

ОТКРЫТОЕ АКЦИОНЕРНОЕ ОБЩЕСТВО  
«ТОСНЕНСКИЙ МЕХАНИЧЕСКИЙ ЗАВОД»



**ПЕРЕДНИЙ  
ПОВОРОТНЫЙ ОТВАЛ**

**«СИТИ-3400»**



**КАТАЛОГ ЗАПЧАСТЕЙ**

**ОГЛАВЛЕНИЕ**

ВВЕДЕНИЕ .....	2
1 ОБЩИЙ ВИД.....	3
2 СБОРОЧНЫЕ ЕДИНИЦЫ.....	4
3 КРЫЛО .....	5
4 РАМА .....	6
5 КРЕПЛЕНИЕ КРЫЛА К РАМЕ.....	7
6 КРЕПЛЕНИЕ ГИДРОЦИЛИНДРОВ.....	8
6.1 КРЕПЛЕНИЕ ГИДРОЦИЛИНДРОВ ПОВОРОТА.....	8
6.2 КРЕПЛЕНИЕ ГИДРОЦИЛИНДРА ПОДЪЕМА .....	9
7 ОПОРА ТАРЕЛЬЧАТАЯ.....	10
8 ОПОРА РАМЫ .....	11
9 ГАБАРИТНЫЙ ОГОНЬ.....	12
10 ГИДРАВЛИЧЕСКАЯ СХЕМА.....	13
11 ГАРАНТИЙНЫЕ ОБЯЗАТЕЛЬСТВА.....	14
12 СЕРВИСНАЯ СЛУЖБА .....	14
13 СЕРВИСНЫЕ ЦЕНТРЫ .....	15
14 ШАБЛОН ЗАКАЗА ЗАПЧАСТЕЙ .....	16

**ВВЕДЕНИЕ**

**ОАО «Тосненский Механический Завод»**

**благодарит Вас за приобретение продукции нашего производства!!!**

**Система менеджмента качества ОАО «Тосненский Механический Завод» сертифицирована на соответствие международному стандарту**

**ISO 9001:2008**

В случае возникновения вопросов технического характера, необходимо сообщить идентификационный номер, указанный на заводской табличке. Рекомендуем записать этот номер здесь:

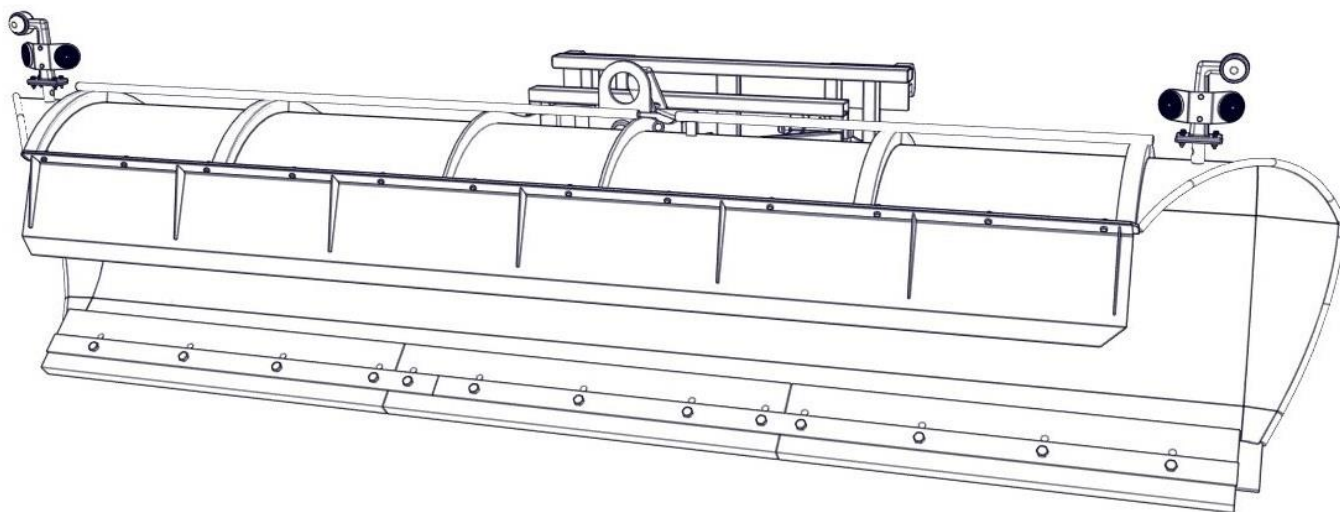
Тип оборудования.....

Год выпуска.....

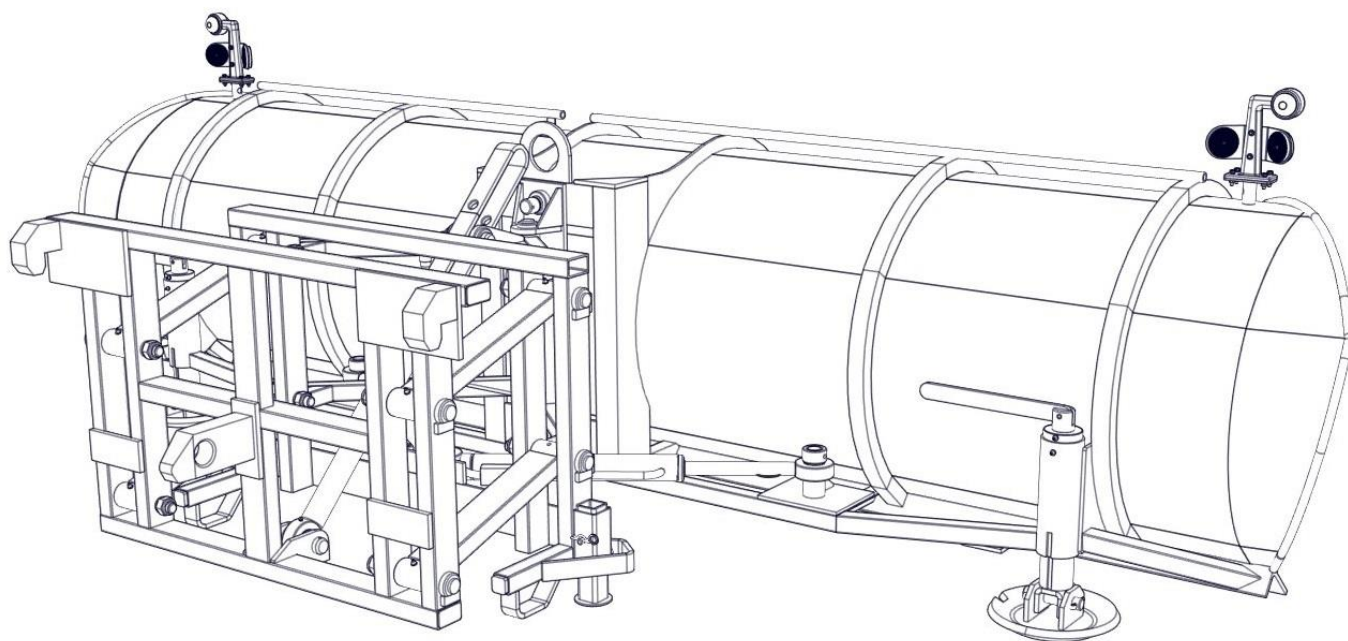
Идентификационный номер.....

В связи с постоянной работой по совершенствованию, направленной на повышение надежности и эксплуатационных качеств, в конструкцию изделия могут быть внесены незначительные изменения, не отраженные в данном Каталоге.

**1 ОБЩИЙ ВИД**

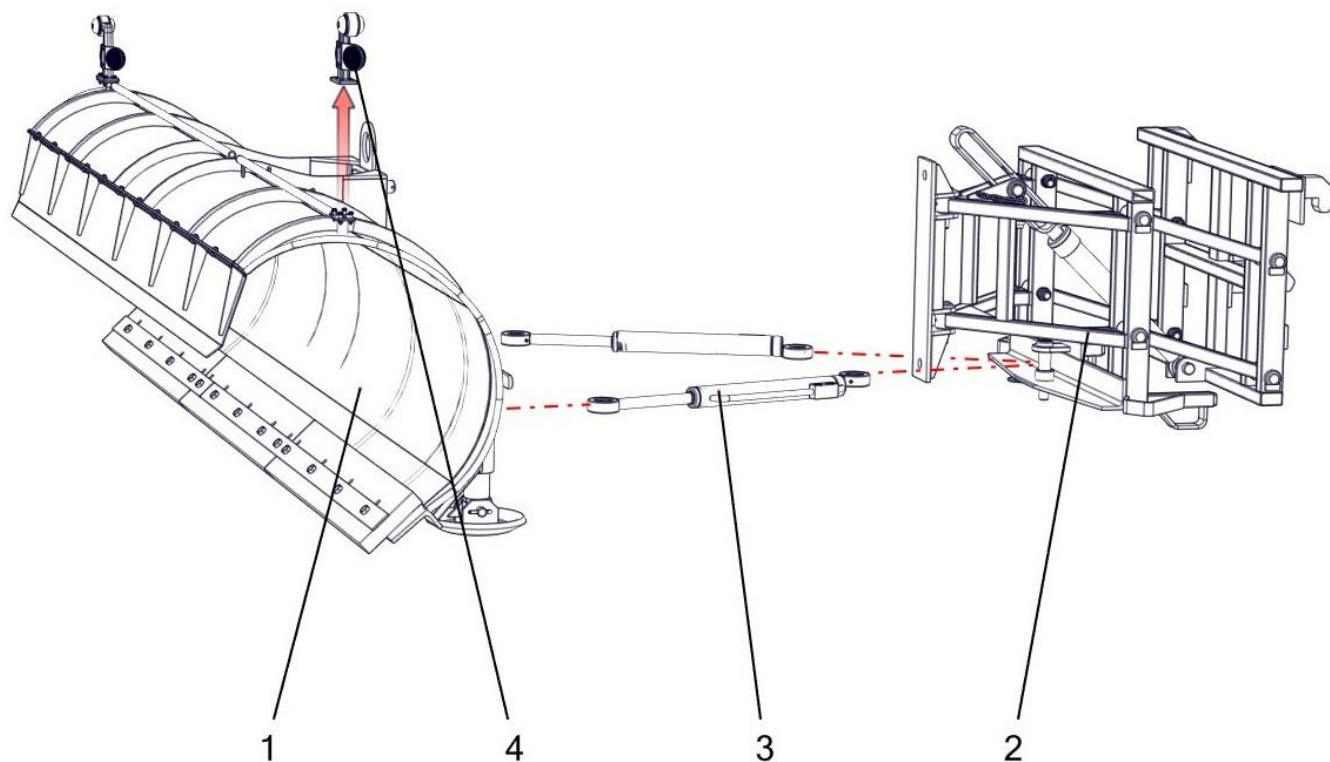


*Рисунок 1*



*Рисунок 2*

**2 СБОРОЧНЫЕ ЕДИНИЦЫ**



*Рисунок 3*

РИС	ПОЗ	ОБОЗНАЧЕНИЕ	КОЛ	ОПИСАНИЕ
3	1	См. раздел «3»	1	Крыло
3	2	См. раздел «4»	1	Рама
3	3	См. раздел «10»	1	Гидравлическая схема
3	4	См. раздел «9»	2	Габаритный огонь



3 КРЫЛО

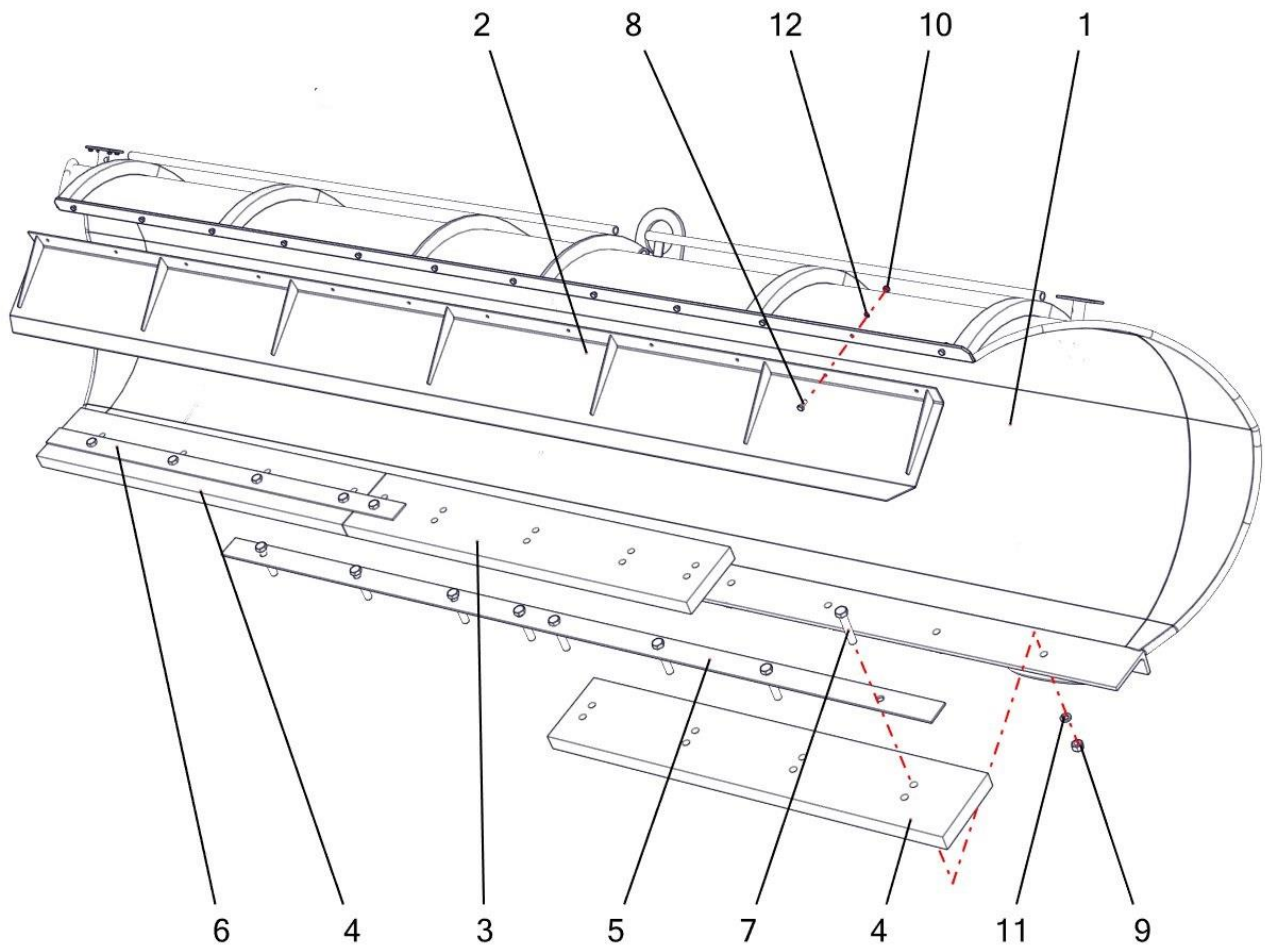


Рисунок 4

РИС	ПОЗ	ОБОЗНАЧЕНИЕ	КОЛ	ОПИСАНИЕ
4	1	ОПП0500-01.00.00.000 (32864)	1	Крыло
4	2	ОПП0500-03.00.00.000 (33998-А СБ)	1	Козырек в сборе
4	3	Сити-3500-00.00.004	1	Нож центральный
4	4	Сити-3500-00.00.014	2	Нож
4	5	Сити-3500-00.00.005-01(075.138.003)	1	Пластина прижимная
4	6	Сити-3500-00.00.005-02 (075.138.003)	1	Пластина прижимная
4	7	ГОСТ 15589-70	13	Болт М16х85
4	8	ГОСТ 7798-70	12	Болт М8-6gx20.58.10.019
4	9	ГОСТ 15526-70	13	Гайка М16-6Н.9.35.019
4	10	ГОСТ 5915-70	12	Гайка М8-6Н.5.019
4	11	ГОСТ 6402-70	13	Шайба 16Т
4	12	ГОСТ 6402-70	12	Шайба 8 65Г 019

4 РАМА

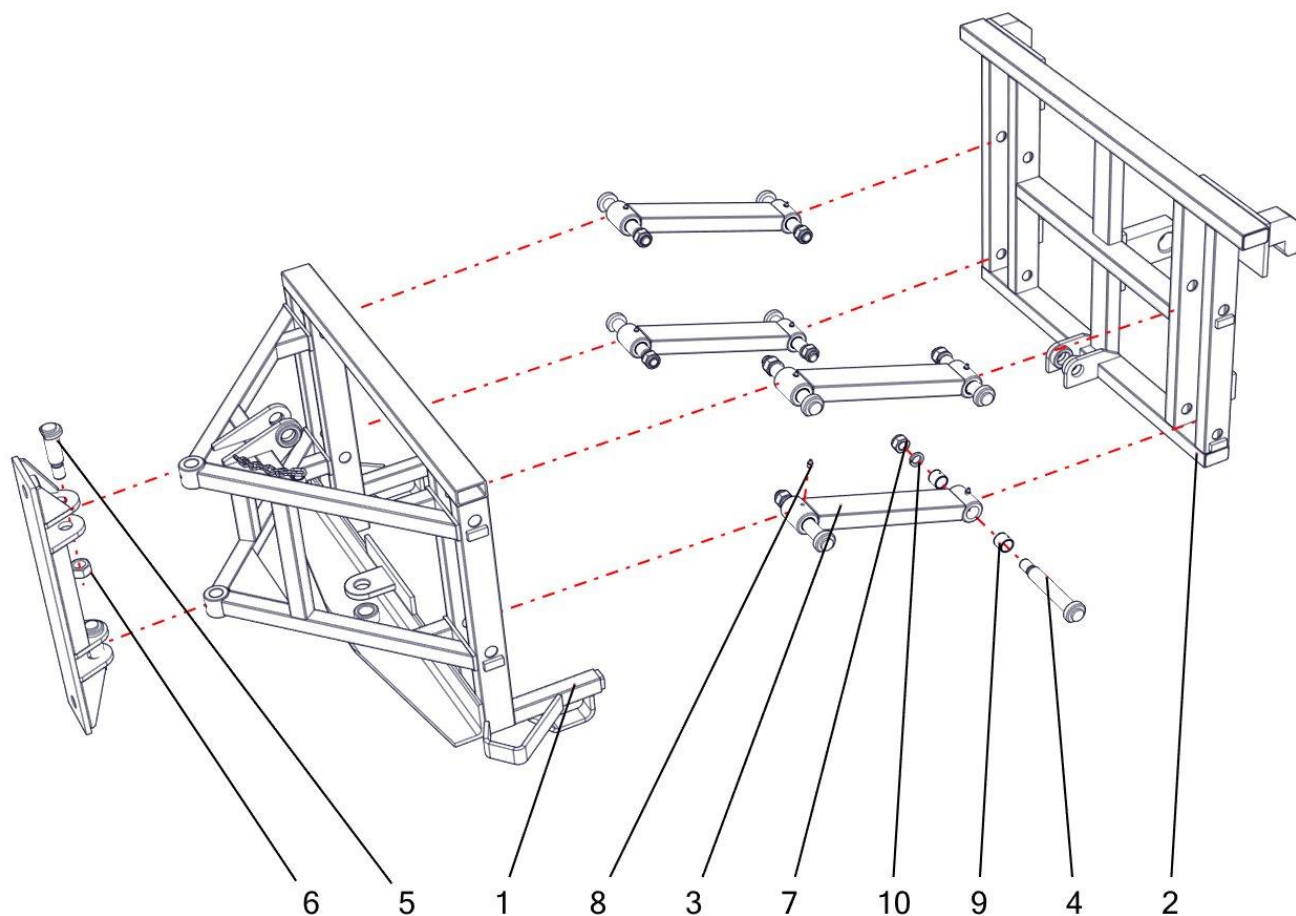
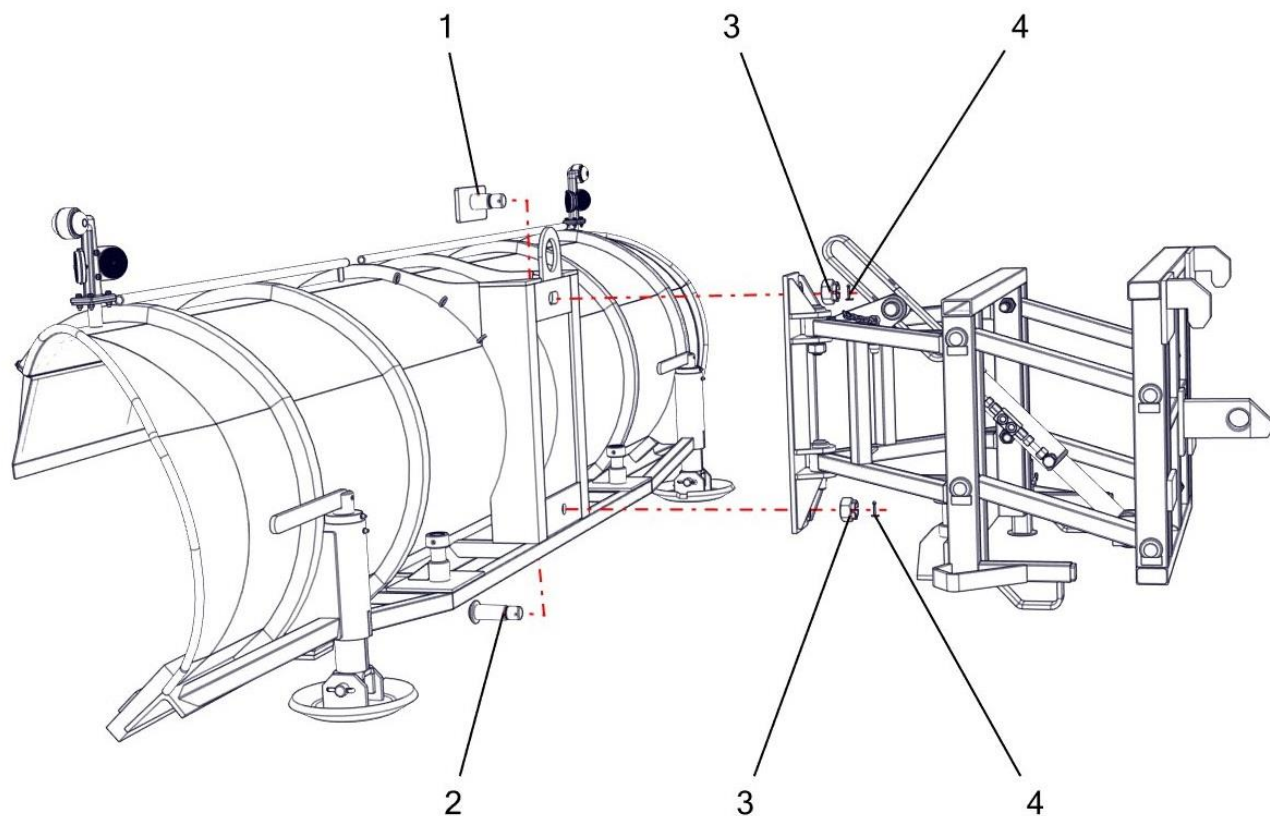


Рисунок 5

РИС	ПОЗ	ОБОЗНАЧЕНИЕ	КОЛ	ОПИСАНИЕ
5	1	ОПП0500-02.02.00.000 (32815-2СБ)	1	Рама треугольная
5	2	ОПП0500-02.03.00.000 (33992-А)	1	Рама подъемная
5	3	ОПП0500-02.05.00.000 (42860)	4	Серьга
5	4	ОПП0100-02.05.00.000	8	Палец подъемной стрелы
5	5	ОПП0100-02.07.00.000 (42868)	2	Палец шарнирный
5	6	ГОСТ 15526-70	2	Гайка М27х3-6Н.5.019
5	7	ISO 10511	8	Гайка М24
5	8		8	Масленка М10х5
5	9	43407	16	Втулка WB 800 30/34-30
5	10	ГОСТ 6402-70	8	Шайба 24 65Г 019

**5 КРЕПЛЕНИЕ КРЫЛА К РАМЕ**



*Рисунок 6*

РИС	ПОЗ	ОБОЗНАЧЕНИЕ	КОЛ	ОПИСАНИЕ
6	1	42886-Б	1	Палец шарнирный верхний
6	2	42867-А	1	Палец шарнирный нижний
6	3	ГОСТ 5918-73	2	Гайка корончатая М 27
6	4	ГОСТ 397-79	2	Шплинт 4x50



**6 КРЕПЛЕНИЕ ГИДРОЦИЛИНДРОВ**

**6.1 КРЕПЛЕНИЕ ГИДРОЦИЛИНДРОВ ПОВОРОТА**

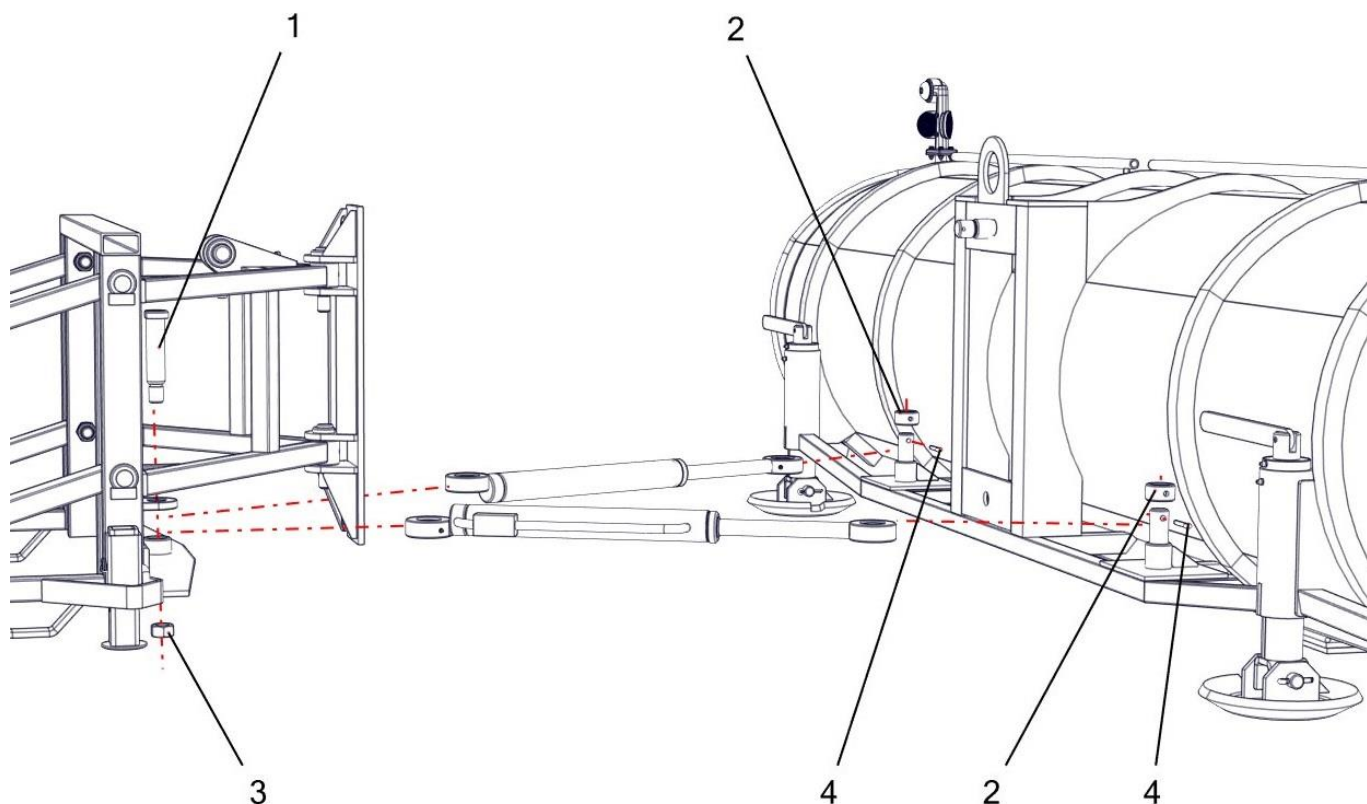


Рисунок 7

РИС	ПОЗ	ОБОЗНАЧЕНИЕ	КОЛ	ОПИСАНИЕ
7	1	ОПП0100-02.06.00.00.000	1	Палец поворотных гидроцилиндров
7	2	42858	2	Вкладыш
7	3	ГОСТ 15526-70	1	Гайка М27х3-6Н.5.019
7	4	ГОСТ 397-79	2	Шплинт 10х90

**6.2 КРЕПЛЕНИЕ ГИДРОЦИЛИНДРА ПОДЪЕМА**

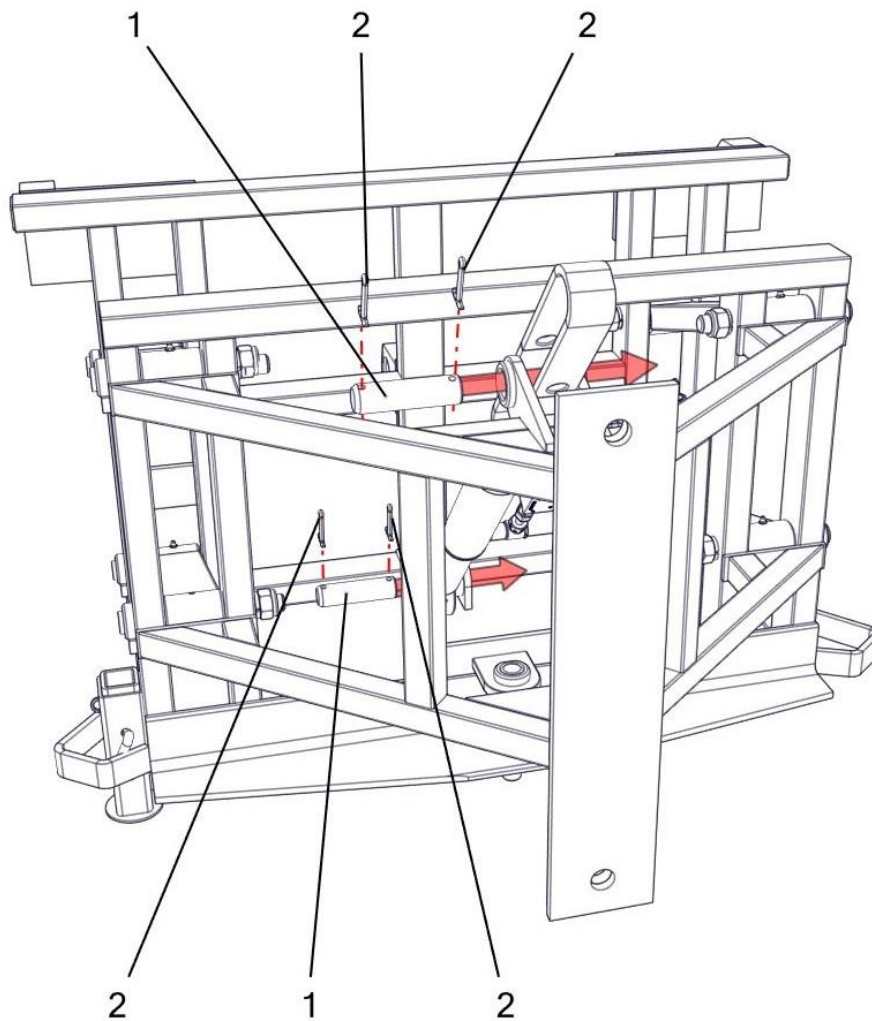


Рисунок 8

РИС	ПОЗ	ОБОЗНАЧЕНИЕ	КОЛ	ОПИСАНИЕ
8	1	ОПП0100-02.00.00.001	2	Палец подъемного гидроцилиндра
8	2	ГОСТ 397-79	4	Шплинт 8x63

**7 ОПОРА ТАРЕЛЬЧАТАЯ**

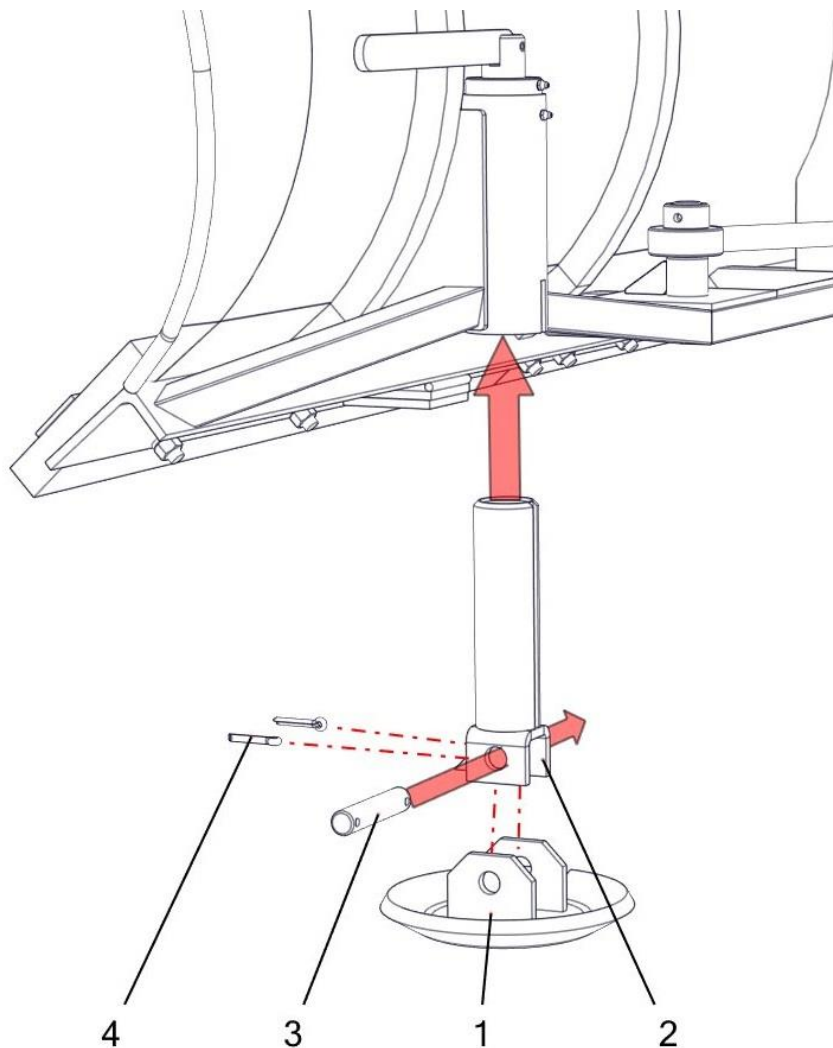


Рисунок 9

РИС	ПОЗ	ОБОЗНАЧЕНИЕ	КОЛ	ОПИСАНИЕ
9	1	ОБ0100-05.02.00.000	2	Опора
9	2	ОПС0201-04.02.00.000	2	Вилка в сборе
9	3	ОБ0100-05.00.00.001	2	Ось
9	4	ГОСТ 397-79	4	Шплинт 8x45.019

**8 ОПОРА РАМЫ**

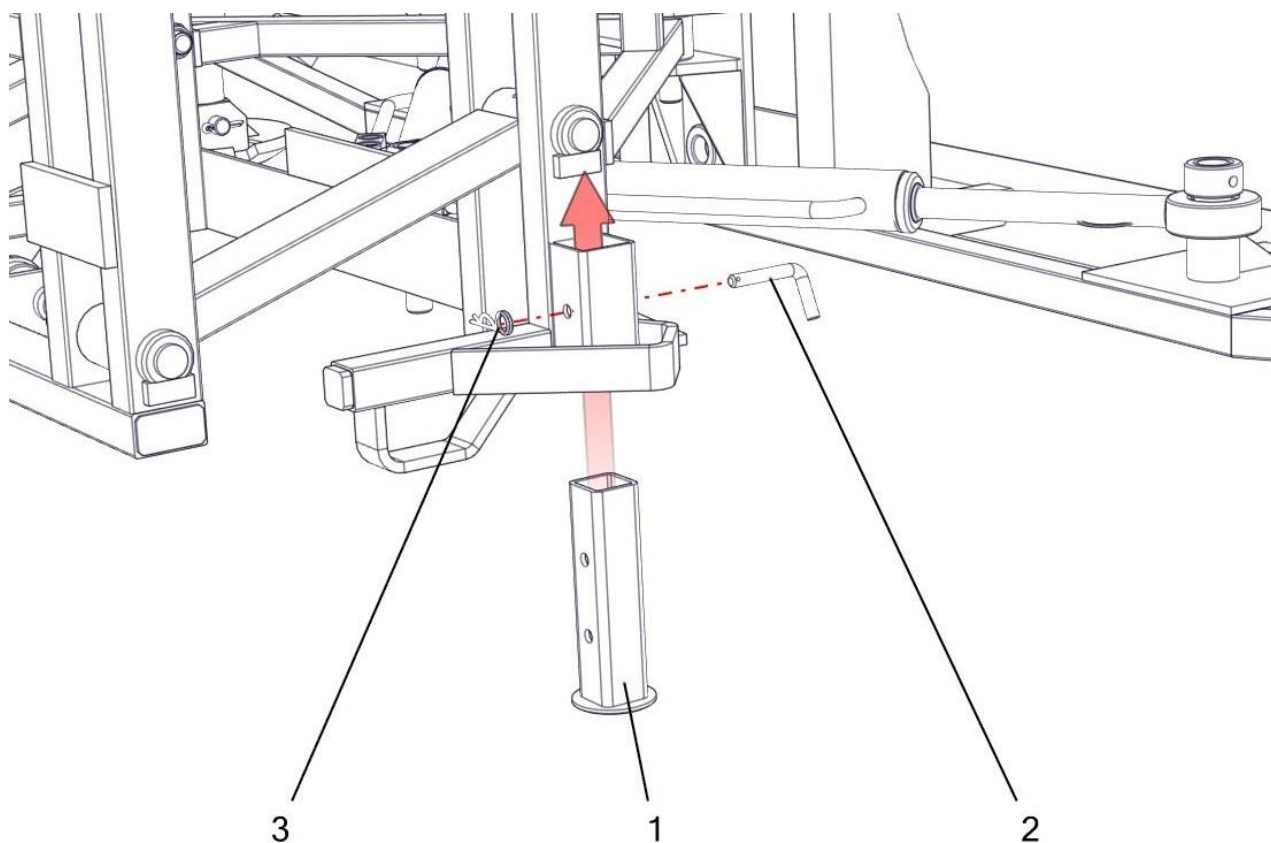
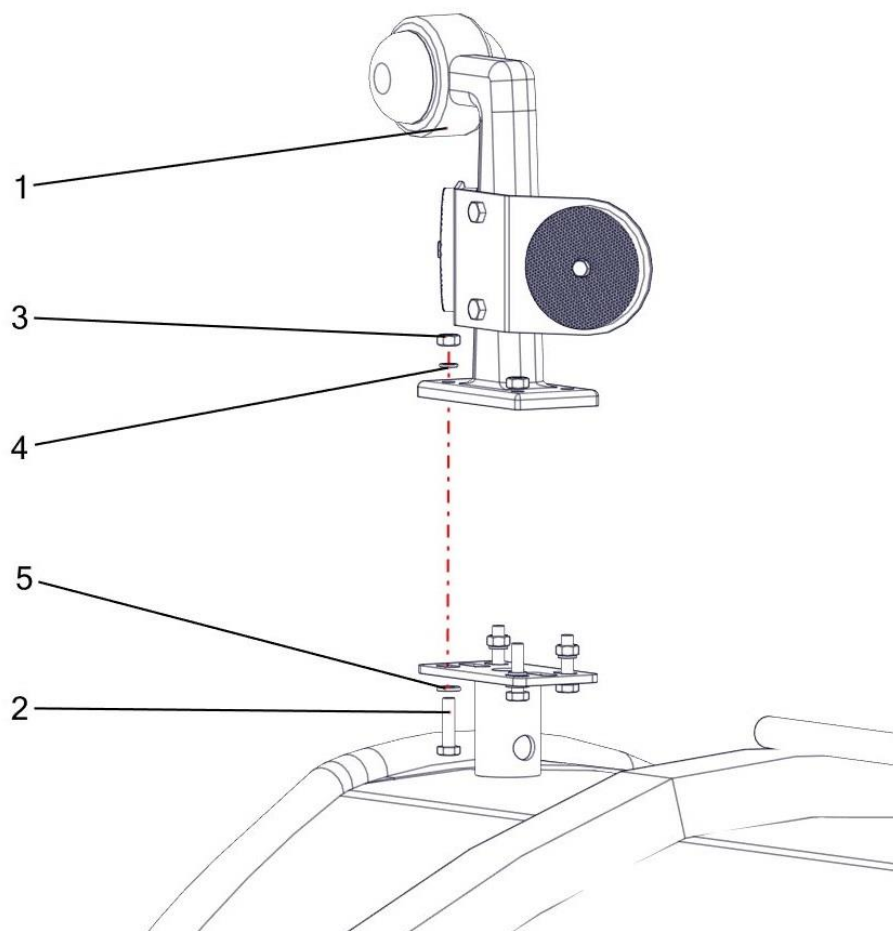


Рисунок 10

РИС	ПОЗ	ОБОЗНАЧЕНИЕ	КОЛ	ОПИСАНИЕ
10	1	ОПП0203-01.12.00.001	1	Опора в сборе
10	2	ОПП0203-01.11.00.004	1	Фиксатор
10	3	DIN 11024	1	Шплинт пружинный двойной 3

**9 ГАБАРИТНЫЙ ОГОНЬ**



*Рисунок 11*

РИС	ПОЗ	ОБОЗНАЧЕНИЕ	КОЛ	ОПИСАНИЕ
11	1	Сити-3500-07.00.000 (-01)	1+1	Фонарь
11	2	ГОСТ 7798-70	8	Болт М6-6gx25.88.35.019
11	3	ГОСТ 5915-70	8	Гайка М6.8.35
11	4	ГОСТ 6402-70	8	Шайба 6Л
11	5	ГОСТ 11371-78	8	Шайба С.6.019



10 ГИДРАВЛИЧЕСКАЯ СХЕМА

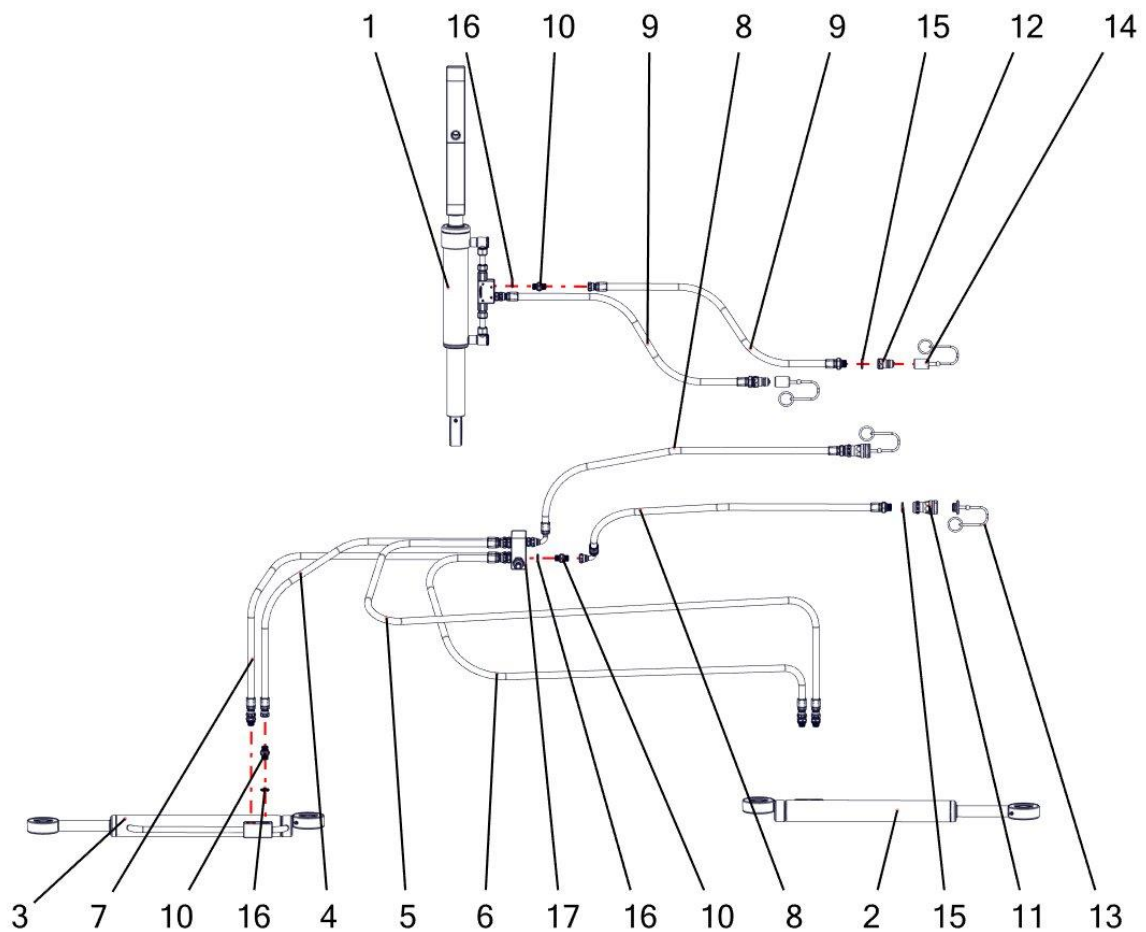


Рисунок 12

РИС	ПОЗ	ОБОЗНАЧЕНИЕ	КОЛ	ОПИСАНИЕ
12	1	ГЗЦГ1100-00.00.00.000-А	1	Гидроцилиндр подъема отвала с замком (в сборе)
12	2	ЦГ0600-00.00.00.000	1	Гидроцилиндр поворота (правый)
12	3	ЦГ0600-00.00.00.000-01	1	Гидроцилиндр поворота (левый)
12	4	ППО-01.00.02.000	1	Рукав 1 РВД 3/8 дл 900
12	5	ППО-01.00.03.000	1	Рукав 2 РВД 3/8 дл 900
12	6	ППО-01.00.04.000	1	Рукав 3 РВД 3/8 дл 900
12	7	ППО-01.00.05.000	1	Рукав 4 РВД 3/8 дл 900
12	8	ППО-01.00.06.000	2	Рукав 5 РВД 3/8 дл 1600
12	9	ППО-01.00.07.000	2	Рукав 6 РВД 3/8 дл 1700
12	10	7002-06-06	12	Адаптер прямой наружная G3/8"
12	11	5550-03-08	2	БРС 1/2" втулка
12	12	5550-02-08	2	БРС 1/2" ниппель
12	13	5550-05-08	2	Пылезащитная крышка для БРС (втулка) 1/2"
12	14	5550-04-08	2	Пылезащитная крышка для БРС (ниппель) 1/2"
12	15	5601-01-08	4	Шайба уплотняющая G1/2"
12	16	5601-01-06	12	Шайба уплотняющая G3/8"
12	17	BV 106 37/14	1	Блок клапанов предохранительных G3/8"

## 11 ГАРАНТИЙНЫЕ ОБЯЗАТЕЛЬСТВА

187000, Ленинградская область, г. Тосно, ул. Промышленная, д. 1

Тел./факс: +7 (812) 318-14-18

e-mail: [tomez@tomez.ru](mailto:tomez@tomez.ru) сайт: [www.tomez.ru](http://www.tomez.ru)

– Производитель гарантирует соответствие оборудования требованиям технических условий ТУ 4853 – 007 – 05786442 – 2016 и устанавливает гарантийный срок для потребителя 12 месяцев при соблюдении потребителем правил хранения, эксплуатации и обслуживания, указанных в Руководстве по эксплуатации машины.

– Гарантийные обязательства на базовые шасси (автомобили) устанавливает производитель этой продукции. Все претензии, связанные с качеством базовых шасси (автомобилей), потребитель передает производителю шасси (автомобилей) или его представителю.

– Гарантийный срок исчисляется с момента передачи оборудования потребителю.

– Гарантийным случаем считается обнаружение дефектов вследствие заводского брака деталей и узлов навесного оборудования.

– Гарантия не распространяется на шланги, ниппеля, ножи, опоры, другие узлы и детали, имеющие естественный износ, и на расходные материалы.

– В течение гарантийного срока производитель безвозмездно устраняет дефекты или производит замены узлов и деталей, пришедших в негодность по вине производителя.

– Производитель не несет ответственности за дефекты, обнаруженные в период гарантийного срока, если они возникли вследствие неправильной эксплуатации машины, не соответствующей требованиям Руководства по эксплуатации, внесения каких-либо изменений в конструкцию без согласования с производителем, природных катаклизмов.

## 12 СЕРВИСНАЯ СЛУЖБА

По всем возникающим вопросам, касающимся технического обслуживания, устройства технологического оборудования и его эксплуатации, необходимо обращаться в сервисную службу ОАО «ТоМеЗ» или официального дилера.

При этом следует обязательно указывать идентификационный номер оборудования, в котором приведено обозначение изделия, заводской номер и год выпуска. При обращении в сервисную службу для заказа требуемых деталей и узлов необходимо указать их наименования, а также реквизиты покупателя.

**13 СЕРВИСНЫЕ ЦЕНТРЫ**
**Таблица 1**

Регион	Контактные данные	
г. ТОСНО	187000, Ленинградская область, г. Тосно, ул. Промышленная, д. 1	+7 (812) 318-14-18 tomez@tomez.ru
г. МОСКВА	111123, г. Москва, ул. Реутовская, д.7Б	+7(495)212-21-22(доб.5590) Ponomarev@cominvest-akmt.ru
г. КАЗАНЬ	420133, Татарстан, г. Казань, ул. Гаврилова, д. 1	+7 (495)212-21-22 (доб.3305) muhutdinov@cominvest-akmt.ru
г. САНКТ - ПЕТЕРБУРГ	195027 г. Санкт-Петербург, ул. Якорная 14 лит А	+7(495)212-21-22 (доб.8010) samoilov@cominvest-akmt.ru
г. САМАРА	443125, г. Самара, Промышленный район, ул. Губанова, 3, офис 514	+7 (846) 202-27-71 bogomazov@cominvest-akmt.ru
г. НИЖНИЙ НОВГОРОД	603034, г. Нижний Новгород, Комсомольское шоссе, д. 5, офис301	+7 (495)212-21-22 (доб.3100) zanozin@cominvest-akmt.ru
г. ХАБАРОВСК	680021, г. Хабаровск, пер. Станционный, д. 12	+7 (4212) 46-60-22 (09048) govorskiy@cominvest-akmt.ru
г. КРАСНОДАР	350066, г. Краснодар, ул. Кропоткина д.50, офис 405	+7 (495)212-21-22 (доб.3513) suntsov@cominvest-akmt.ru
г. КРЫМ	295018, г. Симферополь, ул. Салгирная 10А	+7 (800) 700-21-22 kalininV@cominvest-akmt.ru
г. НОВОСИБИРСК	630052, г. Новосибирск, ул. Толмачевская, д. 33а	+7 (495)212-21-22 (доб.4107) usupov@cominvest-akmt.ru
г. ИРКУТСК	664081, г. Иркутск, ул. Станиславского, д. 2	+7 (495) 212-2122 (9053) baranov@cominvest-akmt.ru
г. ЧЕЛЯБИНСК	454053, г. Челябинск, ул. Троицкий тракт, д. 11-л	+7 (495)212-2122 (3609) lenkin.a@cominvest-akmt.ru

**14 ШАБЛОН ЗАКАЗА ЗАПЧАСТЕЙ**

Дата \_\_\_\_\_

Покупатель \_\_\_\_\_

*(полное наименование, адрес)*

Представитель Покупателя (Ф.И.О.) \_\_\_\_\_

Телефон \_\_\_\_\_ e-mail \_\_\_\_\_

Модель оборудования \_\_\_\_\_ № \_\_\_\_\_

Дата продажи \_\_\_\_\_ Пробег базового шасси, км \_\_\_\_\_

Позиция, обозначение, количество и наименование заказываемых деталей

\_\_\_\_\_  
\_\_\_\_\_  
\_\_\_\_\_  
\_\_\_\_\_

Описание причины замены детали с указанием ее обозначения и узла установки согласно разделу настоящего каталога

\_\_\_\_\_  
\_\_\_\_\_  
\_\_\_\_\_  
\_\_\_\_\_  
\_\_\_\_\_  
\_\_\_\_\_  
\_\_\_\_\_



Дата \_\_\_\_\_ (Ф И О) \_\_\_\_\_ (Подпись) \_\_\_\_\_



**Относительно данных в этой брошюре:** после передачи в печать данной брошюры изделия могли быть видоизменены. Производитель оставляет за собой право изменять конструкцию и форм изделий, использовать иные цветовые оттенки, а также совершать иные изменения и поправки, если таковые с учетом интересов продавца не противоречат интересам покупателя. Если продавцом или производителем для обозначения заказа или заказанного изделия были использованы знаки или номера, это не может служить единственным основанием осуществления каких либо прав. Рисунки и текст могут содержать также аксессуары и дополнительное оснащение, которые не входят в стандартный объем поставки. Отклонения в цвете обусловлены полиграфическими особенностями.



Открытое акционерное общество  
**«Тосненский Механический Завод»**  
Россия, 187000, Ленинградская область  
город Тосно, улица Промышленная, дом 1,  
**Телефон/факс: +7 (812) 318-14-18**  
**e-mail: tomez@tomez.ru**

**clubtomez**   
**zavod\_tomez**   
**www.tomez.ru** 