

ОТКРЫТОЕ АКЦИОНЕРНОЕ ОБЩЕСТВО
«ТОСНЕНСКИЙ МЕХАНИЧЕСКИЙ ЗАВОД»



**ПЕРЕДНИЙ
ПОВОРОТНЫЙ ОТВАЛ**

«СИТИ-3000У»



КАТАЛОГ ЗАПЧАСТЕЙ

ОГЛАВЛЕНИЕ

1 ОБЩИЙ ВИД	3
2 СБОРОЧНЫЕ ЕДИНИЦЫ.....	4
3 КРЕПЛЕНИЕ КРЫЛА К РАМЕ.....	5
4 КРЕПЛЕНИЕ ГИДРОЦИЛИНДРОВ ПОВОРОТА	6
5 КРЫЛО.....	7
6 КРЕПЛЕНИЕ ВТОРОГО НОЖА	8
7 КРЕПЛЕНИЕ ОТКИДНОЙ ОПОРЫ.....	9
8 КРЕПЛЕНИЕ ДОПОЛНИТЕЛЬНОГО ГАБАРИТА	10
9 РАМА ПОДЪЕМНАЯ В СБОРЕ	11
10 КРЕПЛЕНИЕ ШАРНИРНОЙ РАМКИ К ЗВЕНЬЯМ	12
11 КРЕПЛЕНИЕ РАМКИ МОНТАЖНОЙ К ЗВЕНЬЯМ	13
12 ЗАХВАТ	14
13 СТОПОР.....	15
14 ГИДРОСИСТЕМА	16
14.1 ОСНОВНЫЕ ЭЛЕМЕНТЫ ГИДРОСИСТЕМЫ	16
14.2 РВД.....	17
14.3 АДАПТЕРЫ И БРС.....	18
15 ГАРАНТИЙНЫЕ ОБЯЗАТЕЛЬСТВА	19
16 СЕРВИСНАЯ СЛУЖБА	19
17 СЕРВИСНЫЕ ЦЕНТРЫ.....	20
18 ШАБЛОН ЗАКАЗА ЗАПЧАСТЕЙ	21

ВВЕДЕНИЕ

ОАО «Тосненский Механический Завод»

благодарит Вас за приобретение продукции нашего производства!!!

Система менеджмента качества ОАО «Тосненский Механический Завод» сертифицирована на соответствие международному стандарту

ISO 9001:2008

В случае возникновения вопросов технического характера, необходимо сообщить идентификационный номер, указанный на заводской табличке. Рекомендуем записать этот номер здесь:

Тип оборудования.....

Год выпуска.....

Идентификационный номер.....

В связи с постоянной работой по совершенствованию, направленной на повышение надежности и эксплуатационных качеств, в конструкцию изделия могут быть внесены незначительные изменения, не отраженные в данном Каталоге.

1 ОБЩИЙ ВИД

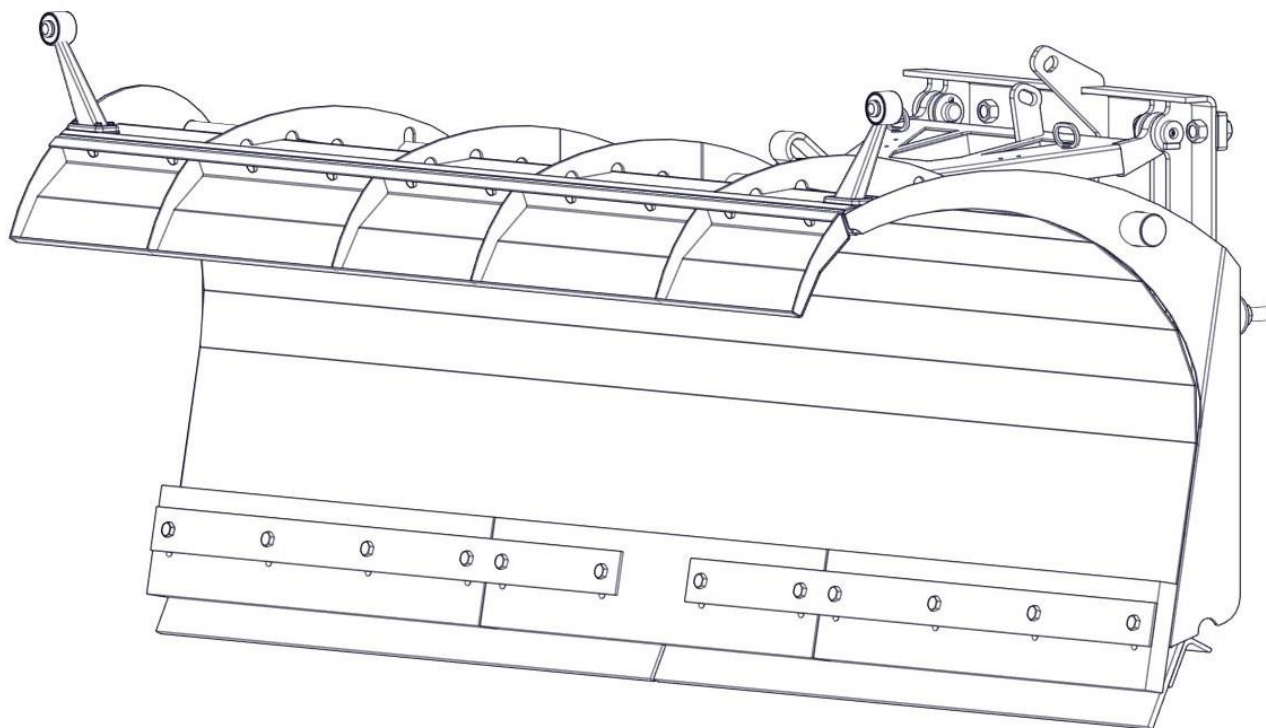


Рисунок 1

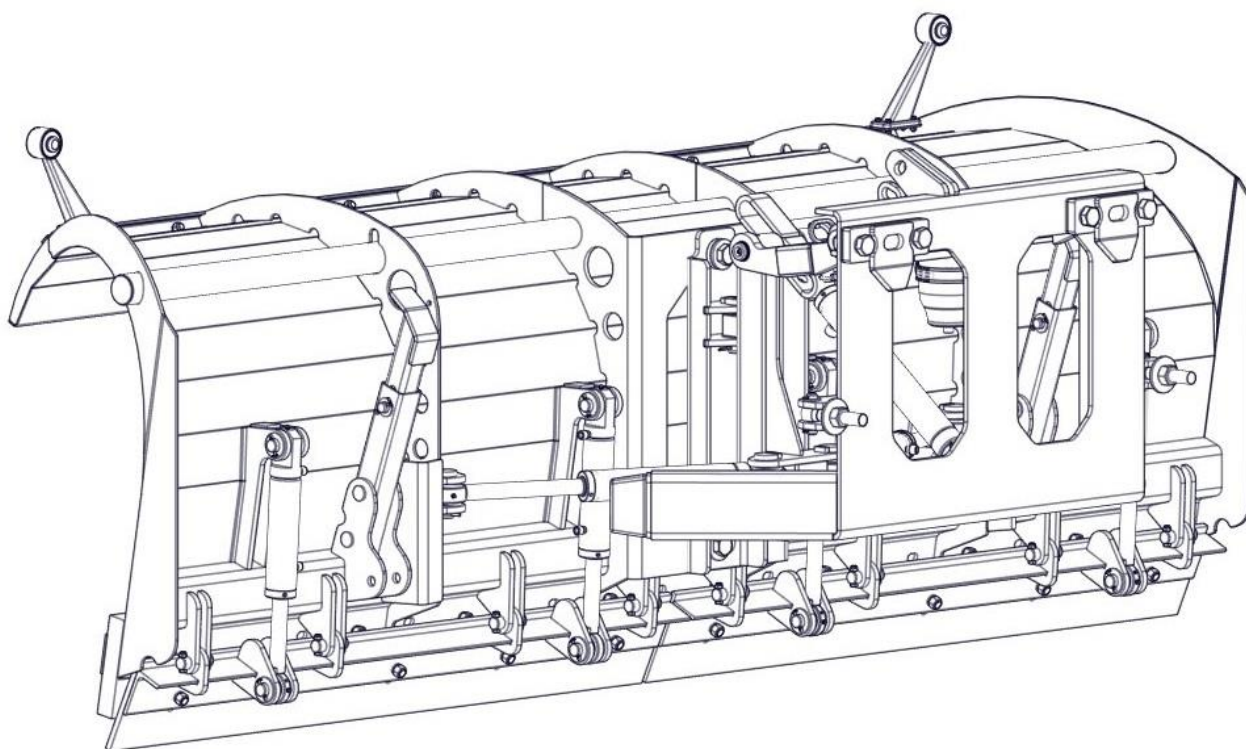


Рисунок 2

2 СБОРОЧНЫЕ ЕДИНИЦЫ

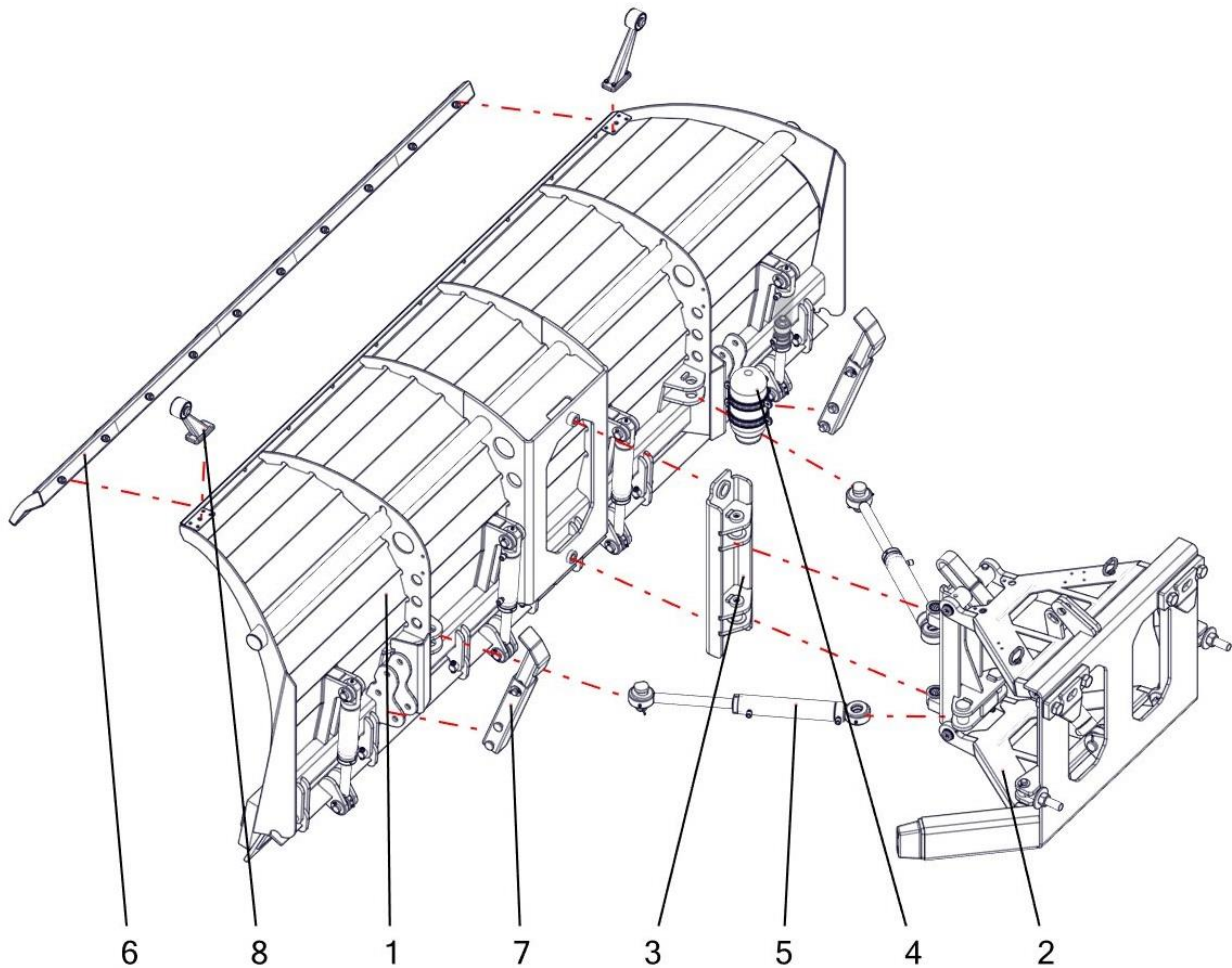


Рисунок 3

РИС	ПОЗ	ОБОЗНАЧЕНИЕ	КОЛ	ОПИСАНИЕ
3	1	ОПП0301-01.00.00.000	1	Отвал в сборе
3	2	ОПП0201-03.00.00.000	1	Рама подъемная
3	3	ОПП0201-02.00.00.000	1	Рама шарнирная
3,15	4	ППО3000У-01.00.00.000-Г4	1	Гидросистема
3,5,15	5	ЦГ1702-00.00.00.000	2	ЦГ-50.30x217
3	6	ОПП0201-04.00.00.000	1	Козырек
3	7	ОПП0301-05.00.00.000	2	Опора откидная
3	8	ОГ-35-LED (Левый, правый)	1+1	Дополнительный габаритный огонь

3 КРЕПЛЕНИЕ КРЫЛА К РАМЕ

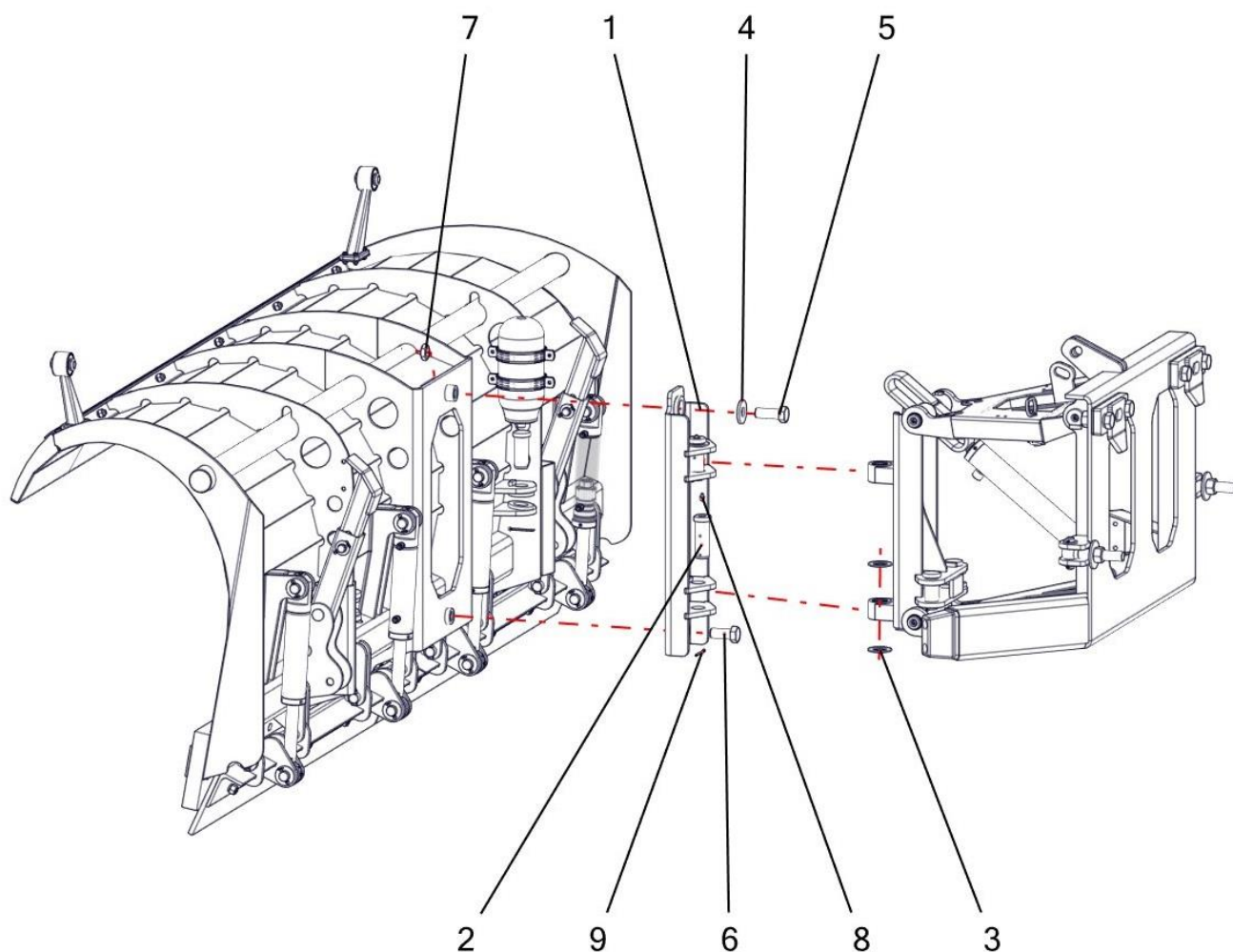


Рисунок 4

РИС	ПОЗ	ОБОЗНАЧЕНИЕ	КОЛ	ОПИСАНИЕ
4	1	ОПП0201-02.00.00.000	1	Рама шарнирная
4	2	ОПП0201-00.00.00.002	2	Ось
4	3	ОПП0201-00.00.00.001	4	Шайба
4	4	ОПП0201-00.00.00.009	2	Шайба
4	5	ГОСТ 7798-70	1	Болт М24х65.88.019
4	6	ГОСТ 7798-70	1	Болт М24х55.88.019
4	7	ГОСТ 5916-70	2	Гайка М24.05.019
4	8	ГОСТ 19853-74	2	Масленка 1.2.Ц6
4	9	ГОСТ 397-79	2	Шплинт 5х56.019

4 КРЕПЛЕНИЕ ГИДРОЦИЛИНДРОВ ПОВОРОТА

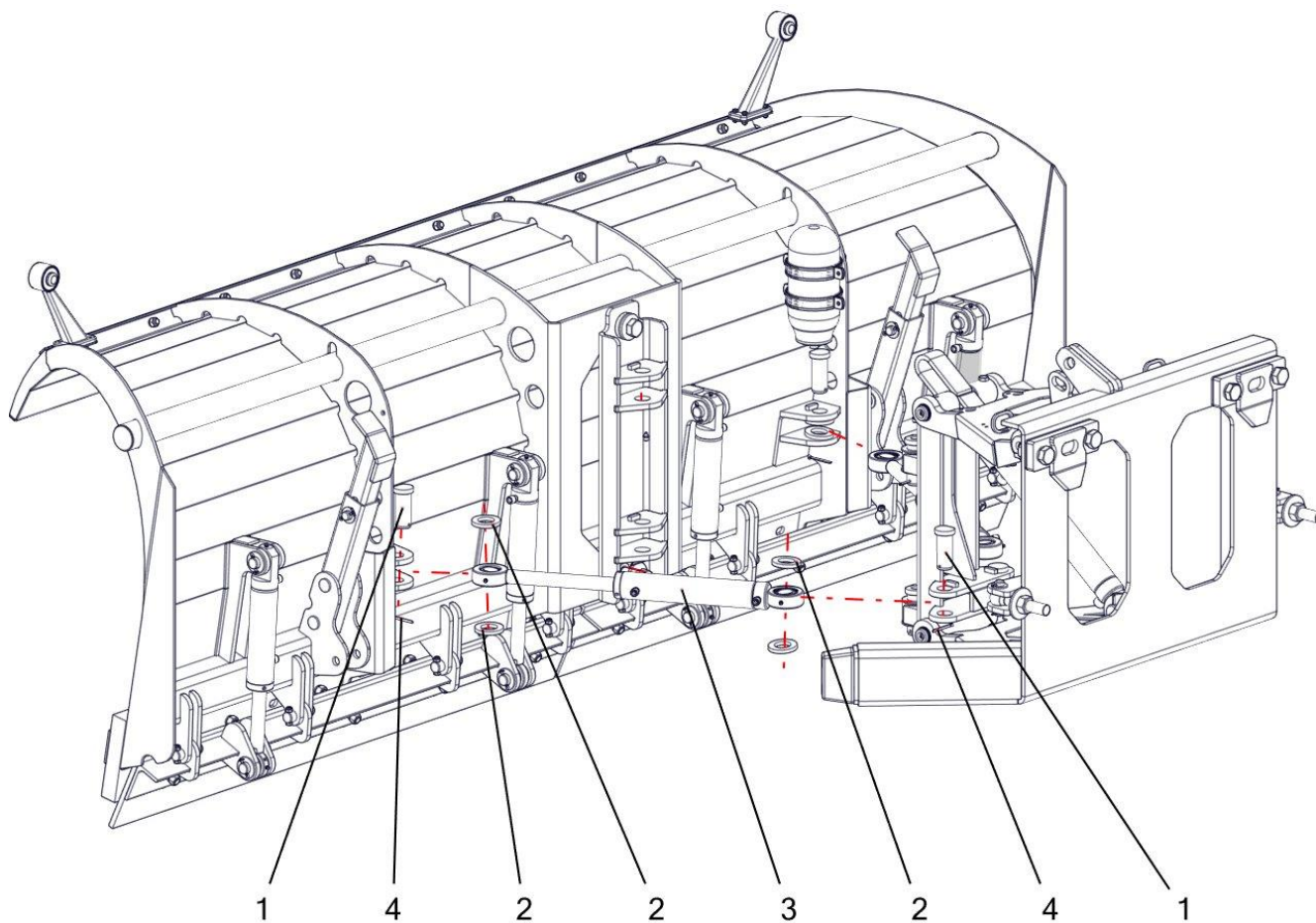


Рисунок 5

РИС	ПОЗ	ОБОЗНАЧЕНИЕ	КОЛ	ОПИСАНИЕ
5	1	ОПП0201-03.00.00.003	4	Ось
5	2	ОПП0201-00.00.00.003	8	Кольцо
3,5,15	3	ЦГ1702-00.00.00.000	2	ЦГ-50.30x217
5	4	ГОСТ 397-79	4	Шплинт 5x56.019

5 КРЫЛО

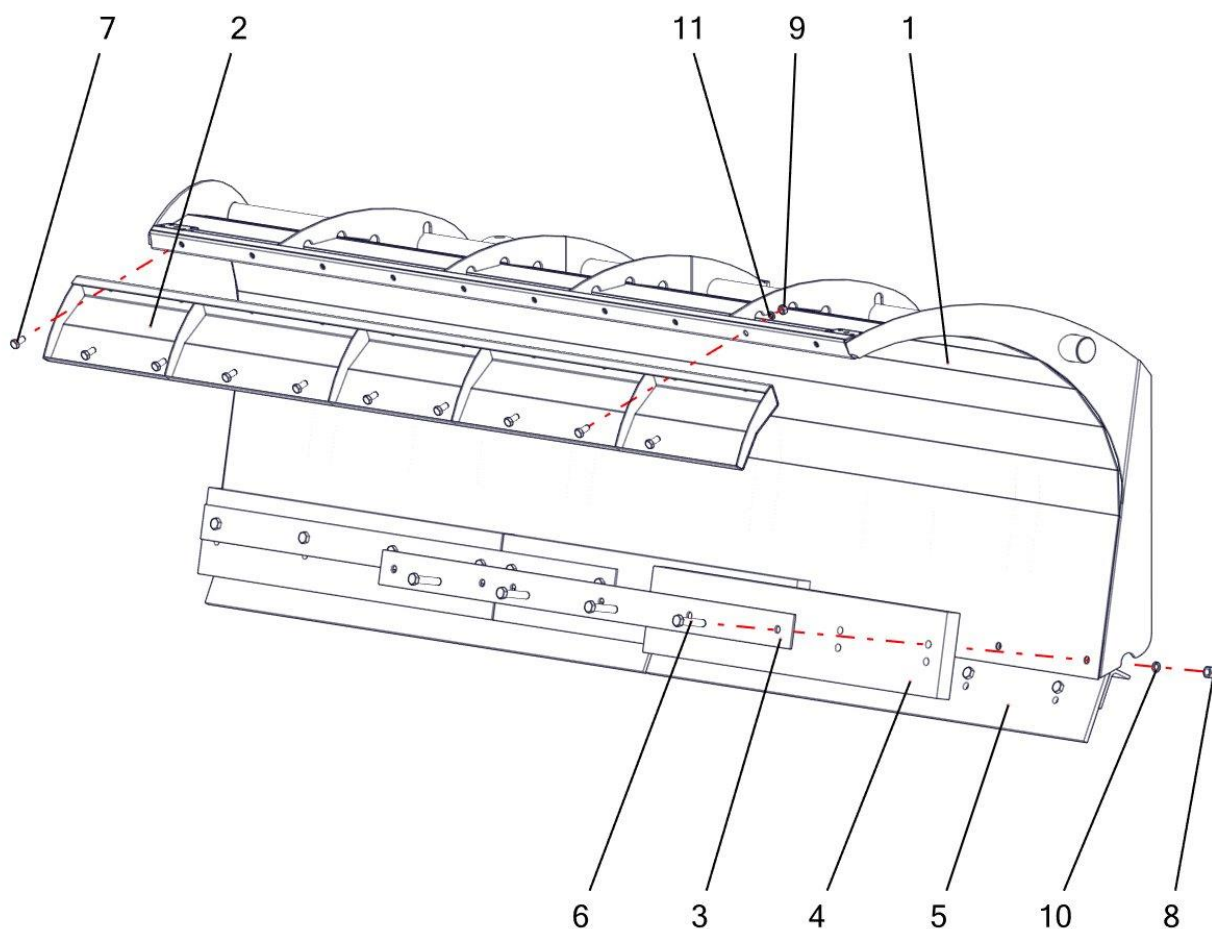


Рисунок 6

РИС	ПОЗ	ОБОЗНАЧЕНИЕ	КОЛ	ОПИСАНИЕ
6	1	ОПП0301-01.01.00.000	1	Крыло в сборе
6	2	ОПП0201-04.00.00.000	1	Козырек
6	3	ОПП0201-00.00.00.006	2	Планка прижимная
6	4	ОПП0201-00.00.00.004	3	Нож 1000x200x40
6	5	ОПП0301-01.02.00.000	2	Второй нож
6	6	ГОСТ 7798-70	12	Болт М16х75.58.016
6	7	ГОСТ 7798-70	10	Болт М12х25.58.016
6	8	ГОСТ 5915-70	12	Гайка М16.5.019
6	9	ГОСТ 5915-70	10	Гайка М12.6.016
6	10	ГОСТ 6402-70	12	Шайба 16 65Г 019
6	11	ГОСТ 6402-70	10	Шайба 12 016

6 КРЕПЛЕНИЕ ВТОРОГО НОЖА

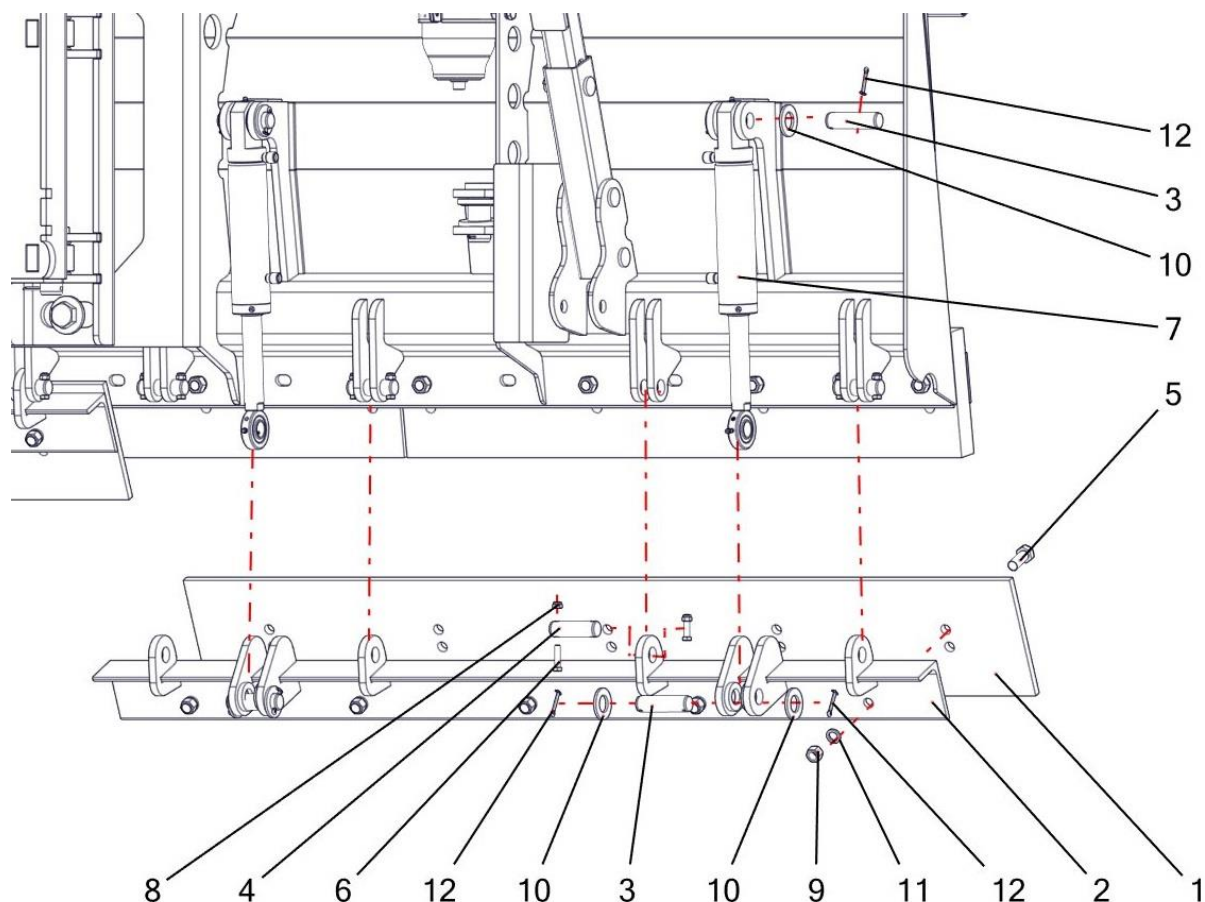


Рисунок 7

РИС	ПОЗ	ОБОЗНАЧЕНИЕ	КОЛ	ОПИСАНИЕ
7	1	ОПП0301-01.02.00.001	2	Нож
7	2	ОПП0301-01.02.01.000	2	Балка поворотная
7	3	ОПП0301-01.00.00.001	8	Ось
7	4	ОПП0301-01.00.00.002	8	Ось
7	5	ГОСТ 7798-70	10	Болт М16-6gx40.88.019
7	6	ГОСТ 7798-70	16	Болт М8-6gx35.88.019
7,15	7	ЦГ0201-00.00.00.000	4	ЦГ-50.30x135
7	8	DIN EN ISO 7040	16	Гайка М8 - N
7	9	ГОСТ 5915-70	10	Гайка М16-6Н.9.35.019
7	10	ГОСТ 11371-78	16	Шайба А.27.016
7	11	ГОСТ 6402-70	10	Шайба 16 65Г 019
7	12	ГОСТ 397-79	16	Шплинт 5x40.019

7 КРЕПЛЕНИЕ ОТКИДНОЙ ОПОРЫ

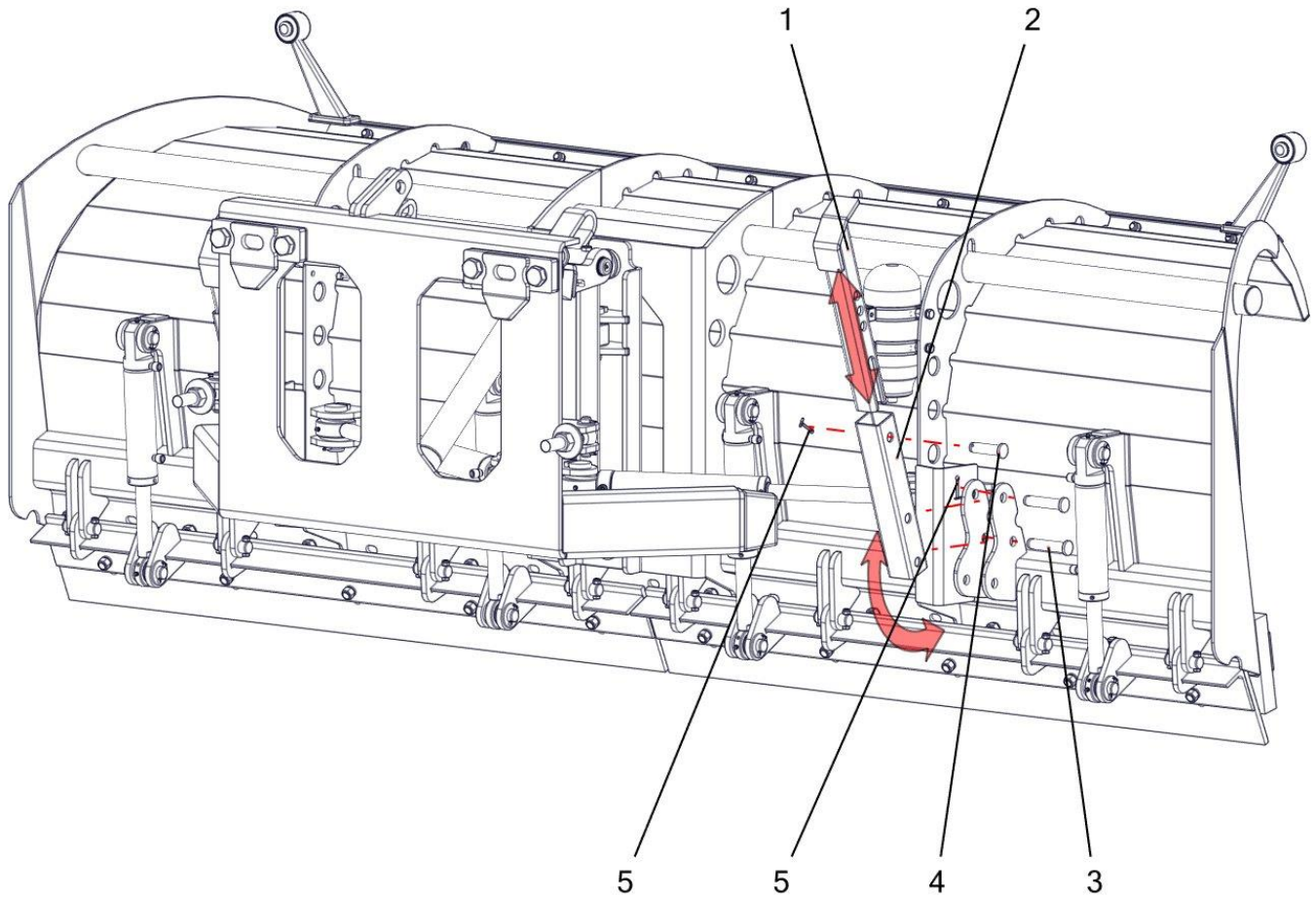


Рисунок 8

РИС	ПОЗ	ОБОЗНАЧЕНИЕ	КОЛ	ОПИСАНИЕ
8	1	ОПП0301-05.00.00.004	2	Опора с лапой
8	2	ОПП0301-05.00.00.002	2	Направляющая опоры
8	3	ОПП0301-00.00.00.018	4	Ось крепления
8	4	ОПП0301-05.00.00.008	2	Палец
8	5	ГОСТ 397-79	6	Шплинт 5x45.019

8 КРЕПЛЕНИЕ ДОПОЛНИТЕЛЬНОГО ГАБАРИТА

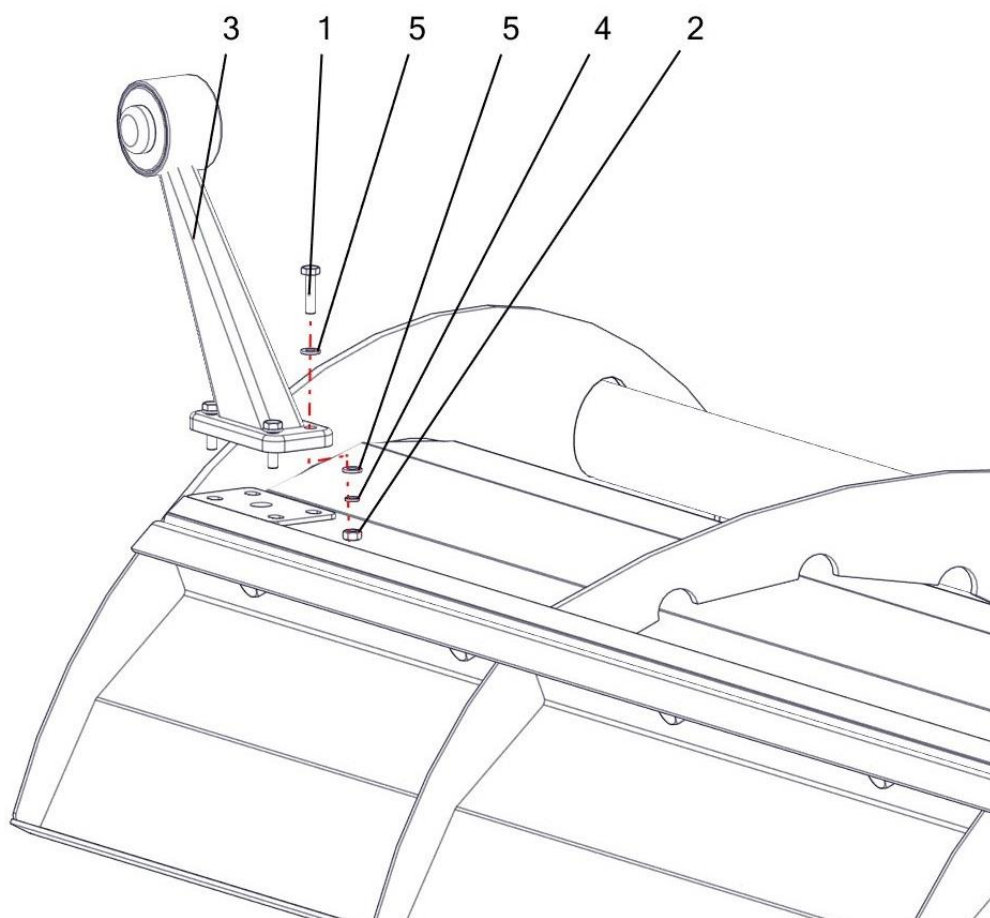


Рисунок 9

РИС	ПОЗ	ОБОЗНАЧЕНИЕ	КОЛ	ОПИСАНИЕ
9	1	ГОСТ 7798-70	4	Болт М6х25.58.016
9	2	ГОСТ 5915-70	4	Гайка М6.5.019
3,9	3	ОГ-35-LED (Левый, Правый)	1+1	Дополнительный габаритный огонь
9	4	ГОСТ 6402-70	4	Шайба 6 65Г 019
9	5	ГОСТ 11371-78	8	Шайба А.6.019

9 РАМА ПОДЪЕМНАЯ В СБОРЕ

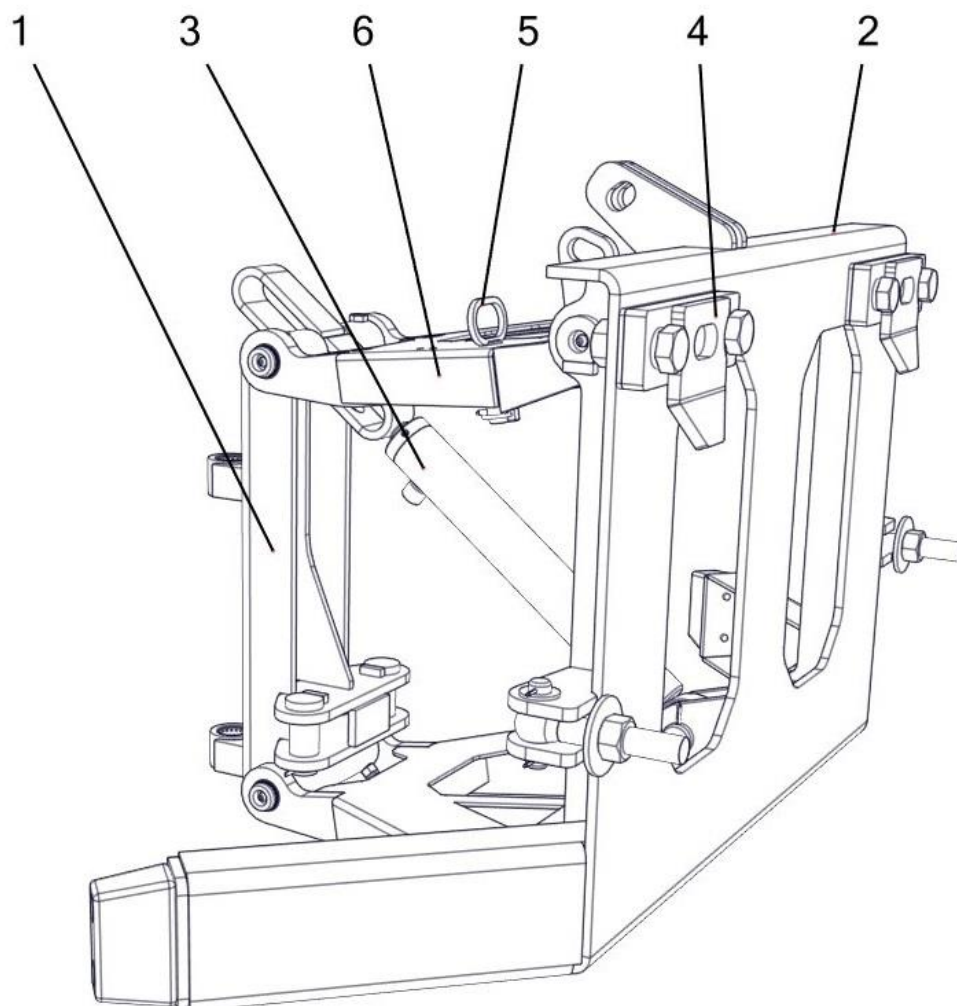


Рисунок 10

РИС	ПОЗ	ОБОЗНАЧЕНИЕ	КОЛ	ОПИСАНИЕ
10	1	ОПП0201-03.01.00.000	1	Рамка шарнирная
10	2	ОПП0201-03.03.00.000	1	Рамка монтажная
10,15	3	ЦГ1703-00.00.00.000	1	ЦГ-50.30x305
10	4	ОПП0201-03.04.00.000	2	Захват
10	5	ОПП0201-03.06.00.000	2	Стопор
10	6	ОПП0201-03.02.00.000 -(01)	1+1	Звено

10 КРЕПЛЕНИЕ ШАРНИРНОЙ РАМКИ К ЗВЕНЬЯМ

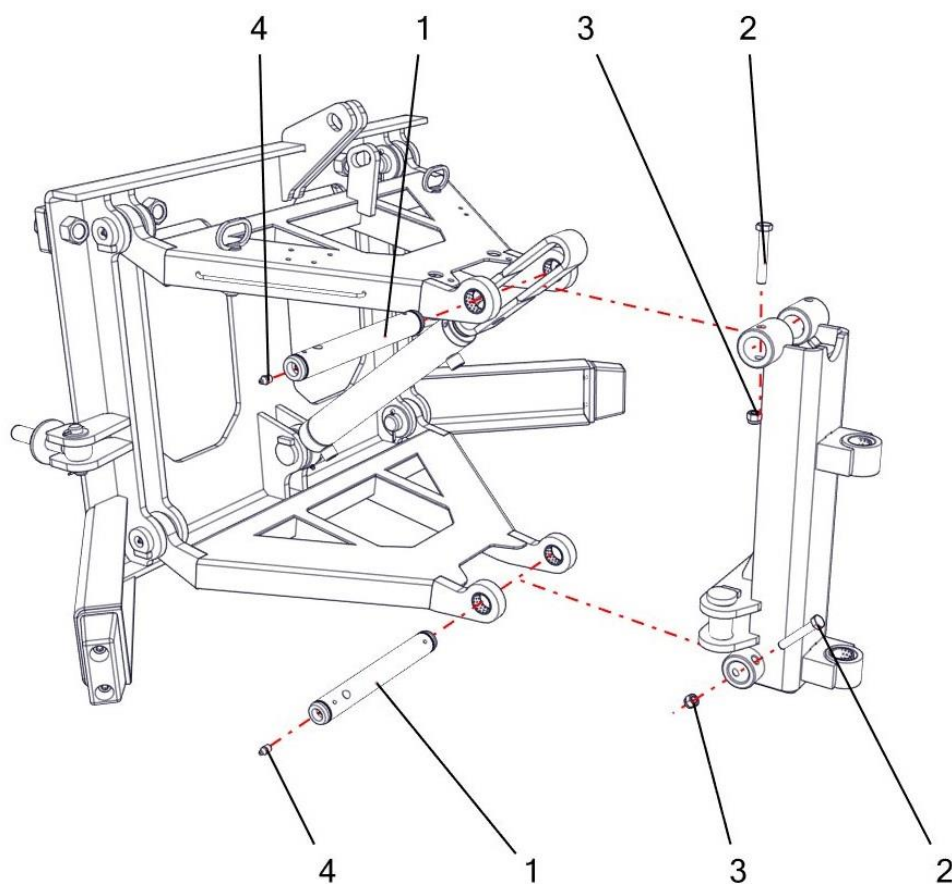


Рисунок 11

РИС	ПОЗ	ОБОЗНАЧЕНИЕ	КОЛ	ОПИСАНИЕ
11	1	ОПП0201-03.00.00.007	2	Ось
11	2	ГОСТ 7798-70	2	Болт М12х75
11	3	DIN EN ISO 7040	2	Гайка М12 - N
11	4	ГОСТ 19853-74	4	Масленка 1.2.Ц6

11 КРЕПЛЕНИЕ РАМКИ МОНТАЖНОЙ К ЗВЕНЬЯМ

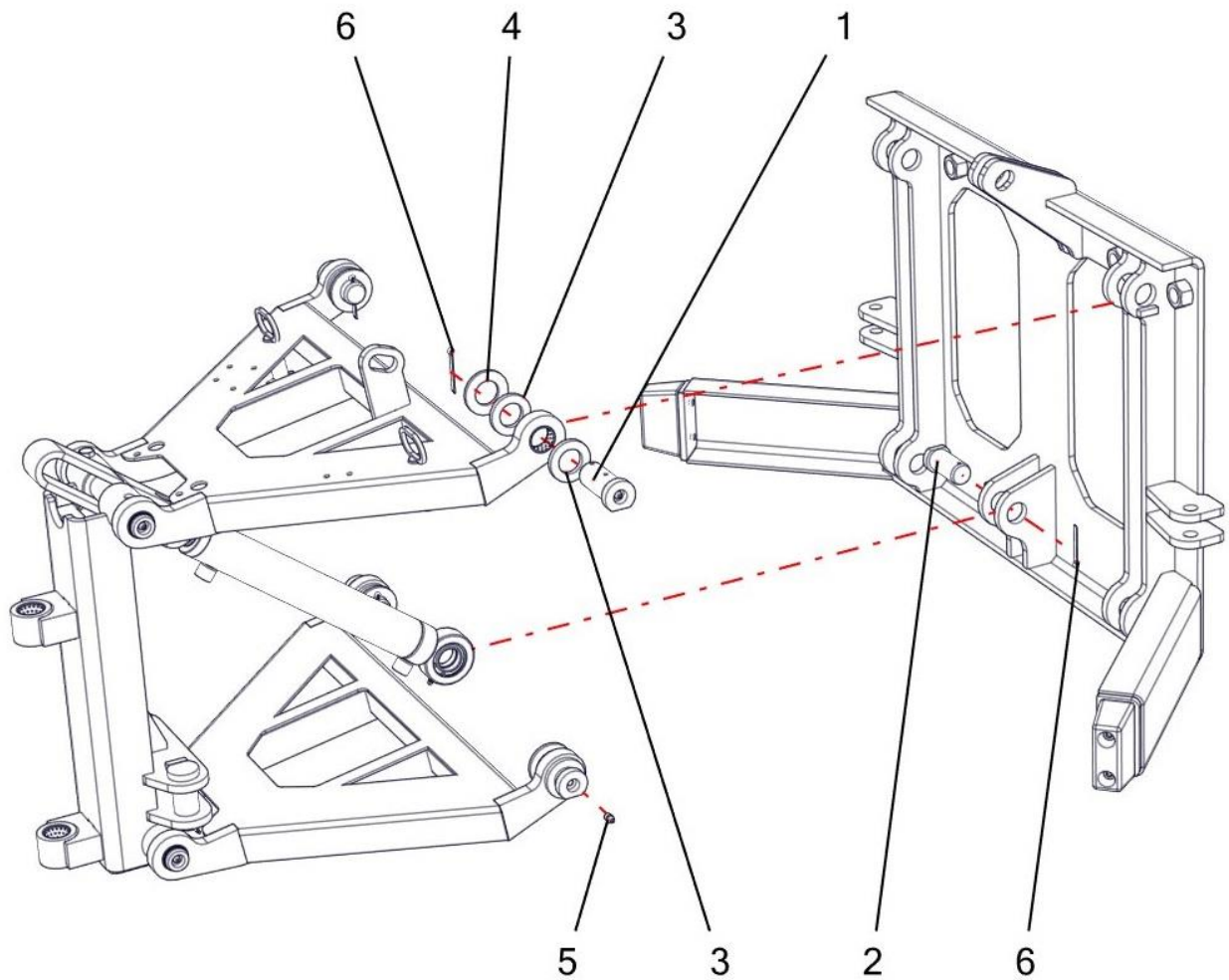


Рисунок 12

РИС	ПОЗ	ОБОЗНАЧЕНИЕ	КОЛ	ОПИСАНИЕ
12	1	ОПП0201-03.00.00.001	4	Ось
12	2	ОПП0201-03.00.00.003	1	Ось 35
12	3	ОПП0201-03.00.00.005	8	Шайба
12	4	ГОСТ 11371-78	4	Шайба А.36
12	5	ГОСТ 19853-74	4	Масленка 1.2.Ц6
12	6	ГОСТ 397-79	5	Шплинт 5x56.019

12 ЗАХВАТ

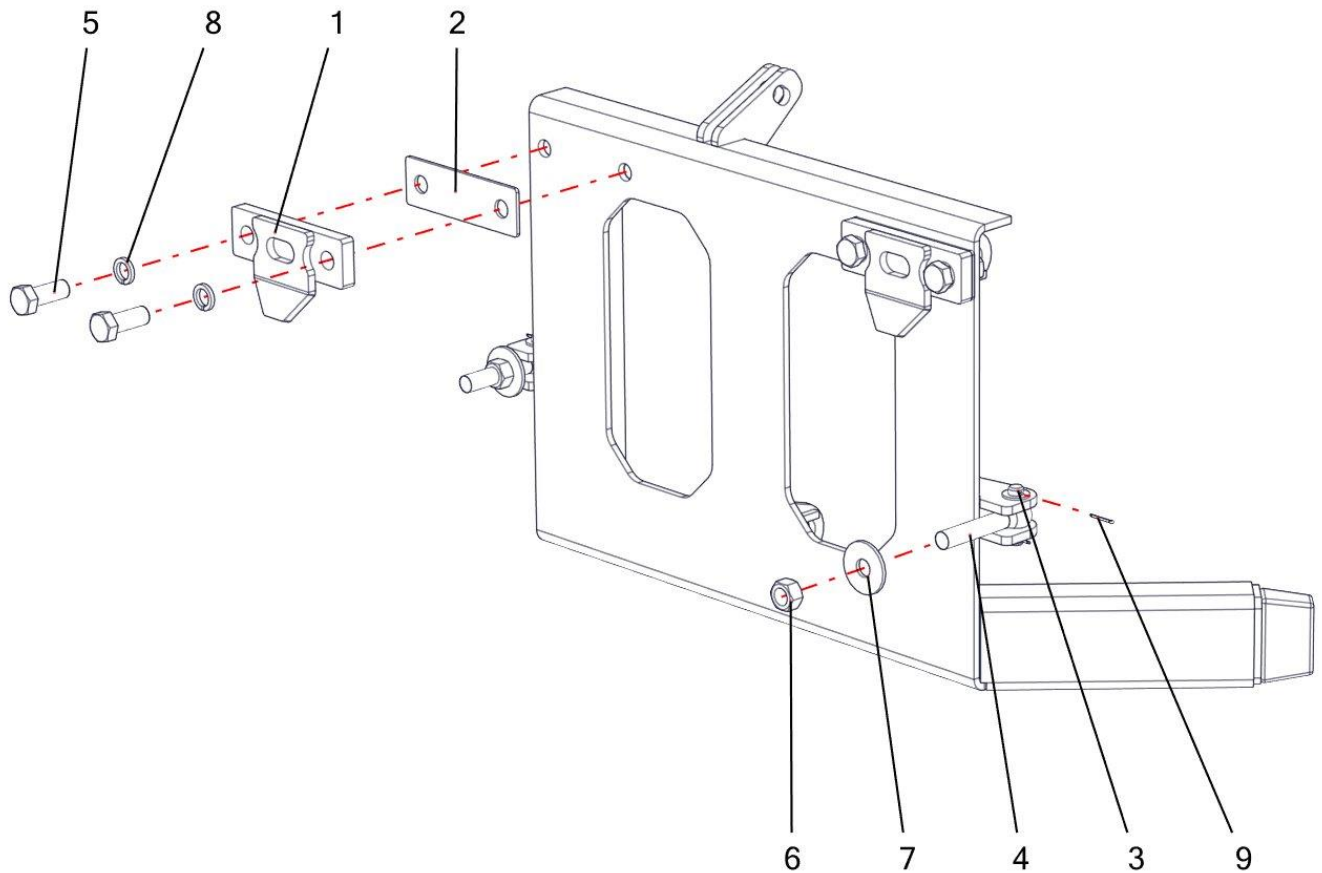


Рисунок 13

РИС	ПОЗ	ОБОЗНАЧЕНИЕ	КОЛ	ОПИСАНИЕ
13	1	ОПП0201-03.04.00.000	2	Захват
13	2	ОПП0201-03.00.00.008	2	Пластина
13	3	ОПП0201-03.00.00.006	2	Ось
13	4	ГОСТ 3033-79	2	Болт В.М24-6gx140.88.019
13	5	ГОСТ 7798-70	4	Болт М24х60.88.016
13	6	ГОСТ 5915-70	2	Гайка М24-6Н.8.019
13	7	ГОСТ 6958-78	2	Шайба А.24.016
13	8	ГОСТ 6402-70	4	Шайба 24
13	9	ГОСТ 397-79	4	Шплинт 3,2х32.019

13 СТОПОР

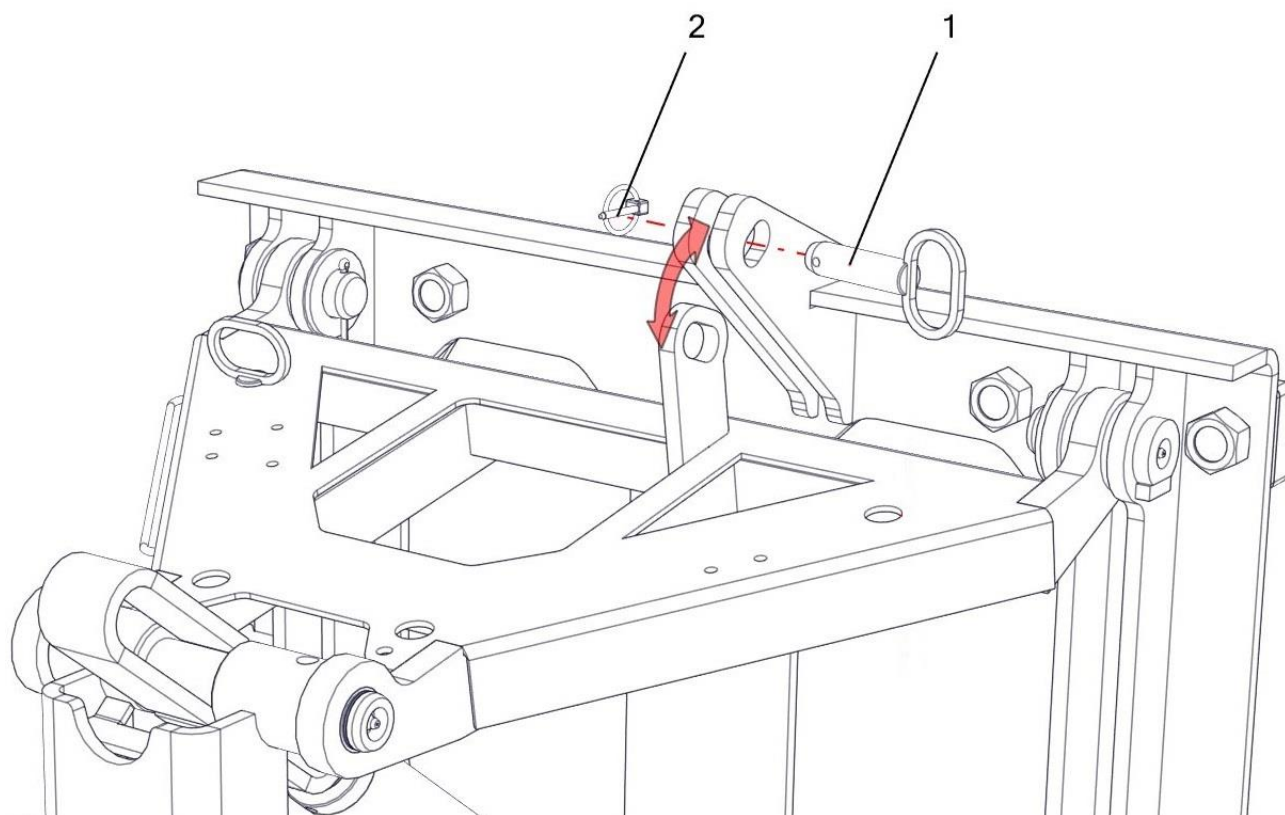


Рисунок 14

РИС	ПОЗ	ОБОЗНАЧЕНИЕ	КОЛ	ОПИСАНИЕ
5,14	1	ОПП0201-03.06.00.000	2	Стопор
14	2	DIN 11023	2	Шплинт 4,5

14 ГИДРОСИСТЕМА

14.1 ОСНОВНЫЕ ЭЛЕМЕНТЫ ГИДРОСИСТЕМЫ

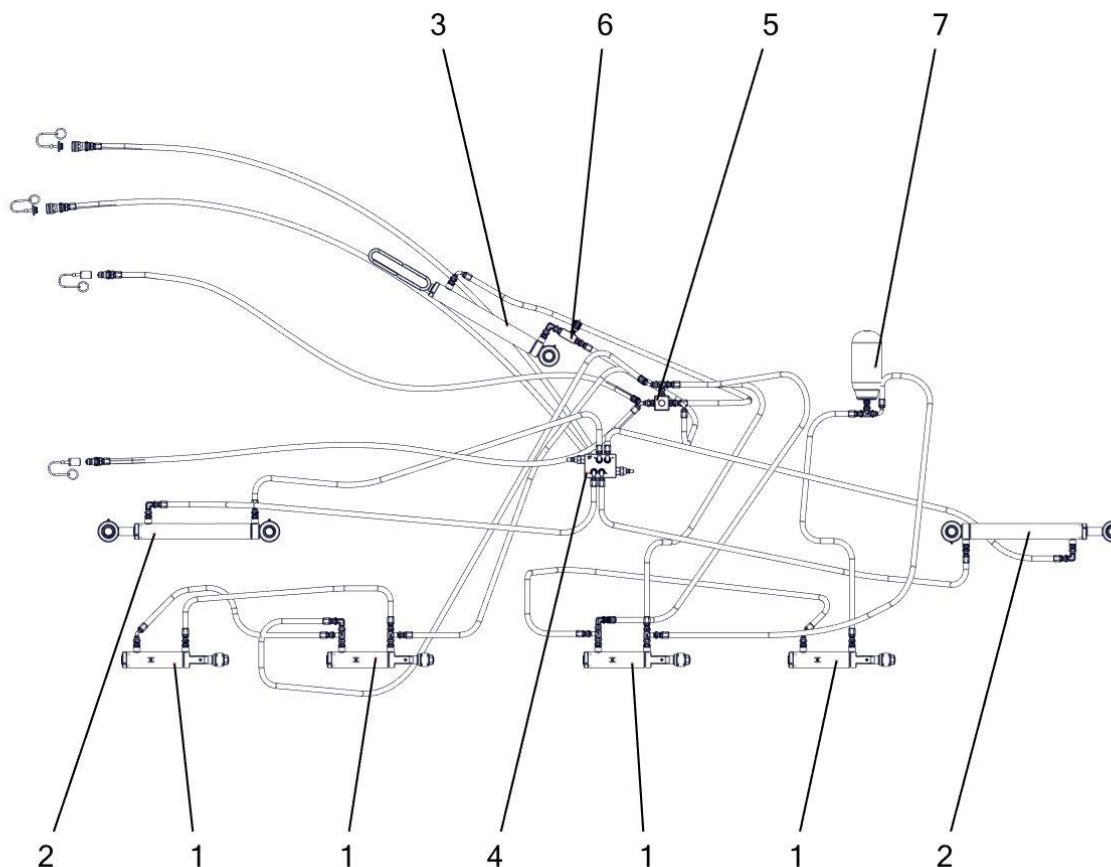


Рисунок 15

РИС	ПОЗ	ОБОЗНАЧЕНИЕ	КОЛ	ОПИСАНИЕ
7,15	1	ЦГ0200-00.00.00.000	4	ЦГ-50.30x135
3,5,15	2	ЦГ1700-00.00.00.000	2	ЦГ-50.30x353
10,15	3	ЦГ1701-00.00.00.000	1	ЦГ-50.30x353С
15	4	BV 106 37/14	1	Блок клапанов предохранительных G3/8"
15	5	E6238 РИРРО	1	Гидрораспределитель (дивертор) с электромагнитным управлением
15	6	8072-06-06 по каталогу "Гидросканд"	1	Дроссель регулируемый с обратным клапаном
15	7	HTR1.5	1	Пневмогидроаккумулятор HTR1.5

14.2 РВД

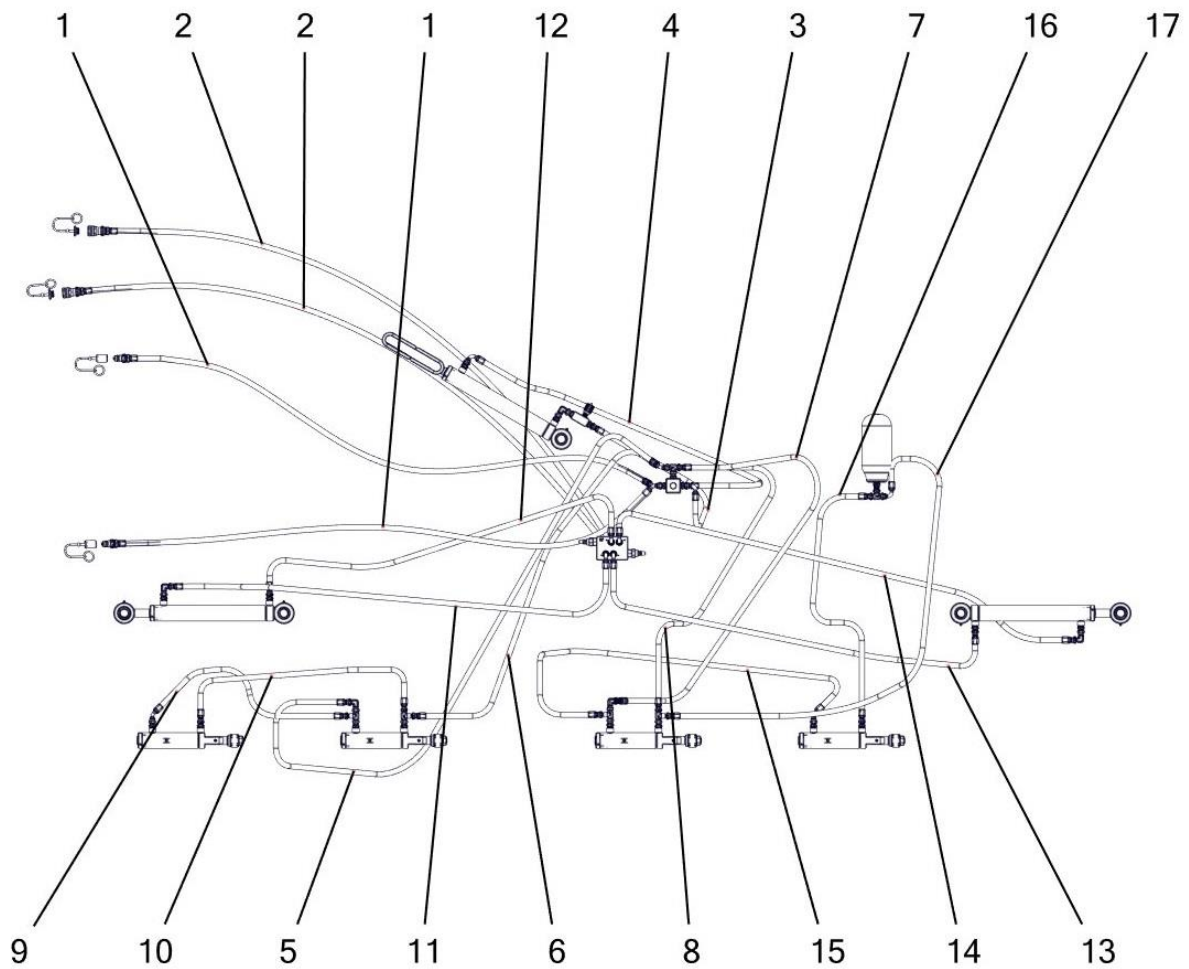


Рисунок 16

РИС	ПОЗ	ОБОЗНАЧЕНИЕ	КОЛ	ОПИСАНИЕ
16	1	ППО3000У-01.00.01.001	2	РВД
16	2	ППО3000У-01.00.02.002	2	РВД
16	3	ППО3000У-01.00.03.003	1	РВД
16	4	ППО3000У-01.00.04.004	1	РВД
16	5	ППО3000У-01.00.05.005	1	РВД
16	6	ППО3000У-01.00.06.006	1	РВД
16	7	ППО3000У-01.00.07.007	1	РВД
16	8	ППО3000У-01.00.08.008	1	РВД
16	9	ППО3000У-01.00.09.009	1	РВД
16	10	ППО3000У-01.00.10.010	1	РВД
16	11	ППО3000У-01.00.11.011	1	РВД
16	12	ППО3000У-01.00.12.012	1	РВД
16	13	ППО3000У-01.00.13.013	1	РВД
16	14	ППО3000У-01.00.14.014	1	РВД
16	15	ППО3000У-01.00.15.015	1	РВД
16	16	ППО3000У-01.00.16.016	1	РВД
16	17	ППО3000У-01.00.17.017	1	РВД

14.3 АДАПТЕРЫ И БРС

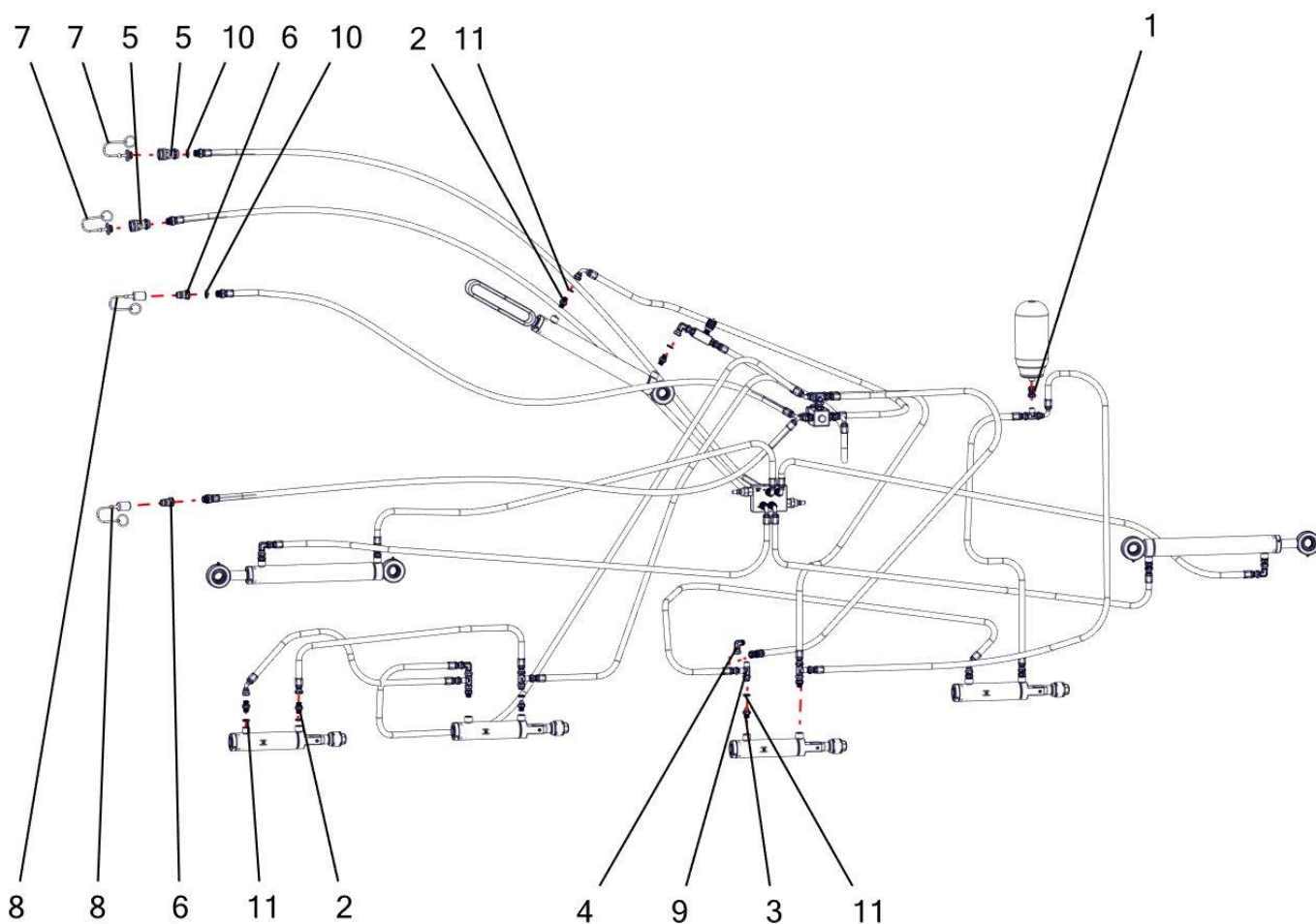


Рисунок 17

РИС	ПОЗ	ОБОЗНАЧЕНИЕ	КОЛ	ОПИСАНИЕ
17	1	7007-06-06 по каталогу "Гидросканд"	1	Адаптер прямой внутренняя G3/8"внутренняя G3/8"
17	2	7002-06-06 по каталогу "Гидросканд"	21	Адаптер прямой наружная G3/8"
17	3	7008-06-06 по каталогу "Гидросканд"	7	Адаптер прямой наружная G3/8"внутренняя G3/8"
17	4	7203-06-06	5	Адаптер угловой наружная G3/8"внутренняя G3/8"
17	5	5550-03-08 по каталогу "Гидросканд"	2	БРС 1/2" втулка
17	6	5550-02-08	2	БРС 1/2" ниппель
17	7	5550-05-08	2	Пылезащитная крышка для БРС (втулка) 1/2"
17	8	5550-04-08 по каталогу "Гидросканд"		Пылезащитная крышка для БРС (ниппель) 1/2"
17	9	122006 DICSA	7	Тройник наружная G3/8"
17	10	5601-01-08 по каталогу "Гидросканд"	4	Шайба уплотняющая G1/2"
17	11	5601-01-06 по каталогу "Гидросканд"	28	Шайба уплотняющая G3/8"

15 ГАРАНТИЙНЫЕ ОБЯЗАТЕЛЬСТВА

187000, Ленинградская область, г. Тосно, ул. Промышленная, д. 1

Тел./факс: +7 (812) 318-14-18

e-mail: tomez@tomez.ru сайт: www.tomez.ru

– Производитель гарантирует соответствие оборудования требованиям технических условий ТУ 4853 – 007 – 05786442 – 2016 и устанавливает гарантийный срок для потребителя 12 месяцев при соблюдении потребителем правил хранения, эксплуатации и обслуживания, указанных в Руководстве по эксплуатации машины.

– Гарантийные обязательства на базовые шасси (автомобили) устанавливает производитель этой продукции. Все претензии, связанные с качеством базовых шасси (автомобилей), потребитель передает производителю шасси (автомобилей) или его представителю.

– Гарантийный срок исчисляется с момента передачи оборудования потребителю.

– Гарантийным случаем считается обнаружение дефектов вследствие заводского брака деталей и узлов навесного оборудования.

– Гарантия не распространяется на шланги, ниппеля, ножи, опоры, другие узлы и детали, имеющие естественный износ, и на расходные материалы.

– В течение гарантийного срока производитель безвозмездно устраняет дефекты или производит замены узлов и деталей, пришедших в негодность по вине производителя.

– Производитель не несет ответственности за дефекты, обнаруженные в период гарантийного срока, если они возникли вследствие неправильной эксплуатации машины, не соответствующей требованиям Руководства по эксплуатации, внесения каких-либо изменений в конструкцию без согласования с производителем, природных катаклизмов.

16 СЕРВИСНАЯ СЛУЖБА

По всем возникающим вопросам, касающимся технического обслуживания, устройства технологического оборудования и его эксплуатации, необходимо обращаться в сервисную службу ОАО «ТоМеЗ» или официального дилера.

При этом следует обязательно указывать идентификационный номер оборудования, в котором приведено обозначение изделия, заводской номер и год выпуска. При обращении в сервисную службу для заказа требуемых деталей и узлов необходимо указать их наименования, а также реквизиты покупателя.

17 СЕРВИСНЫЕ ЦЕНТРЫ

Таблица 1

Регион	Контактные данные	
г. ТОСНО	187000, Ленинградская область, г. Тосно, ул. Промышленная, д. 1	+7 (812) 318-14-18 tomez@tomez.ru
г. МОСКВА	111123, г. Москва, ул. Реутовская, д. 7Б	+7(495)212-21-22(доб.5590) Ponomarev@cominvest-akmt.ru
г. КАЗАНЬ	420133, Татарстан, г. Казань, ул. Гаврилова, д. 1	+7 (495)212-21-22 (доб.3305) muhutdinov@cominvest-akmt.ru
г. САНКТ - ПЕТЕРБУРГ	195027 г. Санкт-Петербург, ул. Якорная 14 лит А	+7(495)212-21-22 (доб.8010) samoilov@cominvest-akmt.ru
г. САМАРА	443125, г. Самара, Промышленный район, ул. Губанова, 3, офис 514	+7 (846) 202-27-71 bogomazov@cominvest-akmt.ru
г. НИЖНИЙ НОВГОРОД	603034, г. Нижний Новгород, Комсомольское шоссе, д. 5, офис301	+7 (495)212-21-22 (доб.3100) zanozin@cominvest-akmt.ru
г. ХАБАРОВСК	680021, г. Хабаровск, пер. Станционный, д. 12	+7 (4212) 46-60-22 (09048) govorskiy@cominvest-akmt.ru
г. КРАСНОДАР	350066, г. Краснодар, ул. Кропоткина д.50, офис 405	+7 (495)212-21-22 (доб.3513) suntsov@cominvest-akmt.ru
г. КРЫМ	295018, г. Симферополь, ул. Салгирная 10А	+7 (800) 700-21-22 kalininV@cominvest-akmt.ru
г. НОВОСИБИРСК	630052, г. Новосибирск, ул. Толмачевская, д. 33а	+7 (495)212-21-22 (доб.4107) usupov@cominvest-akmt.ru
г. ИРКУТСК	664081, г. Иркутск, ул. Станиславского, д. 2	+7 (495) 212-2122 (9053) baranov@cominvest-akmt.ru
г. ЧЕЛЯБИНСК	454053, г. Челябинск, ул. Троицкий тракт, д. 11-л	+7 (495)212-2122 (3609) lenkin.a@cominvest-akmt.ru

18 ШАБЛОН ЗАКАЗА ЗАПЧАСТЕЙ

Дата _____

Покупатель _____

(полное наименование, адрес)

Представитель Покупателя (Ф.И.О.) _____

Телефон _____ e-mail _____

Модель оборудования _____ № _____

Дата продажи _____ Пробег базового шасси, км _____

Позиция, обозначение, количество и наименование заказываемых деталей



Описание причины замены детали с указанием ее обозначения и узла установки согласно разделу настоящего каталога

Дата _____ (Ф И О) _____ (Подпись) _____

Относительно данных в этой брошюре: после передачи в печать данной брошюры изделия могли быть видоизменены. Производитель оставляет за собой право изменять конструкцию и форм изделий, использовать иные цветовые оттенки, а также совершать иные изменения и поправки, если таковые с учетом интересов продавца не противоречат интересам покупателя. Если продавцом или производителем для обозначения заказа или заказанного изделия были использованы знаки или номера, это не может служить единственным основанием осуществления каких либо прав. Рисунки и текст могут содержать также аксессуары и дополнительное оснащение, которые не входят в стандартный объем поставки. Отклонения в цвете обусловлены полиграфическими особенностями.



Открытое акционерное общество
«Тосненский Механический Завод»
Россия, 187000, Ленинградская область
город Тосно, улица Промышленная, дом 1,
Телефон/факс: +7 (812) 318-14-18
e-mail: tomez@tomez.ru

clubtomez 
zavod_tomez 
www.tomez.ru 