

АВТОГРЕЙДЕР

ГС-18.05

**КАТАЛОГ
ДЕТАЛЕЙ И СБОРОЧНЫХ
ЕДИНИЦ**

ОАО «БРЯНСКИЙ АРСЕНАЛ»

РОССИЯ

БРЯНСК

2009

Автогрейдер ГС-18.05 класса 180 предназначен для землеройно-профилировочных работ, строительства и содержания дорог.

Автогрейдер может быть использован на планировке откосов, устройстве корыта и боковых канав, очистке дорог от снега, смещении грунтов с добавками и вяжущими материалами на полотне дороги, а также для рыхления асфальтовых покрытий, булыжных мостовых и тяжелых грунтов, ремонте старых покрытий дорог.

Автогрейдер – самоходная машина, маневренна, высокопроходима и проста в эксплуатации.

Установленная на автогрейдере механическая коробка перемены передач обеспечивает широкий диапазон скоростей передвижения машины.

Конструкция кабины с высокой обзорностью, теплошумоизоляцией, регулируемой колонкой рулевой и сиденьем, рациональным размещением органов управления в кабине создают комфортные условия работы для операторов.

Гидравлическое и электрогидравлическое управление рабочим оборудованием.

Шарнирно-сочлененная основная рама, гидростатическое рулевое управление, увеличенный угол поворота передних колес расширяют технологические возможности и улучшают маневренность автогрейдера.

Автогрейдер оборудуется высокоэффективной двухконтурной системой тормозов с применением полностью гидрофицированной тормозной системой с использованием гидроаккумуляторов.

Основным дополнительным оборудованием является бульдозерный отвал и рыхлитель-кирковщик заднего расположения.

Рыхлитель не входит в комплект поставки автогрейдера и поставляется по отдельному заказу.

Высокая энерговооруженность, оптимальная развеска обеспечивают высокую производительность и динамичность машины.

ПОРЯДОК ПОЛЬЗОВАНИЯ КАТАЛОГОМ

Каталог содержит номенклатуру съемных сборочных единиц и деталей, которые могут быть заказаны для нужд эксплуатации и ремонта автогрейдера ГС-18.05.

Расположение информации в каталоге определяется по рисованному оглавлению и «Перечню сборочных единиц»

Под рисунком приводится его номер, наименование и обозначение изображаемого узла. Если после наименования изображаемого узла указывается его обозначение или этот узел включен в спецификацию к рисунку, то данный узел может поставляться в запасные части.

Если деталь должна применяться совместно с другой деталью, то это указывается в спецификации в графе «Примечание».

Завод постоянно работает над совершенствованием конструкции автогрейдера, поэтому фактическое устройство узлов может не соответствовать каталожному изображению.

В таких случаях запчасти следует заказывать с указанием заводского номера автогрейдера и ссылаться на соответствующий рисунок в Руководстве по эксплуатации.

По вопросу закупки запасных частей обращаться по адресу:

Россия, 241000 Брянск, ул. Калинина 98,

ОАО «Брянский арсенал»

Телефон (4832)

Факс (4832)



Рис. 1 Автогрейдер ГС-18.05

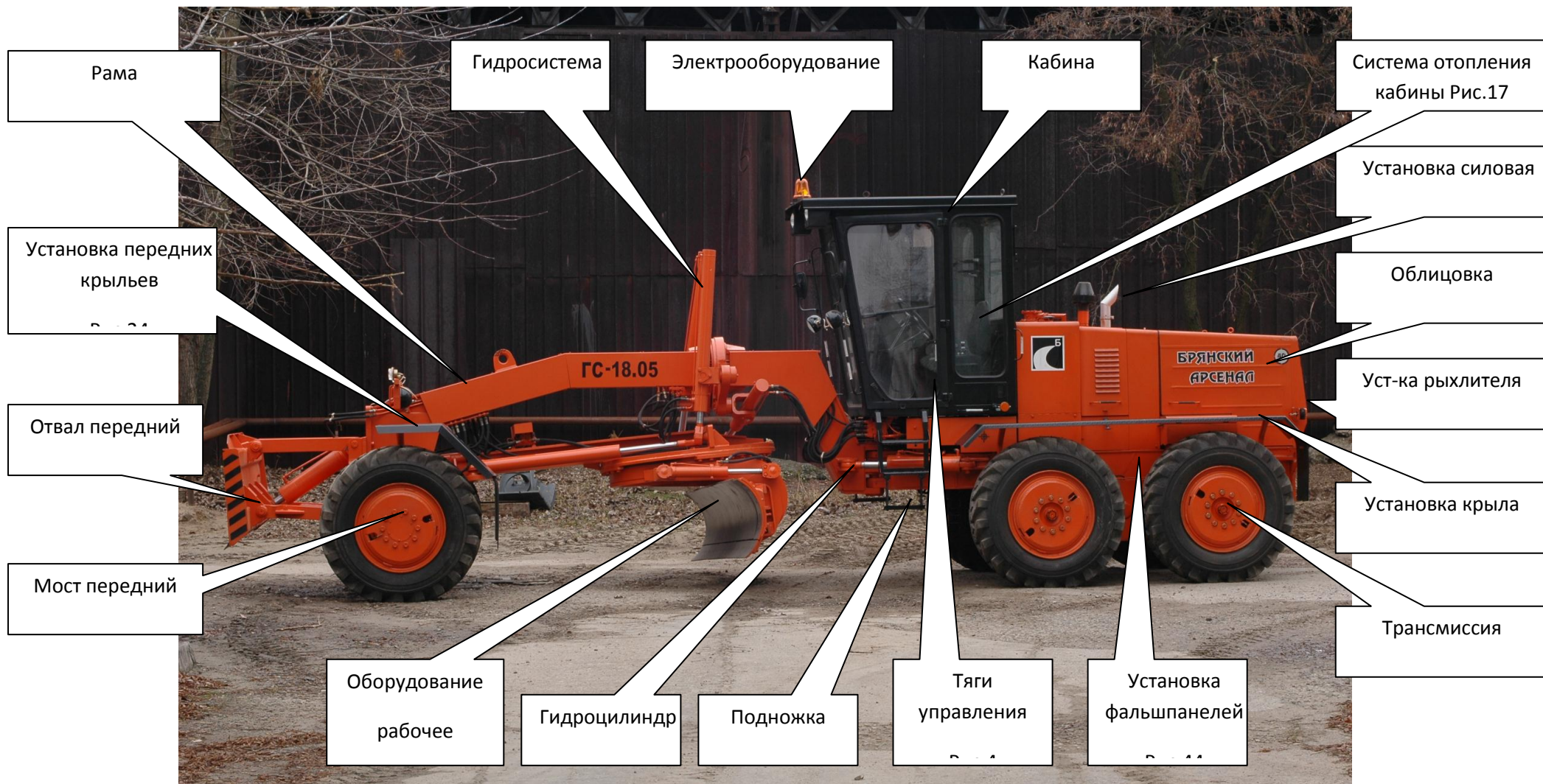


Рис. 2 Рисованное оглавление

Обозначение	Наименование	Номер рисунка	Номер страницы	Конструктивные особенности
	Автогрейдер ГС-18.05	1	2	
	Рисованное оглавление	2	3	
752.01.00.00.000	Рама	3	6	
237.08.00.00.000-02	Тяги управления	4	9	
723.07.00.00.000.	Оборудование рабочее	5	14	
257.07.02.00.000	Гидроцилиндр	6	17	
257.07.03.00.000	Кронштейн	7	18	
257.07.04.00.000	Цилиндр фиксации	8	20	
723.07.12.00.000	Отвал	9	21	
159.19.00.00.000-02	Установка рыхлителя	10	22	
159.05.00.00.000-02	Гидросистема рыхлителя	11	25	
751.21.00.00.000	Отвал передний	12	27	
257.27.00.00.000-01	Установка кожухов	13	29	
274.26.00.00.000	Кронштейн	14	31	
237.06.00.00.000	Мост передний	15	32	
752.19.00.00.000Э3	Электрооборудование	16	42	
250.41.00.00.000-01	Система отопл. кабины	17	73	
237.25.00.00.000	Облицовка	18	75	
237.25.15.00.000	Блок баков	19	79	
237.25.15.06.000	Пробка магнитная	20	82	
271.25.15.06.000	Фильтр сливной	21	83	
271.25.18.00.000	Установка торсиона	22	84	
237.10.00.00.00.000	Установка крыла	23	86	
237.47.00.00.000	Уст-ка передних крыльев	24	87	
752.00.00.00.000 ГЗ	Схема гидравлическая принципиальная	25	89	
752.05.00.00.000	Гидросистема	26	91	
752.05.01.00.000	Гидросистема рамы подмоторной	27	93	
753.05.03.00.000	Гидросистема рамы передней	28	97	
724.05.04.00.000-01	Гидросистема рабочего оборудования	29	102	
752.11.00.00.000	Гидросистема тормозов	30	105	
752.12.00.00.000	Гидросистема КПП	31	109	
255.00.01.00.000	Подножка	32	111	
237.02.00.00.000	Установка силовая	33	113	
237.02.01.00.000	Система охлаждения	34	114	
237.02.03.00.000	Установка глушителя	35	117	
237.02.04.00.000	Установка воздухоочистителя	36	119	
237.02.02.00.000	Система питания	37	121	
225.02.10.01.100	Шторка	38	124	
250.04.00.00.000-06	Кабина	39	126	

Обозначение	Наименование	Номер рисунка	Номер страницы	Конструктивные особенности
237.04.01.00.000-01	Место рабочее	40	141	
257.04.06.00.000	Установка рычагов	41	143	
257.04.05.00.000	Насос-дозатор	42	145	
257.04.07.00.000	Доработка педали газа	43	146	
752.15.00.00.000	Установка фальшпанелей	44	147	
237.03.00.00.000-01	Трансмиссия	45	149	
237.03.04.00.000	Горловина	46	157	
237.03.06.00.000	Муфта выключения сцепления	47	159	
237.03.07.00.000	Установка насоса	48	161	
241.17.02.00.000-01	Тормоз стояночный	49	163	
237.03.01.02.000-03	Балансир	50	165	
237.03.01.00.000-01	Тележка задняя	51	167	
248.03.06.00.000-01	Тормоз задних колес	52	170	

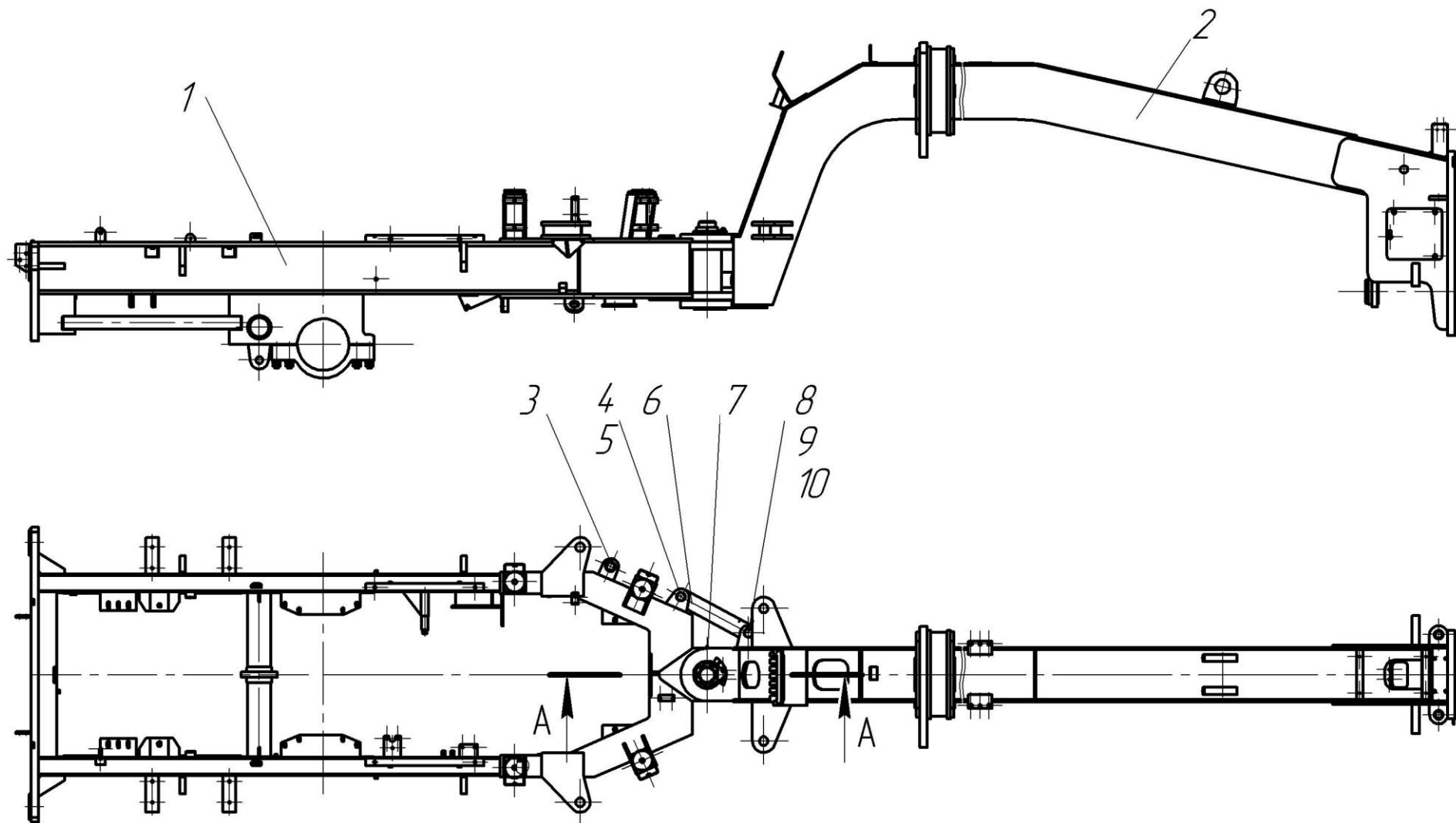


Рис.3.1 Рама 752.01.00.00.000

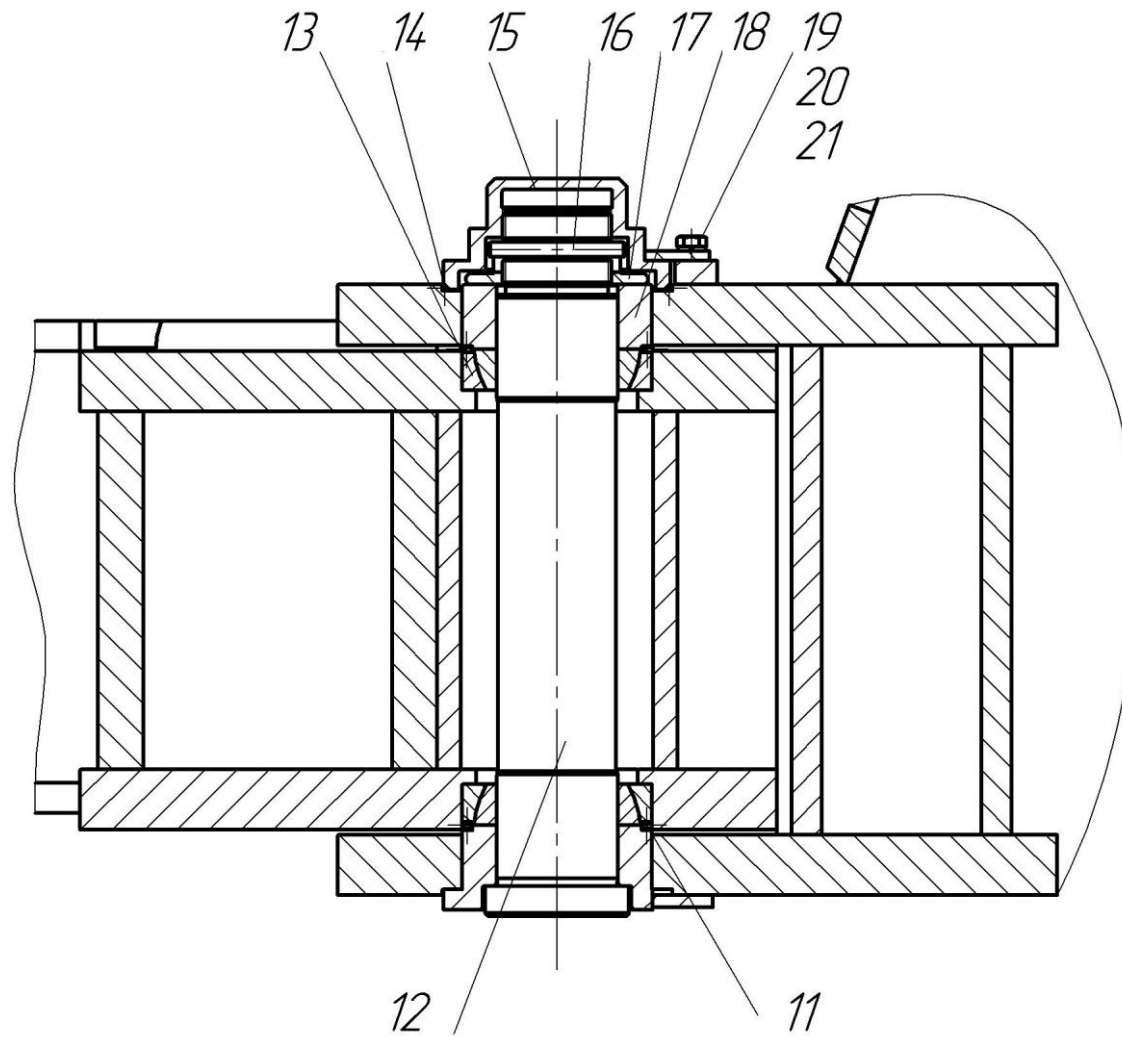


Рис.3.2 Рама752.01.00.00.000

Рис.3 Рама 752.01.00.00.000

№ позиции на рисунке	ОБОЗНАЧЕНИЕ	НАИМЕНОВАНИЕ	Кол-во на одну сборочную ед.	Примечание
1	2	3	4	5
1	752.01.01.00.000	Оборудование рамы подмоторной	1	
2	723.01.02.00.000-01	Оборудование передней рамы	1	
3	257.01.05.00.000	Опора	1	
4	0.804.1088-02	Ось	1	
5		Шплинт 8x80	2	
6	257.01.00.00.001	Тяга	1	
7		Масленка 1.3	2	
8	225.21.11.00.002	Кронштейн	1	
9	240.01.00.00.003	Ось	1	
10	255.01.00.00.004	Защелка	2	
11		Кольцо 115-125-58-2-2	2	
12	751.01.03.00.000	Ось	1	
13		Подшипник GE-80SX	2	
14		Кольцо 145-155-46-2-2	1	
15	751.01.00.00.002	Крышка	1	
16	751.01.00.00.005	Штифт	1	
17	751.01.00.00.004	Гайка	1	
18	751.01.00.00.003	Вкладыш	1	
19	751.01.00.00.006	Ригель	1	
20		Болт M12x25	2	
21		Шайба 12.65Г.	2	

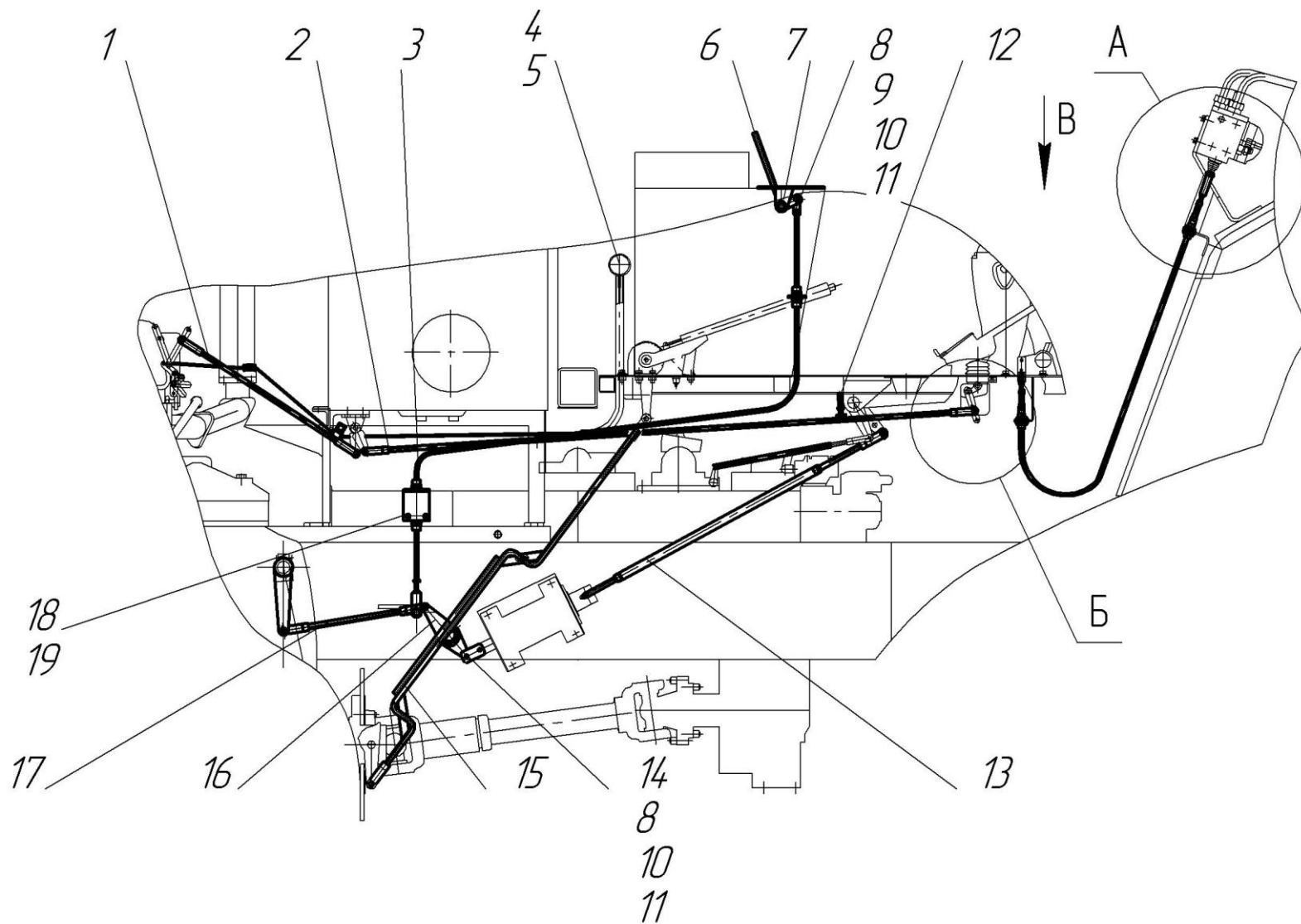


Рис.4.1. 237.08.00.00.000-02 Тяги управления

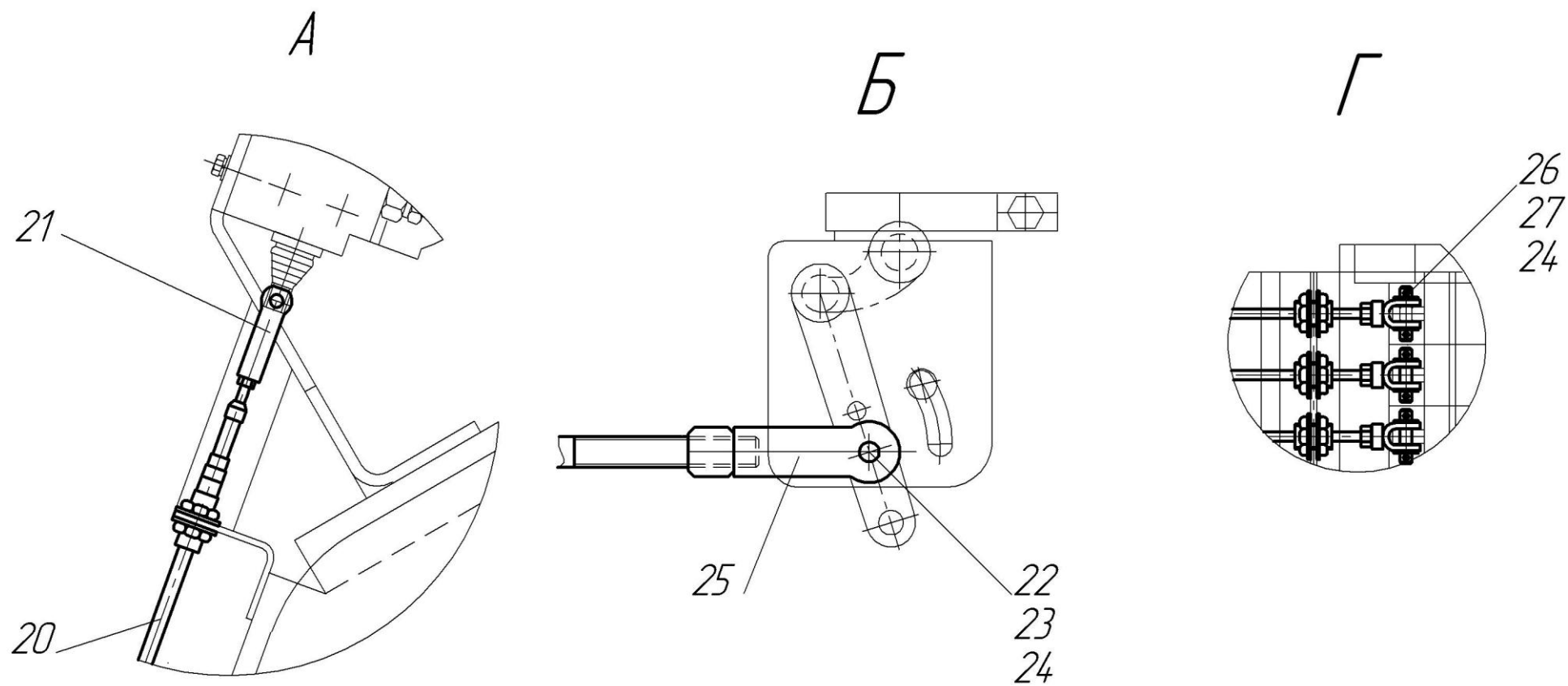


Рис.4.2. 237.08.00.00.000-02 Тяги управления

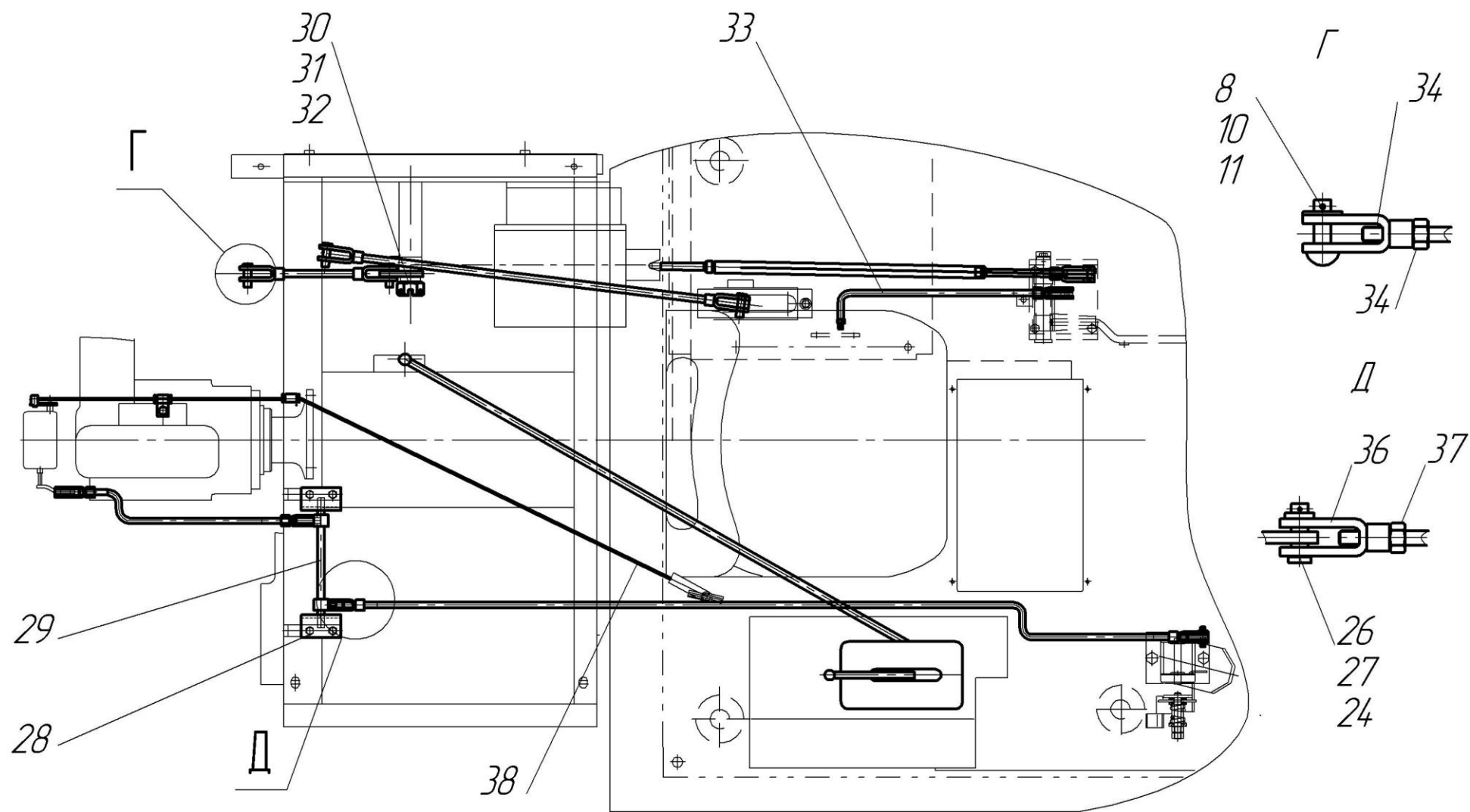


Рис.4.3. 237.08.00.00.000-02 Тяги управления

Рис.4. 237.08.00.00.000-02 Тяги управления

№ позиции на рисунке	ОБОЗНАЧЕНИЕ	НАИМЕНОВАНИЕ	Кол-во на одну сборочную ед.	Примечание
1	2	3	4	5
1	237.08.00.00.004	Тяга	1	
2	237.08.00.00.003	Тяга	1	
3		Трос управления 100.М4 422.02000	1	
4	225.02.00.00.010	Кольцо	1	
5	264.08.00.00.006	Втулка	1	
6	225.44.03.02.006	Ручка	1	
7	237.08.02.00.000	Крышка	1	
8	200.08.00.00.040	Палец	8	
9	237.08.05.00.000	Вилка	2	
10		Шайба С.12х2	14	
11		Шплинт 3,2х25	11	
12	248.04.04.00.002	Болт	1	
13	237.08.00.00.001-02	Толкатель	1	
14	250.08.00.00.008	Планка	2	
15	237.08.01.00.000	Тяга	1	
16	250.08.01.00.000	Рычаг двуплечий	1	
17	237.08.00.00.002	Тяга	1	
18		Болт М10х25	6	
19		Шайба 10.65Г.	6	
20		Трос дистанционного управления 100.М4 122.01500	6	
21	257.08.00.00.400	Вилка	6	
22	237.08.00.00.006	Палец	1	
23		Шайба С.6х1,4	2	
24		Шплинт 2,5х16	24	
25	274.08.02.00.000-02	Вилка	1	
26	225.04.03.00.009	Палец	11	
27		Шайба С.8х1,4	25	
28	250.08.00.00.001	Кронштейн	2	
29	237.08.03.00.000	Вал	1	
30	225.43.01.00.026	Шайба	1	
31		Гайка М24	1	

32		Шплинт 5x45	1	
33	237.08.00.00.009	Тяга	1	
34	274.08.03.00.000	Вилка	5	
35		Гайка М12	5	
36	274.08.02.00.000-01	Вилка	4	
37		Гайка М10	5	
38	237.08.00.00.007	Трос	1	

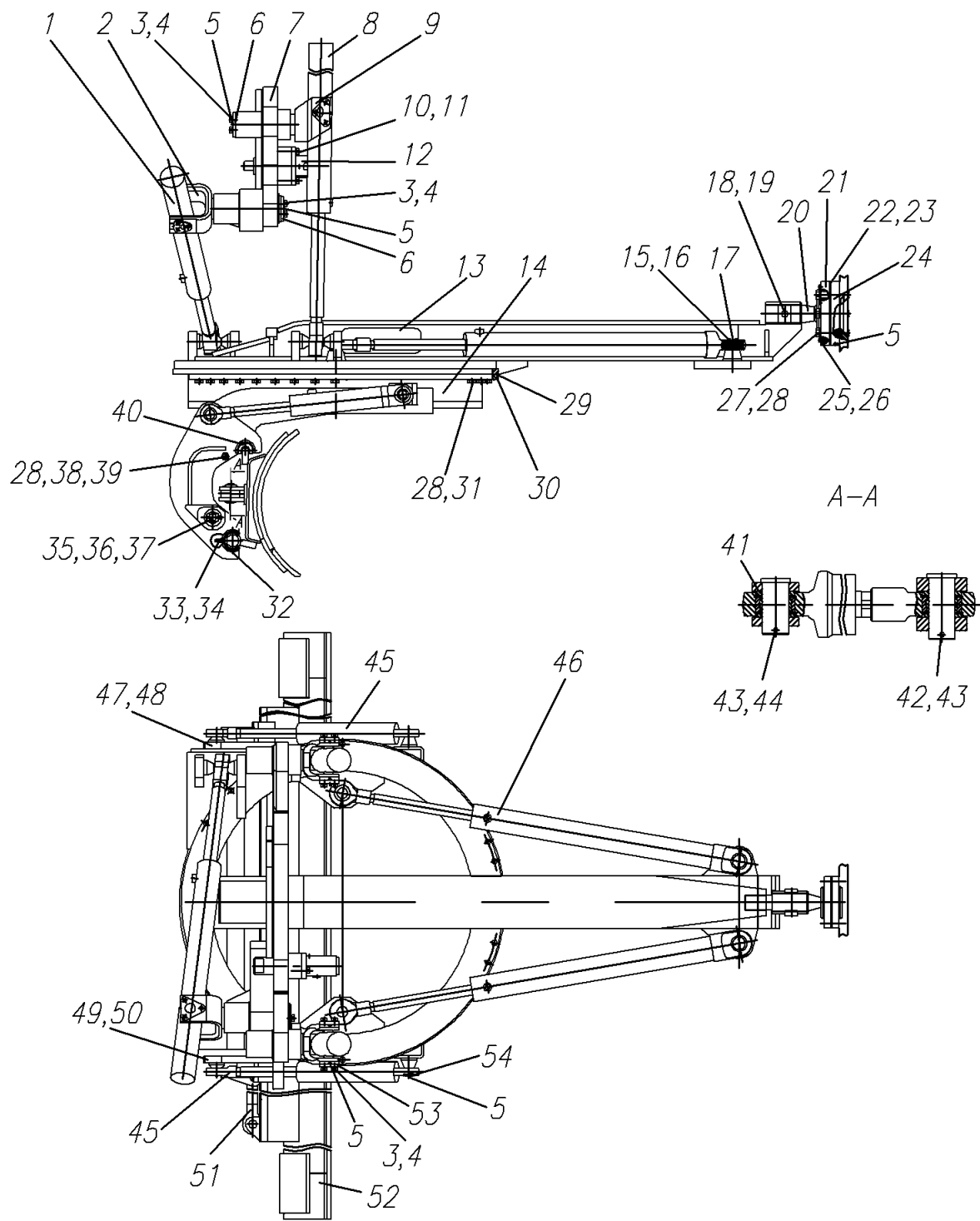
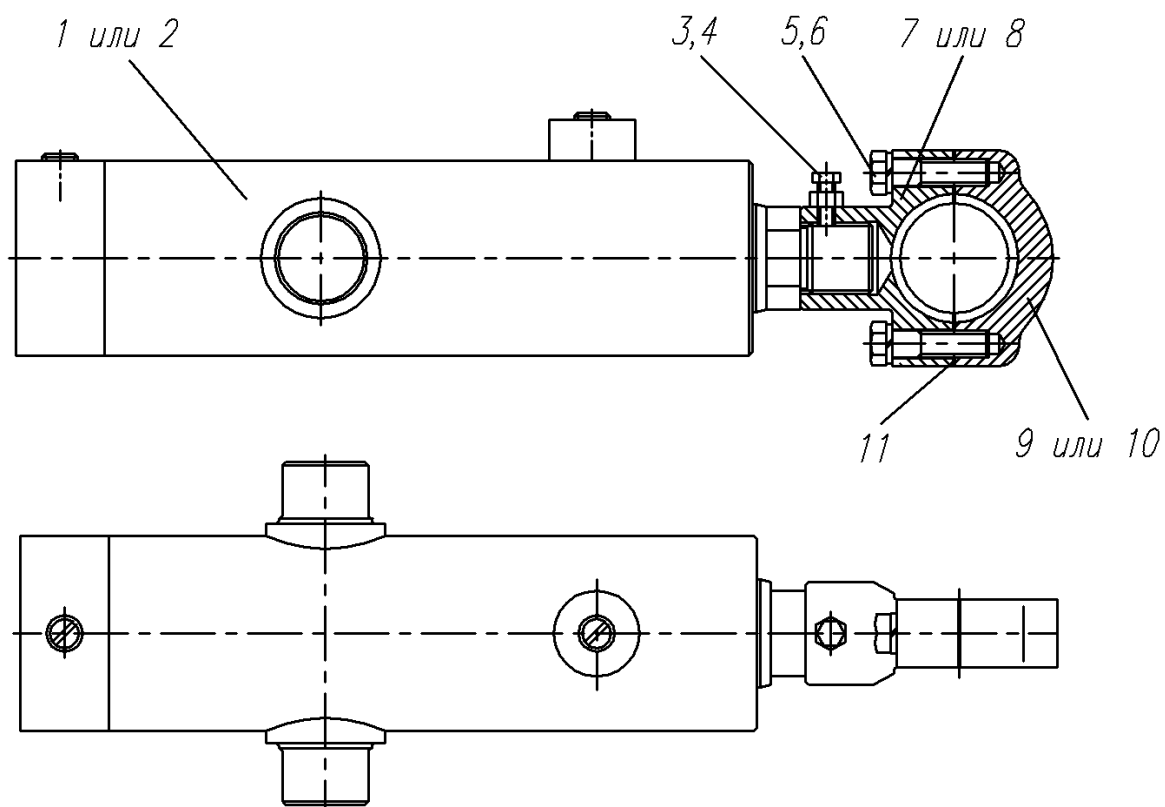


Рис.5 Оборудование рабочее 723.07.00.00.000.

Рис.5 Оборудование рабочее 723.07.00.00.000.

№ поз. на рис.	ОБОЗНАЧЕНИЕ	НАИМЕНОВАНИЕ	Кол-во на одну сб. ед.	Примечание
1	2	3	4	5
1	257.07.02.00.000	Гидроцилиндр	1	
2	255.05.02.01.100-02	Вилка	1	
3		Болт М16-6gx40.58.016	24	
4	99502052	Шайба 16 65Г 06	24	
5	4158740101	Масленка 1.3.Ц6	20	
6	255.05.02.01.002	Крышка	3	
7	257.07.03.00.000	Кронштейн	1	
8	257.07.02.00.000-01	Гидроцилиндр	2	
9	255.05.02.01.300	Вилка	2	
10		Болт М20-6gx50.58.016	2	
11	99502053	Шайба 20 65Г 06	2	
12	257.07.04.00.000	Цилиндр фиксации	1	
13	723.07.01.00.000	Рама тяговая	1	
14	257.07.10.00.000	Круг поворотный	1	
15		Болт М8-6gx20.58.016	8	
16	99502049	Шайба 8 65Г 06	8	
17	237.17.00.00.008	Шайба	4	
18	257.07.00.00.002	Палец	1	
19	99601177	Шплинт 8x45.06	1	
20	257.07.00.00.001	Шкворень	1	
21	257.07.00.00.003	Опора	1	
22	257.07.00.00.005	Прокладка	3	наиб. кол.
23	257.07.00.00.005-01	Прокладка	3	наиб. кол.
24	257.07.00.00.004	Опора	1	
25		Болт М10-6gx40.58.016	4	
26	99502050	Шайба 10 65Г 06	4	
27		Болт М24x2-8gx100.46.06	6	
28	99502056	Шайба 24 65Г 06	35	
29	237.17.00.00.002	Прокладка	9	наиб.кол.
30	237.17.00.00.001	Сектор	3	
31	237.17.00.00.007	Болт	27	
32	257.07.05.00.001	Вкладыш	2	
33	99303066	Винт В.М10-6gx35.22Н.06	2	
34		Гайка М10.6Н.5.016	2	
35	257.07.00.00.007	Гайка	2	
36	257.07.00.00.008	Шайба	2	
37	99601167	Шплинт 8x80.06	2	
38	237.17.00.00.004	Стяжка	1	
39	99401479	Гайка М24x2-7Н.8.45.06	3	
40	225.07.13.00.001	Вкладыш	2	
41	723.07.00.00.002	Кольцо	4	
42	723.07.00.00.001-01	Палец	1	
43	99601166	Шплинт 6,3x63.06	2	
44	723.07.00.00.001	Палец	1	
45		Гидроцилиндр ГЦ02-80x50x280.УХЛ1	2	
46		Гидроцилиндр ГЦ02-100x50x1000 УХЛ1	2	

47	723.07.05.00.000	Кронштейн	1	
48	723.07.05.01.000	Кронштейн	1	
49	257.07.06.00.000	Кронштейн	1	
50	257.07.06.01.000	Кронштейн	1	
51		Гидроцилиндр ГЦ02-80x50x1400А УХЛ1	1	
52	723.07.12.00.000	Отвал	1	
53	255.05.02.01.200	Втулка	6	
54		Кольцо В40	4	



№ поз. на рис.	ОБОЗНАЧЕНИЕ	НАИМЕНОВАНИЕ	Кол-во на одну сб. ед.	Примечание
1	2	3	4	5
1		Гидроцилиндр ГЦ05 -100x63.000-02 УХЛ1	1	257.07.02.00.000
2		Гидроцилиндр ГЦ05 -100x63.000-03 УХЛ1	1	257.07.02.00.000-01
3		Болт М10-6gx25.58.016	1	
4		Гайка М10-6Н.5.016	1	
5		Болт М16-6gx65.109.40Х.016	2	
6	99502026	Шайба 16 65Г 06	2	
7	257.07.02.00.002	Хомут	1	
8	257.07.02.00.007	Хомут	1	
9	257.07.02.00.001	Хомут	1	
10	257.07.02.00.006	Хомут	1	
11	257.07.02.00.005	Прокладка	8	

Рис.6. Гидроцилиндр 257.07.02.00.000

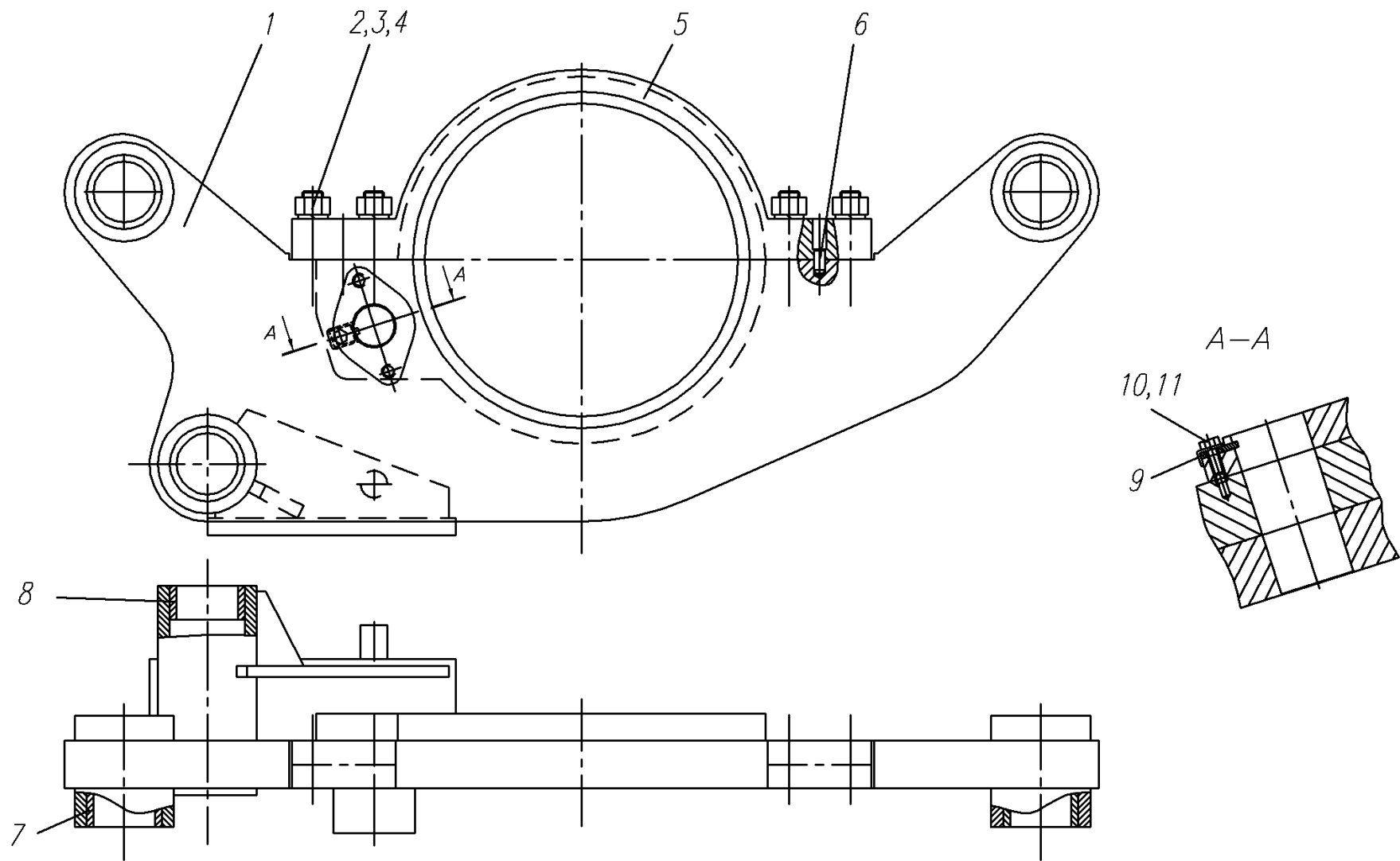
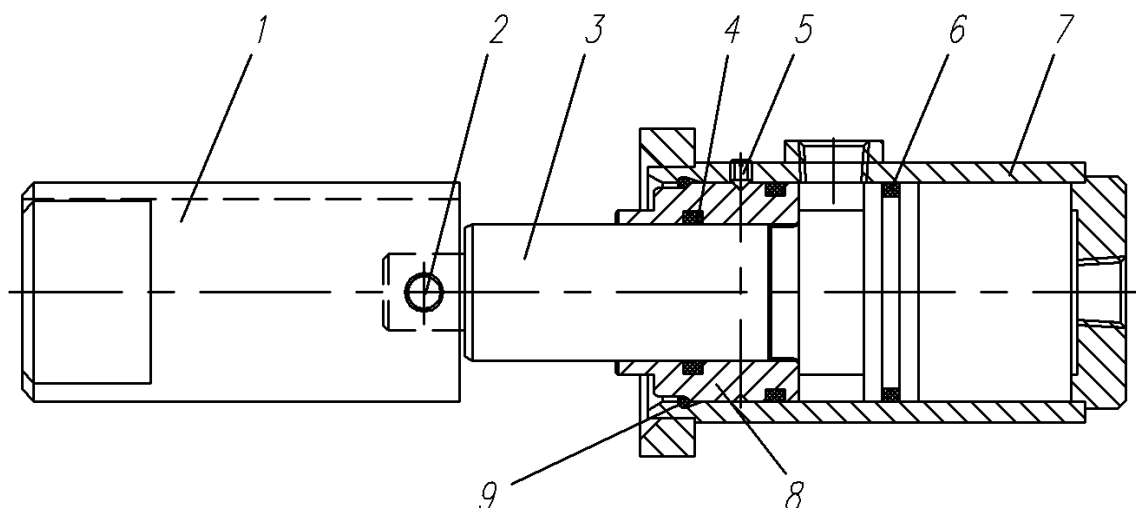


Рис.7 Кронштейн 257.07.03.00.000

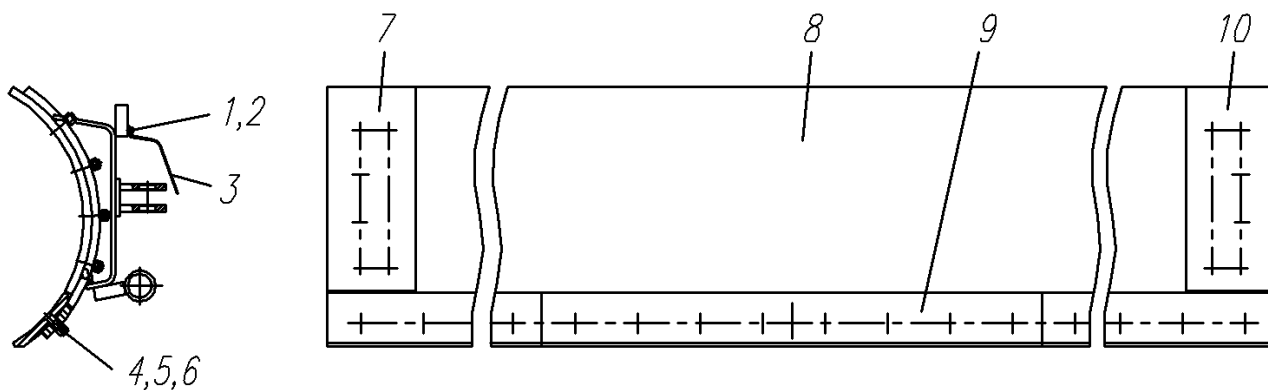
Рис.7 Кронштейн 257.07.03.00.000

№ поз. на рис.	ОБОЗНАЧЕНИЕ	НАИМЕНОВАНИЕ	Кол-во на одну сб. ед.	Примечание
1	2	3	4	5
1	257.07.03.01.000	Рычаг	1	
2	257.07.03.00.002	Шпилька	4	
3	99401353	Гайка М30х2-7Н.8.35.06	4	
4	99502057	Шайба 30 65Г 06	4	
5	257.07.03.02.000	Крышка	1	
6	225.81.01.02.001	Штифт	2	
7	255.01.05.00.002	Втулка	2	
8	257.07.03.00.001	Втулка	2	
9	257.07.03.00.004	Шпонка	1	
10		Болт М12-6gx30.58.016	1	
11	99511024	Шайба 12.02.Ст3кп.06	1	



№ поз. на рис.	ОБОЗНАЧЕНИЕ	НАИМЕНОВАНИЕ	Кол-во на одну сб. ед.	Примечание
1	2	3	4	5
1	257.07.04.00.001	Фиксатор	1	
2	99701197	Штифт 2.12x75.06	1	
3	225.81.02.00.001	Шток-лоршень	1	
4	97040058	Кольцо 050-060-58-2-2	1	
5	99301062	Винт В.М8-6gx10.14Н.06	1	
6	97040061	Кольцо 070-080-58-2-2	2	
7	225.81.02.01.000	Гильза в сборе	1	
8	225.81.02.00.002	Втулка	1	
9	0815.0068	Кольцо	1	

Рис.8 Цилиндр фиксации 257.07.04.00.000



№ поз. на рис.	ОБОЗНАЧЕНИЕ	НАИМЕНОВАНИЕ	Кол-во на одну сб. ед.	Примечание
1	2	3	4	5
1		Болт М8-6gx16.58.016	6	
2	99502005	Шайба 8 65Г 06	6	
3	257.07.12.00.004	Козырек	1	
4	225.07.04.00.001-01	Болт	36	
5		Гайка М16-6Н.5.016	36	
6	99502052	Шайба 16 65Г 06	36	
7	255.07.10.00.001-01	Нож боковой	1	
8	723.07.12.01.000	Отвал	1	
9	255.07.11.00.001	Нож	3	
10	255.07.10.00.001	Нож боковой	1	

Рис.9 Отвал 723.07.12.00.000

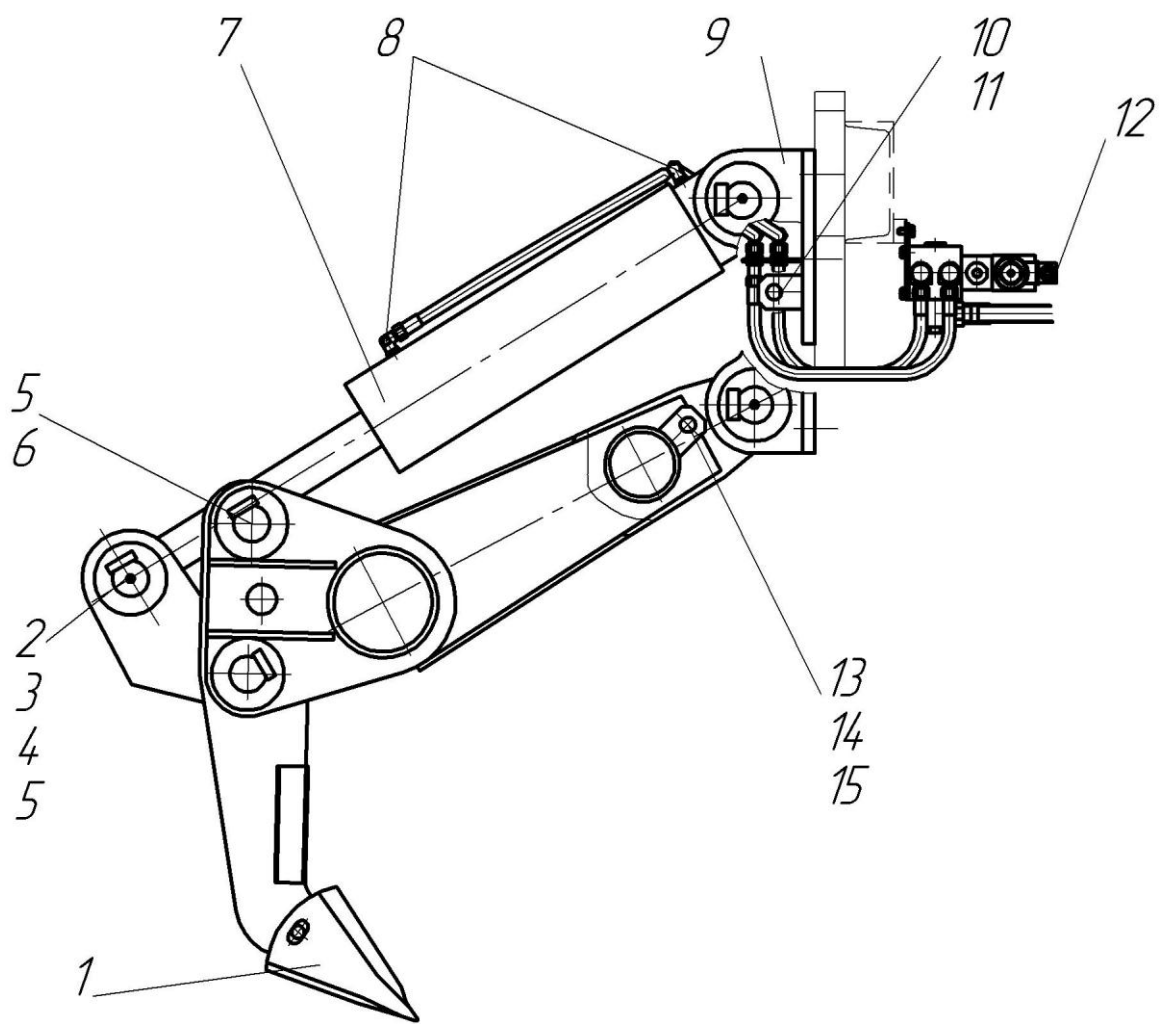


Рис. 10.1 159.19.00.00.000-02 Установка рыхлителя

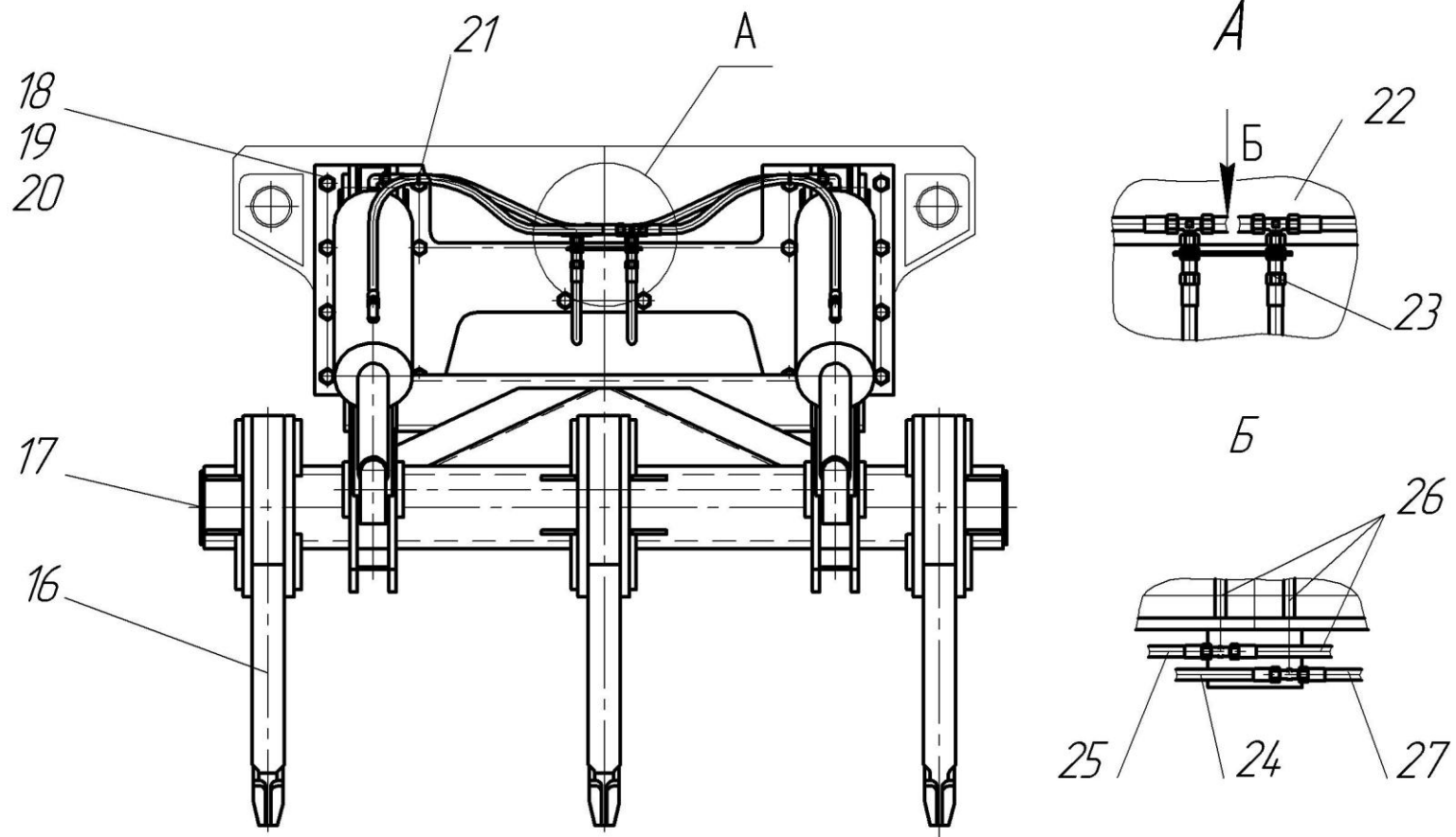


Рис.10.2 159.19.00.00.000-02 Установка рыхлителя

Рис.10 159.00.00.00.000-02 Установка рыхлителя

№ позиции на рисунке	ОБОЗНАЧЕНИЕ	НАИМЕНОВАНИЕ	Кол-во на одну сборочную ед.	Примечание
1	2	3	4	5
1	225.19.06.00.007	Наконечник	3	
2	255.19.00.00.001	Ось	6	
3	255.21.00.00.003	Кольцо	8	
4		Шплинт 10x100	12	
5		Масленка 1.3 Ц6	6	
6	255.19.00.00.002	Палец	6	
7		Гидроцилиндр 402.09.05.00.000УХЛ1	2	
8	724.05.00.00.002	Угольник	4	
9	159.19.01.00.000	Опора	1	
10	159.19.00.00.003	Проушина	2	
11	159.19.00.00.005	Стяжка	4	
12	159.05.00.00.000-02	Гидросистема рыхлителя	1	
13	159.19.00.00.004	Ось	4	
14	200.01.00.00.035	Защелка	4	
15		Шайба С.24	4	
16	255.19.03.10.000	Зуб	3	
17	255.19.01.00.000	Рама	1	
18		Болт М24x90	8	
19		Гайка М24	8	
20		Шайба 24 65Г	18	
21		Хомут пластиковый 100 мм черный	4	
22		Адаптер TN120-12L	2	
23		Адаптер TN102-12L	2	
24		РВД10.33.1150 М18x1,5	1	
25		РВД10.33.550 М18x1,5	1	
26		РВД10.33.650 М18x1,5	3	
27		РВД10.33.1050 М18x1,5	1	
28				

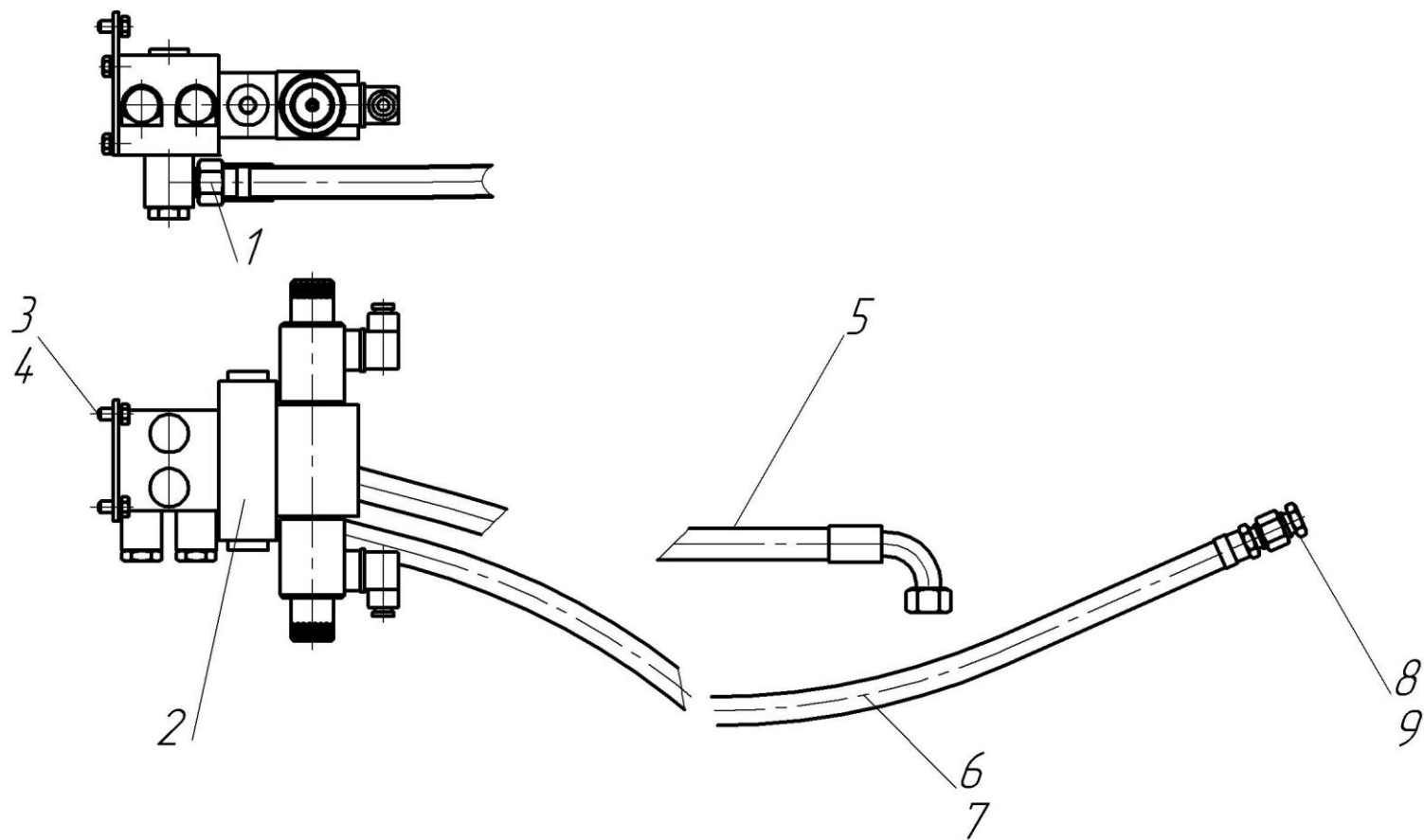


Рис. 11 159.05.00.00.000-02 Гидросистема рыхлителя

Рис. 11 159.05.00.00.000-02 Гидросистема рыхлителя

№ позиции на рисунке	ОБОЗНАЧЕНИЕ	НАИМЕНОВАНИЕ	Кол-во на одну сборочную ед.	Примечание
1	2	3	4	5
1	159.05.03.00.000	Переходник	1	
2	159.05.02.00.000	Гидрораспределитель	1	
3		Болт М8х16	2	
4		Шайба 8 65Г	2	
5		РВД12.28.2650.М22х1,5.0/90	1	
6	159.05.00.00.004	Рукав 12х20-1,6	1	
7		Хомут червячный «NORMA»16-27	2	
8	257.05.01.05.003	Переходник	1	
9		Прокладка G3/8M3	1	

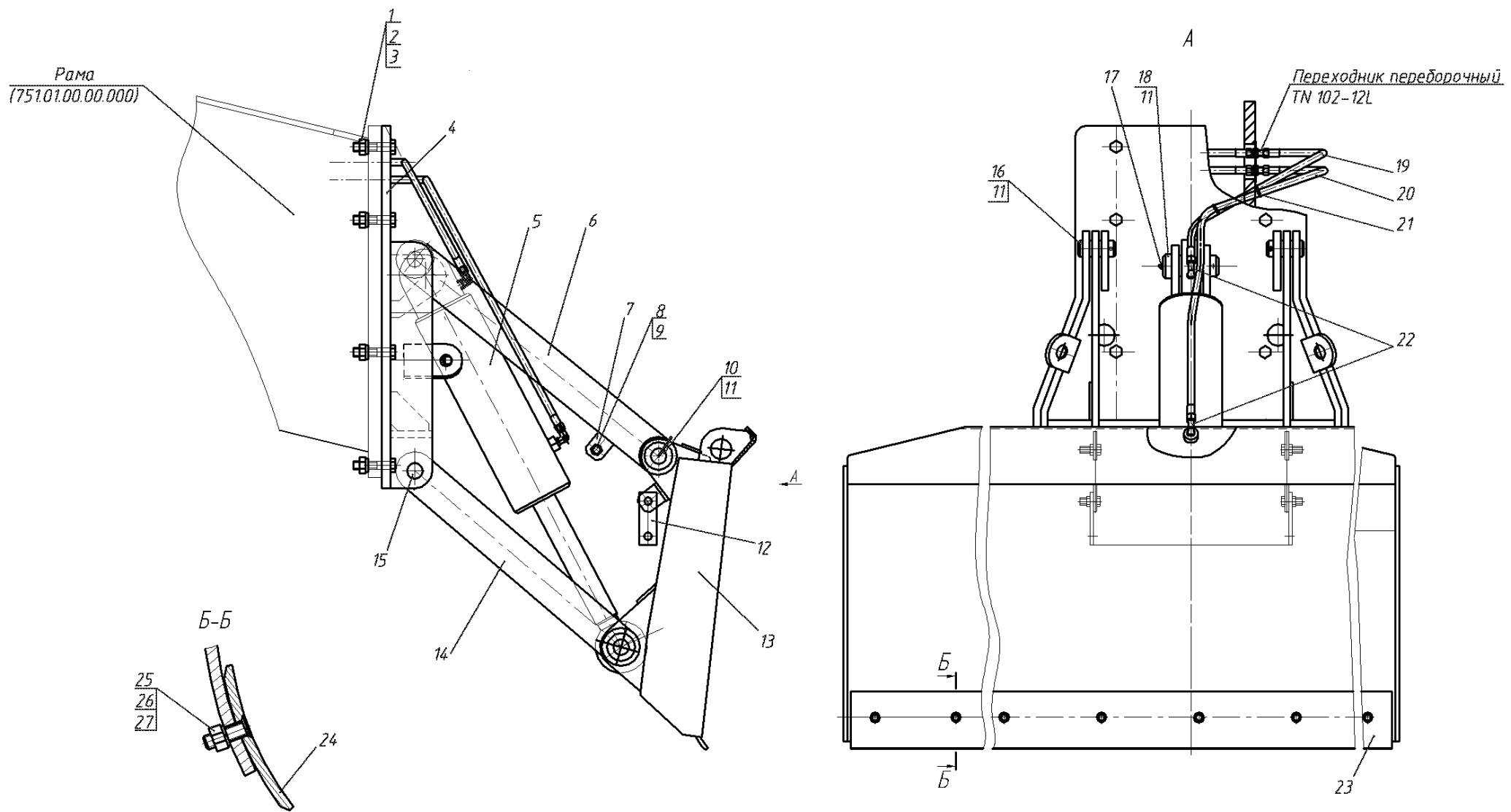


Рис.12 Отвал передний 751.21.00.00.000

Рис12. Отвал передний 751.21.00.00.000

№ поз. на рис.	ОБОЗНАЧЕНИЕ	НАИМЕНОВАНИЕ	Кол-во на одну сб. ед.	Примечание
1	2	3	4	5
1		Болт М24х100	8	
2		Гайка М24	8	
3		Шайба 24 65Г	8	
4	751.21.02.00.000	Опора	1	
5	409.09.05.00.000	Гидроцилиндр	1	
6	255.21.04.00.000	Тяга	2	
7	255.07.01.01.003	Планка	4	
8		Болт М20х50	4	
9		Гайка М20	4	
10	255.21.00.00.001-01	Ось	4	
11		Шплинт 8х80	10	
12	255.00.00.00.007	Стяжка	2	
13	255.21.05.00.000	Отвал	1	
14	751.21.04.00.000	Рамка	1	
15	776.21.00.00.001	Ось	2	
16	255.21.00.00.001	Ось	2	
17		Масленка 1.3.Ц6	2	
18	255.21.00.00.002	Ось	2	
19		РВД 10.33.850.М18х1,5	1	
20		РВД 10.33.1350.М18х1,5	1	
21		Хомут пластиковый	2	
22	724.05.00.00.002	Угольник	2	
23	225.07.04.00.005	Нож	1	
24	225.21.00.00.008	Нож	1	
25	225.07.04.00.001-02	Болт	10	
26		Гайка М16	10	
27		Шайба 16 65Г	10	

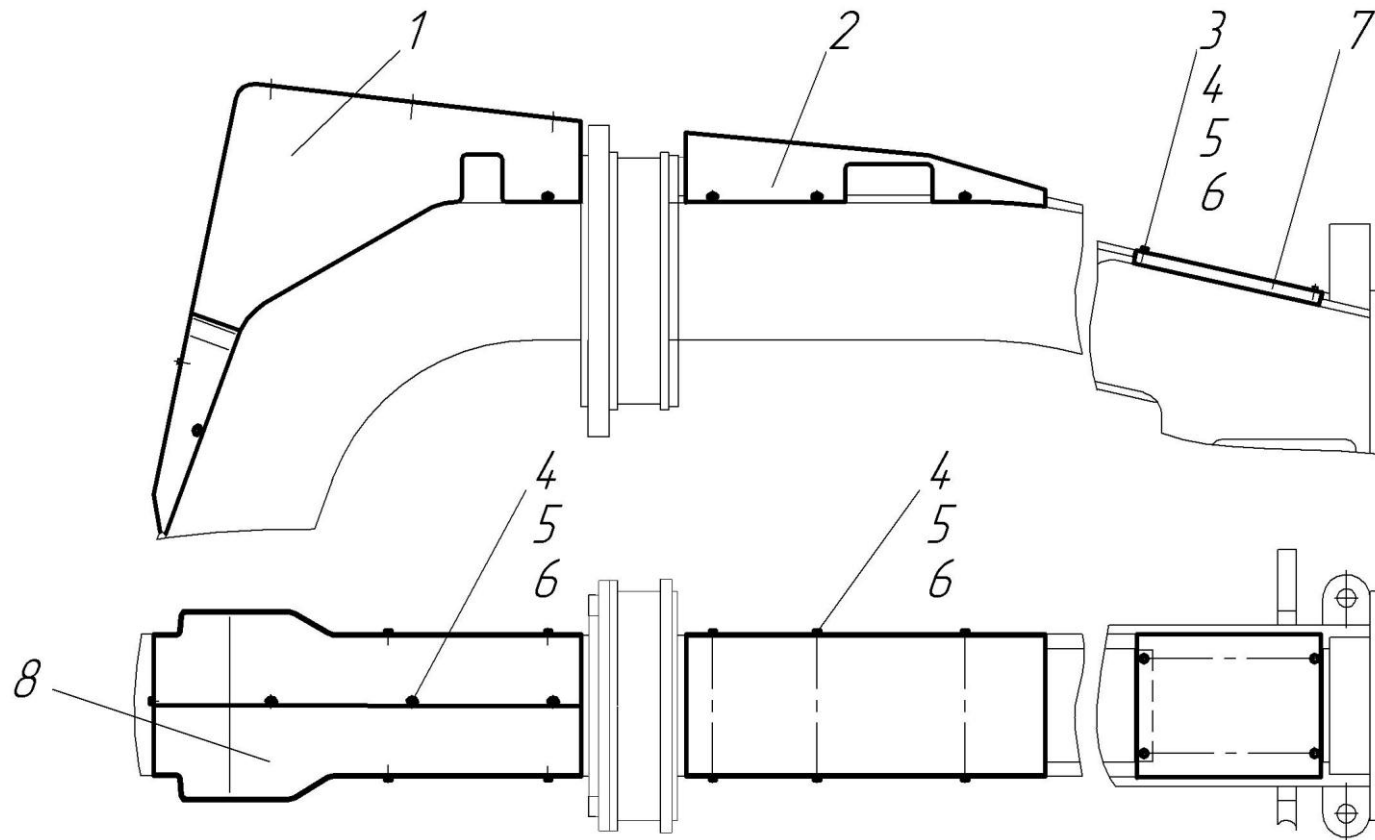
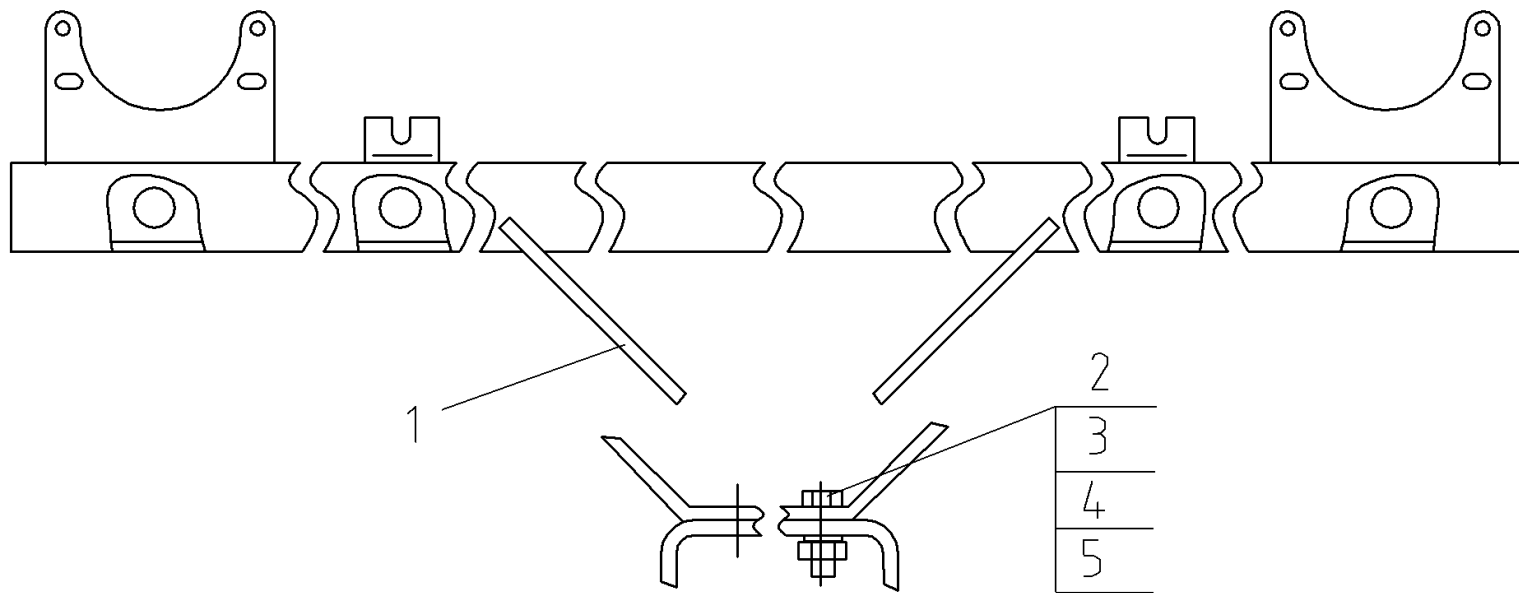


Рис. 13 257.27.00.00.000-01 Установка кожухов

Рис. 13 257.27.00.00.000-01 Установка кожухов

№ позиции на рисунке	ОБОЗНАЧЕНИЕ	НАИМЕНОВАНИЕ	Кол-во на одну сборочную ед.	Примечание
1	257.27.01.00.000	Кожух	1	
2	257.27.03.00.000	Кожух	1	
3	257.27.00.00.002	Прокладка	2	
4		Болт М8х20	21	
5		Шайба 8 65Г	21	
6		Шайба С.8х1,4	21	
7	257.27.00.00.006	Крышка	1	
8	257.27.02.00.000	Кожух	1	



ОБОЗНАЧЕНИЕ	НАИМЕНОВАНИЕ	№ позиции на рисунке	Кол-во на одну машину	Примечание
274.26.00.00.000	Кронштейн	1	1	
	Болт М10х30	2	4	
	Гайка М10	3	4	
	Шайба 10 65Г	4	4	
	Шайба С.10	5	4	

Рис.14 Кронштейн 274.26.00.00.000

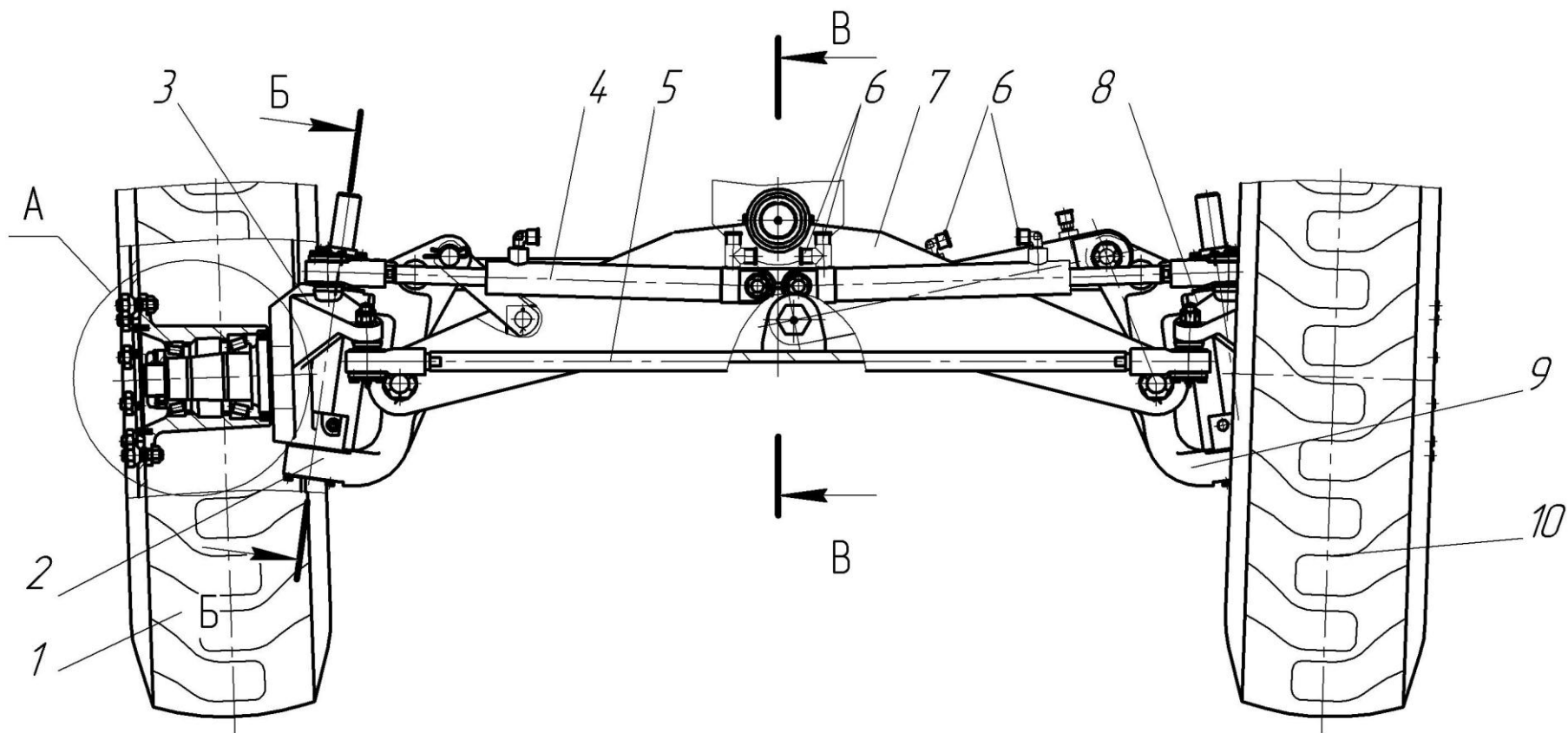


Рис.15.1 237.06.00.00.000 Мост передний

A

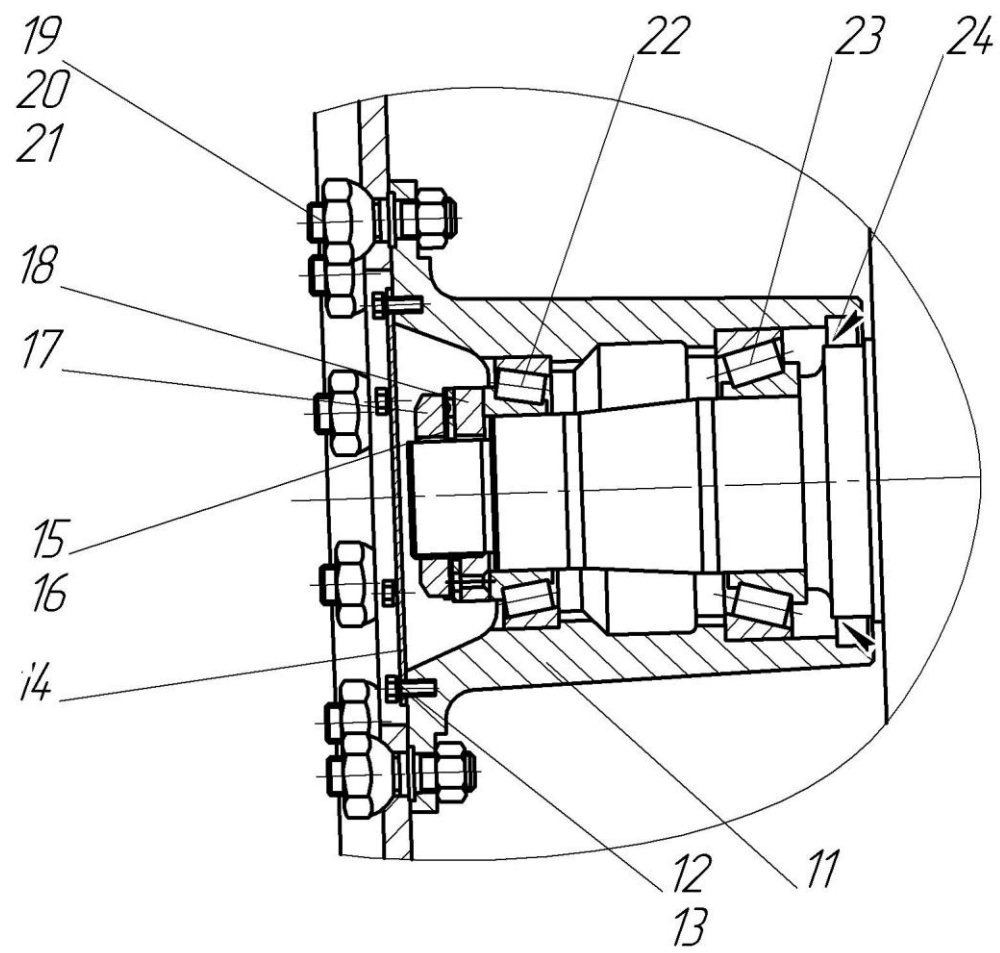


Рис.15.2 237.06.00.00.000 Мост передний

Б-Б

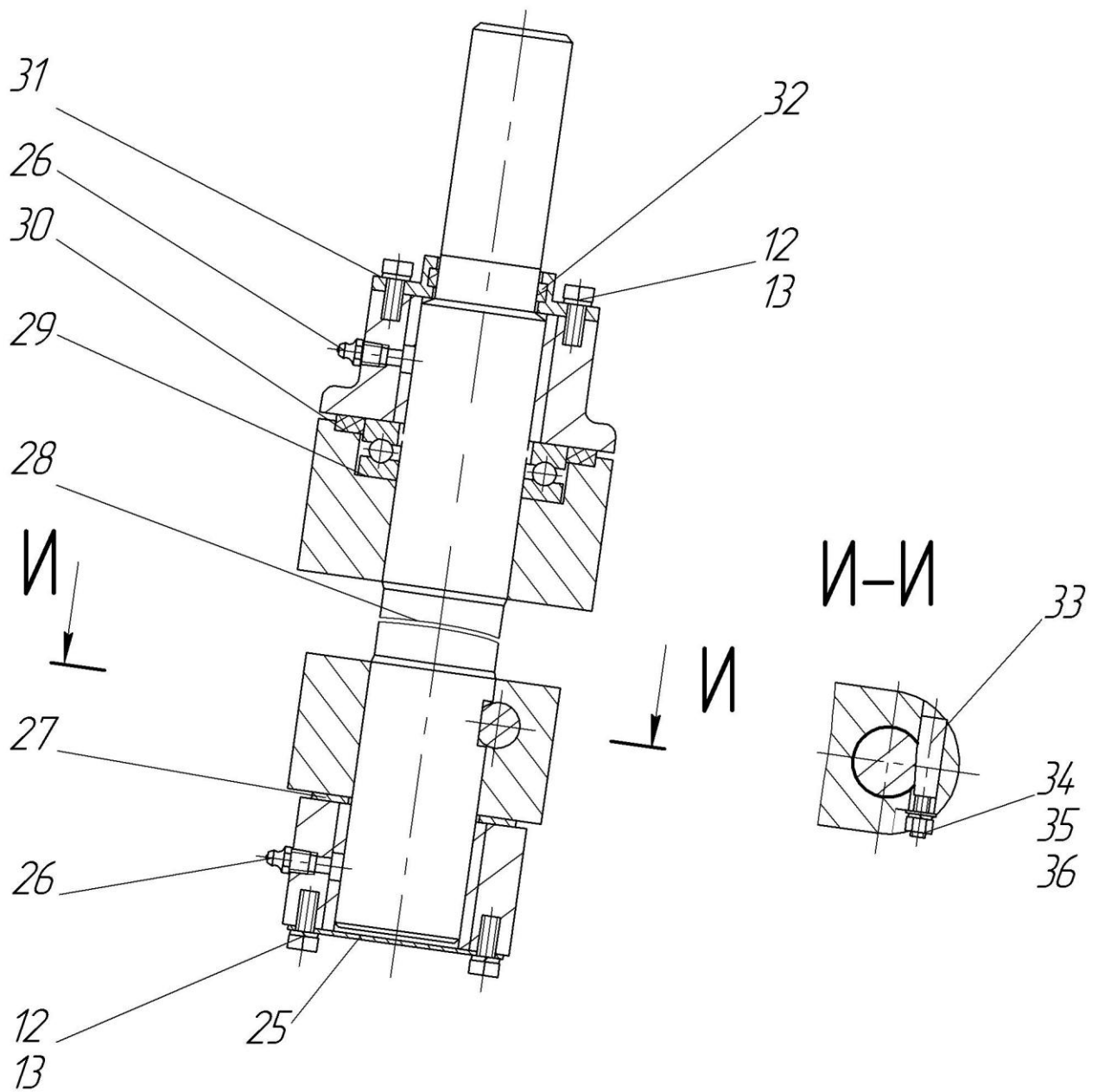


Рис.15.3 237.06.00.00.000 Мост передний

B-B

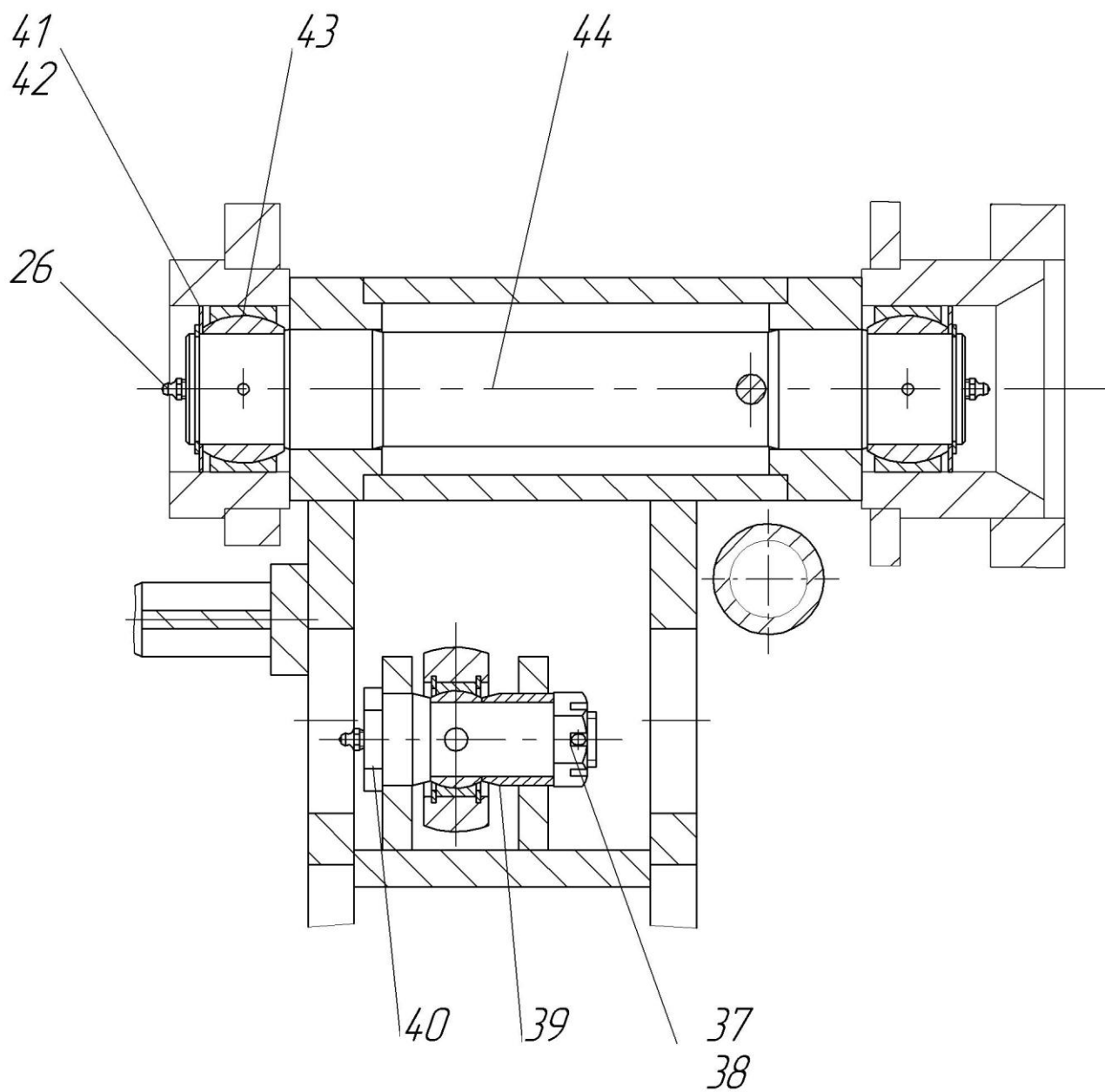


Рис.15.4 237.06.00.00.000 Мост передний

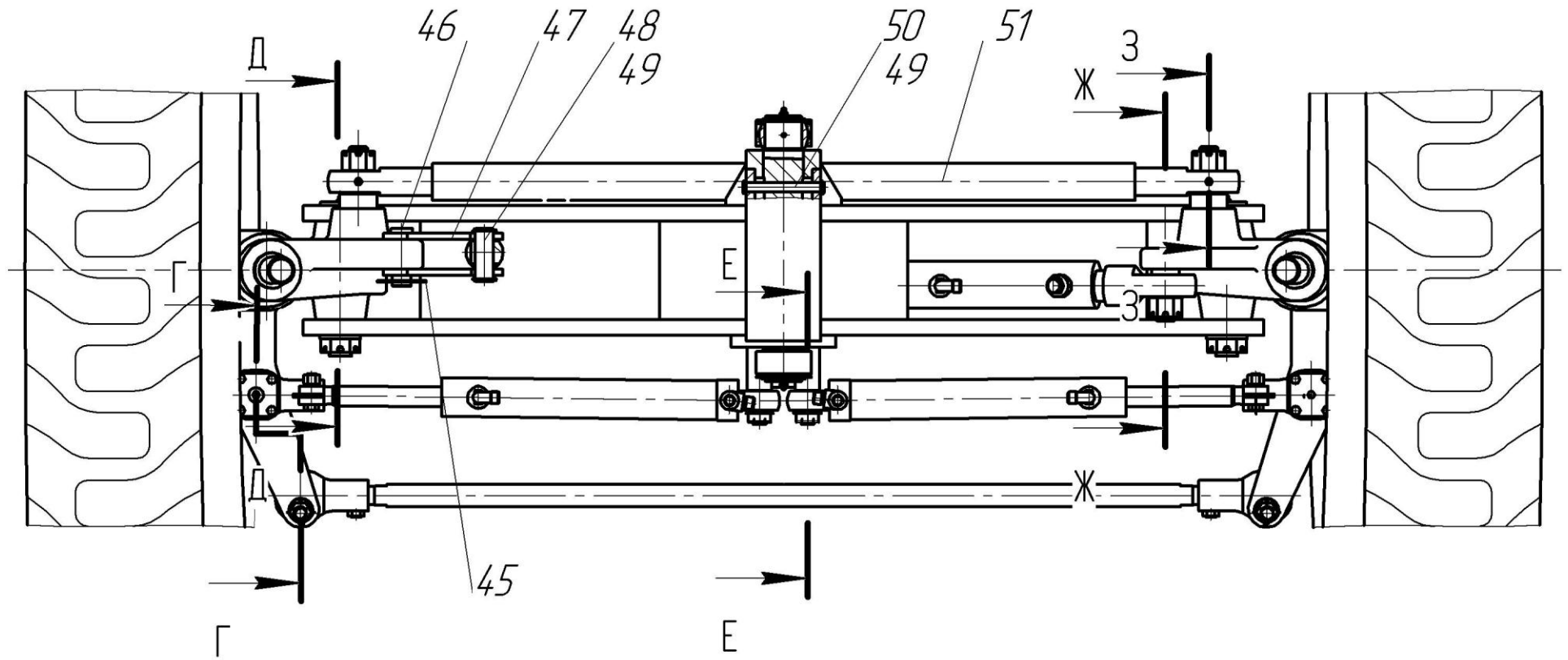


Рис.15.5 237.06.00.00.000 Мост передний

Г-Г

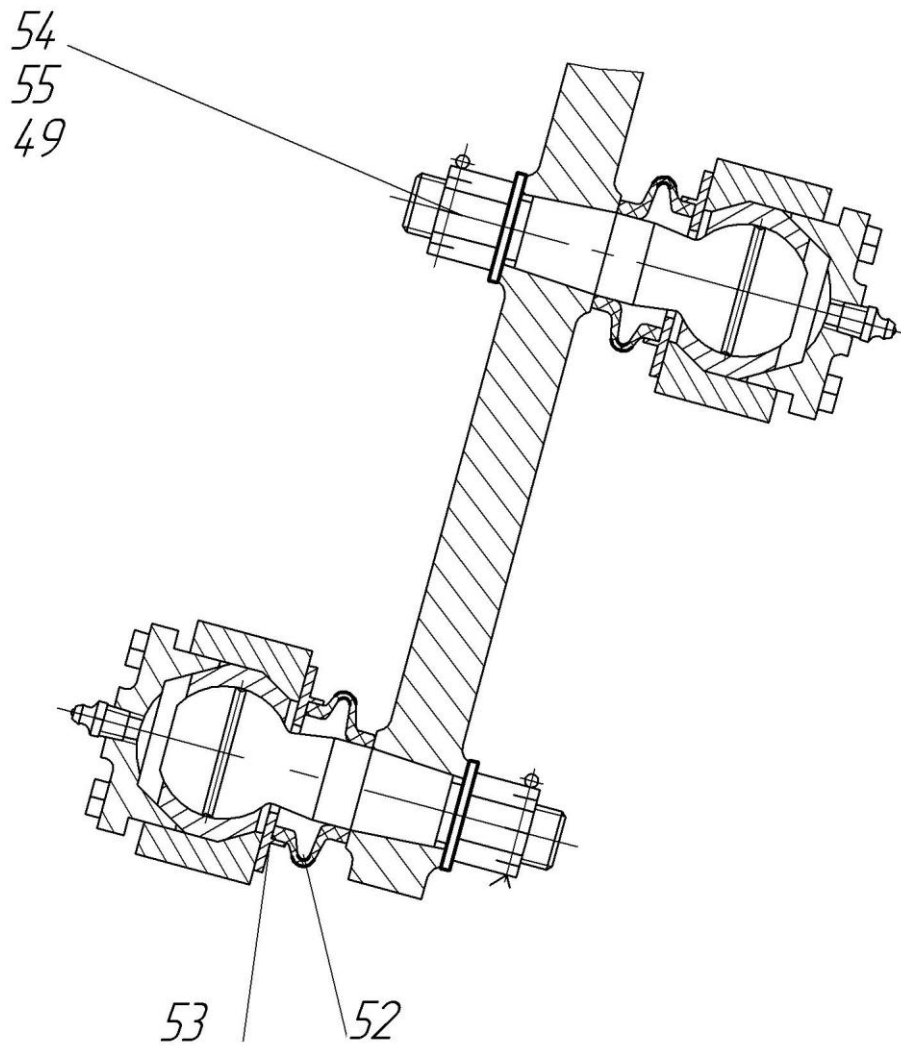


Рис.15.6 237.00.00.000 Мост передний

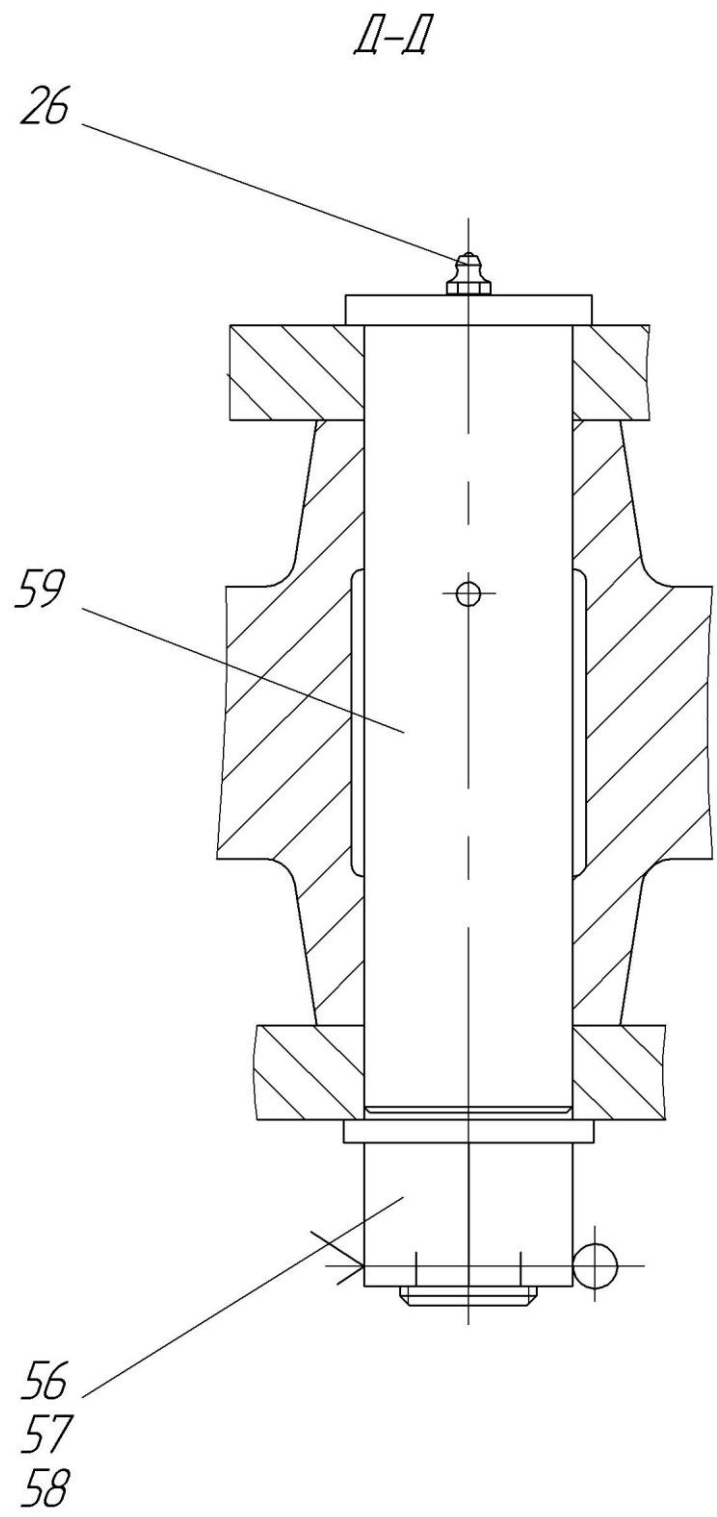


Рис.15.7 237.06.00.00.000 Мост передний

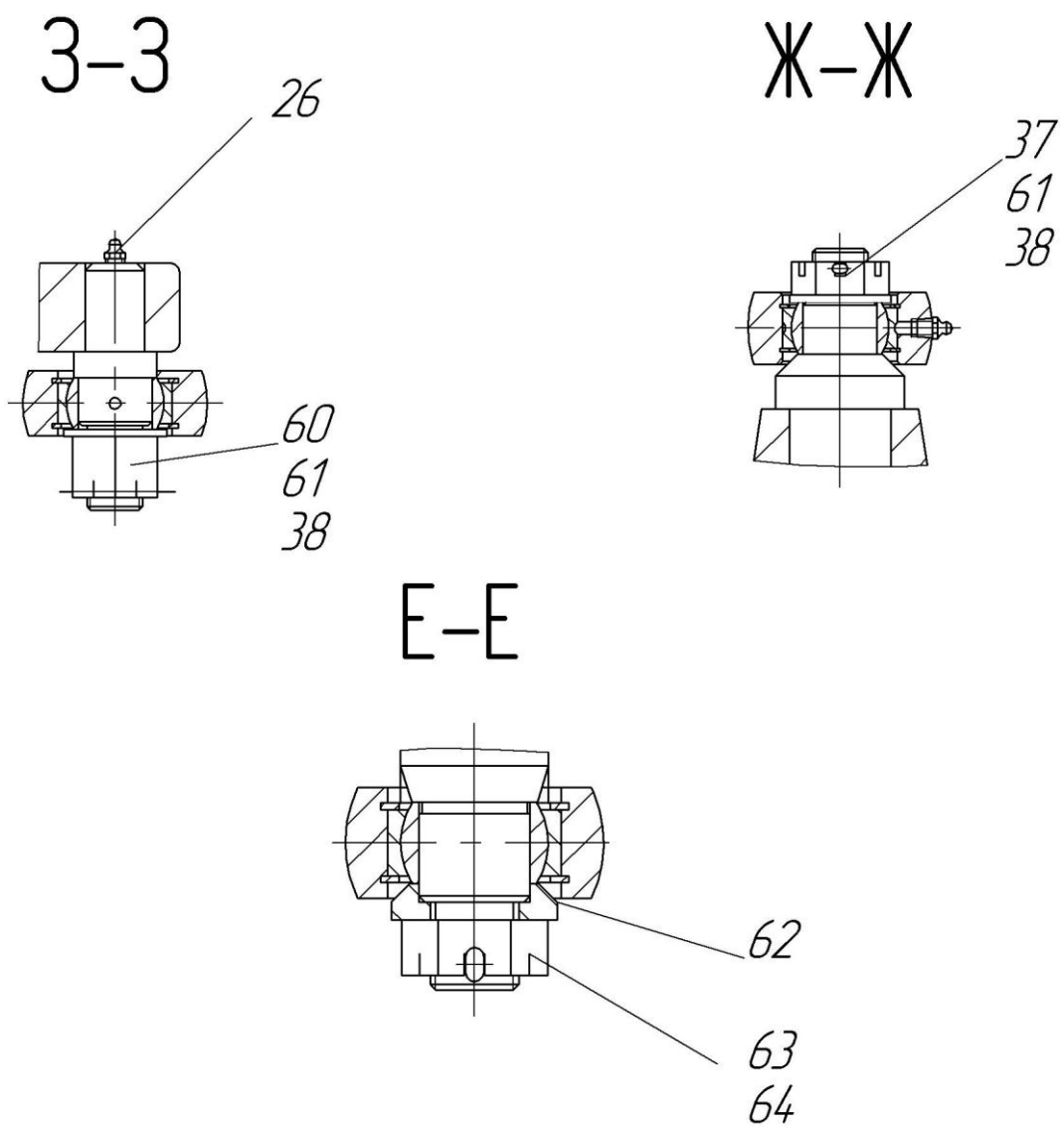


Рис.15.8 237.06.00.00.000 Мост передний

Рис.15 237.06.00.00.000 Мост передний

№ позиции на рисунке	ОБОЗНАЧЕНИЕ	НАИМЕНОВАНИЕ	Кол-во на одну сборочную ед.	Примечание
1	2	3	4	5
1	237.03.01.04.000	Колесо	1	
2	237.06.03.00.000	Рычаг	1	
3	237.06.05.00.000-01	Кулак	1	
4	255.06.05.00.000	Гидроцилиндр	2	
5	237.06.07.00.000	Штанга	1	
6	97 040 031	Заглушка	8	
7	237.06.01.00.000	Балка	1	
8	237.06.05.00.000	Кулак	1	
9	237.06.02.00.000	Рычаг	1	
10	237.03.01.03.000	Колесо	1	
11	237.06.00.00.008	Ступица	2	
12		Болт М8х20	20	
13		Шайба 8.65Г	20	
14	200.36.00.00.015	Крышка	2	
15	807.05.00.00.006	Шайба	2	
16	807.05.00.00.007	Шайба	2	
17	807.05.00.00.008	Гайка	2	
18	807.05.10.00.000	Гайка	2	
19	0 820 2056	Гайка	20	
20	51-3103008-Б1	Болт правый-шпилька	20	
21		Гайка БМ20х1,5	20	
22		Подшипник 7516А	2	
23		Подшипник 7518К	2	
24		Манжета 1.2-140х170-1-1	2	
25	237.06.00.00.007	Крышка	2	
26		Масленка 1.3.Ц6	10	
27	255.06.00.00.015	Прокладка	2	
28	237.06.00.00.005	Шкворень	2	
29		Подшипник 8211Н	2	
30	255.06.00.00.017	Сальник	2	
31	237.06.00.00.006	Крышка	2	
32	260.06.00.00.008	Сальник	2	
33	200.06.00.00.065	Штифт	2	
34		Гайка М12	2	
35		Шайба 12.65Г.	2	

36		Шайба С.12х2	2	
37		Гайка М30х2	3	
38		Шплинт 6.3х63	4	
39	237.06.00.00.010	Втулка	1	
40	237.06.00.00.009	Ось	1	
41	237.06.00.00.003	Крышка	2	
42		Кольцо В60	2	
43		Подшипник ШСЛ-60	2	
44	237.06.00.00.001	Ось	1	
45	200.01.00.00.035	Защелка	1	
46	237.06.00.00.012	Палец	1	
47	225.66.09.00.001	Планка	2	
48	237.06.00.00.011	Палец	1	
49		Шплинт 4х40	7	
50	237.06.00.00.002	Палец	1	
51	237.06.04.00.000	Штанга	1	
52	255.06.00.00.018	Манжета	4	
53	255.06.00.00.019	Крышка	4	
54		Гайка 2М20х1,5	4	
55		Шайба С.20	4	
56		Гайка М36х3	2	
57		Шайба С.36	2	
58		Шплинт 6,3х71	2	
59	237.06.00.00.004	Ось	2	
60		Гайка М30х2	1	
61		Шайба С.30	3	
62	255.06.00.00.004	Крышка	2	
63		Гайка М24х2	2	
64		Шплинт 5х45	2	

Поз. Обозначение	Наименование	Кол.	Примечание	Поз. Обозначение	Наименование	Кол.	Примечание
A1	Щиток индикаторный ЭТСМ-33-01 ИБКС.33.00.000	1	24В	K1,K3	Реле 901.3747 ТУ37.003.1418-94	2	
A2	Реле-прерыватель указателей поворотов РС401Б ТУ37.003.332-77	1		K2	Реле 738.3747-20 ТУ37.469.023-97	1	
BK1,BK2	Датчик ТМ100-В ТУ37.003.800-77	2		M1	Стартер, 24В	1	В комплекте дизеля
BL	Датчик указателя уровня топлива 56.3827010 ОСТ37.003.012-86	1		M2,M3	Стеклоочиститель СЛ135В-5205100А ГОСТ18699-73	2	24В
BP1	Датчик 18.3829010 ТУ37.003.387-78	1		M4	Омыватель 1112.5208000-01 ТУ37.003.639-87	1	
BP2	Датчик 11.3829010 ТУ37.003.387-78	1		M5	Электродвигатель	1	В комплекте отопителя
BV	Выключатель бесконтактный индуктивный ВБ2.18М.65.5.2.1.К	1		M6	Вентилятор	1	
EL1	Плафон 19.3714-03 ТУ37.003.1120-82	1	24В	QS	Выключатель 1410.3737 ТУ37.003.574-74	1	
EL6	Лампа подкапотная ПД308А-0 ТУ37.003.187-80	1		SA1	Выключатель ВК353 ТУ37.003.529-77	1	С ключом и гайкой 157.000
EL8,EL9,	Фара 761.3711			SA22,SA23	Переключатель стеклоочистителя	2	В комплекте стеклоочистителя
EL10,EL11	ТУ4573-024-05808936-95			SA3,SA4,SA5,SA6,SA7,SA8,SA9,SA11,SA17	Тумблер ТЗ-В ВР0.360.007.ТУ	6	
EL12,EL13		6		SA2,SA6,SA10,SA20,SA19	Тумблер П2Т-1В ВТО.360.002.ТУ	5	
EL14,EL14	Фара 313.3711 ТУ37.003.852-78	2		SA5,SA12,...,SA16	Тумблер П2Т-5В ВТО.360.002.ТУ	6	
FU1	Блок предохранителей 41.3722 ТУ37.469.027-97	1		SB1	Выключатель 11.3704-01 ТУ37.003.710-80	1	цвет красный
FU2	Блок предохранителей 111.3722 ТУ37.003.754-76	1		SB2	Выключатель ВК503 ТУ37.469.177-79	1	
G	Генератор 24В	1	В комплекте дизеля	SB3	Кнопка КЗ В АГО.360.404 ТУ	1	
GB1,GB2	Батарея 6СТ-190А ТУ16-729.384-83	2		SB4	Кнопка ВК12-1	1	В комплекте А1
HA1,HA2	Сигнал звуковой С314-Г ТУ37.003.702-75	2	24В	SK1	Датчик ТМ111-01 ТУ37.003.569-90	1	
HL1,HL2	Лампа контрольная 2212.3803-46А	2	красная	SP1	Датчик сигнализатора давления 2602.3829010 ТУ37.453.092-93	1	
HL3	Маячок МП-021-24Ф*0'ТУ4573-002-00421701-94	1	24В	SP2	Датчик сигнализатора засоренности воздушного фильтра 131.3839600 ТУ37.003.1025-80	1	В комплекте дизеля
HL4,HL5,HL14	Лампа контрольная 2212.3803-32А	3	зеленая	SP5	Реле давления	1	В комплекте гидравлики
HL8,HL9	Фонарь задний ФП132АБ-05 ТУ37.458.083-2002	2		SP6,SP7	Выключатель света "Стоп"гидравлический ВК12-Б ТУ37.003.447-76	2	
HL11	Лампа контрольная 2212.3803-07А	1	зеленая	SP8	Датчик сигнализатора засоренности масляного фильтра	1	В комплекте дизеля
HL12	Лампа контрольная 2212.3803-05А	1	красная	SQ1	Выключатель ВК12-3 ТУ РБ 3733.4210.004-97	1	
HL13	Лампа контрольная 2212.3803-20А	1	красная	VD1	Диод Д222-32-6 ТУ16-95 ИЕАЛ.432310.001	1	
HL15	Лампа контрольная 2212.3803-24А	1	красная	VD2,...,VD14	Диод Д 212 -10 ТУ16-95 ИЕАЛ.432310.001	13	
HL16	Лампа контрольная 2212.3803-22А	1	красная	X	Розетка ПС400 ЦСНК 434531.001 ТУ	1	
HL18	Лампа контрольная 2212.3803-23А	1	красная	YA1,...,YA12	Электромагнит	12	В комплекте гидрораспределителей
HL19	Фонарь освещения номерного знака ФП134Б	1	24В				
HL20	Лампа контрольная 2212.3803-28А	1	синяя				
HL7,HL10	Фонарь передний ПФ130-АБ ТУ37.458.083-2002	2					

Рис. 16.2 752.19.00.00.000ПЭЗ Перечень элементов

← Движение вперед

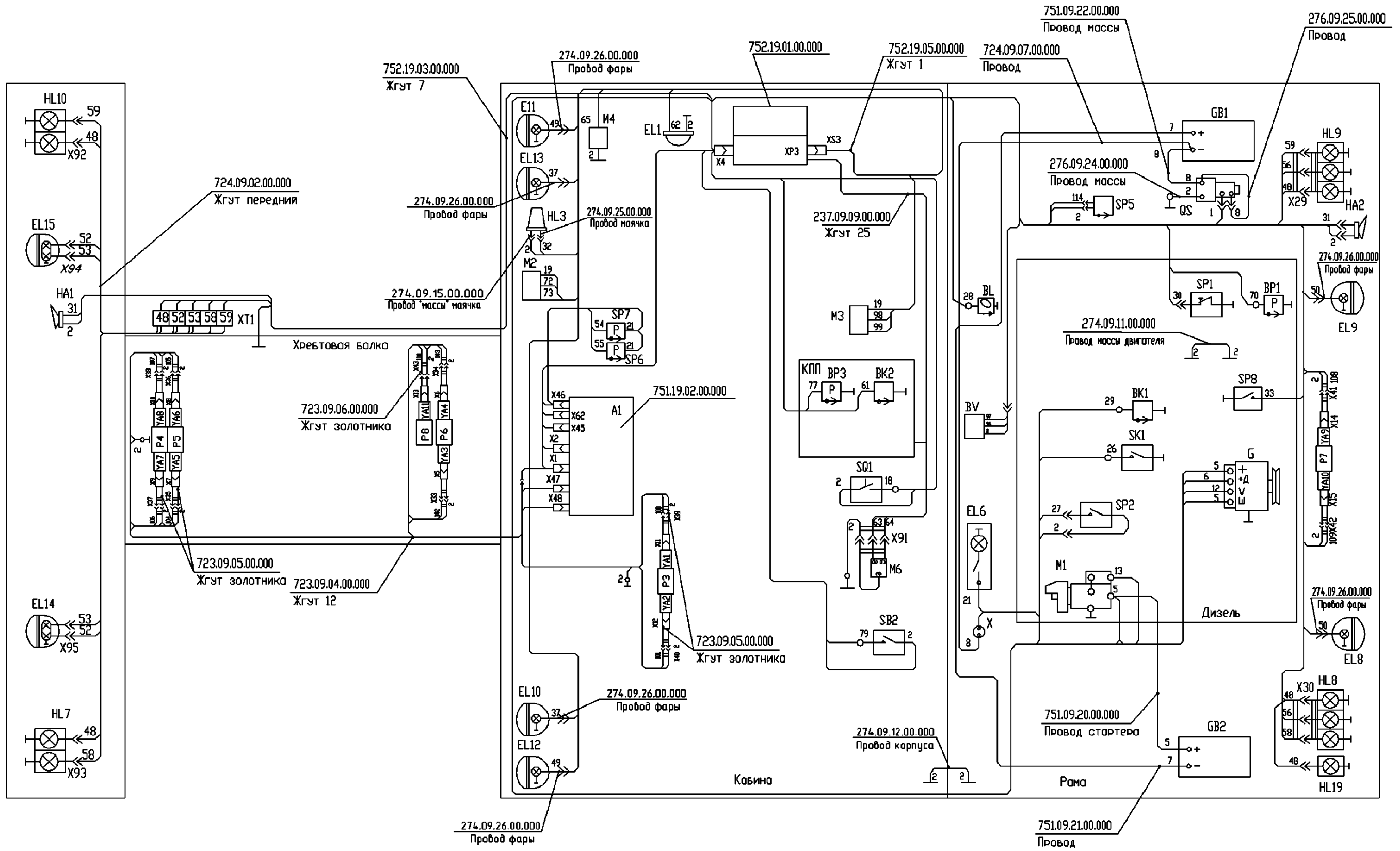


Рис. 16.3 752.19.00.00.000Э4 Схема соединений

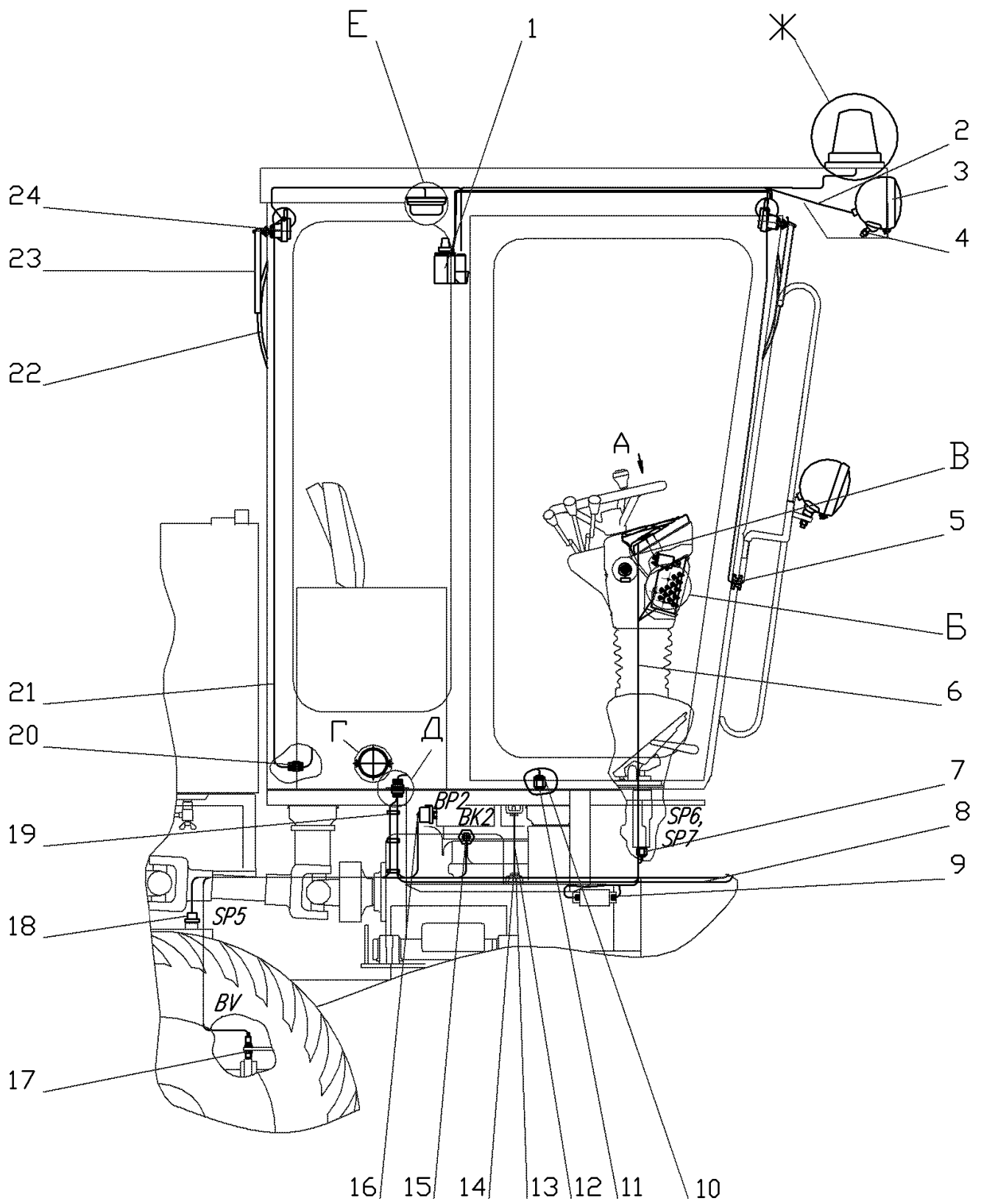


Рис. 16.4 Электрооборудование кабины

Рис. 16.4 Электрооборудование кабины

№ позиции на рисунке	ОБОЗНАЧЕНИЕ	НАИМЕНОВАНИЕ	Кол-во на одну сборочную ед.	Примечание
1	2	3	4	5
1		Стеклоомыватель электрический 1112.5208000-01	1	24В
2	274.09.26.00.000	Провод фары	4	
3		Фара 761.3711	4	
4	200.09.00.00.003	Вкладыш	4	
5	200.09.06.00.018	Втулка	2	
6	752.19.03.00.00.000	Жгут 7	1	
7		Выключатель света «Стоп» гидравлический ВК12-Б	2	
8	723.09.04.00.00.000	Жгут 12	1	
9	723.09.05.00.000	Жгут золотника	1	
10	274.09.00.00.001	Гайка	1	
11		Выключатель ВК 503	1	
12	274.09.12.00.000	Провод корпуса	1	
13		Шайба 8.65Г	2	
14		Болт М8х20	2	
15		Датчик ТМ 100-В	1	
16		Датчик 11.3829010	1	
17		Выключатель бесконтактный индуктивный ВБ2.18М.65.5.2.1.К	1	
18		Реле давления	1	В комплекте гидравлики
19		Хомут пластиковый 300мм черный	3	
20		Розетка 2РТТ36КПН15Г20В	1	
21	752.19.05.00.00.000	Жгут 1	1	
22		Щетка стеклоочистителя СЛ1108-5205900А	2	
23		Рычаг стеклоочистителя СЛ135В-5205800	2	
24		Привод стеклоочиститель СЛ135В-5205100А	2	

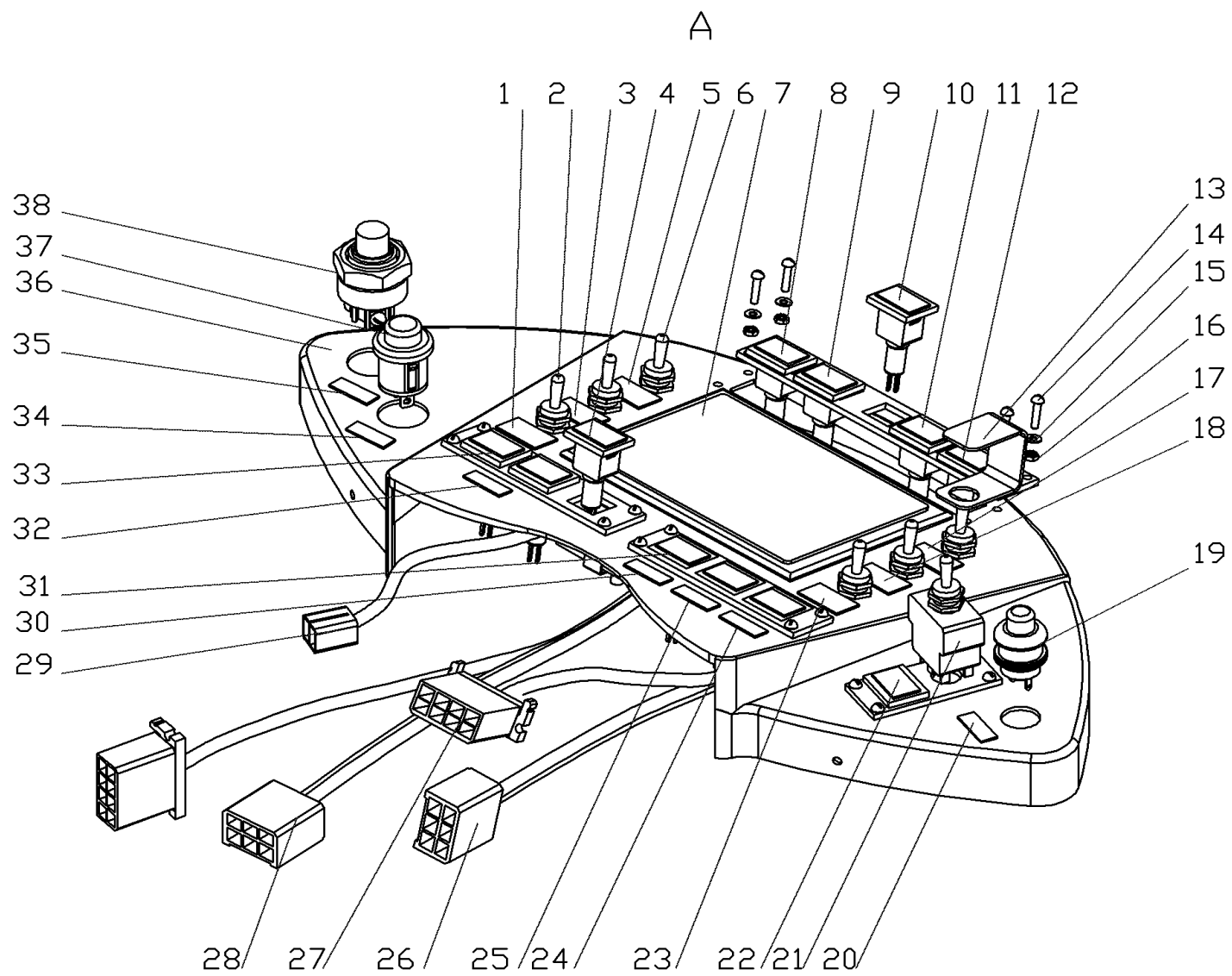


Рис. 16.5 Панель 752.19.02.00.000

Рис.16.5 Панель 752.19.02.00.000

№ позиции на рисунке	ОБОЗНАЧЕНИЕ	НАИМЕНОВАНИЕ	Кол-во на одну сборочную ед.	Примечание
1	751.09.01.00.007	Табличка	1	
2		Тумблер П2Т-1В	1	
3	751.09.01.00.006	Табличка	1	
4		Лампа контрольная 2212.3803-28А	1	
5	751.09.01.00.005	Табличка	1	
6		Тумблер П2Т-5В	5	
7		Щиток индикаторный ЭТСМ-33-01 ИБКС 33.00.000М	1	
8		Лампа контрольная 2212.3803-05А	1	
9		Лампа контрольная 2212.3803-20А	1	
10		Лампа контрольная 2212.3803-24А	1	
11		Лампа контрольная 2212.3803-22А	1	
12		Лампа контрольная 2212.3803-23А	1	
13	274.09.01.00.004	Скоба	1	
14		Винт В.М 3x10	16	
15		Шайба 3 65Г	16	
16		Гайка М3	16	
17	751.09.01.00.002	Табличка	1	
18	751.09.01.00.003	Табличка	1	
19		Кнопка КЗ В	1	
20	751.09.01.00.012	Табличка	1	
21		Тумблер П2Т-1В	1	
22		Лампа контрольная 2212.3803-07А	1	
23	751.09.01.00.004	Табличка	1	
24	751.09.01.00.011	Табличка	1	
25	751.09.01.00.010	Табличка	1	
26	751.09.01.03.000	Жгут 3	1	
27	751.09.01.01.000	Жгут 1	1	
28	751.09.01.02.000	Жгут 2	1	
29	237.09.01.06.000	Жгут 29	1	
30	751.09.01.00.009	Табличка	1	
31		Лампа контрольная 2212.3803-46А	3	

32	751.09.01.00.008	Табличка	1	
33		Лампа контрольная 2212.3803-32А	2	
34	751.09.01.00.014	Табличка	1	
35	751.09.01.00.013	Табличка	1	
36	751.09.01.04.000	Панель	1	
37		Кнопка ВК 12-1	1	
38		Выключатель 11.3704-01	1	

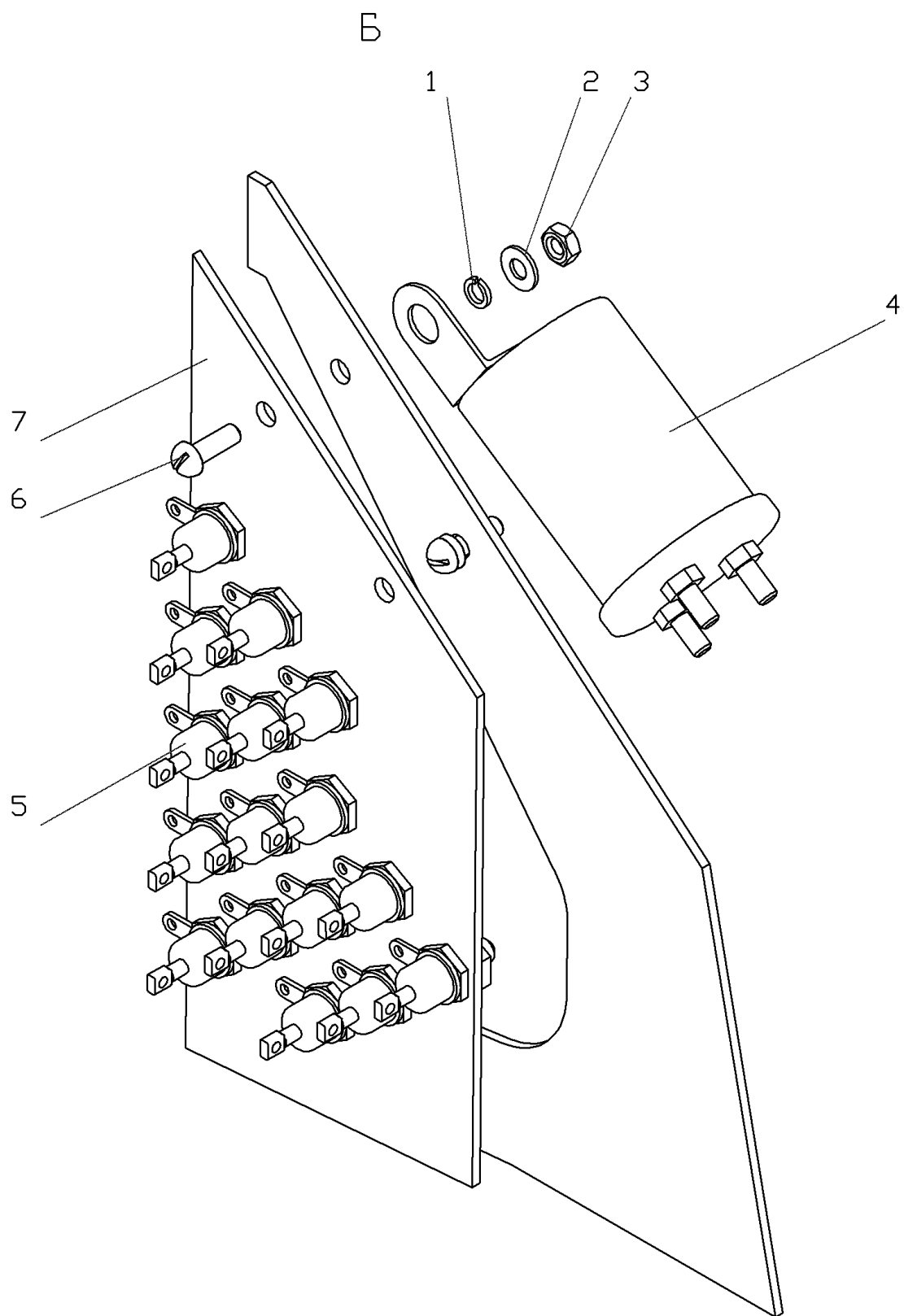


Рис. 16.6 Установка платы диодной 751.09.05.00.000

Рис. 16.6 Установка платы диодной 751.09.05.00.000

позиции на рисунке	ОБОЗНАЧЕНИЕ	НАИМЕНОВАНИЕ	Кол-во на одну сбороч- ную ед.	Примечание
1	2	3	4	5
1		Шайба 4 65Г	1	
2		Шайба С4	2	
3		Гайка М4	2	
4		Реле-прерыватель указателей поворотов РС401Б	1	
5		Диод Д212-10	13	
6		Винт В.М 4х12	2	
7	751.09.05.01.001	Плата	1	

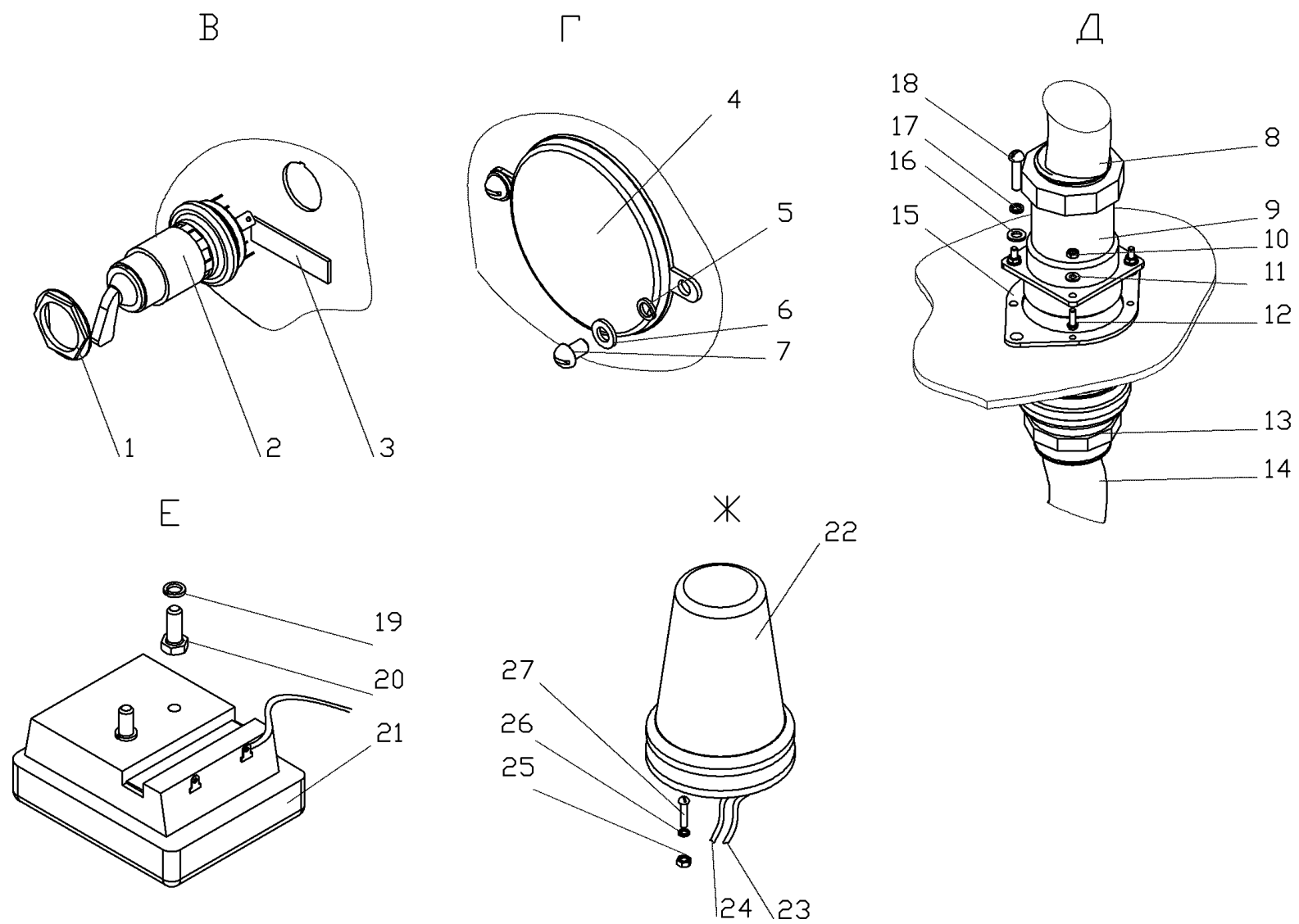


Рис. 16.7 Электрооборудование кабины

Рис. 16.7 Электрооборудование кабины

№ позиции на рисунке	ОБОЗНАЧЕНИЕ	НАИМЕНОВАНИЕ	Кол-во на одну сборочную ед.	Примечание
1	2	3	4	5
1		Гайка 157.000	1	
2		Выключатель зажигания ВК353	1	
3	237.09.02.00.001	Табличка	1	
4		Световозвращатель ФПЗ16-0	2	
5		Шайба 6.65Г	4	
6		Шайба С6х1,4	4	
7		Винт В.М6х10	4	
8	752.19.04.00.000	Жгут 8	1	
9		Вилка 2РТТ60БПН45Ш36В	1	
10		Гайка М4	4	
11		Шайба С4	4	
12		Винт В.М4х12	4	
13		Розетка 2РТТ60КПН45Г36В	1	
14	752.19.03.00.000	Жгут 7	1	
15	248.09.01.00.002	Пластина	1	
16		Шайба С6х1,4	2	
17		Шайба 6.65Г	2	
18		Винт В.М6х25	2	
19		Шайба 6.65Г	2	
20		Болт М6х16	2	
21		Плафон 19.3714-03	1	
22		Маячок проблесковый МП-021-24Ф «О»	1	
23	274.09.15.00.000	Провод "массы" маячка	1	
24	274.09.25.00.000	Провод маячка	1	
25		Гайка М6	3	
26		Шайба 6.65Г	3	
27		Винт В.М6х25	3	

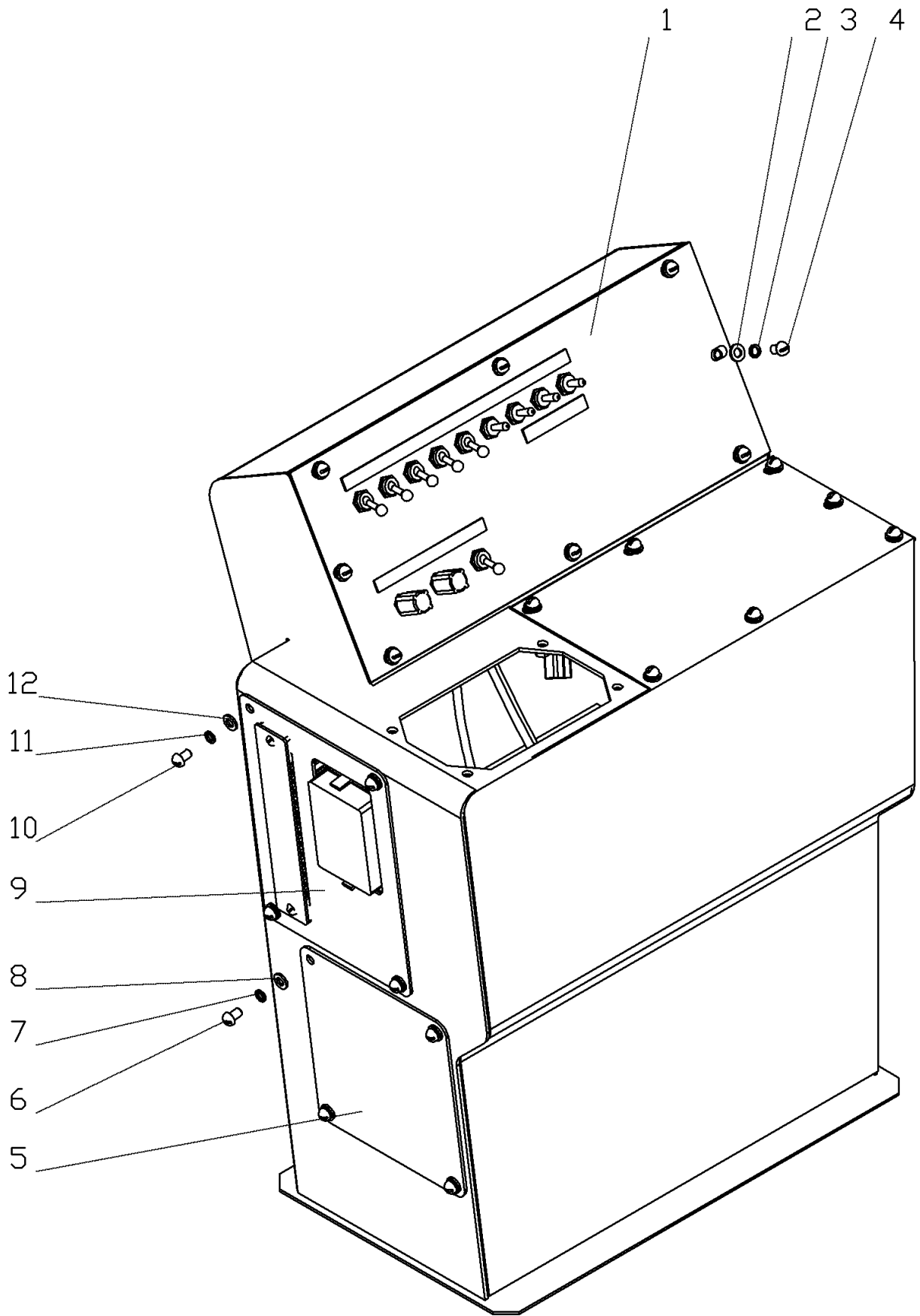


Рис. 16.8 Пост управления

Рис. 16.8 Пост управления

№ позиции на рисунке	ОБОЗНАЧЕНИЕ	НАИМЕНОВАНИЕ	Кол-во на одну сборочную ед.	Примечание
1	752.19.01.00.000	Панель	1	
2		Шайба С6	8	
3		Шайба 6 65Г	8	
4		Винт В.М 6x10	8	
5	752.09.02.00.000	Крышка	1	
6		Винт В.М 6x10	4	
7		Шайба 6 65Г	4	
8		Шайба С6	4	
9	751.09.03.00.000	Крышка	1	
10		Винт В.М 6x10	4	
11		Шайба 6 65Г	4	
12		Шайба С6	4	

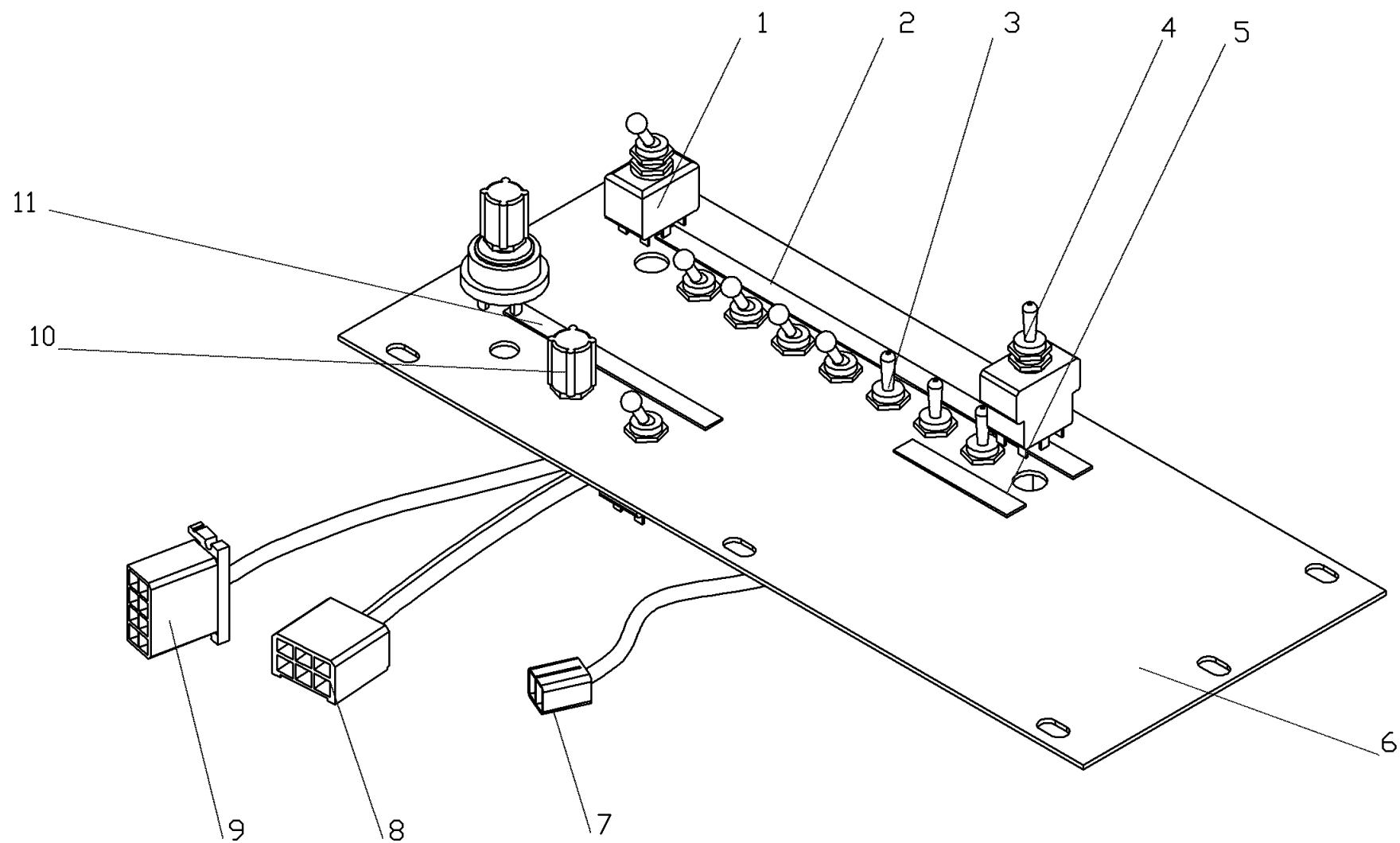


Рис. 16.9 Панель 752.19.01.00.000

Рис. 16.9 Панель 752.19.01.00.000

№ позиции на рисунке	ОБОЗНАЧЕНИЕ	НАИМЕНОВАНИЕ	Кол-во на одну сборочную ед.	Примечание
1	2	3	4	5
1		Тумблер ТЗ-В	6	
2	751.09.02.00.001	Табличка	1	
3		Тумблер П2Т-5В	1	
4		Тумблер П2Т-1В	3	
5	751.09.02.00.002	Табличка	1	
6	752.19.01.00.001	Панель	1	
7	237.09.03.04.000	Жгут 24	1	
8	752.19.01.03.000	Жгут 5	1	
9	752.19.01.02.000	Жгут 4	1	
10	200.09.00.21.001	Ручка	2	
11	752.19.01.00.002	Табличка	1	

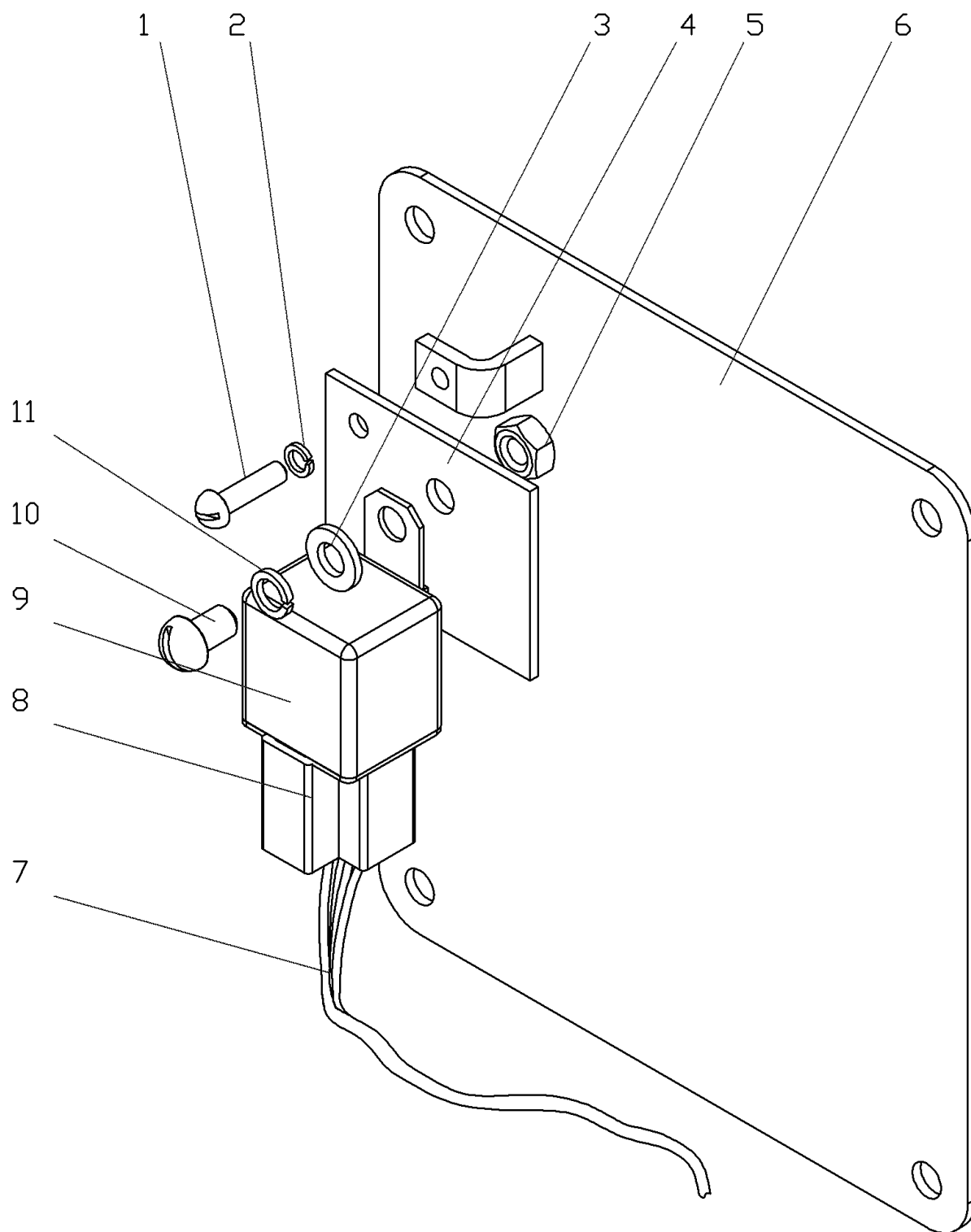


Рис. 16.10 Крышка 752.09.02.00.000

Рис. 16.10 Крышка 752.09.02.00.000

№ позиции на рисунке	ОБОЗНАЧЕНИЕ	НАИМЕНОВАНИЕ	Кол-во на одну сборочную ед.	Примечание
1	2	3	4	5
1		Винт В.М 4x16	1	
2		Шайба 4 65Г	1	
3		Шайба С6x1,4	1	
4	752.09.02.02.001	Плата	1	
5		Гайка М6	1	
6	752.09.02.01.000	Крышка	1	
7	752.09.07.00.000	Жгут 9	1	
8		Колодка 469.57.10-01	1	
9		Реле 901.3747	1	
10		Винт В.М 6x10	1	
11		Шайба 6 65Г	1	

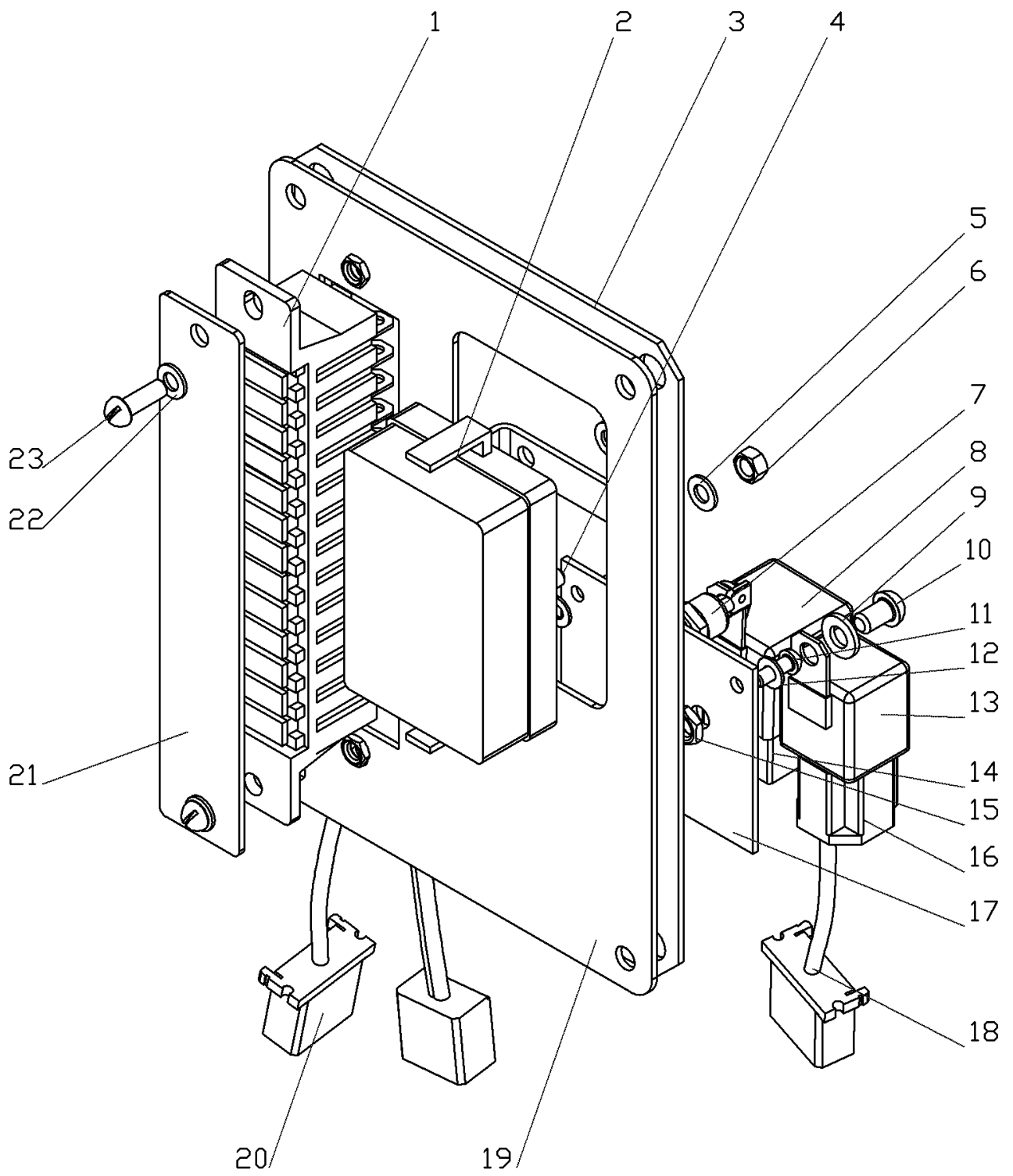


Рис. 16.11 Крышка 751.09.03.00.000

Рис. 16.11 Крышка 751.09.03.00.000

№ позиции на рисунке	ОБОЗНАЧЕНИЕ	НАИМЕНОВАНИЕ	Кол-во на одну сборочную ед.	Примечание
1	2	3	4	5
1		Блок предохранителей 41.3722	1	
2		Блок предохранителей 111.3722	1	
3	751.09.03.02.003	Прокладка	1	
4		Винт В.М 5x16	2	
5		Шайба 5 65Г	2	
6		Гайка М5	2	
7		Диод Д222-32-6	1	
8		Реле 738.3747-20	1	
9		Шайба С6x1,4	2	
10		Винт В.М 6x10	2	
11		Винт В.М 4x16	2	
12		Шайба 4 65Г	2	
13		Реле 901.3747	1	
14		Колодка 469.59.00-00	1	
15		Гайка М6	2	
16		Колодка 469.57.10-01	1	
17	751.09.03.01.001	Плата	1	
18	752.09.08.00.000	Жгут 11	1	
19	751.09.03.02.000	Крышка	1	
20	721.09.05.00.000	Жгут 10	1	
21	751.09.03.00.001	Пластина	1	
22		Шайба С6x1,4	2	
23		Винт В.М 6x16	2	

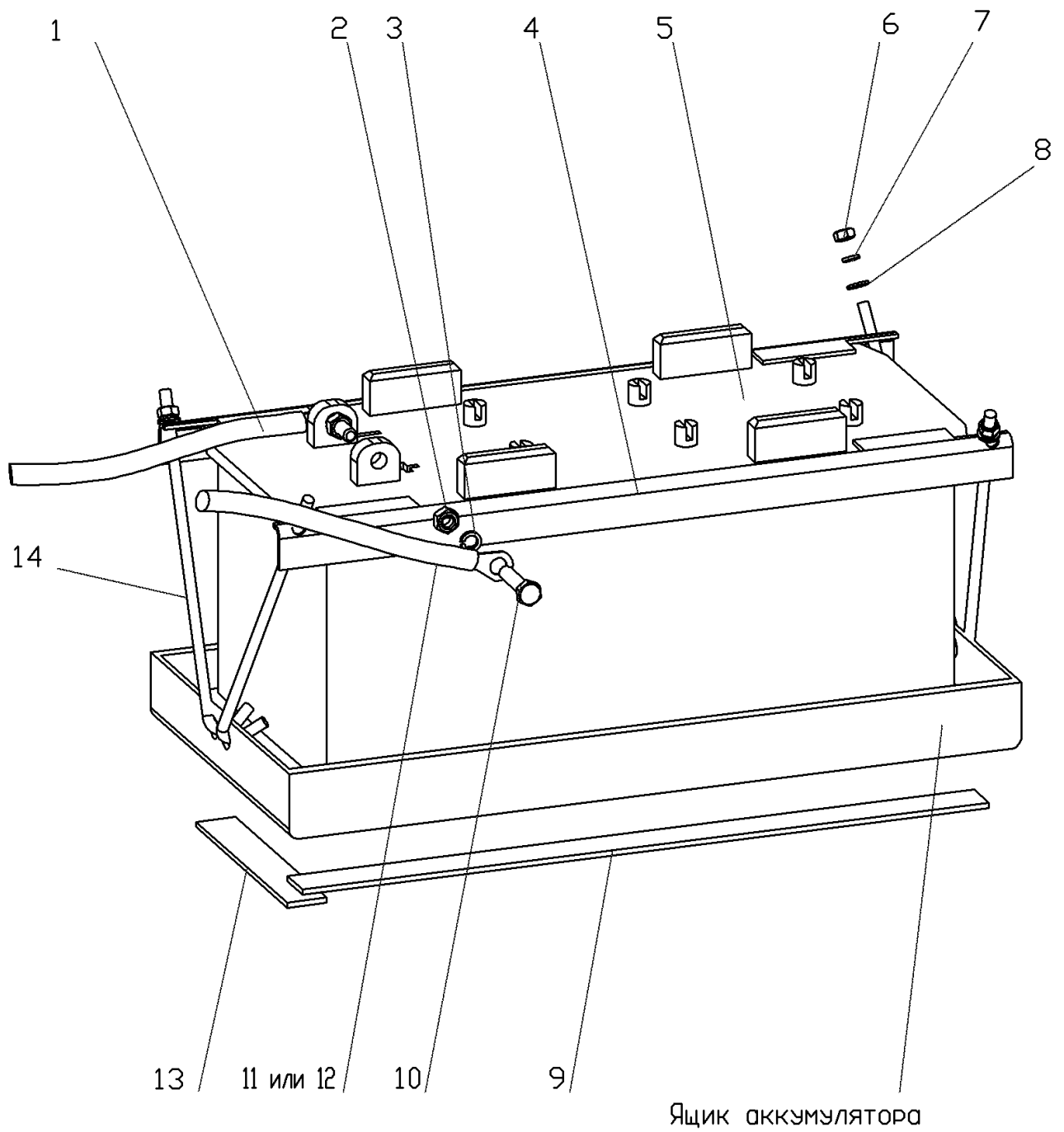
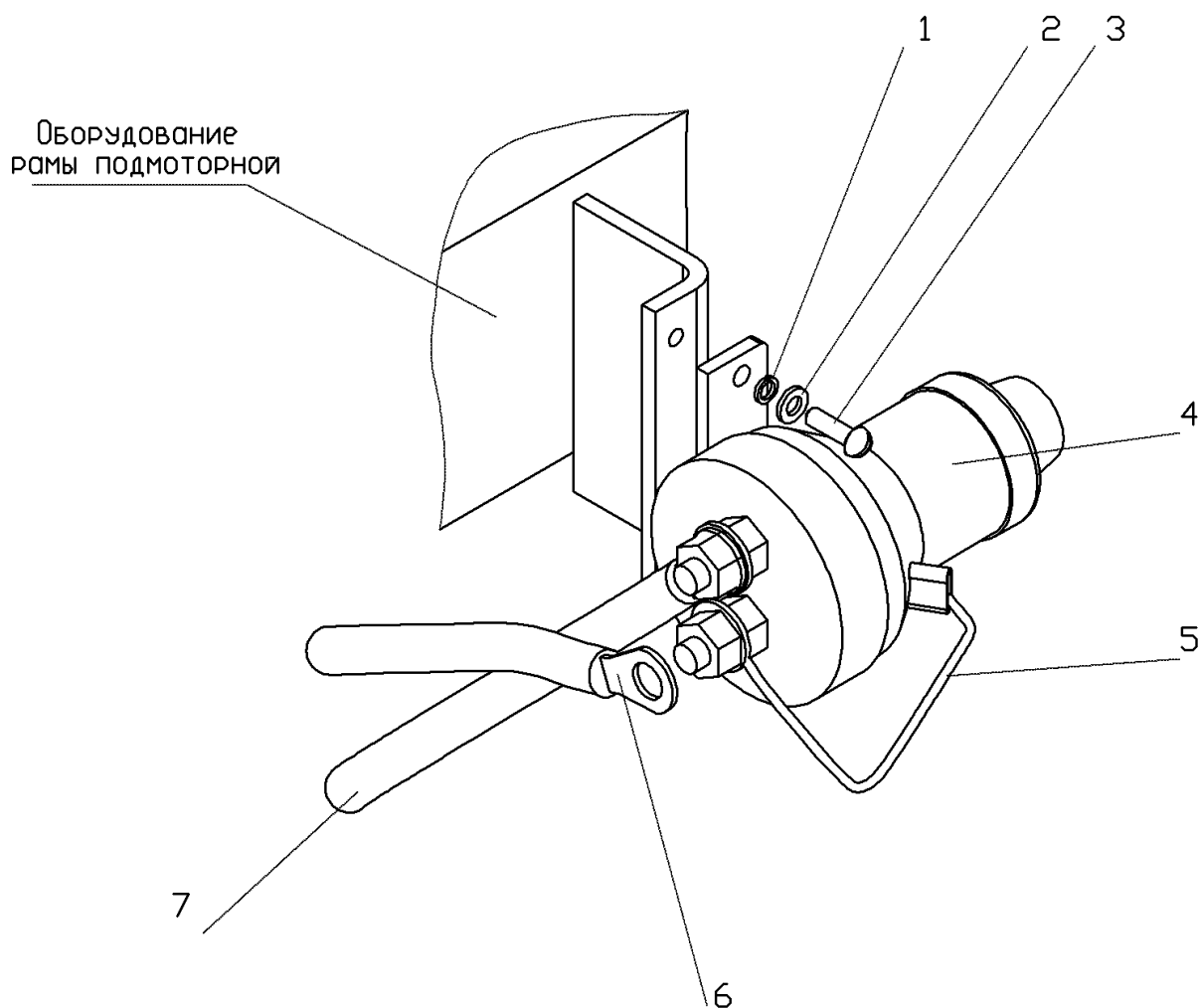


Рис. 16.12 255.29.29.00.000 Установка аккумулятора

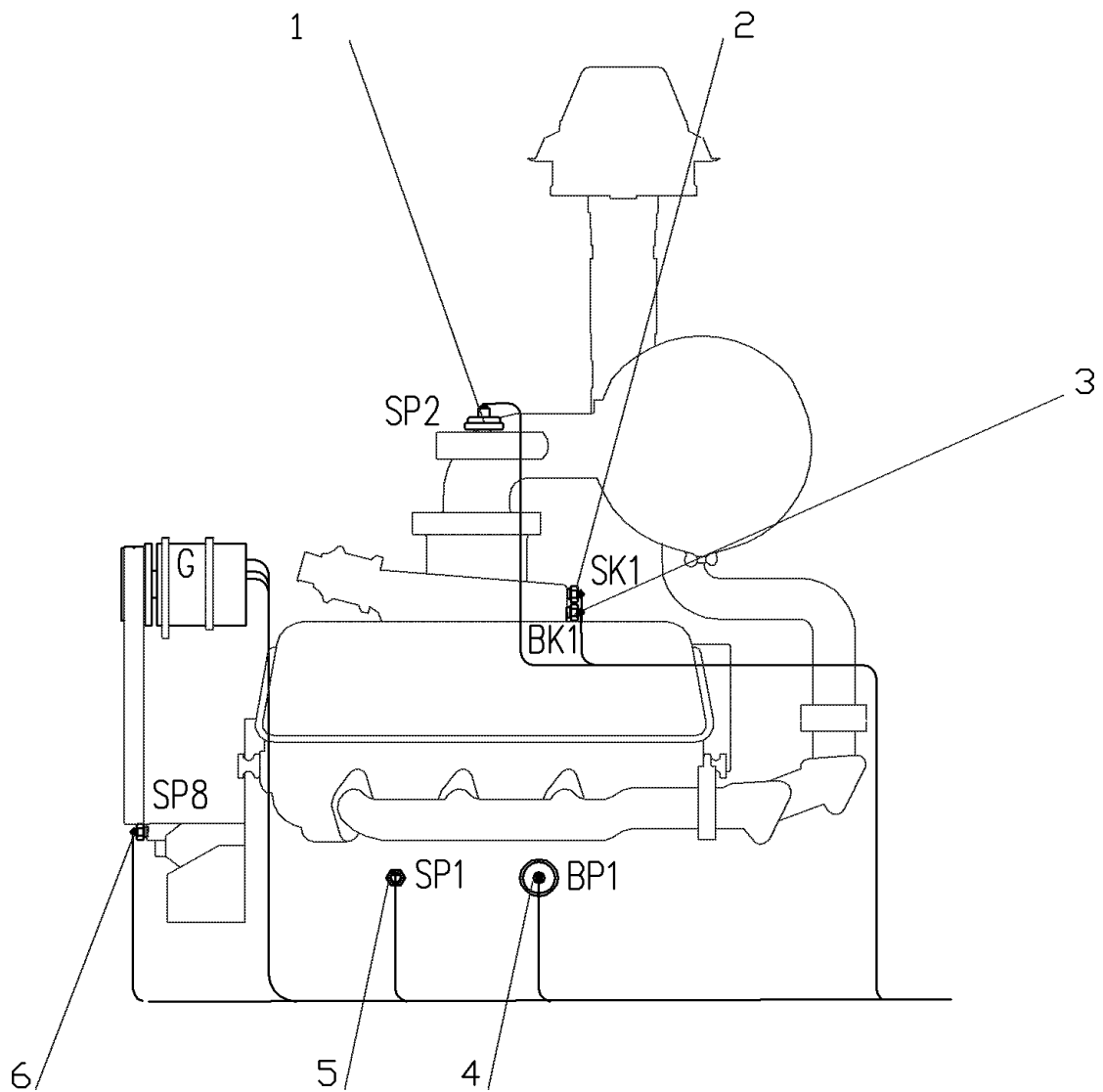
Рис. 16.12 255.29.29.00.000 Установка аккумулятора

№ позиции на рисунке	ОБОЗНАЧЕНИЕ	НАИМЕНОВАНИЕ	Кол-во на одну сборочную ед.	Примечание
1	751.09.22.00.000	Провод "массы"	1	
2		Гайка М10	2	
3		Шайба 10 65Г	2	
4	255.29.29.00.001	Уголок	2	
5		Батарея 6СТ-190А	1	
6		Гайка М8	4	
7		Шайба 8.65Г	4	
8		Шайба С8 х1,4	4	
9	281.09.41.00.002	Прокладка	2	
10		Болт М10 х 45	2	
11	751.09.21.00.000	Провод	1	
12	751.09.20.00.000	Провод стартера	1	
13	281.09.41.00.001	Прокладка	2	
14	255.29.29.00.002	Стяжка	4	



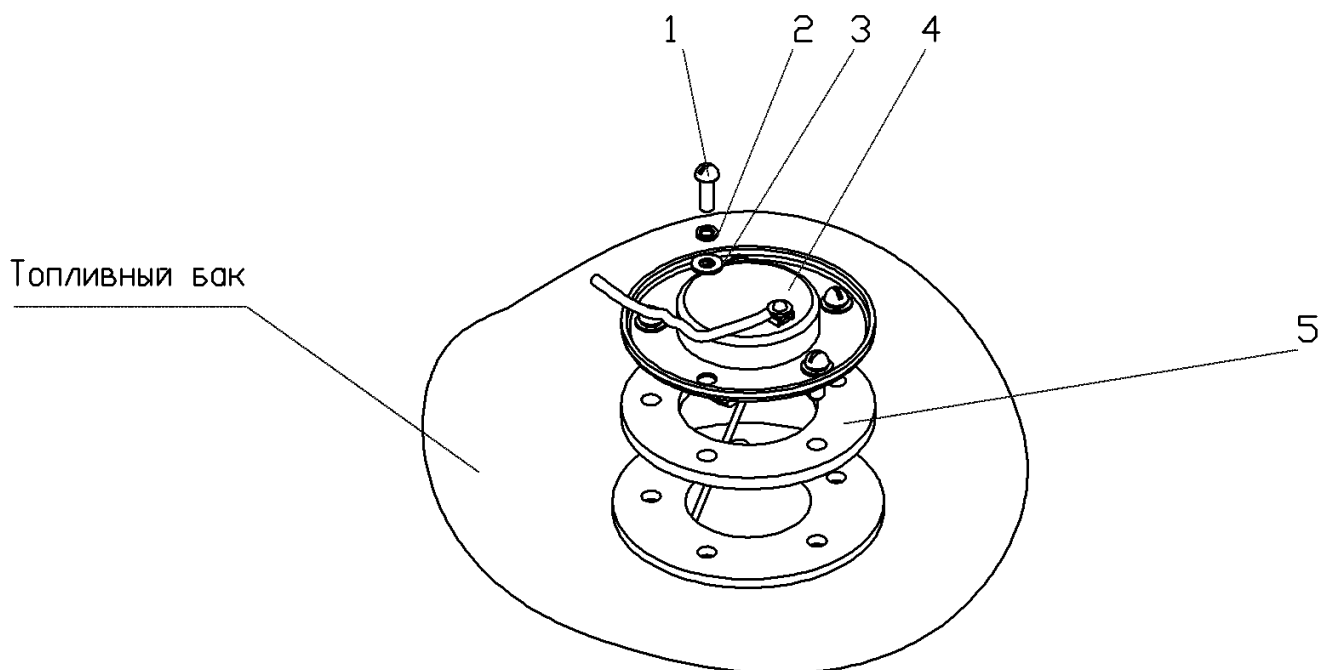
№ позиции на рисунке	ОБОЗНАЧЕНИЕ	НАИМЕНОВАНИЕ	Кол-во на одну сборочную ед.	Примечание
1	2	3	4	5
1		Шайба 6 65Г	2	
2		Шайба С6 х1,4	2	
3		Винт В.М 6х20	2	
4		Выключатель 1410.3737	1	
5	276.09.25.00.000	Провод	1	
6	751.09.22.00.000	Провод "массы"	1	
7	276.09.24.00.000	Провод "массы"	1	

Рис. 16.13 Установка выключателя "массы"



№ позиции на рисунке	ОБОЗНАЧЕНИЕ	НАИМЕНОВАНИЕ	Кол-во на одну сборочную ед.	Примечание
1	2	3	4	5
1		Датчик сигнализатора засоренности воздушного фильтра 132.3839600	1	
2		Датчик сигнализатора температуры TM111-01	1	
3		Датчик TM 100-B	1	
4		Датчик 18.3829010	1	
5		Датчик сигнализатора давления 2602.3829010	1	
6		Датчик сигнализатора засоренности масляного фильтра	1	в комплекте дизеля

Рис. 16.14 Установка датчиков на двигателе



№ позиции на рисунке	ОБОЗНАЧЕНИЕ	НАИМЕНОВАНИЕ	Кол-во на одну сборочную ед.	Примечание
1	2	3	4	5
1		Винт В.М 4 x12	5	
2		Шайба 4 65Г	5	
3		Шайба С4	5	
4		Датчик указателя уровня топлива 56.3827010	1	
5	200.09.03.00.001	Прокладка	1	

Рис. 16.15 Установка топливного датчика

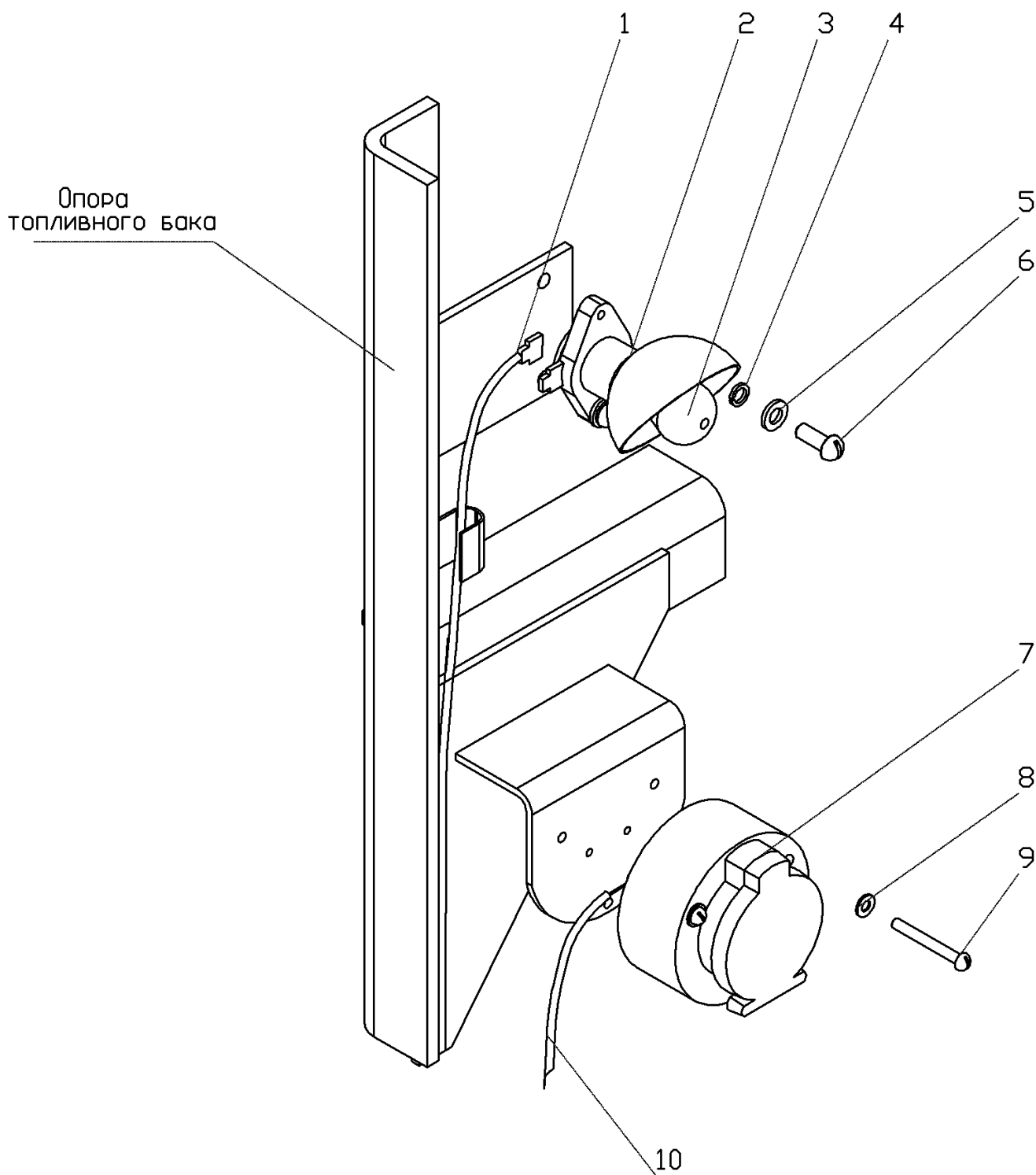


Рис. 16.16 Установка лампы подкапотной и розетки

Рис. 16.16 Установка лампы подкапотной и розетки

№ позиции на рисунке	ОБОЗНАЧЕНИЕ	НАИМЕНОВАНИЕ	Кол-во на одну сборочную ед.	Примечание
1	752.19.03.00.000	Жгут 7	1	
2		Лампа подкапотная ПД 308А "О"	1	
3		Лампа А24-5-1	1	
4		Шайба 6 65Г	2	
5		Шайба С6 х1,4	2	
6		Винт В.М 6 х10	2	
7		Розетка ПС 400	1	
8		Шайба С4	3	
9		Винт В.М 4 х35	3	
10	724.09.07.00.000	Провод	1	

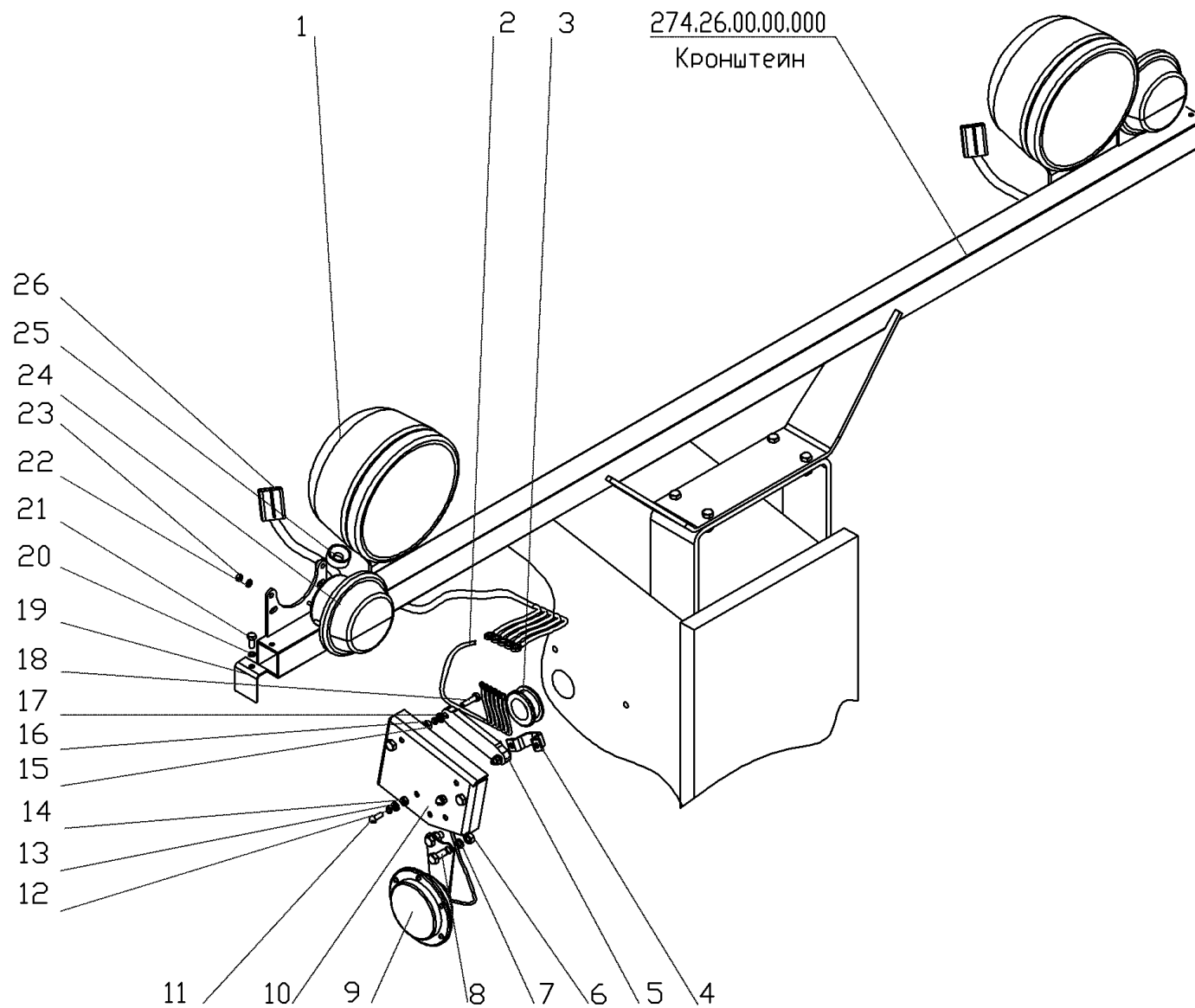


Рис. 16.17 Установка передних осветительных и электрических приборов

Рис. 16.17 Установка передних осветительных и электрических приборов

№ позиции на рисунке	ОБОЗНАЧЕНИЕ	НАИМЕНОВАНИЕ	Кол-во на одну сборочную ед.	Примечание
1	2	3	4	5
1		Фара 313.3711	2	
2	752.19.03.00.000	Жгут 7	1	
3	0860.9909-03	Втулка	1	
4	225.09.00.00.009	Скоба	1	
5		Панель соединительная 173723	1	
6		Гайка М8	2	
7		Шайба 8.65Г	2	
8		Болт М 8x20	2	
9		Сигнал звуковой безрупорный С314-Г	1	24В
10	255.00.00.00.002	Коробка	1	
11		Винт В.М 6x10	2	
12		Шайба 6.65Г	2	
13		Шайба С6x1,4	2	
14		Гайка М6	2	
15		Гайка М6	2	
16		Шайба 6.65Г	2	
17		Шайба С6x1,4	2	
18		Болт М 6x25	2	
19	240.26.00.00.001	Крышка	2	
20		Шайба 6.65Г	2	
21		Болт М 6x16	2	
22		Шайба 5.65Г	4	
23		Гайка М5	4	
24		Фонарь передний ПФ130 - АБ	2	
25	200.09.00.00.003	Вкладыш	2	
26	724.09.02.00.000	Жгут передний	1	

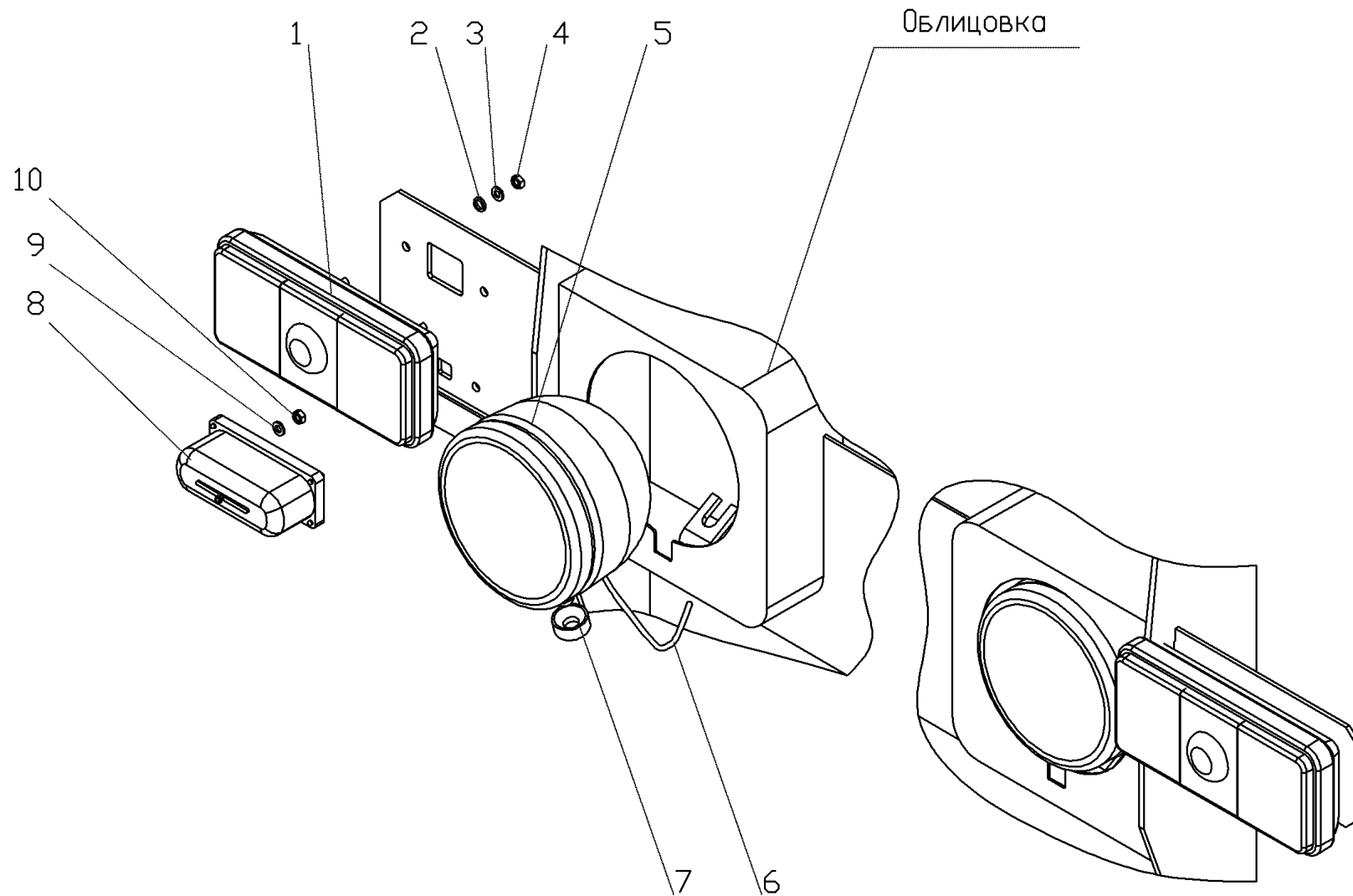


Рис. 16.18 Установка задних осветительных приборов

Рис. 16.18 Установка задних осветительных приборов

№ позиции на рисунке	ОБОЗНАЧЕНИЕ	НАИМЕНОВАНИЕ	Кол-во на одну сборочную ед.	Примечание
1	2	3	4	5
1		Фонарь задний ФП132 АБ-05	2	
2		Шайба 6.65Г	4	
3		Шайба С6х1,4	4	
4		Гайка М6	4	
5		Фара 761.3711	2	
6	274.09.26.00.000	Провод фары	2	
7	200.09.00.00.003	Вкладыш	2	
8		Фонарь освещения номерного знака ФП134Б	1	
9		Шайба С6х1,4	2	
10		Гайка М6	2	

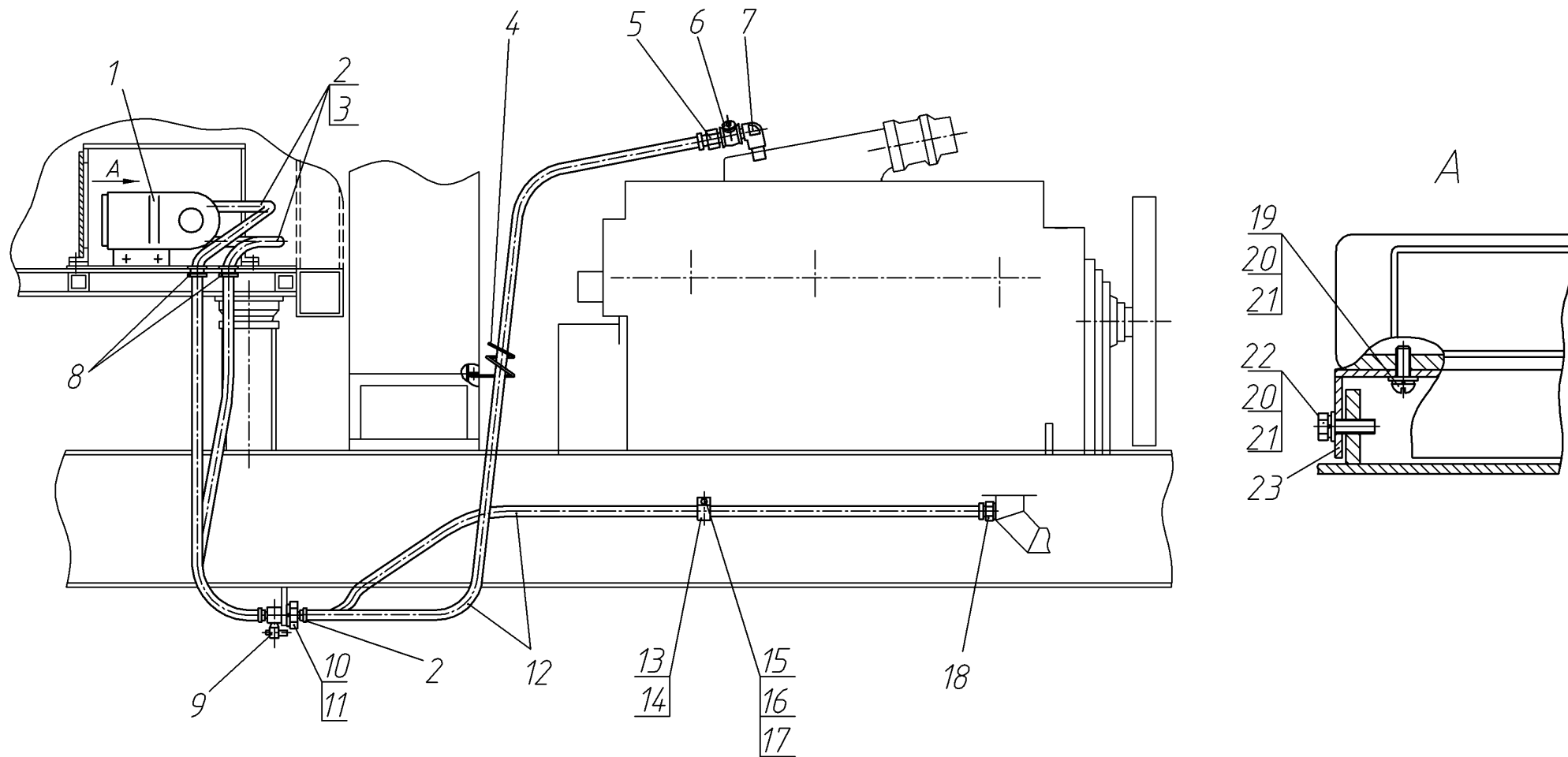


Рис.17 Система отопления кабины 250.41.00.00.000-01

Рис.17 Система отопления кабины 250.41.00.00.000-01

№ поз. на рис.	ОБОЗНАЧЕНИЕ	НАИМЕНОВАНИЕ	Кол-во на одну сб. ед.	Примечание
1	2	3	4	5
1		Отопитель "Zenith 8000"	1	
2	225.31.07.00.000	Хомут	10	
3	250.41.00.00.003	Рукав 16x25-1,6	2	
4	250.41.00.00.004	Зацеп	1	
5	248.31.00.00.001-01	Ниппель	1	
6		Кран конусный проходной	1	
7	250.41.00.00.001	Угольник	1	
8	О.860.9909-02	Втулка	2	
9	248.31.00.03.000	Кран	2	
10		Гайка М30х2	2	
11		Шайба 30 65Г	2	
12	250.41.00.00.002	Рукав 20x29-1,6	2	
13	258.05.00.00.002	Хомут	1	
14	274.11.00.00.002	Трубка	1	
15		Болт М8х16	1	
16		Шайба 8 65Г	1	
17		Шайба С.8х1,4	1	
18	248.31.00.00.001	Ниппель	1	
19		Винт ВМ6х10	4	
20		Шайба 6 65Г	8	
21		Шайба С.6х1,4	8	
22		Болт М6х20	4	
23	274.41.02.00.000	Корыто	1	

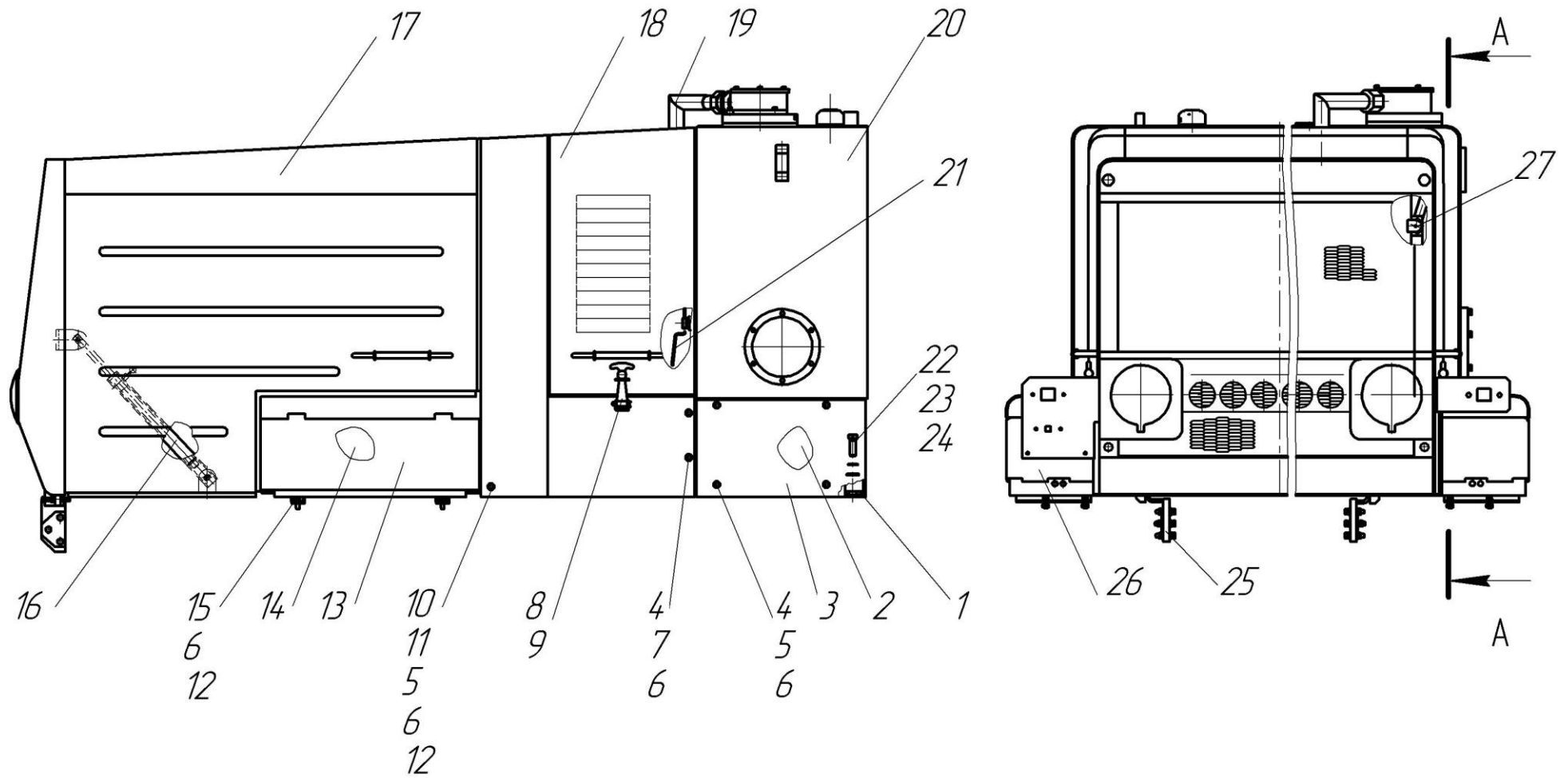


Рис.18.1 237.25.00.00.000 Облицовка

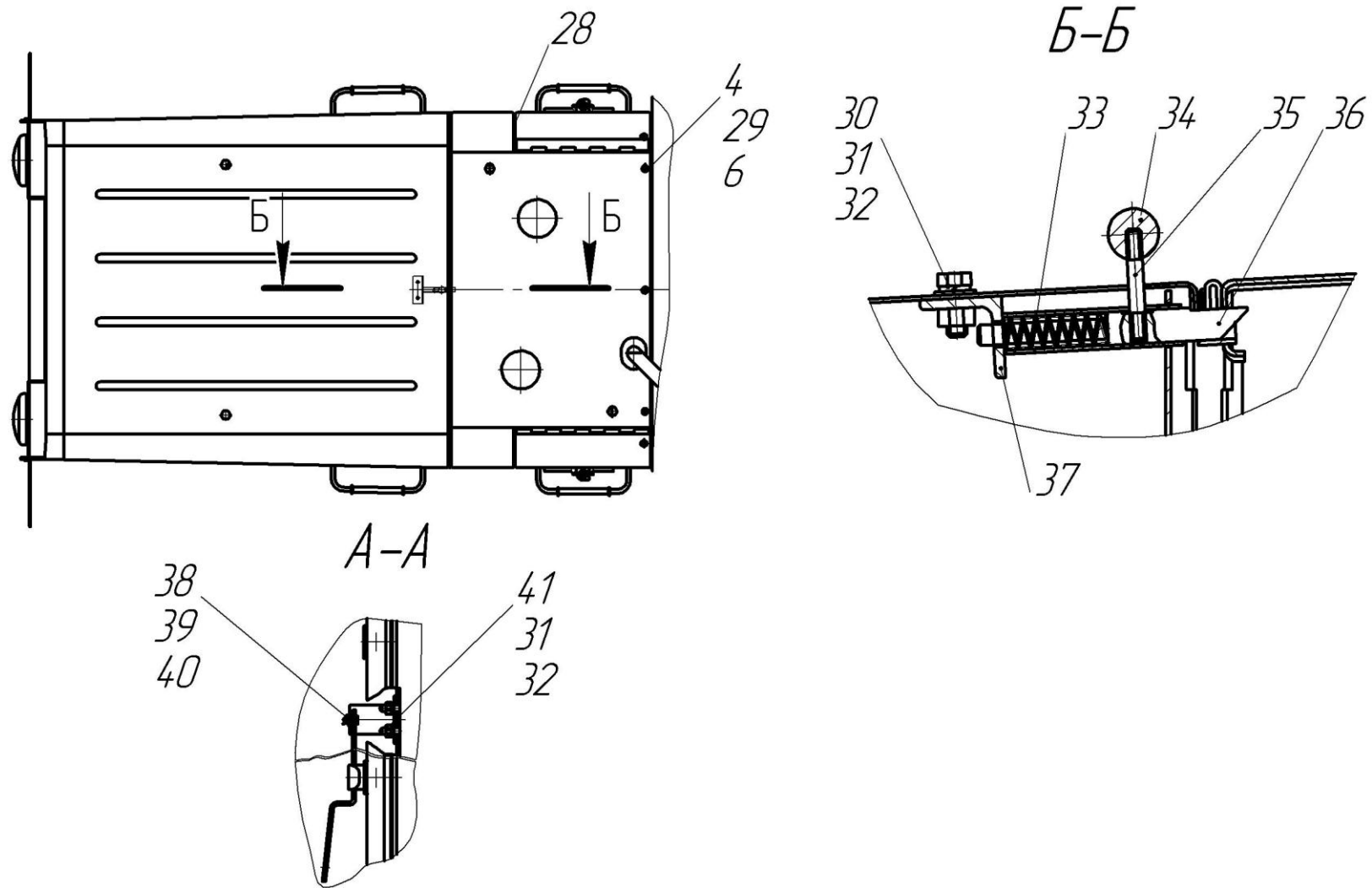


Рис.18.2 237.25.00.00.000 Облицовка

Рис.18 237.25.00.00.000 Облицовка

№ позиции на рисунке	ОБОЗНАЧЕНИЕ	НАИМЕНОВАНИЕ	Кол-во на одну сборочную ед.	Примечание
1	2	3	4	5
1	271.25.00.00.007	Прокладка	4	
2	237.25.00.00.001-01	Заслонка	1	
3	237.25.00.00.001	Заслонка	1	
4	271.25.00.00.018	Шайба	15	
5		Болт М10х80	6	
6		Шайба 10 65Г	21	
7		Болт М10х110	8	
8	200.02.01.00.019	Защелка	2	
9		Шплинт 5х45	2	
10	271.25.00.00.004	Вкладыш	2	
11	237.25.00.00.002	Втулка	2	
12		Шайба С.10	6	
13	237.25.22.00.000	Установка ящика аккумуляторного	1	
14	250.25.23.00.000	Экран	2	
15		Болт М10х25	4	
16	237.25.21.00.000	Установка фиксатора	1	
17	250.25.17.00.000	Капот	1	
18	237.25.16.00.000	Каркас	1	
19	271.25.25.00.000	Переходник	1	
20	237.25.15.00.000	Блок баков	1	
21	271.25.00.00.019	Рычаг	2	
22		Болт М12х35	4	
23		Шайба 12.65Г.	4	
24		Шайба С.12х2	4	
25	271.25.18.00.000	Установка торсиона	1	
26	237.25.22.00.000-01	Установка ящика аккумуляторного	1	
27	271.25.00.00.002	Кронштейн	2	
28	271.25.00.00.009	Уплотнитель	4	
29		Болт М10х50	3	
30		Болт М8х20	2	

1	2	3	4	5
31		Шайба 8. 65Г.	6	
32		Шайба С.8х1,4	6	
33	271.25.00.00.011	Пружина	1	
34	271.25.00.00.017	Шарик	1	
35	271.25.00.00.014	Ось	1	
36	271.25.00.00.012	Стержень	1	
37	271.25.24.00.000	Корпус	1	
38	271.25.00.00.003	Палец	2	
39		Шайба С.6х1.4	2	
40		Шплинт 1.6х16	2	
41		Гайка М8	2	

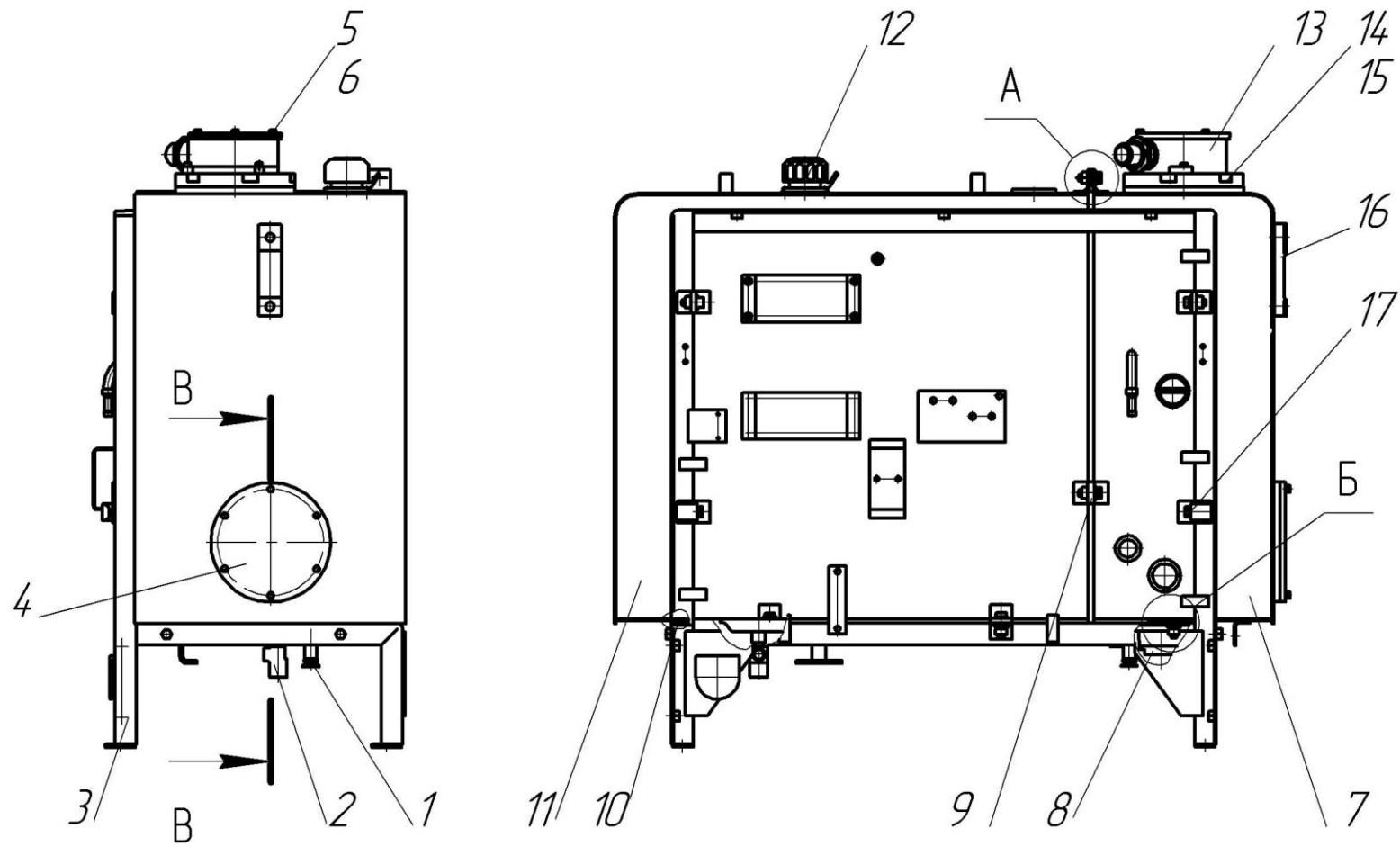


Рис.19.1 237.25.15.00.00.000 Блок баков

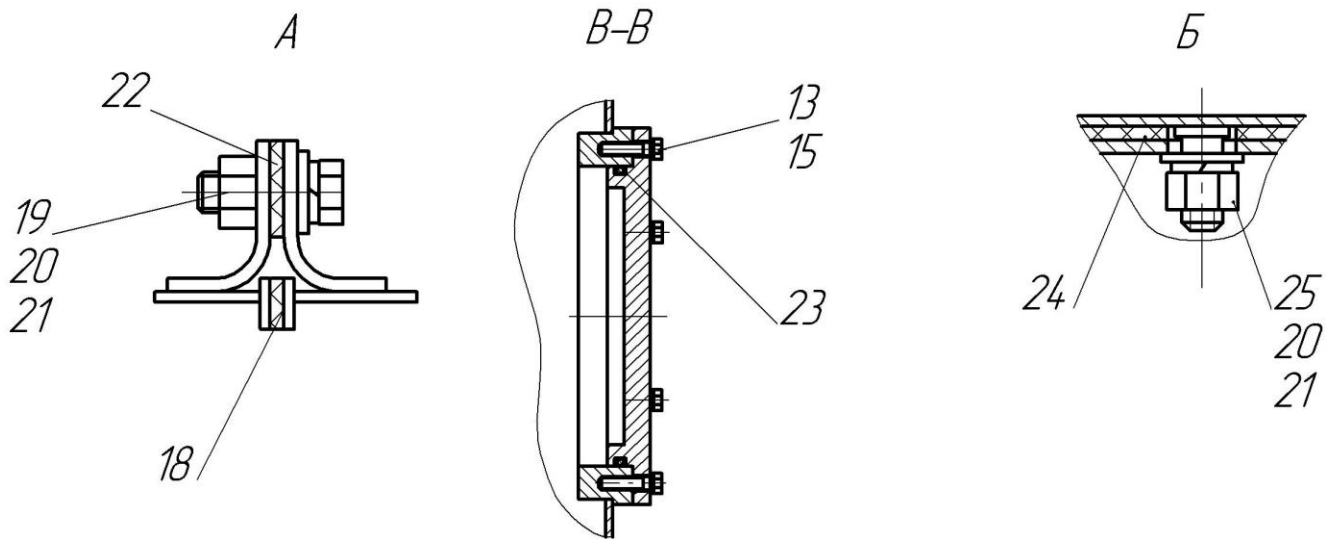
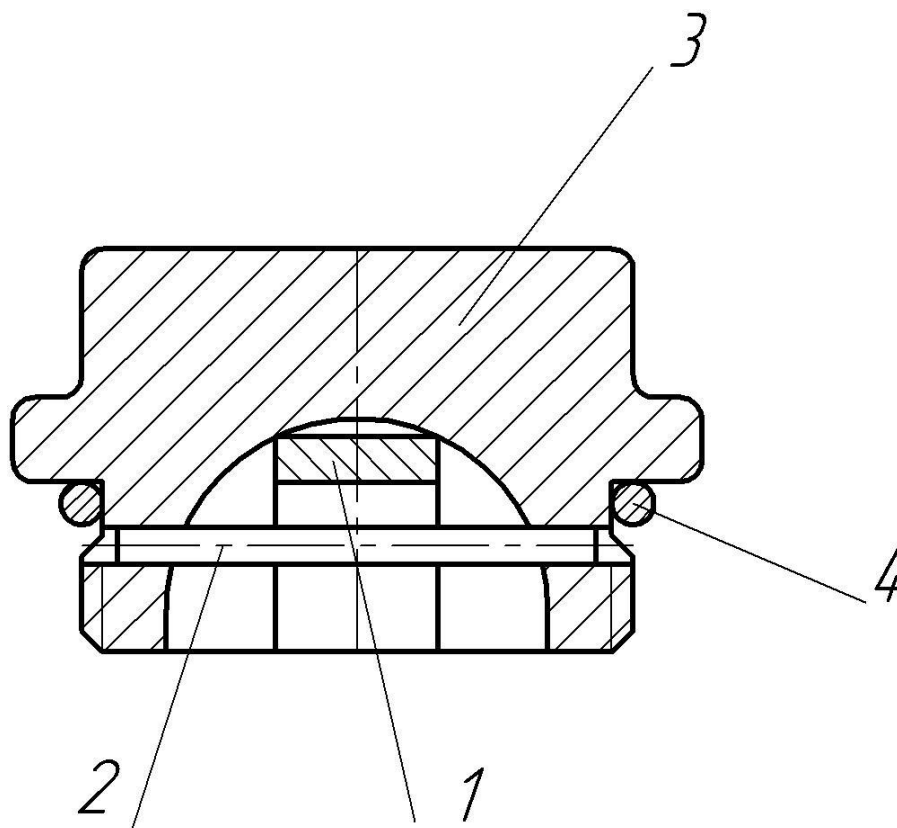


Рис.19.2 237.25.15.00.000 Блок баков

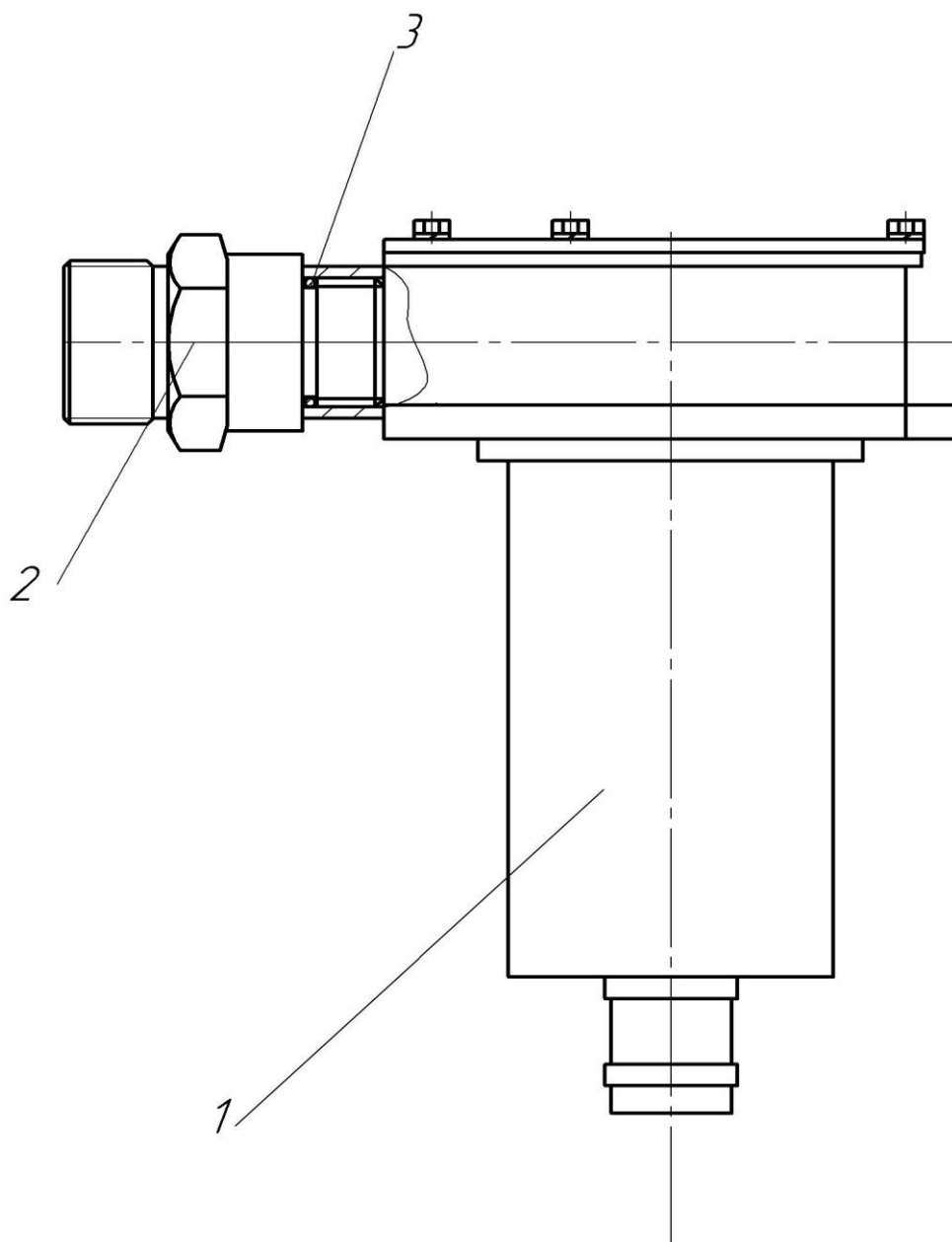
Рис.19 237.25.15.00.000 БЛОК БАКОВ

№ позиции на рисунке	ОБОЗНАЧЕНИЕ	НАИМЕНОВАНИЕ	Кол-во на одну сборочную ед.	Примечание
1	2	3	4	5
1	450 254	Кран сливной в сборе 130-1015370	2	
2	225.25.23.06.000	Кран	1	
3	237.25.15.03.000	Опора	1	
4	253.25.16.01.001	Крышка	1	
5		Болт М10х30	3	
6		Шайба 10. 65Г.	3	
7	237.25.15.05.000	Бак масляный	1	
8	237.25.15.06.000	Пробка магнитная	1	
9	271.25.15.00.004	Прокладка	2	
10	271.25.15.00.001	Прокладка	2	
11	237.25.15.01.000	Бак топливный	1	
12		Горловина заливная ТМ178G 100L	2	
13	271.25.15.06.000	Фильтр сливной	1	
14		Болт М8х30	12	
15		Шайба 8. 65Г.	12	
16		Указатель уровня рабочей жидкости LS 127-1W/M12	1	
17	271.25.15.00.012	Кронштейн	2	
18	271.25.15.00.003	Прокладка	1	
19		Болт М12х1,25	9	
20		Шайба 12. 65Г	13	
21		Шайба С.12х2	13	
22	271.25.15.00.004	Прокладка	3	
23		Кольцо 165-175-58-2-2	1	
24	271.25.15.00.002	Прокладка	2	
25		Гайка М12х1,25	6	



№ позиции на рисунке	ОБОЗНАЧЕНИЕ	НАИМЕНОВАНИЕ	Кол-во на одну сборочную ед.	Примечание
1	0.877.1031	Магнит	1	
2	0.877.1032	Держатель	1	
3	237.25.15.06.001	Пробка	1	
4		Кольцо 050-055-30-2-2	1	

Рис.20 237.25.15.06.000 Пробка магнитная



№ позиции на рисунке	ОБОЗНАЧЕНИЕ	НАИМЕНОВАНИЕ	Кол-во на одну сборочную ед.	Примечание
1	501 610	Фильтр сливной RFM 50 CD1 B6 10/00	1	
2	271.25.15.06.001	Штуцер	1	
3		Кольцо 038-042-25-2-2	1	

Рис.21 271.25.15.06.000 Фильтр сливной

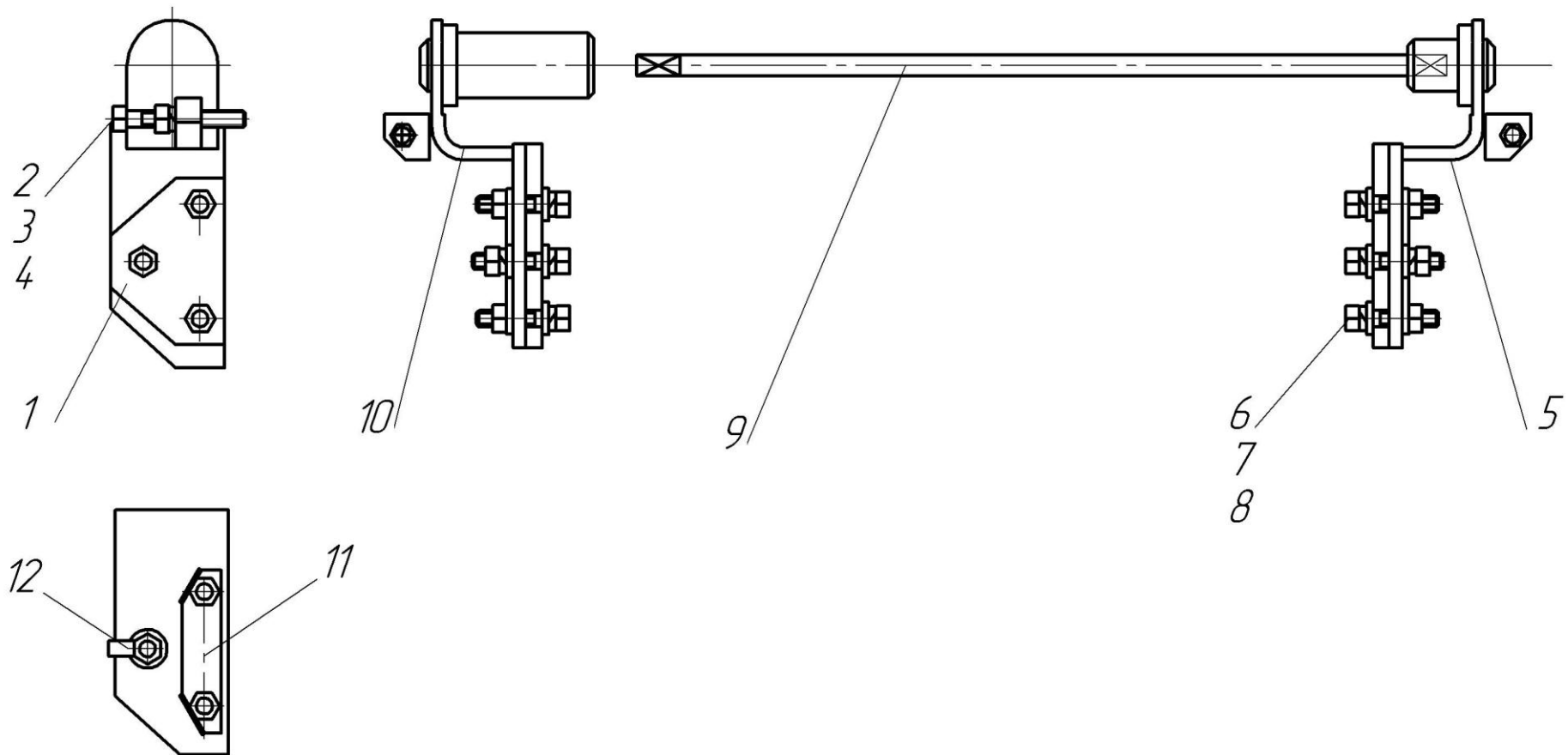
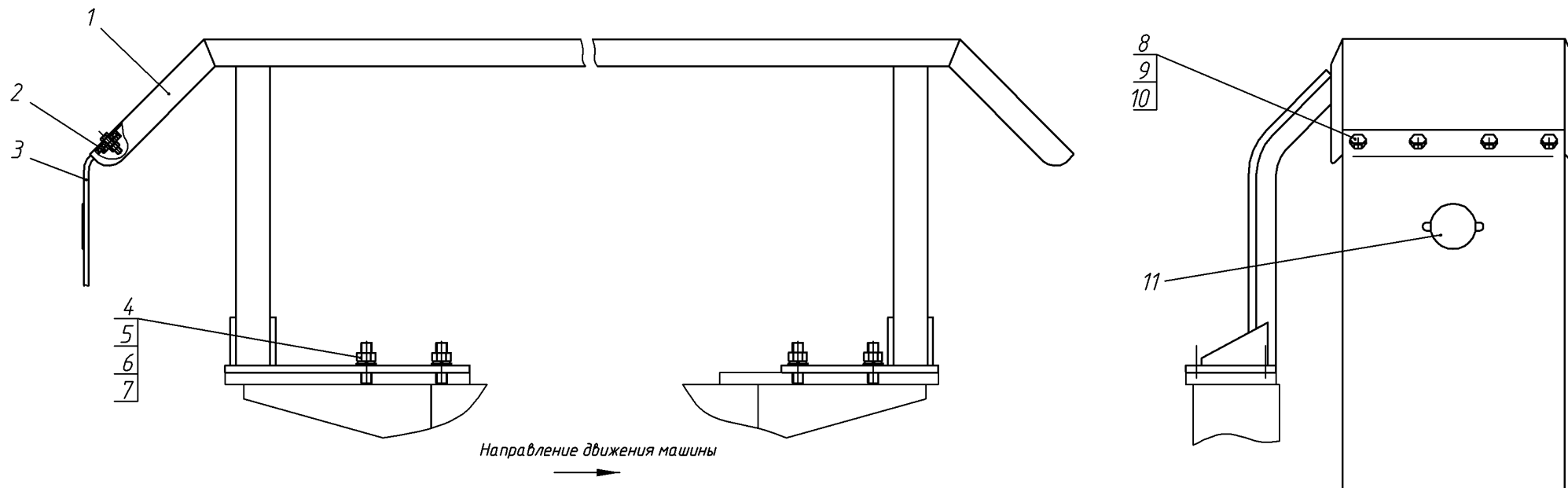


Рис.22 271.25.18.00.000 Установка торсиона

Рис.22 271.25.18.00.000 Установка торсиона

№ позиции на рисунке	ОБОЗНАЧЕНИЕ	НАИМЕНОВАНИЕ	Кол-во на одну сборочную ед.	Примечание
1	271.25.18.01.000	Кронштейн	1	
2	271.25.18.02.000	Кронштейн	1	
3	271..25.18.00.001	Торсион	1	
4	271.25.18.00.003	Шайба замковая	2	
5	271.25.18.00.004	Болт	6	
6	271.25.18.00.005	Шайба	2	
7	271.25.18.00.006	Болт	2	
8		Гайка М10	2	
9		Гайка М12	6	
10		Шайба 10 65Г	2	
11		Шайба 12 65Г	6	
12		Шайба 12.02	2	



№ поз. на рис.	ОБОЗНАЧЕНИЕ	НАИМЕНОВАНИЕ	Кол-во на одну сб. ед.	Примечание
1	237.10.01.00.000	Крыло	1	
2	200.10.00.00.001	Планка	1	
3	240.00.00.00.100	Брызговик	1	
4		Гайка М16	6	
5		Шайба 16 65Г	6	
6		Шайба С.16.02	6	
7		Шпилька М16х45	6	
8		Болт М8х30	4	
9		Гайка М8	4	
10		Шайба 8 65Г	4	
11		Световозвращатель	1	

Рис. 23 Установка крыла 237.10.00.00.000
 Установка крыла 237.10.00.00.000-01 – зеркальное отражение

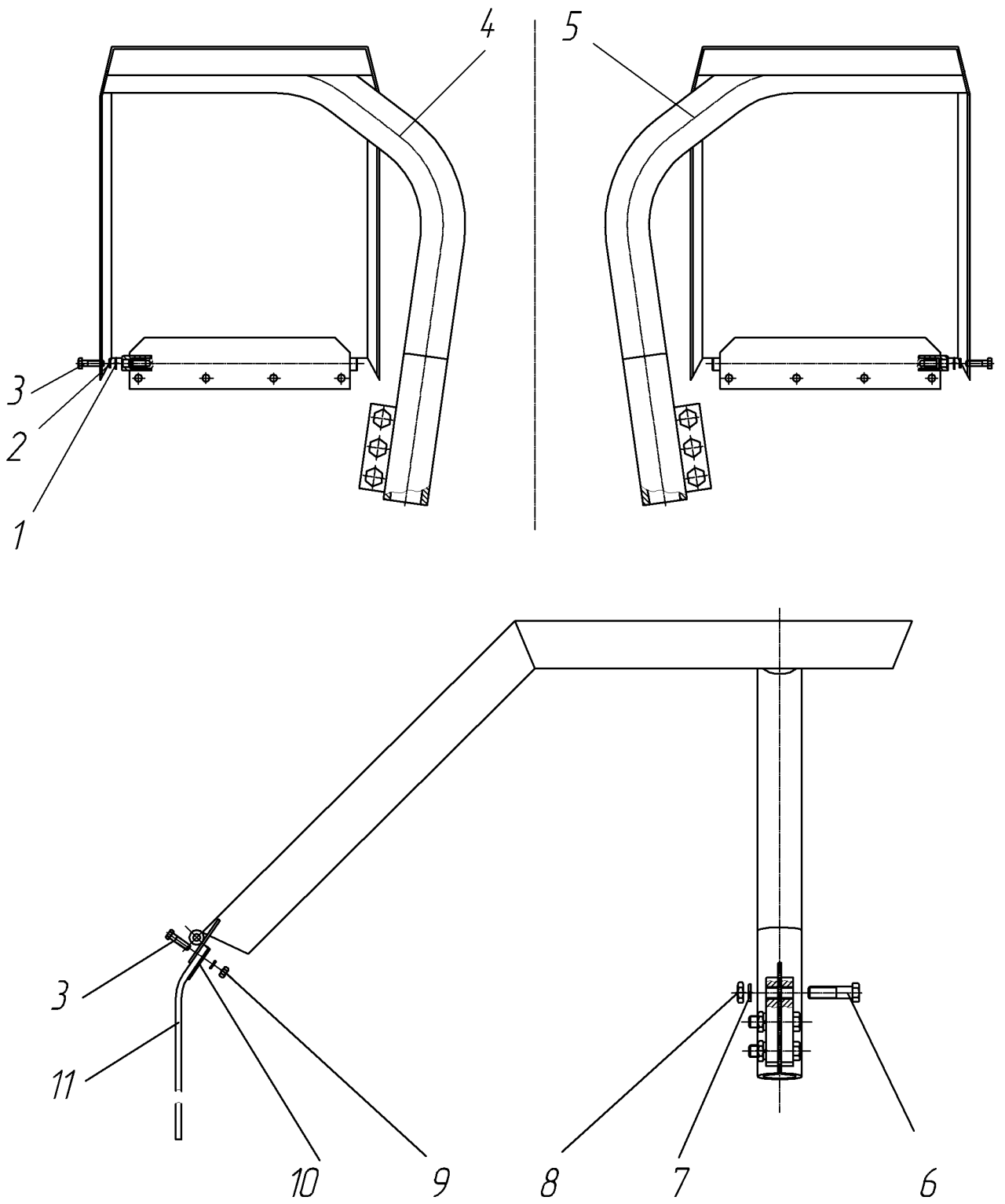


Рис. 24 Установка передних крыльев 237.47.00.00.000

Рис.24. Установка передних крыльев 237.47.00.00.000

№ позиции на рисунке	ОБОЗНАЧЕНИЕ	НАИМЕНОВАНИЕ	Кол-во на одну сборочную ед.	Примечание
1		Шайба 8x1,4	4	
2		Шайба 8.65Г	12	
3		Болт М8х30	12	
4	237.47.01.00.000	Крыло	1	
5	237.47.01.00.000-01	Крыло	1	
6		Болт М16х60	6	
7		Шайба 16.65Г	6	
8		Гайка М16	6	
9		Гайка М8	8	
10	260.47.00.00.001	Планка	2	
11	200.10.00.00.002	Брызговик	2	

Таблица настройки предохранительных клапанов

Таблица 2

Поз. обозн	Давление настройки, МПа (кгс/см ²)	Примечание
КП1	14 ⁺¹ (140 ⁺¹⁰)	При полном расходе через клапан
КП2, КП3	20±0,5 (200±5)	
КП4	14±0,5 (140±5)	
КП5	20 ⁺¹ (200 ⁺¹⁰)	
КП6	3 ^{+0,5} (30 ⁺⁵)	
КП7, КП8	12 ⁺² (120 ⁺²⁰)	
КП9	16 ⁺¹ (160 ⁺¹⁰)	

Таблица включения электромагнитов гидрораспределителей

Таблица 3

Операция		Распределитель														Примечание
		P2		P3		P4		P5		P6		P7				
		а	б	а	б	а	б	а	б	а	б	а	б			
Наклон колес	Влево	●													●	
	Вправо		●													●
Изменение угла резания	Больше			●												●
	Меньше				●											●
Механизм фиксации	Включен					●										●
	Выключен						●									●
Излом рамы	Влево							●								●
	Вправо								●							●
Рыхлитель	Включен									●						●
	Выключен										●					●

Техническая характеристика

1. Рабочая жидкость – масло "Р" (МГ-22-В) ТУ 38.1011282-89.
3. Настройку предохранительных клапанов производится заводом-изготовителем в соответствии с таблицей 2.

Продолжение таблицы 1

Поз. обозн	Наименование	Кол.	Примечание
P4	Гидрораспределитель KV 4/3-5K0-6-61	1	
P7	Гидрораспределитель	1	Входит в состав гидрораспределителя РМ 12-135
T1	Педаль тормоза ПТ10М ТУ ВУ 400060737.017-2005	1	
PД1	Сигнализатор давления MD 15290/70	1	
УС1	Гидроусилитель 200.05.08.01.000-01	1	
Ф1, Ф2	Фильтр напорный SPM 301 CD1 CB403X	2	
Ф3	Фильтр сливной RFM 050 CD1 BB6 D1S	1	
Ц1, Ц7	Гидроцилиндр ГЦ05-100х63.000-03 УХЛ1 ТУ 2.053.022.1050.007-89	2	S=150
Ц2	Гидроцилиндр ГЦ05-100х63.000-02 УХЛ1 ТУ 2.053.022.1050.007-89	1	S=860
Ц3, Ц14	Гидроцилиндр 402.09.05.00.000 УХЛ1		S=400
Ц15	ТУ 2.053.022.1050.007-89	3	
Ц4	Гидроцилиндр ГЦ02-80х50х14.00А УХЛ1 ТУ 2.053.022.1050.007-89	1	
Ц5, Ц6	Гидроцилиндр ГЦ02-100х50х1000 УХЛ1 ТУ 2.053.022.1050.007-89	2	
Ц8	Гидроцилиндр ГЦ02-80х50х160 УХЛ1 ТУ 2.053.022.1050.007-89	1	
Ц9, Ц10	Гидроцилиндр ГЦ02-80х50х260 УХЛ1 ТУ 2.053.022.1050.007-89	2	
Ц11	Гидроцилиндр фиксации 225.8102.00.000-02	1	
Ц12, Ц13	Гидроцилиндр ГЦ02-125х70х400.000-03 УХЛ1 ТУ 2.053.022.1050.007-89	2	
Ц16, Ц19	Цилиндр колесный тормозной	4	Входит в состав тормоза 237.03.01.00.000-01
Ц20, Ц21	Гидроцилиндр ГЦ 02-50х32х320.0006Р УХЛ1 ТУ 2.053.022.1050.007-89	2	

Таблица 1

Поз. обозн	Наименование	Кол.	Примечание
AK1, AK2	Пневмогидроаккумулятор АРХ-1/320 УХЛ4 ТУ 2-053-14.10-79	2	
Б1	Бак масляный 237.25.15.05.000	1	
ГР1	Насос-дозатор Д160-14.20-02 ТУ РБ 790079682.001-2002	1	
ДР1, ДР2	Клапан замедлительный 753.05.03.02.000	2	
ЭМ1, ЭМ4	Гидрозамок VP-NOV-6-0	4	
К3	Клапан зарядки КНР 10/3ТМ-2В	1	
КП1	Клапан предохранительный	1	Входит в состав гидрораспределителя РМ 12-135
КП2, КП4	Клапан предохранительный	3	Входит в состав насоса-дозатора Д160-14.20-02
КП5	Блок обратно-предохранительных клапанов БОПК-16.1-01 ТУ 22-1020-102-95	1	
КП6	Клапан предохранительный	1	Входит в состав гидроусилителя 200.05.08.01.000-01
КП7, КП8	Клапан предохранительный 753.05.03.03.000	2	
КП9	Клапан предохранительный У4.62.815.1 ТУ 22-1020-102-95	1	
КР	Клапан разобщительный 752.1101.00.000	1	
МН1, МН3	Манометр SPG 063-00250-01-S-B04		1 шт. входит в ЭМ7
Н1	Насос шестеренный НШ32ДКМ-3-Л ГСТУ 3-25-180-97	1	Входит в состав коробки перемены передач
Н2	Насос шестеренный НШ16В-3Л ГСТУ 3-25-180-97	1	
Р1	Гидрораспределитель РМ 12-135 ТУ 414400-001-07502012-95	1	
Р2, Р3, Р5, Р6	Гидрораспределитель KV 4/3-5K0-6-66	4	

Рис. 25.1 Схема гидравлическая принципиальная 752.00.00.00.000 Г3

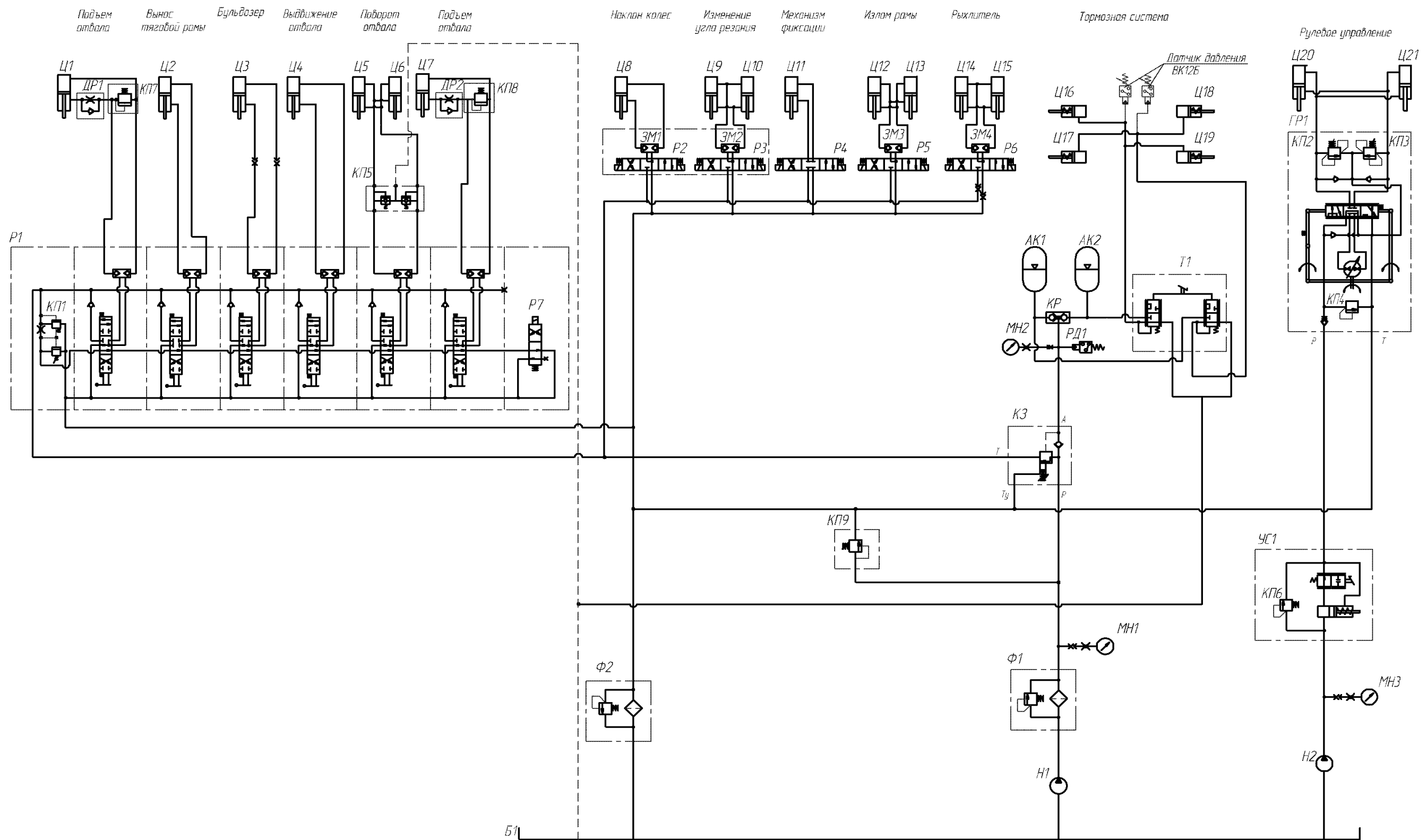


Рис. 25.2 Схема гидравлическая принципиальная 752.00.00.00.000 ГЗ

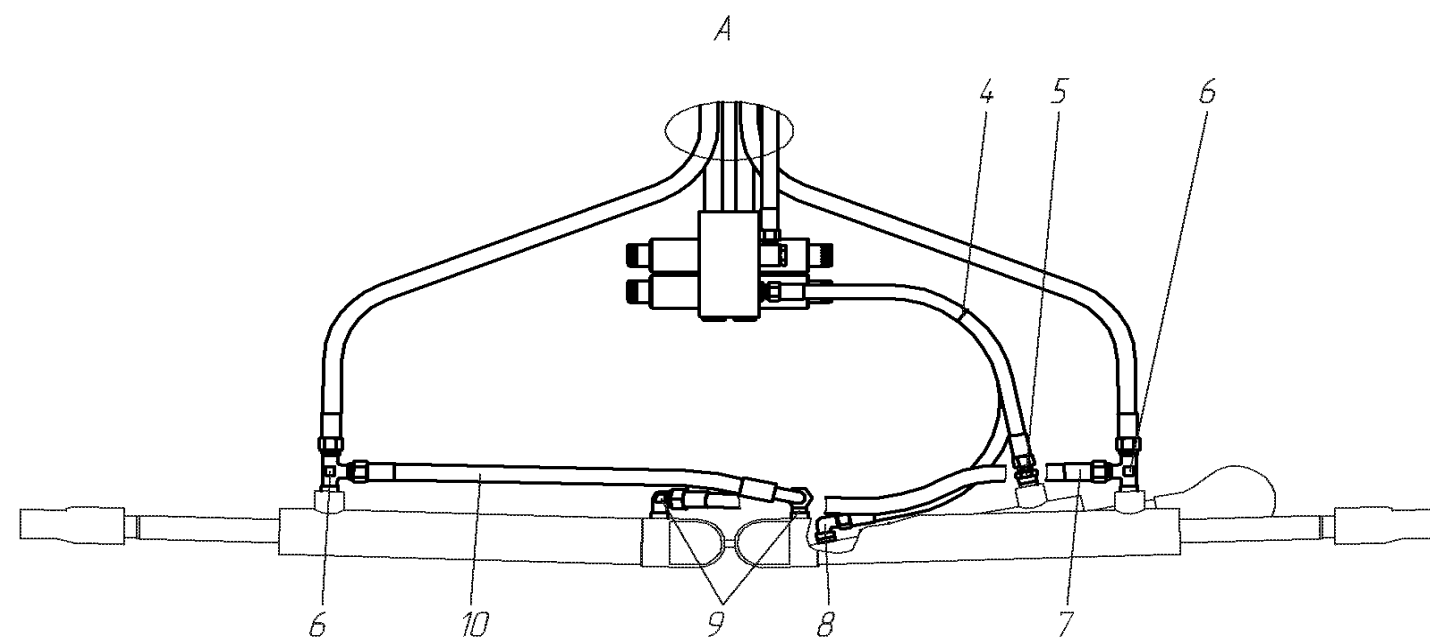
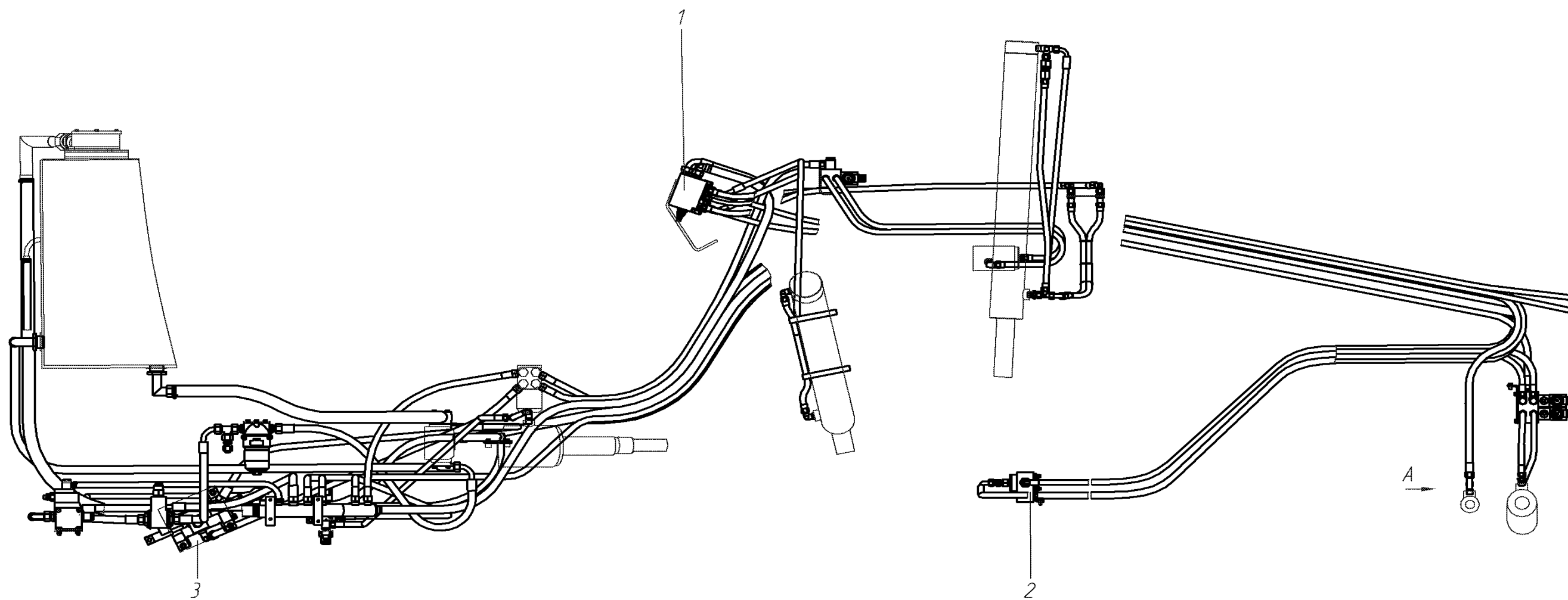


Рис. 26 Гидросистема 752.05.00.00.000

Рис. 26 Гидросистема 752.05.00.00.000

№ поз. на рис.	ОБОЗНАЧЕНИЕ	НАИМЕНОВАНИЕ	Кол-во на одну сб. ед.	Примечание
1	753.05.03.00.000	Гидросистема рамы передней	1	
2	724.05.04.00.000-01	Гидросистема рабочего оборудования	1	
3	752.05.01.00.000	Гидросистема рамы подmotorной	1	
4		Хомут пластиковый 100 мм черный	2	
5	724.05.00.00.001	Штуцер	1	
6	724.05.00.00.004	Тройник	2	
7		РВД 12.28.650.M22x1,5	1	
8	724.05.00.00.002	Угольник	1	
9	724.05.00.00.003	Угольник	2	
10		РВД 12.28.650.M22x1,5.0/90	1	

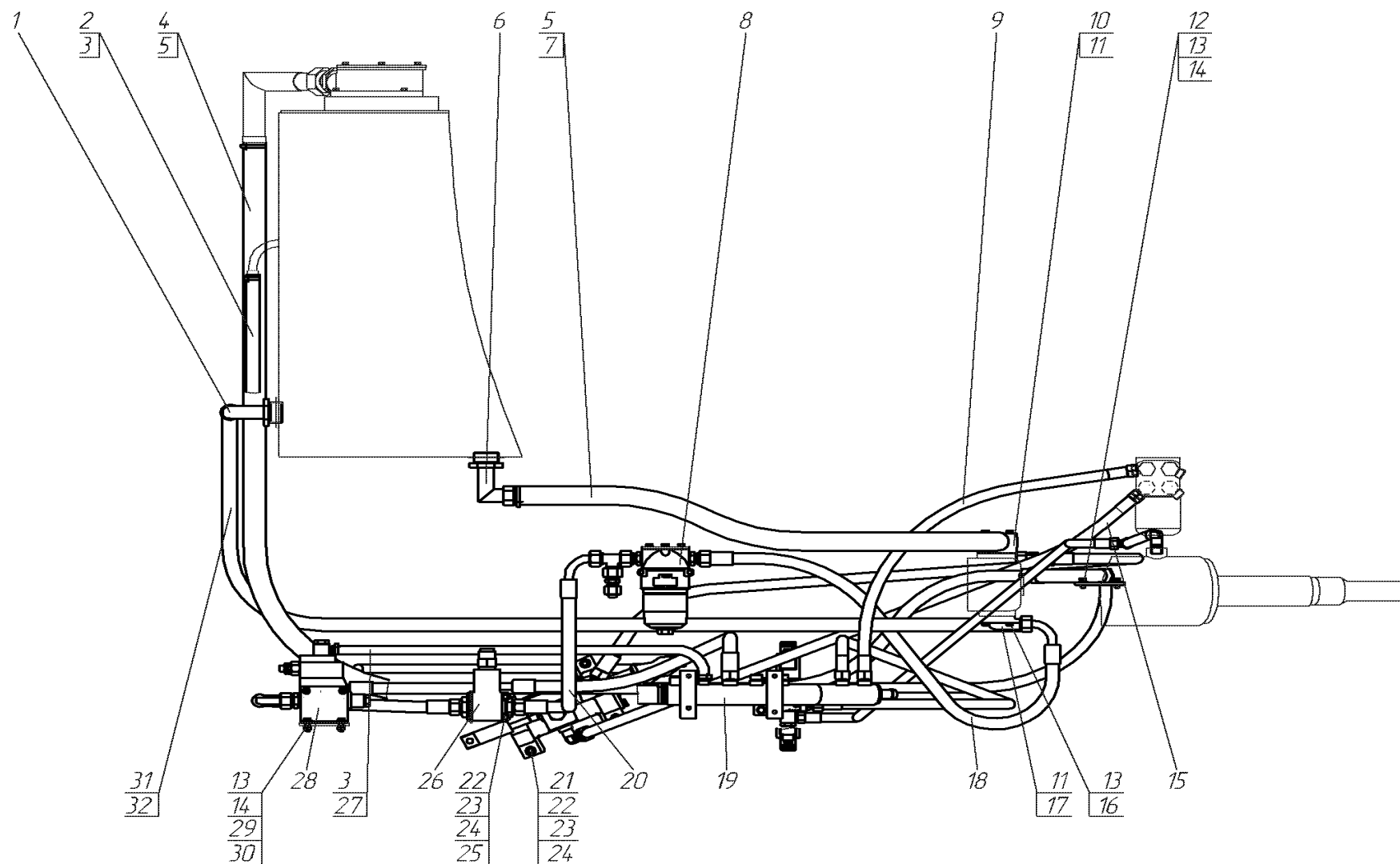


Рис.27.1 Гидросистема рама подмоторной 752.05.01.00.000

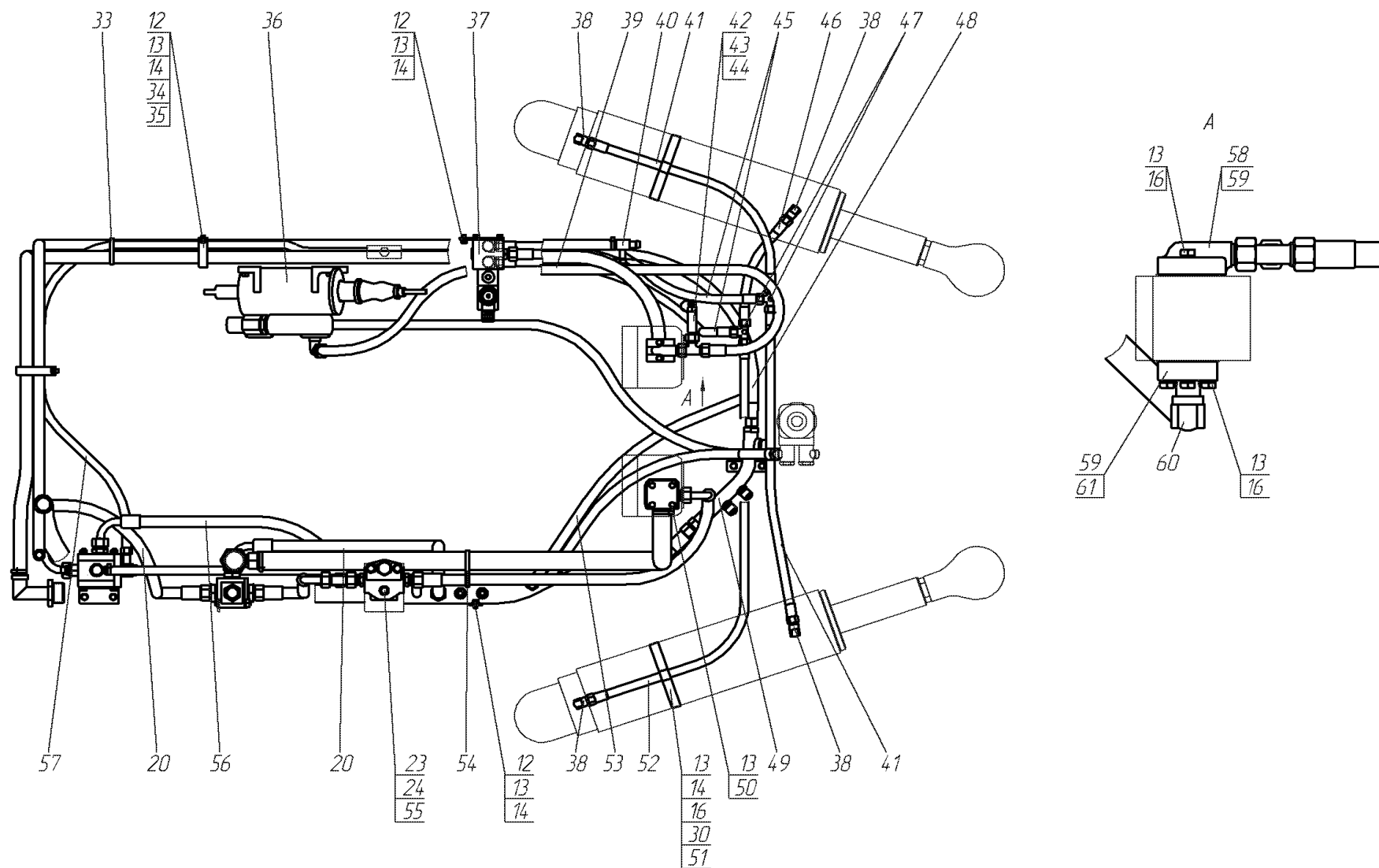


Рис.27.2 Гидросистема рамы подмоторной 752.05.01.00.000

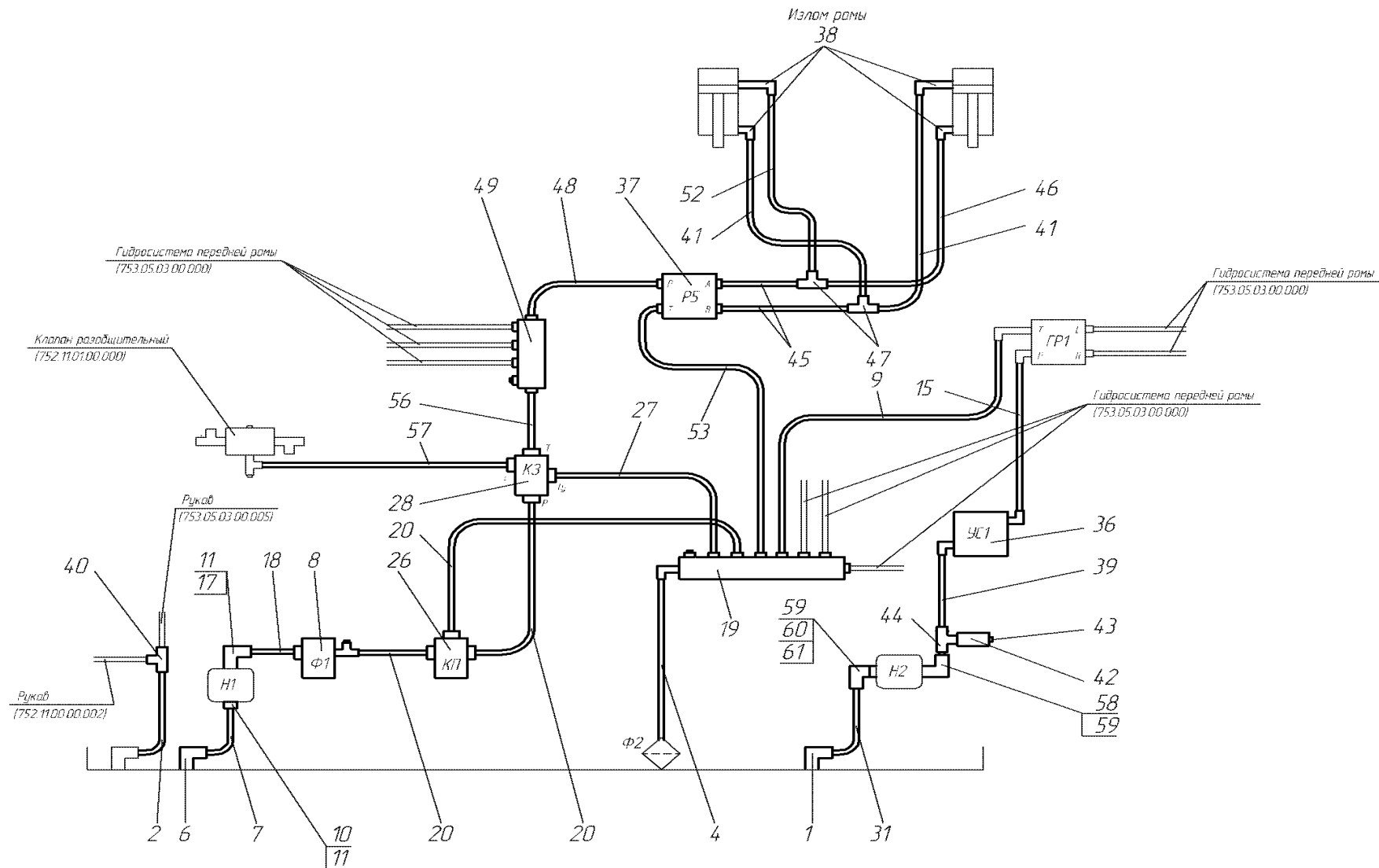


Рис. 27.3 Схема гидравлическая соединений 752.05.01.00.000 Г4

Рис. 27 Гидросистема рамы подmotorной 752.05.01.00.000

№ поз. на рис.	ОБОЗНАЧЕНИЕ	НАИМЕНОВАНИЕ	Кол-во на одну сб. ед.	Примечание
1	2	3	4	5
1	752.05.01.07.000	Угольник	1	
2	752.05.01.00.003	Рукав Рукав 16x25-1,6 L=1650	1	
3		Хомут червячный "NORMA" 16-27	4	
4	752.05.01.00.008	Рукав Рукав 32x43-1,6 L=3000	1	
5		Хомут червячный "NORMA" 32-50	4	
6	286.05.08.00.000	Угольник	1	
7	752.05.01.00.007	Рукав Рукав 32x43-1,6 L=950	1	
8	257.05.01.02.000	Фильтр напорный	1	
9		РВД 12.28.1250.M22x1,5	1	
10	257.05.01.00.003	Патрубок	1	
11		Кольцо 036-042-36-2-2	2	
12		Болт М8x16	10	
13		Шайба 8 65Г	28	
14		Шайба С. 8x1,4	14	
15		РВД 12.28.1450.M22x1,5	1	
16		Болт М8x30	12	
17	257.05.01.00.001	Патрубок	1	
18		РВД 16.25.1050.M26x1,5.0/90	1	
19	752.05.01.03.000	Коллектор сливной	1	
20		РВД 16.25.650.M26x1,5.0/90	3	
21		Болт М10x40	4	
22		Гайка М10-6Н.5	4	
23		Шайба 10 65Г	9	
24		Шайба С. 10.02	9	
25		Болт М10x75	2	
26	752.05.01.05.000	Клапан предохранительный	1	
27	752.05.01.00.001	Рукав Рукав 12x20-1,6 L=900	1	
28	752.05.01.06.000	Клапан зарядки	1	
29		Болт М8x25	2	
30		Гайка М8-6Н.5	4	
31	752.05.01.00.005	Рукав Рукав 20x29-1,6 L=2600	2	
32		Хомут червячный "NORMA" 20-32	2	
33		Хомут пластиковый 200 мм черный	4	
34	257.05.01.00.004	Хомут	2	
35	257.05.01.00.008	Трубка Трубка 305 ТВ-40, 16 L=210	2	
36	752.05.01.04.000	Гидроусилитель сцепления	1	
37	752.05.01.01.000	Гидрораспределитель	1	

1	2	3	4	5
38	724.05.00.00.002	Угольник	4	
39		РВД 12.28.1450.M22x1,5.0/90	1	
40	237.05.01.16.000	Тройник	1	
41		РВД 10.33.850.M18x1,5	2	
42	257.05.01.06.000	Штуцер переходной	1	
43		Измерительная муфта СМК-20G1/4"-РС	1	
44		Адаптер TN 121-15L	1	
45		РВД 10.33.650.M18x1,5	2	
46		РВД 10.33.450.M18x1,5	1	
47		Адаптер TN 100-12L	2	
48		РВД 12.28.1050.M22x1,5	1	
49	752.05.01.02.000	Коллектор напорный	1	
50		Болт М8х60	4	
51	253.45.04.00.001-02	Хомут	2	
52		РВД 10.33.1250.M18x1,5	1	
53		РВД 12.28.1650.M22x1,5	1	
54		Хомут пластиковый 300 мм черный	4	
55		Болт М10х16	3	
56		РВД 16.25.1650.M26x1,5.0/90	1	
57		РВД 10.33.2050.M18x1,5	1	
58	257.05.01.00.006	Патрубок	1	
59		Кольцо 020-025-30-2-2	2	
60	283.05.01.00.004	Угольник	1	
61	281.05.01.00.002	Фланец	1	

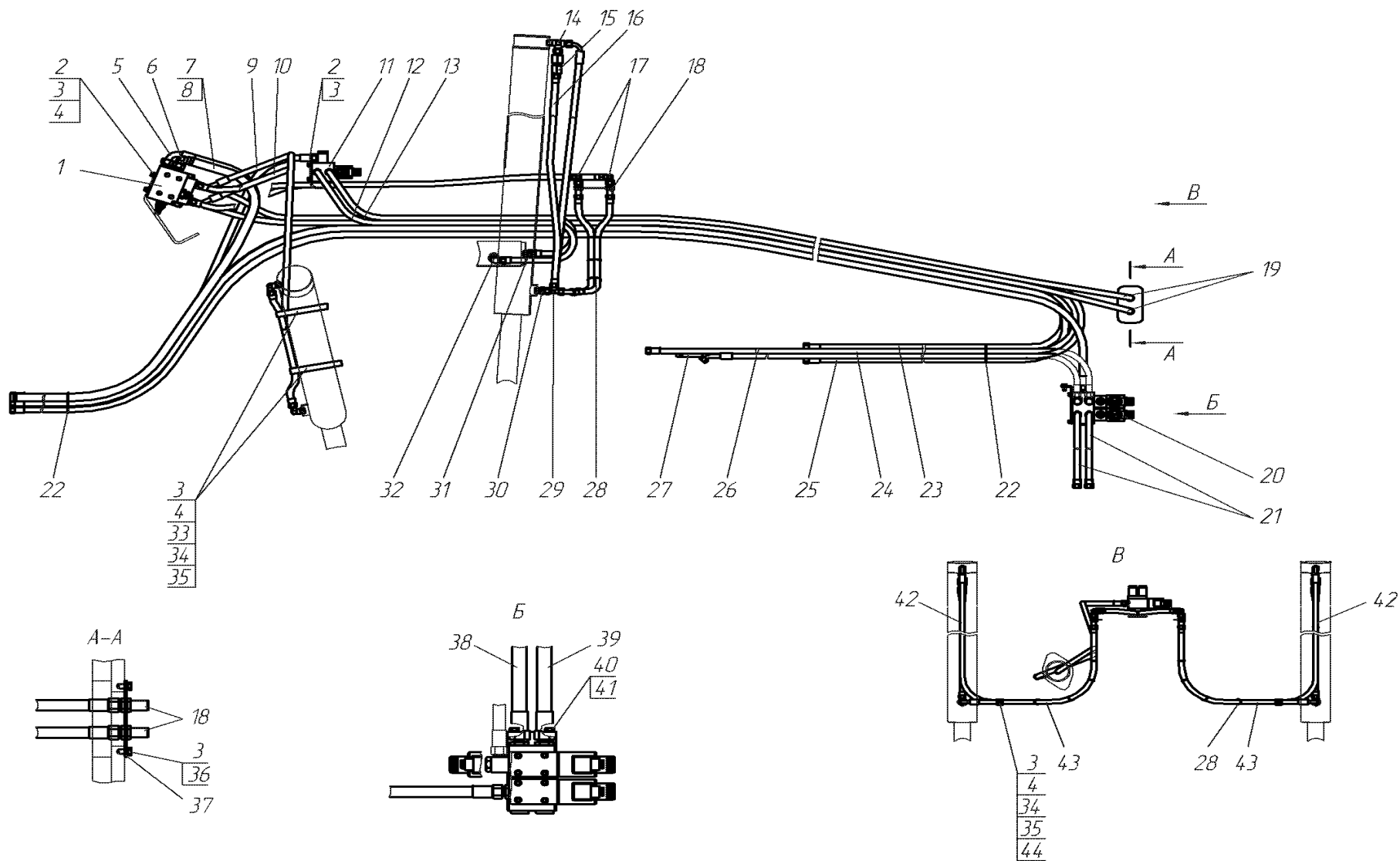


Рис.28.1 Гидросистема рама передней 753.05.03.00.000

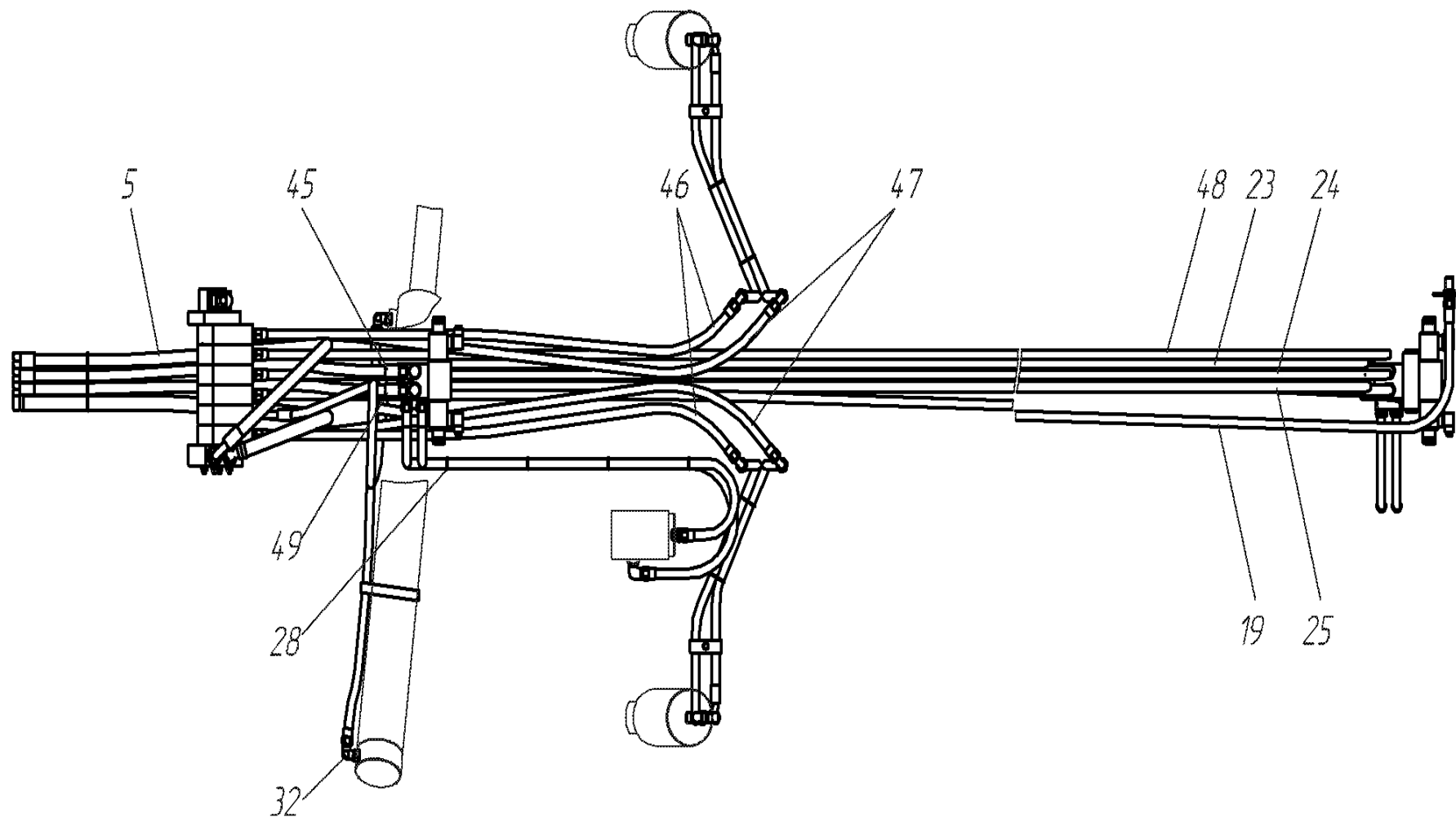


Рис. 28.2 Гидросистема рамы передней 753.05.03.00.000

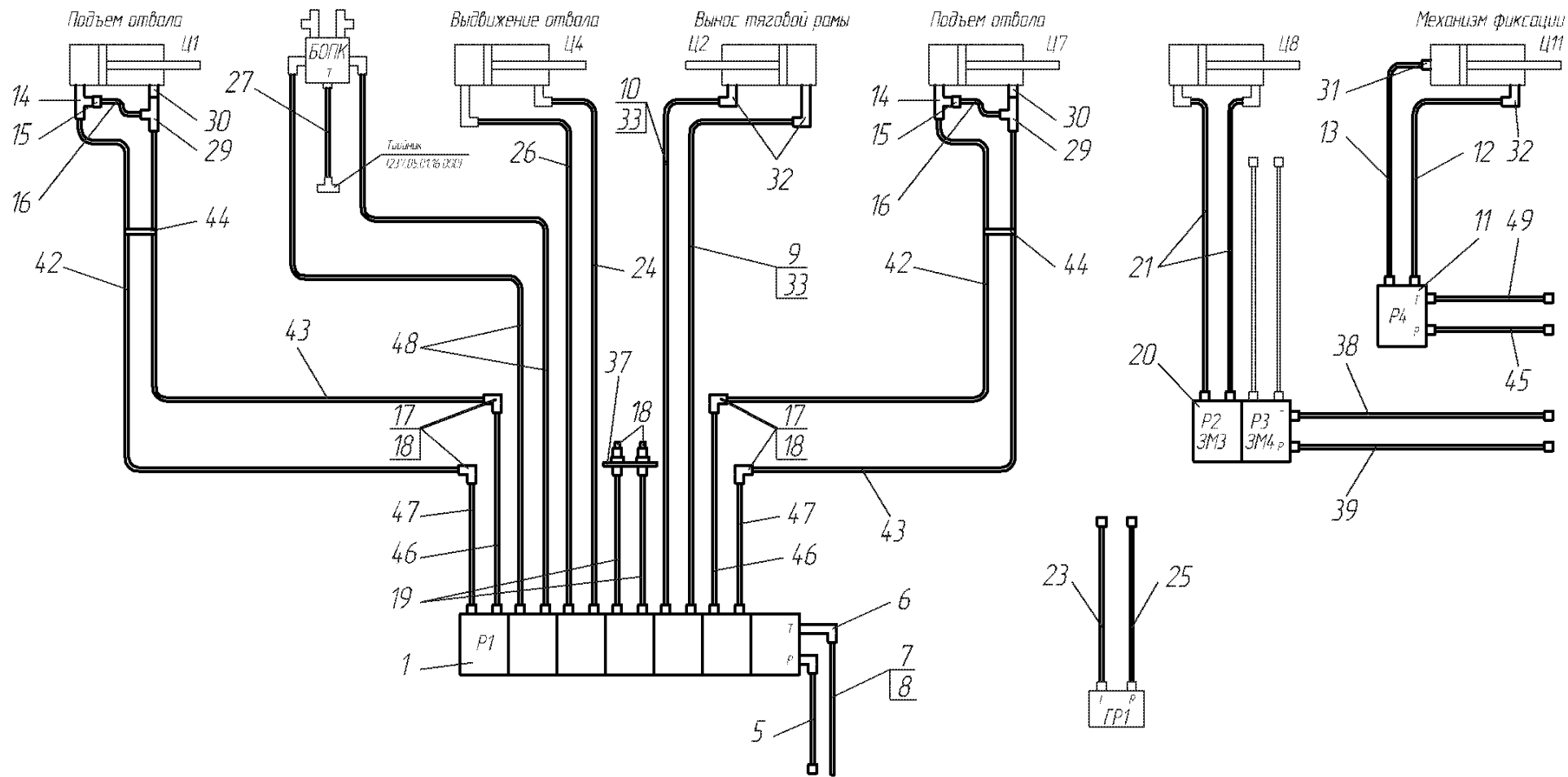


Рис. 28.3 Схема гидравлическая соединений 753.05.03.00.000 Г4

Рис. 28 Гидросистема рамы передней 753.05.03.00.000

№ поз. на рис.	ОБОЗНАЧЕНИЕ	НАИМЕНОВАНИЕ	Кол-во на одну сб. ед.	Примечание
1	2	3	4	5
1	753.05.03.01.000	Гидрораспределитель	1	
2		Болт М8х20	8	
3		Шайба 8 65Г	14	
4		Шайба С. 8х1,4	8	
5		РВД 16.25.2250.М26х1,5.0/90	1	
6	257.05.03.06.000	Угольник	1	
7	753.05.03.00.008	Рукав Рукав 20х29-1,6 L=2800	1	
8		Хомут червячный "NORMA" 20-32	2	
9		РВД 10.33.1500.М18х1,5.0/45	1	
10		РВД 10.33.1700.М18х1,5.0/45	1	
11	257.05.03.02.000	Гидрораспределитель	1	
12		РВД 10.33.1500.М18х1,5	1	
13		РВД 10.33.1300.М18х1,5	1	
14	753.05.03.00.001	Тройник	2	
15	753.05.03.03.000	Клапан предохранительный	2	
16		РВД 10.33.1150.М18х1,5	2	
17		Адаптер TN 119-12L	4	
18		Адаптер TN 102-12L	6	
19		РВД 10.33.4000.М18х1,5	2	
20	257.05.03.03.000	Блок гидрораспределителей	1	
21		РВД 10.33.650.М18х1,5	2	
22		Хомут пластиковый 300 мм черный	5	
23		РВД 12.28.5800.М22х1,5	1	
24		РВД 10.33.8600.М18х1,5	1	
25		РВД 12.28.6000.М22х1,5	1	
26		РВД 10.33.7400.М18х1,5.0/45	1	
27	753.05.03.00.005	Рукав Рукав 16х25-1,6 L=7500	1	
28		Хомут пластиковый 200 мм черный	30	
29		Адаптер TN 121-12L	2	
30	753.05.03.02.000	Клапан замедлительный	2	
31	724.05.00.00.001	Штуцер	1	
32	724.05.00.00.002	Угольник	3	
33	253.45.04.00.001-01	Хомут	2	
34		Болт М8х30	4	
35		Гайка М8-6Н.5	4	
36		Болт М8х16	2	
37	257.05.03.00.004	Крышка	1	
38		РВД 12.28.5500.М22х1,5	1	
39		РВД 12.28.5250.М22х1,5	1	

1	2	3	4	5
40		Болт М10х20	2	
41		Шайба 10 65Г	2	
42		РВД 10.33.2200.М18х1,5.0/90	2	
43		РВД 10.33.1100.М18х1,5.0/90	2	
44	613.04.00.00.002	Скоба	4	
45		РВД 12.28.2050.М22х1,5	1	
46		РВД 10.33.1400.М18х1,5	2	
47		РВД 10.33.1350.М18х1,5.0/45	2	
48		РВД 10.33.6300.М18х1,5.0/90	2	
49		РВД 12.28.2250.М22х1,5	1	

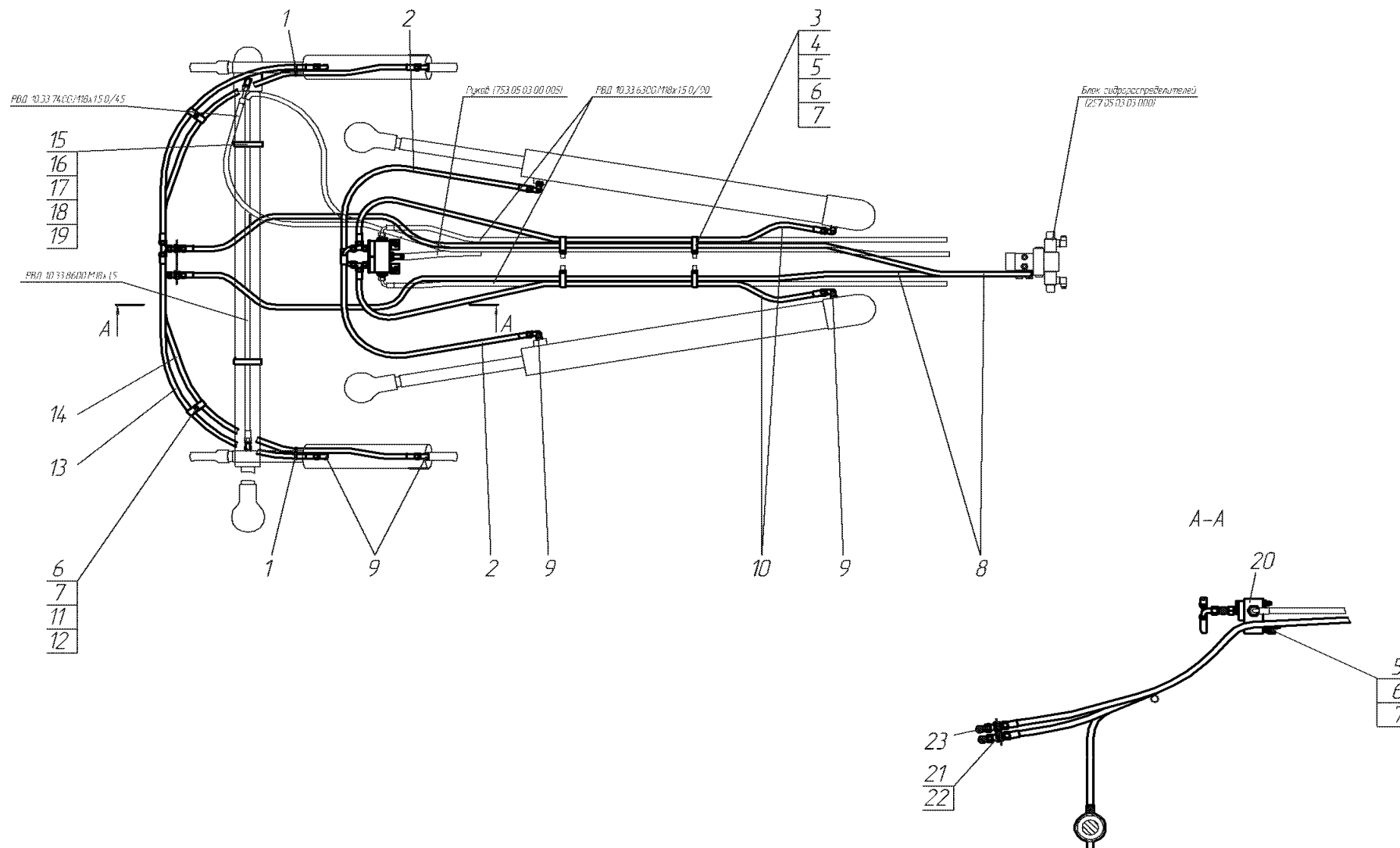


Рис. 29.1 Гидросистема рабочего оборудования 724.05.04.00.000-01

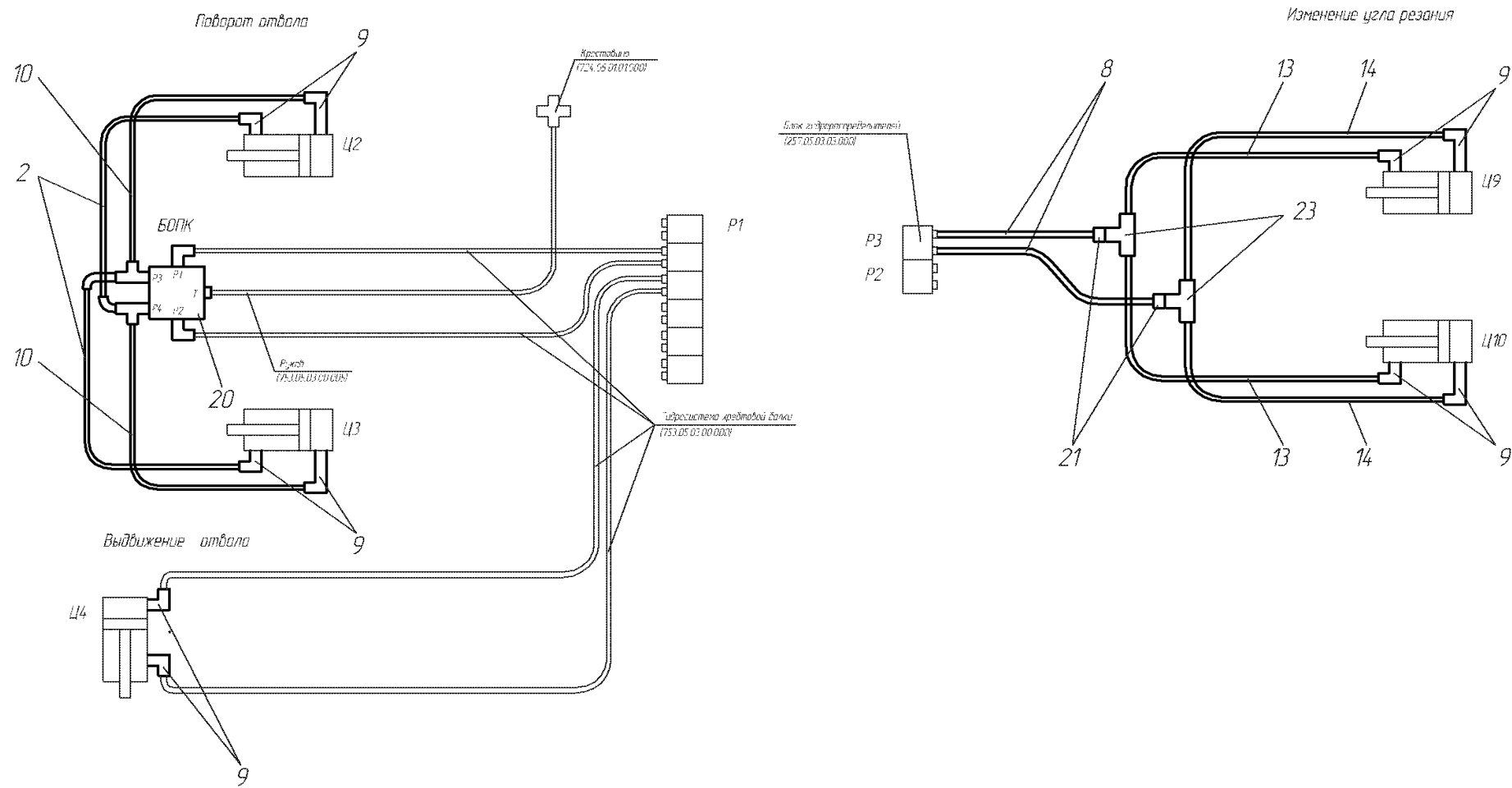


Рис. 29.2 Схема гидравлическая соединений 724.05.04.00.000 Г4

Рис.29 Гидросистема рабочего оборудования 724.05.04.00.000-01

№ поз. на рис.	ОБОЗНАЧЕНИЕ	НАИМЕНОВАНИЕ	Кол-во на одну сб. ед.	Примечание
1	2	3	4	5
1		Хомут пластиковый 100 мм черный	20	
2		РВД 10.33.1050.M18x1,5.0/90	2	
3	257.05.01.00.004	Хомут	4	
4	257.05.01.00.008	Трубка Трубка 305 ТВ-40, 16 L=210	4	
5		Болт М8х16	4	
6		Шайба 8 65Г	8	
7		Шайба С. 8х1,4	8	
8		РВД 10.33.3600.M18x1,5	2	
9	724.05.00.00.002	Угольник	10	
10		РВД 10.33.2000.M18x1,5	2	
11	613.04.00.00.002	Скоба	4	
12		Болт М8х30	2	
13		РВД 10.33.1300.M18x1,5	2	
14		РВД 10.33.1750.M18x1,5	2	
15	О.884.2009	Хомут	2	
16		Болт М10х30	2	
17		Гайка М10-6Н.5	2	
18		Шайба 10 65Г	2	
19		Шайба С. 10.02	2	
20	257.05.04.01.000-01	Блок клапанов	1	
21		Адаптер TN 102-12L	2	
22		Шайба С. 18.02	2	
23		Адаптер TN 120-12L	2	

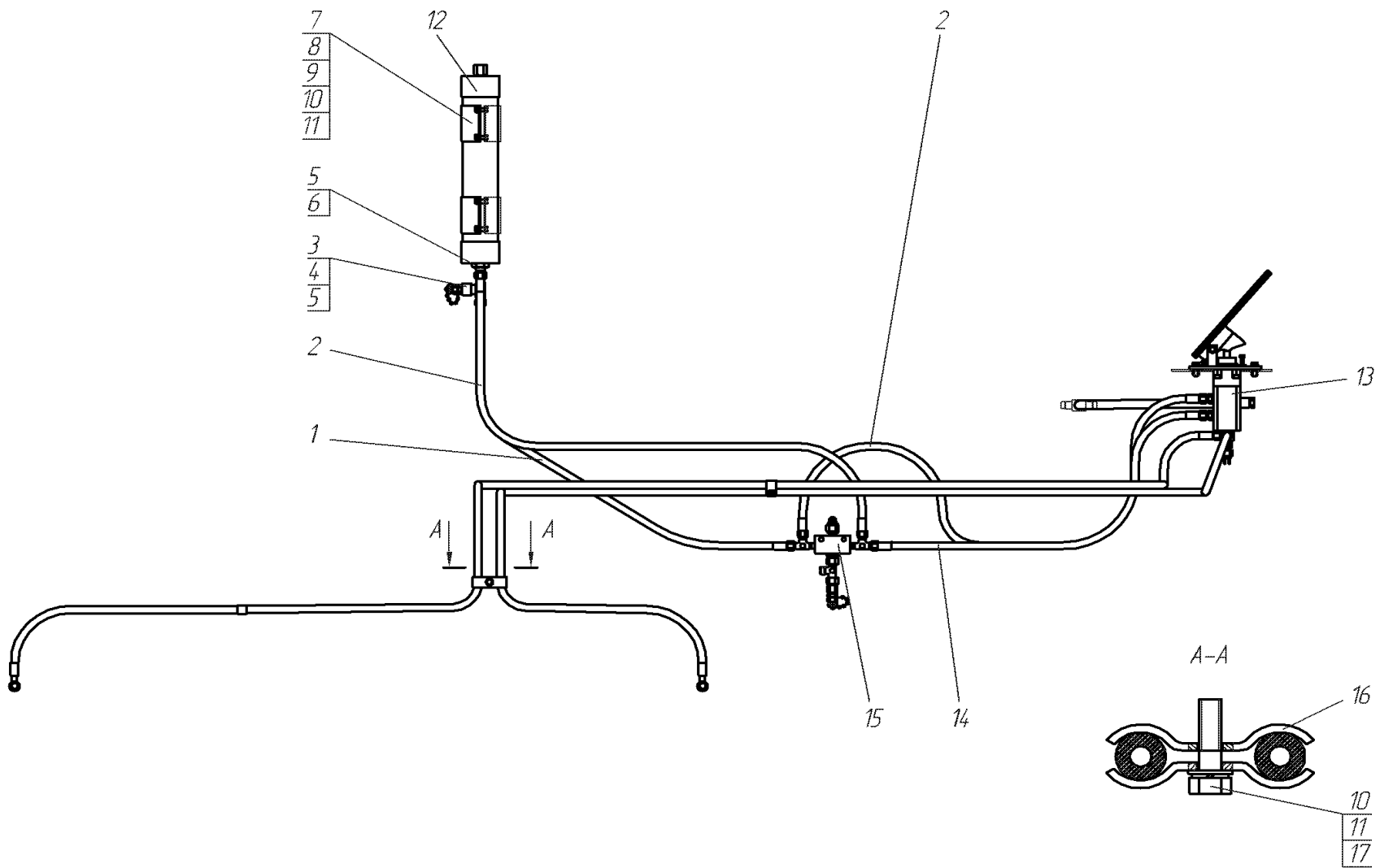


Рис. 30.1 Гидросистема тормозов 752.11.00.00.000

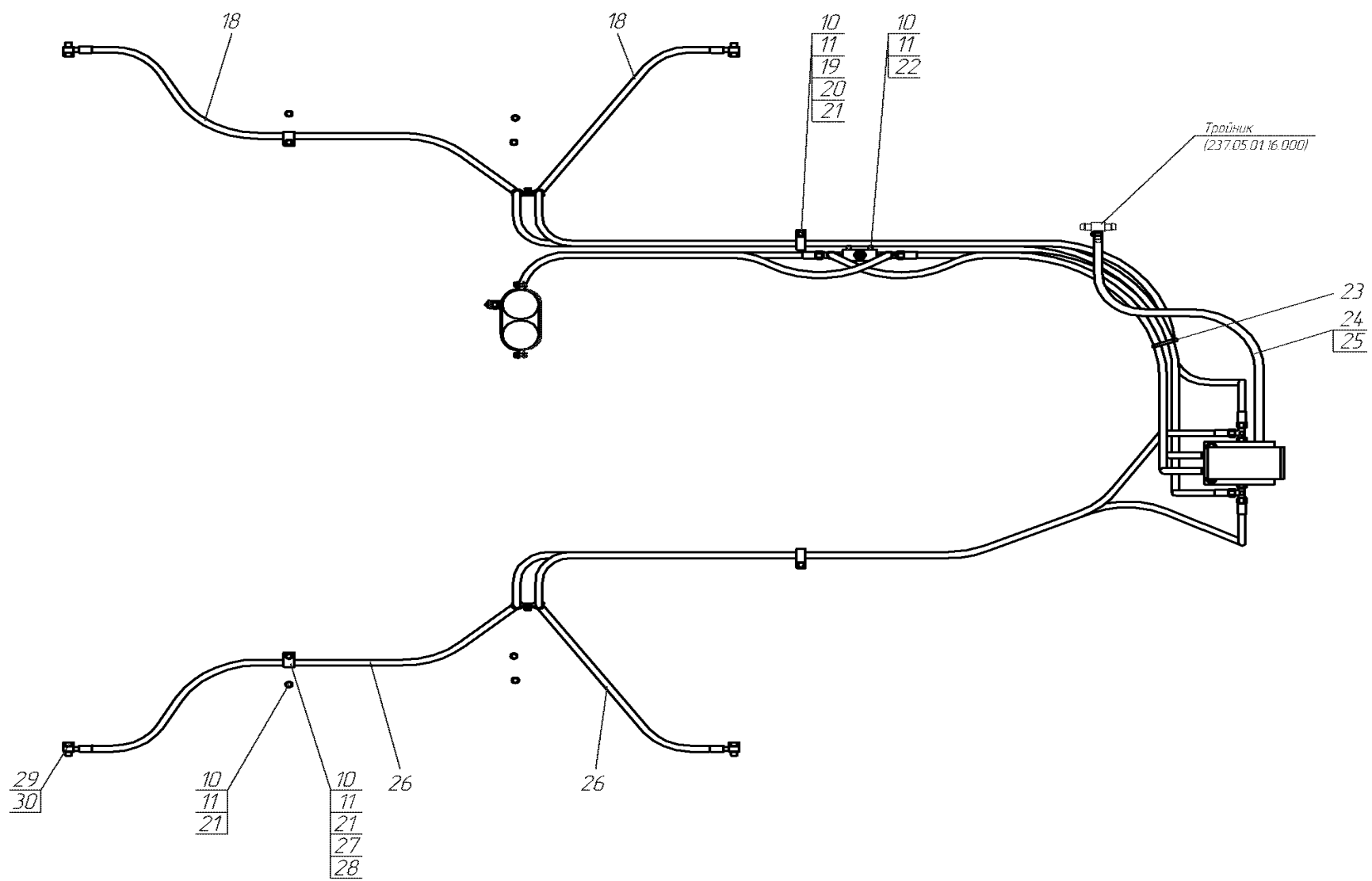


Рис. 30.2 Гидросистема тормозов 752.11.00.00.000

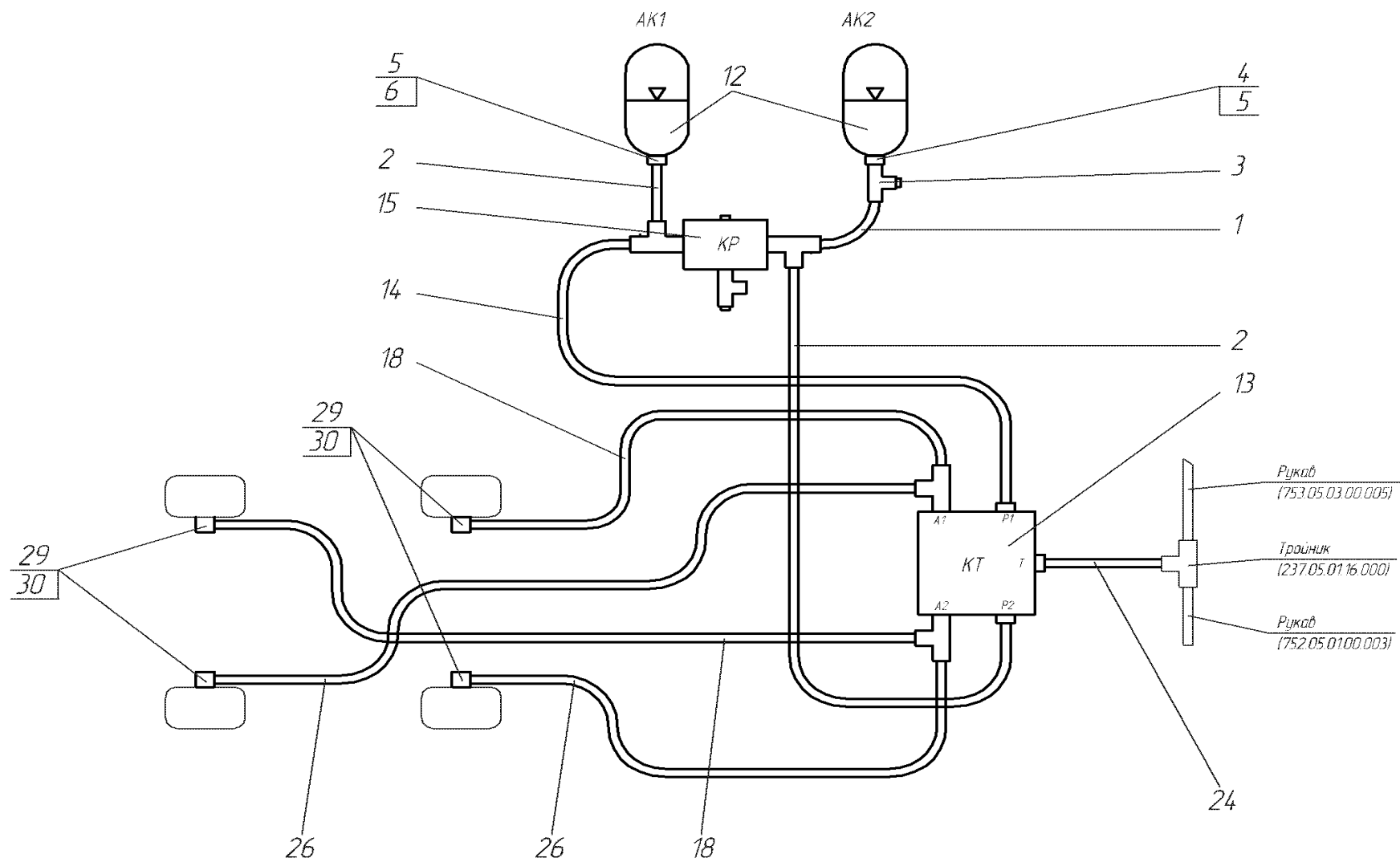


Рис. 30.3 Схема гидравлическая соединений 752.11.00.00.000 Г4

Рис. 30 Гидросистема тормозов 752.11.00.00.000

№ поз. на рис.	ОБОЗНАЧЕНИЕ	НАИМЕНОВАНИЕ	Кол-во на одну сб. ед.	Примечание
1	2	3	4	5
1		РВД 8.35.1450.M16x1,5	1	
2		РВД 8.35.1850.M16x1,5	2	
3	752.11.03.00.000	Тройник	1	
4	752.11.00.00.001	Штуцер	1	
5		Кольцо 024-028-25-2-2	2	
6	257.11.00.00.001	Штуцер	1	
7	250.11.00.00.001	Хомут	2	
8	271.11.00.00.005	Прокладка Пластина 2Ф-I-ТМКЦ-С2-8 60x150	2	
9		Болт М8x20	8	
10		Шайба 8 65Г	22	
11		Шайба С. 8x1,4	22	
12		Пневмогидроаккумулятор АРХ-1/320 УХЛ4	2	
13	752.11.02.00.000	Установка педали тормоза	1	
14		РВД 8.35.1650.M16x1,5	1	
15	752.11.01.00.000	Клапан разобшительный	1	
16	237.11.00.00.008	Скоба	4	
17		Болт М8x30	2	
18		РВД 8.35.3450.M16x1,5.банджо 14x14	2	
19	237.11.00.00.007	Трубка Трубка 305 ТВ-40, 16 L=110	2	
20	257.11.00.00.007	Хомут	2	
21		Болт М8x16	10	
22		Болт М8x45	2	
23		Хомут пластиковый 200 мм черный	10	
24	752.11.00.00.002	Рукав Рукав 12x20-1,6 L=1500	1	
25		Хомут червячный "NORMA" 16-27	2	
26		РВД 8.35.3250.M16x1,5.банджо 14x14	2	
27	237.11.00.00.014	Хомут	2	
28	237.11.00.00.015	Трубка Трубка 305 ТВ-40, 16 L=90	2	
29	255.05.35.07.011	Болт полый	4	
30		Прокладка 14МЗ	8	

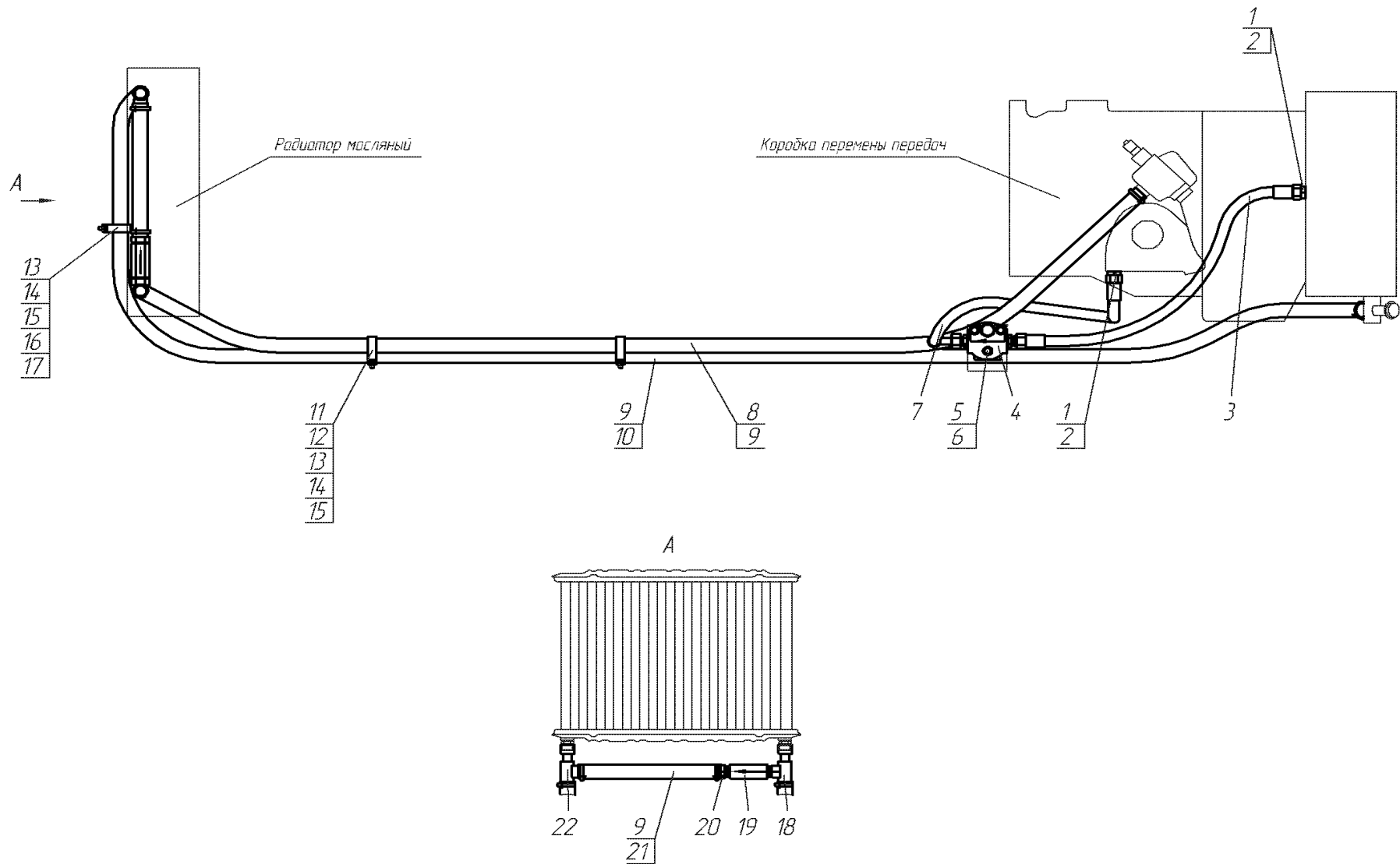


Рис. 31 Гидросистема КПП 752.12.00.00.000

Рис. 32 Гидросистема КПП 752.12.00.00.000

№ поз. на рис.	ОБОЗНАЧЕНИЕ	НАИМЕНОВАНИЕ	Кол-во на одну сб. ед.	Примечание
1	752.12.00.00.001	Штуцер	2	
2		Кольцо 017-021-25-2-2	2	
3		РВД 16.25.1050.M26x1,5	1	
4	752.12.01.00.000	Фильтр напорный	1	
5		Болт М10х16	3	
6		Шайба 10 65Г	3	
7		РВД 16.25.850.M26x1,5.0/90	1	
8	237.12.00.00.007	Рукав Рукав 25x35-1,6 L=3000	1	
9		Хомут червячный "NORMA" 32-50	6	
10	237.12.00.00.008	Рукав Рукав 25x35-1,6 L=4000	1	
11	237.12.00.00.011	Трубка Трубка 305 ТВ-40, 16 L=230	2	
12	285.05.00.00.011	Хомут	2	
13		Болт М8х16	3	
14		Шайба 8 65Г	3	
15		Шайба С. 8x1,4	3	
16	237.12.00.00.010	Трубка Трубка 305 ТВ-40, 16 L=150	1	
17	283.10.00.00.003	Хомут	1	
18	237.12.03.00.000	Тройник	1	
19		Гидроклапан обратный КО15/3Т2G	1	
20	237.12.00.00.003	Штуцер	1	
21	237.12.00.00.005	Рукав Рукав 25x35-1,6 L=350	1	
22	237.12.02.00.000	Тройник	1	

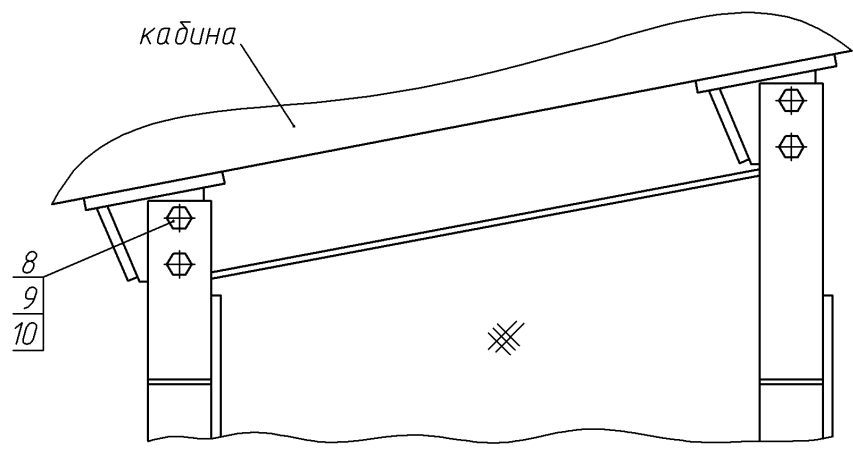
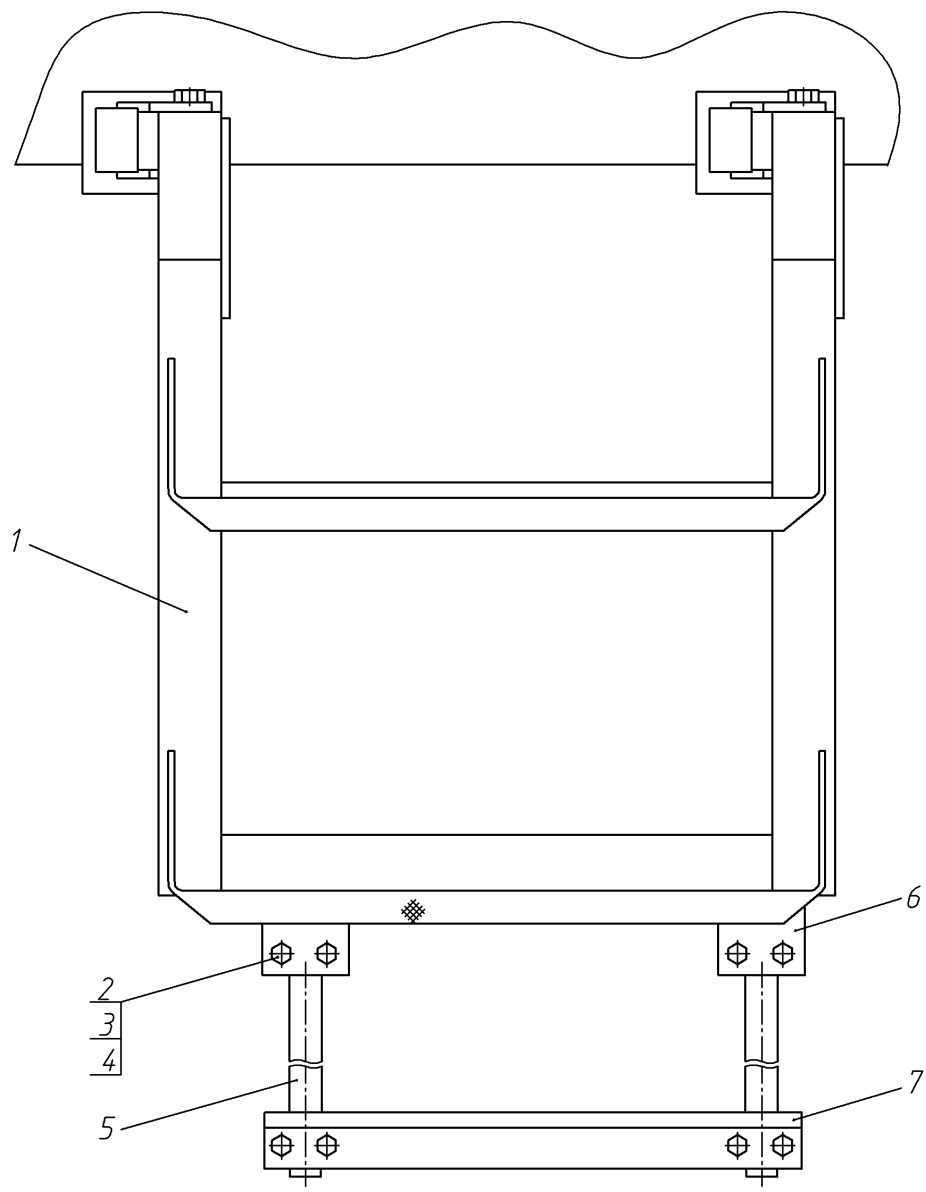
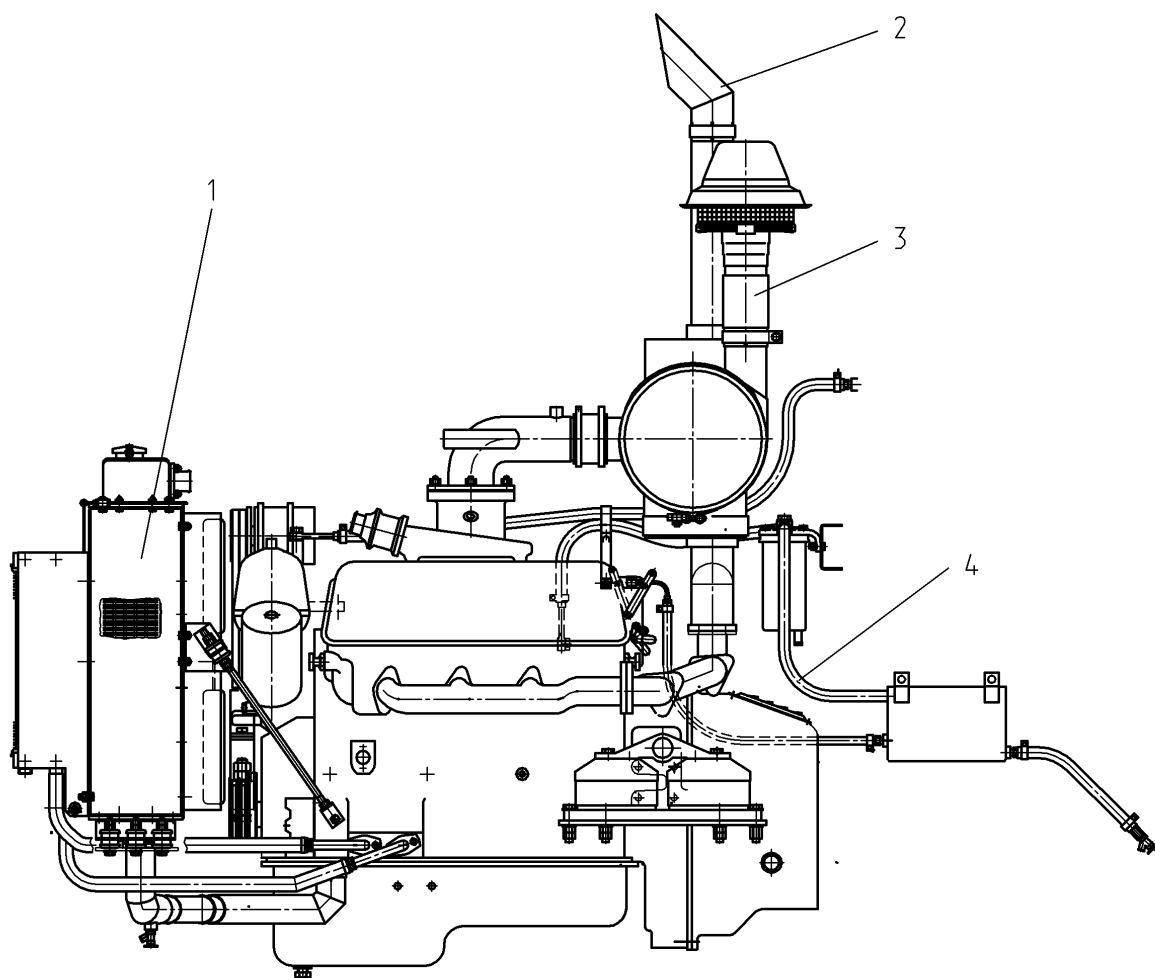


Рис.32 Подножка 255.00.01.00.000
 Подножка 255.00.01.00.000-01 – зеркальное отражение

Рис.32 Подножка 255.00.01.00.000

№ позиции на рисунке	ОБОЗНАЧЕНИЕ	НАИМЕНОВАНИЕ	Кол-во на одну сборочную ед.	Примечание
1	255.00.01.01.000	Ступень	1	
2		Болт М8х50	8	
3		Гайка М8	16	
4		Шайба 8 65Г	8	
5	255.00.01.00.001	Трос	2	
6	225.01.06.00.001	Платик	4	
7	225.01.06.00.002	Подножка	2	
8		Болт М10х65	4	
9		Гайка М10	4	
10		Шайба 10 65Г	4	



№ поз. на рис.	ОБОЗНАЧЕНИЕ	НАИМЕНОВАНИЕ	Кол-во на одну сб. ед.	Примечание
1	2	3	4	5
1	237.02.01.00.000	Система охлаждения	1	
2	237.02.03.00.000	Установка глушителя	1	
3	237.02.04.00.000	Установка воздухоочистителя	1	
4	237.02.02.00.000	Система питания		

Рис. 33 Установка силовая 237.02.00.00.000

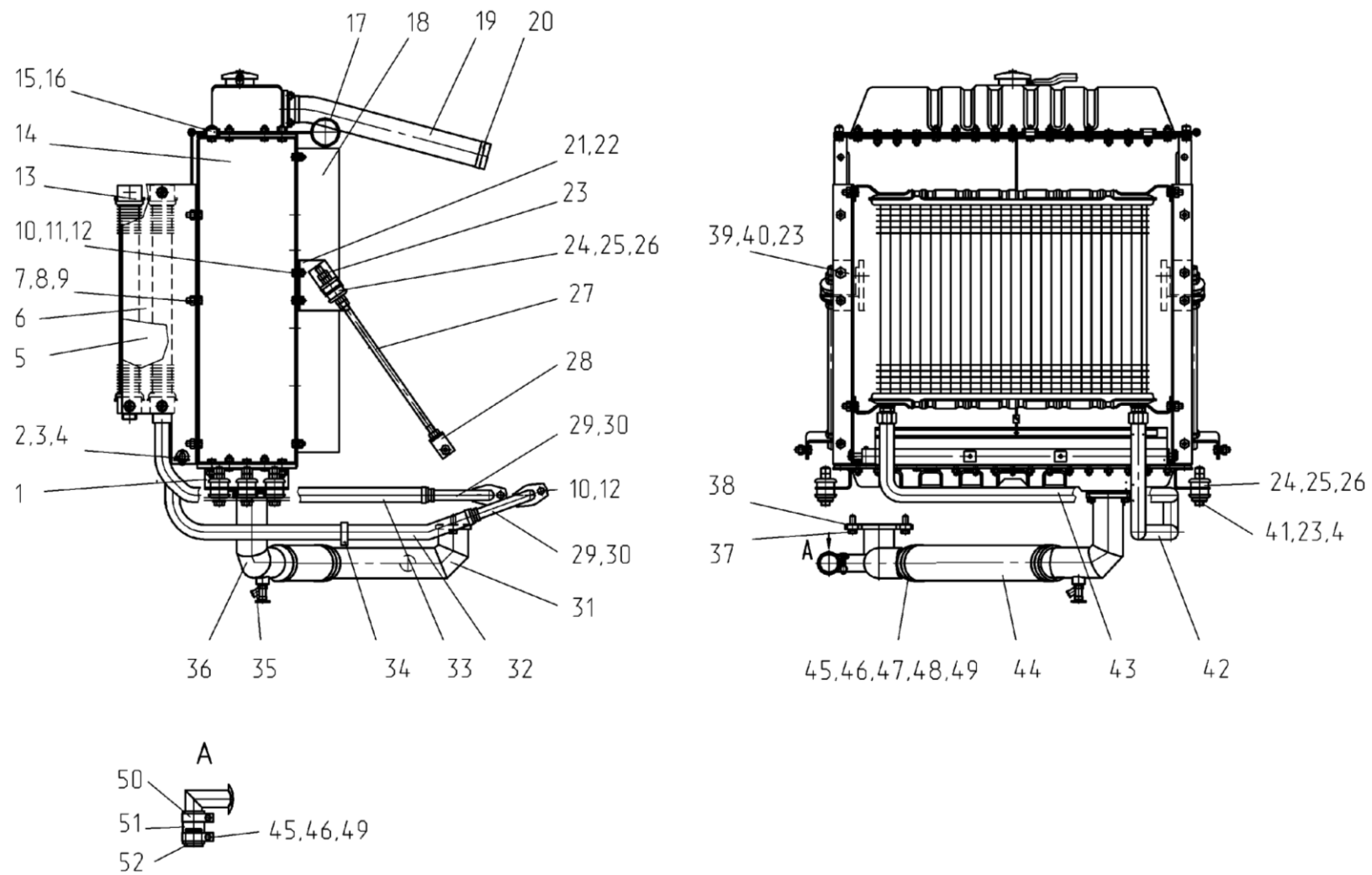


Рис. 34 Система охлаждения 237.02.01.00.000

Рис. 34 Система охлаждения 237.02.01.00.000

№ поз. на рис.	ОБОЗНАЧЕНИЕ	НАИМЕНОВАНИЕ	Кол-во на одну сб. ед.	Примечание
1	2	3	4	5
1	250.02.06.00.013	Кронштейн	2	
2	225.02.10.01.100	Шторка	1	
3		Шайба С12х2	8	
4		Шплинт 3,2х25	2	
5	237.02.01.00.003	Кронштейн	1	
6	237.02.01.00.004	Кронштейн	1	
7		Болт М10х25	20	
8		Гайка М10	20	
9		Шайба 10.65Г	22	
10		Болт М8х20	11	
11		Гайка М8	7	
12		Шайба 8.65Г	11	
13	150У.08.000-1	Радиатор масляный	2	
14	150У.13.010-4-02	Радиатор водяной	1	
15	О.884 2001	Хомут	3	
16	200.08.00.11.002	Втулка	3	
17	225.02.00.00.010	Кольцо	1	
18	237.02.01.01.000	Диффузор	1	
19		Рукав 40-51,5 L=400	2	
20		Хомут червячный 40-60	4	
21	250.02.06.04.000	Кронштейн	1	
22	250.02.06.05.000	Кронштейн	1	
23		Гайка М12	25	
24	225.02.00.00.001	Прокладка	16	
25	225.02.00.00.002	Втулка	8	
26	225.02.00.00.003	Чашка	28	
27	250.02.06.00.002	Ось	2	
28	250.02.06.00.001	Уголок	2	
29	237.02.01.06.000	Маслопровод	2	
30	250.02.06.00.006	Прокладка	2	
31	250.02.06.02.000-80	Патрубок	1	
32		Рукав 20-29 L=440	1	
33		Рукав 20-29 L=600	1	
34	97 662 172	Хомут	4	
35	450254	Кран сливной в сборе 130-1015370	1	
36	237.02.01.03.000	Патрубок	1	
37		Болт М10х30	2	
38	250.02.06.00.005	Прокладка	1	
39		Болт М12х30	1	
40		Шайба 12.65Г	1	
41		Болт М12х85	6	
42	237.02.01.08.000	Маслопровод	1	

43	237.02.01.07.000	Маслопровод	1	
44		Рукав 58-70,5 L=300	1	
45	250.02.06.00.018	Болт	4	
46	O.815 0066	Шайба	4	
47	O.820 2012	Гайка	4	
48	225.02.10.00.001	Хомут	2	
49		Шайба С6х1,4	4	
50	250.02.07.00.006	Хомут	2	
51	250.02.06.00.011	Рукав 32х43 L=65	1	
52	250.02.06.00.010	Заглушка	1	

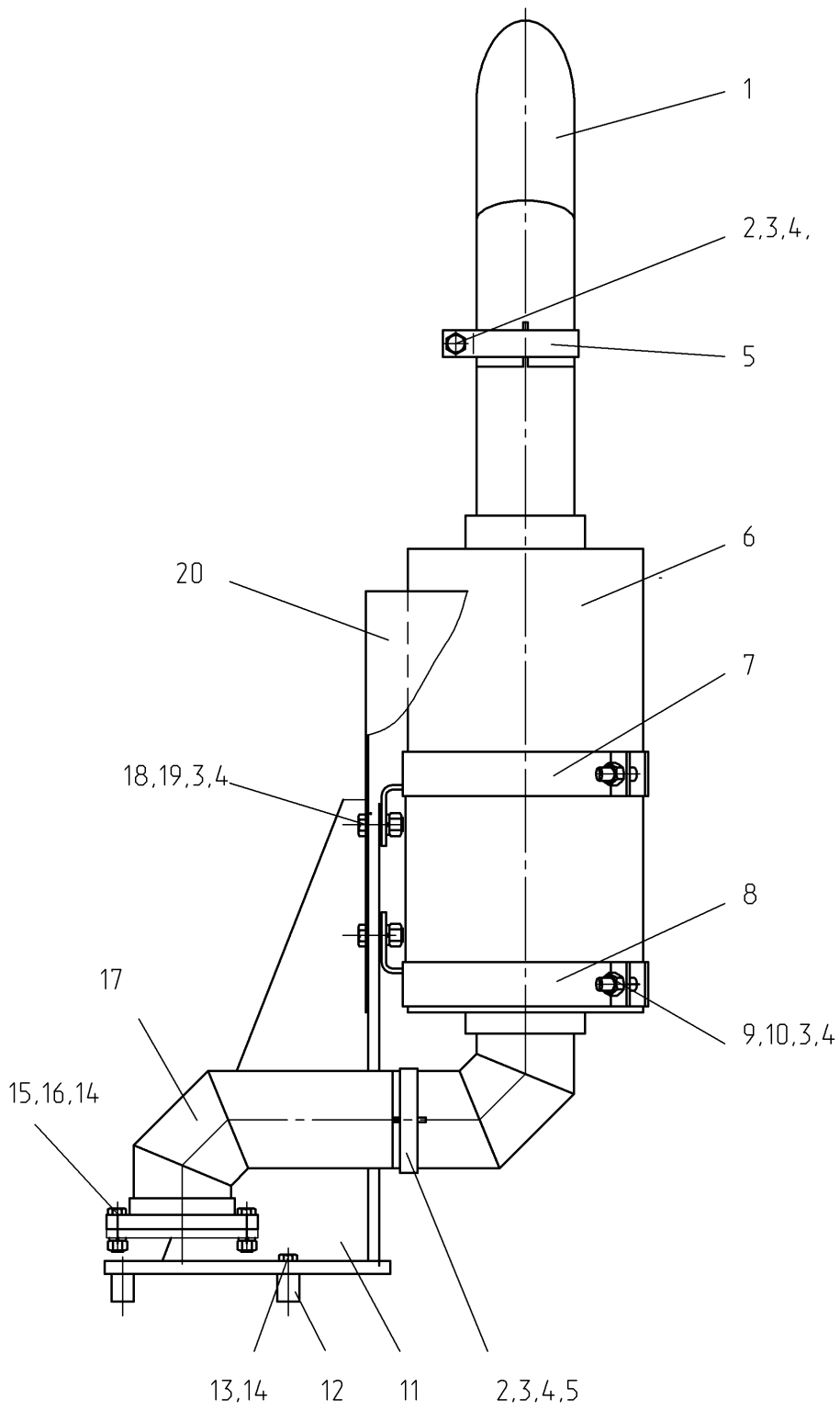


Рис. 35 Установка глушителя 237.02.03.00.000

Рис. 35 Установка глушителя 237.02.03.00.000

№ поз. на рис.	ОБОЗНАЧЕНИЕ	НАИМЕНОВАНИЕ	Кол-во на одну сб. ед.	Примечание
1	2	3	4	5
1	286.02.04.02.000	Труба	1	
2		Болт М12х40	2	
3		Гайка М12	10	
4		Шайба 12.65Г	10	
5	286.02.03.00.002	Хомут	2	
6	237.02.03.04.000	Глушитель	1	
7	260.02.05.03.000	Кронштейн	1	
8	260.02.05.02.000	Кронштейн	1	
9	225.02.05.00.006	Полухомут	2	
10		Болт М12х50	4	
11	237.02.03.05.000	Кронштейн	1	
12	237.02.03.00.001	Втулка	4	
13		Болт М10х90	4	
14		Шайба 10.65Г	8	
15		Болт М10х50	4	
16		Гайка М10	4	
17	237.02.03.03.000	Патрубок	1	
18		Болт М12х30	4	
19		Шайба С12.02	2	
20	237.02.03.00.005	Экран	1	

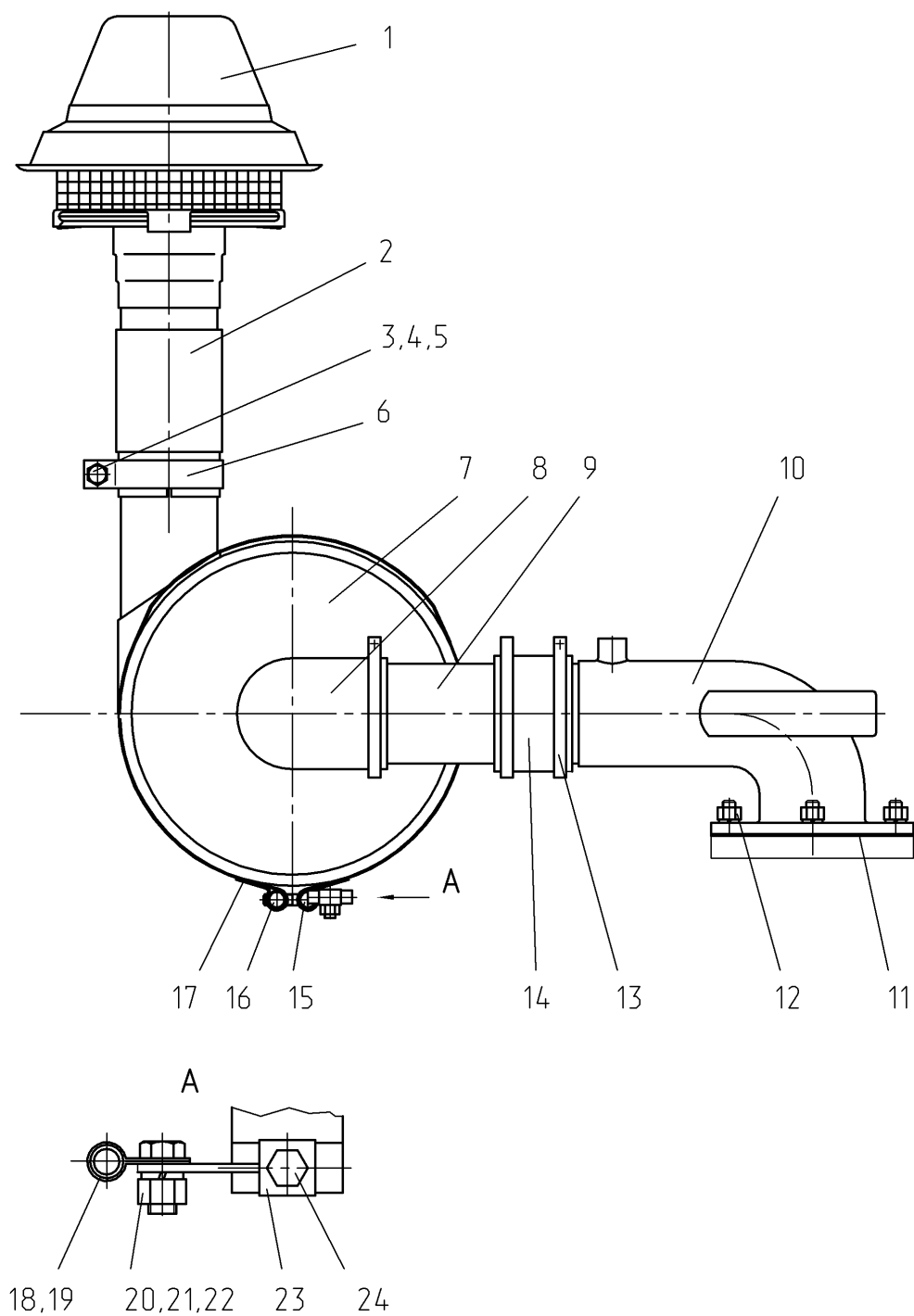


Рис. 36 Установка воздухоочистителя 237.02.04.00.000

Рис. 36 Установка воздухоочистителя 237.02.04.00.000

№ поз. на рис.	ОБОЗНАЧЕНИЕ	НАИМЕНОВАНИЕ	Кол-во на одну сб. ед.	Примечание
1	2	3	4	5
1		Моноциклон А53.21.000-02	1	
2	286.02.03.00.001	Труба	1	
3		Болт М12х40	1	
4		Гайка М12	1	
5		Шайба 12.65Г	5	
6	286.02.03.00.002	Хомут	1	
7		Воздухоочиститель 260-110.90015	1	
8		Патрубок 260-110.9009-А	1	
9	237.02.04.00.004	Труба	1	
10	237.02.04.00.001	Патрубок	1	
11	237.02.04.00.008	Прокладка	1	
12		Гайка М12х1,25	4	
13	237.02.04.00.007	Рукав 90х110 L=75	1	
14		Хомут стяжной ХС-101.019	4	
15	286.02.03.00.005	Ось	2	
16	286.02.03.00.006	Ось	2	
17	286.02.03.00.004	Лента стяжная	2	
18	О.884 2001	Хомут	1	
19	200.08.00.11.002	Втулка	1	
20		Болт М10х20	1	
21		Гайка М10	1	
22		Шайба 10.65Г	1	
23	237.02.04.00.010	Переходник	1	
24		Болт М10х50	2	

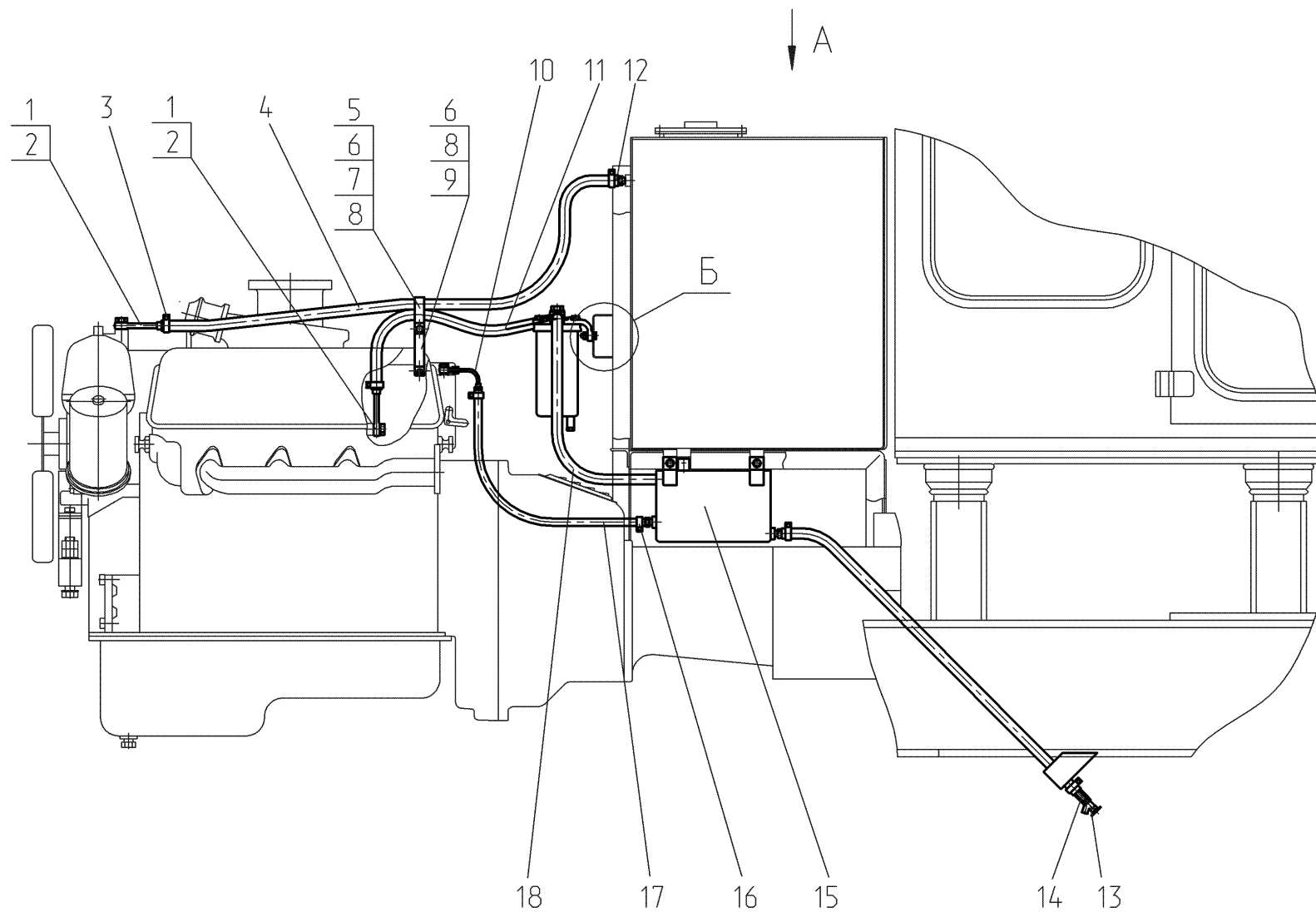


Рис.37.1 Система питания 237.02.02.00.000

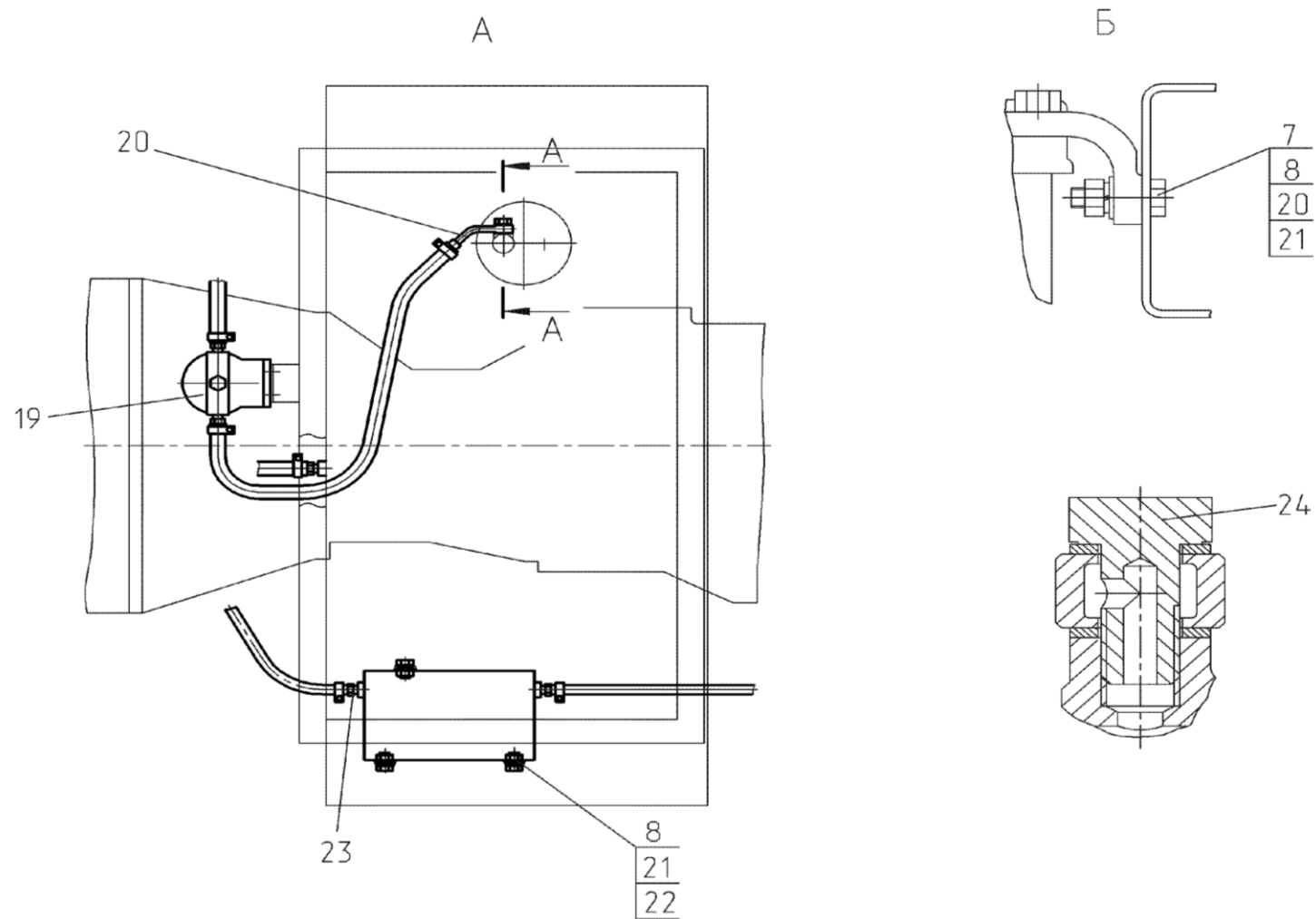


Рис.37.2 Система питания 237.02.02.00.000

Рис.37 Система питания 237.02.02.00.000

№ позиции на рисунке	ОБОЗНАЧЕНИЕ	НАИМЕНОВАНИЕ	Кол-во на одну сборочную ед.	Примечание
1	2	3	4	5
1	237.02.02.02.000	Трубка топливная	2	
2	200.02.00.00.007	Кольцо	8	
3	6801102	Хомут червячный NP-W1 16-27/9	8	
4	237.02.02.00.008	Рукав 12x20-1,6	1	0,37кг
5	237.02.02.00.006	Скоба	1	
6		Болт М8-6gx16	2	
7		Гайка М8-6Н	3	
8		Шайба 8.65Г	7	
9	250.02.08.00.007	Кронштейн	1	
10	250.02.08.04.000	Трубка топливная	1	
11	237.02.02.00.009	Рукав 12x20-1,6	2	0,275кг
12	250.02.08.00.001	Ниппель	4	
13	450245	Кран сливной в сборе 130-1015370	1	
14	250.02.08.00.008	Переходник	1	
15	250.02.08.06.000	Бачок сливной	1	
16	6801101	Хомут червячный NP-W1 12-22/9	2	
17	237.02.02.00.007	Рукав 6x14-1,6	1	0,14кг
18	237.02.02.00.010	Рукав 12x20-1,6	1	0,25кг
19	204А-1105510-6	Фильтр грубой очистки топлива	1	
20	250.02.08.02.000	Трубка топливная	1	
21		Болт М8-6gx30	5	
22		Шайба С.8x1,4.02.Ст3кп	5	
23	250.02.08.00.002	Ниппель	1	
24	О.811.1046	Болт специальный	1	

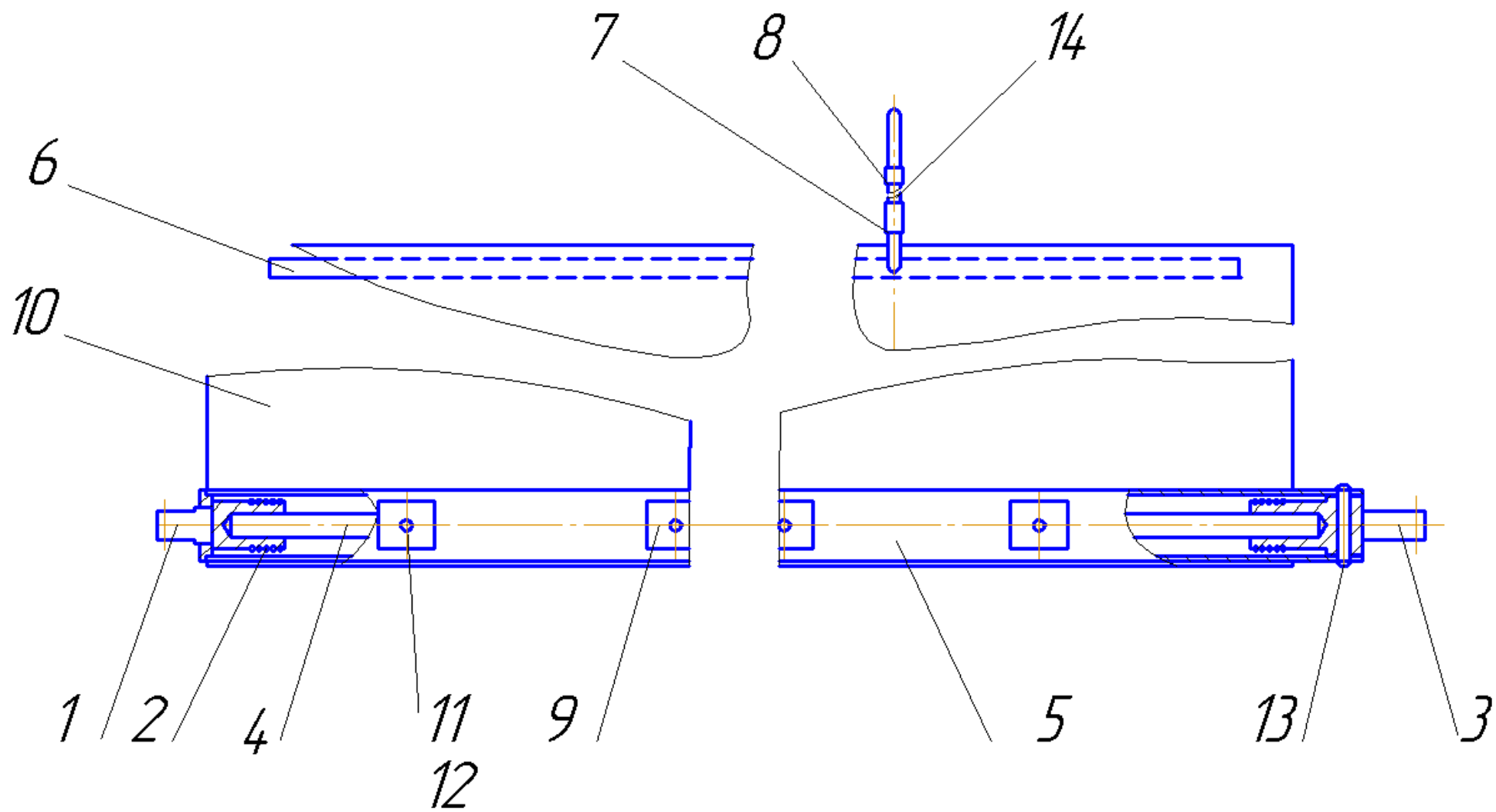


Рис.38 225.02.10.01.100 Шторка

Рис.38 225.02.10.01.100 Шторка

№ позиции на рисунке	ОБОЗНАЧЕНИЕ	НАИМЕНОВАНИЕ	Кол-во на одну сборочную ед.	Примечание
1	200.02.03.05.001	Наконечник пружины	1	
2	200.02.03.05.002	Пружина скручивания	1	
3	200.02.03.05.003	Наконечник пружины	1	
4	200.02.10.02.111	Стержень	1	
5	200.02.10.02.120	Труба	1	
6	200.02.10.02.101	Планка	1	
7	200.02.03.00.002	Труба	1	
8	225.02.10.01.102	Труба	3	
9	200.02.03.03.002	Накладка	4	
10	225.02.10.01.101	Шторка	1	
11		Винт В М4	4	
12		Шайба С.4	4	
13		Заклепка 5x36.06	1	
14		Канат 2,2-Г-І-С-Н-1770	1	

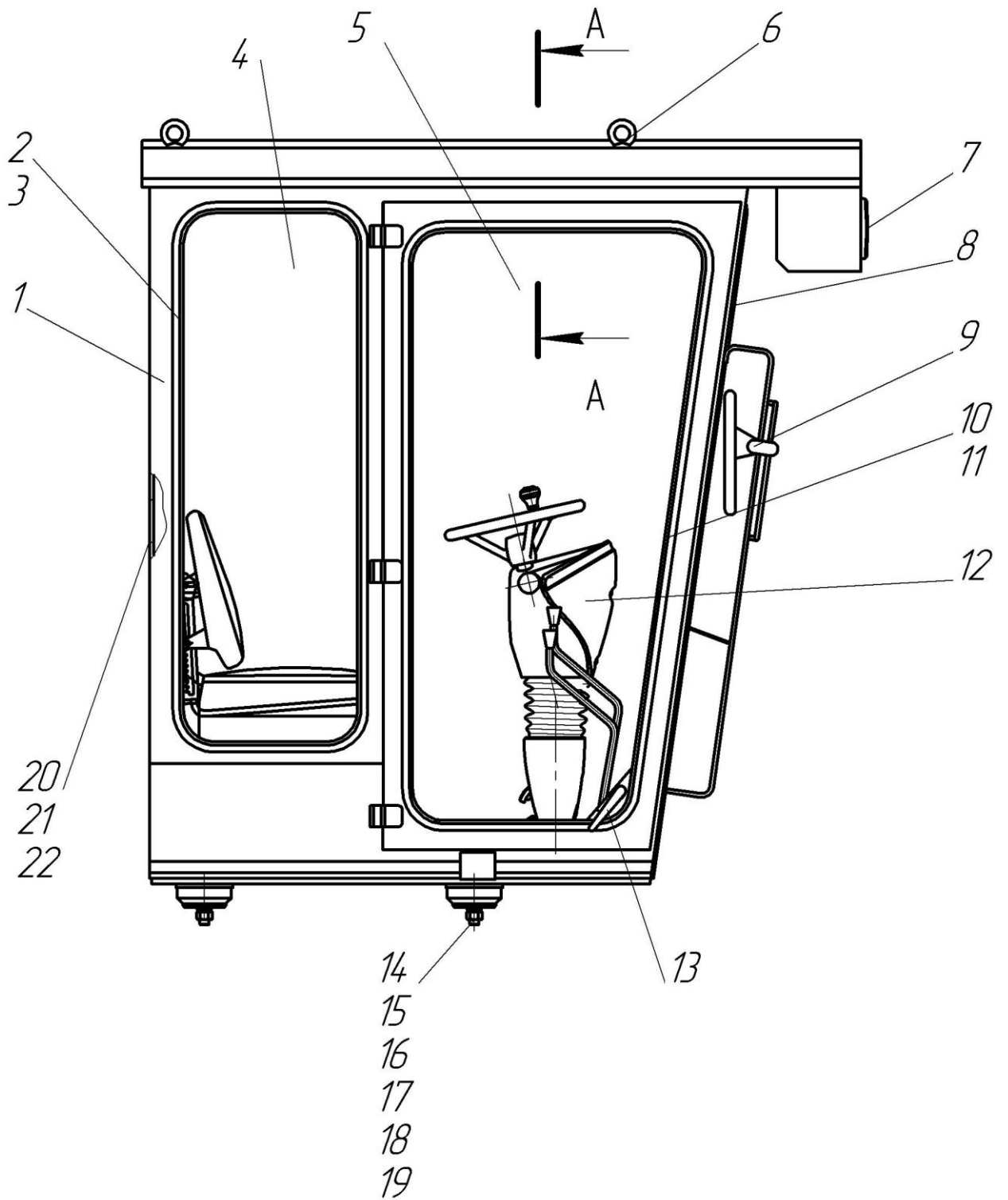


Рис.39.1 250.04.00.00.000-06 Кабина

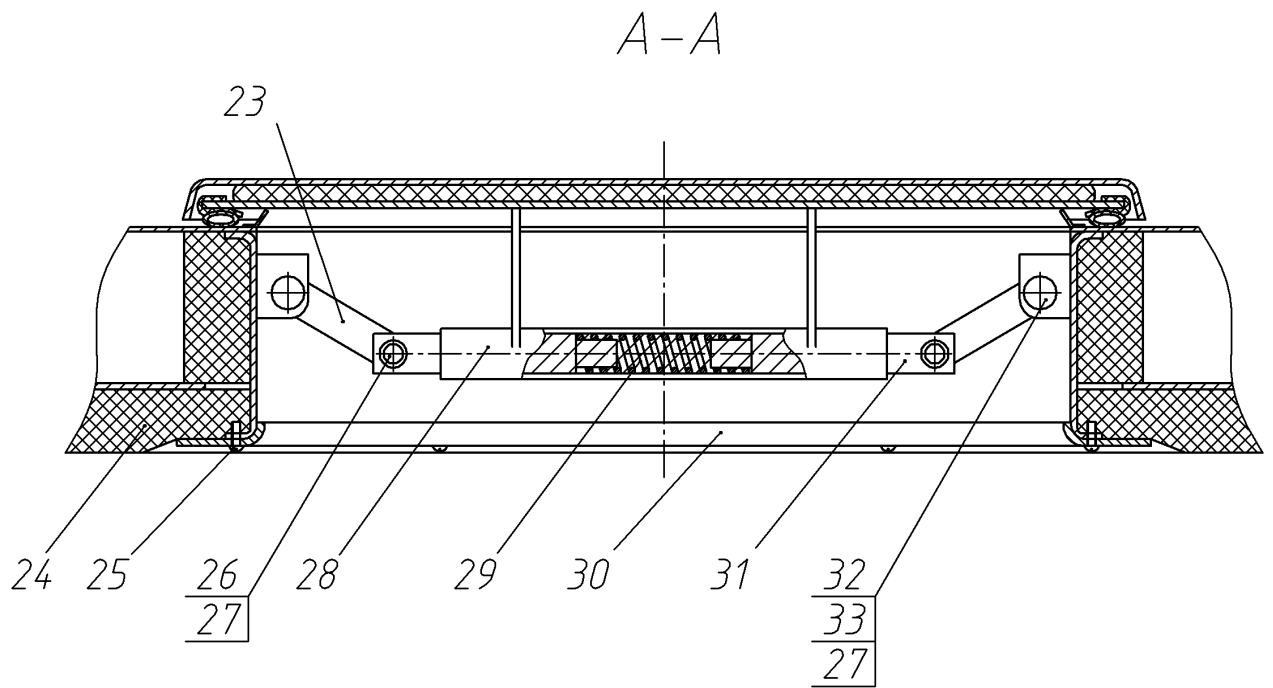


Рис.39.2 250.04.00.00.000-06 Кабина

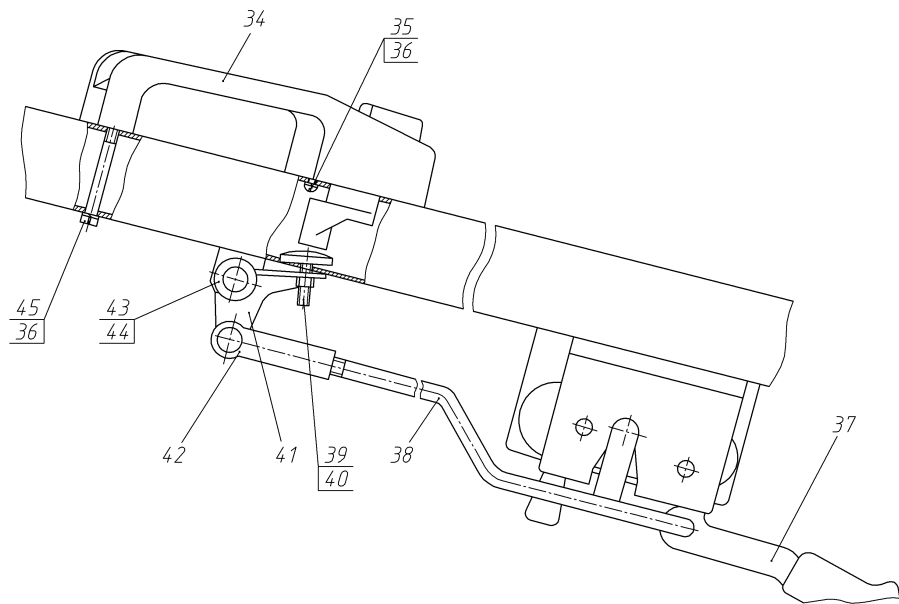


Рис.39.3 Замок 250.04.01.02.000

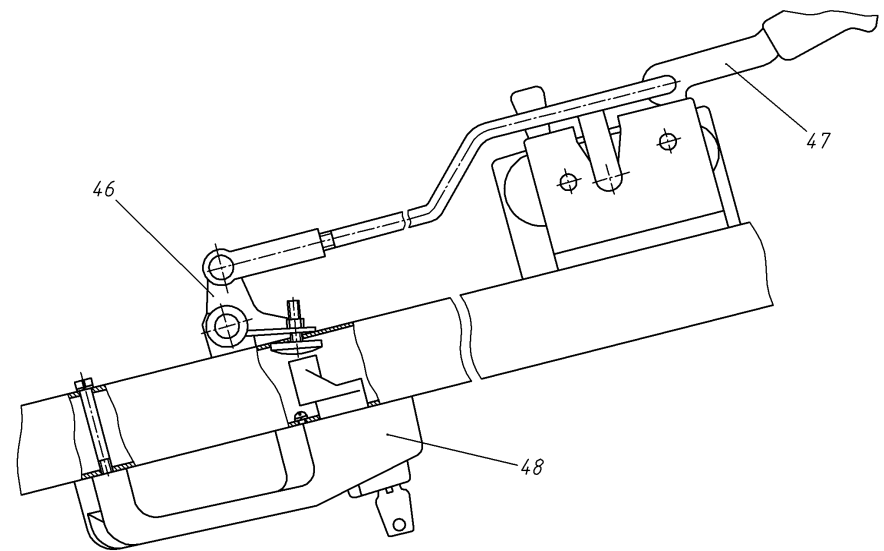


Рис.39.4 Замок 250.04.01.02.000-01

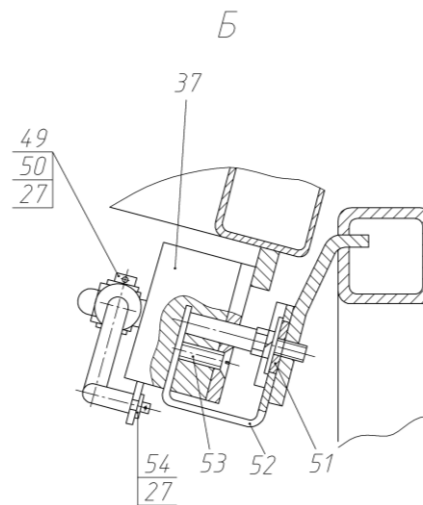


Рис. 39 250.04.00.00.000-06 Кабина

№ позиции на рисунке	ОБОЗНАЧЕНИЕ	НАИМЕНОВАНИЕ	Кол-во на одну сборочную ед.	Примечание
1	2	3	4	5
1	250.04.01.00.000-01	Каркас	1	
2	274.04.00.00.007-02	Уплотнитель (Профиль ПР-015)	2	
3	274.04.00.00.009-02	Замок (Профиль 5004-49991)	1	
4	274.04.00.00.003	Стекло	2	
5	250.04.00.00.001	Стекло	2	
6	0. 811.0033	Рым болт М16	4	
7	225.44.17.01.00.000	Крышка	2	
8	274.04.00.00.001	Стекло	1	
9	225.44.02.00.000;-01	Установка зеркала заднего вида	1	
10	274.04.00.00.007-01	Уплотнитель (Профиль ПР-015)	2	
11	274.04.00.00.009-01	Замок (Профиль 5004-49991)	2	
12	237.04.01.00.000-01	Место рабочее	1	
13	250.04.01.02.000;-01	Замок	1	
14	225.44.00.00.001	Амортизатор	4	
15	225.44.00.00.005	Буфер	4	
16		Болт М24х150	4	
17		Гайка М24	4	
18		Шайба 24. 65Г.	4	
19		Шайба С.24	4	
20	225.44.00.00.010-01	Стекло	1	
21	225.44.00.00.011-02	Уплотнитель (Профиль ПР-015)	1	
22	225.44.00.00.013-02	Замок (Профиль 5004-49991)	1	
23	250.04.02.00.000	Серьга	4	
24	274.04.09.00.000	Установка термошумоизоляции	1	
25		Винт 4х16	8	
26	250.04.00.00.006	Палец	4	
27		Шплинт 2х20	12	
28	250.04.04.00.000	Лючок	1	
29	250.04.00.00.007	Пружина	2	
30	250.04.00.00.008	Окантовка люка	1	
31	250.04.00.00.004	Палец	4	

32	250.04.00.00.005	Палец	4	
33		Шайба С.10.02	4	
34	80-61.05.330	Ручка	1	
35		Винт VM6x16	2	
36		Шайба 6 65Г	14	
37	250.04.01.02.000	Замок	1	
38	250.04.00.00.002	Тяга	1	
39	80-61.03.015	Винт	2	
40		Гайка М6	2	
41	250.04.03.00.000	Кронштейн	1	
42	274.08.02.00.000	Вилка	2	
43		Шайба С.12x2.02	2	
44		Шплинт 3,2x25	2	
45		Болт М6x50	2	
46	250.04.03.00.000-01	Кронштейн	1	
47	250.04.01.02.000-01	Замок	1	
48	80-61.05.330-А1	Ручка	1	
49	200.08.00.00.041	Палец	2	
50		Шайба С.8x1,4.02	2	
51	250.04.00.00.012	Шайба	4	
52	80-61.05.170 Б	Зацеп	2	
53		Винт VM6x25	8	
54		Шайба С.6x1,4.02	4	

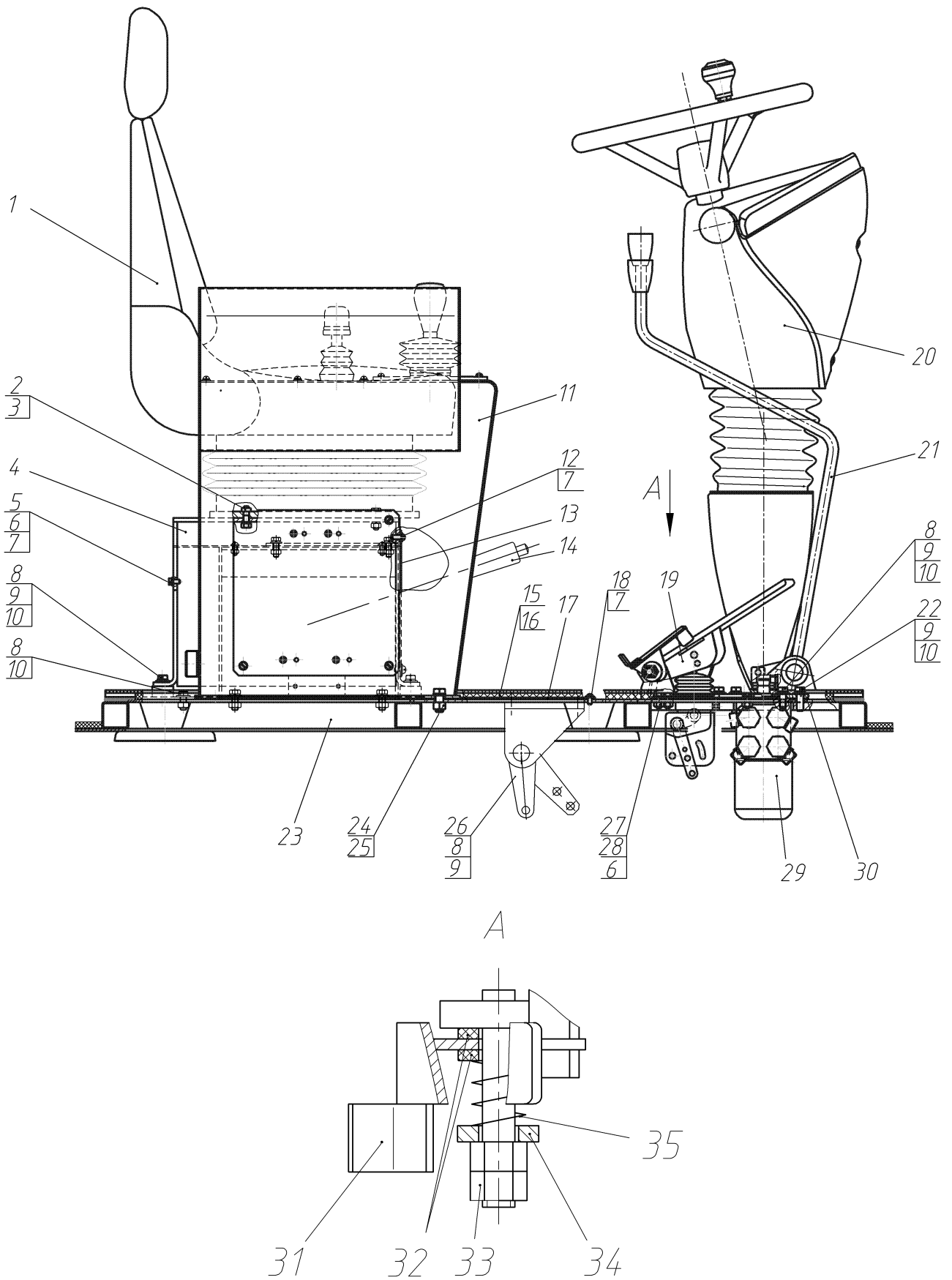


Рис.40 Место рабочее 237.04.01.00.000-01

Рис.40 Место рабочее 237.04.01.00.000-01

№ позиции на рисунке	ОБОЗНАЧЕНИЕ	НАИМЕНОВАНИЕ	Кол-во на одну сборочную ед.	Примечание
1		Сиденье	1	
2		Болт М8х30	4	
3		Шайба 8 65Г	4	
4	274.04.02.09.000	Опора	1	
5		Болт М6х12	1	
6		Шайба 6 65Г	4	
7		Шайба С.6	12	
8		Болт М10х25	20	
9		Шайба 10 65Г	16	
10		Шайба С.10	16	
11	237.04.01.04.000-02	Пульт	1	
12		Винт ВМ6х16	4	
13	274.04.02.00.003	Пластина	1	
14	237.04.01.03.000	Тормоз ручной	1	
15	237.04.01.00.002-01	Коврик	1	
16	237.04.01.00.003-01	Коврик	1	
17	237.04.01.00.001	Крышка	1	
18		Винт ВМ6х10	4	
19	257.04.07.00.000	Доработка педали газа	1	
20	721.04.02.00.000	Колонка рулевая	1	
21	257.04.06.00.000	Установка рычагов	1	
22		Болт М10х30	4	
23	237.04.01.01.000-01	Каркас площадки	1	
24		Болт М12х30	4	
25		Шайба 12 65Г	4	
26	237.04.01.02.000	Установка педали сцепления	1	
27		Болт М6х20	3	
28		Гайка М6	3	
29	257.04.05.00.000-01	Насос-дозатор	1	
30	257.04.00.00.004	Прокладка	2	
31	271.04.02..04.000	Фиксатор	1	
32	225.04.03.07.001	Кольцо фрикционное	2	
33		Гайка М12	2	
34	225.04.03.07.701	Втулка	1	
35	225.04.03.07.002	Пружина	1	

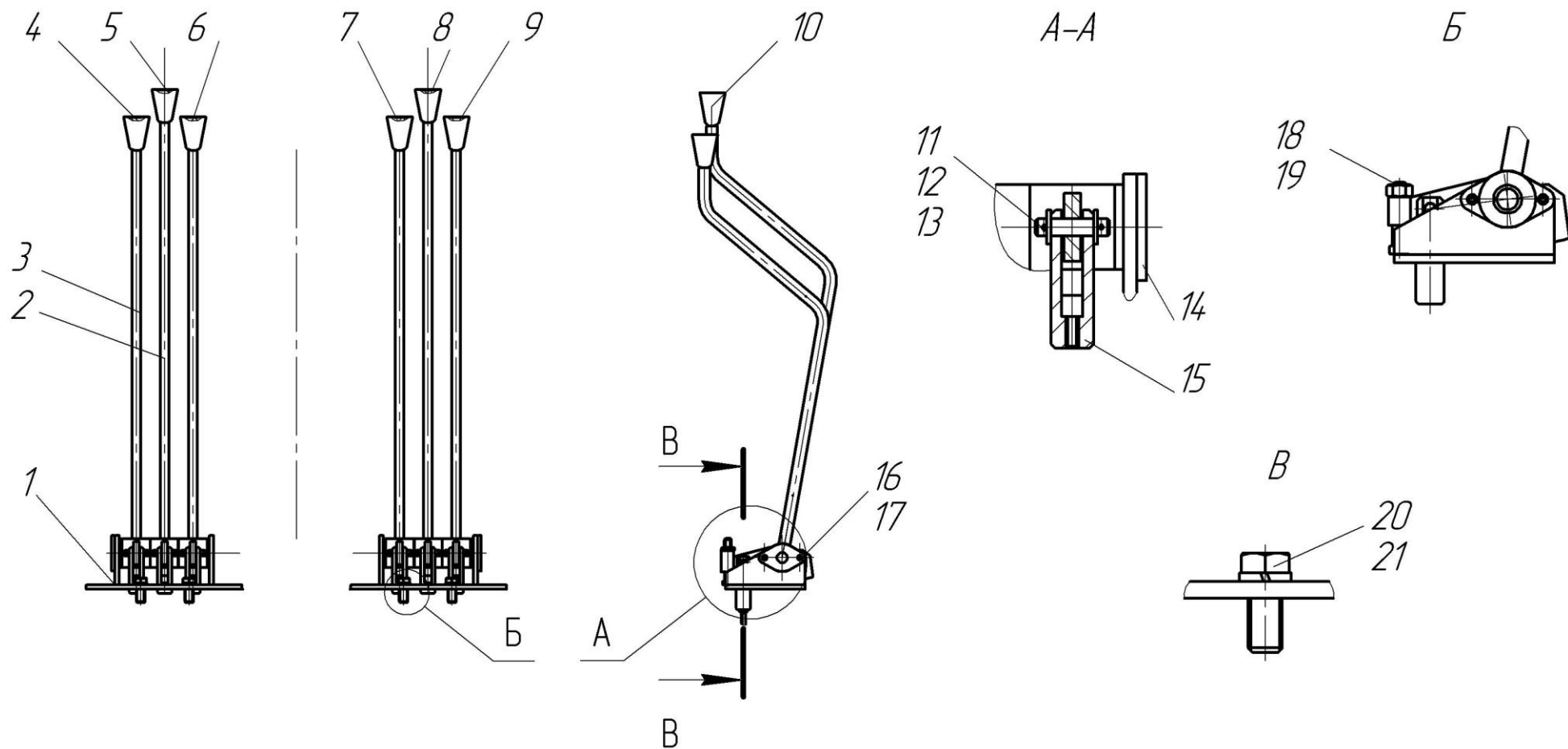
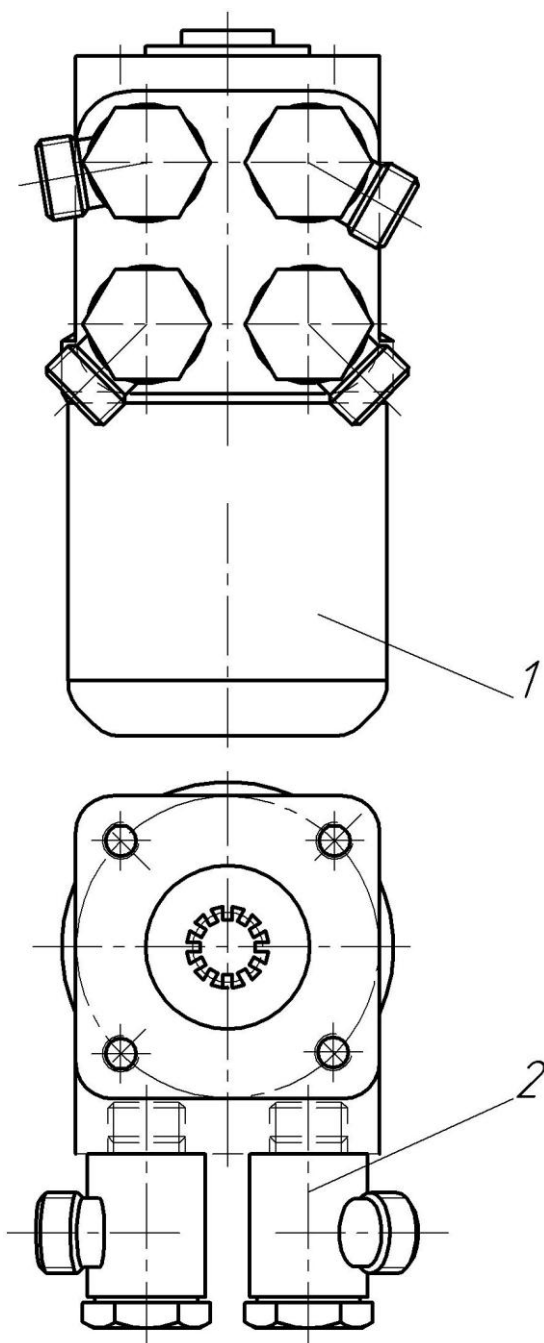


Рис.41 257.04.06.00.000 Установка рычагов

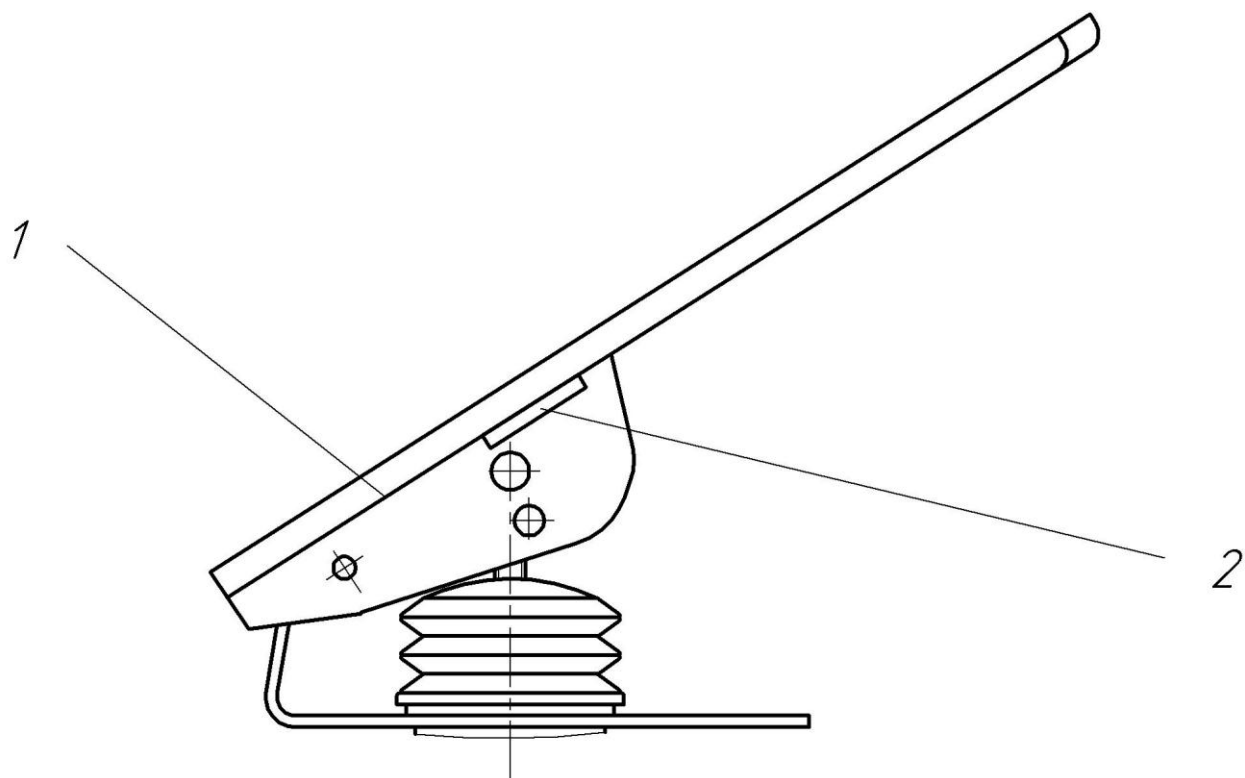
257.04.06.00.000 Установка рычагов

№ позиции на рисунке	ОБОЗНАЧЕНИЕ	НАИМЕНОВАНИЕ	Кол-во на одну сборочную ед.	Примечание
1	257.04.06.01.000	Кронштейн	2	
2	257.04.06.02.000	Рычаг	2	
3	257.04.06.02.000-01	Рычаг	4	
4	225.44.03.02.015	Табличка	1	
5	225.44.03.02.011	Табличка	1	
6	225.44.03.02.012	Табличка	1	
7	225.44.03.02.009	Табличка	1	
8	225.44.03.02.014	Табличка	1	
9	225.44.03.02.016	Табличка	1	
10	225.44.03.02.006	Ручка	6	
11	225.04.03.00.009	Палец	6	
12		Шайба С.8x1,4	12	
13		Шплинт 2,5x16	12	
14	257.04.06.04.000	Ось	2	
15	257.04.06.00.001	Вилка	6	
16		Винт В М6x10	4	
17		Шайба 6. 65Г.	4	
18		Болт М10x45	6	
19		Гайка М 10	6	
20		Болт М10x35	4	
21		Шайба 10. 65Г.	4	



№ позиции на рисунке	ОБОЗНАЧЕНИЕ	НАИМЕНОВАНИЕ	Кол-во на одну сборочную ед.	Примечание
1		Насос-дозатор STD A ON 80/160 G130	1	
2		Адаптер TN 111GG-15LR	4	Банджо

Рис.42 257.04.05.00.000 Насос-дозатор



№ позиции на рисунке	ОБОЗНАЧЕНИЕ	НАИМЕНОВАНИЕ	Кол-во на одну сборочную ед.	Примечание
1		Педаля газа 95002-300	1	
2	257.04.07.00.001	Пластина	1	

Рис.43 257.04.07.00.000 Доработка педали газа

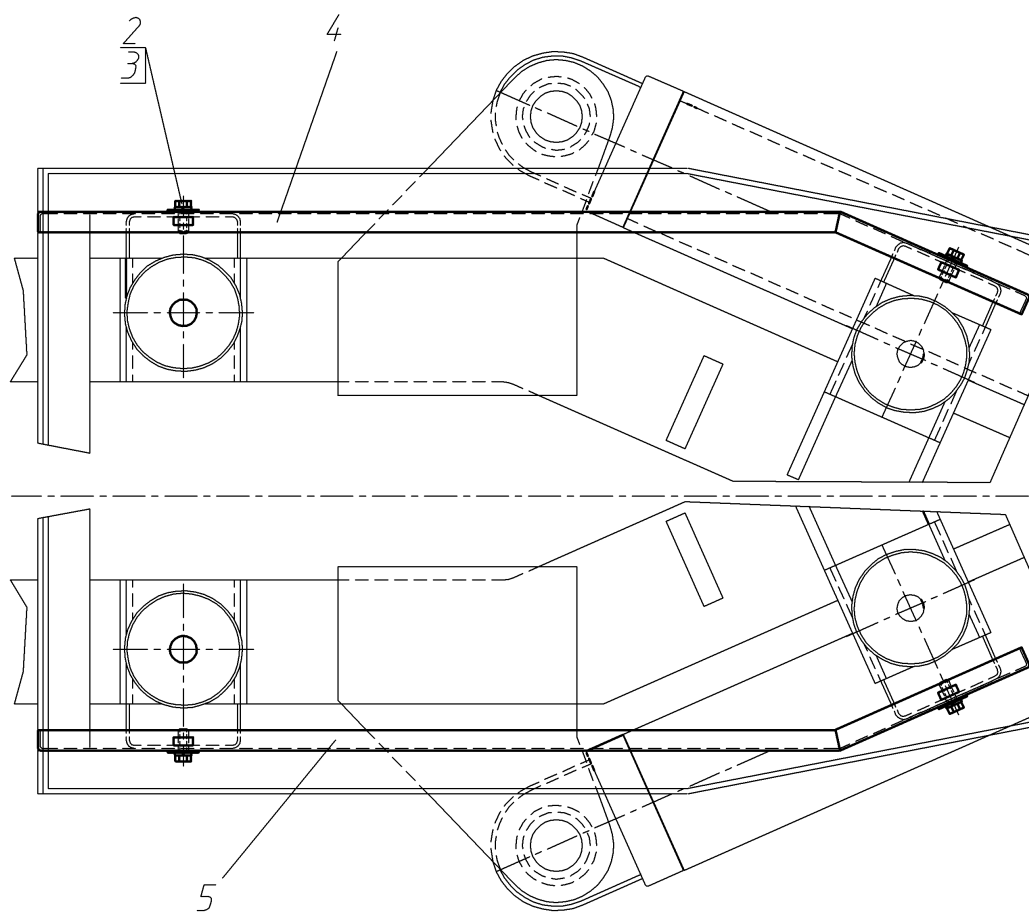
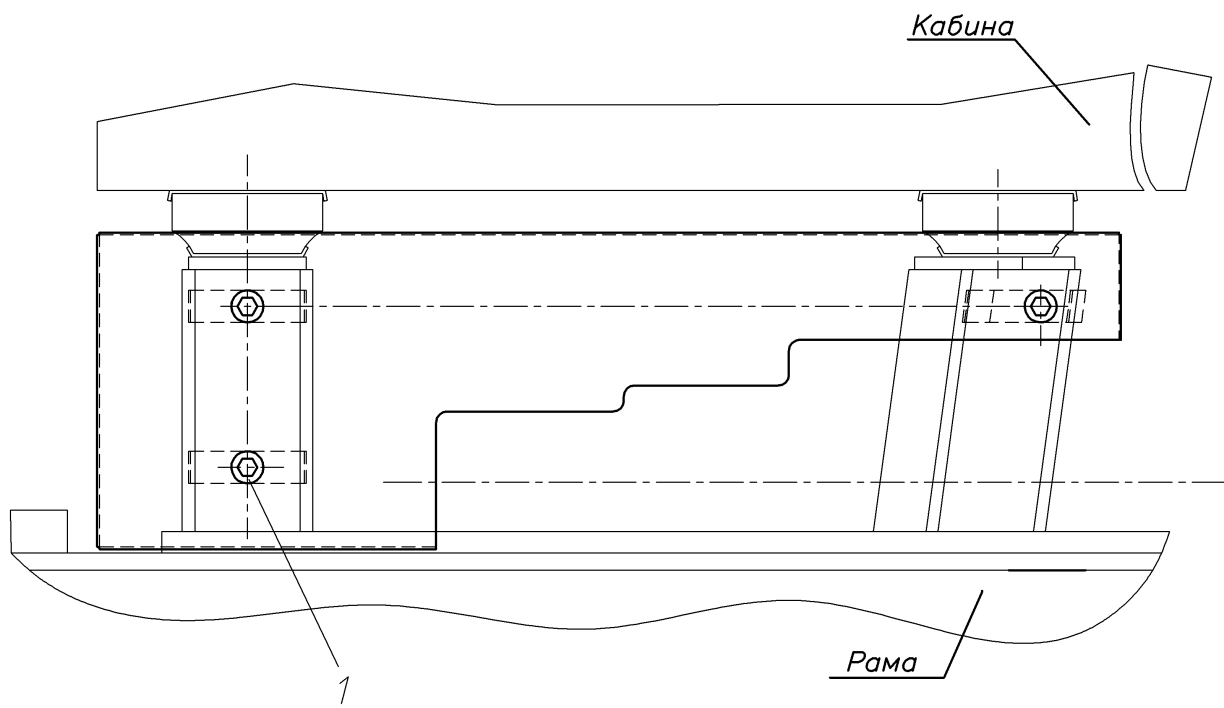


Рис.44 Установка фальшпанелей 752.15.00.00.000

Рис. 44 Установка фальшпанелей 752.15.00.00.000

№ позиции на рисунке	ОБОЗНАЧЕНИЕ	НАИМЕНОВАНИЕ	Кол-во на одну сборочную ед.	Примечание
1	271.25.00.00.018	Шайба	6	
2		Болт М10х25	6	
3		Шайба 10 65Г	6	
4	752.15.00.00.001-01	Фальшпанель	1	
5	752.15.00.00.001	Фальшпанель	1	

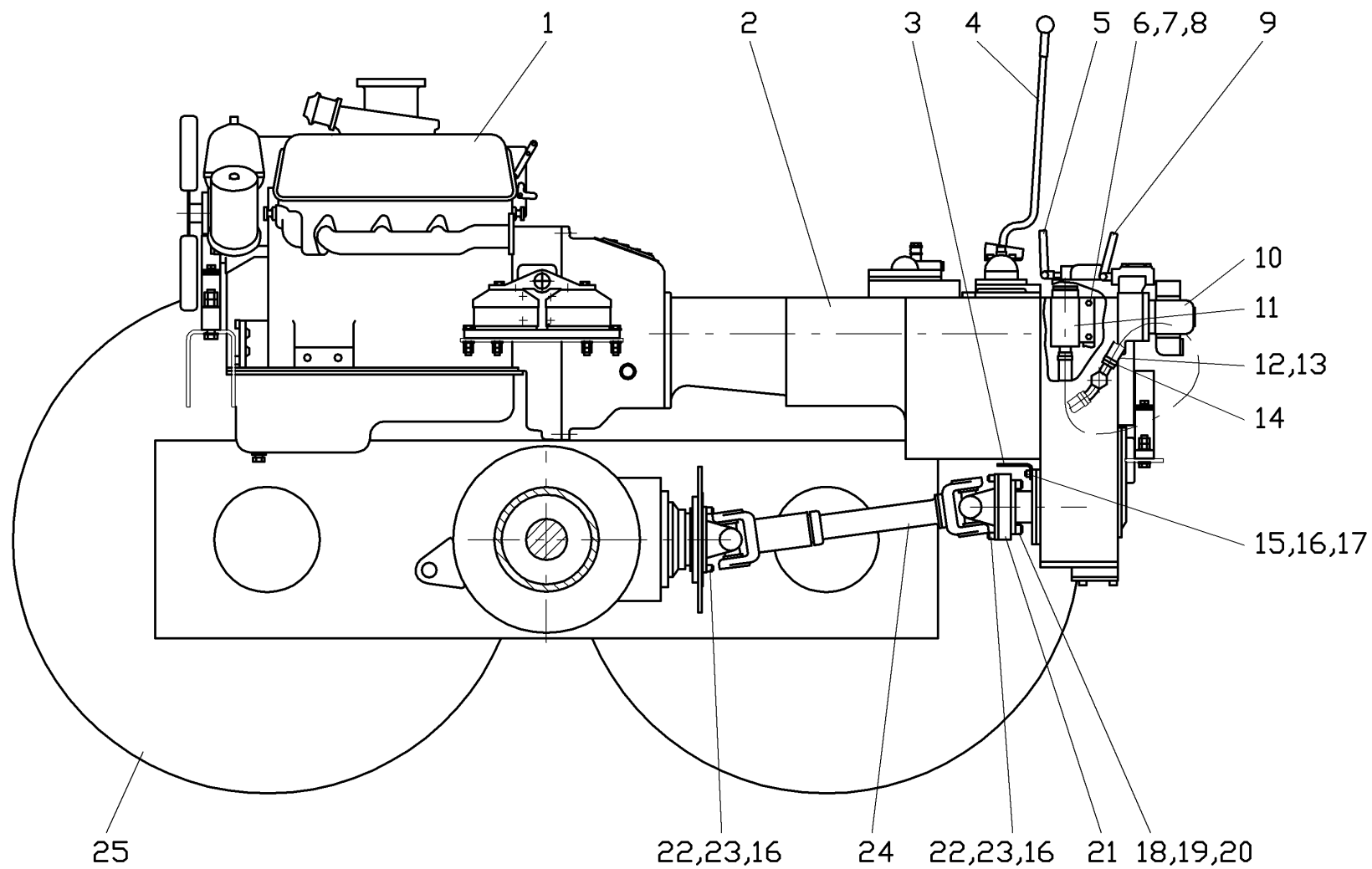


Рис.45.1 Трансмиссия 237.03.00.00.000-01

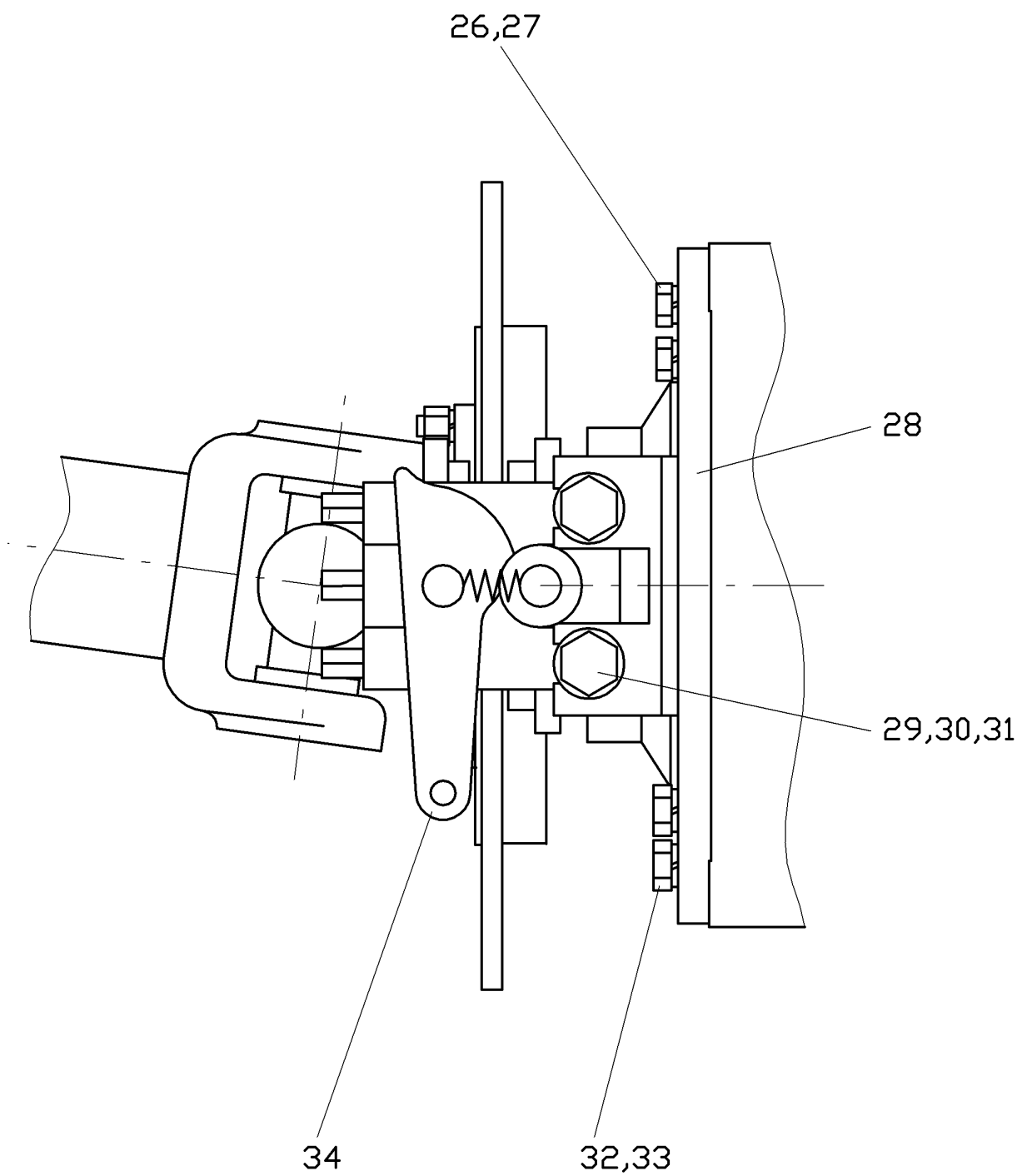


Рис. 45.2 Трансмиссия 237.03.00.00.000-01

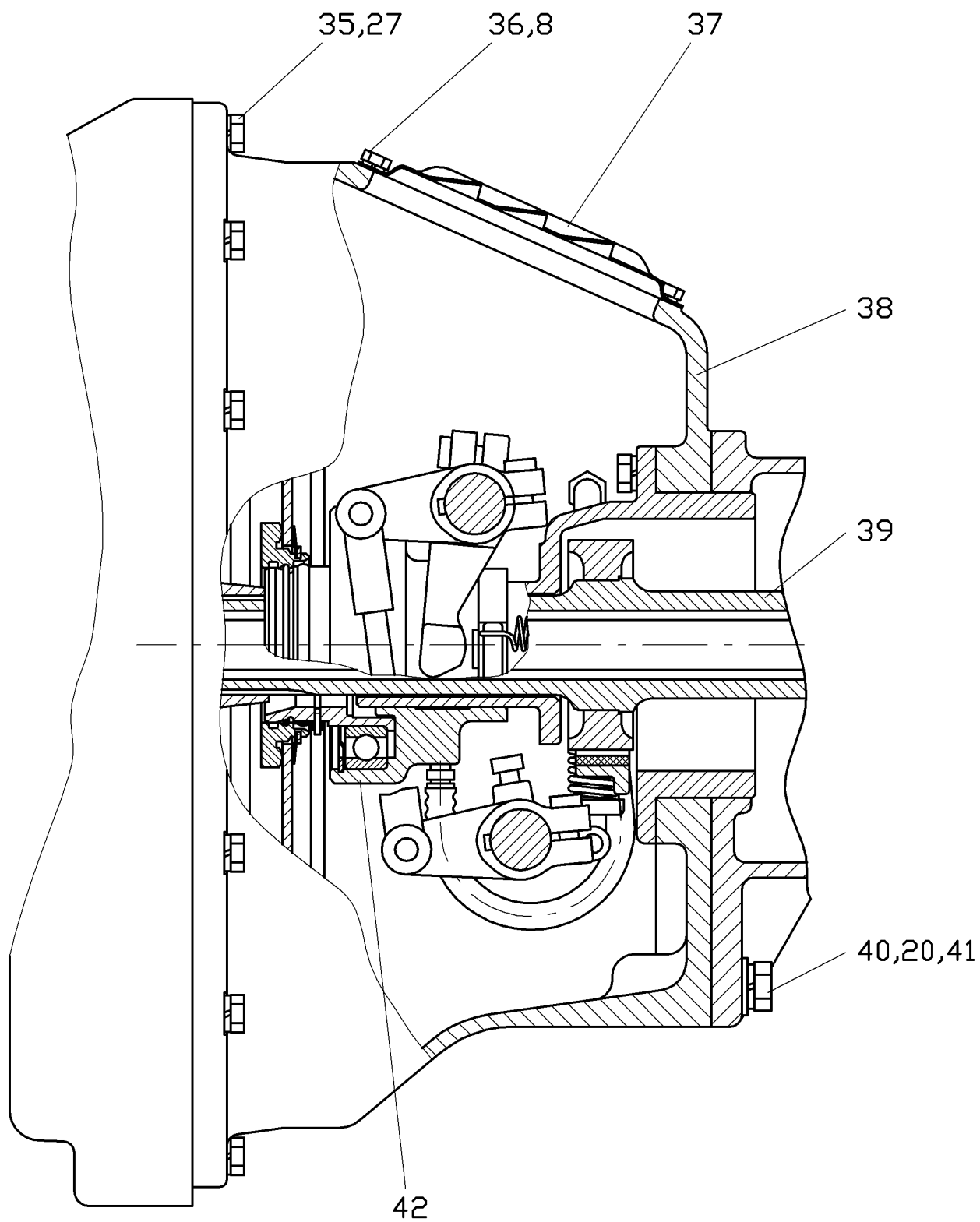


Рис. 45.3 Трансмиссия 237.03.00.00.000-01

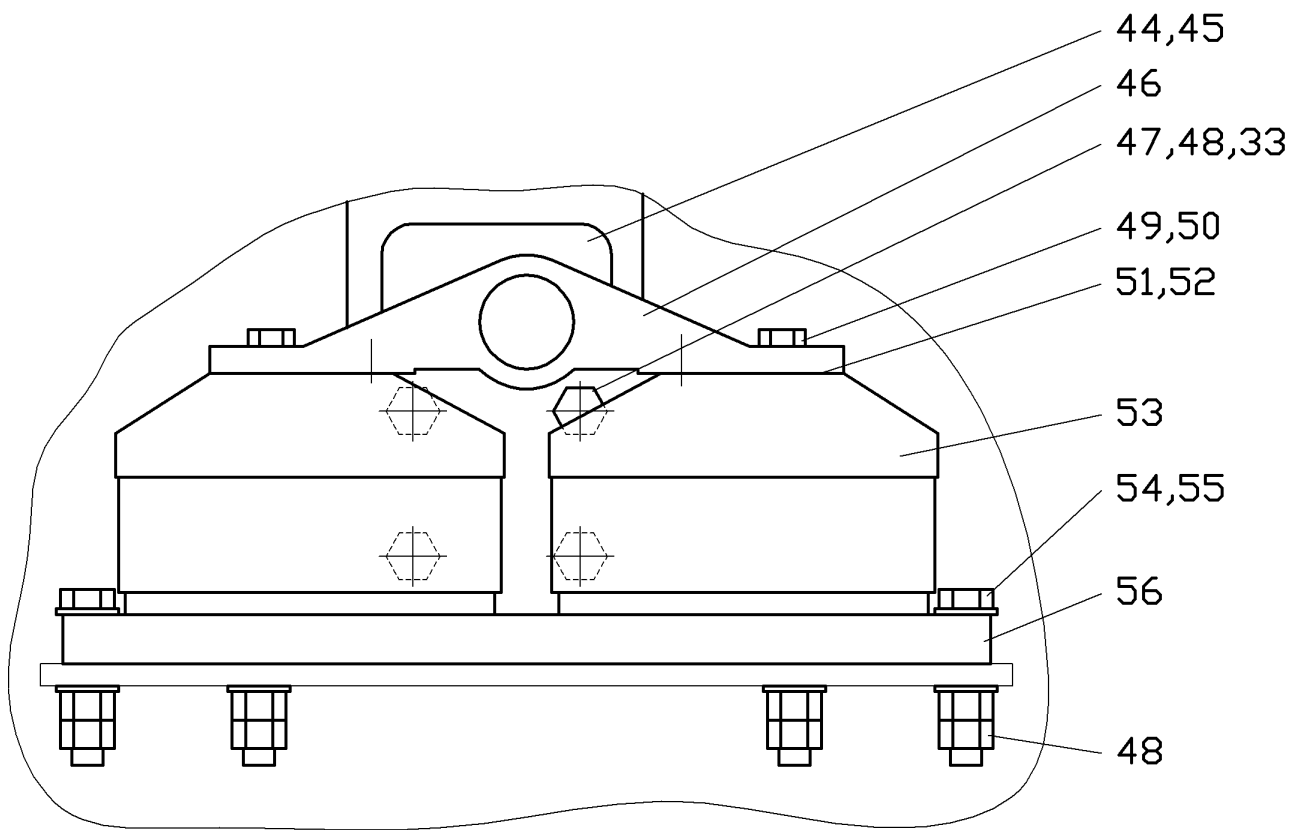
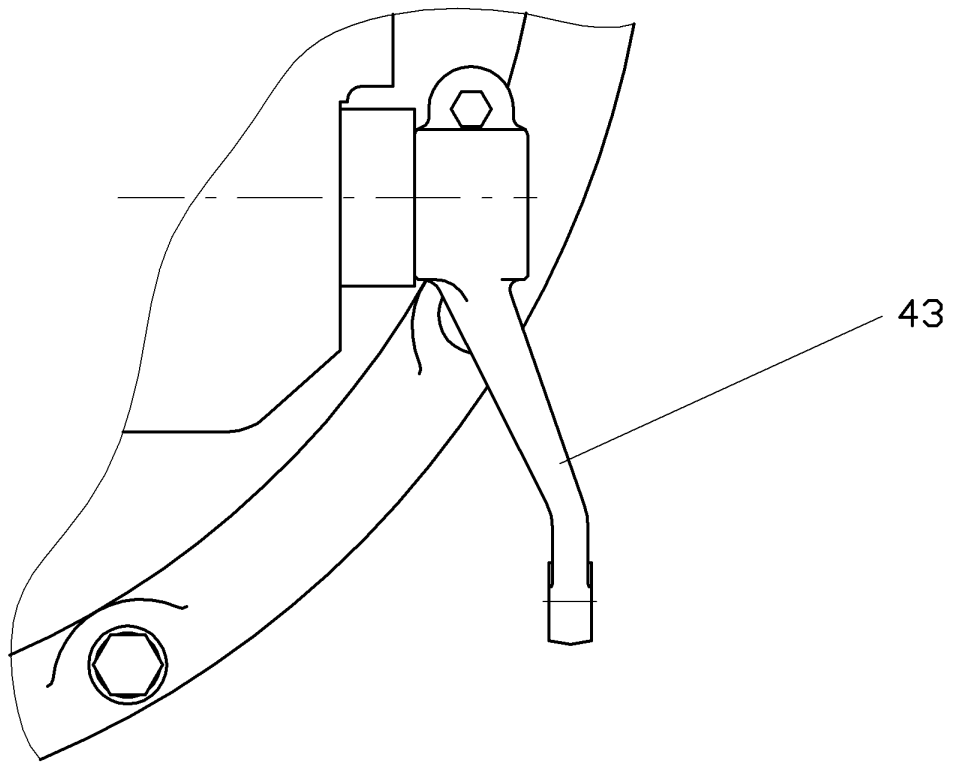


Рис. 45.4 Трансмиссия 237.03.00.00.000-01

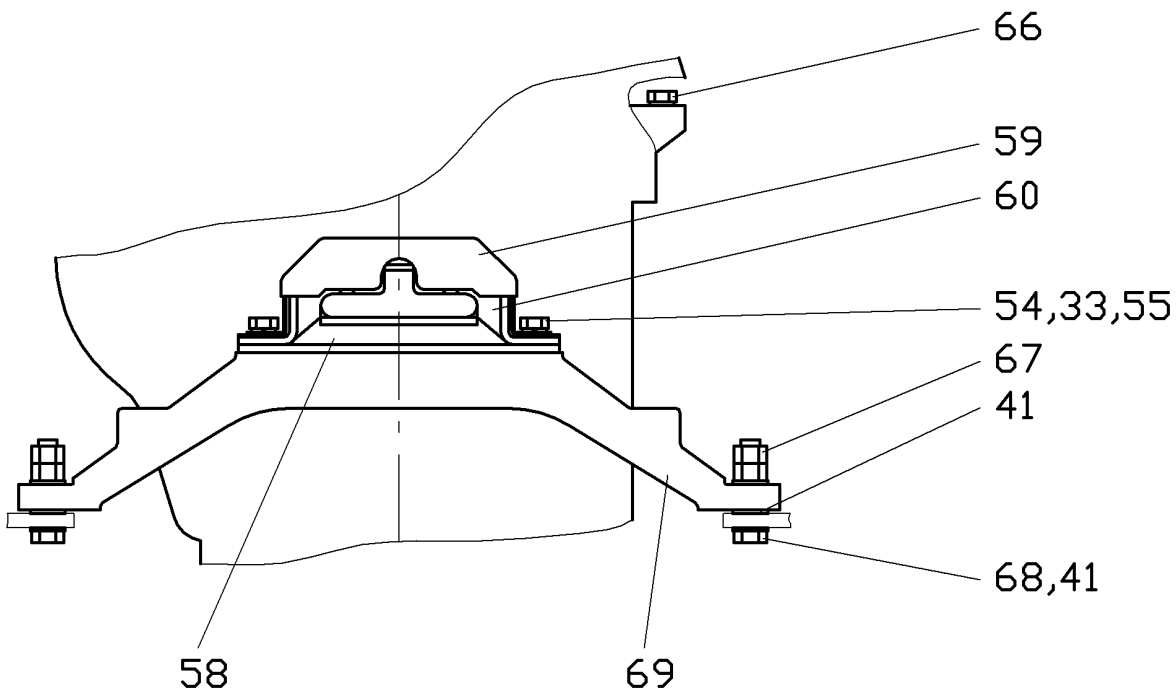
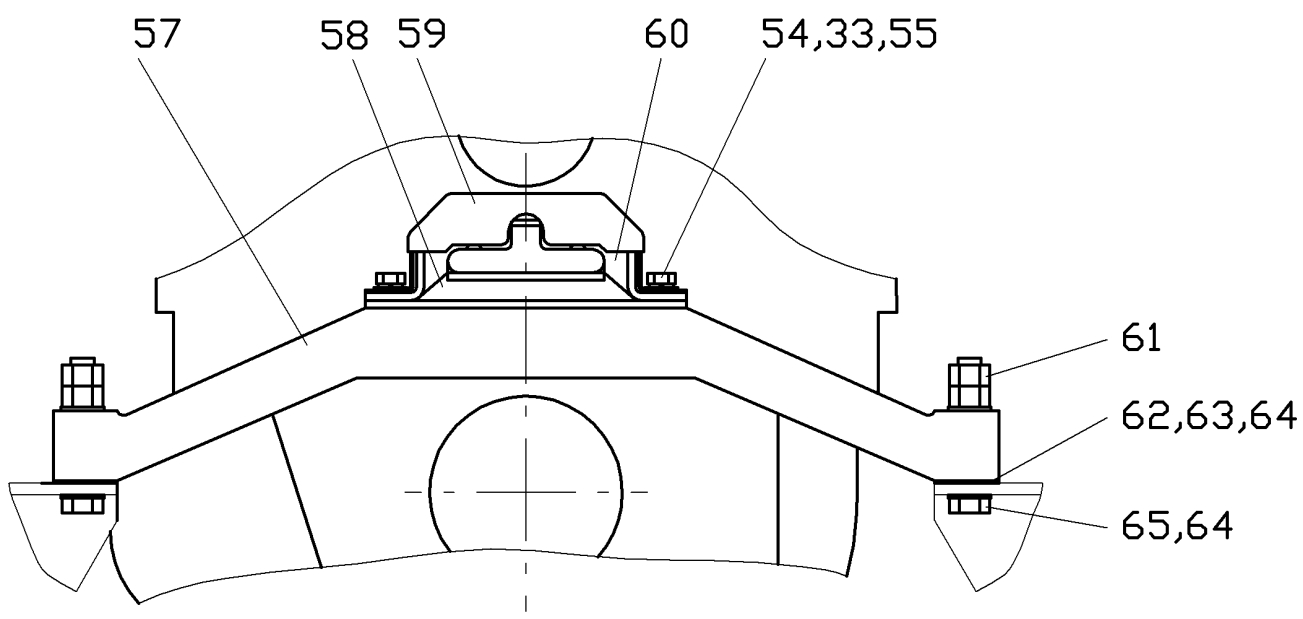


Рис. 45.5 Трансмиссия 237.03.00.00.000-01

Рис. 45 Трансмиссия 237.03.00.00.000-01

№ позиции на рисунке	ОБОЗНАЧЕНИЕ	НАИМЕНОВАНИЕ	Кол-во на одну сборочную ед.	Примечание
1		Двигатель ЯМЗ-236-ДЗ	1	
2	151.37.005-7-03	Коробка перемены передач	1	Постав. ХТЗ
3	237.03.00.00.009	Кронштейн	1	
4	237.03.05.00.000	Рычаг	1	Дораб. с КПП
5	237.03.00.00.007	Рычаг	1	Дораб. с КПП
6		Болт М8-6gx20.46.06	2	
7		Гайка М8-6Н.5.06	2	
8		Шайба 8 65Г 06	6	
9	237.03.00.00.007-01	Рычаг	1	Дораб. с КПП
10	237.03.07.00.000	Установка насоса	1	см. Рис.
11	237.03.04.00.000	Горловина	1	см. Рис.
12	237.03.00.00.010	Рукав 25x35-1,6 L = 1300	1	
13	97.662.175	Хомут	1	
14	97.662.173	Хомут	2	
15		Болт М10-6gx50.46.06	2	
16		Шайба 10 65Г 06	18	
17		Шайба С.10.02.Ст3кп.06	4	
18	237.03.00.00.002	Шпилька	4	
19	237.03.00.00.003	Гайка	4	
20		Шайба 16 65Г 06	22	
21	237.03.00.00.011	Переходник	1	
22	225.17.00.00.008	Гайка	16	
23	241.17.00.00.003	Шпилька	16	
24	241.17.05.00.000	Вал карданный L = 800 мм	1	
25	237.03.01.00.000-01	Тележка задняя	1	см. Рис.
26		Болт М12-6gx35.46.06	2	
27		Шайба 12 65Г 06	14	
28	241.17.01.00.000	Кронштейн	1	
29	241.17.00.00.002	Болт	2	
30		Шайба 18 65Г 06	2	

№ позиции на рисунке	ОБОЗНАЧЕНИЕ	НАИМЕНОВАНИЕ	Кол-во на одну сборочную ед.	Примечание
31		Шайба С.18.02.Ст3кп.06	2	
32	241.17.00.00.001	Болт	2	
33		Шайба 14 65Г 06	14	
34	241.17.02.00.000-01	Тормоз стояночный	1	см. Рис.
35		Болт М12-6gx40.66.06	12	
36		Болт М8-6gx16.46.06	4	
37	150.21.234-1	Крышка люка	1	Постав. ХТЗ
38	172.21.031-02	Муфта сцепления	1	Постав. ХТЗ
39	172.21.034	Вал сцепления	1	
40		Болт М16-6gx50.109.40Х.06	10	
41		Шайба С.16.02.Ст3кп.06	20	
42	237.03.06.00.000	Муфта выключения сцепления	1	см. Рис.
43	237.03.00.00.008	Рычаг	1	Дораб. с КПП
44	237.03.03.00.000-01	Кронштейн	1	
45	237.03.03.00.000	Кронштейн	1	
46	150.00.103-5	Опора средняя	2	Постав. ХТЗ
47	237.03.00.00.006	Шпилька	8	
48		Гайка М14-6Н.5.06	16	
49		Болт 3 М12-6gx35.66.06	8	
50	14.57.223	Шайба штампованная	8	Постав. ХТЗ
51	150.00.109	Прокладка регулировочная	2	Постав. ХТЗ
52	150.00.109-01	Прокладка регулировочная	2	Постав. ХТЗ
53	150.00.014А	Кожух защитный	4	Постав. ХТЗ
54	250.02.05.00.005	Болт	12	
55		Шайба С.14x2.02.Ст3кп.06	20	
56	150.00.064-1	Кронштейн опорный с подушками	2	Постав. ХТЗ
57	250.02.05.00.004	Балка	1	
58	150.00.073	Подушка	2	Постав. ХТЗ
59	150.00.033-1А	Колпак защитный	2	Постав. ХТЗ
60	150.00.074	Скоба	2	Постав. ХТЗ

№ позиции на рисунке	ОБОЗНАЧЕНИЕ	НАИМЕНОВАНИЕ	Кол-во на одну сборочную ед.	Примечание
61		Гайка М20-6Н.5.06	4	
62	237.03.00.00.004	Прокладка регулировочная	2	
63	237.03.00.00.004-01	Прокладка регулировочная	2	
64		Шайба С.20.02.Ст3кп.06	10	
65		Болт М20-6gx120.46.06	2	
66	271.05.01.01.001	Пробка	1	
67		Гайка М16-6Н.5.06	4	
68		Болт М16-6gx70.46.06	2	
69	237.03.00.00.005	Балка	1	

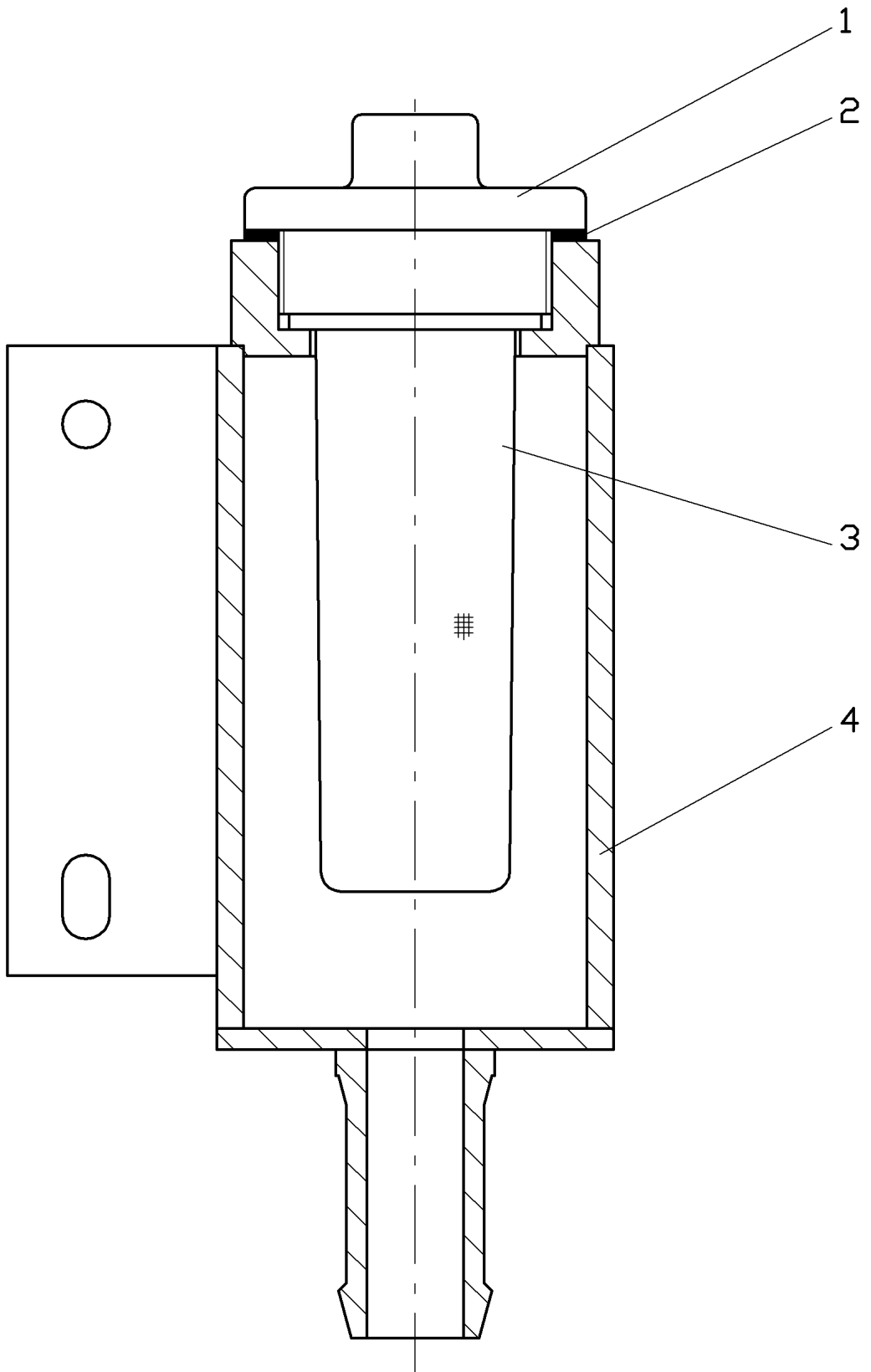


Рис. 46 Горловина 237.03.04.00.000

Рис. 46 Горловина 237.03.04.00.000

№ позиции на рисунке	ОБОЗНАЧЕНИЕ	НАИМЕНОВАНИЕ	Кол-во на одну сборочную ед.	Примечание
1	0.877.1019-08	Пробка	1	
2	0.877.1033	Прокладка	1	
3	200.05.02.13.000	Фильтр	1	
4	237.03.04.01.000	Стакан	1	

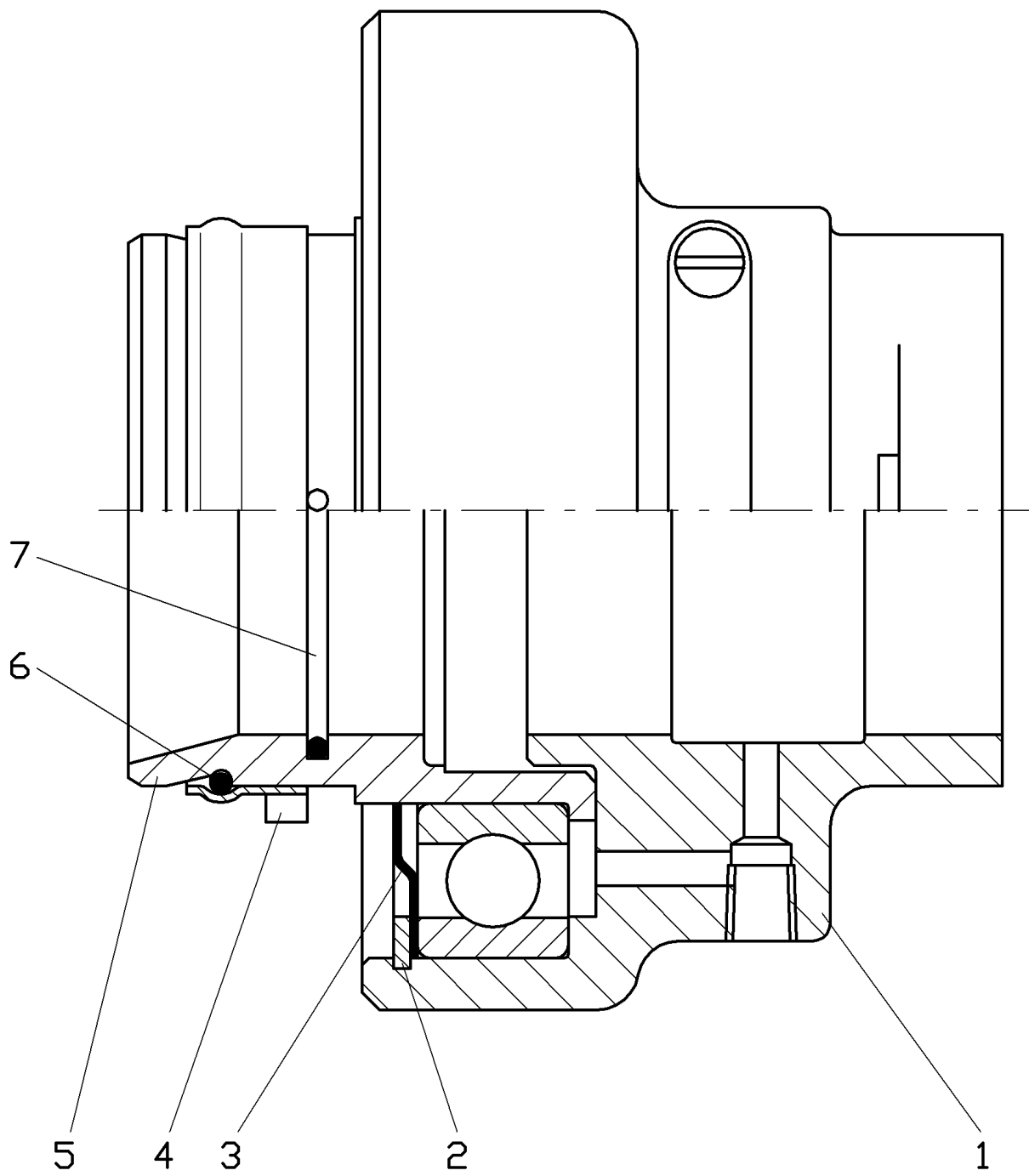


Рис.47 Муфта выключения сцепления 237.03.06.00.000

Рис. 47 Муфта выключения сцепления 237.03.06.00.000

№ позиции на рисунке	ОБОЗНАЧЕНИЕ	НАИМЕНОВАНИЕ	Кол-во на одну сборочную ед.	Примечание
1	172.21.120	Корпус муфты	1	Постав. ХТЗ
2	182.160.1197	Кольцо стопорное	1	Постав. ЯМЗ
3	182.160.1195	Шайба отражательная	1	Постав. ЯМЗ
4	182.160.1183	Кольцо предохранительное	1	Постав. ЯМЗ
5	182.160.1178	Втулка с подшипником	1	Постав. ЯМЗ
6	182.160.1199-01	Кольцо замковое	1	Постав. ЯМЗ
7	182.160.1198-10	Кольцо	1	Постав. ЯМЗ

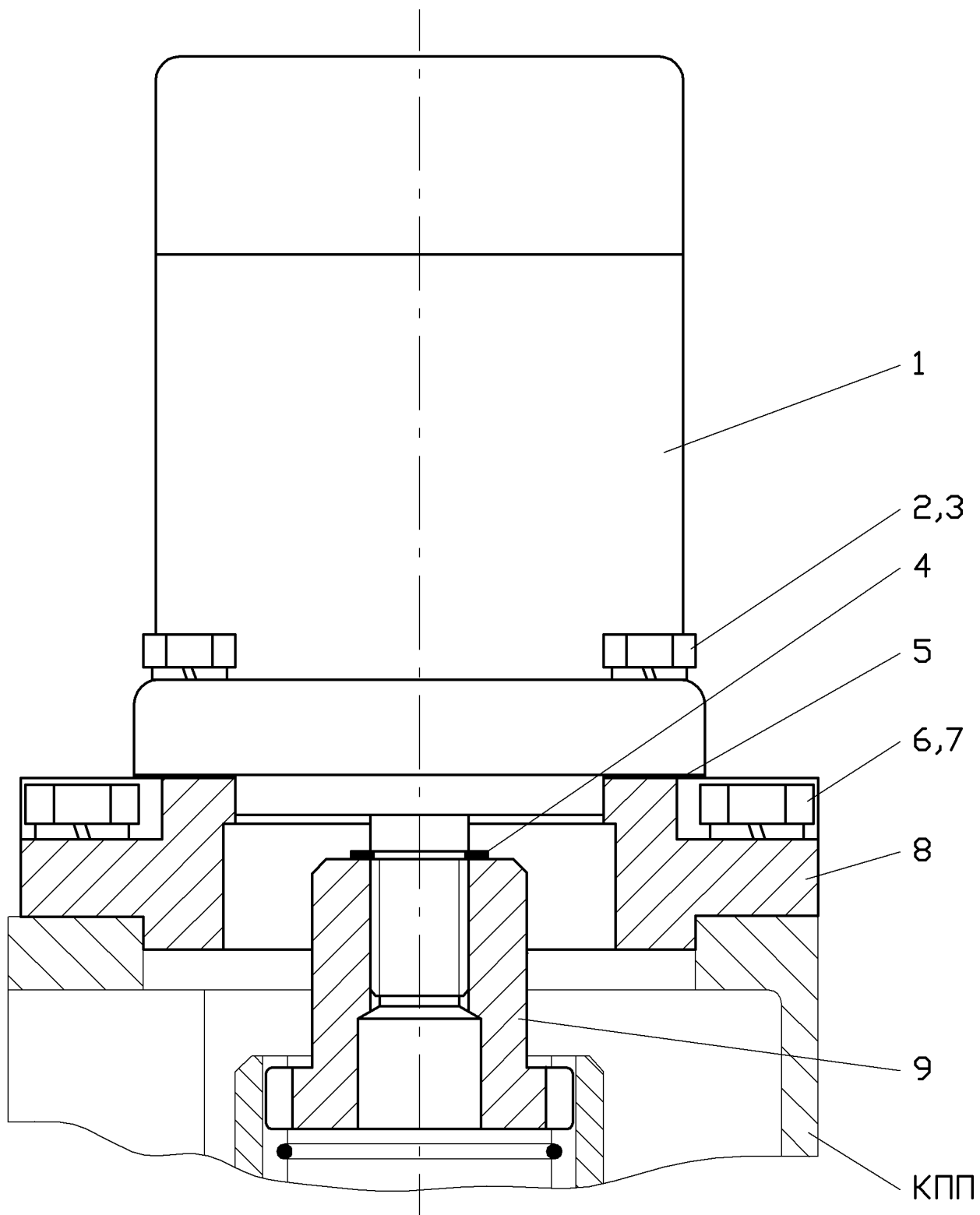


Рис. 48 Установка насоса 237.03.07.00.000

Рис. 48 Установка насоса 237.03.07.00.000

№ позиции на рисунке	ОБОЗНАЧЕНИЕ	НАИМЕНОВАНИЕ	Кол-во на одну сборочную ед.	Примечание
1		Насос шестеренный НШ16В-3Л	1	
2		Болт М8-6gx30.46.06	4	
3		Шайба 8 65Г 06	4	
4		Кольцо В16 Хим.Фос.прм. ГОСТ 13940-86	1	
5	670.02.02.01.007	Прокладка	1	
6		Болт М10-6gx30.46.06	4	
7		Шайба 10 65Г 06	4	
8	237.03.07.00.002	Переходник	1	
9	237.03.07.00.001	Полумуфта	1	

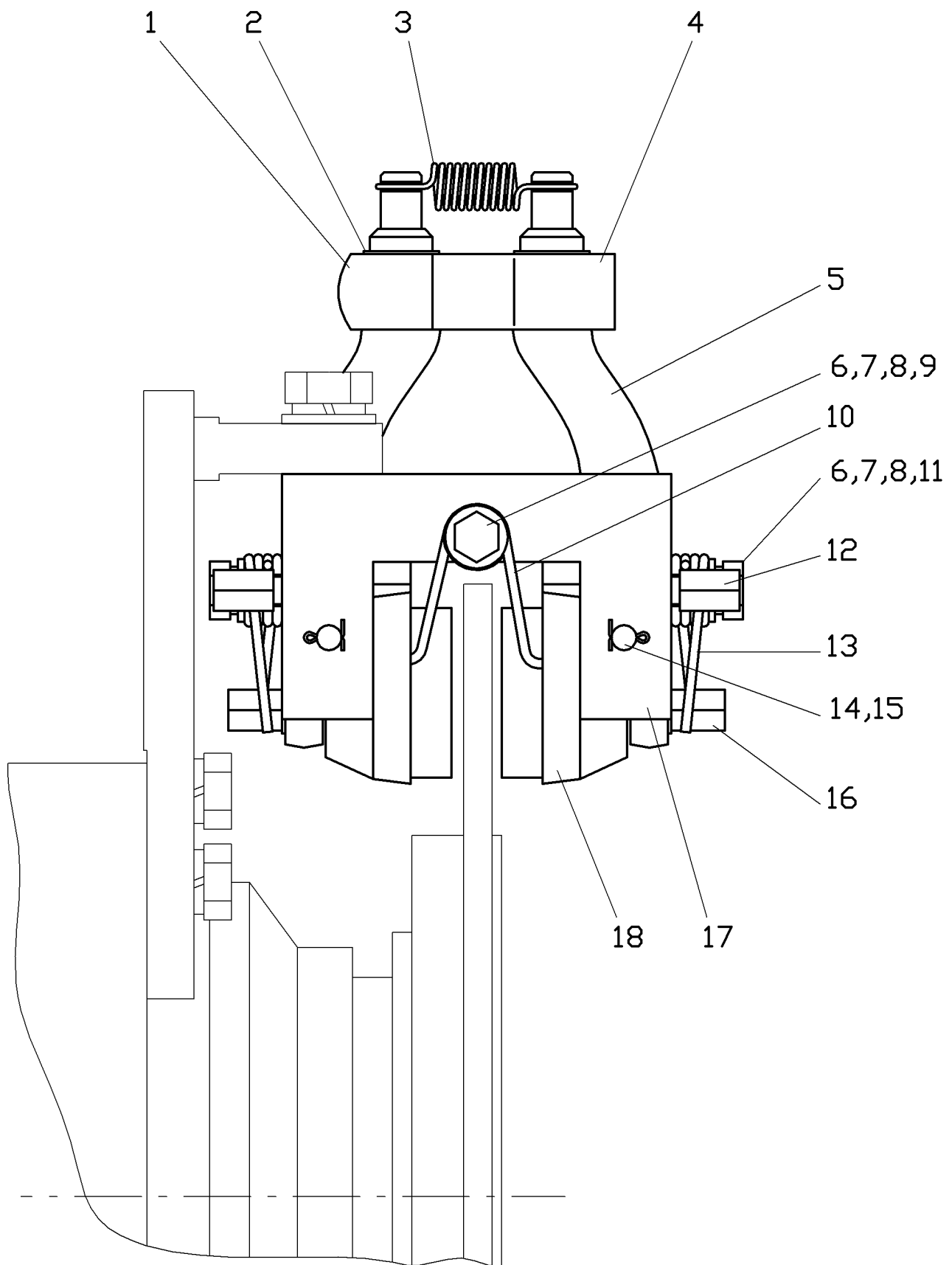


Рис.49 Тормоз стояночный 241.17.02.00.000-01

Рис. 49 Тормоз стояночный 241.17.02.00.000-01

№ позиции на рисунке	ОБОЗНАЧЕНИЕ	НАИМЕНОВАНИЕ	Кол-во на одну сборочную ед.	Примечание
1	241.17.02.00.016	Ролик	1	
2		Кольцо В20 ГОСТ 13940-86	2	
3	241.17.02.00.012	Пружина	1	
4	241.17.02.00.019	Рычаг	1	
5	241.17.02.00.002	Рычаг	2	
6	241.17.02.00.020	Втулка	4	
7		Болт М8-6gx30.46.016 ГОСТ 7796-70	4	
8		Шайба С.8x1,4.02.Ст3кл.06 ГОСТ 11371-78	2	
9		Шайба 8 65Г 06 ГОСТ 6402-70	4	
10	241.17.02.00.007	Пружина	2	
11	241.17.02.00.015	Шайба	2	
12	241.17.02.00.008	Болт	4	
13	241.17.02.00.013	Стопор	4	
14	241.17.02.00.014	Ось	2	
15		Шплинт 2,5x16.06 ГОСТ 397-79	4	
16	241.17.02.00.006	Винт	2	
17	241.17.02.00.001	Суппорт	1	
18	700А.00.2311	Колодка	2	

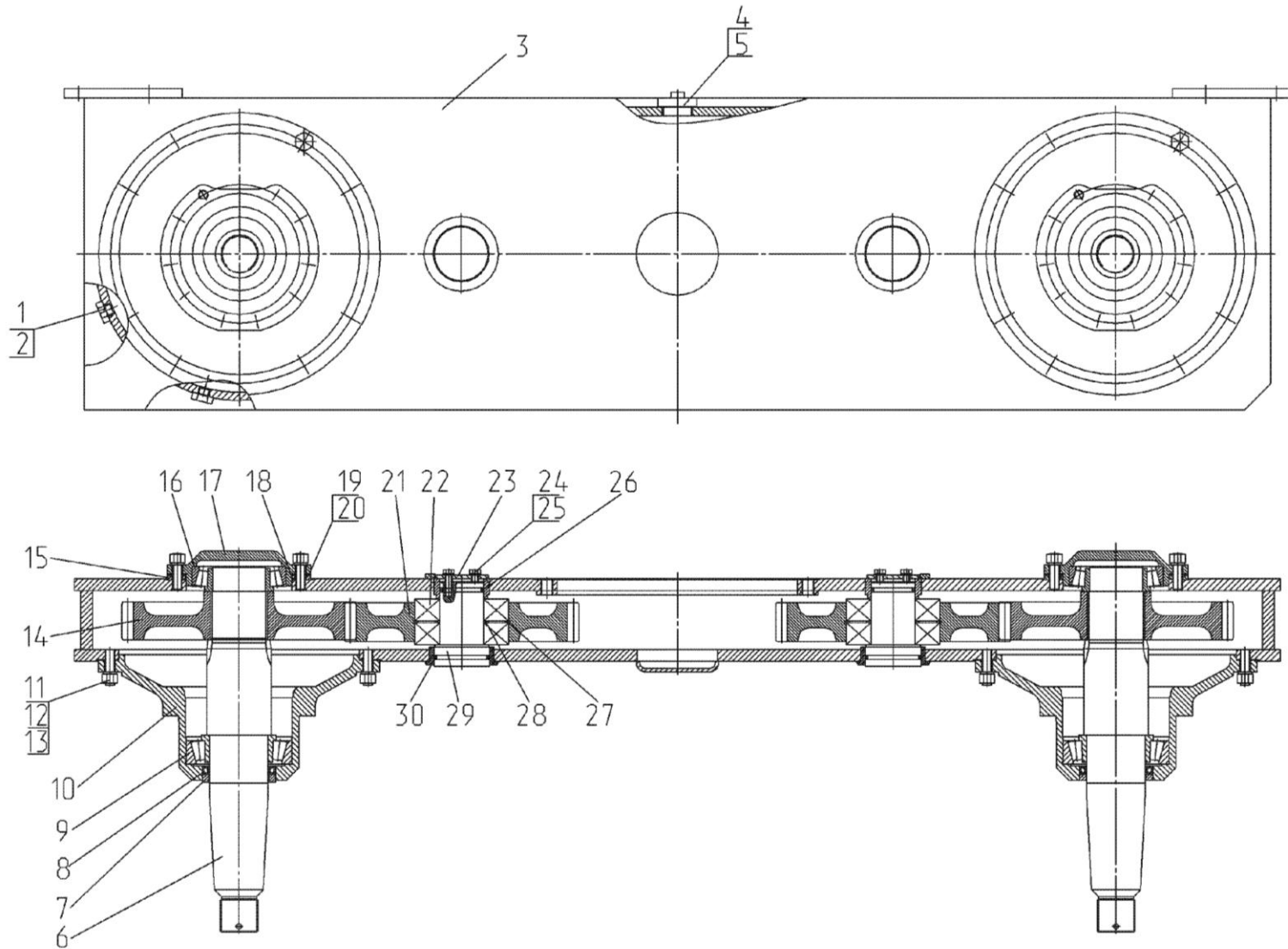


Рис. 50 Балансир 237.03.01.02.000-03
-165-

Рис. 50 Балансир 237.03.01.02.000-03

№ позиции на рисунке	ОБОЗНАЧЕНИЕ	НАИМЕНОВАНИЕ	Кол-во на одну сборочную ед.	Примечание
1	2	3	4	5
1	O.856.0128	Прокладка	4	
2	O.877.1035-02	Пробка	4	
3	237.03.01.02.200-02 237.03.01.02.200-03	Корпус балансира Корпус балансира	1 1	
4	O.877.1019	Пробка	2	
5	O.877.1033	Прокладка	2	
6	237.03.01.02.001	Вал	4	
7	200.03.08.01.002	Кольцо	4	
8	970.60.230	Манжета 1.2-100x125-1	4	
9	46 2414 2188	Подшипник	4	
10	237.03.01.02.110	Ступица тормозная	4	
11		Гайка М16-7Н.5	72	
12		Шпилька М16-8gx45.109.40X	72	
13		Шайба 16.65Г	72	
14	225.63.02.00.008	Шестерня	4	
15	248.03.02.00.006	Кольцо	4	
16	46 2414 2133	Подшипник 7518К	4	
17	248.03.02.00.005	Крышка	4	
18	97 040 225	Кольцо 180-185-36-2-2	4	
19	225.73.02.00.002	Прокладка	16	
20	225.73.02.00.002-01	Прокладка	32	
21	237.03.01.02.002	Шестерня	4	
22	46 2214 4939	Подшипник 42315KM	8	
23	248.03.02.00.004	Фланец	4	
24		Болт М12-8gx25	8	
25		Шайба12.65Г	8	
26	97 040 065	Кольцо 065-075-58-2-2	4	
27	99 904 035	Кольцо В160	4	
28	248.03.02.00.003	Кольцо	4	
29	248.03.02.00.002	Ось	4	
30	97 040 063	Кольцо 085-095-58-2-2	4	

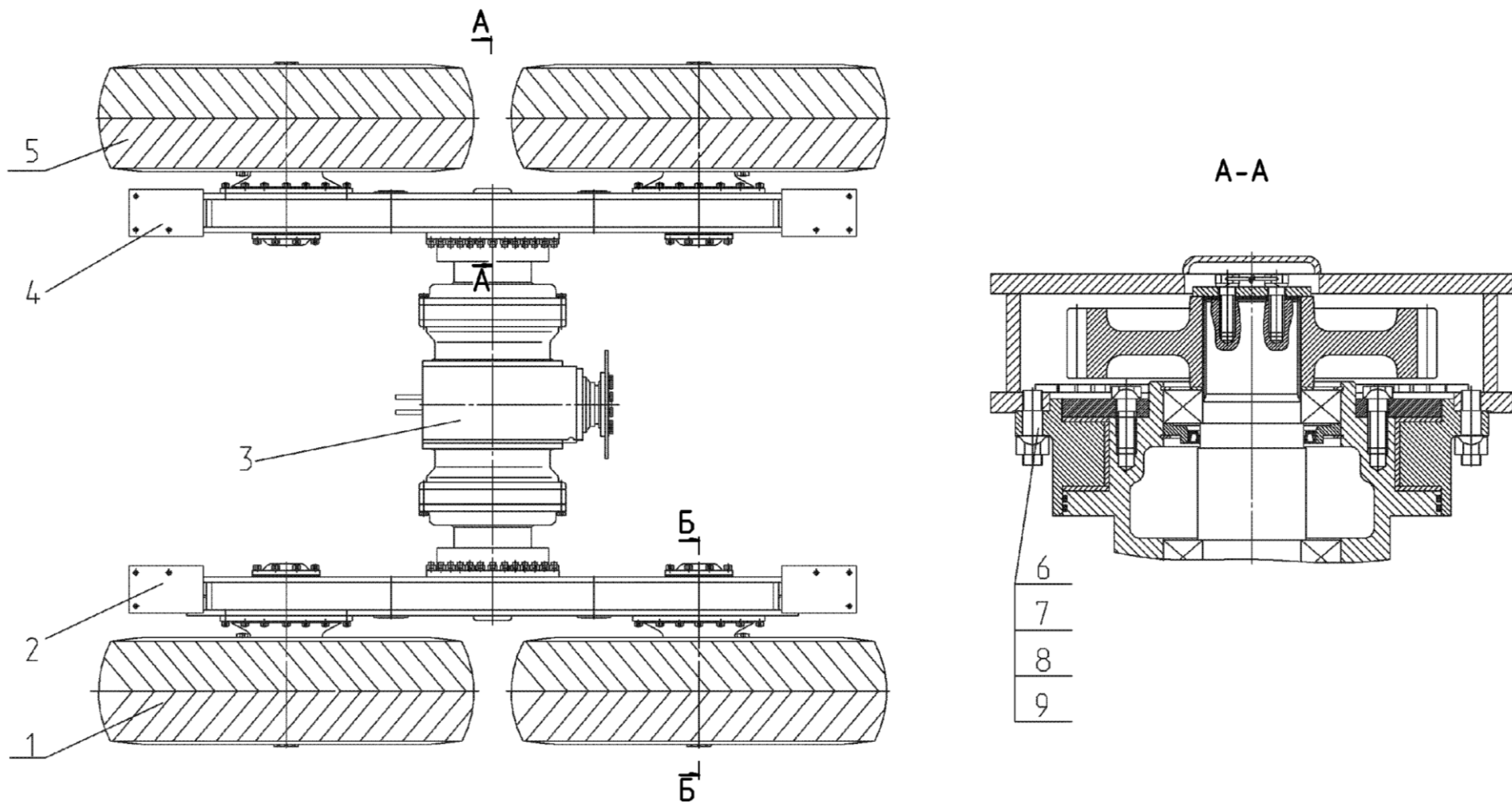


Рис. 51.1 Тележка задняя 237.03.01.00.000-01

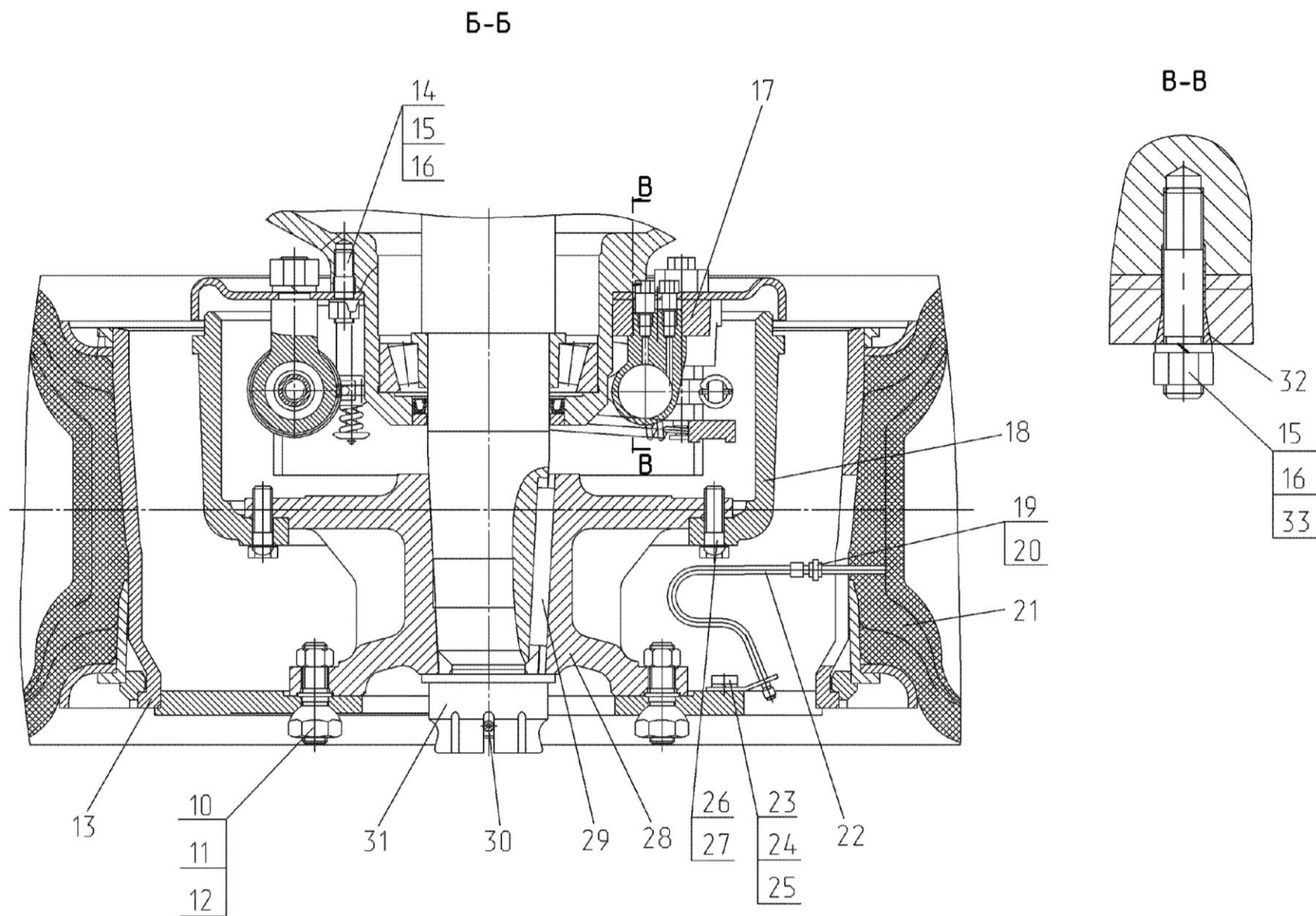


Рис.51.2 Тележка задняя 237.03.01.00.000-01

Рис.51.2 Тележка задняя 237.03.01.00.000-01

№ позиции на рисунке	ОБОЗНАЧЕНИЕ	НАИМЕНОВАНИЕ	Кол-во на одну сборочную ед.	Примечание
1	2	3	4	5
1	237.03.01.04.000	Колесо	2	
2	237.03.01.02.000-02	Балансир	1	
3	237.03.01.01.000-01	Мост ведущий	1	260.30.03.00.000 покупной
4	237.03.01.02.000-03	Балансир	1	
5	237.03.01.03.000	Колесо	2	
6	240.03.00.00.002	Шпилька	40	
7		Гайка М20х1,5-6Н	40	
8	260.30.01.00.001	Шайба	16	
9	240.03.00.00.003	Шайба	4	
10	O.820.2056	Гайка	40	
11	513103008-Б1	Болт правый шпилька	40	
12	45.9563.1701-00	Гайка Б М20х1,5-6Н	40	
13	237.03.01.03.100	Колесо дисковое	4	
14	O.813.0021	Шпилька	24	
15	200.03.00.00.014	Гайка шпильки	40	
16		Шайба 16 65Г	40	
17	248.03.06.00.000-01	Тормоз задних колес	4	
18	200.03.00.00.035-01	Барабан тормозной	4	
19	237.03.01.03.002	Переходник	4	
20	237.03.01.03.003	Уплотнение	4	
21	600 000	Шина 14.00-24 PR16 Solideal Grader SL G2 с камерой 14.00-24 с вентилем ГК-145 и ободной лентой 14.00-24	4	
22	12-3116010	Удлинитель гибкий УВ-315	4	
23	807.05.00.00.005	Планка	4	
24		Болт М8-6gx20	4	
25		Шайба 8.65Г	4	
26	200.03.00.00.013	Шайба стопорная	24	
27		Гайка М16-6Н	48	
28		Шпилька М16-8gx45.109.40X.029	48	
29		Шпонка 2-25x14x140	4	
30	240.03.00.00.005	Пружина	4	
31	240.03.00.00.006	Гайка	4	
32	225.03.00.00.002	Втулка конусная	16	
33	225.63.00.00.002	Шпилька	16	

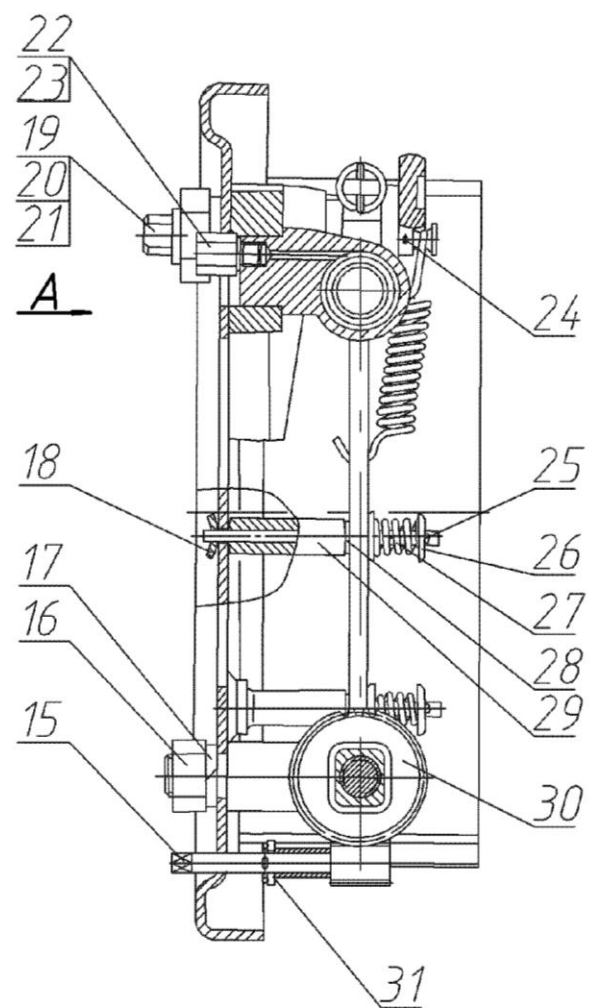
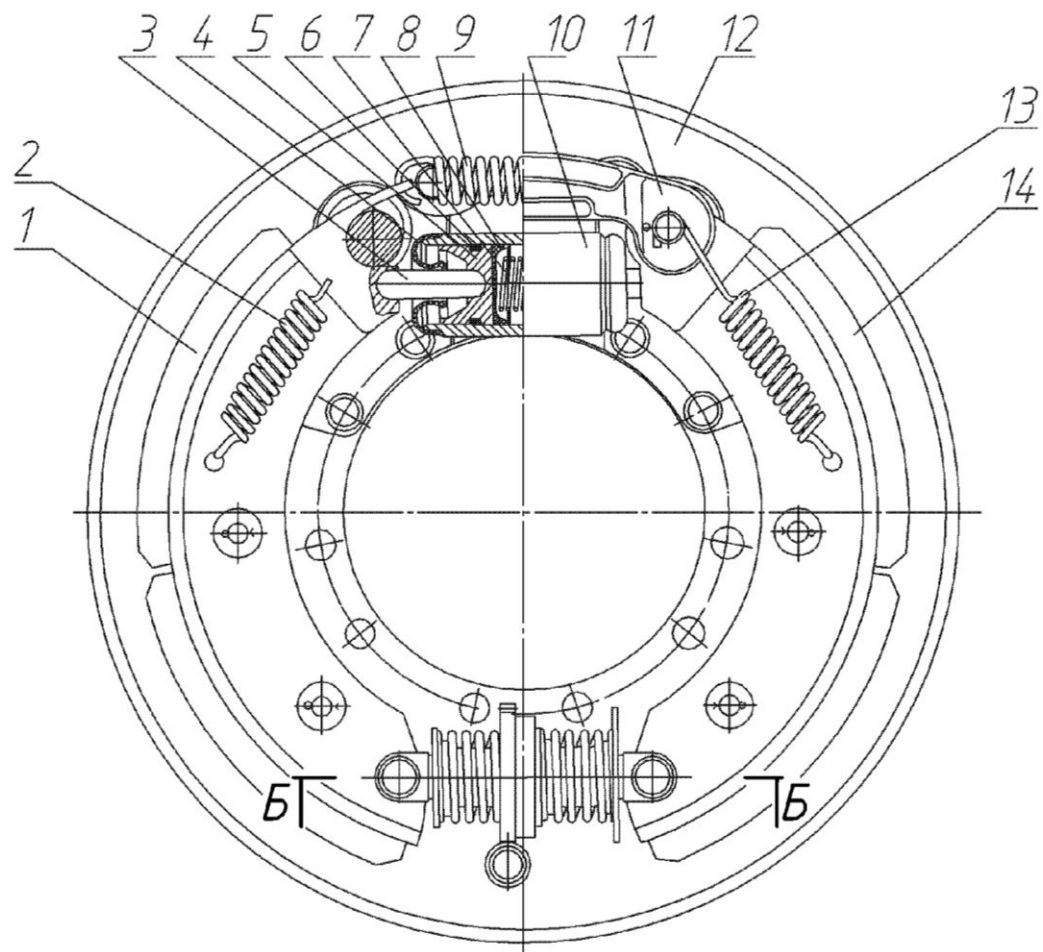


Рис. 52.1 Тормоз задних колес 248.03.06.00.000-01

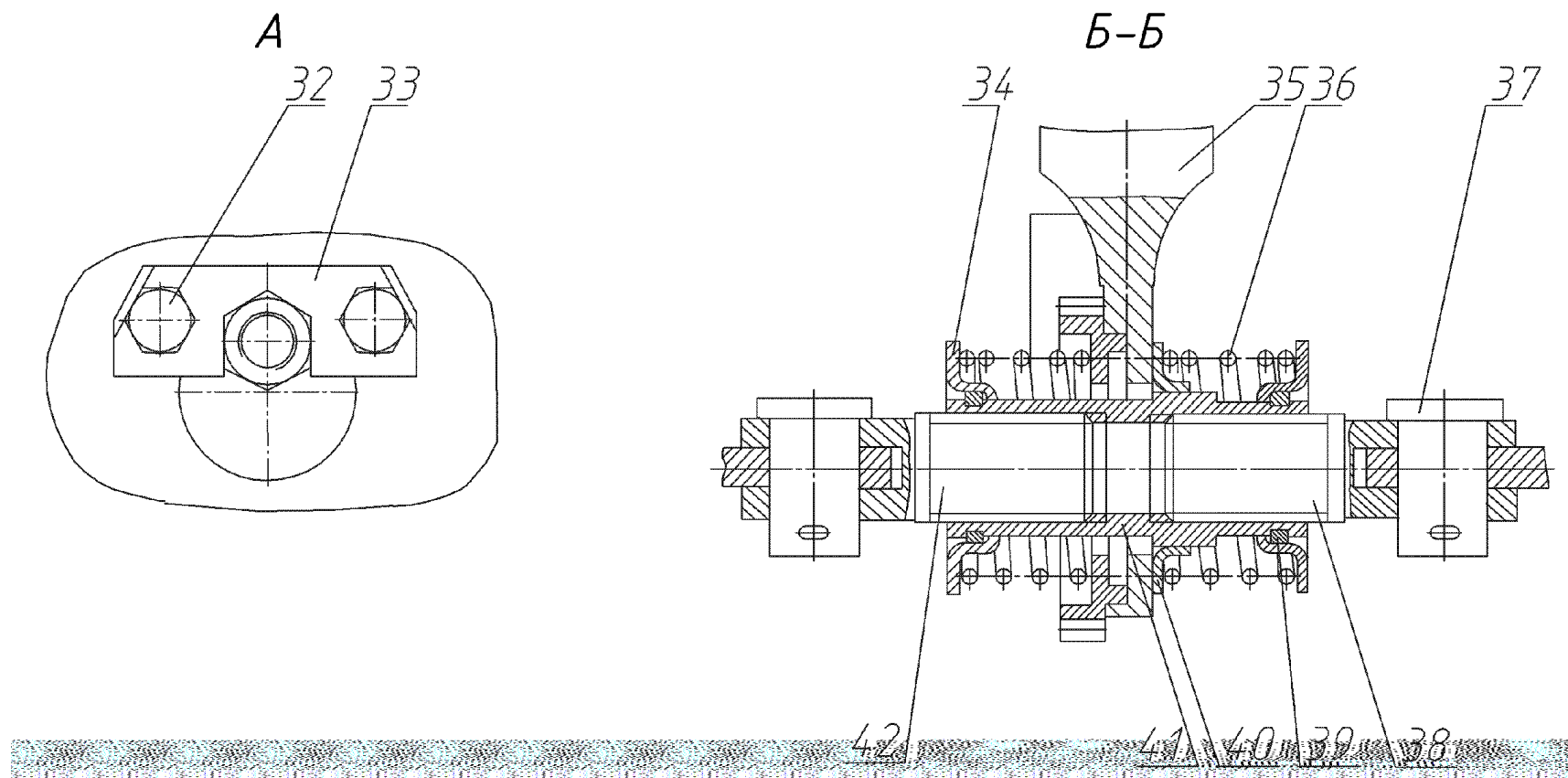


Рис. 52.2 Тормоз задних колес 248.03.06.00.000-01

Рис. 52 Тормоз задних колес 248.03.06.00.000-01

№ поз. на рис.	ОБОЗНАЧЕНИЕ	НАИМЕНОВАНИЕ	Кол-во на одну сб. ед.	Примечание
1	2	3	4	5
1	225.73.06.01.100-80	Колодка	4	
2	225.73.06.01.017-80	Пружина	4	
3	200.03.00.03.019	Шток	8	
4	200.03.00.03.020	Уплотнение	8	
5	200.03.00.03.001	Поршень	8	
6		Кольцо 039-045-36-2-2 ГОСТ 9833-73	8	
7	200.03.00.03.017	Пружина сжатия	4	
8	200.03.00.03.018	Манжета	8	
9	225.73.06.01.012-80	Пружина	4	
10	200.03.06.03.001-01	Корпус цилиндра	4	
11	225.73.06.01.006	Скоба	4	
12	248.03.06.01.200-80	Диск	4	
13	225.73.06.01.013-80	Пружина	4	
14	225.73.06.01.100-81	Колодка	4	
15	248.03.06.01.001	Валик-червяк	4	
16	225.07.00.00.042-80	Гайка	4	
17		Шайба 24 65Г 029 ГОСТ 6402-70	4	
18	225.73.06.01.400	Палец	16	
19	248.03.06.01.020-80	Палец	8	
20		Гайка 2М30х2-7Н.5.029 ГОСТ 5915-70	8	
21		Шайба 30 65Г 029 ГОСТ 6402-70	8	
22	200.03.06.03.004	Штуцер	4	
23		Прокладка 14М3 ГОСТ 23358-87	4	
24		Шплинт 4х40.029 ГОСТ 397-79	20	
25		Шплинт 3.2х25.029 ГОСТ 397-79	16	
26	225.73.06.01.011	Шайба	32	
27	225.73.06.01.015-80	Пружина	16	
28		Шайба С.8х1,4.02.Ст.3кп.029 ГОСТ 11371-78	32	
29	225.73.06.01.025	Катушка	16	
30	248.03.06.01.003	Шестерня	4	
31		Шайба С.12х2.02.Ст.3кп.029 ГОСТ 11371-78	4	
32		Болт М10-6gx50.46.016 ГОСТ 7796-70	8	
33	248.03.06.00.001	Шайба замковая	4	
34	225.73.06.01.008	Стакан левый	8	
35	248.03.06.01.500-80	Кронштейн	4	
36	225.73.06.01.004-80	Пружина	8	
37	225.73.06.01.005-80	Валик	8	
38	225.73.06.01.031-01	Вилка	4	
39	225.73.06.01.009	Полукольцо	16	
40	225.73.06.01.007	Шайба	4	
41	248.03.06.01.005-80	Втулка	4	
42	225.73.06.01.031	Вилка	4	

