

АВТОГРЕЙДЕР

ГС-14.02

**КАТАЛОГ
ДЕТАЛЕЙ И СБОРОЧНЫХ
ЕДИНИЦ**

ОАО «БРЯНСКИЙ АРСЕНАЛ»

РОССИЯ БРЯНСК

2009

Автогрейдер ГС-14.02 класса 140 предназначен для землеройно-профилировочных работ, строительства и содержания дорог.

Автогрейдер может быть использован на планировке откосов, устройстве корыта и боковых канав, очистке дорог от снега, смещении грунтов с добавками и вяжущими материалами на полотне дороги, а также для рыхления асфальтовых покрытий, бульжных мостовых и тяжелых грунтов, ремонте старых покрытий дорог.

Автогрейдер – самоходная машина, маневренна, высокопроходима и проста в эксплуатации.

Установленная на автогрейdere механическая коробка перемены передач обеспечивает широкий диапазон скоростей передвижения машины.

Конструкция кабины с высокой обзорностью, теплошумоизоляции, регулируемой колонкой рулевой и сиденьем, рациональным размещением органов управления в кабине создают комфортные условия работы для операторов.

Гидравлическое и электрогидравлическое управление рабочим оборудованием.

Шарнирно-сочлененная основная рама, гидростатическое рулевое управление, увеличенный угол поворота передних колес расширяют технологические возможности и улучшают маневренность автогрейдера.

Автогрейдер оборудуется высокоэффективной двухконтурной системой тормозов с применением полностью гидрофицированной тормозной системой с использованием гидроаккумуляторов.

Основным дополнительным оборудованием является бульдозерный отвал и рыхлитель-кирковщик заднего расположения.

Рыхлитель не входит в комплект поставки автогрейдера и поставляется по отдельному заказу.

Высокая энерговооруженность, оптимальная развеска обеспечивают высокую производительность и динамичность машины.

ПОРЯДОК ПОЛЬЗОВАНИЯ КАТАЛОГОМ

Каталог содержит номенклатуру съемных сборочных единиц и деталей, которые могут быть заказаны для нужд эксплуатации и ремонта автогрейдера ГС-14.02.

Расположение информации в каталоге определяется по рисованному оглавлению и «Перечню сборочных единиц»

Под рисунком приводится его номер, наименование и обозначение изображаемого узла. Если после наименования изображаемого узла указывается его обозначение или этот узел включен в спецификацию к рисунку, то данный узел может поставляться в запасные части.

На автогрейдерах могут быть применены различные варианты сочленения рамы и различные варианты тележек задних.

Связанные с этими вариантами сборки, детали и системы представлены в каталоге также в двух вариантах: или в виде разных рисунков, или с указанием варианта в спецификации к общему рисунку. При этом изображение на рисунке может отличаться от фактического вида детали. В этом случае верным является номер-обозначение детали или сборки.

Если деталь должна применяться совместно с другой деталью, то это указывается в спецификации в графе «Примечание».

Завод постоянно работает над совершенствованием конструкции автогрейдера, поэтому фактическое устройство узлов может не соответствовать каталожному изображению.

В таких случаях запчасти следует заказывать с указанием заводского номера автогрейдера и ссылаться на соответствующий рисунок в Руководстве по эксплуатации.

По вопросу закупки запасных частей обращаться по адресу:

Россия, 241000 Брянск, ул. Калинина 98,

ОАО «Брянский арсенал»

Телефон (4832)

Факс (4832)

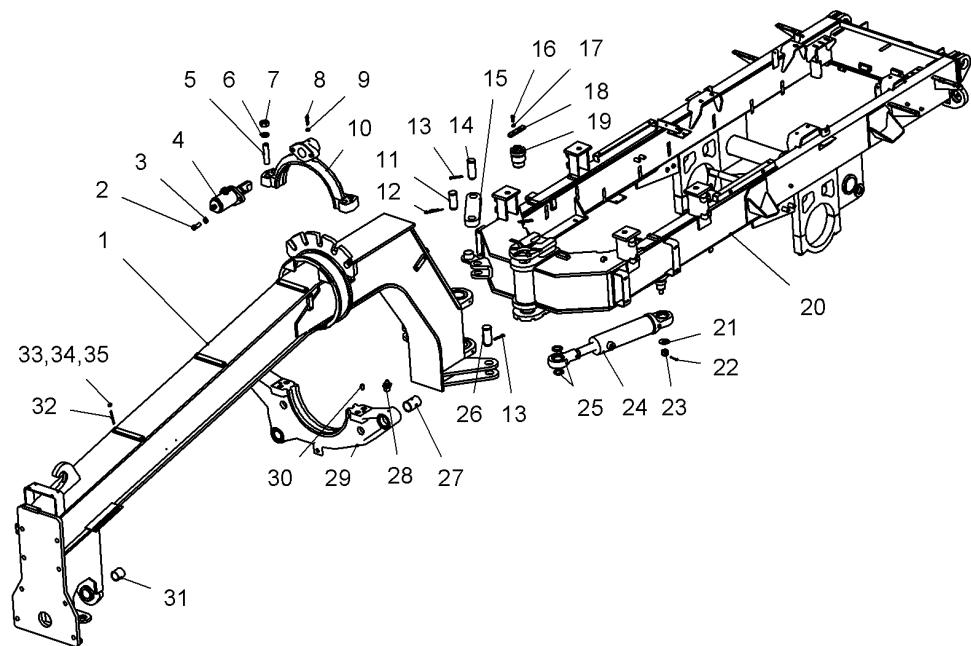


Рис. 1 АВТОГРЕЙДЕР ГС-14.02



Рис. 2 Рисованное оглавление

Шарнир рамы винтовой



Шарнир рамы подшипниковый

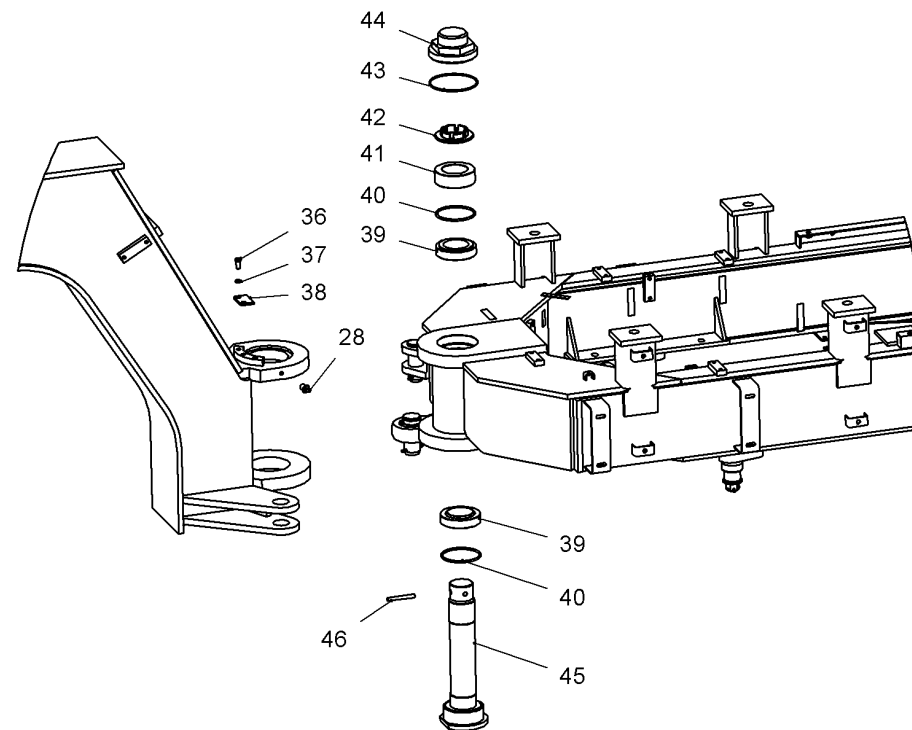


Рис.3 Рама 250.01.00.00.00

Рис.3 Рама 250.01.00.00.000

№ поз. на рис.	ОБОЗНАЧЕНИЕ	НАИМЕНОВАНИЕ	Кол-во на одну сб. ед.	Примечание
1	253.01.12.00.000	Оборудование передней рамы	1	
2		Болт М20-6gx50.58.016 ГОСТ 7796-70	2	
3		Шайба 20 65Г 06 ГОСТ 6402-70	2	
4	225.81.02.00.000	Цилиндр фиксатора	1	
5	225.81.01.04.000	Кронштейн	1	
6		Шайба0.65Г.06 ГОСТ 6402-70	4	
7		Гайка М30x2-7Н.8.35.06 ГОСТ 59170	4	
8		Винт М12#x50 # ГОСТ 1483-84	1	
9		Гайка М12 # ГОСТ 5915-70	1	
10	225.81.01.00.012	Крышка	1	
11	240.01.00.00.003	Ось	1	
12	200.01.00.00.035	Защелка	1	
13		Шплинт 8x80.06 ГОСТ397-79	3	
14	0.804.1088-02	Ось	1	
15	250.01.00.00.014	Тяга	1	
16		Болт М12-6gx30.58.016 ГОСТ 7796-70	4	
17		Шайба 12 65Г 06 ГОСТ 6402-70	4	
18	240.01.00.00.002	Шпонка	2	
19	240.01.00.00.001	Ось	2	
20	250.01.01.00.000	Оборудование рамы подмоторной	1	
21	240.01.00.00.005	Шайба	2	
22		Шплинт 5x45.06 ГОСТ 397-79	2	
23		Гидроцилиндр ГЦО2-100x50x250АУХЛ1 ТУ2.053.0221050007-89	2	
24	274.01.00.00.001	Кольцо	4	
25	240.01.00.00.004	Ось	2	
26		Гайка М24 # ГОСТ 5918-73	2	
27	225.81.00.00.004	Втулка	3	
28		Масленка 1.3Ц6 ГОСТ 19853-74	5(6)	
29	225.81.01.00.013	Кронштейн	1	
30	225.81.01.02.001	Штифт	2	
31	225.81.00.00.003	Втулка	2	
32	244.55.00.014	Шпилька	10	
33		Гайка М8-6Н.6.016 ГОСТ 5915-70	10	
34		Шайба 8.65Г.016 ГОСТ 6402-70	10	
35		Шайба С.8x1,4.02.Ст3кп.06 ГОСТ 11371-78	10	
36		Болт М12-6gx25.58.016 ГОСТ 7796-70	2	
37		Шайба 12 65Г 06 ГОСТ 6402-70	2	
38	751.01.00.00.006	Ригель	1	
39		Подшипник GE-80SX	2	
40		Кольцо 115-125-58-2-2 ГОСТ 9833-73	2	
41	751.01.00.00.003	Вкладыш	1	
42	751.01.00.00.004	Гайка	1	
43		Кольцо 145-155-46-2-2 ГОСТ 9833-73	1	
44	751.01.00.00.002	Крышка	1	
45	751.01.03.00.000	Ось	1	
46	751.01.00.00.005	Штифт	1	

Таблица настройки предохранительных клапанов

Таблица 2

Поз. обозн.	Давление настройки, МПа (кгс/см ²)	Примечание
КП1	0,5 (5)	При полном расходе через клапан
КП2	10±1 (100±10)	
КП3	0,35 (3,5)	
КП4	2·1 (20·1)	
КП5, КП6	20 (200)	
КП7	14 (140)	
КЗ	10·1 (100·1)	

Продолжение таблицы 1

Поз. обозн.	Наименование	Кол.	Примечание
Ц14, Ц17	Цилиндр колесный тормозной 200.03.06.03.000	4	
Ц18, Ц19	Гидроцилиндр 225.66.10.00.000	2	

Таблица включения электромагнитов гидрораспределителей

Таблица 3

Операция		Распределитель								Примечание				
		P3		P4		P5		P6			P7		P8	
		а	б	а	б	а	б	а	б		а	б	а	б
Излом рамы	Влево	●											●	
	Вправо		●										●	
Наклон колес	Влево			●									●	
	Вправо				●								●	
Изменение угла резания	Больше				●								●	
	Меньше					●							●	
Механизм фиксации	Включен						●						●	
	Выключен							●					●	
Курьобцик	Вверх								●				●	
	Вниз									●			●	

Техническая характеристика

1. Рабочая жидкость: зимой – масло веретенное АУ (МГ-22-А) ТУ 38.1011232-89, допускается замена на "Р" (МГ-22-В) ТУ 38.1011282-89; летом – масло индустриальное И20А ГОСТ 20799-88
2. Класс чистоты рабочей жидкости не хуже 12 по ГОСТ 17216-2001
3. Настройку предохранительных клапанов производить в соответствии с таблицей 2. Настройка предохранительных клапанов КП1, КП3, КП5, КП7

Продолжение таблицы 1

Поз. обозн.	Наименование	Кол.	Примечание
P2	Гидрораспределитель PM 12-K15-9.0.2x3-K16 ТУ 41.44.00-001-07502012-95	1	
P3, P5	Гидрораспределитель МКРН.306154.013		
P7	МКРН 306 154 002 ТУ	4	
P6	Гидрораспределитель МКРН 306154.002 МКРН 306 154 002 ТУ	1	
P8	Гидрораспределитель МКРН.306153.006 МКРН 306 154 002 ТУ	1	Входит в состав гидрораспределителя РН 12-К15-9.0.2.3-А.Б
РД1	Сигнализатор давления MD 15290/70	1	
T1	Педаль тормоза ПТ 10М ТУ ВУ 400060737.017-2005	1	
УС1	Гидроусилитель 200.05.08.01.000-01	1	
Ф1	Фильтр напорный SPM 301 CD1 CB403X	1	
Ф2	Фильтр сливной RFM 050 CD1 B B6 01S	1	
Ц1, Ц5	Гидроцилиндр ГЦ05-80x50x1000-01 УХЛ1 ТУ 2.053.0221050.007-89	2	
Ц2	Гидроцилиндр 0460.0002-02	1	
Ц3	Гидроцилиндр 225.07.06.00.000	1	
Ц4	Гидроцилиндр ГЦ05-80x50x710 УХЛ1 ТУ 2.053.0221050.007-89	1	
Ц6, Ц7	Гидроцилиндр ГЦ02-100x50x250А УХЛ1 ТУ 2.053.0221050.007-89	2	
Ц8	Гидроцилиндр ГЦ02-80x50x160 УХЛ1 ТУ 2.053.0221050.007-89	1	
Ц9, Ц10	Гидроцилиндр ГЦ03-80x50x280 УХЛ1 ТУ 2.053.0221050.007-89	2	
Ц11	Гидроцилиндр 225.81.02.00.000	1	
Ц12, Ц16	Гидроцилиндр ГЦ05-80x50x400 УХЛ1 ТУ 2.053.0221050.007-89	2	

Таблица 1

Поз. обозн.	Наименование	Кол.	Примечание
AK1, AK2	Пневмогидроаккумулятор АРХ-1/320 УХЛ4 ТУ 2-053-14.10-79	2	
Б1	Бак гидравлический 250.25.15.00.000	1	
ГР1	Насос-дозатор Д100-14.20 ТУ РБ 790079682.001-2002	1	
ДР1, ДР2	Клапан замедлительный 253.45.03.03.000	2	
ЗМ1, ЗМ4	Гидрозамок МКРН.304.266.005 МКРН.304.266.005ТУ	4	
К1	Делитель потока ДГН 10СТ	1	
КЗ	Клапан зарядки КЗР 10/3ТМ-2В	1	
КП1	Клапан предохранительный	1	Входит в состав фильтра напорного SPM 301 CD1 CB403X
КП2	Клапан предохранительный	1	Входит в состав гидрораспределителя РН 12-К15-9.0.2.3-А.Б
КП3	Клапан предохранительный	1	Входит в состав фильтра сливного RFM 050 CD1 B B6 01S
КП4	Клапан предохранительный	1	Входит в состав гидроусилителя 200.05.08.01.000-01
КП5, КП7	Клапан предохранительный	1	Входит в состав насоса-дозатора Д100-14.20
КР	Клапан разобщительный 274.11.02.00.000	1	
М1	Гидрамотор 310.356.00 ТУ 22-1020-100-95	1	
МН1, МН4	Манометр SP6 063-00250-01-S-B04		шт. входит в ЗМ1
Н1	Насос шестеренный НШ32ДКМ-3 ГСТУ 3-25-180-97	1	
Н2	Насос шестеренный НШ10-Д-3 ГСТУ 3-25-180-97	1	
Р1	Гидрораспределитель PM 12-011-9.0.2x2-6.0-K14 ТУ 41.44.00-001-07502012-95	1	

Рис. 4.1 Схема гидравлическая принципиальная (для автогрейдера с мостом 240.03.01.00.000)

Таблица 2
Таблица настройки предохранительных клапанов

Поз. обозн.	Давление настройки, МПа (кгс/см ²)	Примечание
КП1	0,5±0,1 (5±1)	При полном расходе через клапан
КП2	10±0,1 (100±1)	
КП3	0,35±0,01 (3,5±0,1)	
КП4	2 ^{±0,5} (20 ^{±5})	
КП5, КП6	15±0,1 (150±1)	
КП7	10±0,1 (100±1)	

Продолжение таблицы 1

Поз. обозн.	Наименование	Кол.	Примечание
Ц16, Ц17	Гидроцилиндр ГЦ02-100х50х250А 4Х/11 ТУ 2.053.022.1050.007-89	2	
Ц18	Гидроцилиндр ГЦ02-80х50х160 4Х/11 ТУ 2.053.022.1050.007-89	1	
Ц19, Ц10	Гидроцилиндр ГЦ03-80х50х280 4Х/11 ТУ 2.053.022.1050.007-89	2	
Ц11	Гидроцилиндр 225.8102.00.000	1	
Ц12, Ц13	Гидроцилиндр ГЦ05-80х50х400 4Х/11 ТУ 2.053.022.1050.007-89	2	
Ц14, Ц17	Цилиндр колесный тормозной 200.03.06.03.000	4	
Ц18, Ц19	Гидроцилиндр 225.66.10.00.000	2	
Ц20	Цилиндр блокировки дифференциала	1	Входит в состав насоса 4469.621.005
Ц21	Цилиндр стояночного тормоза	1	Входит в состав насоса 4469.621.005

Продолжение таблицы 1

Поз. обозн.	Наименование	Кол.	Примечание
Р1	Гидрораспределитель PM 12-011-9.0.2х2-6.0-К14 ТУ 41.44.00-001-07502012-95	1	
Р2	Гидрораспределитель PM 12-К15-9.0.2х3-К16 ТУ 41.44.00-001-07502012-95	1	
Р3, Р5, Р7	Гидрораспределитель МКРН.306.154.013 МКРН 305.154.002 ТУ	4	
Р6	Гидрораспределитель МКРН.306.154.002 МКРН 306.154.002 ТУ	1	
Р8	Гидрораспределитель МКРН.306.153.006 МКРН 306.154.002 ТУ	1	Входит в состав гидрораспределителя РМ 12-А-5-9.0.2х3-К15
Р9	Гидрораспределитель МКРН.306.153.006 МКРН 306.154.002 ТУ	1	
Р10	Гидроклапан стояночного тормоза ГСТ6Т16ФК ТУ ВУ 400060737.028-2008	1	
РД1	Сигнализатор давления МО 15290/70	1	
РД2	Сигнализатор давления МО 15387/15	1	
Т1	Педаль тормоза ПТ 10М ТУ ВУ 400060737.017-2005	1	
УС1	Гидроусилитель 200.05.08.01000-01	1	
Ф1	Фильтр напорный SPM 301 CD1 CB403X	1	
Ф2	Фильтр сливной RFM 050 CD1 B B6 01S	1	
Ц1, Ц5	Гидроцилиндр ГЦ05-80х50х1000-01 4Х/11 ТУ 2.053.022.1050.007-89	2	
Ц2	Гидроцилиндр 0460.0002-02	1	
Ц3	Гидроцилиндр 225.07.06.00.000	1	
Ц4	Гидроцилиндр ГЦ05-80х50х710 4Х/11 ТУ 2.053.022.1050.007-89	1	

Таблица 1

Поз. обозн.	Наименование	Кол.	Примечание
АК1, АК3	Пневмогидроаккумулятор АРХ-1/320 4Х/14 ТУ 2-053-14.10-79	3	
Б1	Бак гидравлический 250.25.15.00.000-01	1	
ГР1	Насос-дозатор Д100-14.20 ТУ РБ 790079682.001-2002	1	
ДР1, ДР2	Гидрораспределительный 253.45.03.03.000 PM 12-011-9.0.2х2-6.0-К14	2	
ЭМ1, ЭМ4	Гидроклапан МКРН.304.266.005 МКРН 304.266.005 ТУ	4	
К1	Делитель потока ДПН 10СТ	1	
К3	Клапан зарядки КНР 10/ЭТМ-2В	1	
КП1	Клапан предохранительный	1	Входит в состав фильтра напорного SPM 301 CD1 CB403X
КП2	Клапан предохранительный	1	Входит в состав гидрораспределителя РМ 12-011-9.0.2х2-6.0-К14
КП3	Клапан предохранительный	1	Входит в состав фильтра сливного RFM 050 CD1 B B6 01S
КП4	Клапан предохранительный	1	Входит в состав гидрораспределителя 200.05.08.01000-01
КП5, КП7	Клапан предохранительный	1	Входит в состав насоса-дозатора Д100-14.20
КР	Клапан разобщительный 250.35.0100.000	1	
М1	Гидромотор 310.3.56.00.06 ТУ 22-1020-100-95	1	
МН1, МН4	Манометр SP6 063-00250-01-S-B04		Ит. входит в ЭИП
МН5	Манометр SP6 063-00060-01-S-B04		Ит. входит в ЭИП
Н1	Насос шестеренный НШ32ДКМ-3 ГСТУ 3-25-180-97	1	
Н2	Насос шестеренный НШ10-Д-3 ГСТУ 3-25-180-97	1	

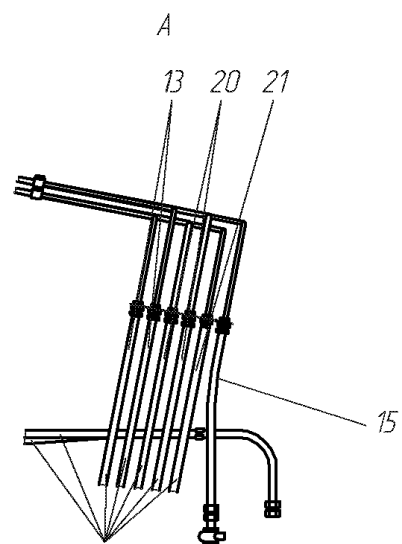
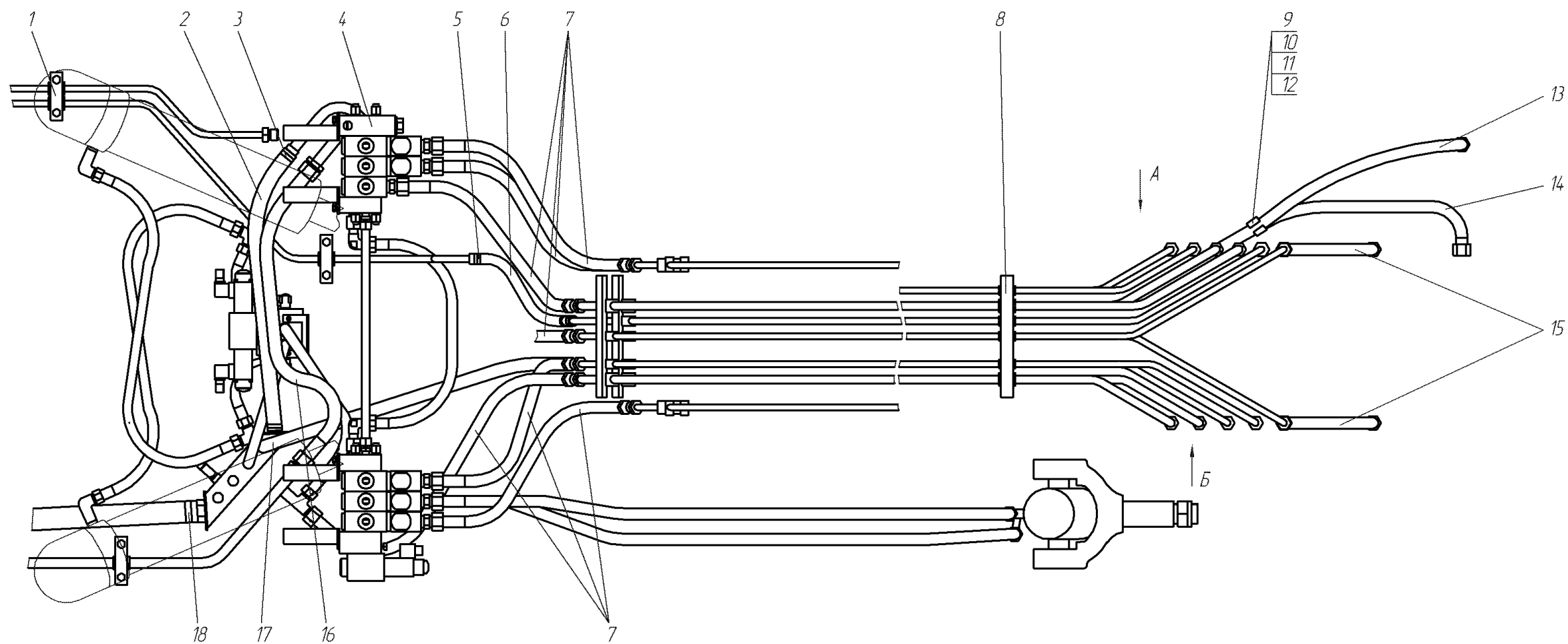
Таблица 3
Таблица включения электромагнитов гидрораспределителей

Операция		Распределитель								Примечание						
		Р3		Р4		Р5		Р6			Р7		Р8		Р9	
		а	б	а	б	а	б	а	б		а	б	а	б	а	б
Излом рамы	Влево	●													●	
	Вправо		●												●	
Наклон колес	Влево			●											●	
	Вправо				●										●	
Изменение угла резания	Больше				●										●	
	Меньше					●									●	
Механизм фиксации	Включен							●							●	
	Выключен								●						●	
Рычгитель	Вверх									●					●	
	Вниз										●				●	
Блок дифференциала	Включен														●	

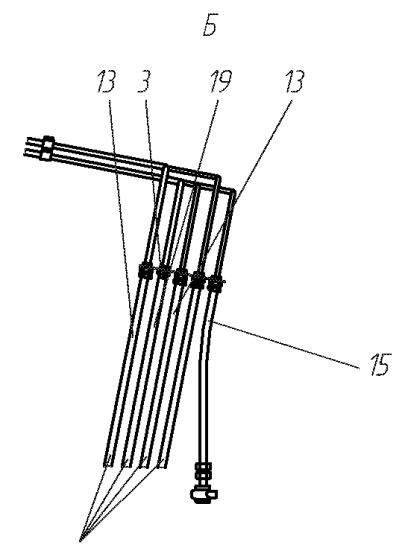
Техническая характеристика

1. Рабочая жидкость:
зимой – масло веретенное АУ (МГ-22-А) ТУ 38.1011232-89, допускается замена на "Р" (МГ-22-В) ТУ 38.1011282-89,
летом – масло индустриальное И20А ГОСТ 20799-88.
2. Класс чистоты рабочей жидкости не хуже 12 по ГОСТ 17216-2001
3. Настройку предохранительных клапанов производить в соответствии с таблицей 2. Настройка предохранительных клапанов КП1, КП3, КП5, КП7 производится на заводе-изготовителе.

Рис. 4.3 Схема гидравлическая принципиальная (для автогрейдера с мостом фирмы ZF)



К гидросистеме рабочего оборудования (27105 04 00.000)



К гидросистеме рабочего оборудования (27105 04 00.000)

Рис.5 Гидросистема 250.05.00.00.000

Рис. 5 Гидросистема 250.05.00.00.000

№ поз. на рис.	ОБОЗНАЧЕНИЕ	НАИМЕНОВАНИЕ	Кол-во на одну сб. ед.	Примечание
1	2	3	4	5
1	250.05.01.00.000	Гидросистема рамы подмоторной	1	
2	250.05.00.00.008	Рукав 20x29-1,6 L=950	1	
3	97 662 173	Хомут	6	
4	281.05.02.00.000	Установка гидрораспределителей	1	
5	97 662 172	Хомут	4	
6	250.05.00.00.001	Рукав 12x20-1,6 L=700	1	
7		РВД 12.21,5.1050.M22x1,5	9	
8	271.05.03.00.000	Гидросистема хребтовой балки	1	
9	613.04.00.00.002	Скоба	2	
10		Болт М8x40	1	
11		Гайка М8-6Н.5	1	
12		Шайба 8 65Г	1	
13		РВД 12.21,5.1250.M22x1,5	6	
14		РВД 12.21,5.1450.M22x1,5	1	
15		РВД 12.21,5.650.M22x1,5	2	
16		РВД 16.20.850.M27x1,5	1	
17	250.05.00.00.003	Рукав 16x25-1,6 L=1000	1	
18	97 662 174	Хомут	1	
19	250.05.00.00.004	Рукав 16x25-1,6 L=1500	1	
20		РВД 12.21,5.1450.M22x1,5.0/90	2	
21	250.05.00.00.002	Рукав 12x20-1,6 L=1500	1	

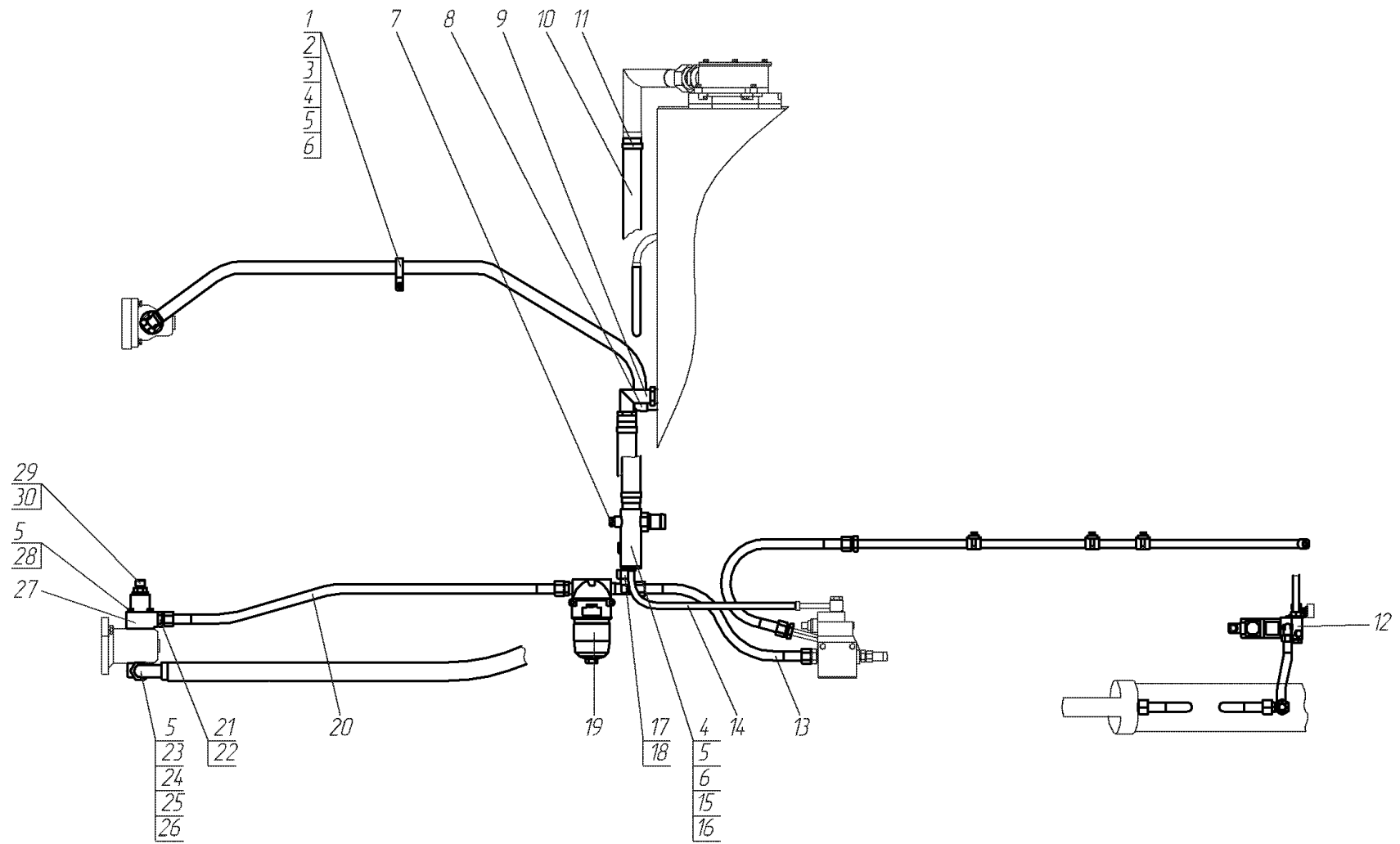


Рис.6.1 Гидросистема рамы подмоторной 250.05.01.00.000

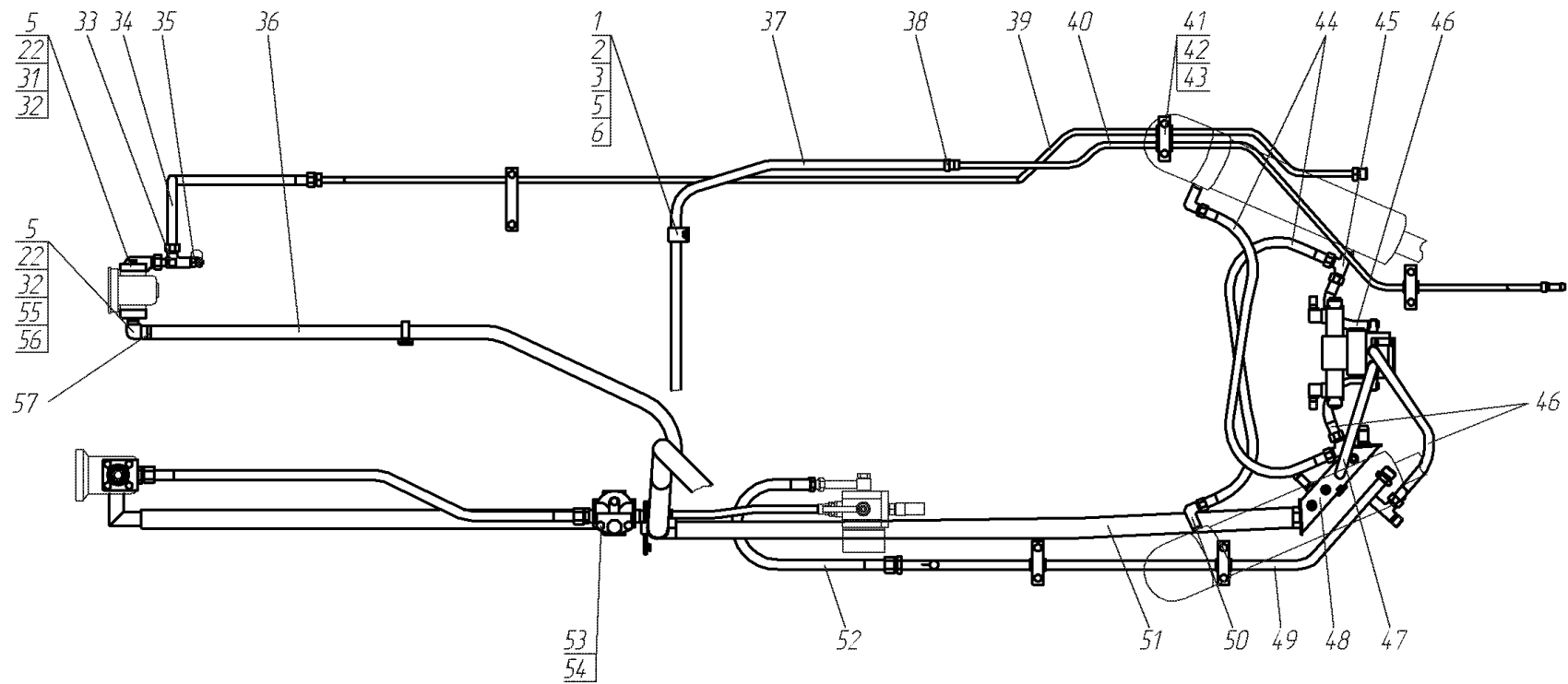


Рис.6.2 Гидросистема рамы подмоторной 250.05.01.00.000

Рис.6 Гидросистема рамы подmotorной 250.05.01.00.000

№ поз. на рис.	ОБОЗНАЧЕНИЕ	НАИМЕНОВАНИЕ	Кол-во на одну сб. ед.	Примечание
1	271.84.00.00.025	Хомут	3	
2	274.05.01.00.014	Трубка Трубка 305 ТВ-40, 16 L=230	2	
3		Болт М8х16	4	
4		Гайка М8-6Н.5	3	
5		Шайба 8 65Г	41	
6		Шайба С. 8х1,4	37	
7		Пробка 316 169-П2	1	
8	271.05.01.00.002	Угольник	1	
9	286.05.08.00.000	Угольник	1	
10	274.05.01.00.012	Рукав 32х43-1,6 L=900	1	
11	97 662 174	Хомут	6	
12	271.05.01.01.000	Гидрораспределитель	1	
13		РВД 16.20.450.М27х1,5	1	
14	276.05.01.00.003	Рукав 12х20-1,6 L=520	1	
15	276.05.01.01.000	Коллектор	1	
16		Болт М8х25	5	
17	97 780 062	Гайка накидная	1	
18	285.05.00.00.013	Ниппель	1	
19	250.05.01.03.000	Фильтр напорный	1	
20		РВД 16.20.1050.М27х1,5	1	
21	258.05.47.00.001	Штуцер	1	
22		Кольцо 020-025-30-2-2	3	
23	285.05.07.00.000	Угольник	1	
24	О.868.0002	Патрубок	1	
25		Болт М8х60	4	
26		Кольцо 036-042-36-2-2	1	
27		Делитель потока ДПН 10СТ	1	
28		Болт М8х55	4	
29	О.871.1120	Штуцер	1	
30		Кольцо 019-023-25-2-2	1	
31	257.05.01.00.006	Патрубок	1	
32		Болт М8х30	6	
33	250.05.01.05.000	Тройник	1	
34		РВД 12.21,5.1650.М22х1,5	1	
35		Измерительная муфта SMK-20G1/4"-РС	1	
36	250.05.01.00.004	Рукав 20х29-1,6 L=2000	1	
37	274.05.01.00.004	Рукав 12х20-1,6 L=1650	1	
38	97 662 172	Хомут	6	
39	250.05.01.01.000	Труба	1	
40	271.05.01.13.000	Труба	1	
41	О.860.1030-02	Втулка	3	
42	О.860.1030-07	Втулка	5	
43	О.884.2006-01	Скоба	4	
44		РВД 12.21,5.850.М22х1,5	2	
45	О.874.0087	Тройник	2	
46		РВД 12.21,5.650.М22х1,5	3	

47	274.05.01.00.005	Рукав 12x20-1,6 L=680	1	
48	274.05.01.20.000	Коллектор	1	
49	250.05.01.04.000	Труба	1	
50	О.873.0051	Угольник	2	
51	250.05.01.00.005	Рукав 32x43-1,6 L=1500	2	
52		РВД 16.20.650.M27x1,5	1	
53		Болт М10x16	3	
54		Шайба 10 65Г	3	
55	281.05.01.00.002	Фланец	1	
56	283.05.01.00.004	Угольник	1	
57	97 662 173	Хомут	2	

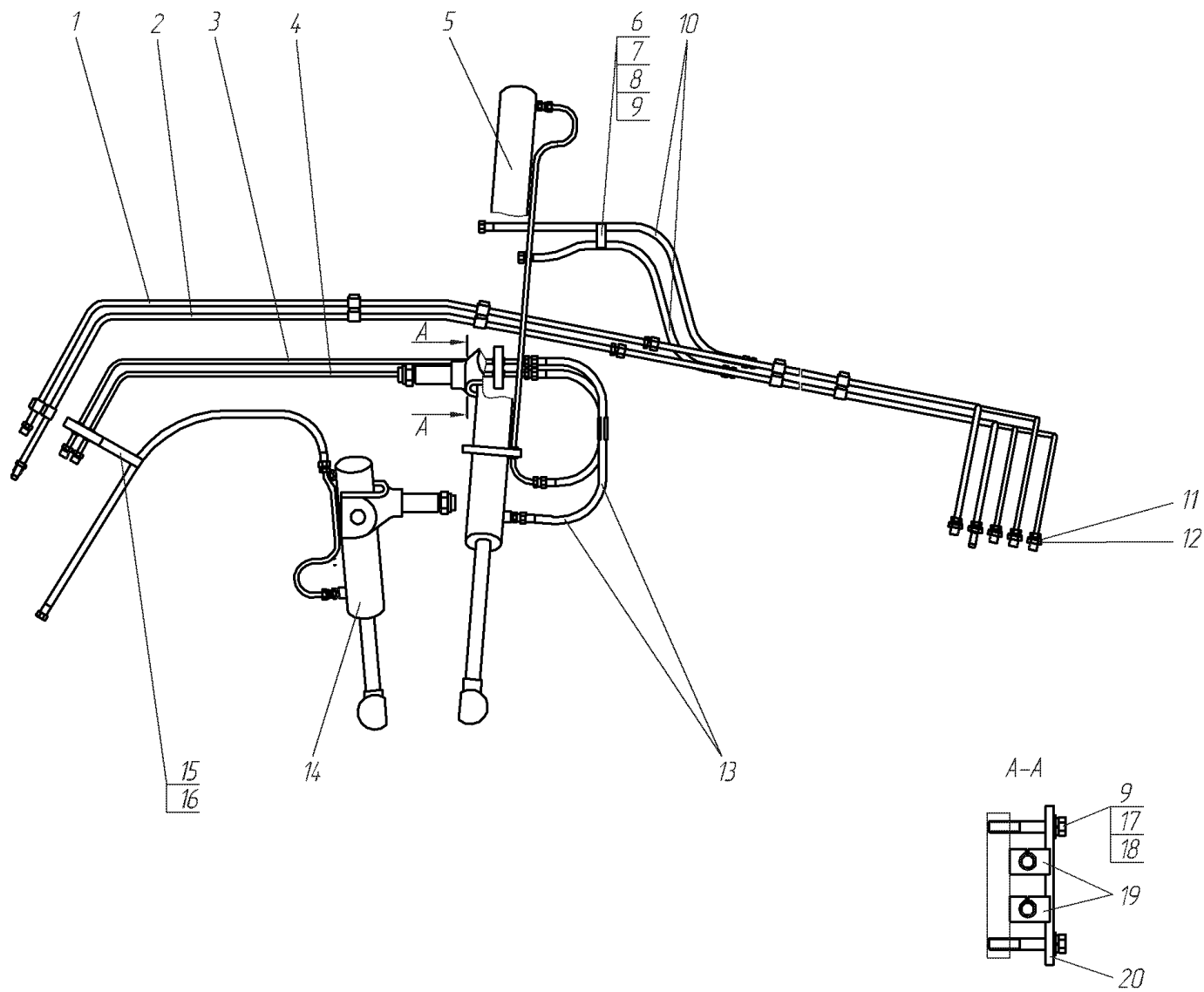


Рис. 7.1 Гидросистема балки хребтовой

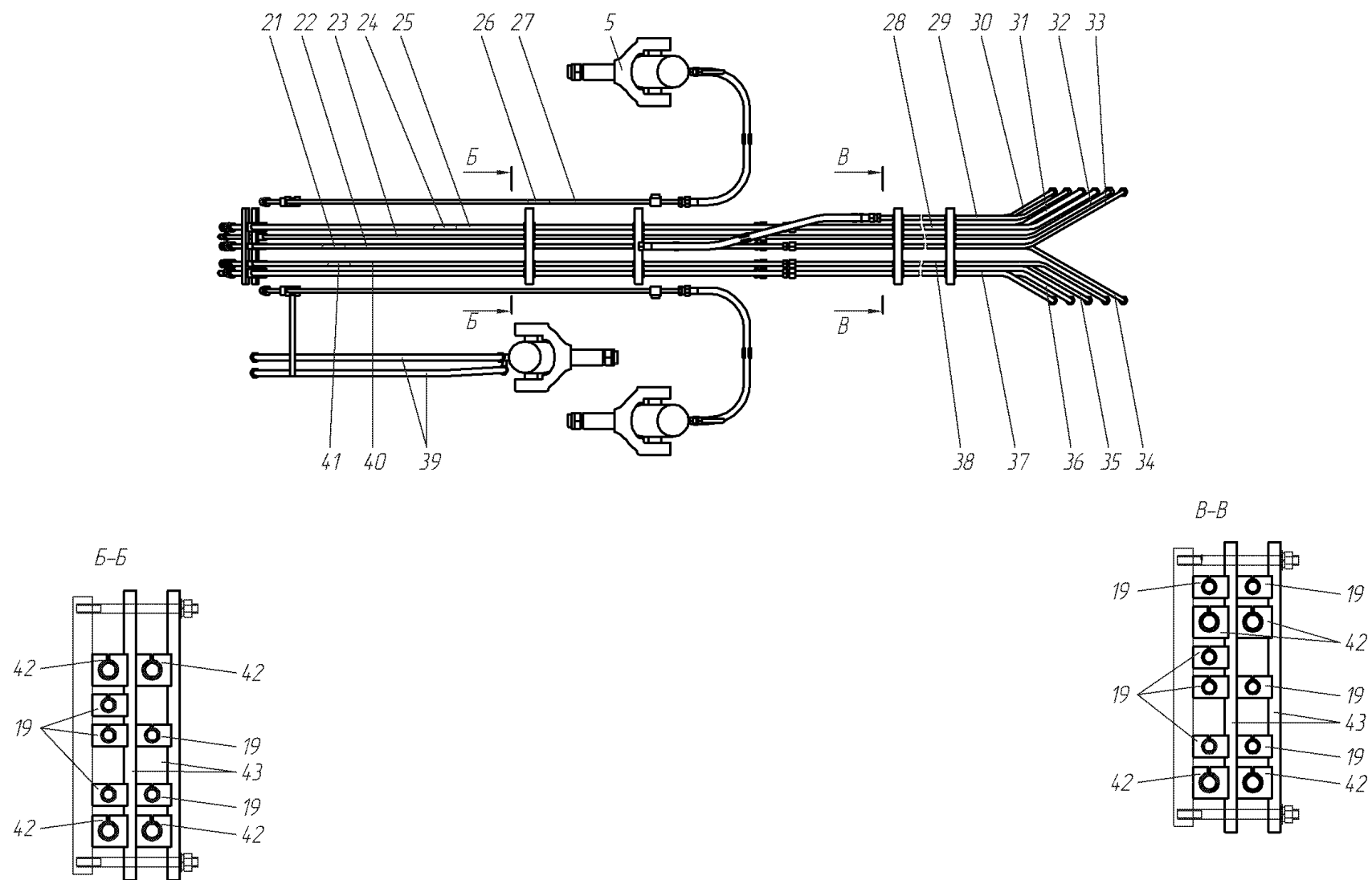


Рис. 7.2 Гидросистема балки хребтовой

Рис. 7. Гидросистема балки хребтовой

№ поз. на рис.	ОБОЗНАЧЕНИЕ	НАИМЕНОВАНИЕ	Кол-во на одну сб. ед.	Примечание
1	271.05.03.07.000-02	Труба	1	
2	271.05.03.10.000	Труба	1	
3	271.05.03.01.000	Труба	1	
4	271.05.03.01.000-01	Труба	1	
5	253.45.03.00.000	Гидроцилиндр подъема отвала	2	
6	613.04.00.00.002	Скоба	4	
7		Болт М8х30	4	
8		Гайка М8-6Н	4	
9		Шайба 8 65Г	12	
10		РВД 12.21,5.650.М22х1,5	2	
11		Шайба С.22.02	11	
12		Гайка М22х1,5	11	
13		РВД 12.21,5.1050.М22х1,5	4	
14	271.05.03.11.000	Гидроцилиндр выноса тяговой рамы	1	
15	271.05.03.00.001	Трубка 305 ТВ-40, 16 L=230	1	
16	285.05.00.00.011	Хомут	1	
17		Болт М8х50	8	
18		Шайба С.8х1,4	12	
19	О.860.1030-07	Втулка	37	
20	О.884.2006-02	Скоба	4	
21	271.05.03.04.000-01	Труба	1	
22	271.05.03.04.000	Труба	1	
23	271.05.03.02.000	Труба	1	
24	271.05.03.07.000-01	Труба	1	
25	271.05.03.07.000	Труба	1	
26	271.05.03.01.000-03	Труба	1	
27	271.05.03.01.000-02	Труба	1	
28	271.05.03.08.000-01	Труба	1	
29	271.05.03.06.000-01	Труба	1	
30	271.05.03.06.000	Труба	1	
31	271.05.03.08.000	Труба	1	
32	271.05.03.03.000	Труба	1	
33	271.05.03.05.000-01	Труба	1	
34	271.05.03.05.000	Труба	1	
35	271.05.03.05.000-02	Труба	1	
36	271.05.03.09.000	Труба	1	
37	271.05.03.08.000-02	Труба	1	
38	271.05.03.05.000-03	Труба	1	
39		РВД 12.21,5.1450.М22х1,5	2	
40	271.05.03.04.000-03	Труба	1	
41	271.05.03.04.000-02	Труба	1	
42	О.860.1030-02	Втулка	20	
43	О.884.2006-04	Скоба	10	

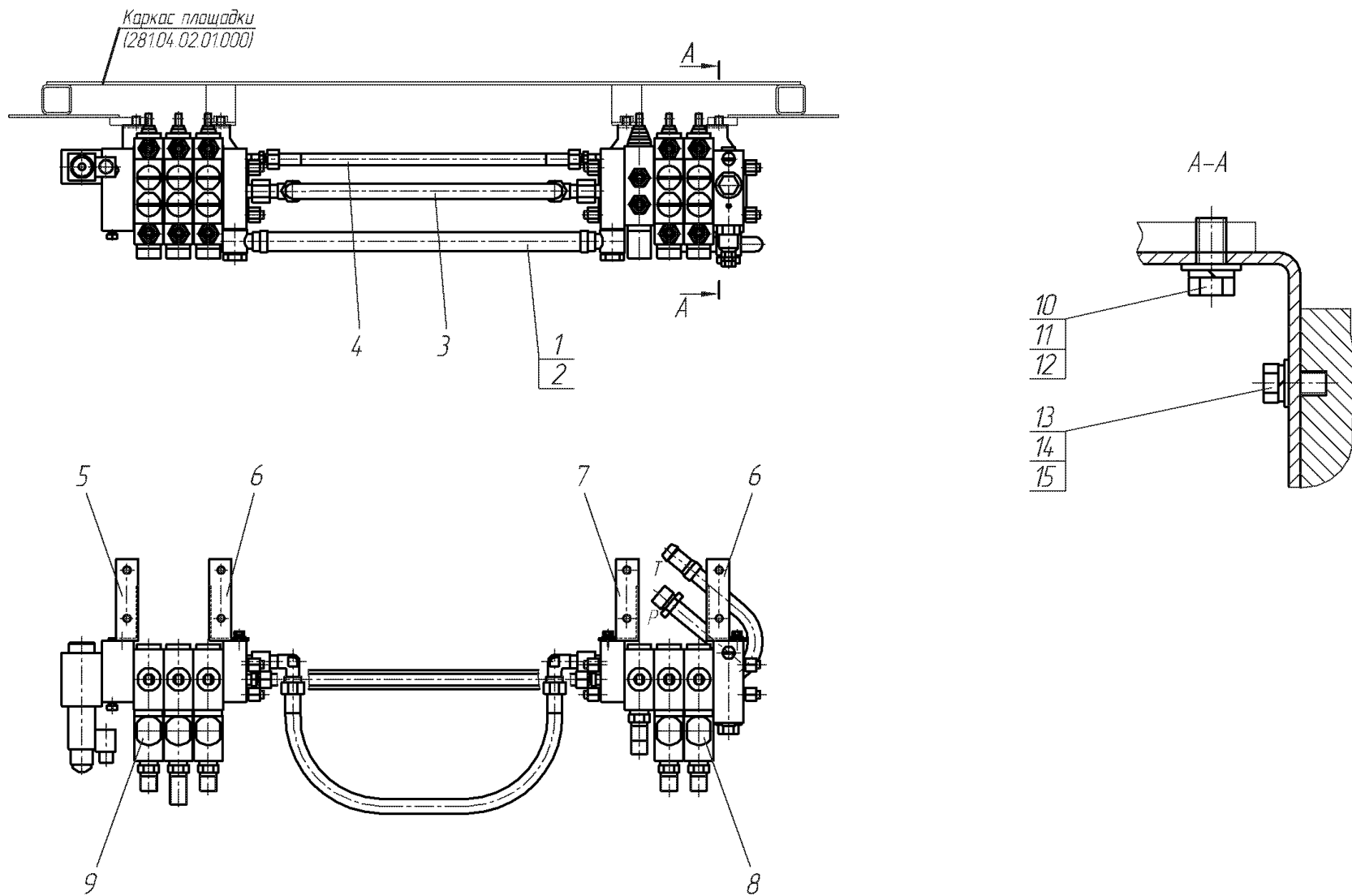


Рис. 8 Установка гидрораспределителей 281.05.02.00.000

Рис. 8 Установка гидрораспределителей 281.05.02.00.000

№ поз. на рис.	ОБОЗНАЧЕНИЕ	НАИМЕНОВАНИЕ	Кол-во на одну сб. ед.	Примечание
1	2	3	4	5
1	281.05.02.00.001	Рукав 16x25-1,6 L=600	1	
2		Хомут червячный 16-27	2	
3		РВД 12.21,5.650.M22x1,5	1	
4		РВД 6.23.450.M14x1,5	1	
5	281.05.02.02.000	Кронштейн	1	
6	271.05.02.04.000-01	Кронштейн	2	
7	271.05.02.04.000	Кронштейн	1	
8	281.05.02.01.000	Гидрораспределитель	1	
9	281.05.02.04.000	Гидрораспределитель	1	
10		Болт М10x20	8	
11		Шайба 10 65Г	8	
12		Шайба С.10.02	8	
13		Болт М8x16	8	
14		Шайба 8 65Г	8	
15		Шайба С.8x1,4	8	

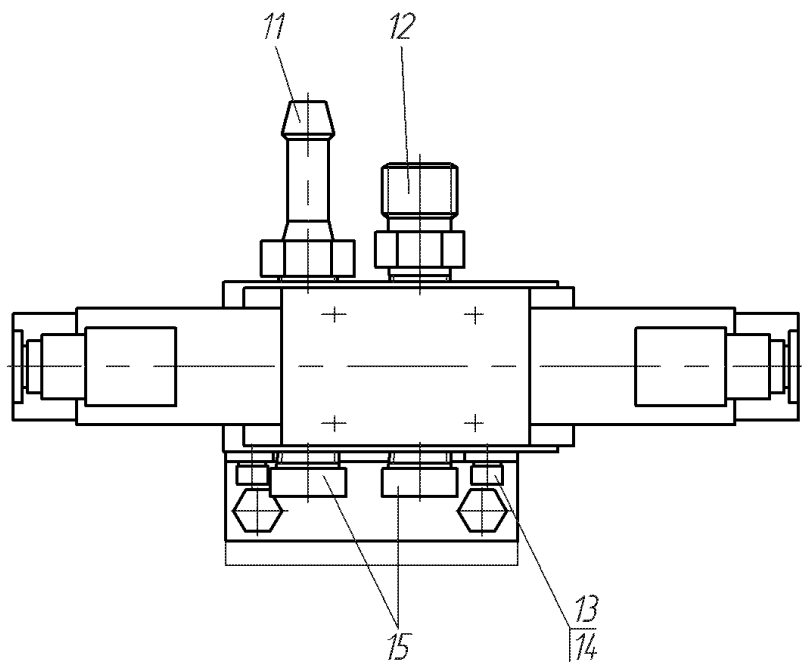
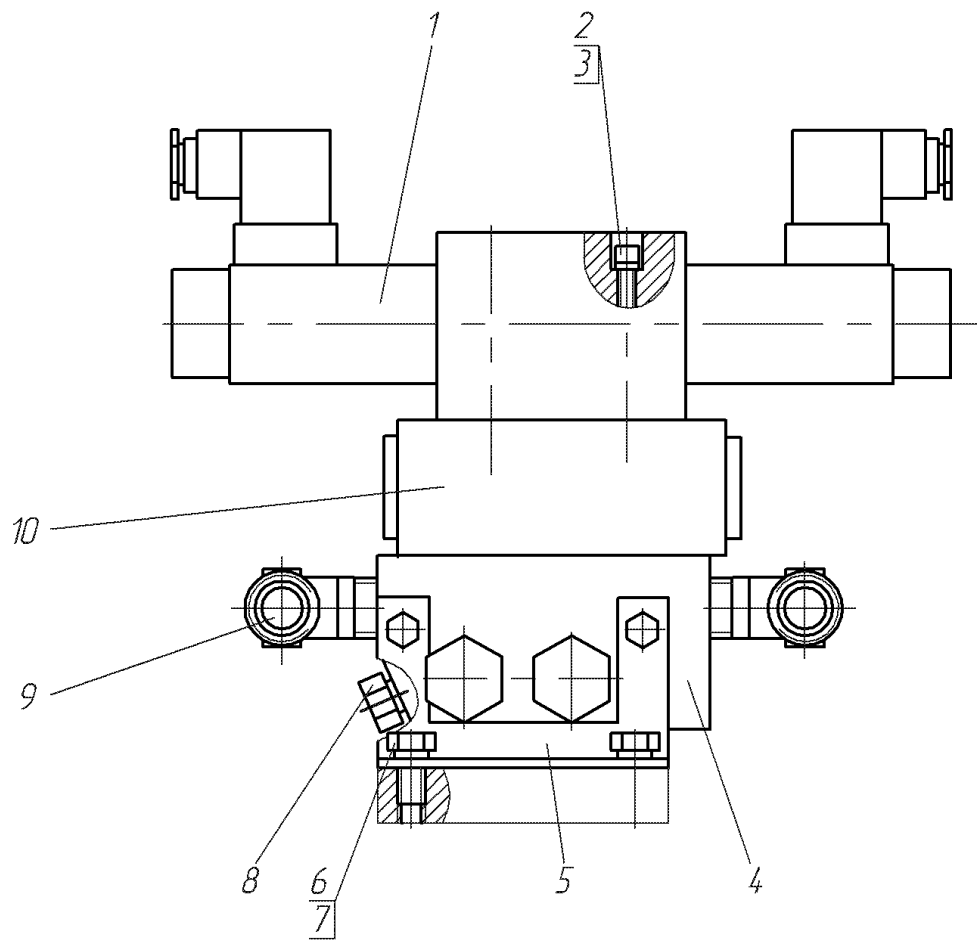


Рис. 9 Гидрораспределитель 271.05.01.01.000

Рис.9 Гидрораспределитель 271.05.01.01.000

№ поз. на рис.	ОБОЗНАЧЕНИЕ	НАИМЕНОВАНИЕ	Кол-во на одну сб. ед.	Примечание
1	2	3	4	5
1		Гидрораспределитель МКРН.306154.013	1	
2	271.05.01.01.002	Винт	4	
3		Шайба 5 65Г	4	
4	271.45.02.00.001	Плита	1	
5	271.05.01.01.004	Кронштейн	1	
6		Болт М8х16	2	
7		Шайба 8 65Г	2	
8	271.05.01.01.001	Пробка	1	
9	271.22.01.01.001	Угольник	2	
10		Гидрозамок МКРН.304 266.005	1	
11	271.05.01.01.007	Штуцер	1	
12	O.871.1074-01	Штуцер	1	
13		Болт М6х12	2	
14		Шайба 6 65Г	2	
15		Пробка 316169-П2	2	

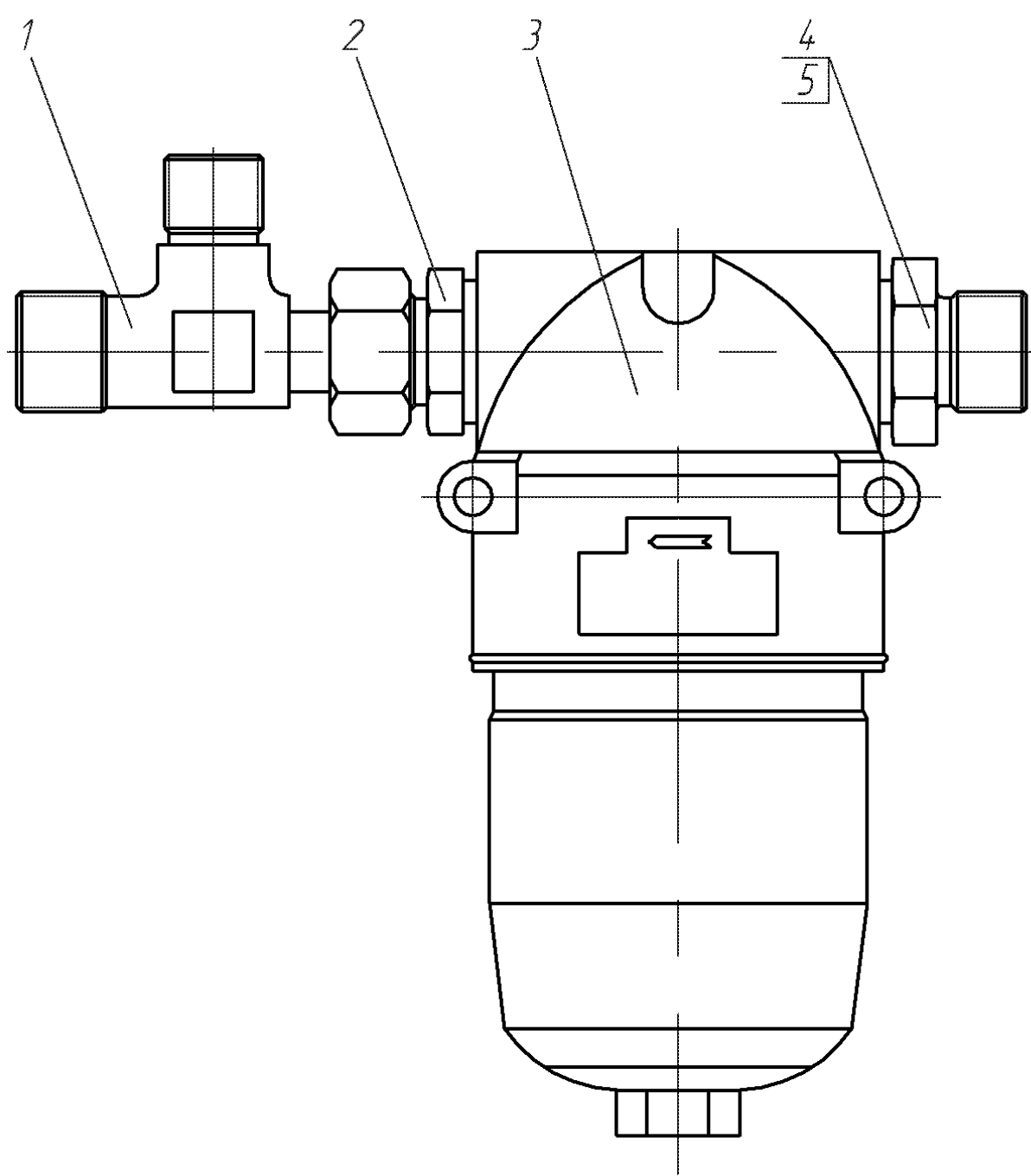


Рис.10 Фильтр напорный 250.05.01.03.000

Рис.10 Фильтр напорный 250.05.01.03.000

№ поз. на рис.	ОБОЗНАЧЕНИЕ	НАИМЕНОВАНИЕ	Кол-во на одну сб. ед.	Примечание
1	2	3	4	5
1	250.05.01.03.100	Тройник	1	
2		Адаптер TN 92GG-18 LR 3/4"	1	
3		Фильтр SPM 301 CD1CB4 03X	1	
4	250.05.01.03.001	Штуцер	1	
5		Прокладка 27М3	1	

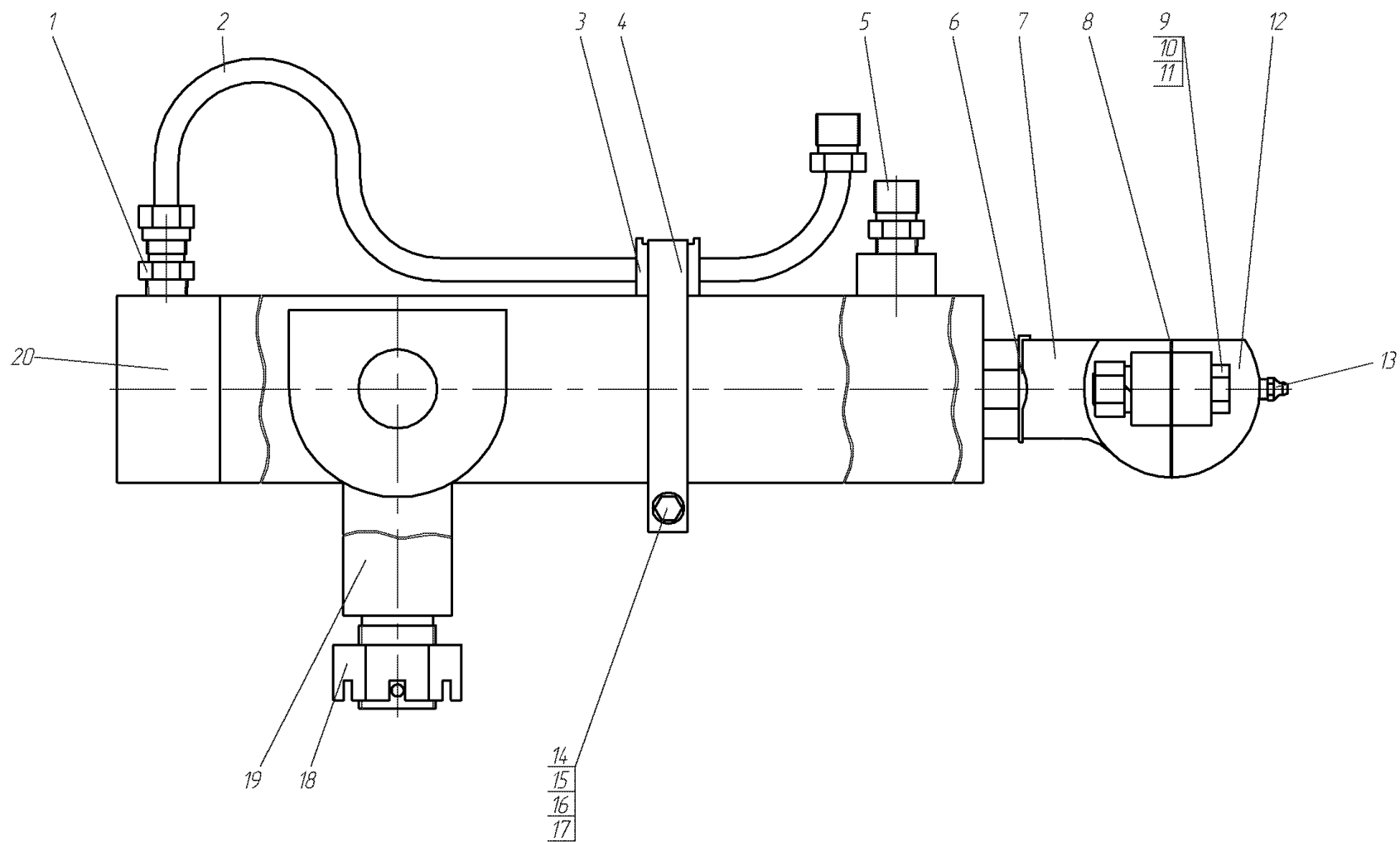


Рис.11 Гидроцилиндр подъема отвала 253.45.03.00.000

Рис.11 Гидроцилиндр подъема отвала 253.45.03.00.000

№ поз. на рис.	ОБОЗНАЧЕНИЕ	НАИМЕНОВАНИЕ	Кол-во на одну сб. ед.	Примечание
1	2	3	4	5
1	225.05.15.00.001	Штуцер	1	
2	253.45.03.02.000	Труба	1	
3	О.860.1030-07	Втулка	1	
4	О.884.2009	Хомут	1	
5	253.45.03.03.000	Клапан замедлительный	1	
6	225.56.01.00.005	Шайба	1	
7	О.464.0008-01	Головка	1	
8	О.856.0149	Прокладка	9	
9		Болт М16х1,5х60	2	
10		Гайка М16х1,5-6Н	2	
11		Шайба 16 65Г	2	
12	О.464.1003	Крышка	1	
13		Масленка 1,3Ц6	1	
14		Болт М8х30	1	
15		Гайка М8-6Н	1	
16		Шайба 8 65Г	1	
17		Шайба С.8х1,4	1	
18	О.820.2041	Гайка	1	
19	225.05.10.06.000	Вилка	1	
20		Гидроцилиндр ГЦ05-80х50-1000-01.УХЛ1	1	

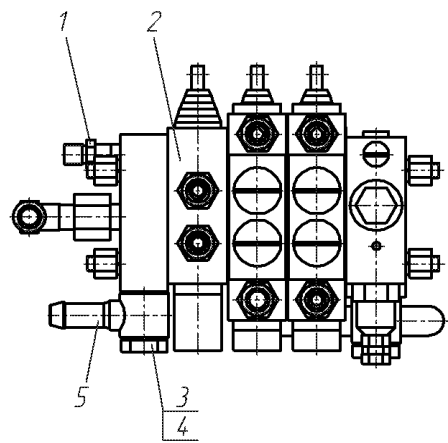


Рис. 12.1 Гидрораспределитель 281.05.02.01.000

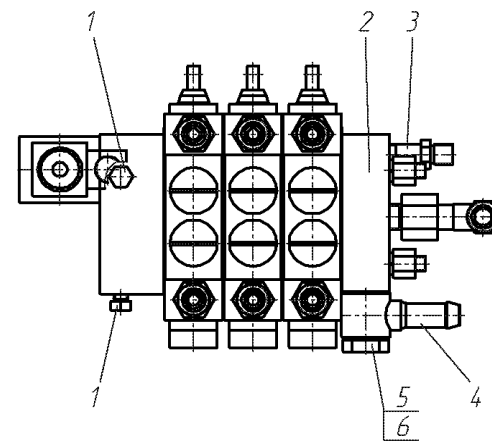


Рис. 12.2 Гидрораспределитель 281.05.02.04.000

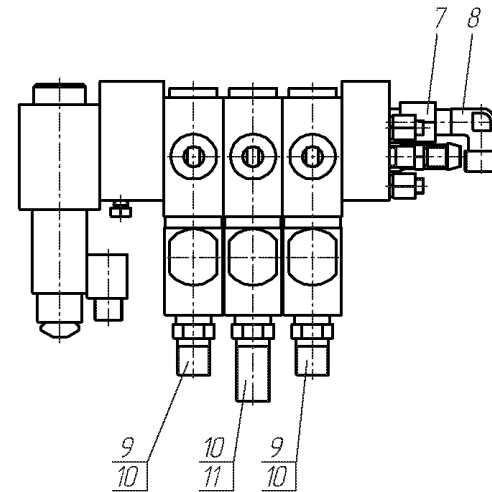
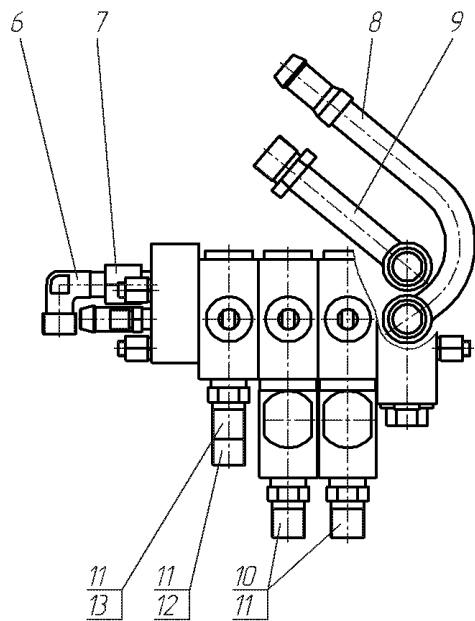


Рис. 12.1 Гидрораспределитель 281.05.02.01.000

№ поз. на рис.	ОБОЗНАЧЕНИЕ	НАИМЕНОВАНИЕ	Кол-во на одну сб. ед.	Примечание
1	2	3	4	5
1	271.05.02.01.005	Переходник	1	
2		Гидрораспределитель РМ 12-01.1-9.0.2х2--6.0-К14	1	
3	253.45.00.00.019	Болт полый	3	
4		Прокладка 20М3	6	
5	283.05.02.01.100	Штуцер поворотный	1	
6	О.873.0066	Штуцер угловой	1	
7	271.05.02.01.004	Штуцер	1	
8	281.05.02.01.200	Труба	1	
9	281.05.02.01.100	Труба	1	
10	281.05.02.01.001	Штуцер	4	
11		Кольцо 015-018-19-2-2	6	
12	281.05.02.01.002-01	Штуцер	1	
13	281.05.02.01.002	Штуцер	1	

Рис. 12.2 Гидрораспределитель 281.05.02.04.000

№ поз. на рис.	ОБОЗНАЧЕНИЕ	НАИМЕНОВАНИЕ	Кол-во на одну сб. ед.	Примечание
1	2	3	4	5
1	271.05.01.01.001	Пробка	2	
2		Гидрораспределитель РМ 12-К15-9.0.2х3-К16	1	
3	271.05.02.01.005	Переходник	1	
4	283.05.02.01.100	Штуцер поворотный	1	
5	253.45.00.00.019	Болт полый	1	
6		Прокладка 20М3	2	
7	271.05.02.01.004	Штуцер	1	
8	О.873.0066	Штуцер угловой	1	
9	281.05.02.01.001	Штуцер	4	
10		Кольцо 015-018-19-2-2	6	
11	281.05.02.01.001-01	Штуцер	2	

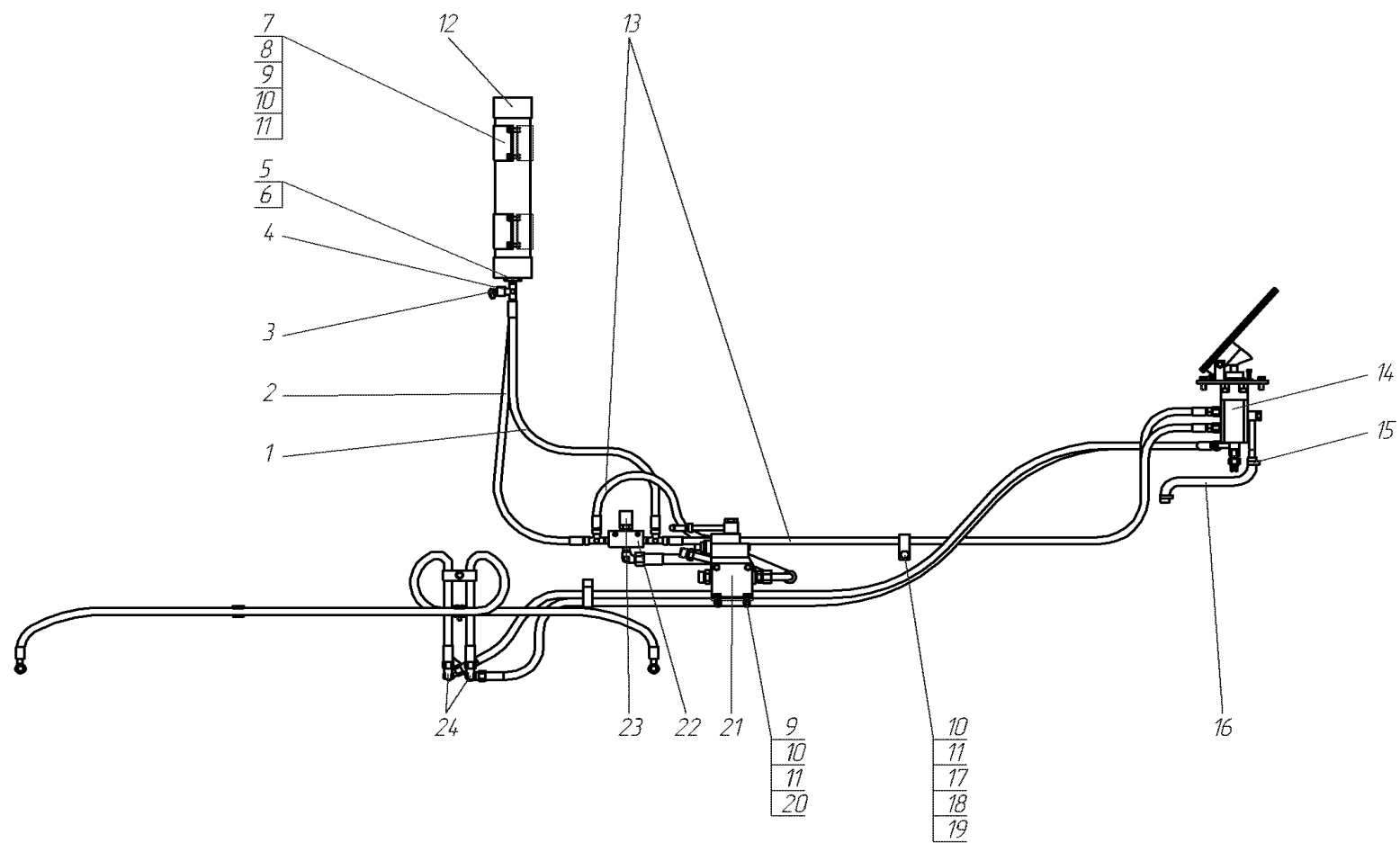


Рис. 13.1 Система тормозов 250.11.00.00.000

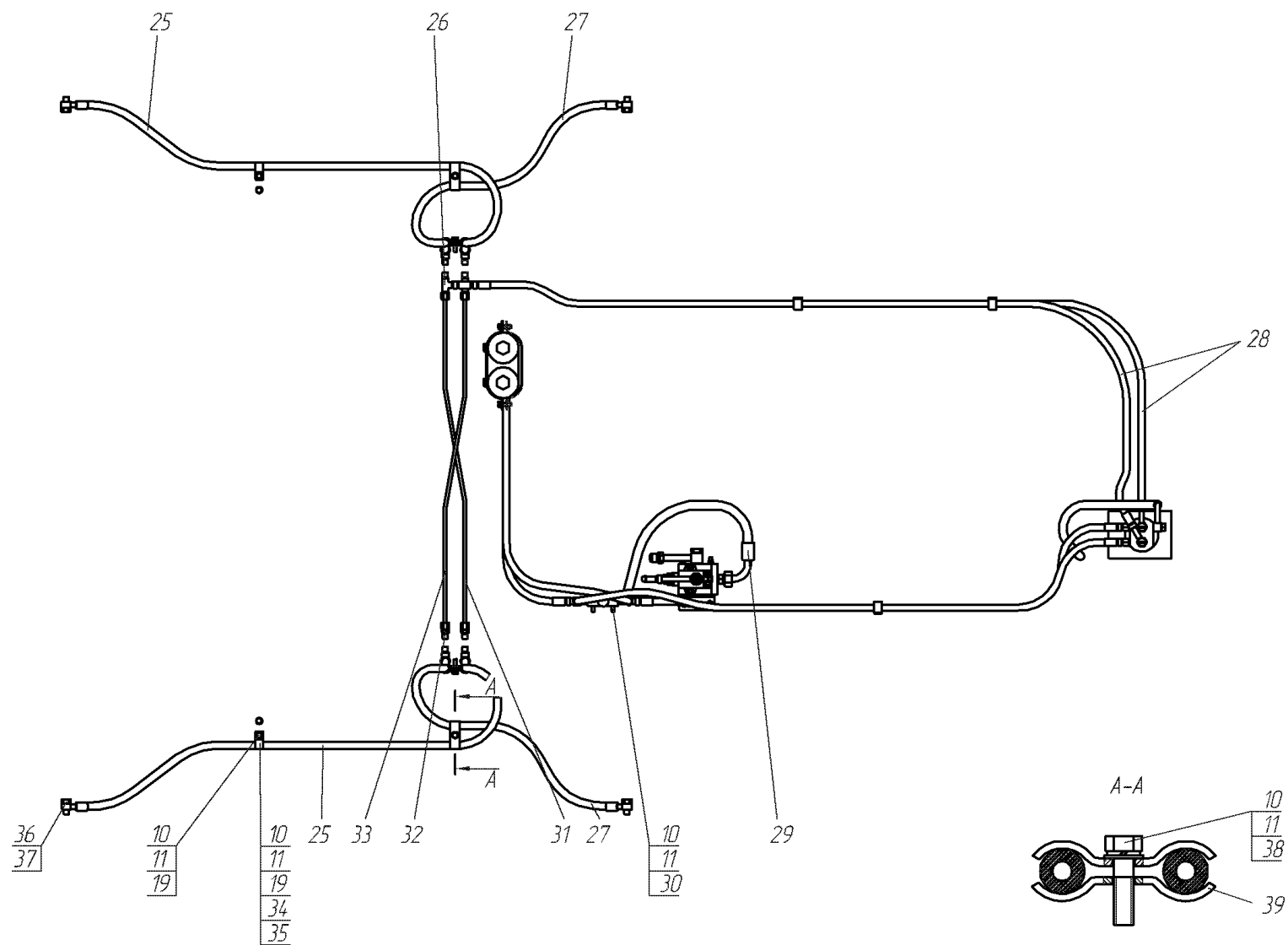


Рис.13.2 Система тормозов 250.11.00.00.000

Рис.13 Система тормозов 250.11.00.00.000

№ поз. на рис.	ОБОЗНАЧЕНИЕ	НАИМЕНОВАНИЕ	Кол-во на одну сб. ед.	Примечание
1		РВД 6.23.1250.M14x1,5	1	
2		РВД 6.23.1050.M14x1,5	1	
3		Измерительная муфта SMK-20G1/4"-PC	1	
4	250.11.00.00.006	Тройник	2	
5	250.11.00.00.002	Штуцер	2	
6		Кольцо 024-028-25-2-2	2	
7	250.11.00.00.001	Хомут	2	
8	271.11.00.00.005	Прокладка Пластина 1Ф-I-ТМКЩ- С2-8 60x150	2	
9		Болт М8x25	10	
10		Шайба 8 65Г	25	
11		Шайба С. 8x1,4	25	
12		Пневмогидроаккумулятор АРХ-1/320 УХЛ4	2	
13		РВД 6.23.1650.M14x1,5	2	
14	274.11.01.00.000	Установка педали включения	1	
15	97 662 172	Хомут	2	
16	274.11.00.00.001	Рукав 12x20-1,6 L=500	1	
17	258.05.00.00.002	Хомут	3	
18	274.11.00.00.002	Трубка 305 ТВ-40, 16 L=110	3	
19		Болт М8x16	9	
20		Гайка М8-6Н.5	2	
21	276.11.01.00.000	Клапан зарядки	1	
22	274.11.02.00.000	Клапан разобшительный	1	
23		Сигнализатор давления МО 15290/70	1	
24	237.11.00.00.009	Угольник	4	
25		РВД 8.35.1650.M16x1,5.банджо 14x14	2	
26	250.11.00.00.004	Тройник	2	
27		РВД 8.35.1250.M16x1,5.банджо 14x14	2	
28		РВД 6.23.2250.M14x1,5	2	
29		РВД 12.21,5.650.M22x1,5.0/90	1	
30		Болт М8x45	2	
31	250.11.01.00.000-01	Труба дуб	1	
32	250.11.00.00.005	Штуцер	2	
33	250.11.01.00.000	Труба дуб	1	
34	237.11.00.00.014	Хомут	2	
35	237.11.00.00.015	Трубка Трубка 305 ТВ-40, 16 L=90	2	
36	255.05.35.07.011	Болт полый	4	
37		Прокладка 14М3	8	
38		Болт М8x30	4	
39	237.11.00.00.008	Скоба	8	

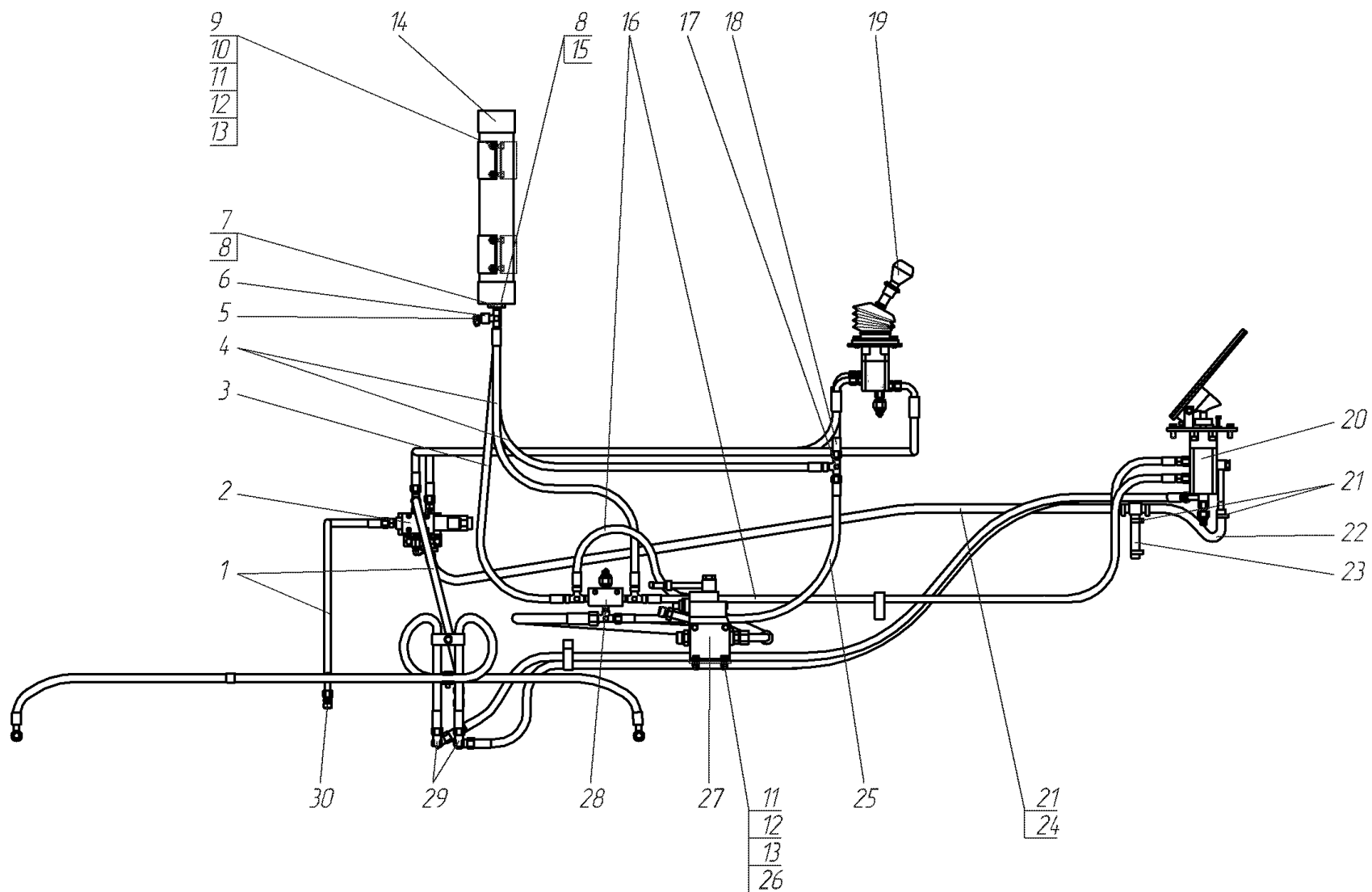


Рис.14.1 Система тормозов 250.35.00.00.000

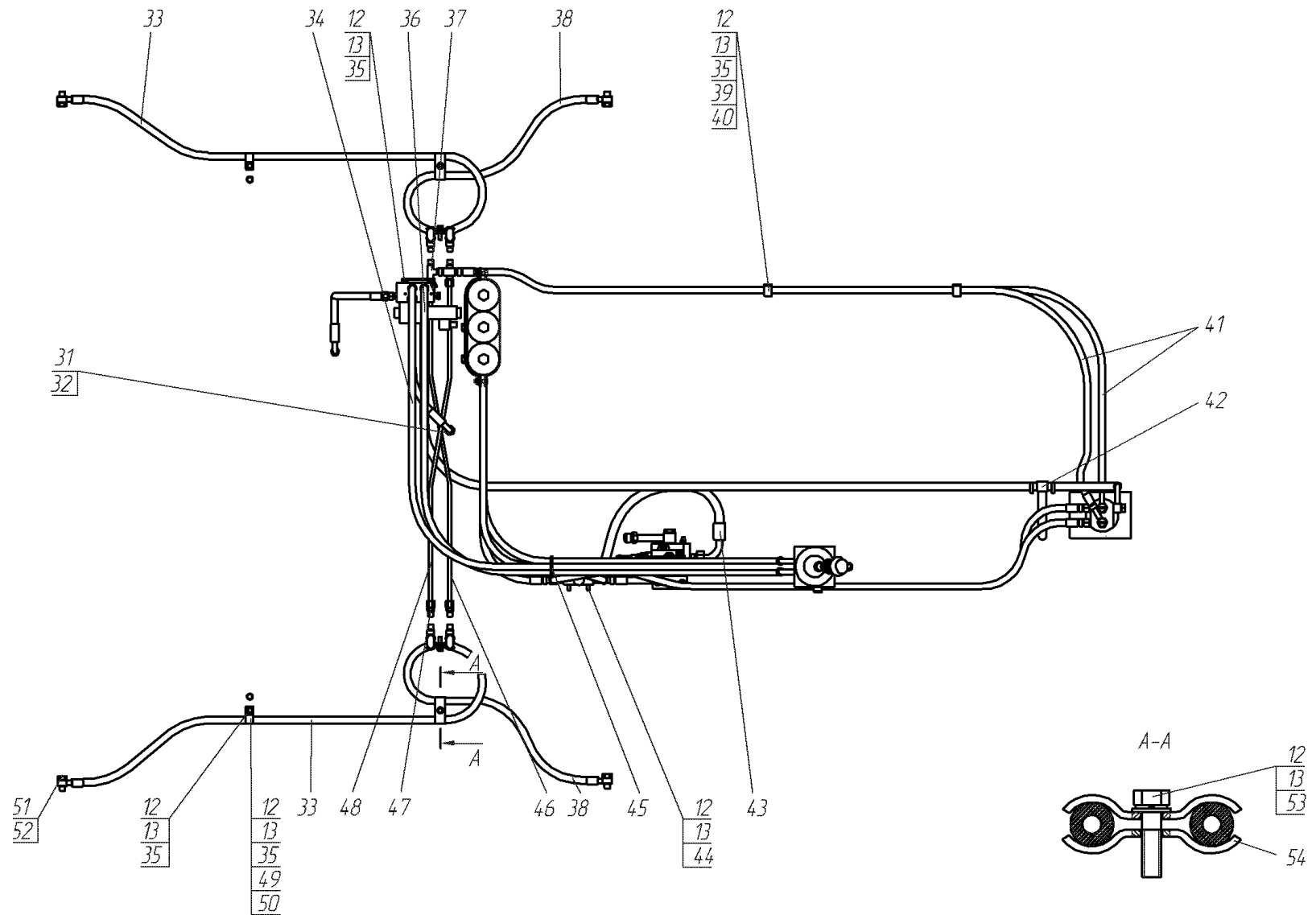


Рис.14.2 Система тормозов 250.35.00.00.000

Рис.14 Система тормозов 250.35.00.00.000

№ поз. на рис.	ОБОЗНАЧЕНИЕ	НАИМЕНОВАНИЕ	Кол-во на одну сб. ед.	Примечание
1		РВД 8.35.1050.M16x1,5.0/90	2	
2	250.35.02.00.000	Гидрораспределитель	1	
3		РВД 6.23.1050.M14x1,5	1	
4		РВД 6.23.1250.M14x1,5	2	
5		Измерительная муфта SMK-20G1/4"-PC	2	
6	250.11.00.00.006	Тройник	2	
7	250.11.00.00.002	Штуцер	2	
8		Кольцо 024-028-25-2-2	3	
9	257.11.00.00.002	Хомут	2	
10	250.35.00.00.005	Прокладка Пластина 1Ф-I-ТМКЦ-С2-8 60x230	2	
11		Гайка М8-6Н.5	10	
12		Шайба 8 65Г	25	
13		Шайба С. 8x1,4	25	
14		Пневмогидроаккумулятор АРХ-1/320 УХЛ4	3	
15	271.11.00.00.009	Штуцер	1	
16		РВД 6.23.1650.M14x1,5	2	
17	250.35.00.00.001	Тройник	1	
18		РВД 8.35.650.M16x1,5.0/90	1	
19	724.11.02.00.000	Установка гидроклапана стояночного тормоза	1	
20	274.11.01.00.000	Установка педали включения	1	
21		Хомут червячный "NORMA" 16-27	6	
22	250.35.00.00.003	Рукав 12x20-1,6 L=500	1	
23	250.35.00.00.002	Рукав 12x20-1,6 L=100	1	
24	250.35.00.00.004	Рукав 12x20-1,6 L=2000	1	
25		РВД 8.35.1050.M16x1,5	1	
26		Болт М8x25	2	
27	276.11.01.00.000	Клапан зарядки	1	
28	250.35.01.00.000	Клапан разобщительный	1	
29	237.11.00.00.009	Угольник	4	
30		Адаптер TN 92-10L-7/16-20UNF	1	
31		Адаптер TN 92-12L-9/16-18UNF	1	
32		Адаптер TN 132A-12/10L	1	
33		РВД 8.35.1650.M16x1,5.банджо 14x14	2	
34		РВД 8.35.1850.M16x1,5.0/90	1	
35		Болт М8x16	9	
36		РВД 8.35.2050.M16x1,5.0/90	1	
37	250.11.00.00.004	Тройник	2	
38		РВД 8.35.1250.M16x1,5.банджо 14x14	2	
39	250.35.00.00.007	Трубка Трубка 305 ТВ-40, 16 L=110	3	

40	257.11.00.00.007	Хомут	3	
41		РВД 6.23.2250.M14x1,5	2	
42	776.11.00.00.001	Тройник	1	
43		РВД 12.21,5.650.M22x1,5.0/90	1	
44		Болт М8x45	2	
45		Хомут пластиковый 100 мм черный	10	
46	250.11.01.00.000-01	Труба дуб	1	
47	250.11.00.00.005	Штуцер	2	
48	250.11.01.00.000	Труба дуб	1	
49	237.11.00.00.014	Хомут	2	
50	250.35.00.00.006	Трубка Трубка 305 ТВ-40, 16 L=90	2	
51	255.05.35.07.011	Болт полый	4	
52		Прокладка 14М3	8	
53		Болт М8x30	4	
54	237.11.00.00.008	Скоба	8	

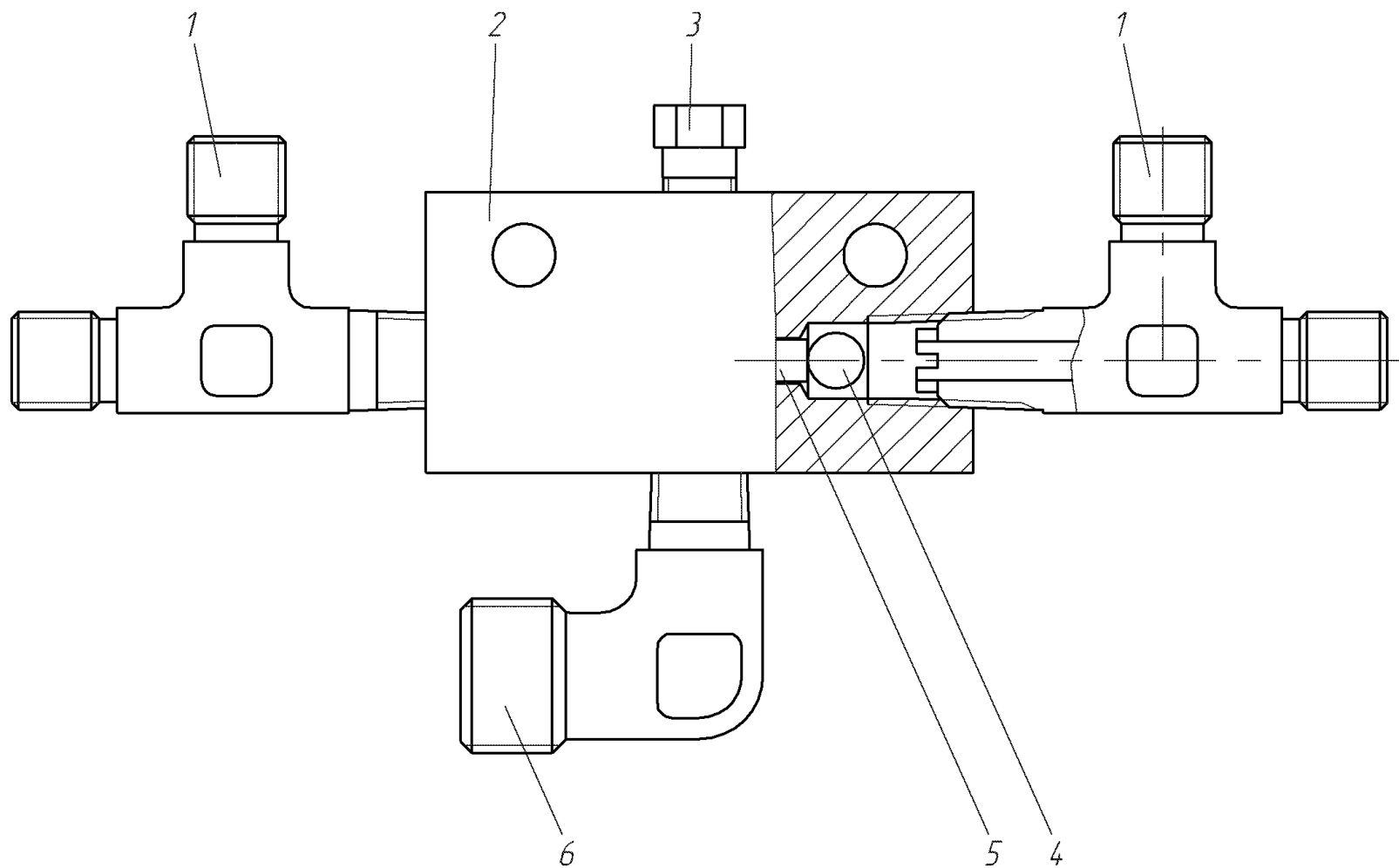


Рис.16 Клапан разобщительный 274.11.02.00.000

Рис.16 Клапан разобщительный 274.11.02.00.000

№ поз. на рис.	ОБОЗНАЧЕНИЕ	НАИМЕНОВАНИЕ	Кол-во на одну сб. ед.	Примечание
1	2	3	4	5
1	274.11.02.00.003	Тройник	2	
2	274.11.02.00.001	Корпус	1	
3	271.05.01.01.001	Пробка	1	
4		Шарик 8,000-200	2	
5	274.11.02.00.002	Стержень	1	
6	271.22.01.01.001	Угольник	1	

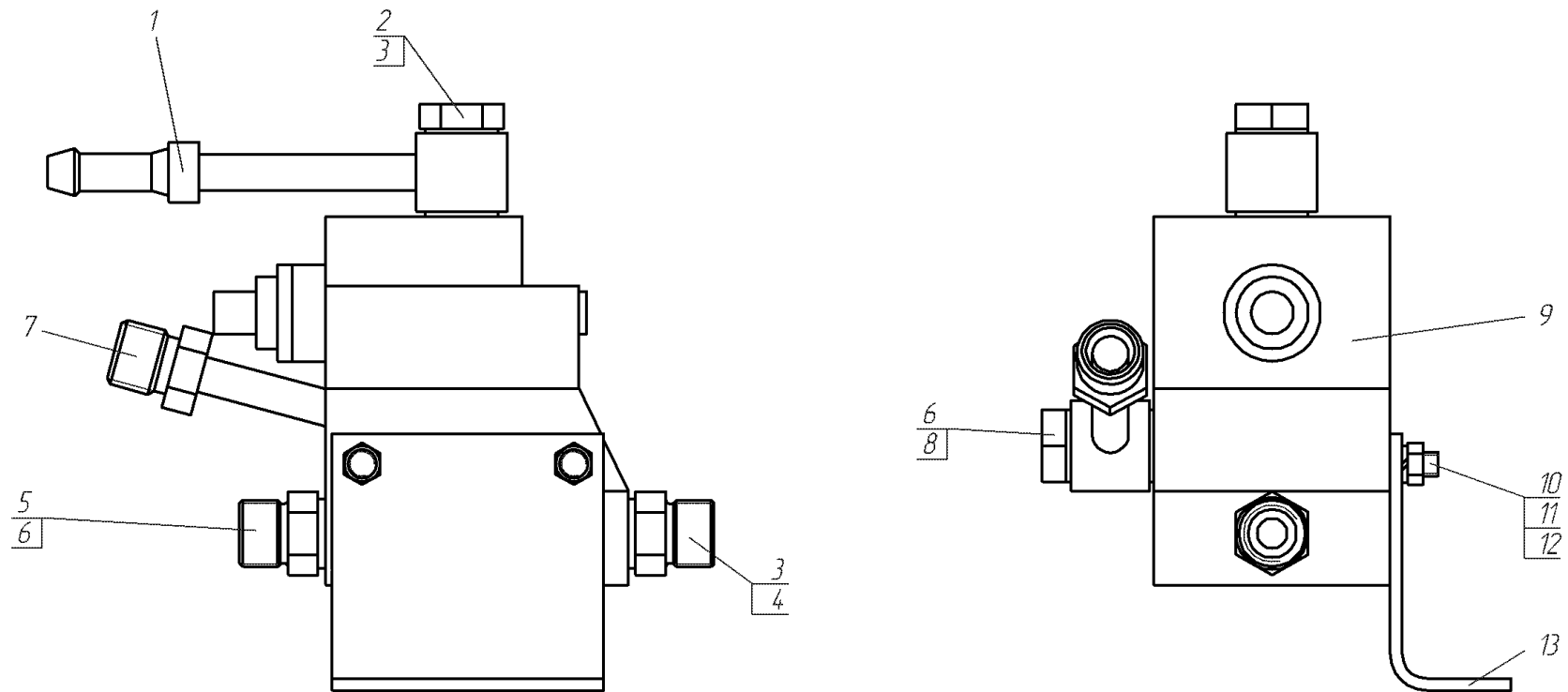


Рис. 17 Клапан зарядки 276.11.01.00.000

Рис. 17 Клапан зарядки 276.11.01.00.000

№ поз. на рис.	ОБОЗНАЧЕНИЕ	НАИМЕНОВАНИЕ	Кол-во на одну сб. ед.	Примечание
1	2	3	4	5
1	271.05.01.07.200	Труба	1	
2	271.05.01.07.002	Болт полый	1	
3		Прокладка 18МЗ	3	
4	271.05.01.07.001	Штуцер	1	
5	274.11.03.00.003	Штуцер	1	
6		Прокладка 20МЗ	3	
7	276.11.01.02.000	Труба	1	
8	248.04.04.01.701	Болт полый	1	
9		Клапан зарядки КПР 10/3ТМ-2В	1	
10	244.55.00.00.014	Шпилька	2	
11		Гайка М8-6Н	4	
12		Шайба 8 65Г	4	
13	274.11.03.00.001	Кронштейн	1	

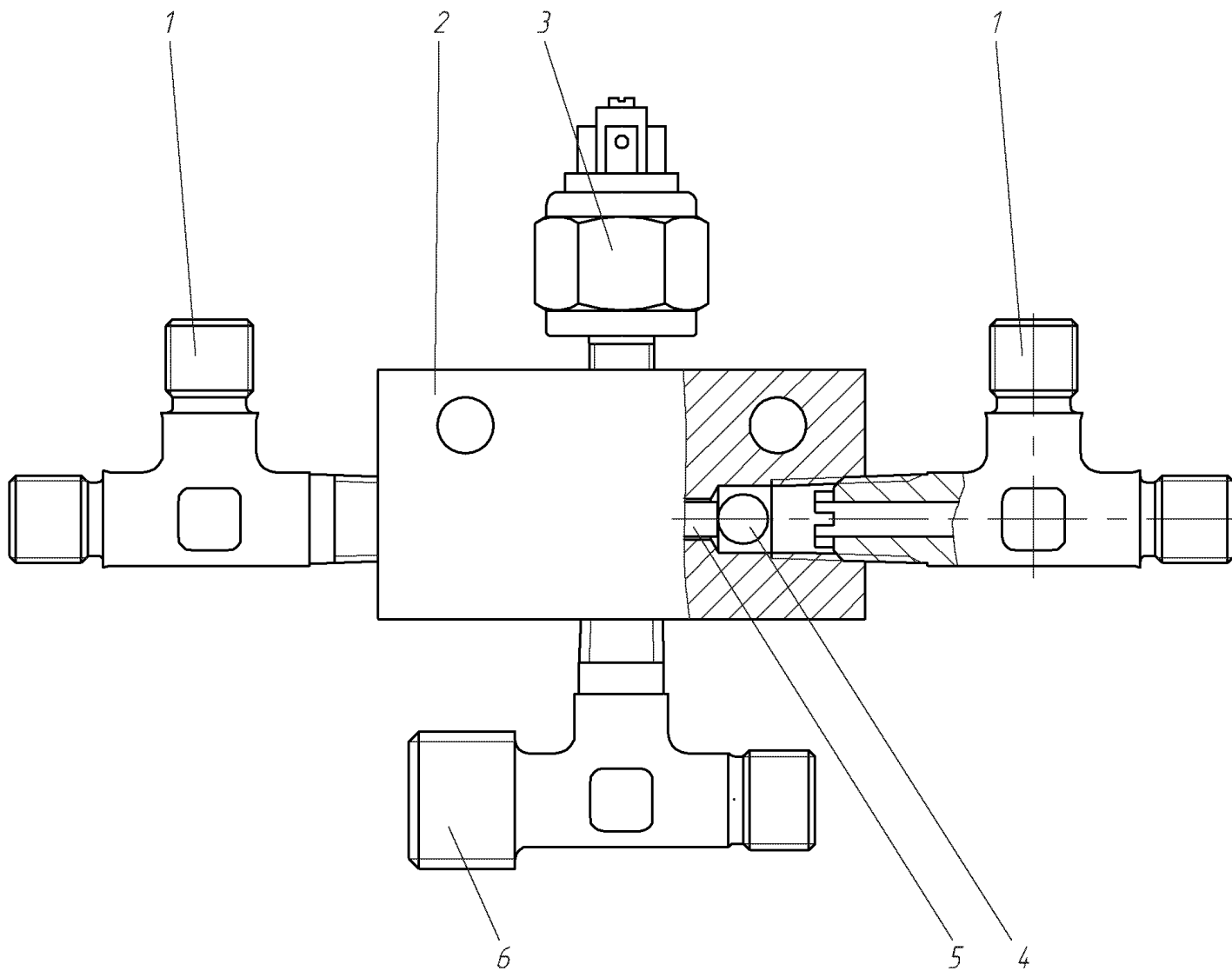


Рис.18 Клапан разобщительный 250.35.01.00.000

Рис.18 Клапан разобцительный 250.35.01.00.000

№ поз. на рис.	ОБОЗНАЧЕНИЕ	НАИМЕНОВАНИЕ	Кол-во на одну сб. ед.	Примечание
1	2	3	4	5
1	274.11.02.00.003	Тройник	2	
2	274.11.02.00.001	Корпус	1	
3		Сигнализатор давления МО 15290/70	1	
4		Шарик 8,000-200	2	
5	274.11.02.00.002	Стержень	1	
6	250.47.03.00.001	Тройник	1	

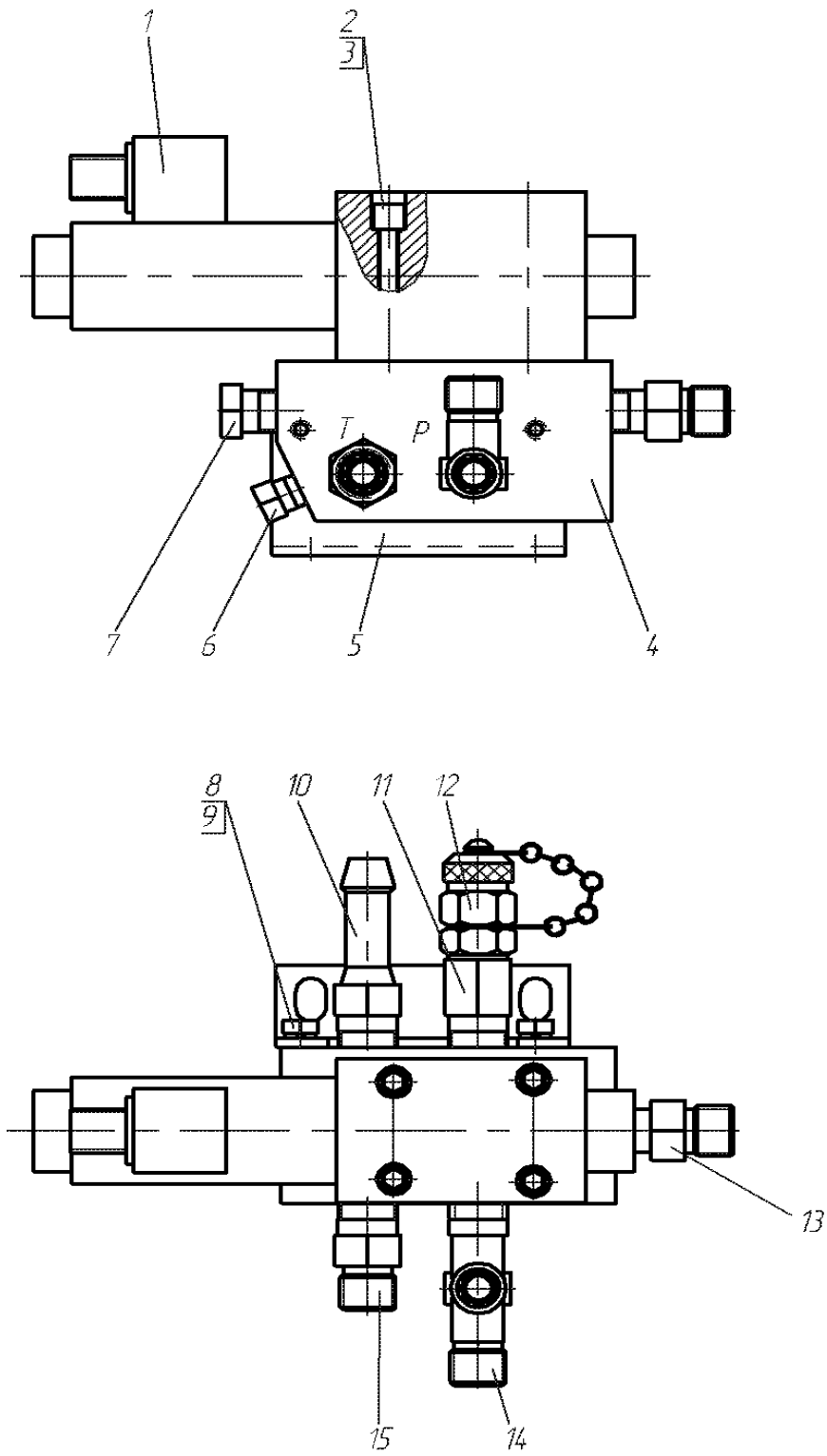


Рис.19 Гидрораспределитель 250.35.02.00.000

Рис.19 Гидрораспределитель 250.35.02.00.000

№ поз. на рис.	ОБОЗНАЧЕНИЕ	НАИМЕНОВАНИЕ	Кол-во на одну сб. ед.	Примечание
1	2	3	4	5
1		Гидрораспределитель МКРН.306153.006	1	
2	271.05.01.01.002-01	Винт	4	
3		Шайба 5 65Г	4	
4	271.45.02.00.001	Плита	1	
5	271.05.01.01.004	Кронштейн	1	
6	271.05.01.01.001	Пробка	1	
7	O.877.1035	Пробка	1	
8		Болт М6х12	2	
9		Шайба 6 65Г	2	
10	271.05.01.01.007	Штуцер	1	
11	250.35.02.00.004	Переходник	1	
12		Измерительная муфта SMK-20G1/4"-РС	1	
13	250.35.02.00.002	Штуцер	1	
14	250.35.02.00.003	Тройник	1	
15	250.35.02.00.001	Штуцер	1	

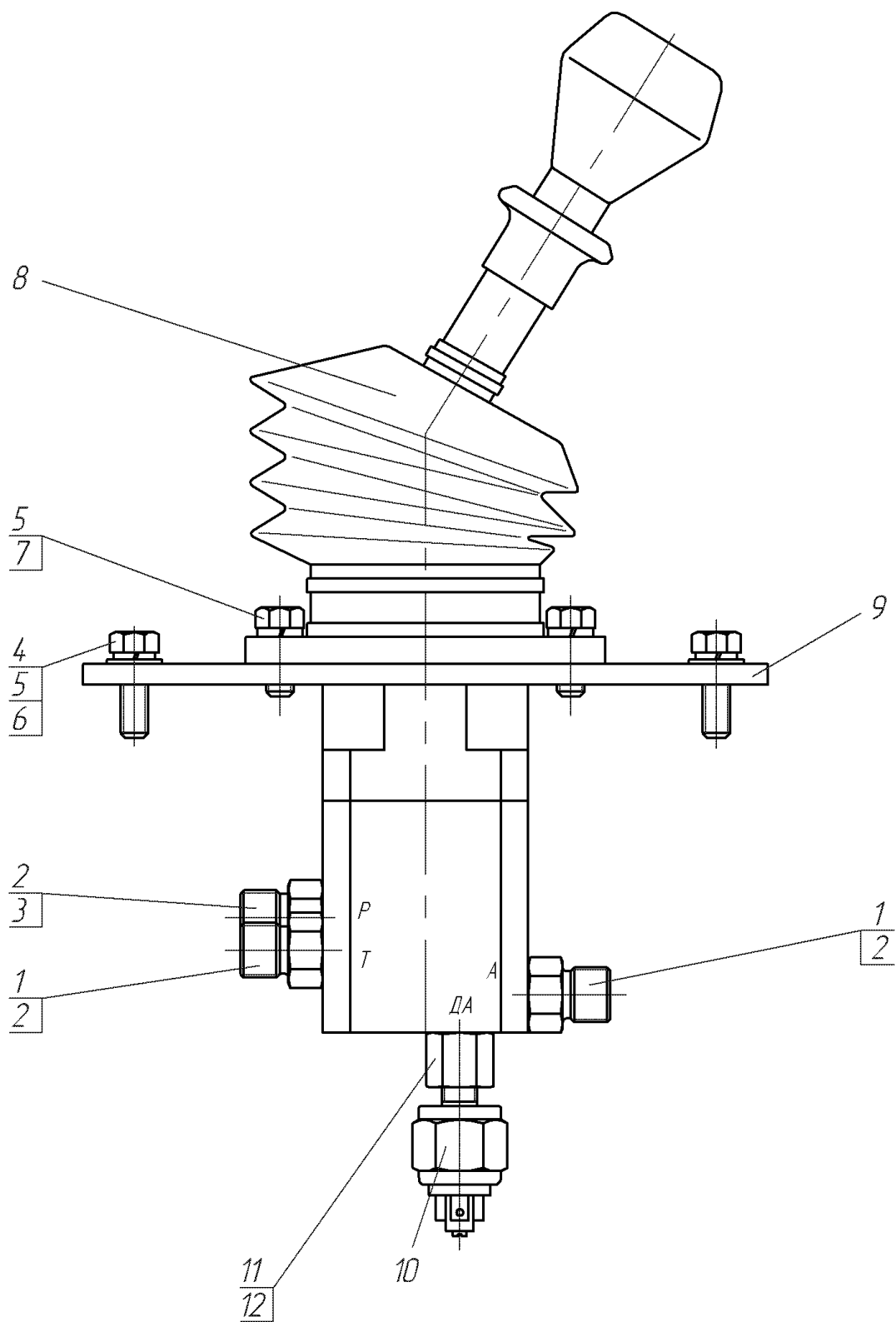


Рис.20 Установка гидроклапана стоячного тормоза 724.11.02.00.000

Рис.20 Установка гидроклапана стояночного тормоза 724.11.02.00.000

№ поз. на рис.	ОБОЗНАЧЕНИЕ	НАИМЕНОВАНИЕ	Кол-во на одну сб. ед.	Примечание
1	2	3	4	5
1	250.47.02.00.001	Штуцер	2	
2		Прокладка 14МЗ	3	
3	250.35.03.00.000	Штуцер	1	
4		Болт М8х25	4	
5		Шайба 8 65Г	8	
6		Шайба С. 8х1,4	4	
7		Болт М8х20	4	
8		Гидроклапан стояночного тормоза ГСТ 6Т 1,6 ФК	1	
9	724.11.02.00.001	Основание	1	
10		Сигнализатор давления МО 15387/15	1	
11	257.11.03.00.002	Переходник	1	
12		Прокладка 12МЗ	1	

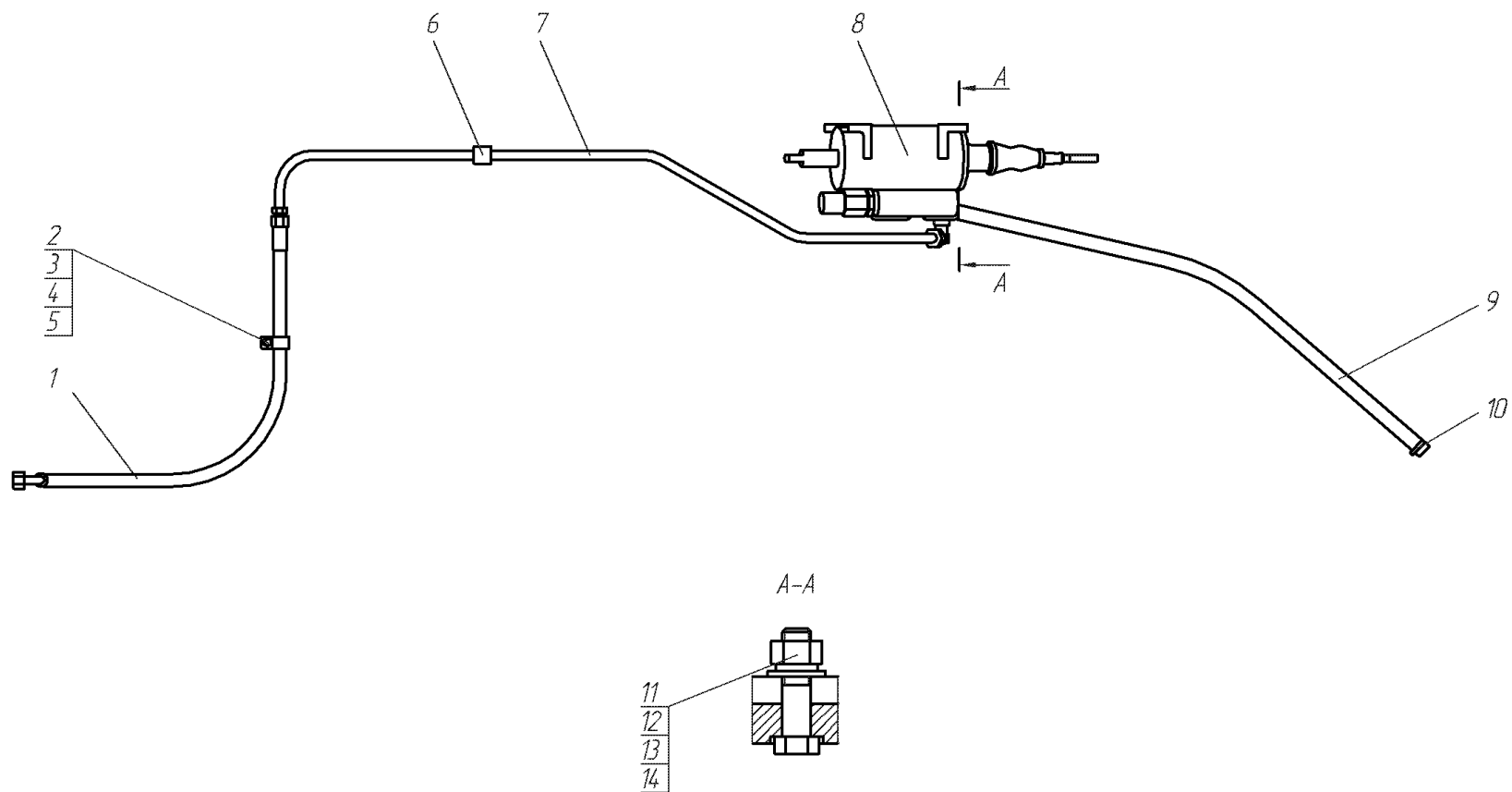


Рис. 21. Гидросистема механизма сцепления 250.12.00.00.000

Рис. 21. Гидросистема механизма сцепления 250.12.00.00.000

№ поз. на рис.	ОБОЗНАЧЕНИЕ	НАИМЕНОВАНИЕ	Кол-во на одну сб. ед.	Примечание
1	2	3	4	5
1		РВД 12.21,5.1250.M22x1,5.0/90	1	
2	258.05.00.00.002	Хомут	1	
3		Болт М8x16	1	
4		Шайба 8 65Г	1	
5		Шайба С.8x1,4	1	
6	О.860.1030-02	Втулка	1	
7	250.12.01.00.000	Труба	1	
8	274.12.01.00.000	Гидроусилитель сцепления	1	
9	250.12.00.00.001	Рукав Рукав 16x25-1,6 L=1550	1	
10	97 662 173	Хомут	2	
11		Болт М10x40	4	
12		Гайка М10-6Н.5	4	
13		Шайба 10 65Г	4	
14		Шайба С.10.02	4	

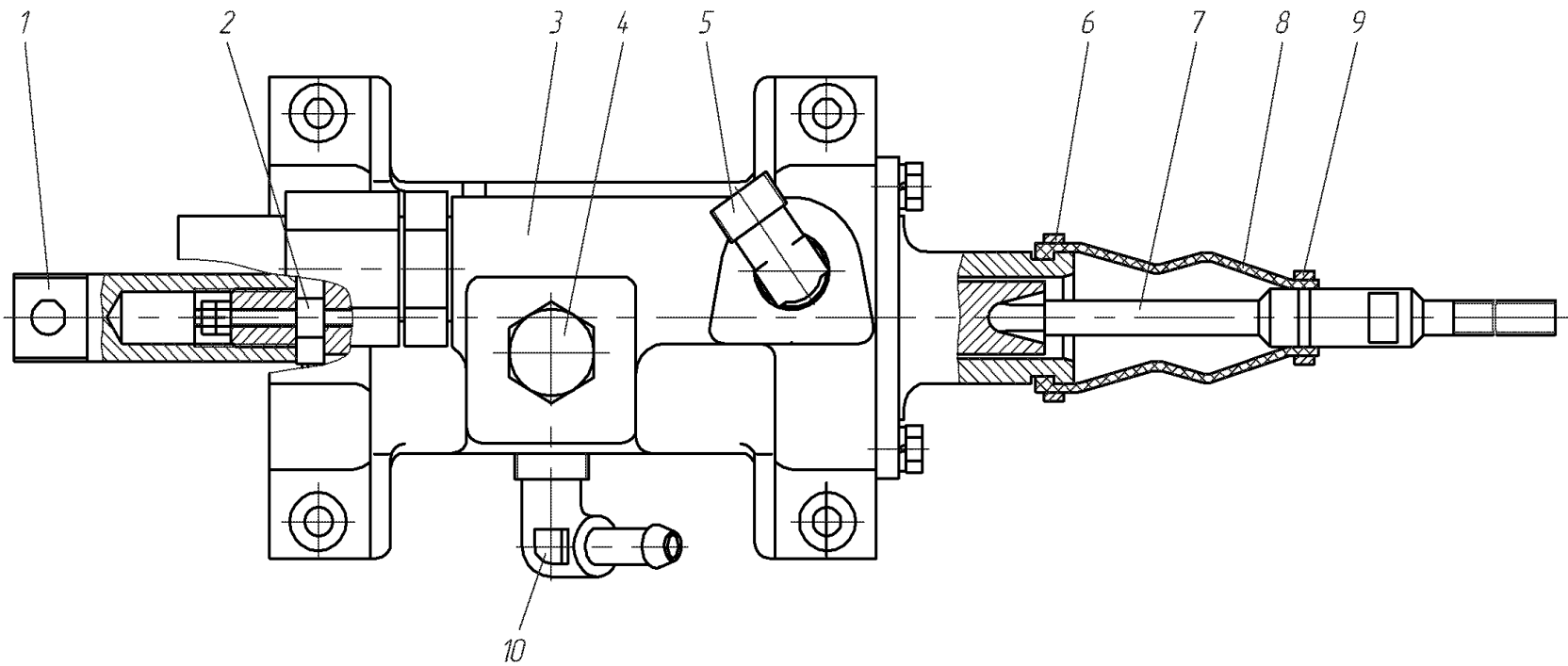


Рис.22 Гидроусилитель сцепления 274.12.01.00.000

Рис.22 Гидроусилитель сцепления 274.12.01.00.000

№ поз. на рис.	ОБОЗНАЧЕНИЕ	НАИМЕНОВАНИЕ	Кол-во на одну сб. ед.	Примечание
1	2	3	4	5
1	253.45.02.00.001	Проушина	1	
2		Гайка М20-7Нх1,5.8	1	
3	200.05.08.01.000-01	Гидроусилитель	1	
4	О.877.1035-04	Пробка	1	
5	О.873.0057-05	Угольник	1	
6	97 662 174	Хомут	1	
7	225.05.11.00.002	Толкатель	1	
8	200.08.00.00.045	Колпак защитный	1	
9	97 662 172	Хомут	1	
10	274.12.01.00.002	Угольник	1	

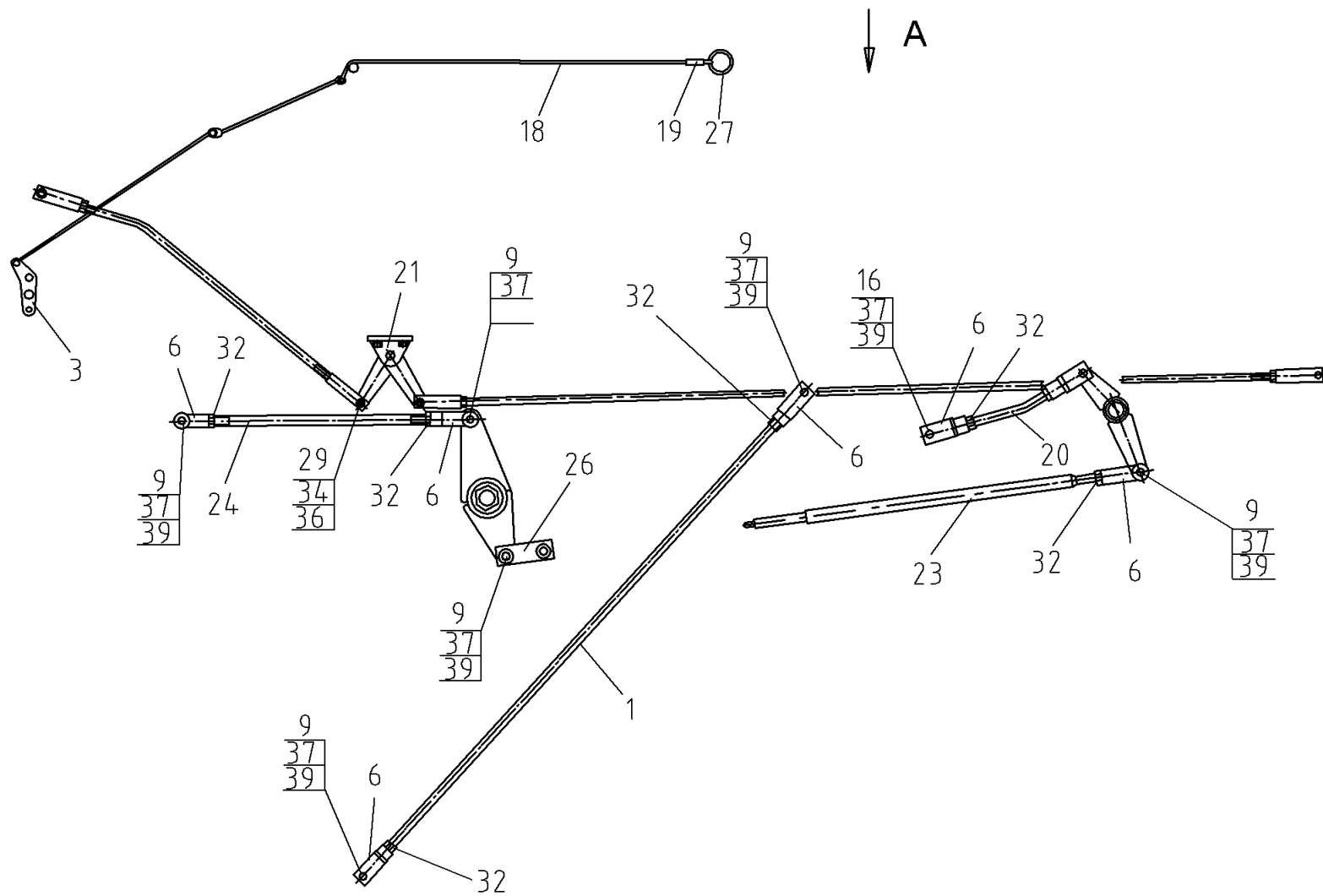


Рис.23.1 Тяги управления 250.08.00.00.000

Рис.23 Тяги управления 250.08.00.00.000

ОБОЗНАЧЕНИЕ	НАИМЕНОВАНИЕ	№ позиции на рисунке	Кол-во на одну машину	Примечание
248.08.08.00.000	Тяга	1	1	Мост 240.03.01.00.000
250.08.01.00.000	Рычаг двуплечий	2	1	
250.08.02.00.000	Рычаг	3	1	
250.08.03.00.000	Вал	4	1	
274.08.02.00.000-01	Вилка	5	4	
274.08.03.00.000	Вилка	6	8	
274.08.05.00.000	Чехол	7	2	
1884 2001	Хомут	8	3	
200.08.00.00.040	Палец	9	6	
200.08.00.11.002	Втулка	10	3	
225.02.00.00.010	Кольцо	11	1	
225.04.03.00.007	Пружина	12	1	
225.04.03.00.009	Палец	13	4	
225.04.03.00.011	Чехол	14	1	Мост 240.03.01.00.000
225.43.01.00.026	Шайба	15	1	
240.30.11.00.039-01	Палец	16	4	
264.08.00.00.003	Проволока 1,0 L=600	17	2	
264.08.00.00.005	Трос	18	1	
264.08.00.00.006	Втулка	19	1	
274.08.00.00.003	Тяга	20	1	Мост 240.03.01.00.000
274.08.00.00.003-01	Тяга	20	1	Мост фирмы ZF
250.08.00.00.001	Кронштейн	21	2	
250.08.00.00.002	Тяга	22	1	
250.08.00.00.003	Толкатель	23	1	Мост 240.03.01.00.000
250.08.00.00.003-01	Толкатель	23	1	Мост фирмы ZF
250.08.00.00.005	Тяга	24	1	
250.08.00.00.006	Тяга	25	1	
250.08.00.00.008	Планка	26	2	
250.08.00.00.009	Кольцо	27	1	
	Болт М8х20	28	3	
	Болт М10х25	29	4	
	Гайка М8	30	2	
	Гайка М10	31	4	
	Гайка М12	32	7	
	Гайка М24	33	1	
	Шайба 10 65Г	34	4	
	Шайба 8	35	8	
	Шайба 10	36	4	
	Шайба 12	37	8	
	Шплинт 2,5х16	38	8	
	Шплинт 3,2х25	39	9	
	Шплинт 5х45	40	1	

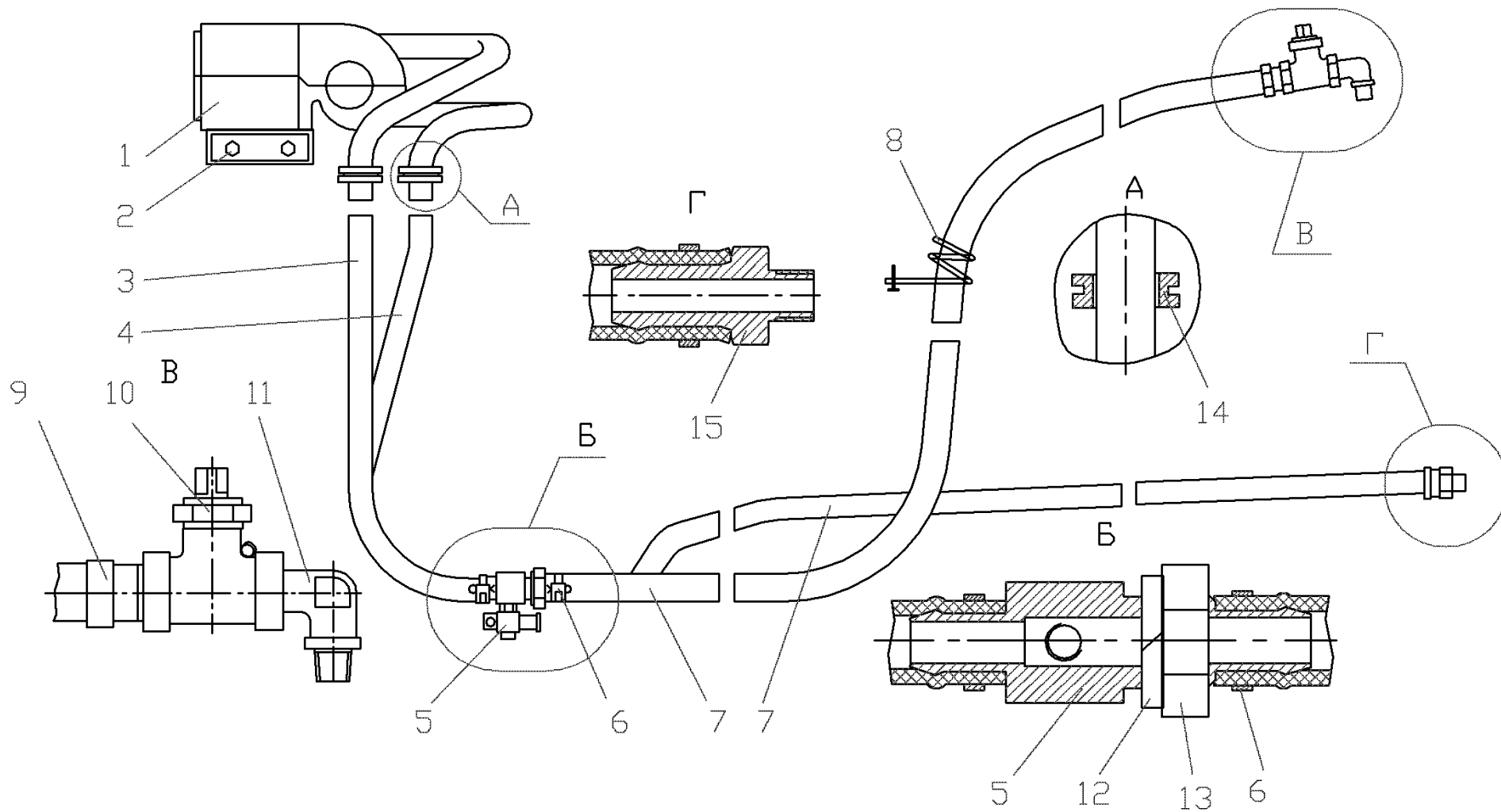


Рис.24 Система отопления кабины 250.41.00.00.000

Рис.24 Система отопления кабины 250.41.00.00.000

ОБОЗНАЧЕНИЕ	НАИМЕНОВАНИЕ	№ позиции на рисунке	Кол-во на одну машину	Примечание
«Zenith 8000»	Отопитель	1	1	
	Болт М6	2	4	
248.51.00.00.006	Рукав 16x25 L=1700	3	1	
248.51.00.00.005	Рукав 16x25 L=1550	4	1	
248.31.00.03.000	Кран	5	2	
225.31.07.00.000	Хомут	6	10	
250.41.00.00.002	Рукав 20x29 L=2100	7	2	
250.41.00.00.004	Зацеп	8	1	
248.31.00.00.001-01	Ниппель	9	1	
37 1222 2004 05	Кран конусный Ду20	10	1	
250.41.00.00.001	Угольник	11	1	
	Шайба 30 65Г	12	2	
	Гайка М30х2	13	2	
0.860.9909-02	Втулка	14	2	
248.31.00.00.001	Ниппель	15	1	

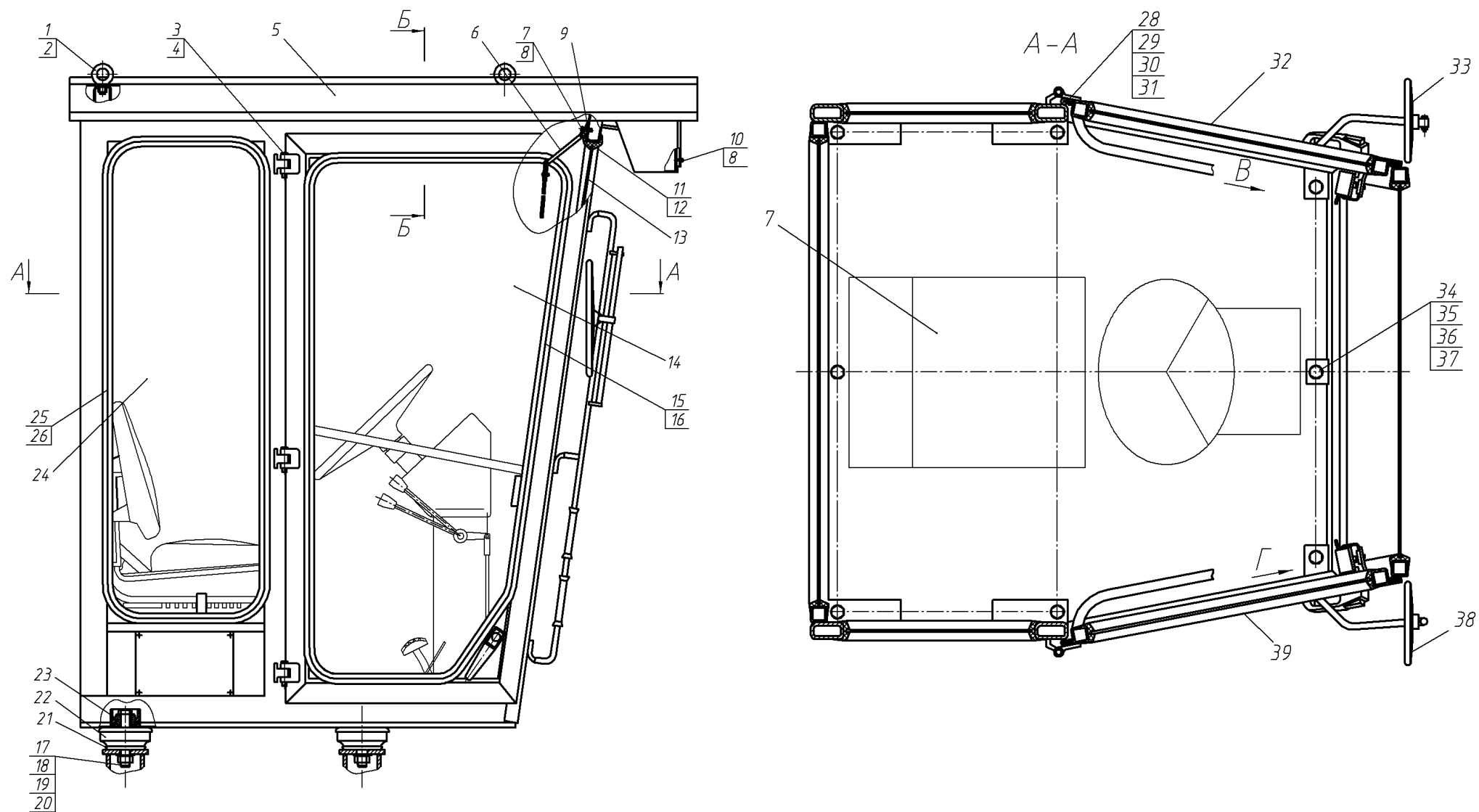


Рис.25.1 Кабина 250.04.00.00.000

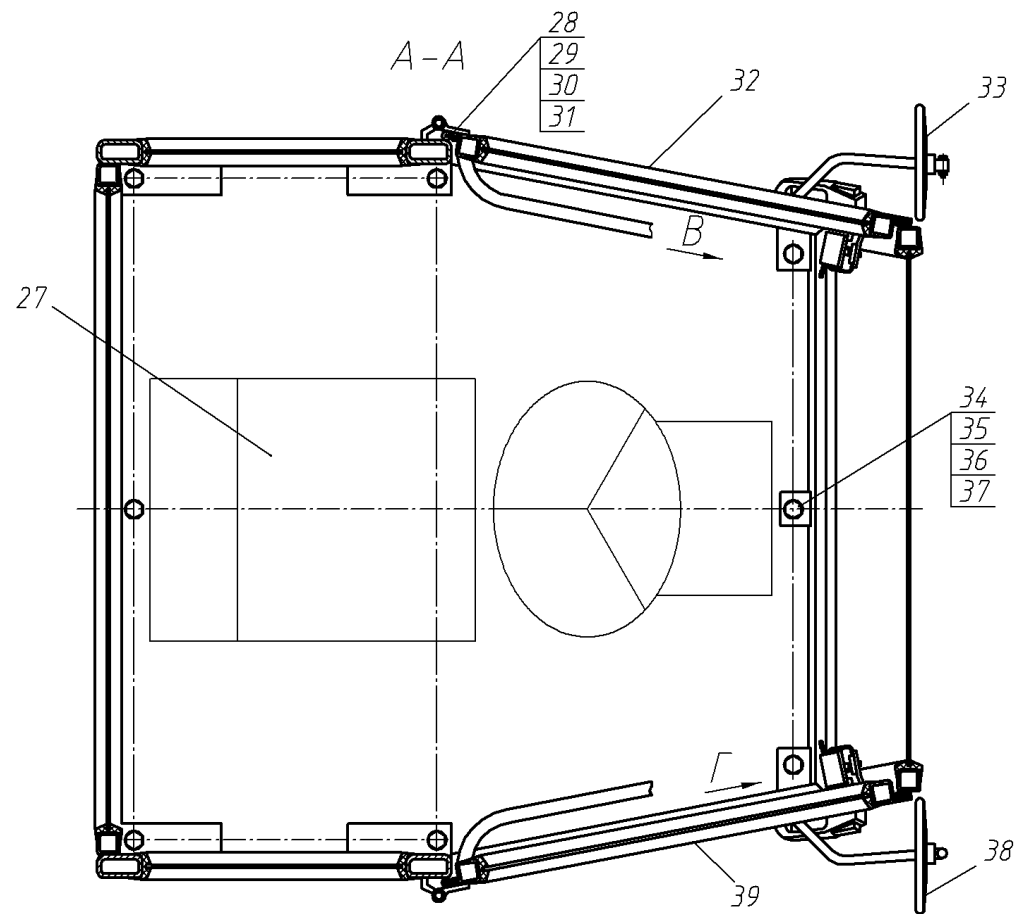
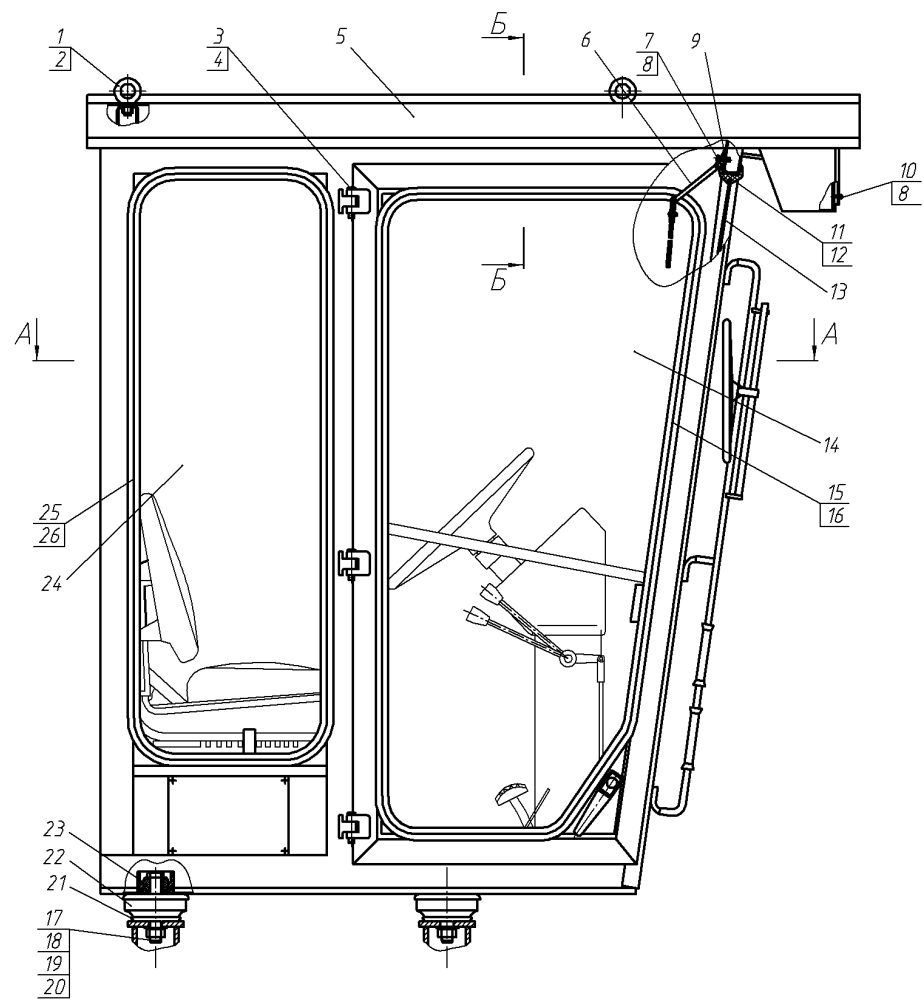


Рис.25.2 Кабина 250.04.00.00.000

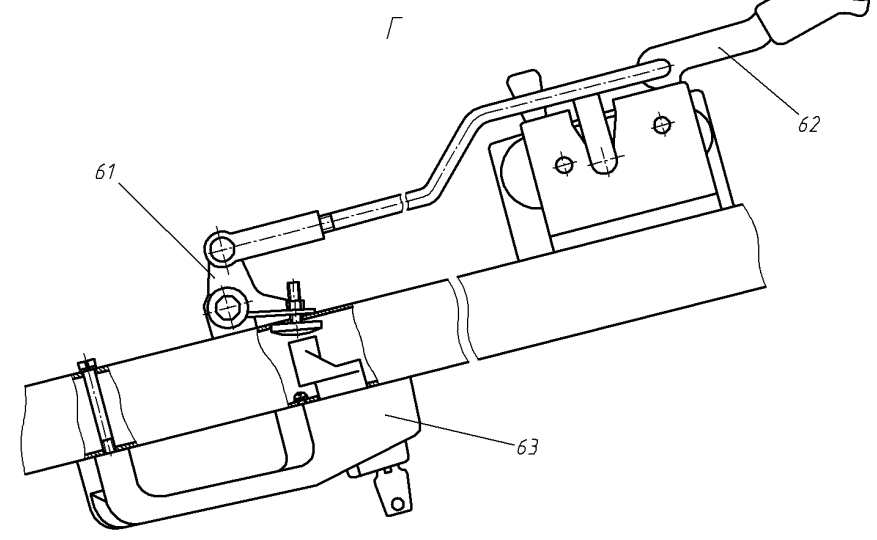
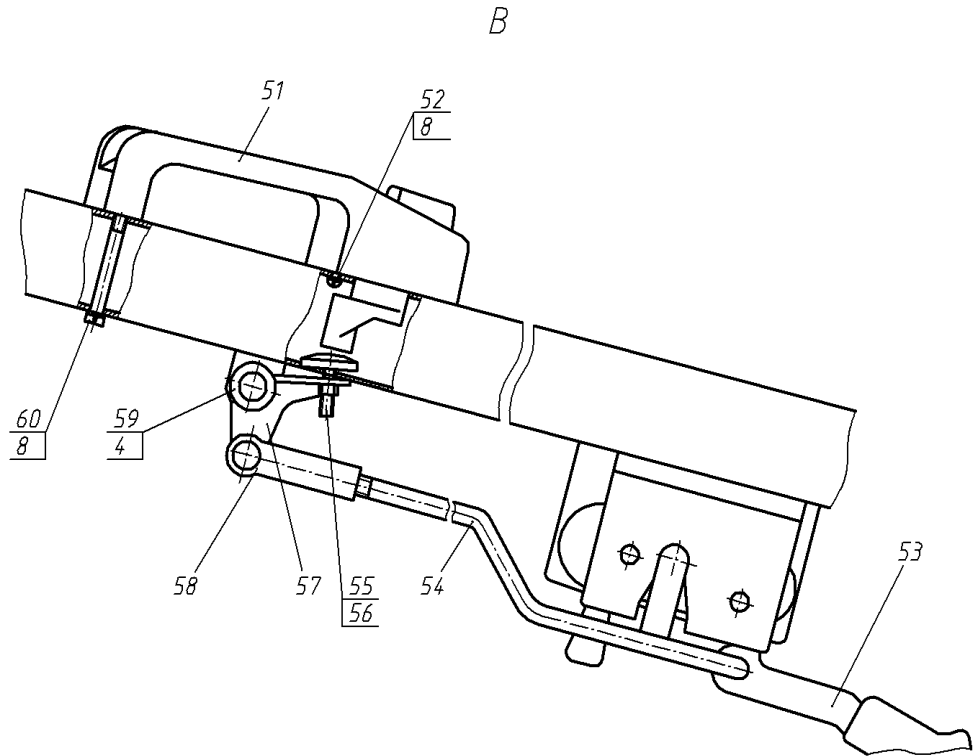
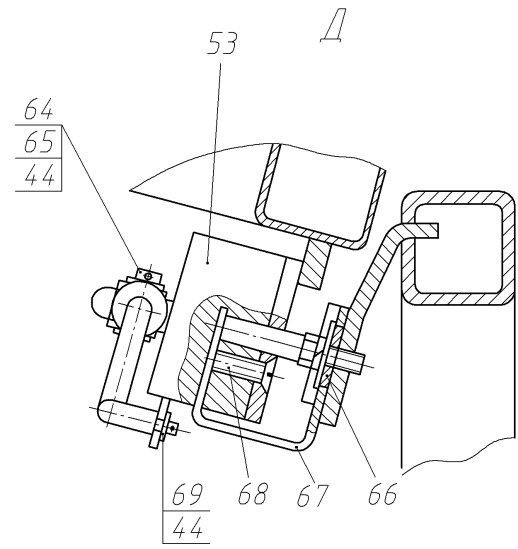
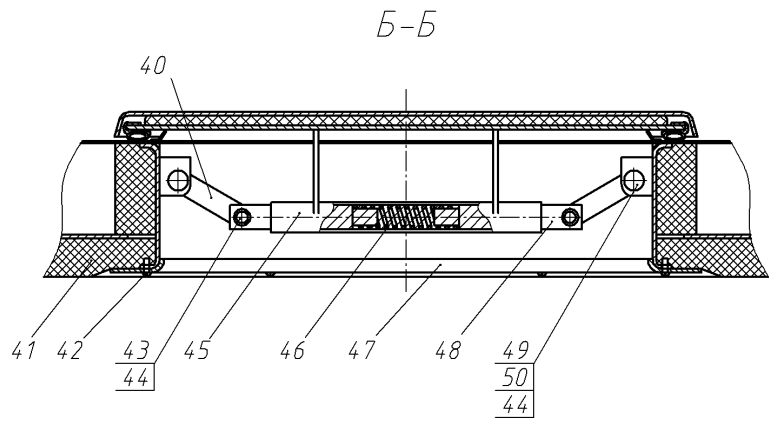


Рис.25.2 Кабина 250.04.00.00.000
-63-

Рис.25 Кабина 250.04.00.00.000

№ поз. на рис.	ОБОЗНАЧЕНИЕ	НАИМЕНОВАНИЕ	Кол-во на одну сб. ед.	Примечание
1	О.811.0033	Рым-болт М16 ГОСТ 4751-73	4	
2	250.04.01.00.005	Прокладка	4	
3	200.04.28.00.003	Палец	6	
4		Шплинт 3,2х25.06 ГОСТ 397-79	8	
5	250.04.01.00.000	Каркас	1	
6	225.34.04.00.000	Козырек солнцезащитный	1	
7		Болт М6-6gx20.58.016 ГОСТ 7798-70	2	
8		Шайба 6 65Г 06 ГОСТ 6402-70	16	
9	200.04.05.00.003	Захват	2	
10		Винт ВМ6-6gx25.46.016 ГОСТ 17473-80	8	
11	274.04.00.00.007	Уплотнитель	1	
12	274.04.00.00.009	Замок	1	
13	274.04.00.00.001	Стекло	1	
14	250.04.00.00.001	Стекло	2	
15	274.04.00.00.007-01	Уплотнитель	2	
16	274.04.00.00.009-01	Замок	2	
17		Болт М24-6gx150.58.016 ГОСТ 7796-70	4	
18		Гайка М24-6Н.5.016 ГОСТ 5915-70	4	
19		Шайба 24 65Г 06 ГОСТ 6402-70	4	
20		Шайба С.24.02.СтЗкп.06 ГОСТ 11371-78	8	
21	225.44.24.00.003	Шайба	4	
22	225.44.00.00.001	Амортизатор	4	
23	225.44.00.00.005	Буфер	4	
24	274.04.00.00.003	Стекло	2	
25	274.04.00.00.007-02	Уплотнитель	2	
26	274.04.00.00.009-02	Замок	1	
27	274.04.02.00.000-01	Место рабочее	1	
28	271.04.00.00.003	Уплотнитель	2	
29	271.04.00.00.003-01	Уплотнитель	2	
30	271.04.00.00.003-02	Уплотнитель	2	
31	271.04.00.00.003-03	Уплотнитель	2	
32	250.04.01.04.000-01	Каркас двери	1	
33	225.44.02.00.000-01	Установка зеркала заднего вида	1	
34		Болт М16-6gx90.58.016 ГОСТ 7796-70	8	
35		Гайка М16-6Н.5.016 ГОСТ 5915-70	8	
36		Шайба 16 65Г 06 ГОСТ 6402-70	8	
37		Шайба С.16х2.02.СтЗкп.06 ГОСТ 11371-78	16	
38	225.44.02.00.000	Установка зеркала заднего вида	1	
39	250.04.01.04.000	Каркас двери	1	
40	250.04.02.00.000	Серьга	4	
41	274.04.09.00.000	Установка термошумоизоляции	1	
42		Винт 4х16.01.016 ГОСТ 11650-80	8	
43	250.04.00.00.006	Палец	4	
44		Шплинт 2х20.06 ГОСТ 397-79	12	
45	250.04.04.00.000	Лючок	1	
46	250.04.00.00.007	Пружина	2	
47	250.04.00.00.008	Окантовка люка	1	
48	250.04.00.00.004	Палец	4	
49	250.04.00.00.005	Палец	4	
50		Шайба С.10.02.СтЗкп.06 ГОСТ 11371-78	4	

51	80-61.05.330	Ручка	1	
52		Винт ВМ6-6gx16.46.016 ГОСТ 17473-80	2	
53	250.04.01.02.000	Замок	1	
54	250.04.00.00.002	Тяга	1	
55	80-61.03.015	Винт	2	
56		Гайка М6-6Н.5.016 ГОСТ 5915-70	2	
57	250.04.03.00.000	Кронштейн	1	
58	274.08.02.00.000	Вилка	2	
59		Шайба С.12x2.02.Ст3кп.06 ГОСТ 11371-78	2	
60		Болт М6-6gx50.58.016 ГОСТ 7798-70	2	
61	250.04.03.00.000-01	Кронштейн	1	
62	250.04.01.02.000-01	Замок	1	
63	80-61.05.330-А1	Ручка	1	
64	200.08.00.00.041	Палец	2	
65		Шайба С.8x1,4.02.Ст3кп.06 ГОСТ 11371-78	2	
66	250.04.00.00.012	Шайба	4	
67	80-61.05.170Б	Зацеп	2	
68		Винт ВМ6-6gx25.46.016 ГОСТ 17473-80	8	
69		Шайба С.6x1,4.02.Ст3кп.06 ГОСТ 11371-78	4	

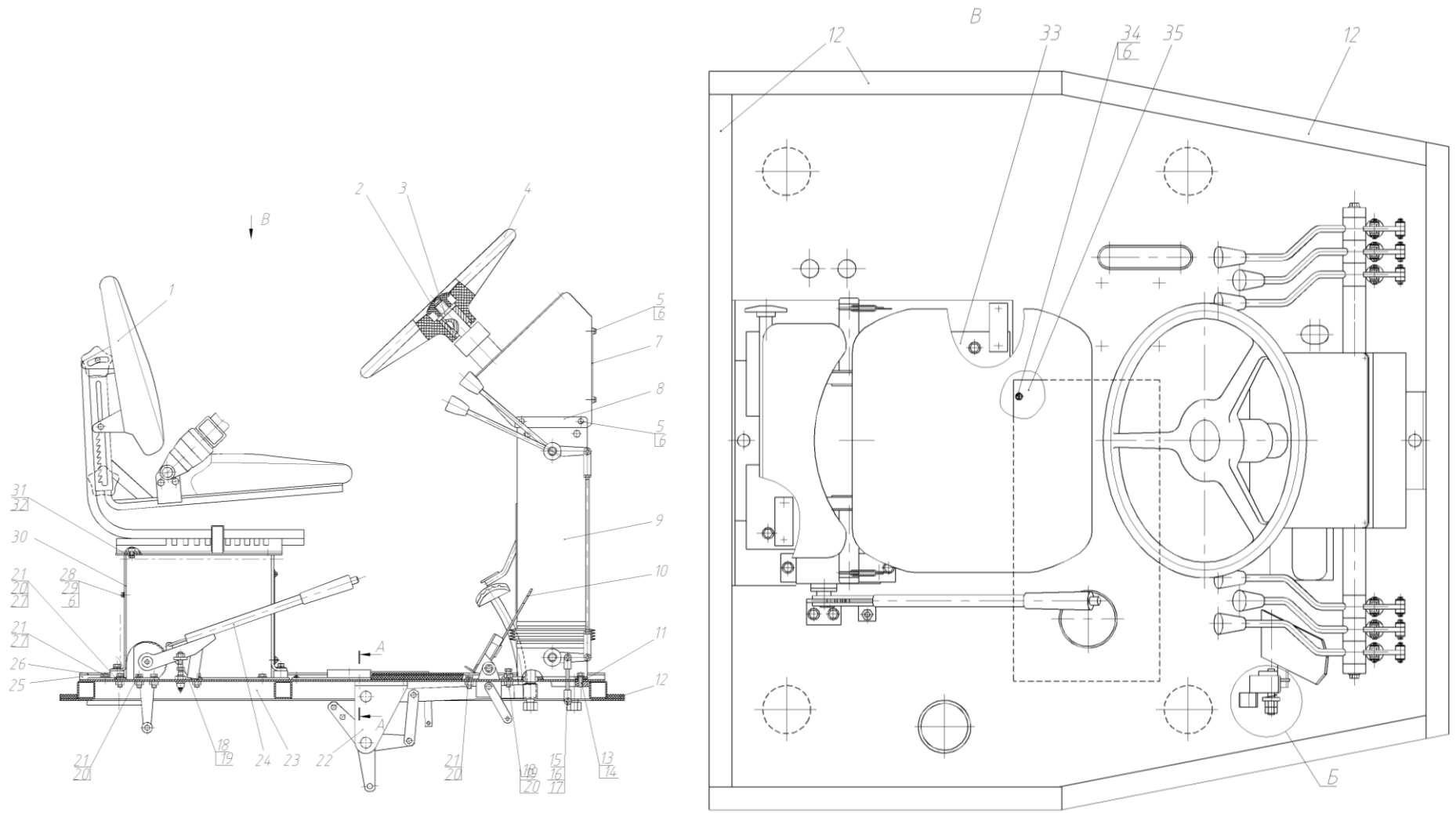


Рис.26.1 Место рабочее 274.04.02.00.000

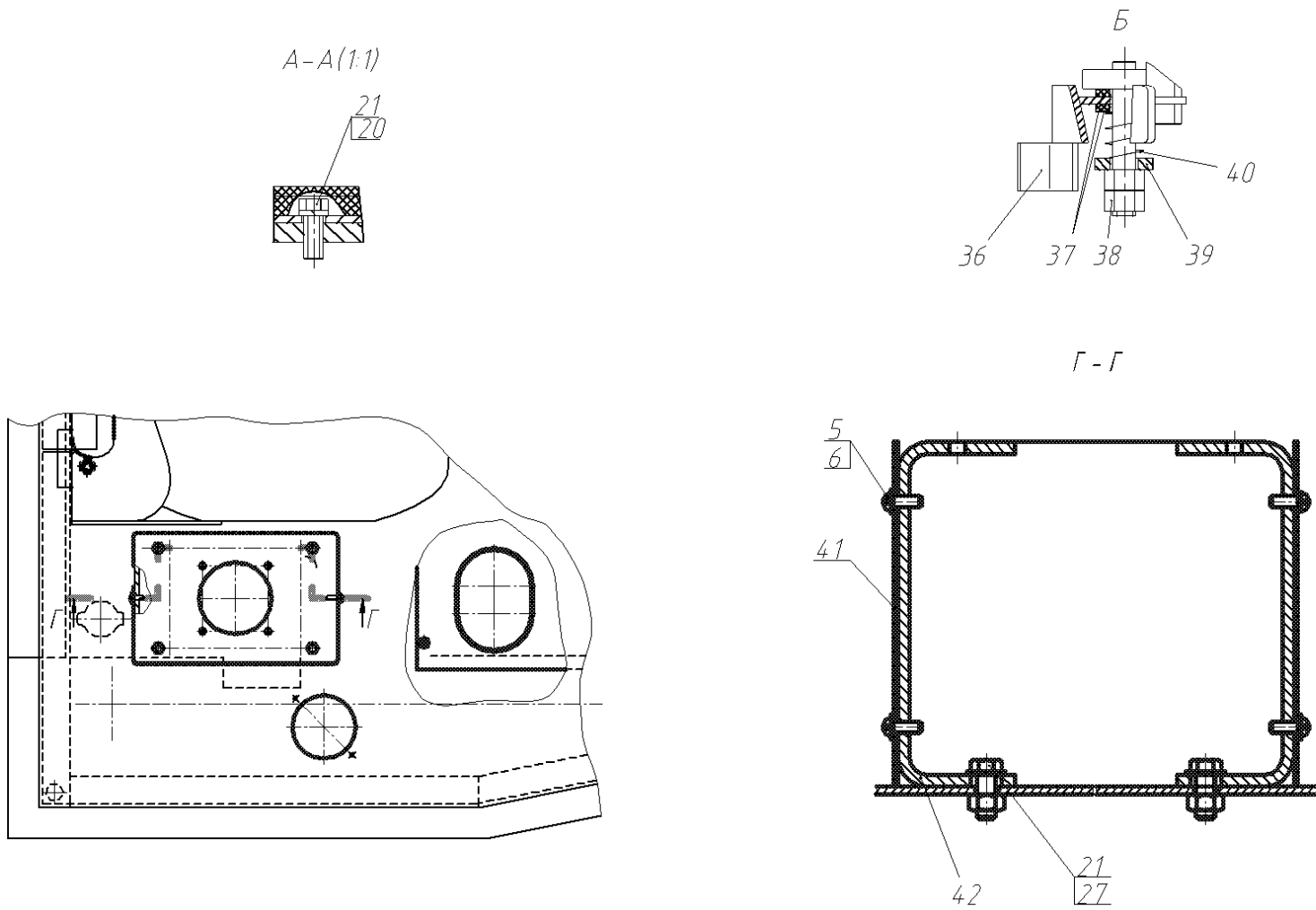


Рис. 26.2 Место рабочее 274.04.02.00.000

Рис. 26 Место рабочее 274.04.02.00.000

№ поз. на рис.	ОБОЗНАЧЕНИЕ	НАИМЕНОВАНИЕ	Кол-во на одну сб. ед.	Примечание
1	2	3	4	5
1		Сиденье	1	
2		Накладка декоративная	1	
3		Гайка М16х1,5.04.06 ГОСТ 5916-70	1	
4		Колесо рулевое	1	
5		Винт ВМ6-6gx16.46.06 ГОСТ 17473-80	12 (16)	С мостом ZF
6		Шайба С.6х1,4.02.Ст3кп.06 ГОСТ 11371-78	19 (23)	С мостом ZF
7	274.04.02.06.000	Крышка	1	
8	258.18.02.01.201	Крышка	2	
9	274.04.02.04.000	Пост управления	1	
10	271.04.02.03.000	Педаль газа	1	
11	271.04.02.00.002	Прокладка	1	
12		Пластина П-10 ТУ38.105867-90	1	
13		Болт М12-6gx30.46.06 ГОСТ 7796-70	5	
14		Шайба 12.65Г.06 ГОСТ 6402-70	5	
15	225.44.03.02.005	Палец	6	
16		Шайба С.8х1,4.02.Ст3кп.06 ГОСТ 11371-78	12	
17		Шплинт 2,5х16.06 ГОСТ 11371-78	12	
18		Болт М10-6gx35.46.06 ГОСТ 7796-70	2 (1)	
19		Гайка М10-6Н.5.06 ГОСТ 5915-70	2 (1)	
20		Шайба 10.65Г.06 ГОСТ 6402-70	14	
21		Болт М10-6gx25.46.06 ГОСТ 7796-70	17	С мостом ZF
22	274.04.02.07.000	Установка педали сцепления	1	
23	274.04.02.01.000-01 (-02)	Каркас площадки	1	
24	274.04.02.05.000	Тормоз ручной	1	
25	274.04.02.00.001 (-01)	Коврик	1	
26	274.04.02.00.002 (-01)	Коврик	1	
27		Шайба С.10.02.Ст3кп.06 ГОСТ 11371-78	8 (12)	С мостом ZF
28		Болт М6-8gx12.46.06 ГОСТ 7798-70	1	
29		Шайба 6.65Г.06 ГОСТ 6402-70	1	
30	274.04.02.09.000	Опора	1	
31		Болт М8-6gx30.58.016 ГОСТ 7798-70	4	
32		Шайба 8.65Г.06 ГОСТ 6402-70	4	
33	274.04.02.10.000	Лист	1	
34		Винт ВМ6-6gx10.46.06 ГОСТ 17473-80	6	
35	248.04.10.01.300 (274.04.02.11.000)	Крышка в сборе	1	
36	271.04.02.04.000	Фиксатор	1	
37	225.04.03.07.001	Кольцо фрикционное	2	
38		Гайка М12-6Н.5.06 ГОСТ 5915-70	2	
39	225.04.03.07.701	Втулка	1	
40	225.04.03.07.002	Пружина	1	
41	274.04.02.00.005	Стенка	1	С мостом ZF
42	274.04.02.12.000	Опора	1	С мостом ZF

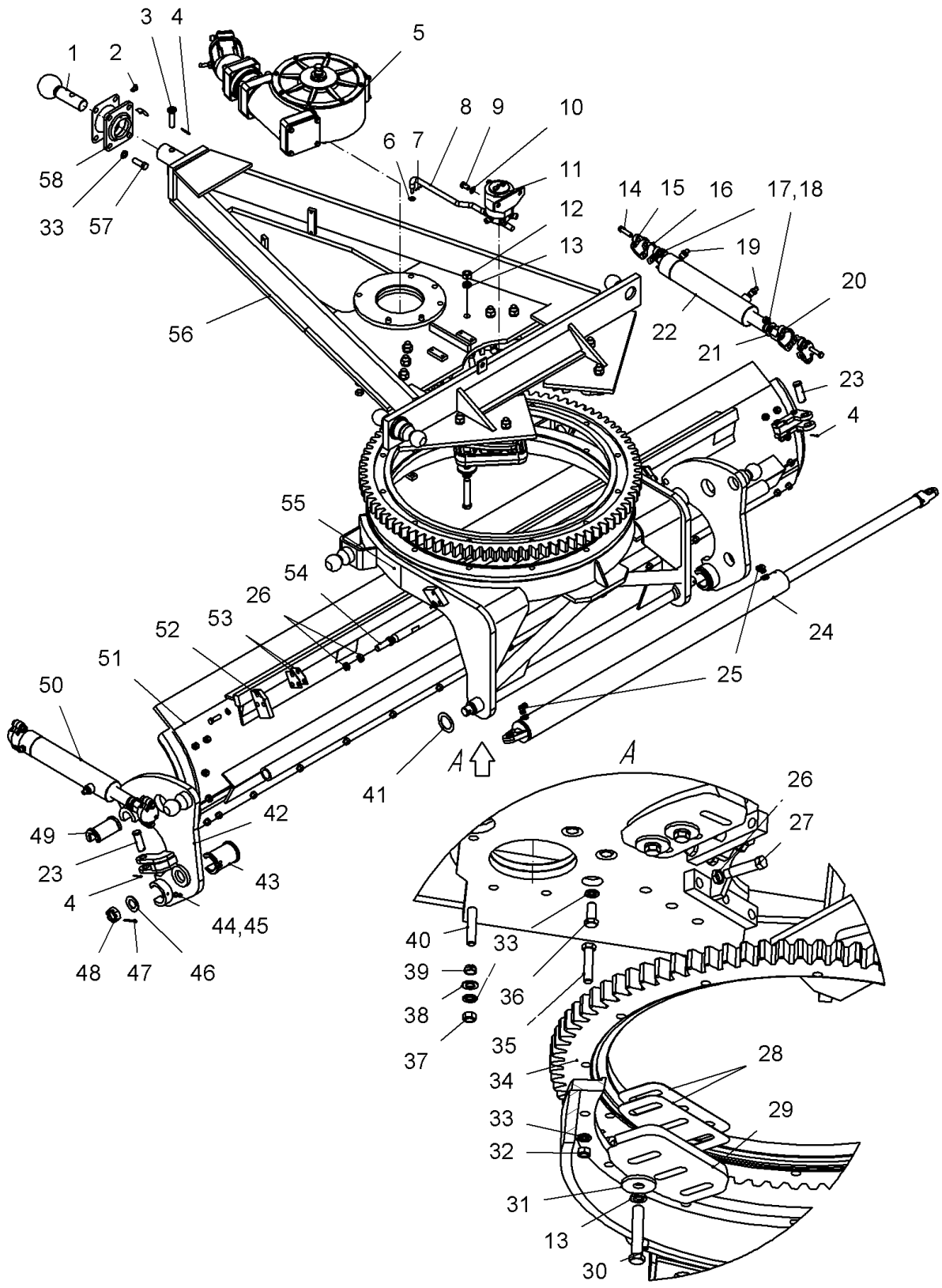
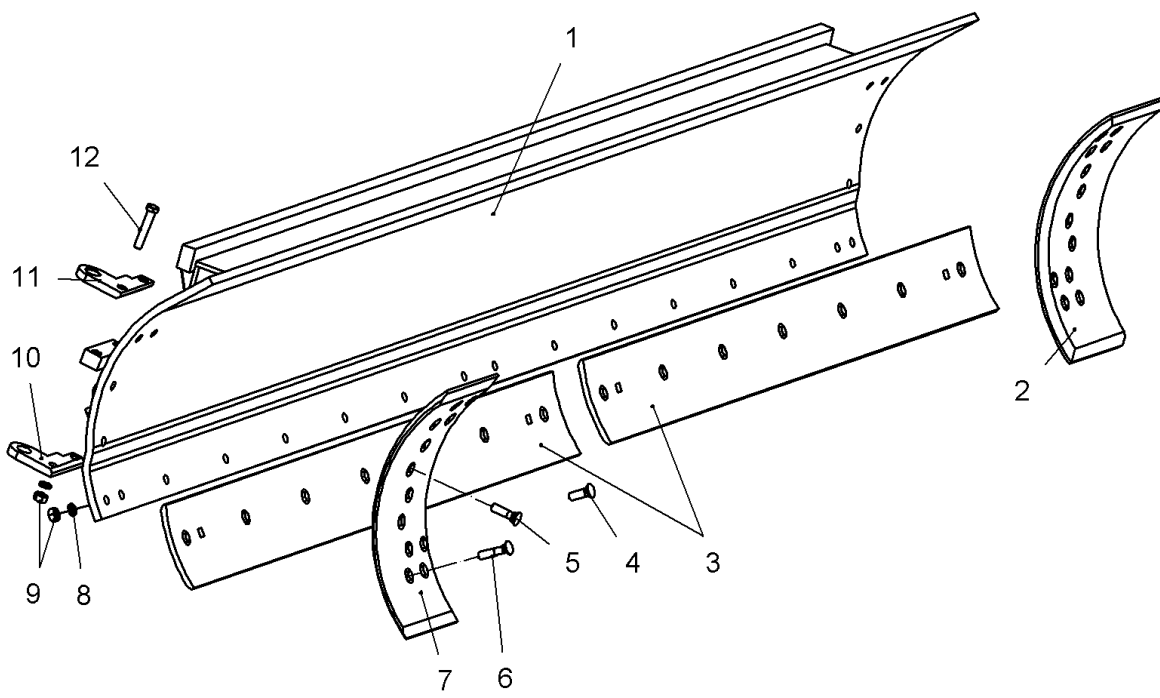


Рис. 27 Оборудование рабочее 274.07.00.00.000-01

Рис. 27 Оборудование рабочее 274.07.00.00.000-01

№ поз. на рис.	ОБОЗНАЧЕНИЕ	НАИМЕНОВАНИЕ	Кол-во на одну сб. ед.	Примечание
1	225.67.00.00.001	Штырь шаровой	1	
2		Масленка 1.3.Ц6 ГОСТ 19853-74	1	
3	225.67.00.00.002-01	Ось	1	
4		Шплинт 4x40.06 ГОСТ 397-79	3	
5	225.67.09.00.000	Редуктор	1	Рис.
6		Шайба С12x2.02.СтЗкп.06 ГОСТ 11371-78	1	
7		Шплинт 3,2x25.06 ГОСТ 397-79	1	
8	225.07.00.00.007	Водило	1	
9		Болт М16-6gx30.46.06 ГОСТ 7796-70	2	
10		Шайба 16.65Г.06 ГОСТ 6402-70	8	
11	225.67.06.00.000	Шарнир гидравлический	1	Рис.
12		Гайка М24x2-7Н.8.45.06 ГОСТ 5915-70	10	
13		Шайба 24.65Г.06 ГОСТ 6402-70	20	
14		Болт М16x1,5-8gx60.46.06 ГОСТ 7796-70	4	
15	0.464.1003	Крышка	2	
16	0.856.0149	Прокладка	*9	*Наиб. кол.
17		Гайка М16x1,5-7Н.5.06 ГОСТ 5915-70	4	
18		Шайба 16.65Г.06 ГОСТ 6402-70	4	
19	0.871.1074	Штуцер	2	
20	0.464.0008-01	Головка	1	
21	225.56.01.00.005	Шайба	1	
22	225.07.16.04.000	Цилиндр	1	
23	0.804.1067	Палец	2	
24	225.07.06.00.000	Гидроцилиндр	1	
25	0.873.0051	Угольник	2	
26	225.07.00.00.035	Гайка	16	
27	225.07.00.00.030	Болт	10	
28	225.07.00.00.039	Прокладка	*	*Наиб.кол. 14 шт.
29	225.07.00.00.031	Плита	4	
30	225.07.00.00.037	Болт	10	
31	248.07.00.00.003	Шайба	10	
32	0.820.2056	Гайка	16	
33		Шайба 20.65Г.06 ГОСТ 6402-70	22	
34	225.07.02.00.004	Венец	1	
35	225.67.11.00.002	Болт	12	
36		Болт М20-8gx45.46.06 ГОСТ 7796-70	3	
37	0.820.2056	Гайка	4	
38		Шайба С20.02.СтЗкп.06 ГОСТ 11371-78	4	
39	225.67.00.00.007	Втулка конусная	3	
40	225.67.00.00.006	Шпилька	3	
41	248.07.00.00.002	Прокладка	2	
42	248.07.01.01.000	Кронштейн	1	
43	248.07.01.00.001	Вкладыш	1	
44		Винт ВМ10-6gx35.66.06 ГОСТ 1483-84	1	
45		Гайка М10.6Н.5.06 ГОСТ 5915-70	1	
46	225.07.00.00.012	Шайба	2	
47		Шплинт 6,3x63.06 ГОСТ 397-79	2	
48	0.820.2040	Гайка	2	
49	225.07.13.00.001	Вкладыш	1	

50	225.07.16.00.000	Гидроцилиндр	2	
51	225.07.00.00.034	Прижим	2	
52	225.07.14.00.000	Нож-отвал	1	Рис.
53	248.07.00.00.001	Прокладка	4	
54	225.07.00.00.033	Стяжка	1	
55	225.67.11.01.000	Круг поворотный	1	
56	274.07.01.00.000	Рама тяговая	1	
57		Болт М20-6gx60.46.06 ГОСТ 7796-70	4	
58	225.07.00.00.019	Крышка	1	



№ поз. на рис.	ОБОЗНАЧЕНИЕ	НАИМЕНОВАНИЕ	Кол-во на одну сб. ед.	Примечание
1	2	3	4	5
1	225.07.14.01.000	Отвал	1	
2	225.07.04.00.004	Нож	1	
3	225.07.04.00.005	Нож	2	
4	225.07.04.00.001-02	Болт	12	
5	225.07.04.00.001-01	Болт	8	
6	225.07.04.00.001	Болт	4	
7	225.07.04.00.004-01	Нож	1	
8		Шайба 16.65Г.06 ГОСТ 6402-70	26	
9		Гайка М16-7Н.5С.06 ГОСТ 5915-70	26	
10	225.07.04.00.006	Кронштейн	1	
11	225.07.04.00.006-01	Кронштейн	1	
12	225.07.04.00.003	Болт	2	

Рис.28 Нож-отвал 225.07.14.00.000

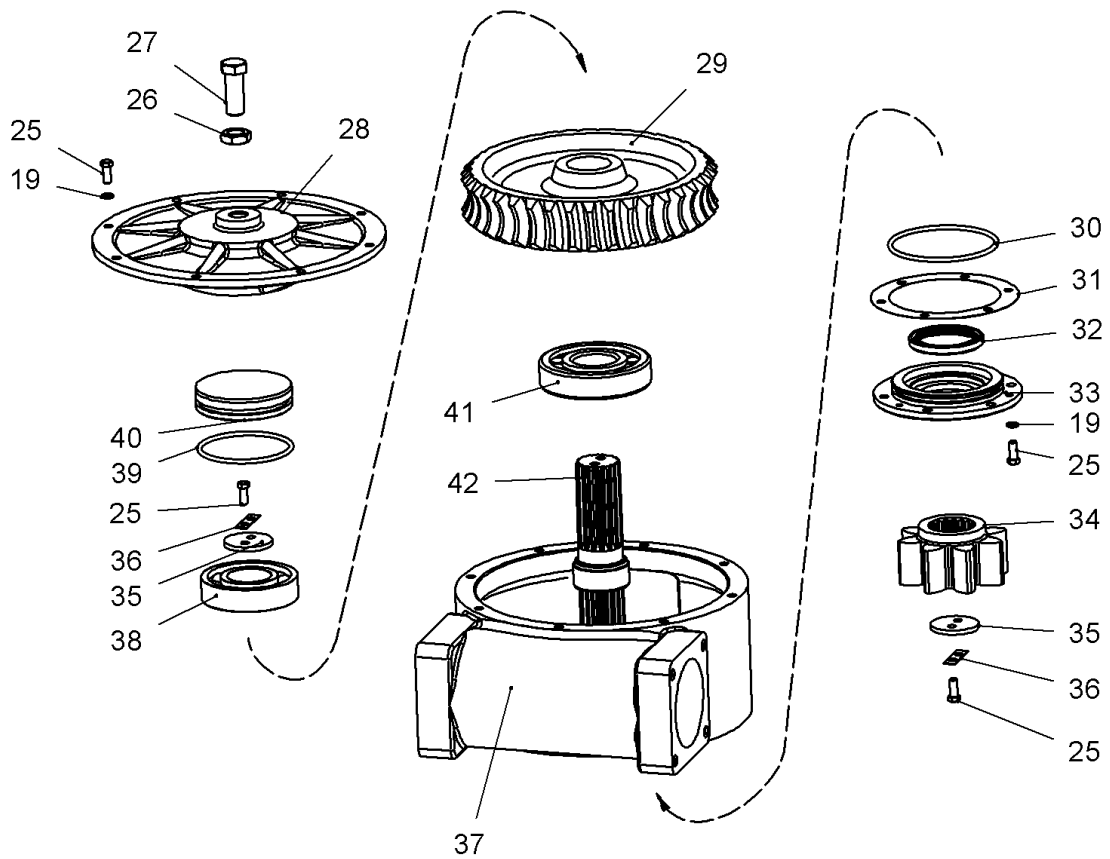
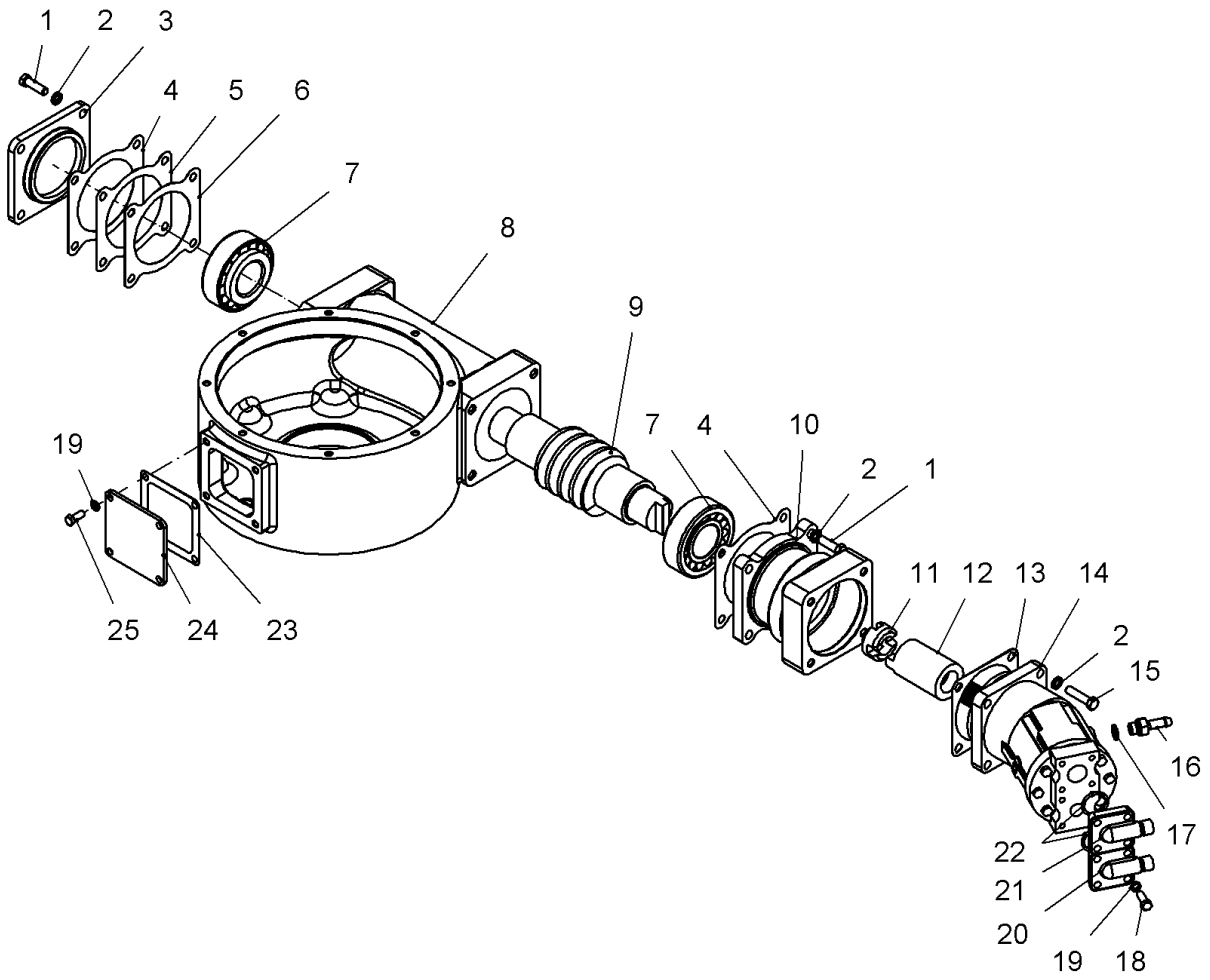
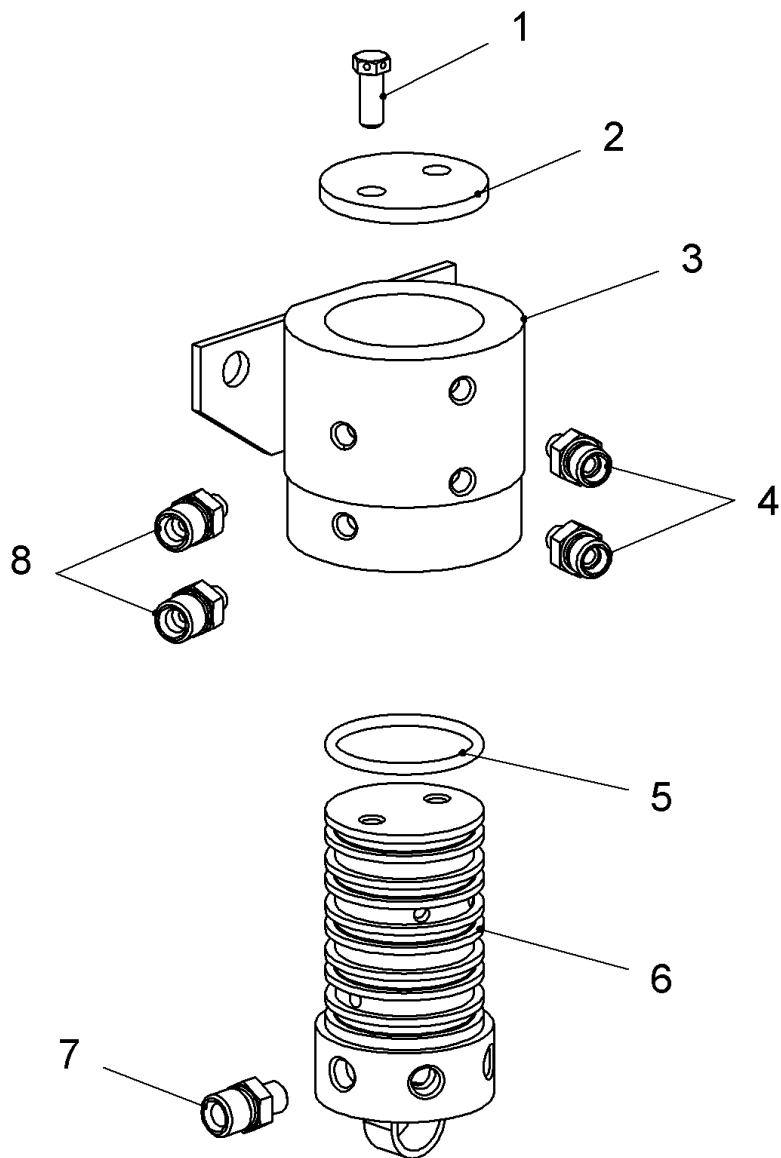


Рис.29 Редуктор 225.67.09.00.000

Рис.29 Редуктор 225.67.09.00.000

№ поз. на рис.	ОБОЗНАЧЕНИЕ	НАИМЕНОВАНИЕ	Кол-во на одну сб. ед.	Примечание
1	2	3	4	5
1		Болт М12-6gx40.46.06 ГОСТ 7796-70	8	
2		Шайба 12.65Г.06 ГОСТ 6402-70	12	
3	225.67.09.00.004	Крышка	1	
4	225.07.05.00.014	Прокладка	3	
5	225.07.05.00.016	Прокладка	2	Наиб.кол.
6	225.07.05.00.016-01	Прокладка	8	Наиб.кол.
7		Подшипник 7611К1 ТУ 37.006.162-89	2	
8	225.67.09.00.001	Корпус	1	
9	225.67.02.00.001	Вал червячный	1	
10	225.07.05.00.002	Переходник	1	
11	225.07.00.00.029	Втулка	1	
12	225.07.00.00.027	Втулка	1	
13	200.07.00.00.016	Прокладка	2	Наиб.кол.
14		Гидромотор 3.10.3.56.000 ТУ 22-1.020-100-95	1	
15		Болт М12-6gx50.46.06 ГОСТ 7796-70	4	
16	253.05.01.00.001	Штуцер	1	
17		Прокладка 18М3 ГОСТ 23358-87	1	
18		Болт М10-6gx30.46.06 ГОСТ 7796-70	8	
19		Шайба 10.65Г.06 ГОСТ 6402-70	26	
20	0.868.0001-33	Патрубок	1	
21	0.868.0001-27	Патрубок	1	
22		Кольцо 036-042-36-2-2 ГОСТ 9833-73	2	
23	225.07.05.00.015	Прокладка	2	
24	225.07.05.00.013	Крышка	1	
25		Болт М10-6gx25.46.06 ГОСТ 7796-70	22	
26		Гайка М24x2.6Н.04.06 ГОСТ 5916-70	1	
27		Болт М24x2-6gx60.46.06 ГОСТ 7796-70	1	
28	225.07.05.00.005	Крышка	1	
29	225.67.09.00.005	Колесо червячное	1	
30		Манжета 1.2-75x100-1 ГОСТ 8752-79	1	
31		Кольцо 140-150-58-2-2 ГОСТ 9833-73	1	
32	225.67.09.00.003	Прокладка	1	
33	225.67.09.00.002	Крышка	1	
34	225.67.09.00.007	Шестерня	1	
35	225.07.05.00.023	Шайба	2	
36	225.07.05.00.022	Шайба	2	
37	225.67.09.00.001	Корпус	1	
38		Подшипник 312А ГОСТ 520-71	1	
39		Кольцо 120-130-58-2-2 ГОСТ 9833-73	1	
40	225.07.05.00.009	Стакан	1	
41		Подшипник 42412 ГОСТ 8328-75	1	
42	225.67.09.01.000	Вал	1	



№ поз. на рис.	ОБОЗНАЧЕНИЕ	НАИМЕНОВАНИЕ	Кол-во на одну сб. ед.	Примечание
1	2	3	4	5
1		Болт 3 М12х30.46.06 ГОСТ 7796-70	2	
2	97.664.238	Шайба торцевая	1	
3	225.67.06.02.000	Корпус	1	
4	225.05.00.00.020	Штуцер	2	
5		Кольцо 070-080-58-2-2 ГОСТ 9833-73	5	
6	225.67.06.01.000	Ротор	1	
7	0.871.1074-01	Штуцер	6	
8	0.871.1074-08	Штуцер	2	
9	225.67.06.00.001	Проволока	1	
		Проволока 1,0-0-С ГОСТ 3282-74 l=170+-5		

Рис.30 Шарнир гидравлический 225.67.06.00.00.000

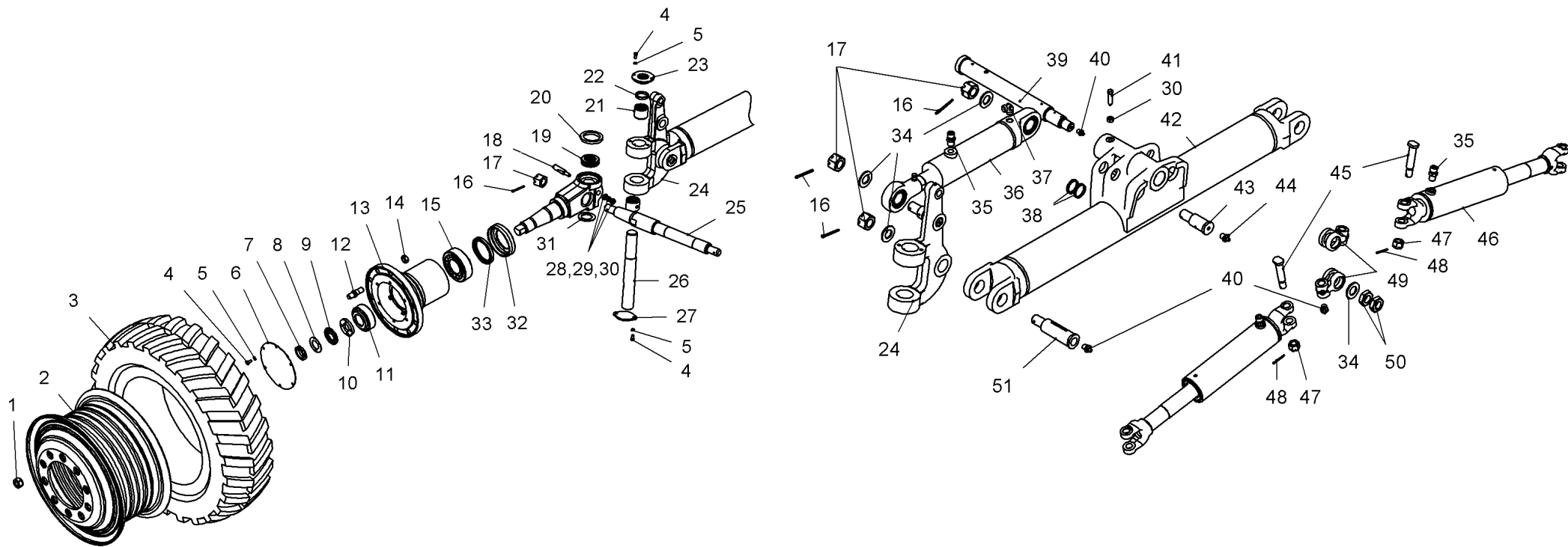


Рис. 31.1 Мост передний 260.06.00.00.000-01

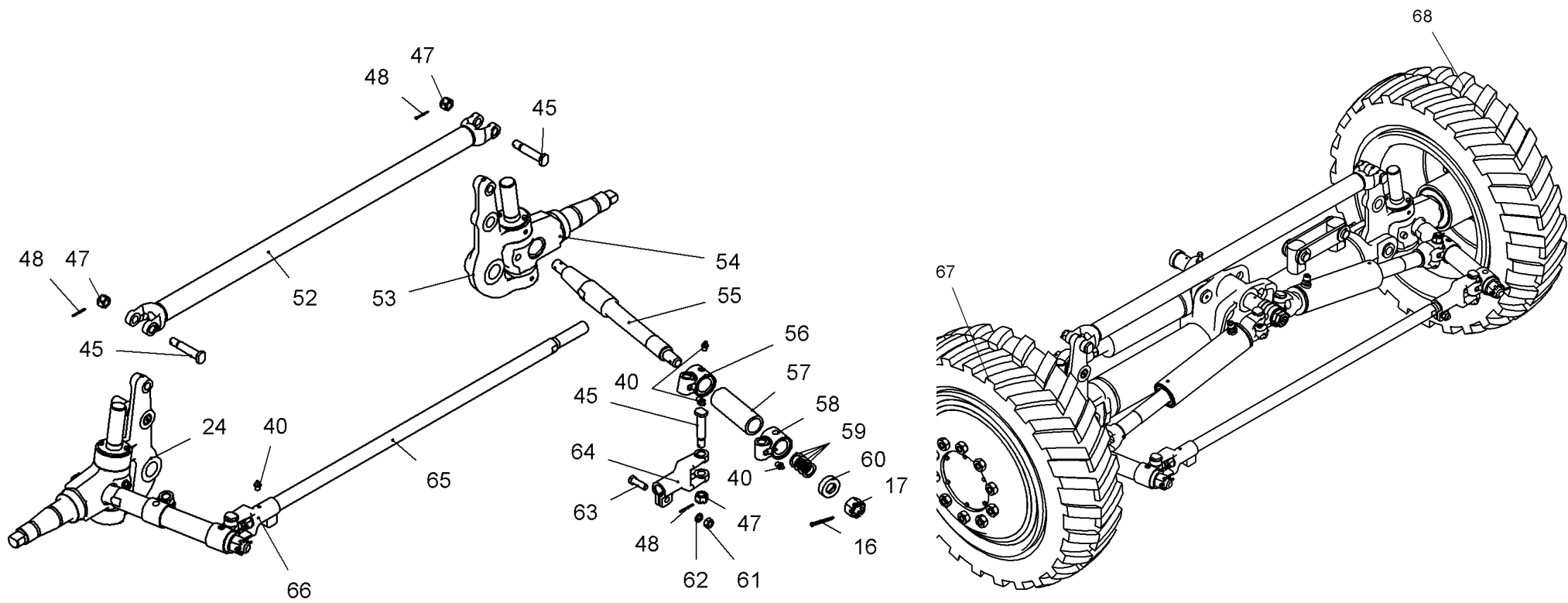


Рис. 31.1 Мост передний 260.06.00.00.000-01

Рис. 31.1 Мост передний 260.06.00.00.000-01

№ поз. на рис.	ОБОЗНАЧЕНИЕ	НАИМЕНОВАНИЕ	Кол-во на одну сб. ед.	Примечание
1	2	3	4	5
1	4595631701-00	Гайка БМ20х1,5-6Н ОСТ 37.001.195-83	20	
2		Колесо дисковое 25651-3101012	1	
3		Шина 14.00-20 Модель ОИ-25 (с камерой 14-20 и ободной лентой 300-508) ТУ38.10417	1	
4		Болт М8-6gx20.46.06 ГОСТ 7796-70	20	
5		Шайба 8.65Г.06 ГОСТ 6402-70	20	
6	200.36.00.00.015	Крышка	2	
7	200.36.00.00.017	Гайка	2	
8	200.36.00.00.019	Шайба	2	
9	200.36.00.00.018	Кольцо	2	
10	200.36.03.00.000	Гайка	2	
11		Подшипник 7610А ГОСТ 520-89	2	
12	51-3103008-Б1	Болт правый шпилька	20	
13	260.06.00.00.001	Ступица	2	
14	0.820.2056	Гайка	20	
15		Подшипник 7613А ГОСТ 520-89	2	
16		Шплинт 6,3х63.06 ГОСТ 397-79	8	
17		Гайка М30х2-6Н.8.45.06 ГОСТ 5918-73	8	
18	200.06.00.00.065	Штифт	2	
19		Подшипник 8209 ГОСТ 7872-89	2	
20	200.06.00.00.025	Сальник	2	
21	225.66.03.00.001	Втулка шкворня	4	Материал: бронза
21	225.66.03.00.003	Втулка шкворня	4	Материал: бронзаль
22	260.06.00.00.008	Сальник	2	
23	260.06.00.00.007	Крышка	2	
24	260.06.01.00.000	Рычаг левый	1	
25	225.66.00.00.003	Сошка	2	
26	260.06.00.00.006	Шкворень	2	
27	260.06.00.00.003	Крышка	2	
28		Шайба С12х2.02.Ст3кп.06 ГОСТ 11371-78	2	
29		Шайба 12.65Г.06 ГОСТ 6402-70	2	
30		Гайка М12-6Н.5.06 ГОСТ 5915-70	3	
31	200.06.00.00.024	Прокладка	2	
32	225.66.00.00.009	Обойма	2	
33		Манжета 1.2-90х120-1 ГОСТ 8752-79	2	
34		Шайба С30.02.Ст3кп.06 ГОСТ 11371-78	11	
35	0.871.1074	Штуцер	3	
36		Гидроцилиндр ГЦО2-80х50х160БУХЛ1 ТУ 2.053.0221050.007-89	1	
37	0.873.0051	Угольник	1	
38	225.66.00.00.008	Втулка	2	
39	200.36.00.00.020	Ось	1	
40		Масленка 1.3.Ц6 ГОСТ 19853-74	22	
41		Винт В М12-6gx50.14Н.06 ГОСТ 1483-84	1	
42	225.66.01.00.000	Балка	1	
43	225.66.00.00.007	Ось	1	
44		Масленка 2.3.90.Ц6 ГОСТ 19853-74	1	
45	225.06.00.00.006	Палец	8	
46	225.66.10.00.000	Гидроцилиндр рулевой	2	

47		Гайка 2 М20х1,5-6Н.8.45.06 ГОСТ 5918-73	8	
48		Шплинт 4х40.06 ГОСТ 397-79	12	
49	200.06.00.00.008	Вилка	2	
50		Гайка 2 М30-6Н.04.06 ГОСТ 5916-70	2	
51	260.06.00.00.002	Ось	2	
52	225.66.02.00.000	Тяга	1	
53	225.66.03.00.000	Рычаг правый	1	
54	225.66.00.00.014-01	Ось	1	
55	225.66.00.00.003	Сошка	2	
56	225.66.00.00.005	Крестовина	2	
57	225.66.00.00.004	Втулка	2	
58	225.66.00.00.005-01	Крестовина	2	
59	260.06.00.00.005-01	Прокладка	8	
60	260.06.00.00.004	Втулка	2	
61		Гайка М16-6Н.5.06 ГОСТ 5915-70	1	
62		Шайба 16.65Г.06 ГОСТ 6402-70	1	
63		Болт М16-6gx50.46.06 ГОСТ 7796-70	1	
64	225.66.00.00.010	Вилка	1	
65	225.66.00.00.012	Тяга	1	
66	225.66.00.00.011	Вилка	1	
67	248.06.03.00.000	Колесо левое	1	
68	248.06.04.00.000	Колесо правое	1	

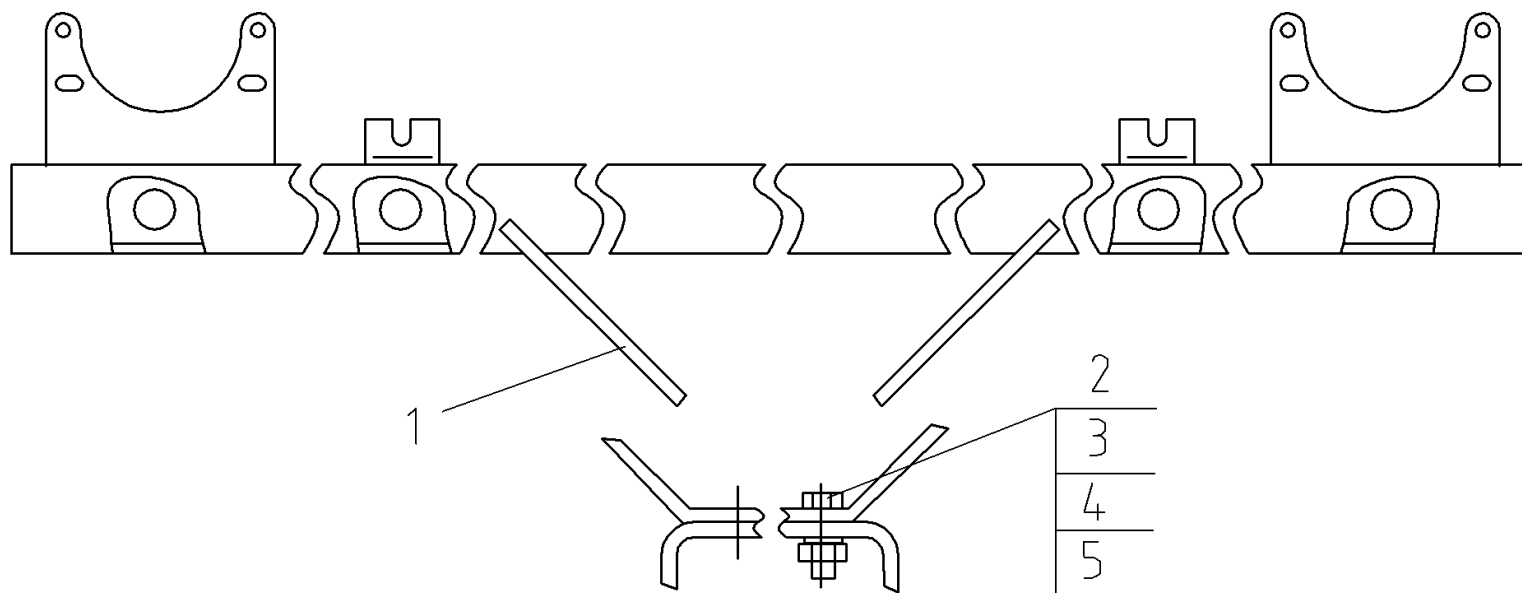


Рис.32 Кронштейн 274.26.00.00.000

РИС. 32 Кронштейн 274.26.00.00.000

ОБОЗНАЧЕНИЕ	НАИМЕНОВАНИЕ	№ позиции на рисунке	Кол-во на одну машину	Примечание
274.26.00.00.000	Кронштейн	1	1	
	Болт М10х30	2	4	
	Гайка М10	3	4	
	Шайба 10 65Г	4	4	
	Шайба С.10	5	4	

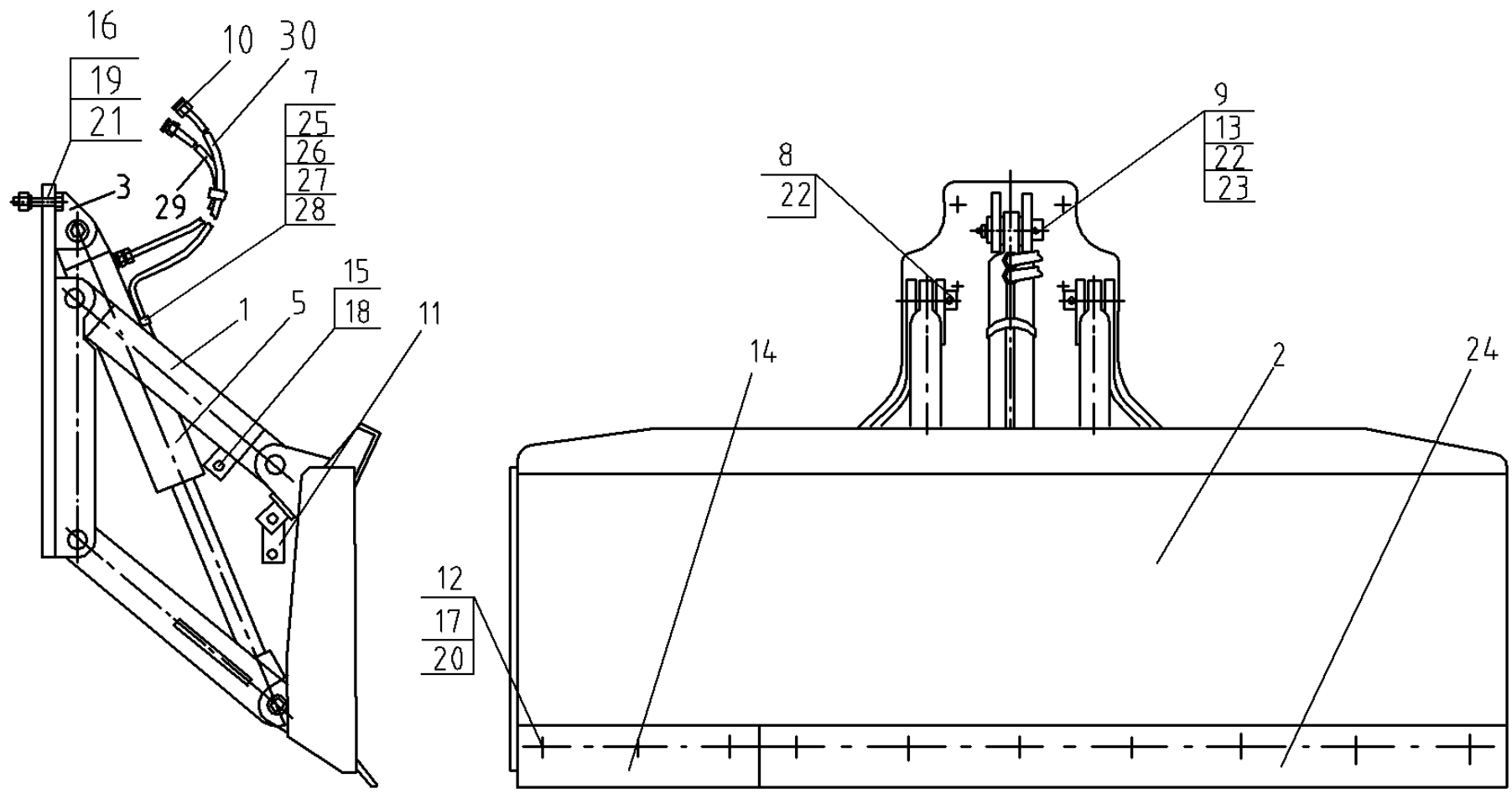


Рис.33 Оборудование бульдозерное 253.21.00.00.000

Рис.33 Оборудование бульдозерное 253.21.00.00.000

ОБОЗНАЧЕНИЕ	НАИМЕНОВАНИЕ	№ позиции на рисунке	Кол-во на одну машину	Примечание
253.21.12.00.000	Тяга	1	2	
253.21.02.00.000	Отвал бульдозера	2	1	
253.21.01.00.000	Опора	3	1	
253.21.10.00.000	Рамка	4	1	
253.45.04.00.000	Гидроцилиндр бульдозера	5	1	
253.45.04.00.001-02	Хомут	7	1	
0.804.1088-02	Ось	8	8	
0.804.1088-04	Ось	9	2	
97.040.023	Заглушка	10	2	
225.00.00.00.025	Стяжка	11	1	
225.07.04.00.001-02	Болт	12	10	
225.21.00.00.007	Втулка	13	4	
225.21.00.00.008	Нож	14	1	
	Болт М20х50	15	2	
	Болт М24х80	16	8	
	Гайка М16	17	10	
	Гайка М20	18	2	
	Гайка М24	19	8	
	Шайба 16.65Г	20	10	
	Шайба 24.65Г	21	8	
	Шплинт 8х80	22	10	
	Масленка 1.3	23	2	
225.07.04.00.005	Нож ЖР01-180х12х1820	24	1	
	Болт М8х30	25	1	
	Гайка М8	26	1	
	Шайба 8.65Г	27	1	
	Шайба С8х1,4	28	2	
	РВД12,21,5.650М22х15	29	1	
	РВД12,21,5.1100М22х15	30	1	

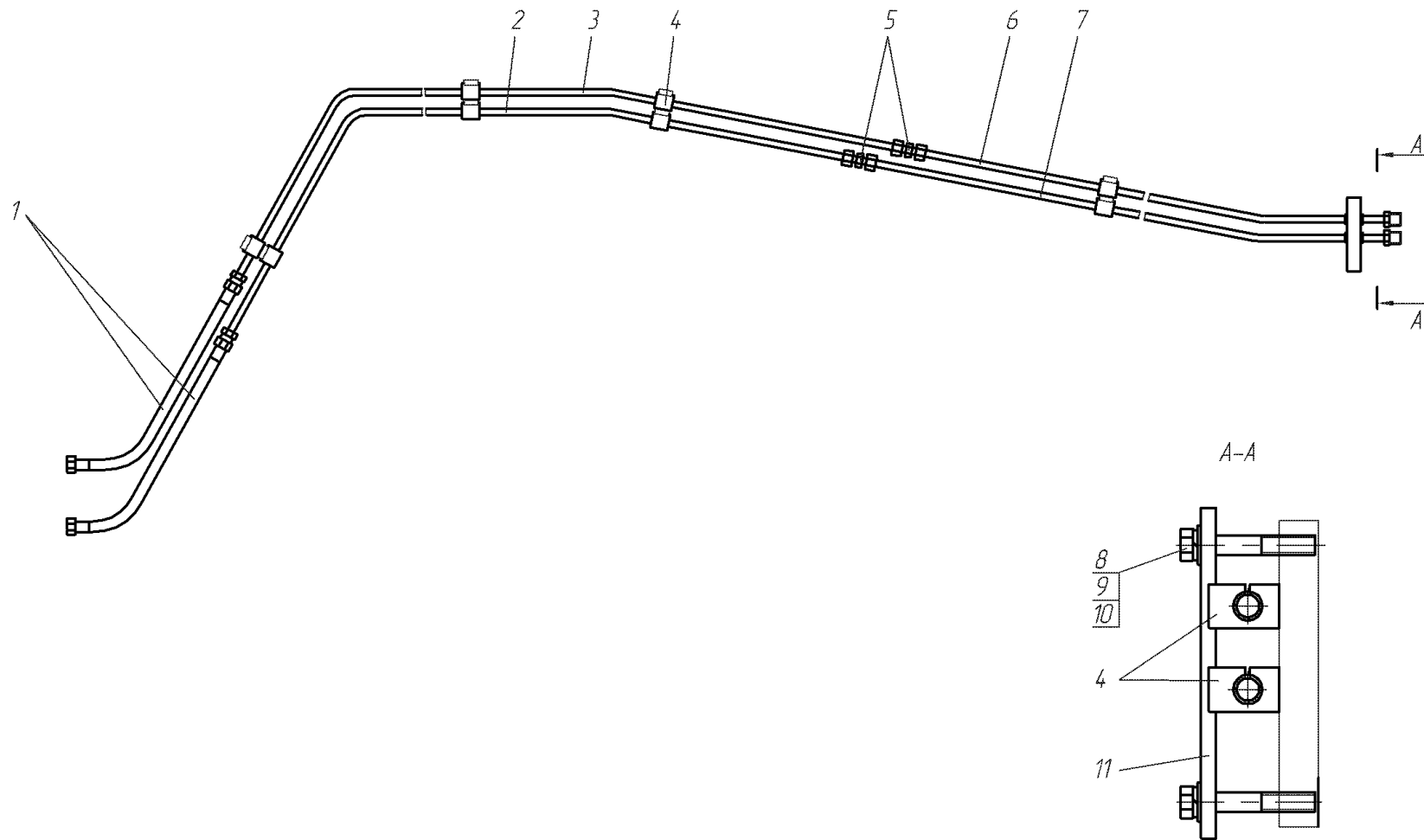


Рис.34 Гидрооборудование бульдозера переднего 271.21.01.00.000

Рис.34 Гидрооборудование бульдозера переднего 271.21.01.00.000

№ поз. на рис.	ОБОЗНАЧЕНИЕ	НАИМЕНОВАНИЕ	Кол-во на одну сб. ед.	Примечание
1	2	3	4	5
1		РВД 12.21,5.850.M22x1,5	2	
2	271.21.01.01.000	Труба	1	
3	271.21.01.01.000-01	Труба	1	
4	O.860.1030-07	Втулка	12	
5	225.05.00.00.004	Проходник	2	
6	271.21.01.01.000-02	Труба	1	
7	271.21.01.01.000-03	Труба	1	
8		Болт М8x50	2	
9		Шайба 8 65Г	2	
10		Шайба С. 8x1,4	2	
11	O.884.2006-03	Скоба	1	

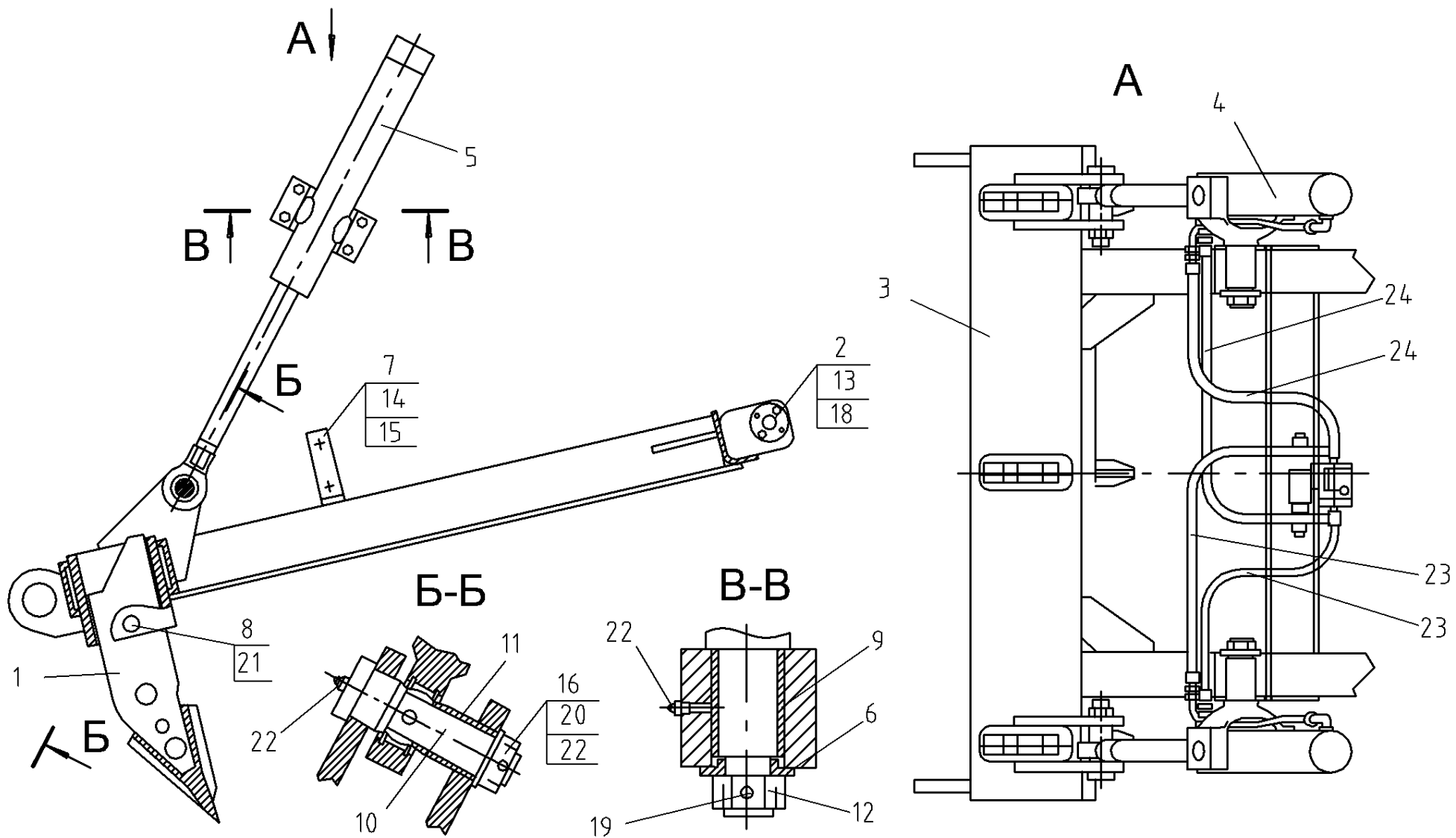


Рис.35 Рыхлитель-кирковщик 271.19.00.00.000

Рис.35 Рыхлитель-кирковщик 271.19.00.00.000

ОБОЗНАЧЕНИЕ	НАИМЕНОВАНИЕ	№ позиции на рисунке	Кол-во на одну машину	Примечание
225.39.03.00.000	Зуб	1	3	
253.19.02.00.000	Ось	2	2	
271.19.01.00.000	Рама	3	1	
271.19.02.00.000	Гидроцилиндр	4	1	
271.19.03.00.000	Гидроцилиндр	5	1	
225.00.00.00.002	Шайба	6	2	
225.00.00.00.025	Стяжка	7	1	
225.19.00.00.002	Палец	8	3	
225.81.00.00.004	Втулка	9	2	
271.19.00.00.001	Ось	10	2	
271.19.00.00.002	Втулка	11	2	
0820-2041	Гайка	12	2	
	Болт М10х30	13	4	
	Болт М20х50	14	2	
	Гайка М20	15	2	
	Гайка М30	16	2	
	Шайба 10.65Г	17	4	
	Шайба С30	18	2	
	Шплинт 6,3х71	19	2	
	Шплинт 6,33х63	20	2	
	Шплинт 8х80	21	3	
	Масленка 1.3	22	4	
	РВД12х21(М22х1,5)-850	23	2	
	РВД12х21(М22х1,5)-1050	24	2	

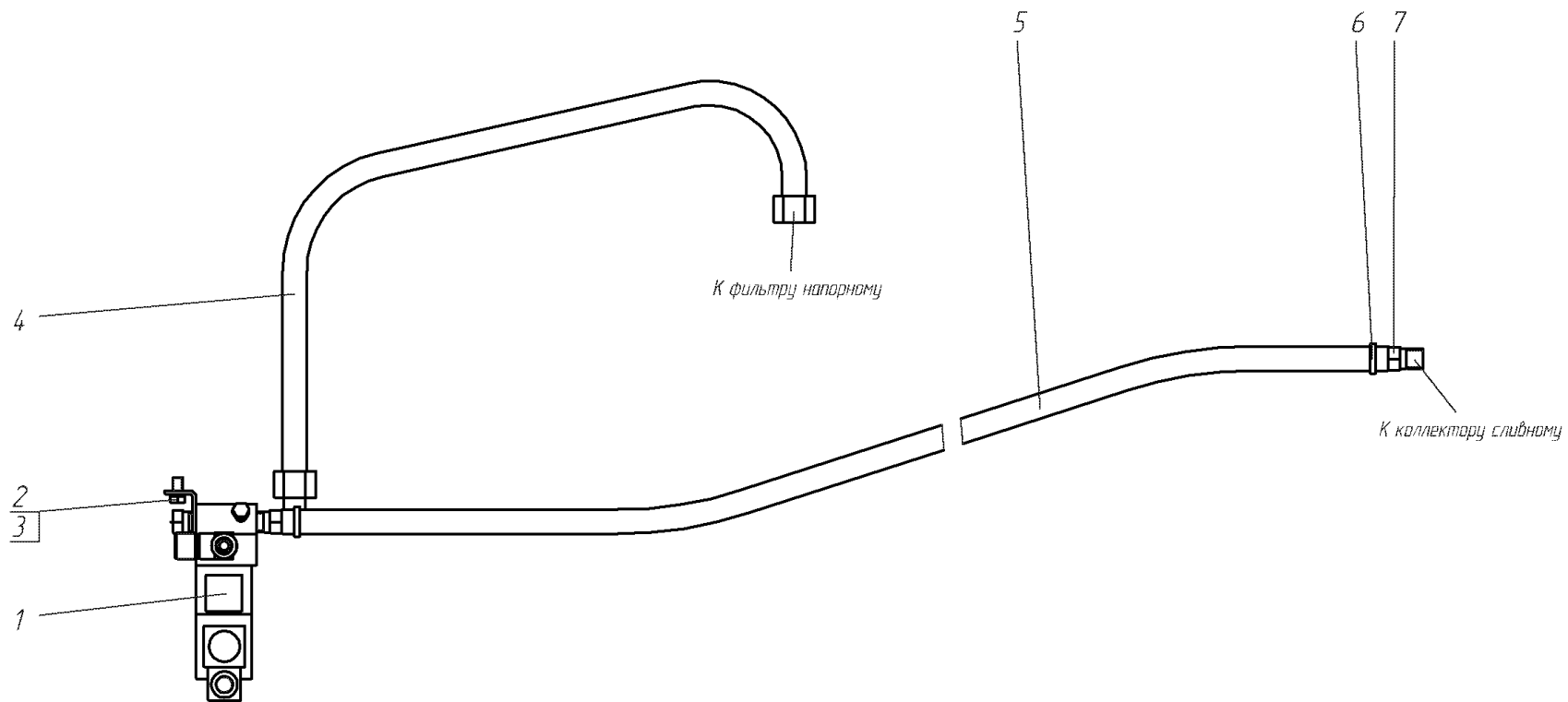


Рис. 36 Гидросистема рыхлителя-кирковщика 150.01.00.00.000-02

Рис. 36 Гидросистема рыхлителя-кирковщика 150.01.00.00.000-02

№ поз. на рис.	ОБОЗНАЧЕНИЕ	НАИМЕНОВАНИЕ	Кол-во на одну сб. ед.	Примечание
1	2	3	4	5
1	150.01.01.00.000	Гидрораспределитель	1	
2		Болт М8х16	2	
3		Шайба 8 65Г	2	
4		РВД 12.21,5.1850.М22х1,5	1	
5	150.01.00.00.001	Рукав Рукав 12х20-1,6 L=1800	1	
6	97 662 172	Хомут	2	
7	271.05.01.01.007	Штуцер	1	

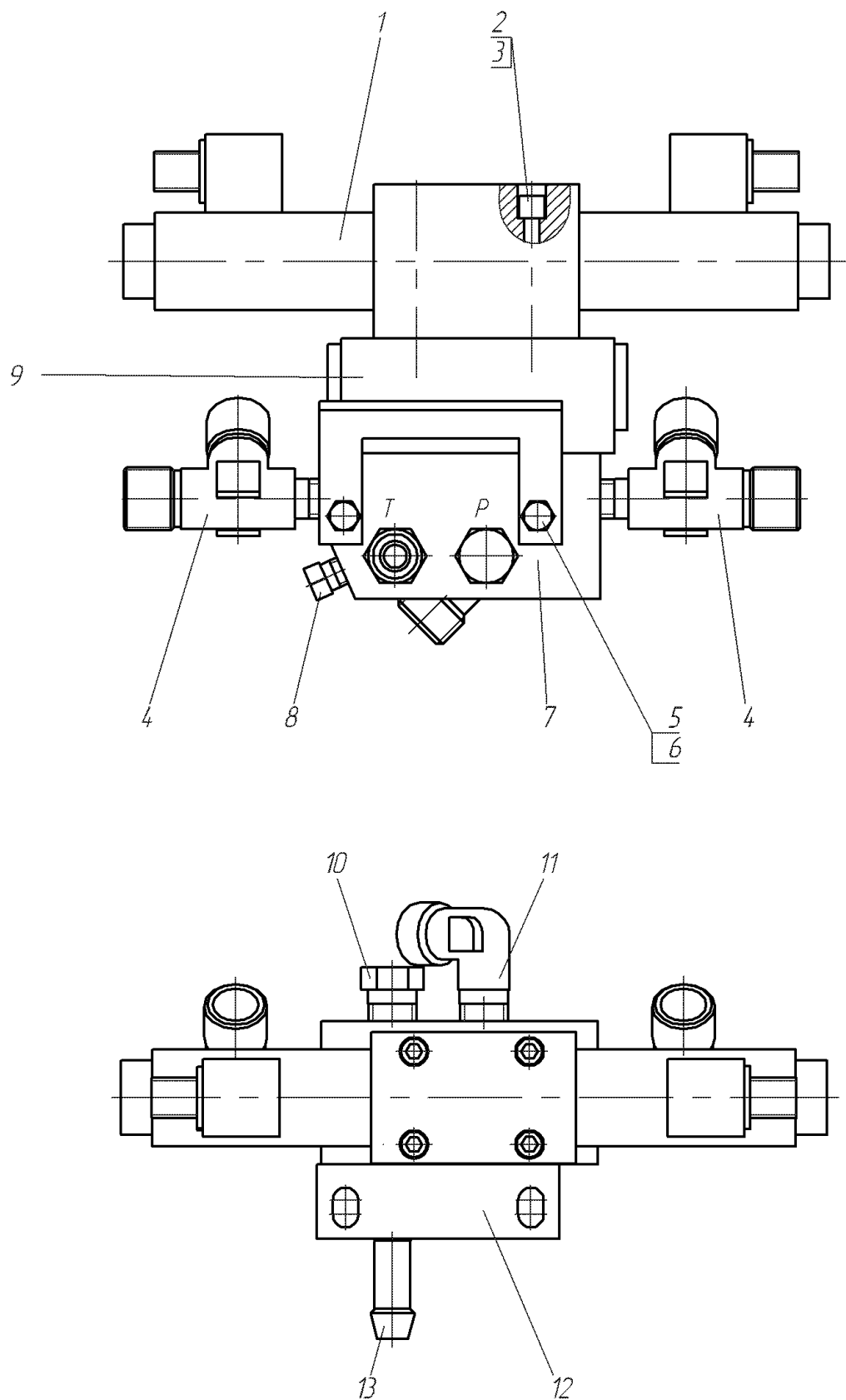


Рис.37 Гидрораспределитель 150.01.01.00.000

Рис.37 Гидрораспределитель 150.01.01.00.000

№ поз. на рис.	ОБОЗНАЧЕНИЕ	НАИМЕНОВАНИЕ	Кол-во на одну сб. ед.	Примечание
1	2	3	4	5
1		Гидрораспределитель МКРН.306154.013	1	
2	271.05.01.01.002	Винт	4	
3		Шайба 5 65Г	4	
4	150.01.01.00.001	Тройник	2	
5		Болт М6х12	2	
6		Шайба 6 65Г	2	
7	271.45.02.00.001	Плита	1	
8	271.05.01.01.001	Пробка	1	
9		Гидрозамок МКРН.304 266.005	1	
10	271.05.01.01.003	Заглушка	2	
11	О.873.0066	Штуцер угловой	1	
12	271.05.01.01.004	Кронштейн	1	
13	271.05.01.01.007	Штуцер	1	

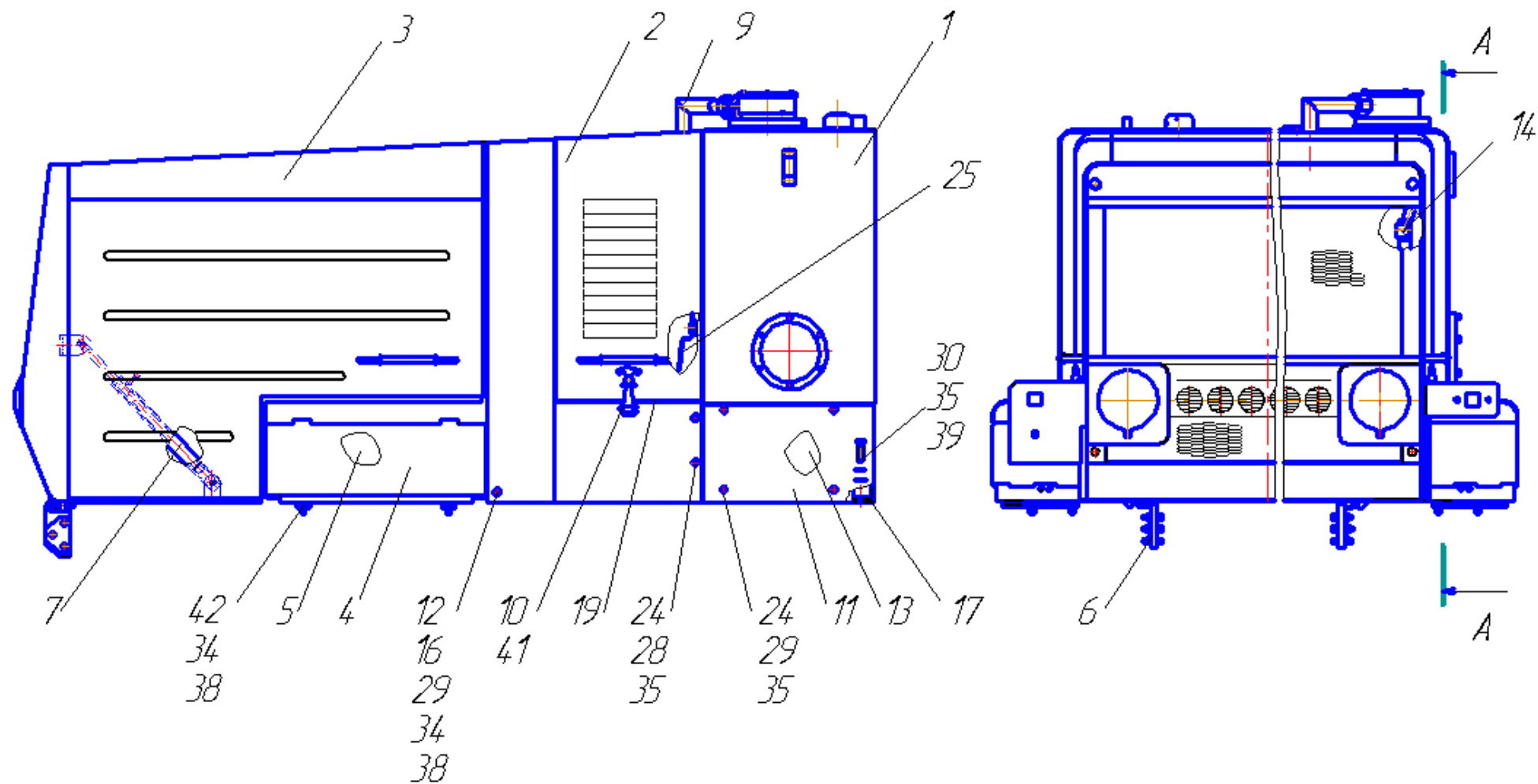


Рис.38.1 Облицовка 250.25.00.00.000

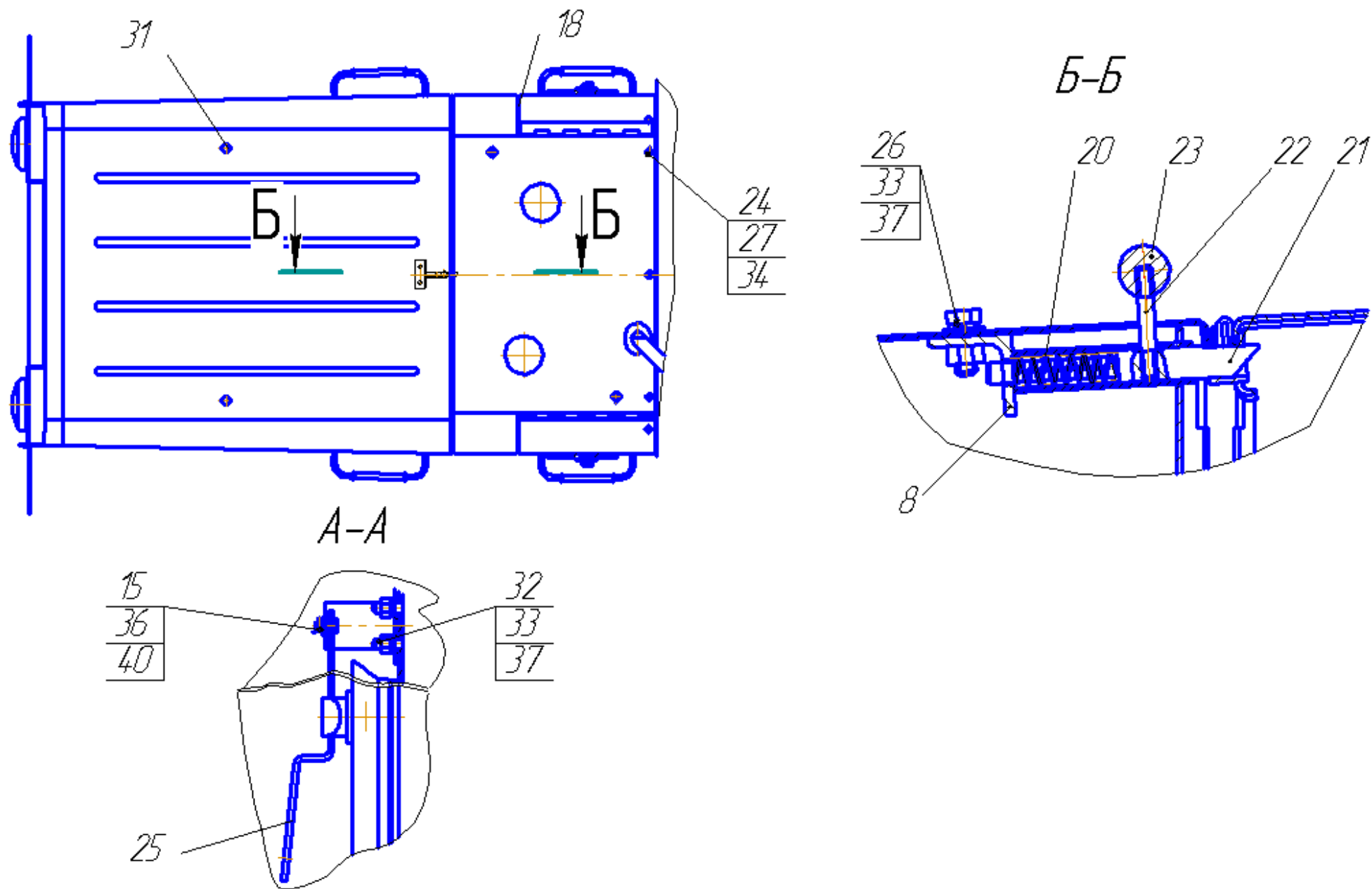


Рис.38.2 Облицовка 250.25.00.00.000

Рис.38 Облицовка 250.25.00.00.000

№ позиции на рисунке	ОБОЗНАЧЕНИЕ	НАИМЕНОВАНИЕ	Кол-во на одну сборочную ед.	Примечание
1	250.25.15.00.000	Блок баков	1	
2	250.25.16.00.000	Каркас	1	
3	250.25.17.00.000	Капот	1	
4	250.25.22.00.000	Установка ящика аккумуляторного	2	
5	250.25.23.00.000	Экран	2	
6	271.25.18.00.000	Установка торсиона	1	
7	271.25.21.00.000	Установка фиксатора	1	
8	271.25.24.00.000	Корпус	1	
9	271.25.25.00.000	Переходник	1	
10	200.02.01.00.019	Защелка	2	
11	250.00.00.00.001	Заслонка	1	
12	250.25.00.00.002	Втулка	2	
13	271.25.00.00.001	Заслонка	1	
14	271.25.00.00.002	Кронштейн	2	
15	271.25.00.00.003	Палец	2	
16	271.25.00.00.004	Вкладыш	2	
17	271.25.00.00.007	Прокладка	4	
18	271.25.00.00.009	Уплотнитель резиновый армированный металлом 450/6107805	2	
19	271.25.00.00.010	Уплотнитель резиновый армированный металлом 450/6107805	2	
20	271.25.00.00.011	Пружина	1	
21	271.25.00.00.012	Стержень	1	
22	271.25.00.00.014	Ось	1	
23	271.25.00.00.017	Шарик	1	
24	271.25.00.00.018	Шайба	15	
25	271.25.00.00.019	Рычаг	2	
26		Болт М8х20	2	
27		Болт М10х50	3	
28		Болт М10х80	4	
29		Болт М10х110	10	
30		Болт М12х35	4	
31		Болт М16х30	4	
32		Гайка М8	2	

33		Шайба 8 65Г	4	
34		Шайба 10 65Г	21	
35		Шайба 12 65Г	4	
36		Шайба С.6х1,4.	2	
37		Шайба С.8х1,4	6	
39		Шайба С.10	6	
40		Шайба С.12х2	4	
41		Шплинт 1,6х16	2	
42		Шплинт 5х45	2	
43		Болт М10х25	4	

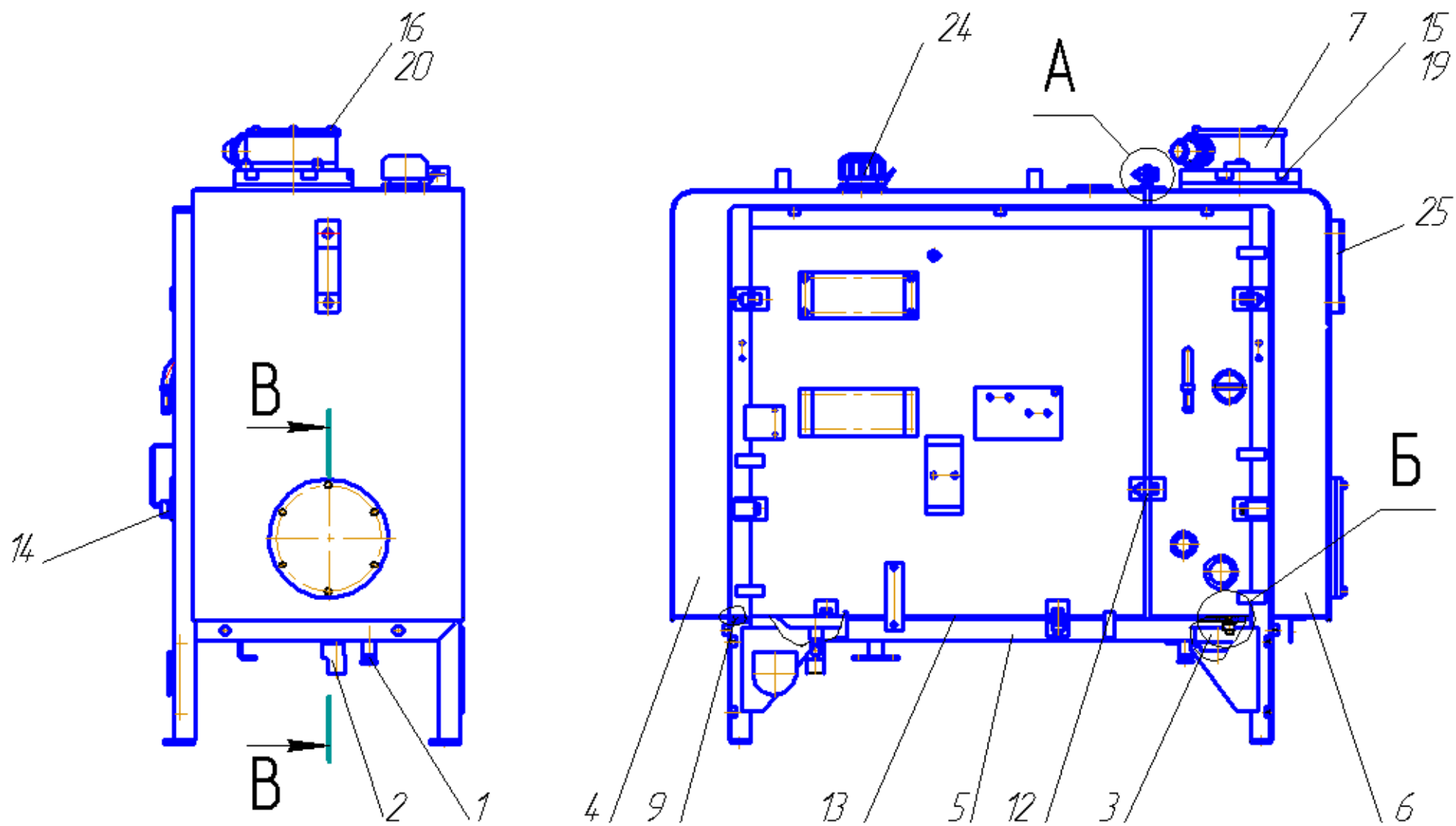


Рис.39.1 Блок баков 250.25.15.00.000

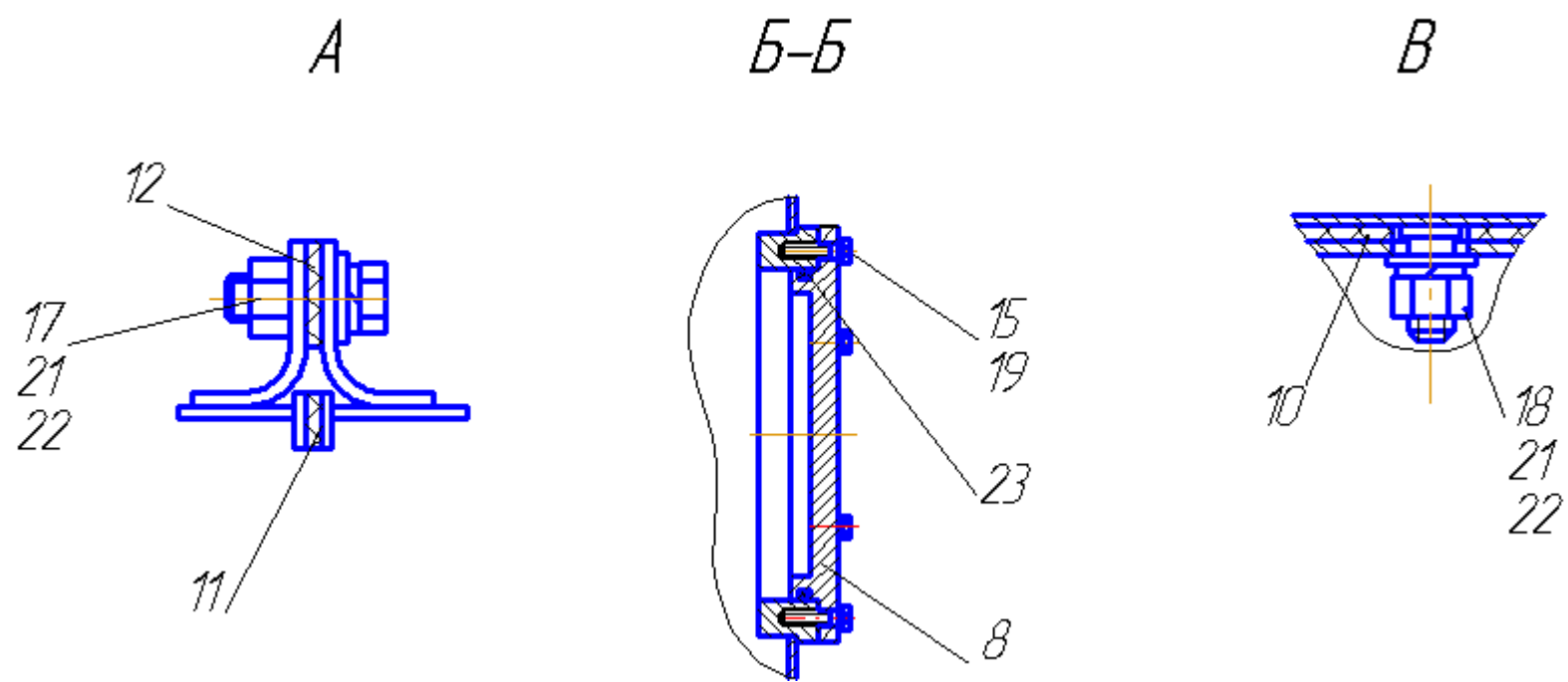
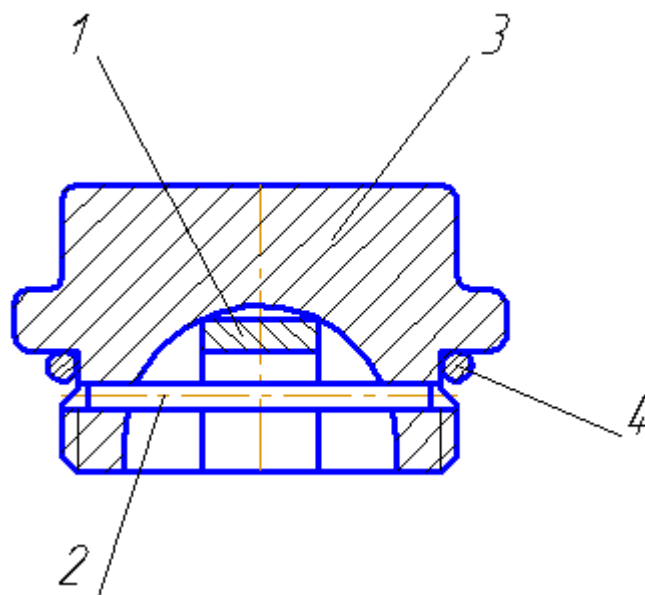


Рис.39.2 Блок баков 250.25.15.00.000

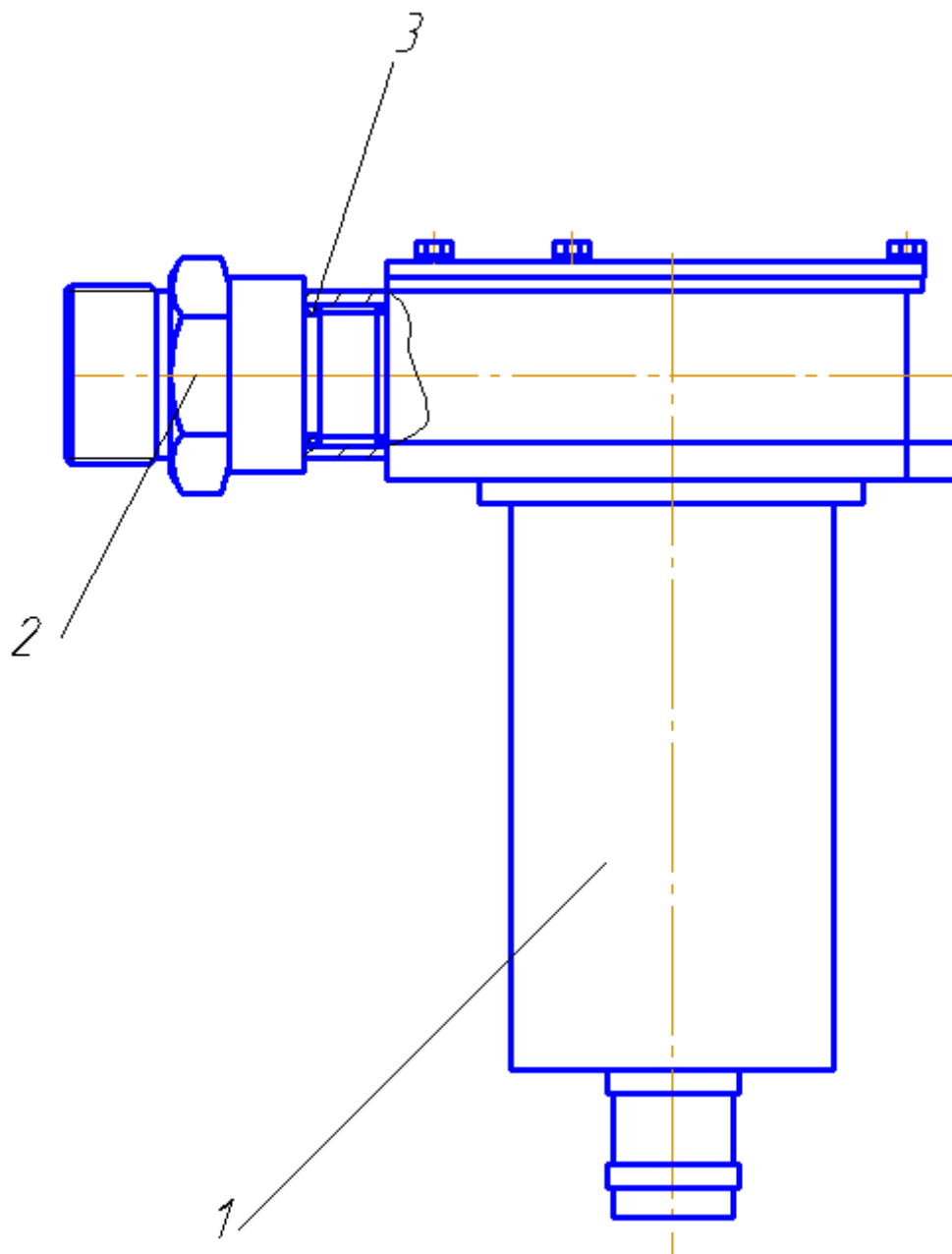
Рис.39.2 Блок баков 250.25.15.00.000

№ позиции на рисунке	ОБОЗНАЧЕНИЕ	НАИМЕНОВАНИЕ	Кол-во на одну сборочную ед.	Примечание
1	450 254	Кран сливной в сборе 130-1015370	2	
2	225.25.23.06.000	Кран	1	
3	237.25.15.06.000	Пробка магнитная	1	
4	250.25.15.01.000	Бак топливный	1	
5	250.25.15.03.000	Опора	1	
6	250.25.15.05.000	Бак масляный	1	
7	271.25.15.06.000	Фильтр сливной	1	
8	253.25.16.01.001	Крышка	1	
9	271.25.15.00.001	Прокладка	2	
10	271.25.15.00.002	Прокладка	2	
11	271.25.15.00.003	Прокладка	1	
12	271.25.15.00.004	Прокладка	3	
13	271.25.15.00.005	Прокладка	2	
14	271.25.15.00.012	Кронштейн	2	
15		Болт М8х30	12	
16		Болт М10х30	3	
17		Болт М12х1,25	9	
18		Гайка М12х1,25	6	
19		Шайба 8 65Г	12	
20		Шайба 10 65Г	3	
21		Шайба 12 65Г	13	
22		Шайба С.12х2	17	
23		Кольцо 165-175-58-2-2	1	
24		Горловина заливная ТМ 178 G 100 L	2	
25		Указатель уровня рабочей жидкости	1	
		LS 127-1W/M12		



№ позиции на рисунке	ОБОЗНАЧЕНИЕ	НАИМЕНОВАНИЕ	Кол-во на одну сборочную ед.	Примечание
1	0.877.1031	Магнит	1	
2	0.877.1032	Держатель	1	
3	237.25.15.06.001	Пробка	1	
4		Кольцо 050-055-30-2-2	1	

Рис.40 Пробка магнитная к блоку баков 250.25.15.06.000



№ позиции на рисунке	ОБОЗНАЧЕНИЕ	НАИМЕНОВАНИЕ	Кол-во на одну сборочную ед.	Примечание
1	501 610	Фильтр сливной RFM 50 CD1 B6 10/00	1	
2	271.25.15.06.001	Штуцер	1	
3		Кольцо 038-042-25-2-2	1	

Рис.41 Фильтр сливной 271.25.15.06.000

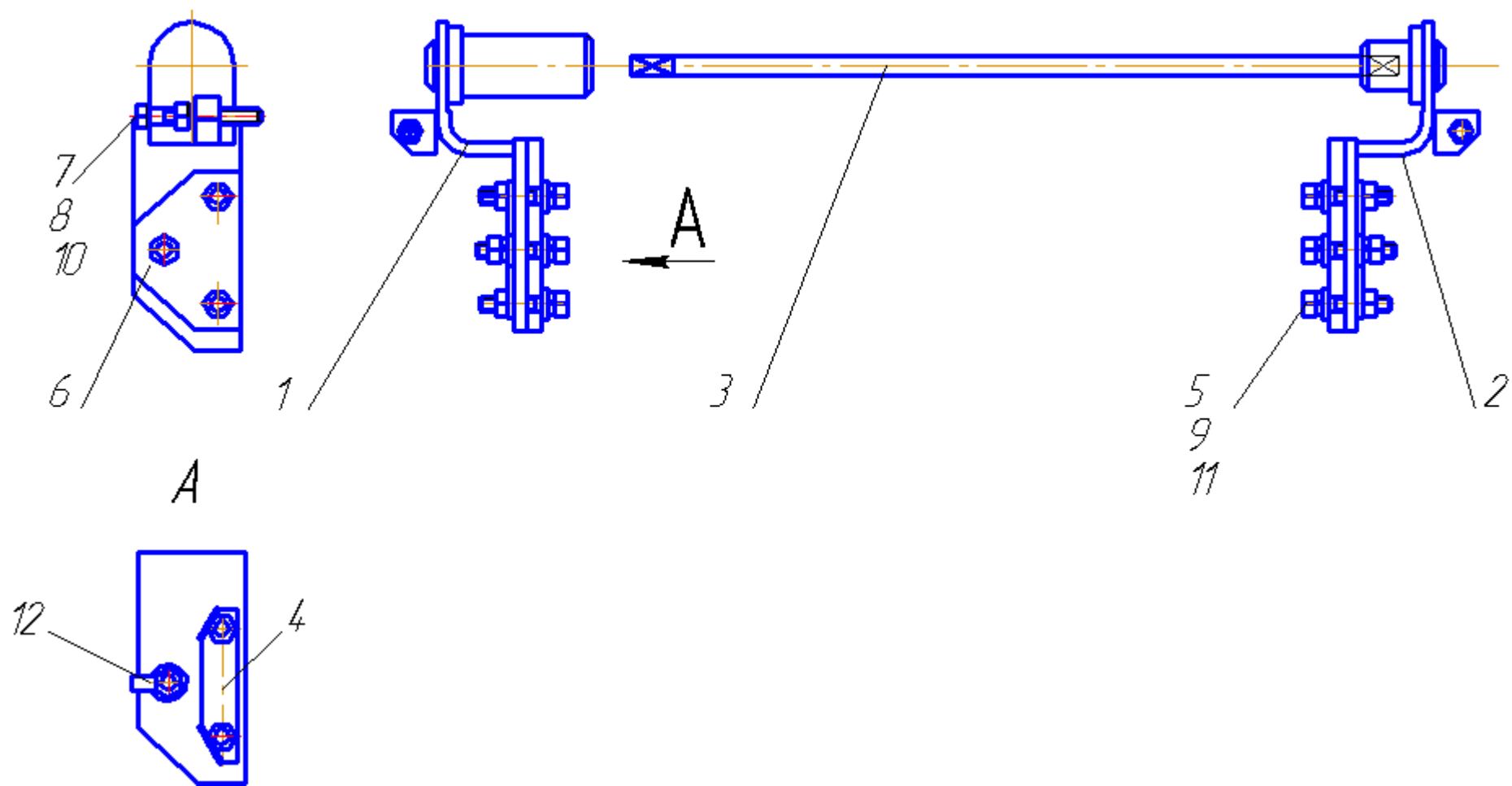


Рис. 42 Установка торсиона 271.25.18.00.000

Рис. 42 Установка торсиона 271.25.18.00.000

№ позиции на рисунке	ОБОЗНАЧЕНИЕ	НАИМЕНОВАНИЕ	Кол-во на одну сборочную ед.	Примечание
1	271.25.18.01.000	Кронштейн	1	
2	271.25.18.02.000	Кронштейн	1	
3	271..25.18.00.001	Торсион	1	
4	271.25.18.00.003	Шайба замковая	2	
5	271.25.18.00.004	Болт	6	
6	271.25.18.00.005	Шайба	2	
7	271.25.18.00.006	Болт	2	
8		Гайка М10	2	
9		Гайка М12	6	
10		Шайба 10 65Г	2	
11		Шайба 12 65Г	6	
12		Шайба 12.02	2	

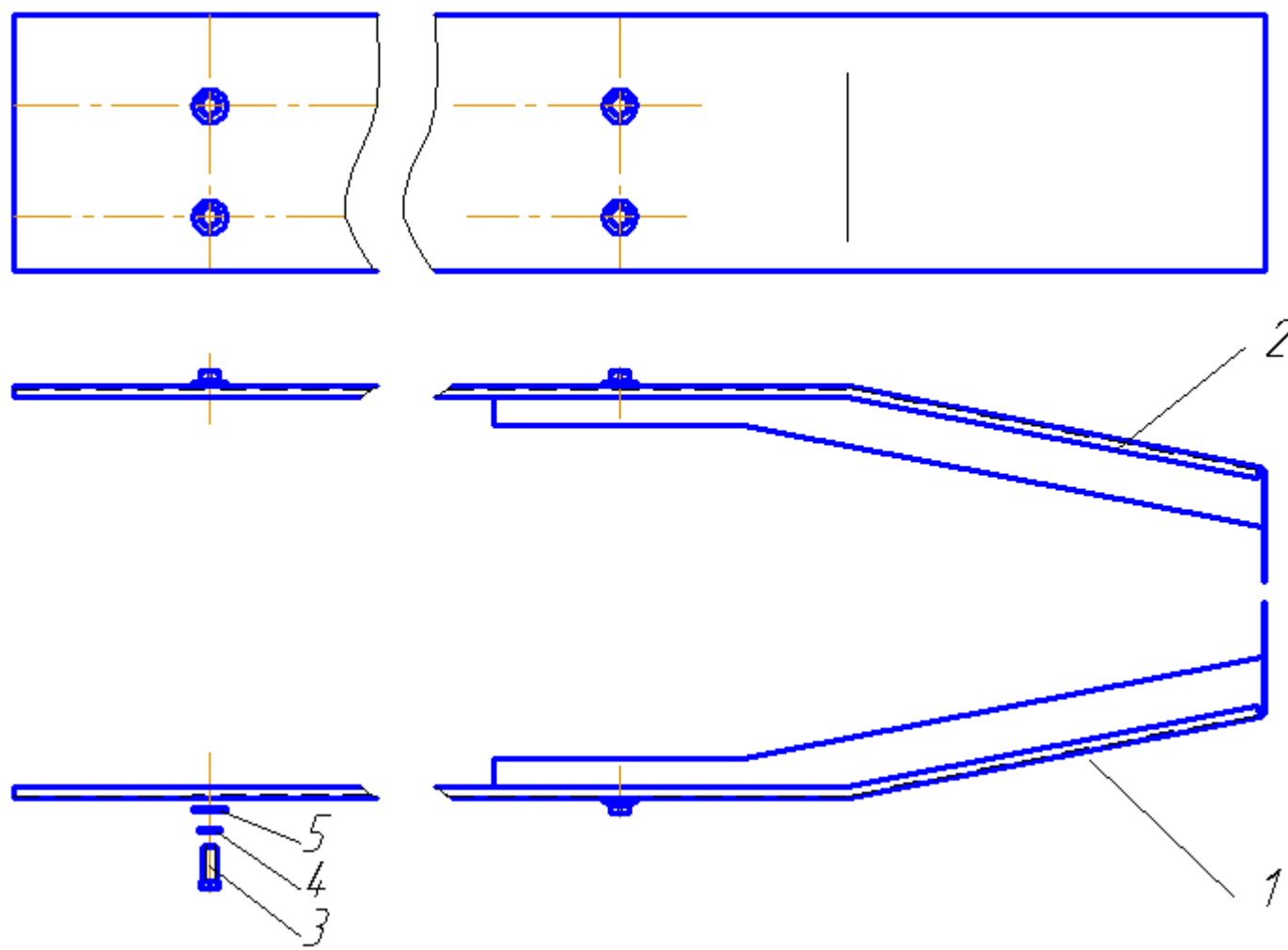


Рис.43 Установка фальшпанелей 274.15.00.00.000

Рис.43 Установка фальшпанелей 274.15.00.00.000

№ позиции на рисунке	ОБОЗНАЧЕНИЕ	НАИМЕНОВАНИЕ	Кол-во на одну сборочную ед.	Примечание
1	274.15.01.00.000	Фальшпанель	1	
2	274.15.01.00.000-01	Фальшпанель	1	
3		Болт М10х25	8	
4		Шайба 10 65Г	8	
5		Шайба С.12х2	8	

Поз. Обозначение	Наименование	Кол.	Примечание	Поз. Обозначение	Наименование	Кол.	Примечание
A3	Реле-прерыватель указателей поворотов			P2	Приемник указателя температуры		
	РС401Б ТУ37.003.332-77	1			36.3807010 ОСТ37.003.076-86	1	
BK1	Датчик ТМ100-В ТУ37.003.800-77	1		P3	Приемник указателя давления		
BL	Датчик указателя уровня топлива				33.3810010 ТУ37.003.387-78	1	
	56.3827010 ОСТ37.003.012-86	1		PA	Указатель тока АП110 ОСТ37.003.069-85	1	
BP1	Датчик 18.3829010 ТУ37.003.387-78	1		PT	Счетчик времени наработки СВН-2-02		
EL1	Плафон 19.3714-03 ТУ37.003.1120-82	1	24В		ТУ4282.010.07540366.2000	1	
EL2,...,EL4,	Патрон со штекером ЛВ211-3714329			QS	Выключатель 14.10.3737 ТУ37.003.574-74	1	
EL16,EL17	ТУ37.458.063-90	5		SA1	Выключатель ВК353 ТУ37.003.529-77	1	С ключом и гаикой 157.000
EL5,	Патрон лампы ПП158			SA2	Переключатель указателей поворотов,		
EL9	ТУ37.003.448-76	2			длинного и дальнего света 6612.3709		
EL6	Лампа подкапотная ПД308-А ТУ37.003.187-80	1			ТУ37.003.1136-87	1	
EL7,EL8,	Фара 761.3711 ТУ4573-024-05808936-95			SA3,SA4,SA5,SA6	Тумблер П2Т-1 ВТО.360.002ТУ	9	
EL10,...,EL13		6	24В	HL16	Фонарь освещения номерного знака ФП134Б	1	
EL14,EL15	Фара 313.3711 ТУ37.003.852-78	2	24В	FU3	Вставка плавкая ВПЗБ-1В, 6,3А 0Ю0.481.005ТУ	1	
FU1	Блок предохранителей ПР11-К ТУ37.003.265-82	1	25А-1шт. и 15А-3шт.	SP7	Реле давления	1	В комплекте гидравлики
FU2	Блок предохранителей 111.3722 ТУ37.003.754-76	1	30А и 60А	SA5,SA12,...,SA16	Тумблер П2Т-5 ВТО.360.002ТУ	6	
G	Генератор 1322.3771, ТУ37.463.143-95, 28В,47А,1кВт	1	В комплекте дузеля	SA17	Переключатель стеклоочистителя	1	В комплекте стеклоочистителя
GB1,GB2	Батарея 6СТ-190А ТУ16-729.384-83	2		SB1	Выключатель 11.3704-01 ТУ37.003.710-80	1	цвет красный
HA1,HA2	Сигнал звуковой С314-Г ТУ37.003.702-75	2	24В	SB2	Выключатель ВК503 ТУ37.469.177-79	1	
HL4,HL5,	Фонарь контрольной лампы 124.3803010			SK1	Датчик ТМ111-01 ТУ37.003.569-90	1	
HL11,HL12	ТУ37.003.293-72	4	цвет зеленый	SP1	Датчик аварийного давления масла		
HL3	Маячок МП-021-24Ф'О' ТУ4573-002-00421701-94	1			2602.3829010 ТУ37.453.092-93	1	
HL1,HL2,HL10,	Фонарь контрольной лампы 123.3803010			SP2,SP3	Выключатель света 'Стоп'гидравлический		
HL13,...,HL15	ТУ37.003.293-72	6	цвет красный		ВК12-Б ТУ37.003.447-76	2	
HL6,HL7	Фонарь передний ПФ130-АБ ГОСТ6964-72	2		SP4	Датчик сигнализатора засоренности		
HL8,HL9	Фонарь задний ФП132-АБ-05 ГОСТ6964-72	2			воздушного фильтра 131.3839600 ТУ37.003.1025-80	1	650±70 мм в.ст.
K2	Реле 738.3747-20 ТУ37.469.023-97	1	24В,30А	SP5	Реле давления	1	В комплекте
K3,K6	Реле 901.3747 ТУ37.003.1418-94	2	24В	SP6	Датчик сигнализатора засоренности		
M1	Стартер 2501.3708-21 ТУ37.003.0059-81, 24В	1	В комплекте дузеля		масляного фильтра	1	В комплекте
M2,M3	Стеклоочиститель СЛ135В-5205100А ГОСТ18699-73	2	24В	SQ1	Выключатель ВК12-3 ТУ РБ 3733.4210.004-97	1	
M4	Стеклоомыватель электрический			VD1	Диод Д222-32-6 ГОСТ25529-82	1	
	СО1112.5208000-01 ТУ37.003.639-78	1		VD2,...,VD14	Диод Д212-10 ТУ16-95 ИЕАЛ.432.310.001ТУ	13	
M5	Электродвигатель отопителя	1	В комплекте отопителя	X	Розетка ПС400 ЦСНК 434531.001 ТУ	1	
P1	Приемник указателя уровня топлива			YA1,...,YA12	Электромагнит	12	В комплекте гидрораспределителей
	34.3806010 ОСТ37.003.002-85	1					

Рис.44.2 Схема электрическая принципиальная 250.09.00.00.000ЭЗ (для автогрейдера с мостом 240.03.01.00.000)

Движение вперед

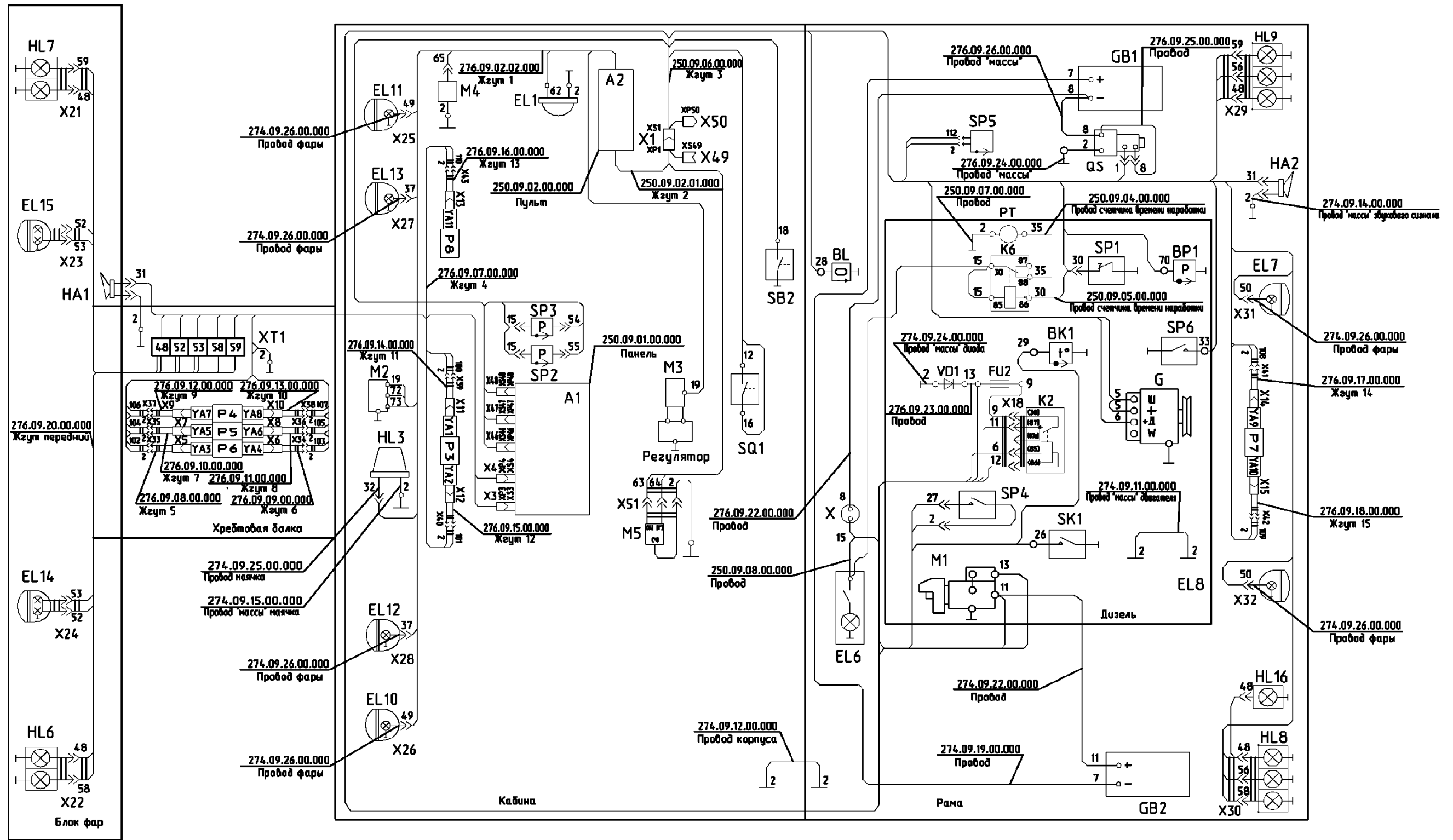
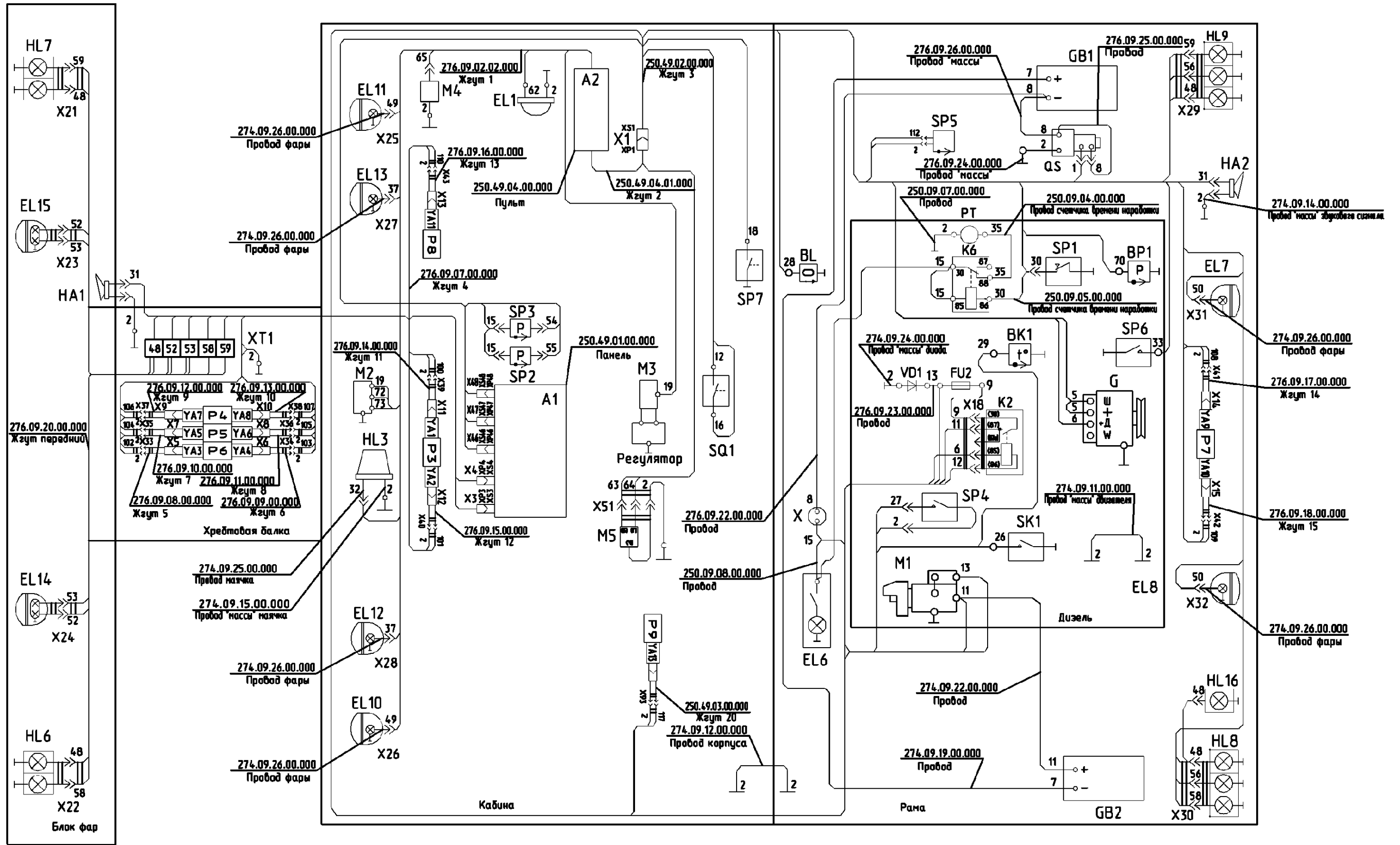


Рис.44.3 Схема электрическая принципиальная 250.09.00.00.000ЭЗ (для автогрейдера с мостом 240.03.01.00.000)

Поз. Обозначение	Наименование	Кол.	Примечание	Поз. Обозначение	Наименование	Кол.	Примечание
A3	Реле-прерыватель указателей поворотов			P2	Приемник указателя температуры		
	PC401B ТУ37.003.332-77	1			36.3807010 ОСТ37.003.076-86	1	
BK1	Датчик ТМ100-В ТУ37.003.800-77	1		P3	Приемник указателя давления		
BL	Датчик указателя уровня топлива				33.3810010 ТУ37.003.387-78	1	
	56.3827010 ОСТ37.003.012-86	1		PA	Указатель тока АП110 ОСТ37.003.069-85	1	
BP1	Датчик 18.3829010 ТУ37.003.387-78	1		PT	Счетчик времени наработки СВН-2-02		
EL1	Плафон 19.3714-03 ТУ37.003.1120-82	1	24В		ТУ4282.010.07540366.2000	1	
EL2, EL4, EL9	Патрон со штекером ЛВ211-3714329			QS	Выключатель 1410.3737 ТУ37.003.574-74	1	
EL16, EL17	ТУ37.458.063-90	6		SA1	Выключатель ВК353 ТУ37.003.529-77	1	С ключом и заглушкой 157.000
EL5	Патрон лампы ПП158			SA2	Переключатель указателей поворотов, ближнего и дальнего света 6612.3709		
	ТУ37.003.448-76	1			ТУ37.003.1136-87	1	
EL6	Лампа подкапотная ПД308-А ТУ37.003.187-80	1					
EL7, EL8, EL10, EL13	Фара 761.3711 ТУ4573-024-05808936-95	6	24В	SA3, SA4, SA6, SA11	Тумблер П2Т-1В ВТО.360.002ТУ	8	
EL14, EL15	Фара 313.3711 ТУ37.003.852-78	2	24В	HL16	Фонарь освещения номерного знака ФП134Б	1	
FU1	Блок предохранителей ПР11-К ТУ37.003.265-82	1	25А-1шт. и 15А-3шт.	FU3	Вставка плавкая ВПЗБ-1В, 6,3А ОЮ0.481.005ТУ	1	
FU2	Блок предохранителей 111.3722 ТУ37.003.754-76	1	30А и 60А	SP7	Реле давления	1	в комплекте гидравлики
G	Генератор 1322.3771, ТУ37.463.143-95, 28В, 47А, 1кВт	1	В комплекте дузеля	SA5, SA12, SA16	Тумблер П2Т-5В ВТО.360.002ТУ	6	
GB1, GB2	Батарея 6СТ-190А ТУ16-729.384-83	2		SA17	Переключатель стеклоочистителя	1	В комплекте стеклоочистителя
HA1, HA2	Сигнал звуковой С314-Г ТУ37.003.702-75	2	24В	SA20	Тумблер Т3-В ВРО.360.007ТУ	1	
HL4, HL5, HL11, HL12	Фонарь контрольной лампы 124.3803010 ТУ37.003.293-72	4	цвет зеленый	SB1	Выключатель 11.3704-01 ТУ37.003.710-80	1	цвет красный
HL3	Маячок МП-021-24Ф'0' ТУ4573-002-00421701-94	1		SK1	Датчик ТМ111-01 ТУ37.003.569-90	1	
HL1, HL2, HL10, HL13, HL15, HL17	Фонарь контрольной лампы 123.3803010 ТУ37.003.293-72	7	цвет красный	SP1	Датчик аварийного давления давления масла		
HL6, HL7	Фонарь передний ПФ130-АБ ТУ37.458.083-2002	2			2602.3829010 ТУ37.453.092-93	1	
HL8, HL9	Фонарь задний ФП132-АБ-05 ТУ37.458.083-2002	2		SP2, SP3	Выключатель света 'Стоп' гидравлический		
K2	Реле 738.3747-20 ТУ37.469.023-97	1	24В, 30А		ВК12-Б ТУ37.003.447-76	2	
K3, K6	Реле 901.3747 ТУ37.003.1418-94	2	24В	SP4	Датчик сигнализатора засоренности		
M1	Стартер 2501.3708-21 ТУ37.003.0059-81, 24В	1	В комплекте дузеля		воздушного фильтра 131.3839600 ТУ37.003.1025-80	1	650±70 мм в.ст.
M2, M3	Стеклоочиститель СЛ135В-5205100А ГОСТ18699-73	2	24В	SP5	Реле давления	1	В комплекте
M4	Стеклоомыватель электрический			SP6	Датчик сигнализатора засоренности		
	СО1112.5208000-01 ТУ37.003.639-78	1			масляного фильтра	1	В комплекте
M5	Электродвигатель отопителя	1	В комплекте отопителя	SQ1	Выключатель ВК12-3 ТУ РБ 3733.4210.004-97	1	
P1	Приемник указателя уровня топлива			VD1	Диод Д222-32-6 ГОСТ25529-82	1	
	34.3806010 ОСТ37.003.002-85	1		VD2, ..., VD14	Диод Д212-10 ТУ16-95 ИЕАЛ.432.310.001ТУ	13	
				X	Розетка ПС400 ЦСНК 434531.001 ТУ	1	
				YA1, ..., YA13	Электромагнит	13	В комплекте гидрораспределителей

Рис.44.5 Схема электрическая принципиальная 250.49.00.00.000Э3 (для автогрейдера с мостом фирмы ZF)



.44.6 Схема электрическая принципиальная 250.49.00.00.000ЭЗ (для автогрейдера с мостом фирмы ZF)

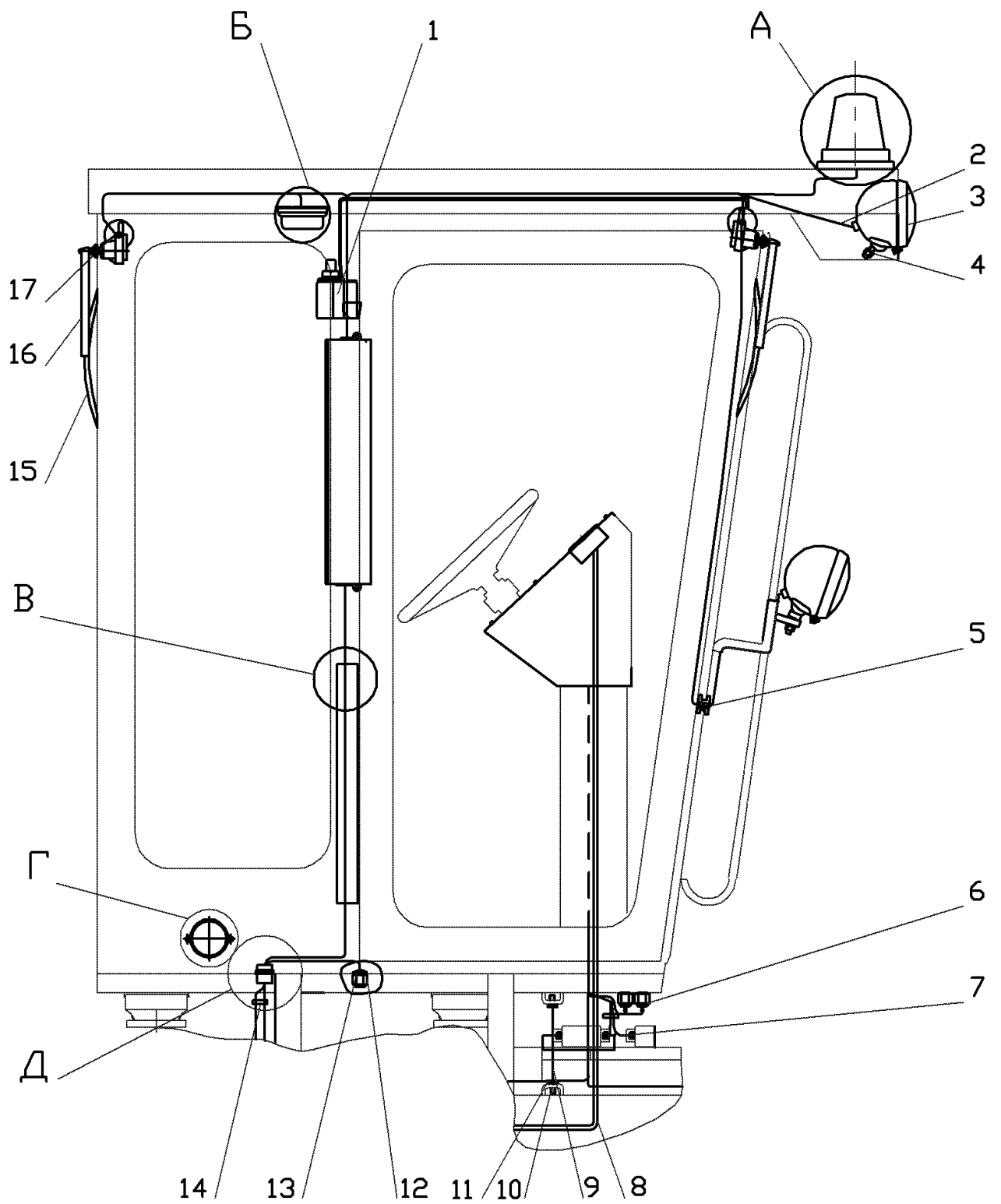


Рис. 44.7 Электрооборудование 250.09.00.00.000-01

Рис. 44.7

№ позиции на рисунке	ОБОЗНАЧЕНИЕ	НАИМЕНОВАНИЕ	Кол-во на одну сборочную ед.	Примечание
1		Стеклоомыватель электрический 1112.5208000-01	1	24В
2	274.09.26.00.000	Провод фары	4	
3		Фара 761.3711	4	
4	200.09.00.00.003	Вкладыш	4	
5	200.09.06.00.018	Втулка	4	
6		Выключатель света «Стоп» гидравлический ВК12-Б	2	
7	276.09.14.00.000	Жгут 11	1	
8		Вал гибкий ГВ 300-К-01	1	
9	274.09.12.00.000	Провод корпуса	1	
10		Шайба 8.65Г	2	
11		Болт М8х20	2	
12		Выключатель ВК 503	1	
13	274.09.00.00.001	Гайка	1	
14		Хомут пластиковый 300мм черный	2	
15		Привод стеклоочиститель СЛ135В-5205100А	2	
16		Рычаг стеклоочистителя СЛ135В-5205800	2	
17		Щетка стеклоочистителя СЛ1108-5205900А	2	

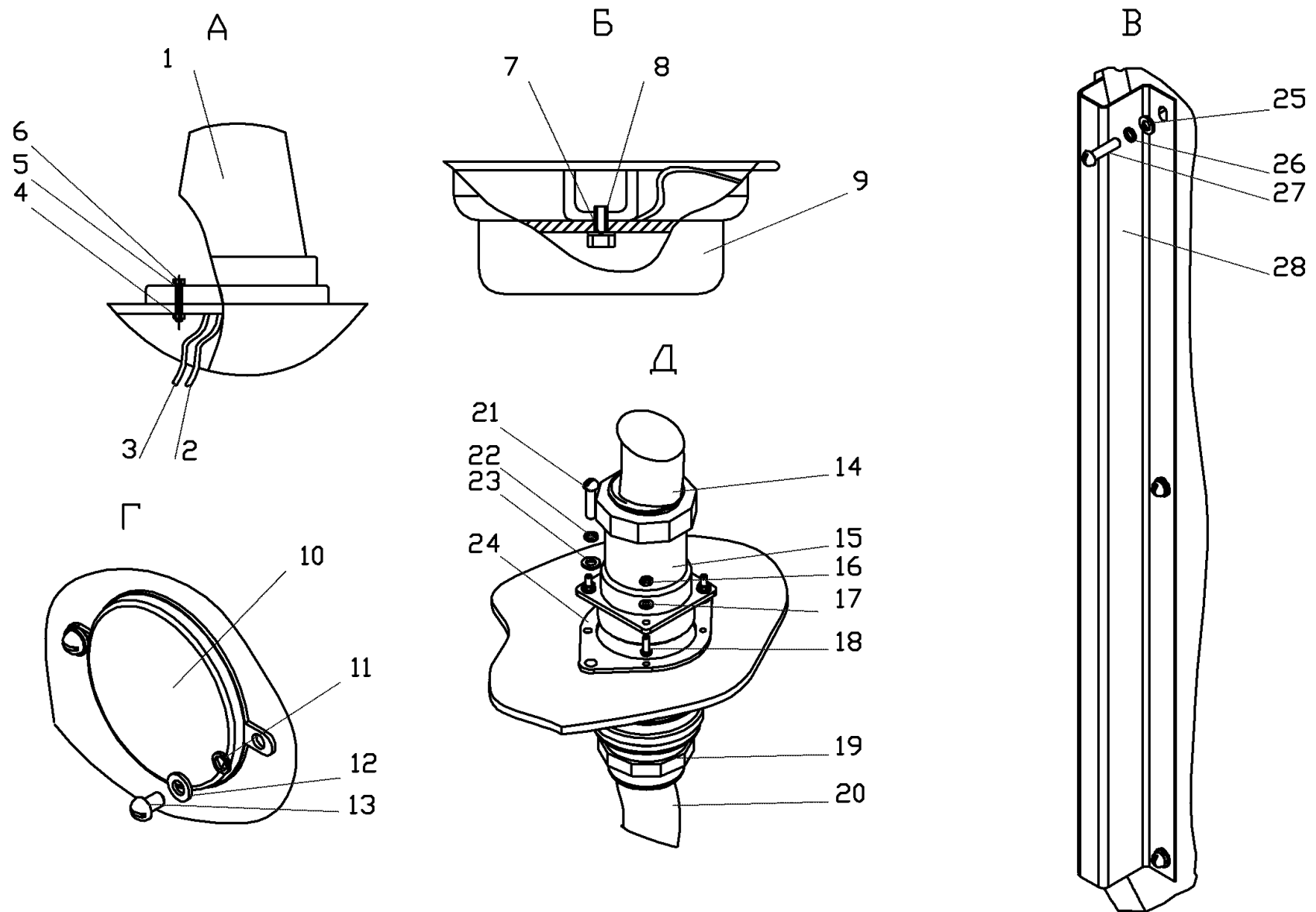


Рис. 44.8 Электрооборудование 250.09.00.00.000

Рис. 44.8

№ позиции на рисунке	ОБОЗНАЧЕНИЕ	НАИМЕНОВАНИЕ	Кол-во на одну сборочную ед.	Примечание
1		Маячок проблесковый МП-021-24Ф «О»	1	
2	274.09.15.00.000	Провод "массы" маячка	1	
3	274.09.25.00.000	Провод маячка	1	
4		Гайка М6	3	
5		Шайба 6.65Г	3	
6		Винт В.М6х25	3	
7		Шайба 6.65Г	2	
8		Болт М6х16	2	
9		Плафон 19.3714-03	1	
10		Световозвращатель ФП316-0	2	
11		Шайба 6.65Г	4	
12		Шайба С6х1,4	4	
13		Винт В.М6х10	4	
14	250.09.02.01.000	Жгут 2	1	
15		Вилка 2РТТ60БПН45Ш36В	1	
16		Гайка М4	4	
17		Шайба С4	4	
18		Винт В.М4х12	4	
19		Розетка 2РТТ60КПН45Г36В	1	
20	250.09.06.00.000	Жгут 3	1	
21		Винт В.М6х25	2	
22		Шайба 6.65Г	2	
23		Шайба С6х1,4	2	
24	248.09.01.00.002	Пластина	1	
25		Шайба С6х1,4	3	
26		Шайба 6.65Г	3	
27		Винт В.М6х25	3	
28	248.09.01.00.001	Кожух	1	

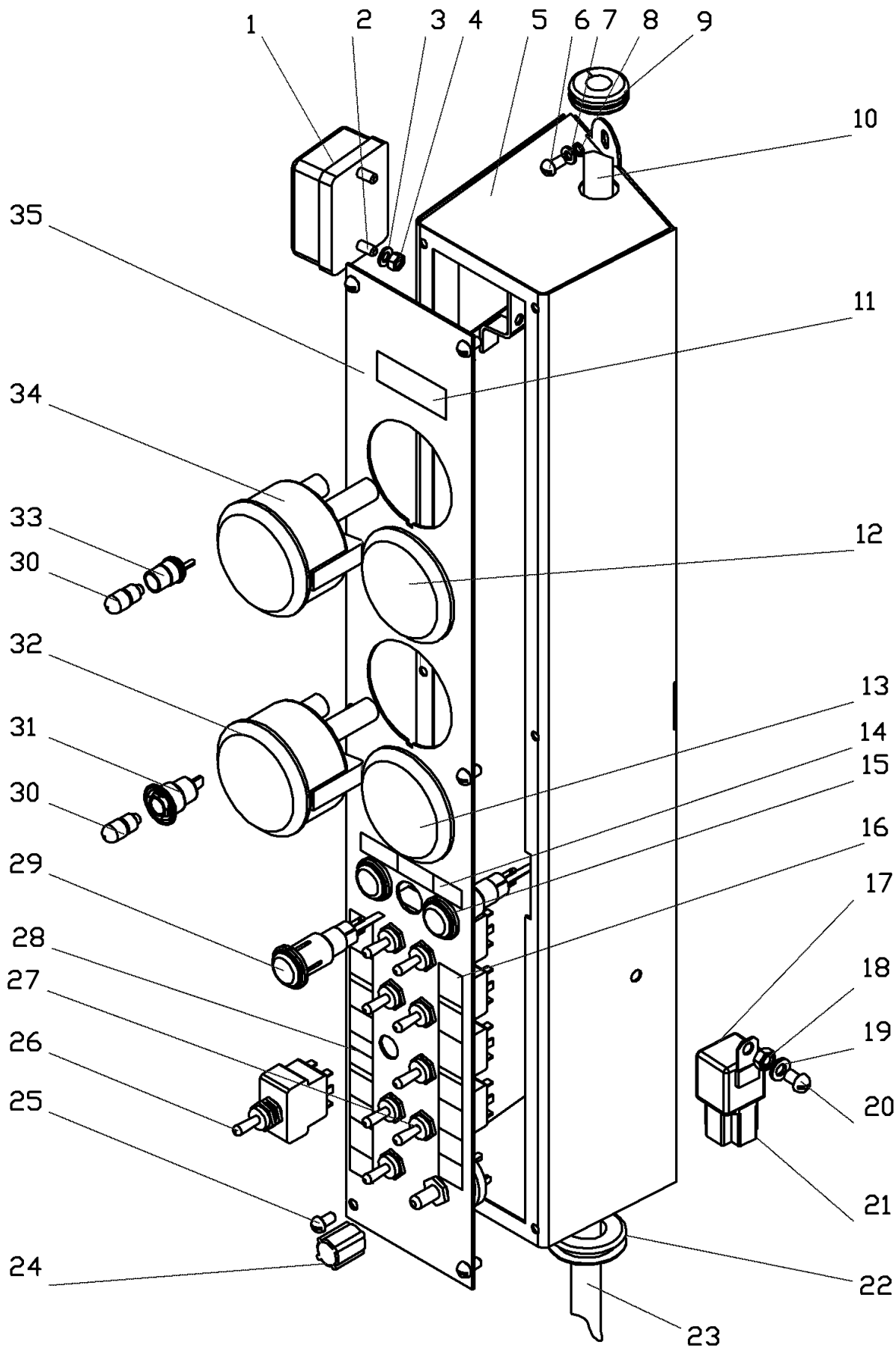


Рис.44.9 Электрооборудование 250.09.00.00.000

Рис.44.9

№ позиции на рисунке	ОБОЗНАЧЕНИЕ	НАИМЕНОВАНИЕ	Кол-во на одну сборочную ед.	Примечание
1		Блок предохранителей ПР11-К	1	
2		Винт В.М 5x16	2	
3		Шайба С5	2	
4		Гайка М5	2	
5	276.09.02.01.000	Корпус	1	
6		Винт В.М 6x20	2	
7		Шайба С6x1,4	2	
8		Шайба 6 65Г	2	
9	248.04.03.00.005	Втулка	1	
10	276.09.02.03.000	Жгут 1	1	
11	225.34.05.03.025	Табличка	1	
12		Приемник указателя температуры 36.3807	1	
13		Приемник указателя уровня топлива 34.3806	1	
14	286.09.01.00.001	Табличка	1	
15		Фонарь контрольной лампы 123.3803010	2	цвет красный
16	225.44.05.00.004	Табличка	1	
17		Реле 901.3747	1	
18		Гайка М6	1	
19		Шайба С6x1,4	1	
20		Винт В.М 6x10	1	
21		Колодка 469.57.10-01	1	
22	0860.9909	Втулка	1	
23	250.09.02.01.000	Жгут 2	1	
24	200.09.00.21.001	Ручка	1	
25		Винт В.М 5x10	6	
26		Тумблер П2Т-1В	8	
27		Тумблер П2Т-5В	1	
28	258.09.02.00.002	Табличка	1	
29		Фонарь контрольной лампы 124.3803010	1	цвет зеленый
30		Лампа А24-2	6	
31		Патрон лампы ПП158	1	
32		Указатель тока АП-110	1	
33		Патрон со штекером ЛВ211-3714329	5	
34		Приемник указателя давления 33.3810010	1	
35	248.04.03.00.003	Панель	1	

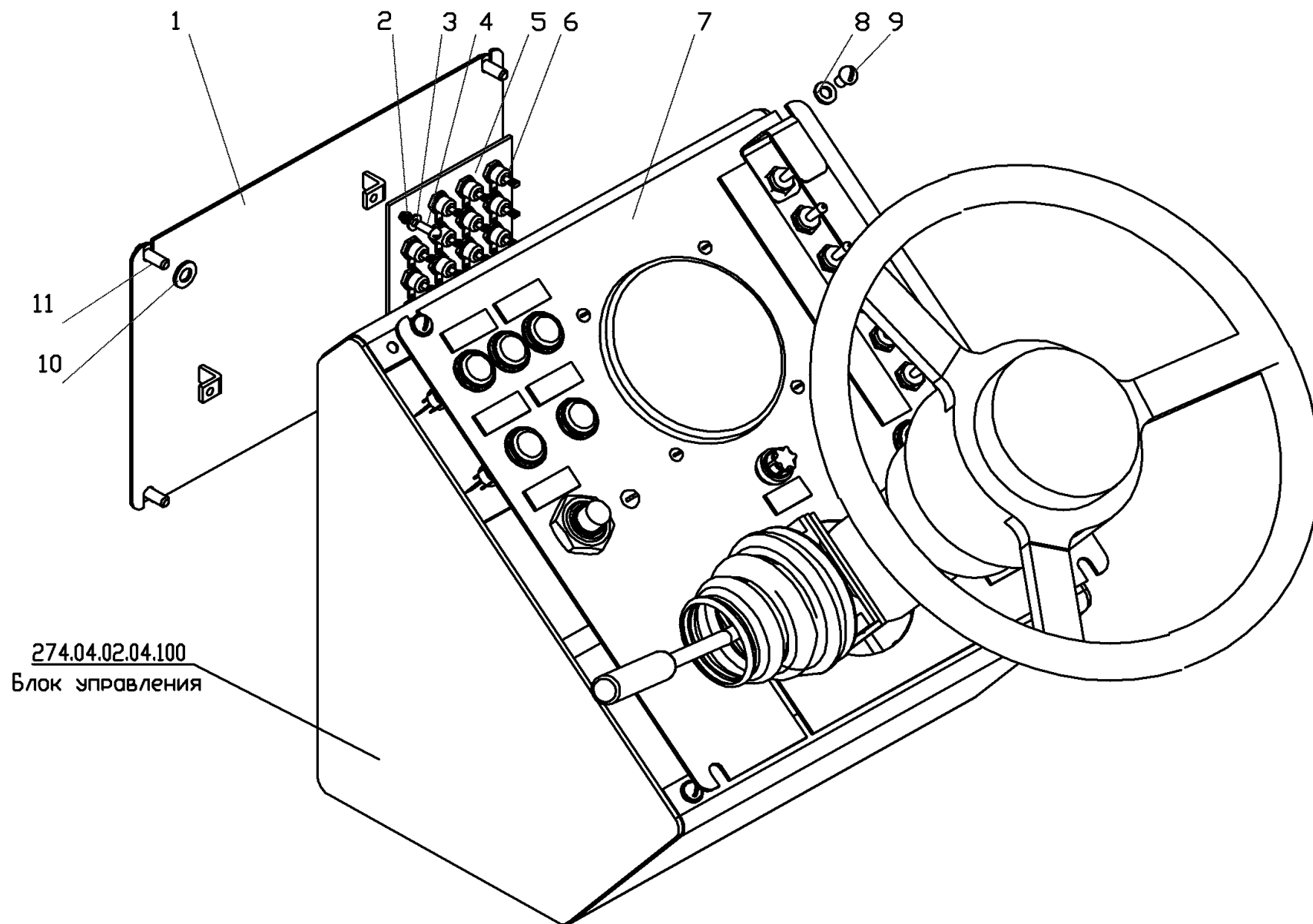


Рис.44.10 Электрооборудование 250.09.00.00.000

Рис.44.10

№ позиции на рисунке	ОБОЗНАЧЕНИЕ	НАИМЕНОВАНИЕ	Кол-во на одну сборочную ед.	Примечание
1	274.04.02.06.000	Крышка	1	
2		Шайба 4 65Г	2	
3		Шайба С4	2	
4		Винт В.М 4x12	2	
5	276.09.04.00.000	Плата	1	
6		Диод Д212-10	13	
7	250.09.01.00.000	Панель	1	
8		Шайба С6 x1,4	4	
9		Винт В.М 6x10	4	
10		Шайба С5	4	
11		Винт В.М 5x16	4	

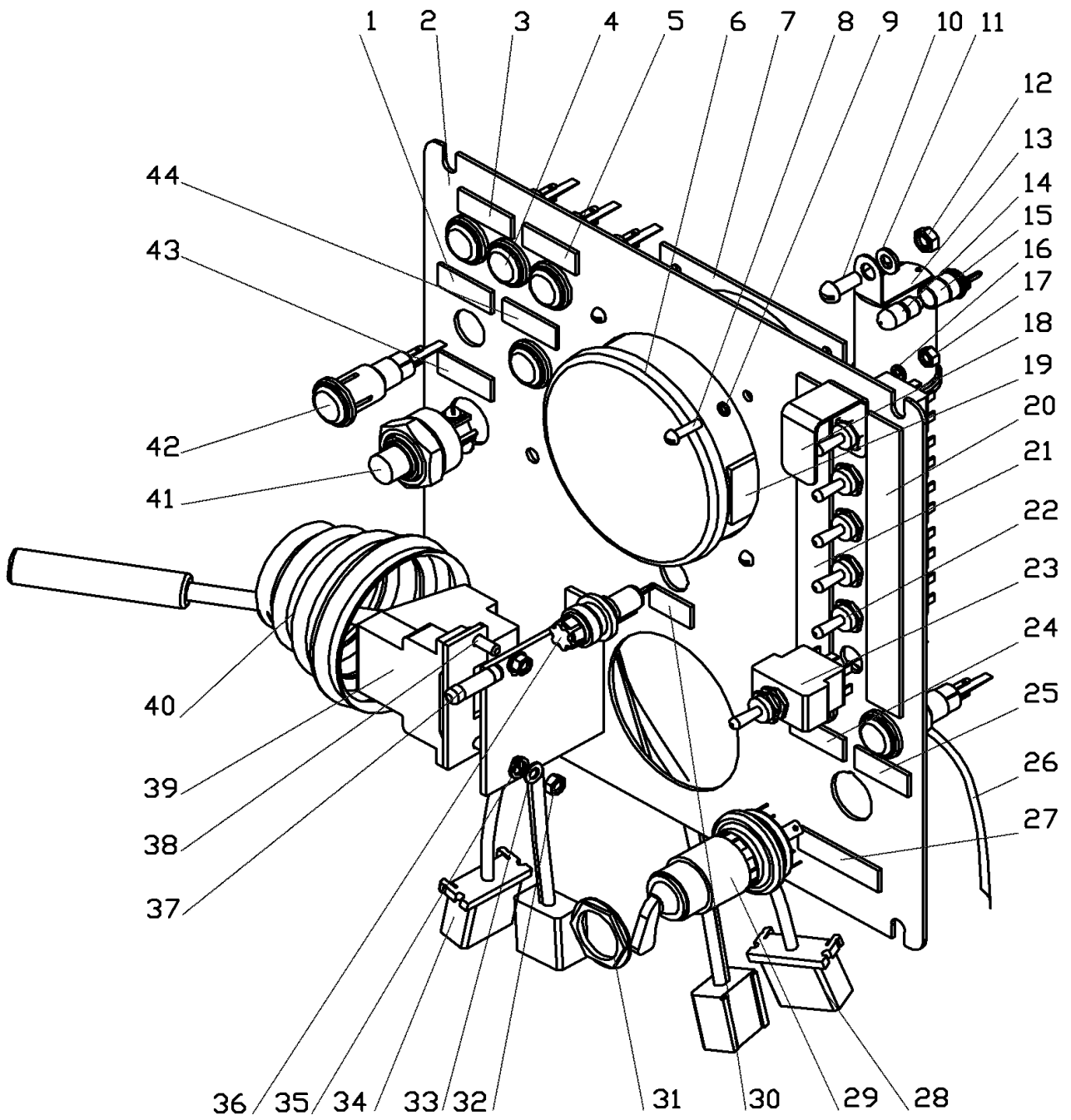


Рис.44.11 Электрооборудование 250.09.00.00.000

Рис.44.11

№ позиции на рисунке	ОБОЗНАЧЕНИЕ	НАИМЕНОВАНИЕ	Кол-во на одну сборочную ед.	Примечание
1	237.09.01.00.010	Табличка	1	
2	250.09.01.01.000	Крышка	1	
3	237.09.01.00.011	Табличка	1	
4		Фонарь контрольной лампы 124.3803010	3	цвет зеленый
5	250.09.01.00.002	Табличка	1	
6		Спидометр 42.3802010	1	
7	274.09.01.00.003	Плита	1	
8		Винт В.М 4x16	4	
9		Шайба 4.65Г	4	
10		Винт В.М 6x16	1	
11		Шайба С6x1,4	1	
12		Гайка М6	1	
13		Реле-прерыватель указателей поворотов РС401Б	1	
14		Лампа А24-2	1	
15		Патрон со штекером ЛВ211-3714329	1	
16		Шайба 5.65Г	2	
17		Гайка М5	2	
18	274.09.01.00.004	Скоба	1	
19	225.44.13.01.708	Скоба	1	
20	237.09.01.00.005	Табличка	1	
21	237.09.01.00.004	Табличка	1	
22		Тумблер П2Т-5В	5	
23		Тумблер П2Т-1В	1	
24	237.09.02.00.005	Табличка	1	
25	237.09.01.00.013	Табличка	1	
26	250.09.01.02.000	Жгут	1	
27	237.09.02.00.001	Табличка	1	
28	250.09.01.03.000	Жгут 17	1	
29		Выключатель зажигания ВК353	1	
30	237.09.01.00.007	Табличка	1	
31		Гайка 157.000	1	
32		Гайка М5	2	
33		Шайба С5	2	
34	276.09.01.02.000	Жгут 16	1	
35		Шайба 5.65Г	2	
36		Держатель вставки плавкой ДВП4-3В	1	

37		Вставка плавкая ВПЗБ-1В 6,3А	1	
38		Винт В.М 5x16	2	
39		Переключатель указателей поворотов, ближнего и дальнего света 6612.3709	1	
40	225.44.13.01.707	Чехол	1	
41		Выключатель 11.3704.000-01	1	
42		Фонарь контрольной лампы 123.3803010	4	цвет красный
43	237.09.02.00.004	Табличка	1	
44	237.09.01.00.002	Табличка	1	

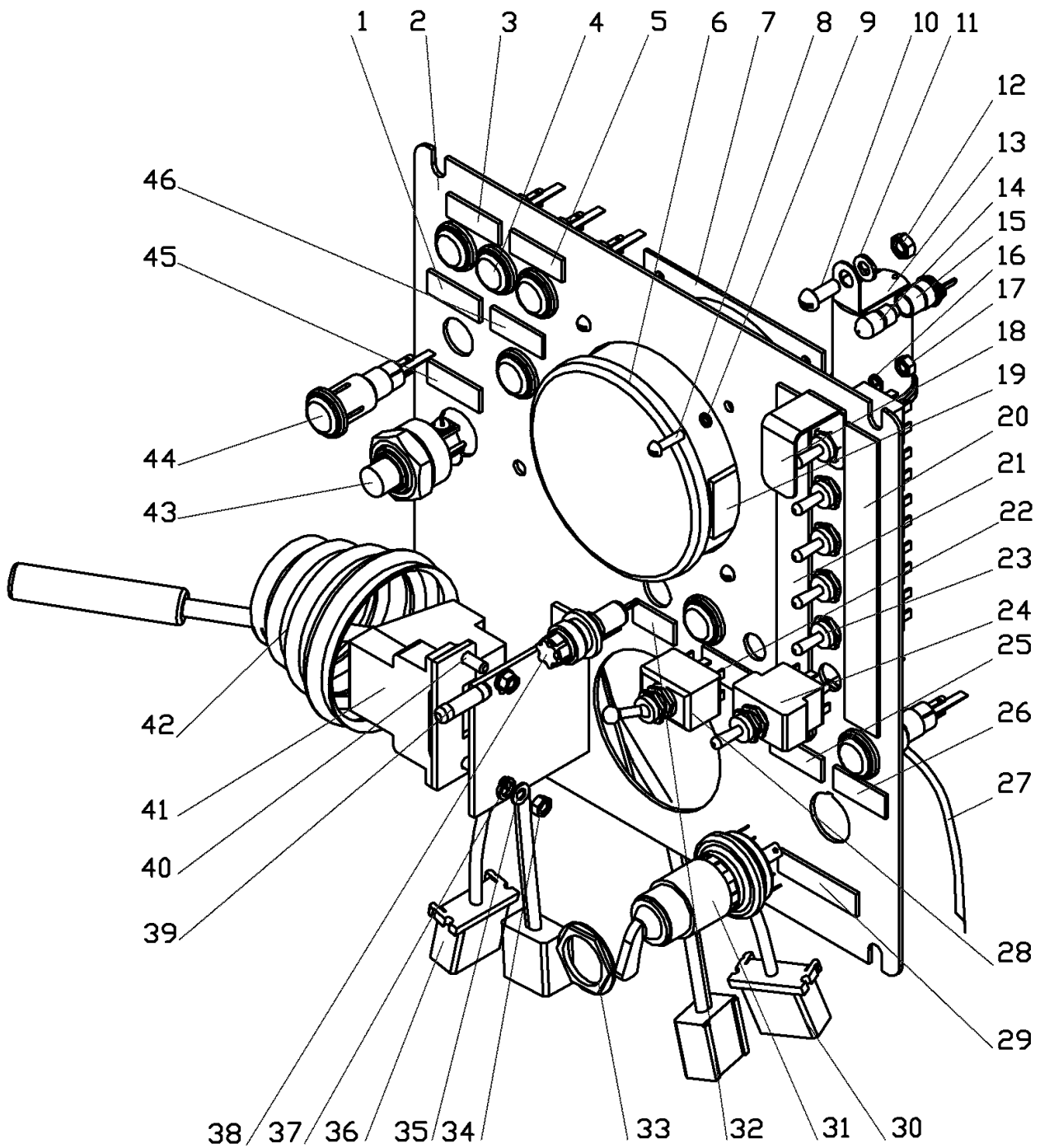


Рис.44.12 Электрооборудование 250.09.00.00.000

Рис.44.12

№ позиции на рисунке	ОБОЗНАЧЕНИЕ	НАИМЕНОВАНИЕ	Кол-во на одну сборочную ед.	Примечание
1	237.09.01.00.010	Табличка	1	
2	250.49.01.01.000	Крышка	1	
3	237.09.01.00.011	Табличка	1	
4		Фонарь контрольной лампы 124.3803010	3	цвет зеленый
5	250.09.01.00.002	Табличка	1	
6		Спидометр 42.3802010	1	
7	274.09.01.00.003	Плита	1	
8		Винт В.М 4x16	4	
9		Шайба 4.65Г	4	
10		Винт В.М 6x16	1	
11		Шайба С6x1,4	1	
12		Гайка М6	1	
13		Реле-прерыватель указателей поворотов РС401Б	1	
14		Лампа А24-2	1	
15		Патрон со штекером ЛВ211-3714329	1	
16		Шайба 5.65Г	2	
17		Гайка М5	2	
18	274.09.01.00.004	Скоба	1	
19	225.44.13.01.708	Скоба	1	
20	237.09.01.00.005	Табличка	1	
21	237.09.01.00.004	Табличка	1	
22	776.09.01.00.002	Табличка	1	
23		Тумблер П2Т-5В	5	
24		Тумблер П2Т-1В	1	
25	237.09.02.00.005	Табличка	1	
26	237.09.01.00.013	Табличка	1	
27	250.09.01.02.000	Жгут	1	
28		Тумблер Т3-В	1	
29	237.09.02.00.001	Табличка	1	
30	250.49.01.02.000	Жгут 17	1	
31		Выключатель зажигания ВК353	1	
32	237.09.01.00.007	Табличка	1	
33		Гайка 157.000	1	
34		Гайка М5	2	
35		Шайба С5	2	
36	276.09.01.02.000	Жгут 16	1	

37		Шайба 5.65Г	2	
38		Держатель вставки плавкой ДВП4-3В	1	
39		Вставка плавкая ВПЗБ-1В 6,3А	1	
40		Винт В.М 5х16	2	
41		Переключатель указателей поворотов, ближнего и дальнего света 6612.3709	1	
42	225.44.13.01.707	Чехол	1	
43		Выключатель 11.3704.000-01	1	
44		Фонарь контрольной лампы 123.3803010	5	цвет красный
45	237.09.02.00.004	Табличка	1	
46	237.09.01.00.002	Табличка	1	

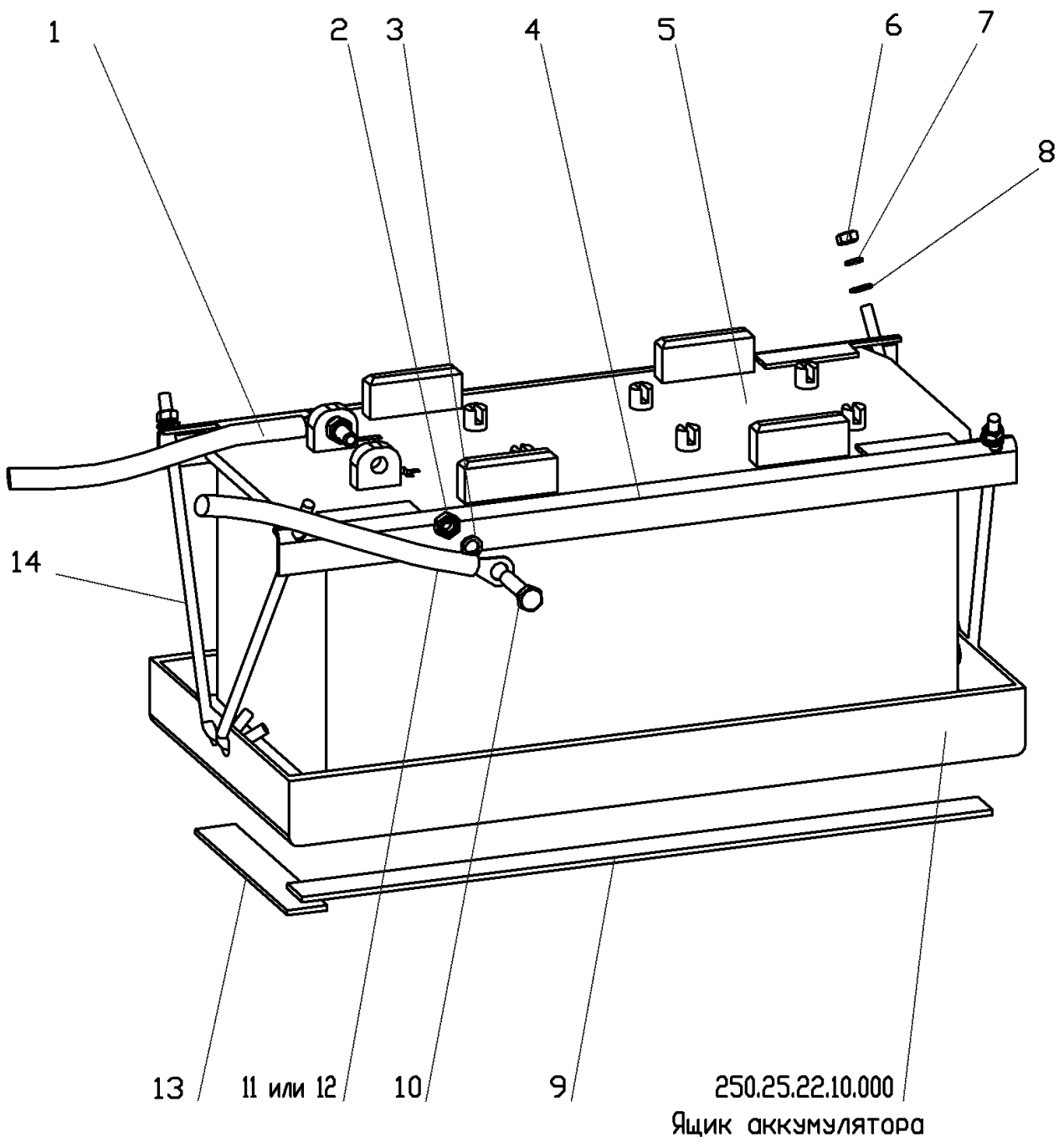
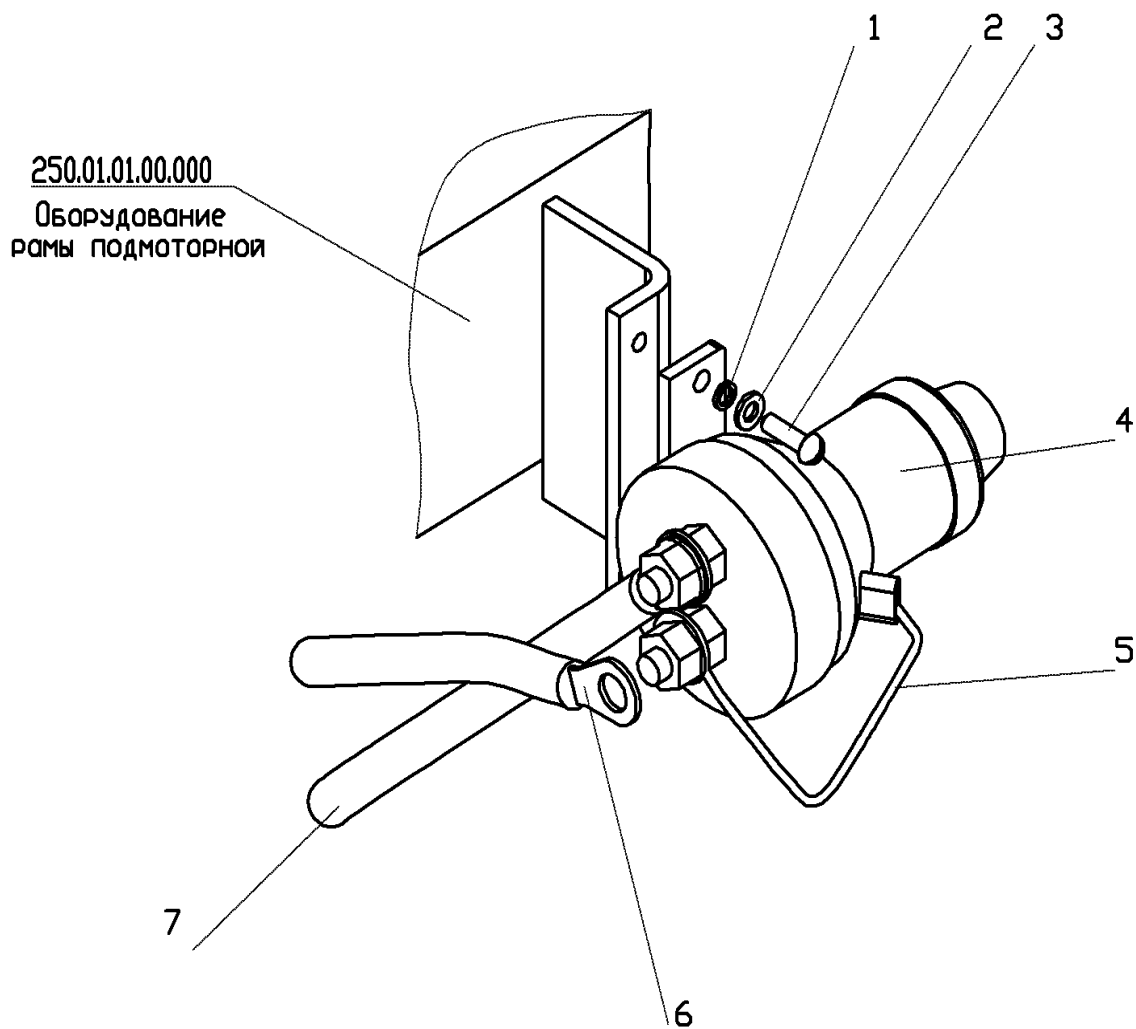


Рис.44.13 Электрооборудование 250.09.00.00.000

Рис.44.13

№ позиции на рисунке	ОБОЗНАЧЕНИЕ	НАИМЕНОВАНИЕ	Кол-во на одну сборочную ед.	Примечание
1	276.09.26.00.000	Провод «массы»	1	
2		Гайка М10	2	
3		Шайба 10 65Г	2	
4	255.29.29.00.001	Уголок	2	
5		Батарея 6СТ-190А	1	
6		Гайка М8	4	
7		Шайба 8.65Г	4	
8		Шайба С8 х1,4	4	
9	281.09.41.00.002	Прокладка	2	
10		Болт М10 х 45	2	
11	274.09.19.00.000	Провод	1	
12	274.09.22.00.000	Провод стартера	1	
13	281.09.41.00.001	Прокладка	2	
14	255.29.29.00.002	Стяжка	4	



№ позиции на рисунке	ОБОЗНАЧЕНИЕ	НАИМЕНОВАНИЕ	Кол-во на одну сборочную ед.	Примечание
1		Шайба 6 65Г	2	
2		Шайба С6 х1,4	2	
3		Винт В.М 6х20	2	
4		Выключатель 1410.3737	1	
5	276.09.25.00.000	Провод	1	
6	276.09.26.00.000	Провод "массы"	1	
7	276.09.24.00.000	Провод "массы"	1	

Рис.44.14 Электрооборудование 250.09.00.00.000

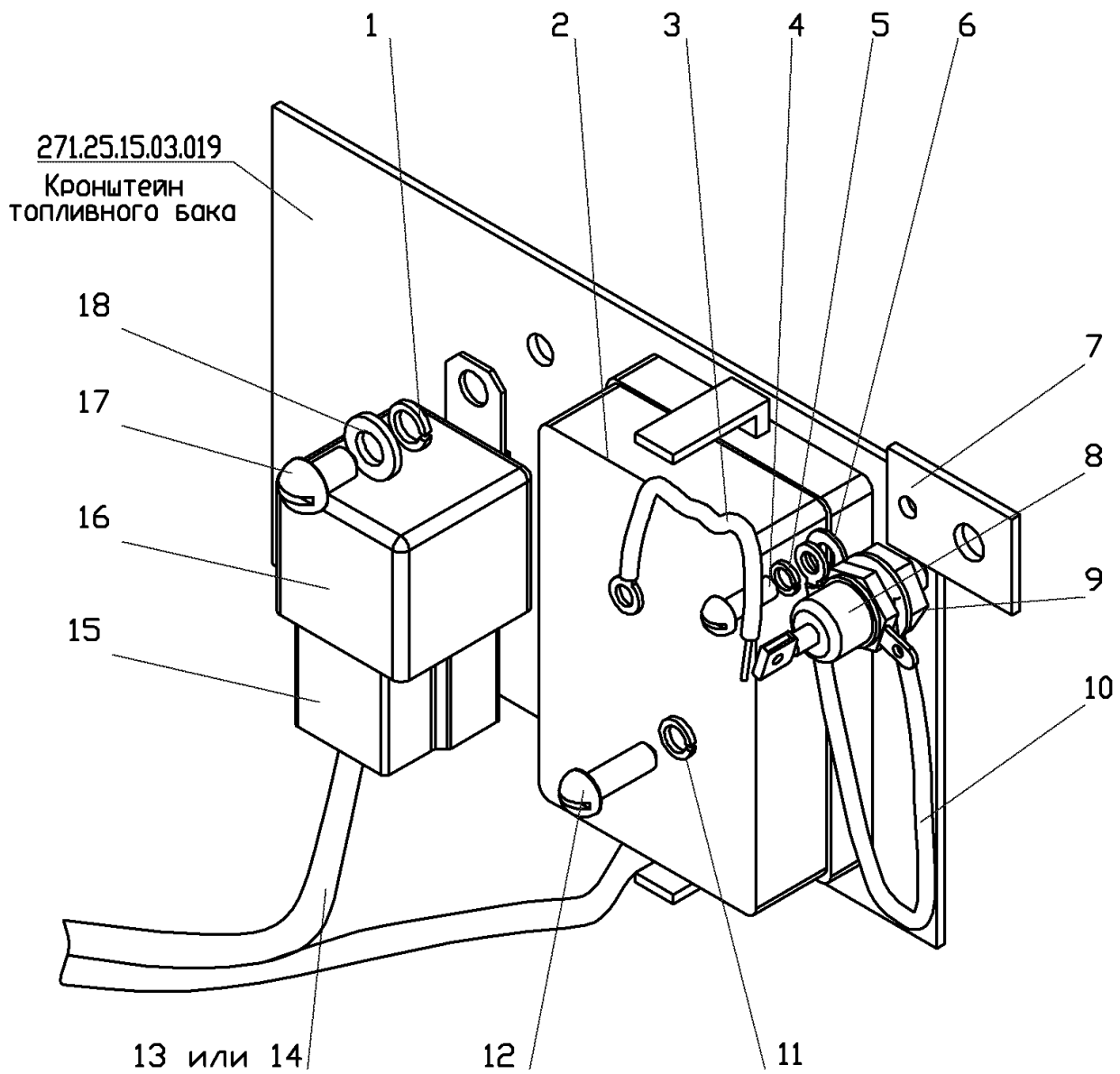


Рис.44.15 Электрооборудование 250.09.00.00.000

Рис.44.15

№ позиции на рисунке	ОБОЗНАЧЕНИЕ	НАИМЕНОВАНИЕ	Кол-во на одну сборочную ед.	Примечание
1		Шайба 6 65Г	1	
2		Блок предохранителей 111.3722	1	
3	276.09.23.00.000	Провод	1	
4		Винт В.М 4x12	1	
5		Шайба 4 65Г	1	
6		Шайба С4	1	
7	248.09.00.00.001	Плата	1	
8		Диод Д222-32-6	1	
9		Гайка М6	1	
10	274.09.24.00.000	Провод "массы" диода	1	
11		Шайба 5 65Г	2	
12		Винт В.М 5x16	2	
13	250.09.06.00.000	Жгут 3	1	исп.250.00.00.00.000-00;-10
14	250.49.02.00.000	Жгут 3	1	исп.250.00.00.00.000-05;-50
15		Колодка 469.59.00-00	1	
16		Реле 738.3747-20	1	
17		Винт В.М 6x10	1	
18		Шайба С6x1,4	1	

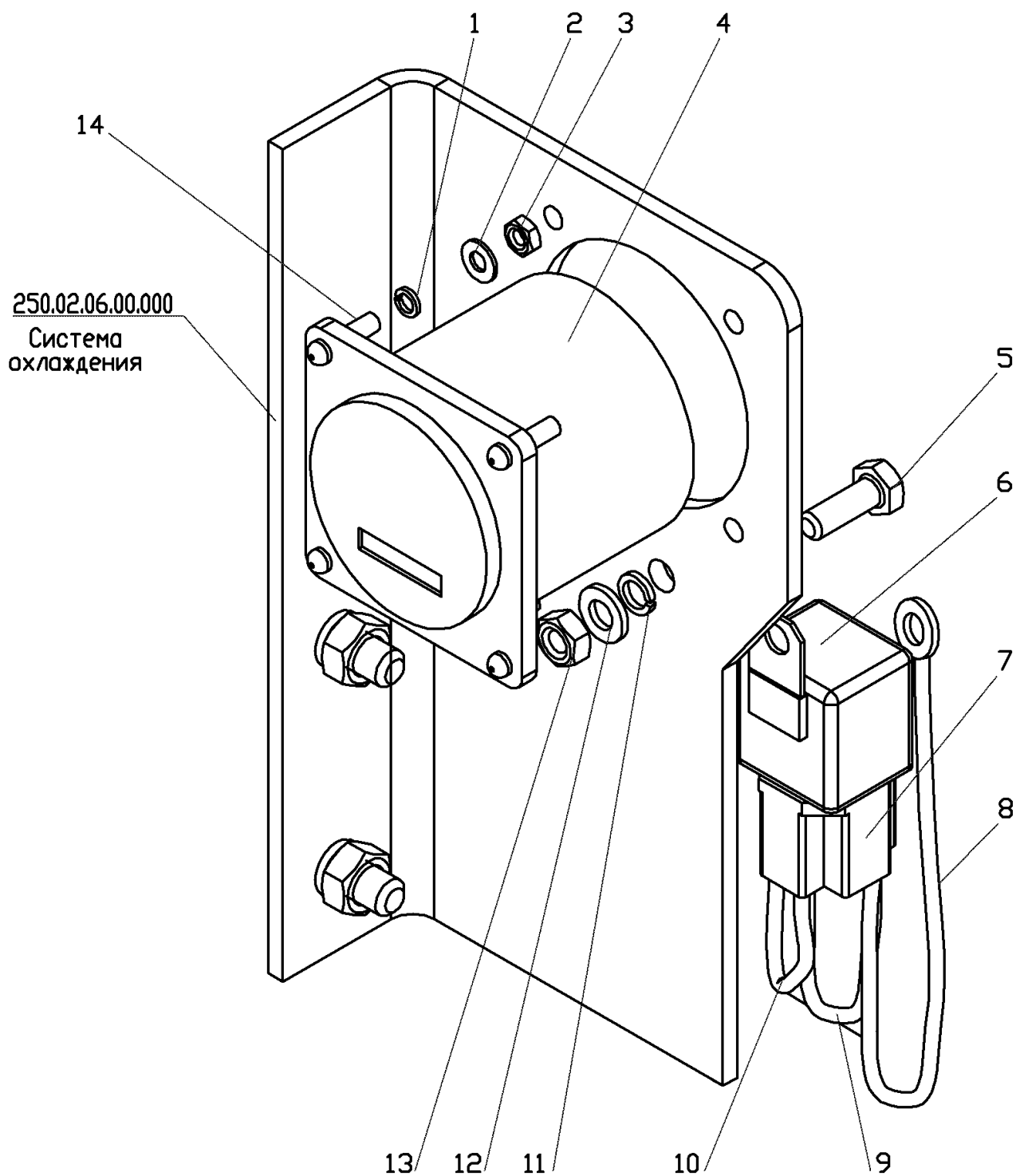
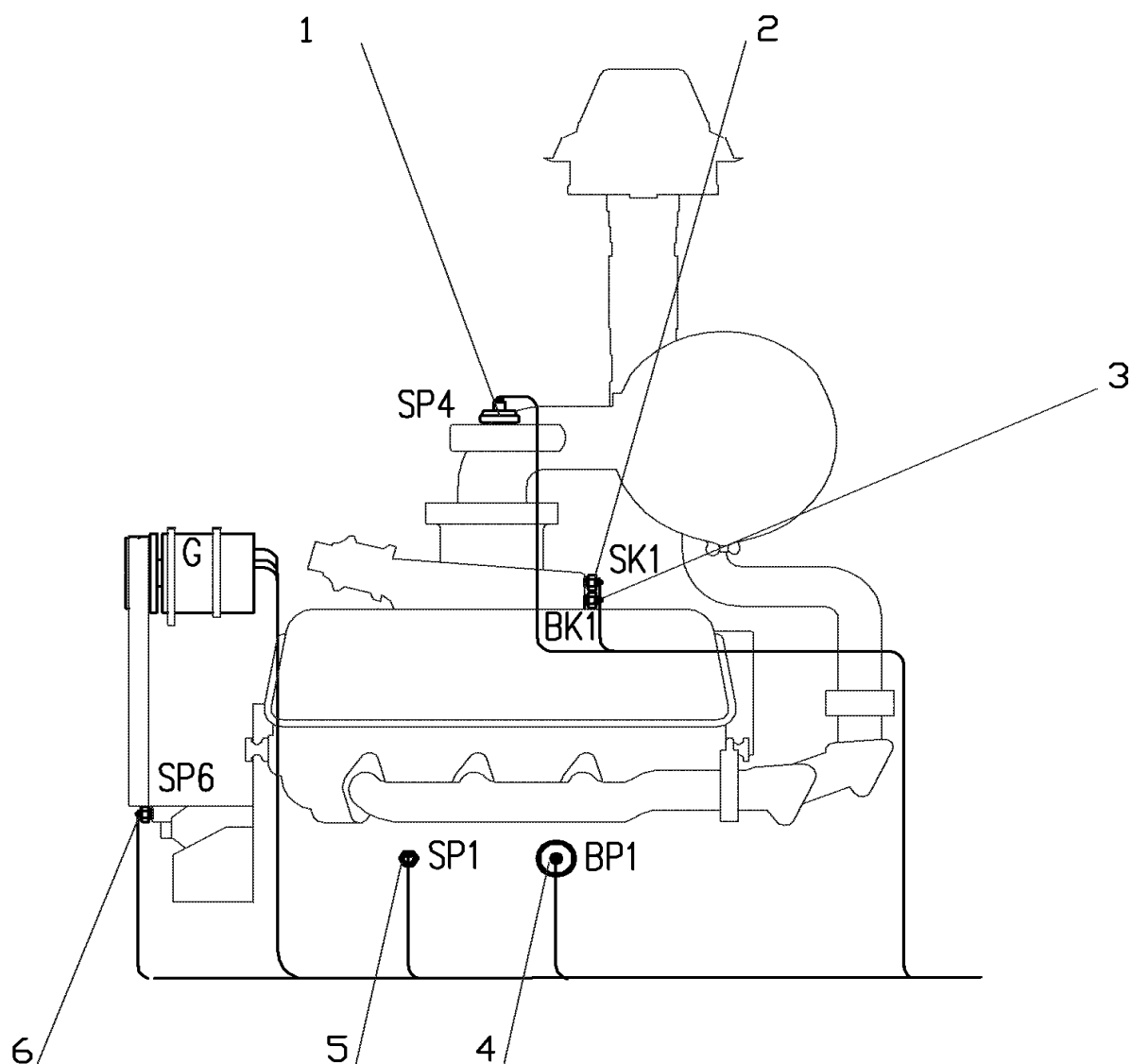


Рис.44.16 Электрооборудование 250.09.00.00.000

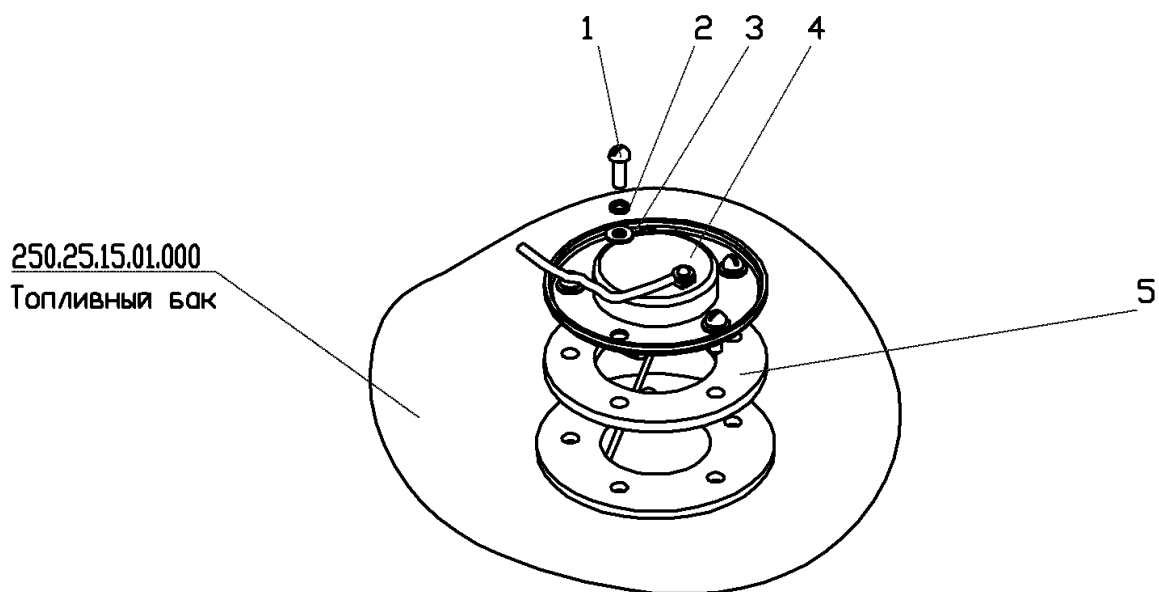
Рис.44.16

№ позиции на рисунке	ОБОЗНАЧЕНИЕ	НАИМЕНОВАНИЕ	Кол-во на одну сборочную ед.	Примечание
1		Шайба 4 65Г	4	
2		Шайба С4	4	
3		Гайка М4	4	
4		Счетчик времени наработки СВН-2-02	1	
5		Болт М 6x10	1	
6		Реле 901.3747	1	
7		Колодка 469.57.10-01	1	
8	250.09.07.00.000	Провод	1	
9	250.09.04.00.000	Провод	1	
10	250.09.05.00.000	Провод	1	
11		Шайба 6 65Г	1	
12		Шайба С6 x1,4	1	
13		Гайка М6	1	
14		Винт В.М 4x25	4	



№ позиции на рисунке	ОБОЗНАЧЕНИЕ	НАИМЕНОВАНИЕ	Кол-во на одну сборочную ед.	Примечание
1		Датчик сигнализатора засоренности воздушного фильтра 131.3839600	1	
2		Датчик сигнализатора температуры TM111-01	1	
3		Датчик TM 100-B	1	
4		Датчик 18.3829010	1	
5		Датчик сигнализатора давления 2602.3829010	1	
6		Датчик сигнализатора засоренности масляного фильтра	1	в комплекте дизеля

Рис.44.17 Электрооборудование 250.09.00.00.000



№ позиции на рисунке	ОБОЗНАЧЕНИЕ	НАИМЕНОВАНИЕ	Кол-во на одну сборочную ед.	Примечание
1		Винт В.М 4 x12	5	
2		Шайба 4 65Г	5	
3		Шайба С4	5	
4		Датчик указателя уровня топлива 56.3827010	1	
5	200.09.03.00.001	Прокладка	1	

Рис.44.18 Электрооборудование 250.09.00.00.000

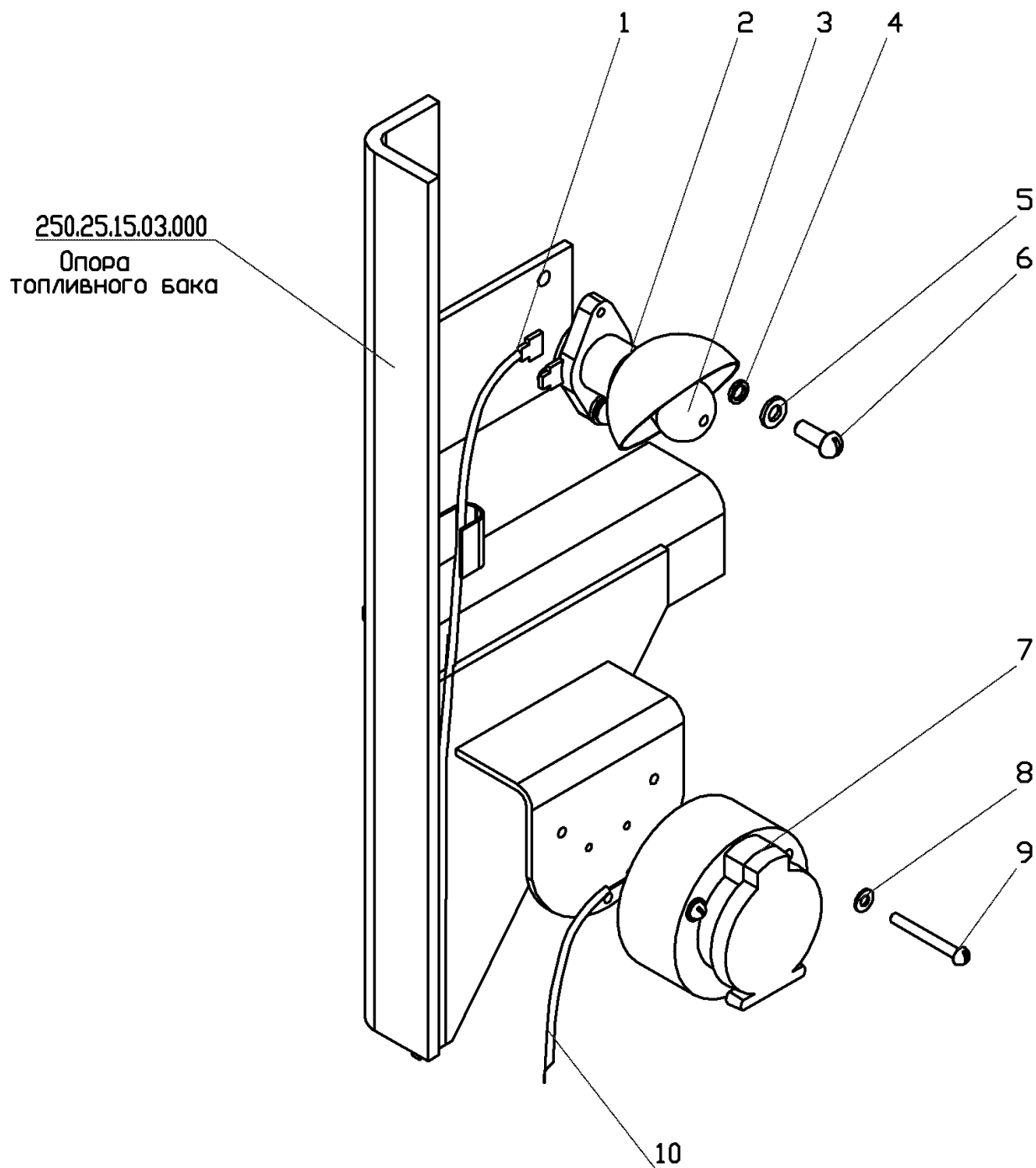


Рис.44.19 Электрооборудование 250.09.00.00.000

Рис.44.19

№ позиции на рисунке	ОБОЗНАЧЕНИЕ	НАИМЕНОВАНИЕ	Кол-во на одну сборочную ед.	Примечание
1	250.09.08.00.000	Провод	1	
2		Лампа подкапотная ПД 308А "О"	1	
3		Лампа А24-5-1	1	
4		Шайба 6 65Г	2	
5		Шайба С6 х1,4	2	
6		Винт В.М 6 х10	2	
7		Розетка ПС 400	1	
8		Шайба С4	3	
9		Винт В.М 4 х35	3	
10	276.09.22.00.000	Провод	1	

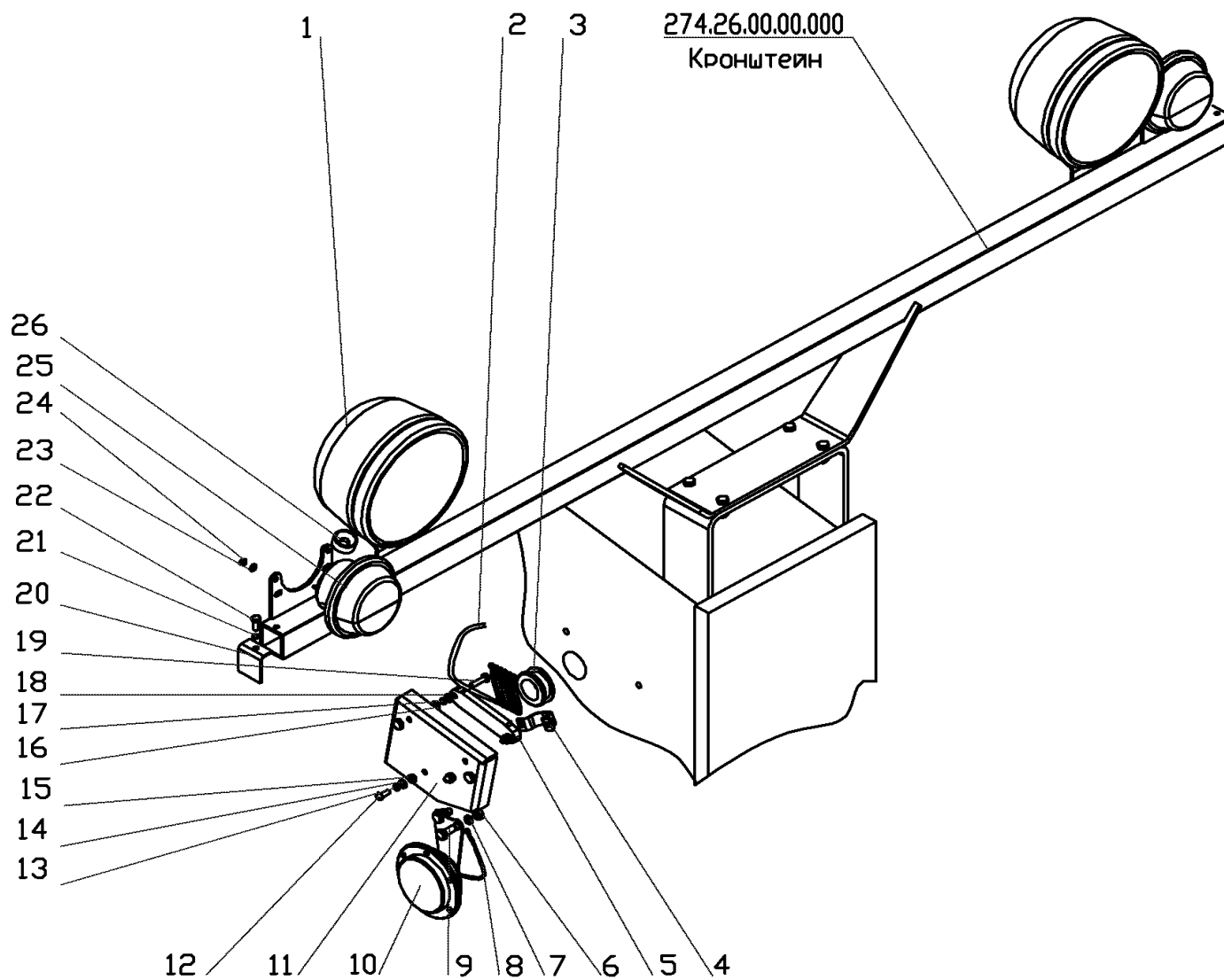


Рис.44.20 Электрооборудование 250.09.00.00.000

Рис.44.20

№ позиции на рисунке	ОБОЗНАЧЕНИЕ	НАИМЕНОВАНИЕ	Кол-во на одну сборочную ед.	Примечание
1		Фара 313.3711	2	
2	276.09.20.00.000	Жгут передний	1	
3	0860.9909-03	Втулка	1	
4	225.09.00.00.009	Скоба	1	
5		Панель соединительная 173723	1	
6		Гайка М8	2	
7		Шайба 8.65Г	2	
8	274.09.14.00.000	Провод "массы" звукового сигнала	1	
9		Болт М 8х20	2	
10		Сигнал звуковой С314-Г	1	24В
11	255.00.00.00.002	Коробка	1	
12		Винт В.М 6х10	2	
13		Шайба 6.65Г	2	
14		Шайба С6х1,4	2	
15		Гайка М6	2	
16		Гайка М6	2	
17		Шайба 6.65Г	2	
18		Шайба С6х1,4	2	
19		Болт М 6х25	2	
20	240.26.00.00.001	Крышка	2	
21		Шайба 6.65Г	2	
22		Болт М 6х16	2	
23		Шайба 5.65Г	4	
24		Гайка М5	4	
25		Фонарь передний ПФ130 - АБ	2	
26	200.09.00.00.003	Вкладыш	2	

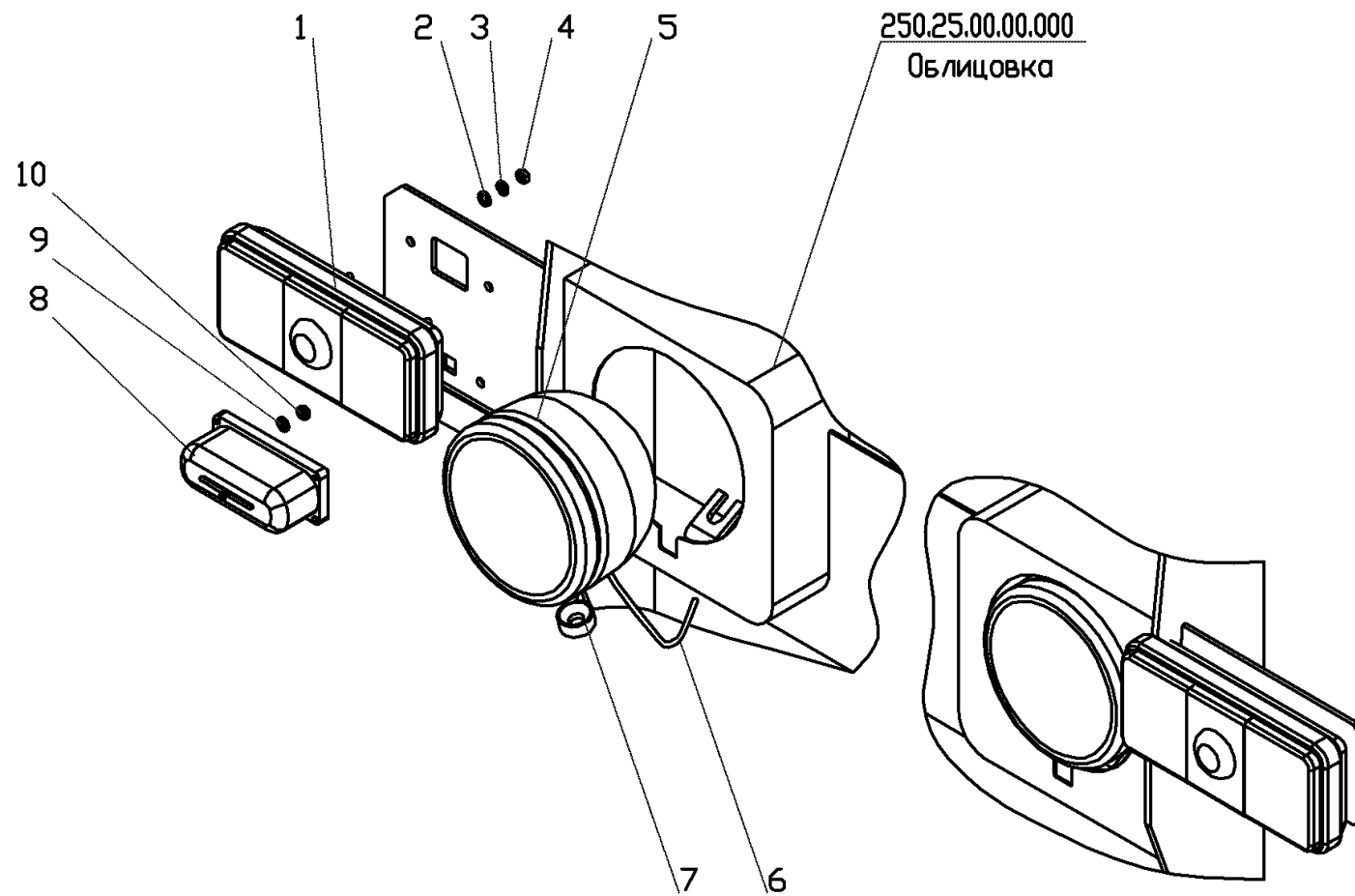


Рис.44.21 Электрооборудование 250.09.00.00.000

Рис.44.21

№ позиции на рисунке	ОБОЗНАЧЕНИЕ	НАИМЕНОВАНИЕ	Кол-во на одну сборочную ед.	Примечание
1		Фонарь задний ФП132 АБ-05	2	
2		Шайба 6.65Г	4	
3		Шайба С6х1,4	4	
4		Гайка М6	4	
5		Фара 761.3711	2	
6	274.09.26.00.000	Провод фары	2	
7	200.09.00.00.003	Вкладыш	2	
8		Фонарь освещения номерного знака ФП134Б	1	
9		Шайба С6х1,4	2	
10		Гайка М6	2	

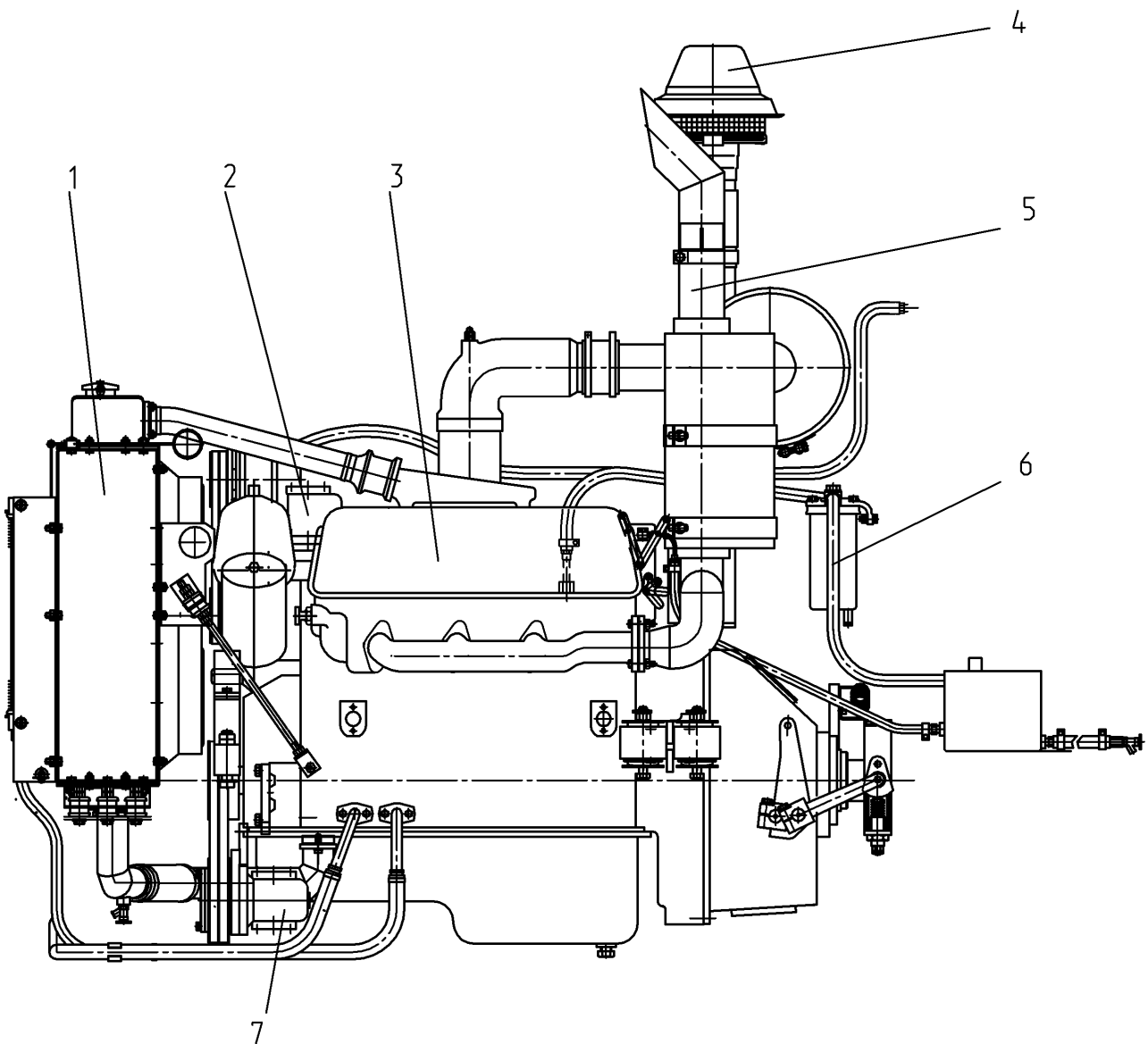


РИС.45 УСТАНОВКА СИЛОВАЯ 250.02.00.00.000

РИС.45 УСТАНОВКА СИЛОВАЯ 250.02.00.00.000

№ позиции на рисунке	ОБОЗНАЧЕНИЕ	НАИМЕНОВАНИЕ	Кол-во на одну сборочную ед.	Примечание
1	250.02.06.00.000	Система охлаждения	1	Мост 240.03.01.00.000
	250.02.06.0.000-02	Система охлаждения	1	Мост ZF
2	250.02.01.00.000	Установка насоса	1	
3	250.02.05.00.000	Установка двигателя	1	Мост 240.03.01.00.000
	250.02.05.00.000-02	Установка двигателя	1	Мост ZF
4	250.02.03.00.000	Установка воздухоочистителя	1	Мост 240.03.01.00.000
	250.02.03.00.000-01	Установка воздухоочистителя	1	Мост ZF
5	250.02.04.00.000	Установка глушителя	1	Мост 240.03.01.00.000
	250.02.04.00.000-01	Установка глушителя	1	Мост ZF
6	250.02.08.00.000	Система питания	1	
7	250.02.09.00.000	Установка насоса	1	

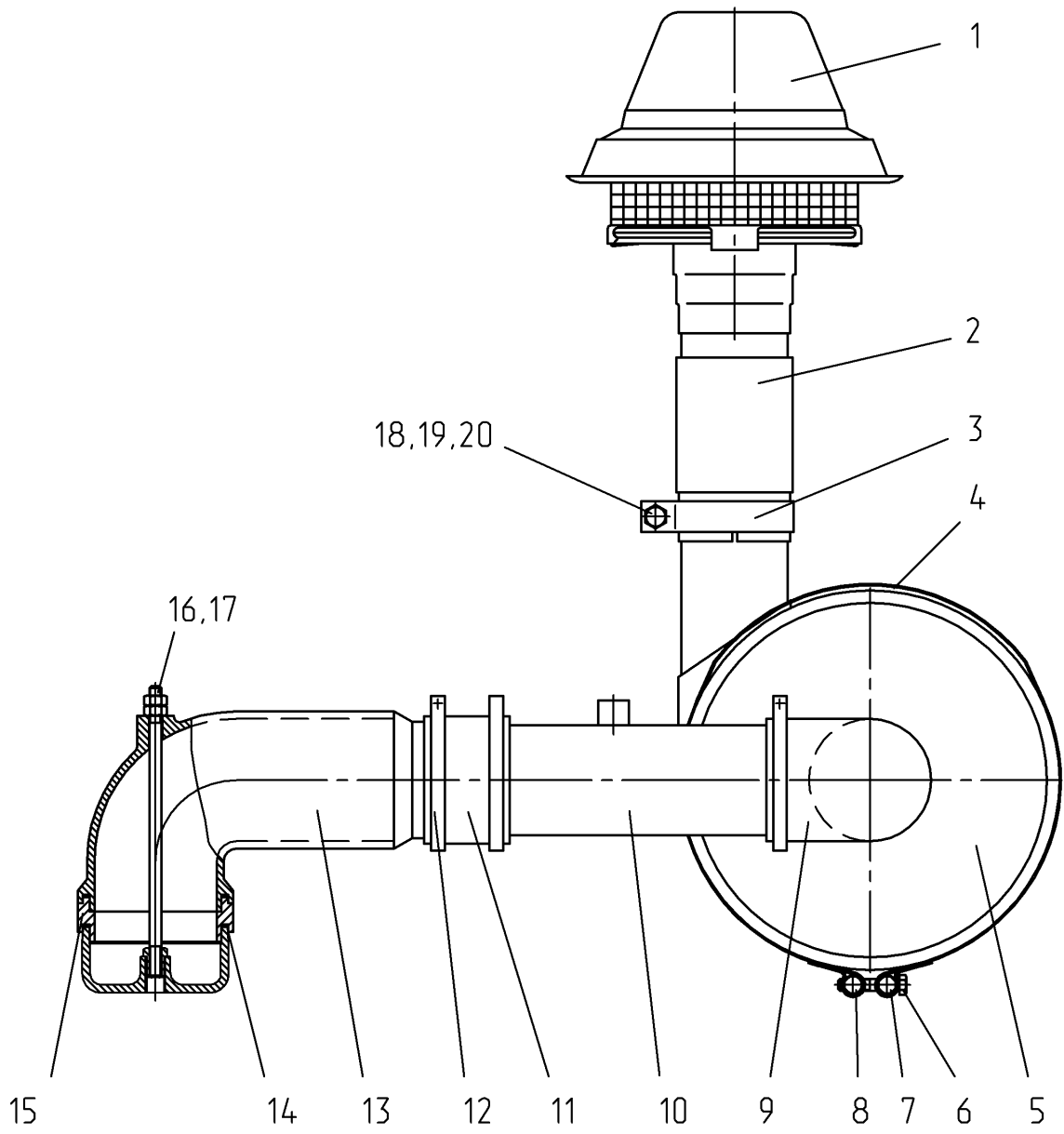


РИС.46 УСТАНОВКА ВОЗДУХООЧИСТИТЕЛЯ 250.02.03.00.000

РИС.46 УСТАНОВКА ВОЗДУХООЧИСТИТЕЛЯ 250.02.03.00.000

№ позиции на рисунке	ОБОЗНАЧЕНИЕ	НАИМЕНОВАНИЕ	Кол-во на одну сборочную ед.	Примечание
1		Моноциклон А53.21.000-02	1	
2	286.02.03.00.001	Труба	1	
3	286.02.03.00.002	Хомут	1	
4	286.02.03.00.004	Лента стяжная	2	
5		Воздухоочиститель 260-110.90015	1	
6		Болт М10х50	2	
7	286.02.03.00.005	Ось	2	
8	286.03.02.00.006	Ось	2	
9		Патрубок 260.-1109009-А	1	
10	250.02.03.00.003	Труба	1	Заготовка Труба
				260-110.9400
11		Рукав 90х104-3 ГОСТ10362-76	1	
12		Хомут стяжной ХС-101.019	4	
13	250.02.03.00.001	Патрубок	1	
14		Кольцо 100-110-58-2-2	1	Мост240.03.01.00.000
14		Кольцо 100-110-58-2-2	2	мостZF
15	250.02.03.00.004	Вставка	1	мостZF
16	250.02.03.00.002	Стяжка	1	Мост240.03.01.00.000
	250.02.03.00.002-01	Стяжка	1	мостZF
17		Гайка М10	2	
18		Болт М12х40	1	
19		Гайка М12	1	
20		Шайба 12.65Г	1	

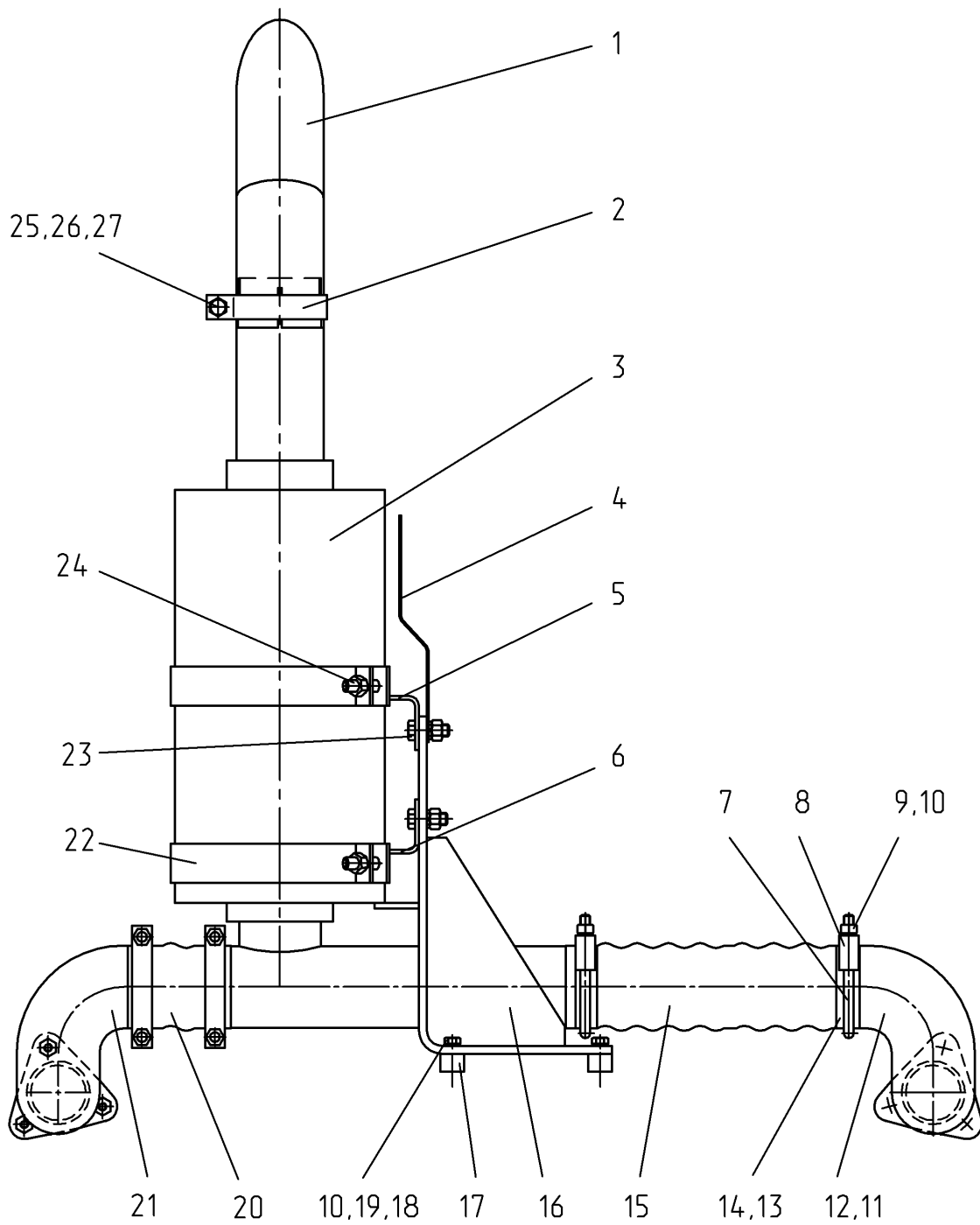


РИС.47 УСТАНОВКА ГЛУШИТЕЛЯ 250.02.04.00.000

РИС.47 УСТАНОВКА ГЛУШИТЕЛЯ 250.02.04.00.000

№ позиции на рисунке	ОБОЗНАЧЕНИЕ	НАИМЕНОВАНИЕ	Кол-во на одну сборочную ед.	Примечание
1	286.02.04.02.000	Труба	1	
2	286.02.03.00.002	Хомут	1	
3		Глушитель	1	
4	250.02.04.00.007	Экран	1	Мост 240.03.01.00.000
4	250.02.04.00.007-01	Экран	2	мостZF
5	260.02.05.03.000	Кронштейн	1	
6	260.02.05.02.000	Кронштейн	1	
7	271.02.00.00.002	Скоба	4	
8	271.02.00.00.003	Хомут	4	
9		Гайка М10	14	
10		Шайба 10.65Г	18	
11	250.02.04.00.002	Патрубок	1	
12	250.02.04.00.003	Прокладка	2	
13	250.02.04.00.008	Прокладка	4	
14	250.02.04.00.009	Прокладка	4	
15	250.02.04.00.005-01	Вставка	1	
16	250.02.04.02.000	Кронштейн	1	
17	250.02.04.00.004	Втулка	4	
18		Болт М10х45	10	
19		Шайба С10.02	4	
20	250.02.04.00.005	Вставка	1	
21	250.02.04.00.001	Патрубок	1	
22	225.02.05.00.006	Полухомут	2	
23		Болт М12х35	4	
24		Болт М12х50	1	
25		Болт М12х40	1	
26		Гайка М12	9	
27		Шайба 12.65Г	9	

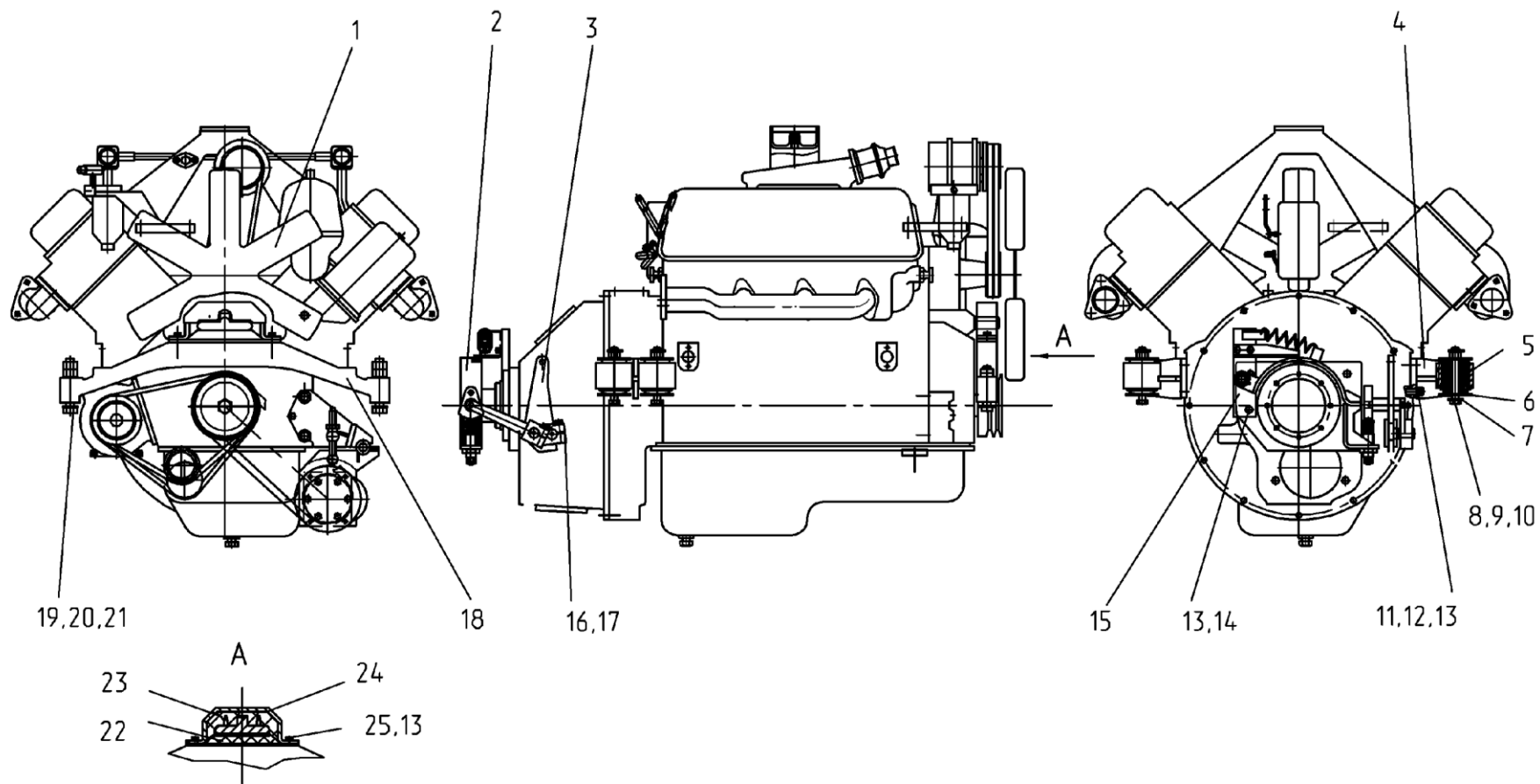


Рис.48 Установка двигателя 250.02.05.00.000

Рис.48 Установка двигателя 250.02.05.00.000

позиции на рисунке	ОБОЗНАЧЕНИЕ	НАИМЕНОВАНИЕ	Кол-во на одну сборочную ед.	Примечание
1		Двигатель ЯМЗ-236 Г6	1	
		ТУ37.319.247-97		Мост240.03.01.00.000
1		Двигатель ЯМЗ-236 V2-46	1	
		в комплектации ЯМЗ-236Г-6		Мост ZF
2	250.02.05.01.000	Тормозок	1	
3	250.02.05.04.000	Рычаг	1	
4	250.02.05.02.000	Опора	2	
5	200.16.00.01.000	Амортизатор	4	
7	200.08.00.00.053	Шайба	4	
8	225.02.05.00.007	Болт	4	
9	200.16.00.00.001	Шайба	8	
9		Гайка М116-6Н.5 ГОСТ5918-73	4	
10		Шплинт 4x40	4	
11	250.02.05.00.003	Шпилька	8	
12		Гайка М14-6Н.5	8	
13		Шайба 14.65Г	14	
14		Болт М14x70	2	
15	250.02.05.00.006	Опора	1	
16		Болт М12x50	1	
17		Гайка М12-6Н.5 ГОСТ5918-73	1	
18	250.02.05.00.004	Балка	1	
19		Болт М20x120	2	
20		Гайка М20-6Н.5	4	
21		Шайба С.20.01.08кп	4	
22	1001020	Подушка 630300-1001020	1	
23	1001029	Амортизатор 630300-1001029	1	
24	1001031	Скоба 630300-1001031	1	
25	250.02.05.00.005	Болт	2	

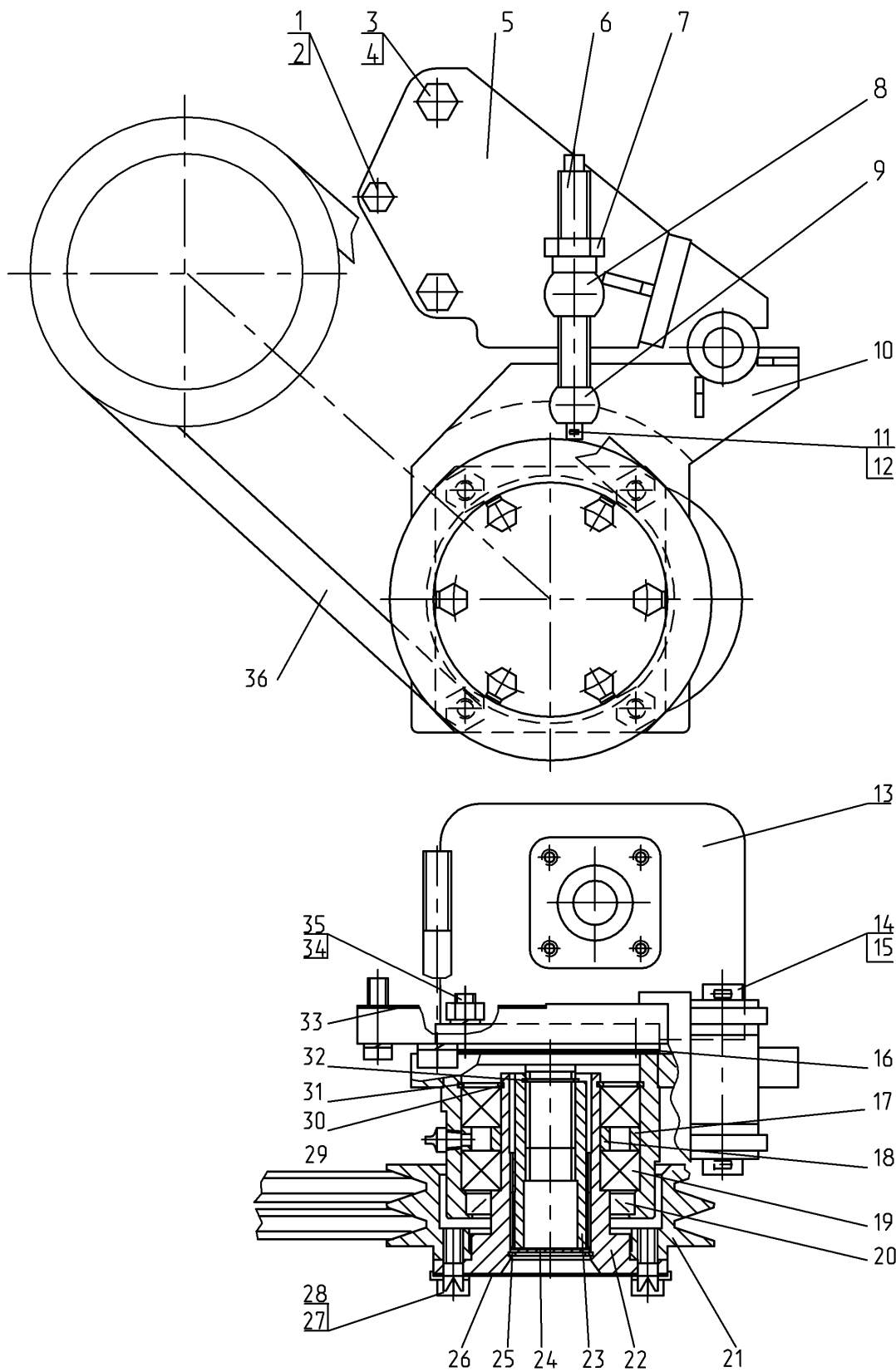


РИС.49 УСТАНОВКА НАСОСА НШ-32ДКМ-3 250.02.09.00.000

РИС.49 УСТАНОВКА НАСОСА НШ-32ДКМ-3 250.02.09.00.000

№ позиции на рисунке	ОБОЗНАЧЕНИЕ	НАИМЕНОВАНИЕ	Кол-во на одну сборочную ед.	Примечание
1		Болт М10х35	1	
2		Шайба 10.65Г ГОСТ 6402-70	5	
3		Болт М14х100	2	
4		Шайба 14.65Г ГОСТ 6402-70	2	
5	250.02.09.01.000	Кронштейн	1	
6	250.02.02.00.004	Винт	1	
7	250.02.02.00.002	Гайка	1	
8	250.02.09.00.001	Опора	1	
9	250.02.02.00.005	Опора	1	
10	250.02.09.02.000	Опора	1	
11		Шайба С8х1,4.02.Ст3кп.06 ГОСТ 11371-78	2	
12		Шплинт 2,5х16.06 ГОСТ 397-79	1	
13	323000	Насос НШ-32ДКМ-3	1	
14	250.02.02.00.006	Ось	1	
15		Шплинт 4х36.06 ГОСТ 397-79	2	
16	250.02.09.00.001	Прокладка	1	
17	250.02.09.00.006	Втулка	1	
18	250.02.09.00.007	Втулка	1	
19	4612132711	Подшипник 210АК ГОСТ8338-75	2	
20	97060219	Манжета1.2-60х85-1	1	
21	250.02.02.02.001	Шкив	1	
22	250.02.09.00.003	Фланец	1	
23	250.02.09.00.004	Втулка	1	
24	250.02.09.00.008	Прокладка	3	
25		Кольцо В40 ГОСТ 13941-86	1	
26	250.02.09.00.008	Крышка	1	
27		Болт М10х25	8	
28		Шайба10.02 ГОСТ13463-77	8	
29		Масленка 1.3.Ц6 ГОСТ 19853-74	1	
30		Кольцо В50 ГОСТ 13940-86	1	
31		Кольцо В90 ГОСТ 13941-86	1	
32		Кольцо В25 ГОСТ 13940-86	1	
33	250.02.09.00.010	Прокладка	3	
34		ШпилькаМ10х30 ГОСТ 22034-76	4	
35		Гайка М10 ГОСТ5915-70	4	
36		Ремень2клП-14х13-1150Т ГОСТ 5813-93	2	

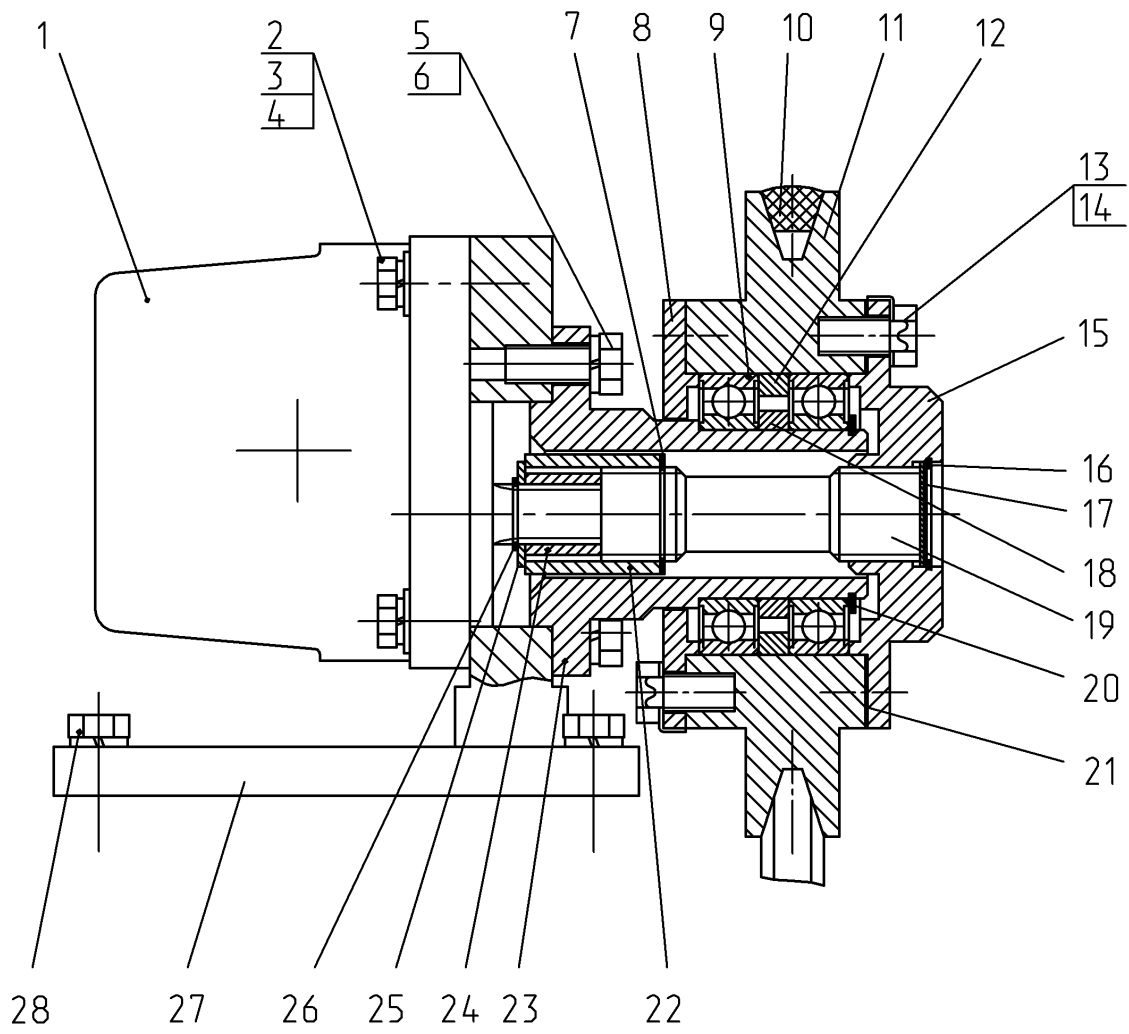


РИС.50 УСТАНОВКА НАСОСА НШ-10 - 250.02.01.00.000

РИС.50 УСТАНОВКА НАСОСА НШ-1- 250.02.01.00.000

№ позиции на рисунке	ОБОЗНАЧЕНИЕ	НАИМЕНОВАНИЕ	Кол-во на одну сборочную ед.	Примечание
1		Насос шестеренный НШ 10Д-3 ГСТУ 3-25-180-97	1	
2		Болт М8х35	4	
3		Шайба 8.65Г ГОСТ 6402-70	4	
4		Шайба С8х1,4.02. ГОСТ 11371-78	4	
5		Болт М10х25	5	
6		Шайба 10.65Г ГОСТ 6402-70	9	
7		Кольцо В25 ГОСТ 13940-86	1	
8	250.02.01.00.003	Крышка	1	
9		Подшипник 180109 ГОСТ 8882-75	2	
10		Ремень 1клII-14х10-987 ГОСТ 5813-93	1	
11	250.02.01.00.002	Шкив	1	
12	250.02.01.00.010	Кольцо	1	
13		Болт М10х20	10	
14		Шайба 10.02 ГОСТ 13463-77	10	
15	250.02.01.00.004	Крышка	1	
16		Кольцо В28 ГОСТ 13941-86	1	
17	250.02.01.00.012	Вкладка	1	
18	250.02.01.00.009	Кольцо	1	
19	250.02.01.00.008	Валик	1	
20		Кольцо В45 ГОСТ 13940-86	1	
21	250.02.01.00.011	Прокладка	3	
22	250.02.01.00.007	Втулка	1	
23	250.02.01.00.001	Ось	1	
24	250.02.01.00.006	Втулка	1	
25	250.02.01.00.005	Шайба	1	
26		Кольцо В16 ГОСТ 13940-86	1	
27	250.02.01.01.000	Кронштейн	1	
28		Болт М10х30	4	

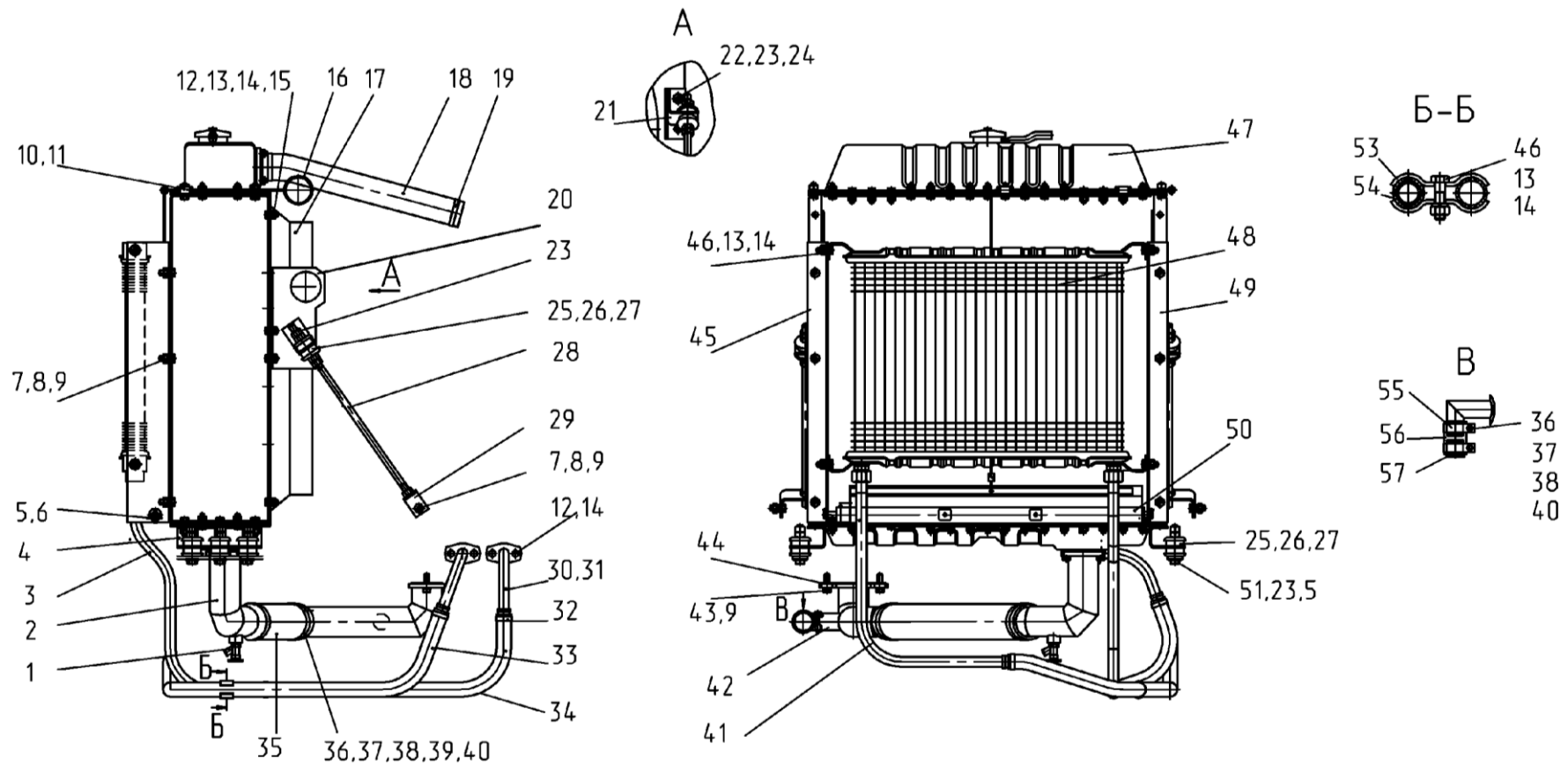


Рис.51 Система охлаждения 250.02.06.00.000

Рис.51 Система охлаждения 250.02.06.00.000

№ поз. на рисунке	ОБОЗНАЧЕНИЕ	НАИМЕНОВАНИЕ	Кол-во на одну сб. ед.	Примечание
1	450254	Кран сливной в сборе 130-1015370	1	
2	250.02.06.03.000	Патрубок	1	
3	250.02.06.08.000	Маслопровод	1	Мост 240.03.01.00.000
3	250.02.06.08.000-01	Маслопровод	1	Мост ZF
4	250.02.06.00.013	Кронштейн	2	
5	99503121	Шайба С.12х2.02.Ст3кп.06 ГОСТ 11371-78	7	
6	99601164	Шплинт 3,2х25.06 ГОСТ 397-79	2	
7		Болт М10-6gx25.58.016 ГОСТ 7796-70	6	
8		Гайка М10-6Н.5.016 ГОСТ 5915-70	6	
9	99502050	Шайба 10 65Г 06 ГОСТ 6402-70	8	
10	0 884 2001	Хомут	3	
11	200.08.00.11.002	Втулка	3	
12		Болт М8-6gx20.58.016 ГОСТ 7796-70	11	
13		Гайка М8-6Н.5.016 ГОСТ 5915-70	14	
14	99502049	Шайба 8 65Г 06 ГОСТ 6402-70	18	
15	99503102	Шайба С.8х1,4.02.Ст3кп.06 ГОСТ 11371-78	7	
16	225.02.00.00.010	Кольцо	1	
17	250.02.06.01.000	Диффузор	1	
18	250.02.06.00.012	Рукав Рукав 40х51,5-1,6 L=430мм	2	
19	6801106	Хомут червячный NP-W1 40-60/9 DIN 3017	4	
20	250.02.06.12.000	Кронштейн	1	
21	250.02.06.05.000	Кронштейн	1	
22		Болт М12-6gx30.58.016 ГОСТ 7796-70	1	
23		Гайка М12-6Н.5.016 ГОСТ 5915-70	25	
24	99502051	Шайба 12 65Г 06 ГОСТ 6402-70	1	
25	255.02.00.00.001	Прокладка	16	
26	225.02.00.00.002	Втулка	8	
27	255.02.00.00.003	Чашка	16	
28	250.02.06.00.002	Ось	2	
29	250.02.06.00.001	Уголок	2	
30	250.02.06.06.000	Маслопровод	2	
31	250.02.06.00.006	Прокладка	2	
32	6801103	Хомут червячный NP-W1 20-32/9 DIN 3017	4	

33	250.02.06.00.007	Рукав 20x29-1,6 L=500мм	1	
34	250.02.06.00.008	Рукав 20x29-1,6 L=1080мм	1	
35	250.02.06.00.009	Рукав 58-70,5-0,3(3) L=330мм	1	
36	250.02.06.00.018	Болт	4	
37	0 815 0066	Шайба	4	
38	0 820 2012	Гайка	4	
39	225.02.10.00.001	Хомут	2	
40	99503101	Шайба С.6x1,4.02.Ст3кп.06 ГОСТ 11371-78	4	
41	250.02.06.07.000-00	Маслопровод	1	Мост 240.03.01.00.000
41	250.02.06.07.000-01	Маслопровод	1	Мост ZF
42	250.02.06.02.000	Патрубок	1	
43		Болт М10-6gx30.58.016 ГОСТ 7796-70	2	
44	250.02.06.00.005	Прокладка	1	
45	250.02.06.00.003	Кронштейн	1	
46		Болт М8-6gx30.58.016 ГОСТ 7796-70	7	
47	150У.13.010-4-02	Радиатор водяной ТУ 23461771059-89Е	1	
48	150У.08.000-1	Радиатор масляный ТУ 23461771059-89Е	1	
49	250.02.06.00.004	Кронштейн	1	
50	225.02.10.01.100	Шторка	1	
51		Болт М12-6gx70.58.016 ГОСТ 7796-70	6	
53	613.04.00.00.002	Скоба	2	
54	250.02.06.00.014	Прокладка	1	
55	250.02.07.00.006	Хомут	2	
56	250.02.06.00.011	Рукав 32x43-1,6 L=65мм	1	
57	250.02.06.00.010	Заглушка	1	

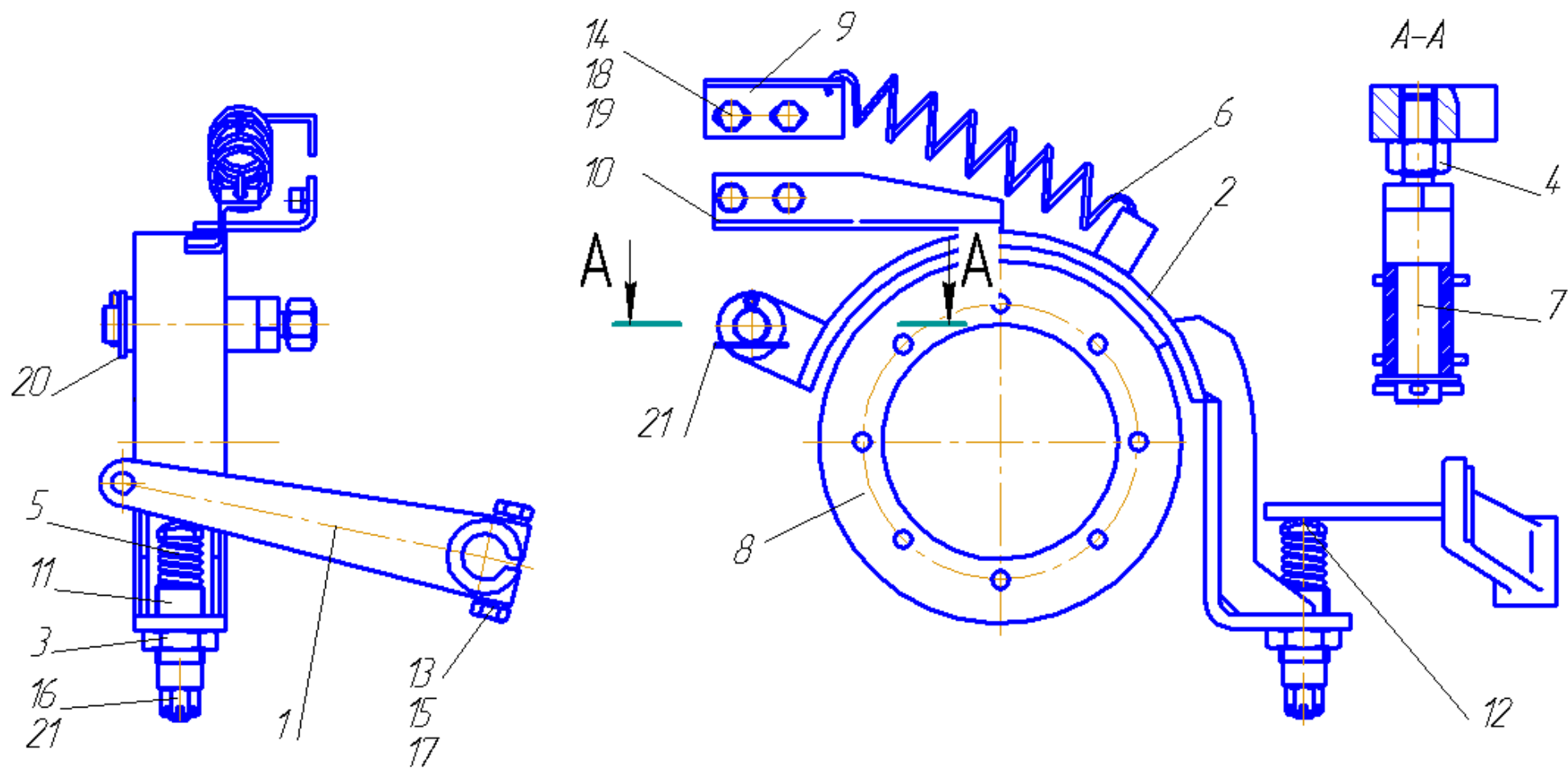


Рис. 52 250.02.05.01.000 Тормозок

Рис. 52.250.02.05.01.000 Тормозок

№ позиции на рисунке	ОБОЗНАЧЕНИЕ	НАИМЕНОВАНИЕ	Кол-во на одну сборочную ед.	Примечание
1	250.02.05.01.200	Рычаг	1	
2	250.02.05.01.500	Колодка тормозная	1	
3	0.820.2049-06	Гайка	1	
4	0.820.2056	Гайка	1	
5	225.02.05.07.009	Пружина	1	
6	225.04.03.00.007	Пружина	1	
7	250.02.05.01.001	Ось	1	
8	250.02.05.01.002	Проставка	1	
9	250.02.05.01.003	Уголок	1	
10	250.02.05.01.004	Уголок	1	
11	264.02.03.03.002	Втулка	1	
12	264.02.03.03.003	Толкатель	1	
13		Болт М8х50	1	
14		Болт М10х20	4	
15		Гайка 8М	1	
16		Гайка М12	1	
17		Шайба 8 65Г	1	
18		Шайба 10 65Г	4	
19		Шайба С.10	4	
20		Шайба С.20	1	
21		Шплинт 3,2х36	1	

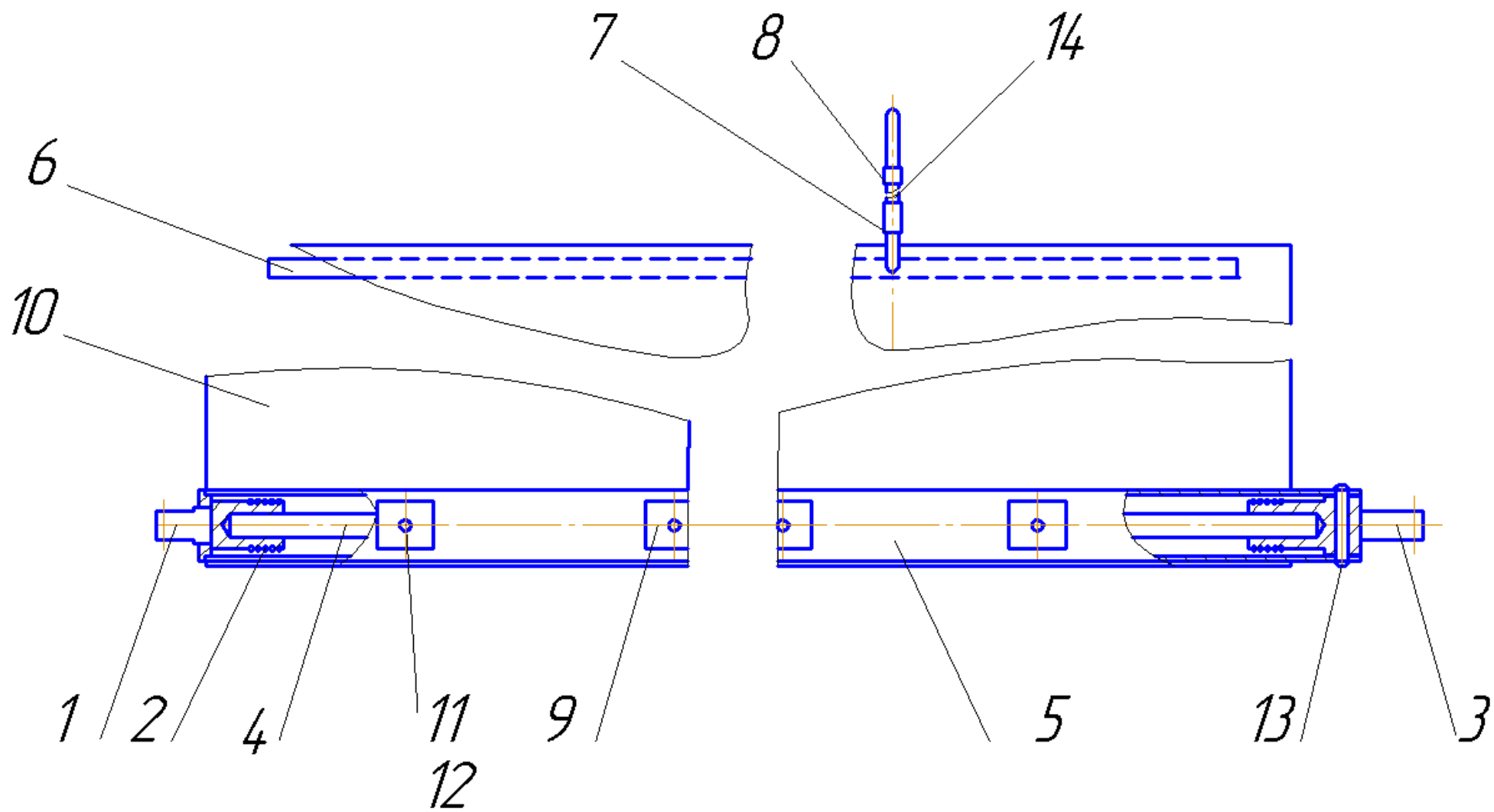


Рис.53 225.02.10.01.100 Шторка

Рис.53 225.02.10.01.100 Шторка

№ позиции на рисунке	ОБОЗНАЧЕНИЕ	НАИМЕНОВАНИЕ	Кол-во на одну сборочную ед.	Примечание
1	200.02.03.05.001	Наконечник пружины	1	
2	200.02.03.05.002	Пружина скручивания	1	
3	200.02.03.05.003	Наконечник пружины	1	
4	200.02.10.02.111	Стержень	1	
5	200.02.10.02.120	Труба	1	
6	200.02.10.02.101	Планка	1	
7	200.02.03.00.002	Труба	1	
8	225.02.10.01.102	Труба	3	
9	200.02.03.03.002	Накладка	4	
10	225.02.10.01.101	Шторка	1	
11		Винт В М4	4	
12		Шайба С.4	4	
13		Заклепка 5x36.06	1	
14		Канат 2,2-Г-І-С-Н-1770	1	

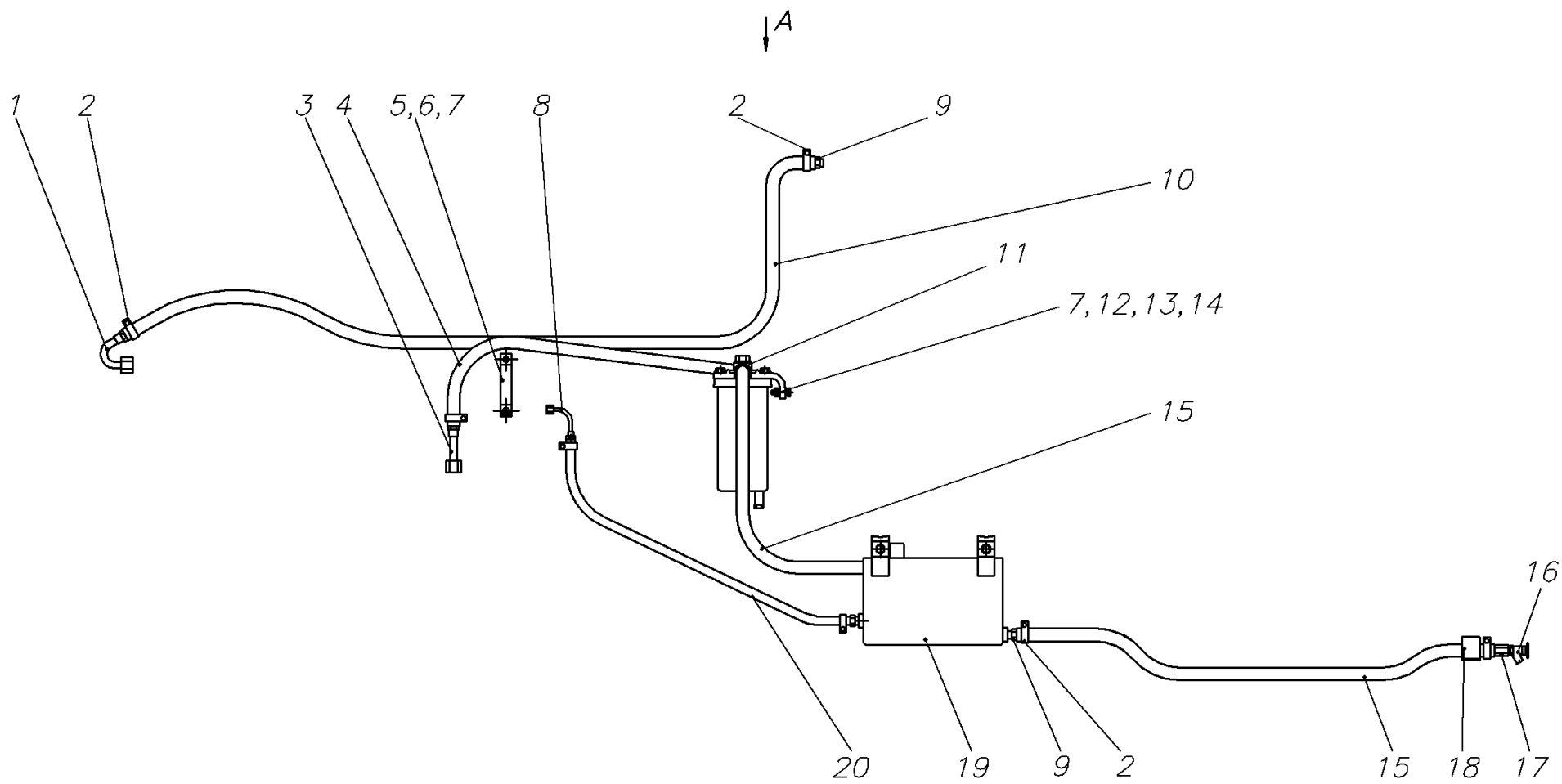


Рис.54.1 Система питания 250.02.08.00.000

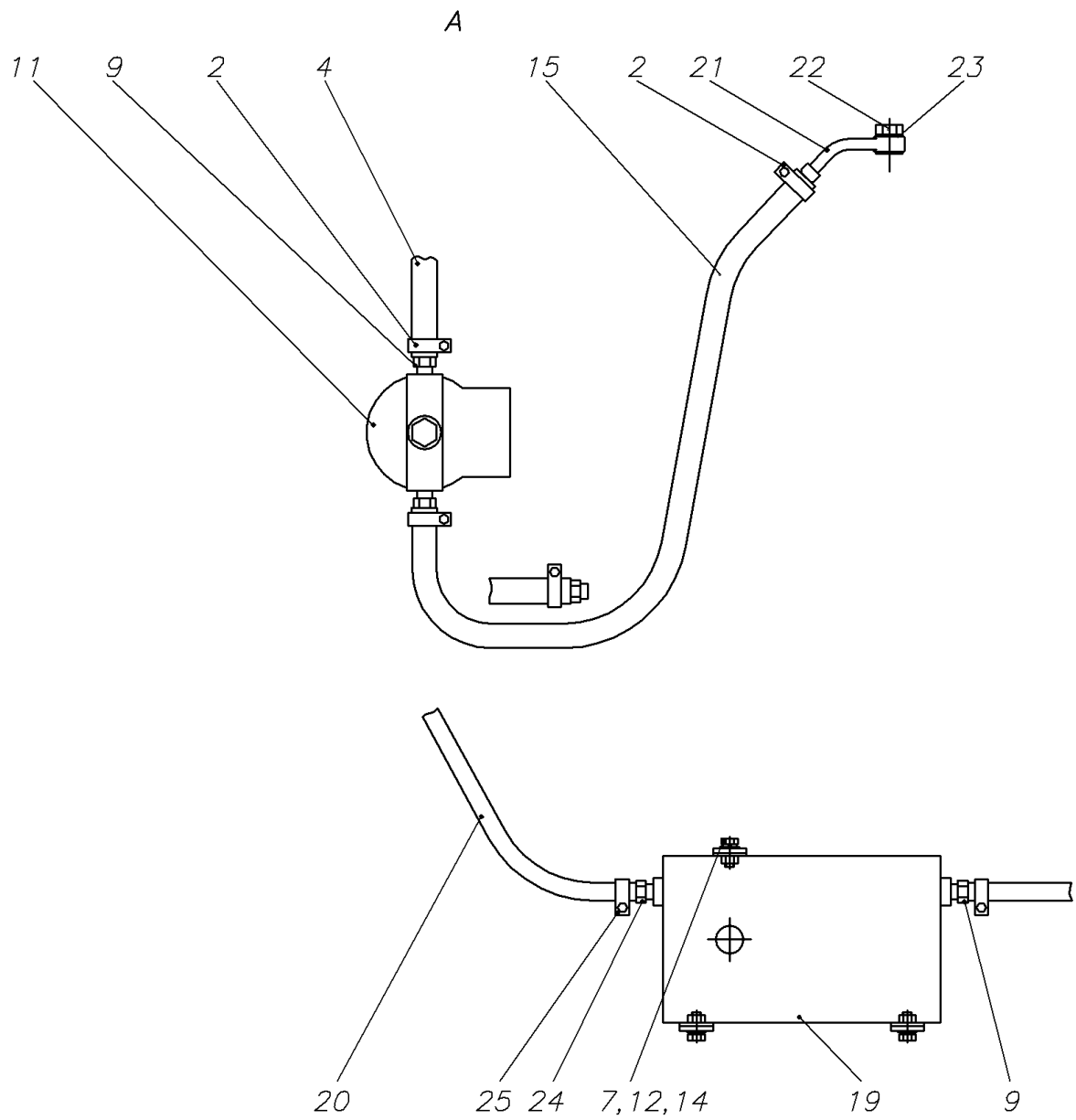


Рис.54.2 Система питания 250.02.08.00.000

Рис.54 Система питания 250.02.08.00.000

№ поз. на рис.	ОБОЗНАЧЕНИЕ	НАИМЕНОВАНИЕ	Кол-во на одну сб. ед.	Примечание
1	2	3	4	5
1	250.02.08.08.000	Трубка топливная	1	
2	6801102	Хомут червячный NP-W1 16-27/9	8	
3	250.02.08.03.000	Трубка топливная	1	
4	250.02.08.00.005	Рукав 12x20-1,6 L=1200мм	1	
5	250.02.08.00.007	Кронштейн	1	
6		Болт М8-6gx16.58.016 ГОСТ 7796-70	1	
7	99502049	Шайба 8 65Г 06 ГОСТ 6402-70	6	
8	250.02.08.04.00.000	Трубка топливная	1	
9	250.02.08.00.001	Ниппель	4	
10	250.02.08.00.004	Рукав 12x20-1,6 L=1800мм	1	
11	204А-1105510-6	Фильтр грубой очистки топлива	1	
12		Болт М8-6gx30.58.016 ГОСТ 7796-70	5	
13		Гайка М8-6Н.5.016 ГОСТ 5915-70	2	
14	99503102	Шайба С8x1,4.02Ст3кп.06 ГОСТ 11371-78	5	
15	250.02.08.00.006	Рукав 12x20-1,6 L=1000мм	2	
16	450245	Кран сливной в сборе 130-1015370	1	
17	250.02.08.00.008	Переходник	1	
18	250.02.08.07.000	Кронштейн	1	
19	250.02.08.06.000	Бачок сливной	1	
20	250.02.08.00.003	Рукав 6x14-1,6 L=1000мм	1	
21	250.02.08.02.000	Трубка топливная	1	
22	0 811 1046	Болт специальный	1	
23	200.02.00.00.007	Кольцо	2	
24	250.02.08.00.002	Ниппель	1	
25	6801101	Хомут червячный NP-W1 12-22/9	2	

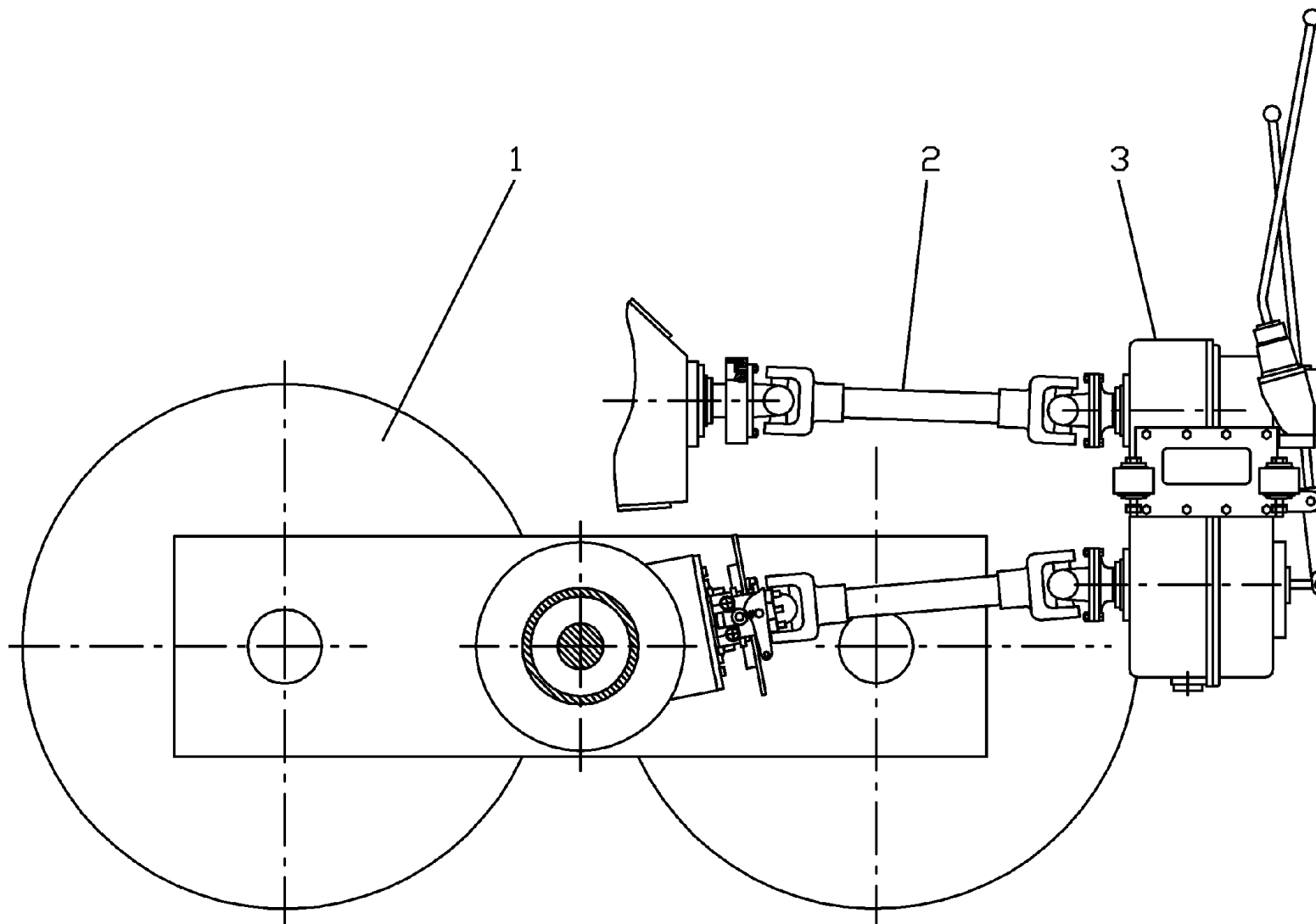


Рис.55.1 Трансмиссия 277.03.00.00.000-04 (мост 240.03.01.00.000)

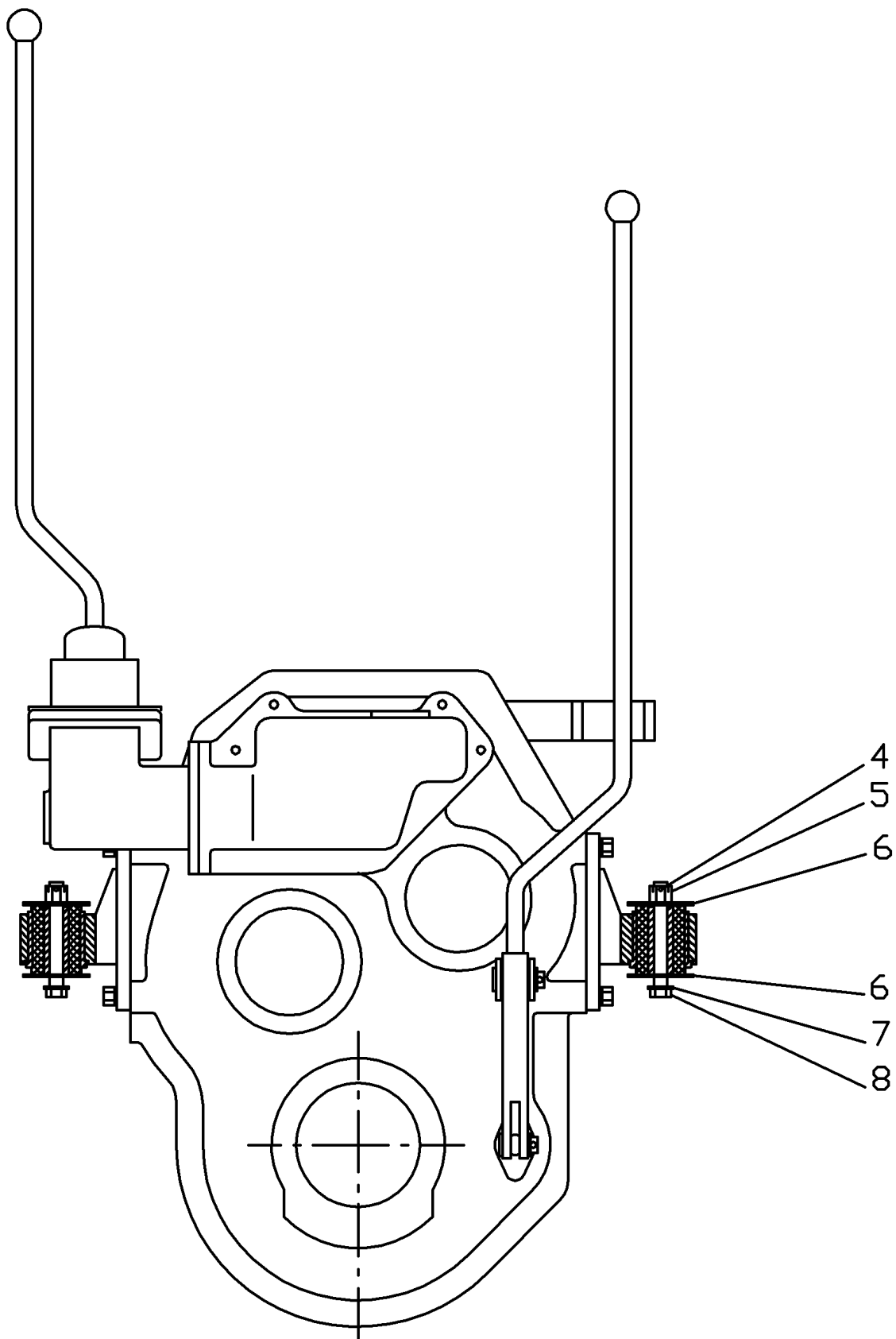


Рис.55.2 Трансмиссия 277.03.00.00.000-04 (мост 240.03.01.00.000)

Рис.55 Трансмиссия 277.03.00.00.000-04 (мост 240.03.01.00.000)

№ позиции на рисунке	ОБОЗНАЧЕНИЕ	НАИМЕНОВАНИЕ	Кол-во на одну сборочную ед.	Примечание
1	248.03.01.00.000-02	Тележка задняя	1	см. Рис.
2	277.17.00.00.000-02	Установка карданных валов и стояночного тормоза	1	см. Рис.
3	240.30.03.00.000	Коробка перемены передач с кронштейнами	1	см. Рис.
4		Шплинт 4x40.06 ГОСТ 397-79	4	
5		Гайка М16-6Н.8.06 ГОСТ 5918-73	4	
6	200.16.00.00.001	Шайба	8	
7	200.08.00.00.053	Шайба	4	
8	225.02.05.00.007	Болт	4	

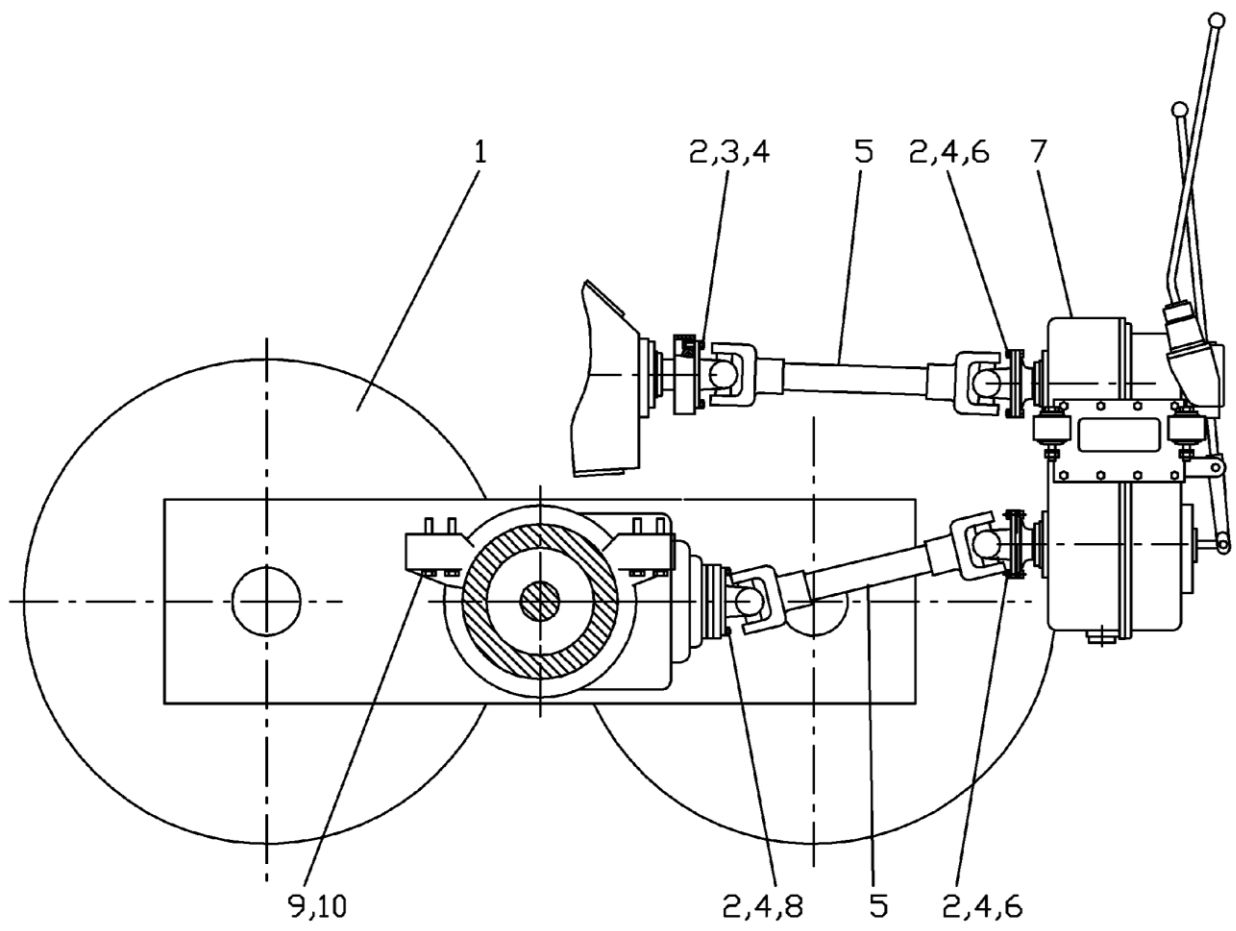


Рис. 56.1 Трансмиссия 249.03.00.00.000-03 (мост фирмы ZF)

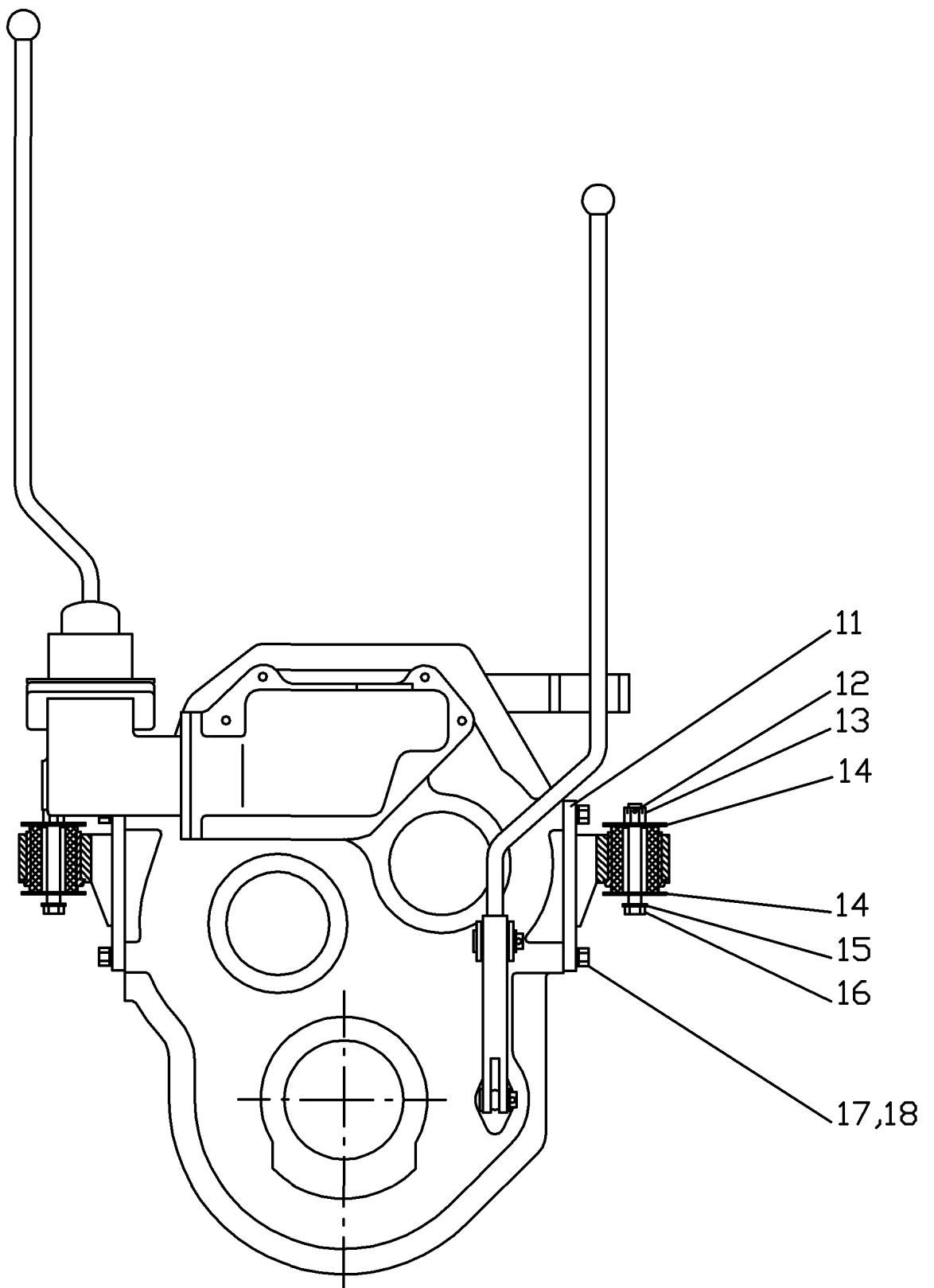


Рис.56.2 Трансмиссия 249.03.00.00.000-03 (мост фирмы ZF)

Рис.56.2 Трансмиссия 249.03.00.00.000-03 (мост фирмы ZF)

№ позиции на рисунке	ОБОЗНАЧЕНИЕ	НАИМЕНОВАНИЕ	Кол-во на одну сборочную ед.	Примечание
1	250.03.01.00.000	Тележка задняя	1	см. Рис.
2	225.17.00.00.008	Гайка	32	
3	277.17.00.00.002	Болт	8	
4		Шайба 10 65Г 06 ГОСТ 6402-70	32	
5	241.17.05.00.000	Вал карданный L = 760	2	
6	0.811.1009-01	Болт специальный	16	
7	240.30.13.00.000-02	Коробка перемены передач	1	см. Рис.
8	241.17.00.00.003	Шпилька	8	
9		Болт М24х2-6gx110.109.40Х.06 ГОСТ 7796	8	
10		Шайба 24 65Г 06 ГОСТ 6402-70	8	
11	249.03.05.00.000	Кронштейн	2	см. Рис.
12		Шплинт 4х40.06 ГОСТ 397-79	4	
13		Гайка М16-6Н.8.45.06 ГОСТ 5918-73	4	
14	200.16.00.00.001	Шайба	8	
15	200.08.00.00.053	Шайба	4	
16	225.02.05.00.007	Болт	4	
17		Шайба 16 65Г 06 ГОСТ 6402-70	16	
18		Болт М16-6gx40.58.016 ГОСТ 7796-70	16	

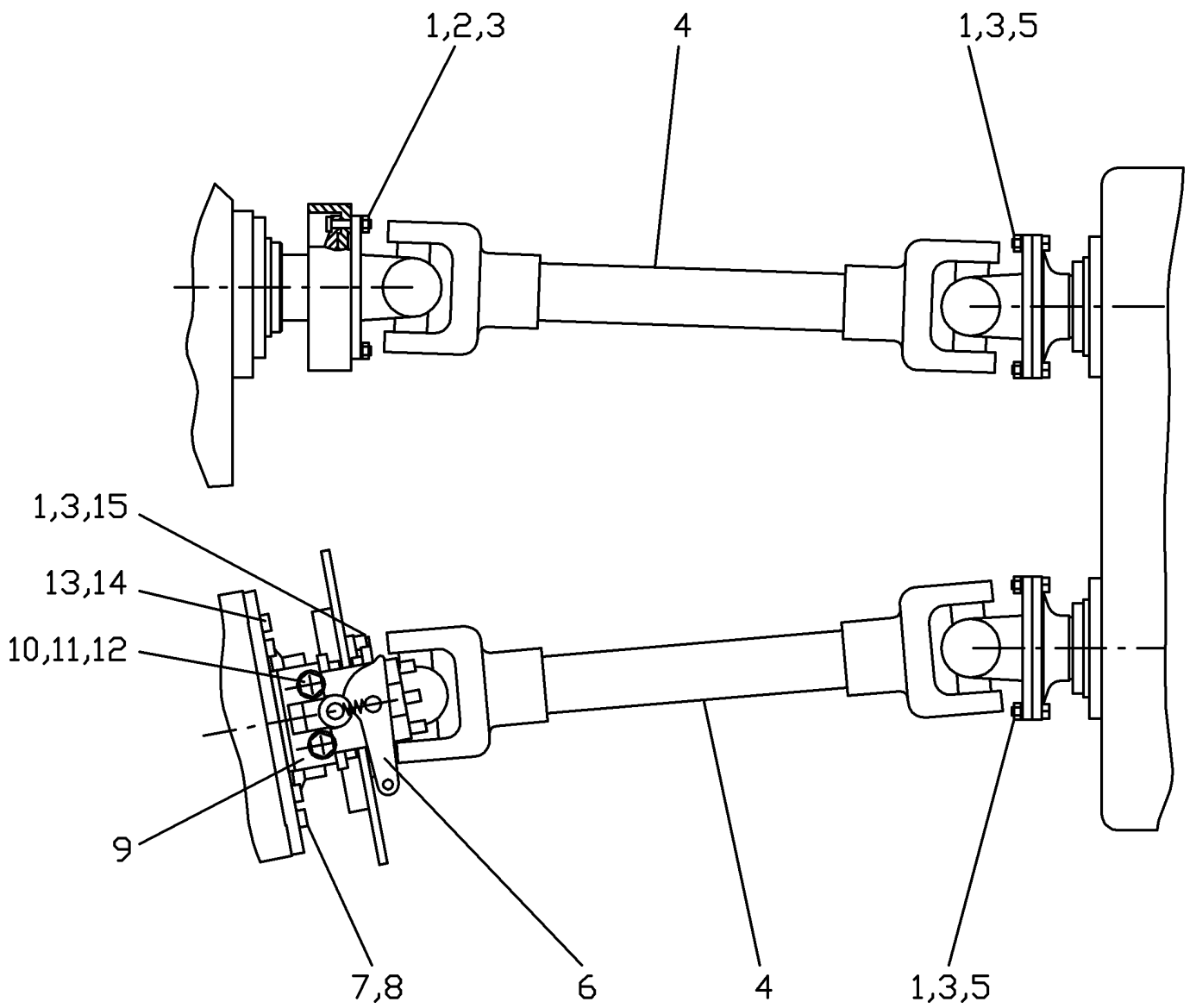


Рис.57 Установка карданных валов и стояночного тормоза 277.17.00.00.000-02 (для моста 240.03.01.00.000)

Рис.57 Установка карданных валов и стояночного тормоза 277.17.00.00.000-02 (для моста 240.03.01.00.000)

№ позиции на рисунке	ОБОЗНАЧЕНИЕ	НАИМЕНОВАНИЕ	Кол-во на одну сборочную ед.	Примечание
1	225.17.00.00.008	Гайка	32	
2	277.17.00.00.002	Болт	8	
3		Шайба 10 65Г 06 ГОСТ 6402-70	32	
4	241.17.05.00.000	Вал карданный L = 760	2	
5	0.811.1009-01	Болт специальный	16	
6	241.17.02.00.000	Тормоз стояночный	1	см. Рис.
7		Болт М12-6gx35.46.016 ГОСТ 7796-70	2	
8		Шайба 12 65Г 06 ГОСТ 6402-70	2	
9	241.17.01.00.000	Кронштейн	1	
10	241.17.00.00.002	Болт	2	
11		Шайба 18 65Г 06 ГОСТ 6402-70	2	
12		Шайба С.18x2.02.Ст3кп.06 ГОСТ 11371-78	2	
13	241.17.00.00.001	Болт	2	
14		Шайба 14 65Г 06 ГОСТ 6402-70	2	
15	241.17.00.00.003	Шпилька	8	

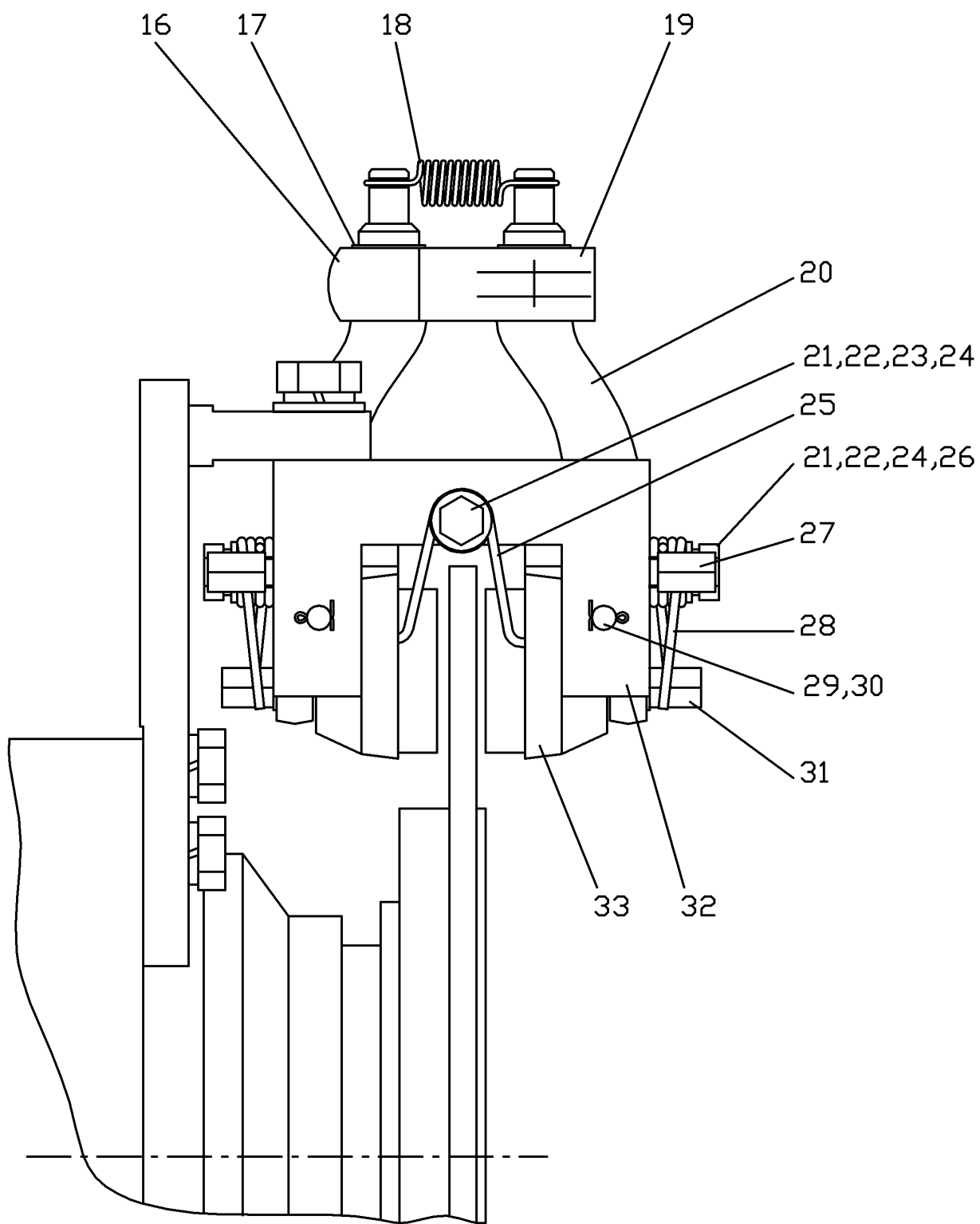


Рис. 58 Тормоз стояночный 241.17.02.00.000

Рис. 58 Тормоз стояночный 241.17.02.00.000

№ позиции на рисунке	ОБОЗНАЧЕНИЕ	НАИМЕНОВАНИЕ	Кол-во на одну сборочную ед.	Примечание
16	241.17.02.00.016	Ролик	1	
17		Кольцо В20 ГОСТ 13940-86	2	
18	241.17.02.00.012	Пружина	1	
19	241.17.02.00.019	Рычаг	1	
20	241.17.02.00.002	Рычаг	2	
21	241.17.02.00.020	Втулка	4	
22		Болт М8-6gx30.46.016 ГОСТ 7796-70	4	
23		Шайба С.8x1,4.02.СтЗкп.06 ГОСТ 11371-78	2	
24		Шайба 8 65Г 06 ГОСТ 6402-70	4	
25	241.17.02.00.007	Пружина	2	
26	241.17.02.00.015	Шайба	2	
27	241.17.02.00.008	Болт	4	
28	241.17.02.00.013	Стопор	4	
29	241.17.02.00.014	Ось	2	
30		Шплинт 2,5x16.06 ГОСТ 397-79	4	
31	241.17.02.00.006	Винт	2	
32	241.17.02.00.001	Суппорт	1	
33	700А.00.2311	Колодка	2	

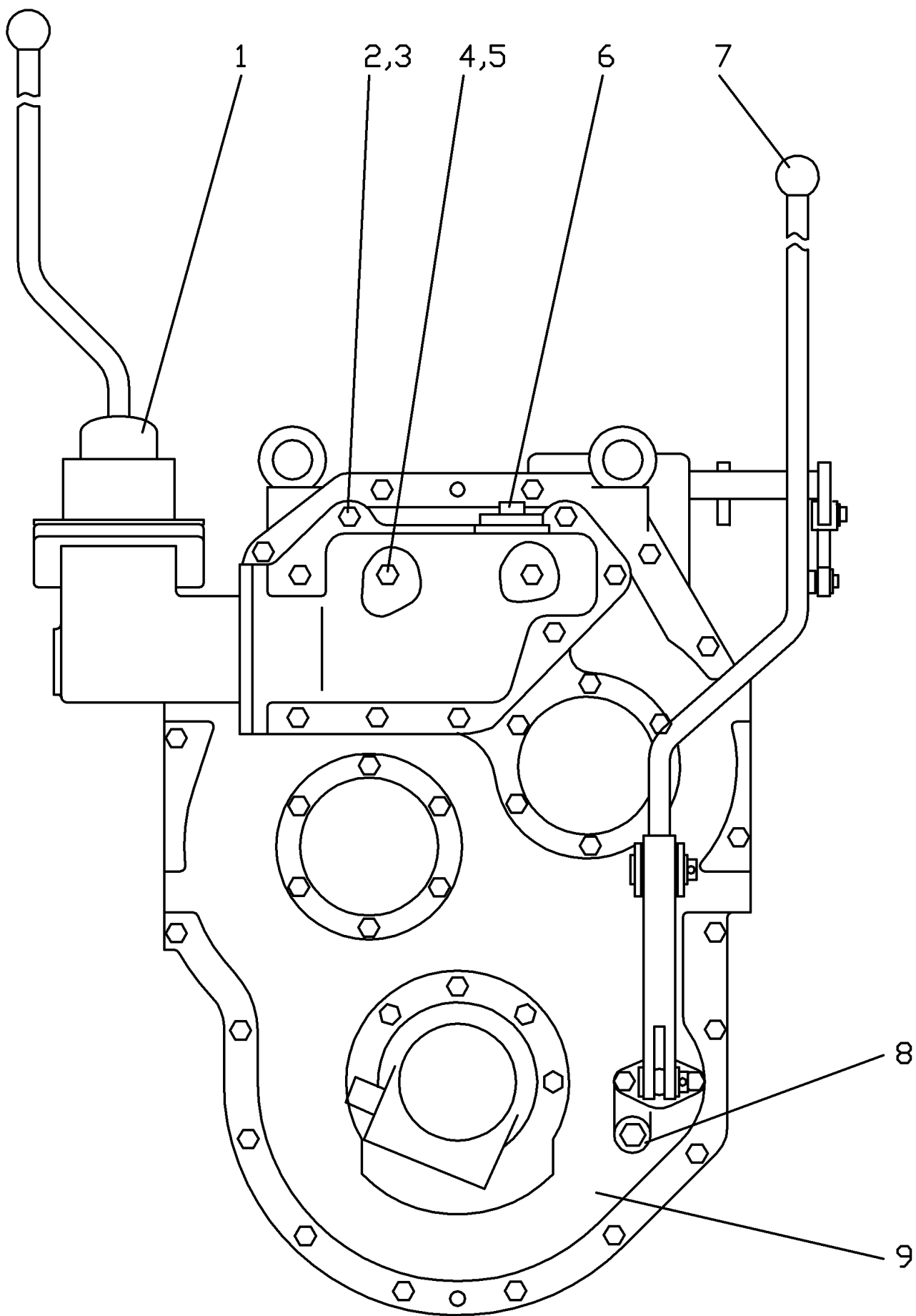


Рис. 59.1 Коробка перемены передач 240.30.13.00.000-02

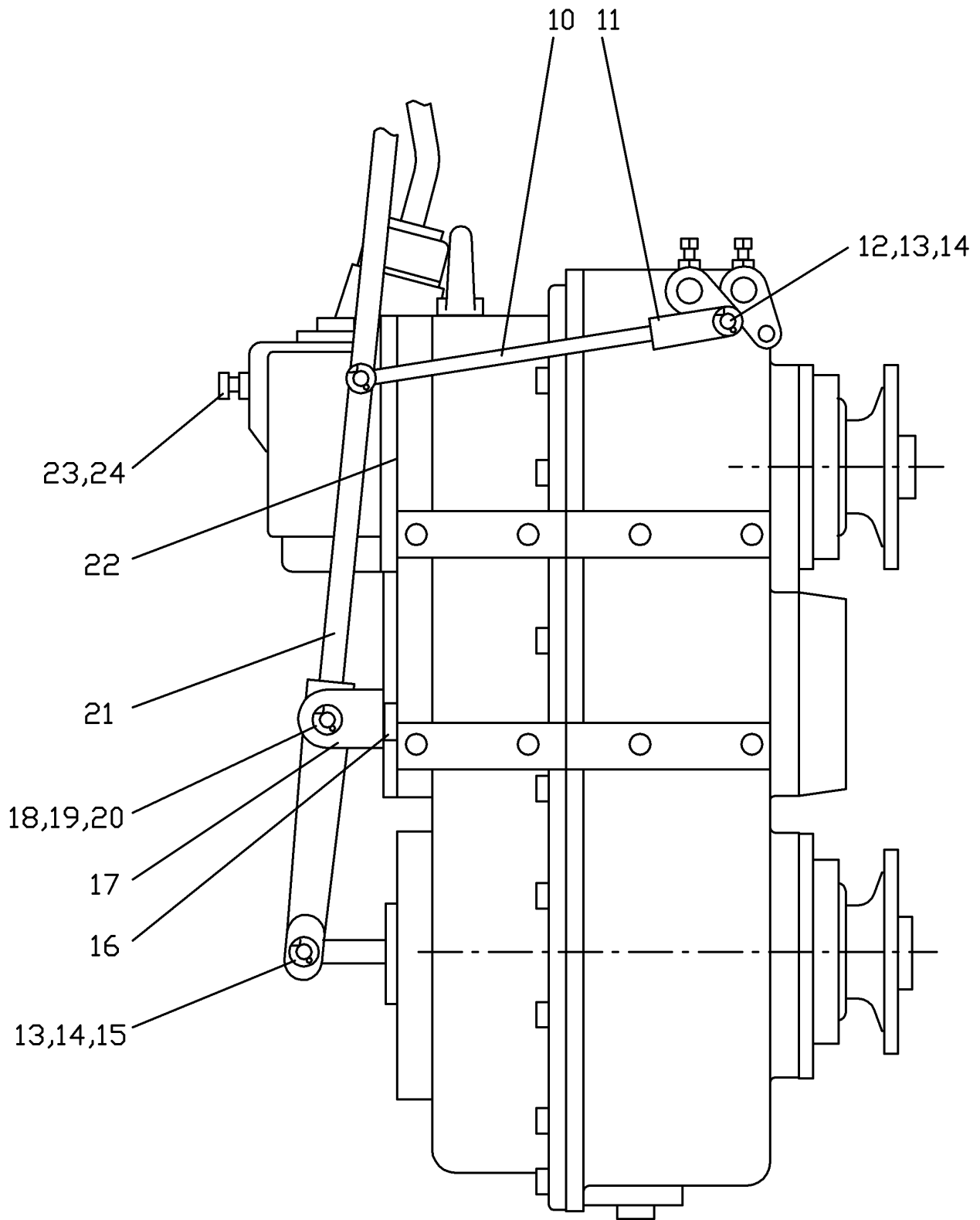


Рис.59.2 Коробка перемены передач 240.30.13.00.000-02

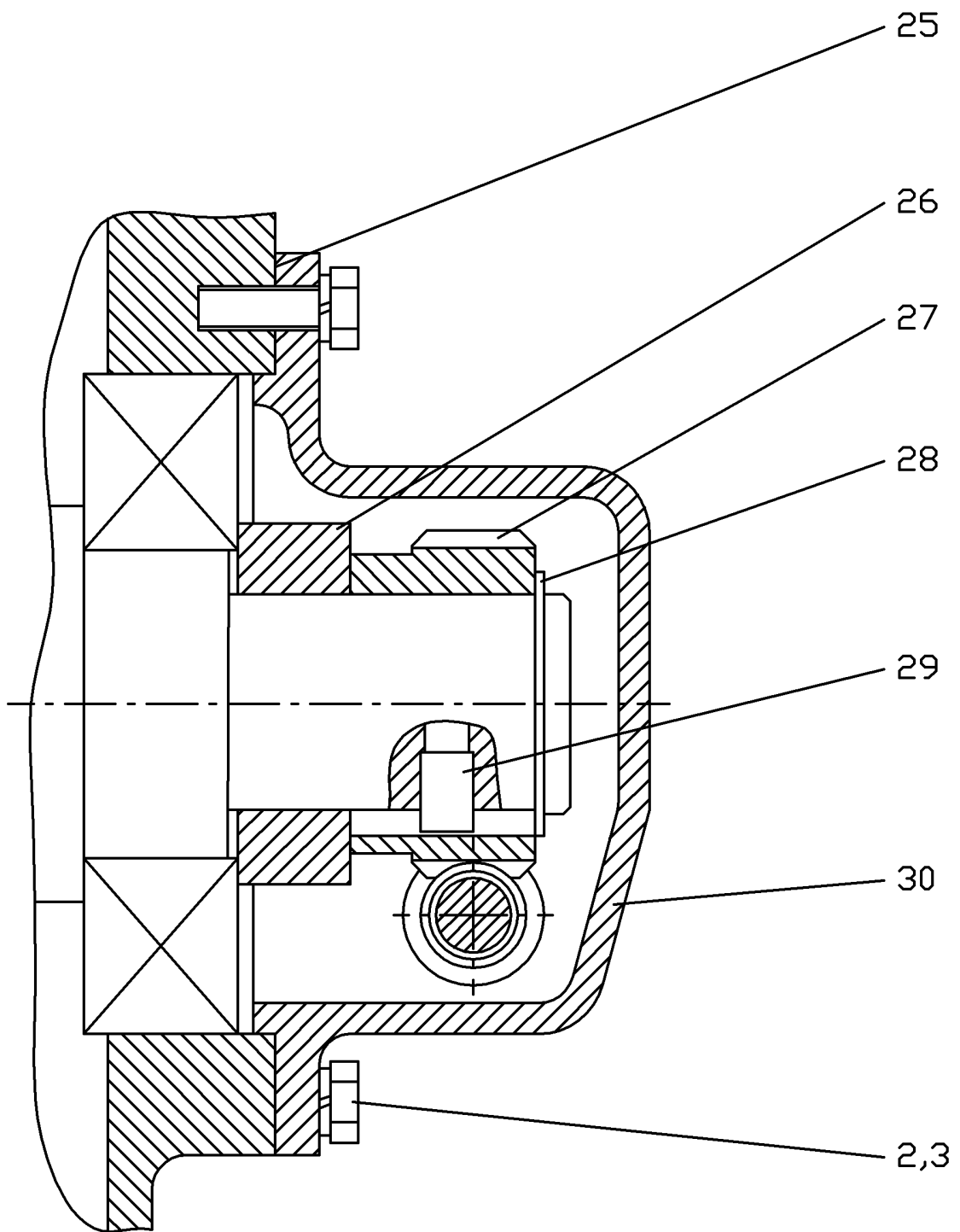


Рис.59.3 Коробка перемены передач 240.30.13.00.000-02
(установка привода спидометра)

Рис. 59 Коробка перемены передач 240.30.13.00.000-02

№ позиции на рисунке	ОБОЗНАЧЕНИЕ	НАИМЕНОВАНИЕ	Кол-во на одну сборочную ед.	Примечание
1	240.30.13.01.000-01	Механизм переключения	1	см. Рис.
2		Болт М10-6gx30.46.016 ГОСТ 7796-70	15	
3		Шайба 10 65Г 06 ГОСТ 6402-70	15	
4	240.30.13.00.011	Болт	2	
5		Шайба С.10.01.08кп ГОСТ 11371-78	6	
6	0877.1020	Пробка	1	
7	225.44.03.02.006	Ручка	1	
8	0856.0128	Прокладка	1	
9	240.30.13.04.000	Коробка перемены передач	1	240.30.11.00.000
10	240.30.13.02.000	Тяга	1	
11	274.08.03.00.000	Вилка	1	
12	240.30.11.00.039-01	Палец	1	
13		Шайба С.12x2.02.Ст.3кп.06 ГОСТ 11371-78	3	
14		Шплинт 3,2x25.06 ГОСТ 397-79	3	
15	240.30.11.00.039	Палец	1	
16		Гайка М16-6Н.04.016 ГОСТ 5916-70	1	
17	240.30.11.05.000	Вилка	1	
18	0824.1024	Палец	1	
19		Шайба С.20.02.Ст.3кп.06 ГОСТ 11371-78	1	
20		Шплинт 4x36.06 ГОСТ 397-79	1	
21	240.30.13.03.000	Рычаг	1	
22	240.30.13.00.004-02	Прокладка	3	
23	240.30.13.00.010	Болт	2	
24		Гайка М10-6Н.5.016 ГОСТ 5915-70	2	
25	240.30.11.00.013	Прокладка	2	
26	240.30.11.00.014	Шайба	1	
27	240.30.11.00.072	Шестерня	1	
28		Кольцо 1В50 ГОСТ 13942-86	1	
29	240.30.11.00.066	Штифт	1	
30	240.30.11.10.000	Привод спидометра	1	см. Рис.

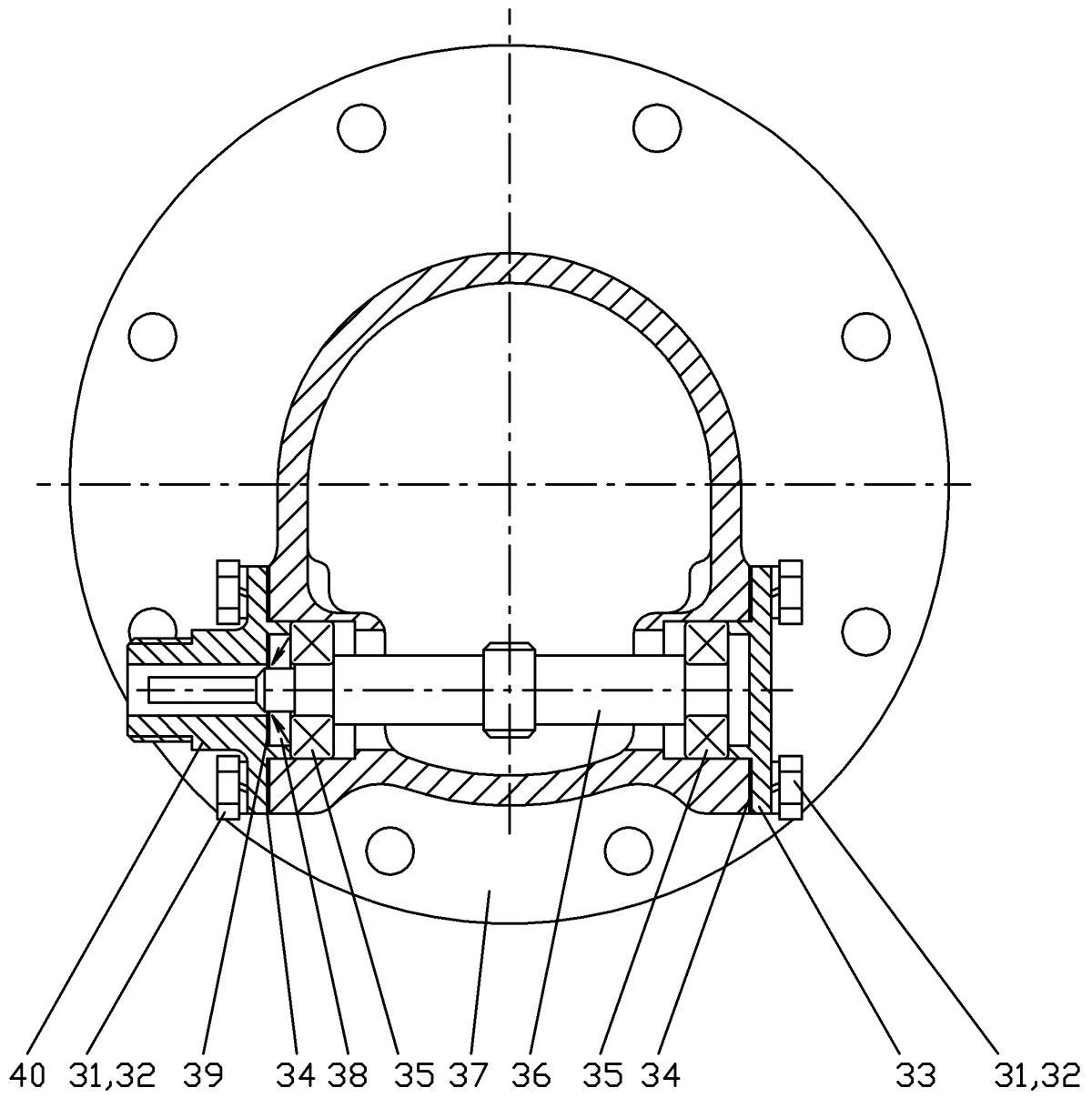


Рис. 60 Привод спидометра 240.30.11.10.000

Рис. 60 Привод спидометра 240.30.11.10.000

№ позиции на рисунке	ОБОЗНАЧЕНИЕ	НАИМЕНОВАНИЕ	Кол-во на одну сборочную ед.	Примечание
31		Болт М10-6gx20.46.016 ГОСТ 7796-70	4	
32		Шайба 10 65Г 06 ГОСТ 6402-70	4	
33	240.30.11.10.011	Крышка	1	
34	240.30.11.10.005	Прокладка	2	
35		Подшипник 201А ГОСТ 8338-75	2	
36	240.30.11.10.009	Валик	1	
37	240.30.11.10.001	Корпус	1	
38		Манжета 1.2-10x25-1 ГОСТ 8752-79	1	
39	240.30.11.10.004	Шайба	1	
40	240.30.11.10.010	Крышка	1	

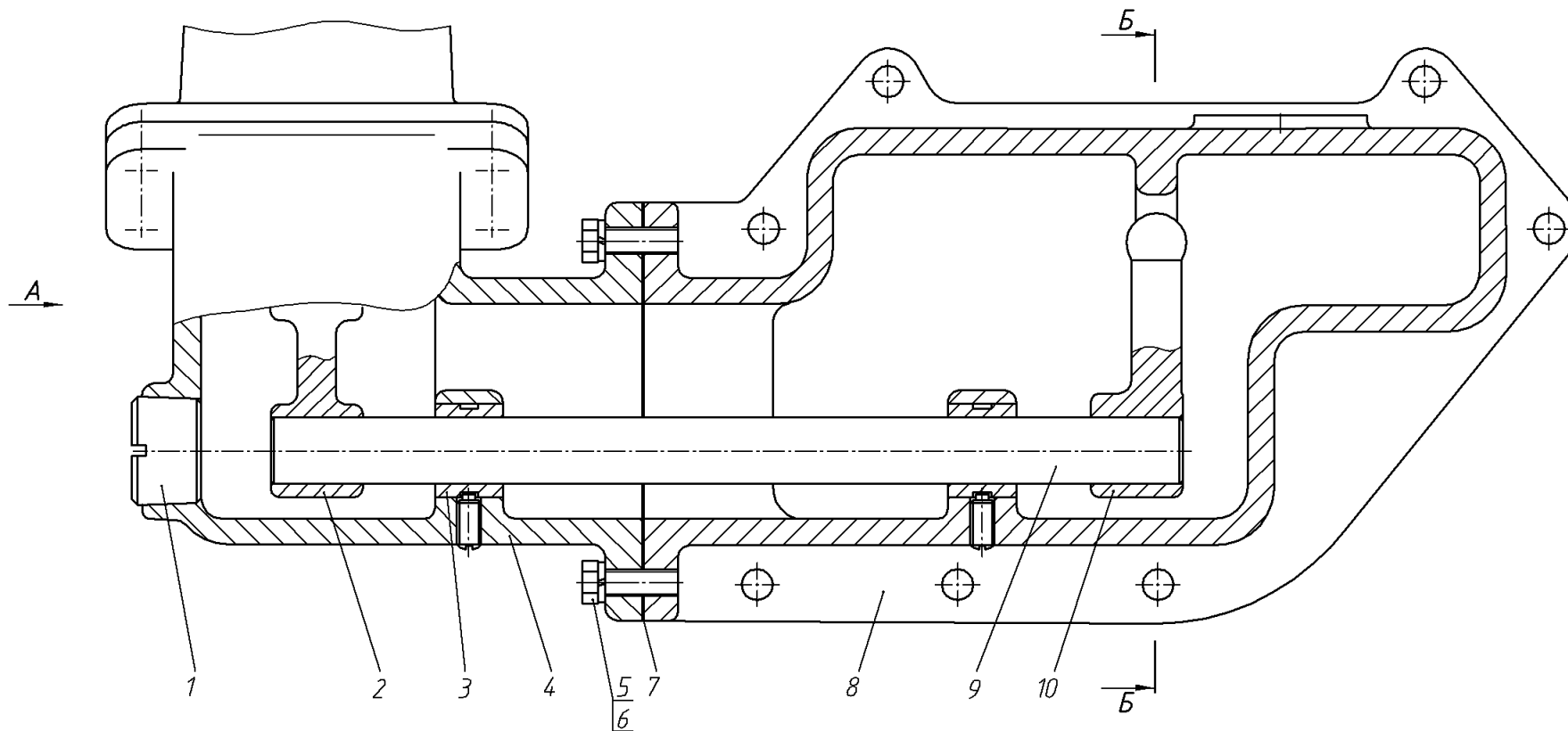


Рис.61.1. Механизм переключения скоростей 240.30.13.01.000

A

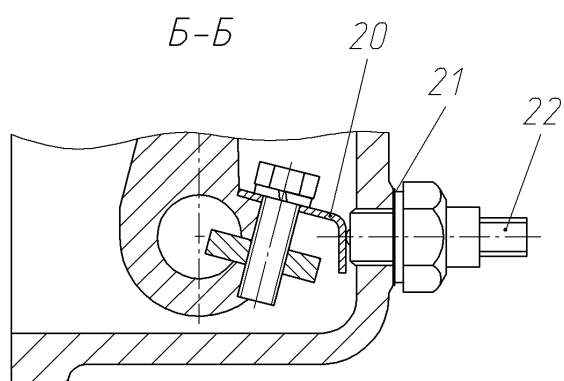
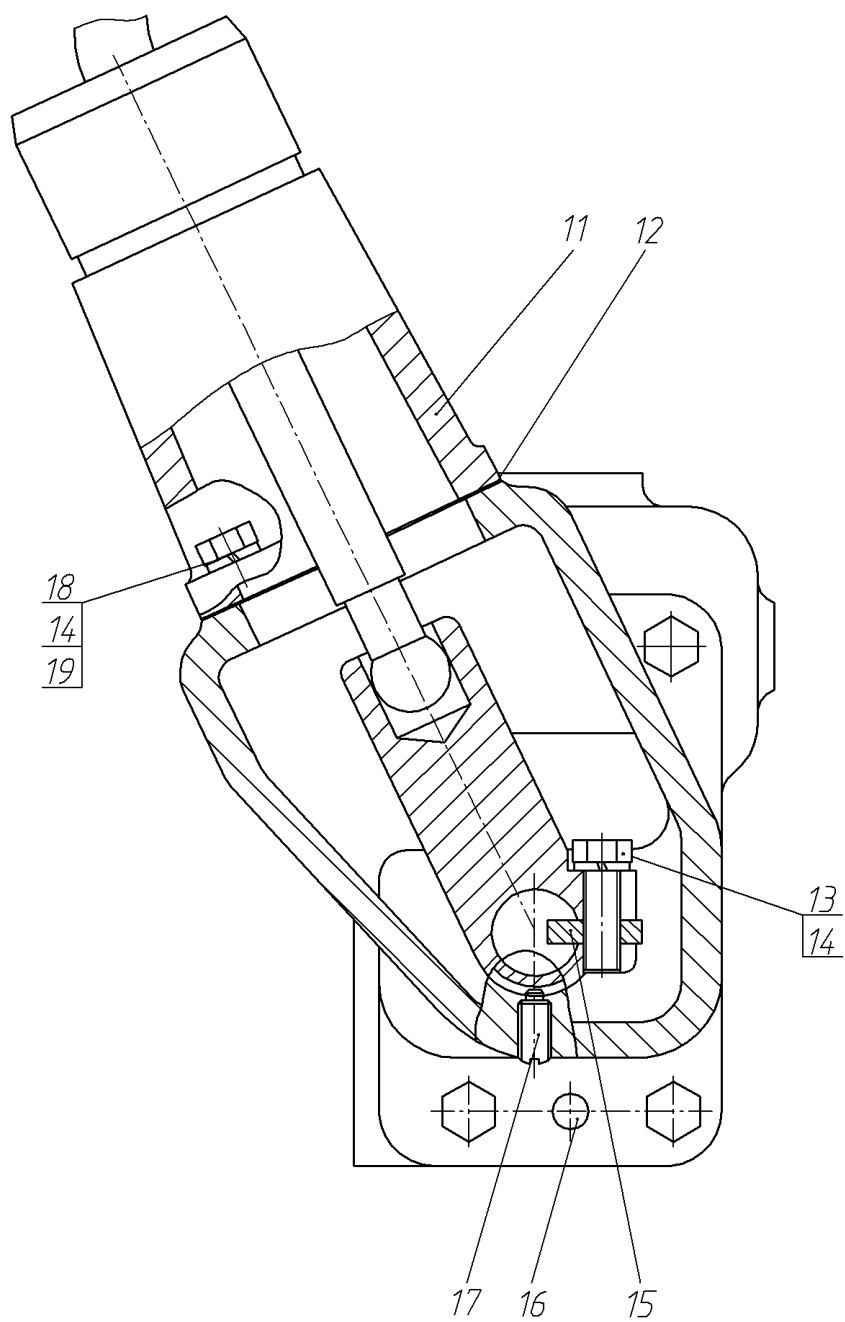


Рис.61.2 Механизм переключения скоростей 240.30.13.01.000

Рис.61.2 Механизм переключения скоростей 240.30.13.01.000

№ поз. на рис.	ОБОЗНАЧЕНИЕ	НАИМЕНОВАНИЕ	Кол-во на одну сб. ед.	Примечание
1	2	3	4	5
1	240.30.13.01.008	Пробка	1	
2	240.30.13.01.005-01	Рычаг	1	
3	240.30.13.01.002	Втулка	2	
4	240.30.13.01.003-01	Колено	1	
5		Болт М12-6gx30.46.06 ГОСТ 7796-70	4	
6		Шайба 12 65Г 06 ГОСТ 6402-70	4	
7	240.30.13.01.007	Прокладка	1	
8	240.30.13.01.001	Корпус	1	
9	240.30.13.01.004	Валик	1	
10	240.30.13.01.006	Рычаг	1	
11	240.30.13.01.100-01	Кулиса	1	
12	240.30.11.00.037	Прокладка	1	
13		Болт М10-6gx30.46.06 ГОСТ 7796-70	2	
14		Шайба 10 ОТ ГОСТ 37.001.115-75	6	
15	240.30.13.01.009	Шпонка	2	
16	240.30.11.00.056	Штифт	2	
17		Винт В.М8-6gx25.14Н.06 ГОСТ 50385-92	2	
18		Болт М10-6gx45.46.06 ГОСТ 7796-70	4	
19		Гайка М10-6Н.5.06 ГОСТ 5915-70	4	
20	240.30.13.01.010	Упор	1	
21	240.30.13.01.011	Шайба	4*	Наиб. кол.
22		Выключатель ВК-12-3 ЦИКС ТУ642.241.003	1	

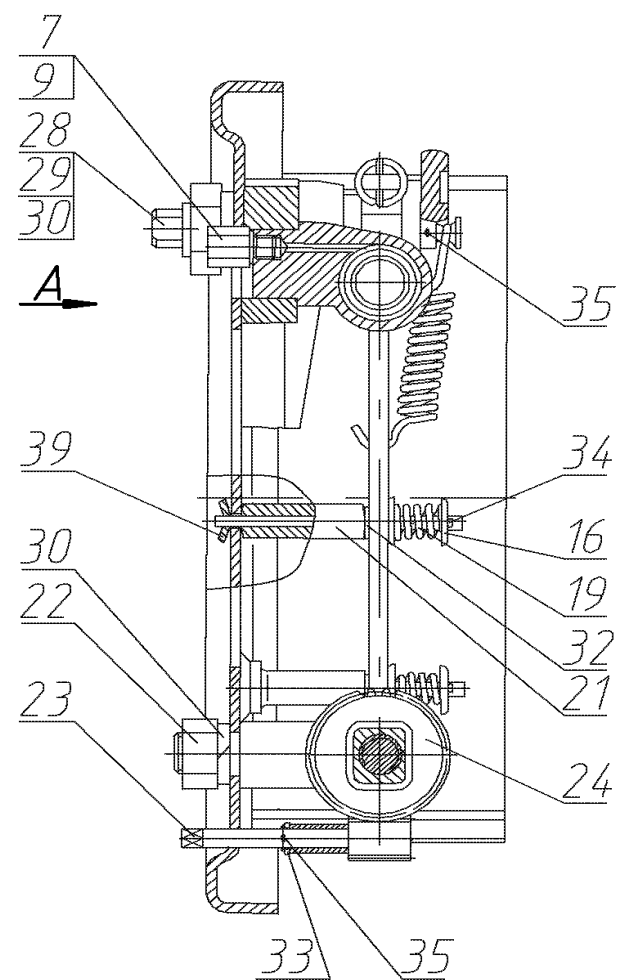
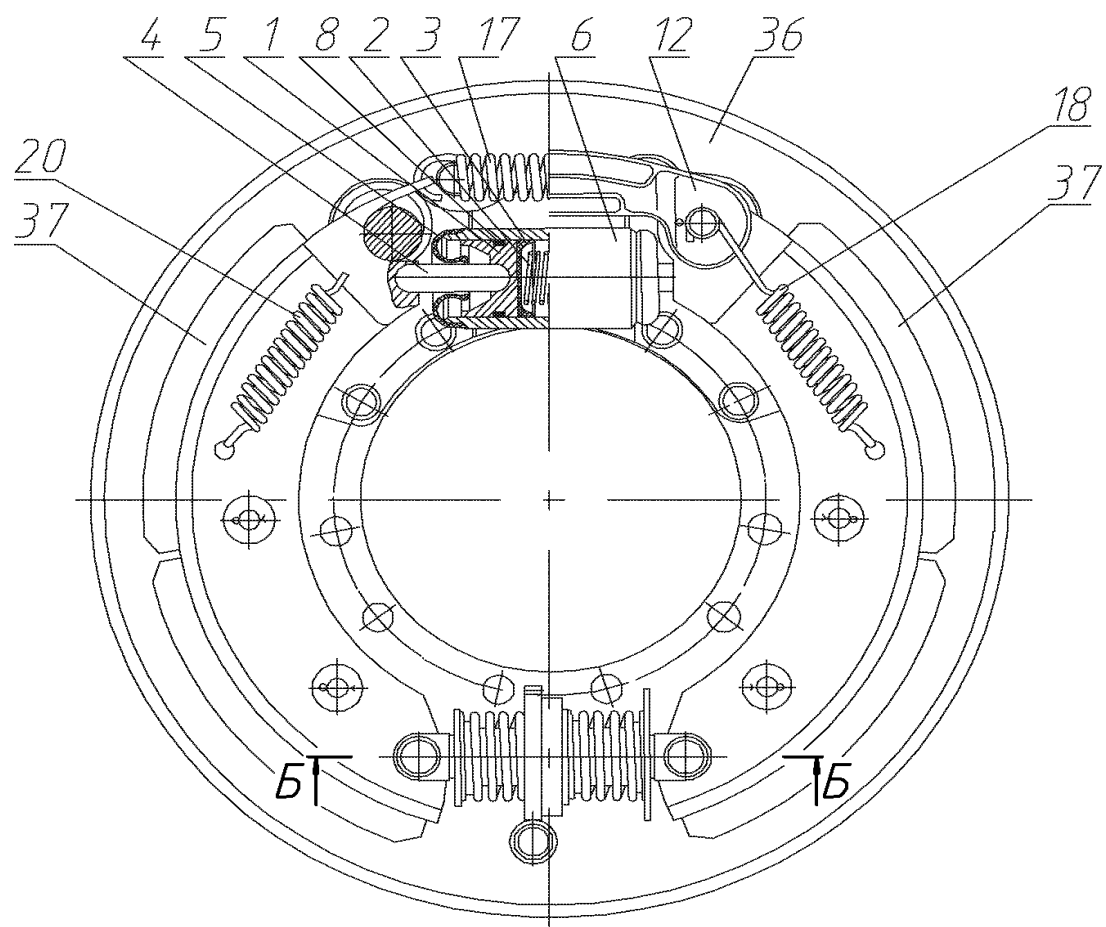


Рис. 62.1 Тормоз задних колес 248.03.06.000-01

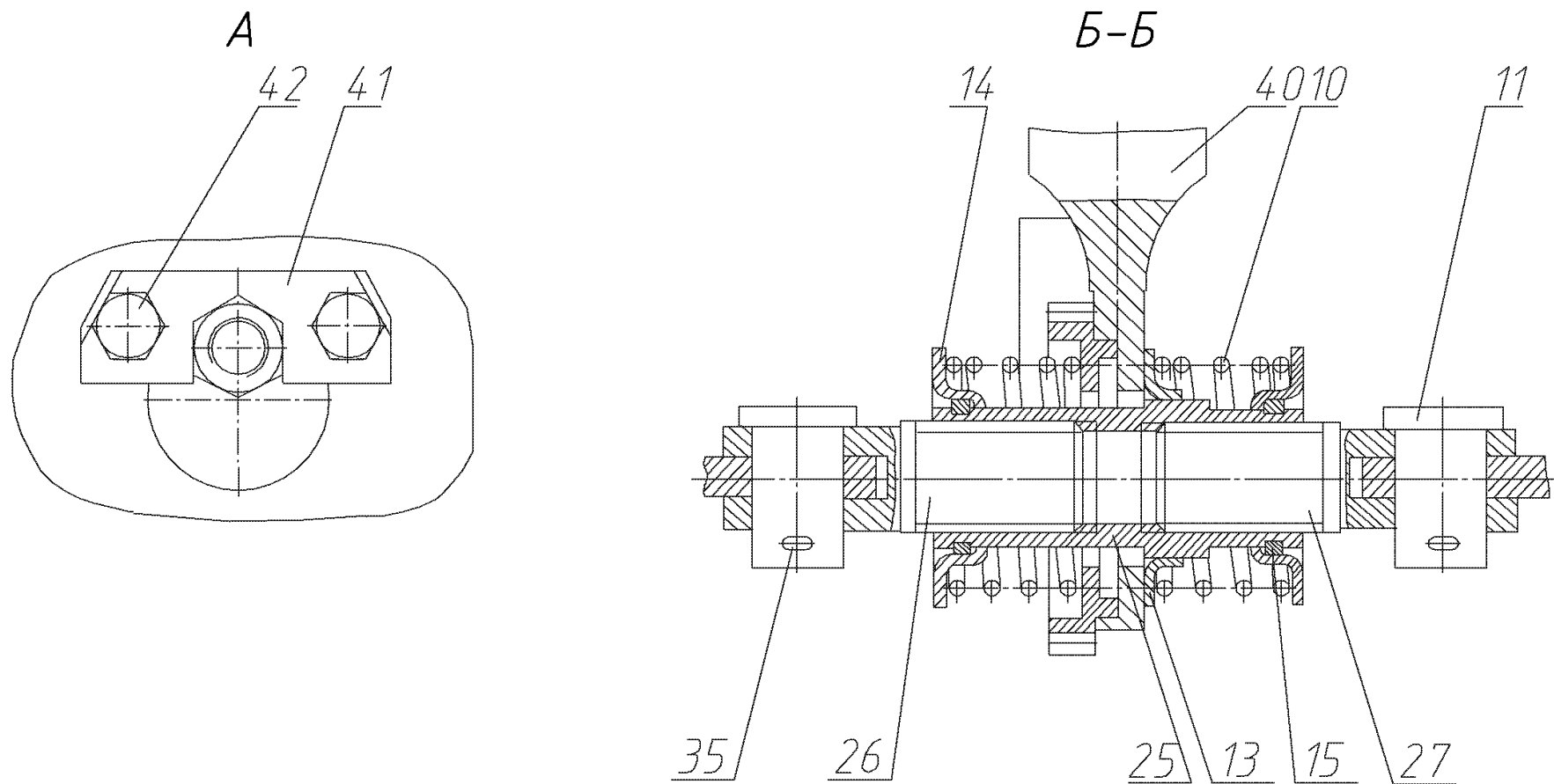
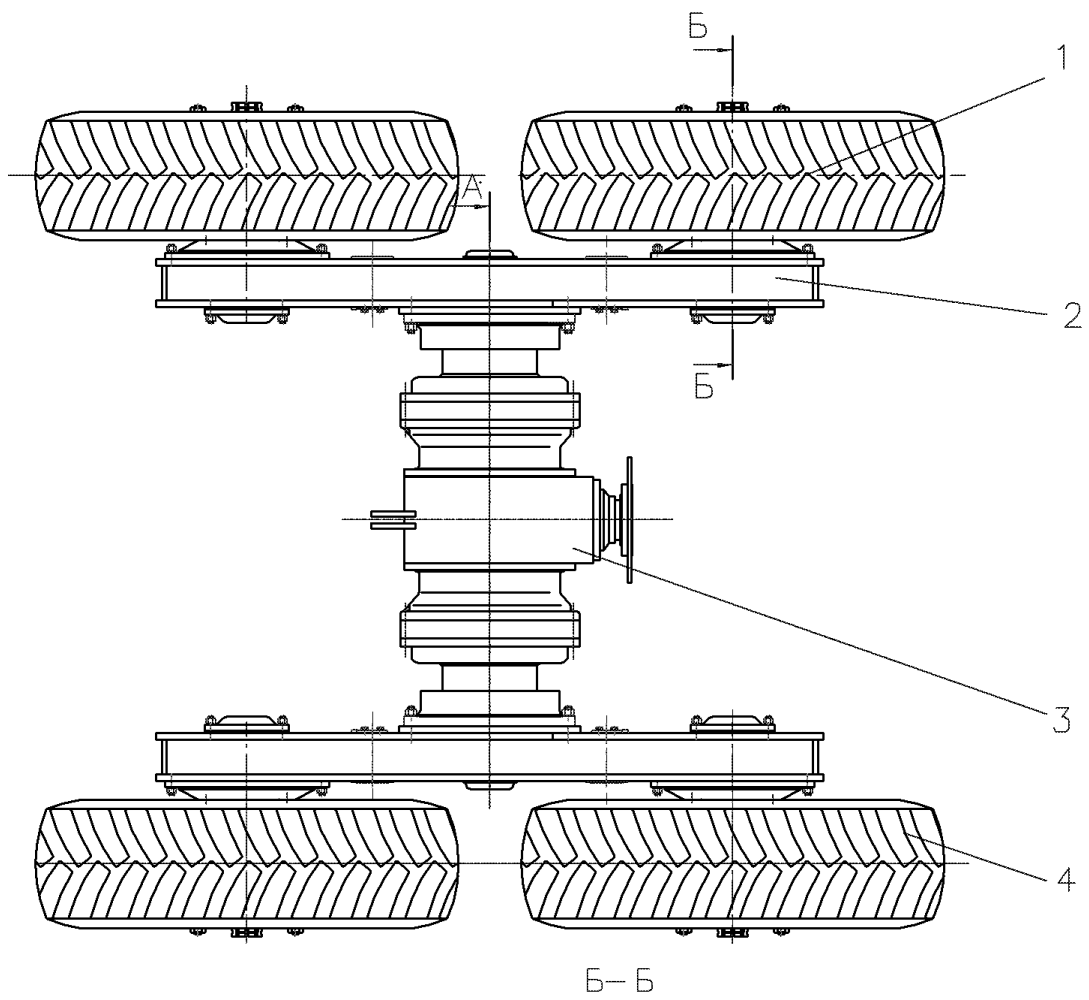


Рис.62.2 Тормоз задних колес 248.03.06.00.000-01

Рис.62 Тормоз задних колес 248.03.06.00.000-01

№ поз. на рис.	ОБОЗНАЧЕНИЕ	НАИМЕНОВАНИЕ	Кол-во на одну сб. ед.	Примечание
1	2	3	4	5
1	200.03.00.03.001	Поршень	8	
2	200.03.00.03.017	Пружина сжатия	4	
3	200.03.00.03.018	Манжета	8	
4	200.03.00.03.019	Шток	8	
5	200.03.00.03.020	Уплотнение	8	
6	200.03.06.03.001-01	Корпус цилиндра	4	
7	200.03.06.03.004	Штуцер	4	
8		Кольцо 039-045-36-2-2 ГОСТ 9833-73	8	
9		Прокладка 14МЗ ГОСТ 23358-87	4	
10	225.73.06.01.004-80	Пружина	8	
11	225.73.06.01.005-80	Валик	8	
12	225.73.06.01.006	Скоба	4	
13	225.73.06.01.007	Шайба	4	
14	225.73.06.01.008	Стакан левый	8	
15	225.73.06.01.009	Полукольцо	16	
16	225.73.06.01.011	Шайба	32	
17	225.73.06.01.012-80	Пружина	4	
18	225.73.06.01.013-80	Пружина	4	
19	225.73.06.01.015-80	Пружина	16	
20	225.73.06.01.017-80	Пружина	4	
21	225.73.06.01.025	Катушка	16	
22	225.07.00.00.042-80	Гайка	4	
23	248.03.06.01.001	Валик-червяк	4	
24	248.03.06.01.003	Шестерня	4	
25	248.03.06.01.005-80	Втулка	4	
26	225.73.06.01.031	Вилка	4	
27	225.73.06.01.031-01	Вилка	4	
28	248.03.06.01.020-80	Палец	8	
29		Гайка 2М30х2-7Н.5.029 ГОСТ 5915-70	8	
30		Шайба 24 65Г 029 ГОСТ 6402-70	4	
31		Шайба 30 65Г 029 ГОСТ 6402-70	8	
32		Шайба С.8х1,4.02.Ст.3кп.029 ГОСТ 11371-78	32	
33		Шайба С.12х2.02.Ст.3кп.029 ГОСТ 11371-78	4	
34		Шплинт 3,2х25.029 ГОСТ 397-79	16	
35		Шплинт 4х40.029 ГОСТ 397-79	20	
36	248.03.06.01.200-80	Диск	4	
37	225.73.06.01.100-80	Колодка	4	
38	225.73.06.01.100-81	Колодка	4	
39	225.73.06.01.400	Палец	16	
40	248.03.06.01.500-80	Кронштейн	4	
41	248.03.06.00.001	Шайба замковая	4	
42		Болт М10-6gx50.46.016 ГОСТ 7796-70	8	



Б-Б

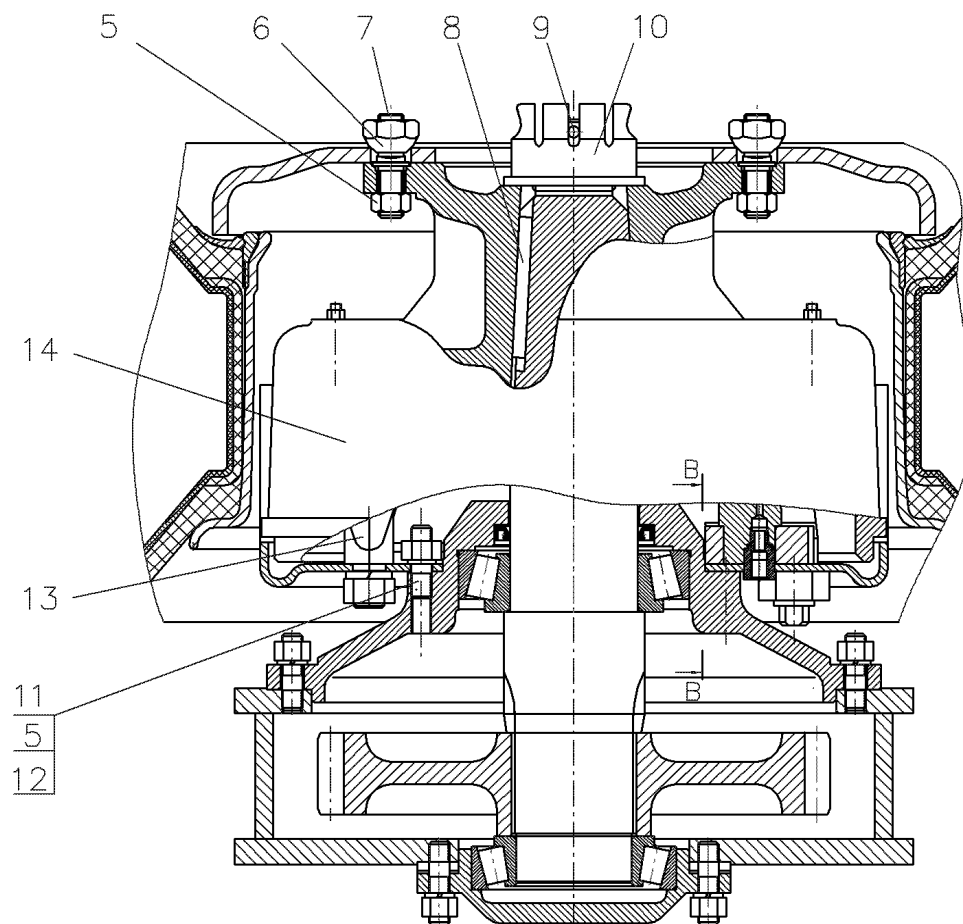


Рис.63.1 Тележка 248.03.01.00.000-02 (мост 240.03.01.00.000)

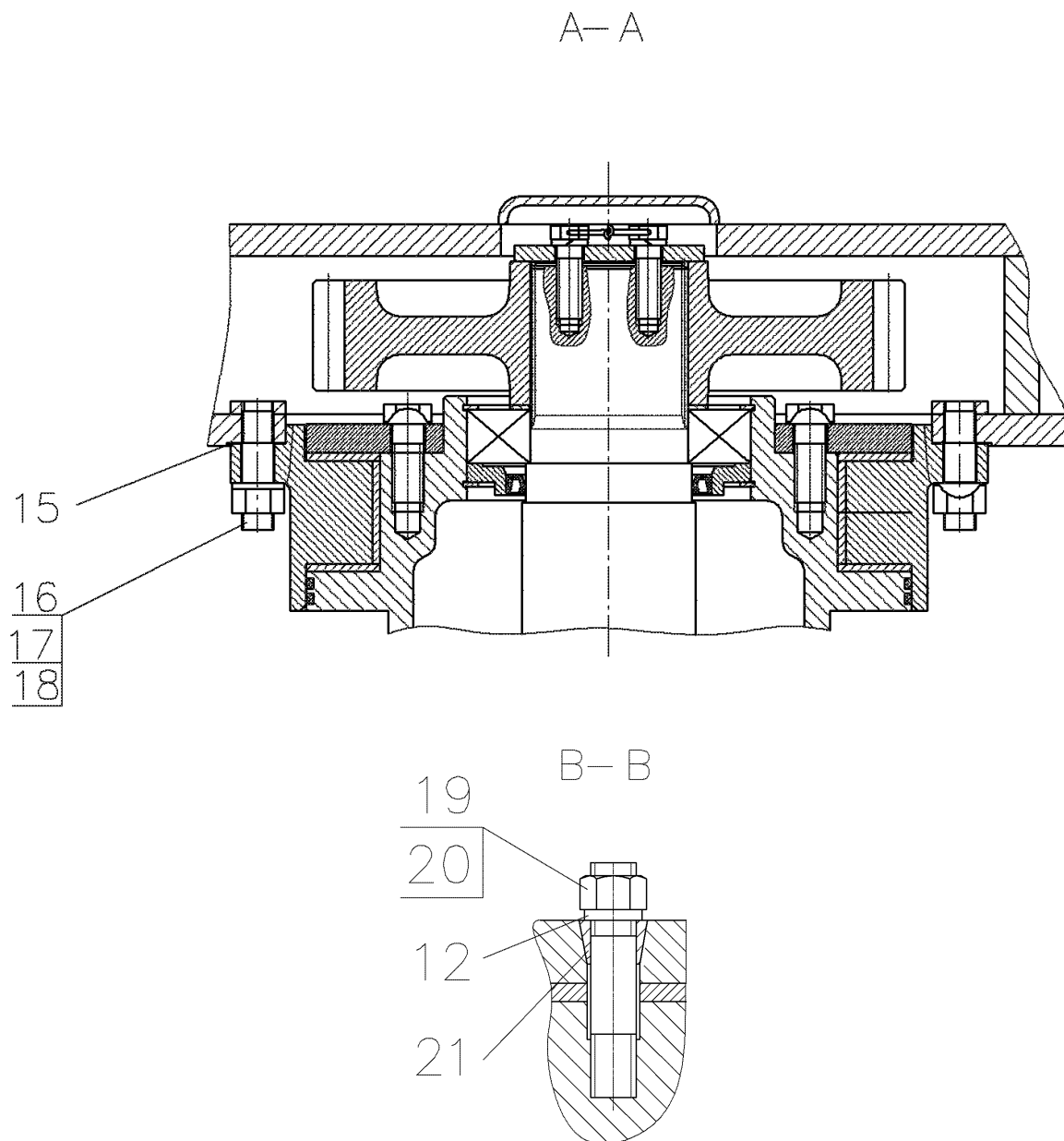


Рис.63.2 Тележка 248.03.01.00.000-02
(мост 240.03.01.00.000)

Рис.63.2 Тележка 248.03.01.00.000-02
(мост 240.03.01.00.000)

№ поз. на рис.	ОБОЗНАЧЕНИЕ	НАИМЕНОВАНИЕ	Кол-во на одну сб. ед.	Примечание
1	2	3	4	5
1	248.06.03.00.000	Колесо левое	2	
2	248.03.02.00.000	Балансир	2	См. рис.
3	A-120.62.00.000	Редуктор моста	1	
4	248.06.04.00.000	Колесо правое	2	
5	O.820.2056	Гайка	40	
6		Гайка Б М20х1,5-6Н ОСТ 37.001.195-83	40	
7		Болт правый-шпилька	40	
8		Шпонка 2-25х14-140 ГОСТ 23360-78	4	
9	240.03.00.00.005	Пружина	4	
10	240.03.00.00.004	Гайка	4	
11	O.813.0021	Шпилька	24	
12		Шайба 16.65Г.06 ГОСТ 6402-70	40	
13	248.03.06.00.000-01	Тормоз задних колес	4	См. рис.
14	225.73.04.00.000	Барaban тормозной со ступицей	4	
15	260.30.01.00.002	Прокладка	2	
16	240.03.00.00.002	Шпилька	40	
17	240.03.00.00.003	Шайба	4	
18		Гайка М20х1,5-6Н.5.06 ГОСТ 5915-70	40	
19	200.03.00.00.014	Гайка шпильки	40	
20	225.63.00.00.002	Шпилька	16	
21	225.03.00.00.002	Втулка конусная	16	

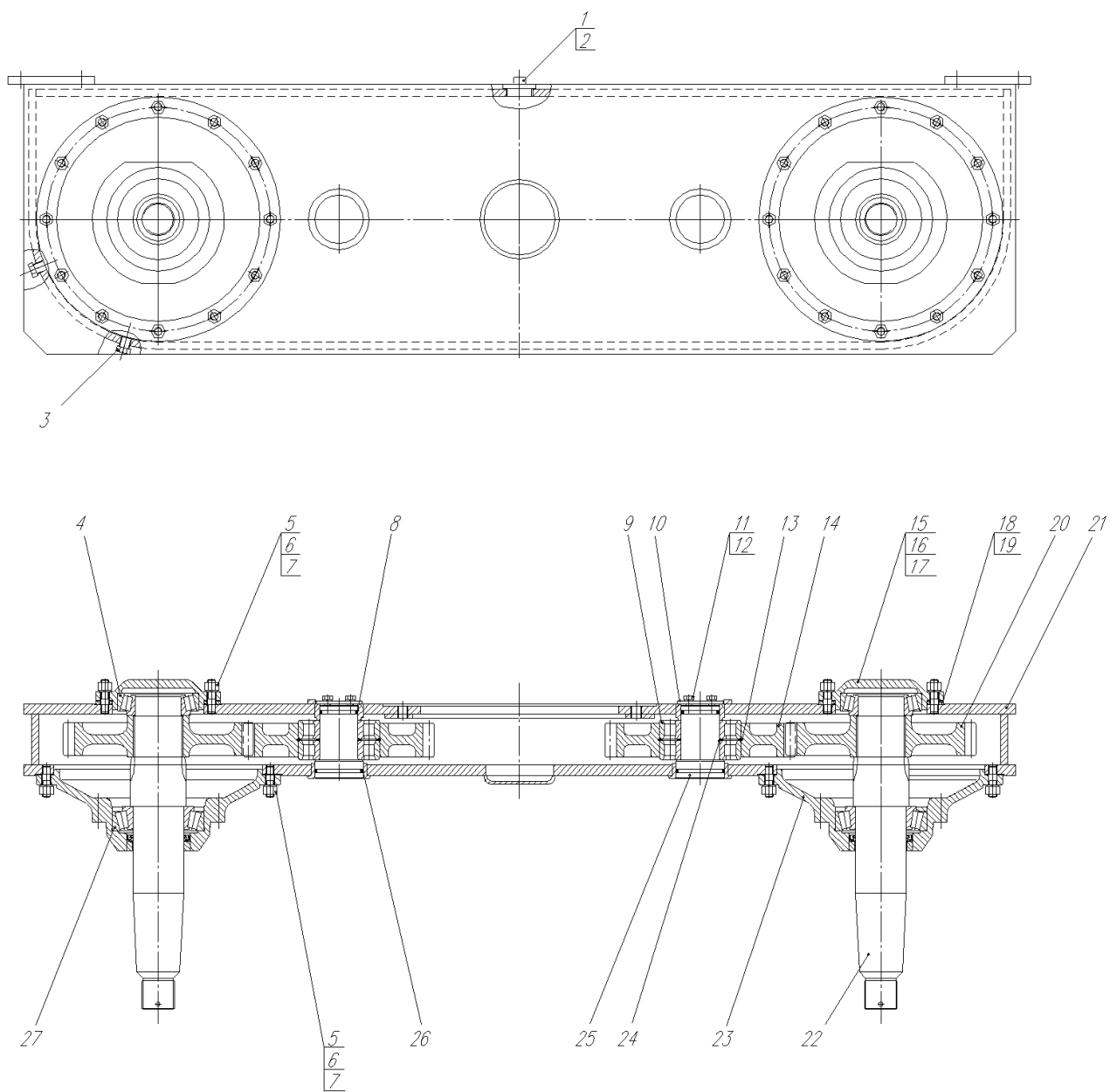
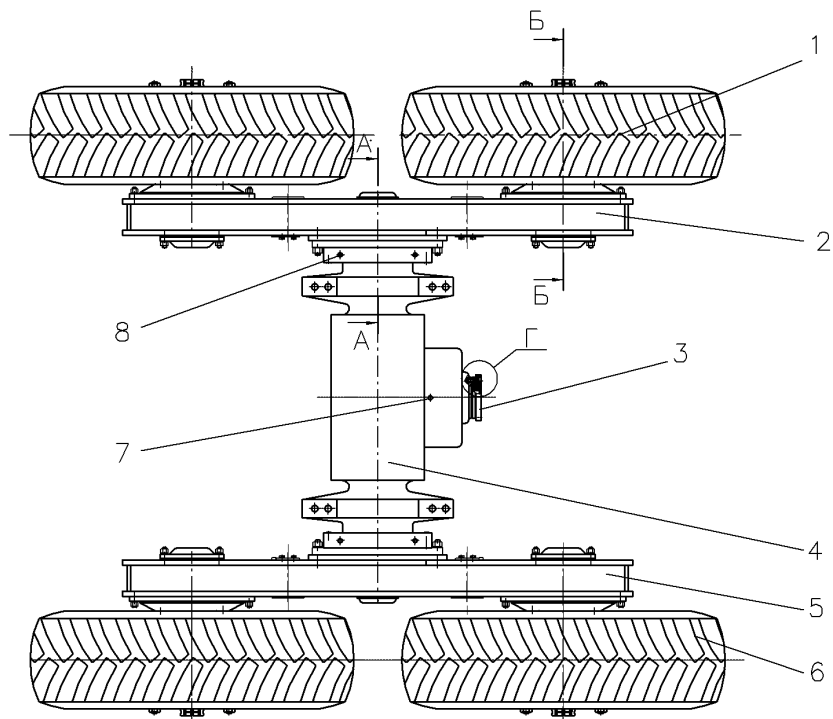


Рис.64 Балансир 248.03.02.00.000 (мост 240.03.01.00.000)

Рис.64 Балансир 248.03.02.00.000 (мост 240.03.01.00.000)

№ поз. на рис.	ОБОЗНАЧЕНИЕ	НАИМЕНОВАНИЕ	Кол-во на одну сб. ед.	Примечание
1	2	3	4	5
1	О.877.1019	Пробка	2	
2	О.877.1033	Прокладка	2	
3	О.877.1035-02	Пробка	4	
4		Подшипник 7518К ТУ 37.006.162-89	4	
5		Гайка М16-6Н.5.016 ГОСТ 5915-70	72	
6		Шайба 16 65Г 06 ГОСТ 6402-70	72	
7		Шпилька М16-8gx45.109.40Х.016 ГОСТ 22032-73	72	
8		Кольцо 065-075-58-2-2 ГОСТ 9833-73	4	
9		Подшипник 42315КМ ГОСТ 8328-75	8	
10	248.03.02.00.004	Фланец	4	
11		Болт М12-6gx25.58.016 ГОСТ 7796-70	8	
12		Шайба 12 65Г 06 ГОСТ 6402-70	8	
13		Кольцо В160 ГОСТ 13941-85	4	
14	248.03.02.00.001	Шестерня	4	
15	248.03.02.00.005	Крышка	4	
16	225.73.02.00.002	Прокладка	16	
17	225.73.02.00.002-01	Прокладка	32	
18	248.03.02.00.006	Кольцо	4	
19		Кольцо 180-185-36-2-2 ГОСТ 9833-73	4	
20	240.03.02.00.002	Шестерня	4	
21	248.03.02.02.000	Корпус балансира	2	
22	225.73.02.00.010-01	Вал	4	
23	225.63.02.02.000	Ступица тормозная	4	
24	248.03.02.00.003	Кольцо	4	
25	248.03.02.00.002	Ось	4	
26		Кольцо 085-095-58-2-2 ГОСТ 9833-73	4	
27		Подшипник 7520 ТУ 37.006.162-89	4	



Б-Б

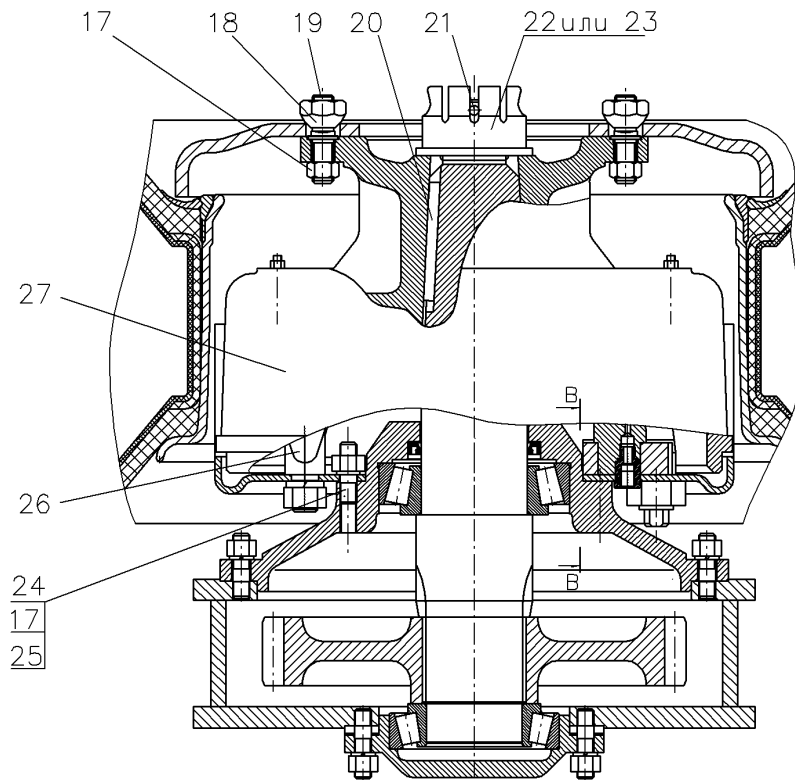


Рис.65.1 Тележка 250.03.01.00.000 (мост фирмы ZF)

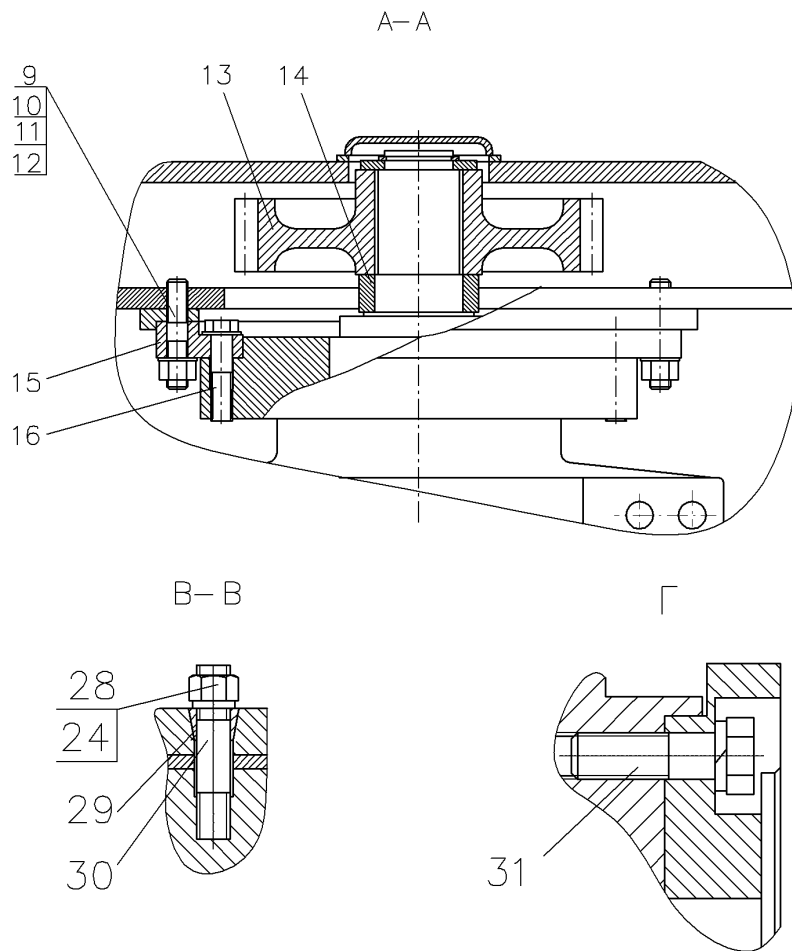


Рис.65.2 Тележка 250.03.01.00.000 (мост фирмы ZF)

Рис.65 Тележка 250.03.01.00.000 (мост фирмы ZF)

№ поз. на рис.	ОБОЗНАЧЕНИЕ	НАИМЕНОВАНИЕ	Кол-во на одну сб. ед.	Примечание
1	2	3	4	5
1	248.06.03.00.000	Колесо левое	2	
2	250.03.01.01.000	Балансир	1	См. рис.
3	250.03.01.00.003	Переходник	1	
4		Мост планетарный МТ-G3080	1	
5	250.03.01.01.000-01	Балансир	1	
6	248.06.04.00.000	Колесо правое	2	
7		Сапун	1	
8		Масленка 1.3 Ц6 ГОСТ 19853-74	8	
9	250.03.01.00.009	Шпилька	40	
10	250.03.01.00.011	Шайба	18	
11	250.03.01.00.011-01	Шайба	2	
12		Гайка М20х1,5-6Н.5.06 ГОСТ 5915-70	40	
13	250.03.01.00.001	Шестерня	2	
14	250.03.01.00.006	Втулка	2	
15	250.03.01.00.002	Переходник	2	
16		Болт М20-6gx80.58.016 ГОСТ 7798-70	46	
17	O.820.2056	Гайка	40	
18		Гайка Б М20х1,5-6Н ОСТ 37.001.195-83	40	
19		Болт правый-шпилька	40	
20		Шпонка 2-25х14-140 ГОСТ 23360-78	4	
21	240.03.00.00.005	Пружина	4	
22	240.03.00.00.004	Гайка	4	
23	240.03.00.00.006	Гайка	4	
24	O.813.0021	Шпилька	24	
25		Шайба 16.65Г.06 ГОСТ 6402-70	40	
26	248.03.06.00.000-01	Тормоз задних колес	4	
27	225.73.04.00.000	Барaban тормозной со ступицей	4	
28	200.03.00.00.014	Гайка шпильки	40	
29	225.03.00.00.002	Втулка конусная	16	
30	225.63.00.00.002	Шпилька	16	
31	250.03.01.00.008	Винт	4	

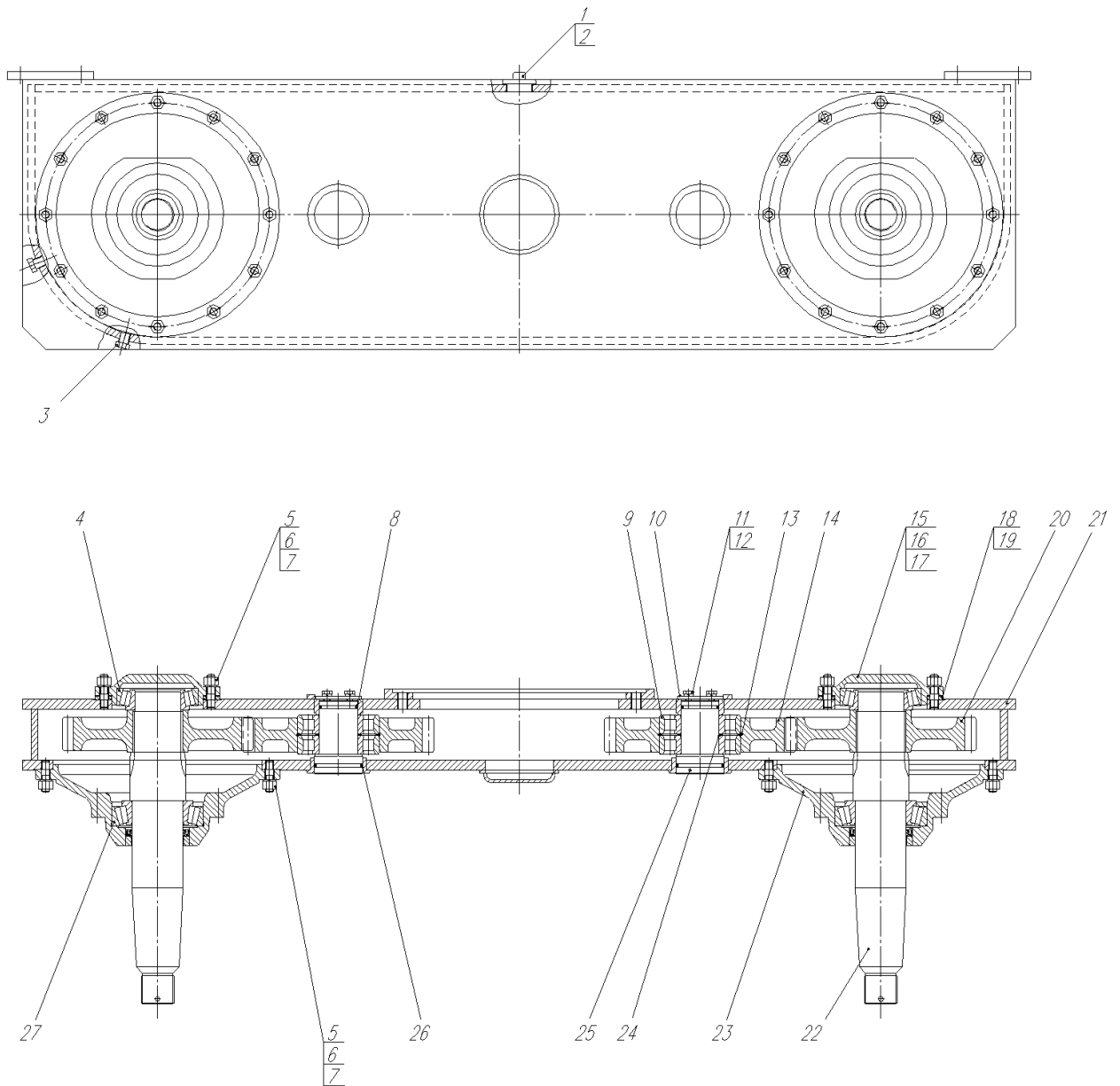


Рис.66. Балансир 250.03.01.01.000 (мост фирмы ZF)

Рис.66. Балансир 250.03.01.01.000 (мост фирмы ZF)

№ поз. на рис.	ОБОЗНАЧЕНИЕ	НАИМЕНОВАНИЕ	Кол-во на одну сб. ед.	Примечание
1	2	3	4	5
1	O.877.1019	Пробка	1	
2	O.877.1033	Прокладка	1	
3	O.877.1035-02	Пробка	2	
4		Подшипник 7518K ТУ 37.006.162-89	2	
5		Гайка М16-6Н.5.016 ГОСТ 5915-70	36	
6		Шайба 16 65Г 06 ГОСТ 6402-70	36	
7		Шпилька М16-8gx45.109.40Х.016 ГОСТ 22032-73	36	
8		Кольцо 065-075-58-2-2 ГОСТ 9833-73	2	
9		Подшипник 42315KM ГОСТ 8328-75	4	
10	248.03.02.00.004	Фланец	2	
11		Болт М12-6gx25.58.016 ГОСТ 7796-70	4	
12		Шайба 12 65Г 06 ГОСТ 6402-70	4	
13		Кольцо В160 ГОСТ 13941-85	2	
14	248.03.02.00.001	Шестерня	2	
15	248.03.02.00.005	Крышка	2	
16	225.73.02.00.002	Прокладка	8	
17	225.73.02.00.002-01	Прокладка	16	
18	248.03.02.00.006	Кольцо	2	
19		Кольцо 180-185-36-2-2 ГОСТ 9833-73	2	
20	240.03.02.00.002	Шестерня	2	
21	250.03.01.01.100	Корпус балансира	1	
22	225.73.02.00.010-01	Вал	2	
23	225.63.02.02.000	Ступица тормозная	2	
24	248.03.02.00.003	Кольцо	2	
25	248.03.02.00.002	Ось	2	
26		Кольцо 085-095-58-2-2 ГОСТ 9833-73	2	
27		Подшипник 7520 ТУ 37.006.162-89	2	

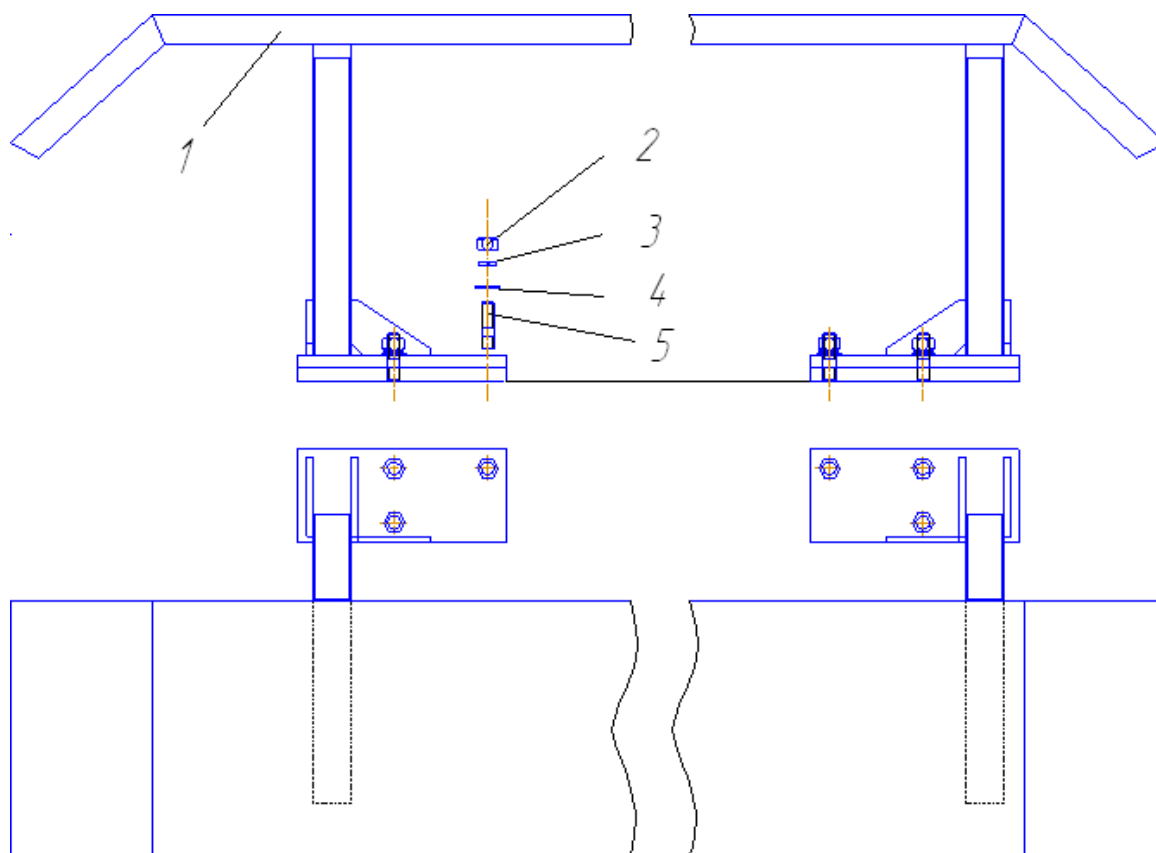


Рисунок 67 Установка крыла 248.40.00.00.000

Рисунок 67 Установка крыла 248.40.00.00.000 (правое)
248.40.00.00.000-01 (левое)

№ позиции на рисунке	ОБОЗНАЧЕНИЕ	НАИМЕНОВАНИЕ	Кол-во на одну сборочную ед.	Примечание
1	248.40.01.00.000	Крыло (правое)	1	
2		Гайка М16	6	
3		Шайба 16.65Г	6	
4		Шайба С16	6	
5		Шпилька М16х45	6	

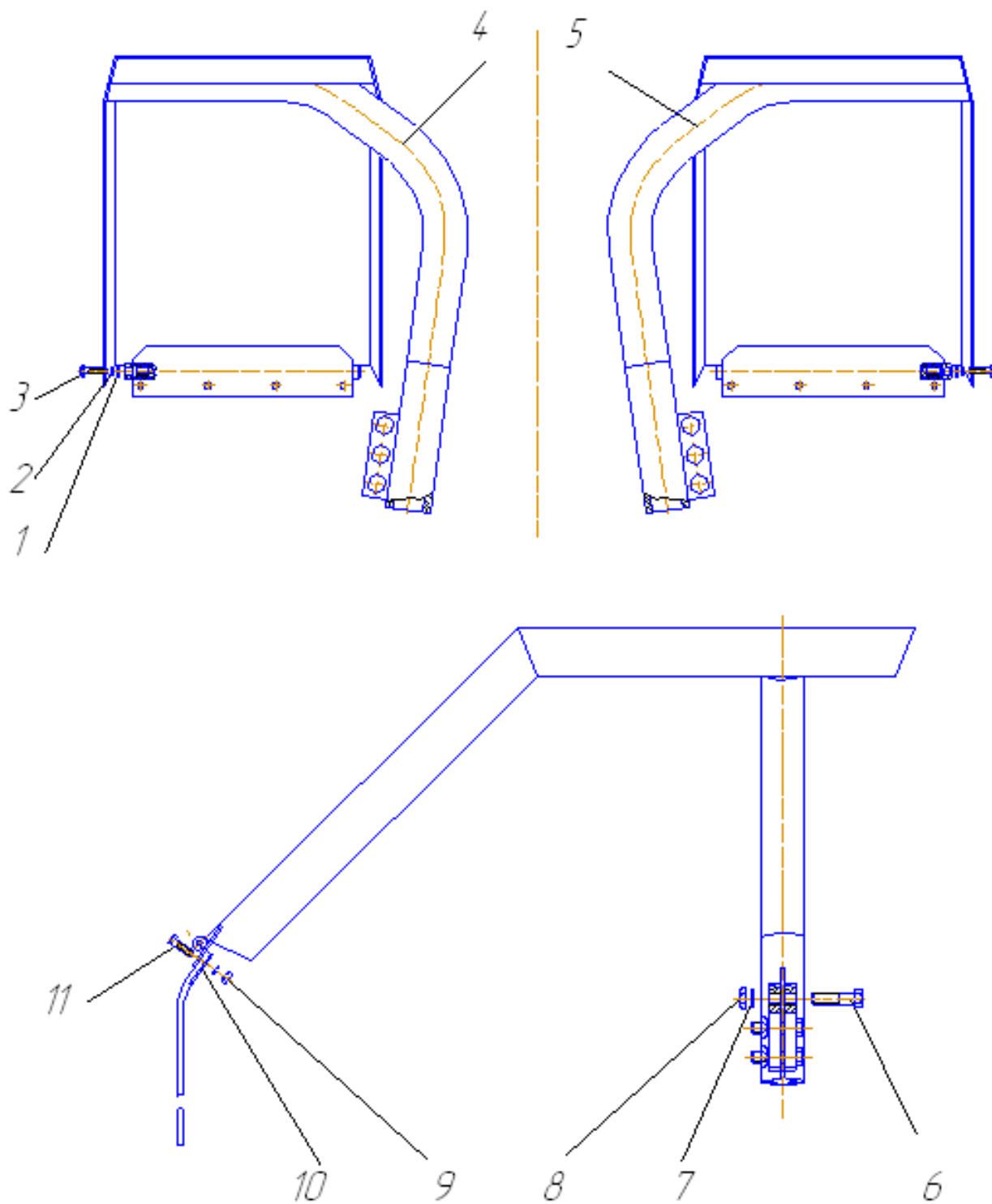


Рисунок 68. Установка передних крыльев 260.47.00.00.000

Рисунок 68. Установка передних крыльев 260.47.00.00.000

№ позиции на рисунке	ОБОЗНАЧЕНИЕ	НАИМЕНОВАНИЕ	Кол-во на одну сборочную ед.	Примечание
1		Шайба 8x1,4	4	
2		Шайба 8.65Г	12	
3		Болт М8х30	12	
4	260.47.01.00.000	Крыло	1	
5	260.47.01.00.000-01	Крыло	1	
6		Болт М16х60	6	
7		Гайка М16	6	
8		Шайба 16.65Г	6	
9		Гайка М8-7Н.5	8	
10	260.47.00.00.001	Планка	2	
11	200.10.00.00.002	Брызговик	2	

ПЕРЕЧЕНЬ СБОРОЧНЫХ ЕДИНИЦ

Обозначение	Наименование	Номер рисунка	Номер страницы	Конструктивные особенности
	Автогрейдер ГС-14.02	1		
	Рисованное оглавление	2		
250.01.00.00.00.000 или 250.01.00.00.00.000-10 или 250.01.00.00.00.000-40 или 250.01.00.00.00.000-50	Рама	3	8	Мост 240.03.01.00.000 Шарнир рамы винтовой Мост 240.03.01.00.000 Шарнир рамы подшипн. Мост фирмы ZF Шарнир рамы винтовой Мост фирмы ZF Шарнир рамы подшипн.
250.05.00.00.000ГЗ	Схема гидравлическая принципиальная	4	10	
250.05.00.00.000	Гидросистема	5	14	
250.05.01.00.000	Гидросистема рамы подмоторной	6	16	
271.05.03.00.000	Гидросистема балки хребтовой	7	20	
281.05.02.00.000	Установка гидрораспределителей	8	23	
271.05.01.01.000	Гидрораспределитель	9	25	
250.03.01.03.000	Фильтр напорный	10	27	
253.45.03.00.000	Гидроцилиндр подъема отвала	11	29	
281.05.02.01.000	Гидрораспределитель	12	31	
250.11.00.00.000	Система тормозов	13	33	Мост 240.03.01.00.000
250.35.00.00.000	Гидросистема тормозов	14	36	Мост фирмы ZF
274.11.01.00.000	Установка педали включения	15	40	
274.11.02.00.000	Клапан разобщительный	16	42	
276.11.01.00.000	Клапан зарядки	17	44	
250.35.01.00.000	Клапан разобщительный	18	46	
250.35.02.00.000	Гидрораспределитель	19	48	
724.11.02.00.000	Установка гидроклапа- на стояночного тормоза	20	50	
250.12.00.00.000	Гидросистема механизма сцепления	21	52	
274.12.01.00.000	Гидроусилитель сцепления	22	54	
250.08.00.00.000 или 250.08.00.00.00.000-04	Тяги управления	23	56	Мост 240.03.01.00.000 Мост фирмы ZF
250.41.00.00.000	Система отопления кабины	24	59	
250.04.00.00.00.000-01 или 250.04.00.00.00.000-08	Кабина	25	61	Мост 240.03.01.00.000 Мост фирмы ZF

274.04.02.00.000	Место рабочее	26	66	
274.07.00.00.000-01	Оборудование рабочее	27	69	
225.07.14.00.000	Нож-отвал	28	72	
225.67.09.00.000	Редуктор	29	73	
225.67.06.00.000	Шарнир гидравлический	30	75	
260.06.00.00.000-01	Мост передний	31	76	
274.26.00.00.000	Кронштейн	32	80	
253.21.00.00.000	Оборудование бульдозерное	33	82	
	Гидрооборудование бульдозера	34	84	
271.19.00.00.000	Рыхлитель-кирковщик	35	86	
150.00.00.00.000	Гидросистема рыхлителя-кирковщика	36	88	
150.01.01.00.000	Гидрораспределитель	37	90	
250.25.00.00.000	Облицовка	38	92	
250.25.15.00.000	Блок баков	39	96	
237.25.15.06.000	Пробка магнитная	40	99	
271.25.15.06.000	Фильтр сливной	41	100	
271.25.18.00.000	Установка торсиона	42	101	
274.15.00.00.000	Установка фальшпанелей	43	103	
250.09.00.00.000 или 250.49.00.00.000	Электрооборудование	44	105	Мост 240.03.01.00.000 Мост фирмы ZF
250.02.00.00.000	Силовая установка	45	140	
250.02.03.00.000	Установка воздухоочистителя	46	142	
250.02.04.00.000	Установка глушителя	47	144	
250.02.05.00.000	Установка двигателя	48	146	
250.02.09.00.000	Установка насоса НШ-32ДКМ-3	49	148	
250.02.01.00.000	Установка насоса НШ-10	50	150	
250.02.06.00.000	Система охлаждения	51	152	
250.02.05.01.000	Тормозок	52	155	
225.02.10.01.100	Шторка	53	157	
250.02.08.00.000	Система питания	54	159	
277.03.00.00.000-04	Трансмиссия	55	162	Мост 240.03.01.00.000
249.03.00.00.000-03	Трансмиссия	56	165	Мост фирмы ZF
277.17.00.00.000-02	Установка карданных валов и стояночного тормоза	57	168	Мост 240.03.01.00.000
241.17.02.00.000	Тормоз стояночный	58	170	
240.30.13.000-02	Коробка перемены передач	59	172	

240.30.11.10.000	Привод спидометра	60	176	
240.30.13.01.000	Механизм переключения скоростей	61	178	
248.03.06.00.000-01	Тормоз задних колес	62	181	
248.03.00.00.000-02	Тележка	63	184	Мост 240.03.01.00.000
248.03.02.00.000	Балансир	64	187	
250.03.01.00.000	Тележка	65	189	Мост фирмы ZF
250.03.01.01.000	Балансир	66	192	
248.40.00.000	Установка крыла	67	194	
260.47.00.00.000	Установка передних крыльев	68	196	

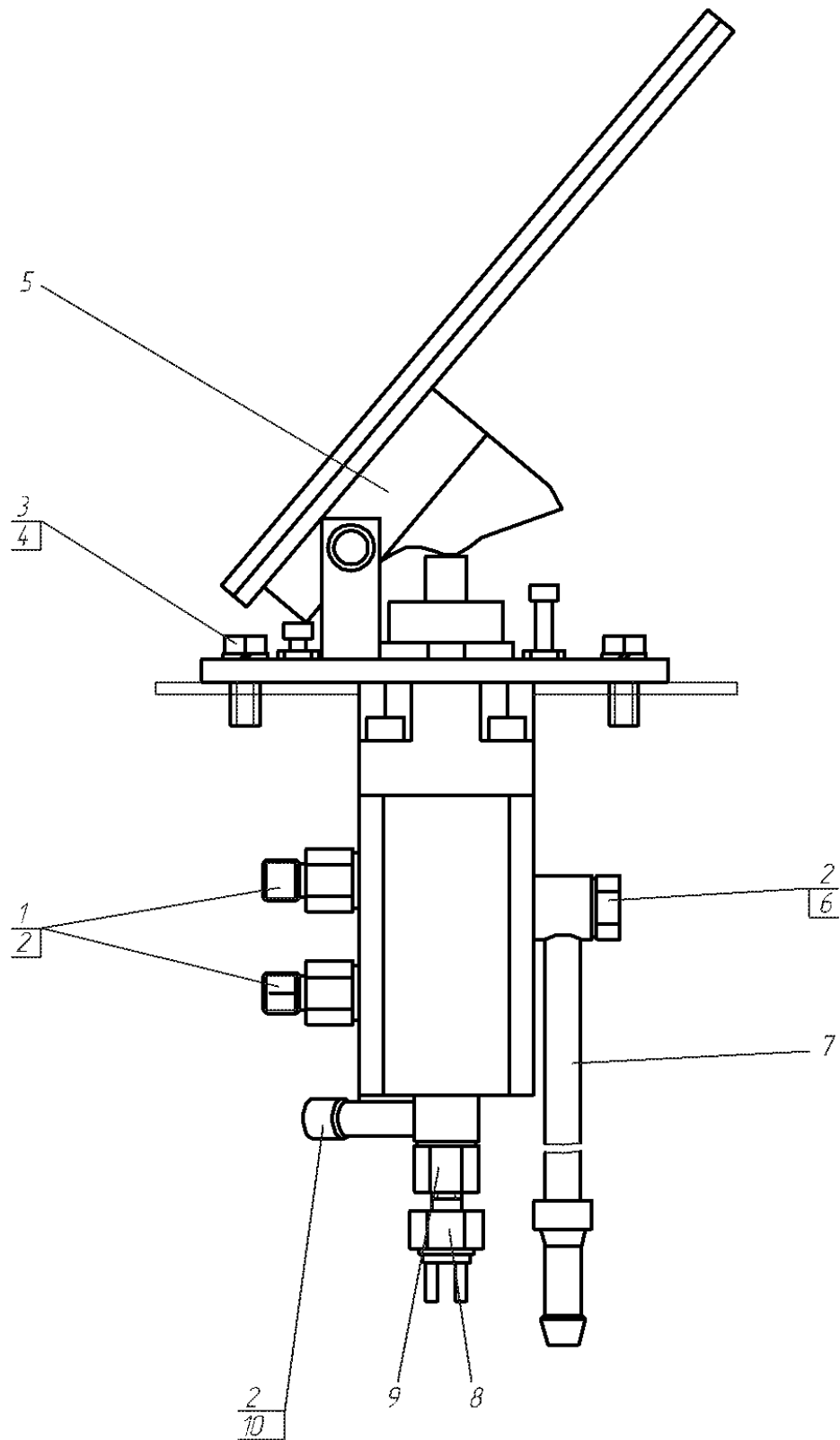


Рис.15. Установка педали включения 274.11.01.00.000

Рис.15. Установка педали включения 274.11.01.00.000

№ поз. на рис.	ОБОЗНАЧЕНИЕ	НАИМЕНОВАНИЕ	Кол-во на одну сб. ед.	Примечание
1	2	3	4	5
1	255.05.35.07.003	Штуцер	2	
2		Прокладка 14МЗ	8	
3		Болт М10х25	3	
4		Шайба 10 65Г	3	
5		Педаль тормоза ПТ10М	1	
6	255.05.35.07.011	Болт полый	1	
7	271.11.02.02.000	Труба	1	
8		Выключатель света "стоп" гидравлический ВК 12Б	2	
9	274.11.01.00.001	Болт полый	2	
10	255.05.35.07.100	Штуцер поворотный	2	