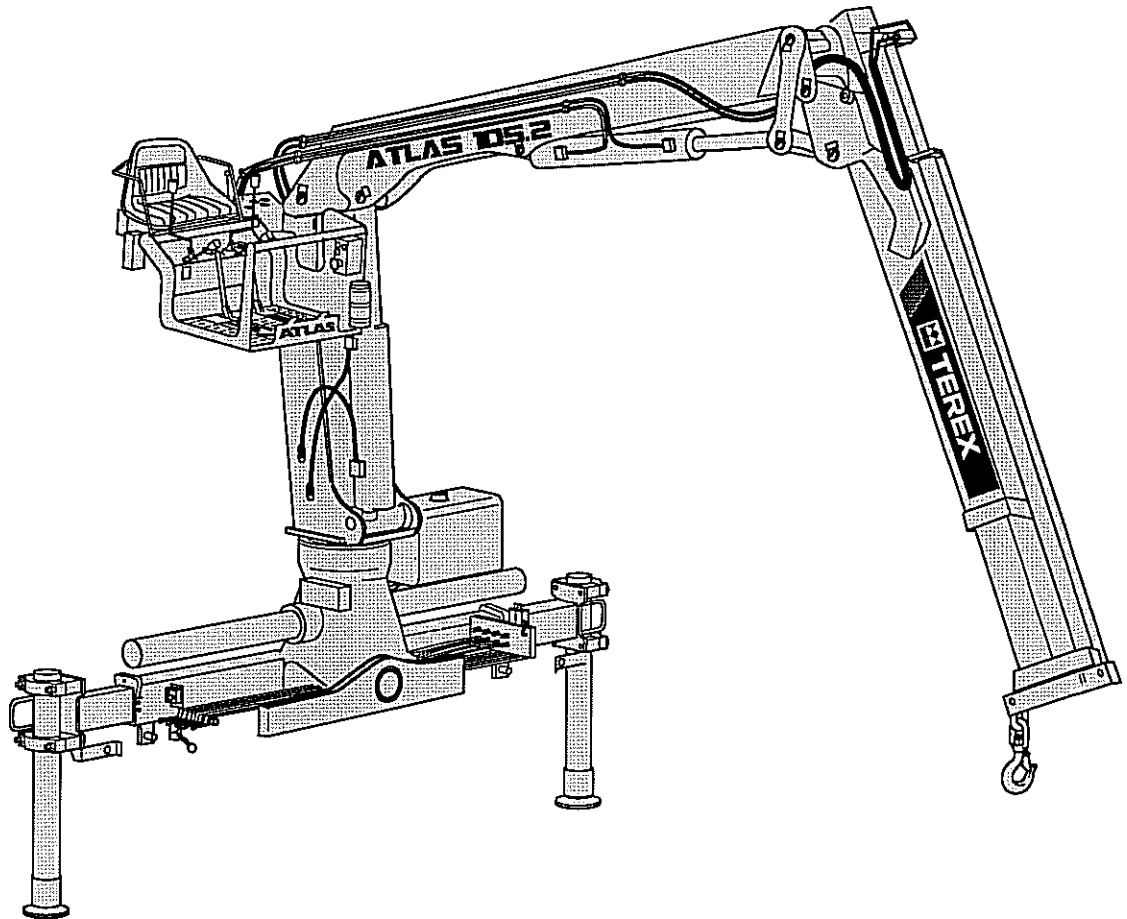




**TEREX | ATLAS**

---



---

**Ersatzteilliste**  
**Spare parts list**  
**Catalogue de pièces**

**105.2V**

---



**TEREX**

**ATLAS**

TEREX GMBH

Postfach 18 44 D-27747 Delmenhorst

Tel. (04221) 491-0 Fax (04221) 491-213

E-mail: [info@atlas-terex.de](mailto:info@atlas-terex.de)

<http://www.atlas-terex.de>

**Bestellbeispiel**

Bei Bestellung unbedingt Fabr.-Nr. angeben.  
(Siehe Bildtafel 110 .036.05.04.4505, Pos. No. 19)  
1 Scheibe, Order No. 0893054 für Atlas 105.2V , Fabr.-Nr. 0105P00490

ACHTUNG: Teile ohne Order Nr. sind als Ersatzteil nicht lieferbar !

**Kurzbezeichnungen:**

D = Dichtsatz / Dichtungsteil  
V = Verschleißteil  
R = Reparatursatz  
M = Meterware (Längenangabe)  
NB = Nach Bedarf

Wir weisen darauf hin, dass aus den Ausführungen dieses Ersatzteilkataloges Ansprüche - insbesondere solche konstruktiver Art - nicht hergeleitet werden können. Da wir ständig bemüht sind, unsere Geräte zu verbessern, ist es möglich, dass ihre Maschine Neuerungen aufweist, die bei Drucklegung dieser Ersatzteilunterlagen noch nicht berücksichtigt werden konnten.

**Specimen order**

When submitting orders, always state the serial number.  
(See Fig. No. 110 .036.05.04.4505, Pos. No. 19)  
1 washer , Order No. 0893054 for Atlas 105.2V, Serial.-Nr. 0105P00490

IMPORTANT : parts without an order number cannot be supplied as spare parts !

**Symbols:**

D = set of seals / sealing component  
V = part subject to wear  
R = repair kit  
M = supplied by the metre (state length)  
NB = as required

Please note that no claims, in particular pertaining to design matters, can be entertained on the basis of the information provided in this parts list. As we are engaged in a constant process of improving our machinery, it is possible that your excavator will incorporate innovations which could not be taken into consideration when this parts list was printed.

**Exemple de commande**

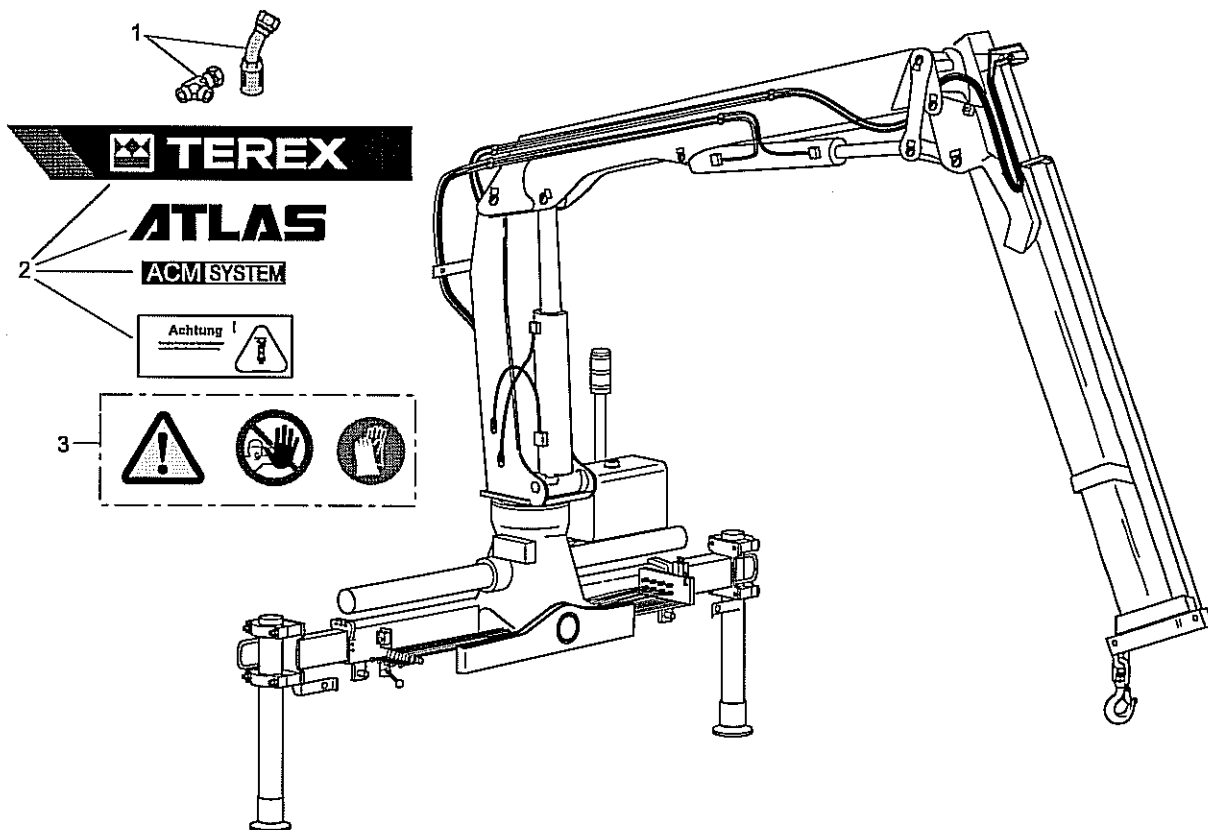
Le numéro de fabrication est à indiquer dans tous les cas sur la commande.  
(voir planche n° 110 .036.05.04.4505, Pos. No. 19)  
1 Rondelle , Order No. 0893054 pour Atlas 105.2V , N° de fabr. 0105P00490

ATTENTION : Les pièces sans Order No. ne peuvent pas être livrées comme pièces détachées !

**Symboles**

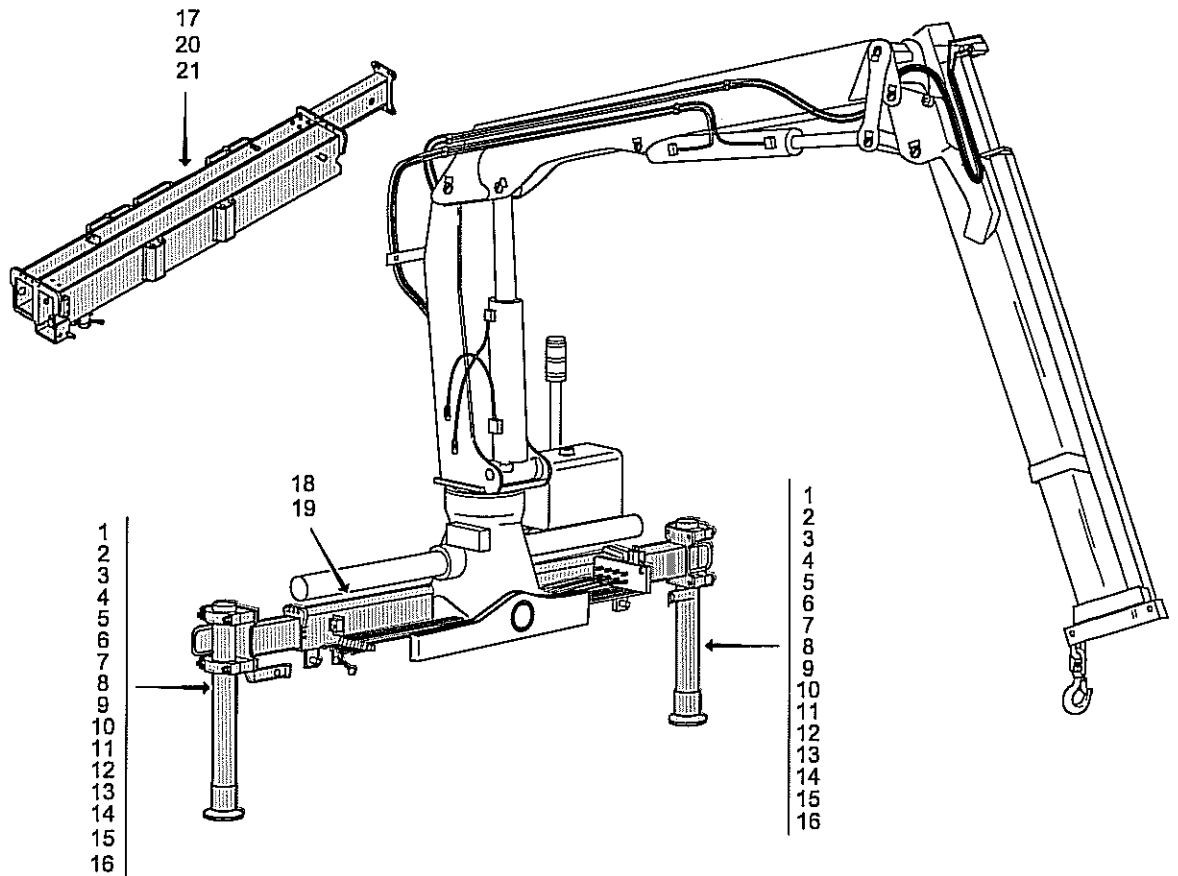
D = Garniture d'étanchéité (étoupage) / Élément de joint  
V = Pièce d'usure  
R = Jeu de réparation  
M = Marchandise au mètre (indication en longueur)  
NB = Suivant besoins

Nous attirons votre attention sur le fait que les précisions fournies dans le présent catalogue de pièces ne pourront en aucun cas être invoquées pour faire valoir des réclamations, notamment concernant la conception ou la construction des pièces fournies. En raison de nos efforts permanents pour l'amélioration de nos productions, il est possible que votre machine présente des innovations qui n'ont pas encore pu être prises en compte pour la réalisation du présent catalogue.



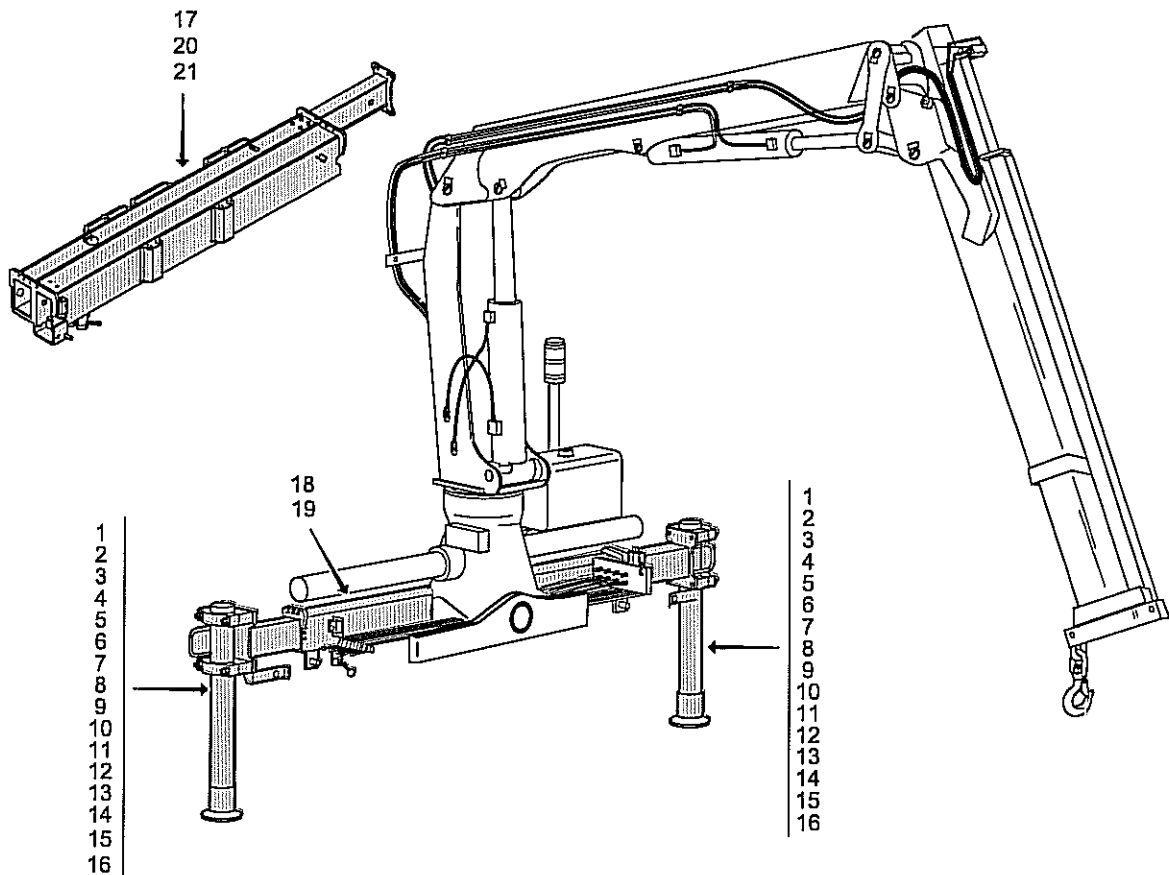
POS NO.	BENENNUNG	DESCRIPTION	DESIGNATION	TAFEL, FIGURE, PLANCHE	16.11.2006
1	MONTAGEZUB. HYDR.	HYDR.MOUNT.ATTACHME.	ACCESS.DE MONTAGE HYDR	000.136.00.0..5005	
2	SCHILDER UND SYMBOLE	LABELS AND SYMBOLS	ETIQUETTES ET SYMBOLS	000.310.00.5..3509	
3	SCHILDER WARNHINWEIS	LABELS WARNING REFER	ETIQUETTES AVERTISSEMENTS	000.310.90.1..3509	

SCHILDER U. ZUBEHOER 998.000.10.01.3509	LABELS A. ATTACHMENT 998.000.10.01.3509	ETIQUETTES ET ACCESSOIRES 998.000.10.01.3509	ATLAS 105.2 V	<b>000..</b>
--	--	---	---------------	--------------



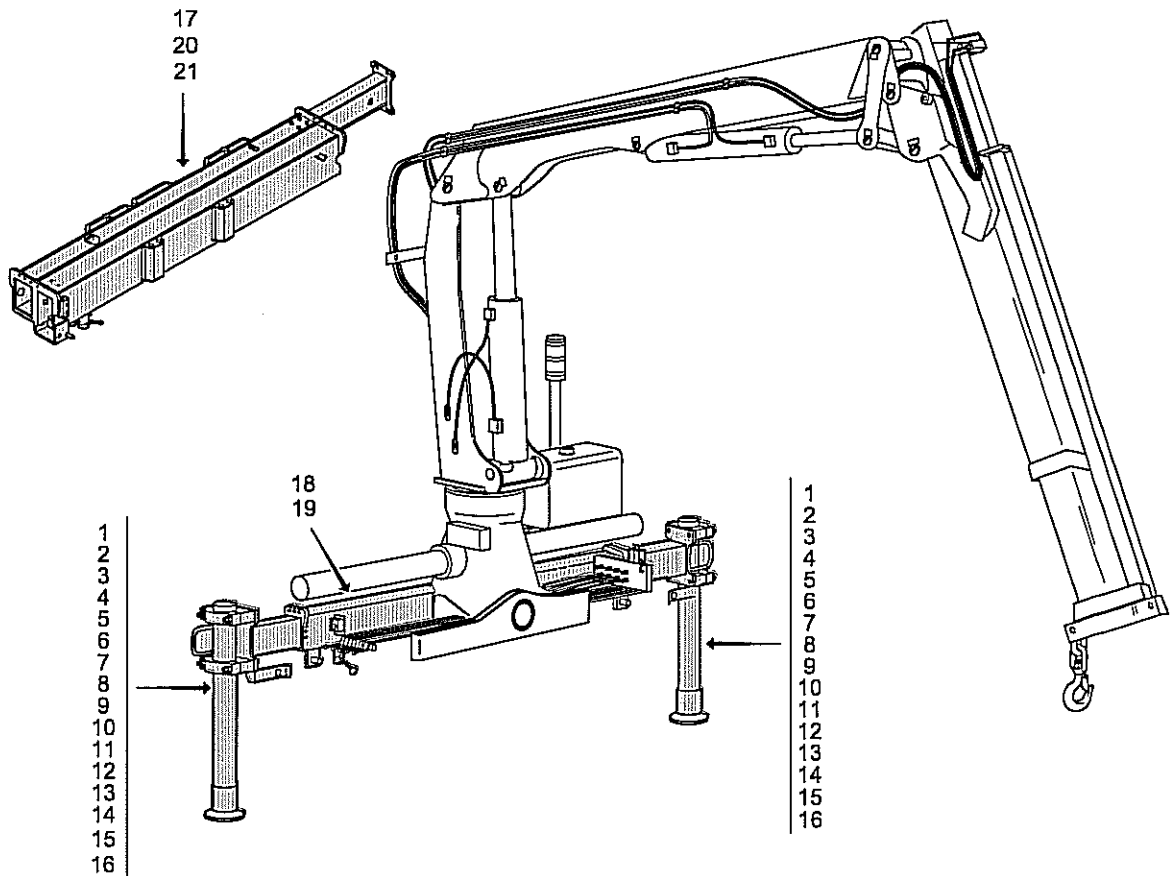
POS NO.	BENENNUNG	DESCRIPTION	DESIGNATION	TAFEL, FIGURE, PLANCHE	13.02.2008
1	ABST L SCHRAUBEN	STAB L SCREWING	STAB G VISSER	020.065.10.02.3009 <-04.2006	
1	ABST L SCHRAUBEN	STAB L SCREWING	STAB G VISSER	020.065.11.10.3009 ->05.2006	
2	ABST R SCHRAUBEN	STAB R SCREWING	STAB D VISSER	020.065.11.01.3009 <-04.2006	
2	ABST R SCHRAUBEN	STAB R SCREWING	STAB D VISSER	020.065.11.02.3009 ->05.2006	
3	ABST L SCHRAUBEN	STAB L SCREWING	STAB G VISSER	020.065.10.55.3009 ABSCHALTEINR. <-11.2006	
3	ABST L SCHRAUBEN	STAB L SCREWING	STAB G VISSER	020.065.12.10.3009 ABSCHALTEINR. ->12.2006	
4	ABST R SCHRAUBEN	STAB R SCREWING	STAB D VISSER	020.065.10.50.3009 ABSCHALTEINR. <-11.2006	
4	ABST R SCHRAUBEN	STAB R SCREWING	STAB D VISSER	020.065.12.00.3009 ABSCHALTEINR. ->12.2006	
5	ABST R SCHRAUBEN	STAB R SCREWING	STAB D VISSER	020.065.13.00.3009 WARNEINR	
6	ABST L SCHRAUBEN	STAB L SCREWING	STAB G VISSER	020.065.13.10.3009 WARNEINR	
7	ABSTUETZUNG RUND	STABILIZER ROUND	STABILISATEUR RONDE	020.065.07.02.0855 (M20...) <-07.2006	
7	ABSTUETZUNG RUND	STABILIZER ROUND	STABILISATEUR RONDE	020.065.08.00.0855 (M20...) ->08.2006	

ABSTÜTZUNG U. TRÄGER 998.020.10.05.3509	STABILIZER A.SUPPORT 998.020.10.05.3509	STABILISATEUR ET SUPPORT 998.020.10.05.3509	ATLAS 105.2 V	020..
--	--	--	---------------	-------

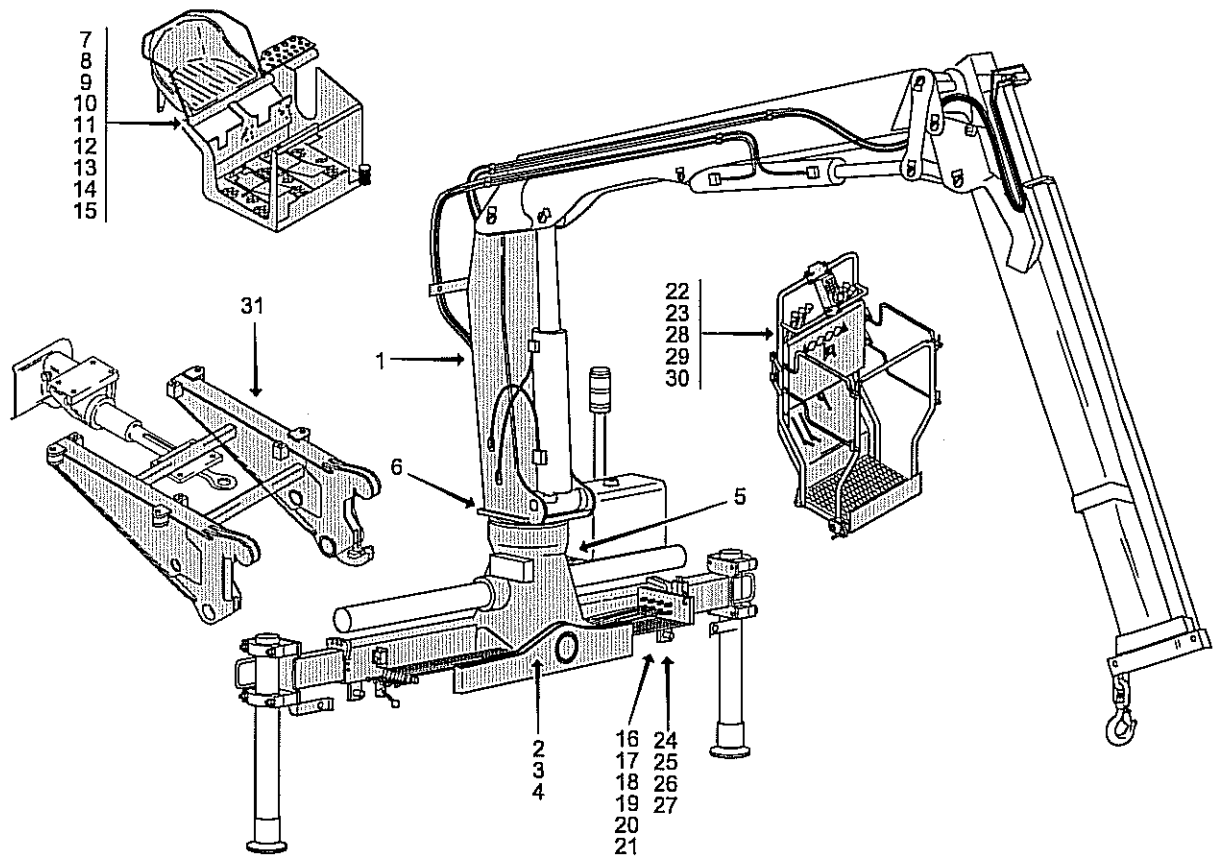


POS NO.	BENENNUNG	DESCRIPTION	DESIGNATION	TAFEL, FIGURE, PLANCHE	13.02.2008
8	ABSTUETZUNG RUND BEWGL.BODENPLATTE	STABILIZER ROUND MOVING FLOOR PLATE	STABILISATEUR RONDE PLAQUE DE SOL FLEXIBLE	020.065.11.00.3520	
8	ABSTUETZUNG RUND STARRER BODENPLATTE	STABILIZER ROUND RIGID FLOOR PLATE	STABILISATEUR RONDE PLAQUE DE SOL RIGIDE	020.065.20.00.3520	
8	ABSTUETZZYLINDER	STABILIZER RAM	VÉRIN STABILISATEUR	020.065.21.0..3520 ->2008	
9	ABSTUETZUNG HOCHKL BEWGL.BODENPLATTE	UPW FOLD STABILIZER MOVING FLOOR PLATE	STABILISATEUR REPLIABLE PLAQUE DE SOL FLEXIBLE	020.065.16.02.3520	
9	ABSTUETZUNG HOCHKL STARRER BODENPLATTE	UPW FOLD STABILIZER RIGID FLOOR PLATE	STABILISATEUR REPLIABLE PLAQUE DE SOL RIGIDE	020.065.17.00.3520	
9	ABSTUETZZYLINDER	STABILIZER RAM	VÉRIN STABILISATEUR	020.065.01.0..3507 ->2008	
10	ABSTUETZUNG HOCHKL	UPW FOLD STABILIZER	STABILISATEUR REPLIABLE	020.065.50.01.3009 <-09.2006	
10	ABSTUETZUNG HOCHKL	UPW FOLD STABILIZER	STABILISATEUR REPLIABLE	020.065.60.00.3009 ->10.2006	
11	ABST SCHWEISSEN	STAB WELDING	STAB SOUDER	020.065.00.01.3009 (M30...) <-03.2006	
11	ABST SCHWEISSEN	STAB WELDING	STAB SOUDER	020.065.03.00.3009 (M30...) ->04.2006	
12	ABST SCHWEISSEN	STAB WELDING	STAB SOUDER	020.065.00.01.3509 <-06.2006	
12	ABST SCHWEISSEN	STAB WELDING	STAB SOUDER	020.065.01.00.3509 ->07.2006	
13	ABSTUETZUNG L HAK	STAB L MAN BASKET	STAB G NACELLE DE LAVAGE	020.065.15.11.3009 <-05.2005	ABSCHALTEINR.

ABSTÜTZUNG U. TRÄGER 998.020.10.05.3509	STABILIZER A.SUPPORT 998.020.10.05.3509	STABILISATEUR ET SUPPORT 998.020.10.05.3509	ATLAS 105.2 V	<b>020..</b>
--	--	--	---------------	--------------



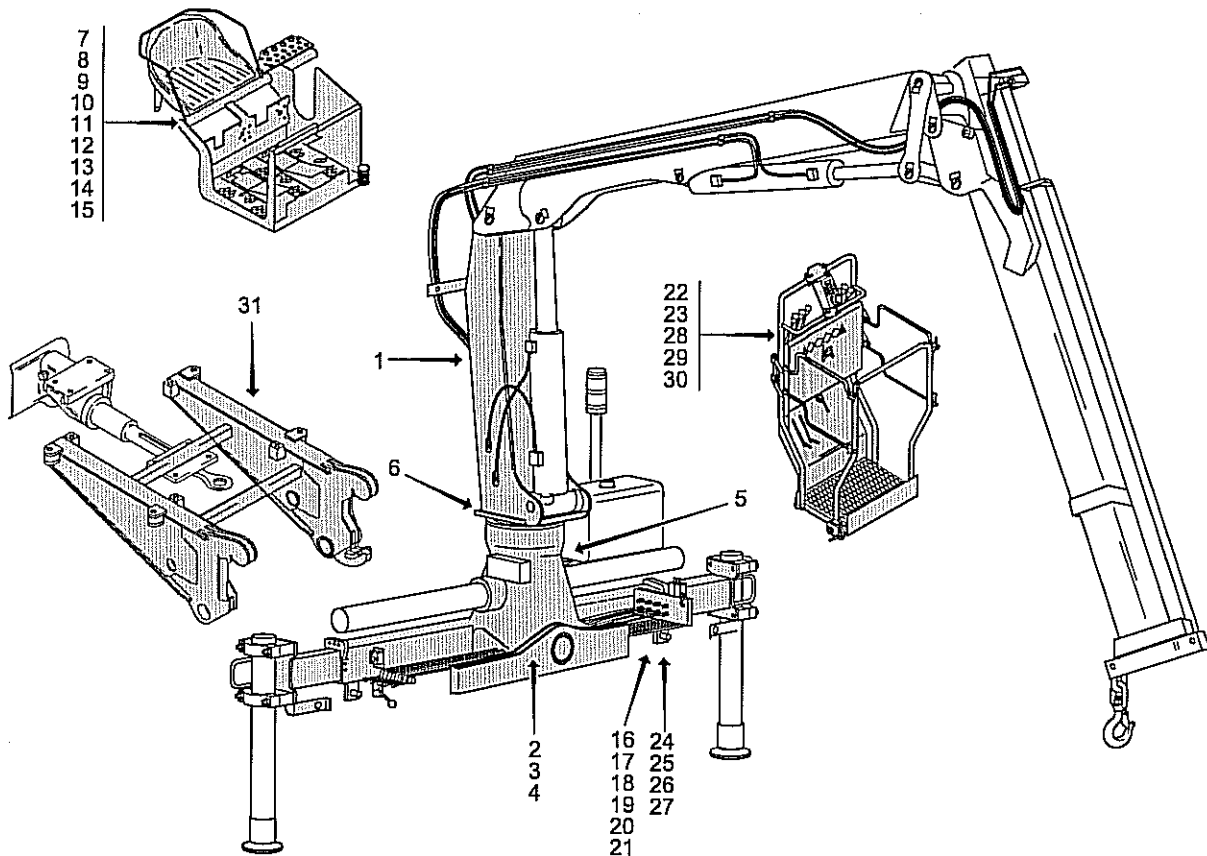
POS NO.	BENENNUNG	DESCRIPTION	DESIGNATION	TAFEL, FIGURE, PLANCHE	13.02.2008
13	ABSTUETZUNG L HAK	STAB L MAN BASKET	STAB G NACELE DE LAVAGE	020.065.15.12.3009 ->06.2005	ABSCHALTEINR.
14	ABSTUETZUNG R HAK	STAB R MAN BASKET	STAB D NACELE DE LAVAGE	020.065.15.01.3009 <-05.2005	ABSCHALTEINR.
14	ABSTUETZUNG R HAK	STAB R MAN BASKET	STAB D NACELE DE LAVAGE	020.065.15.02.3009 ->06.2005	ABSCHALTEINR.
15	ABSTUETZUNG HAK	STAB MAN BASKET	STAB NACELE DE LAVAGE	020.065.05.00.3009 <-05.2005	ABSCHALTEINR.
15	ABSTUETZUNG HAK	STAB MAN BASKET	STAB NACELE DE LAVAGE	020.065.05.01.3009 ->06.2005	ABSCHALTEINR.
16	ABSTUETZUNG HAK	STAB MAN BASKET	STAB NACELE DE LAVAGE	020.065.05.20.3009 <-05.2005	ABSCHALTEINR.
16	ABSTUETZUNG HAK	STAB MAN BASKET	STAB NACELE DE LAVAGE	020.065.05.21.3009 ->06.2005	ABSCHALTEINR.
17	ABSTUETZTRAEGER HAK	STAB SUPP MAN BASKET	STAB SUPP NACELE DE LAVA	020.165.00.0..4005	M30A1
18	ABSTUETZTRAEGER MECH	STAB SUPPORT MECH	SUPPORT DU STAB MEC	020.165.11.1..3509	4,64 M
19	ABSTUETZTRAEGER	STABILIZER SUPPORT	SUPPORT DU STABILISATEUR	020.165.21.0..3509	5,60 M
20	ABSTUETZTRAEGER	STABILIZER SUPPORT	SUPPORT DU STABILISATEUR	020.165.50.0..4003	M20...
21	ABSTUETZTRAEGER	STABILIZER SUPPORT	SUPPORT DU STABILISATEUR	020.165.60.0..4003	M30...



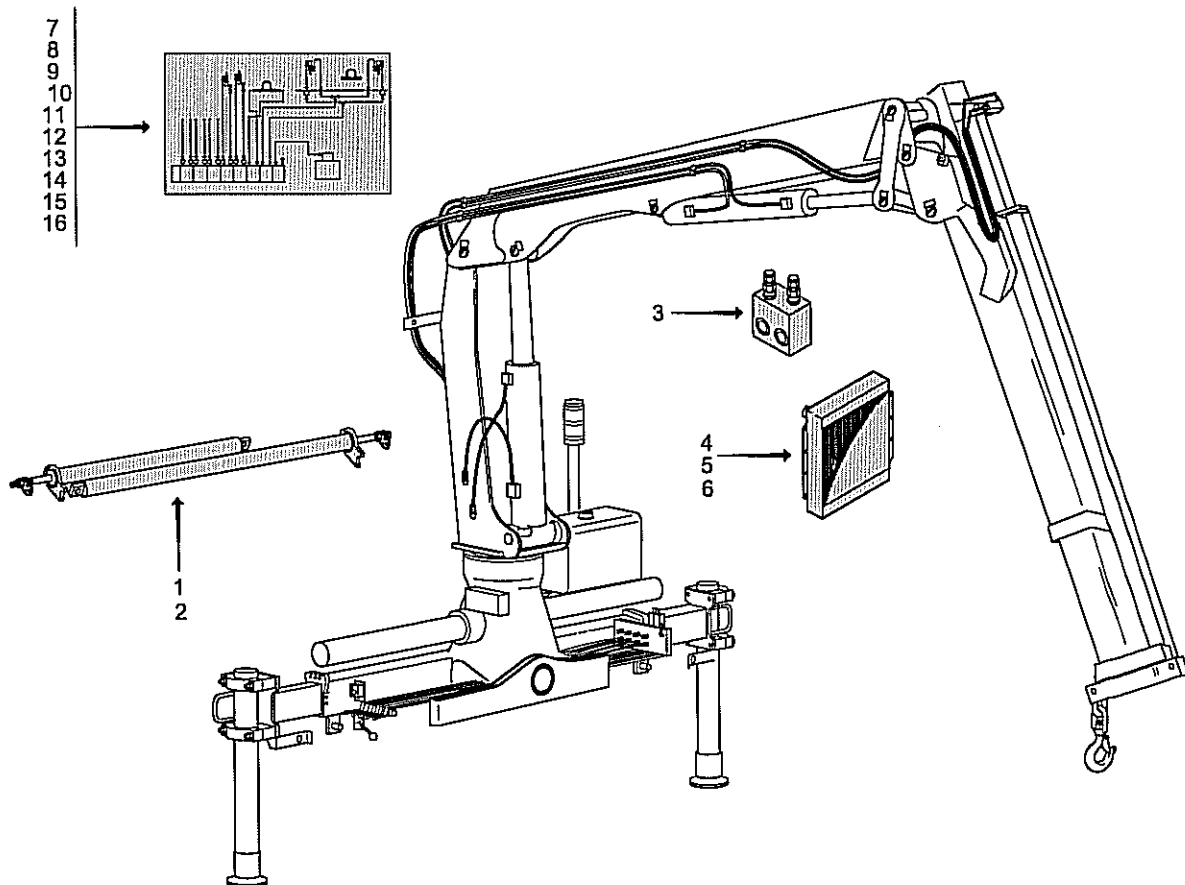
POS NO.	BENENNUNG	DESCRIPTION	DESIGNATION	TAFEL, FIGURE, PLANCHE	27.02.2008
1	KRANSAEULE	CRANE COLUMN	COLONNE DE GRUE	040.020.10.5..3509	
2	KRANSOCKEL M. LAGER	CRANE BASE W.BEARING	SOCLE DE GRUE A. LOGEMENT	040.021.11.0..3505	
3	KRANSOCKEL	CRANE BASE	SOCLE DE GRUE	040.021.11.0..3509	4,6M MECH
4	KRANSOCKEL MECH 5,6M	CRANE BASE MECH 5,6M	SOCLE DE GRUE MEC 5,6M	040.021.21.1..3509	5,6M MECH/HYDR
5	HALTERUNGEN OELBEH.	HOLDINGS OIL TANK	SUPPORTS RESERV. A HUILE	040.036.00.0..3509	
6	SCHWENKLASTBEGRENZ.	SLEW LOAD LIMIT	LIMIT CHARGE PIVOT	040.060.06.0..3509	
7	SITZKONSOLE	SEAT BRACKET	CONSOLE DE SIEGE	040.124.00.0..5009	PARKER P70
8	SITZKONSOLE	SEAT BRACKET	CONSOLE DE SIEGE	040.124.10.0..5009	HAWE
9	SITZKONSOLE ANBAU	SEAT BRACKET MOUNT	MONTAGE CONSOLE DE SIEGE	040.124.11.0..3009	PARKER P70
10	SITZKONSOLE	SEAT BRACKET	CONSOLE DE SIEGE	040.124.11.1..3009	PARKER P70
11	SITZKONSOLE	SEAT BRACKET	CONSOLE DE SIEGE	040.124.15.0..3505	PARKER F130
12	SITZKONSOLE ANBAU	SEAT BRACKET MOUNT	MONTAGE CONSOLE DE SIEGE	040.124.15.1..3505	PARKER F130
13	SITZ AN DER SAULE	COLUMN MOUNTED SEAT	SIEGE SUR COLONNE	040.124.30.0..3509	
14	SITZKONSOLE	SEAT BRACKET	CONSOLE DE SIEGE	040.124.30.0..5009	FUNK/RADIO
15	SITZKONSOLE	SEAT BRACKET	CONSOLE DE SIEGE	040.124.50.0..5009	P70/HAWE
16	STEUEREINRICHTUNG	CONTROL EQUIPMENT	INSTALLATION DE COMMANDE	040.127.00.0..5009	
17	STEUEREINRICHTUNG	CONTROL EQUIPMENT	INSTALLATION DE COMMANDE	040.127.20.0..5009	P70 FUNK/RADIO
18	STEUEREINRICHTUNG HORIZONTAL	CONTROL EQUIPMENT HORIZONTAL	INSTALLATION DE COMMANDE HORIZONTAL	040.127.50.0..3509	
19	STEUEREINRICHTUNG VERTIKAL	CONTROL EQUIPMENT VERTICAL	INSTALLATION DE COMMANDE VERTICAL	040.127.60.0..3509	

HAUPTKOMPONENTEN 998.040.10.02.3509	HEAD COMPONENTS 998.040.10.02.3509	TETE DE COMPOSANTE 998.040.10.02.3509	ATLAS 105.2 V	<b>040..</b>
--	---------------------------------------	--	---------------	--------------

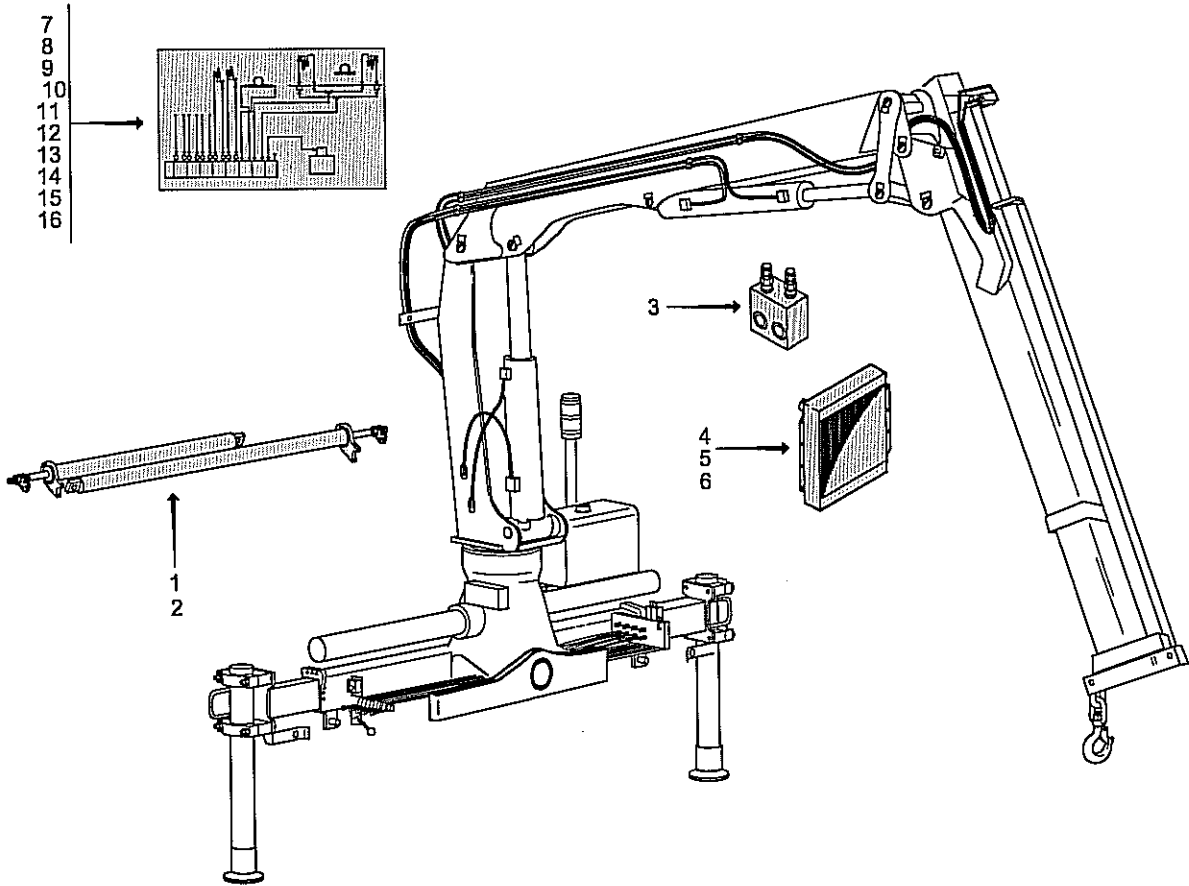




POS NO.	BENENNUNG	DESCRIPTION	DESIGNATION	TAFEL, FIGURE, PLANCHE	27.02.2008
20	STEUEREINRICHTUNG FERNBETÄTIGUNG	CONTROL EQUIPMENT REMOTE CONTROL	INSTALLATION DE COMMANDE COMMANDE A DISTANCE	040.127.65.2..3509	
21	STEUEREINRICHTUNG FUNK	CONTROL EQUIPMENT RADIO	INSTALLATION DE COMMANDE RADIO	040.127.70.0..3509	
22	STEUERSTAND UNI-P MIT STEUERVERTIL	CONTROL STAND UNI-P WITH CONTROL VALVE	POSTE DE COMMANDE UNI-P AVEC BLOC DE DISTRIBUTEUR	040.127.90.0..3009 <-12.2005	
23	STEUERSTAND UNI-P MIT AUFNAHME FLEX- BOWDENZÜGE	CONTROL STAND UNI-P WITH SUPPORT BOWDEN CABLES	POSTE DE COMMANDE UNI-P AVEC LOGEMENT CABLES BOWDEN	040.127.90.1..3009 <-12.2005	
24	STEUEREINRICHTUNG	CONTROL EQUIPMENT	INSTALLATION DE COMMANDE	040.127.90.2..3009 UNI-P-V-2/3	
25	STEUEREINRICHTUNG	CONTROL EQUIPMENT	INSTALLATION DE COMMANDE	040.127.90.31.3009 UNI-P-V-1/4	
26	STEUEREINRICHTUNG	CONTROL EQUIPMENT	INSTALLATION DE COMMANDE	040.127.90.36.3009 UNI-P-F-1/4	
27	STEUEREINRICHTUNG	CONTROL EQUIPMENT	INSTALLATION DE COMMANDE	040.127.90.4..3009 UNI-P-F-2/3	
28	STEUERSTAND UNI-P MIT STEUERVERTIL	CONTROL STAND UNI-P WITH CONTROL VALVE	POSTE DE COMMANDE UNI-P AVEC BLOC DE COMMANDE	040.127.95.0..3009 ->2006	
29	STEUERSTAND UNI-P MIT AUFNAHME FLEX- BOWDENZÜGE	CONTROL STAND UNI-P WITH SUPPORT BOWDEN CABLES	POSTE DE COMMANDE UNI-P AVEC LOGEMENT CABLES BOWDEN	040.127.95.1..3009 ->2006	
30	STEUERSTAND UNI-P FÜR HAWE / FUNK	CONTROL STAND UNI-P FOR HAWE / RADIO	POSTE DE COMMANDE UNI-P POUR HAWE / RADIO	040.127.95.2..3009	
31	ABSETZEINRICHTUNG	DETACHABLE EQUIPMENT	EQUIPEMENT AMOVIBLE	040.143.01.0..3505	
HAUPTKOMPONENTEN 998.040.10.02.3509		HEAD COMPONENTS 998.040.10.02.3509		TETE DE COMPOSANTE 998.040.10.02.3509	
				ATLAS 105.2 V	<b>040..</b>



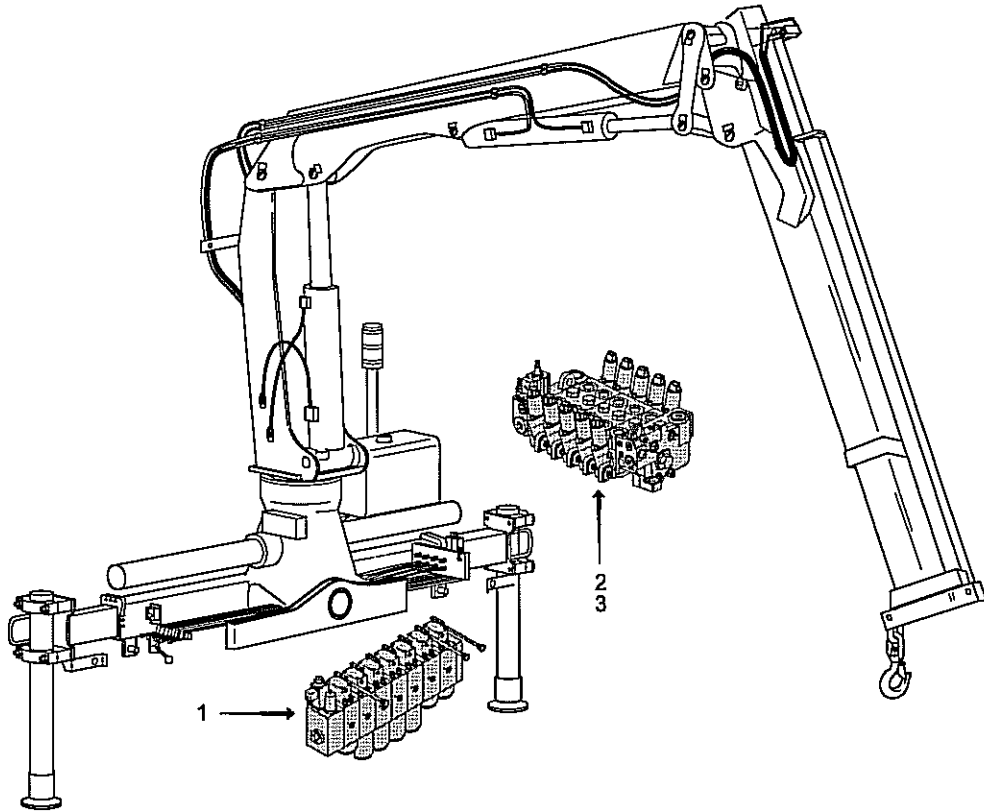
POS NO.	BENENNUNG	DESCRIPTION	DESIGNATION	TAFEL, FIGURE, PLANCHE	17.07.2006
1	HYDR. ZUB. KRANSOCKEL EINFACH ABSTÜTZTR.	HYDR. ACC. CRANE BASE SINGLE STABIL. SUPP.	ACC. HYDR. SOCLE DE GRUE SUPP. DE STABILIS. SIMPLE	070.021.15.1..3509	
2	HYDR. ZUB. KRANSOCKEL DOPPEL ABSTÜTZTR.	HYDR. ACC. CRANE BASE DOUPLE STABIL. SUPP.	ACC. HYDR. SOCLE DE GRUE SUPP. DE STABILIS. DOUPLE	070.021.25.0..3509	
3	DRUCKBEGRENZUNGSV.	PRESS LIMIT VALVE	SOUPAPE LIMIT PRESSION	070.031.00.0..1405	
4	OELKUEHLER	OIL COOLER	REFRIGERANT A HUILE	070.125.00.0..3507 120L ->07.2006	
5	OELKUEHLER	OIL COOLER	REFRIGERANT A HUILE	070.125.00.0..4005 50L	
6	OELKUEHLER	OIL COOLER	REFRIGERANT A HUILE	070.125.00.0..5005 120L <-06.2006	
7	HYDRAULIK ZUBEHOER P70 HORIZONTAL	HYDR. ATTACHMENT P70 HORIZONTAL	ACCESSOIRES HYDRAULIQUE P70 HORIZONTAL	070.240.00.0..3509	
8	HYDRAULIK ZUBEHOER P70 CS	HYDR. ATTACHMENT P70 CS	ACCESSOIRES HYDRAULIQUE P70 CS	070.240.05.0..3509	
9	HYDRAULIK ZUBEHOER P70 VERTIKAL	HYDR. ATTACHMENT P70 VERTIKAL	ACCESSOIRES HYDRAULIQUE P70 VERTIKAL	070.240.10.0..3509	
10	HYDRAULIK ZUBEHOER PSL/PSV HAWA	HYDR. ATTACHMENT PSL/PSV HAWA	ACCESSOIRES HYDRAULIQUE PSL/PSV HAWA	070.240.20.0..3509	
11	HYDRAULIK ZUBEHOER P70 SITZ AN D. SÄULE	HYDR. ATTACHMENT P70 SEAT ON COLUMN	ACCESSOIRES HYDRAULIQUE P70 SIEGE SUR COLONNE	070.240.50.0..3509	
12	HYDRAULIK ZUBEHOER PSV SITZ AN D. SÄULE	HYDR. ATTACHMENT PSV SEAT ON COLUMN	ACCESSOIRES HYDRAULIQUE PSV SIEGE SUR COLONNE	070.240.54.0..3509	
13	HYDRAULIK ZUBEHOER 1 - KREISSYSTEM	HYDR. ATTACHMENT SIMPEL HYDR. SYSTEM	ACCESSOIRES HYDRAULIQUE SIMPEL SYSTEM DE HYDR.	070.240.70.0..3509	
14	HYDRAULIK ZUBEHOER 2 - KREISSYSTEM	HYDR. ATTACHMENT TWIM HYDR. SYSTEM	ACCESSOIRES HYDRAULIQUE DEUX SYSTEM DE HYDR.	070.240.71.0..3509	



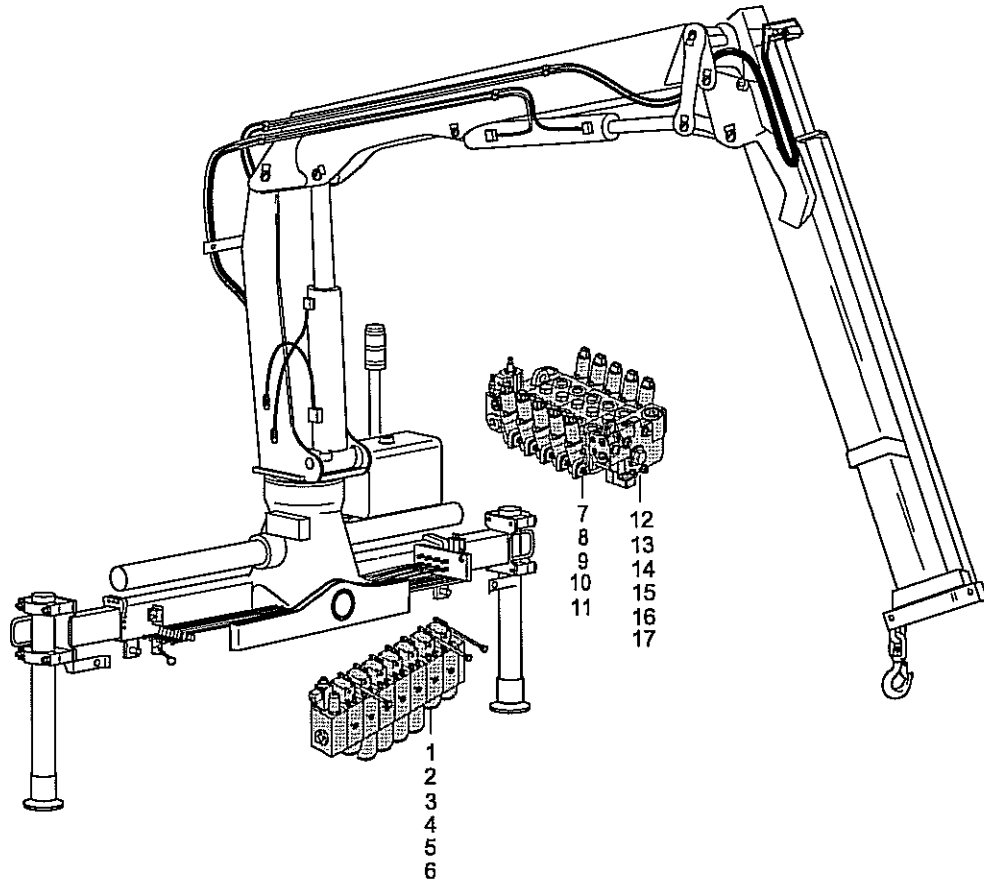
POS NO.	BENENNUNG	DESCRIPTION	DESIGNATION	TAFEL, FIGURE, PLANCHE	17.07.2006
---------	-----------	-------------	-------------	------------------------	------------

15	HYDRAULIK ZUBEHOER	HYDR. ATTACHMENT	ACCESSOIRES HYDRAULIQUE	070.240.80.0..3509	UNI-P..V.. P70
16	HYDRAULIK ZUBEHOER	HYDR. ATTACHMENT	ACCESSOIRES HYDRAULIQUE	070.240.81.0..3009	UNI-P..V.. HAWE

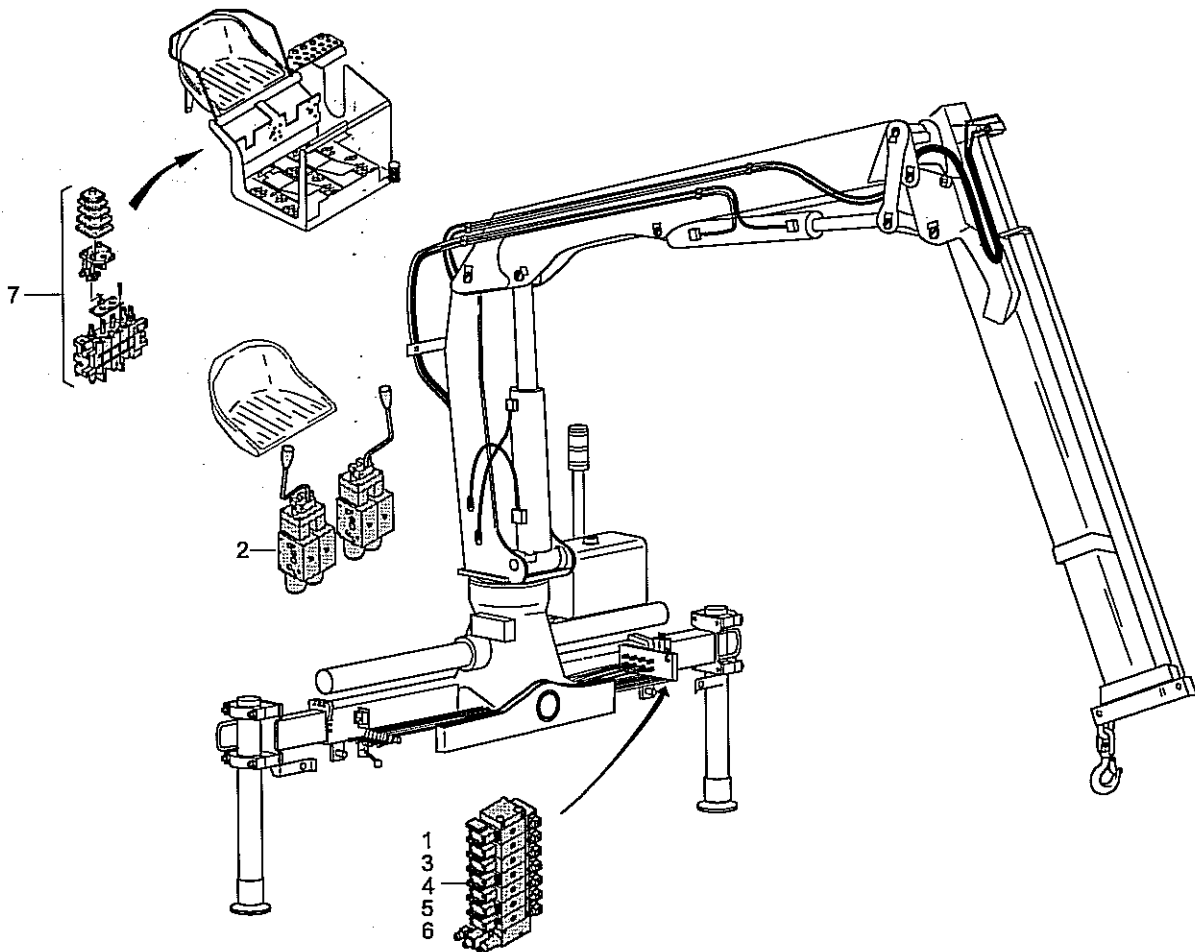
HYDRAULIK-ANLAGEN 998.070.10.03.3509	HYDR. INSTALLATIONS 998.070.10.03.3509	INSTALLATION HYDRAULIQUES 998.070.10.03.3509	ATLAS 105.2 V	<b>070..</b>
---	---	---	---------------	--------------



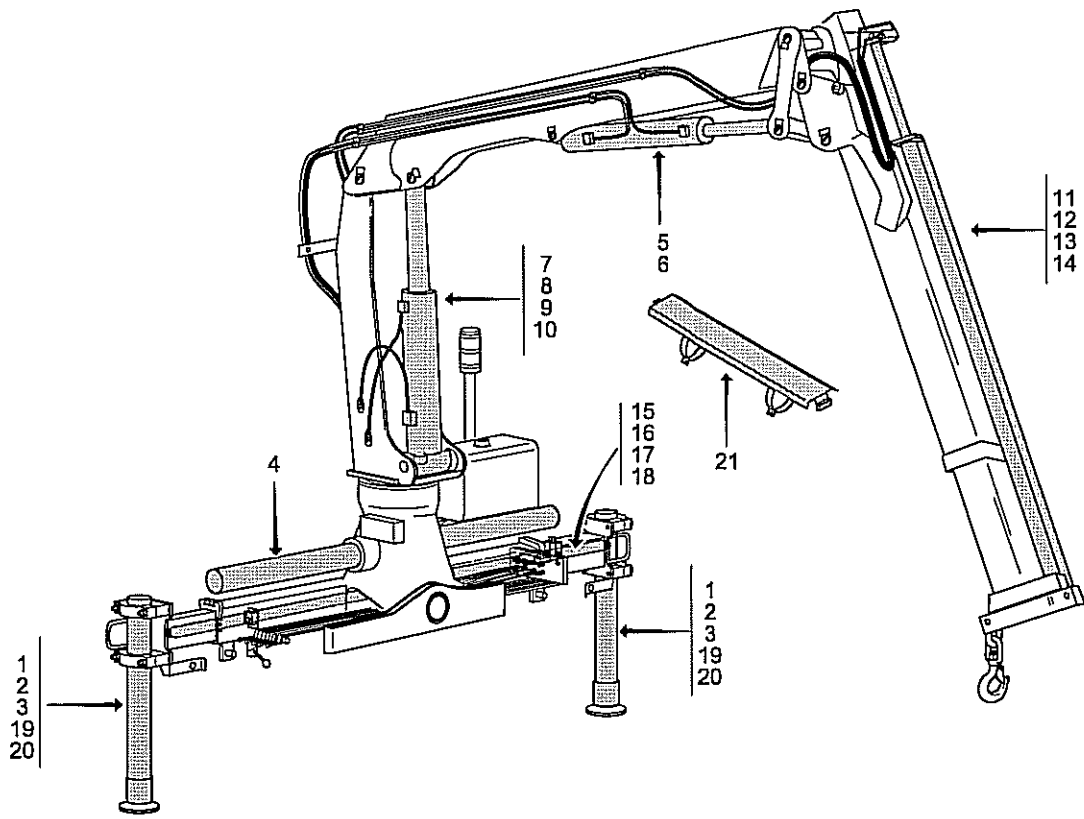
POS NO.	BENENNUNG	DESCRIPTION	DESIGNATION	TAFEL, FIGURE, PLANCHE	27.11.2007
1	STEUERVENTIL KOMPL.	CONTROL VALVE COMPL.	BLOC DE DISTRIBUTEUR COMP	080.613.00.0..8505	HAWE PSL/PSV
2	STEUERVENTIL KOMPL.	CONTROL VALVE COMPL.	BLOC DE DISTRIBUTEUR COMP	080.650.00.0..4205 <-07.2007	PARKER P70/1
3	STEUERVENTIL KOMPL.	CONTROL VALVE COMPL.	BLOC DE DISTRIBUTEUR COMP	080.660.00.0..4205 ->08.2007	PARKER P70/2



POS NO.	BENENNUNG	DESCRIPTION	DESIGNATION	TAFEL, FIGURE, PLANCHE	27.11.2007
1	EINGANGSPLATTE	INLET PLATE	PLAQUE D'ENTREE	085.613.00.1..8005 PSL HAWE	
2	EINGANGSPLATTE	INLET PLATE	PLAQUE D'ENTREE	085.613.00.4..8005 PSV HAWE	
3	DRUCKBEGRENZUNGSV.	PRESSURE LIMIT VALVE	SOUPAPE DE LIMIT DE PRESS	085.613.00.5..8005 HAWE	
4	MAGNETVENTIL	MAGNET VALVE	VANNE ELECTROMAGN	085.613.00.6..8005 HAWE	
5	VENTILSEKTION	VALVE SECTION	SECTION DE SOUPAPE	085.613.10.0..8005 PSL/PSV SL324 HAWE	
6	ENDPLATTE	END PLATE	PLAQUE FINALE	085.613.90.0..8005 HAWE	
7	EINGANGSSEKTION	INLET SECTION	BLOC D'ENTREE	085.650.00.0..4205 P70/1	
8	EINGANGSSEKTION CS	INLET SECTION CS	BLOC D'ENTREE CS	085.650.00.1..4205 P70/1	
9	VENTILSEKTION	VALVE SECTION	SECTION DE SOUPAPE	085.650.05.0..4205 P70/1	
10	ENDSEKTION	ENDSECTION	SECTION FINALE	085.650.10.0..4205 P70/1	
11	VENTILSEKTION	VALVE SECTION	SECTION DE SOUPAPE	085.650.20.0..4205 P70/1 FUNK/RADIO	
12	EINGANGSSEKTION	INLET SECTION	BLOC D'ENTREE	085.660.00.0..4205 P70/2	
13	VENTILSEKTION	VALVE SECTION	SECTION DE SOUPAPE	085.660.10.0..4205 P70/2	
14	VENTILSEKTION	VALVE SECTION	SECTION DE SOUPAPE	085.660.20.0..4205 P70/2 FUNK/RADIO	
15	ENDSEKTION/ZUGANKER	END SECTION/TIE ROD	SECTION FINALE/TIRANT	085.660.30.0..4205 P70/2	
16	ENDSEKTION/ZUGANKER	END SECTION/TIE ROD	SECTION FINALE/TIRANT	085.660.40.0..4205 P70/2 FUNK/RADIO	
17	KREUZHEBELBETÄTIGUNG	CROSS LEVER CONTROL	COMMANDE LEVIER EN CROIX	085.660.50.0..4205 P70/2	

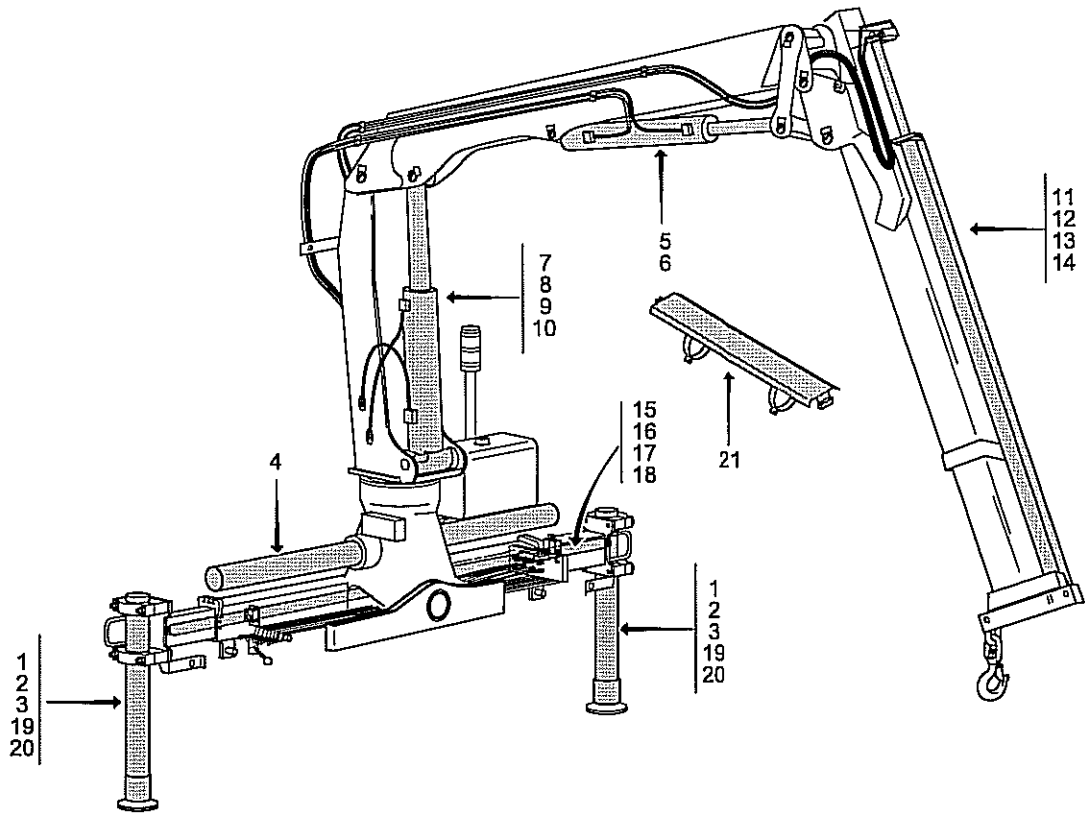


POS NO.	BENENNUNG	DESCRIPTION	DESIGNATION	TAFEL, FIGURE, PLANCHE	18.05.2006
1	HANDBETAETIGUNG	HAND OPERATION	OPERATION MANUELLE	086.613.10.0..8005 HAWE	
2	KREUZHEBELBETAETIG.	CROSS LEVER CONTROL	COMMANDE LEVIER EN CROIX	086.613.15.0..4205 HAWE	
3	ELEKTR.HYDR.BETAETIG	ELECTROHYD.OPERATION	ACTIONEMENT ELECTROHYDR.	086.613.20.0..8005 HAWE	
4	ELEKTR.HYDR.BETAETIG	ELECTROHYD.OPERATION	ACTIONEMENT ELECTRHYDR.	086.613.25.0..8005 HAWE (HALSENSOR)	
5	ZWISCHENPLATTE LM+	INTERMED.PLATE LM+	PLAQUE INTERMEDIAIRE LM+	086.613.30.0..8005 HAWE	
6	ZWISCHENPLATE HUBKO	INTERMEDIATE PLATE M	PLAQUE INTERMEDIAIRE NACE	086.613.35.0..8005 HAWE	
7	KREUZHEBELBETAETIG.	CROSS LEVER CONTROL	COMMANDE LEVIER EN CROIX	086.650.15.0..4205 PARKER P70	



POS NO.	BENENNUNG	DESCRIPTION	DESIGNATION	TAFEL, FIGURE, PLANCHE	03.03.2006
1	ZYLINDER F ABSTÜTZ.	RAM FOR STABILIZER	STABILISATEUR POUR VÉRIN	090.003.00.0..3509	
2	ZYLINDER F ABSTÜTZ.	RAM FOR STABILIZER	STABILISATEUR POUR VERIN	090.003.01.0..3006	
3	ZYLINDER F ABSTÜTZ.	RAM FOR STABILIZER	STABILISATEUR POUR VERIN	090.003.85.0..3006	
4	SCHWENKWERK	SLEWING MECHANISM	MÉCANISME D'ORIENTATION	090.005.45.1..3505	
5	HUBZYL.F.2.AUSLEGER	2ND BOOM CYLINDER	VÉRIN DE LA 2ÈME FLÈCHE	090.011.05.0..3509	
6	HUBZYL.F.2.AUSLEGER	2ND BOOM CYLINDER	VÉRIN DE LA 2ÈME FLÈCHE	090.011.06.0..3509	FUNK/RADIO
7	HUBZYL.F.1.AUSLEGER	1ST BOOM CYLINDER	VÉRIN DE LA 1ÈRE FLÈCHE	090.013.06.0..3509	FUNK/RADIO ->2006 HAWE
8	HUBZYL.F.1.AUSLEGER	1ST BOOM CYLINDER	VÉRIN DE LA 1ÈRE FLÈCHE	090.013.08.0..3509	<-12.2005 PARKER
9	HUBZYL.F.1.AUSLEGER	1ST BOOM CYLINDER	VÉRIN DE LA 1ÈRE FLÈCHE	090.013.09.0..3509	FUNK/RADIO ->12.2005 HAWE
10	HUBZYL.F.1.AUSLEGER	1ST BOOM CYLINDER	VÉRIN DE LA 1ÈRE FLÈCHE	090.013.36.0..3509	->2006 HAWE
11	SCHUBSTUECKZYLINDER	EXTENSION RAM	VÉRIN D'EXTENSION	090.014.05.0..3509	
12	SCHUBSTUECKZYLINDER	EXTENSION CYLINDER	VÉRINS D'EXTENSION	090.014.22.0..3505	
13	ZYLINDERPAKET 2F	RAM-PACKET 2F	PAQUET DE VÉRIN 2F	090.014.23.0..3505	
14	SCHUBSTCKZYLINDER	EXTENSION CYLINDER	VÉRINS D'EXTENSION	090.014.24.0..3505	
15	SCHUBZYLINDER M30A1	EXTENSION RAM M30A1	VERIN DE EXTENSION M30A1	090.014.33.0..3006	M30..
16	SCHUBZYLINDER AUSSEN	EXTENSION RAM OUTS.	VERIN DE EXTENSION EXTERI	090.014.70.0..3505	
17	SCHUBZYLINDER INNEN	EXTENSION RAM INSIDE	VERIN DE EXTENSION INTERI	090.014.86.0..3520	
17	SCHUBZYLINDER INNEN	EXTENSION RAM INSIDE	VERIN DE EXTENSION INTERI	090.014.87.0..3520	

ZYLINDER 998.090.10.04.3509	RAMS 998.090.10.04.3509	VERINS 998.090.10.04.3509	ATLAS 105.2 V	<b>090..</b>
--------------------------------	----------------------------	------------------------------	---------------	--------------

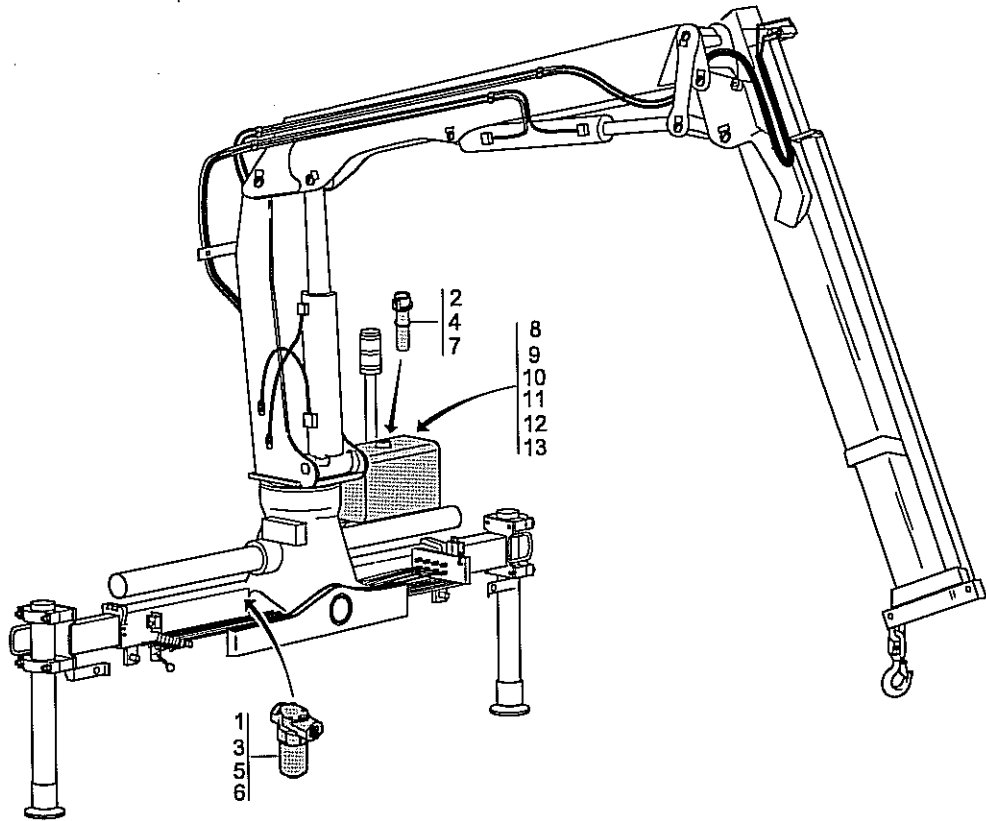


POS NO.	BENENNUNG	DESCRIPTION	DESIGNATION	TAFEL, FIGURE, PLANCHE	03.03.2008
---------	-----------	-------------	-------------	------------------------	------------

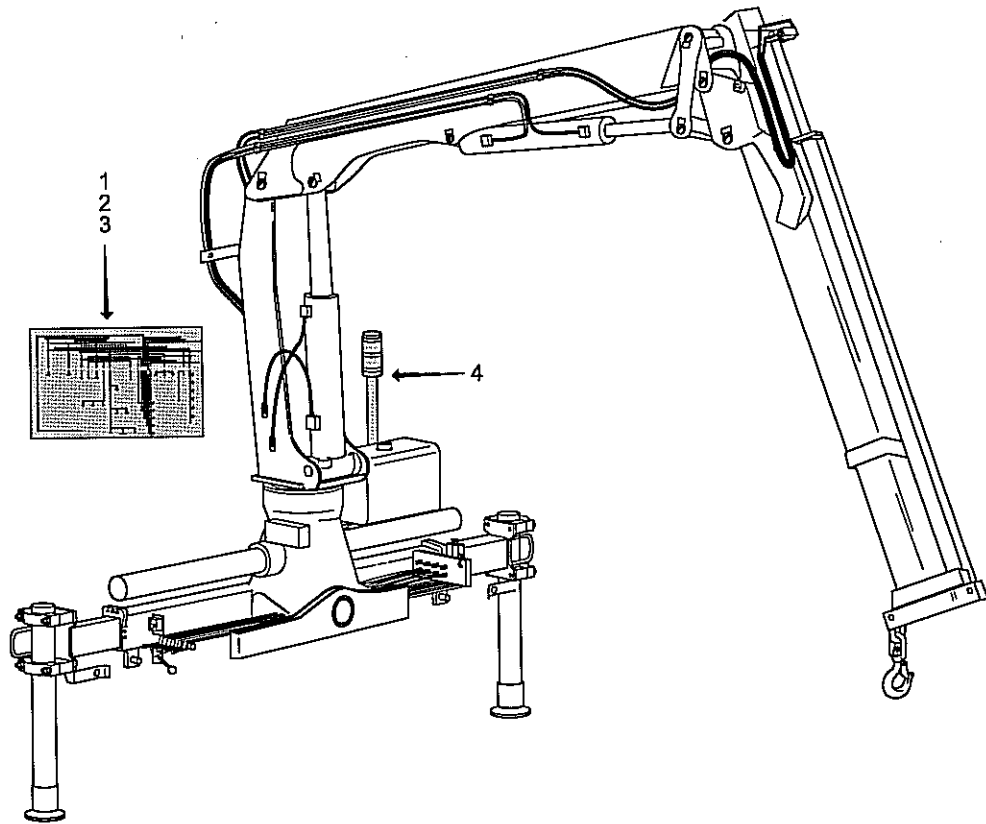
18	SCHUBZYLINDER INNEN	EXTENSION RAM INSIDE	VERIN DE EXTENSION INTERI	090.014.97.0..4003
19	ZYLINDER F ABSTÜTZ.	RAM FOR STABILIZER	STABILISATEUR POUR VERIN	090.065.11.01.3520
20	ZYLINDER F ABSTÜTZ.	RAM FOR STABILIZER	STABILISATEUR POUR VÉRIN	090.065.20.00.3520
21	KNICKZYLINDERSCHUTZ	CREASE RAM PROTECT	PROTECT.CONT.VÉRIN DE PLI	090.511.05.0..3509

ZYLINDER 998.090.10.04.3509	RAMS 998.090.10.04.3509	VERINS 998.090.10.04.3509	ATLAS 105.2 V	<b>090..</b>
--------------------------------	----------------------------	------------------------------	---------------	--------------

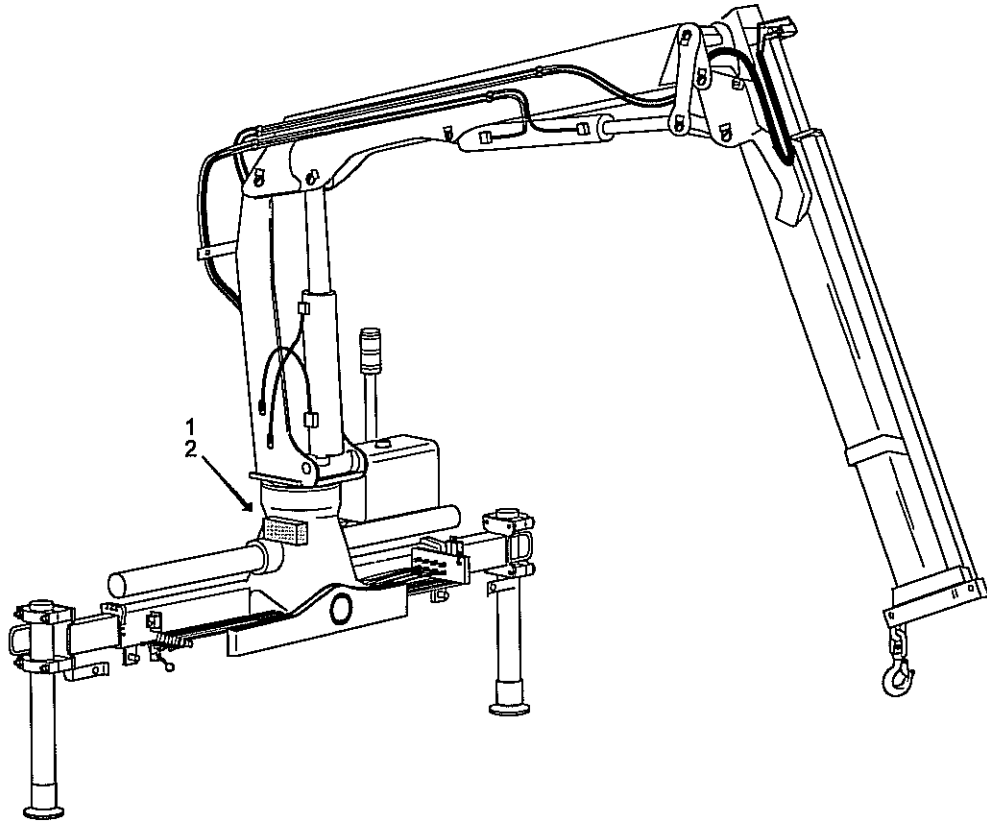




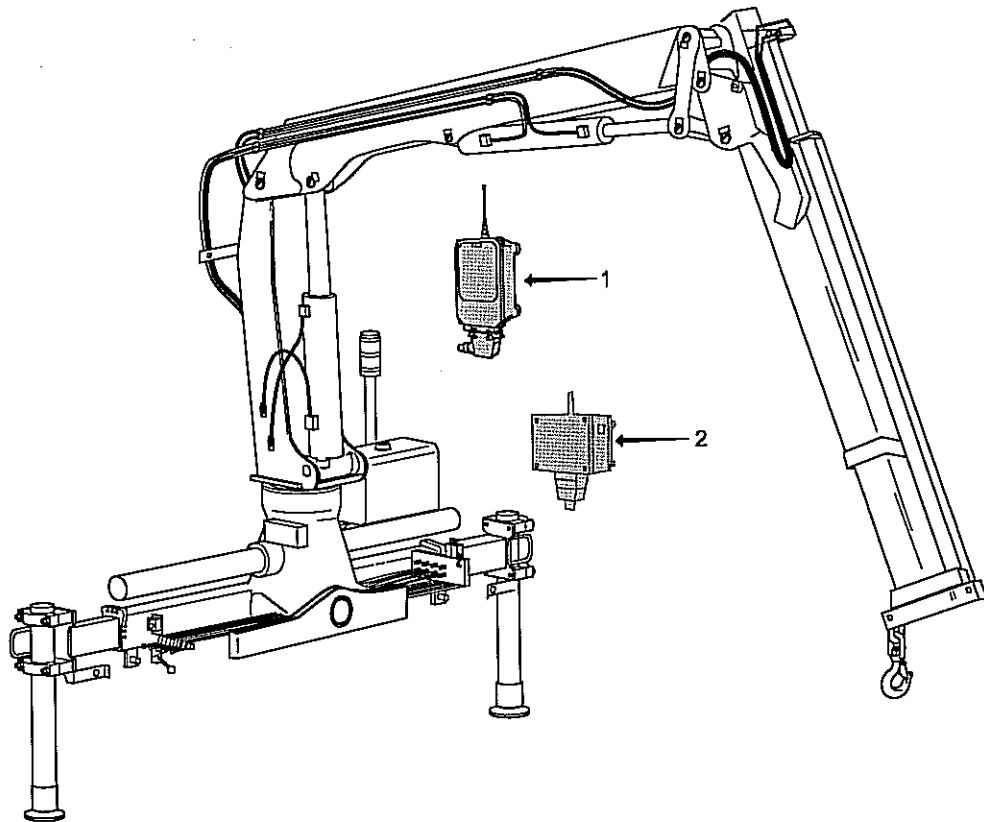
POS NO.	BENENNUNG	DESCRIPTION	DESIGNATION	TAFEL, FIGURE, PLANCHE	19.05.2006
1	DRUCKFILTER 45-70L	PRESSURE FILTER	FILTRE-PRESSE	110.025.00.0..0855	
2	RUECKLAUFFILTER	RETURN FILTER	FILTRE DE RETOUR	110.025.00.0..3520	
3	DRUCKFILTER 50L	PRESSURE FILTER 50L	FILTRE-PRESSE 50L	110.025.00.0..4005	
4	RUECKLAUFFILTER	RETURN FILTER	FILTRE DE RETOUR	110.025.00.0..5005	
5	DRUCKFILTER 20L	PRESSURE FILTER 120L	FILTRE-PRESSE 120L	110.025.00.0..5240	
6	DRUCKFILTER 120L	PRESSURE FILTER 120L	FILTRE-PRESSE 120L	110.025.01.0..0855	
7	OELFILTER	OIL FILTER	FILTRE A HUILE	110.025.04.0..4002	
8	OELBEH. M N-VENTIL	OIL TANK W ANTI-CAV	RES HUILE AV SOUP A-CAV	110.036.00.0..5005	175L
9	OELBEH. M N-VENTIL	OIL TANK W ANTI-CAV	RES HUILE AV SOUP A-CAV	110.036.01.0..4005	56L
10	OELBEH.AUTOM.TANKBEL	OIL TANK AUT TA VALV	RES HUILE GONF D'AIR AUT	110.036.05.0..4005	56L
11	OELBEH.AUTOM.TANKBEL	OIL TANK AUT TA VALV	RES HUILE GONF D'AIR AUT	110.036.05.0..4505	100L
12	OELBEH.AUTOM.TANKBEL	OIL TANK AUT TA VALV	RES HUILE GONF D'AIR AUT	110.036.05.0..5005	175L
13	OELBEH. M N-VENTIL	OIL TANK W ANTI-CAV	RES HUILE AV SOUP A-CAV	110.036.10.0..4505	100L



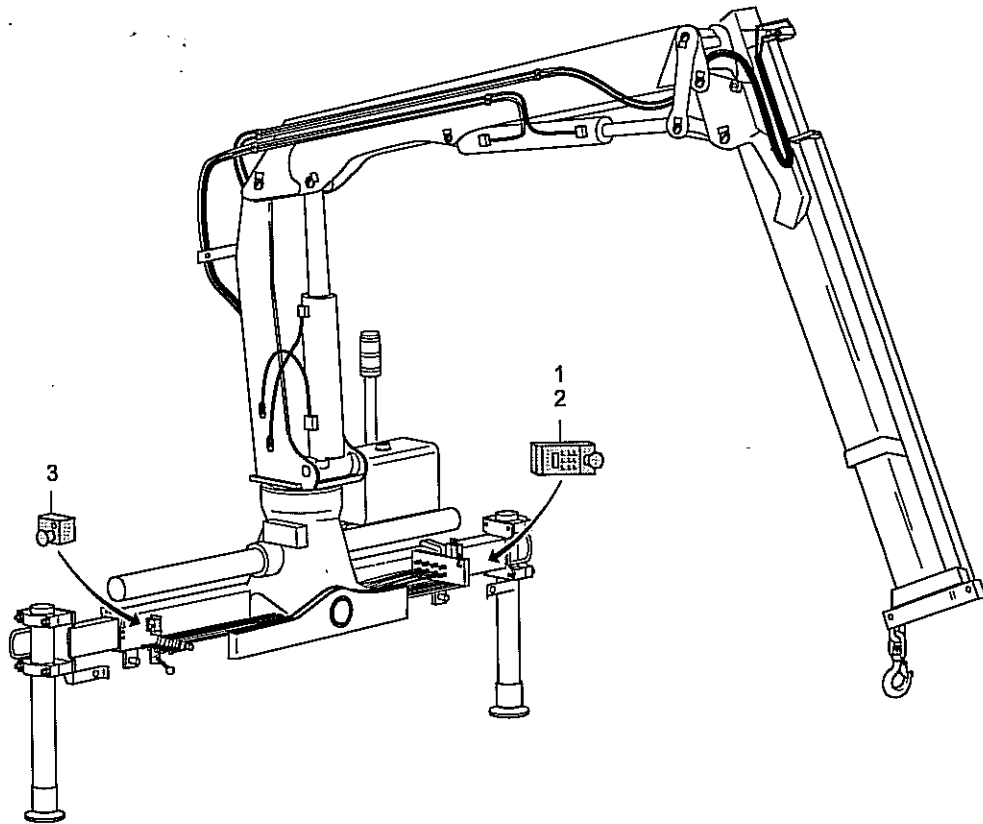
POS NO.	BENENNUNG	DESCRIPTION	DESIGNATION	TAFEL, FIGURE, PLANCHE	19.05.2006
1	E-ZUBEHOER STANDARD UND SITZ AN DER SÄULE	E-ATTACHMENT STD AND COLUMN MOUNTED SEAT	ETALON ACCESSOIRES ELECTR ET SIEGE SUR COLONNE	130.058.02.0..3009	
2	E-ZUB. ÖLKÜHLER	E-ACCES. OIL COOLER	ACCES. E-REFRIG. A HUILE	130.058.02.1..7950	
3	E-ZUBEHOER FUNK UND SITZ AN DER SÄULE	E-ATTACHMENT RADIO AND COLUMN MOUNTED SEAT	RADIO ACCESSOIRES ELEKTR. ET SIEGE SUR COLONNE	130.058.06.0..3009	
4	MEHRFACHLEUCHE	SIGNAL COLUMN	COLONNE DE SIGNAL	130.458.00.0..4205	



POS NO.	BENENNUNG	DESCRIPTION	DESIGNATION	TAFEL, FIGURE, PLANCHE	19.05.2006
1	HAUPTSCHALTKASTEN STANDARD	MAIN SWITCH CASE STANDARD	BOITE COMMANDE PRINZIPALE ETALON	132.058.02.98.7909	
2	HAUPTSCHALTKASTEN FUNK	MAIN SWITCH CASE RADIO	BOITE COMMANDE PRINZIPALE RADIO	132.058.03.10.7909	

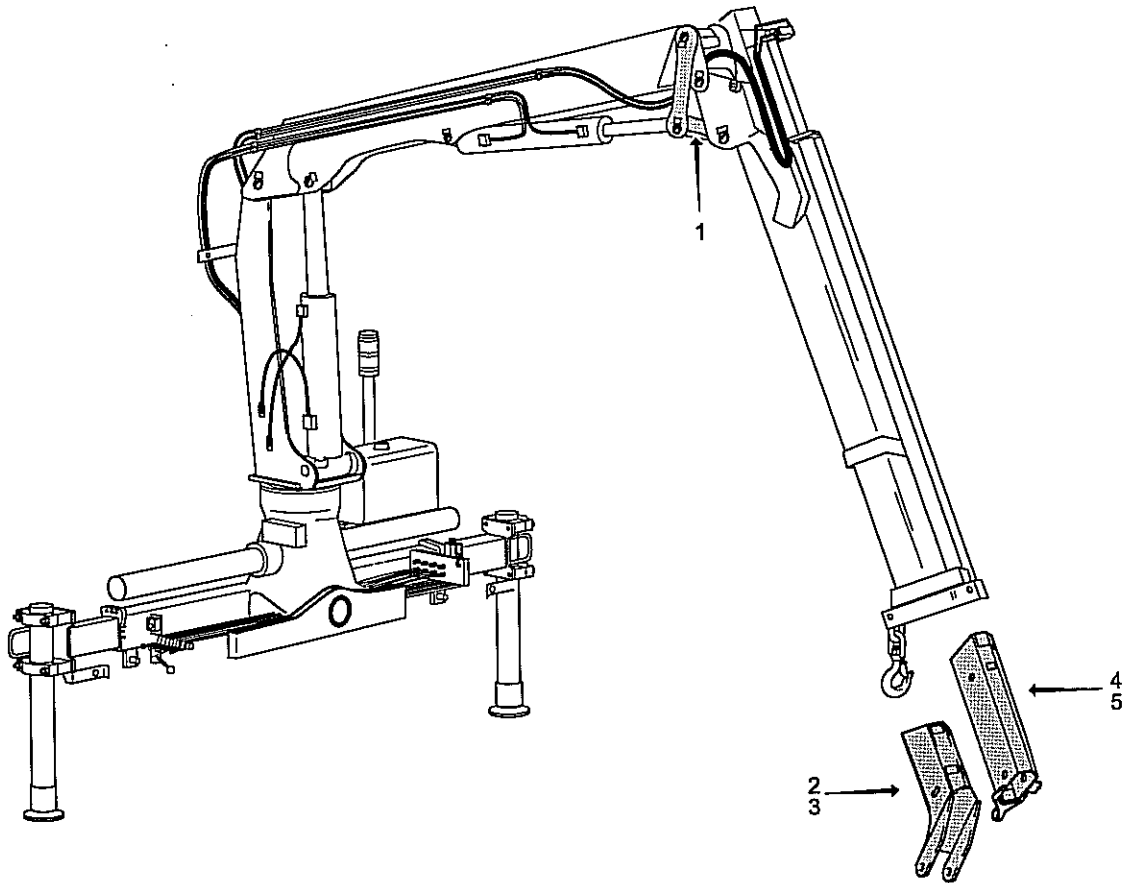


POS NO.	BENENNUNG	DESCRIPTION	DESIGNATION	TAFEL, FIGURE, PLANCHE	19.05.2006
1	FERNSTEUERUNG	REMOTE CONTROL	COMMANDE A DISTANCE	136.058.02.1..7925 HBC	
2	FERNSTEUERUNG	REMOTE CONTROL	COMMANDE A DISTANCE	136.058.02.2..7925 HEYTRONIC	



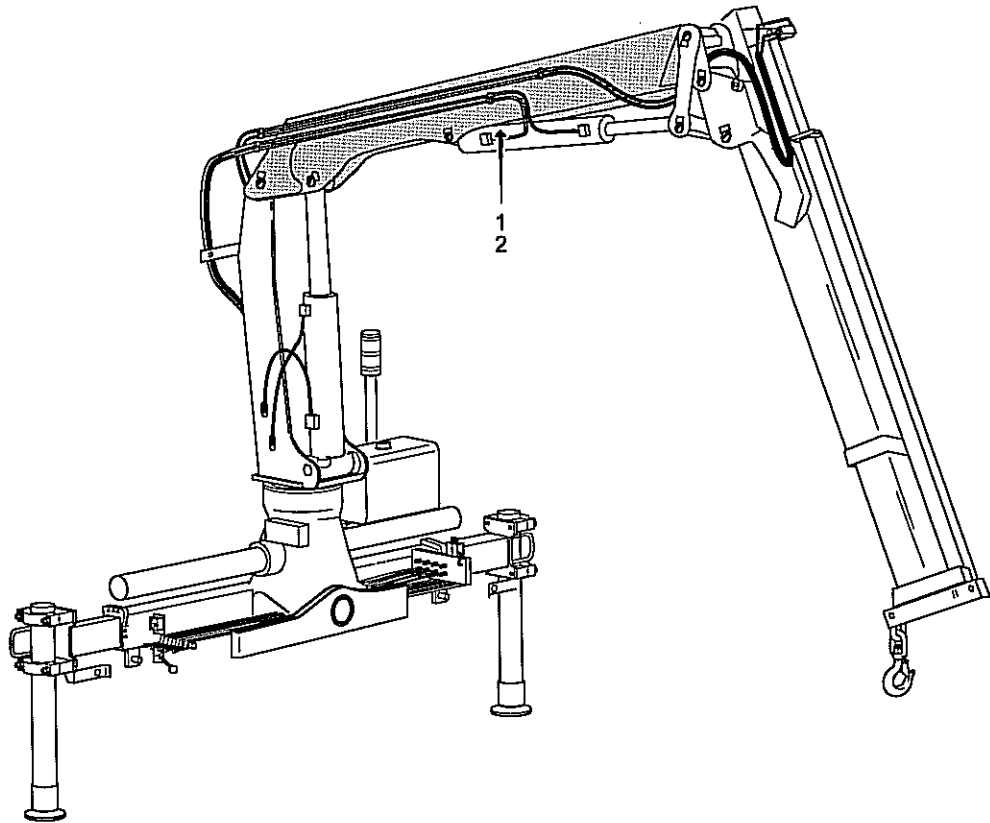
POS NO.	BENENNUNG	DESCRIPTION	DESIGNATION	TAFEL, FIGURE, PLANCHE	19.05.2006
1	BEDIENPULT VERTIKAL	CONTROL PANEL VERTICAL	TABEAU DE COMMANDE VERTICAL	137.058.03.43.7925	
2	BEDIENPULT HORIZONTAL	CONTROL PANEL HORIZONTAL	TABEAU DE COMMANDE HORIZONTAL	137.058.02.44.7925	
3	BEDIENPULT J3	CONTROL PANEL J3	TABEAU DE COMMANDE J3	137.058.03.22.7915	

BEDIENPULT 998.137.10.00.3509	CONTROL PANEL 998.137.10.00.3509	TABEAU DE COMMANDE 998.137.10.00.3509	ATLAS 105.2 V	<b>137..</b>
----------------------------------	-------------------------------------	--	---------------	--------------



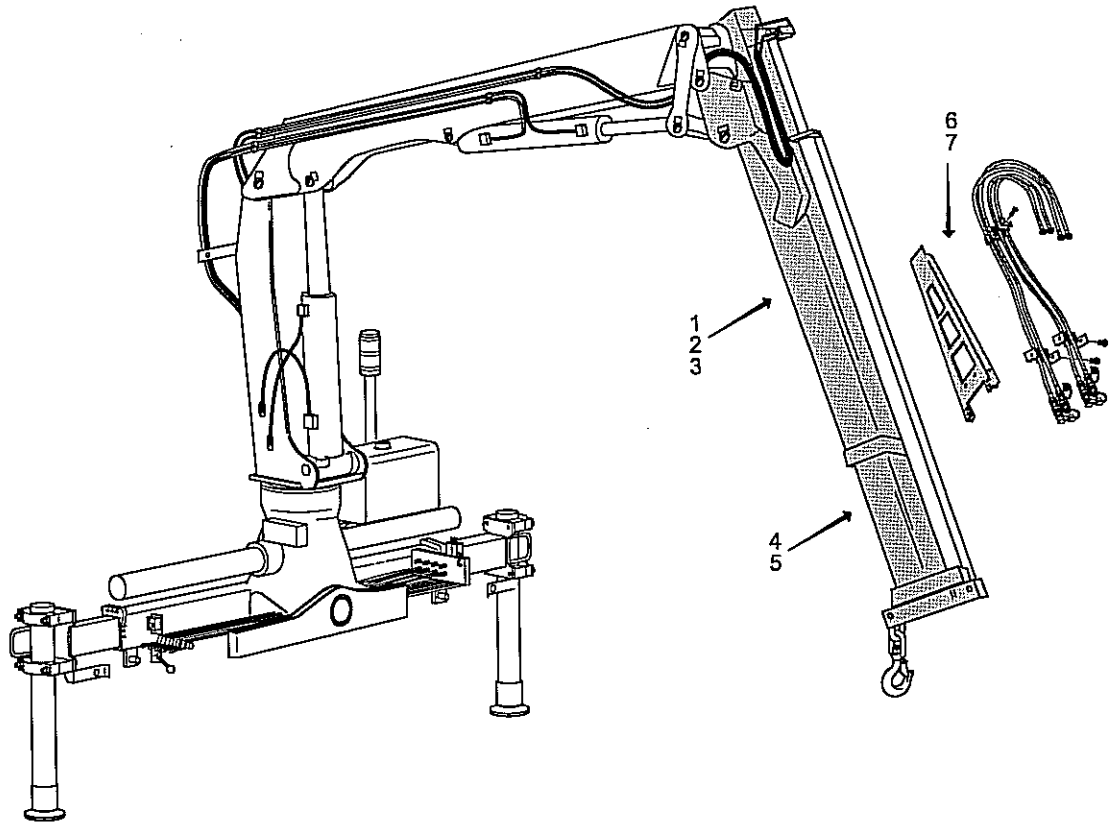
POS NO.	BENENNUNG	DESCRIPTION	DESIGNATION	TAFEL, FIGURE, PLANCHE	19.05.2006
1	UMLENKGEST. KNICK	LINKAGE BUCKLE	TRINGLERIE DE RENVOI	140.070.10.0..3509	
3	KOPFSTUECK	HEAD PIECE	PIECE DE TETE	140.078.02.0..1405	GK 0.2-7.2
2	KOPFSTUECK	HEAD PIECE	PIECE DE TETE	140.078.11.0..0855	GK 0-6
4	MECH.VERLAENGERUNG	MECH.EXTENSION	ALLONGE MECANISME	140.318.05.0..5009	
5	MECH.VERLAENGERUNG	MECH.EXTENSION	ALLONGE MECANISME	140.335.00.1..3520	

ARMAUSRÜSTUNG 998.140.10.01.3509	BOOM EQUIPMENT 998.140.10.01.3509	EQUIPEMENT D'FLECHE 998.140.10.01.3509	ATLAS 105.2 V	<b>140..</b>
-------------------------------------	--------------------------------------	---	---------------	--------------



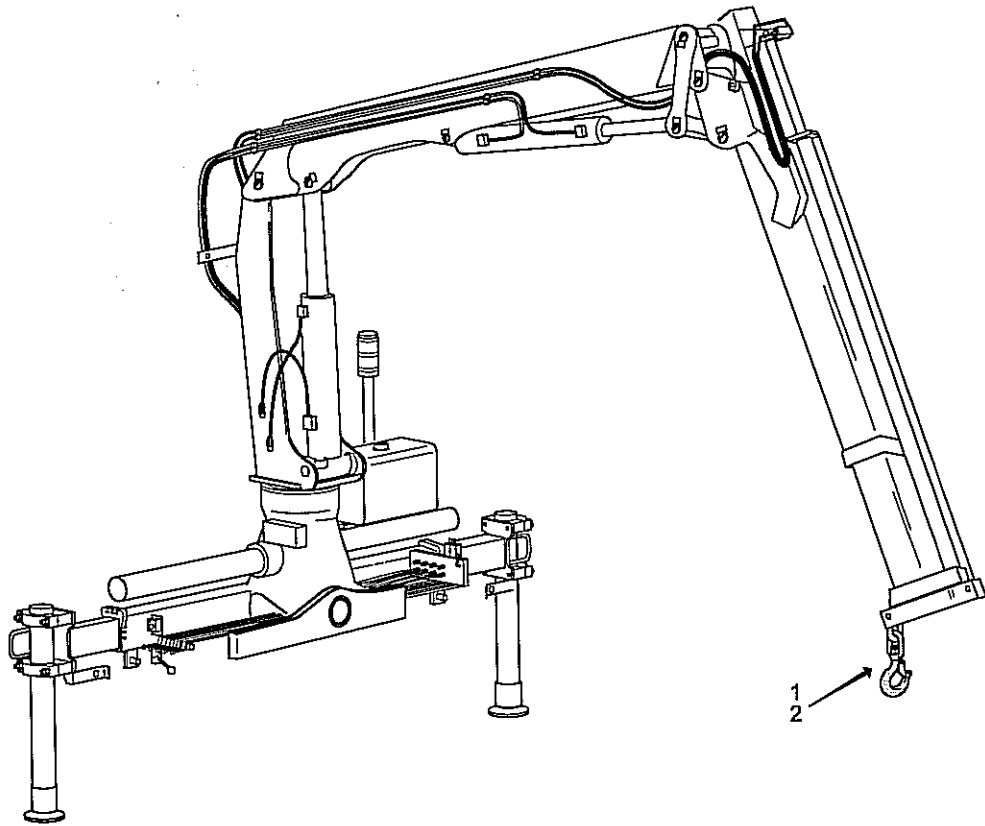
POS NO.	BENENNUNG	DESCRIPTION	DESIGNATION	TAFEL, FIGURE, PLANCHE	19.05.2006
1	1.AUSLEGER	1ST BOOM	1ÈRE FLÈCHE	141.019.11.0..3509	
2	ANBAUSATZ 1.AUSLEGER	MOUNT SET 1ST BOOM	JEU DE MONT.1ÈRE FLECHE	141.019.99.1..3009	

1.AUSLEGER 998.141.10.01.3509	1ST BOOM 998.141.10.01.3509	1ÈRE FLECHE 998.141.10.01.3509	ATLAS 105.2 V	<b>141..</b>
----------------------------------	--------------------------------	-----------------------------------	---------------	--------------



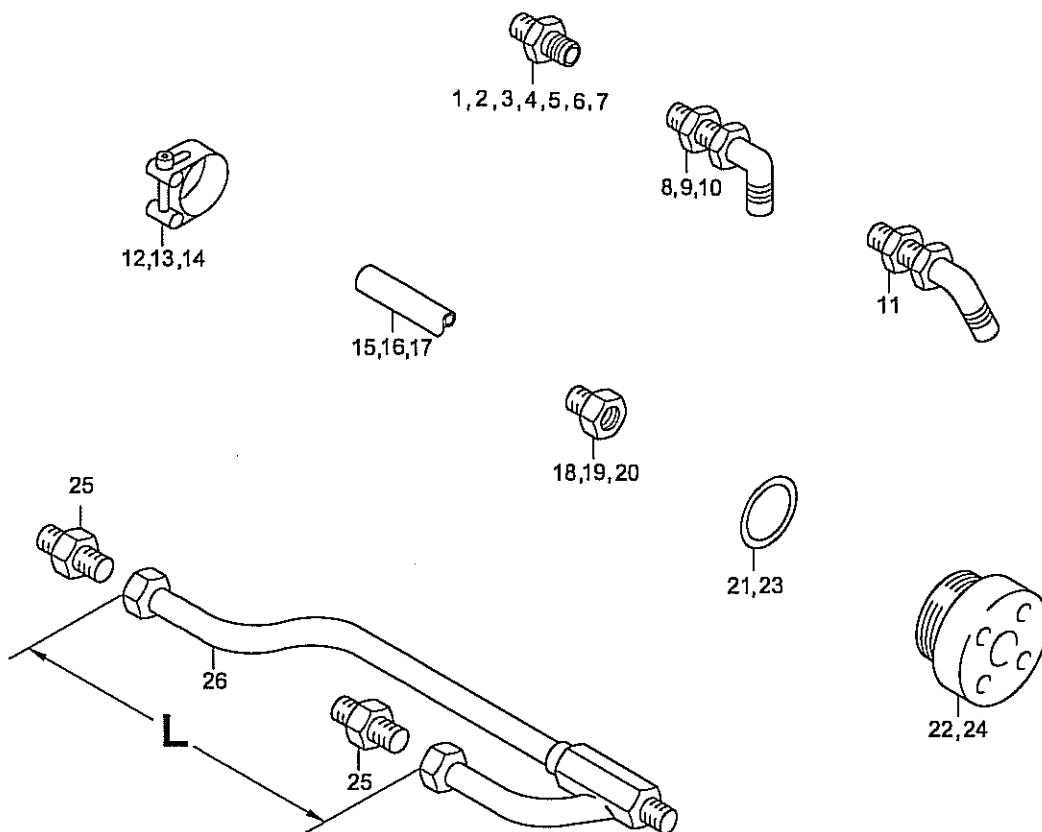
POS NO.	BENENNUNG	DESCRIPTION	DESIGNATION	TAFEL, FIGURE, PLANCHE	19.05.2006
1	K-ARMKASTEN A11,A12	JIB BOX A11,A12	BOITE BALANCIER A11,A12	142.018.15.1..3505	
2	2.AUSLEGER A11	2ND BOOM A11	2ÈME FLÈCHE A11	142.018.61.0..3509	
3	2.AUSLEGER A12	2ND BOOM A12	2ÈME FLÈCHE A12	142.018.62.0..3509	
4	SCHUBSTUECK	EXTENSION PIECE	PIECE D'EXTENSION	142.018.62.1..3509	
5	SCHUBSTUECK	EXTENSION PIECE	PIECE D'EXTENSION	142.018.62.2..3509	
6	SCHLAUCHFÜHRUNG A11	HOSE GUIDE A11	GUIDAGE TUYAU FLEX. A11	142.180.10.0..3509	
7	SCHLAUCHFÜHRUNG A12	HOSE GUIDE A12	GUIDAGE TUYAU FLEX. A12	142.181.06.0..3505	





POS NO.	BENENNUNG	DESCRIPTION	DESIGNATION	TAFEL, FIGURE, PLANCHE	22.05.2006
1	LASTHAKEN 5T	LOAD HOOK 5T	CROCKET DE CHARGE 5T	180.095.00.0..3005	
2	LASTHAKEN 8T	LOAD HOOK 8T	CROCHET DE CHARGE 8T	180.095.00.0..4505	

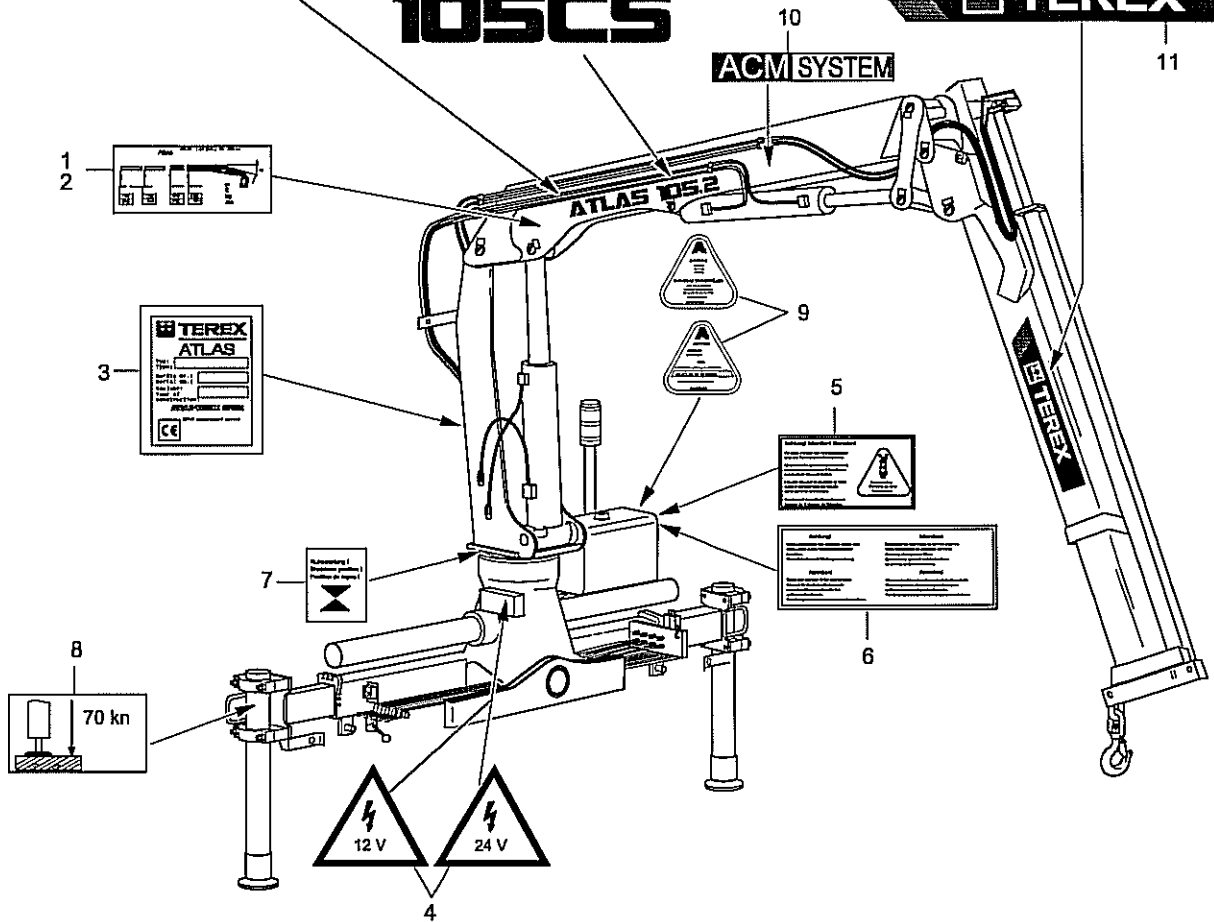
LASTHAKEN 998.180.10.00.3509	LOAD HOOK 998.180.10.00.3509	CROCHET DE CHARGE 998.180.10.00.3509	ATLAS 105.2 V	<b>180..</b>
---------------------------------	---------------------------------	---	---------------	--------------



POS NO.	CO DE	ORDER NO.	STK QNT	BENENNUNG	DESCRIPTION	DESIGNATION	BEMERKUNG, REMARK, REMARQUE	20.10.2006
1		4024131	1	SAUGSTUTZEN FE/ZN 8C	SUCT CONN FE/ZN.8C	TUBULURE D'ASPIR FE/ZN 8C DN 40 R 1 1/4"		
2		1050013	1	SAUGNIPPEL GERADE	SUCTION NIPPLE STRAI	NIPPLE D'ASPIRATION DROIT DN 50 R 1 1/4"		
3		4600991	1	SAUGNIPPEL GERADE	SUCTION NIPPLE STRAI	NIPPLE D'ASPIRATION DROIT DN 60 R 1 1/4"		
4		4906230	1	SAUGSTUTZEN FE/ZN 8C	SUCT CONN FE/ZN.8C	TUBULURE D'ASPIR FE/ZN 8C DN 40 R 1 1/2"		
5		4012228	1	SAUGSTUTZEN FE/ZN 8C	SUCT CONN FE/ZN.8C	TUBULURE D'ASPIR FE/ZN 8C DN 50 R 1 1/2"		
6		4622793	1	SAUGNIPPEL GERADE	SUCTION NIPPLE STRAI	NIPPLE D'ASPIRATION DROIT DN 60 R 1 1/2"		
7		4012239	1	SAUGSTUTZEN FE/ZN 8C	SUCT CONN FE/ZN.8C	TUBULURE D'ASPIR FE/ZN 8C DN 60 R 2"		
8		1050002	1	SAUGNIPPEL 90GRAD	SUCTION NIPPLE 90DEG	NIPPLE D'ASPIRATION 90DEG DN 50 R 1 1/4"		
9		4606124	1	SAUGNIPPEL 90GRAD	SUCTION NIPPLE 90DEG	NIPPLE D'ASPIRATION 90DEG DN 40 R 1 1/2"		
10		4606146	1	SAUGNIPPEL 90GRAD	SUCTION NIPPLE 90DEG	NIPPLE D'ASPIRATION 90DEG DN 50 R 1 1/2"		
11		3656100	1	SAUGNIPPEL 45GRAD	SUCTION NIPPLE 45DEG	NIPPLE D'ASPIRATION 45DEG DN 50 R 1 1/4"		
12		3662813	1	SCHELLE	CLIP	COLLIER DN 40		
13		3625158	1	SCHELLE	CLIP	COLLIER DN 50		
14		3686402	1	SCHELLE	CLIP	COLLIER DN 60		
15		4000575	1	SAUGSCHLAUCH	SUCTION HOSE	TUYAU FLEXIBLE D'ASPIRAT DN40X2000		
16		2991615	1	SAUGSCHLAUCH	SUCTION HOSE	TUYAU FLEXIBLE D'ASPIRAT DN50X2000		
17		3686026	1	SAUGSCHLAUCH	SUCTION HOSE	TUYAU FLEXIBLE D'ASPIRAT DN60X2500		
18		3293598	1	REDUZIERVERSCHRBG	REDUCING COUPLING	RACCORD DE REDUCTION R 2" / R 1 1/4"		
19		4662860	1	VERSCHRAUBUNG A3C	COUPLING A3C	RACCORD A3C R 2" / R 1 1/2"		
20		4650275	1	REDUZIERSTUTZEN A3C	REDUCING CONN PC A3C	MANCHON REDUCTEUR A3C R 1 1/4" / R 1 1/2"		
21	D	3663358	1	DICHTRING	GASKET	JOINT R 2"		
22		4012251	1	VERSCHL SHR FE/ZN 8C	PLUG FE/ZN 8C	BOUCHON FE/ZN 8C R 2"		
23	D	2632440	1	DICHTRING	GASKET	JOINT R 1 1/2"		
24		4012240	1	VERSCHL SHR FE/ZN 8C	PLUG FE/ZN 8C	BOUCHON FE/ZN 8C R 1 1/2"		
25		1390661	2	VERSCHRAUBUNG A3C	COUPLING A3C	RACCORD A3C		
26		3679027	1	HOSENROHR	FORKED PIPE	TUYAU-CULOTTE L=370 MM		
26		6100638	1	HOSENROHR	FORKED PIPE	TUYAU-CULOTTE L=310 MM		

MONTAGEZUBEHOER HYDR	HYDR. MOUNT. ATTACHME.	ACCESS. DE MONTAGE HYDR.	ATLAS 105.2 V	000.136.00.02.5005/01
----------------------	------------------------	--------------------------	---------------	-----------------------

# ATLAS 105.2 105CS



POS NO.	CO DE	ORDER NO.	STK QNT	BENENNUNG	DESCRIPTION	DESIGNATION	BEMERKUNG, REMARK, REMARQUE	16.11.2006
---------	-------	-----------	---------	-----------	-------------	-------------	-----------------------------	------------

1	*		1	TRAGLASTSCHILD L	LIFT CAPAC PLATE L	PLAQUE DE CHARGE GAUCHE		
2	*		1	TRAGLASTSCHILD R	LIFT CAPAC PLATE R	PLAQUE DE CHARGE DROITE		
3	*		1	TYPENSCHILD	NAMEPLATE	PLAQUE SIGNALETIQUE		
4		4911124	1	WARNSCHILD	WARNING PLATE	PLAQUE D'AVERTISSEMENT	12V	
4		4903113	1	WARNSCHILD	WARNING PLATE	PLAQUE D'AVERTISSEMENT	24V	
5		6076102	1	ABZIEHB ACHTG HIER	LABEL ATT VENT HERE	IMAGE A DEC ATT VENT ICI		
6		6076103	1	ABZIEHB W-VORSCHR	LABEL MAINTEN INSTRU	IMAGE A DEC INSTR ENTRETI		
7		2607494	1	ABZIEHB RUHESTELLUNG	LABEL INOPERAT POSIT	IMAGE A DEC POS DE REPOS		
8		6018087	2	HINWEISSCHILD F ABST	DIRECT PLATE	TABLEAU INDICATEUR	70 KN	
9		6039724	1	ABZIEHB ACHTUNG NUR	LABEL ATT ENVIRONM	IMAGE A DEC ATT ENVIRONM	TD 46	
9		6085886	1	ABZIEHB ACHTG UMWELT	LABEL ATT ENVIRONM	IMAGE A DEC ATT ENVIRONM	HF-E46	
10		6037429	1	ABZIEHB ACM-SYSTEM	LABEL ACM-SYSTEM	IMAGE A DEC SYSTEME ACM	35 CM	
11		6097111	1	ABZIEHB TEREX LOGO	LABEL TEREX LOGO	IMAGE A DEC TEREX LOGO	12 CM	
11		6097100	1	ABZIEHB TEREX LOGO	LABEL TEREX LOGO	IMAGE A DEC TEREX LOGO	8 CM	
12		6097143	1	ABZIEHB ATLAS 6CM	LABEL ATLAS 6CM WH	IMAGE A DEC ATLAS 6CM B	6 CM WS/WI/BL	
13		6097825	2	ABZIEHB 105.2 6CM S	LABEL 105.2 6CM BLA	IMAGE A DEC 105.2 6CM NO	6 CM SW/BL/NO	
13		6098040	2	ABZIEHB 105CS	LABEL 105CS	IMAGE A DEC 105CS	6 CM SW/BL/NO	

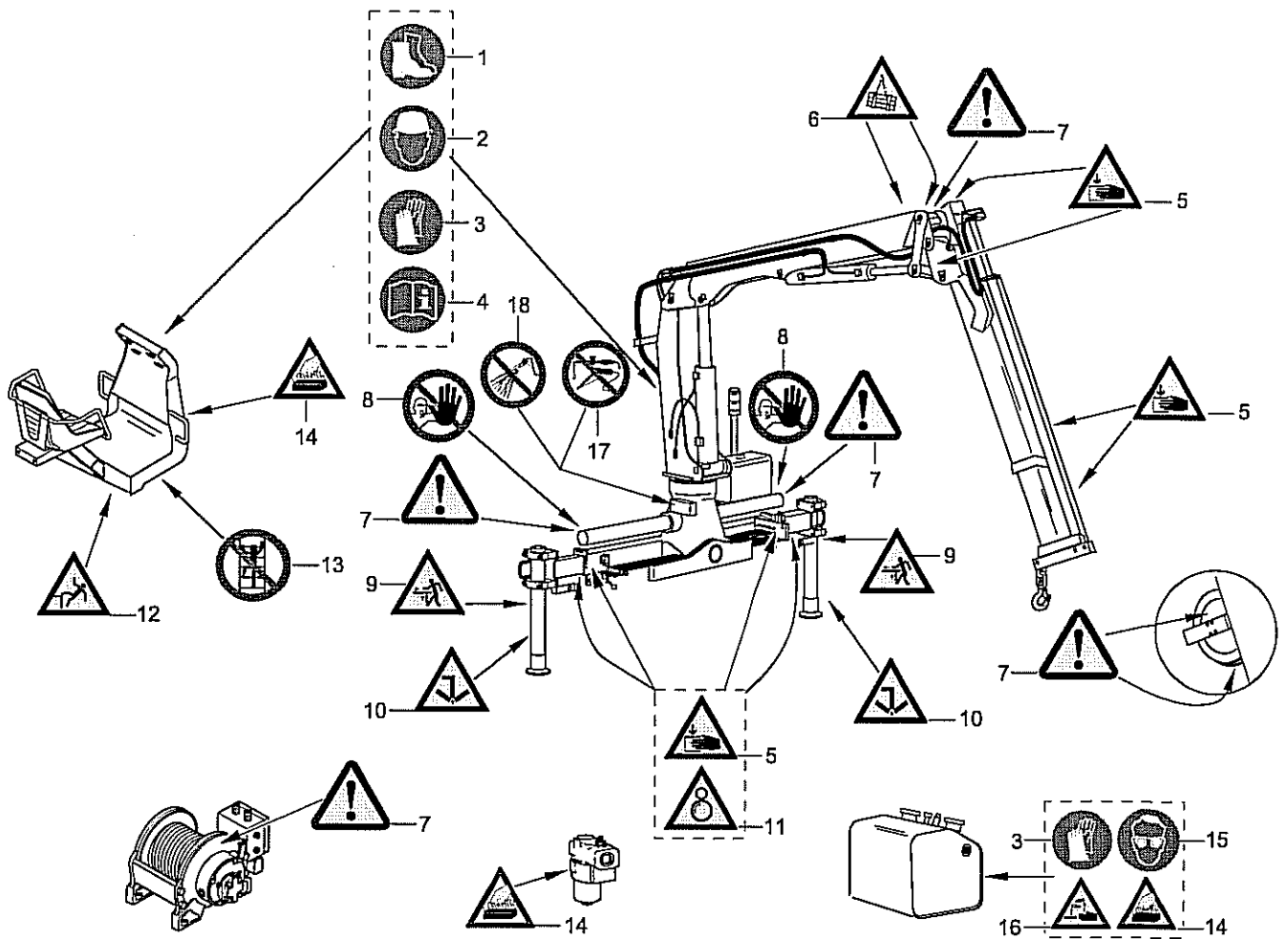
\*

BEI BESTELLUNG  
TYPENBEZEICHNUNG,  
BAUJAHR U. FABR.-NR.  
ANGEBEN.  
(Z.B. ATLAS 105.2V, A1  
2006, NR. 0100P00826,  
270 BAR)

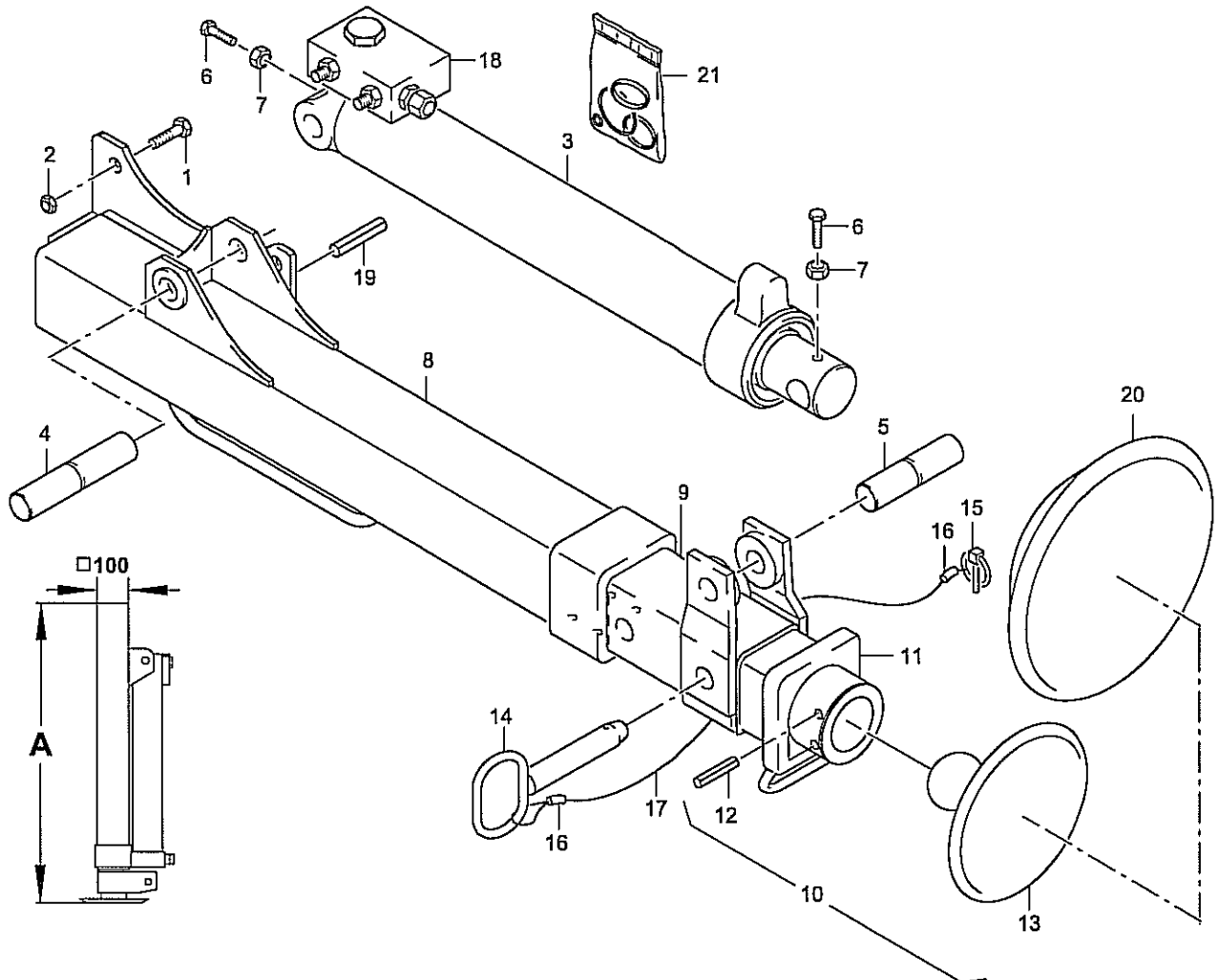
FOR ORDERS PLEASE  
STATE DESCRIPTION OF  
TYPE, YEAR OF CONSTR-  
UCTION A. SERIAL NO.  
(E.G. ATLAS 105.2V, A1  
2006, NR. 0100P00826,  
270 BAR)

LORS DE COMMANDES VEUIL-  
LEZ INDIQUER DESIGNATION  
DU MODELE, ANNE DE FABRI-  
CATION ET NO. DE FABRIK.  
(P.E. ATLAS 105.2V, A1  
2006, NR. 0100P00826,  
270 BAR)

SCHILDER UND SYMBOLE	LABELS AND SYMBOLS	ETIQUETTES ET SYMBOLES	ATLAS 105.2 V	000.310.00.52.3509/01
----------------------	--------------------	------------------------	---------------	-----------------------

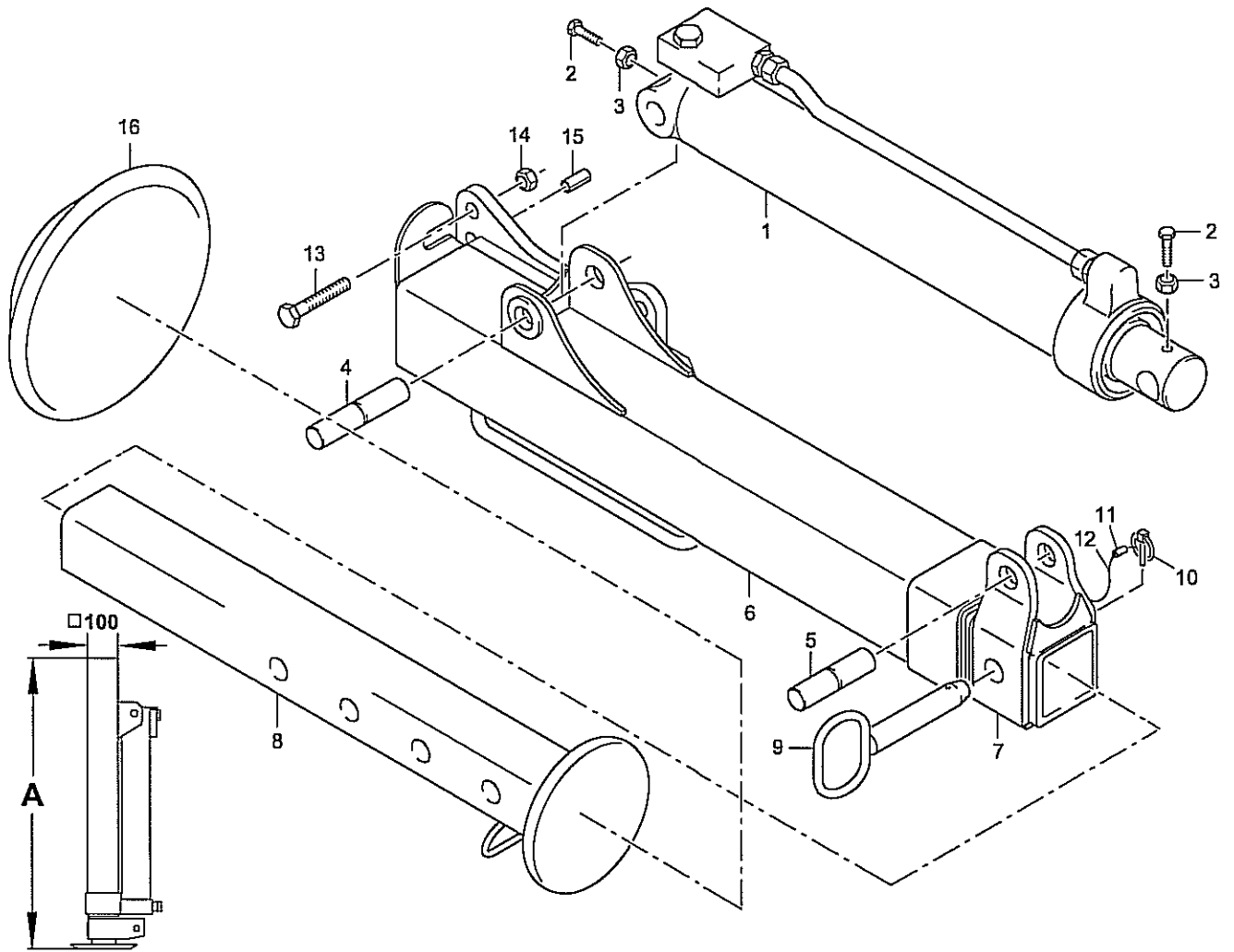


POS NO.	CO DE	ORDER NO.	STK QNT	BENENNUNG	DESCRIPTION	DESIGNATION	BEMERKUNG, REMARK, REMARQUE	17.04.2007
1		6062091	NB	GEBOTSSCHILD FUSSSCH	WARNING PLATE	PLAQUE D'AVERTISSEMENT		
2		6062089	NB	GEBOTSSCHILD KOPFSCH	WARNING PLATE	PLAQUE D'AVERTISSEMENT		
3		6062088	NB	GEBOTSSCHILD HANDSCH	WARNING PLATE	PLAQUE D'AVERTISSEMENT		
4		6063218	NB	GEBOTSSCHILD GEBRAUC	WARNING PLATE	PLAQUE D'AVERTISSEMENT		
5		6062085	NB	WARNSCHILD VOR HANDV	WARNING PLATE	PLAQUE D'AVERTISSEMENT		
6		6043843	NB	WARNSCHILD SCHWEBEND	WARNING PLATE	PLAQUE D'AVERTISSEMENT		
7		6062084	NB	WARNSCHILD VOR GEFAH	WARNING PLATE	PLAQUE D'AVERTISSEMENT		
8		6062086	NB	VERBOTSSCHILD ZUTRIT	WARNING PLATE	PLAQUE D'AVERTISSEMENT		
9		6061990	NB	WARNSCHILD VERLETZUN	WARNING PLATE	PLAQUE D'AVERTISSEMENT		
10		6062081	NB	WARNSCHILD F FESTENG	WARNING PLATE	PLAQUE D'AVERTISSEMENT		
11		6061989	NB	WARNSCHILD EINZUGGEF	WARNING PLATE	PLAQUE D'AVERTISSEMENT		
12		6062119	NB	WARNSCHILD ABSTURZGE	WARNING PLATE	PLAQUE D'AVERTISSEMENT		
13		6062118	NB	VERBOTSSCHILD BESTEI	WARNING PLATE	PLAQUE D'AVERTISSEMENT		
14		6062083	NB	WARNSCHILD VOR HEISS	WARNING PLATE	PLAQUE D'AVERTISSEMENT		
15		6062087	NB	GEBOTSSCHILD AUGENSC	WARNING PLATE	PLAQUE D'AVERTISSEMENT		
16		6062082	NB	WARNSCHILD VOR AETZE	WARNING PLATE	PLAQUE D'AVERTISSEMENT		
17		6075288	NB	VERBOTSSCHILD SCHWEI	WARNING PLATE	PLAQUE D'AVERTISSEMENT		
18		6075289	NB	VERBOTSSCHILD MIT WA	WARNING PLATE	PLAQUE D'AVERTISSEMENT		



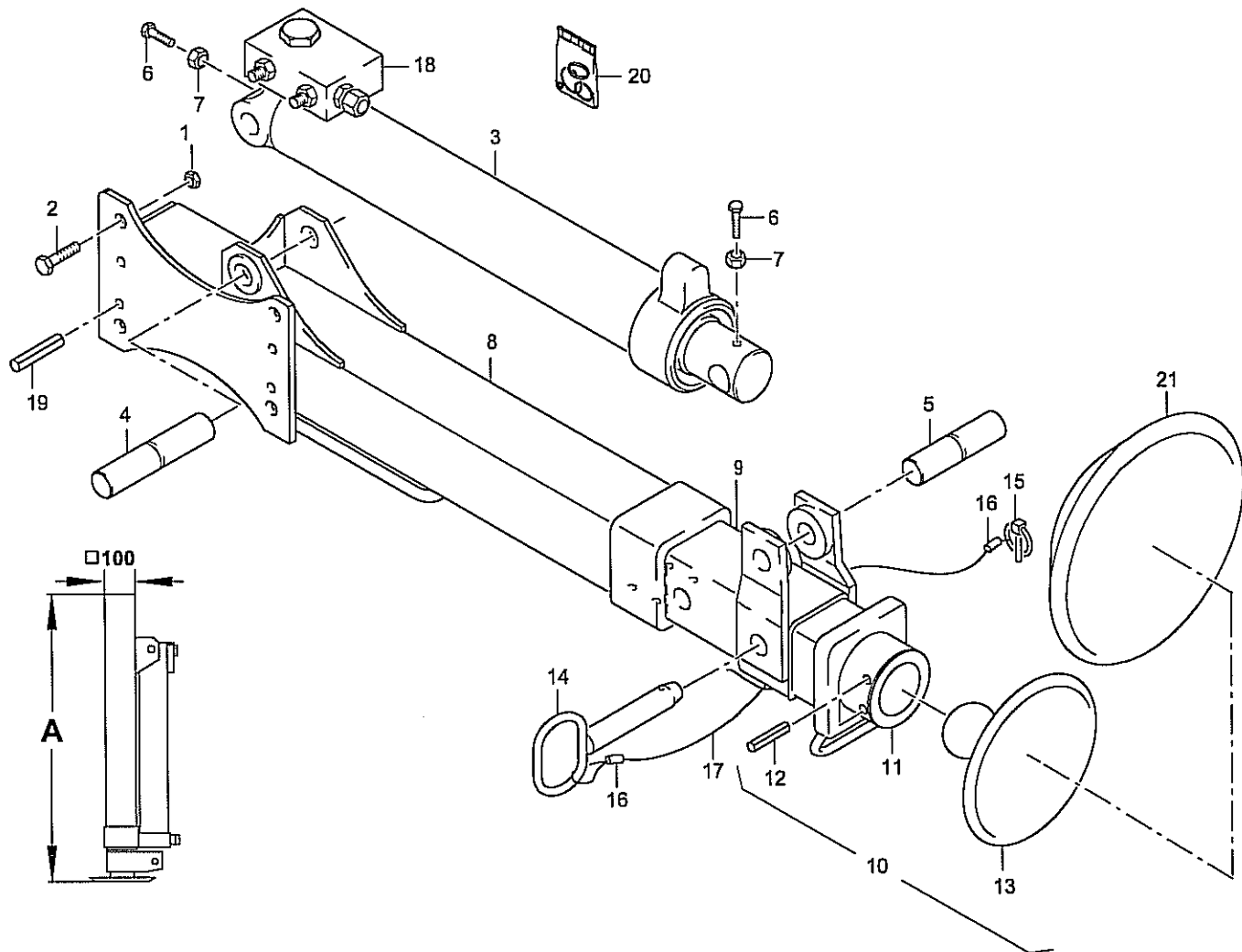
POS NO.	CO DE	ORDER NO.	STK QNT	BENENNUNG	DESCRIPTION	DESIGNATION	BEMERKUNG, REMARK, REMARQUE	07.03.2007
				BIS BAUJAHR 04.2006	UP TO 04.2006	JUSQU'À L'ANNÉE 04.2006		
		6026869	1	ABSTUETZUNG HYDR M B STABILIZER L		STABILISATEUR GAUCHE	POS.1-19 A=1005MM MAX.1805MM	
1		0861998	4	SECHSKTSHR A3C	BOLT A3C	VIS A TETE SIX PANS A3C		
2		1642962	4	SECHSKANTMU A3C	NUT A3C	ECROU A SIX PANS A3C		
3			1	ZYLINDER	RAM	VERIN	TAF.FIG.PLAN.090.003.01.0..3006	
4	V	0789079	1	BOLZEN	PIN	BOULON		
5	V	0213483	1	BOLZEN	PIN	BOULON		
6		0893214	2	SECHSKTSHR A3C	BOLT A3C	VIS A TETE SIX PANS A3C		
7		0893167	2	SECHSKANTMU A3C	NUT A3C	ECROU A SIX PANS A3C		
8		6013434	1	AUSSENROHR	OUTER PIPE	TUYAU EXTERIEUR		
9		1540276	1	INNENROHR	INNER PIPE	TUYAU INTERIEUR		
10		6052399	1	FUSSROHR M BEW ABST-	BOTTOM PIPE	TUYAU INFERIEUR	POS.11-13	
11		6052398	1	FUSSROHR	BOTTOM PIPE	TUYAU INFERIEUR		
12	V	0300694	2	SPANNHUELSE	ADAPTOR SLEEVE	DOUILLE DE SERRAGE		
13		6012447	1	ABSTUETZPLATTE	SUPPORT PLATE	PLAQUE DU STABILISATEUR		
14	V	2270895	1	A-BOLZ 6125 25X 120	PIN 6125 25X 120	BOULON 6125 25X 120		
15		1393131	1	KLAPPSTECKER	HINGED LOCKING PLUG	BOUCHON DE SECURITE A CHA		
16		1378336	2	HUELSE	BUSH	DOUILLE		
17		1844079	1	DRAHTSEIL ZN 1,8/2,5	WI ROPE GALV 1,8/2,5	CABLE METALL GALV 1,8/2,5		
18		4690353	1	VORGEST RUECKSCHLAGV	PILOT-OP NON-RET VAL	SOUPAPE DE RETENUE PREC		
19	V	4663281	4	SPANNHUELSE	ADAPTOR SLEEVE	DOUILLE DE SERRAGE		
20		6023056	NB	ABSTUETZTELLER	STABILIZER PLATE	PLATEAU DE STABILISATEUR		
21	D	4694722	1	DICHTSATZ	PACKING SET	JEU D'ETOUPEGE	FUER,FOR,POUR POS.18	

ABSTUETZUNG L 3009.065.10.10	STABILIZER L 3009.065.10.10	STABILISATEUR G 3009.065.10.10	ATLAS 105.2 V	020.065.10.02.3009/01
---------------------------------	--------------------------------	-----------------------------------	---------------	-----------------------



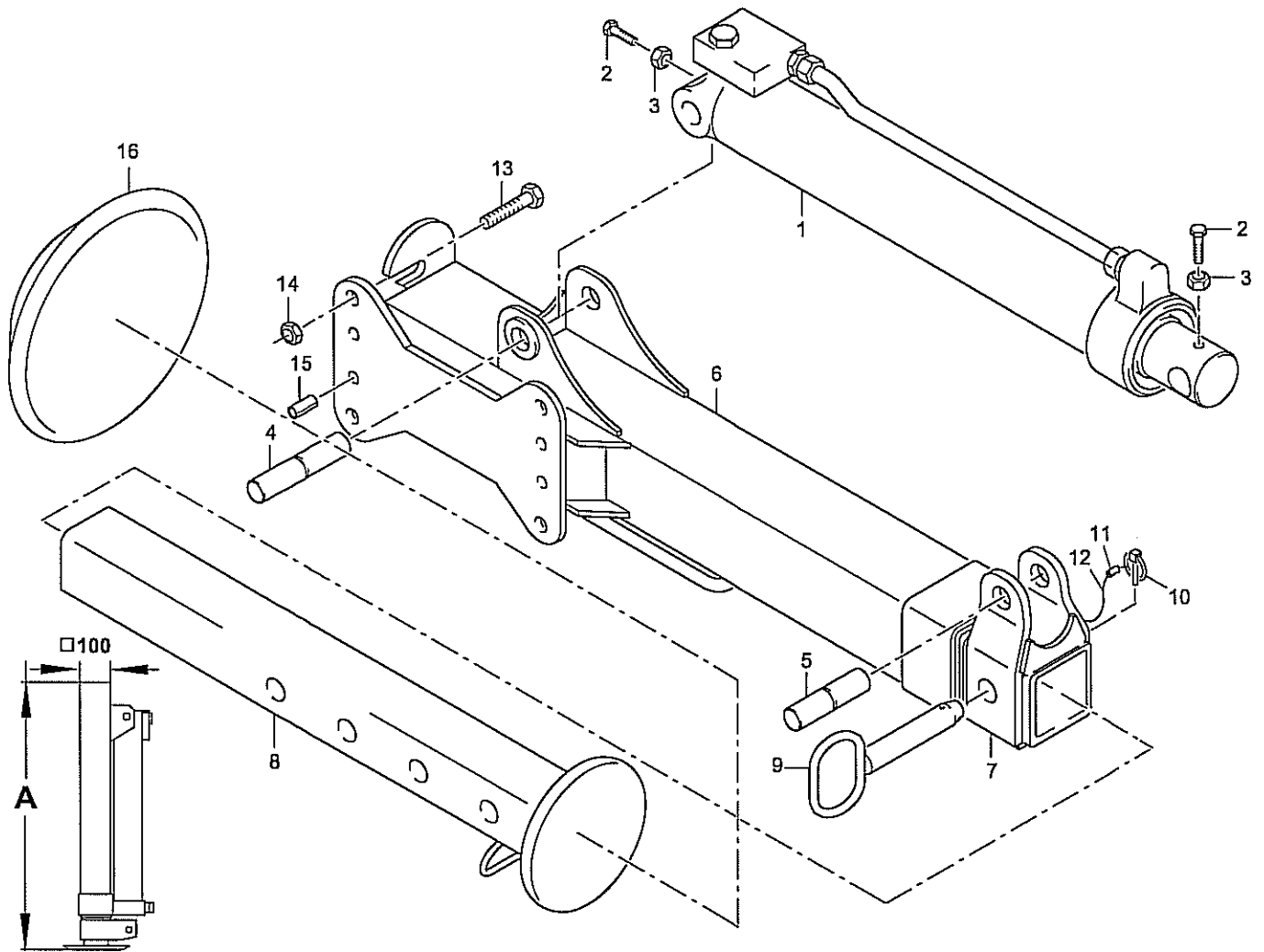
POS NO.	CO DE	ORDER NO.	STK QNT	BENENNUNG	DESCRIPTION	DESIGNATION	BEMERKUNG, REMARK, REMARQUE	07.03.2007
				AB BAUJAHR 05.2006	FROM 05.2006	À PARTIR DE 05.2006		
		6087033	1	ABSTUETZUNG HYDR L	STABILIZER	STABILISATEUR	POS.1-15 A=1005 MM MAX.1805 MM	
1			1	ZYLINDER	RAM	VÉRIN	TAF.FIG.PLAN.090.003.01.0..3006	
2	0893214		2	SECHSKTSHR A3C	BOLT A3C	VIS A TETE SIX PANS A3C		
3	0893167		2	SECHSKANTMU A3C	NUT A3C	ECROU A SIX PANS A3C		
4	V 0789079		1	BOLZEN	PIN	BOULON		
5	V 0213483		1	BOLZEN	PIN	BOULON		
6	6076395		1	AUSSENROHR	OUTER PIPE	TUYAU EXTERIEUR		
7	6075480		1	INNENROHR	INNER PIPE	TUYAU INTERIEUR		
8	6087010		1	FUSSROHR	BOTTOM PIPE	TUYAU INFERIEUR		
9	V 2270895		1	A-BOLZ 6125 25X 120	PIN 6125 25X 120	BOULON 6125 25X 120		
10	1393131		1	KLAPPSTECKER	HINGED LOCKING PLUG	BOUCHON DE SECURITE A CHA		
11	1378336		1	HUELSE	BUSH	DOUILLE		
12	1844079		1	DRAHTSEIL ZN 1,8/2,5	WI ROPE GALV 1,8/2,5	CABLE METALL GALV 1,8/2,5		
13	0861998		4	SECHSKTSHR A3C	BOLT A3C	VIS A TETE SIX PANS A3C		
14	1642962		4	SECHSKANTMU A3C	NUT A3C	ECROU A SIX PANS A3C		
15	V 4663281		4	SPANNHUELSE	ADAPTOR SLEEVE	DOUILLE DE SERRAGE		
16	6023056		NB	ABSTUETZTELLER	STABILIZER PLATE	PLATEAU DE STABILISATEUR		

ABSTUETZUNG L 3009.065.11.11	STABILIZER L 3009.065.11.11	STABILISATEUR G 3009.065.11.11	ATLAS 105.2 V	020.065.11.10.3009/01
---------------------------------	--------------------------------	-----------------------------------	---------------	-----------------------



POS NO.	CO DE	ORDER NO.	STK QNT	BENENNUNG	DESCRIPTION	DESIGNATION	BEMERKUNG, REMARK, REMARQUE	07.03.2007
				BIS BAUJAHR 04.2006	UP TO 04.2006	JUSQU'À L'ANNÉE 04.2006		
		6026870	1	ABSTUETZUNG HYDR M B STABILIZER R		STABILISATEUR DROITE	POS.1-19 A=1005MM MAX.1805MM	
1		0861998	4	SECHSKTSHR A3C	BOLT A3C	VIS A TETE SIX PANS A3C		
2		1642962	4	SECHSKANTMU A3C	NUT A3C	ECROU A SIX PANS A3C		
3				ZYLINDER	RAM	VERIN	TAF.FIG.PLAN.090.003.01.0..3006	
4	V	0789079	1	BOLZEN	PIN	BOULON		
5	V	0213483	1	BOLZEN	PIN	BOULON		
6		0893214	2	SECHSKTSHR A3C	BOLT A3C	VIS A TETE SIX PANS A3C		
7		0893167	2	SECHSKANTMU A3C	NUT A3C	ECROU A SIX PANS A3C		
8		6013422	1	AUSSENROHR	OUTER PIPE	TUYAU EXTERIEUR		
9		1540276	1	INNENROHR	INNER PIPE	TUYAU INTERIEUR		
10		6052399	1	FUSSROHR M BEW ABST-	BOTTOM PIPE	TUYAU INFERIEUR	POS.11-13	
11		6052398	1	FUSSROHR	BOTTOM PIPE	TUYAU INFERIEUR		
12	V	0300694	2	SPANNHUELSE	ADAPTOR SLEEVE	DOUILLE DE SERRAGE		
13		6012447	1	ABSTUETZPLATTE	SUPPORT PLATE	PLAQUE DU STABILISATEUR		
14	V	2270895	1	A-BOLZ 6125 25X 120	PIN 6125 25X 120	BOULON 6125 25X 120		
15		1393131	1	KLAPPSTECKER	HINGED LOCKING PLUG	BOUCHON DE SECURITE A CHA		
16		1378336	2	HUELSE	BUSH	DOUILLE		
17		1844079	1	DRAHTSEIL ZN 1,8/2,5	WI ROPE GALV 1,8/2,5	CABLE METALL GALV 1,8/2,5		
18		4690353	1	VORGEST RUECKSCHLAGV	PILOT-OF NON-RET VAL	SOUPAPE DE RETENUE PREC		
19	V	4663281	4	SPANNHUELSE	ADAPTOR SLEEVE	DOUILLE DE SERRAGE		
20	D	4694722	1	DICHTSATZ	PACKING SET	JEU D'ETOUPAGE	FUER, FOR, POUR POS.18	
21		6023056	NB	ABSTUETZTELLER	STABILIZER PLATE	PLATEAU DE STABILISATEUR		

ABSTUETZUNG R 3009.065.10.01.	STABILIZER R 3009.065.10.01.	STABILISATEUR D 3009.065.10.01.	ATLAS 105.2 V	020.065.11.01.3009/01
----------------------------------	---------------------------------	------------------------------------	---------------	-----------------------



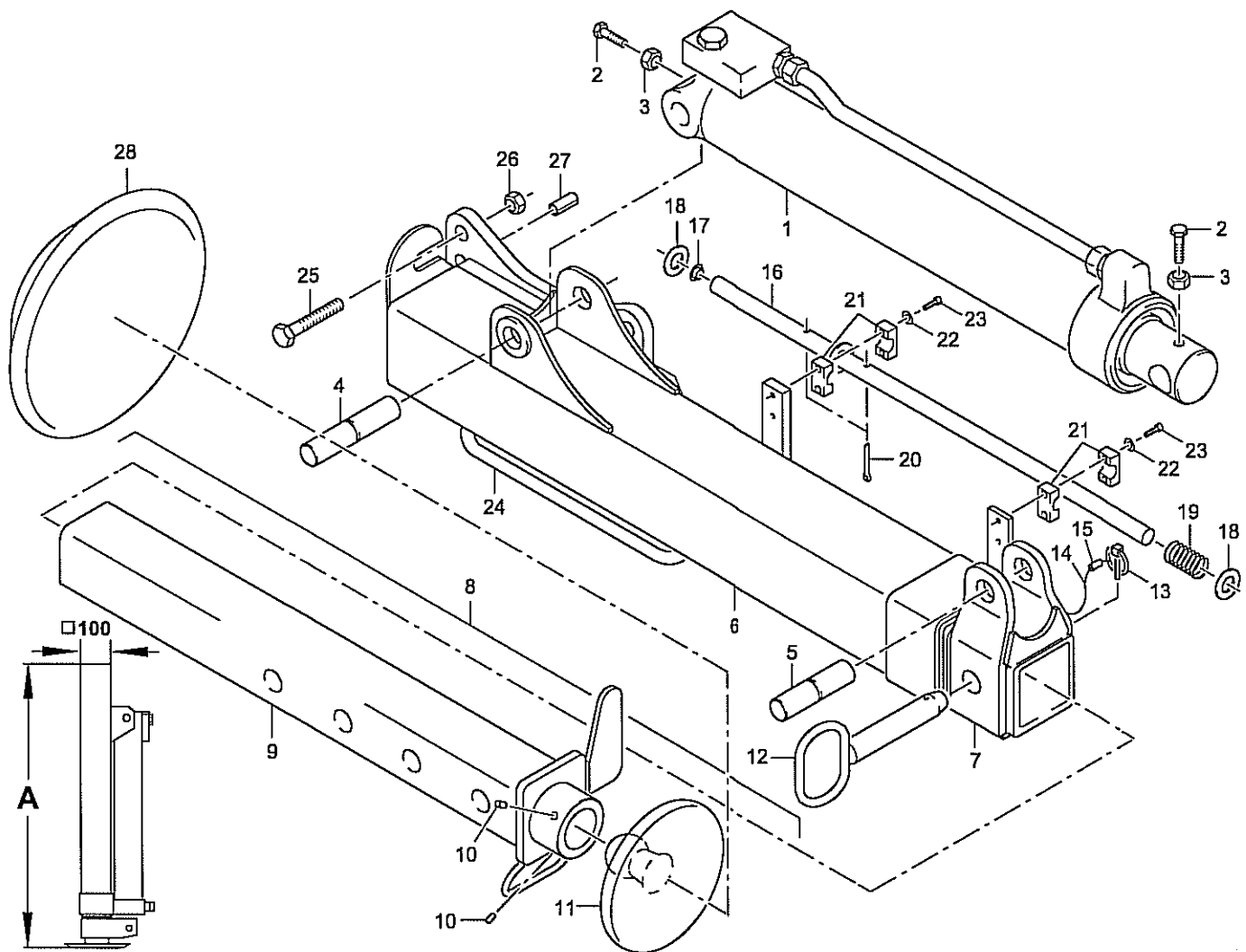
POS NO.	CO DE	ORDER NO.	STK QNT	BENENNUNG	DESCRIPTION	DESIGNATION	BEMERKUNG, REMARK, REMARQUE	07.03.2007
---------	-------	-----------	---------	-----------	-------------	-------------	-----------------------------	------------

AB BAUJAHR 05.2006 FROM 05.2006 À PARTIR DE 05.2006

		6087014	1	ABSTUETZUNG HYDR R	STABILIZER	STABILISATEUR	POS.1-15 A=1005 MM MAX.1805 MM	
1			1	ZYLINDER	RAM	VÉRIN	TAF.FIG.PLAN.090.003.01.0..3006	
2	0893214		2	SECHSKTSHR A3C	BOLT A3C	VIS A TETE SIX PANS A3C		
3	0893167		2	SECHSKANTMU A3C	NUT A3C	ECROU A SIX PANS A3C		
4	V 0789079		1	BOLZEN	PIN	BOULON		
5	V 0213483		1	BOLZEN	PIN	BOULON		
6	6076392		1	AUSSENROHR	OUTER PIPE	TUYAU EXTERIEUR		
7	6075480		1	INNENROHR	INNER PIPE	TUYAU INTERIEUR		
8	6087010		1	FUSSROHR	BOTTOM PIPE	TUYAU INFERIEUR		
9	V 2270895		1	A-BOLZ 6125 25X 120	PIN 6125 25X 120	BOULON 6125 25X 120		
10	1393131		1	KLAPPSTECKER	HINGED LOCKING PLUG	BOUCHON DE SECURITE A CHA		
11	1378336		2	HUELSE	BUSH	DOUILLE		
12	1844079		1	DRAHTSEIL ZN 1,8/2,5	WI ROPE GALV 1,8/2,5	CABLE METALL GALV 1,8/2,5		
13	0861998		4	SECHSKTSHR A3C	BOLT A3C	VIS A TETE SIX PANS A3C		
14	1642962		4	SECHSKANTMU A3C	NUT A3C	ECROU A SIX PANS A3C		
15	V 4663281		4	SPANNHUELSE	ADAPTOR SLEEVE	DOUILLE DE SERRAGE		
16	6023056		NB	ABSTUETZTELLER	STABILIZER PLATE	PLATEAU DE STABILISATEUR		

ABSTUETZUNG R 3009.065.11.01.	STABILIZER R 3009.065.11.01.	STABILISATEUR D 3009.065.11.01.	ATLAS 105.2 V	020.065.11.02.3009/01
----------------------------------	---------------------------------	------------------------------------	---------------	-----------------------



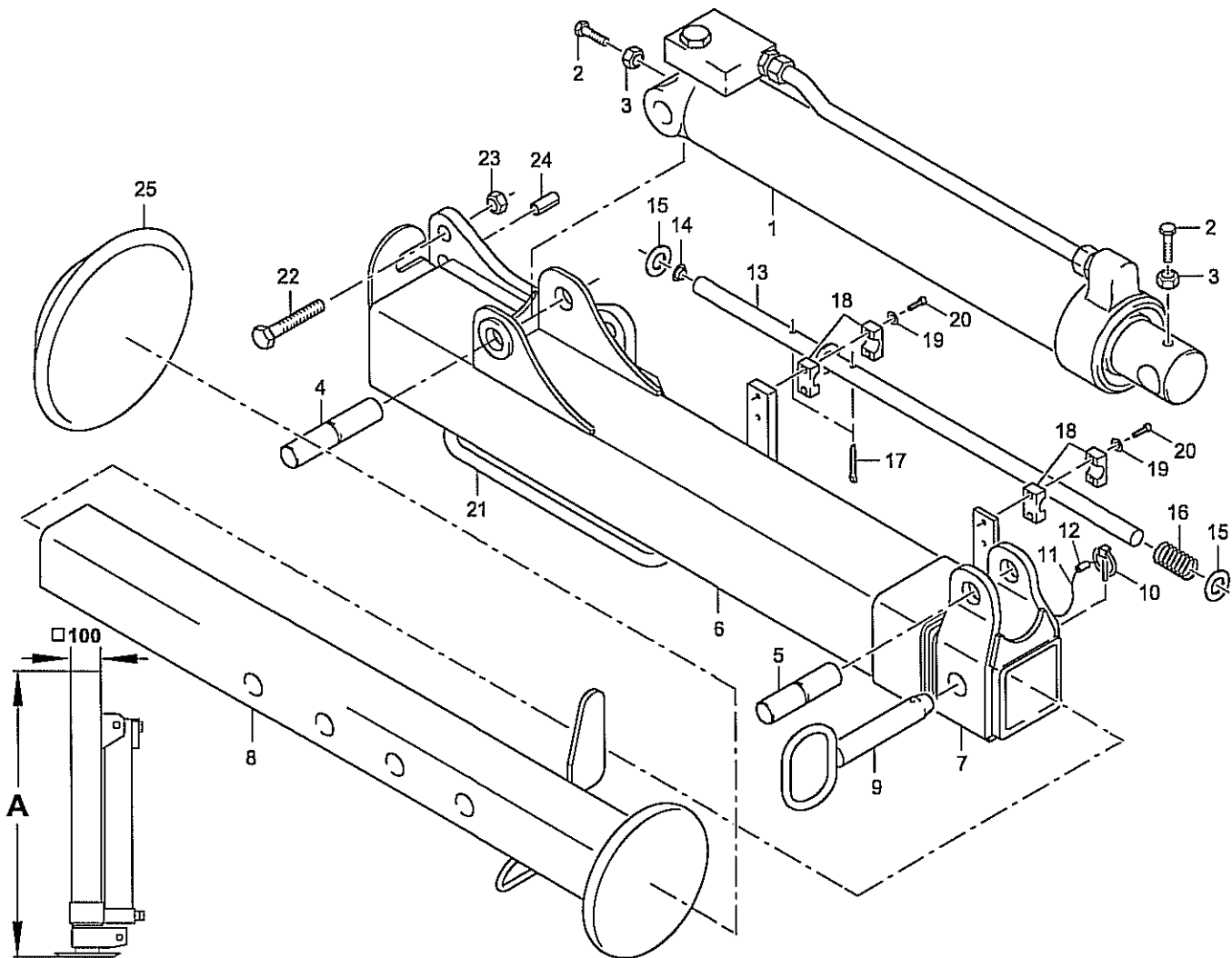


POS NO.	CO DE	ORDER NO.	STK QNT	BENENNUNG	DESCRIPTION	DESIGNATION	BEMERKUNG, REMARK, REMARQUE	08.03.2007
---------	-------	-----------	---------	-----------	-------------	-------------	-----------------------------	------------

BIS BAUJAHR 11.2006 UNTIL DATE 11.2006 JUSQU' À 11.2006

		6079687	1	ABSTUETZUNG HYDR M B ABSCHALTVOORRICHTUNG	STABILIZER L CUT OFF DEVICE	STABILISATEUR GAUCHE DISPOS DE DECONNEX	POS.1-23 A=1005 MM MAX.1805 MM	
1			1	ZYLINDER	RAM	VERIN	TAF.FIG.PLAN.090.003.01.0..3006	
2	0893214		2	SECHSKTSHR A3C	BOLT A3C	VIS A TETE SIX PANS A3C		
3	0893167		2	SECHSKANTMU A3C	NUT A3C	ECROU A SIX PANS A3C		
4	V 0789079		1	BOLZEN	PIN	BOULON		
5	V 0213483		1	BOLZEN	PIN	BOULON		
6	6079668		1	AUSSENROHR	OUTER PIPE	TUYAU EXTERIEUR		
7	6075480		1	INNENROHR	INNER PIPE	TUYAU INTERIEUR		
8	6075777		1	FUSSROHR M BEW ABST-	BOTTOM PIPE	TUYAU INFERIEUR	POS.8-11	
9	6075776		1	FUSSROHR	BOTTOM PIPE	TUYAU INFERIEUR		
10	V 0300694		2	SPANNHUELSE	ADAPTOR SLEEVE	DOUILLE DE SERRAGE		
11	6012447		1	ABSTUETZPLATTE	SUPPORT PLATE	PLAQUE DU STABILISATEUR		
12	V 2270895		1	A-BOLZ 6125 25X 120	PIN 6125 25X 120	BOULON 6125 25X 120		
13	1393131		1	KLAPPSTECKER	HINGED LOCKING PLUG	BOUCHON DE SECURITE A CHA		
14	M 0910896	NB		DRAHTSEIL ZN 1,8/2,5	WI ROPE GALV 1,8/2,5	CABLE METALL GALV 1,8/2,5		
15	V 1378336		2	HUELSE	BUSH	DOUILLE		
16	6079689		1	ROHR	PIPE	D'HUILE		
17	0316658		1	SCHUTZKAPPE	PROTECTING CAP	COIFFE PROTECTRICE		
18	1388623		3	SCHLEIBE A3C	DISK A3C	DISQUE A3C		
19	6072639		1	DRUCKFEDER	COMPRESSION SPRING	RESSORT A PRESSION		
20	V 1392130		2	SPLINT A3C	SPLIT PIN A3C	GOUPILLE FENDUE A3C		
21	6088744		2	SCELLENKOERPER 2TLG	TWO-PART CLIP BODY	CORPS DE COLLIER EN 2 PCS		
22	0893043		4	SCHLEIBE A3C	DISK A3C	DISQUE A3C		
23	0892995		4	ZYLSHR M ISKT A3C	ALLEN SCREW A3C	VIS A SIX PA A3C		
24	4028793	NB		GRIFF	HANDLE	POIGNEE		
25	0861998		4	SECHSKTSHR A3C	BOLT A3C	VIS A TETE SIX PANS A3C		
26	1642962		4	SECHSKANTMU A3C	NUT A3C	ECROU A SIX PANS A3C		
27	V 4663281		4	SPANNHUELSE	ADAPTOR SLEEVE	DOUILLE DE SERRAGE		
28	6023056	NB		ABSTUETZTELLER	STABILIZER PLATE	PLATEAU DE STABILISATEUR		

ABSTUETZUNG L 3009.065.10.55	STABILIZER L 3009.065.10.55	STABILISATEUR G 3009.065.10.55	ATLAS 105.2 V	020.065.10.55.3009/01
---------------------------------	--------------------------------	-----------------------------------	---------------	-----------------------

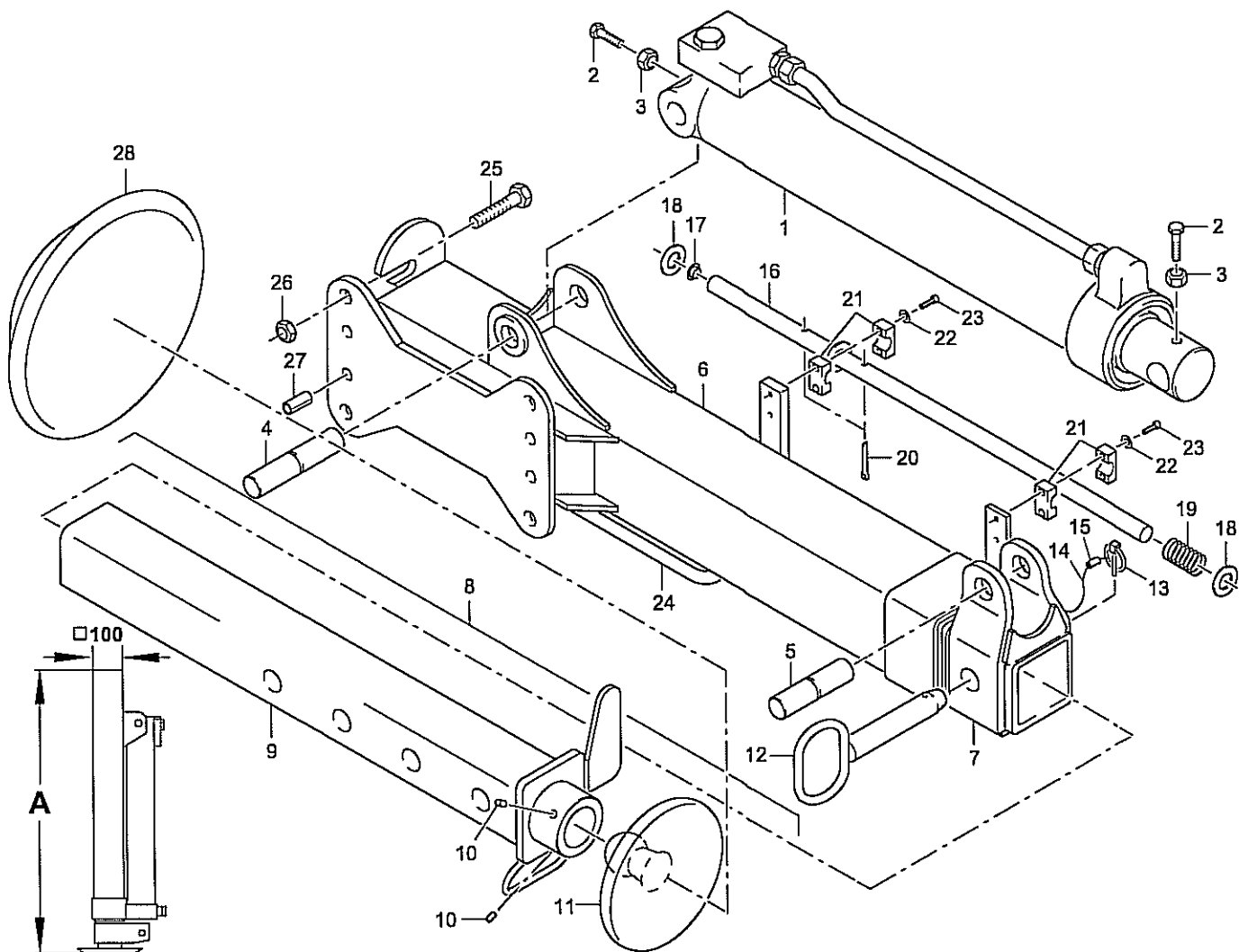


POS NO.	CG DE	ORDER NO.	STK QNT	BENENNUNG	DESCRIPTION	DESIGNATION	BEMERKUNG, REMARK, REMARQUE	08.03.2007
---------	-------	-----------	---------	-----------	-------------	-------------	-----------------------------	------------

AB BAUJAHR 12.2006 YEAR OF CONSTR.12.06 À PARTIR DE 12.2006

		6094613	1	ABSTUETZUNG HYDR. L ABSCHALTVORRICHTUNG	STABILIZER CUT OFF DEVICE	STABILISATEUR DISPOS DE DECONNEX	POS.1-20 A=1005 MM MAX.1805 MM	
							TAF.FIG.PLAN.090.003.01.0..3006	
1			1	ZYLINDER	RAM	VERIN		
2	0893214		2	SECHSKTSHR A3C	BOLT A3C	VIS A TETE SIX PANS A3C		
3	0893167		2	SECHSKANTMU A3C	NUT A3C	ECROU A SIX PANS A3C		
4 V	0789079		1	BOLZEN	PIN	BOULON		
5 V	0213483		1	BOLZEN	PIN	BOULON		
6	6079668		1	AUSSENROHR	OUTER PIPE	TUYAU EXTERIEUR		
7	6075480		1	INNENROHR	INNER PIPE	TUYAU INTERIEUR		
8	6094539		1	FUSSROHR	BOTTOM PIPE	TUYAU INFERIEUR		
9 V	2270895		1	A-BOLZ 6125 25X 120	PIN 6125 25X 120	BOULON 6125 25X 120		
10	1393131		1	KLAPPSTECKER	HINGED LOCKING PLUG	BOUCHON DE SECURITE A CHA		
11 M	0910896	NB		DRAHTSEIL ZN 1,8/2,5	WI ROPE GALV 1,8/2,5	CABLE METALL GALV 1,8/2,5		
12 V	1378336		2	HUELSE	BUSH	DOUILLE		
13	6079689		1	ROHR	PIPE	D'HUILE		
14	0316658		1	SCHUTZKAPPE	PROTECTING CAP	COIFFE PROTECTRICE		
15	1388623		3	SCHWEIBE A3C	DISK A3C	DISQUE A3C		
16	6072639		1	DRUCKFEDER	COMPRESSION SPRING	RESSORT A PRESSION		
17 V	1392130		2	SPLINT A3C	SPLIT PIN A3C	GOUPILLE FENDUE A3C		
18	2608155		2	SHELLENKOERPER 2TLG	TWO-PART CLIP BODY	CORPS DE COLLIER EN 2 PCS		
19	0893043		4	SCHWEIBE A3C	DISK A3C	DISQUE A3C		
20	0892995		4	ZYLSHR M ISKT A3C	ALLEN SCREW A3C	VIS A SIX PA A3C		
21	4028793	NB		GRIFF	HANDLE	POIGNEE		
22	0861998		4	SECHSKTSHR A3C	BOLT A3C	VIS A TETE SIX PANS A3C		
23	1642962		4	SECHSKANTMU A3C	NUT A3C	ECROU A SIX PANS A3C		
24 V	4663281		4	SPANNHUELSE	ADAPTOR SLEEVE	DOUILLE DE SERRAGE		
25	6023056	NB		ABSTUETZTELLER	STABILIZER PLATE	PLATEAU DE STABILISATEUR		

ABSTUETZUNG L 3009.065.12.51	STABILIZER L 3009.065.12.51	STABILISATEUR G 3009.065.12.51	ATLAS 105.2 V	020.065.12.10.3009/01
---------------------------------	--------------------------------	-----------------------------------	---------------	-----------------------



POS NO.	CO DE	ORDER NO.	STK QNT	BENENNUNG	DESCRIPTION	DESIGNATION	BEMERKUNG, REMARK, REMARQUE	08.03.2007
---------	-------	-----------	---------	-----------	-------------	-------------	-----------------------------	------------

BIS BAUJAHR 11.2006 UNTIL DATE 11.2006 JUSQU' À 11.2006

6079730 1 ABSTUETZUNG HYDR M B STABILIZER R STABILISATEUR DROITE POS.1-23 A=1005 MM MAX.1805 MM  
 ABSCHALTVORRICHTUNG CUT OFF DEVICE DISPOS DE DECONNEX

1 1 ZYLINDER RAM VERIN TAF.FIG.PLAN.090.003.01.0..3006  
 2 0893214 2 SECHSKTSHR A3C BOLT A3C VIS A TETE SIX PANS A3C  
 3 0893167 2 SECHSKANTMU A3C NUT A3C ECROU A SIX PANS A3C  
 4 V 0789079 1 BOLZEN PIN BOULON  
 5 V 0213483 1 BOLZEN PIN BOULON

6 6079727 1 AUSSENROHR OUTER PIPE TUYAU EXTERIEUR  
 7 6075480 1 INNENROHR INNER PIPE TUYAU INTERIEUR  
 8 6079717 1 FUSSROHR M BEW ABST- BOTTOM PIPE TUYAU INFERIEUR POS.8-11  
 9 6079718 1 FUSSROHR BOTTOM PIPE TUYAU INFERIEUR  
 10 V 0300694 2 SPANNHUELSE ADAPTOR SLEEVE DOUILLE DE SERRAGE

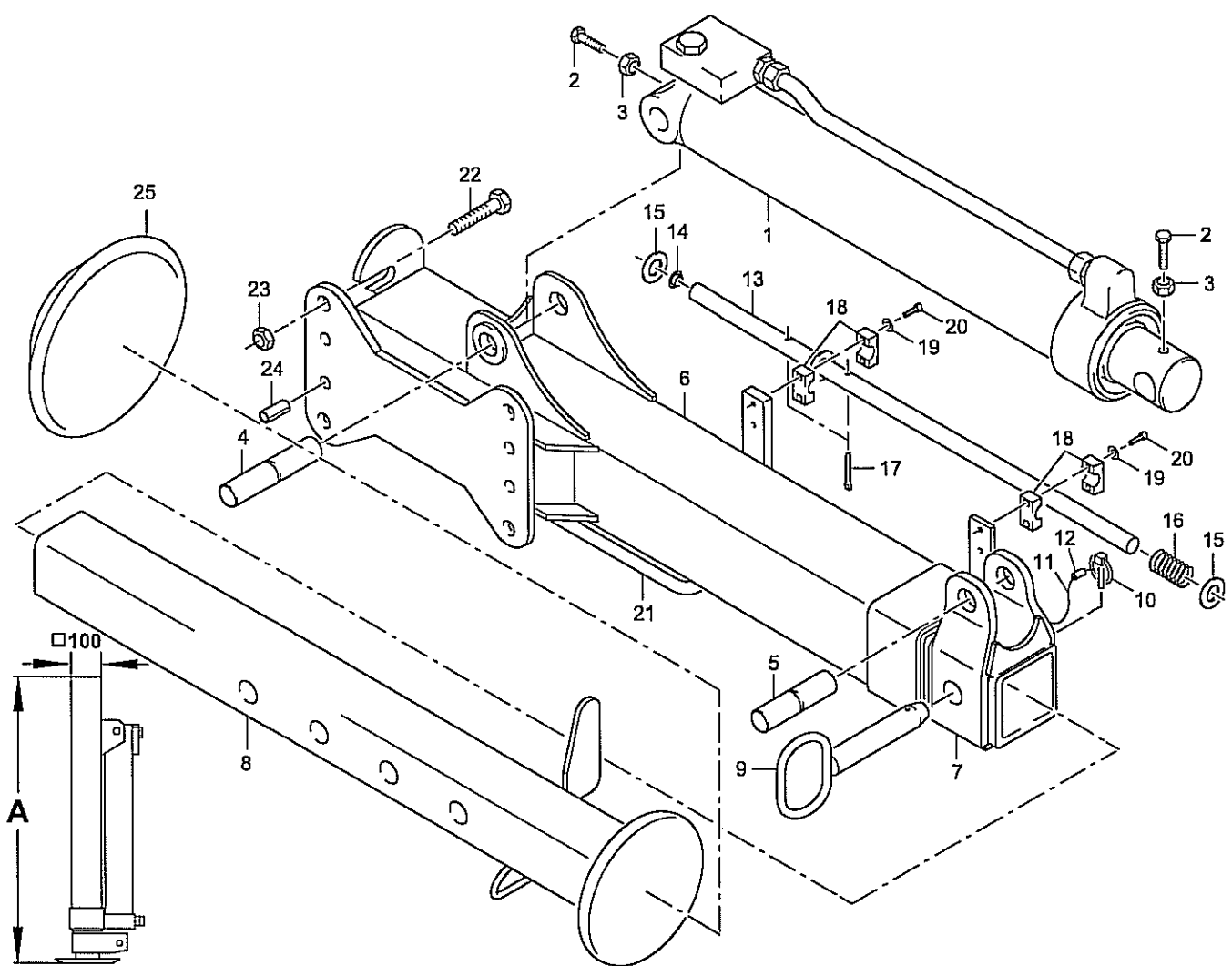
11 6012447 1 ABSTUETZPLATTE SUPPORT PLATE PLAQUE DU STABILISATEUR  
 12 V 2270895 1 A-BOLZ 6125 25X 120 PIN 6125 25X 120 BOULON 6125 25X 120  
 13 1393131 1 KLAPPSTECKER HINGED LOCKING PLUG BOUCHON DE SECURITE A CHA

14 M 0910896 NB DRAHTSEIL ZN 1,8/2,5 WI ROPE GALV 1,8/2,5 CABLE METALL GALV 1,8/2,5  
 15 V 1378336 2 HUELSE BUSH DOUILLE  
 16 6079689 1 ROHR PIPE D'HUILE  
 17 0316658 1 SCHUTZKAPPE PROTECTING CAP COIFFE PROTECTRICE  
 18 1388623 3 SCHEIBE A3C DISK A3C DISQUE A3C

19 6072639 1 DRUCKFEDER COMPRESSION SPRING RESSORT A PRESSION  
 20 V 1392130 2 SPLINT A3C SPLIT PIN A3C GOUILLE FENDUE A3C  
 21 6088744 2 SCHELLENKOERPER 2TLG TWO-PART CLIP BODY CORPS DE COLLIER EN 2 PCS  
 22 0893043 4 SCHEIBE A3C DISK A3C DISQUE A3C  
 23 0892995 4 ZYLSHR M 1SKT A3C ALLEN SCREW A3C VIS A SIX PA A3C

24 4028793 NB GRIFF HANDLE POIGNEE  
 25 0861998 4 SECHSKTSHR A3C BOLT A3C VIS A TETE SIX PANS A3C  
 26 1642962 4 SECHSKANTMU A3C NUT A3C ECROU A SIX PANS A3C  
 27 V 4663281 4 SPANNHUELSE ADAPTOR SLEEVE DOUILLE DE SERRAGE  
 28 6023056 NB ABSTUETZTELLER STABILIZER PLATE PLATEAU DE STABILISATEUR

ABSTUETZUNG R 3009.065.10.50	STABILIZER R 3009.065.10.50	STABILISATEUR D 3009.065.10.50	ATLAS 105.2 V	020.065.10.50.3009/01
---------------------------------	--------------------------------	-----------------------------------	---------------	-----------------------



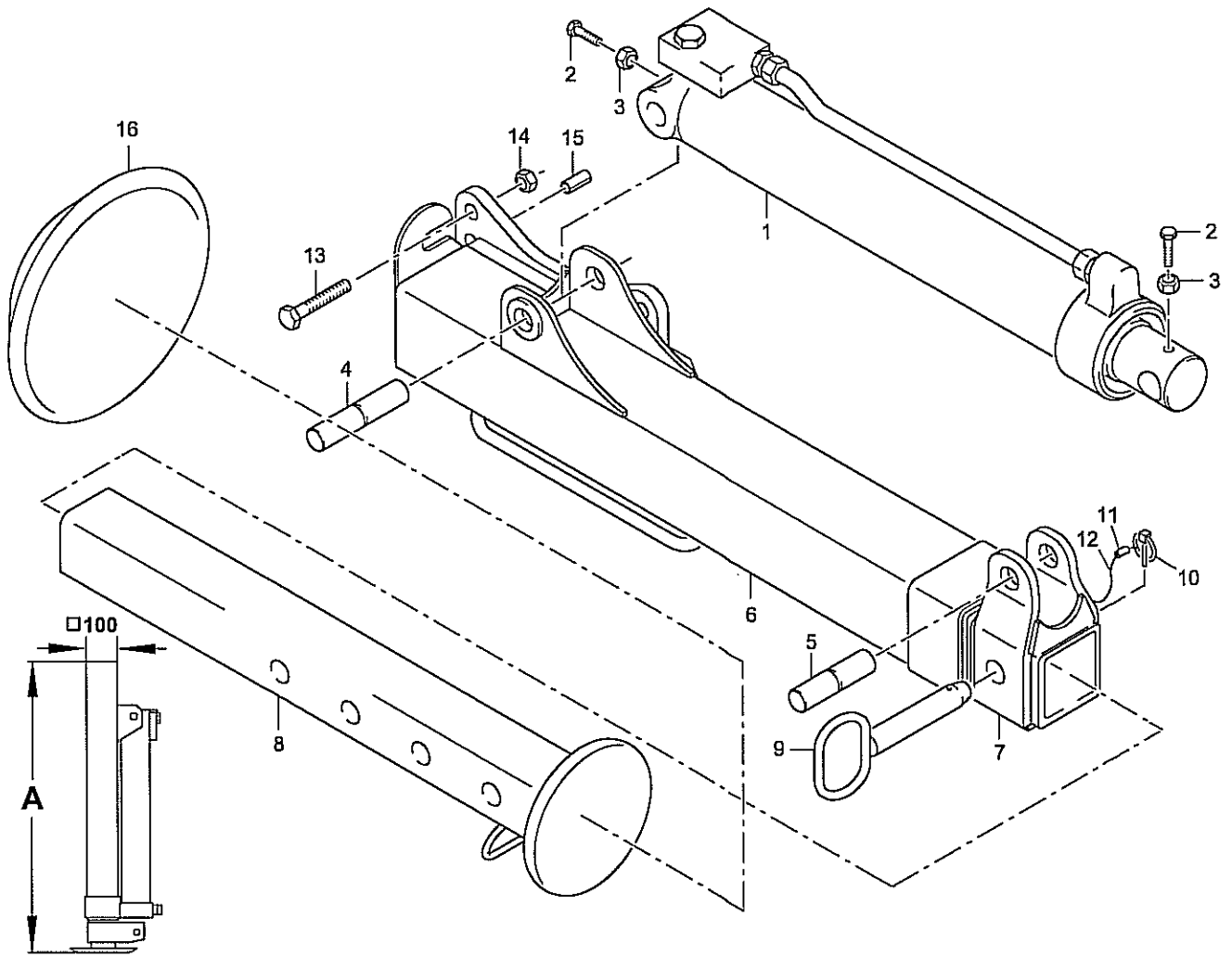
POS NO.	CO DE	ORDER NO.	STK QNT	BENENNUNG	DESCRIPTION	DESIGNATION	BEMERKUNG, REMARK, REMARQUE	08.03.2007
---------	-------	-----------	---------	-----------	-------------	-------------	-----------------------------	------------

AB BAUJAHR 12.2006 YEAR OF CONSTR.12.06 À PARTIR DE 12.2006

		6094496	1	ABSTUETZUNG HYDR. R ABSCHALTVORRICHTUNG	STABILIZER CUT OFF DEVICE	STABILISATEUR DISPOS DE DECONNEX	POS.1-20 A=1005 MM MAX.1805 MM	
1			1	ZYLINDER	RAM	VERIN	TAF.FIG.PLAN.090.003.01.0..3006	
2		0893214	2	SECHSKTSHR A3C	BOLT A3C	VIS A TETE SIX PANS A3C		
3		0893167	2	SECHSKANTMU A3C	NUT A3C	ECROU A SIX PANS A3C		
4	V	0789079	1	BOLZEN	PIN	BOULON		
5	V	0213483	1	BOLZEN	PIN	BOULON		
6		6079727	1	AUSSENROHR	OUTER PIPE	TUYAU EXTERIEUR		
7		6075480	1	INNENROHR	INNER PIPE	TUYAU INTERIEUR		
8		6094491	1	FUSSROHR	BOTTOM PIPE	TUYAU INFERIEUR		
9	V	2270895	1	A-BOLZ 6125 25X 120	PIN 6125 25X 120	BOULON 6125 25X 120		
10		1393131	1	KLAPPSTECKER	HINGED LOCKING PLUG	BOUCHON DE SECURITE A CHA		
11	M	0910896	NB	DRAHTSEIL ZN 1,8/2,5	WI ROPE GALV 1,8/2,5	CABLE METALL GALV 1,8/2,5		
12	V	1378336	2	HUELSE	BUSH	DOUILLE		
13		6079689	1	ROHR	PIPE	D'HUILE		
14		0316658	1	SCHUTZKAPPE	PROTECTING CAP	COIFFE PROTECTRICE		
15		1388623	3	SCHEIBE A3C	DISK A3C	DISQUE A3C		
16		6072639	1	DRUCKFEDER	COMPRESSION SPRING	RESSORT A PRESSION		
17	V	1392130	2	SPLINT A3C	SPLIT PIN A3C	GOUILLE FENDUE A3C		
18		2608155	2	SCHLENNKOERPER 2TLG	TWO-PART CLIP BODY	CORPS DE COLLIER EN 2 PCS		
19		0893043	4	SCHEIBE A3C	DISK A3C	DISQUE A3C		
20		0892995	4	ZYLSHR M ISKT A3C	ALLEN SCREW A3C	VIS A SIX PA A3C		
21		4028793	NB	GRIFF	HANDLE	POIGNEE		
22		0861998	4	SECHSKTSHR A3C	BOLT A3C	VIS A TETE SIX PANS A3C		
23		1642962	4	SECHSKANTMU A3C	NUT A3C	ECROU A SIX PANS A3C		
24	V	4663281	4	SPANNHUELSE	ADAPTOR SLEEVE	DOUILLE DE SERRAGE		
25		6023056	NB	ABSTUETZTELLER	STABILIZER PLATE	PLATEAU DE STABILISATEUR		

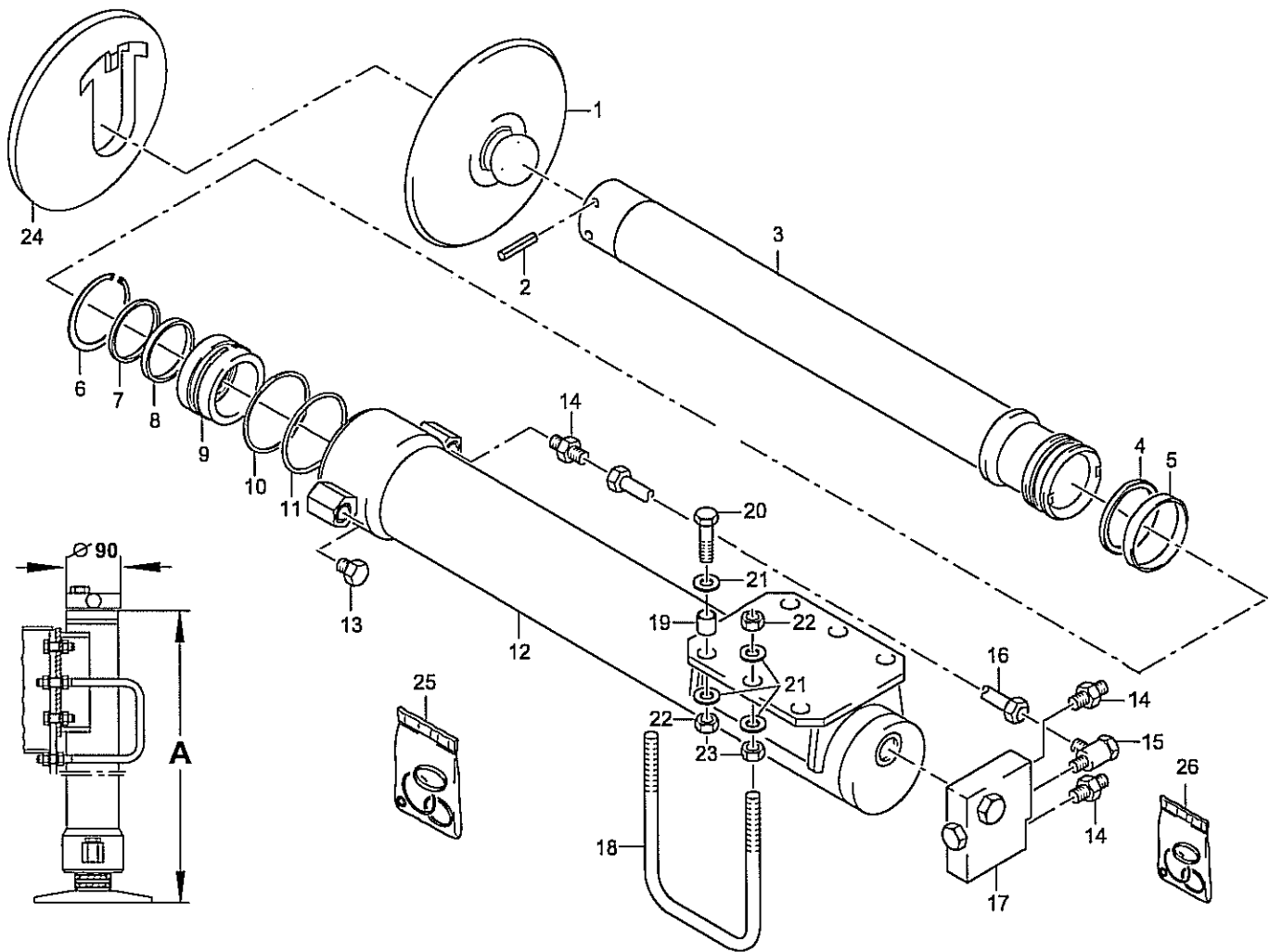
ABSTUETZUNG R 3009.065.12.02	STABILIZER R 3009.065.12.02	STABILISATEUR D 3009.065.12.02	ATLAS 105.2 V	020.065.12.00.3009/01
---------------------------------	--------------------------------	-----------------------------------	---------------	-----------------------





POS NO.	CO DE	ORDER NO.	STK QNT	BENENNUNG	DESCRIPTION	DESIGNATION	BEMERKUNG, REMARK, REMARQUE	07.03.2007
		6093925	1	ABSTUETZUNG HYDR L	STABILIZER	STABILISATEUR	POS.1-15 A=1165 MM MAX.1965 MM	
1			1	ZYLINDER	RAM	VÉRIN	TAF.FIG.PLAN.090.003.01.0..3006	
2		0893214	2	SECHSKTSHR A3C	BOLT A3C	VIS A TETE SIX PANS A3C		
3		0893167	2	SECHSKANTMU A3C	NUT A3C	ECROU A SIX PANS A3C		
4	V	0789079	1	BOLZEN	PIN	BOULON		
5	V	0213483	1	BOLZEN	PIN	BOULON		
6		6076395	1	AUSSENROHR	OUTER PIPE	TUYAU EXTERIEUR		
7		6075480	1	INNENROHR	INNER PIPE	TUYAU INTERIEUR		
8		6087035	1	FUSSROHR	BOTTOM PIPE	TUYAU INFERIEUR		
9	V	2270895	1	A-BOLZ 6125 25X 120	PIN 6125 25X 120	BOULON 6125 25X 120		
10		1393131	1	KLAPPSTECKER	HINGED LOCKING PLUG	BOUCHON DE SECURITE A CHA		
11		1378336	1	HUELSE	BUSH	DOUILLE		
12		1844079	1	DRAHTSEIL ZN 1,8/2,5	WI ROPE GALV 1,8/2,5	CABLE METALL GALV 1,8/2,5		
13		0861998	4	SECHSKTSHR A3C	BOLT A3C	VIS A TETE SIX PANS A3C		
14		1642962	4	SECHSKANTMU A3C	NUT A3C	ECROU A SIX PANS A3C		
15	V	4663281	4	SPANNHUELSE	ADAPTOR SLEEVE	DOUILLE DE SERRAGE		
16		6023056	NB	ABSTUETZTELLER	STABILIZER PLATE	PLATEAU DE STABILISATEUR		

ABSTUETZUNG L 3009.065.13.10.	STABILIZER L 3009.065.13.10.	STABILISATEUR G 3009.065.13.10.	ATLAS 105.2 V	020.065.13.10.3009/01
----------------------------------	---------------------------------	------------------------------------	---------------	-----------------------



POS NO.	CO DE	ORDER NO.	STK QNT	BENENNUNG	DESCRIPTION	DESIGNATION	BEMERKUNG, REMARK, REMARQUE	07.03.2007
---------	-------	-----------	---------	-----------	-------------	-------------	-----------------------------	------------

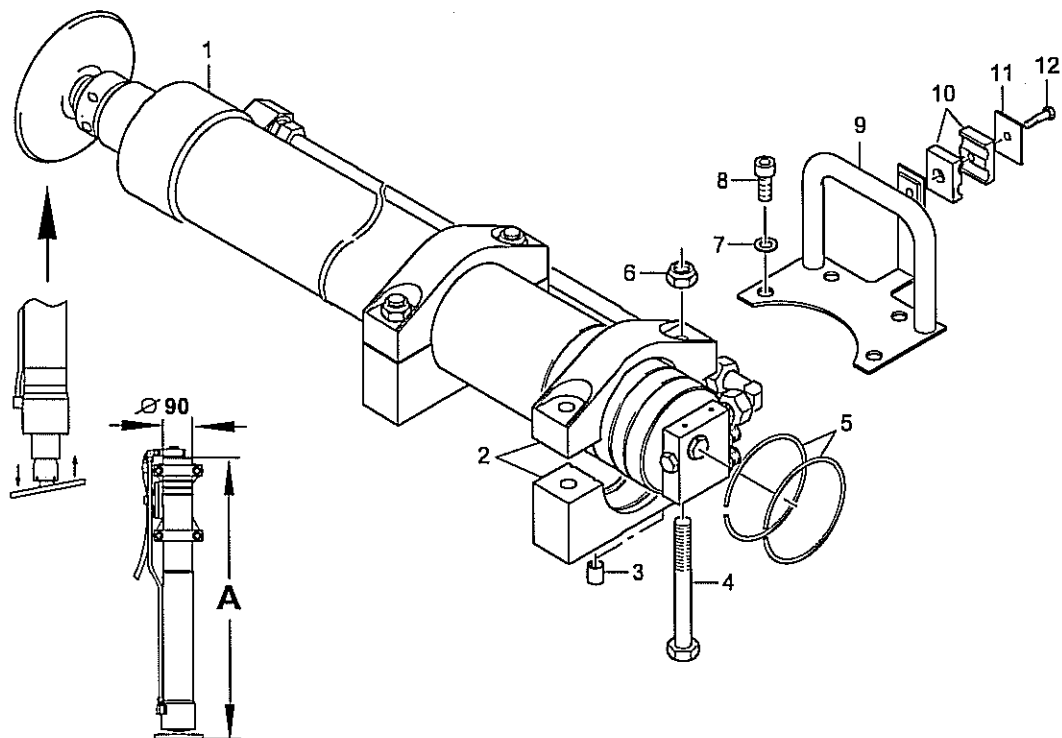
BIS BAUJAHR 07.2006 UNTIL DATE 07.2006 JUSQU' À 07.2006

		6021507	1	ABST HYDR	STA HYDR	STAB HYDR	POS.1-23 A=737MM MAX.1237MM	
		6021506	1	ZYLINDER070/ 60/ 500	RAM 070/ 60/ 500	VERIN 070/ 60/ 500	POS.1-17	
		6021505	1	ZYLINDER070/ 60/ 500	RAM 070/ 60/ 500	VERIN 070/ 60/ 500	POS.1-12	
1	V	6012447	1	ABSTUETZPLATTE	SUPPORT PLATE	PLAQUE DU STABILISATEUR		
2	V	0300694	2	SPANNHUELSE	ADAPTOR SLEEVE	DOUILLE DE SERRAGE		
3	D	6021492	1	KOLBENSTANGE	PISTON ROD	TIGE DE PISTON		
4	D	4601447	1	KOLBENDICHTUNG	PISTON PACKING	JOINT DE PISTON		
5	D	2603310	1	FUEHRUNGSRING	GUIDE RING	BAGUE DE GUIDAGE		
6	D	0817267	1	SICHERUNGR TONE 400	CIRCLIP TONE 400	CIRCLIPS TONE 400		
7	D	0323599	1	ABSTREIFRING	WIPER SEAL	SEGMENT RACLEUR		
8	D	4601458	1	NUTRING	U-RING	BAGUE RAINUREE		
9	D	1293663	1	FUEHRUNGSBUCHSE	GUIDE BUSH	DOUILLE DE GUIDAGE		
10	D	0818155	1	BACKRING	BACK UP RING	BAGUE DE SUPPORT		
11	D	0815856	1	O-RING	O-RING	JOINT ANNULAIRE		
12	D	5318332	1	ZYLINDERROHR	CYLINDER TUBE	TUYAU DE VERIN		
13	D	0867314	1	VERSCHLUSSSHR A3C	PLUG A3C	BOUCHON A3C		
14	D	1689207	3	VERSCHRAUBUNG A3C	COUPLING A3C	RACCORD A3C		
15	D	1632948	1	VERSCHRAUBUNG A3C	COUPLING A3C	RACCORD A3C		
16	D	5319059	1	OELL	OIL LINE	CONDUITE D'HUILE		
17	D	6021188	1	VORGEST RUECKSCHLAGV	PILOT-OP NON-RET VAL	SOUPAPE DE RETENUE PREC		
18	D	4045590	1	GRIFF FE/ZN 8C	HANDLE FE/ZN 8C	POIGNEE FE/ZN 8C		
19	V	4601436	4	SPANNHUELSE	ADAPTOR SLEEVE	DOUILLE DE SERRAGE		
20	D	1391275	4	SECHSKTSHR A3C	BOLT A3C	VIS A TETE SIX PANS A3C		
21	D	0893087	12	SCHEIBE A3C	DISK A3C	DISQUE A3C		
22	D	0362165	8	SECHSKANTMU A3C	NUT A3C	ECROU A SIX PANS A3C		
23	D	0860602	2	SECHSKANTMU A3C	NUT A3C	ECROU A SIX PANS A3C		
24	D	6023056	NB	ABSTUETZ/TELLER	STABILIZER PLATE	PLATEAU DE STABILISATEUR		
25	D	4169839	1	DICHTSATZ 70/ 60	PACK SET 70/ 60	JEU D'ETOUFFAGE 70/ 60	POS.4,5,7,8,10,11	
26	D	6030336	1	DICHTSATZ	PACKING SET	JEU D'ETOUFFAGE	FÜR, FOR, POUR POS.17	

ABSTUETZUNG 0855.065.07.	STABILIZER 0855.065.07.	STABILISATEUR 0855.065.07.	ATLAS 105.2 V	020.065.07.02.0855/01
-----------------------------	----------------------------	-------------------------------	---------------	-----------------------

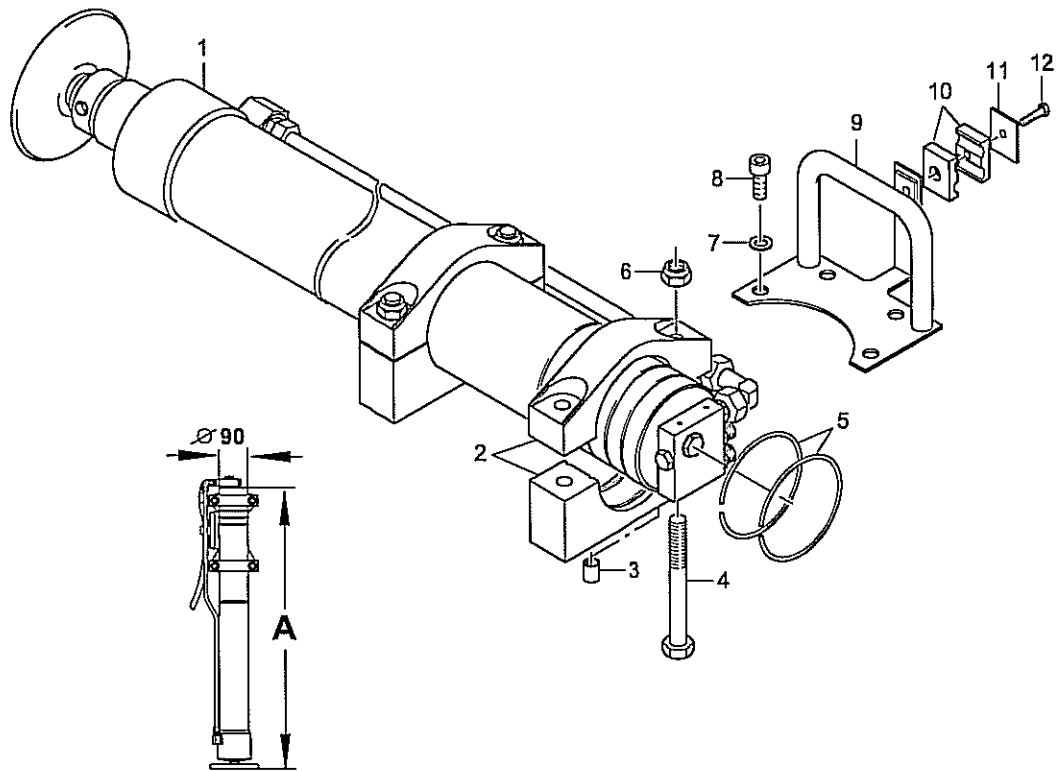






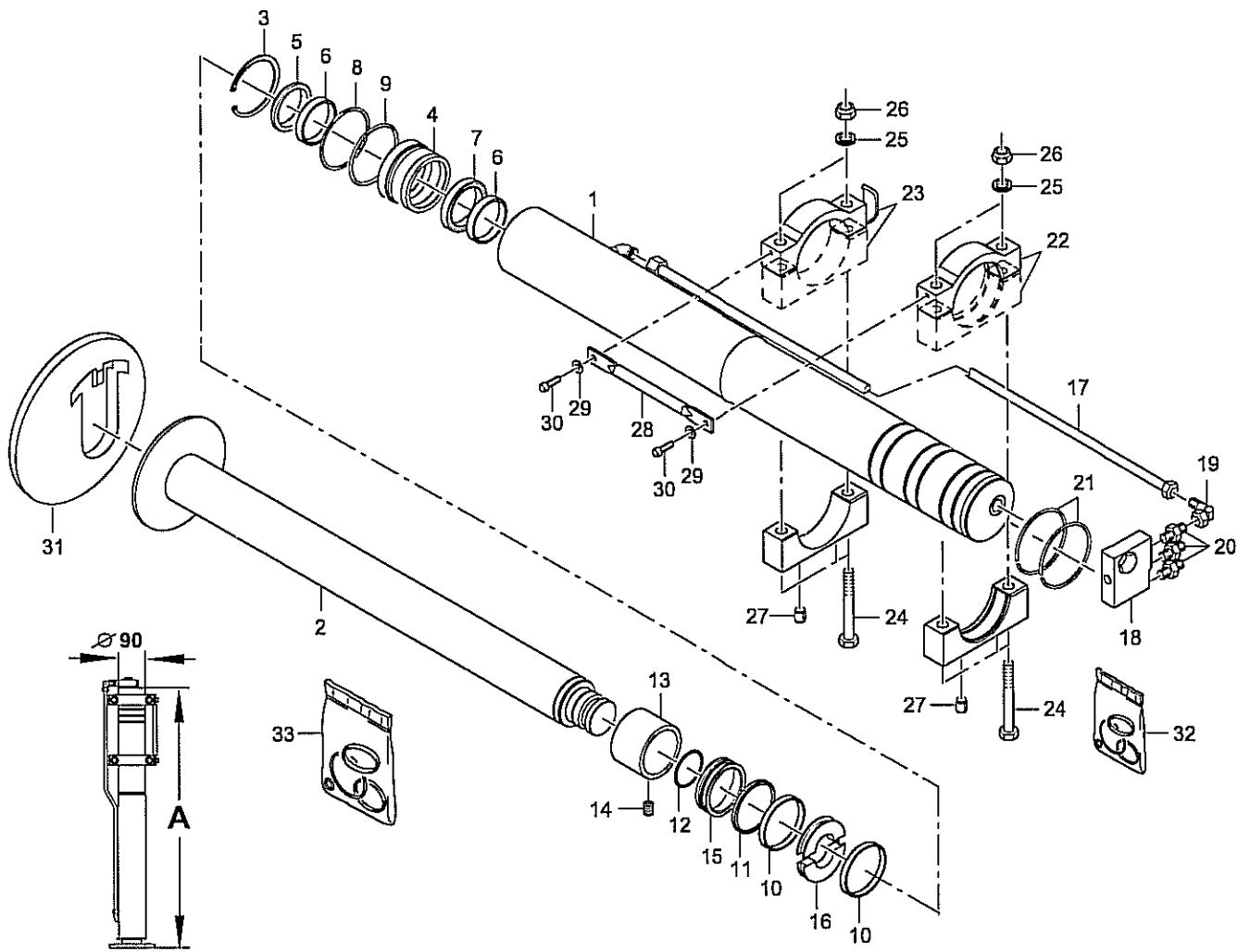
POS NO.	CO DE	ORDER NO.	STK QNT	BENENNUNG	DESCRIPTION	DESIGNATION	BEMERKUNG, REMARK, REMARQUE	07.03.2007
		6021242	1	ABSTUETZUNG HYDR BEWEGL. BODENPLATTE	STABILIZER HYDR MOVING FLOOR PLATE	STABILISATEUR HYDR PLAQUE DE SOL FLEXIBLE	POS.1-9 A=1036MM MAX.1821MM	
1			1	ZYLINDER	RAM	VERIN	TAF.FIG.PLAN.090.065.11.0..3520	
2		4907797	2	ZYLINDERHALTERUNG	CYLINDER HOLDING	SUPPORT DE CYLINDRE		
3	V	4663281	4	SPANNHUELSE	ADAPTOR SLEEVE	DOUILLE DE SERRAGE		
4		1639467	4	SECHSKTSHR A3C	BOLT A3C	VIS A TETE SIX PANS A3C		
5		4663270	2	SICHERUNGSRING	CIRCLIP	CIRCLIP		
6		1642962	4	SECHSKANTMU A3C	NUT A3C	ECROU A SIX PANS A3C		
7	V	1619076	2	SCHNORR SICHERUNG	LOCK WASHER	RONDELLE		
8		1309195	2	ZYLSHR M ISKT A3C	ALLEN SCREW A3C	VIS A SIX PA A3C		
9		6011819	1	GRIFF	HANDLE	POIGNEE		
10		1636679	1	SHELLENKOERPER 2TLG	TWO-PART CLIP BODY	CORPS DE COLLIER EN 2 PCS		
11		0874960	1	DECKPLATTE ZN	COVER PLATE GALV	PLAQUE DE RECOUVREM GALV		
12		1615232	1	SECHSKTSHR A3C	BOLT A3C	VIS A TETE SIX PANS A3C		

ABSTUETZUNG 3520.065.11.01.	STABILIZER 3520.065.11.01.	STABILISATEUR 3520.065.11.01.	ATLAS 105.2 V	020.065.11.00.3520/01
--------------------------------	-------------------------------	----------------------------------	---------------	-----------------------



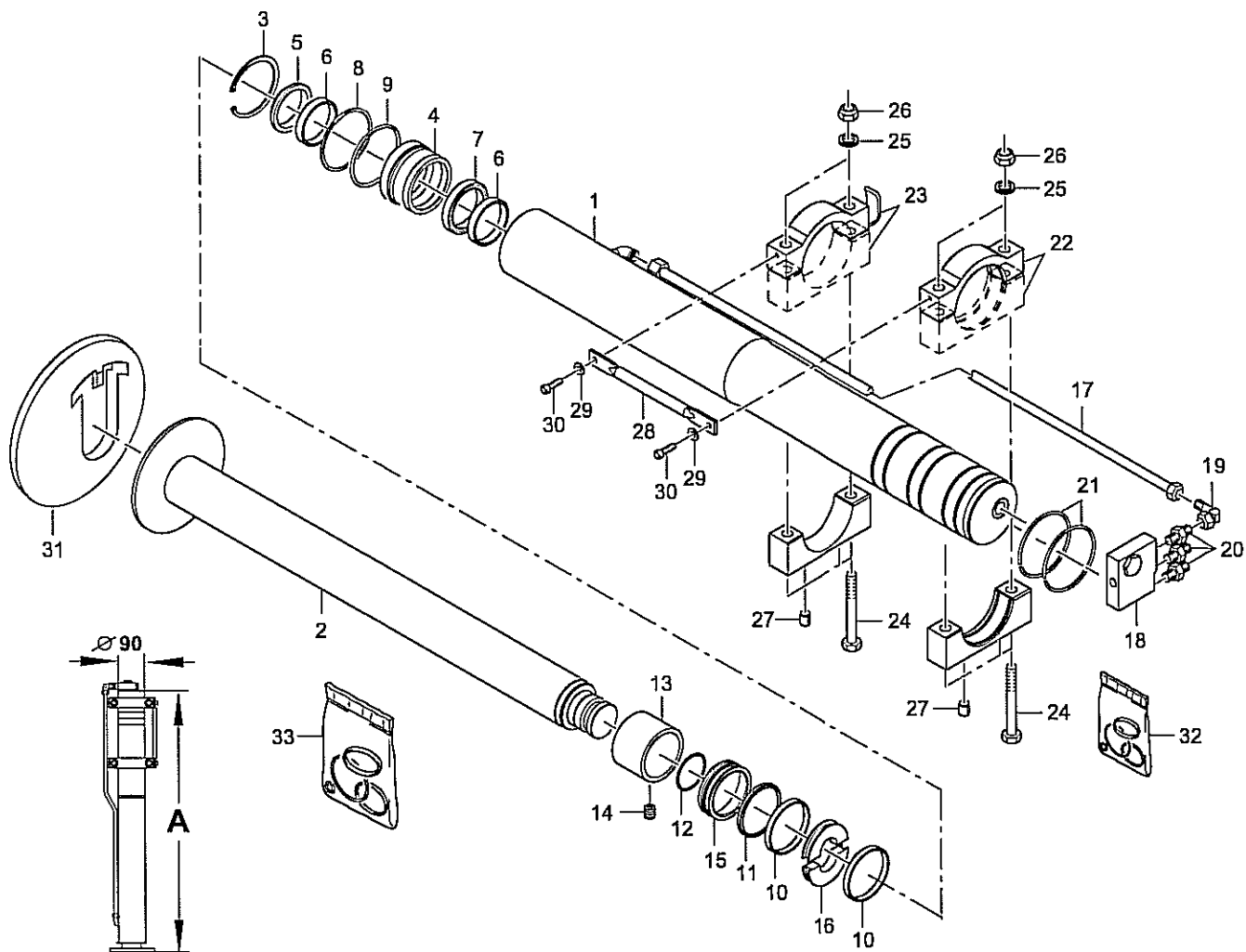
POS NO.	CO DE	ORDER NO.	STK QNT	BENENNUNG	DESCRIPTION	DESIGNATION	BEMERKUNG, REMARK, REMARQUE	07.03.2007
		6105346	1	ABSTUETZUNG HYDR STARRE BODENPLATTE	STABILIZER HYDR RIGID FLOOR PLATE	STABILISATEUR HYDR PLAQUE DE SOL RIGIDE	POS.1-9 A=1036MM MAX.1821MM	
1			1	ZYLINDER	RAM	VERIN	TAF.FIG.PLAN.090.065.20.0..3520	
2	4907797		2	ZYLINDERHALTERUNG	CYLINDER HOLDING	SUPPORT DE CYLINDRE		
3	V 4663281		4	SPANNHUELSE	ADAPTOR SLEEVE	DOUILLE DE SERRAGE		
4	1639467		4	SECHSKTSHR A3C	BOLT A3C	VIS A TETE SIX PANS A3C		
5	4663270		2	SICHERUNGSRING	CIRCLIP	CIRCLIP		
6	1642962		4	SECHSKANTMU A3C	NUT A3C	ECROU A SIX PANS A3C		
7	V 1619076		2	SCHNORR SICHERUNG	LOCK WASHER	RONDELLE		
8	1309195		2	ZYLSHR M ISKT A3C	ALLEN SCREW A3C	VIS A SIX PA A3C		
9	6011819		1	GRIFF	HANDLE	POIGNEE		
10	1636679		1	SHELLENKOERPER 2TLG	TWO-PART CLIP BODY	CORPS DE COLLIER EN 2 PCS		
11	0874960		1	DECKPLATTE ZN	COVER PLATE GALV	PLAQUE DE RECOUVREM GALV		
12	1615232		1	SECHSKTSHR A3C	BOLT A3C	VIS A TETE SIX PANS A3C		

ABSTUETZUNG 3520.065.20.01.	STABILIZER 3520.065.20.01.	STABILISATEUR 3520.065.20.01.	ATLAS 105.2 V	020.065.20.00.3520/01
--------------------------------	-------------------------------	----------------------------------	---------------	-----------------------



POS NO.	CO DE	ORDER NO.	STK QNT	BENENNUNG	DESCRIPTION	DESIGNATION	BEMERKUNG, REMARK, REMARQUE	07.02.2008
		6105970	1	ABSTUETZUNG HYDR	STABILIZER HYDR	STABILISATEUR HYDR	POS.1-30 A=1052MM MAX.1837MM	
		6104907	1	ZYLINDERØ90/ 75/ 785	RAM 090/ 75/ 785	VERIN 090/ 75/ 785	POS.1-16	
1		6104877	1	ZYLINDERROHR	CYLINDER TUBE	TUYAU DE VERIN		
2		6104898	1	KOLBENSTANGE KPL	PISTON ROD	TIGE DE PISTON		
3		1639536	1	SICHERUNGSR TONE 400	CIRCLIP TONE 400	CIRCLIPS TONE 400		
4		6104902	1	FUEHRUNGSBUCHSE	GUIDE BUSH	DOUILLE DE GUIDAGE		
5	D	3651978	1	ABSTREIFRING	WIPER SEAL	SEGMENT RACLEUR		
6	D	3651990	2	FUEHRUNGSBUCHSE	GUIDE BUSH	DOUILLE DE GUIDAGE		
7	D	6055285	1	NUTRING	U-RING	BAGUE RAINUREE		
8	D	1646604	1	BACKRING	BACK UP RING	BAGUE DE SUPPORT		
9	D	0354256	1	O-RING	O-RING	JOINT ANNULAIRE		
10	D	1376925	2	FUEHRUNGSRING	GUIDE RING	BAGUE DE GUIDAGE		
11	D	4663236	1	KOLBENDICHTUNG	PISTON PACKING	JOINT DE PISTON		
12	D	0314656	1	O-RING	O-RING	JOINT ANNULAIRE		
13		6105739	1	DISTANZROHR	SPACER	TUYAU D'ECARTEMENT		
14		1657072	1	GEWINDESTIFT A3C	THREADED PIN A3C	GOUPILLE FILETEE A3C		
15		6104908	1	KOLBEN	PISTON	PISTON		
16		4915344	1	RING 2-TEILIG	RING 2 PARTS	ANNEAU DE 2 PARTIES		
17		6105971	1	OELL ABSTUETZUNG	OIL LINE	CONDUITE D'HUILE		
18		6021188	1	VORGEST RUECKSCHLAGV	PILOT-OP NON-RET VAL	SOUPAPE DE RETENUE PREC		
19		2904552	1	VERSCHRAUBUNG A3C	COUPLING A3C	RACCORD A3C		
20		1689207	3	VERSCHRAUBUNG A3C	COUPLING A3C	RACCORD A3C		
21		4663270	2	SICHERUNGSRING	CIRCLIP	CIRCLIP		
22		6104985	1	ZYLINDERHALTERUNG	CYLINDER HOLDING	SUPPORT DE CYLINDRE		
23		6105391	1	ZYLINDERHALTERUNG	CYLINDER HOLDING	SUPPORT DE CYLINDRE		
24		0329437	4	SECHSKTSHR A3C	BOLT A3C	VIS A TETE SIX PANS A3C		
25		0893021	4	SCHEIBE A3C	DISK A3C	DISQUE A3C		
26		1642962	4	SECHSKANTMU A3C	NUT A3C	ECROU A SIX PANS A3C		
27		4663281	4	SPANNHUELSE	ADAPTOR SLEEVE	DOUILLE DE SERRAGE		
28		6105394	1	ROHR	PIPE	TUYAU		
29		0863138	2	SCHEIBE A3C	DISK A3C	DISQUE A3C		
30		1309195	2	ZYLSHR M ISKT A3C	ALLEN SCREW A3C	VIS A SIX PA A3C		

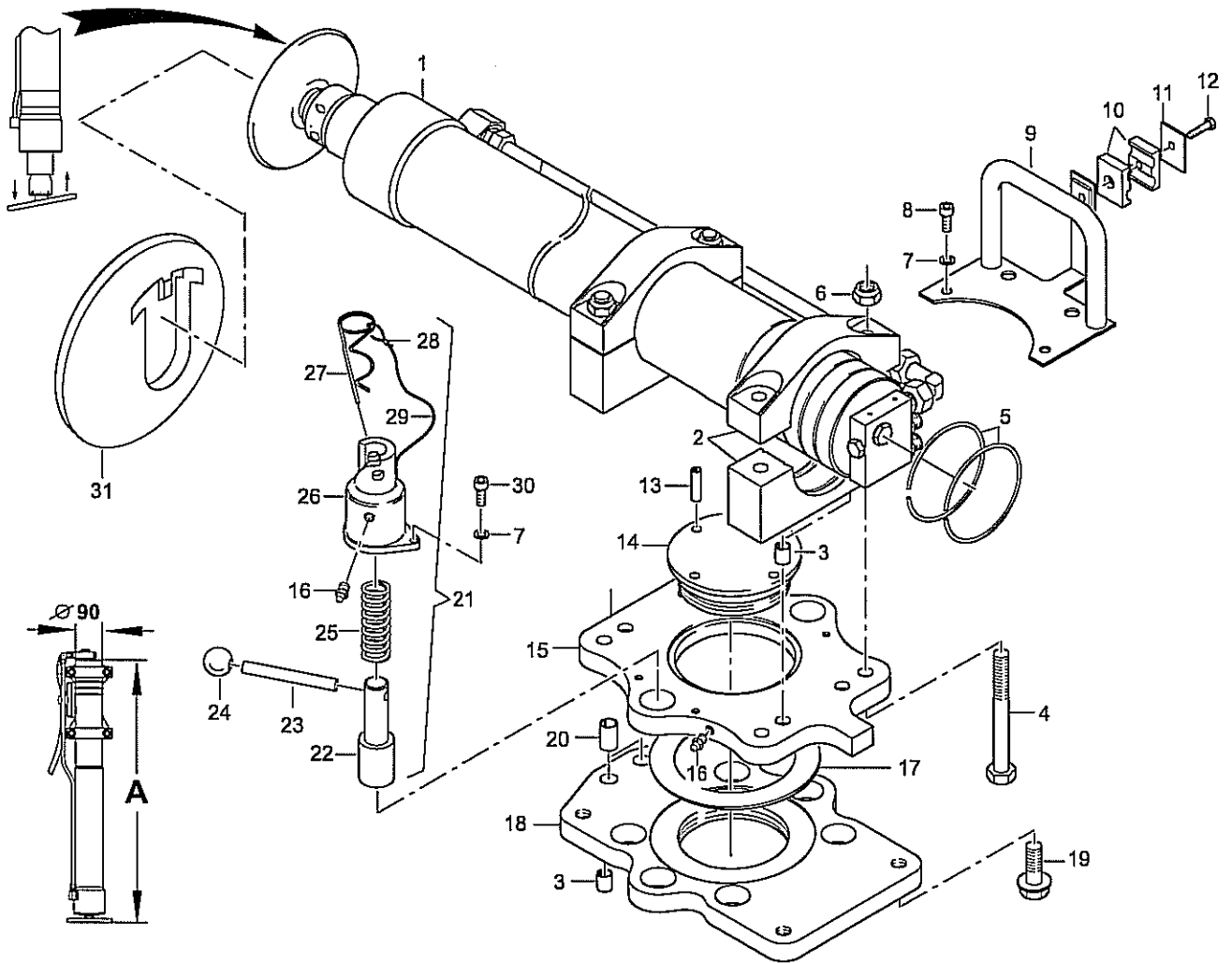
ABSTUETZZYLINDER 3520.065.21.01	STABILIZER RAM 3520.065.21.01	VERIN STABILISATEUR 3520.065.21.01	ATLAS 105.2 V	020.065.21.00.3520/01
------------------------------------	----------------------------------	---------------------------------------	---------------	-----------------------



POS NO.	CO DE	ORDER NO.	STK QNT	BENENNUNG	DESCRIPTION	DESIGNATION	BEMERKUNG, REMARK, REMARQUE	07.02.2008
---------	-------	-----------	---------	-----------	-------------	-------------	-----------------------------	------------

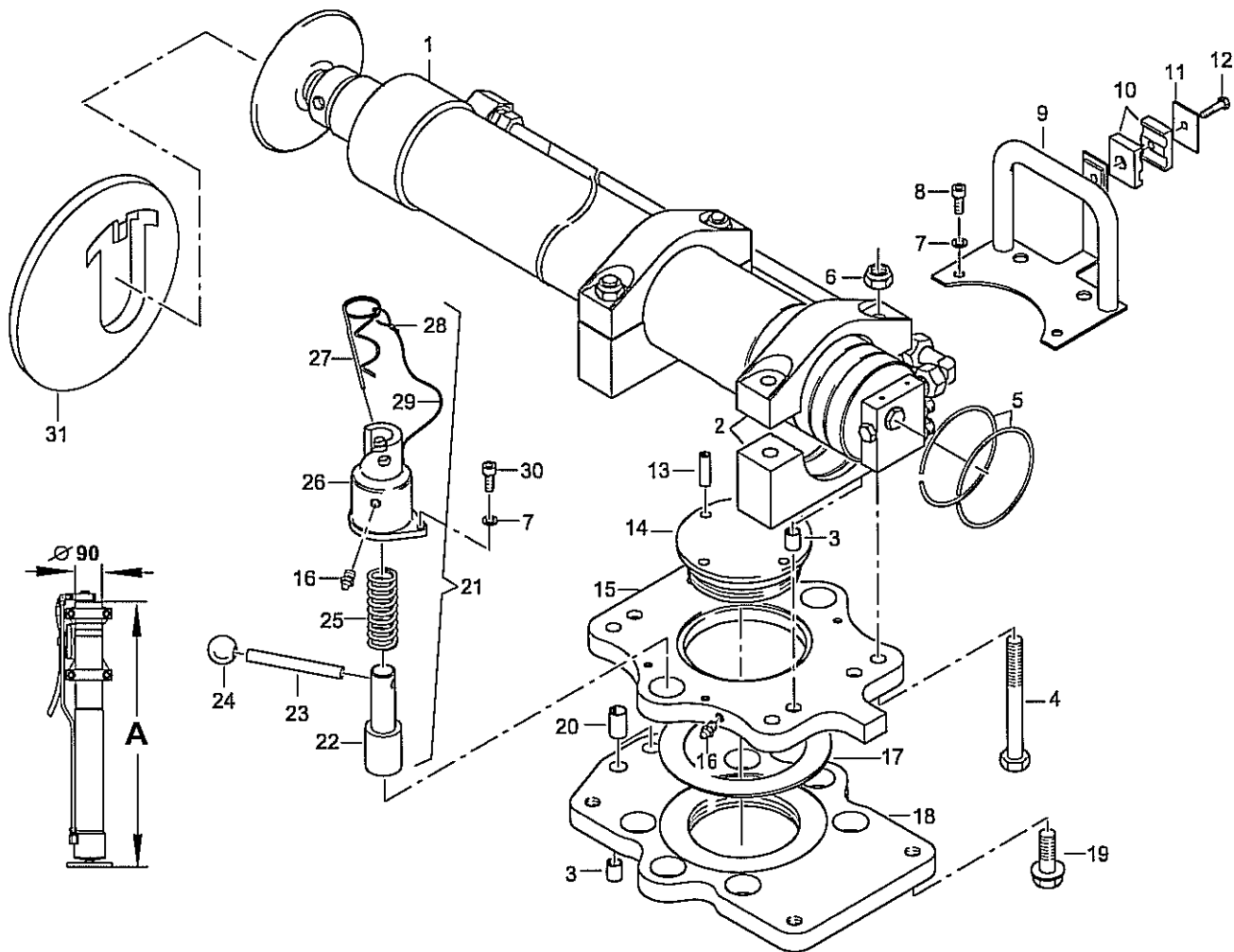
31		6023056	NB	ABSTUETZTELLER	STABILIZER PLATE	PLATEAU DE STABILISATEUR		
32	D	6030336	1	DICHTSATZ	PACKING SET	JEU D'ETOUPAGE	FUER, FOR, POUR POS.18	
33	D	6112794	1	DICHTSATZ 90/ 75	PACK SET 90/ 75	JEU D'ETOUPAGE 90/ 75	POS.5-12	

ABSTUETZZYLINDER 3520.065.21.01	STABILIZER RAM 3520.065.21.01	VERIN STABILISATEUR 3520.065.21.01	ATLAS 105.2 V	020.065.21.00.3520/02
------------------------------------	----------------------------------	---------------------------------------	---------------	-----------------------

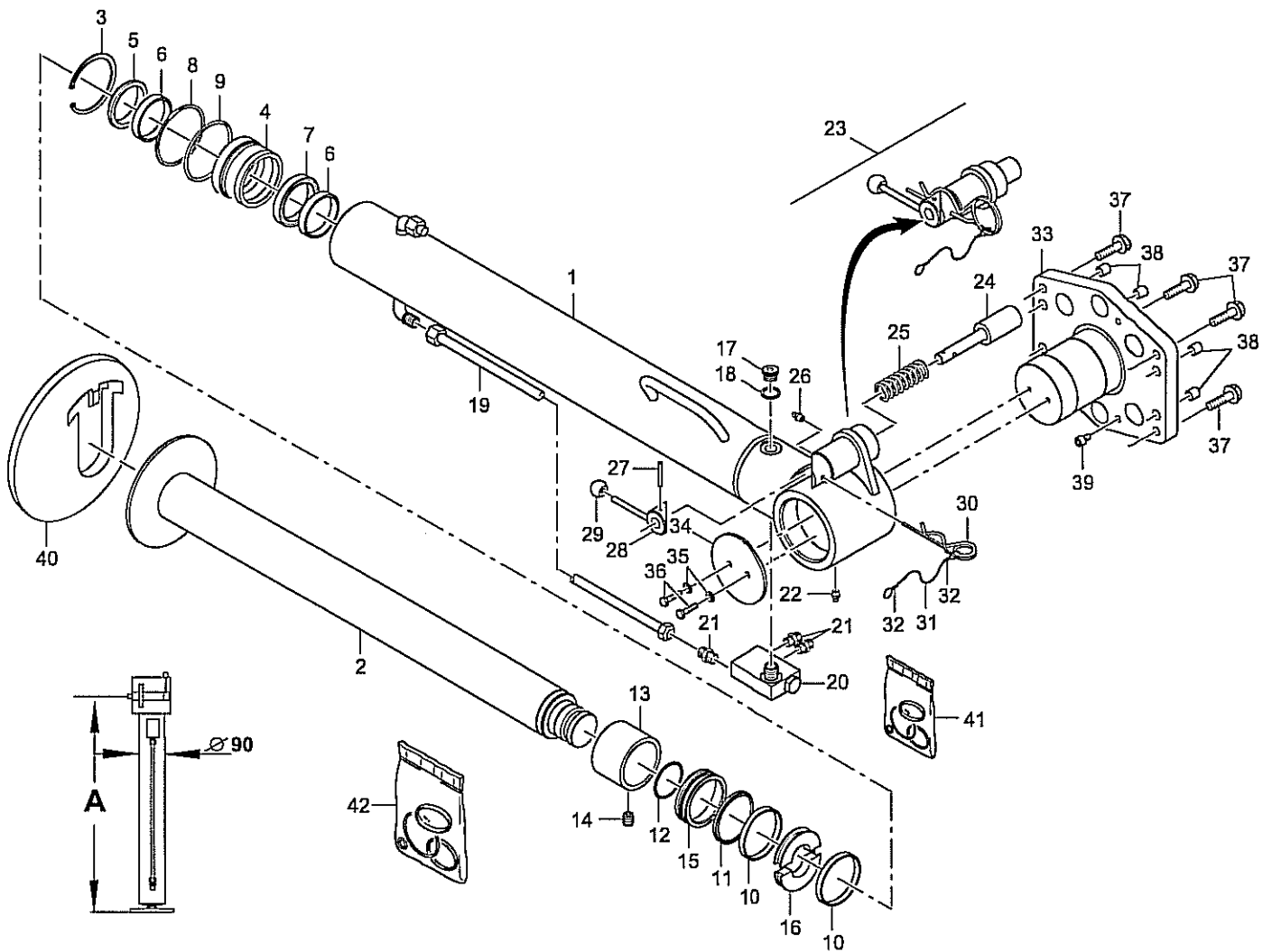


POS NO.	CO DE	ORDER NO.	STK QNT	BENENNUNG	DESCRIPTION	DESIGNATION	BEMERKUNG, REMARK, REMARQUE	07.03.2007
		6025667	1	ABST HYDR KPL	STA HYDR FOLD	STAB HYDR REPLIABLE	POS.1-30 A=1036MM MAX.1821MM	
1			1	ZYLINDER	RAM	VERIN	TAF.FIG.PLAN.090.065.11.0..3520	
2		4907797	2	ZYLINDERHALTERUNG	CYLINDER HOLDING	SUPPORT DE CYLINDRE		
3	V	4663281	8	SPANNHUELSE	ADAPTOR SLEEVE	DOUILLE DE SERRAGE		
4		1639467	4	SECHSKTSHR A3C	BOLT A3C	VIS A TETE SIX PANS A3C		
5		4663270	2	SICHERUNGSRING	CIRCLIP	CIRCLIP		
6		1642962	4	SECHSKANTMU A3C	NUT A3C	ECROU A SIX PANS A3C		
7	V	1619076	6	SCHNORR SICHERUNG	LOCK WASHER	RONDELLE		
8		1309195	2	ZYLSHR M ISKT A3C	ALLEN SCREW A3C	VIS A SIX PA A3C		
9		6011819	1	GRIFF	HANDLE	POIGNEE		
10		1636679	1	SCELLENKOERPER 2TLG	TWO-PART CLIP BODY	CORPS DE COLLIER EN 2 PCS		
11		0874960	1	DECKPLATTE ZN	COVER PLATE GALV	PLAQUE DE RECOUVREM GALV		
12		1615232	1	SECHSKTSHR A3C	BOLT A3C	VIS A TETE SIX PANS A3C		
13	V	1014597	1	SPANNHUELSE	ADAPTOR SLEEVE	DOUILLE DE SERRAGE		
14		4935097	1	ZAPPEN	PIVOT	TENON		
15		4935086	1	PLATTE	PLATE	PLAQUE		
16	V	0300569	2	SCHMIERNIPPEL	GREASE NIPPLE	GRAISSEUR		
17	V	4935100	1	GLEITSCHIEBE	SLIDING DISK	DISQUE DE GLISSEMENT		
18		4935075	1	PLATTE	PLATE	PLAQUE		
19		5602600	4	SECHSKTSHR V-RIPP	BOLT V-RIPP	VIS A TETE SIX PAN V-RIPP		
20	V	5602611	1	SPANNHUELSE A3C	ADAPTOR SLEEVE A3C	DOUILLE DE SERRAGE A3C		
21		5305984	1	VERRIEGELUNG	LOCKING DEVICE	BLOCAGE	POS.16,22-29	
22	V	4935111	1	BOLZEN	PIN	BOULON		
23		2627750	1	PASSKERBSTIFT	SPLINED PIN	TENON A ENCOCHE		
24		2627761	1	KUGELKNOPF	KNOB	POIGNEE A BILLE		
25		5602622	1	DRUCKFEDER	COMPRESSION SPRING	RESSORT A PRESSION		
26		5305995	1	GEHAEUSE	HOUSING	CARTER		
27		0458568	1	FEDERSPLINT 5,0 2F	SPRING PIN 5,0 2F	GOUF FENDUE RESS 5,0 DOUB		
28	V	1378336	2	HUELSE	BUSH	DOUILLE		
29	M	0910896	NB	DRAHTSEIL ZN 1,8/2,5	WI ROPE GALV 1,8/2,5	CABLE METALL GALV 1,8/2,5		
30		0893009	2	ZYLSHR M ISKT A3C	ALLEN SCREW A3C	VIS A SIX PA A3C		
31		6023056	NB	ABSTUETZTELLER	STABILIZER PLATE	PLATEAU DE STABILISATEUR		

ABSTUETZUNG HOCHKL 3520.065.16.01	UPW FOLD STABILIZER 3520.065.16.01	STABILISATEUR REPLIABLE 3520.065.16.01	ATLAS 105.2 V	020.065.16.02.3520/01
--------------------------------------	---------------------------------------	---	---------------	-----------------------

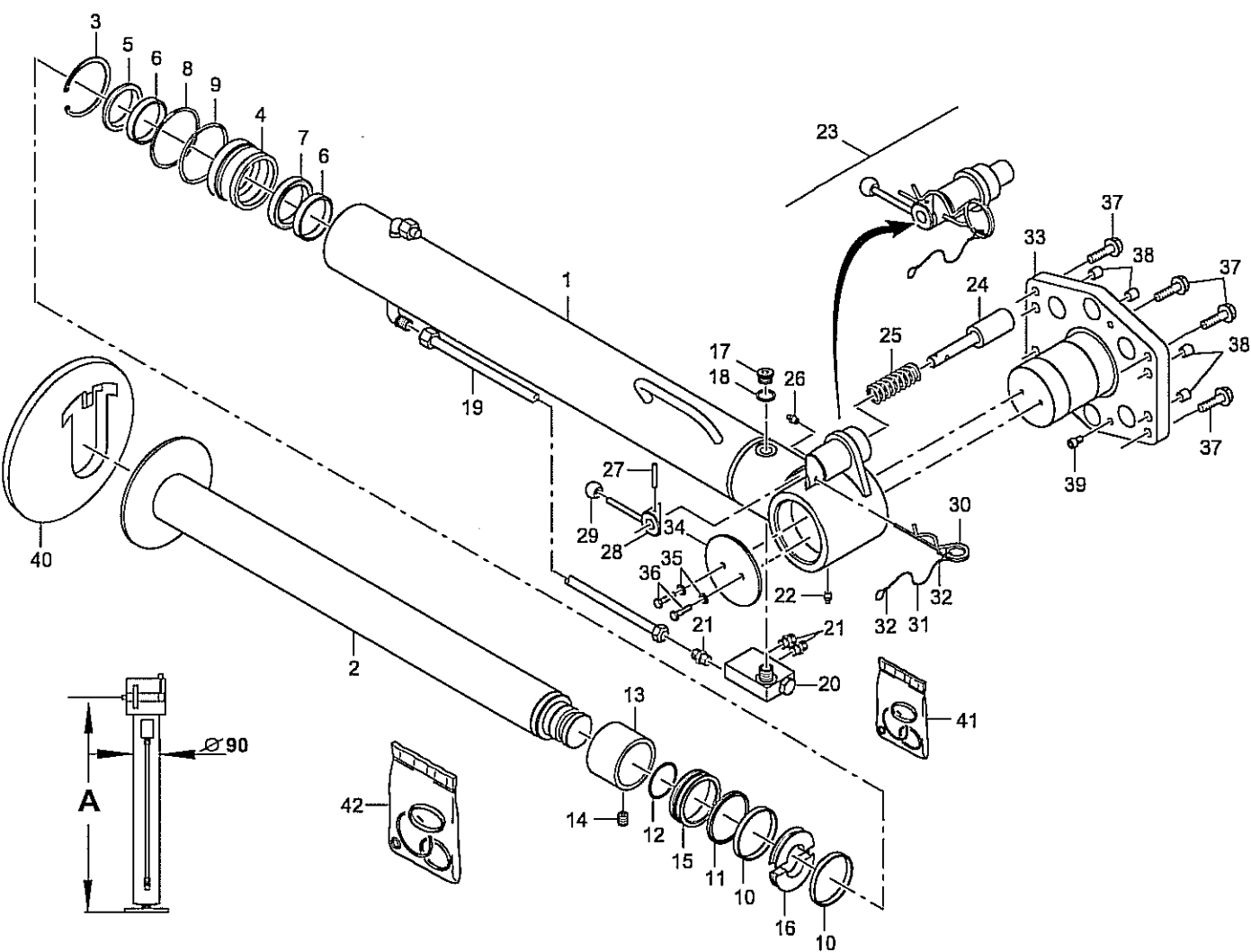


POS NO.	CO DE	ORDER NO.	STK QNT	BENENNUNG	DESCRIPTION	DESIGNATION	BEMERKUNG, REMARK, REMARQUE	07.03.2007
		6105348	1	ABST HYDR KPL	STA HYDR FOLD	STAB HYDR REPLIABLE	POS.1-30 A=1036MM MAX.1821MM	
1			1	ZYLINDER	RAM	VERIN	TAF.FIG.PLAN.090.065.20.0..3520	
2		4907797	2	ZYLINDERHALTERUNG	CYLINDER HOLDING	SUPPORT DE CYLINDRE		
3	V	4663281	8	SPANNHUELSE	ADAPTOR SLEEVE	DOUILLE DE SERRAGE		
4		1639467	4	SECHSKTSHR A3C	BOLT A3C	VIS A TETE SIX PANS A3C		
5		4663270	2	SICHERUNGSRING	CIRCLIP	CIRCLIP		
6		1642962	4	SECHSKANTMU A3C	NUT A3C	ECROU A SIX PANS A3C		
7	V	1619076	6	SCHNORR SICHERUNG	LOCK WASHER	RONDELLE		
8		1309195	2	ZYLSHR M ISKT A3C	ALLEN SCREW A3C	VIS A SIX PA A3C		
9		6011819	1	GRIF	HANDLE	POIGNEE		
10		1636679	1	SCELLENKOERPER 2TLG	TWO-PART CLIP BODY	CORPS DE COLLIER EN 2 PCS		
11		0874960	1	DECKPLATTE ZN	COVER PLATE GALV	PLAQUE DE RECOUVREM GALV		
12		1615232	1	SECHSKTSHR A3C	BOLT A3C	VIS A TETE SIX PANS A3C		
13	V	1014597	1	SPANNHUELSE	ADAPTOR SLEEVE	DOUILLE DE SERRAGE		
14		4935097	1	ZAPPEN	PIVOT	TENON		
15		4935086	1	PLATTE	PLATE	PLAQUE		
16	V	0300569	2	SCHMIERNIPPEL	GREASE NIPPLE	GRAISSEUR		
17	V	4935100	1	GLEITSCHIEBE	SLIDING DISK	DISQUE DE GLISSEMENT		
18		4935075	1	PLATTE	PLATE	PLAQUE		
19		5602600	4	SECHSKTSHR V-RIPP	BOLT V-RIPP	VIS A TETE SIX PAN V-RIPP		
20	V	5602611	1	SPANNHUELSE A3C	ADAPTOR SLEEVE A3C	DOUILLE DE SERRAGE A3C		
21		5305984	1	VERRIEGELUNG	LOCKING DEVICE	BLOCAGE	POS.16,22-29	
22	V	4935111	1	BOLZEN	PIN	BOULON		
23		2627750	1	PASSKERBSTIFT	SPLINED PIN	TENON A ENCOCHE		
24		2627761	1	KUGELKNOPF	KNOB	POIGNEE A BILLE		
25		5602622	1	DRUCKFEDER	COMPRESSION SPRING	RESSORT A FRESSION		
26		5305995	1	GEHAEUSE	HOUSING	CARTER		
27		0458568	1	FEDERSPLINT 5,0 2F	SPRING PIN 5,0 2F	GOUPE FENDUE RESS 5,0 DOUB		
28	V	1378336	2	HUELSE	BUSH	DOUILLE		
29	M	0910896	NB	DRAHTSEIL ZN 1,8/2,5	WI ROPE GALV 1,8/2,5	CABLE METALL GALV 1,8/2,5		
30		0893009	2	ZYLSHR M ISKT A3C	ALLEN SCREW A3C	VIS A SIX PA A3C		
31		6023056	NB	ABSTUETZFELLER	STABILIZER PLATE	PLATEAU DE STABILISATEUR		



POS NO.	CO DE	ORDER NO.	STK QNT	BENENNUNG	DESCRIPTION	DESIGNATION	BEMERKUNG, REMARK, REMARQUE	11.02.2008
		6105951	1	ZYLINDER 090/ 75/ 6 RAM 090/ 75/ 680	VERIN DROITE 090/ 75/ 680	POS.1-39	A=1050MM MAX.1730MM	
		6105948	1	ZYLINDER090/ 75/ 680 RAM 090/ 75/ 680	VERIN 090/ 75/ 680	POS.1-16		
1		6105926	1	ZYLINDERROHR	CYLINDER TUBE	TUYAU DE		
2		6105929	1	KOLBENSTANGE	PISTON ROD	TIGE DE PISTON		
3		1639536	1	SICHERUNGSR TONE 400	CIRCLIP TONE 400	CIRCLIPS TONE 400		
4		6104902	1	FUEHRUNGSBUCHSE	GUIDE BUSH	DOUILLE DE GUIDAGE		
5	D	3651978	1	ABSTREIFRING	WIPER SEAL	SEGMENT RACLEUR		
6	D	3651990	2	FUEHRUNGSBUCHSE	GUIDE BUSH	DOUILLE DE GUIDAGE		
7	D	6055285	1	NUTRING	U-RING	BAGUE RAINUREE		
8	D	1646604	1	BACKRING	BACK UP RING	BAGUE DE SUPPORT		
9	D	0354256	1	O-RING	O-RING	JOINT ANNULAIRE		
10	D	1376925	2	FUEHRUNGSRING	GUIDE RING	BAGUE DE GUIDAGE		
11	D	4663236	1	KOLBENDICHTUNG	PISTON PACKING	JOINT DE PISTON		
12	D	0314656	1	O-RING	O-RING	JOINT ANNULAIRE		
13		6112513	1	DISTANZROHR	SPACER	TUYAU D'ECARTEMENT		
14		1657072	1	GEWINDESTIFT A3C	THREADED PIN A3C	GOUFILLE FILETEE A3C		
15		6104908	1	KOLBEN	PISTON	PISTON		
16		4915344	1	RING 2-TEILIG	RING 2 PARTS	ANNEAU DE 2 PARTIES		
17		1629965	1	VERSCHLUSSSHR A3C	PLUG A3C	BOUCHON A3C		
18	D	0302641	1	DICHRING A	GASKET A	JOINT A		
19		6105950	1	OELL ABSTUETZUNG	OIL LINE	CONDUITE D'HUILE		
20		4690353	1	VORGEST RUECKSCHLAGV	PILOT-OP NON-RET VAL	SOUPAPE DE RETENUE PREC		
21		1689207	3	VERSCHRAUBUNG A3C	COUPLING A3C	RACCORD A3C		
22		0324590	1	SCHMIERNIPPEL	GREASE NIPPLE	GRAISSEUR		
23		6081523	1	VERRIEGELUNG	LOCKING DEVICE	BLOCAGE	POS.23-32	
24		6081507	1	BOLZEN	PIN	BOULON		
25		5602622	1	DRUCKFEDER	COMPRESSION SPRING	RESSORT A PRESSION		
26		0300569	1	SCHMIERNIPPEL	GREASE NIPPLE	GRAISSEUR		
27		0309024	1	SPANNHUELSE	ADAPTOR SLEEVE	DOUILLE DE SERRAGE		
28		6081508	1	HEBEL	LEVER	LEVIER		
29		2627761	1	KUGELKNOPF	KNOB	POIGNEE A BILLE		
30		0450979	1	FEDERSPLINT 7,0 2F	SPRING PIN 7.0 2F	Goup fendue ress 7,0 DOUB		

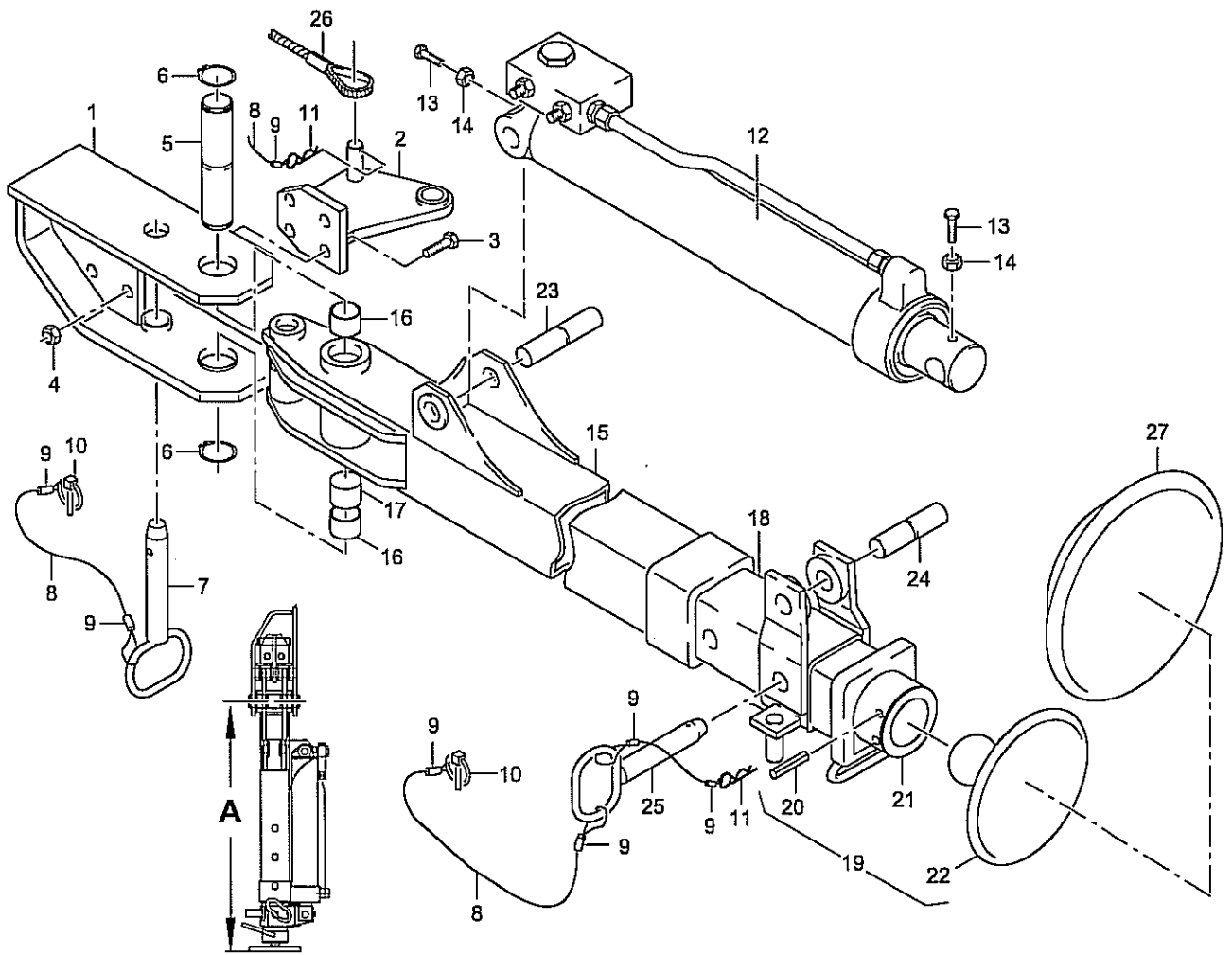
ABSTUETZZYLINDER 3507.065.01.03	STABILIZER RAM 3507.065.01.03	VERIN STABILISATEUR 3507.065.01.03	ATLAS 105.2 V	020.065.01.00.3507/01
------------------------------------	----------------------------------	---------------------------------------	---------------	-----------------------



POS NO.	CO DE	ORDER NO.	STK QNT	BENENNUNG	DESCRIPTION	DESIGNATION	BEMERKUNG, REMARK, REMARQUE	11.02.2008
31	M	0910896	NB	DRAHTSEIL ZN 1,8/2,5	WI ROPE GALV 1,8/2,5	CABLE METALL GALV 1,8/2,5		
32	V	1378336	2	HUELSE	BUSH	DOUILLE		
33		6105942	1	ROHRAUFNAHME	PIPE SUPPORT	SUPPORT		
34		6081563	1	BLECH	PLATE	TOLE		
35		0863138	2	SCHEIBE A3C	DISK A3C	DISQUE A3C		
36		0893214	2	SECHSKTSHR A3C	BOLT A3C	VIS A TETE SIX PANS A3C		
37		5602600	4	SECHSKTSHR V-RIPP	BOLT V-RIPP	VIS A TETE SIX PAN V-RIPP		
38		4663281	4	SPANNHUELSE	ADAPTOR SLEEVE	DOUILLE DE SERRAGE		
39		0328301	1	ZYLSHR M ISKT A3C	ALLEN SCREW A3C	VIS A SIX PA A3C		
40		6023056	NB	ABSTUETZTELLER	STABILIZER PLATE	PLATEAU DE STABILISATEUR		
41	D	4694722	1	DICHTSATZ	PACKING SET	JEU D'ETOUPAGE	FUER, FOR, POUR POS.20	
42	D	6112794	1	DICHTSATZ 90/ 75	PACK SET 90/ 75	JEU D'ETOUPAGE 90/ 75	POS.5-12	

ABSTUETZZYLINDER 3507.065.01.03	STABILIZER RAM 3507.065.01.03	VERIN STABILISATEUR 3507.065.01.03	ATLAS 105.2 V	020.065.01.00.3507/02
------------------------------------	----------------------------------	---------------------------------------	---------------	-----------------------



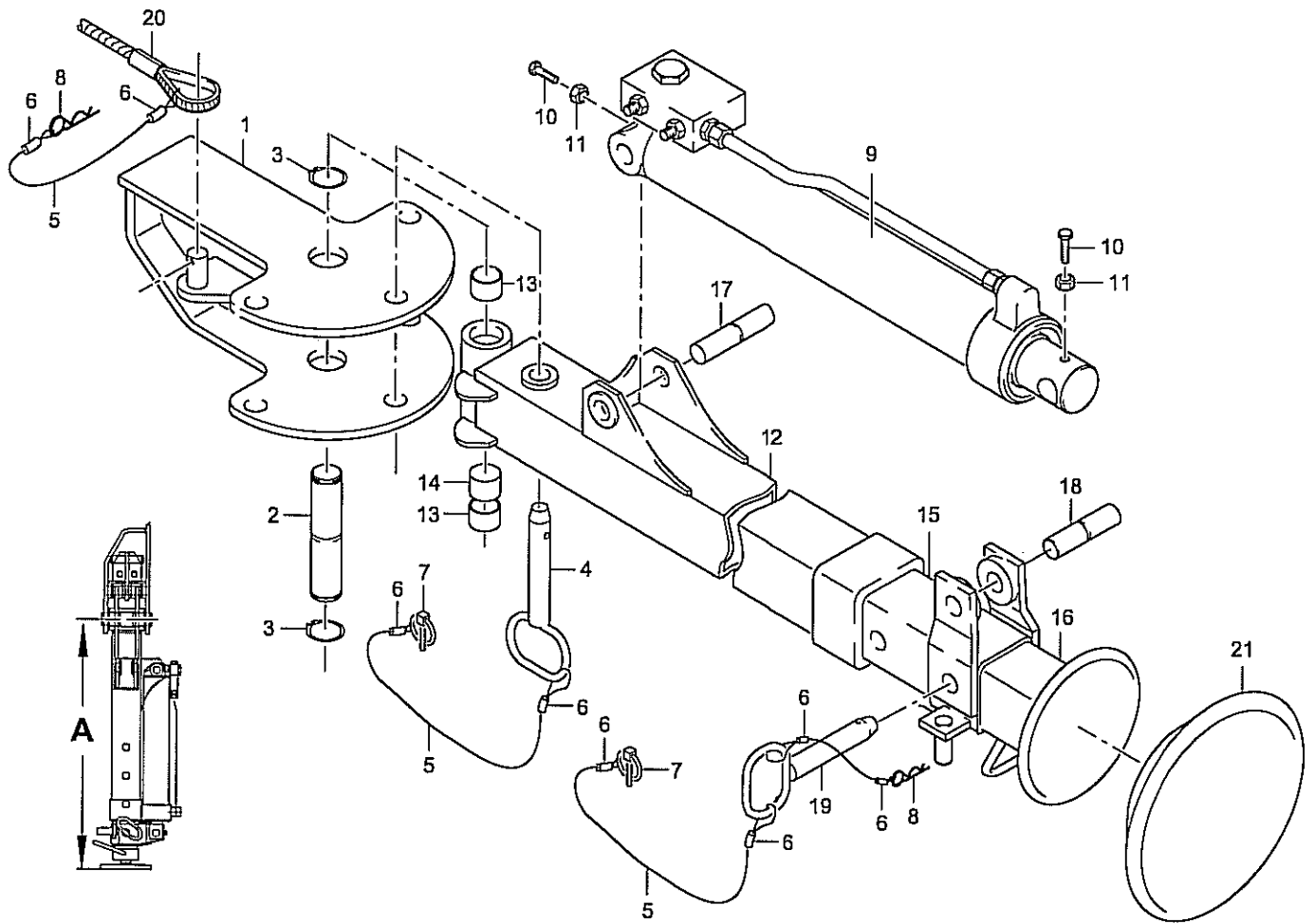


POS NO.	CO DE	ORDER NO.	STK QNT	BENENNUNG	DESCRIPTION	DESIGNATION	BEMERKUNG, REMARK, REMARQUE	07.03.2007
---------	-------	-----------	---------	-----------	-------------	-------------	-----------------------------	------------

BIS BAUJAHR 09.2006 UNTIL DATE 09.2006 JUSQU' À 09.2006

6028023			1	ABSTUETZUNG HYDR M B	STABILIZER	STABILISATEUR	POS.1-26 A=875MM MAX.1575MM	
6049360			1	ABSTUETZUNG HYDR M B	STABILIZER	STABILISATEUR	POS.1-25	
1	V	3544592	1	KONSOLE	BRACKET	CONSOLE		
2		3544605	1	LASCHE	LUG	ATTACHE		
3		0859518	4	SECHSKTSHR SK A3C	BOLT SK A3C	VIS A TETE SIX PAN SK A3C		
4		0362165	4	SECHSKANTMU A3C	NUT A3C	ECROU A SIX PANS A3C		
5	V	2782703	1	BOLZEN 6103 45X 160	PIN 6103 45X 160	BOULON 6103 45X 160		
6		0872800	2	SICHERUNGR TONE 400	CIRCLIP TONE 400	CIRCLIPS TONE 400		
7	V	4023969	1	ABSTECKBOLZEN	PIN	BOULON		
8	M	0910896	NB	DRAHTSEIL ZN 1,8/2,5	WI ROPE GALV 1,8/2,5	CABLE METALL GALV 1,8/2,5		
9	V	1378336	NB	HUELSE	BUSH	DOUILLE		
10		1393131	NB	KLAPPSTECKER	HINGED LOCKING PLUG	BOUCHON DE SECURITE A CHA		
11		0458568	NB	FEDERSPLINT 5,0 2F	SPRING PIN 5,0 2F	GOUP FENDUE RESS 5,0 DOUB		
12			1	ZYLINDER	RAM	VERIN	TAF.FIG.PLAN.090.003.85.0..3006	
13		0893214	2	SECHSKTSHR A3C	BOLT A3C	VIS A TETE SIX PANS A3C		
14		0893167	2	SECHSKANTMU A3C	NUT A3C	ECROU A SIX PANS A3C		
15		3544569	2	AUSSENROHR	OUTER PIPE	TUYAU EXTERIEUR		
16	V	1691938	2	LAGERBU 45/ 50X 40	BUSH 45/ 50X 40	COUSSINET 45/ 50X 40		
17		2785319	1	DISTANZBU 45,0X 44	SPACER 45,0X 44	DOUILLE ENTRET 45,0X 44		
18		3544570	1	INNENROHR	INNER PIPE	TUYAU INTERIEUR		
19		6052399	1	FUSSROHR M BEW ABST-	BOTTOM PIPE	TUYAU INFERIEUR	POS.19-22	
20		0300694	2	SPANNHUELSE	ADAPTOR SLEEVE	DOUILLE DE SERRAGE		
21		6052398	1	FUSSROHR	BOTTOM PIPE	TUYAU INFERIEUR		
22		6012447	1	ABSTUETZPLATTE	SUPPORT PLATE	PLAQUE DU STABILISATEUR		
23	V	0789079	1	BOLZEN	PIN	BOULON		
24	V	0213483	1	BOLZEN	PIN	BOULON		
25	V	2270895	1	A-BOLZ 6125 25X 120	PIN 6125 25X 120	BOULON 6125 25X 120		
26		6039390	1	DRAHTSEIL ZN	WIRE ROPE GALV	CABLE GALV		
27		6023056	NB	ABSTUETZTELLER	STABILIZER PLATE	PLATEAU DE STABILISATEUR		

ABSTUETZUNG HOCHKL 3009.065.50.02.	UPW FOLD STABILIZER 3009.065.50.02.	STABILISATEUR REPLIABLE 3009.065.50.02.	ATLAS 105.2 V	020.065.50.01.3009/01
---------------------------------------	--	--	---------------	-----------------------

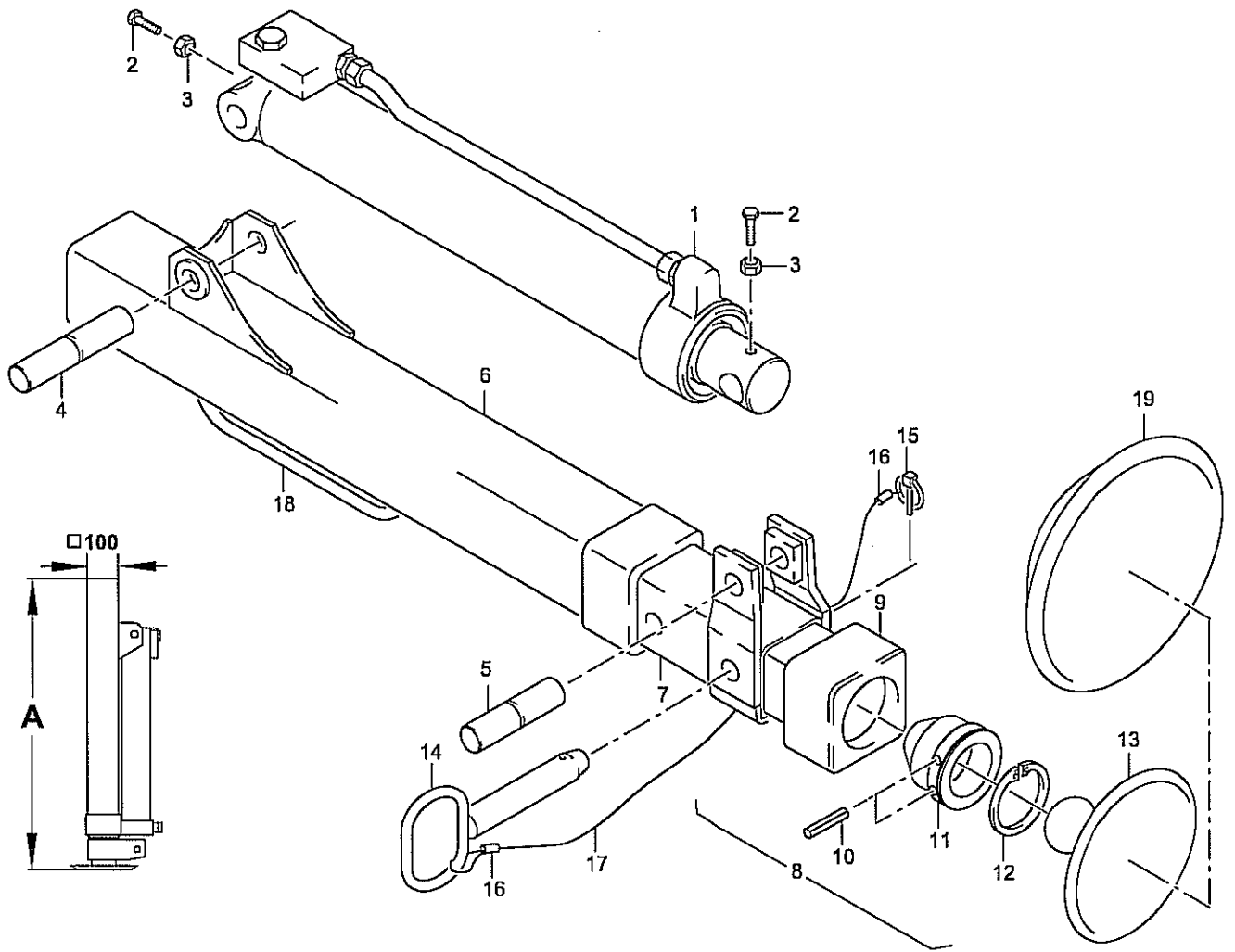


POS NO.	CO DE	ORDER NO.	STK QNT	BENENNUNG	DESCRIPTION	DESIGNATION	BEMERKUNG, REMARK, REMARQUE	07.03.2007
---------	-------	-----------	---------	-----------	-------------	-------------	-----------------------------	------------

AB BAUJAHR 10.2006 YEAR OF CONSTR.10.06 À PARTIR DE 10.2006

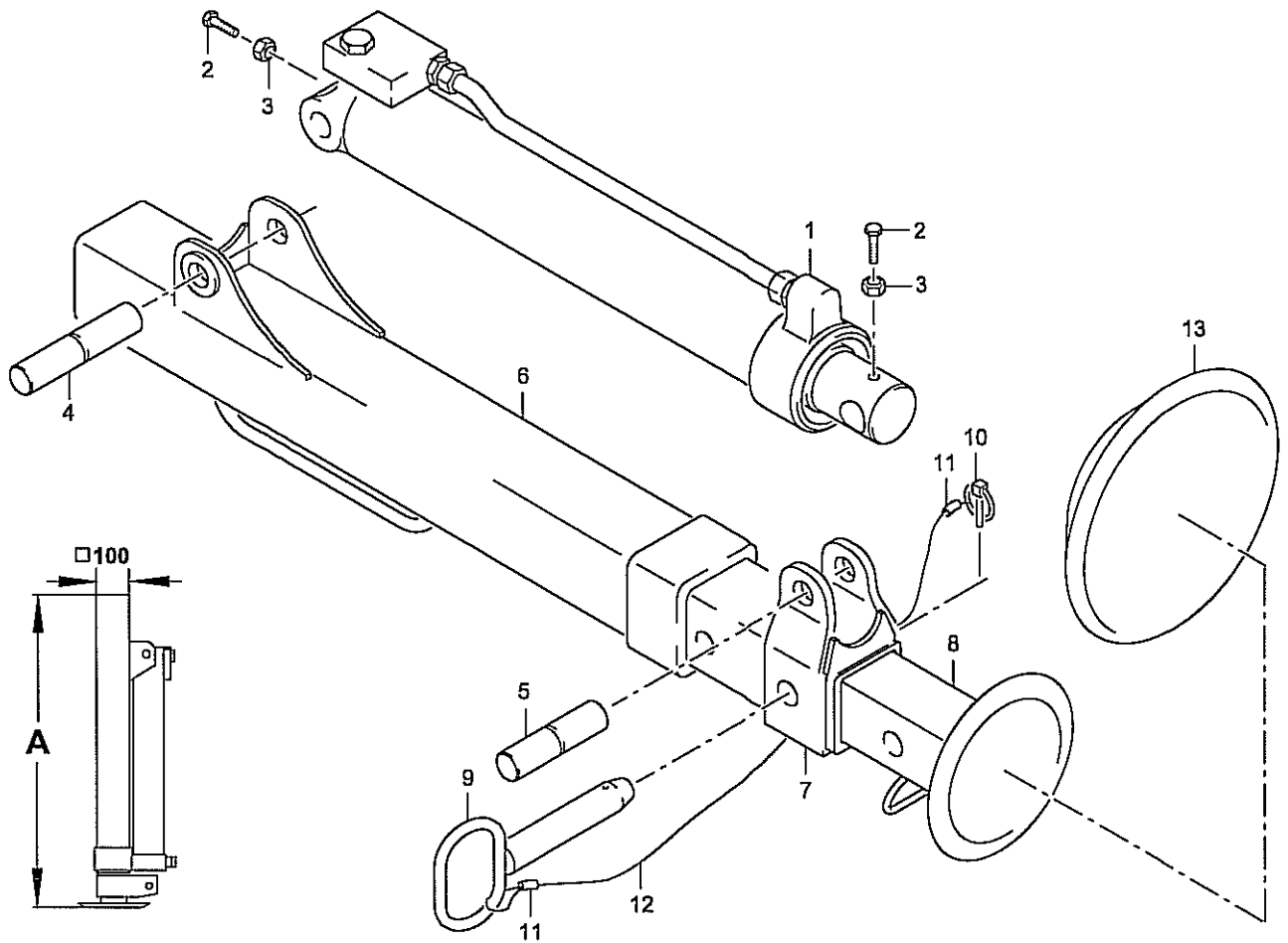
6093817			1	HOCHKL-ABST	90GR HO UPW FO STAB	90 DEG STAB REPL	90 DEGR	POS.1-20 A=875MM MAX.1575MM
6093778			1	ABSTUETZUNG KPL.	STABILIZER	STABILISATEUR		POS.1-19
1		6093478	1	KONSOLE	BRACKET	CONSOLE		
2	V	2782703	1	BOLZEN 6103 45X 160	PIN 6103 45X 160	BOULON 6103 45X 160		
3		0872800	2	SICHERUNGSR TONE 400	CIRCLIP TONE 400	CIRCLIPS TONE 400		
4	V	2270931	1	A-BOLZ 6125 30X 160	PIN 6125 30X 160	BOULON 6125 30X 160		
5	M	0910896	NB	DRAHTSEIL ZN 1,8/2,5	WI ROPE GALV 1,8/2,5	CABLE METALL GALV 1,8/2,5		
6	V	1378336	NB	HUELSE	BUSH	DOUILLE		
7		1393131	NB	KLAPPSTECKER	HINGED LOCKING PLUG	BOUCHON DE SECURITE A CHA		
8		0458568	NB	FEDERSPLINT 5,0 2F	SPRING PIN 5,0 2F	Goup FENDUE RESS 5,0 DOUB		
9			1	ZYLINDER	RAM	VERIN		TAF.FIG.PLAN.090.003.85.0..3006
10		0893214	2	SECHSKTSHR A3C	BOLT A3C	VIS A TETE SIX PANS A3C		
11		0893167	2	SECHSKANTMU A3C	NUT A3C	ECROU A SIX PANS A3C		
12		6093776	2	AUSSENROHR KPL.	OUTER PIPE	TUYAU EXTERIEUR		POS.12-14
13	V	1691938	2	LAGERBU 45/ 50X 40	BUSH 45/ 50X 40	COUSSINET 45/ 50X 40		
14		3217950	1	DISTANZBU 45,0X 54	SPACER 45,0X 54	DOUILLE ENTRET 45,0X 54		
15		6093735	1	INNENROHR	INNER PIPE	TUYAU INTERIEUR		
16		6087010	1	FUSSROHR	BOTTOM PIPE	TUYAU INFERIEUR		
17	V	0789079	1	BOLZEN	PIN	BOULON		
18	V	0213483	1	BOLZEN	PIN	BOULON		
19	V	2270895	1	A-BOLZ 6125 25X 120	PIN 6125 25X 120	BOULON 6125 25X 120		
20		6039390	1	DRAHTSEIL ZN	WIRE ROPE GALV	CABLE GALV		
21		6023056	NB	ABSTUETZTTELLER	STABILIZER PLATE	PLATEAU DE STABILISATEUR		

ABSTUETZUNG HOCHKL 3009.065.60.00.	UPW FOLD STABILIZER 3009.065.60.00.	STABILISATEUR REPLIABLE 3009.065.60.00.	ATLAS 105.2 V	020.065.60.00.3009/01
---------------------------------------	--	--	---------------	-----------------------



POS NO.	CO DE	ORDER NO.	STK QNT	BENENNUNG	DESCRIPTION	DESIGNATION	BEMERKUNG, REMARK, REMARQUE	07.03.2007
				BIS BAUJAHR 03.2006	UNTIL DATE 03.2006	JUSQU' À 03.2006		
		6026197	1	ABSTUETZUNG HYDR M B	STABILIZER	STABILISATEUR	POS.1-18 A=1005 MM MAX.1805 MM	
1			1	ZYLINDER	RAM	VERIN	TAF.FIG.PLAN.090.003.01.0..3006	
2	0893214		2	SECHSKTSHR A3C	BOLT A3C	VIS A TETE SIX PANS A3C		
3	0893167		2	SECHSKANTMU A3C	NUT A3C	ECROU A SIX PANS A3C		
4	V 0789079		1	BOLZEN	PIN	BOULON		
5	V 0213483		1	BOLZEN	PIN	BOULON		
6	0676880		1	AUSSENROHR	OUTER PIPE	TUYAU EXTERIEUR	POS.18	
7	1540276		1	INNENROHR	INNER PIPE	TUYAU INTERIEUR		
8	6012466		1	FUSSROHR M BEW ABST-	BOTTOM PIPE	TUYAU INFERIEUR	POS.9-13	
9	6012459		1	FUSSROHR	BOTTOM PIPE	TUYAU INFERIEUR		
10	0300694		2	SPANNHUELSE	ADAPTOR SLEEVE	DOUILLE DE SERRAGE		
11	6012462		1	KUGELAUFNHME	BALL SUPPORT	SUPPORT BILLE		
12	1627587		1	SICHERUNGRS TONE 400	CIRCLIP TONE 400	CIRCLIPS TONE 400		
13	6012447		1	ABSTUETZPLATTE	SUPPORT PLATE	PLAQUE DU STABILISATEUR		
14	V 2270895		1	A-BOLZ 6125 25X 120	PIN 6125 25X 120	BOULON 6125 25X 120		
15	1393131		1	KLAPPSTECKER	HINGED LOCKING PLUG	BOUCHON DE SECURITE A CHA		
16	1378336		2	HUELSE	BUSH	DOUILLE		
17	1844079		1	DRAHTSEIL ZN 1,8/2,5	WI ROPE GALV 1,8/2,5	CABLE METALL GALV 1,8/2,5		
18	4028793		NB	GRIFF	HANDLE	POIGNEE		
19	6023056		NB	ABSTUETZTELLER	STABILIZER PLATE	PLATEAU DE STABILISATEUR		

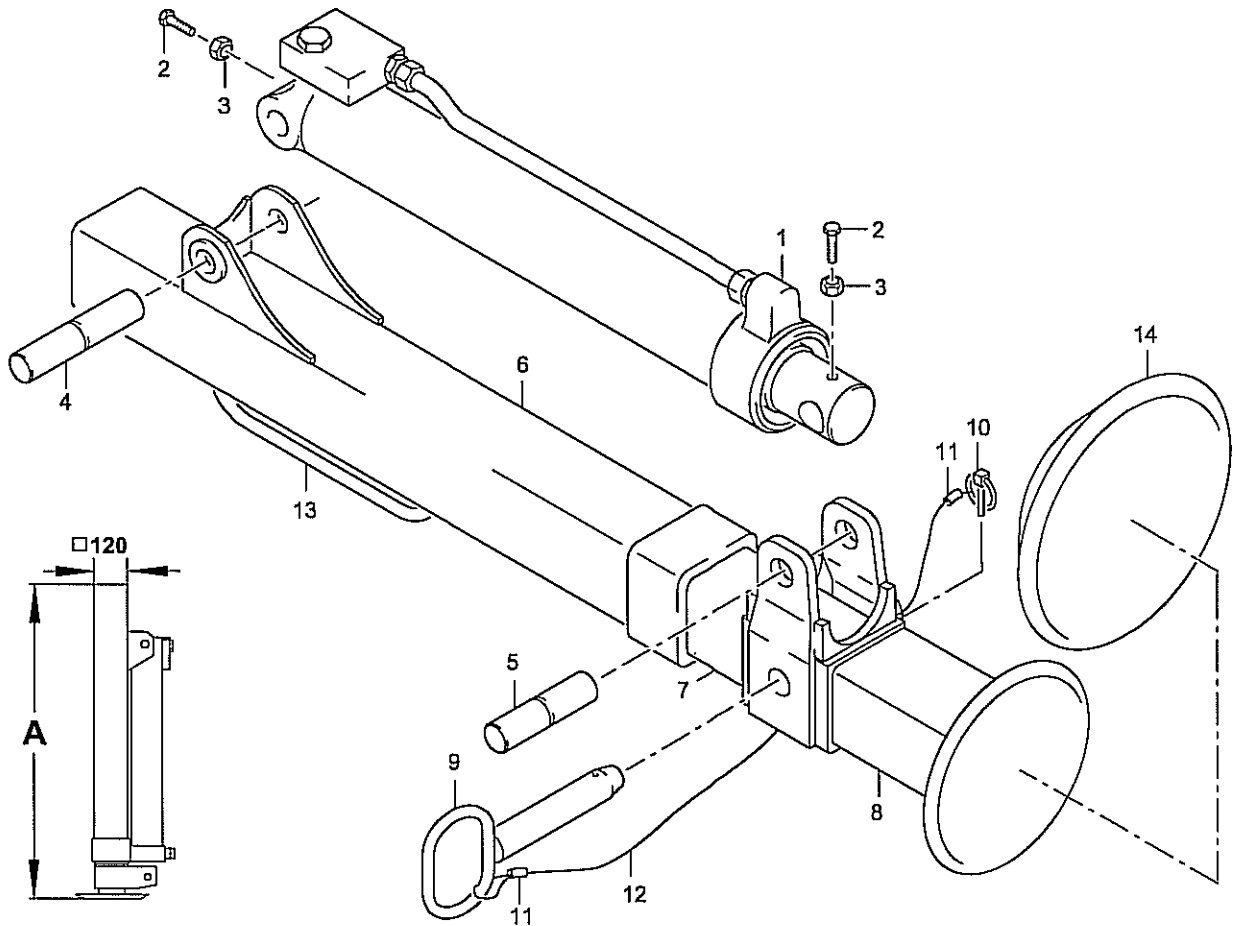
ABSTUETZUNG 3009.065.00.01	STABILIZER 3009.065.00.01	STABILISATEUR 3009.065.00.01	ATLAS 105.2 V	020.065.00.01.3009/01
-------------------------------	------------------------------	---------------------------------	---------------	-----------------------



POS NO.	CO DE	ORDER NO.	STK QNT	BENENNUNG	DESCRIPTION	DESIGNATION	BEMERKUNG, REMARK, REMARQUE	08.03.2007
				AB BAUJAHR 04.2006	FROM 04.2006	À PARTIR DE 04.2006		
		6087012	1	ABSTUETZUNG HYDR	STABILIZER HYDR	STABILISATEUR HYDR	POS.1-12 A=1015 MM MAX.1815 MM	
							TAF.FIG.PLAN.090.003.01.0..3006	
1			1	ZYLINDER	RAM	VERIN		
2	0893214		2	SECHSKTSHR A3C	BOLT A3C	VIS A TETE SIX PANS A3C		
3	0893167		2	SECHSKANTMU A3C	NUT A3C	ECROU A SIX PANS A3C		
4	V 0789079		1	BOLZEN	PIN	BOULON		
5	V 0213483		1	BOLZEN	PIN	BOULON		
6	6076344		1	AUSSENROHR	OUTER PIPE	TUYAU EXTERIEUR		
7	6075480		1	INNENROHR	INNER PIPE	TUYAU INTERIEUR		
8	6087010		1	FUSSROHR	BOTTOM PIPE	TUYAU INFERIEUR		
9	V 2270895		1	A-BOLZ 6125 25X 120	PIN 6125 25X 120	BOULON 6125 25X 120		
10	1393131		1	KLAPPSTECKER	HINGED LOCKING PLUG	BOUCHON DE SECURITE A CHA		
11	1378336		2	HUELSE	BUSH	DOUILLE		
12	1844079		1	DRAHTSEIL ZN 1,8/2,5	WI ROPE GALV 1,8/2,5	CABLE METALL GALV 1,8/2,5		
13	6023056		NB	ABSTUETZTELLER	STABILIZER PLATE	PLATEAU DE STABILISATEUR		

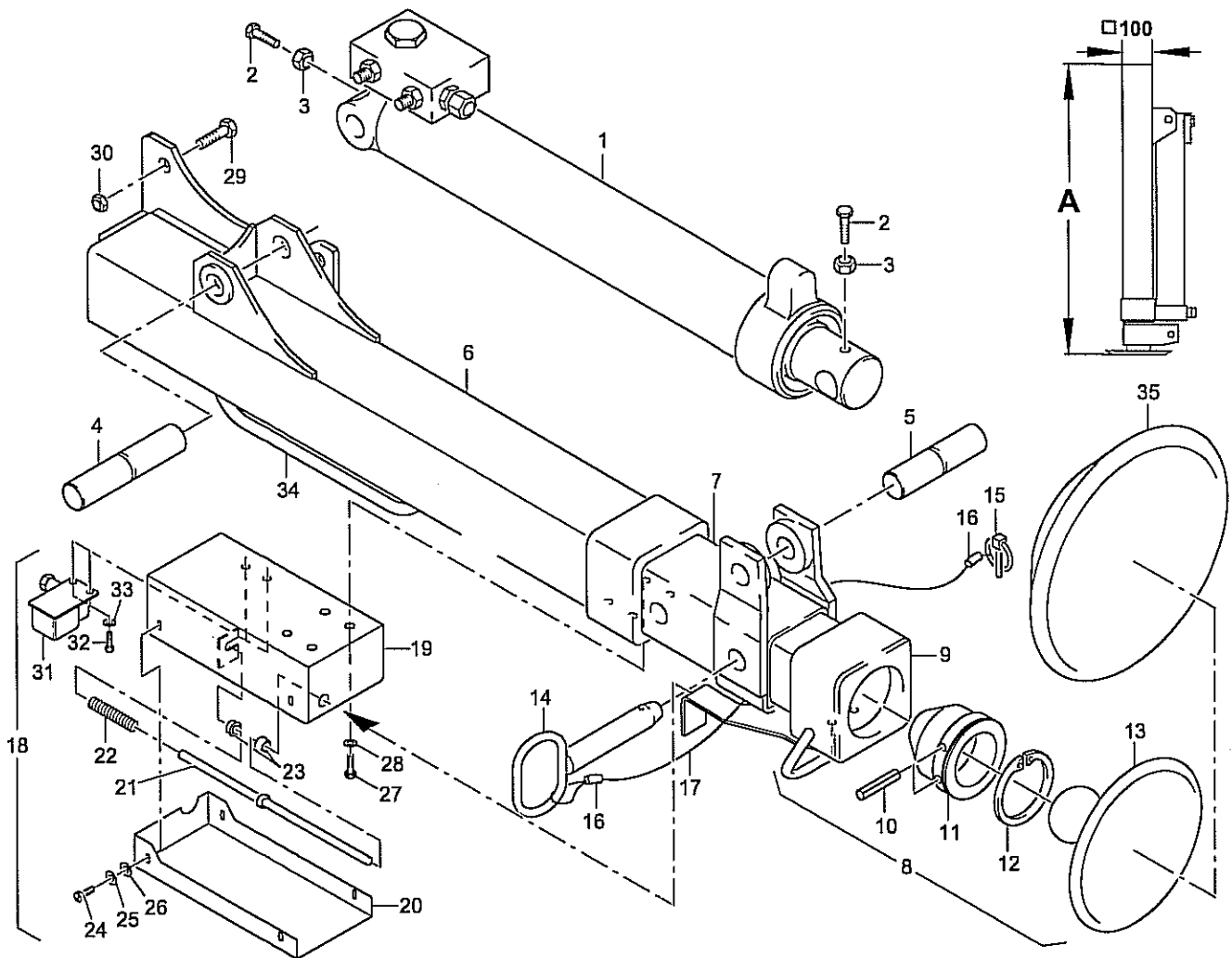
ABSTUETZUNG 3009.065.03.01.	STABILIZER 3009.065.03.01.	STABILISATEUR 3009.065.03.01.	ATLAS 105.2 V	020.065.03.00.3009/01
--------------------------------	-------------------------------	----------------------------------	---------------	-----------------------





POS NO.	CO DE	ORDER NO.	STK QNT	BENENNUNG	DESCRIPTION	DESIGNATION	BEMERKUNG, REMARK, REMARQUE	08.03.2007
				AB BAUJAHR 07.2006	FROM 07.2006	À PARTIR DE 07.2006		
		6092180	1	ABSTUETZUNG HYDR	STA HYDR	STAB HYDR	POS.1-12 A=1466 MM MAX.2366 MM	
1			1	ZYLINDER	RAM	VÉRIN	TAF.FIG.PLAN.090.003.00.0..3509	
2	0893214		2	SECHSKTSHR A3C	BOLT A3C	VIS A TETE SIX PANS A3C		
3	0893167		2	SECHSKANTMU A3C	NUT A3C	ECROU A SIX PANS A3C		
4	V 1294039		1	BOLZEN	PIN	BOULON A SIX PANS A3C		
5	V 0223098		1	BOLZEN	PIN	BOULON		
6	6092176		1	AUSSENROHR	OUTER PIPE	TUYAU EXTERIEUR		
7	6092178		1	INNENROHR	INNER PIPE	TUYAU INTERIEUR		
8	6087026		1	FUSSROHR	BOTTOM PIPE	TUYAU INFERIEUR		
9	V 2270920		1	A-BOLZ 6125 30X 140	PIN 6125 30X 140	BOULON 6125 30X 140		
10	1356818		1	KLAPPSTECKER	HINGED LOCKING PLUG	BOUCHON DE SECURITE A CHA		
11	1378336		2	HUELSE	BUSH	DOUILLE		
12	M 1879036		NB	DRAHTSEIL ZN 1,8/2,5	WI ROPE GALV 1,8/2,5	CABLE METALL GALV 1,8/2,5		
13	4028793		NB	GRIFF	HANDLE	POIGNEE		
14	6023056		NB	ABSTUETZTELLER	STABILIZER PLATE	PLATEAU DE STABILISATEUR		

ABSTUETZUNG 3509.065.01.01.	STABILIZER 3509.065.01.01.	STABILISATEUR 3509.065.01.01.	ATLAS 105.2 V	020.065.01.00.3509/01
--------------------------------	-------------------------------	----------------------------------	---------------	-----------------------



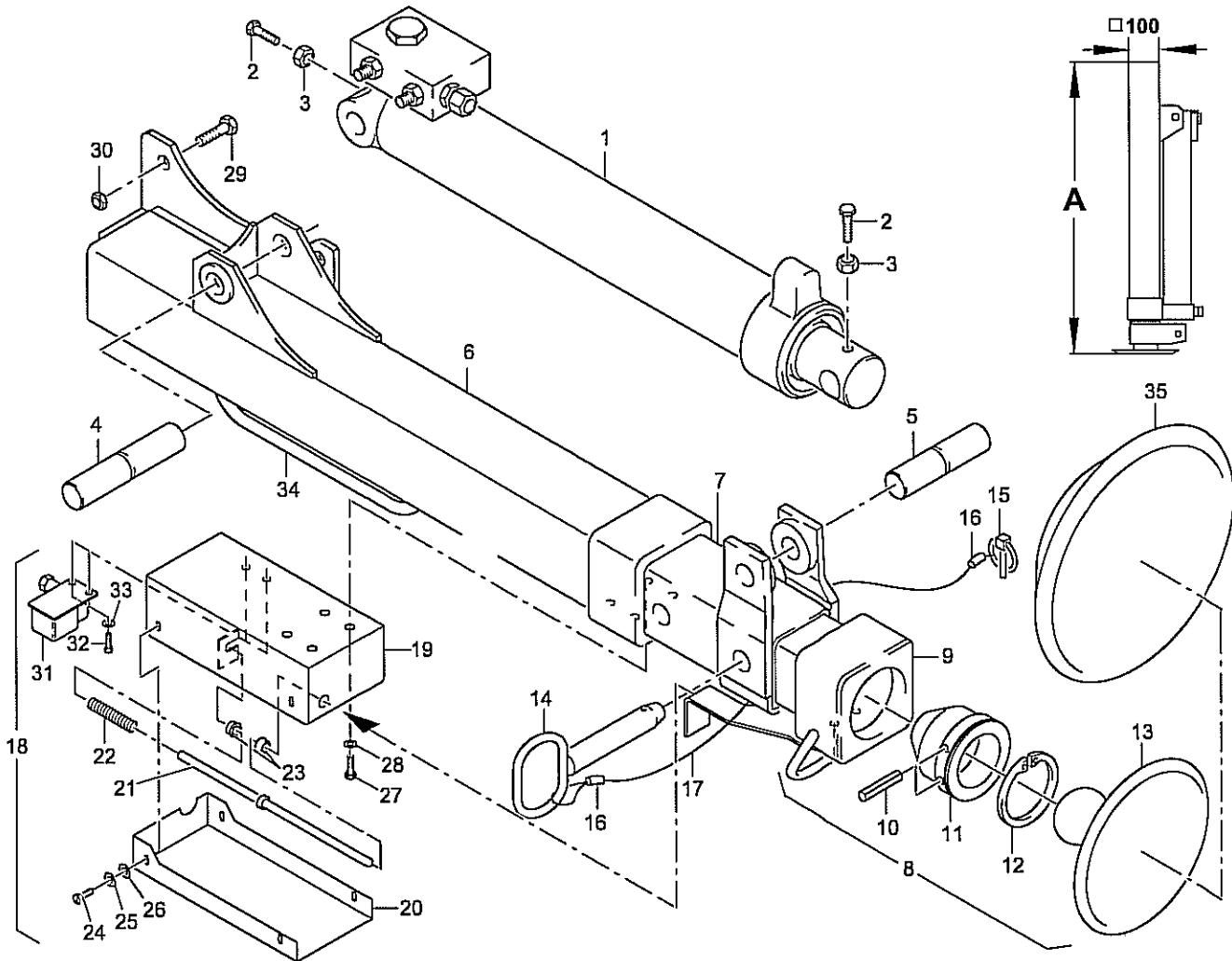
POS NO.	CO DE	ORDER NO.	STK QNT	BENENNUNG	DESCRIPTION	DESIGNATION	BEMERKUNG, REMARK, REMARQUE	07.03.2007
---------	-------	-----------	---------	-----------	-------------	-------------	-----------------------------	------------

BIS BAUJAHR 05.2005 UNTIL DATE 05.2005 JUSQU' À 05.2005

ABSTUETZUNG STABILIZER STABILISATEUR A=1005 MM MAX.1805 MM

1			1	ZYLINDER	RAM	VERIN	TAF.FIG.PLAN.090.003.01.0..3006
2	0893214		2	SECHSKTSHR A3C	BOLT A3C	VIS A TETE SIX PANS A3C	
3	0893167		2	SECHSKANTMU A3C	NUT A3C	ECROU A SIX PANS A3C	
4	V 0789079		1	BOLZEN	PIN	BOULON	
5	V 0213483		1	BOLZEN	PIN	BOULON	
6	6025559		1	AUSSENROHR F ABSCHAL	OUTER PIPE	TUYAU EXTERIEUR	POS.34
7	1540276		1	INNENROHR	INNER PIPE	TUYAU INTERIEUR	
8	6054045		1	FUSSROHR M BEW ABST-	BOTTOM PIPE	TUYAU INFERIEUR	POS.9-13
9	6052398		1	FUSSROHR	BOTTOM PIPE	TUYAU INFERIEUR	
10	V 0300694		2	SPANNHUELSE	ADAPTOR SLEEVE	DOUILLE DE SERRAGE	
11	6052395		1	KUGELAUFNHME	BALL SUPPORT	SUPPORT BILLE	
12	1627587		1	SICHERUNGR TONE 400	CIRCLIP TONE 400	CIRCLIPS TONE 400	
13	6012447		1	ABSTUETZPLATTE	SUPPORT PLATE	PLAQUE DU STABILISATEUR	
14	V 2270895		1	A-BOLZ 6125 25X 120	PIN 6125 25X 120	BOULON 6125 25X 120	
15	1393131		1	KLAPPSTECKER	HINGED LOCKING PLUG	BOUCHON DE SECURITE A CHA	
16	V 1378336		2	HUELSE	BUSH	DOUILLE	
17	1844079		1	DRAHTSEIL ZN 1,8/2,5	WI ROPE GALV 1,8/2,5	CABLE METALL GALV 1,8/2,5	
18	6025942		1	ABSCHALTEINRICHTUNG	CUT OFF EQUIPMENT	INSTALLATION DE DECONNEX	POS.19-28
19	6025936		1	GEHAEUSE	HOUSING	CARTER	
20	6025938		1	DECKEL	COVER	COUVERCLE	
21	6025940		1	FUEHRUNGSSTANGE	GUIDE ROD	TIGE DE GUIDAGE	
22	1345724		1	DRUCKFEDER A3C	COMPR SPRING A3C	RESSORT A PRESSION A 3C	
23	V 1345713		2	BUNDBUCHSE	BUSH	DOUILLE	
24	1353655		4	ZYLSHR A3C	FILL HEAD SCR A3C	VIS A TETE CYL A3C	
25	V 1645647		4	SCHNORR SICHERUNG	LOCK WASHER	RONDELLE	
26	1386289		4	SCHEIBE A3C	DISK A3C	DISQUE A3C	
27	1331546		4	SECHSKTSHR A3C	BOLT A3C	VIS A TETE SIX PANS A3C	
28	V 1645590		4	SCHNORR SICHERUNG	LOCK WASHER	RONDELLE	
29	0861998		4	SECHSKTSHR A3C	BOLT A3C	VIS A TETE SIX PANS A3C	
30	1642962		4	SECHSKANTMU A3C	NUT A3C	ECROU A SIX PANS A3C	

ABSTUETZUNG L HAK 3009.065.15.10.	STABILIZER L 3009.065.15.10.	STABILISATEUR G 3009.065.15.10.	ATLAS 105.2 V	020.065.15.11.3009/01
--------------------------------------	---------------------------------	------------------------------------	---------------	-----------------------

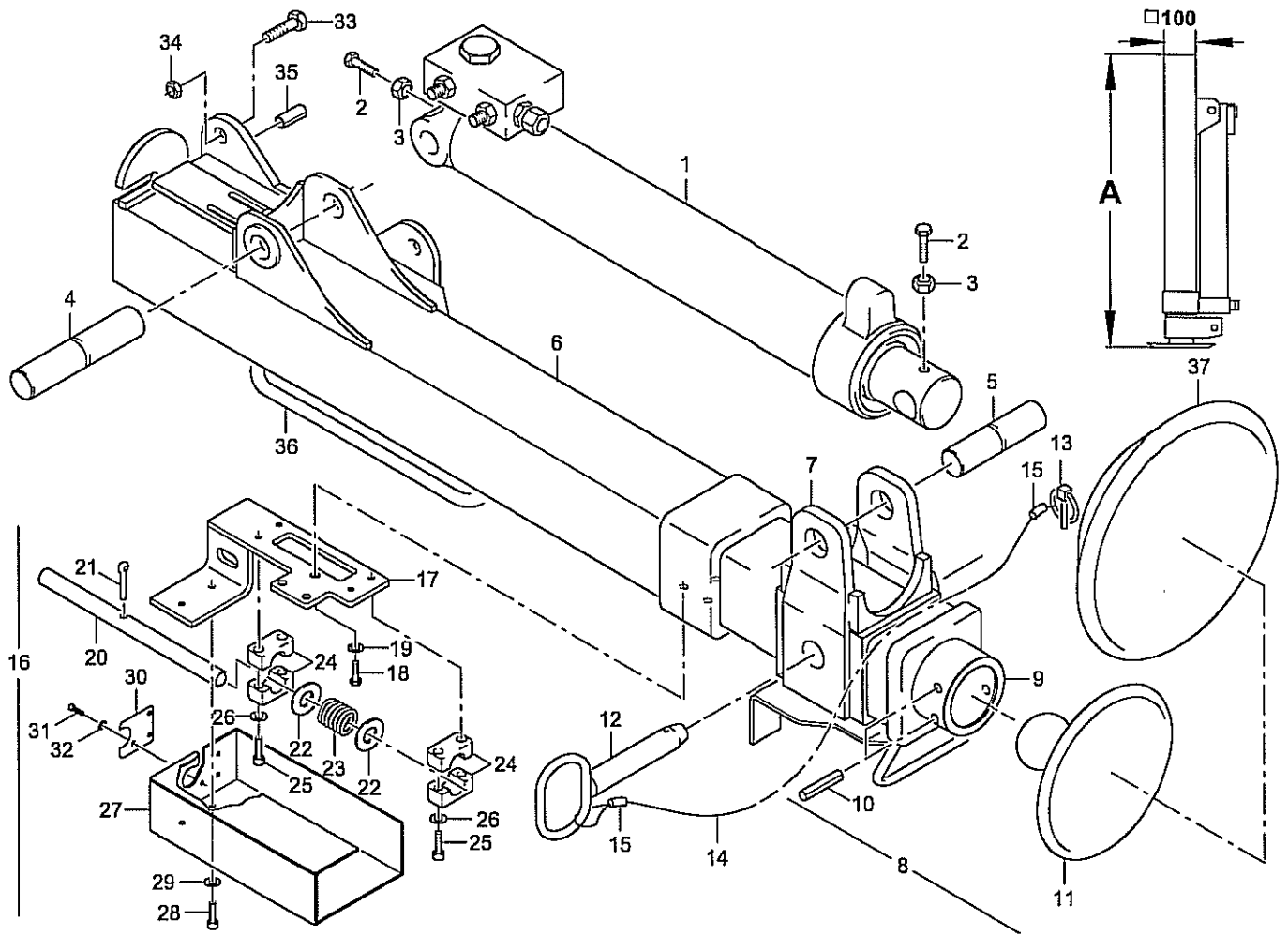


POS NO.	CO DE	ORDER NO.	STK QNT	BENENNUNG	DESCRIPTION	DESIGNATION	BEMERKUNG, REMARK, REMARQUE	07.03.2007
---------	-------	-----------	---------	-----------	-------------	-------------	-----------------------------	------------

31	1680253	1	SCHALTER	SWITCH	INTERRUPTEUR			
32	1301960	2	ZYLSCR A3C	FILL HEAD SCR A3C	VIS A TETE CYL A3C			
33	1375413	2	ZAHNSCHEIBE A3C	TOOTH LOCK WASH A3C	RONDELLE DENTEE A3C			
34	4028793	NB	GRIF	HANDLE	POIGNEE			
35	6023056	NB	ABSTUETZTELLER	STABILIZER PLATE	PLATEAU DE STABILISATEUR			

ABSTUETZUNG L HAK 3009.065.15.10.	STABILIZER L 3009.065.15.10.	STABILISATEUR G 3009.065.15.10.	ATLAS 105.2 V	020.065.15.11.3009/02
--------------------------------------	---------------------------------	------------------------------------	---------------	-----------------------





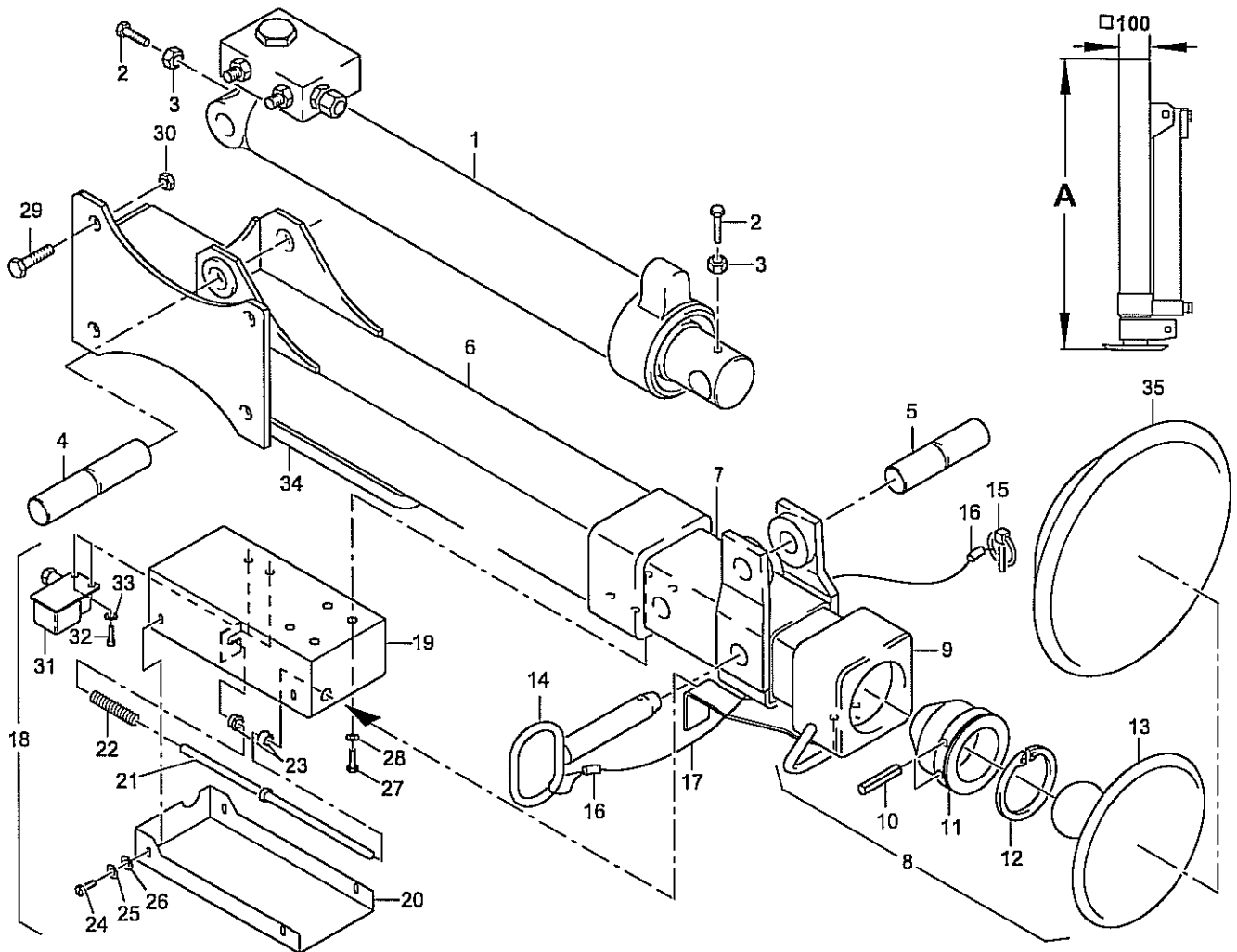
POS NO.	CO DE	ORDER NO.	STK QNT	BENENNUNG	DESCRIPTION	DESIGNATION	BEMERKUNG, REMARK, REMARQUE	07.03.2007
---------	-------	-----------	---------	-----------	-------------	-------------	-----------------------------	------------

AB BAUJAHR 06.2005 YEAR OF CONSTR.06.05 À PARTIR DE 06.2005

		6026937	1	ABSTUETZUNG HYDR	STABILIZER L	STABILISATEUR GAUCHE	POS.1-35 A=1005 MM MAX.1805 MM	
1			1	ZYLINDER	RAM	VERIN	TAF.FIG.PLAN.090.003.01.0..3006	
2	0893214		2	SECHSKTSHR A3C	BOLT A3C	VIS A TETE SIX PANS A3C		
3	0893167		2	SECHSKANTMU A3C	NUT A3C	ECROU A SIX PANS A3C		
4	V 0789079		1	BOLZEN	PIN	BOULON		
5	V 0213483		1	BOLZEN	PIN	BOULON		
6	6076397		1	AUSSENROHR L F ABSCH	OUTER PIPE	TUYAU EXTERIEUR		
7	6075480		1	INNENROHR	INNER PIPE	TUYAU INTERIEUR		
8	6054045		1	FUSSROHR M BEW ABST-	BOTTOM PIPE	TUYAU INFERIEUR	POS.8-11	
9	6054044		1	FUSSROHR F ASE	BOTTOM PIPE	TUYAU INFERIEUR		
10	V 0300694		2	SPANNHUELSE	ADAPTOR SLEEVE	DOUILLE DE SERRAGE		
11	6012447		1	ABSTUETZPLATTE	SUPPORT PLATE	PLAQUE DU STABILISATEUR		
12	V 2270895		1	A-BOLZ 6125 25X 120	PIN 6125 25X 120	BOULON 6125 25X 120		
13	1393131		1	KLAPPSTECKER	HINGED LOCKING PLUG	BOUCHON DE SECURITE A CHA		
14	M 0910896		NB	DRAHTSEIL ZN 1,8/2,5	WI ROPE GALV 1,8/2,5	CABLE METALL GALV 1,8/2,5		
15	V 1378336		2	HUELSE	BUSH	DOUILLE		
16	6075585		1	ABSCHALTEINRICHTUNG	CUT OFF EQUIPMENT	INSTALLATION DE DECONNEX	POS.16-32	
17	6075582		1	HALTER	HOLDER	SUPPORT		
18	1331546		3	SECHSKTSHR A3C	BOLT A3C	VIS A TETE SIX PANS A3C		
19	V 1645590		3	SCHNORR SICHERUNG	LOCK WASHER	RONDELLE		
20	6075581		1	OELROHR	OIL PIPE	TUYAU D'HUILE		
21	V 1392130		1	SPLINT A3C	SPLIT PIN A3C	GOUFILLE FENDUE A3C		
22	1388623		2	SCHETBE A3C	DISK A3C	DISQUE A3C		
23	6072639		1	DRUCKFEDER	COMPRESSION SPRING	RESSORT A PRESSION		
24	2608155		2	SCHELLENKOERPER 2TLG	TWO-PART CLIP BODY	CORPS DE COLLIER EN 2 PCS		
25	0892995		4	ZYLSHR M ISKT A3C	ALLEN SCREW A3C	VIS A SIX PA A3C		
26	0893043		4	SCHETBE A3C	DISK A3C	DISQUE A3C		
27	6075584		1	SCHUTZHAUBE	PROTECTING HOOD	CAPOT PROTECTEUR		
28	1389362		2	ZYLSCHR M ISKT A3C	ALLEN SCREW A3C	VIS A SIX PA A3C		
29	0893043		2	SCHETBE A3C	DISK A3C	DISQUE A3C		
30	6075867		1	BLECH	PLATE	TOLE		

ABSTUETZUNG L HAK 3009.065.15.10.	STABILIZER L 3009.065.15.10.	STABILISATEUR G 3009.065.15.10.	ATLAS 105.2 V	020.065.15.12.3009/01
--------------------------------------	---------------------------------	------------------------------------	---------------	-----------------------





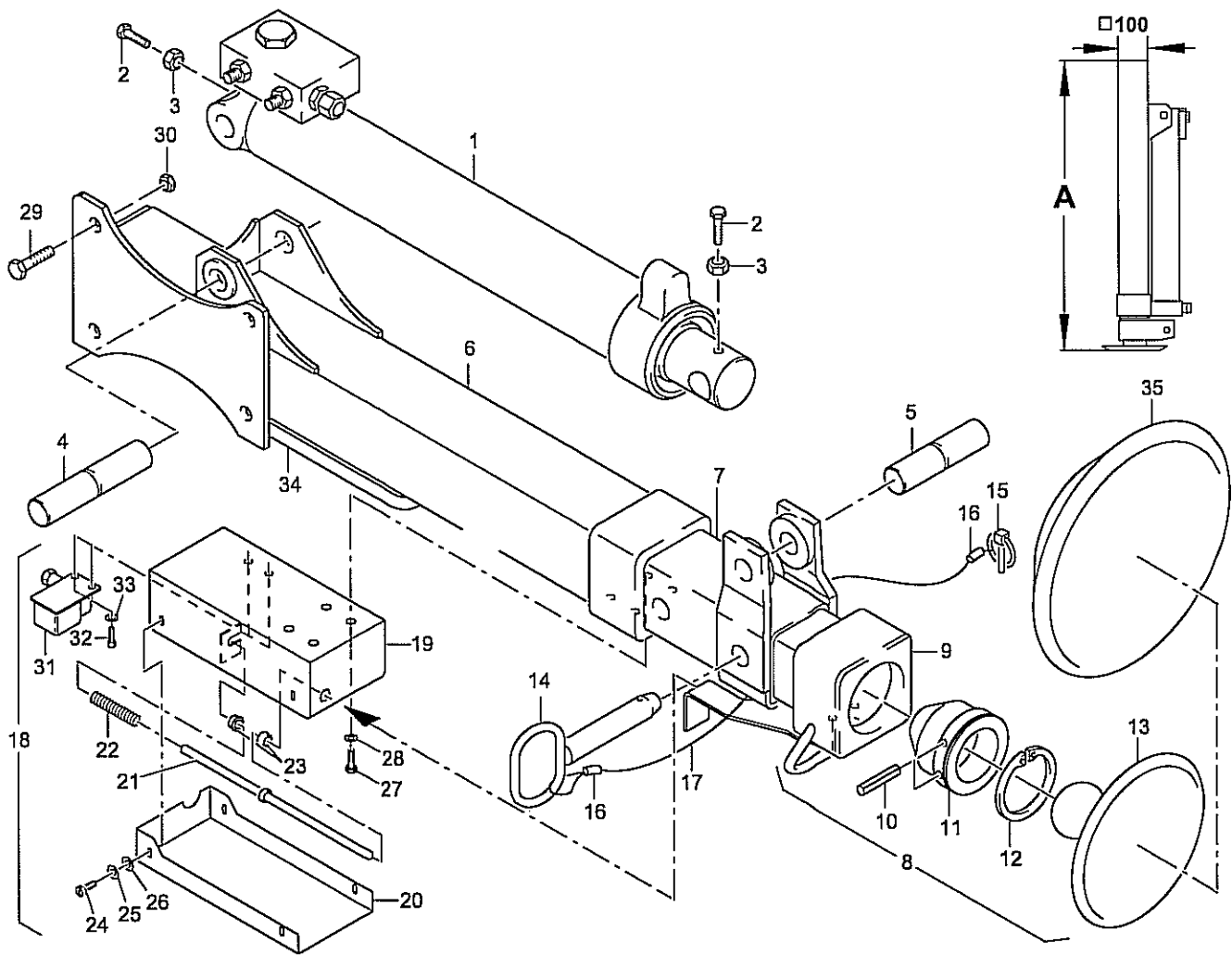
POS NO.	CO DE	ORDER NO.	STK QNT	BENENNUNG	DESCRIPTION	DESIGNATION	BEMERKUNG, REMARK, REMARQUE	07.03.2007
---------	-------	-----------	---------	-----------	-------------	-------------	-----------------------------	------------

BIS BAUJAHR 05.2005 UP TO 05.2005 JUSQU'À L'ANNÉE 05.2005

ABSTUETZUNG STABILIZER STABILISATEUR A=1005 MM MAX.1805 MM

1			1	ZYLINDER	RAM	VERIN	TAF.FIG.PLAN.090.003.01.0..3006	
2	0893214		2	SECHSKTSHR A3C	BOLT A3C	VIS A TETE SIX PANS A3C		
3	0893167		2	SECHSKANTMU A3C	NUT A3C	ECROU A SIX PANS A3C		
4	V 0789079		1	BOLZEN	PIN	BOULON		
5	V 0213483		1	BOLZEN	PIN	BOULON		
6	6025559		1	AUSSENROHR F ABSCHAL	OUTER PIPE	TUYAU EXTERIEUR	POS.34	
7	1540276		1	INNENROHR	INNER PIPE	TUYAU INTERIEUR		
8	6054045		1	FUSSROHR M BEW ABST-	BOTTOM PIPE	TUYAU INFERIEUR	POS.9-13	
9	6052398		1	FUSSROHR	BOTTOM PIPE	TUYAU INFERIEUR		
10	V 0300694		2	SPANNHUELSE	ADAPTOR SLEEVE	DOUILLE DE SERRAGE		
11	6052395		1	KUGELAUFNHME	BALL SUPPORT	SUPPORT BILLE		
12	1627587		1	SICHERUNGRS TONE 400	CIRCLIP TONE 400	CIRCLIPS TONE 400		
13	6012447		1	ABSUETZPLATTE	SUPPORT PLATE	PLAQUE DU STABILISATEUR		
14	V 2270895		1	A-BOLZ 6125 25X 120	PIN 6125 25X 120	BOULON 6125 25X 120		
15	1393131		1	KLAPPSTECKER	HINGED LOCKING PLUG	BOUCHON DE SECURITE A CHA		
16	V 1378336		2	HUELSE	BUSH	DOUILLE		
17	1844079		1	DRAHTSEIL ZN 1,8/2,5	WI ROPE GALV 1,8/2,5	CABLE METALL GALV 1,8/2,5		
18	6025942		1	ABSCHALTEINRICHTUNG	CUT OFF EQUIPMENT	INSTALLATION DE DECONNEX	POS.19-28	
19	6025936		1	GEHAEUSE	HOUSING	CARTER		
20	6025938		1	DECKEL	COVER	COUVERCLE		
21	6025940		1	FUEHRUNGSSTANGE	GUIDE ROD	TIGE DE GUIDAGE		
22	1345724		1	DRUCKFEDER A3C	COMPR SPRING A3C	RESSORT A PRESSION A 3C		
23	V 1345713		2	BUNDBUCHSE	BUSH	DOUILLE		
24	1353655		4	ZYLSHR A3C	FILL HEAD SCR A3C	VIS A TETE CYL A3C		
25	V 1645647		4	SCHNORR SICHERUNG	LOCK WASHER	RONDELLE		
26	1386289		4	SCHEIBE A3C	DISK A3C	DISQUE A3C		
27	1331546		4	SECHSKTSHR A3C	BOLT A3C	VIS A TETE SIX PANS A3C		
28	V 1645590		4	SCHNORR SICHERUNG	LOCK WASHER	RONDELLE		
29	0861998		4	SECHSKTSHR A3C	BOLT A3C	VIS A TETE SIX PANS A3C		
30	1642962		4	SECHSKANTMU A3C	NUT A3C	ECROU A SIX PANS A3C		

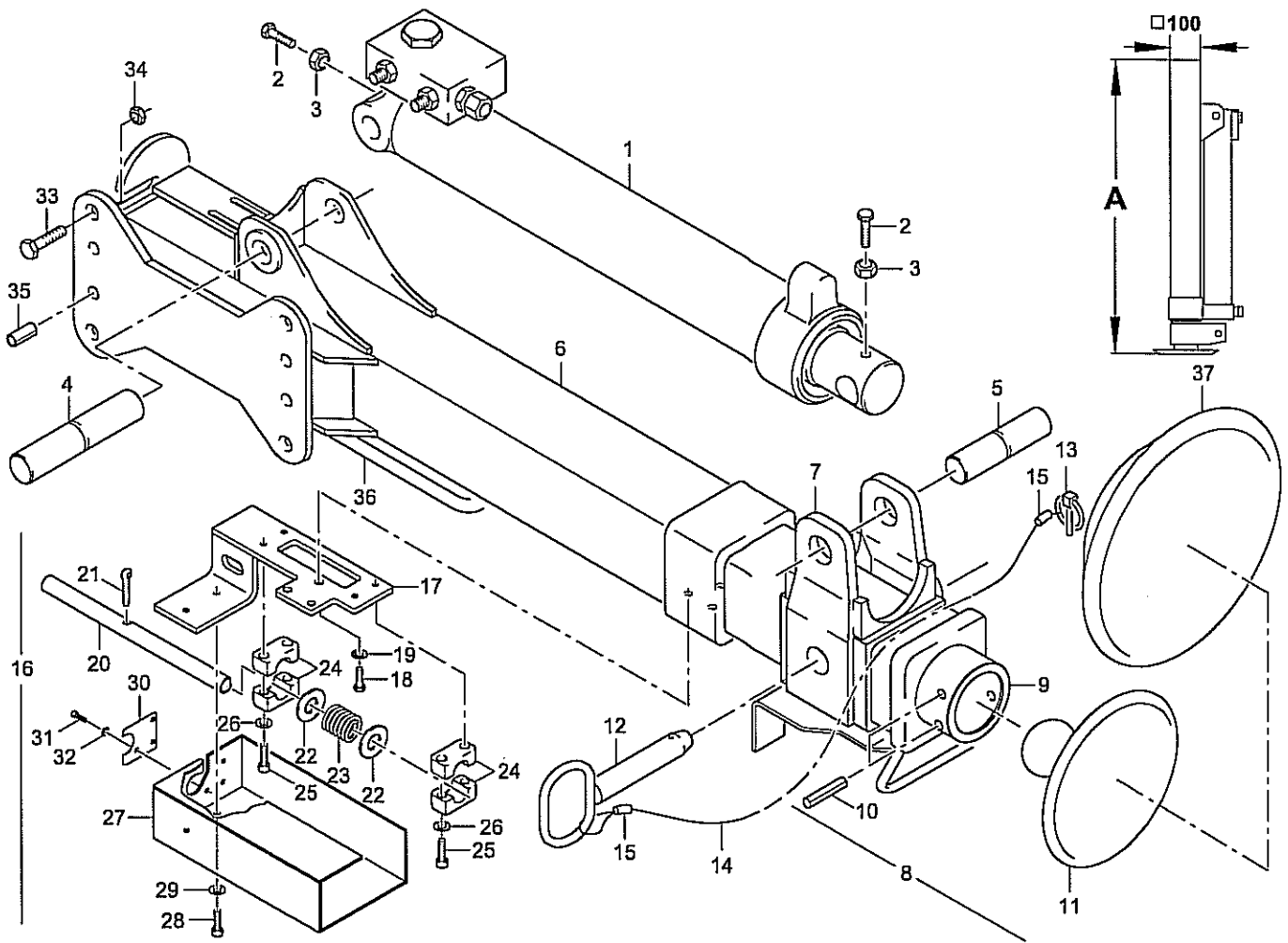
ABSTUETZUNG R HAK 3009.065.15.01	STABILIZER R 3009.065.15.01	STABILISATEUR D 3009.065.15.01	ATLAS 105.2 V	020.065.15.01.3009/01
-------------------------------------	--------------------------------	-----------------------------------	---------------	-----------------------



POS NO.	CO DE	ORDER NO.	STK QNT	BENENNUNG	DESCRIPTION	DESIGNATION	BEMERKUNG, REMARK, REMARQUE	07.03.2007
---------	-------	-----------	---------	-----------	-------------	-------------	-----------------------------	------------

31	1680253	1	SCHALTER	SWITCH	INTERRUPTEUR			
32	1301960	2	ZYLSCR A3C	FILL HEAD SCR A3C	VIS A TETE CYL A3C			
33	1375413	2	ZAHNSCHEIBE A3C	TOOTH LOCK WASH A3C	RONDELLE DENTEE A3C			
34	4028793	NB	GRIF	HANDLE	POIGNEE			
35	6023056	NB	ABSTUETZTELLER	STABILIZER PLATE	PLATEAU DE STABILISATEUR			

ABSTUETZUNG R HAK 3009.065.15.01	STABILIZER R 3009.065.15.01	STABILISATEUR D 3009.065.15.01	ATLAS 105.2 V	020.065.15.01.3009/02
-------------------------------------	--------------------------------	-----------------------------------	---------------	-----------------------

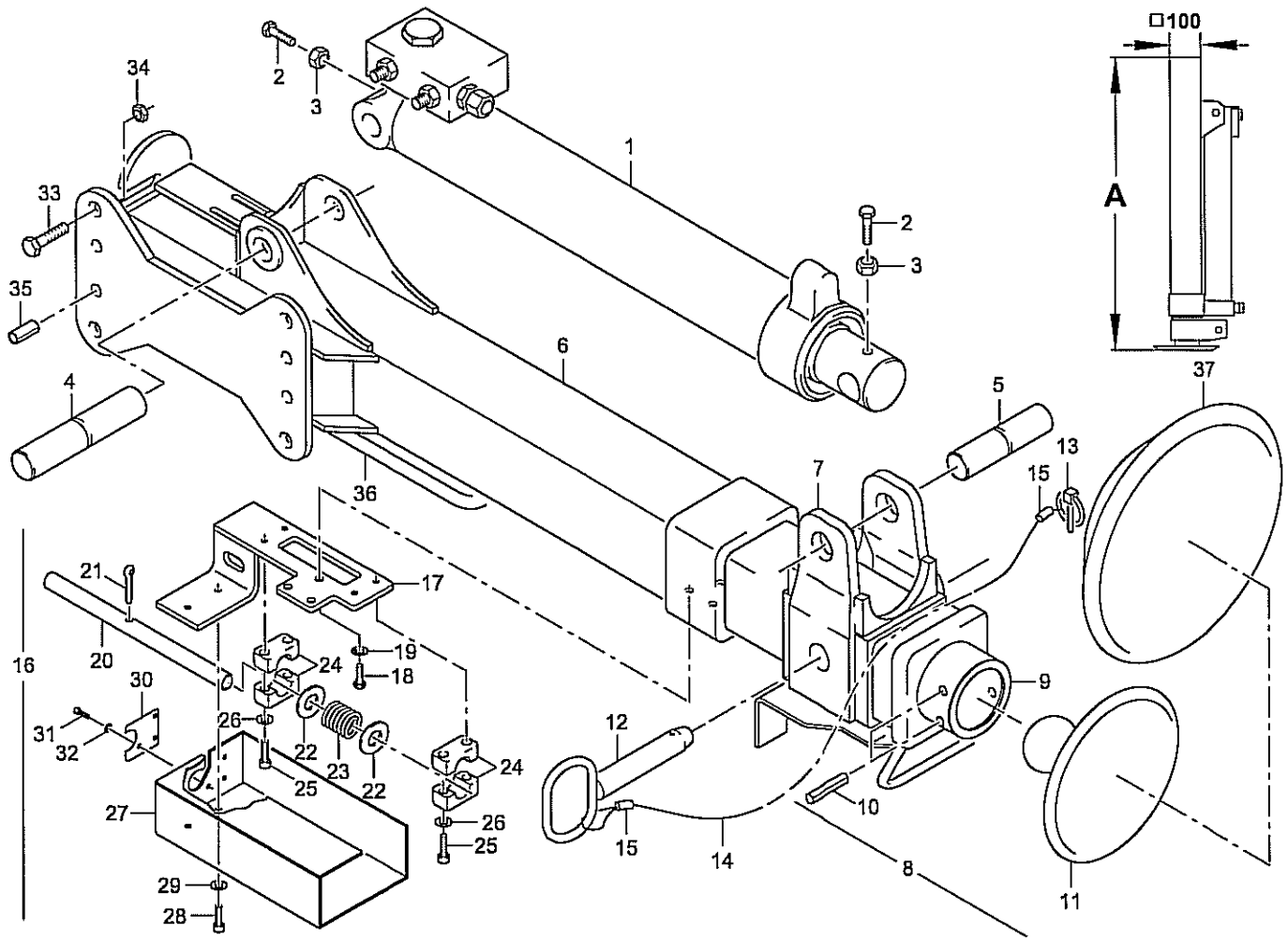


POS NO.	CO DE	ORDER NO.	STK QNT	BENENNUNG	DESCRIPTION	DESIGNATION	BEMERKUNG, REMARK, REMARQUE	07.03.2007
---------	-------	-----------	---------	-----------	-------------	-------------	-----------------------------	------------

AB BAUJAHR 06.2005 FROM 06.2005 À PARTIR DE L'ANNÉE 06.20

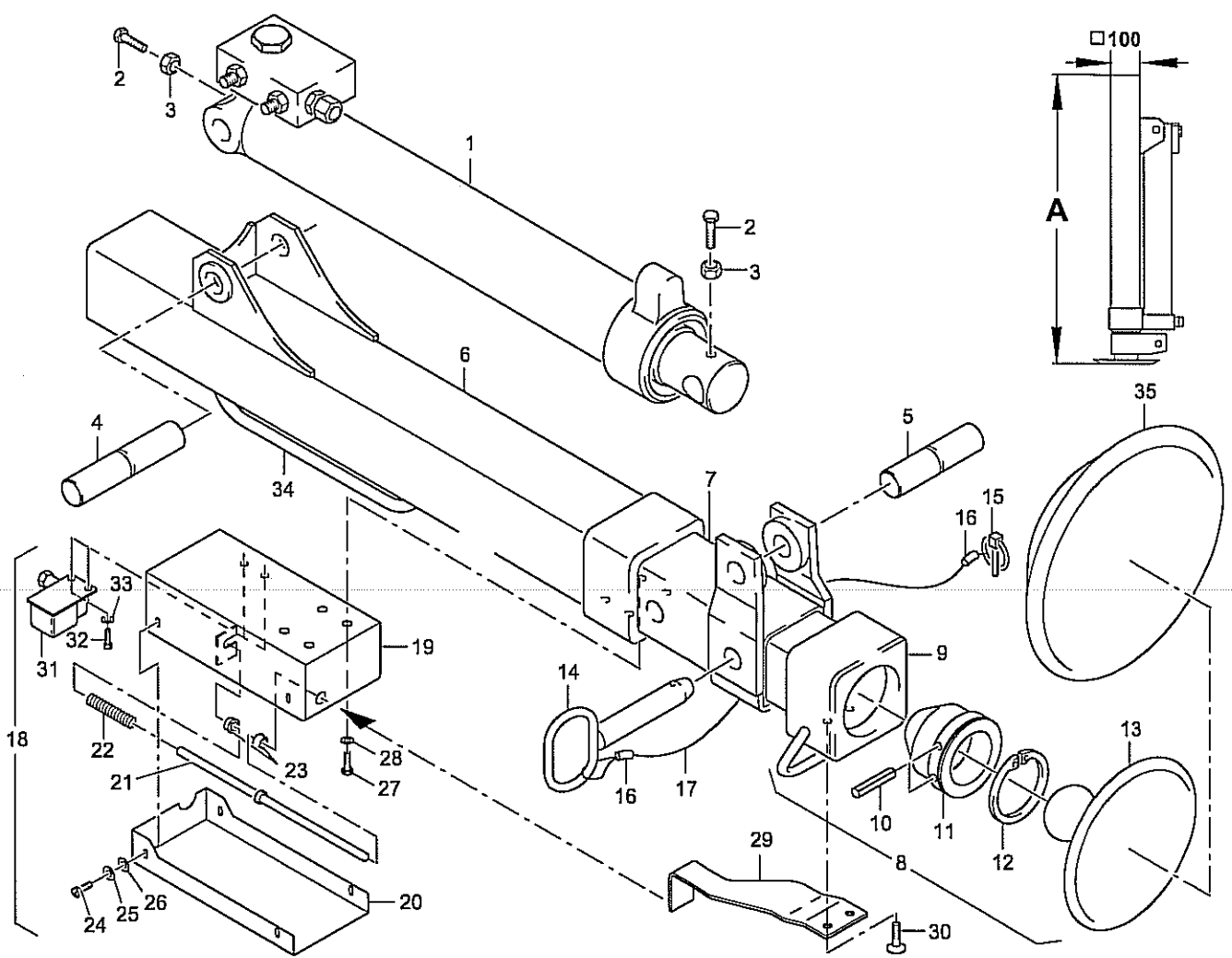
		6026926	1	ABSTUETZUNG HYDR	STABILIZER R	STABILISATEUR DROITE	POS.1-35 A=1005 MM MAX.1805 MM	
1			1	ZYLINDER	RAM	VERIN	TAF.FIG.PLAN.090.003.01.0..3006	
2	0893214		2	SECHSKTSHR A3C	BOLT A3C	VIS A TETE SIX PANS A3C		
3	0893167		2	SECHSKANTMU A3C	NUT A3C	ECROU A SIX PANS A3C		
4	V 0789079		1	BOLZEN	PIN	BOULON		
5	V 0213483		1	BOLZEN	PIN	BOULON		
6	6076396		1	AUSSENROHR R F ABSCH	OUTER PIPE R	TUYAU EXTERIEUR GAUCHE		
7	6075480		1	INNENROHR	INNER PIPE	TUYAU INTERIEUR		
8	6054045		1	FUSSROHR M BEW ABST-	BOTTOM PIPE	TUYAU INFERIEUR	POS.8-11	
9	6054044		1	FUSSROHR F ASE	BOTTOM PIPE	TUYAU INFERIEUR		
10	V 0300694		2	SPANNHUELSE	ADAPTOR SLEEVE	DOUILLE DE SERRAGE		
11	6012447		1	ABSTUETZPLATTE	SUPPORT PLATE	PLAQUE DU STABILISATEUR		
12	V 2270895		1	A-BOLZ 6125 25X 120	PIN 6125 25X 120	BOULON 6125 25X 120		
13	1393131		1	KLAPFSTUECKER	HINGED LOCKING PLUG	BOUCHON DE SECURITE A CHA		
14	M 0910896		NB	DRAHTSEIL ZN 1,8/2,5	WI ROPE GALV 1,8/2,5	CABLE METALL GALV 1,8/2,5		
15	V 1378336		2	HUELSE	BUSH	DOUILLE		
16	6075585		1	ABSCHALTEINRICHTUNG	CUT OFF EQUIPMENT	INSTALLATION DE DECONNEX	POS.16-32	
17	6075582		1	HALTER	HOLDER	SUPPORT		
18	1331546		3	SECHSKTSHR A3C	BOLT A3C	VIS A TETE SIX PANS A3C		
19	V 1645590		3	SCHNORR SICHERUNG	LOCK WASHER	RONDELLE		
20	6075581		1	OELROHR	OIL PIPE	TUYAU D'HUILE		
21	V 1392130		1	SPLINT A3C	SPLIT PIN A3C	GOUILLE FENDUE A3C		
22	1388623		2	SCHEIBE A3C	DISK A3C	DISQUE A3C		
23	6072639		1	DRUCKFEDER	COMPRESSION SPRING	RESSORT A PRESSION		
24	2608155		2	SCELLENKOERPER 2TLG	TWO-PART CLIP BODY	CORPS DE COLLIER EN 2 PCS		
25	0892995		4	ZYLSHR M ISKT A3C	ALLEN SCREW A3C	VIS A SIX PA A3C		
26	0893043		4	SCHEIBE A3C	DISK A3C	DISQUE A3C		
27	6075584		1	SCHUTZHAUBE	PROTECTING HOOD	CAPOT PROTECTEUR		
28	1389362		2	ZYLSEHR M ISKT A3C	ALLEN SCREW A3C	VIS A SIX PA A3C		
29	0893043		2	SCHEIBE A3C	DISK A3C	DISQUE A3C		
30	6075867		1	BLECH	PLATE	TOLE		

ABSTUETZUNG R HAK 3009.065.15.01	STABILIZER R 3009.065.15.01	STABILISATEUR D 3009.065.15.01	ATLAS 105.2 V	020.065.15.02.3009/01
-------------------------------------	--------------------------------	-----------------------------------	---------------	-----------------------



POS NO.	CO DE	ORDER NO.	STK QNT	BENENNUNG	DESCRIPTION	DESIGNATION	BEMERKUNG, REMARK, REMARQUE	07.03.2007
31	0362687		3	ZYL BL-SHR C A3C	FILL HEAD SCR C A3C	VIS A TETE CYLINDR C A3C		
32	1386289		3	SCHEIBE A3C	DISK A3C	DISQUE A3C		
33	0861998		4	SECHSKTSHR A3C	BOLT A3C	VIS A TETE SIX PANS A3C		
34	1642962		4	SECHSKANTMU A3C	NUT A3C	ECROU A SIX PANS A3C		
35	4663281		4	SPANNHUELSE	ADAPTOR SLEEVE	DOUILLE DE SERRAGE		
36	4028793		NB	GRIFF	HANDLE	POIGNEE		
37	6023056		NB	ABSTUETZTELLER	STABILIZER PLATE	PLATEAU DE STABILISATEUR		

ABSTUETZUNG R HAK 3009.065.15.01	STABILIZER R 3009.065.15.01	STABILISATEUR D 3009.065.15.01	ATLAS 105.2 V	020.065.15.02.3009/02
-------------------------------------	--------------------------------	-----------------------------------	---------------	-----------------------

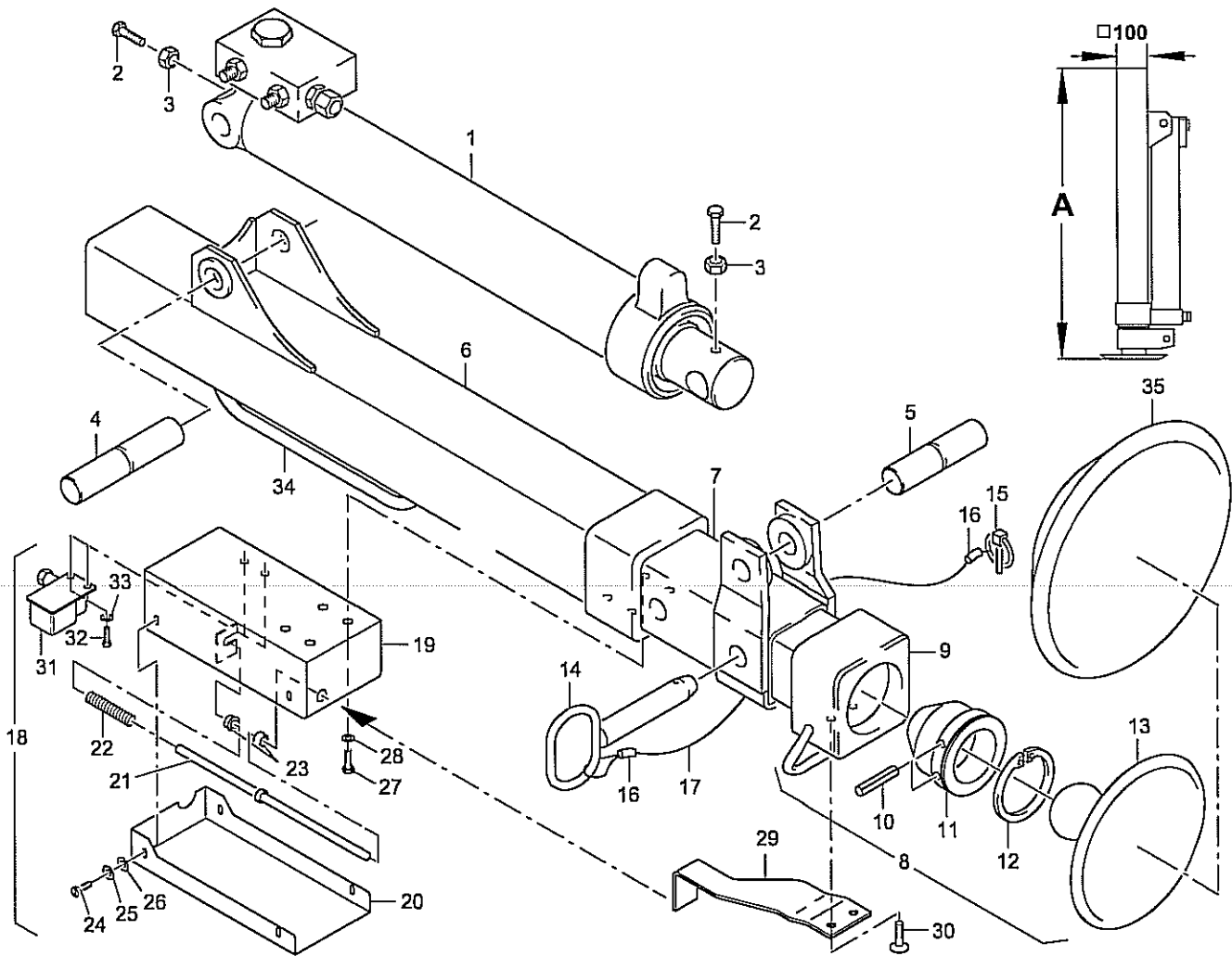


POS NO.	CO DE	ORDER NO.	STK QNT	BENENNUNG	DESCRIPTION	DESIGNATION	BEMERKUNG, REMARK, REMARQUE	12.03.2007
---------	-------	-----------	---------	-----------	-------------	-------------	-----------------------------	------------

BIS BAUJAHR 05.2005 UNTIL DATE 05.2005 JUSQU' À 05.2005

			1	ABSTUETZUNG	STABILIZER	STABILISATEUR	POS.1-30 A=1005 MM MAX.1805 MM	
1			1	ZYLINDER	RAM	VERIN	TAF.FIG.PLAN.090.003.01.0..3006	
2	0893214		2	SECHSKTSHR A3C	BOLT A3C	VIS A TETE SIX PANS A3C		
3	0893167		2	SECHSKANTMU A3C	NUT A3C	ECROU A SIX PANS A3C		
4	V 0789079		1	BOLZEN	PIN	BOULON		
5	V 0213483		1	BOLZEN	PIN	BOULON		
6	6025559		1	AUSSENROHR F ABSCHAL	OUTER PIPE	TUYAU EXTERIEUR	POS.34	
7	1540276		1	INNENROHR	INNER PIPE	TUYAU INTERIEUR		
8	6026679		1	FUSSROHR M BEW ABST-	BOTTOM PIPE	TUYAU INFERIEUR	POS.9-13	
9	6012459		1	FUSSROHR	BOTTOM PIPE	TUYAU INFERIEUR		
10	0300694		2	SPANNHUELSE	ADAPTOR SLEEVE	DOUILLE DE SERRAGE		
11	6012462		1	KUGELAUFNABME	BALL SUPPORT	SUPPORT BILLE		
12	1627587		1	SICHERUNGR TONE 400	CIRCLIP TONE 400	CIRCLIPS TONE 400		
13	6012447		1	ABSTUETZPLATTE	SUPPORT PLATE	PLAQUE DU STABILISATEUR		
14	V 2270895		1	A-BOLZ 6125 25X 120	PIN 6125 25X 120	BOULON 6125 25X 120		
15	1393131		1	KLAPPSTECKER	HINGED LOCKING PLUG	BOUCHON DE SECURITE A CHA		
16	V 1378336		2	HUELSE	BUSH	DOUILLE		
17	1844079		1	DRAHTSEIL ZN 1,8/2,5	WI ROPE GALV 1,8/2,5	CABLE METALL GALV 1,8/2,5		
18	6025942		1	ABSCHALTEINRICHTUNG	CUT OFF EQUIPMENT	INSTALLATION DE DECONNEX	POS.19-28	
19	6025936		1	GEHAEUSE	HOUSING	CARTER		
20	6025938		1	DECKEL	COVER	COUVERCLE		
21	6025940		1	FUEHRUNGSSTANGE	GUIDE ROD	TIGE DE GUIDAGE		
22	1345724		1	DRUCKFEDER A3C	COMPR SPRING A3C	RESSORT A PRESSION A 3C		
23	V 1345713		2	BUNDBUCHSE	BUSH	DOUILLE		
24	1353655		4	ZYLSHR A3C	FILL HEAD SCR A3C	VIS A TETE CYL A3C		
25	V 1645647		4	SCHNORR SICHERUNG	LOCK WASHER	RONDELLE		
26	1386289		4	SCHEIBE A3C	DISK A3C	DISQUE A3C		
27	1331546		4	SECHSKTSHR A3C	BOLT A3C	VIS A TETE SIX PANS A3C		
28	V 1645590		4	SCHNORR SICHERUNG	LOCK WASHER	RONDELLE		
29	6026704		1	WINKEL	ANGLE	ANGLE		
30	1307159		2	SENK SHR A3C	COUNTERS SCREW A3C	VIS NOYEE A3C		

ABSTUETZUNG HAK 3009.065.05.	STABILIZER 3009.065.05.	STABILISATEUR 3009.065.05.	ATLAS 105.2 V	020.065.05.00.3009/01
---------------------------------	----------------------------	-------------------------------	---------------	-----------------------

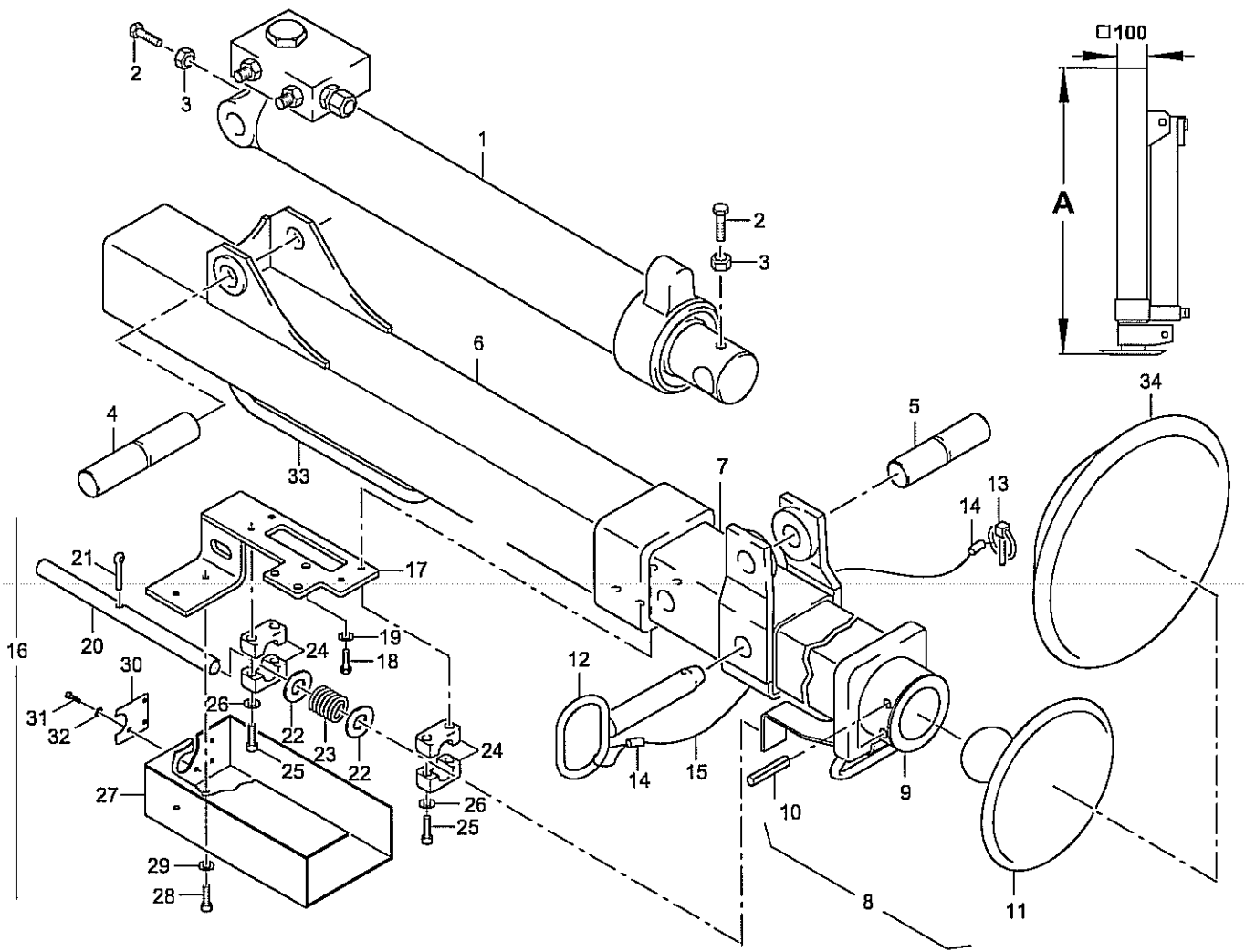


POS NO.	CO DE	ORDER NO.	STK QNT	BENENNUNG	DESCRIPTION	DESIGNATION	BEMERKUNG, REMARK, REMARQUE	12.03.2007
---------	-------	-----------	---------	-----------	-------------	-------------	-----------------------------	------------

31	1680253	1	SCHALTER	SWITCH	INTERRUPTEUR			
32	1301960	2	ZYLSCR A3C	FILL HEAD SCR A3C	VIS A TETE CYL A3C			
33	1375413	2	ZAHNSCHEIBE A3C	TOOTH LOCK WASH A3C	RONDELLE DENTEE A3C			
34	4028793	NB	GRIFF	HANDLE	POIGNEE			
35	6023056	NB	ABSTUETZTELLER	STABILIZER PLATE	PLATEAU DE STABILISATEUR			

ABSTUETZUNG HAK 3009.065.05.	STABILIZER 3009.065.05.	STABILISATEUR 3009.065.05.	ATLAS 105.2 V	020.065.05.00.3009/02
---------------------------------	----------------------------	-------------------------------	---------------	-----------------------





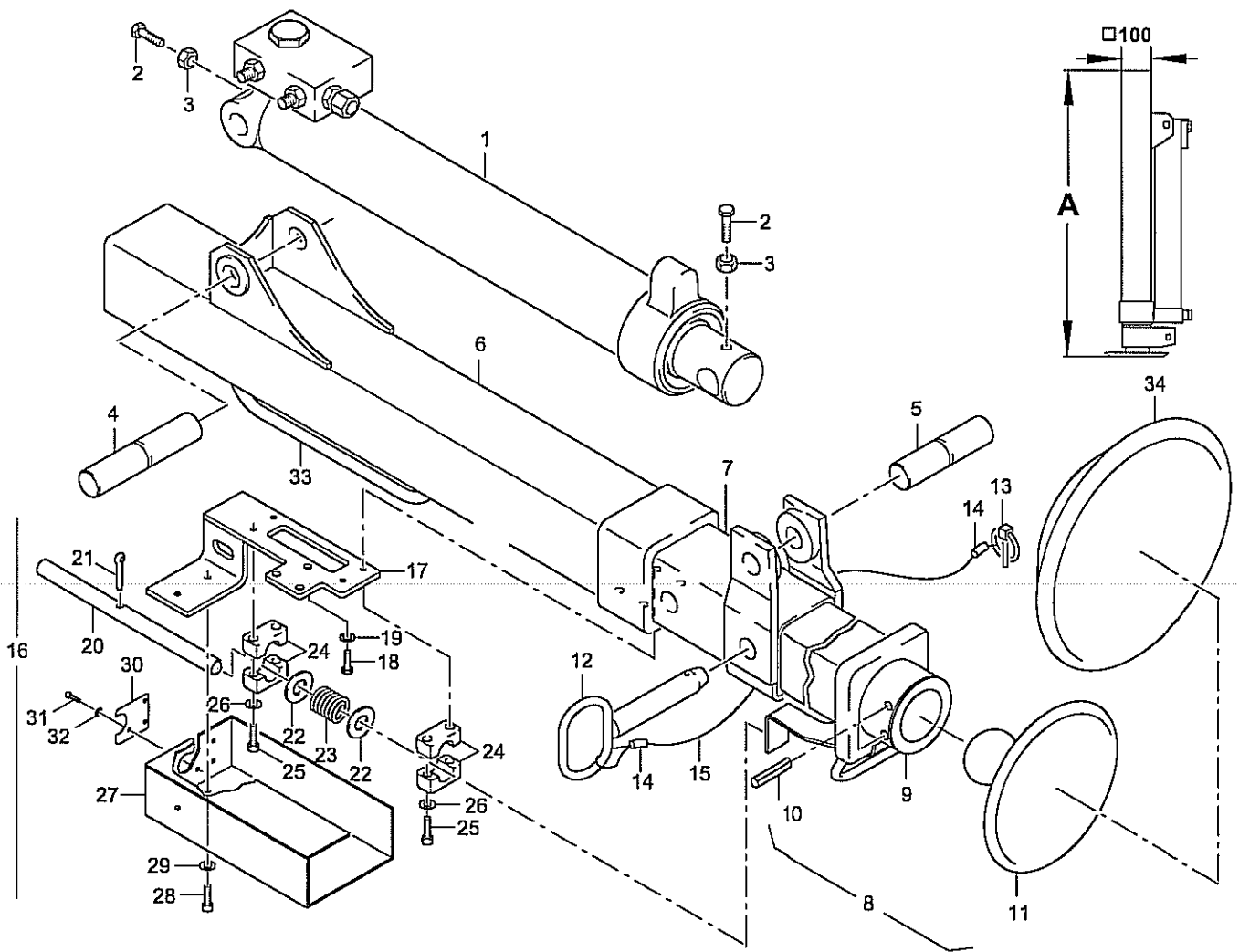
POS NO.	CO DE	ORDER NO.	STK QNT	BENENNUNG	DESCRIPTION	DESIGNATION	BEMERKUNG, REMARK, REMARQUE	12.03.2007
---------	-------	-----------	---------	-----------	-------------	-------------	-----------------------------	------------

AB BAUJAHR 06.2005 FROM 06.2005

À PARTIR DE L'ANNÉE 06.20

		6025562	1	ABSTUETZUNG HYDR M B STABILIZER		STABILISATEUR	POS.1-32 A=1005 MM MAX.1805 MM	
1			1	ZYLINDER	RAM	VERIN		TAF.FIG.PLAN.090.003.01.0..3006
2		0893214	2	SECHSKTSHR A3C	BOLT A3C	VIS A TETE SIX PANS A3C		
3		0893167	2	SECHSKANTMU A3C	NUT A3C	ECROU A SIX PANS A3C		
4	V	0789079	1	BOLZEN	PIN	BOULON		
5	V	0213483	1	BOLZEN	PIN	BOULON		
6		6076385	1	AUSSENROHR	OUTER PIPE	TUYAU EXTERIEUR		
7		6075480	1	INNENROHR	INNER PIPE	TUYAU INTERIEUR		
8		6054045	1	FUSSROHR M BEW ABST-	BOTTOM PIPE	TUYAU INFERIEUR	POS.8-11	
9		6054044	1	FUSSROHR F ASE	BOTTOM PIPE	TUYAU INFERIEUR		
10	V	0300694	2	SPANNHUELSE	ADAPTOR SLEEVE	DOUILLE DE SERRAGE		
11		6012447	1	ABSTUETZPLATTE	SUPPORT PLATE	PLAQUE DU STABILISATEUR		
12	V	2270895	1	A-BOLZ 6125 25X 120	PIN 6125 25X 120	BOULON 6125 25X 120		
13		1393131	1	KLAPPSTECKER	HINGED LOCKING PLUG	BOUCHON DE SECURITE A CHA		
14	M	0910896	NB	DRAHTSEIL ZN 1,8/2,5	WI ROPE GALV 1,8/2,5	CABLE METALL GALV 1,8/2,5		
15	V	1378336	2	HUELSE	BUSH	DOUILLE		
16		6075585	1	ABSCHALTEINRICHTUNG	CUT OFF EQUIPMENT	INSTALLATION DE DECONNEX	POS.16-32	
17		6075582	1	HALTER	HOLDER	SUPPORT		
18		1331546	3	SECHSKTSHR A3C	BOLT A3C	VIS A TETE SIX PANS A3C		
19	V	1645590	3	SCHNORR SICHERUNG	LOCK WASHER	RONDELLE		
20		6075581	1	OELROHR	OIL PIPE	TUYAU D'HUILE		
21	V	1392130	1	SPLINT A3C	SPLIT PIN A3C	GOUILLE FENDUE A3C		
22		1388623	2	SCHIEBE A3C	DISK A3C	DISQUE A3C		
23		6072639	1	DRUCKFEDER	COMPRESSION SPRING	RESSORT A PRESSION		
24		2608155	2	SCELLENKOERPER 2TLG	TWO-PART CLIP BODY	CORPS DE COLLIER EN 2 PCS		
25		0892995	4	ZYLSHR M ISKT A3C	ALLEN SCREW A3C	VIS A SIX PA A3C		
26		0893043	4	SCHIEBE A3C	DISK A3C	DISQUE A3C		
27		6075584	1	SCHUTZHAUBE	PROTECTING HOOD	CAPOT PROTECTEUR		
28		1389362	2	ZYLSCHR M ISKT A3C	ALLEN SCREW A3C	VIS A SIX PA A3C		
29		0893043	2	SCHIEBE A3C	DISK A3C	DISQUE A3C		
30		6075867	1	BLECH	PLATE	TOLE		

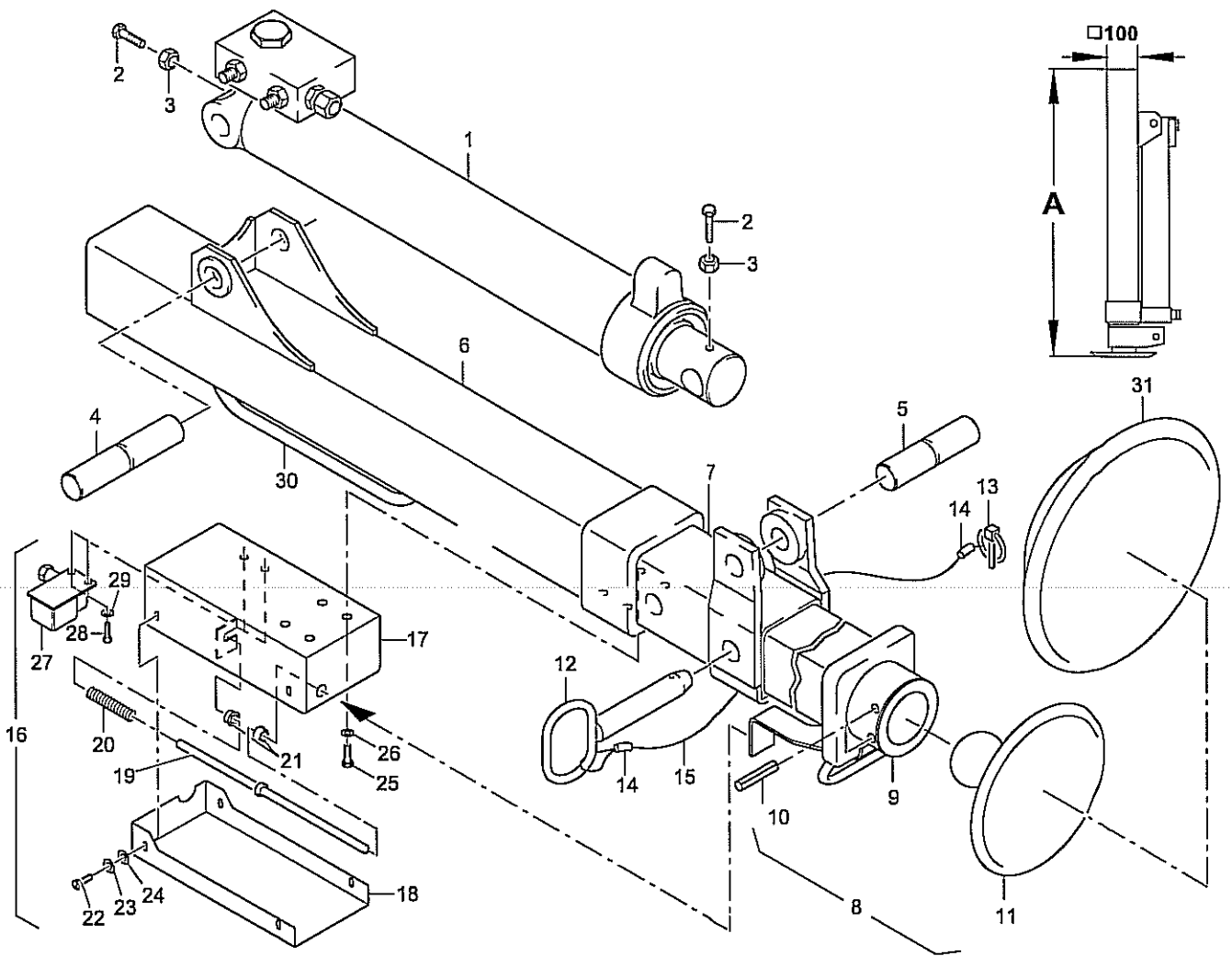
ABSTUETZUNG HAK 3009.065.05.01	STABILIZERR 3009.065.05.01	STABILISATEUR 3009.065.05.01	ATLAS 105.2 V	020.065.05.01.3009/01
-----------------------------------	-------------------------------	---------------------------------	---------------	-----------------------



POS NO.	CO DE	ORDER NO.	STR QNT	BENENNUNG	DESCRIPTION	DESIGNATION	BEMERKUNG, REMARK, REMARQUE	12.03.2007
---------	-------	-----------	---------	-----------	-------------	-------------	-----------------------------	------------

31	0362687	3	ZYL BL-SHR C A3C	FILL HEAD SCR C A3C	VIS A TETE CYLINDR C A3C			
32	1386289	3	SCHEIBE A3C	DISK A3C	DISQUE A3C			
33	4028793	NB	GRIFF	HANDLE	POIGNEE			
34	6023056	NB	ABSTUETZTELLER	STABILIZER PLATE	PLATEAU DE STABILISATEUR			

ABSTUETZUNG HAK 3009.065.05.01	STABILIZERR 3009.065.05.01	STABILISATEUR 3009.065.05.01	ATLAS 105.2 V	020.065.05.01.3009/02
-----------------------------------	-------------------------------	---------------------------------	---------------	-----------------------

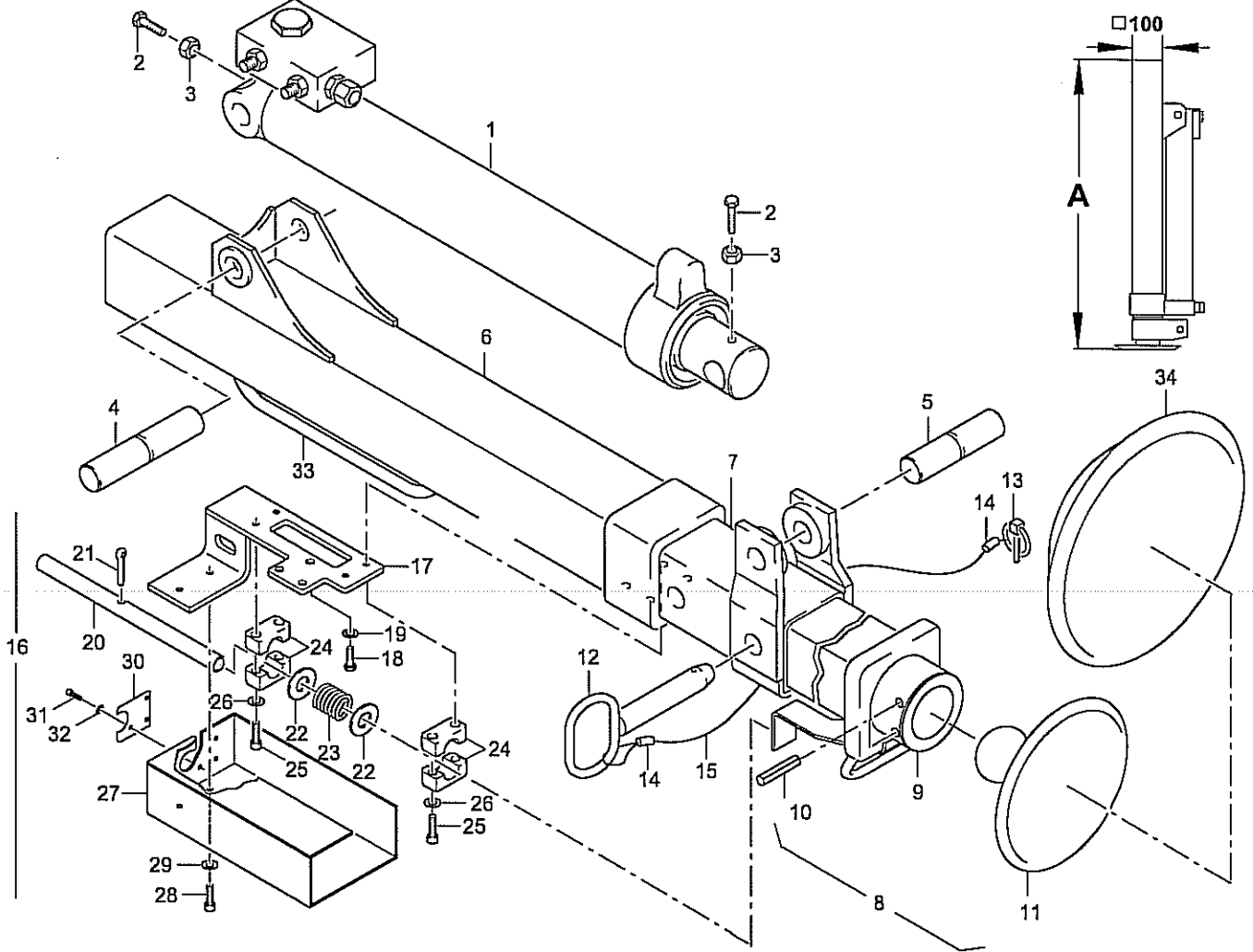


POS NO.	CO DE	ORDER NO.	STK QNT	BENENNUNG	DESCRIPTION	DESIGNATION	BEMERKUNG, REMARK, REMARQUE	12.03.2007
---------	-------	-----------	---------	-----------	-------------	-------------	-----------------------------	------------

BIS BAUJAHR 05.2005 UNTIL DATE 05.2005 JUSQU' À 05.2005

			1	ABSTUETZUNG	STABILIZER	STABILISATEUR	POS.1-26 A=1163 MM MAX.1963 MM	
1			1	ZYLINDER	RAM	VERIN	TAF.FIG.PLAN.090.003.01.0..3006	
2		0893214	2	SECHSKTSHR A3C	BOLT A3C	VIS A TETE SIX PANS A3C		
3		0893167	2	SECHSKANTMU A3C	NUT A3C	ECROU A SIX PANS A3C		
4	V	0789079	1	BOLZEN	PIN	BOULON		
5	V	0213483	1	BOLZEN	PIN	BOULON		
6		6054042	1	AUSSENROHR KPL	OUTER PIPE	TUYAU EXTERIEUR	POS.31	
7		1540276	1	INNENROHR	INNER PIPE	TUYAU INTERIEUR		
8		6072637	1	FUSSROHR M BEW ABST-	BOTTOM PIPE	TUYAU INFERIEUR	POS.9-11	
9		6054379	1	FUSSROHR	BOTTOM PIPE	TUYAU INFERIEUR		
10		0300694	2	SPANNHUELSE	ADAPTOR SLEEVE	DOUILLE DE SERRAGE		
11		6012447	1	ABSTUETZPLATTE	SUPPORT PLATE	PLAQUE DU STABILISATEUR		
12	V	2270895	1	A-BOLZ 6125 25X 120	PIN 6125 25X 120	BOULON 6125 25X 120		
13		1393131	1	KLAPPSTECKER	HINGED LOCKING PLUG	BOUCHON DE SECURITE A CHA		
14	V	1378336	2	HUELSE	BUSH	DOUILLE		
15	M	1844079	NB	DRAHTSEIL ZN 1,8/2,5	WI ROPE GALV 1,8/2,5	CABLE METALL GALV 1,8/2,5		
16		6025942	1	ABSCHALTEINRICHTUNG	CUT OFF EQUIPMENT	INSTALLATION DE DECONNEX	POS.17-26	
17		6025936	1	GEHAEUSE	HOUSING	CARTER		
18		6025938	1	DECKEL	COVER	COUVERCLE		
19		6025940	1	FUEHRUNGSSTANGE	GUIDE ROD	TIGE DE GUIDAGE		
20		1345724	1	DRUCKFEDER A3C	COMPR SPRING A3C	RESSORT A PRESSION A 3C		
21	V	1345713	2	BUNDBUCHSE	BUSH	DOUILLE		
22		1353655	4	ZYLSHR A3C	FILL HEAD SCR A3C	VIS A TETE CYL A3C		
23	V	1645647	4	SCHNORR SICHERUNG	LOCK WASHER	RONDELLE		
24		1386289	4	SCHEIBE A3C	DISK A3C	DISQUE A3C		
25		1331546	4	SECHSKTSHR A3C	BOLT A3C	VIS A TETE SIX PANS A3C		
26	V	1645590	4	SCHNORR SICHERUNG	LOCK WASHER	RONDELLE		
27		1680253	1	SCHALTER	SWITCH	INTERRUPTEUR		
28		1301960	2	ZYLSHR A3C	FILL HEAD SCR A3C	VIS A TETE CYL A3C		
29		1375413	2	ZAHNSCHEIBE A3C	TOOTH LOCK WASH A3C	RONDELLE DENTEE A3C		
30		4028793	NB	GRIFF	HANDLE	POIGNEE		
31		6023056	NB	ABSTUETZTELLER	STABILIZER PLATE	PLATEAU DE STABILISATEUR		

ABSTUETZUNG HAK 3009.065.05.21.	STABILIZER 3009.065.05.21.	STABILISATEUR 3009.065.05.21.	ATLAS 105.2 V	020.065.05.20.3009/01
------------------------------------	-------------------------------	----------------------------------	---------------	-----------------------



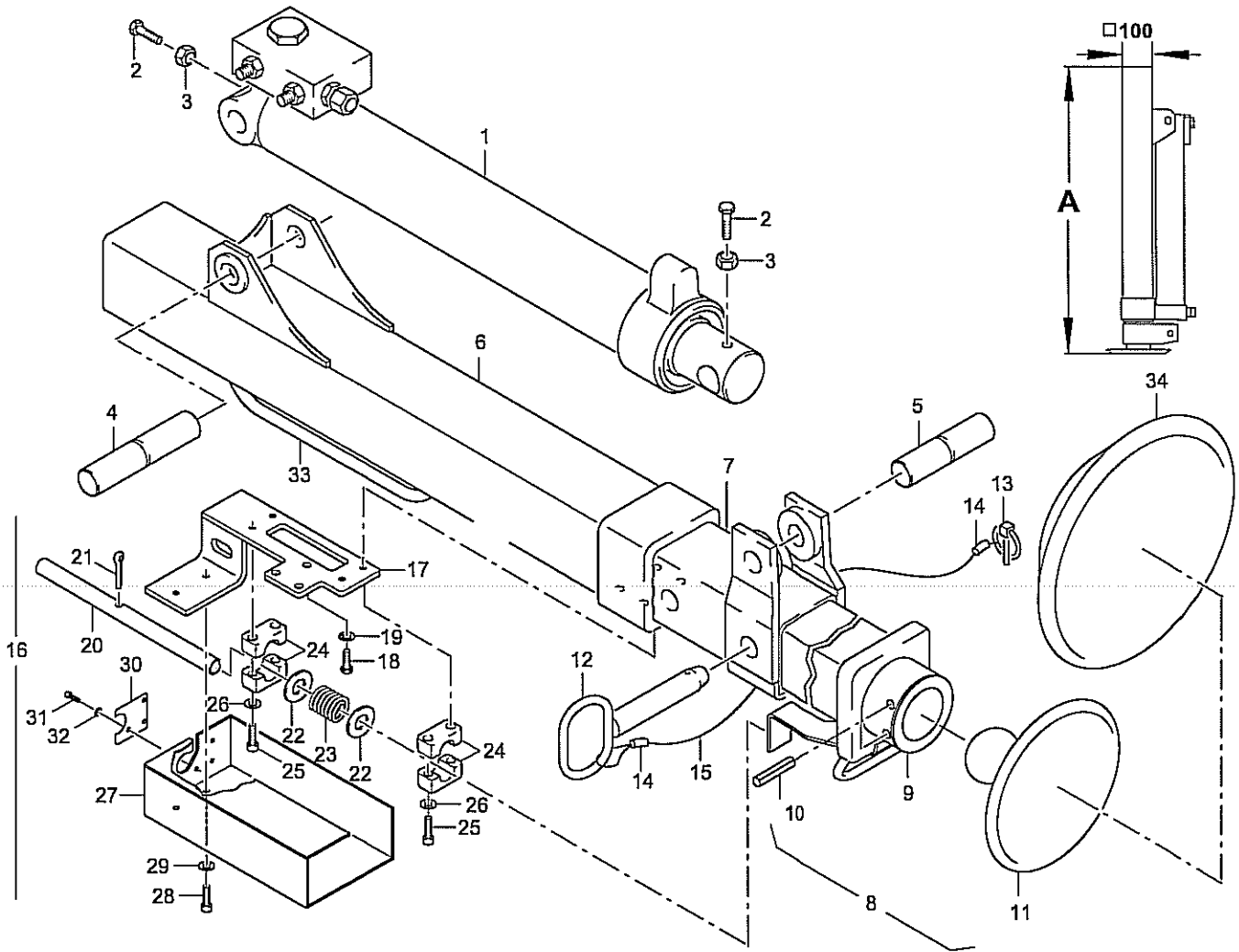
POS NO.	CO DE	ORDER NO.	STK QNT	BENENNUNG	DESCRIPTION	DESIGNATION	BEMERKUNG, REMARK, REMARQUE	12.03.2007
---------	-------	-----------	---------	-----------	-------------	-------------	-----------------------------	------------

AB BAUJAHR 06.2005 FROM 06.2005

À PARTIR DE L'ANNÉE 06.20

		6072280	1	ABSTUETZUNG HYDR VER	STABILIZER	STABILISATEUR	POS.1-32 A=1005 MM MAX.1805 MM	
1			1	ZYLINDER	RAM	VERIN	TAF.FIG.PLAN.090.003.01.0..3006	
2	0893214		2	SECHSKTSHR A3C	BOLT A3C	VIS A TETE SIX PANS A3C		
3	0893167		2	SECHSKANTMUT A3C	NUT A3C	ECROU A SIX PANS A3C		
4	V 0789079		1	BOLZEN	PIN	BOULON		
5	V 0213483		1	BOLZEN	PIN	BOULON		
6	6076385		1	AUSSENROHR	OUTER PIPE	TUYAU EXTERIEUR		
7	6075480		1	INNENROHR	INNER PIPE	TUYAU INTERIEUR		
8	6072637		1	FUSSROHR M BEW ABST-	BOTTOM PIPE	TUYAU INFERIEUR	POS.8-11	
9	6054044		1	FUSSROHR F ASE	BOTTOM PIPE	TUYAU INFERIEUR		
10	V 0300694		2	SPANNHUELSE	ADAPTOR SLEEVE	DOUILLE DE SERRAGE		
11	6012447		1	ABSTUETZPLATTE	SUPPORT PLATE	PLAQUE DU STABILISATEUR		
12	V 2270895		1	A-BOLZ 6125 25X 120	PIN 6125 25X 120	BOULON 6125 25X 120		
13	1393131		1	KLAPPSTECKER	HINGED LOCKING PLUG	BOUCHON DE SECURITE A CHA		
14	M 0910896		NB	DRAHTSEIL ZN 1,8/2,5	WI ROPE GALV 1,8/2,5	CABLE METALL GALV 1,8/2,5		
15	V 1378336		2	HUELSE	BUSH	DOUILLE		
16	6075585		1	ABSCHALTEINRICHTUNG	CUT OFF EQUIPMENT	INSTALLATION DE DECONNEX	POS.16-32	
17	6075582		1	HALTER	HOLDER	SUPPORT		
18	1331546		3	SECHSKTSHR A3C	BOLT A3C	VIS A TETE SIX PANS A3C		
19	V 1645590		3	SCHNORR SICHERUNG	LOCK WASHER	RONDELLE		
20	6075581		1	OELROHR	OIL PIPE	TUYAU D'HUILE		
21	V 1392130		1	SPLINT A3C	SPLIT PIN A3C	GOUILLE FENDUE A3C		
22	1388623		2	SCHEIBE A3C	DISK A3C	DISQUE A3C		
23	6072639		1	DRUCKFEDER	COMPRESSION SPRING	RESSORT A FRESSION		
24	2608155		2	SCELLENKOERPER 2TLG	TWO-PART CLIP BODY	CORPS DE COLLIER EN 2 PCS		
25	0892995		4	ZYLSHR M ISKT A3C	ALLEN SCREW A3C	VIS A SIX PA A3C		
26	0893043		4	SCHEIBE A3C	DISK A3C	DISQUE A3C		
27	6075584		1	SCHUTZHAUBE	PROTECTING HOOD	CAPOT PROTECTEUR		
28	1389362		2	ZYLCHR M ISKT A3C	ALLEN SCREW A3C	VIS A SIX PA A3C		
29	0893043		2	SCHEIBE A3C	DISK A3C	DISQUE A3C		
30	6075867		1	BLECH	PLATE	TOLE		

ABSTUETZUNG HAK 3009.065.05.21	STABILIZERR 3009.065.05.21	STABILISATEUR 3009.065.05.21	ATLAS 105.2 V	020.065.05.21.3009/01
-----------------------------------	-------------------------------	---------------------------------	---------------	-----------------------

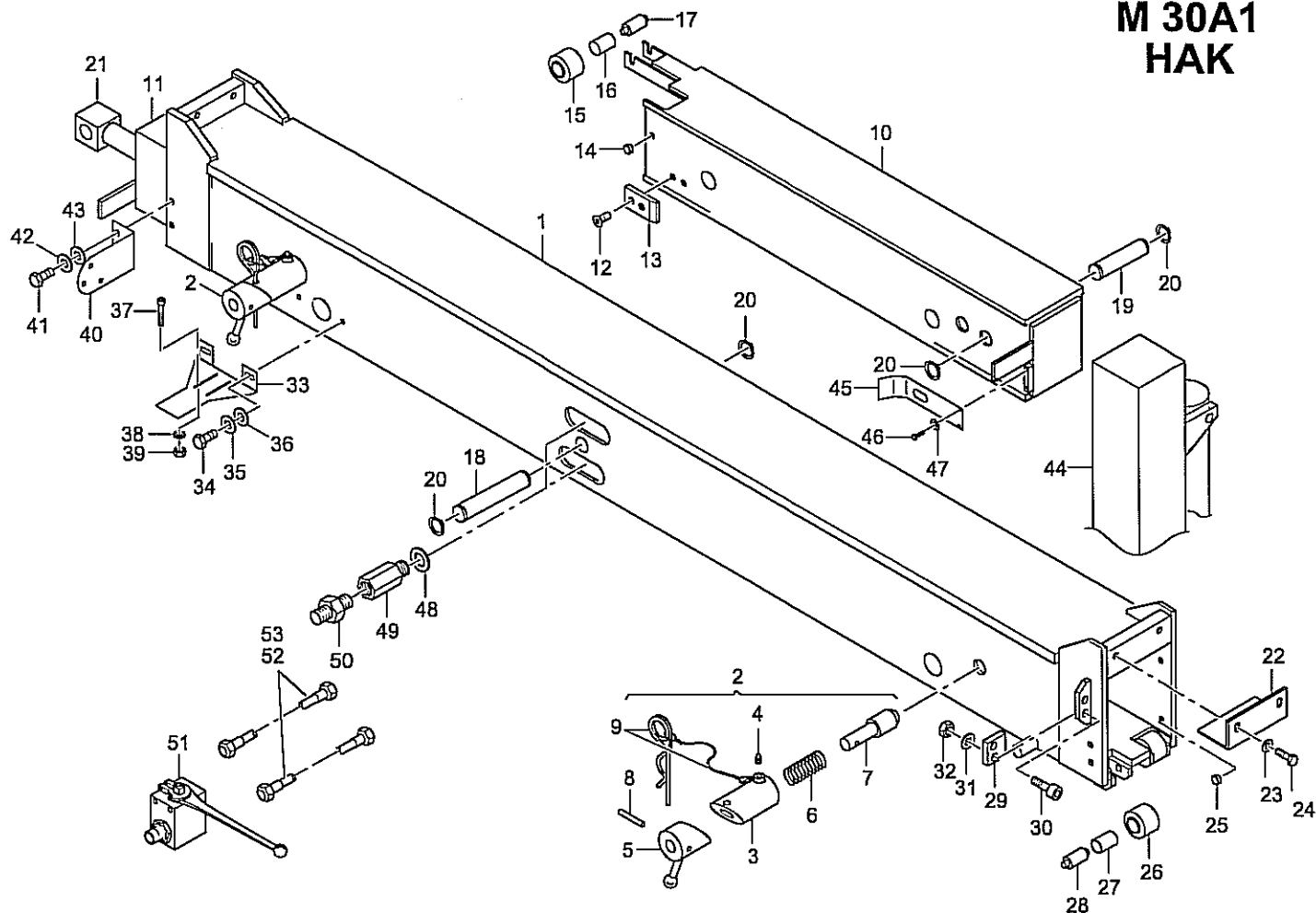


POS NO.	CO DE	ORDER NO.	STK QNT	BENENNUNG	DESCRIPTION	DESIGNATION	BEMERKUNG, REMARK, REMARQUE	12.03.2007
---------	-------	-----------	---------	-----------	-------------	-------------	-----------------------------	------------

31	0362687	3	ZYL BL-SHR C A3C	FILL HEAD SCR C A3C	VIS A TETE CYLINDR C A3C			
32	1386289	3	SCHEIBE A3C	DISK A3C	DISQUE A3C			
33	4028793	NB	GRIFF	HANDLE	POIGNEE			
34	6023056	NB	ABSTUETZTELLER	STABILIZER PLATE	PLATEAU DE STABILISATEUR			

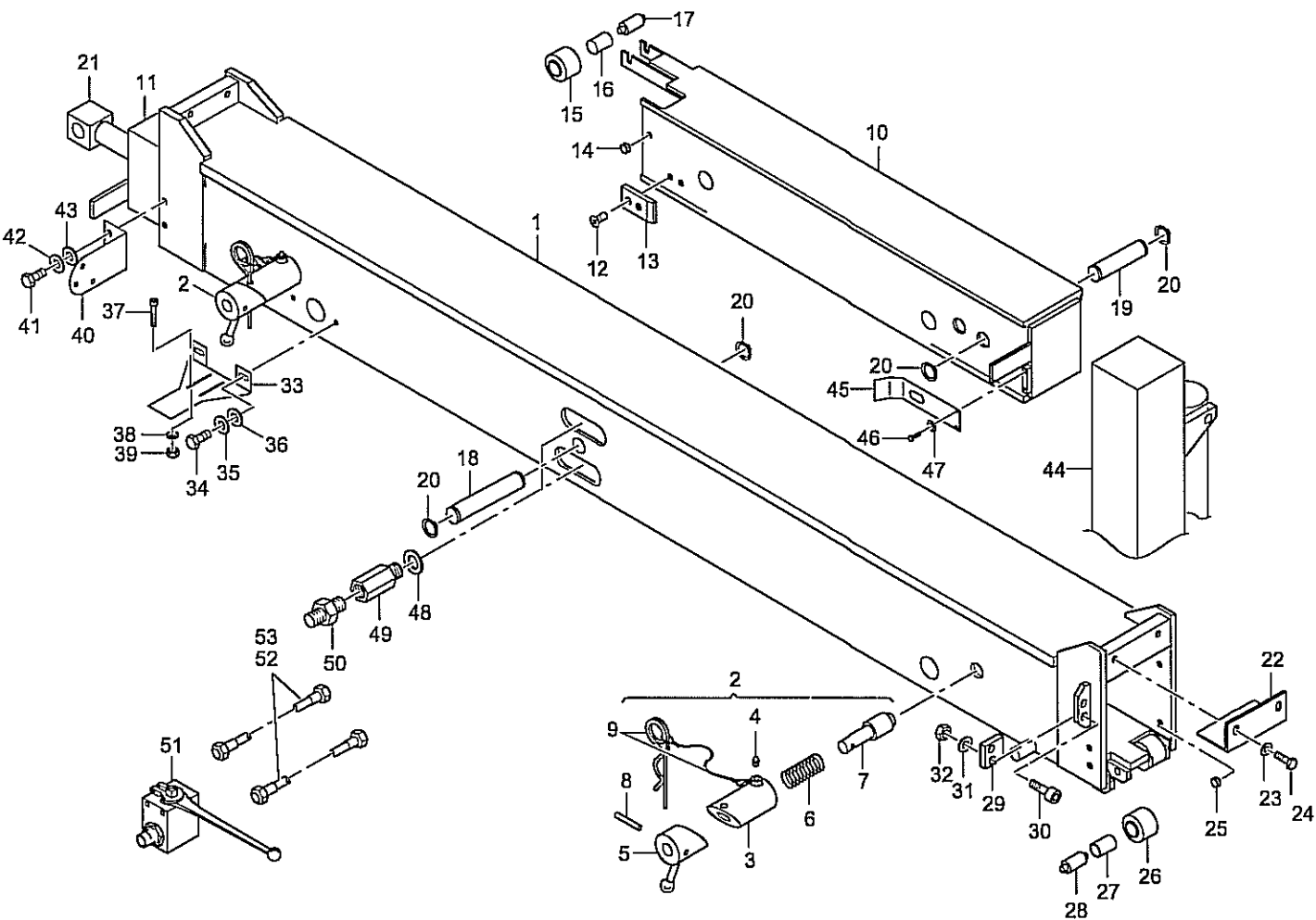
ABSTUETZUNG HAK 3009.065.05.21	STABILIZERR 3009.065.05.21	STABILISATEUR 3009.065.05.21	ATLAS 105.2 V	020.065.05.21.3009/02
-----------------------------------	-------------------------------	---------------------------------	---------------	-----------------------

# M 30A1 HAK



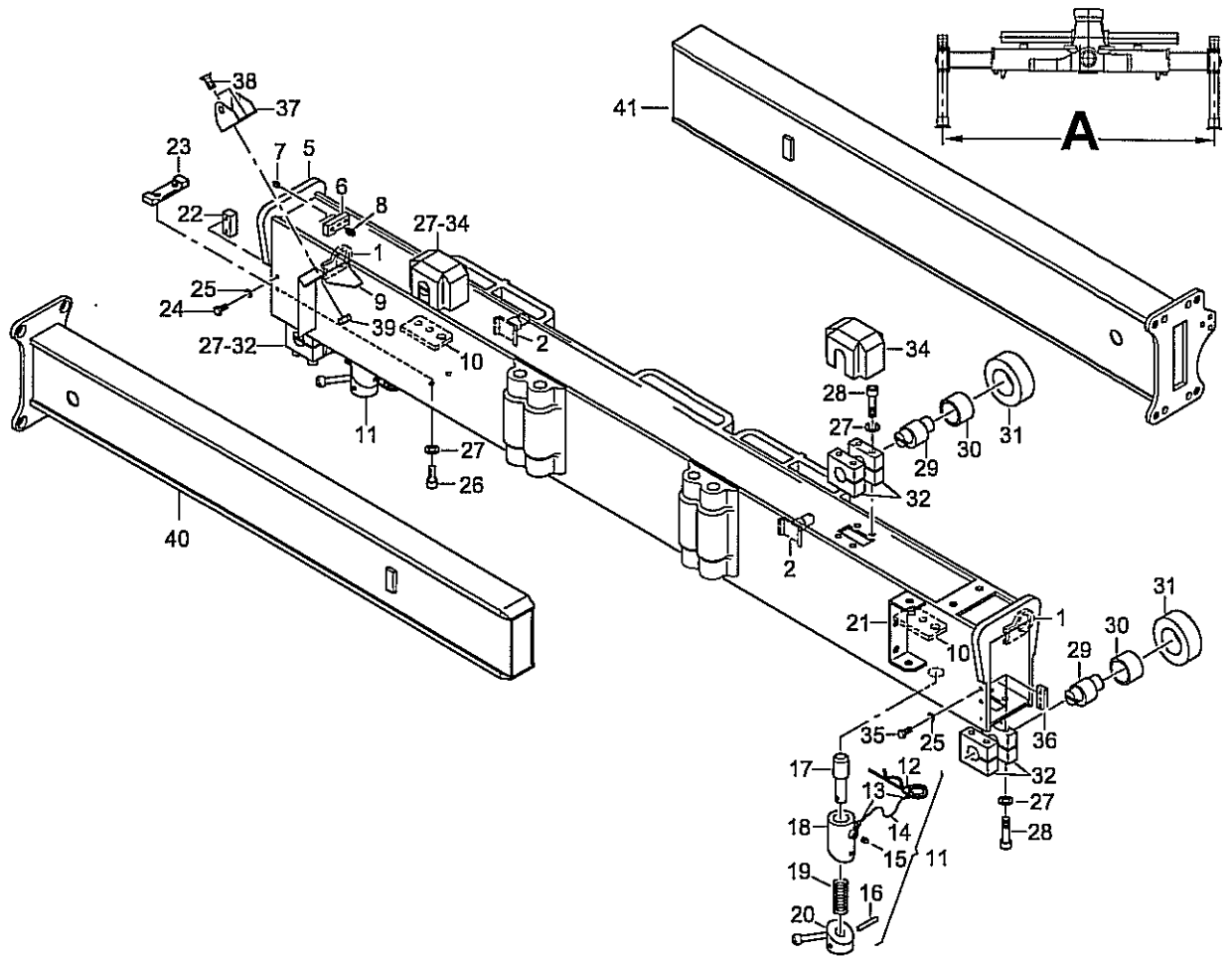
POS NO.	CO DE	ORDER NO.	STK QNT	BENENNUNG	DESCRIPTION	DESIGNATION	BEMERKUNG, REMARK, REMARQUE	12.10.2006
		6064864	1	ABSTTR HYDR F HAK	STA SUP HYDR	SUP STAB HYDR	POS.1-53 M30A1 HAK	
1		6062305	1	ABSTTR HYDR F HAK	STA SUP MECH	SUP STAB MEC	POS.1-21	
2		0813434	2	VERRIEGELUNG	LOCKING DEVICE	BLOCAGE	POS.2-9	
3		0813445	2	GEHAEUSE	HOUSING	CARTER		
4	V	0300569	2	SCHMIERNIPPEL	GREASE NIPPLE	GRAISSEUR		
5		0813456	2	HEBEL	LEVER	LEVIER		
6		0813478	2	DRUCKFEDER	COMPRESSION SPRING	RESSORT A PRESSION		
7	V	0813467	2	BOLZEN	PIN	BOULON		
8		0309024	2	SPANNHUELSE	ADAPTOR SLEEVE	DOUILLE DE SERRAGE		
9		6002172	2	FEDERSPLINT M DRAHTS	SPRING PIN W ROPE GA	GOUP FENDUE RESS CABLE		
10		6062301	1	AUSSCHUBKASTEN AUSSE	EXTENSION BOX	BOITE D'EXTENSION	POS.10,12,13	
11		6060831	1	AUSSCHUBKASTEN AUSSE	EXTENSION BOX	BOITE D'EXTENSION	POS.11-13	
12		1666324	4	SENK SHR A3C	COUNTERS SCREW A3C	VIS NOYEE A3C		
13		6058221	2	AUFLAUFSCHIENE	PLATE	TOLE		
14	V	4058120	4	FUEHRUNGSSTUECK	GUIDE PIECE	PIECE DE GUIDAGE		
15		4058131	2	ROLLE	ROLL	POULIE		
16	V	0807947	2	LAGERBU 20/ 23X 25	BUSH 20/ 23X 25	COUSSINET 20/ 23X 25		
17	V	4058142	2	BOLZEN	PIN	BOULON		
18	V	4072140	1	BOLZEN 6103 30X 180	PIN 6103 30X 180	BOULON 6103 30X 180		
19	V	4078919	2	BOLZEN 6103 30X 142	PIN 6103 30X 142	BOULON 6103 30X 142		
20		1312985	6	SICHERUNGRS TONE 400	CIRCLIP TONE 400	CIRCLIPS TONE 400		
21			2	ZYLINDER	RAM	VERIN	TAF.FIG.PLAN.090.014.33.0..3006	
22		4078931	NB	AUSGLEICHBLECH	COMPENSATION PLATE	TOLE DE COMPENSATION	3 X 88 X 155	
22		4078942	NB	AUSGLEICHBLECH	COMPENSATION PLATE	TOLE DE COMPENSATION	4 X 88 X 155	
23		0863138	4	SCHEIBE A3C	DISK A3C	DISQUE A3C		
24		0893236	4	SECHSKTSHR A3C	BOLT A3C	VIS A TETE SIX PANS A3C		
25	V	4058120	2	FUEHRUNGSSTUECK	GUIDE PIECE	PIECE DE GUIDAGE		
26		4058131	2	ROLLE	ROLL	POULIE		
27	V	0807947	2	LAGERBU 20/ 23X 25	BUSH 20/ 23X 25	COUSSINET 20/ 23X 25		
28	V	4058142	2	BOLZEN	PIN	BOULON		
29		4058119	2	ANSCHLAG	STOP	BUTEE		
30		1625303	4	ZYLSHR M ISKT A3C	ALLEN SCREW A3C	VIS A SIX PA A3C		

ABSTUETZTRAEGER HAK	STABILIZER SUPPORT HAK	SUPPORT DU STABILISATEUR HAK	ATLAS 105.2 V	020.165.00.00.4005/01
------------------------	---------------------------	---------------------------------	---------------	-----------------------



POS NO.	CO DE	ORDER NO.	STK QNT	BENENNUNG	DESCRIPTION	DESIGNATION	BEMERKUNG, REMARK, REMARQUE	12.10.2006
31		0893054	4	SCHEIBE A3C	DISK A3C	DISQUE A3C		
32		1350118	4	SECHSKANTMU A3C	NUT A3C	ECROU A SIX PANS A3C		
33		6058219	2	HALTER	PLATE	TOLE		
34		1614979	4	SECHSKTSHR A3C	BOLT A3C	VIS A TETE SIX PANS A3C		
35	V	1619076	4	SCHNORR SICHERUNG	LOCK WASHER	RONDELLE		
36		0863138	4	SCHEIBE A3C	DISK A3C	DISQUE A3C		
37		0467025	4	ZYLSHR M ISKT A3C	ALLEN SCREW A3C	VIS A SIX PA A3C		
38		1386289	4	SCHEIBE A3C	DISK A3C	DISQUE A3C		
39		1366912	4	SECHSKANTMU A3C	NUT A3C	ECROU A SIX PANS A3C		
40		2356887	2	WINKEL	ANGLE	ANGLE		
41		1350129	4	SECHSKTSHR A3C	BOLT A3C	VIS A TETE SIX PANS A3C		
42	V	1645658	4	SCHNORR SICHERUNG	LOCK WASHER	RONDELLE		
43		0893076	4	SCHEIBE A3C	DISK A3C	DISQUE A3C		
44			2	ABSTUETZUNG	STABILIZER	STABILISATEUR	TAF.FIG.PLAN.020.065.05.0..3009	
45		6011481	2	BLECH	PLATE	TOLE		
46		1614979	4	SECHSKTSHR A3C	BOLT A3C	VIS A TETE SIX PANS A3C		
47	V	1619076	4	SCHNORR SICHERUNG	LOCK WASHER	RONDELLE		
48	D	3651945	4	DICHTRING	GASKET	JOINT		
49		4078920	4	VERLAENGERG FE/ZN 8C	EXTENSION FE/ZN 8C	RALLONGE FE/ZN 8C		
50		1699550	4	VERSCHRAUBUNG A3C	COUPLING A3C	RACCORD A3C		
51		0360345	4	BLOCK-KUGELHAHN	SHUT OFF COCK	ROBINET D'ARRET		
52		1372089	4	SL 10X1600 N SCHLAUCHLEITUNG	HA 10X1600 N HOSE LINE	ENS FLE 10X1600 N CONDUITE TUYAU FLEXIBLE	N	09042
53		1362612	4	SL 10X 550 N SCHLAUCHLEITUNG	HA 10X 550 N HOSE LINE	ENS FLE 10X 550 N CONDUITE TUYAU FLEXIBLE	N	00857

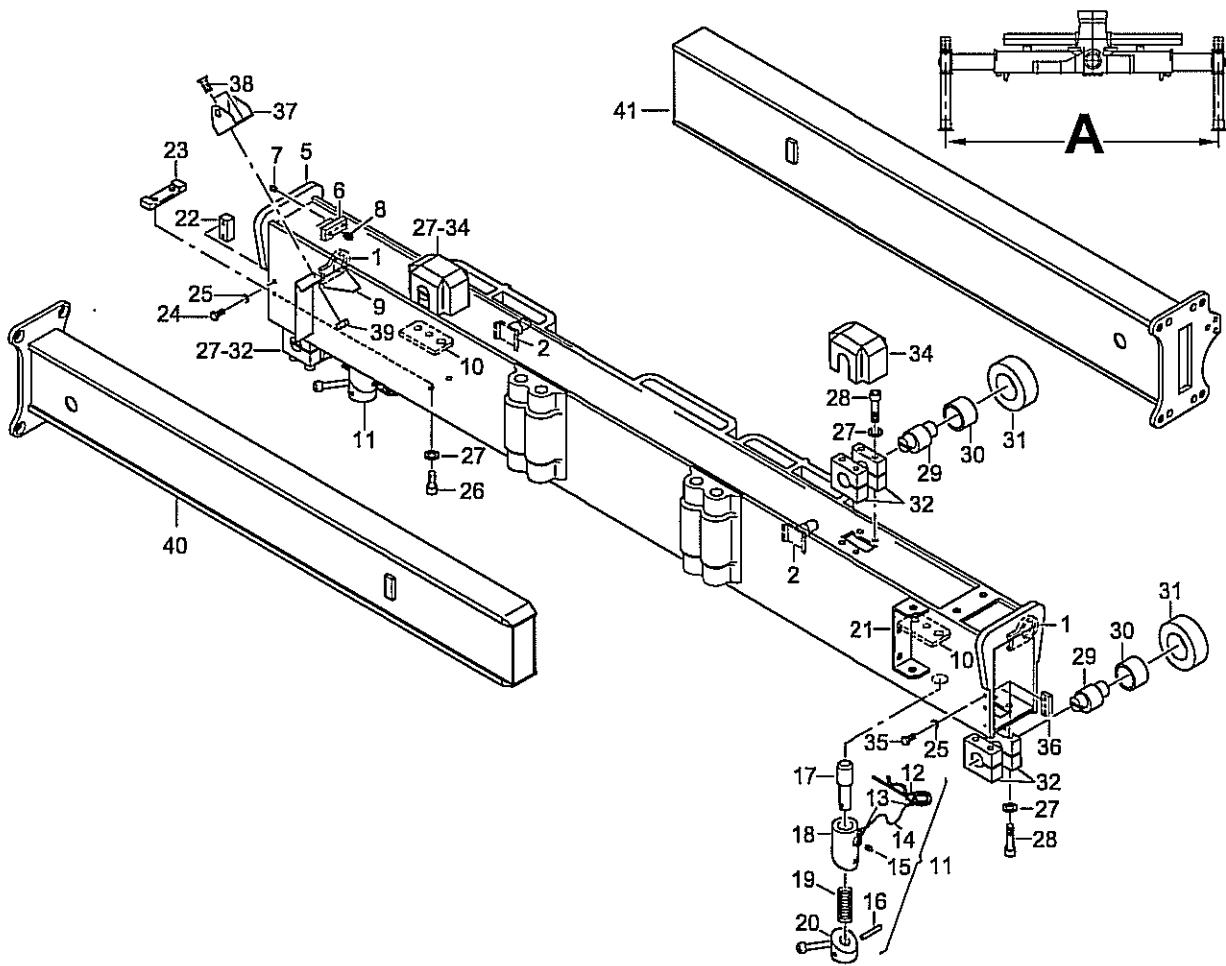
ABSTUETZTRAEGER HAK	STABILIZER SUPPORT HAK	SUPPORT DU STABILISATEUR HAK	ATLAS 105.2 V	020.165.00.00.4005/02
------------------------	---------------------------	---------------------------------	---------------	-----------------------



POS NO.	CO DE	ORDER NO.	STK QNT	BENENNUNG	DESCRIPTION	DESIGNATION	BEMERKUNG, REMARK, REMARQUE	09.03.2004
		6041759	1	ABSTTR	STA SUP	SUP STAB	POS.1-41 λ=4640	3509.020.165.11.10
		6041758	1	ABSTTR M HALTERUNG	STA SUP W HOLDING	SUP STAB AVEC SUPPORT	POS.5-41	
1		4955499	2	HALTER	HOLDER	SUPPORT		
2		5329788	2	KONSOLE	BRACKET	CONSOLE		
5		6041168	1	ABSTTR M HALTERUNG	STA SUP W HOLDING	SUP STAB AVEC SUPPORT	POS.5-39	
6		1979366	1	VERTEILERKLOTZ	DISTRIBUTOR BLOCK	BLOC DE DISTRIBUTION	POS.6-8	
7	V	0324590	3	SCHMIERNIPPEL	GREASE NIPPLE	GRAISSEUR		
8		1616211	3	VERSCHRAUBUNG A3C	COUPLING A3C	RACCORD A3C		
9		4937680	1	ARMABLAGE	BOOM REST	SUPPORT DE FLECHE		
10		3236635	2	NIPPELBLECH	NIPPLE PLATE	TOLE DE NIPPLE		
11		0813434	2	VERRIEGELUNG	LOCKING DEVICE	BLOCAGE	POS.12-20	
12		0818177	1	FEDERSPLINT 4,5 2F	SPRING PIN 4,5 2F	GOUP FENDUE RESS 4,5 DOUB		
13	V	1378336	2	HUELSE	BUSH	DOUILLE		
14	M	0910896	NB	DRAHTSEIL ZN 1,8/2,5	WI ROPE GALV 1,8/2,5	CABLE METALL GALV 1,8/2,5		
15	V	0300569	1	SCHMIERNIPPEL	GREASE NIPPLE	GRAISSEUR		
16	V	0309024	1	SPANNHUELSE	ADAPTOR SLEEVE	DOUILLE DE SERRAGE		
17	V	0813467	1	BOLZEN	PIN	BOULON		
18		0813445	1	GEHAEUSE	HOUSING	CARTER		
19		0813478	1	DRUCKFEDER	COMPRESSION SPRING	RESSORT A PRESSION		
20		0813456	1	HEBEL	LEVER	LEVIER		
21		2776965	1	HALTERUNG	HOLDING	SUPPORT		
22		2079507	1	ANSCHLAG	STOP	BUTEE		
23	V	2079518	1	FUEHRUNGSSTUECK	GUIDE PIECE	PIECE DE GUIDAGE		
24		1307104	2	SECHSKTSHR A3C	BOLT A3C	VIS A TETE SIX PANS A3C		
25	V	1307068	4	SCHNORR SICHERUNG	LOCK WASHER	RONDELLE		
26		1306976	2	ZYLSHR M ISKT A3C	ALLEN SCREW A3C	VIS A SIX PA A3C		
27	V	1619076	18	SCHNORR SICHERUNG	LOCK WASHER	RONDELLE		
28		1399353	16	ZYLSHR M ISKT A3C	ALLEN SCREW A3C	VIS A SIX PA A3C		
29		2079530	4	EXZENTER	ECCENTRIC	EXCENTRIQUE		
30	V	1670637	4	LAGERBU 30/ 34X 20	BUSH 30/ 34X 20	COUSSINET 30/ 34X 20		
31		2079541	4	ROLLE FE/ZN 8C	ROLL FE/ZN 8C	POULIE FE/ZN 8C		
32		2079529	8	LAGERBOCK	BEARING SUPPORT	SUPPORT DE PALIER		

ABSTUETZTRAEGER	STABILIZER SUPPORT	SUPPORT DU STABILISATEUR	ATLAS 105.2 V	020.165.11.10.3509/01
-----------------	--------------------	--------------------------	---------------	-----------------------

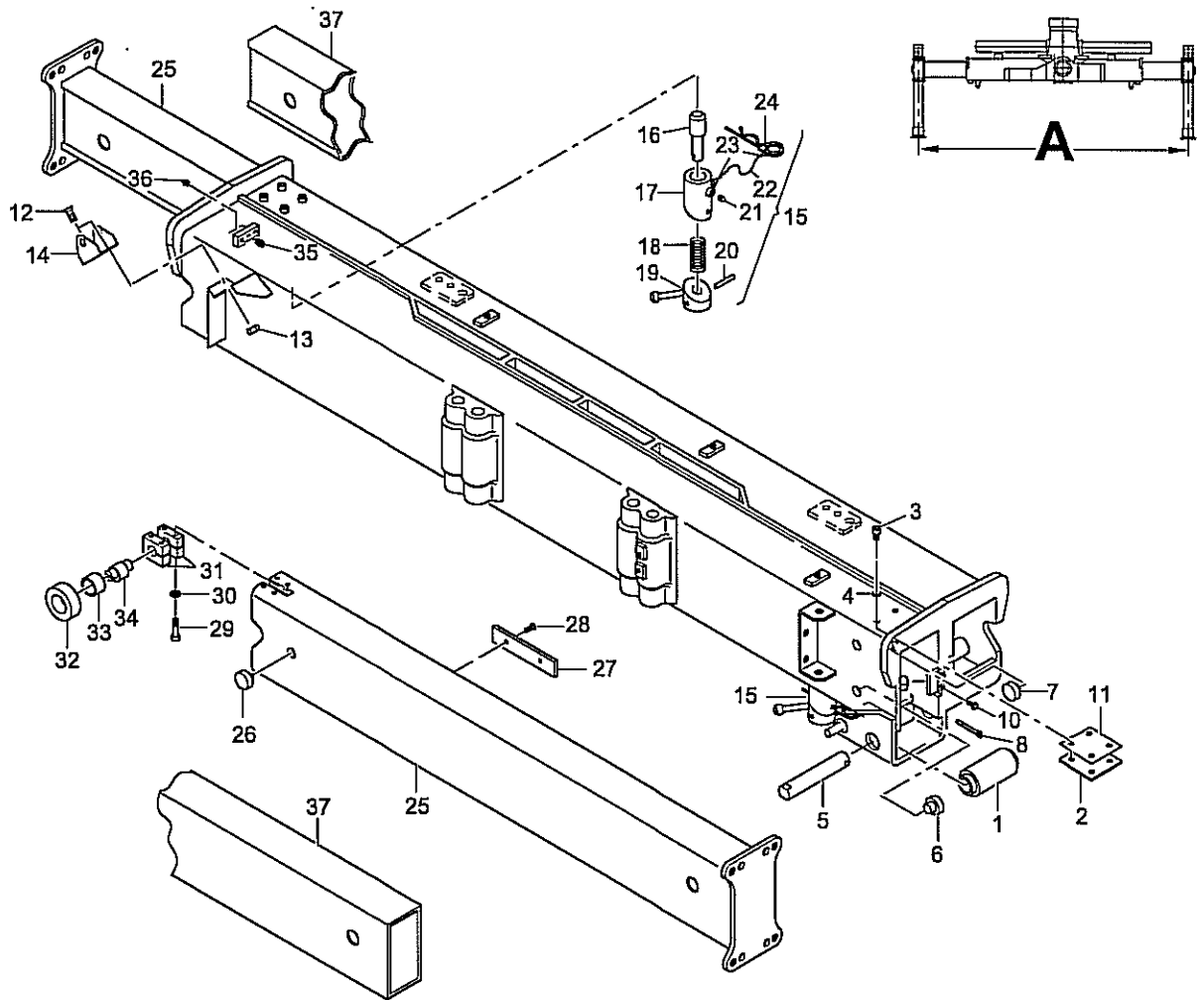




POS NO.	CO DE	ORDER NO.	STK QNT	BENENNUNG	DESCRIPTION	DESIGNATION	BEMERKUNG, REMARK, REMARQUE	09.03.2004
---------	-------	-----------	---------	-----------	-------------	-------------	-----------------------------	------------

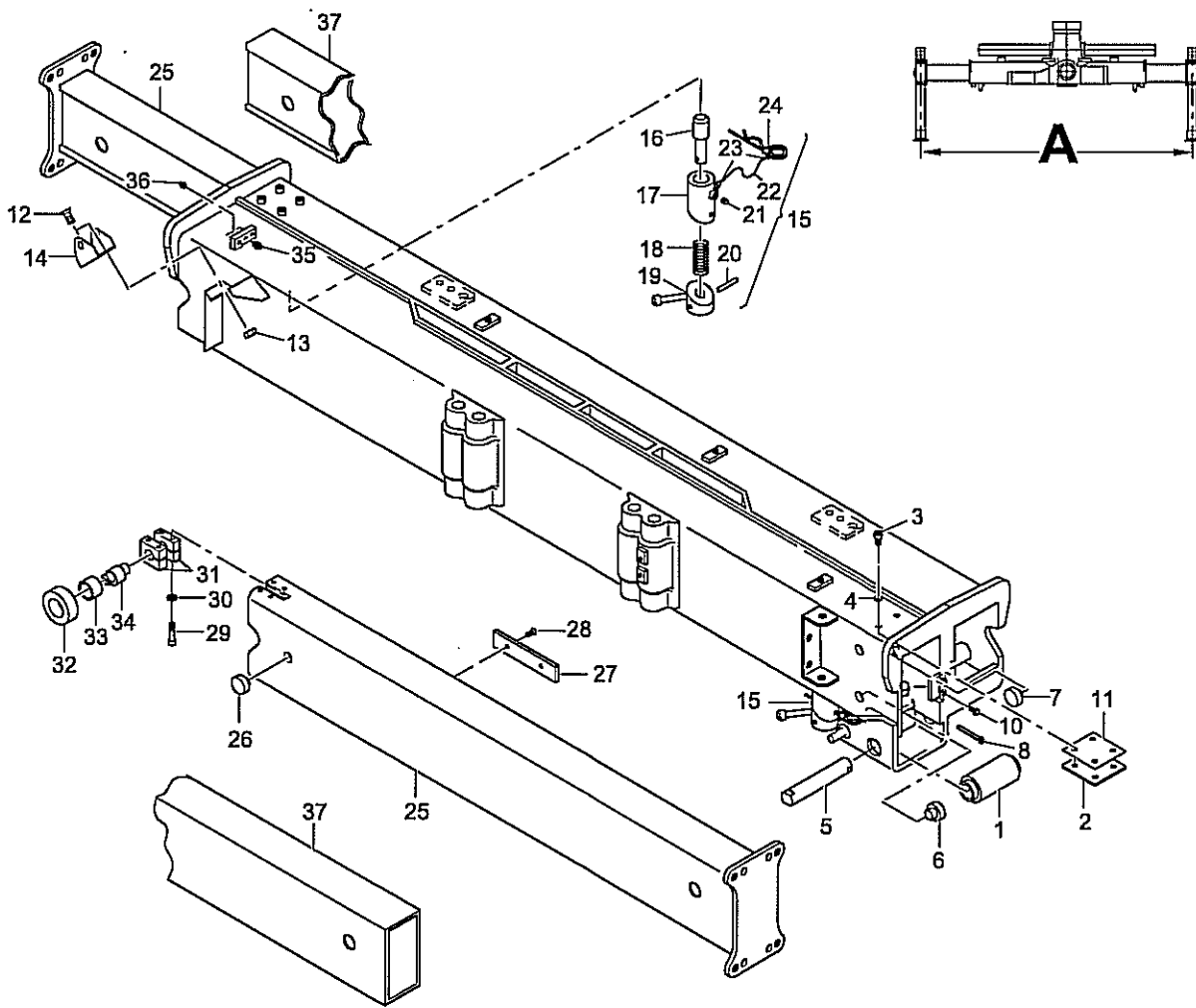
34		2301871	2	ABDECKKAPPE	COVER CAP	COIFFE DE COUVERTURE		
35		1670626	2	SECHSKTSHR A3C	BOLT A3C	VIS A TETE SIX PANS A3C		
36		2079494	1	ANSCHLAG	STOP	BUTEE		
37		4945464	1	U-LASCHE FE/ZN 8C	U-LASCHE FE/ZN 8C	U-LASCHE FE/ZN 8C		
38		0412622	2	SENK SHR A3C	COUNTERS SCREW A3C	VIS NOYEE A3C		
39		0327297	2	SECHSKANTMU A3C	NUT A3C	ECROU A SIX PANS A3C		
40		5329766	1	AUSSCHUBKASTEN	EXTENSION BOX	BOITE D'EXTENSION		
41		5329777	1	AUSSCHUBKASTEN	EXTENSION BOX	BOITE D'EXTENSION		

ABSTUETZTRAEGER	STABILIZER SUPPORT	SUPPORT DU STABILISATEUR	ATLAS 105.2 V	020.165.11.10.3509/02
-----------------	--------------------	--------------------------	---------------	-----------------------



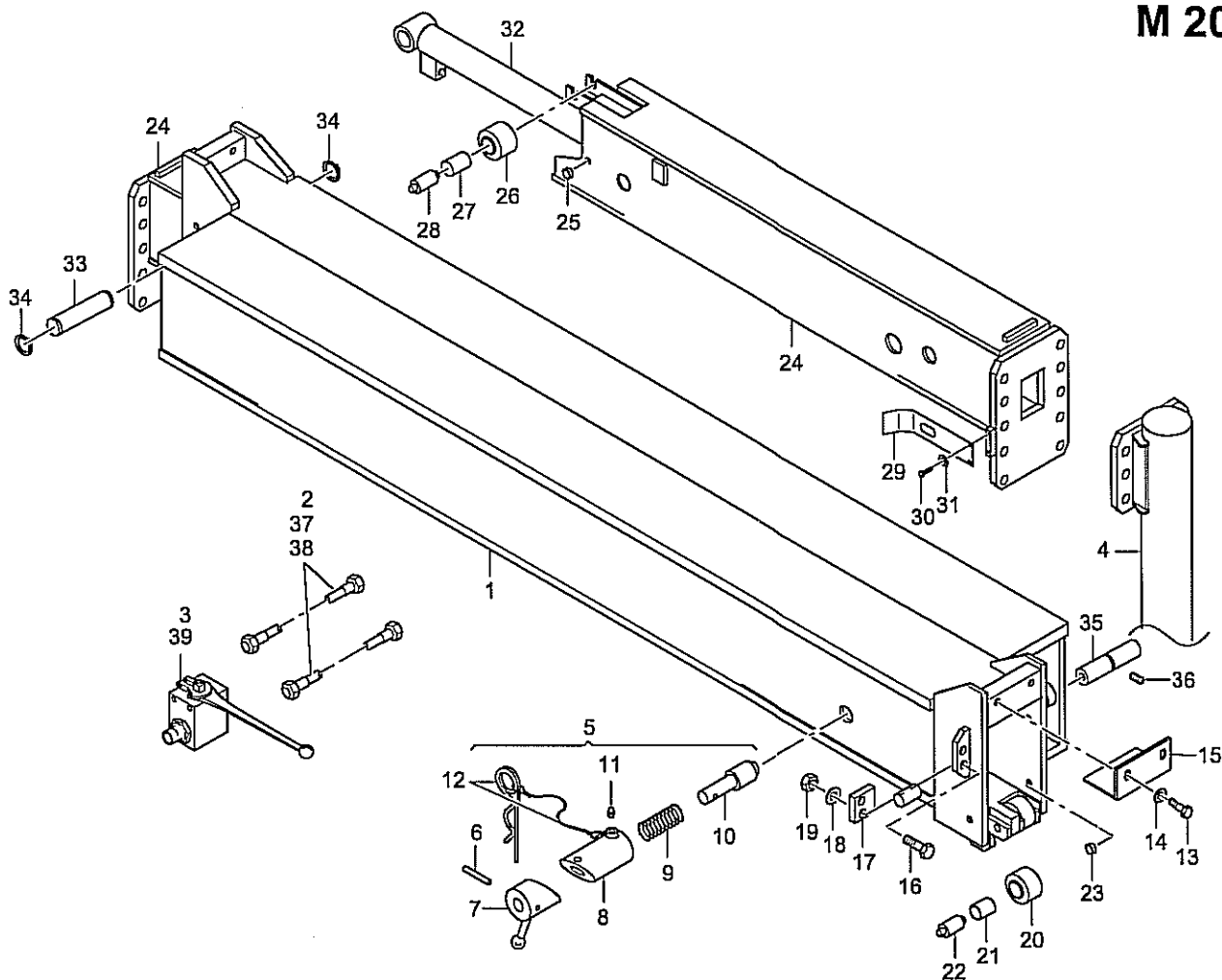
POS NO.	CO DE	ORDER NO.	STK QMT	BENENNUNG	DESCRIPTION	DESIGNATION	BEMERKUNG, REMARK, REMARQUE	23.03.2004
		6041843	1	ABSTTR MECH 5600	STA SUP MECH 5600	SUP STAB MEC 5600	POS.1-36	A=5600
		6041846	1	ABSTTR MECH 5600	STA SUP MECH 5600	SUP STAB MEC 5600	POS.1-24,26-37	A=5600
1	V	4938794	2	ROLLE	ROLL	POULIE		
2	V	4938807	2	BLECH	PLATE	TOLE		
3	V	1663401	8	ZYLSHR M ISKT A3C	ALLEN SCREW A3C	VIS A SIX PA A3C		
4	V	1645590	8	SCHNORR SICHERUNG	LOCK WASHER	RONDELLE		
5	V	4014855	2	BOLZEN 6105 20X 130	PIN 6105 20X 130	BOULON 6105 20X 130		
6	V	4938818	2	GLEITSTUECK	SLIDER	PIECE COULISSANTE		
7	V	4038137	4	GLEITSTUECK	SLIDER	PIECE COULISSANTE		
8	V	1392130	2	SPLINT A3C	SPLIT PIN A3C	GOUPILLE FENDUE A3C		
9	V	4938829	2	ANSCHLAG	STOP	BUTEE		
10	V	3653889	4	SECHSKTSHR V-RIPP	BOLT V-RIPP	VIS A TETE SIX PAN V-RIPP		
11	V	4928247	2	BLECH	PLATE	TOLE		
12	V	0412622	2	SENK SHR A3C	COUNTERS SCREW A3C	VIS NOYEE A3C		
13	V	0327297	2	SECHSKANTMU A3C	NUT A3C	ECROU A SIX PANS A3C		
14	V	4945464	1	U-LASCHE FE/ZN 8C	U-LASCHE FE/ZN 8C	U-LASCHE FE/ZN 8C		
15	V	0813434	2	VERRIEGELUNG	LOCKING DEVICE	BLOCAGE	POS.15-24	
16	V	0813467	2	BOLZEN	PIN	BOULON		
17	V	0813445	2	GEHAEUSE	HOUSING	CARTER		
18	V	0813478	2	DRUCKFEDER	COMPRESSION SPRING	RESSORT A PRESSION		
19	V	0813456	2	HEBEL	LEVER	LEVIER		
20	V	0309024	2	SPANNHUELSE	ADAPTOR SLEEVE	DOUILLE DE SERRAGE		
21	V	0300569	2	SCHMIERNIPPEL	GREASE NIPPLE	GRAISSEUR		
22	M	0910896	NB	DRAHTSEIL ZN 1,8/2,5	WI ROPE GALV 1,8/2,5	CABLE METALL GALV 1,8/2,5		
23	V	1378336	4	HUELSE	BUSH	DOUILLE		
24	V	0818177	2	FEDERSPLINT 4,5 2F	SPRING PIN 4,5 2F	GOUP FENDUE RESS 4,5 DOUB		
25	V	5307328	2	AUSSCHUBKASTEN	EXTENSION BOX	BOITE D'EXTENSION	POS.25-34	
26	V	4038137	2	GLEITSTUECK	SLIDER	PIECE COULISSANTE		
27	V	4938885	2	FUEHRUNGSTUECK	GUIDE PIECE	PIECE DE GUIDAGE		
28	V	1311337	4	SENK SHR A3C	COUNTERS SCREW A3C	VIS NOYEE A3C		
29	V	1399353	8	ZYLSHR M ISKT A3C	ALLEN SCREW A3C	VIS A SIX PA A3C		
30	V	1619076	8	SCHNORR SICHERUNG	LOCK WASHER	RONDELLE		

ABSTUETZTRAEGER	STABILIZER SUPPORT	SUPPORT STABILISATEUR	ATLAS 105.2 V	020.165.21.10.3509/01
-----------------	--------------------	-----------------------	---------------	-----------------------



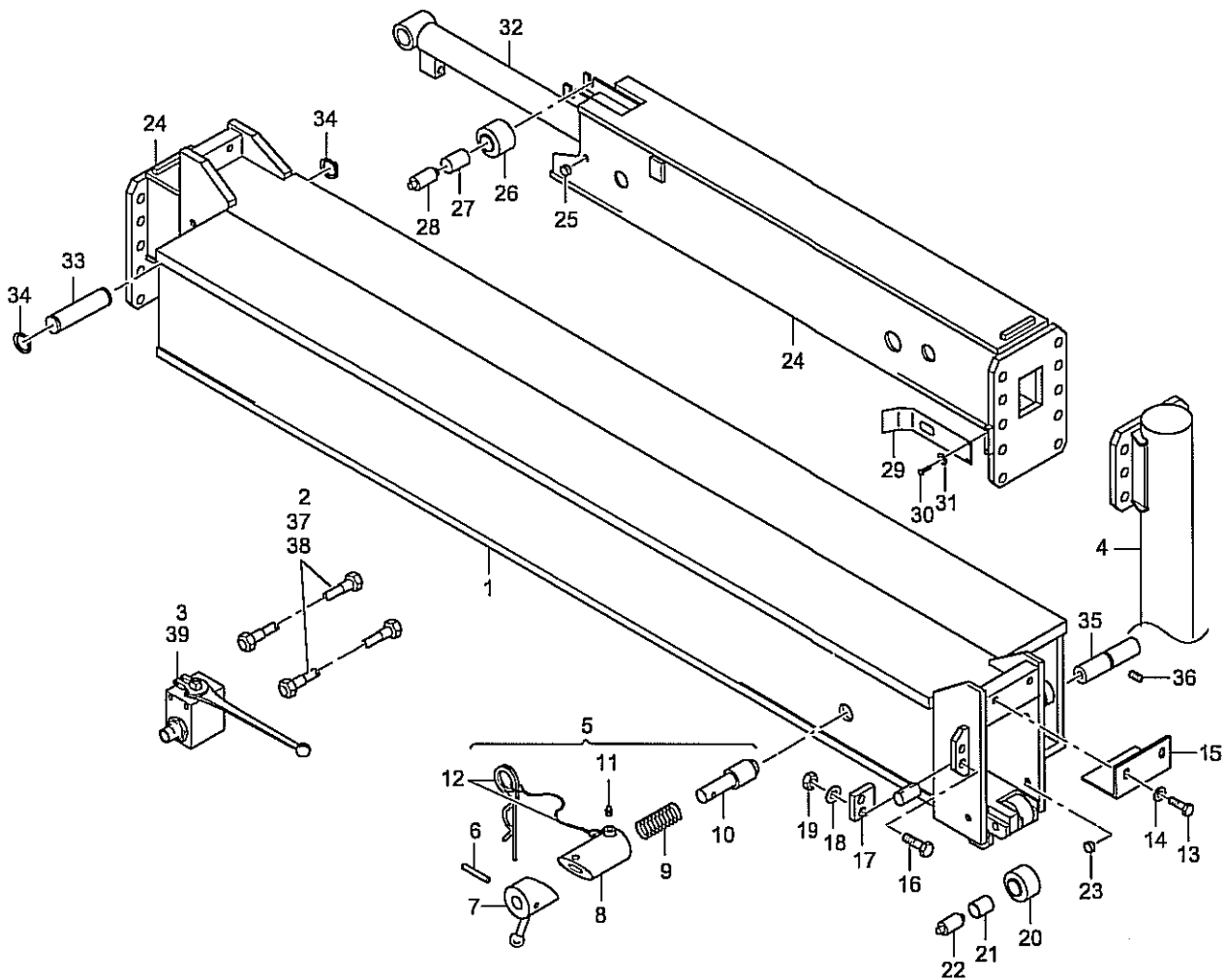
POS NO.	CO DE	ORDER NO.	STK QNT	BENENNUNG	DESCRIPTION	DESIGNATION	BEMERKUNG, REMARK, REMARQUE	23.03.2004
31		2079529	4	LAGERBOCK	BEARING SUPPORT	SUPPORT DE PALIER		
32		2079541	2	ROLLE FE/ZN 8C	ROLL FE/ZN 8C	POULIE FE/ZN 8C		
33	V	1670637	2	LAGERBU 30/ 34X 20	BUSH 30/ 34X 20	COUSSINET 30/ 34X 20		
34		2079530	2	EXZENTER	ECCENTRIC	EXCENTRIQUE		
35		1616211	3	VERSCHRAUBUNG A3C	COUPLING A3C	RACCORD A3C		
36	V	0324590	3	SCHMIERNIPPEL	GREASE NIPPLE	GRAISSEUR		
37		6011488	2	AUSSCHUBKASTEN	EXTENSION BOX	BOITE D'EXTENSION	POS.26-34,37	

ABSTUETZTRAEGER	STABILIZER SUPPORT	SUPPORT STABILISATEUR	ATLAS 105.2 V	020.165.21.10.3509/02
-----------------	--------------------	-----------------------	---------------	-----------------------



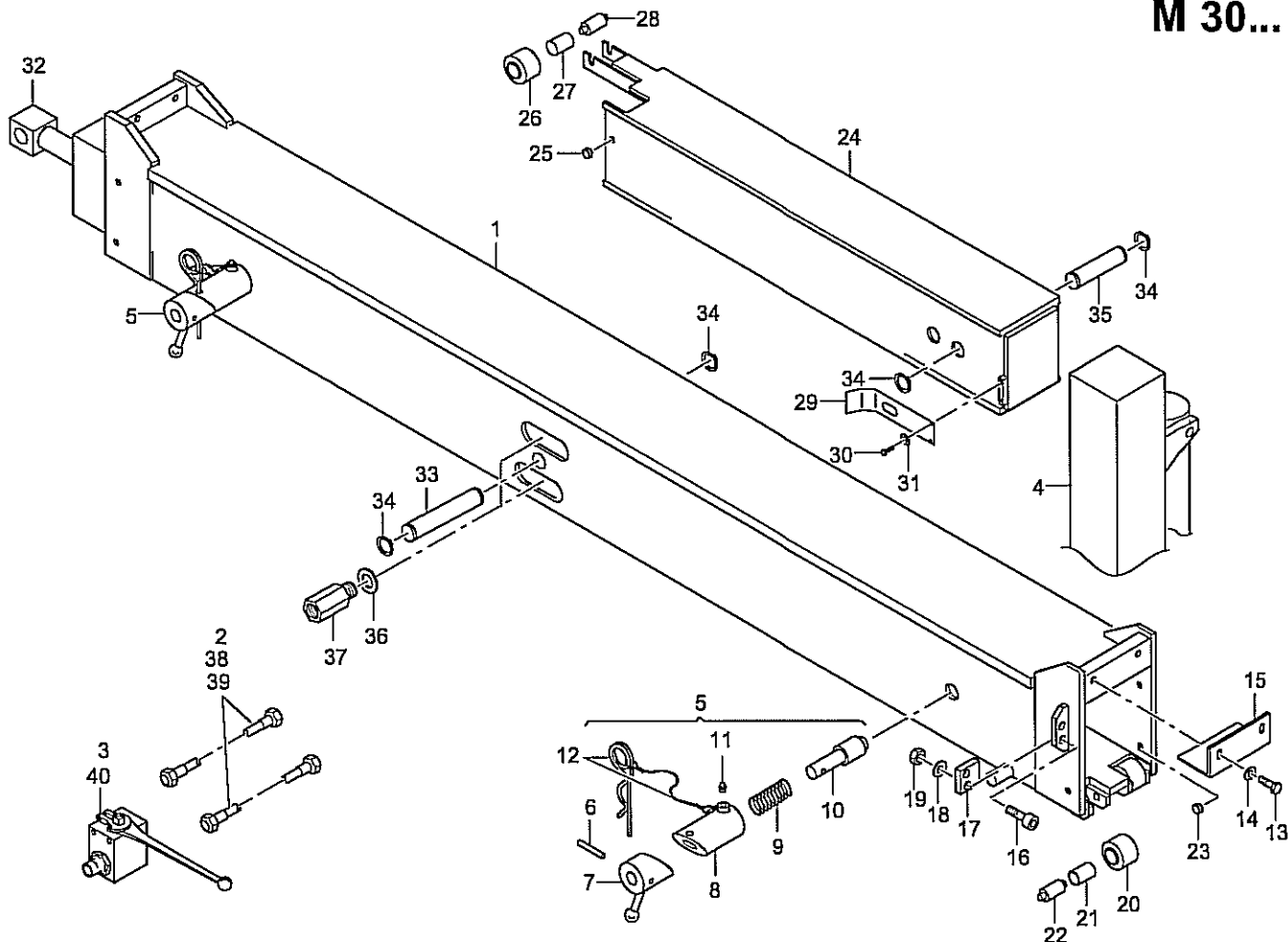
POS NO.	CO DE	ORDER NO.	STK QNT	BENENNUNG	DESCRIPTION	DESIGNATION	BEMERKUNG, REMARK, REMARQUE	12.10.2006
		4162274	1	ABSTTR MECH	STA SUP MECH	SUP STAB MEC	POS.1-31	M20.1
		4162285	1	ABSTTR HYDR	STA SUP HYDR	SUP STAB HYDR	POS.1,4-28,32-39	M20A1
		4162296	1	ABSTTR HYDR	STA SUP HYDR	SUP STAB HYDR	POS.1,4-28,32-39	M20A2
1		5322430	1	ABSTTR M ANBAUTEILE	STA SUP W ATTACHING	SUP STAB A PIECES DE MONT		
2		1373900	2	SL 10X2100 N SCHLAUCHLEITUNG	HA 10X2100 N HOSE LINE	ENS FLE 10X2100 N CONDUITE TUYAU FLEXIBLE	N	
3		6077734	2	BLOCK-KUGELHAHN	SHUT OFF COCK	ROBINET D'ARRET	DN10	
4			2	BIS BAUJAHR 07.2006 ABSTUETZUNG	UNTIL DATE 07.2006 STABILIZER	JUSQU' À 07.2006 STABILISATEUR	TAF.FIG.PLAN.020.065.07.0..0855	
4			2	AB BAUJAHR 08.2006 ABSTUETZUNG	FROM 08.2006 STABILIZER	À PARTIR DE 08.2006 STABILISATEUR	TAF.FIG.PLAN.020.065.08.0..0855	
5		0813434	2	VERRIEGELUNG	LOCKING DEVICE	BLOCAGE	POS.6-12	
6		0309024	2	SPANNHUELSE	ADAPTOR SLEEVE	DOUILLE DE SERRAGE		
7		0813456	2	HEBEL	LEVER	LEVIER		
8		0813445	2	GEHAEUSE	HOUSING	CARTER		
9		0813478	2	DRUCKFEDER	COMPRESSION SPRING	RESSORT A PRESSION		
10	V	0813467	2	BOLZEN	PIN	BOULON		
11	V	0300569	2	SCHMIERNIPPEL	GREASE NIPPLE	GRAISSEUR		
12		6002172	2	FEDERSPLINT M DRAHTS	SPRING PIN W ROPE GA	GOUP FENDUE RESS CABLE		
13		0893236	4	SECHSKTSHR A3C	BOLT A3C	VIS A TETE SIX PANS A3C		
14	V	1619076	4	SCHNORR SICHERUNG	LOCK WASHER	RONDELLE		
15		4058153	NB	AUSGLEICHBLECH	COMPENSATION PLATE	TOLE DE COMPENSATION	3 X 80 X 95	
15		4058164	NB	AUSGLEICHBLECH	COMPENSATION PLATE	TOLE DE COMPENSATION	4 X 80 X 95	
16		1385799	4	SECHSKTSHR A3C	BOLT A3C	VIS A TETE SIX PANS A3C		
17		4058119	2	ANSCHLAG	STOP	BUTEE		
18		0893054	4	SCHEIBE A3C	DISK A3C	DISQUE A3C		
19		1350118	4	SECHSKANTMU A3C	NUT A3C	ECROU A SIX PANS A3C		
20		4058131	2	ROLLE	ROLL	POULIE		
21	V	0807947	2	LAGERBU 20/ 23X 25	BUSH 20/ 23X 25	COUSSINET 20/ 23X 25		
22	V	4058142	2	BOLZEN	PIN	BOULON		
23	V	4058120	6	FUEHRUNGSSTUECK	GUIDE PIECE	PIECE DE GUIDAGE		

ABSTUETZTRAEGER	STABILIZER SUPPORT	SUPPORT DU STABILISATEUR	ATLAS 105.2 V	020.165.50.04.4003/01
-----------------	--------------------	--------------------------	---------------	-----------------------



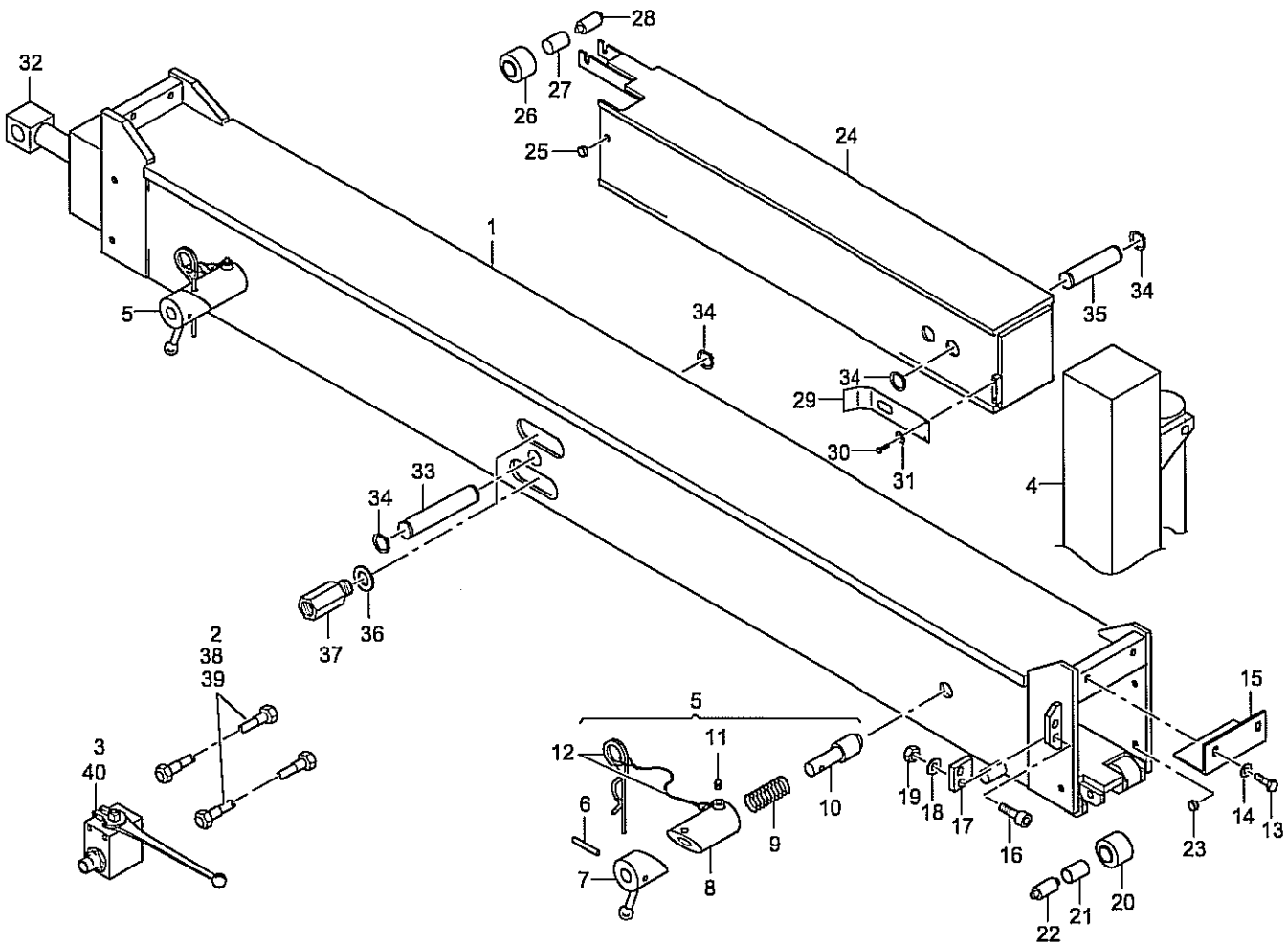
POS NO.	CO DE	ORDER NO.	STK QNT	BENENNUNG	DESCRIPTION	DESIGNATION	BEMERKUNG, REMARK, REMARQUE	12.10.2006
24		4181164	2	AUSSCHUBKASTEN	EXTENSION BOX	BOITE D'EXTENSION	POS.24-28	
25		4058120	4	FUEHRUNGSSTUECK	GUIDE PIECE	PIECE DE GUIDAGE		
26		4058131	2	ROLLE	ROLL	POULIE		
27	V	0807947	2	LAGERBU 20/ 23X 25	HUSH 20/ 23X 25	COUSSINET 20/ 23X 25		
28	V	4058142	2	BOLZEN	PIN	BOULON		
29		6011481	2	BLECH	PLATE	TOLE		
30		1614979	4	SECHSKTSHR A3C	BOLT A3C	VIS A TETE SIX PANS A3C		
31	V	1619076	4	SCHNORR SICHERUNG	LOCK WASHER	RONDELLE		
32			2	ZYLINDER	RAM	VERIN	TAF.FIG.PLAN.090.014.97.0..4003	
33	V	4044691	2	BOLZEN 6103 25X 80	PIN 6103 25X 80	BOULON 6103 25X 80		
34		1398443	4	SICHERUNGSR TONE 400	CIRCLIP TONE 400	CIRCLIPS TONE 400		
35	V	4058108	2	BOLZEN	PIN	BOULON		
36		0442877	2	GEWINDESTIFT A3C	THREADED PIN A3C	GOUPILLE FILETEE A3C		
37		1373900	4	SL 10X2100 N SCHLAUCHLEITUNG	HA 10X2100 N HOSE LINE	ENS FLE 10X2100 N CONDUITE TUYAU FLEXIBLE	N	
38		1362612	4	SL 10X 550 N SCHLAUCHLEITUNG	HA 10X 550 N HOSE LINE	ENS FLE 10X 550 N CONDUITE TUYAU FLEXIBLE	N	
39		6077734	4	BLOCK-KUGELHAHN	SHUT OFF COCK	ROBINET D'ARRET	DN10	

ARSTUETZTRAEGER	STABILIZER SUPPORT	SUPPORT DU STABILISATEUR	ATLAS 105.2 V	020.165.50.04.4003/02
-----------------	--------------------	--------------------------	---------------	-----------------------

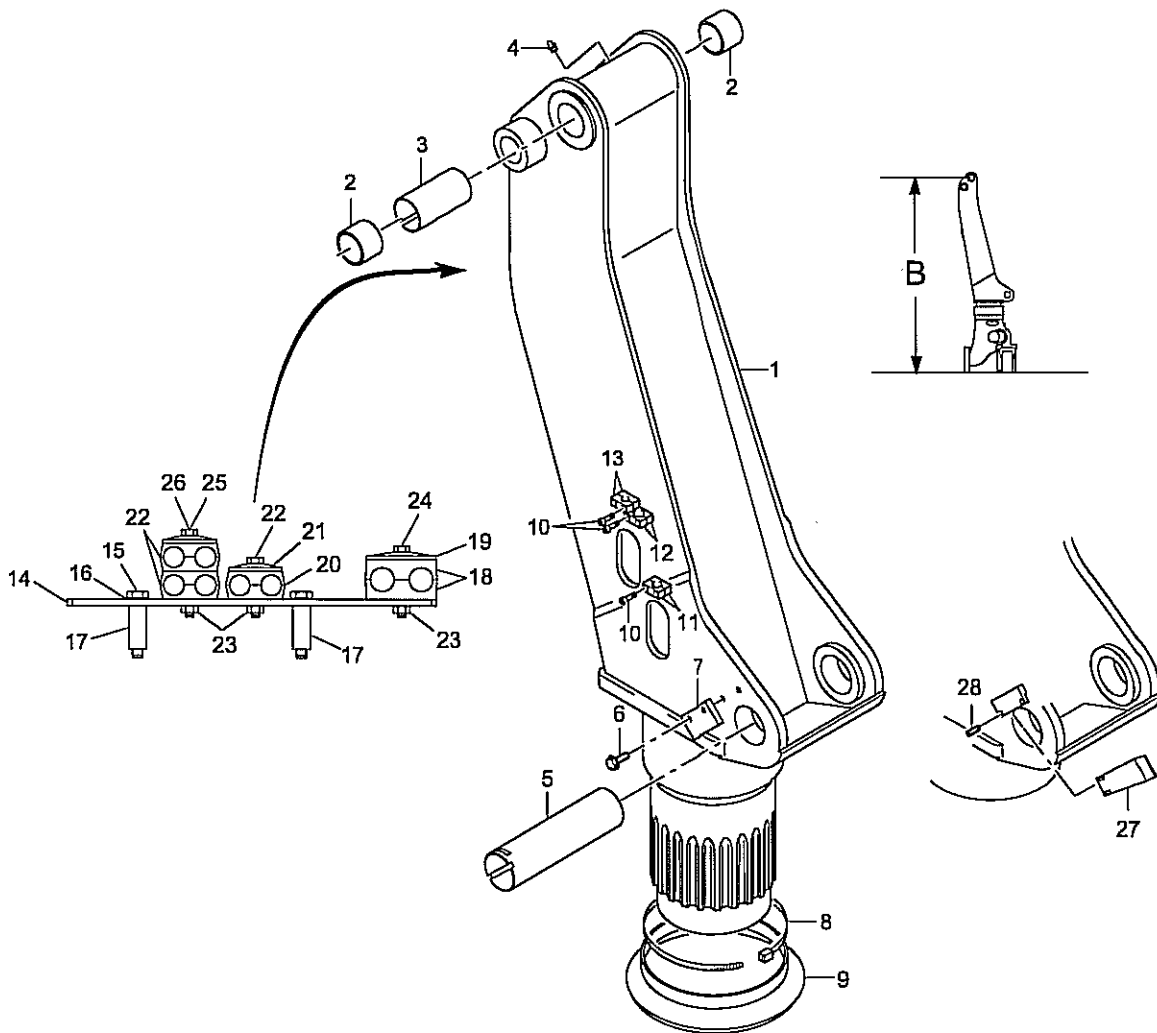


POS NO.	CO DE	ORDER NO.	STK QNT	BENENNUNG	DESCRIPTION	DESIGNATION	BEMERKUNG, REMARK, REMARQUE	12.10.2006
		4162309	1	ABSTTR MECH	STA SUP MECH	SUP STAB MEC	POS.1-31	M30.1
		4162310	1	ABSTTR HYDR	STA SUP HYDR	SUP STAB HYDR	POS.1,4-28,32-40	M30A1
		4162467	1	ABSTTR HYDR	STA SUP HYDR	SUP STAB HYDR	POS.1,4-28,32-40	M30A2
1		5322452	1	ABSTTR M ANBAUTEILEN	STA SUP W ATTACHING	SUP STAB A PIECES DE MONT	POS.5-23	
2		6088591	4	SL 10X1600 N SCHLAUCHLEITUNG	HA 10X1600 N HOSE LINE	ENS FLE 10X1600 N CONDUITE TUYAU FLEXIBLE		N
3		6077734	2	BLOCK-KUGELHAHN	SHUT OFF COCK	ROBINET D'ARRET		DN10
4			2	BIS BAUJAHR 03.2006 ABSTUETZUNG	UNTIL DATE 03.2006 STABILIZER	JUSQU' À 03.2006 STABILISATEUR		TAF.FIG.PLAN.020.065.00.0..3009
4			2	AB BAUJAHR 04.2006 ABSTUETZUNG	FROM 04.2006 STABILIZER	À PARTIR DE 04.2006 STABILISATEUR		TAF.FIG.PLAN.020.065.03.0..3009
5		0813434	2	VERRIEGELUNG	LOCKING DEVICE	BLOCAGE		POS.6-12
6		0309024	2	SPANNHUELSE	ADAPTOR SLEEVE	DOUILLE DE SERRAGE		
7		0813456	2	HEBEL	LEVER	LEVIER		
8		0813445	2	GEHAEUSE	HOUSING	CARTER		
9		0813478	2	DRUCKFEDER	COMPRESSION SPRING	RESSORT A PRESSION		
10	V	0813467	2	BOLZEN	PIN	BOULON		
11	V	0300569	2	SCHMIERNIPPEL	GREASE NIPPLE	GRAISSEUR		
12		6002172	2	FEDERSPLINT M DRAHTS	SPRING PIN W ROPE GA	GOUF FENDUE RESS CABLE		
13		0893236	4	SECHSKTSHR A3C	BOLT A3C	VIS A TETE SIX PANS A3C		
14		1619076	4	SCHNORR SICHERUNG	LOCK WASHER	RONDELLE		
15		4078931	NB	AUSGLEICHBLECH	COMPENSATION PLATE	TOLE DE COMPENSATION	3 X 88 X 155	
15		4078942	NB	AUSGLEICHBLECH	COMPENSATION PLATE	TOLE DE COMPENSATION	4 X 88 X 155	
16		1625303	4	ZYLSHR M ISKT A3C	ALLEN SCREW A3C	VIS A SIX PA A3C		
17		4058119	2	ANSCHLAG	STOP	BUTEE		
18		0893054	4	SCHIEBE A3C	DISK A3C	DISQUE A3C		
19		1350118	4	SECHSKANTMU A3C	NUT A3C	ECROU A SIX PANS A3C		
20		4058131	4	ROLLE	ROLL	POULIE		
21	V	0807947	4	LAGERBU 20/ 23X 25	BUSH 20/ 23X 25	COUSSINET 20/ 23X 25		
22		4058142	4	BOLZEN	PIN	BOULON		
23	V	4058120	6	FUEHRUNGSSTUECK	GUIDE PIECE	PIECE DE GUIDAGE		

ABSTUETZTRAEGER	STABILIZER SUPPORT	SUPPORT DU STABILISATEUR	ATLAS 105.2 V	020.165.60.05.4003/01
-----------------	--------------------	--------------------------	---------------	-----------------------



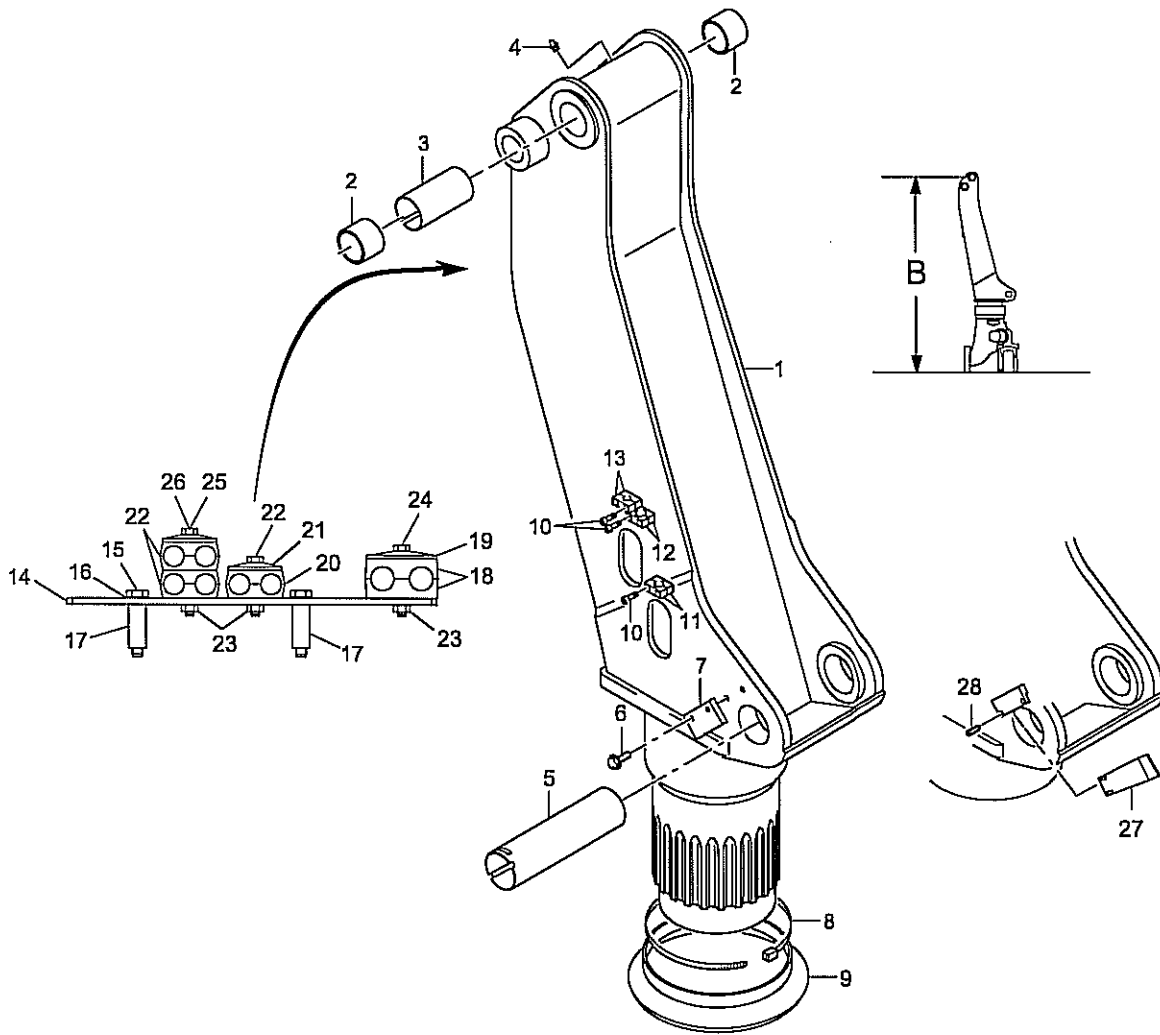
POS NO.	CO DE	ORDER NO.	STK QNT	BENENNUNG	DESCRIPTION	DESIGNATION	BEMERKUNG, REMARK, REMARQUE	12.10.2006
24		5322441	2	AUSSCHUBKASTEN	EXTENSION BOX	BOITE D'EXTENSION	POS.24-28	
25		4058120	4	FUEHRUNGSSTUECK	GUIDE PIECE	PIECE DE GUIDAGE		
26		4058131	2	ROLLE	ROLL	POULIE		
27	V	0807947	2	LAGERBU 20/ 23X 25	BUSH 20/ 23X 25	COUSSINET 20/ 23X 25		
28		4058142	2	BOLZEN	PIN	BOULON		
29		6011481	2	BLECH	PLATE	TOLE		
30		1614979	4	SECHSKTSHR A3C	BOLT A3C	VIS A TETE SIX PANS A3C		
31	V	1619076	4	SCHNORR SICHERUNG	LOCK WASHER	RONDELLE		
32			2	ZYLINDER	RAM	VERIN	TAF.FIG.PLAN.090.014.33.0..3006	
33	V	4072140	1	BOLZEN 6103 30X 180	PIN 6103 30X 180	BOULON 6103 30X 180		
34		1312985	6	SICHERUNGR TONE 400	CIRCLIP TONE 400	CIRCLIPS TONE 400		
35	V	4078919	2	BOLZEN 6103 30X 142	PIN 6103 30X 142	BOULON 6103 30X 142		
36	D	3651945	4	DICHTRING	GASKET	JOINT		
37		4078920	4	VERLAENGERG FE/ZN 8C	EXTENSION FE/ZN 8C	RALLONGE FE/ZN 8C		
38		6088591	4	SL 10X1600 N	HA 10X1600 N	ENS FLE 10X1600 N	N	
39		1362612	4	SCHLAUCHLEITUNG	HOSE LINE	CONDUITE TUYAU FLEXIBLE	N	
40		6077734	4	BLOCK-KUGELHAHN	SHUT OFF COCK	ROBINET D'ARRET	DN10	



POS NO.	CO DE	ORDER NO.	STK QNT	BENENNUNG	DESCRIPTION	DESIGNATION	BEMERKUNG, REMARK, REMARQUE	10.03.2004
		5341217	1	SAEULE A1870/ STD V	COLUMN A1870/ STD	COLONNE A1870/ STD	POS.1-24 B=2100	3509.020.10.
		6006034	1	SAEULE A1970/+100 V	COLUMN A1970/+100	COLONNE A1970/+100	POS.1-24 B=2200	
		6006032	1	SAEULE A2070/+200 V	COLUMN A2070/+200	COLONNE A2070/+200	POS.1-24 B=2300	
		6006028	1	SAEULE A2170/+300 V	COLUMN A2170/+300	COLONNE A2170/+300	POS.1-24 B=2400	
		6050765	1	SAEULE A2320/+450 V	COLUMN A2170/+450	COLONNE A2170/+450	POS.1-24 B=2550	
1		5341193	1	SAEULE M BU A1870/ S	COLUMN W BU A1870/ S	COLONNE AV DO A1870/ STD	POS.1-3 B=2100	
1		5341228	1	SAEULE M BU A1970/+1	COLUMN W BU A1970/+1	COLONNE AV DO A1970/+100	POS.1-3 B=2200	
1		6031142	1	SAEULE M BU A2070/+2	COLUMN W BU A2070/+2	COLONNE AV DO A2070/+200	POS.1-3 B=2300	
1		6031144	1	SAEULE M BU A2170/+3	COLUMN W BU A2170/+3	COLONNE AV DO A2170/+300	POS.1-3 B=2400	
1		6031146	1	SAEULE M BU A2320/+4	COLUMN W BU A2320/+4	COLONNE AV DO A2320/+450	POS.1-3 B=2550	
2	V	1692326	2	LAGERBU 60/ 65X 40	BUSH 60/ 65X 40	COUSSINET 60/ 65X 40		
3	V	4910021	1	DISTANZBU 60,0X 138	SPACER 60,0X 138	DOUILLE ENTRET 60,0X 138		
4	V	0300569	2	SCHMIERNIPPEL	GREASE NIPPLE	GRAISSEUR		
5	V	4050393	1	BOLZEN 6104 60X 255	PIN 6104 60X 255	BOULON 6104 60X 255		
6		3653889	2	SECHSKTSHR V-RIPP	BOLT V-RIPP	VIS A TETE SIX PAN V-RIPP		
7		6048512	1	HALTER 45/ 60	HOLDER	SUPPORT		
8		6024251	1	KABELBINDER	CABLE BINDER	ATTACHE CABLE		
9		0303608	1	LIPPENRINGDICHTUNG	RUBBER COLLAR	JOINT ANNULAIRE A BEC		
10		1658131	6	ZYLSHR M ISKT A3C	ALLEN SCREW A3C	VIS A SIX PA A3C		
11		2608155	1	SCHELLENKOERPER 2TLG	TWO-PART CLIP BODY	CORPS DE COLLIER EN 2 PCS		
12		1695921	1	SCHELLENKOERPER 2TLG	TWO-PART CLIP BODY	CORPS DE COLLIER EN 2 PCS		
13		2628206	1	SCHELLENKOERPER 2TLG	TWO-PART CLIP BODY	CORPS DE COLLIER EN 2 PCS		
14		2775624	1	SCHELLENHALTER	CLIP HOLDER	SUPPORT DU COLLIER		
15		1628168	2	SECHSKTSHR A3C	BOLT A3C	VIS A TETE SIX PANS A3C		
16	V	1307068	2	SCHNORR SICHERUNG	LOCK WASHER	RONDELLE		
17		0976930	2	DISTANZBUCHSE ZN	SPACER GALVANIZED	DOUILLE ENTRETOISE GALVAN		
18		2628193	1	SCHELLENKOERPER 2TLG	TWO-PART CLIP BODY	CORPS DE COLLIER EN 2 PCS		
19		1309435	1	DECKPLATTE ZN	COVER PLATE GALV	PLAQUE DE RECOUVREM GALV		
20		1636679	NB	SCHELLENKOERPER 2TLG	TWO-PART CLIP BODY	CORPS DE COLLIER EN 2 PCS		
21		0874960	NB	DECKPLATTE ZN	COVER PLATE GALV	PLAQUE DE RECOUVREM GALV		
22		1336869	1	SECHSKTSHR A3C	BOLT A3C	VIS A TETE SIX PANS A3C		
23		1356261	NB	SECHSKANTMU A3C	NUT A3C	ECROU A SIX PANS A3C		
24		1625030	NB	SECHSKTSHR A3C	BOLT A3C	VIS A TETE SIX PANS A3C		

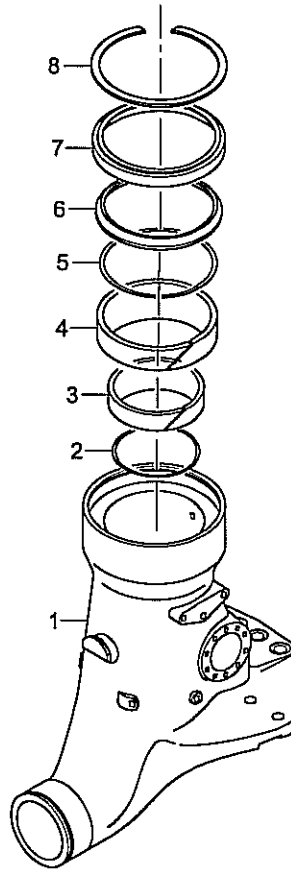
KRANSAEULE 3509.020.10.	CRANE COLUMN 3509.020.10.	COLONNE DE GRUE 3509.020.10.	ATLAS 105.2 V	040.020.10.50.3509/01
----------------------------	------------------------------	---------------------------------	---------------	-----------------------





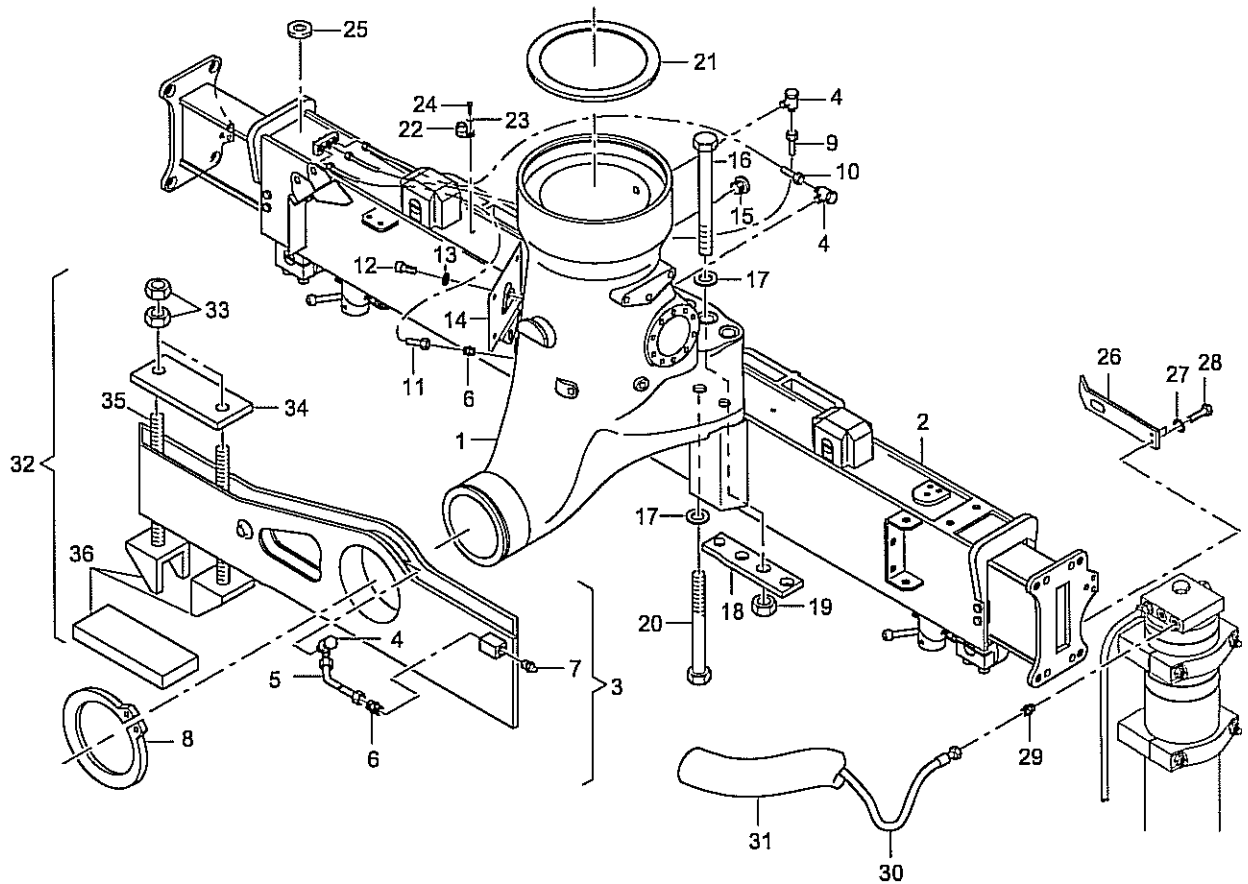
POS NO.	CO DE	ORDER NO.	STK QNT	BENENNUNG	DESCRIPTION	DESIGNATION	BEMERKUNG, REMARK, REMARQUE	10.03.2004
25	1336869	NB	SECHSKTSHR A3C	BOLT A3C	VIS A TETE SIX PANS A3C	M8 X 50		
26	1621967	NB	SECHSKTSHR A3C	BOLT A3C	VIS A TETE SIX PANS A3C	M8 X 80		
27	2074308	NB	KEILSTUECK	WEDGE-FORMED PART	PIECE CLAVETTE			
28	0311471	NB	GEWINDESTIFT A3C	THREADED PIN A3C	GOUPILLE FILETEE A3C			

KRANSAEULE 3509.020.10.	CRANE COLUMN 3509.020.10.	COLONNE DE GRUE 3509.020.10.	ATLAS 105.2 V	040.020.10.50.3509/02
----------------------------	------------------------------	---------------------------------	---------------	-----------------------

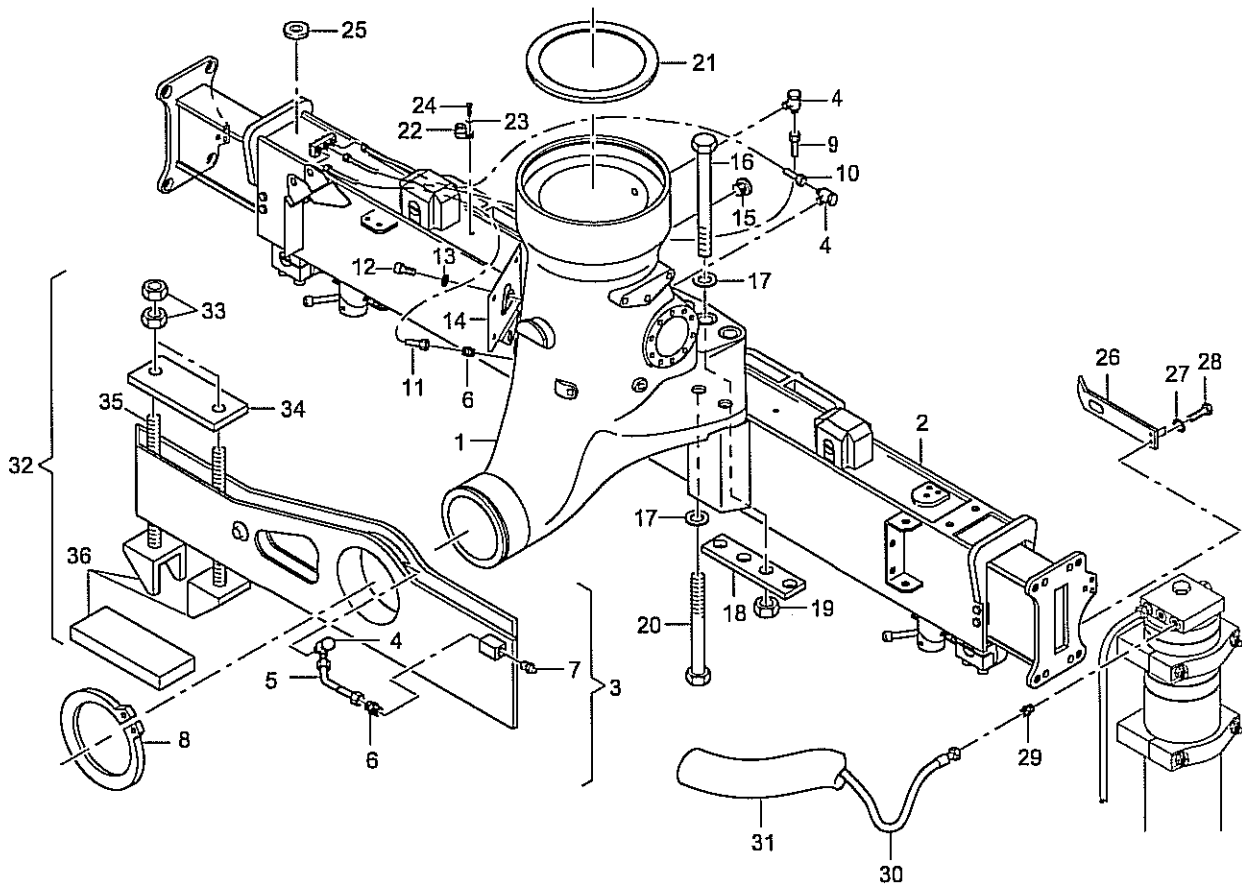


POS NO.	CO DE	ORDER NO.	STK QNT	BENENNUNG	DESCRIPTION	DESIGNATION	BEMERKUNG, REMARK, REMARQUE	09.03.2004
1		4199142	1	KRANSOCKEL M LAG	CRANE BASE W BEARING	SOCLE DE GRUE AV LOGEMENT POS.1-8	3505.021.11.05	
2	D	3694571	1	O-RING	O-RING	JOINT ANNULAIRE		
3	V	3694162	1	FUSSLAGER	FOOT BEARING	PALIER INFERIEUR		
4	V	4660971	1	HALSLAGER	NECK BEARING	COLLET		
5		2079289	1	RINGSEGMENT	ANNULAR SEGMENT	SEGMENT ANNULAIRE		
6		4923402	1	RING	RING	ANNEAU		
7		4923399	1	RING	RING	ANNEAU		
8		1671150	1	SPRENGRING	SNAP RING	ANNEAU DE RETENUE		

KRANSOCKEL M LAG	CRANE BASE W BEARING	SOCLE DE GRUE AV LOGEMENT	ATLAS 105.2 V	040.021.11.02.3505/01
------------------	----------------------	---------------------------	---------------	-----------------------

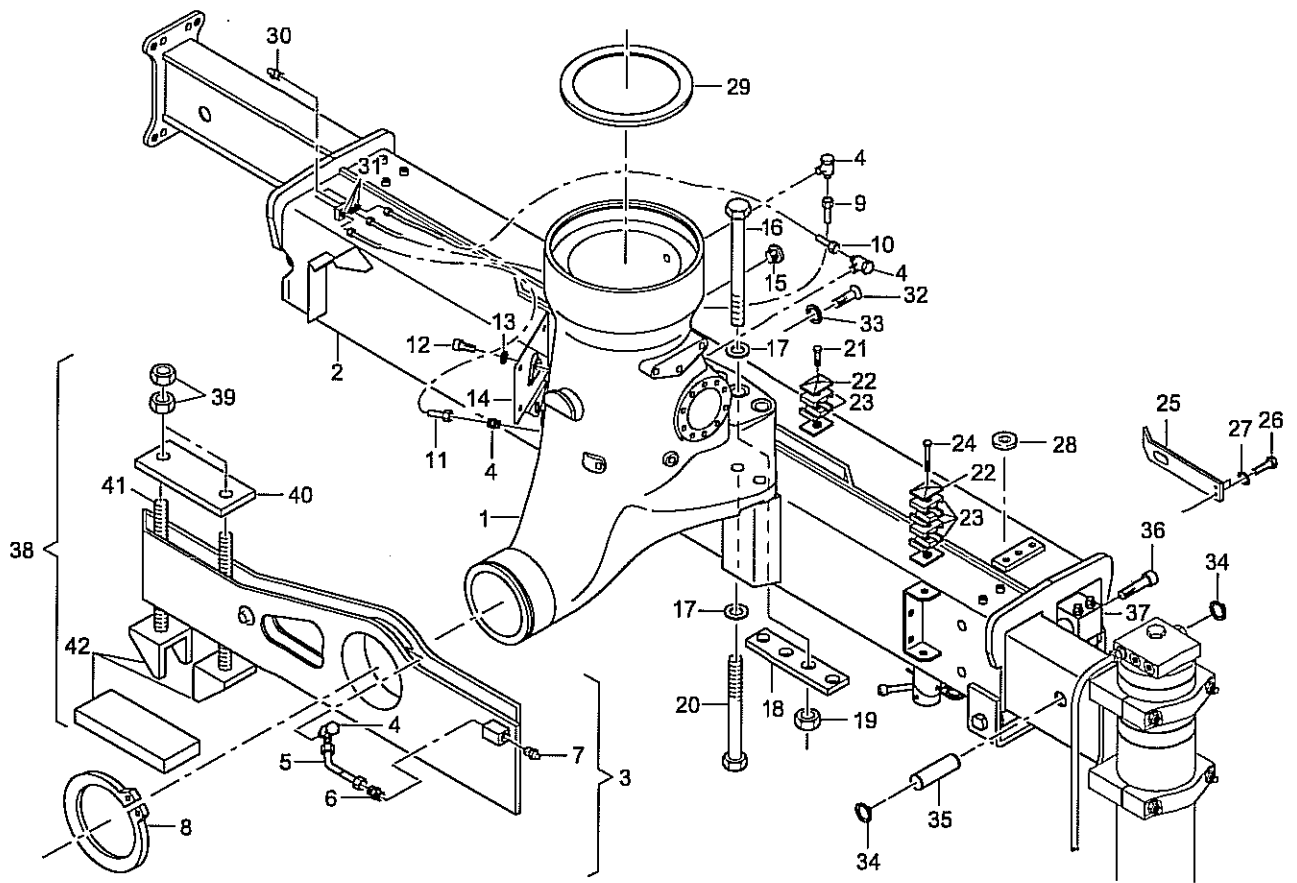


POS NO.	CO DE	ORDER NO.	STK QNT	BENENNUNG	DESCRIPTION	DESIGNATION	BEMERKUNG, REMARK, REMARQUE	27.02.2008
		6041760	1	KRANSOCKEL MECH ABST	CRANE BASE MECH	SOCLE DE GRUE MEC	POS.1-28 4,6M 3509.021.15.01	
1			1	KRANSOCKEL M LAG	CRANE BASE W BEARING	SOCLE DE GRUE AV LOGEMENT	TAF.FIG.PLAN.040.021.11.0..3505	
2		6041759	1	ABSTTR	STA SUP	SUP STAB	TAF.FIG.PLAN.020.165.11.0..3509	
3		6024746	1	PENDELBALKEN	PENDULUM BEAM	POUTRE PENDULAIRE	POS.3-7	
4		1615798	3	VERSCHRAUBUNG A3C	COUPLING A3C	RACCORD A3C		
5		4138296	1	SCHMIERSCHLAUCH	GREASE HOSE	TUYAU FLEXIBLE GRAISSAGE		
6		1663763	1	VERSCHRAUBUNG A3C	COUPLING A3C	RACCORD A3C		
7		0324590	1	SCHMIERNIPPEL	GREASE NIPPLE	GRAISSEUR		
8		0303722	1	SICHERUNGR TONE 400	CIRCLIP TONE 400	CIRCLIPS TONE 400		
9		1998336	1	SCHMIERSCHLAUCH	GREASE HOSE	TUYAU FLEXIBLE GRAISSAGE		
10		2275607	1	SCHMIERSCHLAUCH	GREASE HOSE	TUYAU FLEXIBLE GRAISSAGE		
11		2275594	1	SCHMIERSCHLAUCH	GREASE HOSE	TUYAU FLEXIBLE GRAISSAGE		
12		1344109	2	ZYLSHR M ISKT A3C	ALLEN SCREW A3C	VIS A SIX PA A3C		
13		1619076	2	SCHNORR SICHERUNG	LOCK WASHER	RONDELLE		
14		2752901	1	BLECH	PLATE	TOLE		
15		1694986	1	VERSCHLUSSHR A3C	PLUG A3C	BOUCHON A3C		
16		4675887	4	SECHSKTSHR	BOLT	VIS A TETE SIX PANS		
17		0399715	8	SCHEIBE	DISK	DISQUE		
18		4928178	1	PLATTE	PLATE	PLAQUE		
19		4693050	4	SECHSKANTMUTTER	NUT	ECROU A SIX PANS		
20		5652622	4	SECHSKTSHR	BOLT	VIS A TETE SIX PANS		
21	V	4955808	1	DRUCKSCHEIBE	THRUST WASHER	RONDELLE		
22		0461950	1	SCHELLE	CLIP	COLLIER		
23		0893043	1	SCHEIBE A3C	DISK A3C	DISQUE A3C		
24		1315784	1	ZYLSHR M ISKT A3C	ALLEN SCREW A3C	VIS A SIX PA A3C		
25		6026349	2	DOSENLIBELLE ACRYLGL	LEVELLING INDICATOR	NIVEAU SPHER A BULLE D'AI		
26		6011481	2	BLECH	PLATE	TOLE		
27		1619076	4	SCHNORR SICHERUNG	LOCK WASHER	RONDELLE		
28		1614979	4	SECHSKTSHR A3C	BOLT A3C	VIS A TETE SIX PANS A3C		
29		1689207	4	VERSCHRAUBUNG A3C	COUPLING A3C	RACCORD A3C		
30		2620015	4	SL 10X2200 N SCHLAUCHLEITUNG	HA 10X2200 N HOSE LINE	ENS FLE 10X2200 N CONDUITE TUYAU FLEXIBLE	N90	
31	M	2065045	2	SCHUTZSCHLAUCH	PROTECTIVE HOSE	GAINE PROTECTRICE	DN52	
KRANSOCKEL MECH 4,6M				CRANE BASE MECH 4,6M	SOCLE DE GRUE MEC 4,6M	ATLAS 105.2 V	040.021.11.03.3509/01	

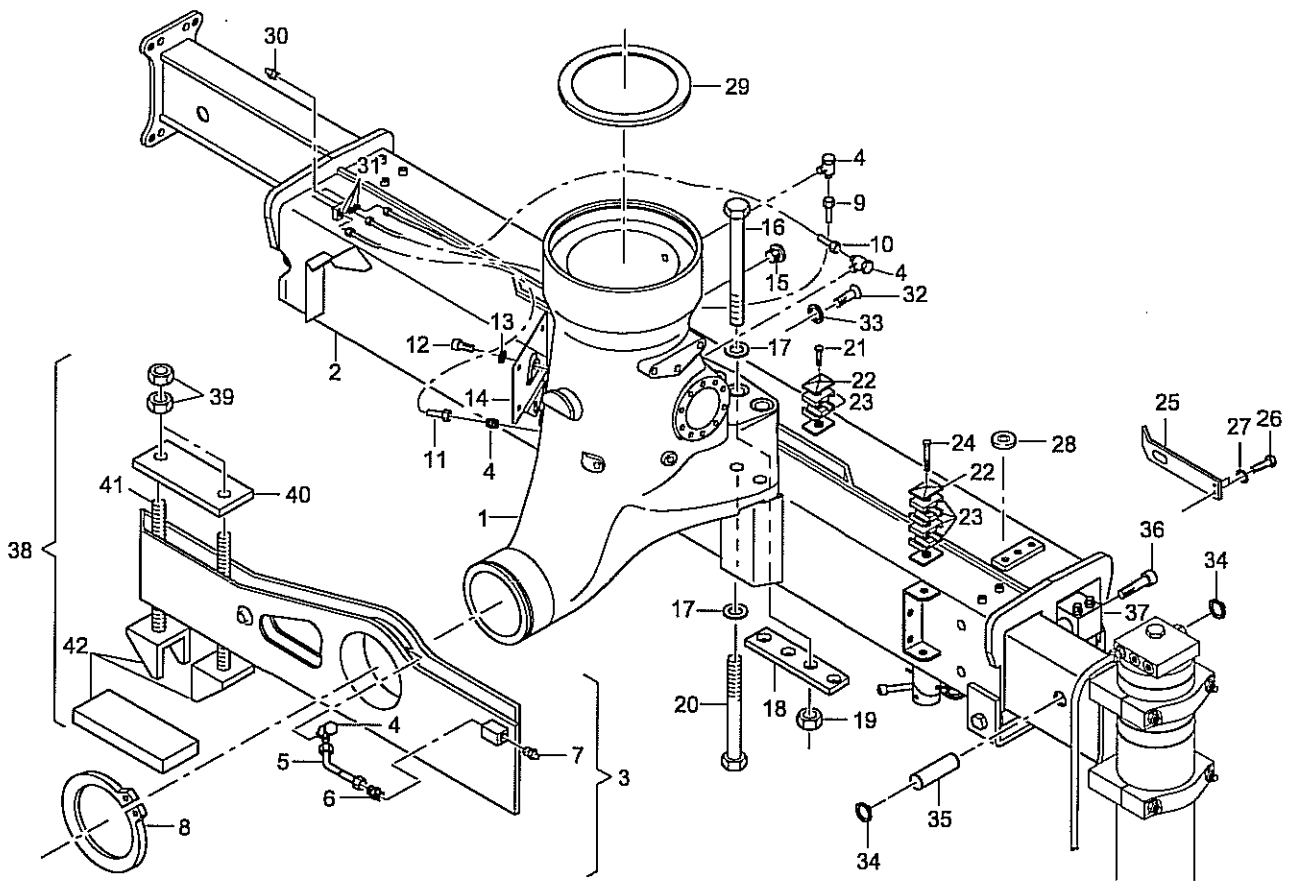


POS NO.	CO DE	ORDER NO.	STK QNT	BENENNUNG	DESCRIPTION	DESIGNATION	BEMERKUNG, REMARK, REMARQUE	27.02.2008
32		6078381	1	KR-BEF 8 HALTESHR	CRANE FAST 8 HO BOLT FIX GRUE 8 VIS DE FIXAT		POS.33-36 KBT 8	
32		6078515	1	KR-BEF 8 HALTESHR U.	CRANE FAST 8 HO BOLT FIX GRUE 8 VIS DE FIXAT		POS.33-36 KBT 8 B	
33		6078436	16	SECHSKANTMU A3C	NUT A3C	ECROU A SIX PANS A3C		
34		6078421	4	HALTEBLECH	LOCKING PLATE	TOLE DE SUPPORT		
35		6078366	8	HALTESCHR 24X2X1000	HOLD SCREW 24X2X1000	VIS A FIXATION 24X2X1000		
36		6078368	4	HALTEEISEN	MOUNT IRON	FER A FIXATION	FÜR/FOR/POUR KBT 8	
36		0685223	8	HALTEBOCK	MOUNTING TRESTLE	SUPPORT	FÜR/FOR/POUR KBT 8 B	

KRANSOCKEL MECH 4,6M	CRANE BASE MECH 4,6M	SOCLE DE GRUE MEC 4,6M	ATLAS 105.2 V	040.021.11.03.3509/02
----------------------	----------------------	------------------------	---------------	-----------------------



POS NO.	CO DE	ORDER NO.	STK QNT	BENENNUNG	DESCRIPTION	DESIGNATION	BEMERKUNG, REMARK, REMARQUE	03.03.2008
		6041910	1	KRANSOCKEL HYDR ABST	CRANE BASE HYDR	SOCLE DE GRUE HYDR	POS.1-24,28-31,34-37 5,6M 3509.021.21	
		6041844	1	KRANSOCKEL MECH ABST	CRANE BASE MECH	SOCLE DE GRUE MEC	POS.1-31	
		6041865	1	KRANSOCKEL MECH ABST	CRANE BASE MECH	SOCLE DE GRUE MEC	POS.1-33	
1			1	KRANSOCKEL M LAG	CRANE BASE W BEARING	SOCLE DE GRUE AV LOGEMENT	TAF.FIG.PLAN.040.021.11.0..3505	
2			1	ABSTUETZTRAEGER	STABILIZER SUPPORT	SUPPORT DU STABILISATEUR	TAF.FIG.PLAN.020.165.21.1..3509	
3	6024746		1	PENDELBALKEN	PENDULUM BEAM	POUTRE PENDULAIRE	POS.3-7	
4	1615798		4	VERSCHRAUBUNG A3C	COUPLING A3C	RACCORD A3C		
5	4138296		1	SCHMIERSCHLAUCH	GREASE HOSE	TUYAU FLEXIBLE GRAISSAGE		
6	1663763		2	VERSCHRAUBUNG A3C	COUPLING A3C	RACCORD A3C		
7	0324590		1	SCHMIERNIPPEL	GREASE NIPPLE	GRAISSEUR		
8	0303722		1	SICHERUNGSR TONE 400	CIRCLIP TONE 400	CIRCLIPS TONE 400		
9	1998336		1	SCHMIERSCHLAUCH	GREASE HOSE	TUYAU FLEXIBLE GRAISSAGE		
10	2275607		1	SCHMIERSCHLAUCH	GREASE HOSE	TUYAU FLEXIBLE GRAISSAGE		
11	2275594		1	SCHMIERSCHLAUCH	GREASE HOSE	TUYAU FLEXIBLE GRAISSAGE		
12	1344109		2	ZYLSHR M ISKT A3C	ALLEN SCREW A3C	VIS A SIX PA A3C		
13	1619076		2	SCHNORR SICHERUNG	LOCK WASHER	RONDELLE		
14	2752901		1	BLECH	PLATE	TOLE		
15	1694986		1	VERSCHLUSSSHR A3C	PLUG A3C	BOUCHON A3C		
16	4675887		4	SECHSKTSHR	BOLT	VIS A TETE SIX PANS		
17	0399715		8	SCHLEIBE	DISK	DISQUE		
18	4928178		1	PLATTE	PLATE	PLAQUE		
19	4693050		4	SECHSKANTMUTTER	NUT	ECROU A SIX PANS		
20	5652622		4	SECHSKTSHR	BOLT	VIS A TETE SIX PANS		
21	1615232		2	SECHSKTSHR A3C	BOLT A3C	VIS A TETE SIX PANS A3C		
22	0874960		3	DECKPLATTE ZN	COVER PLATE GALV	PLAQUE DE RECOUVREM GALV		
23	2621889		4	SCHLELENKOERPER 2TLG	TWO-PART CLIP BODY	CORPS DE COLLIER EN 2 PCS		
24	1309753		1	SECHSKTSHR A3C	BOLT A3C	VIS A TETE SIX PANS A3C		
25	6011481		2	BLECH	PLATE	TOLE		
26	1614979		4	SECHSKTSHR A3C	BOLT A3C	VIS A TETE SIX PANS A3C		
27	1619076		4	SCHNORR SICHERUNG	LOCK WASHER	RONDELLE		
28	6026349		2	DOSENLIBELLE ACRYLGL	LEVELLING INDICATOR	NIVEAU SPHER A BULLE D'AI		
29 V	4955808		1	DRUCKSCHEIBE	THRUST WASHER	RONDELLE		
30	0324590		3	SCHMIERNIPPEL	GREASE NIPPLE	GRAISSEUR		
KRANSOCKEL 5,6M				CRANE BASE 5,6M	SOCLE DE GRUE 5,6M	ATLAS 105.2 V	040.021.21.12.3509/01	

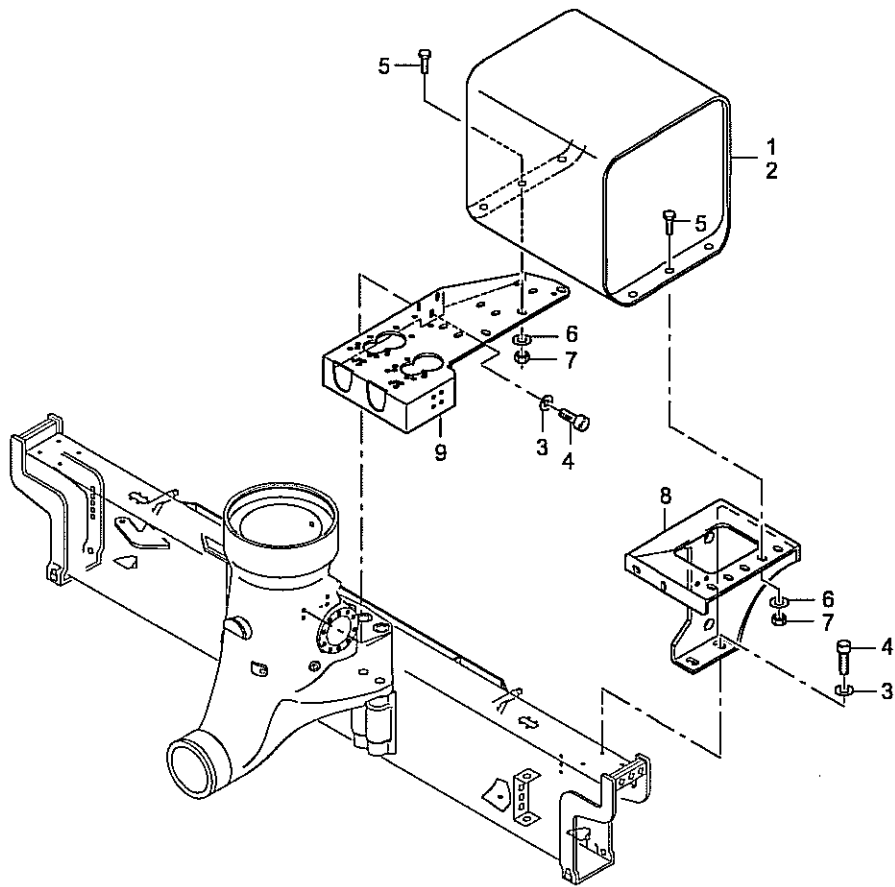


POS NO.	CO DE	ORDER NO.	STK QNT	BENENNUNG	DESCRIPTION	DESIGNATION	BEMERKUNG, REMARK, REMARQUE	03.03.2008
---------	-------	-----------	---------	-----------	-------------	-------------	-----------------------------	------------

31		1616211	3	VERSCHRAUBUNG A3C	COUPLING A3C	RACCORD A3C		
32		4906229	1	SECHSK'TSHR A3C	BOLT A3C	VIS A TETE SIX PANS A3C		
33		1362929	1	SCHNORR SICHERUNG	LOCK WASHER	RONDELLE		
34		1643065	4	SICHERUNGSR TONE 400	CIRCLIP TONE 400	CIRCLIPS TONE 400		
35	V	4940787	2	BOLZEN	PIN	BOULON		
36		0863978	2	ZYLSHR M ISKT	ALLEN SCREW	VIS A TROU SIX PA		
37	*		2	ZYLINDER040/ 20/1650	RAM 040/ 20/1650	VÉRIN 040/ 20/1650	TAF.FIG.PLAN.090.014.86.0..3520	
37	*		2	ZYLINDER040/ 22/1650	RAM 040/ 22/1650	VÉRIN 040/ 22/1650	TAF.FIG.PLAN.090.014.87.0..3520	
38		6078381	1	KR-BEF 8 HALTESHR	CRANE FAST 8 HO BOLT FIX GRUE 8 VIS DE FIXAT	KBT 8 POS.39-42		
38		6078515	1	KR-BEF 8 HALTESHR U.	CRANE FAST 8 HO BOLT FIX GRUE 8 VIS DE FIXAT	KBT 8 B POS.39-42		
39		6078436	16	SECHSKANTMU A3C	NUT A3C	ECROU A SIX PANS A3C		
40		6078421	4	HALTEBLECH	LOCKING PLATE	TOLE DE SUPPORT		
41		6078366	8	HALTESCHRE 24X2X1000	HOLD SCREW 24X2X1000	VIS A FIXATION 24X2X1000		
42		6078368	4	HALTEEISEN	MOUNT IRON	FER A FIXATION	FÜR/FOR/POUR KBT 8	
42		0685223	8	HALTEBOCK	MOUNTING TRESTLE	SUPPORT	FÜR/FOR/POUR KBT 8 B	

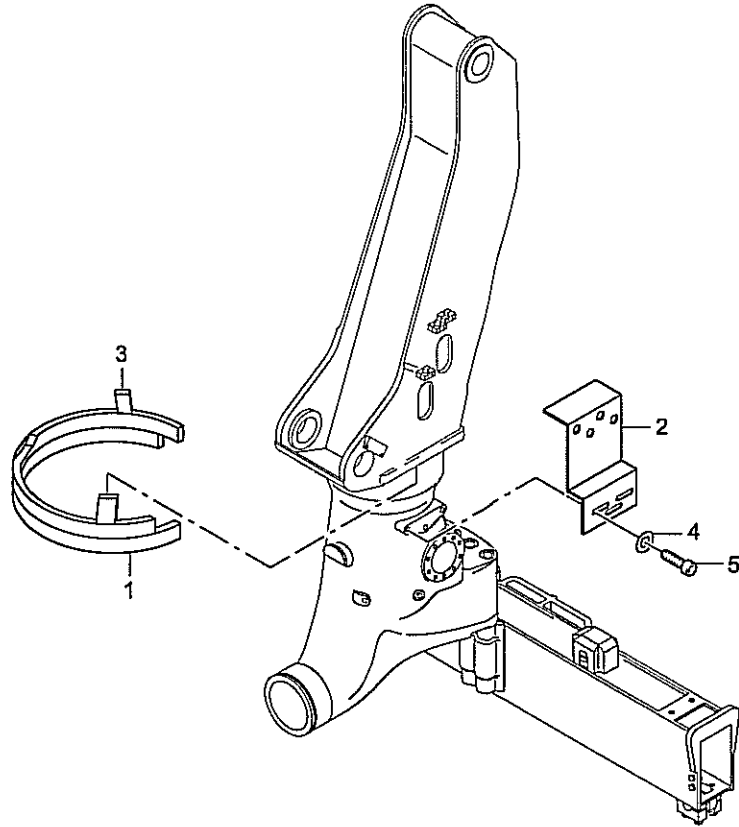
\* ACHTUNG! 2 VERSIONEN CAUTION! 2 VERSIONS RESPECT! 2 VERSIONS

KRANSOCKEL 5,6M	CRANE BASE 5,6M	SOCLE DE GRUE 5,6M	ATLAS 105.2 V	040.021.21.12.3509/02
-----------------	-----------------	--------------------	---------------	-----------------------



POS NO.	CO DE	ORDER NO.	STK QNT	BENENNUNG	DESCRIPTION	DESIGNATION	BEMERKUNG, REMARK, REMARQUE	16.05.2006
		5308614	1	OELBEH M HALTERUNG	OIL TANK W HOLDING	RES HUILE AV SUPPORT	POS.1-8	3509.036.00.01
		6080389	1	OELBEH M HALTERUNG	OIL TANK W HOLDING	RES HUILE AV SUPPORT	POS.2-8	3509.036.00.01
1			1	OELBEH M N-VENT	OIL TANK W ANTI-CAV	RES HUILE AV SOUP A-CAV	TAF.FIG.PLAN.110.036.01.0..4005	
2			1	OELBEH AUTOM TANKBEL	OIL TANK AUT TA VENT	RES HUILE GONF D'AIR AUT	TAF.FIG.PLAN.110.036.05.0..4005	
3	1631914		NB	SCHEIBE A3C	DISK A3C	DISQUE A3C		
4	1618826		NB	ZYLSHR M ISRT A3C	ALLEN SCREW A3C	VIS A SIX PA A3C		
5	0893383		NB	SECHSKTSHR A3C	BOLT A3C	VIS A TETE SIX PANS A3C		
6	0893054		NB	SCHEIBE A3C	DISK A3C	DISQUE A3C		
7	1350118		NB	SECHSKANTMU A3C	NUT A3C	ECROU A SIX PANS A3C		
8	4940312		1	TANKHALTERUNG	TANK HOLDING	PORTE-RESERVOIR		
9	4928189		1	KONSOLE	BRACKET	CONSOLE		

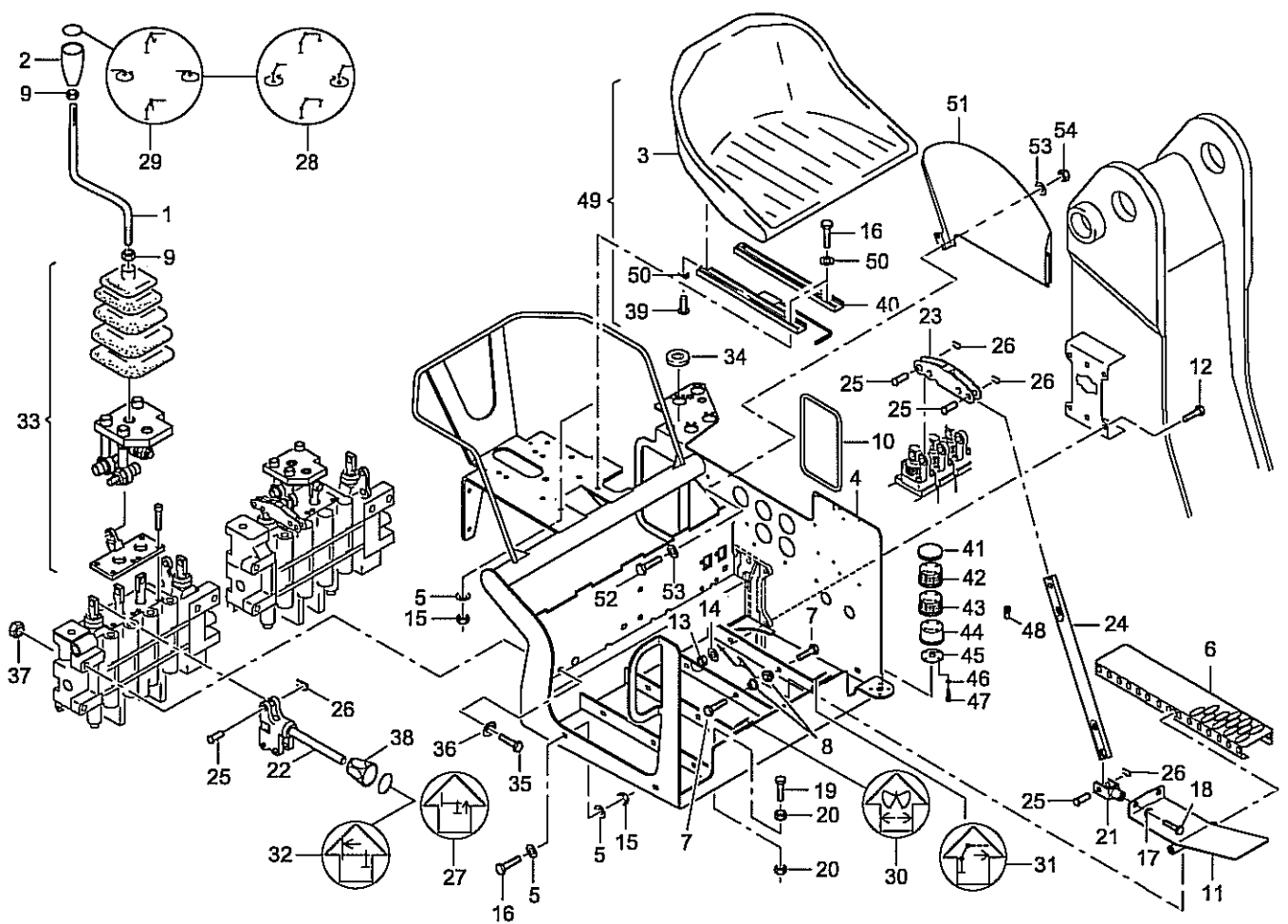
HALTERUNGEN OELBEH.	HOLDINGS OIL TANK	SUPPORTS RESERV. A HUILE	ATLAS 105.2 V	040.036.00.01.3509/01
---------------------	-------------------	--------------------------	---------------	-----------------------



POS NO.	CO DE	ORDER NO.	STK QNT	BENENNUNG	DESCRIPTION	DESIGNATION	BEMERKUNG, REMARK, REMARQUE	09.03.2004
		5322747	1	SCHWENKLASTBEGRENZG	SLEW LOAD LIMIT	LIMIT CHARGE PIVOT	POS.1-5	3509.060.06.
1		5322758	1	SEGMENTRING	SEGMENTRING	SEGMENTRING		
2		4942381	1	HALTER	HOLDER	SUPPORT		
3		4942392	3	ABSTANDSHALTER	DISTANCE HOLDER	SUPPORT D'ECARTEMENT		
4		1631914	3	SCHEIBE A3C	DISK A3C	DISQUE A3C		
5		0365920	3	ZYLSHR M ISKT A3C	ALLEN SCREW A3C	VIS A SIX PA A3C		

SCHWENKLASTBEGRENZG	SLEW LOAD LIMIT	LIMIT CHARGE PIVOT	ATLAS 105.2 V	040.060.06.00.3509/01
---------------------	-----------------	--------------------	---------------	-----------------------

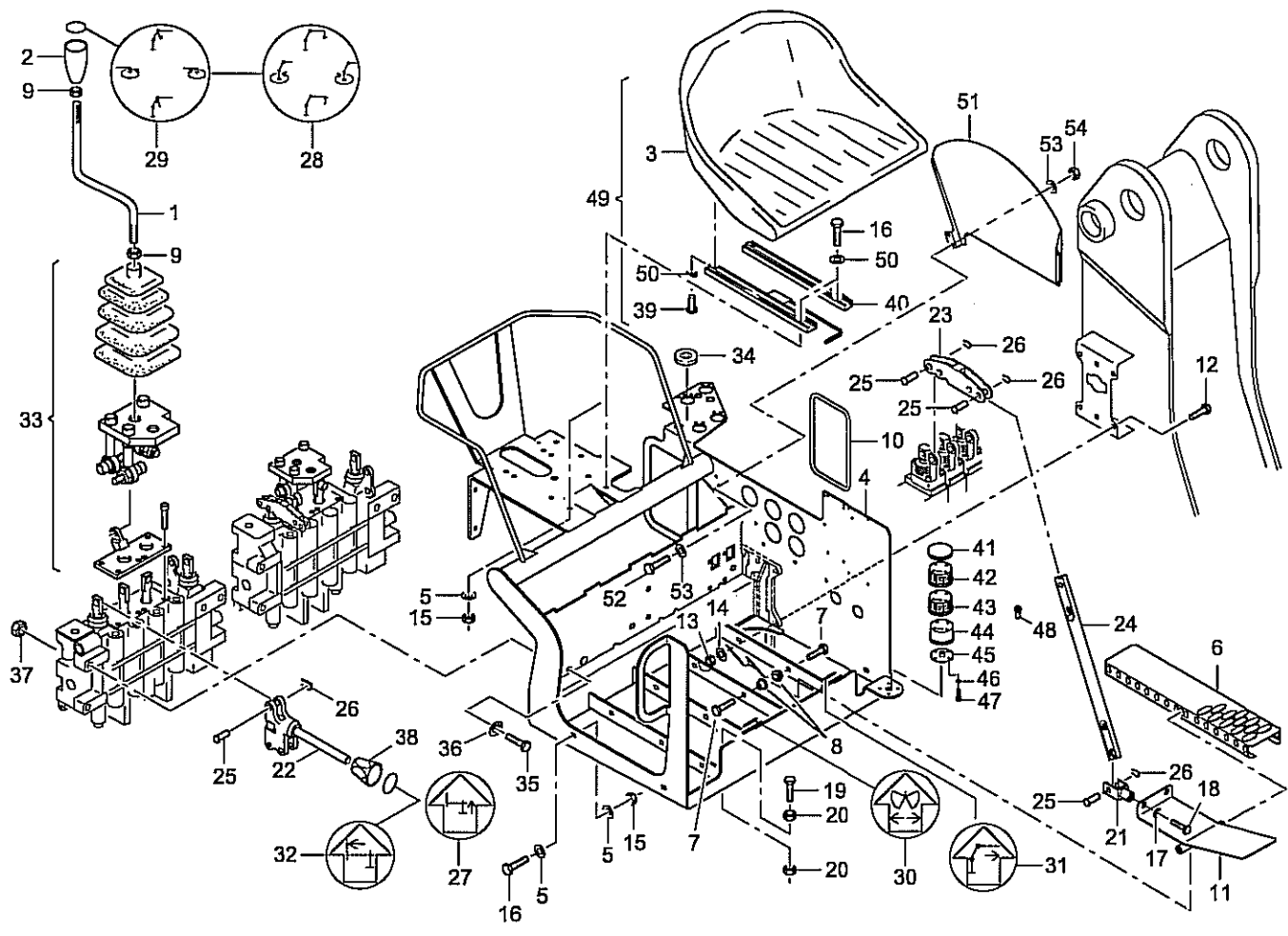




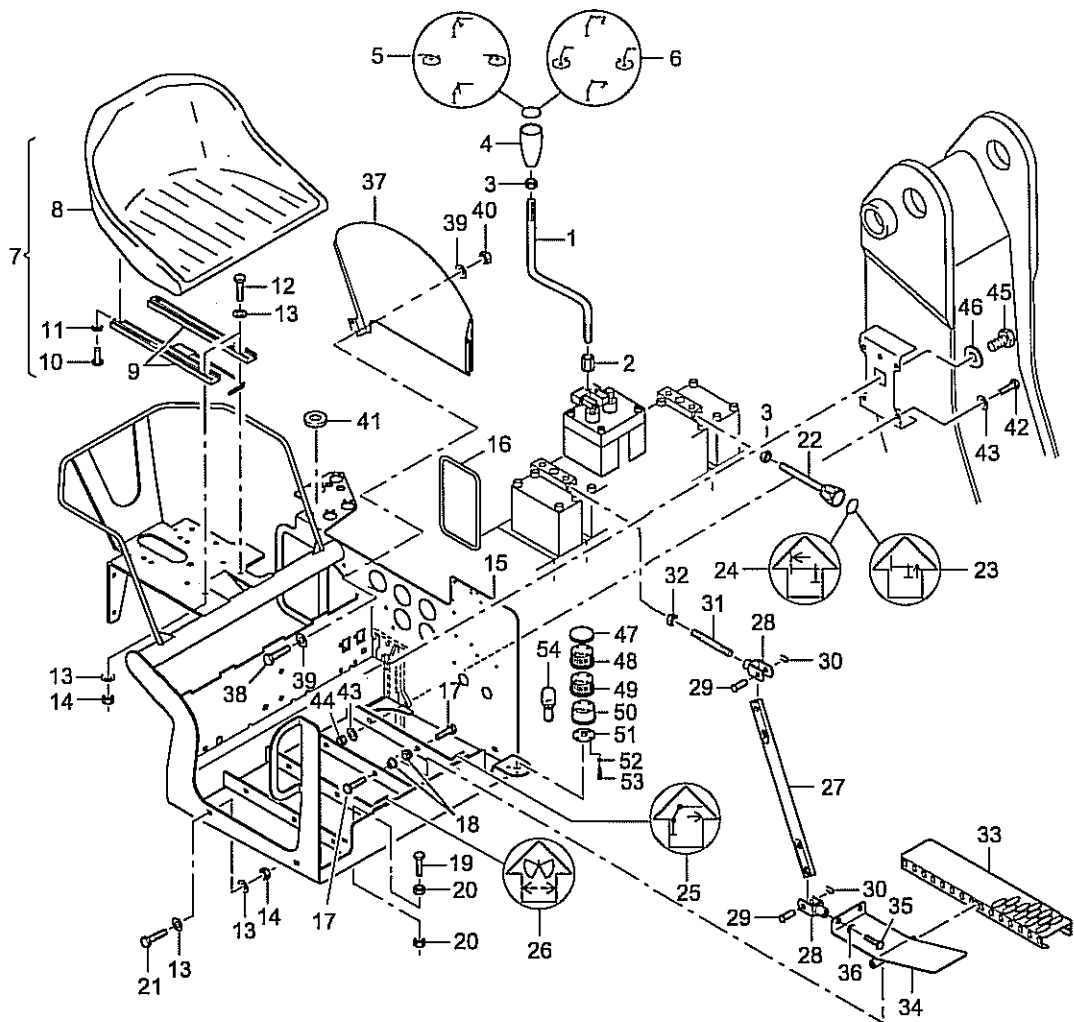
POS NO.	CO DE	ORDER NO.	STK QNT	BENENNUNG	DESCRIPTION	DESIGNATION	BEMERKUNG, REMARK, REMARQUE	16.05.2006
---------	-------	-----------	---------	-----------	-------------	-------------	-----------------------------	------------

			1	SITZKONSOLE KREUZHEBELBETÄTIGUNG	SEAT BRACKET CROSS LEVEL CONTROL	CONSOLE DE SIEGE COMMANDE LEVIER EN CROIX	5009.124.00.10 PARKER P70	
1		3239525	2	SCHALTSTANGE	CONTROL ROD	TIGE DE COMMANDE		
2		2301337	2	GRIF	HANDLE	POIGNEE		
3		3606428	1	SITZSCHALE	SEAT SUPPORT	APPUI DE SIEGE		
4		6068282	1	SITZKONSOLE SG	SEAT BRACKET SG	CONSOLE DE SIEGE SG		
5		0863138	32	SCHEIBE A3C	DISK A3C	DISQUE A3C		
6		4091687	3	SICHERHEITSHOST	SAFETY GRATE	GRILLE DE SURETE		
7		0893349	4	SECHSKANTSCHRAUBE	BOLT	VIS A TETE SIX PANS		
8	V	4646188	4	BUNDBUCHSE	BUSH	DOUILLE		
9		0893156	4	SECHSKANTMUTTER	NUT	ECROU A SIX PANS		
10	M	0918883	1	KANTENSCHUTZPROFIL	EDGE PROTECT PROFILE	PROFIL PROTEGE-ARETE		
11		4173211	2	PEDAL	PEDAL	PEDALE		
12		0893190	5	SECHSKTSHR A3C	BOLT A3C	VIS A TETE SIX PANS A3C		
13		1356272	5	SECHSKANTMU A3C	NUT A3C	ECROU A SIX PANS A3C		
14		0893087	10	SCHEIBE A3C	DISK A3C	DISQUE A3C		
15		1699356	16	SECHSKANTMU A3C	NUT A3C	ECROU A SIX PANS A3C		
16		0893236	16	SECHSKTSHR A3C	BOLT A3C	VIS A TETE SIX PANS A3C		
17	V	1619076	2	SCHNORR SICHERUNG	LOCK WASHER	RONDELLE		
18		0893258	2	SECHSKTSHR A3C	BOLT A3C	VIS A TETE SIX PANS A3C		
19		0307226	2	SECHSKTSHR A3C	BOLT A3C	VIS A TETE SIX PANS A3C		
20		0860602	4	SECHSKANTMU A3C	NUT A3C	ECROU A SIX PANS A3C		
21		3606451	2	GABELKOPF A3C	FORKHEAD A3C	FOURCHETTE A3C		
22		3045623	1	SCHALTHEBEL M KN KRZ	CONTR LEVER W BUT SH	LEVIER COMM AV BOUT COURT		
23		3054680	2	SCHALTHEBEL	CONTROL LEVER	LEVIER DE COMMANDE		
24		3041618	2	SCHALTROHR 292	CONTROL TUBE	TUBE DE COMMANDE		
25	V	2687252	10	BOLZEN ZN	PIN GALV	BOULON GALV		
26		2687263	10	KL-SICHERUNG ZN	SAFETY DEV-KL GALV	DISPOS DE SURETE-KL GALV		
27		0863376	1	SYMBOL KUGELKNOPF AB	SYMBOL BALL HEAD	SYMBOLE POIGNEE A BILLE		
28		6021964	1	SYMBOL KUGELKNOPF	SYMBOL BALL HEAD	SYMBOLE POIGNEE A BILLE		
29		1399079	1	SYMBOL KUGELKNOPF	SYMBOL BALL HEAD	SYMBOLE POIGNEE A BILLE		
30		0863401	1	SYMBOL KUGELKNOPF GR	SYMBOL BALL HEAD	SYMBOLE POIGNEE A BILLE		
31		0863423	1	SYMBOL KUGELKNOPF TE	SYMBOL BALL HEAD	SYMBOLE POIGNEE A BILLE		

SITZKONSOLE PARKER P70	SEAT BRACKET PARKER P70	CONSOLE DE SIEGE PARKER P70	ATLAS 105.2 V	040.124.00.01.5009/01
---------------------------	----------------------------	--------------------------------	---------------	-----------------------

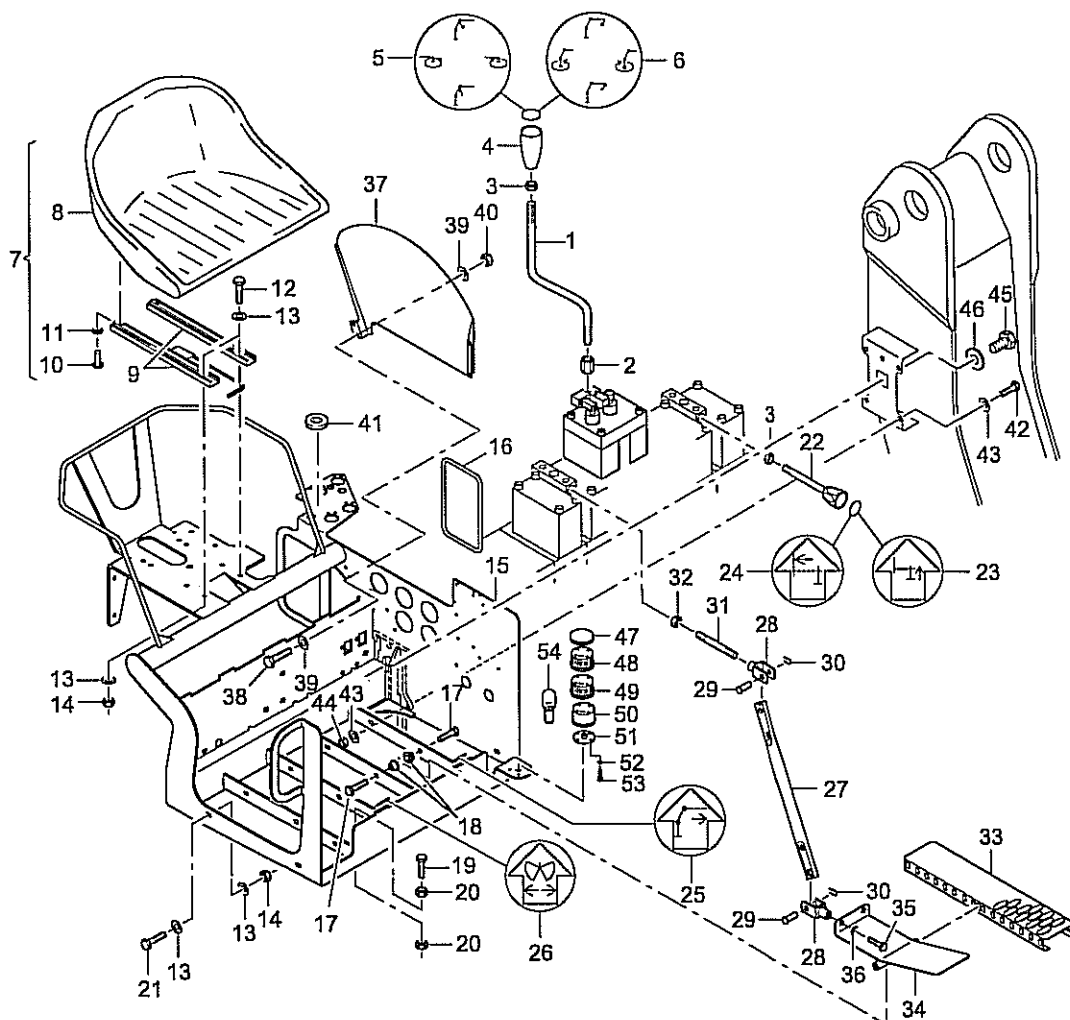


POS NO.	CO DE	ORDER NO.	STK QNT	BENENNUNG	DESCRIPTION	DESIGNATION	BEMERKUNG, REMARK, REMARQUE	16.05.2006
32		0863354	1	SYMBOL KUGELKNOPF AB	SYMBOL BALL HEAD	SYMBOLE POIGNEE A BILLE	FÜR, FOR, POUR 8F	
33			1	KREUZHEBELBETÄTIGUNG	CROSS LEVEL CONTROL	COMMANDE LEVIER EN CROIX	TAF.FIG.PLAN.086.650.15.0..4205	
34		6026349	1	DOSENLIBELLE ACRYLGL	LEVELLING INDICATOR	NIVEAU SPHER A BULLE D'AI		
35		1385799	6	SECHSKANTSCHRAUBE	BOLT	VIS A TETE SIX PANS		
36		0893054	6	SCHEIBE A3C	DISK A3C	DISQUE A3C		
37		1699390	6	SECHSKANTMU A3C	NUT A3C	ECROU A SIX PANS A3C		
38		3238080	NB	SCHALTKNOPF	CONTROL KNOB	BOUTON DE COMMANDE		
39		2678580	4	LINS SHR M ISKT A3C	HEX SO FI HE SCR A3C	VIS TE HOM SI PA CREU A3C		
40		5637883	1	SATZ GLEITSCHIENEN	SET OF SLIDE BARS	BARRE DE GLISSIERE		
41		6027677	1	DECKEL	COVER	COUVERCLE		
42		6027672	1	LEUCHTELEMENT RT	LUMINOUS ELEM RE	ELEM LUMINEUSE RE		
43		6027671	1	LEUCHTELEMENT GN	LUMINOUS ELEM GN	ELEM LUMINEUSE VT		
44		6027678	1	ANSCHLUSSELEMENT	COUPLING ELEMENT	UNITE DE RACCORDEMENT		
45	D	6039753	1	SOCKELDICHTUNG	BASE PACKING	JOINT D' SOCLE		
46		1386289	4	SCHEIBE A3C	DISK A3C	DISQUE A3C		
47		0461303	4	ZYLSHR A3C	FILL HEAD SCR A3C	VIS A TETE CYL A3C		
48		6027680	1	GLUEHLAMPE	INCANDESCENT LAMP	LAMPE A INCANDESCENCE	24V	
48		6032009	1	GLUEHLAMPE	INCANDESCENT LAMP	LAMPE A INCANDESCENCE	12V	
49		3606417	1	FAHRERSITZ	DRIVER SEAT	SIEGE DE CONDUCTEUR	POS.3,39,40,50	
50		1301846	4	FEDERRING A3C	SPRING WASHER A3C	RONDELLE A RESSORT A3C		
51		6077292	1	SCHUTZ	PROTECTION	PROTECTION		
52		1309208	4	SECHSKTSHR A3C	BOLT A3C	VIS A TETE SIX PANS A3C		
53		0893076	5	SCHEIBE A3C	DISK A3C	DISQUE A3C		
54		1699378	4	SECHSKANTMU A3C	NUT A3C	ECROU A SIX PANS A3C		



POS NO.	CO DE	ORDER NO.	STK QNT	BENENNUNG	DESCRIPTION	DESIGNATION	BEMERKUNG, REMARK, REMARQUE	17.04.2007
				1 SITZKONSOLE KREUZHEBELBETÄTIGUNG	SEAT BRACKET CROSS LEVEL CONTROL	CONSOLE DE SIEGE COMMANDE LEVIER EN CROIX	5009.124.00.60 HAWE	
1		4946090	2	HEBEL FE/ZN 8C	LEVER FE/ZN 8C	LEVIER FE/ZN 8C		
2		6068300	2	MUTTER	NUT	ECROU		
3		0893156	4	SECHSKANTMUTTER A3C	NUT A3C	ECROU A SIX PANS A3C		
4		2301337	2	GRIF	HANDLE	POIGNEE		
5		1399079	1	SYMBOL KUGELKNOPF	SYMBOL BALL HEAD	SYMBOLE POIGNEE A BILLE		
6		6021964	1	SYMBOL KUGELKNOPF	SYMBOL BALL HEAD	SYMBOLE POIGNEE A BILLE		
7		3606417	1	FAHRERSITZ	DRIVER SEAT	SIEGE DE CONDUCTEUR	POS.8-11	
8		3606428	1	SITZSCHALE	SEAT SUPPORT	APPUI DE SIEGE		
9		5637883	1	SATZ GLEITSCHIENEN	SET OF SLIDE BARS	BARRE DE GLISSIERE		
10		2678580	4	LINS SHR M ISKT A3C	HEX SO FI HE SCR A3C	VIS TE BOM SI PA CREU A3C		
11		1301846	4	FEDERRING A3C	SPRING WASHER A3C	RONDELLE A RESSORT A3C		
12		0893236	4	SECHSKTSHR A3C	BOLT A3C	VIS A TETE SIX PANS A3C		
13		0863138	4	SCHLEIBE A3C	DISK A3C	DISQUE A3C		
14		1699356	16	SECHSKANTMU A3C	NUT A3C	ECROU A SIX PANS A3C		
15		6068282	1	SITZKONSOLE SG	SEAT BRACKET SG	CONSOLE DE SIEGE SG		
16	M	0918883	NB	KANTENSCHUTZPROFIL	EDGE PROTECT PROFILE	PROFIL PROTEGE-ARETE		
17		0893349	4	6KT SCHRAUBE M10X40	HEXAGON SCREW A3C	VIS SIX PANS A3C		
18	V	4646188	4	BUNDBUCHSE	BUSH	DOUILLE		
19		0307226	2	SECHSKTSHR A3C	BOLT A3C	VIS A TETE SIX PANS A3C		
20		0860602	4	SECHSKANTMU A3C	NUT A3C	ECROU A SIX PANS A3C		
21		0893236	12	SECHSKTSHR A3C	BOLT A3C	VIS A TETE SIX PANS A3C		
22		6068284	2	SCHALTHEBEL M KNOPF	CONTROL LEVER W BUTT	LEVIER DE COMMANDE AV BOU		
23		0863376	1	SYMBOL KUGELKNOPF AB	SYMBOL BALL HEAD	SYMBOLE POIGNEE A BILLE		
24		0863354	1	SYMBOL KUGELKNOPF AB	SYMBOL BALL HEAD	SYMBOLE POIGNEE A BILLE		
25		0863423	1	SYMBOL KUGELKNOPF TE	SYMBOL BALL HEAD	SYMBOLE POIGNEE A BILLE		
26		0863401	1	SYMBOL KUGELKNOPF GR	SYMBOL BALL HEAD	SYMBOLE POIGNEE A BILLE		
27		3041618	2	SCHALTROHR 292	CONTROL TUBE	TUBE DE COMMANDE		
28		3606451	4	GABELKOPF A3C	FORKHEAD A3C	FOURCHETTE A3C		
29	V	2687252	4	BOLZEN ZN	PIN GALV	BOULON GALV		
30		2687263	4	KL-SICHERUNG ZN	SAFETY DEV-KL GALV	DISPOS DE SURETE-KL GALV		

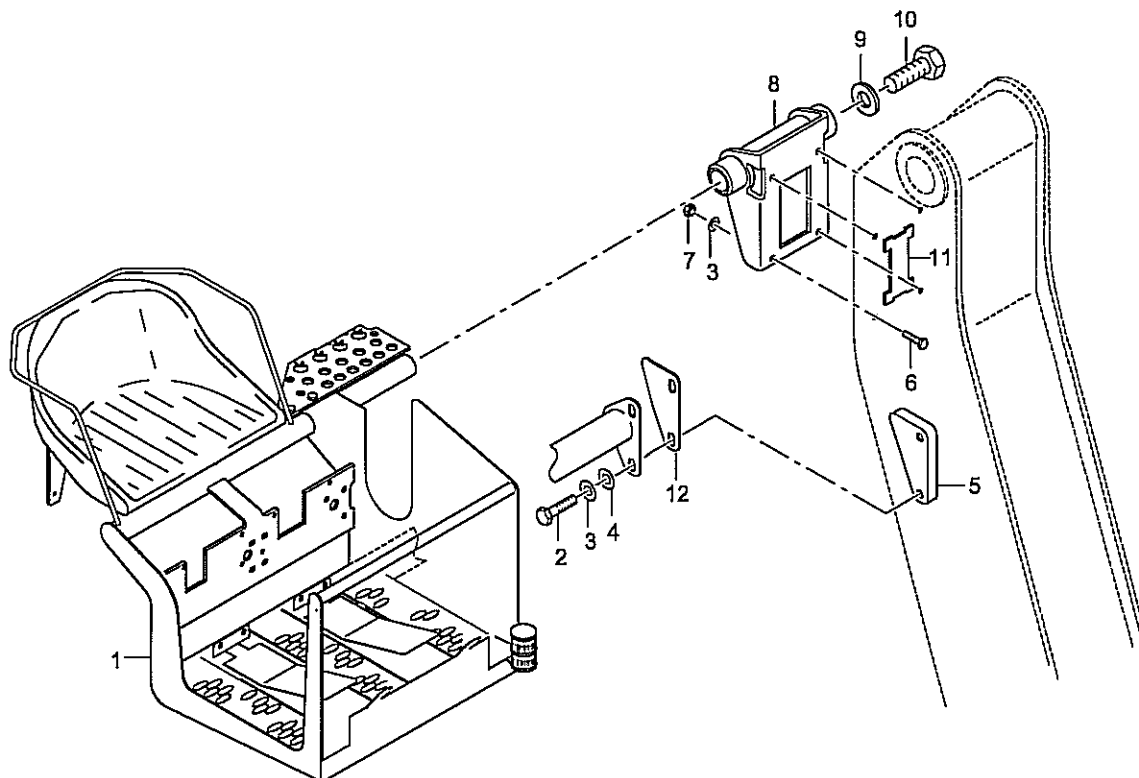
SITZKONSOLE HAWE	SEAT BRACKET HAWE	CONSOLE DE SIEGE HAWE	ATLAS 105.2 V	040.124.10.03.5009/01
---------------------	----------------------	--------------------------	---------------	-----------------------



POS NO.	CO DE	ORDER NO.	STK QNT	BENENNUNG	DESCRIPTION	DESIGNATION	BEMERKUNG, REMARK, REMARQUE	17.04.2007
---------	-------	-----------	---------	-----------	-------------	-------------	-----------------------------	------------

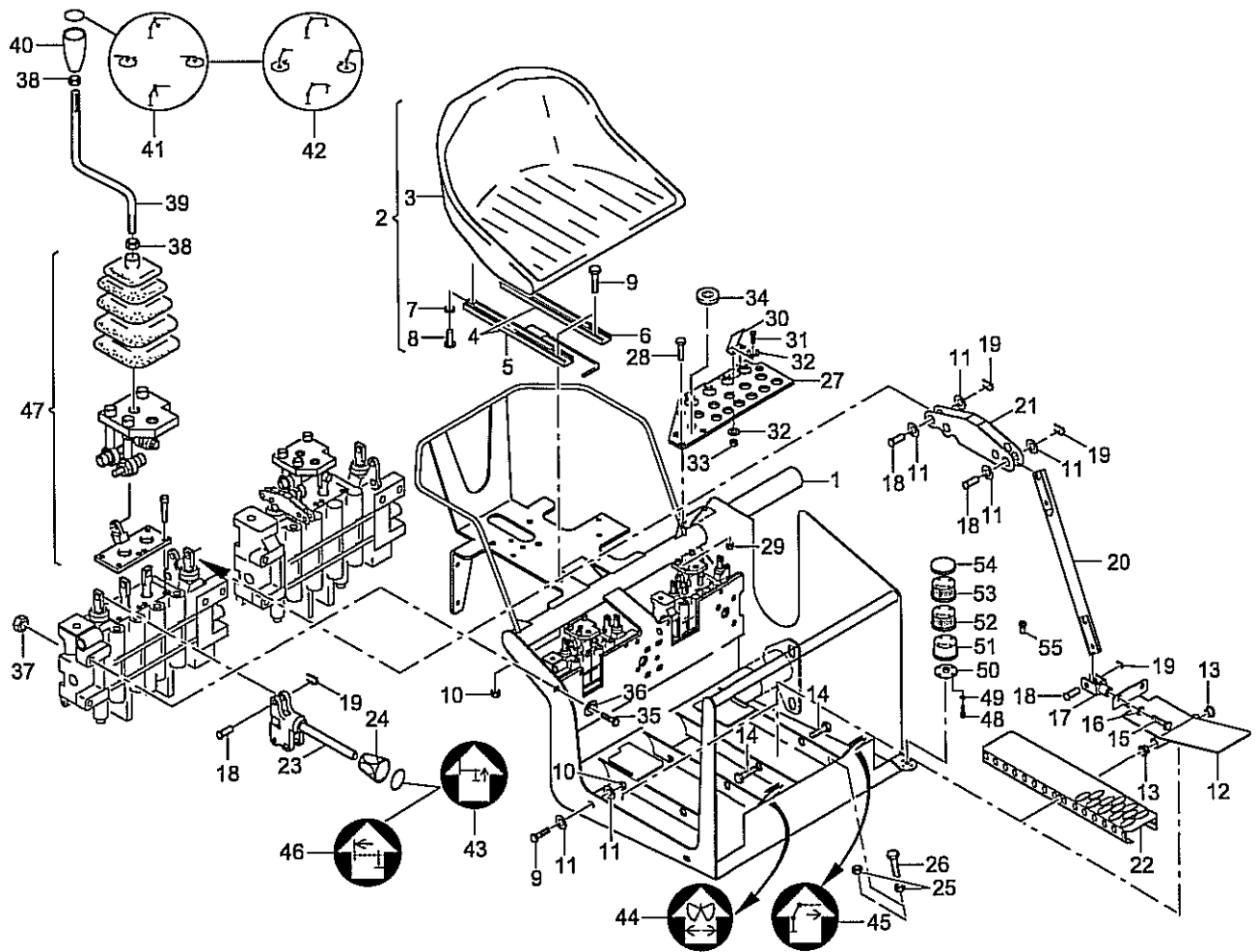
31		6068286	2	SCHALTSTABEL	CONTROL ROD	TIGE DE COMMANDE		
32		0893167	4	SECHSKANTMU A3C	NUT A3C	ECROU A SIX PANS A3C		
33		4091687	3	SICHERHEITSROST	SAFETY GRATE	GRILLE DE SURETE		
34		4173211	2	PEDAL	PEDAL	PEDALE		
35		1336869	2	SECHSKTSHR A3C	BOLT A3C	VIS A TETE SIX PANS A3C		
36	V	1619076	2	SCHNORR SICHERUNG	LOCK WASHER	RONDELLE		
37		6077292	1	SCHUTZ	PROTECTION	PROTECTION	FUER, FOR, POUR A1-A8	
38		1309208	4	SECHSKTSHR A3C	BOLT A3C	VIS A TETE SIX PANS A3C		
39		0893076	8	SCHEIBE A3C	DISK A3C	DISQUE A3C		
40		1699378	4	SECHSKANTMU A3C	NUT A3C	ECROU A SIX PANS A3C		
41		6026349	1	DOSENLIBELLE ACRYLGL	LEVELLING INDICATOR	NIVEAU SPHER A BULLE D'AI		
42		0893190	5	SECHSKTSHR A3C	BOLT A3C	VIS A TETE SIX PANS A3C		
43		0893087	10	SCHEIBE A3C	DISK A3C	DISQUE A3C		
44		1356272	5	SECHSKANTMU A3C	NUT A3C	ECROU A SIX PANS A3C		
45		0398918	1	6RT SCHRAUBE M16X20	HEXAGON SCREW A3C	VIS SIX PANS A3C		
46		1647718	1	SCHEIBE R A3C	WASHER R A3C	RONDELLE DROITE A3C		
47		6027677	1	DECKEL	COVER	COUVERCLE		
48		6027672	1	LEUCHTELEMENT RT	LUMINOUS ELEM RE	ELEM LUMINEUSE RE		
49		6027671	1	LEUCHTELEMENT GN	LUMINOUS ELEM GN	ELEM LUMINEUSE VT		
50		6027678	1	ANSCHLUSSELEMENT	COUPLING ELEMENT	UNITE DE RACCORDEMENT		
51	D	6039753	1	SOCKELDICHTUNG	BASE PACKING	JOINT D' SOCLE		
52		1386289	4	SCHEIBE A3C	DISK A3C	DISQUE A3C		
53		0461303	4	ZYLSHR A3C	FILL HEAD SCR A3C	VIS A TETE CYL A3C		
54		6027680	NB	GLUEHLAMPE	INCANDESCENT LAMP	LAMPE A INCANDESCENCE	24V	
54		6032009	NB	GLUEHLAMPE	INCANDESCENT LAMP	LAMPE A INCANDESCENCE	12V	

SITZKONSOLE HAWA	SEAT BRACKET HAWA	CONSOLE DE SIEGE HAWA	ATLAS 105.2 V	040.124.10.03.5009/02
---------------------	----------------------	--------------------------	---------------	-----------------------



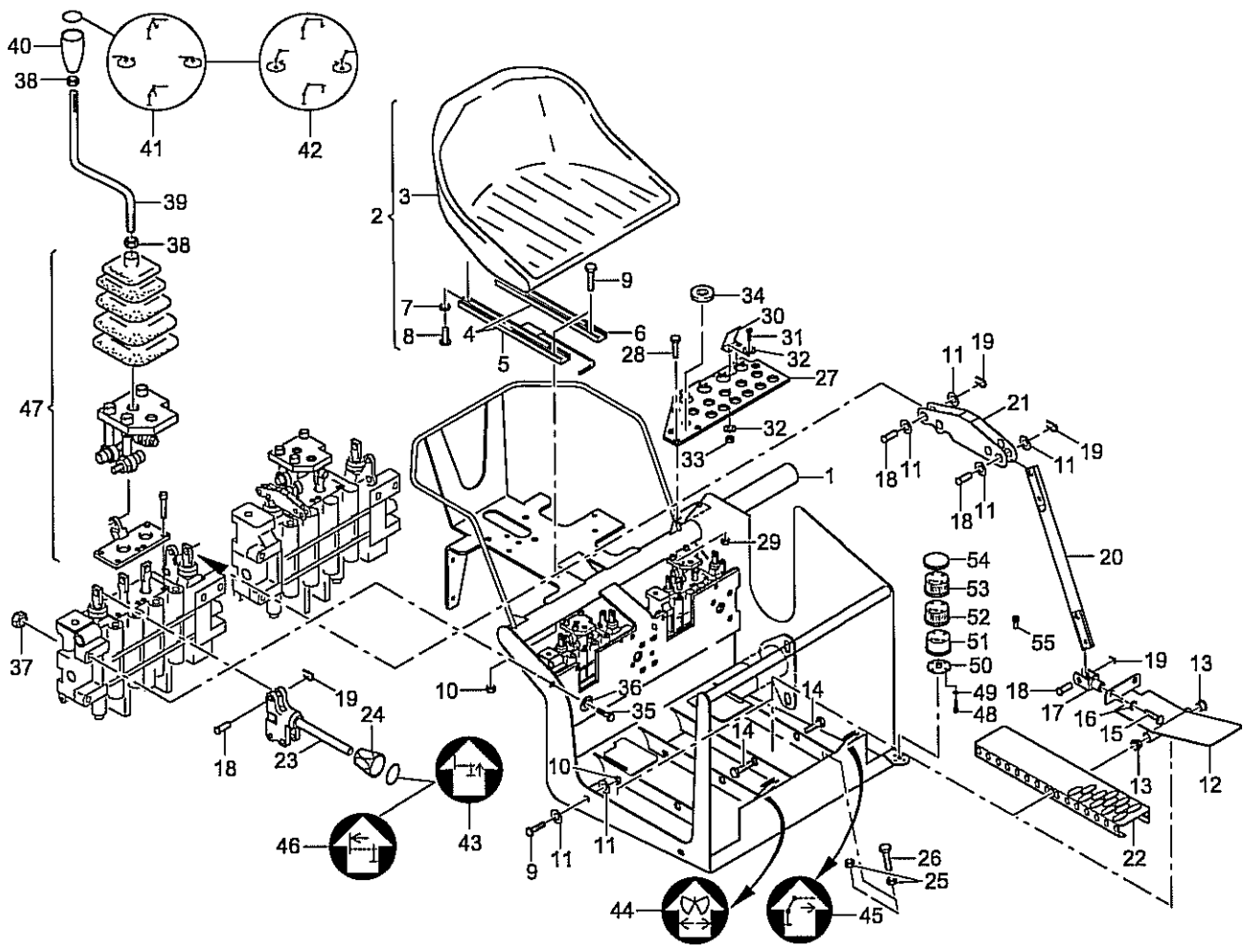
POS NO.	CO DE	ORDER NO.	STK QNT	BENENNUNG	DESCRIPTION	DESIGNATION	BEMERKUNG, REMARK, REMARQUE	09.03.2004
		6055246	1	SITZ ADS 7F	SEAT O COL 7F	SIEGE S COL SEPT	POS.1-12 3009.124.11.	
		6055248	1	SITZ ADS 8F	SEAT O COL 8F	SIEGE S COL HUIT	POS.1-12 3009.124.11.	
1			1	SITZKONSOLE	SEAT BRACKET	CONSOLE DE SIEGE	TAF.FIG.PLAN.040.124.11.1..3009	
2		0893383	2	SECHSKTSHR A3C	BOLT A3C	VIS A TETE SIX PANS A3C		
3	V	1307068	6	SCHNORR SICHERUNG	LOCK WASHER	RONDELLE		
4		1631914	2	SCHEIBE A3C	DISK A3C	DISQUE A3C		
5		6053884	1	HALTER	HOLDER	SUPPORT		
6		0893372	4	SECHSKTSHR A3C	BOLT A3C	VIS A TETE SIX PANS A3C		
7		1699390	4	SECHSKANTMU A3C	NUT A3C	ECROU A SIX PANS A3C		
8		5309422	1	HALTEPLATTE	LOCKING PLATE	PLAQUE A FIXATION		
9	V	3688313	1	SCHNORR SICHERUNG	LOCK WASHER	RONDELLE		
10		1633074	1	SECHSKTSHR A3C	BOLT A3C	VIS A TETE SIX PANS A3C		
11		4029249	1	ANSCHWEISSPLATTE	WELDING PLATE	PLAQUE DE SOUDAGE		
12		3260022	NB	DISTANZPLATTE	DISTANCE PLATE	PLAQUE DE DISTANCE		

SITZKONSOLE ANBAU	SEAT BRACKET MOUNT	MONTAGE CONSOLE DE SIEGE	ATLAS 105.2 V	040.124.11.00.3009/01
-------------------	--------------------	--------------------------	---------------	-----------------------



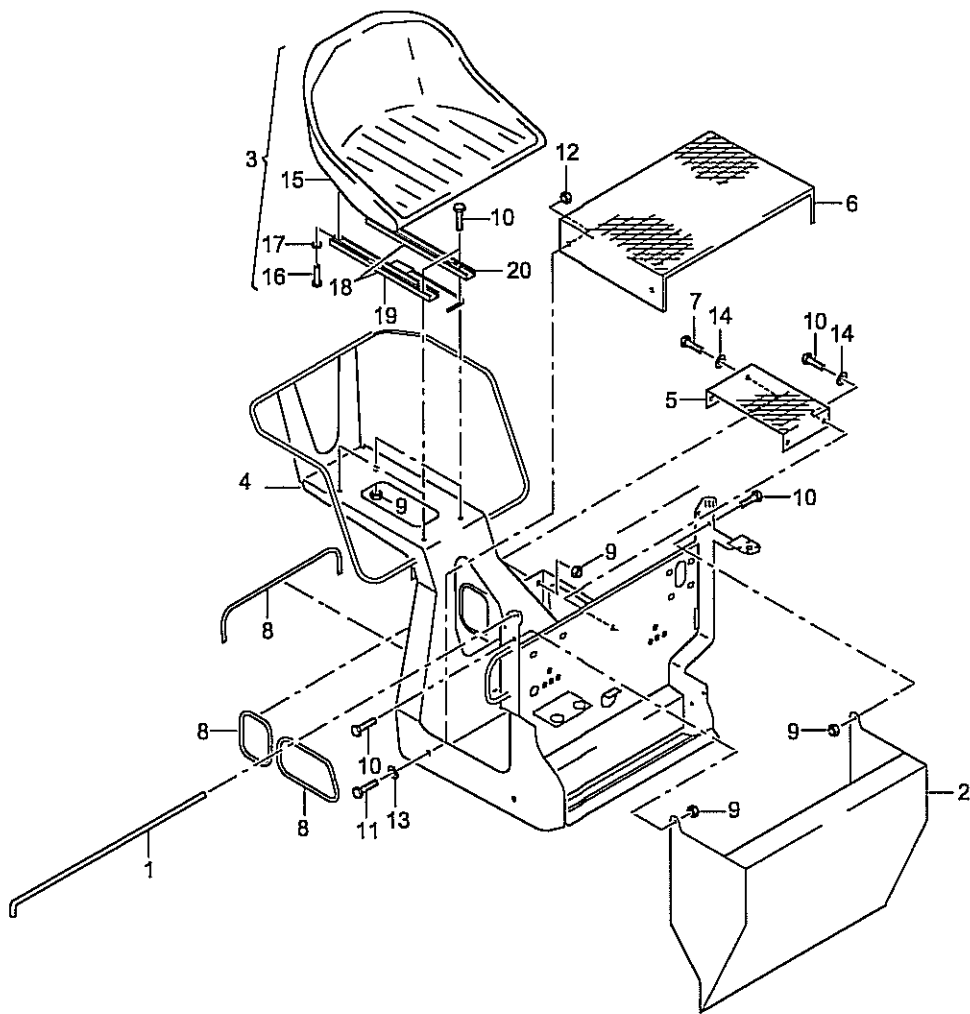
POS NO.	CO DE	ORDER NO.	STK QNT	BENENNUNG	DESCRIPTION	DESIGNATION	BEMERKUNG, REMARK, REMARQUE	09.03.2004
		6055195	1	SITZ ADS 7F	SEAT O COL 7F	SIEGE S COL SEPT	POS.1-45	3505. 3505.124.82.01.000
		6055183	1	SITZ ADS 8F	SEAT O COL 8F	SIEGE S COL HUIT	POS.1-46	3505. 3505.124.82.01.000
1		4173324	1	SITZKONSOLE	SEAT BRACKET	CONSOLE DE SIEGE		
2		3606417	1	FAHRERSITZ	DRIVER SEAT	SIEGE DE CONDUCTEUR	POS.2-8	
3		3606428	1	SITZSCHALE	SEAT SUPPORT	APPUI DE SIEGE		
4		5637883	1	SATZ GLEITSCHIENEN	SET OF SLIDE BARS	BARRE DE GLISSIERE	POS.5,6	
5		3606439	1	SITZSCHIENE M VERST	SEAT BAR W ADJUSTM	BARRE DE SIEGE AV REGLAGE		
6		3606440	1	SITZSCHIENE O VERST	SEAT BAR WO ADJUSTM	BARRE DE SIEGE SANS REGL		
7		1301846	4	FEDERRING A3C	SPRING WASHER A3C	RONDELLE A RESSORT A3C		
8		2678580	4	LINS SHR M ISKT A3C	HEX SO FI HE SCR A3C	VIS TE BOM SI PA CREU A3C		
9		0893236	16	SECHSKTSHR A3C	BOLT A3C	VIS A TETE SIX PANS A3C		
10		1699356	16	SECHSKANTMU A3C	NUT A3C	ECROU A SIX PANS A3C		
11		0863138	NB	SCHEIBE A3C	DISK A3C	DISQUE A3C		
12		4173211	2	PEDAL	PEDAL	PEDALE		
13	V	4646188	4	BUNDBUCHSE	BUSH	DOUILLE		
14		0893349	4	SECHSKTSHR A3C	BOLT A3C	VIS A TETE SIX PANS A3C		
15		0893258	2	SECHSKTSHR A3C	BOLT A3C	VIS A TETE SIX PANS A3C		
16	V	1619076	2	SCHNORR SICHERUNG	LOCK WASHER	RONDELLE		
17		3606451	2	GABELKOPF A3C	FORKHEAD A3C	FOURCHETTE A3C		
18		2687252	NB	BOLZEN ZN	PIN GALV	BOULON GALV		
19		2687263	NB	KL-SICHERUNG ZN	SAFETY DEV-KL GALV	DISPOS DE SURETE-KL GALV		
20		3041618	2	SCHALTROHR 292	CONTROL TUBE	TUBE DE COMMANDE		
21		3054680	2	SCHALTABEL	CONTROL LEVER	LEVIER DE COMMANDE		
22		4646279	3	SICHERHEITSROST	SAFETY GRATE	GRILLE DE SURETE		
23		3201167	NB	SCHALTABEL	CONTROL LEVER	LEVIER DE COMMANDE		
24		3238080	NB	SCHALTKNOPF	CONTROL KNOB	BOUTON DE COMMANDE		
25		0860602	4	SECHSKANTMU A3C	NUT A3C	ECROU A SIX PANS A3C		
26		0863081	2	SECHSKTSHR A3C	BOLT A3C	VIS A TETE SIX PANS A3C		
27		2750329	1	NIPPELBLECH	NIPPLE PLATE	TOLE DE NIPPLE		
28		0893383	2	SECHSKTSHR A3C	BOLT A3C	VIS A TETE SIX PANS A3C		
29		1699390	2	SECHSKANTMU A3C	NUT A3C	ECROU A SIX PANS A3C		
30		3298399	1	BLECH	PLATE	TOLE		

SITZKONSOLE PARKER P70	SEAT BRACKET PARKER P70	CONSOLE DE SIEGE PARKER P70	ATLAS 105.2 V	040.124.11.10.3009/01
---------------------------	----------------------------	--------------------------------	---------------	-----------------------



POS NO.	CO DE	ORDER NO.	STK QNT	BENENNUNG	DESCRIPTION	DESIGNATION	BEMERKUNG, REMARK, REMARQUE	09.03.2004
31		0893452	2	SECHSKTSHR A3C	BOLT A3C	VIS A TETE SIX PANS A3C		
32		0416740	4	SCHEIBE	DISK	DISQUE		
33		1697752	2	SECHSKANTMU A3C	NUT A3C	ECROU A SIX PANS A3C		
34		6026349	1	DOSENLIBELLE ACRYLGL	LEVELLING INDICATOR	NIVEAU SPHER A BULLE D'AI		
35		1385799	6	SECHSKTSHR A3C	BOLT A3C	VIS A TETE SIX PANS A3C		
36		0893054	6	SCHEIBE A3C	DISK A3C	DISQUE A3C		
37		1699390	6	SECHSKANTMU A3C	NUT A3C	ECROU A SIX PANS A3C		
38		0893156	4	SECHSKANTMU A3C	NUT A3C	ECROU A SIX PANS A3C		
39		3239525	2	SCHALTSTANGE	CONTROL ROD	TIGE DE COMMANDE		
40		2301337	2	GRIFF	HANDLE	POIGNEE		
41		1399079	1	SYMBOL KUGELKNOPF	SYMBOL BALL HEAD	SYMBOLE POIGNEE A BILLE		
42		6021964	1	SYMBOL KUGELKNOPF	SYMBOL BALL HEAD	SYMBOLE POIGNEE A BILLE		
43		0863376	1	SYMBOL KUGELKNOPF AB	SYMBOL BALL HEAD	SYMBOLE POIGNEE A BILLE		
44		0863401	1	SYMBOL KUGELKNOPF GR	SYMBOL BALL HEAD	SYMBOLE POIGNEE A BILLE		
45		0863423	1	SYMBOL KUGELKNOPF TE	SYMBOL BALL HEAD	SYMBOLE POIGNEE A BILLE		
46		0863354	1	SYMBOL KUGELKNOPF AB	SYMBOL BALL HEAD	SYMBOLE POIGNEE A BILLE	8 FACH	
47			1	KREUZHEBELBETÄTIGUNG	CROSS LEVER CONTROL	COMMANDE LEVIER EN CROIX	TAF.FIG.PLAN.086.650.15.0..4205	
48		0461303	4	ZYLSHR A3C	FILL HEAD SCR A3C	VIS A TETE CYL A3C		
49		1386289	4	SCHEIBE A3C	DISK A3C	DISQUE A3C		
50 D		6039753	1	SOCKELDICHTUNG	BASE PACKING	JOINT D' SOCLE		
51		6027678	1	ANSCHLUSSELEMENT	COUPLING ELEMENT	UNITE DE RACCORDEMENT		
52		6027671	1	LEUCHTELEMENT GN	LUMINOUS ELEM GN	ELEM LUMINEUSE VT		
53		6027972	1	KANTENSCHUTZPROFIL	EDGE PROTECT PROFILE	PROFIL PROTEGE-ARETE		
54		6027677	1	DECKEL	COVER	COUVERCLE		
55		6027680	1	GLUEHLAMPE	INCANDESCENT LAMP	LAMPE A INCANDESCENCE	24V	
55		6032009	1	GLUEHLAMPE	INCANDESCENT LAMP	LAMPE A INCANDESCENCE	12V	

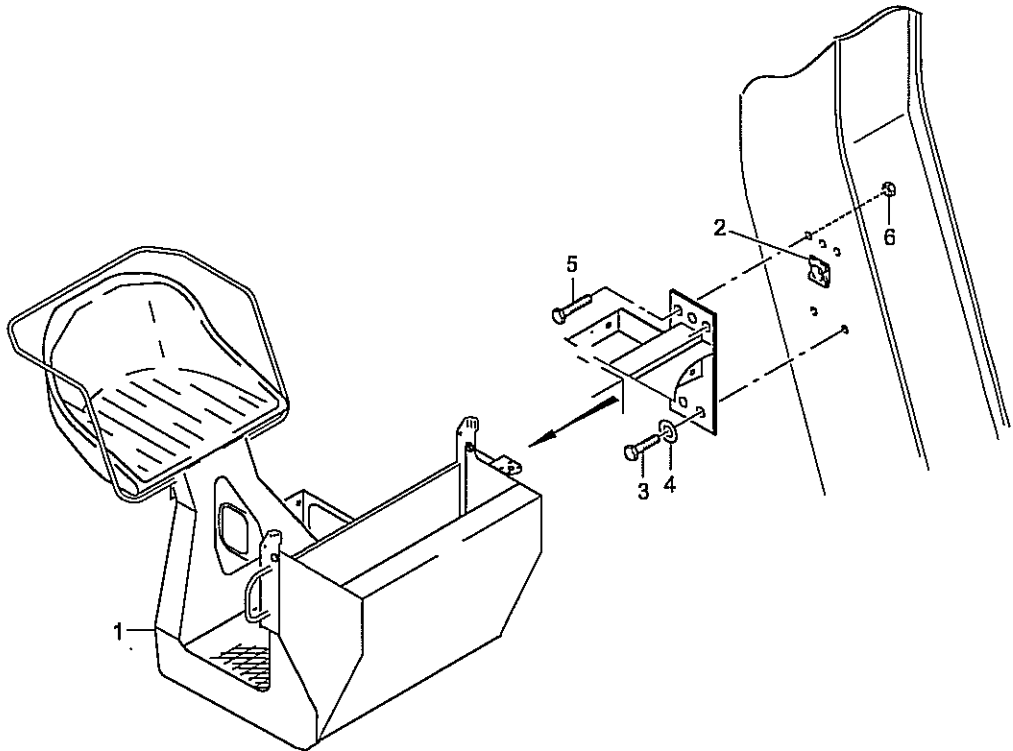
SITZKONSOLE PARKER P70	SEAT BRACKET PARKER P70	CONSOLE DE SIEGE PARKER P70	ATLAS 105.2 V	040.124.11.10.3009/02
---------------------------	----------------------------	--------------------------------	---------------	-----------------------



POS NO.	CO DE	ORDER NO.	STK QNT	BENENNUNG	DESCRIPTION	DESIGNATION	BEMERKUNG, REMARK, REMARQUE	09.03.2004
		4184963	1	SITZKONSOLE	SEAT BRACKET	CONSOLE DE SIEGE	POS.1-20 3505.124.15.05	
1		4172674	1	BLOCKIERSTECCKER	BLOCKING PLUG	BOUCHON DE BLOCAGE		
2		6055209	1	SCHUTZHAUBE	PROTECTING HOOD	CAPOT PROTECTEUR		
3		3606417	1	FAHRERSITZ	DRIVER SEAT	SIEGE DE CONDUCTEUR	POS.15-20	
4		4172663	1	SITZKONSOLE	SEAT BRACKET	CONSOLE DE SIEGE		
5		4091109	1	GLEITSCHUTZRASTE ZN	ANTISLIP DEV NOTCH G	CRAN D'ARRET PROT CO GL G		
6		4091110	1	GLEITSCHUTZRASTE ZN	ANTISLIP DEV NOTCH G	CRAN D'ARRET PROT CO GL G		
7		0893214	2	SECHSKTSHR A3C	BOLT A3C	VIS A TETE SIX PANS A3C		
8	M	0918883	NB	KANTENSCHUTZPROFIL	EDGE PROTECT PROFILE	PROFIL PROTEGE-ARETE		
9		1699356	8	SECHSKANTMU A3C	NUT A3C	ECROU A SIX PANS A3C		
10		0893236	8	SECHSKTSHR A3C	BOLT A3C	VIS A TETE SIX PANS A3C		
11		1307104	4	SECHSKTSHR A3C	BOLT A3C	VIS A TETE SIX PANS A3C		
12		1699390	4	SECHSKANTMU A3C	NUT A3C	ECROU A SIX PANS A3C		
13	V	1619076	4	SCHNORR SICHERUNG	LOCK WASHER	RONDELLE		
14		0863138	4	SCHLEIBE A3C	DISK A3C	DISQUE A3C		
15		3606428	1	SITZSCHALE	SEAT SUPPORT	APPUI DE SIEGE		
16		2678580	4	LINS SHR M ISKT A3C	HEX SO FI HE SCR A3C	VIS TE BOM SI PA CREU A3C		
17	V	1301846	4	FEDERRING A3C	SPRING WASHER A3C	RONDELLE A RESSORT A3C		
18		5637883	1	SATZ GLEITSCHIENEN	SET OF SLIDE BARS	BARRE DE GLISSIERE	POS.19,20	
19		3606439	1	SITZSCHIENE M VERST	SEAT BAR W ADJUSTM	BARRE DE SIEGE AV REGLAGE		
20		3606440	1	SITZSCHIENE O VERST	SEAT BAR WO ADJUSTM	BARRE DE SIEGE SANS REGL		

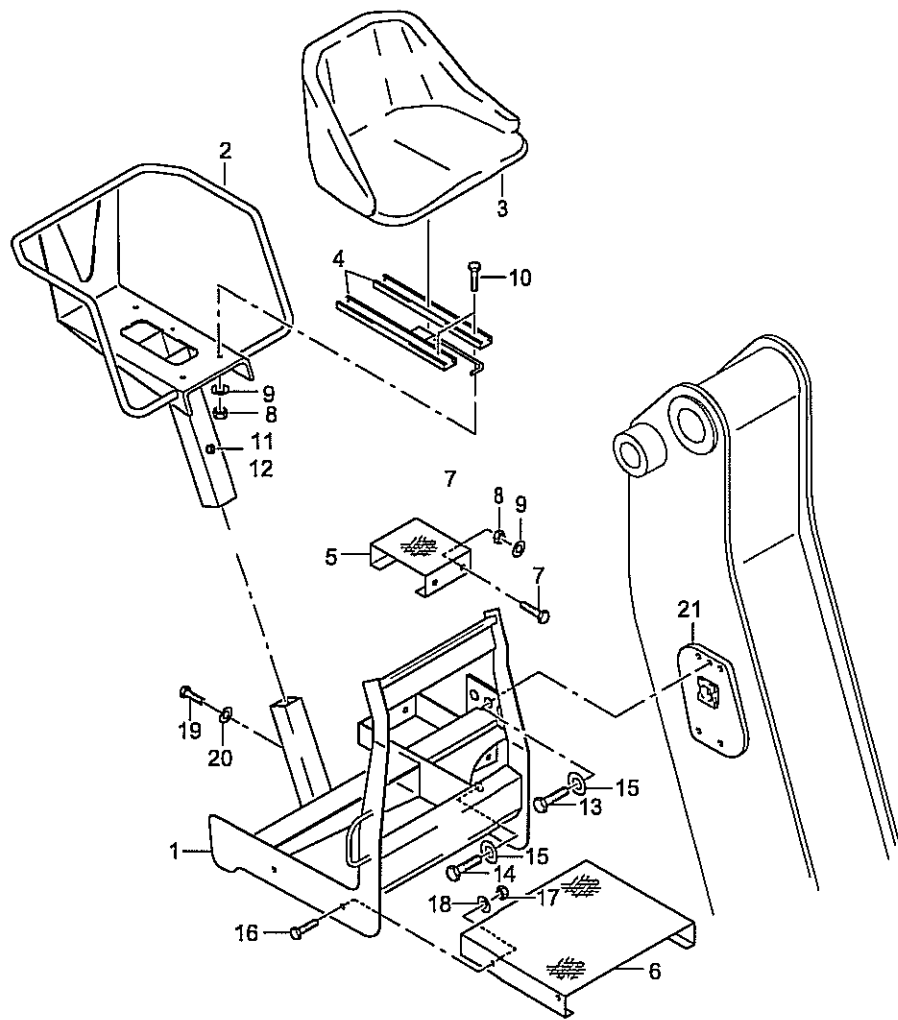
SITZKONSOLE PARKER F130	SEAT BRACKET PARKER F130	CONSOLE DE SIEGE PARKER F130	ATLAS 105.2 V	040.124.15.05.3505/01
----------------------------	-----------------------------	---------------------------------	---------------	-----------------------





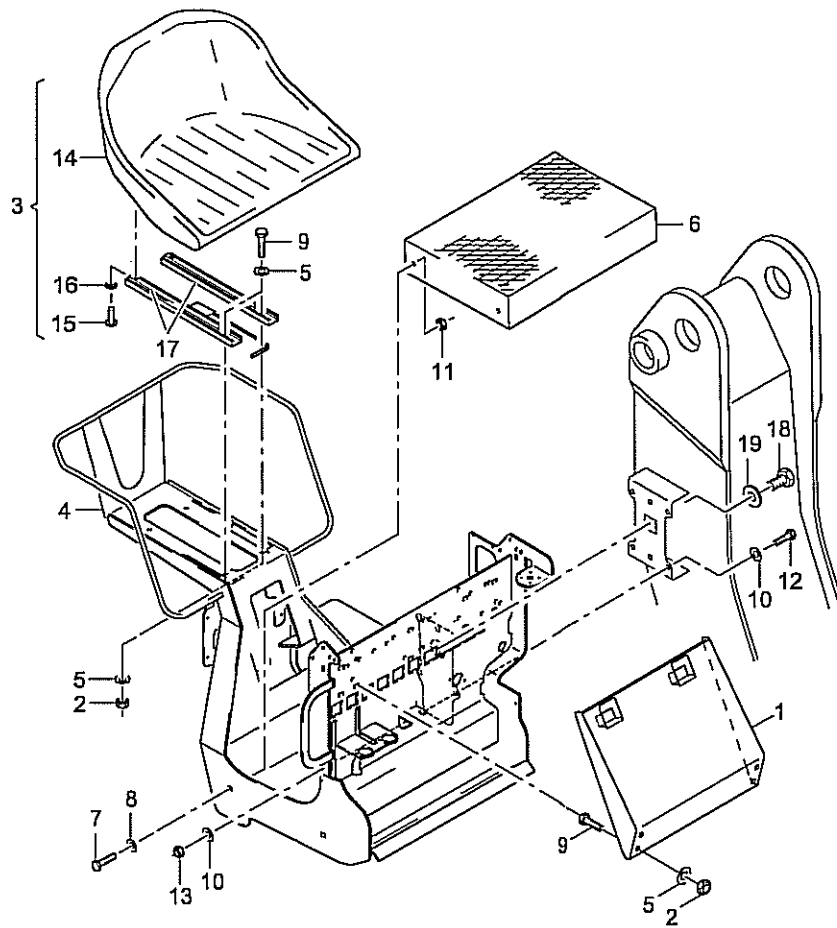
POS NO.	CO DE	ORDER NO.	STK QNT	BENENNUNG	DESCRIPTION	DESIGNATION	BEMERKUNG, REMARK, REMARQUE	09.03.2004
		4172721	1	SITZKONSOLE	SEAT BRACKET	CONSOLE DE SIEGE	POS.1-6 3505.124.15.	
1			1	SITZKONSOLE	SEAT BRACKET	CONSOLE DE SIEGE	TAF.FIG.PLAN.040.124.15.0..3505	
2		4091096	1	HALTEPLATTE	LOCKING PLATE	PLAQUE A FIXATION		
3		0893281	2	SECHSKTSHR A3C	BOLT A3C	VIS A TETE SIX PANS A3C		
4	V	1308956	2	SCHNORR SICHERUNG	LOCK WASHER	RONDELLE		
5		1391275	3	SECHSKTSHR A3C	BOLT A3C	VIS A TETE SIX PANS A3C		
6		1611727	3	SECHSKANTMU A3C	NUT A3C	ECROU A SIX PANS A3C		

SITZKONSOLE ANBAU	SEAT BRACKET MOUNT	MONTAGE CONSOLE DE SIEGE	ATLAS 105.2 V	040.124.15.10.3505/01
-------------------	--------------------	--------------------------	---------------	-----------------------



POS NO.	CO DE	ORDER NO.	STK QNT	BENENNUNG	DESCRIPTION	DESIGNATION	BEMERKUNG, REMARK, REMARQUE	09.03.2004
		6018481	1	SITZ	SEAT	SIEGE	POS.1-12,16-20	3509.124.30.03.000
		6018424	1	ANBAU SITZ	MOUNT OF SEAT O COL	MONT DE SIEGE SUR COLONNE	POS.13-15,21	3509.124.30.02.000
1		6018469	1	SITZKONSOLE	SEAT BRACKET	CONSOLE DE SIEGE		
2		6018478	1	SITZKONSOLE	SEAT BRACKET	CONSOLE DE SIEGE		
3		3606417	1	FAHRERSITZ	DRIVER SEAT	SIEGE DE CONDUCTEUR		
4		5637883	1	SATZ GLEITSCHIENEN	SET OF SLIDE BARS	BARRE DE GLISSIERE		
5		4091109	1	GLEITSCHUTZRASTE ZN	ANTISLIP DEV NOTCH G	CRAN D'ARRET PROT CO GL G 2,5X 40X 24X150		
6		4091110	1	GLEITSCHUTZRASTE ZN	ANTISLIP DEV NOTCH G	CRAN D'ARRET PROT CO GL G 2,5X 75X500X350		
7		0893214	4	SECHSKTSHR A3C	BOLT A3C	VIS A TETE SIX PANS A3C		
8		1699356	8	SECHSKANTMU A3C	NUT A3C	ECROU A SIX PANS A3C		
9		0863138	8	SCHIEBE A3C	DISK A3C	DISQUE A3C		
10		0893236	4	SECHSKTSHR A3C	BOLT A3C	VIS A TETE SIX PANS A3C		
11		6011305	1	GEWINDESTIFT	THREADED PIN	GOUPILLE FILETEE		
12		1361417	1	SECHSKANTMU A3C	NUT A3C	ECROU A SIX PANS A3C		
13		0893281	3	SECHSKTSHR A3C	BOLT A3C	VIS A TETE SIX PANS A3C		
14		1301799	2	SECHSKTSHR A3C	BOLT A3C	VIS A TETE SIX PANS A3C		
15	V	1308956	5	SCHNORR SICHERUNG	LOCK WASHER	RONDELLE		
16		0893383	4	SECHSKTSHR A3C	BOLT A3C	VIS A TETE SIX PANS A3C		
17		1699390	4	SECHSKANTMU A3C	NUT A3C	ECROU A SIX PANS A3C		
18		0893054	4	SCHIEBE A3C	DISK A3C	DISQUE A3C		
19		1614979	1	SECHSKTSHR A3C	BOLT A3C	VIS A TETE SIX PANS A3C		
20	V	1619076	1	SCHNORR SICHERUNG	LOCK WASHER	RONDELLE		
21		5414908	1	HALTER	HOLDER	SUPPORT		

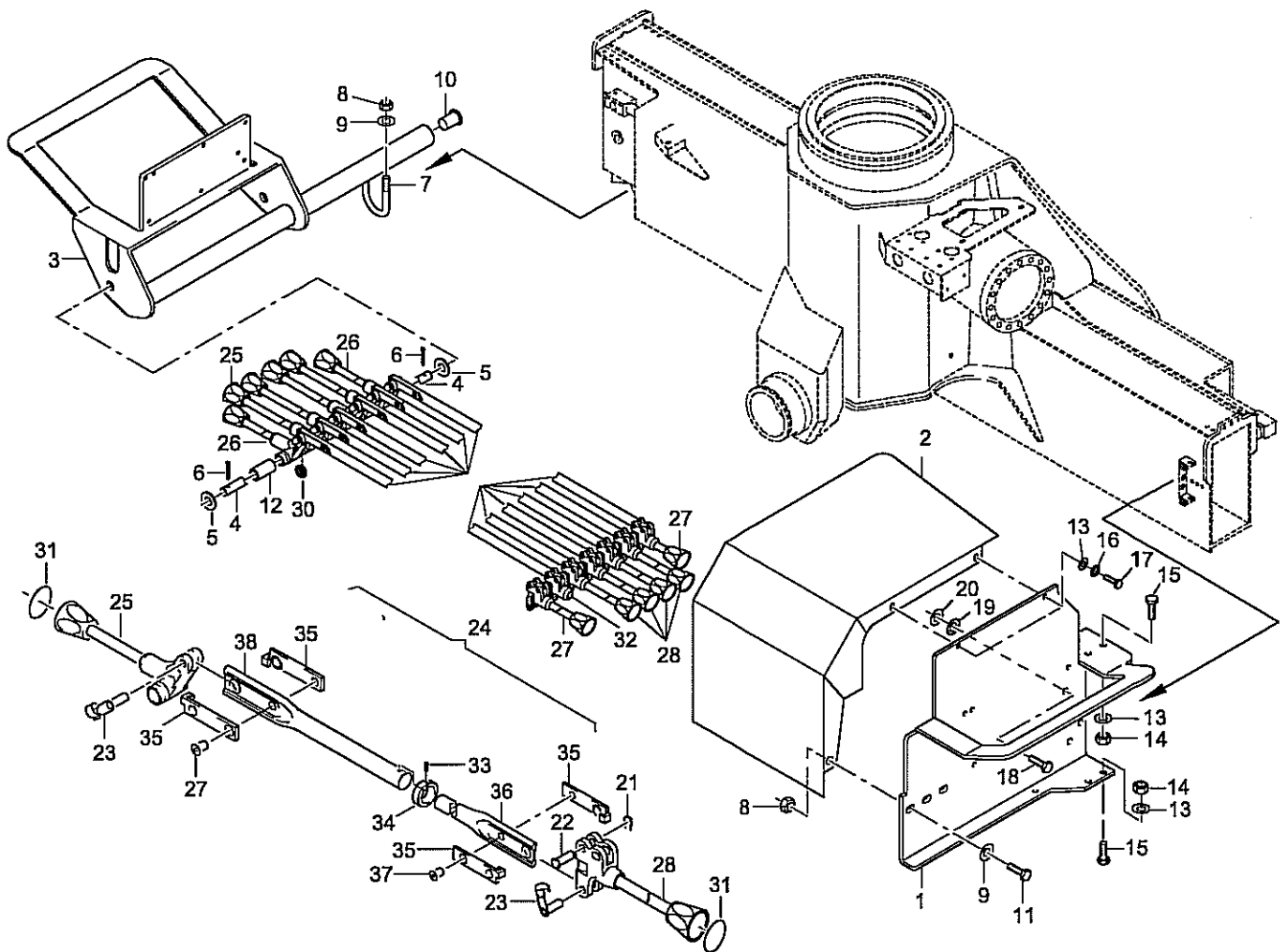
SITZ AN DER SAEULE	COLUMN MOUNTED SEAT	SIEGE SUR COLONNE	ATLAS 105.2 V	040.124.30.01.3509/01
--------------------	---------------------	-------------------	---------------	-----------------------



POS NO.	CO DE	ORDER NO.	STK QNT	BENENNUNG	DESCRIPTION	DESIGNATION	BEMERKUNG, REMARK, REMARQUE	17.04.2007
		6068333	1	SADS FUNK	SEAT BRACKET	CONSOLE DE SIEGE	POS.1-17 5009.124.30.01.	
1		6068332	1	BLECH	PLATE	TOLE		
2		1699356	8	SECHSKANTMU A3C	NUT A3C	ECROU A SIX PANS A3C		
3		3606417	1	FAHRERSITZ	DRIVER SEAT	SIEGE DE CONDUCTEUR	POS.14-17	
4		6068073	1	SITZKONSOLE SG	SEAT BRACKET SG	CONSOLE DE SIEGE SG		
5		0863138	16	SCHEIBE A3C	DISK A3C	DISQUE A3C		
6		4091110	1	GLEITSCHUTZRASTE ZN	ANTI-SLIP DEV NOTCH G	CRAN D'ARRET PROT CO GL G		
7		0893383	4	SECHSKTSHR A3C	BOLT A3C	VIS A TETE SIX PANS A3C		
8		0893054	8	SCHEIBE A3C	DISK A3C	DISQUE A3C		
9		0893236	8	SECHSKTSHR A3C	BOLT A3C	VIS A TETE SIX PANS A3C		
10		0893087	10	SCHEIBE A3C	DISK A3C	DISQUE A3C		
11		1350118	4	SECHSKANTMU A3C	NUT A3C	ECROU A SIX PANS A3C		
12		0893190	5	SECHSKTSHR A3C	BOLT A3C	VIS A TETE SIX PANS A3C		
13		1356272	5	SECHSKANTMU A3C	NUT A3C	ECROU A SIX PANS A3C		
14		3606428	1	SITZSCHALE	SEAT SUPPORT	APPUI DE SIEGE		
15		2678580	4	LINS SHR M ISKT A3C	HEX SO FI HE SCR A3C	VIS TE BOM SI PA CREU A3C		
16	V	1301846	4	FEDERRING A3C	SPRING WASHER A3C	RONDELLE A RESSORT A3C		
17		5637883	1	SATZ GLEITSCHIENEN	SET OF SLIDE BARS	BARRE DE GLISSIERE		
18		0398918	1	6KT SCHRAUBE M16X20	HEXAGON SCREW A3C	VIS SIX PANS A3C		
19		1647718	1	SCHEIBE R A3C	WASHER R A3C	RONDELLE DROITE A3C		

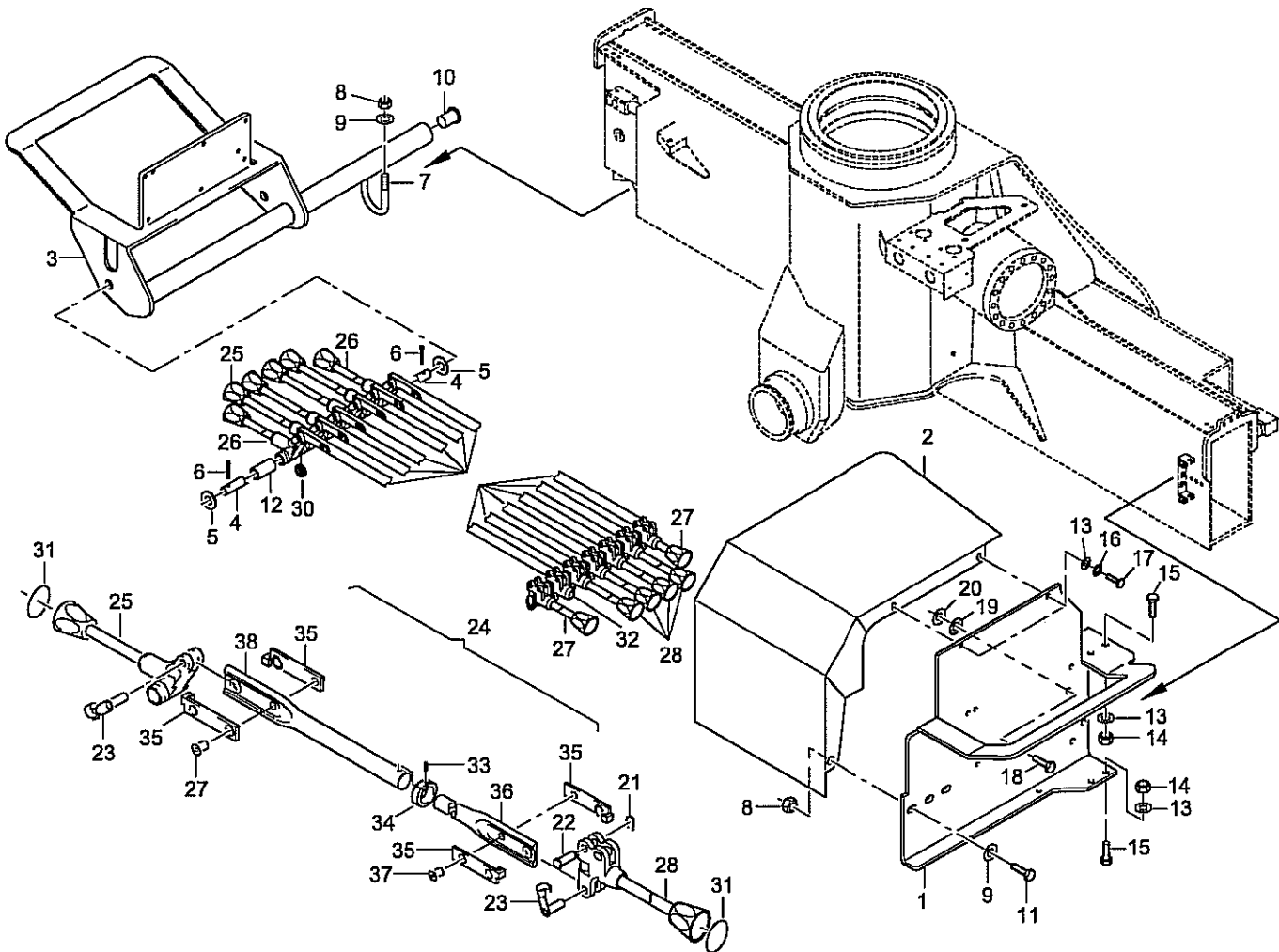
SITZKONSOLE FUNK	SEAT BRACKET RADIO	CONSOLE DE SIEGE RADIO	ATLAS 105.2 V	040.124.30.01.5009/01
------------------	--------------------	------------------------	---------------	-----------------------





POS NO.	CO DE	ORDER NO.	STK QNT	BENENNUNG	DESCRIPTION	DESIGNATION	BEMERKUNG, REMARK, REMARQUE	16.05.2006
		6059857	1	STEUEREINR 7F LIEG P	CONT EQU 7F HORIZ	INST COMM SEPT HORIZ	POS.1-38 5009.127.00.01.	
		6061686	1	STEUEREINR 9F LIEG P	CONT EQU 9F HORIZ	INST COMM NEUF HORIZ	POS.1-38 4009.127.10.01.	
1		6048643	1	VENTILKONSOLE 5F-7F	VALVE BRACKET	CONSOLE DE SOUPAPE		
1		6051364	1	VENTILKONSOLE 9F	VALVE BRACKET	CONSOLE DE SOUPAPE		
2		6048642	1	SCHUTZHAUBE 5F-7F	PROTECTING HOOD	CAPOT PROTECTEUR		
2		6051365	1	SCHUTZHAUBE 9F	PROTECTING HOOD	CAPOT PROTECTEUR		
3		6048641	1	KONSOLENHALTER	BRACKET HOLDER	PORTE-CONSOLE		
4	V	6050294	1	STECKBOLZEN	PIN	BOULON		
5		0893087	2	SCHEIBE A3C	DISK A3C	DISQUE A3C		
6	V	0809449	2	SPLINT	SPLIT PIN	GOUILLE FENDUE		
7		2330865	1	BUEGEL	BRACKET	FOURCHETTE		
8		1699390	3	SECHSKANTMU A3C	NUT A3C	ECROU A SIX PANS A3C		
9		0893054	4	SCHEIBE A3C	DISK A3C	DISQUE A3C		
10		1680991	1	SCHUTZKAPPE	PROTECTING CAP	COIFFE PROTECTRICE		
11		0893203	1	SECHSKTSHR A3C	BOLT A3C	VIS A TETE SIX PANS A3C		
12		6050301	1	DISTANZBUCHSE	SPACER	DOUILLE ENTRETOISE		
13		0863138	10	SCHEIBE A3C	DISK A3C	DISQUE A3C		
14		1699356	4	SECHSKANTMU A3C	NUT A3C	ECROU A SIX PANS A3C		
15		0893214	4	SECHSKTSHR A3C	BOLT A3C	VIS A TETE SIX PANS A3C		
16	V	1619076	2	SCHNORR SICHERUNG	LOCK WASHER	RONDELLE		
17		0893305	2	SECHSKTSHR A3C	BOLT A3C	VIS A TETE SIX PANS A3C		
18		1350129	3	SECHSKTSHR A3C	BOLT A3C	VIS A TETE SIX PANS A3C		
19	V	1645658	3	SCHNORR SICHERUNG	LOCK WASHER	RONDELLE		
20		0893076	3	SCHEIBE A3C	DISK A3C	DISQUE A3C		
21		2687263	NB	KL-SICHERUNG ZN	SAFETY DEV-KL GALV	DISPOS DE SURETE-KL GALV		
22	V	2687252	NB	BOLZEN ZN	PIN GALV	BOULON GALV		
23	V	2611945	NB	ES-BOLZEN A3C	CHARGING PIN A3C	BOULON DE CHARGE A3C		
24		6059337	NB	SCHALTROHR L EINSTEL	CONTROL TUBE	TUBE DE COMMANDE	POS.33-38	
25		3201123	NB	SCHALTHEBEL	CONTROL LEVER	LEVIER DE COMMANDE		
26		3041538	2	SCHALTHEBEL M KN KRZ	CONTR LEVER W BUT SH	LEVIER COMM AV BOUT COURT		
27		3045623	2	SCHALTHEBEL M KN KRZ	CONTR LEVER W BUT SH	LEVIER COMM AV BOUT COURT		
28		3201167	NB	SCHALTHEBEL	CONTROL LEVER	LEVIER DE COMMANDE		

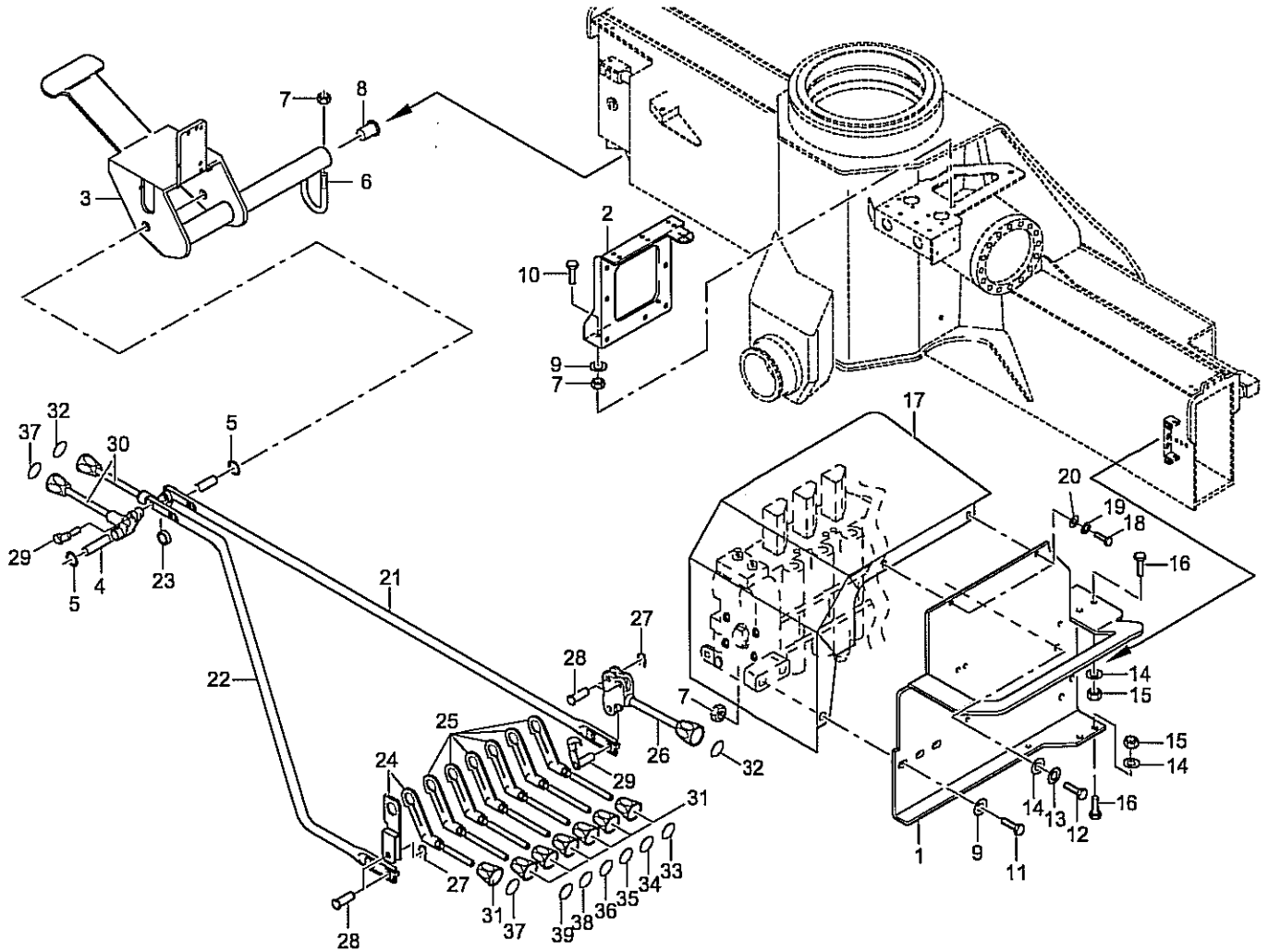
STEUEREINRICHTUNG P70	CONTROL EQUIPMENT P70	INSTALLATION DE COMMANDE P70	ATLAS 105.2 V	040.127.00.00.5009/01
-----------------------	-----------------------	------------------------------	---------------	-----------------------



POS NO.	CO DE	ORDER NO.	STK QNT	BENENNUNG	DESCRIPTION	DESIGNATION	BEMERKUNG, REMARK, REMARQUE	16.05.2006
---------	-------	-----------	---------	-----------	-------------	-------------	-----------------------------	------------

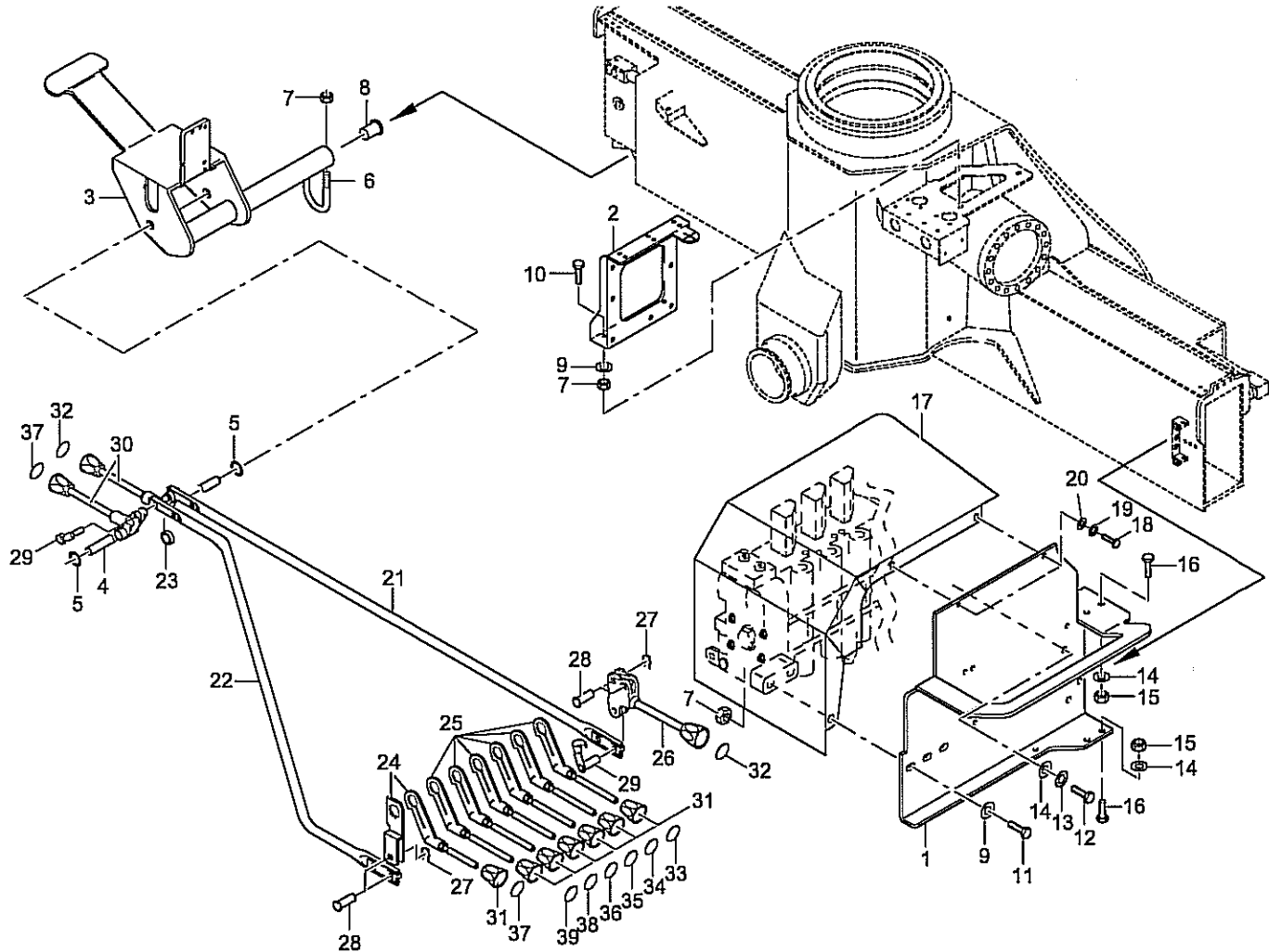
30		6050297	5	SCHEIBE	DISK	DISQUE		
31		6044609	2	SATZ SYMBOLE STEUERH	SET OF SYMBOLS	JEU DE SYMBOLE		
32		3045612	1	SCHALPSTUECK	FORK SHAPED PIECE	PIECE FOURCHUE		
33		0486506	NB	GEWINDESTIFT	THREADED PIN	GOUPILLE FILETEE		
34		6047457	NB	RING	RING	ANNEAU		
35		2330901	NB	STANGENCLIP	ROD CLIP	CLIP A TIGE		
36		6047437	NB	SCHALTROHR 800	CONTROL TUBE	TUBE DE COMMANDE		
37	V	1691187	NB	BREMSNIET B	BRAKE RIVET B	RIVET B		
38		6047444	NB	SCHALTROHR 1400	CONTROL TUBE	TUBE DE COMMANDE		

STEUEREINRICHTUNG P70	CONTROL EQUIPMENT P70	INSTALLATION DE COMMANDE P70	ATLAS 105.2 V	040.127.00.00.5009/02
--------------------------	--------------------------	---------------------------------	---------------	-----------------------



POS NO.	CO DE	ORDER NO.	STK QNT	BENENNUNG	DESCRIPTION	DESIGNATION	BEMERKUNG, REMARK, REMARQUE	10.10.2006
		6060026	1	STEUEREINR 7F LIEGEN	CONT EQU 7F HORIZ	INST COMM SEPT HORIZ	POS.1-37 5009.127.20.01.	
		6060027	1	STEUEREINR 9F LIEGEN	CONT EQU 9F HORIZ	INST COMM NEUF HORIZ	POS.1-39 5009.127.20.10.	
1		6048643	1	VENTILKONSOLE 5F-7F	VALVE BRACKET	CONSOLE DE SOUPAPE		
1		6051364	1	VENTILKONSOLE 9F	VALVE BRACKET	CONSOLE DE SOUPAPE		
2		6051950	1	HALTER	HOLDER	SUPPORT		
3		6060024	1	KONSOLEHALTER	BRACKET HOLDER	PORTE-CONSOLE		
4		3243587	1	STECKBOLZEN	PIN	BOULON		
5		1387780	2	SICHERUNGR TONE 400	CIRCLIP TONE 400	CIRCLIPS TONE 400		
6		1673276	1	BUEGEL ZN	BRACKET GALV	FOURCHETTE GALV		
7		1699390	5	SECHSKANTMU A3C	NUT A3C	ECROU A SIX PANS A3C		
8		1680991	1	SCHUTZKAPPE	PROTECTING CAP	COIFFE PROTECTRICE		
9		0893054	6	SCHEIBE A3C	DISK A3C	DISQUE A3C		
10		0893383	2	SECHSKTSHR A3C	BOLT A3C	VIS A TETE SIX PANS A3C		
11		0893203	1	SECHSKTSHR A3C	BOLT A3C	VIS A TETE SIX PANS A3C		
12		0893305	2	SECHSKTSHR A3C	BOLT A3C	VIS A TETE SIX PANS A3C		
13	V	1619076	2	SCHNORR SICHERUNG	LOCK WASHER	RONDELLE		
14		0863138	10	SCHEIBE A3C	DISK A3C	DISQUE A3C		
15		1699356	4	SECHSKANTMU A3C	NUT A3C	ECROU A SIX PANS A3C		
16		0893214	4	SECHSKTSHR A3C	BOLT A3C	VIS A TETE SIX PANS A3C		
17		6048642	1	SCHUTZHAUBE 5F-7F	PROTECTING HOOD	CAPOT PROTECTEUR		
17		6051365	1	SCHUTZHAUBE 9F	PROTECTING HOOD	CAPOT PROTECTEUR		
18		1350129	3	SECHSKTSHR A3C	BOLT A3C	VIS A TETE SIX PANS A3C		
19	V	1645658	3	SCHNORR SICHERUNG	LOCK WASHER	RONDELLE		
20		0893076	3	SCHEIBE A3C	DISK A3C	DISQUE A3C		
21		6059337	1	SCHALTROHR L EINSTEL	CONTROL TUBE	TUBE DE COMMANDE		
22		6066972	1	SCHALTROHR 210MM GEK	CONTROL TUBE	TUBE DE COMMANDE	FUER, FOR, POUR 5-7F	
22		6066974	1	SCHALTROHR 294MM GEK	CONTROL TUBE	TUBE DE COMMANDE	FUER, FOR, POUR 9-F	
23		6050297	1	SCHEIBE	DISK	DISQUE		
24		6073066	1	BETAETIGUNGSHABEL	OPERATING LEVER	LEVIER DE MANOEUVRE	KIT 2	
25		6073064	NB	BETAETIGUNGSHABEL	OPERATING LEVER	LEVIER DE MANOEUVRE	KIT 1	
26		3045623	1	SCHALTABEL M KN KRZ	CONTR LEVER W BUT SH	LEVIER COMM AV BOUT COURT		
27		2687263	3	KL-SICHERUNG ZN	SAFETY DEV-KL GALV	DISPOS DE SURETE-KL GALV		
28		2687252	3	BOLZEN ZN	PIN GALV	BOULON GALV		

STEUEREINRICHTUNG P70 FUNK / RADIO	CONTROL EQUIPMENT P70 FUNK / RADIO	INSTALLATION DE COMMANDE P70 FUNK / RADIO	ATLAS 105.2 V	040.127.20.01.5009/01
---------------------------------------	---------------------------------------	--	---------------	-----------------------

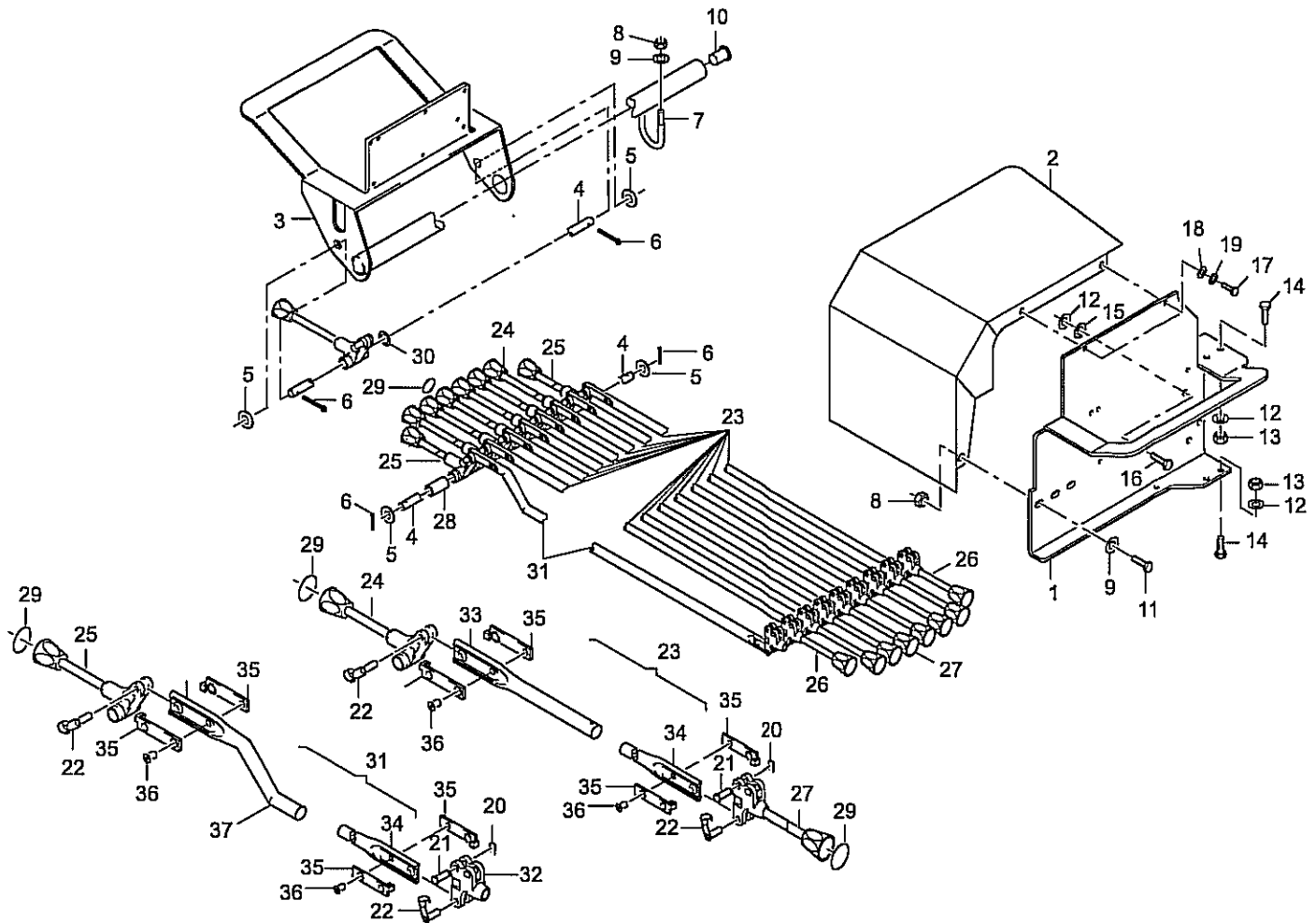


POS NO.	CO DE	ORDER NO.	STK QNT	BENENNUNG	DESCRIPTION	DESIGNATION	BEMERKUNG, REMARK, REMARQUE	10.10.2006
---------	-------	-----------	---------	-----------	-------------	-------------	-----------------------------	------------

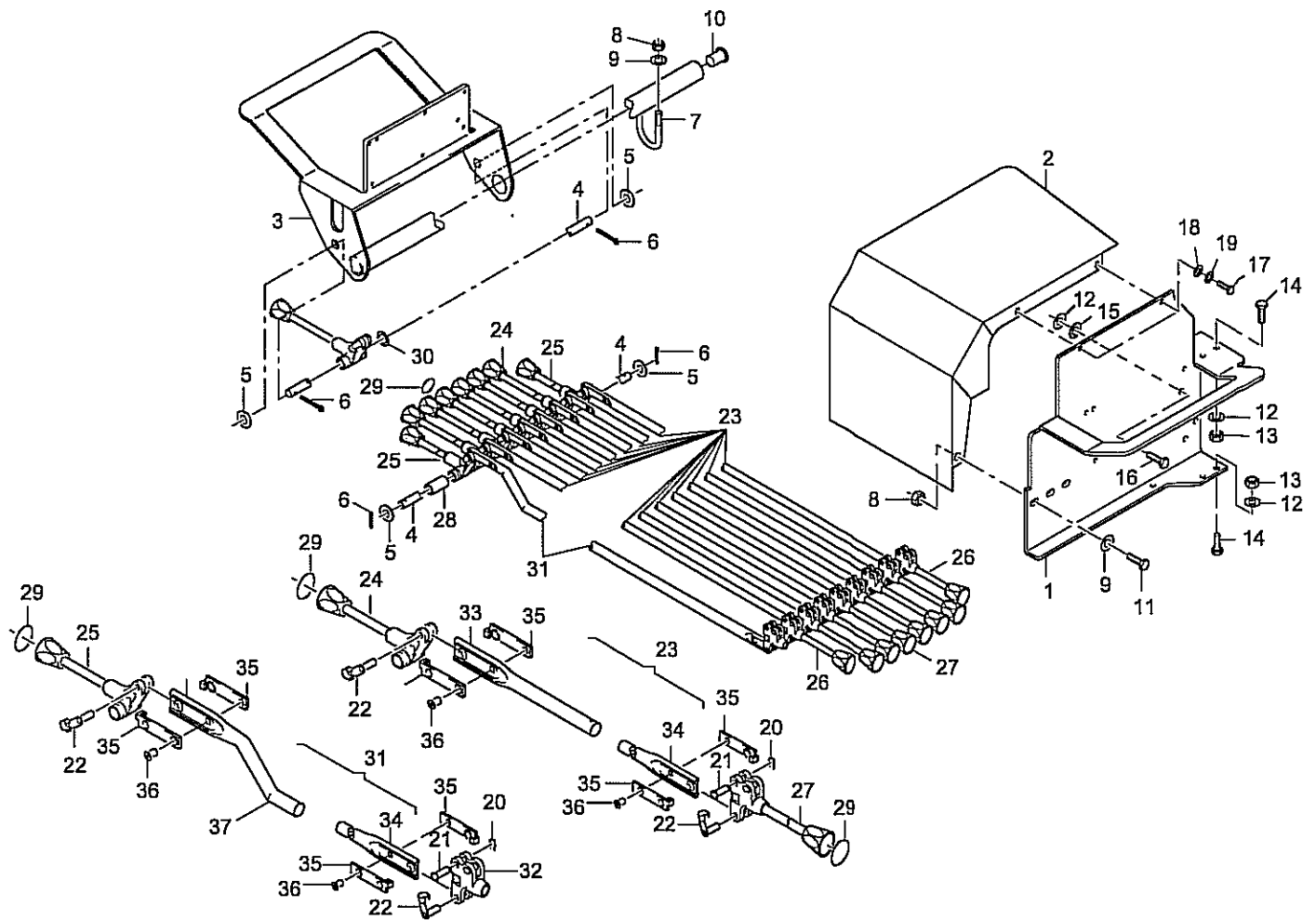
29		2611945	3	ES-BOLZEN A3C	CHARGING PIN A3C	BOULON DE CHARGE A3C		
30		3041538	2	SCHALTHEBEL M KN KRZ	CONTR LEVER W BUT SH	LEVIER COMM AV BOUT COURT		
31		3238079	5	SCHALTKNOPF	CONTROL KNOB	BOUTON DE COMMANDE		
32		0863376	2	SYMBOL KUGELKNOPF AB	SYMBOL BALL HEAD	SYMBOLE FOIGNEE A BILLE		
33		0863343	1	SYMBOL KUGELKNOPF SC	SYMBOL BALL HEAD	SYMBOLE FOIGNEE A BILLE		
34		0863332	1	SYMBOL KUGELKNOPF HU	SYMBOL BALL HEAD	SYMBOLE FOIGNEE A BILLE		
35		6021965	1	SYMBOL KUGELKNOPF KN	SYMBOL BALL HEAD	SYMBOLE FOIGNEE A BILLE		
36		0863423	1	SYMBOL KUGELKNOPF TE	SYMBOL BALL HEAD	SYMBOLE FOIGNEE A BILLE		
37		0863354	2	SYMBOL KUGELKNOPF AB	SYMBOL BALL HEAD	SYMBOLE FOIGNEE A BILLE		
38		0863365	1	SYMBOL KUGELKNOPF RO	SYMBOL BALL HEAD	SYMBOLE FOIGNEE A BILLE		
39		0863401	1	SYMBOL KUGELKNOPF GR	SYMBOL BALL HEAD	SYMBOLE FOIGNEE A BILLE		

STEUEREINRICHTUNG P70 FUNK / RADIO	CONTROL EQUIPMENT P70 FUNK / RADIO	INSTALLATION DE COMMANDE P70 FUNK / RADIO	ATLAS 105.2 V	040.127.20.01.5009/02
---------------------------------------	---------------------------------------	--	---------------	-----------------------





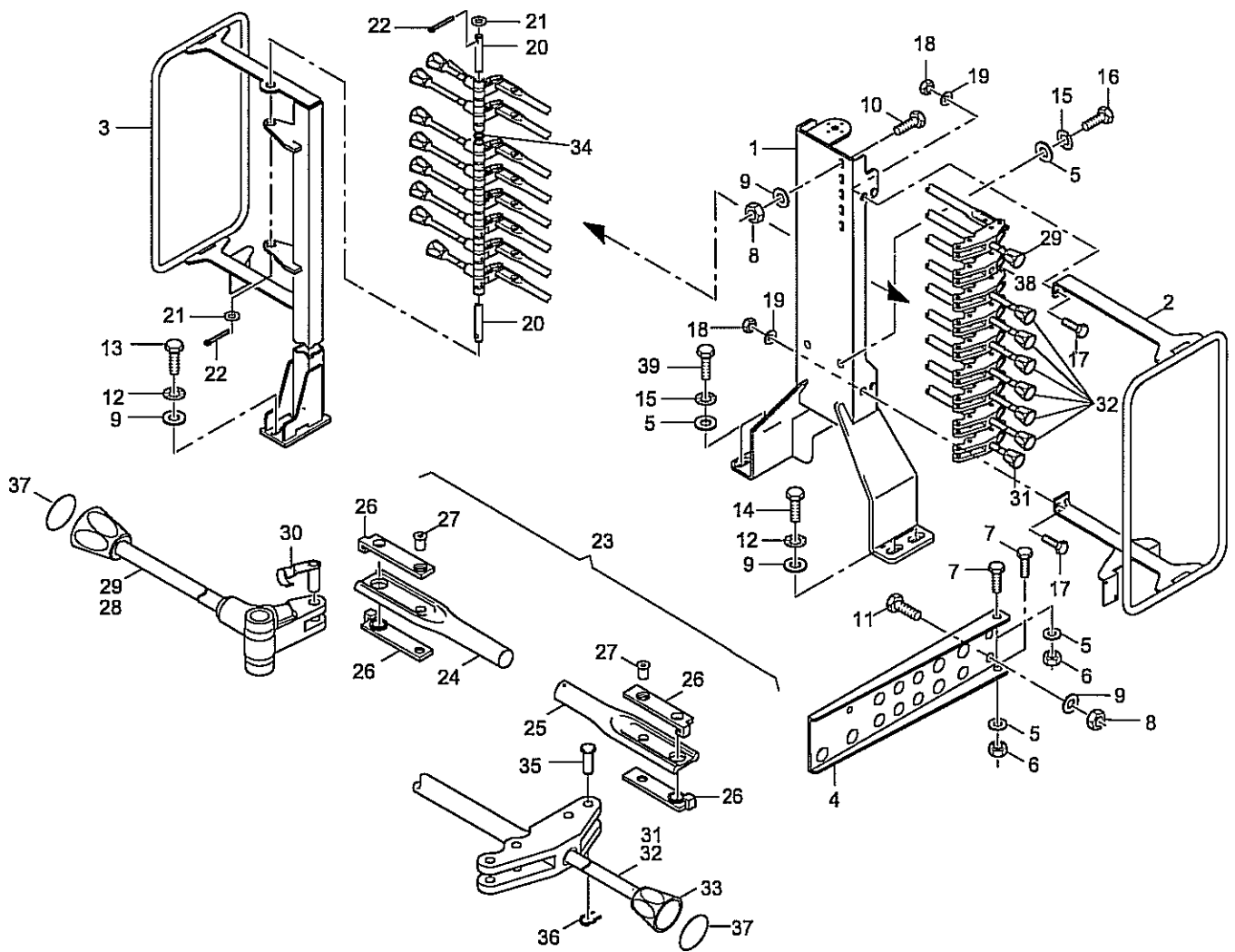
POS NO.	CO DE	ORDER NO.	STK QNT	BENENNUNG	DESCRIPTION	DESIGNATION	BEMERKUNG, REMARK, REMARQUE	09.03.2004
		6050414	1	STEUEREINR 9F LIEG P	CONT EQU 9F HORIZ	INST COMM NEUF HORIZ	POS.1-27,29-37	3509.127.50.60.000
		6050409	1	STEUEREINR 7F LIEG P	CONT EQU 7F HORIZ	INST COMM SEPT HORIZ	POS.1-27,29	3509.127.50.40.000
		6048644	1	STEUEREINR 5F LIEG P	CONT EQU 5F HORIZ	INST COMM SEPT HORIZ	POS.1-29	3509.127.50.01.000
1		6051364	1	VENTILKONSOLE 9F	VALVE BRACKET	CONSOLE DE SOUPAPE		
1		6048643	1	VENTILKONSOLE 5F-7F	VALVE BRACKET	CONSOLE DE SOUPAPE		
2		6051365	1	SCHUTZHAUBE 9F	PROTECTING HOOD	CAPOT PROTECTEUR		
2		6048642	1	SCHUTZHAUBE 5F-7F	PROTECTING HOOD	CAPOT PROTECTEUR		
3		6048641	1	KONSOLENHALTER	BRACKET HOLDER	PORTE-CONSOLE		
4		6050294	1	STECKBOLZEN	PIN	BOULON		
5		0893087	2	SCHLEIBE A3C	DISK A3C	DISQUE A3C		
6	V	0809449	2	SPLINT	SPLIT PIN	GOUPILLE FENDUE		
7		2330865	1	BUEGEL	BRACKET	FOURCHETTE		
8		1699390	3	SECHSKANTMU A3C	NUT A3C	ECROU A SIX PANS A3C		
9		0893054	4	SCHLEIBE A3C	DISK A3C	DISQUE A3C		
10		1680991	1	SCHUTZKAPPE	PROTECTING CAP	COIFFE PROTECTRICE		
11		0893203	1	SECHSKTSHR A3C	BOLT A3C	VIS A TETE SIX PANS A3C		
12		0863138	10	SCHLEIBE A3C	DISK A3C	DISQUE A3C		
13		1699356	4	SECHSKANTMU A3C	NUT A3C	ECROU A SIX PANS A3C		
14		0893214	4	SECHSKTSHR A3C	BOLT A3C	VIS A TETE SIX PANS A3C		
15	V	1619076	2	SCHNORR SICHERUNG	LOCK WASHER	RONDELLE		
16		0893305	2	SECHSKTSHR A3C	BOLT A3C	VIS A TETE SIX PANS A3C		
17		1350129	3	SECHSKTSHR A3C	BOLT A3C	VIS A TETE SIX PANS A3C		
18	V	1645658	3	SCHNORR SICHERUNG	LOCK WASHER	RONDELLE		
19		0893076	3	SCHLEIBE A3C	DISK A3C	DISQUE A3C		
20	V	2687263	NB	KL-SICHERUNG ZN	SAFETY DEV-KL GALV	DISPOS DE SURETE-KL GALV		
21	V	2687252	NB	BOLZEN ZN	PIN GALV	BOULON GALV		
22	V	2611945	NB	ES-BOLZEN A3C	CHARGING PIN A3C	BOULON DE CHARGE A3C		
23		6059337	NB	SCHALTROHR L EINSTEL	CONTROL TUBE	TUBE DE COMMANDE	POS.33-36	
24		3201123	NB	SCHALTHEBEL	CONTROL LEVER	LEVIER DE COMMANDE		
25		3041538	NB	SCHALTHEBEL M KN KRZ	CONTR LEVER W BUT SH	LEVIER COMM AV BOUT COURT		
26		3045623	NB	SCHALTHEBEL M KN KRZ	CONTR LEVER W BUT SH	LEVIER COMM AV BOUT COURT		
27		3201167	NB	SCHALTHEBEL	CONTROL LEVER	LEVIER DE COMMANDE		
28		6050301	2	DISTANZBUCHSE	SPACER	DOUILLE ENTRETOISE		
STEUEREINR 9F LIEG				CONT EQU 9F HORIZ	INST COMM NEUF HORIZ	ATLAS 105.2 V	040.127.50.01.3509/01	



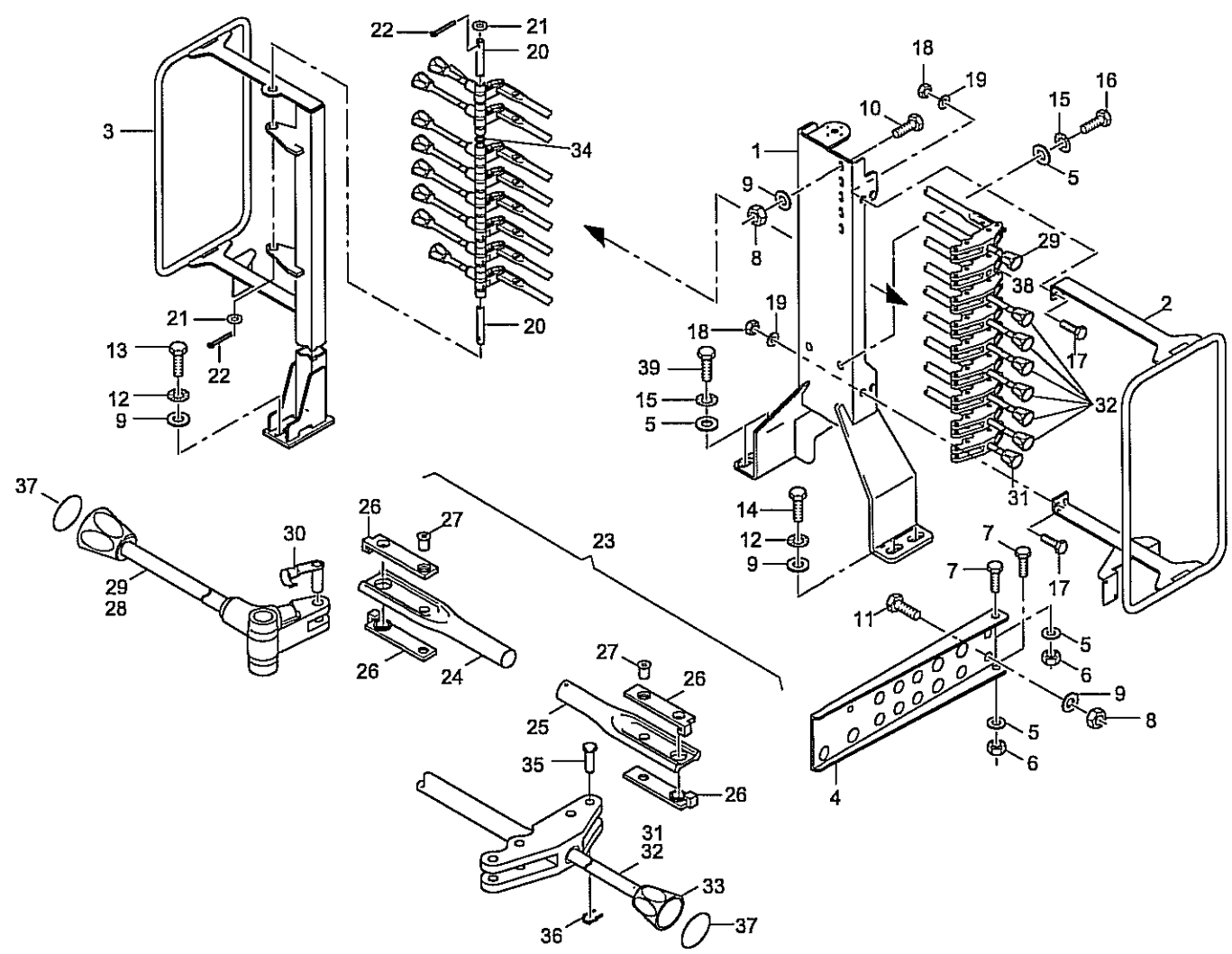
POS NO.	CO DE	ORDER NO.	STK QNT	BENENNUNG	DESCRIPTION	DESIGNATION	BEMERKUNG, REMARK, REMARQUE	09.03.2004
---------	-------	-----------	---------	-----------	-------------	-------------	-----------------------------	------------

29	0863649	2 SATZ SYMBOLE		SET OF SYMBOLS	JEU DE SYMBOLES		
30	6050297	6 SCHEIBE		DISK	DISQUE		
31	6059340	1 SCHALTROHR L EINSTEL		CONTROL TUBE	TUBE DE COMMANDE	POS. 34-37	
32	3050460	1 SCHALTSTUECK		FORK SHAPED PIECE	PIECE FOURCHUE		
33	6047444	NB SCHALTROHR 1400		CONTROL TUBE	TUBE DE COMMANDE		
34	6047437	NB SCHALTROHR 800		CONTROL TUBE	TUBE DE COMMANDE		
35	2330901	NB STANGENCLIP		ROD CLIP	CLIP A TIGE		
36	1691187	NB BREMSNIET B		BRAKE RIVET B	RIVET B		
37	6050416	1 SCHALTROHR 1400 GEKR		CONTROL TUBE	TUBE DE COMMANDE		

STEUEREINR 9F LIEG	CONT EQU 9F HORIZ	INST COMM NEUF HORIZ	ATLAS 105.2 V	040.127.50.01.3509/02
--------------------	-------------------	----------------------	---------------	-----------------------

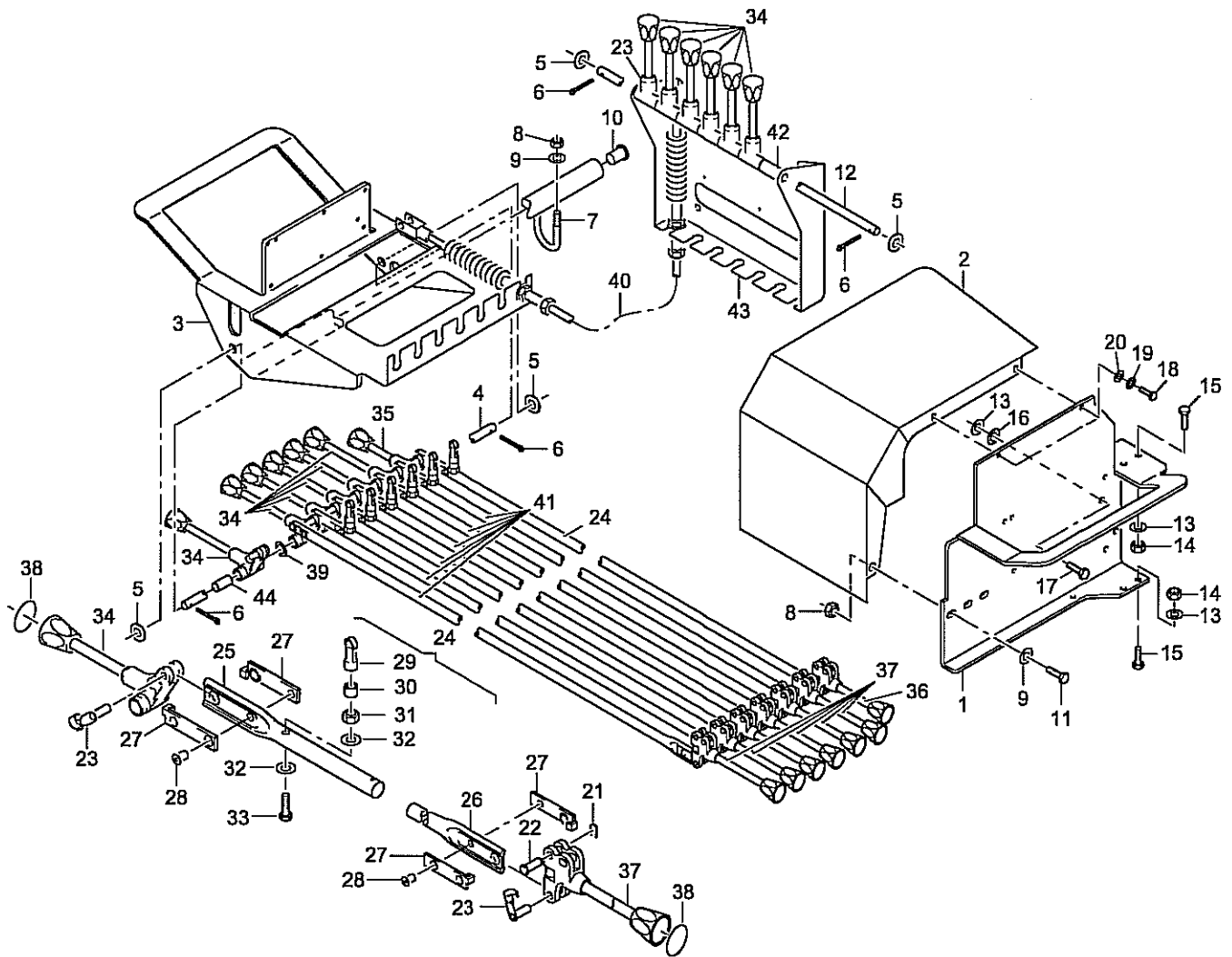


POS NO.	CO DE	ORDER NO.	STK QNT	BENENNUNG	DESCRIPTION	DESIGNATION	BEMERKUNG, REMARK, REMARQUE	09.03.2004
		6052815	1	STEUEREINR 5F STEH	CONT EQU 5F	INST COMM SEPT	POS.1-37,39	3509.127.60.01.000
		6052862	1	STEUEREINR 7F STEH	CONT EQU 7F	INST COMM SEPT	POS.1-37,39	3509.127.60.20.000
		6052865	1	STEUEREINR 9F STEH	CONT EQU 9F	INST COMM SEPT	POS.1-39	3509.127.60.40.000
1		6052814	1	KONSOLE	BRACKET	CONSOLE		
2		6052770	1	SCHUTZBUUGEL	PROTECTING BRACKET	ETRIER DE PROTECTION		
3		6052754	1	HALTERUNG	HOLDING	SUPPORT		
4		2776932	1	KONSOLE	BRACKET	CONSOLE		
5		0863138	8	SCHEIBE A3C	DISK A3C	DISQUE A3C		
6		1699356	2	SECHSKANTMU A3C	NUT A3C	ECROU A SIX PANS A3C		
7		0893214	2	SECHSKTSHR A3C	BOLT A3C	VIS A TETE SIX PANS A3C		
8		1699390	2	SECHSKANTMU A3C	NUT A3C	ECROU A SIX PANS A3C		
9		0893054	8	SCHEIBE A3C	DISK A3C	DISQUE A3C		
10		0893203	1	SECHSKTSHR A3C	BOLT A3C	VIS A TETE SIX PANS A3C		
11		0893383	1	SECHSKTSHR A3C	BOLT A3C	VIS A TETE SIX PANS A3C		
12	V	1307068	4	SCHNORR SICHERUNG	LOCK WASHER	RONDELLE		
13		1307104	2	SECHSKTSHR A3C	BOLT A3C	VIS A TETE SIX PANS A3C		
14		0893338	2	SECHSKTSHR A3C	BOLT A3C	VIS A TETE SIX PANS A3C		
15	V	1619076	4	SCHNORR SICHERUNG	LOCK WASHER	RONDELLE		
16		0893305	2	SECHSKTSHR A3C	BOLT A3C	VIS A TETE SIX PANS A3C		
17		1368641	4	SECHSKTSHR A3C	BOLT A3C	VIS A TETE SIX PANS A3C		
18		1697752	4	SECHSKANTMU A3C	NUT A3C	ECROU A SIX PANS A3C		
19		4698839	8	SCHEIBE A3C	DISK A3C	DISQUE A3C		
20	V	6050294	1	STECKBOLZEN	PIN	BOULON		
21		0893087	2	SCHEIBE A3C	DISK A3C	DISQUE A3C		
22	V	0809449	2	SPLINT	SPLIT PIN	GOUILLE FENDUE		
23		6059337	8	SCHALTROHR L EINSTEL	CONTROL TUBE	TUBE DE COMMANDE	POS.24-27	
24		6047444	1	SCHALTROHR 1400	CONTROL TUBE	TUBE DE COMMANDE		
25		6047437	1	SCHALTROHR 800	CONTROL TUBE	TUBE DE COMMANDE		
26		2330901	4	STANGENCLIP	ROD CLIP	CLIP A TIGE		
27	V	1691187	2	BREMSNIET B	BRAKE RIVET B	RIVET B		
28		3041538	2	SCHALTHEBEL M KN KRZ	CONTR LEVER W BUT SH	LEVIER COMM AV BOUT COURT		
29		3201123	6	SCHALTHEBEL	CONTROL LEVER	LEVIER DE COMMANDE		
30	V	2611945	8	ES-BOLZEN A3C	CHARGING PIN A3C	BOULON DE CHARGE A3C		
STEUEREINRICHTUNG				CONTROL EQUIPMENT	INSTALLATION DE COMMANDE	ATLAS 105.2 V	040.127.60.02.3509/01	
3509.127.60...				3509.127.60...	3509.127.60...			



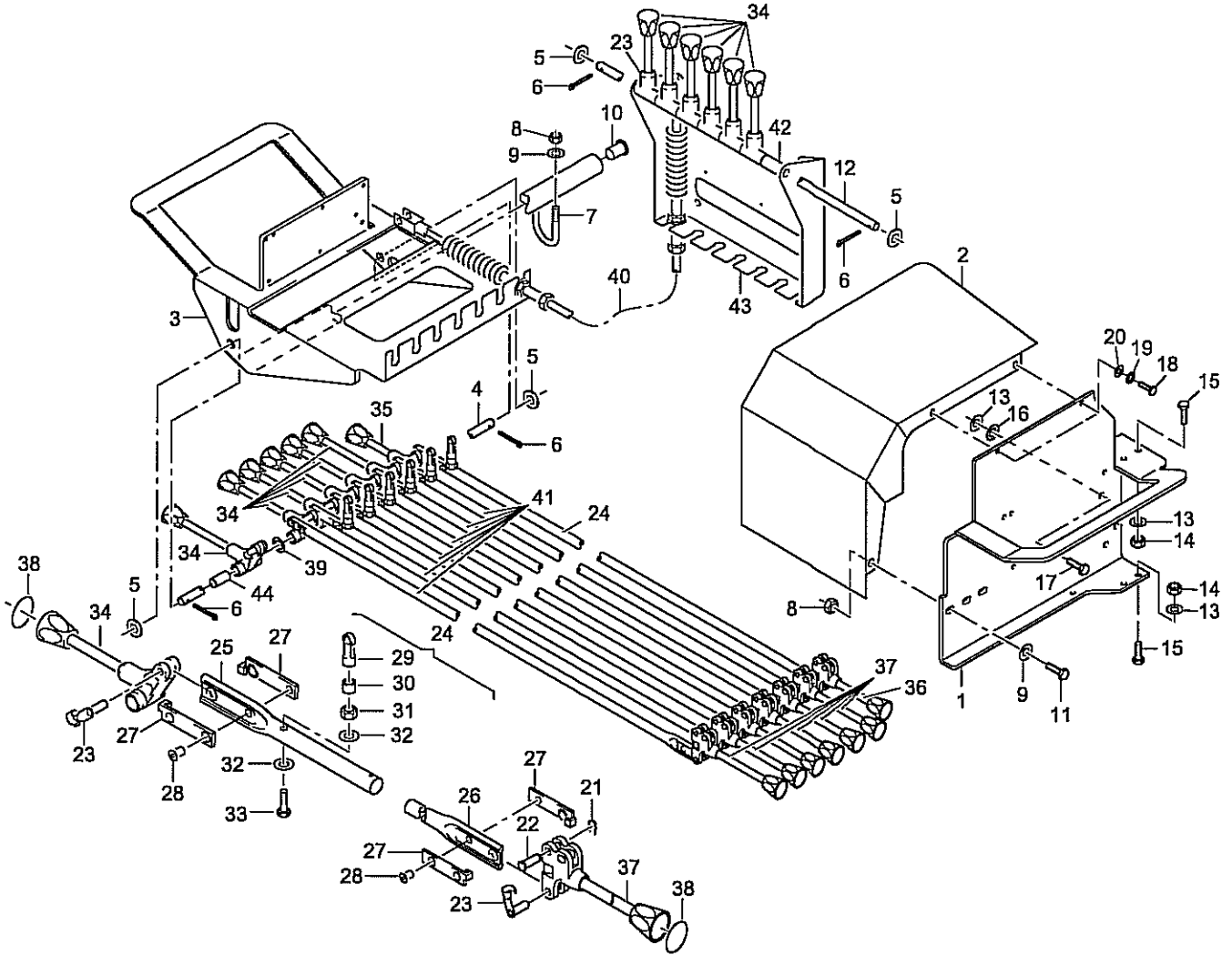
POS NO.	CO DE	ORDER NO.	STK QNT	BENENNUNG	DESCRIPTION	DESIGNATION	BEMERKUNG, REMARK, REMARQUE	09.03.2004
---------	-------	-----------	---------	-----------	-------------	-------------	-----------------------------	------------

31		2298320	2	SCHALTHEBEL	CONTROL LEVER	LEVIER DE COMMANDE		
32		2298308	6	SCHALTHEBEL	CONTROL LEVER	LEVIER DE COMMANDE		
33		3238079	8	SCHALTKNOPF	CONTROL KNOB	BOUTON DE COMMANDE		
34		6050297	6	SCHEIBE	DISK	DISQUE		
35	V	2687252	27	BOLZEN ZN	PIN GALV	BOULON GALV		
36		2687263	27	KL-SICHERUNG ZN	SAFETY DEV-KL GALV	DISPOS DE SURETE-KL GALV		
37		0863581	2	SATZ SYMBOLE	SET OF SYMBOLS	JEU DE SYMBOLES		
38		3054680	1	SCHALTHEBEL	CONTROL LEVER	LEVIER DE COMMANDE		
39		0893258	2	SECHSKTSHR A3C	BOLT A3C	VIS A TETE SIX PANS A3C		



POS NO.	CO DE	ORDER NO.	STK QMT	BENENNUNG	DESCRIPTION	DESIGNATION	BEMERKUNG, REMARK, REMARQUE	16.05.2006
		6053258	1	STEUEREINR 7F	CONT EQU 7F	INST COMM SEPT	POS.1-43	3509.127.65.20.000
		6053253	1	STEUEREINR 5F	CONT EQU 5F	INST COMM SEPT	POS.1-44	3509.127.65.01.000
1		6048643	1	VENTILKONSOLE 5F-7F	VALVE BRACKET	CONSOLE DE SOUPAPE		
2		6048642	1	SCHUTZHAUBE 5F-7F	PROTECTING HOOD	CAPOT PROTECTEUR		
3		6053232	1	KONSOLEHALTER	BRACKET HOLDER	PORTE-CONSOLE		
4	V	6050294	1	STECKBOLZEN	PIN	BOULON		
5		0893087	4	SCHLEIBE A3C	DISK A3C	DISQUE A3C		
6	V	0809449	4	SPLINT	SPLIT PIN	GOUILLE FENDUE		
7		2330865	1	BUEGEL	BRACKET	FOURCHETTE		
8		1699390	4	SECHSKANTMU A3C	NUT A3C	ECROU A SIX PANS A3C		
9		0893054	4	SCHLEIBE A3C	DISK A3C	DISQUE A3C		
10		1680991	1	SCHUTZKAPPE	PROTECTING CAP	COIFFE PROTECTRICE		
11		0893203	1	SECHSKTSHR A3C	BOLT A3C	VIS A TETE SIX PANS A3C		
12	V	0946774	1	BOLZEN	PIN	BOULON		
13		0863138	10	SCHLEIBE A3C	DISK A3C	DISQUE A3C		
14		1699356	4	SECHSKANTMU A3C	NUT A3C	ECROU A SIX PANS A3C		
15		0893214	4	SECHSKTSHR A3C	BOLT A3C	VIS A TETE SIX PANS A3C		
16	V	1619076	2	SCHNORR SICHERUNG	LOCK WASHER	RONDELLE		
17		0893305	2	SECHSKTSHR A3C	BOLT A3C	VIS A TETE SIX PANS A3C		
18		1350129	3	SECHSKTSHR A3C	BOLT A3C	VIS A TETE SIX PANS A3C		
19	V	1645658	3	SCHNORR SICHERUNG	LOCK WASHER	RONDELLE		
20		0893076	3	SCHLEIBE A3C	DISK A3C	DISQUE A3C		
21		2687263	NB	KL-SICHERUNG ZN	SAFETY DEV-KL GALV	DISPOS DE SURETE-KL GALV		
22	V	2687252	NB	BOLZEN ZN	PIN GALV	BOULON GALV		
23	V	2611945	NB	ES-BOLZEN A3C	CHARGING PIN A3C	BOULON DE CHARGE A3C		
24		6047460	1	SCHALTROHR L EINSTEL	CONTROL TUBE	TUBE DE COMMANDE	POS.25-28	
25		6047444	1	SCHALTROHR 1400	CONTROL TUBE	TUBE DE COMMANDE		
26		6047437	1	SCHALTROHR 800	CONTROL TUBE	TUBE DE COMMANDE		
27		2330901	4	STANGENCLIP	ROD CLIP	CLIP A TIGE		
28		1691187	2	BREMSNIET B	BRAKE RIVET B	RIVET B		
29		4064537	1	OESENKOPF M6/D8	ROD END	EMBOUT A ROTULE		
30		4064548	1	OELROHR	OIL PIPE	TUYAU D'HUILE		

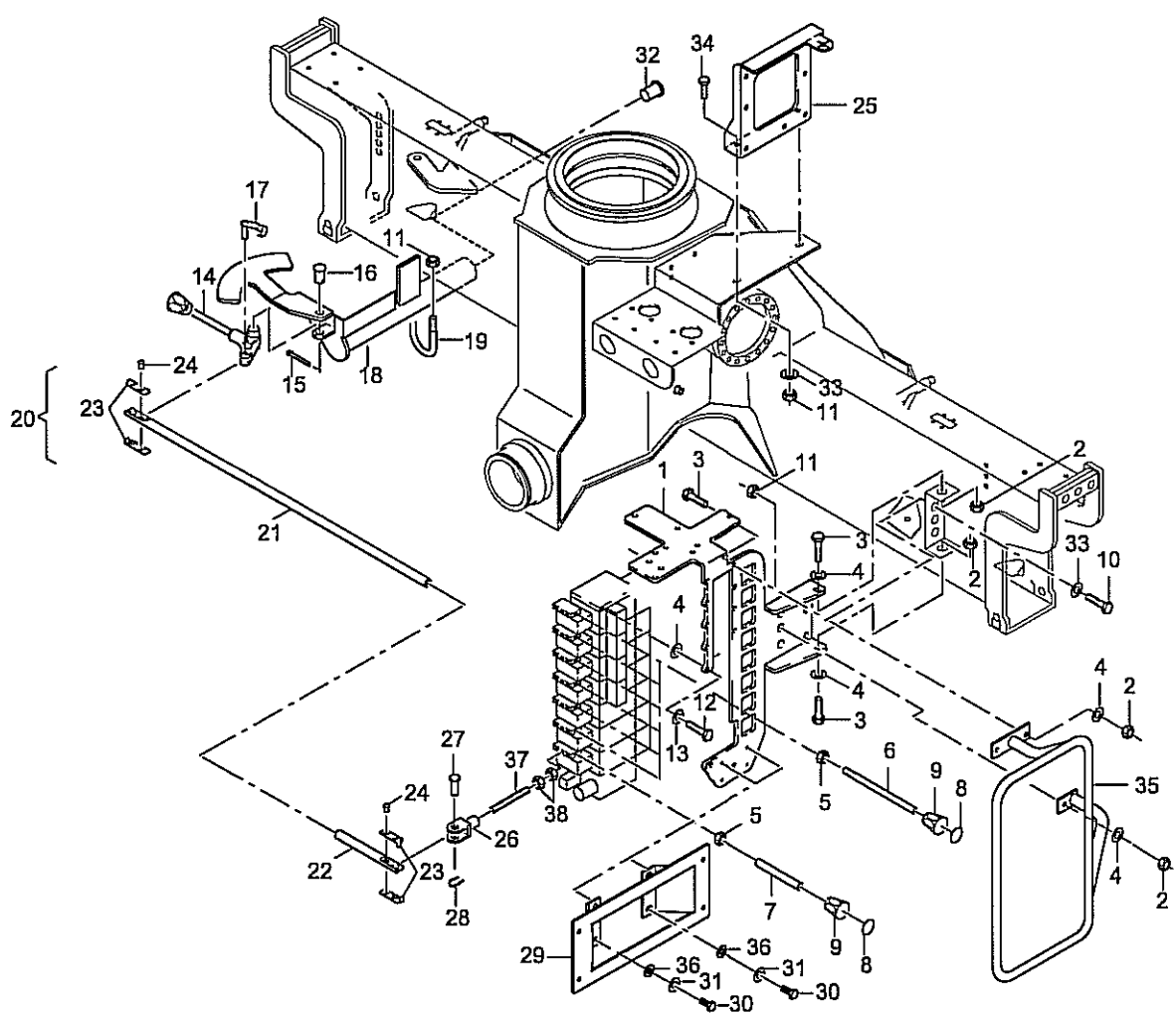
STEUEREINRICHTUNG 3509.127.65.	CONTROL EQUIPMENT 3509.127.65.	INSTALLATION DE COMMANDE 3509.127.65.	ATLAS 105.2 V	040.127.65.22.3509/01
-----------------------------------	-----------------------------------	--	---------------	-----------------------



POS NO.	CO DE	ORDER NO.	STK QNT	BENENNUNG	DESCRIPTION	DESIGNATION	BEMERKUNG, REMARK, REMARQUE	16.05.2006
---------	-------	-----------	---------	-----------	-------------	-------------	-----------------------------	------------

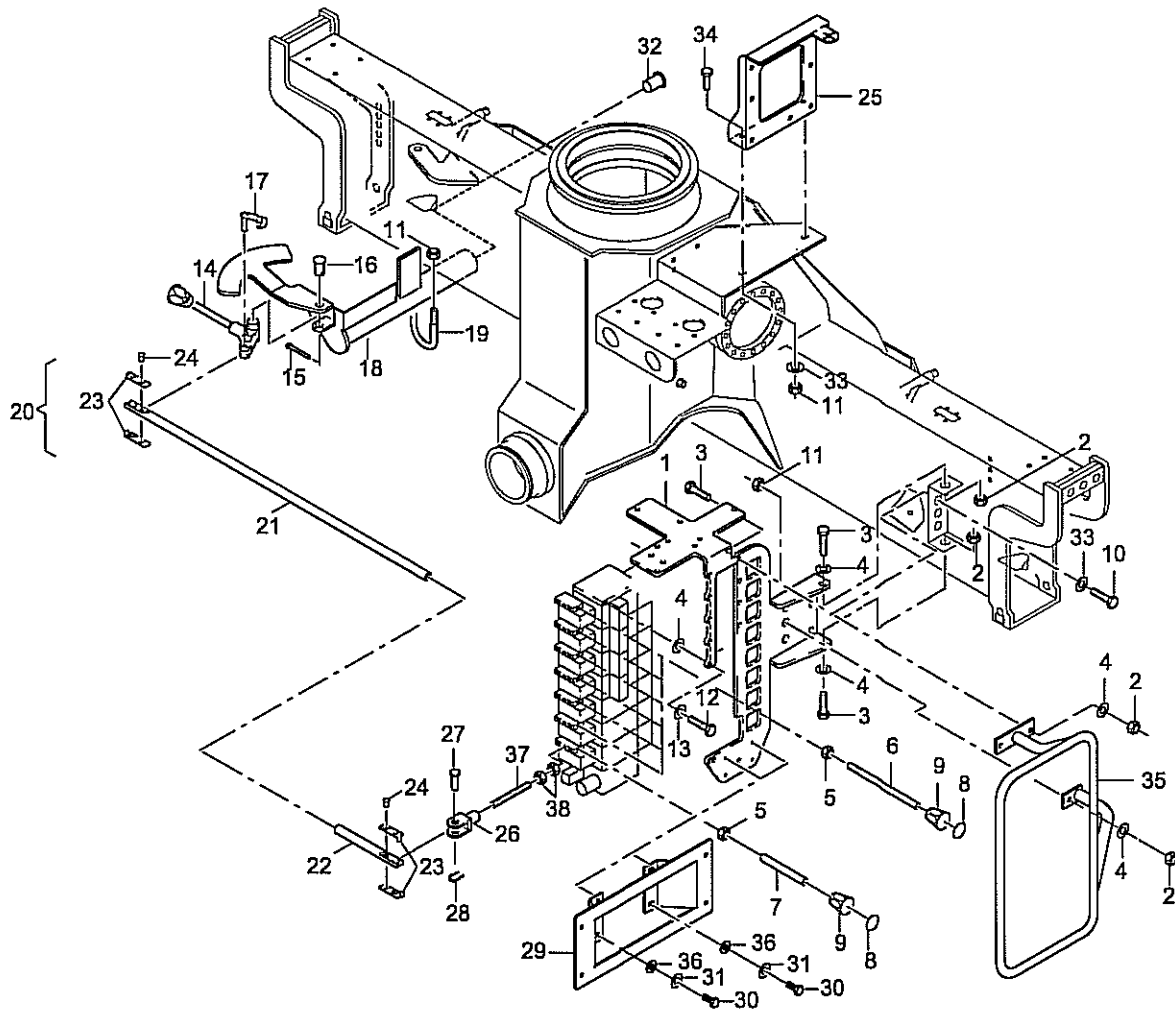
31		0893134	1	SECHSKANTMU A3C	NUT A3C	ECROU A SIX PANS A3C		
32	V	1645658	2	SCHNORR SICHERUNG	LOCK WASHER	RONDELLE		
33		0328889	1	SECHSKTSHR A3C	BOLT A3C	VIS A TETE SIX PANS A3C		
34		3201123	NB	SCHALTHEBEL	CONTROL LEVER	LEVIER DE COMMANDE		
35		3041538	1	SCHALTHEBEL M KN KRZ	CONTR LEVER W BUT SH	LEVIER COMM AV BOUT COURT		
36		3045623	1	SCHALTHEBEL M KN KRZ	CONTR LEVER W BUT SH	LEVIER COMM AV BOUT COURT		
37		3201167	NB	SCHALTHEBEL	CONTROL LEVER	LEVIER DE COMMANDE		
38		0863649	1	SATZ SYMBOLE	SET OF SYMBOLS	JEU DE SYMBOLES		
39		6050297	NB	SCHEIBE	DISK	DISQUE		
40		3699292	NB	GUMMIGELENKBETAETIG	RUBBER JOINT ACTUAT	COMMANDE D'ARTICUL DE CAO		
41		6053217	NB	SCHALTROHR	CONTROL TUBE	TUBE DE COMMANDE		
42		0976930	1	DISTANZBUCHSE	SPACER	DOUILLE ENTRETOISE		
43		4064446	1	KONSOLBLECH	BRACKET PLATE	PLAQUE DE CONSOLE		
44		6050301	2	DISTANZBUCHSE	SPACER	DOUILLE ENTRETOISE		

STEUEREINRICHTUNG 3509.127.65.	CONTROL EQUIPMENT 3509.127.65.	INSTALLATION DE COMMANDE 3509.127.65.	ATLAS 105.2 V	040.127.65.22.3509/02
-----------------------------------	-----------------------------------	--	---------------	-----------------------



POS NO.	CO DE	ORDER NO.	STK QMT	BENENNUNG	DESCRIPTION	DESIGNATION	BEMERKUNG, REMARK, REMARQUE	09.03.2004
		6051964	1	STEUEREINR 5F	CONT EQU 5F	INST COMM QUINT	POS.1-38	3509.127.70.01.000
		6051980	1	STEUEREINR 7F	CONT EQU 7F	INST COMM QUINT	POS.1-38	3509.127.70.20.000
1		4014786	1	KONSOLE	BRACKET	CONSOLE		
2		1699356	4	SECHSKANTMU A3C	NUT A3C	ECROU A SIX PANS A3C		
3		0893214	4	SECHSKTSHR A3C	BOLT A3C	VIS A TETE SIX PANS A3C		
4		0863138	13	SCHEIBE A3C	DISK A3C	DISQUE A3C		
5		1370383	5	SECHSKANTMU A3C	NUT A3C	ECROU A SIX PANS A3C		
6		4023618	6	SCHALTSTANG FE/ZN 8C	CONTROL ROD FE/ZN 8C	TIGE DE COMMANDE FE/ZN 8C		
7		4023607	1	SCHALTSTANG FE/ZN 8C	CONTROL ROD FE/ZN 8C	TIGE DE COMMANDE FE/ZN 8C		
8		0863581	1	SATZ SYMBOLE	SET OF SYMBOLS	JEU DE SYMBOLES		
9		3238079	7	SCHALTKNOPF	CONTROL KNOB	BOUTON DE COMMANDE		
10		0893372	1	SECHSKTSHR A3C	BOLT A3C	VIS A TETE SIX PANS A3C		
11		1699390	5	SECHSKANTMU A3C	NUT A3C	ECROU A SIX PANS A3C		
12		0893236	5	SECHSKTSHR A3C	BOLT A3C	VIS A TETE SIX PANS A3C		
13	V	1619076	5	SCHNORR SICHERUNG	LOCK WASHER	RONDELLE		
14		3201123	1	SCHALTHEBEL	CONTROL LEVER	LEVIER DE COMMANDE		
15	V	0809449	1	SPLINT	SPLIT PIN	GOUILLE FENDUE		
16	V	3646971	1	BOLZEN A3C B12/H11	PIN A3C B12/H11	BOULON A3C B12/H11		
17	V	2611945	1	ES-BOLZEN A3C	CHARGING PIN A3C	BOULON DE CHARGE A3C		
18		6051941	1	KONSOLENHALTER	BRACKET HOLDER	PORTE-CONSOLE		
19		2330865	1	BUEGEL	BRACKET	FOURCHETTE		
20		6059337	1	SCHALTROHR L EINSTEL	CONTROL TUBE	TUBE DE COMMANDE	POS.21-24	
21		6047444	1	SCHALTROHR 1400	CONTROL TUBE	TUBE DE COMMANDE		
22		6047437	1	SCHALTROHR 800	CONTROL TUBE	TUBE DE COMMANDE		
23		2330901	4	STANGENCLIP	ROD CLIP	CLIP A TIGE		
24	V	1691187	2	BREMSNIET B	BRAKE RIVET B	RIVET B		
25		6051950	1	HALTER	HOLDER	SUPPORT		
26		3606451	1	GABELKOPF A3C	FORKHEAD A3C	FOURCHETTE A3C		
27	V	2687252	1	BOLZEN ZN	PIN GALV	BOULON GALV		
28		2687263	1	KL-SICHERUNG ZN	SAFETY DEV-KL GALV	DISPOS DE SURETE-KL GALV		
29		3242440	1	STUETZBLECH	SUPPORTING PLATE	TOLE DE SUPPORT		
30		1309184	4	ZYLSHR M ISRT A3C	ALLEN SCREW A3C	VIS A SIX PA A3C		

STEUEREINRICHTUNG 3509.127.70...	CONTROL EQUIPMENT 3509.127.70...	INSTALLATION DE COMMANDE 3509.127.70...	ATLAS 105.2 V	040.127.70.02.3509/01
-------------------------------------	-------------------------------------	--	---------------	-----------------------



POS NO.	CO DE	ORDER NO.	STK QNT	BENENNUNG	DESCRIPTION	DESIGNATION	BEMERKUNG, REMARK, REMARQUE	09.03.2004
---------	-------	-----------	---------	-----------	-------------	-------------	-----------------------------	------------

31	V	1645658	2	SCHNORR SICHERUNG	LOCK WASHER	RONDELLE		
32		1680991	1	SCHUTZKAPPE	PROTECTING CAP	COIFFE PROTECTRICE		
33		0893054	8	SCHEIBE A3C	DISK A3C	DISQUE A3C		
34		0893383	2	SECHSKTSHR A3C	BOLT A3C	VIS A TETE SIX PANS A3C		
35		6019894	1	SCHUTZBUEGEL	PROTECTING BRACKET	ETRIER DE PROTECTION		
36		0893076	4	SCHEIBE A3C	DISK A3C	DISQUE A3C		
37		1669214	1	GEWINDESTIFT A3C	THREADED PIN A3C	GOUPILLE FILETEE A3C		
38		1370383	2	SECHSKANTMU A3C	NUT A3C	ECROU A SIX PANS A3C		

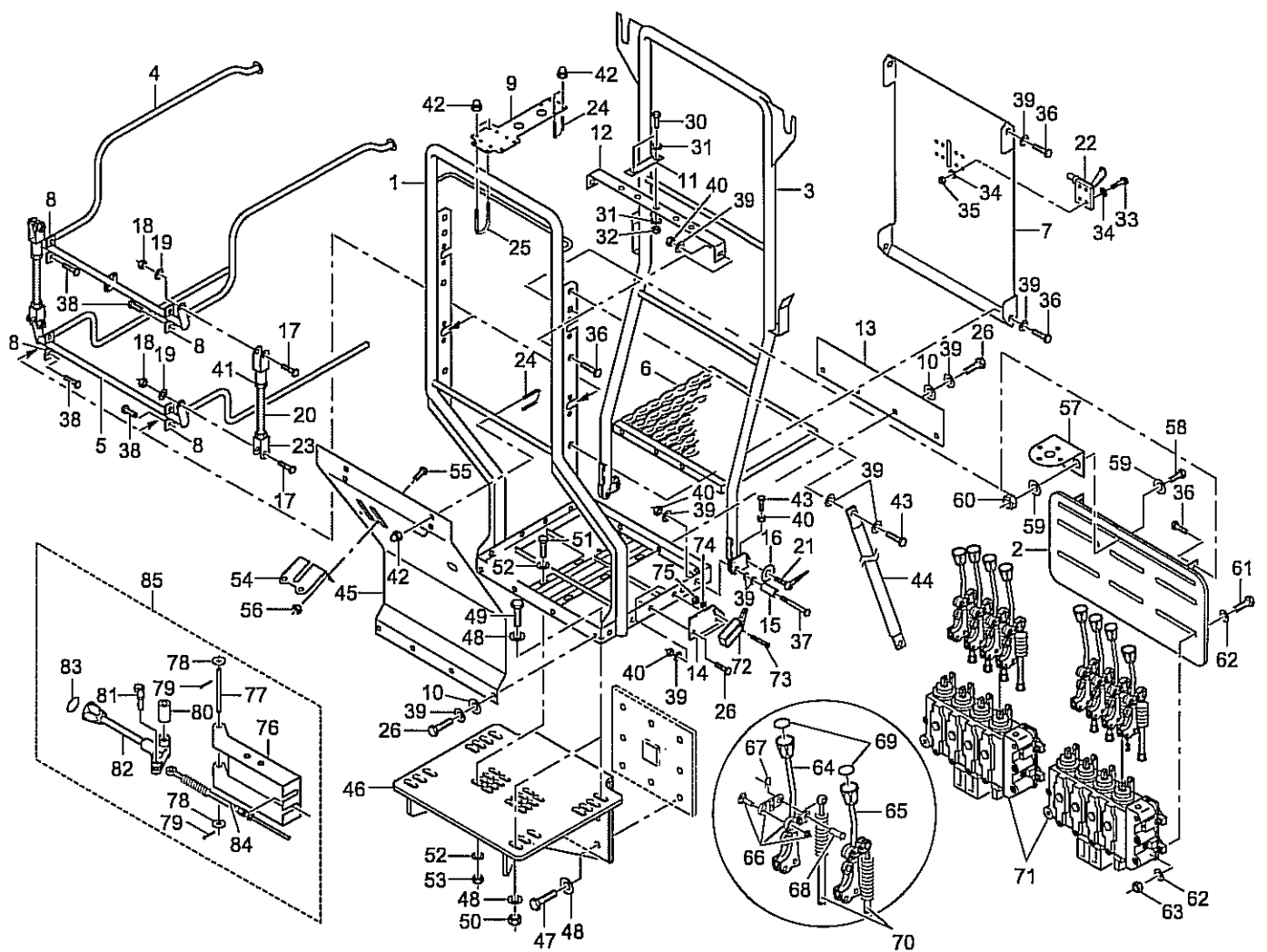
\*  
 PASSEND AUCH FÜR  
 GUSSOCKEL

SUITABLY ALSO FOR  
 CASTING BASES

PASSE AUSSI POUR LES  
 EMBASES DE FONDERIE

STEUEREINRICHTUNG 3509.127.70...	CONTROL EQUIPMENT 3509.127.70...	INSTALLATION DE COMMANDE 3509.127.70...	ATLAS 105.2 V	040.127.70.02.3509/02
-------------------------------------	-------------------------------------	--	---------------	-----------------------



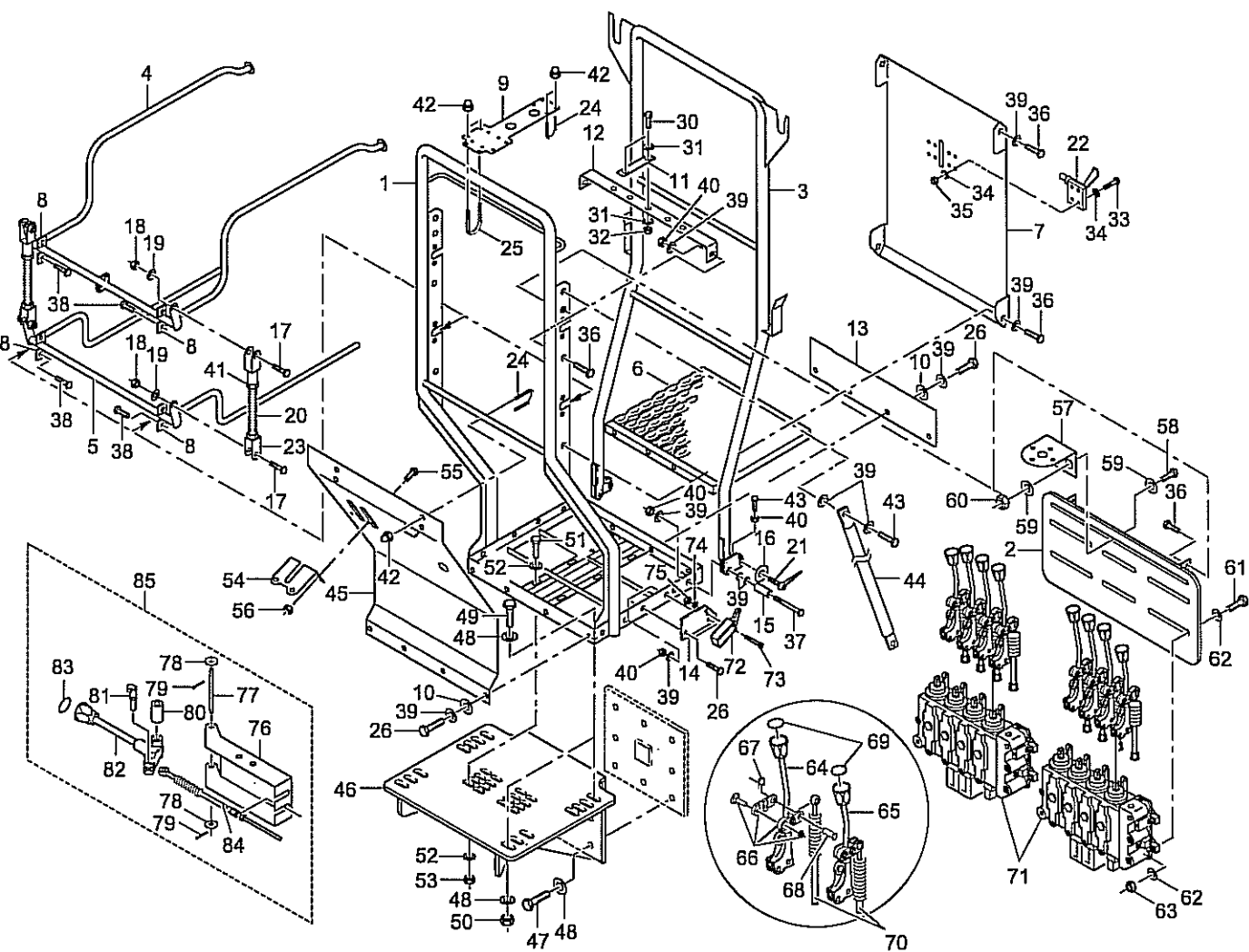


POS NO.	CO DE	ORDER NO.	STK QNT	BENENNUNG	DESCRIPTION	DESIGNATION	BEMERKUNG, REMARK, REMARQUE	05.04.2006
---------	-------	-----------	---------	-----------	-------------	-------------	-----------------------------	------------

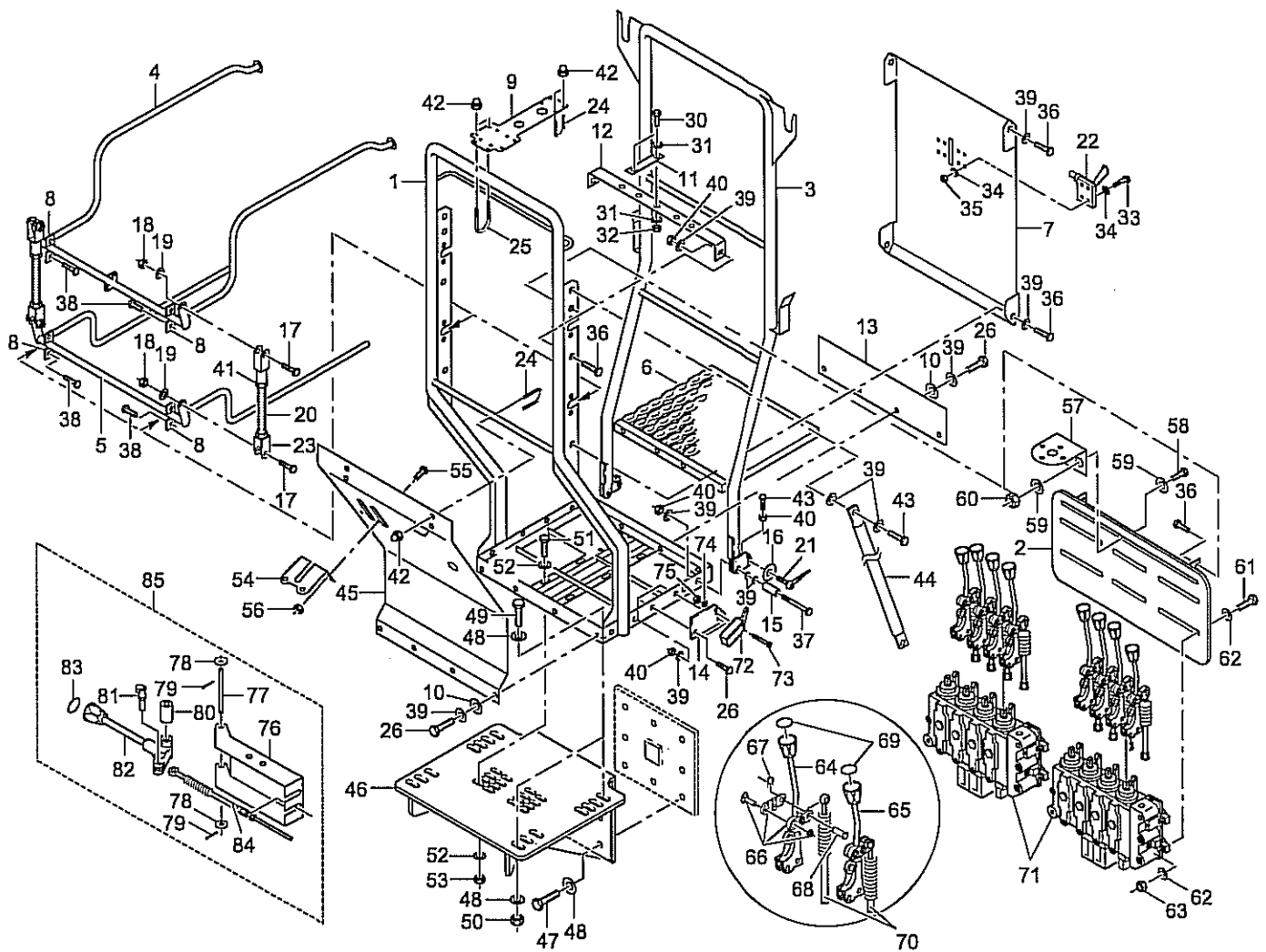
BIS BAUJAHR 12.2005 UNTIL DATE 12.2005 JUSQU' À 12.2005

		6074112	1	STEUERSTAND UNI-P UN MIT STEUVENTIL	CONTROL STAND WITH CONTROL VALVE	POSTE DE COMMANDE AVEC BLOC DE DISTRIBUTEUR	POS.1-44	
1		6074064	1	STEUERSTAND SG	CONTROL STAND	POSTE DE COMMANDE		
2		6074058	1	HALTERUNG	HOLDING	SUPPORT		
3		6074098	1	HALTEBUEGEL	BRACKET	ETRIER DE RETENUE		
4		6074106	1	SCHUTZBUEGEL	BRACKET	FOURCHETTE		
5		6074202	1	SCHUTZBUEGEL	BRACKET	FOURCHETTE		
6		6077765	1	BODENROSTE M GEWINDE	FLOOR PLATE	LE GRIL		
7		6074348	1	SCHUTZBLECH	PLATE	TOLE		
8		6074188	4	BLECH	PLATE	TOLE		
9		6074308	1	BLECH	PLATE	TOLE		
10	V	1307068	8	SCHNORR SICHERUNG	LOCK WASHER	RONDELLE		
11		6074376	2	BLECH	PLATE	TOLE		
12		6074380	1	BLECH	PLATE	TOLE		
13		6074533	NB	BLECH	PLATE	TOLE		
14		6074101	1	BLECH	PLATE	TOLE		
15		0752281	2	OELROHR	OIL PIPE	TUYAU D'HUILE		
16		1356341	1	SCHLEIBE A3C	DISK A3C	DISQUE A3C		
17		0893203	4	SECHSKTSHR A3C	BOLT A3C	VIS A TETE SIX PANS A3C		
18		0327297	4	SECHSKANTMU A3C	NUT A3C	ECROU A SIX PANS A3C		
19		0893054	4	SCHLEIBE A3C	DISK A3C	DISQUE A3C		
20		4967415	2	GEWINDESTANGE	THREADED ROD	TIGE FILETEE		
21		4693709	1	KLEMMHEBEL	LEVER	LEVIER		
22		6074500	1	VERRIEGELUNG	LOCKING DEVICE	BLOCAGE		
23		0312314	4	GABELKOPF A3C	FORKHEAD A3C	FOURCHETTE A3C		
24		6074534	4	RUNDSTAHLBUEGEL	PIPE BRACKET	FOURCHETTE DE TUYAU		
25		6074535	2	RUNDSTAHLBUEGEL	PIPE BRACKET	FOURCHETTE DE TUYAU		
26		0893214	10	SECHSKTSHR A3C	BOLT A3C	VIS A TETE SIX PANS A3C		
30		0399168	4	ZYLSHR A3C	FILL HEAD SCR A3C	VIS A TETE CYL A3C		
31		0893076	8	SCHLEIBE A3C	DISK A3C	DISQUE A3C		
32		0893134	4	SECHSKANTMU A3C	NUT A3C	ECROU A SIX PANS A3C		

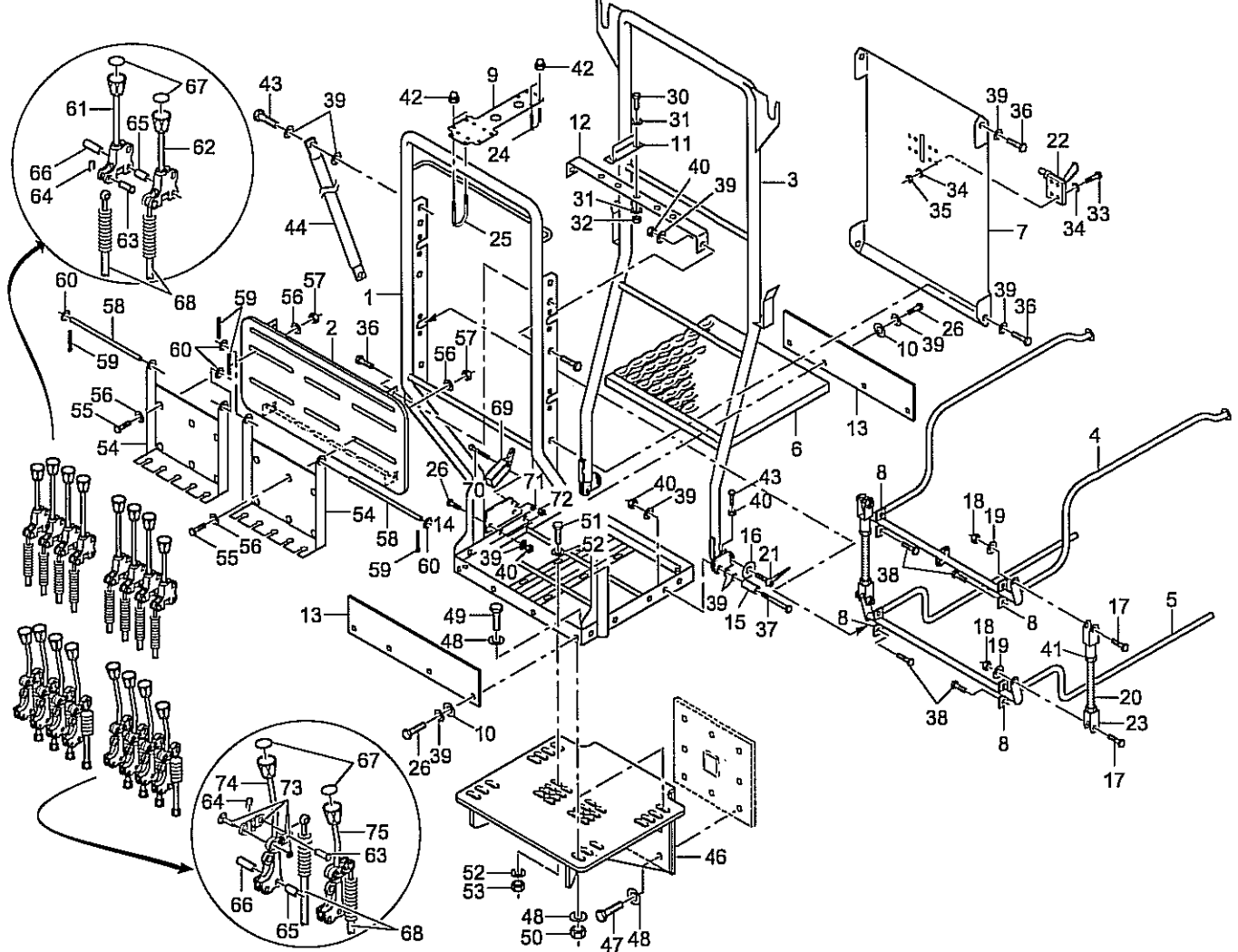
STEUERSTAND UNI-P	CONTROL STAND UNI-P	POSTE DE COMMANDE UNI-P	ATLAS 105.2 V	040.127.90.00.3009/01
-------------------	---------------------	-------------------------	---------------	-----------------------



POS NO.	CO DE	ORDER NO.	STK QNT	BENENNUNG	DESCRIPTION	DESIGNATION	BEMERKUNG, REMARK, REMARQUE	05.04.2006
33		0484753	4	ZYLSHR A3C	FILL HEAD SCR A3C	VIS A TETE CYL A3C		
34		0893043	16	SCHEIBE A3C	DISK A3C	DISQUE A3C		
35		0893178	8	SECHSKANTMU A3C	NUT A3C	ECROU A SIX PANS A3C		
36		0893236	8	SECHSKTSHR A3C	BOLT A3C	VIS A TETE SIX PANS A3C		
37		1309753	1	SECHSKTSHR A3C	BOLT A3C	VIS A TETE SIX PANS A3C		
38		0893258	8	SECHSKTSHR A3C	BOLT A3C	VIS A TETE SIX PANS A3C		
39		0863138	30	SCHEIBE A3C	DISK A3C	DISQUE A3C		
40		0893167	5	SECHSKANTMU A3C	NUT A3C	ECROU A SIX PANS A3C		
41		0893156	4	SECHSKANTMU A3C	NUT A3C	ECROU A SIX PANS A3C		
42		0379506	4	HUTMUTTER CR	CAP NUT CHR	ECROU CHAPEAU CHROME		
43		1307079	3	SECHSKTSHR A3C	BOLT A3C	VIS A TETE SIX PANS A3C		
44		6077364	1	MOMENTENSTUETZE F UN	SUPPORT	SUPPORT		
45		6075574	1	BLECH	PLATE	TOLE		
46		6077465	1	KONSOLE F UNI-P POS1	BRACKET	CONSOLE		
47		0893281	8	SECHSKTSHR A3C	BOLT A3C	VIS A TETE SIX PANS A3C		
48		0893087	8	SCHEIBE A3C	DISK A3C	DISQUE A3C		
49		1308843	4	SECHSKTSHR A3C	BOLT A3C	VIS A TETE SIX PANS A3C		
50		0362165	4	SECHSKANTMU A3C	NUT A3C	ECROU A SIX PANS A3C		
51		0893372	2	SECHSKTSHR A3C	BOLT A3C	VIS A TETE SIX PANS A3C		
52		0893054	4	SCHEIBE A3C	DISK A3C	DISQUE A3C		
53		0327297	2	SECHSKANTMU A3C	NUT A3C	ECROU A SIX PANS A3C		
54		6076874	1	HALTER F BLOCKKUGELH	HOLDER	SUPPORT		
55		1368641	2	SECHSKTSHR A3C	BOLT A3C	VIS A TETE SIX PANS A3C		
56		0893178	2	SECHSKANTMU A3C	NUT A3C	ECROU A SIX PANS A3C		
57		6026019	1	AUFNAHMEBLECH	PLATE	TOLE		
58		1368641	2	SECHSKTSHR A3C	BOLT A3C	VIS A TETE SIX PANS A3C		
59		0893043	4	SCHEIBE A3C	DISK A3C	DISQUE A3C		
60		0893178	2	SECHSKANTMU A3C	NUT A3C	ECROU A SIX PANS A3C		
61		1385799	6	SECHSKTSHR A3C	BOLT A3C	VIS A TETE SIX PANS A3C		
62		0893054	12	SCHEIBE A3C	DISK A3C	DISQUE A3C		
63		0327297	6	SECHSKANTMU A3C	NUT A3C	ECROU A SIX PANS A3C		
64		6074548	NB	SCHALTHEBEL	CONTROL LEVER	LEVIER DE COMMANDE		
65		6075489	NB	SCHALTHEBEL GEKR KRZ	CONTROL LEVER	LEVIER DE COMMANDE		
66		3040833	NB	UEBERGANGSSTUECK	TRANSITION PIECE	PIECE DE TRANSITION		



POS NO.	CO DE	ORDER NO.	STK QNT	BENENNUNG	DESCRIPTION	DESIGNATION	BEMERKUNG, REMARK, REMARQUE	05.04.2006
67		2687263	NB	KL-SICHERUNG ZN	SAFETY DEV-KL GALV	DISPOS DE SURETE-KL GALV		
68		2687252	NB	BOLZEN ZN	PIN GALV	BOULON GALV		
69		6044609	1	SATZ SYMBOLE STEUERH	SET OF SYMBOLS	JEU DE SYMBOLE		
70		6071480	NB	GUMMIGELENKBETAETIG	RUBBER JOINT ACTUAT	COMMANDE D'ARTICUL DE CAO		
71			1	STUEBERBLOCK	CONTROL VALVE	DISTRIBUTEUR	TAF.FIG.PLAN.080.650.00.0..4205	
72		4676037	NB	SCHALTER	SWITCH	INTERRUPTEUR		
73		0467025	NB	ZYLSHR M ISKT A3C	ALLEN SCREW A3C	VIS A SIX PA A3C		
74		0443572	NB	SCHIEBE	DISK	DISQUE		
75		1334856	NB	SECHSKANTMU A3C	NUT A3C	ECROU A SIX PANS A3C		
76		6071484	1	HALTERUNG	HOLDING	SUPPORT		
77		3243076	1	BOLZEN	PIN	BOULON		
78		0893087	2	SCHIEBE A3C	DISK A3C	DISQUE A3C		
79	V	0307146	2	SPLINT A3C	SPLIT PIN A3C	GOUILLE FENDUE A3C		
80		6050301	1	DISTANZBUCHSE	SPACER	DOUILLE ENTRETOISE		
81		2611945	1	ES-BOLZEN A3C	CHARGING PIN A3C	BOULON DE CHARGE A3C		
82		3201123	1	SCHALTHEBEL	CONTROL LEVER	LEVIER DE COMMANDE		
83		0863332	1	SYMBOL KUGELKNOPF HU	SYMBOL BALL HEAD	SYMBOLE POIGNEE A BILLE		
84		6071480	1	GUMMIGELENKBETAETIG	RUBBER JOINT ACTUAT	COMMANDE D'ARTICUL DE CAO		
85				SONDERAUSFUEHRUNG	SPECIAL EQUIPMENT	SPECIAL VERSION	POS.76-84	

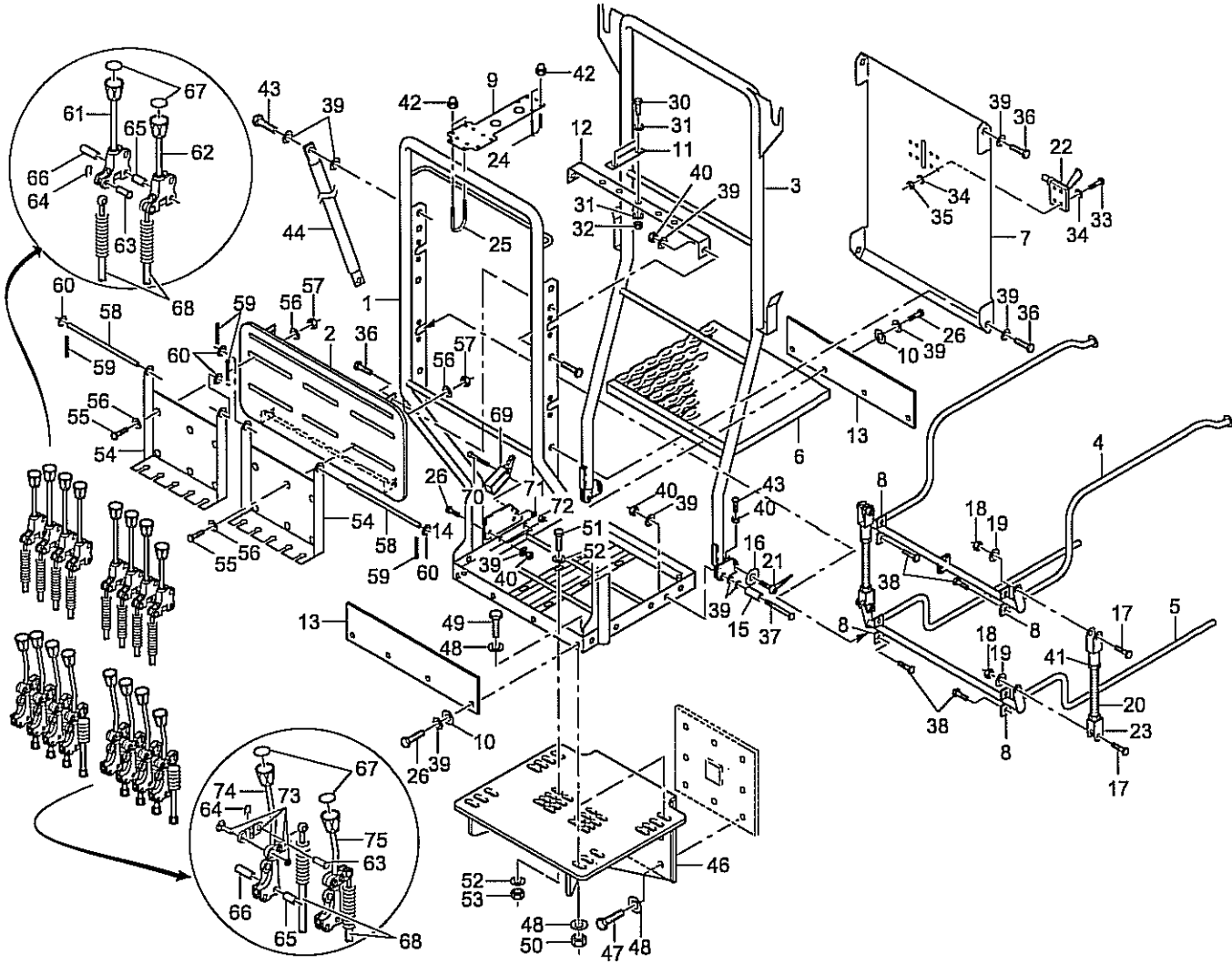


POS NO.	CO DE	ORDER NO.	STK QNT	BENENNUNG	DESCRIPTION	DESIGNATION	BEMERKUNG, REMARK, REMARQUE	05.04.2006
---------	-------	-----------	---------	-----------	-------------	-------------	-----------------------------	------------

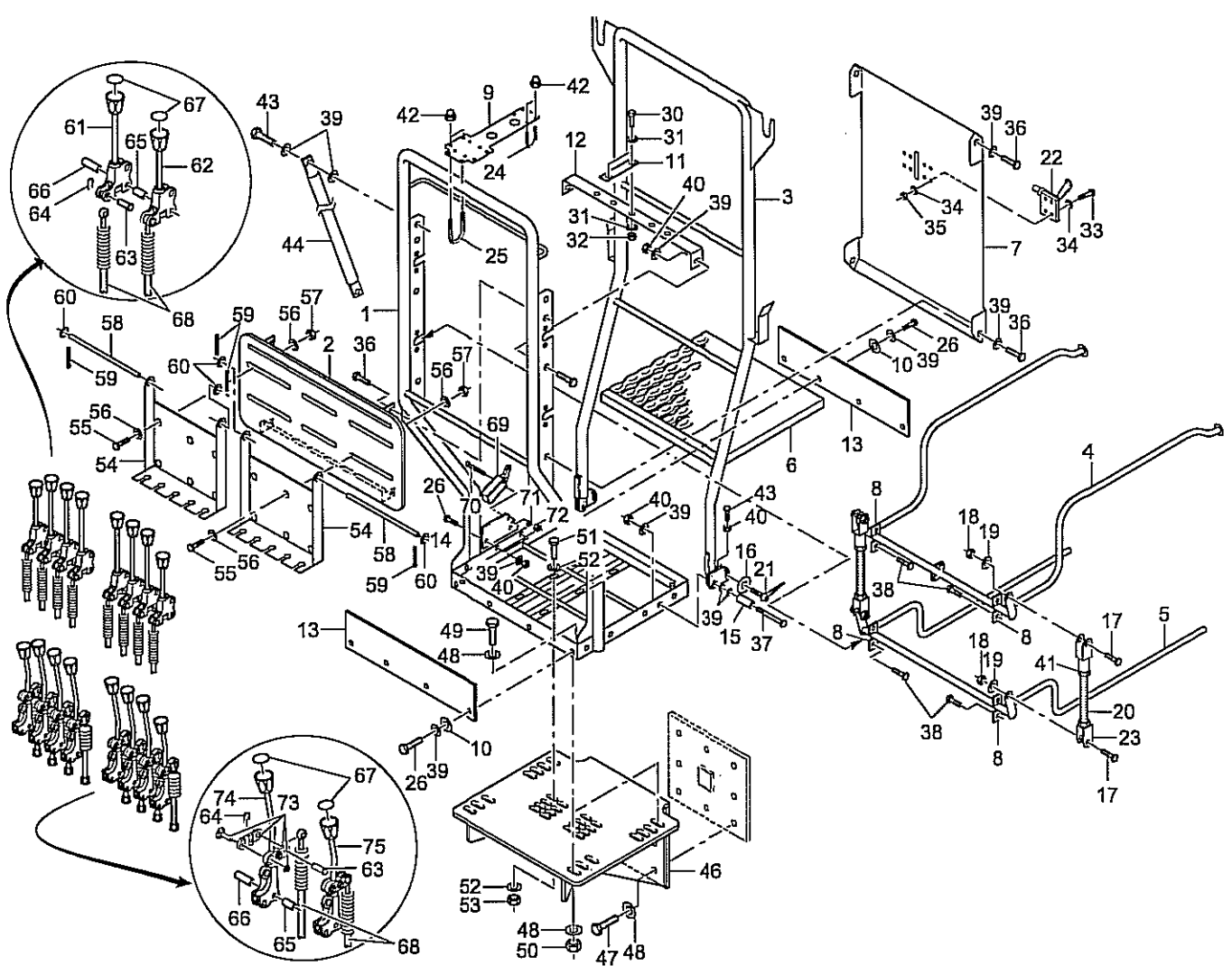
BIS BAUJAHR 12.2005 UNTIL DATE 12.2005 JUSQU' À 12.2005

		6074112	1	STEUERSTAND UNI-P UN MIT AUFNAHME FLEX-BOWDENZÜGE	CONTROL STAND WITH SUPPORT BOWDEN CABLES	POSTE DE COMMANDE AVEC LOGEMENT CABLES BOWDEN	POS.1-44	
1		6074064	1	STEUERSTAND SG	CONTROL STAND	POSTE DE COMMANDE		
2		6074058	1	HALTERUNG	HOLDING	SUPPORT		
3		6074098	1	HALTEBUEGEL	BRACKET	ETRIER DE RETENUE		
4		6074106	1	SCHUTZBUEGEL	BRACKET	FOURCHETTE		
5		6074202	1	SCHUTZBUEGEL	BRACKET	FOURCHETTE		
6		6077765	1	BODENROSTE M GEWINDE	FLOOR PLATE	LE GRIL		
7		6074348	1	SCHUTZBLECH	PLATE	TOLE		
8		6074188	4	BLECH	PLATE	TOLE		
9		6074308	1	BLECH	PLATE	TOLE		
10	V	1307068	8	SCHNORR SICHERUNG	LOCK WASHER	RONDELLE		
11		6074376	2	BLECH	PLATE	TOLE		
12		6074380	1	BLECH	PLATE	TOLE		
13		6074533	NB	BLECH	PLATE	TOLE		
14		6074101	1	BLECH	PLATE	TOLE		
15		0752281	2	OELROHR	OIL PIPE	TUYAU D'HUILE		
16		1356341	1	SCHEIBE A3C	DISK A3C	DISQUE A3C		
17		0893203	4	SECHSKTSHR A3C	BOLT A3C	VIS A TETE SIX PANS A3C		
18		0327297	4	SECHSKANTMU A3C	NUT A3C	ECROU A SIX PANS A3C		
19		0893054	4	SCHEIBE A3C	DISK A3C	DISQUE A3C		
20		4967415	2	GEWINDESTANGE	THREADED ROD	TIGE FILETEE		
21		4693709	1	KLEMMHEBEL	LEVER	LEVIER		
22		6074500	1	VERRIEGELUNG	LOCKING DEVICE	BLOCAGE		
23		0312314	4	GABELKOPF A3C	FORKHEAD A3C	FOURCHETTE A3C		
24		6074534	4	RUNDSTAHLBUEGEL	PIPE BRACKET	FOURCHETTE DE TUYAU		
25		6074535	2	RUNDSTAHLBUEGEL	PIPE BRACKET	FOURCHETTE DE TUYAU		
26		0893214	10	SECHSKTSHR A3C	BOLT A3C	VIS A TETE SIX PANS A3C		
30		0399168	4	ZYLSHR A3C	FILL HEAD SCR A3C	VIS A TETE CYL A3C		
31		0893076	8	SCHEIBE A3C	DISK A3C	DISQUE A3C		

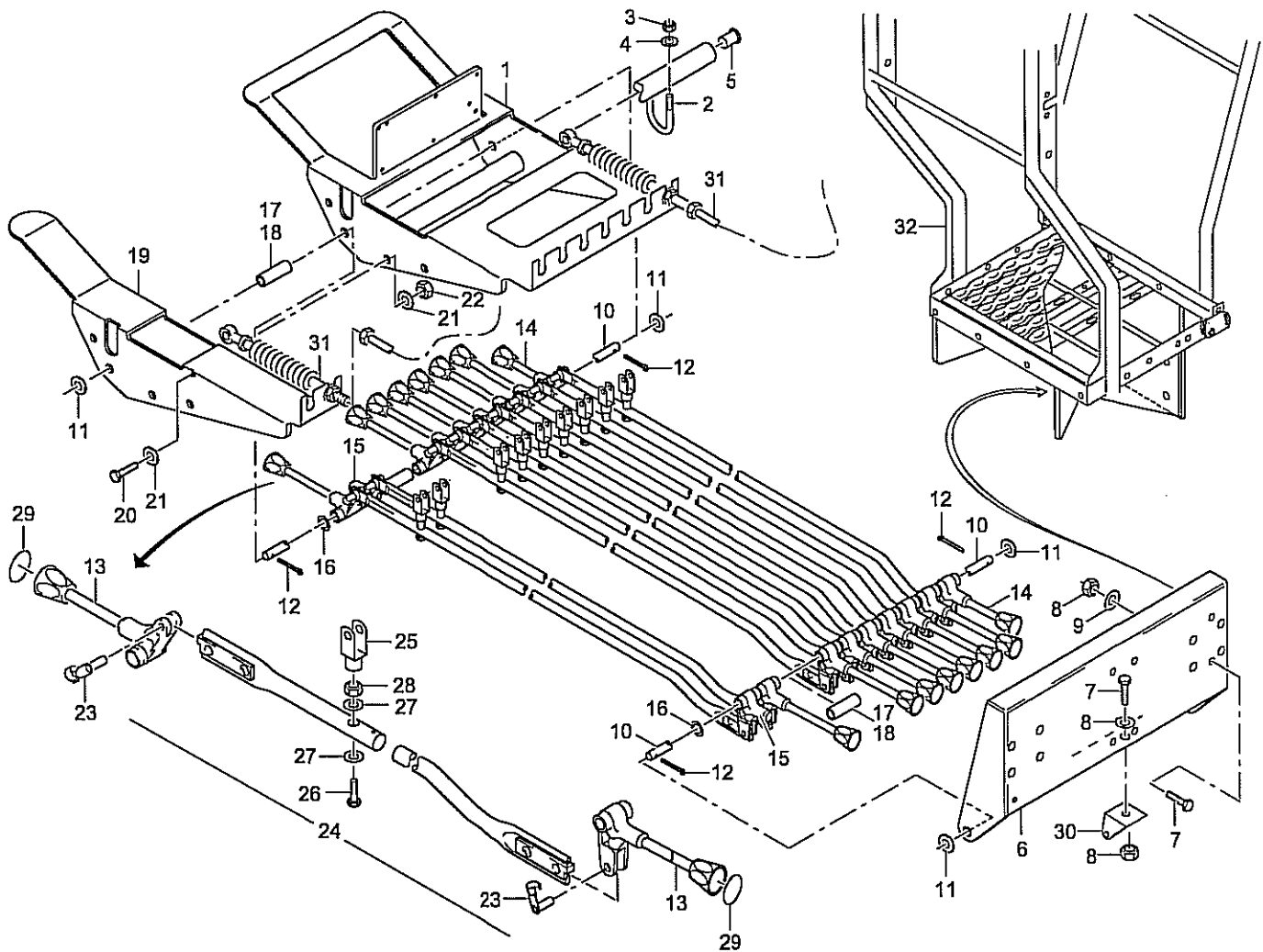
STEUERSTAND UNI-P	CONTROL STAND UNI-P	POSTE DE COMMANDE UNI-P	ATLAS 105.2 V	040.127.90.10.3009/01
-------------------	---------------------	-------------------------	---------------	-----------------------



POS NO.	CO DE	ORDER NO.	STK QNT	BENENNUNG	DESCRIPTION	DESIGNATION	BEMERKUNG, REMARK, REMARQUE	05.04.2006
32	0893134	4	SECHSKANTMU A3C	NUT A3C	ECROU A SIX PANS A3C			
33	0484753	4	ZYLSHR A3C	FILL HEAD SCR A3C	VIS A TETE CYL A3C			
34	0893043	16	SCHEIBE A3C	DISK A3C	DISQUE A3C			
35	0893178	8	SECHSKANTMU A3C	NUT A3C	ECROU A SIX PANS A3C			
36	0893236	8	SECHSKTSHR A3C	BOLT A3C	VIS A TETE SIX PANS A3C			
37	1309753	1	SECHSKTSHR A3C	BOLT A3C	VIS A TETE SIX PANS A3C			
38	0893258	8	SECHSKTSHR A3C	BOLT A3C	VIS A TETE SIX PANS A3C			
39	0863138	30	SCHEIBE A3C	DISK A3C	DISQUE A3C			
40	0893167	5	SECHSKANTMU A3C	NUT A3C	ECROU A SIX PANS A3C			
41	0893156	4	SECHSKANTMU A3C	NUT A3C	ECROU A SIX PANS A3C			
42	0379506	4	HUTMUTTER CR	CAP NUT CHR	ECROU CHAPEAU CHROME			
43	1307079	3	SECHSKTSHR A3C	BOLT A3C	VIS A TETE SIX PANS A3C			
44	6077364	1	MOMENTENSTUETZE F UN	SUPPORT	SUPPORT			
46	6077465	1	KONSOLE F UNI-P POS1	BRACKET	CONSOLE			
47	0893281	8	SECHSKTSHR A3C	BOLT A3C	VIS A TETE SIX PANS A3C			
48	0893087	8	SCHEIBE A3C	DISK A3C	DISQUE A3C			
49	1308843	4	SECHSKTSHR A3C	BOLT A3C	VIS A TETE SIX PANS A3C			
50	0362165	4	SECHSKANTMU A3C	NUT A3C	ECROU A SIX PANS A3C			
51	0893372	2	SECHSKTSHR A3C	BOLT A3C	VIS A TETE SIX PANS A3C			
52	0893054	4	SCHEIBE A3C	DISK A3C	DISQUE A3C			
53	0327297	2	SECHSKANTMU A3C	NUT A3C	ECROU A SIX PANS A3C			
54	6074035	2	KONSOLEBLECH	BRACKET PLATE	PLAQUE DE CONSOLE			
55	0893372	6	SECHSKTSHR A3C	BOLT A3C	VIS A TETE SIX PANS A3C			
56	0893054	12	SCHEIBE A3C	DISK A3C	DISQUE A3C			
57	1699390	6	SECHSKANTMU A3C	NUT A3C	ECROU A SIX PANS A3C			
58	6074109	2	STECKBOLZEN	PIN	BOULON			
59 V	1628566	4	SPLINT A3C	SPLIT PIN A3C	GOUILLE FENDUE A3C			
60	0863138	4	SCHEIBE A3C	DISK A3C	DISQUE A3C			
61	3201167	NB	SCHALTHEBEL	CONTROL LEVER	LEVIER DE COMMANDE			
62	3045623	NB	SCHALTHEBEL M KN KRZ	CONTR LEVER W BUT SH	LEVIER COMM AV BOUT COURT			
63	2687252	NB	BOLZEN ZN	PIN GALV	BOULON GALV			
64	2687263	NB	KL-SICHERUNG ZN	SAFETY DEV-KL GALV	DISPOS DE SURETE-KL GALV			
65	6074154	NB	DISTANZBUCHSE	SPACER	DOUILLE ENTRETOISE	18 X 3 X 24		
66	6050301	NB	DISTANZBUCHSE	SPACER	DOUILLE ENTRETOISE	18 X 3 X 42		

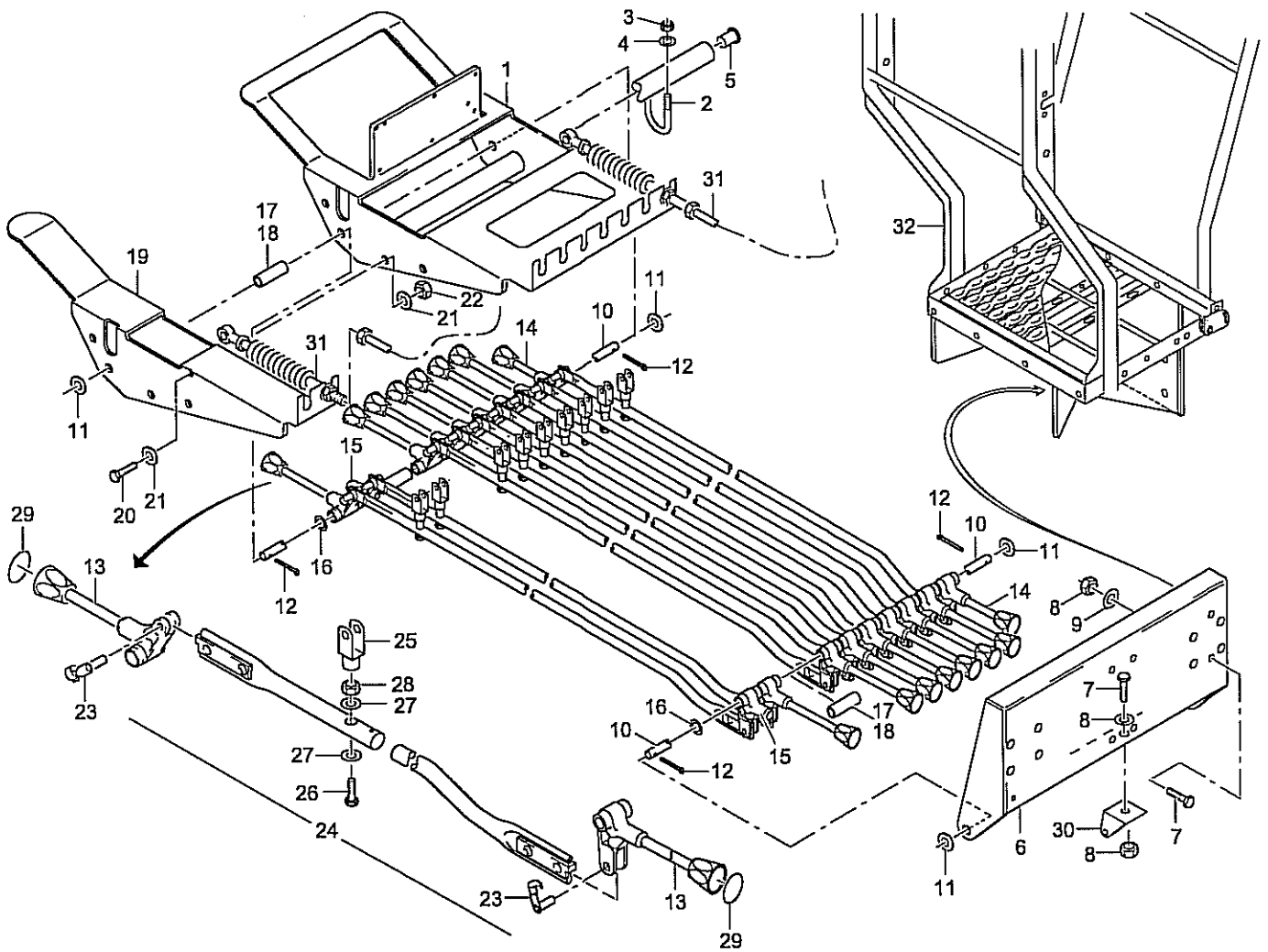


POS NO.	CO DE	ORDER NO.	STK QNT	BENENNUNG	DESCRIPTION	DESIGNATION	BEMERKUNG, REMARK, REMARQUE	05.04.2006
67		6044609	NB	SATZ SYMBOLE STEUERH	SET OF SYMBOLS	JEU DE SYMBOLE		
68		6071480	NB	GUMMIGELENKBETAETIG	RUBBER JOINT ACTUAT	COMMANDE D'ARTICUL DE CAO		
69		4676037	NB	SCHALTER	SWITCH	INTERRUPTEUR		
70		0467025	NB	ZYLSHR M ISKT A3C	ALLEN SCREW A3C	VIS A SIX PA A3C		
71		0443572	NB	SCHLEIBE	DISK	DISQUE		
72		1334856	NB	SECHSKANTMU A3C	NUT A3C	ECROU A SIX PANS A3C		
73		3040833	NB	UEBERGANGSSTUECK	TRANSITION PIECE	PIECE DE TRANSITION		
74		6074548	NB	SCHALTHEBEL	CONTROL LEVER	LEVIER DE COMMANDE		
75		6075489	NB	SCHALTHEBEL GEKR KRZ	CONTROL LEVER	LEVIER DE COMMANDE		



POS NO.	CO DE	ORDER NO.	STK QNT	BENENNUNG	DESCRIPTION	DESIGNATION	BEMERKUNG, REMARK, REMARQUE	05.04.2006
				STEUEREINRICHTUNG FÜR 85.2-115.2	CONTROL EQUIPMENT FOR 85.2-115.2	INSTALLATION DE COMMANDE POUR 85.2-115.2	UNI-P-V-2/3 3009.127.90.91. 7-9 FACH/FOLD/FOIS	
1		6053232	1	KONSOLENHALTER	BRACKET HOLDER	PORTE-CONSOLE		
2		2330865	1	BUEGEL	BRACKET	FOURCHETTE		
3		1699390	4	SECHSKANTMU A3C	NUT A3C	ECROU A SIX PANS A3C		
4		0893054	4	SCHLEIBE A3C	DISK A3C	DISQUE A3C		
5		1660991	1	SCHUTZKAPPE	PROTECTING CAP	COIFFE PROTECTRICE		
6		6078079	1	KONSOLENBLECH 9F U U	BRACKET PLATE	PLAQUE DE CONSOLE	FÜR, FOR, POUR 8,9-FACH, FOLD, FOIS	
6		6078115	1	KONSOLENBLECH 7F U U	BRACKET PLATE	PLAQUE DE CONSOLE	FÜR, FOR, POUR 7-FACH, FOLD, FOIS	
7		0893214	4	SECHSKTSHR A3C	BOLT A3C	VIS A TETE SIX PANS A3C		
8		0893167	4	SECHSKANTMU A3C	NUT A3C	ECROU A SIX PANS A3C		
9		0863138	7	SCHLEIBE A3C	DISK A3C	DISQUE A3C		
10		3246502	2	BOLZEN FE/ZN 8C	PIN FE/ZN 8C	BOULON FE/ZN 8C		
11		0893087	4	SCHLEIBE A3C	DISK A3C	DISQUE A3C		
12	V	0809449	4	SPLINT	SPLIT PIN	GOUILLE FENDUE		
13		3201123	14	SCHALTBEHEL	CONTROL LEVER	LEVIER DE COMMANDE		
14		3041538	2	SCHALTBEHEL M KN KRZ	CONTR LEVER W BUT SH	LEVIER COMM AV BOUT COURT		
15		6075620	2	SCHALTBEHEL O KN KRZ	CONTR LEVER WO BUT S	LEVIER COMM SANS BOUT COU		
16		6050297	NB	SCHLEIBE	DISK	DISQUE		
17		6050301	NB	DISTANZBUCHSE	SPACER	DOUILLE ENTRETOISE	18 X 3 X 42	
18		6074154	NB	DISTANZBUCHSE	SPACER	DOUILLE ENTRETOISE	18 X 3 X 24	
19		6075430	1	KONSOLE	BRACKET	CONSOLE		
20		1621967	3	SECHSKTSHR A3C	BOLT A3C	VIS A TETE SIX PANS A3C		
21		0863138	6	SCHLEIBE A3C	DISK A3C	DISQUE A3C		
22		0399760	3	SECHSKANTMU A3C	NUT A3C	ECROU A SIX PANS A3C		
23		2611945	NB	ES-BOLZEN A3C	CHARGING PIN A3C	BOULON DE CHARGE A3C		
24		6078162	NB	SCHALTFROHR L EINSTEL	CONTROL TUBE	TUBE DE COMMANDE	POS.24-28	
25		3606451	NB	GABELKOPF A3C	FORKHEAD A3C	FOURCHETTE A3C		
26		1398307	NB	SECHSKTSHR A3C	BOLT A3C	VIS A TETE SIX PANS A3C		
27		0863138	NB	SCHLEIBE A3C	DISK A3C	DISQUE A3C		
28		0893167	NB	SECHSKANTMU A3C	NUT A3C	ECROU A SIX PANS A3C		
29		6044609	2	SATZ SYMBOLE STEUERH	SET OF SYMBOLS	JEU DE SYMBOLE		

STEUEREINR UNI-P-V-2 3009.127.90.91.	CONTROL STAND 3009.127.90.91.	POSTE DE COMMANDE 3009.127.90.91.	ATLAS 105.2 V	040.127.90.21.3009/01
---	----------------------------------	--------------------------------------	---------------	-----------------------

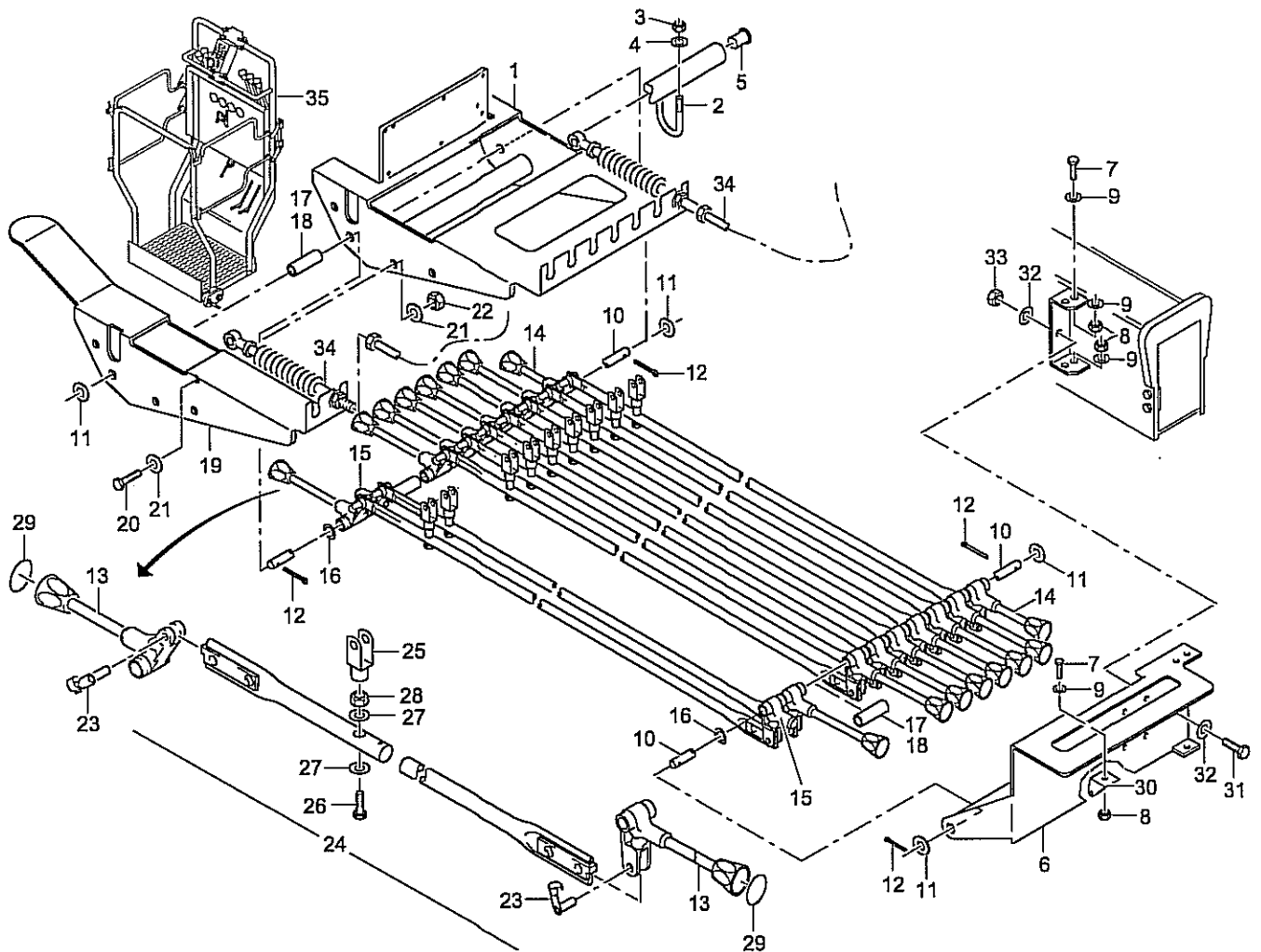


POS NO.	CO DE	ORDER NO.	STK QNT	BENENNUNG	DESCRIPTION	DESIGNATION	BEMERKUNG, REMARK, REMARQUE	05.04.2006
---------	-------	-----------	---------	-----------	-------------	-------------	-----------------------------	------------

30		6079374	1	STUETZWINKEL	THRUST BLOCK	EQUERRE D'APPUI		
31		6071480	NB	GUMMIGELENKBETAETIG	RUBBER JOINT ACTUAT	COMMANDE D'ARTICUL DE CAO		
32				STEUERSTAND UNI-P	CONTROL STAND UNI-P	POSTE DE COMMANDE UNI-P	TAF.FIG.PLAN.040.127.90.0..3009	
32				STEUERSTAND UNI-P	CONTROL STAND UNI-P	POSTE DE COMMANDE UNI-P	TAF.FIG.PLAN.040.127.95.0..3009	

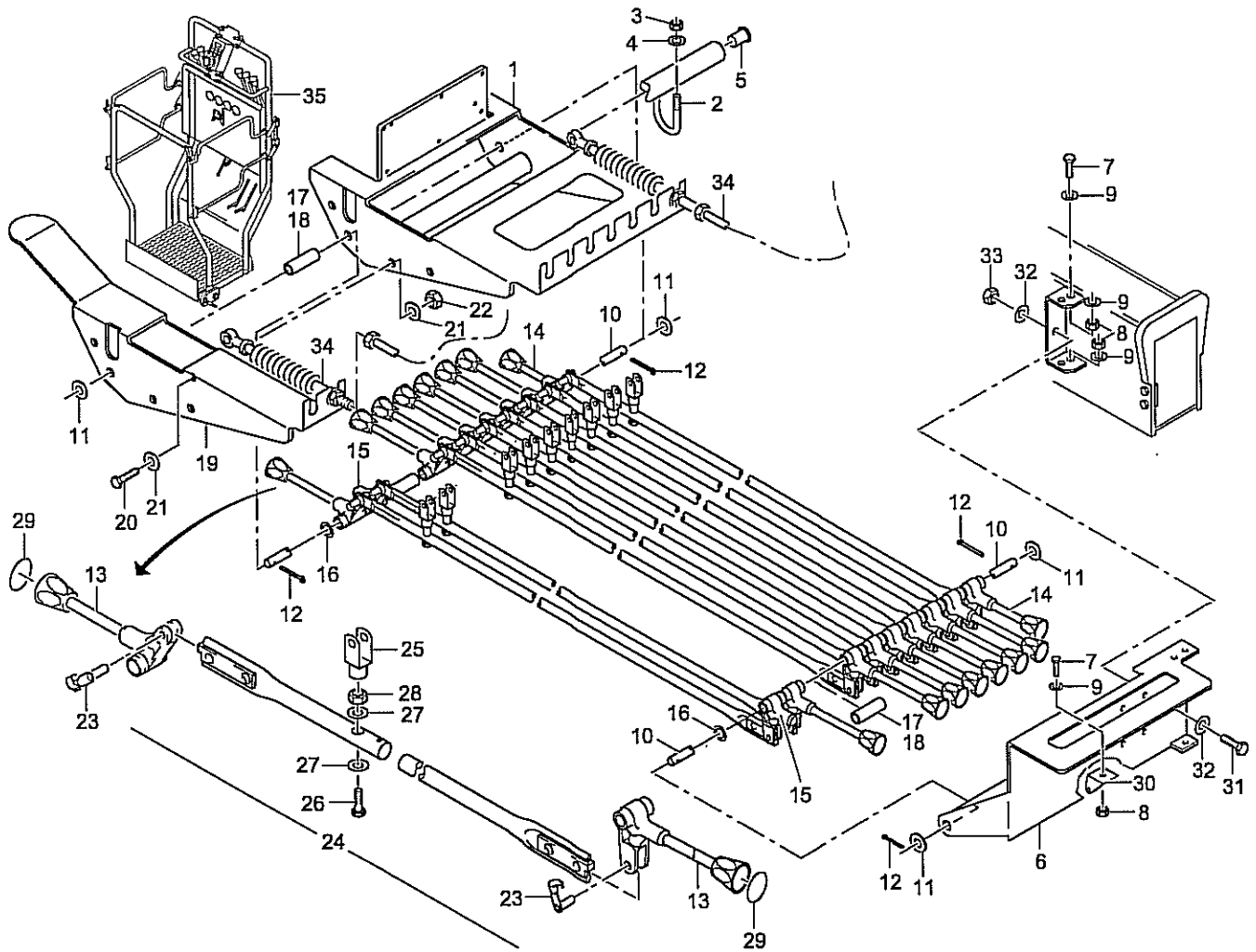
STEUEREINR UNI-P-V-2 3009.127.90.91.	CONTROL STAND 3009.127.90.91.	POSTE DE COMMANDE 3009.127.90.91.		ATLAS 105.2 V		040.127.90.21.3009/02
---	----------------------------------	--------------------------------------	--	---------------	--	-----------------------





POS NO.	CO DE	ORDER NO.	STK QNT	BENENNUNG	DESCRIPTION	DESIGNATION	BEMERKUNG, REMARK, REMARQUE	05.04.2006
				STEUEREINRICHTUNG FÜR 85.2-240.2	CONTROL EQUIPMENT FOR 85.2-240.2	INSTALLATION DE COMMANDE POUR 85.2-240.2	UNI-P-V-1/4 3009.127.90.90. 7-9 FACH/FOLD/FOIS	
1		6078117	1	KONSOLENHALTER F UNI	BRACKET HOLDER	PORTE-CONSOLE		
2		2330865	1	BUEGEL	BRACKET	FOURCHETTE		
3		1699390	4	SECHSKANTMU A3C	NUT A3C	ECROU A SIX PANS A3C		
4		0893054	4	SCHEIBE A3C	DISK A3C	DISQUE A3C		
5		1680991	1	SCHUTZKAPPE	PROTECTING CAP	COIFFE PROTECTRICE		
6		6079370	1	KONSOLENBLECH KPL	BRACKET PLATE	PLAQUE DE CONSOLE	FÜR, FOR, POUR 8, 9-FACH, FOLD, FOIS	
6		6079644	1	KONSOLENBLECH KPL	BRACKET PLATE	PLAQUE DE CONSOLE	FÜR, FOR, POUR 7-FACH, FOLD, FOIS	
7		0893214	3	SECHSKTSHR A3C	BOLT A3C	VIS A TETE SIX PANS A3C		
8		0893167	3	SECHSKANTMU A3C	NUT A3C	ECROU A SIX PANS A3C		
9		0863138	6	SCHLEIFE A3C	DISK A3C	DISQUE A3C		
10		3246502	2	BOLZEN FE/ZN 8C	PIN FE/ZN 8C	BOULON FE/ZN 8C		
11		0893087	4	SCHLEIFE A3C	DISK A3C	DISQUE A3C		
12	V	0809449	4	SPLINT	SPLIT PIN	GOUPILLE FENDUE		
13		3201123	14	SCHALTHEBEL	CONTROL LEVER	LEVIER DE COMMANDE		
14		3041538	2	SCHALTHEBEL M KN KRZ	CONTR LEVER W BUT SH	LEVIER COMM AV BOUT COURT		
15		6075620	2	SCHALTHEBEL O KN KRZ	CONTR LEVER WO BUT S	LEVIER COMM SANS BOUT COU		
16		6050297	NB	SCHLEIFE	DISK	DISQUE		
17		6050301	NB	DISTANZBUCHSE	SPACER	DOUILLE ENTRETOISE	18 X 3 X 42	
18		6074154	NB	DISTANZBUCHSE	SPACER	DOUILLE ENTRETOISE	18 X 3 X 24	
19		6075430	1	KONSOLE	BRACKET	CONSOLE		
20		1621967	3	SECHSKTSHR A3C	BOLT A3C	VIS A TETE SIX PANS A3C		
21		0863138	6	SCHLEIFE A3C	DISK A3C	DISQUE A3C		
22		0399760	3	SECHSKANTMU A3C	NUT A3C	ECROU A SIX PANS A3C		
23		2611945	NB	ES-BOLZEN A3C	CHARGING PIN A3C	BOULON DE CHARGE A3C		
24		6078163	NB	SCHALTROHR L EINSTEL	CONTROL TUBE	TUBE DE COMMANDE	POS.24-28	
25		3606451	NB	GABELKOPF A3C	FORKHEAD A3C	FOURCHETTE A3C		
26		1398307	NB	SECHSKTSHR A3C	BOLT A3C	VIS A TETE SIX PANS A3C		
27		0863138	NB	SCHLEIFE A3C	DISK A3C	DISQUE A3C		
28		0893167	NB	SECHSKANTMU A3C	NUT A3C	ECROU A SIX PANS A3C		
29		6044609	2	SATZ SYMBOLE STEUERH	SET OF SYMBOLS	JEU DE SYMBOLE		

STEUEREINR UNI-P-V-1 3009.127.90.90.	CONTROL STAND 3009.127.90.90.	POSTE DE COMMANDE 3009.127.90.90.	ATLAS 105.2 V	040.127.90.31.3009/01
---	----------------------------------	--------------------------------------	---------------	-----------------------

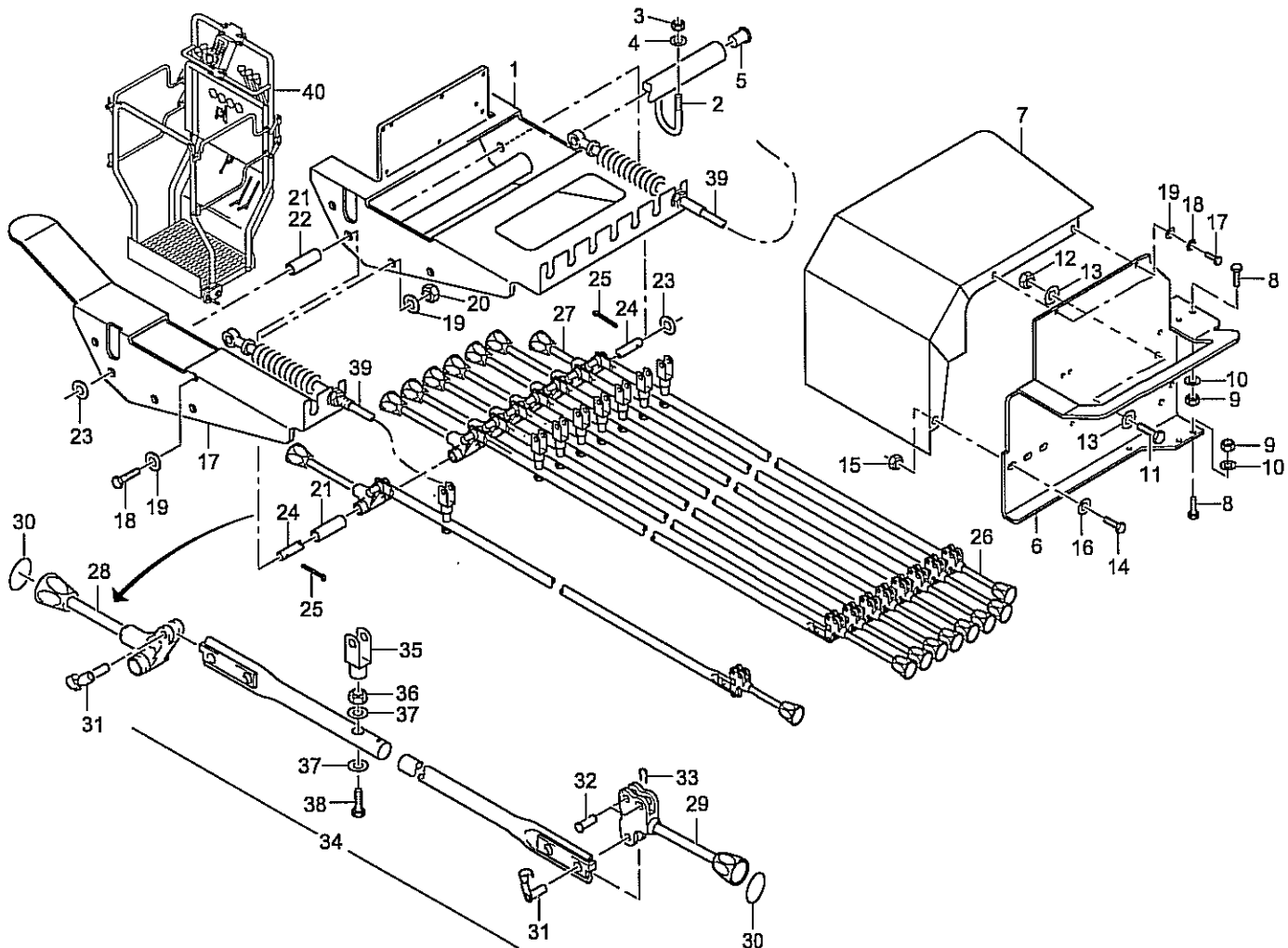


POS NO.	CO DE	ORDER NO.	STK QNT	BENENNUNG	DESCRIPTION	DESIGNATION	BEMERKUNG, REMARK, REMARQUE	05.04.2006
---------	-------	-----------	---------	-----------	-------------	-------------	-----------------------------	------------

30		6079374	1	STUETZWINKEL	THRUST BLOCK	EQUERRE D'APPUI		
31		0893372	1	SECHSKTSHR A3C	BOLT A3C	VIS A TETE SIX PANS A3C		
32		0893054	2	SCHEIBE A3C	DISK A3C	DISQUE A3C		
33		1699390	1	SECHSKANTMU A3C	NUT A3C	ECROU A SIX PANS A3C		
34		6071480	NB	GUMMIGELENKBETAETIG	RUBBER JOINT ACTUAT	COMMANDE D'ARTICUL DE CAD		

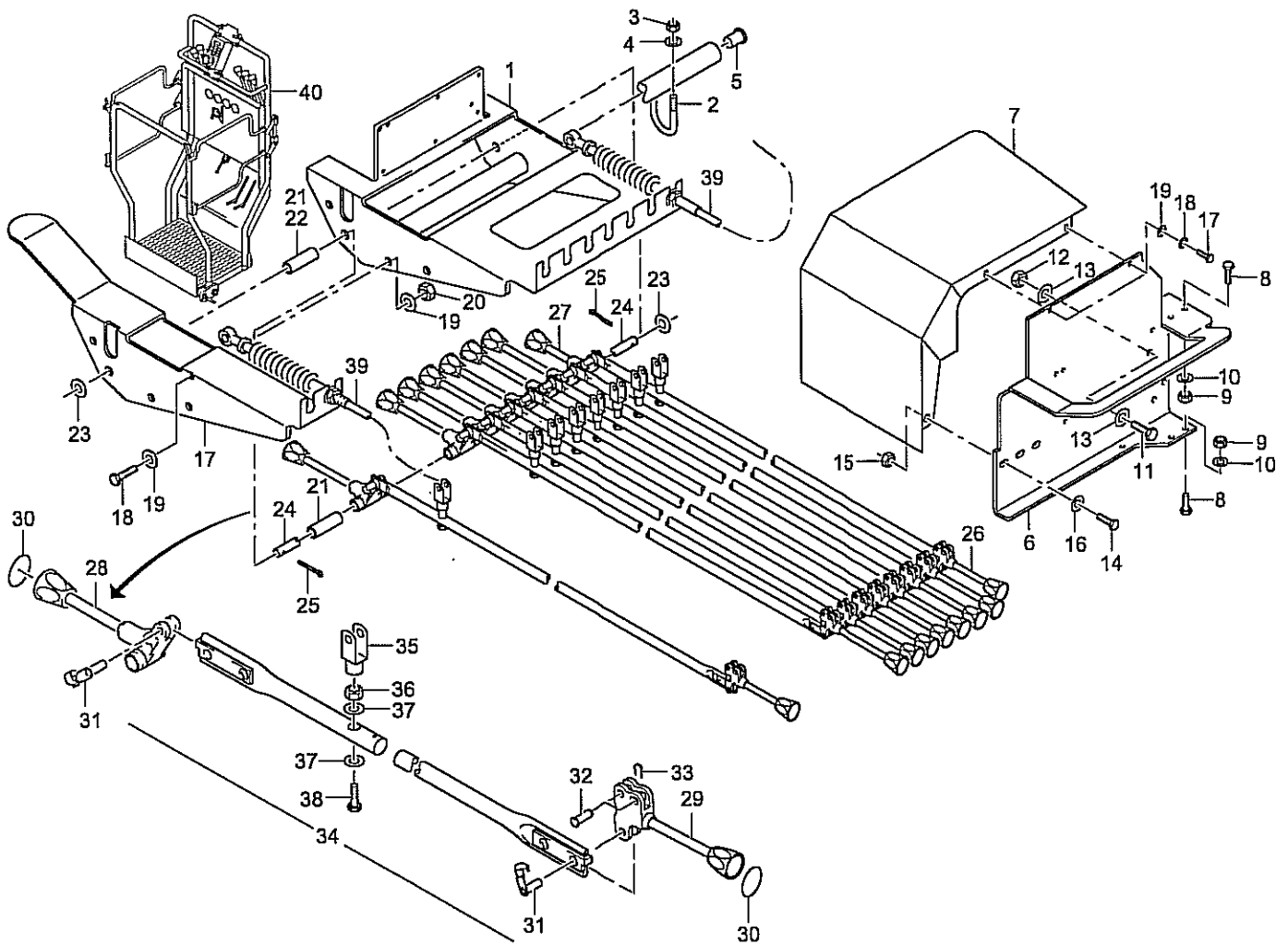
35				STEUERSTAND UNI-P	CONTROL STAND UNI-P	POSTE DE COMMANDE UNI-P	TAF.FIG.PLAN.040.127.90.1..3009	
35				STEUERSTAND UNI-P	CONTROL STAND UNI-P	POSTE DE COMMANDE UNI-P	TAF.FIG.PLAN.040.127.95.1..3009	

STEUEREINR UNI-P-V-1 3009.127.90.90.	CONTROL STAND 3009.127.90.90.	POSTE DE COMMANDE 3009.127.90.90.	ATLAS 105.2 V	040.127.90.31.3009/02
---	----------------------------------	--------------------------------------	---------------	-----------------------

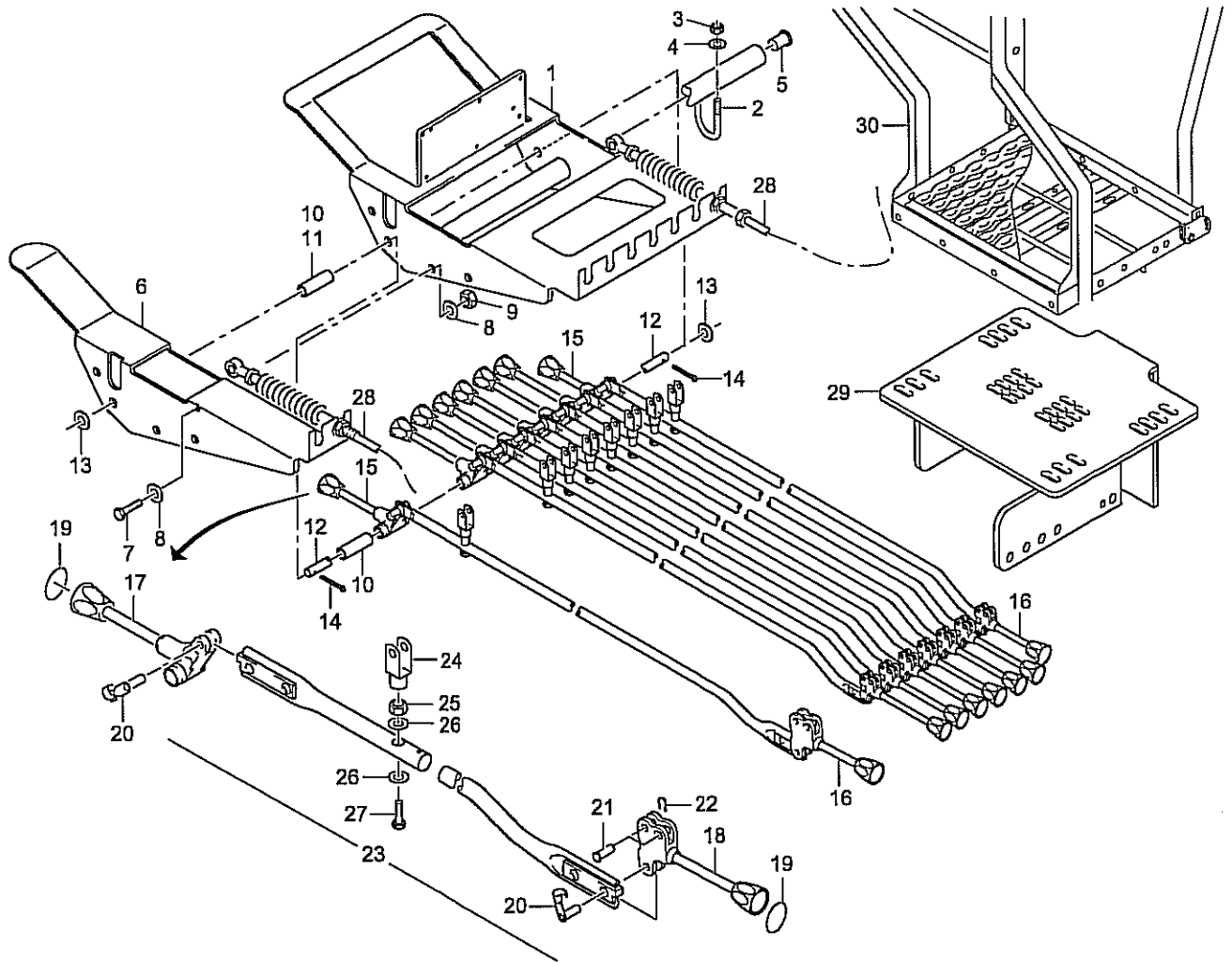


POS NO.	CO DE	ORDER NO.	STK QNT	BENENNUNG	DESCRIPTION	DESIGNATION	BEMERKUNG, REMARK, REMARQUE	05.04.2006
				STEUEREINRICHTUNG FÜR 85.2-240.2	CONTROL EQUIPMENT FOR 85.2-240.2	INSTALLATION DE COMMANDE POUR 85.2-240.2	UNI-P-F-1/4 3009.127.90.93. 7,8 FACH/FOLD/FOIS	
1		6078117	1	KONSOLENHALTER F UNI	BRACKET HOLDER	PORTE-CONSOLE		
2		2330865	1	BUEGEL	BRACKET	FOURCHETTE		
3		1699390	4	SECHSKANTMU A3C	NUT A3C	ECROU A SIX PANS A3C		
4		0893054	4	SCHEIBE A3C	DISK A3C	DISQUE A3C		
5		1680991	1	SCHUTZKAPPE	PROTECTING CAP	COIFFE PROTECTRICE		
6		6048643	1	VENTILKONSOLE 5F-7F	VALVE BRACKET	CONSOLE DE SOUPAPE	FÜR, FOR, POUR 5-7 FACH, FOLD, FOIS	
6		6051364	1	VENTILKONSOLE 9F	VALVE BRACKET	CONSOLE DE SOUPAPE	FÜR, FOR, POUR 9 FACH, FOLD, FOIS	
7		6048642	1	SCHUTZHAUBE 5F-7F	PROTECTING HOOD	CAPOT PROTECTEUR	FÜR, FOR, POUR 5-7 FACH, FOLD, FOIS	
7		6051365	1	SCHUTZHAUBE 9F	PROTECTING HOOD	CAPOT PROTECTEUR	FÜR, FOR, POUR 9 FACH, FOLD, FOIS	
8		0893214	4	SECHSKTSHR A3C	BOLT A3C	VIS A TETE SIX PANS A3C		
9		0893167	4	SECHSKANTMU A3C	NUT A3C	ECROU A SIX PANS A3C		
10		0863138	4	SCHEIBE A3C	DISK A3C	DISQUE A3C		
11		0893372	1	SECHSKTSHR A3C	BOLT A3C	VIS A TETE SIX PANS A3C		
12		1699390	1	SECHSKANTMU A3C	NUT A3C	ECROU A SIX PANS A3C		
13		0893054	2	SCHEIBE A3C	DISK A3C	DISQUE A3C		
14		0893203	1	SECHSKTSHR A3C	BOLT A3C	VIS A TETE SIX PANS A3C		
15		1699390	1	SECHSKANTMU A3C	NUT A3C	ECROU A SIX PANS A3C		
16		0893054	1	SCHEIBE A3C	DISK A3C	DISQUE A3C		
17		6075430	1	KONSOLE	BRACKET	CONSOLE		
18		1621967	3	SECHSKTSHR A3C	BOLT A3C	VIS A TETE SIX PANS A3C		
19		0863138	6	SCHEIBE A3C	DISK A3C	DISQUE A3C		
20		0399760	3	SECHSKANTMU A3C	NUT A3C	ECROU A SIX PANS A3C		
21		6050301	NB	DISTANZBUCHSE	SPACER	DOUILLE ENTRETOISE	18 X 3 X 42	
22		6074154	NB	DISTANZBUCHSE	SPACER	DOUILLE ENTRETOISE	18 X 3 X 24	
23		0893087	2	SCHEIBE A3C	DISK A3C	DISQUE A3C		
24		6050294	1	STECKBOLZEN	PIN	BOULON	FÜR, FOR, POUR 5-7 FACH, FOLD, FOIS	
24		3246502	1	BOLZEN FE/ZN 8C	PIN FE/ZN 8C	BOULON FE/ZN 8C	FÜR, FOR, POUR 9 FACH, FOLD, FOIS	
25	v	0809449	2	SPLINT	SPLIT PIN	GOUPILLE FENDUE		
26		3045623	1	SCHALTBEHEL M KN KRZ	CONTR LEVER W BUT SH	LEVIER COMM AV BOUT COURT		
27		3041538	1	SCHALTBEHEL M KN KRZ	CONTR LEVER W BUT SH	LEVIER COMM AV BOUT COURT		

STEUEREINR UNI-P-F-1 3009.127.90.93.	CONTROL STAND 3009.127.90.93.	POSTE DE COMMANDE 3009.127.90.93.	ATLAS 105.2 V	040.127.90.36.3009/01
---	----------------------------------	--------------------------------------	---------------	-----------------------

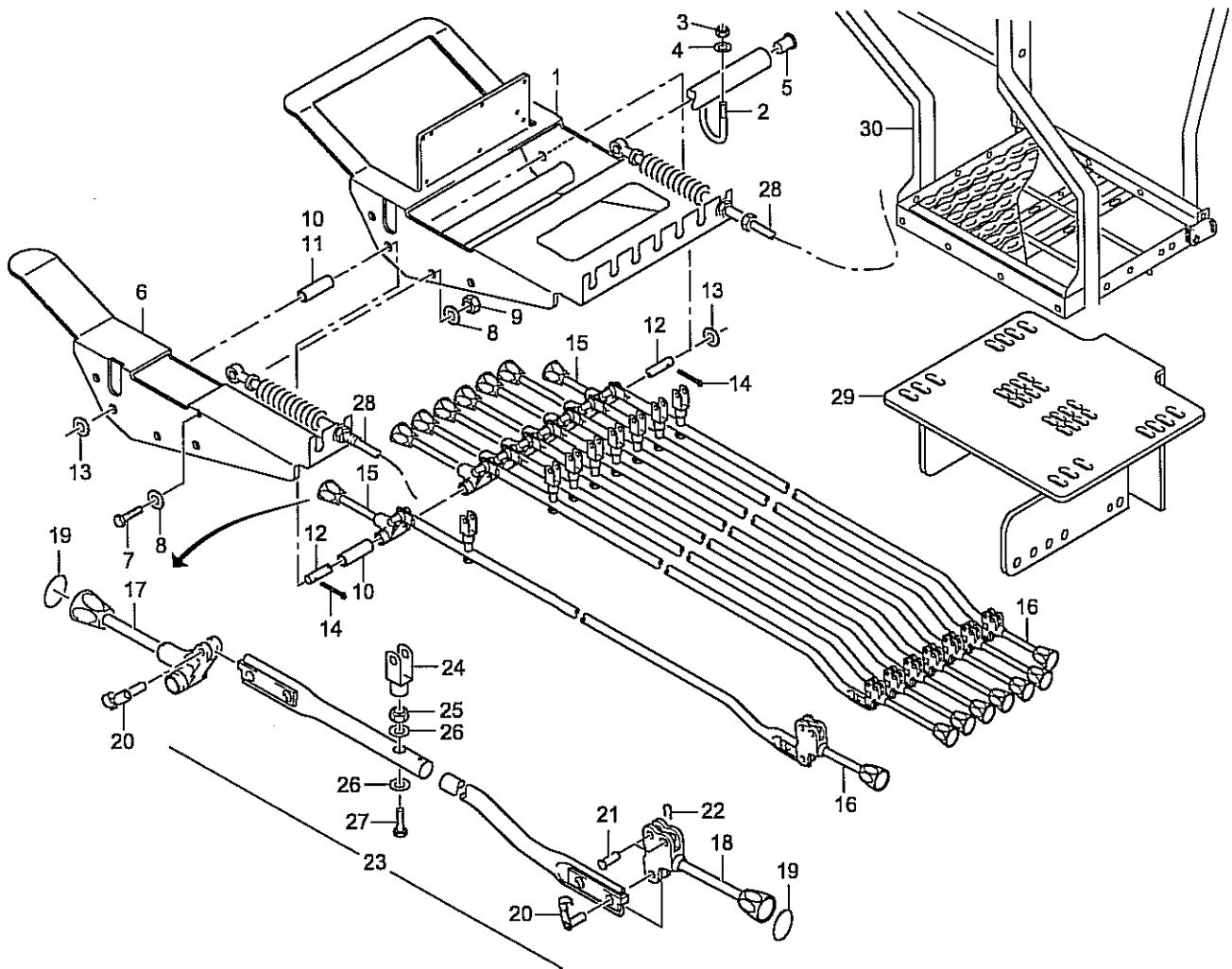


POS NO.	CO DE	ORDER NO.	STK QNT	BENENNUNG	DESCRIPTION	DESIGNATION	BEMERKUNG, REMARK, REMARQUE	05.04.2006
28		3201123	NB	SCHALTHEBEL	CONTROL LEVER	LEVIER DE COMMANDE		
29		3201167	NB	SCHALTHEBEL	CONTROL LEVER	LEVIER DE COMMANDE		
30		6044609	2	SATZ SYMBOLE STEUERH	SET OF SYMBOLS	JEU DE SYMBOLE		
31		2611945	NB	ES-BOLZEN A3C	CHARGING PIN A3C	BOULON DE CHARGE A3C		
32		2687252	NB	BOLZEN ZN	PIN GALV	BOULON GALV		
33		2687263	NB	KL-SICHERUNG ZN	SAFETY DEV-KL GALV	DISPOS DE SURETE-KL GALV		
34		6078163	NB	SCHALTROHR L EINSTEL	CONTROL TUBE	TUBE DE COMMANDE	POS.34-38	
35		3606451	NB	GABELKOPF A3C	FORKHEAD A3C	FOURCHETTE A3C		
36		0893167	NB	SECHSKANTMU A3C	NUT A3C	ECROU A SIX PANS A3C		
37		0863138	NB	SCHEIBE A3C	DISK A3C	DISQUE A3C		
38		1398307	NB	SECHSKTSHR A3C	BOLT A3C	VIS A TETE SIX PANS A3C		
39		6071480	NB	GUMMIGELENKBETAETIG	RUBBER JOINT ACTUAT	COMMANDE D'ARTICUL DE CAO		
40				STEUERSTAND UNI-P	CONTROL STAND UNI-P	POSTE DE COMMANDE UNI-P	TAF.FIG.PLAN.040.127.90.1..3009	
40				STEUERSTAND UNI-P	CONTROL STAND UNI-P	POSTE DE COMMANDE UNI-P	TAF.FIG.PLAN.040.127.95.1..3009	



POS NO.	CO DE	ORDER NO.	STK QNT	BENENNUNG	DESCRIPTION	DESIGNATION	BEMERKUNG, REMARK, REMARQUE	05.04.2006
				STEUEREINRICHTUNG FÜR 85.2-240.2	CONTROL EQUIPMENT FOR 85.2-240.2	INSTALLATION DE COMMANDE POUR 85.2-240.2	UNI-P-F-2/3 3009.127.90.94. 5-8 FACH/FOLD/FOIS	
1	6078117		1	KONSOLENHALTER F UNI	BRACKET HOLDER	PORTE-CONSOLE		
2	2330865		1	BUEGEL	BRACKET	FOURCHETTE		
3	1699390		4	SECHSKANTMU A3C	NUT A3C	ECROU A SIX PANS A3C		
4	0893054		4	SCHEIBE A3C	DISK A3C	DISQUE A3C		
5	1680991		1	SCHUTZKAPPE	PROTECTING CAP	COIFFE PROTECTRICE		
6	6053232		1	KONSOLENHALTER	BRACKET HOLDER	FORTE-CONSOLE		
7	1621967		3	SECHSKTSHR A3C	BOLT A3C	VIS A TETE SIX PANS A3C		
8	0863138		6	SCHEIBE A3C	DISK A3C	DISQUE A3C		
9	0399760		3	SECHSKANTMU A3C	NUT A3C	ECROU A SIX PANS A3C		
10	6050301		NB	DISTANZBUCHSE	SPACER	DOUILLE ENTRETOISE	18 X 3 X 42	
11	6074154		NB	DISTANZBUCHSE	SPACER	DOUILLE ENTRETOISE	18 X 3 X 24	
12	3246502		1	BOLZEN FE/ZN 8C	PIN FE/ZN 8C	BOULON FE/ZN 8C	FÜR, FOR, POUR 8 FACH	
12	6050294		1	STECKBOLZEN	PIN	BOULON	FÜR, FOR, POUR 7 FACH	
13	0893087		2	SCHEIBE A3C	DISK A3C	DISQUE A3C		
14	V 0809449		2	SPLINT	SPLIT PIN	GOUPILLE FENDUE		
15	3041538		2	SCHALTHEBEL M KN KRZ	CONTR LEVER W BUT SH	LEVIER COMM AV BOUT COURT		
16	3045623		2	SCHALTHEBEL M KN KRZ	CONTR LEVER W BUT SH	LEVIER COMM AV BOUT COURT		
17	3201123		NB	SCHALTHEBEL	CONTROL LEVER	LEVIER DE COMMANDE		
18	3201167		NB	SCHALTHEBEL	CONTROL LEVER	LEVIER DE COMMANDE		
19	6044609		2	SATZ SYMBOLE STEUERH	SET OF SYMBOLS	JEU DE SYMBOLE		
20	2611945		NB	ES-BOLZEN A3C	CHARGING PIN A3C	BOULON DE CHARGE A3C		
21	2687252		NB	BOLZEN ZN	PIN GALV	BOULON GALV		
22	2687263		NB	KL-SICHERUNG ZN	SAFETY DEV-KL GALV	DISPOS DE SURETE-KL GALV		
23	6079013		NB	SCHALTROHR L EINSTEL	CONTROL TUBE	TUBE DE COMMANDE	FÜR, FOR, POUR 85.2-115.2	
23	6079012		NB	SCHALTROHR L EINSTEL	CONTROL TUBE	TUBE DE COMMANDE	FÜR, FOR, POUR 125.2-165.2	
24	3606451		NB	GABELKOPF A3C	FORKHEAD A3C	FOURCHETTE A3C		
25	0893167		NB	SECHSKANTMU A3C	NUT A3C	ECROU A SIX PANS A3C		
26	0863138		NB	SCHEIBE A3C	DISK A3C	DISQUE A3C		
27	1398307		NB	SECHSKTSHR A3C	BOLT A3C	VIS A TETE SIX PANS A3C		
28	6071480		NB	GUMMIGELENKBETAETIG	RUBBER JOINT ACTUAT	COMMANDE D'ARTICUL DE CAO		

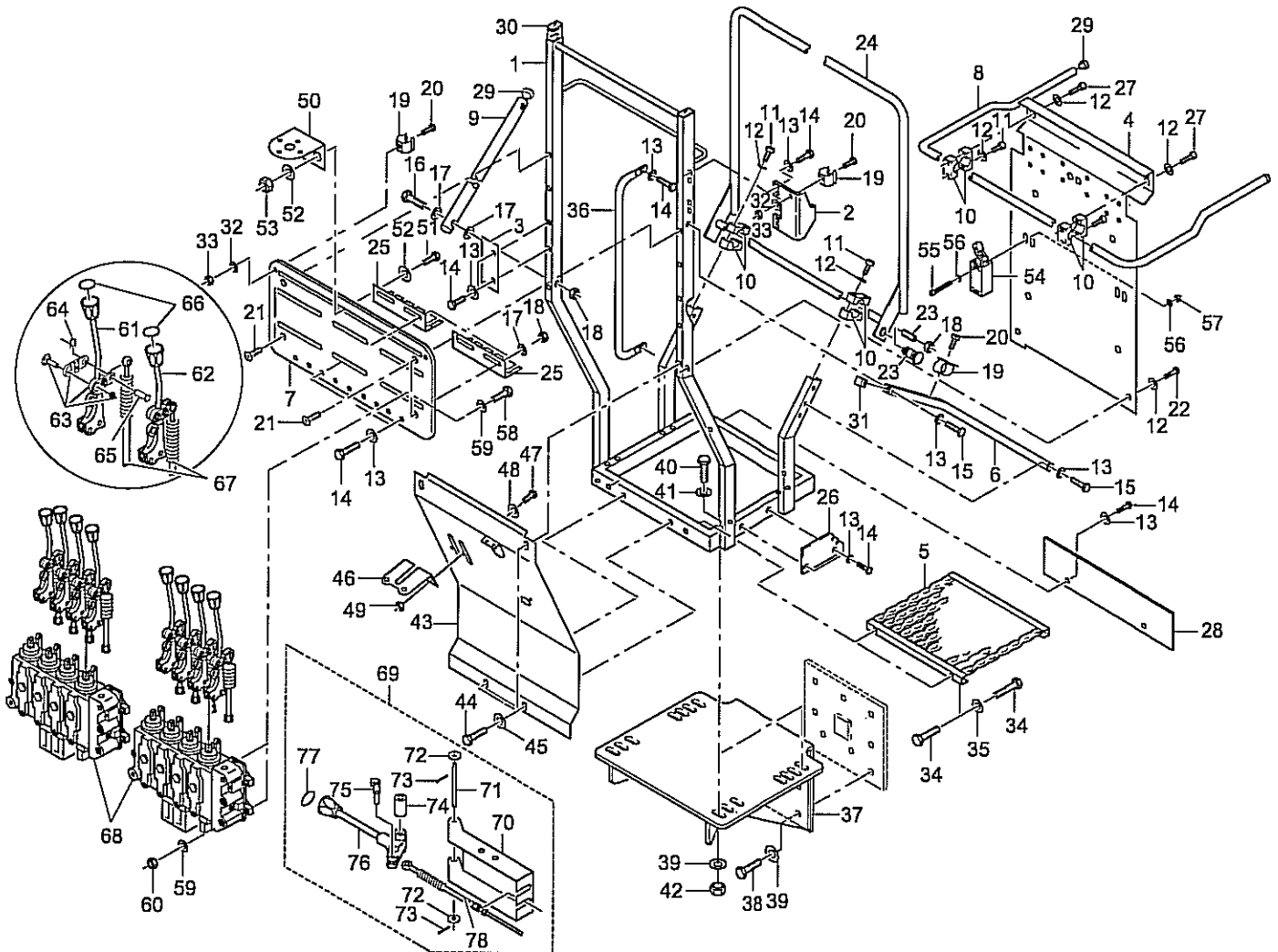
STEUEREINR UNI-P-F-2 3009.127.90.94.	CONTROL STAND UNI-P 3009.127.90.94.	POSTE DE COMMANDE UNI-P 3009.127.90.94.	ATLAS 105.2 V	040.127.90.41.3009/01
---	--	--	---------------	-----------------------



POS NO.	CO DE	ORDER NO.	STK QNT	BENENNUNG	DESCRIPTION	DESIGNATION	BEMERKUNG, REMARK, REMARQUE	05.04.2006
---------	-------	-----------	---------	-----------	-------------	-------------	-----------------------------	------------

29	6078779		1	KONSOLE F UNI-P-F PO BRACKET	CONSOLE	CONSOLE		
30			1	STEUERSTAND UNI-P	CONTROL STAND UNI-P	POSTE DE COMMANDE UNI-P	TAF.FIG.PLAN.040.127.90.0..3009	
30				STEUERSTAND UNI-P	CONTROL STAND UNI-P	POSTE DE COMMANDE UNI-P	TAF.FIG.PLAN.040.127.95.0..3009	

STEUEREINR UNI-P-F-2 3009.127.90.94.	CONTROL STAND UNI-P 3009.127.90.94.	POSTE DE COMMANDE UNI-P 3009.127.90.94.	ATLAS 105.2 V	040.127.90.41.3009/02
---	--	--	---------------	-----------------------

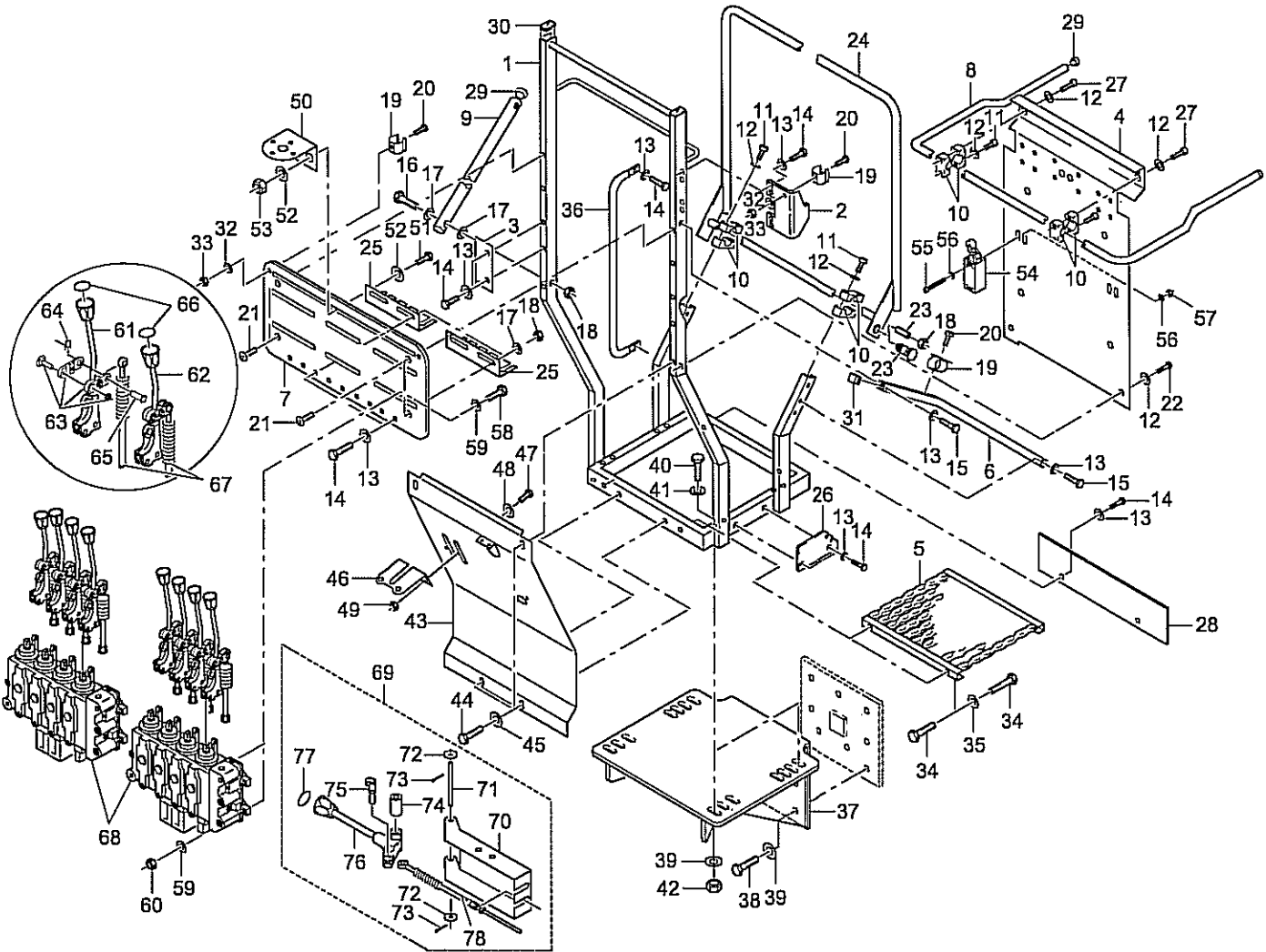


POS NO.	CO DE	ORDER NO.	STK QNT	BENENNUNG	DESCRIPTION	DESIGNATION	BEMERKUNG, REMARK, REMARQUE	24.09.2007
---------	-------	-----------	---------	-----------	-------------	-------------	-----------------------------	------------

AB BAUJAHR 2006 YEAR OF CONSTR.2006 À PARTIR DE 2006

		6081731	1	STEUERSTAND UNI-P MIT STEUERVERTIL BOWDENZÜGE	CONTROL STAND WITH CONTROL VALVE CABLES	POSTE DE COMMANDE AVEC BLOC DE DISTRIBUTEUR BOWDEN	POS.1-36	
1		6081655	1	STEUERSTAND SG	CONTROL STAND	POSTE DE COMMANDE		
2		6081555	1	ANSCHLAG	STOP	BUTEE		
3		6081633	1	ANSCHLAG	STOP	BUTEE		
4		6081597	1	SCHUTZBLECH	PLATE	TOLE		
5		6081822	1	BODENROSTE	FLOOR PLATE	LE GRIL		
6		6081697	1	VIERKANTROHR	SQUARE PIPE	TUYAU CARRE		
7		6081558	1	VENTILKONSOLE UNI-P	VALVE BRACKET	CONSOLE DE SOUPEPE		
8		6081717	1	ROHR F HALTEBUEGEL O	PIPE	TUYAU		
9		6081718	1	ROHR F HALTEBUEGEL U	PIPE	TUYAU		
10		1388601	4	SCHELLENKOERPER 2TLG	TWO-PART CLIP BODY	CORPS DE COLLIER EN 2 PCS		
11		1389873	6	ZYLSHR M ISKT A3C	ALLEN SCREW A3C	VIS A SIX PA A3C		
12	V	1645590	10	SCHNORR SICHERUNG	LOCK WASHER	RONDELLE		
13	V	1619076	20	SCHNORR SICHERUNG	LOCK WASHER	RONDELLE		
14		0893236	16	SECHSKTSHR A3C	BOLT A3C	VIS A TETE SIX PANS A3C		
15		1398307	2	SECHSKTSHR A3C	BOLT A3C	VIS A TETE SIX PANS A3C		
16		1391297	1	SECHSKTSHR A3C	BOLT A3C	VIS A TETE SIX PANS A3C		
17		0863138	7	SCHIEBE A3C	DISK A3C	DISQUE A3C		
18		1356261	7	SECHSKANTMU A3C	NUT A3C	ECROU A SIX PANS A3C		
19		6081720	3	LEITUNGSHALTER FEDER	LINE HOLDER PVC COAT	SUPPORT		
20		3610093	3	ZYLSHR M ISKT A3C	ALLEN SCREW A3C	VIS A SIX PA A3C		
21		1307160	4	SENK SHR A3C	COUNTERS SCREW A3C	VIS NOYEE A3C		
22		0893247	2	SECHSKTSHR A3C	BOLT A3C	VIS A TETE SIX PANS A3C		
23		3685694	1	DRUCKSTUECK	PRESSURE PLATE	MEMBRE DE PRESSION	< 08.2007	
23		6114754	1	FEDERRIEGEL	LOCKING DEVICE	BLOCAGE	> 09.2007	
24		6081323	1	HALTEBUEGEL HINTEN	BRACKET	ETRIER DE RETENUE		
25		6081732	2	WINKEL F FLEXBANDZUE	ANGLE	ANGLE		
26		6074101	1	BLECH	PLATE	TOLE		
27		1625278	2	ZYLSHR M ISKT A3C	ALLEN SCREW A3C	VIS A SIX PA A3C		

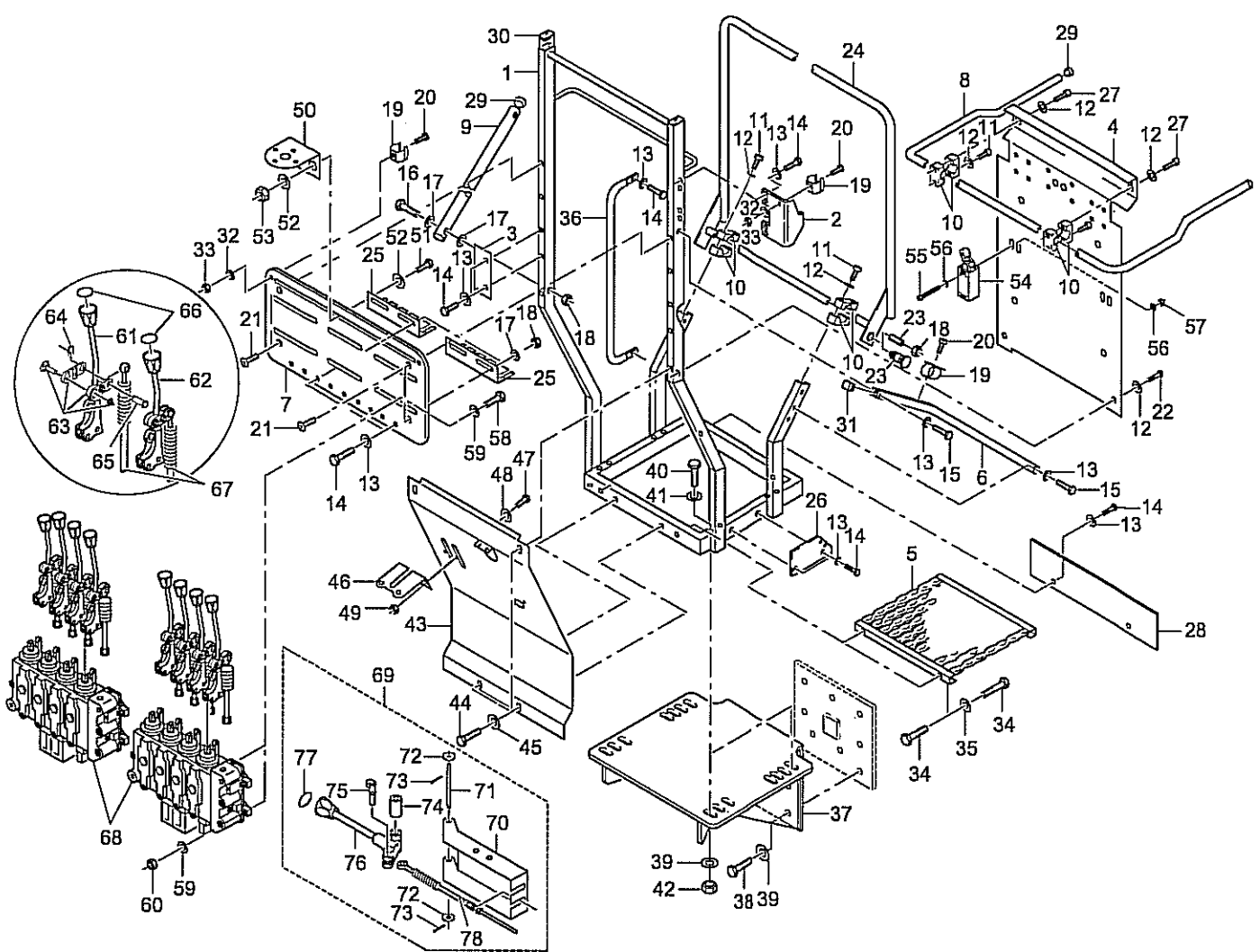
STEUERSTAND UNI-P	CONTROL STAND UNI-P	POSTE DE COMMANDE UNI-P	ATLAS 105.2 V	040.127.95.01.3009/01
-------------------	---------------------	-------------------------	---------------	-----------------------



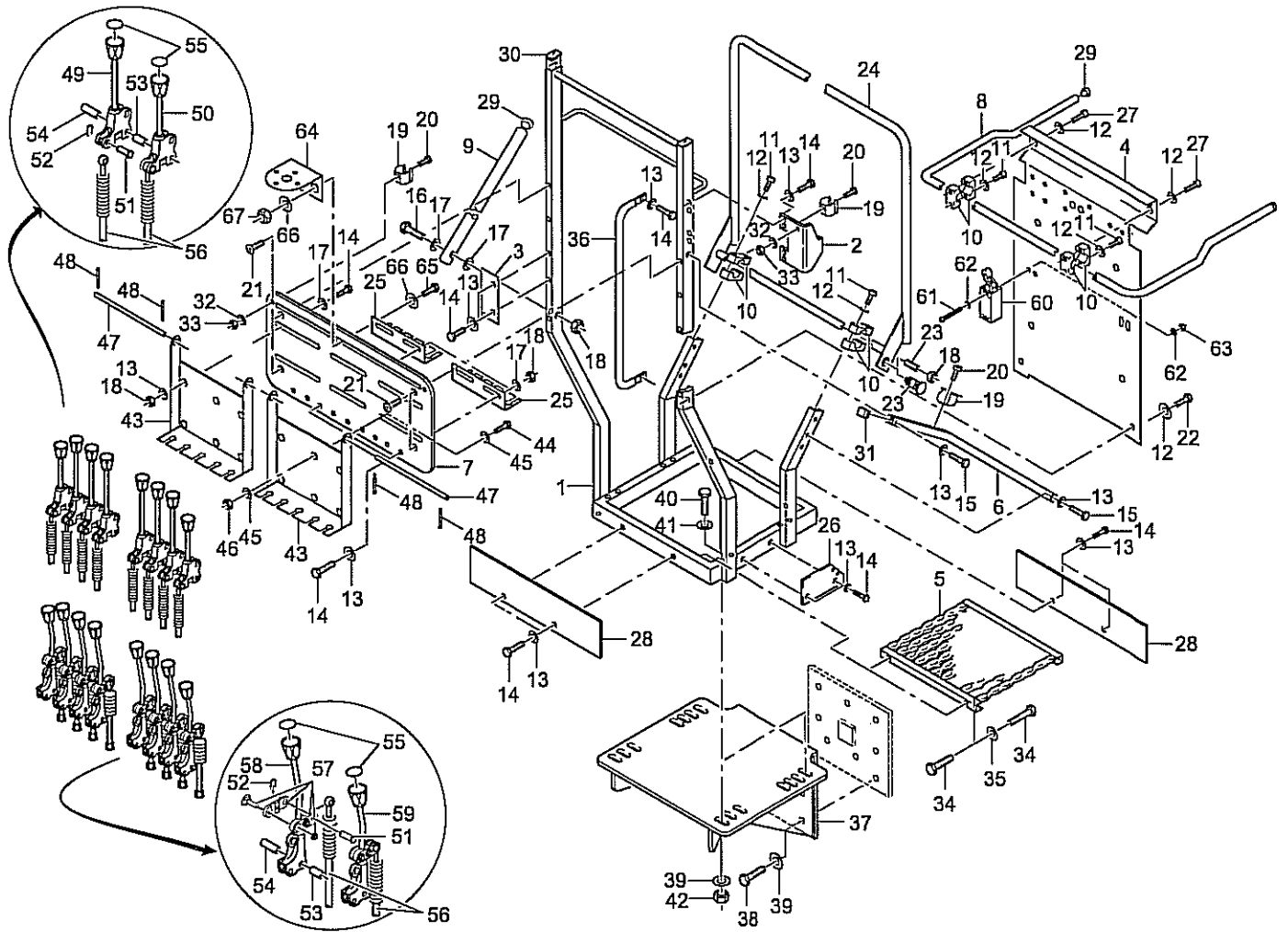
POS NO.	CO DE	ORDER NO.	STK QNT	BENENNUNG	DESCRIPTION	DESIGNATION	BEMERKUNG, REMARK, REMARQUE	24.09.2007
28		6074533	NB	BLECH	PLATE	TOLE		
29		3630666	4	SCHUTZKAPPE	PROTECTING CAP	COIFFE PROTECTRICE		
30		6081830	2	SCHUTZKAPPE	PROTECTING CAP	COIFFE PROTECTRICE		
31		6081871	1	SCHUTZKAPPE	PROTECTING CAP	COIFFE PROTECTRICE		
32		0893076	2	SCHEIBE A3C	DISK A3C	DISQUE A3C		
33		2611898	2	SECHSKANTMU A3C	NUT A3C	ECROU A SIX PANS A3C		
34		0893236	4	SECHSKTSHR A3C	BOLT A3C	VIS A TETE SIX PANS A3C	M8 X 20	
34		1391297	4	SECHSKTSHR A3C	BOLT A3C	VIS A TETE SIX PANS A3C	M8 X 65	
35	V	1619076	4	SCHNORR SICHERUNG	LOCK WASHER	RONDELLE		
36		6114752	1	HANDLAUF F UNI-P	HAND RAIL	BARRE A MAIN	> 09.2007	
37		6077465	1	KONSOLE F UNI-P POS1	BRACKET	CONSOLE		
38		0893281	8	SECHSKTSHR A3C	BOLT A3C	VIS A TETE SIX PANS A3C		
39		0893087	8	SCHEIBE A3C	DISK A3C	DISQUE A3C		
40		1615890	4	SECHSKTSHR A3C	BOLT A3C	VIS A TETE SIX PANS A3C		
41		1620160	4	SCHEIBE A3C	DISK A3C	DISQUE A3C		
42		1356272	4	SECHSKANTMU A3C	NUT A3C	ECROU A SIX PANS A3C		
43		6081631	1	BLECH F UNI-P-V	PLATE	TOLE		
44		0893236	2	SECHSKTSHR A3C	BOLT A3C	VIS A TETE SIX PANS A3C		
45	V	1619076	2	SCHNORR SICHERUNG	LOCK WASHER	RONDELLE		
46		6076874	1	HALTER F BLOCKKUGELH	HOLDER	SUPPORT		
47		1368641	2	SECHSKTSHR A3C	BOLT A3C	VIS A TETE SIX PANS A3C		
48	V	1645590	2	SCHNORR SICHERUNG	LOCK WASHER	RONDELLE		
49		0893178	2	SECHSKANTMU A3C	NUT A3C	ECROU A SIX PANS A3C		
50		6026019	1	AUFNAHMEBLECH	PLATE	TOLE		
51		1368641	2	SECHSKTSHR A3C	BOLT A3C	VIS A TETE SIX PANS A3C		
52		0893043	4	SCHEIBE A3C	DISK A3C	DISQUE A3C		
53		0893178	2	SECHSKANTMU A3C	NUT A3C	ECROU A SIX PANS A3C		
54		4676037	NB	SCHALTER	SWITCH	INTERRUPTEUR		
55		2625894	NB	ZYLSHR M ISKT A3C	ALLEN SCREW A3C	VIS A SIX PA A3C		
56		1301824	NB	FEDERRING A3C	SPRING WASHER A3C	RONDELLE A RESSORT A3C		
57		1334856	NB	SECHSKANTMU A3C	NUT A3C	ECROU A SIX PANS A3C		
58		1385799	NB	SECHSKTSHR A3C	BOLT A3C	VIS A TETE SIX PANS A3C	M 10 X 40	
58		0893236	NB	SECHSKTSHR A3C	BOLT A3C	VIS A TETE SIX PANS A3C	M 8 X 40	

STEUERSTAND UNI-P	CONTROL STAND UNI-P	POSTE DE COMMANDE UNI-P	ATLAS 105.2 V	040.127.95.01.3009/02
-------------------	---------------------	-------------------------	---------------	-----------------------





POS NO.	CO DE	ORDER NO.	STK QNT	BENENNUNG	DESCRIPTION	DESIGNATION	BEMERKUNG, REMARK, REMARQUE	24.09.2007
59		0893054	NB	SCHEIBE A3C	DISK A3C	DISQUE A3C	10,5 MM	
59		1356341	NB	SCHEIBE A3C	DISK A3C	DISQUE A3C	8,5 MM	
60		0327297	NB	SECHSKANTMU A3C	NUT A3C	ECROU A SIX PANS A3C	M 10	
61		6074548	NB	SCHALTHEBEL	CONTROL LEVER	LEVIER DE COMMANDE		
62		6075489	NB	SCHALTHEBEL GEKR KRZ	CONTROL LEVER	LEVIER DE COMMANDE		
63		3040833	NB	UEBERGANGSSTUECK	TRANSITION PIECE	PIECE DE TRANSITION		
64		2687263	NB	KL-SICHERUNG ZN	SAFETY DEV-KL GALV	DISPOS DE SURETE-KL GALV		
65		2687252	NB	BOLZEN ZN	PIN GALV	BOULON GALV		
66		6044609	1	SATZ SYMBOLE STEUERH	SET OF SYMBOLS	JEU DE SYMBOLE		
67		6071480	NB	GUMMIGELENKBETAETIG	RUBBER JOINT ACTUAT	COMMANDE D'ARTICUL DE CAO		
68			1	STUEBERBLOCK <08.07	CONTROL VALVE <08.07	DISTRIBUTEUR <08.07	TAF.FIG.PLAN.080.650.00.0..4205	
68			1	STUEBERBLOCK >09.07	CONTROL VALVE >09.07	DISTRIBUTEUR >09.07	TAF.FIG.PLAN.080.660.00.0..4205	
69				SONDERAUSFUHRUNG	SPECIAL EQUIPMENT	SPECIAL VERSION	POS.70-78	
70		6071484	1	HALTERUNG	HOLDING	SUPPORT		
71		3243076	1	BOLZEN	PIN	BOULON		
72		0893087	2	SCHEIBE A3C	DISK A3C	DISQUE A3C		
73	V	0307146	2	SPLINT A3C	SPLIT PIN A3C	GOUPILLE FENDUE A3C		
74		6050301	1	DISTANZBUCHSE	SPACER	DOUILLE ENTRETOISE		
75		2611945	1	ES-BOLZEN A3C	CHARGING PIN A3C	BOULON DE CHARGE A3C		
76		3201123	1	SCHALTHEBEL	CONTROL LEVER	LEVIER DE COMMANDE		
77		0863332	1	SYMBOL KUGELKNOPF HU	SYMBOL BALL HEAD	SYMBOLE POIGNEE A BILLE		
78		6071480	1	GUMMIGELENKBETAETIG	RUBBER JOINT ACTUAT	COMMANDE D'ARTICUL DE CAO		

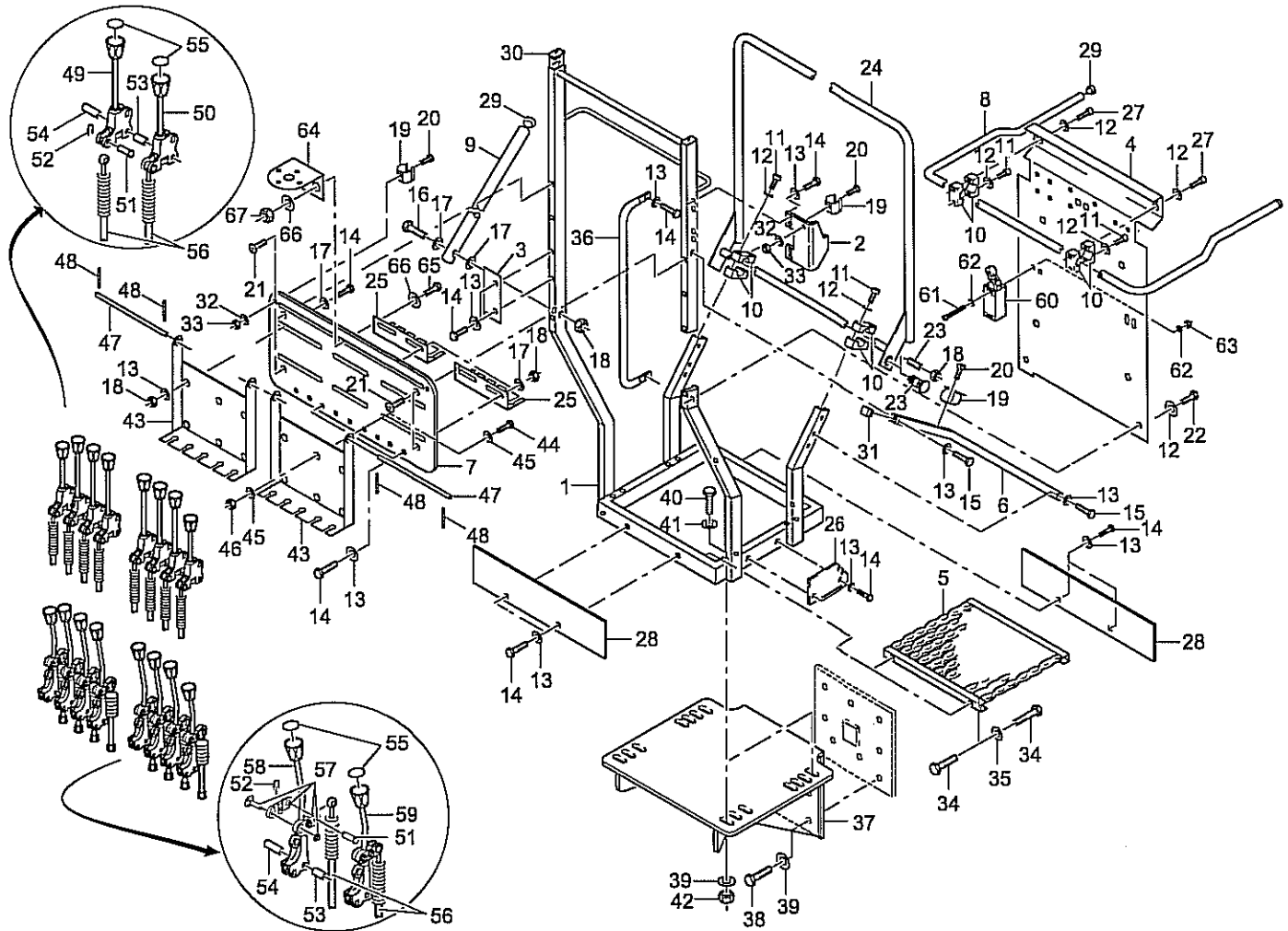


POS NO.	CO DE	ORDER NO.	STK QNT	BENENNUNG	DESCRIPTION	DESIGNATION	BEMERKUNG, REMARK, REMARQUE	24.09.2007
---------	-------	-----------	---------	-----------	-------------	-------------	-----------------------------	------------

AB BAUJAHR 2006 YEAR OF CONSTR.2006 À PARTIR DE 2006

		6081731	1	STEUERSTAND UNI-P MIT AUFNAHME FLEX- BOWDENZÜGE	CONTROL STAND WITH SUPPORT BOWDEN CABLES	POSTE DE COMMANDE AVEC LOGEMENT CABLES BOWDEN	POS.1-36	
1		6081655	1	STEUERSTAND SG	CONTROL STAND	POSTE DE COMMANDE		
2		6081555	1	ANSCHLAG	STOP	BUTEE		
3		6081633	1	ANSCHLAG	STOP	BUTEE		
4		6081597	1	SCHUTZBLECH	PLATE	TOLE		
5		6081822	1	BODENROSTE	FLOOR PLATE	LE GRIL		
6		6081697	1	VIERKANTROHR	SQUARE PIPE	TUYAU CARRE		
7		6081558	1	VENTILKONSOLE UNI-P	VALVE BRACKET	CONSOLE DE SOUPAPE		
8		6081717	1	ROHR F HALTEBUEGEL O	PIPE	TUYAU		
9		6081718	1	ROHR F HALTEBUEGEL U	PIPE	TUYAU		
10		1388601	4	SCHELLENKOERPER 2TLG	TWO-PART CLIP BODY	CORPS DE COLLIER EN 2 PCS		
11		1389873	6	ZYLSHR M ISKT A3C	ALLEN SCREW A3C	VIS A SIX PA A3C		
12	V	1645590	10	SCHNORR SICHERUNG	LOCK WASHER	RONDELLE		
13	V	1619076	20	SCHNORR SICHERUNG	LOCK WASHER	RONDELLE		
14		0893236	16	SECHSKTSHR A3C	BOLT A3C	VIS A TETE SIX PANS A3C		
15		1398307	2	SECHSKTSHR A3C	BOLT A3C	VIS A TETE SIX PANS A3C		
16		1391297	1	SECHSKTSHR A3C	BOLT A3C	VIS A TETE SIX PANS A3C		
17		0863138	7	SCHIEBE A3C	DISK A3C	DISQUE A3C		
18		1356261	7	SECHSKANTMU A3C	NUT A3C	ECROU A SIX PANS A3C		
19		6081720	3	LEITUNGSHALTER FEDER	LINE HOLDER PVC COAT	SUPPORT		
20		3610093	3	ZYLSHR M ISKT A3C	ALLEN SCREW A3C	VIS A SIX PA A3C		
21		1307160	4	SENK SHR A3C	COUNTERS SCREW A3C	VIS NOYEE A3C		
22		0893247	2	SECHSKTSHR A3C	BOLT A3C	VIS A TETE SIX PANS A3C		
23		3685694	1	DRUCKSTUECK	PRESSURE PLATE	MEMBRE DE PRESSION	< 08.2007	
23		6114754	1	FEDERRIEGEL	LOCKING DEVICE	BLOCCAGE	> 09.2007	
24		6081323	1	HALTEBUEGEL HINTEN	BRACKET	ETRIER DE RETENUE		
25		6081732	2	WINKEL F FLEXBANDZUE	ANGLE	ANGLE		
26		6074101	1	BLECH	PLATE	TOLE		
27		1625278	2	ZYLSHR M ISKT A3C	ALLEN SCREW A3C	VIS A SIX PA A3C		

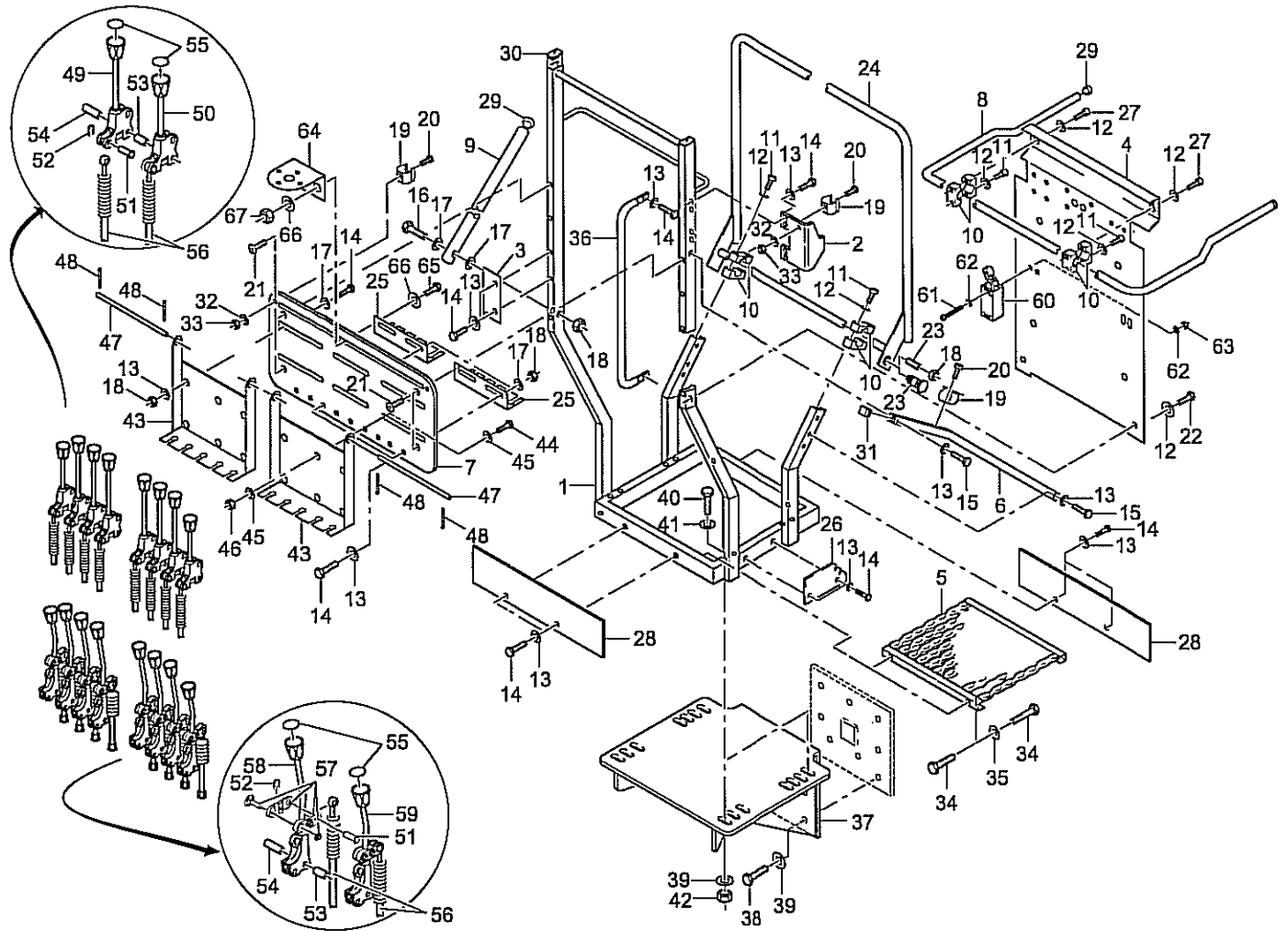
STEUERSTAND UNI-P	CONTROL STAND UNI-P	POSTE DE COMMANDE UNI-P	ATLAS 105.2 V	040.127.95.11.3009/01
-------------------	---------------------	-------------------------	---------------	-----------------------



POS NO.	CO DE	ORDER NO.	STK QNT	BENENNUNG	DESCRIPTION	DESIGNATION	BEMERKUNG, REMARK, REMARQUE	24.09.2007
---------	-------	-----------	---------	-----------	-------------	-------------	-----------------------------	------------

28		6074533	NB	BLECH	PLATE	TOLE		
29		3630666	4	SCHUTZKAPPE	PROTECTING CAP	COIFFE PROTECTRICE		
30		6081830	2	SCHUTZKAPPE	PROTECTING CAP	COIFFE PROTECTRICE		
31		6081871	1	SCHUTZKAPPE	PROTECTING CAP	COIFFE PROTECTRICE		
32		0893076	2	SCHEIBE A3C	DISK A3C	DISQUE A3C		
33		2611898	2	SECHSKANTMU A3C	NUT A3C	ECROU A SIX PANS A3C		
34		0893236	4	SECHSKTSHR A3C	BOLT A3C	VIS A TETE SIX PANS A3C	M8 X 20	
34		1391297	4	SECHSKTSHR A3C	BOLT A3C	VIS A TETE SIX PANS A3C	M8 X 65	
35	V	1619076	4	SCHNORR SICHERUNG	LOCK WASHER	RONDELLE		
36		6114752	1	HANDLAUF F UNI-P	HAND RAIL	BARRE A MAIN	> 09.2007	
37		6077465	1	KONSOLE F UNI-P POS1	BRACKET	CONSOLE		
38		0893281	8	SECHSKTSHR A3C	BOLT A3C	VIS A TETE SIX PANS A3C		
39		0893087	8	SCHEIBE A3C	DISK A3C	DISQUE A3C		
40		1615890	4	SECHSKTSHR A3C	BOLT A3C	VIS A TETE SIX PANS A3C		
41		1620160	4	SCHEIBE A3C	DISK A3C	DISQUE A3C		
42		1356272	4	SECHSKANTMU A3C	NUT A3C	ECROU A SIX PANS A3C		
43		6074035	2	KONSOLENBLECH	BRACKET PLATE	PLAQUE DE CONSOLE		
44		0893372	6	SECHSKANTSCHRAU A3C	BOLT A3C	VIS A TETE SIX PANS A3C		
45		0893054	12	SCHEIBE A3C	DISK A3C	DISQUE A3C		
46		1699390	6	SECHSKANTMU A3C	NUT A3C	ECROU A SIX PANS A3C		
47		6074109	2	STECKBOLZEN	PIN	BOULON		
48	V	1628566	4	SPLINT A3C	SPLIT PIN A3C	GOUILLE FENDUE A3C		
49		3201167	NB	SCHALTHEBEL	CONTROL LEVER	LEVIER DE COMMANDE		
50		3045623	NB	SCHALTHEBEL M KN KRZ	CONTR LEVER W BUT SH	LEVIER COMM AV BOUT COURT		
51		2687252	NB	BOLZEN ZN	PIN GALV	BOULON GALV		
52		2687263	NB	KL-SICHERUNG ZN	SAFETY DEV-KL GALV	DISPOS DE SURETE-KL GALV		
53		6074154	NB	DISTANZBUCHSE	SPACER	DOUILLE ENTRETOISE	18 X 3 X 24	
54		6050301	NB	DISTANZBUCHSE	SPACER	DOUILLE ENTRETOISE	18 X 3 X 42	
55		6044609	NB	SATZ SYMBOLE STEUERH	SET OF SYMBOLS	JEU DE SYMBOLE		
56		6071480	NB	SCHWIMMGELENKBETAETIG	RUBBER JOINT ACTUAT	COMMANDE D'ARTICUL DE CAO		
57		3040833	NB	UEBERGANGSSTUECK	TRANSITION PIECE	PIECE DE TRANSITION		
58		6074548	NB	SCHALTHEBEL	CONTROL LEVER	LEVIER DE COMMANDE		
59		6075489	NB	SCHALTHEBEL GEKR KRZ	CONTROL LEVER	LEVIER DE COMMANDE		

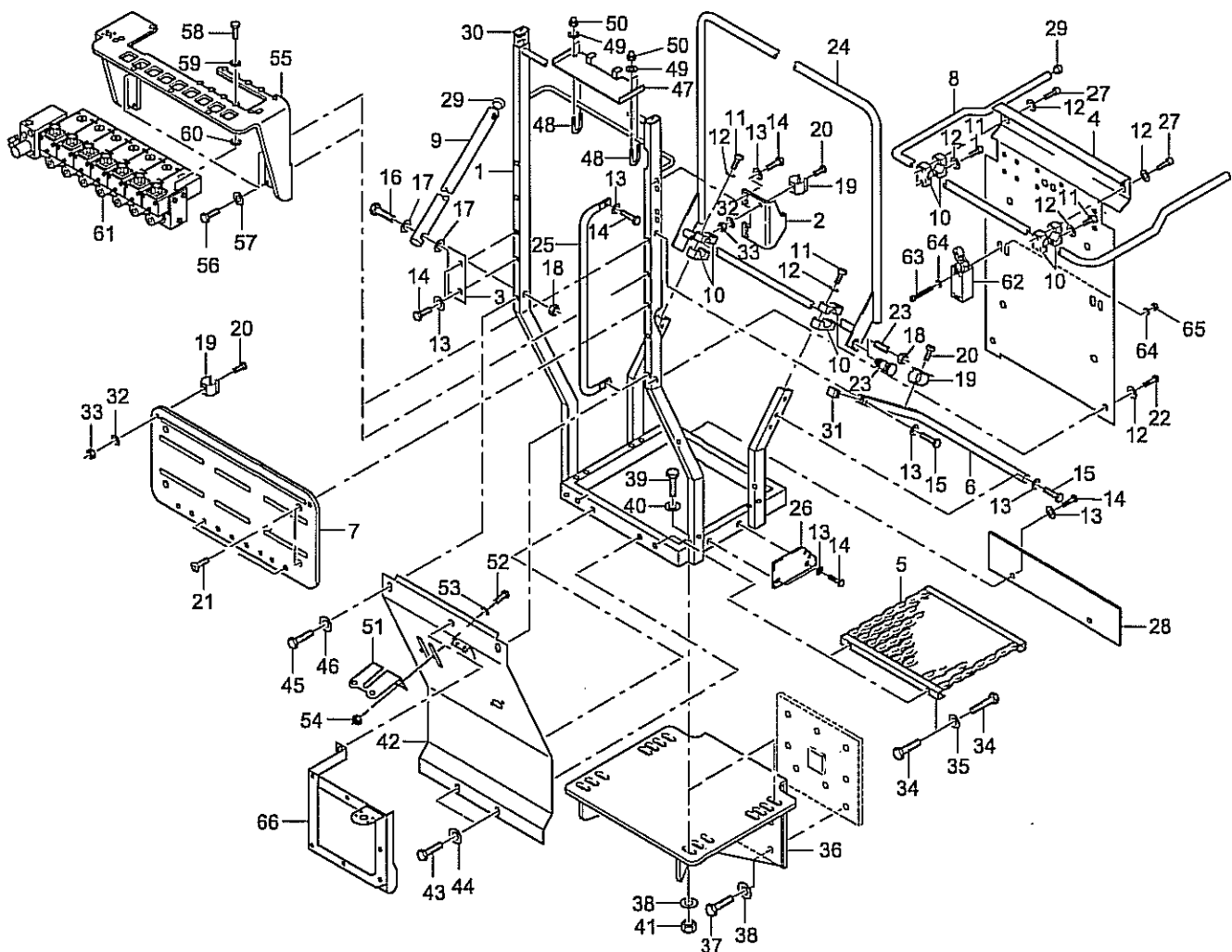
STEUERSTAND UNI-P	CONTROL STAND UNI-P	POSTE DE COMMANDE UNI-P	ATLAS 105.2 V	040.127.95.11.3009/02
-------------------	---------------------	-------------------------	---------------	-----------------------



POS NO.	CO DE	ORDER NO.	STK QNT	BENENNUNG	DESCRIPTION	DESIGNATION	BEMERKUNG, REMARK, REMARQUE	24.09.2007
---------	-------	-----------	---------	-----------	-------------	-------------	-----------------------------	------------

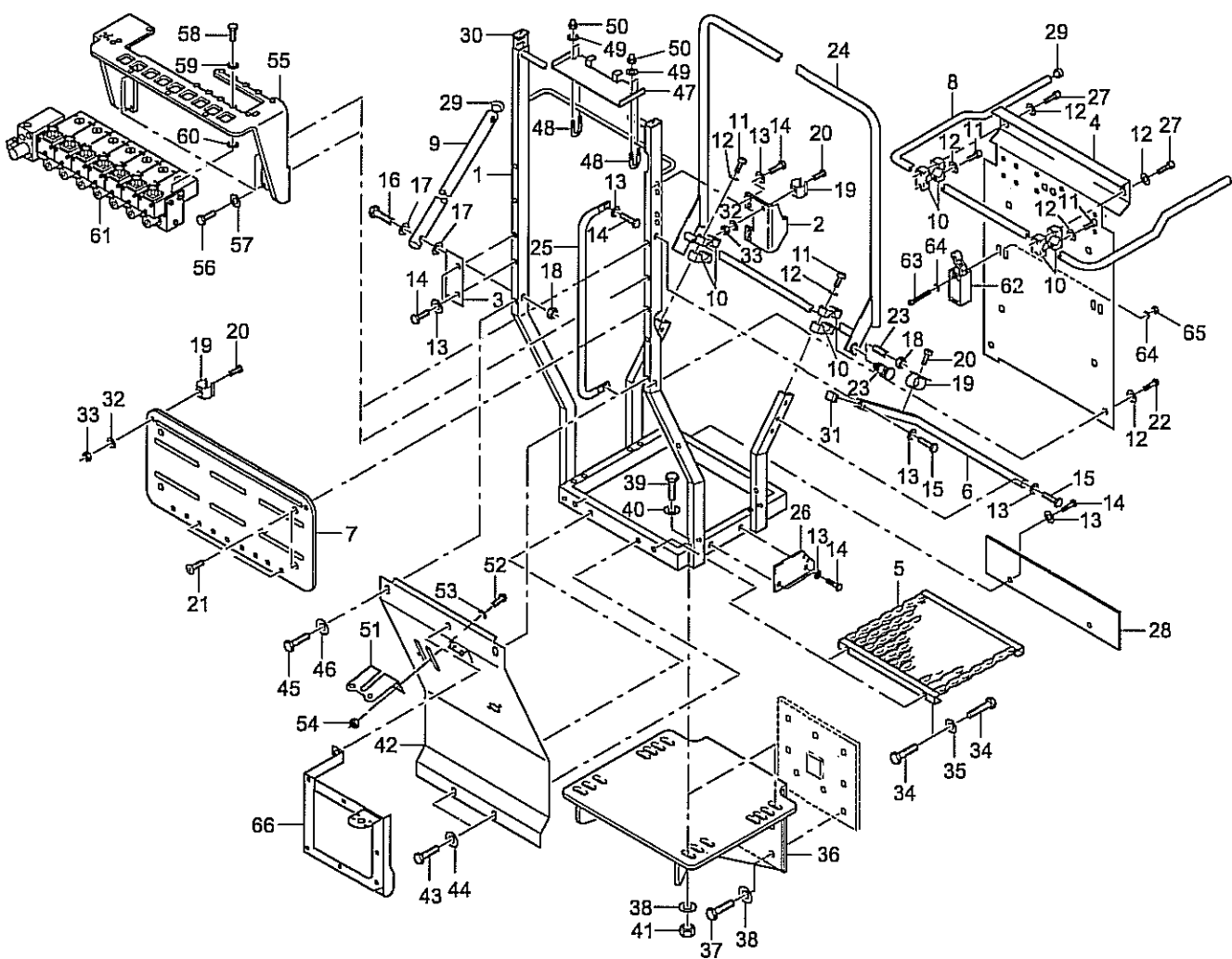
60		4676037	NB	SCHALTER	SWITCH	INTERRUPTEUR		
61		2625894	NB	ZYLSHR M ISKT A3C	ALLEN SCREW A3C	VIS A SIX PA A3C		
62		1301824	NB	FEDERRING A3C	SPRING WASHER A3C	RONDELLE A RESSORT A3C		
63		1334856	NB	SECHSKANTMU A3C	NUT A3C	ECROU A SIX PANS A3C		
64		6026019	1	AUFNAHMEBLECH	PLATE	TOLE		
65		1368641	2	SECHSKTFSHR A3C	BOLT A3C	VIS A TETE SIX PANS A3C		
66	V	1645590	4	SCHNORR SICHERUNG	LOCK WASHER	RONDELLE		
67		0487336	2	SECHSKANTMUTTER A3C	NUT A3C	ECROU A SIX PANS A3C		

STEUERSTAND UNI-P	CONTROL STAND UNI-P	POSTE DE COMMANDE UNI-P	ATLAS 105.2 V	040.127.95.11.3009/03
-------------------	---------------------	-------------------------	---------------	-----------------------

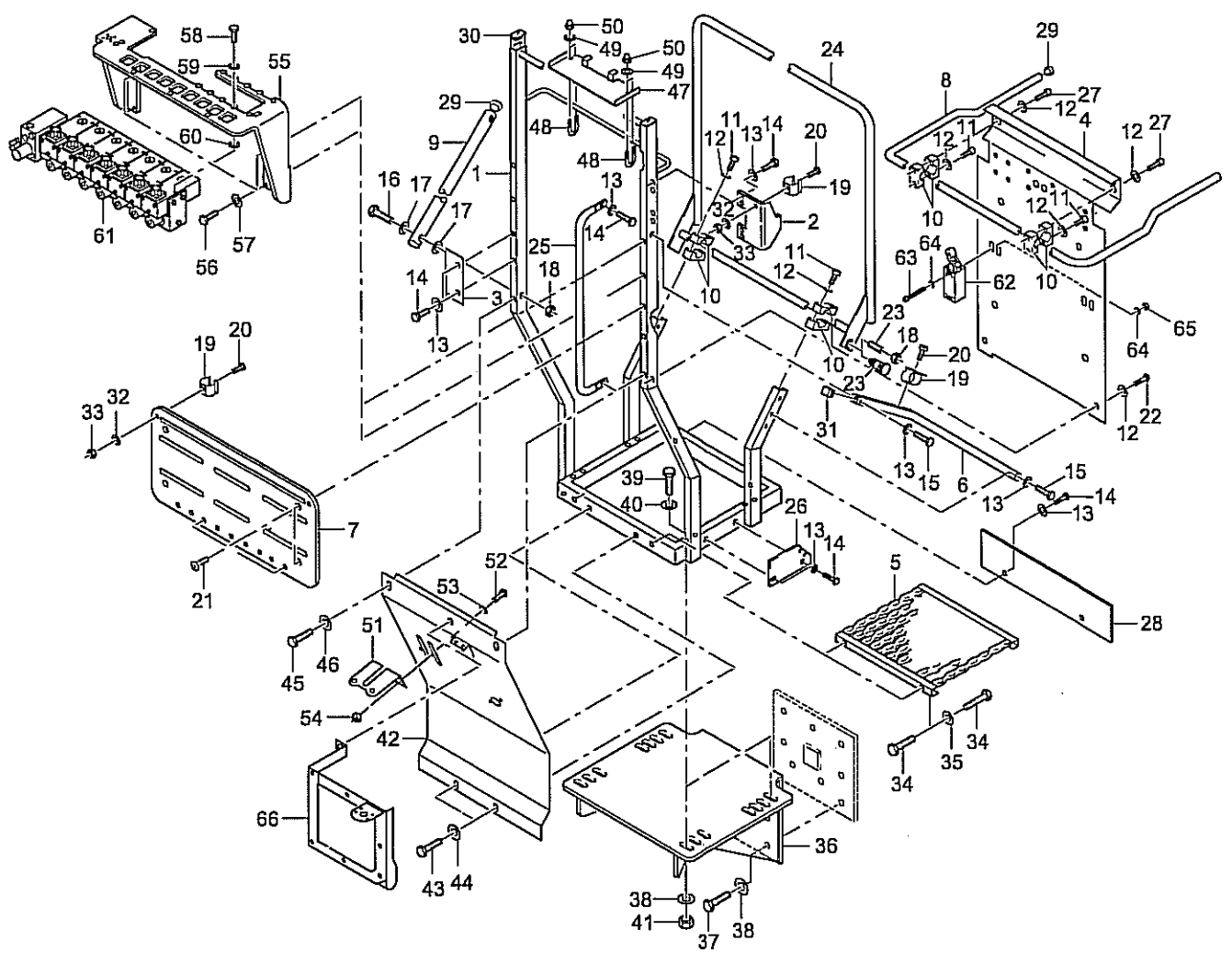


POS NO.	CO DE	ORDER NO.	STK QNT	BENENNUNG	DESCRIPTION	DESIGNATION	BEMERKUNG, REMARK, REMARQUE	24.09.2007
		6081731	1	STEUERSTAND UNI-P FÜR HAWE / FUNK	CONTROL STAND FOR HAWE / RADIO	POSTE DE COMMANDE POUR HAWE / RADIO	POS.1-35	
1		6081655	1	STEUERSTAND SG	CONTROL STAND	POSTE DE COMMANDE		
2		6081555	1	ANSCHLAG	STOP	BUTEE		
3		6081633	1	ANSCHLAG	STOP	BUTEE		
4		6081597	1	SCHUTZBLECH	PLATE	TOLE		
5		6081822	1	BODENROSTE	FLOOR PLATE	LE GRIL		
6		6081697	1	VIERKANTROHR	SQUARE PIPE	TUYAU CARRE		
7		6081558	1	VENTILKONSOLE UNI-P	VALVE BRACKET	CONSOLE DE SOUPEPE		
8		6081717	1	ROHR F HALTEBUEGEL O	PIPE	TUYAU		
9		6081718	1	ROHR F HALTEBUEGEL U	PIPE	TUYAU		
10		1388601	4	SCHELLENKOERPER 2TLG	TWO-PART CLIP BODY	CORPS DE COLLIER EN 2 PCS		
11		1389873	6	ZYLSHR M ISKT A3C	ALLEN SCREW A3C	VIS A SIX PA A3C		
12	V	1645590	10	SCHNORR SICHERUNG	LOCK WASHER	RONDELLE		
13	V	1619076	18	SCHNORR SICHERUNG	LOCK WASHER	RONDELLE		
14		0893236	14	SECHSKTSHR A3C	BOLT A3C	VIS A TETE SIX PANS A3C		
15		1398307	2	SECHSKTSHR A3C	BOLT A3C	VIS A TETE SIX PANS A3C		
16		1391297	1	SECHSKTSHR A3C	BOLT A3C	VIS A TETE SIX PANS A3C		
17		0863138	7	SCHIEBE A3C	DISK A3C	DISQUE A3C		
18		1356261	7	SECHSKANTMU A3C	NUT A3C	ECROU A SIX PANS A3C		
19		6081720	3	LEITUNGSHALTER FEDER	LINE HOLDER PVC COAT	SUPPORT		
20		3610093	3	ZYLSHR M ISKT A3C	ALLEN SCREW A3C	VIS A SIX PA A3C		
21		1307160	4	SENK SHR A3C	COUNTERS SCREW A3C	VIS NOYEE A3C		
22		0893247	2	SECHSKTSHR A3C	BOLT A3C	VIS A TETE SIX PANS A3C		
23		3685694	1	DRUCKSTUECK	PRESSURE PLATE	MEMBRE DE PRESSION	< 08.2007	
23		6114754	1	FEDERRIEGEL	LOCKING DEVICE	BLOCAGE	> 09.2007	
24		6081323	1	HALTEBUEGEL HINTEN	BRACKET	ETRIER DE RETENUE		
25		6114752	1	HANDLAUF F UNI-P	HAND RAIL	BARRE A MAIN	> 09.2007	
26		6074101	1	BLECH	PLATE	TOLE		
27		1625278	2	ZYLSHR M ISKT A3C	ALLEN SCREW A3C	VIS A SIX PA A3C		
28		6074533	NB	BLECH	PLATE	TOLE		
29		3630666	4	SCHUTZKAPPE	PROTECTING CAP	COIFFE PROTECTRICE		

STEUERSTAND UNI-P	CONTROL STAND UNI-P	POSTE DE COMMANDE UNI-P	ATLAS 105.2 V	040.127.95.21.3009/01
-------------------	---------------------	-------------------------	---------------	-----------------------



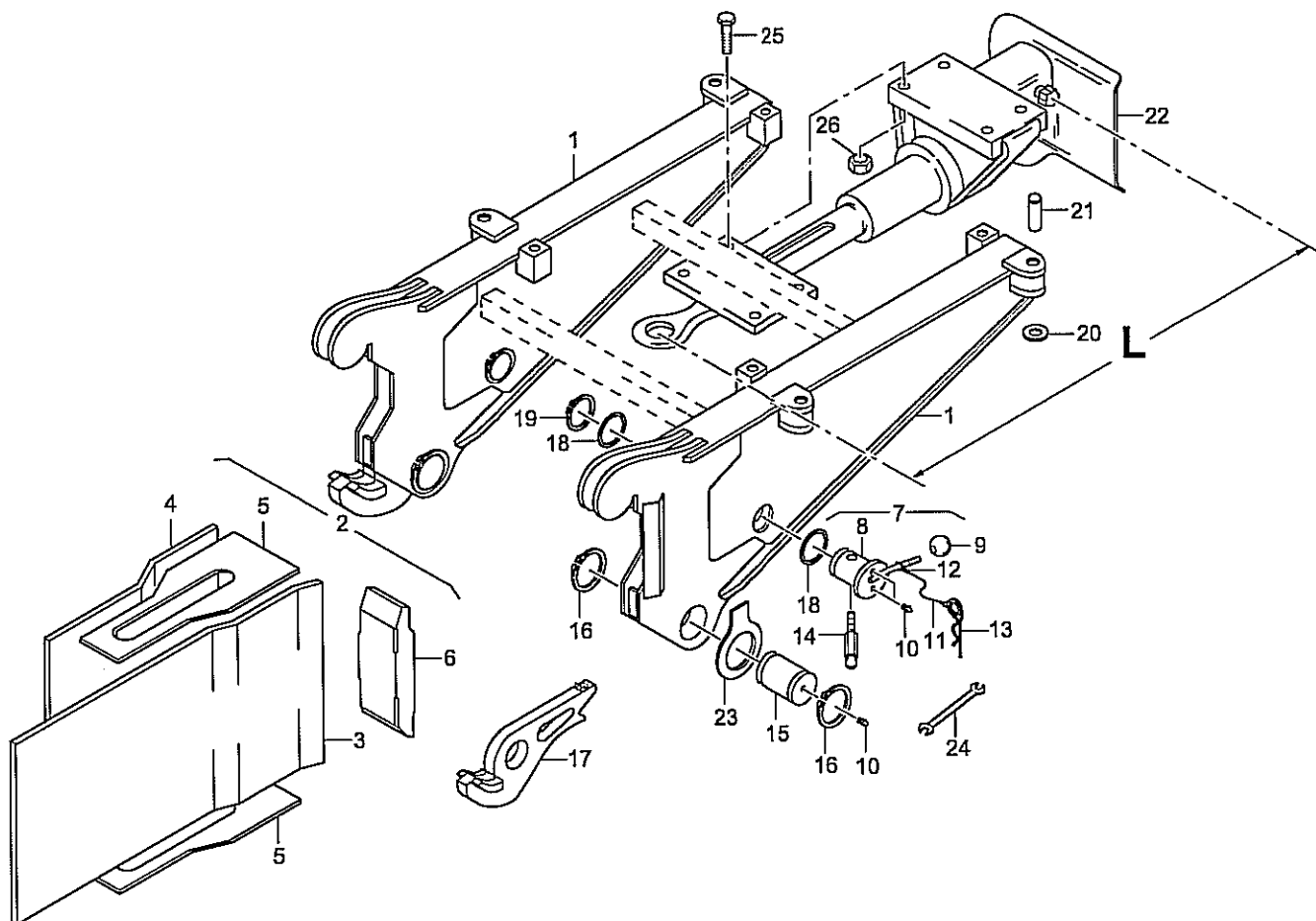
POS NO.	CO DE	ORDER NO.	STK QNT	BENENNUNG	DESCRIPTION	DESIGNATION	BEMERKUNG, REMARK, REMARQUE	24.09.2007
30		6081830	2	SCHUTZKAPPE	PROTECTING CAP	COIFFE PROTECTRICE		
31		6081871	1	SCHUTZKAPPE	PROTECTING CAP	COIFFE PROTECTRICE		
32		0893076	2	SCHEIBE A3C	DISK A3C	DISQUE A3C		
33		2611898	2	SECHSKANTMUTU A3C	NUT A3C	ECROU A SIX PANS A3C		
34		0893236	4	SECHSKTSHR A3C	BOLT A3C	VIS A TETE SIX PANS A3C	M8 X 20	
34		1391297	4	SECHSKTSHR A3C	BOLT A3C	VIS A TETE SIX PANS A3C	M8 X 65	
35	V	1619076	4	SCHNORR SICHERUNG	LOCK WASHER	RONDELLE		
36		6077465	1	KONSOLE F UNI-P POS1	BRACKET	CONSOLE		
37		0893281	8	SECHSKTSHR A3C	BOLT A3C	VIS A TETE SIX PANS A3C		
38		0893087	8	SCHEIBE A3C	DISK A3C	DISQUE A3C		
39		1615890	4	SECHSKTSHR A3C	BOLT A3C	VIS A TETE SIX PANS A3C		
40		1620160	4	SCHEIBE A3C	DISK A3C	DISQUE A3C		
41		1356272	4	SECHSKANTMU A3C	NUT A3C	ECROU A SIX PANS A3C		
42		6081631	1	BLECH F UNI-P-V	PLATE	TOLE		
43		0893236	2	SECHSKTSHR A3C	BOLT A3C	VIS A TETE SIX PANS A3C		
44	V	1619076	2	SCHNORR SICHERUNG	LOCK WASHER	RONDELLE		
45		0893247	2	SECHSKTSHR A3C	BOLT A3C	VIS A TETE SIX PANS A3C		
46	V	1645590	2	SCHNORR SICHERUNG	LOCK WASHER	RONDELLE		
47		6089503	1	HALTER F FERNST-EINR	HOLDER F REM CON DEV	SUPPORT P DISP COMM DISTA		
48		6074535	2	RUNDSTAHLBUEGEL	PIPE BRACKET	FOURCHETTE DE TUYAU		
49		0893043	4	SCHEIBE A3C	DISK A3C	DISQUE A3C		
50		0379506	4	HUTMUTTER CR	CAP NUT CHR	ECROU CHAPEAU CHROME		
51		6076874	1	HALTER F BLOCKKUGELH	HOLDER	SUPPORT		
52		1368641	2	SECHSKTSHR A3C	BOLT A3C	VIS A TETE SIX PANS A3C		
53	V	1645590	2	SCHNORR SICHERUNG	LOCK WASHER	RONDELLE		
54		0893178	2	SECHSKANTMU A3C	NUT A3C	ECROU A SIX PANS A3C		
55		6085366	1	VENTILKONSOLE UNI-P	VALVE BRACKET	CONSOLE DE SOUPAPE		
56		1307079	4	SECHSKTSHR A3C	BOLT A3C	VIS A TETE SIX PANS A3C		
57	V	1619076	4	SCHNORR SICHERUNG	LOCK WASHER	RONDELLE		
58		0893236	4	SECHSKTSHR A3C	BOLT A3C	VIS A TETE SIX PANS A3C		
59	V	1619076	4	SCHNORR SICHERUNG	LOCK WASHER	RONDELLE		
60		0863138	4	SCHEIBE A3C	DISK A3C	DISQUE A3C		



POS NO.	CO DE	ORDER NO.	STK QNT	BENENNUNG	DESCRIPTION	DESIGNATION	BEMERKUNG, REMARK, REMARQUE	24.09.2007
---------	-------	-----------	---------	-----------	-------------	-------------	-----------------------------	------------

61			1	STUEERBLOCK	CONTROL VALVE	DISTRIBUTEUR	TAF.FIG.PLAN.080.613.00.0..8505	
62		4676037	NB	SCHALTER	SWITCH	INTERRUPTEUR		
63		2625894	NB	ZYLSHR M ISKT A3C	ALLEN SCREW A3C	VIS A SIX PA A3C		
64	V	1301824	NB	FEDERRING A3C	SPRING WASHER A3C	RONDELLE A RESSORT A3C		
65		1334856	NB	SECHSKANTMU A3C	NUT A3C	ECROU A SIX PANS A3C		
66		6051950	1	HALTER	HOLDER	SUPPORT		

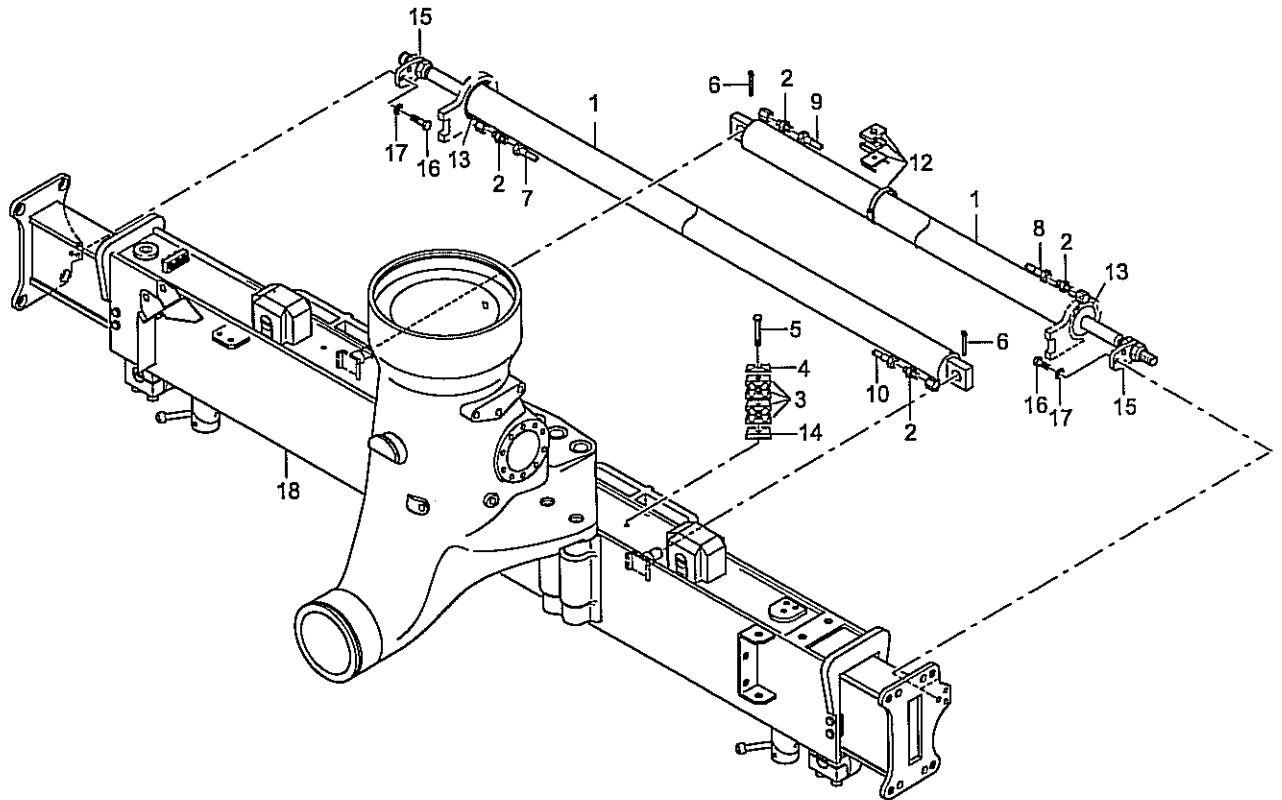
STUEERSTAND UNI-P	CONTROL STAND UNI-P	POSTE DE COMMANDE UNI-P	ATLAS 105.2 V	040.127.95.21.3009/03
-------------------	---------------------	-------------------------	---------------	-----------------------



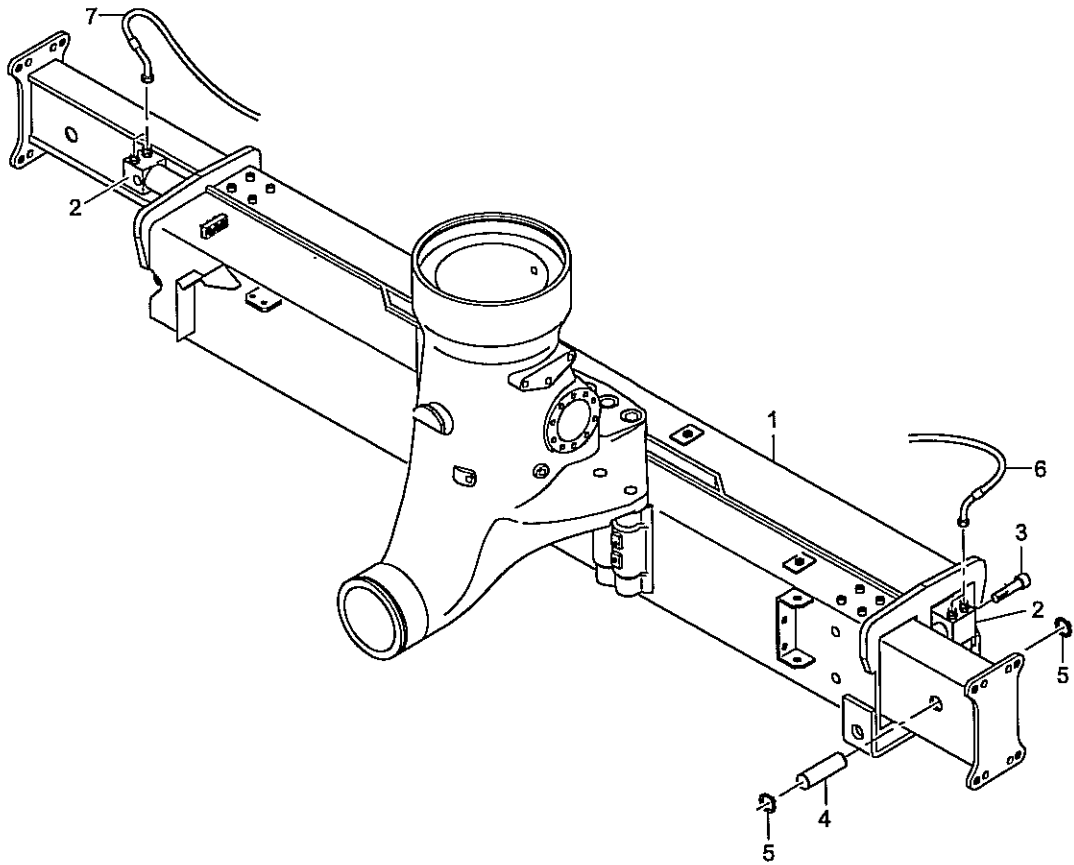
POS NO.	CO DE	ORDER NO.	STK QNT	BENENNUNG	DESCRIPTION	DESIGNATION	BEMERKUNG, REMARK, REMARQUE	05.04.2006
		4122823	1	ABSETZEINRICHTG	DETACHABLE EQUIP	EQUIPEMENT AMOVIBLE	POS.1-24	3505.143.01.01
1		4122845	2	KONSOLE	BRACKET	CONSOLE		
2		4122834	2	ANBAUTEILE	ATTACHING PARTS	PIECES DE MONTAGE	POS.3-6	
7	V	4122856	2	BOLZEN 60X 97/ 103	PIN 60X 97/ 103	BOULON 60X 97/ 103	POS.8-13	
9		1360712	1	BALLENGRIFF	HANDLE	POIGNEE		
10	V	0300569	6	SCHMIERNIPPEL	GREASE NIPPLE	GRAISSEUR		
11	M	0910896	1	DRAHTSEIL ZN 1,8/2,5	WI ROPE GALV 1,8/2,5	CABLE METALL GALV 1,8/2,5		
12		1378336	NB	HUELSE	BUSH	DOUILLE		
13		0450979	1	FEDERSPLINT 7,0 2F	SPRING PIN 7.0 2F	GOUF FENDUE RESS 7,0 DOUB		
14		4030399	2	SPINDEL FE/ZN 8C	SPINDLE FE/ZN 8C	ARBRE FE/ZN 8C		
15	V	4122867	2	BOLZEN 45X 93/	PIN 45X 93/	BOULON 45X 93/		
16		0872800	4	SICHERUNGSR TONE 400	CIRCLIP TONE 400	CIRCLIPS TONE 400		
17		4122878	2	HAKEN	HOOK	CROCHET		
18		1617745	NB	PASSSCHEIBE	SHIM	DISQUE D'AJUSTAGE		
19		1630708	2	SICHERUNGSR TONE 400	CIRCLIP TONE 400	CIRCLIPS TONE 400		
20		3614417	8	SCHEIBE A3C	DISK A3C	DISQUE A3C		
21		4030662	NB	HUELSE	BUSH	DOUILLE		
22		3663723	1	ANHAENGB	TRAVERSE	TRAVERSE	L= 750MM	
22		3663734	1	ANHAENGB	TRAVERSE	TRAVERSE	L= 875MM	
22		3663745	1	ANHAENGB	TRAVERSE	TRAVERSE	L=1000MM	
22		3663756	1	ANHAENGB	TRAVERSE	TRAVERSE	L=1150MM	
22		3663767	1	ANHAENGB	TRAVERSE	TRAVERSE	L=1300MM	
23		0311142	4	SICHERUNGSBLECH A3C	LOCKING PLATE A3C	TOLE DE SURETE A3C		
24		0306929	1	GABELSCHLUESSEL	SCREW SPANNER	CLE A ECROUS		
25			4	SECHSKTSHR A3C	BOLT A3C	VIS A TETE SIX PANS A3C		
26			4	SECHSKANTMU A3C	NUT A3C	ECROU A SIX PANS A3C		

ABSETZEINRICHTUNG	DETACHABLE EQUIPMENT	EQUIPEMENT AMOVIBLE	ATLAS 105.2 V	040.143.01.01.3505/01
-------------------	----------------------	---------------------	---------------	-----------------------



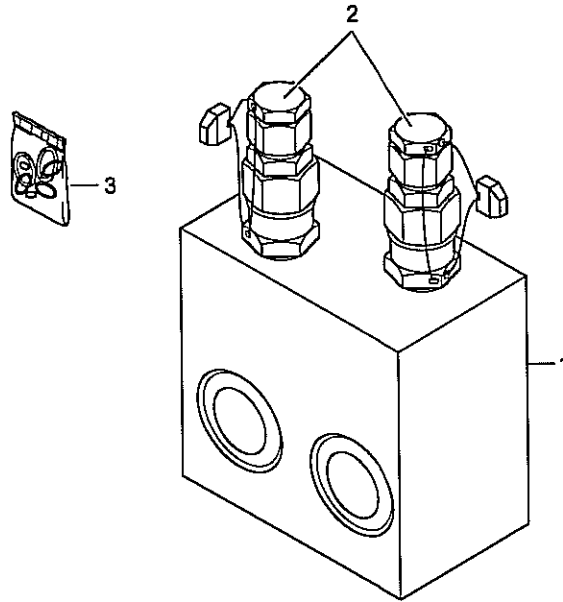


POS NO.	CO DE	ORDER NO.	STK QNT	BENENNUNG	DESCRIPTION	DESIGNATION	BEMERKUNG, REMARK, REMARQUE	09.03.2004
		5308636	1	HYDR ZUB ABSTTR	HYDRAULIC ATTACHMENT	ACCESSOIRES HYDRAULIQUES	POS.1-17	
1			2	ZYLINDER	RAM	VERIN	TAF.FIG.PLAN.090.014.70.0..3505	
2	1699958		4	VERSCHRAUBUNG A3C	COUPLING A3C	RACCORD A3C		
3	1665083		2	SCELLENKOERPER 2TLG	TWO-PART CLIP BODY	CORPS DE COLLIER EN 2 PCS		
4	0874960		1	DECKPLATTE ZN	COVER PLATE GALV	PLAQUE DE RECOUVREM GALV		
5	1331397		1	SECHSKTSHR A3C	BOLT A3C	VIS A TETE SIX PANS A3C		
6	1630980		2	SPLINT A3C	SPLIT PIN A3C	GOUFILLE FENDUE A3C		
7	1685667		1	SL 6X2050 N SCHLAUCHLEITUNG	HA 6X2050 N HOSE LINE	ENS FLE 6X2050 N CONDUITE TUYAU FLEXIBLE	N	
8	1342312		1	SL 6X1250 N SCHLAUCHLEITUNG	HA 6X1250 N HOSE LINE	ENS FLE 6X1250 N CONDUITE TUYAU FLEXIBLE	N	
9	2692577		1	SL 6X1450 N SCHLAUCHLEITUNG	HA 6X1450 N HOSE LINE	ENS FLE 6X1450 N CONDUITE TUYAU FLEXIBLE	N	
10	3619978		1	SL 6X1200 N SCHLAUCHLEITUNG	HA 6X1200 N HOSE LINE	ENS FLE 6X1200 N CONDUITE TUYAU FLEXIBLE	N	
12	3642637		1	SCELLENTRAEGER	CLIP HOLDER	SUPPORT DU COLLIER		
13	0918883		2	KANTENSCHUTZPROFIL	EDGE PROTECT PROFILE	PROFIL PROTEGE-ARETE		
14	2794138		1	UNTERLAGE	SUPPORT	SUPPORT		
15	4955795		2	LASCHE	LUG	ATTACHE		
16	1308843		6	SECHSKTSHR A3C	BOLT A3C	VIS A TETE SIX PANS A3C		
17	1308956		6	SCHNORR SICHERUNG	LOCK WASHER	RONDELLE		
18			1	ABSTÜTZTRÄGER	STABILIZER SUPPORT	SUPPORT DU STABILISATEUR	TAF.FIG.PLAN.020.165.11.1..3509	



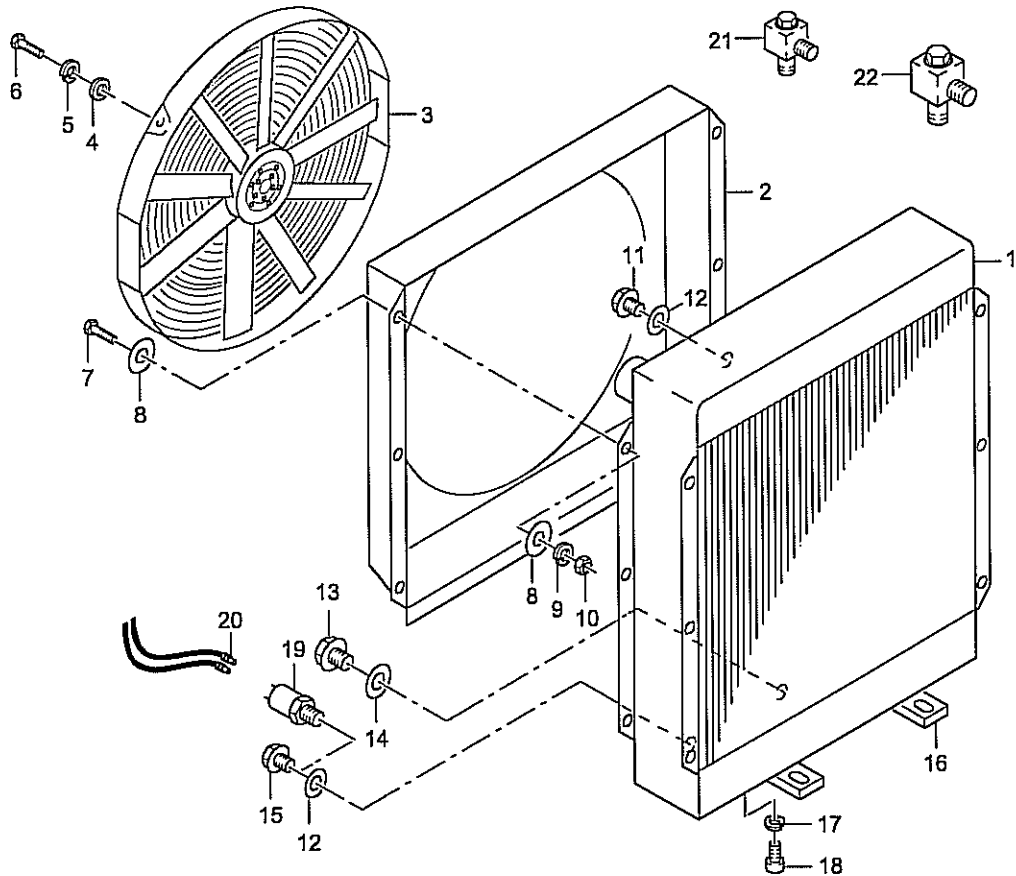
POS NO.	CO DE	ORDER NO.	STK QNT	BENENNUNG	DESCRIPTION	DESIGNATION	BEMERKUNG, REMARK, REMARQUE	16.05.2006
		6041910	1	KRANSOCKEL HYDR ABST	CRANE BASE HYDR	SOCLE DE GRUE HYDR	POS.1-7	
1			1	KRANSOCKEL MECH	CRANE BASE MECH	SOCLE DE GRUE MEC	TAF.FIG.PLAN.040.021.21.1..3509	
2			2	ZYLINDER	RAM	VERIN	TAF.FIG.PLAN.090.014.86.0..3520	
3		0863978	2	ZYLSHR M ISKT	ALLEN SCREW	VIS A TROU SIX PA		
4	V	4940787	2	BOLZEN	PIN	BOULON		
5		1643065	4	SICHERUNGSR TONE 400	CIRCLIP TONE 400	CIRCLIPS TONE 400		
6		4601834	2	SL 6X1100 N SCHLAUCHLEITUNG	HA 6X1100 N HOSE LINE	ENS FLE 6X1100 N CONDUITE TUYAU FLEXIBLE	N 45	
7		4601845	2	SL 6X2700 N SCHLAUCHLEITUNG	HA 6X2700 N HOSE LINE	ENS FLE 6X2700 N CONDUITE TUYAU FLEXIBLE	N 45	

HYDR. ZUB. KRANSOCKEL	HYDR. ACC. CRANE BASE	ACC. HYDR. SOCLE DE GRUE	ATLAS 105.2 V	070.021.25.00.3509/01
-----------------------	-----------------------	--------------------------	---------------	-----------------------



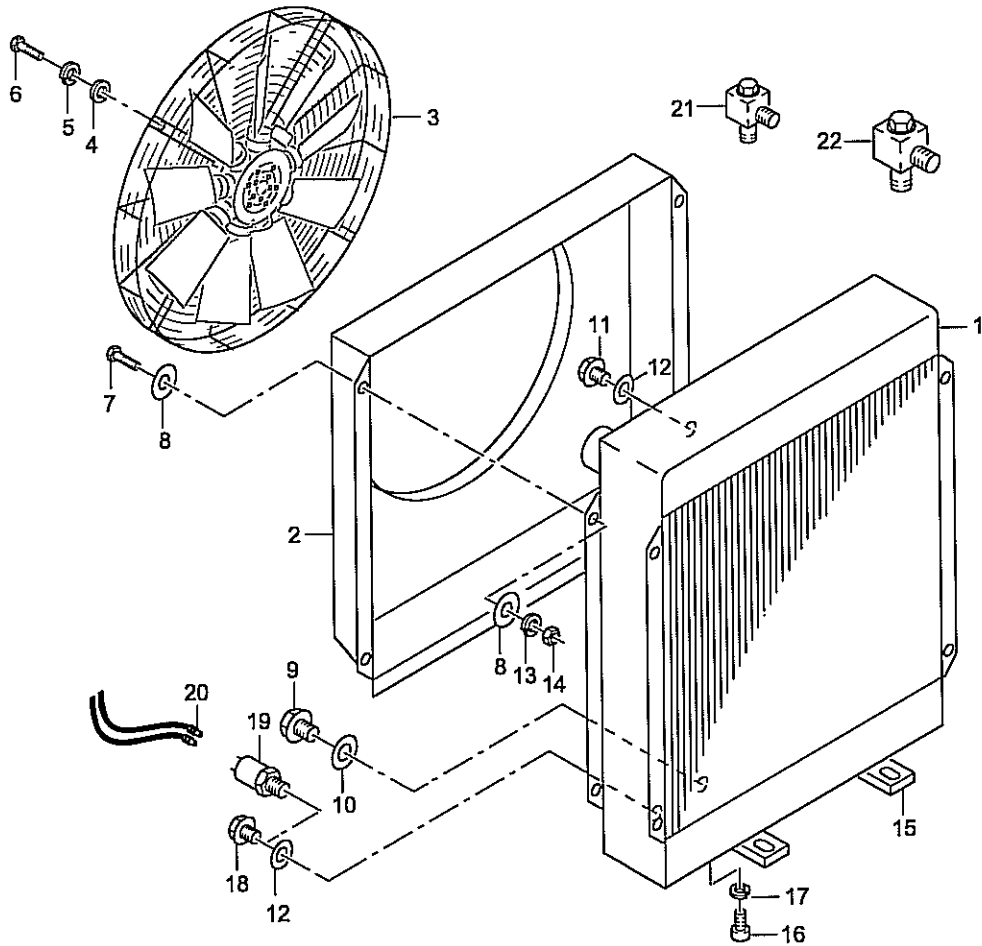
POS NO.	CO DE	ORDER NO.	STK QNT	BENENNUNG	DESCRIPTION	DESIGNATION	BEMERKUNG, REMARK, REMARQUE	09.03.2004
1		6034583	1	DRUCKBEGRENZUNGSV KO	PRESS LIMIT VALVE KO	SOUPAPE LIMIT PRESSION KO	POS.1,2 210 BAR	
1		6042828	1	DRUCKBEGRENZUNGSV KO	PRESS LIMIT VALVE KO	SOUPAPE LIMIT PRESSION KO	POS.1,2 250 BAR	
2		6064161	2	SCHOCKVENTIL VS-30-C	SHOCK VALVE	SOUPAPE CHOC	FÜR, FOR, FOUR 210 BAR	
2		6064184	2	SCHOCKVENTIL	SHOCK VALVE	SOUPAPE CHOC	FÜR, FOR, FOUR 250 BAR	
3		6064185	2	DICHTSATZ F DRUCKBEG	PACKING SET	JEU D'ETOUPAGE	KOMPL., COMPL.	

DRUCKBEGRENZUNGSV 08.16.49..OIL CONTR.	PRESS LIMIT VALVE 08.16.49..OIL CONTR.	SOUPAPE LIMIT PRESSION 08.16.49..OIL CONTR.	ATLAS 105.2 V	070.031.00.00.1405/01
---	---	--	---------------	-----------------------



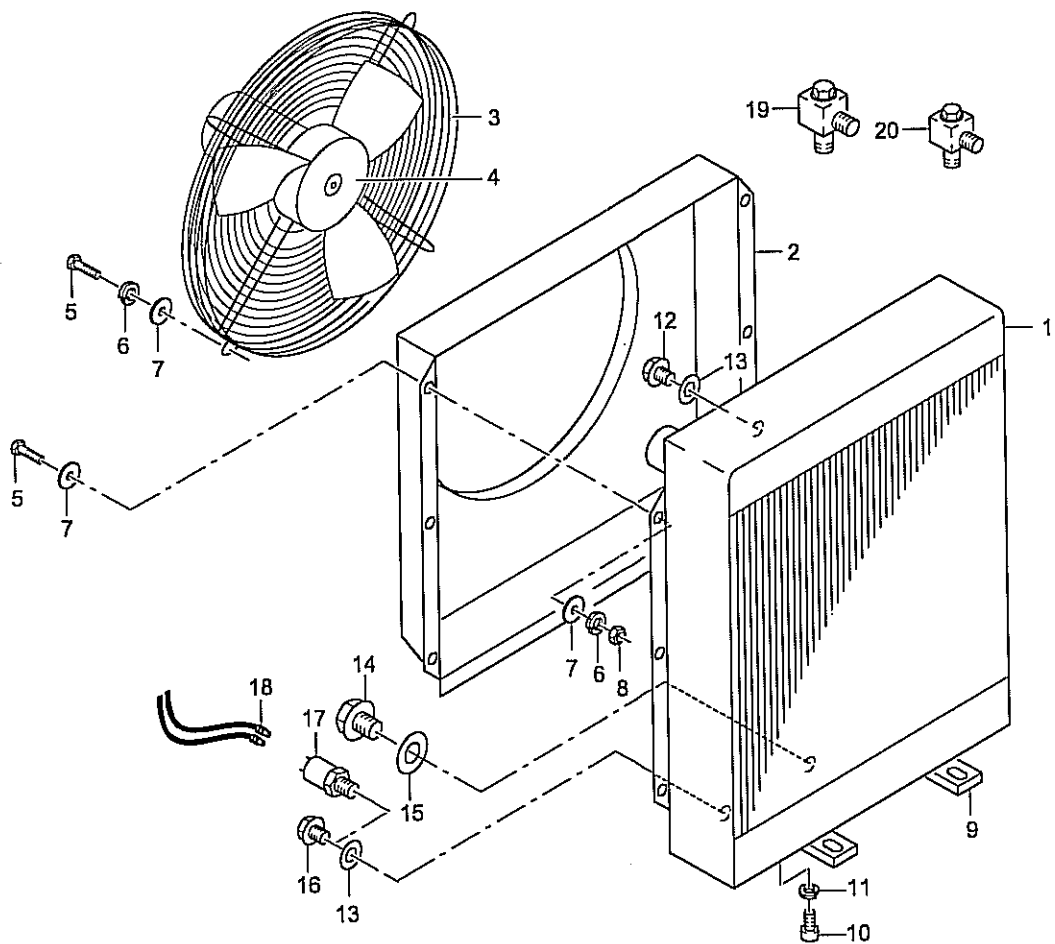
POS NO.	CO DE	ORDER NO.	STK QNT	BENENNUNG	DESCRIPTION	DESIGNATION	BEMERKUNG, REMARK, REMARQUE	17.07.2006
		6098366	1	OELKUEHLER T4	OIL COOLER T4	REFRIGER A HUILE T4	POS.1-18 24V/120L	
		6099118	1	OELKUEHLER T4	OIL COOLER T4	REFRIGER A HUILE T4	POS.1-18 12V/120L	
1		6099119	1	KUEHLER	COOLER	RADIATEUR	POS.1,11-15	
2		6099115	1	LUEFTERKASTEN	VENTILATOR BOX	BOITE VENTILATEUR		
3		6099117	1	GEBLAESE M GITTER	VENTILATOR W GRID	VENTILATEUR A GRILLE	24V	
3		6099116	1	GEBLAESE M GITTER	VENTILATOR W GRID	VENTILATEUR A GRILLE	12V	
4	V	1645590	4	SCHNORR SICHERUNG	LOCK WASHER	RONDELLE		
5		0893043	4	SCHEIBE A3C	DISK A3C	DISQUE A3C		
6		0893247	4	SECHSKTSHR A3C	BOLT A3C	VIS A TETE SIX PANS A3C		
7		0893236	6	SECHSKTSHR A3C	BOLT A3C	VIS A TETE SIX PANS A3C		
8		1356341	12	SCHEIBE A3C	DISK A3C	DISQUE A3C		
9	V	1301846	6	FEDERRING A3C	SPRING WASHER A3C	RONDELLE A RESSORT A3C		
10		0893167	6	SECHSKANTMU A3C	NUT A3C	ECROU A SIX PANS A3C		
11		6049457	1	VERSCHLUSSSHR	PLUG	BOUCHON		
12	D	0400059	2	DICHTRING A	GASKET A	JOINT A		
13		4682944	1	VERSCHLUSSSHR A3C	PLUG A3C	BOUCHON A3C		
14	D	6049458	1	DICHTRING A	GASKET A	JOINT A		
15		1615981	1	VERSCHLUSSSHR A3C	PLUG A3C	BOUCHON A3C		
16		3625783	2	FUSS	FOOT	PIED		
17	V	1301835	4	FEDERRING A3C	SPRING WASHER A3C	RONDELLE A RESSORT A3C		
18		1353382	4	ZYLSHR M ISKT A3C	ALLEN SCREW A3C	VIS A SIX PA A3C		
19		4645961	1	TEMPERATURSCHALTER	TEMPERATURE SWITCH	AUTOMATE THERMOSTATIQUE		
20			1	E-ZUBEHÖR	E-ACCESSORIES	E-ACCESSOIRES ELECTRIQUES TAF.FIG.PLAN.130.058.02.1..7950		
21		1657083	NB	KUEHLERSCHUTZVENTIL	COOLER PROTECT VALVE	SOUPAPE DE PROT DU RADIAT M 45 X 2 DN32		
22		1336074	NB	KUEHLERSCHUTZVENTIL	COOLER PROTECT VALVE	SOUPAPE DE PROT DU RADIAT M 36 X 2 DN25		

OELKUEHLER AKG T4	OIL COOLER AKG T4	REFRIGERANT A HUILE AKG T4	ATLAS 105.2 V	070.125.00.00.3507/01
----------------------	----------------------	-------------------------------	---------------	-----------------------



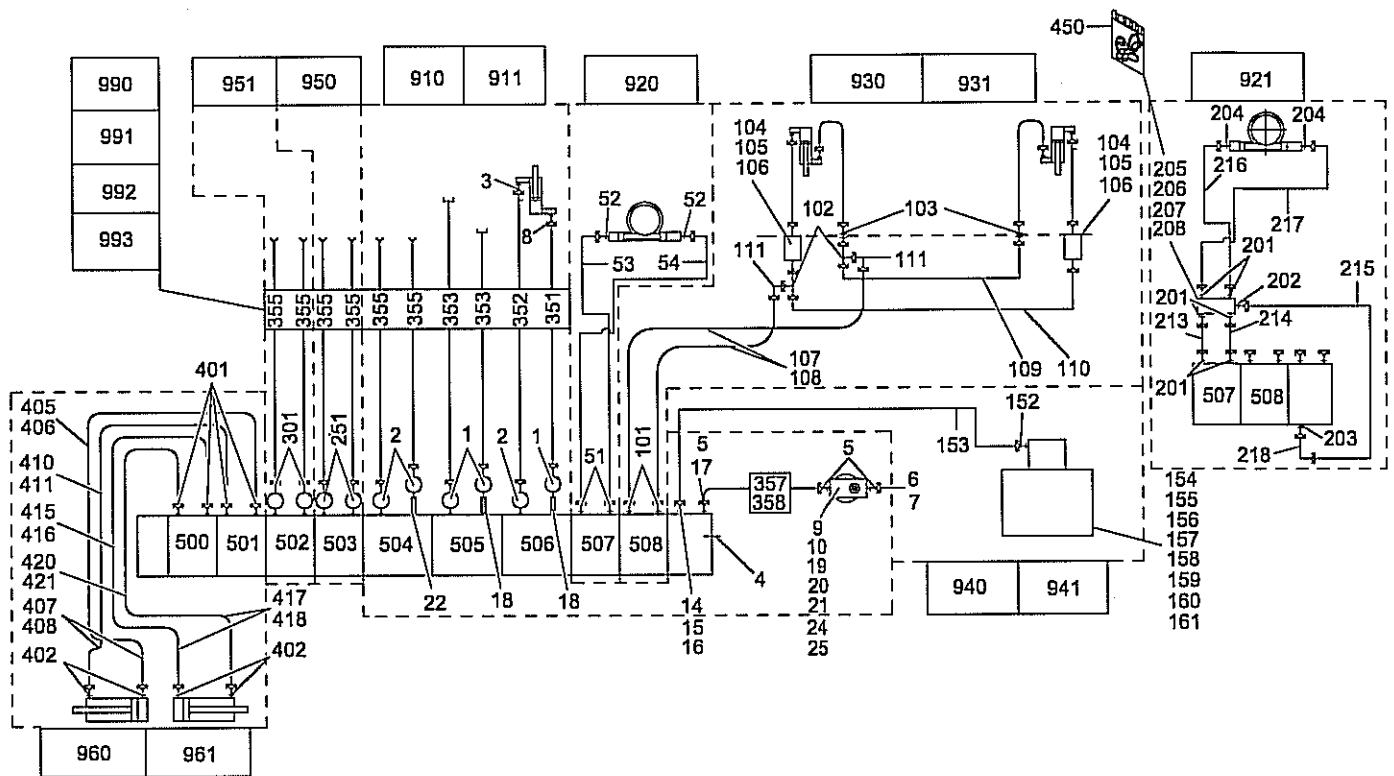
POS NO.	CO DE	ORDER NO.	STK QNT	BENENNUNG	DESCRIPTION	DESIGNATION	BEMERKUNG, REMARK, REMARQUE	16.05.2006
		4181802	1	OELKUEHLER	OIL COOLER	REFRIGER A HUILE	POS.1-20	4005.125.01. 24V/50L
		2603616	1	OELKUEHLER	OIL COOLER	REFRIGER A HUILE	POS.1-18	
1		4683581	1	KUEHLER	COOLER	RADIATEUR		
2		4683592	1	HAUBE	HOOD	CAPOT		
3		4683605	1	GEBLAESE M GITTER	VENTILATOR W GRID	VENTILATEUR A GRILLE		
4		0893043	4	SCHEIBE A3C	DISK A3C	DISQUE A3C		
5	V	1301857	4	FEDERRING A3C	SPRING WASHER A3C	RONDELLE A RESSORT A3C		
6		0893247	4	SECHSKTSHR A3C	BOLT A3C	VIS A TETE SIX PANS A3C		
7		0893236	4	SECHSKTSHR A3C	BOLT A3C	VIS A TETE SIX PANS A3C		
8		1356341	8	SCHEIBE A3C	DISK A3C	DISQUE A3C		
9		4682944	1	VERSCHLUSSSHR A3C	PLUG A3C	BOUCHON A3C		
10	D	6049458	1	DICHTRING A	GASKET A	JOINT A		
11		6049457	1	VERSCHLUSSSHR	PLUG	BOUCHON		
12	D	0400059	2	DICHTRING A	GASKET A	JOINT A		
13	V	1301846	4	FEDERRING A3C	SPRING WASHER A3C	RONDELLE A RESSORT A3C		
14		0893167	4	SECHSKRANTMU A3C	NUT A3C	ECROU A SIX PANS A3C		
15		4683616	2	FUSS	FOOT	PIED		
16		0428653	4	ZYLSHR M ISKT A3C	ALLEN SCREW A3C	VIS A SIX PA A3C		
17	V	1301846	4	FEDERRING A3C	SPRING WASHER A3C	RONDELLE A RESSORT A3C		
18		1615981	1	VERSCHLUSSSHR A3C	PLUG A3C	BOUCHON A3C		
19		4645961	1	TEMPERATURSCHALTER	TEMPERATURE SWITCH	AUTOMATE THERMOSTATIQUE		
20			1	E-ZUBEHÖR	ELECTRIC ACCESSORIES	ACCESSOIRES ELECTRIQUES	TAF.FIG.PLAN.130.058.02.1..7950	
21		1336074	NB	KUEHLERSCHUTZVENTIL	COOLER PROTECT VALVE	SOUPAPE DE PROT DU RADIAT M 36 X 2	DN 25	
22		1657083	NB	KUEHLERSCHUTZVENTIL	COOLER PROTECT VALVE	SOUPAPE DE PROT DU RADIAT M 45 X 2	DN 32	

OELKUEHLER AKG T2	OIL COOLER AKG T2	REFRIGERANT A HUILE AKG T2	ATLAS 105.2 V	070.125.00.00.4005/01
----------------------	----------------------	-------------------------------	---------------	-----------------------



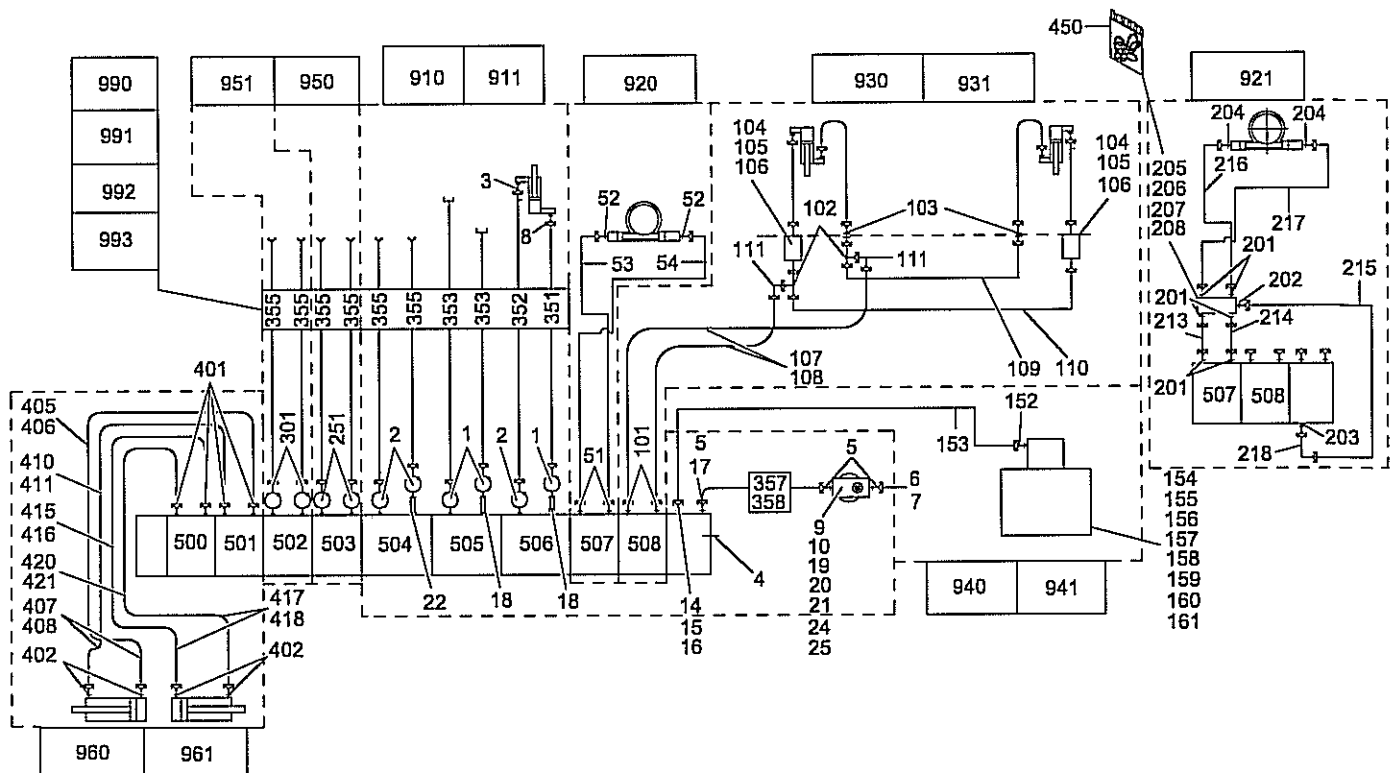
POS NO.	CO DE	ORDER NO.	STK QNT	BENENNUNG	DESCRIPTION	DESIGNATION	BEMERKUNG, REMARK, REMARQUE	17.07.2006
				BIS BAUJAHR 06.2006	UNTIL DATE 06.2006	JUSQU' À 06.2006		
		4181813	1	OELKUEHLER T4	OIL COOLER T4	REFRIGER A HUILE T4	POS.1-18 5005.125.01. 24V/120L	
		2677181	1	OELKUEHLER	OIL COOLER	REFRIGER A HUILE	POS.1-16	
1		3625794	1	KUEHLER	COOLER	RADIATEUR		
2		3625772	1	LUEFTERKASTEN	VENTILATOR BOX	BOITE VENTILATEUR		
3		2481834	1	SCHUTZGITTER	SCREEN GRID	GRILLE PROTECTRICE		
4		3626182	1	GEBLAESE	VENTILATOR	VENTILATEUR		
5		0893236	10	SECHSKTSHR A3C	BOLT A3C	VIS A TETE SIX PANS A3C		
6	V	1301846	10	FEDERRING A3C	SPRING WASHER A3C	RONDELLE A RESSORT A3C		
7		1356341	16	SCHEIBE A3C	DISK A3C	DISQUE A3C		
8		0893167	6	SECHSKANTMU A3C	NUT A3C	ECROU A SIX PANS A3C		
9		3625783	2	FUSS	FOOT	PIED		
10		1353382	4	ZYLSHR M ISKT A3C	ALLEN SCREW A3C	VIS A SIX PA A3C		
11	V	1301835	4	FEDERRING A3C	SPRING WASHER A3C	RONDELLE A RESSORT A3C		
12		6049457	1	VERSCHLUSSSHR	PLUG	BOUCHON		
13	D	0400059	2	DICHTRING A	GASKET A	JOINT A		
14		4682944	1	VERSCHLUSSSHR A3C	PLUG A3C	BOUCHON A3C		
15	D	6049458	1	DICHTRING A	GASKET A	JOINT A		
16		1615981	1	VERSCHLUSSSHR A3C	PLUG A3C	BOUCHON A3C		
17		4645961	1	TEMPERATURSCHALTER	TEMPERATURE SWITCH	AUTOMATE THERMOSTATIQUE		
18			1	E-ZUBEHÖR	E-ACCESSORIES	E-ACCESSOIRES ELECTRIQUES TAF.FIG.PLAN.130.058.02.1..7950		
19		1657083	NB	KUEHLERSCHUTZVENTIL	COOLER PROTECT VALVE	SOUPAPE DE PROT DU RADIAT M 45 X 2 DN32		
20		1336074	NB	KUEHLERSCHUTZVENTIL	COOLER PROTECT VALVE	SOUPAPE DE PROT DU RADIAT M 36 X 2 DN25		

OELKUEHLER AKG T4	OIL COOLER AKG T4	REFRIGERANT A HUILE AKG T4	ATLAS 105.2 V	070.125.00.02.5005/01
----------------------	----------------------	-------------------------------	---------------	-----------------------



POS NO.	CO DE	ORDER NO.	STK QNT	BENENNUNG	DESCRIPTION	DESIGNATION	BEMERKUNG, REMARK, REMARQUE	26.08.2004
				HYDRAULIK ZUBEHOER P70, UNTERFLUR	HYDR. ATTACHMENT P70, HORIZONTAL	ACCESSOIRES HYDRAULIQUE P70, HORIZONTAL	3509.240.00.	
500				SCHUBZYLINDER	EXTENSION RAM	VERIN D'EXTENSION		
501				SCHUBZYLINDER	EXTENSION RAM	VERIN D'EXTENSION		
502				GREIFERZYLINDER	GRAB RAM	VERIN DE GRABIN		
503				GREIFER DREHEN	GRAB ROTATION	VERIN DE ROTATION		
504				SCHUBZYLINDER	EXTENSION RAM	VERIN D'EXTENSION		
505				KNICKZYLINDER	JIB RAM	VERIN DU BALANCIER		
506				HUBZYLINDER	RAM BOOM	VERIN DE FLECHE		
507				SCHWENKWERK	SLEWING MECHANIC	COMMANDE PIVOTEMENT		
508				ABSTUETZCYLINDER	STABILIZER RAM	VERIN STABILISATEUR		
910	6051182	1		HYDR ZUB GRUND A1-A2	HYDRAULIC ATTACHMENT	ACCESSOIRES HYDRAULIQUES	POS.1-10,14-21	
911	6051183	1		HYDR ZUB GRUND A3-A5	HYDRAULIC ATTACHMENT	ACCESSOIRES HYDRAULIQUES	POS.1-10,14-25	
920	6050683	1		HYDR ZUB SCHW	HYDRAULIC ATTACHMENT	ACCESSOIRES HYDRAULIQUES	POS.51-54	
921	6050684	1		HYDR ZUB SLB	SLEW LOAD LIMIT	LIMIT CHARGE PIVOT	POS.201-208,213-218,450	
930	6050685	1		HYDR ZUB E-ABSTTR	HYDRAULIC ATTACHMENT	ACCESSOIRES HYDRAULIQUES	POS.101-111	
931	6050686	1		HYDR ZUB D-ABSTTR	HYDRAULIC ATTACHMENT	ACCESSOIRES HYDRAULIQUES	POS.101-111	
940	6051184	1		HYDR ZUB U OELBEH M	OIL TANK W ANTI-CAVI	RES HUILE AV SOUP A-CAV	POS.152-161	
941	6051185	1		HYDR ZUB U OELBEH M	OIL TANK W ANTI-CAVI	RES HUILE AV SOUP A-CAV	POS.152-161	
950	6050689	1		HYDR ZUB GREIFER DRE	HYDRAULIC ATTACHMENT	ACCESSOIRES HYDRAULIQUES	POS.251	
951	6050690	1		HYDR ZUB GREIFER	HYDRAULIC ATTACHMENT	ACCESSOIRES HYDRAULIQUES	POS.301	
960	6050691	1		HYDR ZUB E-ABSTTR HY	HYDRAULIC ATTACHMENT	ACCESSOIRES HYDRAULIQUES	POS.401,402,405,406,410,411,415,415,420,421	
961	6050692	1		HYDR ZUB D-ABSTTR HY	HYDRAULIC ATTACHMENT	ACCESSOIRES HYDRAULIQUES	POS.401,402,407,408,417,418	
990	6050814	1		HYDR ZUB 85.2 SL-PAK	HYDRAULIC ATTACHMENT	ACCESSOIRES HYDRAULIQUES	POS.351-353,355,357,358	
991	6050815	1		HYDR ZUB 85.2 SL-PAK	HYDRAULIC ATTACHMENT	ACCESSOIRES HYDRAULIQUES	POS.351-353,355,357,358	
992	6050816	1		HYDR ZUB 85.2 SL-PAK	HYDRAULIC ATTACHMENT	ACCESSOIRES HYDRAULIQUES	POS.351-353,355,357,358	
993	6050817	1		HYDR ZUB 85.2 SL-PAK	HYDRAULIC ATTACHMENT	ACCESSOIRES HYDRAULIQUES	POS.351-353,355,357,358	
1	5646613	3		DREHVERSCHRAUBUNG	SLEWING COUPLING	RACCORD TOURNANT	DN 12S/R	
2	5646602	3		DREHVERSCHRAUBUNG	SLEWING COUPLING	RACCORD TOURNANT	DN 10S/R	
3	1690642	1		VERSCHRAUBUNG A3C	COUPLING A3C	RACCORD A3C		
4	3666884	1		MESSANSCHLUSS A3C	MEASUR CONNECT A3C	RACCORD DE MESURE A3C	1/4"	
5	1666971	1		VERSCHRAUBUNG A3C	COUPLING A3C	RACCORD A3C		

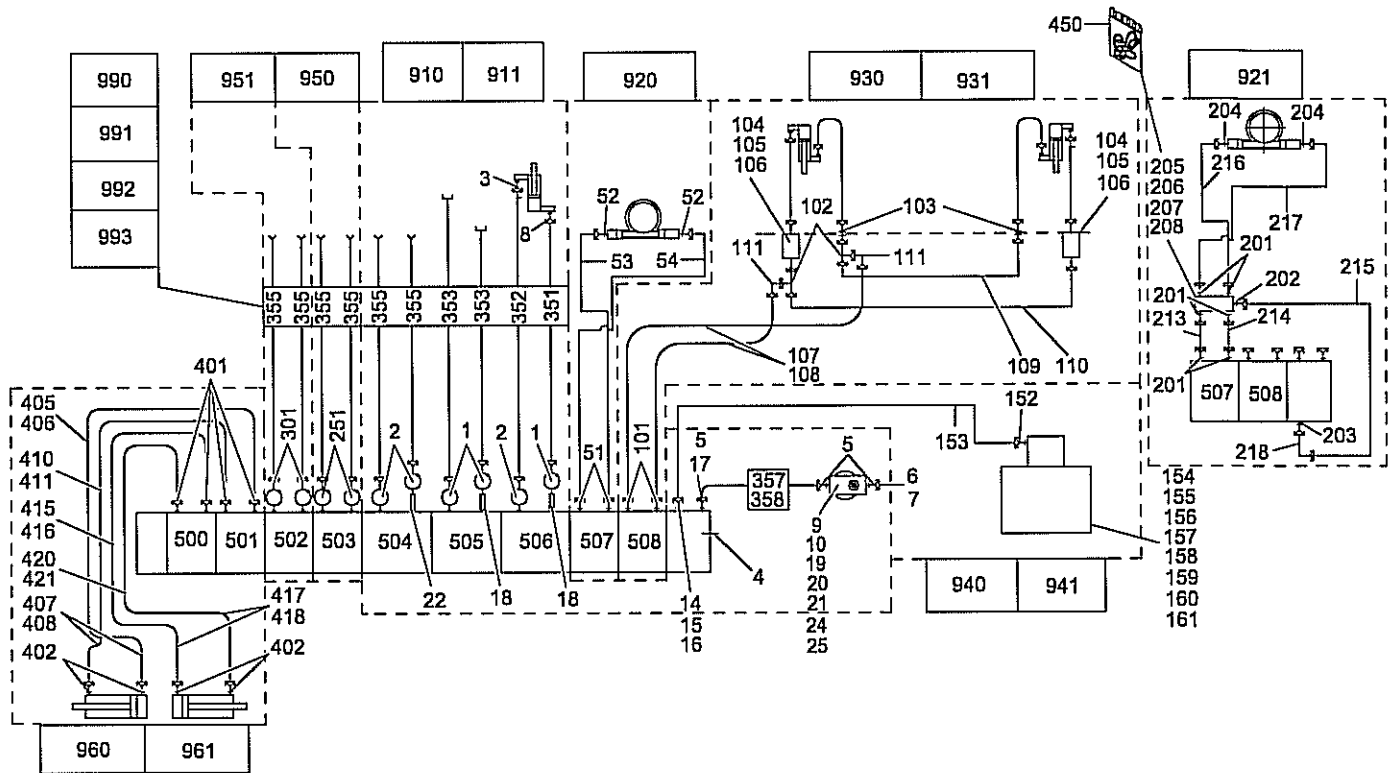
HYDRAULIKZUBEHOER P70 HORIZONTAL	HYDR. ATTACHMENT P70 HORIZONTAL	ACCESSOIRES HYDRAULIQUE P70 HORIZONTAL	ATLAS 105.2 V	070.240.00.01.3509/01
----------------------------------	---------------------------------	--	---------------	-----------------------



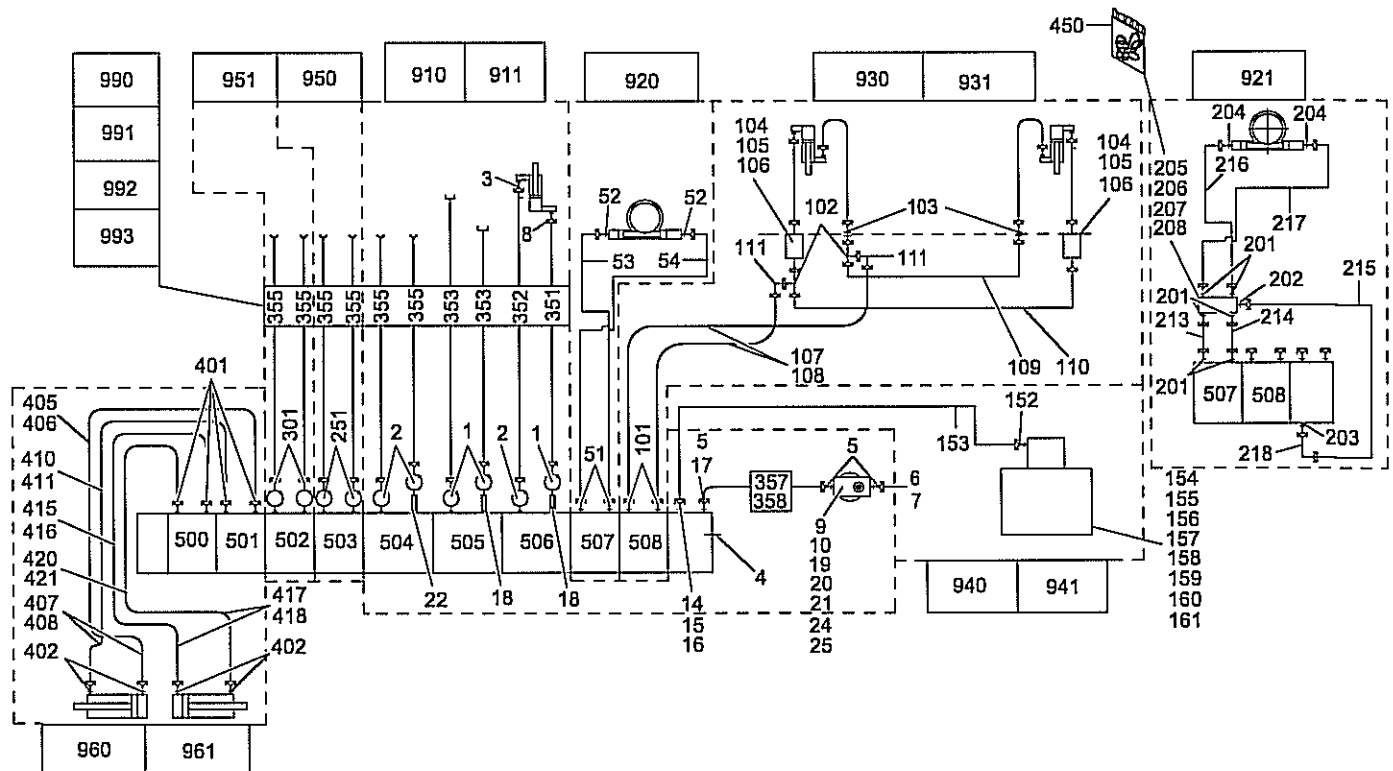
POS NO.	CO DE	ORDER NO.	STK QNT	BENENNUNG	DESCRIPTION	DESIGNATION	BEMERKUNG, REMARK, REMARQUE	26.08.2004
6		0824131	1	VERSCHLUSSBÜTZEN A3C	LOCKING BUNCH A3C	PIECE FILETEE FERMET A3C		
7		1615641	1	UEBERWURFMUTTER A3C	CAP NUT A3C	ECROU-CHAPEAU A3C		
8		1666926	1	VERSCHRAUBUNG A3C	COUPLING A3C	RACCORD A3C		
9		5605658	1	DRUCKFILTER	PRESSURE FILTER	FILTRE-PRESSE		
10		4928189	1	KONSOLE	BRACKET	CONSOLE		
14		1689194	1	VERSCHRAUBUNG A3C	COUPLING A3C	RACCORD A3C		
15		0456748	1	VERSCHLUSSBÜTZEN A3C	LOCKING BUNCH A3C	PIECE FILETEE FERMET A3C		
16		1308229	1	UEBERWURFMUTTER A3C	CAP NUT A3C	ECROU-CHAPEAU A3C		
17		3604313	1	REDUZIERSTÜTZEN A3C	REDUCING CONN PC A3C	MANCHON REDUCTEUR A3C		
18		4694539	2	SENKBREMSVENTIL	LOWERING BRAKE VALVE	SOUPAPE DE FREIN D'ABAISS		
19		1625052	4	SECHSKTSHR A3C	BOLT A3C	VIS A TETE SIX PANS A3C		
20		0893054	4	SCHEIBE A3C	DISK A3C	DISQUE A3C		
21	V	1307068	7	SCHNORR SICHERUNG	LOCK WASHER	RONDELLE		
22		4694528	1	SENKBREMSVENTIL	LOWERING BRAKE VALVE	SOUPAPE DE FREIN D'ABAISS		
24		1659314	3	ZYLSHR M ISKT A3C	ALLEN SCREW A3C	VIS A SIX PA A3C		
25		1631914	3	SCHEIBE A3C	DISK A3C	DISQUE A3C		
51		1686384	2	VERSCHRAUBUNG A3C	COUPLING A3C	RACCORD A3C		
52		1686351	2	VERSCHRAUBUNG A3C	COUPLING A3C	RACCORD A3C		
53		6050976	1	OELL KRANSOCKEL	OIL LINE	CONDUITE D'HUILE		
54		6050978	1	OELL KRANSOCKEL	OIL LINE	CONDUITE D'HUILE		
101		1666948	2	HYDRAULIK ZUBEHOER EINFACH ABSTÜTZTR.	HYDR. ATTACHMENT SINGLE STABIL.SUPP.	ACCESSOIRES HYDRAULIQUE SUPP.DE STABILIS. SIMPLE	POS.101-111	
102		3761379	2	VERSCHRAUBUNG A3C	COUPLING A3C	RACCORD A3C		
103		0893792	2	VERSCHRAUBUNG A3C	COUPLING A3C	RACCORD A3C		
104		0360345	2	BLOCK-KUGELHAHN	SHUT OFF COCK	ROBINET D'ARRET		
105		1384470	4	SECHSKTSHR A3C	BOLT A3C	VIS A TETE SIX PANS A3C		
106	V	1645658	4	SCHNORR SICHERUNG	LOCK WASHER	RONDELLE		
107		1371691	2	SL 10X1000 N SCHLAUCHLEITUNG	HA 10X1000 N HOSE LINE	ENS FLE 10X1000 N CONDUITE TUYAU FLEXIBLE	N	
108	M	6050244	NB	SCHUTZSCHLAUCH	PROTECTIVE HOSE	GAINE PROTECTRICE		
109		6060912	1	OELL KRANSOCKEL	OIL LINE	CONDUITE D'HUILE		
110		6060913	1	OELL KRANSOCKEL	OIL LINE	CONDUITE D'HUILE		
111		2904552	2	VERSCHRAUBUNG A3C	COUPLING A3C	RACCORD A3C		

HYDRAULIKZUBEHOER P70 HORIZONTAL	HYDR. ATTACHMENT P70 HORIZONTAL	ACCESSOIRES HYDRAULQUE P70 HORIZONTAL	ATLAS 105.2 V	070.240.00.01.3509/02
-------------------------------------	------------------------------------	--	---------------	-----------------------





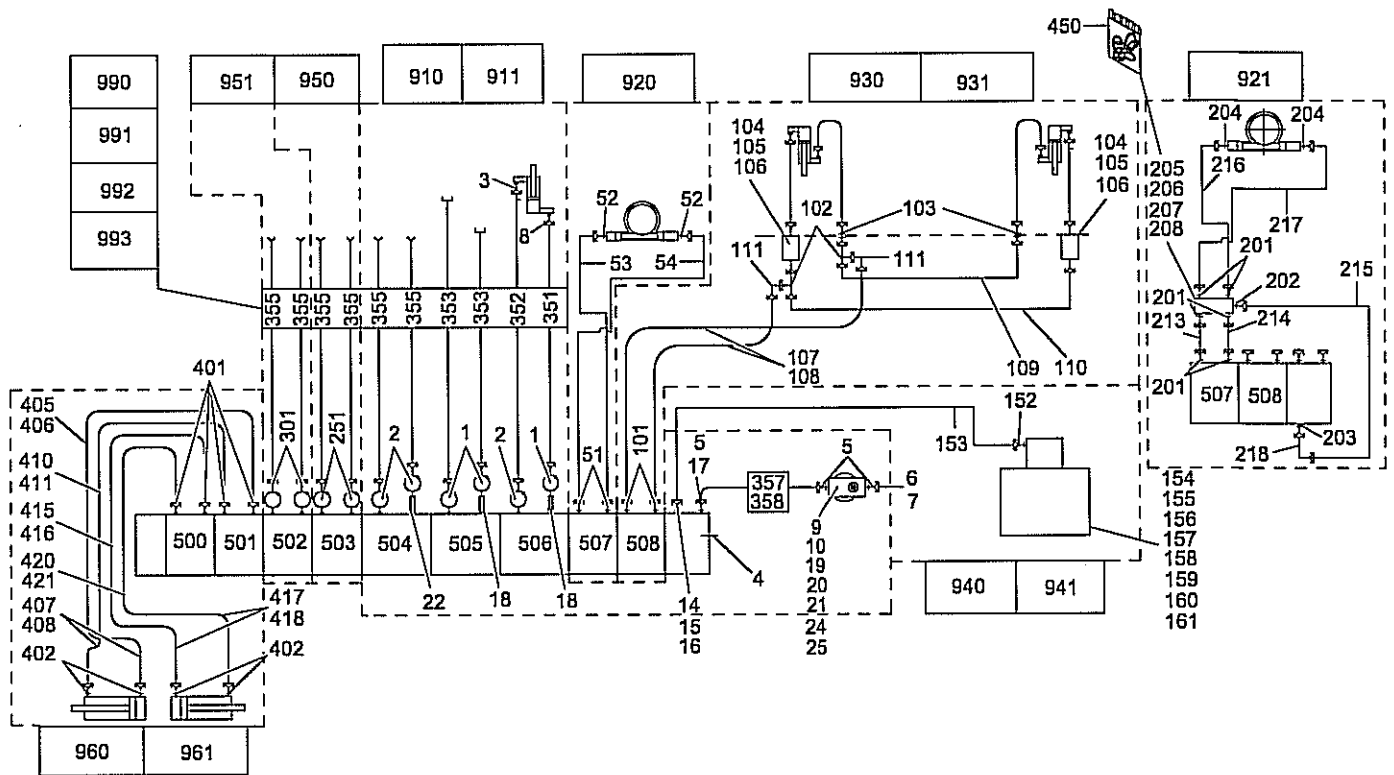
POS NO.	CO DE	ORDER NO.	STK QNT	BENENNUNG	DESCRIPTION	DESIGNATION	BEMERKUNG, REMARK, REMARQUE	26.08.2004
				HYDRAULIK ZUBEHOER	HYDR. ATTACHMENT	ACCESSOIRES HYDRAULIQUE		
				DOPPEL ABSTÜTZTRÄGER	DOUPLE STABIL. SUPP.	SUPP.DE STABILIS. DOUPLE	POS.101-112	
109		6050985	1	OELL KRANSOCKEL	OIL LINE	CONDUITE D'HUILE		
110		6050987	1	OELL KRANSOCKEL	OIL LINE	CONDUITE D'HUILE		
				OELBEH.M N-VENTIL	OIL TANK W ANTI-CAVI	RES HUILE AV SOUP A-CAV	POS.152-161	
152		1689194	1	VERSCHRAUBUNG A3C	COUPLING A3C	RACCORD A3C		
153		6051598	1	OELL KRANSOCKEL	OIL LINE	CONDUITE D HUILE		
154		3024559	1	OELBEH M N-VENT 4005	OIL TANK W ANTI-CAVI	RES HUILE AV SOUP A-CAV	POS.940	
155		4940312	1	TANKHALTERUNG	TANK HOLDING	PORTE-RESERVOIR		
156		0893054	12	SCHEIBE A3C	DISK A3C	DISQUE A3C		
157		0893372	6	SECHSKTSHR A3C	BOLT A3C	VIS A TETE SIX PANS A3C		
158		1350118	6	SECHSKANTMU A3C	NUT A3C	ECROU A SIX PANS A3C		
159		1631914	2	SCHEIBE A3C	DISK A3C	DISQUE A3C		
160		1659314	2	ZYLSHR M ISKT A3C	ALLEN SCREW A3C	VIS A SIX PA A3C		
161	V	1307068	2	SCHNORR SICHERUNG	LOCK WASHER	RONDELLE		
				OELBEH AUTOM TANKBEL	OIL TANK AUT TA VENT	RES HUILE GONF D'AIR AUT	POS.152-161	
154		5331271	1	OELBEH AUTOM TANKBEL	OIL TANK AUT TA VENT	RES HUILE GONF D'AIR AUT	POS.941	
201		1686384	6	VERSCHRAUBUNG A3C	COUPLING A3C	RACCORD A3C		
202		1699550	1	VERSCHRAUBUNG A3C	COUPLING A3C	RACCORD A3C		
203		1666948	1	VERSCHRAUBUNG A3C	COUPLING A3C	RACCORD A3C		
204		1686351	2	VERSCHRAUBUNG A3C	COUPLING A3C	RACCORD A3C		
205		3689165	1	LASTHALTEVENTIL	LOAD HOLDING VALVE	SOUPAPE PORTE-CHARGE		
206		0893258	2	SECHSKTSHR A3C	BOLT A3C	VIS A TETE SIX PANS A3C		
207	V	1619076	2	SCHNORR SICHERUNG	LOCK WASHER	RONDELLE		
208		0863138	2	SCHEIBE A3C	DISK A3C	DISQUE A3C		
213		6051122	1	OELL KRANSOCKEL	OIL LINE	CONDUITE D'HUILE		
214		6051124	1	OELL KRANSOCKEL	OIL LINE	CONDUITE D'HUILE		
215		6051126	1	OELL KRANSOCKEL	OIL LINE	CONDUITE D'HUILE		
216		6051128	1	OELL KRANSOCKEL	OIL LINE	CONDUITE D'HUILE		
217		6051130	1	OELL KRANSOCKEL	OIL LINE	CONDUITE D'HUILE		
218		2904552	1	VERSCHRAUBUNG A3C	COUPLING A3C	RACCORD A3C		
251		5646602	1	DREHVERSCHRAUBUNG	SLEWING COUPLING	RACCORD TOURNANT		
301		5646602	2	DREHVERSCHRAUBUNG	SLEWING COUPLING	RACCORD TOURNANT		



POS NO.	CO DE	ORDER NO.	STK QNT	BENENNUNG	DESCRIPTION	DESIGNATION	BEMERKUNG, REMARK, REMARQUE	26.08.2004
---------	-------	-----------	---------	-----------	-------------	-------------	-----------------------------	------------

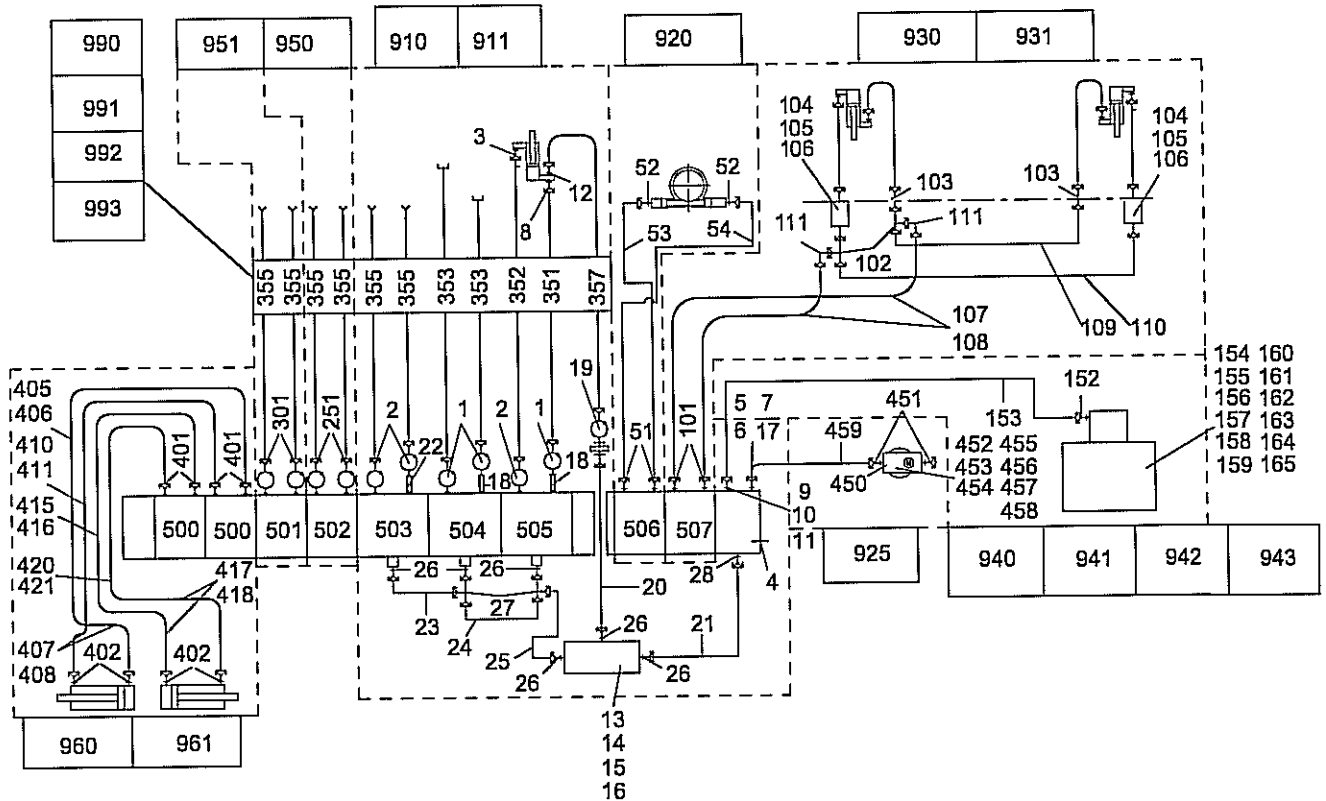
				SCHLAUCHLEITUNG	HOSE LIST	CONDUITE TUYAU FLEXIBLE	SAEULE/COLUMN/COLONNE STANDARD	
351	4601801		1	SL 12X2400 P	HA 12X2400 P	ENS FLE 12X2400 P	P	
352	2640235		1	SL 10X2200 P	HA 10X2200 P	ENS FLE 10X2200 P	P	
353	3658500		2	SL 12X3400 E	HA 12X3400 E	ENS FLE 12X3400 E	P	
355	2635012		NB	SL 10X3400 E	HA 10X3400 E	ENS FLE 10X3400 E	P	
				SCHLAUCHLEITUNG	HOSE LINE	CONDUITE TUYAU FLEXIBLE	SAEULE/COLUMN/COLONNE +100	
351	3658226		1	SL 12X2500 P	HA 12X2500 P	ENS FLE 12X2500 P	P	
352	2696979		1	SL 10X2300 P	HA 10X2300 P	ENS FLE 10X2300 P	P	
353	4626151		2	SL 12X3500 P	HA 12X3500 P	ENS FLE 12X3500 P	P	
355	2669078		NB	SL 10X3500 E	HA 10X3500 E	ENS FLE 10X3500 E	P	
				SCHLAUCHLEITUNG	HOSE LINE	CONDUITE TUYAU FLEXIBLE	SAEULE/COLUMN/COLONNE +300	
351	3657247		1	SL 12X2700 P	HA 12X2700 P	ENS FLE 12X2700 P	P	
352	1667723		1	SL 10X2500 P	HA 10X2500 P	ENS FLE 10X2500 P	P	
353	3658555		2	SL 12X3700 E	HA 12X3700 E	ENS FLE 12X3700 E	P	
355	2678808		NB	SL 10X3700 E	HA 10X3700 E	ENS FLE 10X3700 E	P	
				SCHLAUCHLEITUNG	HOSE LINE	CONDUITE TUYAU FLEXIBLE	SAEULE/COLUMN/COLONNE +450	
351	3658362		1	SL 12X2900 P	HA 12X2900 P	ENS FLE 12X2900 P	P	
352	3625818		1	SL 10X2700 P	HA 10X2700 P	ENS FLE 10X2700 P	P	
353	6021126		2	SL 12X3900 E	HA 12X3900 E	ENS FLE 12X3900 E	P	
355	6021133		NB	SL 10X3900 E	HA 10X3900 E	ENS FLE 10X3900 E	P	
357	1682879		1	SL 16X 800 P	HA 16X 800 P	ENS FLE 16X 800 P	P 90	
				SCHLAUCHLEITUNG	HOSE LINE	CONDUITE TUYAU FLEXIBLE		
358	6050246		NB	SCHUTZSCHLAUCH	PROTECTIVE HOSE	GAINE PROTECTRICE		
401	2659327		4	VERSCHRAUBUNG A3C	COUPLING A3C	RACCORD A3C		
402	2656664		4	VERSCHRAUBUNG A3C	COUPLING A3C	RACCORD A3C		
405	2669192		1	SL 8X1500 N	HA 8X1500 N	ENS FLE 8X1500 N	N	
				SCHLAUCHLEITUNG	HOSE LINE	CONDUITE TUYAU FLEXIBLE		
406	6050244		NB	SCHUTZSCHLAUCH	PROTECTIVE HOSE	GAINE PROTECTRICE		
407	6051173		2	SL 8X1500 N	HA 8X1500 N	ENS FLE 8X1500 N	N 45	
				SCHLAUCHLEITUNG	HOSE LINE	CONDUITE TUYAU FLEXIBLE		
408	6050246		NB	SCHUTZSCHLAUCH	PROTECTIVE HOSE	GAINE PROTECTRICE		
410	3653732		1	SL 8X1200 N	HA 8X1200 N	ENS FLE 8X1200 N	N	
				SCHLAUCHLEITUNG	HOSE LINE	CONDUITE TUYAU FLEXIBLE		
411	6050244		NB	SCHUTZSCHLAUCH	PROTECTIVE HOSE	GAINE PROTECTRICE		

HYDRAULIKZUBEHOER P70 HORIZONTAL	HYDR. ATTACHMENT P70 HORIZONTAL	ACCESSORIES HYDRAULIQUE P70 HORIZONTAL	ATLAS 105.2 V	070.240.00.01.3509/04
-------------------------------------	------------------------------------	---	---------------	-----------------------



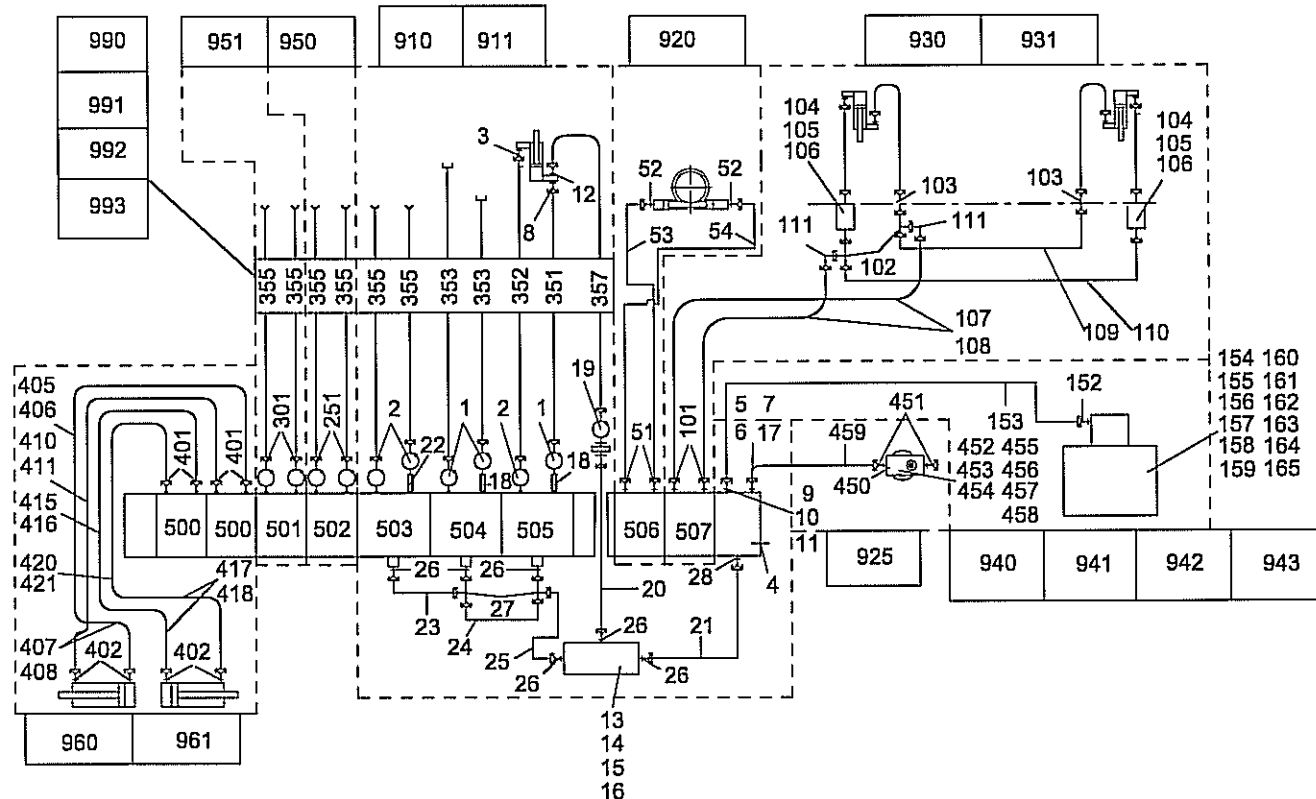
POS NO.	CO DE	ORDER NO.	STK QNT	BENENNUNG	DESCRIPTION	DESIGNATION	BEMERKUNG, REMARK, REMARQUE	26.08.2004
415		2669181	1	SL 8X1700 N SCHLAUCHLEITUNG	HA 8X1700 N HOSE LINE	ENS FLE 8X1700 N CONDUITE TUYAU FLEXIBLE	N	
416		6050244	NB	SCHUTZSCHLAUCH	PROTECTIVE HOSE	GAINE PROTECTRICE		
417		2620402	1	SL 8X2700 N SCHLAUCHLEITUNG	HA 8X2700 N HOSE LINE	ENS FLE 8X2700 N CONDUITE TUYAU FLEXIBLE	N 45	
418		6050246	NB	SCHUTZSCHLAUCH	PROTECTIVE HOSE	GAINE PROTECTRICE		
420		3661107	1	SL 8X2200 N SCHLAUCHLEITUNG	HA 8X2200 N HOSE LINE	ENS FLE 8X2200 N CONDUITE TUYAU FLEXIBLE	N	
421		6050244	NB	SCHUTZSCHLAUCH	PROTECTIVE HOSE	GAINE PROTECTRICE		
450	D	4174665	1	DICHTSATZ	PACKING SET	JEU D'ETOUPAGE	POS.205	

# Für, for, pour CS



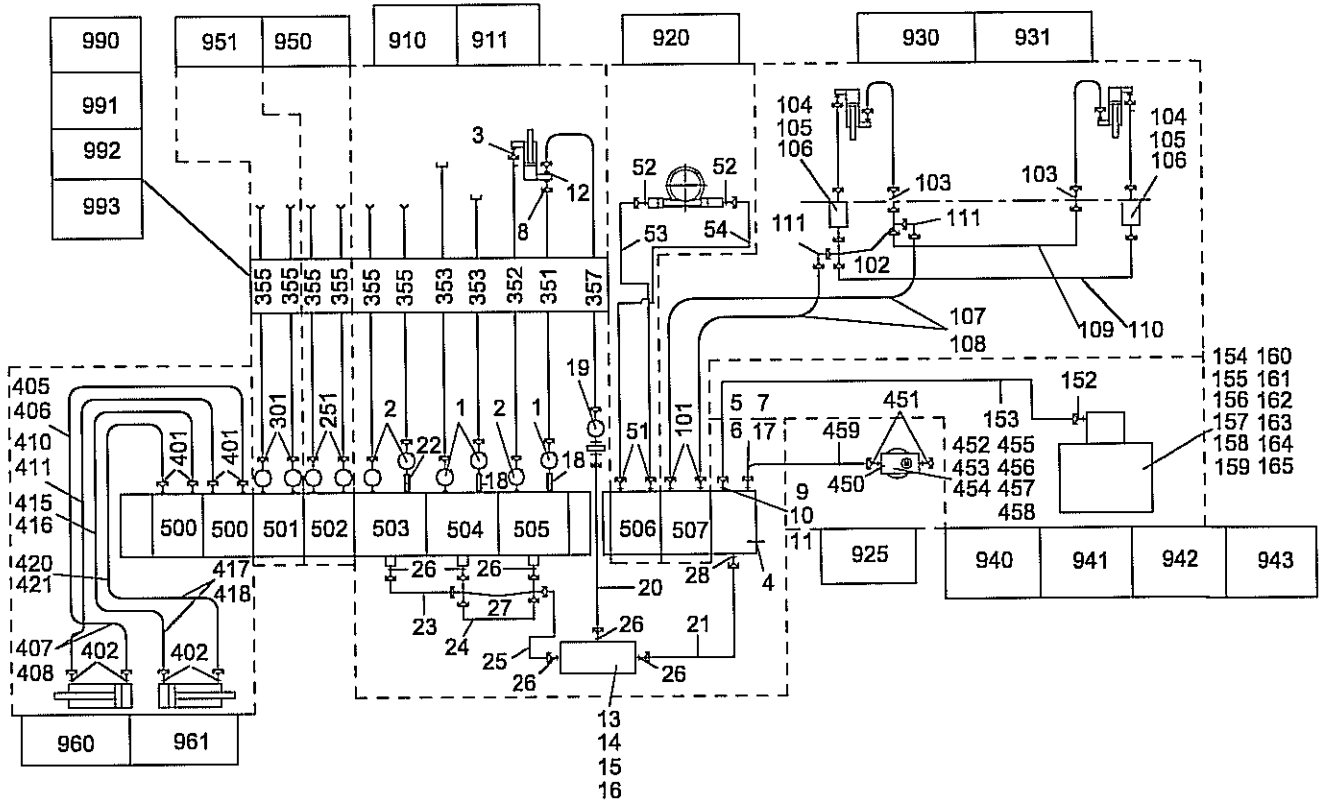
POS NO.	CO DE	ORDER NO.	STK QNT	BENENNUNG	DESCRIPTION	DESIGNATION	BEMERKUNG, REMARK, REMARQUE	11.05.2004
				HYDRAULIK ZUBEHOER	HYDR. ATTACHMENT	ACCESSOIRES HYDRAULIQUE		
500				AUSSCHUBZYLINDER	EXTENSION RAM	VERIN D'EXTENSION		
501				GREIFERZYLINDER	GRAB RAM	VERIN DE GRABIN		
502				GREIFERDREHEN ZYL.	GRAB ROTATION RAM	VERIN DE ROTATION		
503				AUSSCHUBZYLINDER	EXTENSION RAM	VERIN D'EXTENSION		
504				KNICKZYLINDER	JIB RAM	VERIN DU BALANCIER		
505				HUBZYLINDER	RAM FOR BOOM	VÉRIN DE LA FLECHE		
506				SCHWENKWERK	SLEWING MECHANIC	COMMANDE PIVOTEMENT		
507				ABSTUETZEN	SUPPORT	SUPPORT		
910	6069070	1		HYDR ZUB GRUND CS A1	HYDRAULIC ATTACHMENT	ACCESSOIRES HYDRAULIQUES	POS.1-21,23-28	
911	6069071	1		HYDR ZUB GRUND CS A3	HYDRAULIC ATTACHMENT	ACCESSOIRES HYDRAULIQUES	POS.1-28	
920	6050683	1		HYDR ZUB SCHW	HYDRAULIC ATTACHMENT	ACCESSOIRES HYDRAULIQUES	POS.51-54	
925	6069072	1		HYDR ZUB DRUCKFILTER	HYDRAULIC ATTACHMENT	ACCESSOIRES HYDRAULIQUES	POS.450-459	
930	6050685	1		HYDR ZUB E-ABSTTR	HYDRAULIC ATTACHMENT	ACCESSOIRES HYDRAULIQUES	POS.101-111	
931	6050686	1		HYDR ZUB D-ABSTTR	HYDRAULIC ATTACHMENT	ACCESSOIRES HYDRAULIQUES	POS.101-111	
940	6051184	1		HYDR ZUB U OELBEH M	OIL TANK W ANTI-CAVI	RES HUILE AV SOUP A-CAV	POS.152-161	
941	6051185	1		HYDR ZUB U OELBEH M	OIL TANK W ANTI-CAVI	RES HUILE AV SOUP A-CAV	POS.152-161	
942	6069073	1		HYDR ZUB U OELBEH M	OIL TANK W ANTI-CAVI	RES HUILE AV SOUP A-CAV	POS.152-165	
943	6069074	1		HYDR ZUB U OELBEH M	OIL TANK W ANTI-CAVI	RES HUILE AV SOUP A-CAV	POS.152-165	
950	6050689	1		HYDR ZUB GREIFER DRE	HYDRAULIC ATTACHMENT	ACCESSOIRES HYDRAULIQUES	POS.251	
951	6050690	1		HYDR ZUB GREIFER	HYDRAULIC ATTACHMENT	ACCESSOIRES HYDRAULIQUES	POS.301	
960	6050691	1		HYDR ZUB E-ABSTTR HY	HYDRAULIC ATTACHMENT	ACCESSOIRES HYDRAULIQUES	POS.401-406,410-416,420,421	
961	6050692	1		HYDR ZUB D-ABSTTR HY	HYDRAULIC ATTACHMENT	ACCESSOIRES HYDRAULIQUES	POS.401,402,407,408,417,418	
990	6068688	1		HYDR ZUB 85CS SL-PA	HYDRAULIC ATTACHMENT	ACCESSOIRES HYDRAULIQUES	POS.351-357	STANDARD
991	6068689	1		HYDR ZUB 85CS SL-PA	HYDRAULIC ATTACHMENT	ACCESSOIRES HYDRAULIQUES	POS.351-357	+100
992	6068690	1		HYDR ZUB 85CS SL-PA	HYDRAULIC ATTACHMENT	ACCESSOIRES HYDRAULIQUES	POS.351-357	+300
993	6068691	1		HYDR ZUB 85CS SL-PA	HYDRAULIC ATTACHMENT	ACCESSOIRES HYDRAULIQUES	POS.351-357	+450
1	5646613	3		DREHVERSCHRAUBUNG	SLEWING COUPLING	RACCORD TOURNANT	DN12S R 1/2" GK1460	
2	5646602	3		DREHVERSCHRAUBUNG	SLEWING COUPLING	RACCORD TOURNANT	DN10S R 1/2" GK1458	
3	1690642	1		VERSCHRAUBUNG A3C	COUPLING A3C	RACCORD A3C		
4	3666884	1		MESSANSCHLUSS A3C	MEASUR CONNECT A3C	RACCORD DE MESURE A3C	SMK 20-G 1/4" VC	
5	1666971	1		VERSCHRAUBUNG A3C	COUPLING A3C	RACCORD A3C		

HYDR ZUB 105CS P70	HYDRAULIC ATTACHMENT	ACCESSOIRES HYDRAULIQUES	ATLAS 105.2 V	070.240.05.00.3509/01
--------------------	----------------------	--------------------------	---------------	-----------------------

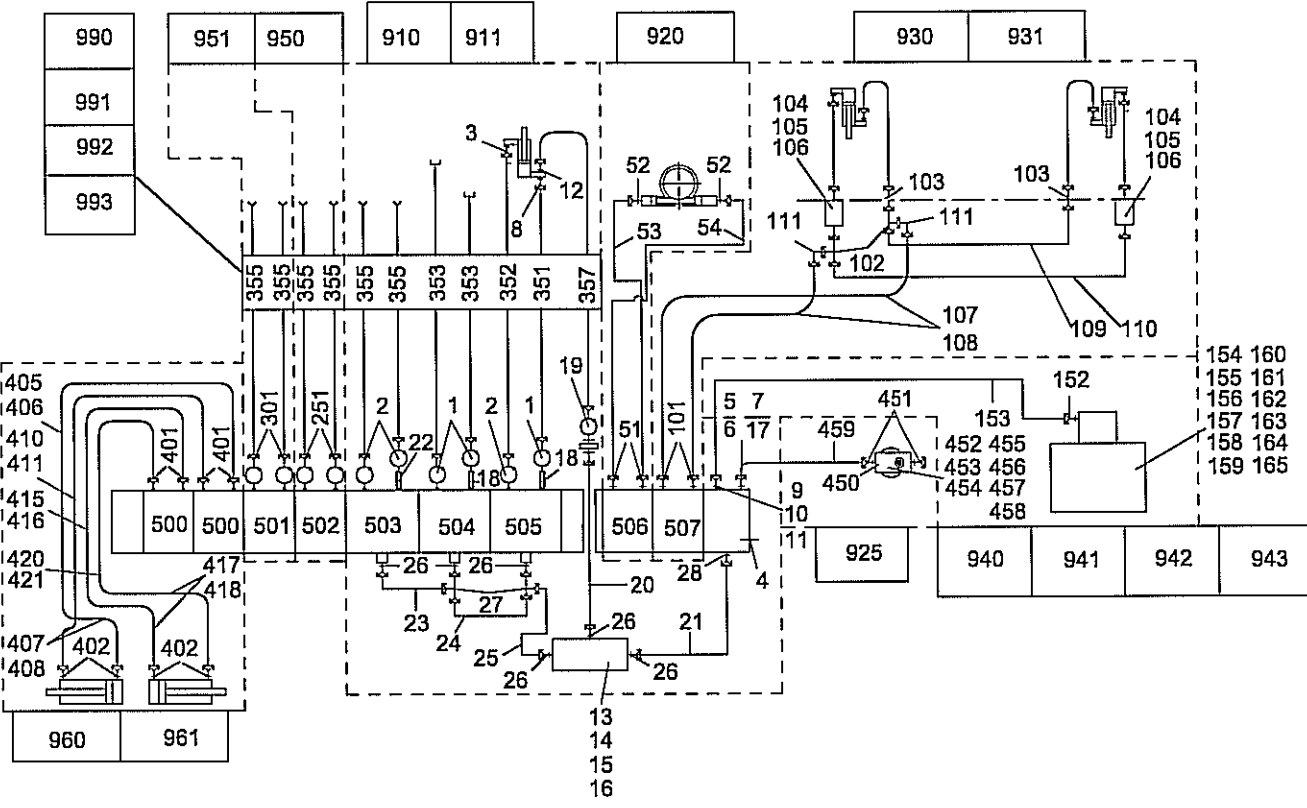


POS NO.	CO DE	ORDER NO.	STK QNT	BENENNUNG	DESCRIPTION	DESIGNATION	BEMERKUNG, REMARK, REMARQUE	11.05.2004
6		0824131	1	VERSCHLUSSBUTZEN A3C	LOCKING BUNCH A3C	PIECE FILETEE FERMET A3C		
7		1615641	1	UEBERWURFMUTTER A3C	CAP NUT A3C	ECROU-CHAPEAU A3C		
8		1666926	1	VERSCHRAUBUNG A3C	COUPLING A3C	RACCORD A3C		
9		1689194	1	VERSCHRAUBUNG A3C	COUPLING A3C	RACCORD A3C		
10		0456748	1	VERSCHLUSSBUTZEN A3C	LOCKING BUNCH A3C	PIECE FILETEE FERMET A3C		
11		1308229	1	UEBERWURFMUTTER A3C	CAP NUT A3C	ECROU-CHAPEAU A3C		
12		2600533	1	VERSCHRAUBUNG A3C	COUPLING A3C	RACCORD A3C		
13		3653367	1	DRUCKSCHALTVENTIL	PRESSURE CONTR VALVE	SOUPAPE COMMANDE PRESSION		
14		0893247	2	SECHSKTSHR A3C	BOLT A3C	VIS A TETE SIX PANS A3C		
15	v	1645590	2	SCHNORR SICHERUNG	LOCK WASHER	RONDELLE		
16		0893043	2	SCHEIBE A3C	DISK A3C	DISQUE A3C		
17		3604313	1	REDUZIERSTUTZEN A3C	REDUCING CONN FC A3C	MANCHON REDUCTEUR A3C		
18		4694539	2	SENKBREMSVENTIL	LOWERING BRAKE VALVE	SOUPAPE DE FREIN D'ABAISS	OE220392030402 40L/M	
19		5646497	1	DREHVERSCHRAUBUNG	SLEWING COUPLING	RACCORD TOURNANT	DN 35/4S GK1504	
20		6061001	1	OELL UFL CS	OIL LINE	CONDUITE D'HUILE		
21		6061002	1	OELL UFL CS	OIL LINE	CONDUITE D'HUILE		
22		4694528	1	SENKBREMSVENTIL	LOWERING BRAKE VALVE	SOUPAPE DE FREIN D'ABAISS	OE220393030302 30L/M	
23		6056175	1	OELL STV P70 CS	OIL LINE	CONDUITE D'HUILE		
24		6056174	1	OELL STV P70 CS	OIL LINE	CONDUITE D'HUILE		
25		6061000	1	OELL UFL CS	OIL LINE	CONDUITE D'HUILE		
26		1686373	6	VERSCHRAUBUNG A3C	COUPLING A3C	RACCORD A3C		
27		1355817	2	VERSCHRAUBUNG A3C	COUPLING A3C	RACCORD A3C		
28		2604286	1	VERSCHRAUBUNG A3C	COUPLING A3C	RACCORD A3C		
51		1686384	2	VERSCHRAUBUNG A3C	COUPLING A3C	RACCORD A3C		
52		1686351	2	VERSCHRAUBUNG A3C	COUPLING A3C	RACCORD A3C		
53		6050976	1	OELL KRANSOCKEL	OIL LINE	CONDUITE D'HUILE		
54		6050978	1	OELL KRANSOCKEL	OIL LINE	CONDUITE D'HUILE		
101		1666948	2	VERSCHRAUBUNG A3C	COUPLING A3C	RACCORD A3C		
102		3761379	2	VERSCHRAUBUNG A3C	COUPLING A3C	RACCORD A3C		
103		0893792	2	VERSCHRAUBUNG A3C	COUPLING A3C	RACCORD A3C		
104		0360345	2	BLOCK-KUGELHAHN	SHUT OFF COCK	ROBINET D'ARRET		
105		1384470	4	SECHSKTSHR A3C	BOLT A3C	VIS A TETE SIX PANS A3C		

# Für, for, pour CS

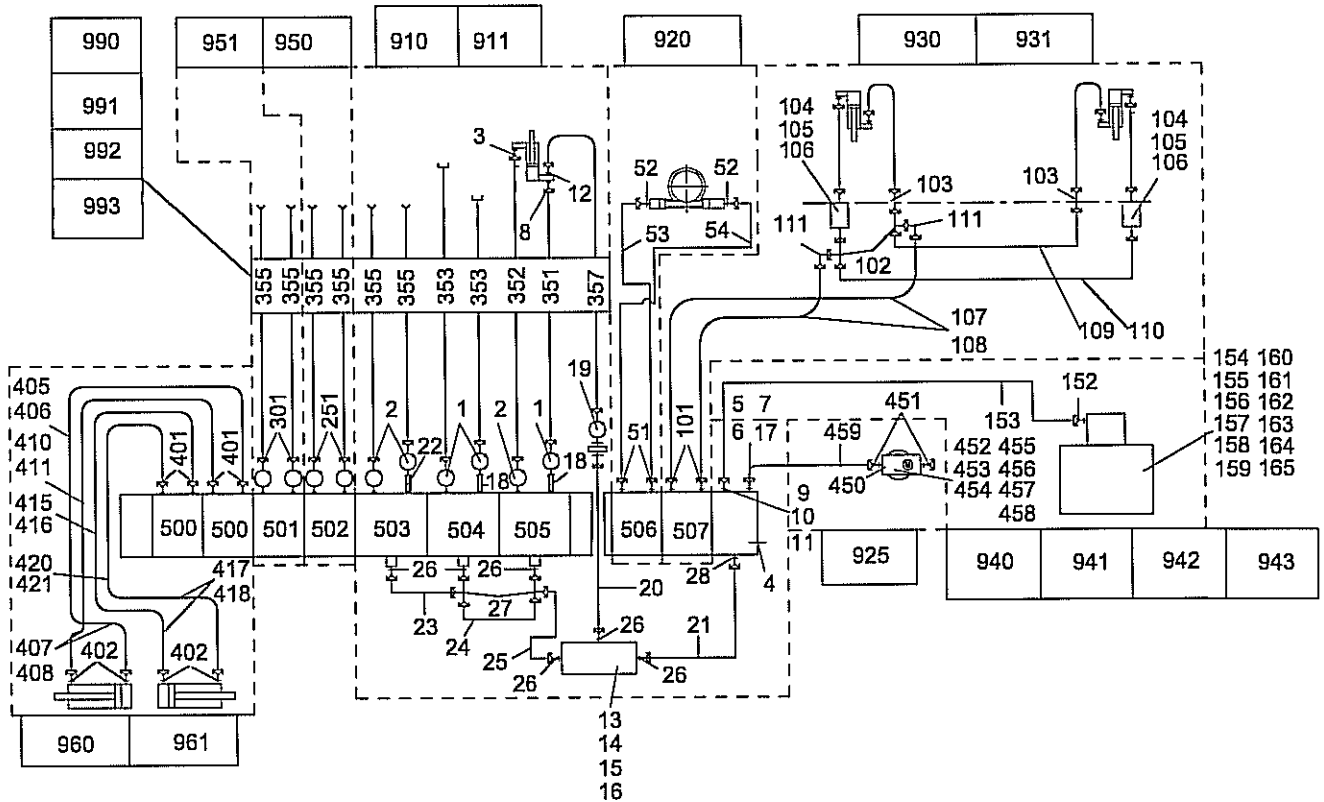


POS NO.	CO DE	ORDER NO.	STK QNT	BENENNUNG	DESCRIPTION	DESIGNATION	BEMERKUNG, REMARK, REMARQUE	11.05.2004
106	V	1645658	4	SCHNORR SICHERUNG	LOCK WASHER	RONDELLE		
107		1371691	2	SL 10X1000 N	HA 10X1000 N	ENS FLE 10X1000 N	N	
108	M	6050244	NB	SCHUTZSCHLAUCH	PROTECTIVE HOSE	GAINÉ PROTECTRICE	FUER, FOR, POUR POS.930	
109		6060912	1	OELL KRANSOCKEL	OIL LINE	CONDUITE D'HUILE		
109		6050985	1	OELL KRANSOCKEL	OIL LINE	CONDUITE D'HUILE	FUER, FOR, POUR POS.931	
110		6060913	1	OELL KRANSOCKEL	OIL LINE	CONDUITE D'HUILE	FUER, FOR, POUR POS.930	
110		6050987	1	OELL KRANSOCKEL	OIL LINE	CONDUITE D'HUILE	FUER, FOR, POUR POS.931	
111		2904552	2	VERSCHRAUBUNG A3C	COUPLING A3C	RACCORD A3C		
152		1689194	1	VERSCHRAUBUNG A3C	COUPLING A3C	RACCORD A3C		
153		6051598	1	OELL KRANSOCKEL	OIL LINE	CONDUITE D HUILE		
154		3024559	1	OELBEH M N-VENT 4005	OIL TANK W ANTI-CAVI	RES HUILE AV SOUP A-CAV		
154		5331271	1	OELBEH AUTOM TANKBEL	OIL TANK AUT TA VENT	RES HUILE GONF D'AIR AUT		
155		4940312	1	TANKHALTERUNG	TANK HOLDING	PORTE-RESERVOIR		
156		0893054	12	SCHEIBE A3C	DISK A3C	DISQUE A3C		
157		0893372	6	SECHSKTSHR A3C	BOLT A3C	VIS A TETE SIX PANS A3C		
158		1350118	6	SECHSKANTMU A3C	NUT A3C	ECROU A SIX PANS A3C		
159		1631914	2	SCHEIBE A3C	DISK A3C	DISQUE A3C		
160		1659314	2	ZYLSHR M ISKT A3C	ALLEN SCREW A3C	VIS A SIX PA A3C		
161	V	1307068	2	SCHNORR SICHERUNG	LOCK WASHER	RONDELLE		
162		4928189	1	KONSOLE	BRACKET	CONSOLE		
163		1659314	3	ZYLSHR M ISKT A3C	ALLEN SCREW A3C	VIS A SIX PA A3C		
164		1631914	3	SCHEIBE A3C	DISK A3C	DISQUE A3C		
165	V	1307068	3	SCHNORR SICHERUNG	LOCK WASHER	RONDELLE		
251		5646602	2	DREHVERSCHRAUBUNG	SLEWING COUPLING	RACCORD TOURNANT		
301		5646602	2	DREHVERSCHRAUBUNG	SLEWING COUPLING	RACCORD TOURNANT		
351		4601801	1	SLAUCHLEITUNG	HOSE LINE	CONDUITE TUYAU FLEXIBLE	SAEULE, COLUMN, COLONNE STANDARD	
352		2640235	1	SL 12X2400 P	HA 12X2400 P	ENS FLE 12X2400 P	P	
352		2640235	1	SL 10X2200 P	HA 10X2200 P	ENS FLE 10X2200 P	P	
353		3658500	2	SL 12X3400 E	HA 12X3400 E	ENS FLE 12X3400 E	P	
355		2635012	NB	SL 10X3400 E	HA 10X3400 E	ENS FLE 10X3400 E	P	



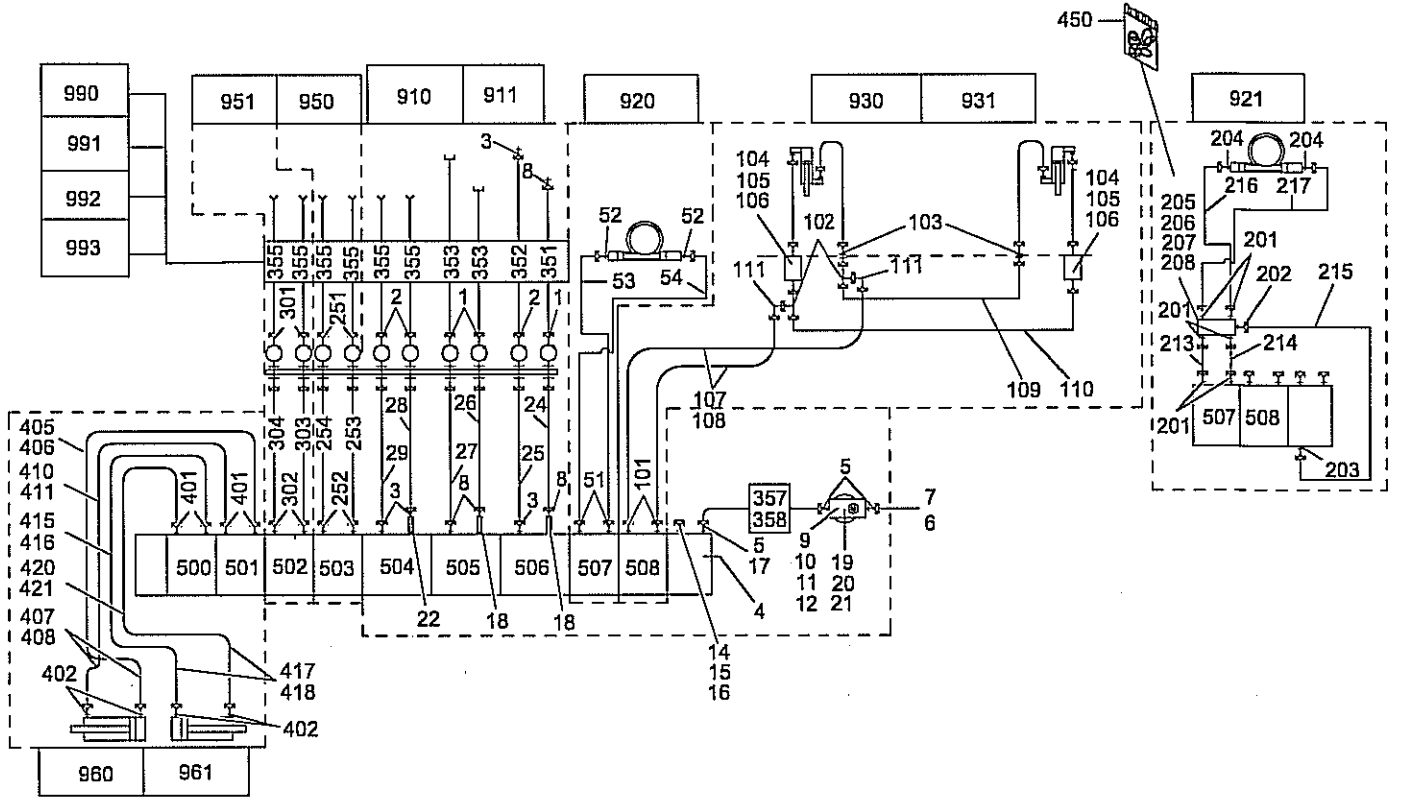
POS NO.	CO DE	ORDER NO.	STK QNT	BENENNUNG	DESCRIPTION	DESIGNATION	BEMERKUNG, REMARK, REMARQUE	11.05.2004
357		2680915	1 SL	5X2500 P	HA 5X2500 P	ENS FLE 5X2500 P	P	
				SCHLAUCHLEITUNG	HOSE LINE	CONDUITE TUYAU FLEXIBLE	+100	
351		3658226	1 SL	12X2500 P	HA 12X2500 P	ENS FLE 12X2500 P	P	
352		2696979	1 SL	10X2300 P	HA 10X2300 P	ENS FLE 10X2300 P	P	
353		4626151	2 SL	12X3500 P	HA 12X3500 P	ENS FLE 12X3500 P	P	
355		2669078	NB SL	10X3500 E	HA 10X3500 E	ENS FLE 10X3500 E	P	
357		1698526	1 SL	5X2600 P	HA 5X2600 P	ENS FLE 5X2600 P	P	
				SCHLAUCHLEITUNG	HOSE LINE	CONDUITE TUYAU FLEXIBLE	+300	
351		3657247	1 SL	12X2700 P	HA 12X2700 P	ENS FLE 12X2700 P	P	
352		1667723	1 SL	10X2500 P	HA 10X2500 P	ENS FLE 10X2500 P	P	
353		3658555	2 SL	12X3700 E	HA 12X3700 E	ENS FLE 12X3700 E	P	
355		2678808	NB SL	10X3700 E	HA 10X3700 E	ENS FLE 10X3700 E	P	
357		2620399	1 SL	5X2800 P	HA 5X2800 P	ENS FLE 5X2800 P	P	
				SCHLAUCHLEITUNG	HOSE LINE	CONDUITE TUYAU FLEXIBLE	+450	
351		3658362	1 SL	12X2900 P	HA 12X2900 P	ENS FLE 12X2900 P	P	
352		3625818	1 SL	10X2700 P	HA 10X2700 P	ENS FLE 10X2700 P	P	
353		6021126	2 SL	12X3900 E	HA 12X3900 E	ENS FLE 12X3900 E	P	
355		6021133	NB SL	10X3900 E	HA 10X3900 E	ENS FLE 10X3900 E	P	
357		2674928	1 SL	5X2900 P	HA 5X2900 P	ENS FLE 5X2900 P	P	
401		2659327	4	VERSCHRAEBUNG A3C	COUPLING A3C	RACCORD A3C		
402		2656664	4	VERSCHRAEBUNG A3C	COUPLING A3C	RACCORD A3C		
405		2669192	1 SL	8X1500 N	HA 8X1500 N	ENS FLE 8X1500 N	N	
406	M	6050244	NB	SCHLAUCHLEITUNG	HOSE LINE	CONDUITE TUYAU FLEXIBLE		
407		6051176	2	WEGEVENTIL	WAY VALVE	SOUPAPE A VOIES	668 340 92 04	
408	M	6050246	NB	SCHLAUCHLEITUNG	HOSE LINE	CONDUITE TUYAU FLEXIBLE		
410		3653732	1 SL	8X1200 N	HA 8X1200 N	ENS FLE 8X1200 N	N	
411	M	6050244	NB	SCHLAUCHLEITUNG	HOSE LINE	CONDUITE TUYAU FLEXIBLE		
415		2669181	1 SL	8X1700 N	HA 8X1700 N	ENS FLE 8X1700 N	N	
416	M	6050244	NB	SCHLAUCHLEITUNG	HOSE LINE	CONDUITE TUYAU FLEXIBLE		
				SCHLAUCHLEITUNG	HOSE LINE	CONDUITE TUYAU FLEXIBLE		
				SCHUTZSCHLAUCH	PROTECTIVE HOSE	GAINE PROTECTRICE		
				SCHLAUCHLEITUNG	HOSE LINE	CONDUITE TUYAU FLEXIBLE		
				SCHUTZSCHLAUCH	PROTECTIVE HOSE	GAINE PROTECTRICE		

# Für, for, pour CS



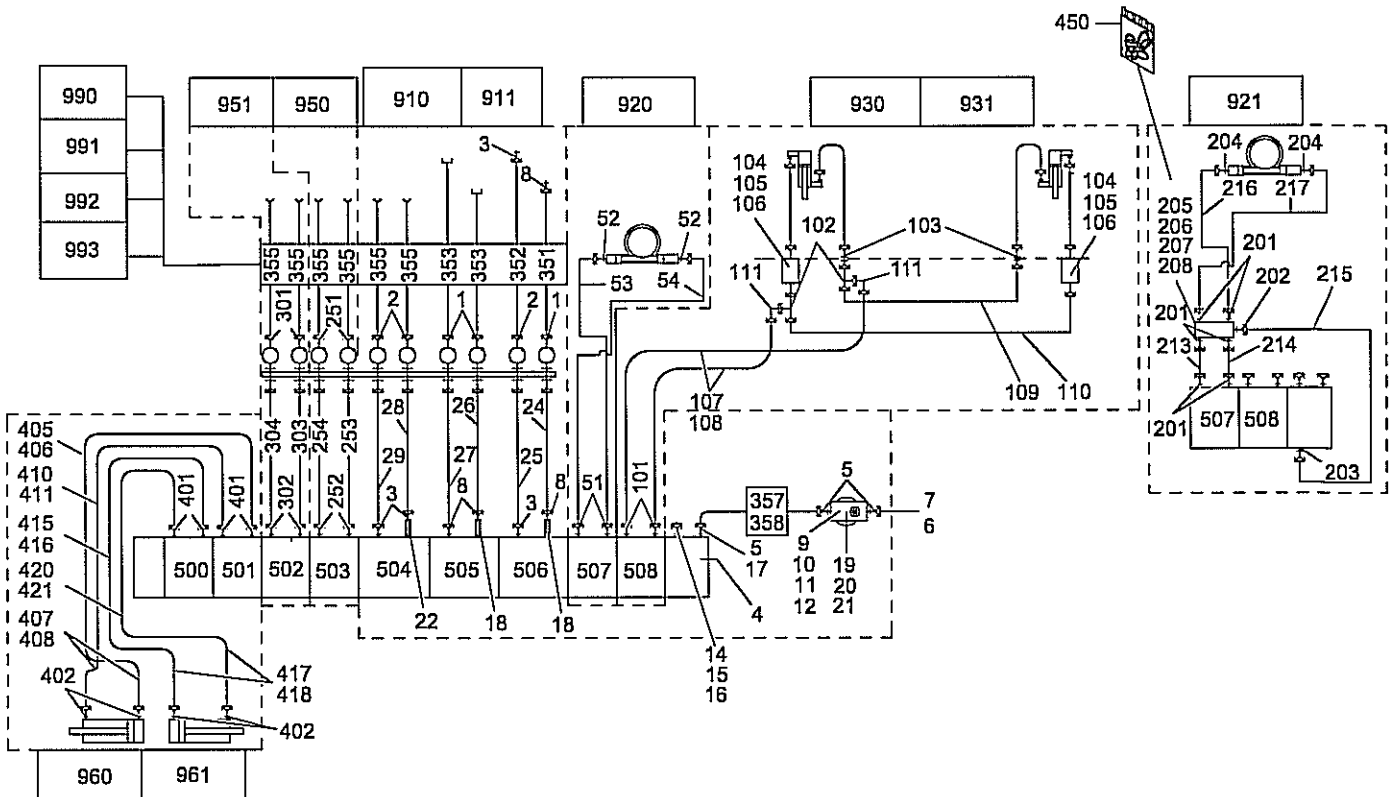
POS NO.	CO DE	ORDER NO.	STK QNT	BENENNUNG	DESCRIPTION	DESIGNATION	BEMERKUNG, REMARK, REMARQUE	11.05.2004
417		2620402	2	SL 8X2700 N SCHLAUCHLEITUNG	HA 8X2700 N HOSE LINE	ENS FLE 8X2700 N CONDUITE TUYAU FLEXIBLE	N 45	
418	M	6050246	NB	SCHUTZSCHLAUCH	PROTECTIVE HOSE	GAINE PROTECTRICE		
420		3661107	1	SL 8X2200 N SCHLAUCHLEITUNG	HA 8X2200 N HOSE LINE	ENS FLE 8X2200 N CONDUITE TUYAU FLEXIBLE	N	
421	M	6050244	NB	SCHUTZSCHLAUCH	PROTECTIVE HOSE	GAINE PROTECTRICE		
450		5605658	1	DRUCKFILTER	PRESSURE FILTER	FILTRE-PRESSE		
451		1666971	2	VERSCHRAUBUNG A3C	COUPLING A3C	RACCORD A3C		
452		1625052	4	SECHSKTSHR A3C	BOLT A3C	VIS A TETE SIX PANS A3C		
453		0893054	4	SCHEIBE A3C	DISK A3C	DISQUE A3C		
454	V	1307068	4	SCHNORR SICHERUNG	LOCK WASHER	RONDELLE		
455		4928189	1	KONSOLE	BRACKET	CONSOLE		
456		1659314	3	ZYLSHR M ISKT A3C	ALLEN SCREW A3C	VIS A SIX PA A3C		
457		1631914	3	SCHEIBE A3C	DISK A3C	DISQUE A3C		
458	V	1307068	3	SCHNORR SICHERUNG	LOCK WASHER	RONDELLE		
459		1682879	1	SL 16X 800 P SCHLAUCHLEITUNG	HA 16X 800 P HOSE LINE	ENS FLE 16X 800 P CONDUITE TUYAU FLEXIBLE	P 90	



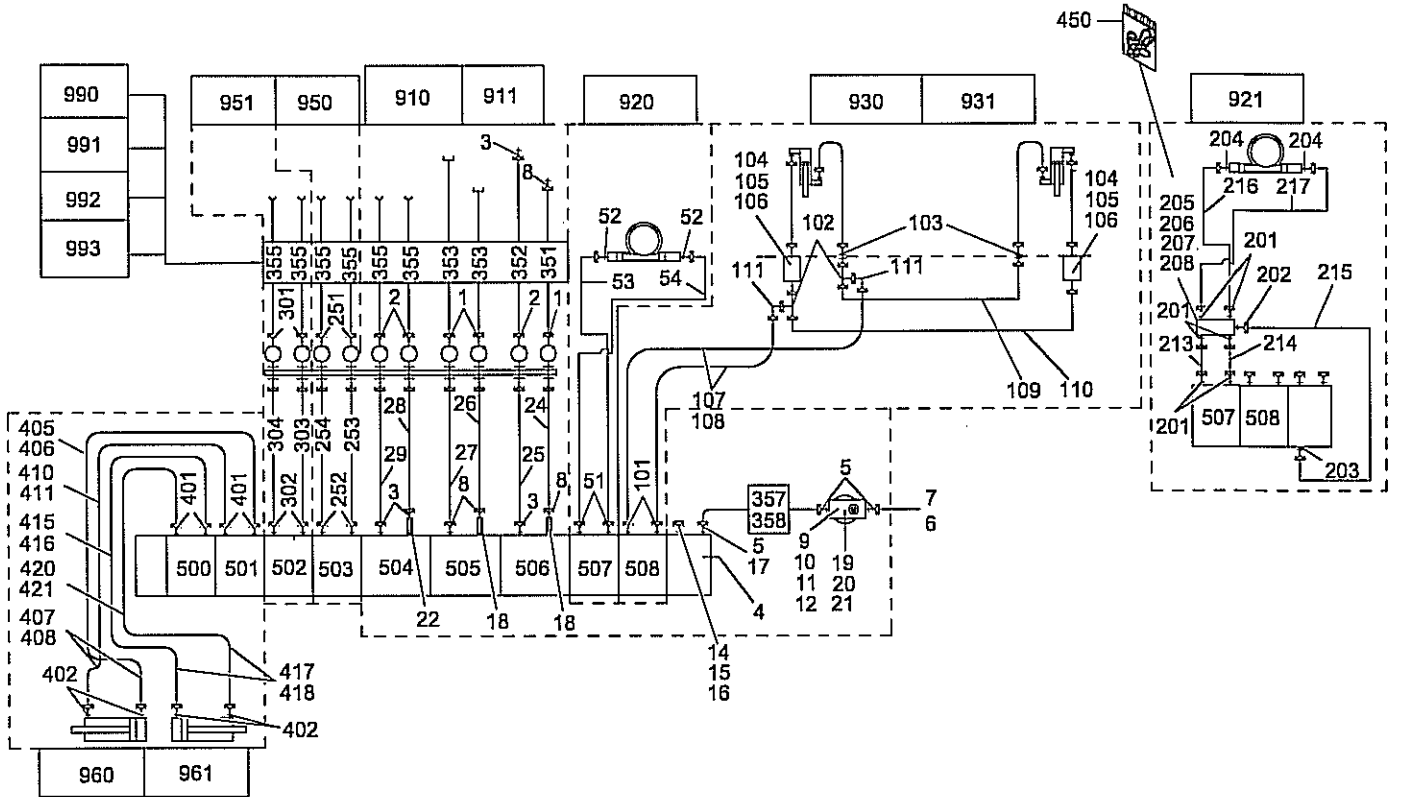


POS NO.	CO DE	ORDER NO.	STK QNT	BENENNUNG	DESCRIPTION	DESIGNATION	BEMERKUNG, REMARK, REMARQUE	26.08.2004
				HYDRAULIK ZUBEHOER STEHEND	HYDR. ATTACHMENT P70, VERTICAL	ACCESSOIRES HYDRAULIQUE P70, VERTIKAL	3509.240.10.	
500				SCHUBZYLINDER	EXTENSION RAM	VERIN D'EXTENSION		
501				SCHUBZYLINDER	EXTENSION RAM	VERIN D'EXTENSION		
502				GREIFERZYLINDER	GRAB RAM	VERIN DE GRABIN		
503				GREIFER DREHEN	GRAB ROTATION	VERIN DE ROTATION		
504				SCHUBZYLINDER	EXTENSION RAM	VERIN D'EXTENSION		
505				KNICKZYLINDER	JIB RAM	VERIN DU BALANCIER		
506				HUBZYLINDER	RAM BOOM	VÉRIN DE FLECHE		
507				SCHWENKWERK	SLEWING MECHANIC	COMMANDE PIVOTEMENT		
508				ABSTUETZZYLINDER	STABILIZER RAM	VERIN STABILISATEUR		
910	6053899		1	HYDR ZUB GRUND A1-A2	HYDRAULIC ATTACHMENT	ACCESSOIRES HYDRAULIQUES	POS.1-12,14-21,24-29	
911	6053901		1	HYDR ZUB GRUND A3/A3	HYDRAULIC ATTACHMENT	ACCESSOIRES HYDRAULIQUES	POS.1-12,14-22,24-29	
920	6053623		1	HYDR ZUB SCHW	HYDRAULIC ATTACHMENT	ACCESSOIRES HYDRAULIQUES	POS.51-54	
921	6053624		1	HYDR ZUB SLB	SLEW LOAD LIMIT	LIMIT CHARGE PIVOT	POS.201-208,213-217,450	
930	6050685		1	HYDR ZUB E-ABSTTR	HYDRAULIC ATTACHMENT	ACCESSOIRES HYDRAULIQUES	POS.101-111	
931	6050686		1	HYDR ZUB D-ABSTTR	HYDRAULIC ATTACHMENT	ACCESSOIRES HYDRAULIQUES	POS.101-111	
950	6053627		1	HYDR ZUB GREIFER DRE	HYDRAULIC ATTACHMENT	ACCESSOIRES HYDRAULIQUES	POS.251-254	
951	6053628		1	HYDR ZUB GREIFER	HYDRAULIC ATTACHMENT	ACCESSOIRES HYDRAULIQUES	POS.301-304	
960	6053629		1	HYDR ZUB E-ABSTTR HY	HYDRAULIC ATTACHMENT	ACCESSOIRES HYDRAULIQUES	POS.401,402,405,406,410,411,415,416,420,421	
961	6053630		1	HYDR ZUB D-ABSTTR HY	HYDRAULIC ATTACHMENT	ACCESSOIRES HYDRAULIQUES	POS.401,402,407,408,417,418	
990	6053616		1	HYDR ZUB 85.2 SL-PAK	HYDRAULIC ATTACHMENT	ACCESSOIRES HYDRAULIQUES	POS.351-353,355,357,358	
991	6053617		1	HYDR ZUB 85.2 SL-PAK	HYDRAULIC ATTACHMENT	ACCESSOIRES HYDRAULIQUES	POS.351-353,355,357,358	
992	6053618		1	HYDR ZUB 85.2 SL-PAK	HYDRAULIC ATTACHMENT	ACCESSOIRES HYDRAULIQUES	POS.351-353,355,357,358	
993	6053619		1	HYDR ZUB 85.2 SL-PAK	HYDRAULIC ATTACHMENT	ACCESSOIRES HYDRAULIQUES	POS.351-353,355,357,358	
1	5646544		3	DREHVERSCHRAUBUNG	SLEWING COUPLING	RACCORD TOURNANT	DN 12S/S	
2	5646533		3	DREHVERSCHRAUBUNG	SLEWING COUPLING	RACCORD TOURNANT	DN 10S/S	
3	1690642		4	VERSCHRAUBUNG A3C	COUPLING A3C	RACCORD A3C		
4	3666884		1	MESSANSCHLUSS A3C	MEASUR CONNECT A3C	RACCORD DE MESURE A3C		
5	1666971		3	VERSCHRAUBUNG A3C	COUPLING A3C	RACCORD A3C		

HYDRAULIKZUBEHOER P70 VERTIKAL	HYDR. ATTACHMENT P70 VERTIKAL	ACCESSOIRES HYDRAULIQUE P70 VERTIKAL	ATLAS 105.2 V	070.240.10.01.3509/01
-----------------------------------	----------------------------------	---	---------------	-----------------------

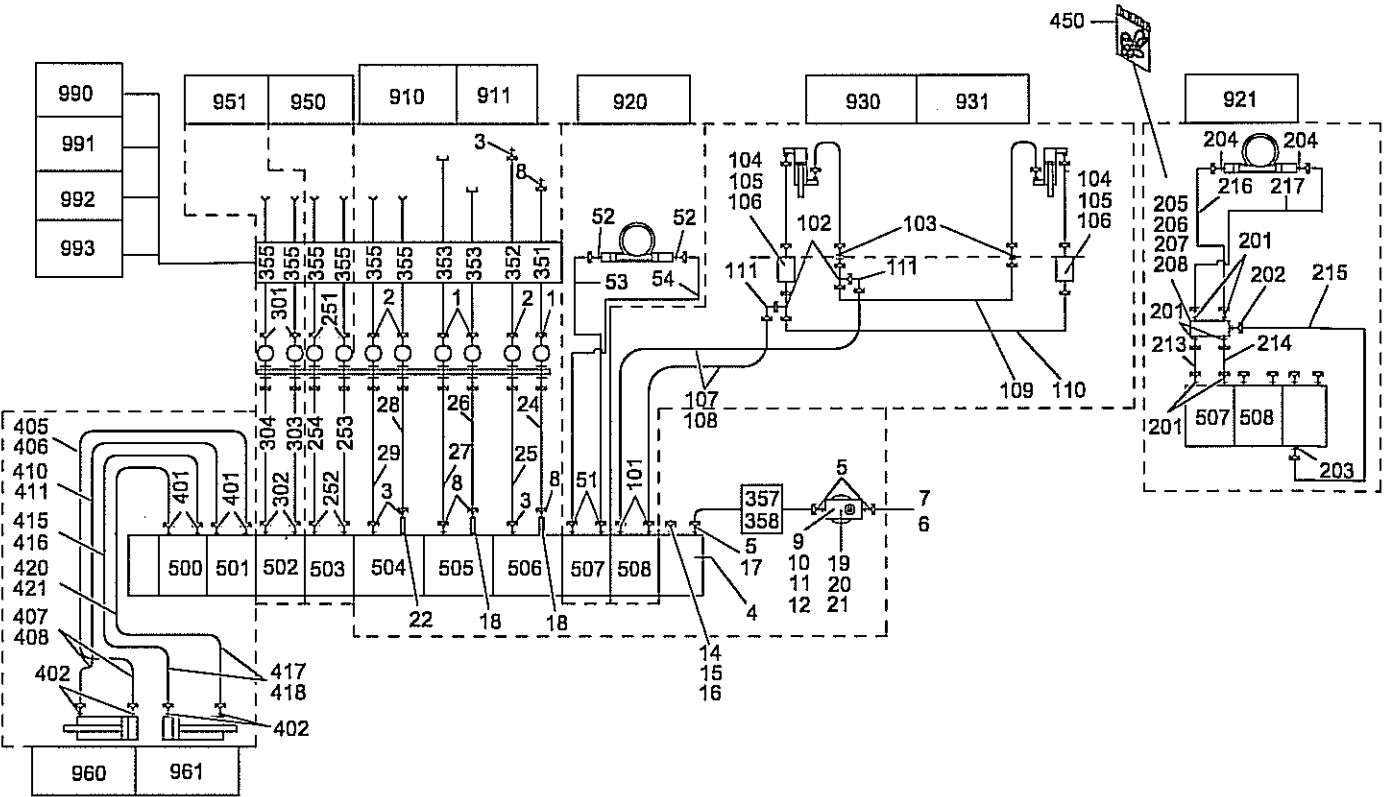


POS NO.	CO DE	ORDER NO.	STK QNT	BENENNUNG	DESCRIPTION	DESIGNATION	BEMERKUNG, REMARK, REMARQUE	26.08.2004
6		0824131	1	VERSCHLUSSBUTZEN A3C	LOCKING BUNCH A3C	PIECE FILETEE FERMET A3C		
7		1615641	1	UEBERWURFMUTTER A3C	CAP NUT A3C	ECROU-CHAPEAU A3C		
8		1666926	4	VERSCHRAUBUNG A3C	COUPLING A3C	RACCORD A3C		
9		5605658	1	DRUCKFILTER	PRESSURE FILTER	FILTRE-PRESSE		
10		4928189	1	KONSOLE	BRACKET	CONSOLE		
11		1625052	4	SECHSKTSHR A3C	BOLT A3C	VIS A TETE SIX PANS A3C		
12		0893054	4	SCHEIBE A3C	DISK A3C	DISQUE A3C		
14		1689194	1	VERSCHRAUBUNG A3C	COUPLING A3C	RACCORD A3C		
15		0456748	1	VERSCHLUSSBUTZEN A3C	LOCKING BUNCH A3C	PIECE FILETEE FERMET A3C		
16		1308229	1	UEBERWURFMUTTER A3C	CAP NUT A3C	ECROU-CHAPEAU A3C		
17		3604313	1	REDUZIERSTUETZEN A3C	REDUCING CONN PC A3C	MANCHON REDUCTEUR A3C		
18		4694539	2	SENKBREMSVENTIL	LOWERING BRAKE VALVE	SOUPAPE DE FREIN D'ABAISS		
19		1659314	3	ZYLSHR M ISKT A3C	ALLEN SCREW A3C	VIS A SIX PA A3C		
20		1631914	3	SCHEIBE A3C	DISK A3C	DISQUE A3C		
21	V	1307068	7	SCHNORR SICHERUNG	LOCK WASHER	RONDELLE		
22		4694528	1	SENKBREMSVENTIL	LOWERING BRAKE VALVE	SOUPAPE DE FREIN D'ABAISS		
24		6053849	1	OELL KRANSOCKEL	OIL LINE	CONDUITE D'HUILE		
25		6053851	1	OELL KRANSOCKEL	OIL LINE	CONDUITE D'HUILE		
26		6053853	1	OELL KRANSOCKEL	OIL LINE	CONDUITE D'HUILE		
27		6053855	1	OELL KRANSOCKEL	OIL LINE	CONDUITE D'HUILE		
28		6053857	1	OELL KRANSOCKEL	OIL LINE	CONDUITE D'HUILE	POS.910	
28		6053865	1	OELL KRANSOCKEL	OIL LINE	CONDUITE D'HUILE	POS.911	
29		6053860	1	OELL KRANSOCKEL	OIL LINE	CONDUITE D'HUILE		
51		1686384	2	VERSCHRAUBUNG A3C	COUPLING A3C	RACCORD A3C		
52		1686351	2	VERSCHRAUBUNG A3C	COUPLING A3C	RACCORD A3C		
53		6053881	1	OELL KRANSOCKEL	OIL LINE	CONDUITE D'HUILE		
54		6053883	1	OELL KRANSOCKEL	OIL LINE	CONDUITE D'HUILE		
				HYDRAULIK ZUBEHOER EINFACH ABSTUETZTR.	HYDR. ATTACHMENT SINGLE STABIL.SUPP.	ACCESSOIRES HYDRAULIQUE SUPP. DE STABILIS. SIMPLE	POS.101-111	
101		1666948	2	VERSCHRAUBUNG A3C	COUPLING A3C	RACCORD A3C		
102		3761379	2	VERSCHRAUBUNG A3C	COUPLING A3C	RACCORD A3C		
103		0893792	2	VERSCHRAUBUNG A3C	COUPLING A3C	RACCORD A3C		
104		0360345	2	BLOCK-KUGELHAHN	SHUT OFF COCK	ROBINET D'ARRET		

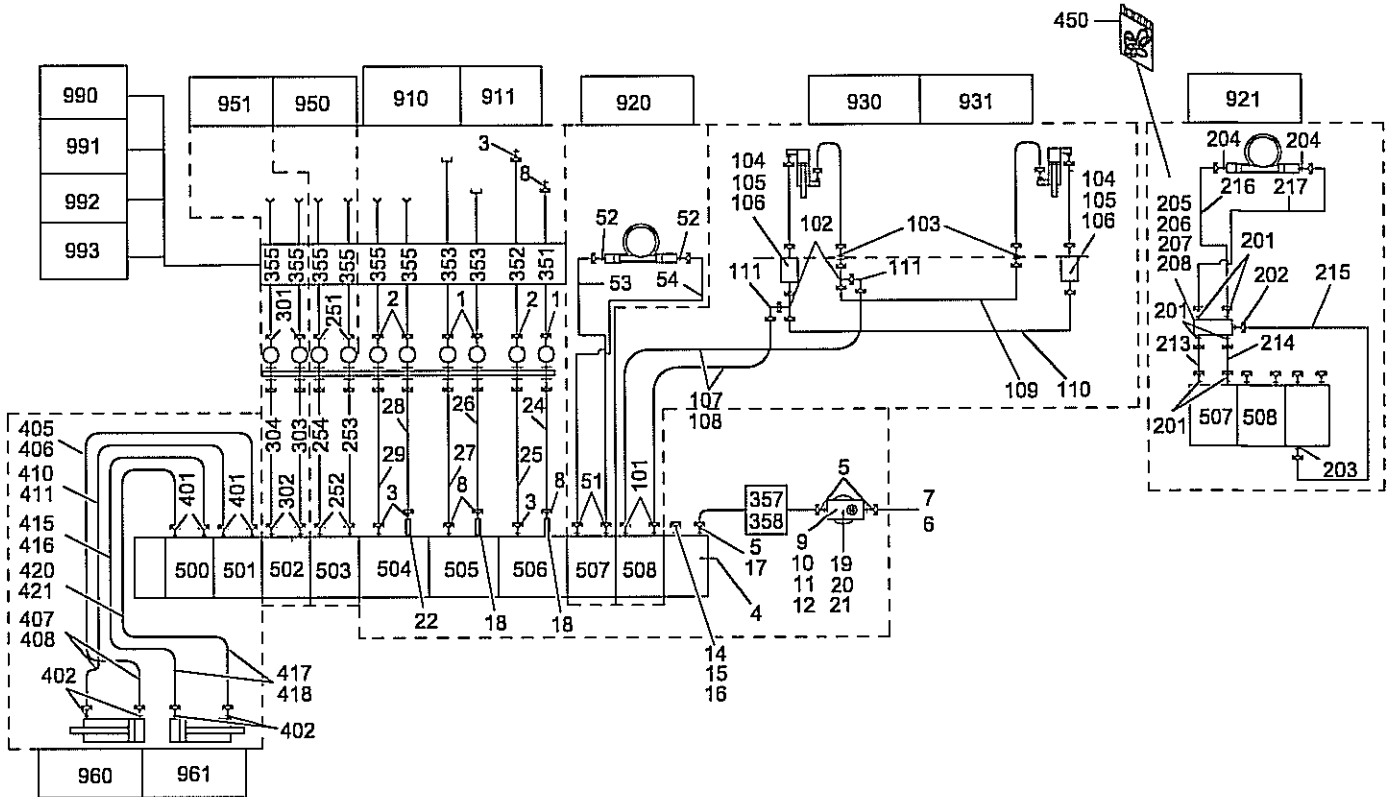


POS NO.	CO DE	ORDER NO.	STK QNT	BENENNUNG	DESCRIPTION	DESIGNATION	BEMERKUNG, REMARK, REMARQUE	26.08.2004
105		1384470	4	SECHSKTSHR A3C	BOLT A3C	VIS A TETE SIX PANS A3C		
106	V	1645658	4	SCHNORR SICHERUNG	LOCK WASHER	RONDELLE		
107		1371691	2	SL 10X1000 N SCHLAUCHLEITUNG	HA 10X1000 N HOSE LINE	ENS FLE 10X1000 N CONDUITE TUYAU FLEXIBLE	N	
108	M	6050244	NB	SCHUTZSCHLAUCH	PROTECTIVE HOSE	GAINE PROTECTRICE		
109		6060912	1	OELL KRANSOCKEL	OIL LINE	CONDUITE D'HUILE		
110		6060913	1	OELL KRANSOCKEL	OIL LINE	CONDUITE D'HUILE		
111		2904552	2	VERSCHRAUBUNG A3C	COUPLING A3C	RACCORD A3C		
				HYDRAULIK ZUBEHOER DOPPEL ABSTÜTZTRÄGER	HYDR. ATTACHMENT HYDR. ATTACHEMENT	ACCESSOIRES HYDRAULIQUE ACCESSOIRES HYDRAULIQUE	POS.101-111	
109		6050985	1	OELL KRANSOCKEL	OIL LINE	CONDUITE D'HUILE		
110		6050987	1	OELL KRANSOCKEL	OIL LINE	CONDUITE D'HUILE		
201		1686384	6	VERSCHRAUBUNG A3C	COUPLING A3C	RACCORD A3C		
202		1699550	1	VERSCHRAUBUNG A3C	COUPLING A3C	RACCORD A3C		
203		1666948	1	VERSCHRAUBUNG A3C	COUPLING A3C	RACCORD A3C		
204		1686351	2	VERSCHRAUBUNG A3C	COUPLING A3C	RACCORD A3C		
205		3689165	1	LASTHALTEVENTIL	LOAD HOLDING VALVE	SOUPAPE PORTE-CHARGE		
206		0893258	2	SECHSKTSHR A3C	BOLT A3C	VIS A TETE SIX PANS A3C		
207	V	1619076	2	SCHNORR SICHERUNG	LOCK WASHER	RONDELLE		
208		0863138	2	SCHWEIBE A3C	DISK A3C	DISQUE A3C		
213		6051122	1	OELL KRANSOCKEL	OIL LINE	CONDUITE D'HUILE		
214		6053886	1	OELL KRANSOCKEL	OIL LINE	CONDUITE D'HUILE		
215		6053888	1	OELL KRANSOCKEL	OIL LINE	CONDUITE D'HUILE		
216		6053890	1	OELL KRANSOCKEL	OIL LINE	CONDUITE D'HUILE		
217		6051130	1	OELL KRANSOCKEL	OIL LINE	CONDUITE D'HUILE		
251		5646533	2	DREHVERSCHRAUBUNG	SLEWING COUPLING	RACCORD TOURNANT	DN 10S/S	
252		1690642	2	VERSCHRAUBUNG A3C	COUPLING A3C	RACCORD A3C		
253		6053873	1	OELL KRANSOCKEL	OIL LINE	CONDUITE D'HUILE		
254		6053871	1	OELL KRANSOCKEL	OIL LINE	CONDUITE D'HUILE		
301		5646533	2	DREHVERSCHRAUBUNG	SLEWING COUPLING	RACCORD TOURNANT	DN 10S/S	
302		1690642	2	VERSCHRAUBUNG A3C	COUPLING A3C	RACCORD A3C		
303		6053875	1	OELL KRANSOCKEL	OIL LINE	CONDUITE D'HUILE		
304		6053878	1	OELL KRANSOCKEL	OIL LINE	CONDUITE D'HUILE		

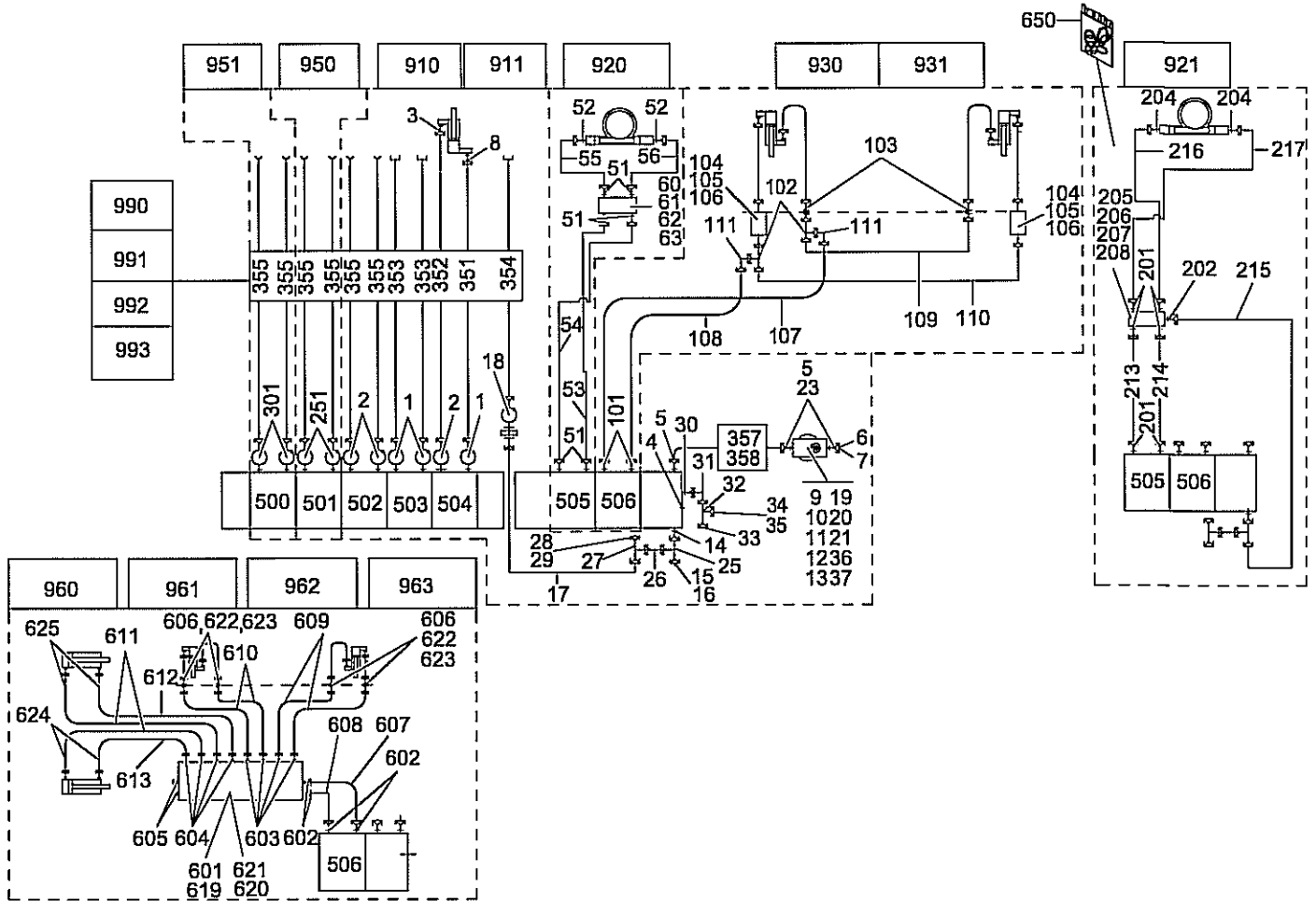
HYDRAULIKZUBEHOER P70 VERTIKAL	HYDR. ATTACHMENT P70 VERTIKAL	ACCESSOIRES HYDRAULIQUE P70 VERTIKAL	ATLAS 105.2 V	070.240.10.01.3509/03
-----------------------------------	----------------------------------	---	---------------	-----------------------



POS NO.	CO DE	ORDER NO.	STK QNT	BENENNUNG	DESCRIPTION	DESIGNATION	BEMERKUNG, REMARK, REMARQUE	26.08.2004
				SCHLAUCHLEITUNG	HOSE LINE	CONDUITE TUYAU FLEXIBLE	SAEULE/COLUMN/COLONNE STANDARD	
351		3658226	1	SL 12X2500 P	HA 12X2500 P	ENS FLE 12X2500 P	P	
352		2696979	1	SL 10X2300 P	HA 10X2300 P	ENS FLE 10X2300 P	P	
353		4626151	2	SL 12X3500 P	HA 12X3500 P	ENS FLE 12X3500 P	P	
355		2669078	NB	SL 10X3500 E	HA 10X3500 E	ENS FLE 10X3500 E	P	
				SCHLAUCHLEITUNG	HOSE LINE	CONDUITE TUYAU FLEXIBLE	SAEULE/COLUMN/COLONNE +100	
351		3658259	1	SL 12X2600 P	HA 12X2600 P	ENS FLE 12X2600 P	P	
352		2692599	1	SL 10X2400 P	HA 10X2400 P	ENS FLE 10X2400 P	P	
353		3657236	2	SL 12X3600 E	HA 12X3600 E	ENS FLE 12X3600 E	P	
355		2672357	NB	SL 10X3600 E	HA 10X3600 E	ENS FLE 10X3600 E	P	
				SCHLAUCHLEITUNG	HOSE LINE	CONDUITE TUYAU FLEXIBLE	SAEULE/COLUMN/COLONNE +300	
351		3658306	1	SL 12X2800 P	HA 12X2800 P	ENS FLE 12X2800 P	P	
352		1640197	1	SL 10X2600 P	HA 10X2600 P	ENS FLE 10X2600 P	P	
353		5625232	2	SL 12X3800 E	HA 12X3800 E	ENS FLE 12X3800 E	P	
355		5628417	NB	SL 10X3800 E	HA 10X3800 E	ENS FLE 10X3800 E	P	
				SCHLAUCHLEITUNG	HOSE LINE	CONDUITE TUYAU FLEXIBLE	SAEULE/COLUMN/COLONNE +450	
351		3658395	1	SL 12X3000 P	HA 12X3000 P	ENS FLE 12X3000 P	P	
352		2600997	1	SL 10X2800 P	HA 10X2800 P	ENS FLE 10X2800 P	P	
353		6005739	2	SL 12X4000 E	HA 12X4000 E	ENS FLE 12X4000 E	P	
355		6021140	NB	SL 10X4000 E	HA 10X4000 E	ENS FLE 10X4000 E	P	
357		1682879	1	SL 16X 800 P	HA 16X 800 P	ENS FLE 16X 800 P	P 90	
358	M	6050246	NB	SCHUTZSCHLAUCH	PROTECTIVE HOSE	CONDUITE TUYAU FLEXIBLE GAINE PROTECTRICE		
401		2659327	4	VERSCHRAUBUNG A3C	COUPLING A3C	RACCORD A3C		
402		2656664	4	VERSCHRAUBUNG A3C	COUPLING A3C	RACCORD A3C		
405		3661094	1	SL 8X1900 N	HA 8X1900 N	ENS FLE 8X1900 N	N	
406	M	6050244	NB	SCHLAUCHLEITUNG	HOSE LINE	CONDUITE TUYAU FLEXIBLE		
407		6016525	2	SCHUTZSCHLAUCH	PROTECTIVE HOSE	GAINE PROTECTRICE	N 45	
408	M	6050246	NB	SCHLAUCHLEITUNG	HOSE LINE	CONDUITE TUYAU FLEXIBLE		
410		2669181	1	SL 8X1700 N	HA 8X1700 N	ENS FLE 8X1700 N	N	
411	M	6050244	NB	SCHUTZSCHLAUCH	PROTECTIVE HOSE	GAINE PROTECTRICE		

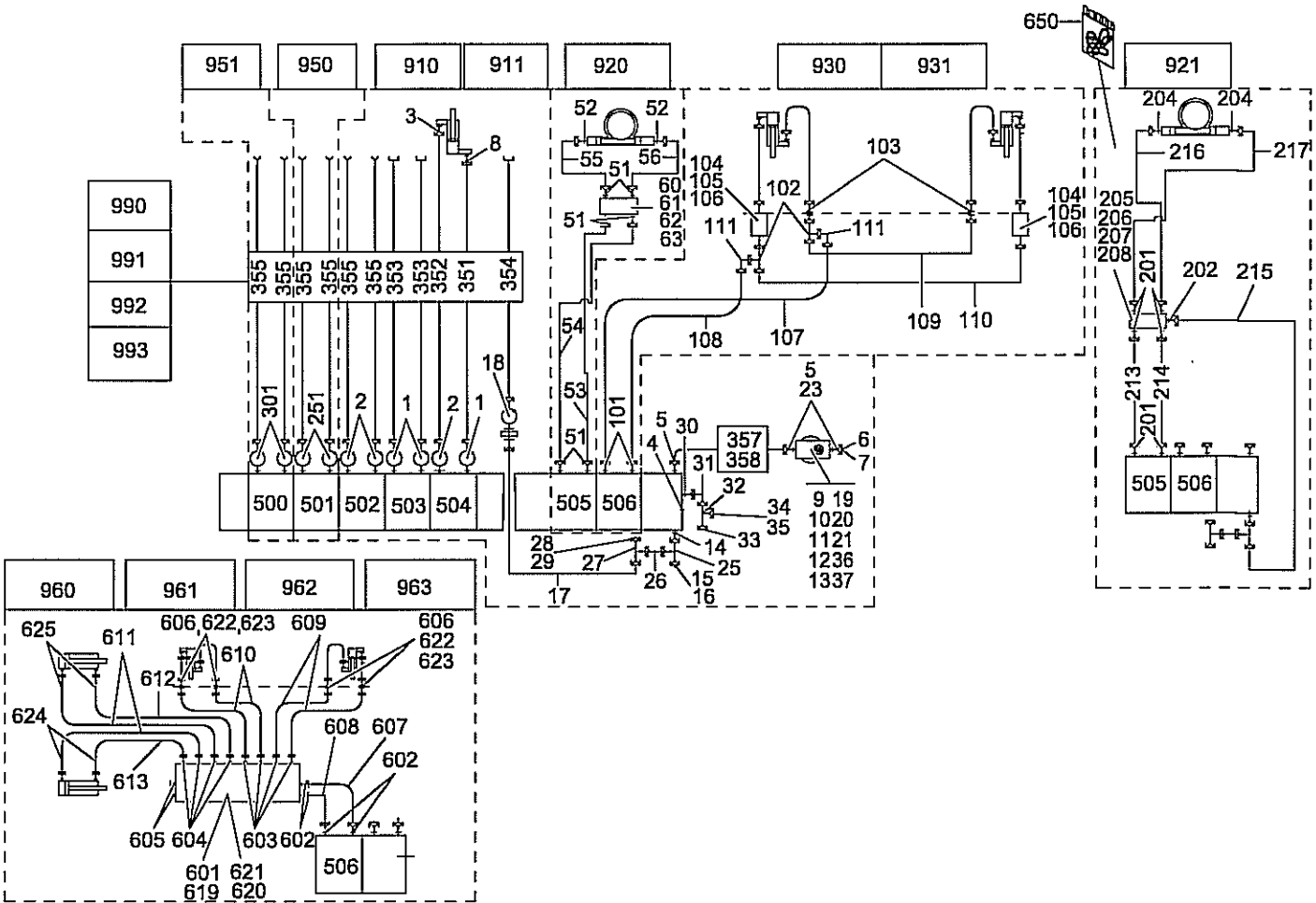


POS NO.	CO DE	ORDER NO.	STK QNT	BENENNUNG	DESCRIPTION	DESIGNATION	BEMERKUNG, REMARK, REMARQUE	26.08.2004
415		2669181	1	SL 8X1700 N SCHLAUCHLEITUNG	HA 8X1700 N HOSE LINE	ENS FLE 8X1700 N CONDUITE TUYAU FLEXIBLE	N	
416	M	6050244	NB	SCHUTZSCHLAUCH	PROTECTIVE HOSE	GAINE PROTECTRICE		
417		2620402	2	SL 8X2700 N SCHLAUCHLEITUNG	HA 8X2700 N HOSE LINE	ENS FLE 8X2700 N CONDUITE TUYAU FLEXIBLE	N 45	
418	M	6050246	NB	SCHUTZSCHLAUCH	PROTECTIVE HOSE	GAINE PROTECTRICE		
420		3610582	1	SL 8X2500 N SCHLAUCHLEITUNG	HA 8X2500 N HOSE LINE	ENS FLE 8X2500 N CONDUITE TUYAU FLEXIBLE	N	
421	M	6050244	NB	SCHUTZSCHLAUCH	PROTECTIVE HOSE	GAINE PROTECTRICE		
450	D	4174665	1	DICHTSATZ	PACKING SET	JEU D'ETOUPE	FÜR, FOR, POUR POS.205	

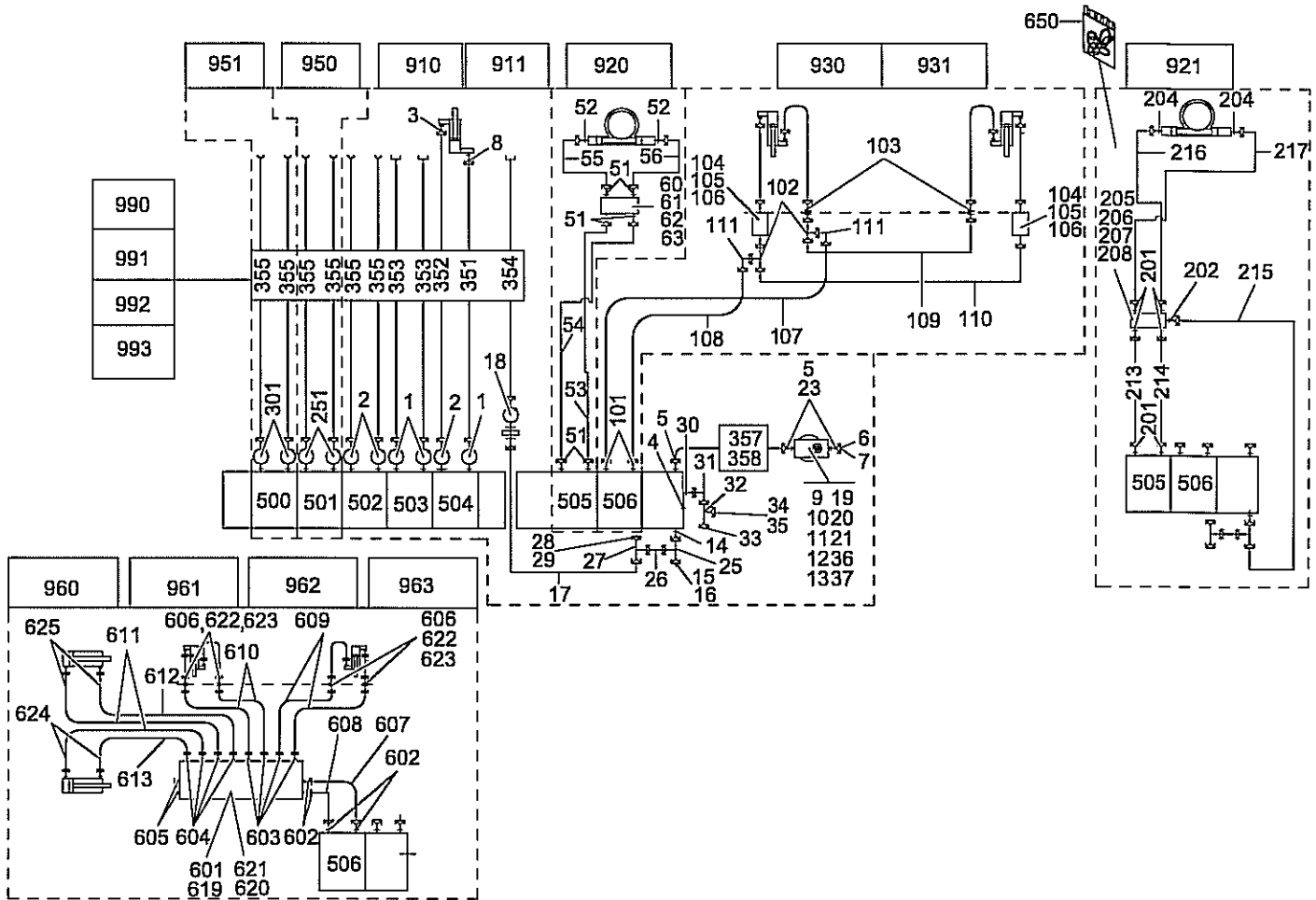


POS NO.	CO DE	ORDER NO.	STK QNT	BENENNUNG	DESCRIPTION	DESIGNATION	BEMERKUNG, REMARK, REMARQUE	16.05.2006
				HYDRAULIK ZUBEHOER PSL/PSV FUNK	HYDR. ATTACHMENT PSL/PSV RADIO	ACCESSOIRES HYDRAULIQUE PSL/PSV RADIO	3509.240.20.00	
500				GREIFERZYLINDER	GRAB RAM	VERIN DE GRABIN		
501				GREIFER DREHEN	GRAB ROTATION	VERIN DE ROTATION		
502				SCHUBZYLINDER	EXTENSION RAM	VERIN D'EXTENSION		
503				KNICKZYLINDER	JIB RAM	VERIN DU BALANCIER		
504				HUBZYLINDER	RAM FOR BOOM	VERIN DE FLECHE		
505				SCHWENKWERK	SLEWING MECHANIC	COMMANDE PIVOTEMENT		
506				ABSTUETZCYLINDER	STABILIZER RAM	VERIN STABILISATEUR		
910	6051514		1	HYDR ZUB GRUND PSL F	HYDRAULIC ATTACHMENT	ACCESSOIRES HYDRAULIQUES	POS.1-29,37	
911	6050704		1	HYDR ZUB GRUND PSV F	HYDRAULIC ATTACHMENT	ACCESSOIRES HYDRAULIQUES	POS.1-21,25-36	
920	6050705		1	HYDR ZUB SCHW	HYDRAULIC ATTACHMENT	ACCESSOIRES HYDRAULIQUES	POS.51-63	
921	6050706		1	HYDR ZUB SLB	SLEW LOAD LIMIT	LIMIT CHARGE PIVOT	POS.201-217	
930	6050685		1	HYDR ZUB E-ABSTTR	HYDRAULIC ATTACHMENT	ACCESSOIRES HYDRAULIQUES	POS.101-111	
931	6050686		1	HYDR ZUB D-ABSTTR	HYDRAULIC ATTACHMENT	ACCESSOIRES HYDRAULIQUES	POS.101-111	
950	6050689		1	HYDR ZUB GREIFER DRE	HYDRAULIC ATTACHMENT	ACCESSOIRES HYDRAULIQUES	POS.251	
951	6050690		1	HYDR ZUB GREIFER	HYDRAULIC ATTACHMENT	ACCESSOIRES HYDRAULIQUES	POS.301	
960	6050721		1	HYDR ZUB E-ABSTTR HY	HYDRAULIC ATTACHMENT	ACCESSOIRES HYDRAULIQUES	POS.601-623	24V
961	6050722		1	HYDR ZUB D-ABSTTR HY	HYDRAULIC ATTACHMENT	ACCESSOIRES HYDRAULIQUES	POS.601-610,619-625	24V
962	6051599		1	HYDR ZUB E-ABSTTR HY	HYDRAULIC ATTACHMENT	ACCESSOIRES HYDRAULIQUES	POS.601-623	12V
963	6051600		1	HYDR ZUB D-ABSTTR HY	HYDRAULIC ATTACHMENT	ACCESSOIRES HYDRAULIQUES	POS.601-610,619-625	12V
990	6051516		1	HYDR ZUB 85.2 SL-PAK	HYDRAULIC ATTACHMENT	ACCESSOIRES HYDRAULIQUES	POS.351-355,357,358	
991	6051517		1	HYDR ZUB 85.2 SL-PAK	HYDRAULIC ATTACHMENT	ACCESSOIRES HYDRAULIQUES	POS.351-355,357,358	
992	6051518		1	HYDR ZUB 85.2 SL-PAK	HYDRAULIC ATTACHMENT	ACCESSOIRES HYDRAULIQUES	POS.351-355,357,358	
993	6051519		1	HYDR ZUB 85.2 SL-PAK	HYDRAULIC ATTACHMENT	ACCESSOIRES HYDRAULIQUES	POS.351-355,357,358	
1	5646613		3	DREHVERSCHRAUBUNG	SLEWING COUPLING	RACCORD TOURNANT	DN12 S/R	
2	5646602		3	DREHVERSCHRAUBUNG	SLEWING COUPLING	RACCORD TOURNANT	DN10 S/R	
3	1690642		1	VERSCHRAUBUNG A3C	COUPLING A3C	RACCORD A3C		
4	3666884		1	MESSANSCHLUSS A3C	MEASUR CONNECT A3C	RACCORD DE MESURE A3C	1/4"	
5	1666971		1	VERSCHRAUBUNG A3C	COUPLING A3C	RACCORD A3C	FÜR, FOR, POUR POS.910	
5	2698802		1	VERSCHRAUBUNG A3C	COUPLING A3C	RACCORD A3C	FÜR, FOR, POUR POS.911	
6	0824131		1	VERSCHLUSSBUTZEN A3C	LOCKING BUNCH A3C	PIECE FILETEE FERMET A3C		

HYDRAULIK ZUBEHOER PSL/PSV HAWA	HYDR. COLUMN PSL/PSV HAWA	ACCESSORIES HYDRAULIQUE PSL/PSV HAWA	ATLAS 105.2 V	070.240.20.02.3509/01
---------------------------------	---------------------------	--------------------------------------	---------------	-----------------------



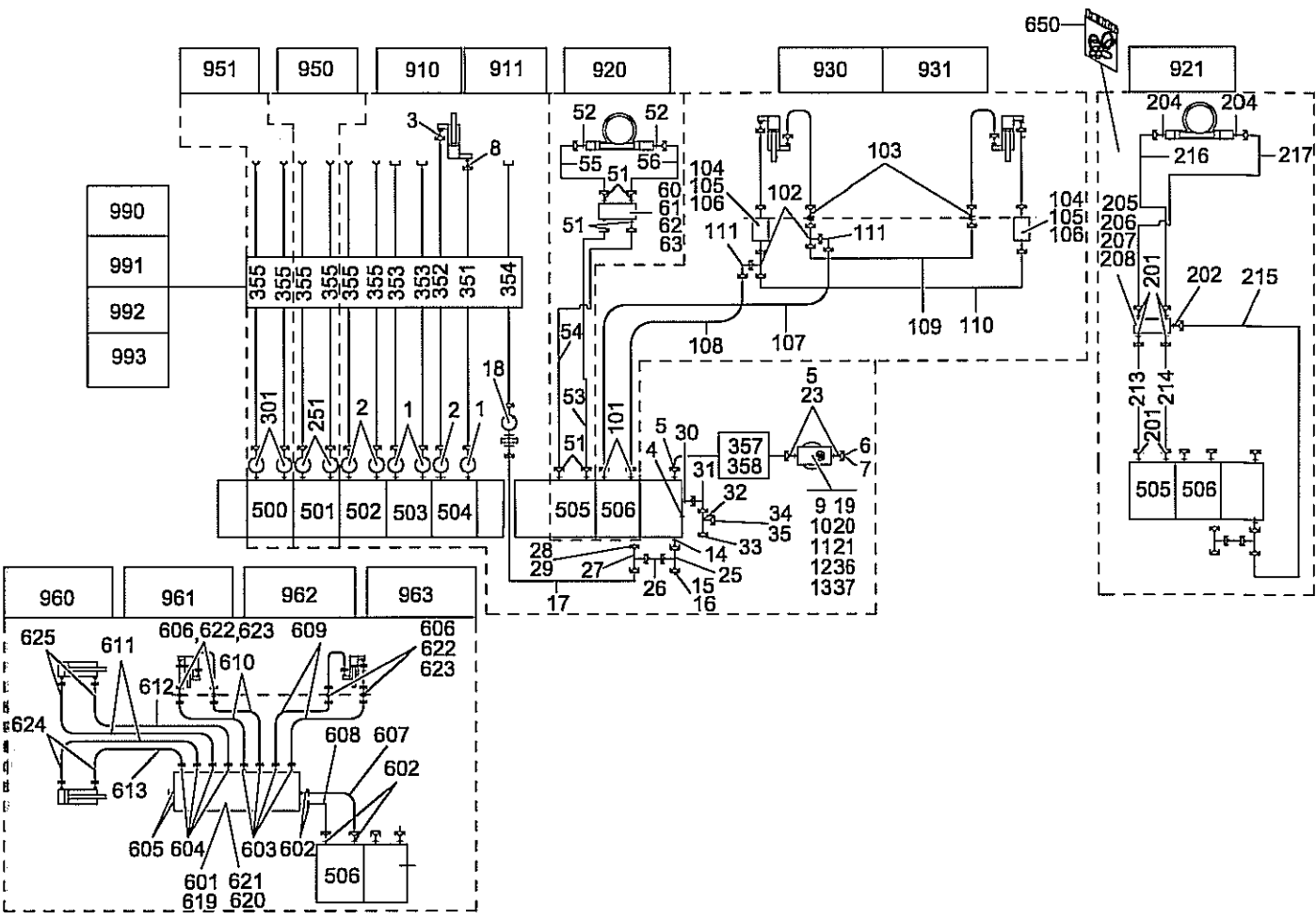
POS NO.	CO DE	ORDER NO.	STK QNT	BENENNUNG	DESCRIPTION	DESIGNATION	BEMERKUNG, REMARK, REMARQUE	16.05.2006
7		1615641	1	UEBERWURFMUTTER A3C	CAP NUT A3C	ECROU-CHAPEAU A3C		
8		1666926	1	VERSCHRAUBUNG A3C	COUPLING A3C	RACCORD A3C		
9				FÜR POS.910	FOR POS.910	POUR POS.910		
9			1	DRUCKFILTER 45L	PRESSURE FILTER 45L	FILTRE-PRESSE 45L	TAF.FIG.PLAN.110.025.00.0..0855	
9			1	DRUCKFILTER 120L	PRESSURE FILTER 120L	FILTRE-PRESSE 120L	TAF.FIG.PLAN.110.025.01.0..0855	
10		4928189	1	KONSOLE	BRACKET	CONSOLE		
11		0893305	2	SECHSKTSHR A3C	BOLT A3C	VIS A TETE SIX PANS A3C		
12		0863138	2	SCHLEIBE A3C	DISK A3C	DISQUE A3C		
14		1689194	1	VERSCHRAUBUNG A3C	COUPLING A3C	RACCORD A3C	FÜR, FOR, POUR POS.910	
14		1685612	1	VERSCHRAUBUNG A3C	COUPLING A3C	RACCORD A3C	FÜR, FOR, POUR POS.911	
15		0456748	1	VERSCHLUSSBUTZEN A3C	LOCKING BUNCH A3C	PIECE FILETEE PERMET A3C		
16		1308229	1	UEBERWURFMUTTER A3C	CAP NUT A3C	ECROU-CHAPEAU A3C		
17		6051441	1	OELL KRANSOCKEL	OIL LINE	CONDUITE D'HUILE	FÜR, FOR, POUR POS.910	
17		6051686	1	OELL KRANSOCKEL	OIL LINE	CONDUITE D'HUILE	FÜR, FOR, POUR POS.911	
18		5646511	1	DREHVERSCHRAUBUNG	SLEWING COUPLING	RACCORD TOURNANT		
19		1659314	NB	ZYLSHR M ISKT A3C	ALLEN SCREW A3C	VIS A SIX PA A3C		
20		1631914	NB	SCHLEIBE A3C	DISK A3C	DISQUE A3C		
21	V	1307068	7	SCHNORR SICHERUNG	LOCK WASHER	RONDELLE		
23		1666971	2	VERSCHRAUBUNG A3C	COUPLING A3C	RACCORD A3C		
25		3928836	1	VERSCHRAUBUNG A3C	COUPLING A3C	RACCORD A3C		
26		5649741	1	VERSCHRAUBUNG A3C	COUPLING A3C	RACCORD A3C		
27		2997688	1	VERSCHRAUBUNG A3C	COUPLING A3C	RACCORD A3C		
28		0456726	1	VERSCHLUSSBUTZEN A3C	LOCKING BUNCH A3C	PIECE FILETEE PERMET A3C		
29		0892655	1	UEBERWURFMUTTER A3C	CAP NUT A3C	ECROU-CHAPEAU A3C		
30		2600533	1	VERSCHRAUBUNG A3C	COUPLING A3C	RACCORD A3C		
31		2996687	1	VERSCHRAUBUNG A3C	COUPLING A3C	RACCORD A3C		
32		5649592	1	VERSCHRAUBUNG A3C	COUPLING A3C	RACCORD A3C		
33		1616562	1	MESSANSCHLUSS A3C	MEASUR CONNECT A3C	RACCORD DE MESURE A3C		
34		1315295	1	VERSCHLUSSBUTZEN A3C	LOCKING BUNCH A3C	PIECE FILETEE PERMET A3C		
35		1615674	1	UEBERWURFMUTTER A3C	CAP NUT A3C	ECROU-CHAPEAU A3C		
36		1625052	3	SECHSKANTSCHRAUBE	BOLT	VIS A TETE SIX PANS		



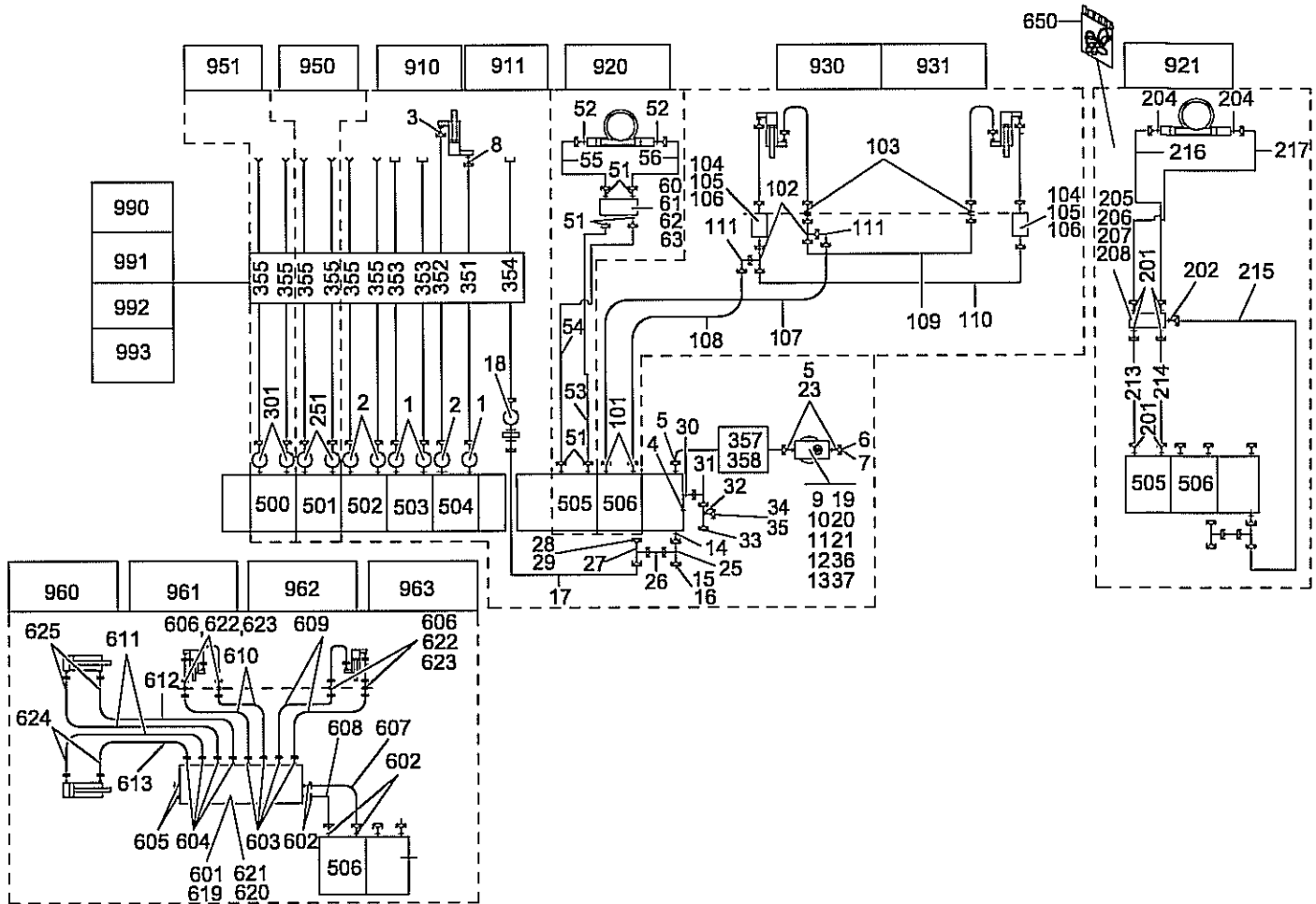
POS NO.	CO DE	ORDER NO.	STK QNT	BENENNUNG	DESCRIPTION	DESIGNATION	BEMERKUNG, REMARK, REMARQUE	16.05.2006
37	V	1619076	2	SCHNORR SICHERUNG	LOCK WASHER	RONDELLE		
51		1686384	6	VERSCHRAUBUNG A3C	COUPLING A3C	RACCORD A3C		
52		1686351	2	VERSCHRAUBUNG A3C	COUPLING A3C	RACCORD A3C		
53		6051472	1	OELL KRANSOCKEL	OIL LINE	CONDUITE D'HUILE		
54		6051474	1	OELL KRANSOCKEL	OIL LINE	CONDUITE D'HUILE		
55		6051476	1	OELL KRANSOCKEL	OIL LINE	CONDUITE D'HUILE		
56		6051478	1	OELL KRANSOCKEL	OIL LINE	CONDUITE D'HUILE		
60			1	DRUCKBEGRENZUNGSV.	PRESSURE LIMIT VALVE	SOUPAPE LIMIT PRESSION	TAF.FIG.PLAN.070.031.00.0..1405	
61		0893258	2	SECHSKTSHR A3C	BOLT A3C	VIS A TETE SIX PANS A3C		
62	V	1619076	2	SCHNORR SICHERUNG	LOCK WASHER	RONDELLE		
63		0863138	2	SCHWEIBE A3C	DISK A3C	DISQUE A3C		
				HYDRAULIK ZUBEHOER	HYDR. ATTACHMENT	ACCESSOIRES HYDRAULIQUE		
				EINFACH ABSTÜTZTR.	SINGLE STABIL. SUPP.	SUPP. DE STABILIS. SIMPLE	POS.101-111	
101		1666948	2	VERSCHRAUBUNG A3C	COUPLING A3C	RACCORD A3C		
102		3761379	2	VERSCHRAUBUNG A3C	COUPLING A3C	RACCORD A3C		
103		0893792	2	VERSCHRAUBUNG A3C	COUPLING A3C	RACCORD A3C		
104		6077734	2	BLOCK-KUGELHAHN	SHUT OFF COCK	ROBINET D'ARRET	DN10	
105		1384470	4	SECHSKTSHR A3C	BOLT A3C	VIS A TETE SIX PANS A3C		
106	V	1645658	4	SCHNORR SICHERUNG	LOCK WASHER	RONDELLE		
107		6088574	2	SL 10X1000 N SCHLAUCHLEITUNG	HA 10X1000 N HOSE LINE	ENS FLE 10X1000 N CONDUITE TUYAU FLEXIBLE	N	
108	M	6050244	NB	SCHUTZSCHLAUCH	PROTECTIVE HOSE	GAINE PROTECTRICE		
109		6060912	1	OELL KRANSOCKEL	OIL LINE	CONDUITE D'HUILE		
110		6060913	1	OELL KRANSOCKEL	OIL LINE	CONDUITE D'HUILE		
				HYDRAULIK ZUBEHOER	HYDR. ATTACHMENT	ACCESSOIRES HYDRAULIQUE		
				DOPPEL ABSTÜTZTR.	DOUPLE STABIL. SUPP.	SUPP. DE STABILIS.DOUPLE	POS.101-111	
109		6050985	1	OELL KRANSOCKEL	OIL LINE	CONDUITE D'HUILE		
110		6050987	2	OELL KRANSOCKEL	OIL LINE	CONDUITE D'HUILE		
111		2904552	2	VERSCHRAUBUNG A3C	COUPLING A3C	RACCORD A3C		
201		1686384	6	VERSCHRAUBUNG A3C	COUPLING A3C	RACCORD A3C		
202		1699550	1	VERSCHRAUBUNG A3C	COUPLING A3C	RACCORD A3C		
204		1686351	2	VERSCHRAUBUNG A3C	COUPLING A3C	RACCORD A3C		
205		3689165	1	LASTHALTEVENTPIL	LOAD HOLDING VALVE	SOUPAPE PORTE-CHARGE		

HYDRAULIK ZUBEHOER PSL/PSV HAWE	HYDR. COLUMN PSL/PSV HAWE	ACCESSOIRES HYDRAULIQUE PSL/PSV HAWE	ATLAS 105.2 V	070.240.20.02.3509/03
------------------------------------	------------------------------	---	---------------	-----------------------

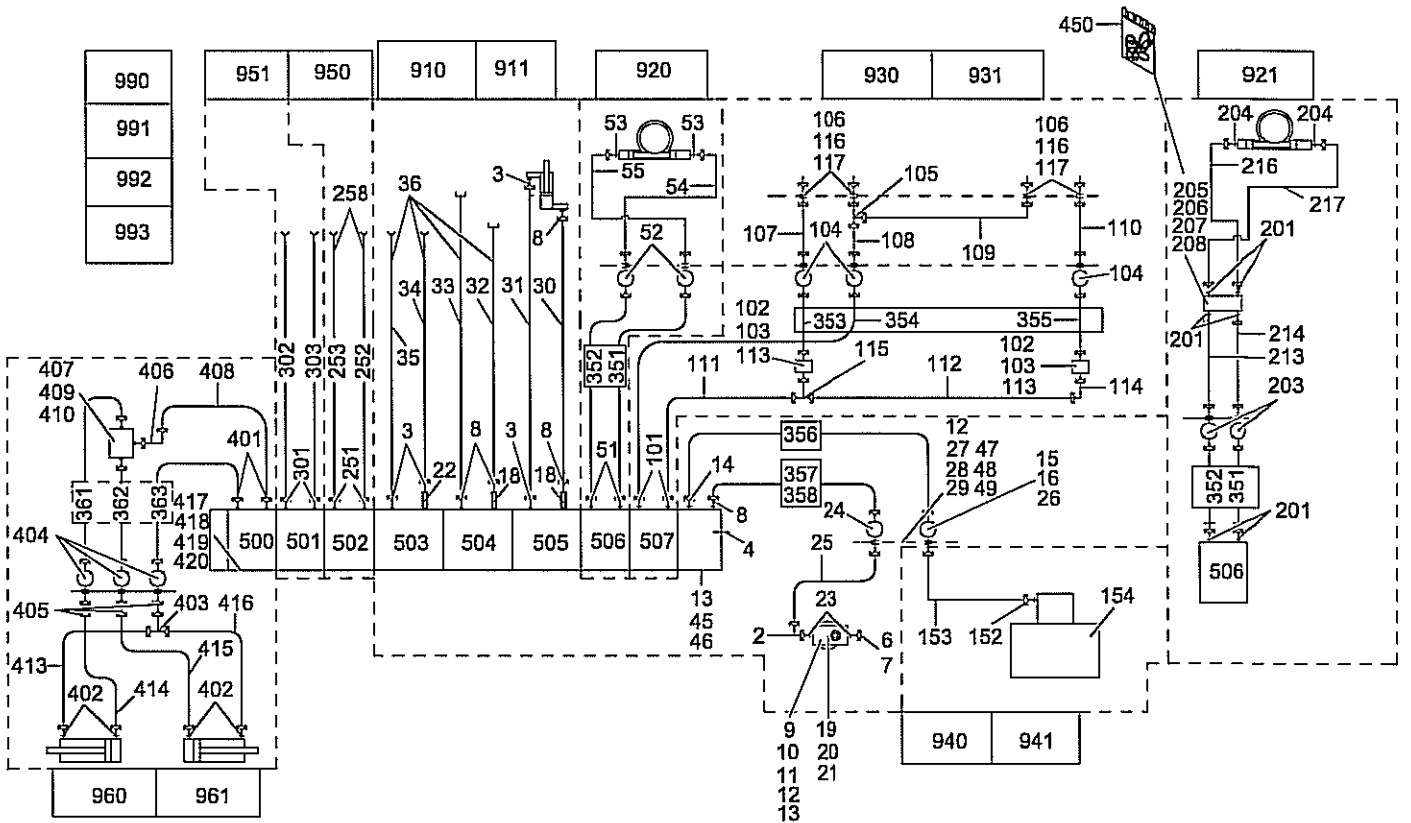




POS NO.	CO DE	ORDER NO.	STR QNT	BENENNUNG	DESCRIPTION	DESIGNATION	BEMERKUNG, REMARK, REMARQUE	16.05.2006
206		0893258	2	SECHSKTSHR A3C	BOLT A3C	VIS A TETE SIX PANS A3C		
207	V	1619076	2	SCHNORR SICHERUNG	LOCK WASHER	RONDELLE		
208		0863138	2	SCHEIBE A3C	DISK A3C	DISQUE A3C		
213		6051459	1	OELL KRANSOCKEL	OIL LINE	CONDUITE D'HUILE		
214		6051461	1	OELL KRANSOCKEL	OIL LINE	CONDUITE D'HUILE		
215		6051463	1	OELL KRANSOCKEL	OIL LINE	CONDUITE D'HUILE		
216		6051128	1	OELL KRANSOCKEL	OIL LINE	CONDUITE D'HUILE		
217		6051130	1	OELL KRANSOCKEL	OIL LINE	CONDUITE D'HUILE		
251		5646602	2	DREHVERSCHRAUBUNG	SLEWING COUPLING	RACCORD TOURNANT		
301		5646602	2	DREHVERSCHRAUBUNG SCHLAUCHLEITUNG	SLEWING COUPLING HOSE LINE	RACCORD TOURNANT CONDUITE TUYAU FLEXIBLE	SAEULE/COLUMN/COLONNE STANDARD	
351		3658226	1	SL 12X2500 P	HA 12X2500 P	ENS FLE 12X2500 P	P	
352		2696979	1	SL 10X2300 P	HA 10X2300 P	ENS FLE 10X2300 P	P	
353		3658555	2	SL 12X3700 E	HA 12X3700 E	ENS FLE 12X3700 E	P	
354		1361235	1	SL 10X2500 N	HA 10X2500 N	ENS FLE 10X2500 N	N	
355		2678808	NB	SL 10X3700 E	HA 10X3700 E	ENS FLE 10X3700 E	P	
351		3658259	1	SL 12X2600 P	HA 12X2600 P	ENS FLE 12X2600 P	P	
352		2692599	1	SL 10X2400 P	HA 10X2400 P	ENS FLE 10X2400 P	P	
353		5625232	2	SL 12X3800 E	HA 12X3800 E	ENS FLE 12X3800 E	P	
354		1345382	1	SL 10X2600 N	HA 10X2600 N	ENS FLE 10X2600 N	N	
355		5628417	NB	SL 10X3800 E	HA 10X3800 E	ENS FLE 10X3800 E	P	
351		3658306	1	SL 12X2800 P	HA 12X2800 P	ENS FLE 12X2800 P	P	
352		1640197	1	SL 10X2600 P	HA 10X2600 P	ENS FLE 10X2600 P	P	
353		6005739	2	SL 12X4000 E	HA 12X4000 E	ENS FLE 12X4000 E	P	
360		1345393	1	SL 10X2800 N	HA 10X2800 N	ENS FLE 10X2800 N	N	
355		6021140	NB	SL 10X4000 E	HA 10X4000 E	ENS FLE 10X4000 E	P	
351		3658395	1	SL 12X3000 P	HA 12X3000 P	ENS FLE 12X3000 P	P	
352		2600997	1	SL 10X2800 P	HA 10X2800 P	ENS FLE 10X2800 P	P	
353		3658613	2	SL 12X4200 P	HA 12X4200 P	ENS FLE 12X4200 P	P	



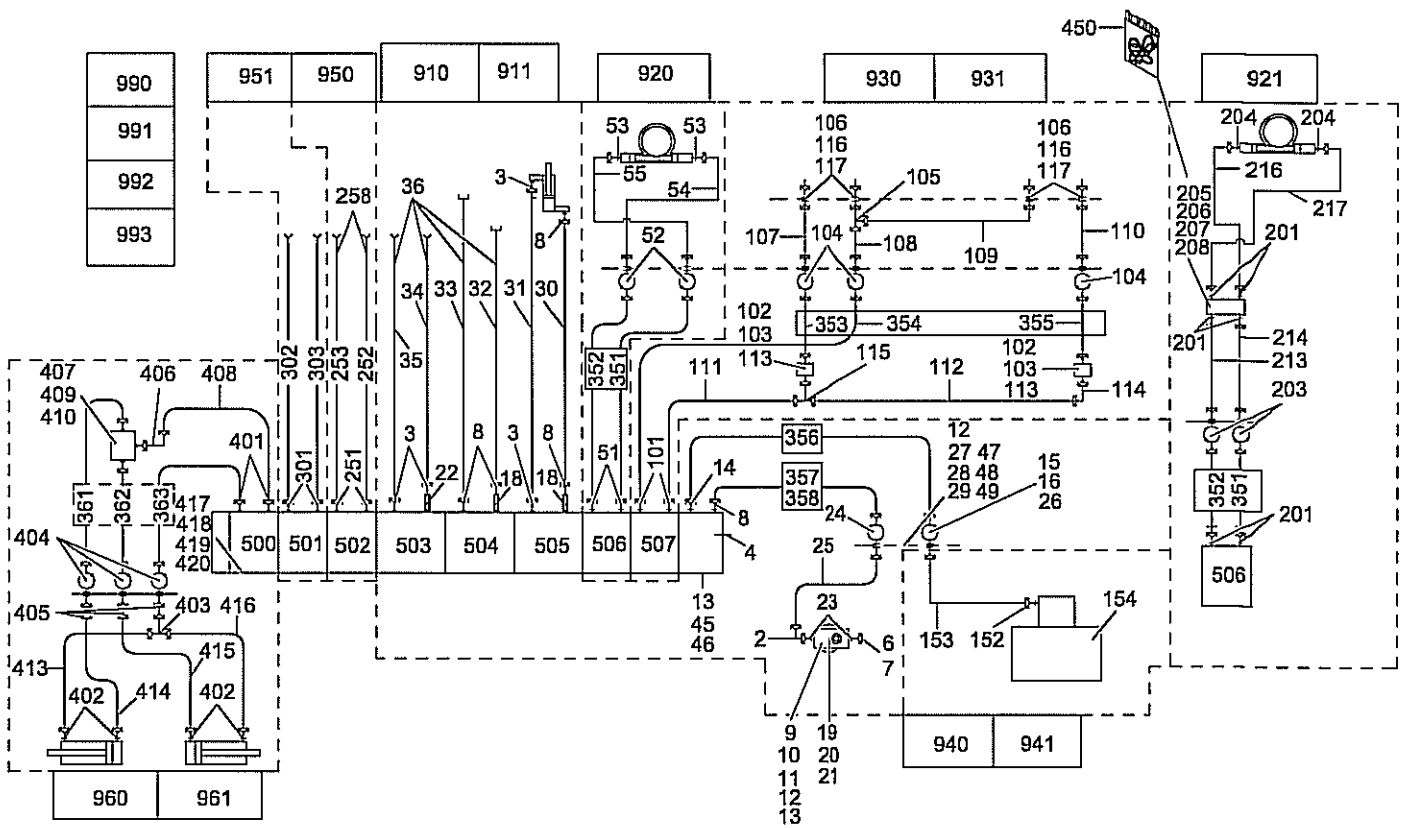
POS NO.	CO DE	ORDER NO.	STK QNT	BENENNUNG	DESCRIPTION	DESIGNATION	BEMERKUNG, REMARK, REMARQUE	16.05.2006
354		1374912	1	SL 10X3000 N	HA 10X3000 N	ENS FLE 10X3000 N	N	
355		6051551	NB	SL 10X4200 E	HA 10X4200 E	ENS FLE 10X4200 E	P	
357		1682879	1	SL 16X 800 P SCHLAUCHLEITUNG	HA 16X 800 P HOSE LINE	ENS FLE 16X 800 P CONDUITE TUYAU FLEXIBLE	P 90	
358	M	6050246	NB	SCHUTZSCHLAUCH	PROTECTIVE HOSE	GAINE PROTECTRICE		
601		6002481	1	VERTEILER-VENTIL 4F	DISTRIBUTOR VALVE 4F	SOUPAPE DE DISTRIBUTER 4F	FÜR, FOR, POUR POS.960,962	
601		6034222	1	VERTEILER-VENTIL 4F	DISTRIBUTOR VALVE 4F	SOUPAPE DE DISTRIBUTER 4F	FÜR, FOR, POUR POS.961,963	
602		1666948	4	VERSCHRAUBUNG A3C	COUPLING A3C	RACCORD A3C		
603		1361586	4	VERSCHRAUBUNG A3C	COUPLING A3C	RACCORD A3C		
604		2659338	4	VERSCHRAUBUNG A3C	COUPLING A3C	RACCORD A3C		
605		1309275	2	VERSCHLUSSSHR A3C	PLUG A3C	BOUCHON A3C		
606		0893792	4	VERSCHRAUBUNG A3C	COUPLING A3C	RACCORD A3C		
607		1682835	2	SL 10X 800 N SCHLAUCHLEITUNG	HA 10X 800 N HOSE LINE	ENS FLE 10X 800 N CONDUITE TUYAU FLEXIBLE	N 90	
608	M	6050244	NB	SCHUTZSCHLAUCH	PROTECTIVE HOSE	GAINE PROTECTRICE		
				SCHLAUCHLEITUNG	HOSE LINE	CONDUITE TUYAU FLEXIBLE		
609		6088596	2	SL 10X2000 N	HA 10X2000 N	ENS FLE 10X2000 N	N	
610		6088573	2	SL 10X 800 N	HA 10X 800 N	ENS FLE 10X 800 N	N	
611		6088555	2	SL 8X1500 N	HA 8X1500 N	ENS FLE 8X1500 N	N	
612		6088560	1	SL 8X2100 N	HA 8X2100 N	ENS FLE 8X2100 N	N	
613		6088550	1	SL 8X 700 N	HA 8X 700 N	ENS FLE 8X 700 N	N	
619		0893236	2	SECHSKTSHR A3C	BOLT A3C	VIS A TETE SIX PANS A3C		
620		0863138	2	SCHLEIBE A3C	DISK A3C	DISQUE A3C		
621		1619076	2	SCHNORR SICHERUNG	LOCK WASHER	RONDELLE		
622		0456726	4	VERSCHLUSSBUTZEN A3C	LOCKING BUNCH A3C	PIECE FILETEE FERMET A3C		
623		0892655	4	UEBERWURFMUTTER A3C	CAP NUT A3C	ECROU-CHAPEAU A3C		
624		6026601	2	SL 8X 800 N SCHLAUCHLEITUNG	HA 8X 800 N HOSE LINE	ENS FLE 8X 800 N CONDUITE TUYAU FLEXIBLE	N 45	
625		6023159	2	SL 8X2500 N SCHLAUCHLEITUNG	HA 8X2500 N HOSE LINE	ENS FLE 8X2500 N CONDUITE TUYAU FLEXIBLE	N 45	
650	D	4174665	1	DICHTSATZ	PACKING SET	JEU D'ETOUPAGE		



POS NO.	CO DE	ORDER NO.	STK QMT	BENENNUNG	DESCRIPTION	DESIGNATION	BEMERKUNG, REMARK, REMARQUE	17.10.2007
				HYDRAULIK ZUBEHOER SITZ AN DER SAULE P70, LINEAR	HYDR. ATTACHMENT SEAT ON COLUMN P70, LINEAR	ACCESSOIRES HYDRAULIQUE SIEGE SUR COLONNE P70, LINEAR	3509.240.50.00	
500				SCHUBZYLINDER	EXTENSION RAM	VERIN D'EXTENSION		
501				GREIFERZYLINDER	GRAB RAM	VERIN DE GRABIN		
502				GREIFER DREHEN	GRAB ROTATION	VERIN DE ROTATION		
503				SCHUBZYLINDER	EXTENSION RAM	VERIN D'EXTENSION		
504				KNICKZYLINDER	JIB RAM	VERIN DU BALANCIER		
505				HUBZYLINDER	RAM BOOM	VERIN DE FLECHE		
506				SCHWENKWERK	SLEWING MECHANIC	COMMANDE PIVOTEMENT		
507				ABSTUETZZYLINDER	STABILIZER RAM	VERIN STABILISATEUR		
910	6053912		1	HYDR ZUB GRUND A1-A2	HYDRAULIC ATTACHMENT	ACCESSOIRES HYDRAULIQUES	POS.2-21,23-49	
911	6053914		1	HYDR ZUB GRUND A3/A3	HYDRAULIC ATTACHMENT	ACCESSOIRES HYDRAULIQUES	POS.2-49	
920	6052300		1	HYDR ZUB SCHW	HYDRAULIC ATTACHMENT	ACCESSOIRES HYDRAULIQUES	POS.51-55	
921	6052301		1	HYDR ZUB SLB	SLEW LOAD LIMIT	LIMIT CHARGE PIVOT	POS.201-217	
930	6052302		1	HYDR ZUB E-ABSTTR	HYDRAULIC ATTACHMENT	ACCESSOIRES HYDRAULIQUES	POS.101-117	
931	6052303		1	HYDR ZUB D-ABSTTR	HYDRAULIC ATTACHMENT	ACCESSOIRES HYDRAULIQUES	POS.101-117	
940	6053915		1	HYDR ZUB U OELBEH M	OIL TANK W ANTI-CAVI	RES HUILE AV SOUP A-CAV	POS.152-154	
941	6053916		1	HYDR ZUB U OELBEH M	OIL TANK W ANTI-CAVI	RES HUILE AV SOUP A-CAV	POS.152-154	
950	6052306		1	HYDR ZUB GREIFER DRE	HYDRAULIC ATTACHMENT	ACCESSOIRES HYDRAULIQUES	POS.251-258	
951	6052307		1	HYDR ZUB GREIFER	HYDRAULIC ATTACHMENT	ACCESSOIRES HYDRAULIQUES	POS.301-303	
960	6052308		1	HYDR ZUB HYDR AUSSCH	HYDRAULIC ATTACHMENT	ACCESSOIRES HYDRAULIQUES	POS.401-420	
961	6052309		1	HYDR ZUB HYDR AUSSCH	HYDRAULIC ATTACHMENT	ACCESSOIRES HYDRAULIQUES	POS.401-420	
990	6052310		1	HYDR ZUB 85.2 SL-PAK	HYDRAULIC ATTACHMENT	ACCESSOIRES HYDRAULIQUES	POS.351-363	STANDARD
991	6052311		1	HYDR ZUB 85.2 SL-PAK	HYDRAULIC ATTACHMENT	ACCESSOIRES HYDRAULIQUES	POS.351-363	+100
992	6052312		1	HYDR ZUB 85.2 SL-PAK	HYDRAULIC ATTACHMENT	ACCESSOIRES HYDRAULIQUES	POS.351-363	+300
993	6052313		1	HYDR ZUB 85.2 SL-PAK	HYDRAULIC ATTACHMENT	ACCESSOIRES HYDRAULIQUES	POS.351-363	+450
2	2904450		1	VERSCHRAUBUNG A3C	COUPLING A3C	RACCORD A3C		
3	1690642		4	VERSCHRAUBUNG A3C	COUPLING A3C	RACCORD A3C		
4	3666884		1	MESSANSCHLUSS A3C	MEASUR CONNECT A3C	RACCORD DE MESURE A3C	1/4"	
6	0824131		1	VERSCHLUSSBUTZEN A3C	LOCKING BUNCH A3C	PIECE FILETTE FERMET A3C		
7	1615641		1	UEBERWURFMUTTER A3C	CAP NUT A3C	ECROU-CHAPEAU A3C		
8	1666926		5	VERSCHRAUBUNG A3C	COUPLING A3C	RACCORD A3C		

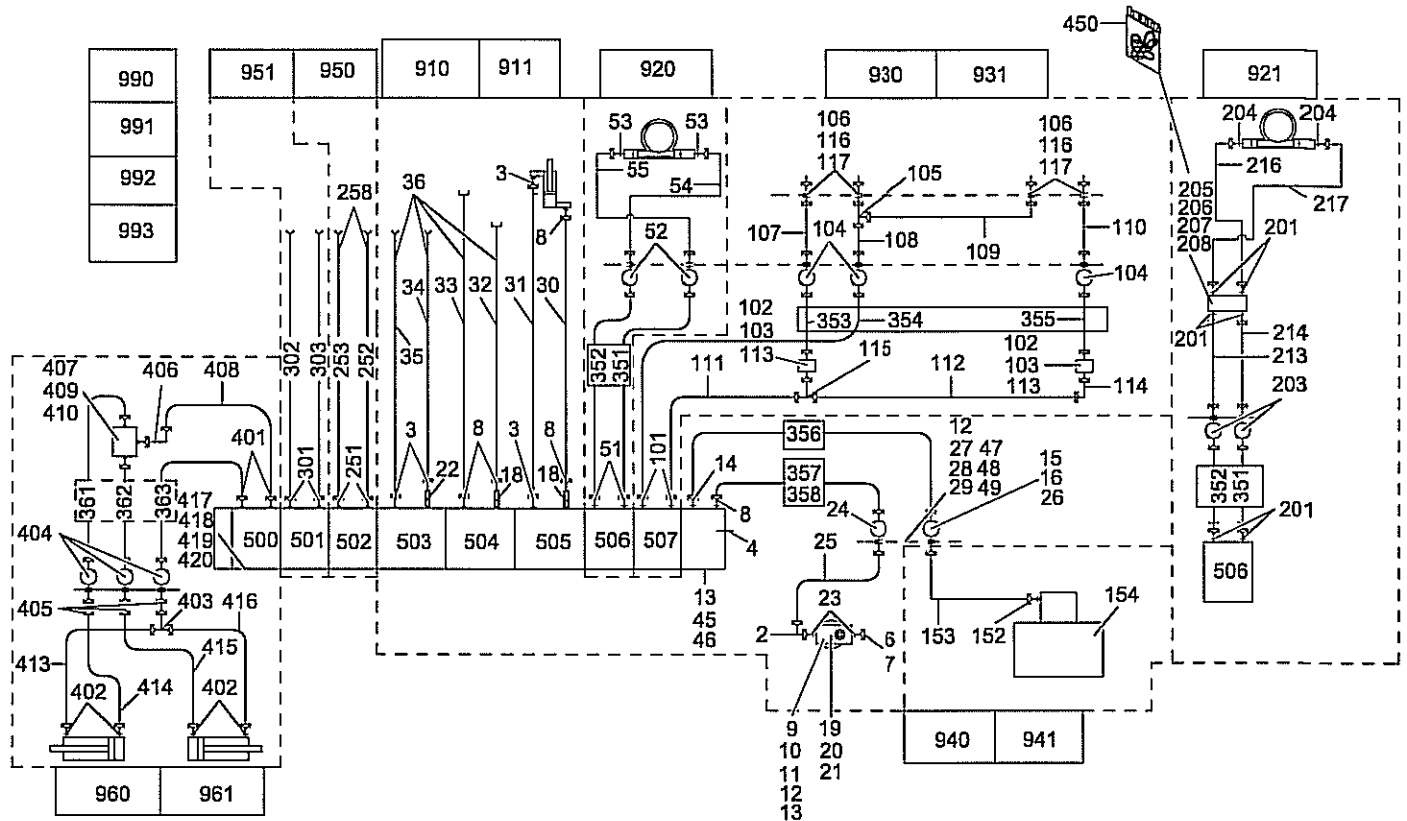
HYDRAULIK ZUBEHOER	HYDR. ATTACHMENT	ACCESSOIRES HYDRAULIQUE	ATLAS 105.2 V	070.240.50.03.3509/01
--------------------	------------------	-------------------------	---------------	-----------------------



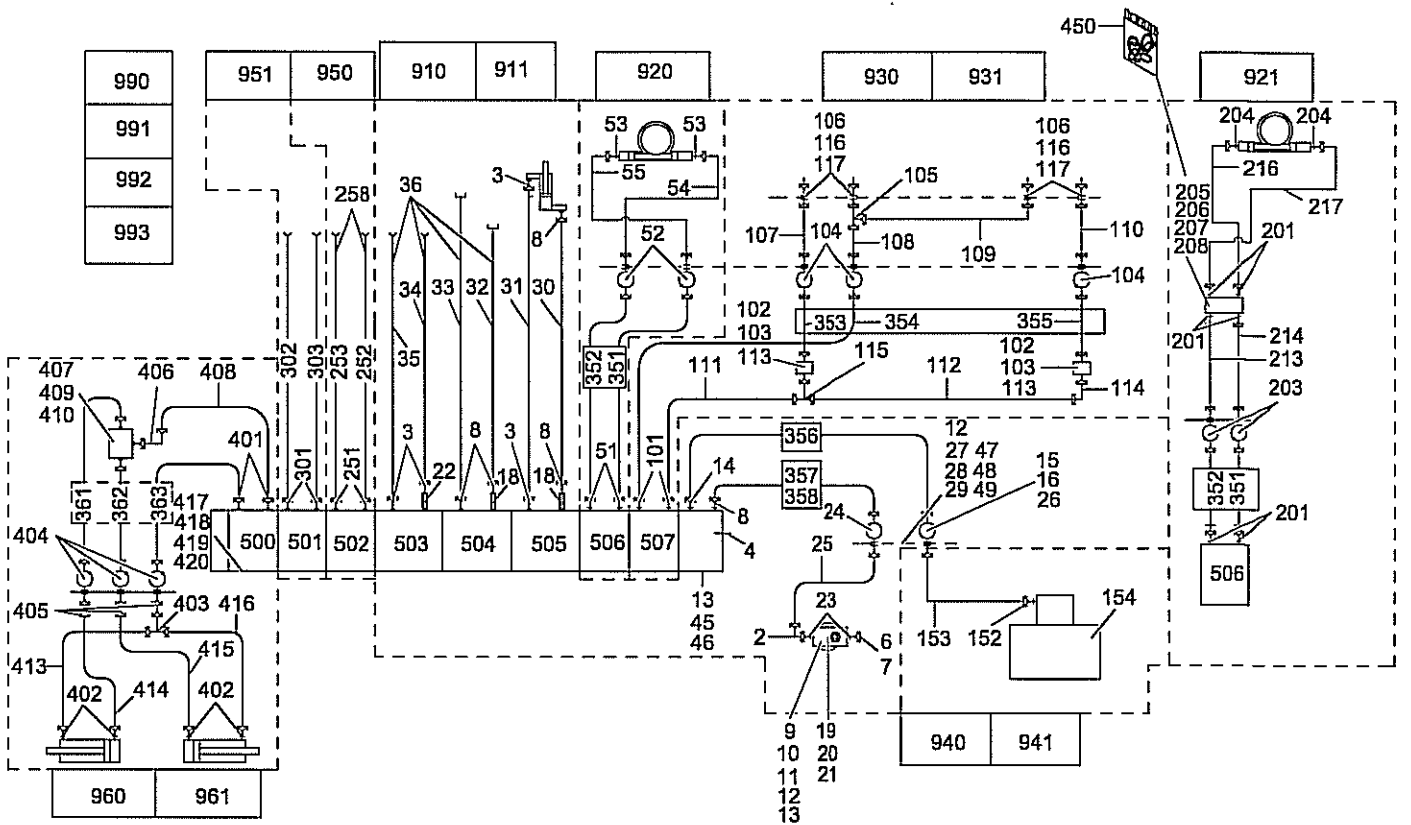


POS NO.	CO DE	ORDER NO.	STK QNT	BENENNUNG	DESCRIPTION	DESIGNATION	BEMERKUNG, REMARK, REMARQUE	17.10.2007
49		1699356	2	SECHSKANTMU A3C	NUT A3C	ECROU A SIX PANS A3C		
51		1686384	2	VERSCHRAUBUNG A3C	COUPLING A3C	RACCORD A3C		
52		5646522	2	DREHVERSCHRAUBUNG	SLEWING COUPLING	RACCORD TOURNANT	DN8 S/S	
53		1686351	2	VERSCHRAUBUNG A3C	COUPLING A3C	RACCORD A3C		
54		6051408	1	OELL KRANSOCKEL	OIL LINE	CONDUITE D'HUILE		
55		6051406	1	OELL KRANSOCKEL	OIL LINE	CONDUITE D'HUILE		
				HYDRAULIK ZUBEHOER	HYDR. ATTACHMENT	ACCESSOIRES HYDRAULIQUE		
				EINFACH ABSTÜTZTR.	SINGLE STABIL.SUPP.	ACCESSOIRES HYDRAULIQUE	POS.101-119	
101		1666948	2	VERSCHRAUBUNG A3C	COUPLING A3C	RACCORD A3C		
102		6077734	2	BLOCK-KUGELHAHN	SHUT OFF COCK	ROBINET D'ARRET	DN10	
103		1384470	4	SECHSKTSHR A3C	BOLT A3C	VIS A TETE SIX PANS A3C		
104		5646511	3	DREHVERSCHRAUBUNG	SLEWING COUPLING	RACCORD TOURNANT	DN10 L/L	
105		3761379	1	VERSCHRAUBUNG A3C	COUPLING A3C	RACCORD A3C		
106		0893792	1	VERSCHRAUBUNG A3C	COUPLING A3C	RACCORD A3C		
107		6053383	1	OELL KRANSOCKEL	OIL LINE	CONDUITE D'HUILE		
108		6051402	1	OELL KRANSOCKEL	OIL LINE	CONDUITE D'HUILE		
109		6053596	1	OELL KRANSOCKEL	OIL LINE	CONDUITE D'HUILE		
110		6053375	1	OELL KRANSOCKEL	OIL LINE	CONDUITE D'HUILE		
111		1362598	1	SL 10X 500 N	HA 10X 500 N	ENS FLE 10X 500 N	N 90	
				SCHLAUCHLEITUNG	HOSE LINE	CONDUITE TUYAU FLEXIBLE		
112		6000261	1	OELL SADS	OIL LINE	CONDUITE D'HUILE		
113	V	1645658	4	SCHNORR SICHERUNG	LOCK WASHER	RONDELLE		
114		2904552	1	VERSCHRAUBUNG A3C	COUPLING A3C	RACCORD A3C		
115		2997688	1	VERSCHRAUBUNG A3C	COUPLING A3C	RACCORD A3C		
116		0892655	4	UEBERWURFMUTTER A3C	CAP NUT A3C	ECROU-CHAPEAU A3C		
117		0456726	4	VERSCHLUSSBUTZEN A3C	LOCKING BUNCH A3C	PIECE FILETEE FERMET A3C		
				HYDRAULIK ZUBEHOER	HYDR. ATTACHMENT	ACCESSOIRES HYDRAULIQUE		
				DOPEL ABSTÜTZTR.	DOUPLE STABIL. SUPP.	SUPP. DE STABILIS. DOUPLE POS.101-119		
107		6053601	1	OELL KRANSOCKEL	OIL LINE	CONDUITE D'HUILE		
108		6053602	1	OELL KRANSOCKEL	OIL LINE	CONDUITE D'HUILE		
109		6053603	1	OELL KRANSOCKEL	OIL LINE	CONDUITE D'HUILE		
110		6053604	1	OELL KRANSOCKEL	OIL LINE	CONDUITE D'HUILE		

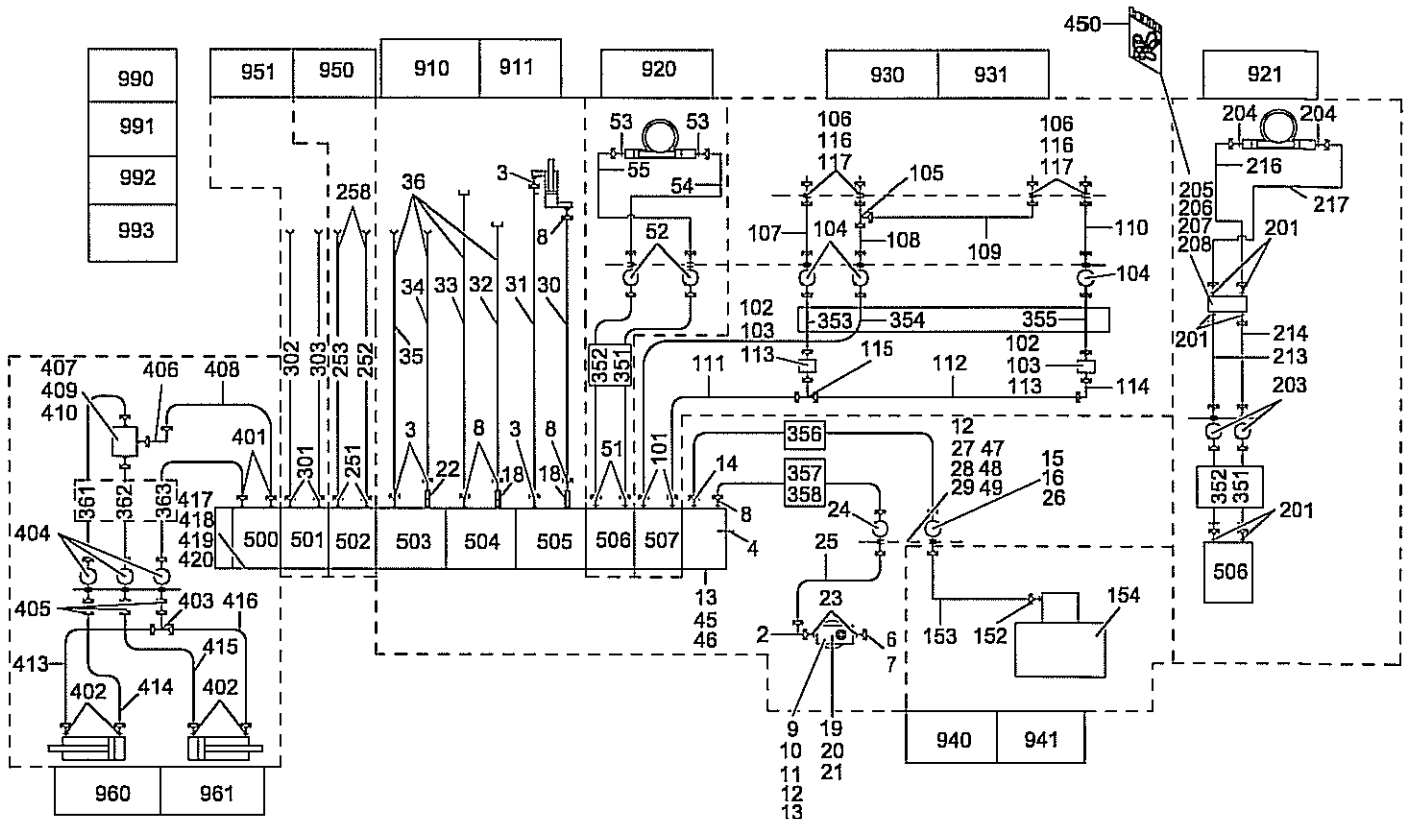
HYDRAULIK ZUBEHOER	HYDR. ATTACHMENT	ACCESSOIRES HYDRAULIQUE	ATLAS 105.2 V	070.240.50.03.3509/03
--------------------	------------------	-------------------------	---------------	-----------------------



POS NO.	CO DE	ORDER NO.	STK QNT	BENENNUNG	DESCRIPTION	DESIGNATION	BEMERKUNG, REMARK, REMARQUE	17.10.2007
152		1689194	1	VERSCHRAUBUNG A3C	COUPLING A3C	RACCORD A3C		
153		6096172	1	SL 20X1200 N SCHLAUCHLEITUNG	HA 20X1200 N HOSE LINE	ENS FLE 20X1200 N CONDUITE TUYAU FLEXIBLE	N 90/120	
154		5308614	1	OELBEH M HALTERUNG	OIL TANK W HOLDING	RES HUILE AV SUPPORT	FÜR, FOR, POUR POS.940	
154		6080389	1	OELBEH M HALTERUNG	OIL TANK W HOLDING	RES HUILE AV SUPPORT	FÜR, FOR, POUR POS.941	
201		1686384	6	VERSCHRAUBUNG A3C	COUPLING A3C	RACCORD A3C		
203		5646522	2	DREHVERSCHRAUBUNG	SLEWING COUPLING	RACCORD TOURNANT	DN8 S/S	
204		1686351	2	VERSCHRAUBUNG A3C	COUPLING A3C	RACCORD A3C		
205		6048658	1	LASTHALTEVENTIL	LOAD HOLDING VALVE	SOUPAPE PORTE-CHARGE		
206		0893258	2	SECHSKTSHR A3C	BOLT A3C	VIS A TETE SIX PANS A3C		
207	V	1619076	2	SCHNORR SICHERUNG	LOCK WASHER	RONDELLE		
208		0863138	2	SCHEIBE A3C	DISK A3C	DISQUE A3C		
213		6068574	1	OELL KRANSOCKEL	OIL LINE	CONDUITE D'HUILE		
214		6068575	1	OELL KRANSOCKEL	OIL LINE	CONDUITE D'HUILE		
216		6068441	1	OELL KRANSOCKEL	OIL LINE	CONDUITE D'HUILE		
217		6068442	1	OELL KRANSOCKEL	OIL LINE	CONDUITE D'HUILE		
251		1690642	2	VERSCHRAUBUNG A3C	COUPLING A3C	RACCORD A3C		
252		2618271	1	SL 10X2900 E SCHLAUCHLEITUNG	HA 10X2900 E HOSE LINE	ENS FLE 10X2900 E CONDUITE TUYAU FLEXIBLE	P 90	
253		4677652	1	SL 10X3000 E SCHLAUCHLEITUNG	HA 10X3000 E HOSE LINE	ENS FLE 10X3000 E CONDUITE TUYAU FLEXIBLE	P 45	
258		2096417	1	SCHUTZSCHLAUCH	PROTECTIVE HOSE	GAINE PROTECTRICE		
301		1690642	2	VERSCHRAUBUNG A3C	COUPLING A3C	RACCORD A3C		
302		2618271	1	SL 10X2900 E SCHLAUCHLEITUNG	HA 10X2900 E HOSE LINE	ENS FLE 10X2900 E CONDUITE TUYAU FLEXIBLE	P 90	
303		4677652	1	SL 10X3000 E SCHLAUCHLEITUNG	HA 10X3000 E HOSE LINE	ENS FLE 10X3000 E CONDUITE TUYAU FLEXIBLE	P 45	
351		3610537	1	SCHLAUCHLEITUNG	HOSE LINE	CONDUITE TUYAU FLEXIBLE	SAEULE/COLUMN/COLONNE STANDARD	
352		3669581	1	SL 8X3800 P	HA 8X3800 P	ENS FLE 8X3800 P	P 45	
352		3669581	1	SL 8X3700 P	HA 8X3700 P	ENS FLE 8X3700 P	P 90	
353		1375015	1	SL 10X3800 N	HA 10X3800 N	ENS FLE 10X3800 N	N	
354		2658791	1	SL 10X3900 N	HA 10X3900 N	ENS FLE 10X3900 N	N 45	
355		1375015	1	SL 10X3800 N	HA 10X3800 N	ENS FLE 10X3800 N	N	

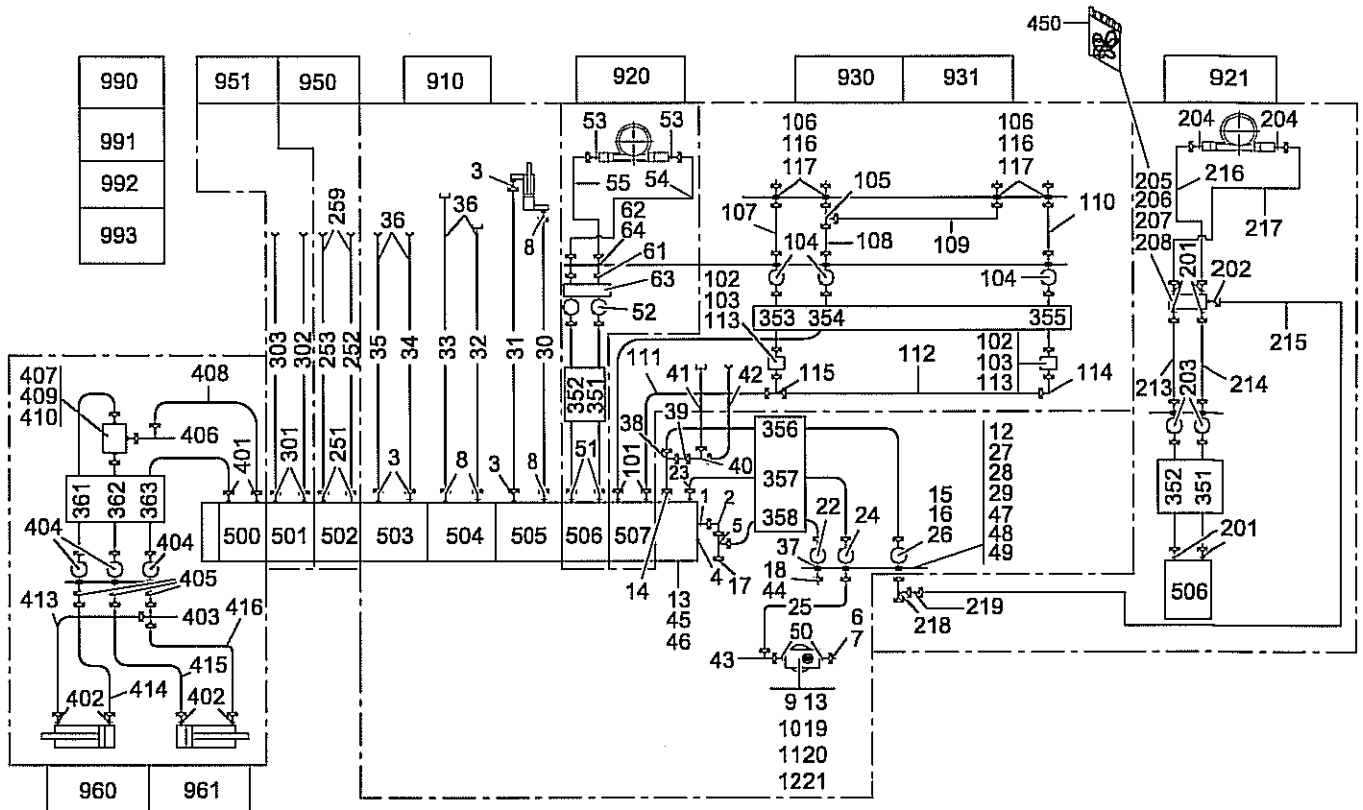


POS NO.	CO DE	ORDER NO.	STK QNT	BENENNUNG	DESCRIPTION	DESIGNATION	BEMERKUNG, REMARK, REMARQUE	17.10.2007
356		3632726	1	SL 20X4000 N	HA 20X4000 N	ENS FLE 20X4000 N	N90	
357		4667014	1	SL 12X3700 P	HA 12X3700 P	ENS FLE 12X3700 P	N 45	
361		4684753	1	SL 10X3800 N	HA 10X3800 N	ENS FLE 10X3800 N	N90	
362		4684753	1	SL 10X3800 N	HA 10X3800 N	ENS FLE 10X3800 N	N90	
363		4684708	1	SL 10X4100 N	HA 10X4100 N	ENS FLE 10X4100 N	N 45	
				SCHLAUCHLEITUNG	HOSE LINE	CONDUITE TUYAU FLEXIBLE	SAEULE/COLUMN/COLONNE +100	
351		5626255	1	SL 8X3900 P	HA 8X3900 P	ENS FLE 8X3900 P	P 45	
352		5626244	1	SL 8X3800 P	HA 8X3800 P	ENS FLE 8X3800 P	P 90	
353		4684504	1	SL 10X3900 N	HA 10X3900 N	ENS FLE 10X3900 N	N	
354		5651110	1	SL 10X4000 N	HA 10X4000 N	ENS FLE 10X4000 N	N 45	
355		4684504	1	SL 10X3900 N	HA 10X3900 N	ENS FLE 10X3900 N	N	
356		6014436	1	SL 20X4100 N	HA 20X4100 N	ENS FLE 20X4100 N	N 90	
357		4690615	1	SL 12X3800 P	HA 12X3800 P	ENS FLE 12X3800 P	N 45	
361		5626915	1	SL 10X3900 N	HA 10X3900 N	ENS FLE 10X3900 N	N 90	
362		5626915	1	SL 10X3900 N	HA 10X3900 N	ENS FLE 10X3900 N	N 90	
363		4666988	1	SL 10X4200 N	HA 10X4200 N	ENS FLE 10X4200 N	N 45	
				SCHLAUCHLEITUNG	HOSE LINE	CONDUITE TUYAU FLEXIBLE	SAEULE/COLUMN/COLONNE +300	
351		5635154	1	SL 8X4100 P	HA 8X4100 P	ENS FLE 8X4100 P	P 45	
352		5651870	1	SL 8X4000 P	HA 8X4000 P	ENS FLE 8X4000 P	P 90	
353		5630604	1	SL 10X4100 N	HA 10X4100 N	ENS FLE 10X4100 N	N	
354		4666988	1	SL 10X4200 N	HA 10X4200 N	ENS FLE 10X4200 N	N 45	
355		5630604	1	SL 10X4100 N	HA 10X4100 N	ENS FLE 10X4100 N	N	
356		5635143	1	SL 20X4300 N	HA 20X4300 N	ENS FLE 20X4300 N	N 90	
357		4686846	1	SL 12X4000 P	HA 12X4000 P	ENS FLE 12X4000 P	N 45	
361		5626277	1	SL 10X4100 N	HA 10X4100 N	ENS FLE 10X4100 N	N 90	
362		5626277	1	SL 10X4100 N	HA 10X4100 N	ENS FLE 10X4100 N	N 90	
363		5626233	1	SL 10X4400 N	HA 10X4400 N	ENS FLE 10X4400 N	N 45	
				SCHLAUCHLEITUNG	HOSE LINE	CONDUITE TUYAU FLEXIBLE	SAEULE/COLUMN/COLONNE +450	
351		5651109	1	SL 8X4300 P	HA 8X4300 P	ENS FLE 8X4300 P	P 45	
352		5651121	1	SL 8X4200 P	HA 8X4200 P	ENS FLE 8X4200 P	P 90	
353		1380421	1	SL 10X4300 N	HA 10X4300 N	ENS FLE 10X4300 N	N	
354		5626233	1	SL 10X4400 N	HA 10X4400 N	ENS FLE 10X4400 N	N 45	
355		1380421	1	SL 10X4300 N	HA 10X4300 N	ENS FLE 10X4300 N	N	
356		6014437	1	SL 20X4400 N	HA 20X4400 N	ENS FLE 20X4400 N	N 90	
357		4690013	1	SL 12X4200 P	HA 12X4200 P	ENS FLE 12X4200 P	N 45	
361		6010613	1	SL 10X4200 N	HA 10X4200 N	ENS FLE 10X4200 N	N 90	



POS NO.	CO DE	ORDER NO.	STR QNT	BENENNUNG	DESCRIPTION	DESIGNATION	BEMERKUNG, REMARK, REMARQUE	17.10.2007
362		6010613	1	SL 10X4200 N	HA 10X4200 N	ENS FLE 10X4200 N	N 90	
363		5651869	1	SL 10X4600 N	HA 10X4600 N	ENS FLE 10X4600 N	N 45	
358	M	6050246	NB	SCHUTZSCHLAUCH	PROTECTIVE HOSE	GAINE PROTECTRICE		
401		1666948	2	VERSCHRAUBUNG A3C	COUPLING A3C	RACCORD A3C		
402		2656664	4	VERSCHRAUBUNG A3C	COUPLING A3C	RACCORD A3C		
403		3761379	1	VERSCHRAUBUNG A3C	COUPLING A3C	RACCORD A3C		
404		5646511	3	DREHVERSCHRAUBUNG	SLEWING COUPLING	RACCORD TOURNANT	DN10 L/L	
405		2992412	3	VERSCHRAUBUNG A3C	COUPLING A3C	RACCORD A3C		
406		2904552	1	VERSCHRAUBUNG A3C	COUPLING A3C	RACCORD A3C		
407		3620324	1	DREIWEGEHAHN DN10L	THREE WAY COCK DN10L	ROBINET A 3 VOIES DN10L		
408		1362598	1	SL 10X 500 N	HA 10X 500 N	ENS FLE 10X 500 N		
409		1384470	2	SECHSKTSHR A3C	BOLT A3C	VIS A TETE SIX PANS A3C		
410	V	1645658	2	SCHNORR SICHERUNG	LOCK WASHER	RONDELLE		
				SCHLAUCHLEITUNG	HOSE LINE	CONDUITE TUYAU FLEXIBLE		
413		2669181	1	SL 8X1700 N	HA 8X1700 N	ENS FLE 8X1700 N	N FÜR, FOR, POUR POS.960	
413		6016525	1	SL 8X1100 N	HA 8X1100 N	ENS FLE 8X1100 N	N45 FÜR, FOR, POUR POS.961	
414		4661154	1	SL 8X1250 N	HA 8X1250 N	ENS FLE 8X1250 N	N FÜR, FOR, POUR POS.960	
414		6016525	1	SL 8X1100 N	HA 8X1100 N	ENS FLE 8X1100 N	N45 FÜR, FOR, POUR POS.961	
415		3661094	1	SL 8X1900 N	HA 8X1900 N	ENS FLE 8X1900 N	N FÜR, FOR, POUR POS.960	
415		2620402	1	SL 8X2700 N	HA 8X2700 N	ENS FLE 8X2700 N	N45 FÜR, FOR, POUR POS.961	
416		3610582	1	SL 8X2500 N	HA 8X2500 N	ENS FLE 8X2500 N	N FÜR, FOR, POUR POS.960	
416		2620402	1	SL 8X2700 N	HA 8X2700 N	ENS FLE 8X2700 N	N45 FÜR, FOR, POUR POS.961	
417		3044724	1	SCHALTHEBEL M KN KRZ	CONTR LEVER W BUT SH	LEVIER COMM AV BOUT COURT		
418		2611956	2	BOLZEN ZN	PIN GALV	BOULON GALV		
419		2611967	2	KL-SICHERUNG ZN	SAFETY DEV-KL GALV	DISPOS DE SURETE-KL GALV		
420		0863354	1	SYMBOL KUGELKNOPF AB	SYMBOL BALL HEAD	SYMBOLE POIGNEE A BILLE		
450	D	4174665	1	DICHTSATZ	PACKING SET	JEU D'ETOUPEAGE	FÜR, FOR, POUR POS.205	

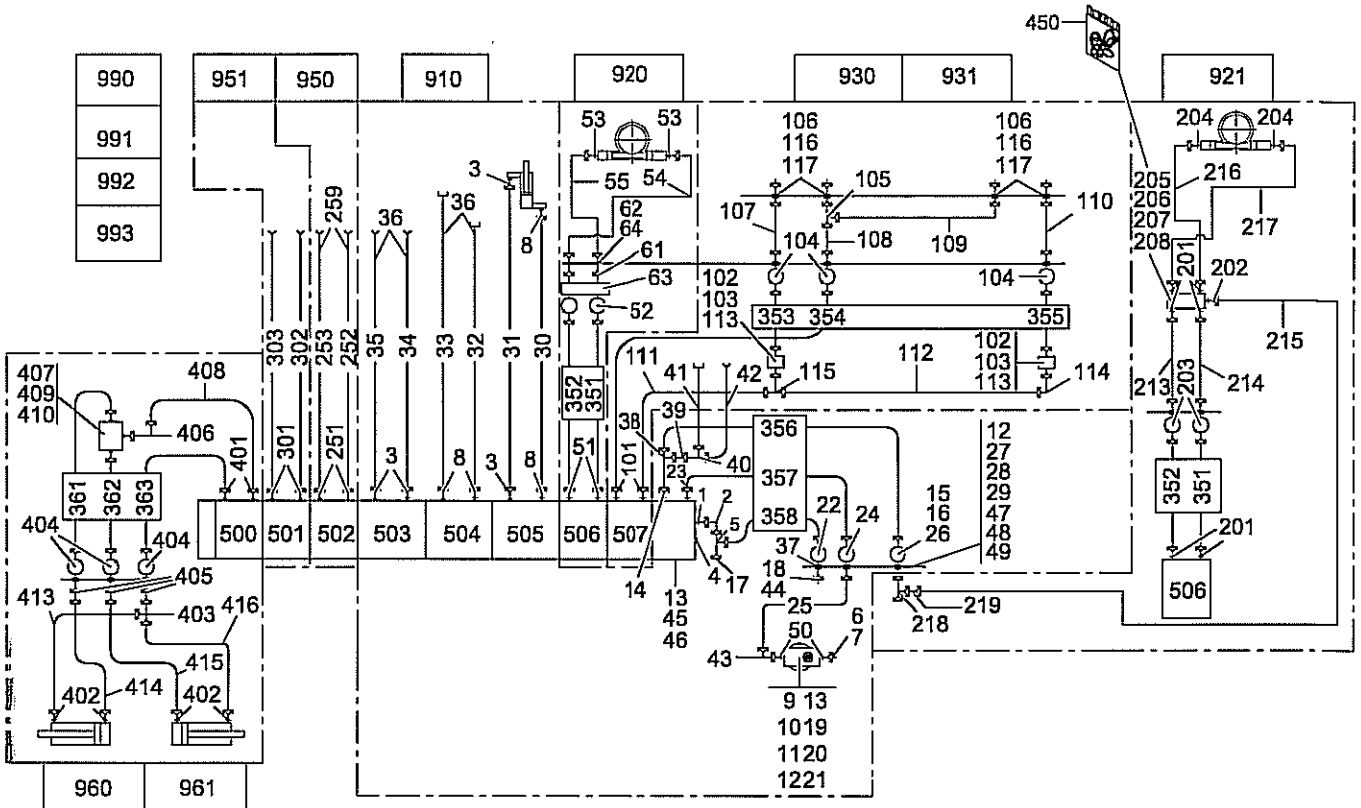




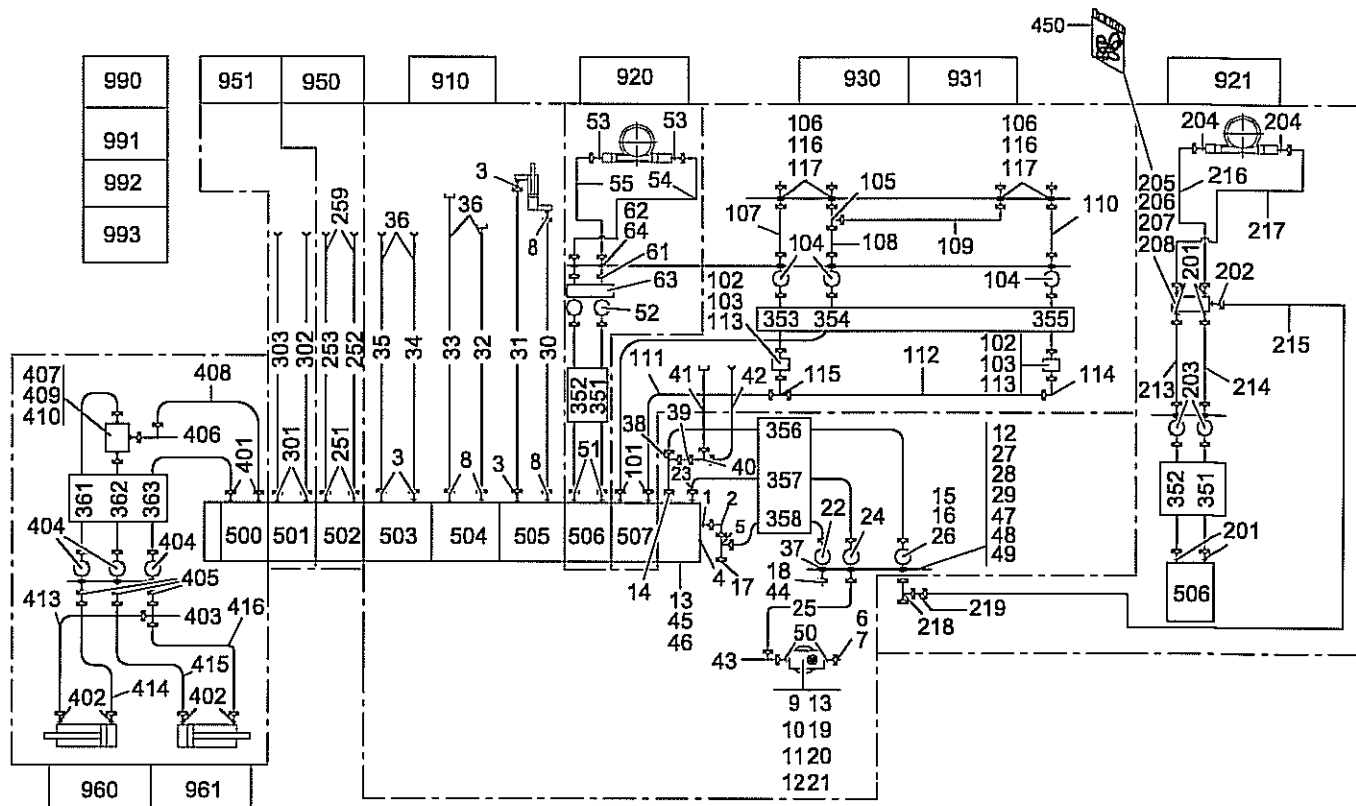
POS NO.	CO DE	ORDER NO.	STK QNT	BENENNUNG	DESCRIPTION	DESIGNATION	BEMERKUNG, REMARK, REMARQUE	17.05.2006
				HYDRAULIK ZUBEHOER SITZ AN DER SAULE PSV, LINEAR	HYDR. ATTACHMENT SEAT ON COLUMN PSV, LINEAR	ACCESSOIRES HYDRAULIQUE SIEGE SUR COLONNE PSV, LINEAR	3509.240.54.00	
500				SCHUBZYLINDER GREIFERZYLINDER	EXTENSION RAM GRAB RAM	VERIN D'EXTENSION VERIN DE GRABIN		
501				GREIFER DREHEN	GRAB ROTATION	VERIN DE ROTATION		
502				SCHUBZYLINDER	EXTENSION RAM	VERIN D'EXTENSION		
503				KNICKZYLINDER	JIB RAM	VERIN DU BALANCIER		
504				HUBZYLINDER	RAM FOR BOOM	VERIN DE FLECHE		
505				SCHWENKWERK	SLEWING MECHANIC	COMMANDE PIVOTEMENT		
506				ABSTUETZYLINDER	STABILIZER RAM	VERIN STABILISATEUR		
910	6053626	1		HYDR ZUB GRUND	HYDRAULIC ATTACHMENT	ACCESSOIRES HYDRAULIQUES	POS.1-50	
920	6054096	1		HYDR ZUB SCHW	HYDRAULIC ATTACHMENT	ACCESSOIRES HYDRAULIQUES	POS.51-64	
921	6054097	1		HYDR ZUB SLB	SLEW LOAD LIMIT	LIMIT CHARGE PIVOT	POS.201-219,450	
930	6054099	1		HYDR ZUB E-ABSTTR	HYDRAULIC ATTACHMENT	ACCESSOIRES HYDRAULIQUES	POS.101-117	
931	6054100	1		HYDR ZUB D-ABSTTR	HYDRAULIC ATTACHMENT	ACCESSOIRES HYDRAULIQUES	POS.101-117	
950	6054102	1		HYDR ZUB GREIFER DRE	HYDRAULIC ATTACHMENT	ACCESSOIRES HYDRAULIQUES	POS.251-259	
951	6054103	1		HYDR ZUB GREIFER	HYDRAULIC ATTACHMENT	ACCESSOIRES HYDRAULIQUES	POS.301-303	
960	6054105	1		HYDR ZUB E-ABSTTR HY	HYDRAULIC ATTACHMENT	ACCESSOIRES HYDRAULIQUES	POS.401-416	
961	6054106	1		HYDR ZUB D-ABSTTR HY	HYDRAULIC ATTACHMENT	ACCESSOIRES HYDRAULIQUES	POS.401-416	
990	6053410	1		HYDR ZUB 85.2 SL-PAK	HYDRAULIC ATTACHMENT	ACCESSOIRES HYDRAULIQUES	POS.351-363	STANDARD
991	6053411	1		HYDR ZUB 85.2 SL-PAK	HYDRAULIC ATTACHMENT	ACCESSOIRES HYDRAULIQUES	POS.351-363	+100MM
992	6053412	1		HYDR ZUB 85.2 SL-PAK	HYDRAULIC ATTACHMENT	ACCESSOIRES HYDRAULIQUES	POS.351-363	+300MM
993	6053413	1		HYDR ZUB 85.2 SL-PAK	HYDRAULIC ATTACHMENT	ACCESSOIRES HYDRAULIQUES	POS.351-363	+450MM
1	2600533	1		VERSCHRAUBUNG A3C	COUPLING A3C	RACCORD A3C		
2	2996687	1		VERSCHRAUBUNG A3C	COUPLING A3C	RACCORD A3C		
3	1690642	4		VERSCHRAUBUNG A3C	COUPLING A3C	RACCORD A3C		
4	3666884	1		MESSANSCHLUSS A3C	MEASUR CONNECT A3C	RACCORD DE MESURE A3C	SMK 20-G1/4"	
5	5649592	1		VERSCHRAUBUNG A3C	COUPLING A3C	RACCORD A3C		
6	0824131	1		VERSCHLUSSEBUTZEN A3C	LOCKING BUNCH A3C	PIECE FILETEE FERMET A3C		
7	1615641	1		UEBERWURFMUTTER A3C	CAP NUT A3C	ECROU-CHAPEAU A3C		
8	1666926	4		VERSCHRAUBUNG A3C	COUPLING A3C	RACCORD A3C		
9		1		DRUCKFILTER	PRESSURE FILTER	FILTRE-PRESSE		

TAF.FIG.PLAN.110.025.00.0..0855

HYDRLIK ZUBEHOER 3509.240.54.00	HYDRAULIC ATTACHMENT 3509.240.54.00	ACCESSOIRES HYDRAULIQUES 3509.240.54.00	ATLAS 105.2 V	070.240.54.02.3509/01
------------------------------------	--	--	---------------	-----------------------



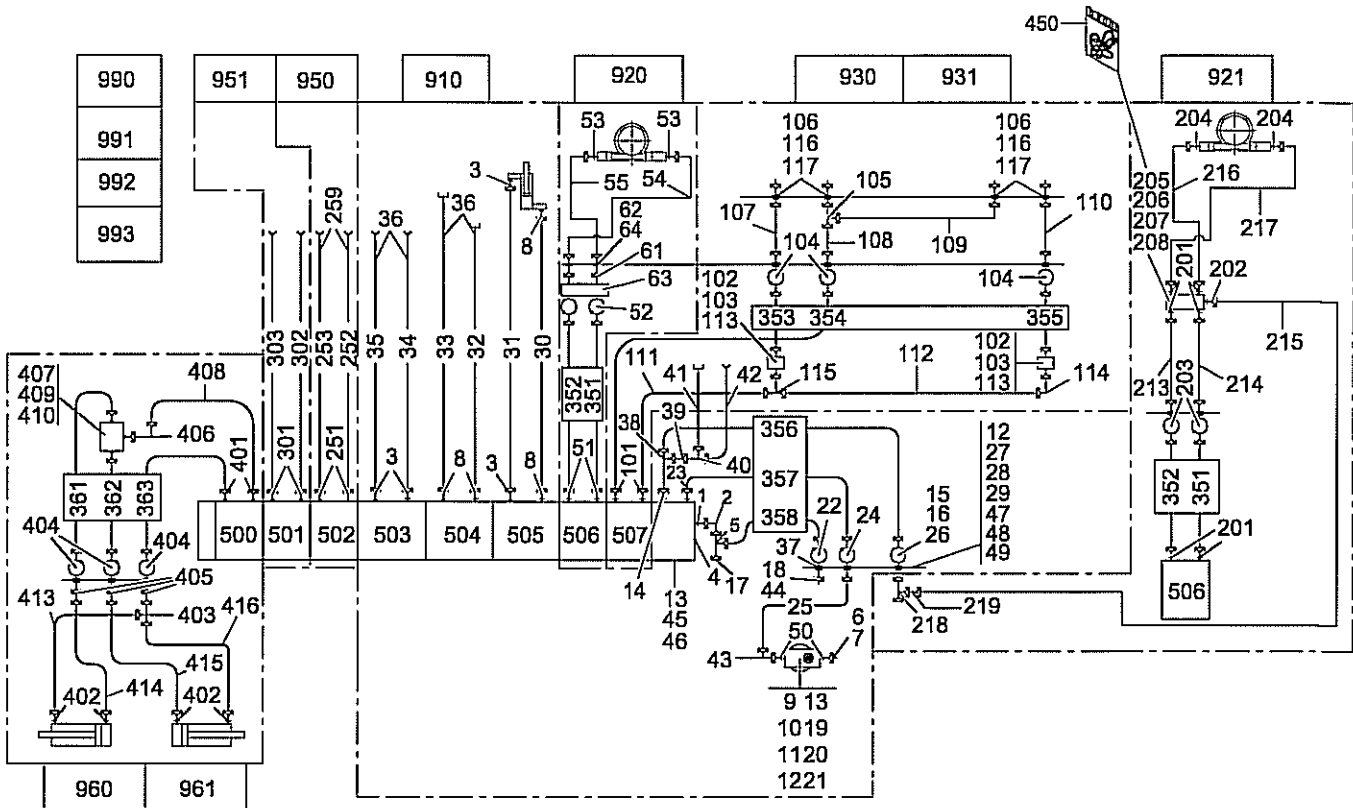
POS NO.	CO DE	ORDER NO.	STK QNT	BENENNUNG	DESCRIPTION	DESIGNATION	BEMERKUNG, REMARK, REMARQUE	17.05.2006
10		4928189	1	KONSOLE	BRACKET	CONSOLE		
11		0464022	4	SECHSKTSHR A3C	BOLT A3C	VIS A TETE SIX PANS A3C		
12		0863138	4	SCHEIBE A3C	DISK A3C	DISQUE A3C		
13	V	1619076	7	SCHNORR SICHERUNG	LOCK WASHER	RONDELLE		
14		1689194	1	VERSCHRAUBUNG A3C	COUPLING A3C	RACCORD A3C		
15		0456748	1	VERSCHLUSSBUTZEN A3C	LOCKING BUNCH A3C	PIECE FILETEE FERMET A3C		
16		1308229	1	UEBERWURFMUTTER A3C	CAP NUT A3C	ECROU-CHAPEAU A3C		
17		1616562	1	MESSANSCHLUSS A3C	MEASUR CONNECT A3C	RACCORD DE MESURE A3C	8-S	
18		1315295	1	VERSCHLUSSBUTZEN A3C	LOCKING BUNCH A3C	PIECE FILETEE FERMET A3C		
19		1659314	3	ZYLSHR M ISKT A3C	ALLEN SCREW A3C	VIS A SIX PA A3C		
20		1631914	3	SCHEIBE A3C	DISK A3C	DISQUE A3C		
21	V	1307068	3	SCHNORR SICHERUNG	LOCK WASHER	RONDELLE		
22		5646497	1	DREHVERSCHRAUBUNG	SLEWING COUPLING	RACCORD TOURNANT	DN 3S/4S	
23		2698802	3	VERSCHRAUBUNG A3C	COUPLING A3C	RACCORD A3C		
24		5646555	1	DREHVERSCHRAUBUNG	SLEWING COUPLING	RACCORD TOURNANT	DN16S/12S	
25		6082145	1	SL 16X1000 P M SCHUTZSCHLAUCHLEITUNG	HA 16X1000 P W PROTE HOSE LINE	ENS FLE 16X1000 P AV GAIN CONDUITE TUYAU FLEXIBLE		
26		5646566	1	DREHVERSCHRAUBUNG	SLEWING COUPLING	RACCORD TOURNANT	DN20L/L	
27		0893383	1	SECHSKTSHR A3C	BOLT A3C	VIS A TETE SIX PANS A3C		
28		0893054	2	SCHEIBE A3C	DISK A3C	DISQUE A3C		
29		1699390	1	SECHSKANTMU A3C	NUT A3C	ECROU A SIX PANS A3C		
30		4683194	1	SL 12X1900 P	HA 12X1900 P	ENS FLE 12X1900 P	P90	
31		2658768	1	SL 10X1850 P	HA 10X1850 P	ENS FLE 10X1850 P	P45	
32		3658282	1	SL 12X2800 E	HA 12X2800 E	ENS FLE 12X2800 E	P45	
33		4601787	1	SL 12X2700 E	HA 12X2700 E	ENS FLE 12X2700 E	P90	
34		4684731	1	SL 10X2800 E	HA 10X2800 E	ENS FLE 10X2800 E	P90	
35		4677652	1	SL 10X3000 E	HA 10X3000 E	ENS FLE 10X3000 E	P45	
36	M	2096417	NB	SCHUTZSCHLAUCH	PROTECTIVE HOSE	GAINE PROTECTRICE		
37		1316047	1	SCHEIBE A3C	DISK A3C	DISQUE A3C		
38		3928836	1	VERSCHRAUBUNG A3C	COUPLING A3C	RACCORD A3C		
39		5649741	1	VERSCHRAUBUNG A3C	COUPLING A3C	RACCORD A3C		
40		3761379	1	VERSCHRAUBUNG A3C	COUPLING A3C	RACCORD A3C		



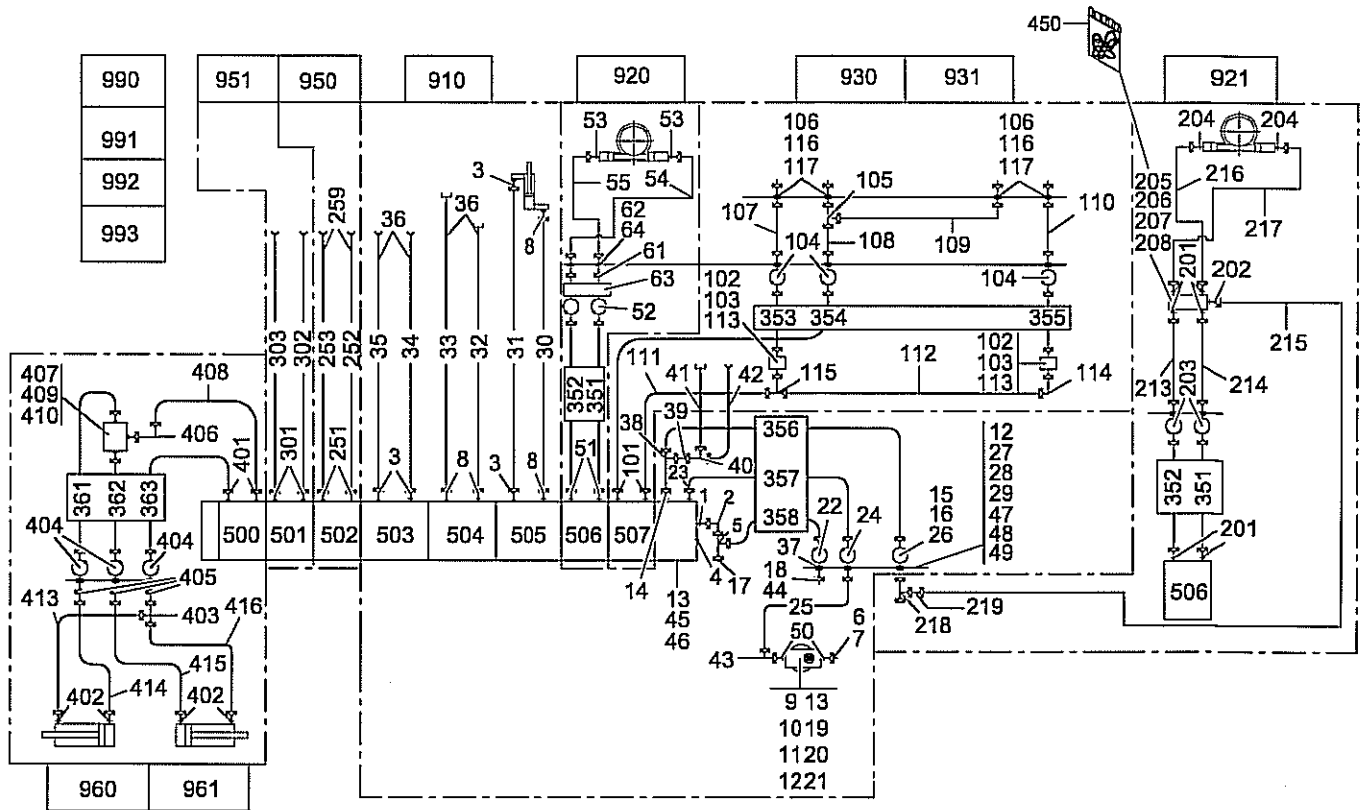
POS NO.	CO DE	ORDER NO.	STK QNT	BENENNUNG	DESCRIPTION	DESIGNATION	BEMERKUNG, REMARK, REMARQUE	17. 05. 2006
---------	-------	-----------	---------	-----------	-------------	-------------	-----------------------------	--------------

41			1	SL XXXXXX	HA XXXXXX	ENS FLE XXXXXX		
42			1	SL XXXXXX	HA XXXXXX	ENS FLE XXXXXX		
43		2904450	1	VERSCHRAUBUNG A3C	COUPLING A3C	RACCORD A3C		
44		1615674	1	UEBERWURFMUTTER A3C	CAP NUT A3C	ECROU-CHAPEAU A3C		
45		0893236	3	SECHSKTSHR A3C	BOLT A3C	VIS A TETE SIX PANS A3C		
46		1356341	3	SCHEIBE A3C	DISK A3C	DISQUE A3C		
47		3234020	1	KONSOLE	BRACKET	CONSOLE		
48		0893214	2	SECHSKTSHR A3C	BOLT A3C	VIS A TETE SIX PANS A3C		
49		1699356	2	SECHSKANTMU A3C	NUT A3C	ECROU A SIX PANS A3C		
50		1666971	2	VERSCHRAUBUNG A3C	COUPLING A3C	RACCORD A3C		
51		1686384	2	VERSCHRAUBUNG A3C	COUPLING A3C	RACCORD A3C		
52		5646599	2	DREHVERSCHRAUBUNG	SLEWING COUPLING	RACCORD TOURNANT	DN 8S	
53		1686351	2	VERSCHRAUBUNG A3C	COUPLING A3C	RACCORD A3C		
54		6051408	1	OELL KRANSOCKEL	OIL LINE	CONDUITE D'HUILE		
55		6051406	1	OELL KRANSOCKEL	OIL LINE	CONDUITE D'HUILE		
61		5649923	2	VERSCHRAUBUNG A3C	COUPLING A3C	RACCORD A3C		
62		1631721	2	VERSCHRAUBUNG A3C	COUPLING A3C	RACCORD A3C		
63			1	DRUCKBEGRENZUNGSV.	PRESSURE LIMIT VALVE	SOUPAPE LIMIT PRESSION	TAF.FIG.PLAN.070.031.00.0..1405	
64		1384889	2	SCHEIBE A3C	DISK A3C	DISQUE A3C		
101		1666948	2	VERSCHRAUBUNG A3C	COUPLING A3C	RACCORD A3C		
102		6077734	2	BLOCK-KUGELHAHN	SHUT OFF COCK	ROBINET D'ARRET	DN10	
103		1384470	4	SECHSKTSHR A3C	BOLT A3C	VIS A TETE SIX PANS A3C		
104		5646511	3	DREHVERSCHRAUBUNG	SLEWING COUPLING	RACCORD TOURNANT	DN10L/L	
105		3761379	1	VERSCHRAUBUNG A3C	COUPLING A3C	RACCORD A3C		
106		0893792	4	VERSCHRAUBUNG A3C	COUPLING A3C	RACCORD A3C		
107				FÜR POS.930	FOR POS.930	POUR POS.930		
107		6053383	1	OELL KRANSOCKEL	OIL LINE	CONDUITE D'HUILE		
108		6051402	1	OELL KRANSOCKEL	OIL LINE	CONDUITE D'HUILE		
109		6053596	1	OELL KRANSOCKEL	OIL LINE	CONDUITE D'HUILE		
110		6053375	1	OELL KRANSOCKEL	OIL LINE	CONDUITE D'HUILE		
107				FÜR POS.931	FOR POS.931	POUR POS.931		
107		6053601	1	OELL KRANSOCKEL	OIL LINE	CONDUITE D'HUILE		
108		6053602	1	OELL KRANSOCKEL	OIL LINE	CONDUITE D'HUILE		

HYDRLIK ZUBEHÖR 3509.240.54.00	HYDRAULIC ATTACHMENT 3509.240.54.00	ACCESSOIRES HYDRAULIQUES 3509.240.54.00	ATLAS 105.2 V	070.240.54.02.3509/03
-----------------------------------	--	--	---------------	-----------------------

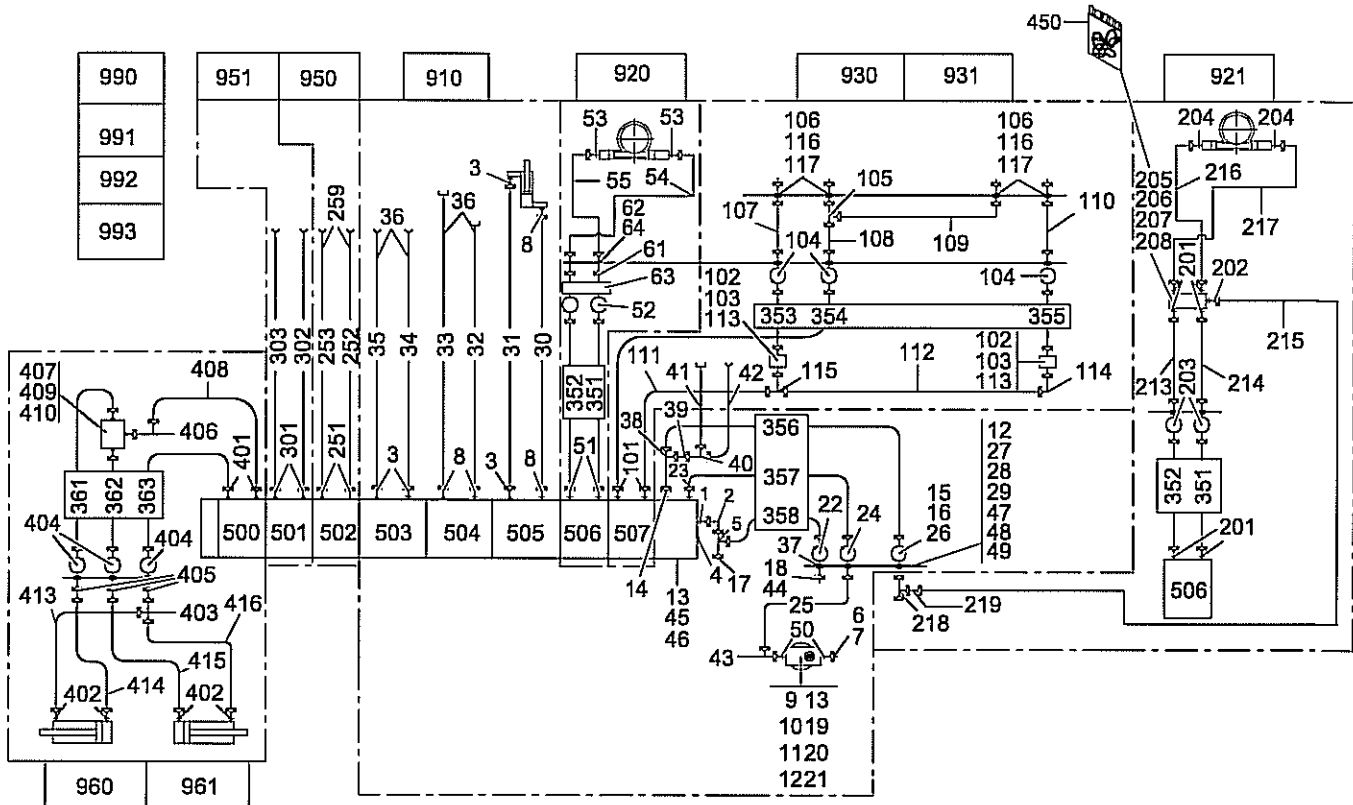


POS NO.	CO DE	ORDER NO.	STK QMT	BENENNUNG	DESCRIPTION	DESIGNATION	BEMERKUNG, REMARK, REMARQUE	17.05.2006	
109		6053603	1	OELL KRANSOCKEL	OIL LINE	CONDUITE D'HUILE			
110		6053604	1	OELL KRANSOCKEL	OIL LINE	CONDUITE D'HUILE			
111		1362598	1	SL 10X 500 N SCHLAUCHLEITUNG	HA 10X 500 N HOSE LINE	ENS FLE 10X 500 N CONDUITE TUYAU FLEXIBLE	N 90		
112		6000261	1	OELL SADS	OIL LINE	CONDUITE D'HUILE			
113	V	1645658	4	SCHNORR SICHERUNG	LOCK WASHER	RONDELLE			
114		2904552	1	VERSCHRAUBUNG A3C	COUPLING A3C	RACCORD A3C			
115		2997688	1	VERSCHRAUBUNG A3C	COUPLING A3C	RACCORD A3C			
116		0892655	4	UEBERWURFMUTTER A3C	CAP NUT A3C	ECROU-CHAPEAU A3C			
117		0456726	4	VERSCHLUSSBUTZEN A3C	LOCKING BUNCH A3C	PIECE FILETEE PERMET A3C			
201		1686384	6	VERSCHRAUBUNG A3C	COUPLING A3C	RACCORD A3C			
202		1699550	1	VERSCHRAUBUNG A3C	COUPLING A3C	RACCORD A3C			
203		5646522	2	DREHVERSCHRAUBUNG	SLEWING COUPLING	RACCORD TOURNANT			
204		1686351	2	VERSCHRAUBUNG A3C	COUPLING A3C	RACCORD A3C			
205		3689165	1	LASTHALTEVENTIL	LOAD HOLDING VALVE	SOUPAPE PORTE-CHARGE			
206		0893258	2	SECHSKTSHR A3C	BOLT A3C	VIS A TETE SIX PANS A3C			
207	V	1619076	2	SCHNORR SICHERUNG	LOCK WASHER	RONDELLE			
208		0863138	2	SCHEIBE A3C	DISK A3C	DISQUE A3C			
213		6053248	1	OELL KRANSOCKEL	OIL LINE	CONDUITE D'HUILE			
214		6053250	1	OELL KRANSOCKEL	OIL LINE	CONDUITE D'HUILE			
215		6053252	1	OELL KRANSOCKEL	OIL LINE	CONDUITE D'HUILE			
216		6051128	1	OELL KRANSOCKEL	OIL LINE	CONDUITE D'HUILE			
217		6051130	1	OELL KRANSOCKEL	OIL LINE	CONDUITE D'HUILE			
218		3928836	1	VERSCHRAUBUNG A3C	COUPLING A3C	RACCORD A3C			
219		5649741	1	VERSCHRAUBUNG A3C	COUPLING A3C	RACCORD A3C			
251		1690642	2	VERSCHRAUBUNG A3C	COUPLING A3C	RACCORD A3C			
252		2618271	1	SL 10X2900 E SCHLAUCHLEITUNG	HA 10X2900 E HOSE LINE	ENS FLE 10X2900 E CONDUITE TUYAU FLEXIBLE	P 90		
253		4677652	1	SL 10X3000 E SCHLAUCHLEITUNG	HA 10X3000 E HOSE LINE	ENS FLE 10X3000 E CONDUITE TUYAU FLEXIBLE	P 45		
259	M	2096417	NB	SCHUTZSCHLAUCH	PROTECTIVE HOSE	GAINE PROTECTRICE			
301		1690642	2	VERSCHRAUBUNG A3C	COUPLING A3C	RACCORD A3C			
HYDRLIK ZUBEHÖR 3509.240.54.00				HYDRAULIC ATTACHMENT 3509.240.54.00		ACCESSOIRES HYDRAULIQUES 3509.240.54.00		ATLAS 105.2 V	070.240.54.02.3509/04

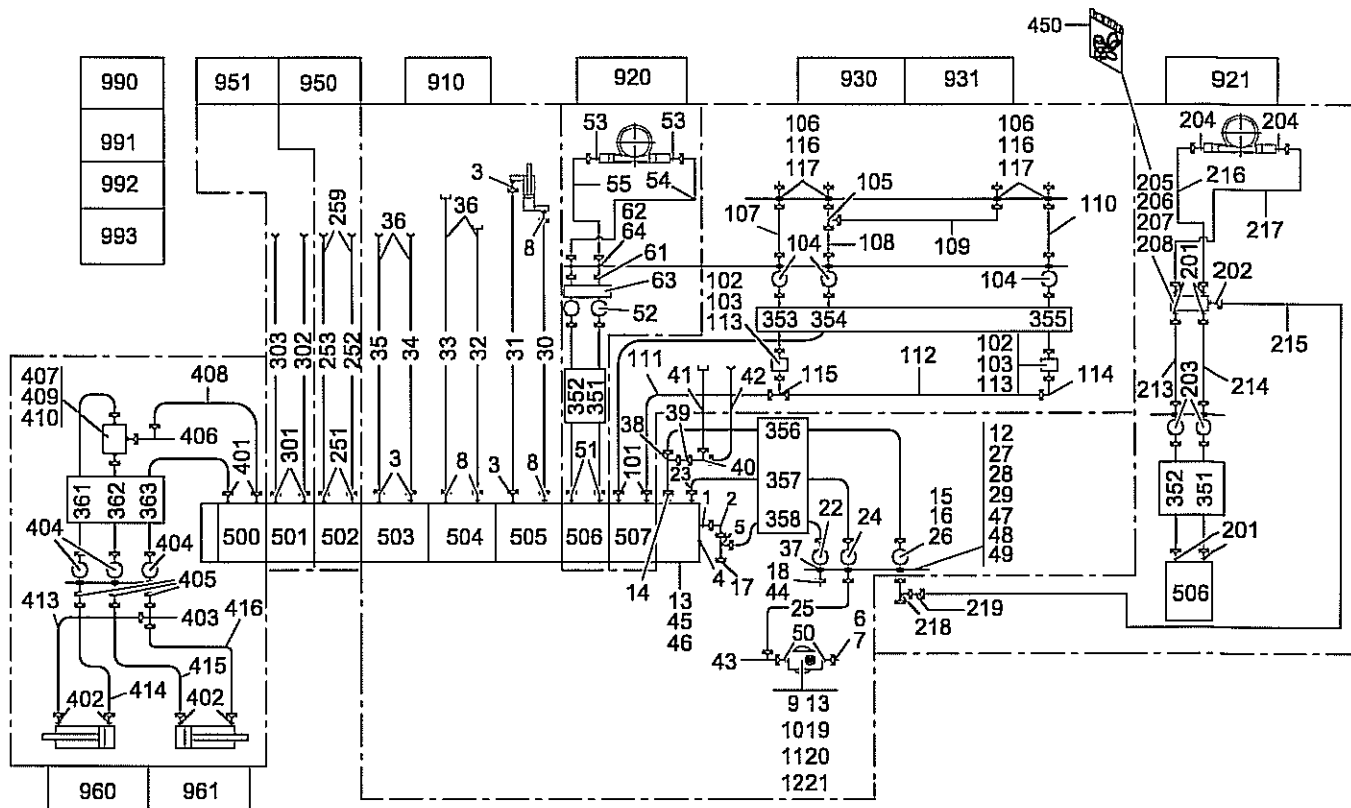


POS NO.	CO DE	ORDER NO.	STK QNT	BENENNUNG	DESCRIPTION	DESIGNATION	BEMERKUNG, REMARK, REMARQUE	17.05.2006
302	2618271		1	SL 10X2900 E SCHLAUCHLEITUNG	HA 10X2900 E HOSE LINE	ENS FLE 10X2900 E CONDUITE TUYAU FLEXIBLE	P 90	
303	4677652		1	SL 10X3000 E SCHLAUCHLEITUNG	HA 10X3000 E HOSE LINE	ENS FLE 10X3000 E CONDUITE TUYAU FLEXIBLE	P 45	
				SCHLAUCHLEITUNG	HOSE LINE	CONDUITE TUYAU FLEXIBLE	SADS STANDARD	
351	3610537		1	SL 8X3800 P	HA 8X3800 P	ENS FLE 8X3800 P	P 45	
352	3669581		1	SL 8X3700 P	HA 8X3700 P	ENS FLE 8X3700 P	P 90	
353	1375015		1	SL 10X3800 N	HA 10X3800 N	ENS FLE 10X3800 N	N	
354	2658791		1	SL 10X3900 N	HA 10X3900 N	ENS FLE 10X3900 N	N 45	
355	1375015		1	SL 10X3800 N	HA 10X3800 N	ENS FLE 10X3800 N	N	
356	3632726		1	SL 20X4000 N	HA 20X4000 N	ENS FLE 20X4000 N	N 90	
357	5629952		1	SL 16X3700 P	HA 16X3700 P	ENS FLE 16X3700 P	P 45	
358	4677776		1	SL 5X3800 P	HA 5X3800 P	ENS FLE 5X3800 P	P	
361	4684753		1	SL 10X3800 N	HA 10X3800 N	ENS FLE 10X3800 N	N 90	
362	4684753		1	SL 10X3800 N	HA 10X3800 N	ENS FLE 10X3800 N	N 90	
363	4684708		1	SL 10X4100 N	HA 10X4100 N	ENS FLE 10X4100 N	N 45	
				SCHLAUCHLEITUNG	HOSE LINE	CONDUITE TUYAU FLEXIBLE	SADS +100	
351	5626255		1	SL 8X3900 P	HA 8X3900 P	ENS FLE 8X3900 P	P 45	
352	5626244		1	SL 8X3800 P	HA 8X3800 P	ENS FLE 8X3800 P	P 90	
353	4684504		1	SL 10X3900 N	HA 10X3900 N	ENS FLE 10X3900 N	N	
354	5651110		1	SL 10X4000 N	HA 10X4000 N	ENS FLE 10X4000 N	N 45	
355	4684504		1	SL 10X3900 N	HA 10X3900 N	ENS FLE 10X3900 N	N	
356	6014436		1	SL 20X4100 N	HA 20X4100 N	ENS FLE 20X4100 N	N 90	
357	4690922		1	SL 16X3800 P	HA 16X3800 P	ENS FLE 16X3800 P	P 45	
358	2619818		1	SL 5X3900 P	HA 5X3900 P	ENS FLE 5X3900 P	P	
361	5626915		1	SL 10X3900 N	HA 10X3900 N	ENS FLE 10X3900 N	N 90	
362	5626915		1	SL 10X3900 N	HA 10X3900 N	ENS FLE 10X3900 N	N 90	
363	4666988		1	SL 10X4200 N	HA 10X4200 N	ENS FLE 10X4200 N	N 45	
				SCHLAUCHLEITUNG	HOSE LINE	CONDUITE TUYAU FLEXIBLE	SADS +300	
351	5635154		1	SL 8X4100 P	HA 8X4100 P	ENS FLE 8X4100 P	P 45	
352	5651870		1	SL 8X4000 P	HA 8X4000 P	ENS FLE 8X4000 P	P 90	
353	5630604		1	SL 10X4100 N	HA 10X4100 N	ENS FLE 10X4100 N	N	
354	4666988		1	SL 10X4200 N	HA 10X4200 N	ENS FLE 10X4200 N	N 45	
355	5630604		1	SL 10X4100 N	HA 10X4100 N	ENS FLE 10X4100 N	N	
356	5635143		1	SL 20X4300 N	HA 20X4300 N	ENS FLE 20X4300 N	N 90	
357	4690933		1	SL 16X4000 P	HA 16X4000 P	ENS FLE 16X4000 P	P 45	

HYDRLIK ZUBEHÖR 3509.240.54.00	HYDRAULIC ATTACHMENT 3509.240.54.00	ACCESSOIRES HYDRAULIQUES 3509.240.54.00	ATLAS 105.2 V	070.240.54.02.3509/05
-----------------------------------	--	--	---------------	-----------------------

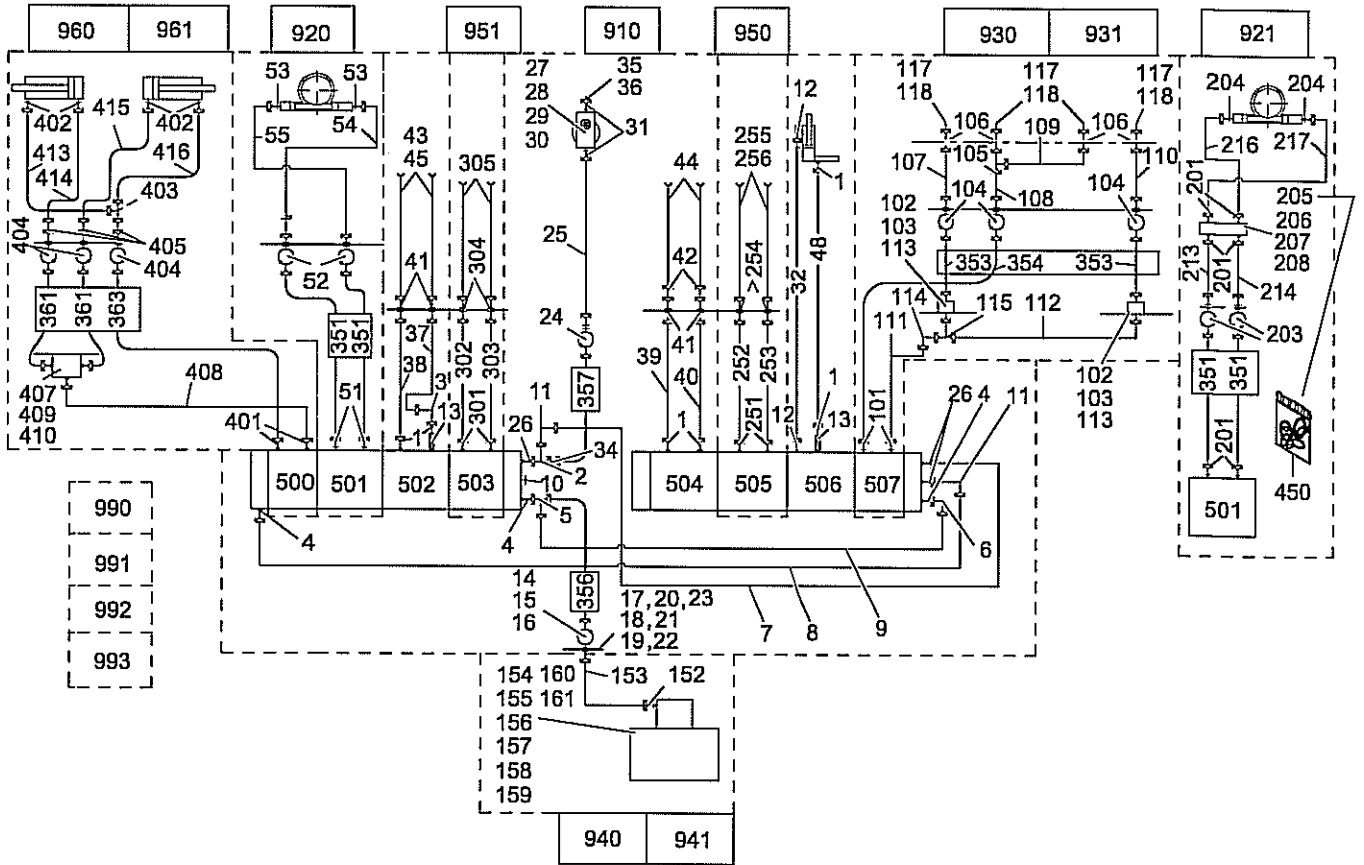


POS NO.	CO DE	ORDER NO.	STK QNT	BENENNUNG	DESCRIPTION	DESIGNATION	BEMERKUNG, REMARK, REMARQUE	17.05.2006
358		2601012	1	SL 5X4100 P	HA 5X4100 P	ENS FLE 5X4100 P	P	
361		5626277	1	SL 10X4100 N	HA 10X4100 N	ENS FLE 10X4100 N	N 90	
362		5626277	1	SL 10X4100 N	HA 10X4100 N	ENS FLE 10X4100 N	N 90	
363		5626233	1	SL 10X4400 N	HA 10X4400 N	ENS FLE 10X4400 N	N 45	
				SCHLAUCHLEITUNG	HOSE LINE	CONDUITE TUYAU FLEXIBLE	SADS +450	
351		5651109	1	SL 8X4300 P	HA 8X4300 P	ENS FLE 8X4300 P	P 45	
352		5651121	1	SL 8X4200 P	HA 8X4200 P	ENS FLE 8X4200 P	P 90	
353		1380421	1	SL 10X4300 N	HA 10X4300 N	ENS FLE 10X4300 N	N	
354		5626233	1	SL 10X4400 N	HA 10X4400 N	ENS FLE 10X4400 N	N 45	
355		1380421	1	SL 10X4300 N	HA 10X4300 N	ENS FLE 10X4300 N	N	
356		6014437	1	SL 20X4400 N	HA 20X4400 N	ENS FLE 20X4400 N	N 90	
357		6018645	1	SL 16X4200 P	HA 16X4200 P	ENS FLE 16X4200 P	P 45	
358		5650584	1	SL 5X4300 P	HA 5X4300 P	ENS FLE 5X4300 P	P	
361		6010613	1	SL 10X4200 N	HA 10X4200 N	ENS FLE 10X4200 N	N 90	
362		6010613	1	SL 10X4200 N	HA 10X4200 N	ENS FLE 10X4200 N	N 90	
363		5651869	1	SL 10X4600 N	HA 10X4600 N	ENS FLE 10X4600 N	N 45	
401		1666948	2	VERSCHRAUBUNG A3C	COUPLING A3C	RACCORD A3C		
402		2656664	4	VERSCHRAUBUNG A3C	COUPLING A3C	RACCORD A3C		
403		3761379	1	VERSCHRAUBUNG A3C	COUPLING A3C	RACCORD A3C		
404		5646511	3	DREHVERSCHRAUBUNG	SLEWING COUPLING	RACCORD TOURNANT	DN10L/L	
405		2992412	3	VERSCHRAUBUNG A3C	COUPLING A3C	RACCORD A3C		
406		2904552	1	VERSCHRAUBUNG A3C	COUPLING A3C	RACCORD A3C		
407		3620324	1	DREIWEGERHAHN DN10L	THREE WAY COCK DN10L	ROBINET A 3 VOIES DN10L		
408		1362598	1	SL 10X 500 N	HA 10X 500 N	ENS FLE 10X 500 N	N 90	
				SCHLAUCHLEITUNG	HOSE LINE	CONDUITE TUYAU FLEXIBLE		
409		1384470	2	SECHSKTSHR A3C	BOLT A3C	VIS A TETE SIX PANS A3C		
410	V	1645658	2	SCHNORR SICHERUNG	LOCK WASHER	RONDELLE		
				FUER POS.960	FOR POS.960	POUR POS.960		
				SCHLAUCHLEITUNG	HOSE LINE	CONDUITE TUYAU FLEXIBLE		
413		6088557	1	SL 8X1700 N	HA 8X1700 N	ENS FLE 8X1700 N	N	
414		4661154	1	SL 8X1250 N	HA 8X1250 N	ENS FLE 8X1250 N	N	
415		6088558	1	SL 8X1900 N	HA 8X1900 N	ENS FLE 8X1900 N	N	
416		6088564	1	SL 8X2500 N	HA 8X2500 N	ENS FLE 8X2500 N	N	
HYDRLIK ZUBEHÖR				HYDRAULIC ATTACHMENT	ACCESSOIRES HYDRAULIQUES	ATLAS 105.2 V	070.240.54.02.3509/06	
3509.240.54.00				3509.240.54.00	3509.240.54.00			



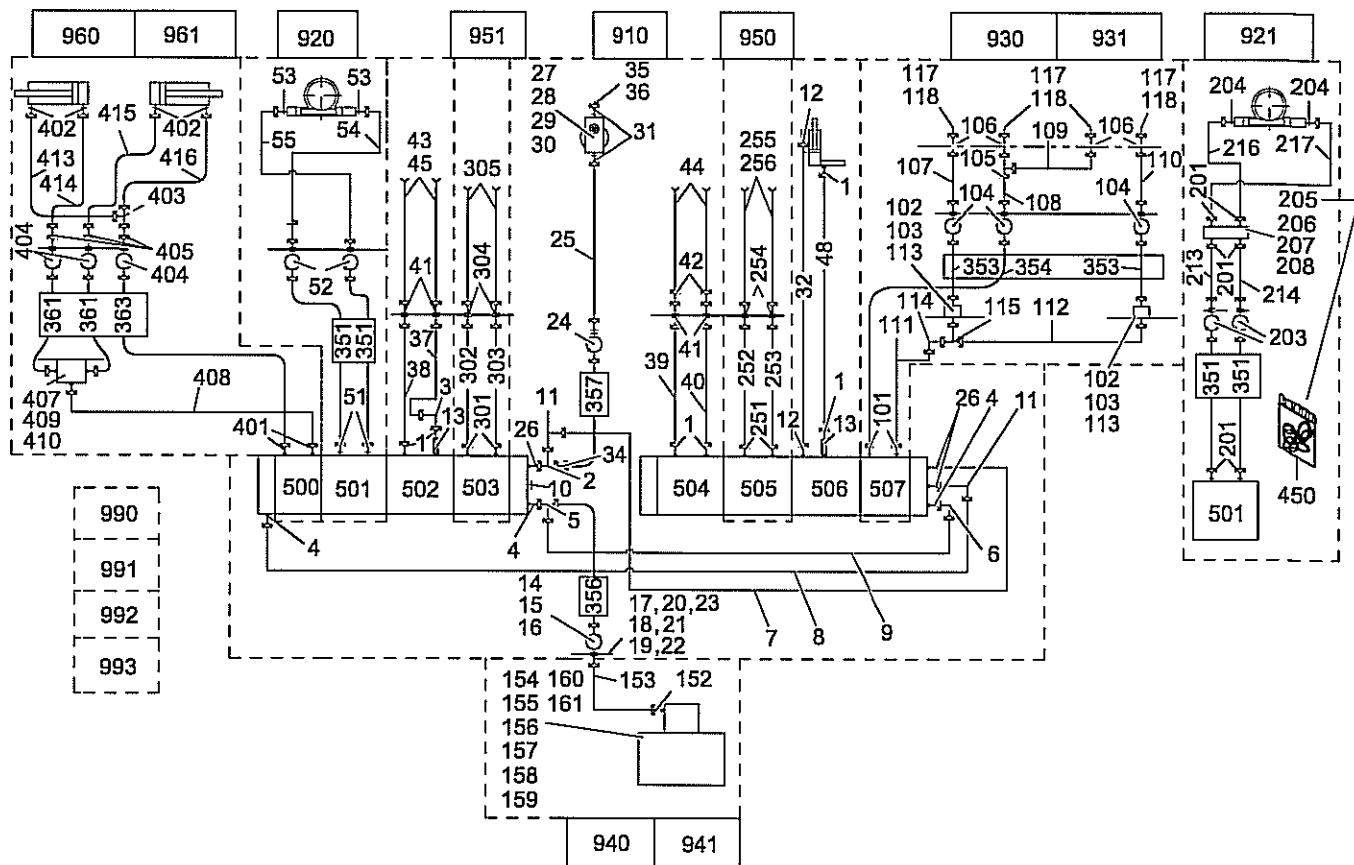
POS NO.	CO DE	ORDER NO.	STK QNT	BENENNUNG	DESCRIPTION	DESIGNATION	BEMERKUNG, REMARK, REMARQUE	17.05.2006
				FUER POS.961 SCHLAUCHLEITUNG	FOR POS.961 HOSE LINE	POUR POS.961 CONDUITE TUYAU FLEXIBLE		
413		6016525	1 SL	8X1100 N	HA 8X1100 N	ENS FLE 8X1100 N	N 45	
414		6016525	1 SL	8X1100 N	HA 8X1100 N	ENS FLE 8X1100 N	N 45	
415		2620402	1 SL	8X2700 N	HA 8X2700 N	ENS FLE 8X2700 N	N 45	
416		2620402	1 SL	8X2700 N	HA 8X2700 N	ENS FLE 8X2700 N	N 45	
450	D	4174665	1	DICHTSATZ	PACKING SET	JEU D'ETOUPAGE	FUER, FOR, POUR POS.205	

HYDRLIK ZUBEHÖR 3509.240.54.00	HYDRAULIC ATTACHMENT 3509.240.54.00	ACCESSOIRES HYDRAULIQUES 3509.240.54.00	ATLAS 105.2 V	070.240.54.02.3509/07
-----------------------------------	--	--	---------------	-----------------------

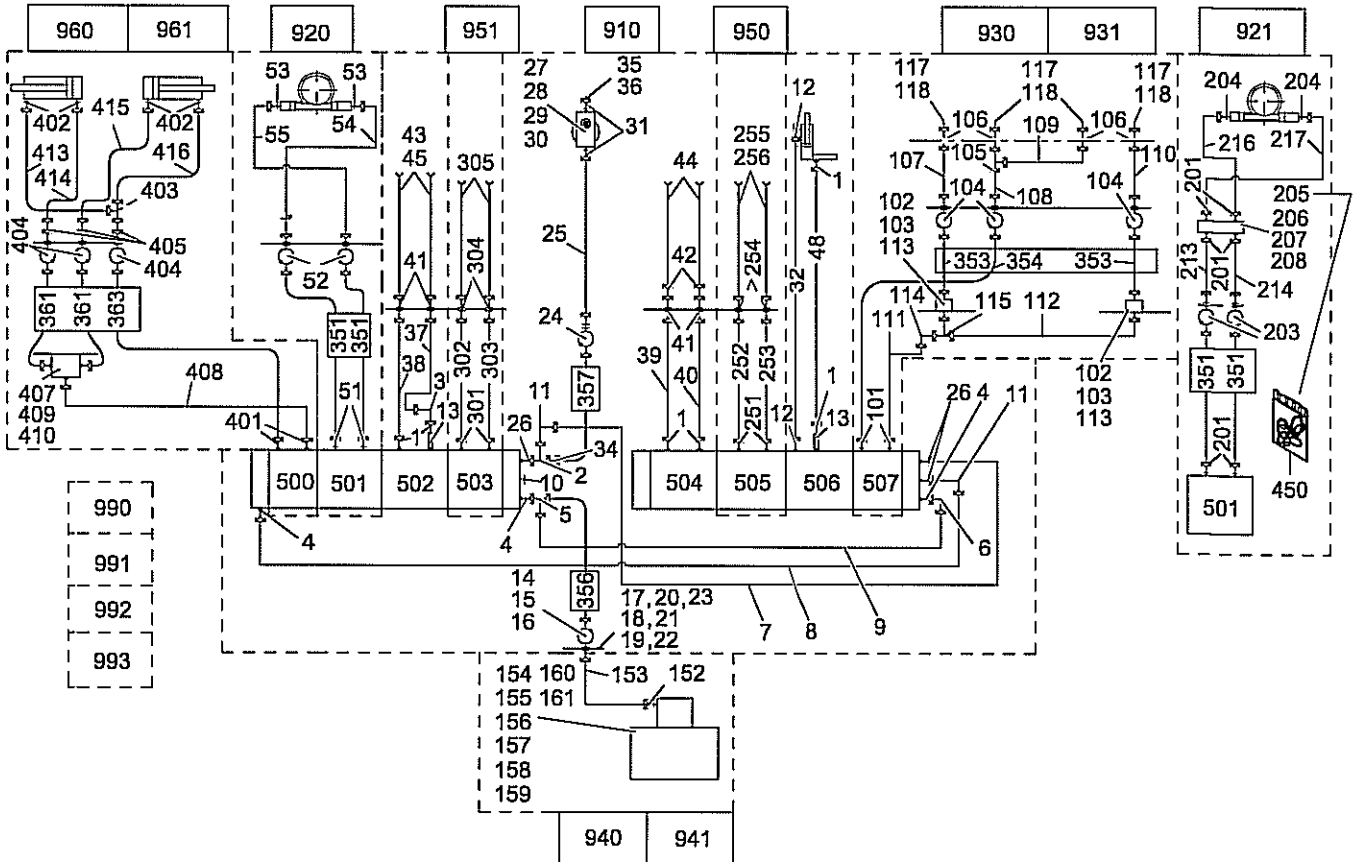


POS NO.	CO DE	ORDER NO.	STK QNT	BENENNUNG	DESCRIPTION	DESIGNATION	BEMERKUNG, REMARK, REMARQUE	17.10.2007
				HYDRAULIK ZUBEHOER FUER KREUZHEBELSITZ 1 - KREISSYSTEM	HYDR. ATTACHMENT FOR CROSS LEVER SEAT SIMPEL HYDR.SYSTEM	ACCESSOIRES HYDRAULIQUE POUR LEVIER EN CROIX SIMPEL SYSTEM DE HYDR.		
500				AUSSCHUBZYLINDER	EXTENSION RAM	VERIN D'EXTENSION	HORIZONTAL	
501				SCHWENKWERK	SLEWING MECHANIC	COMMANDE PIVOTEMENT		
502				KNICKZYLINDER	JIB RAM	VERIN DU BALANCIER		
503				GREIFERZYLINDER	GRAB RAM	VERIN DE GRABIN		
504				AUSSCHUBZYLINDER	EXTENSION RAM	VERIN D'EXTENSION		
505				GREIFER DREHEN ZYL.	GRAB ROTATION RAM	VERIN DE ROTATION		
506				HUBZYLINDER	RAM FOR BOOM	VÉRIN DE FLECHE		
507				ABSTUETZEN	SUPPORT	SUPPORT		
910	6072181		1	HYDR ZUB GRUND A1/A2	HYDRAULIC ATTACHMENT	ACCESSOIRES HYDRAULIQUES	POS.1-48	
920	6072182		1	HYDR ZUB SCHW	HYDRAULIC ATTACHMENT	ACCESSOIRES HYDRAULIQUES	POS.51-55	
921	6072183		1	HYDR ZUB SLB	SLEW LOAD LIMIT	LIMIT CHARGE PIVOT	POS.201-217	
930	6072184		1	HYDR ZUB E-ABSTTR	HYDRAULIC ATTACHMENT	ACCESSOIRES HYDRAULIQUES	POS.101-118	
931	6072185		1	HYDR ZUB D-ABSTTR	HYDRAULIC ATTACHMENT	ACCESSOIRES HYDRAULIQUES	POS.101-118	
940	6053915		1	HYDR ZUB U OELBEH M	OIL TANK W ANTI-CAVI	RES HUILE AV SOUP A-CAV	POS.152-161	
941	6053916		1	HYDR ZUB U OELBEH M	OIL TANK W ANTI-CAVI	RES HUILE AV SOUP A-CAV	POS.152-161	
950	6072186		1	HYDR ZUB GREIFER DRE	HYDRAULIC ATTACHMENT	ACCESSOIRES HYDRAULIQUES	POS.251-256	
951	6072187		1	HYDR ZUB GREIFER	HYDRAULIC ATTACHMENT	ACCESSOIRES HYDRAULIQUES	POS.301-305	
960	6072188		1	HYDR ZUB HYDR AUSSCH	HYDRAULIC ATTACHMENT	ACCESSOIRES HYDRAULIQUES	POS.401-416	
961	6072189		1	HYDR ZUB HYDR AUSSCH	HYDRAULIC ATTACHMENT	ACCESSOIRES HYDRAULIQUES	POS.401-416	
990	6072177		1	HYDR ZUB 105.2 SL-PA	HYDRAULIC ATTACHMENT	ACCESSOIRES HYDRAULIQUES	POS.351-363	
991	6072178		1	HYDR ZUB 105.2 SL-PA	HYDRAULIC ATTACHMENT	ACCESSOIRES HYDRAULIQUES	POS.351-363	
992	6072179		1	HYDR ZUB 105.2 SL-PA	HYDRAULIC ATTACHMENT	ACCESSOIRES HYDRAULIQUES	POS.351-363	
993	6072180		1	HYDR ZUB 105.2 SL-PA	HYDRAULIC ATTACHMENT	ACCESSOIRES HYDRAULIQUES	POS.351-363	
1	1666926		6	VERSCHRAUBUNG A3C	COUPLING A3C	RACCORD A3C		
2	5649627		1	VERSCHRAUBUNG A3C	COUPLING A3C	RACCORD A3C		
3	0452357		1	VERSCHRAUBUNG A3C	COUPLING A3C	RACCORD A3C		
4	1689194		3	VERSCHRAUBUNG A3C	COUPLING A3C	RACCORD A3C		
5	3928836		1	VERSCHRAUBUNG A3C	COUPLING A3C	RACCORD A3C		
6	2902925		1	VERSCHRAUBUNG A3C	COUPLING A3C	RACCORD A3C		
HYDRAULIK ZUBEHOER 3509.240.70.00.000				HYDRAULIC ATTACHMENT 3509.240.70.00.000	ACCESSOIRES HYDRAULIQUES 3509.240.70.00.000	ATLAS 105.2 V	070.240.70.01.3509/01	



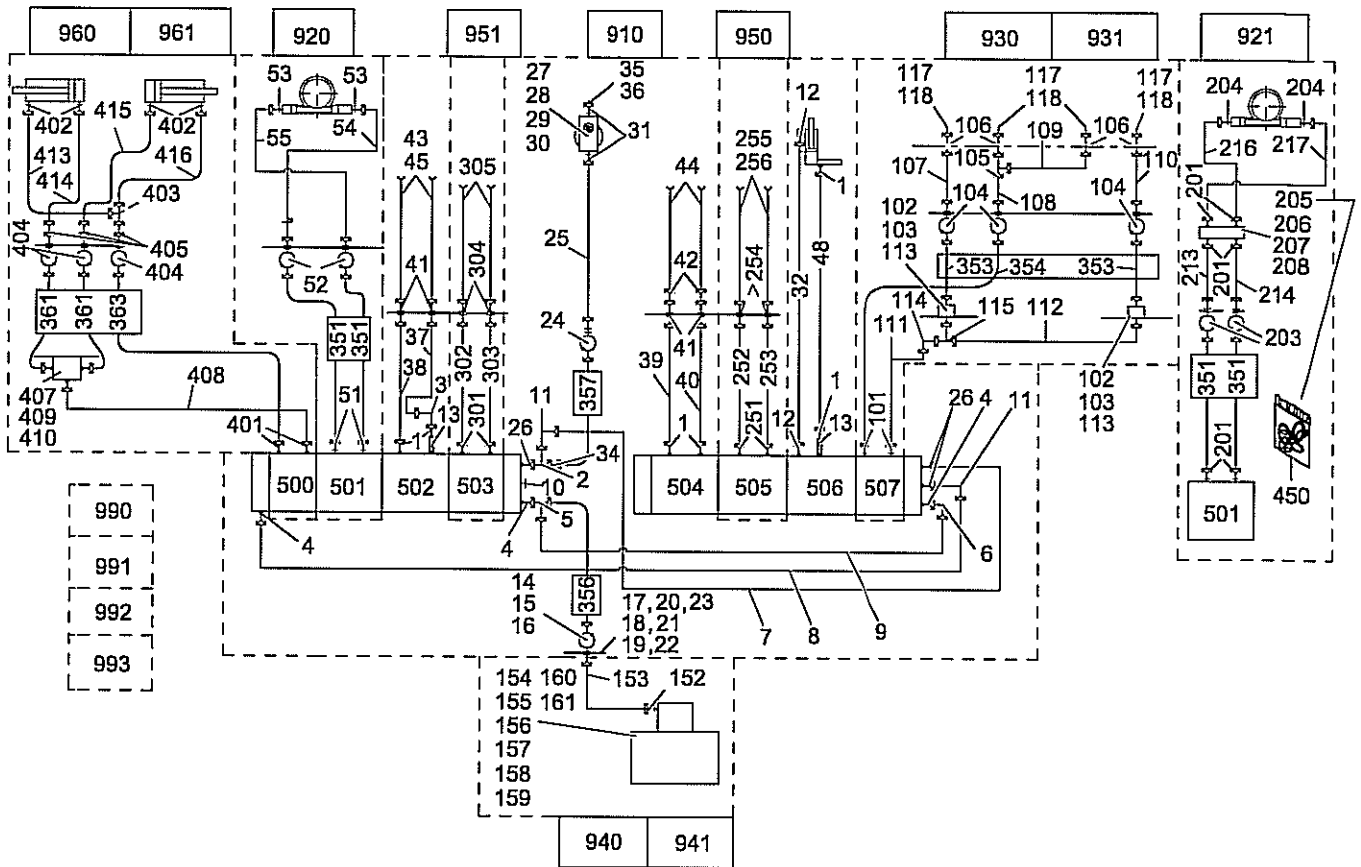


POS NO.	CO DE	ORDER NO.	STK QNT	BENENNUNG	DESCRIPTION	DESIGNATION	BEMERKUNG, REMARK, REMARQUE	17.10.2007
7		6061689	1	OELL KREUZH SADS	OIL LINE	CONDUITE D'HUILE		
8		6061691	1	OELL KREUZH SADS	OIL LINE	CONDUITE D'HUILE		
9		6061693	1	OELL KREUZH SADS	OIL LINE	CONDUITE D'HUILE		
10		3666884	1	MESSANSCHLUSS A3C	MEASUR CONNECT A3C	RACCORD DE MESURE A3C	SMK 20-G 1/4"	
11		2904450	2	VERSCHRAUBUNG A3C	COUPLING A3C	RACCORD A3C		
12		1690642	2	VERSCHRAUBUNG A3C	COUPLING A3C	RACCORD A3C		
13		4694539	2	SENKBREMSVENTIL	LOWERING BRAKE VALVE	SOUPAPE DE FREIN D'ABAISS	40L/M	
14		5646566	1	DREHVERSCHRAUBUNG	SLEWING COUPLING	RACCORD TOURNANT	DN20L/L	
15		0456748	1	VERSCHLUSSBUTZEN A3C	LOCKING BUNCH A3C	PIECE FILETEE FERMET A3C		
16		1308229	1	UEBERWURFMUTTER A3C	CAP NUT A3C	ECROU-CHAPEAU A3C		
17		0893383	1	SECHSKTSHR A3C	BOLT A3C	VIS A TETE SIX PANS A3C		
18		0893054	2	SCHEIBE A3C	DISK A3C	DISQUE A3C		
19		1699390	1	SECHSKANTMU A3C	NUT A3C	ECROU A SIX PANS A3C		
20		3234020	1	KONSOLE	BRACKET	CONSOLE		
21		0893214	2	SECHSKTSHR A3C	BOLT A3C	VIS A TETE SIX PANS A3C		
22		0863138	4	SCHEIBE A3C	DISK A3C	DISQUE A3C		
23		1699356	2	SECHSKANTMU A3C	NUT A3C	ECROU A SIX PANS A3C		
24		5646555	1	DREHVERSCHRAUBUNG	SLEWING COUPLING	RACCORD TOURNANT	DN16S/12S	
25		6063103	1	SL 16X1200 P SCHLAUCHLEITUNG	HA 16X1200 P HOSE LINE	ENS FLE 16X1200 P CONDUITE TUYAU FLEXIBLE	P 90	
26		2990158	3	VERSCHRAUBUNG A3C	COUPLING A3C	RACCORD A3C		
27		5605658	1	DRUCKFILTER 70L	PRESSURE FILTER 70L	FILTRE-PRESSE 70L		
28		1307104	4	SECHSKTSHR A3C	BOLT A3C	VIS A TETE SIX PANS A3C		
29		0893054	4	SCHEIBE A3C	DISK A3C	DISQUE A3C		
30	V	1307068	4	SCHNORR SICHERUNG	LOCK WASHER	RONDELLE		
31		1666971	2	VERSCHRAUBUNG A3C	COUPLING A3C	RACCORD A3C		
32		1698731	1	SL 10X1100 E SCHLAUCHLEITUNG	HA 10X1100 E HOSE LINE	ENS FLE 10X1100 E CONDUITE TUYAU FLEXIBLE	P	
34		1689978	1	VERSCHRAUBUNG A3C	COUPLING A3C	RACCORD A3C		
35		0824131	1	VERSCHLUSSBUTZEN A3C	LOCKING BUNCH A3C	PIECE FILETEE FERMET A3C		
36		1615641	1	UEBERWURFMUTTER A3C	CAP NUT A3C	ECROU-CHAPEAU A3C		
37		6062618	1	OELL KREUZH SADS	OIL LINE	CONDUITE D'HUILE		
38		6062619	1	OELL KREUZH SADS	OIL LINE	CONDUITE D'HUILE		

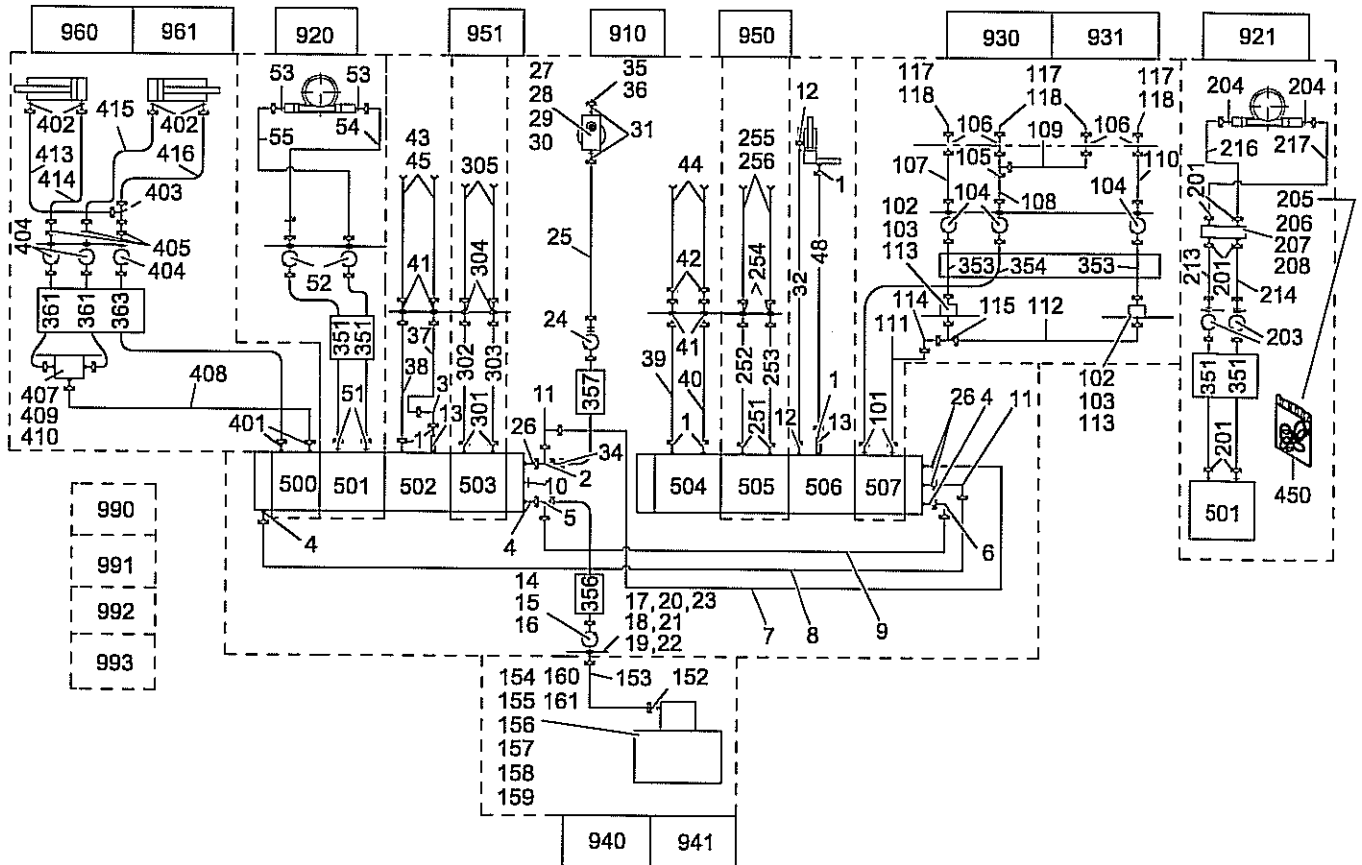


POS NO.	CO DE	ORDER NO.	STK QNT	BENENNUNG	DESCRIPTION	DESIGNATION	BEMERKUNG, REMARK, REMARQUE	17.10.2007
39		6062620	1	OELL KREUZH SADS	OIL LINE	CONDUITE D'HUILE		
40		6062621	1	OELL KREUZH SADS	OIL LINE	CONDUITE D'HUILE		
41		1630264	4	VERSCHRAUBUNG A3C	COUPLING A3C	RACCORD A3C		
42		4600719	2	VERSCHRAUBUNG A3C	COUPLING A3C	RACCORD A3C		
43		3657725	2	SL 12X1100 E SCHLAUCHLEITUNG	HA 12X1100 E HOSE LINE	ENS FLE 12X1100 E CONDUITE TUYAU FLEXIBLE	P	
44		1698731	2	SL 10X1100 E SCHLAUCHLEITUNG	HA 10X1100 E HOSE LINE	ENS FLE 10X1100 E CONDUITE TUYAU FLEXIBLE	P	
45		2096417	NB	SCHUTZSCHLAUCH	PROTECTIVE HOSE	GAINE PROTECTRICE		
48		6062830	1	SL 12X1900 F SCHLAUCHLEITUNG	HA 12X1900 P HOSE LINE	ENS FLE 12X1900 P CONDUITE TUYAU FLEXIBLE	P	
51		1686384	2	VERSCHRAUBUNG A3C	COUPLING A3C	RACCORD A3C		
52		5646522	2	DREHVERSCHRAUBUNG	SLEWING COUPLING	RACCORD TOURNANT	DN 8S/S	
53		1686351	2	VERSCHRAUBUNG A3C	COUPLING A3C	RACCORD A3C		
54		6051408	1	OELL KRANSOCKEL	OIL LINE	CONDUITE D'HUILE		
55		6051406	1	OELL KRANSOCKEL	OIL LINE	CONDUITE D'HUILE		
101		1666948	2	VERSCHRAUBUNG A3C	COUPLING A3C	RACCORD A3C		
102		0360345	2	BLOCK-KUGELHAHN	SHUT OFF COCK	ROBINET D'ARRET		
103		1384470	4	SECHSKT'SHR A3C	BOLT A3C	VIS A TETE SIX PANS A3C		
104		5646511	3	DREHVERSCHRAUBUNG	SLEWING COUPLING	RACCORD TOURNANT	DN10L/L	
105		3761379	1	VERSCHRAUBUNG A3C	COUPLING A3C	RACCORD A3C		
106		0893792	4	VERSCHRAUBUNG A3C	COUPLING A3C	RACCORD A3C		
107		6053383	1	OELL KRANSOCKEL	OIL LINE	CONDUITE D'HUILE	FUER, FOR, POUR POS.930	
107		6053601	1	OELL KRANSOCKEL	OIL LINE	CONDUITE D'HUILE	FUER, FOR, POUR POS.931	
108		6051402	1	OELL KRANSOCKEL	OIL LINE	CONDUITE D'HUILE	FUER, FOR, POUR POS.930	
108		6053602	1	OELL KRANSOCKEL	OIL LINE	CONDUITE D'HUILE	FUER, FOR, POUR POS.931	
109		6053596	1	OELL KRANSOCKEL	OIL LINE	CONDUITE D'HUILE	FUER, FOR, POUR POS.930	
109		6053603	1	OELL KRANSOCKEL	OIL LINE	CONDUITE D'HUILE	FUER, FOR, POUR POS.931	
110		6053375	1	OELL KRANSOCKEL	OIL LINE	CONDUITE D'HUILE	FUER, FOR, POUR POS.930	
110		6053604	1	OELL KRANSOCKEL	OIL LINE	CONDUITE D'HUILE	FUER, FOR, POUR POS.931	
111		6061620	1	OELL KREUZH SADS	OIL LINE	CONDUITE D'HUILE		
112		2290402	1	OELL SADS	OIL LINE	CONDUITE D'HUILE		

HYDRAULIK ZUBEHOER 3509.240.70.00.000	HYDRAULIC ATTACHMENT 3509.240.70.00.000	ACCESSOIRES HYDRAULIQUES 3509.240.70.00.000	ATLAS 105.2 V	070.240.70.01.3509/03
--	--	--	---------------	-----------------------



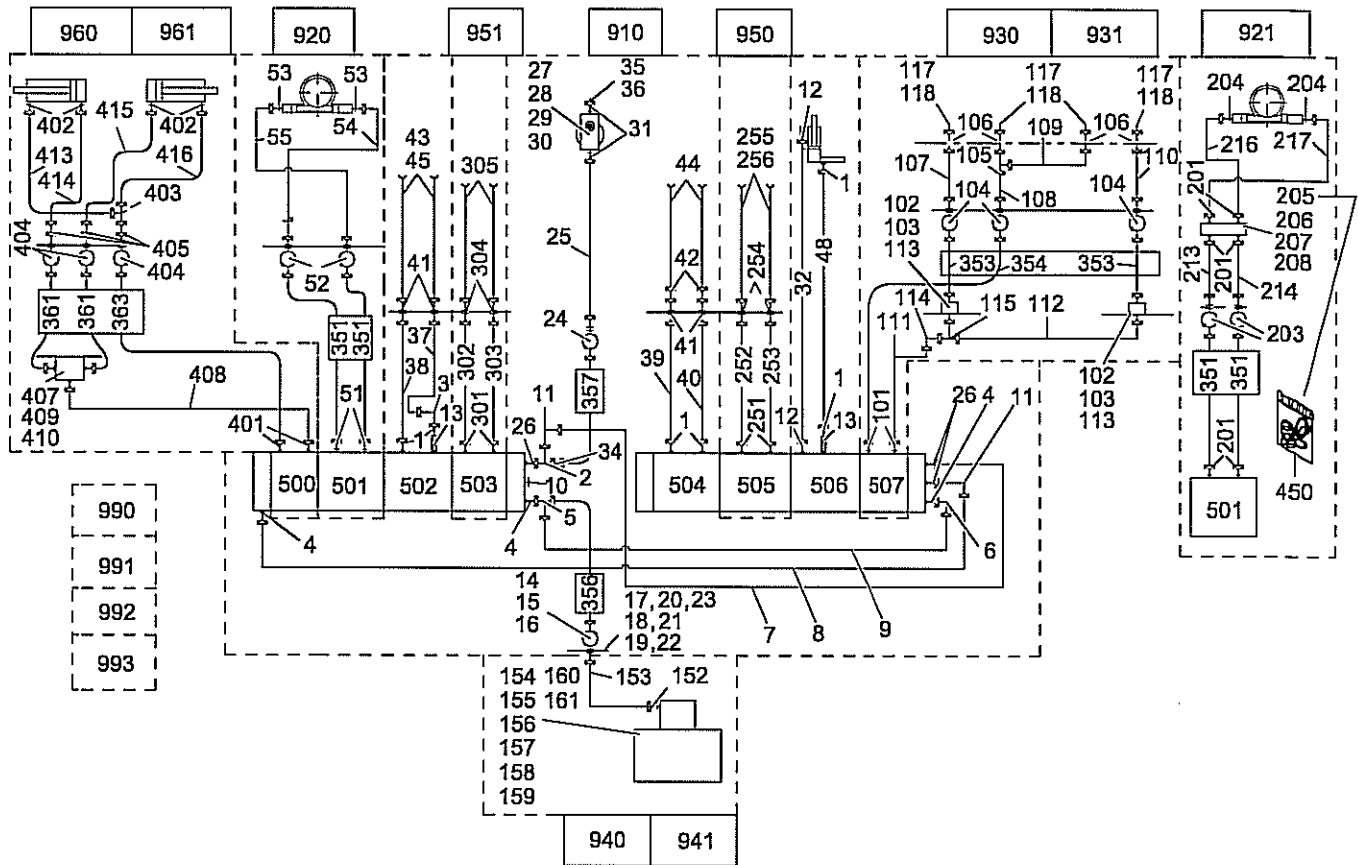
POS NO.	CO DE	ORDER NO.	STK QNT	BENENNUNG	DESCRIPTION	DESIGNATION	BEMERKUNG, REMARK, REMARQUE	17.10.2007
113	V	1645658	4	SCHNORR SICHERUNG	LOCK WASHER	RONDELLE		
114		2904552	1	VERSCHRAUBUNG A3C	COUPLING A3C	RACCORD A3C		
115		2997688	1	VERSCHRAUBUNG A3C	COUPLING A3C	RACCORD A3C		
116		2290446	1	OELL KRANSOCKEL	OIL LINE	CONDUITE D'HUILE		
117		0892655	2	UEBERWURFMUTTER A3C	CAP NUT A3C	ECROU-CHAPEAU A3C		
118		0456726	2	VERSCHLUSSBUTZEN A3C	LOCKING BUNCH A3C	PIECE FILETEE FERMET A3C		
152		1689194	1	VERSCHRAUBUNG A3C	COUPLING A3C	RACCORD A3C		
153		6096172	1	SL 20X1200 N	HA 20X1200 N	ENS FLE 20X1200 N	N 90/120	
154		3024559	1	SCHLAUCHLEITUNG	HOSE LINE	CONDUITE TUYAU FLEXIBLE		
154		5331271	1	OELBEH M N-VENT 4005	OIL TANK W ANTI-CAVI	RES HUILE AV SOUP A-CAV	FUER, FOR, POUR POS.940	
154		5331271	1	OELBEH AUTOM TANKBEL	OIL TANK AUT TA VENT	RES HUILE GONF D'AIR AUT	FUER, FOR, POUR POS.941	
155		4940312	1	TANKHALTERUNG	TANK HOLDING	PORTE-RESERVOIR		
156		0893054	12	SCHEIBE A3C	DISK A3C	DISQUE A3C		
157		0893372	6	SECHSKANTSCHRAU A3C	BOLT A3C	VIS A TETE SIX PANS A3C		
158		1350118	6	SECHSKANTMU A3C	NUT A3C	ECROU A SIX PANS A3C		
159		1631914	2	SCHEIBE A3C	DISK A3C	DISQUE A3C		
160		1659314	2	ZYLSHR M ISKT A3C	ALLEN SCREW A3C	VIS A SIX PA A3C		
161	V	1307068	2	SCHNORR SICHERUNG	LOCK WASHER	RONDELLE		
201		1686384	6	VERSCHRAUBUNG A3C	COUPLING A3C	RACCORD A3C		
203		5646522	2	DREHVERSCHRAUBUNG	SLEWING COUPLING	RACCORD TOURNANT	DN 8S/5	
204		1686351	2	VERSCHRAUBUNG A3C	COUPLING A3C	RACCORD A3C		
205		6048658	1	LASTHALTEVENTIL	LOAD HOLDING VALVE	SOUPAPE PORTE-CHARGE	08.46.54.03.03.01.01	
206		0893258	2	SECHSKTSHR A3C	BOLT A3C	VIS A TETE SIX PANS A3C		
207	V	1619076	2	SCHNORR SICHERUNG	LOCK WASHER	RONDELLE		
208		0863138	2	SCHEIBE A3C	DISK A3C	DISQUE A3C		
213		6068574	1	OELL KRANSOCKEL	OIL LINE	CONDUITE D'HUILE		
214		6068575	1	OELL KRANSOCKEL	OIL LINE	CONDUITE D'HUILE		
216		6068441	1	OELL KRANSOCKEL	OIL LINE	CONDUITE D'HUILE		
217		6068442	1	OELL KRANSOCKEL	OIL LINE	CONDUITE D'HUILE		
251		1690642	2	VERSCHRAUBUNG A3C	COUPLING A3C	RACCORD A3C		
252		6061516	1	OELL KREUZH SADS	OIL LINE	CONDUITE D'HUILE		
253		6061518	1	OELL KREUZH SADS	OIL LINE	CONDUITE D'HUILE		
254		1698515	1	VERSCHRAUBUNG A3C	COUPLING A3C	RACCORD A3C		
HYDRAULIK ZUBEHOER				HYDRAULIC ATTACHMENT	ACCESSOIRES HYDRAULIQUES	ATLAS 105.2 V	070.240.70.01.3509/04	
3509.240.70.00.000				3509.240.70.00.000	3509.240.70.00.000			



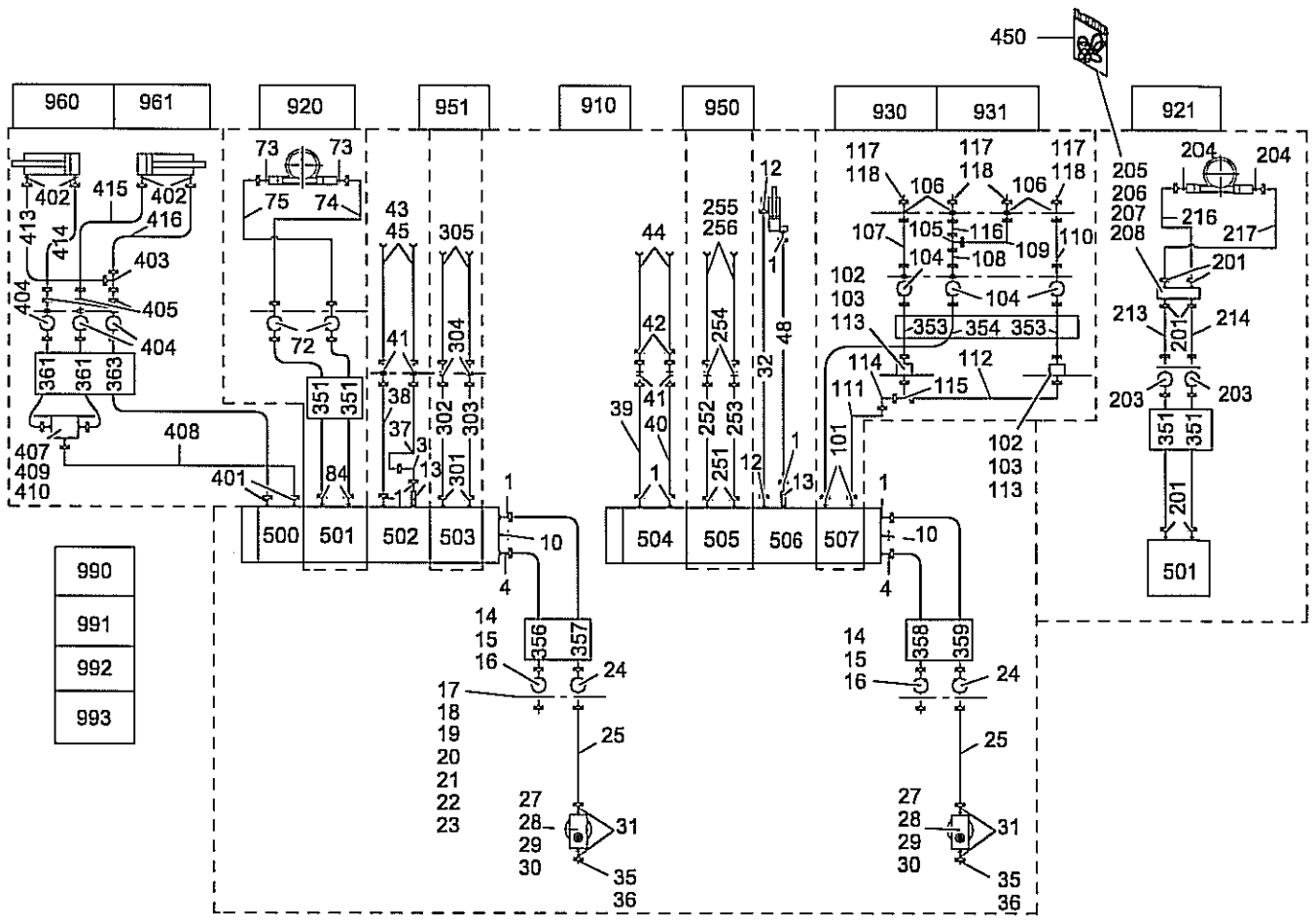
POS NO.	CO DE	ORDER NO.	STK QNT	BENENNUNG	DESCRIPTION	DESIGNATION	BEMERKUNG, REMARK, REMARQUE	17.10.2007
---------	-------	-----------	---------	-----------	-------------	-------------	-----------------------------	------------

255		1698731	2	SL 10X1100 E SCHLAUCHLEITUNG	HA 10X1100 E HOSE LINE	ENS FLE 10X1100 E CONDUITE TUYAU FLEXIBLE	P	
256	M	2096417	NB	SCHUTZSCHLAUCH	PROTECTIVE HOSE	GAINE PROTECTRICE		
301		1690642	2	VERSCHRAUBUNG A3C	COUPLING A3C	RACCORD A3C		
302		6061616	1	OELL KREUZH SADS	OIL LINE	CONDUITE D'HUILE		
303		6061618	1	OELL KREUZH SADS	OIL LINE	CONDUITE D'HUILE		
304		1698515	1	VERSCHRAUBUNG A3C	COUPLING A3C	RACCORD A3C		
305		1698731	1	SL 10X1100 E SCHLAUCHLEITUNG	HA 10X1100 E HOSE LINE	ENS FLE 10X1100 E CONDUITE TUYAU FLEXIBLE	P	
351		3604619	2	SL 8X3100 P SCHLAUCHLEITUNG	HA 8X3100 P HOSE LINE	ENS FLE 8X3100 P CONDUITE TUYAU FLEXIBLE	P	SAEULE/COLUMN/COLONNE STANDARD
353		1646999	2	SL 10X2500 N	HA 10X2500 N	ENS FLE 10X2500 N	N 45	
354		1374967	1	SL 10X3300 N	HA 10X3300 N	ENS FLE 10X3300 N	N	
356		0856366	1	SL 20X3200 N	HA 20X3200 N	ENS FLE 20X3200 N	N	
357		3658475	1	SL 12X3200 P	HA 12X3200 P	ENS FLE 12X3200 P	P	
361		1656504	2	SL 10X2700 N	HA 10X2700 N	ENS FLE 10X2700 N	N 90	
363		1373911	1	SL 10X3500 N	HA 10X3500 N	ENS FLE 10X3500 N	N	
351		4684515	2	SL 8X3200 P SCHLAUCHLEITUNG	HA 8X3200 P HOSE LINE	ENS FLE 8X3200 P CONDUITE TUYAU FLEXIBLE	P	SAEULE/COLUMN/COLONNE +100
353		1374843	2	SL 10X2600 N	HA 10X2600 N	ENS FLE 10X2600 N	N 45	
354		1656195	1	SL 10X3400 N	HA 10X3400 N	ENS FLE 10X3400 N	N	
356		2632042	1	SL 20X3600 N	HA 20X3600 N	ENS FLE 20X3600 N	N	
357		3658511	1	SL 12X3400 P	HA 12X3400 P	ENS FLE 12X3400 P	P	
361		2625645	2	SL 10X2800 N	HA 10X2800 N	ENS FLE 10X2800 N	N 90	
363		1374990	1	SL 10X3600 N	HA 10X3600 N	ENS FLE 10X3600 N	N	
351		5635450	2	SL 8X3400 P SCHLAUCHLEITUNG	HA 8X3400 P HOSE LINE	ENS FLE 8X3400 P CONDUITE TUYAU FLEXIBLE	P	SAEULE/COLUMN/COLONNE +300
353		1646864	2	SL 10X2800 N	HA 10X2800 N	ENS FLE 10X2800 N	N 45	
354		1374990	1	SL 10X3600 N	HA 10X3600 N	ENS FLE 10X3600 N	N	
356		5630751	1	SL 20X3800 N	HA 20X3800 N	ENS FLE 20X3800 N	N	
357		3658544	1	SL 12X3600 P	HA 12X3600 P	ENS FLE 12X3600 P	P	
361		2666951	2	SL 10X3000 N	HA 10X3000 N	ENS FLE 10X3000 N	N 90	
363		1375015	1	SL 10X3800 N	HA 10X3800 N	ENS FLE 10X3800 N	N	

HYDRAULIK ZUBEHOER 3509.240.70.00.000	HYDRAULIC ATTACHMENT 3509.240.70.00.000	ACCESSOIRES HYDRAULIQUES 3509.240.70.00.000	ATLAS 105.2 V	070.240.70.01.3509/05
--	--	--	---------------	-----------------------

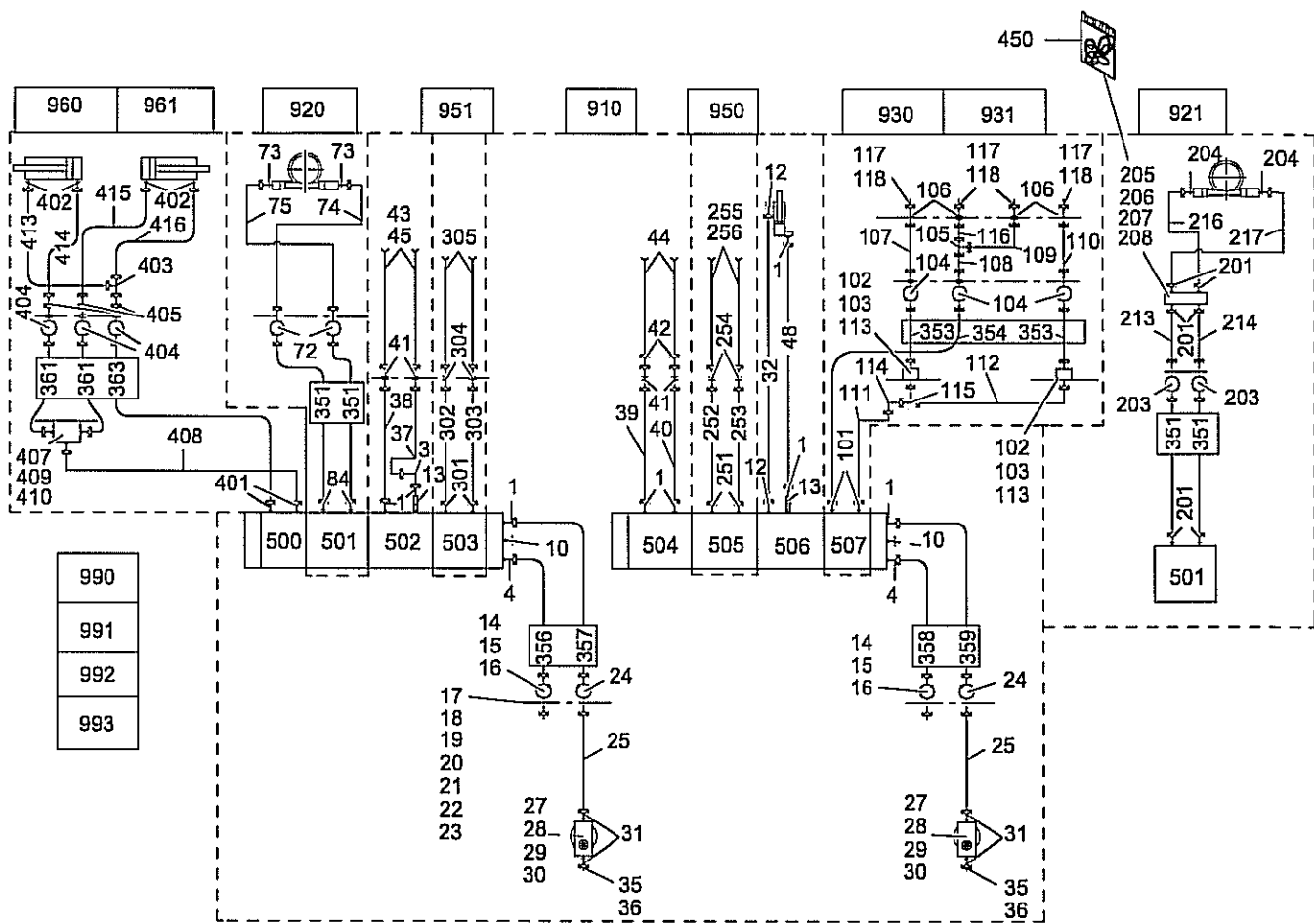


POS NO.	CO DE	ORDER NO.	STK QNT	BENENNUNG	DESCRIPTION	DESIGNATION	BEMERKUNG, REMARK, REMARQUE	17.10.2007
				SCHLAUCHLEITUNG	HOSE LINE	CONDUITE TUYAU FLEXIBLE	SAEULE/COLUMN/COLONNE +450	
351		6010469	2	SL 8X3600 P	HA 8X3600 P	ENS FLE 8X3600 P	P	
353		1646886	2	SL 10X3000 N	HA 10X3000 N	ENS FLE 10X3000 N	N 45	
354		1375015	1	SL 10X3800 N	HA 10X3800 N	ENS FLE 10X3800 N	N	
356		6044116	1	SL 20X4000 N	HA 20X4000 N	ENS FLE 20X4000 N	N	
357		4684526	1	SL 12X3800 P	HA 12X3800 P	ENS FLE 12X3800 P	P	
361		6010462	2	SL 10X3200 N	HA 10X3200 N	ENS FLE 10X3200 N	N90	
363		1375026	1	SL 10X4000 N	HA 10X4000 N	ENS FLE 10X4000 N	N	
401		1666948	2	VERSCHRAUBUNG A3C	COUPLING A3C	RACCORD A3C		
402		2656664	4	VERSCHRAUBUNG A3C	COUPLING A3C	RACCORD A3C		
403		3761379	1	VERSCHRAUBUNG A3C	COUPLING A3C	RACCORD A3C		
404		5646511	3	DREHVERSCHRAUBUNG	SLEWING COUPLING	RACCORD TOURNANT	DN10L/L	
405		2992412	3	VERSCHRAUBUNG A3C	COUPLING A3C	RACCORD A3C		
407		3620324	1	DREIWEGEHAHN DN10L	THREE WAY COCK DN10L	ROBINET A 3 VOIES DN10L		
408		6061637	1	OELL KREUZH SADS	OIL LINE	CONDUITE D'HUILE		
409		1384470	2	SECHSKTSHR A3C	BOLT A3C	VIS A TETE SIX PANS A3C		
410	V	1645658	2	SCHNORR SICHERUNG	LOCK WASHER	RONDELLE		
				SCHLAUCHLEITUNG	HOSE LINE	CONDUITE TUYAU FLEXIBLE		
413		2669181	1	SL 8X1700 N	HA 8X1700 N	ENS FLE 8X1700 N	N	FUER, FOR, POUR POS. 960
413		6016525	1	SL 8X1100 N	HA 8X1100 N	ENS FLE 8X1100 N	N 45	FUER, FOR, POUR POS. 961
414		4661154	1	SL 8X1250 N	HA 8X1250 N	ENS FLE 8X1250 N	N	FUER, FOR, POUR POS. 960
414		6016525	1	SL 8X1100 N	HA 8X1100 N	ENS FLE 8X1100 N	N 45	FUER, FOR, POUR POS. 961
415		3661094	1	SL 8X1900 N	HA 8X1900 N	ENS FLE 8X1900 N	N	FUER, FOR, POUR POS. 960
415		2620402	1	SL 8X2700 N	HA 8X2700 N	ENS FLE 8X2700 N	N 45	FUER, FOR, POUR POS. 961
416		3610582	1	SL 8X2500 N	HA 8X2500 N	ENS FLE 8X2500 N	N	FUER, FOR, POUR POS. 960
416		2620402	1	SL 8X2700 N	HA 8X2700 N	ENS FLE 8X2700 N	N 45	FUER, FOR, POUR POS. 961
450	D	6064164	1	DICHTSATZ F LHV	PACKING SET	JEU D'ETOUPAGE	FUER, FOR, POUR POS. 205	



POS NO.	CO DE	ORDER NO.	STK QNT	BENENNUNG	DESCRIPTION	DESIGNATION	BEMERKUNG, REMARK, REMARQUE	25.08.2004
				HYDRAULIK ZUBEHOER FUER KREUZHEBELSITZ 2 - KREISSYSTEM	HYDR. ATTACHMENT FOR CROSS LEVER SEAT TWIN HYDR. SYSTEM	ACCESSOIRES HYDRAULIQUE POUR LEVIER EN CROIX DEUX SYSTEM DE HYDR.		
500				AUSSCHUBZYLINDER	EXTENSION RAM	VERIN D'EXTENSION	HORIZONTAL	
501				SCHWENKWERK	SLEWING MECHANIC	COMMANDE PIVOTEMENT		
502				KNICKZYLINDER	JIB RAM	VERIN DU BALANCIER		
503				GREIFERZYLINDER	GRAB RAM	VERIN DE GRABIN		
504				AUSSCHUBZYLINDER	EXTENSION RAM	VERIN D'EXTENSION		
505				GREIFER DREHEN ZYL.	GRAB ROTATION RAM	VERIN DE ROTATION		
506				HUBZYLINDER	RAM FOR BOOM	VERIN DE FLECHE		
507				ABSTUETZEN	SUPPORT	SUPPORT		
910	6072190		1	HYDR ZUB GRUND All/A	HYDRAULIC ATTACHMENT	ACCESSOIRES HYDRAULIQUES	POS.1-48	
920	6072182		1	HYDR ZUB SCHW	HYDRAULIC ATTACHMENT	ACCESSOIRES HYDRAULIQUES	POS.51-55	
921	6072183		1	HYDR ZUB SLB	SLEW LOAD LIMIT	LIMIT CHARGE PIVOT	POS.201-217	
930	6072184		1	HYDR ZUB E-ABSTTR	HYDRAULIC ATTACHMENT	ACCESSOIRES HYDRAULIQUES	POS.101-118	
931	6072185		1	HYDR ZUB D-ABSTTR	HYDRAULIC ATTACHMENT	ACCESSOIRES HYDRAULIQUES	POS.101-118	
950	6072186		1	HYDR ZUB GREIFER DRE	HYDRAULIC ATTACHMENT	ACCESSOIRES HYDRAULIQUES	POS.251-256	
951	6072187		1	HYDR ZUB GREIFER	HYDRAULIC ATTACHMENT	ACCESSOIRES HYDRAULIQUES	POS.301-305	
960	6072188		1	HYDR ZUB E-ABSTTR HY	HYDRAULIC ATTACHMENT	ACCESSOIRES HYDRAULIQUES	POS.401-416	
961	6072189		1	HYDR ZUB E-ABSTTR HY	HYDRAULIC ATTACHMENT	ACCESSOIRES HYDRAULIQUES	POS.401-416	
990	6072192		1	HYDR ZUB 105.2 SL-PA	HYDRAULIC ATTACHMENT	ACCESSOIRES HYDRAULIQUES	POS.351-363	
991	6072193		1	HYDR ZUB 105.2 SL-PA	HYDRAULIC ATTACHMENT	ACCESSOIRES HYDRAULIQUES	POS.351-363	
992	6072194		1	HYDR ZUB 105.2 SL-PA	HYDRAULIC ATTACHMENT	ACCESSOIRES HYDRAULIQUES	POS.351-363	
993	6072195		1	HYDR ZUB 105.2 SL-PA	HYDRAULIC ATTACHMENT	ACCESSOIRES HYDRAULIQUES	POS.351-363	
1	1666926		8	VERSCHRAUBUNG A3C	COUPLING A3C	RACCORD A3C		
3	0452357		1	VERSCHRAUBUNG A3C	COUPLING A3C	RACCORD A3C		
4	1689194		2	VERSCHRAUBUNG A3C	COUPLING A3C	RACCORD A3C		
10	3666884		2	MESSANSCHLUSS A3C	MEASUR CONNECT A3C	RACCORD DE MESURE A3C	SMK 20-G 1/4" VC	
12	1690642		2	VERSCHRAUBUNG A3C	COUPLING A3C	RACCORD A3C		
13	4694539		2	SENKBREMSVENTIL	LOWERING BRAKE VALVE	SOUPAPE DE FREIN D'ABAISS	OE220392030402 40L/M	
14	5646566		2	DREHVERSCHRAUBUNG	SLEWING COUPLING	RACCORD TOURNANT	DN20L/L GK1520	
15	0456748		2	VERSCHLUSSBUTZEN A3C	LOCKING BUNCH A3C	PIECE FILETEE FERMET A3C		

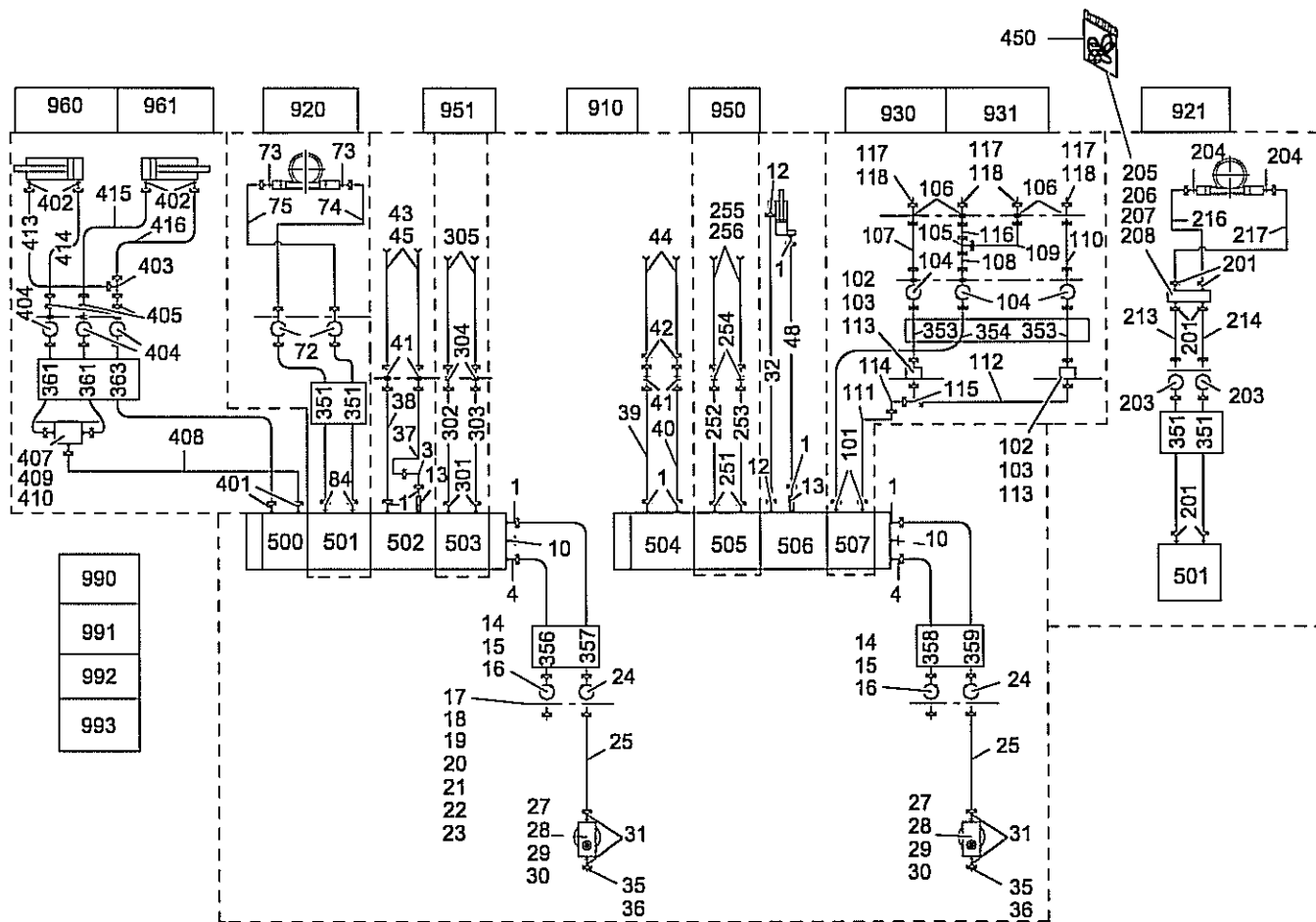
HYDR ZUB 105.2 SADS 3509.240.71.00.000	HYDRAULIC ATTACHMENT 3509.240.71.00.000	ACCESSOIRES HYDRAULIQUES 3509.240.71.00.000	ATLAS 105.2 V	070.240.71.00.3509/01
---	--	--	---------------	-----------------------



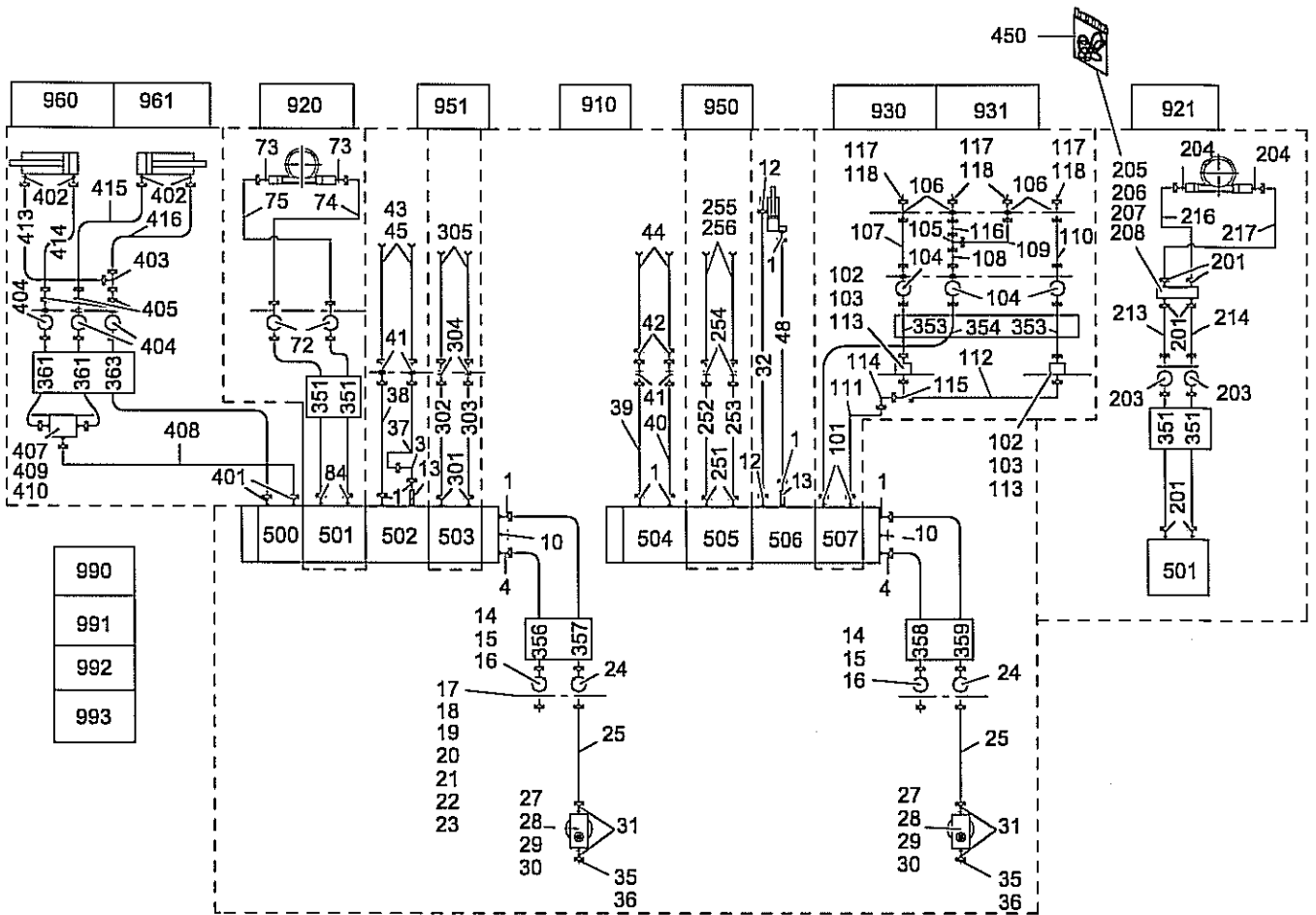
POS NO.	CODE	ORDER NO.	STK QNT	BENENNUNG	DESCRIPTION	DESIGNATION	BEMERKUNG, REMARK, REMARQUE	25.08.2004
16		1308229	2	UEBERWURFMUTTER A3C	CAP NUT A3C	ECROU-CHAPEAU A3C		
17		0893383	1	SECHSKTSHR A3C	BOLT A3C	VIS A TETE SIX PANS A3C		
18		0893054	2	SCHEIBE A3C	DISK A3C	DISQUE A3C		
19		1699390	1	SECHSKANTMU A3C	NUT A3C	ECROU A SIX PANS A3C		
20		3234020	1	KONSOLE	BRACKET	CONSOLE		
21		0893214	2	SECHSKTSHR A3C	BOLT A3C	VIS A TETE SIX PANS A3C		
22		0863138	4	SCHEIBE A3C	DISK A3C	DISQUE A3C		
23		1699356	2	SECHSKANTMU A3C	NUT A3C	ECROU A SIX PANS A3C		
24		5646555	2	DREHVERSCHRAUBUNG	SLEWING COUPLING	RACCORD TOURNANT	DN16S/12S	GK1516
25		6063103	2	SL 16X1200 F SCHLAUCHLEITUNG	HA 16X1200 P HOSE LINE	ENS FLE 16X1200 P CONDUITE TUYAU FLEXIBLE	P 90	
27		5605658	2	DRUCKFILTER	PRESSURE FILTER	FILTRE-PRESSE		
28		1307104	8	SECHSKTSHR A3C	BOLT A3C	VIS A TETE SIX PANS A3C		
29		0893054	8	SCHEIBE A3C	DISK A3C	DISQUE A3C		
30	V	1307068	8	SCHNORR SICHERUNG	LOCK WASHER	RONDELLE		
31		1666971	4	VERSCHRAUBUNG A3C	COUPLING A3C	RACCORD A3C		
32		1698731	1	SL 10X1100 E SCHLAUCHLEITUNG	HA 10X1100 E HOSE LINE	ENS FLE 10X1100 E CONDUITE TUYAU FLEXIBLE	P	
35		0824131	2	VERSCHLUSSBUTZEN A3C	LOCKING BUNCH A3C	PIECE FILETEE FERMET A3C		
36		1615641	2	UEBERWURFMUTTER A3C	CAP NUT A3C	ECROU-CHAPEAU A3C		
37		6062618	1	OELL KREUZH SADS	OIL LINE	CONDUITE D'HUILE		
38		6062619	1	OELL KREUZH SADS	OIL LINE	CONDUITE D'HUILE		
39		6062620	1	OELL KREUZH SADS	OIL LINE	CONDUITE D'HUILE		
40		6062621	1	OELL KREUZH SADS	OIL LINE	CONDUITE D'HUILE		
41		1630264	4	VERSCHRAUBUNG A3C	COUPLING A3C	RACCORD A3C		
42		4600719	2	VERSCHRAUBUNG A3C	COUPLING A3C	RACCORD A3C		
43		3657725	2	SL 12X1100 E SCHLAUCHLEITUNG	HA 12X1100 E HOSE LINE	ENS FLE 12X1100 E CONDUITE TUYAU FLEXIBLE	P	
44		1698731	2	SL 10X1100 E SCHLAUCHLEITUNG	HA 10X1100 E HOSE LINE	ENS FLE 10X1100 E CONDUITE TUYAU FLEXIBLE	P	
45		2096417	NB	SCHUTZSCHLAUCH	PROTECTIVE HOSE	GAINE PROTECTRICE		
48		6062830	1	SL 12X1900 P SCHLAUCHLEITUNG	HA 12X1900 P HOSE LINE	ENS FLE 12X1900 P CONDUITE TUYAU FLEXIBLE	P	





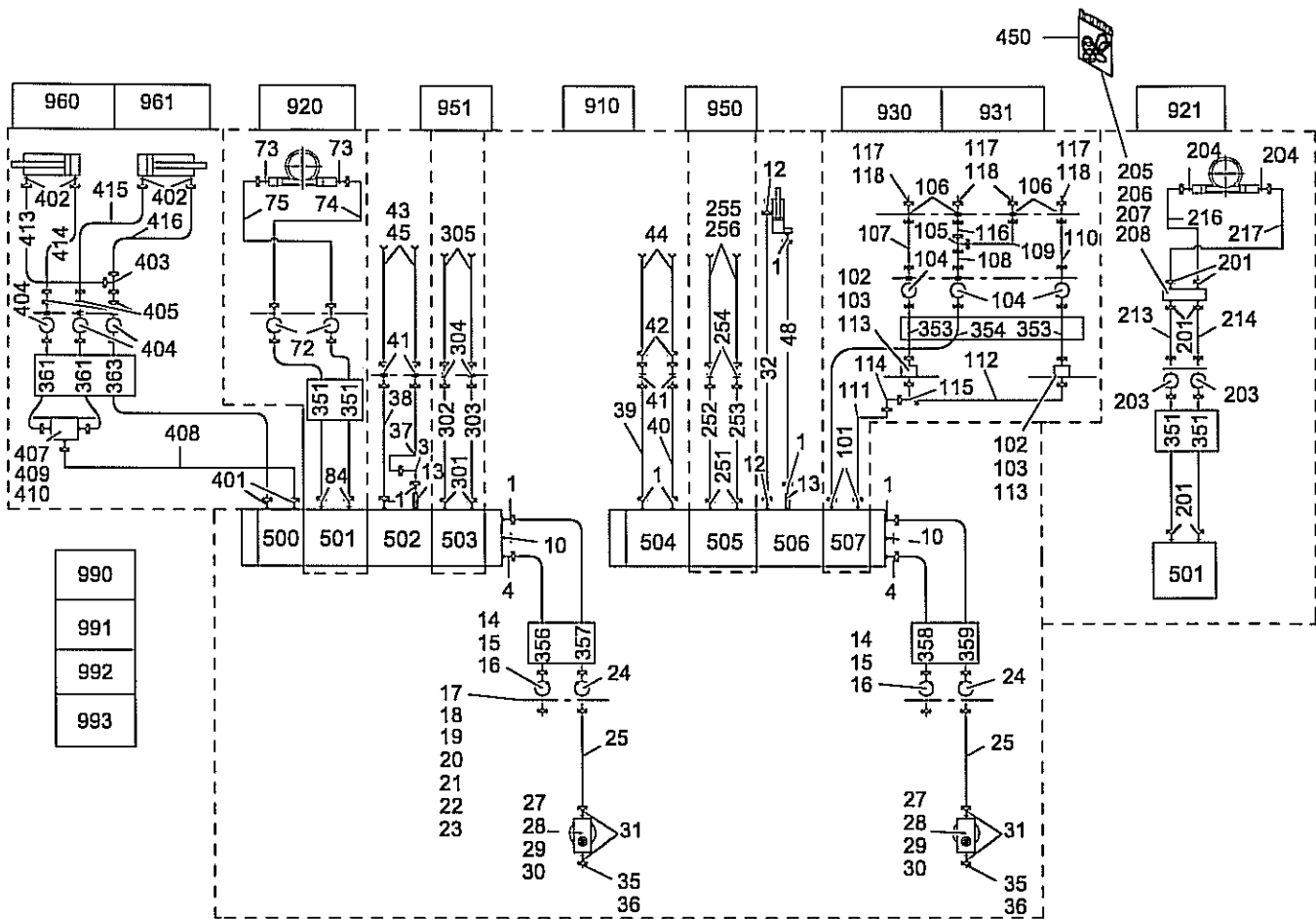


POS NO.	CO DE	ORDER NO.	STK QNT	BENENNUNG	DESCRIPTION	DESIGNATION	BEMERKUNG, REMARK, REMARQUE	25.08.2004
207	V	1619076	2	SCHNORR SICHERUNG	LOCK WASHER	RONDELLE		
208		0863138	2	SCHEIBE A3C	DISK A3C	DISQUE A3C		
213		6068574	1	OELL KRANSOCKEL	OIL LINE	CONDUITE D'HUILE		
214		6068575	1	OELL KRANSOCKEL	OIL LINE	CONDUITE D'HUILE		
216		6068441	1	OELL KRANSOCKEL	OIL LINE	CONDUITE D'HUILE		
217		6068442	1	OELL KRANSOCKEL	OIL LINE	CONDUITE D'HUILE		
251		1690642	2	VERSCHRAUBUNG A3C	COUPLING A3C	RACCORD A3C		
252		6061516	1	OELL KREUZH SADS	OIL LINE	CONDUITE D'HUILE		
253		6061518	1	OELL KREUZH SADS	OIL LINE	CONDUITE D'HUILE		
254		1698515	1	VERSCHRAUBUNG A3C	COUPLING A3C	RACCORD A3C		
255		1698731	2	SL 10X1100 E SCHLAUCHLEITUNG	HA 10X1100 E HOSE LINE	ENS FLE 10X1100 E CONDUITE TUYAU FLEXIBLE	P	
256		2096417	NB	SCHUTZSCHLAUCH	PROTECTIVE HOSE	GAINE PROTECTRICE		
301		1690642	2	VERSCHRAUBUNG A3C	COUPLING A3C	RACCORD A3C		
302		6061616	1	OELL KREUZH SADS	OIL LINE	CONDUITE D'HUILE		
303		6061618	1	OELL KREUZH SADS	OIL LINE	CONDUITE D'HUILE		
304		1698515	1	VERSCHRAUBUNG A3C	COUPLING A3C	RACCORD A3C		
305		1698731	2	SL 10X1100 E SCHLAUCHLEITUNG	HA 10X1100 E HOSE LINE	ENS FLE 10X1100 E CONDUITE TUYAU FLEXIBLE	P	SAEULE/COLUMN/COLONNE STANDARD
351		3604619	2	SL 8X3100 P	HA 8X3100 P	ENS FLE 8X3100 P	P	
353		1646999	2	SL 10X2500 N	HA 10X2500 N	ENS FLE 10X2500 N	N 45	
354		1374967	1	SL 10X3300 N	HA 10X3300 N	ENS FLE 10X3300 N	N	
356		0856366	1	SL 20X3200 N	HA 20X3200 N	ENS FLE 20X3200 N	N	
357		3658475	1	SL 12X3200 P	HA 12X3200 P	ENS FLE 12X3200 P	P	
358		2632042	1	SL 20X3600 N	HA 20X3600 N	ENS FLE 20X3600 N	N	
359		3658544	1	SL 12X3600 P	HA 12X3600 P	ENS FLE 12X3600 P	P	
361		1656504	2	SL 10X2700 N	HA 10X2700 N	ENS FLE 10X2700 N	N 90	
363		1373911	1	SL 10X3500 N	HA 10X3500 N	ENS FLE 10X3500 N	N	
351		4684515	2	SL 8X3200 P SCHLAUCHLEITUNG	HA 8X3200 P HOSE LINE	ENS FLE 8X3200 P CONDUITE TUYAU FLEXIBLE	P	SAEULE/COLUMN/COLONNE +100
353		1374843	2	SL 10X2600 N	HA 10X2600 N	ENS FLE 10X2600 N	N 45	
354		1656195	1	SL 10X3400 N	HA 10X3400 N	ENS FLE 10X3400 N	N	
356		6063033	1	SL 20X3300 N	HA 20X3300 N	ENS FLE 20X3300 N	N	
HYDR ZUB 105.2 SADS 3509.240.71.00.000				HYDRAULIC ATTACHMENT 3509.240.71.00.000	ACCESSOIRES HYDRAULIQUES 3509.240.71.00.000	ATLAS 105.2 V	070.240.71.00.3509/04	

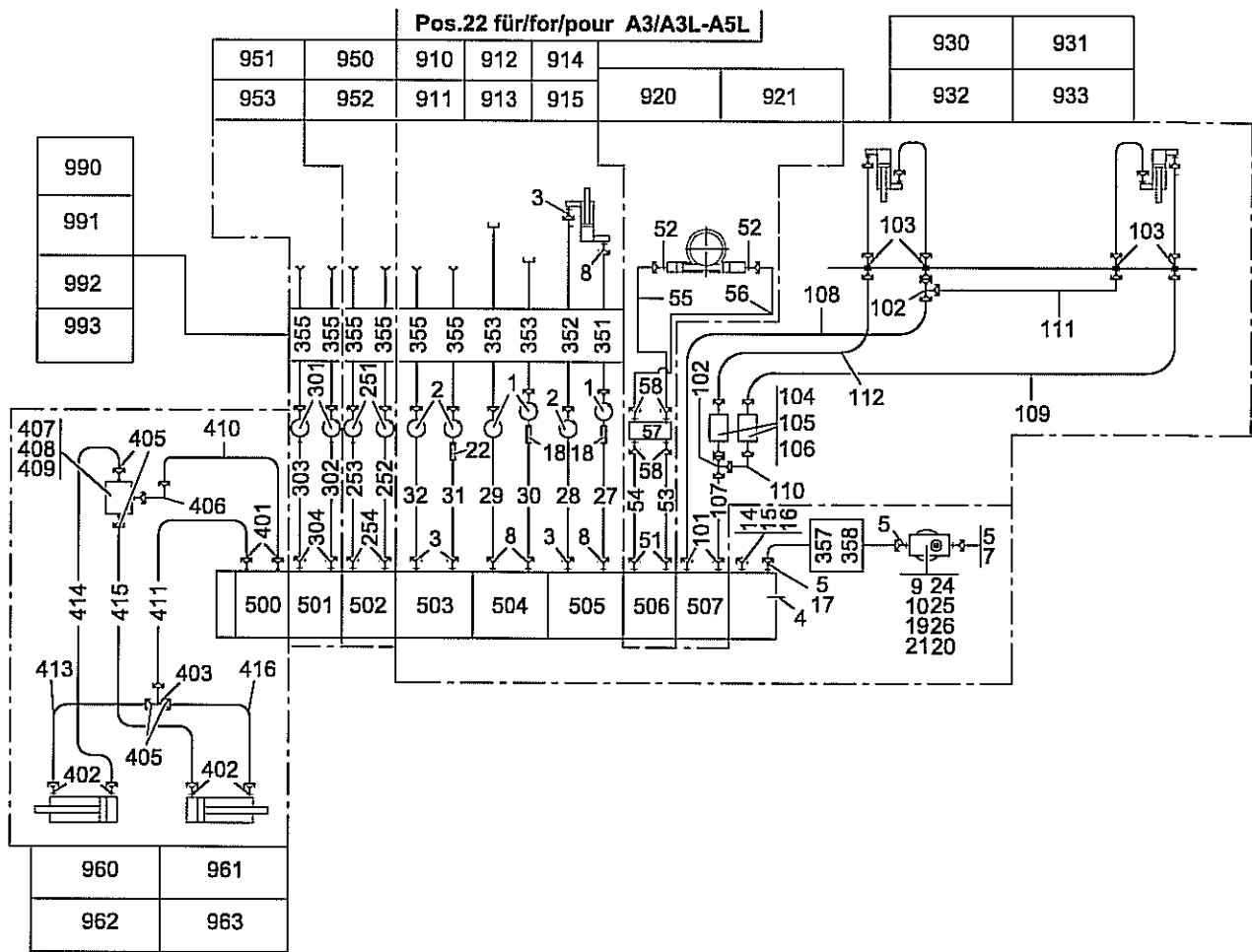


POS NO.	CO DE	ORDER NO.	STK QNT	BENENNUNG	DESCRIPTION	DESIGNATION	BEMERKUNG, REMARK, REMARQUE	25.08.2004
357		3658486	1	SL 12X3300 P	HA 12X3300 P	ENS FLE 12X3300 P	P	
358		3690157	1	SL 20X3700 N	HA 20X3700 N	ENS FLE 20X3700 N	N	
359		3658566	1	SL 12X3700 P	HA 12X3700 P	ENS FLE 12X3700 P	P	
361		2625645	2	SL 10X2800 N	HA 10X2800 N	ENS FLE 10X2800 N	N 90	
363		1374990	1	SL 10X3600 N	HA 10X3600 N	ENS FLE 10X3600 N	N	
				SCHLAUCHLEITUNG	HOSE LINE	CONDUITE TUYAU FLEXIBLE	SAEULE/COLUMN/COLONNE +300	
351		5635450	2	SL 8X3400 P	HA 8X3400 P	ENS FLE 8X3400 P	P	
353		1646864	2	SL 10X2800 N	HA 10X2800 N	ENS FLE 10X2800 N	N 45	
354		1374990	1	SL 10X3600 N	HA 10X3600 N	ENS FLE 10X3600 N	N	
356		4626140	1	SL 20X3500 N	HA 20X3500 N	ENS FLE 20X3500 N	N	
357		4626151	1	SL 12X3500 P	HA 12X3500 P	ENS FLE 12X3500 P	P	
358		2648506	1	SL 20X3900 N	HA 20X3900 N	ENS FLE 20X3900 N	N	
359		3658599	1	SL 12X3900 P	HA 12X3900 P	ENS FLE 12X3900 P	P	
361		2666951	2	SL 10X3000 N	HA 10X3000 N	ENS FLE 10X3000 N	N 90	
363		1375015	1	SL 10X3800 N	HA 10X3800 N	ENS FLE 10X3800 N	N	
				SCHLAUCHLEITUNG	HOSE LINE	CONDUITE TUYAU FLEXIBLE	SAEULE/COLUMN/COLONNE +450	
351		6010469	2	SL 8X3600 P	HA 8X3600 P	ENS FLE 8X3600 P	P	
353		1646886	2	SL 10X3000 N	HA 10X3000 N	ENS FLE 10X3000 N	N 45	
354		1375015	1	SL 10X3800 N	HA 10X3800 N	ENS FLE 10X3800 N	N	
356		3690157	1	SL 20X3700 N	HA 20X3700 N	ENS FLE 20X3700 N	N	
357		3658566	1	SL 12X3700 P	HA 12X3700 P	ENS FLE 12X3700 P	P	
358		3669569	1	SL 20X4100 N	HA 20X4100 N	ENS FLE 20X4100 N	N	
359		5632731	1	SL 12X4100 P	SL 12X4100 P	SL 12X4100 P	P	
361		6010462	2	SL 10X3200 N	HA 10X3200N	ENS FLE 10X3200 N	N 90	
363		1375026	1	SL 10X4000 N	HA 10X4000 N	ENS FLE 10X4000 N	N	
401		1666948	2	VERSCHRAUBUNG A3C	COUPLING A3C	RACCORD A3C		
402		2656664	4	VERSCHRAUBUNG A3C	COUPLING A3C	RACCORD A3C		
403		3761379	1	VERSCHRAUBUNG A3C	COUPLING A3C	RACCORD A3C		
404		5646511	3	DREHVERSCHRAUBUNG	SLEWING COUPLING	RACCORD TOURNANT	DN10L/L	GK1508
405		2992412	3	VERSCHRAUBUNG A3C	COUPLING A3C	RACCORD A3C		
407		3620324	1	DREIWEGEHAHN DN10L	THREE WAY COCK DN10L	ROBINET A 3 VOIES DN10L		
408		6061637	1	OELL KREUZH SADS	OIL LINE	CONDUITE D'HUILE		
409		1384470	2	SECHSKT'SHR A3C	BOLT A3C	VIS A TETE SIX PANS A3C		
410	V	1645658	2	SCHNORR SICHERUNG	LOCK WASHER	RONDELLE		

HYDR ZUB 105.2 SADS 3509.240.71.00.000	HYDRAULIC ATTACHMENT 3509.240.71.00.000	ACCESSOIRES HYDRAULIQUES 3509.240.71.00.000	ATLAS 105.2 V	070.240.71.00.3509/05
---	--	--	---------------	-----------------------



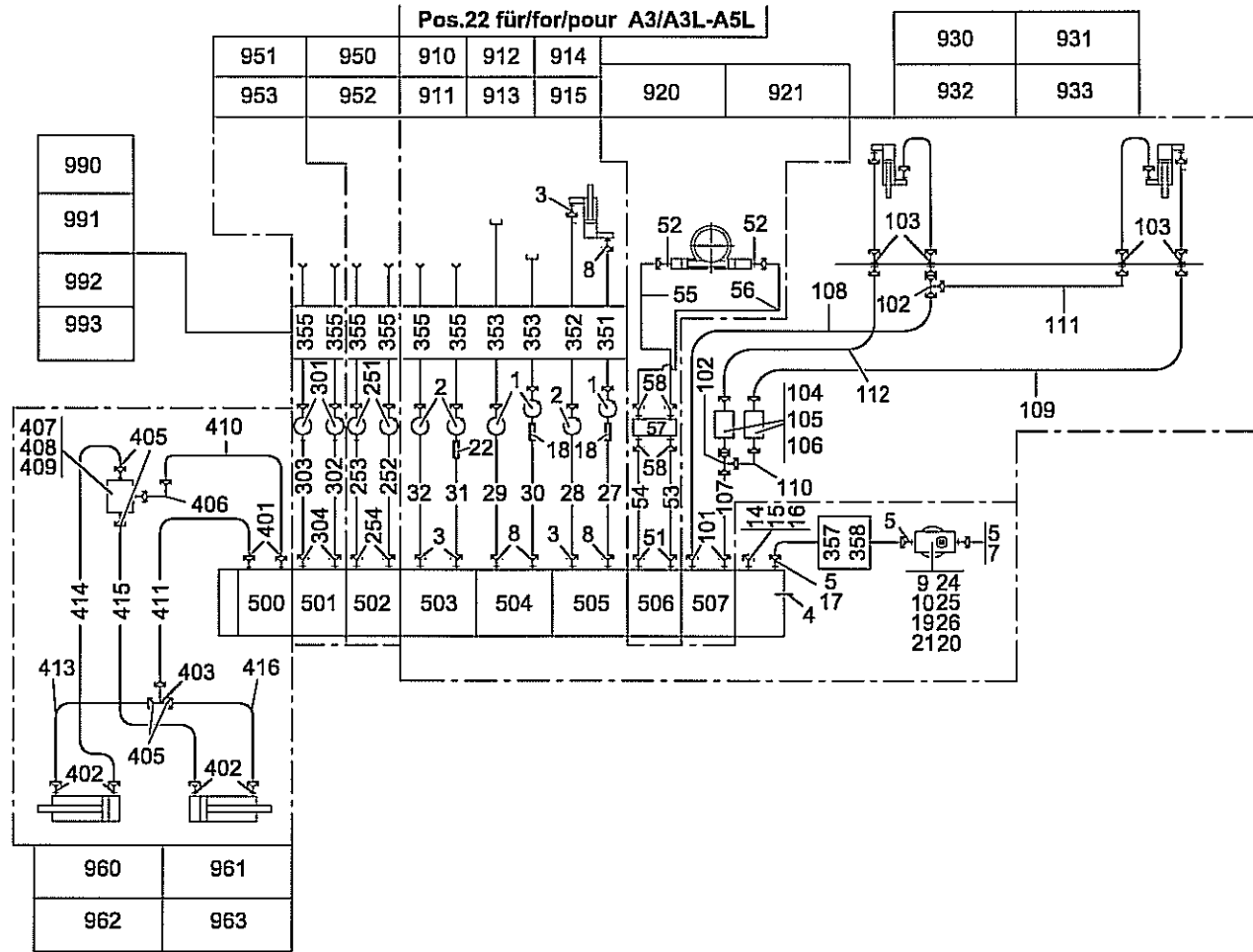
POS NO.	CO DE	ORDER NO.	STK QNT	BENENNUNG	DESCRIPTION	DESIGNATION	BEMERKUNG, REMARK, REMARQUE	25.08.2004
				SCHLAUCHLEITUNG	HOSE LINE	CONDUITE TUYAU FLEXIBLE		
413		2669181	1 SL	8X1700 N	HA 8X1700 N	ENS FLE 8X1700 N	N	FUER, FOR, POUR POS.960
413		6016525	1 SL	8X1100 N	HA 8X1100 N	ENS FLE 8X1100 N	N 45	FUER, FOR, POUR POS.961
414		4661154	1 SL	8X1250 N	HA 8X1250 N	ENS FLE 8X1250 N	N	FUER, FOR, POUR POS.960
414		6016525	1 SL	8X1100 N	HA 8X1100 N	ENS FLE 8X1100 N	N 45	FUER, FOR, POUR POS.961
415		3661094	1 SL	8X1900 N	HA 8X1900 N	ENS FLE 8X1900 N	N	FUER, FOR, POUR POS.960
415		2620402	1 SL	8X2700 N	HA 8X2700 N	ENS FLE 8X2700 N	N 45	FUER, FOR, POUR POS.961
416		3610582	1 SL	8X2500 N	HA 8X2500 N	ENS FLE 8X2500 N	N	FUER, FOR, POUR POS.960
416		2620402	1 SL	8X2700 N	HA 8X2700 N	ENS FLE 8X2700 N	N 45	FUER, FOR, POUR POS.961
450 D		6064164	1	DICHTSATZ F LHV	PACKING SET	JEU D'ETOUPAGE		FUER, FOR, POUR POS.205



POS NO.	CO DE	ORDER NO.	STK QNT	BENENNUNG	DESCRIPTION	DESIGNATION	BEMERKUNG, REMARK, REMARQUE	17.05.2006
				HYDRAULIK ZUBEHOER UNI-P...V... P70	HYDR. ATTACHMENT UNI-P...V... P70	ACCESSOIRES HYDRAULIQUE UNI-P...V... P70		
500				AUSSCHUBZYLINDER	EXTENSION RAM	VÉRIN D'EXTENSION		
501				GREIFERZYLINDER	GRAB RAM	VERIN DE GRABIN		
502				GREIFER DREHEN	GRAB ROTATION	VERIN DE ROTATION		
503				SCHUBZYLINDER	EXTENSION RAM	VÉRINS D'EXTENSION		
504				KNICKZYLINDER	JIB RAM	VERIN DU BALANCIER		
505				HUBZYLINDER	RAM BOOM	VÉRIN DE FLÈCHE		
506				SCHWENKWERK	SLEWING MECHANISM	MÉCANISME D'ORIENTATION		
507				ABSTUETZUNG	STABILIZER	STABILISATEUR		
910	6078901		1	HYDR ZUB GRUND UNI-P	HYDRAULIC ATTACHMENT	ACCESSOIRES HYDRAULIQUES	POS.1-9,14-18,27-32	
911	6078902		1	HYDR ZUB GRUND UNI-P	HYDRAULIC ATTACHMENT	ACCESSOIRES HYDRAULIQUES	POS.1-9,14-18,27-32	
912	6078903		1	HYDR ZUB GRUND UNI-P	HYDRAULIC ATTACHMENT	ACCESSOIRES HYDRAULIQUES	POS.1-9,14-18,27-32	
913	6078904		1	HYDR ZUB GRUND UNI-P	HYDRAULIC ATTACHMENT	ACCESSOIRES HYDRAULIQUES	POS.1-9,14-18,27-32	
914	6078905		1	HYDR ZUB GRUND UNI-P	HYDRAULIC ATTACHMENT	ACCESSOIRES HYDRAULIQUES	POS.1-21,24-32	
915	6078906		1	HYDR ZUB GRUND UNI-P	HYDRAULIC ATTACHMENT	ACCESSOIRES HYDRAULIQUES	POS.1-21,24-32	
920	6078829		1	HYDR ZUB SCHW UNI-P.	HYDRAULIC ATTACHMENT	ACCESSOIRES HYDRAULIQUES	POS.51-58	
921	6078861		1	HYDR ZUB SCHW UNI-P.	HYDRAULIC ATTACHMENT	ACCESSOIRES HYDRAULIQUES	POS.51-58	
930	6078865		1	HYDR ZUB E-ABSTTR UN	HYDRAULIC ATTACHMENT	ACCESSOIRES HYDRAULIQUES	POS.101-112	
931	6078866		1	HYDR ZUB E-ABSTTR UN	HYDRAULIC ATTACHMENT	ACCESSOIRES HYDRAULIQUES	POS.101-112	
932	6078868		1	HYDR ZUB D-ABSTTR UN	HYDRAULIC ATTACHMENT	ACCESSOIRES HYDRAULIQUES	POS.101-112	
933	6078869		1	HYDR ZUB D-ABSTTR UN	HYDRAULIC ATTACHMENT	ACCESSOIRES HYDRAULIQUES	POS.101-112	
950	6078249		1	HYDR ZUB GREIFER DRE	HYDRAULIC ATTACHMENT	ACCESSOIRES HYDRAULIQUES	POS.251-254	
951	6078250		1	HYDR ZUB GREIFER UNI	HYDRAULIC ATTACHMENT	ACCESSOIRES HYDRAULIQUES	POS.301-304	
952	6078294		1	HYDR ZUB GREIFER DRE	HYDRAULIC ATTACHMENT	ACCESSOIRES HYDRAULIQUES	POS.251-254	
953	6078295		1	HYDR ZUB GREIFER UNI	HYDRAULIC ATTACHMENT	ACCESSOIRES HYDRAULIQUES	POS.301-304	
960	6078870		1	HYDR ZUB E-ABSTTR HY	HYDRAULIC ATTACHMENT	ACCESSOIRES HYDRAULIQUES	POS.401-416	
961	6078871		1	HYDR ZUB E-ABSTTR HY	HYDRAULIC ATTACHMENT	ACCESSOIRES HYDRAULIQUES	POS.401-416	
962	6078872		1	HYDR ZUB D-ABSTTR HY	HYDRAULIC ATTACHMENT	ACCESSOIRES HYDRAULIQUES	POS.401-416	
963	6078873		1	HYDR ZUB D-ABSTTR HY	HYDRAULIC ATTACHMENT	ACCESSOIRES HYDRAULIQUES	POS.401-416	
990	6050814		1	HYDR ZUB 85.2 SL-PAK	HYDRAULIC ATTACHMENT	ACCESSOIRES HYDRAULIQUES	POS.351-358	
991	6050815		1	HYDR ZUB 85.2 SL-PAK	HYDRAULIC ATTACHMENT	ACCESSOIRES HYDRAULIQUES	POS.351-358	
992	6050816		1	HYDR ZUB 85.2 SL-PAK	HYDRAULIC ATTACHMENT	ACCESSOIRES HYDRAULIQUES	POS.351-358	
993	6050817		1	HYDR ZUB 85.2 SL-PAK	HYDRAULIC ATTACHMENT	ACCESSOIRES HYDRAULIQUES	POS.351-358	

HYDRAULIK ZUBEHOER 3509.240.80.00.000	HYDRAULIC ATTACHMENT 3509.240.80.00.000	ACCESSOIRES HYDRAULIQUES 3509.240.80.00.000	ATLAS 105.2 V	070.240.80.00.3509/01
--	--	--	---------------	-----------------------

Pos.22 für/for/pour A3/A3L-A5L



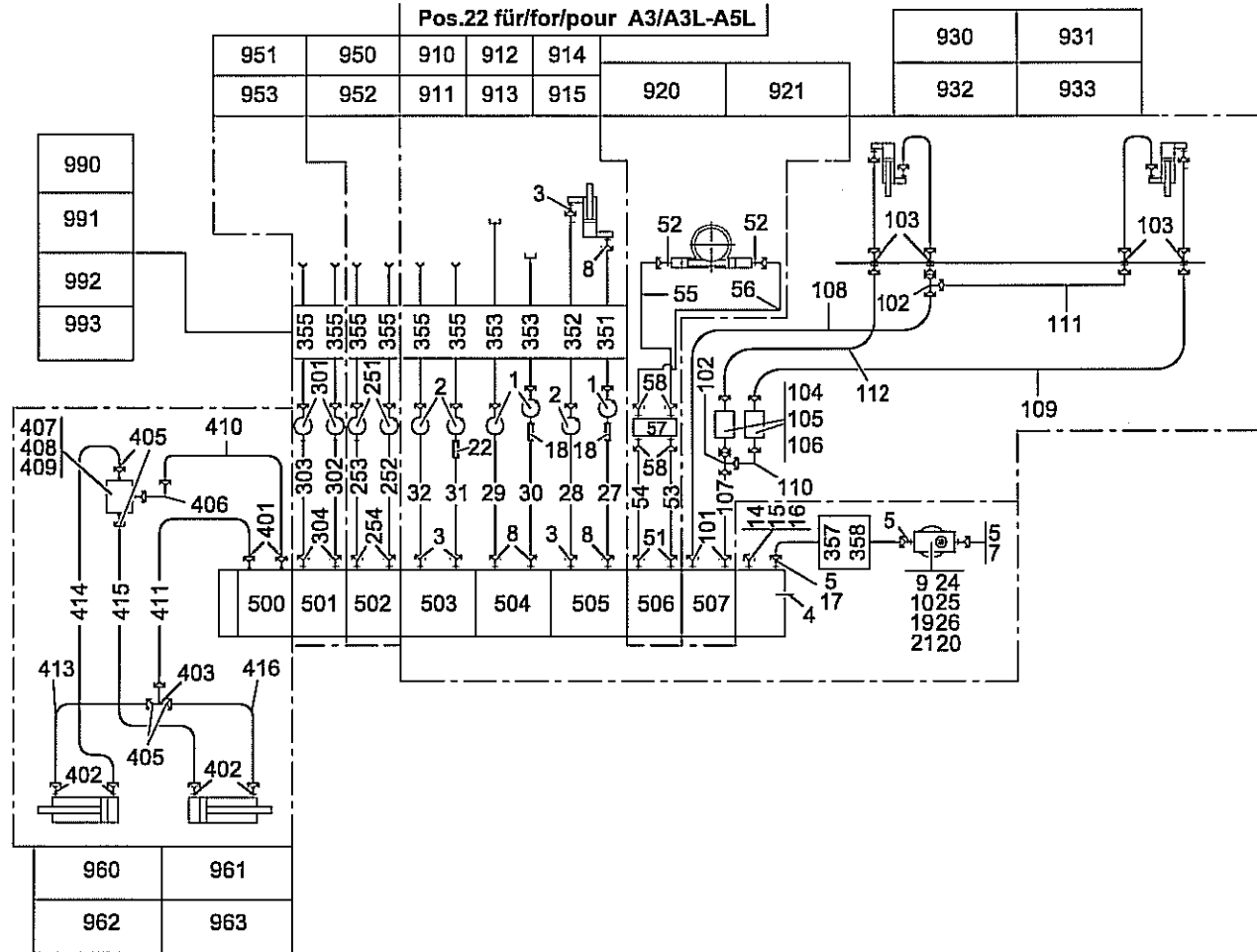
POS NO.	CO DE	ORDER NO.	STK QNT	BENENNUNG	DESCRIPTION	DESIGNATION	BEMERKUNG, REMARK, REMARQUE	17.05.2006
---------	-------	-----------	---------	-----------	-------------	-------------	-----------------------------	------------

1		5646544	3	DREHVERSCHRAUBUNG	SLEWING COUPLING	RACCORD TOURNANT	DN12S/S	
2		5646533	3	DREHVERSCHRAUBUNG	SLEWING COUPLING	RACCORD TOURNANT	DN10S/S	
3		1690642	4	VERSCHRAUBUNG A3C	COUPLING A3C	RACCORD A3C		
4		3666884	1	MESSANSCHLUSS A3C	MEASUR CONNECT A3C	RACCORD DE MESURE A3C	SMK 20-G 1/4"	
5		1666971	3	VERSCHRAUBUNG A3C	COUPLING A3C	RACCORD A3C		
6		0824131	NB	VERSCHLUSSBUTZEN A3C	LOCKING BUNCH A3C	PIECE FILETEE FERMET A3C		
7		1615641	NB	UEBERWURFMUTTER A3C	CAP NUT A3C	ECROU-CHAPEAU A3C		
8		1666926	4	VERSCHRAUBUNG A3C	COUPLING A3C	RACCORD A3C		
9			NB	DRUCKFILTER	PRESSURE FILTER	FILTRE-PRESSE	TAF.FIG.PLAN.110.025.00.0..0855	
10		4928189	1	KONSOLE	BRACKET	CONSOLE		
14		1689194	NB	VERSCHRAUBUNG A3C	COUPLING A3C	RACCORD A3C		
15		0456748	NB	VERSCHLUSSBUTZEN A3C	LOCKING BUNCH A3C	PIECE FILETEE FERMET A3C		
16		1308229	NB	UEBERWURFMUTTER A3C	CAP NUT A3C	ECROU-CHAPEAU A3C		
17		3604313	1	REDUZIERSTUTZEN A3C	REDUCING CONN PC A3C	MANCHON REDUCTEUR A3C		
18		4694539	2	SENKBREMSVENTIL	LOWERING BRAKE VALVE	SOUPAPE DE FREIN D'ABAISS 40L/M		
19		0464022	2	SECHSKTSHR A3C	BOLT A3C	VIS A TETE SIX PANS A3C		
20		0863138	2	SCHEIBE A3C	DISK A3C	DISQUE A3C		
21	V	1307068	3	SCHNORR SICHERUNG	LOCK WASHER	RONDELLE		
22		4694528	1	SENKBREMSVENTIL	LOWERING BRAKE VALVE	SOUPAPE DE FREIN D'ABAISS 30L/M		
24		1659314	3	ZYLSHR M ISKT A3C	ALLEN SCREW A3C	VIS A SIX PA A3C		
25		1631914	3	SCHEIBE A3C	DISK A3C	DISQUE A3C		
26	V	1619076	2	SCHNORR SICHERUNG	LOCK WASHER	RONDELLE		
27		3657850	1	SL 12X1300 P	HA 12X1300 P	ENS FLE 12X1300 P	P 90	
28		2602648	1	SL 10X1400 P	HA 10X1400 P	ENS FLE 10X1400 P	P 90	
29		3657850	1	SL 12X1300 P	HA 12X1300 P	ENS FLE 12X1300 P	P 90	
30		3657203	1	SL 12X1450 P	HA 12X1450 P	ENS FLE 12X1450 P	P 90	
31		1698571	1	SL 10X1500 P	HA 10X1500 P	ENS FLE 10X1500 P	P 90	
32		3611389	1	SL 10X1600 P	HA 10X1600 P	ENS FLE 10X1600 P	P 90	
				FUER POS.910/911 SCHLAUCHLEITUNG	FOR POS.910/911 HOSE LINE	FOUR POS.910/911 CONDUITE TUYAU FLEXIBLE		

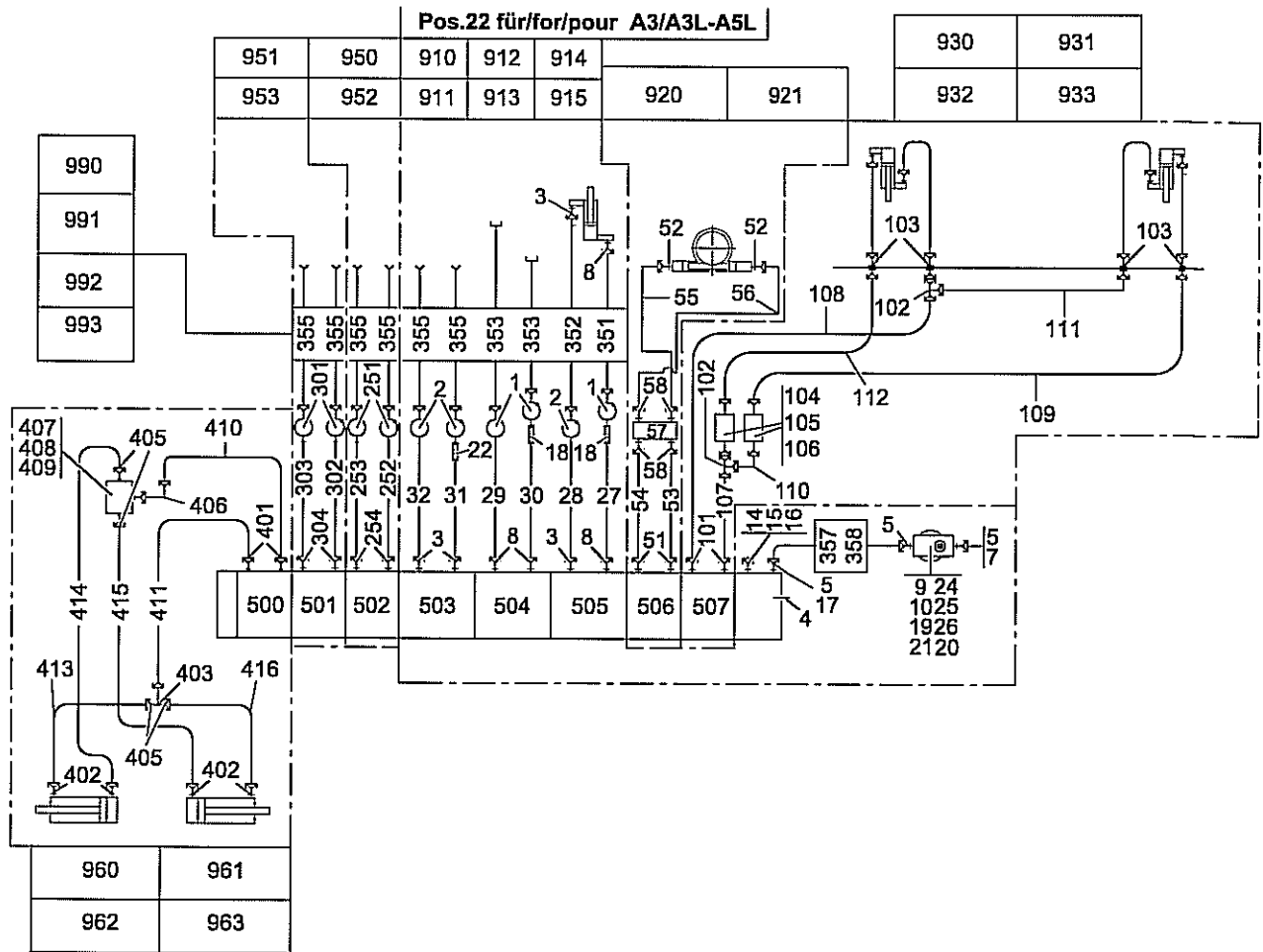
HYDRAULIK ZUBEHOER 3509.240.80.00.000	HYDRAULIC ATTACHMENT 3509.240.80.00.000	ACCESSOIRES HYDRAULIQUES 3509.240.80.00.000	ATLAS 105.2 V	070.240.80.00.3509/02
--	--	--	---------------	-----------------------



Pos.22 für/for/pour A3/A3L-A5L



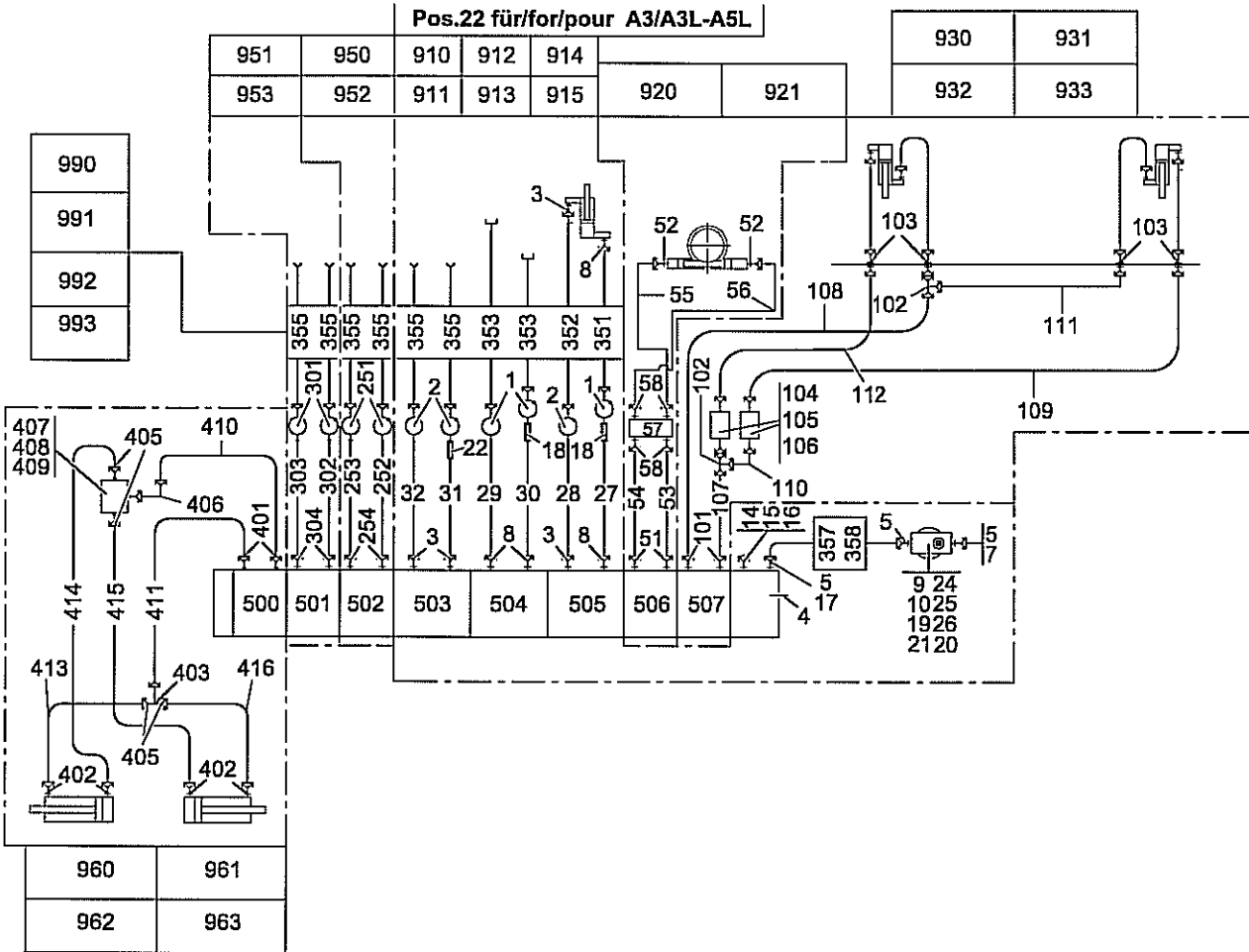
POS NO.	CO DE	ORDER NO.	STK QNT	BENENNUNG	DESCRIPTION	DESIGNATION	BEMERKUNG, REMARK, REMARQUE	17.05.2006
109		6088593	1	SL 10X1700 N SCHLAUCHLEITUNG	HA 10X1700 N HOSE LINE	ENS FLE 10X1700 N CONDUITE TUYAU FLEXIBLE	N	
110		6000261	1	OELL SADS	OIL LINE	CONDUITE D'HUILE		
111		6053596	1	OELL KRANSOCKEL	OIL LINE	CONDUITE D'HUILE	FUER/FOR/POUR POS.930,931	
111		6053603	1	OELL KRANSOCKEL	OIL LINE	CONDUITE D'HUILE	FUER/FOR/POUR POS.932,933	
112		6088597	1	SL 10X2200 N SCHLAUCHLEITUNG	HA 10X2200 N HOSE LINE	ENS FLE 10X2200 N CONDUITE TUYAU FLEXIBLE	N	FUER/FOR/POUR POS.930,932
112		1361235	1	SL 10X2500 N SCHLAUCHLEITUNG	HA 10X2500 N HOSE LINE	ENS FLE 10X2500 N CONDUITE TUYAU FLEXIBLE	N	FUER/FOR/POUR POS.931,933
251		5646533	2	DREHVERSCHRAUBUNG	SLEWING COUPLING	RACCORD TOURNANT	DN10S/S	
252		3611389	1	FUER POS.950 SL 10X1600 P SCHLAUCHLEITUNG	FOR POS.950 HA 10X1600 P HOSE LINE	POUR POS.950 ENS FLE 10X1600 P CONDUITE TUYAU FLEXIBLE		
253		1698571	1	SL 10X1500 P SCHLAUCHLEITUNG	HA 10X1500 P HOSE LINE	ENS FLE 10X1500 P CONDUITE TUYAU FLEXIBLE		
252		2658780	1	FUER POS.952 SL 10X1750 P SCHLAUCHLEITUNG	FOR POS.952 HA 10X1750 P HOSE LINE	POUR POS.952 ENS FLE 10X1750 P CONDUITE TUYAU FLEXIBLE		
253		2658780	1	SL 10X1750 P SCHLAUCHLEITUNG	HA 10X1750 P HOSE LINE	ENS FLE 10X1750 P CONDUITE TUYAU FLEXIBLE		
254		1690642	2	VERSCHRAUBUNG A3C	COUPLING A3C	RACCORD A3C		
301		5646533	2	DREHVERSCHRAUBUNG	SLEWING COUPLING	RACCORD TOURNANT	DN10S/S	
302		3611389	1	FUER POS.951 SL 10X1600 P SCHLAUCHLEITUNG	FOR POS.951 HA 10X1600 P HOSE LINE	POUR POS.951 ENS FLE 10X1600 P CONDUITE TUYAU FLEXIBLE	P 90	
303		1698571	1	SL 10X1500 P SCHLAUCHLEITUNG	HA 10X1500 P HOSE LINE	ENS FLE 10X1500 P CONDUITE TUYAU FLEXIBLE	P 90	
302		3611389	1	FUER POS.953 SL 10X1600 P SCHLAUCHLEITUNG	FOR POS.953 HA 10X1600 P HOSE LINE	POUR POS.953 ENS FLE 10X1600 P CONDUITE TUYAU FLEXIBLE	P 90	



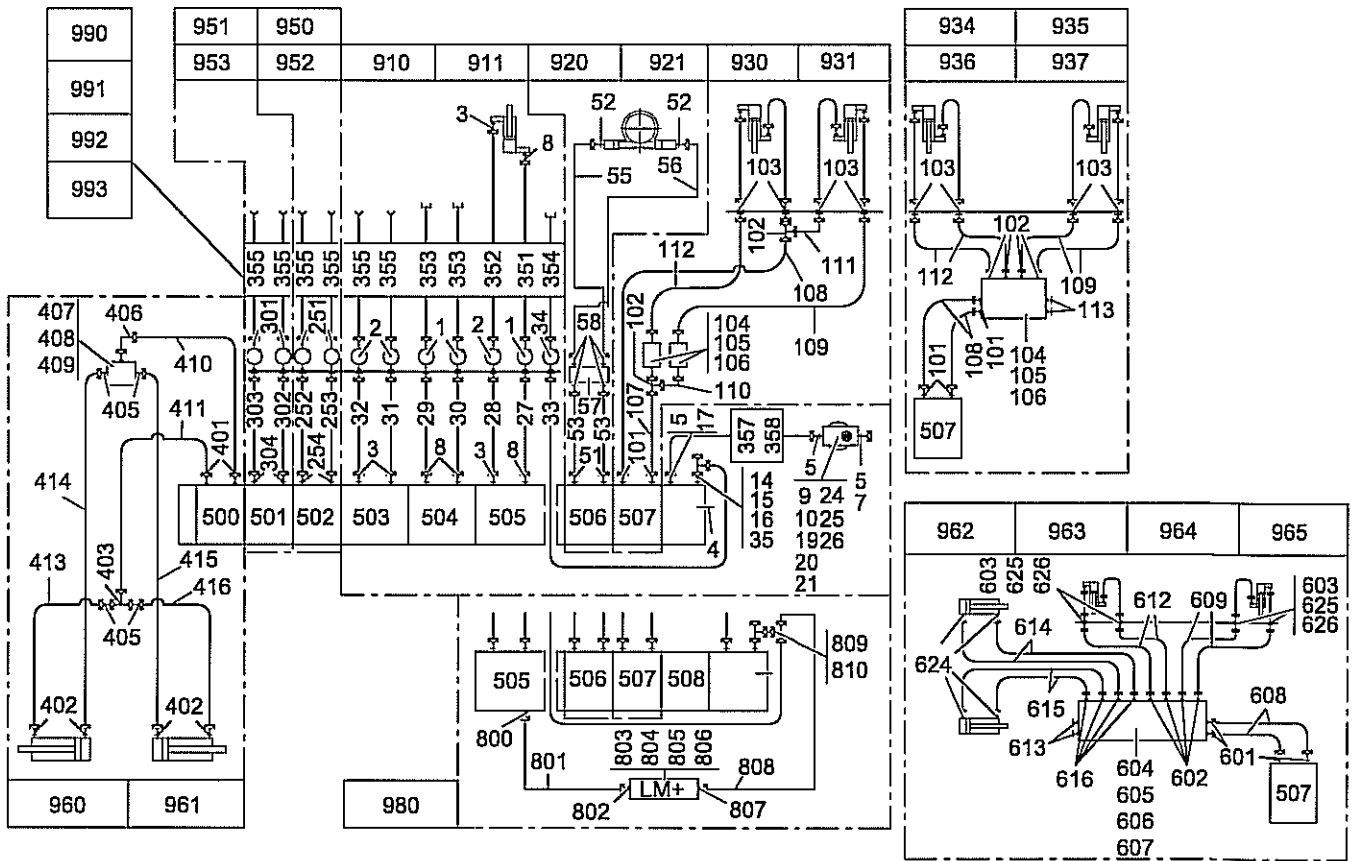
POS NO.	CO DE	ORDER NO.	STR QNT	BENENNUNG	DESCRIPTION	DESIGNATION	BEMERKUNG, REMARK, REMARQUE	17.05.2006
303		3611389	1	SL 10X1600 P SCHLAUCHLEITUNG	HA 10X1600 P HOSE LINE	ENS FLE 10X1600 P CONDUITE TUYAU FLEXIBLE	P 90	
304		1690642	2	VERSCHRAUBUNG A3C SCHLAUCHLEITUNG	COUPLING A3C HOSE LINE	RACCORD A3C CONDUITE TUYAU FLEXIBLE	SAEULE/COLUMN/COLONNE STANDARD	
351		4601801	1	SL 12X2400 P	HA 12X2400 P	ENS FLE 12X2400 P	P	
352		2640235	1	SL 10X2200 P	HA 10X2200 P	ENS FLE 10X2200 P	P	
353		3658500	2	SL 12X3400 E	HA 12X3400 E	ENS FLE 12X3400 E	P	
355		2635012	NB	SL 10X3400 E	HA 10X3400 E	ENS FLE 10X3400 E	P	
351		3658226	1	SL 12X2500 P	HA 12X2500 P	ENS FLE 12X2500 P	P	SAEULE/COLUMN/COLONNE +100
352		2696979	1	SL 10X2300 P	HA 10X2300 P	ENS FLE 10X2300 P	P	
353		4626151	2	SL 12X3500 P	HA 12X3500 P	ENS FLE 12X3500 P	P	
355		2669078	NB	SL 10X3500 E	HA 10X3500 E	ENS FLE 10X3500 E	P	
351		3657247	1	SL 12X2700 P	HA 12X2700 P	ENS FLE 12X2700 P	P	SAEULE/COLUMN/COLONNE +300
352		1667723	1	SL 10X2500 P	HA 10X2500 P	ENS FLE 10X2500 P	P	
353		3658555	2	SL 12X3700 E	HA 12X3700 E	ENS FLE 12X3700 E	P	
355		2678808	NB	SL 10X3700 E	HA 10X3700 E	ENS FLE 10X3700 E	P	
351		3658362	1	SL 12X2900 P	HA 12X2900 P	ENS FLE 12X2900 P	P	SAEULE/COLUMN/COLONNE +450
352		3625818	1	SL 10X2700 P	HA 10X2700 P	ENS FLE 10X2700 P	P	
353		6021126	2	SL 12X3900 E	HA 12X3900 E	ENS FLE 12X3900 E	P	
355		6021133	NB	SL 10X3900 E	HA 10X3900 E	ENS FLE 10X3900 E	P	
357		6082144	1	SL 16X 800 P M SCHUT	HA 16X 800 P W PROTE	ENS FLE 16X 800 P AV GAIN P 90		
358	M	6050246	NB	SCHUTZSCHLAUCH	PROTECTIVE HOSE	GAINE PROTECTRICE		
401		1666948	1	VERSCHRAUBUNG A3C	COUPLING A3C	RACCORD A3C		
402		2656664	4	VERSCHRAUBUNG A3C	COUPLING A3C	RACCORD A3C		
403		0893703	1	VERSCHRAUBUNG A3C	COUPLING A3C	RACCORD A3C		
405		2992412	4	VERSCHRAUBUNG A3C	COUPLING A3C	RACCORD A3C		
406		2904552	1	VERSCHRAUBUNG A3C	COUPLING A3C	RACCORD A3C		
407		3620324	1	DREIWEGEHAHN DN10L	THREE WAY COCK DN10L	ROBINET A 3 VOIES DN10L		
HYDRAULIK ZUBEHOER				HYDRAULIC ATTACHMENT	ACCESSOIRES HYDRAULIQUES	ATLAS 105.2 V	070.240.80.00.3509/05	
3509.240.80.00.000				3509.240.80.00.000	3509.240.80.00.000			



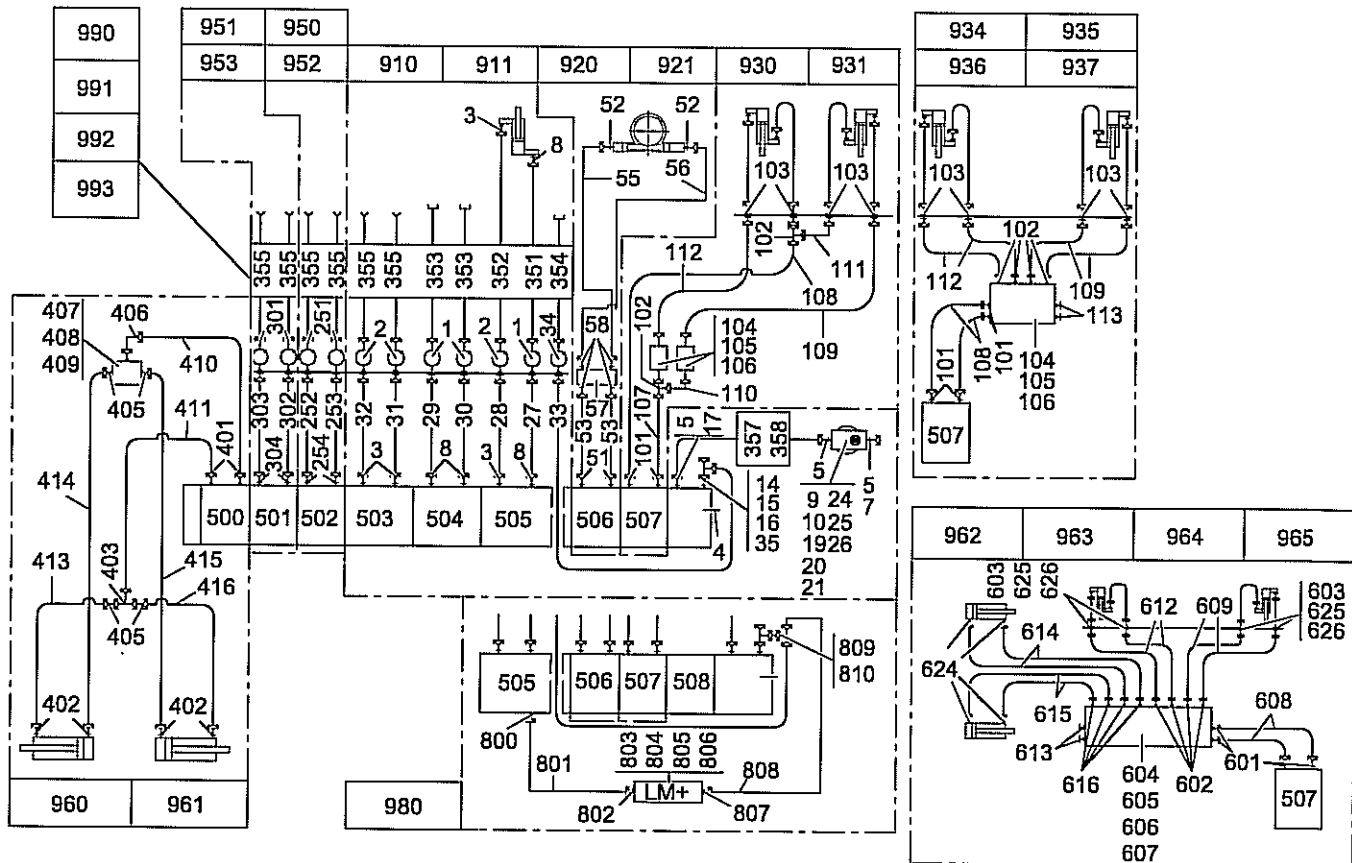
Pos.22 für/for/pour A3/A3L-A5L



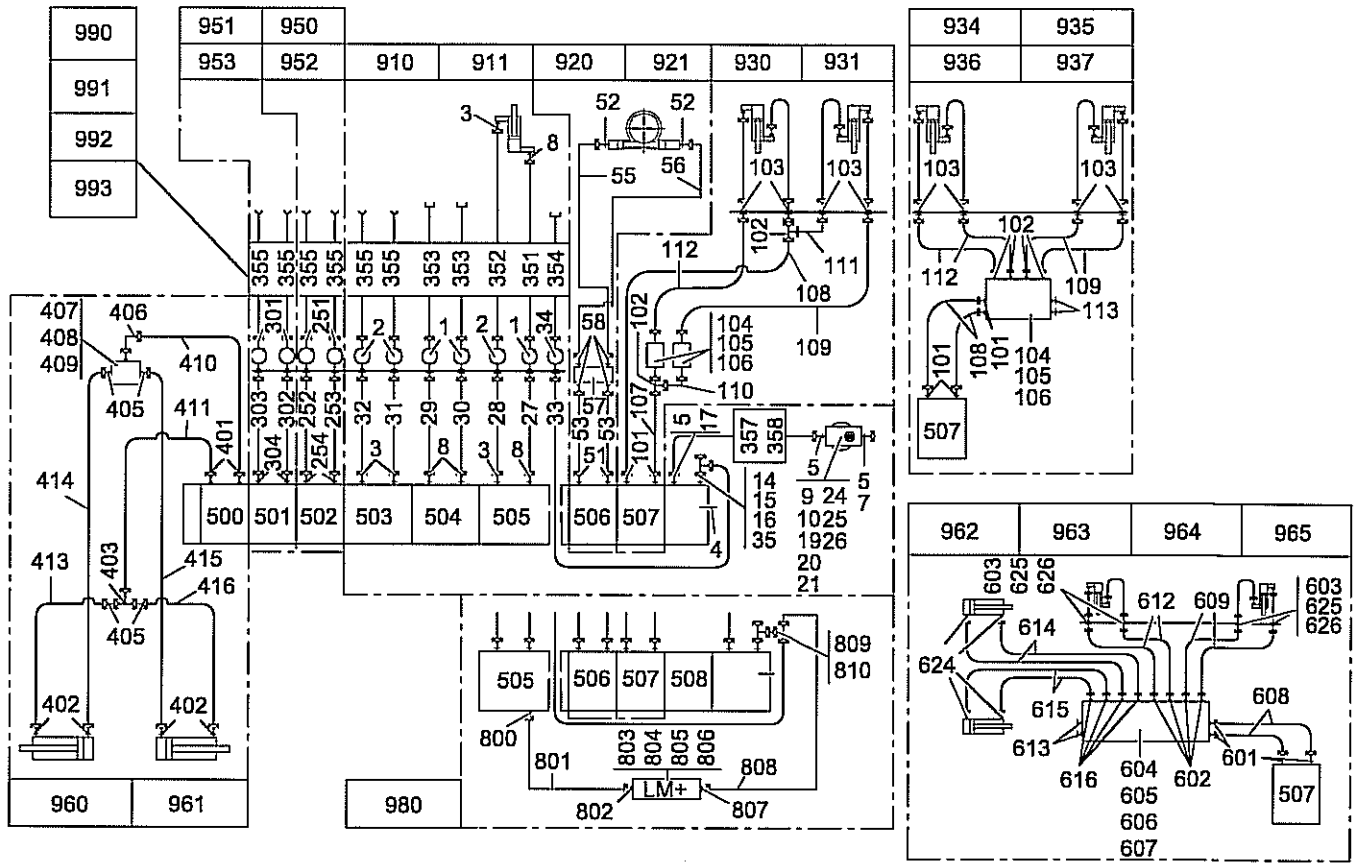
POS NO.	CO DE	ORDER NO.	STK QNT	BENENNUNG	DESCRIPTION	DESIGNATION	BEMERKUNG, REMARK, REMARQUE	17.05.2006
408		1384470	2	SECHSKTSHR A3C	BOLT A3C	VIS A TETE SIX PANS A3C		
409	V	1645658	2	SCHNORR SICHERUNG	LOCK WASHER	RONDELLE		
				SCHLAUCHLEITUNG	HOSE LINE	CONDUITE TUYAU FLEXIBLE	FUER/FOR/POUR POS.960	
410		6088572	1	SL 10X 700 N	HA 10X 700 N	ENS FLE 10X 700 N	N	
411		1680173	1	SL 10X1300 N	HA 10X1300 N	ENS FLE 10X1300 N	N 90	
413		6051173	1	SL 8X1500 N	HA 8X1500 N	ENS FLE 8X1500 N	N 45	
414		6023159	1	SL 8X2500 N	HA 8X2500 N	ENS FLE 8X2500 N	N 45	
415		6049826	1	SL 8X1000 N	HA 8X1000 N	ENS FLE 8X1000 N	N 45	
416		6026601	1	SL 8X 800 N	HA 8X 800 N	ENS FLE 8X 800 N	N 45	
				SCHLAUCHLEITUNG	HOSE LINE	CONDUITE TUYAU FLEXIBLE	FUER/FOR/POUR POS.961	
410		6088572	1	SL 10X 700 N	HA 10X 700 N	ENS FLE 10X 700 N	N	
411		1657221	1	SL 10X1750 N	HA 10X1750 N	ENS FLE 10X1750 N	N 90	
413		6051173	1	SL 8X1500 N	HA 8X1500 N	ENS FLE 8X1500 N	N 45	
414		6004284	1	SL 8X3100 N	HA 8X3100 N	ENS FLE 8X3100 N	N 45	
415		6051173	1	SL 8X1500 N	HA 8X1500 N	ENS FLE 8X1500 N	N 45	
416		6026601	1	SL 8X 800 N	HA 8X 800 N	ENS FLE 8X 800 N	N 45	
				SCHLAUCHLEITUNG	HOSE LINE	CONDUITE TUYAU FLEXIBLE	FUER/FOR/POUR POS.962	
410		6088572	1	SL 10X 700 N	HA 10X 700 N	ENS FLE 10X 700 N	N	
411		1680173	1	SL 10X1300 N	HA 10X1300 N	ENS FLE 10X1300 N	N 90	
413		6051173	1	SL 8X1500 N	HA 8X1500 N	ENS FLE 8X1500 N	N 45	
414		2620402	1	SL 8X2700 N	HA 8X2700 N	ENS FLE 8X2700 N	N 45	
415		6016525	1	SL 8X1100 N	HA 8X1100 N	ENS FLE 8X1100 N	N 45	
416		6026601	1	SL 8X 800 N	HA 8X 800 N	ENS FLE 8X 800 N	N 45	
				SCHLAUCHLEITUNG	HOSE LINE	CONDUITE TUYAU FLEXIBLE	FUER/FOR/POUR POS.96	
410		6088572	1	SL 10X 700 N	HA 10X 700 N	ENS FLE 10X 700 N	N	
411		3665441	1	SL 10X1800 N	HA 10X1800 N	ENS FLE 10X1800 N	N 90	
413		6051173	1	SL 8X1500 N	HA 8X1500 N	ENS FLE 8X1500 N	N 45	
414		6004284	1	SL 8X3100 N	HA 8X3100 N	ENS FLE 8X3100 N	N 45	
415		6051173	1	SL 8X1500 N	HA 8X1500 N	ENS FLE 8X1500 N	N 45	
416		6026601	1	SL 8X 800 N	HA 8X 800 N	ENS FLE 8X 800 N	N 45	



POS NO.	CO DE	ORDER NO.	STK QNT'	BENENNUNG	DESCRIPTION	DESIGNATION	BEMERKUNG, REMARK, REMARQUE	17.05.2006
				HYDRAULIK ZUBEHOER	HYDR. ATTACHMENT	ACCESSOIRES HYDRAULIQUE		
				FUER UNI-P..V.. HAWE	FOR UNI-P..V.. HAWE	POUR UNI-P..V.. HAWE		
500				AUSSCHUBZYLINDER	EXTENSION RAM	VÉRIN D'EXTENSION		
501				GREIFERZYLINDER	GRAB RAM	VERIN DE GRABIN		
502				GREIFER DREHEN	GRAB ROTATION	VERIN DE ROTATION		
503				SCHUBZYLINDER	EXTENSION RAM	VÉRINS D'EXTENSION		
504				KNICKZYLINDER	JIB RAM	VERIN DU BALANCIER		
505				HUBZYLINDER	RAM BOOM	VÉRIN DE FLÈCHE		
506				SCHWENKWERK	SLEWING MECHANISM	MÉCANISME D'ORIENTATION		
507				ABSTUETZUNG	STABILIZER	STABILISATEUR		
508				ZWISCHENPLATTE LM+	INTERMED.PLATE LM+	PLAQUE INTERMEDIAIRE LM+		
910	6091526	1		HYDR ZUB GRUND UNI-P	HYDRAULIC ATTACHMENT	ACCESSOIRES HYDRAULIQUES	POS.1-35	
911	6091527	1		HYDR ZUB GRUND UNI-P	HYDRAULIC ATTACHMENT	ACCESSOIRES HYDRAULIQUES	POS.1-35	
920	6091528	1		HYDR ZUB SCHW UNI-P.	HYDRAULIC ATTACHMENT	ACCESSOIRES HYDRAULIQUES	POS.51-58	
921	6091529	1		HYDR ZUB SCHW UNI-P.	HYDRAULIC ATTACHMENT	ACCESSOIRES HYDRAULIQUES	POS.51-58	
930	6091543	1		HYDR ZUB E-ABSTTR UN	HYDRAULIC ATTACHMENT	ACCESSOIRES HYDRAULIQUES	POS.101-112	
931	6091544	1		HYDR ZUB E-ABSTTR UN	HYDRAULIC ATTACHMENT	ACCESSOIRES HYDRAULIQUES	POS.101-112	
934	6091547	1		HYDR ZUB ABST 12V UN	HYDRAULIC ATTACHMENT	ACCESSOIRES HYDRAULIQUES	POS.101-106,108,109,112,113	
935	6091548	1		HYDR ZUB ABST 24V UN	HYDRAULIC ATTACHMENT	ACCESSOIRES HYDRAULIQUES	POS.101-106,108,109,112,113	
936	6091549	1		HYDR ZUB ABST 12V UN	HYDRAULIC ATTACHMENT	ACCESSOIRES HYDRAULIQUES	POS.101-106,108,109,112,113	
937	6091550	1		HYDR ZUB ABST 24V UN	HYDRAULIC ATTACHMENT	ACCESSOIRES HYDRAULIQUES	POS.101-106,108,109,112,113	
950	6091524	1		HYDR ZUB GREIFER DRE	HYDRAULIC ATTACHMENT	ACCESSOIRES HYDRAULIQUES	POS.251-254	
951	6091522	1		HYDR ZUB GREIFER UNI	HYDRAULIC ATTACHMENT	ACCESSOIRES HYDRAULIQUES	POS.301-304	
952	6091525	1		HYDR ZUB GREIFER DRE	HYDRAULIC ATTACHMENT	ACCESSOIRES HYDRAULIQUES	POS.251-254	
953	6091523	1		HYDR ZUB GREIFER UNI	HYDRAULIC ATTACHMENT	ACCESSOIRES HYDRAULIQUES	POS.301-304	
960	6091561	1		HYDR ZUB E-ABSTTR HY	HYDRAULIC ATTACHMENT	ACCESSOIRES HYDRAULIQUES	POS.401-416	
961	6091562	1		HYDR ZUB E-ABSTTR HY	HYDRAULIC ATTACHMENT	ACCESSOIRES HYDRAULIQUES	POS.401-416	
962	6091563	1		HYDR ZUB ABSTTR HYDR	HYDRAULIC ATTACHMENT	ACCESSOIRES HYDRAULIQUES	POS.601-626	
963	6091564	1		HYDR ZUB ABSTTR HYDR	HYDRAULIC ATTACHMENT	ACCESSOIRES HYDRAULIQUES	POS.601-626	
964	6091565	1		HYDR ZUB ABSTTR HYDR	HYDRAULIC ATTACHMENT	ACCESSOIRES HYDRAULIQUES	POS.601-626	
965	6091566	1		HYDR ZUB ABSTTR HYDR	HYDRAULIC ATTACHMENT	ACCESSOIRES HYDRAULIQUES	POS.601-626	

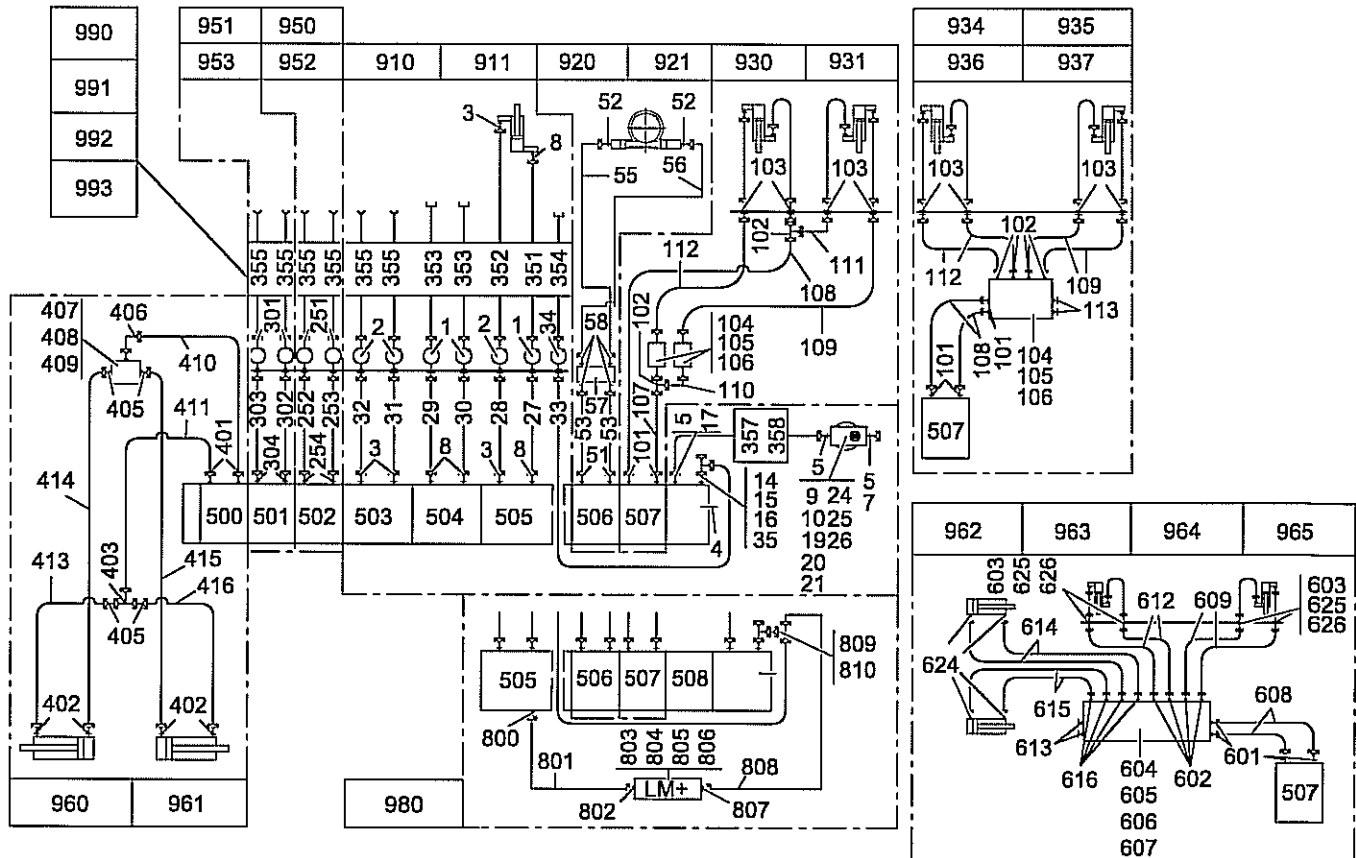


POS NO.	CO DE	ORDER NO.	STK QNT	BENENNUNG	DESCRIPTION	DESIGNATION	BEMERKUNG, REMARK, REMARQUE	17.05.2006
990		6092755	1	HYDR ZUB GRUND LM+ U	HYDRAULIC ATTACHMENT	ACCESSOIRES HYDRAULIQUES	POS.800-810	
991		6091508	1	HYDR ZUB 85.2 SL-PAK	HYDRAULIC ATTACHMENT	ACCESSOIRES HYDRAULIQUES	POS.351-358	
992		6091509	1	HYDR ZUB 85.2 SL-PAK	HYDRAULIC ATTACHMENT	ACCESSOIRES HYDRAULIQUES	POS.351-358	
993		6091510	1	HYDR ZUB 85.2 SL-PAK	HYDRAULIC ATTACHMENT	ACCESSOIRES HYDRAULIQUES	POS.351-358	
993		6091521	1	HYDR ZUB 85.2 SL-PAK	HYDRAULIC ATTACHMENT	ACCESSOIRES HYDRAULIQUES	POS.351-358	
1		5646544	3	DREHVERSCHRAUBUNG	SLEWING COUPLING	RACCORD TOURNANT	DN12S/S	
2		5646533	3	DREHVERSCHRAUBUNG	SLEWING COUPLING	RACCORD TOURNANT	DN10S/S	
3		1690642	4	VERSCHRAUBUNG A3C	COUPLING A3C	RACCORD A3C		
4		3666884	1	MESSANSCHLUSS A3C	MEASUR CONNECT A3C	RACCORD DE MESURE A3C	SMK 20-G 1/4"	
5		1666971	3	VERSCHRAUBUNG A3C	COUPLING A3C	RACCORD A3C		
6		0824131	1	VERSCHLUSSBUTZEN A3C	LOCKING BUNCH A3C	PIECE FILETEE FERMET A3C		
7		1615641	1	UEBERWURFMUTTER A3C	CAP NUT A3C	ECROU-CHAPEAU A3C		
8		1666926	4	VERSCHRAUBUNG A3C	COUPLING A3C	RACCORD A3C		
9			1	DRUCKFILTER	PRESSURE FILTER	FILTRE-PRESSE		
10		4928189	1	KONSOLE	BRACKET	CONSOLE	TAF.FIG.PLAN.110.025.00.0..0855	
14		1689194	1	VERSCHRAUBUNG A3C	COUPLING A3C	RACCORD A3C		
15		0456748	1	VERSCHLUSSBUTZEN A3C	LOCKING BUNCH A3C	PIECE FILETEE FERMET A3C		
16		1308229	1	UEBERWURFMUTTER A3C	CAP NUT A3C	ECROU-CHAPEAU A3C		
17		3604313	1	REDUZIERSTUTZEN A3C	REDUCING CONN PC A3C	MANCHON REDUCTEUR A3C		
18		4694551	2	SENKBREMSVENTIL	LOWERING BRAKE VALVE	SOUPAPE DE FREIN D'ABAISS 50L/M		
19		0464022	2	SECHSKTSHR A3C	BOLT A3C	VIS A TETE SIX PANS A3C		
20		0863138	2	SCHEIBE A3C	DISK A3C	DISQUE A3C		
21	V	1307068	3	SCHNORR SICHERUNG	LOCK WASHER	RONDELLE		
24		1659314	3	ZYLSHR M ISKT A3C	ALLEN SCREW A3C	VIS A SIX PA A3C		
25		1631914	3	SCHEIBE A3C	DISK A3C	DISQUE A3C		
26	V	1619076	2	SCHNORR SICHERUNG	LOCK WASHER	RONDELLE		
				FUER POS.910	FOR POS.910	POUR POS.910		
				SCHLAUCHLEITUNG	HOSE LINE	CONDUITE TUYAU FLEXIBLE		
27		3657974	1	SL 12X1600 P	HA 12X1600 P	ENS FLE 12X1600 P	P	
28		1640255	1	SL 10X1600 P	HA 10X1600 P	ENS FLE 10X1600 P	P	
29		3657974	1	SL 12X1600 P	HA 12X1600 P	ENS FLE 12X1600 P	P	
30		3657974	1	SL 12X1600 P	HA 12X1600 P	ENS FLE 12X1600 P	P	
31		1640255	1	SL 10X1600 P	HA 10X1600 P	ENS FLE 10X1600 P	P	
				HYDRAULIK ZUBEHOER	HYDRAULIC ATTACHMENT	ACCESSOIRES HYDRAULIQUES	ATLAS 105.2 V	070.240.81.00.3009/02

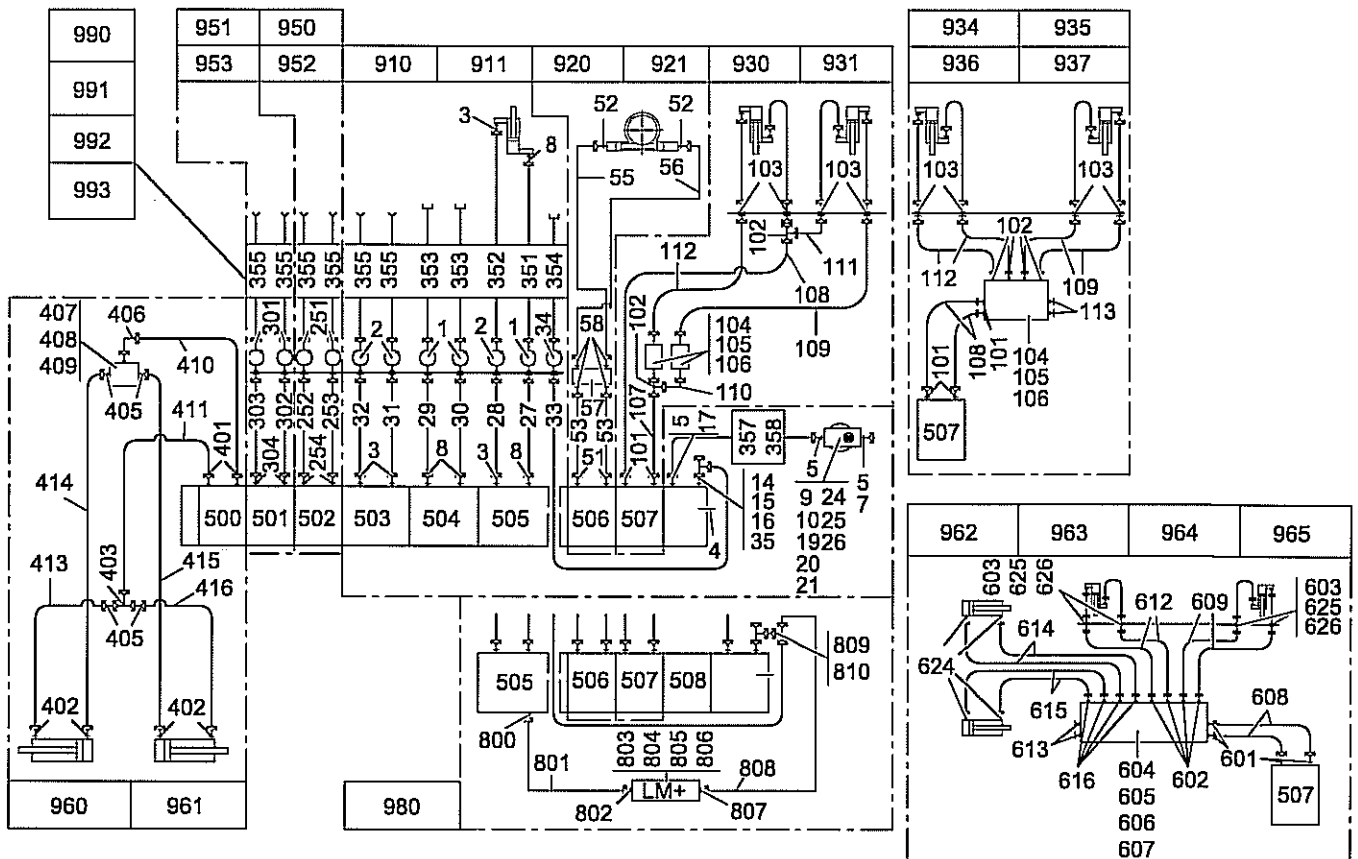


POS NO.	CO DE	ORDER NO.	STK QNT	BENENNUNG	DESCRIPTION	DESIGNATION	BEMERKUNG, REMARK, REMARQUE	17.05.2006
32		1640255	1	SL 10X1600 P	HA 10X1600 P	ENS FLE 10X1600 P	P	
33		6088591	1	SL 10X1600 N	HA 10X1600 N	ENS FLE 10X1600 N	N	
				FUER POS.911 SCHLAUCHLEITUNG	FOR POS.911 HOSE LINE	POUR POS.911 CONDUITE TUYAU FLEXIBLE		
27		3658077	1	SL 12X1800 P	HA 12X1800 P	ENS FLE 12X1800 P	P	
28		2620004	1	SL 10X1800 P	HA 10X1800 P	ENS FLE 10X1800 P	P	
29		3658077	1	SL 12X1800 P	HA 12X1800 P	ENS FLE 12X1800 P	P	
30		3658077	1	SL 12X1800 P	HA 12X1800 P	ENS FLE 12X1800 P	P	
31		2620004	1	SL 10X1800 P	HA 10X1800 P	ENS FLE 10X1800 P	P	
32		2620004	1	SL 10X1800 P	HA 10X1800 P	ENS FLE 10X1800 P	P	
33		6088594	1	SL 10X1800 N	HA 10X1800 N	ENS FLE 10X1800 N	N	
34		5646511	1	DREHVERSCHRAUBUNG	SLEWING COUPLING	RACCORD TOURNANT	DN10L/L	
35		3928836	1	VERSCHRAUBUNG A3C	COUPLING A3C	RACCORD A3C		
51		3619785	2	VERSCHRAUBUNG A3C	COUPLING A3C	RACCORD A3C		
52		1686351	2	VERSCHRAUBUNG A3C	COUPLING A3C	RACCORD A3C		
53		2647141	2	SL 8X1500 P SCHLAUCHLEITUNG	HA 8X1500 P HOSE LINE	ENS FLE 8X1500 P CONDUITE TUYAU FLEXIBLE	P 90	FUER/FOR/POUR POS.920
53		4652879	2	SL 8X2400 P SCHLAUCHLEITUNG	HA 8X2400 P HOSE LINE	ENS FLE 8X2400 P CONDUITE TUYAU FLEXIBLE	P 90	FUER/FOR/POUR POS.921
55		6078827	1	OELL KRANSOCKEL	OIL LINE	CONDUITE D'HUILE		
56		6078828	1	OELL KRANSOCKEL	OIL LINE	CONDUITE D'HUILE		
57		6034583	1	DRUCKBEGRENZUNGSV KO	PRESS LIMIT VALVE KO	SOUPAPE LIMIT PRESSION KO 210 BAR		
58		1686384	4	VERSCHRAUBUNG A3C	COUPLING A3C	RACCORD A3C		
				FUER POS.930/931	FOR POS.930/931	POUR POS.930/931		
101		1666948	2	VERSCHRAUBUNG A3C	COUPLING A3C	RACCORD A3C		
102		0893703	2	VERSCHRAUBUNG A3C	COUPLING A3C	RACCORD A3C		
103		0893792	4	VERSCHRAUBUNG A3C	COUPLING A3C	RACCORD A3C		
104		6077734	2	BLOCK-KUGELHAHN	SHUT OFF COCK	ROBINET D'ARRET	DN10	
105		1384470	4	SECHSKTSHR A3C	BOLT A3C	VIS A TETE SIX PANS A3C		
106	V	1645658	4	SCHNORR SICHERUNG	LOCK WASHER	RONDELLE		
107		6088572	1	SL 10X 700 N SCHLAUCHLEITUNG	HA 10X 700 N HOSE LINE	ENS FLE 10X 700 N CONDUITE TUYAU FLEXIBLE	N	

HYDRAULIK ZUBEHOER	HYDRAULIC ATTACHMENT	ACCESSOIRES HYDRAULIQUES	ATLAS 105.2 V	070.240.81.00.3009/03
--------------------	----------------------	--------------------------	---------------	-----------------------



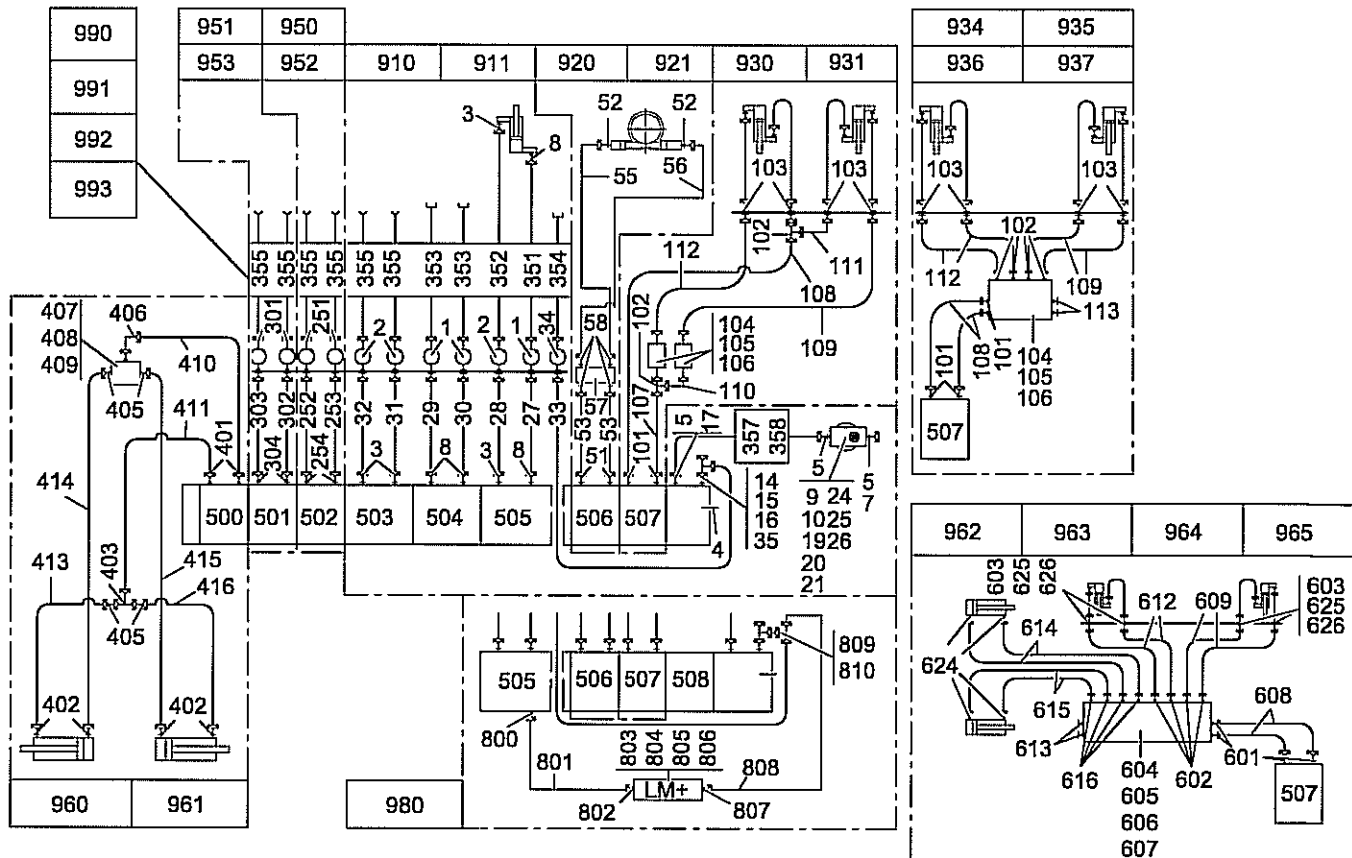
POS NO.	CO DE	ORDER NO.	STR QNT	BENENNUNG	DESCRIPTION	DESIGNATION	BEMERKUNG, REMARK, REMARQUE	17.05.2006
108	6088578		1	SL 10X1300 N SCHLAUCHLEITUNG	HA 10X1300 N HOSE LINE	ENS FLE 10X1300 N CONDUITE TUYAU FLEXIBLE	N FUER/FOR/POUR POS.930	
108	6088593		1	SL 10X1700 N SCHLAUCHLEITUNG	HA 10X1700 N HOSE LINE	ENS FLE 10X1700 N CONDUITE TUYAU FLEXIBLE	N FUER/FOR/POUR POS.931	
109	6088573		1	SL 10X 800 N SCHLAUCHLEITUNG	HA 10X 800 N HOSE LINE	ENS FLE 10X 800 N CONDUITE TUYAU FLEXIBLE	N FUER/FOR/POUR POS.930	
109	6088577		1	SL 10X1200 N SCHLAUCHLEITUNG	HA 10X1200 N HOSE LINE	ENS FLE 10X1200 N CONDUITE TUYAU FLEXIBLE	N FUER/FOR/POUR POS.931	
110	6000261		1	OELL SADS	OIL LINE	CONDUITE D'HUILE		
111	6078824		1	OELL KRANSOCKEL	OIL LINE	CONDUITE D'HUILE		
112	6088597		1	SL 10X2200 N SCHLAUCHLEITUNG	HA 10X2200 N HOSE LINE	ENS FLE 10X2200 N CONDUITE TUYAU FLEXIBLE	N FUER/FOR/POUR POS.930	
112	1345382		1	SL 10X2600 N SCHLAUCHLEITUNG	HA 10X2600 N HOSE LINE	ENS FLE 10X2600 N CONDUITE TUYAU FLEXIBLE	N FUER/FOR/POUR POS.931	
				FUER POS.934-937	FOR POS.934-937	POUR POS.934-937		
101	1666948		4	VERSCHRAUBUNG A3C	COUPLING A3C	RACCORD A3C		
102	1361586		4	VERSCHRAUBUNG A3C	COUPLING A3C	RACCORD A3C		
103	0893792		4	VERSCHRAUBUNG A3C	COUPLING A3C	RACCORD A3C		
104	6021931		1	VERTEILER-VENTIL 2F	DISTRIBUTOR VALVE 2F	SOUPAPE DE DISTRIBUTER 2F 24V	FUER/FOR/POUR POS.934,936	
104	6034223		1	VERTEILER-VENTIL 2F	DISTRIBUTOR VALVE 2F	SOUPAPE DE DISTRIBUTER 2F 12V	FUER/FOR/POUR POS.935,937	
105	0893236		2	SECHSKTSHR A3C	BOLT A3C	VIS A TETE SIX PANS A3C		
106	1619076		2	SCHNORR SICHERUNG	LOCK WASHER	RONDELLE		
108	1362612		2	SL 10X 550 N SCHLAUCHLEITUNG	HA 10X 550 N HOSE LINE	ENS FLE 10X 550 N CONDUITE TUYAU FLEXIBLE		
109	6088574		2	SL 10X1000 N SCHLAUCHLEITUNG	HA 10X1000 N HOSE LINE	ENS FLE 10X1000 N CONDUITE TUYAU FLEXIBLE	N FUER/FOR/POUR POS.934,935	
109	6088594		2	SL 10X1800 N SCHLAUCHLEITUNG	HA 10X1800 N HOSE LINE	ENS FLE 10X1800 N CONDUITE TUYAU FLEXIBLE	N FUER/FOR/POUR POS.936,937	
112	1374876		2	SL 10X2000 N SCHLAUCHLEITUNG	HA 10X2000 N HOSE LINE	ENS FLE 10X2000 N CONDUITE TUYAU FLEXIBLE	N FUER/FOR/POUR POS.934,935	
112	1345382		2	SL 10X2600 N SCHLAUCHLEITUNG	HA 10X2600 N HOSE LINE	ENS FLE 10X2600 N CONDUITE TUYAU FLEXIBLE	N FUER/FOR/POUR POS.936,937	
HYDRAULIK ZUBEHOER				HYDRAULIC ATTACHMENT	ACCESSOIRES HYDRAULIQUES	ATLAS 105.2 V	070.240.81.00.3009/04	



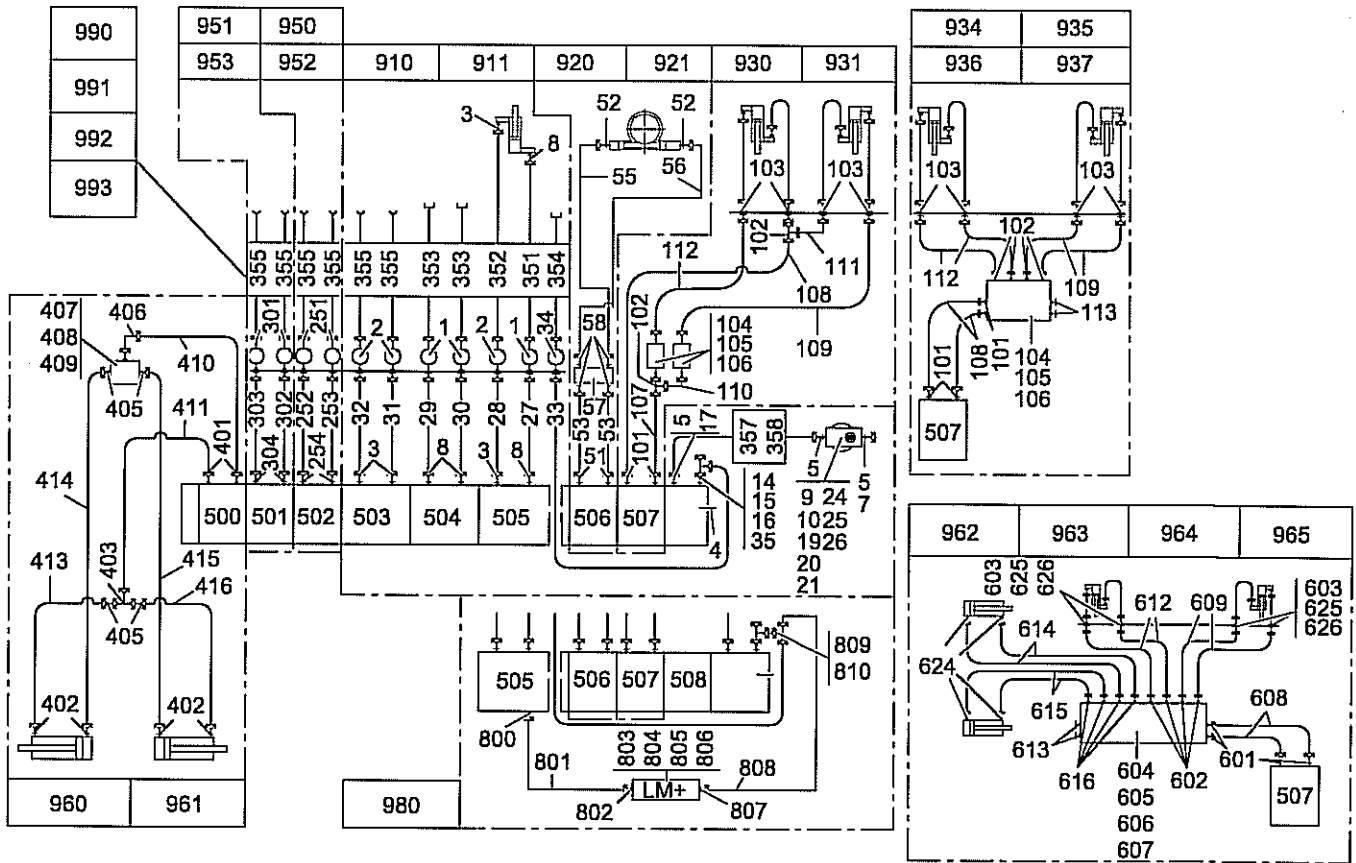
POS NO.	CO DE	ORDER NO.	STK QNT	BENENNUNG	DESCRIPTION	DESIGNATION	BEMERKUNG, REMARK, REMARQUE	17.05.2006
---------	-------	-----------	---------	-----------	-------------	-------------	-----------------------------	------------

113		1309275	2	VERSCHLUSSSHR A3C	PLUG A3C	BOUCHON A3C		
251		5646533	2	DREHVERSCHRAUBUNG	SLEWING COUPLING	RACCORD TOURNANT	DN10S/S	
252		1640255	1	SL 10X1600 P SCHLAUCHLEITUNG	HA 10X1600 P HOSE LINE	ENS FLE 10X1600 P CONDUITE TUYAU FLEXIBLE	P	FUER/FOR/POUR POS.950
252		2620004	1	SL 10X1800 P SCHLAUCHLEITUNG	HA 10X1800 P HOSE LINE	ENS FLE 10X1800 P CONDUITE TUYAU FLEXIBLE	P	FUER/FOR/POUR POS.952
253		1640255	1	SL 10X1600 P SCHLAUCHLEITUNG	HA 10X1600 P HOSE LINE	ENS FLE 10X1600 P CONDUITE TUYAU FLEXIBLE	P	FUER/FOR/POUR POS.950
253		2620004	1	SL 10X1800 P SCHLAUCHLEITUNG	HA 10X1800 P HOSE LINE	ENS FLE 10X1800 P CONDUITE TUYAU FLEXIBLE	P	FUER/FOR/POUR POS.952
254		1690642	2	VERSCHRAUBUNG A3C	COUPLING A3C	RACCORD A3C		
301		5646533	2	DREHVERSCHRAUBUNG	SLEWING COUPLING	RACCORD TOURNANT	DN10S/S	
302		1640255	1	SL 10X1600 P SCHLAUCHLEITUNG	HA 10X1600 P HOSE LINE	ENS FLE 10X1600 P CONDUITE TUYAU FLEXIBLE	P	FUER/FOR/POUR POS.951
302		2620004	1	SL 10X1800 P SCHLAUCHLEITUNG	HA 10X1800 P HOSE LINE	ENS FLE 10X1800 P CONDUITE TUYAU FLEXIBLE	P	FUER/FOR/POUR POS.953
303		1640255	1	SL 10X1600 P SCHLAUCHLEITUNG	HA 10X1600 P HOSE LINE	ENS FLE 10X1600 P CONDUITE TUYAU FLEXIBLE	P	FUER/FOR/POUR POS.951
303		2620004	1	SL 10X1800 P SCHLAUCHLEITUNG	HA 10X1800 P HOSE LINE	ENS FLE 10X1800 P CONDUITE TUYAU FLEXIBLE	P	FUER/FOR/POUR POS.953
304		1690642	2	VERSCHRAUBUNG A3C SCHLAUCHLEITUNG	COUPLING A3C HOSE LINE	RACCORD A3C CONDUITE TUYAU FLEXIBLE	SAEULE/COLUMN/COLONNE STANDARD	
351		3658168	1	SL 12X2100 P	HA 12X2100 P	ENS FLE 12X2100 P	P	
352		2620004	1	SL 10X1800 P	HA 10X1800 P	ENS FLE 10X1800 P	P	
353		3658464	2	SL 12X3200 E	HA 12X3200 E	ENS FLE 12X3200 E	P	
354		6088597	1	SL 10X2200 N	HA 10X2200 N	ENS FLE 10X2200 N	N	
355		1687238	NB	SL 10X3200 E	HA 10X3200 E	ENS FLE 10X3200 E	P	
351		3657178	1	SL 12X2200 P	HA 12X2200 P	ENS FLE 12X2200 P	P	SAEULE/COLUMN/COLONNE +100
352		2647107	1	SL 10X2000 P	HA 10X2000 P	ENS FLE 10X2000 P	P	
353		3657167	2	SL 12X3300 E	HA 12X3300 E	ENS FLE 12X3300 E	P	
354		2696979	1	SL 10X2300 P	HA 10X2300 P	ENS FLE 10X2300 P	N	

HYDRAULIK ZUBEHOER	HYDRAULIC ATTACHMENT	ACCESSOIRES HYDRAULIQUES	ATLAS 105.2 V	070.240.81.00.3009/05
--------------------	----------------------	--------------------------	---------------	-----------------------

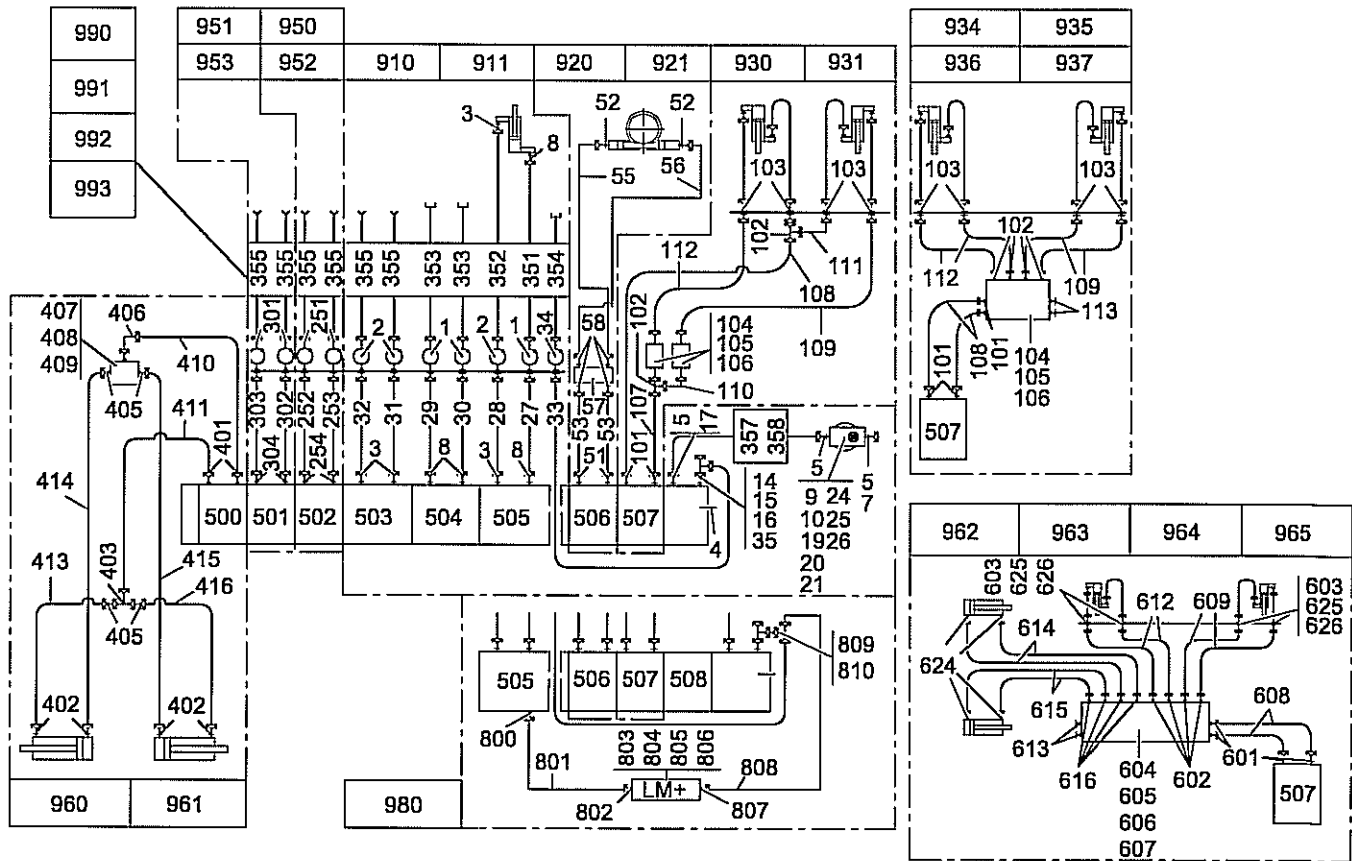


POS NO.	CO DE	ORDER NO.	STK QNT	BENENNUNG	DESCRIPTION	DESIGNATION	BEMERKUNG, REMARK, REMARQUE	17.05.2006
355		2647094	NB SL	10X3300 E	HA 10X3300 E	ENS FLE 10X3300 E	P	
				SCHLAUCHLEITUNG	HOSE LINE	CONDUITE TUYAU FLEXIBLE	SAEULE/COLUMN/COLONNE +300	
351		4601801	1 SL	12X2400 P	HA 12X2400 P	ENS FLE 12X2400 P	P	
352		2647107	1 SL	10X2000 P	HA 10X2000 P	ENS FLE 10X2000 P	P	
353		3658500	2 SL	12X3400 E	HA 12X3400 E	ENS FLE 12X3400 E	P	
354		2692599	1 SL	10X2400 P	HA 10X2400 P	ENS FLE 10X2400 P	N	
355		2635012	NB SL	10X3400 E	HA 10X3400 E	ENS FLE 10X3400 E	P	
				SCHLAUCHLEITUNG	HOSE LINE	CONDUITE TUYAU FLEXIBLE	SAEULE/COLUMN/COLONNE +450	
351		4601801	1 SL	12X2400 P	HA 12X2400 P	ENS FLE 12X2400 P	P	
352		3602639	1 SL	10X2100 P	HA 10X2100 P	ENS FLE 10X2100 P	P	
353		3658522	2 SL	12X3500 E	HA 12X3500 E	ENS FLE 12X3500 E	P	
354		1667723	1 SL	10X2500 P	HA 10X2500 P	ENS FLE 10X2500 P	N	
355		2669078	NB SL	10X3500 E	HA 10X3500 E	ENS FLE 10X3500 E	P	
357		6063103	1 SL	16X1200 P	HA 16X1200 P	ENS FLE 16X1200 P	P 90	
				SCHLAUCHLEITUNG	HOSE LINE	CONDUITE TUYAU FLEXIBLE		
358	M	6050244	NB	SCHUTZSCHLAUCH	PROTECTIVE HOSE	GAINE PROTECTRICE		
401		1666948	2	VERSCHRAUBUNG A3C	COUPLING A3C	RACCORD A3C		
402		2656664	4	VERSCHRAUBUNG A3C	COUPLING A3C	RACCORD A3C		
403		0893703	1	VERSCHRAUBUNG A3C	COUPLING A3C	RACCORD A3C		
405		2992412	4	VERSCHRAUBUNG A3C	COUPLING A3C	RACCORD A3C		
406		2904552	1	VERSCHRAUBUNG A3C	COUPLING A3C	RACCORD A3C		
407		3620324	1	DREIWEGEHAHN DN10L	THREE WAY COCK DN10L	ROBINET A 3 VOIES DN10L		
408		1384470	2	SECHSECKTSHR A3C	BOLT A3C	VIS A TETE SIX PANS A3C		
409	V	1645658	2	SCHNORR SICHERUNG	LOCK WASHER	RONDELLE		
				SCHLAUCHLEITUNG	HOSE LINE	CONDUITE TUYAU FLEXIBLE		
410		6088572	1 SL	10X 700 N	HA 10X 700 N	ENS FLE 10X 700 N	N	
411		6088578	1 SL	10X1300 N	HA 10X1300 N	ENS FLE 10X1300 N	N 45	FUER, FOR, POUR POS.960
411		6088594	1 SL	10X1800 N	HA 10X1800 N	ENS FLE 10X1800 N	N 45	FUER, FOR, POUR POS.961
413		6051173	1 SL	8X1500 N	HA 8X1500 N	ENS FLE 8X1500 N	N 45	
414		2620402	1 SL	8X2700 N	HA 8X2700 N	ENS FLE 8X2700 N	N 45	FUER, FOR, POUR POS.960
414		6004284	1 SL	8X3100 N	HA 8X3100 N	ENS FLE 8X3100 N	N 45	FUER, FOR, POUR POS.961
415		6016525	1 SL	8X1100 N	HA 8X1100 N	ENS FLE 8X1100 N	N 45	FUER, FOR, POUR POS.960
415		6051173	1 SL	8X1500 N	HA 8X1500 N	ENS FLE 8X1500 N	N 45	FUER, FOR, POUR POS.961
				HYDRAULIK ZUBEHOER	HYDRAULIC ATTACHMENT	ACCESSOIRES HYDRAULIQUES	ATLAS 105.2 V	070.240.81.00.3009/06



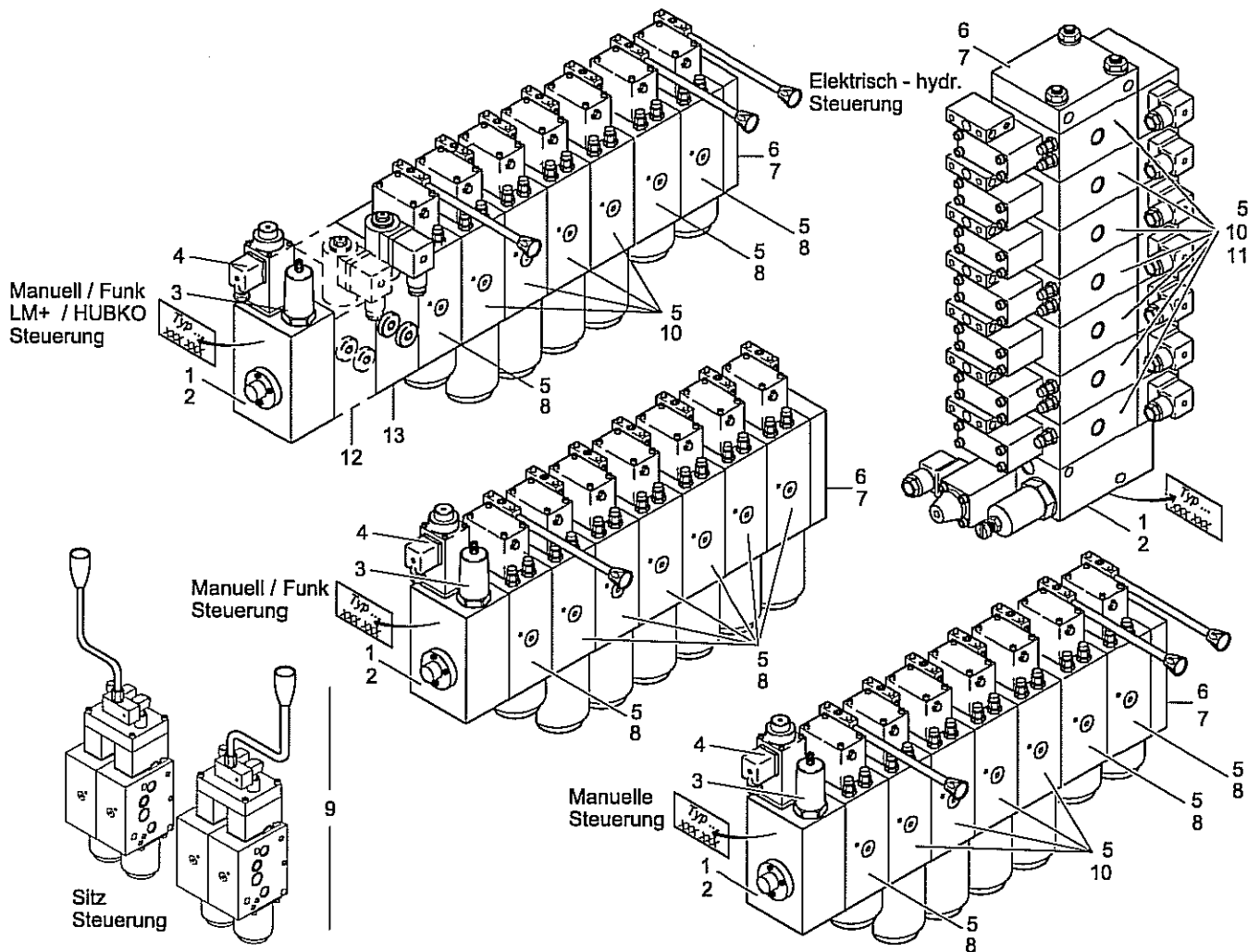
POS NO.	CO DE	ORDER NO.	STK QNT	BENENNUNG	DESCRIPTION	DESIGNATION	BEMERKUNG, REMARK, REMARQUE	17.05.2006
416		6026601	1 SL	8X 800 N	HA 8X 800 N	ENS FLE 8X 800 N		
601		1666948	4	VERSCHRAUBUNG A3C	COUPLING A3C	RACCORD A3C		
602		1361586	4	VERSCHRAUBUNG A3C	COUPLING A3C	RACCORD A3C		
603		0893792	4	VERSCHRAUBUNG A3C	COUPLING A3C	RACCORD A3C		
604		6034222	1	VERTEILER-VENTIL 4F	DISTRIBUTOR VALVE 4F	SOUPAPE DE DISTRIBUTER 4F 12V	FUER, FOR, POUR POS.962,964	
604		6002481	1	VERTEILER-VENTIL 4F	DISTRIBUTOR VALVE 4F	SOUPAPE DE DISTRIBUTER 4F 12V	FUER, FOR, POUR POS.963,965	
605		0893236	2	SECHSKTSHR A3C	BOLT A3C	VIS A TETE SIX PANS A3C		
606		0863138	2	SCHEIBE A3C	DISK A3C	DISQUE A3C		
607	V	1619076	2	SCHNORR SICHERUNG	LOCK WASHER	RONDELLE		
				SCHLAUCHLEITUNG	HOSE LINE	CONDUITE TUYAU FLEXIBLE		
608		1682835	2 SL	10X 800 N	HA 10X 800 N	ENS FLE 10X 800 N	N 90	
609		6088596	2 SL	10X2000 N	HA 10X2000 N	ENS FLE 10X2000 N	N	FUER, FOR, POUR POS.962,963
609		6088599	2 SL	10X2400 N	HA 10X2400 N	ENS FLE 10X2400 N	N	FUER, FOR, POUR POS.964,965
612		6088573	2 SL	10X 800 N	HA 10X 800 N	ENS FLE 10X 800 N	N	FUER, FOR, POUR POS.962,963
612		6088577	2 SL	10X1200 N	HA 10X1200 N	ENS FLE 10X1200 N	N	FUER, FOR, POUR POS.964,965
613		1309275	2	VERSCHLUSSSHR A3C	PLUG A3C	BOUCHON A3C		
				SCHLAUCHLEITUNG	HOSE LINE	CONDUITE TUYAU FLEXIBLE		
614		6088555	2 SL	8X1500 N	HA 8X1500 N	ENS FLE 8X1500 N	N	FUER, FOR, POUR POS.962,963
614		6088595	2 SL	10X1900 N	HA 10X1900 N	ENS FLE 10X1900 N	N	FUER, FOR, POUR POS.964,965
615		6088560	1 SL	8X2100 N	HA 8X2100 N	ENS FLE 8X2100 N	N	FUER, FOR, POUR POS.962,963
615		1361235	1 SL	10X2500 N	HA 10X2500 N	ENS FLE 10X2500 N	N	FUER, FOR, POUR POS.964,965
616		2659338	4	VERSCHRAUBUNG A3C	COUPLING A3C	RACCORD A3C		
624		2656664	4	VERSCHRAUBUNG A3C	COUPLING A3C	RACCORD A3C		
625		0456726	4	VERSCHLUSSBUTZEN A3C	LOCKING BUNCH A3C	PIECE FILETEE FERMET A3C		
626		0892655	4	UEBERWURFMUTTER A3C	CAP NUT A3C	ECROU-CHAPEAU A3C		
800		1364056	1	VERSCHRAUBUNG A3C	COUPLING A3C	RACCORD A3C		
801		6092878	1	OELL UNI-P-V... HAWE	OIL LINE	CONDUITE D'HUILE		
802		1309004	1	VERSCHRAUBUNG A3C	COUPLING A3C	RACCORD A3C		
803		4614044	1	MAGNETVENTIL	SOLENOID VALVE	VANNE ELECTROMAGN		
804		1309208	2	SECHSKTSHR A3C	BOLT A3C	VIS A TETE SIX PANS A3C		
805	V	1645658	2	SCHNORR SICHERUNG	LOCK WASHER	RONDELLE		
HYDRAULIK ZUBEHOER				HYDRAULIC ATTACHMENT	ACCESSOIRES HYDRAULIQUES	ATLAS 105.2 V	070.240.81.00.3009/07	





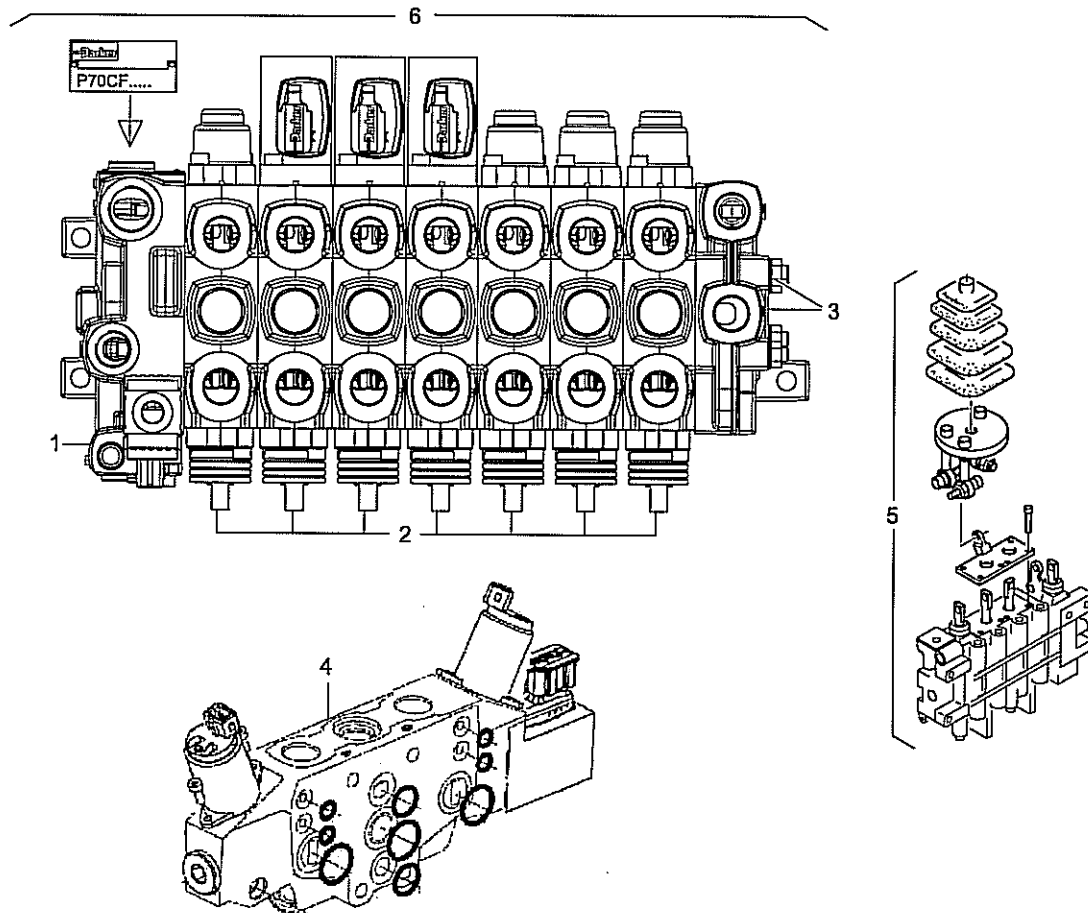
POS NO.	CO DE	ORDER NO.	STR QNT	BENENNUNG	DESCRIPTION	DESIGNATION	BEMERKUNG, REMARK, REMARQUE	17.05.2006
---------	-------	-----------	---------	-----------	-------------	-------------	-----------------------------	------------

806	0893076	4		SCHEIBE A3C	DISK A3C	DISQUE A3C		
807	1699550	1		VERSCHRAUBUNG A3C	COUPLING A3C	RACCORD A3C		
808	6092879	1		OELL UNI-P-V... HAWE	OIL LINE	CONDUITE D'HUILE		
809	2997688	1		VERSCHRAUBUNG A3C	COUPLING A3C	RACCORD A3C		
810	5649741	1		VERSCHRAUBUNG A3C	COUPLING A3C	RACCORD A3C		



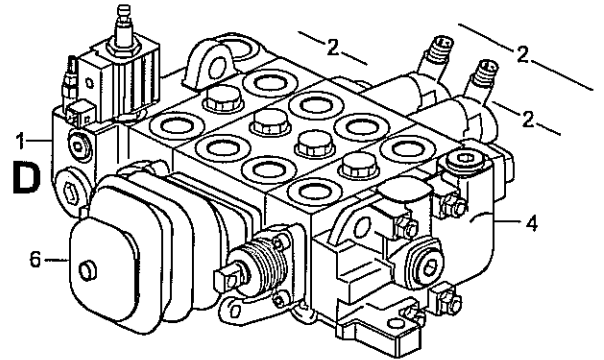
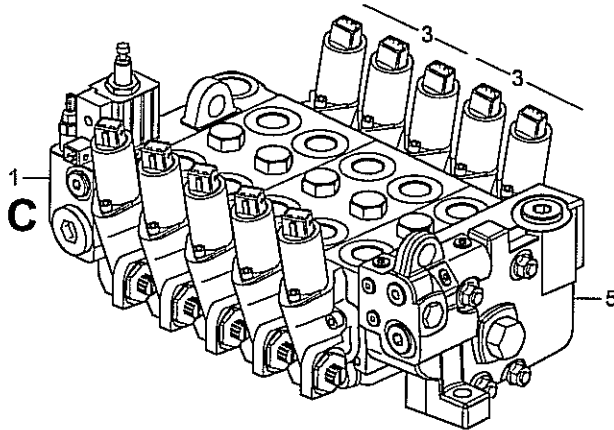
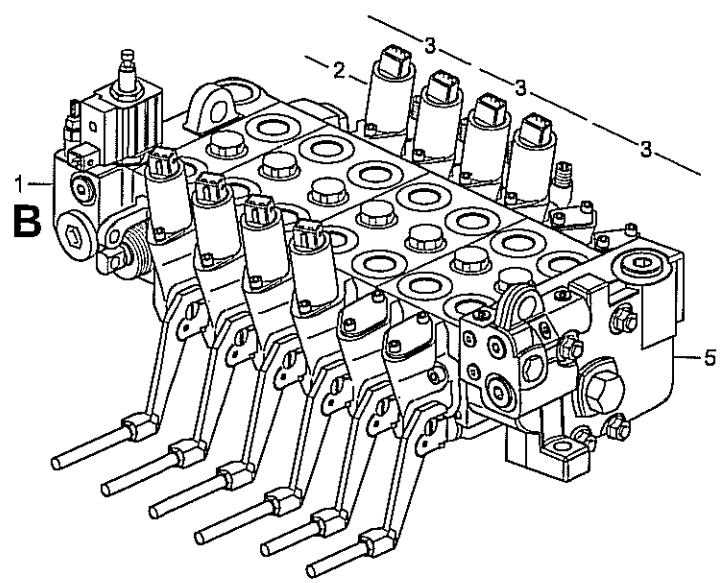
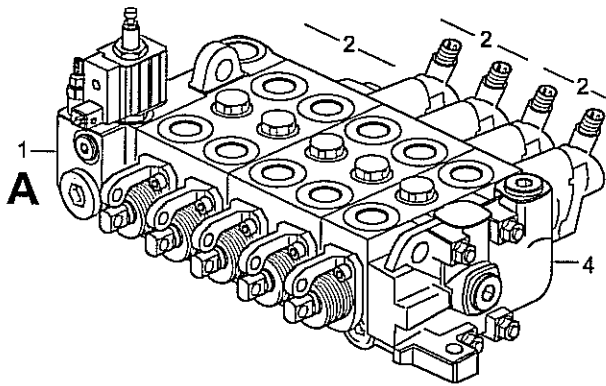
POS NO.	CO DE	ORDER NO.	STK QNT	BENENNUNG	DESCRIPTION	DESIGNATION	BEMERKUNG, REMARK, REMARQUE	27.11.2007
1	*			EINGANGSPLATTE	INLET PLATE	PLAQUE D'ENTREE	TAF.FIG.PLAN.085.613.00.1..8005 PSL	
2	*			EINGANGSPLATTE	INLET PLATE	PLAQUE D'ENTREE	TAF.FIG.PLAN.085.613.00.4..8005 PSV	
3	*			DRUCKBEGRENZUNGSV	PRESSURE LIMIT VALVE	SOUPAPE DE LIMIT DE PRESS	TAF.FIG.PLAN.085.613.00.5..8005	
4	*			MAGNETVENTIL	MAGNET VALVE	VANNE ELECTROMAGN	TAF.FIG.PLAN.085.613.00.6..8005	
5	*			VENTILSEKTION	VALVE SECTION	SECTION DE SOUPAPE	TAF.FIG.PLAN.085.613.10.0..8005	
6	*			ENDPLATTE	END PLATE	PLAQUE FINALE	TAF.FIG.PLAN.085.613.90.0..8005	
7	*			STIFTSCHRAUBEN	STUD	GOUJON	TAF.FIG.PLAN.085.613.90.0..8005	
8	*			HANDBETAETIGUNG	HAND OPERATION	OPERATION MANUELLE	TAF.FIG.PLAN.086.613.10.0..8005	
9	*			KREUZHEHELBE TÄTIGUNG	CROSS LEVER CONTROL	COMMANDE LEVIER EN CROIX	TAF.FIG.PLAN.086.613.15.0..4205	
10	*			ELEKTR.HYDR.BETAETIG	ELECTROHYD.OPERATION	ACTIONEMENT ELECTRHYDR.	TAF.FIG.PLAN.086.613.20.0..8005	
11	*			ELEKTR.HYDR.BETAETIG	ELECTROHYD.OPERATION	ACTIONEMENT ELECTRHYDR.	TAF.FIG.PLAN.086.613.25.0..8005 (HALSENSOR)	
12	*			ZWISCHENPLATTE LM+	INTERMED PLATE LM+	PLAQUE INTERMEDIAIRE LM+	TAF.FIG.PLAN.086.613.30.0..8005	
13	*			ZWISCHENPLATTE HUBKO	INTERMEDIATE PLATE M	PLAQUE INTERMEDIAIRE NACE	TAF.FIG.PLAN.086.613.35.0..8005	
*				BEI BESTELLUNG VON EINGANGSPLATTEN, SEKTIONEN, ENPLATTEN, ODER KOMPL. STEUERV. DEN KRANTYP UND DIE AUFTRAGSNUMMER VOM TYPENSCHILD ANGEBEN.	FOR ORDER OF INLET PLATES SECTIONS, END PLATES OR COMPLETE CONTROL VALVE BLOCKS PLEASE STATE TYPE OF CRANE AND ORDER NUMBER.	LORS DES COMMANDES DE PLAQUES D'ENTRÉE, DE SECTIONS, DE PLAQUES FINALES OU DE BLOC DE DISTRIBUTEUR COMPLET VEUILLEZ INDIQUER LE TYPE DE GRUE ET NUMERO D'ORDRE		

STEUERVENTIL KOMPL. HAWA PSL/PSV	CTRL VALVE COMPLETE HAWA PSL/PSV	BLOC DE DISTR. COMPLET HAWA PSL/PSV	ATLAS 105.2 V	080.613.00.03.8505/01
-------------------------------------	-------------------------------------	--	---------------	-----------------------



POS NO.	CO DE	ORDER NO.	STK QNT	BENENNUNG	DESCRIPTION	DESIGNATION	BEMERKUNG, REMARK, REMARQUE	17.05.2006
1	*			EINGANGSSEKTION	INLET SECTION	BLOC D'ENTREE	TAF.FIG.PLAN.085.650.00.0..4205	
1	*			EINGANGSSEKTION CS	INLET SECTION CS	BLOC D'ENTREE CS	TAF.FIG.PLAN.085.650.00.1..4205	
2	*			VENTILSEKTION	VALVE SECTION	SECTION DE SOUPEPE	TAF.FIG.PLAN.085.650.05.0..4205	
3	*			ENDSEKTION/ZUGANKER	END SECTION/TIE ROD	SECTION FINALE/TIRANT	TAF.FIG.PLAN.085.650.10.0..4205	
4	*			VENTILSEKTION FUNK	VALVE SECTION RADIO REMOTE CONTROL	SECTION DE SOUPEPE RADIOCOMMANDE	TAF.FIG.PLAN.085.650.20.0..4205	
5	*			KREUZHEBELBETÄTIGUNG FÜR KRANE MIT SITZ	CROSS LEVER CONTROL FOR CRANES W.SEAT	COMMANDE LEVIER EN CROIX POUR GRUES AVEC SIEGE	TAF.FIG.PLAN.086.650.15.0..4205	
6	*			BEI BESTELLUNG VON EINGANGSPLATTEN, SEKTIONEN, ENPLATTEN, ODER KOMPL. STEUERV. DEN KRANTYP UND DIE AUFTRAGSNUMMER VOM TYPENSCHILD ANGEBEN.	FOR ORDER OF INLET PLATES SECTIONS, END PLATES OR COMPLETE CONTROL VALVE BLOCKS PLEASE STATE TYPE OF CRANE AND ORDER NUMBER.	LORS DES COMMANDES DE PLAQUES D'ENTRÉE, DE SECTIONS, DE PLAQUES FINALES OU DE BLOC DE DISTRIBUTEUR COMPLET VEUILLEZ INDIQUER LE TYPE DE GRUE ET NUMERO D'ORDRE		

STEUERVENTIL KOMPL. PARKER P70	CONTROL VALVE COMPL. PARKER P70	BLOC DE DISTRIBUTEUR COMP PARKER P70	ATLAS 105.2 V	080.650.00.03.4205/01
-----------------------------------	------------------------------------	---	---------------	-----------------------

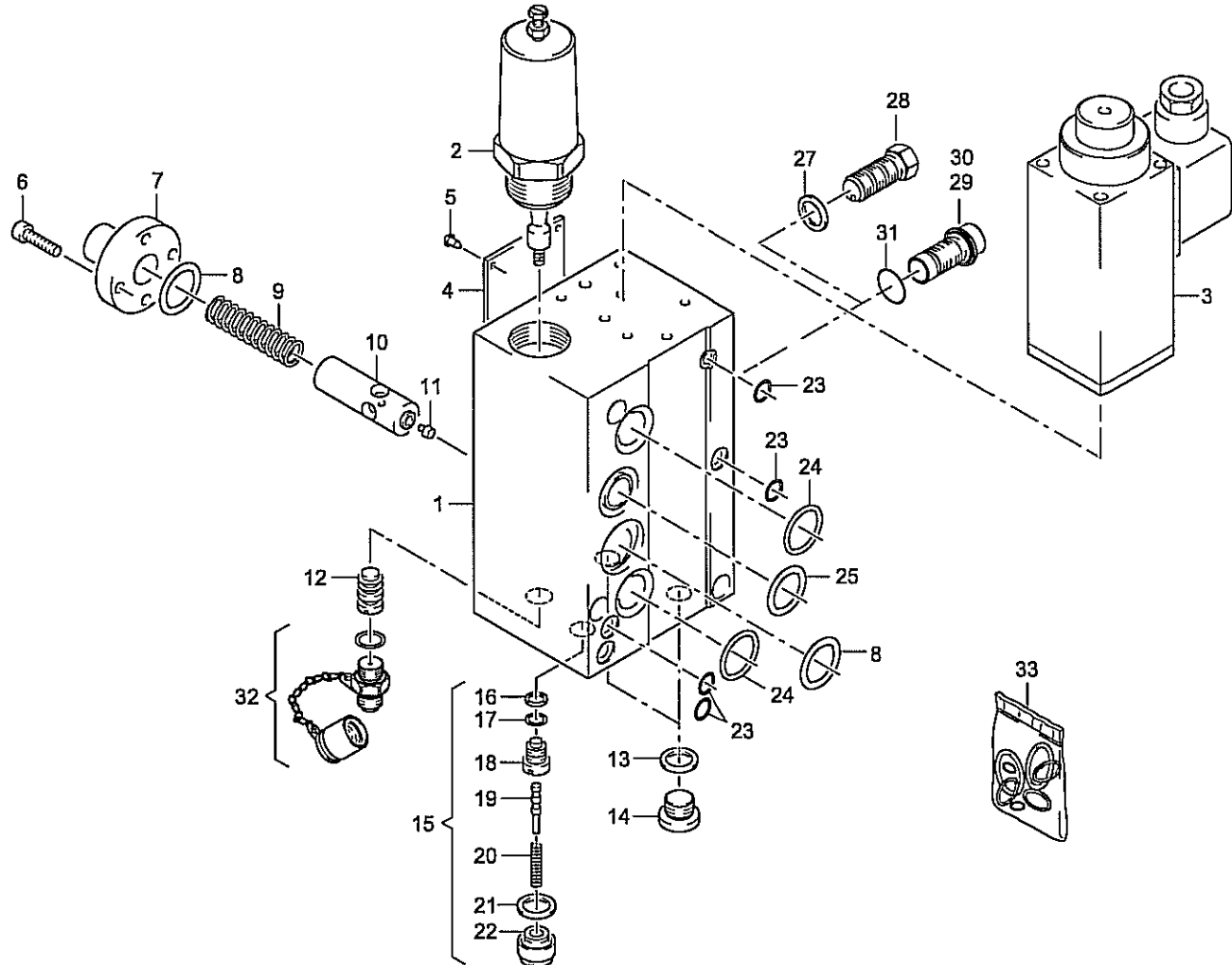


POS NO.	CO DE	ORDER NO.	STK QNT	BENENNUNG	DESCRIPTION	DESIGNATION	BEMERKUNG, REMARK, REMARQUE	22.01.2008
---------	-------	-----------	---------	-----------	-------------	-------------	-----------------------------	------------

A=				MANUELLE STEUERUNG	MANUAL CONTROL	COMMANDE MANUELLE		
B=				MANUELLE / FUNK STEUERUNG	MANUAL / RADIO CONTROL	COMMANDE MANUELLE / RADIO		
C=				ELEKTR. STEUERUNG E-VERSION	ELECTR. CONTROL E-VERSION	COMMANDE ELECTR. E-VERSION		
D=				KREUZHEBELSTEUERRUNG	CROSS LEVER CONTROL	COMMANDE LEVIER EN CROIX		

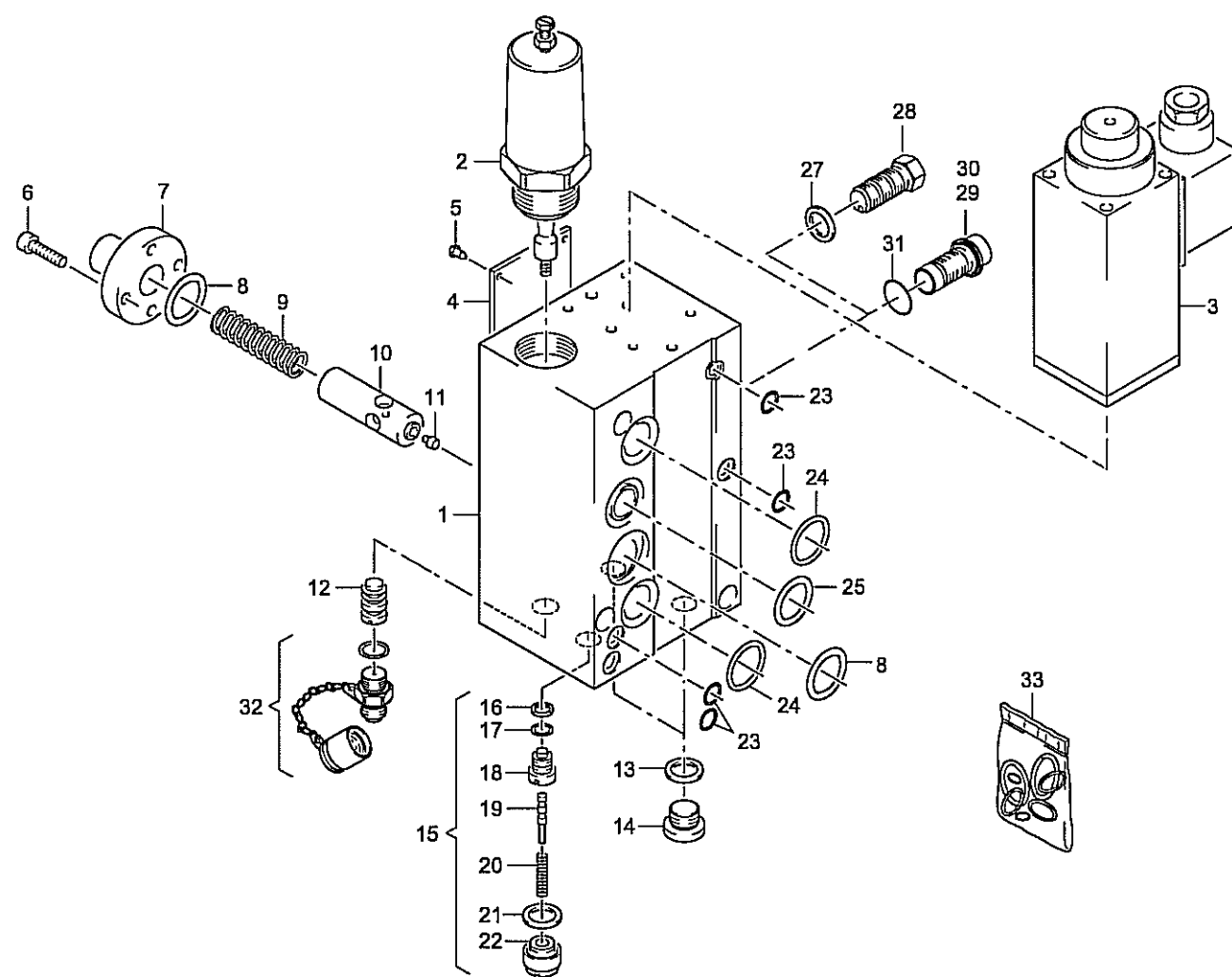
1 *				EINGANGSSEKTION	INLET SECTION	BLOC D'ENTREE	TAF.FIG.PLAN.085.660.00.0..4205	
2 *				VENTILSEKTION	VALVE SECTION	SECTION DE SOUPEPE	TAF.FIG.PLAN.085.660.10.0..4205	
3 *				VENTILSEKTION FUNK	VALVE SECTION RADIO	SECTION DE SOUPEPE RADIO	TAF.FIG.PLAN.085.660.20.0..4205	
4 *				ENDSEKTION/ZUGANKER	END SECTION/TIE ROD	SECTION FINALE/TIRANT	TAF.FIG.PLAN.085.660.30.0..4205	
5 *				ENDSEKTION/ZUGANKER FUNK	END DECTION/TIE ROD RADIO	SECTION FINALE/TIRANT RADIO	TAF.FIG.PLAN.085.660.40.0..4205	
6 *				KREUZHEBEL EINZELT.	CROSS LEVER COMPON.	ÉLÉMENTS LEVIER EN CROIX	TAF.FIG.PLAN.085.660.50.0..4205	
*				BEI BESTELLUNG VON EINGANGSPLATTEN, SEKTIONEN, ENDPLATTEN ODER KOMPL. STEUERV. DEN KRANTYP UND DIE AUFTRAGSNUMMER VOM TYPENSCHILD ANGEBEN.	FOR ORDER OF INLET PLATES, SECTIONS, END PLATES OR COMPLETE CONTROL VALVE BLOCKS PLEASE STATE TYPE OF CRANE AND ORDER NUMBER.	LORS DES COMMANDES DE PLAQUES D'ENTRÉE, DE SECTIONS, DE PLAQUES FINALES OU DU BLOC DE DISTRIBUTEUR COMPLET VEUILLEZ INDIQUER LE TYPE DE GRUE ET NUMERO D'ORDRE		

STEUERVENTIL, KOMPL. PARKER P70/2	CONTROL VALVE COMPL. PARKER P70/2	BLOC DE DISTRIBUTEUR COMP PARKER P70/2		ATLAS 105.2 V	080.660.00.00.4205/01
-----------------------------------	-----------------------------------	--	--	---------------	-----------------------



POS NO.	CO DE	ORDER NO.	STK QNT	BENENNUNG	DESCRIPTION	DESIGNATION	BEMERKUNG, REMARK, REMARQUE	10.03.2004
4600344			1	EINGANGSPLATTE	INLET PLATE	PLAQUE D'ENTREE	POS.1-28	PSL 4Z1F/.C.-3 X12
3680439			1	EINGANGSPLATTE	INLET PLATE	PLAQUE D'ENTREE	POS.1-28	PSL 4Z1F/.C.-3 X24
4634651			1	EINGANGSPLATTE	INLET PLATE	PLAQUE D'ENTREE	POS.1-27,29	PSL 4K1F/.C.-3 X12
4630919			1	EINGANGSPLATTE	INLET PLATE	PLAQUE D'ENTREE	POS.1-27,29	PSL 4K1F/.C.-3 X24
4637847			1	EINGANGSPLATTE	INLET PLATE	PLAQUE D'ENTREE	POS.1,2,4-27,29	PSL 4K /.C.-3
2			1	DRUCKBEGRENZUNGSV	PRESS LIMIT VALVE	SOUPAPE LIMIT PRESSION	TAF.FIG.PLAN.085.613.00.5..8005 MVJ6.	
3			1	MAGNETVENTIL	MAGNET VALVE	VANNE ELECTROMAGN	TAF.FIG.PLAN.085.613.00.6..8005 WN1F.	
4	3652208		1	TYPENSCHILD	NAMEPLATE	PLAQUE SIGNALETIQUE		
5	3652195		6	KERBNAGEL	NOTCHED NAIL	CLOU A ENCOCHE		
6	1315773		4	ZYLSHR M ISKT A3C	ALLEN SCREW A3C	VIS A SIX PA A3C		
7	3652162		1	FEDERHAUBE	SPRING COVER	CAPOT A RESSORT		
8 D	3652413		2	O-RING	O-RING	JOINT ANNULAIRE		
9	3652173		1	DRUCKFEDER	COMPRESSION SPRING	RESSORT A PRESSION		
10	3652184		1	REGLERKOLBEN	GOVERNOR PISTON	PISTON REGULATEUR		
11	1079572		1	VERGASERDUESE	CARBURATOR NOZZLE	TUYERE		
12	3652231		1	FILTER	FILTER	FILTRE		
13 D	0303799		3	DICHTRING A	GASKET A	JOINT A		
14	1631856		2	VERSCHLUSSSHR A3C	PLUG A3C	BOUCHON A3C		
15	4634413		1	DRUCKMINDERVENT	PRESS REDUC VALVE	SOUP DE REDUCT PRESS	POS.16-22	
16 D	3652253		1	DICHTRING	GASKET	JOINT		
17 D	1622333		1	O-RING	O-RING	JOINT ANNULAIRE		
18	4634435		1	HUELSE	BUSH	DOUILLE	POS.17,18	
19	4634446		1	SCHIEBER	SLIDER	CURSEUR		
20	4634457		1	DRUCKFEDER	COMPRESSION SPRING	RESSORT A PRESSION		
21 D	4634468		1	DICHTUNG	PACKING	JOINT		
22	3652297		1	SCHRAUBE	SCREW	VIS		
23 D	3652220		4	O-RING	O-RING	JOINT ANNULAIRE		
24 D	2636784		2	O-RING	O-RING	JOINT ANNULAIRE		
25 D	3652402		1	O-RING	O-RING	JOINT ANNULAIRE		
27 D	0313462		1	DICHTRING A	GASKET A	JOINT A		
28	4634479		1	DAEMPFUNGSVENTIL	DAMPING VALVE	SOUPAPE D'AMORTISSEMENT		PSL
29	4634662		1	KASKADENDAEMPFUNGSV	CASCADE DAMP VALVE	SOUPAPE D'AMORT CASCADE		PSL 4K
30	4671758		1	KASKADENDAEMPFUNGSV	CASCADE DAMP VALVE	SOUPAPE D'AMORT CASCADE		PSL 4KG ALTERNATIV

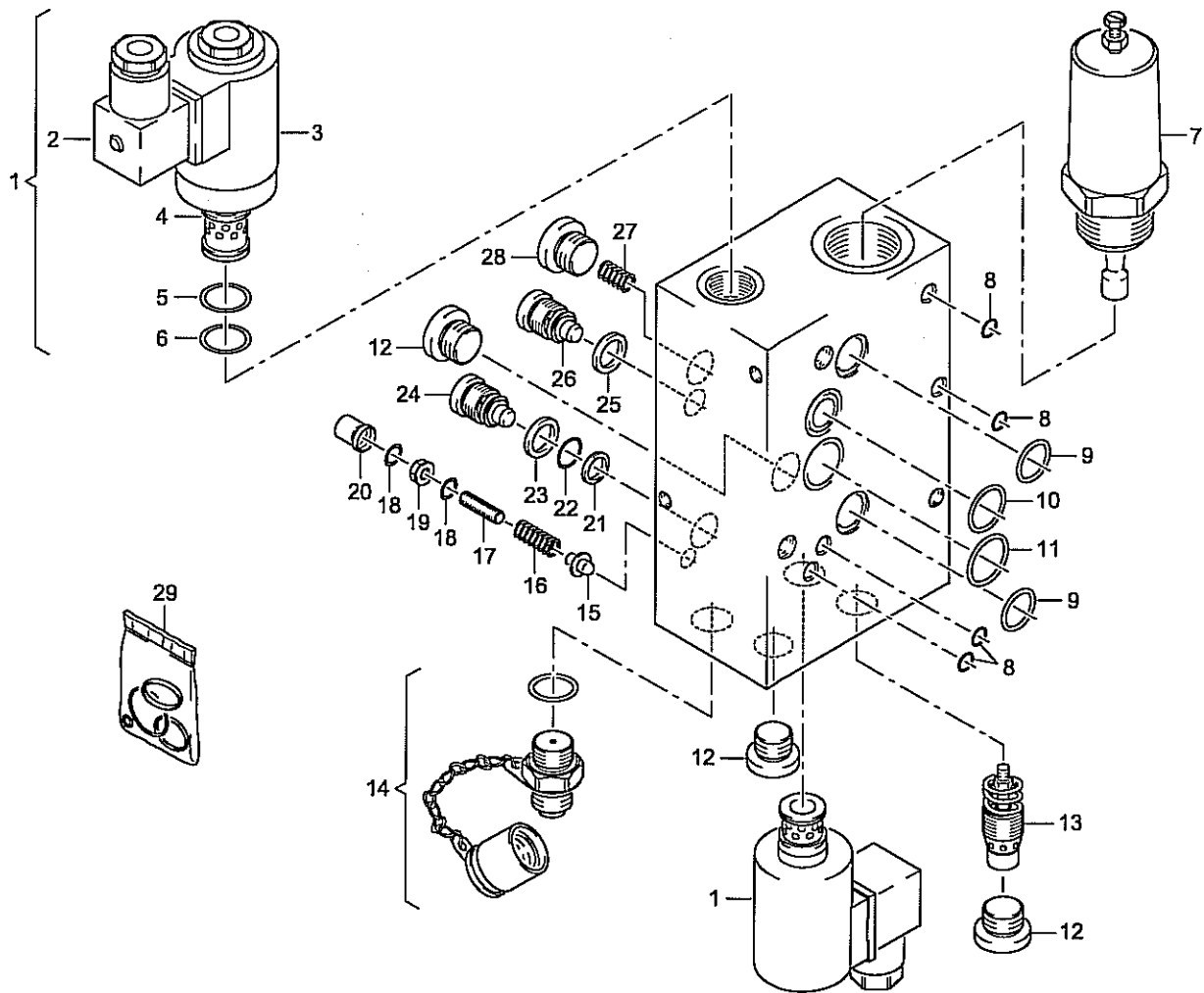
EINGANGSSEKTION HAWE PSL	INLET SECTION HAWE PSL	BLOC D'ENTREE HAWE PSL	ATLAS 105.2 V	085.613.00.12.8005/01
-----------------------------	---------------------------	---------------------------	---------------	-----------------------



POS NO.	CO DE	ORDER NO.	STK QNT	BENENNUNG	DESCRIPTION	DESIGNATION	BEMERKUNG, REMARK, REMARQUE	10.03.2004
---------	-------	-----------	---------	-----------	-------------	-------------	-----------------------------	------------

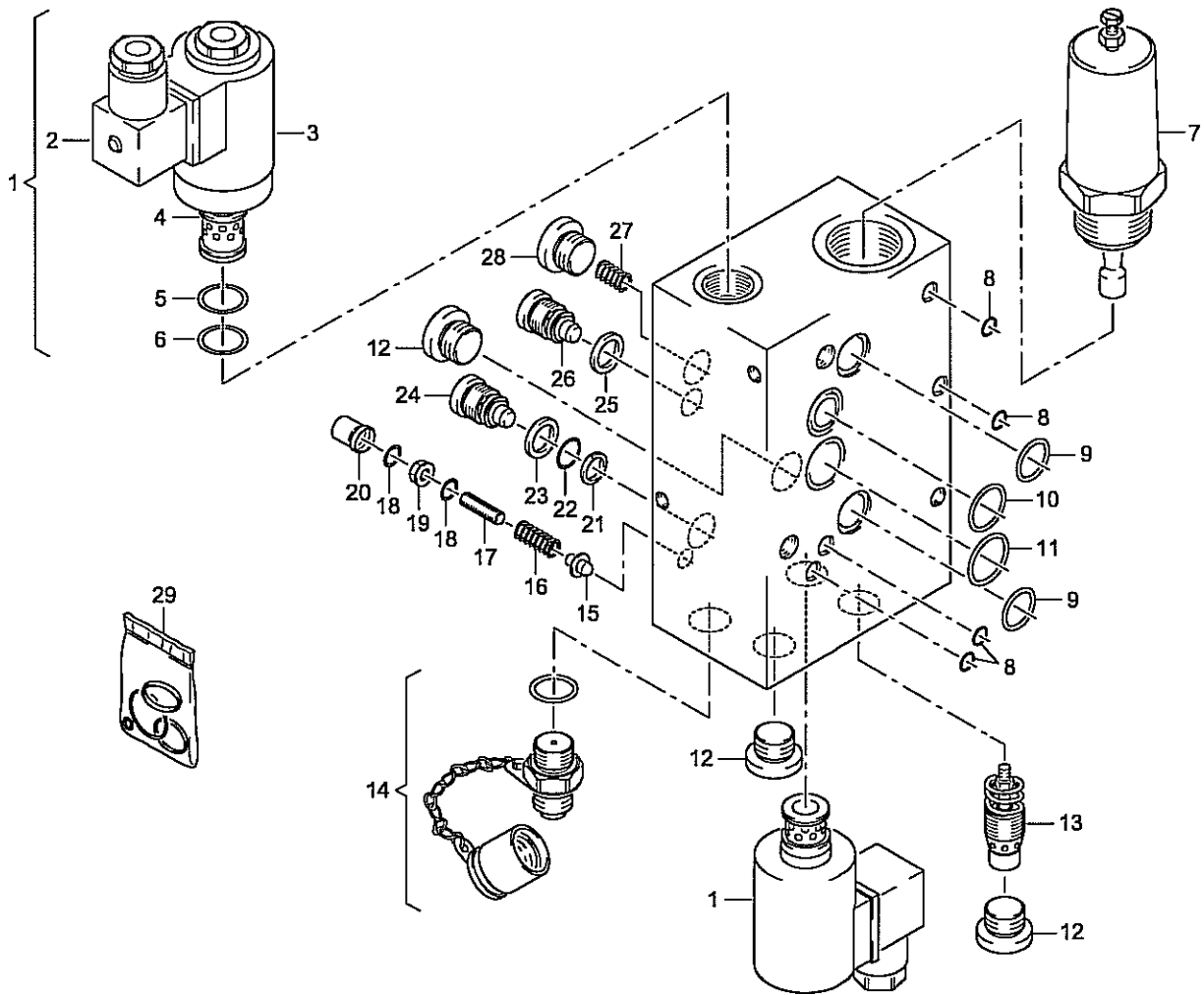
31	D	6045788	1	O-RING	O-RING	JOINT ANNULAIRE		
32		3666884	1	MESSANSCHLUSS A3C	MEASUR CONNECT A3C	RACCORD DE MESURE A3C	G1/4"	
33	D	3652300	1	DICHTSATZ	PACKING SET	JEU D'ETOUPEGE	POS. 8, 13, 16, 17, 21, 23-25, 27	

INGANGSSEKTION HAWE PSL	INLET SECTION HAWE PSL	BLOC D'ENTREE HAWE PSL	ATLAS 105.2 V	085.613.00.12.8005/02
----------------------------	---------------------------	---------------------------	---------------	-----------------------



POS NO.	CO DE	ORDER NO.	STK QNT	BENENNUNG	DESCRIPTION	DESIGNATION	BEMERKUNG, REMARK, REMARQUE	17.05.2006
		5651052	1	EINGANGSPLATTE PSV	INLET PLATE	PLAQUE D'ENTREE	POS.1-28 PSV 5NS1Z/350/****-3-X24	
		6028221	1	EINGANGSPLATTE PSV	INLET PLATE	PLAQUE D'ENTREE	POS.1-28 PSV 5NS1Z/350/****-3-X12	
1		5627449	2	WEGESITZVENTIL M MAG	WAY SEAT VALVE	SOUPAPE DE SIEGE A VOIES	POS.3-6 EM 11S-G24	
1		5627438	2	WEGESITZVENTIL M MAG	WAY SEAT VALVE	SOUPAPE DE SIEGE A VOIES	POS.3-6 EM 11S-G12	
2		1350458	1	GERAETESTECKDOSE	SOCKET	PRISE DE COURANT		
3		4657943	1	MAGNETSPULE	MAGNET COIL	BOBINE D'ELECTRO-AIMANT	G24	
3		4657932	1	MAGNETSPULE	MAGNET COIL	BOBINE D'ELECTRO-AIMANT	G12	
4		5628780	1	WEGESITZVENTIL O MAG	VALVE	SOUPAPE	EM 11S	
5	D	4691478	1	O-RING	O-RING	JOINT ANNULAIRE		
6	D	1679476	1	O-RING	O-RING	JOINT ANNULAIRE		
7		4633945	1	DRUCKBEGRENZUNGSV	PRESS LIMIT VALVE	SOUPAPE LIMIT PRESSION	TAF.FIG.PLAN.085.613.00.5..8005	
8	D	3652220	4	O-RING	O-RING	JOINT ANNULAIRE		
9	D	2636784	2	O-RING	O-RING	JOINT ANNULAIRE		
10	D	3652402	1	O-RING	O-RING	JOINT ANNULAIRE		
11	D	3652413	1	O-RING	O-RING	JOINT ANNULAIRE		
12	D	1631856	2	VERSCHLUSSSHR A3C	PLUG A3C	BOUCHON A3C		
13		6028019	1	SENKBREMSVENTIL	LOWERING BRAKE VALVE	SOUPAPE DE FREIN D'ABAISS		
14		3666884	1	MESSANSCHLUSS A3C	MEASUR CONNECT A3C	RACCORD DE MESURE A3C	1/4"	
15		3652479	1	KEGEL	CONE	CONE		
16	V	3652480	1	BRUCKFEDER	COMPRESSION SPRING	RESSORT A PRESSION		
17		3652468	1	SCHRAUBE	SCREW	VIS		
18	D	0437676	2	DICHTRING A	GASKET A	JOINT A		
19		3652457	1	SECHSKANTMU B A3C	NUT B A3C	ECROU A SIX PANS B A3C		
20		3652446	1	HUTMUTTER	CAP NUT	ECROU CHAPEAU		
21	D	3652253	1	DICHTRING	GASKET	JOINT		
22	D	6028281	1	O-RING	O-RING	JOINT ANNULAIRE		
23	D	4603030	1	DICHTUNG	PACKING	JOINT		
24		4634413	1	DRUCKMINDERVENT	PRESS REDUC VALVE	SOUP DE REDUCT PRESS		
25	D	0356167	1	DICHTRING C	GASKET C	JOINT C		
26		3652219	1	DAEMPFUNGSVENTIL	DAMPING VALVE	SOUPAPE D'AMORTISSEMENT		
27	V	6028950	1	DRUCKFEDER	COMPRESSION SPRING	RESSORT A PRESSION		

EINGANGSPLATTE HAWE PSV	INLET PLATE HAWE PSV	PLAQUE D'ENTREE HAWE PSV	ATLAS 105.2 V	085.613.00.43.8005/01
----------------------------	-------------------------	-----------------------------	---------------	-----------------------



POS NO.	CO DE	ORDER NO.	STK QNT	BENENNUNG	DESCRIPTION	DESIGNATION	BEMERKUNG, REMARK, REMARQUE	17.05.2006
---------	-------	-----------	---------	-----------	-------------	-------------	-----------------------------	------------

28	6028205	1	VERSCHLUSSSHR
29	D 3652435	1	DICHTSATZ

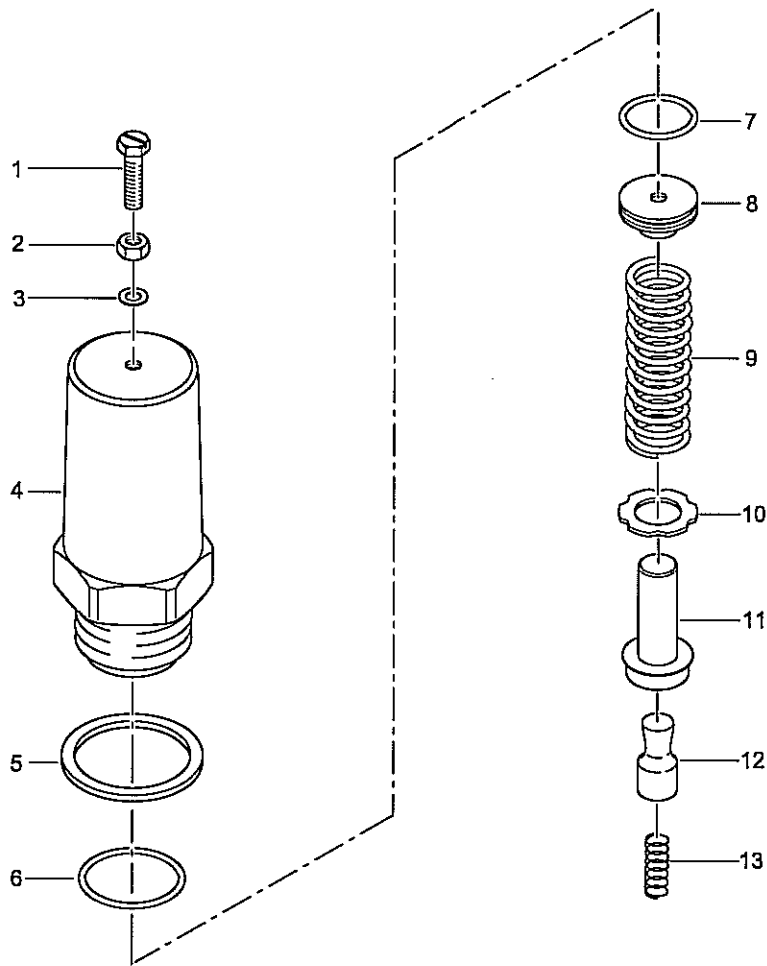
PLUG	BOUCHON
PACKING SET	JEU D'ETOUPAGE

POS.8-11

\*\*\*DRUCKEINSTELLUNG NACH GERAETETYP  
 \*\*\*PRESSURE SETTING ACCORDING TO  
 MACHINE TYPE  
 \*\*\*REGLAGE DE PRESSION EN FONCTION  
 DU TYPE DE MACHINE

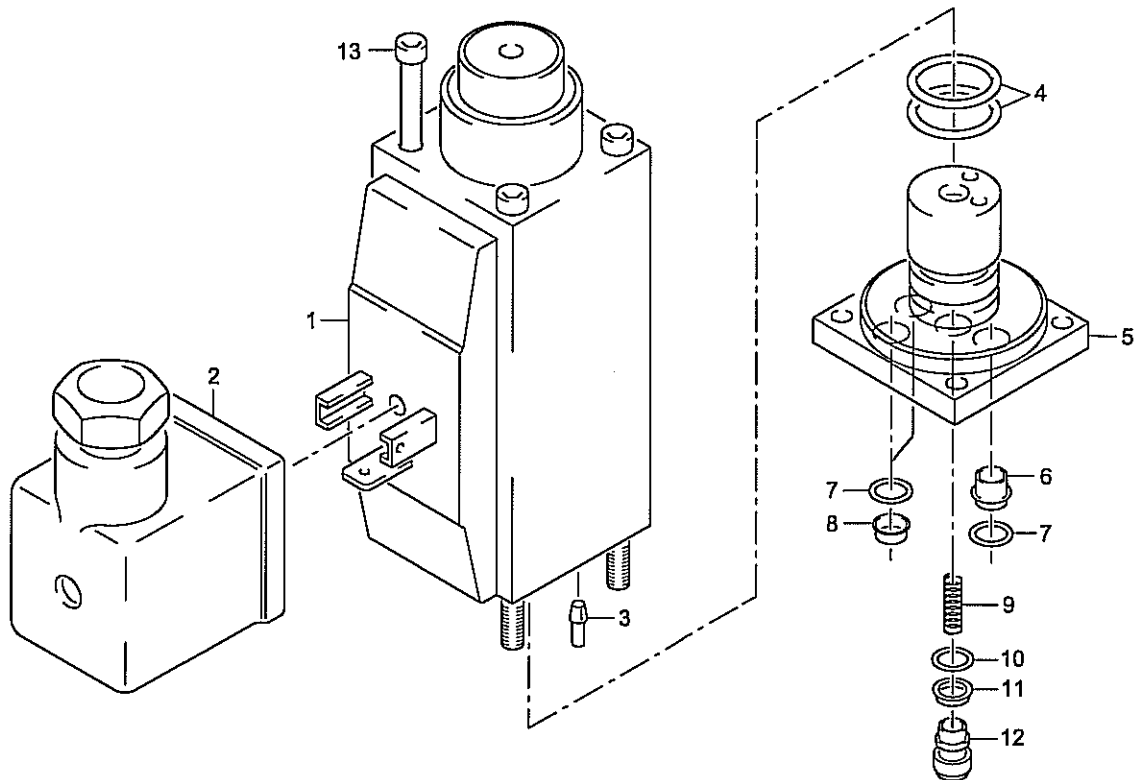
EINGANGSPLATTE HAWE PSV	INLET PLATE HAWE PSV	PLAQUE D'ENTREE HAWE PSV	ATLAS 105.2 V	085.613.00.43.8005/02
----------------------------	-------------------------	-----------------------------	---------------	-----------------------





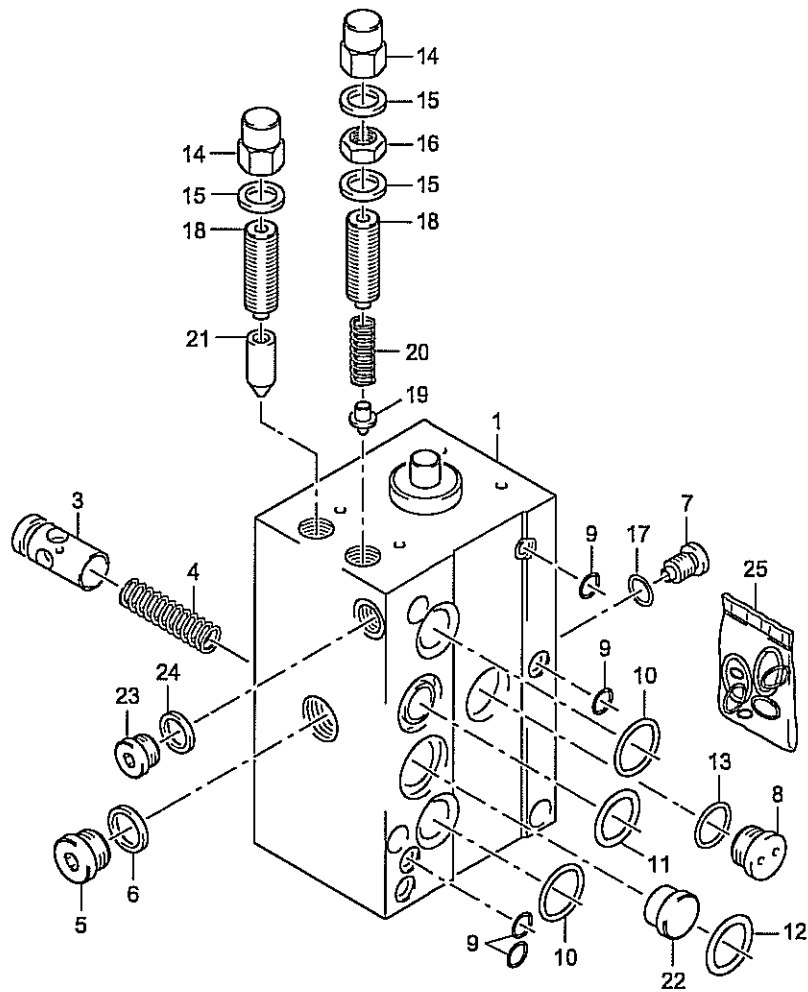
POS NO.	CO DE	ORDER NO.	STK QNT	BENENNUNG	DESCRIPTION	DESIGNATION	BEMERKUNG, REMARK, REMARQUE	10.03.2004
		4633945	1	DRUCKBEGRENZUNGSV	PRESS LIMIT VALVE	SOUPAPE LIMIT PRESSION	POS.1-13	MVJ 6 C -315BAR
1		2661763	1	ZYLSCR A3C	FILL HEAD SCR A3C	VIS A TETE CYL A3C		
2		0893167	1	SECHSKANTMU A3C	NUT A3C	ECROU A SIX PANS A3C		
3		1336756	1	AUSGLEICHSCHIEBE	WASHER	RONDELLE DE COMPENSATION		
5 D		4633956	1	DICHRING	GASKET	JOINT		
6 D		1359764	1	O-RING	O-RING	JOINT ANNULAIRE		
7 D		0388494	1	O-RING	O-RING	JOINT ANNULAIRE		
8		1673936	1	NIPPEL	NIPPLE	NIPPLE		
9		1332058	1	DRUCKFEDER C	COMPR SPRING C	RESSORT A PRESS C	150-315BAR	
10		4633967	1	SCHIEBE	DISK	DISQUE		
11		1336676	1	FEDERBOLZEN	SPRING PIN	BOULON DE SUSPENSION		
12		1336687	1	DAEMPUNGSKOLBEN	DAMPING PISTON	PISTON D'AMORTISSEMENT		
13		1336698	1	DRUCKFEDER	COMPRESSION SPRING	RESSORT A PRESSION		

DRUCKBEGRENZUNGSV HAWA	PRESSURE LIMIT VALVE HAWA	SOUPAPE DE LIMIT DE PRESS HAWA	ATLAS 105.2 V	085.613.00.55.8005/01
---------------------------	------------------------------	-----------------------------------	---------------	-----------------------



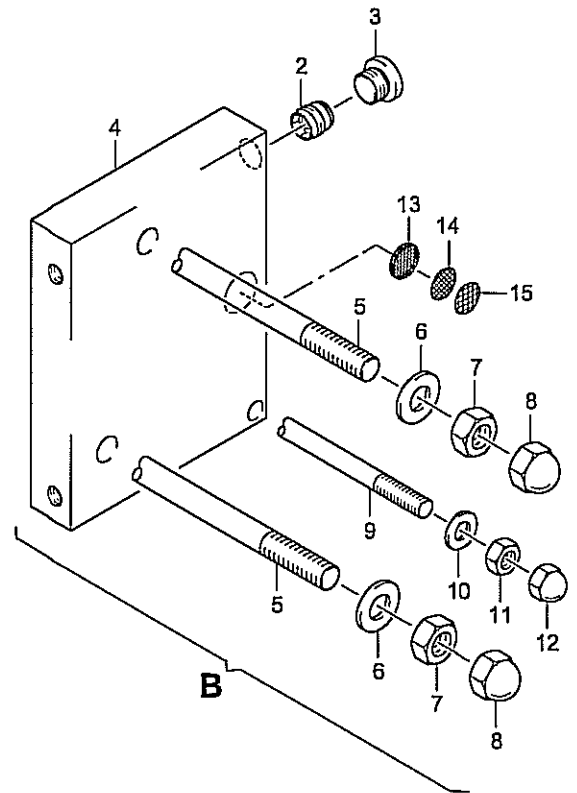
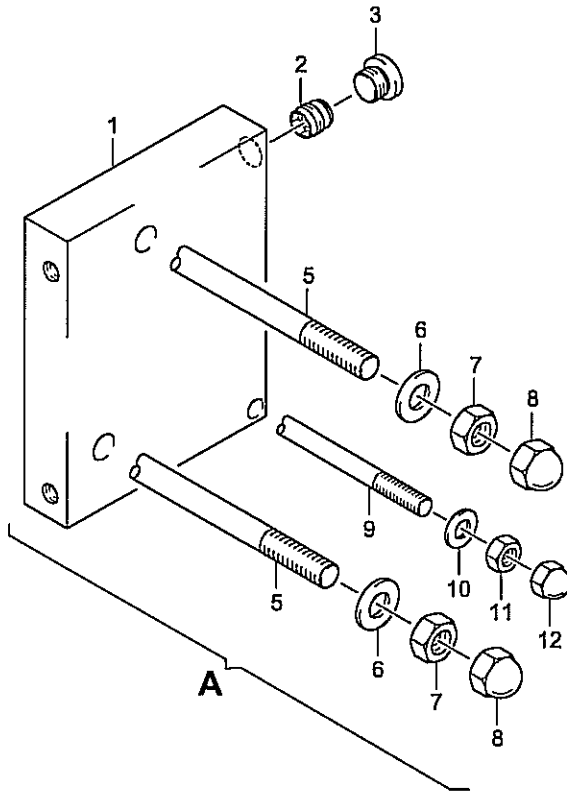
POS NO.	CO DE	ORDER NO.	STK QNT	BENENNUNG	DESCRIPTION	DESIGNATION	BEMERKUNG, REMARK, REMARQUE	10.03.2004
		1639332	1	MAGNETVENTIL	SOLENOID VALVE	VANNE ELECTROMAGN	POS.1-13	WN1F G12
		1391446	1	MAGNETVENTIL	SOLENOID VALVE	VANNE ELECTROMAGN	POS.1-13	WN1F G24
1		1641530	1	GLEICHSTROMMAGNET	DIRECT-CURRENT MAGN	AIMANT A COURANT CONTINU		G12
1		1622548	1	GLEICHSTROMMAGNET	DIRECT-CURRENT MAGN	AIMANT A COURANT CONTINU		G24
2		1350458	1	GERAETESTECKDOSE	SOCKET	PRISE DE COURANT		
3		1679330	1	STECKERBSTIFT	SPLINED PIN	TENON A ENCOCHE		
4	D	1688160	2	O-RING	O-RING	JOINT ANNULAIRE		
5		1679090	1	POLKERN	POLE SHOE	NOYAU POLAIRE		
6	V	1679409	1	BUCHSE	BUSH	DOUILLE		
7	D	0314952	3	O-RING	O-RING	JOINT ANNULAIRE		
8	D	1336529	2	BACKRING	BACK UP RING	BAGUE DE SUPPORT		
9		1679012	1	DRUCKFEDER	COMPRESSION SPRING	RESSORT A PRESSION		
10	D	1336518	1	O-RING	O-RING	JOINT ANNULAIRE		
11	D	1673992	1	BACKRING	BACK UP RING	BAGUE DE SUPPORT		
12	V	1673981	1	BUCHSE	BUSH	DOUILLE		
13		1679103	4	ZYLSHR M ISKT A3C	ALLEN SCREW A3C	VIS A SIX PA A3C		

MAGNETVENTIL HAWE	MAGNET VALVE HAWE	VANNE ELECTROMAGN. HAWE	ATLAS 105.2 V	085.613.00.63.8005/01
----------------------	----------------------	----------------------------	---------------	-----------------------



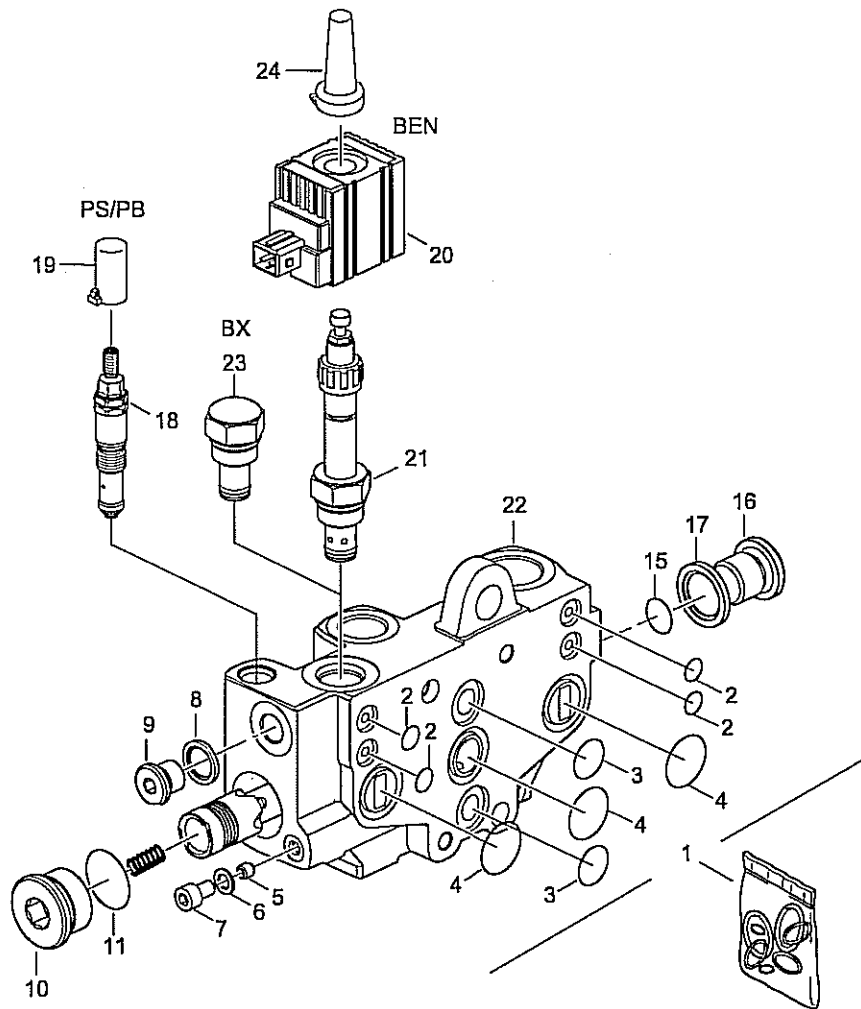
POS NO.	CO DE	ORDER NO.	STK QNT	BENENNUNG	DESCRIPTION	DESIGNATION	BEMERKUNG, REMARK, REMARQUE	10.03.2004
				1 VENTILSEKTION	VALVE SECTION	SECTION DE SOUPAPE	PSL/PSV SL324	
3		5604340	1	ZWEIWEGEREGLER	ZWEIWEGEREGLER	ZWEIWEGEREGLER		
4		3652366	1	DRUCKFEDER	COMPRESSION SPRING	RESSORT A PRESSION		
5		3652377	1	SCHRAUBE	SCREW	VIS		
6	D	0316023	1	DICHTRING A	GASKET A	JOINT A		
7		3652388	1	VENTIL	VALVE	SOUPAPE	POS. 7, 17	
8		3652399	1	STOPFEN	PLUG	BOUCHON		
9	D	3652220	4	O-RING	O-RING	JOINT ANNULAIRE		
10	D	2636784	2	O-RING	O-RING	JOINT ANNULAIRE		
11	D	3652402	1	O-RING	O-RING	JOINT ANNULAIRE		
12	D	3652413	1	O-RING	O-RING	JOINT ANNULAIRE		
13	D	3652424	1	O-RING	O-RING	JOINT ANNULAIRE		
14		3652446	NB	HUTMUTTER	CAP NUT	ECROU CHAPEAU		
15	D	0437676	NB	DICHTRING A	GASKET A	JOINT A		
16		3652457	NB	SECHSKANTMU B A3C	NUT B A3C	ECROU A SIX PANS B A3C		
17	D	4632035	1	O-RING	O-RING	JOINT ANNULAIRE		
18		3652468	NB	SCHRAUBE	SCREW	VIS		
19		3652479	NB	KEGEL	CONE	CONE		
20		3652480	NB	DRUCKFEDER	COMPRESSION SPRING	RESSORT A PRESSION		
21		3655858	NB	BOLZEN	PIN	BOULON		
22		4628244	1	STOPFEN	PLUG	BOUCHON		
23		0413429	1	VERSCHLUSSSHR A3C	PLUG A3C	BOUCHON A3C		
24	D	0446473	1	FLACHDICHTUNG	FLAT PACKING	JOINT PLAT		
25	D	3652435	1	DICHTSATZ	PACKING SET	JEU D'ETOUPEGE	POS. 6, 9-13, 15, 17, 24	

VENTILSEKTION HAWE	VALVE SECTION HAWE	SECTION DE SOUPAPE HAWE	ATLAS 105.2 V	085.613.10.05.8005/01
-----------------------	-----------------------	----------------------------	---------------	-----------------------



POS NO.	CO DE	ORDER NO.	STK QNT	BENENNUNG	DESCRIPTION	DESIGNATION	BEMERKUNG, REMARK, REMARQUE	10.03.2004
		4634480	1	ENDPLATTE	END PLATE	PLAQUE FINALE	POS.1-3 A PSL/PSV SL3-E4/1	
		4649954	1	ENDPLATTE	END PLATE	PLAQUE FINALE	POS.1-3 A PSL/PSV SL3-E24	
		3697074	1	ENDPLATTE	END PLATE	PLAQUE FINALE	POS.2-4,13-15 B PSL/PSV SL3-E5	
2	D	4634504	1	RUECKSCHLAGVENTIL	NON RETURN VALVE	SOUPAPE DE RETENUE		
3		6028997	1	VERSCHLUSSHR	PLUG	BOUCHON		
5		3678413	2	STIFTSHR A3C	STUD A3C	GOUJON A3C	2-FACH, 2-FOLD, DOUBLE M10X130/142	
5		3652800	2	STIFTSHR A3C	STUD A3C	GOUJON A3C	3-FACH, 3-FOLD, TRIPLE M10X180/192	
5		3678424	2	STIFTSHR A3C	STUD A3C	GOUJON A3C	4-FACH, 4-FOLD, QUADRUPLE M10X230/242	
5		3654664	2	STIFTSHR A3C	STUD A3C	GOUJON A3C	5-FACH, 5-FOLD, QUINTUPLE M10X280/292	
5		3678435	2	STIFTSHR A3C	STUD A3C	GOUJON A3C	6-FACH, 6-FOLD, SEXTUPLE M10X330/342	
5		3655712	2	STIFTSHR A3C	STUD A3C	GOUJON A3C	7-FACH, 7-FOLD, SEPTUPLE M10X380/392	
5		3678446	2	STIFTSHR A3C	STUD A3C	GOUJON A3C	8-FACH, 8-FOLD, OCTUPLE M10X430/442	
5		3692353	2	STIFTSHR A3C	STUD A3C	GOUJON A3C	9-FACH, 9-FOLD, NEUF FO AUT M10X480/492	
5		4653847	2	STIFTSHR A3C	STUD A3C	GOUJON A3C	10FACH, 10FOLD, DIX FO AUT M10X530/542	
5		5626006	2	STIFTSHR A3C	STUD A3C	GOUJON A3C	11FACH, 11FOLD, ONZE FO AUT M10X580/592	
6		0893054	2	SCHEIBE A3C	DISK A3C	DISQUE A3C		
7		0893156	2	SECHSKANTMU A3C	NUT A3C	ECROU A SIX PANS A3C		
8		1366898	2	SCHUTZKAPPE	PROTECTING CAP	COIFFE PROTECTRICE		
9		3678457	1	STIFTSHR A3C	STUD A3C	GOUJON A3C	2-FACH, 2FOLD, DOUBLE M 8X130/140	
9		3652811	1	STIFTSHR A3C	STUD A3C	GOUJON A3C	3-FACH, 3-FOLD, TRIPLE M 8X180/190	
9		3678468	1	STIFTSHR A3C	STUD A3C	GOUJON A3C	4-FACH, 4-FOLD, QUADRUPLE M 8X230/240	
9		3654653	1	STIFTSHR A3C	STUD A3C	GOUJON A3C	5-FACH, 5-FOLD, QUINTUPLE M 8X280/290	
9		3678479	1	STIFTSHR A3C	STUD A3C	GOUJON A3C	6-FACH, 6-FOLD, SEXTUPLE M 8X330/340	
9		3655723	1	STIFTSHR A3C	STUD A3C	GOUJON A3C	7-FACH, 7-FOLD, SEPTUPLE M 8X380/390	
9		3678480	1	STIFTSHR A3C	STUD A3C	GOUJON A3C	8-FACH, 8-FOLD, OCTUPLE M 8X430/440	
9		3692364	1	STIFTSHR A3C	STUD A3C	GOUJON A3C	9-FACH, 9-FOLD, NEUF FO AUT M 8X480/490	
9		4653836	1	STIFTSHR A3C	STUD A3C	GOUJON A3C	10FACH, 10FOLD, DIX FO AUT M 8X530/540	
9		5625992	1	STIFTSHR A3C	STUD A3C	GOUJON A3C	11FACH, 11FOLD, ONZE FO AUT M 8X580/590	
10		0863138	1	SCHEIBE A3C	DISK A3C	DISQUE A3C		
11		0893167	1	SECHSKANTMU A3C	NUT A3C	ECROU A SIX PANS A3C		
12		2664277	1	SCHUTZKAPPE	PROTECTING CAP	COIFFE PROTECTRICE		
13		1622560	1	FILTERPOPF	FILTER POT	POT DE FILTRE		
14		1622571	1	FEINFILTER	FILTER	FILTRE		
15		3613289	1	FILTER	FILTER	FILTRE		

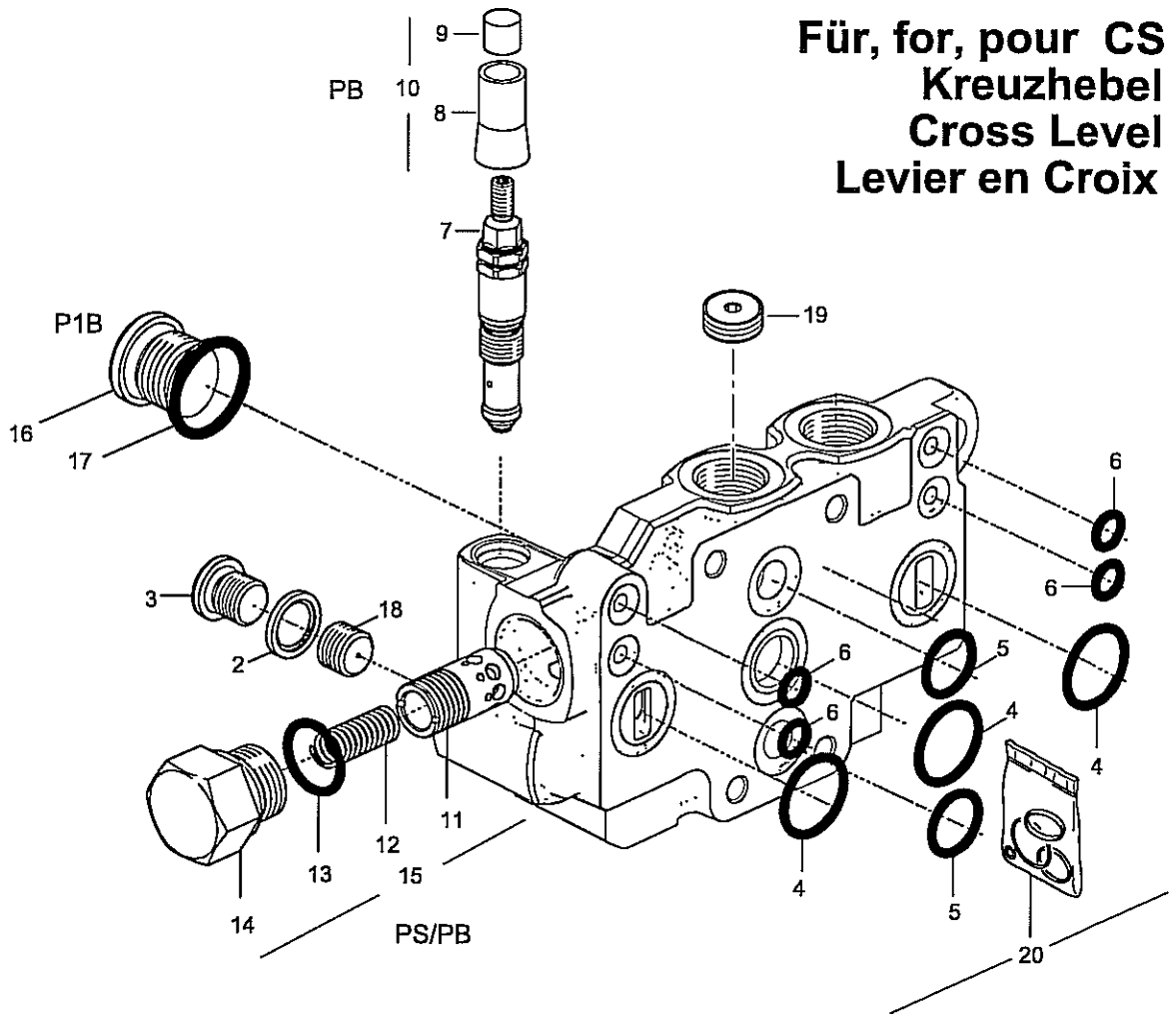
ENDPLATTE/STIFTSHR. HAWE	END PLATE/STUD HAWE	PLAQUE FINALE/GOUJON HAWE	ATLAS 105.2 V	085.613.90.05.8005/01
-----------------------------	------------------------	------------------------------	---------------	-----------------------



POS NO.	CO DE	ORDER NO.	STK QNT	BENENNUNG	DESCRIPTION	DESIGNATION	BEMERKUNG, REMARK, REMARQUE	17.04.2007
1	D	6044182	NB	DICHTSATZ F P70 E-BE	SEALING SET	JEU D'ETOUPAGE	POS.2-4	
1	D	6050248	NB	DICHTSATZ F P70 MECH	SEALING SET	JEU D'ETOUPAGE	POS.3,4	
6	D	5629361	1	USIT RING	USIT RING	ANNEAU USIT		
8	D	1633654	1	USIT RING	USIT RING	ANNEAU USIT		
11	D	6045816	1	O-RING	O-RING	JOINT ANNULAIRE		
15	D	6045817	1	O-RING	O-RING	JOINT ANNULAIRE		
17	D	3982161	1	DICHTRING	GASKET	JOINT		
18		6044126	1	DRUCKBEGRENZUNGSV P7	PRESS LIMIT VALVE	SOUPAPE LIMIT PRESSION		
19	D	6044115	1	PLOMBIERKAPPE F P70	LEAD SEALING-CAP	CHAPEAU DE PLOMBAGE		
20		6037714	1	MAGNET P70 NOTAUS 12	SOLENI 12V	ELECTROMAGN 12V	12V	
20		6037713	1	MAGNET P70 NOTAUS 24	SOLENI 24V	ELECTROMAGN 24V	24V	
21		6044113	1	NOT-AUS VENTIL P70	EMERG SHUTD VALVE	SOUPAPE ARRET D'URGENCE		
22		6028700	1	EINGANGSSEK P70CF-IS	INLET SECTION	BLOC D'ENTREE	12V	
22		6028144	1	EINGANGSSEK P70CF-IS	INLET SECTION	BLOC D'ENTREE	24V	
23		6047146	NB	STOPFEN NOT-AUS P70	PLUG EMERG SHUTD	SOUPAPE ARRET D'URGENCE		
24		6072061	1	PLOMBIERKAPPE F P70	LEAD SEALING-CAP	CHAPEAU DE PLOMBAGE		

EINGANGSSEKTION PARKER P70	INLET SECTION PARKER P70	BLOC D'ENTREE PARKER P70	ATLAS 105.2 V	085.650.00.03.4205/01
-------------------------------	-----------------------------	-----------------------------	---------------	-----------------------

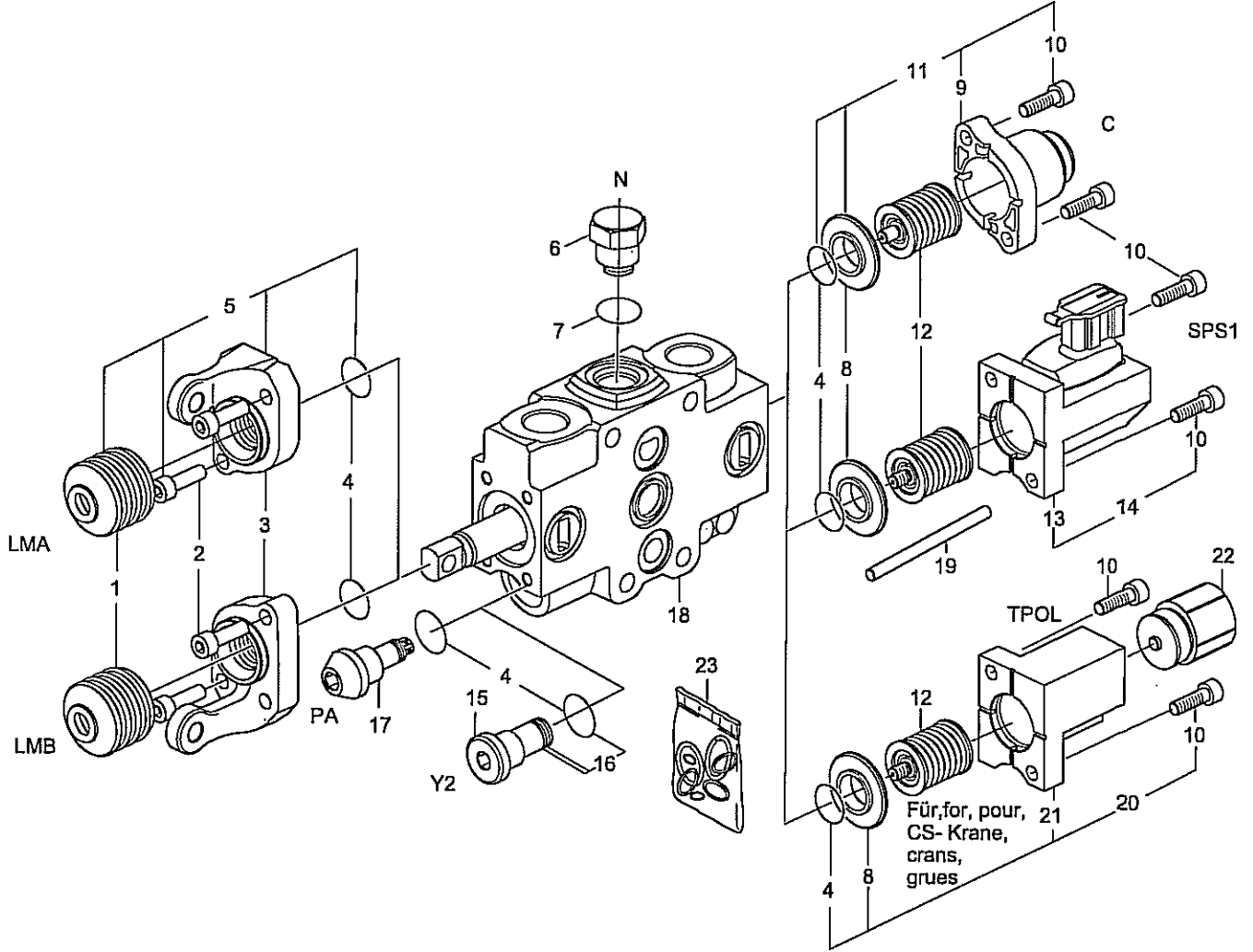
Für, for, pour CS  
 Kreuzhebel  
 Cross Level  
 Levier en Croix



POS NO.	CO DE	ORDER NO.	STK QNT	BENENNUNG	DESCRIPTION	DESIGNATION	BEMERKUNG, REMARK, REMARQUE	17.05.2006
---------	-------	-----------	---------	-----------	-------------	-------------	-----------------------------	------------

		6065600	1	EINGANGSSEK P70CF-IS	INLET SECTION	BLOC D'ENTREE	POS.1-18 CS	
		6066123	1	EINGANGSSEK P70CF-IS	INLET SECTION	BLOC D'ENTREE	POS.1-19 KREUZHEBEL	
7		6044126	1	DRUCKBEGRENZUNGSV P7	PRESS LIMIT VALVE	SOUPAPE LIMIT PRESSION		PS
10	D	6050248	1	DICHTSATZ F P70 MECH	SEALING SET	JEU D'ETOUPAGE	POS.8,9	PB
15		6065812	1	VENTIL F P70	VALVE	SOUPAPE	POS.11-14	PS/PB
16		1640573	NB	VERSCHLUSSSHR A3C	PLUG A3C	BOUCHON A3C	POS.16,17	P1B
17	D	0858573	NB	DICHTRING	GASKET	JOINT		
19		6047782	1	STOPFEN F MITTELSEK	PLUG	SOUPAPE		
20	D	6044182	1	DICHTSATZ F P70 E-BE	SEALING SET	JEU D'ETOUPAGE	POS.4-6	

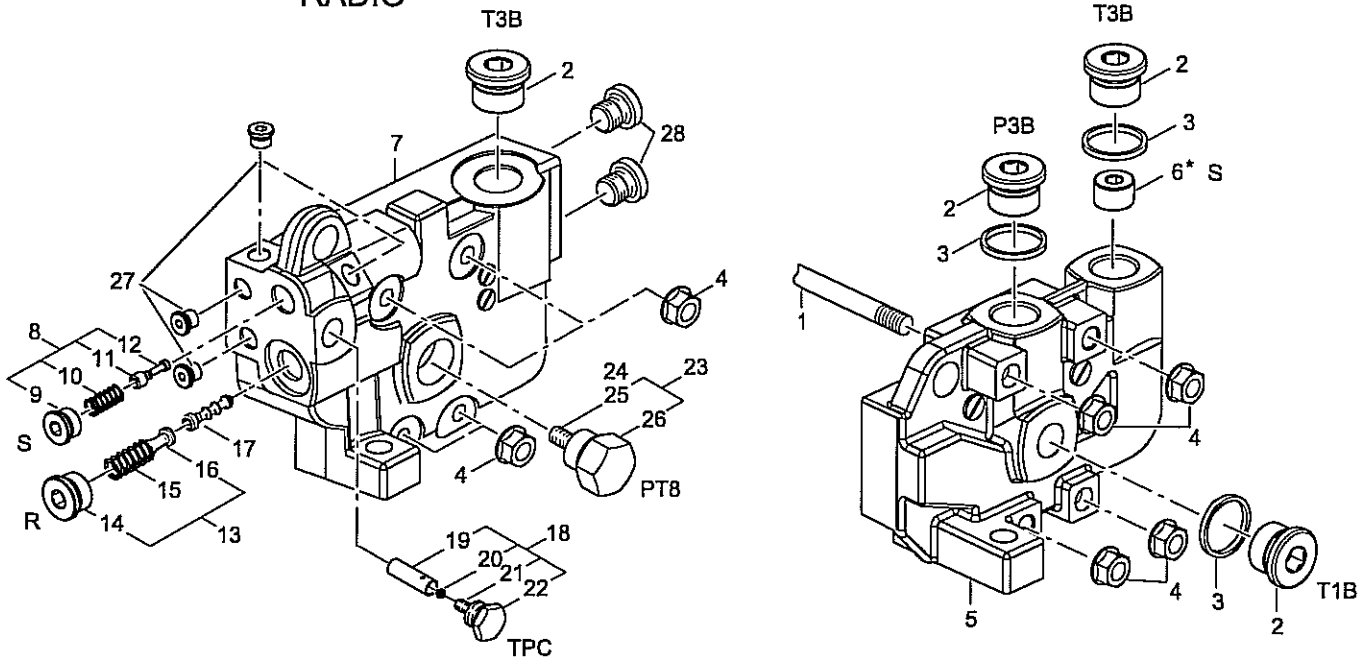
EINGANGSSEKTION CS PARKER P70	INLET SECTION CS PARKER P70	BLOC D'ENTREE CS PARKER P70	ATLAS 105.2 V	085.650.00.11.4205/01
----------------------------------	--------------------------------	--------------------------------	---------------	-----------------------



POS NO.	CO DE	ORDER NO.	STK QNT	BENENNUNG	DESCRIPTION	DESIGNATION	BEMERKUNG, REMARK, REMARQUE	10.03.2004
1	V	6045555	NB	GUMMIBALG F P70	RUBBER BELLOWS	SOUFFLET EN CAOUTCHOUC		
4	D	0850020	NB	O-RING	O-RING	JOINT ANNULAIRE		
5	6045796	NB	LAGERBOCK F P70	BEARING SUPPORT	SUPPORT DE PALIER		POS.1-4	LMA/LMB
6	6044130	NB	VENTIL F P70	VALVE	SOUPAPE		POS.6,7	N
7	D	6045530	NB	O-RING	O-RING	JOINT ANNULAIRE		
8	D	6045560	NB	DRUCKRING F BETAETIG	THRUST RING	BAGUE A PRESSION		
11	6044128	NB	BETAETIGUNG F P70	OPERATION	OPERATION		POS.4,8-10	C
12	6044129	NB	FEDERSATZ F P70	SRING SET	JEU DE RESSORT			
14	6043234	NB	POSITIONSENSOR P70	POSITION SENSOR	SENSOR DE POSITION		POS.10,13	SPS1
15	6044131	NB	VERSCHLUSSSHR F P70	PLUG	BOUCHON			Y2
16	D	6044132	NB	DICHTSATZ F P70 Y2	SEALING SET	JEU D'ETOUPAGE	POS.4,16	
17	6036498	NB	DRUCKPATRONE PLC053-	PRESSURE CARTRIDGE	CARTOUCHE DE PRESSION		32 BAR	POS.4,17 PA
17	6036499	NB	DRUCKPATRONE PLC053-	PRESSURE CARTRIDGE	CARTOUCHE DE PRESSION		40 BAR	POS.4,17 PA
17	6045520	NB	DRUCKPATRONE PLC053-	PRESSURE CARTRIDGE	CARTOUCHE DE PRESSION		50 BAR	POS.4,17 PA
17	6036500	NB	DRUCKPATRONE PLC053-	PRESSURE CARTRIDGE	CARTOUCHE DE PRESSION		80 BAR	POS.4,17 PA
17	6036501	NB	DRUCKPATRONE PLC053-	PRESSURE CARTRIDGE	CARTOUCHE DE PRESSION		100 BAR	POS.4,17 PA
17	6045521	NB	DRUCKPATRONE PLC053-	PRESSURE CARTRIDGE	CARTOUCHE DE PRESSION		120 BAR	POS.4,17 PA
17	6036502	NB	DRUCKPATRONE PLC053-	PRESSURE CARTRIDGE	CARTOUCHE DE PRESSION		125 BAR	POS.4,17 PA
17	6044879	NB	DRUCKPATRONE PLC053-	PRESSURE CARTRIDGE	CARTOUCHE DE PRESSION		140 BAR	POS.4,17 PA
17	6044880	NB	DRUCKPATRONE PLC053-	PRESSURE CARTRIDGE	CARTOUCHE DE PRESSION		160 BAR	POS.4,17 PA
17	6045522	NB	DRUCKPATRONE PLC053-	PRESSURE CARTRIDGE	CARTOUCHE DE PRESSION		170 BAR	POS.4,17 PA
17	6044881	NB	DRUCKPATRONE PLC053-	PRESSURE CARTRIDGE	CARTOUCHE DE PRESSION		175 BAR	POS.4,17 PA
17	6044882	NB	DRUCKPATRONE PLC053-	PRESSURE CARTRIDGE	CARTOUCHE DE PRESSION		190 BAR	POS.4,17 PA
17	6036503	NB	DRUCKPATRONE PLC053-	PRESSURE CARTRIDGE	CARTOUCHE DE PRESSION		210 BAR	POS.4,17 PA
17	6044883	NB	DRUCKPATRONE PLC053-	PRESSURE CARTRIDGE	CARTOUCHE DE PRESSION		230 BAR	POS.4,17 PA
17	6044884	NB	DRUCKPATRONE PLC053-	PRESSURE CARTRIDGE	CARTOUCHE DE PRESSION		260 BAR	POS.4,17 PA
18		NB	VENTILSEKTION	VALVE SECTION	SECTION DE SOUPAPE			TAF.FIG.PLAN.080.650...
19	6046272	NB	KALIBRIERUNGSWERKZEU	CALIBRATE TOOL	OUTIL DE CALIBRER			FÜR, FOR, POUR POS.14
20	6065667	NB	RUECKSTELLZYL KPL PO	RESTORING RAM	VERIN DE RAPPEL			POS.4,8,10,21,22 TPOL
23	6044182	NB	DICHTSATZ F P70 E-BE	SEALING SET	JEU D'ETOUPAGE			FÜR, FOR, POUR POS.18

VENTILSEKTION PARKER P70	VALVE SECTION PARKER P70	SECTION DE SOUPAPE PARKER P70	ATLAS 105.2 V	085.650.05.02.4205/01
-----------------------------	-----------------------------	----------------------------------	---------------	-----------------------

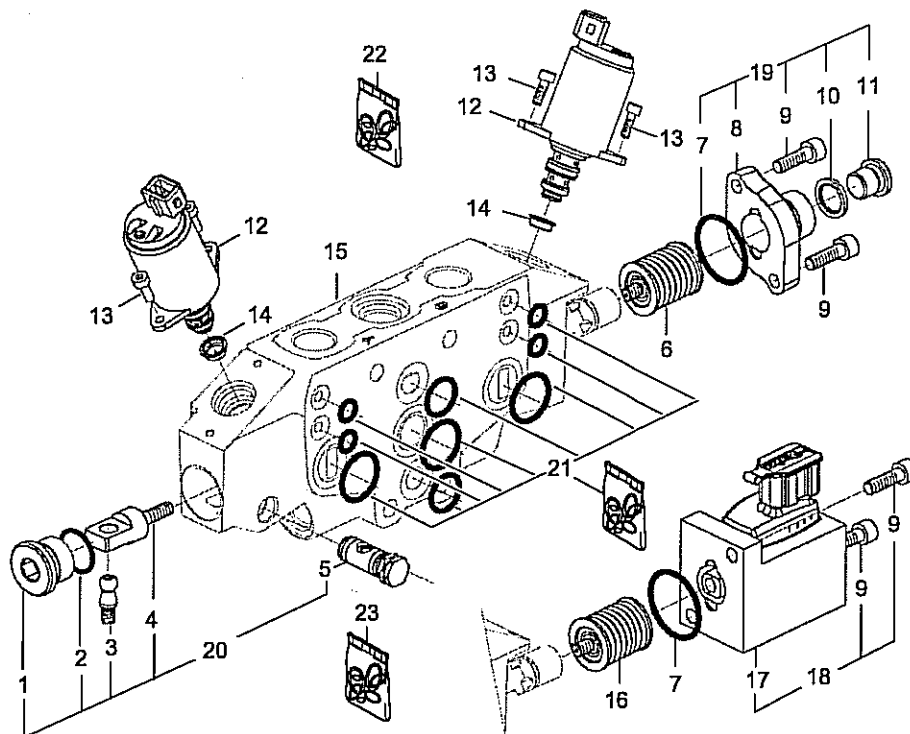
# FUNK RADIO



POS NO.	CO DE	ORDER NO.	STK QNT	BENENNUNG	DESCRIPTION	DESIGNATION	BEMERKUNG, REMARK, REMARQUE	17.05.2006
1		6043980	4	ZUGANKERSATZ P70CF 1	TIE ROD SET	JEU DE TIRANT	SIMPLE	
1		6044001	4	ZUGANKERSATZ P70CF 2	TIE ROD SET	JEU DE TIRANT	DOUBLE	
1		6044002	4	ZUGANKERSATZ P70CF 3	TIE ROD SET	JEU DE TIRANT	TRIPLE	
1		6033845	4	ZUGANKERSATZ P70CF 4	TIE ROD SET	JEU DE TIRANT	QUADRUPLE	
1		6033846	4	ZUGANKERSATZ P70CF 5	TIE ROD SET	JEU DE TIRANT	QUINTUPLE	
1		6033847	4	ZUGANKERSATZ P70CF 6	TIE ROD SET	JEU DE TIRANT	SEXTUPLE	
1		6033848	4	ZUGANKERSATZ P70CF 7	TIE ROD SET	JEU DE TIRANT	SEPTUPLE	
1		6033849	4	ZUGANKERSATZ P70CF 8	TIE ROD SET	JEU DE TIRANT	OCTUPLE	
1		6033850	4	ZUGANKERSATZ P70CF 9	TIE ROD SET	JEU DE TIRANT	NEUF FOIS AU	
1		6044003	4	ZUGANKERSATZ P70CF 1	TIE ROD SET	JEU DE TIRANT	ONZE	
1		6044004	4	ZUGANKERSATZ P70CF 1	TIE ROD SET	JEU DE TIRANT	DIX FOIS	
2		1640573	NB	VERSCHLUSSSHR A3C	PLUG A3C	BOUCHON A3C	POS.2,3	
3	D	0858573	NB	DICHTRING	GASKET	JOINT		
4		6033852	4	SECHSKANTMUTTER SATZ	NUT KIT P70	ECROU A SIX PANS		
5		6028152	1	ENDSEKTION P70CF-US	END SECTION	SECTION FINALE	POS.2,3,5	
6	*	6047783	NB	STOPFEN F ENDSEK P70	PLUG	SOUPAPE		
	*			BEI DRUCKWEITERLEITUNG UND KREUZHEBELSTEUERUNG	DURING PRESSURE FORWARDING AND CROSS LEVER CONTROL	LORS D'UNE TRANSMISSION DE PRESSION ET ORIENTAT.DE LEVIER D CROI		
7		6083607	1	ENDSEKTION P70CF-US	END SECTION	SECTION FINALE	POS.2,7-28 FUNK, RADIO	
8		6083613	1	FILTEREINHEIT	FILTER UNIT	UNITE DE FILTRE	POS.9-12	
13		6083608	1	REDUZIERVENTIL	REDUCING VALVE	SOUPAPE DE REDUCTION	POS.14,16	
14		6083611	1	VERSCHLUSSSHR	PLUG	BOUCHON		
15		6083612	1	FEDER 35 BAR	SPRING 35 BAR	RESSORT 35 BAR		
17		6083609	NB	STUERKOLBEN ROT	CONTROL PISTON RED	PISTON DE COMMANDE ROUGE		
17		6083610	NB	STUERKOLBEN GRUEN	CONTROL PISTON GREEN	PISTON DE COMMANDE VERT		
18		6083614	1	RUECKSCHLAGVENTIL	NON RETURN VALVE	SOUPAPE DE RETENUE	POS.19-22	
23		6083615	1	DRUCKVENTIL BSP	PRESSURE VALVE	SOUPAPE DE PRESSION	POS.24-26	
27		1096686	4	VERSCHLUSSSHR A3C	PLUG A3C	BOUCHON A3C		
28		6083616	2	VERSCHLUSSSHR BSP	PLUG	BOUCHON		

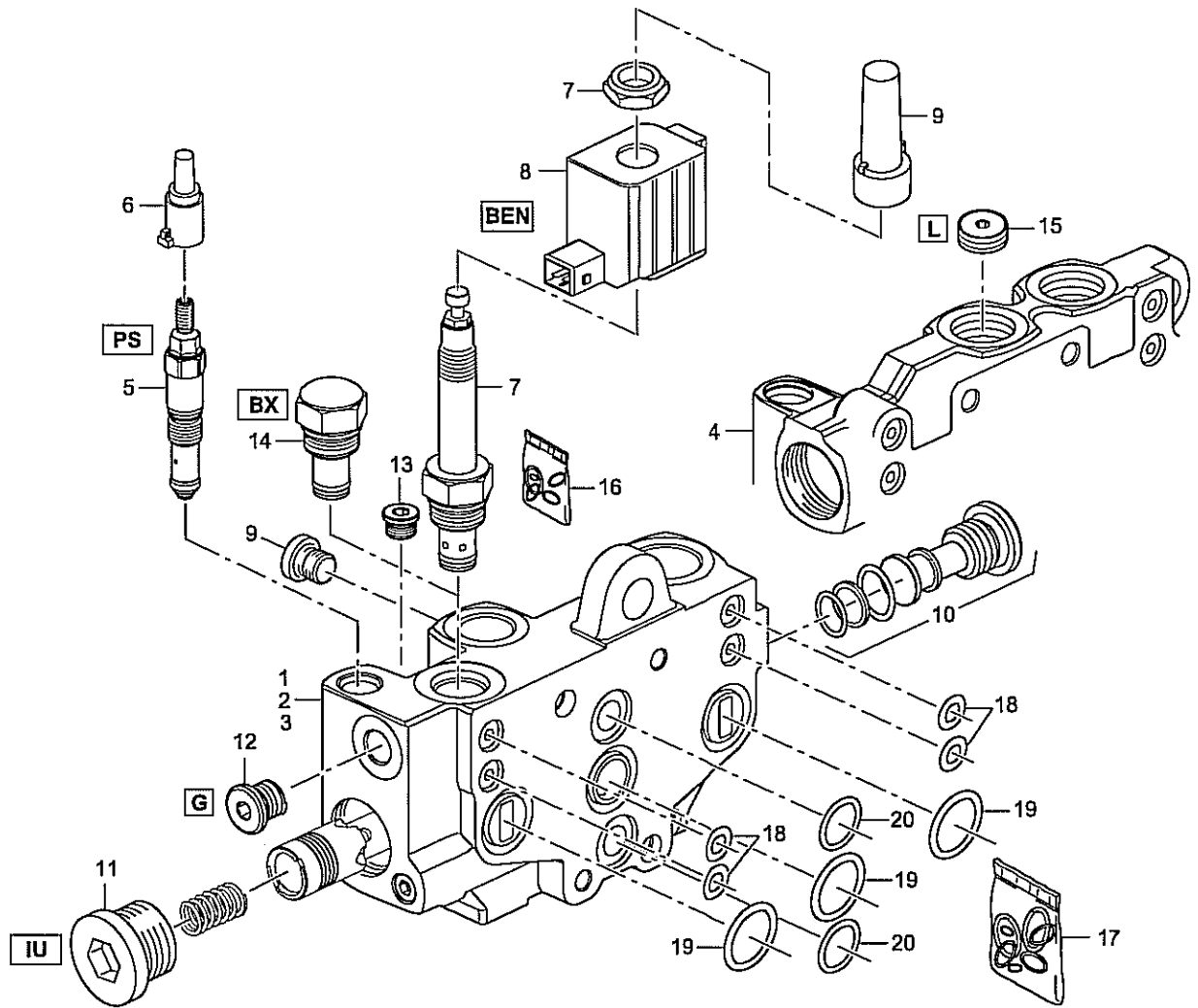
ENDSEKTI./ZUGANKER PARKER P70	END SECTION/TIE ROD PARKER P70	SECTION FINALE/TIRANT PARKER P70	ATLAS 105.2 V	085.650.10.02.4205/01
----------------------------------	-----------------------------------	-------------------------------------	---------------	-----------------------





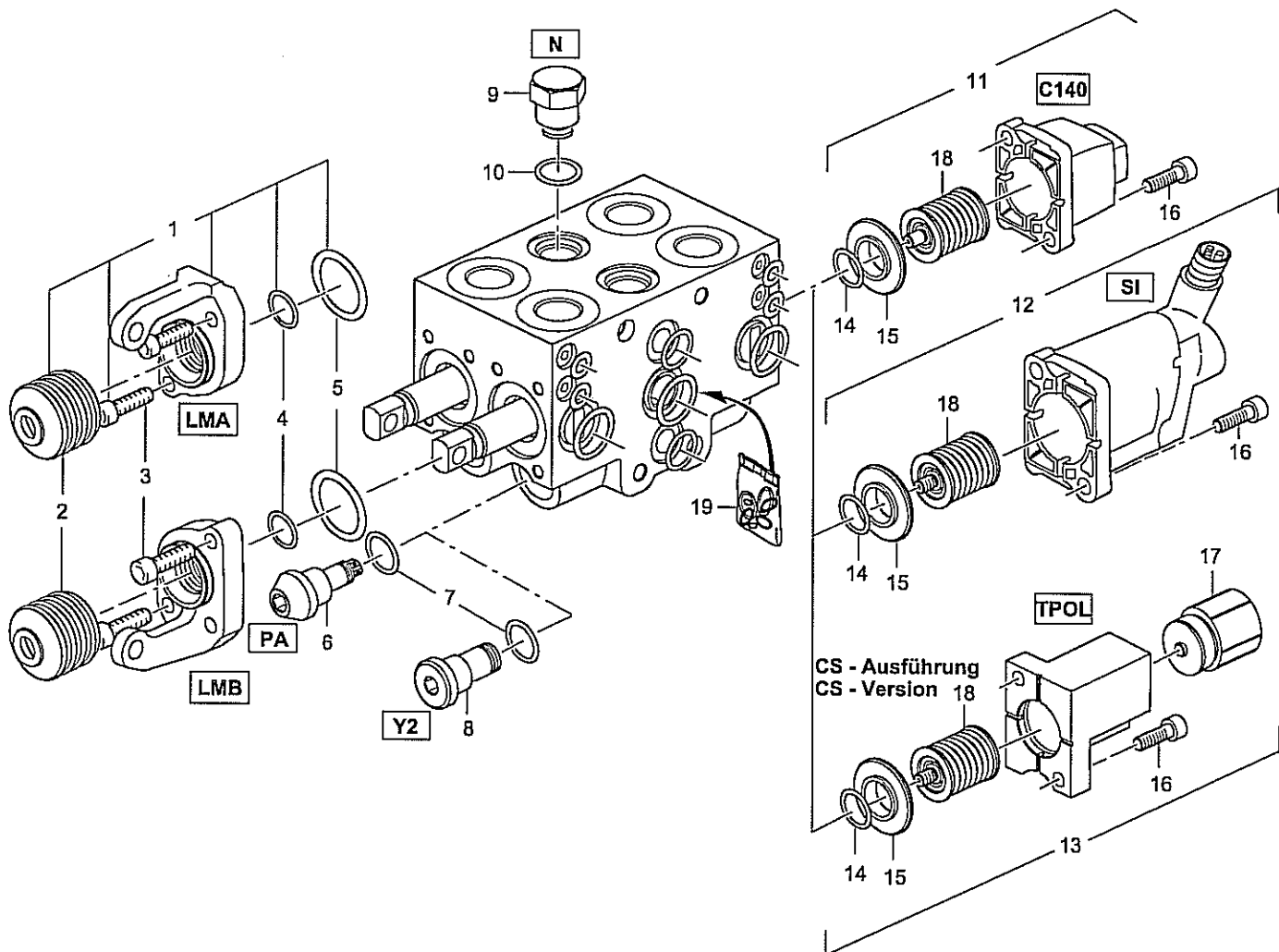
POS NO.	CO DE	ORDER NO.	STK QNT	BENENNUNG	DESCRIPTION	DESIGNATION	BEMERKUNG, REMARK, REMARQUE	17.05.2006
6		6066673	NB	FEDERSATZ F P70 HAND	SRING SET	JEU DE RESSORT		
12		6066670	NB	MAGNETVENTIL 12V	SOLE VALVE 12V	VANNE ELECTROMAGN 12V	12 V	
12		6066669	NB	MAGNETVENTIL 24V	SOLE VALVE 24V	VANNE ELECTROMAGN 24V	24 V	
14		6066675	NB	BLLENDE GELB MARKIERT	RESTRICTOR MARKED YE	ETRANGLEUR		
16		6066674	NB	FEDERSATZ F P70 ELK-	SRING SET	JEU DE RESSORT		
18		6066014	NB	POSITIONSENSOR P70	POSITION SENSOR	SENSOR DE POSITION	POS.9,17	
19		6066665	NB	BETAETIGUNG SCHIEBER	SPOOL ACTUATOR CI/EC	OPERATION	POS.7-11	
20		6066015	NB	BETAETIGUNG SCHIEBER	SPOOL ACTUATOR CI/EC	OPERATION	POS.1-5	BIS,UP,TO,JUSQU'A 2004 KW20
20		6076418	NB	BETAETIGUNG SCHIEBER	SPOOL ACTUATOR CI/EC	OPERATION	POS.1-5	AB,FROM,A PART.DE 2004 KW21
21	D	6044182	NB	DICHTSATZ F P70 E-BE	SEALING SET	JEU D'ETOUPAGE	SEKTION,SECTION	
22	D	3983173	NB	DICHTSATZ	PACKING SET	JEU D'ETOUPAGE	FÜR,FOR,POUR POS.12	
23	D	6066667	NB	DICHTSATZ F P70	SEALING SET	JEU D'ETOUPAGE	POS.2,5,7	

VENTILSEKTION FUNK RADIO EQUIP.	VALVE SECTION FUNK RADIO EQUIP.	SECTION DE SOUPAPE FUNK RADIO EQUIP.	ATLAS 105.2 V	085.650.20.01.4205/01
------------------------------------	------------------------------------	---	---------------	-----------------------



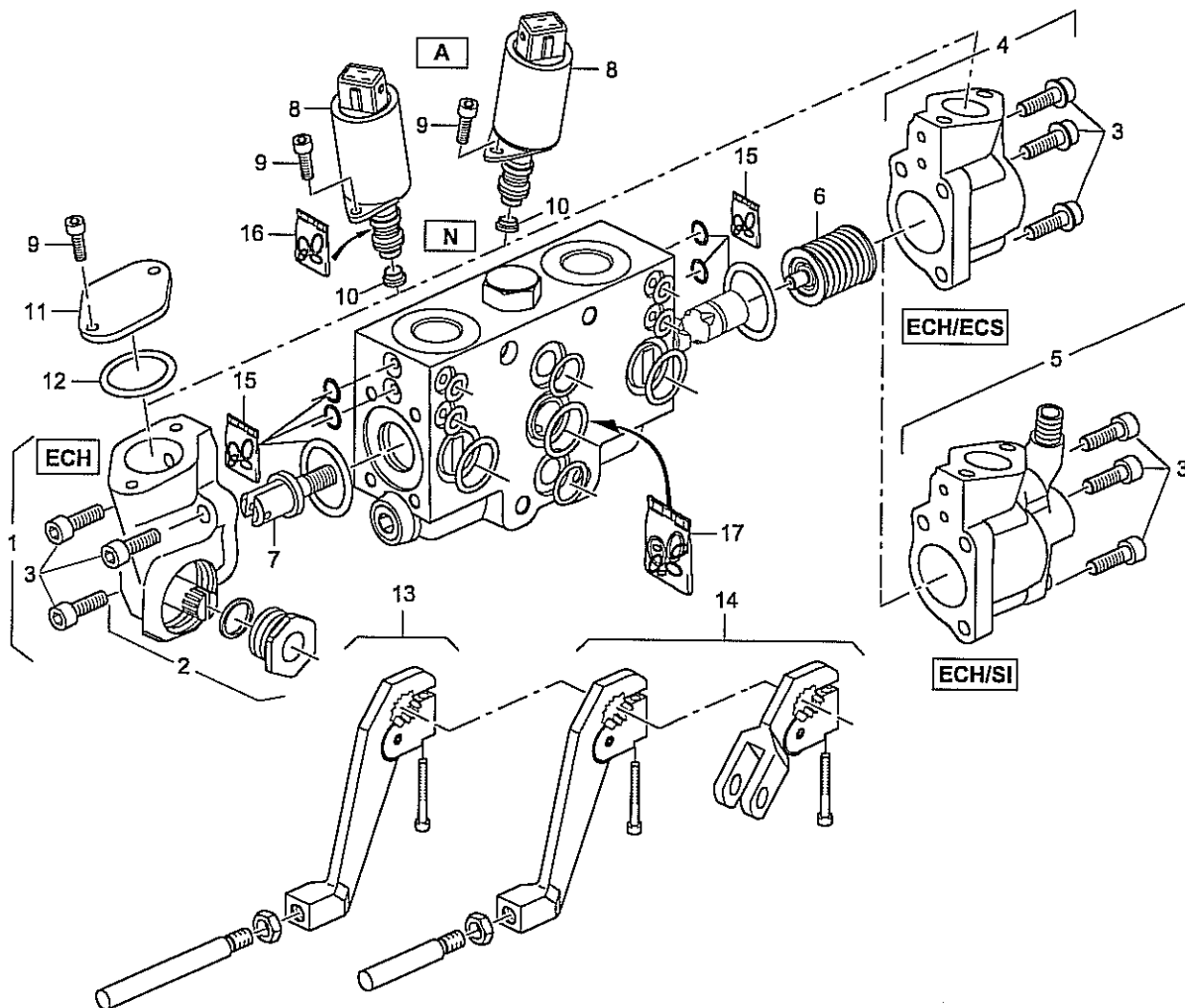
POS NO.	CO DE	ORDER NO.	STK QNT	BENENNUNG	DESCRIPTION	DESIGNATION	BEMERKUNG, REMARK, REMARQUE	27.11.2007
1		6116721	1	EINGANGSSEK P70CF-IS	INLET SECTION	BLOC D'ENTREE	POS.5-13	24V
2		6116715	1	EINGANGSSEK P70CF-IS	INLET SECTION	BLOC D'ENTREE	POS.5-13	12V
3		6116714	1	EINGANGSSEK P70CF-IS	INLET SECTION	BLOC D'ENTREE	POS.5,6,10-14	CS-VERSION
4		6116712	1	EINGANGSSEK P70CF-IS DRUCKWEITERLEITUNG	INLET SECTION PASSING PRESSURE	BLOC D'ENTREE TRANSMISSION DE LA PRESSI	POS.15	
5		6044126	1	DRUCKBEGRENZUNGSV P7	PRESS LIMIT VALVE	SOUPAPE LIMIT PRESSION	PS	
6		6044115	1	PLOMBIERKAPPE F P70	LEAD SEALING-CAP	CHAFEAU DE PLOMBAGE		
6		6044113	1	NOT-AUS VENTIL P70	EMERG SHUTD VALVE	SOUPAPE ARRET D'URGENCE		
8		6037713	NB	MAGNET P70 NOTAUS 24	SOLENI 24V	ELECTROMAGN 24V	BEN	24V
8		6037714	NB	MAGNET P70 NOTAUS 12	SOLENI 12V	ELECTROMAGN 12V	BEN	12V
9		6072061	1	PLOMBIERKAPPE F P70	LEAD SEALING-CAP	CHAFEAU DE PLOMBAGE		
10		6118017	1	STOPFEN	PLUG	BOUCHON		
11		1634757	1	VERSCHLUSSSHR A3C	PLUG A3C	BOUCHON A3C	IU	
12		0893872	2	VERSCHLUSSSHR A3C	PLUG A3C	BOUCHON A3C	G	
13		1096686	2	VERSCHLUSSSHR A3C	PLUG A3C	BOUCHON A3C		
14		6047146	1	STOPFEN NOT-AUS P70	PLUG EMERG SHUTD	SOUPAPE ARRET D'URGENCE	BX	CS VERSION
15		6047782	1	STOPFEN F MITTELSEK	PLUG	SOUPAPE	L	
16	D	6118020	1	DICHTSATZ	PACKING SET	JEU D'ETOUPAGE	FUER/FOR/POUR	POS.7
17	D	6044182	1	DICHTSATZ F P70	SEALING SET	JEU D'ETOUPAGE		POS.18-20

EINGANGSSEKTION PARKER P70/2	INLET SECTION PARKER P70/2	BLOC D'ENTREE PARKER P70/2	ATLAS 105.2 V	085.660.00.00.4205/01
---------------------------------	-------------------------------	-------------------------------	---------------	-----------------------



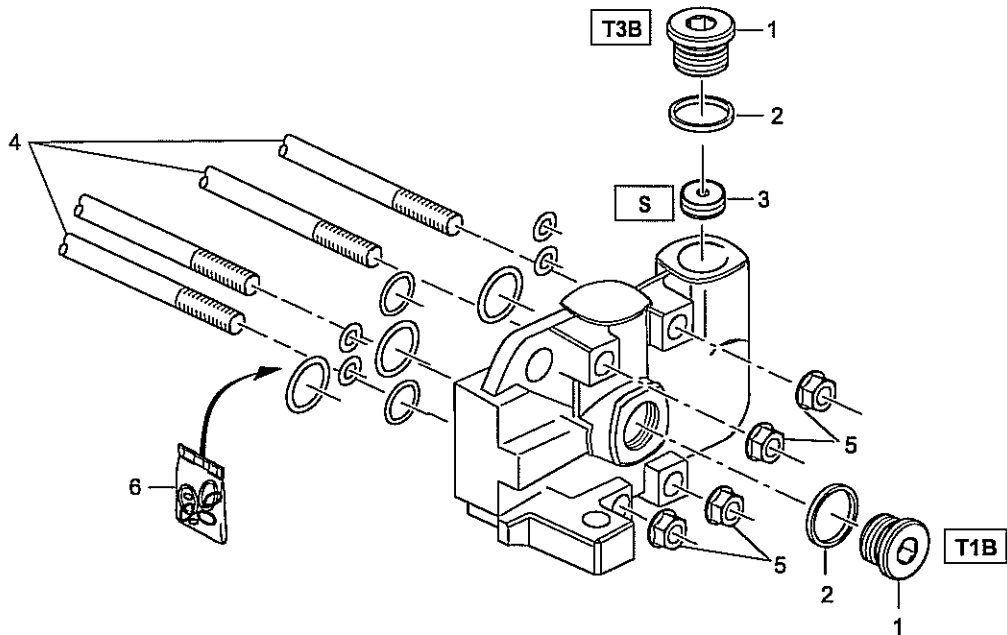
POS NO.	CO DE	ORDER NO.	STK QNT	BENENNUNG	DESCRIPTION	DESIGNATION	BEMERKUNG, REMARK, REMARQUE	21.01.2008
1		6045796	NB	LAGERBOCK F P70	BEARING SUPPORT	SUPPORT DE PALIER	POS.1-5 LMA / LMB	
2	V	6045555	NB	GUMMIBALG F P70	RUBBER BELLOWS	SOUFFLET EN CAOUTCHOUC		
3		1309764	NB	ZYLSHR M ISKT A3C	ALLEN SCREW A3C	VIS A SIX PA A3C		
4	D	0850020	NB	O-RING	O-RING	JOINT ANNULAIRE		
5	D	1399046	NB	O-RING	O-RING	JOINT ANNULAIRE		
6		6036498	NB	DRUCKPATRONE PLC053-	PRESSURE CARTRIDGE	CARTOUCHE DE PRESSION	POS.6,7 32 BAR PA	
6		6036499	NB	DRUCKPATRONE PLC053-	PRESSURE CARTRIDGE	CARTOUCHE DE PRESSION	POS.6,7 40 BAR PA	
6		6045520	NB	DRUCKPATRONE PLC053-	PRESSURE CARTRIDGE	CARTOUCHE DE PRESSION	POS.6,7 50 BAR PA	
6		6036500	NB	DRUCKPATRONE PLC053-	PRESSURE CARTRIDGE	CARTOUCHE DE PRESSION	POS.6,7 80 BAR PA	
6		6036501	NB	DRUCKPATRONE PLC053-	PRESSURE CARTRIDGE	CARTOUCHE DE PRESSION	POS.6,7 100 BAR PA	
6		6045521	NB	DRUCKPATRONE PLC053-	PRESSURE CARTRIDGE	CARTOUCHE DE PRESSION	POS.6,7 120 BAR PA	
6		6036502	NB	DRUCKPATRONE PLC053-	PRESSURE CARTRIDGE	CARTOUCHE DE PRESSION	POS.6,7 125 BAR PA	
6		6044879	NB	DRUCKPATRONE PLC053-	PRESSURE CARTRIDGE	CARTOUCHE DE PRESSION	POS.6,7 140 BAR PA	
6		6044880	NB	DRUCKPATRONE PLC053-	PRESSURE CARTRIDGE	CARTOUCHE DE PRESSION	POS.6,7 160 BAR PA	
6		6045522	NB	DRUCKPATRONE PLC053-	PRESSURE CARTRIDGE	CARTOUCHE DE PRESSION	POS.6,7 170 BAR PA	
6		6044881	NB	DRUCKPATRONE PLC053-	PRESSURE CARTRIDGE	CARTOUCHE DE PRESSION	POS.6,7 175 BAR PA	
6		6044882	NB	DRUCKPATRONE PLC053-	PRESSURE CARTRIDGE	CARTOUCHE DE PRESSION	POS.6,7 190 BAR PA	
6		6036503	NB	DRUCKPATRONE PLC053-	PRESSURE CARTRIDGE	CARTOUCHE DE PRESSION	POS.6,7 210 BAR PA	
6		6044883	NB	DRUCKPATRONE PLC053-	PRESSURE CARTRIDGE	CARTOUCHE DE PRESSION	POS.6,7 230 BAR PA	
6		6044884	NB	DRUCKPATRONE PLC053-	PRESSURE CARTRIDGE	CARTOUCHE DE PRESSION	POS.6,7 260 BAR PA	
7	D	0850020	NB	O-RING	O-RING	JOINT ANNULAIRE		
8		6044131	NB	VERSCHLUSSSHR F P70	PLUG	BOUCHON	POS.7,8 Y2	
9		6044130	NB	VENTIL F P70	VALVE	SOUPAPE	POS.9,10 N	
10	D	6045530	NB	O-RING	O-RING	JOINT ANNULAIRE		
11		6044128	NB	BETAETIGUNG F P70	OPERATION	OPERATION	POS.14-16 C140	
12		6117580	NB	POSITIONSSSENSOR P70/	POSITION SENSOR	SENSOR DE POSITION	POS.14-16 SI	
13		6065667	NB	RUECKSTPELLZYL KPL	RESTORING RAM	VERIN DE RAPPEL	POS.14-17 CS TPOL	
14	D	0850020	NB	O-RING	O-RING	JOINT ANNULAIRE		
15	D	6118064	NB	DRUCKRING F BETAETIG	THRUST RING	BAGUE A PRESSION		
16		1309764	NB	ZYLSHR M ISKT A3C	ALLEN SCREW A3C	VIS A SIX PA A3C		
17		6118066	NB	RUECKSTPELLZYLINDER	RESTORING RAM	VERIN DE RAPPEL		
18		6118065	NB	FEDERSATZ F P70/2	SRING SET	JEU DE RESSORT		
18		6118363	NB	FEDERSATZ F P70/2	SRING SET	JEU DE RESSORT	SCHWENKEN, SLEWING, ROTATION	
19	D	6044182	1	DICHTSATZ F P70	SEALING SET	JEU D'ETOUPEAGE	TAF.FIG.PLAN.085.660.00.0..4205	

VENTILSEKTION PARKER P70/2	VALVE SECTION PARKER P70/2	SECTION DE SOUPAPE PARKER P70/2	ATLAS 105.2 V	085.660.10.00.4205/01
-------------------------------	-------------------------------	------------------------------------	---------------	-----------------------



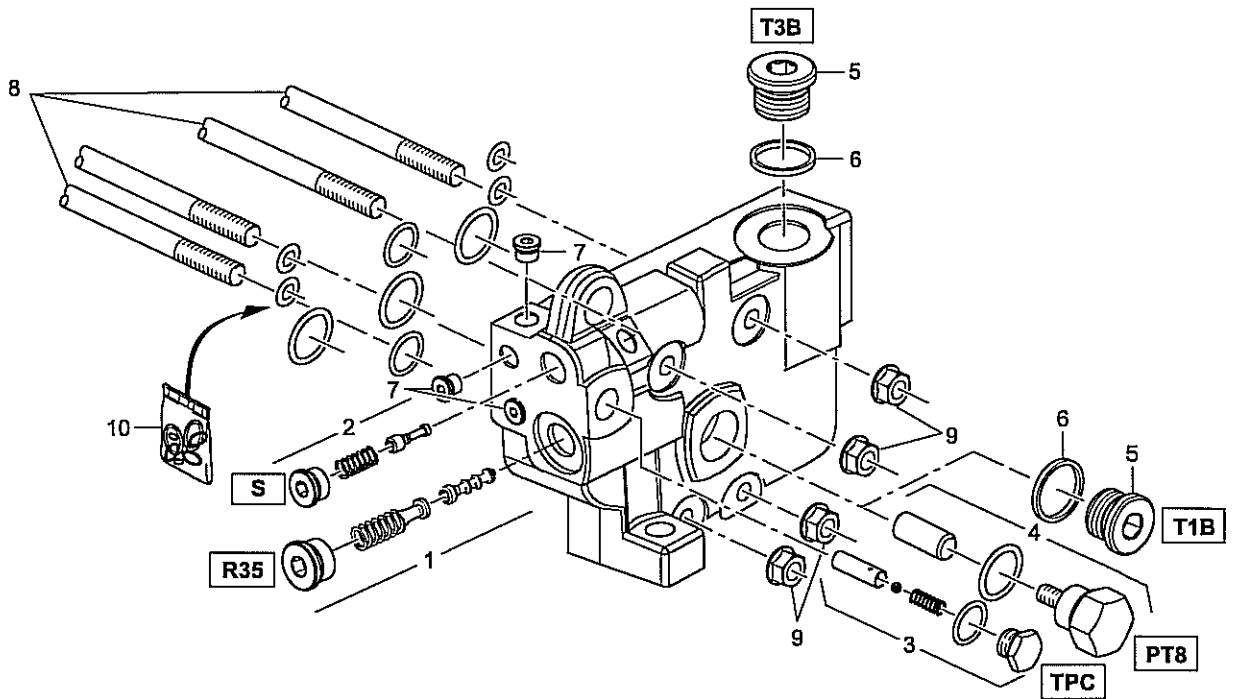
POS NO.	CO DE	ORDER NO.	STK QNT	BENENNUNG	DESCRIPTION	DESIGNATION	BEMERKUNG, REMARK, REMARQUE	21.01.2008
1		6118367		NB BETAETIGUNG SCHIEBER	SPOOL ACTUATOR ECH A OPERATION		POS.1-3 ECH	
2		6118381		NB WELLENSATZ P70/2FUNK	SHAFT KIT KIT D'ARBRE			
3		1309764		NB ZYLSHR M ISKT A3C	ALLEN SCREW A3C VIS A SIX PA A3C			
4		6118382		NB BETAETIGUNG GEHAEUSE	ACTUATOR CAP CARTER OPERATION		POS.3,4 ECH/ECS	
5		6117591		NB POSITIONSSENSOR P70/	POSITION SENSOR SENSOR DE POSITION		POS.3,5 ECH/SI	
6		6118362		NB FEDERSATZ F P70/2	SRING SET JEU DE RESSORT			
6		6118363		NB FEDERSATZ F P70/2	SRING SET JEU DE RESSORT		SCHWENKEN, SLEWING, ROTATION	
7		6118387		NB BETAETIGUNGSSZAPFEN	OPERATING PIVOT TENON DE OPERATION			
8		6117944		NB MAGNETVENTIL 24V	SOLE VALVE 24V VANNE ELECTROMAGN 24V		24V A	
8		6117943		NB MAGNETVENTIL 12V	SOLE VALVE 12V VANNE ELECTROMAGN 12V		12V A	
9		2658031		NB ZYLSHR M ISKT A3C	ALLEN SCREW A3C VIS A SIX PA A3C			
10		6118368		NB BLENDE	RESTRICTOR ETRANGLEUR		N	
11		6118659		NB DECKEL	COVER COUVERCLE			
12	D	1690244		NB O-RING	O-RING JOINT ANNULAIRE			
13		6115761		NB BETAETIGUNGSSHEBEL	P OPERATING LEVER LEVIER DE MANOEUVRE		KIT 1	
14		6115762		NB BETAETIGUNGSSHEBEL	P OPERATING LEVER LEVIER DE MANOEUVRE		KIT 2	
15	D	6118396	1	DICHTSATZ GEHAEUSE	SEALING SET JEU D'ETOUPAGE		FÜR, FOR, POUR POS.1,4,5	
16	D	6118658	1	DICHTSATZ VENTIL	SEALING SET VALVE JEU D'ETOUPAGE SOUPAPE		FÜR, FOR, POUR POS.8	
17	D	6044182	1	DICHTSATZ F P70	SEALING SET JEU D'ETOUPAGE		TAF.FIG.PLAN.085.660.00.0..4205	

VENTILSEKTION PARKER P70/2	VALVE SECTION PARKER P70/2	SECTION DE SOUPAPE PARKER P70/2	ATLAS 105.2 V	085.660.20.00.4205/01
-------------------------------	-------------------------------	------------------------------------	---------------	-----------------------



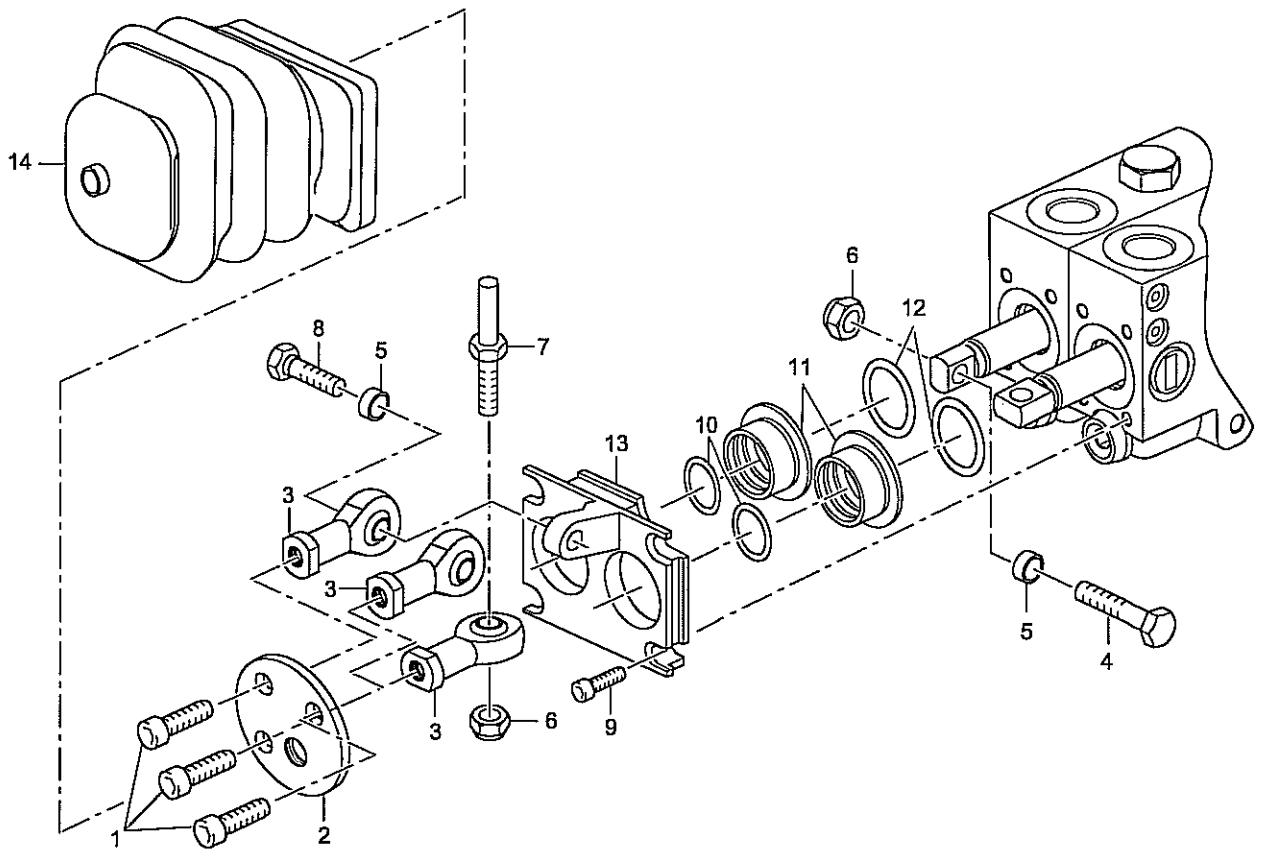
POS NO.	CO DE	ORDER NO.	STK QNT	BENENNUNG	DESCRIPTION	DESIGNATION	BEMERKUNG, REMARK, REMARQUE	27.11.2007
1		1640573	NB	VERSCHLUSSSHR A3C	PLUG A3C	BOUCHON A3C	POS.1,2 T1B/T3B	
2	D	0858573	NB	DICHTRING	GASKET	JOINT		
3		6118411	1	STOPFEN S	PLUG S	SOUPAPE S	S	
4		6043980	4	ZUGANKERSATZ P70CF 1	TIE ROD SET	JEU DE TIRANT	1 SEKTION / 1 SECTION	
4		6044001	4	ZUGANKERSATZ P70CF 2	TIE ROD SET	JEU DE TIRANT	2 SEKTION / 2 SECTION	
4		6044002	4	ZUGANKERSATZ P70CF 3	TIE ROD SET	JEU DE TIRANT	3 SEKTION / 3 SECTION	
4		6033845	4	ZUGANKERSATZ P70CF 4	TIE ROD SET	JEU DE TIRANT	4 SEKTION / 4 SECTION	
4		6033846	4	ZUGANKERSATZ P70CF 5	TIE ROD SET	JEU DE TIRANT	5 SEKTION / 5 SECTION	
4		6033847	4	ZUGANKERSATZ P70CF 6	TIE ROD SET	JEU DE TIRANT	6 SEKTION / 6 SECTION	
4		6033848	4	ZUGANKERSATZ P70CF 7	TIE ROD SET	JEU DE TIRANT	7 SEKTION / 7 SECTION	
4		6033849	4	ZUGANKERSATZ P70CF 8	TIE ROD SET	JEU DE TIRANT	8 SEKTION / 8 SECTION	
4		6033850	4	ZUGANKERSATZ P70CF 9	TIE ROD SET	JEU DE TIRANT	9 SEKTION / 9 SECTION	
4		6044003	4	ZUGANKERSATZ P70CF10	TIE ROD SET	JEU DE TIRANT	10 SEKTION / 10 SECTION	
4		6044004	4	ZUGANKERSATZ P70CF11	TIE ROD SET	JEU DE TIRANT	11 SEKTION / 11 SECTION	
4		6033852	4	SECHSKANTMUTTER SATZ	NUT KIT P70	ECROU A SIX PANS		
6	D	6044182	1	DICHTSATZ F P70	SEALING SET	JEU D'ETOUPEGE	TAF.FIG.PLAN.085.660.00.0..4205	

ENDSEKTI./ZUGANKER PARKER P70/2	END SECTION/TIE ROD PARKER P70/2	SECTION FINALE/TIRANT PARKER P70/2	ATLAS 105.2 V	085.660.30.00.4205/01
------------------------------------	-------------------------------------	---------------------------------------	---------------	-----------------------



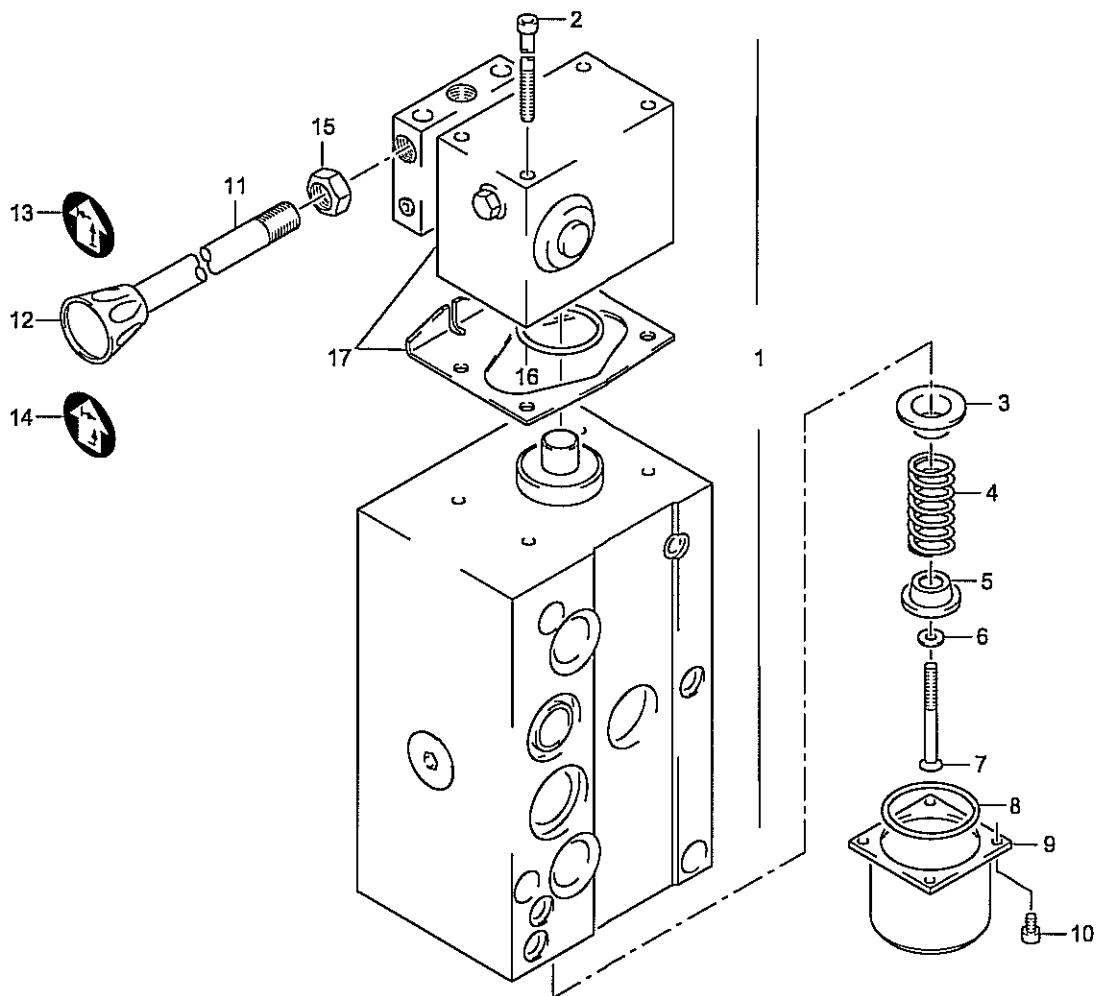
POS NO.	CO DE	ORDER NO.	STK QNT	BENENNUNG	DESCRIPTION	DESIGNATION	BEMERKUNG, REMARK, REMARQUE	27.11.2007
1		6118413	2	REDUZIERVERTIL	REDUCING VALVE	SOUPAPE DE REDUCTION	R35	
2		6083613	1	FILTEREINHEIT	FILTER UNIT	UNITE DE FILTRE	S	
3		6083614	1	RUECKSCHLAGVENTIL	NON RETURN VALVE	SOUPAPE DE RETENUE	TPC	
4		6083615	1	DRUCKVENTIL BSP	PRESSURE VALVE	SOUPAPE DE PRESSION	PT8	
5		1640573	NB	VERSCHLUSSSHR A3C	PLUG A3C	BOUCHON A3C	POS.5,6	T1B/T3B
6	D	0858573	NB	DICHTRING	GASKET	JOINT		
7		1096686	NB	VERSCHLUSSSHR A3C	PLUG A3C	BOUCHON A3C		
8		6043980	4	ZUGANKERSATZ P70CF 1	TIE ROD SET	JEU DE TIRANT	1 SEKTION / 1 SECTION	
8		6044001	4	ZUGANKERSATZ P70CF 2	TIE ROD SET	JEU DE TIRANT	2 SEKTION / 2 SECTION	
8		6044002	4	ZUGANKERSATZ P70CF 3	TIE ROD SET	JEU DE TIRANT	3 SEKTION / 3 SECTION	
8		6033845	4	ZUGANKERSATZ P70CF 4	TIE ROD SET	JEU DE TIRANT	4 SEKTION / 4 SECTION	
8		6033846	4	ZUGANKERSATZ P70CF 5	TIE ROD SET	JEU DE TIRANT	5 SEKTION / 5 SECTION	
8		6033847	4	ZUGANKERSATZ P70CF 6	TIE ROD SET	JEU DE TIRANT	6 SEKTION / 6 SECTION	
8		6033848	4	ZUGANKERSATZ P70CF 7	TIE ROD SET	JEU DE TIRANT	7 SEKTION / 7 SECTION	
8		6033849	4	ZUGANKERSATZ P70CF 8	TIE ROD SET	JEU DE TIRANT	8 SEKTION / 8 SECTION	
8		6033850	4	ZUGANKERSATZ P70CF 9	TIE ROD SET	JEU DE TIRANT	9 SEKTION / 9 SECTION	
8		6044003	4	ZUGANKERSATZ P70CF10	TIE ROD SET	JEU DE TIRANT	10 SEKTION / 10 SECTION	
8		6044004	4	ZUGANKERSATZ P70CF11	TIE ROD SET	JEU DE TIRANT	11 SEKTION / 11 SECTION	
9		6033852	4	SECHSKANTMUTTER SATZ	NUT KIT P70	ECROU A SIX PANS		
10	D	6044182	1	DICHTSATZ F P70	SEALING SET	JEU D'ETOUPAGE	TAF.FIG.PLAN.085.660.00.0..4205	

ENDSEKTI./ZUGANKER PARKER P70/2	END SECTION/TIE ROD PARKER P70/2	SECTION FINALE/TIRANT PARKER P70/2	ATLAS 105.2 V	085.660.40.00.4205/01
------------------------------------	-------------------------------------	---------------------------------------	---------------	-----------------------



POS NO.	CO DE	ORDER NO.	STK QNT	BENENNUNG	DESCRIPTION	DESIGNATION	BEMERKUNG, REMARK, REMARQUE	27.11.2007
		6063781	1	KREUZHEBELBETAETIG P	CROSS LEVER CONTROL	COMMANDE LEVIER EN CROIX	POS.1-14	
1		1309195	3	ZYLSHR M ISKT A3C	ALLEN SCREW A3C	VIS A SIX PA A3C		
2		6083633	1	PLATTE F KREUZHEBELB	BACKET PLATE	PLATTE		
3		6063727	3	GELENKKOPF	JOINT HEAD	TETE ARTICULEE		
4		6083634	1	SECHSKTSHR	BOLT	VIS A TETE SIX PANS		
5		6063749	2	SCHEIBE	DISK	DISQUE		
6		1356261	2	SECHSKANTMU A3C	NUT A3C	ECROU A SIX PANS A3C		
7		6063750	1	ACHSBOLZEN	AXLE PIN	BOULON		
8		6063751	1	SECHSKTSHR	BOLT	VIS A TETE SIX PANS		
9		1309764	6	ZYLSHR M ISKT A3C	ALLEN SCREW A3C	VIS A SIX PA A3C		
10	D	6063752	4	O-RING	O-RING	JOINT ANNULAIRE		
11	D	6063753	2	DRUCKRING F BETAETIG	THRUST RING	BAGUE A PRESSION		
12	D	6063754	2	O-RING	O-RING	JOINT ANNULAIRE		
13		6063756	1	PLATTE F KREUZHEBELB	BACKET PLATE	PLATTE		
14		6063757	1	FALTENBALG	GAITER	SOUFFLET		

KREUZHEBELBETÄTIGUNG PARKER P70/2	CROSS LEVER CONTROL PARKER P70/2	COMMANDE LEVIER EN CROIX PARKER P70/2	ATLAS 105.2 V	085.660.50.00.4205/01
--------------------------------------	-------------------------------------	--	---------------	-----------------------

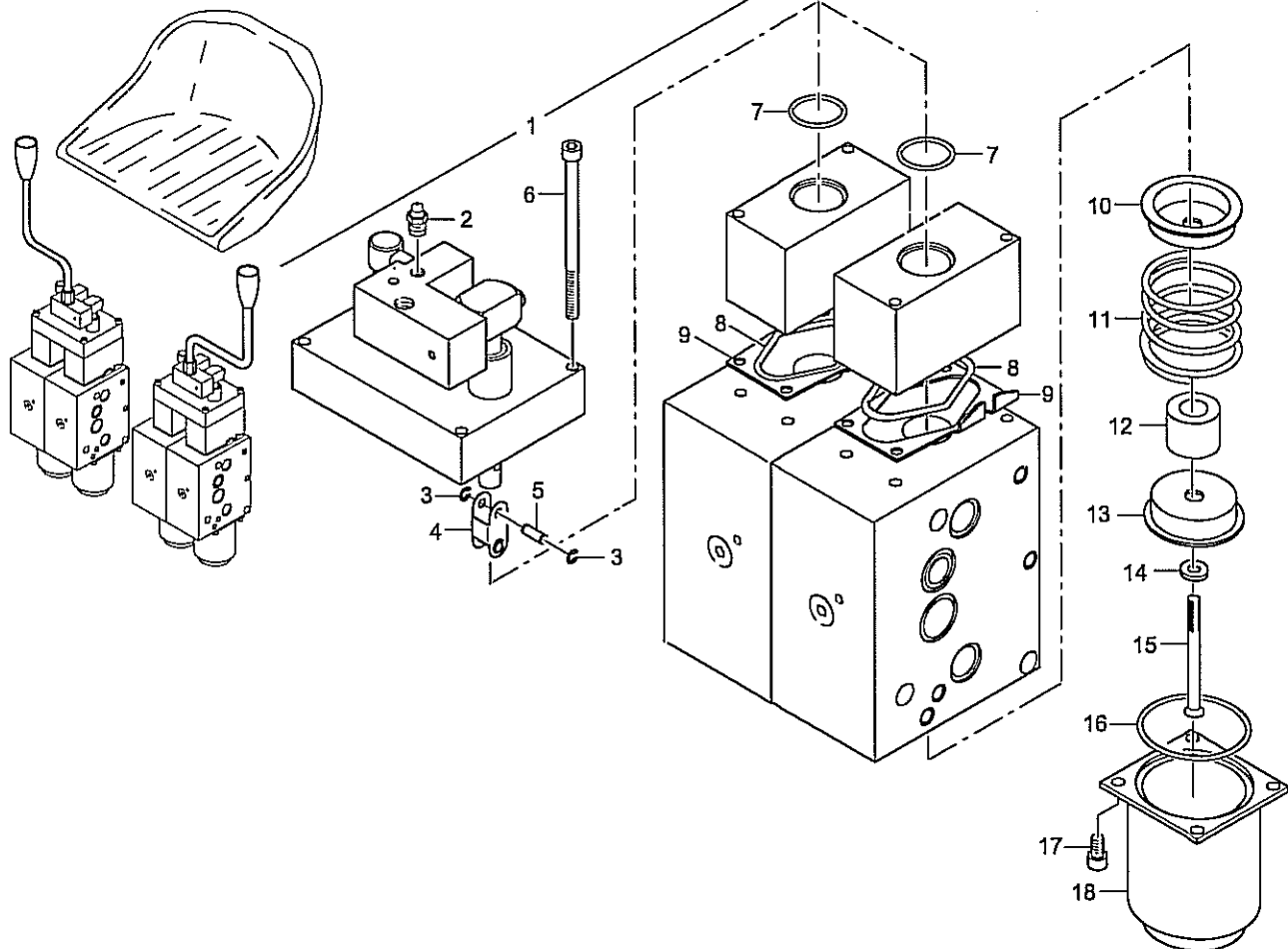


POS NO.	CO DE	ORDER NO.	STK QNT	BENENNUNG	DESCRIPTION	DESIGNATION	BEMERKUNG, REMARK, REMARQUE	10.03.2004
1	4618015	1	HANDBETAETIGUNG	HAND OPERATION	OPERATION MANUELLE	POS.2-10,16,17	PSL/PSV A1	
2	1321419	4	ZYLSHR M ISKT A3C	ALLEN SCREW A3C	VIS A SIX PA A3C			
3	3654346	1	FEDERTELLER	SPRING PLATE	DISQUE DE RESSORT			
4	3652708	1	DRUCKFEDER	COMPRESSION SPRING	RESSORT A PRESSION			
5	3654357	1	FEDERTELLER	SPRING PLATE	DISQUE DE RESSORT			
6	3652719	1	SCHEIBE	DISK	DISQUE			
7	3652720	1	SENK SHR A3C	COUNTERS SCREW A3C	VIS NOYEE A3C			
8 D	3652731	1	O-RING	O-RING	JOINT ANNULAIRE			
9	3652742	1	FEDERHAUBE	SPRING COVER	CAPOT A RESSORT			
10	1331626	4	ZYLSHR M ISKT A3C	ALLEN SCREW A3C	VIS A SIX PA A3C			
11	4023607	NB	SCHALTSTANG FE/ZN 8C	CONTROL ROD FE/ZN 8C	TIGE DE COMMANDE FE/ZN 8C 150MM			
11	4023618	NB	SCHALTSTANG FE/ZN 8C	CONTROL ROD FE/ZN 8C	TIGE DE COMMANDE FE/ZN 8C 170MM			
12	3238079	NB	SCHALTKNOPF	CONTROL KNOB	BOUTON DE COMMANDE			
13	0863354	NB	SYMBOL KUGELKNOPF AB	SYMBOL BALL HEAD	SYMBOLE POIGNEE A BILLE			
14	0863376	NB	SYMBOL KUGELKNOPF AB	SYMBOL BALL HEAD	SYMBOLE POIGNEE A BILLE			
15	0893167	NB	SECHSKANTMU A3C	NUT A3C	ECROU A SIX PANS A3C			
16 D	3652651	1	O-RING	O-RING	JOINT ANNULAIRE			
17	6033300	1	BETAETIGUNG	OPERATION	OPERATION	POS.2,16,17		

HANDBETAETIGUNG HAWA	HAND OPERATION HAWA	OPERATION MANUELLE HAWA	ATLAS 105.2 V	086.613.10.04.8005/01
-------------------------	------------------------	----------------------------	---------------	-----------------------

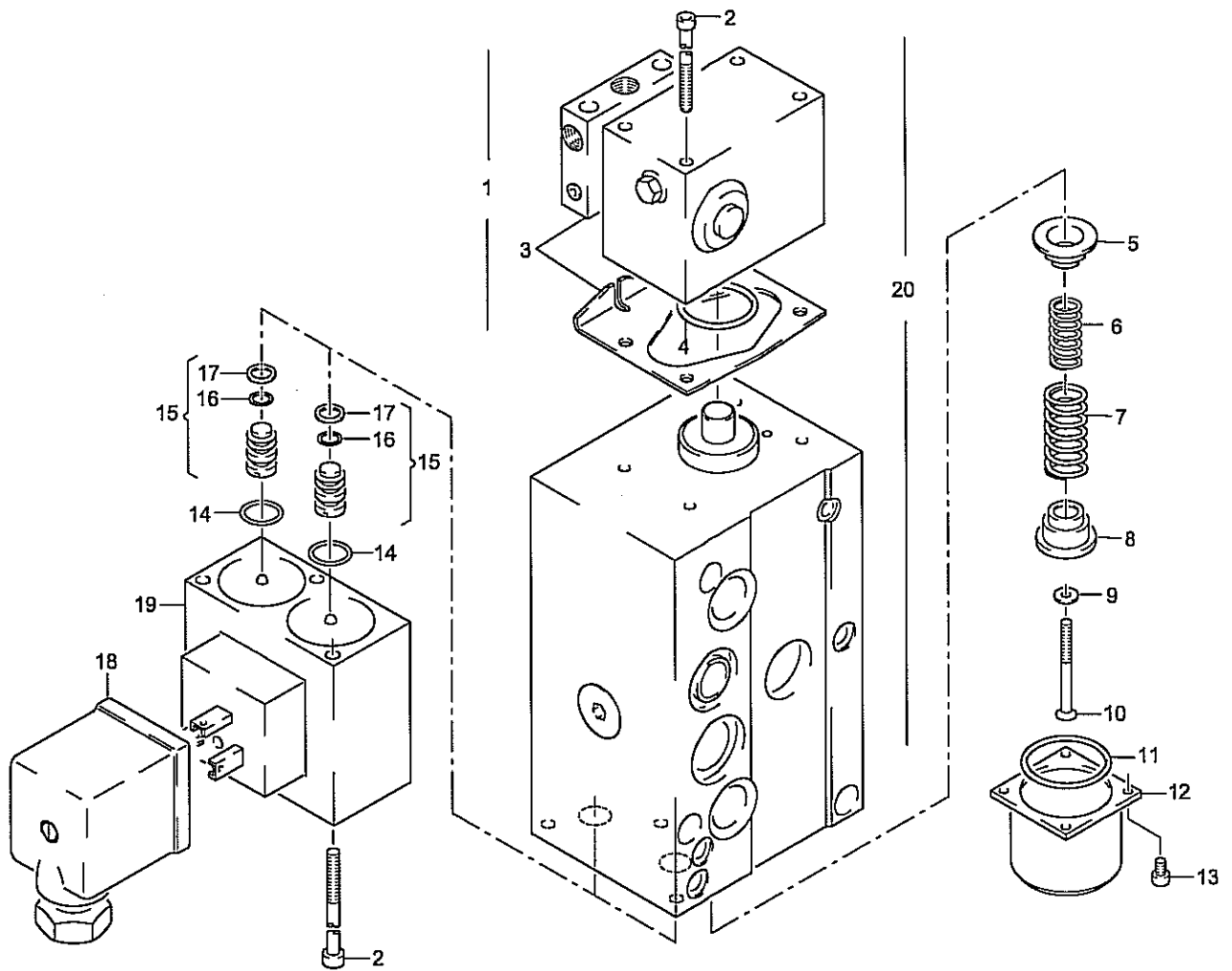


19

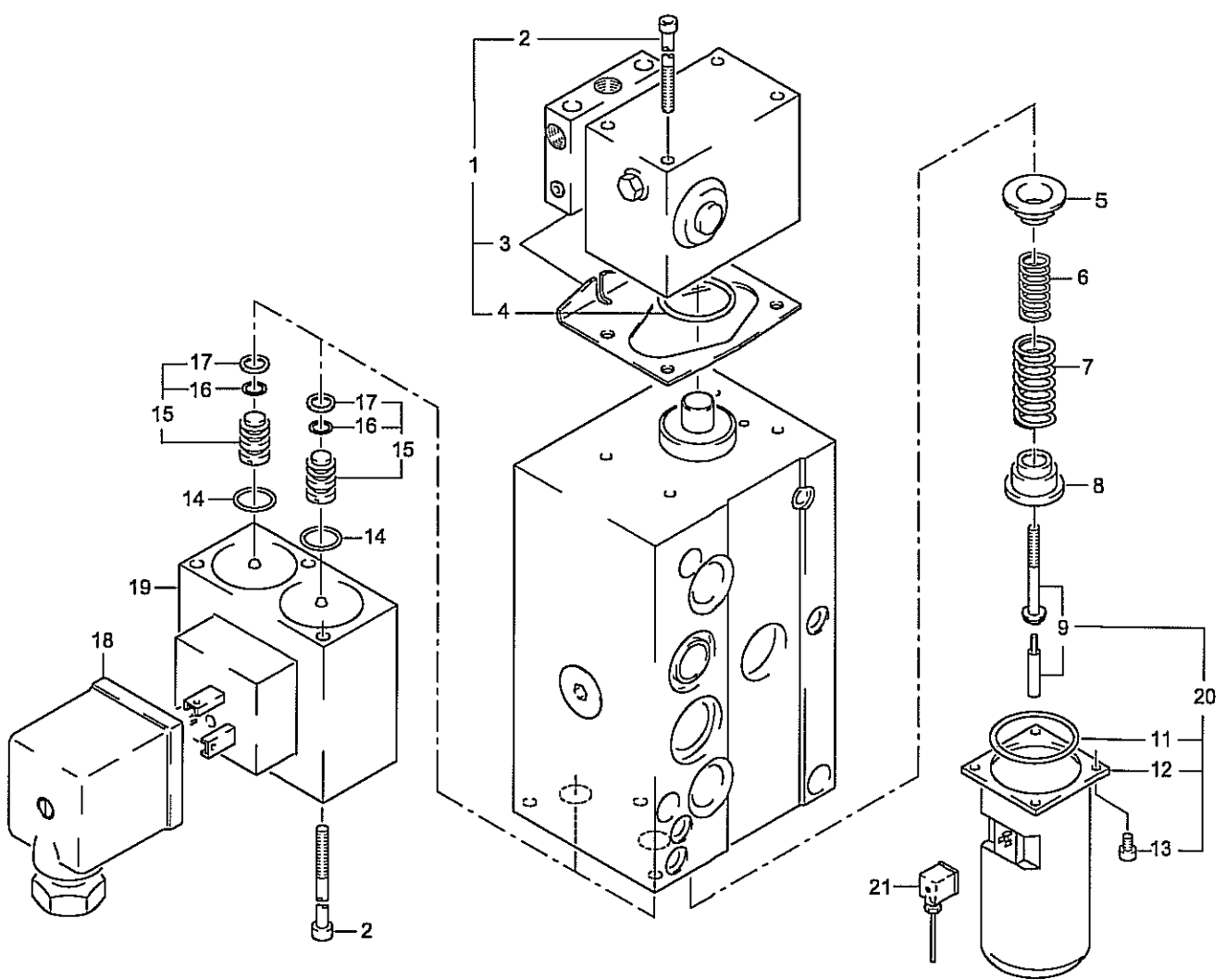


POS NO.	CO DE	ORDER NO.	STK QNT	BENENNUNG	DESCRIPTION	DESIGNATION	BEMERKUNG, REMARK, REMARQUE	20.10.2006
		4686675	1	KREUZHEBELBETAET. K1	CROSS LEVER CONTR.K1	COMMAN.LEVIER EN CROIX K1	POS.1-18	PSL/FSV SL3
		6076111	1	KREUZHEBELBETAET. K1	CROSS LEVER CONTR.K1	COMMAN.LEVIER EN CROIX K1	POS.1-9	PSL/FSV SL3
2	V	0324589	1	SCHMIERNIPPEL	GREASE NIPPLE	GRAISSEUR		
3		4608239	8	SICHERUNGSSCHEIBE	LOCKING WASHER	RONDELLE DE SURETE		
4		5650482	2	KOPPEL	LUG	ATTACHE		
5	V	3652640	4	BOLZEN	PIN	BOULON		
6		1063790	4	ZYLSCHR M ISKT A3C	ALLEN SCREW A3C	VIS A SIX PA A3C		
7	D	1007269	2	O-RING	O-RING	JOINT ANNULAIRE		
8	D	3652651	2	O-RING	O-RING	JOINT ANNULAIRE		
9		3652662	2	ZWISCHENBLECH	INTERMEDIATE PLATE	TOLE INTERMEDIAIRE		
10		3654346	2	FEDERTELLER	SPRING PLATE	DISQUE DE RESSORT		
11	V	3652708	2	DRUCKFEDER	COMPRESSION SPRING	RESSORT A PRESSION		
12	V	5639001	2	BUCHSE	BUSH	DOUILLE		
13		3654357	2	FEDERTELLER	SPRING PLATE	DISQUE DE RESSORT		
14		3652719	2	SCHEIBE	DISK	DISQUE		
15		3652720	2	SENK SHR A3C	COUNTERS SCREW A3C	VIS NOYEE A3C		
16	D	3652731	2	O-RING	O-RING	JOINT ANNULAIRE		
17		1331626	8	ZYLSHR M ISKT A3C	ALLEN SCREW A3C	VIS A SIX PA A3C		
18		3652742	2	FEDERHAUBE	SPRING COVER	CAPOT A RESSORT		
19				SITZKONSOLE	SEAT BRACKET	CONSOLE DE SIEGE	TAF.FIG.PLAN.040.124.10.0..5009	

KREUZHEBELBETÄTIGUNG HAWE K1	CROSS LEVER CONTROL HAWE K1	COMMANDE LEVIER EN CROIX HAWE K1	ATLAS 105.2 V	086.613.15.02.4205/01
---------------------------------	--------------------------------	-------------------------------------	---------------	-----------------------

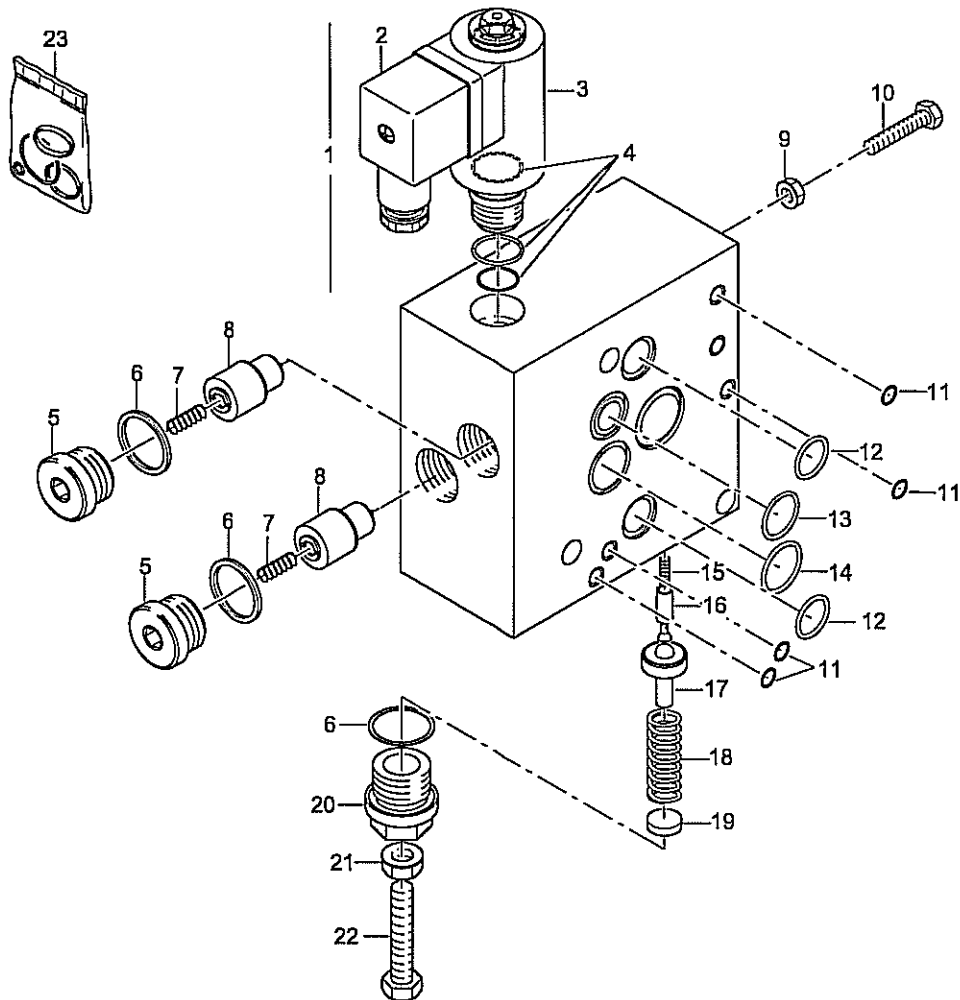


POS NO.	CO DE	ORDER NO.	STK QNT	BENENNUNG	DESCRIPTION	DESIGNATION	BEMERKUNG, REMARK, REMARQUE	10.03.2004
		3652548	1	ELEKTR HYDR BETAETIG	ELECTROHYD OPERATION	ACTIONNEMENT ELECTROHYDR	POS.1-20	PSL/PSV EA1 G24
1		6033300	1	BETAETIGUNG	OPERATION	OPERATION	POS.2-4	
2		1321419	7	ZYLSHR M ISKT A3C	ALLEN SCREW A3C	VIS A SIX PA A3C		
4	D	3652651	1	O-RING	O-RING	JOINT ANNULAIRE		
5		3652673	1	FEDERTELLER	SPRING PLATE	DISQUE DE RESSORT		
6		3652695	1	DRUCKFEDER	COMPRESSION SPRING	RESSORT A PRESSION		
7		3652708	1	DRUCKFEDER	COMPRESSION SPRING	RESSORT A PRESSION		
8		3652684	1	FEDERTELLER	SPRING PLATE	DISQUE DE RESSORT		
9		3652719	1	SCHEIBE	DISK	DISQUE		
10		3652720	1	SENK SHR A3C	COUNTERS SCREW A3C	VIS NOYEE A3C		
11	D	3652731	1	O-RING	O-RING	JOINT ANNULAIRE		
12		3652742	1	FEDERHAUBE	SPRING COVER	CAPOT A RESSORT		
13		1331626	4	ZYLSHR M ISKT A3C	ALLEN SCREW A3C	VIS A SIX PA A3C		
14	D	4626128	2	O-RING	O-RING	JOINT ANNULAIRE		
15		3652753	2	DRUCKMINDERVENTIL	PRESS REDUC VALVE	SOUP DE REDUCT PRESS	POS.15-17	
16	D	4632024	1	O-RING	O-RING	JOINT ANNULAIRE		
17	D	3652253	1	DICHTRING	GASKET	JOINT		
18		1350458	1	GERAETESTECKDOSE	SOCKET	PRISE DE COURANT		
19		3684535	1	MAGNET	MAGNET	AIMANT	G12	
19		3652764	1	MAGNET	MAGNET	AIMANT	G24	
20		3654335	1	BETAETIGUNG	OPERATION	OPERATION	POS.2-13	



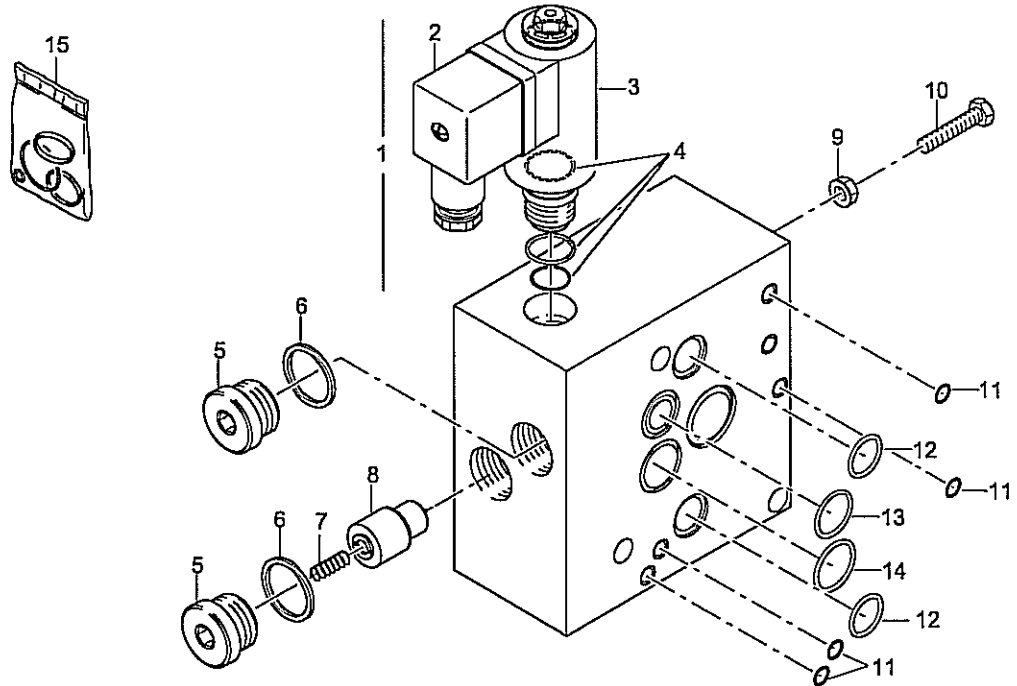
POS NO.	CO DE	ORDER NO.	STK QNT	BENENNUNG	DESCRIPTION	DESIGNATION	BEMERKUNG, REMARK, REMARQUE	10.03.2004
		6045206	1	ELEKTR HYDR BETAETIG	ELECTROHYD OPERATION	ACTIONNEMENT ELECTROHYDR	POS.1-20	PSL/PSV EAW G12
		6045205	1	ELEKTR HYDR BETAETIG	ELECTROHYD OPERATION	ACTIONNEMENT ELECTROHYDR	POS.1-20	PSL/PSV EAW G24
1	D	6033300	1	BETAETIGUNG	OPERATION	OPERATION	POS.2-4	
2		1321419	7	ZYLSHR M ISKT A3C	ALLEN SCREW A3C	VIS A SIX PA A3C		
4	D	3652651	1	O-RING	O-RING	JOINT ANNULAIRE		
5		3652673	1	FEDERTELLER	SPRING PLATE	DISQUE DE RESSORT		
6		3652695	1	DRUCKFEDER	COMPRESSION SPRING	RESSORT A PRESSION		
7		3652708	1	DRUCKFEDER	COMPRESSION SPRING	RESSORT A PRESSION		
8		3652684	1	FEDERTELLER	SPRING PLATE	DISQUE DE RESSORT		
9		6044616	1	SCHRAUBE	SCREW	VIS		
11	D	3652731	1	O-RING	O-RING	JOINT ANNULAIRE		
12		6044614	1	WEGAUFNEHMER	PATH SENSOR	CAPTEUR DE COURSE		
13		1621809	4	ZYLSHR M ISKT A3C	ALLEN SCREW A3C	VIS A SIX PA A3C		
14	D	4626128	2	O-RING	O-RING	JOINT ANNULAIRE		
15		3652753	2	DRUCKMINDERVENTIL	PRESS REDUC VALVE	SOUP DE REDUCT PRESS	POS.15-17	
16	D	4632024	1	O-RING	O-RING	JOINT ANNULAIRE		
17	D	3652253	1	DICHTRING	GASKET	JOINT		
18		1350458	1	GERAETESTECKDOSE	SOCKET	PRISE DE COURANT		
19		3684535	1	MAGNET	MAGNET	AIMANT	G12	
19		3652764	1	MAGNET	MAGNET	AIMANT	G24	
20		6044617	1	WEGAUFNEHMER KOMPL.	PATH SENSOR COMPL.	CAPTEUR DE COURSE COMPL.	POS.9,11-13	
21		6040626	1	KABEL M STECKER	CABLE W PLUG	CABLE AV FICHE		

ELEKTR. HYDR. BETAETIG HAWE (HALSENSOR)	ELECTROHYD. OPERATION HAWE (HALSENSOR)	ACTIONNEMENT ELECTROHYDR. HAWE (HALSENSOR)	ATLAS 105.2 V	086.613.25.02.8005/01
--	---	---	---------------	-----------------------



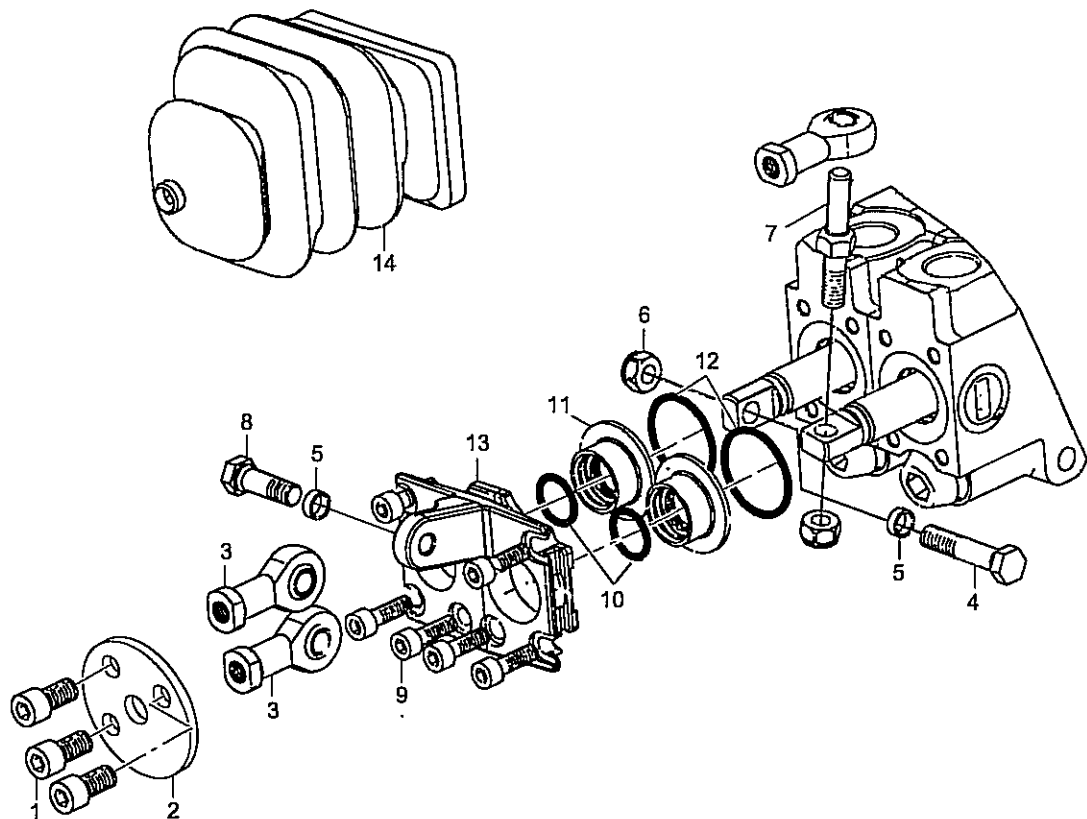
POS NO.	CO DE	ORDER NO.	STK QNT	BENENNUNG	DESCRIPTION	DESIGNATION	BEMERKUNG, REMARK, REMARQUE	10.03.2004
		4656088	1	ZWISCHENPL LM-PLUS	INTERMEDIATE PLATE	PLAQUE INTERMEDIAIRE	POS.1-22 SL3-ZPL 3DS/...G24	PSL
		4656099	1	ZWISCHENPL LM-PLUS	INTERMEDIATE PLATE	PLAQUE INTERMEDIAIRE	POS.1-22 SL3-ZPL 3DS/...G12	PSL
		6009324	1	ZWISCHENPL LM-PLUS	INTERMEDIATE PLATE	PLAQUE INTERMEDIAIRE	POS.1-14 SL3-ZPL 3DS G24	PSV
		6028451	1	ZWISCHENPL LM-PLUS	INTERMEDIATE PLATE	PLAQUE INTERMEDIAIRE	POS.1-14 SL3-ZPL 3DS G12	PSV
1		5629554	1	MAGNETVENTIL	SOLENOID VALVE	VANNE ELECTROMAGN	POS.1-4	G24
1		5629543	1	MAGNETVENTIL	SOLENOID VALVE	VANNE ELECTROMAGN	POS.1-4	G12
2		1350458	1	GERAETESTECKDOSE	SOCKET	PRISE DE COURANT		
3		4657943	1	MAGNETSPULE	MAGNET COIL	BOBINE D'ELECTRO-AIMANT		G24
3		4657932	1	MAGNETSPULE	MAGNET COIL	BOBINE D'ELECTRO-AIMANT		G12
4	D	5629565	1	DICHTSATZ	PACKING SET	JEU D'ETOUPAGE		
5		5629452	2	VERSCHLUSSSHR	PLUG	BOUCHON		
6	D	1669587	3	DICHTRING	GASKET	JOINT		
7		5629441	2	DRUCKFEDER	COMPRESSION SPRING	RESSORT A PRESSION		
8		5629430	2	KOLBEN	PISTON	PISTON		
9	D	1003107	1	DICHTBUNDMUTTER	NUT	ECROU		
10		0893270	1	SECHSKTSHR A3C	BOLT A3C	VIS A TETE SIX PANS A3C		
11	D	3652220	4	O-RING	O-RING	JOINT ANNULAIRE		
12	D	2636784	2	O-RING	O-RING	JOINT ANNULAIRE		
13	D	3652402	1	O-RING	O-RING	JOINT ANNULAIRE		
14	D	3652413	1	O-RING	O-RING	JOINT ANNULAIRE		
15		5629463	1	DRUCKFEDER	COMPRESSION SPRING	RESSORT A PRESSION		
16		5629474	1	DAEMPFUNGSRING	DAMPING RING	ANNEAU D'AMORTISSEMENT		
17		5629485	1	FEDERBOLZEN	SPRING PIN	BOULON DE SUSPENSION		
18		5629496	1	DRUCKFEDER	COMPRESSION SPRING	RESSORT A PRESSION		
19		5629509	1	SCHEIBE	DISK	DISQUE		
20		5629510	1	SCHRAUBE	SCREW	VIS		
21	D	1332069	1	DICHTBUNDMUTTER	NUT	ECROU		
22		0893214	1	SECHSKTSHR A3C	BOLT A3C	VIS A TETE SIX PANS A3C		
23	D	3652435	1	DICHTSATZ	PACKING SET	JEU D'ETOUPAGE	POS.11-14	

ZWISCHENPLATTE LM+ HAWA	INTERMED.PLATE LM+ HAWA	PLAQUE INTERMEDIAIRE LM+ HAWA	ATLAS 105.2 V	086.613.30.03.8005/01
----------------------------	----------------------------	----------------------------------	---------------	-----------------------



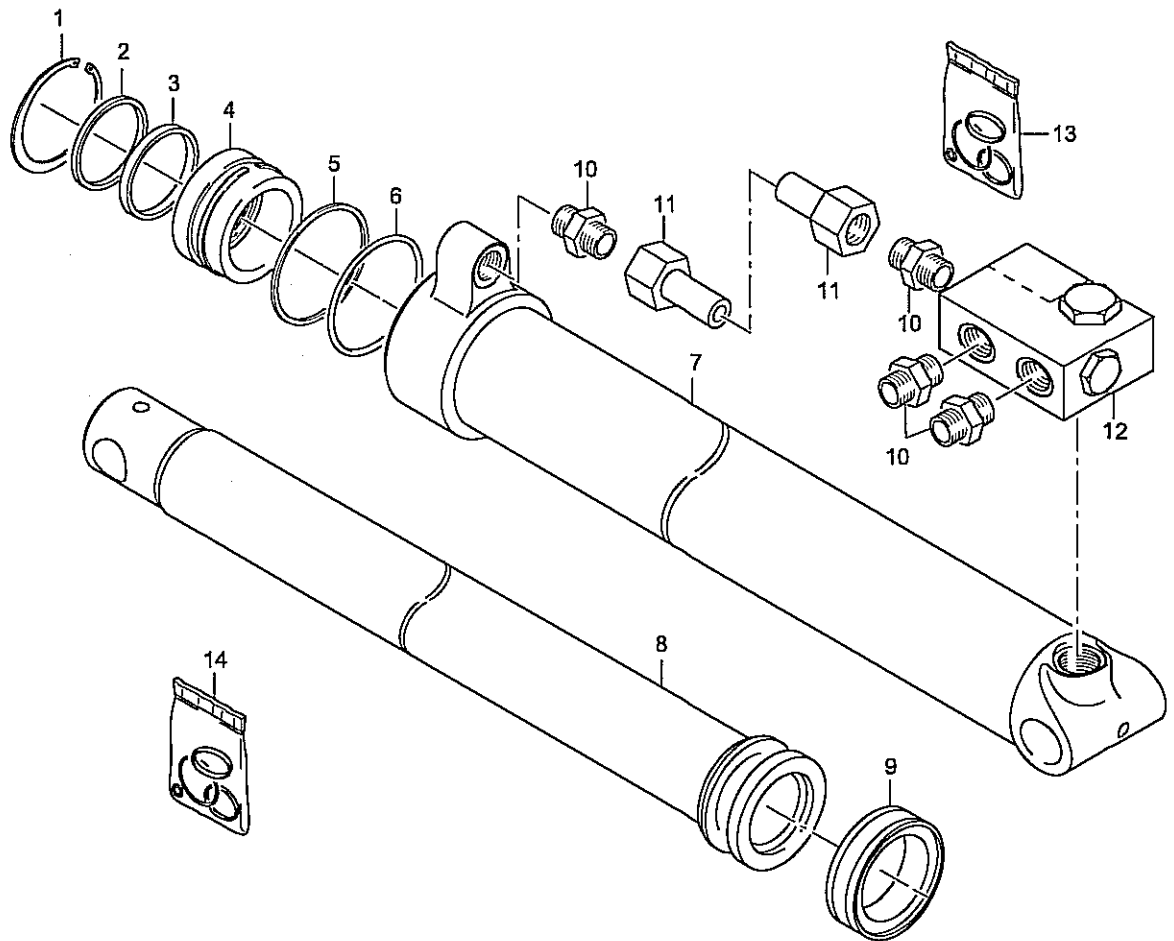
POS NO.	CO DE	ORDER NO.	STK QNT	BENENNUNG	DESCRIPTION	DESIGNATION	BEMERKUNG, REMARK, REMARQUE	10.03.2004
		4653790	1	ZWISCHENPLATTE HUBKO	INTERMEDIATE PLATE M	PLAQUE INTERMEDIAIRE NACE	POS.1-14	SL3-ZPL 3D G24
		4656077	1	ZWISCHENPLATTE HUBKO	INTERMEDIATE PLATE M	PLAQUE INTERMEDIAIRE NACE	POS.1-14	SL3-ZPL 3D G12
1		5629532	1	MAGNETVENTIL	SOLENOID VALVE	VANNE ELECTROMAGN	POS.1-4	G24
1		5629521	1	MAGNETVENTIL	SOLENOID VALVE	VANNE ELECTROMAGN	POS.1-4	G12
2		1350458	1	GERAETESTECKDOSE	SOCKET	PRISE DE COURANT		
3		4657943	1	MAGNETSPULE	MAGNET COIL	BOBINE D'ELECTRO-AIMANT		G24
3		4657932	1	MAGNETSPULE	MAGNET COIL	BOBINE D'ELECTRO-AIMANT		G12
4	D	5629565	1	DICHTSATZ	PACKING SET	JEU D'ETOUPAGE		
5		5629452	2	VERSCHLUSSSHR	PLUG	BOUCHON		
6	D	1669587	2	DICHTRING	GASKET	JOINT		
7		5629441	1	DRUCKFEDER	COMPRESSION SPRING	RESSORT A PRESSION		
8		5629430	1	KOLBEN	PISTON	PISTON		
9	D	1003107	1	DICHTBUNDMUTTER	NUT	ECROU		
10		0893270	1	SECHSKTSHR A3C	BOLT A3C	VIS A TETE SIX PANS A3C		
11	D	3652220	4	O-RING	O-RING	JOINT ANNULAIRE		
12	D	2636784	2	O-RING	O-RING	JOINT ANNULAIRE		
13	D	3652402	1	O-RING	O-RING	JOINT ANNULAIRE		
14	D	3652413	1	O-RING	O-RING	JOINT ANNULAIRE		
15	D	3652435	1	DICHTSATZ	PACKING SET	JEU D'ETOUPAGE	POS.11-14	

ZWISCHENPLATTE HUBKO HAWE	INTERMEDIATE PLATE M HAWE	PLAQUE INTERMEDIAIRE NACE HAWE	ATLAS 105.2 V	086.613.35.02.8005/01
------------------------------	------------------------------	-----------------------------------	---------------	-----------------------



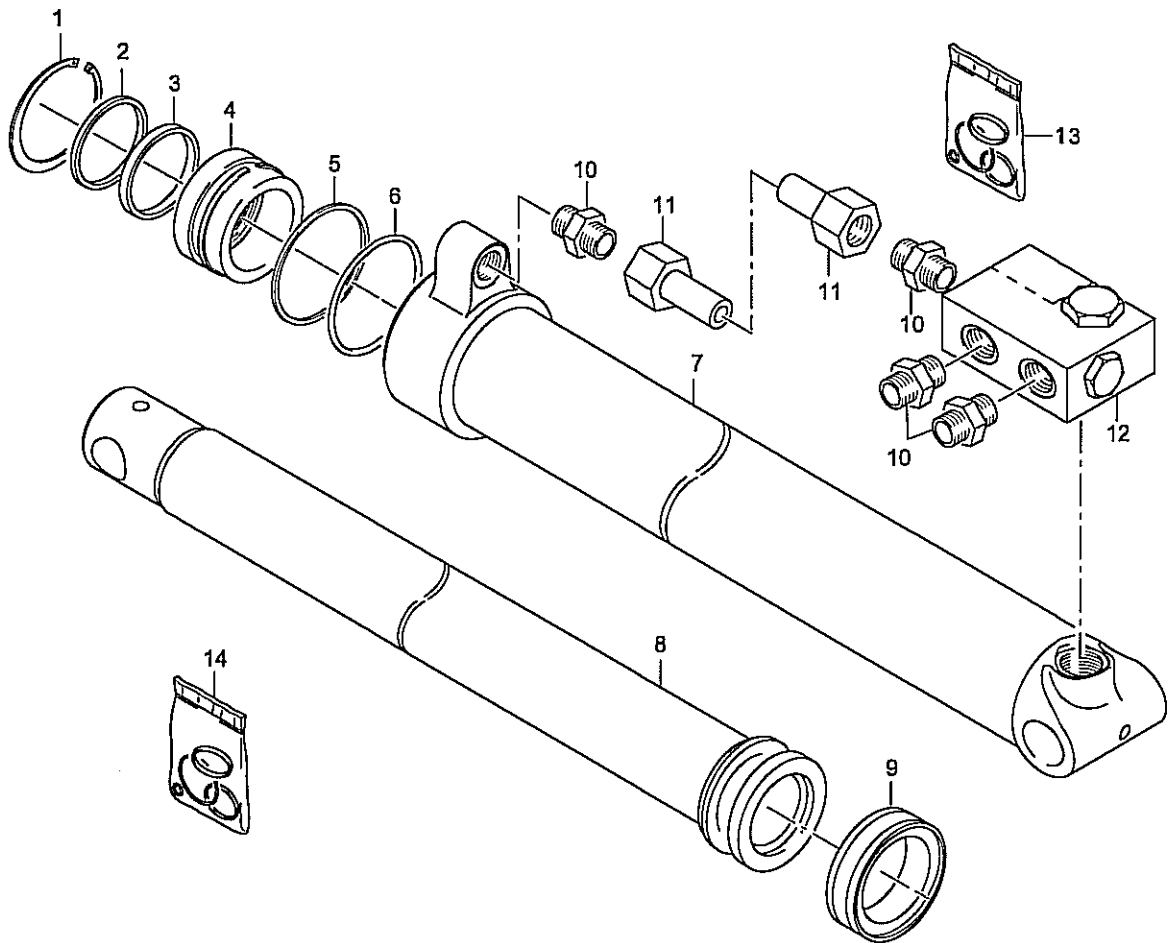
POS NO.	CO DE	ORDER NO.	STK QNT	BENENNUNG	DESCRIPTION	DESIGNATION	BEMERKUNG, REMARK, REMARQUE	17.05.2006
		6063781	1	KREUZHEBELBETAETIG P	CROSS LEVER CONTROL	COMMANDE LEVIER EN CROIX	POS.1-14	
1		1309195	3	ZYLSHR M ISKT A3C	ALLEN SCREW A3C	VIS A SIX PA A3C		
2		6083633	1	PLATTE F KREUZHEBELB	BACKET PLATE	PLATTE		
3		6063727	3	GELENKKOPF	JOINT HEAD	TETE ARTICULEE		
4		6083634	1	SECHSKTSHR	BOLT	VIS A TETE SIX PANS		
5		6063749	2	SCHEIBE	DISK	DISQUE		
6		1356261	2	SECHSKANTMU A3C	NUT A3C	ECROU A SIX PANS A3C		
7		6063750	1	ACHSBOLZEN	AXLE PIN	BOULON		
8		6063751	1	SECHSKTSHR	BOLT	VIS A TETE SIX PANS		
9		1309764	6	ZYLSHR M ISKT A3C	ALLEN SCREW A3C	VIS A SIX PA A3C		
10	D	6063752	4	O-RING	O-RING	JOINT ANNULAIRE		
11	D	6063753	2	DRUCKRING F BETAETIG	THRUST RING	BAGUE A PRESSION		
12	D	6063754	2	O-RING	O-RING	JOINT ANNULAIRE		
13		6063756	1	PLATTE F KREUZHEBELB	BACKET PLATE	PLATTE		
14		6063757	1	FALTENBALG	GAITER	SCUFFLET		

KREUZHEBELBETÄTIGUNG PARKER P70	CROSS LEVER CONTROL PARKER P70	COMMANDE LEVIER EN CROIX PARKER P70	ATLAS 105.2 V	086.650.15.01.4205/01
------------------------------------	-----------------------------------	--	---------------	-----------------------



POS NO.	CO DE	ORDER NO.	STR QNT	BENENNUNG	DESCRIPTION	DESIGNATION	BEMERKUNG, REMARK, REMARQUE	17.05.2006
		6073229	1	ZYLINDER080/ 60/ 900	RAM 080/ 60/ 900	VERIN 080/ 60/ 900	POS.1-12	3509.003.00.01
		6073224	1	ZYLINDER080/ 60/ 900	RAM 080/ 60/ 900	VERIN 080/ 60/ 900	POS.1-9	
1		0817267	1	SICHERUNGSR TONE 400	CIRCLIP TONE 400	CIRCLIPS TONE 400		
2	D	0323599	1	ABSTREIFRING	WIPER SEAL	SEGMENT RACLEUR		
3	D	1359004	1	COMP-STANGENDICHTG	COMPACT BAR PACKING	JOINT DE BARRES COMPACT		
4		1293663	1	FUEHRUNGSBUCHSE	GUIDE BUSH	DOUILLE DE GUIDAGE		
5	D	0818155	1	BACKRING	BACK UP RING	BAGUE DE SUPPORT		
6	D	0815856	1	O-RING	O-RING	JOINT ANNULAIRE		
7		6073223	1	ZYLINDERROHR	CYLINDER TUBE	TUYAU DE VERIN		
8		6073215	1	KOLBENSTANGE	PISTON ROD	TIGE DE PISTON		
9	D	2691270	1	COMP-KOLBENDICHTG	COMPACT PISTON PACK	JOINT DE PISTON COMPACT		
10		1689207	4	VERSCHRAUBUNG A3C	COUPLING A3C	RACCORD A3C		
11		6073213	1	OELL ABSTUETZZYL	OIL LINE	CONDUITE D'HUILE		
12		4690353	1	VORGEST RUECKSCHLAGV	PILOT-OP NON-RET VAL	SOUPAPE DE RETENUE PREC		
13	D	4694722	1	DICHTSATZ	PACKING SET	JEU D'ETOUPAGE	FÜR, FOR, POUR POS.12	
14	D	4112070	1	DICHTSATZ 80/ 60	PACK SET 80/ 60	JEU D'ETOUPAGE 80/ 60	POS.2,3,5,6,9	

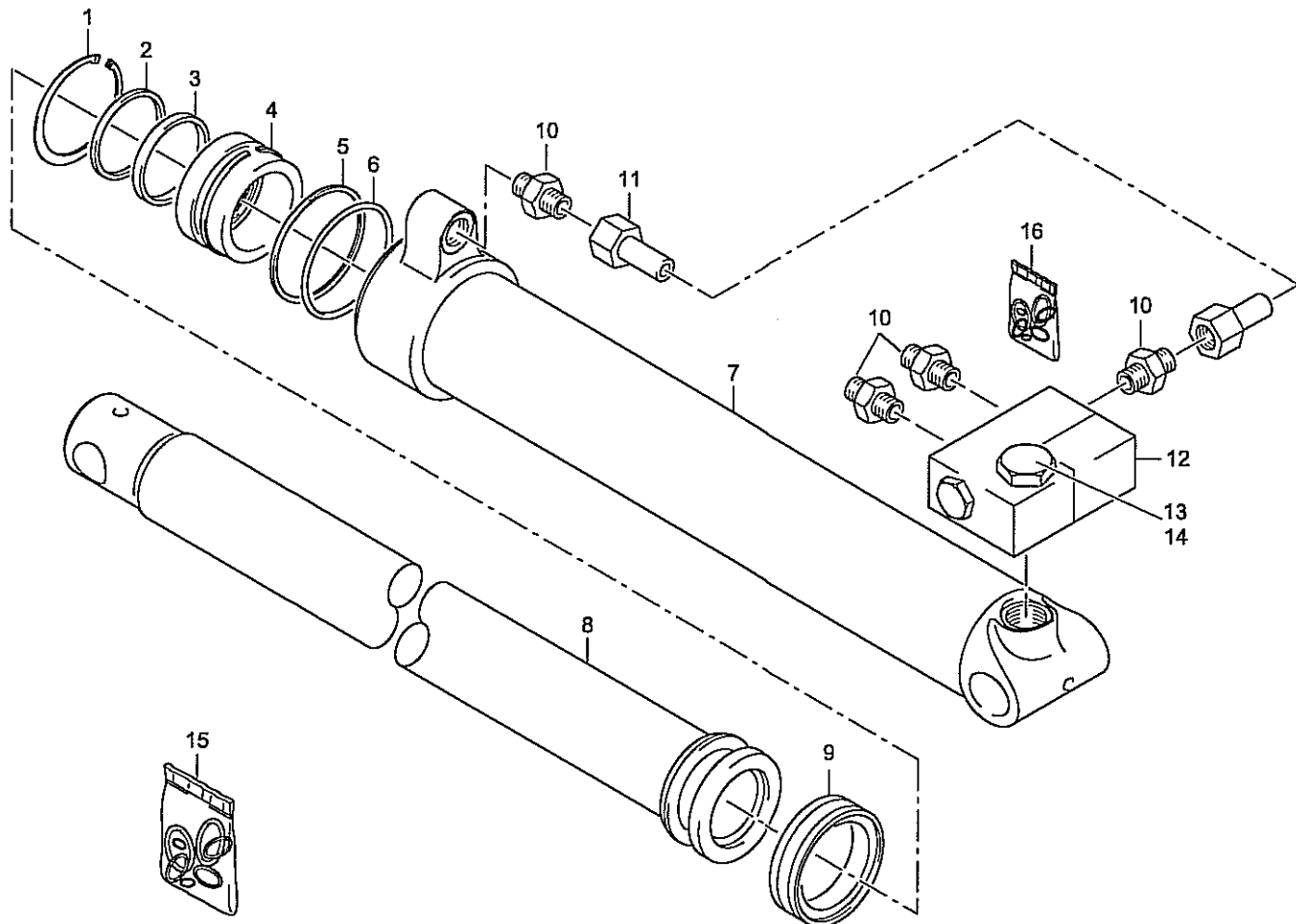
ZYLINDER 3509.003.00.01	RAM 3509.003.00.01	VEREIN 3509.003.00.01	ATLAS 105.2 V	090.003.00.00.3509/01
----------------------------	-----------------------	--------------------------	---------------	-----------------------



POS NO.	CO DE	ORDER NO.	STK QNT	BENENNUNG	DESCRIPTION	DESIGNATION	BEMERKUNG, REMARK, REMARQUE	10.03.2004
		4111853	1	ZYLINDER080/ 50/ 500	RAM 080/ 50/ 500	VERIN 080/ 50/ 500	POS.1-12	0306.003.01.01
		4111864	1	ZYLINDER080/ 50/ 500	RAM 080/ 50/ 500	VERIN 080/ 50/ 500	POS.1-9	
1		0817267	1	SICHERUNGSR TONE 400	CIRCLIP TONE 400	CIRCLIPS TONE 400		
2	D	0816608	1	ABSTREIFRING	WIPER SEAL	SEGMENT RACLEUR		
3	D	0301377	1	COMP-STANGENDICHTG	COMPACT BAR PACKING	JOINT DE BARRES COMPACT		
4		0769804	1	FUEHRUNGSBUCHSE	GUIDE BUSH	DOUILLE DE GUIDAGE		
5	D	0818155	1	BACKRING	BACK UP RING	BAGUE DE SUPPORT		
6	D	0815856	1	O-RING	O-RING	JOINT ANNULAIRE		
7		0677472	1	ZYLINDERROHR	CYLINDER TUBE	TUYAU DE VERIN		
8		4111886	1	KOLBENSTANGE	PISTON ROD	TIGE DE PISTON		
9	D	2691270	1	COMP-KOLBENDICHTG	COMPACT PISTON PACK	JOINT DE PISTON COMPACT		
10		1689207	4	VERSCHRAUBUNG A3C	COUPLING A3C	RACCORD A3C		
11		0677507	1	OELL	OIL LINE	CONDUITE D'HUILE		
12		4690353	1	VORGEST RUECKSCHLAGV	PILOT-OP NON-RET VAL	SOUPAPE DE RETENUE PREC		
13	D	4694722	1	DICHTSATZ	PACKING SET	JEU D'ETOUPAGE	FÜR, FOR, POUR POS.12	
14	D	4111875	1	DICHTSATZ 80/ 50	PACK SET 80/ 50	JEU D'ETOUPAGE 80/ 50	POS.2,3,5,6,9	

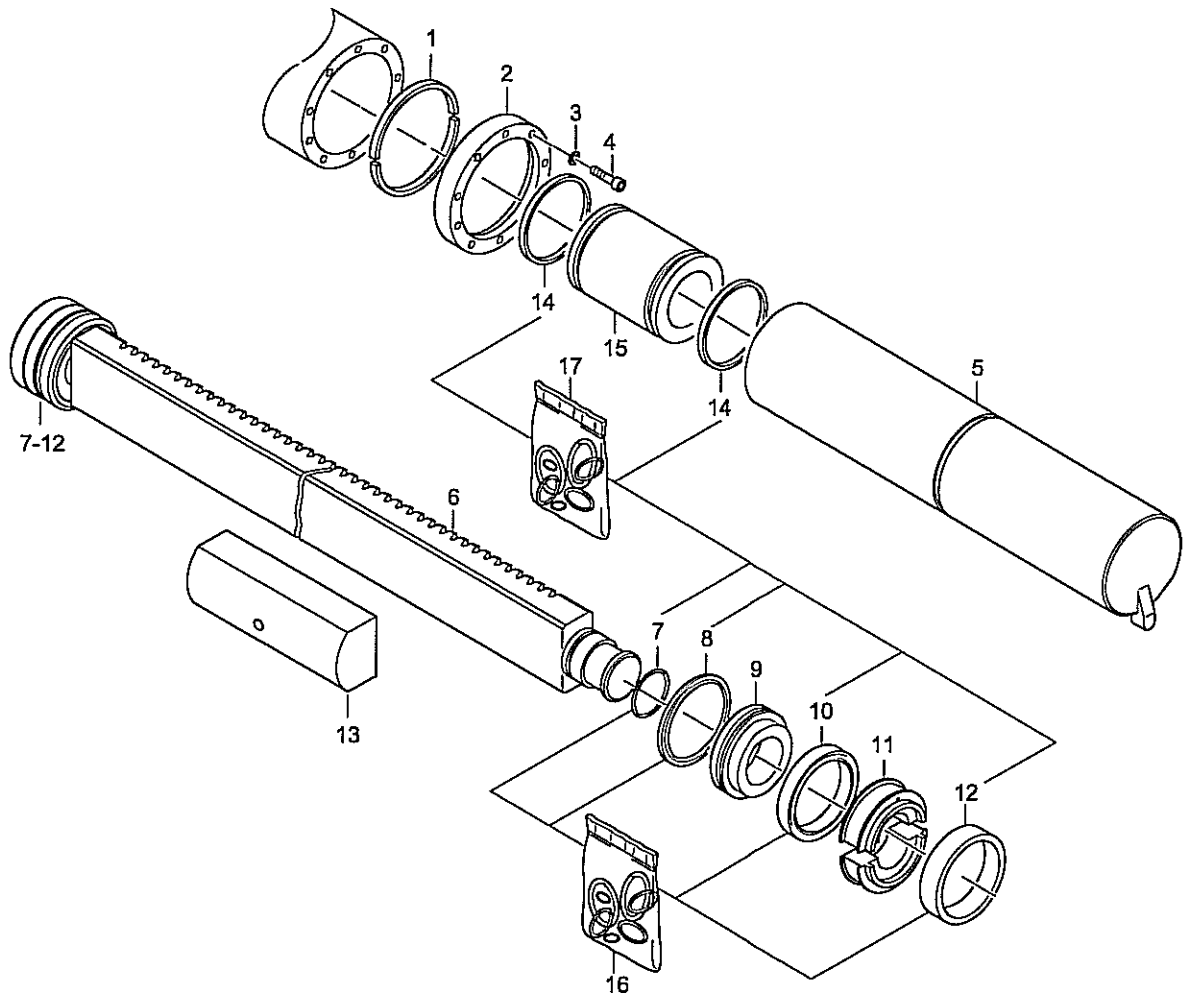
ZYLINDER 3006.003.01.01	RAM 3006.003.01.01	VEREIN 3006.003.01.01	ATLAS 105.2 V	090.003.01.03.3006/01
----------------------------	-----------------------	--------------------------	---------------	-----------------------





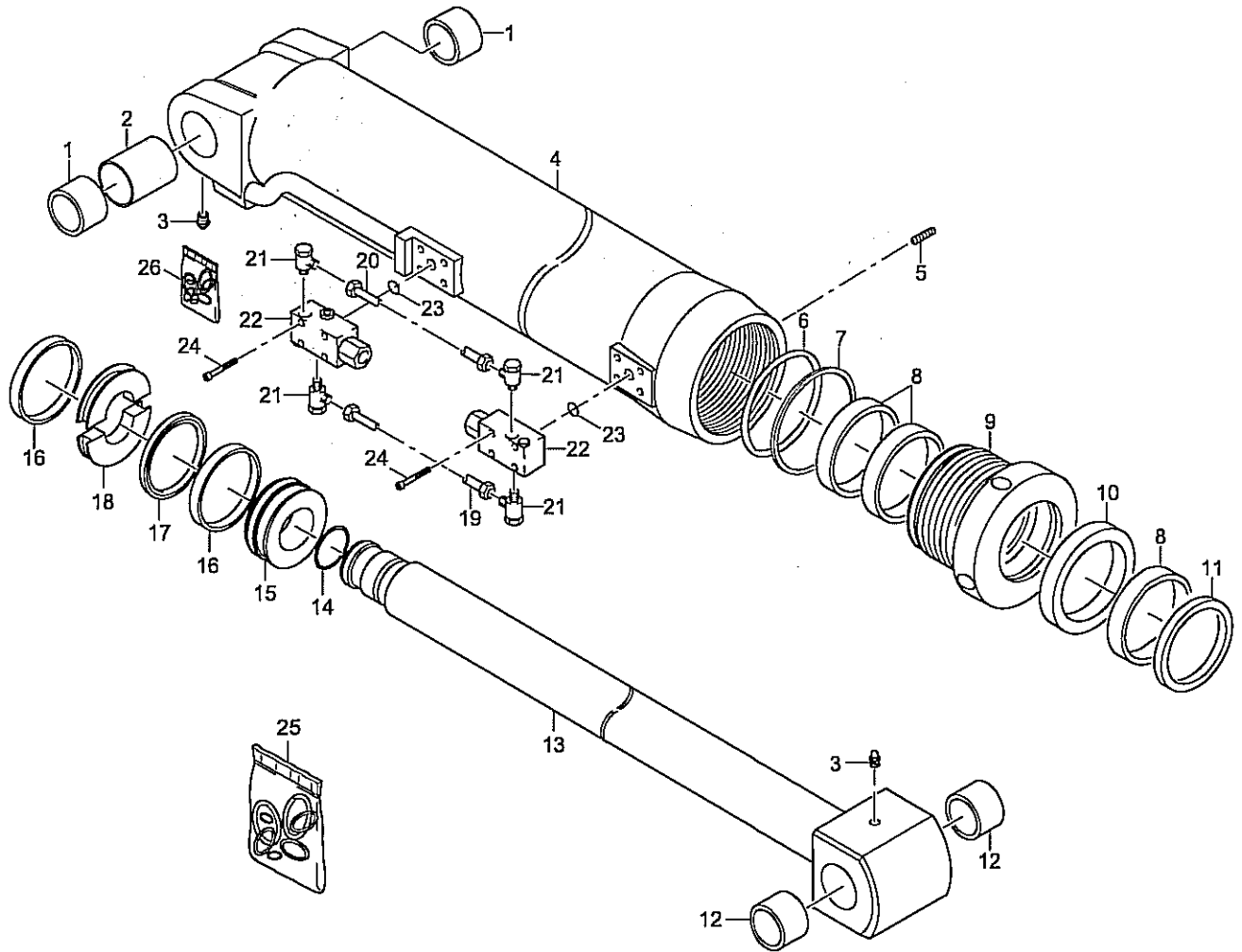
POS NO.	CO DE	ORDER NO.	STK QNT	BENENNUNG	DESCRIPTION	DESIGNATION	BEMERKUNG, REMARK, REMARQUE	17.10.2007
		4111897	1	ZYLINDER080/ 50/ 400	RAM 080/ 50/ 400	VERIN 080/ 50/ 400	POS.1-12 0306.003.85.01.	
		4111900	1	ZYLINDER080/ 50/ 400	RAM 080/ 50/ 400	VERIN 080/ 50/ 400	POS.1-9 0306.003.85.02.	
1		0817267	1	SICHERUNGSR TONE 400	CIRCLIP TONE 400	CIRCLIPS TONE 400		
2	D	0816608	1	ABSTREIFRING	WIPER SEAL	SEGMENT RACLEUR		
3	D	0301377	1	COMP-STANGENDICHTG	COMPACT BAR PACKING	JOINT DE BARRES COMPACT		
4		0769804	1	FUEHRUNGSBUCHSE	GUIDE BUSH	DOUILLE DE GUIDAGE		
5	D	0818155	1	BACKRING	BACK UP RING	BAGUE DE SUPPORT		
6	D	0815856	1	O-RING	O-RING	JOINT ANNULAIRE		
7		0649592	1	ZYLINDERROHR	CYLINDER TUBE	TUYAU DE VERIN		
8		4111911	1	KOLBENSTANGE	PISTON ROD	TIGE DE PISTON		
9	D	2691270	1	COMP-KOLBENDICHTG	COMPACT PISTON PACK	JOINT DE PISTON COMPACT		
10		0893587	4	VERSCHRAUBUNG A3C	COUPLING A3C	RACCORD A3C		
11		1540232	1	OELL	OIL LINE	CONDUITE D'HUILE		
12		4690353	1	VORGEST RUECKSCHLAGV	PILOT-OP NON-RET VAL	SOUPAPE DE RETENUE PREC		
13		4694302	1	HOHLSHR	HOLL SCREW	BOUL CREUX		
14	D	4636539	3	O-RING	O-RING	JOINT ANNULAIRE		
15	D	4111875	1	DICHTSATZ 80/ 50	PACK SET 80/ 50	JEU D'ETOUPAGE 80/ 50	POS.2,3,5,6,9	
16	D	4694722	1	DICHTSATZ	PACKING SET	JEU D'ETOUPAGE	FÜR/FOR/POUR POS.12	

ZYLINDER	RAM	VEREIN	ATLAS 105.2 V	090.003.85.01.3006/01
----------	-----	--------	---------------	-----------------------



POS NO.	CO DE	ORDER NO.	STK QNT	BENENNUNG	DESCRIPTION	DESIGNATION	BEMERKUNG, REMARK, REMARQUE	17.10.2007
5333557			1	SCHWENKWERK 140	SLEWING MECHAN 140	COMMANDE PIVOTEMENT 140	POS.1-15	3505.005.46.
6007721			1	SCHWENKWERK 180	SLEWING MECHAN 180	COMMANDE PIVOTEMENT 180	POS.1-15	3505.005.53.
6007735			1	SCHWENKWERK 193	SLEWING MECHAN 193	COMMANDE PIVOTEMENT 193	POS.1-15	3505.005.52.
4195148			1	SCHWENKWERK 210	SLEWING MECHAN 210	COMMANDE PIVOTEMENT 210	POS.1-15	3505.005.45.
5338416			1	SCHWENKWERK 240	SLEWING MECHAN 240	COMMANDE PIVOTEMENT 240	POS.1-15	3505.005.48.
5334434			1	SCHWENKWERK 270	SLEWING MECHAN 270	COMMANDE PIVOTEMENT 270	POS.1-15	3505.005.47.
5338972			1	SCHWENKWERK 300	SLEWING MECHAN 300	COMMANDE PIVOTEMENT 300	POS.1-15	3505.005.49.
4181175			1	SCHWENKWERK 410	SLEWING MECHAN 410	COMMANDE PIVOTEMENT 410	POS.1-13	3505.005.44.
1		3232926	2	HALTERING 2-TEILIG	TWO-PART HOLD RING	BAGUE DE SUPPORT EN 2 PCS		
2		4906218	2	ANFLANSCHRING	FLANGE RING	BAGUE A BRIDER		
3	V	1308956	20	SCHNORR SICHERUNG	LOCK WASHER	RONDELLE		
4		1625290	20	ZYLSHR M ISKT A3C	ALLEN SCREW A3C	VIS A SIX PA A3C		
5		1997119	2	ZYLINDERROHR	CYLINDER TUBE	TUYAU DE VERIN		
6		3232915	1	ZAHNSTANGE	RACK	CREMAILLERE		
7	D	2633112	2	O-RING-BACKRING VERB	O-RING-BACK RING COM	JOINT ANNUL-BAGUE SUP LIE		
8	D	0364678	2	ABSTREIFRING	WIPER SEAL	SEGMENT RACLEUR		
9		3232904	2	KOLBEN	PISTON	PISTON		
10	D	4656748	2	NUTRING	U-RING	BAGUE RAINUREE		
11		3204239	2	RING 2-TEILIG	RING 2 PARTS	ANNEAU DE 2 PARTIES		
12	D	4662702	2	FUEHRUNGSRING	GUIDE RING	BAGUE DE GUIDAGE		
13	V	4906207	1	DRUCKSTUECK	PRESSURE PLATE	MEMBRE DE PRESSION		
14	D	2609394	4	FUEHRUNGSRING	GUIDE RING	BAGUE DE GUIDAGE		
15		4958174	2	HUBBEGRENZUNG 140	LIFTING LIMIT 140	LIMITE DE LEVEE 140		
15		2799871	1	HUBBEGRENZUNG 180	LIFTING LIMIT 180	LIMITE DE LEVEE 180		
15		2737446	2	HUBBEGRENZUNG	LIFTING LIMIT	LIMITE DE LEVEE		
15		2737457	1	HUBBEGRENZUNG 210	LIFTING LIMIT 210	LIMITE DE LEVEE 210		
15		4963411	1	HUBBEGRENZUNG 240	LIFTING LIMIT 240	LIMITE DE LEVEE 240		
15		3222662	1	HUBBEGRENZUNG 270	LIFTING LIMIT 270	LIMITE DE LEVEE 270		
15		3234644	1	HUBBEGRENZUNG 300	LIFTING LIMIT 300	LIMITE DE LEVEE 300		
16	D	4182165	1	DICHTSATZ	PACKING SET	JEU D'ETOUPAGE	POS.7,8,10,12	
17	D	5338427	1	DICHTSATZ	PACKING SET	JEU D'ETOUPAGE	POS.14,16	

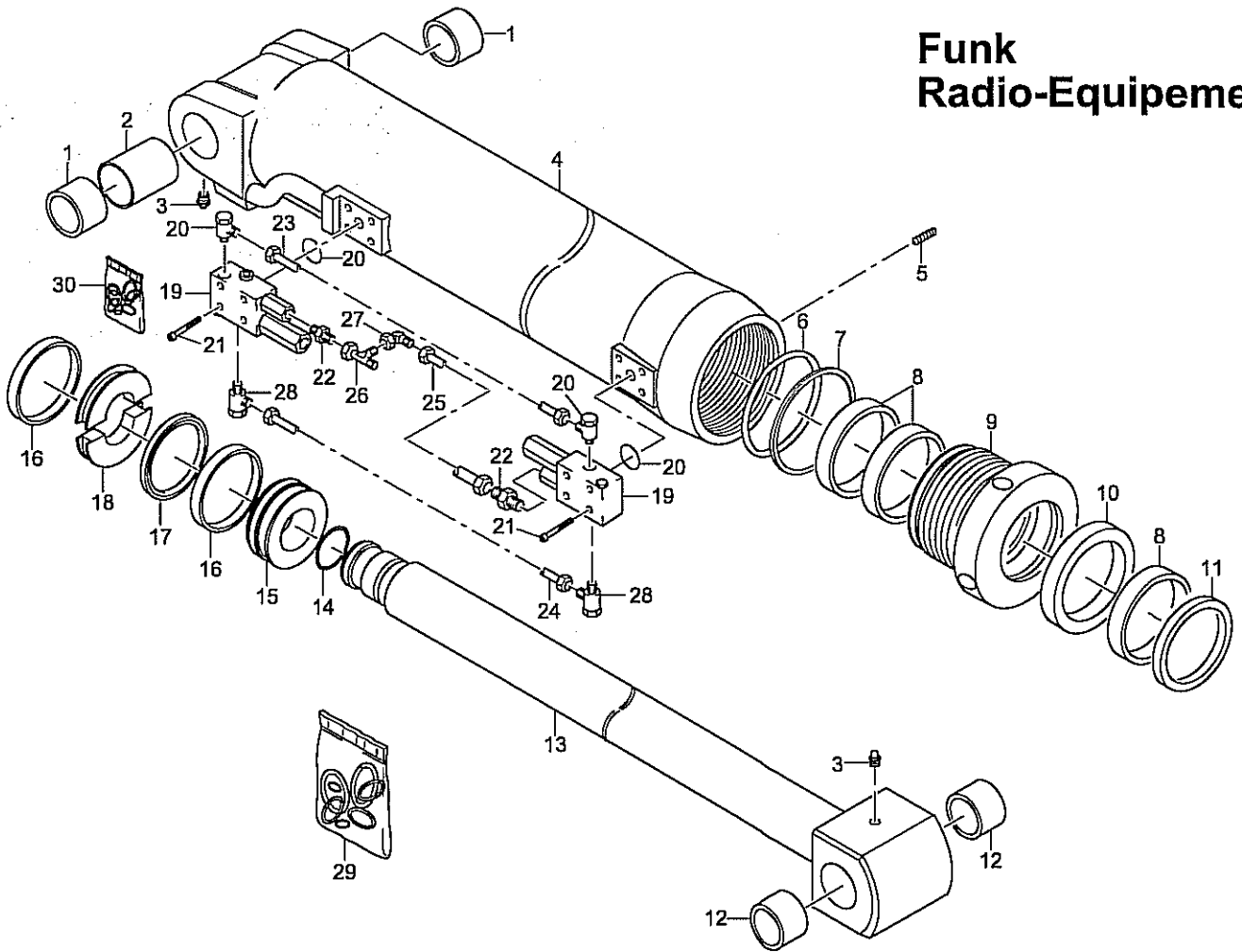
SCHWENKWERK	SLEWING MECHANISM	COMMANDE PIVOTEMENT	ATLAS 105.2 V	090.005.45.12.3505/01
-------------	-------------------	---------------------	---------------	-----------------------



POS NO.	CO DE	ORDER NO.	STK QNT	BENENNUNG	DESCRIPTION	DESIGNATION	BEMERKUNG, REMARK, REMARQUE	16.05.2006
		4182585	1	ZYLINDER125/ 80/ 724	RAM 125/ 80/ 724	VERIN 125/ 80/ 724	POS.1-22	3509.011.05.
		4182574	1	ZYLINDER125/ 80/ 724	RAM 125/ 80/ 724	VERIN 125/ 80/ 724	POS.1-18	3509.011.05.
1	V	2383551	2	LAGERBU 60/ 65X 30	BUSH 60/ 65X 30	COUSSINET 60/ 65X 30		
2	V	2333200	1	DISTANZBUCHSE	SPACER	DOUILLE ENTRETOISE		
3	V	0300569	3	SCHMIERNIPPEL	GREASE NIPPLE	GRAISSEUR		
4		4182541	1	ZYLINDERROHR	CYLINDER TUBE	TUYAU DE VERIN	POS.1-4	
5		1309060	1	GEWINDESTIFT A3C	THREADED PIN A3C	GOUPILLE FILETEE A3C		
6	D	0316363	1	O-RING	O-RING	JOINT ANNULAIRE		
7	D	3675761	1	BACKRING	BACK UP RING	BAGUE DE SUPPORT		
8	D	1634939	3	FUEHRUNGSBUCHSE	GUIDE BUSH	DOUILLE DE GUIDAGE		
9		4018702	1	ZYLINDERMUTTER	CYLINDER NUT	MANCHON DE CYLINDRE		
10	D	4692253	1	NUTRING NI300	U-RING NI300	BAGUE RAINUREE NI300		
11	D	3674908	1	ABSTREIFRING	WIPER SEAL	SEGMENT RACLEUR		
12	V	2738425	2	LAGERBU 60/ 65X 40	BUSH 60/ 65X 40	COUSSINET 60/ 65X 40		
13		4182518	1	KOLBENSTANGE	PISTON ROD	TIGE DE PISTON	POS.3,12,13	
14	D	0330156	1	O-RING	O-RING	JOINT ANNULAIRE		
15		4040040	1	KOLBEN	PISTON	PISTON		
16	D	1640357	2	FUEHRUNGSRING	GUIDE RING	BAGUE DE GUIDAGE		
17	D	1684882	1	KOLBENDICHTUNG	PISTON PACKING	JOINT DE PISTON		
18		4018713	1	RING 2-TEILIG	RING 2 PARTS	ANNEAU DE 2 PARTIES		
19		1994912	1	OELL	OIL LINE	CONDUITE D'HUILE		
20		1994923	1	OELL	OIL LINE	CONDUITE D'HUILE		
21		1309004	4	VERSCHRAUBUNG A3C	COUPLING A3C	RACCORD A3C		
22		4668139	2	LASTHALTEVENTIL	LOAD HOLDING VALVE	SOUPAPE PORTE-CHARGE	POS.22-24	LHV1 3045...
23	D	0329891	2	O-RING	O-RING	JOINT ANNULAIRE		
24		1306965	8	ZYLSHR M ISKT A3C	ALLEN SCREW A3C	VIS A SIX PA A3C		
25	D	4112003	1	DICHTSATZ 125/ 80	PACK SET 125/ 80	JEU D'ETOUPAGE 125/ 80	POS.6-8,10,11,14,16,17	
26	D	2662399	1	DICHTSATZ	PACKING SET	JEU D'ETOUPAGE	FUER, FOR, POUR POS.22	

HUBZYL.F.2.AUSLEGER	2ND BOOM CYLINDER	VÉRIN DE LA 2ÈME FLÈCHE	ATLAS 105.2 V	090.011.05.01.3509/01
---------------------	-------------------	-------------------------	---------------	-----------------------

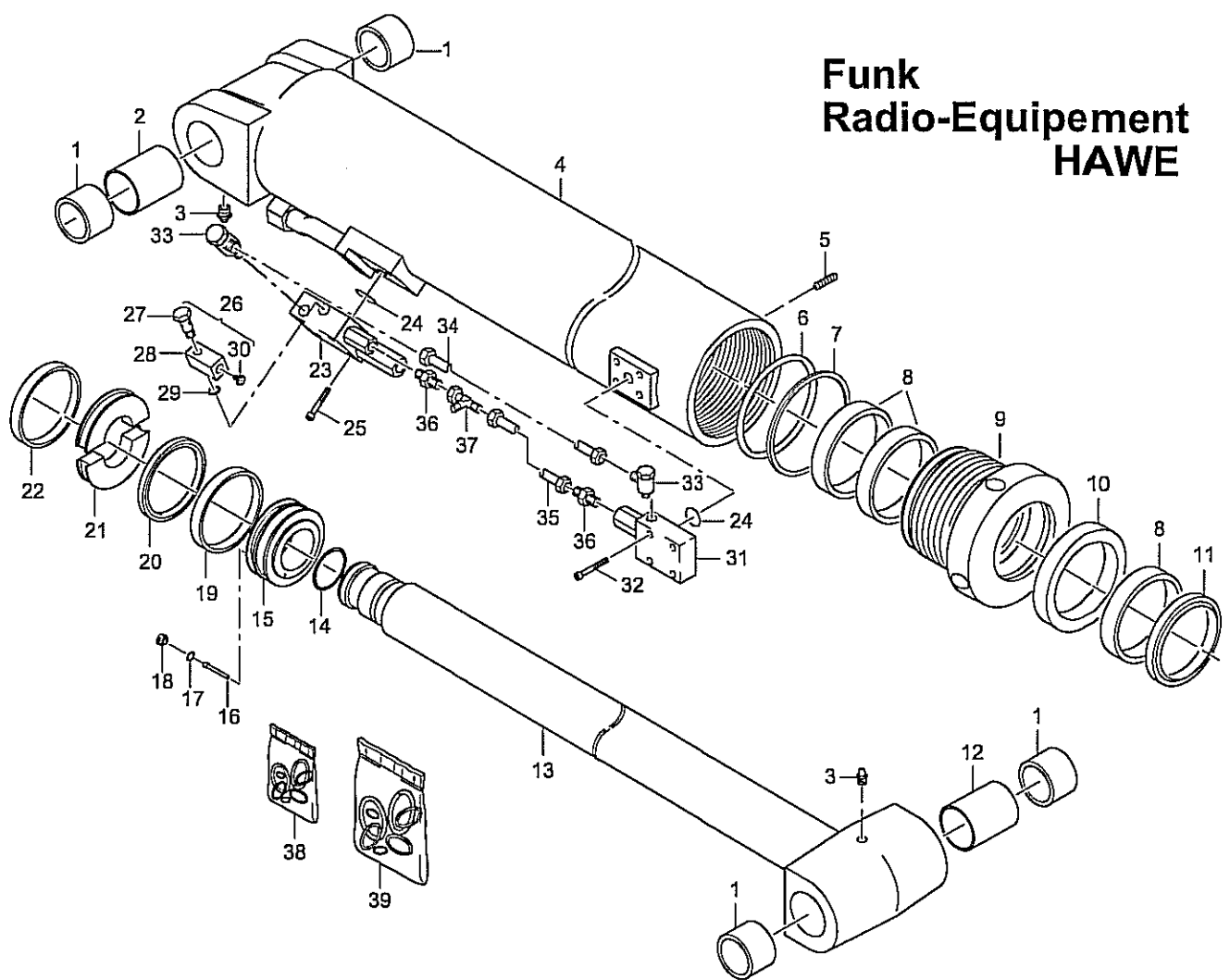
# Funk Radio-Equipement



POS NO.	CO DE	ORDER NO.	STK QNT	BENENNUNG	DESCRIPTION	DESIGNATION	BEMERKUNG, REMARK, REMARQUE	16.05.2006
		6003423	1	ZYLINDER125/ 80/ 724	RAM 125/ 80/ 724	VERIN 125/ 80/ 724	POS.1-28	3509.011.06.
		4182574	1	ZYLINDER125/ 80/ 724	RAM 125/ 80/ 724	VERIN 125/ 80/ 724	POS.1-18	3509.011.06.
1	V	2383551	2	LAGERBU 60/ 65X 30	BUSH 60/ 65X 30	COUSSINET 60/ 65X 30		
2	V	2333200	1	DISTANZBUCHSE	SPACER	DOUILLE ENTRETOISE		
3	V	0300569	3	SCHMIERNIPPEL	GREASE NIPPLE	GRAISSEUR		
4		4182541	1	ZYLINDERROHR	CYLINDER TUBE	TUYAU DE VERIN	POS.1-4	
5		0311471	1	GEWINDESTIFT A3C	THREADED PIN A3C	GOUPILLE FILETEE A3C		
6	D	0316363	1	O-RING	O-RING	JOINT ANNULAIRE		
7	D	3675761	1	BACKRING	BACK UP RING	BAGUE DE SUPPORT		
8	D	1634939	3	FUEHRUNGSBUCHSE	GUIDE BUSH	DOUILLE DE GUIDAGE		
9		4018702	1	ZYLINDERMUTTER	CYLINDER NUT	MANCHON DE CYLINDRE		
10	D	4692253	1	NUTRING NI300	U-RING NI300	BAGUE RAINUREE NI300		
11	D	3674908	1	ABSTREIFRING	WIPER SEAL	SEGMENT RACLEUR		
12	V	2738425	2	LAGERBU 60/ 65X 40	BUSH 60/ 65X 40	COUSSINET 60/ 65X 40		
13		4182518	1	KOLBENSTANGE	PISTON ROD	TIGE DE PISTON	POS.3,12,13	
14	D	0330156	1	O-RING	O-RING	JOINT ANNULAIRE		
15		4040040	1	KOLBEN	PISTON	PISTON		
16	D	1640357	2	FUEHRUNGSRING	GUIDE RING	BAGUE DE GUIDAGE		
17	D	1684882	1	KOLBENDICHTUNG	PISTON PACKING	JOINT DE PISTON		
18		4018713	1	RING 2-TEILIG	RING 2 PARTS	ANNEAU DE 2 PARTIES		
19		3645538	2	LASTHALTEVENTIL	LOAD HOLDING VALVE	SOUPAPE PORTE-CHARGE	POS.19-21	LHDV33P.....
20	D	0329879	2	O-RING	O-RING	JOINT ANNULAIRE		
21		1306965	8	ZYLSHR M ISKT A3C	ALLEN SCREW A3C	VIS A SIX PA A3C		
22		1361586	2	VERSCHRAUBUNG A3C	COUPLING A3C	RACCORD A3C		
23		6003996	1	OELL	OIL LINE	CONDUITE D'HUILE		
24		6003998	1	OELL	OIL LINE	CONDUITE D'HUILE		
25		6004000	1	OELL	OIL LINE	CONDUITE D'HUILE		
26		3761379	1	VERSCHRAUBUNG A3C	COUPLING A3C	RACCORD A3C		
27		2904552	1	VERSCHRAUBUNG A3C	COUPLING A3C	RACCORD A3C		
28		1309004	2	VERSCHRAUBUNG A3C	COUPLING A3C	RACCORD A3C		
29	D	4112003	1	DICHTSATZ 125/ 80	PACK SET 125/ 80	JEU D'ETOUPEGE 125/ 80	POS.6-8,10,11,14,16,17	
30	D	2662399	1	DICHTSATZ	PACKING SET	JEU D'ETOUPEGE	FUER, FOR, POUR POS.19	

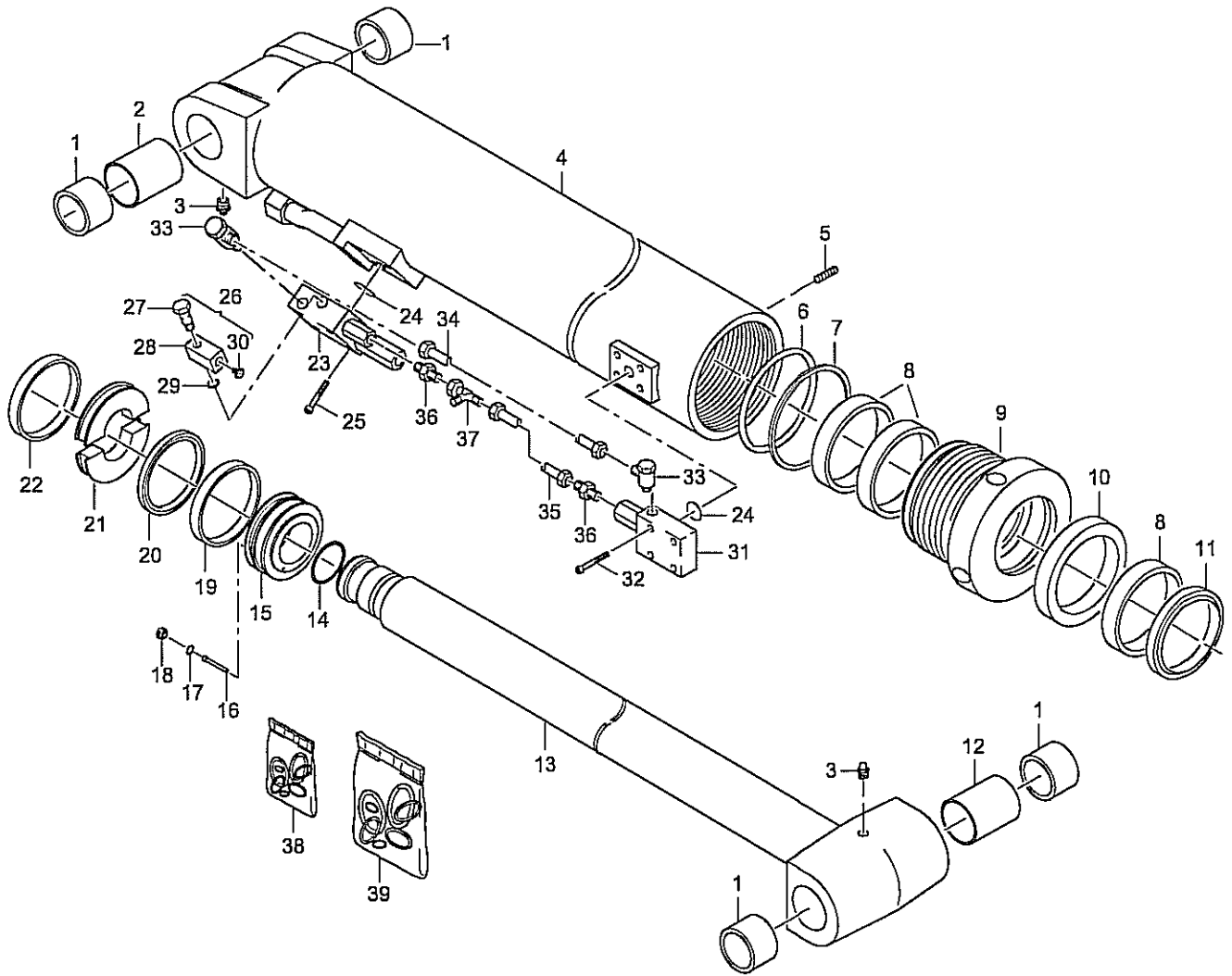
HUBZYL.F.2.AUSLEGER	2ND BOOM CYLINDER	VERIN DE LA 2ÈME FLÈCHE	ATLAS 105.2 V	090.011.06.00.3509/01
---------------------	-------------------	-------------------------	---------------	-----------------------

# Funk Radio-Equipment HAWE



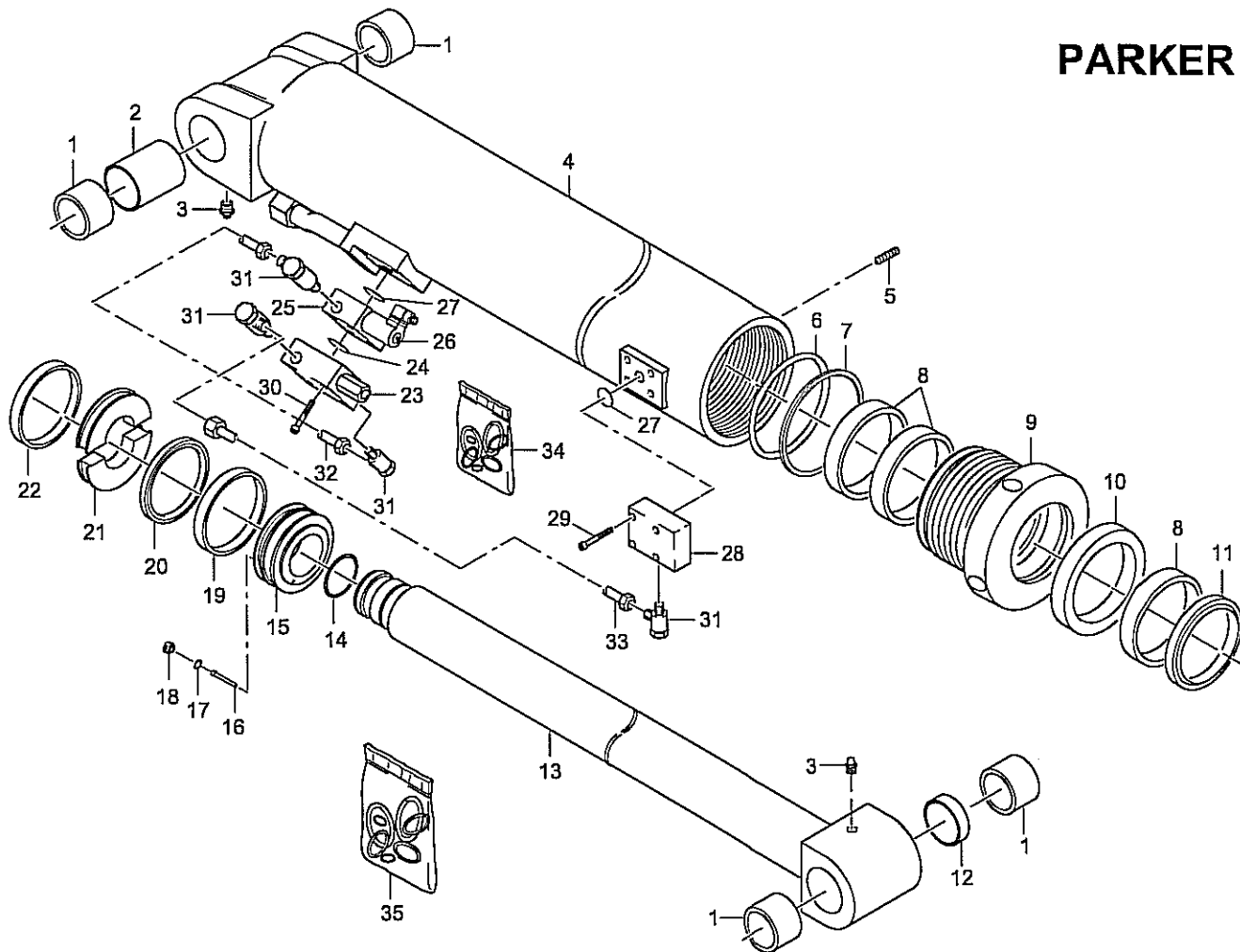
POS NO.	CO DE	ORDER NO.	STK QNT	BENENNUNG	DESCRIPTION	DESIGNATION	BEMERKUNG, REMARK, REMARQUE	24.01.2006
				AB BAUJAHR 2006	YEAR OF CONSTR.2006	À PARTIR DE 2006		
		6003432	1	ZYLINDER140/105/ 655	ZYLINDER140/105/ 655	ZYLINDER140/105/ 655	POS.1-37 3509.013.06.01.	
		5304165	1	ZYLINDER140/105/ 655	ZYLINDER140/105/ 655	ZYLINDER140/105/ 655	POS.1-22 3509.013.05.02.	
1	V	1692326	4	LAGERBU 60/ 65X 40	BUSH 60/ 65X 40	COUSSINET 60/ 65X 40		
2	V	2331606	1	DISTANZBU 60,0X 96	SPACER 60,0X 96	DOUILLE ENTRET 60,0X 96		
3	V	0300569	2	SCHMIERNIPPEL	GREASE NIPPLE	GRAISSEUR		
4		4197504	1	ZYLINDERROHR M BU	CYLINDER TUBE W BUSH	TUYAU DE VERIN AV DOUILLE POS.1-4		
5		2626102	1	GEWINDESTIFT A3C	THREADED PIN A3C	GOUPILLE FILETEE A3C		
6	D	0440728	1	O-RING	O-RING	JOINT ANNULAIRE		
7	D	4601732	1	BACKRING	BACK UP RING	BAGUE DE SUPPORT		
8	D	3694822	3	FUEHRUNGSBUCHSE	GUIDE BUSH	DOUILLE DE GUIDAGE		
9		3281834	1	ZYLINDERMUTTER	CYLINDER NUT	MANCHON DE CYLINDRE		
10	D	2657814	1	NUTRING	U-RING	BAGUE RAINUREE		
11	D	2654139	1	ABSTREIFRING	WIPER SEAL	SEGMENT RACLEUR		
12	V	3275256	1	DISTANZBU 60,0X 60	SPACER 60,0X 60	DOUILLE ENTRET 60,0X 60		
13		5304176	1	KOLBENSTANGE M BU	PISTON ROD W BUSHES	TIGE DE PISTON AV DOUILLE POS.1,3,12,13		
14	D	0440535	1	O-RING	O-RING	JOINT ANNULAIRE		
15		3079010	1	KOLBEN M R-VENT	PISTON W NON RET VA	PISTON AVEC SOUP DE RETEN POS.15-18		
16		3278453	1	STOESSEL	TAPPET	POUSSOIR		
17	D	1670488	1	O-RING	O-RING	JOINT ANNULAIRE		
18		1399400	1	RUECKSCHLAGVENTIL	NON RETURN VALVE	SOUPAPE DE RETENUE		
19	D	3651456	1	FUEHRUNGSRING	GUIDE RING	BAGUE DE GUIDAGE		
20	D	2657825	1	KOLBENDICHTUNG	PISTON PACKING	JOINT DE PISTON		
21		3278373	1	RING 2-TEILIG	RING 2 PARTS	ANNEAU DE 2 PARTIES		
22	D	2654639	1	FUEHRUNGSBUCHSE	GUIDE BUSH	DOUILLE DE GUIDAGE		
23		3683534	1	LASTHALTEVENTIL	LOAD HOLDING VALVE	SOUPAPE PORTE-CHARGE	POS.23-25 LHE 33P-15B6	
24	D	1007236	2	O-RING	O-RING	JOINT ANNULAIRE		
25		1306965	4	ZYLSHR M ISKT A3C	ALLEN SCREW A3C	VIS A SIX PA A3C		
26		2293734	1	LEITUNGSBRUCHSICHERG	LINE BREAK PROTECT	PROTECTEUR RUPTURE COND	POS.26-30	
27		2663129	1	HOHLSHR	HOLL SCREW	BOUL CREUX		
28		2780972	1	ANSCHLUSSKLF E/ZN 8C	CONN BLOCK FE/ZN 8C	BLOC DE RACCORD FE/ZN 8C		
29	D	2662413	1	DICHTKANTENRING A3C	PACK EDGE RING A3C	JOINT A3C		

HUBZYL.F.1.AUSLEGER	1ST BOOM CYLINDER	VÉRIN DE LA 1ÈRE FLÈCHE	ATLAS 105.2 V	090.013.06.00.3509/01
---------------------	-------------------	-------------------------	---------------	-----------------------



POS NO.	CO DE	ORDER NO.	STK QNT	BENENNUNG	DESCRIPTION	DESIGNATION	BEMERKUNG, REMARK, REMARQUE	24.01.2006
30		4694459	1	LEITUNGSBRUCHSICHERG	LINE BREAK PROTECT	PROTECTEUR RUPTURE COND		
31		3676422	1	VORSPANNVENTIL	PRESSURIZING VALVE	SOUPAPE PRESSURIZATION	POS. 24,31,32 Z 7755-100	
32		1389873	4	ZYLSHR M ISKT A3C	ALLEN SCREW A3C	VIS A SIX PA A3C		
33		1309004	2	VERSCHRAUBUNG A3C	COUPLING A3C	RACCORD A3C		
34		6003977	1	OELL	OIL LINE	CONDUITE D'HUILE		
35		6003979	1	OELL	OIL LINE	CONDUITE D'HUILE		
36		1361586	2	VERSCHRAUBUNG A3C	COUPLING A3C	RACCORD A3C		
37		3761379	2	VERSCHRAUBUNG A3C	COUPLING A3C	RACCORD A3C		
38 D		3699076	1	DICHTSATZ	PACK SET	JEU D'ETOUPAGE	FÜR, FOR, POUR POS.23	
39 D		4197480	1	DICHTSATZ 140/105	PACK SET 140/105	JEU D'ETOUPAGE 140/105	POS. 6-8, 10, 11, 14, 19, 20, 22	

HUBZYL.F.1.AUSLEGER	1ST BOOM CYLINDER	VÉRIN DE LA 1ÈRE FLÈCHE	ATLAS 105.2 V	090.013.06.00.3509/02
---------------------	-------------------	-------------------------	---------------	-----------------------

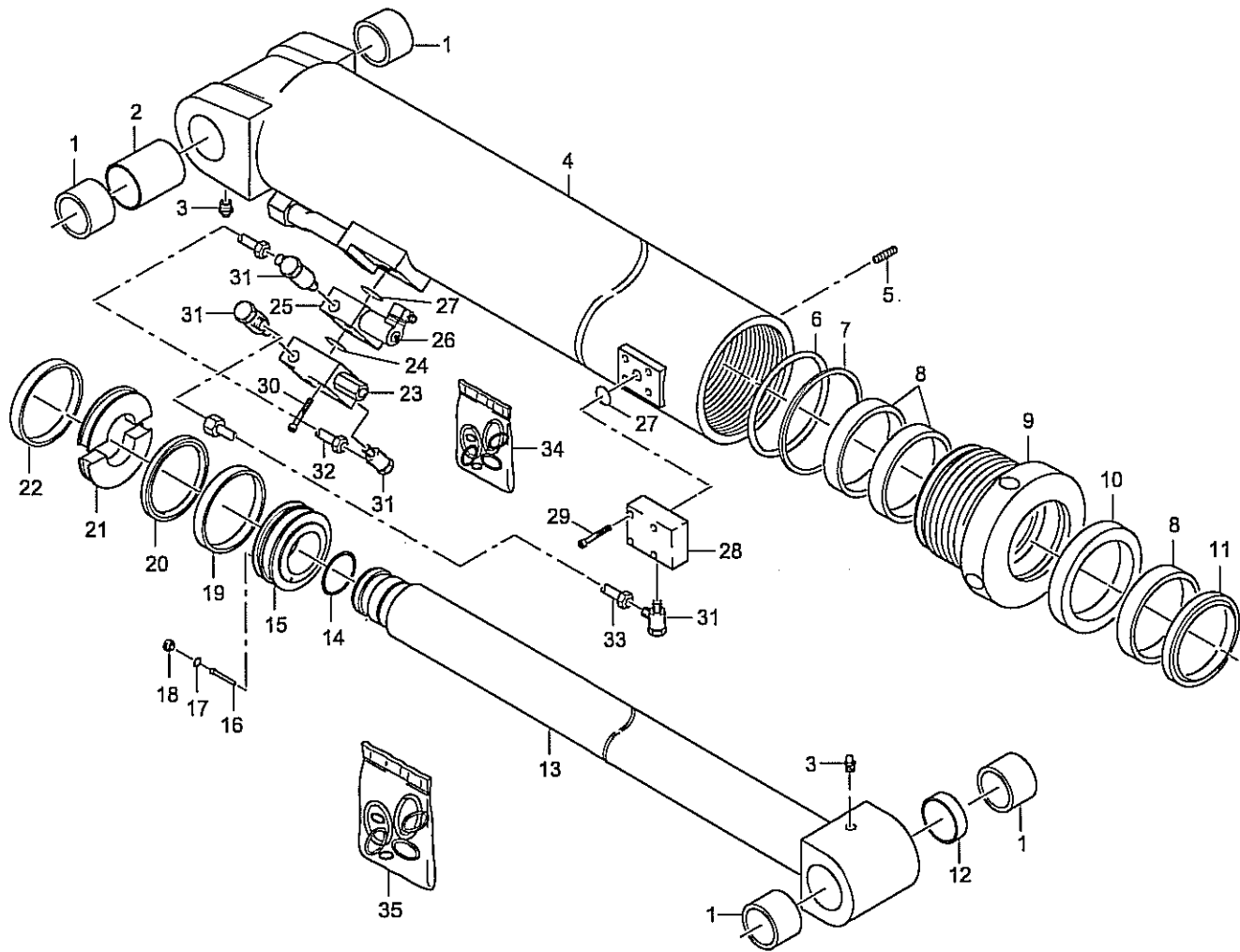


POS NO.	CO DE	ORDER NO.	STK QNT	BENENNUNG	DESCRIPTION	DESIGNATION	BEMERKUNG, REMARK, REMARQUE	03.01.2006
---------	-------	-----------	---------	-----------	-------------	-------------	-----------------------------	------------

BIS BAUJAHR 12.2005 UNTIL DATE 12.2005 JUSQU' À 12.2005

		6039969	1	ZYLINDER140/105/ 655	RAM 140/105/ 655	VERIN 140/105/ 655	POS.1-33 3509.013.08.01.	
		5304165	1	ZYLINDER140/105/ 655	ZYLINDER140/105/ 655	ZYLINDER140/105/ 655	POS.1-22 3509.013.05.02.	
1	V	1692326	4	LAGERBU 60/ 65X 40	BUSH 60/ 65X 40	COUSSINET 60/ 65X 40		
2	V	2331606	1	DISTANZBU 60,0X 96	SPACER 60,0X 96	DOUILLE ENTRET 60,0X 96		
3	V	0300569	2	SCHMIERNIPPEL	GREASE NIPPLE	GRAISSEUR		
4		4197504	1	ZYLINDERROHR M BU	CYLINDER TUBE W BUSH	TUYAU DE VERIN AV DOUILLE POS.1-4		
5		2626102	1	GEWINDESTIFT A3C	THREADED PIN A3C	GOUPILLE FILETEE A3C		
6	D	0440728	1	O-RING	O-RING	JOINT ANNULAIRE		
7	D	4601732	1	BACKRING	BACK UP RING	BAGUE DE SUPPORT		
8	D	3694822	3	FUEHRUNGSBUCHSE	GUIDE BUSH	DOUILLE DE GUIDAGE		
9		3281834	1	ZYLINDERMUTTER	CYLINDER NUT	MANCHON DE CYLINDRE		
10	D	2657814	1	NUTRING	U-RING	BAGUE RAINUREE		
11	D	2654139	1	ABSTREIFRING	WIPER SEAL	SEGMENT RACLEUR		
12	V	3275256	1	DISTANZBU 60,0X 60	SPACER 60,0X 60	DOUILLE ENTRET 60,0X 60		
13		5304176	1	KOLBENSTANGE M BU	PISTON ROD W BUSHES	TIGE DE PISTON AV DOUILLE POS.1,3,12,13		
14	D	0440535	1	O-RING	O-RING	JOINT ANNULAIRE		
15		3079010	1	KOLBEN M R-VENT	PISTON W NON RET VA	PISTON AVEC SOUP DE RETEN POS.15-18		
16		3278453	1	STOESSEL	TAPPET	POUSOIR		
17	D	1670488	1	O-RING	O-RING	JOINT ANNULAIRE		
18		1399400	1	RUECKSCHLAGVENTIL	NON RETURN VALVE	SOUPAPE DE RETENUE	POS.17,18	
19	D	3651456	1	FUEHRUNGSRING	GUIDE RING	BAGUE DE GUIDAGE		
20	D	2657825	1	KOLBENDICHTUNG	PISTON PACKING	JOINT DE PISTON		
21		3278373	1	RING 2-TEILIG	RING 2 PARTS	ANNEAU DE 2 PARTIES		
22	D	2654639	1	FUEHRUNGSBUCHSE	GUIDE BUSH	DOUILLE DE GUIDAGE		
23		4668139	1	LASTHALTEVENTIL	LOAD HOLDING VALVE	SOUPAPE PORTE-CHARGE	POS.23,24 LHV1 3045	
24	D	0329891	1	O-RING	O-RING	JOINT ANNULAIRE		
25		6024518	1	ZWISCHENBLOCK M MESS	INTERMEDIATE BLOCK	CONN DE MESURE INTERMED	POS.27-27 X12V	
25		6020698	1	ZWISCHENBLOCK M MESS	INTERMEDIATE BLOCK	CONN DE MESURE INTERMED	POS.25-27 X24V	
26	R	4657932	1	MAGNETSPULE	MAGNET COIL	BOBINE D'ELECTRO-AIMANT	X12V	
26	R	4657943	1	MAGNETSPULE	MAGNET COIL	BOBINE D'ELECTRO-AIMANT	X24V	

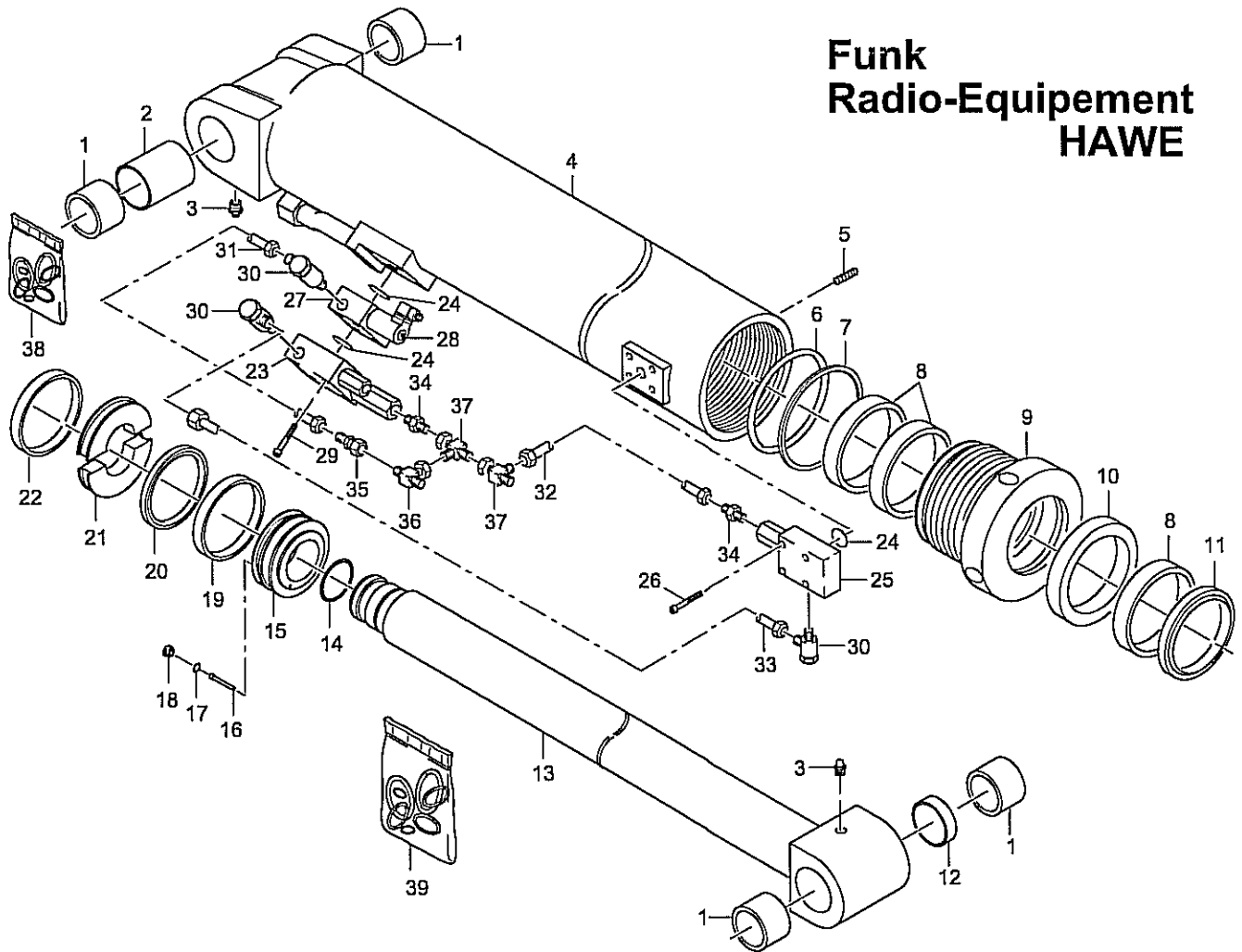
HUBZYL.F.1.AUSLEGER	1ST BOOM CYLINDER	VÉRIN DE LA 1ÈRE FLÈCHE	ATLAS 105.2 V	090.013.08.01.3509/01
---------------------	-------------------	-------------------------	---------------	-----------------------



POS NO.	CO DE	ORDER NO.	STK QNT	BENENNUNG	DESCRIPTION	DESIGNATION	BEMERKUNG, REMARK, REMARQUE	03.01.2006
27	D	1007236	2	O-RING	O-RING	JOINT ANNULAIRE		
28		3615838	1	VORSPANNVENTIL	PRESSURIZING VALVE	SOUPAPE PRESSURIZATION	POS.27-29 Z 7755	
29		0892995	4	ZYLSHR M ISKT A3C	ALLEN SCREW A3C	VIS A SIX PA A3C		
30		1639569	4	ZYLSHR M ISKT A3C	ALLEN SCREW A3C	VIS A SIX PA A3C		
31		1309004	4	VERSCHRAUBUNG A3C	COUPLING A3C	RACCORD A3C		
32		6023449	1	OELL	OIL LINE	CONDUITE D'HUILE		
33		6039967	1	OELL	OIL LINE	CONDUITE D'HUILE		
34	D	2662399	1	DICHTSATZ	PACKING SET	JEU D'ETOUPAGE	FÜR, FOR, POUR POS.22	
35	D	4197480	1	DICHTSATZ 140/105	PACK SET 140/105	JEU D'ETOUPAGE 140/105	POS.6-8,10,11,14,19,20,22	



# Funk Radio-Equipement HAWE

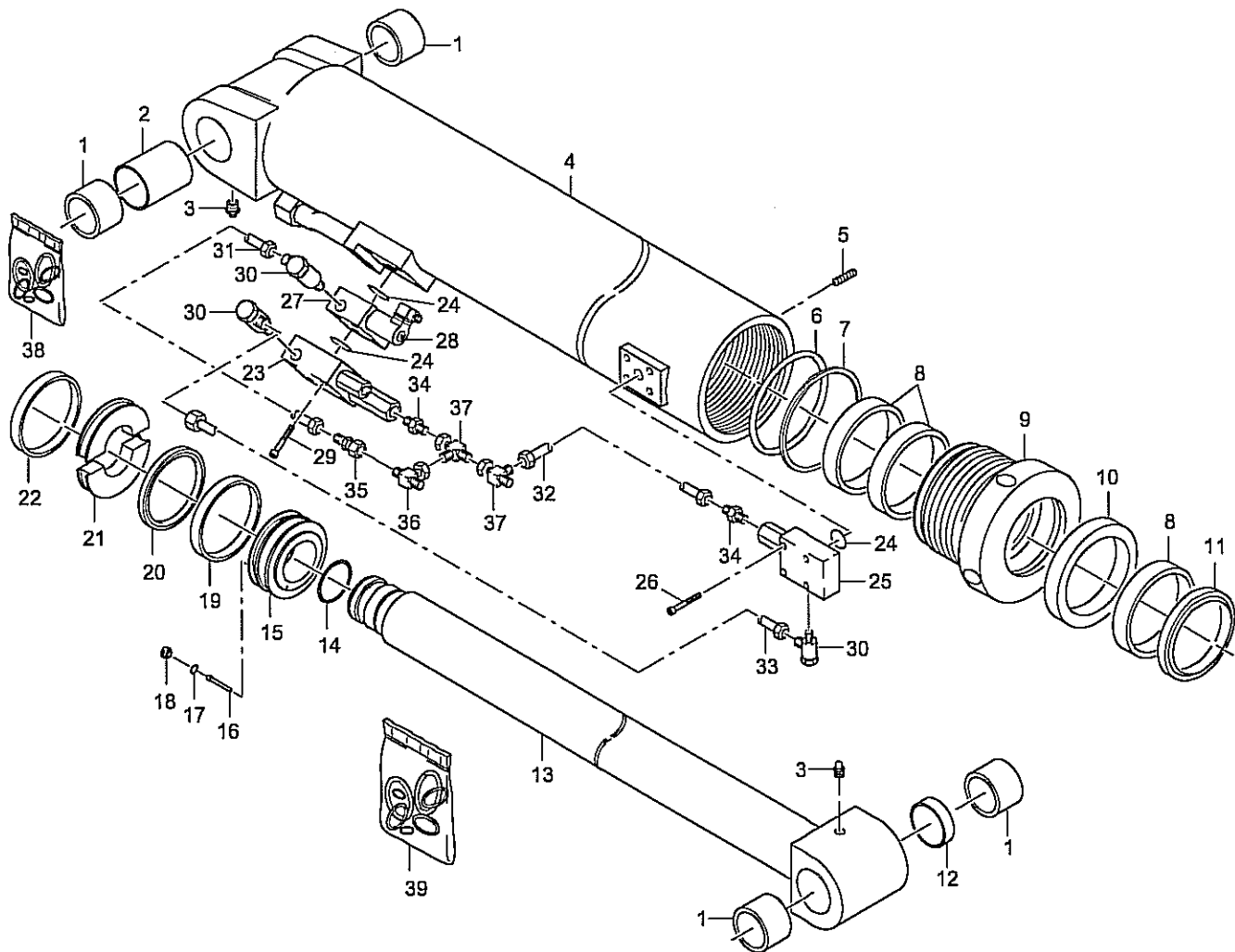


POS NO.	CO DE	ORDER NO.	STK QNT	BENENNUNG	DESCRIPTION	DESIGNATION	BEMERKUNG, REMARK, REMARQUE	14.12.2005
---------	-------	-----------	---------	-----------	-------------	-------------	-----------------------------	------------

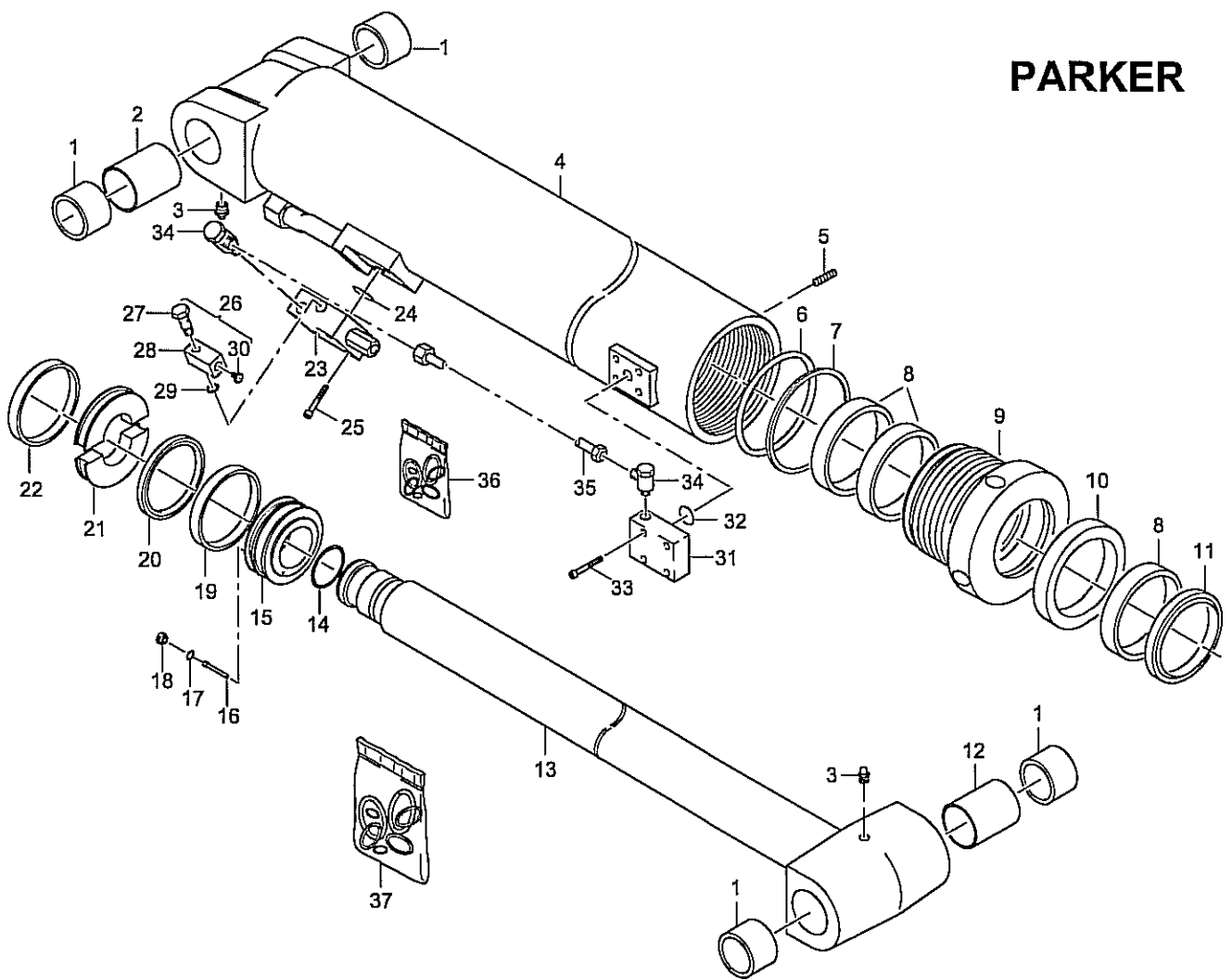
BIS BAUJAHR 12.2005 UNTIL DATE 12.2005 JUSQU' À 12.2005

		6039985	1	ZYLINDER140/105/ 655	RAM 140/105/ 655	VERIN 140/105/ 655	POS.1-37 3509.013.09.01.	
		5304165	1	ZYLINDER140/105/ 655	ZYLINDER140/105/ 655	ZYLINDER140/105/ 655	POS.1-22 3509.013.05.02.	
1	V	1692326	4	LAGERBU 60/ 65X 40	BUSH 60/ 65X 40	COUSSINET 60/ 65X 40		
2	V	2331606	1	DISTANZBU 60,0X 96	SPACER 60,0X 96	DOUILLE ENTRET 60,0X 96		
3	V	0300569	2	SCHMIERNIPPEL	GREASE NIPPLE	GRAISSEUR		
4		4197504	1	ZYLINDERROHR M BU	CYLINDER TUBE W BUSH	TUYAU DE VERIN AV DOUILLE	POS.1-4	
5		2626102	1	GEWINDESTIFT A3C	THREADED PIN A3C	GOUPILLE FILETEE A3C		
6	D	0440728	1	O-RING	O-RING	JOINT ANNULAIRE		
7	D	4601732	1	BACKRING	BACK UP RING	BAGUE DE SUPPORT		
8	D	3694822	3	FUEHRUNGSBUCHSE	GUIDE BUSH	DOUILLE DE GUIDAGE		
9		3281834	1	ZYLINDERMUTTER	CYLINDER NUT	MANCHON DE CYLINDRE		
10	D	2657814	1	NUTRING	U-RING	BAGUE RAINUREE		
11	D	2654139	1	ABSTREIFRING	WIPER SEAL	SEGMENT RACLEUR		
12	V	3275256	1	DISTANZBU 60,0X 60	SPACER 60,0X 60	DOUILLE ENTRET 60,0X 60		
13		5304176	1	KOLBENSTANGE M BU	PISTON ROD W BUSHES	TIGE DE PISTON AV DOUILLE	POS.1,3,12,13	
14	D	0440535	1	O-RING	O-RING	JOINT ANNULAIRE		
15		3079010	1	KOLBEN M R-VENT	PISTON W NON RET VA	PISTON AVEC SOUP DE RETEN	POS.15-18	
16		3278453	1	STOESSEL	TAPPET	POUSSOIR		
17	D	1670488	1	O-RING	O-RING	JOINT ANNULAIRE		
18		1399400	1	RUECKSCHLAGVENTIL	NON RETURN VALVE	SOUPAPE DE RETENUE		
19	D	3651456	1	FUEHRUNGRING	GUIDE RING	BAGUE DE GUIDAGE		
20	D	2657825	1	KOLBENDICHTUNG	PISTON PACKING	JOINT DE PISTON		
21		3278373	1	RING 2-TEILIG	RING 2 PARTS	ANNEAU DE 2 PARTIES		
22	D	2654639	1	FUEHRUNGSBUCHSE	GUIDE BUSH	DOUILLE DE GUIDAGE		
23		3683534	1	LASTHALTEVENTIL	LOAD HOLDING VALVE	SOUPAPE PORTE-CHARGE	POS.23,24 LHE 33P-15B6	
24	D	1007236	3	O-RING	O-RING	JOINT ANNULAIRE		
25		3676422	1	VORSPANNVENTIL	PRESSURIZING VALVE	SOUPAPE PRESSURIZATION	POS.24-26 Z 7755-100	
26		1389873	4	ZYLSHR M ISKT A3C	ALLEN SCREW A3C	VIS A SIX PA A3C		
27		6024518	1	ZWISCHENBLOCK M MESS	INTERMEDIATE BLOCK	CONN DE MESURE INTERMED	POS.24,27,28 X12V	
27		6020698	1	ZWISCHENBLOCK M MESS	INTERMEDIATE BLOCK	CONN DE MESURE INTERMED	POS.24,27,28 X24V	

HUBZYL.F.1.AUSLEGER	1ST BOOM CYLINDER	VÉRIN DE LA 1ÈRE FLÈCHE	ATLAS 105.2 V	090.013.09.01.3509/01
---------------------	-------------------	-------------------------	---------------	-----------------------



POS NO.	CO DE	ORDER NO.	STK QNT'	BENENNUNG	DESCRIPTION	DESIGNATION	BEMERKUNG, REMARK, REMARQUE	14.12.2005
28	R	4657932	1	MAGNETSPULE	MAGNET COIL	BOBINE D'ELECTRO-AIMANT	X12V	
28	R	4657943	1	MAGNETSPULE	MAGNET COIL	BOBINE D'ELECTRO-AIMANT	X24V	
29		1639569	4	ZYLSHR M ISKT A3C	ALLEN SCREW A3C	VIS A SIX PA A3C		
30		1309004	3	VERSCHRAUBUNG A3C	COUPLING A3C	RACCORD A3C		
31		6022898	1	OELL	OIL LINE	CONDUITE D'HUILE		
32		6022269	1	OELL	OIL LINE	CONDUITE D'HUILE		
33		6022268	1	OELL	OIL LINE	CONDUITE D'HUILE		
34		1361586	2	VERSCHRAUBUNG A3C	COUPLING A3C	RACCORD A3C		
35		5618368	1	VERSCHRAUBUNG A3C	COUPLING A3C	RACCORD A3C		
36		2997688	1	VERSCHRAUBUNG A3C	COUPLING A3C	RACCORD A3C		
37		3761379	2	VERSCHRAUBUNG A3C	COUPLING A3C	RACCORD A3C		
38	D	3699076	1	DICHTSATZ	PACK SET	JEU D'ETOUPAGE	FÜR, FOR, POUR POS.23	
39	D	4197480	1	DICHTSATZ 140/105	PACK SET 140/105	JEU D'ETOUPAGE 140/105	POS.6-8,10,11,14,19,20,22	

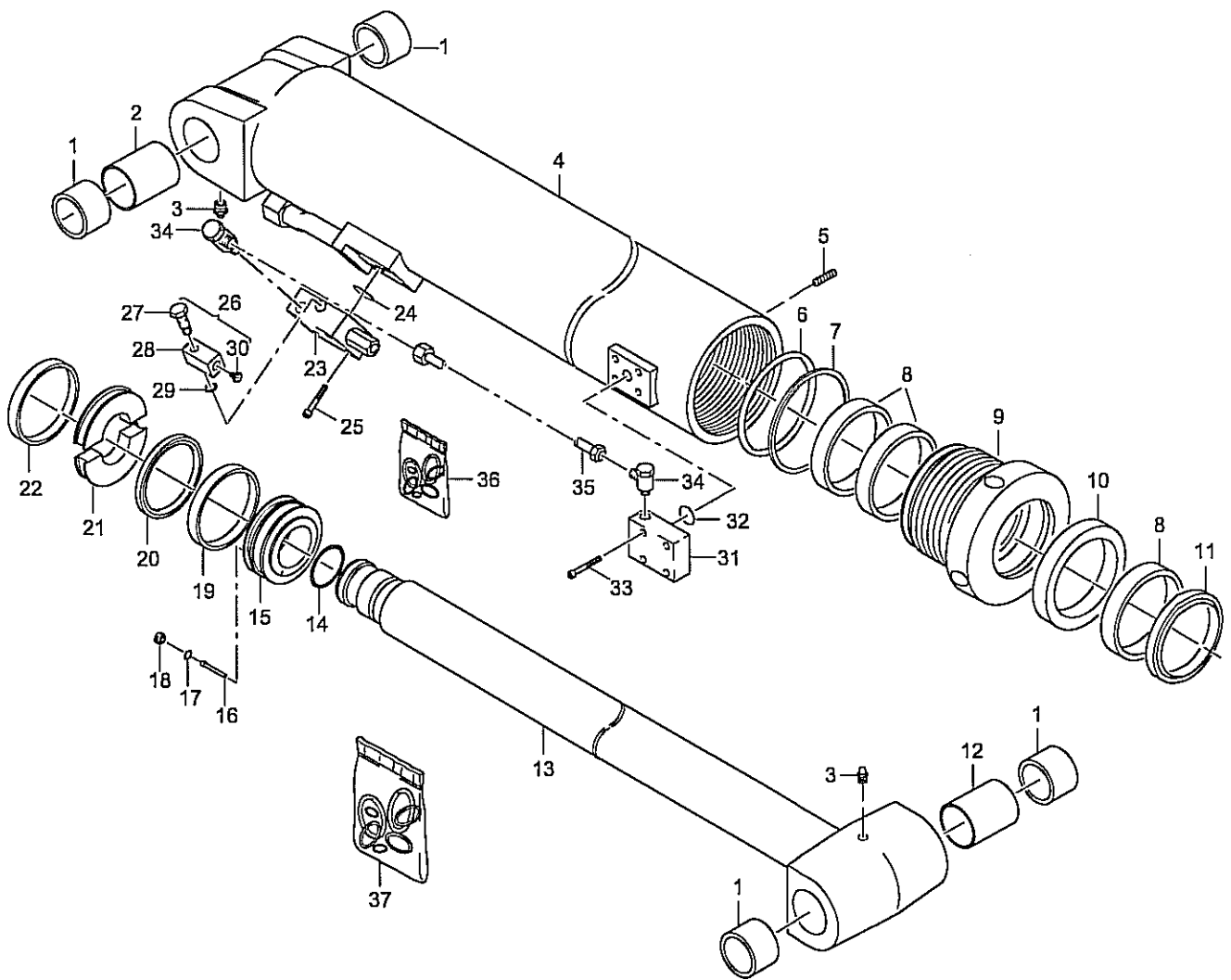


POS NO.	CO DE	ORDER NO.	STK QNT	BENENNUNG	DESCRIPTION	DESIGNATION	BEMERKUNG, REMARK, REMARQUE	09.01.2006
---------	-------	-----------	---------	-----------	-------------	-------------	-----------------------------	------------

AB BAUJAHR 2006 YEAR OF CONSTR.2006 À PARTIR DE 2006

		6087662	1	ZYLINDER140/105/ 655	RAM 140/105/ 655	VERIN 140/105/ 655	POS.1-35	3509.013.36.01
		5304165	1	ZYLINDER140/105/ 655	ZYLINDER140/105/ 655	ZYLINDER140/105/ 655	POS.1-22	3509.013.05.02
1	V	1692326	4	LAGERBU 60/ 65X 40	BUSH 60/ 65X 40	COUSSINET 60/ 65X 40		
2	V	2331606	1	DISTANZBU 60,0X 96	SPACER 60,0X 96	DOUILLE ENTRET 60,0X 96		
3	V	0300569	2	SCHMIERNIPPEL	GREASE NIPPLE	GRAISSEUR		
4		4197504	1	ZYLINDERROHR M BU	CYLINDER TUBE W BUSH	TUYAU DE VERIN AV DOUILLE	POS.1-4	
5		2626102	1	GEWINDESTIFT A3C	THREADED PIN A3C	GOUPILLE FILETEE A3C		
6	D	0440728	1	O-RING	O-RING	JOINT ANNULAIRE		
7	D	4601732	1	BACKRING	BACK UP RING	BAGUE DE SUPPORT		
8	D	3694822	3	FUEHRUNGSBUCHSE	GUIDE BUSH	DOUILLE DE GUIDAGE		
9		3281834	1	ZYLINDERMUTTER	CYLINDER NUT	MANCHON DE CYLINDRE		
10	D	2657814	1	NUTRING	U-RING	BAGUE RAINUREE		
11	D	2654139	1	ABSTREIFRING	WIPER SEAL	SEGMENT RACLEUR		
12	V	4032982	1	DISTANZBU 60,0X 130	SPACER 60,0X 130	DOUILLE ENTRET 60,0X 130		
13		4197537	1	KOLBENSTANGE M BU	PISTON ROD W BUSHES	TIGE DE PISTON AV DOUILLE	POS.1,3,12,13	
14	D	0440535	1	O-RING	O-RING	JOINT ANNULAIRE		
15		3079010	1	KOLBEN M R-VENT	PISTON W NON RET VA	PISTON AVEC SOUP DE RETEN	POS.15-18	
16		3276453	1	STOESSEL	TAPPET	POUSSOIR		
17	D	1670488	1	O-RING	O-RING	JOINT ANNULAIRE		
18		1399400	1	RUECKSCHLAGVENTIL	NON RETURN VALVE	SOUPAPE DE RETENUE	POS.17,18	
19	D	3651456	1	FUEHRUNGSRING	GUIDE RING	BAGUE DE GUIDAGE		
20	D	2657825	1	KOLBENDICHTUNG	PISTON PACKING	JOINT DE PISTON		
21		3278373	1	RING 2-TEILIG	RING 2 PARTS	ANNEAU DE 2 PARTIES		
22	D	2654639	1	FUEHRUNGSBUCHSE	GUIDE BUSH	DOUILLE DE GUIDAGE		
23		4668139	1	LASTHALTEVENTIL	LOAD HOLDING VALVE	SOUPAPE PORTE-CHARGE	POS.23-25	LHV1 3045
24	D	0329891	1	O-RING	O-RING	JOINT ANNULAIRE		
25		1306965	4	ZYLSHR M ISKT A3C	ALLEN SCREW A3C	VIS A SIX PA A3C		
26		2293734	1	LEITUNGSBRUCHSICHERG	LINE BREAK PROTECT	PROTECTEUR RUPTURE COND	POS.26-30	
27		2663129	1	HOHLSHR	HOLL SCREW	BOUL CREUX		
28		2780972	1	ANSCHLUSSKL FE/ZN BC	CONN BLOCK FE/ZN BC	BLOC DE RACCORD FE/ZN 8C		
29	D	2662413	1	DICHTKANTENRING A3C	PACK EDGE RING A3C	JOINT A3C		

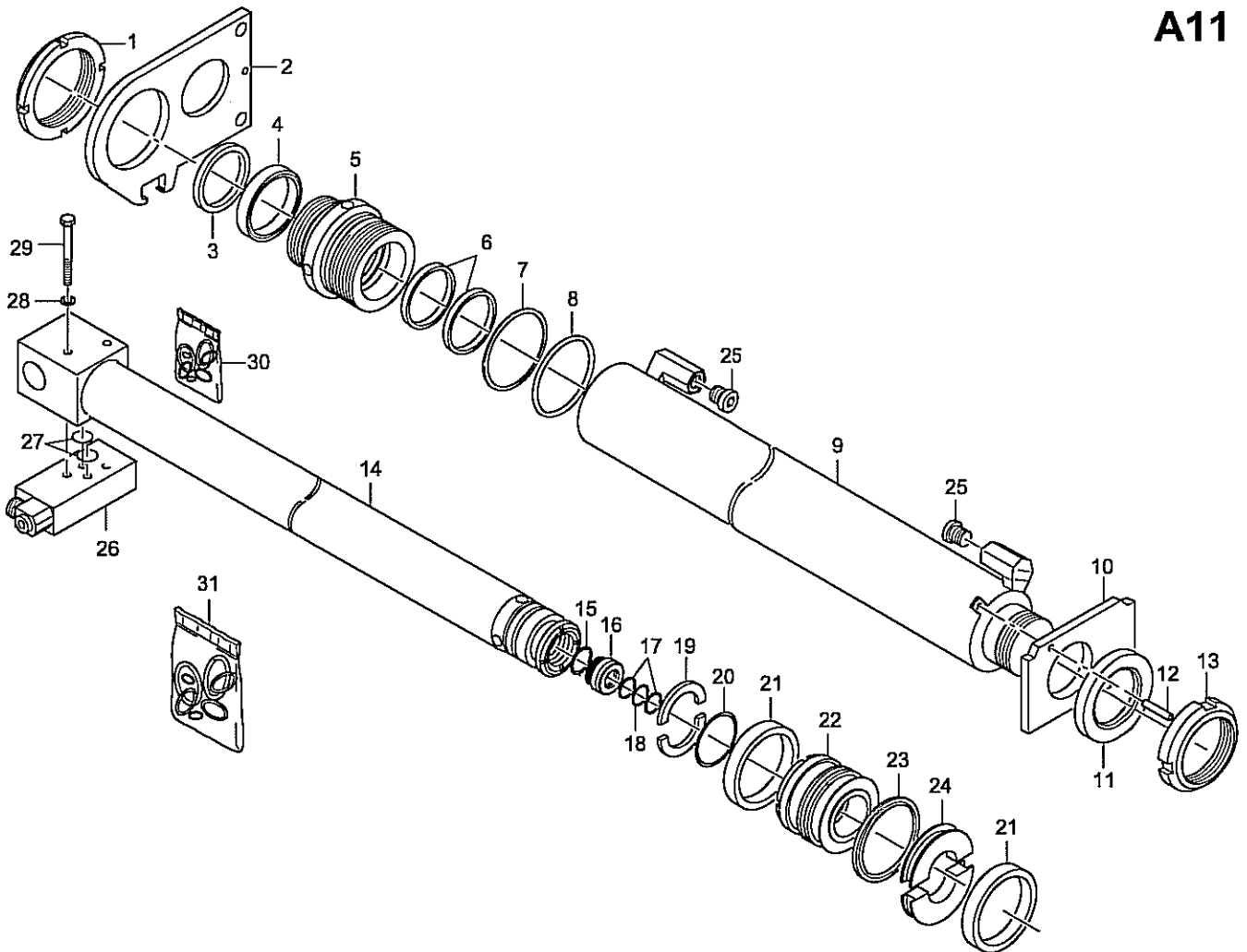
HUBZYL.F.1.AUSLEGER	1ST BOOM CYLINDER	VÉRIN DE LA 1ÈRE FLÈCHE	ATLAS 105.2 V	090.013.36.00.3509/01
---------------------	-------------------	-------------------------	---------------	-----------------------



POS NO.	CO DE	ORDER NO.	STR QNT	BENENNUNG	DESCRIPTION	DESIGNATION	BEMERKUNG, REMARK, REMARQUE	09.01.2006
---------	-------	-----------	---------	-----------	-------------	-------------	-----------------------------	------------

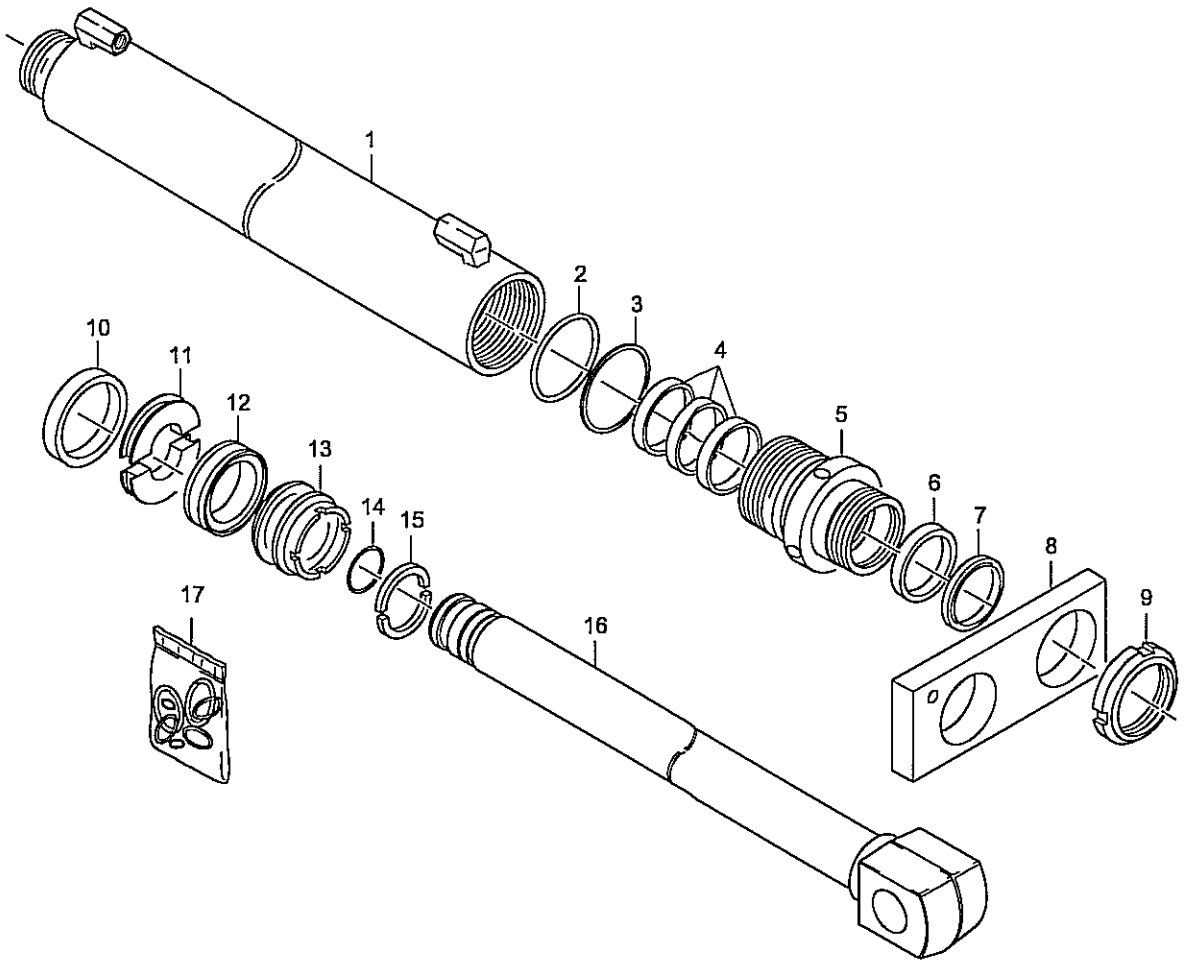
30		4694459	1	LEITUNGSBRUCHSICHERG	LINE BREAK PROTECT	PROTECTEUR RUPTURE COND		
31		6075721	1	GEHAEUSE	HOUSING	CARTER	POS.31,32 Z 7755	
32	D	1007236	1	O-RING	O-RING	JOINT ANNULAIRE		
33		0892995	4	ZYLSHR M ISKT A3C	ALLEN SCREW A3C	VIS A SIX PA A3C		
34		1309004	2	VERSCHRAUBUNG A3C	COUPLING A3C	RACCORD A3C		
35		4197571	1	OELL	OIL LINE	CONDUITE D'HUILE		
36	D	2662399	1	DICHTSATZ	PACKING SET	JEU D'ETOUPAGE	FÜR, FOR, POUR POS.23	
37	D	4197480	1	DICHTSATZ 140/105	PACK SET 140/105	JEU D'ETOUPAGE 140/105	POS.6-8,10,11,14,19,20,22	

HUBZYL.F.1.AUSLEGER	1ST BOOM CYLINDER	VÉRIN DE LA 1ÈRE FLÈCHE	ATLAS 105.2 V	090.013.36.00.3509/02
---------------------	-------------------	-------------------------	---------------	-----------------------

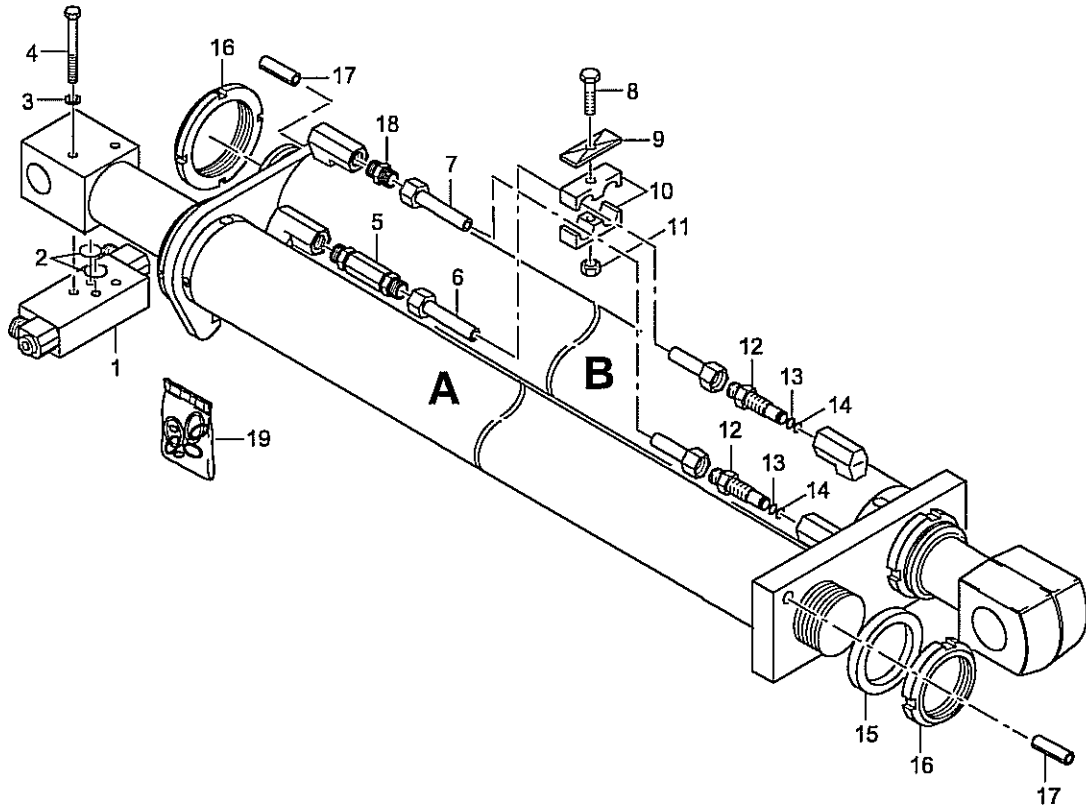


POS NO.	CO DE	ORDER NO.	STK QNT	BENENNUNG	DESCRIPTION	DESIGNATION	BEMERKUNG, REMARK, REMARQUE	17.05.2006
		6053572	1	ZYLINDER060/ 40/2000	RAM 060/ 40/2000	VERIN 060/ 40/2000	POS.1-29	3509.0 3509.014.05.01.000
		6053571	1	ZYLINDER060/ 40/2000	RAM 060/ 40/2000	VERIN 060/ 40/2000	POS.1-25	3509.0 3509.014.05.02.000
1		2679967	1	NUTMUTTER A3C	NUT A3C	ECROU A3C		
2		5308705	1	BLECH	PLATE	TOLE		
3	D	2619829	1	ABSTREIFRING	WIPER SEAL	SEGMENT RACLEUR		
4	D	1680446	1	NUTRING	U-RING	BAGUE RAINUREE		
5		4089821	1	ZYLINDERMUTTER	CYLINDER NUT	MANCHON DE CYLINDRE		
6	D	4617978	2	FUEHRUNGSBUCHSE	GUIDE BUSH	DOUILLE DE GUIDAGE		
7	D	3699565	1	BACKRING	BACK UP RING	BAGUE DE SUPPORT		
8	D	0440682	1	O-RING	O-RING	JOINT ANNULAIRE		
9		2259174	1	ZYLINDERROHR	CYLINDER TUBE	TUYAU DE VERIN		
10		6052556	1	BLECH	PLATE	TOLE		
11		2302076	1	RING	RING	ANNEAU		
12	V	0320234	1	SPANNHUELSE	ADAPTOR SLEEVE	DOUILLE DE SERRAGE		
13		1680402	1	NUTMUTTER A3C	NUT A3C	ECROU A3C		
14		4172812	1	KOLBENSFANGE	PISTON ROD	TIGE DE PISTON	POS.14-18	
15	D	1644055	1	O-RING	O-RING	JOINT ANNULAIRE		
16		4054262	1	DICHTUNGSHUELSE	PACKING BUSH	DOUILLE DE JOINT		
17	D	4607078	2	BACKRING	BACK UP RING	BAGUE DE SUPPORT		
18	D	0314032	1	O-RING	O-RING	JOINT ANNULAIRE		
19		3274346	1	RING 2-TEILIG	RING 2 PARTS	ANNEAU DE 2 PARTIES		
20	D	0301617	1	O-RING	O-RING	JOINT ANNULAIRE		
21	D	1619667	2	FUEHRUNGSBUCHSE	GUIDE BUSH	DOUILLE DE GUIDAGE		
22		4089832	1	KOLBEN	PISTON	PISTON		
23	D	4613350	1	KOLBENDICHTUNG	PISTON PACKING	JOINT DE PISTON		
24		4089843	1	RING 2-TEILIG	RING 2 PARTS	ANNEAU DE 2 PARTIES		
25		1309275	2	VERSCHLUSSSHR A3C	PLUG A3C	BOUCHON A3C		
26		2670388	1	LASTHALTEVENTIL	LOAD HOLDING VALVE	SOUPAPE PORTE-CHARGE	POS.26,27	
27	D	1391366	2	O-RING	O-RING	JOINT ANNULAIRE		
28	V	1619076	2	SCHNORR SICHERUNG	LOCK WASHER	RONDELLE		
29		0893418	2	SECHSKTSHR A3C	BOLT A3C	VIS A TETE SIX PANS A3C		
30	D	1391424	1	DICHTSATZ	PACKING SET	JEU D'ETOUPAGE	FUER, FOR, POUR, POS.26	
31	D	4171888	1	DICHTSATZ 60/ 40	PACK SET 60/ 40	JEU D'ETOUPAGE 60/ 40	POS.3,4,6-8,15,17,18,20,21,23	

SCHUBSTUECKZYLINDER	EXTENSION RAM	VÉRIN D'EXTENSION	ATLAS 105.2 V	090.014.05.01.3509/01
---------------------	---------------	-------------------	---------------	-----------------------

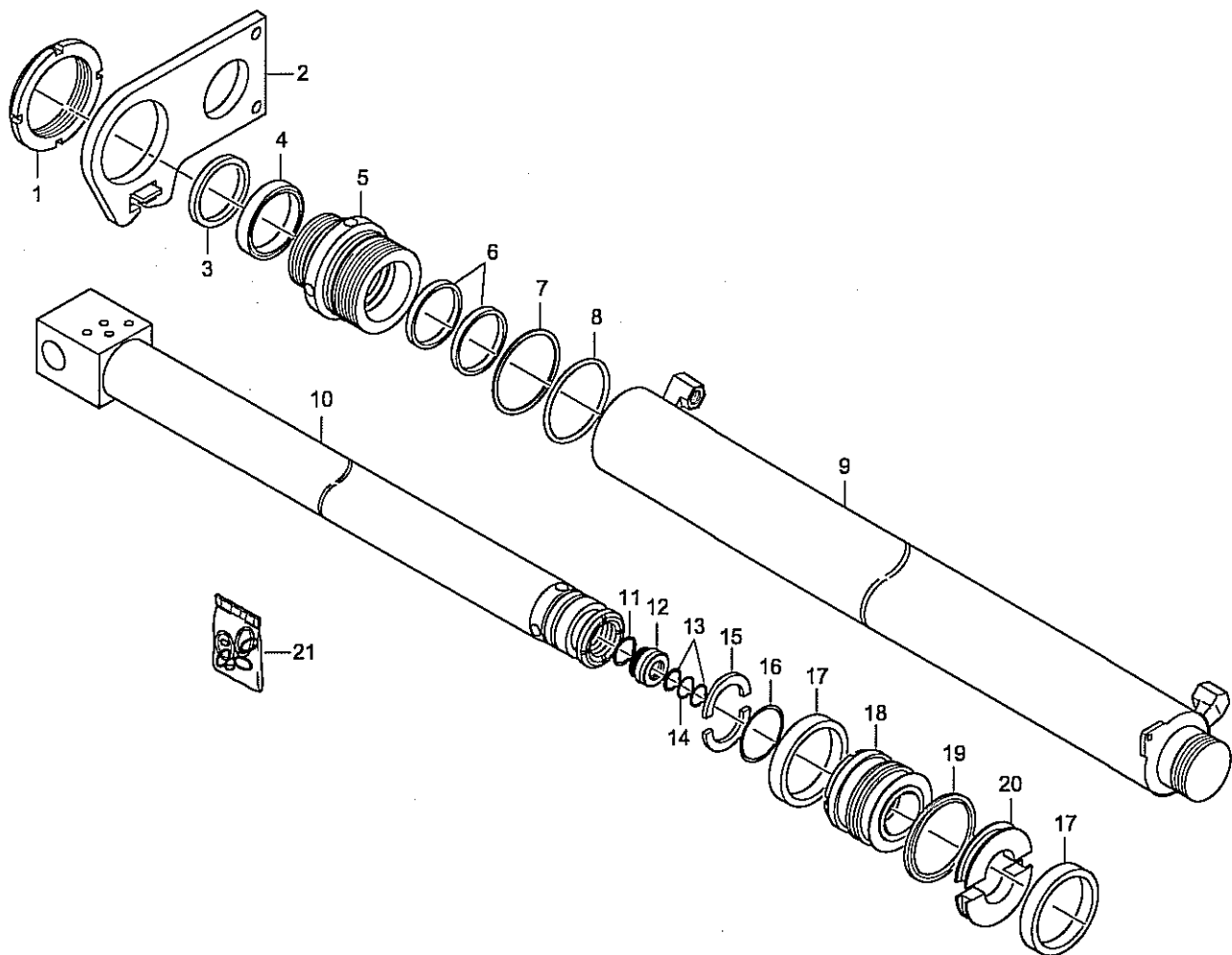


POS NO.	CO DE	ORDER NO.	STK QNT	BENENNUNG	DESCRIPTION	DESIGNATION	BEMERKUNG, REMARK, REMARQUE	17.05.2006
		2259221	1	ZYLINDER060/ 36/2000	RAM 060/ 36/2000	VERIN 060/ 36/2000	POS.1-16	3505.014.22.01.000
1		2259232	1	ZYLINDERROHR	CYLINDER TUBE	TUYAU DE VERIN		
2	D	0440682	1	O-RING	O-RING	JOINT ANNULAIRE		
3	D	3699565	1	BACKRING	BACK UP RING	BAGUE DE SUPPORT		
4	D	3689461	3	FUEHRUNGSBUCHSE	GUIDE BUSH	DOUILLE DE GUIDAGE		
5		4913013	1	ZYLINDERMUTTER	CYLINDER NUT	MANCHON DE CYLINDRE		
6	D	4186863	1	NUTRING 46 / 36	U-RING 46 / 36	BAGUE RAINUREE 46 / 36		
7	D	2619830	1	ABSTREIFRING	WIPER SEAL	SEGMENT RACLEUR		
8		2099476	1	BLECH	PLATE	TOLE		
9		2679967	1	NUTMUTTER A3C	NUT A3C	ECROU A3C		
10	D	4187546	1	FUEHRUNGSBU 60/ 9,7	GUIDE BUSH 60/ 9,7	DOUILLE DE GUID 60/ 9,7		
11		2302167	1	RING 2-TEILIG	RING 2 PARTS	ANNEAU DE 2 PARTIES		
12	D	2643852	1	COMP-KOLBENDICHTG	COMPACT PISTON PACK	JOINT DE PISTON COMPACT		
13		2097430	1	KOLBEN	PISTON	PISTON		
14	D	1680435	1	O-RING-BACKRING VERB	O-RING-BACK RING CON	JOINT ANNUL-BAGUE SUP LIE		
15		2302156	1	RING 2-TEILIG	RING 2 PARTS	ANNEAU DE 2 PARTIES		
16		2259243	1	KOLBENSTANGE	PISTON ROD	TIGE DE PISTON		
17	D	2214706	1	DICHTSATZ 60/ 36	PACK SET 60/ 36	JEU D'ETOUPEGE 60/ 36	POS.2-4,6,7,10,12,14	



POS NO.	CO DE	ORDER NO.	STK QNT	BENENNUNG	DESCRIPTION	DESIGNATION	BEMERKUNG, REMARK, REMARQUE	17.05.2006
		4172845	1	ZYLINDER060/ /4000	RAM 060/ /4000	VERIN 060/ /4000	POS. A, B, 1-18	3505.014.23.01.000
			1	ZYLINDER	RAM	VERIN	TAF. FIG. PLAN.090.014.24.0..3505	
			1	ZYLINDER	RAM	VERIN	TAF. FIG. PLAN.090.014.22.0..3505	
1		1680322	1	LASTHALTEVENTIL	LOAD HOLDING VALVE	SOUPAPE PORTE-CHARGE	POS. 1,2	
2	D	1391366	2	O-RING	O-RING	JOINT ANNULAIRE		
3	V	1619076	2	SCHNORR SICHERUNG	LOCK WASHER	RONDELLE		
4		0893418	2	SECHSKTSHR A3C	BOLT A3C	VIS A TETE SIX PANS A3C		
5		4648259	1	VORSPANNV DN10S	PRESSUR VA DN10S	SOUPAPE PRESSUR DN10S	DN10S	
6		2259141	1	OELL	OIL LINE	CONDUITE D'HUILE		
7		2259152	1	OELL	OIL LINE	CONDUITE D'HUILE		
8		1398307	1	SECHSKTSHR A3C	BOLT A3C	VIS A TETE SIX PANS A3C		
9		0874960	1	DECKPLATTE ZN	COVER PLATE GALV	PLAQUE DE RECOUVREM GALV		
10		1688251	1	SCHELLENKOERPER 2TLG	TWO-PART CLIP BODY	CORPS DE COLLIER EN 2 PCS		
11		1356261	1	SECHSKANTMU A3C	NUT A3C	ECROU A SIX PANS A3C		
12		2237441	2	AUSGLEICHVERSCHREG	COMPENSAT COUPLING	RACCORD DE COMPENSATION	POS. 12-14	
13	D	1691665	2	BACKRING	BACK UP RING	BAGUE DE SUPPORT		
14	D	0312585	2	O-RING	O-RING	JOINT ANNULAIRE		
15		2302076	1	RING	RING	ANNEAU		
16		1680402	2	NUTMUTTER A3C	NUT A3C	ECROU A3C		
17		0320234	2	SPANNHUELSE	ADAPTOR SLEEVE	DOUILLE DE SERRAGE		
18		1690642	1	VERSCHRAUBUNG A3C	COUPLING A3C	RACCORD A3C		
19	D	1391424	1	DICHTSATZ	PACKING SET	JEU D'ETOUPEGE	FÜR, FOR, POUR POS.1	

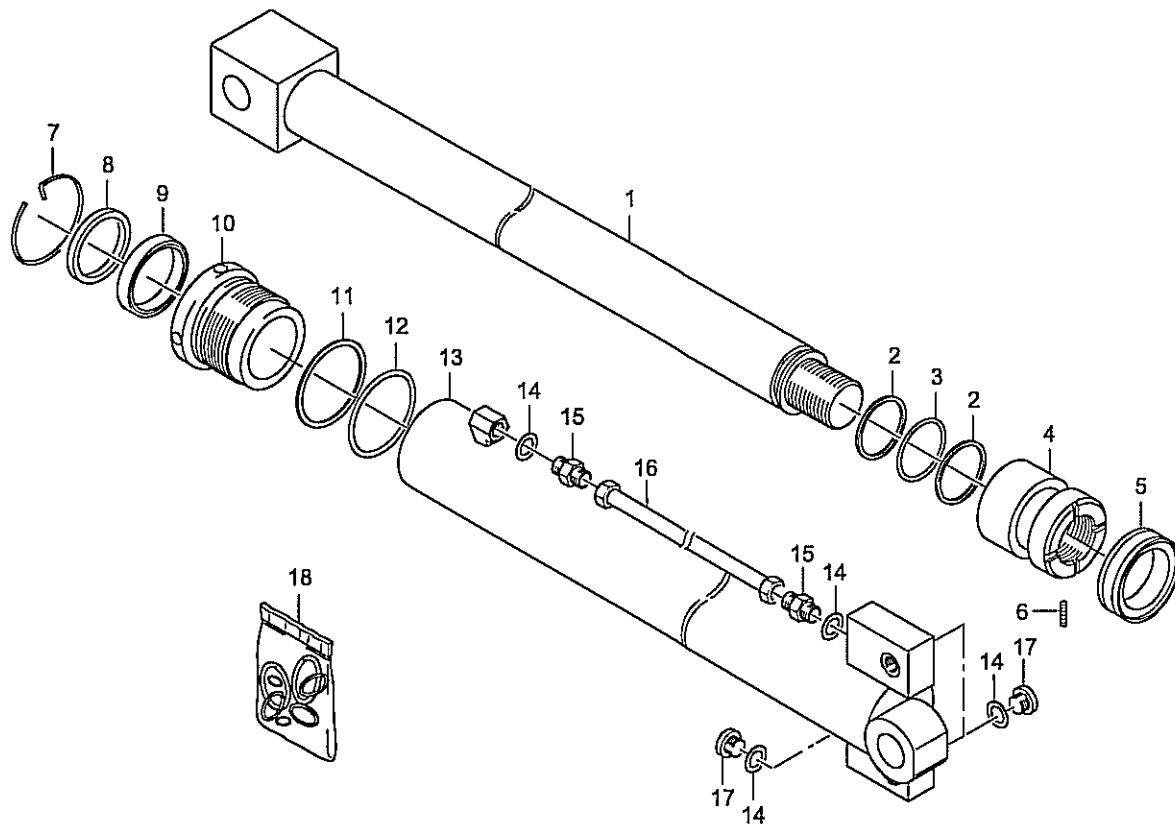
ZYLINDERPAKET 2F	RAM-PACKET 2F	PAQUET DE VÉRIN 2F	ATLAS 105.2 V	090.014.23.01.3505/01
------------------	---------------	--------------------	---------------	-----------------------



POS NO.	CO DE	ORDER NO.	STK QNT	BENENNUNG	DESCRIPTION	DESIGNATION	BEMERKUNG, REMARK, REMARQUE	23.05.2006
		4172834	1	ZYLINDER060/ 40/2000	RAM 060/ 40/2000	VERIN 060/ 40/2000	POS.1-20	3505.014.24.02.000
1		2679967	1	NUTMUTTER A3C	NUT A3C	ECROU A3C		
2		5308705	1	BLECH	PLATE	TOLE		
3	D	2619829	1	ABSTREIFRING	WIPER SEAL	SEGMENT RACLEUR		
4	D	1680446	1	NUTRING	U-RING	BAGUE RAINUREE		
5		4089821	1	ZYLINDERMUTTER	CYLINDER NUT	MANCHON DE CYLINDRE		
6	D	4617978	2	FUEHRUNGSBUCHSE	GUIDE BUSH	DOUILLE DE GUIDAGE		
7	D	3699565	1	BACKRING	BACK UP RING	BAGUE DE SUPPORT		
8	D	0440682	1	O-RING	O-RING	JOINT ANNULAIRE		
9		2259174	1	ZYLINDERROHR	CYLINDER TUBE	TUYAU DE VERIN		
10		4172812	1	KOLBENSTANGE	PISTON ROD	TIGE DE PISTON	POS.10-14	
11	D	1644055	1	O-RING	O-RING	JOINT ANNULAIRE		
12		4054262	1	DICHTUNGSHUELSE	PACKING BUSH	DOUILLE DE JOINT		
13	D	4607078	2	BACKRING	BACK UP RING	BAGUE DE SUPPORT		
14	D	0314032	1	O-RING	O-RING	JOINT ANNULAIRE		
15		3274346	1	RING 2-TEILIG	RING 2 PARTS	ANNEAU DE 2 PARTIES		
16	D	0301617	1	O-RING	O-RING	JOINT ANNULAIRE		
17	D	1619667	2	FUEHRUNGSBUCHSE	GUIDE BUSH	DOUILLE DE GUIDAGE		
18		4089832	1	KOLBEN	PISTON	PISTON		
19	D	4613350	1	KOLBENDICHTUNG	PISTON PACKING	JOINT DE PISTON		
20		4089843	1	RING 2-TEILIG	RING 2 PARTS	ANNEAU DE 2 PARTIES		
21	D	4171888	1	DICHTSATZ 60/ 40	PACK SET 60/ 40	JEU D'ETOUPEGE 60/ 40	POS.3,4,6-8,11,13,14,16,17,19	

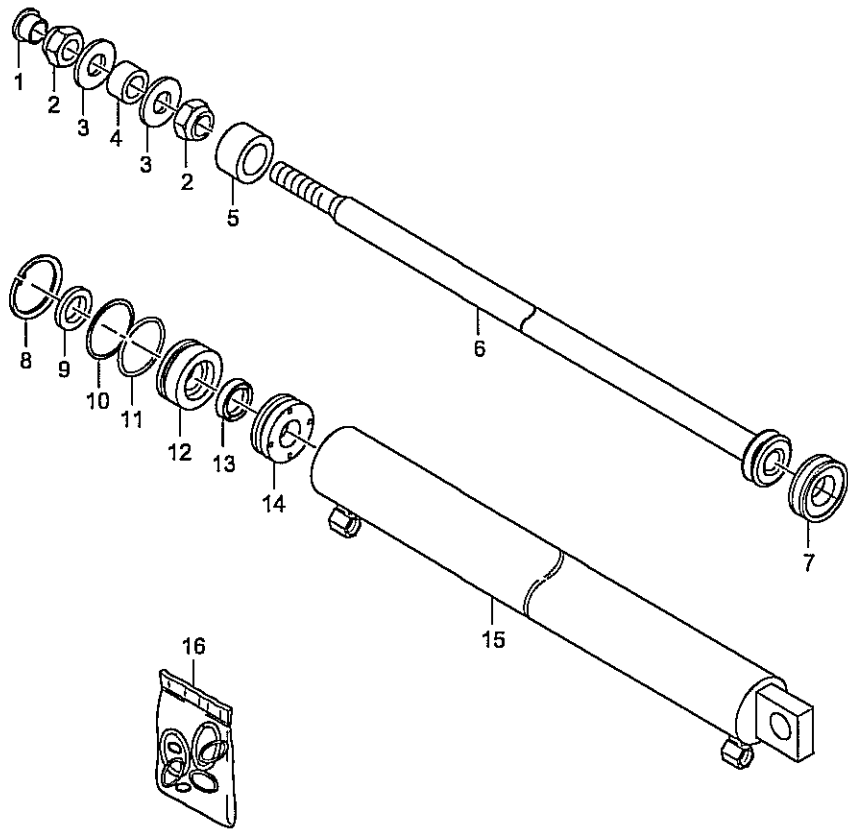
SCHUBSTUECKZYLINDER	EXTENSION RAM	VÉRIN D'EXTENSION	ATLAS 105.2 V	090.014.24.01.3505/01
---------------------	---------------	-------------------	---------------	-----------------------





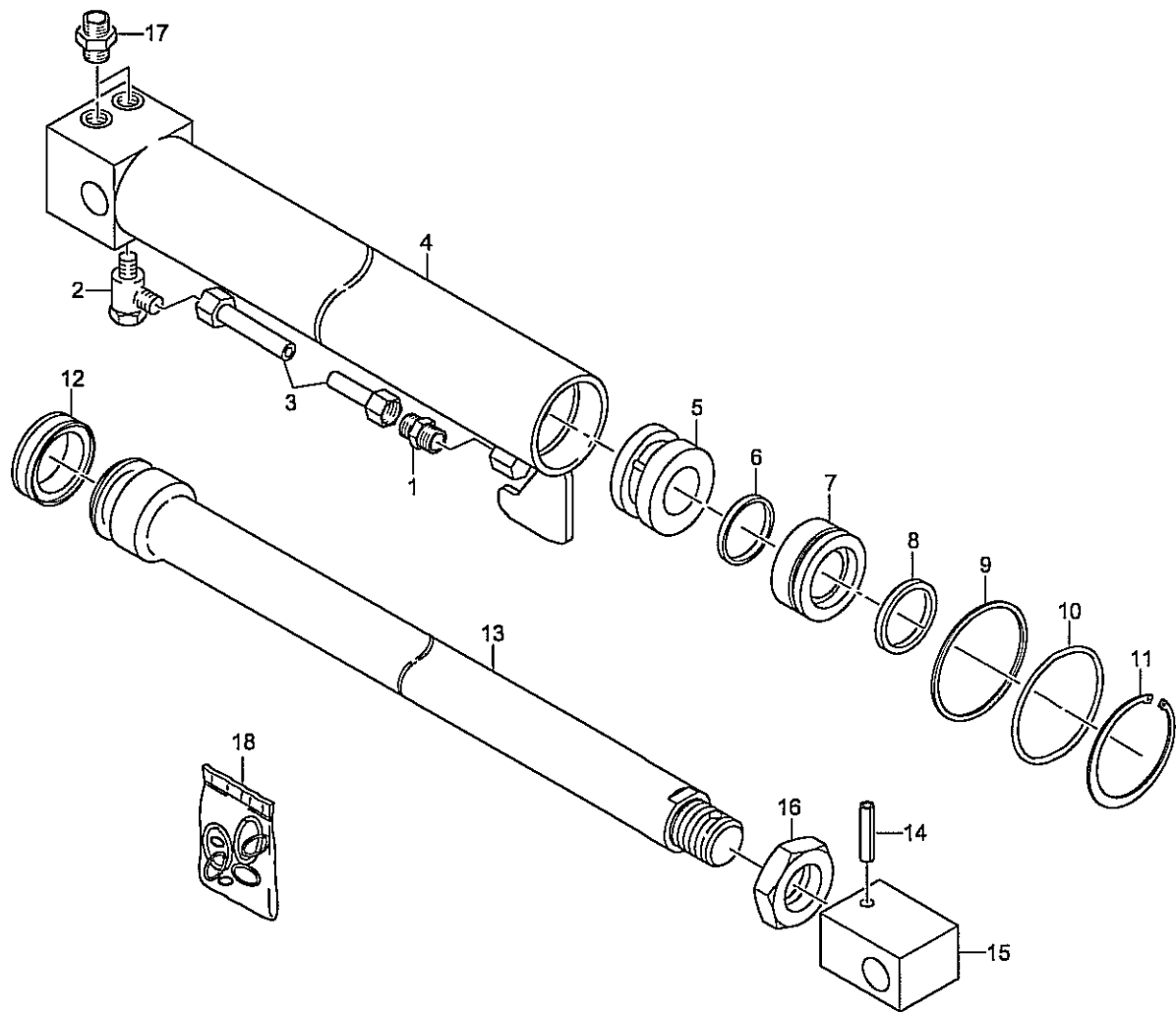
POS NO.	CO DE	ORDER NO.	STK QNT	BENENNUNG	DESCRIPTION	DESIGNATION	BEMERKUNG, REMARK, REMARQUE	10.03.2004
		0736612	1	ZYLINDER050/ 30/ 665	RAM 050/ 30/ 665	VERIN 050/ 30/ 665	POS.1-17	3006.014.33.00
1	D	0671341	1	KOLBENSTANGE	PISTON ROD	TIGE DE PISTON		
2	D	0412779	2	BACKRING	BACK UP RING	BAGUE DE SUPPORT		
3	D	0347622	1	O-RING	O-RING	JOINT ANNULAIRE		
4	D	0067021	1	KOLBEN	PISTON	PISTON		
5	D	3681305	1	COMP-KOLBENDICHTG	COMPACT PISTON PACK	JOINT DE PISTON COMPACT		
6	V	1628588	1	GEWINDESTIFT	THREADED PIN	GOUILLE FILETEE		
7	D	0423056	1	SPRENGRING	SNAP RING	ANNEAU DE RETENUE		
8	D	0452506	1	ABSTREIFRING	WIPER SEAL	SEGMENT RACLEUR		
9	D	0483309	1	COMP-STANGENDICHTG	COMPACT BAR PACKING	JOINT DE BARRES COMPACT		
10	D	0763488	1	ZYLINDERMUTTER	CYLINDER NUT	MANCHON DE CYLINDRE		
11	D	0484286	1	BACKRING	BACK UP RING	BAGUE DE SUPPORT		
12	D	0484275	1	O-RING	O-RING	JOINT ANNULAIRE		
13	D	0671318	1	ZYLINDERROHR	CYLINDER TUBE	TUYAU DE VERIN		
14	D	0300172	5	DICHRING A	GASKET A	JOINT A		
15	D	0893587	2	VERSCHRAUBUNG A3C	COUPLING A3C	RACCORD A3C		
16	D	0671352	1	OELL	OIL LINE	CONDUITE D'HUILE		
17	D	1723391	3	VERSCHLUSSSHR A3C	PLUG A3C	BOUCHON A3C		
18	D	0622728	1	DICHTSATZ 50/ 30	PACK SET 50/ 30	JEU D'ETOUPEGE 50/ 30	POS.2,3,5,8,9,11,12	

ZYLINDER	RAM	VERIN	ATLAS 105.2 V	090.014.33.00.3006/01
----------	-----	-------	---------------	-----------------------



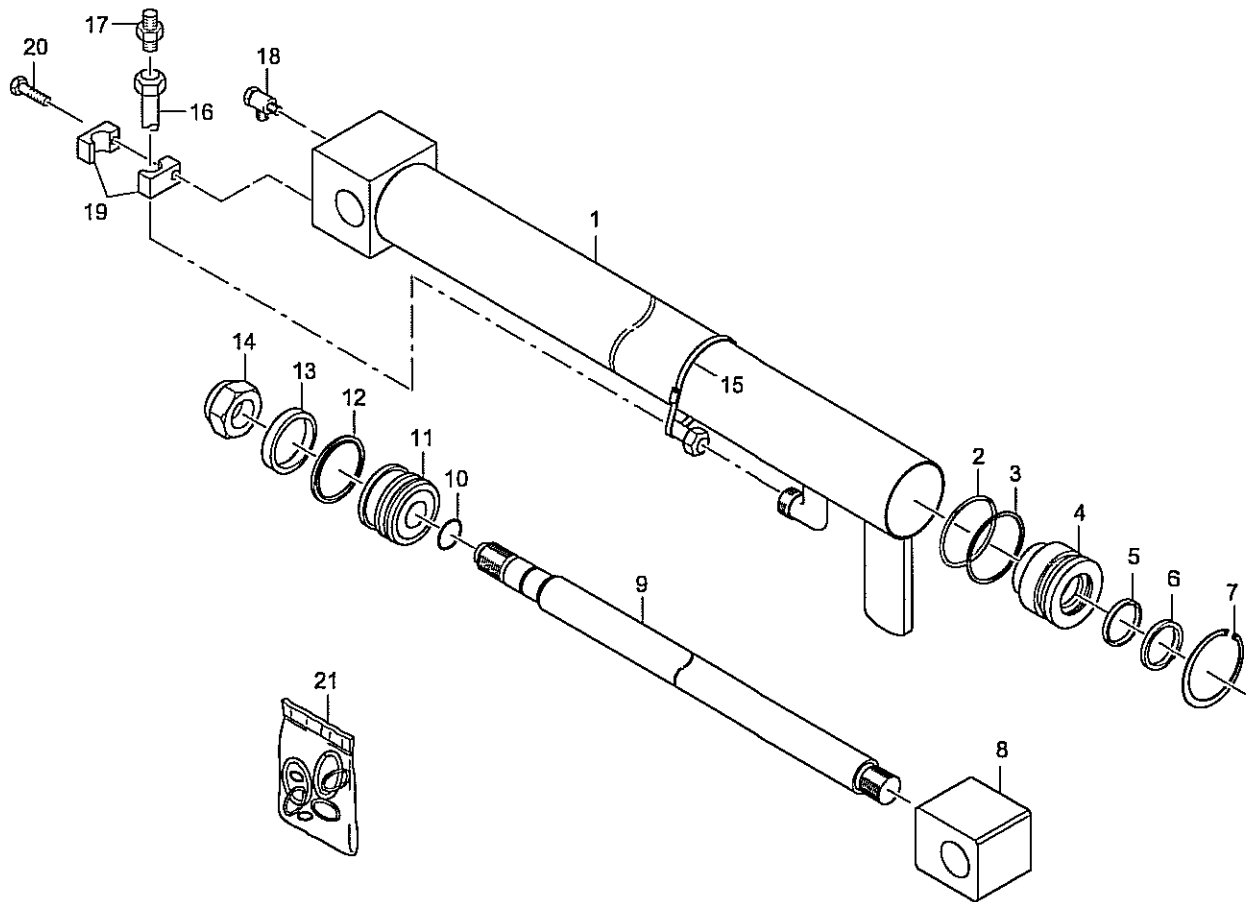
POS NO.	CO DE	ORDER NO.	STK QNT	BENENNUNG	DESCRIPTION	DESIGNATION	BEMERKUNG, REMARK, REMARQUE	10.03.2004
		2242517	1	ZYLINDER040/ 20/1225	RAM 040/ 20/1225	VERIN 040/ 20/1225	POS.1-15	3505.014.70.01
1		0317524	1	SCHUTZKAPPE	PROTECTING CAP	COIFFE PROTECTRICE		
2		1345780	2	SECHSKANTMU A3C	NUT A3C	ECROU A SIX PANS A3C		
3		1381740	2	SCHEIBE A3C	DISK A3C	DISQUE A3C		
4		1137982	1	BUCHSE	BUSH	DOUILLE		
5		6010208	1	BUCHSE	BUSH	DOUILLE		
6		1423387	1	KOLBENSTANGE	PISTON ROD	TIGE DE PISTON		
7	D	2479670	1	COMP-KOLBENDICHTG	COMPACT PISTON PACK	JOINT DE PISTON COMPACT		
8		1345791	1	SICHERUNGSR TONE 400	CIRCLIP TONE 400	CIRCLIPS TONE 400		
9	D	0804626	1	ABSTREIFRING	WIPER SEAL	SEGMENT RACLEUR		
10	D	0804660	1	BACKRING	BACK UP RING	BAGUE DE SUPPORT		
11	D	0804659	1	O-RING	O-RING	JOINT ANNULAIRE		
12		1280373	1	STOPFBUCHSE	GLAND	PRESSE-ETOUPE		
13	D	4675843	1	NUTRING	U-RING	BAGUE RAINUREE		
14		1356885	1	FUEHRUNGSBUCHSE	GUIDE BUSH	DOUILLE DE GUIDAGE		
15		1423365	1	ZYLINDERROHR	CYLINDER TUBE	TUYAU DE VERIN		
16	D	6020349	1	DICHTSATZ 40/ 20/12	PACK SET 40/ 20/122	JEU D'ETOUPAGE 40/ 20/12	POS.7,9-11,13	

ZYLINDER	RAM	VERIN	ATLAS 105.2 V	090.014.70.02.3505/01
----------	-----	-------	---------------	-----------------------



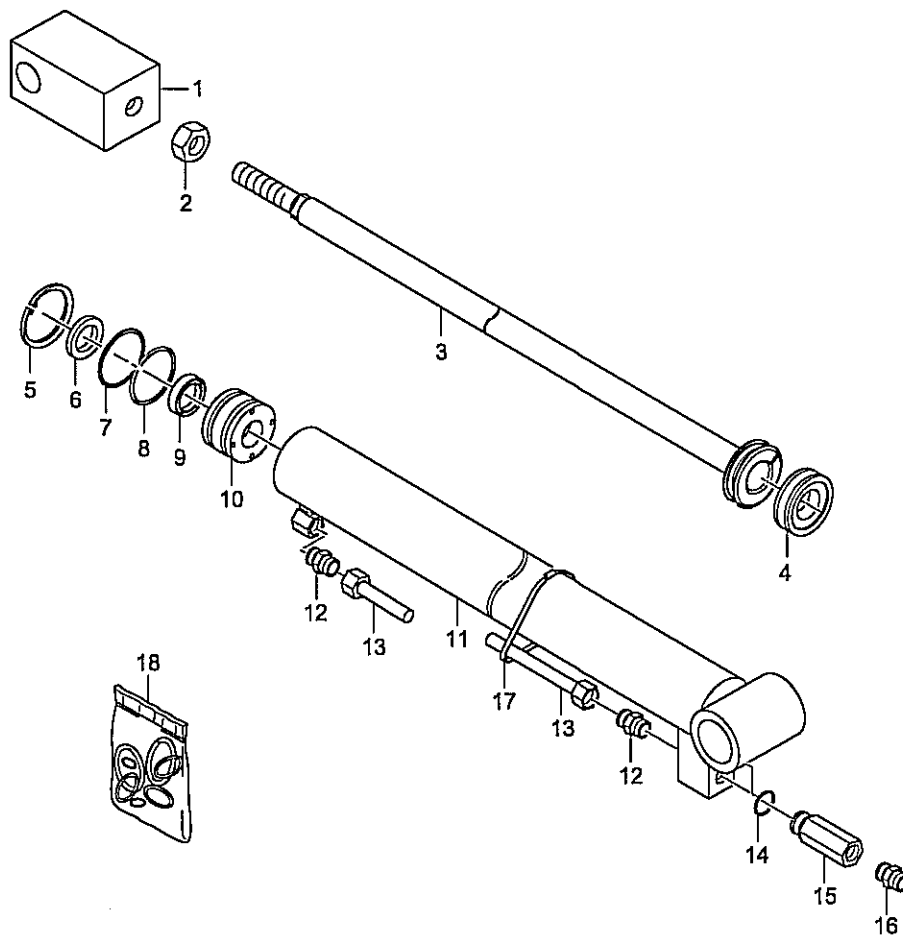
POS NO.	CO DE	ORDER NO.	STK QNT	BENENNUNG	DESCRIPTION	DESIGNATION	BEMERKUNG, REMARK, REMARQUE	10.03.2004
		6029062	1	ZYLINDER040/ 20/1650	RAM 040/ 20/1650	VERIN 040/ 20/1650	POS.1-17	
1		1699958	1	VERSCHRAUBUNG A3C	COUPLING A3C	RACCORD A3C		
2		4604702	1	VERSCHRAUBUNG A3C	COUPLING A3C	RACCORD A3C		
3		4142565	1	OELL	OIL LINE	CONDUITE D'HUILE		
4		4132870	1	ZYLINDERROHR	CYLINDER TUBE	TUYAU DE VERIN		
5		4032619	1	FUEHRUNGSBUCHSE	GUIDE BUSH	DOUILLE DE GUIDAGE		
6	D	3691192	1	NUTRING	U-RING	BAGUE RAINUREE		
7		4032620	1	STOFFBUCHSE	GLAND	PRESSE-ETOUPE		
8	D	0804626	1	ABSTREIFRING	WIPER SEAL	SEGMENT RACLEUR		
9	D	0804659	1	O-RING	O-RING	JOINT ANNULAIRE		
10	D	0804660	1	BACKRING	BACK UP RING	BAGUE DE SUPPORT		
11		1345791	1	SICHERUNGSR TONE 400	CIRCLIP TONE 400	CIRCLIPS TONE 400		
12	D	2479670	1	COMP-KOLBENDICHTG	COMPACT PISTON PACK	JOINT DE PISTON COMPACT		
13		4132892	1	KOLBENSTANGE	PISTON ROD	TIGE DE PISTON		
14	V	3646302	1	SPANNHUELSE	ADAPTOR SLEEVE	DOUILLE DE SERRAGE		
15		1118332	1	KOLBENSTANGENKOPF	PISTON ROD HEAD	TETE DE TIGE DE PIST		
16		1345780	1	SECHSKANTMU A3C	NUT A3C	ECROU A SIX PANS A3C		
17		2656664	2	VERSCHRAUBUNG A3C	COUPLING A3C	RACCORD A3C		
18	D	4124018	1	DICHTSATZ 40/ 20	PACK SET 40/ 20	JEU D'ETOUPAGE 40/ 20	POS.6,8-10,12	

ZYLINDER	RAM	VERIN	ATLAS 105.2 V	090.014.86.03.3520/01
----------	-----	-------	---------------	-----------------------



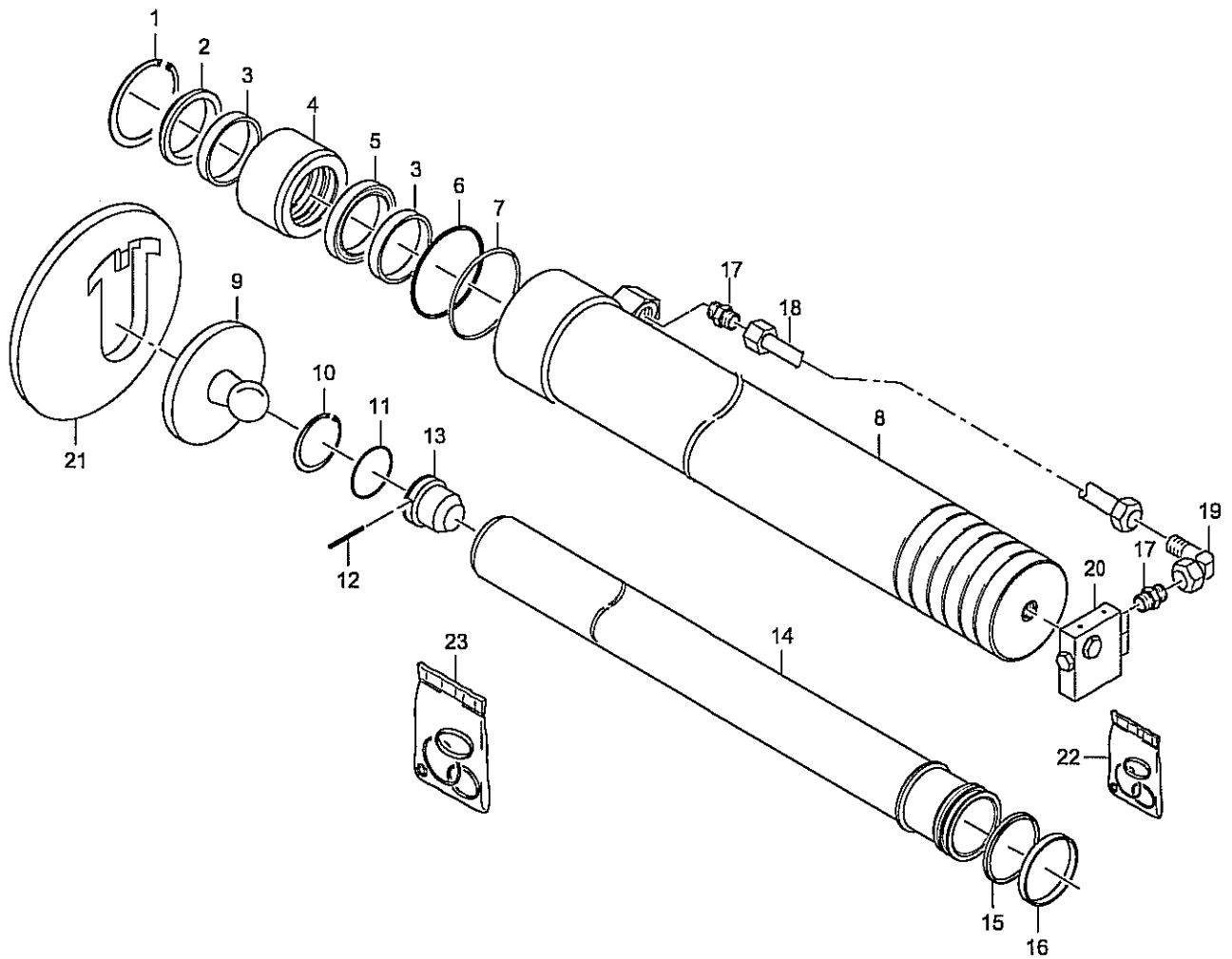
POS NO.	CO DE	ORDER NO.	STK QNT	BENENNUNG	DESCRIPTION	DESIGNATION	BEMERKUNG, REMARK, REMARQUE	03.03.2008
		6093846	1	ZYLINDER040/ 20/1650	RAM 040/ 20/1650	VERIN 040/ 20/1650	POS.1-20	3520.014.87.01.000
		6093821	1	ZYLINDER040/ 20/1650	RAM 040/ 20/1650	VERIN 040/ 20/1650	POS.1-14	3520.014.87.02.000
1		6093843	1	ZYLINDERROHR	CYLINDER TUBE	TUYAU DE VERIN		
2	D	0804659	1	O-RING	O-RING	JOINT ANNULAIRE		
3	D	0804660	1	BACKRING	BACK UP RING	BAGUE DE SUPPORT		
4		6114151	1	FUEHRUNGSBUCHSE	GUIDE BUSH	DOUILLE DE GUIDAGE		
5	D	3691192	1	NUTRING	U-RING	BAGUE RAINUREE		
6	D	6093731	1	ABSTREIFRING	WIPER SEAL	SEGMENT RACLEUR		
7		1345791	1	SICHERUNGSR TONE 400	CIRCLIP TONE 400	CIRCLIPS TONE 400		
8		6114168	1	KOLBENSTANGENKOPF	PISTON ROD HEAD	TETE DE TIGE DE PIST		
9		6093822	1	KOLBENSTANGE 25MY CR	PISTON ROD 25MY CR	TIGE DE PISTON 25MY CR		
10	D	1353735	1	O-RING	O-RING	JOINT ANNULAIRE		
11		6114120	1	KOLBEN	PISTON	PISTON		
12	D	6094375	1	KOLBENDICHTUNG	PISTON PACKING	JOINT DE PISTON		
13	D	6093733	1	FUEHRUNGSRING	GUIDE RING	BAGUE DE GUIDAGE		
14		1345780	1	SECHSKANTMU A3C	NUT A3C	ECROU A SIX PANS A3C		
15		0445596	1	SCHELLE	CLIP	COLLIER		
16		6093848	1	OELL SCHUBZYL	OIL LINE	CONDUITE D'HUILE		
17		1361520	1	VERSCHRAUBUNG A3C	COUPLING A3C	RACCORD A3C		
18		0455098	1	VERSCHRAUBUNG A3C	COUPLING A3C	RACCORD A3C		
19		0869985	1	SCHELLENKOERPER 2TLG	TWO-PART CLIP BODY	CORPS DE COLLIER EN 2 PCS		
20		0321995	1	SECHSKTSHR A3C	BOLT A3C	VIS A TETE SIX PANS A3C		
21	D	6093720	1	DICHTSATZ 40 / 20	PACKING SET 40 / 20	JEU D'ETOUPEGE 40 / 20	POS.2,3,5,6,10,12,13	

ZYLINDER	RAM	VERIN	ATLAS 105.2 V	090.014.87.00.3520/01
----------	-----	-------	---------------	-----------------------



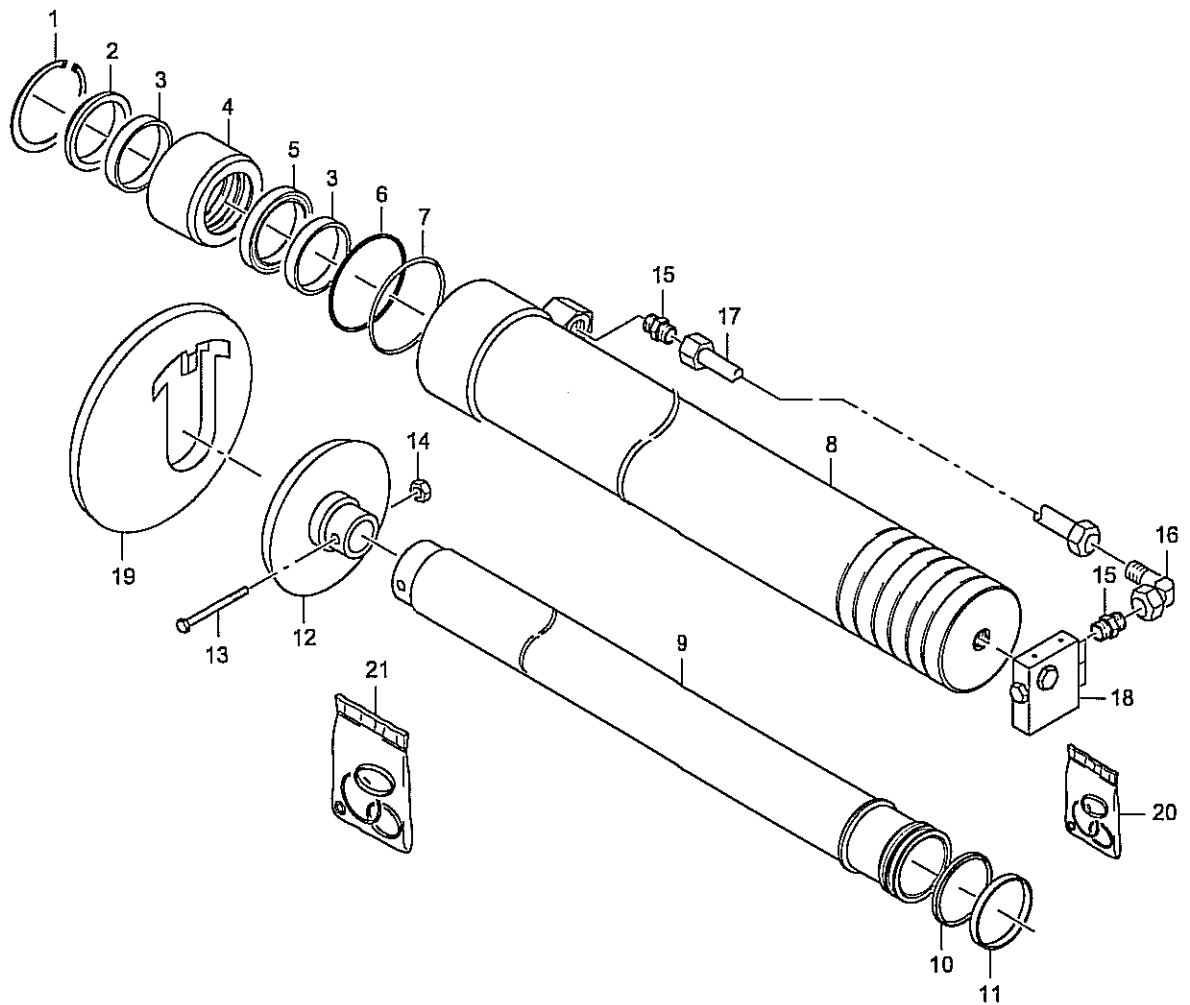
POS NO.	CO DE	ORDER NO.	STK QNT	BENENNUNG	DESCRIPTION	DESIGNATION	BEMERKUNG, REMARK, REMARQUE	10.03.2004
		4148414	1	ZYLINDER040/ 25/1550	RAM 040/ 25/1550	VERIN 040/ 25/1550	POS.1-17	4003.014.97.01
1	D	4058039	1	KOLBENSTANGENKOPF	PISTON ROD HEAD	TETE DE TIGE DE PIST		
2	D	1007349	1	SECHSKANTMU A3C	NUT A3C	ECROU A SIX PANS A3C		
3	D	3004884	1	KOLBENSTANGE	PISTON ROD	TIGE DE PISTON		
4	D	2479670	1	COMP-KOLBENDICHTG	COMPACT PISTON PACK	JOINT DE PISTON COMPACT		
5	D	1345791	1	SICHERUNGR TONE 400	CIRCLIP TONE 400	CIRCLIPS TONE 400		
6	D	1684031	1	ABSTREIFRING	WIPER SEAL	SEGMENT RACLEUR		
7	D	0804660	1	BACKRING	BACK UP RING	BAGUE DE SUPPORT		
8	D	0804659	1	O-RING	O-RING	JOINT ANNULAIRE		
9	D	2656697	1	NUTRING	U-RING	BAGUE RAINUREE		
10	D	2794354	1	FUEHRUNGSBUCHSE	GUIDE BUSH	DOUILLE DE GUIDAGE		
11	D	4148425	1	ZYLINDERROHR	CYLINDER TUBE	TUYAU DE VERIN		
12	D	1699550	2	VERSCHRAUBUNG A3C	COUPLING A3C	RACCORD A3C		
13	D	4162478	1	OELL	OIL LINE	CONDUITE D'HUILE		
14	D	4603030	2	DICHTUNG	PACKING	JOINT		
15	D	4058051	2	VERLAENGERG FE/ZN 8C	EXTENSION FE/ZN 8C	RALLONGE FE/ZN 8C		
16	D	1699958	2	VERSCHRAUBUNG A3C	COUPLING A3C	RACCORD A3C		
17	D	0445596	1	SHELLE	CLIP	COLLIER		
18	D	3004873	1	DICHTSATZ 40/ 25	PACK SET 40/ 25	JEU D'ETOUPAGE 40/ 25	POS.4,6-9	

ZYLINDER	RAM	VERIN	ATLAS 105.2 V	090.014.97.01.4003/01
----------	-----	-------	---------------	-----------------------



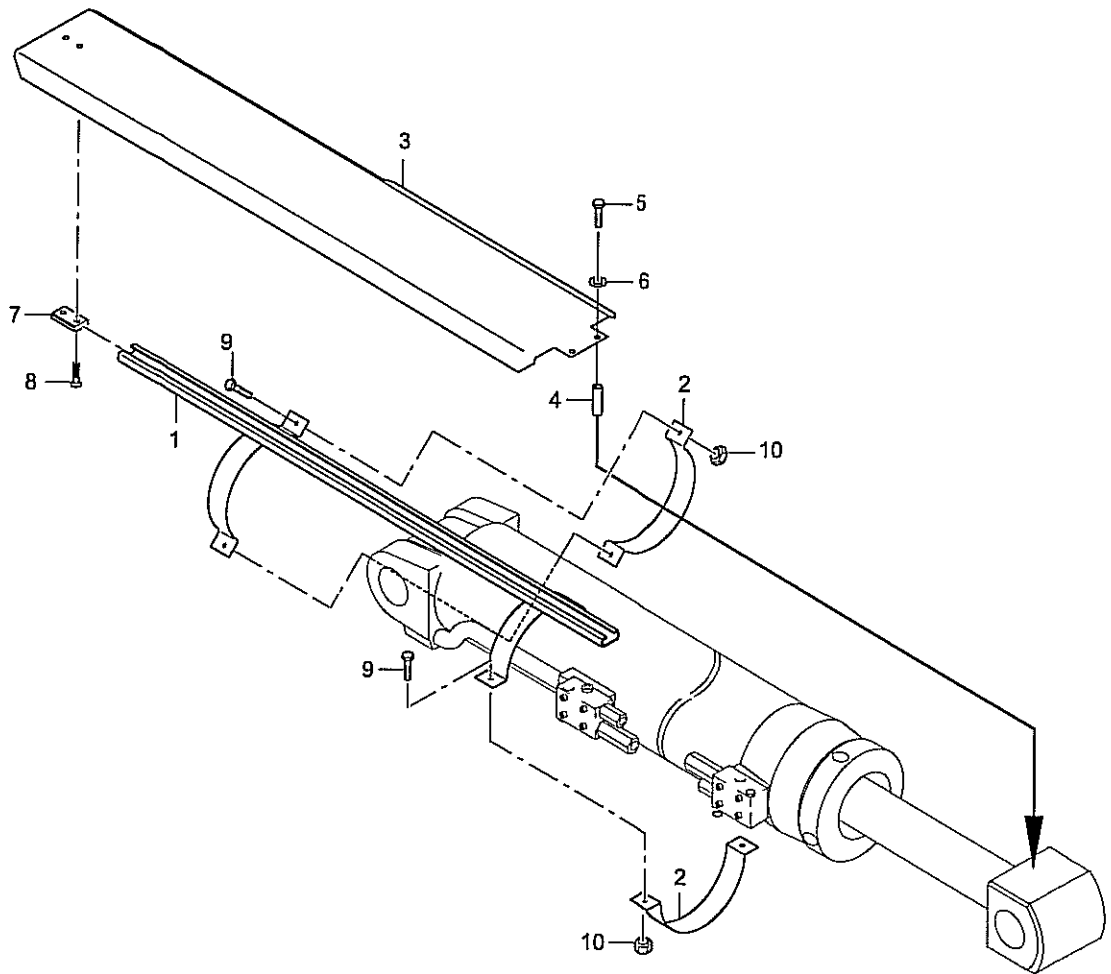
POS NO.	CO DE	ORDER NO.	STK QNT	BENENNUNG	DESCRIPTION	DESIGNATION	BEMERKUNG, REMARK, REMARQUE	08.03.2007
		6025372	1	ZYLINDER090/ 80/ 785	RAM 090/ 80/ 785	VERIN 090/ 82/ 785	POS.1-20 3520.065.11.01.	
		6021234	1	ZYLINDER090/ 80/ 785	RAM 090/ 80/ 785	VERIN 090/ 82/ 785	POS.1-16 3520.065.11.05.	
1		1639558	1	SICHERUNGSR TONE 400	CIRCLIP TONE 400	CIRCLIPS TONE 400		
2	D	3674908	1	ABSTREIFRING	WIPER SEAL	SEGMENT RACLEUR		
3	D	1634939	2	FUEHRUNGSBUCHSE	GUIDE BUSH	DOUILLE DE GUIDAGE		
4		4907764	1	FUEHRUNGSBUCHSE	GUIDE BUSH	DOUILLE DE GUIDAGE		
5	D	2662106	1	NUTRING	U-RING	BAGUE RAINUREE		
6	D	4625116	1	O-RING	O-RING	JOINT ANNULAIRE		
7	D	0866131	1	BACKRING	BACK UP RING	BAGUE DE SUPPORT		
8		5340841	1	ZYLINDERROHR	CYLINDER TUBE	TUYAU DE VERIN		
9		6012447	1	ABSTUETZPLATTE	SUPPORT PLATE	PLAQUE DU STABILISATEUR		
10		1627587	1	SICHERUNGSR TONE 400	CIRCLIP TONE 400	CIRCLIPS TONE 400		
11		0809621	1	O-RING	O-RING	JOINT ANNULAIRE		
12	V	0300694	2	SPANNHUELSE	ADAPTOR SLEEVE	DOUILLE DE SERRAGE		
13		6012462	1	KUGELAUFNAHME	BALL SUPPORT	SUPPORT BILLE		
14		6021278	1	KOLBENSTANGE	PISTON ROD	TIGE DE PISTON		
15	D	4663236	1	KOLBENDICHTUNG	PISTON PACKING	JOINT DE PISTON		
16	D	4663247	1	FUEHRUNGSRING	GUIDE RING	BAGUE DE GUIDAGE		
17		1689207	4	VERSCHRAUBUNG A3C	COUPLING A3C	RACCORD A3C		
18		5340885	1	OELL	OIL LINE	CONDUITE D'HUILE		
19		2904552	1	VERSCHRAUBUNG A3C	COUPLING A3C	RACCORD A3C		
20		6021188	1	VORGEST RUECKSCHLAGV	PILOT-OP NON-RET VAL	SOUPAPE DE RETENUE PREC		
21		6023056	NB	ABSTUETZTELLER	STABILIZER PLATE	PLATEAU DE STABILISATEUR		
22	D	6030336	1	DICHTSATZ	PACKING SET	JEU D'ETOUPAGE	FÜR, FOR, POUR POS.20	
23	D	5312029	1	DICHTSATZ 90/ 80	PACK SET 90/ 80	JEU D'ETOUPAGE 90/ 80	POS.2,3,5-7,15,16	

ZYLINDER 3520.065.11.01	RAM 3520.065.11.01	VERIN 3520.065.11.01	ATLAS 105.2 V	090.065.11.01.3520/01
----------------------------	-----------------------	-------------------------	---------------	-----------------------



POS NO.	CO DE	ORDER NO.	STK QNT	BENENNUNG	DESCRIPTION	DESIGNATION	BEMERKUNG, REMARK, REMARQUE	08.03.2007
		6105347	1	ZYLINDER090/ 80/ 785	RAM 090/ 80/ 785	VERIN 090/ 82/ 785	POS.1-18 3520.065.20.01.	
		6093935	1	ZYLINDER090/ 80/ 785	RAM 090/ 80/ 785	VERIN 090/ 82/ 785	POS.1-14 3520.065.20.05.	
1		1639558	1	SICHERUNGSR TONE 400	CIRCLIP TONE 400	CIRCLIPS TONE 400		
2	D	3674908	1	ABSTREIFRING	WIPER SEAL	SEGMENT RACLEUR		
3	D	1634939	2	FUEHRUNGSBUCHSE	GUIDE BUSH	DOUILLE DE GUIDAGE		
4		4907764	1	FUEHRUNGSBUCHSE	GUIDE BUSH	DOUILLE DE GUIDAGE		
5	D	2662106	1	NUTRING	U-RING	BAGUE RAINUREE		
6	D	4625116	1	O-RING	O-RING	JOINT ANNULAIRE		
7	D	0866131	1	BACKRING	BACK UP RING	BAGUE DE SUPPORT		
8		5340841	1	ZYLINDERROHR	CYLINDER TUBE	TUYAU DE VERIN		
9		6093936	1	KOLBENSTANGE	PISTON ROD	TIGE DE PISTON		
10	D	4663236	1	KOLBENDICHTUNG	PISTON PACKING	JOINT DE PISTON		
11	D	4663247	1	FUEHRUNGSRING	GUIDE RING	BAGUE DE GUIDAGE		
12		6084983	1	FUSSPLATTE	BASE PLATE	SEMELLE		
13		1385164	1	SECHSKTSHR A3C	BOLT A3C	VIS A TETE SIX PANS A3C		
14		1699356	1	SECHSKANTMU A3C	NUT A3C	ECROU A SIX PANS A3C		
15		1689207	4	VERSCHRAUBUNG A3C	COUPLING A3C	RACCORD A3C		
16		2904552	1	VERSCHRAUBUNG A3C	COUPLING A3C	RACCORD A3C		
17		5340885	1	OELL	OIL LINE	CONDUITE D'HUILE		
18		6021188	1	VORGEST RUECKSCHLAGV	PILOT-OP NON-RET VAL	SOUPAPE DE RETENUE PREC		
19		6023056	NB	ABSTUETZTELLER	STABILIZER PLATE	PLATEAU DE STABILISATEUR		
20	D	6030336	1	DICHTSATZ	PACKING SET	JEU D'ETOUPAGE	FÜR, FOR, POUR POS.18	
21	D	5312029	1	DICHTSATZ 90/ 80	PACK SET 90/ 80	JEU D'ETOUPAGE 90/ 80	POS.2,3,5-7,10,11	

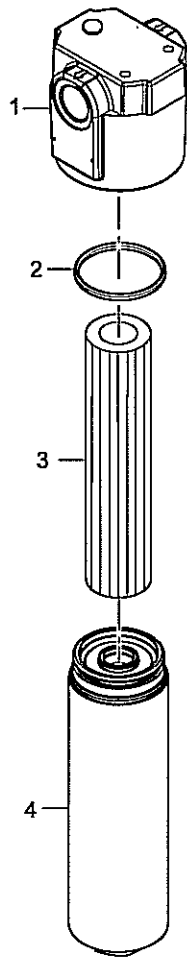
ZYLINDER 3520.065.20.01	RAM 3520.065.20.01	VERIN 3520.065.20.01	ATLAS 105.2 V	090.065.20.00.3520/01
----------------------------	-----------------------	-------------------------	---------------	-----------------------



POS NO.	CO DE	ORDER NO.	STK QNT	BENENNUNG	DESCRIPTION	DESIGNATION	BEMERKUNG, REMARK, REMARQUE	11.10.2007
		5332829	1	KNICKZYLINDERSCHUTZ	CREASE RAM PROTECT	PROTECT.CONT.VÉRIN DE PLI POS.1-10	3509.511.05.01.000	
1		5332818	1	FUEHRUNGSSCHIENE	GUIDE RAIL	RAIL-GUIDE		
2		4957162	2	SCHELLE	CLIP	COLLIER		
3		4957184	1	BLECH	PLATE	TOLE		
4		1222760	1	OELROHR	OIL PIPE	TUYAU D'HUILE		
5		1391297	2	SECHSKTSHR A3C	BOLT A3C	VIS A TETE SIX PANS A3C		
6	V	1619076	2	SCHNORR SICHERUNG	LOCK WASHER	RONDELLE		
7	V	3285316	1	FUEHRUNGSSTUECK	GUIDE PIECE	PIECE DE GUIDAGE		
8		0328049	2	FLACHRUNDSHR A3C	BOLT W FLA BOT A3C	VIS NOYEE A3C		
9		0893236	2	SECHSKTSHR A3C	BOLT A3C	VIS A TETE SIX PANS A3C		
10		1356261	2	SECHSKANTMU A3C	NUT A3C	ECROU A SIX PANS A3C		

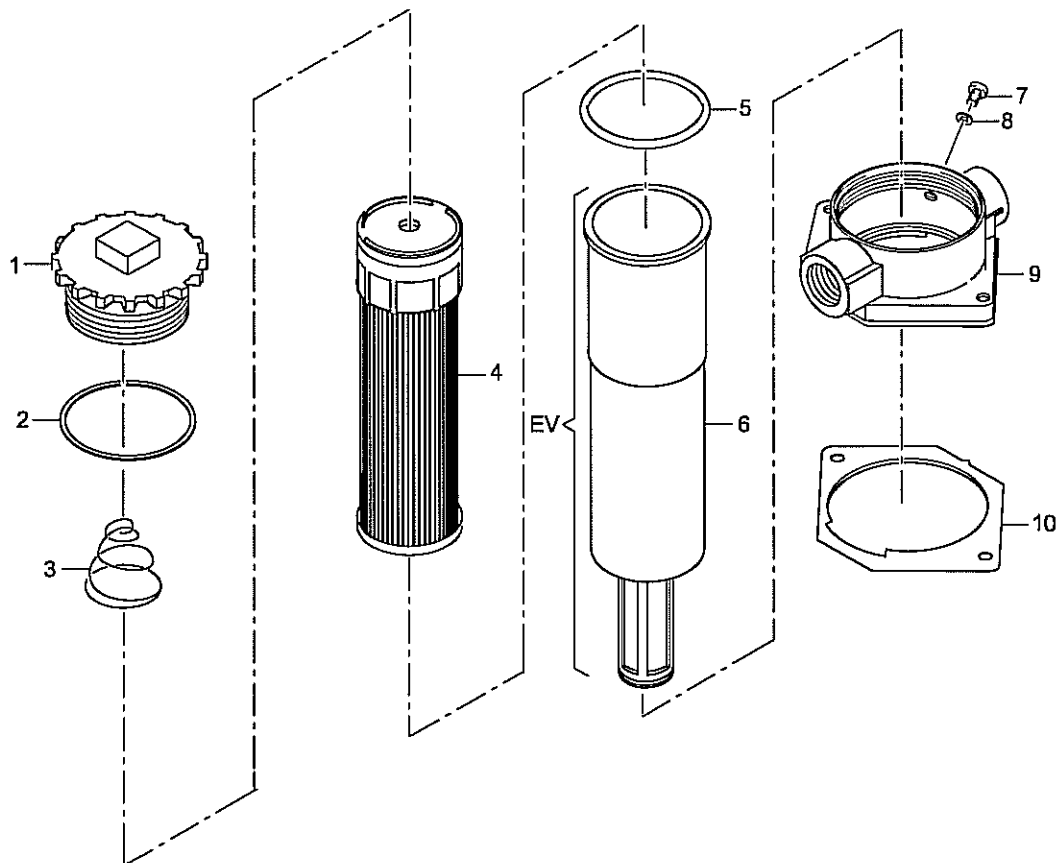
KICKZYLINDERSCHUTZ	CREASE RAM PROTECT	PROTECTION CONTRE VÉRIN D	ATLAS 105.2 V	090.511.05.00.3509/01
--------------------	--------------------	---------------------------	---------------	-----------------------





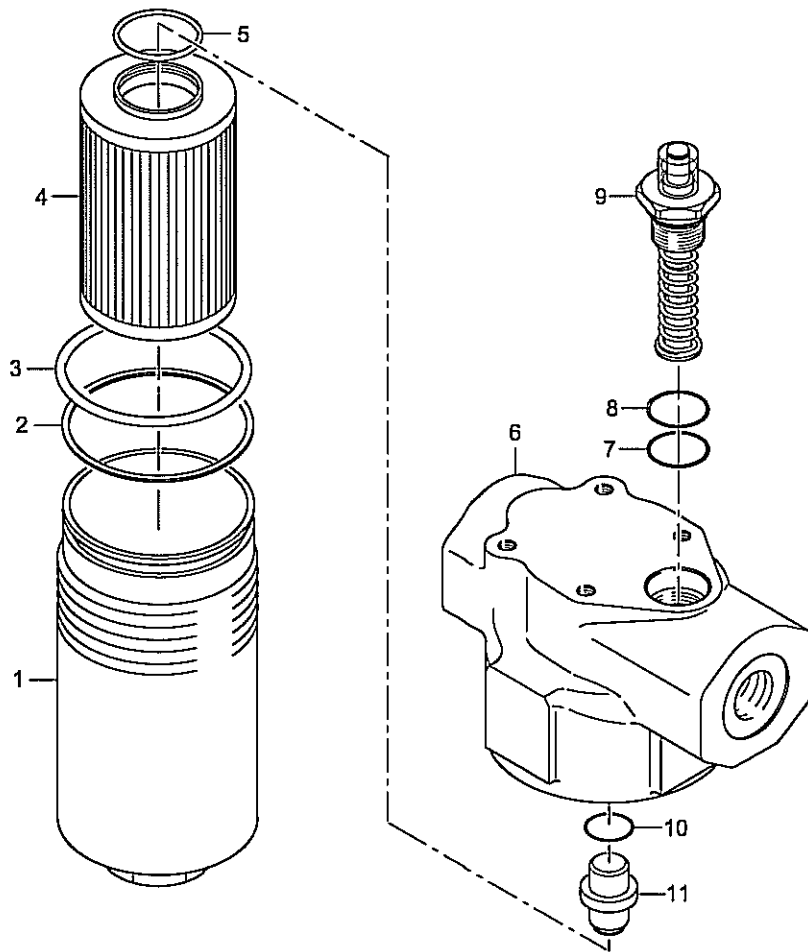
POS NO.	CO DE	ORDER NO.	STK QNT	BENENNUNG	DESCRIPTION	DESIGNATION	BEMERKUNG, REMARK, REMARQUE	16.05.2006
		6074969	1	DRUCKFILTER 45L	PRESSURE FILTER 45L	FILTRE-PRESSE 45L	POS.1-4 HD 049-(168) Q=45L	
		6074970	1	DRUCKFILTER 70L	PRESSURE FILTER 70L	FILTRE-PRESSE 70L	POS.1-4 HD 069-(168) Q=70L	
2	D	0343800	1	O-RING	O-RING	JOINT ANNULAIRE		
3		6075002	1	FILTREINSATZ	FILTER ELEMENT	ELEMENT FILTRANT	FUER, FOR, POUR HD 049-(168)	
3		6075003	1	FILTREINSATZ	FILTER ELEMENT	ELEMENT FILTRANT	FUER, FOR, POUR HD 069-(168)	
4		6076758	1	FILTERGLOCKE	FILTER HOUSING	CARTER DE FILTRE	FUER, FOR, POUR HD 049-(168)	
4		6076759	1	FILTERGLOCKE	FILTER HOUSING	CARTER DE FILTRE	FUER, FOR, POUR HD 069-(168)	

DRUCKFILTER ARGO HYTOS	PRESSURE FILTER ARGO HYTOS	FILTRE-PRESSE ARGO HYTOS	ATLAS 105.2 V	110.025.00.00.0855/01
---------------------------	-------------------------------	-----------------------------	---------------	-----------------------



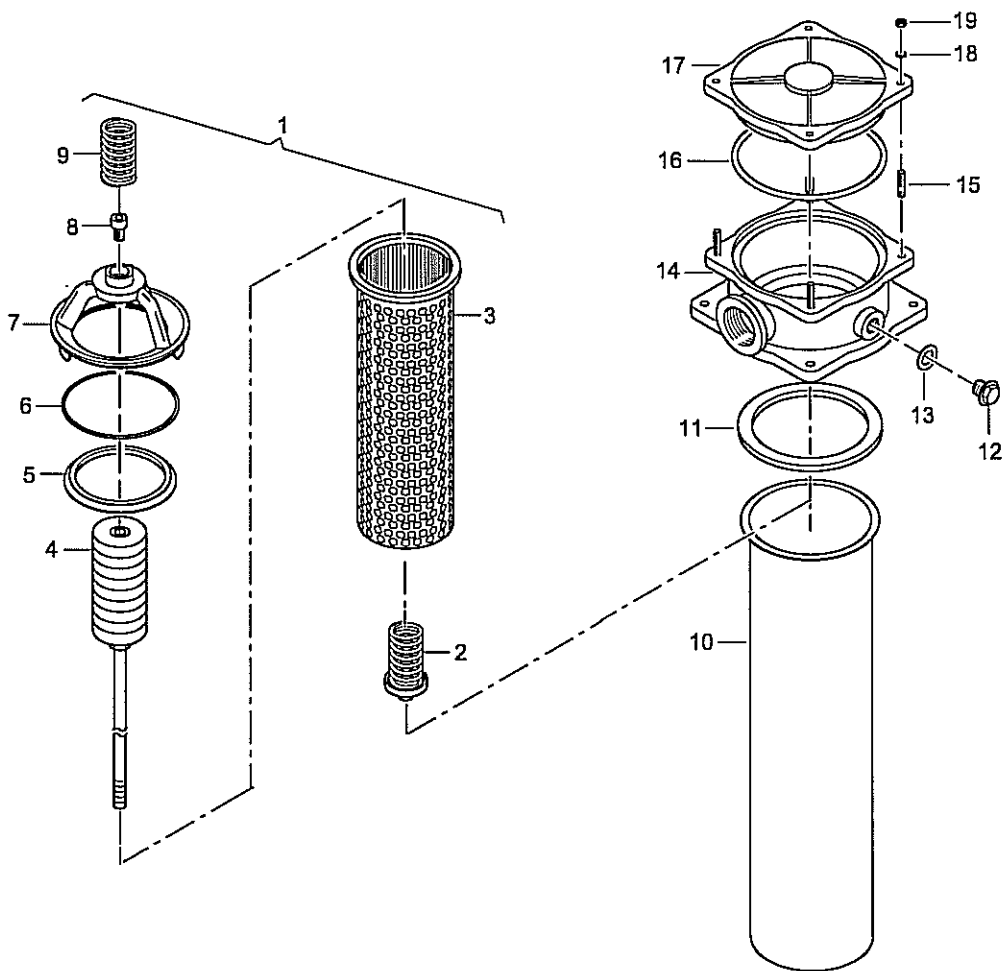
POS NO.	CO DE	ORDER NO.	STR QNT	BENENNUNG	DESCRIPTION	DESIGNATION	BEMERKUNG, REMARK, REMARQUE	16.05.2006
		6081133	1	RUECKLAUFFILTER	RETURN FILTER	FILTRE DE RETOUR	E 103-686F / EV280 POS.1-10	
		6081132	1	RUECKLAUFFILTER	RETURN FILTER	FILTRE DE RETOUR	E 103-686F / EV360 POS.1-10	
		6081131	1	RUECKLAUFFILTER	RETURN FILTER	FILTRE DE RETOUR	E 143-686G / EV420 POS.1-10	
1		6082225	1	DECKEL	COVER	COUVERCLE		
2	D	6082227	1	FLACHDICHTUNG	FLAT PACKING	JOINT PLAT		
3		6082226	1	DRUCKFEDER	COMPRESSION SPRING	RESSORT A PRESSION		
4	V	6081134	1	FILTREINSATZ	FILTER ELEMENT	ELEMENT FILTRANT	FÜR, FOR, POUR EV280 / EV360	
4	V	6081135	1	FILTREINSATZ	FILTER ELEMENT	ELEMENT FILTRANT	FÜR, FOR, POUR EV420	
5	D	6082228	1	O-RING	O-RING	JOINT ANNULAIRE		
6		6082230	1	TOFF	POT	POT	FÜR, FOR, POUR EV280	
6		6082241	1	TOFF	POT	POT	FÜR, FOR, POUR EV360	
6		6082242	1	TOFF	POT	POT	FÜR, FOR, POUR EV420	
7		1694986	1	VERSCHLUSSSHR A3C	PLUG A3C	BOUCHON A3C		
8	D	0499852	1	DICHTRING A	GASKET A	JOINT A		
10	D	6082229	1	FLACHDICHTUNG	FLAT PACKING	JOINT PLAT		

RUECKLAUFFILTER ARGO-HYTOS	RETURN FILTER ARGO-HYTOS	FILTRE DE RETOUR ARGO-HYTOS	ATLAS 105.2 V	110.025.00.00.3520/01
-------------------------------	-----------------------------	--------------------------------	---------------	-----------------------



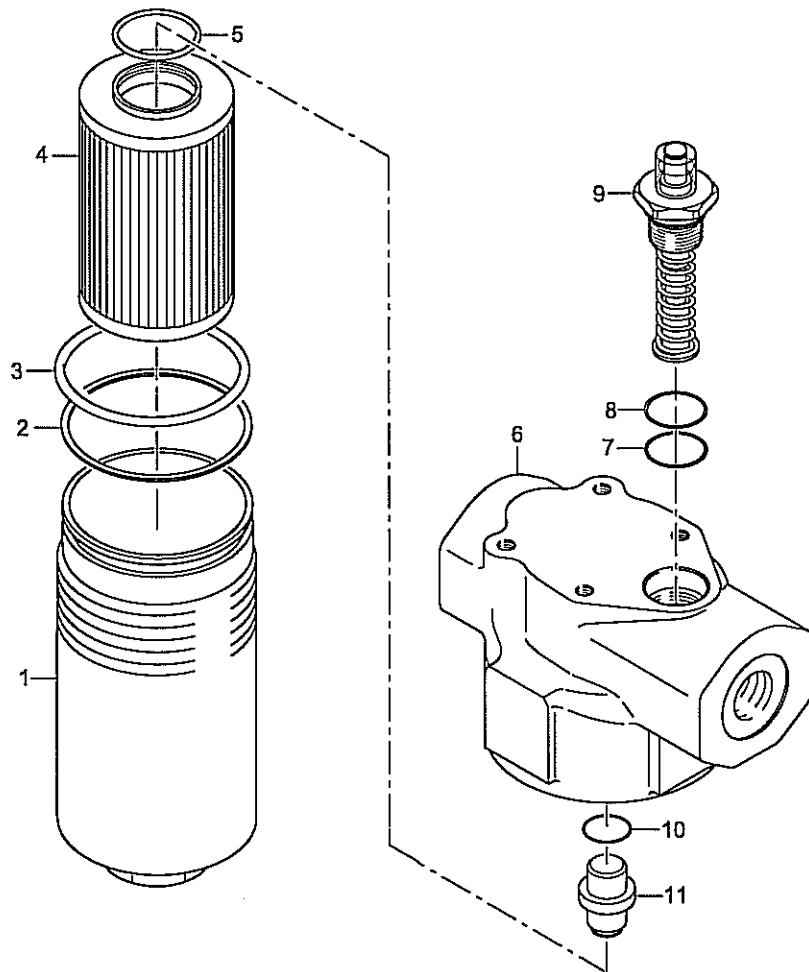
POS NO.	CO DE	ORDER NO.	STK QNT	BENENNUNG	DESCRIPTION	DESIGNATION	BEMERKUNG, REMARK, REMARQUE	10.03.2004
		5605658	1	DRUCKFILTER	PRESSURE FILTER	FILTRE-PRESSE	POS.1-11	274A-9N35-BL122
1	D	5661838	1	FILTERGLOCKE	FILTER HOUSING	CARTER DE FILTRE		
2	D	5661770	1	BACKRING	BACK UP RING	BAGUE DE SUPPORT		
3	D	0423090	1	O-RING	O-RING	JOINT ANNULAIRE		
4	V	5608822	1	FILTEREINSATZ	FILTER ELEMENT	ELEMENT FILTRANT		
5	D	1357477	1	O-RING	O-RING	JOINT ANNULAIRE		
6	D	5661827	1	FILTERKOPF	FILTER HEAD	TETE DE FILTRE	POS.6,10,11	
7	D	0856151	1	O-RING	O-RING	JOINT ANNULAIRE		
8	D	5661736	1	BACKRING	BACK UP RING	BAGUE DE SUPPORT		
9	D	5661725	1	INDIKATOR	INDICATOR	INDICATEUR	POS.7-9	
10	D	0451107	1	O-RING	O-RING	JOINT ANNULAIRE		
11	D	5661758	1	ELEMENT-AUFNEHMER	ELEMENT RECEIVER	LEVEUR ELEMENT		

DRUCKFILTER 50L ARLON	PRESSURE FILTER 50L ARLON	FILTRE-PRESSE 50L ARLON	ATLAS 105.2 V	110.025.00.03.4005/01
--------------------------	------------------------------	----------------------------	---------------	-----------------------



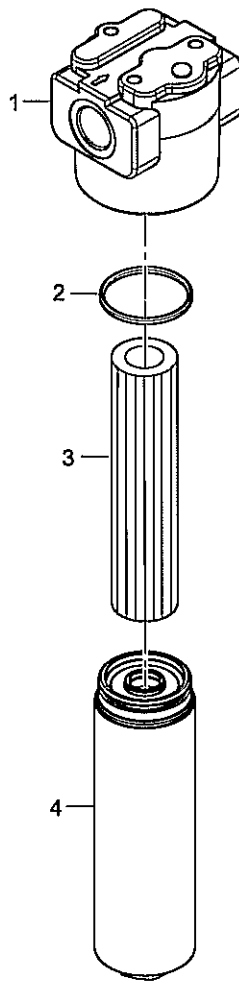
POS NO.	CO DE	ORDER NO.	STK QNT	BENENNUNG	DESCRIPTION	DESIGNATION	BEMERKUNG, REMARK, REMARQUE	10.03.2004
		4604484	1	RUECKLAUFFILTER ARL	RETURN FILTER ARL	FILTRE DE RETOUR ARL	POS.1-19	TTF-1-125-G1"-350 10
1		4604495	1	EINSATZ M MAG	INSET WITH MAGNET	ELEMENT AVEC AIMANT	POS.1-9	
2		1086220	1	FEDERPAKET	SPRING UNIT	UNITE DE RESSORT		
3		4653916	1	FILTEREINSATZ	FILTER ELEMENT	ELEMENT FILTRANT		
4		3607770	1	MAGNETSAEULE	MAGNET COLUMN	COLONNE MAGNETIQUE		
5	D	2478920	1	DICHTRING	GASKET	JOINT		
6	D	0443721	1	O-RING	O-RING	JOINT ANNULAIRE		
7		2681972	1	SIEBHALTER	STRAINER HOLDER	SUPPORT DE FILTRE		
8		1306976	1	ZYLSHR M ISKT A3C	ALLEN SCREW A3C	VIS A SIX PA A3C		
9		1085398	1	DRUCKFEDER	COMPRESSION SPRING	RESSORT A PRESSION		
10		3607805	1	AUSLAUFROHR	TUBE	TUYAU		
11	D	1084820	1	DICHTUNG	PACKING	JOINT		
12		0301275	1	VERSCHLUSSSHR A3C	PLUG A3C	BOUCHON A3C		
13	D	0321779	1	USIT RING U	USIT RING U	ANNEAU USIT U		
14		2674702	1	GEHAEUSE	HOUSING	CARTER		
15		2674713	4	STIFTSHR A3C	STUD A3C	GOUJON A3C		
16	D	2681507	1	O-RING	O-RING	JOINT ANNULAIRE		
17		3607827	1	DECKEL	COVER	COUVERCLE		
18		0893043	4	SCHEIBE A3C	DISK A3C	DISQUE A3C		
19		0893178	4	SECHSKANTMU A3C	NUT A3C	ECROU A SIX PANS A3C		

FILTER ARLON	FILTER ARLON	FILTRE ARLON	ATLAS 105.2 V	110.025.00.00.5005/01
--------------	--------------	--------------	---------------	-----------------------



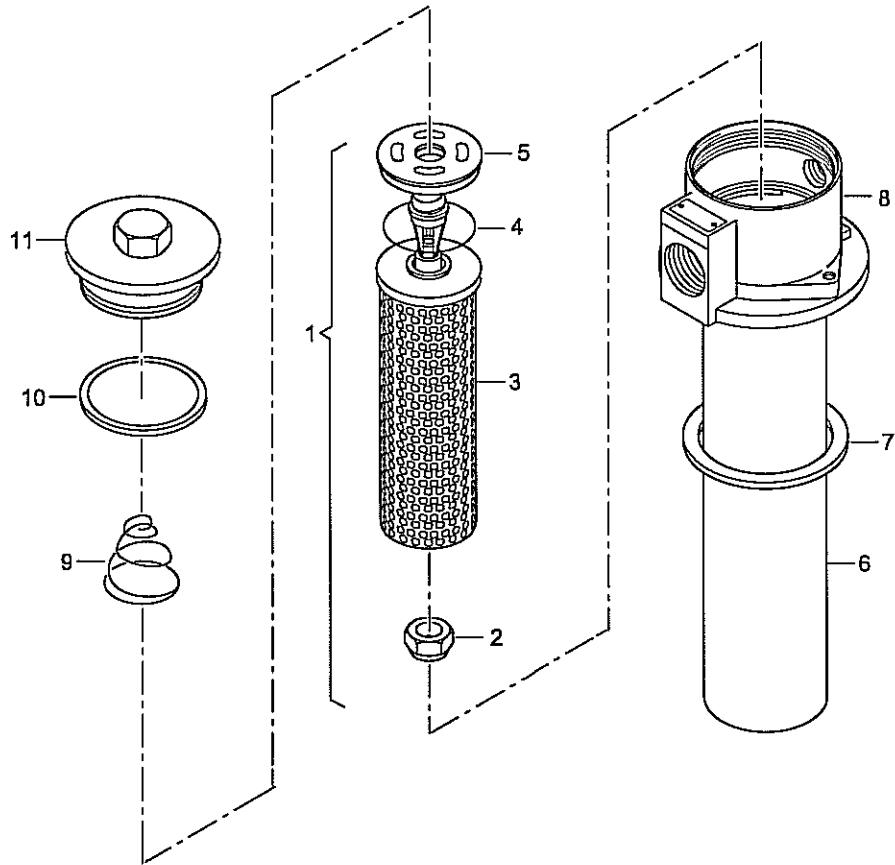
POS NO.	CO DE	ORDER NO.	STK QNT	BENENNUNG	DESCRIPTION	DESIGNATION	BEMERKUNG, REMARK, REMARQUE	10.03.2004
		5605669	1	DRUCKFILTER	PRESSURE FILTER	FILTRE-PRESSE	POS.1-11	274A-9N35-EL222
1		5661769	1	FILTERGLOCKE	FILTER HOUSING	CARTER DE FILTRE		
2	D	5661770	1	BACKRING	BACK UP RING	BAGUE DE SUPPORT		
3	D	0423090	1	O-RING	O-RING	JOINT ANNULAIRE		
4	V	5608833	1	FILTEREINSATZ	FILTER ELEMENT	ELEMENT FILTRANT	10MY	
5	D	1357477	1	O-RING	O-RING	JOINT ANNULAIRE		
6		5661747	1	FILTERKOPF	FILTER HEAD	TETE DE FILTRE	POS.6,10,11	
7	D	0856151	1	O-RING	O-RING	JOINT ANNULAIRE		
8	D	5661736	1	BACKRING	BACK UP RING	BAGUE DE SUPPORT		
9		5661725	1	INDIKATOR	INDICATOR	INDICATEUR	POS.7-9	
10	D	0451107	1	O-RING	O-RING	JOINT ANNULAIRE		
11		5661758	1	ELEMENT-AUFNEHMER	ELEMENT RECEIVER	LEVEUR ELEMENT		

DRUCKFILTER 120L ARLON	PRESSURE FILTER 120L ARLON	FILTRE-PRESSE 120L ARLON	ATLAS 105.2 V	110.025.00.00.5240/01
---------------------------	-------------------------------	-----------------------------	---------------	-----------------------



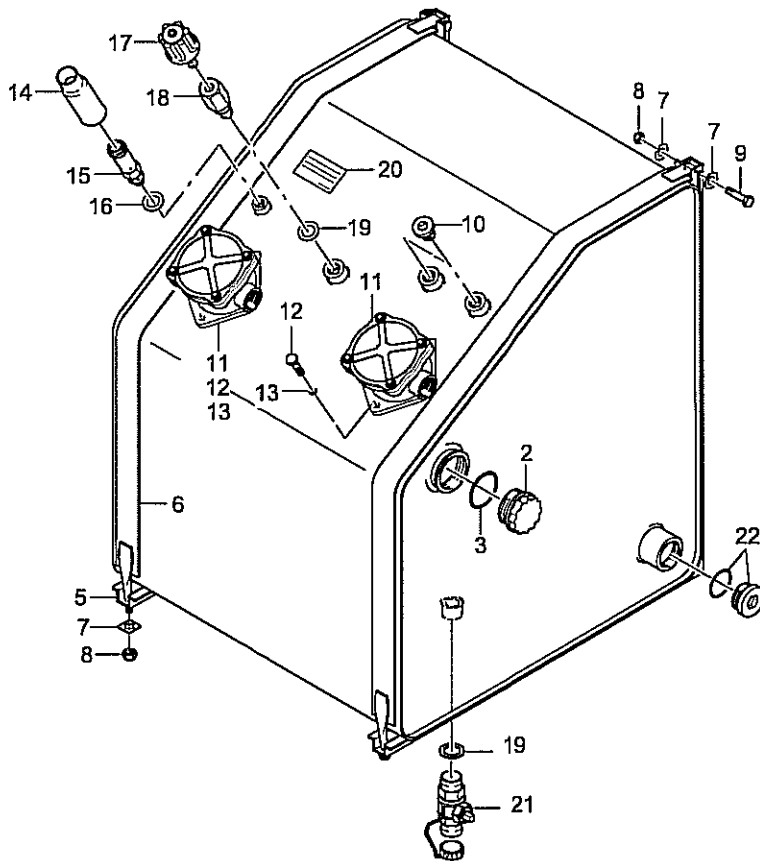
POS NO.	CO DE	ORDER NO.	STK QNT	BENENNUNG	DESCRIPTION	DESIGNATION	BEMERKUNG, REMARK, REMARQUE	16.05.2006
		6075001	1	DRUCKFILTER 120L	PRESSURE FILTER 120L	FILTRE-PRESSE 120L	POS.1-4 HD 152-(168) Q=120L	
2	D	6076781	1	O-RING	O-RING	JOINT ANNULAIRE		
3		6075004	1	FILTREINSATZ	FILTER ELEMENT	ELEMENT FILTRANT		
4		6076760	1	FILTERGLOCKE	FILTER HOUSING	CARTER DE FILTRE		

DRUCKFILTER ARGO HYTOS	PRESSURE FILTER ARGO HYTOS	FILTRE-PRESSE ARGO HYTOS		ATLAS 105.2 V	110.025.01.00.0855/01
---------------------------	-------------------------------	-----------------------------	--	---------------	-----------------------



POS NO.	CO DE	ORDER NO.	STK QNT	BENENNUNG	DESCRIPTION	DESIGNATION	BEMERKUNG, REMARK, REMARQUE	10.03.2004
		3600568	1	OELFILTER	OIL FILTER	FILTRE A HUILE	POS.1-11 RO80VM-08, 321MM, R3/4"	
1		3600615	1	EINSATZ	INSET	ELEMENT	POS.2-5	
2		0399760	1	SECHSKANTMU A3C	NUT A3C	ECROU A SIX PANS A3C		
3	V	3600579	1	FILTEREINSATZ	FILTER ELEMENT	ELEMENT FILTRANT		
4	D	0343800	1	O-RING	O-RING	JOINT ANNULAIRE		
5		3611061	1	VENTILAUFNAHME	VALVE SUPPORT	SUPPORT DE SOUPE		
6		0319742	1	AUSSENMANTELROHR	JACKETED BARREL	TUBE ENJOVILEUR		
7	D	0331533	1	DICHTRING	GASKET	JOINT		
8		3611050	1	FILTERKOPF	FILTER HEAD	TETE DE FILTRE		
9		0315680	1	DRUCKFEDER	COMPRESSION SPRING	RESSORT A PRESSION		
10	D	0811885	1	DICHTRING	GASKET	JOINT		
11		1388634	1	VERSCHLUSSSHR	PLUG	BOUCHON		

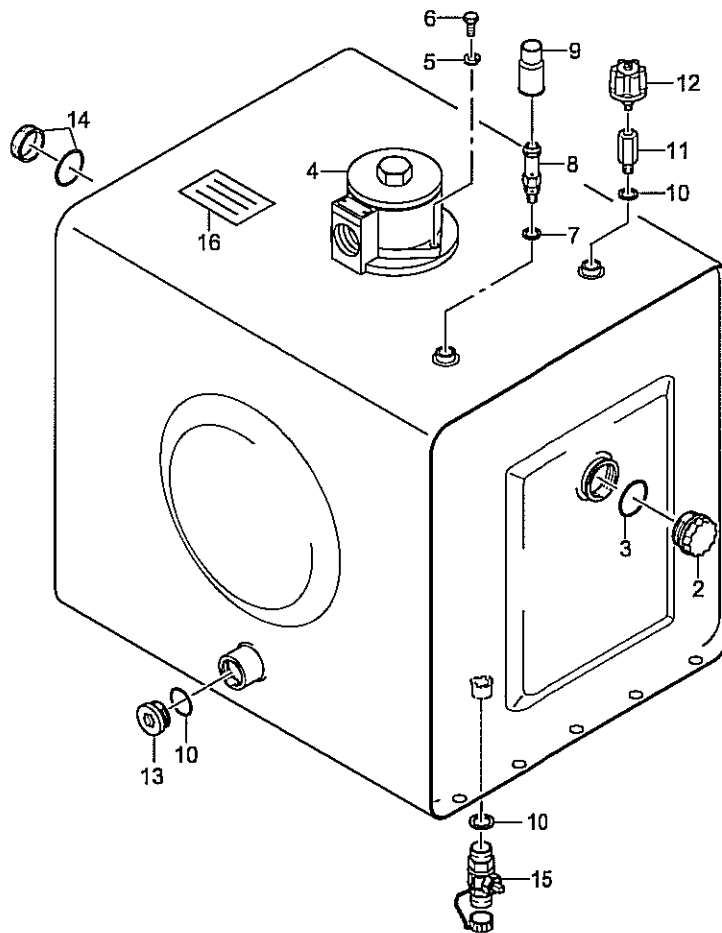
OELFILTER 4002.025.04. REGEL	OIL FILTER 4002.025.04. REGEL	FILTRE A HUILE 4002.025.04. REGEL	ATLAS 105.2 V	110.025.04.00.4002/01
---------------------------------	----------------------------------	--------------------------------------	---------------	-----------------------



POS NO.	CO DE	ORDER NO.	STK QNT	BENENNUNG	DESCRIPTION	DESIGNATION	BEMERKUNG, REMARK, REMARQUE	16. 05. 2006
		4109053	1	OELBEH M N-VENT 5005	OIL TANK W ANTI-CAVI	RES HUILE AV SOUP A-CAV	POS.2-(11,12,13/M10),14-21	175L
2		6006739	1	OELSCHAUGGLAS	SIGHT GLASS	VOYANT		
3	D	3665678	1	O-RING	O-RING	JOINT ANNULAIRE		
5		4657238	2	KONSOLE	BRACKET	CONSOLE		
6		4657249	2	SPANNBAND	STRAP	BANDE DE SERRAGE		
7		0893054	4	SCHEIBE A3C	DISK A3C	DISQUE A3C		
8		0327297	4	SECHSKANTMU A3C	NUT A3C	ECROU A SIX PANS A3C		
9		1394121	2	SECHSKANTSCHRAUBE	BOLT	VIS A TETE SIX PANS		
10		1309275	2	VERSCHLUSSHR A3C	PLUG A3C	BOUCHON A3C		
11			2	RUECKLAUFFILTER ARL	RETURN FILTER ARL	FILTRE DE RETOUR ARL	TAF.FIG.PLAN.110.025.00.0..5005 FUER, FOR, POUR M8	
11			2	RUECKLAUFFILTER	RETURN FILTER	FILTRE DE RETOUR	TAF.FIG.PLAN.110.025.00.0..3520 FUER, FOR, POUR M10	
12		0893236	8	SECHSKTSHR A3C	BOLT A3C	VIS A TETE SIX PANS A3C	M8	
12		0893372	4	SECHSKTSHR A3C	BOLT A3C	VIS A TETE SIX PANS A3C	M10	
13	V	1619076	8	SCHNORR SICHERUNG	LOCK WASHER	RONDELLE	FUER, FOR, POUR M8	
13	V	1307068	4	SCHNORR SICHERUNG	LOCK WASHER	RONDELLE	FUER, FOR, POUR M10	
14		3653583	1	ABDECKKAPPE	COVER CAP	COIFFE DE COUVERTURE		
15		3672666	1	DRUCKBEGRENZUNGSV	PRESS LIMIT VALVE	SOUPAPE LIMIT PRESSION	0,6BAR	
16	D	0303799	1	DICHTRING A	GASKET A	JOINT A		
17		6068274	1	LUFTFILTER	AIR FILTER	FILTRE A AIR		
18		1491516	1	NACHSAUGEVENTIL	ANTI-CAVITATION VALV	SOUPAPE ANTI-CAVITATION		
19	D	0302641	2	DICHTRING A	GASKET A	JOINT A		
20		2669965	1	ABZIEHB ACHTG HIER	LABEL ATT VENT HERE	IMAGE A DEC ATT VENT ICI		
21		6041790	1	TANKABLASSVENTIL	TANK VALVE	SOCLE DE SOUPAPE		
22			1	MONTAGEZUB. HYDR.	HYDR.MOUNT.APTACHME.	ACCESS.DE MONTAGE HYDR.	TAF.FIG.PLAN.000.136.00.0..5005	

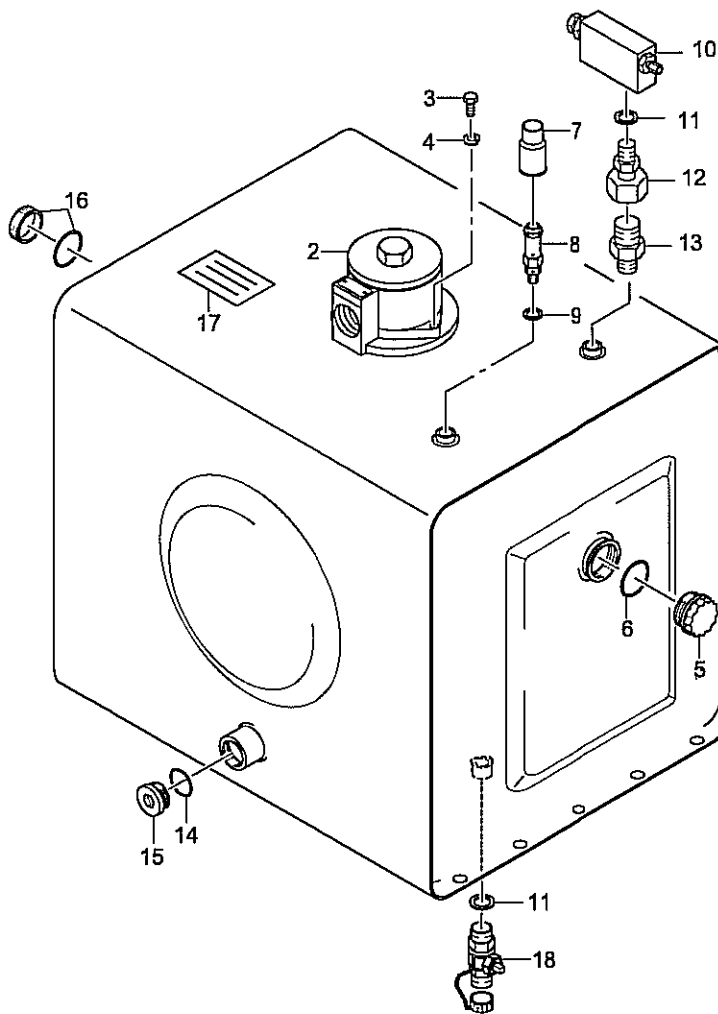
OELBEHAELTER 5005.036.00.01	OIL TANK 5005.036.00.01	RESERVOIR A HUILE 5005.036.00.01	ATLAS 105.2 V	110.036.00.04.5005/01
--------------------------------	----------------------------	-------------------------------------	---------------	-----------------------





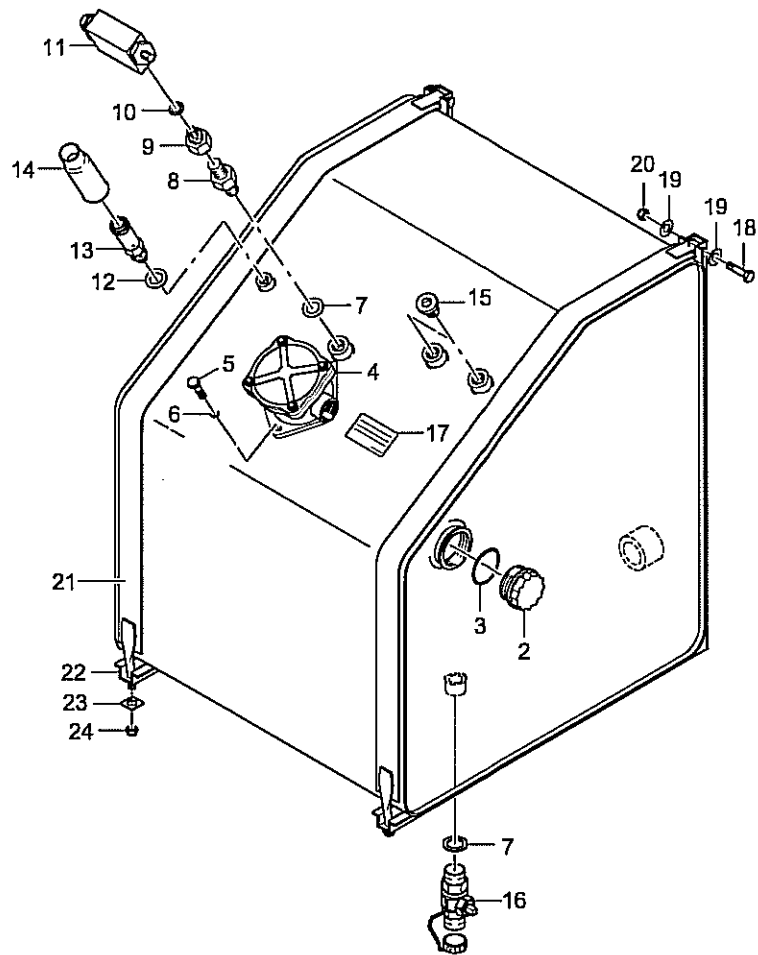
POS NO.	CO DE	ORDER NO.	STK QNT	BENENNUNG	DESCRIPTION	DESIGNATION	BEMERKUNG, REMARK, REMARQUE	16.05.2006
		3024559	1	OELBEH M N-VENT 4005	OIL TANK W ANTI-CAVI	RES HUILE AV SOUP A-CAV	POS.2-(4,5,6/M10),7-16	56L
2		6006739	1	OELSCHAUGLAS	SIGHT GLASS	VOYANT		
3	D	3665678	1	O-RING	O-RING	JOINT ANNULAIRE		
4			1	OELFILTER	OIL FILTER	FILTRE A HUILE	TAF.FIG.PLAN.110.025.04.0..4002	
4			1	RUECKLAUFFILTER	RETURN FILTER	FILTRE DE RETOUR	FUR, FOR, POUR M8 TAF.FIG.PLAN.110.025.00.0..3520	
5	V	1619076	2	SCHNORR SICHERUNG	LOCK WASHER	RONDELLE	FUR, FOR, POUR M8	
5	V	1307068	2	SCHNORR SICHERUNG	LOCK WASHER	RONDELLE	FUR, FOR, POUR M10	
6		0893236	2	SECHSKTSHR A3C	BOLT A3C	VIS A TETE SIX PANS A3C	M8	
6		0893372	2	SECHSKTSHR A3C	BOLT A3C	VIS A TETE SIX PANS A3C	M10	
7	D	0303799	1	DICHTRING A	GASKET A	JOINT A		
8		3672666	1	DRUCKBEGRENZUNGSV	PRESS LIMIT VALVE	SOUPAPE LIMIT PRESSION	0,7 BAR	
9		3653583	1	ABDECKKAPPE	COVER CAP	COIFFE DE COUVERTURE		
10	D	0302641	3	DICHTRING A	GASKET A	JOINT A		
11		1491516	1	NACHSAUGEVENTIL	ANTI-CAVITATION VALV	SOUPAPE ANTI-CAVITATION		
12		6068274	1	LUFTFILTER	AIR FILTER	FILTRE A AIR		
13		1629965	1	VERSCHLUSSSHR A3C	PLUG A3C	BOUCHON A3C		
14		1634133	1	STOPFEN M DICHTUNG	PLUG W PACKING	BOUCHON AV ETROUPAGE		
15		6041790	1	TANKABLASSVENTIL	TANK VALVE	SOCLE DE SOUPAPE		
16		2669965	1	ABZIEHB ACHTG HIER	LABEL ATT VENT HERE	IMAGE A DEC ATT VENT ICI		

OELBEH.M.N-VENTIL 4005.036.01.	OIL TANK W.ANTI-CAVI 4005.036.01.	RES. A HUILE AV SOUP.A-CA 4005.036.01.	ATLAS 105.2 V	110.036.01.03.4005/01
-----------------------------------	--------------------------------------	---	---------------	-----------------------



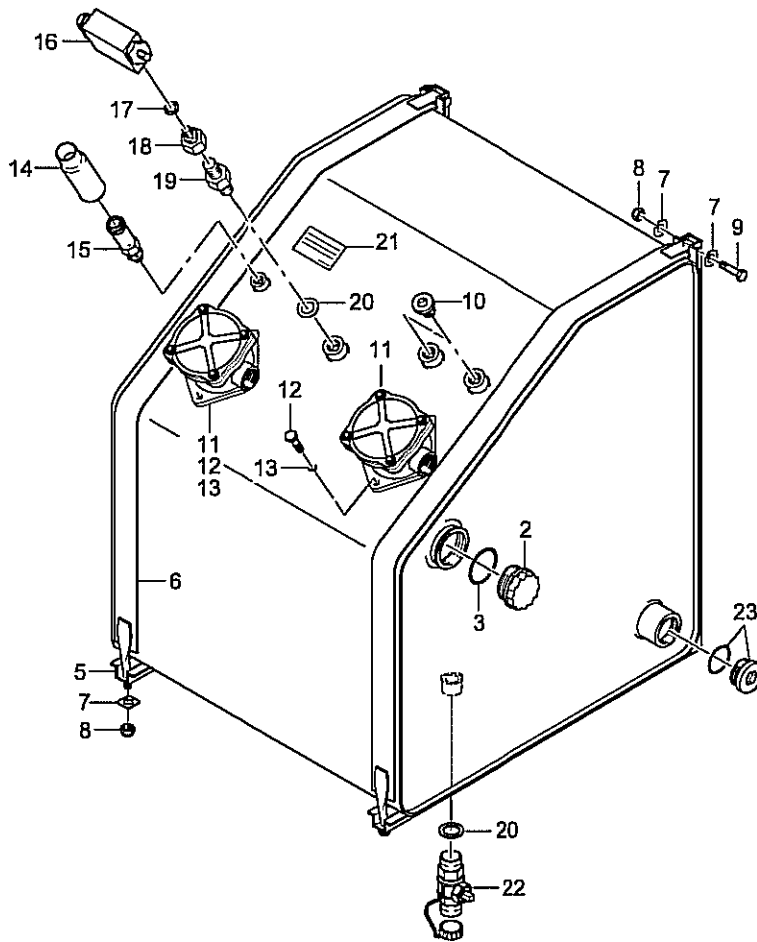
POS NO.	CO DE	ORDER NO.	STK QNT	BENENNUNG	DESCRIPTION	DESIGNATION	BEMERKUNG, REMARK, REMARQUE	16.05.2006
		5331271	1	OELBEH AUTOM TANKBEL	OIL TANK AUT TA VENT	RES HUILE GONF D'AIR AUT	POS. (2,3,4/M10), 5-18 56L	
2			1	OELFILTER	OIL FILTER	FILTRE A HUILE	TAF.FIG.PLAN.110.025.04.0..4002 FUER, FOR, POUR M8	
2			1	RUECKLAUFFILTER	RETURN FILTER	FILTRE DE RETOUR	TAF.FIG.PLAN.110.025.00.0..3520 FUER, FOR, POUR M10	
3		0893236	2	SECHSKTSHR A3C	BOLT A3C	VIS A TETE SIX PANS A3C	M8	
3		0893372	2	SECHSKTSHR A3C	BOLT A3C	VIS A TETE SIX PANS A3C	M10	
4	V	1619076	2	SCHNORR SICHERUNG	LOCK WASHER	RONDELLE	FUER, FOR, POUR M8	
4	V	1307068	2	SCHNORR SICHERUNG	LOCK WASHER	RONDELLE	FUER, FOR, POUR M10	
5		6006739	1	OELSCHAUGGLAS	SIGHT GLASS	VOYANT		
6	D	3665678	1	O-RING	O-RING	JOINT ANNULAIRE		
7		3653583	1	ABDECKKAPPE	COVER CAP	COIFFE DE COUVERTURE		
8		3672666	1	DRUCKBEGRENZUNGSV	PRESS LIMIT VALVE	SOUPAPE LIMIT PRESSION	0,7 BAR	
9	D	0303799	1	DICHTRING A	GASKET A	JOINT A		
10		4605941	1	DRUCKMINDERVENTIL	PRESS REDUC VALVE	SOUP DE REDUCT PRESS	0,3/0,5 BAR	
11	D	0307657	2	DICHTRING A	GASKET A	JOINT A		
12		0547486	1	REDUZIERST FE/ZN 8C	RED PIECE FE/ZN 8C	PIECE DE REDUCT FE/ZN 8C		
13		0893576	1	VERSCHRAUBUNG A3C	COUPLING A3C	RACCORD A3C		
14	D	0306383	1	DICHTRING A	GASKET A	JOINT A		
15		1629965	1	VERSCHLUSSSHR A3C	PLUG A3C	BOUCHON A3C		
16		1634133	1	STOPFEN M DICHTUNG	PLUG W PACKING	BOUCHON AV ETROUPAGE		
17		2669965	1	ABZIEHB ACHTG HIER	LABEL ATT VENT HERE	IMAGE A DEC ATT VENT ICI		
18		6041790	1	TANKABLASSVENTIL	TANK VALVE	SOCLE DE SOUPAPE		

OELBEH AUTOM TANKBEL	OIL TANK AUT TA VENT	RES HUILE GONF D'AIR AUT	ATLAS 105.2 V	110.036.05.01.4005/01
----------------------	----------------------	--------------------------	---------------	-----------------------



POS NO.	CO DE	ORDER NO.	STK QNT	BENENNUNG	DESCRIPTION	DESIGNATION	BEMERKUNG, REMARK, REMARQUE	16.05.2006
		4168656	1	OELBEH AUTOM TANKBEL	OIL TANK AUT TA VENT	RES HUILE GONF D'AIR AUT	POS.2-(4,5,6/M10),7-24	100L
2		6006739	1	OELSCHAUGGLAS	SIGHT GLASS	VOYANT		
3	D	3665678	1	O-RING	O-RING	JOINT ANNULAIRE		
4			1	RUECKLAUFFILTER ARL	RETURN FILTER ARL	FILTRE DE RETOUR ARL	TAF.FIG.PLAN.110.025.00.0..5005	
4			1	RUECKLAUFFILTER	RETURN FILTER	FILTRE DE RETOUR	FUER, FOR, POUR M8 TAF.FIG.PLAN.110.025.00.0..3520	
5		0893236	4	SECHSKTSHR A3C	BOLT A3C	VIS A TETE SIX PANS A3C	FUER, FOR, POUR M10 M8	
5		0893372	2	SECHSKTSHR A3C	BOLT A3C	VIS A TETE SIX PANS A3C	M10	
6	V	1619076	4	SCHNORR SICHERUNG	LOCK WASHER	RONDELLE	FUER, FOR, POUR M8	
6	V	1307068	2	SCHNORR SICHERUNG	LOCK WASHER	RONDELLE	FUER, FOR, POUR M10	
7	D	0302641	2	DICHTRING A	GASKET A	JOINT A		
8		1686475	1	VERSCHRAUBUNG A3C	COUPLING A3C	RACCORD A3C		
9		0547486	1	REDUZIERST FE/ZN 8C	RED PIECE FE/ZN 8C	PIECE DE REDUCT FE/ZN 8C		
10	D	0307657	1	DICHTRING A	GASKET A	JOINT A		
11		4605941	1	DRUCKMINDERVENTIL	PRESS REDUC VALVE	SOUP DE REDUCT PRESS		
12	D	0303799	1	DICHTRING A	GASKET A	JOINT A		
13		3672666	1	DRUCKBEGRENZUNGSV	PRESS LIMIT VALVE	SOUPAPE LIMIT PRESSION		
14		3653583	1	ABDECKKAPPE	COVER CAP	COIFFE DE COUVERTURE		
15		1309275	2	VERSCHLUSSSHR A3C	PLUG A3C	BOUCHON A3C		
16		6041790	1	TANKABLASSVENTIL	TANK VALVE	SOCLE DE SOUPAPE		
17		2669965	1	ABZIEHB ACHTG HIER	LABEL ATT VENT HERE	IMAGE A DEC ATT VENT ICI		
18		1394121	2	SECHSKANTSCHRAUBE	BOLT	VIS A TETE SIX PANS		
19		0893054	4	SCHEIBE A3C	DISK A3C	DISQUE A3C		
20		0327297	4	SECHSKANTMU A3C	NUT A3C	ECROU A SIX PANS A3C		
21		4657216	2	SPANNBAND	STRAP	BANDE DE SERRAGE		
22		4657227	2	KONSOLE	BRACKET	CONSOLE		
23		4640217	2	SCHEIBE A3C	DISK A3C	DISQUE A3C		
24		1350118	2	SECHSKANTMU A3C	NUT A3C	ECROU A SIX PANS A3C		

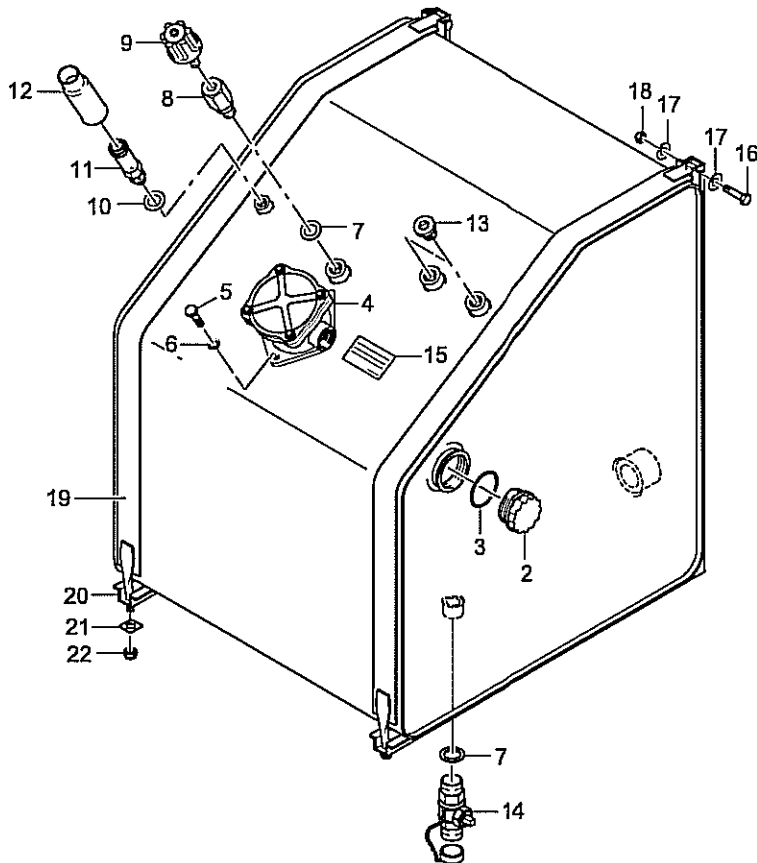
OELBEHAELTER 4505.036.05	OIL TANK 4505.036.05	RESERVOIR A HUILE 4505.036.05	ATLAS 105.2 V	110.036.05.04.4505/01
-----------------------------	-------------------------	----------------------------------	---------------	-----------------------



POS NO.	CO DE	ORDER NO.	STK QNT	BENENNUNG	DESCRIPTION	DESIGNATION	BEMERKUNG, REMARK, REMARQUE	16.05.2006
---------	-------	-----------	---------	-----------	-------------	-------------	-----------------------------	------------

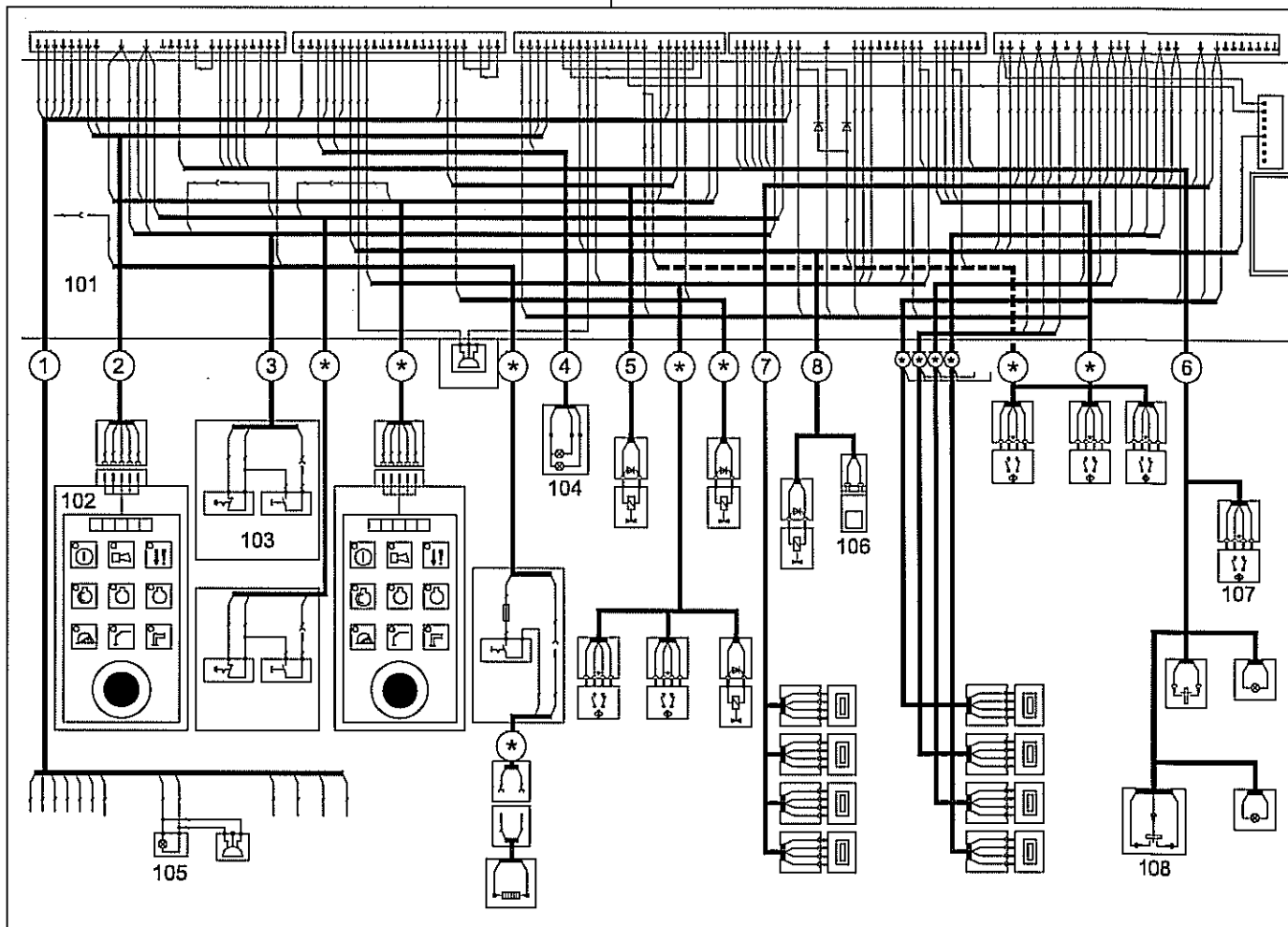
		4109075	1	OELBEH AUTOM TANKBEL	OIL TANK AUT TA VENT	RES HUILE GONF D'AIR AUT	POS.2-(11,12,13/M10),14-22	175L
2		6006739	1	OELSCHAUGGLAS	SIGHT GLASS	VOYANT		
3	D	3665678	1	O-RING	O-RING	JOINT ANNULAIRE		
5		4657238	2	KONSOLE	BRACKET	CONSOLE		
6		4657249	2	SPANNBAND	STRAP	BANDE DE SERRAGE		
7		0893054	4	SCHEIBE A3C	DISK A3C	DISQUE A3C		
8		0327297	4	SECHSKANTMU A3C	NUT A3C	ECROU A SIX PANS A3C		
9		1394121	2	SECHSKANTSCHRAUBE	BOLT	VIS A TETE SIX PANS		
10		1309275	2	VERSCHLUSSHR A3C	PLUG A3C	BOUCHON A3C		
11			2	RUECKLAUFFILTER ARL	RETURN FILTER ARL	FILTRE DE RETOUR ARL	TAF.FIG.PLAN.110.025.00.0..5005	FUER, FOR, POUR M8
11			2	RUECKLAUFFILTER	RETURN FILTER	FILTRE DE RETOUR	TAF.FIG.PLAN.110.025.00.0..3520	FUER, FOR, POUR M10
12		0893236	8	SECHSKTSHR A3C	BOLT A3C	VIS A TETE SIX PANS A3C	M8	
12		0893372	4	SECHSKTSHR A3C	BOLT A3C	VIS A TETE SIX PANS A3C	M10	
13	V	1619076	8	SCHNORR SICHERUNG	LOCK WASHER	RONDELLE	FUER, FOR, POUR M8	
13	V	1307068	4	SCHNORR SICHERUNG	LOCK WASHER	RONDELLE	FUER, FOR, POUR M10	
14		3653583	1	ABDECKKAPPE	COVER CAP	COIFFE DE COUVERTURE		
15		3672666	1	DRUCKBEGRENZUNGSV	PRESS LIMIT VALVE	SOUPAPE LIMIT PRESSION	0,6BAR	
16		4605941	1	DRUCKMINDERVENTIL	PRESS REDUC VALVE	SOUP DE REDUCT PRESS	0,3/0,5BAR	
17	D	0307657	1	DICHTRING A	GASKET A	JOINT A		
18		0547486	1	REDUZIERST FE/ZN 8C	RED PIECE FE/ZN 8C	PIECE DE REDUCT FE/ZN 8C		
19		0893576	1	VERSCHRAUBUNG A3C	COUPLING A3C	RACCORD A3C		
20	D	0302641	2	DICHTRING A	GASKET A	JOINT A		
21		2669965	1	ABZIEHB ACHTG HIER	LABEL ATT VENT HERE	IMAGE A DEC ATT VENT ICI		
22		6041790	1	TANKABLASSVENTIL	TANK VALVE	SOCLE DE SOUPAPE		
23			1	MONTAGEZUB.HYDR.	HYDR.MOUNT.ATTACHME.	ACCESS.DE MONTAGE HYDR.	TAF.FIG.PLAN.000.136.00.0..5005	

OELBEHAELTER 5005.036.05.	OIL TANK 5005.036.05.	RESERVOIR A HUILE 5005.036.05.	ATLAS 105.2 V	110.036.05.02.5005/01
------------------------------	--------------------------	-----------------------------------	---------------	-----------------------

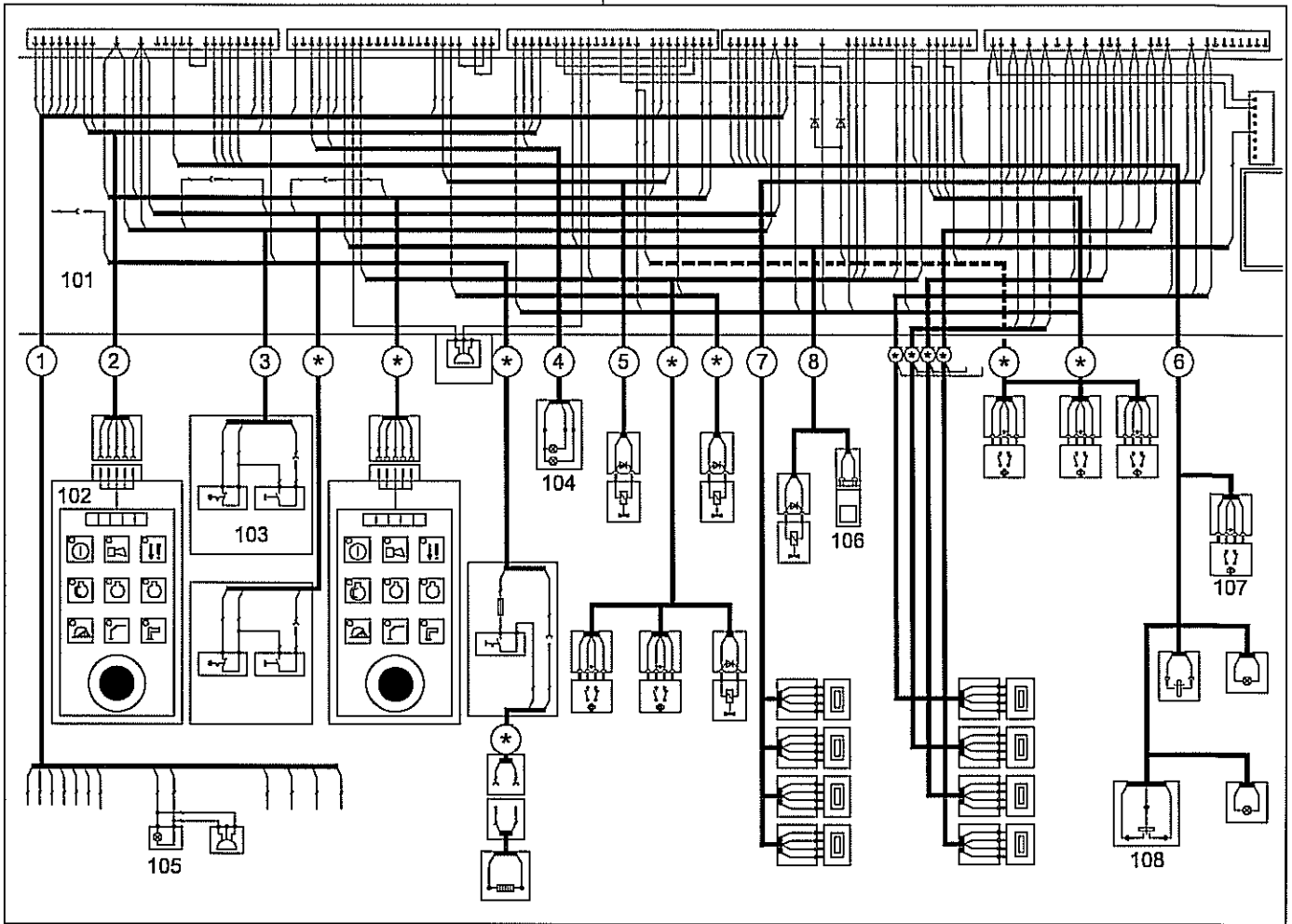


POS NO.	CO DE	ORDER NO.	STK QNT	BENENNUNG	DESCRIPTION	DESIGNATION	BEMERKUNG, REMARK, REMARQUE	16.05.2006
		4143486	1	OELBEH M N-VENT 4505	OIL TANK W ANTI-CAVI	RES HUILE AV SOUP A-CAV	POS.2-(4,5,6/M10),7-22	100L
2		6006739	1	OELSCHAUGLAS	SIGHT GLASS	VOYANT		
3	D	3665678	1	O-RING	O-RING	JOINT ANNULAIRE		
4			1	RUECKLAUFFILTER ARL	RETURN FILTER ARL	FILTRE DE RETOUR ARL	TAF.FIG.PLAN.110.025.00.0..5005	
4			1	RUECKLAUFFILTER	RETURN FILTER	FILTRE DE RETOUR	TAF.FIG.PLAN.110.025.00.0..3520	
5		0893236	4	SECHSKTSHR A3C	BOLT A3C	VIS A TETE SIX PANS A3C	FUER, FOR, POUR M8	
5		0893372	2	SECHSKTSHR A3C	BOLT A3C	VIS A TETE SIX PANS A3C	M10	
6	V	1619076	4	SCHNORR SICHERUNG	LOCK WASHER	RONDELLE	FUER, FOR, POUR M8	
6	V	1307068	2	SCHNORR SICHERUNG	LOCK WASHER	RONDELLE	FUER, FOR, POUR M10	
7	D	0302641	2	DICHTRING A	GASKET A	JOINT A		
8		1491516	1	NACHSAUGEVENTIL	ANTI-CAVITATION VALV	SOUPAPE ANTI-CAVITATION		
9		6068274	1	LUFTFILTER	AIR FILTER	FILTRE A AIR		
10	D	0303799	1	DICHTRING A	GASKET A	JOINT A		
11		3672666	1	DRUCKBEGRENZUNGSV	PRESS LIMIT VALVE	SOUPAPE LIMIT PRESSION		
12		3653583	1	ABDECKKAPPE	COVER CAP	COIFFE DE COUVERTURE		
13		1309275	2	VERSCHLUSSSHR A3C	PLUG A3C	BOUCHON A3C		
14		6041790	1	TANKABLASSVENTIL	TANK VALVE	SOCLE DE SOUPAPE		
15		2669965	1	ABZIEHB ACHTG HIER	LABEL ATT VENT HERE	IMAGE A DEC ATT VENT ICI		
16		1394121	2	SECHSKANTSCHRAUBE	BOLT	VIS A TETE SIX PANS		
17		0893054	4	SCHEIBE A3C	DISK A3C	DISQUE A3C		
18		0327297	4	SECHSKANTMU A3C	NUT A3C	ECROU A SIX PANS A3C		
19		4657216	2	SPANNBAND	STRAP	BANDE DE SERRAGE		
20		4657227	2	KONSOLE	BRACKET	CONSOLE		
21		4640217	2	SCHEIBE A3C	DISK A3C	DISQUE A3C		
22		1350118	2	SECHSKANTMU A3C	NUT A3C	ECROU A SIX PANS A3C		

OELBEHAELTER 4505.036.10	OIL TANK 4505.036.10	RESERVOIR A HUILE 4505.036.10	ATLAS 105.2 V	110.036.10.03.4505/01
-----------------------------	-------------------------	----------------------------------	---------------	-----------------------

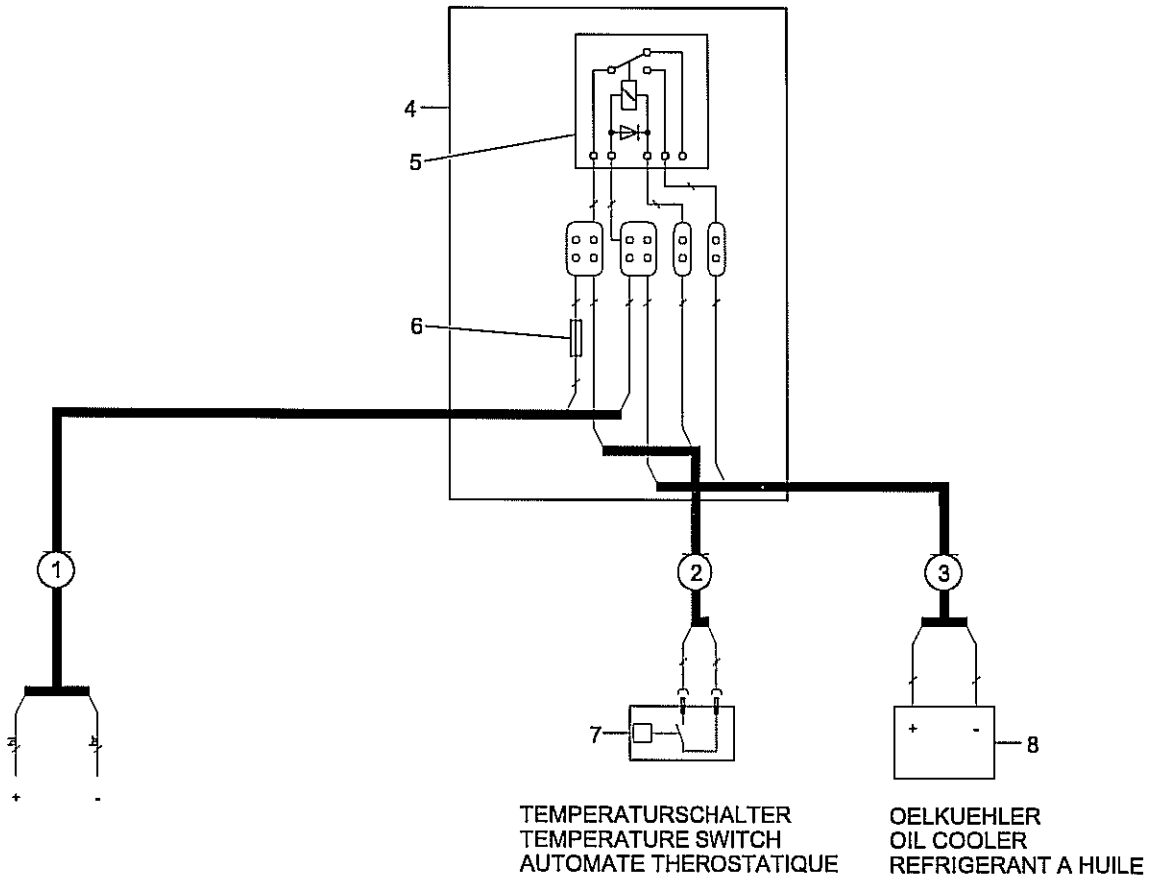


POS NO.	CO DE	ORDER NO.	STK QNT	BENENNUNG	DESCRIPTION	DESIGNATION	BEMERKUNG, REMARK, REMARQUE	17.04.2007
				E-ZUBEHÖR UND SITZ AN DER SAEULE	E-ACCESSORIES AND COLUMN MOUNTED SEAT	ACCESSOIRES ELECTRIQUES ET SIEGE SUR COLONNE	85.2/105.2 STANDARD/STANDARD/ETALON	
100	*			BAUSCHALTPLAN	CIRCUIT DIAGRAMM	SCHEMA DE CIRCUIT		
101			1	HAUPTSCHALTKASTEN	MAIN SWITCH CASE	BOITE COMMANDE PRINCIPALE	TAF.FIG.PLAN.132.058.02.98.7909	
102			1	BEDIENPULT M BEFESTI WAAGERECHT	CONTROL PANEL W FAST HORIZONTAL	FIXATION TABLEAU DE COMMA HORIZONTELEMENT	TAF.FIG.PLAN.137.058.02.44.7925	
102			1	BEDIENPULT M BEFESTI SENKRECHT BEI SITZ	CONTROL PANEL W FAST VERTICALLY WITH SEAT	FIXATION TABLEAU DE COMMA VERTICALEMENT AVEC LE SIE	TAF.FIG.PLAN.137.058.02.43.7925	
103			1	BEDIENPULT J3	CONTROL PANEL J3	TABLEAU DE COMMANDE J3	TAF.FIG.PLAN.137.058.03.22.7915	
104			1	MEHRFACHLEUCHTE 24V	SIGNAL COLUMN	COLONNE DE SIGNAL	TAF.FIG.PLAN.130.458.00.0..4205	
105	6032735		1	ANBAUTEIL	ATTACHING PART	PIECE DE MONTAGE		
106	6023313		1	DRUCKSENSOR	PRESSURE SENSOR	DETECTEUR DE PRESSION	12V	
106	6060021		1	DRUCKSENSOR	PRESSURE SENSOR	DETECTEUR DE PRESSION	24V	
107	2655721		1	SCHALTER	SWITCH	INTERRUPTEUR		
108	2291389		1	KLEMMKASTEN R	CABLE CONN BOX R	BOITE DE BORNES DROITE		
1	6060179		1	KABELBAUM 1 ( 8M)	HARNESS 1	HARNAIS CABLE 1	STANDARD, ETALON	
1	6000789		1	KABELBAUM 1 (13M)	HARNESS 1	HARNAIS CABLE 1	FÜR, FOR, POUR SITZ, SEAT, SIEGE	
1	6060196		1	KABELBAUM 1.1 ( 8M)	HARNESS 1.1	HARNAIS CABLE 1.1	FÜR, FOR, POUR START/STOP	
1	6060197		1	KABELBAUM 1.1 (13M)	HARNESS 1.1	HARNAIS CABLE 1.1	FÜR, FOR, POUR START/STOP SITZ, SEAT, SIEGE	
2	6027645		1	KABELBAUM 2	HARNESS 2	HARNAIS CABLE 2		
3	6027655		1	KABELBAUM 3	HARNESS 3	HARNAIS CABLE 3		
4	6027719		1	KABELBAUM 4	HARNESS 4	HARNAIS CABLE 4		
5	6027739		1	KABELBAUM 5	HARNESS 5	HARNAIS CABLE 5		
6	6027695		1	KABELBAUM 6	HARNESS 6	HARNAIS CABLE 6		
6	6027742		1	KABELBAUM 6.8	HARNESS 6.8	HARNAIS CABLE 6.8	FÜR SITZ/FOR SEAT/POUR SIEGE	
7	6000200		1	KABELBAUM 7	HARNESS 7	HARNAIS CABLE 7		
7	6047500		1	KABELBAUM 7.1	HARNESS 7.1	HARNAIS CABLE 7.1	FÜR SITZ/FOR SEAT/POUR SIEGE	
8	6027712		1	KABELBAUM 8	HARNESS 8	HARNAIS CABLE 8		
8	6027745		1	KABELBAUM 8.1	HARNESS 8.1	HARNAIS CABLE 8.1	FÜR SITZ/FOR SEAT/POUR SIEGE	
E.-ZUBEHOER STANDARD	E.-ACC STANDARD	ETALON ACCESS.ELECTRIQUES	ATLAS 105.2 V	130.058.02.01.3009/01				



POS NO.	CO DE	ORDER NO.	STK QNT	BENENNUNG	DESCRIPTION	DESIGNATION	BEMERKUNG, REMARK, REMARQUE	17.04.2007
---------	-------	-----------	---------	-----------	-------------	-------------	-----------------------------	------------

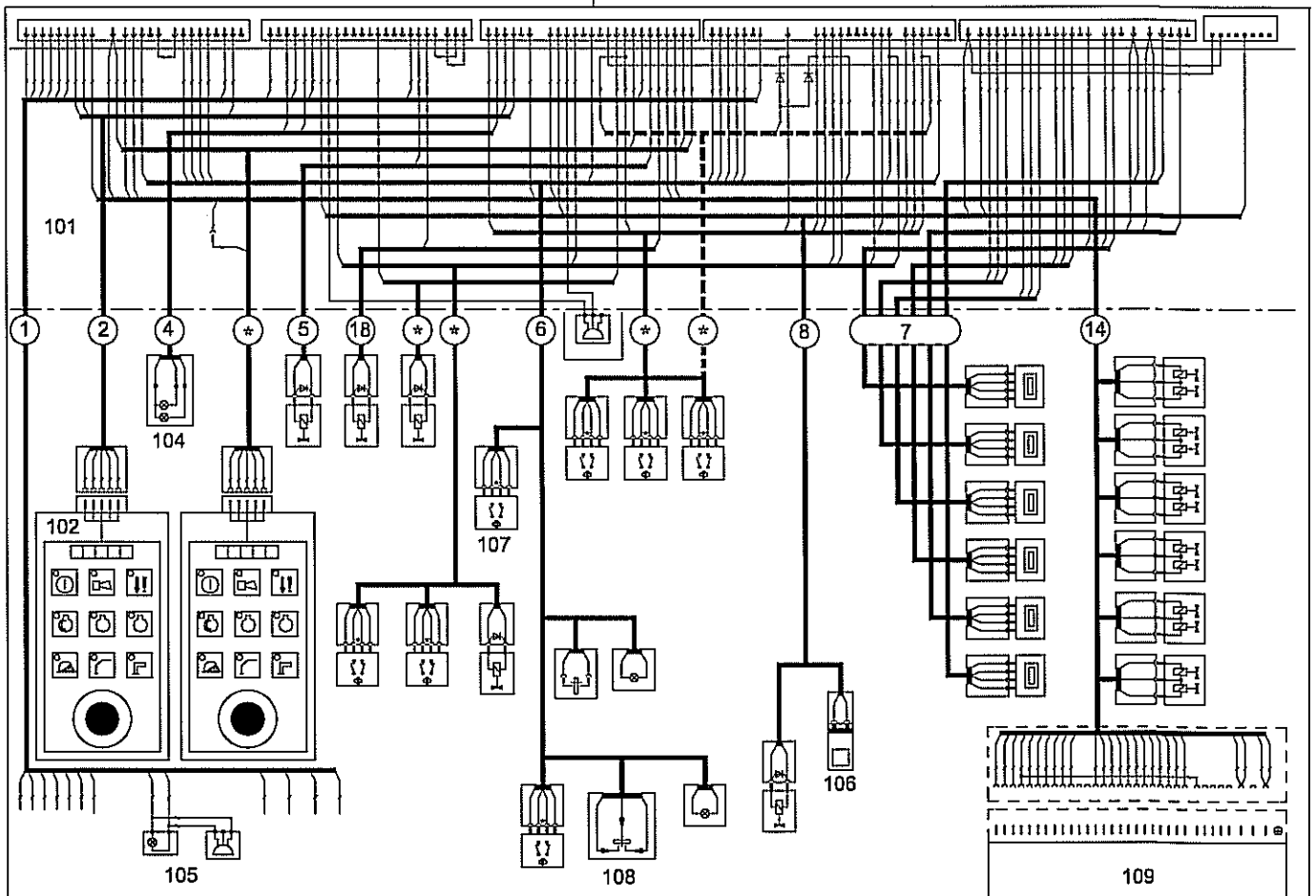
*	BEI BESTELLUNG TYPENBEZEICHNUNG, BAUJAHR U. FABR.-NR. ANGEBEN. (Z.B. ATLAS 105.2 A3L 2006, NR. 0105P00286)	FOR ORDERS PLEASE STATE DESCRIPTION OF TYPE, YEAR OF CONSTR- UCTION A. SERIAL NO. (E.G. ATLAS 105.2 A3L 2006, NO. 0105P00286)	LORS DE COMMANDES VEUIL- LEZ INDIQUER DESIGNATION DU MODELE, ANNE DE FABRI- CATION ET NO. DE FABRIK. (P.E. ATLAS 105.2 A3L 2006, NR. 0105P00286)
---	---	--	---



POS NO.	CO DE	ORDER NO.	STK QNT	BENENNUNG	DESCRIPTION	DESIGNATION	BEMERKUNG, REMARK, REMARQUE	23.10.2006
		4173744	1	E-ZUB ÖLKÜHLER	ELECTRIC ACCESSORIES OIL COOLER	ACCESSOIRES ELECTRIQUES REFRIGERANT A HUILE	POS.1-6 7950.058.02.15.	
1		5333080	1	KABELBAUM	HARNESS	HARNAIS CABLE		
2		4173766	1	KABELBAUM	HARNESS	HARNAIS CABLE		
3		3000722	1	KABELBAUM	HARNESS	HARNAIS CABLE		
4		4173755	1	SCHALTKASTEN	SWITCH CASE	BOITE COMMANDE	POS.5,6 7911.058.01.20.	
5		6006271	1	RELAIS	RELAY	RELAIS	24V	
5		4657670	1	RELAIS	RELAY	RELAIS	12V	
6		2661627	1	FLACHSICHERUNG	FLAT FUSE	FUSIBLE PLAT		
7		4645961	1	TEMPERATURSCHALTER	TEMPERATURE SWITCH	AUTOMATE THERMOSTATIQUE		
8			1	OELKUEHLER	OIL COOLER	REFRIGER A HUILE	50L / 120L	

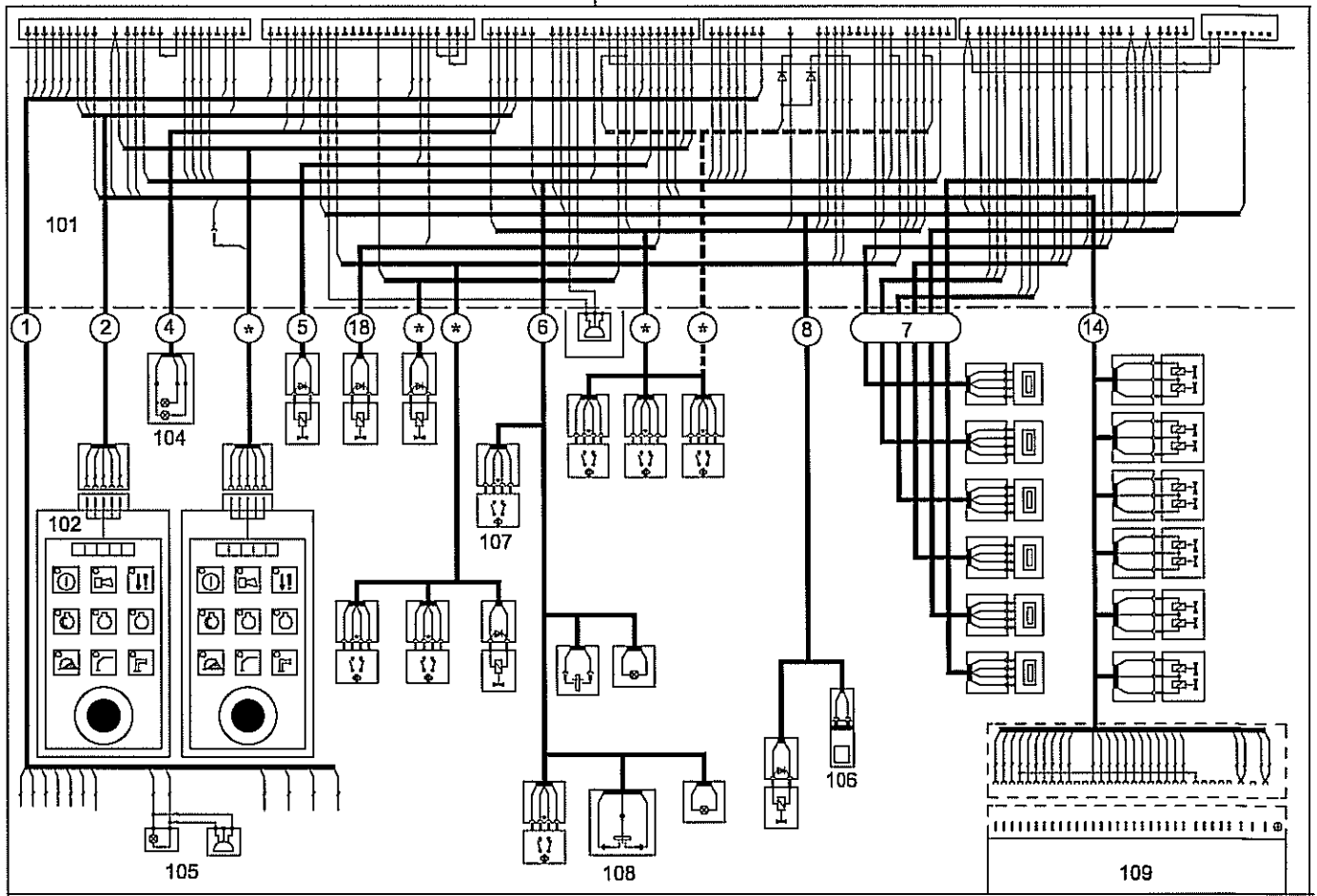
E.-ZUB. OELKUEHLER	E.-ATT. OIL COOLER	ACCESS.EL.REFRIG. A HUILE	ATLAS 105.2 V	130.058.02.17.7950/01
--------------------	--------------------	---------------------------	---------------	-----------------------





POS NO.	CO DE	ORDER NO.	STK QNT	BENENNUNG	DESCRIPTION	DESIGNATION	BEMERKUNG, REMARK, REMARQUE	17.04.2007
			1	E-ZUBEHÖR UND SITZ AN DER SAEULE	E-ACCESSORIES AND COLUMN MOUNTED SEAT	ACCESSOIRES ELECTRIQUES ET SIEGE SUR COLONNE	85.2/105.2 FUNK/RADIO/RADIO	
100	*			BAUSCHALTPLAN	CIRCUIT DIAGRAMM	SCHEMA DE CIRCUIT		
101			1	HAUPTSCHALTkasten	MAIN SWITCH CASE	BOITE COMMANDE PRINCIPALE	TAF.FIG.PLAN.132.058.03.1..7909	
102			1	BEDIENPULT WAAGERECHT	CONTROL PANEL HORIZONTAL	TABLEAU DE COMMANDE HORIZONTALEMENT	TAF.FIG.PLAN.137.058.02.44.7925	
102			1	BEDIENPULT SENKRECHT	CONTROL PANEL VERTICALLY	TABLEAU DE COMMANDE VERTICALEMENT	TAF.FIG.PLAN.137.058.02.43.7925	
104			1	MEHRFACHLEUCHTE	SIGNAL COLUMN	COLONNE DE SIGNAL	TAF.FIG.PLAN.130.458.00.0..4205	
105		6032735	1	ANBAUTEIL	ATTACHING PART	PIECE DE MONTAGE		
106		6023313	1	DRUCKSENSOR	PRESSURE SENSOR	DETECTEUR DE PRESSION	12V	
106		6060021	1	DRUCKSENSOR	PRESSURE SENSOR	DETECTEUR DE PRESSION	24V	
107		2655721	1	SCHALTER	SWITCH	INTERRUPTEUR		
108		2291389	1	KLEMMKASTEN R	CABLE CONN BOX R	BOITE DE BORNES DROITE		
109			1	FERNST FUNK	REM CONTR RADIO	COMANNDE A DIST RADIO	TAF.FIG.PLAN.136.058.02.1..7925 HBC	
109			1	FERNST FUNK	REM CONTR RADIO	COMANNDE A DIST RADIO	TAF.FIG.PLAN.136.058.02.2..7925 HETRONIC	
1		6060179	1	KABELBAUM 1 ( 8M)	HARNESS 1	HARNAIS CABLE 1	STANDARD, ETALON	
1		6000789	1	KABELBAUM 1 (13M)	HARNESS 1	HARNAIS CABLE 1	FÜR, FOR, POUR SITZ, SEAT, SIEGE	
1		6060196	1	KABELBAUM 1.1 ( 8M)	HARNESS 1.1	HARNAIS CABLE 1.1	FÜR, FOR, POUR START/STOP	
1		6060197	1	KABELBAUM 1.1 (13M)	HARNESS 1.1	HARNAIS CABLE 1.1	FÜR, FOR, POUR START/STOP SITZ, SEAT, SIEGE	
2		6027645	1	KABELBAUM 2	HARNESS 2	HARNAIS CABLE 2		
4		6027719	1	KABELBAUM 4	HARNESS 4	HARNAIS CABLE 4		
5		6027735	1	KABELBAUM 5	HARNESS 5	HARNAIS CABLE 5		
6		6027695	1	KABELBAUM 6	HARNESS 6	HARNAIS CABLE 6		
6		6027742	1	KABELBAUM 6.8	HARNESS 6.8	HARNAIS CABLE 6.8	FÜR, FOR, POUR SITZ, SEAT, SIEGE	
7		6040626	1	KABEL M STECKER	CABLE W PLUG	CABLE AV FICHE	4-FACH, 4-FOLD, QUADRUPLE	
8		6027712	1	KABELBAUM 8	HARNESS 8	HARNAIS CABLE 8		

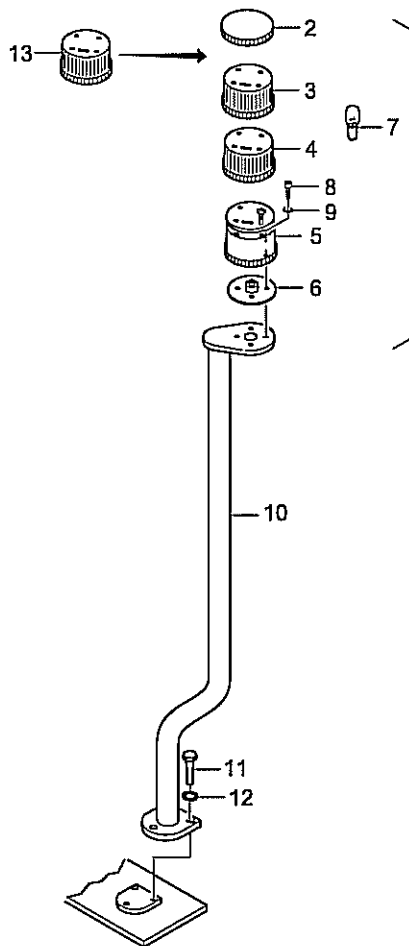
E.-ZUBEHOER FUNK HAWA	E.-ACCESSORIES RADIO HAWA	RADIO ACCESS.ELECTRIQUES HAWA	ATLAS 105.2 V	130.058.06.00.3009/01
--------------------------	------------------------------	----------------------------------	---------------	-----------------------



POS NO.	CO DE	ORDER NO.	STK QNT	BENENNUNG	DESCRIPTION	DESIGNATION	BEMERKUNG, REMARK, REMARQUE	17.04.2007
---------	-------	-----------	---------	-----------	-------------	-------------	-----------------------------	------------

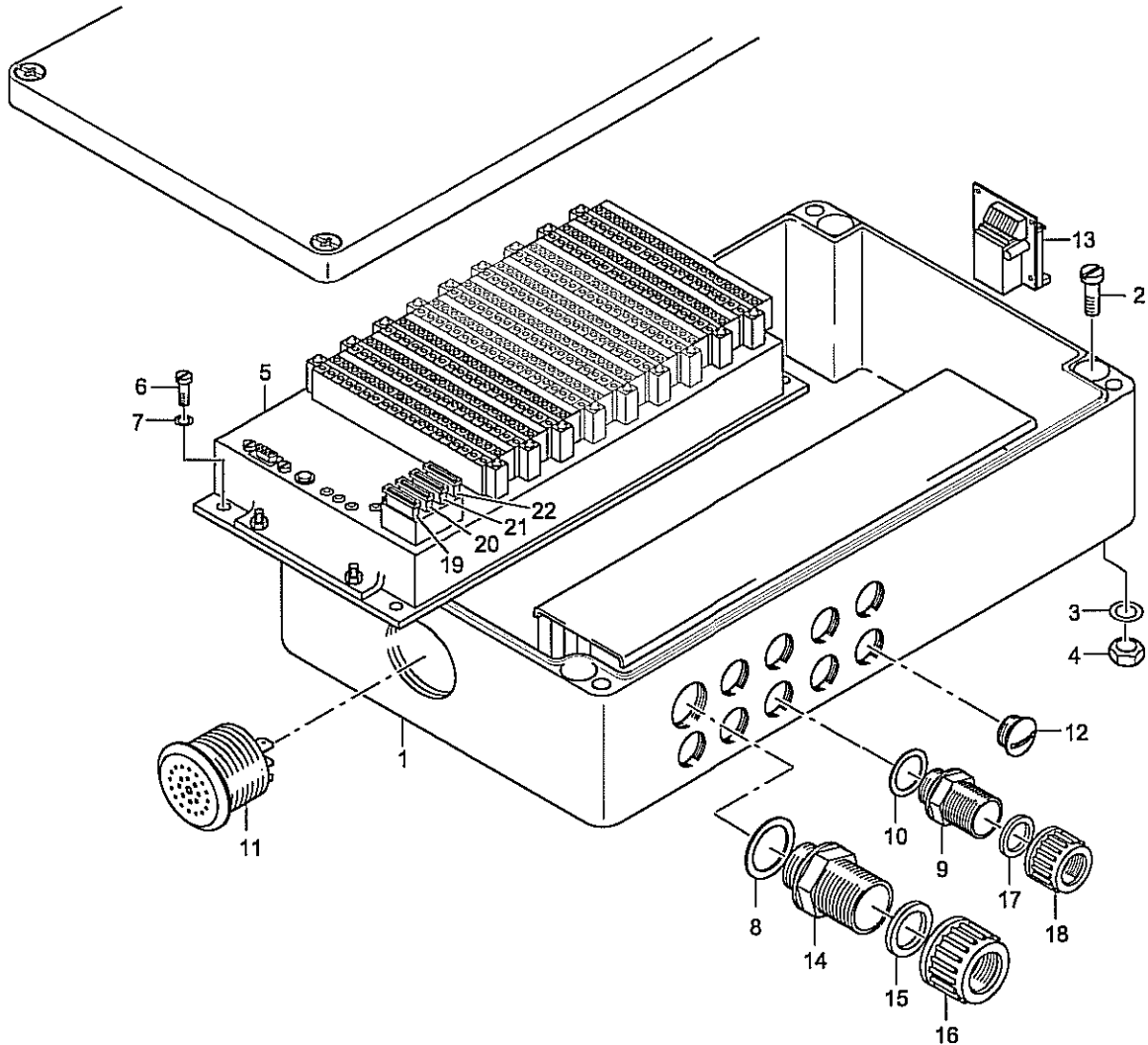
8	6027745	1	KABELBAUM 8.1	HARNES 8.1	HARNAIS CABLE 8.1	FÜR, FOR, POUR SITZ, SEAT, SIEGE
14	6045063	1	KABELBAUM 14	HARNES	HARNAIS CABLE	4-FACH, 4-FOLD, QUADRUPLE
14	6045060	1	KABELBAUM 14.1	HARNES 14.1	HARNAIS CABLE 14.1	5-FACH, 5-FOLD, QUINTUPLE
14	6027755	1	KABELBAUM 14.2	HARNES 14.2	HARNAIS CABLE 14.2	6-FACH, 6-FOLD, SEXTUPLE
14	6037869	1	KABELBAUM 14.4	HARNES	HARNAIS CABLE	FÜR, FOR, POUR SITZ, SEAT, SIEGE
14	6037868	1	KABELBAUM 14.5	HARNES	HARNAIS CABLE	FÜR, FOR, POUR SITZ, SEAT, SIEGE
14	6037867	1	KABELBAUM 14.6	HARNES	HARNAIS CABLE	FÜR SITZ/FOR SEAT/POUR SIEGE
18	6035170	1	KABELBAUM 18 2-KREIS REGELPUMPE	HARNES 18 2-CIR.VARI.CAPA.PUMP	HARNAIS CABLE 18 DEUX MILIEUX POMPE REGLAG	

\* BEI BESTELLUNG FOR ORDERS PLEASE LORS DE COMMANDES VEUIL-  
 TYPENBEZEICHNUNG, STATE DESCRIPTION OF LEZ INDIQUER DESIGNATION  
 BAUJAHR U. FABR.-NR. TYPE, YEAR OF CONSTR- DU MODELE, ANNE DE FABRI-  
 ANGEBEN. UCTION A. SERIAL NO. CATION ET NO. DE FABRIK.  
 (Z.B. ATLAS 105.2, A3L (E.G. ATLAS 105.2, A3L (P.E. ATLAS 105.2, A3L  
 2006, NR. 0105P00826) 2006, NO. 0105P00826) 2006, NR. 0105P00826)



POS NO.	CO DE	ORDER NO.	STK QNT	BENENNUNG	DESCRIPTION	DESIGNATION	BEMERKUNG, REMARK, REMARQUE	16.05.2006
1		6049488	1	MEHRFACHLEUCHTE	SIGNAL COLUMN	COLONNE DE SIGNAL	POS.2-7 24V	
1		6049489	1	MEHRFACHLEUCHTE	SIGNAL COLUMN	COLONNE DE SIGNAL	POS.2-7 12V	
2		6027677	1	DECKEL	COVER	COUVERCLE		
3		6027672	1	LEUCHTELEMENT RT	LUMINOUS ELEM RE	ELEM LUMINEUSE RE	ROT, RED, ROUGE	
4		6027674	1	LEUCHTELEMENT GE	LUMINOUS ELEM YE	ELEM LUMINEUSE JE	GELB, YELLOW, JAUNE	
5		6027678	1	ANSCHLUSSELEMENT	COUPLING ELEMENT	UNITE DE RACCORDEMENT		
6	D	6039753	1	SOCKELDICHTUNG	BASE PACKING	JOINT D' SOCLE		
7		6027680	NB	GLUEHLAMPE	INCANDESCENT LAMP	LAMPE A INCANDESCENCE	24V	
7		6032009	NB	GLUEHLAMPE	INCANDESCENT LAMP	LAMPE A INCANDESCENCE	12V	
8		0461303	4	ZYLSHR A3C	FILL HEAD SCR A3C	VIS A TETE CYL A3C		
9	V	1645647	4	SCHNORR SICHERUNG	LOCK WASHER	RONDELLE		
10		6025268	1	HALTER	HOLDER	SUPPORT	65/ 75/ 170/ 200.2	
10		6025248	1	HALTER	HOLDER	SUPPORT	85/ 105/ 120/ 125/ 140/ 145/ 165.2	
11		0893258	3	SECHSKTSHR A3C	BOLT A3C	VIS A TETE SIX PANS A3C		
12	V	1619076	3	SCHNORR SICHERUNG	LOCK WASHER	RONDELLE		
13	*	6027671	1	LEUCHTELEMENT GN SONDER	LUMINOUS ELEM GN SPEZIAL	ELEM LUMINEUSE VT SPECIAL	GRÜN, GREEN, VERT	

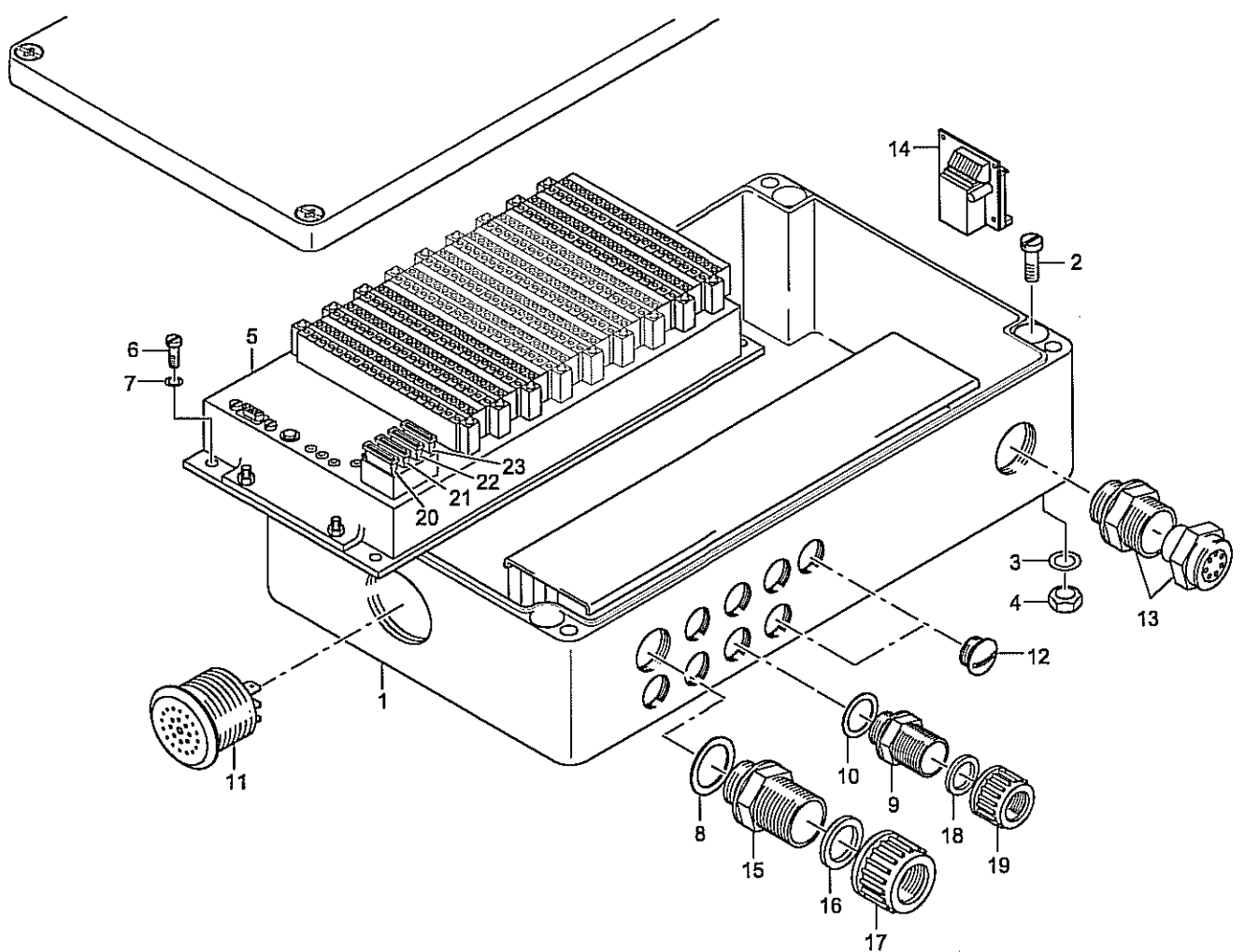
MEHRFACHLEUCHTE	SIGNAL COLUMN	COLONNE DE SIGNAL	ATLAS 105.2 V	130.458.00.03.4205/01
-----------------	---------------	-------------------	---------------	-----------------------



POS NO.	CO DE	ORDER NO.	STK QNT	BENENNUNG	DESCRIPTION	DESIGNATION	BEMERKUNG, REMARK, REMARQUE	23.10.2006
		6027640	1	HAUPTSCHALTKASTEN	MAIN SWITCH CASE	BOITE COMMANDE PRINCIPALE	POS.1-12 24V 7909.058.02.98.	
		6045984	1	HAUPTSCHALTKASTEN	MAIN SWITCH CASE	BOITE COMMANDE PRINCIPALE	POS.1-13 12V 7909.058.03.25.	
1		6040821	1	KLEMMKASTEN M BOHR	CABLE CONN BOX W BOR	BOITE DE BORNES AV FORAGE UNIVERSAL		
2		1301971	4	ZYLSHR A3C	FILL HEAD SCR A3C	VIS A TETE CYL A3C		
3		1375413	4	ZAHNSCHEIBE A3C	TOOTH LOCK WASH A3C	RONDELLE DENTEE A3C		
4		0893134	4	SECHSKANTMU A3C	NUT A3C	ECROU A SIX PANS A3C		
5		6049361	1	PLAT. TEILBESTUECKT	BOARD PART HARDFACED	PARTIE A' PLEINE EQUIPER	POS.19-21	
5		6049362	1	PLAT. VOLLBESTUECKT	BOARD FULL HARDFACED	A' PLEINE EQUIPER PLATINE	POS.19-22	
6		1384458	4	ZYLSHR A3C	FILL HEAD SCR A3C	VIS A TETE CYL A3C		
7		1361655	4	ZAHNSCHEIBE A3C	TOOTH LOCK WASH A3C	RONDELLE DENTEE A3C		
8	D	1392301	1	FLACHDICHTUNG	FLAT PACKING	JOINT PLAT		
9		6031762	NB	EINSCHRAUBSTUTZEN	THREADED SOCKET	MANCHON VISSE		
10	D	0483116	NB	DICHTUNG	PACKING	JOINT		
11		3676535	1	SUMMER	BUZZER	VIBREUR SONORE		
12		6034609	NB	BLINDSTOPFEN	BLIND PLUG	BOUCHON		
13		4122970	1	PLATINE BESTUECKT	BOARD ASSEMBLED	PLAQU CIRC ASSEMBLEE	12V	
14		6031768	1	EINSCHRAUBSTUTZEN	THREADED SOCKET	MANCHON VISSE	STANDARD/ETALON M20-20/16	
14		6031769	1	EINSCHRAUBSTUTZEN	THREADED SOCKET	MANCHON VISSE	START-STOP M20-20/21	
15	D	1350323	1	KLEMMDICHTRING	GASKET	JOINT	STANDARD/ETALON	
15	D	1392254	1	KLEMMDICHTRING	GASKET	JOINT	START-STOP	
16		1350312	1	UEBERWURFMUTTER	CAP NUT	ECROU-CHAPEAU	STANDARD/ETALON	
16		1369799	1	UEBERWURFMUTTER	CAP NUT	ECROU-CHAPEAU	START-STOP	
17	D	1350298	NB	KLEMMDICHTRING	GASKET	JOINT		
18		0461778	NB	UEBERWURFMUTTER	CAP NUT	ECROU-CHAPEAU		
19		2661627	NB	FLACHSICHERUNG	FLAT FUSE	FUSIBLE PLAT	15A	
20		2646231	NB	FLACHSICHERUNG	FLAT FUSE	FUSIBLE PLAT	30A	
21		2661989	NB	FLACHSICHERUNG	FLAT FUSE	FUSIBLE PLAT	5A	
22		2661650	NB	FLACHSICHERUNG	FLAT FUSE	FUSIBLE PLAT	1A	

10.2006

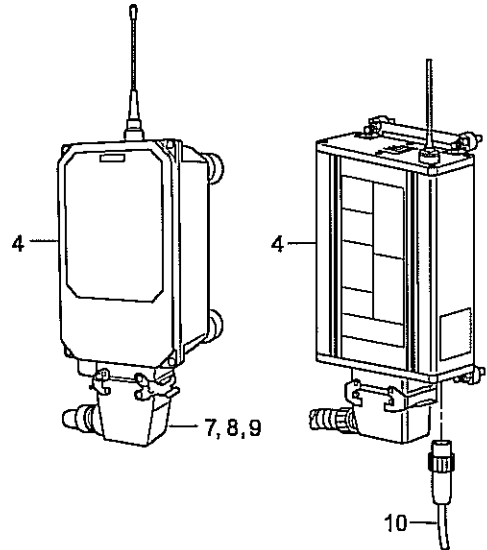
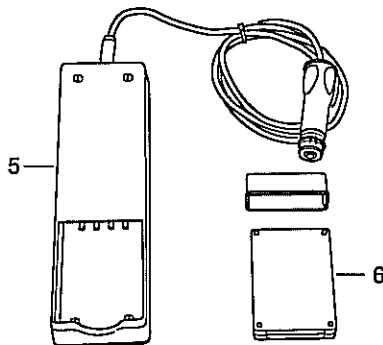
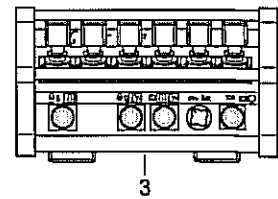
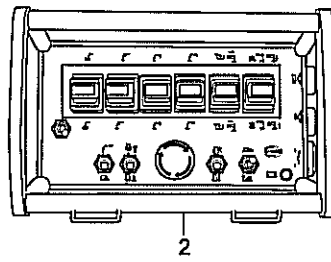
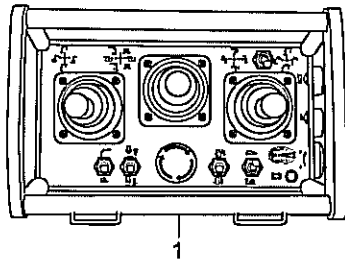
HAUPTSCHALTKASTEN	MAIN SWITCH CASE	BOITE COMMANDE PRINZIPALE	ATLAS 105.2 V	132.058.02.98.7909/01
-------------------	------------------	---------------------------	---------------	-----------------------



POS NO.	CO DE	ORDER NO.	STK QNT	BENENNUNG	DESCRIPTION	DESIGNATION	BEMERKUNG, REMARK, REMARQUE	23.10.2006
		6035268	1	HAUPTSCHALTKASTEN	MAIN SWITCH CASE	BOITE COMMANDE PRINCIPALE	POS.1-13 24V 7909.058.03.10.	
		6045094	1	HAUPTSCHALTKASTEN	MAIN SWITCH CASE	BOITE COMMANDE PRINCIPALE	POS.1-14 12V 7909.058.03.23	
1		6035267	1	KLEMMKASTEN M BOHR	CABLE CONN BOX W BOR	BOITE DE BORNES AV FORAGE		
2		1301971	4	ZYLSHR A3C	FILL HEAD SCR A3C	VIS A TETE CYL A3C		
3		1375413	4	ZAHNSCHEIBE A3C	TOOTH LOCK WASH A3C	RONDELLE DENTEE A3C		
4		0893134	4	SECHSKANTMU A3C	NUT A3C	ECROU A SIX PANS A3C		
5		6049361	1	PLAT. TEILBESTUECKT	BOARD PART HARDFACED	PARTIE A' PLEINE EQUIPER	POS.20-21	
5		6049362	1	PLAT. VOLLBESTUECKT	BOARD FULL HARDFACED	A' PLEINE EQUIPER PLATINE	POS.20-23	
6		1384458	4	ZYLSHR A3C	FILL HEAD SCR A3C	VIS A TETE CYL A3C		
7		1361655	4	ZAHNSCHEIBE A3C	TOOTH LOCK WASH A3C	RONDELLE DENTEE A3C		
8	D	1392301	1	FLACHDICHTUNG	FLAT PACKING	JOINT PLAT		
9		6031762	6	EINSCHRAUBSTUTZEN	THREADED SOCKET	MANCHON VISSE		
10	D	0483116	6	DICHTUNG	PACKING	JOINT		
11		3676535	1	SUMMER	BUZZER	VIBREUR SONORE		
12		6034609	2	BLINDSTOFFEN	BLIND PLUG	BOUCHON		
13		6034827	1	KABELVERSCHRAUBUNG	CABLE COUPLING	RACCORD DE CABLE		
14		4122970	1	PLATINE BESTUECKT	BOARD ASSEMBLED	PLAQU CIRC ASSEMBLEE	12V	
15		6031768	1	EINSCHRAUBSTUTZEN	THREADED SOCKET	MANCHON VISSE	STANDARD/ETALON	M20-20/16
15		6031769	1	EINSCHRAUBSTUTZEN	THREADED SOCKET	MANCHON VISSE	START-STOP	M20-20/21
16	D	1350323	1	KLEMMDICHTUNG	GASKET	JOINT	STANDARD/ETALON	
16	D	1392254	1	KLEMMDICHTUNG	GASKET	JOINT	START-STOP	
17		1350312	1	UEBERWURFMUTTER	CAP NUT	ECROU-CHAPEAU	STANDARD/ETALON	
17		1369799	1	UEBERWURFMUTTER	CAP NUT	ECROU-CHAPEAU	START-STOP	
18	D	1350298	NB	KLEMMDICHTUNG	GASKET	JOINT		
19		0461778	NB	UEBERWURFMUTTER	CAP NUT	ECROU-CHAPEAU		
20		2661627	NB	FLACHSICHERUNG	FLAT FUSE	FUSIBLE PLAT	15A	
21		2646231	NB	FLACHSICHERUNG	FLAT FUSE	FUSIBLE PLAT	30A	
22		2661989	NB	FLACHSICHERUNG	FLAT FUSE	FUSIBLE PLAT	5A	
23		2661650	NB	FLACHSICHERUNG	FLAT FUSE	FUSIBLE PLAT	1A	

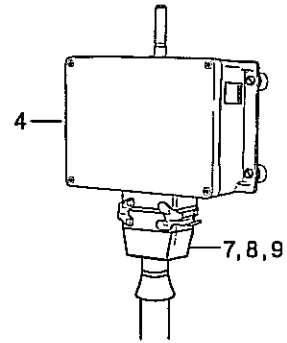
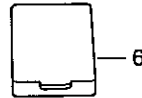
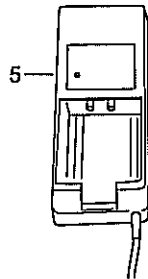
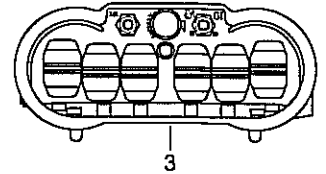
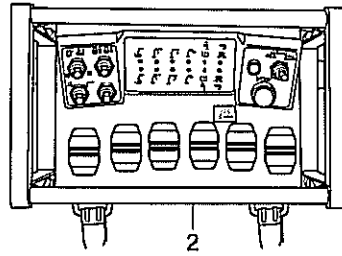
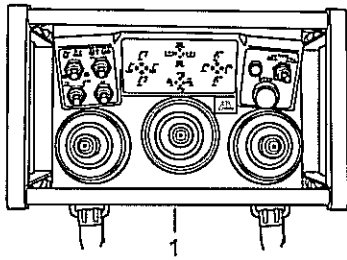
10.2006

HAUPTSCHALTKASTEN FUNK/RADIO/RADIO	MAIN SWITCH CASE FUNK/RADIO/RADIO	BOITE COMMANDE PRINZIPALE FUNK/RADIO/RADIO	ATLAS 105.2 V	132.058.03.10.7909/01
---------------------------------------	--------------------------------------	---	---------------	-----------------------



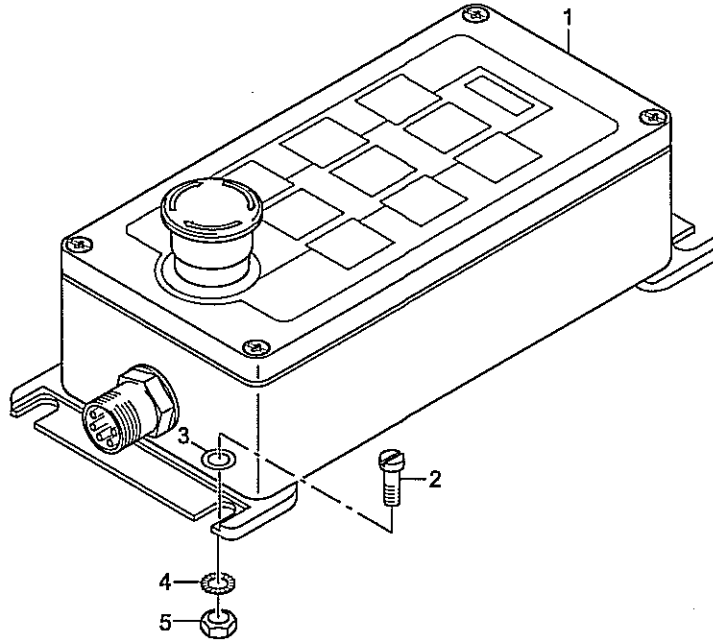
POS NO.	CO DE	ORDER NO.	STK QNT	BENENNUNG	DESCRIPTION	DESIGNATION	BEMERKUNG, REMARK, REMARQUE	25.04.2006
		6027753	1	FERNST FUNK	REM CONTR RADIO	COMMANDE A DIST RADIO	HBC KREUZHEBEL POS.1,4,5-9	
		6089699	1	FERNST FUNK AB BAUJAHR 2006	REM CONTR RADIO YEAR OF CONSTR.2006	COMMANDE A DIST RADIO À PARTIR DE 2006	HBC KREUZHEBEL POS.1,4,5-9	
		6089701	1	FERNST FUNK-KABEL	REM CONTR RADIO	COMMANDE A DIST RADIO	HBC KREUZHEBEL POS.1,4,5-10	
		6033704	1	FERNST FUNK	REM CONTR RADIO	COMMANDE A DIST RADIO	HBC LINEAR POS.2,4,5-9	
		6089698	1	FERNST FUNK AB BAUJAHR 2006	REM CONTR RADIO YEAR OF CONSTR.2006	COMMANDE A DIST RADIO À PARTIR DE 2006	HBC LINEAR POS.2,4,5-9	
		6089702	1	FERNST FUNK-KABEL	REM CONTR RADIO	COMMANDE A DIST RADIO	HBC LINEAR POS.2,4,5-10	
		6033706	1	FERNST FUNK	REM CONTR RADIO	COMMANDE A DIST RADIO	HBC ECO POS.3,4,5-9	
		6089700	1	FERNST FUNK AB BAUJAHR 2006	REM CONTR RADIO YEAR OF CONSTR.2006	COMMANDE A DIST RADIO À PARTIR DE 2006	HBC LINUS 6 POS.3,4,5-9	
		6089704	1	FERNST FUNK-KABEL	REM CONTR RADIO	COMMANDE A DIST RADIO	HBC LINUS 6 POS.3,4,5-10	
	*	6027752	1	SENDER	TRANSMITTER	TRANSMETTEUR	HBC KREUZHEBEL	
	*	6033708	1	SENDER	TRANSMITTER	TRANSMETTEUR	HBC KREUZHEBEL KABEL/CABLE/CÂBLE	
	*	6033703	1	SENDER	TRANSMITTER	TRANSMETTEUR	HBC LINEAR	
	*	6033711	1	SENDER	TRANSMITTER	TRANSMETTEUR	HBC LINEAR KABEL/CABLE/CÂBLE	
	*	6033705	1	SENDER	TRANSMITTER	TRANSMETTEUR	HBC ECO/LINUS 6	
	*	6033712	1	SENDER	TRANSMITTER	TRANSMETTEUR	HBC LINUS 6 KABEL/CABLE/CÂBLE	
	*	6027751	1	EMPFAENGER	RECEIVER	RECEPTEUR		
	*	6089691	1	EMPFAENGER	RECEIVER	RECEPTEUR	AB, FROM, A PART.DE 02/2006	
	*	6089692	1	EMPFAENGER	RECEIVER	RECEPTEUR	FÜR, FOR, POUR KABEL/CABLE/CÂBLE	
		5623650	1	LADEGERAET	CHARGING UNIT	APPAREIL DE CHARGE		
		5623661	1	AKKU	ACCUMULATOR	ACCUMULATEUR		
		6032737	1	TUELLENGEHAEUSE	HOUSING	CARTER		
		0363611	1	BUCHSENEINSATZ	BUSH INSET	ELEMENT DE DOUILLE	1-16-POLIG/POLE/PÔLES	
		4606157	1	BUCHSENEINSATZ	BUSH INSET	ELEMENT DE DOUILLE	17-32-POLIG/POLE/PÔLES	
		6032757	1	STUEVERKABEL	STUEVERKABEL	STUEVERKABEL		
	*			GERAETE-NR. UND FREQUENZ (MHZ) ANGEBEN HF-TEILE NUR ALS PAAR ERHAELTLICH! (SENDER/EMPFAENGER)	INDICATE UNIT NO. AND FREQUENZ (MHZ)  HF-PARTS ONLY AVAIL- ABLE AS A PAIR! (TRANSM./RECEIVER)	INDIQUER LE NO. DE LA MACHINE DE LA FEQUENCE (MHZ)  PIECES HF SEULEMENT LIVR- ABLES COMME UNE PAIRE! (TRANSMETTER/RECEPTEUR)		

FUNKFERNSTEUERUNG HBC	RADIO REMOTE CONTROL HBC	COMMANDE A DIST RADIO HBC	ATLAS 105.2 V	136.058.02.11.7925/01
--------------------------	-----------------------------	------------------------------	---------------	-----------------------



POS NO.	CO DE	ORDER NO.	STK QNT	BENENNUNG	DESCRIPTION	DESIGNATION	BEMERKUNG, REMARK, REMARQUE	12.03.2004
		6032742	1	FERNST FUNK	REM CONTR RADIO	COMMANDE A DIST RADIO	HETRONIC KREUZHEBEL POS.1, 4, 5-9	
		6032744	1	FERNST FUNK	REM CONTR RADIO	COMMANDE A DIST RADIO	HETRONIC LINEAR POS.2, 4, 5-9	
		6032749	1	FERNST FUNK	REM CONTR RADIO	COMMANDE A DIST RADIO	HETRONIC NOVA POS.3, 4, 5-9	
1	*	6032739	1	SENDER	TRANSMITTER	TRANSMETTEUR	HETRONIC KREUZHEBEL	
2	*	6033516	1	SENDER	TRANSMITTER	TRANSMETTEUR	HETRONIC LINEAR	
3	*	6032748	1	SENDER	TRANSMITTER	TRANSMETTEUR	HETRONIC NOVA	
4	*	6032743	1	EMFPAENGER	RECEIVER	RECEPTEUR		
5		6032738	1	LADEGERAET	CHARGING UNIT	APPAREIL DE CHARGE		
6		6032741	1	AKKU	ACCUMULATOR	ACCUMULATEUR		
7		6032737	1	TUELLENGEHAEUSE	HOUSING	CARTER		
8		0363611	1	BUCHSENEINSATZ	BUSH INSET	ELEMENT DE DOUILLE		1-16
9		4606157	1	BUCHSENEINSATZ	BUSH INSET	ELEMENT DE DOUILLE		17-32
*				GERAETE-NR. UND FREQUENZ (MHZ) ANGEBEN	INDICATE UNIT NO. AND FREQUENCY (MHZ)	INDIQUER LE NO. DE LA MACHINE DE LA FREQUENCE (MHZ)		
				HF-TEILE NUR ALS PAAR ERHAELTLICH! (SENDER/EMFPAENGER)	HF-PARTS ONLY AVAIL-ABLE AS A PAIR! (TRANSMI./RECIEVER)	PIECES HF SEULEMENT LIVR-ABLES COMME UNE PAIRE! (TRANSMETTER/RECEPTEUR)		

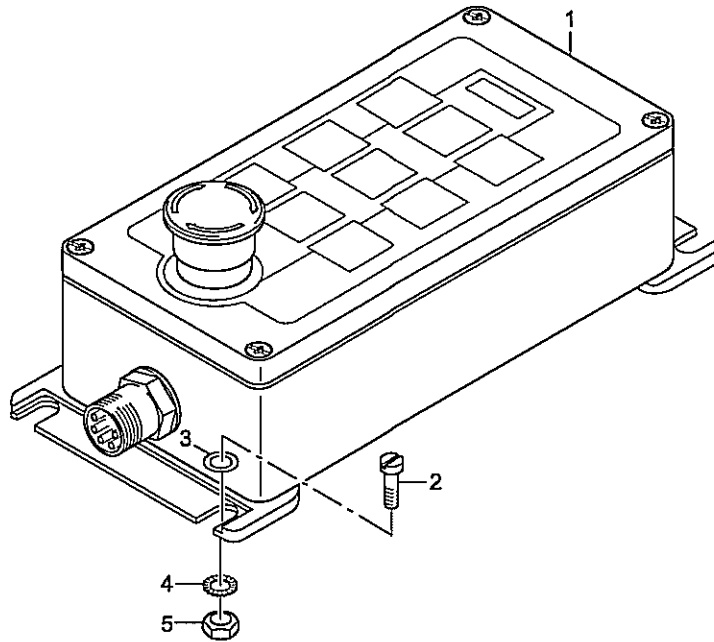
FUNKFERNSTEUERUNG HETRONIC	RADIO REMOTE CONTROL HETRONIC	COMMANDE A DIST RADIO HETRONIC	ATLAS 105.2 V	136.058.02.20.7925/01
-------------------------------	----------------------------------	-----------------------------------	---------------	-----------------------



POS NO.	CO DE	ORDER NO.	STK QNT	BENENNUNG	DESCRIPTION	DESIGNATION	BEMERKUNG, REMARK, REMARQUE	12.03.2004
		6036848	1	BEDIENPULT M BEFESTI ANBAU VERTIKAL	CONTROL PANEL W FAST EXTENSION VERTICAL	FIXATION TABLEAU DE COMMA POS.1-5 MONTAGE VERTICAL	7925.058.02.43	
1		6036847	1	BEDIENPULT ACM 2001	CONTROL PANEL ACM	FIXATION TABLEAU ACM 2001		
2		1334732	4	ZYLSCR A3C	FILL HEAD SCR A3C	VIS A TETE CYL A3C		
3		1386289	4	SCHEIBE A3C	DISK A3C	DISQUE A3C		
4		0420235	4	ZAHNSCHEIBE A3C	TOOTH LOCK WASH A3C	RONDELLE DENTEE A3C		
5		1334856	4	SECHSKANTMU A3C	NUT A3C	ECROU A SIX PANS A3C		

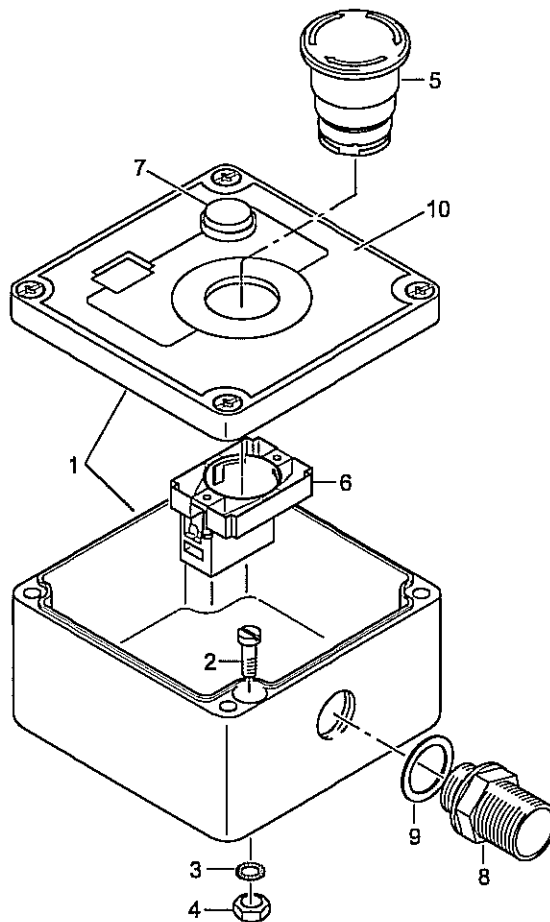
BEDIENPULT VERTIKAL	CONTR. PANEL VERTICAL	TABL. DE COMMANDE VERTICAL	ATLAS 105.2 V	137.058.02.43.7925/01
---------------------	-----------------------	----------------------------	---------------	-----------------------





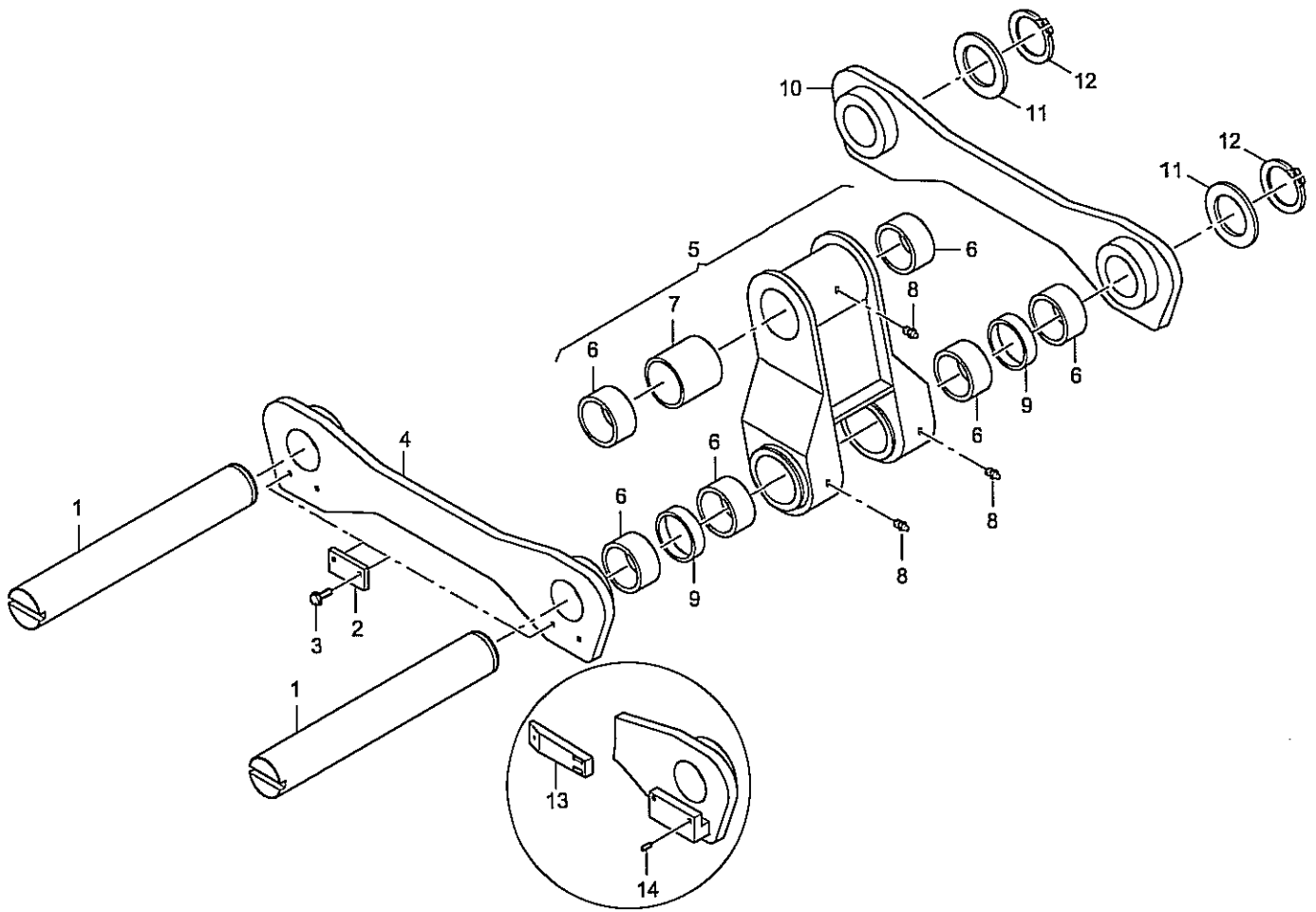
POS NO.	CO DE	ORDER NO.	STK QNT	BENENNUNG	DESCRIPTION	DESIGNATION	BEMERKUNG, REMARK, REMARQUE	12.03.2004
		6036849	1	BEDIENPULT M BEFESTI ANBAU HORIZONTAL	CONTROL PANEL W FAST EXTENSION HORIZONTAL	FIXATION TABLEAU DE COMMA MONTAGE HORIZONTAL	POS.1-5	7925.058.02.44
1		6036850	1	BEDIENPULT ACM 2001	CONTROL PANEL ACM	FIXATION TABLEAU ACM 2001		
2		1334732	4	ZYLSHR A3C	FILL HEAD SCR A3C	VIS A TETE CYL A3C		
3		1386289	4	SCHEIBE A3C	DISK A3C	DISQUE A3C		
4		0420235	4	ZAHNSCHEIBE A3C	TOOTH LOCK WASH A3C	RONDELLE DENTEE A3C		
5		1334856	4	SECHSKANTMU A3C	NUT A3C	ECROU A SIX PANS A3C		

BEDIENPULT HORIZONTAL.	CONT.PANEL HORIZONTAL.	TABL.DE COMMANDE HORIZONTAL	ATLAS 105.2 V	137.058.02.44.7925/01
------------------------	------------------------	-----------------------------	---------------	-----------------------



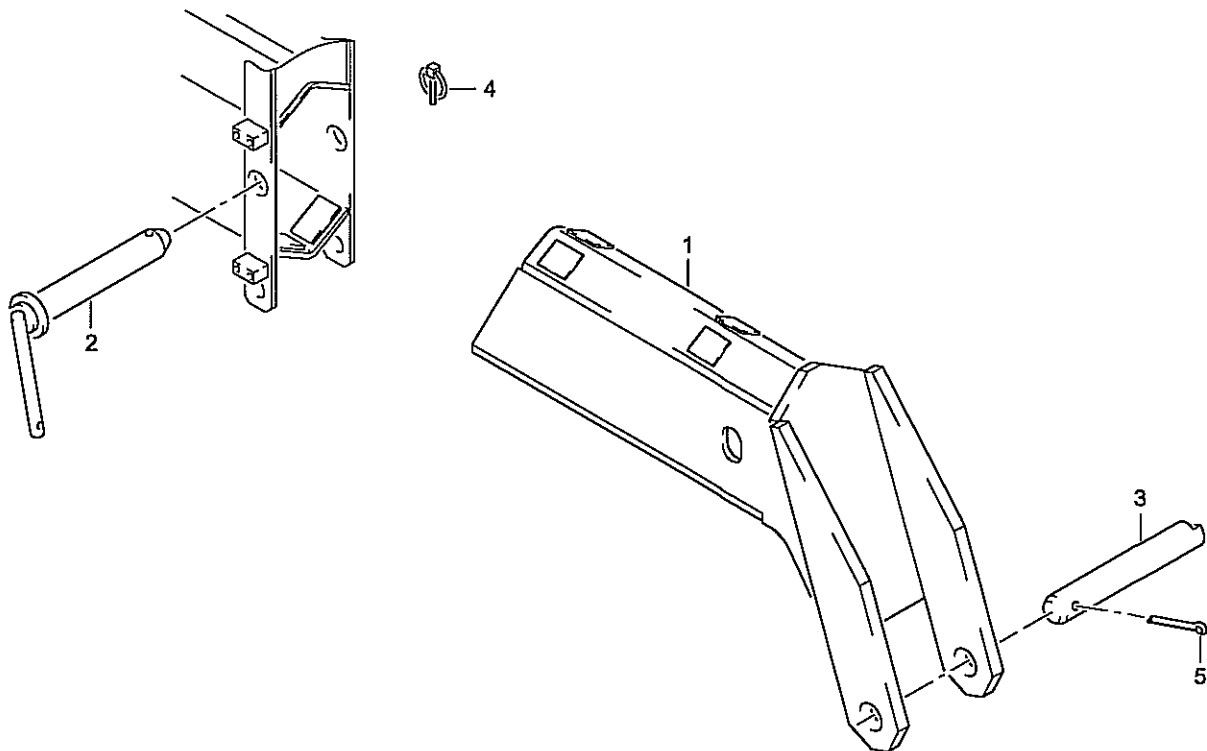
POS NO.	CO DE	ORDER NO.	STK QNT	BENENNUNG	DESCRIPTION	DESIGNATION	BEMERKUNG, REMARK, REMARQUE	12.03.2004
		6027658	1	BEDIENPULT J3	CONTROL PANEL J3	TABLEAU DE COMMANDE J3	POS.1-10	7915.058.03.22.000
1		6027657	1	KLEMMKASTEN M BOHR	CABLE CONN BOX W BOR	BOITE DE BORNES AV FORAGE		
2		0310663	2	ZYLSHR A3C	FILL HEAD SCR A3C	VIS A TETE CYL A3C		
3		1361655	2	ZAHNSCHEIBE A3C	TOOTH LOCK WASH A3C	RONDELLE DENTEE A3C		
4		1334856	2	SECHSKANTMU A3C	NUT A3C	ECROU A SIX PANS A3C		
5		1617143	1	SCHALTER NOT AUS	SWITCH EMERG SHUTDOW	INTERRUPTEUR ARRET D'URG		
6		1667347	1	SCHALTER UNTERTEIL	SWITCH LOWER PART	INTERRUPTEUR PARTIE INFER		
7		6023373	1	TASTER	FEELER	PALPEUR		
8		6031762	1	EINSCHRAUBSTUTZEN	THREADED SOCKET	MANCHON VISSE		
9	D	0483116	1	DICHTUNG	PACKING	JOINT		
10		6023314	1	BESCHRIFTUNGSSCHILD	DESCRIPTION PLATE	PLAQUE SIGNALETIQUE		

BEDIENPULT	CONTROL PANEL	TABLEAU DE COMMANDE	ATLAS 105.2 V	137.058.03.22.7915/01
------------	---------------	---------------------	---------------	-----------------------



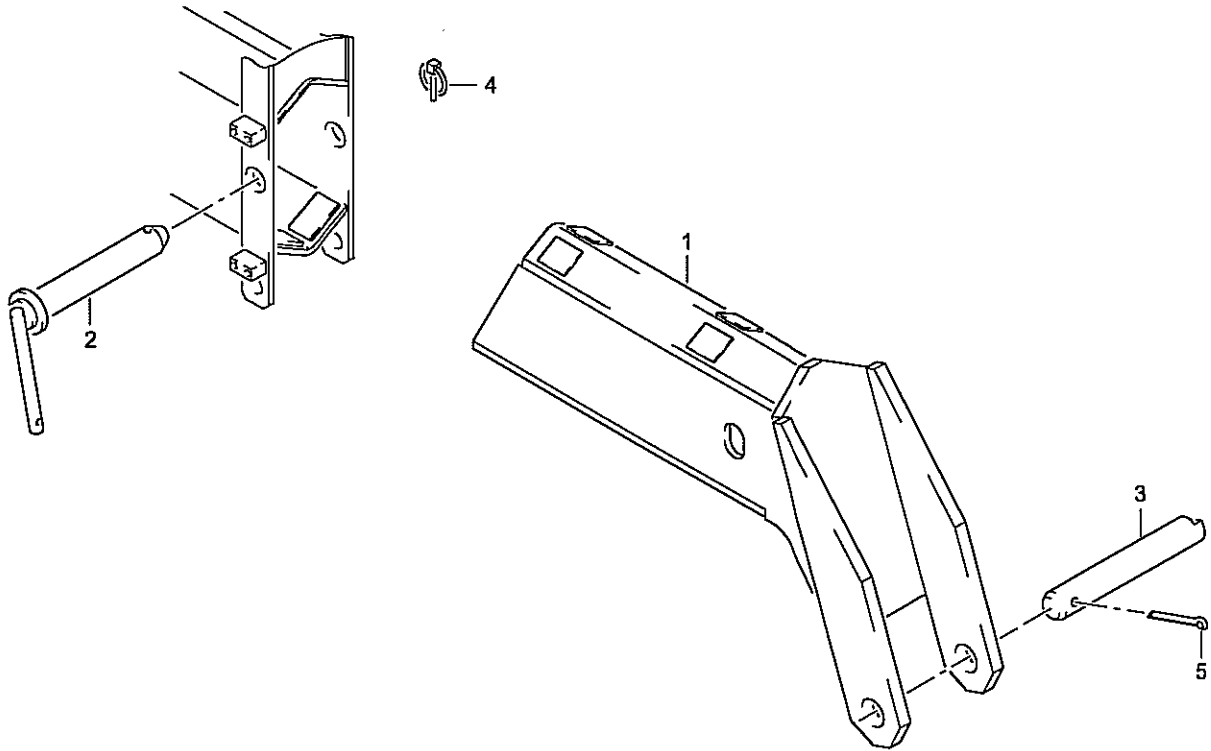
POS NO.	CO DE	ORDER NO.	STK QNT	BENENNUNG	DESCRIPTION	DESIGNATION	BEMERKUNG, REMARK, REMARQUE	29.06.2006
		5306747	1	UMLENKGESTAENGE	LINKAGE	TRINGLERIE DE RENVOI	POS.1-12 3509.070.10.01.	
1	V	2760161	2	BOLZEN 6104 60X 305	PIN 6104 60X 305	BOULON 6104 60X 305		
2		6048512	2	HALTER 45/ 60	HOLDER	SUPPORT		
3		3653889	4	SECHSKTSHR V-RIPP	BOLT V-RIPP	VIS A TETE SIX PAN V-RIPP		
4		5306758	1	UMLENKHEBEL	SHIFT LEVER	LEVIER DE RENVOI		
5		2283823	1	DRUCKSTANGE	PRESSING ROD	TIGE DE PRESSION	POS.5-9	
6	V	2383551	6	LAGERBU 60/ 65X 30	BUSH 60/ 65X 30	COUSSINET 60/ 65X 30		
7	V	2378258	1	DISTANZBU 60,0X 56	SPACER 60,0X 56	DOUILLE ENTRET 60,0X 56		
8	V	0300569	3	SCHMIERNIPPEL	GREASE NIPPLE	GRAISSEUR		
9	V	2760172	2	DISTANZBU 60,0X 16	SPACER 60,0X 16	DOUILLE ENTRET 60,0X 16		
10		5306769	1	UMLENKHEBEL	SHIFT LEVER	LEVIER DE RENVOI		
11		4603676	NB	PASSSCHEIBE A3C	SHIM A3C	DISQUE D'AJUSTAGE A3C	60 X 75 X 1	
12		1630708	2	SICHERUNGSR TONE 400	CIRCLIP TONE 400	CIRCLIPS TONE 400		
13		2074308	NB	KEILSTUECK	WEDGE-FORMED PART	PIECE CLAVETTE		
14		0311471	NB	GEWINDESTIFT A3C	THREADED PIN A3C	GOUPILLE FILETEE A3C		

UMLENKGESTAENGE	LINKAGE	TRINGLERIE DE RENVOI	ATLAS 105.2 V	140.070.10.01.3509/01
-----------------	---------	----------------------	---------------	-----------------------



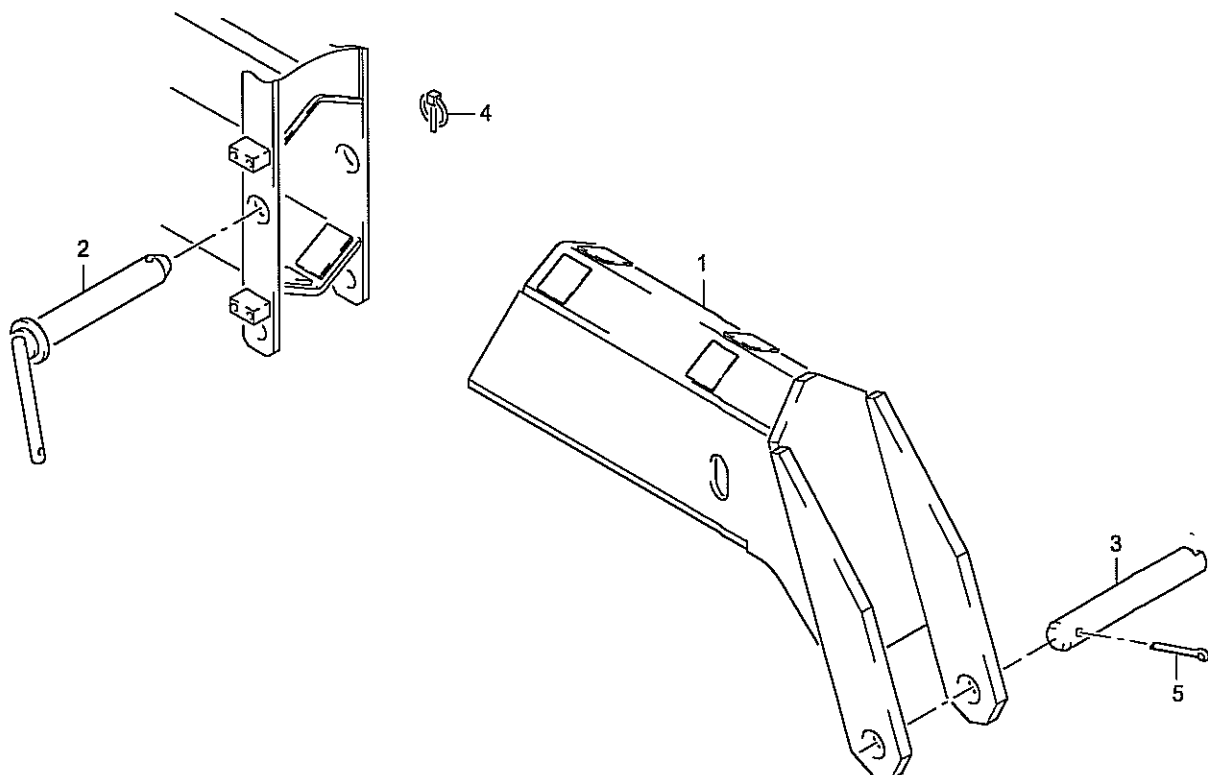
POS NO.	CO DE	ORDER NO.	STK QNT	BENENNUNG	DESCRIPTION	DESIGNATION	BEMERKUNG, REMARK, REMARQUE	16.05.2006
6076309			1	KOPFSTUECK GK 0.2 VERWENDUNG FUER	HEAD PIECE GK 0.2 USABLE FOR	PIECE DE TETE GK 0.2 À UTILISER POUR	POS.1-5 46.2/A3D+56.2/A3	
6076303			1	KOPFSTUECK GK 1.2 VERWENDUNG FUER	HEAD PIECE GK 1.2 USABLE FOR	PIECE DE TETE GK 1.2 À UTILISER POUR	POS.1-5 46.2/A2D+56.2/A2	
6076219			1	KOPFSTUECK GK 2.2 VERWENDUNG FUER	HEAD PIECE GK 2.2 USABLE FOR	PIECE DE TETE GK 2.2 À UTILISER POUR	POS.1-5 65.2/A1, A1L+85.2/A3	
6076272			1	KOPFSTUECK GK 2.2A VERWENDUNG FUER	HEAD PIECE GK 2.2A USABLE FOR	PIECE DE TETE GK 2.2A À UTILISER POUR	POS.1-5 46.2/A1D+56.2/A1+75.2/A2, A2D	
6076249			1	KOPFSTUECK GK 3.2 VERWENDUNG FUER	HEAD PIECE GK 3.2 USABLE FOR	PIECE DE TETE GK 3.2 À UTILISER POUR	POS.1-5 75.2/A1, A1D	
6076215			1	KOPFSTUECK GK 3.2A VERWENDUNG FUER	HEAD PIECE GK 3.2A USABLE FOR	PIECE DE TETE GK 3.2A À UTILISER POUR	POS.1-5 85.2/A2, A12+105.2/A3L+125.2/A3	
6076213			1	KOPFSTUECK GK 4.2 VERWENDUNG FUER	HEAD PIECE GK 4.2 USABLE FOR	PIECE DE TETE GK 4.2 À UTILISER POUR	POS.1-5 85.2/A1, A11+105.2/A2, A2L+125.2/A2	
6076325			1	KOPFSTUECK GK 4.2A VERWENDUNG FUER	HEAD PIECE GK 4.2A USABLE FOR	PIECE DE TETE GK 4.2A À UTILISER POUR	POS.1-5 145.2/A2, A2D, A12K+170.2/A3	
6078159			1	KOPFSTUECK GK 4.2B VERWENDUNG FUER	HEAD PIECE GK 4.2B USABLE FOR	PIECE DE TETE GK 4.2B À UTILISER POUR	POS.1-5 -> 18KW.06 170.2/A3	
6076342			1	KOPFSTUECK GK 5.2 VERWENDUNG FUER	HEAD PIECE GK 5.2 USABLE FOR	PIECE DE TETE GK 5.2 À UTILISER POUR	POS.1-5 145.2/A1, A1D, A11K+170.2/A2	
6076189			1	KOPFSTUECK GK 5.2A VERWENDUNG FUER	HEAD PIECE GK 5.2A USABLE FOR	PIECE DE TETE GK 5.2A À UTILISER POUR	POS.1-5 105.2/A1, A1L+125.2/A1, A11	
6076485			1	KOPFSTUECK GK 5.2B VERWENDUNG FUER	HEAD PIECE GK 5.2B USABLE FOR	PIECE DE TETE GK 5.2B À UTILISER POUR	POS.1-5 210.2/A3 -> 18KW.06 170.2/A2	
6076349			1	KOPFSTUECK GK 6.2 VERWENDUNG FUER	HEAD PIECE GK 6.2 USABLE FOR	PIECE DE TETE GK 6.2 À UTILISER POUR	POS.1-5 200.2/A12, A20	

KOPFSTUECK	HEAD PIECE	PIECE DE TETE	ATLAS 105.2 V	140.078.02.01.1405/01
------------	------------	---------------	---------------	-----------------------



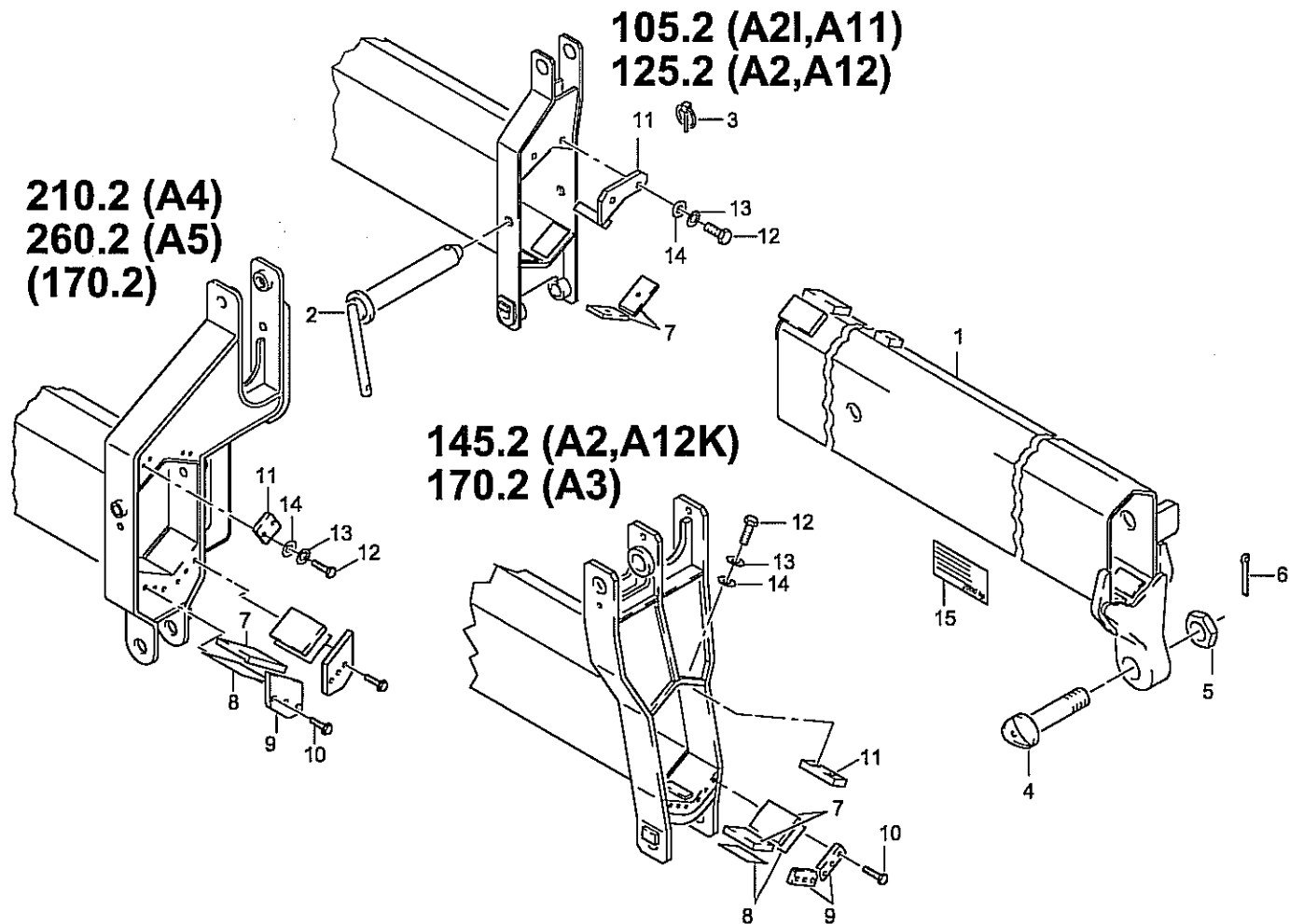
POS NO.	CO DE	ORDER NO.	STK QNT	BENENNUNG	DESCRIPTION	DESIGNATION	BEMERKUNG, REMARK, REMARQUE	16.05.2006
		6076400	1	KOPFSTUECK GK 6.2A VERWENDUNG FUER	HEAD PIECE GK 6.2A USABLE FOR	PIECE DE TETE GK 6.2A À UTILISER POUR	POS.1-5 210.2/A2+260.2/A3	
		6076462	1	KOPFSTUECK GK 7.2 VERWENDUNG FUER	HEAD PIECE GK 7.2 USABLE FOR	PIECE DE TETE GK 7.2 À UTILISER POUR	POS.1-5 260.2/A2	
1		6076308	1	KOPFSTUECK	HEAD PIECE	PIECE DE TETE	GK 0.2	
1		6076302	1	KOPFSTUECK	HEAD PIECE	PIECE DE TETE	GK 1.2	
1		6076271	1	KOPFSTUECK	HEAD PIECE	PIECE DE TETE	GK 2	
1		6077036	1	KOPFSTUECK	HEAD PIECE	PIECE DE TETE	GK 2.2	
1		6076242	1	KOPFSTUECK	HEAD PIECE	PIECE DE TETE	GK 3.2	
1		6077037	1	KOPFSTUECK	HEAD PIECE	PIECE DE TETE	GK 3.2A	
1		6077057	1	KOPFSTUECK	HEAD PIECE	PIECE DE TETE	GK 4.2	
1		6076324	1	KOPFSTUECK	HEAD PIECE	PIECE DE TETE	GK 4.2A	
1		6076341	1	KOPFSTUECK	HEAD PIECE	PIECE DE TETE	GK 5.2	
1		6077051	1	KOPFSTUECK	HEAD PIECE	PIECE DE TETE	GK 5.2A	
1		6076486	1	KOPFSTUECK	HEAD PIECE	PIECE DE TETE	GK 5.2B	
1		6077039	1	KOPFSTUECK	HEAD PIECE	PIECE DE TETE	GK 6.2	
1		6076394	1	KOPFSTUECK	HEAD PIECE	PIECE DE TETE	GK 6.2A	
1		6076470	1	KOPFSTUECK	HEAD PIECE	PIECE DE TETE	GK 7.2	
2	V	3097750	1	A-BOLZ 6126 20X 85 PIN 6126 20X 85	BOULON 6126 20X 85		GK 0.2	
2	V	2286917	1	A-BOLZ 6126 20X 100 PIN 6126 20X 100	BOULON 6126 20X 100		GK 1.2	
2	V	2264342	1	A-BOLZ 6126 20X 120 PIN 6126 20X 120	BOULON 6126 20X 120		GK 2,GK 2.2	
2	V	2264353	1	A-BOLZ 6126 20X 130 PIN 6126 20X 130	BOULON 6126 20X 130		GK 3.2,GK 3.2A	
2	V	2264364	1	A-BOLZ 6126 20X 155 PIN 6126 20X 155	BOULON 6126 20X 155		GK 4.2,GK 4.2A	
2	V	2264386	1	A-BOLZ 6126 20X 170 PIN 6126 20X 170	BOULON 6126 20X 170		GK 5.2,GK 5.2A	
2	V	6076506	1	A-BOLZ 6126 25X 170 PIN 6126 25X 170	BOULON 6126 25X 170		GK 5.2B	
2	V	2264397	1	A-BOLZ 6126 20X 185 PIN 6126 20X 185	BOULON 6126 20X 185		GK 6.2	
2	V	6076414	1	A-BOLZ 6126 25X 190 PIN 6126 25X 190	BOULON 6126 25X 190		GK 6.2A	
2	V	6076483	1	A-BOLZ 6126 25X 230 PIN 6126 25X 230	BOULON 6126 25X 230		GK 7.2	
3	V	1281294	1	BOLZEN 6105 25X 120 PIN 6105 25X 120	BOULON 6105 25X 120		GK 0.2/1.2/2/2.2	
3	V	1898404	1	BOLZEN 6105 25X 130 PIN 6105 25X 130	BOULON 6105 25X 130		GK 3.2-7.2	
4		1337791	1	KLAPPSTUECKER	HINGED LOCKING PLUG	BOUCHON DE SECURITE A CHA		
5		1611318	1	SPLINT A3C	SPLIT PIN A3C	GOUPILLE FENDUE A3C		

KOPFSTUECK	HEAD PIECE	PIECE DE TETE	ATLAS 105.2 V	140.078.02.01.1405/02
------------	------------	---------------	---------------	-----------------------



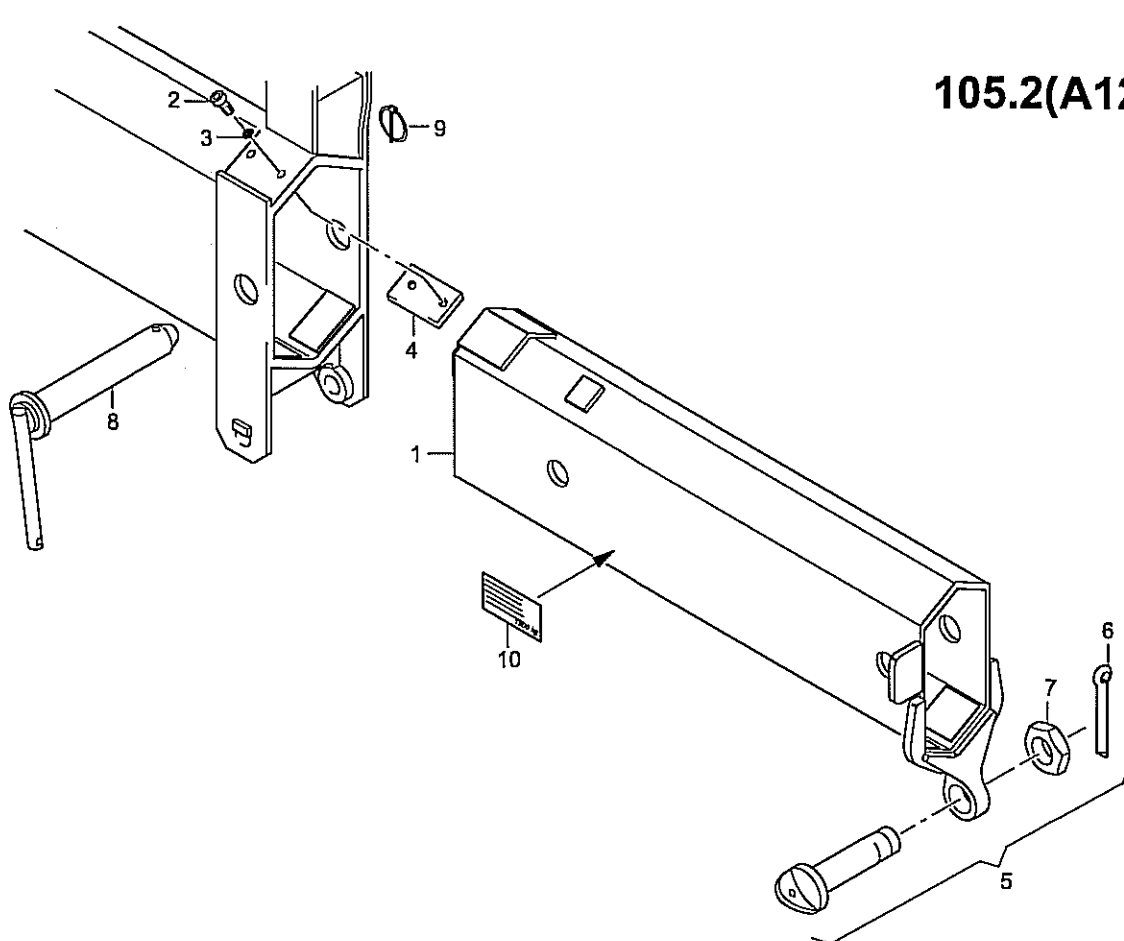
POS NO.	CO DE	ORDER NO.	STK QNT	BENENNUNG	DESCRIPTION	DESIGNATION	BEMERKUNG, REMARK, REMARQUE	25.04.2006
		4165868	1	KOPFSTUECK GK 0 VERWENDUNG FUER	HEAD PIECE GK 0 USABLE FOR	PIECE DE TETE GK 0 À UTILISER POUR	POS.1-5 35.2/A2, A2L	
		4152103	1	KOPFSTUECK GK 1 VERWENDUNG FUER	HEAD PIECE GK 1 USABLE FOR	PIECE DE TETE GK 1 À UTILISER POUR	POS.1-5 35.2/A1, A1L+65.2/A2, A2L, A3L+75.2/A3	
		4131277	1	KOPFSTUECK GK 2 VERWENDUNG FUER	HEAD PIECE GK 2 USABLE FOR	PIECE DE TETE GK 2 À UTILISER POUR	POS.1-5 145.2/A4D	
		4140972	1	KOPFSTUECK GK 3 VERWENDUNG FUER	HEAD PIECE GK 3 USABLE FOR	PIECE DE TETE GK 3 À UTILISER POUR	POS.1-5 105.2/A3, A12	
		4141008	1	KOPFSTUECK GK 4 VERWENDUNG FUER	HEAD PIECE GK 4 USABLE FOR	PIECE DE TETE GK 4 À UTILISER POUR	POS.1-5 125.2/A12	
		4153637	1	KOPFSTUECK GK 5 VERWENDUNG FUER	HEAD PIECE GK 5 USABLE FOR	PIECE DE TETE GK 5 À UTILISER POUR	POS.1-5 145.2/A12+170.2/A12+200.2/A13, A20	
		4153604	1	KOPFSTUECK GK 6 VERWENDUNG FUER	HEAD PIECE GK 6 USABLE FOR	PIECE DE TETE GK 6 À UTILISER POUR	POS.1-5 145.2/A11	
1		4166972	1	KOPFSTUECK	HEAD PIECE	PIECE DE TETE	GK0	
1		4152114	1	KOPFSTUECK	HEAD PIECE	PIECE DE TETE	GK1	
1		4131288	1	KOPFSTUECK	HEAD PIECE	PIECE DE TETE	GK2	
1		4140983	1	KOPFSTUECK	HEAD PIECE	PIECE DE TETE	GK3	
1		4141019	1	KOPFSTUECK	HEAD PIECE	PIECE DE TETE	GK4	
1		4153648	1	KOPFSTUECK	HEAD PIECE	PIECE DE TETE	GK5	
1		4153615	1	KOPFSTUECK	HEAD PIECE	PIECE DE TETE	GK6	
2	V	2558109	1	A-BOLZ 6126 20X 100	PIN 6126 20X 100	BOULON 6126 20X 100	GK0	
2	V	2264320	1	A-BOLZ 6126 20X 105	PIN 6126 20X 105	BOULON 6126 20X 105	GK1	
2	V	2264342	1	A-BOLZ 6126 20X 120	PIN 6126 20X 120	BOULON 6126 20X 120	GK2	
2	V	1595793	1	A-BOLZ 20X 158	PIN 20X 150/	BOULON 20X 150/141	GK3	
2	V	2264364	1	A-BOLZ 6126 20X 155	PIN 6126 20X 155	BOULON 6126 20X 155	GK4	
2	V	2264411	1	A-BOLZ 6126 20X 210	PIN 6126 20X 210	BOULON 6126 20X 210	GK5, GK6	
3	V	1281294	1	BOLZEN 6105 25X 120	PIN 6105 25X 120	BOULON 6105 25X 120	GK0, GK1, GK2	
3	V	1898404	1	BOLZEN 6105 25X 130	PIN 6105 25X 130	BOULON 6105 25X 130	GK3, GK4, GK5, GK6	
4		1337791	1	KLAPPSTECKER	HINGED LOCKING PLUG	BOUCHON DE SECURITE A CHA		
5	V	1611318	1	SPLINT A3C	SPLIT PIN A3C	GOUPILLE FENDUE A3C		

KOPFSTUECK	HEAD PIECE	PIECE DE TETE	ATLAS 105.2 V	140.078.11.01.0855/01
------------	------------	---------------	---------------	-----------------------



POS NO.	CO DE	ORDER NO.	STK QNT	BENENNUNG	DESCRIPTION	DESIGNATION	BEMERKUNG, REMARK, REMARQUE	17.05.2006
		6075743	1	MECH VERL 1F	MECH EXT SIMPLE	ALLONG MECAN SIMPLE	POS.1-7,11-15 105/125.2	
		6075659	1	MECH VERL 1F	MECH EXT SIMPLE	ALLONG MECAN SIMPLE	POS.1-15 145/170.2 -<04.2006 170.2	
		6075442	1	MECH VERL 1F	MECH EXT SIMPLE	ALLONG MECAN SIMPLE	POS.1-15 210/260.2 ->05.2006 170.2	
1		6075428	1	VERLAENGERG SG	EXTENSION	RALLONGE		
2	V	2264364	1	A-BOLZ 6126 20X 155	PIN 6126 20X 155	BOULON 6126 20X 155	FUER, FOR, POUR 105/125/145/170.2	
2	V	4143953	1	A-BOLZ 6126 25X 160	PIN 6126 25X 160	BOULON 6126 25X 160	FUER, FOR, POUR 210/260.2	
3		1393131	1	KLAPPSTECKER	HINGED LOCKING PLUG	BOUCHON DE SECURITE A CHA		
4	V	4161035	1	SCHAEKELBOLZEN	SHACKLE PIN	BOULON DE MANILLE		
5		1671058	1	SECHSKANTMU A3C	NUT A3C	ECROU A SIX PANS A3C		
6	V	1625369	1	SPLINT A3C	SPLIT PIN A3C	GOUILLE FENDUE A3C		
7	V	2302521	2	FUEHRUNGSTUECK	GUIDE PIECE	PIECE DE GUIDAGE	FUER, FOR, POUR 105/125.2	
7	V	6016517	2	FUEHRUNGSTUECK	GUIDE PIECE	PIECE DE GUIDAGE	FUER, FOR, POUR 145/170/210/260.2	
8		6016519	1	BLECH	PLATE	TOLE		
9		6016410	2	ANSCHLAG FE/ZN 8C	STOP FE/ZN 8C	BUTEE FE/ZN 8C	FUER, FOR, POUR 145/170.2	
9		6057101	2	ANSCHLAG FE/ZN 12C	STOP FE/ZN 12C	BUTEE FE/ZN 12C	FUER, FOR, POUR 210/260.2	
10		3661629	6	SECHSKTSHR V-RIPP	BOLT V-RIPP	VIS A TETE SIX PAN V-RIPP	FUER, FOR, POUR 145/170.2	
10		3692693	4	SECHSKTSHR V-RIPP	BOLT V-RIPP	VIS A TETE SIX PAN V-RIPP	FUER, FOR, POUR 210/260.2	
11		4188105	1	ANSCHLAG	STOP	BUTEE	FUER, FOR, POUR 105/125.2	
11		6075503	1	ANSCHLAG	STOP	BUTEE	FUER, FOR, POUR 145/170.2	
11		6075336	1	ANSCHLAG	STOP	BUTEE	FUER, FOR, POUR 210/260.2	
12		0893305	2	SECHSKTSHR A3C	BOLT A3C	VIS A TETE SIX PANS A3C		
13	V	1619076	2	SCHNORR SICHERUNG	LOCK WASHER	RONDELLE		
14		0863138	2	SCHEIBE A3C	DISK A3C	DISQUE A3C		
15		6075896	1	TRAGLASTANGABE 2000	LIFT CAPAC	CHARGES	2000 KG	

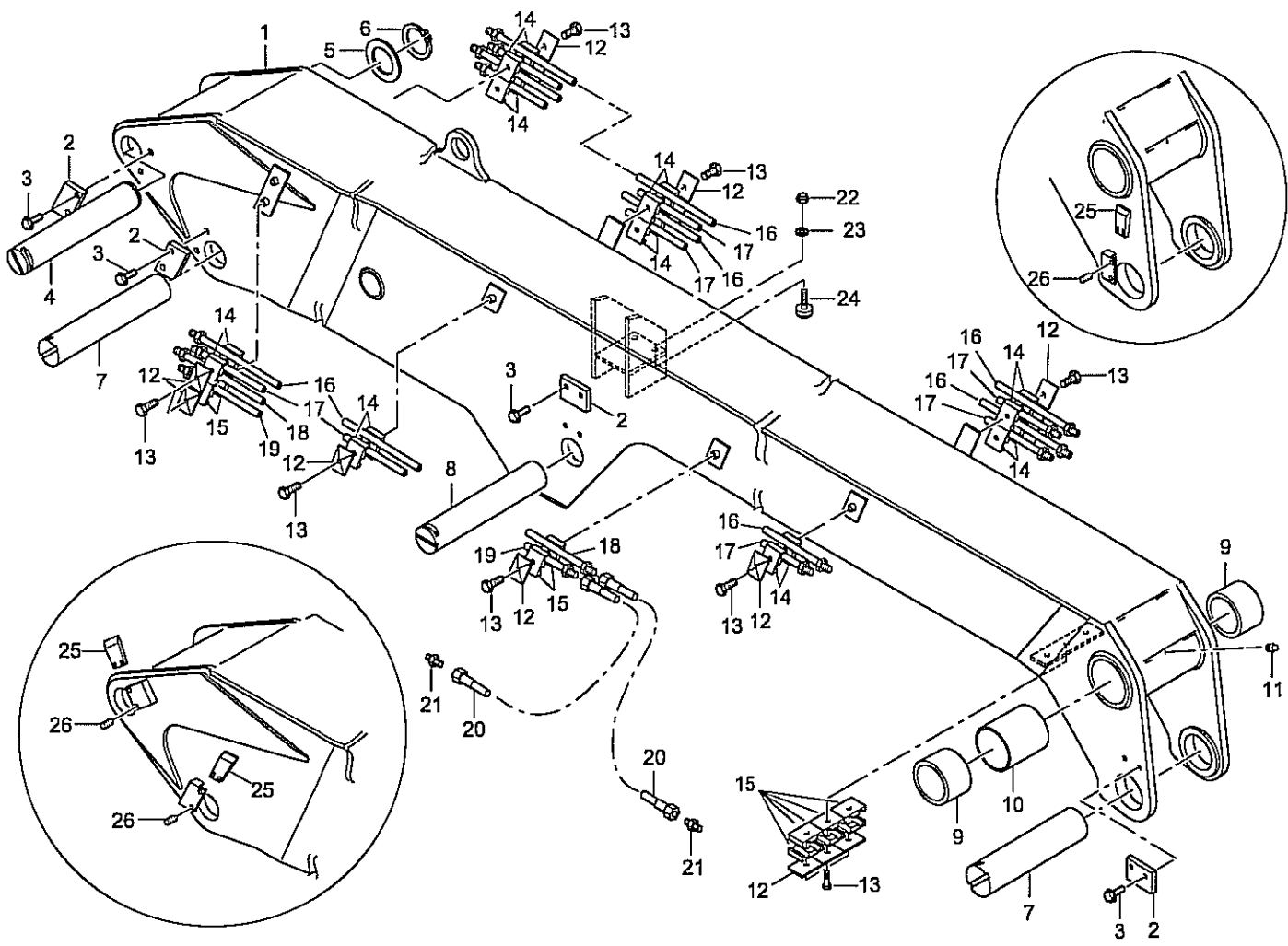
MECH.VERLAENGERUNG 5009.318.05...	MECH.EXTENSION 5009.318.05...	ALLONGE MECANISME 5009.318.05...	ATLAS 105.2 V	140.318.05.01.5009/01
--------------------------------------	----------------------------------	-------------------------------------	---------------	-----------------------



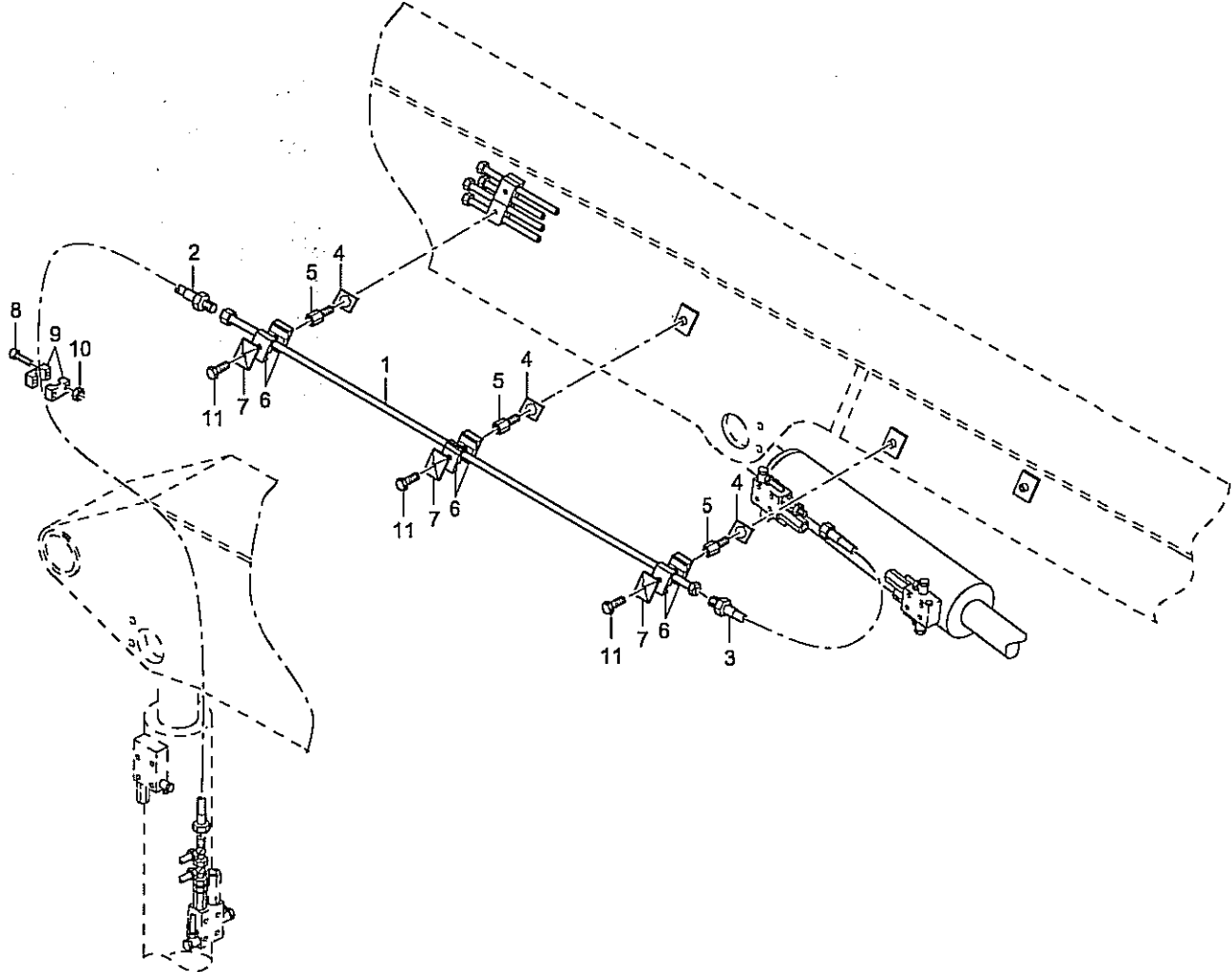
POS NO.	CO DE	ORDER NO.	STK QNT	BENENNUNG	DESCRIPTION	DESIGNATION	BEMERKUNG, REMARK, REMARQUE	17.05.2006
		6075785	1	MECH VERL 1900 1F	MECH EXT 1900 SIMPLE	ALLONG MECAN 1900 SIMPLE	POS.1-10	3520.335.00.01.000
1		6075458	1	VERLAENGERG SG	EXTENSION	RALLONGE		
2		0893009	2	ZYLSHR M ISKT A3C	ALLEN SCREW A3C	VIS A SIX PA A3C		
3	V	1619076	2	SCHNORR SICHERUNG	LOCK WASHER	RONDELLE		
4		2368325	1	ANSCHLAG	STOP	BUTEE		
5	V	4161035	1	SCHAEKELBOLZEN	SHACKLE PIN	BOULON DE MANILLE	POS.5-7	
6		1671058	1	SECHSKANTMU A3C	NUT A3C	ECROU A SIX PANS A3C		
7	V	1625369	1	SPLINT A3C	SPLIT PIN A3C	GOUILLE FENDUE A3C		
8	V	2268084	1	A-BOLZ 6126 20X 140	PIN 6126 20X 140	BOULON 6126 20X 140		
9		1337791	1	KLAPPSTECKER	HINGED LOCKING PLUG	BOUCHON DE SECURITE A CHA		
10		6046498	1	TRAGLASTANGABE 1500	LIFT CAPAC	CHARGES	1500 KG	

MECH VERL 1900 1F	MECH EXT 1900 SIMPLE	ALLONG MECAN 1900 SIMPLE	ATLAS 105.2 V	140.335.00.10.3520/01
-------------------	----------------------	--------------------------	---------------	-----------------------



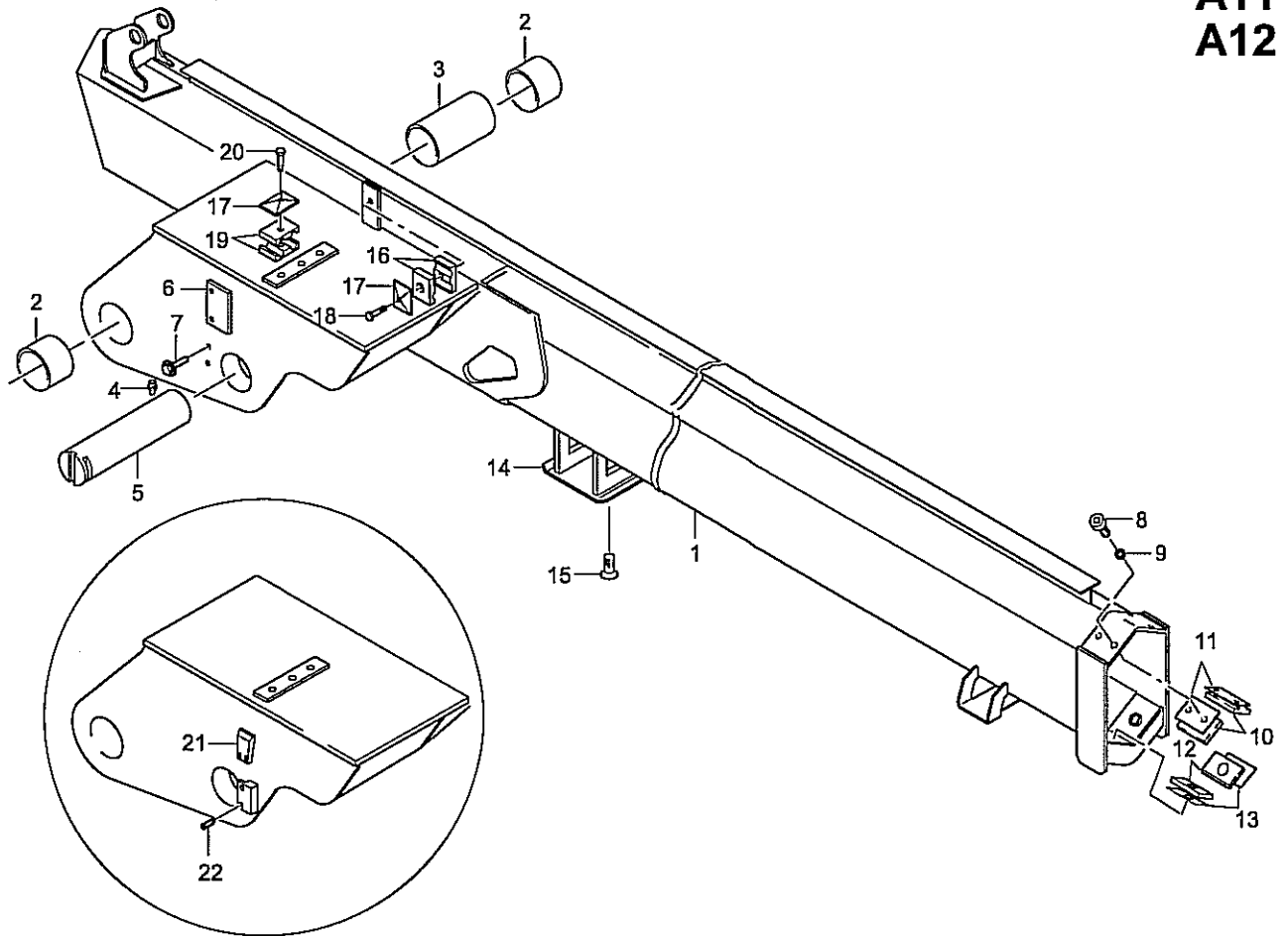


POS NO.	CO DE	ORDER NO.	STK QNT	BENENNUNG	DESCRIPTION	DESIGNATION	BEMERKUNG, REMARK, REMARQUE	03.07.2006
		5335775	1	HUBARM K, T, G, D	BOOM FO, EXT, GR, SL	FLECHE REPL, ALL, GRA, ROT	POS.1-24	
		5335786	1	HUBARM K, T, G	BOOM FO, EXT, GR	FLECHE REPL, ALL, GRA	POS.1-24	
		5335797	1	HUBARM K, T	BOOM FO, EXT	FLECHE REPL, ALL	POS.1-24	
1		5335800	1	HUBARM M BU	BOOM WITH BUSHES	FLECHE AVEC DOUILLES	POS.1,14,15	
2		6048512	4	HALTER 45/ 60	HOLDER	SUPPORT		
3		3653889	8	SECHSKTSHR V-RIPP	BOLT V-RIPP	VIS A TETE SIX PAN V-RIPP		
4	V	4922718	1	BOLZEN 6104 60X 255	PIN 6104 60X 255	BOULON 6104 60X 255		
5		4603676	NB	PASSSCHEIBE A3C	SHIM A3C	DISQUE D'AJUSTAGE A3C	60 X 75 X 1	
6		1630708	1	SICHERUNGR TONE 400	CIRCLIP TONE 400	CIRCLIPS TONE 400		
7	V	2356810	2	BOLZEN 6104 60X 230	PIN 6104 60X 230	BOULON 6104 60X 230		
8	V	2356809	1	BOLZEN 6104 60X 200	PIN 6104 60X 200	BOULON 6104 60X 200		
9	V	1692326	2	LAGERBU 60/ 65X 40	BUSH 60/ 65X 40	COUSSINET 60/ 65X 40		
10	V	3226768	1	DISTANZBU 60,0X 156	SPACER 60,0X 156	DOUILLE ENTRET 60,0X 156		
11	V	0300569	1	SCHMIERNIPPEL	GREASE NIPPLE	GRAISSEUR		
12		0874960	NB	DECKPLATTE ZN	COVER PLATE GALV	PLAQUE DE RECOUVREM GALV		
13		1615232	NB	SECHSKTSHR A3C	BOLT A3C	VIS A TETE SIX PANS A3C		
14		1688251	NB	SHELLENKOERPER 2TLG	TWO-PART CLIP BODY	CORPS DE COLLIER EN 2 PCS		
15		1636679	NB	SHELLENKOERPER 2TLG	TWO-PART CLIP BODY	CORPS DE COLLIER EN 2 PCS		
16		5306725	NB	OELL	OIL LINE	CONDUITE D'HUILE		
17		5318263	NB	OELL	OIL LINE	CONDUITE D'HUILE		
18		5306736	1	OELL	OIL LINE	CONDUITE D'HUILE		
19		5318252	1	OELL	OIL LINE	CONDUITE D'HUILE		
20		3657156	2	SL 12X 700 E SCHLAUCHLEITUNG	HA 12X 700 E HOSE LINE	ENS FLE 12X 700 E CONDUITE TUYAU FLEXIBLE	P	
21		1630311	2	VERSCHRAUBUNG A3C	COUPLING A3C	RACCORD A3C		
22		1350118	2	SECHSKANTMU A3C	NUT A3C	ECROU A SIX PANS A3C		
23		0893054	2	SCHWEIBE A3C	DISK A3C	DISQUE A3C		
24		1385926	2	GUMMIPUFFER	RUBBER BUFFER	BUTOIR EN CAOUTCHOUC		
25		2074308	NB	KEILSTUECK	WEDGE-FORMED PART	PIECE CLAVETTE		
26		0311471	NB	GEWINDESTIFT A3C	THREADED PIN A3C	GOUILLE FILETEE A3C		



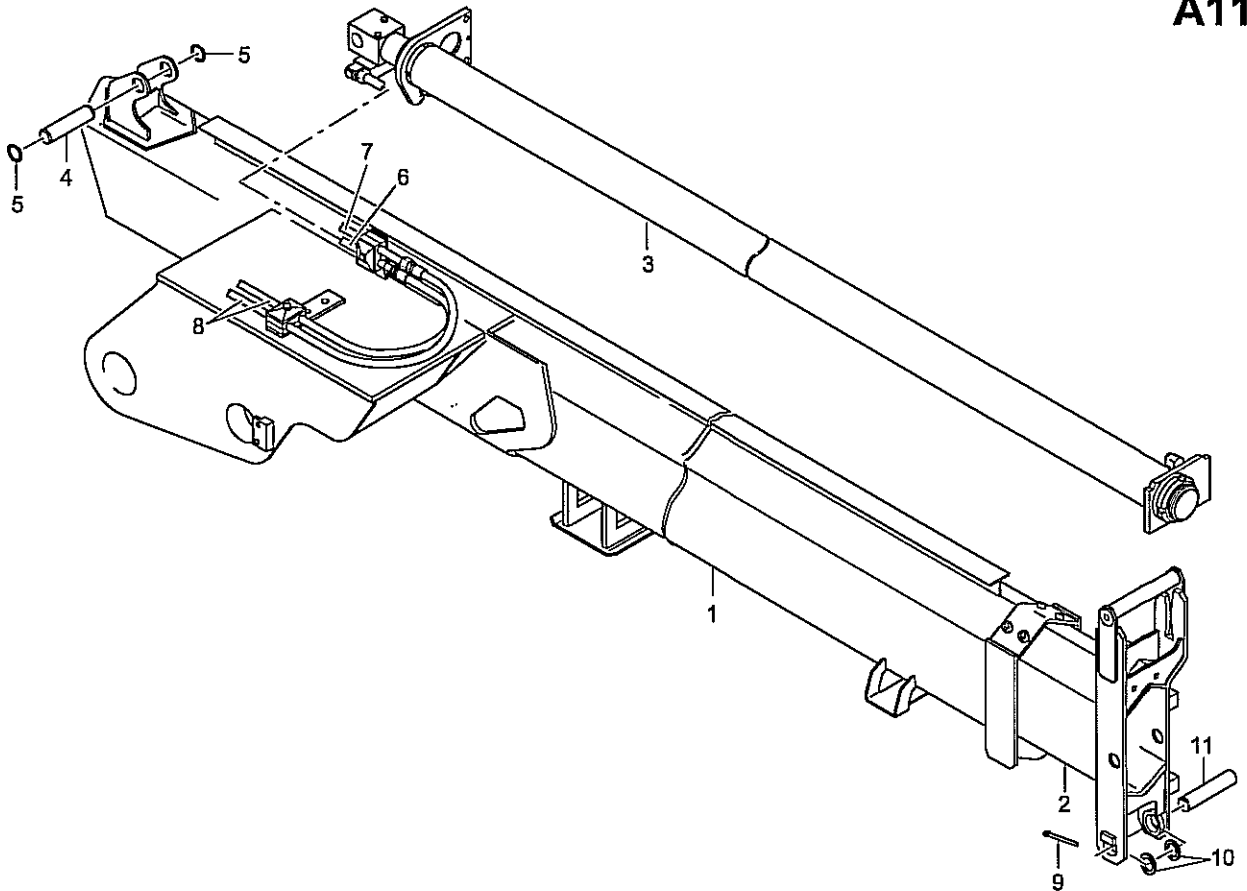
POS NO.	CO DE	ORDER NO.	STK QNT	BENENNUNG	DESCRIPTION	DESIGNATION	BEMERKUNG, REMARK, REMARQUE	16.05.2006
1		6006443	1	OELL HUBARM	OIL LINE	CONDUITE D'HUILE	85-/105-/125.2	
1		6055810	1	OELL HUBARM	OIL LINE	CONDUITE D'HUILE	145.2 A11,A13	
1		6006218	1	OELL HUBARM	OIL LINE	CONDUITE D'HUILE	145/170/200.2 A11K-A13K/A18/A19/A11-A15	
1		6082970	1	OELL HUBARM 500 VERL	OIL LINE	CONDUITE D'HUILE	145.2 A19S	
1		6082981	1	OELL HUBARM	OIL LINE	CONDUITE D'HUILE	200/250.2 A20,A21/A16S	
1		6082968	1	OELL HUBARM	OIL LINE	CONDUITE D'HUILE	250/300/330.2 A11/A12	
2		5661474	1	SL 10X2000 D SCHLAUCHLEITUNG	HA 10X2000 D HOSE LINE	ENS FLE 10X2000 D CONDUITE TUYAU FLEXIBLE	N 85-250.2	
2		6082892	1	SL 10X2800 D SCHLAUCHLEITUNG	HA 10X2800 D HOSE LINE	ENS FLE 10X2800 D CONDUITE TUYAU FLEXIBLE	N 250/300/330.2 A11,A12 250.2 A20,A21/A16S	
3		3638357	1	SL 10X 700 D SCHLAUCHLEITUNG	HA 10X 700 D HOSE LINE	ENS FLE 10X 700 D CONDUITE TUYAU FLEXIBLE	N 85-300.2 LM PLUS	
3		5661430	1	SL 10X 400 D SCHLAUCHLEITUNG	HA 10X 400 D HOSE LINE	ENS FLE 10X 400 D CONDUITE TUYAU FLEXIBLE	N 85-300.2 FUNK/RADIO/E	
4		1688262	NB	SICHERUNGSSCHEIBE	LOCKING WASHER	RONDELLE DE SURETE		
5		1688273	NB	AUFBAUSCHRAUBE	SCREW	VIS		
6		3616113	NB	SHELLENKOERPER 2TLG	TWO-PART CLIP BODY	CORPS DE COLLIER EN 2 PCS		
7		0874960	NB	DECKPLATTE ZN	COVER PLATE GALV	PLAQUE DE RECOUVREM GALV		
8		1399262	2	ZYLSHR M ISKT A3C	ALLEN SCREW A3C	VIS A SIX PA A3C		
9		2608155	1	SHELLENKOERPER 2TLG	TWO-PART CLIP BODY	CORPS DE COLLIER EN 2 PCS		
10		0487336	2	SECHSKANTMUTTER A3C	NUT A3C	ECROU A SIX PANS A3C		
11		0893189	NB	SECHSKTSHR A3C	BOLT A3C	VIS A TETE SIX PANS A3C		

ANBAUSATZ 1.AUSLEGER FUNK/RADIO	MOUNT. SET 1ST BOOM FUNK/RADIO	JEU DE MONT. 1ÈRE FLECHE FUNK/RADIO	ATLAS 105.2 V	141.019.99.10.3009/01
------------------------------------	-----------------------------------	--	---------------	-----------------------



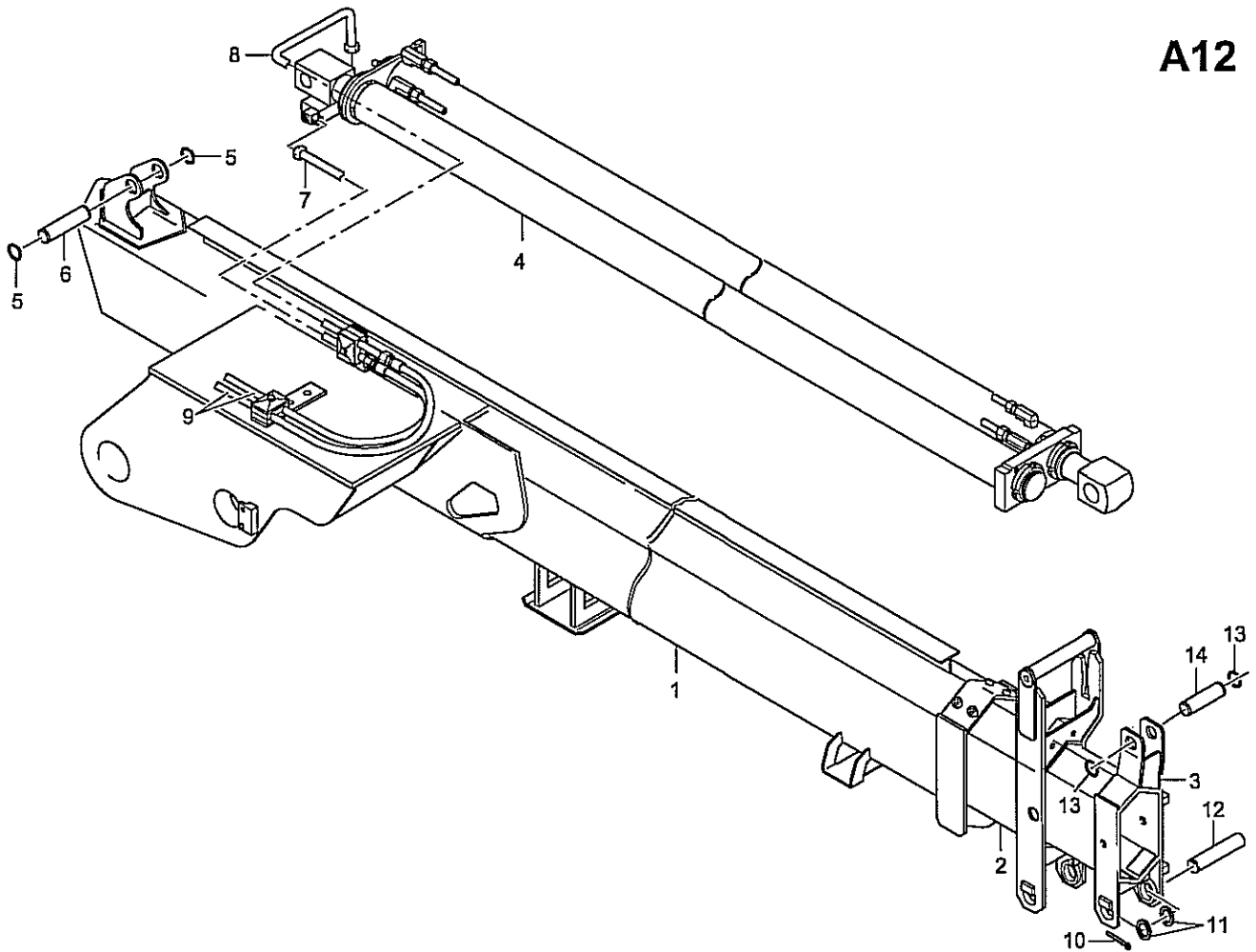
POS NO.	CO DE	ORDER NO.	STK QNT	BENENNUNG	DESCRIPTION	DESIGNATION	BEMERKUNG, REMARK, REMARQUE	03.07.2006
		2283221	1	KNICKARM	JIB	BALANCIER	POS.1-20	
1		2283232	1	GRUNDKNICKARM M BU	BASE JIB W BUSHES	BALANCIER DE BASE AV DOUI	POS.1-4	
2	V	1692326	2	LAGERBU 60/ 65X 40	BUSH 60/ 65X 40	COUSSINET 60/ 65X 40		
3	V	2378247	1	DISTANZBU 60,0X 98	SPACER 60,0X 98	DOUILLE ENTRET 60,0X 98		
4	V	0300569	1	SCHMIERNIPPEL	GREASE NIPPLE	GRAISSEUR		
5	V	2369871	1	BOLZEN 6104 60X 180	PIN 6104 60X 180	BOULON 6104 60X 180		
6		6048512	1	HALTER 45/ 60	HOLDER	SUPPORT		
7		3653889	2	SECHSKTSHR V-RIPP	BOLT V-RIPP	VIS A TETE SIX PAN V-RIPP		
8		0893236	4	SECHSKTSHR A3C	BOLT A3C	VIS A TETE SIX PANS A3C		
9	V	1619076	4	SCHNORR SICHERUNG	LOCK WASHER	RONDELLE		
10	V	2214897	2	FUEHRUNGSSTUECK	GUIDE PIECE	PIECE DE GUIDAGE		
11		3217427	NB	UNTERLEGBLECH	SPACER	TOLE D'ECARTEMENT	1 MM	
12	V	2302258	1	FUEHRUNGSSTUECK	GUIDE PIECE	PIECE DE GUIDAGE		
13		4956070	NB	BLECH	PLATE	TOLE	1 MM	
14		2758612	1	BLECH	PLATE	TOLE		
15		1307159	4	SENK SHR A3C	COUNTERS SCREW A3C	VIS NOYEE A3C		
16		1688251	1	SCELLENKOERPER 2TLG	TWO-PART CLIP BODY	CORPS DE COLLIER EN 2 PCS		
17		0874960	2	DECKPLATTE ZN	COVER PLATE GALV	PLAQUE DE RECOUVREM GALV		
18		1398307	1	SECHSKTSHR A3C	BOLT A3C	VIS A TETE SIX PANS A3C		
19		1636679	1	SCELLENKOERPER 2TLG	TWO-PART CLIP BODY	CORPS DE COLLIER EN 2 PCS		
20		0893189	1	SECHSKTSHR A3C	BOLT A3C	VIS A TETE SIX PANS A3C		
21		2074308	NB	KEILSTUECK	WEDGE-FORMED PART	PIECE CLAVETTE		
22		0311471	NB	GEWINDESTIFT A3C	THREADED PIN A3C	GOUPILLE FILETEE A3C		

KNICKARM 3505.018.15.	JIB 3505.018.15.	BOITE BALANCIER 3505.018.15.	ATLAS 105.2 V	142.018.15.12.3505/01
--------------------------	---------------------	---------------------------------	---------------	-----------------------

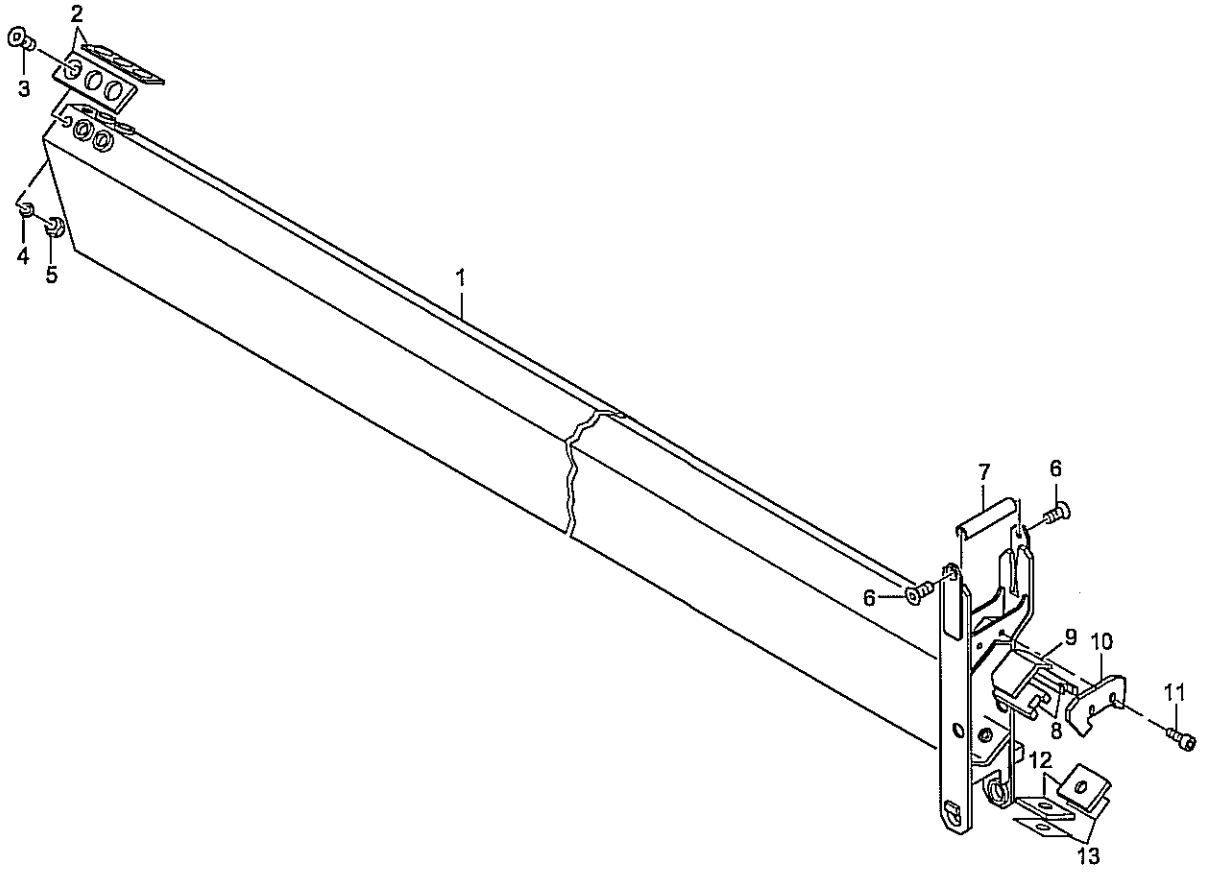


POS NO.	CO DE	ORDER NO.	STK QNT	BENENNUNG	DESCRIPTION	DESIGNATION	BEMERKUNG, REMARK, REMARQUE	02.03.2004
		6055593	1	KNICKARM 1HYD A11	JIB 1HYD	BALANCIER 1HYD	POS.1-11	
1		2283221	1	KNICKARM	JIB	BALANCIER	TAF.FIG.PLAN.142.018.15.1..3505	
2		6055591	1	SCHUBSTUECK 1	EXTENSION PIECE 1	PIECE D'EXTENSION 1	TAF.FIG.PLAN.142.018.62.1..3509	
3		6053572	1	ZYLINDER060/ 40/2000	RAM 060/ 40/2000	VERIN 060/ 40/2000	TAF.FIG.PLAN.090.014.05.0..3509	
4	V	2383313	1	BOLZEN 6103 30X 84	PIN 6103 30X 84	BOULON 6103 30X 84		
5		1312985	2	SICHERUNGSR TONE 400	CIRCLIP TONE 400	CIRCLIPS TONE 400		
6		4103853	1	OELL	OIL LINE	CONDUITE D'HUILE		
7		4103864	1	OELL	OIL LINE	CONDUITE D'HUILE		
8		2645036	2	SL 10X1950 E SCHLAUCHLEITUNG	HA 10X1950 E HOSE LINE	ENS FLE 10X1950 E CONDUITE TUYAU FLEXIBLE	E	
9	V	1611318	1	SPLINT A3C	SPLIT PIN A3C	GOUPILLE FENDUE A3C		
10		2302225	2	SCHEIBE	DISK	DISQUE		
11	V	1281307	1	BOLZEN 6105 25X 140	PIN 6105 25X 140	BOULON 6105 25X 140		

KNICKARM A11 3509.018.61.	JIB A11 3509.018.61.	BALANCIER A11 3509.018.61.	ATLAS 105.2 V	142.018.61.01.3509/01
------------------------------	-------------------------	-------------------------------	---------------	-----------------------

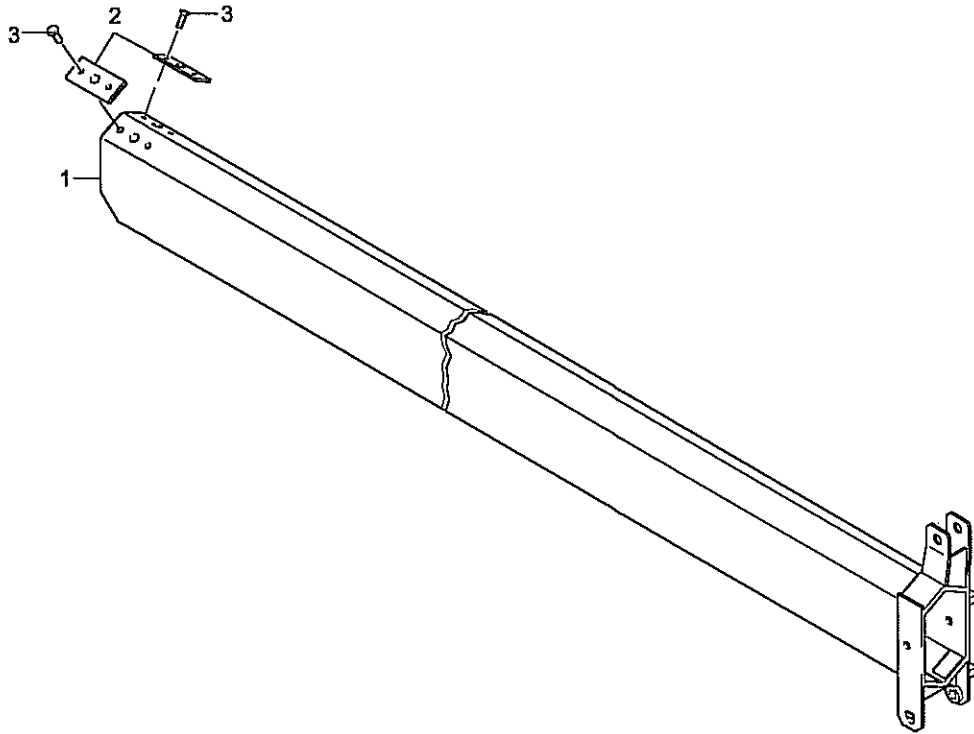


POS NO.	CO DE	ORDER NO.	STK QNT	BENENNUNG	DESCRIPTION	DESIGNATION	BEMERKUNG, REMARK, REMARQUE	03.03.2004
		6055594	1	KNICKARM 2HYD A12	JIB 2HYD	BALANCIER 2HYD	POS.1-14	
1		2283221	1	KNICKARM	JIB	BALANCIER	TAF.FIG.PLAN.142.018.15.1..3505	
2		6055592	1	SCHUBSTUECK 1	EXTENSION PIECE 1	PIECE D'EXTENSION 1	TAF.FIG.PLAN.142.018.62.1..3509	
3		6055582	1	SCHUBSTUECK 2	EXTENSION PIECE 2	PIECE D'EXTENSION 2	TAF.FIG.PLAN.142.018.62.2..3509	
4		4172845	1	ZYLINDER060/ /4000	RAM 060/ /4000	VERIN 060/ /4000	TAF.FIG.PLAN.090.014.23.0..3505	
5		1312985	2	SICHERUNGSR TONE 400	CIRCLIP TONE 400	CIRCLIPS TONE 400		
6	V	2383346	1	BOLZEN 6103 30X 80	PIN 6103 30X 80	BOULON 6103 30X 80		
7		4103853	1	OELL	OIL LINE	CONDUITE D'HUILE		
8		4103864	1	OELL	OIL LINE	CONDUITE D'HUILE		
9		2645036	2	SL 10X1950 E SCHLAUCHLEITUNG	HA 10X1950 E HOSE LINE	ENS FLE 10X1950 E CONDUITE TUYAU FLEXIBLE	E	
10	V	1611318	1	SPLINT A3C	SPLIT PIN A3C	GOUPILLE FENDUE A3C		
11		2302225	2	SCHEIBE	DISK	DISQUE		
12	V	1898404	1	BOLZEN 6105 25X 130	PIN 6105 25X 130	BOULON 6105 25X 130		
13		1398443	2	SICHERUNGSR TONE 400	CIRCLIP TONE 400	CIRCLIPS TONE 400		
14	V	2383255	1	BOLZEN 6103 25X 62	PIN 6103 25X 62	BOULON 6103 25X 62		



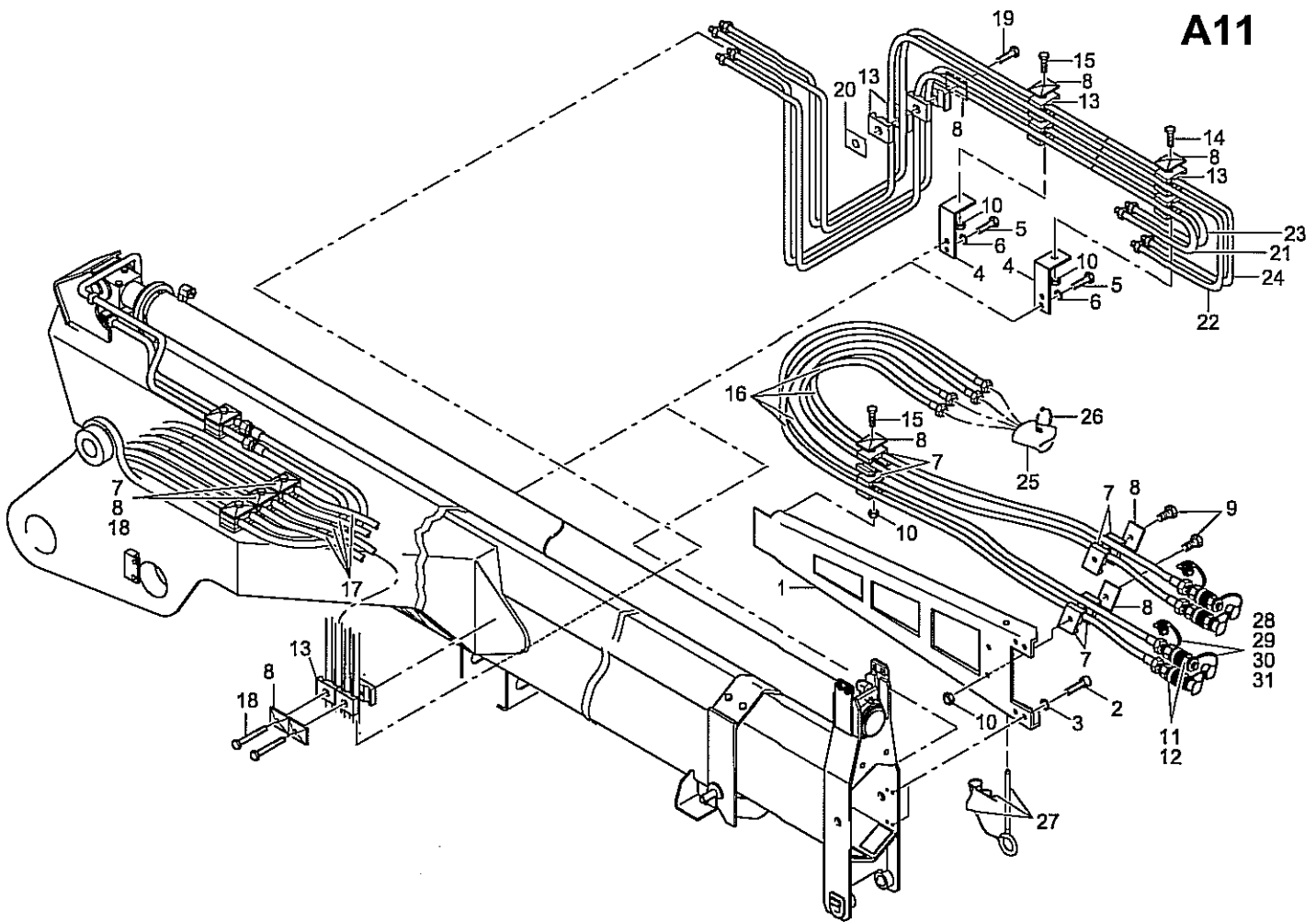
POS NO.	CO DE	ORDER NO.	STK QNT	BENENNUNG	DESCRIPTION	DESIGNATION	BEMERKUNG, REMARK, REMARQUE	02.03.2004
		6055592	1	SCHUBSTUECK 1	EXTENSION PIECE 1	PIECE D'EXTENSION 1	POS.1-13	
		6055591	1	SCHUBSTUECK 1	EXTENSION PIECE 1	PIECE D'EXTENSION 1	POS.1-7	
1		6055590	1	SCHUBSTUECK 1	EXTENSION PIECE 1	PIECE D'EXTENSION 1		
2	V	2302543	2	FUEHRUNGSSTUECK	GUIDE PIECE	PIECE DE GUIDAGE		
3		1334925	2	SENK SHR A3C	COUNTERS SCREW A3C	VIS NOYEE A3C		
4		0863138	2	SCHEIBE A3C	DISK A3C	DISQUE A3C		
5		1356261	2	SECHSKANTMU A3C	NUT A3C	ECROU A SIX PANS A3C		
6		1307193	2	SENK SHR A3C	COUNTERS SCREW A3C	VIS NOYEE A3C		
7		2302554	1	RUNDSTAHL	ROUND STEEL	ACIER ROND		
8	V	2336225	2	FUEHRUNGSSTUECK	GUIDE PIECE	PIECE DE GUIDAGE		
9		2336236	NB	BLECH	PLATE	TOLE	1 MM	
10		2336247	1	BLECH	PLATE	TOLE		
11		0346212	2	ZYLSHR M ISKT A3C	ALLEN SCREW A3C	VIS A SIX PA A3C		
12	V	2302521	2	FUEHRUNGSSTUECK	GUIDE PIECE	PIECE DE GUIDAGE		
13		3298844	NB	BLECH	PLATE	TOLE	1 MM	

SCHUBSTUECK 3509.018.62.10	EXTENSION PIECE 3509.018.62.10	PIECE D'EXTENSION 3509.018.62.10	ATLAS 105.2 V	142.018.62.11.3509/01
-------------------------------	-----------------------------------	-------------------------------------	---------------	-----------------------



POS NO.	CO DE	ORDER NO.	STK QNT	BENENNUNG	DESCRIPTION	DESIGNATION	BEMERKUNG, REMARK, REMARQUE	23.03.2004
		6055582	1	SCHUBSTUECK 2	EXTENSION PIECE 2	PIECE D'EXTENSION 2	POS.1-3	
1		6055581	1	SCHUBSTUECK 2	EXTENSION PIECE 2	PIECE D'EXTENSION 2		
2	V	2302689	2	FUEHRUNGSSTUECK	GUIDE PIECE	PIECE DE GUIDAGE		
3		1666324	4	SENK SHR A3C	COUNTERS SCREW A3C	VIS NOYEE A3C		

SCHUBSTUECK 2 3509.018.62.20	EXTENSION PIECE 2 3509.018.62.20	PIECE D'EXTENSION 2 3509.018.62.20	ATLAS 105.2 V	142.018.62.20.3509/01
---------------------------------	-------------------------------------	---------------------------------------	---------------	-----------------------

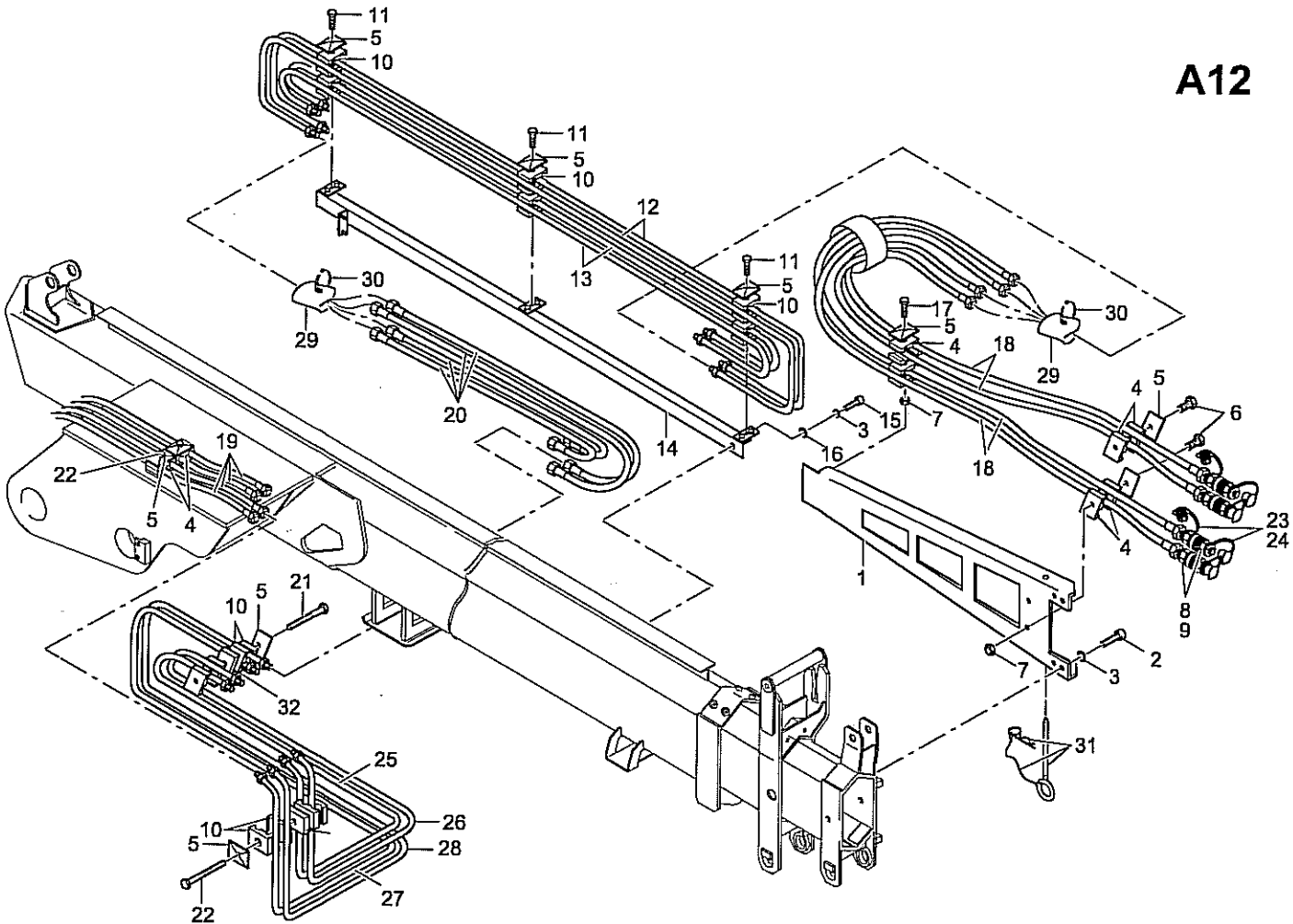


POS NO.	CO DE	ORDER NO.	STK QNT	BENENNUNG	DESCRIPTION	DESIGNATION	BEMERKUNG, REMARK, REMARQUE	17.05.2006
---------	-------	-----------	---------	-----------	-------------	-------------	-----------------------------	------------

		6067235	1	SCHLAUCHF	G,D HOSE GUIDE	GR,RO GUIDAGE TUY FL	GR,ROT POS.1-31	3509.180.10.01.000
1		3220375	1	HALTER	HOLDER	SUPPORT		
2		1659314	4	ZYLSHR M ISKT A3C	ALLEN SCREW A3C	VIS A SIX PA A3C		
3	V	1307068	4	SCHNORR SICHERUNG	LOCK WASHER	RONDELLE		
4		6062372	1	WINKEL	ANGLE	ANGLE		
5		0893452	2	SECHSKTSHR A3C	BOLT A3C	VIS A TETE SIX PANS A3C		
6	V	1645590	2	SCHNORR SICHERUNG	LOCK WASHER	RONDELLE		
7		2912085	8	SHELLENKOERPER 2TLG	TWO-PART CLIP BODY	CORPS DE COLLIER EN 2 PCS		
8		0874960	11	DECKPLATTE ZN	COVER PLATE GALV	PLAQUE DE RECOUVREM GALV		
9		0893225	2	SECHSKTSHR A3C	BOLT A3C	VIS A TETE SIX PANS A3C		
10		1356261	4	SECHSKANTMU A3C	NUT A3C	ECROU A SIX PANS A3C		
11		3610264	4	SCHNELLV KUPPL S E	QUICK REL COUPL PL E	ATTACHE RAPIDE FICHE E		
12		0481976	4	SCHNELLV KUPPL M D	QUICK REL COUPL SO D	ATTACHE RAPIDE MANCHON D		
13		1688251	8	SHELLENKOERPER 2TLG	TWO-PART CLIP BODY	CORPS DE COLLIER EN 2 PCS		
14		1391297	1	SECHSKTSHR A3C	BOLT A3C	VIS A TETE SIX PANS A3C		
15		1331397	2	SECHSKTSHR A3C	BOLT A3C	VIS A TETE SIX PANS A3C		
16		2655447	4	SL 10X2300 E	HA 10X2300 E	ENS FLE 10X2300 E	P	
				SCHLAUCHLEITUNG	HOSE LINE	CONDUITE TUYAU FLEXIBLE		
17		2645036	4	SL 10X1950 E	HA 10X1950 E	ENS FLE 10X1950 E	E	
				SCHLAUCHLEITUNG	HOSE LINE	CONDUITE TUYAU FLEXIBLE		
18		0893189	4	SECHSKTSHR A3C	BOLT A3C	VIS A TETE SIX PANS A3C		
19		1307080	1	SECHSKTSHR A3C	BOLT A3C	VIS A TETE SIX PANS A3C		
20		3220386	1	UNTERLAGE 2-D	SUPPORT	SUPPORT		
21		6067251	1	OELL	OIL LINE	CONDUITE D'HUILE		
22		6067252	1	OELL	OIL LINE	CONDUITE D'HUILE		
23		6067253	1	OELL	OIL LINE	CONDUITE D'HUILE		
24		6067254	1	OELL	OIL LINE	CONDUITE D'HUILE		
25	M	2357015	NB	SCHUTZSCHLAUCH	PROTECTIVE HOSE	GAINE PROTECTRICE		
26		0471678	1	KABELBAND	CABLE BAND	RUBAN POUR CABLE		
27	V	3042084	1	ABSTECKBOLZEN	PIN	BOULON		
28		5634540	4	STAUBSTECKER	PROTECTING PLUG	FICHE DE PROTECTION		
29		5634539	4	STAUBKAPPE	DUST CAP	CHAPEAU A FOUSSIERE		
30		0456726	4	VERSCHLUSSBUTZEN A3C	LOCKING BUNCH A3C	PIECE FILETEE FERMET A3C		
31		0892655	4	UEBERWURFMUTTER A3C	CAP NUT A3C	ECROU-CHAPEAU A3C		

SCHLAUCHFUEHRUNG	HOSE GUIDE	GUIDAGE TUY FL	ATLAS 105.2 V	142.180.10.00.3509/01
------------------	------------	----------------	---------------	-----------------------

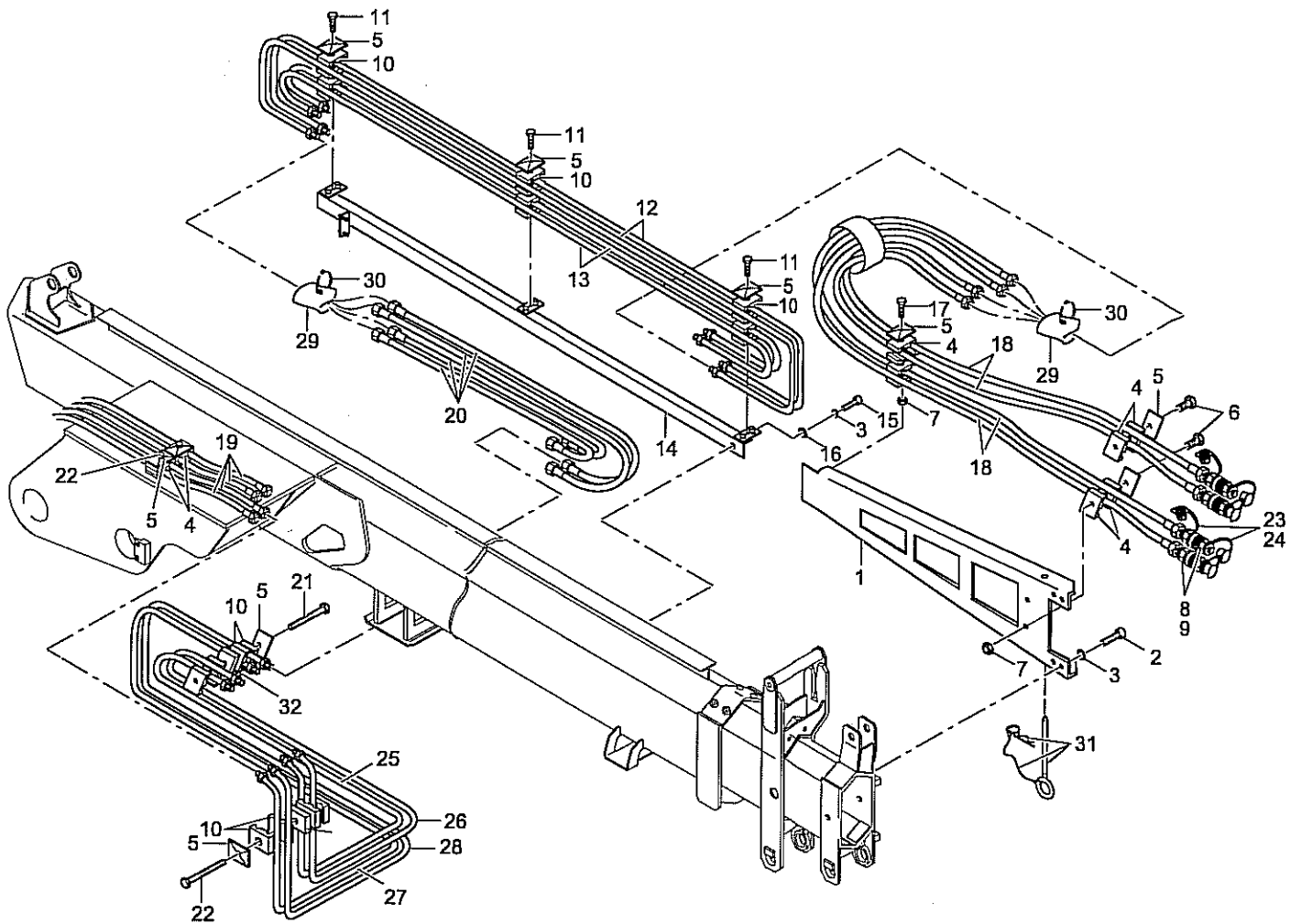




POS NO.	CO DE	ORDER NO.	STK QNT	BENENNUNG	DESCRIPTION	DESIGNATION	BEMERKUNG, REMARK, REMARQUE	14.11.2007
---------	-------	-----------	---------	-----------	-------------	-------------	-----------------------------	------------

		3026517	1	SCHLAUCHF	G, D HOSE GUIDE	GR, RO GUIDAGE TUY FL	GR, ROT POS.1-32	3505.181.06.
1		3220375	1	HALTER	HOLDER	SUPPORT		
2		1659314	4	ZYLSHR M ISKT A3C	ALLEN SCREW A3C	VIS A SIX PA A3C		
3	V	1307068	5	SCHNORR SICHERUNG	LOCK WASHER	RONDELLE		
4		1636679	6	SCHELLENKOERPER 2TLG	TWO-PART CLIP BODY	CORPS DE COLLIER EN 2 PCS		
5		0874960	11	DECKPLATTE ZN	COVER PLATE GALV	PLAQUE DE RECOUVREM GALV		
6		0893225	2	SECHSKTSHR A3C	BOLT A3C	VIS A TETE SIX PANS A3C		
7		1356261	3	SECHSKANTMU A3C	NUT A3C	ECROU A SIX PANS A3C		
8		3610264	4	SCHNELLV KUPPL S E	QUICK REL COUPL PL E	ATTACHE RAPIDE FICHE E		
9		0481976	4	SCHNELLV KUPPL M D	QUICK REL COUPL SO D	ATTACHE RAPIDE MANCHON D		
10		1688251	10	SCHELLENKOERPER 2TLG	TWO-PART CLIP BODY	CORPS DE COLLIER EN 2 PCS		
11		1625030	3	SECHSKTSHR A3C	BOLT A3C	VIS A TETE SIX PANS A3C		
12		2287394	2	OELL	OIL LINE	CONDUITE D'HUILE		
13		2287407	2	OELL	OIL LINE	CONDUITE D'HUILE		
14		2287418	1	STUETZWINKEL	THRUST BLOCK	EQUERRE D'APPUI		
15		1659314	1	ZYLSHR M ISKT A3C	ALLEN SCREW A3C	VIS A SIX PA A3C		
16		0893054	1	SCHEIBE A3C	DISK A3C	DISQUE A3C		
17		1331397	1	SECHSKTSHR A3C	BOLT A3C	VIS A TETE SIX PANS A3C		
18		2655447	4	SL 10X2300 E SCHLAUCHLEITUNG	HA 10X2300 E HOSE LINE	ENS FLE 10X2300 E CONDUITE TUYAU FLEXIBLE	P	
19		2645036	4	SL 10X1950 E SCHLAUCHLEITUNG	HA 10X1950 E HOSE LINE	ENS FLE 10X1950 E CONDUITE TUYAU FLEXIBLE	E	
20		2640213	4	SL 10X1400 E SCHLAUCHLEITUNG	HA 10X1400 E HOSE LINE	ENS FLE 10X1400 E CONDUITE TUYAU FLEXIBLE	E	
21		1307080	1	SECHSKTSHR A3C	BOLT A3C	VIS A TETE SIX PANS A3C		
22		0893189	4	SECHSKTSHR A3C	BOLT A3C	VIS A TETE SIX PANS A3C		
23		5634540	4	STAUBSTECKER	PROTECTING PLUG	FICHE DE PROTECTION		
24		5634539	4	STAUBKRAPPE	DUST CAP	CHAPEAU A POUSSIERE		
25		2287429	1	OELL	OIL LINE	CONDUITE D'HUILE		
26		2287430	1	OELL	OIL LINE	CONDUITE D'HUILE		
27		2287441	1	OELL	OIL LINE	CONDUITE D'HUILE		
28		2287452	1	OELL	OIL LINE	CONDUITE D'HUILE		
29	M	2357015	NB	SCHUTZSCHLAUCH	PROTECTIVE HOSE	GAINE PROTECTRICE		

SCHLAUCHFUHRUNG A12	HOSE GUIDE A12	GUIDAGE DE TUYAU FLEXIBLE A12	ATLAS 105.2 V	142.181.06.02.3505/01
------------------------	-------------------	----------------------------------	---------------	-----------------------



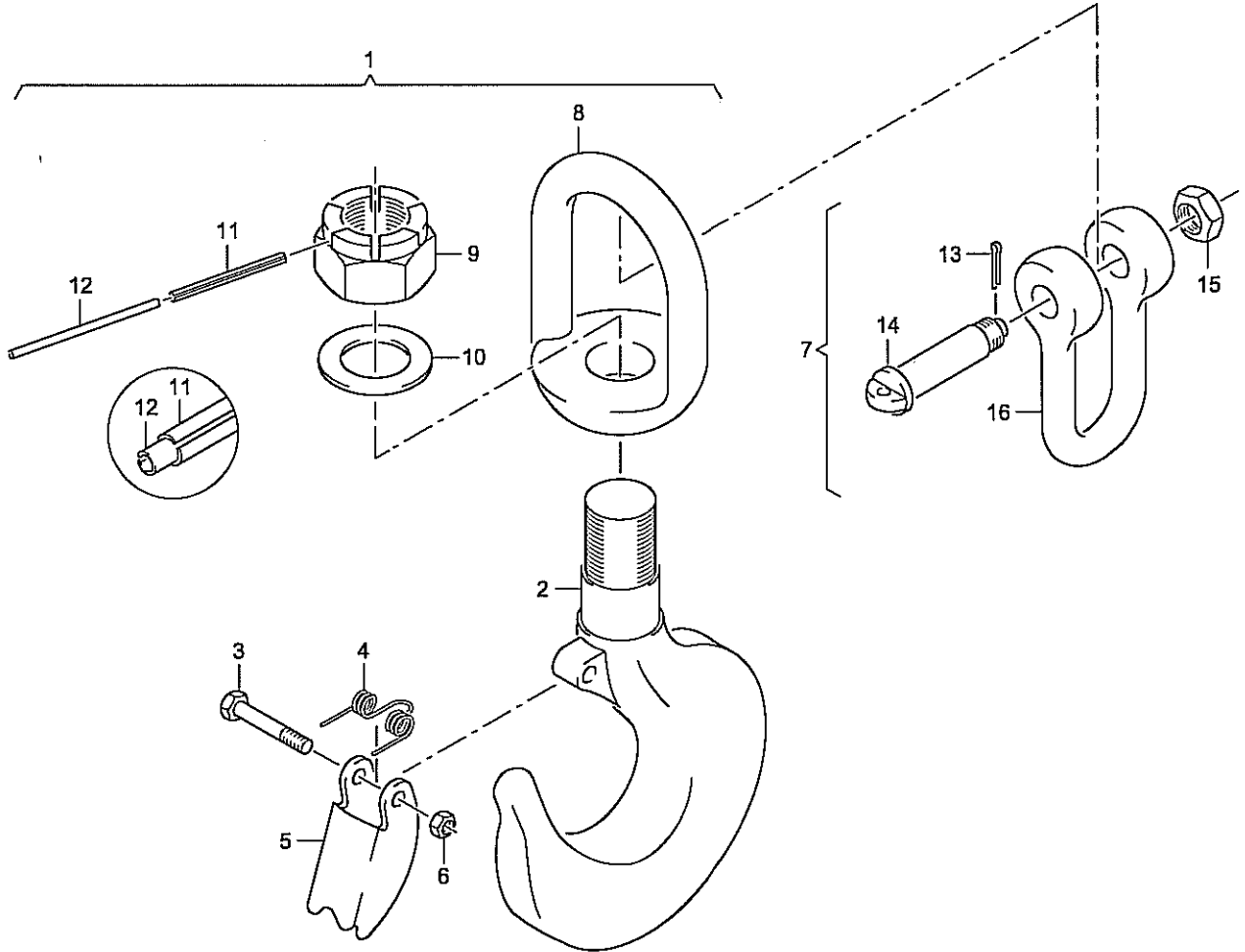
POS NO.	CO DE	ORDER NO.	STR QNT	BENENNUNG	DESCRIPTION	DESIGNATION	BEMERKUNG, REMARK, REMARQUE	14.11.2007
---------	-------	-----------	---------	-----------	-------------	-------------	-----------------------------	------------

30	0471678	2	KABELBAND	CABLE BAND	RUBAN POUR CABLE			
----	---------	---	-----------	------------	------------------	--	--	--

31	3042084	1	ABSTECKBOLZEN	PIN	BOULON			
----	---------	---	---------------	-----	--------	--	--	--

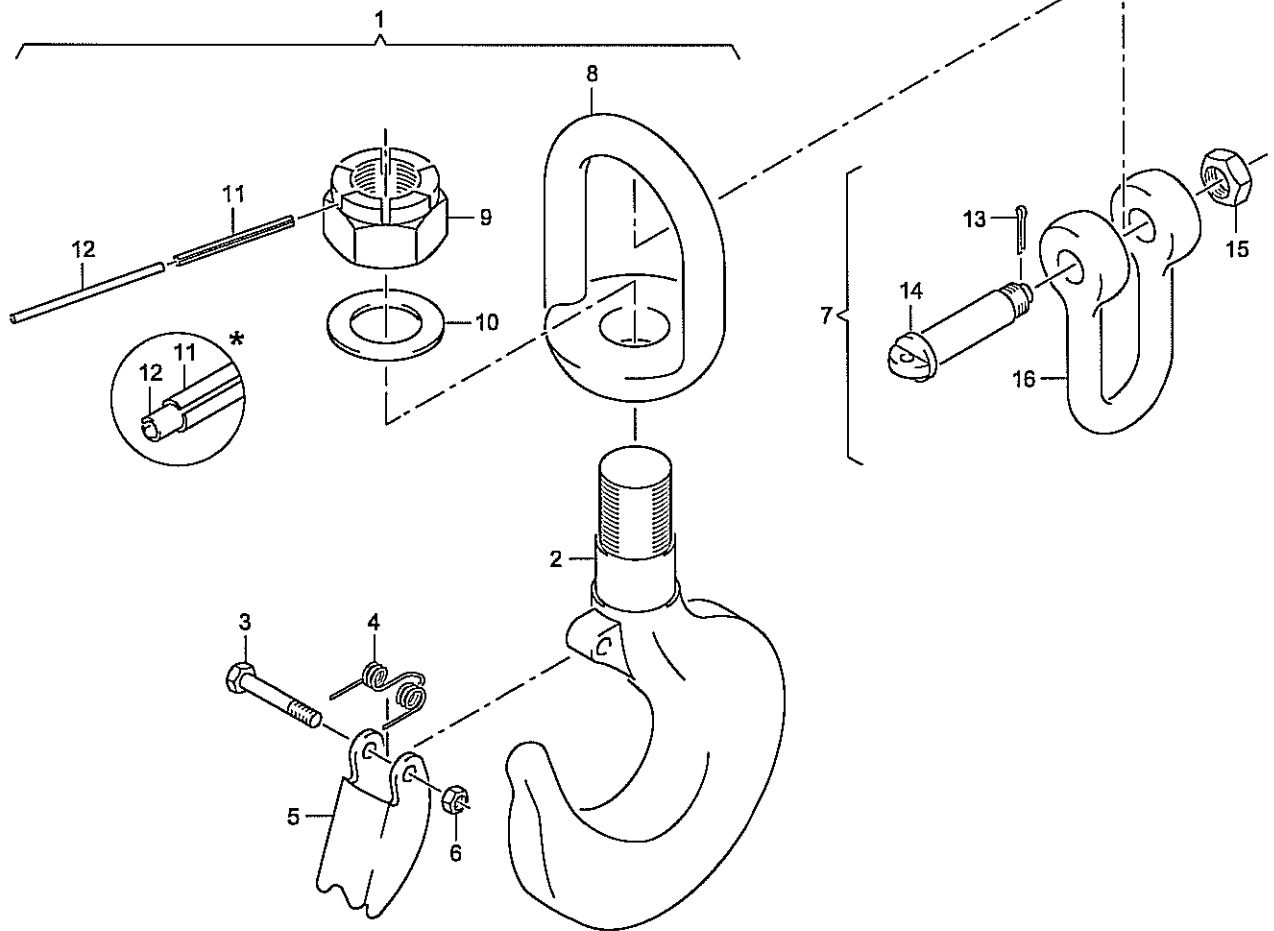
32	3220386	1	UNTERLAGE 2-D	SUPPORT	SUPPORT			
----	---------	---	---------------	---------	---------	--	--	--

SCHLAUCHFÜHRUNG A12	HOSE GUIDE A12	GUIDAGE DE TUYAU FLEXIBLE A12	ATLAS 105.2 V	142.181.06.02.3505/02
------------------------	-------------------	----------------------------------	---------------	-----------------------



POS NO.	CO DE	ORDER NO.	STK QNT	BENENNUNG	DESCRIPTION	DESIGNATION	BEMERKUNG, REMARK, REMARQUE	22.05.2006
		3077494	1	LASTHAKEN 5,0T	LOAD HOOK 5,0T	CROCHET CHARGE 5,0T	POS.1-16	
1		3646244	1	LASTHAKEN M WIRE	LOAD HOOK W SWIVEL	CROCHET CHARGE AV ART PIV	POS.1-6,8-12	
2		3646255	1	LASTHAKEN	LOAD HOOK	CROCHET CHARGE		
3		0893225	1	SECHSKTSHR A3C	BOLT A3C	VIS A TETE SIX PANS A3C		
4		3646288	1	SCHENKELFEDER	LATCH SPRING	RESSORT		
5		3646277	1	SICHERUNGSKLAPPE	SAFETY FLAP	VOLET DE SURETE		
6		0399760	1	SECHSKANTMU A3C	NUT A3C	ECROU A SIX PANS A3C		
7		3646313	1	SCHAEKEL	SHACKLE	MANILLE		
8		3646266	1	WIRBEL	ROTARY PIECE	TOURBILLON		
9		1641756	1	KRONENMUTTER A3C	CROWN NUT A3C	ECROU CRENELE A3C		
10		3646299	1	SCHEIBE	DISK	DISQUE		
11	V	0458295	1	SPANNHUELSE	ADAPTOR SLEEVE	DOUILLE DE SERRAGE		
12	V	3646302	1	SPANNHUELSE	ADAPTOR SLEEVE	DOUILLE DE SERRAGE		
13	V	1625369	1	SPLINT A3C	SPLIT PIN A3C	GOUILLE FENDUE A3C		
14	V	3646335	1	SCHAEKELBOLZEN	SHACKLE PIN	BOULON DE MANILLE		
15		1671058	1	SECHSKANTMU A3C	NUT A3C	ECROU A SIX PANS A3C		
16		3646324	1	SCHAEKELBUEGEL	SHACKLE BRACKET	FOURCHETTE DE MANILLE		

LASTHAKEN 5T 3005.095.10.01	LOAD HOOK 5T 3005.095.10.01	CROCHET DE CHARGE 5T 3005.095.10.01	ATLAS 105.2 V	180.095.00.03.3005/01
--------------------------------	--------------------------------	--	---------------	-----------------------



POS NO.	CO DE	ORDER NO.	STK QNT	BENENNUNG	DESCRIPTION	DESIGNATION	BEMERKUNG, REMARK, REMARQUE	15.03.2004
		3077541	1	LASTHAKEN 8,0T	LOAD HOOK 8,0T	CROCHET CHARGE 8,0T	POS.1-16	4505.095.00.
		3077552	1	LASTHAKEN 8,0T	LOAD HOOK 8,0T	CROCHET CHARGE 8,0T	POS.1-6,8-12,16	4505.095.10.
1		3646346	1	LASTHAKEN M WIRBEL	LOAD HOOK W SWIVEL	CROCHET CHARGE AV ART PIV	POS.2-6,8-12	8T
2		3646357	1	LASTHAKEN	LOAD HOOK	CROCHET CHARGE		
3		1628168	1	SECHSKTSHR A3C	BOLT A3C	VIS A TETE SIX PANS A3C		
4		3646380	1	SCHENKELFEDER	LATCH SPRING	RESSORT		
5		3646379	1	SICHERUNGSKLAPPE	SAFETY FLAP	VOLET DE SURETE		
6		0327297	1	SECHSKANTMU A3C	NUT A3C	ECROU A SIX PANS A3C		
7		3646415	1	SCHAEKEL	SHACKLE	MANILLE	POS.13-16	8T
8		3646368	1	WIRBEL	ROTARY PIECE	TOURBILLON		8T
9		1641745	1	KRONENMUTTER A3C	CROWN NUT A3C	ECROU CRENELE A3C		
10	V	3646391	1	SCHIEBE	DISK	DISQUE		
11	V*	0300694	1	SPANNHUELSE	ADAPTOR SLEEVE	DOUILLE DE SERRAGE		
12	V*	1628873	1	SPANNHUELSE	ADAPTOR SLEEVE	DOUILLE DE SERRAGE		
13	V	1313282	1	SPLINT A3C	SPLIT PIN A3C	GOUPILLE FENDUE A3C		
14	V	3646437	1	SCHAEKELBOLZEN	SHACKLE PIN	BOULON DE MANILLE	POS.13-15	8T
15		1671058	1	SECHSKANTMU A3C	NUT A3C	ECROU A SIX PANS A3C		
16		3646426	1	SCHAEKELBUEGEL	SHACKLE BRACKET	FOURCHETTE DE MANILLE	D=25MM	8T
		2624337	1	SCHAEKELBUEGEL	SHACKLE BRACKET	FOURCHETTE DE MANILLE	D=30MM	11T
		*		ACHTUNG! EINBAULAGE BEACHTEN.	ATTENTION! PAY ATTENTION TO MOUNTING POSITION.	ATTENTION! FAIRE ATTENTION A LA POSITION DE MONTAGE.		

LASTHAKEN 4505.095.00./10 8T	LOAD HOOK 4505.095.00./10 8T	CROCHET DE CHARGE 4505.095.00./10 8T	ATLAS 105.2 V	180.095.00.00.4505/01
---------------------------------	---------------------------------	---	---------------	-----------------------