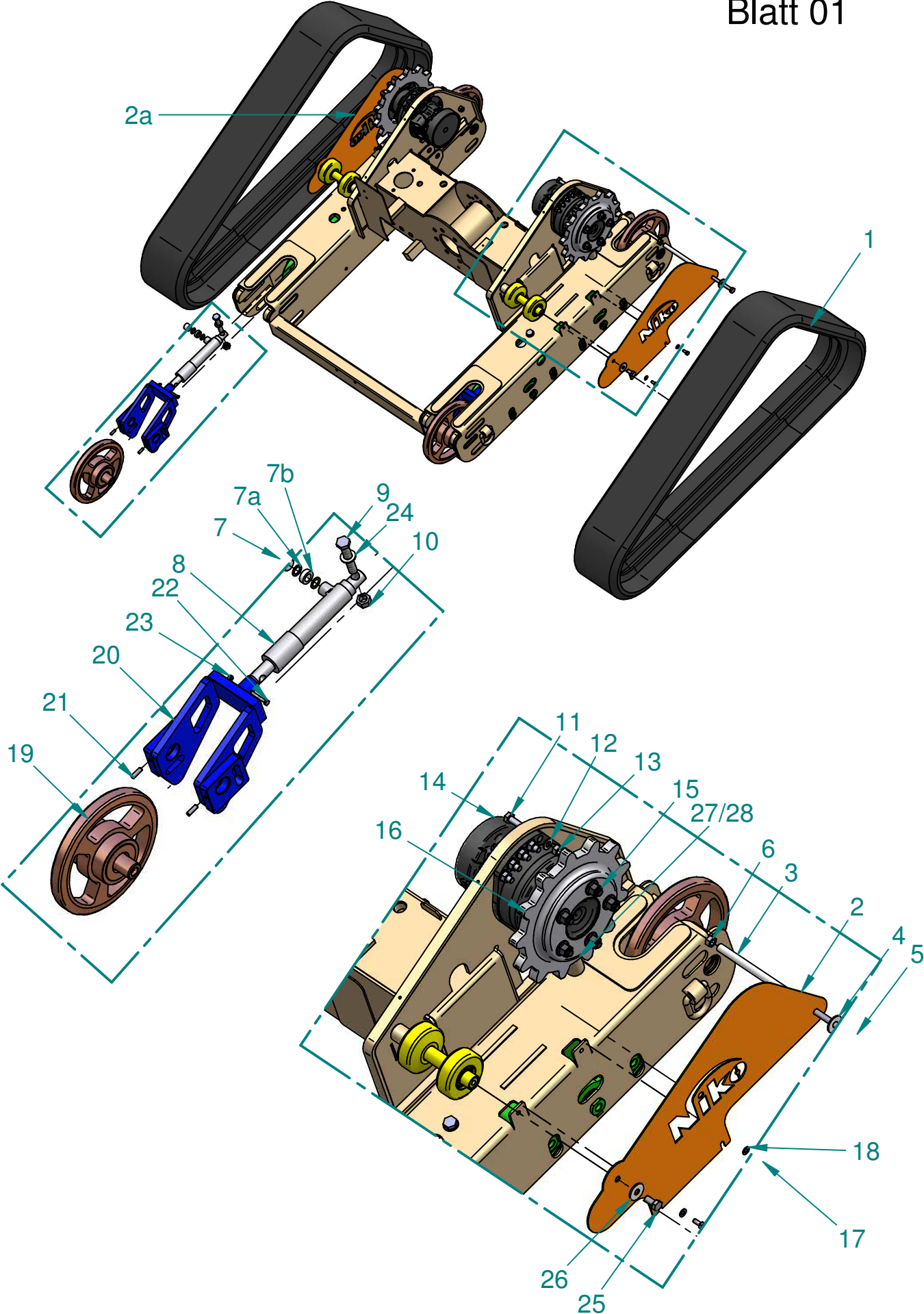


RoboFlail vario

Ersatzteilliste





RoboFlail vario
Rahmen

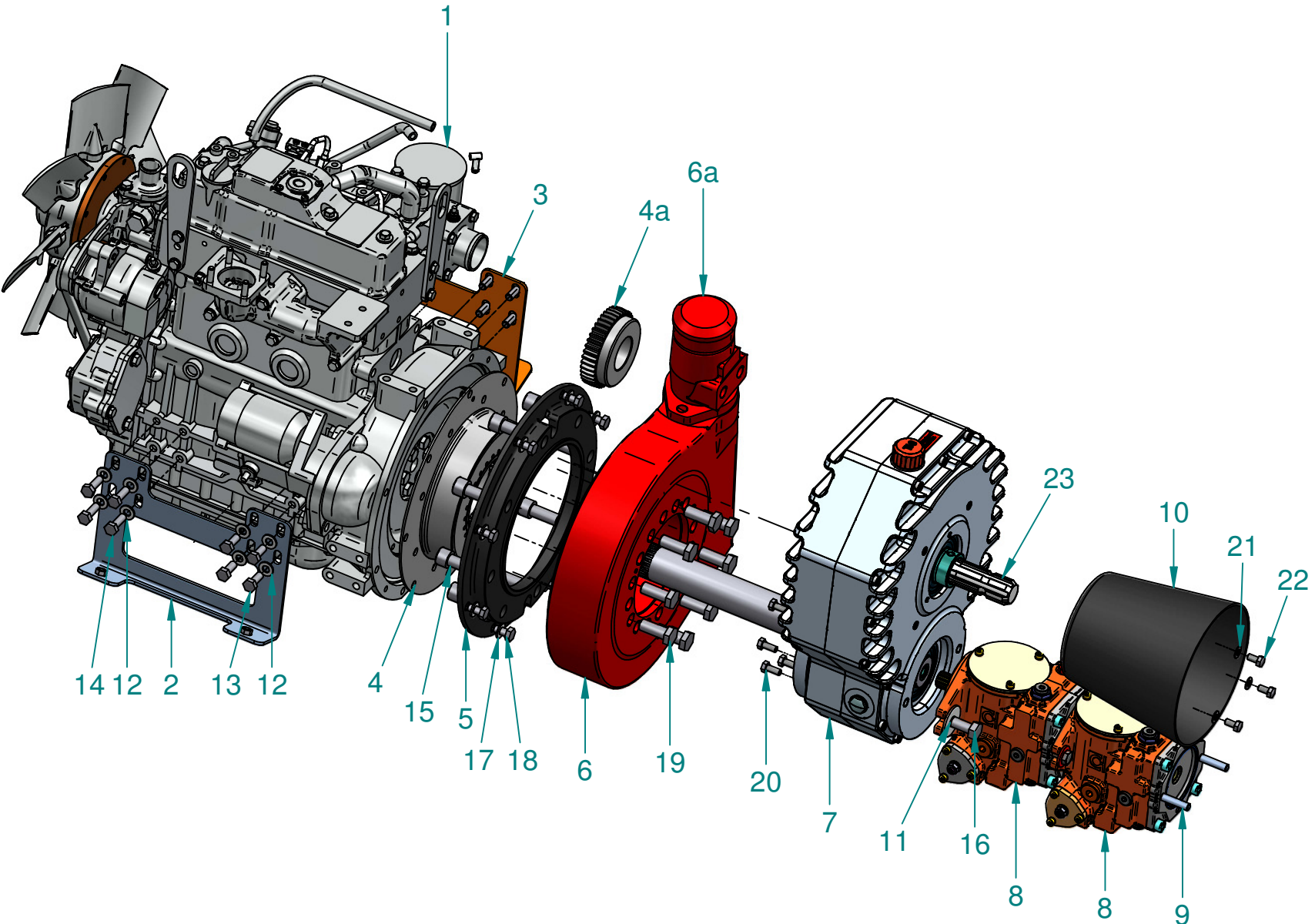
Ersatzteilliste RoboFlail vario

01. Rahmen

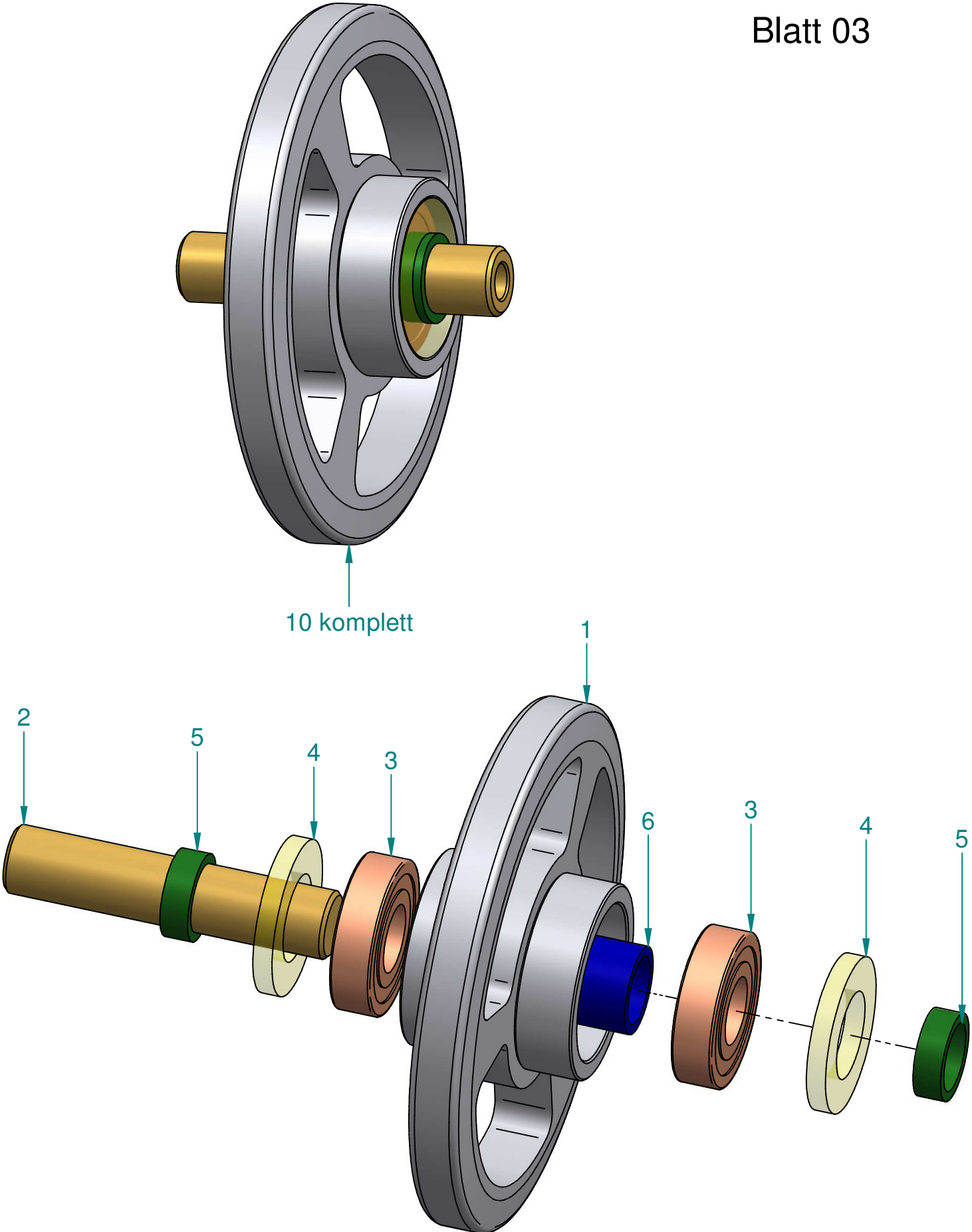


Stand: 03.2012

Artikel-Nr	Teile-Pos.	Bezeichnung
vario1001	1	Gummikette 230*72*47K (verstärkte Ausführung)
vario1001a	1	Gummikette 230*72*47KS (mit Stahlprofil)
vario1002	2	Abdeckblech rechts
vario1003	2a	Abdeckblech links
vario1004	3	Distanzrohr
381083	4	U-Scheibe da37*di13 DIN9021
vario1005	5	Sechskantschraube M12*230 DIN931
381119	6	Sechskantmutter M12 DIN985
60173	7	Schmiernippel RB312-4 85mm lang
381006	7a	Kupferdichtring da24*di16
vario1006	8	Zylinder NIKO
501001	9	Sechskantschraube M16*90 DIN931
900209	10	Sechskantmutter M16 DIN985
381010	11	Sechskantschraube M12*45 DIN931
381128	12	U-Scheibe da24*di13 DIN125
381119	13	Sechskantmutter M12 DIN985
A31787B	14	Poclainmotor ohne Sensor MSE02-2-123-F03-1120-38DJ
381013	15	Radmutterersatz 003034554D
vario1007	16	Kettenantriebsrad
400109	17	Sechskantschraube M8*20 DIN933
381092	18	U-Scheibe da17*di8,4 DIN125
60164	19	Führungsrad Ø 270 kpl. mit Achse, Lager, Wedi, Distanzrohren
vario1007a	20	Kettenspanner
381019	21	Gewindestift M8*25 DIN913
381020	22	Sechskantschraube M6*40 DIN931
381022	23	Sechskantmutter M6 DIN985
381229	24	U-Scheibe da30*di17 DIN125
900152	25	Sechskantschraube M12*25 DIN933
381083	26	U-Scheibe da37*di13 DIN9021
381165	27	Sechskantmutter M20 DIN934
vario1008	28	Sechskantschraube M20*60 DIN931



RoboFlail vario
 Motor



10 komplett

RoboFlail vario
Führungsrad

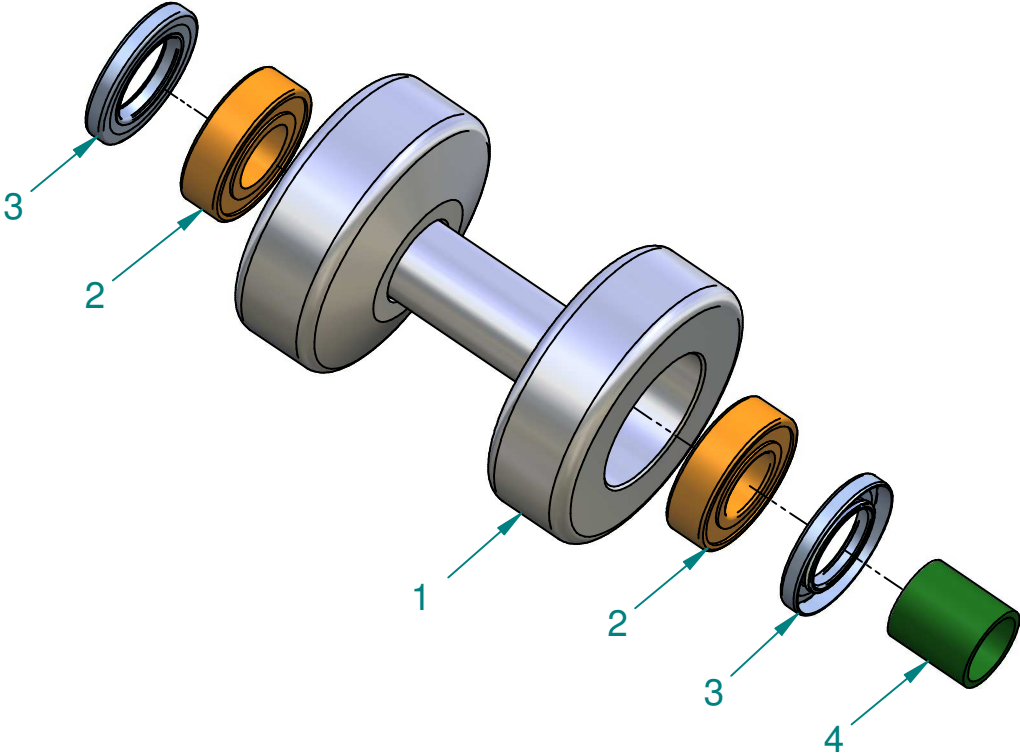
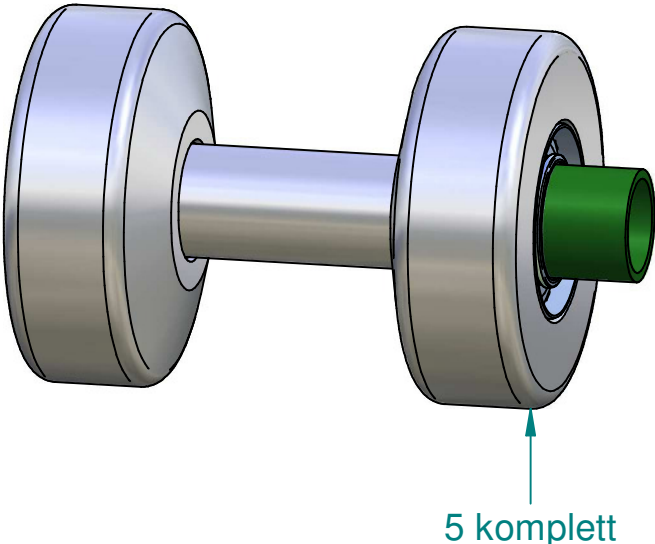
Ersatzteilliste RoboFlail vario

03. Führungsrad



Stand: 03.2012

Artikel-Nr	Teile-Pos.	Bezeichnung
60164	1	Führungsrad
60165	2	Achse mit Schmiernippel
60166	3	Lager 6307 da80*di35*h21
60167	4	Wellendichtring da80*d45*h10 (WB458010)
60168	5	Distanzrohr da45*di35*h14,5
60168a	6	Distanzrohr da45*di35*h28,1



RoboFlail vario
obere Laufrolle

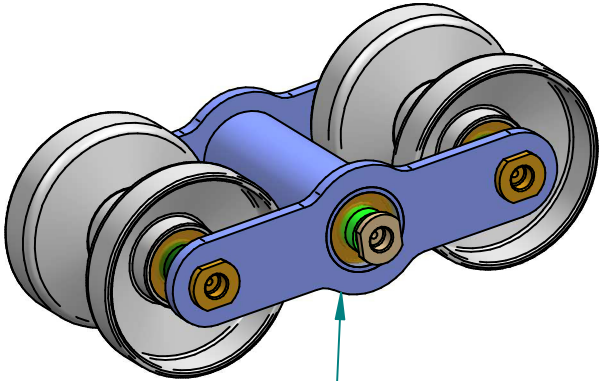
Ersatzteilliste RoboFlail vario

04. obere Laufrolle

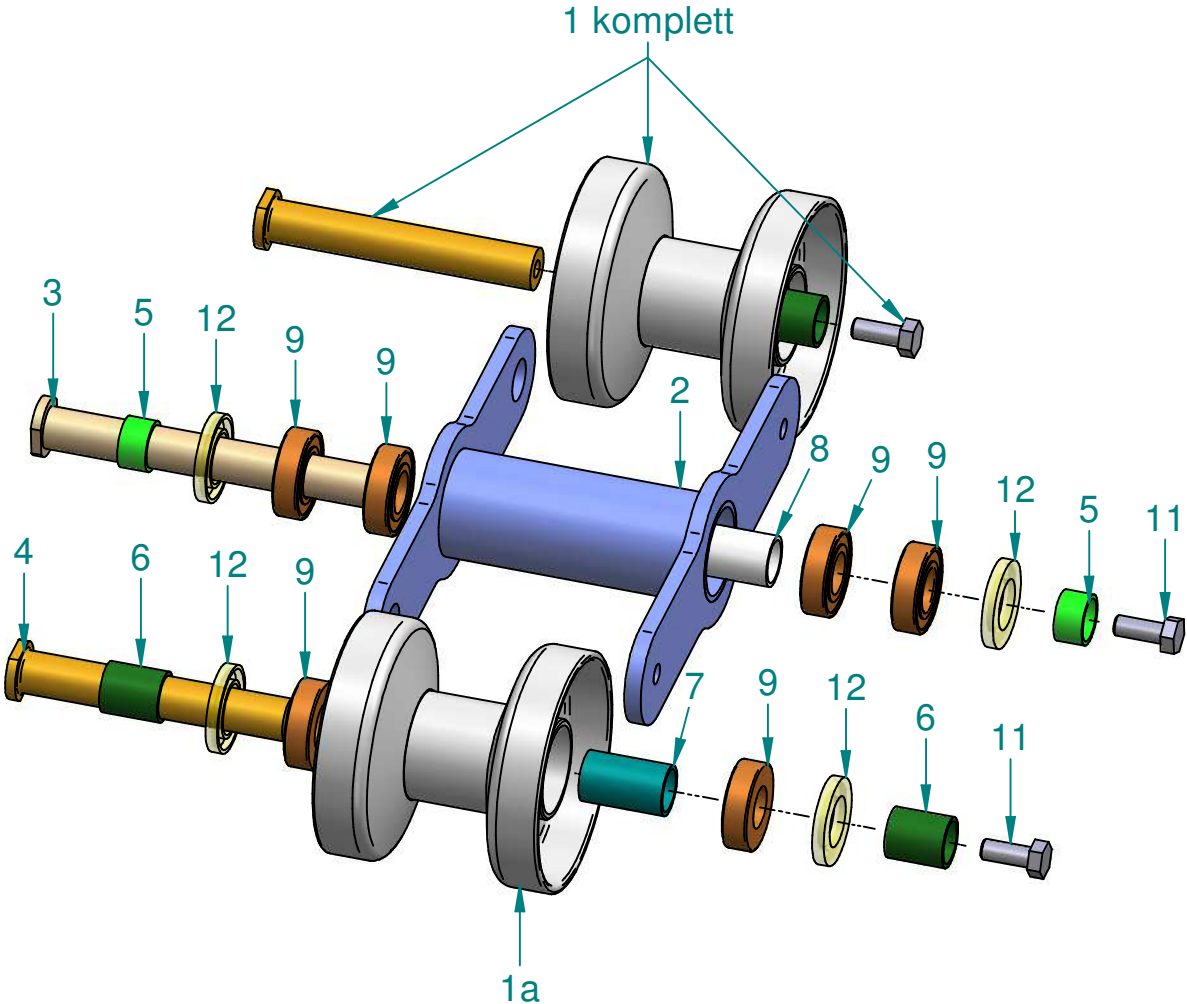


Stand: 03.2012

Artikel-Nr	Teile-Pos.	Bezeichnung
381121	1	Schraube m12x20 DIN933
17302	2	U-Scheibe DIN125 dm. 12
381039a	3	Rolle dm. 100
381039b	3a	Distanzrohr länge 90mm
robo1607	5	Lager 6205
381137	6	Wellendichtring 30x52x7 WB
vario1023	7	Distanzrohr Länge 32 mm
381235	8	Schmiernippel M6
381039	10	Obere Laufrolle kpl. Ø 100



10 komplett



RoboFlail vario
bewegliches Laufrad

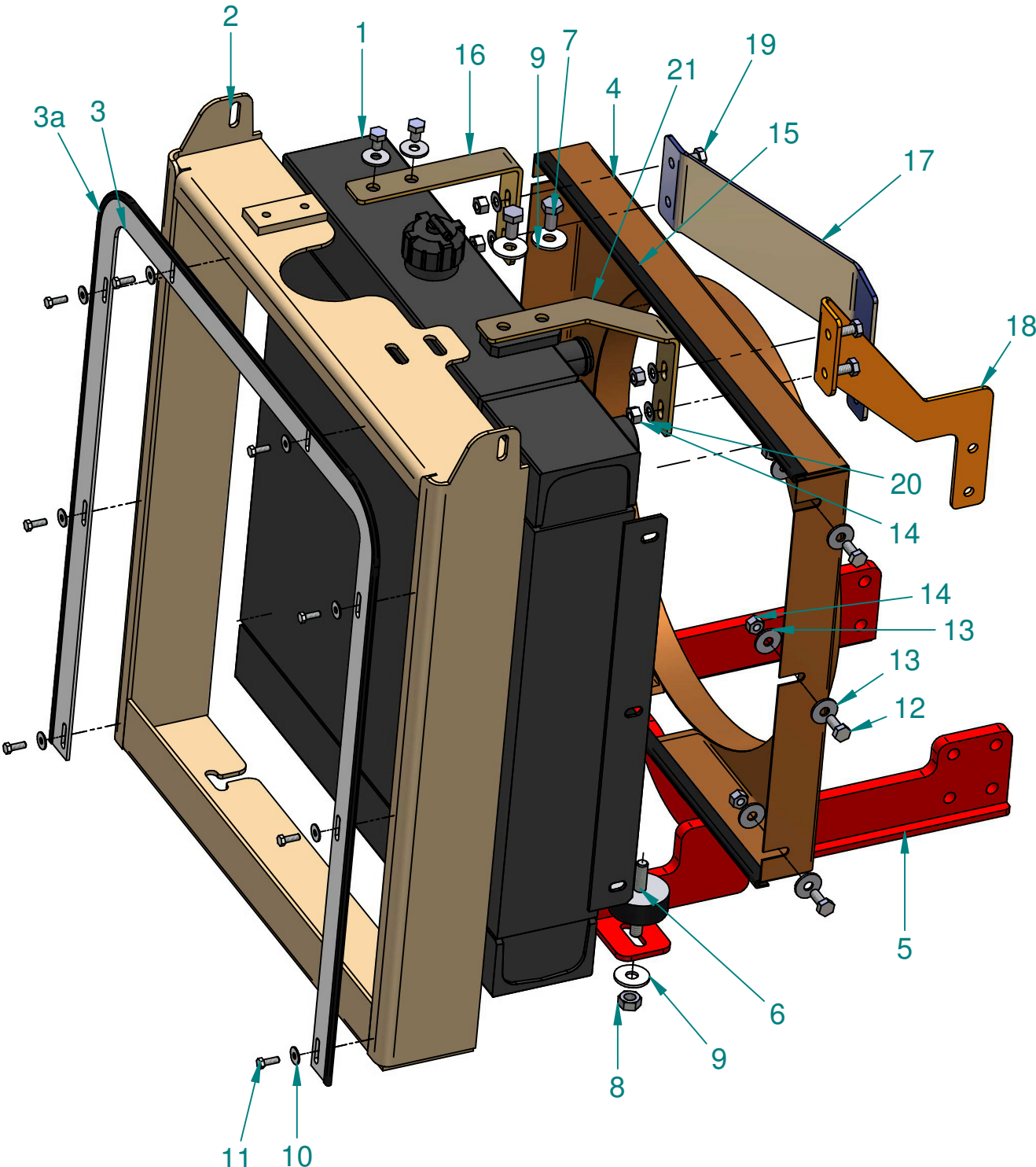
Ersatzteilliste RoboFlail vario

05. bewegliche Laufrolle



Stand: 03.2012

Artikel-Nr	Teile-Pos.	Bezeichnung
60155	1	Laufrolle Ø 142 kpl. mit Welle, Lager, usw.
vario1021	1a	Laufrolle einzeln
501056	2	Halterung Variante 2
60157	3	Achse Ø 25*194
60158	4	Achse Ø 25*160
60159	5	Distanzrohr da30*di26*h17
381232	6	Distanzrohr da30*di26*h35
60160	7	Distanzrohr da30*di26*h50
60161	8	Distanzrohr da30*di26*h96
381041	9	Lager 6205RS da52*di25*15
501057	10	Bewegliche Laufrolle kpl.
60163	11	Sechskantschraube M12*30 DIN933
381137	12	Wellendichtring da52*di30*7 B1FUD
381235	13	Schmiernippel M6



RoboFlail vario
Kühler

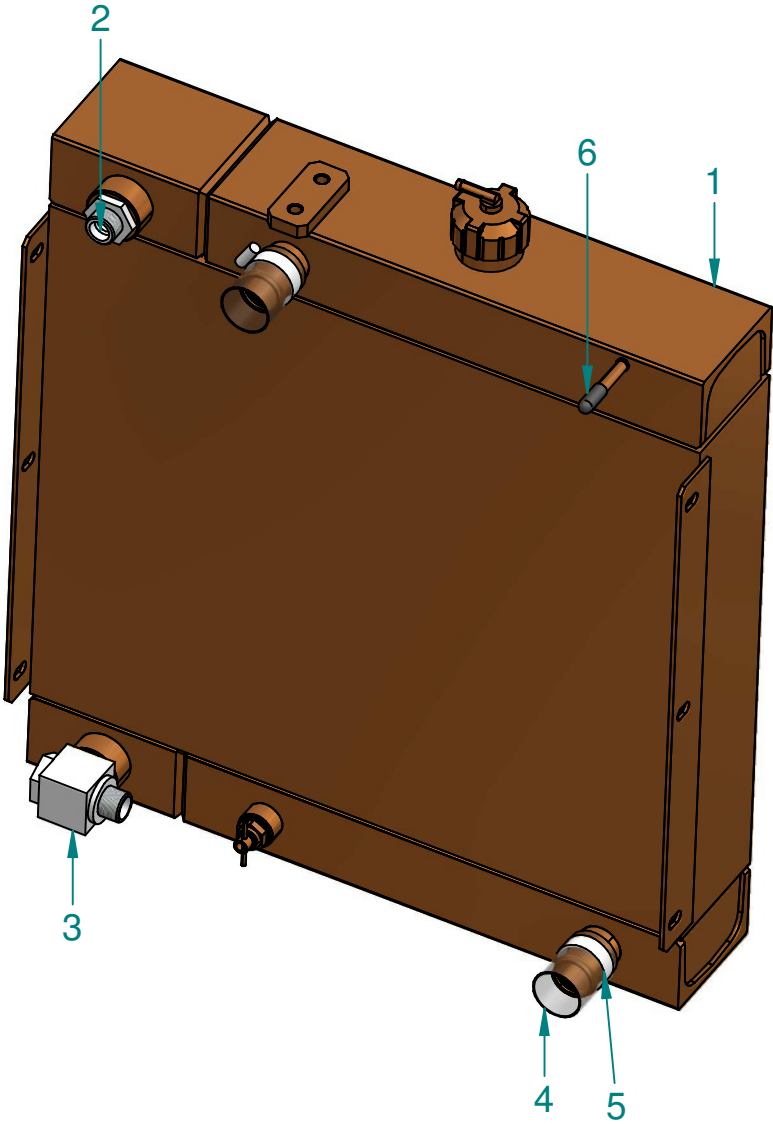
Ersatzteilliste RoboFlail vario

06. Kühler, Halterungen



Stand: 03.2012

Artikel-Nr	Teile-Pos.	Bezeichnung
501007	1	Kombikühler FR6863810003
vario1024	2	Kühlerhalterung 01
vario1025	3	Abdeckung Kühler
vario1026	3a	Kantenschutz
vario1027	4	Luftleitblech
vario1028	5	Kühlerhalterung 02
501009	6	Gummipuffer Ø 50
501016	7	Sechskantschraube M10*20 DIN933
381176	8	Sechskantmutter M10 DIN985
381084	9	U-Scheibe da30*di10,5 DIN9021
vario1029	10	U-Scheibe da*di5,5 DIN9021
vario1030	11	Sechskantschraube M5*16 DIN933
400109	12	Sechskantschraube M8*20 DIN933
381095	13	U-Scheibe da24*di8,5 DIN9021
381030	14	Sechskantmutter M8 DIN985
vario1031	15	Kantenschutz Luftleitblech
vario1032	16	Haltewinkel Kühler
vario1033	17	Haltewinkel Motor
vario1034	18	Haltewinkel Motor
400109	19	Sechskantschraube M8*20 DIN933
381049	20	U-Scheibe da28*di8,4 DIN125
vario1035	21	Haltewinkel Kühler



RoboFlail vario
Kühler

Ersatzteilliste RoboFlail vario

06a. Anschlüsse Kühler

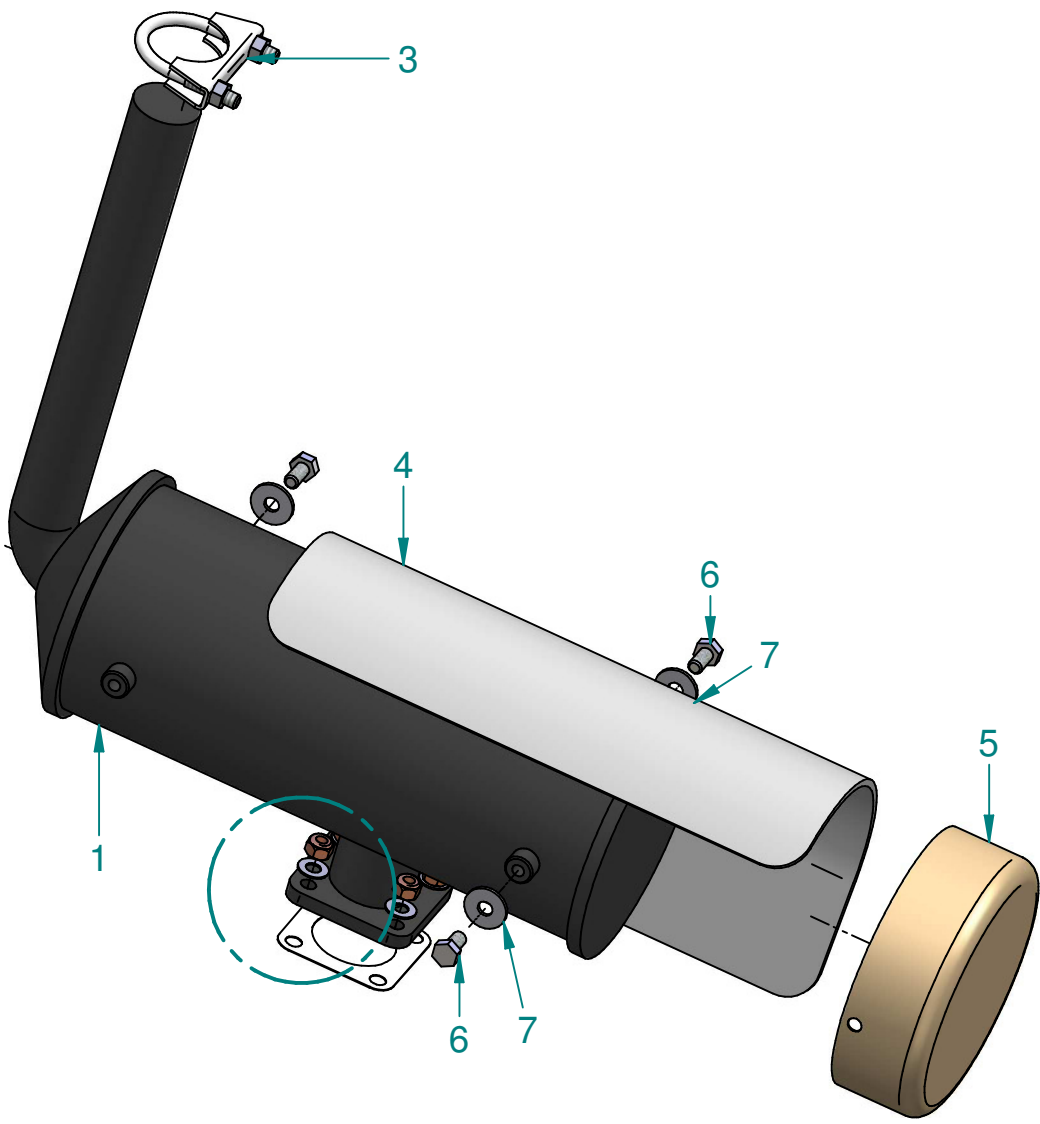


Stand: 03.2012

Artikel-Nr	Teile-Pos.	Bezeichnung
501007	1	Kombikühler FR6863810003
vario1036	2	GES 3/4" L18 gerade Einschraubverschraubung
vario1037	3	RSWS 3/4" L22 Winkel-Schwenkstutzen
vario1038	4	Schlauch Yanmar 129211-49020
vario1039	5	Rohrschelle
vario1040	6	Gummistopfen
vario1167	7	Kühlerschlauch KS9028
501007a	8	Kühlerdeckel FR386501103



2



1

3

4

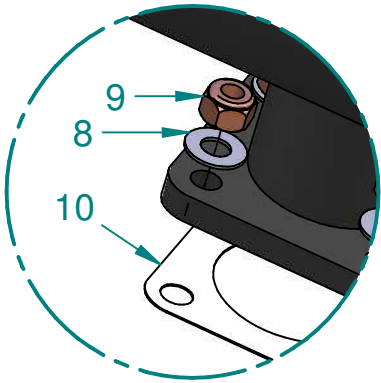
6

7

5

6

7

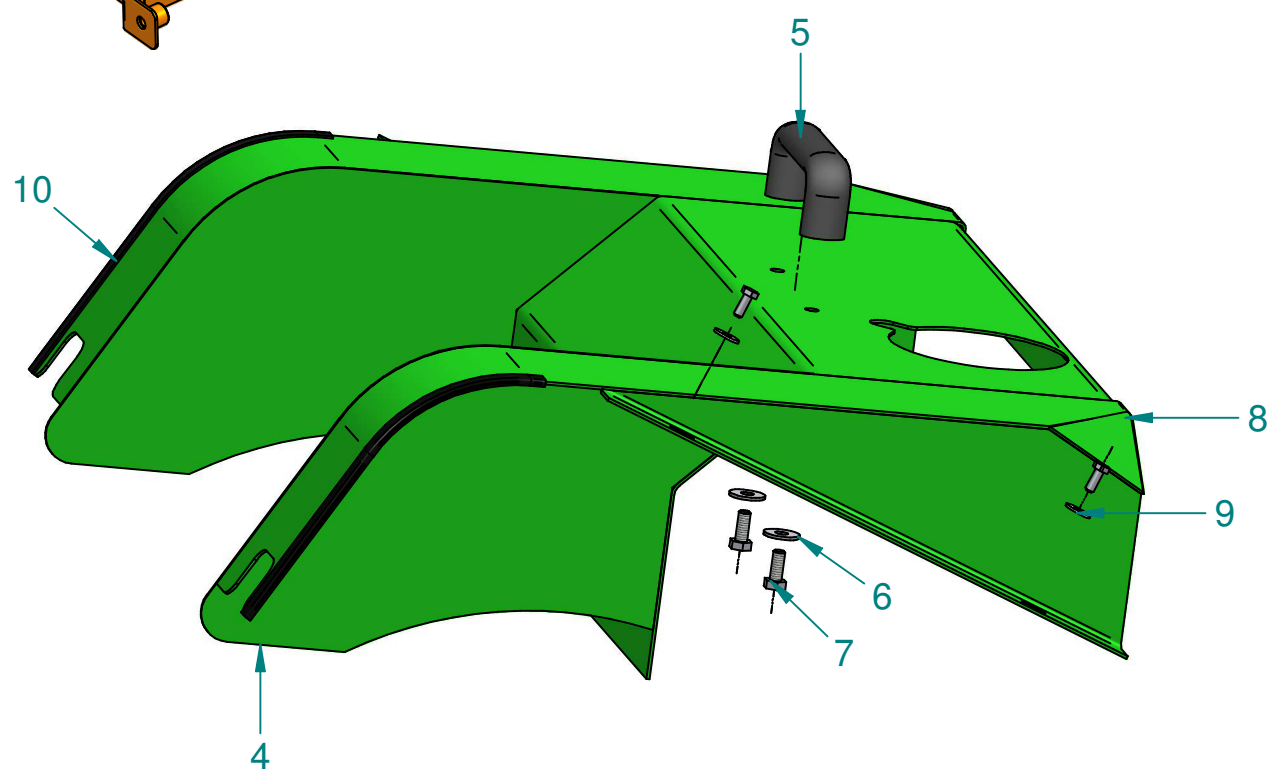
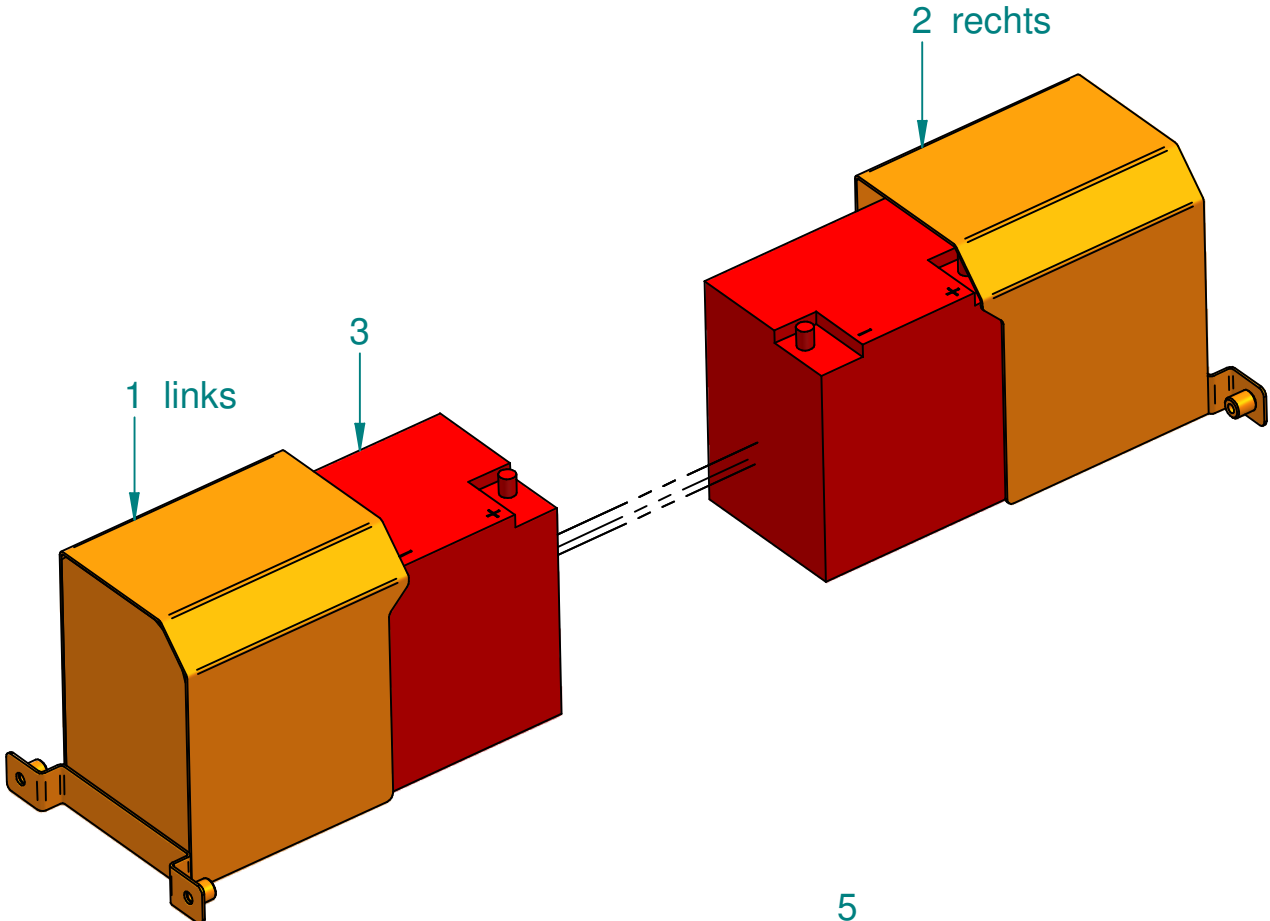


9

8

10

RoboFlail vario
Auspuff



RoboFlail vario
Batterie Abdeckung

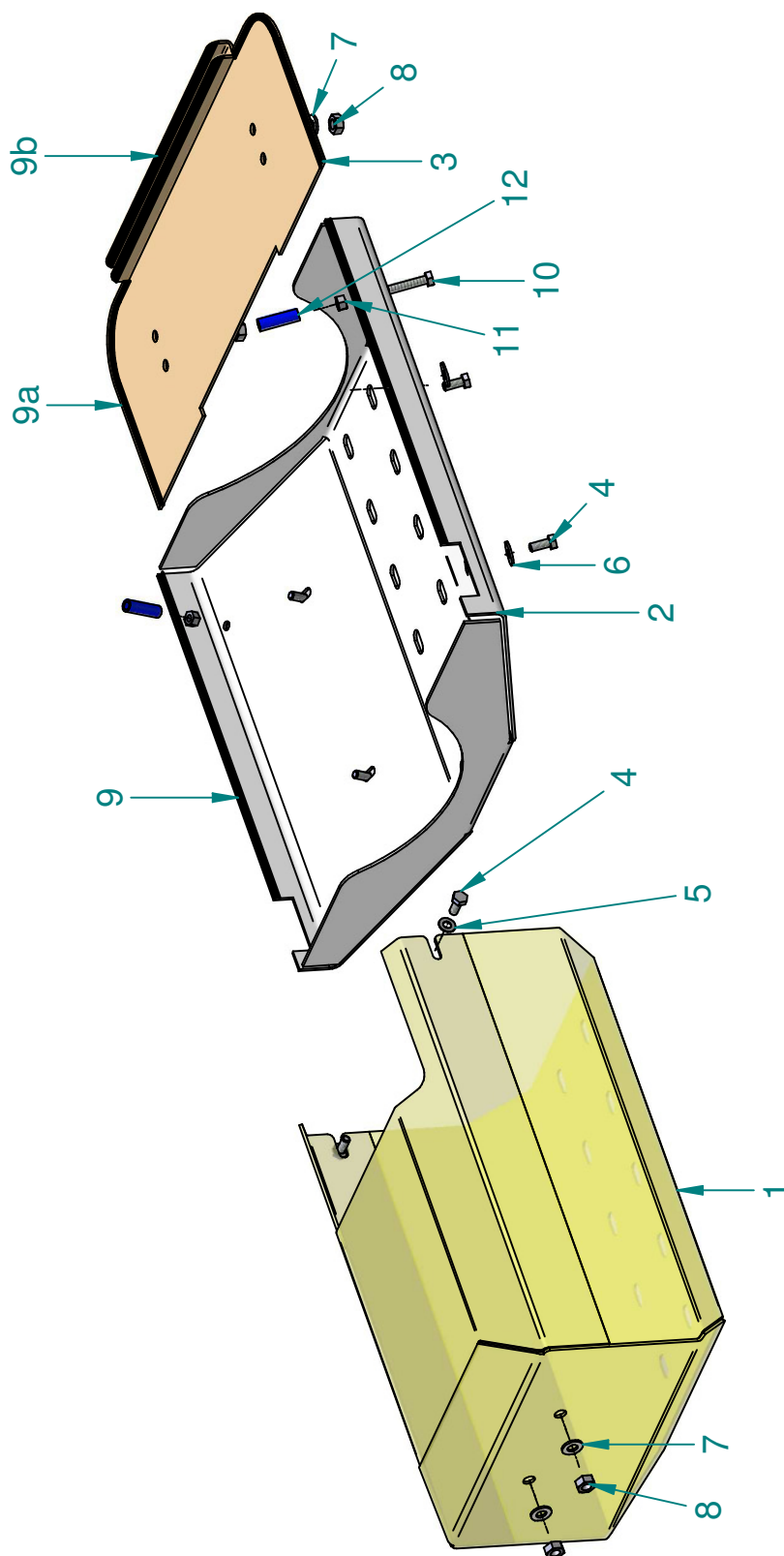
Ersatzteilliste RoboFlail vario

08. Batterie



Stand: 03.2012

Artikel-Nr	Teile-Pos.	Bezeichnung
vario1047	1	Abdeckung Batterie links
vario1048	2	Abdeckung Batterie rechts
vario1049	3	Batterie
vario1050	4	Abdeckung Pumpe
vario1051	5	Bügelgriff
381095	6	U-Scheibe da24*di8,5 DIN9021
400109	7	Sechskantschraube M8*20 DIN933
50345	8	Sechskantschraube M6*16 DIN933
381032	9	U-Scheibe da18*di6,4 DIN9021
vario1052	10	Kantenschutz



RoboFlail vario Abdeckungen

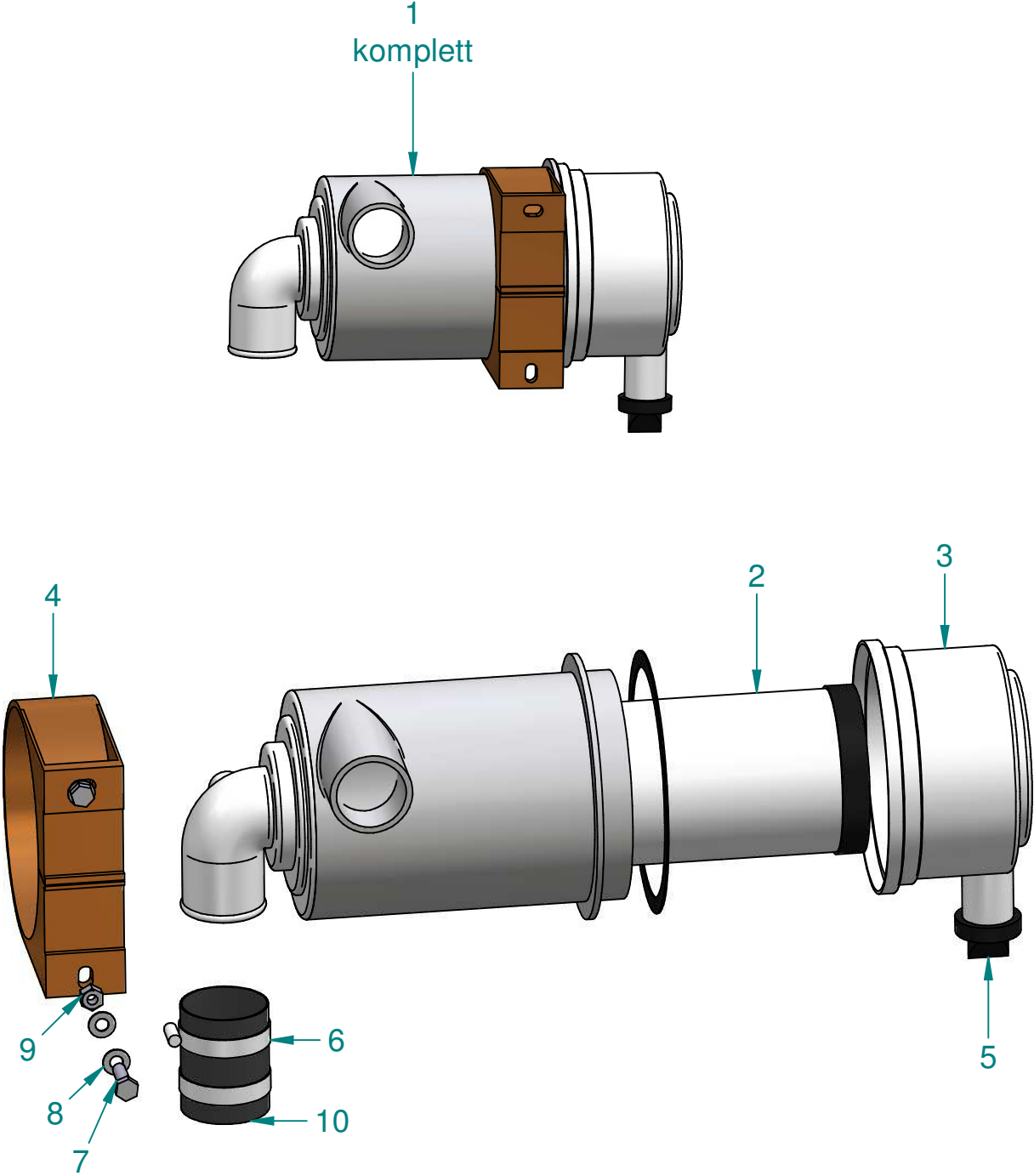
Ersatzteilliste RoboFlail vario

09. Abdeckungen



Stand: 03.2012

Artikel-Nr	Teile-Pos.	Bezeichnung
vario1053	1	Abdeckung Pumpe
vario1054	2	Abdeckung Motor
vario1055	3	Abdeckung Kühler
400109	4	Sechskantschraube M8*20 DIN933
381092	5	U-Scheibe da17*di8,4 DIN125
381095	6	U-Scheibe da24*di8,5 DIN9021
381206	7	U-Scheibe da21*di10,5 DIN125
vario1056	8	Hutmutter M10 DIN1587
vario1057	9	Kantenschutz
vario1168	9a	Kantenschutz
vario1169	9b	Kantenschutz
501027	10	Sechskantschraube M8*30 DIN933
381030	11	Sechskantmutter M8 DIN985
vario1058	12	Scheuerschutz Haube (Schlauch)



RoboFlail vario
Luffilter

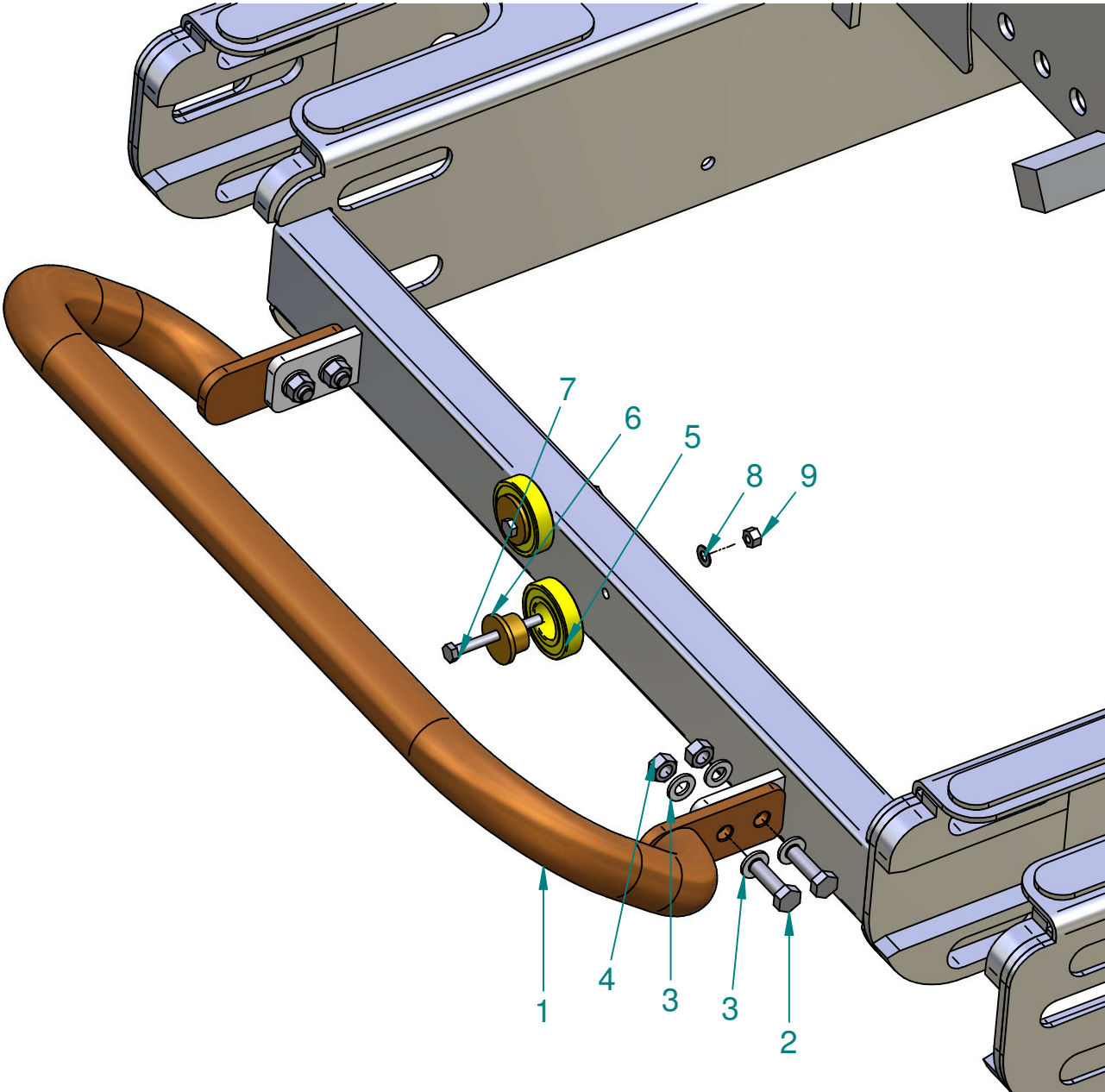
Ersatzteilliste RoboFlail vario

10. Luftfilter



Stand: 03.2012

Artikel-Nr	Teile-Pos.	Bezeichnung
381057	1	Komplettfilter FPG05-7553
381058	2	Filtereinsatz P82-1575
381061	3	Deckel
381054	4	Halteschelle Luftfilter
381056	5	Verschlussgummi
vario1059	6	Rohrschelle
381087	7	Sechskantschraube M8*30 DIN931
381092	8	U-Scheibe da17*di8,4 DIN125
381030	9	Sechskantmutter M8 DIN985
vario1060	10	Schlauch



RoboFlail vario
Rammschutz
Lager Abstützung

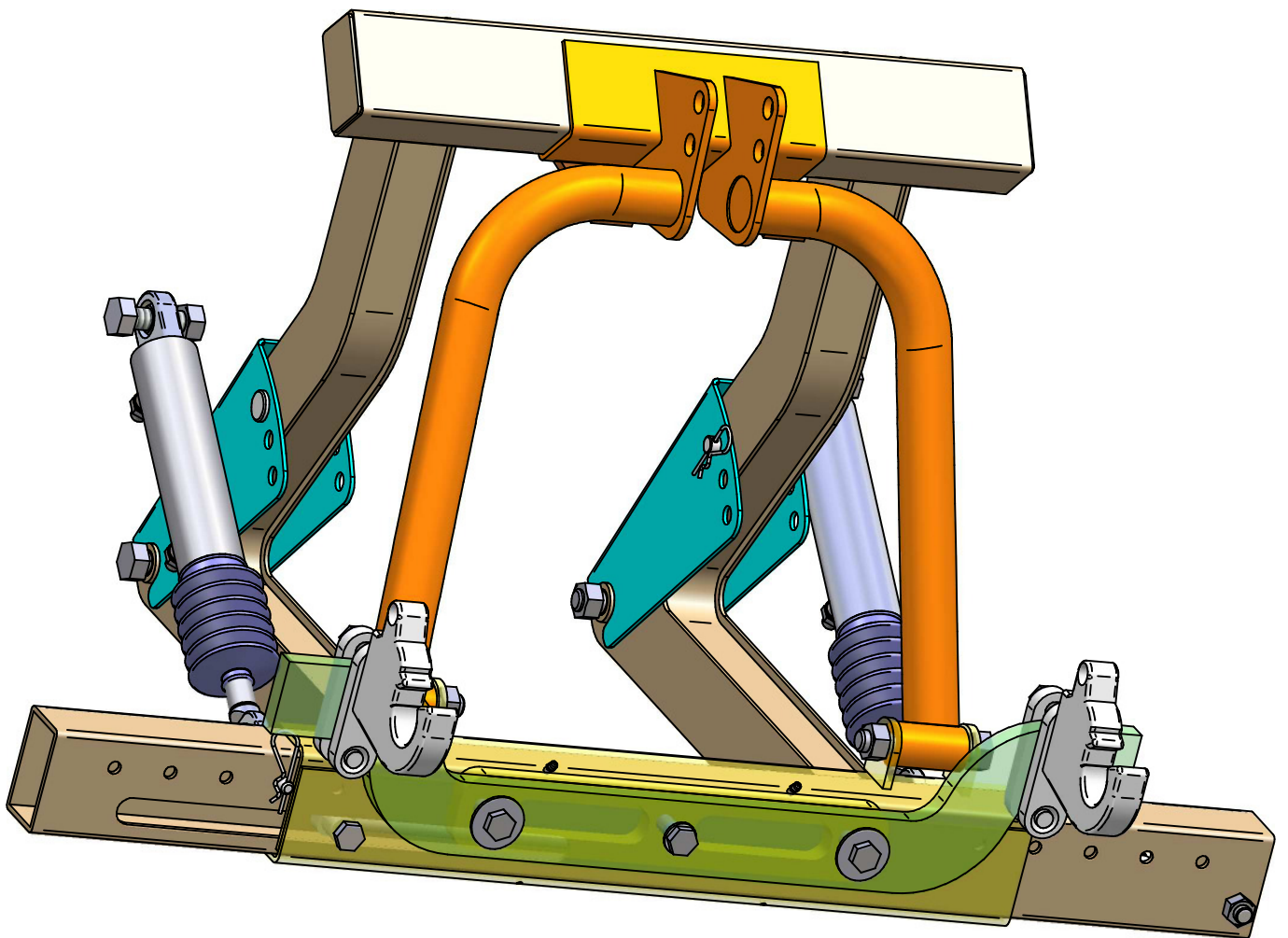
Ersatzteilliste RoboFlail vario

11. Rammschutz, Lager, Abstützung

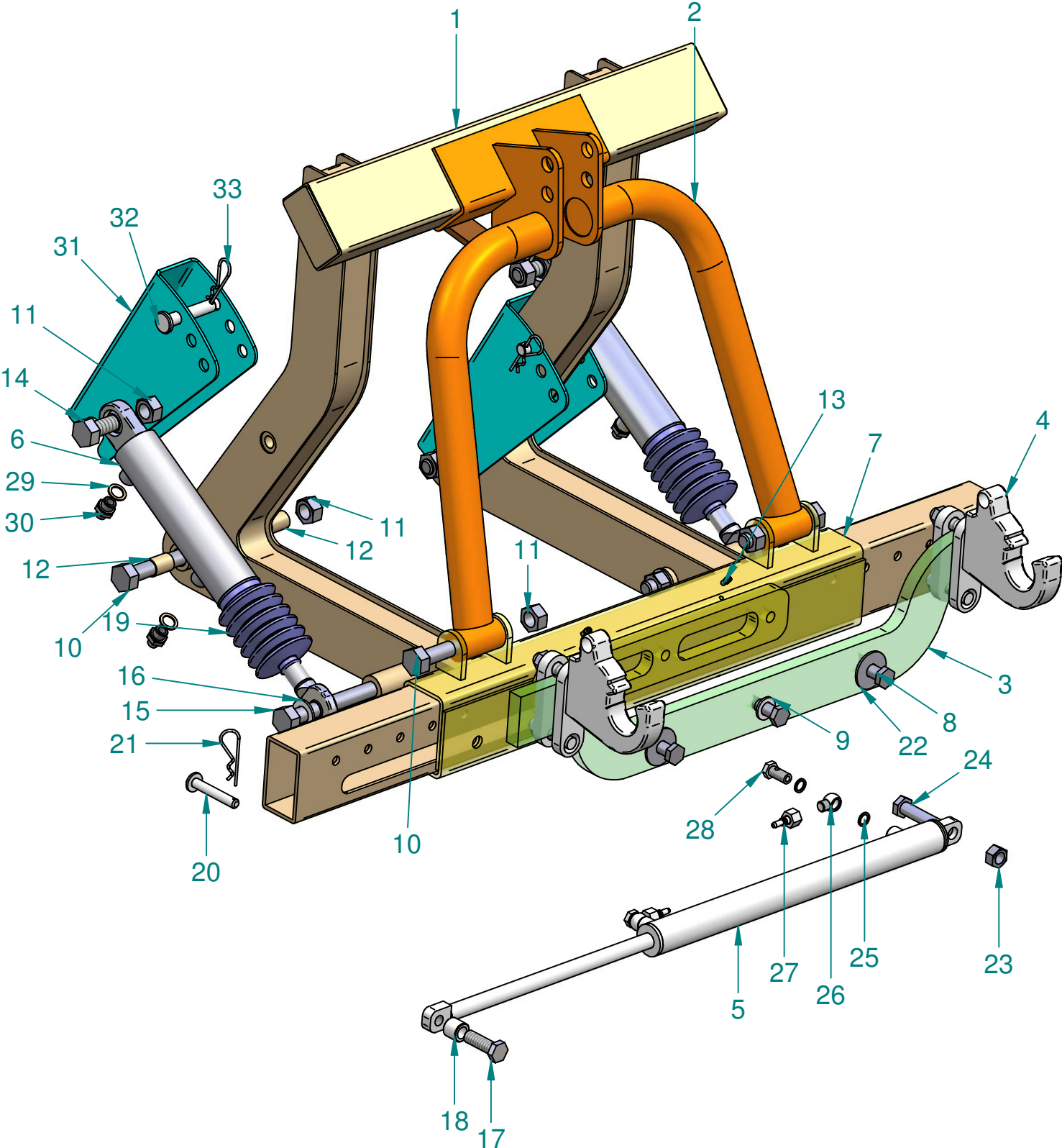


Stand: 03.2012

Artikel-Nr	Teile-Pos.	Bezeichnung
vario1061	1	Abstützbügel
vario1062	2	Sechskantschraube M12*40 DIN933
381128	3	U-Scheibe da24*di13 DIN125
381119	4	Sechskantmutter M12 DIN985
900104	5	Lager KBC 6206D da62*di30*h16
vario1063	6	Aufnahme
vario1064	7	Sechskantschraube M8*80 DIN931
381092	8	U-Scheibe da17*di8,4 DIN125
381030	9	Sechskantmutter M8 DIN985



RoboFlail vario
Aushebung



RoboFlail vario
Aushebung

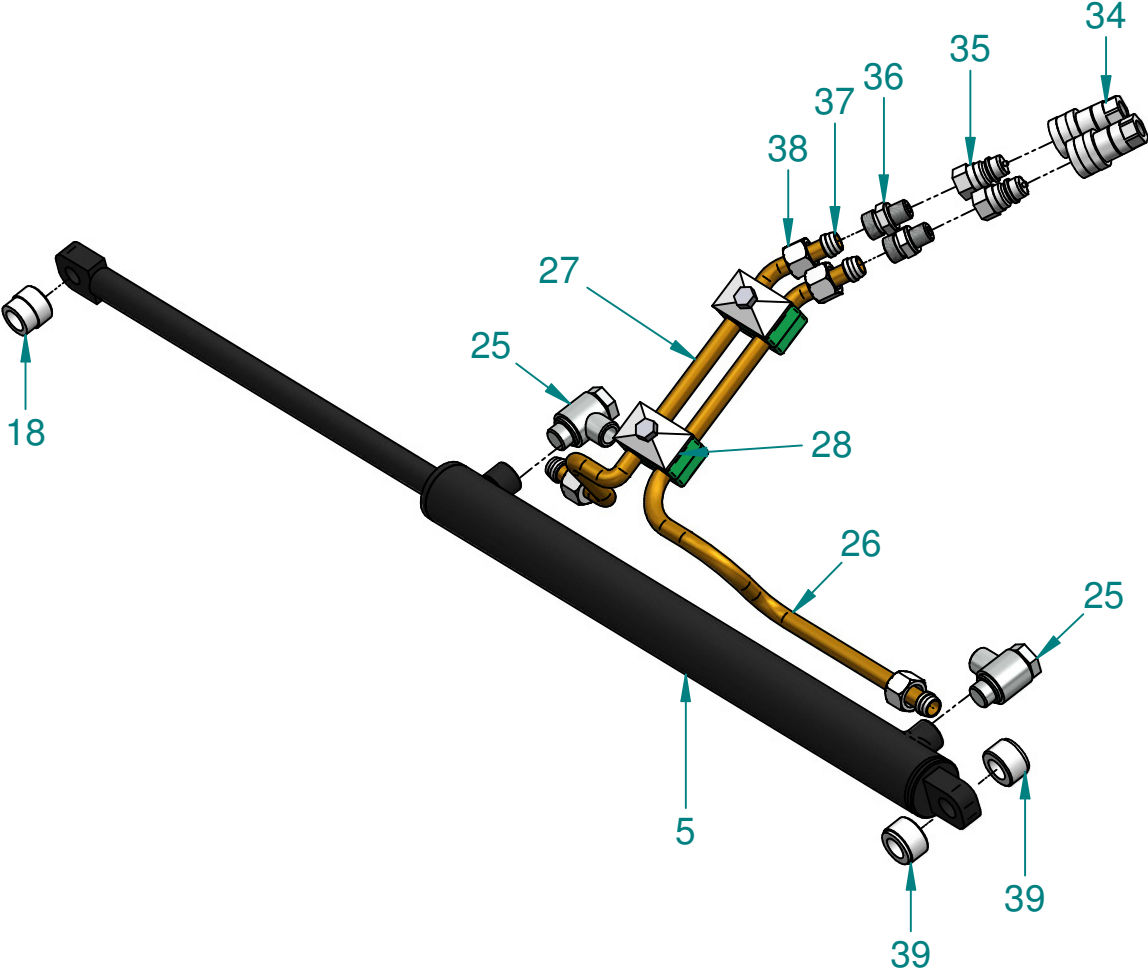
Ersatzteilliste RoboFlail vario

12a. Aushebung



Stand: 03.2012

Artikel-Nr	Teile-Pos.	Bezeichnung
vario1065	1	Arm
vario1066	2	Bügel
vario1067	3	Anschlag
900311	4	Unterlenker Fanghaken Kat.1 kpl. mit Gegenhalter, Schrauben und Muttern
vario1069	6	Zylinder 125mm Hub kpl. D2550125
vario1069a	6a	Dichtungssatz Zylinder
vario1070	7	Schiebeeinheit
900107	8	Sechskantschraube M16*40 DIN933
381229	9	U-Scheibe da30*di17 DIN125
vario1071	10	Sechskantschraube M20*110 DIN931
900288	11	Sechskantmutter M20 DIN985
vario1072	12	Buchse 20*23*25
900290	14	Sechskantschraube M20*70 DIN931
vario1073	15	Sechskantschraube M20*180 DIN931
vario1074	16	U-Scheibe da*di21 DIN9021
vario1075	17	Sechskantschraube M16*50 DIN931
vario1077	19	Faltenbalg
vario1078	20	Splintbolzen
vario1079	21	Federstecker
900101	22	U-Scheibe da50*di17 DIN9021
900209	23	Sechskantmutter M16 DIN985
60201	24	Sechskantschraube M16*80 DIN931
381155	29	Kupferdichtung 3/8"
vario1081	30	Doppelnippel 3/8"-1/4"
vario1082	31	Anschlag
vario1083	32	Splintbolzen
vario1084	33	Federstecker
vario1130	40	Distanzhülse 21*25*12
vario1131	41	Splint
vario1132	42	Absteckbolzen



RoboFlail vario
Aushebung

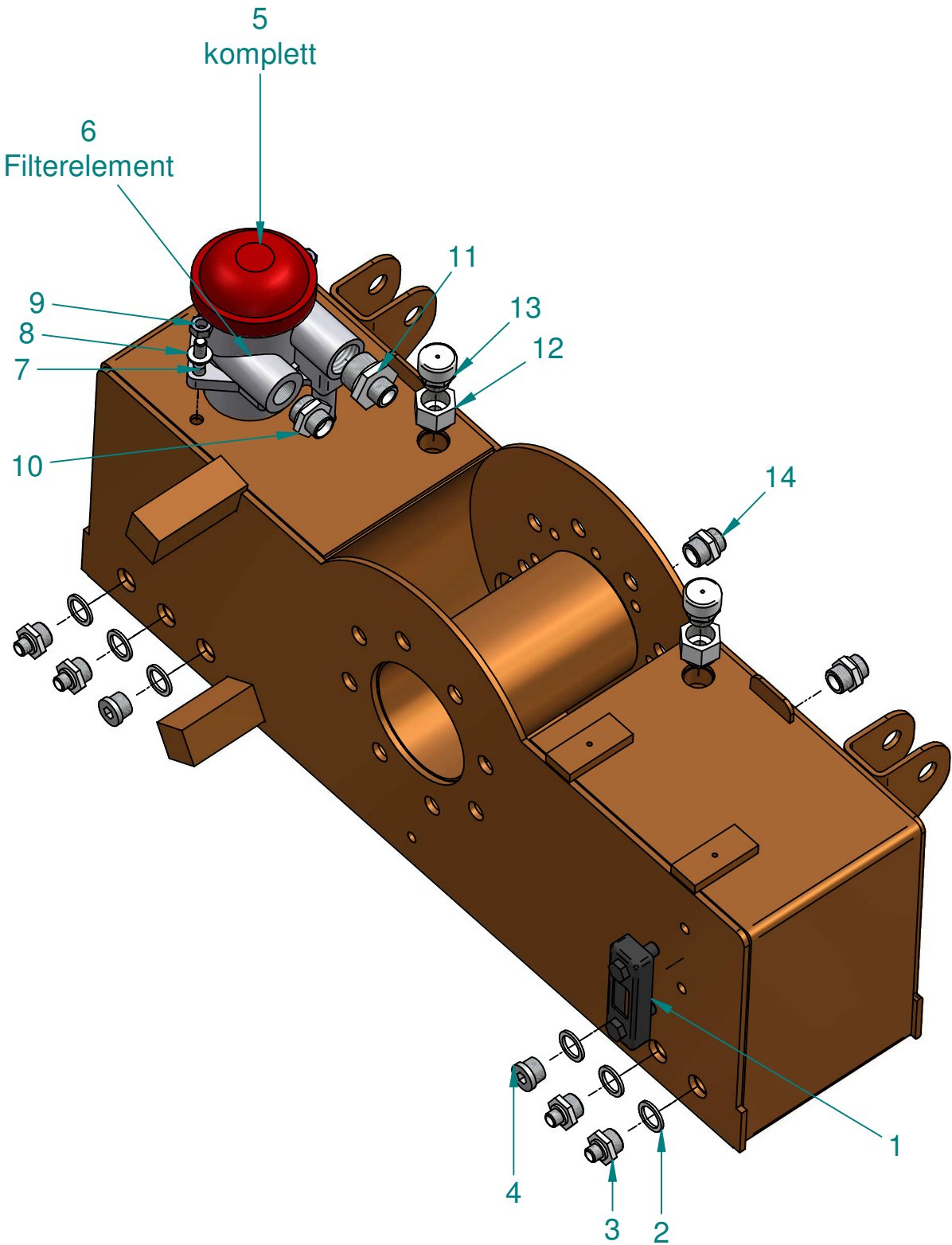
Ersatzteilliste RoboFlail vario

12b. Aushebung



Stand: 03.2012

Artikel-Nr	Teile-Pos.	Bezeichnung
vario1068	5	Zylinder 400mm Hub kpl.
vario1068a	5a	Dichtungssatz Zylinder
vario1076	18	Distanzbuchse 16*26*22,8
vario1133	25	Schwenkverschraubung RSWS 12L-R 3/8
vario1134	26	Stahlleitung lang
vario1135	27	Stahlleitung kurz
vario1136	28	Rohrschelle
vario1137	34	Kupplungsmuffe 1/4" BSP IG
vario1138	35	Kupplungsstecker 1/4" BSP IG
50465l	36	Doppelnippel GES 12L-R1/4 WD
vario1139	37	Profilring DIN3861
vario1140	38	Überwurfmutter M12L DIN3870
vario1129	39	Distanzhülse 16*28*17,5



RoboFlail vario
Öltank

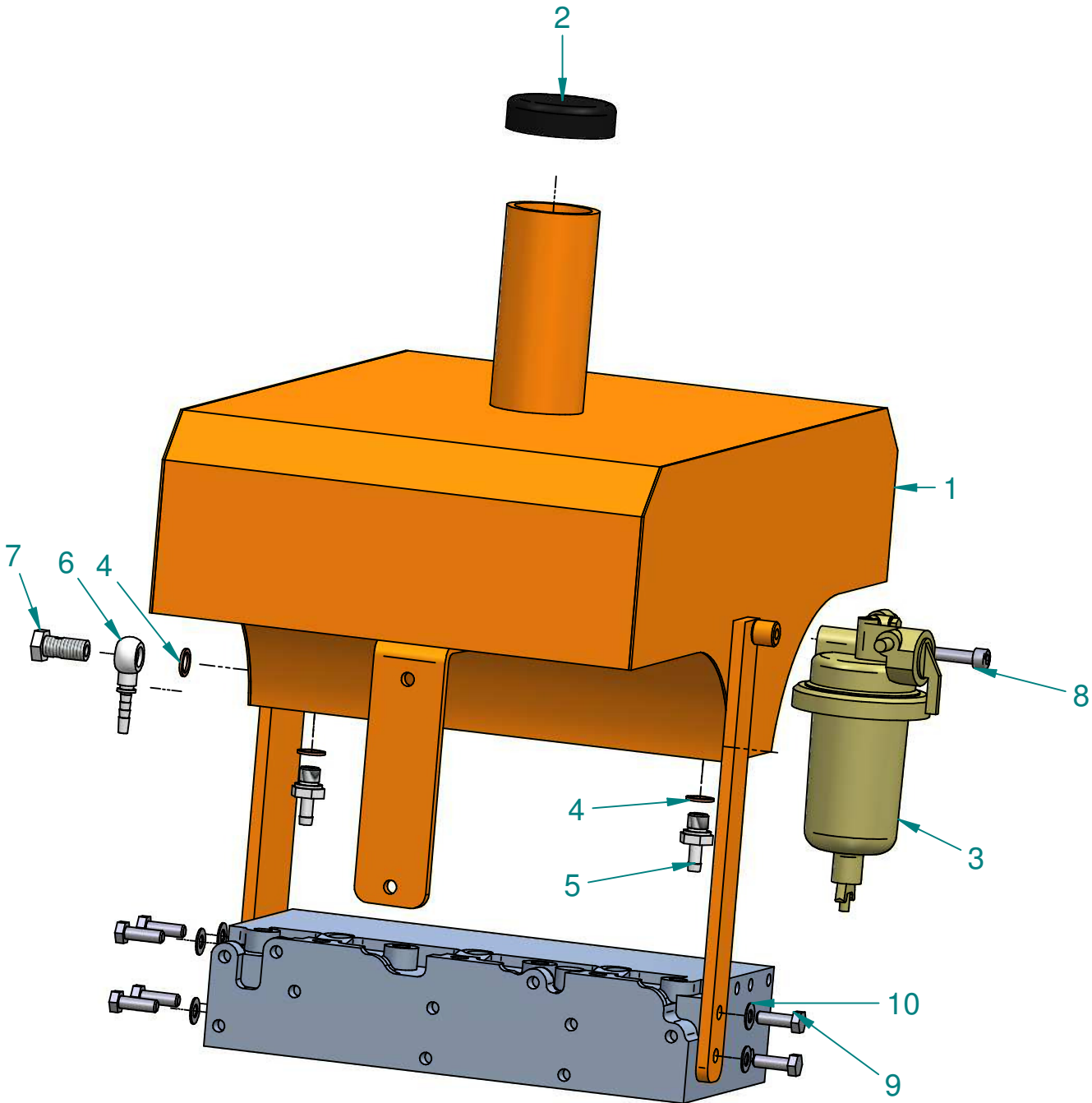
Ersatzteilliste RoboFlail vario

13. Öltank



Stand: 03.2012

Artikel-Nr	Teile-Pos.	Bezeichnung
vario1085	1	Ölstandsanzeige
vario1086	2	Dichtung
vario1087	3	Doppelnippel 1/2"-1/4"
vario1088	4	Verschlussstopfen
381100	5	Filter E084-78
29813	6	Filtereinsatz V3.0724-08K1
vario1089	7	Gewindestift
381206	8	U-Scheibe da21*di10,5 DIN125
381176	9	Sechskantmutter M10 DIN985
vario1090	10	Gerade-Einschraubstutzen mit Weichdichtung GES 18L R3/4" WD
vario1091	11	Gerade-Einschraubstutzen mit Weichdichtung GES 15L R1" WD
50412l	12	Reduzierstutzen mit Weichdichtung RED R3/4"-1/2" WD
vario1092	13	Be- und EntlüftungsfILTER
50461l	14	Gerade-Einschraubstutzen mit Weichdichtung GES 15L R1/2" WD



RoboFlail vario
Benzintank

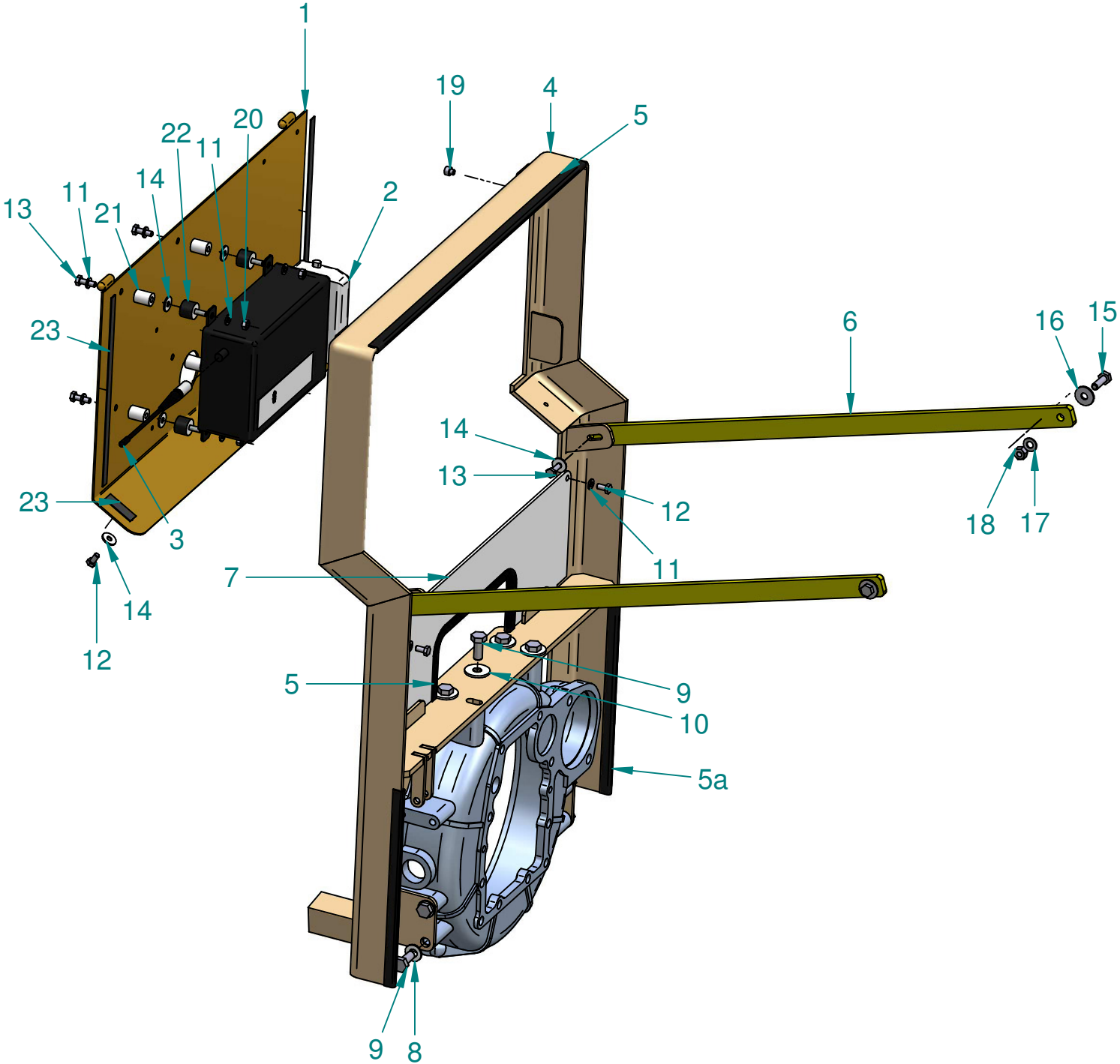
Ersatzteilliste RoboFlail vario

14. Kraftstofftank



Stand: 03.2012

Artikel-Nr	Teile-Pos.	Bezeichnung
vario1093	1	Kraftstofftank
vario1094	2	Tankdeckel
119802-55700	3	Wasserabscheider 119802-55700
vario1095	4	Dichtung
vario1096	5	Schlauchnippel 1/4" für Schlauch Ø 6mm
vario1097	6	Ringöse 1/4" PQB 6-4
381151	7	Hohlschraube 1/4"
vario1098	8	Zylinderkopfschraube mit Innensechskant M8*70
501027	9	Sechskantschraube M8*30 DIN933
381092	10	U-Scheibe da17*di8,4 DIN125
fgp011669	11	Kraftstoffvorfilter ALG701 SB2775



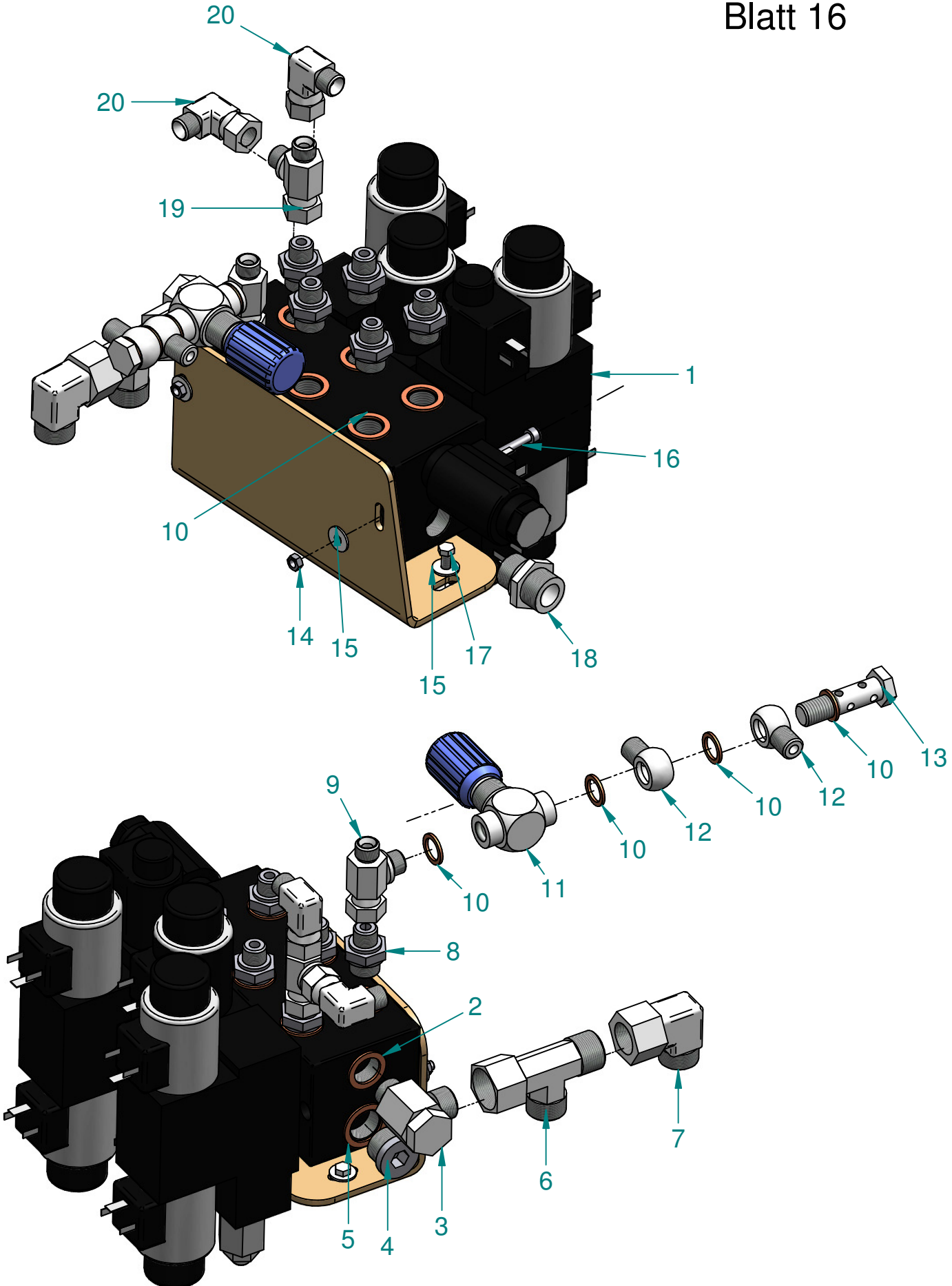
Ersatzteilliste RoboFlail vario

15. Holm



Stand: 03.2012

Artikel-Nr	Teile-Pos.	Bezeichnung
vario1099	1	Abdeckung Holm
vario1100	2	Empfänger
vario1101	3	Empfängerantenne
vario1102	4	Holm
vario1103	5	Kantenschutz oben
vario1103a	5a	Kantenschutz rechts und links
vario1104	6	Leiste (Holm, Kühler)
vario1105	7	Abdeckung
381206	8	U-Scheibe da21*di10,5 DIN125
400031	9	Sechskantschraube M10*25 DIN933
381084	10	U-Scheibe da30*di10,5 DIN9021
vario1106	11	U-Scheibe da*di6,5 DIN125
900181	12	Sechskantschraube M6*12 DIN933
400090	13	Sechskantschraube M6*30 DIN933
vario1107	14	U-Scheibe da*di6,5 DIN9021
vario1108	15	Sechskantschraube M8*25
381095	16	U-Scheibe da24*di8,5 DIN9021
381092	17	U-Scheibe da17*di8,4 DIN125
381030	18	Sechskantmutter M8 DIN985
vario1109	19	Zylinderkopfschraube M6*8 DIN912
381022	20	Sechskantmutter M6 DIN985
vario1110	21	Distanzbuchse Ø 16, Höhe: 20mm
robo2219	22	Gummipuffer Härte: 50
vario1111	23	Vibrationsschutz (Moosgummi)



RoboFlail vario
Elektrosteuerventil

Ersatzteilliste RoboFlail vario

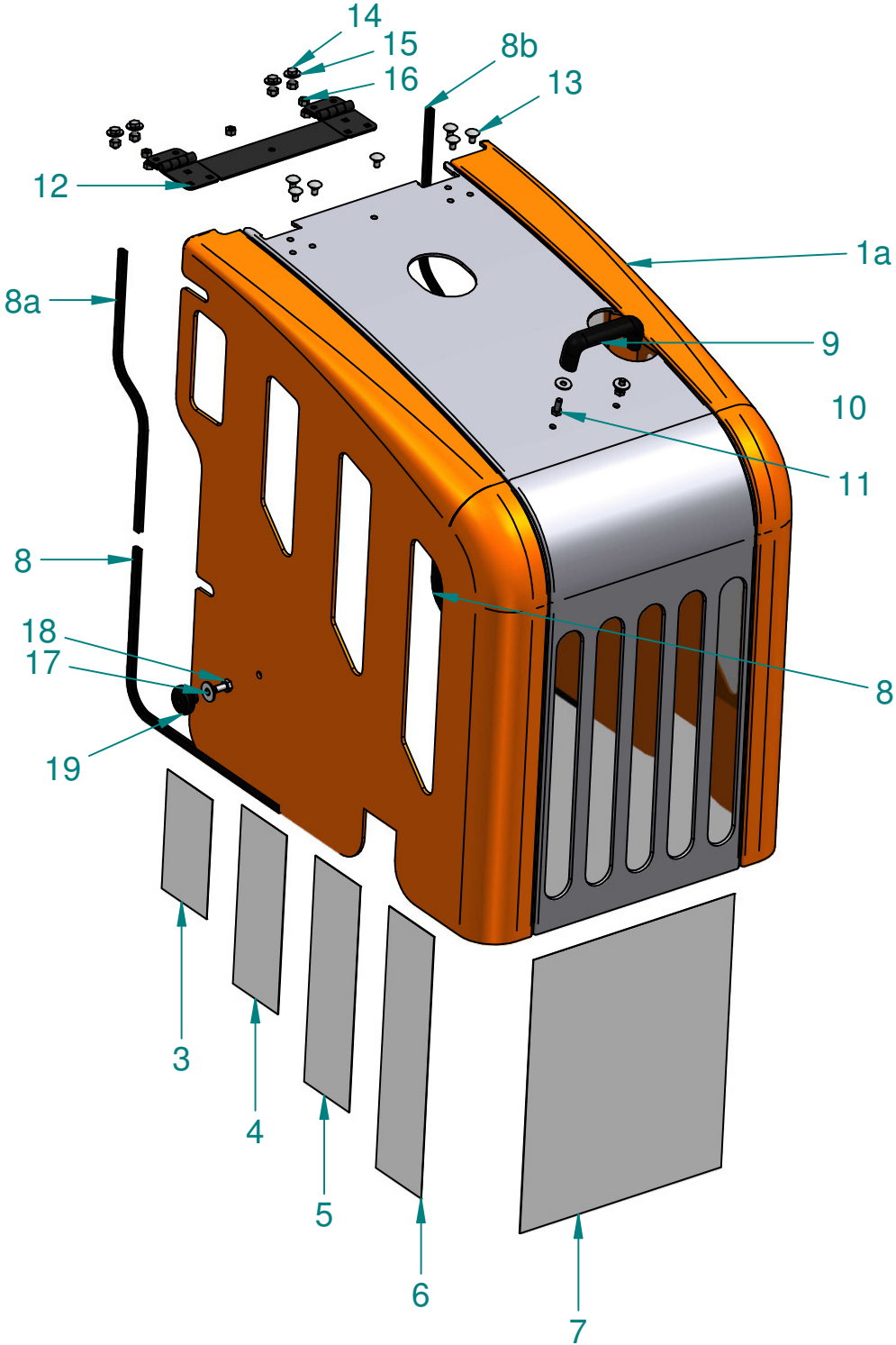
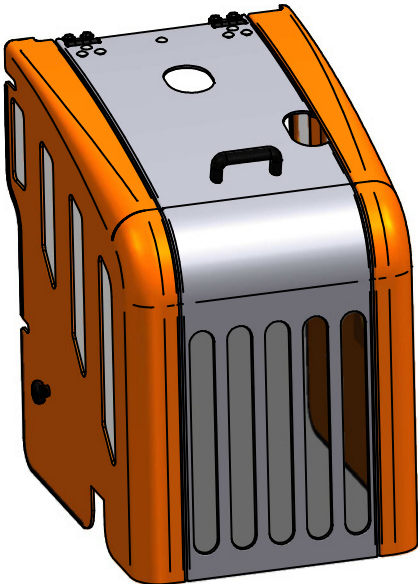
16. Elektrosteuerventil



Stand: 03.2012

Artikel-Nr	Teile-Pos.	Bezeichnung
400118	1	Hydraulikventilblock ND612V
381155	2	Kupferdichtung 3/8"
vario1112	3	Winkelschwenkstutzen RSWS15L 1/2"
400120	4	Verschluss 1/2"
vario1113	5	Kupferdichtung 1/2"
vario1141	6	L-Verschraubung L15
vario1142	7	Winkel 1/2" EWS-D15L
501068	8	Doppelnippel 1/4"-3/8"
vario1144	9	L-Verschraubung L1/4"
vario1145	10	Kupferdichtung 1/4"
vario 1146	11	Drosselhahn 1/4" FPB_03_001
vario1147	12	Ringstutzen 1/4" DBB04 1/4"
50405k	13	Doppelte Hohlschraube 1/4"
400006	14	Sechskantmutter M5 DIN985
400005	15	U-Scheibe da15*di5,3 DIN9021
vario1151	16	Zylinderschraube M5*70 DIN912
vario1152	17	Sechskantschraube M5*15 DIN933
vario1153	18	Winkelschwenkverschraubung RSWV 15L-R1/2" WD
vario1144	19	L-Verschraubung L1/4"
vario1155	20	Winkel-Verschraubung 1/4" EWS 15L

1
komplett



RoboFlail vario
Haube

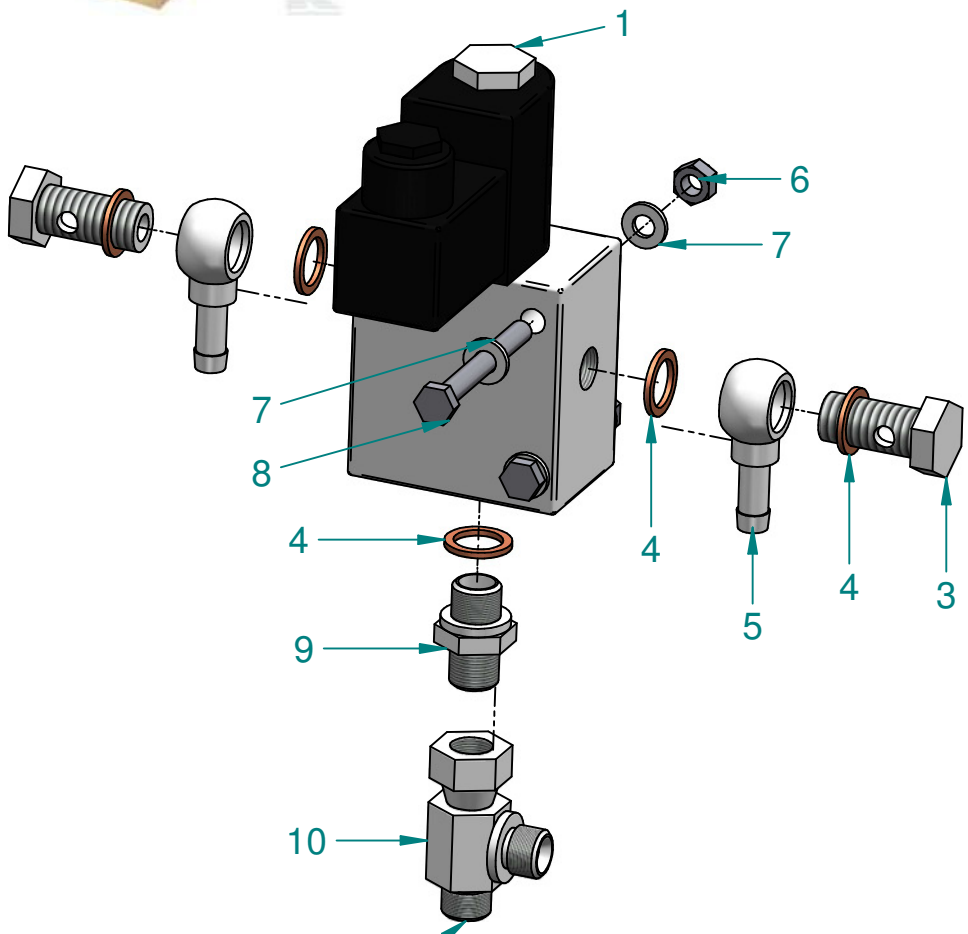
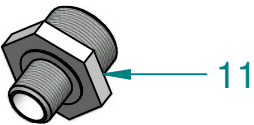
Ersatzteilliste RoboFlail vario

17. Haube



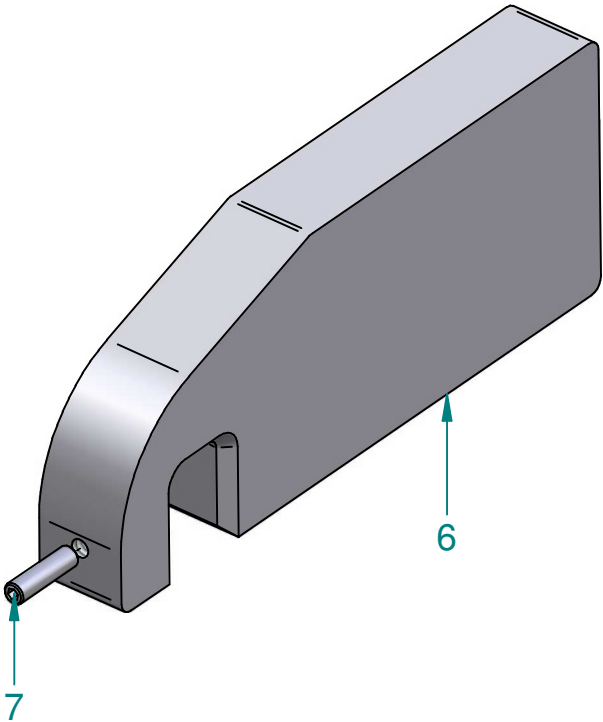
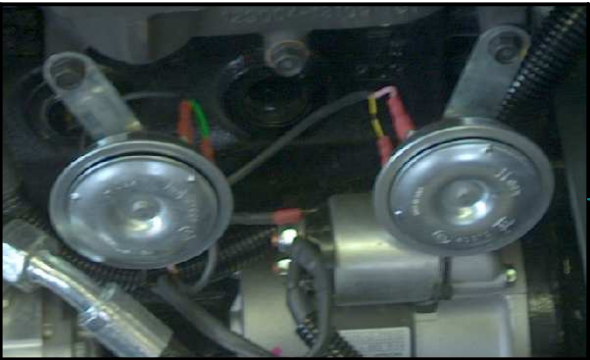
Stand: 03.2012

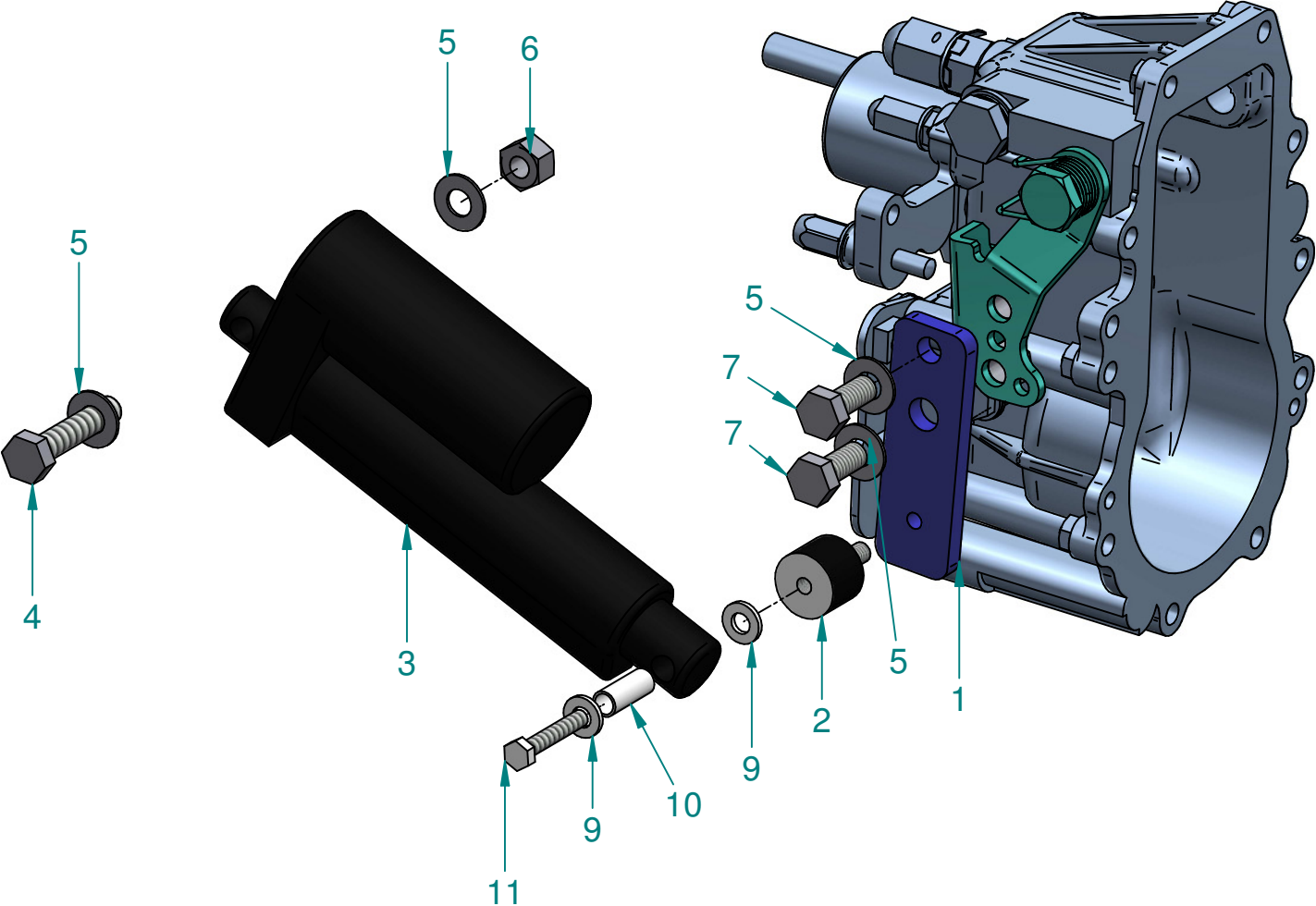
Artikel-Nr	Teile-Pos.	Bezeichnung
vario1000	1	Haube kpl./ ohne Scharnier
vario1114	1a	Haube
vario1115	2	Schnellspanner
vario1116	3	Gitter 200*110
vario1117	4	Gitter 300*110
vario1118	5	Gitter 380*110
vario1119	6	Gitter 440*110
vario1120	7	Gitter 460*110
vario1121	8	Kantenschutz
vario1121a	8a	Kantenschutz (verschiedene Längen)
vario1121b	8b	Kantenschutz (verschiedene Längen)
vario1122	9	Bügelgriff
381095	10	U-Scheibe da24*di8,5 DIN9021
400109	11	Sechskantschraube M8*20 DIN933
vario1157	12	Scharnier Haube
vario1158	13	Schloßschraube M8*20
vario1159	14	Sechskantschraube M8*16 DIN933
381095	15	Unterlegscheibe da24*di8,5 DIN9021
381030	16	Sechskantmutter M8 DIN985
381088	17	Unterlegscheibe da30*di10,5 DIN9021
381176	18	Sechskantmutter M10 DIN985
vario1161	19	Sterngriff M10



Anschlußleitung gebogen

RoboFlail vario
Druckbegrenzungsventil;
Bremsblock





Ersatzteillisten RoboFlail vario

20. Zylinder



Stand: 03.2012

Artikel-Nr.	Teile-Pos.	Bezeichnung
vario1171	1	Halterung
vario1172	2	Gummipuffer 70 SHA
robo1310	3	Zylinder S12 17A09 0290
vario1174	4	Sechskantschraube M8*40 DIN931
381092	5	Unterlegscheibe da17*di8,4 DIN125
robo2105	6	Sechskantmutter M8 DIN934
vario1176	7	Sechskantschraube M8*20 DIN933
381095	9	Unterlegscheibe da24*di8,5 DIN9021
vario1178	10	Röhre
vario1179	11	Sechskantschraube DIN931 M5x30

