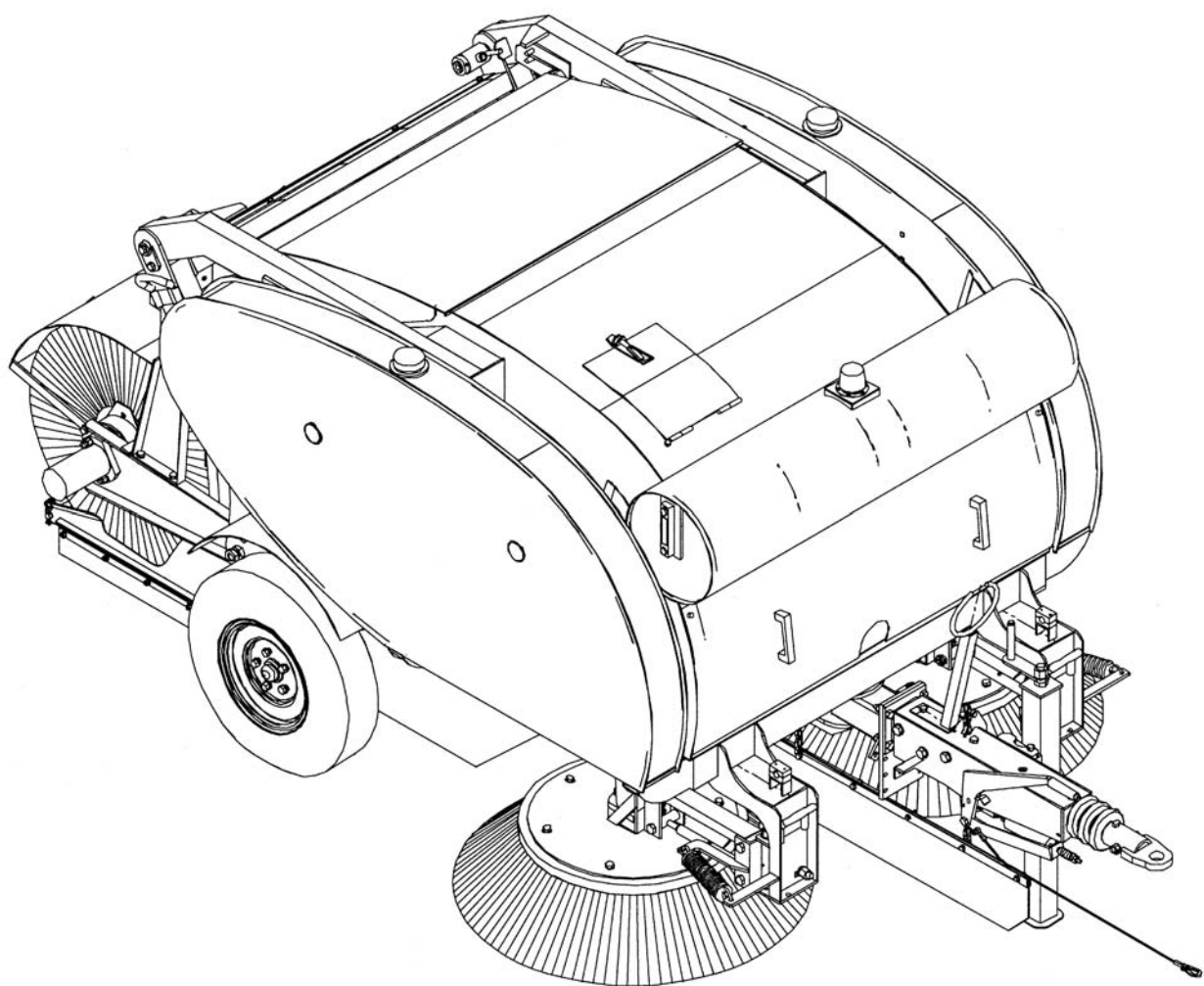


ТВИСТ

ТЕХНИЧЕСКИЙ СПРАВОЧНИК

Выпуск 5 / 01.06.2005

Серийный no. TWI600000-0160 →



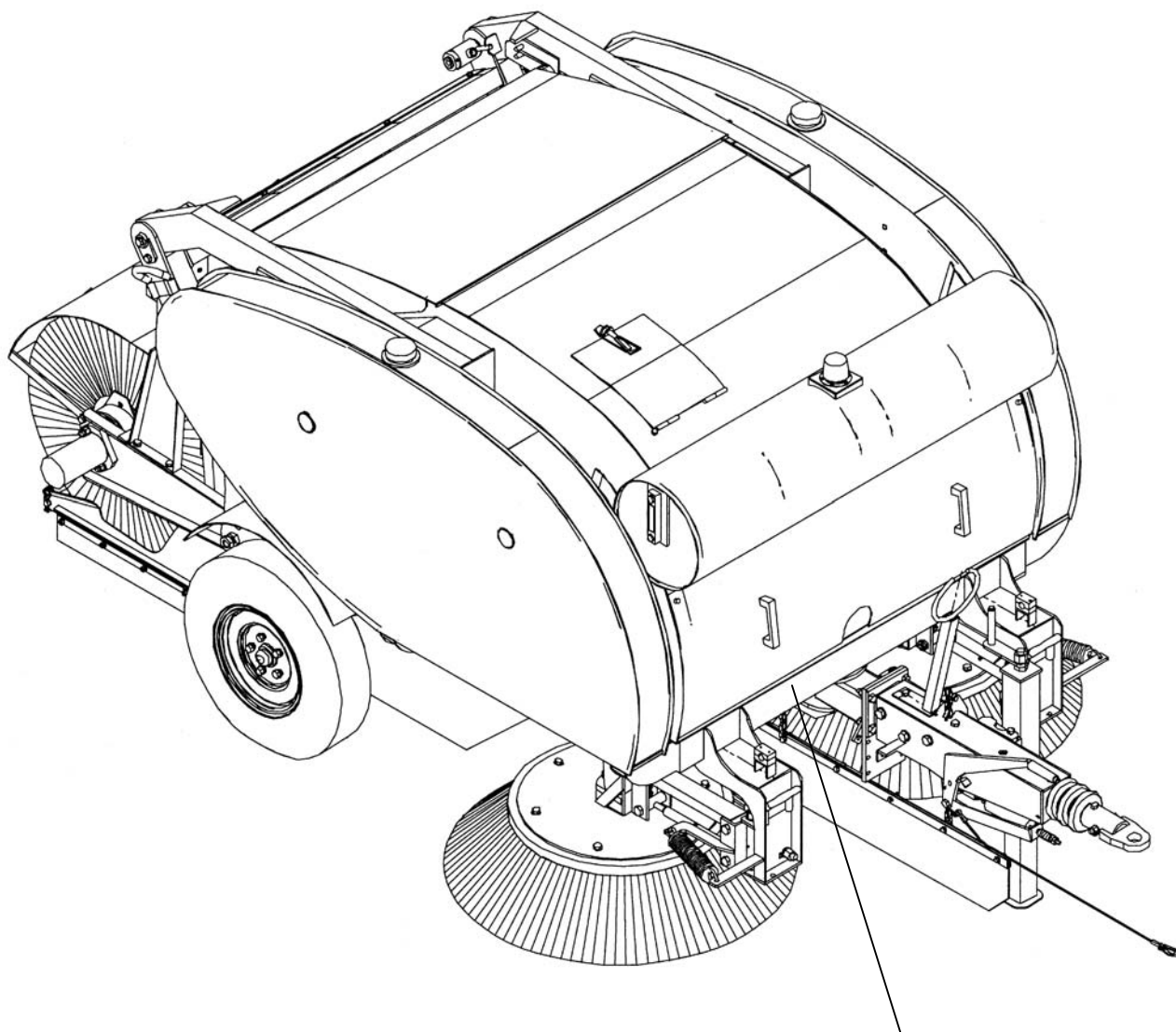
BRODD SWEDEN AB
Björnvägen 4
SE-591 52 MOTALA
SWEDEN

Tel int. +46-141-20 89 00
Fax int. +46-141-21 80 18

ТВИСТ КОМПАКТНЫЙ ПРИЦЕПНОЙ СВИПЕР

При заказе запасных частей должен быть указан серийный номер ТВИСТ.

Серийный номер находится на заводской марке, такой как показана ниже.
Плата с заводской маркой расположена на раме с правой стороны.



TYPE PLATE



Manufacturer	BRODD SWEDEN AB Björnvägen 4 SE-591 52 MOTALA Sweden
Serial No	TWI600000-0160
Machine type	TWIST
Manufacture year	2005
Service weight	1.400 kg
Gross weight - admissible	3.000 kg
Rear axle – admissible weight	2.300 kg
Transport speed – admissible	30 km/h

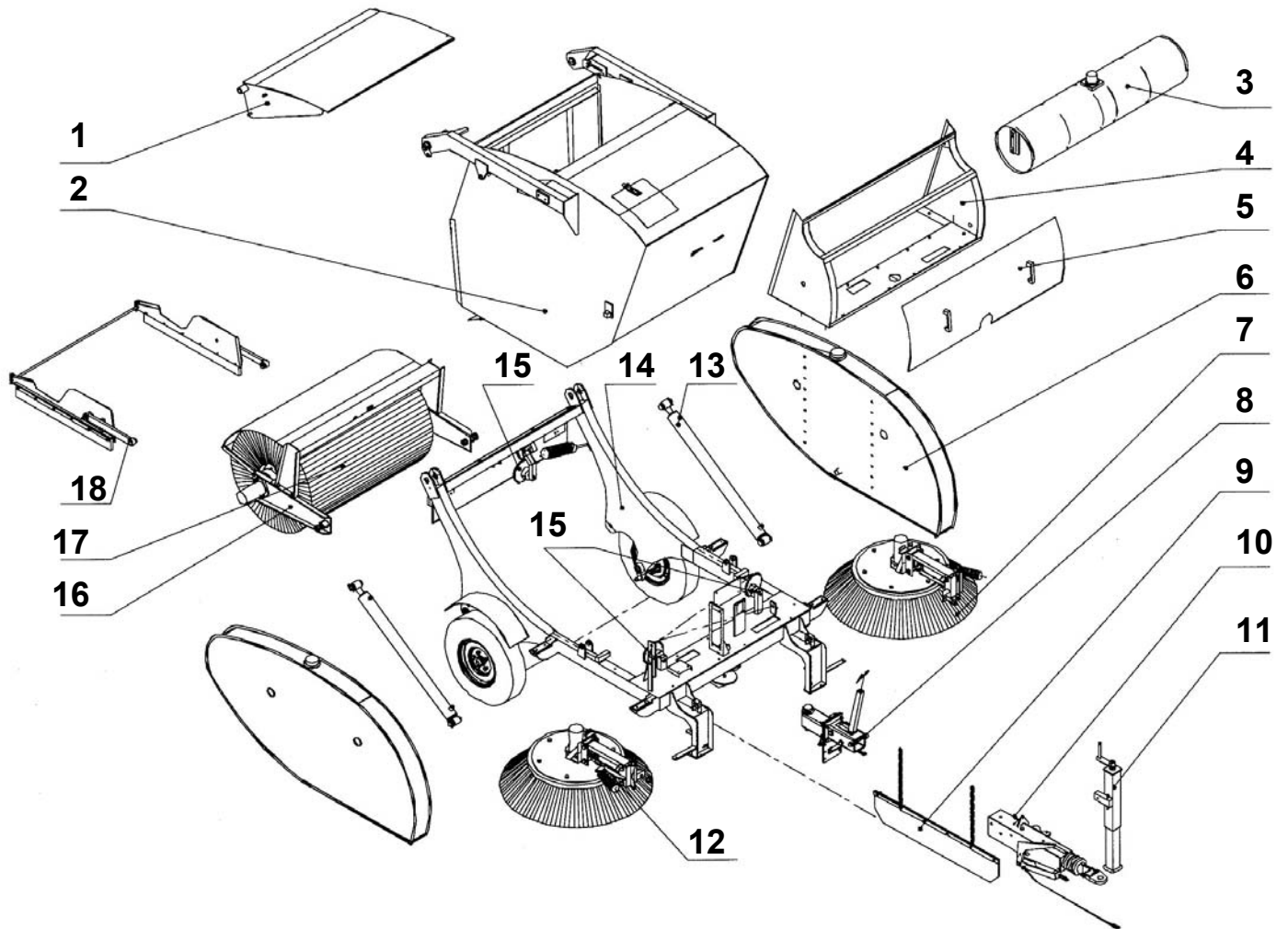
ТВИСТ

СОДЕРЖАНИЕ

Корпус в сборке.....	1
Мусорный бак	2
Бак для гидравлического масла.....	3
Водяной бак.....	4
Боковое смещение, буксирная дуга.....	5
Буксирная дуга.....	6
Колесо.....	7
Ось колеса.....	8
Крепление боковой щётки.....	9
Боковая щётка.....	10
Система подвески щёток, боковые щётки.....	11
Струнный коллектор.....	12
Круглая щётка с креплением.....	13
Система подвески щётки, круглая щётка.....	14
Крышка подвески щёток, круглая щётка / задние фары.....	15
Устройство безопасности, мусорный бак.....	16
Башмак коллектора.....	17
Спринклерная система.....	18
Водяной насос 12 V	19
Маслораспределитель.....	20
Гидравлический насос с коробкой передач.....	21
Гидравлические клапаны.....	22
Гидравлические компоненты.....	23
Гидравлическая система.....	24
Электросистема, 12V	25-26
Электросистема, задние фары.....	27

1. BODY ASSEMBLY / КОРПУС В СБОРКЕ

ТВИСТ

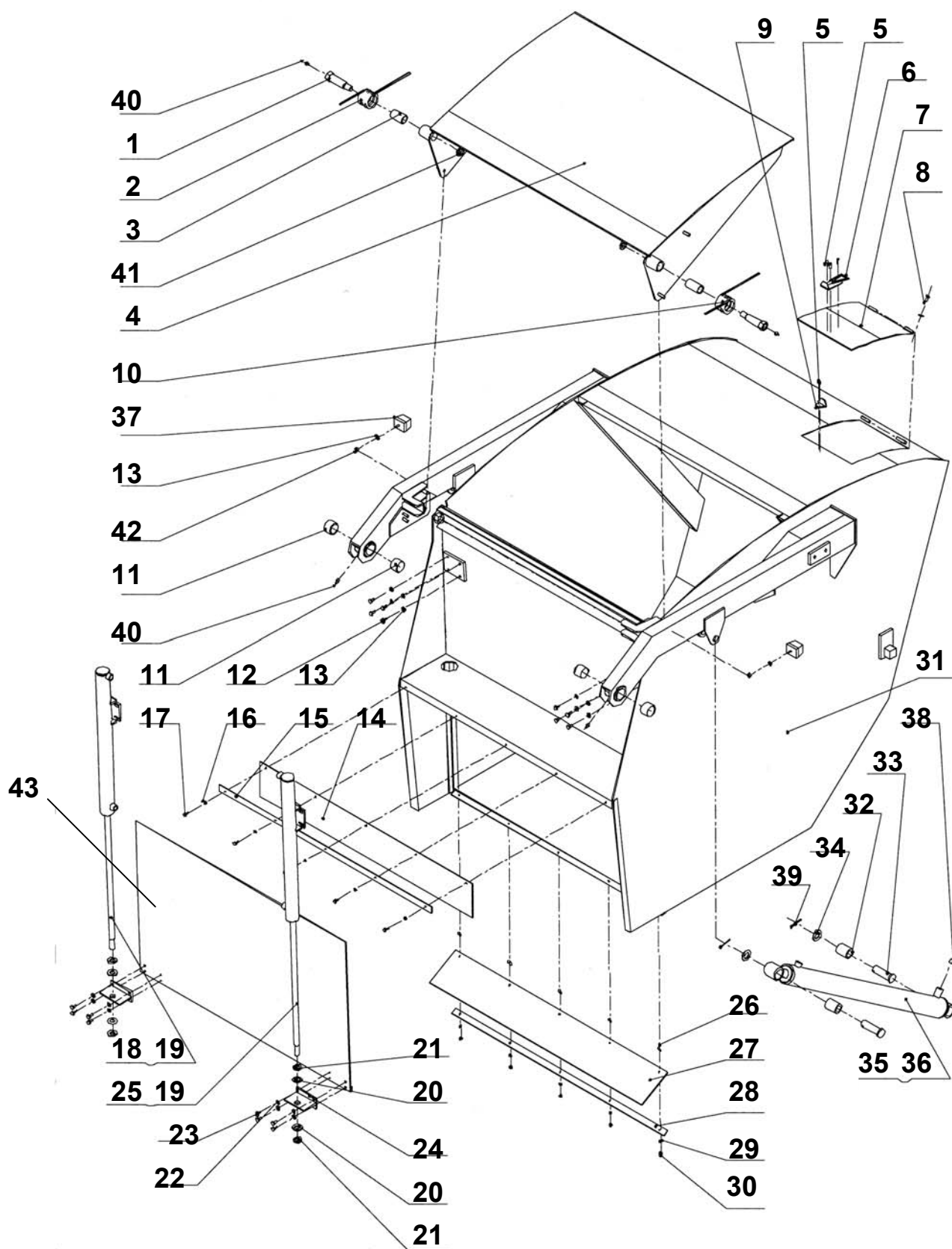


BODY ASSEMBLY / КОРПУС В СБОРКЕ

No.	Description	Описание
1.	Bucket lid	Крышка бункера
2.	Litter hopper	Мусорный бак
3.	Hydraulic oil tank	Бак для гидравлического масла
4.	Hydraulic locker	Гидравлический бак
5.	Cover hydraulic locker	Крышка гидравлического бака
6.	Water tank	Водяной бак
7.	Side brush	Боковая щётка
8.	Side displacement, draw bar	Боковое смещение, буксирная дуга
9.	String collector	Струнный коллектор
10.	Draw bar	Буксирная дуга
11.	Parking support	Стояночная опора
12.	Side brush mounting	Крепление боковой щётки
13.	Hydraulic cylinder	Гидравлический цилиндр
14.	Chassis frame	Рама шасси
15.	Brush suspension system	Система подвески щёток
16.	Roller brush arm	Держатель круглой щётки
17.	Roller brush	Круглая щётка
18.	Collector shoe	Башмак коллектора

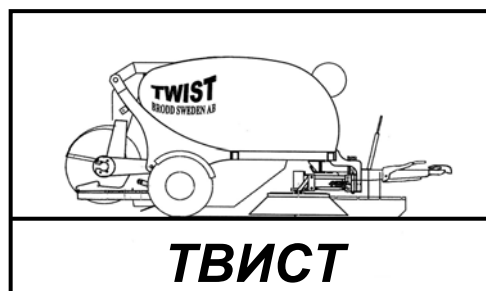
2. LITTER HOPPER / МУСОРНЫЙ БАК

ТВИСТ





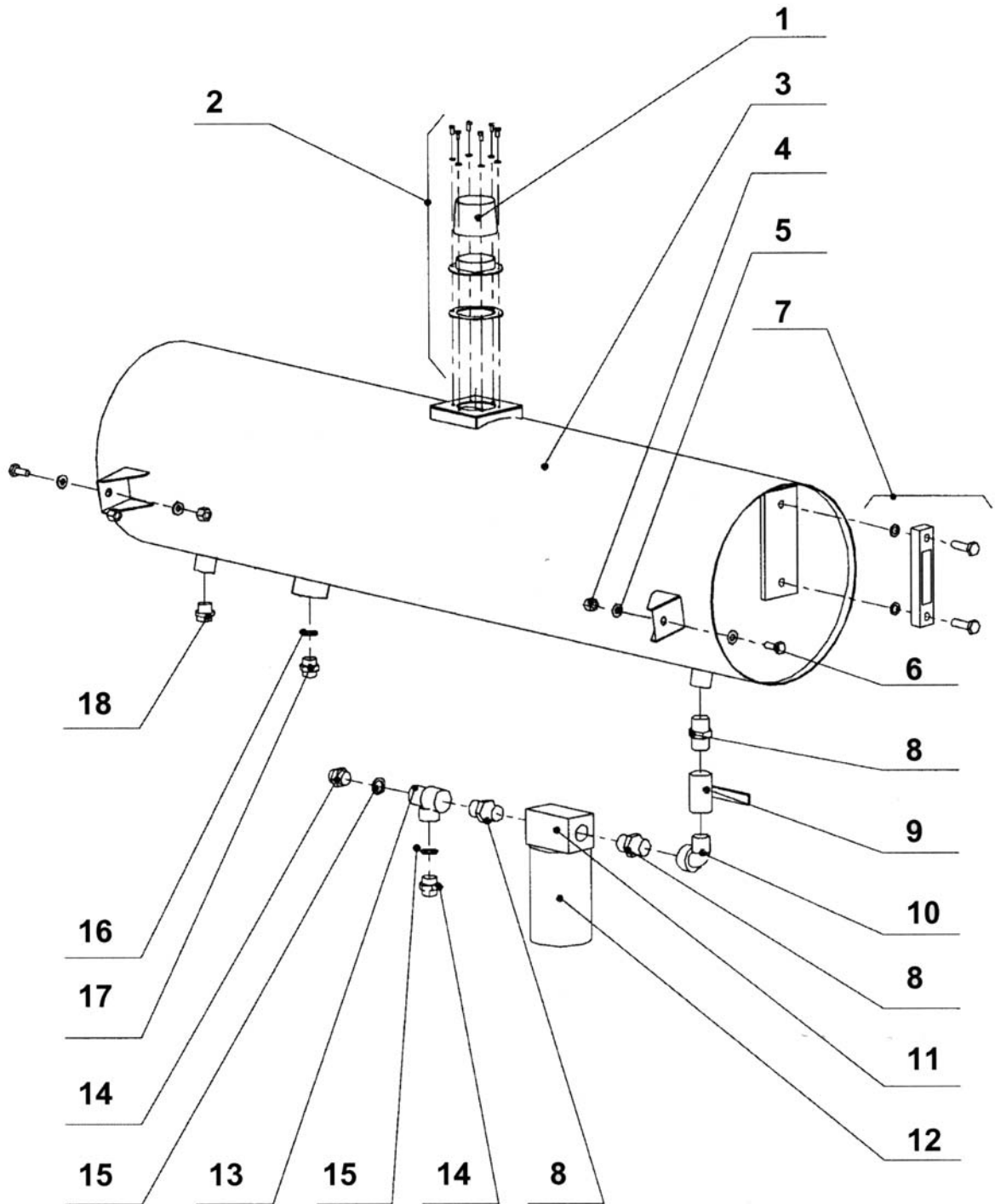
BRODD SWEDEN AB
 Björnvägen 4
 SE-591 52 MOTALA
 SWEDEN
 Tel int. +46-141-20 89 00
 Fax int. +46-141-21 80 18



<u>№</u>	<u>АРТИКУЛ</u>	<u>КОЛ-ВО</u>	<u>ОПИСАНИЕ</u>	<u>ОПИСАНИЕ</u>
1	600 097	2	Shaft pivot	Ось поворота
2	600 098	1	Lid spring, left	Рессора, левая
3	290 278	2	Bushing	Втулка
4	600 101	1	Bucket lid	Крышка бункера
5	202 752	4	Screw	Винт
6	290 538	1	Lock	Замок
7	600 102	1	Hopper opening, manual	Разгрузочное отверстие бункера, ручное
8	202 768	1	Bolt	Болт
9	290 539	1	Companion part	Парная деталь
10	600 099	1	Lid spring, right	Рессора, правая
11	290 672	4	Bushing	Втулка
12	202 768	8	Bolt	Болт
13	203 089	10	Spring washer	Пружинная шайба
14	600 091	1	Rubber, upper	Резина, верхняя
15	600 103	1	Clamp bar	Прижимная планка
16	203 103	5	Spring washer	Пружинная шайба
17	202 752	5	Screw	Винт
18	600 104	1	Hydraulic cylinder, left	Гидроцилиндр, левый
19	600 105	2	Gasket set	Набор прокладок
20	203 097	4	Plain washer	Шайба
21	203 033	4	Nut	Гайка
22	203 089	8	Spring washer	Пружинная шайба
23	202 768	8	Bolt	Болт
24	600 107	2	Attachment plate	Плита присоединения
25	600 106	1	Hydraulic cylinder, right	Гидроцилиндр, правый
26	202 982	9	Screw	Винт
27	600 040	1	Rubber, lower	Резина, нижняя
28	600 108	1	Clamp bar	Прижимная планка
29	203 103	9	Spring washer	Пружинная шайба
30	203 011	9	Nut	Гайка
31	600 051	1	Litter hopper	Мусорный бак
32	290 281	4	Bushing	Втулка
33	290 308	4	Stud	Цапфа
34	203 113	4	Plain washer	Шайба
35	600 257	2	Hydraulic cylinder	Гидроцилиндр
36	600 258	2	Gasket set	Набор прокладок
37	600 110	2	Rubber pad	Резиновая прокладка
38	600 122	2	Hose break valve	Клапан излома шланга
39	203 058	4	Split pin	Шплинт
40	290 985	4	Grease nipple	Смазочный ниппель
41	600 177	2	Half nut	Полугайка
42	203 030	2	Nut	Гайка
43	600 252	1	Sliding lid	Выдвижная крышка

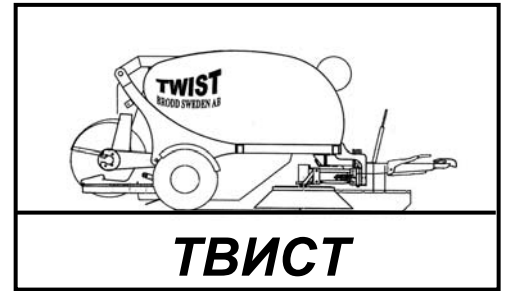
3. HYDRAULIC OIL TANK / БАК ДЛЯ ГИДРАВЛИЧЕСКОГО МАСЛА

ТВИСТ





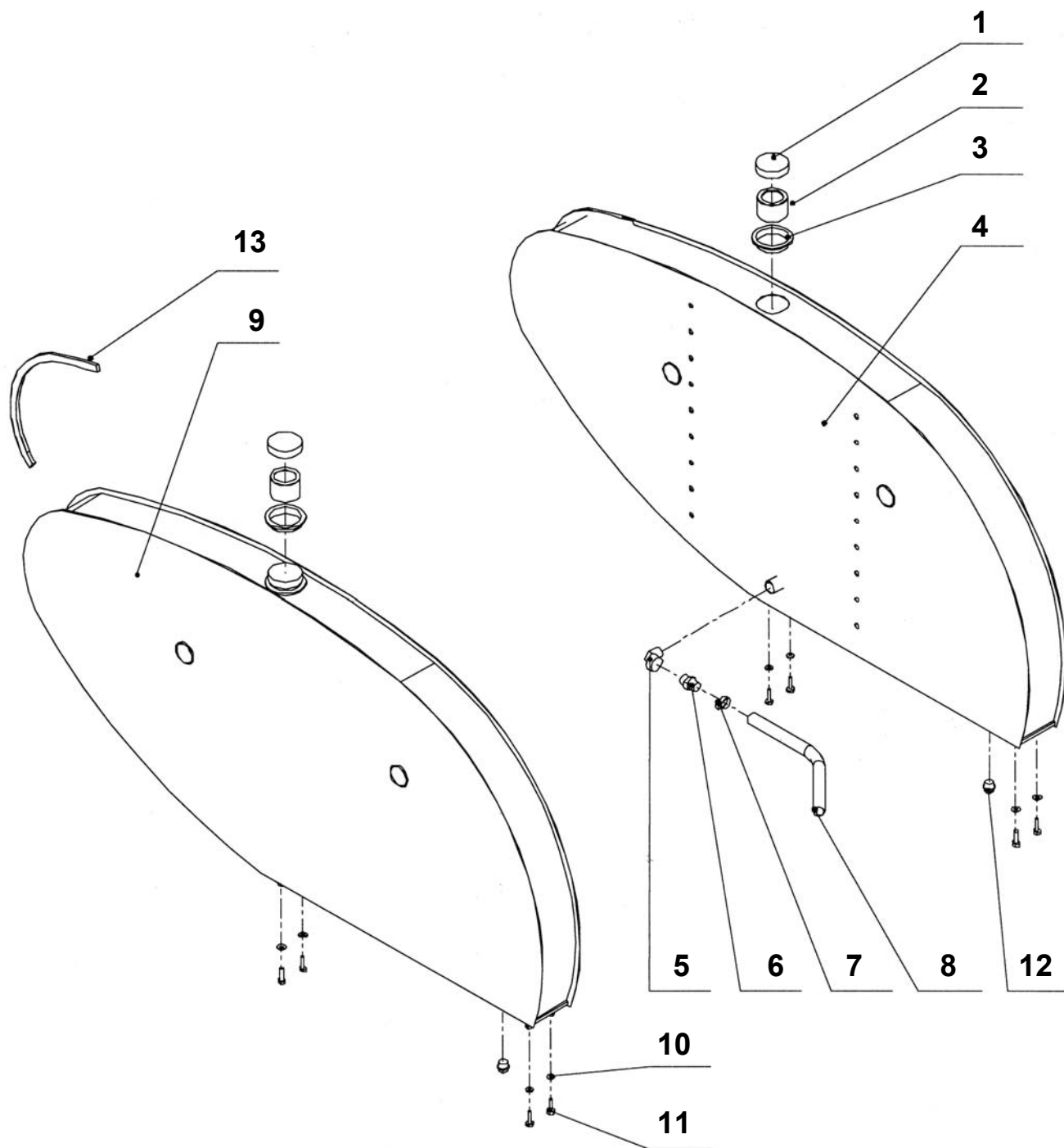
BRODD SWEDEN AB
Björnvägen 4
SE-591 52 MOTALA
SWEDEN
Tel int. +46-141-20 89 00
Fax int. +46-141-21 80 18



<u>№</u>	<u>АРТИКУЛ</u>	<u>КОЛ-ВО</u>	<u>ОПИСАНИЕ</u>	<u>ОПИСАНИЕ</u>
1	600 015	1	Venting filter with cap	Вентиляционный фильтр с крышкой
2	600 031	1	Venting filter, complete	Вентиляционный фильтр, комплект
3	600 059	1	Hydraulic oil tank	Бак для гидравл. масла
4	203 013	2	Nut	Гайка
5	203 091	4	Plain washer	Шайба
6	202 783	2	Bolt	Болт
7	600 041	1	Level indicator	Уровнемер
8	290 534	3	Nipple	Ниппель
9	205 568	1	Ball valve	Сферический клапан
10	205 570	1	Elbow	Колено
11	600 030	1	Hydraulic oil filter, complete	Фильтр гидравл. масла, комплект
12	600 056	1	Filter cartridge	Фильтрующий патрон
13	205 569	1	T-nipple	T образный ниппель
14	205 419	2	Hydraulic coupling	Гидромуфта
15	203 295	2	Hydraulic sealing	Гидроизоляция
16	203 297	1	Hydraulic sealing	Гидроизоляция
17	600 249	1	Hydraulic coupling	Гидромуфта
18	204 846	1	Bottom plug	Днище конвертера

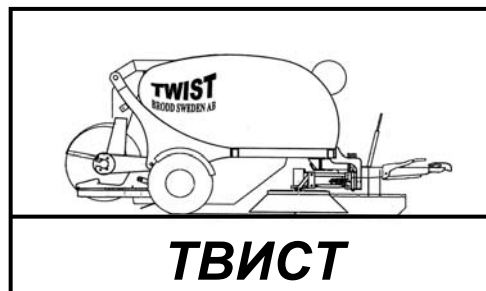
4. WATER TANK / ВОДЯНОЙ БАК

ТВИСТ





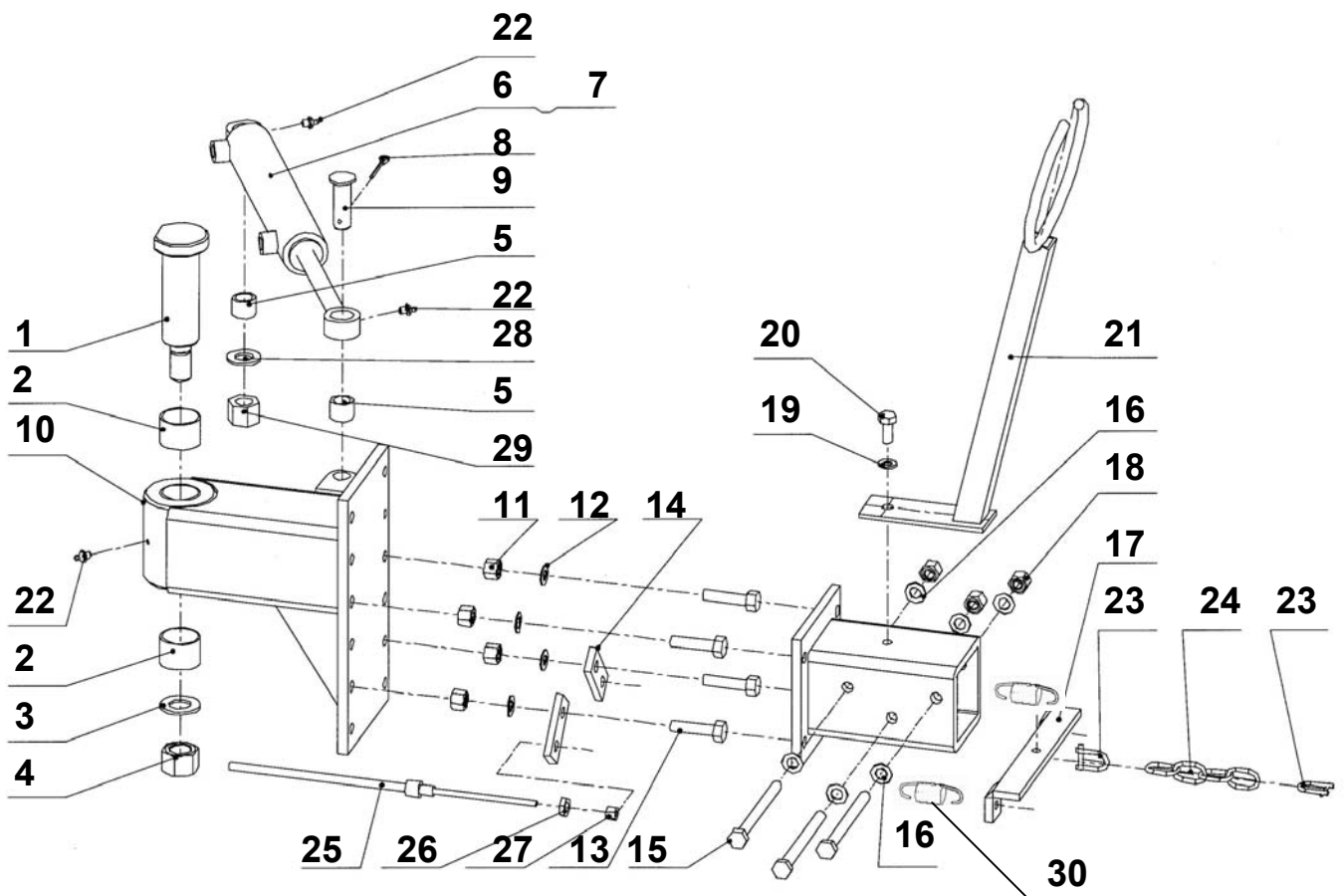
BRODD SWEDEN AB
Björnvägen 4
SE-591 52 MOTALA
SWEDEN
Tel int. +46-141-20 89 00
Fax int. +46-141-21 80 18



№	АРТИКУЛ	КОЛ-ВО	ОПИСАНИЕ	ОПИСАНИЕ
1	600 064	2	Cover	Крышка
2	600 065	2	Collar	Муфта
3	600 016	2	Rubber connection unit	Устройство соединения резины
4	600 095	1	Water tank, left	Водяной бак, левый
5	205 570	2	Elbow	Колено
6	290 076	2	Hose connector	Ниппель шланга
7	203 351	2	Hose clip	Зажим шланга
8	290 583	3 m	Water hose	Водяной шланг
9	600 096	1	Water tank, right	Водяной бак, правый
10	203 142	8	Spring washer	Пружинная шайба
11	202 783	8	Bolt	Болт
12	600 054	2	Drain plug	Сливная пробка
13	290 573	22 m	Rubber edge strip	Резиновая накладка

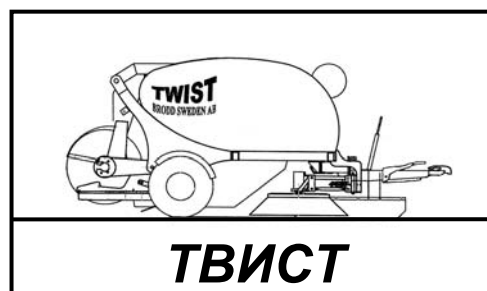
5. SIDE DISPLACEMENT, DRAW BAR /
БОКОВОЕ СМЕЩЕНИЕ, БУКСИРНАЯ ДУГА

ТВИСТ



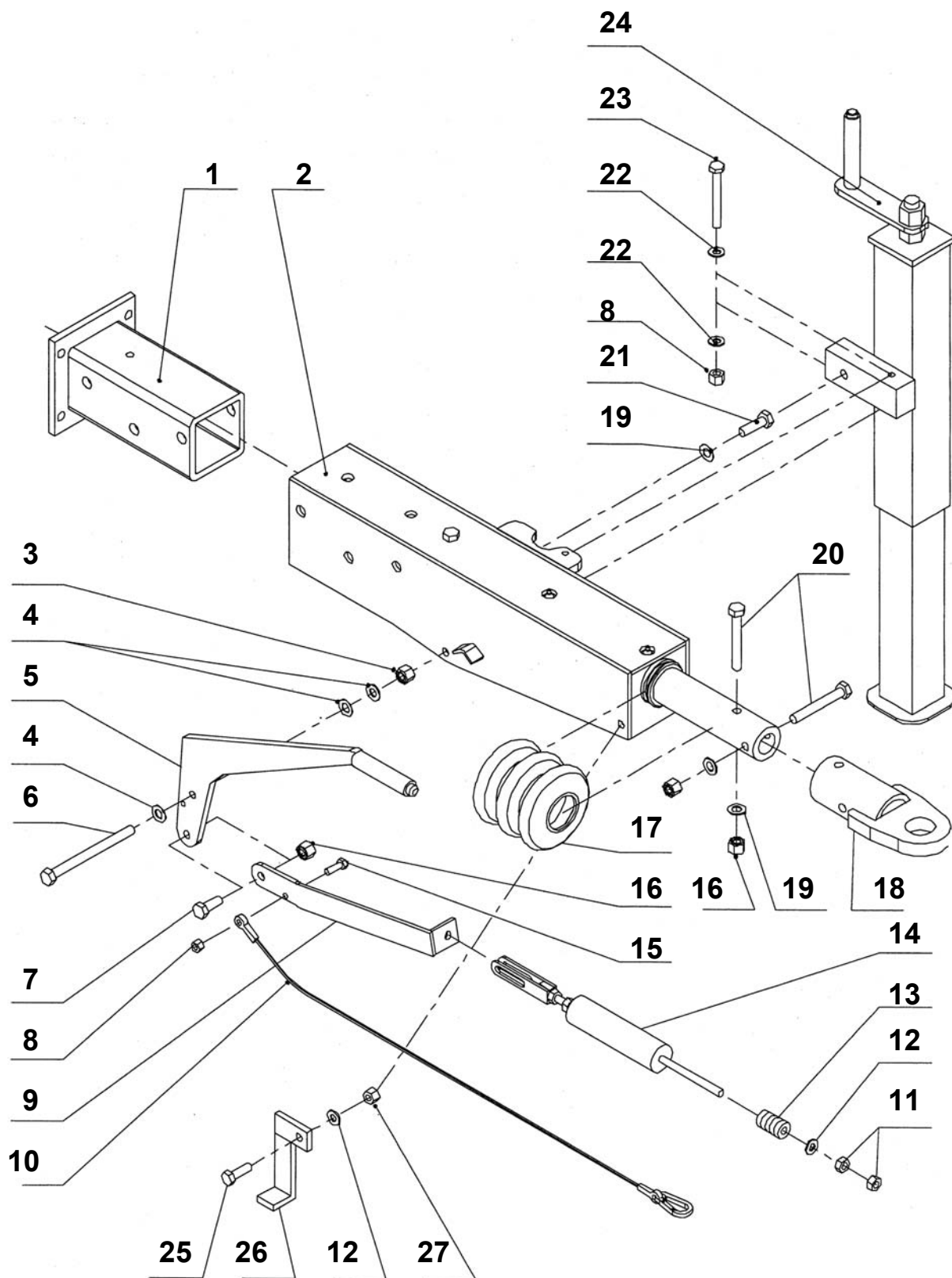


BRODD SWEDEN AB
Björnvägen 4
SE-591 52 MOTALA
SWEDEN
Tel int. +46-141-20 89 00
Fax int. +46-141-21 80 18



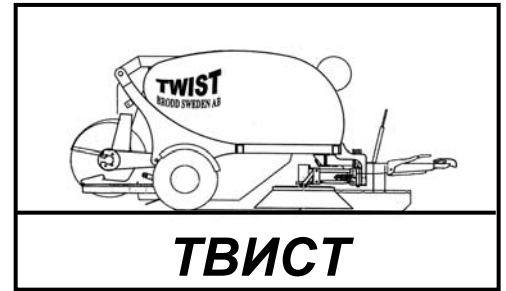
<u>№</u>	<u>АРТИКУЛ</u>	<u>КОЛ-ВО</u>	<u>ОПИСАНИЕ</u>	<u>ОПИСАНИЕ</u>
1	600 115	1	Pin	Цапфа
2	290 672	2	Bushing	Втулка
3	203 113	1	Plain washer	Шайба
4	203 020	1	Nut	Гайка
5	600 093	2	Bushing	Втулка
6	600 116	1	Hydraulic cylinder	Гидроцилиндр
7	600 117	1	Gasket set	Комплект прокладок
8	203 058	1	Split pin	Шплинт
9	600 118	1	Pin	Цапфа
10	600 114	1	Displacement bar	Дышло универсального шарнира
11	203 016	4	Nut	Гайка
12	203 095	4	Plain washer	Шайба
13	202 805	4	Bolt	Болт
14	600 119	2	Holding device	Стопорное устройство
15	202 839	3	Bolt	Болт
16	203 144	6	Spring washer	Пружинная шайба
17	600 120	1	Wire bracket	Крепление троса
18	203 018	3	Nut	Гайка
19	203 142	1	Spring washer	Пружинная шайба
20	202 783	1	Bolt	Болт
21	600 121	1	Holding device	Стопорное устройство
22	290 985	3	Grease nipple	Смазочный ниппель
23	203 187	2	Schackle	Хомут
24	210 250	1	Chain	Цепь
25	600 057	2	Brake wire	Трос тормозного привода
26	203 089	2	Plain washer	Шайба
27	203 030	2	Nut	Гайка
28	290 684	1	Plain washer	Шайба
29	290 683	1	Nut	Гайка
30	600259	2	Spring	Пружина

ТВИСТ



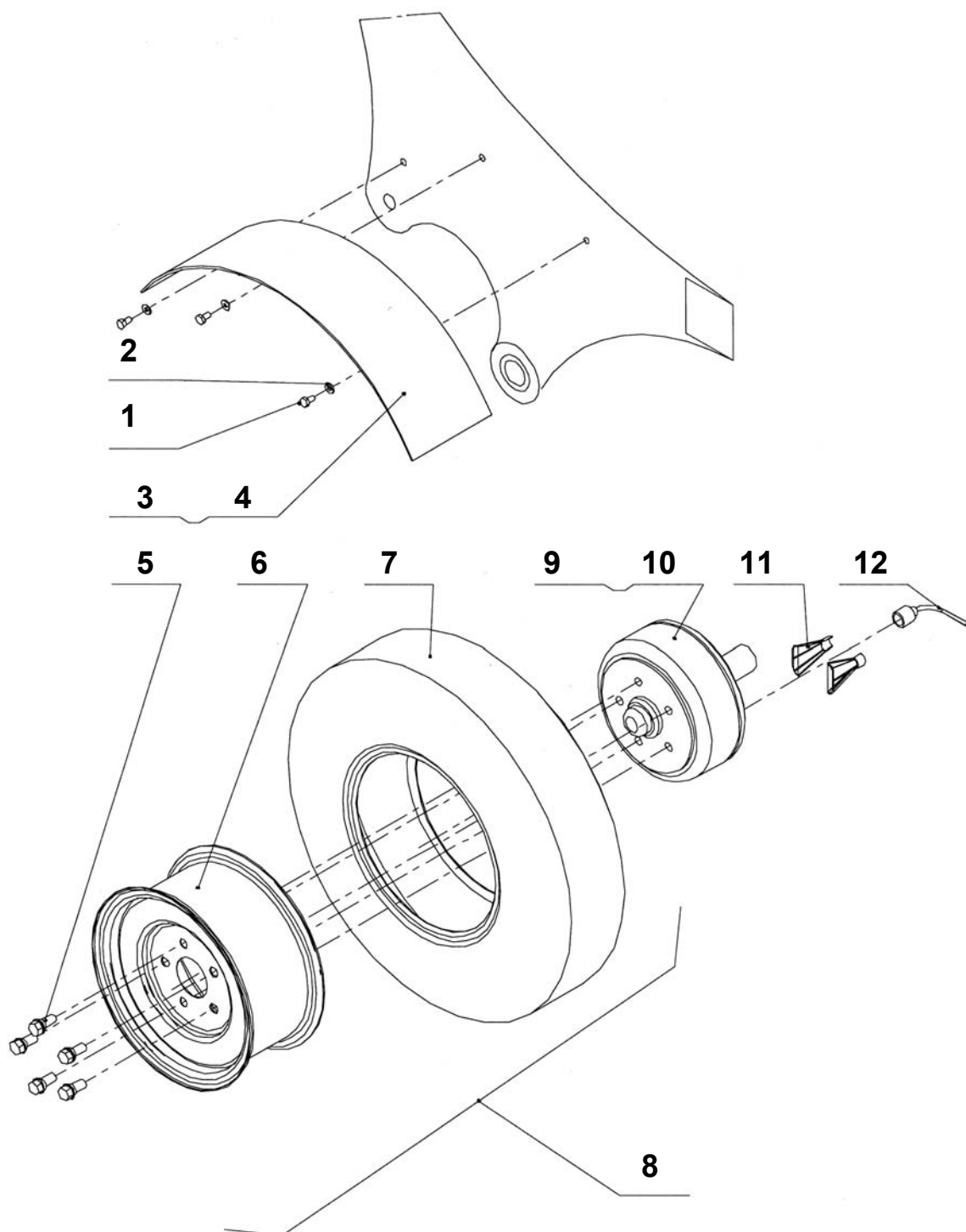


BRODD SWEDEN AB
Björnvägen 4
SE-591 52 MOTALA
SWEDEN
Tel int. +46-141-20 89 00
Fax int. +46-141-21 80 18



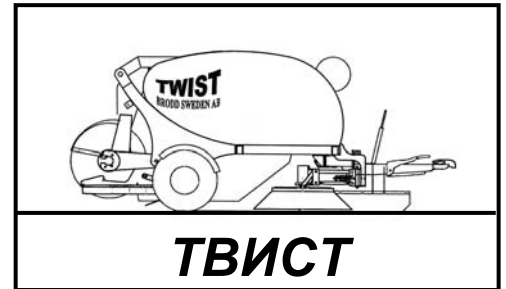
№	АРТИКУЛ	КОЛ-ВО	ОПИСАНИЕ	ОПИСАНИЕ
1	600 180	1	Bracket	Кронштейн
2	600 012	1	Draw bar	Буксирная дуга
3	203 017	1	Nut	Гайка
4	203 096	3	Plain washer	Шайба
5	600 181	1	Parking brake lever	Рычаг стояночного тормоза
6	600 188	1	Bolt	Болт
7	202 803	1	Bolt	Болт
8	203 012	2	Nut	Гайка
9	600 182	1	Bracket	Кронштейн
10	600 183	1	Security wire	Трос безопасности
11	203 031	2	Nut	Гайка
12	203 091	2	Plain washer	Шайба
13	205 885	1	Pressure spring	Нажимная пружина
14	600 184	1	Spring mechanism	Пружинный механизм
15	202 769	1	Bolt	Болт
16	203 016	3	Nut	Гайка
17	600 185	1	Rubber protection	Защита резины
18	600 186	1	Towing eyelet, Ø 40 mm	Сцепная петля, Ø40 mm
19	203 095	3	Spring washer	Пружинная шайба
20	202 812	2	Bolt	Болт
21	202 805	1	Bolt	Болт
22	203 088	2	Plain washer	Шайба
23	600 189	1	Bolt	Болт
24	600 187	1	Parking support	Стояночная опора
25	202 784	1	Bolt	Болт
26	600 190	1	Stopping lip	Упор
27	203 013	1	Nut	Гайка

ТВИСТ



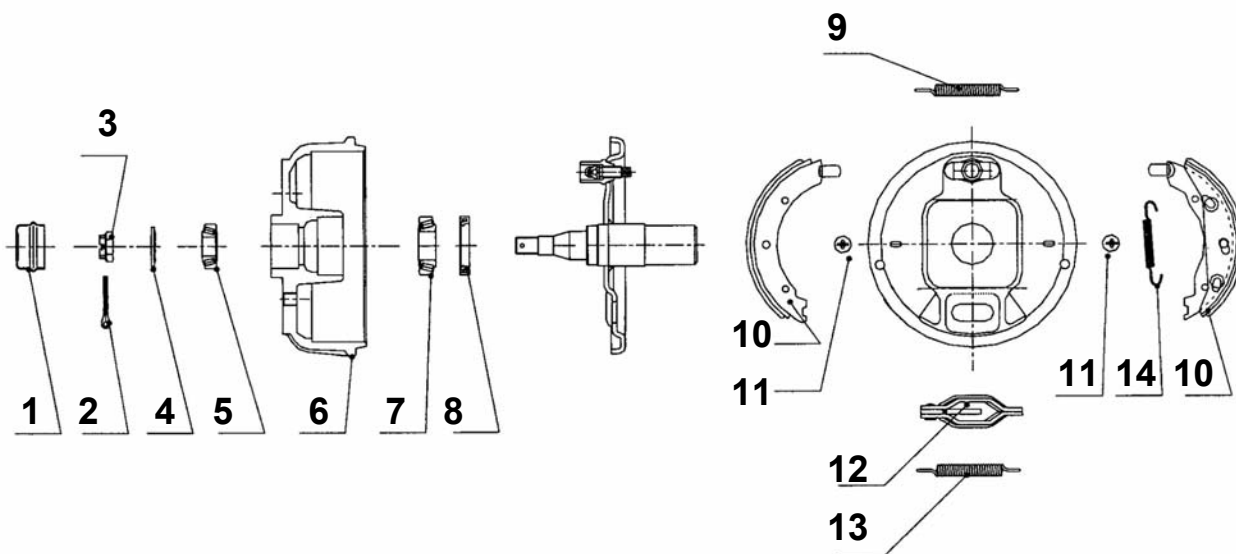


BRODD SWEDEN AB
Björnvägen 4
SE-591 52 MOTALA
SWEDEN
Tel int. +46-141-20 89 00
Fax int. +46-141-21 80 18



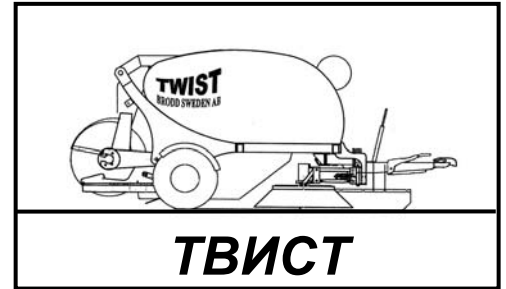
<u>№</u>	<u>АРТИКУЛ</u>	<u>КОЛ-ВО</u>	<u>ОПИСАНИЕ</u>	<u>ОПИСАНИЕ</u>
1	202 768	6	Bolt	Болт
2	203 141	6	Spring washer	Пружинная шайба
3	600 123	1	Mud guard, left	Крыло, левое
4	600 124	1	Mud guard, right	Крыло, правое
5	600 125	10	Wheel bolt	Штифты зубчатого колеса
6	600 126	2	Rim	Обод
7	600 127	2	Tyre	Шина
8	600 013-10	2	Wheel, complete	Колесо, комплект
9	600 010	1	Axle left, complete	Ось левая, комплект
10	600 011	1	Axle right, complete	Ось правая, комплект
11	600 128	2 пары	Wire bracket	Крепление троса
12	600 057	2	Brake wire	Трос тормозного привода

ТВИСТ





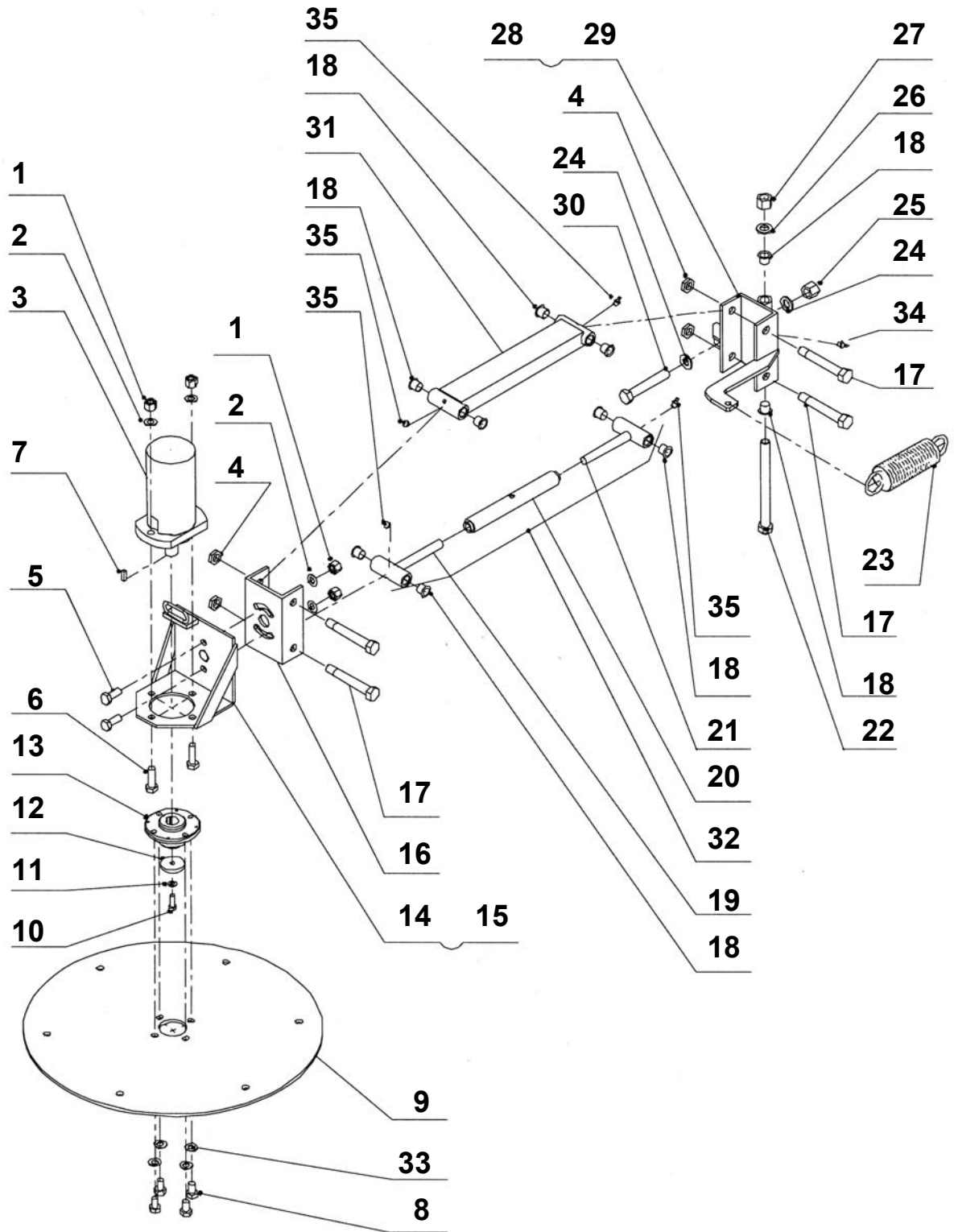
BRODD SWEDEN AB
Björnvägen 4
SE-591 52 MOTALA
SWEDEN
Tel int. +46-141-20 89 00
Fax int. +46-141-21 80 18



№	АРТИКУЛ	КОЛ-ВО	ОПИСАНИЕ	ОПИСАНИЕ
1	600 210	2	Hub cap	Колпак ступицы
2	600 211	2	Split pin	Шплинт
3	600 212	2	Castle nut	Корончатая гайка
4	600 213	2	Plain washer	Шайба
5	600 214	2	Bearing	Подшипник
6	600 215	2	Brake drum, complete	Тормозной барабан, комплект
7	600 216	2	Bearing	Подшипник
8	600 217	2	Gasket	Прокладка
9	600 218	2	Spring, upper	Пружина, верхняя
10	600 219	2 копл.	Brake shoe and facing set	Тормозная колодка, комплект
11	600 220	4	Securing plate	Защитная плита
12	600 128	2 пары	Wire bracket	Крепление троса
13	600 222	2	Spring, lower	Пружина, нижняя
14	600 223	2	Spring	Пружина

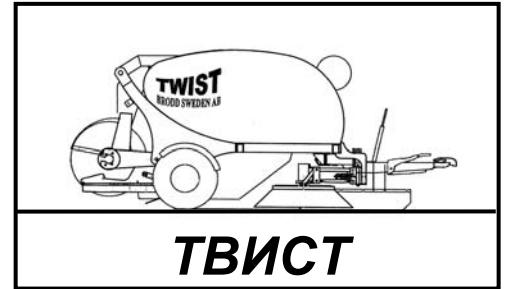
9. SIDE BRUSH MOUNTING / КРЕПЛЕНИЕ БОКОВОЙ ЩЁТКИ

ТВИСТ





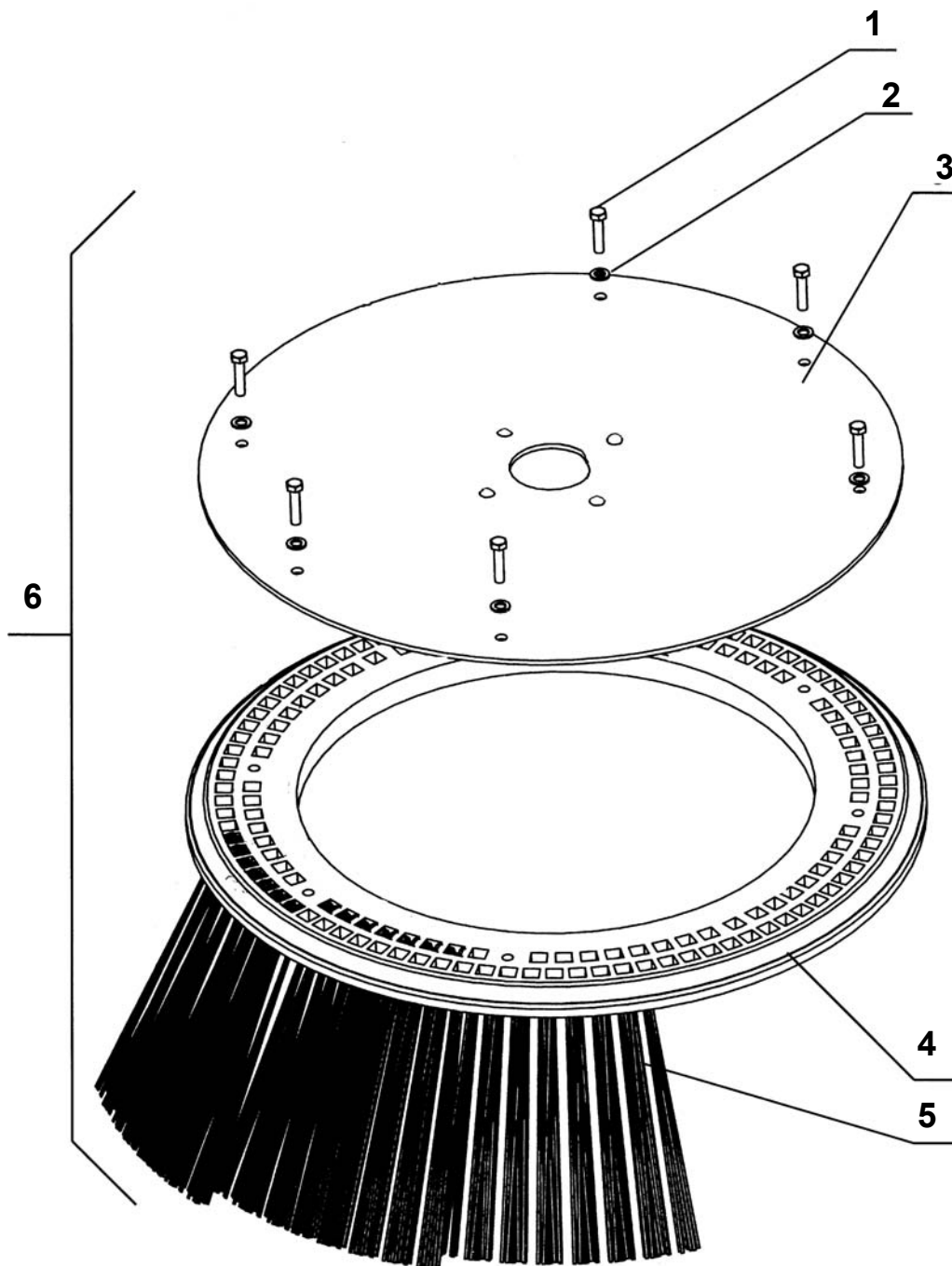
BRODD SWEDEN AB
Björnvägen 4
SE-591 52 MOTALA
SWEDEN
Tel int. +46-141-20 89 00
Fax int. +46-141-21 80 18



<u>№</u>	<u>АРТИКУЛ</u>	<u>КОЛ-ВО</u>	<u>ОПИСАНИЕ</u>	<u>ОПИСАНИЕ</u>
1	203 016	8	Nut	Гайка
2	203 095	20	Plain washer	Шайба
3	600 026	2	Hydraulic motor	Гидравлический двигатель
4	600 177	8	Half nut	Полугайка
5	202 803	4	Bolt	Болт
6	202 805	4	Bolt	Болт
7	600 130	2	Wedge	Клин
8	202 801	8	Bolt	Болт
9	600 129	2	Side brush disc	Диск боковой щётки
10	202 769	2	Bolt	Болт
11	203 141	2	Spring washer	Пружинная шайба
12	600 131	2	Plain washer	Шайба
13	600 132	2	Motor drive plate	Поводковый патрон
14	600 133	1	Motor mount, left	Крепление двигателя, левое
15	600 134	1	Motor mount, right	Крепление двигателя, правое
16	600 135	2	Motor mount swivel	Шарнир крепления двигателя
17	600 136	8	Pin	Цапфа
18	600 052	20	Bushing	Втулка
19	600 137	2	Turnbuckle male end, left-handed	Крепление, слева
20	600 138	2	Turnbuckle shaft	Рычаг регулировки
21	600 139	2	Turnbuckle male end, right-handed	Крепление, справа
22	600 141	2	Pin	Цапфа
23	600 142	2	Spring	Пружина
24	203 097	4	Plain washer	Шайба
25	203 018	2	Nut	Гайка
26	290 684	2	Plain washer	Шайба
27	290 683	2	Nut	Гайка
28	600 143	1	Pivot mount, left	Крепление, левое
29	600 144	1	Pivot mount, right	Крепление, правое
30	202 836	2	Bolt	Болт
31	600 145	2	Lift arm	Подъемный рычаг
32	600 140	2	Turnbuckle, complete	Винтовая стяжка, комплект
33	290 648	8	Spring washer	Пружинная шайба
34	290 985	2	Grease nipple	Смазочный ниппель
35	290 987	8	Grease nipple	Смазочный ниппель

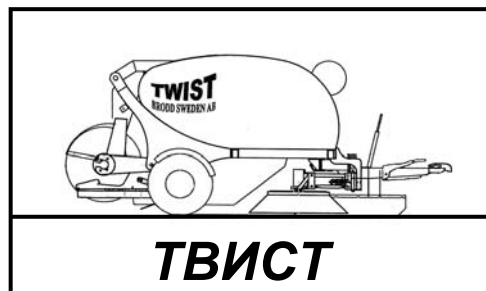
10. SIDE BRUSH / БОКОВАЯ ЩЁТКА

ТВИСТ





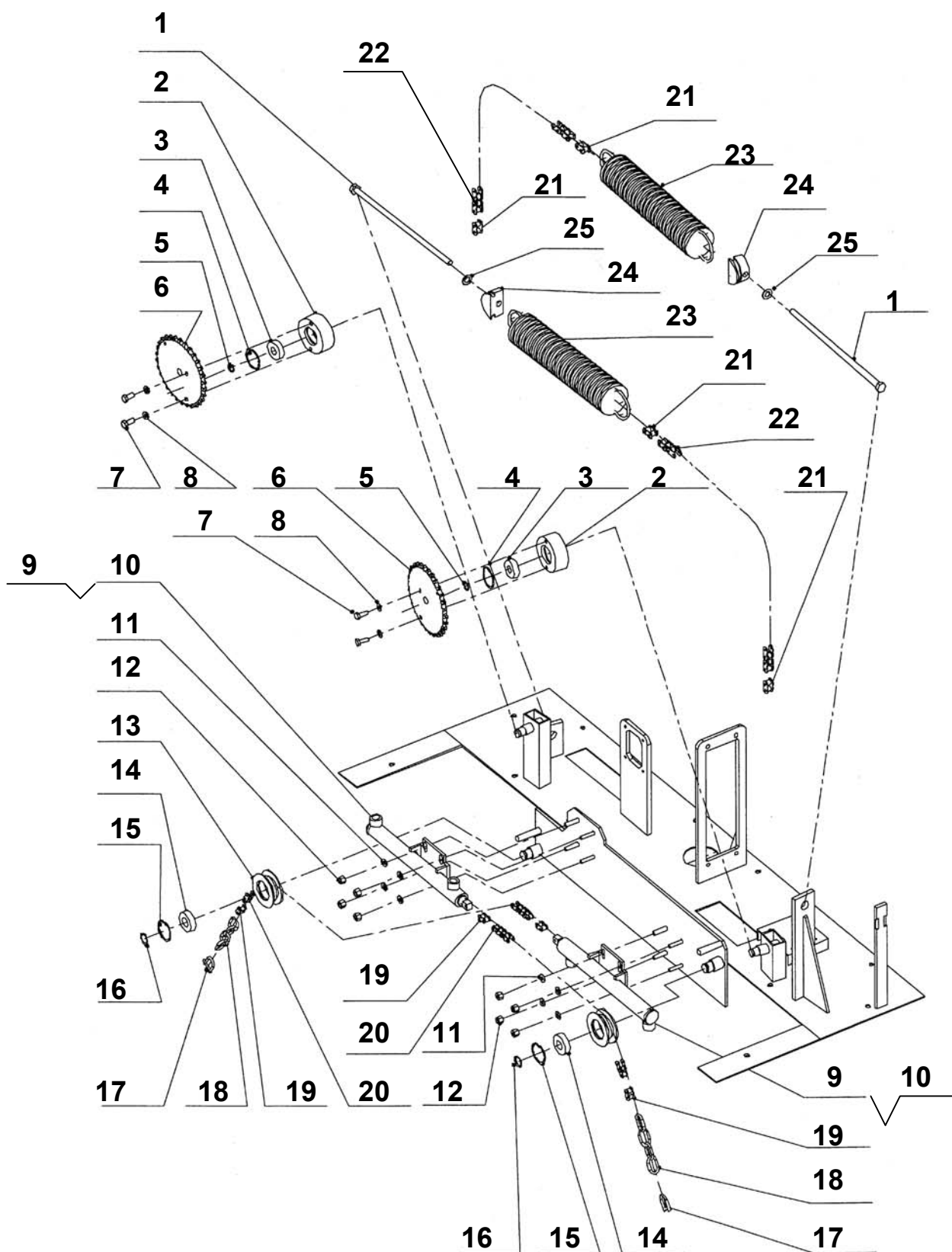
BRODD SWEDEN AB
Björnvägen 4
SE-591 52 MOTALA
SWEDEN
Tel int. +46-141-20 89 00
Fax int. +46-141-21 80 18



<u>№</u>	<u>АРТИКУЛ</u>	<u>КОЛ-ВО</u>	<u>ОПИСАНИЕ</u>	<u>ОПИСАНИЕ</u>
1	202 803	6	Bolt	Болт
2	290 648	6	Spring washer	Пружинная шайба
3	600 129	2	Side brush disc	Диск боковой щётки
4	600 080	2	Aluminium segment	Алюминиевый сегмент
5	600 050	2	Brush section bundle set	Набор пучка
6	600 146	2	Side brush, complete	Боковая щётка, комплект

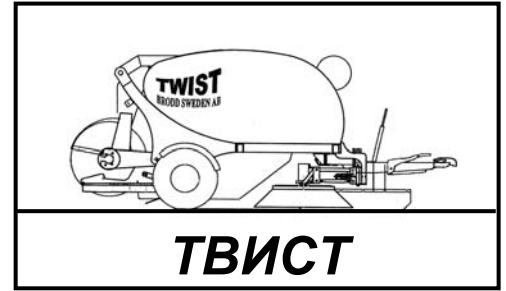
11. BRUSH SUSPENSION, SIDE BRUSHES /
СИСТЕМА ПОДВЕСИ ЩЁТОК, БОКОВЫЕ ЩЁТКИ

ТВИСТ



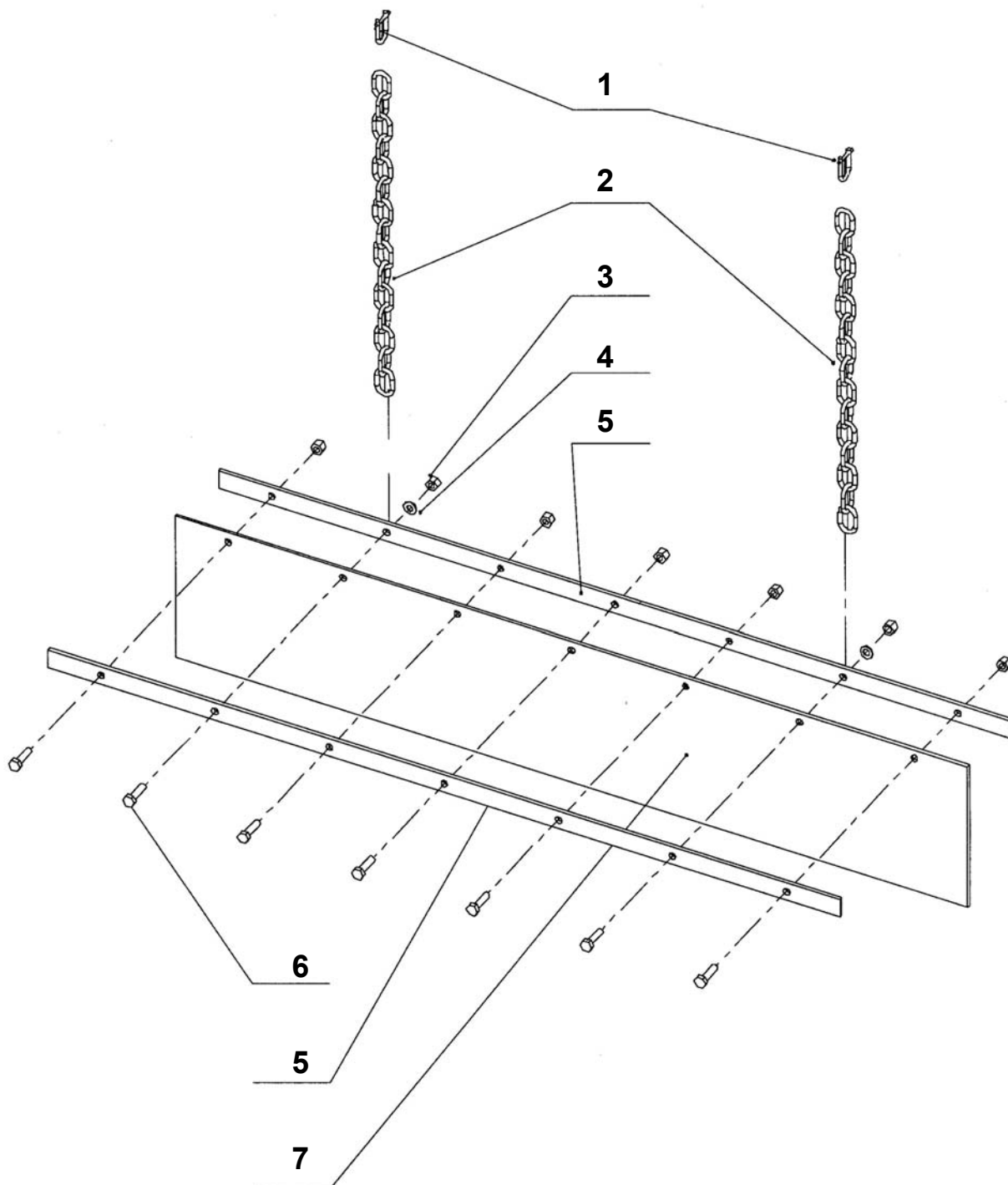


BRODD SWEDEN AB
Björnvägen 4
SE-591 52 MOTALA
SWEDEN
Tel int. +46-141-20 89 00
Fax int. +46-141-21 80 18



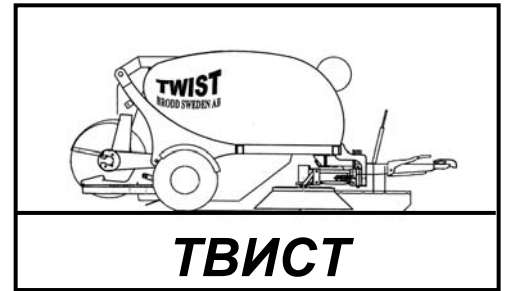
№	АРТИКУЛ	КОЛ-ВО	ОПИСАНИЕ	ОПИСАНИЕ
1	206 349	2	Adjusting bolt	Регулировочный болт
2	206 335	2	Nave	Ступица
3	210 126	2	Bearing	Подшипник
4	290 662	2	Clamp ring	Кольцевой фиксатор
5	290 661	2	Clamp ring	Кольцевой фиксатор
6	206 336	2	Chain wheel	Звёздочка
7	202 769	4	Bolt	Болт
8	203 141	4	Spring washer	Пружинная шайба
9	600 192	2	Hydraulic cylinder	Гидроцилиндр
10	600 193	2	Gasket set	Комплект прокладок
11	203 088	8	Plain washer	Шайба
12	203 012	8	Nut	Гайка
13	600 194	2	Roller	Ролик
14	600 195	2	Bearing	Подшипник
15	600 205	2	Clamp ring	Кольцевой фиксатор
16	600 204	2	Clamp ring	Кольцевой фиксатор
17	203 187	2	Schackle	Хомут
18	210 250	m	Chain	Цепь
19	600 197	4	Chain lock	Замковое звено цепи
20	600 196	m	Chain	Зубчатая цепь
21	203 173	4	Chain lock	Замковое звено цепи
22	205 982	m	Chain	Зубчатая цепь
23	600 191	2	Spring	Пружина
24	206 337	2	Spring bracket	Стойка призматической шпонки
25	203 095	2	Plain washer	Шайба

ТВИСТ





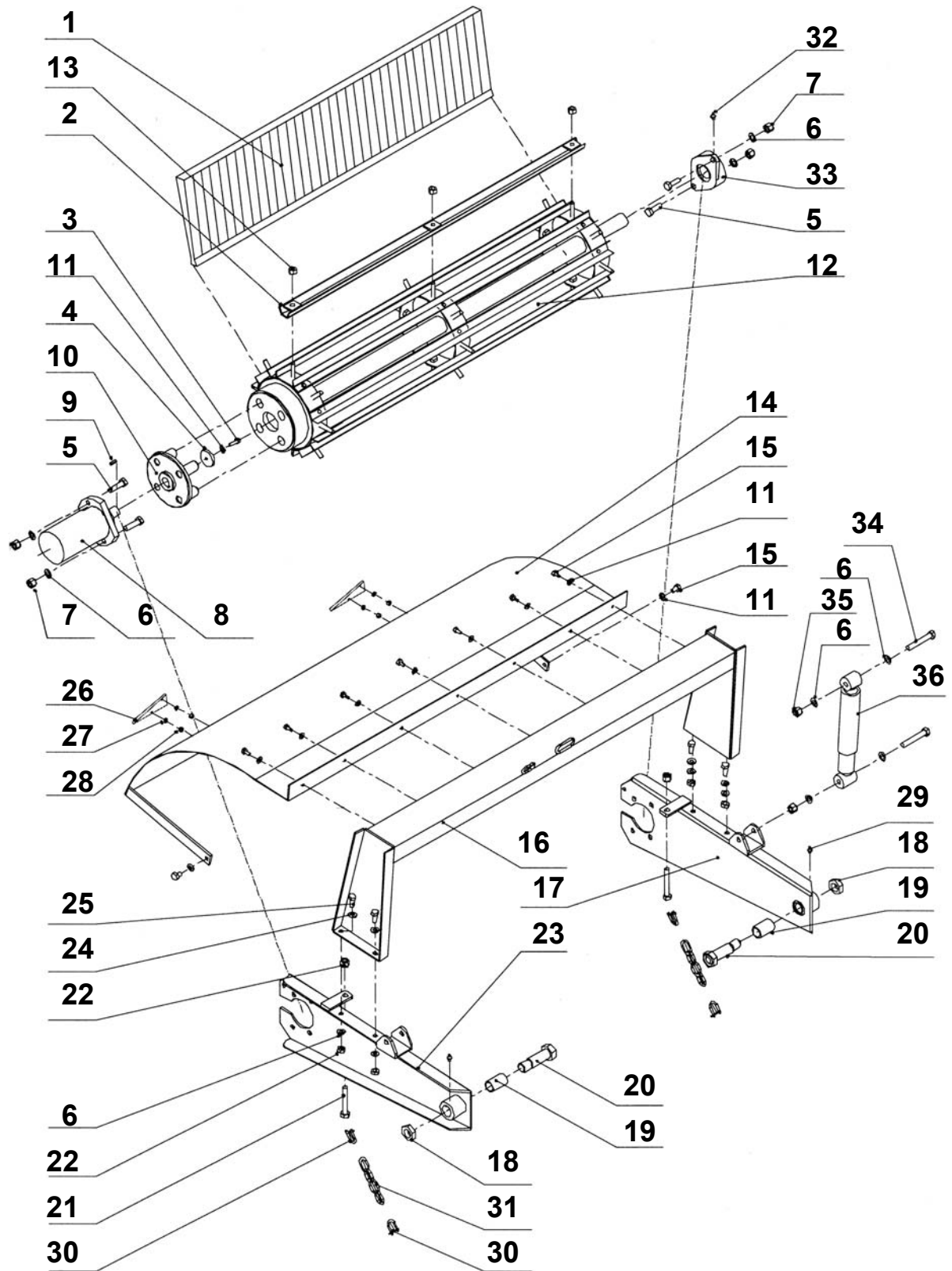
BRODD SWEDEN AB
Björnvägen 4
SE-591 52 MOTALA
SWEDEN
Tel int. +46-141-20 89 00
Fax int. +46-141-21 80 18



№	АРТИКУЛ	КОЛ-ВО	ОПИСАНИЕ	ОПИСАНИЕ
1	203 187	2	Schackle	Хомут
2	600 147	2	Chain	Цепь
3	203 011	7	Nut	Гайка
4	290 626	2	Plain washer	Шайба
5	600 148	2	Clamp strip	Железо крепления
6	202 753	7	Bolt	Болт
7	600 021	1	String collecting rubber	Резина струнного коллектора

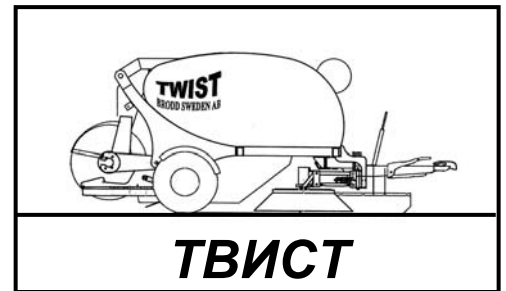
13. ROLLER BRUSH WITH MOUNTING /
ЦИЛИНДРИЧЕСКАЯ ЩЁТКА С КРЕПЛЕНИЕМ

ТВИСТ





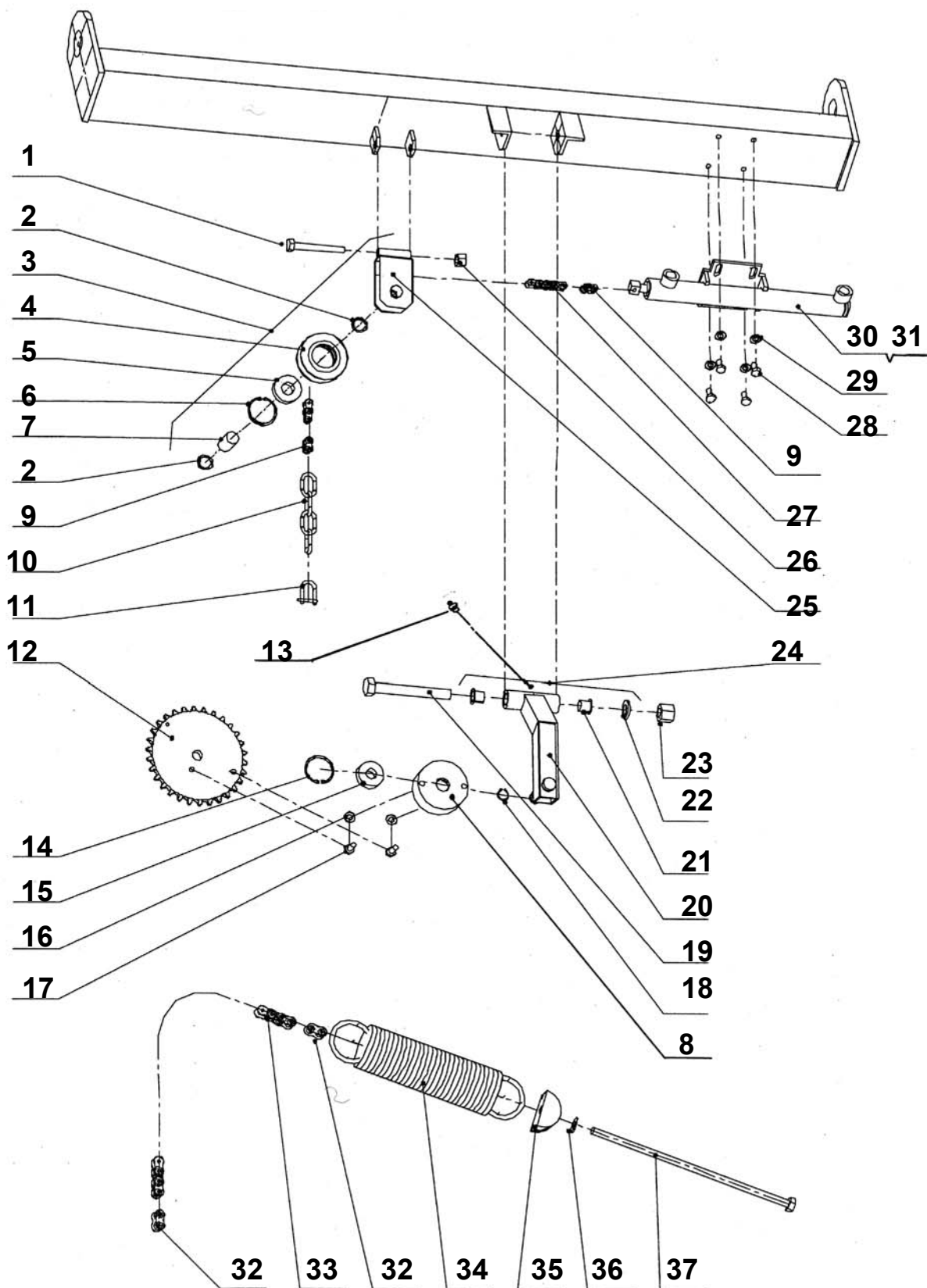
BRODD SWEDEN AB
Björnvägen 4
SE-591 52 MOTALA
SWEDEN
Tel int. +46-141-20 89 00
Fax int. +46-141-21 80 18



№	АТИКУЛ	КОЛ-ВО	ОПИСАНИЕ	ОПИСАНИЕ
1	600 100	16	Stripbrush	Ленточная щётка
2	600 149	16	Brush holding device	Щёткодержатель
3	202 769	1	Bolt	Болт
4	600 131	1	Plain washer	Шайба
5	202 805	4	Bolt	Болт
6	203 095	11	Plain washer	Шайба
7	203 016	4	Nut	Гайка
8	600 025	1	Hydraulic motor	Гидравлический двигатель
9	600 130	1	Wedge	Клин
10	600 150	1	Motor drive plate	Поводковый патрон
11	203 141	10	Spring washer	Пружинная шайба
12	600 151	1	Roller brush axle, complete	Ось цилинд. щётки, комплект
13	203 013	52	Nut	Гайка
14	600 152	1	Cover, roller brush	Крышка, цилиндрическая щётка
15	202 768	9	Bolt	Болт
16	600 153	1	Lift arm brace	Стойка подъёмного рычага
17	600 154	1	Roller brush arm, left	Кронштейн цилинд. щётки, левый
18	290 649	2	Half nut	Полугайка
19	290 278	2	Bushing	Втулка
20	600 156	2	Pin	Цапфа
21	600 157	2	Adjusting screw	Регулировочный винт
22	203 032	4	Nut	Гайка
23	600 155	1	Roller brush arm, right	Кронштейн цилинд. щётки, правый
24	203 091	8	Plain washer	Шайба
25	202 784	8	Bolt	Болт
26	204 472	2	Reflector	Рефлектор
27	203 085	4	Spring washer	Пружинная шайба
28	203 010	4	Nut	Гайка
29	290 987	2	Grease nipple	Смазочный ниппель
30	203 187	4	Schackle	Хомут
31	210 250	m	Chain	Цепь
32	290 985	1	Grease nipple	Смазочный ниппель
33	600 018	1	Bearing	Подшипник
34	202 811	4	Bolt	Болт
35	203 016	4	Nut	Гайка
36	201 700	2	Shock absorber	Амортизатор

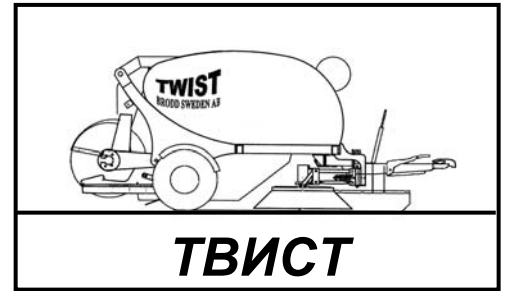
14. BRUSH SUSPENSION, ROLLER BRUSH /
СИСТЕМА ПОДВЕСКИ ЩЁТОК, ЦИЛИНДРИЧЕСКАЯ ЩЁТКА

ТВИСТ





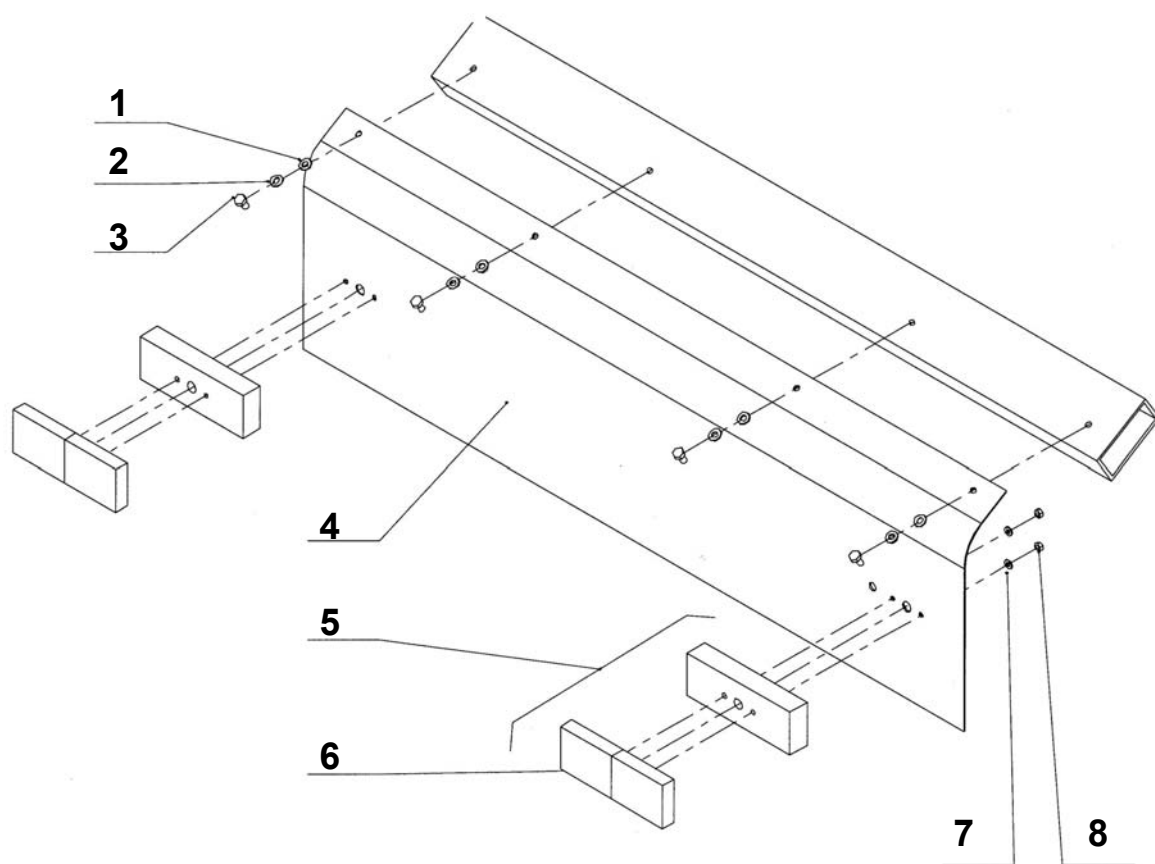
BRODD SWEDEN AB
Björnvägen 4
SE-591 52 MOTALA
SWEDEN
Tel int. +46-141-20 89 00
Fax int. +46-141-21 80 18



№	АРТИКУЛ	КОЛ-ВО	ОПИСАНИЕ	ОПИСАНИЕ
1	202 796	1	Bolt	Болт
2	600 204	2	Clamp ring	Кольцевой фиксатор
3	600 203	1	Roller, complete	Ролик, комплект
4	600 194	1	Roller	Ролик
5	600 195	1	Bearing	Подшипник
6	600 205	1	Clamp ring	Кольцевой фиксатор
7	600 206	1	Pin	Цапфа
8	206 335	1	Nave	Ступица
9	600 197	2	Chain lock	Замковое звено цепи
10	210 250	m	Chain	Цепь
11	203 187	1	Schackle	Хомут
12	206 336	1	Chain wheel	Звёздочка
13	290 985	1	Grease nipple	Смазочный ниппель
14	290 662	1	Clamp ring	Кольцевой фиксатор
15	210 126	1	Bearing	Подшипник
16	203 141	2	Spring washer	Пружинная шайба
17	202 769	2	Bolt	Болт
18	290 661	1	Clamp ring	Кольцевой фиксатор
19	600 207	1	Bolt	Болт
20	600 198	1	Bracket	Крепление
21	600 052	2	Bushing	Втулка
22	290 684	1	Plain washer	Шайба
23	290 683	1	Nut	Гайка
24	600 199	1	Chain wheel, complete with bracket	Звёздочка, комплект с креплением
25	600 201	1	Bracket	Крепление
26	203 013	1	Nut	Гайка
27	600 196	m	Chain	Зубчатая цепь
28	202 768	4	Bolt	Болт
29	203 088	4	Plain washer	Шайба
30	600 202	1	Hydraulic cylinder	Гидроцилиндр
31	600 193	1	Gasket set	Комплект прокладок
32	203 173	2	Chain lock	Замковое звено цепи
33	205 982	m	Chain	Зубчатая цепь
34	600 272	1	Spring	Пружина
35	206 337	1	Spring bracket	Стойка призматической шпонки
36	203 095	1	Plain washer	Шайба
37	206 349	1	Adjusting bolt	Регулировочный винт

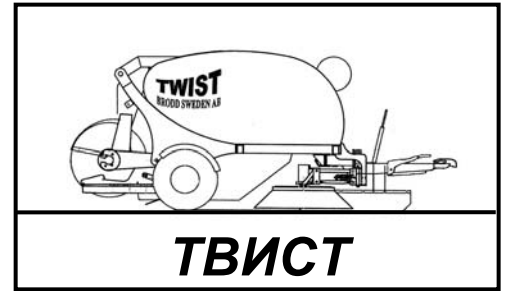
15. COVER BRUSH SUSPENSION – ROLLER BRUSH / REAR LIGHT
КРЫШКА ПОДВЕСКИ ЩЁТТОК – ЦИЛИНДРИЧЕСКАЯ ЩЁТКА /
ЗАДНИЕ ФАРЫ

ТВИСТ





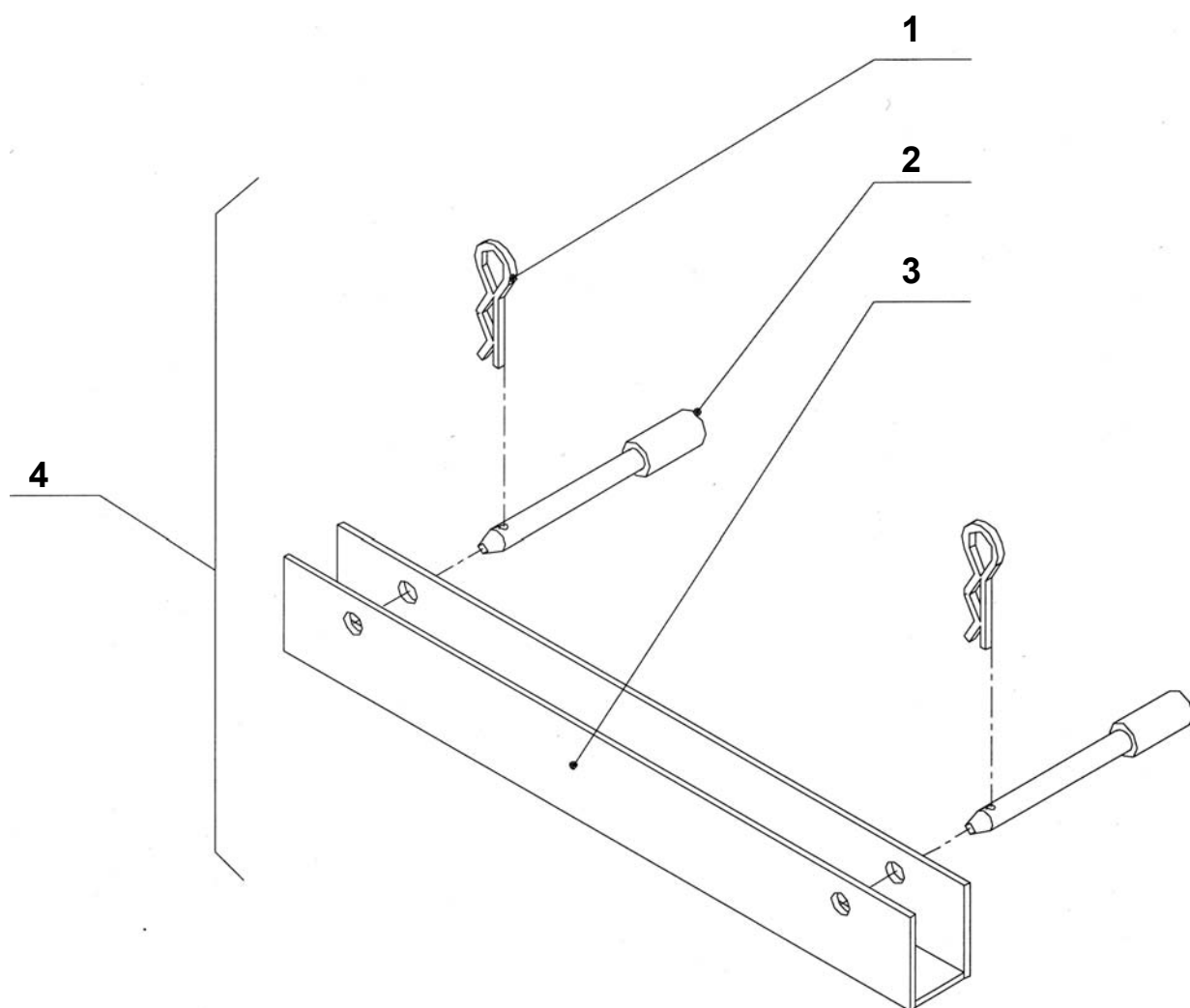
BRODD SWEDEN AB
Björnvägen 4
SE-591 52 MOTALA
SWEDEN
Tel int. +46-141-20 89 00
Fax int. +46-141-21 80 18



<u>№</u>	<u>АРТИКУЛ</u>	<u>КОЛ-ВО</u>	<u>ОПИСАНИЕ</u>	<u>ОПИСАНИЕ</u>
1	203 089	4	Plain washer	Шайба
2	203 141	4	Spring washer	Пружинная шайба
3	202 768	4	Bolt	Болт
4	600 158	1	Cover	Крышка
5	600 046	2	Rear light, complete	Задние фары, комплект
6	600 159	2	Rear light glass	Стекло задних фар
7	203 085	4	Plain washer	Шайба
8	203 010	4	Nut	Гайка

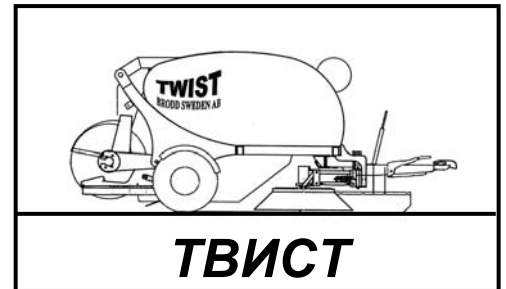
16. SECURITY DEVICE, LITTER HOPPER /
УСТРОЙСТВО БЕЗОПАСНОСТИ, МУСОРНЫЙ БАК

ТВИСТ





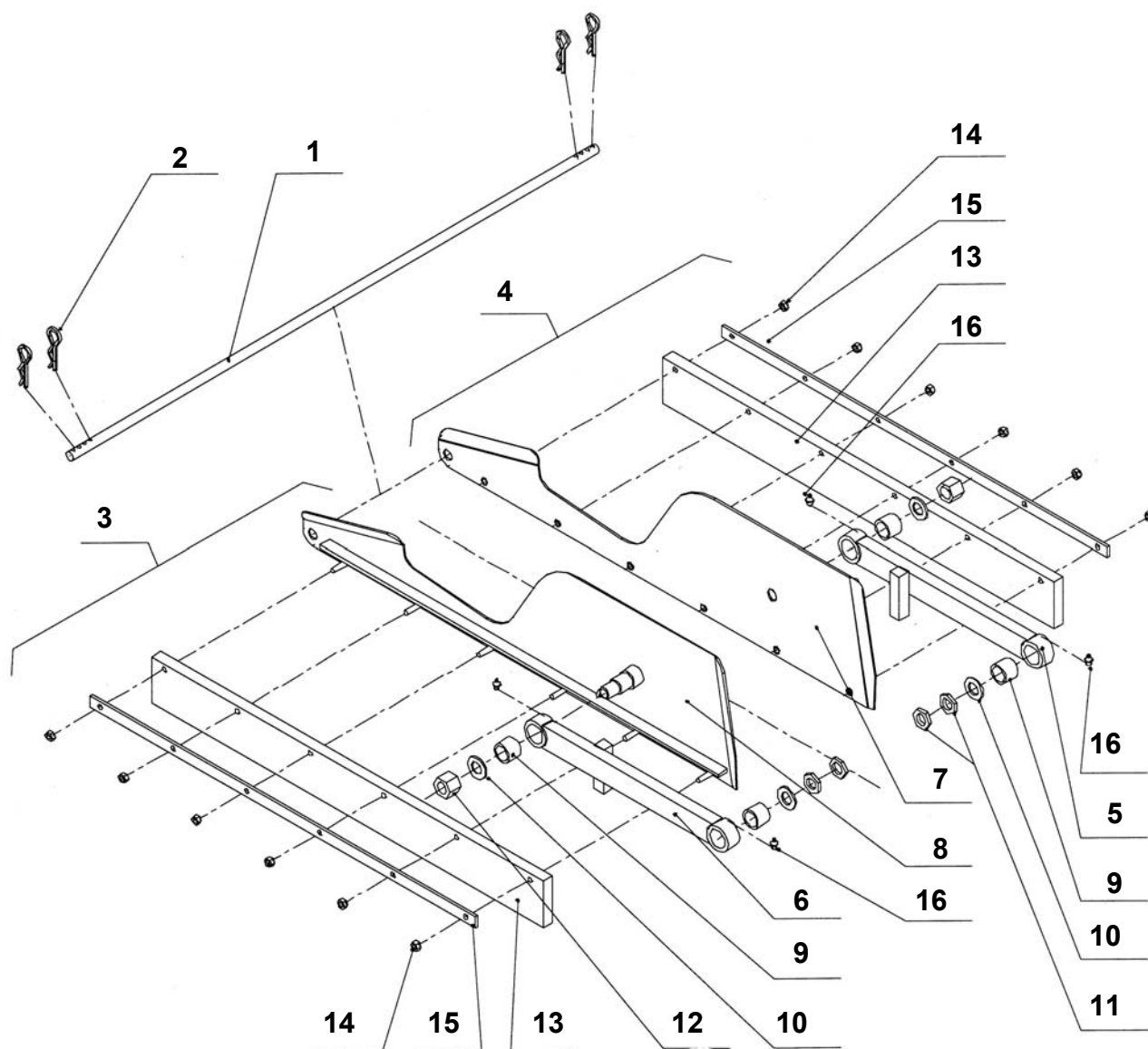
BRODD SWEDEN AB
Björnvägen 4
SE-591 52 MOTALA
SWEDEN
Tel int. +46-141-20 89 00
Fax int. +46-141-21 80 18



№	АРТИКУЛ	КОЛ-ВО	ОПИСАНИЕ	ОПИСАНИЕ
1	203 180	2	Hair pin	Стопорный штифт
2	600 168	2	Pin	Шплинт
3	600 169	2	Support	Опора
4	600 170	2	Security device, complete	Устройство безопасности, комплект

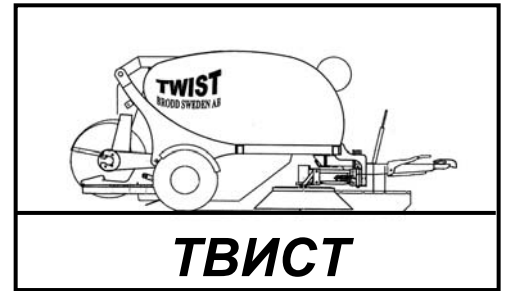
17. COLLECTOR SHOE / БАШМАК КОЛЛЕКТОРА

ТВИСТ



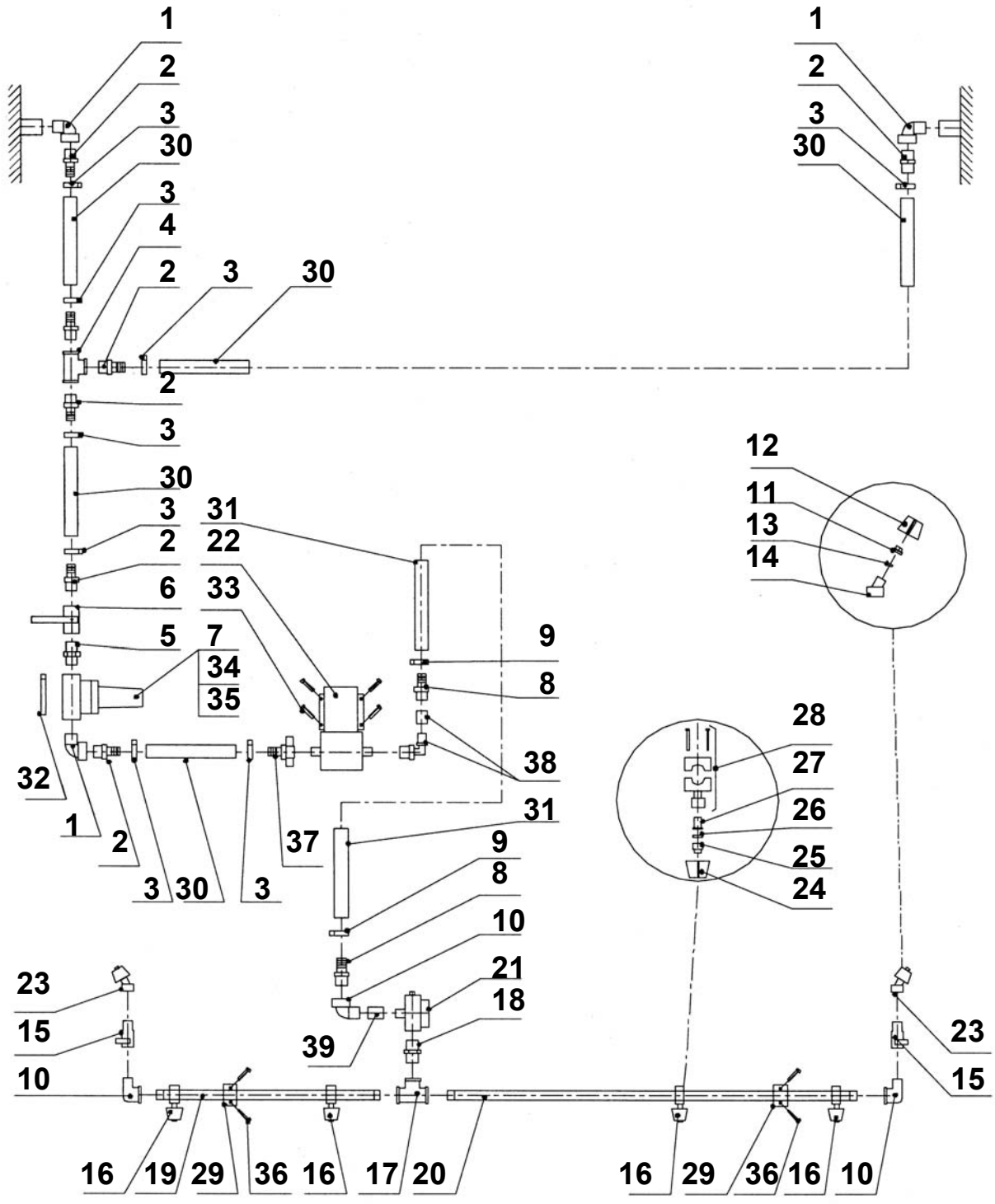


BRODD SWEDEN AB
Björnvägen 4
SE-591 52 MOTALA
SWEDEN
Tel int. +46-141-20 89 00
Fax int. +46-141-21 80 18



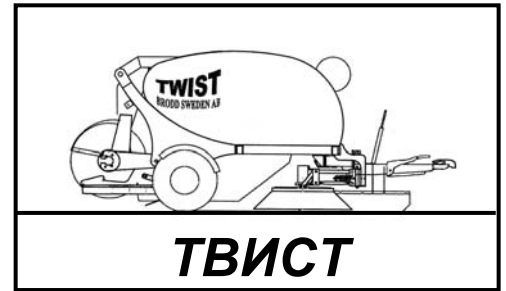
№	АРТИКУЛ	КОЛ-ВО	ОПИСАНИЕ	ОПИСАНИЕ
1	600 160	1	Spacer	Распорка
2	203 180	4	Hair pin	Стопорный штифт
3	600 163	1	Collector shoe right,	Башмак коллектора, правый, комплект
4	600 164	1	Collector shoe left, complete	Башмак коллектора, левый, комплект
5	600 162	1	Link arm, left	Рычаг шарнира, левый
6	600 161	1	Link arm, right	Рычаг шарнира, правый
7	600 165	1	Collector shoe plate, left	Плита башмака коллектора, левая
8	600 166	1	Collector shoe plate, right	Плита башмака коллектора, правая
9	600 094	4	Bushing	Втулка
10	290 684	4	Plain washer	Шайба
11	600 177	4	Half nut	Полугайка
12	290 683	2	Nut	Гайка
13	600 020	2	Collector shoe rubber	Резина башмака коллектора
14	203 030	12	Nut	Гайка
15	600 167	2	Clamp	Зажим
16	290 985	4	Grease nipple	Смазочный ниппель

ТВИСТ



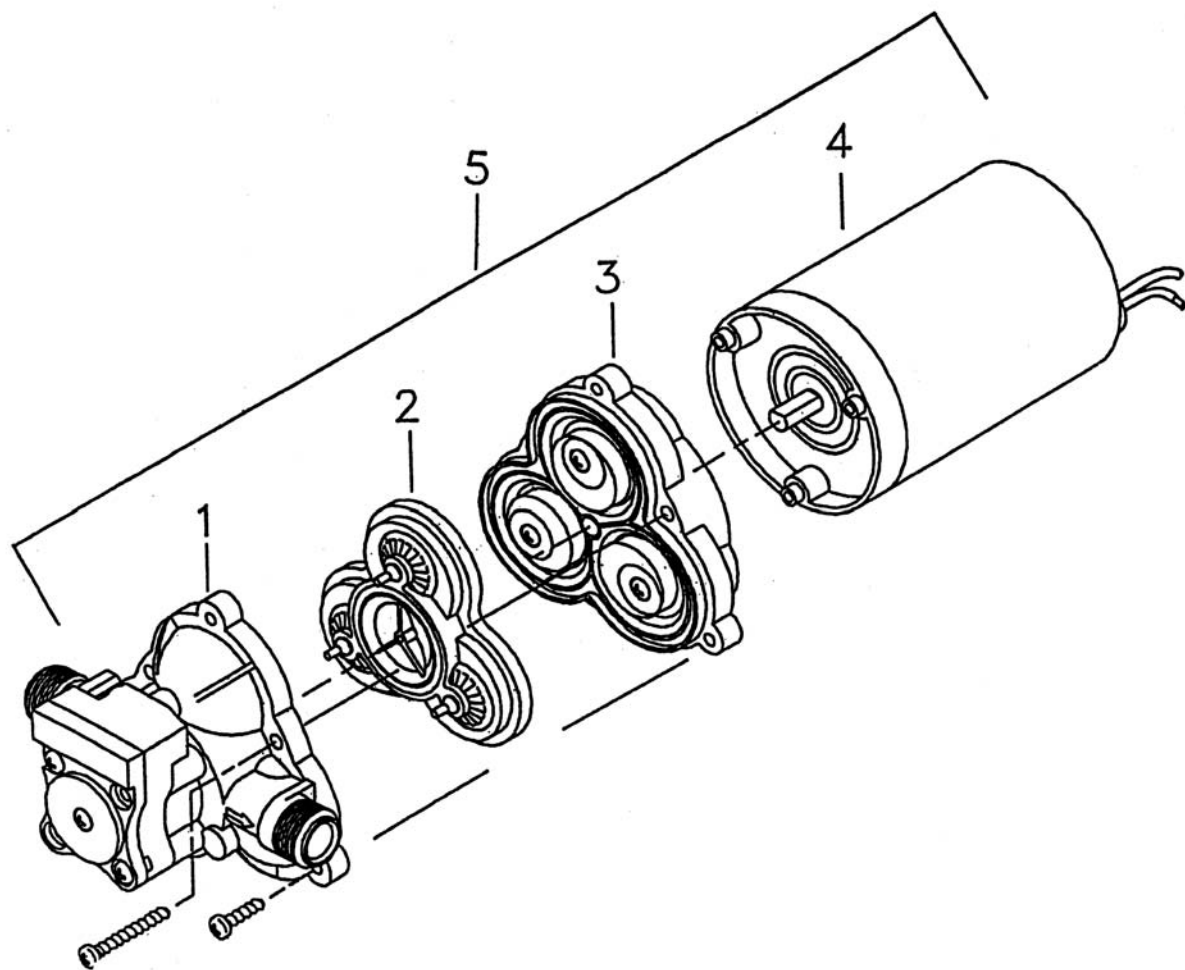


BRODD SWEDEN AB
Björnvägen 4
SE-591 52 MOTALA
SWEDEN
Tel int. +46-141-20 89 00
Fax int. +46-141-21 80 18



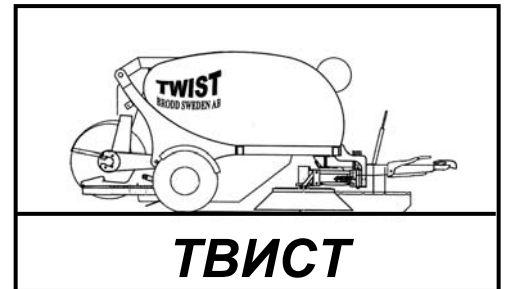
№	АРТИКУЛ	КОЛ-ВО	ОПИСАНИЕ	ОПИСАНИЕ
1	205 570	3	Elbow	Колено
2	290 076	7	Hose nipple	Ниппель шланга
3	203 351	8	Hose clamp	Зажим шланга
4	290 471	1	T-junction	Т-Труба
5	290 534	1	Nipple	Ниппель
6	205 568	1	Ball valve	Сферический клапан
7	290 631	1	Water filter, complete	Водяной фильтр, комплект
8	204 858	2	Hose nipple	Ниппель шланга
9	203 349	2	Hose clamp	Зажим шланга
10	205 563	3	Elbow	Колено
11	205 161	2	Nozzle	Насадка
12	205 163	2	Nut	Гайка
13	205 165	2	Strainer	Сетчатый фильтр
14	205 162	2	Nozzle connector	Корпус насадки
15	204 840	2	Ball valve	Сферический клапан
16	600 275	4	Water nozzle, complete	Водяная насадка, комплект
17	204 830	1	T-junction	Т-Труба
18	204 820	1	Nipple	Ниппель
19	290 189-490	1	Spray bar	Труба распылителя
20	290 189-900	1	Spray bar	Труба распылителя
21	206 314	1	None return valve	Клапан обратного хода
22	290 482	1	Water pump 12V	Водяной насос 12V
23	290 323	2	Water nozzle, complete	Водяная насадка, комплект
24	206 196	4	Nut	Гайка
25	600 276	4	Nozzle	Насадка
26	300 178	4	Gasket	Прокладка
27	300 177	4	Strainer	Сетчатый фильтр
28	300 176	4	Spraying chamber	Отсек разбрызгивания
29	290 494	2 pair	Clamp	Зажим
30	290 583	3 m	Water hose 3/4"	Водяной шланг 3/4"
31	205 655	0,5 m	Water hose 1/2"	Водяной шланг 1/2"
32	203 361	1	Hose clamp	Зажим шланга
33	202 893	4	Bolt	Болт
34	290 633	1	Filter bowl	Чаша фильтра
35	290 632	1	Filter element	Фильтровальная вставка
36	290 496	4	Bolt	Болт
37	600 208	1	Hose connection	Соединение для шланга
38	600 209	1	Elbow connection	Соединительный угольник
39	292 062	1	Coupling	Соединение

ТВИСТ



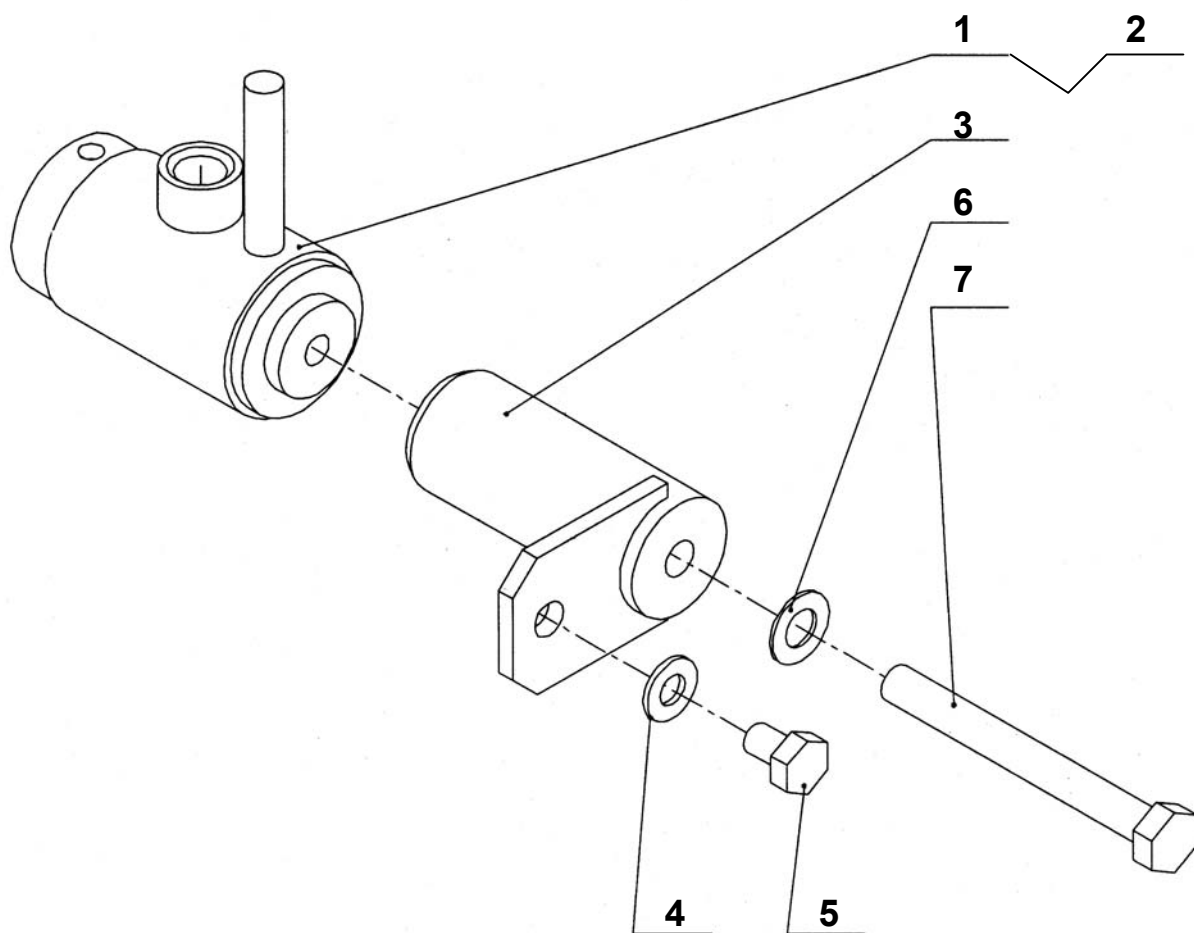


BRODD SWEDEN AB
Björnvägen 4
SE-591 52 MOTALA
SWEDEN
Tel int. +46-141-20 89 00
Fax int. +46-141-21 80 18



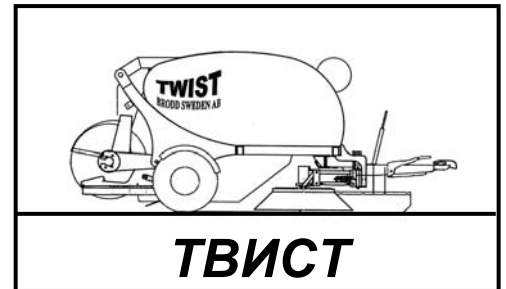
№	АРТИКУЛ	КОЛ-ВО	ОПИСАНИЕ	ОПИСАНИЕ
1	290 487	1	Body kit	Корпус
2	290 488	1	Valve / piston kit	Клапан/поршень
3	290 489	1	Diaphragm kit	Мембрана
4	290 490	1	Motor kit 12V dc	Мотор 12V dc
5	290 482	1	Water pump, complete	Водяной насос, комплект

ТВИСТ





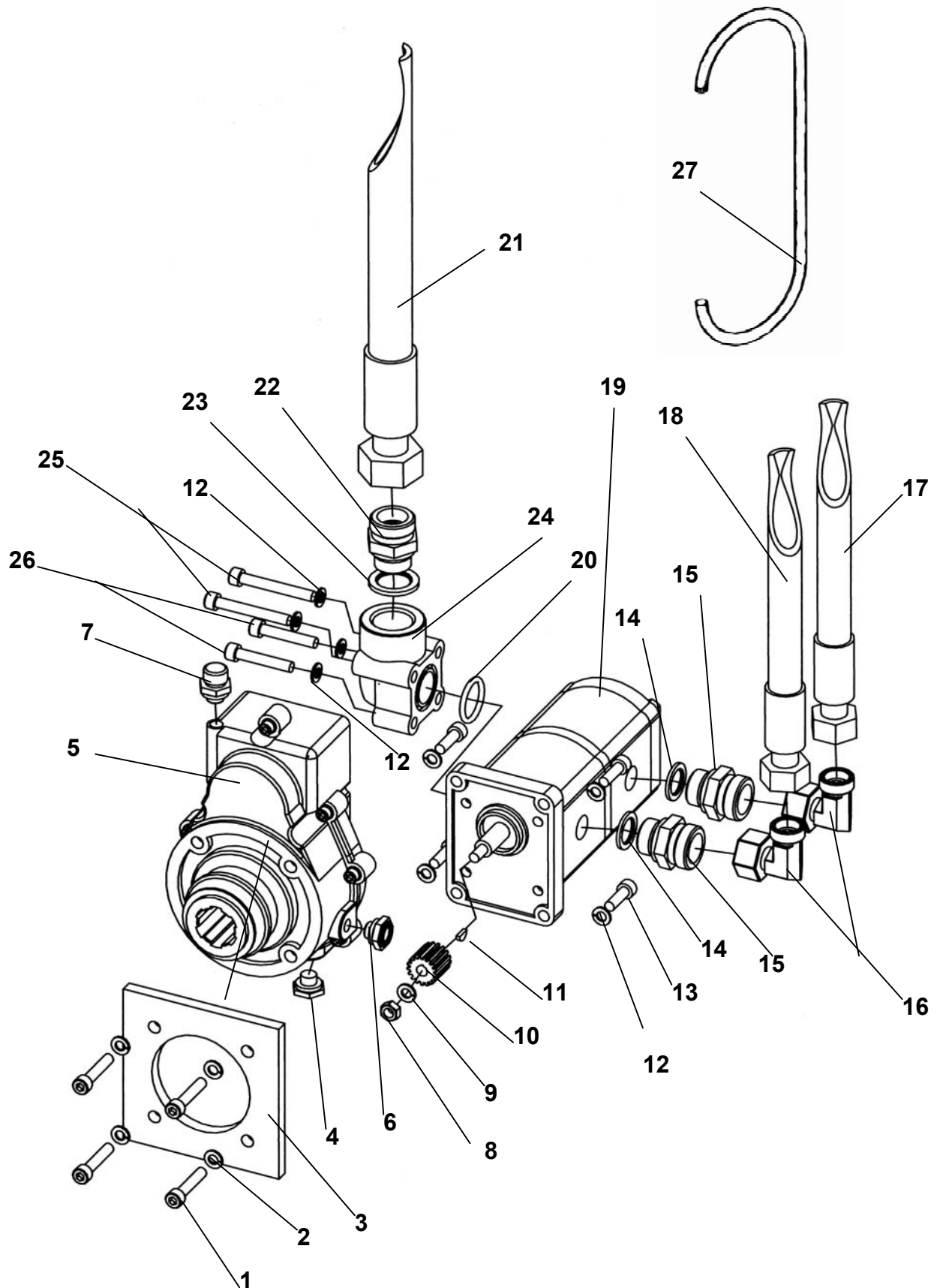
BRODD SWEDEN AB
Björnvägen 4
SE-591 52 MOTALA
SWEDEN
Tel int. +46-141-20 89 00
Fax int. +46-141-21 80 18



<u>№</u>	<u>АРТИКУЛ</u>	<u>КОЛ-ВО</u>	<u>ОПИСАНИЕ</u>	<u>ОПИСАНИЕ</u>
1	600 171	2	Body	Корпус
2	600 172	2	Gasket set	Комплект прокладок
3	600 173	2	Stud	Стойка
4	203 142	2	Spring washer	Пружинная шайба
5	202 782	2	Bolt	Болт
6	203 095	2	Plain washer	Шайба
7	202 820	2	Bolt	Болт

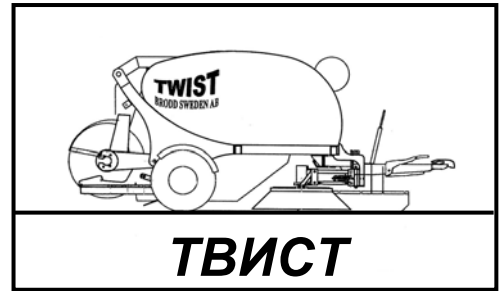
21. HYDRAULIC PUMP WITH GEAR BOX /
ГИДРАВЛИЧЕСКИЙ НАСОС С КОРОБКОЙ ПЕРЕДАЧ

ТВИСТ



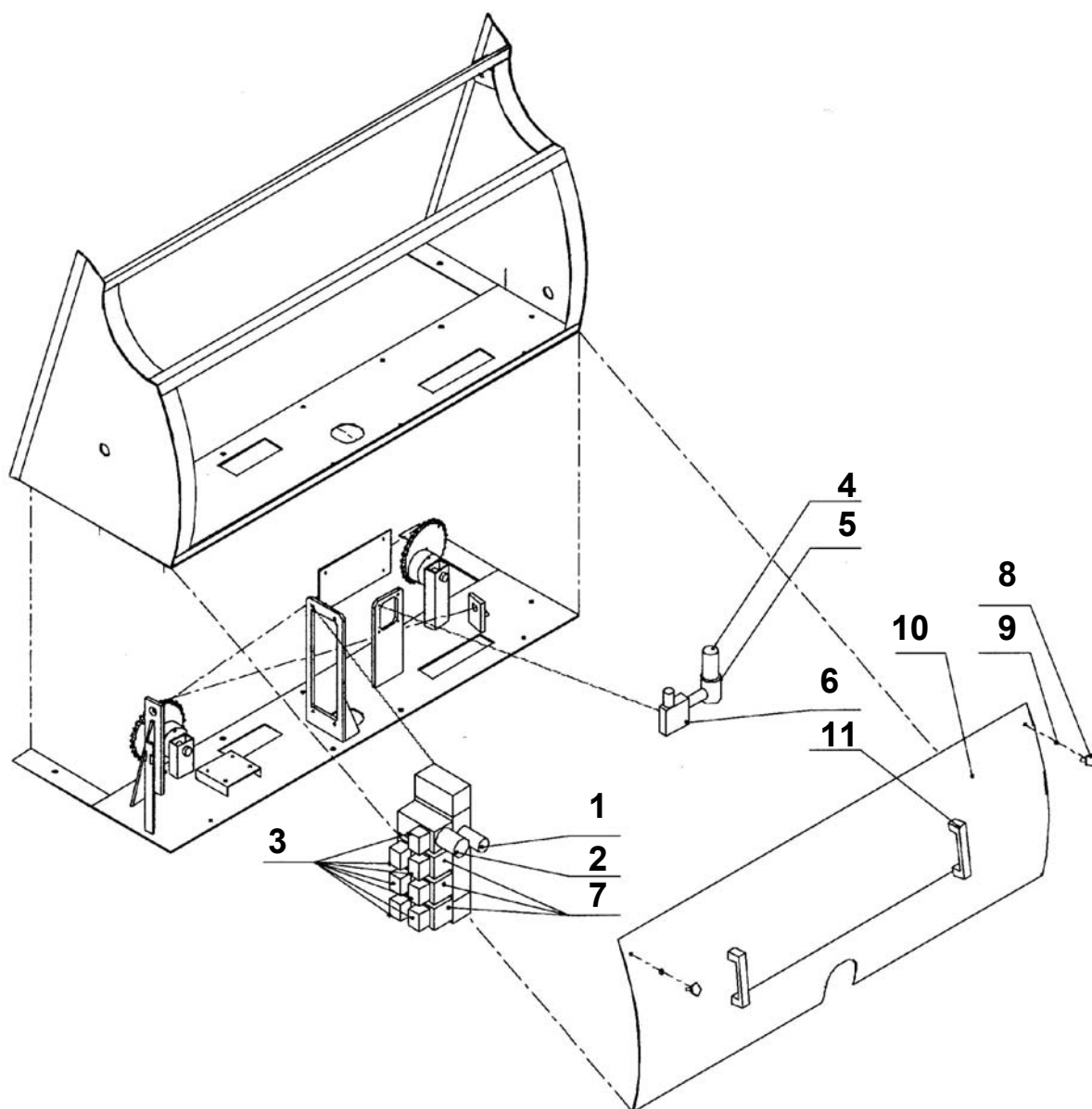


BRODD SWEDEN AB
Björnvägen 4
SE-591 52 MOTALA
SWEDEN
Tel int. +46-141-20 89 00
Fax int. +46-141-21 80 18



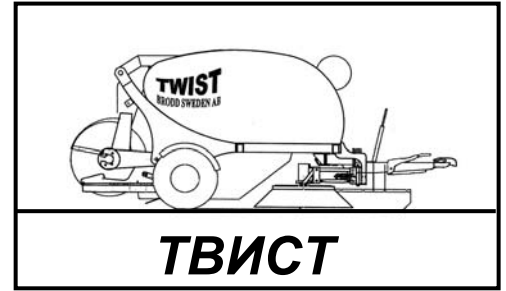
№	АРТИКУЛ	КОЛ-ВО	ОПИСАНИЕ	ОПИСАНИЕ
1	202 784	4	Bolt	Болт
2	203 142	4	Spring washer	Пружинная шайба
3	201 106	1	Pump mount	Крепление насоса
4	290 033	1	Drain plug	Сливная пробка
5	600 023	1	Gear box	Коробка передач
6	205 334	1	Level indicator	Уровнемер
7	205 326	1	Ventilating plug	Вентиляционная пробка
8	600 174	1	Nut	Гайка
9	600 176	1	Spring washer	Пружинная шайба
10	600 027	1	Drive coupling	Муфта привода
11	600 109	1	Wedge	Клин
12	203 141	8	Spring washer	Пружинная шайба
13	202 862	4	Bolt	Болт
14	203 295	2	Gasket ring	Уплотнение
15	205 419	2	Adapter ,pressure face	Адаптер
16	600 240	2	Adapter	Адаптер
17	600 229	1	Hydraulic hose	Гидравлический шланг
18	600 230	1	Hydraulic hose	Гидравлический шланг
19	600 250	1	Hydraulic pump	Гидронасос
20	600 254	1	Gasket ring, suction face	Уплотнение, сторона разрежения
21	600 248	1	Hydraulic hose	Гидравлический шланг
22	600 249	1	Adapter	Адаптер
23	203 297	1	Gasket ring	Уплотнение
24	600 036	2	Connection, suction face	Вывод, сторона разрежения
25	600 256	2	Bolt	Болт
26	600 255	2	Bolt	Болт
27	600 260	1	Lifting clamp	Подъёмный зажим

ТВИСТ





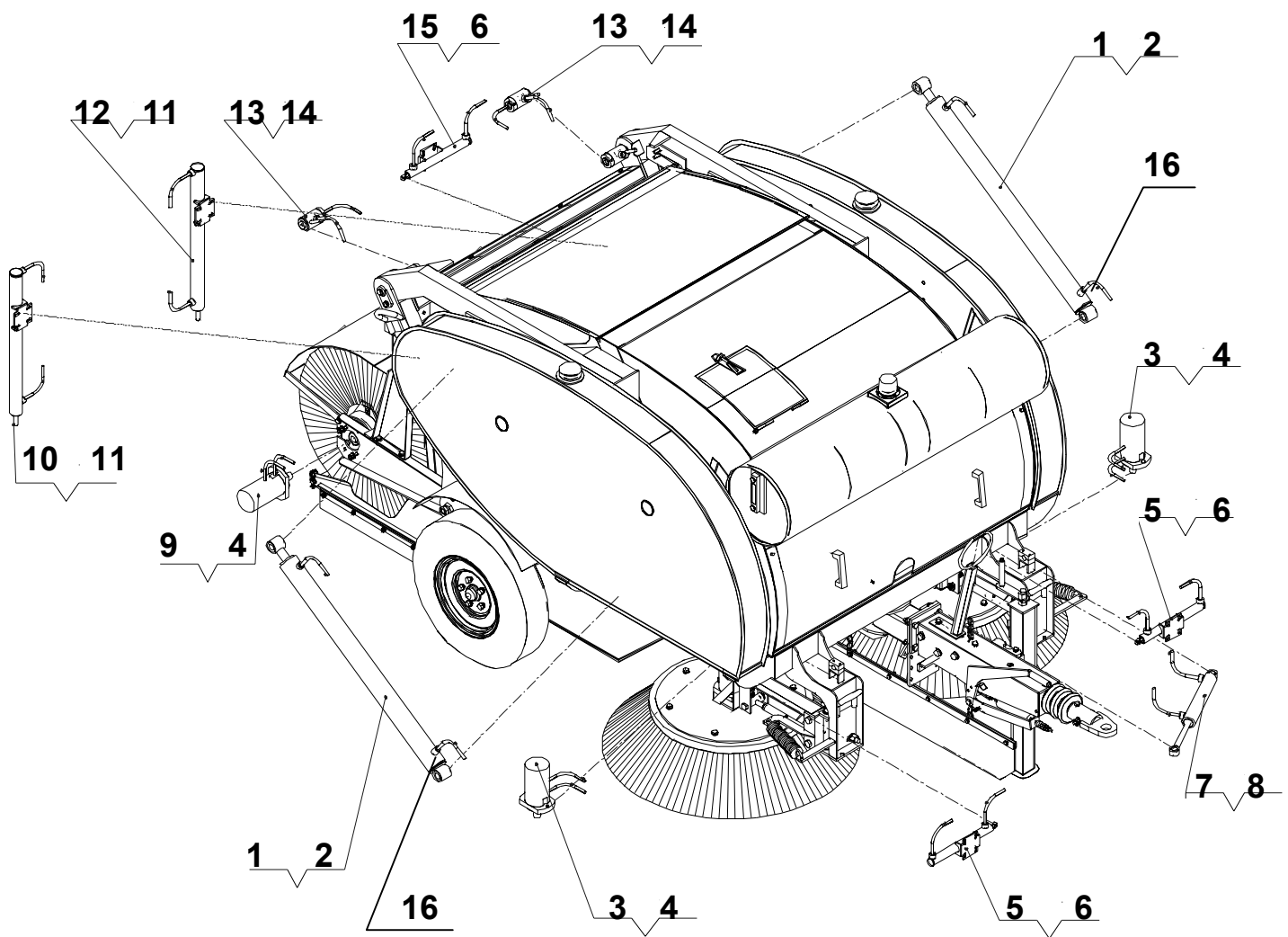
BRODD SWEDEN AB
Björnvägen 4
SE-591 52 MOTALA
SWEDEN
Tel int. +46-141-20 89 00
Fax int. +46-141-21 80 18



<u>№</u>	<u>АРТИКУЛ</u>	<u>КОЛ-ВО</u>	<u>ОПИСАНИЕ</u>	<u>ОПИСАНИЕ</u>
1	600 032	1	Pressure reduction cartridge	Цанга регулятора давления
2	600 037	1	Hydraulic valve	Гидравлический клапан
3	600 113	7	Solenoid	Соленоид
4	600 014	1	Solenoid	Соленоид
5	600 034	1	Hydraulic valve	Гидравлический клапан
6	600 033	1	Pressure reduction	Регулятор давления
7	600 028	3	Hydraulic valve	Гидравлический клапан
8	600 081	2	Star wheel	Грибок звёздочки
9	203 088	2	Plain washer	Шайба
10	600 221	1	Cover	Крышка
11	290 576	2	Handle	Рукоятка

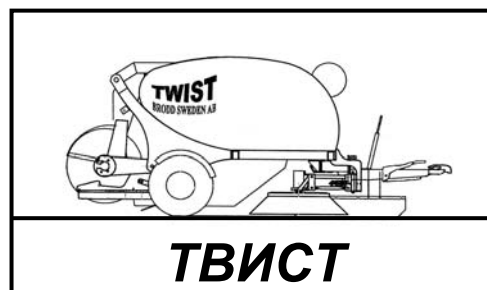
23. HYDRAULIC COMPONENTS / ГИДРАВЛИЧЕСКИЕ КОМПОНЕНТЫ

ТВИСТ



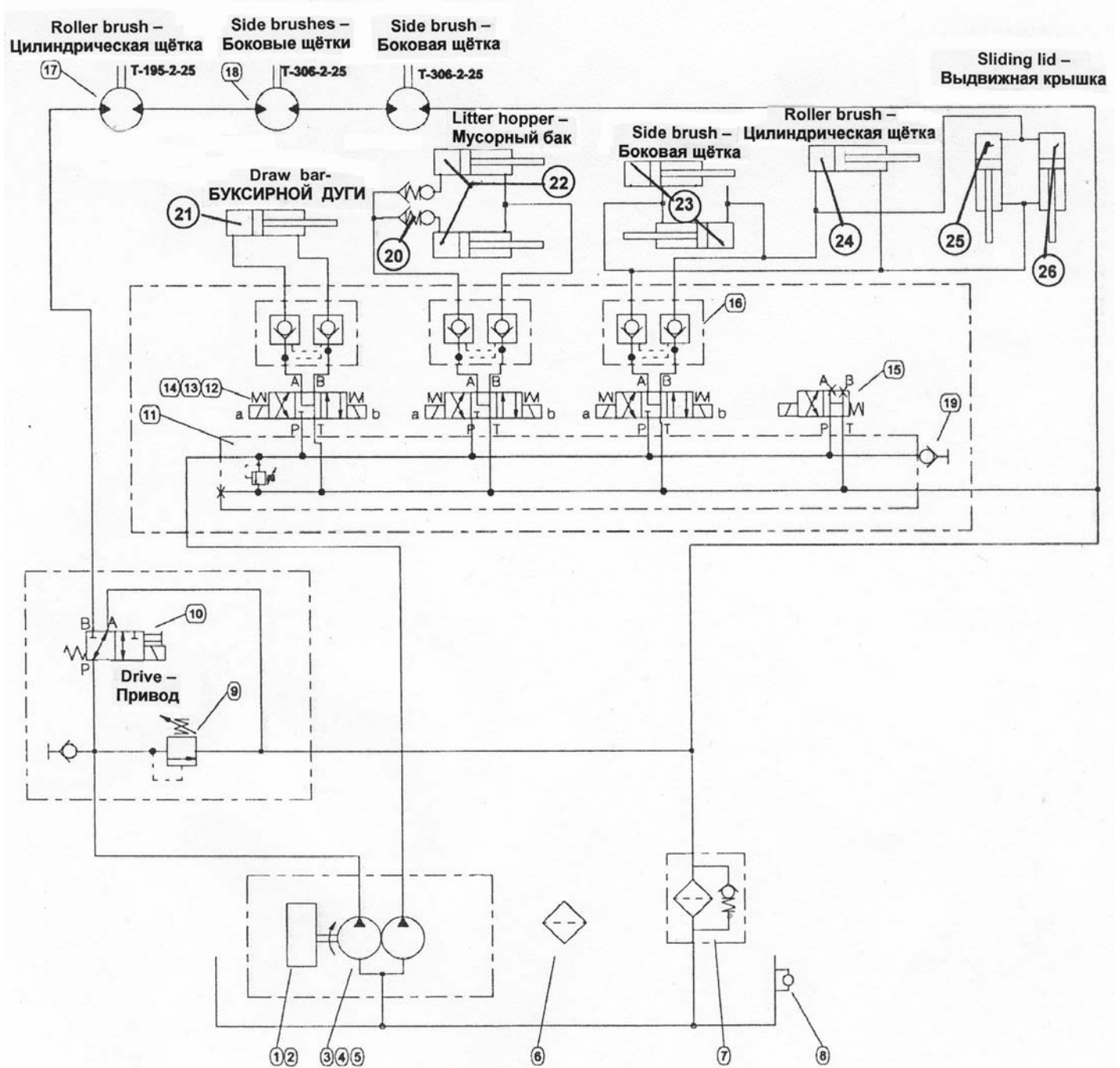


BRODD SWEDEN AB
Björnvägen 4
SE-591 52 MOTALA
SWEDEN
Tel int. +46-141-20 89 00
Fax int. +46-141-21 80 18



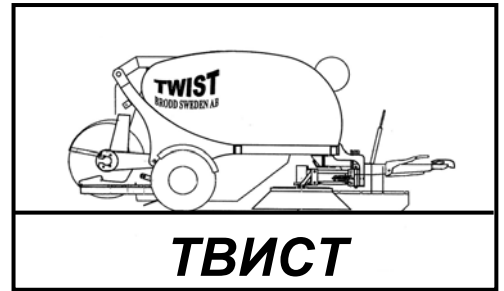
<u>№</u>	<u>АРТИКУЛ</u>	<u>КОЛ-ВО</u>	<u>ОПИСАНИЕ</u>	<u>ОПИСАНИЕ</u>
1	600 257	2	Hydraulic cylinder	Гидроцилиндр
2	600 258	2	Gasket set	Комплект прокладок
3	600 026	2	Hydraulic motor	Гидромотор
4	600 063	3	Gasket set	Комплект прокладок
5	600 192	2	Hydraulic cylinder	Гидроцилиндр
6	600 193	3	Gasket set	Комплект прокладок
7	600 116	1	Hydraulic cylinder	Гидроцилиндр
8	600 117	1	Gasket set	Комплект прокладок
9	600 025	1	Hydraulic motor	Гидромотор
10	600 106	1	Hydraulic cylinder, right	Гидроцилиндр, правый
11	600 105	2	Gasket set	Комплект прокладок
12	600 104	1	Hydraulic cylinder, left	Гидроцилиндр, левый
13	600 171	2	Oil distributor, body	Маслораспределитель, корпус
14	600 172	2	Gasket set	Комплект прокладок
15	600 202	1	Hydraulic cylinder	Гидроцилиндр
16	600 122	2	Hose break valve	Клапан излома шланга

ТВИСТ



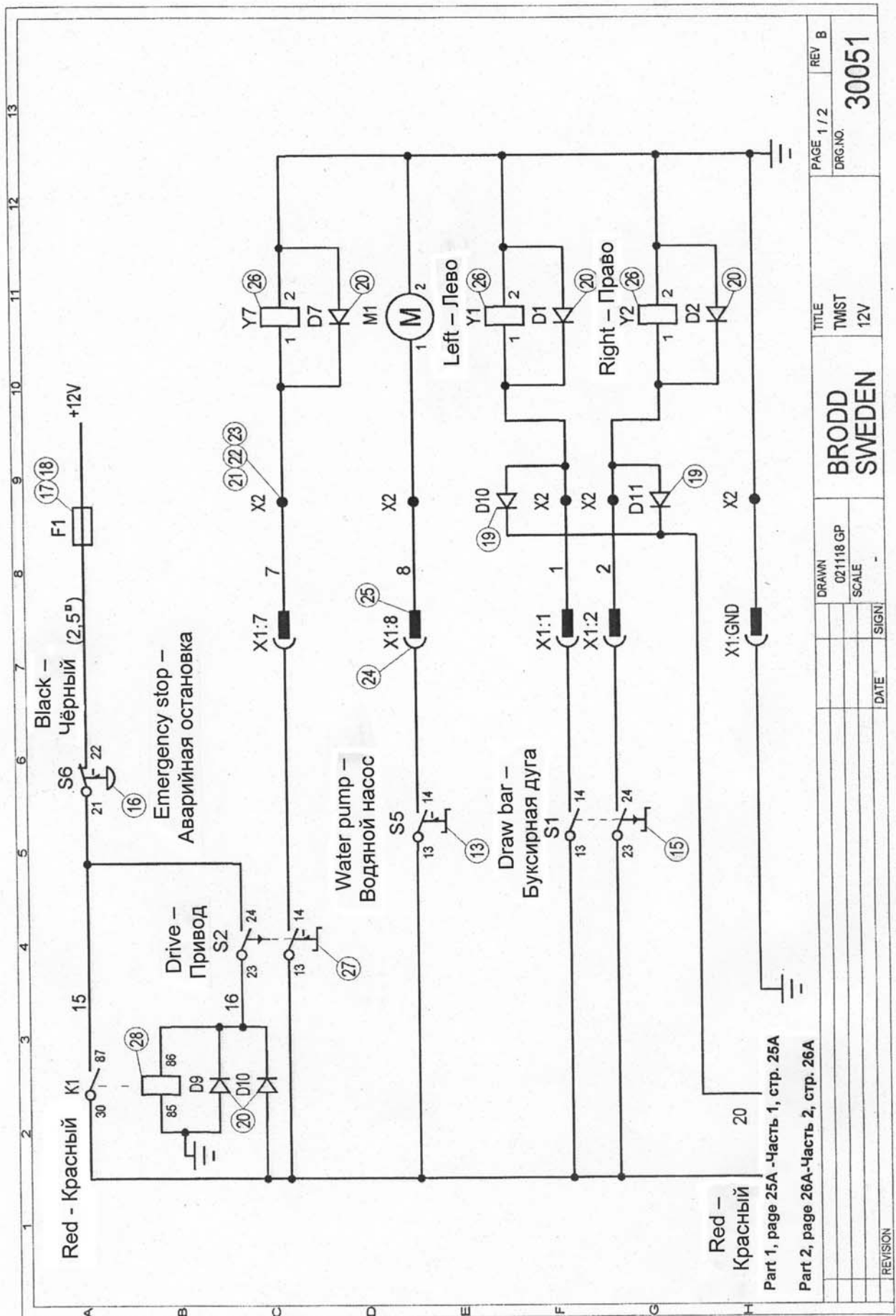


BRODD SWEDEN AB
Björnvägen 4
SE-591 52 MOTALA
SWEDEN
Tel int. +46-141-20 89 00
Fax int. +46-141-21 80 18



№	АРТИКУЛ	КОЛ-ВО	ОПИСАНИЕ	ОПИСАНИЕ
1	600 023	1	Gear box	Коробка передач
2	600 027	1	Drive doupling	Муфта привода
3	600 250	1	Hydraulic pump	Гидронасос
4	600 253	2	Connection, suction face	Вывод, сторона разрежения
5	205 419	2	Adapter, pressure face	Вывод, сторона нагнетания
6	600 031	1	Breathing filter with cap	Фильтр удаления воздуха с крышкой
7	600 030	1	Hydraulic oil filter	Фильтр гидравл. масла
8	600 041	1	Level indicator	Уровнемер
9	600 033	1	Pressure reduction	Регулятор давления
10	600 034	1	Hydraulic valve	Гидравлический клапан
11	600 029	1	Mount plate	Плита монтажа
12	600 028	3	Hydraulic valve	Гидравлический клапан
13	600 038	4	Connector	Соединитель
14	600 039	4	Connector	Соединитель
15	600 037	1	Hydraulic valve	Гидравлический клапан
16	600 042	3	Non return valve	Клапан обратного хода
17	600 025	1	Hydraulic motor	Гидромотор
18	600 026	2	Hydraulic motor	Гидромотор
19	290 056	2	Hydraulic pressure gauge	Манометр
20	600 122	2	Hose break valve	Клапан излома шланга
21	600 116	1	Hydraulic cylinder, draw bar	Гидроцилиндр, буксирная дуга
22	600 257	2	Hydraulic cylinder, hopper	Гидроцилиндр, мусорный бак
23	600 192	2	Hydraulic cylinder, side brushes	Гидроцилиндр, боковые щётки
24	600 202	1	Hydraulic cylinder, roller brush	Гидроцилиндр, цилиндрическая щётка
25	600 104	1	Hydraulic cylinder, sliding lid left	Гидроцилиндр, выдвижная крышка левая
26	600 106	1	Hydraulic cylinder, sliding lid right	Гидроцилиндр, выдвижная крышка правая

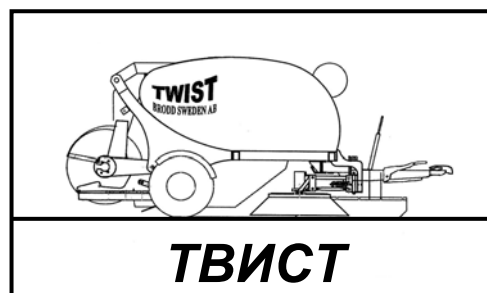
ТВИСТ



PAGE 1 / 2		REV B
DRG.NO.		30051
TITLE		
TWIST		
12V		
DRAWN 021118 GP		
SCALE		
DATE	SIGN	
REVISION		

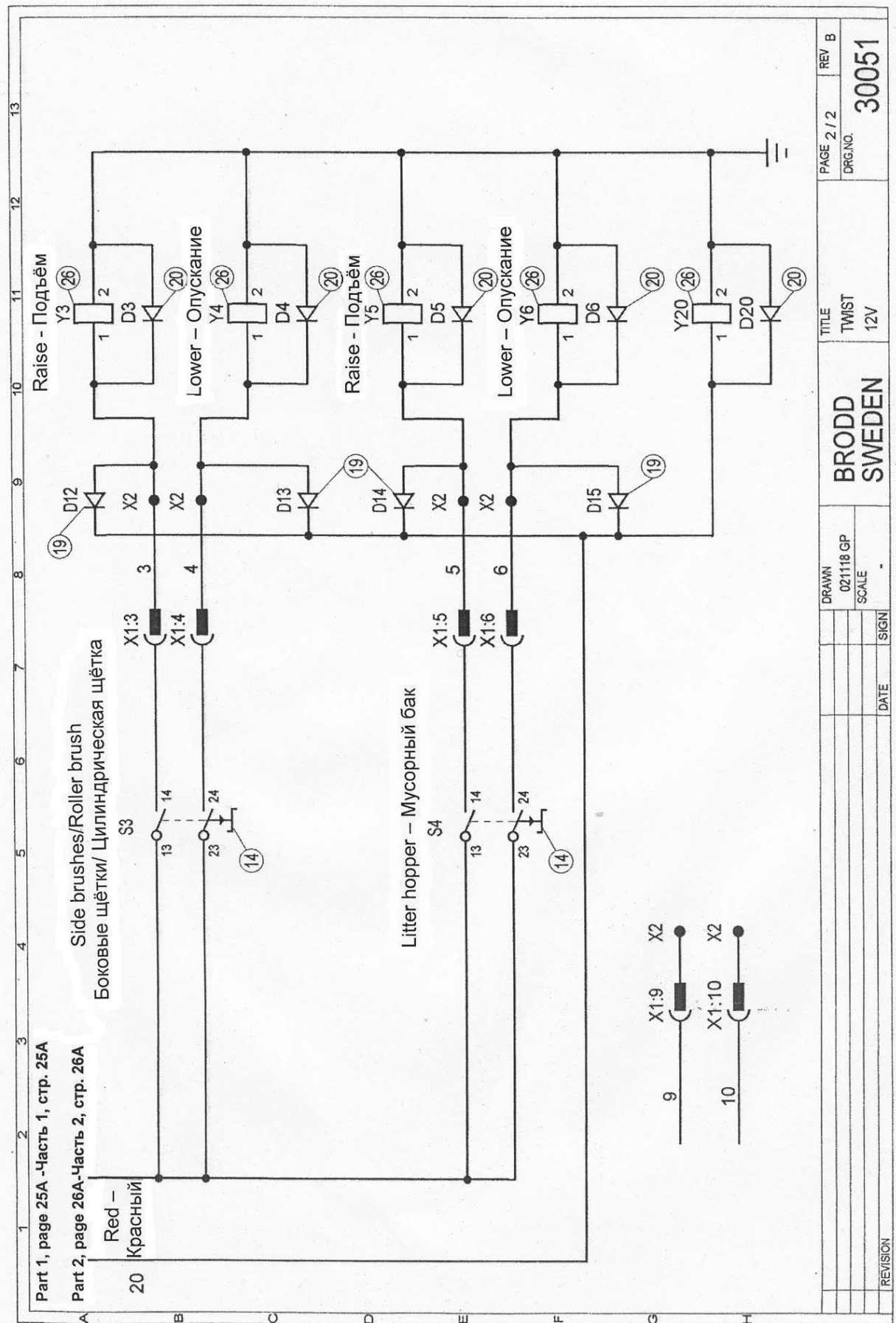


BRODD SWEDEN AB
Björnvägen 4
SE-591 52 MOTALA
SWEDEN
Tel int. +46-141-20 89 00
Fax int. +46-141-21 80 18



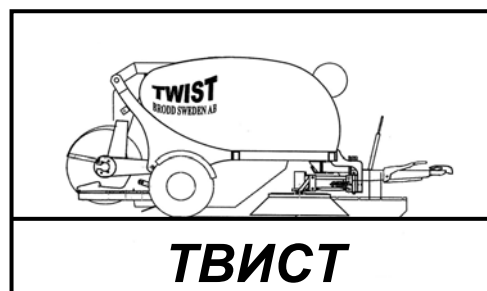
<u>№</u>	<u>АРТИКУЛ</u>	<u>КОЛ-ВО</u>	<u>ОПИСАНИЕ</u>	<u>ОПИСАНИЕ</u>
1	600 047	1	Remote control unit,	Механизм дистанционного управления, комплект
2	600 048	1	Cable unit sweeper view, complete	Кнут кабеля, комплект
3	231 008	1	Box, remote control	Коробка, дистанцион. управление
4	600 084	1	Box cable unit, sweeper view	Коробка, кнут кабеля
5	600 087	1	Sign, remote control box	Табличка, пульт дист. управления
6	290 162	10	Connection, PG11	Соединение, PG11
7	290 339	10	Contra nut, PG11	Контргайка, PG11
8	290 161	2	Connection, PG16	Соединение, PG16
9	290 340	2	Contra nut, PG16	Контргайка, PG16
10	290 337	1	Connection, PG7	Соединение, PG7
11	290 338	1	Contra nut SM7	Контргайка SM7
12	600 088	9 m	Cable, 11x1,5 mm ²	Кабель 11x1,5 mm ²
13	600 085	2	Knob black complete, 1-pole	Поворотный выключатель, чёрный, 1-контактный
14	600 086	2	Knob black complete, 2-pole	Поворотный выключатель, чёрный. 2-контактный
15	291 298	1	Joy-stick complete, 2-pole	Джойстик, комплект, 2-контактный
16	291 277	1	Emergency stop breaker, complete	Тормоз аварийной остановки, комплект
17	300 183	1	Fuse mounting	Корпус предохранителя
18	290 058	1	Fuse 16A	Предохранитель 16A
19	291 288	6	Diode 3A	Диод 3A
20	290 159	9	Diode 1A	Диод 1A
21	291 289	18	Connection block	Соединительный блок
22	291 290	1	Conductor rail ramp	Направляющий наконечник контактного рельса
23	291 291	1	End stop	Концевой упор
24	600 089	1	Connector 16-pole, remote control view	Соединитель, 16-контактный, дист. управление
25	600 090	1	Socket 16-pole, Sweeper unit view	Гнездо, 16-конт. мех-м уборки
26	300 188	9	Connector, electromagnet	Соединитель, электромагнит
27	292 217	1	Knob green complete, 2-pole with link	Поворотный выключатель зелёный, 2-контактный с соединением
28	290 157	1	Relay 12V, closed	Реле 12V, включающее

ТВИСТ





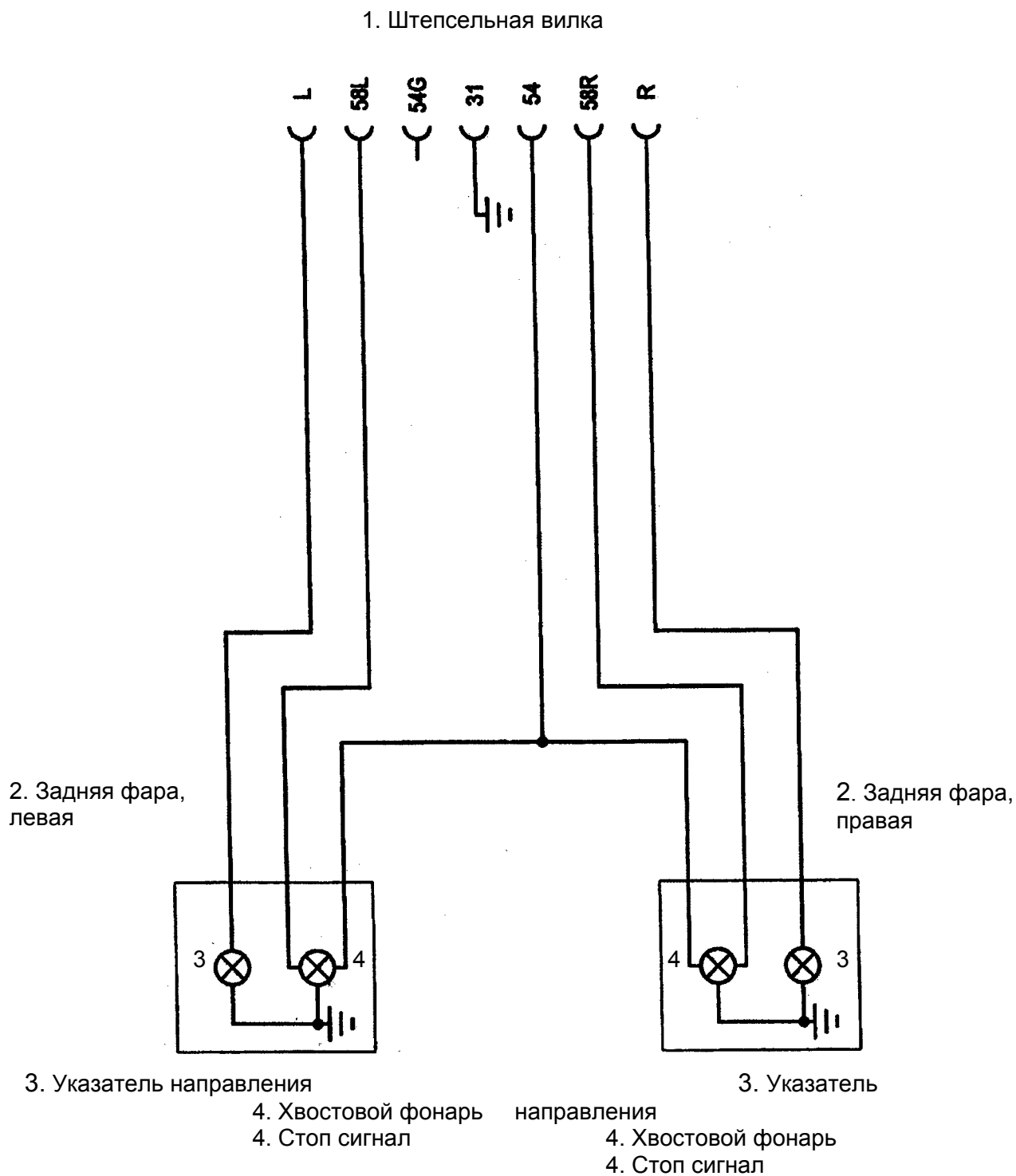
BRODD SWEDEN AB
Björnvägen 4
SE-591 52 MOTALA
SWEDEN
Tel int. +46-141-20 89 00
Fax int. +46-141-21 80 18



<u>№</u>	<u>АРТИКУЛ</u>	<u>КОЛ-ВО</u>	<u>ОПИСАНИЕ</u>	<u>ОПИСАНИЕ</u>
1	600 047	1	Remote control unit,	Механизм дистанционного управления, комплект
2	600 048	1	Cable unit sweeper view, complete	Кнут кабеля, комплект
3	231 008	1	Box, remote control	Коробка, дистанцион. управление
4	600 084	1	Box cable unit, sweeper view	Коробка, кнут кабеля
5	600 087	1	Sign, remote control box	Табличка, пульт дист. управления
6	290 162	10	Connection, PG11	Соединение, PG11
7	290 339	10	Contra nut, PG11	Контргайка, PG11
8	290 161	2	Connection, PG16	Соединение, PG16
9	290 340	2	Contra nut, PG16	Контргайка, PG16
10	290 337	1	Connection, PG7	Соединение, PG7
11	290 338	1	Contra nut SM7	Контргайка SM7
12	600 088	9 m	Cable, 11x1,5 mm ²	Кабель 11x1,5 mm ²
13	600 085	2	Knob black complete, 1-pole	Поворотный выключатель, чёрный, 1-контактный
14	600 086	2	Knob black complete, 2-pole	Поворотный выключатель, чёрный. 2-контактный
15	291 298	1	Joy-stick complete, 2-pole	Джойстик, комплект, 2-контактный
16	291 277	1	Emergency stop breaker, complete	Тормоз аварийной остановки, комплект
17	300 183	1	Fuse mounting	Корпус предохранителя
18	290 058	1	Fuse 16A	Предохранитель 16A
19	291 288	6	Diode 3A	Диод 3A
20	290 159	9	Diode 1A	Диод 1A
21	291 289	18	Connection block	Соединительный блок
22	291 290	1	Conductor rail ramp	Направляющий наконечник контактного рельса
23	291 291	1	End stop	Концевой упор
24	600 089	1	Connector 16-pole, remote control view	Соединитель, 16-контактный, дист. управление
25	600 090	1	Socket 16-pole, Sweeper unit view	Гнездо, 16-конт. мех-м уборки
26	300 188	9	Connector, electromagnet	Соединитель, электромагнит
27	292 217	1	Knob green complete, 2-pole with link	Поворотный выключатель зелёный, 2-контактный с соединением
28	290 157	1	Relay 12V, closed	Реле 12V, включающее

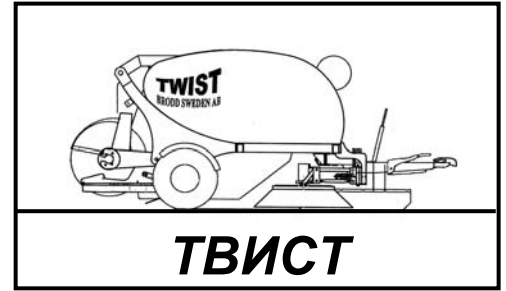
27. ELECTRICAL SYSTEM, REAR LIGHTS/
ЭЛЕКТРОСИСТЕМА, ЗАДНИЕ ФАРЫ

ТВИСТ





BRODD SWEDEN AB
Björnvägen 4
SE-591 52 MOTALA
SWEDEN
Tel int. +46-141-20 89 00
Fax int. +46-141-21 80 18



<u>№</u>	<u>АРТИКУЛ</u>	<u>КОЛ-ВО</u>	<u>ОПИСАНИЕ</u>	<u>ОПИСАНИЕ</u>
1	204 486	1	Pin plug	Штепсельная вилка
2	600 046	2	Rear light, complete	Задние фары, комплект
3	290 169	2	Bulb 12V, 21W	Лампа
4	600 049	2	Bulb 12V, 21/5W	Лампа