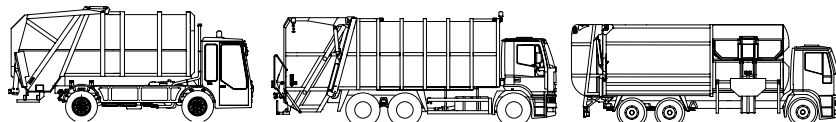


**COMPATTATORE A CARICO POSTERIORE
REFUSE COLLECTION VEHICLES
SERIES T1**

**SPARE PARTS
CATALOGUE**

The photo represents a generic compactor and it can't be used as reference for the equipment object of the manual present

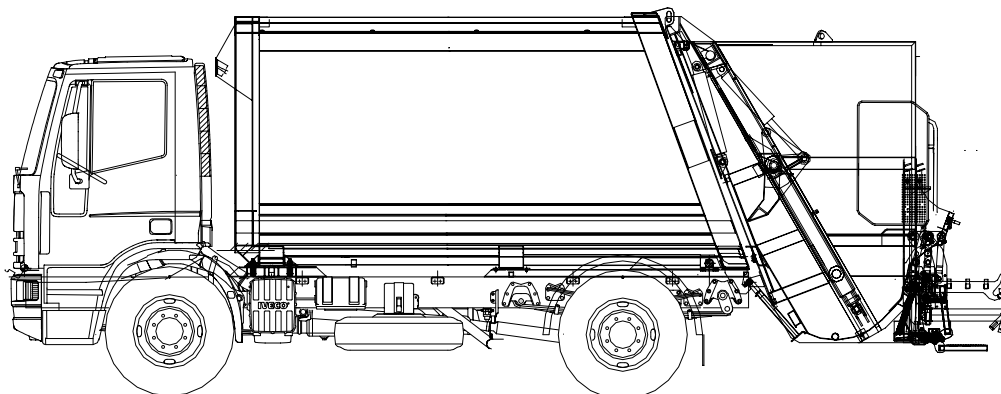
Farid Industrie SpA
ITALY



**COMPANY
WITH QUALITY SYSTEM
CERTIFIED BY DNV**
ISO 9001

CATALOGO RICAMBI

COMPATTATORE A CARICO POSTERIORE MP REFUSE COLLECTION VEHICLES



VALIDO PER I MODELLI :

VALID FOR THE MODELS:

T1S - T1H - T1H NARROW - T1M - T1SM

Gli elementi privi di codice appartengono a un altro gruppo oppure non sono forniti come ricambi

The items with no number belong to another group or they are not supplied as spare parts

Sono state compiuti tutti gli sforzi possibili per assicurare che le informazioni contenute in questo manuale siano corrette, ma a causa del continuo sviluppo del prodotto la società si riserva il diritto di modificare il contenuto senza preavviso.

They have been finished all the possible efforts to assure that the contained information in this manual are correct, but because of the continuous development of the product the society reserves him the right to modify without notice the content.

ATTENZIONE

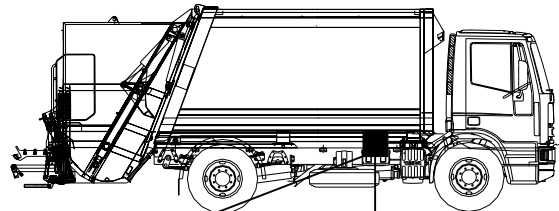
- 1) Al momento della richiesta indicare:
 - A) N° punzonatura o n° telaio veicolo
 - B) Tavola - n° (del catalogo ricambi), codice e descrizione del componente richiesto.
 - C) Quantità richiesta
- 2) Rivolgersi al nostro servizio post-vendita per ogni dubbio o spiegazione
- 3) Nel periodo di garanzia i componenti difettosi verranno sostituiti solo in cambio di quelli danneggiati



LA TARGA DI IDENTIFICAZIONE DELL'ATTREZZATURA MOSTRATA QUI A FIANCO È POSIZIONATA SUL LATO DESTRO (SENSO DI MARCIA) DEL CONTROTELAIO

WARNING

- 1) During the application to point out:
 - A) N° punching or n° loom vehicle
 - B) Table-n° (catalogue), code and description of the in demand component.
 - C) In demand Quantity
- 2) To turn to our service post-sale for every doubt or explanation
- 3) In the period of guarantee the defective components will be replaced only in exchange for those damaged.



THE PLATE OF IDENTIFICATION OF THE EQUIPMENT SHOWN HERE A SIDE AND POSITIONED ON THE RIGHT SIDE (SENSE OF MARCH) OF THE COUNTER FRAME

INVIARE RICHIESTA RICAMBI A

FARID INDUSTRIE S.p.A.

Strada Moncalieri 109 – Frazione Tetti
Cagliari 10048 VINOVO
Tel. 011- 9737406 – Fax 011-9737409

Oppure

FARID INDUSTRIE S.p.A.

Via Emilio Vecchia, 102 – 17019 VARAZZE
(SV)
Tel. 019 – 932488 –Fax 019-935986

FOR SPARE PARTS SEND REQUEST TO:

FARID INDUSTRIE S.p.A.

Strada Moncalieri 109 – Frazione Tetti
Cagliari 10048 VINOVO
Tel. 011- 9737406 – Fax 011-9737409

Oppure

FARID INDUSTRIE S.p.A.

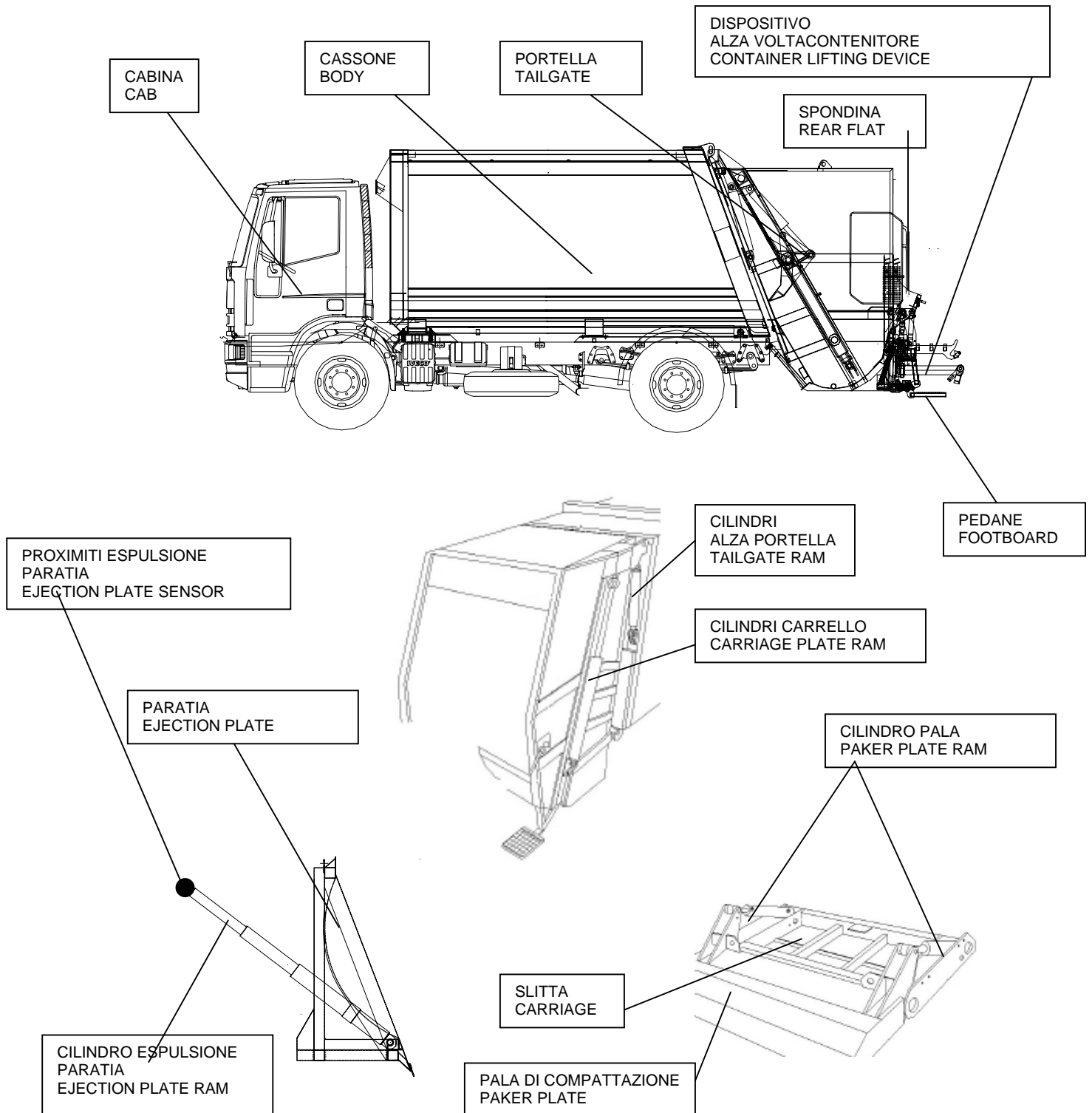
Via Emilio Vecchia, 102 – 17019 VARAZZE
(SV)
Tel. 019 – 932488 –Fax 019-935986

TERMINOLOGIA COMPATTATORI FARID SERIE T1

Al fine di agevolare le comunicazioni.
Vi suggeriamo di utilizzare la terminologia
indicata nella tabella che segue.

GLOSSARY FARID PACKERS T1 SERIES

To ease communications.
We suggest that you use the terminology
indicated in the following table.



INDICE / INDEX

COMMESSA ORDER	ATTREZZATURA EQUIPMENT	TIPO ATTREZZATURA TYPE OF EQUIPMENT	PUNZONATURA N° SERIAL NUMBER N°
12A189.001	T1	T1SM-25 NOCE KIT	° FARID 0065/00731
12A189.002	T1	T1SM-25 NOCE KIT	° FARID 0065/00732
12A189.003	T1	T1SM-25 NOCE KIT	° FARID 0065/00733
12A189.004	T1	T1SM-25 NOCE KIT	° FARID 0065/00734

Sezione Descrizione	Section Description	Carpenteria File	Carpentry Tavola /Table
PARATIA	EJECTION PLATE	T1-CA-T1-REV-03	T1
PERNI E PATTINI PARATIA	PIN AND PAD FOR EJECTION PLATE	T1-CA-T2-REV-02	T2
CARTER CASSONE	BODY CARTER	T1-CA-T3-REV-04	T3
SERBATOIO OLIO	OIL TANK	T1-CA-T4-REV-05	T4
PALA	PACKER PLATE	T1-CA-T7-REV-03	T7
SLITTA	CARRIAGE PLATE	T1-CA-T8-REV-03	T8
PERNI SULLA PORTA	PIN ON THE TAILGATE	T1-CA-T9-REV-04	T9
CARTER SULLA PORTELLA	CARTER ON THE TAILGATE	T1-CA-T10-REV-05	T10
GUARNIZIONI SULLA PORTA	SEAL ON THE TAILGATE	T1-CA-T11-REV-05	T11
ASTA DI SICUREZZA	SAFETY BAR	T1-CA-T12-REV-01	T12
SPONDINA PER ATTREZZATURE CON AVB	REAR FLAP FOR EQUIPMENT WITH SKIP LOADER	T1-CA-T255-REV00	T255
PROTEZIONI ANTICESOIAMENTO RIGIDE	RIGID SHEARING- PREVENTION PROTECTIONS	T1-CA-T326-REV00	T326
ARTICOLAZIONE AVC PER ATTREZZATURE CON AVB	BIN LIFTER ARTICULATIONS FOR EQUIPMENT WITH SKIP LOADER	T1-CA-T254-REV00	T254
VOLTACONTENITORE - 1100 DIN CON PETTINE - EVO4-NUOVO SUPPORTO	BIN LIFT - 1100 DIN WITH COMB - EVO 4-NEW SUPPORT	T1-CA-T260-REV00	T260
APRICOPERCHIO PER ATTREZZATURE CON AVB	LID OPENIG BAR FOR EQUIPMENT WITH SKIP LOADER	T1-CA-T256-REV01	T256
LEVA PER VOLTACONTENITORE E VOLTABENNA	LEVER FOR BIN LIFT AND SKIP LOADER	T1-CA-T97-REV01	T97
PARAFANGHI	MUDGUARD	T1-CA-177-REV00	T177
ALVEOLO	HOPPER	T1-CA-T130-REV01	T130

Sezione Descrizione	Section Description	IDRAULICA File	HYDRAULIC Tavola /Table
DISTRIBUTORE OLIO SERVIZI	SERVICE OIL DISTRIBUTOR	T1-ID-T92-REV02	T92
GRUPPO INTEGRATO	INTEGRATED GROUP	T1-ID-T93-REV01	T93
DISTRIBUTORE MONTATO SUL GRUPPO INTEGRATO	DISTRIBUTOR MOUNTED ON THE INTEGRATED GROUP	T1-ID-T94-REV02	T94
DISTRIBUTORE AVC E VOLTABENNA	BINF LIFT AND SKIP LOADER DISTRIBUTOR	T1-ID-T35-REV04	T35
CILINDRO ESPULSIONE RIFIUTI	EJECTION PLATE RAM	T1-ID-T40-REV04	T40
CILINDRI PORTELLA	TAILGATE RAMS	T1-ID-T41-REV06-NOCE	T41
CILINDRI VOLTACONTENITORE DOPPIA ROTAZIONE	DOUBLE ROTATION BIN LIFT RAMS	T1-ID-T43-REV03	T43

Sezione	Section	IDRAULICA	HYDRAULIC
Descrizione	Description	File	Tavola /Table
CILINDRI VOLTABENNA	SKIP LOADER RAMS	T1-ID-T45-REV03	T45
FLESSIBILI CASSONE	BODY HOOSSES	T1-ID-T48-REV00	T48
FLESSIBILI PORTELLA	TAILGATE HOOSSES	T1-ID-T49-REV01	T49

Sezione	Section	ELETTRICA	ELECTRIC
Descrizione	Description	File	Tavola /Table
KIT INNESTO PTO CON FRENO A MANO+RITAR. SALITA NR/GIRI	POWER TAKE OFF ENGAGE KIT WITH HAND BRAKE +DELAY TURNS	T1-EL-T304REV00	T304
SCHEDA LOGICA A RELE'	RELE' CARD	T1-EL-T84-REV01	T84
PULSANTIERA CICLI CON SELETTORE FARO LAVORO	CYCLES PUSH BUTTON PANEL WITH WORK LAMP	T1-EL-T301-REV00	T301
PULSANTIERA CILINDRI STABILIZZATORI	STABILIZER RAM PUSH-BUTTON	T1-EL-T98-REV01	T98
SENSORI	SENSORS	T1-EL-T68-REV02	T68
FINE CORSA	LIMIT SWITCH	T1-EL-T69-REV01	T69
LUCI VEICOLO	LIGHT	T1-EL-T73-REV02-VA01652-3	T73

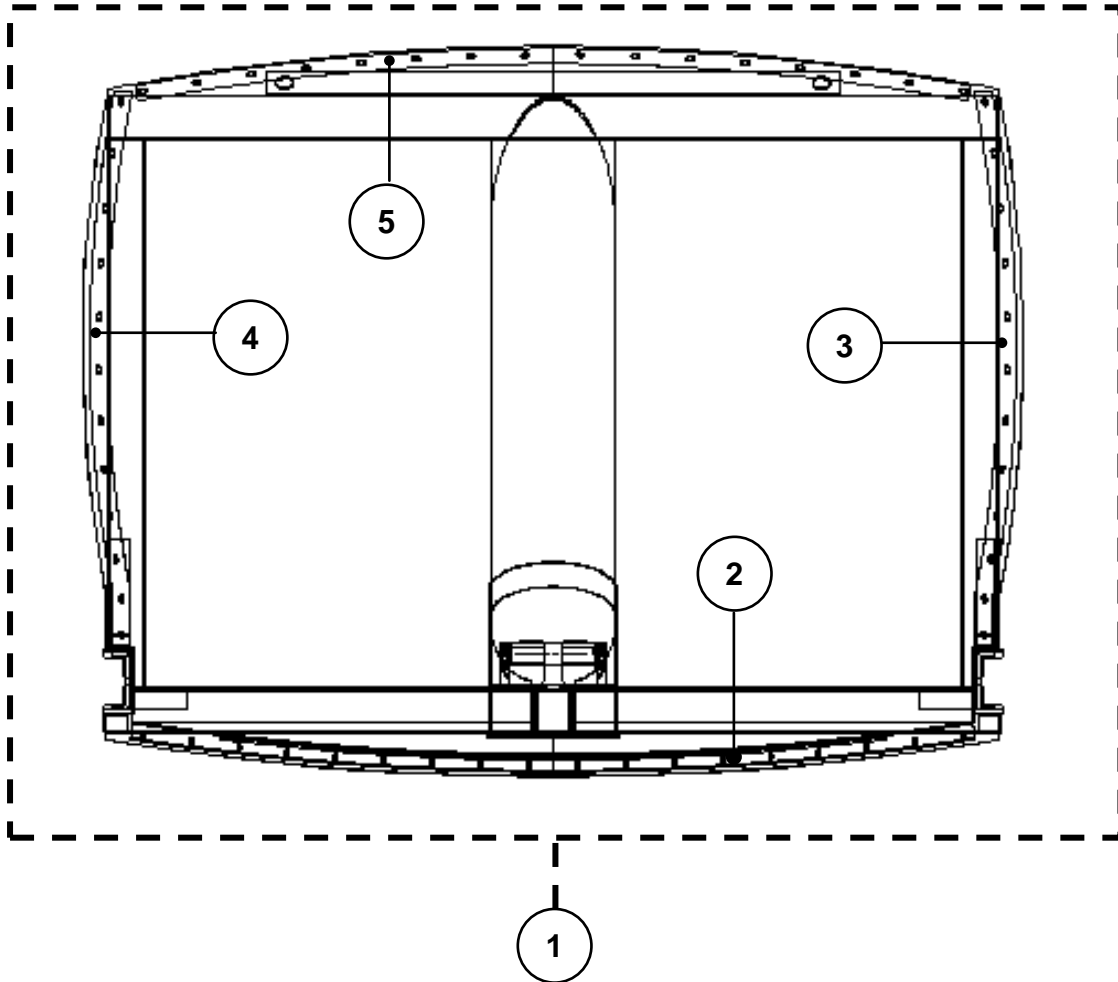
Sezione	Section	Pneumatica	Pneumatic
Descrizione	Description	File	Tavola /Table
COMPONENTI PNEUMATIC	PNEUMATIC COMPONENT	T1-PN-T76-REV03	T76

Sezione	Section	Schemi	Diagram
Descrizione	Description	File	Tavola /Table
IMPIANTO IDRAULICO SERVIZI	SERVICE HYDRAULIC SYSTEM	02110001912_02	02110001912_02
IMPIANTO IDRAULICO CICLO	CYCLE HYDRAULIC SYSTEM	02110001948_02	02110001948_02
IMPIANTO IDRAULICO AVC DRS +AVB	HYDRAULIC SYSTEM AVC DRS WITH SKIP LOADER	02110002266_01	02110002266_01
IMPIANTO PNEUMATICO	PNEUMATIC SYSTEM	02120001189_01	02120001189_01
SCHEMA ELETTRICO	ELECTRIC DIAGRAM	MT_0102_0015_00 - 090728_ENG	MT_0102_0015_00 - 090728_ENG

CARPENTERIA

CARPENTRY

**PARATIA
EJECTION PLATE**



TAV.T1 1/2

PARATIA EJECTION PLATE

PARATIA VERSIONE STANDARD EJECTION PLATE - STANDARD VERSION

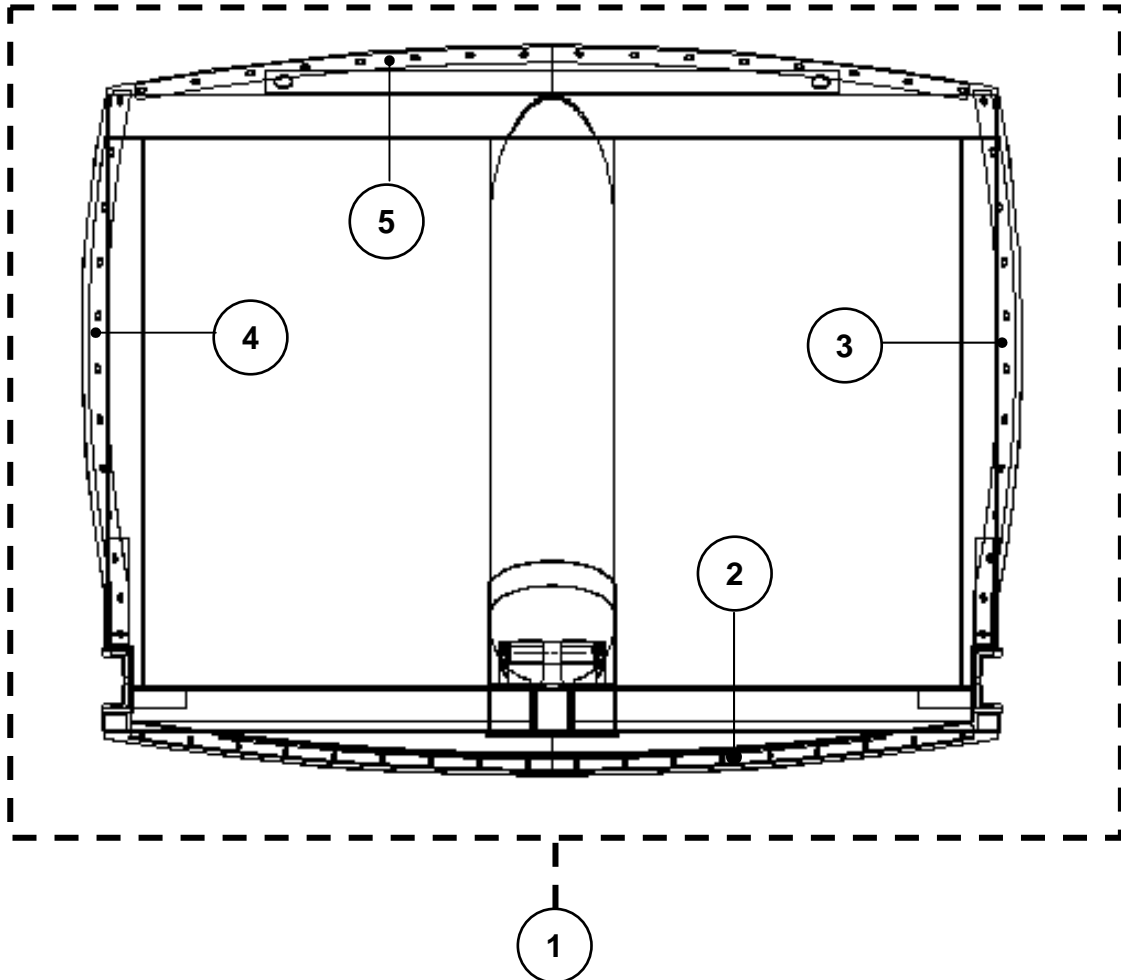
TAV.	POS.	DESCRIZIONE	DESCRIPTION	T1S	T1	T1H	T1H-NARROW	T1M-T1MH	T1SM	Q.TY
T1	1	PARATIA	EJECTION PLATE	03110000314	03110000332	03110000283	03110000296	03110000305	03110000302	1
T1	2	LAMIERA FIX GUARNIZIONE INFERIORE	PLATE FIXING LOWERNG GASKET	03110000266	03110000145	03110000145	03110000210	03110000108	03110000072	1
T1		GUARNIZIONE	SEAL	08180001051	08180001051	08180001051	08180001051	08180001051	08180001051	MT

PARATIA CON GUARNIZIONE PERIMETRALE COMPLETA - OPZIONALE EJECTION PLATE WITH COMPLETE SEAL

TAV.	POS.	DESCRIZIONE	DESCRIPTION	T1S	T1	T1H	T1H-NARROW	T1M-T1MH	T1SM	Q.TY
T1	1	PARATIA	EJECTION PLATE	03110000331	03110000333	03110000330	03110000297	03110000306	03110000323	1
T1	2	LAMIERA FIX GUARNIZIONE INFERIORE	PLATE FIXING LOWERNG GASKET	03110000266	03110000145	03110000145	03110000210	03110000108	03110000072	1
T1	3	LAMIERA FIX GUARNIZIONE LATERALE DX.	PLATE FIXING RIGHT GASKET	03110000256	03110000182	03110000149	03110000213	03110001568	03110001679	1
T1	4	LAMIERA FIX GUARNIZIONE LATERALE SX.	PLATE FIXING LEFT GASKET	03110000257	03110000181	03110000148	03110000212	03110001567	03110001668	1
T1	5	LAMIERA FIX GUARNIZIONE SUP.	PLATE FIXING GASKET UPPER	03110000264	03110000150	03110000150	03110000214	03110001569	03110001678	1
T1		GUARNIZIONE	SEAL	08180001051	08180001051	08180001051	08180001051	08180001051	08180001051	MT

TAV. T1 2/2

**PARATIA
EJECTION PLATE**



TAV.T1 1/2

**PARATIA
EJECTION PLATE**

**PARATIA VERSIONE STANDARD
EJECTION PLATE - STANDARD VERSION**

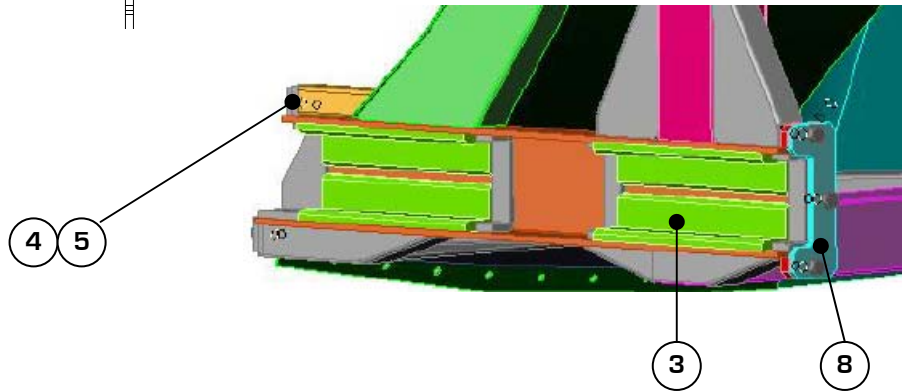
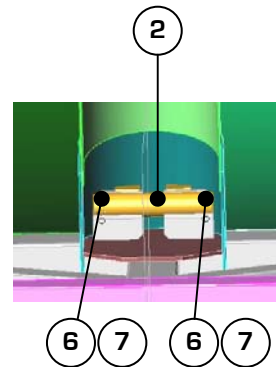
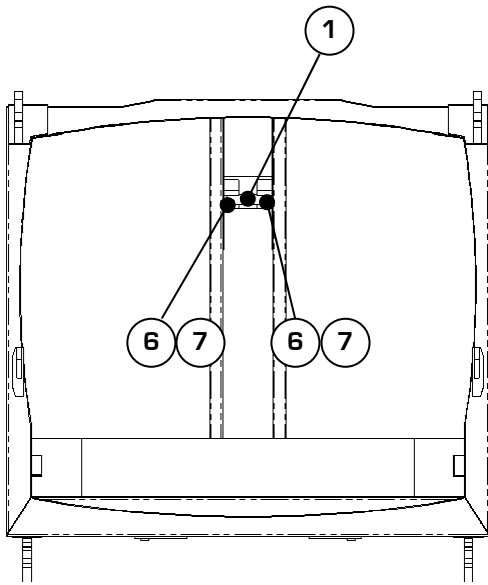
TAV.	POS.	DESCRIZIONE	DESCRIPTION	T1S	T1	T1H	T1H-NARROW	T1M-T1MH	T1SM	Q.TY
T1	1	PARATIA	EJECTION PLATE	03110000314	03110000332	03110000283	03110000296	03110000305	03110000302	1
T1	2	LAMIERA FIX GUARNIZIONE INFERIORE	PLATE FIXING LOWERNG GASKET	03110000266	03110000145	03110000145	03110000210	03110000108	03110000072	1
T1		GUARNIZIONE	SEAL	08180001051	08180001051	08180001051	08180001051	08180001051	08180001051	MT

**PARATIA CON GUARNIZIONE PERIMETRALE COMPLETA - OPZIONALE
EJECTION PLATE WITH COMPLETE SEAL**

TAV.	POS.	DESCRIZIONE	DESCRIPTION	T1S	T1	T1H	T1H-NARROW	T1M-T1MH	T1SM	Q.TY
T1	1	PARATIA	EJECTION PLATE	03110000331	03110000333	03110000330	03110000297	03110000306	03110000323	1
T1	2	LAMIERA FIX GUARNIZIONE INFERIORE	PLATE FIXING LOWERNG GASKET	03110000266	03110000145	03110000145	03110000210	03110000108	03110000072	1
T1	3	LAMIERA FIX GUARNIZIONE LATERALE DX.	PLATE FIXING RIGHT GASKET	03110000256	03110000182	03110000149	03110000213	03110001568	03110001573	1
T1	4	LAMIERA FIX GUARNIZIONE LATERALE SX.	PLATE FIXING LEFT GASKET	03110000257	03110000181	03110000148	03110000212	03110001567	03110001572	1
T1	5	LAMIERA FIX GUARNIZIONE SUP.	PLATE FIXING GASKET UPPER	03110000264	03110000150	03110000150	03110000214	03110001569	03110000127	1
T1		GUARNIZIONE	SEAL	08180001051	08180001051	08180001051	08180001051	08180001051	08180001051	MT

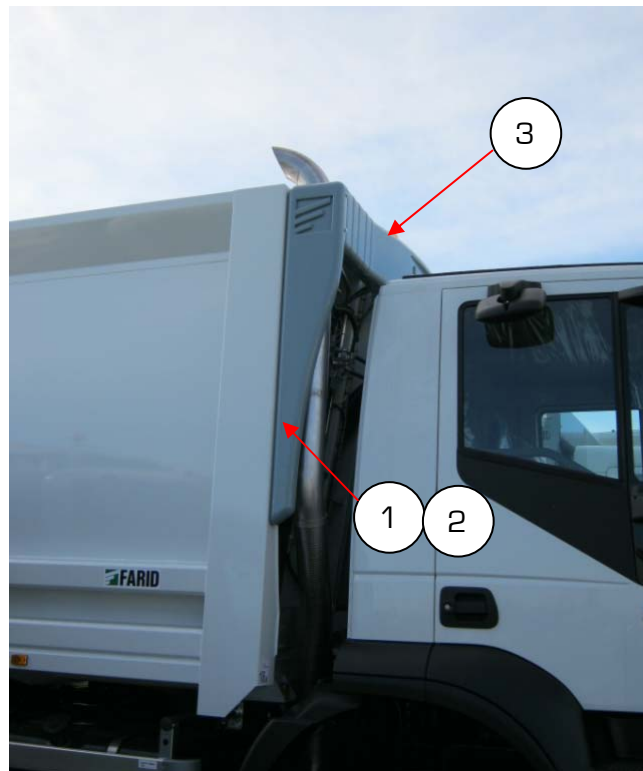
TAV. T1 2/2

PERNI E PATTINI PARATIA PIN AND PAD FOR EJECTION PLATE

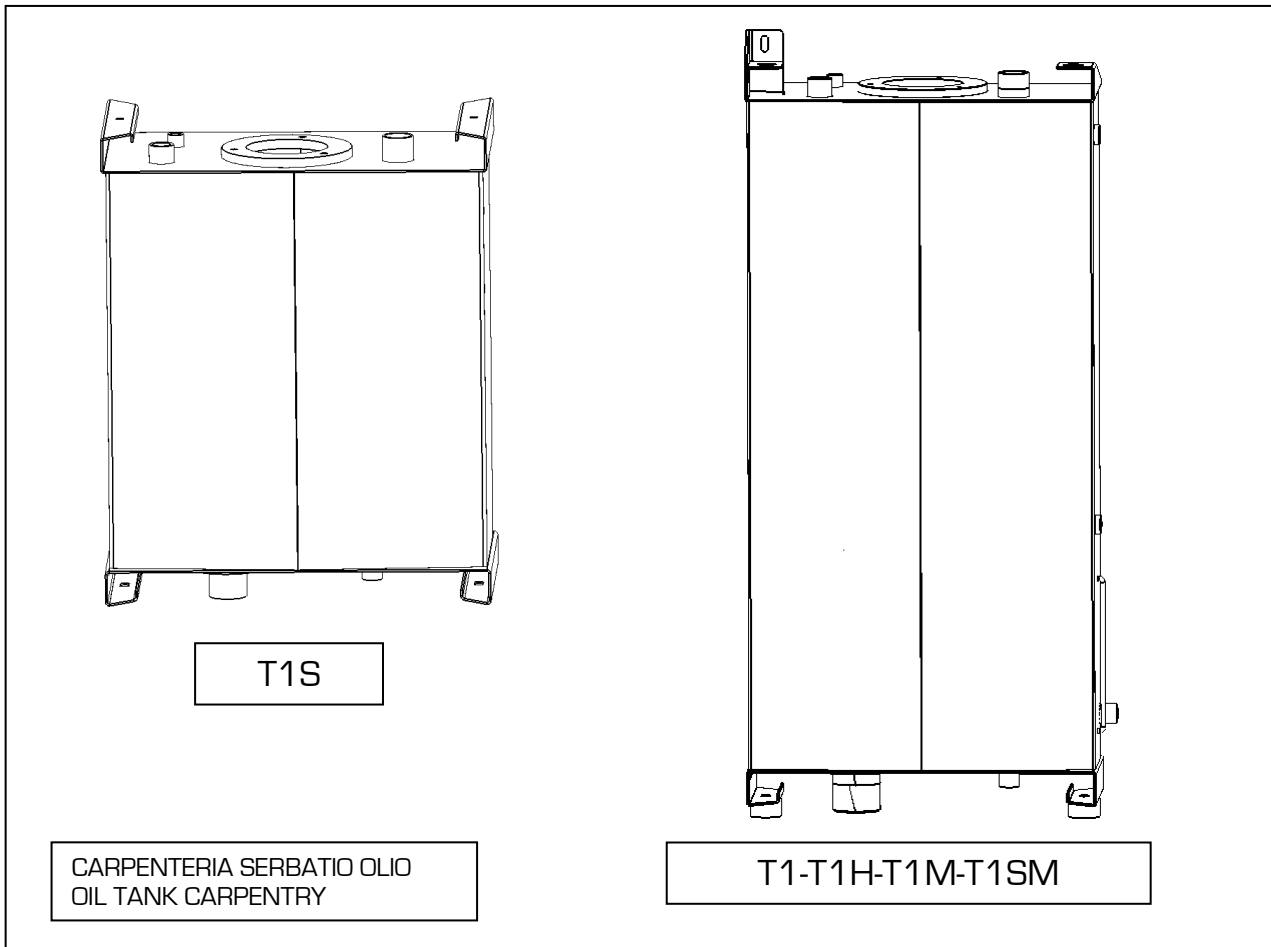


TAV.	POS.	DESCRIZIONE	DESCRIPTION	T1S	T1	T1H	T1H NARROW	T1M-T1MH-T1MN	T1SM	Q.TY
T2	1	PERNO CILINDRO ESPULSIONE SUPERIORE	UPPER EJECTION RAM PIN	08010000020	08010000020	08010000020	08010000020	08010000020	08010000020	1
T2	2	PERNO CILINDRO ESPULSIONE INFERIORE	LOWER EJECTION RAM PIN	08010000125	08010000058	08010000058	08010000058	08010000058	08010000058	1
T2	3	PATTINO	PAD	03110001482	03110001482	03110001482	03110001482	03110001482	03110001482	8
T2	4	FERMA PATTINO POSTERIORE SX (OPZ)	LEFT REAR STOP PAD (OPT)	03110000124	03110000124	03110000124	03110000124	03110000124	03110000124	1
T2	5	FERMA PATTINO POSTERIORE DX (OPZ)	RIGHT REAR STOP PAD (OPT)	03110000120	03110000120	03110000120	03110000120	03110000120	03110000120	1
T2	6	VITE	SCREW	08020001597	08020001597	08020001597	08020001597	08020001597	08020001597	4
T2	7	RONDELLA	WASHER	08060000005	08060000005	08060000005	08060000005	08060000005	08060000005	4
T2	8	FERMA PATTINO ANTERIORE (OPZ)	FRONT STOP PAD (OPT)	03110000126	03110000126	03110000126	03110000126	03110000126	03110000126	2

CARTER CASSONE
BODY CARTER



TAV.	POS	DESCRIZIONE	DESCRIPTION	T1S	T1-T1H	T1H NARROW	T1M-T1MN- T1MH-T1SM	BOE – S.BOE	Q.TY
T3	1	CARTER DESTRO	RIGHT CARTER	03230001294	03230001294	03230001294	03230001294	/	1
T3	2	CARTER SINISTRO	LEFT CARTER	03230001293	03230001293	03230001293	03230001293	/	1
T3	3	CARTER CENTRALE	CENTER CARTER	03230001297	03230001298	03230001297	03230001299	/	1

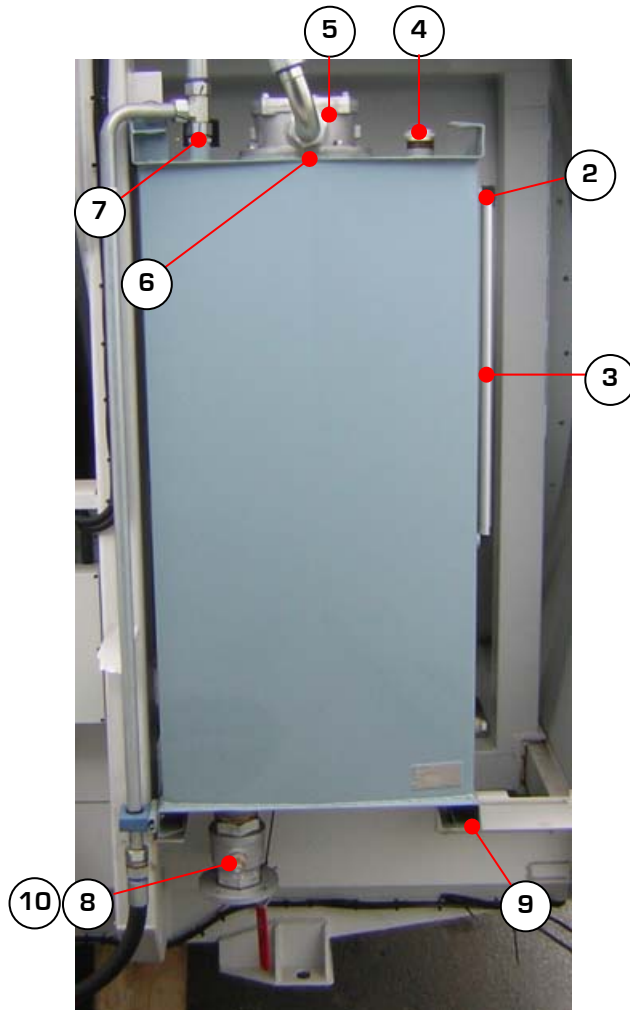
SERBATOIO OLIO
OIL TANK

1

PER LE RESTANTI PARTI VEDERE LA PAGINA SUCCESSIVA
FOR OTHER PARTS PLEASE SEE THE NEXT PAGE

TAV.4 1/2

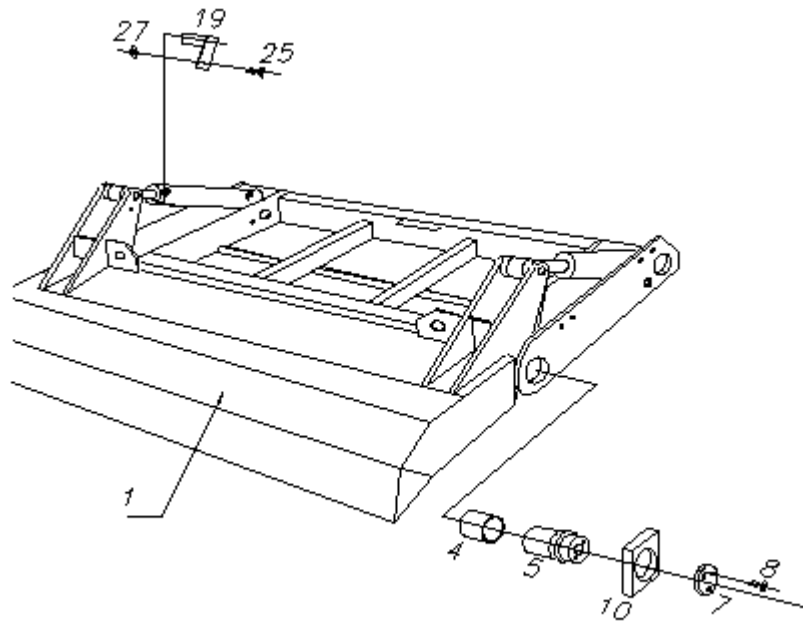
SERBATOIO OLIO OIL TANK



TAV.	POS.	DESCRIZIONE	DESCRIPTION	T1S	T1	T1H	T1H NARROW	T1M	T1SM	Q.TY
T4	1	CARPENTERIA SERBATOIO OLIO	OIL TANK CARPENTRY	03160000009	03160001475	03160001448	03160001448	03160001448	03160001450	1
T4	2	RACCORDO A GOMITO	UNION	04050001747	04050001747	04050001747	04050001747	04050001747	04050001747	2
T4	3	TUBO PVC	PIPE PVC	04117000001	04100001163	04100001163	04100001163	04100001163	04100001163	MT
T4	4	TAPPO	CAP	04050002219	04050002219	04050002219	04050002219	04050002219	04050002219	1
T4	5	FILTRO OLIO	OIL FILTER	04140001204	04140001204	04140001204	04140001204	04140001204	04140001143	1
T4	6	CARTUCCIA PER FILTRO OLIO	OIL FILTER CARTRIDGE	04140001205	04140001205	04140001205	04140001205	04140001205	04140001140	1
T4	7	FILTRO ARIA	AIR FILTER	04140001109	04140001109	04140001109	04140001109	04140001109	04140001109	1
T4	8	VALVOLA A SFERA	VALVE	04060000002	04060000002	04060000002	04060000002	04060000002	04060000002	1
T4	9	ANTIVIBRANTE	SILENT BLOCK	08230001031	08230001031	08230001031	08230001031	08230001031	08230001031	4
T4	10	RUBINETTO	TAP	04060001030	04060001030	04060001030	04060001030	04060001030	04060001030	1

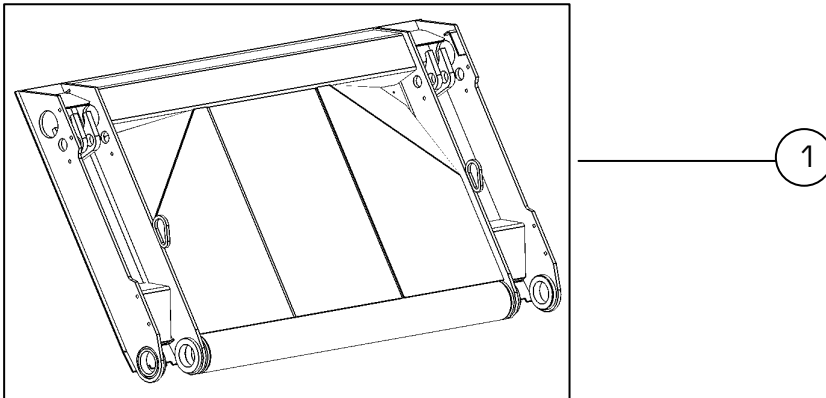
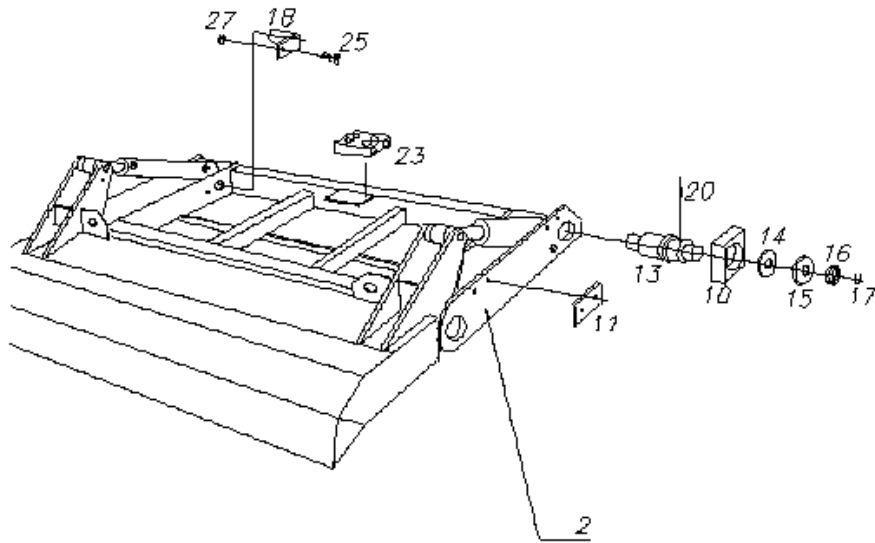
TAV.4 2/2

PALA PACKER PLATE



TAV	POS	DESCRIZIONE	DESCRIPTION	T1S	T1-T1H-T1MH	T1H NARROW	T1MN	T1M-T1SM	S.BOE - BOE	Q.TY
T7	1	PALA	PACKER PLATE	03907004115	03107000018	03907004156	03907005027	03100001430	03907004567	1
T7	4	BUSSOLA	BUSH	03907004434	03907006263	03907004434	03907004435	03907004435	03907004285	2
T7	5	PERNO	PIN	03907004462	03907006264	03907004462	03907004602	03907004602	03907004058	2
T7	7	PIASTRA FORATA	DRILLED PLATE	03907004705	03907004705	03907004705	03907000086	03907000086	-	2
T7	8	VITE	SCREW	08027000061	08027000061	08027000061	08027000061	08027000061	08027000061	6
T7	10	PATTINO	PAD	03907004438	03907004438	03907004438	03907004440	03907004440	03907004145	2
T7	19	PERNO	PIN	03907005211	03907005211	03907005211	03907005199	03907005199	03097000005	2
T7	25	VITE	SCREW	08027000130	08027000130	08027000130	08027000130	08027000130	08027000130	2
T7	27	DADO	NUT	08037000028	08037000028	08037000028	08037000028	08037000028	08037000028	2

SLITTA
CARRIAGE PLATE



TAV. T8 1/2

SLITTA CARRIAGE PLATE

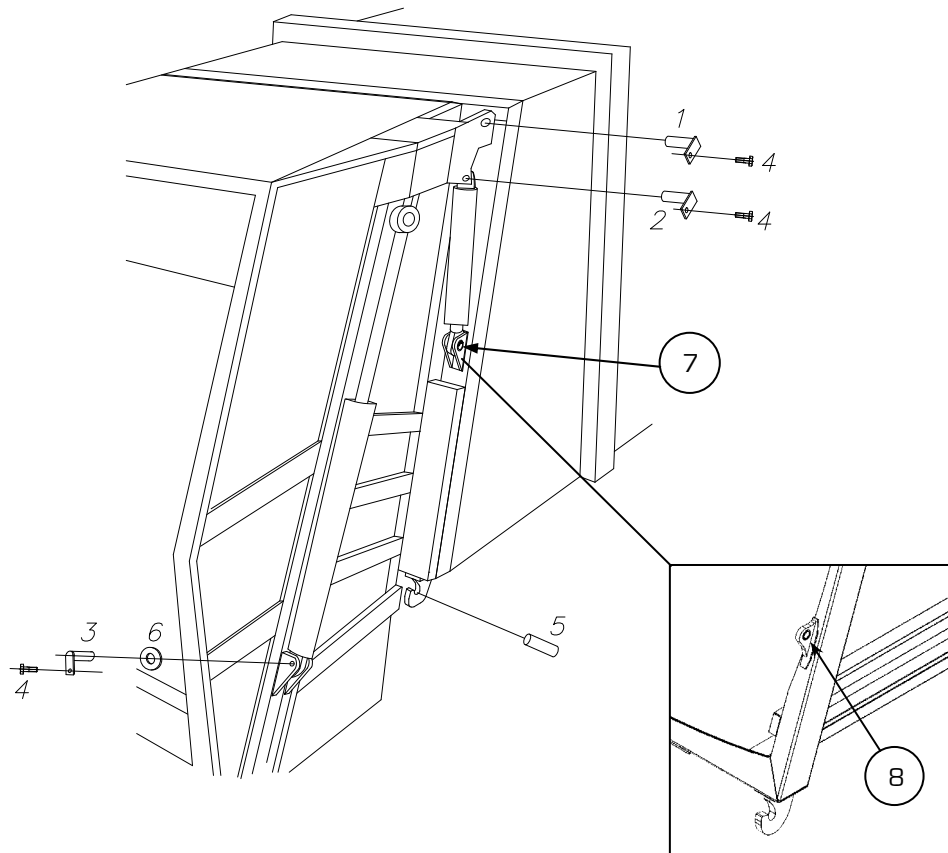
TAV.	POS.	DESCRIZIONE	DESCRIPTION	Q.TY
T8	2	SLITTA	CARRIAGE PLATE	1
T8	10	PATTINO	PAD	2
T8	11	PATTINO LATERALE	SIDE PAD	4
T8	11	SPESSORE PER PATTINO LATERALE	SIDE PAD THICKNESS	6
T8	13	PERNO	PIN	2
T8	14	ANELLO	RING	2
T8	15	ANELLO	RING	2
T8	16	ANELLO	RNG	2
T8	17	SEGER	SEGER	2
T8	18	PERNO	PIN	2
T8	20	SPINA	THORN	2
T8	25	VITE	SCREW	2
T8	27	DADO	NUT	2
T8	53	DISTANZIALE	SPACER	4

VEDI TABELLE SEGUENTE/ SEE FOLLOWING TABLE

TAV.	POS.	T1S	T1-T1H-T1MH	T1H NARROW	T1MN	T1M-T1SM	S.BOE - BOE	Q.TY
T8	2	03170001628	03170001612	/	03907005026	03170001595	03907004566	1
T8	10	03907004168	03907004168	03907004168	03907004439	03907004439	03907004235	2
T8	11	03907004174	03907004174	03907004174	03907004078	03907004078	03907004078	4
T8	11	03907004731	03907004731	03907004731	03907004731	03907004731	03907004731	6
T8	13	03907000082	03907004162	03907004162	03907000091	03907000091	03907004234	2
T8	14	03907004171	03907004171	03907004171	03907000049	03907000049	03907004236	2
T8	15	03907004166	03907004166	03907004166	03907004166	03907004166	03907004076	2
T8	16	03907004762	03907004762	03907004762	03907004762	03907004762	03907004077	2
T8	17	08077000027	08077000027	08077000027	08077000027	08077000027	08077000027	2
T8	18	03907005440	03907005440	03907005440	03907005198	03907005198	03097000004	2
T8	20	08087000001	08087000001	08087000001	08087000001	08087000001	08087000001	2
T8	25	08027000130	08027000130	08027000130	08027000130	08027000130	08027000130	2
T8	27	08037000028	08037000028	08037000028	08037000028	08037000028	08037000028	2
T8	53	03907004731	03907004731	03907004731	03907004731	03907004731	03907004731	4

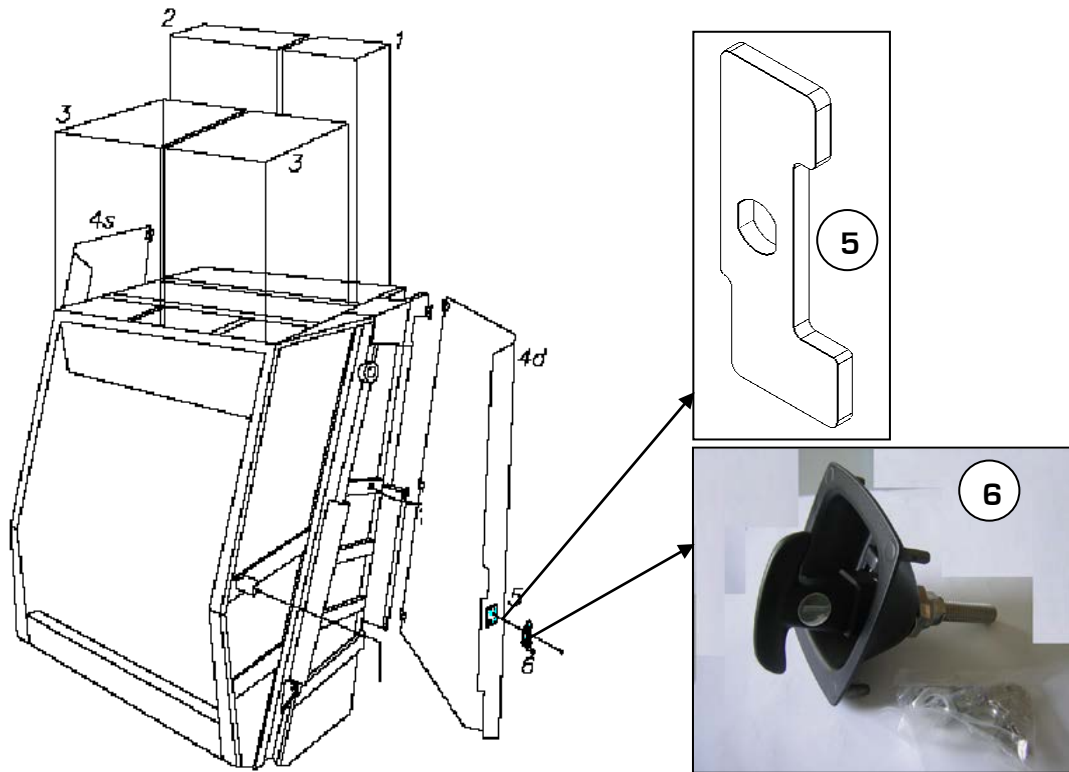
TAV. T8 2/2

PERNI SULLA PORTA PIN ON THE TAILGATE



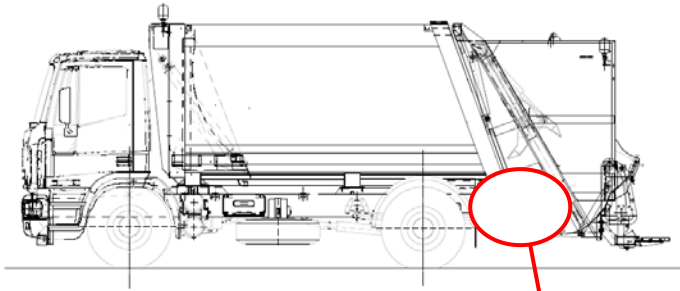
TAV.	POS.	DESCRIZIONE	DESCRIPTION	T1S	T1	T1H	T1H NARROW	T1M-T1MH-T1MN-T1SM	BOE-S.BOE	Q.TY
T9	1	PERNO	PIN	03907005212	03907005212	03907005212	03907005212	03907005203	03097000008	2
T9	2	PERNO	PIN	03907005213	03907005206	03907005205	03907005205	03907005203	03907005203	2
T9	3	PERNO	PIN	03907005200	03907005200	03907005200	03907005200	03907005200	03097000003	2
T9	4	VITE	SCREW	08027000122	08027000122	08027000122	08027000122	08027000122	08027000122	4
T9	5	PERNO	PIN	03907004324	03907004324	03907004324	03907004324	03907004324	03907004286	2
T9	6	DISTANZIALE	SPACER	03907005219	03907005219	03907005219	03907005219	03907005219	03907005219	2
T9	7	PERNO	PIN	03907005204	03907005204	03907005204	03907005204	03907005204	03907005204	2
T9	8	SNODO	BEARINGS	08167000074	08167000074	08167000074	08167000074	08167000074	08167000074	2

CARTER SULLA PORTELLA CARTER ON THE TAILGATE



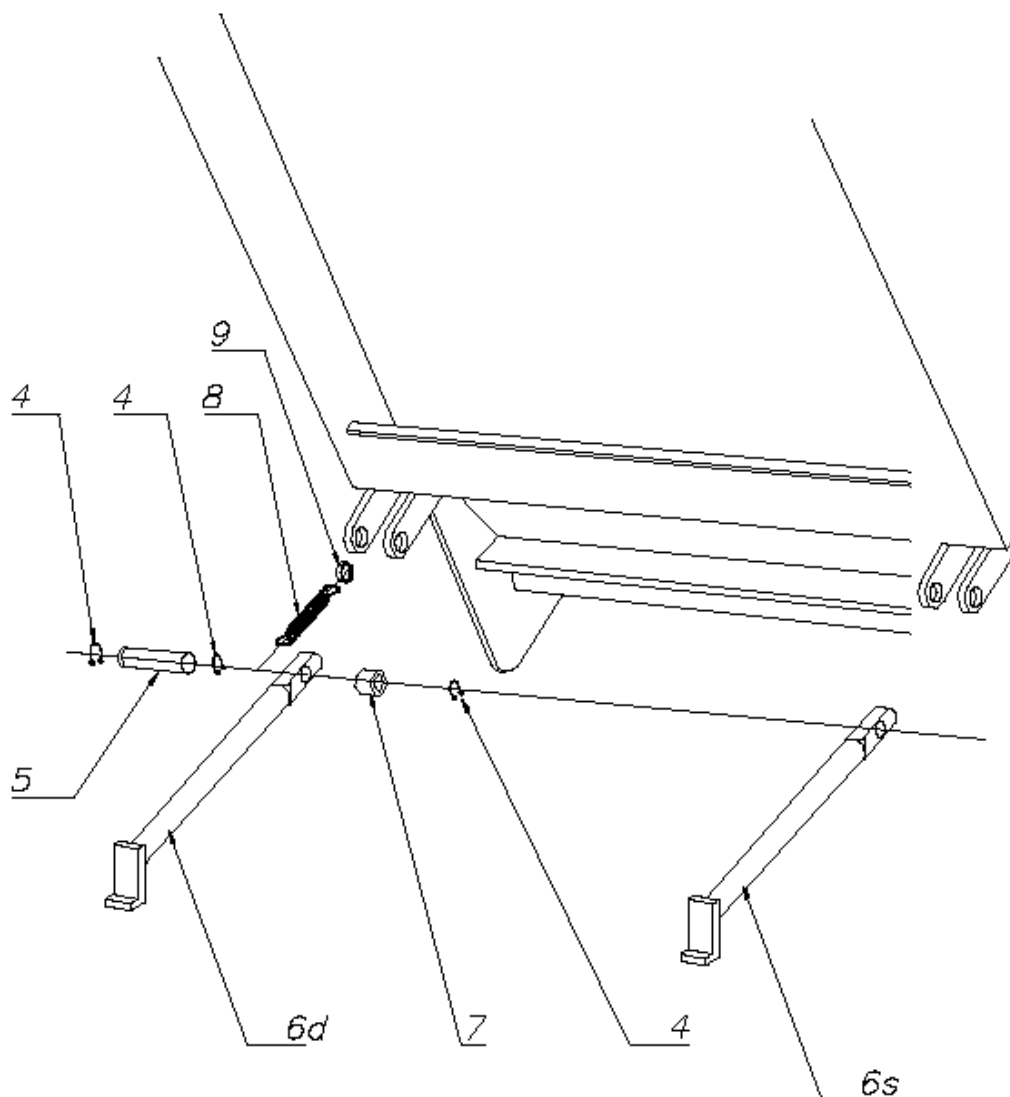
TAV	POS	DESCRIZIONE	DESCRIPTION	T1S	T1-T1H-T1MH	T1H NARROW	T1M - T1SM	BOE-S.BOE	Q.TY
T10	1	CARTER DESTRO	RIGHT CARTER	03237000203	03237000125	03237000128	03230001237	03237000267	1
T10	2	CARTER SINISTRO	LEFT CARTER	03237000206	03237000126	03237000129	03230001238	03237000273	1
T10	3	CARTER	CARTER	03237000202	03237000160	03237000163	03237000166	03237000261	2
T10	4d	CARTER DESTRO	RIGHT CARTER	03237000198	03237000146	03237000146	03237000134	03237000282	1
T10	4s	CARTER SINISTRO	LEFT CARTER	03237000199	03237000147	03237000147	03237000133	03237000283	1
T10	5	PIASTRA FORATA	DRILLED PLATE	03230001255	03230001255	03230001255	03230001255	03230001255	2
T10	6	CHIAVISTELLO	LATCH	08290001119	08290001119	08290001119	08290001119	08290001119	2

GUARNIZIONI SULLA PORTA SEAL ON THE TAILGATE



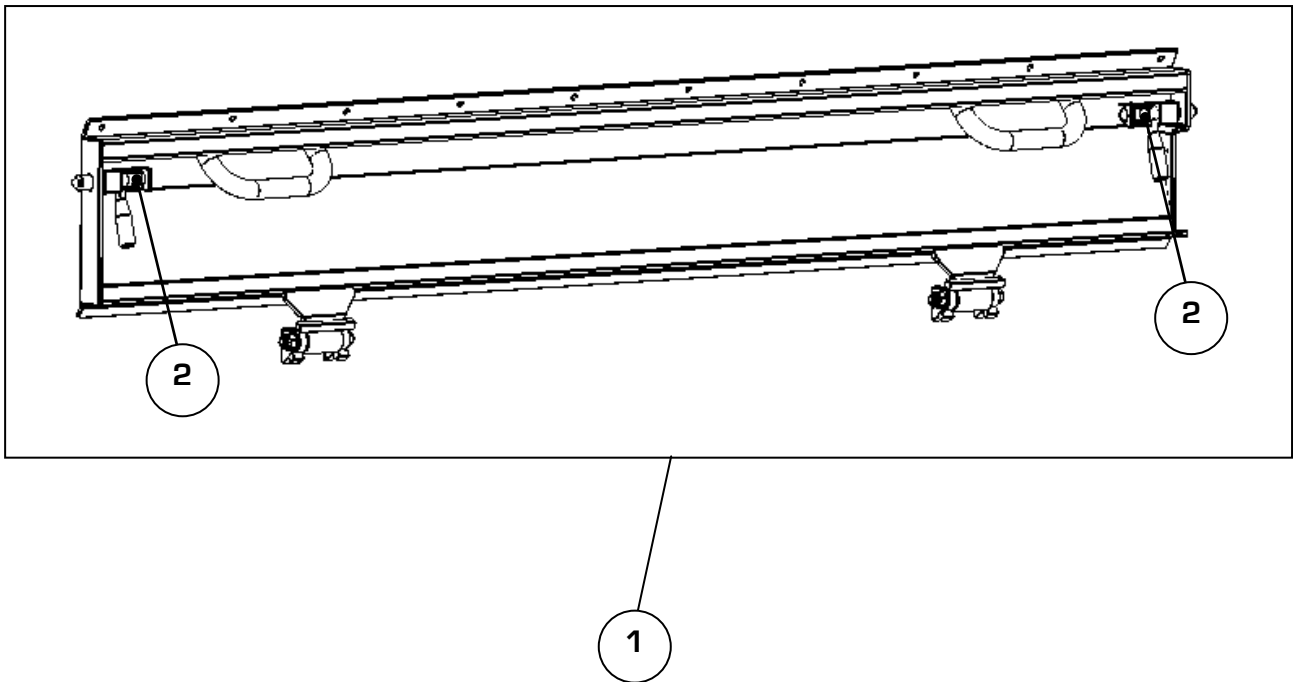
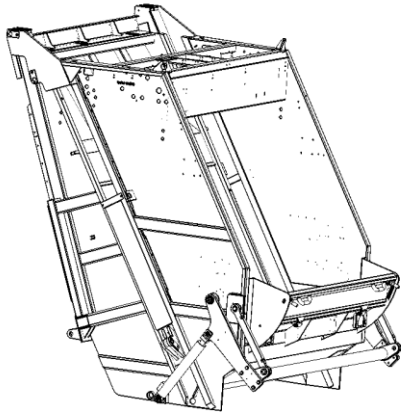
TAV	POS	DESCRIZIONE	DESCRIPTION	T1S-T1-T1H-T1MH	T1H NARROW	T1M- T1MN-T1SM	BOE -S.BOE	Q.TY
T11	1	GUARNIZIONE	SEAL	08120001015	08120001015	08120001015	08120001015	1

ASTA DI SICUREZZA SAFETY BAR



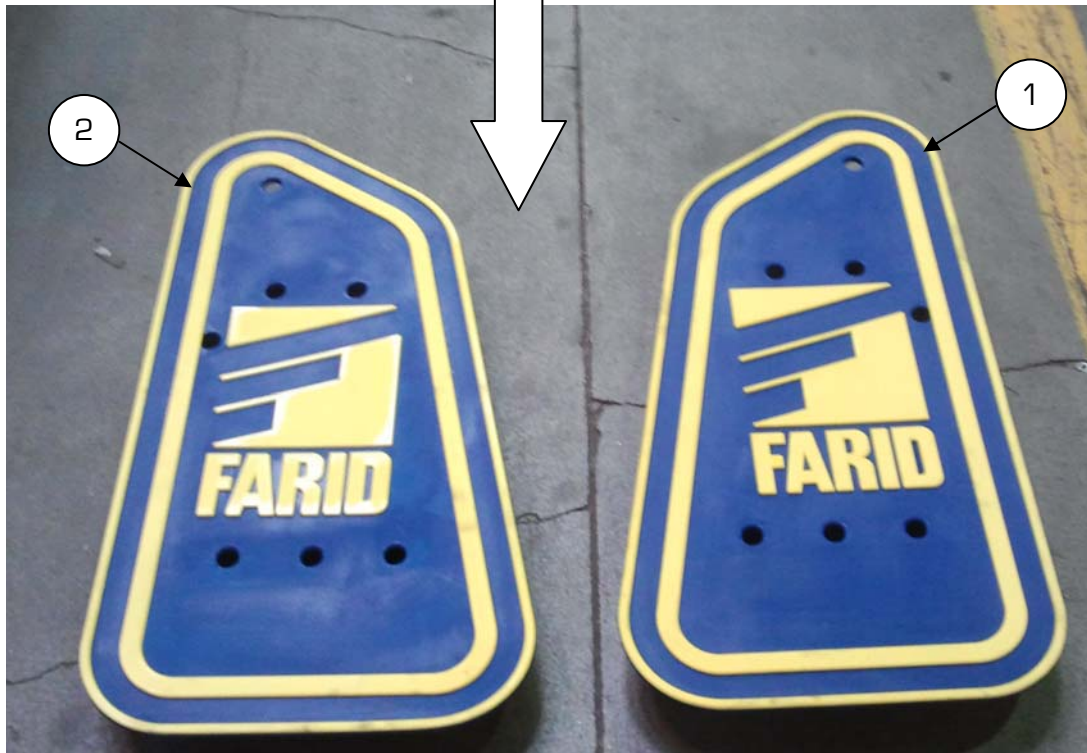
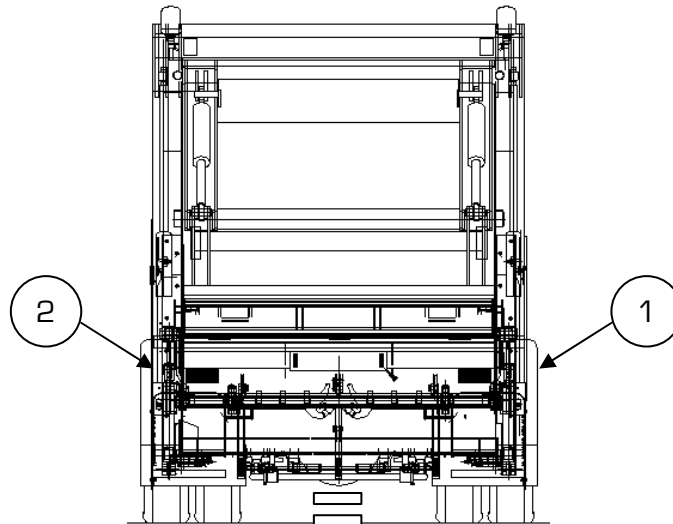
TAV	POS	DESCRIZIONE	DESCRIPTION	T1S	T1	T1H	T1H NARROW	T1M-T1SM	BOE -S.BOE	Q.TY
T12	4	SEEGER	SEEGER	08077000018	08077000018	08077000018	08077000018	08077000018	08077000021	6
T12	5	PERNO	PIN	03907004324	03907004324	03907004324	03907004324	03907004324	03907004324	2
T12	6d	ASTA DESTRA	RIGHT BAR	03907005438	03907005438	03907005438	03907005438	03907005438	03907000038	1
T12	6s	ASTA SINISTRA	LEFT BAR	03907005441	03907005441	03907005441	03907005441	03907005441	03907000038	1
T12	7	DISTANZIALE	SPACER	03907004270	03907004270	03907004270	03907004270	03907004270	-	2
T12	8	MOLLA	SPRING	08137000001	08137000001	08137000001	08137000001	08137000001	08137000001	2
T12	9	ANELLO	RING	03907004925	03907004925	03907004925	03907004925	03907004925	03907004925	2

**SPONDINA PER ATTREZZATURE CON AVB
REAR FLAP FOR EQUIPMENT WITH SKIP LOADER**



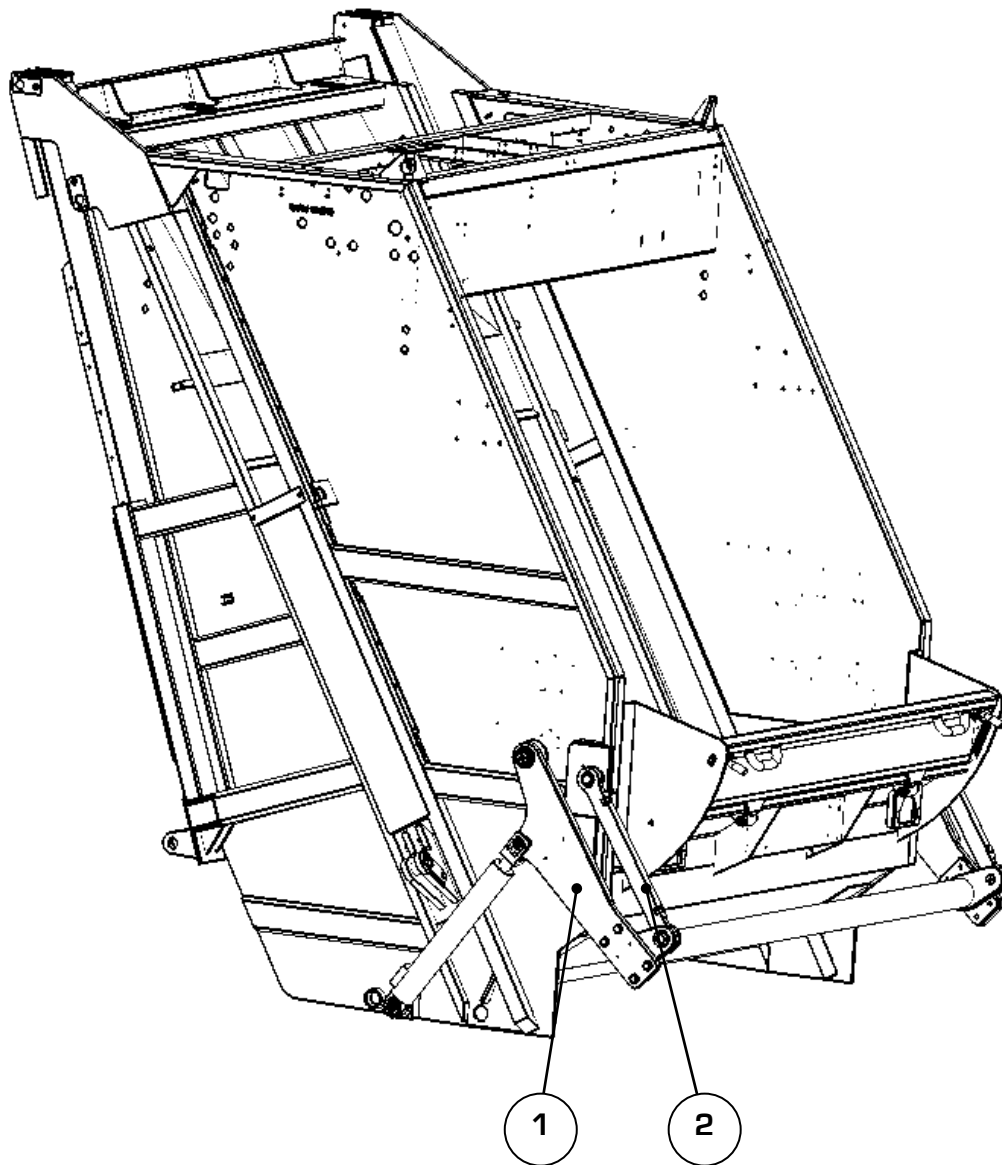
TAV.	POS	DESCRIZIONE	DESCRIPTION	T1S	T1-T1H	T1H NARROW	T1M-T1SM	BOE - S. BOE	Q.TY
T255	1	SPONDINA	REAR FLAP	/	/	/	03190001565	03190001564	1
T255	2	CHIAVISTELLO	LATCH	/	/	/	03190001045	03190001045	2

PROTEZIONI ANTICESOIAMENTO RIGIDE
RIGID SHEARING-PREVENTION PROTECTIONS



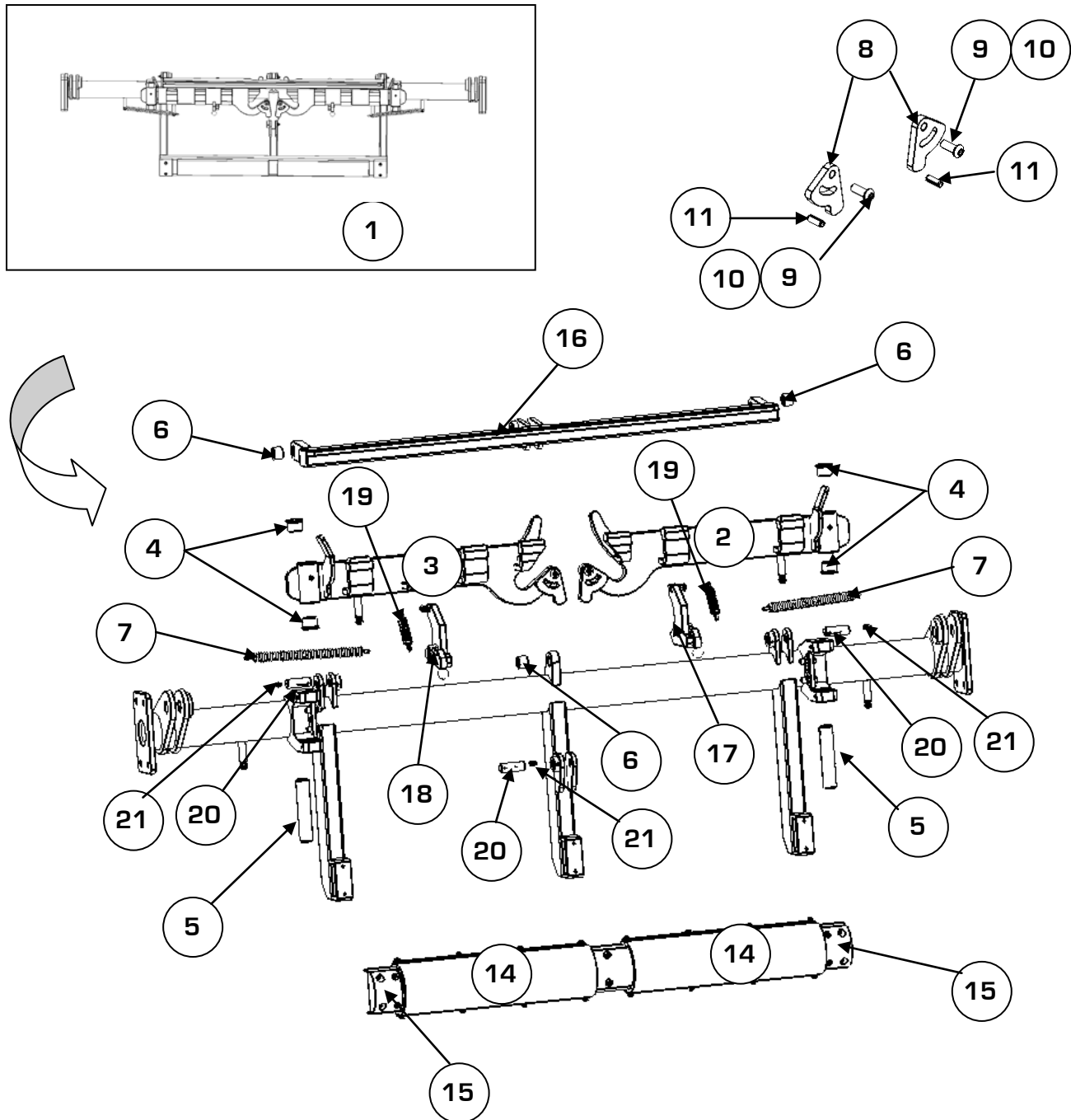
TAV	POS	DESCRIZIONE	DESCRIPTION	T1S	T1-T1H	T1H NARROW	T1M-T1MH-T1SM	BOE-S.BOE	Q.TY
T326	1	PROTEZIONE DESTRA	RIGHT PROTECTION	03130005770	03130005770	03130005770	03130005770	03130005770	1
T326	2	PROTEZIONE SINISTRA	LEFT PROTECTION	03130005769	03130005769	03130005769	03130005769	03130005769	1

**ARTICOLAZIONE AVC PER ATTREZZATURE CON AVB
BIN LIFTER ARTICULATIONS FOR EQUIPMENT WITH SKIP LOADER**



TAV.	POS	DESCRIZIONE	DESCRIPTION	T1S	T1-T1H	T1H NARROW	T1M-T1SM	BOE - S. BOE	Q.TY
T254	1	SPALLA AVC	BIN LIFT PANTOGRAPH	/	/	/	03220005937	03220005937	2
T254	2	BIELLA	CONNECTING ROD	/	/	/	03220003871	03220003871	2

VOLTACONTENITORE - 1100 DIN CON PETTINE - EVO4- NUOVO RISCONTRO
BIN LIFT - 1100 DIN WITH COMB - EVO 4 - NEW SUPPORT



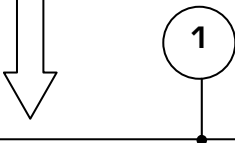
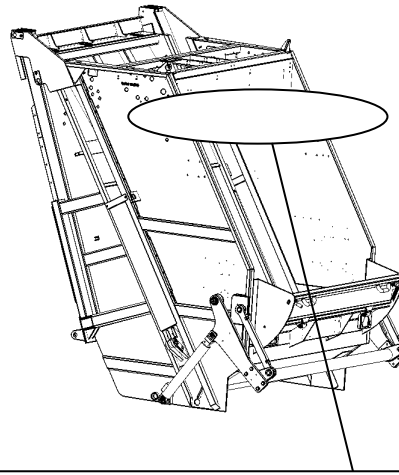
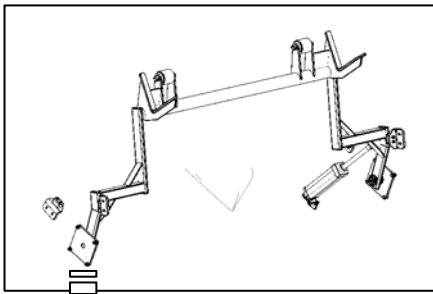
TAV.T260 1/2

VOLTACONTENITORE - 1100 DIN CON PETTINE - EVO4- NUOVO RISCONTRO
BIN LIFT - 1100 DIN WITH COMB - EVO 4 - NEW SUPPORT

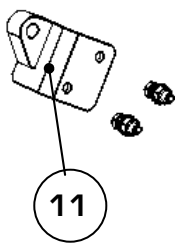
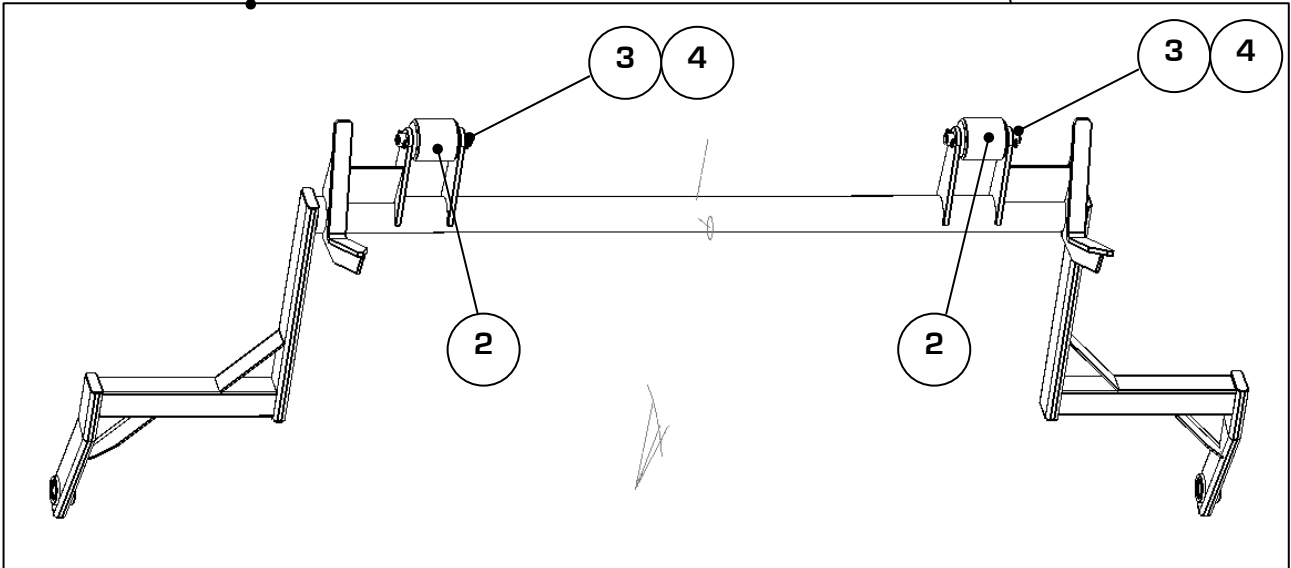
TAV	POS	DESCRIZIONE	DESCRIPTION	T1S	T1 - T1H	T1H NARROW	T1M - T1SM	BOE - S. BOE 2001	Q.TY
T260	1	GRUPPO PRESA COMPLETO	COMPLETE SYSTEM DEVICE	/	/	/	/	/	
T260	2	BRACCIO DESTRO	RIGHT ARM	03220005267	03220005267	03220005267	03220005267	03220005267	1
T260	3	BRACCIO SINISTRO	LEFT ARM	03220005260	03220005260	03220005260	03220005260	03220005260	1
T260	4	BOCCOLA	BUSH	08170001118	08170001118	08170001118	08170001118	08170001118	4
T260	5	PERNO	PIN	08010001398	08010001398	08010001398	08010001398	08010001398	2
T260	6	BRONZINA	BRASS	08160000070	08160000070	08160000070	08160000070	08160000070	3
T260	7	MOLLA	SPRING	08300001064	08300001064	08300001064	08300001064	08300001064	2
T260	8	CAMPANELLA	SAFETY PENDULUM	03220005234	03220005234	03220005234	03220005234	03220005234	2
T260	9	VITE	SCREW	08020002312	08020002312	08020002312	08020002312	08020002312	2
T260	10	RONDELLA	WASHER	08060001118	08060001118	08060001118	08060001118	08060001118	2
T260	11	SPINA ELASTICA	ELASTIC PIN	08080001082	08080001082	08080001082	08080001082	08080001082	2
T260	14	GOMMA	RUBBER	03220006769	03220006769	03220006769	03220006769	03220006769	2
T260	15	TAMPONE	BUFFER	03220006811	03220006811	03220006811	03220006811	03220006811	2
T260	16	RISCONTRO PETTINE	COMB SUPPORT	03220005288	03220005288	03220005288	03220005288	03220005288	1
T260	17	CHIAVISTELLO DESTRO	RIGHT LATCH	03220005282	03220005282	03220005282	03220005282	03220005282	1
T260	18	CHIAVISTELLO SINISTRO	LEFT LATCH	03220005297	03220005297	03220005297	03220005297	03220005297	1
T260	19	MOLLA	SPRING	08300001029	08300001029	08300001029	08300001029	08300001029	2
T260	20	PERNO	PIN	03220003130	03220003130	03220003130	03220003130	03220003130	3
T260	21	INGRASSATORE	GREASE CUP	08240001006	08240001006	08240001006	08240001006	08240001006	3

TAV.T260 2/2

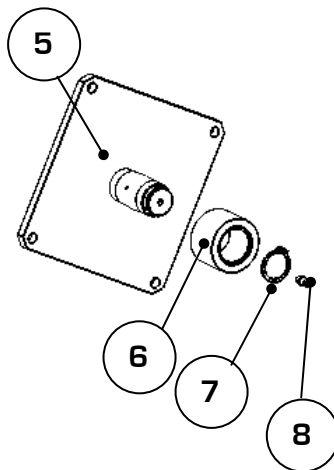
APRICOPERCHIO PER ATTREZZATURE CON AVB LID OPENIG BAR FOR EQUIPMENT WITH SKIP LOADER



1



11

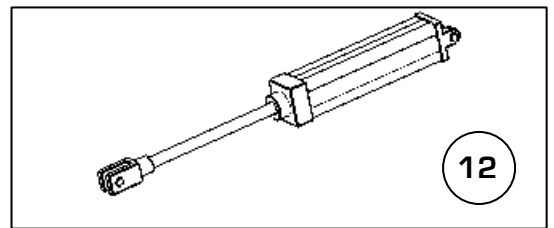


5

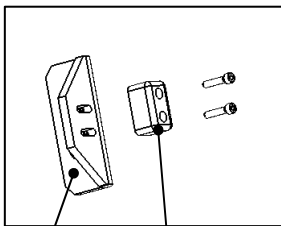
6

7

8

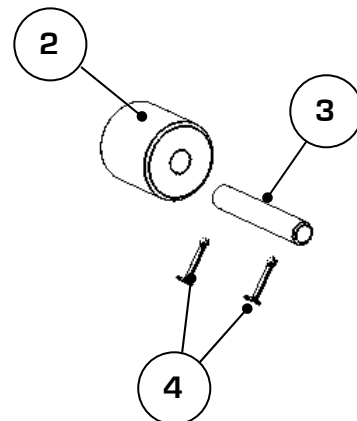


12



9

10



2

3

4

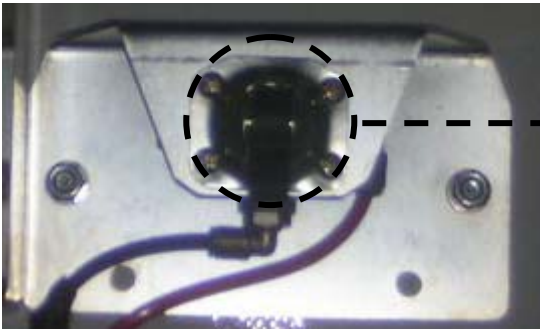
TAV. 256 1/2

**APRICOPERCHIO PER ATTREZZATURE CON AVB
LID OPENIG BAR FOR EQUIPMENT WITH SKIP LOADER**

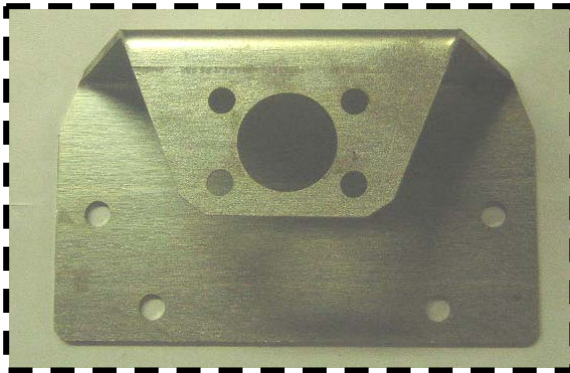
TAV	POS	DESCRIZIONE	DESCRIPTION	T1S	T1 - T1H	T1H NARROW	T1M - T1SM	BOE - S. BOE	Q.TY
T256	1	CARPENTERIA APRICOPERCHIO CON RULLI	LID OPENING BAR CARPENTRY WITH ROLLER	/	/	/	03020001492	/	1
T256	2	RULLO	ROLLER	/	/	/	03020001209	/	2
T256	3	PERNO	PIN	/	/	/	08010000156	/	2
T256	4	COPPIGLIA	SPLIT PIN	/	/	/	08090001032	/	4
T256	5	PIASTRA CON PERNO	PLATE WITH PIN	/	/	/	03020001344	/	2
T256	6	BOCCOLA	BUSH	/	/	/	08160000284	/	2
T256	7	SEEGER	SEEGER	/	/	/	08070001026	/	2
T256	8	INGRASSATORE	GREASER	/	/	/	08240001006	/	2
T256	9	PIASTRA	PLATE	/	/	/	03020001347	/	4
T256	10	TAMPONE	STOPPER	/	/	/	08230001019	/	4
T256	11	PIASTRA	FIXING PLATE	/	/	/	03020001374	/	1
T256	12	CILINDRO PNEUMATICO	PNEYMATIC RAM	/	/	/	06010000015	/	1

TAV. 256 2/2

COMANDO APRICOPERCHIO COVER OPENING ROD CONTROL



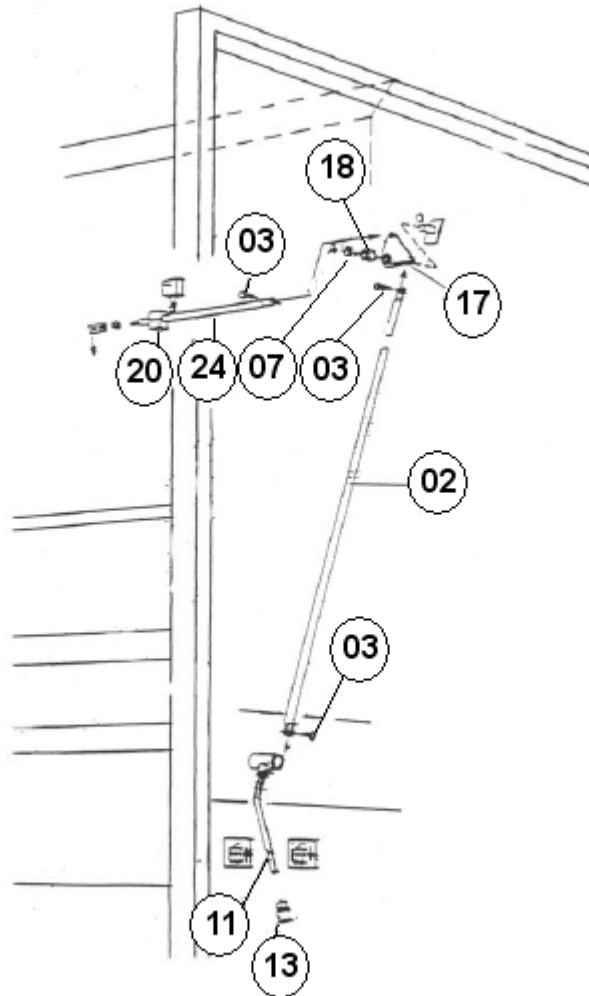
1



2

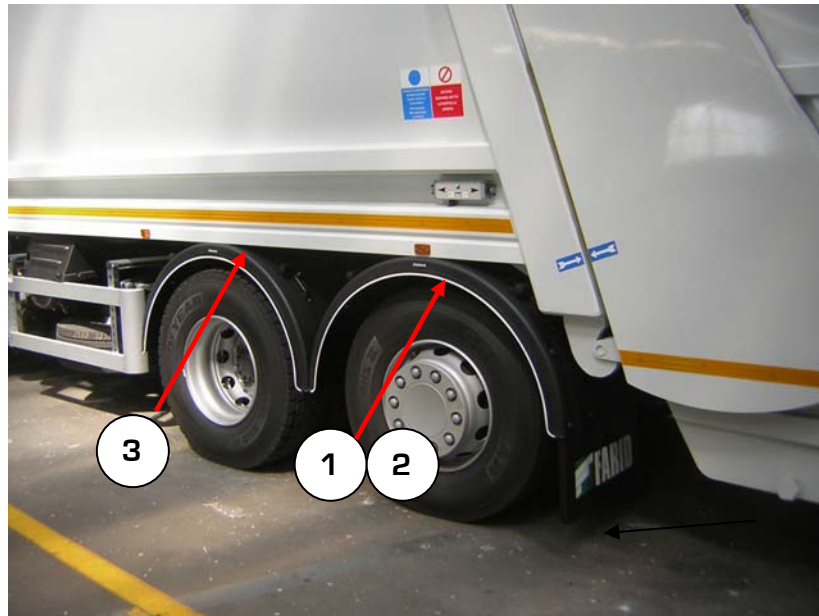
TAV	POS	DESCRIZIONE	DESCRIPTION	T1S	T1	T1H	T1H Narrow	T1M	T1SM	Q.TY
T96	1	COMANDO APRICOPERCHIO	COVER OPENING ROD CONTROL	04060001018	04060001018	04060001018	04060001018	04060001018	04060001018	1
T96	2	STAFFA	BRAKET	03070001260	03070001260	03070001260	03070001260	03070001260	03070001260	1

LEVA PER VOLTACONTENITORE E VOLTABENNA LEVER FOR BIN LIFT AND SKIP LOADER



TAV	POS	DESCRIZIONE	DESCRIPTION	T1S	T1 - T1H - T1H Narrow	T1M - T1SM	Q.TY
T97	2	ASTA	ROD	03907006219	03907005562	03907005563	1
T97	3	PERNO	PIN	03907004150	03907004150	03907004150	1
T97	7	BUSSOLA	BUSH	03907004271	03907004271	03907004271	1
T97	11	LEVA	LEVER	09027000011	09027000011	09027000011	1
T97	13	IMPUGNATURA	GRIP	09027000010	09027000010	09027000010	1
T97	17	CERNIERA	HINGE	03907000033	03907000033	03907000033	1
T97	18	BUSSOLA	BUSH	08167000088	08167000088	08167000088	1
T97	20	COLLARE	COLLAR	04177000009	04177000009	04177000009	1
T97	19	ASTA	ROD	03907005564	03907005564	03907004644	1

**PARAFANGHI
MUDGUARDS**



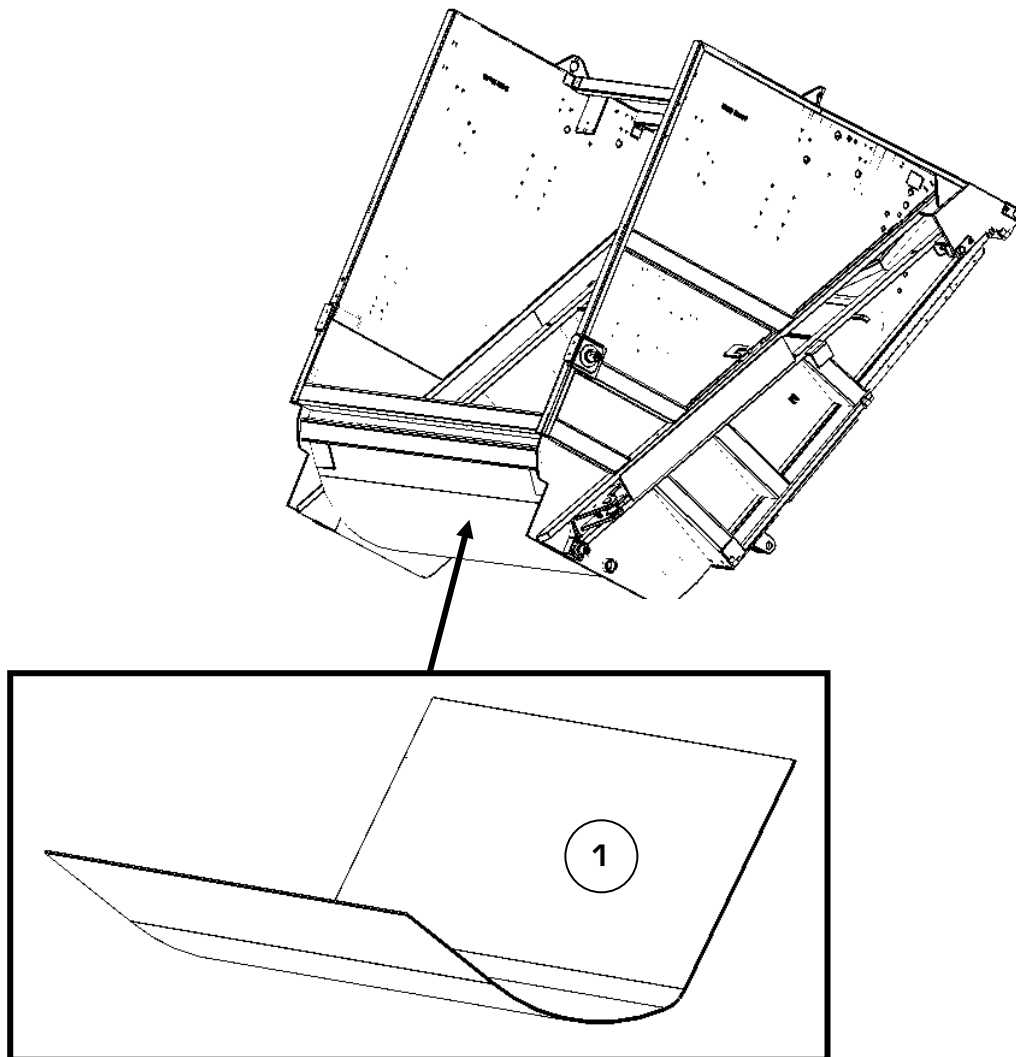
TAV.T177 1/2

**PARAFANGHI
MUDGUARDS**

TAV	POS	DESCRIZIONE	DESCRIPTION	T1S	T1 - T1H	T1H NARROW	T1M - T1SM	BOE - S. BOE 2001	Q.TY
T177	1	PARAFANGO DESTRO (2-3 ASSI)	RIGHT MUDGUARD (2/3 AXES)	09030001309	09030001309	09030001309	09030001309	09030001309	1
T177	2	PARAFANGO SINISTRO (2-3 ASSI)	LEFT MUDGUARD (2/3 AXES)	09030001322	09030001322	09030001322	09030001322	09030001322	1
T177	3	PARAFANGO	MUDGUARD	09030001321	09030001321	09030001321	09030001321	09030001321	2
T177	4	TUBO - 2 ASSI	TUBE - 2 AXES	09030001352	09030001352	09030001352	09030001352	09030001352	4
T177	4	TUBO - 3 ASSI	TUBE - 3 AXES	09030001352	09030001352	09030001352	09030001352	09030001352	8
T177	5	SUPPORTO - 2 ASSI	SUPPORT - 2 AXES	09030001334	09030001334	09030001334	09030001334	09030001334	8
T177	5	SUPPORTO - 3 ASSI	SUPPORT - 3 AXES	09030001334	09030001334	09030001334	09030001334	09030001334	16

TAV.T177 2/2

**ALVEOLO
HOPPER**

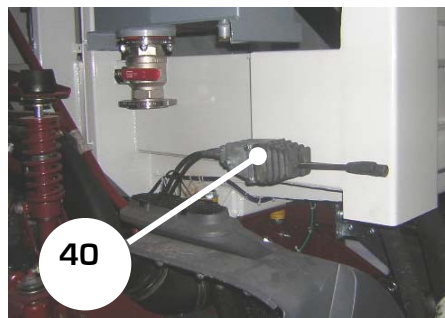
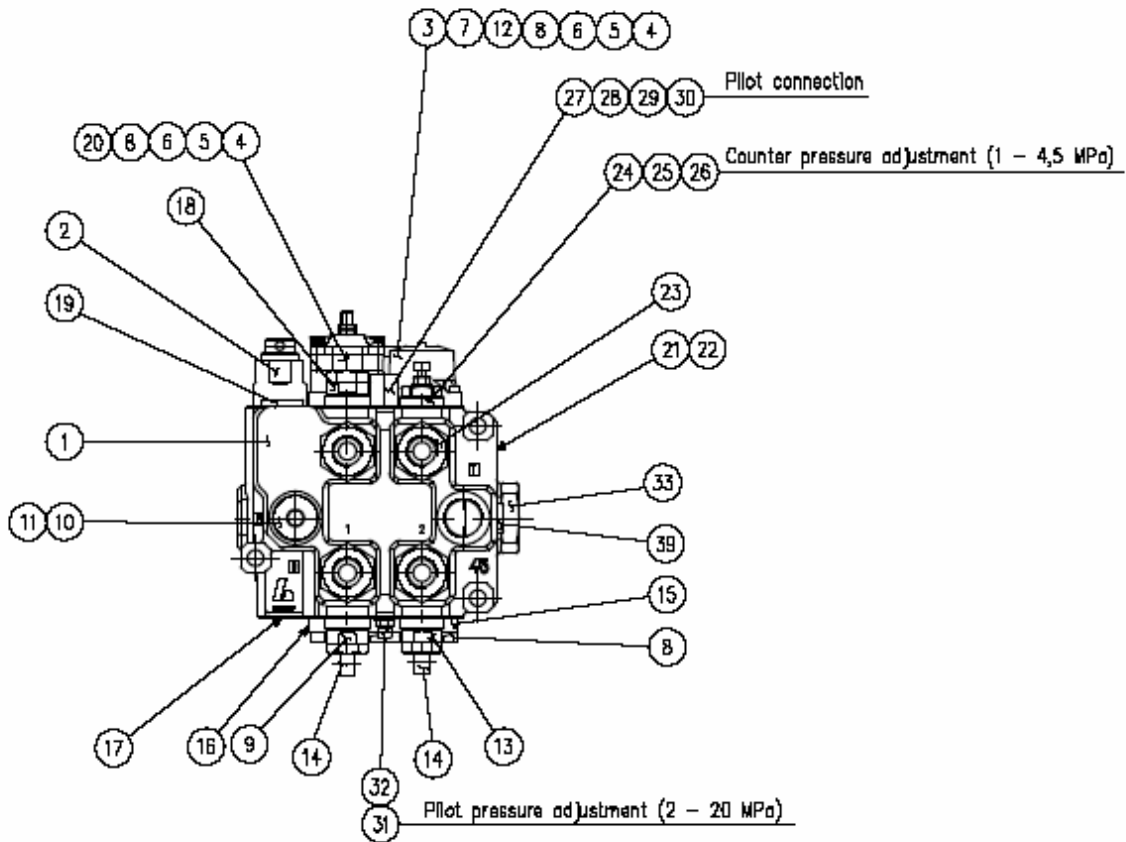


TAV.	POS.	DESCRIZIONE	DESCRIPTION	T1S	T1-T1H	T1H NARROW	T1M-T1SM	BOE-S.BOE	Q.TY
T130	1	ALVEOLO	HOPPER	03147000874	03147000810	03147000946	03147000872	03147000872	1

IDRAULICA

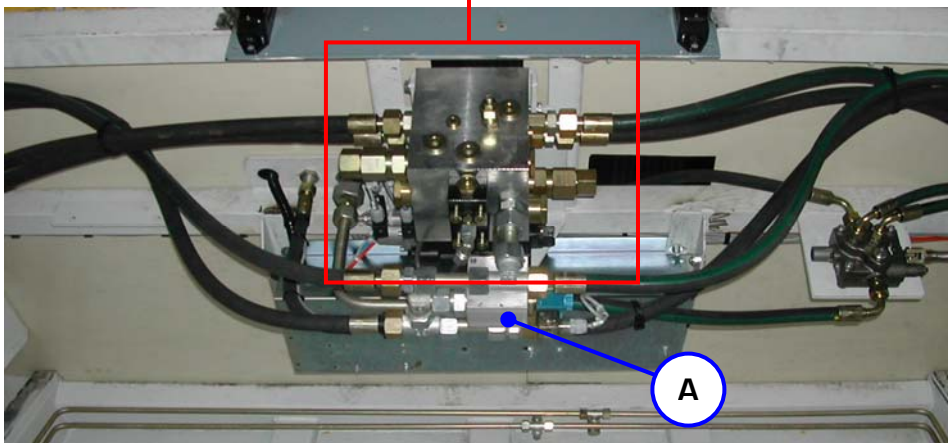
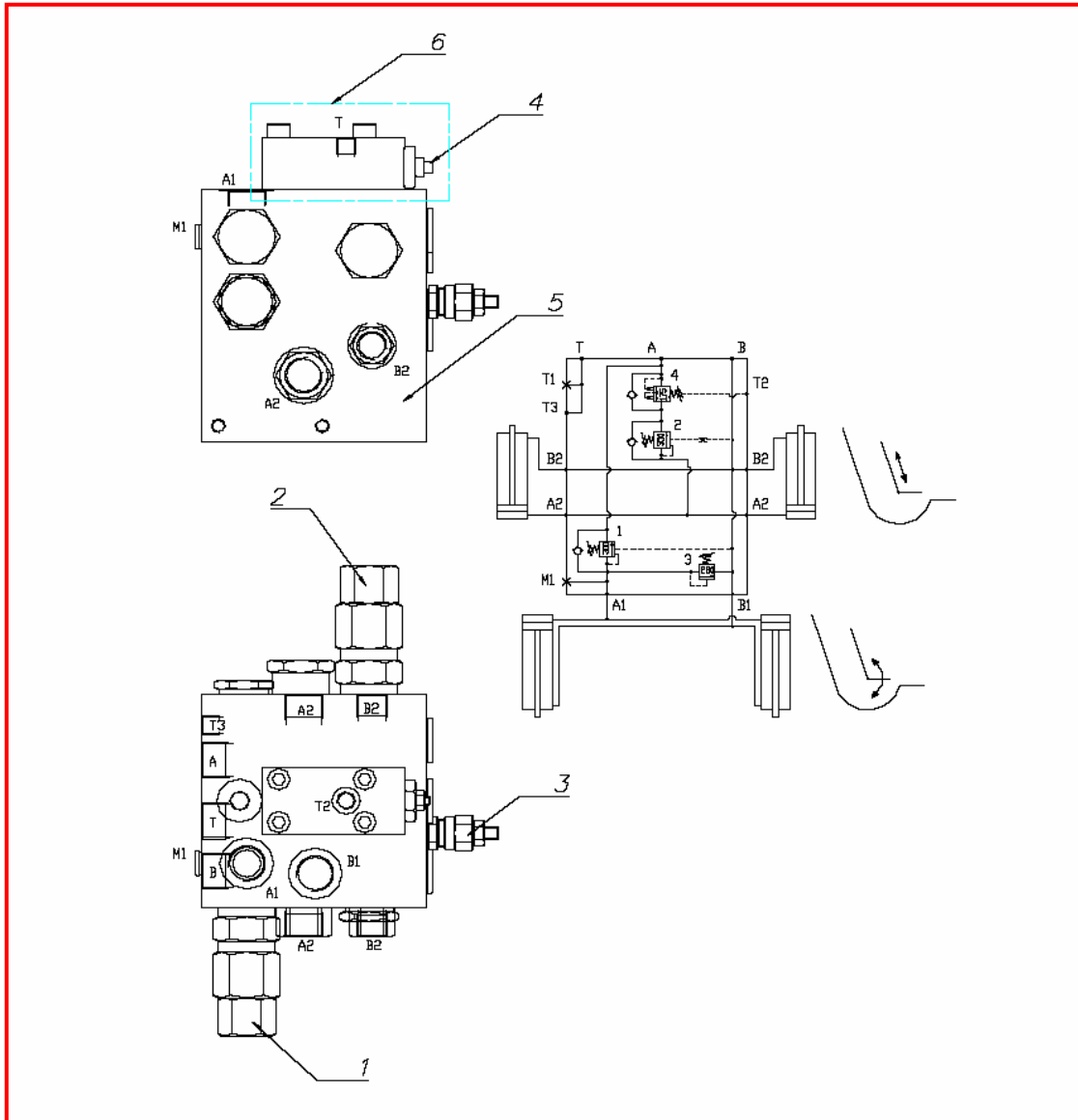
HYDRAULIC

**DISTRIBUTORE OLIO SERVIZI
SERVICE OIL DISTRIBUTOR**



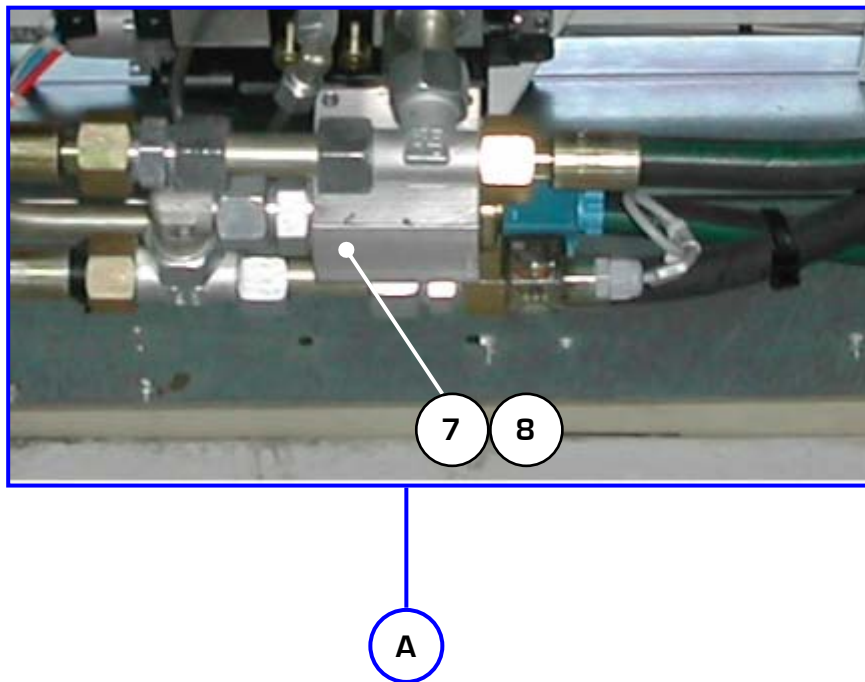
TAV.	POS.	DESCRIZIONE	DESCRIPTION	T1S	T1	T1H	T1H Narrow	T1M	T1SM	Q.TY
T92	1	DISTRIBUTORE	DISTRIBUTOR	04017000111	04017000111	04017000111	04017000111	04017000111	04017000111	
T92	2	VALVOLA DI MASSIMA	RELIEF VALVE	04017000032	04017000032	04017000032	04017000032	04017000032	04017000032	1
T92	13	VALVOLA DI MASSIMA	RELIEF VALVE	04017000035	04017000035	04017000035	04017000035	04017000035	04017000035	1
T92	14	SPOLA	SPOOL	04017000019	04017000019	04017000019	04017000019	04017000019	04017000019	2
T92	17	VALVOLA DI NON RITORNO	CHECK VALVE	04017000039	04017000039	04017000039	04017000039	04017000039	04017000039	1
T92	18	VALVOLA DI MASSIMA	RELIEF VALVE	04017000037	04017000037	04017000037	04017000037	04017000037	04017000037	1
T92	40	KIT COMANDO A DISTANZA	COMAND KIT	04010001496	04010001496	04010001496	04010001496	04010001496	04010001496	1

**GRUPPO INTEGRATO
MAIN MANIFOLD**



TAV. T93/1

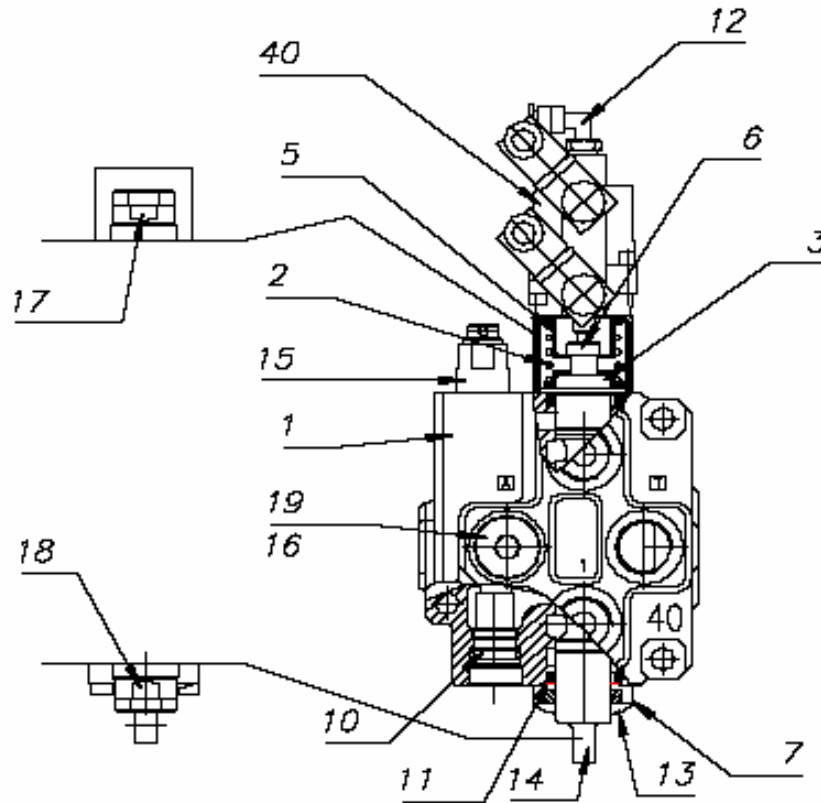
GRUPPO INTEGRATO MAIN MANIFOLD



TAV.	POS.	DESCRIZIONE	DESCRIPTION	T1S	T1	T1H	T1H NARROW	T1M	T1SM	Q.TY
T93	1	VALVOLA DI BILANCIAMENTO	BALANCING VALVE	04047000008	04047000008	04047000008	04047000008	04047000008	04047000008	1
T93	2	VALVOLA DI BILANCIAMENTO	BALANCING VALVE	04047000009	04047000009	04047000009	04047000009	04047000009	04047000009	1
T93	3	VALVOLA DI MASSIMA PRESSIONE	RELIEF VALVE	04047000016	04047000016	04047000016	04047000016	04047000016	04047000016	1
T93	4	VALVOLA DI SEQUENZA	SEQUENCE VALVE	/	/	/	/	/	/	1
T93	5	GRUPPO INTEGRATO	MAIN MANIFOLD	04047000002	04047000002	04047000002	04047000002	04047000002	04047000002	1
T93	6	VALVOLA DI SEQUENZA	SEQUENCE VALVE	04047000041	04047000041	04047000041	04047000041	04047000041	04047000041	1
T93	7	ELETTROVALVOLA	ELECTRO VALVE	04047000022	04047000022	04047000022	04047000022	04047000022	04047000022	1
T93	8	CORPO ELETTROVALVOLA	BODY ELECTRO VALVE	04047000028	04047000028	04047000028	04047000028	04047000028	04047000028	1

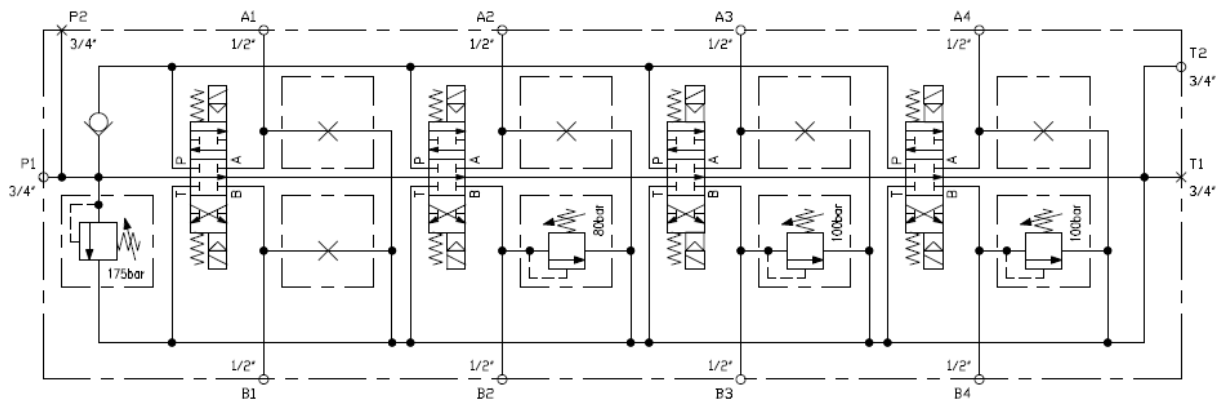
TAV. T93 2/2

DISTRIBUTORE MONTATO SUL GRUPPO INTEGRATO
DISTRIBUTOR MOUNTED ON THE MAIN MANIFOLD



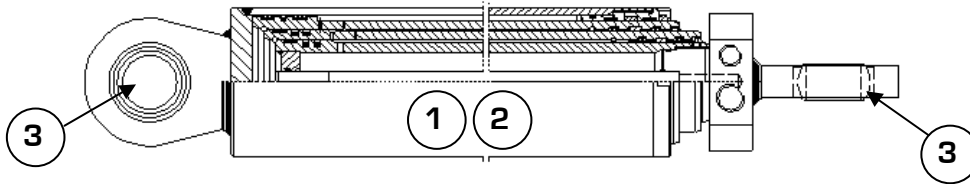
TAV.	POS.	DESCRIZIONE	DESCRIPTION	T1S	T1	T1H	T1H NARROW	T1M	T1SM	Q.TY
T94	1	DISTRIBUTORE	DISTRIBUTOR	04017000008	04017000008	04017000008	04017000008	04017000008	04017000008	1
T94	10	VALVOLA DI NON RITORNO	CHECK VALVE	04017000039	04017000039	04017000039	04017000039	04017000039	04017000039	1
T94	14	SPOLA	SPOOL	04017000018	04017000018	04017000018	04017000018	04017000018	04017000018	1
T94	15	VALVOLA DI MASSIMA	RELIEF VALVE	04017000032	04017000032	04017000032	04017000032	04017000032	04017000032	1
T94	17	TAPPO	PLUGG	04017000020	04017000020	04017000020	04017000020	04017000020	04017000020	
T94	18	VALVOLA DI MASSIMA	RELIEF VALVE	04017000035	04017000035	04017000035	04017000035	04017000035	04017000035	1

DISTRIBUTORE AVC E VOLTABENNA BINF LIFT AND SKIP LOADER DISTRIBUTOR



TAV.	POS.	DESCRIZIONE	DESCRIPTION	T1S	T1-TH	T1M	T1SM	SUPER BOE	Q.TY
T35	1	DISTRIBUTORE	DISTRIBUTOR	/	/	0401000003	0401000003	0401000003	1

CILINDRO ESPULSIONE RIFIUTI EJECTION PLATE RAM



TAV.	POS	DESCRIZIONE	DESCRIPTION	QTY
T40	1	CILINDRO ESPULSIONE PARATIA	EJECTION PLATE RAM	1
T40	2	KIT GUARNIZIONI	SEAL KIT	1
T40	3	SNODO SFERICO	BALL JOINT	2

VEDI TABELLE SEGUENTE/ SEE FOLLOWING TABLE

T1S

POS	T1S-7	T1S-8	T1S-9	T1S-10
1	04070000089	04070000090	04070000084	04070000126
2	04127000002	04127000002	04127000002	04127000002
3	08170001200	08170001200	08170001200	08170001200

T1

POS	T1-9	T1-10	T1-11	T1-12	T1-13
1	04070000122	04070000113	04070000114	04070000115	04070000116
2	04120000039	04120000038	04120000038	04120000038	04120000038
3	08170001200	08170001200	08170001200	08170001200	08170001200

T1 NARROW

POS	T1-9 NARROW	T1-10 NARROW	T1-12 NARROW	T1-13 NARROW	T1-14 NARROW	T1-16 NARROW
1	04070000122	04070000113	04070000115	04070000116	04070000119	04070000121
2	04120000039	04120000038	04120000038	04120000038	04120000040	04120000040
3	08170001200	08170001200	08170001200	08170001200	08170001200	08170001200

T1H

POS	T1H-10	T1H-12	T1H-14	T1H-15	T1H-16	T1H-18
1	04070000122	04070000113	04070000115	04070000116	04070000119	04070000121
2	04120000039	04120000038	04120000038	04120000038	04120000040	04120000040
3	08170001200	08170001200	08170001200	08170001200	08170001200	08170001200

T1M

POS	T1M-16	T1M-18	T1M-19	T1M-20	T1M-21
1	04070000115	04070000119	04070000121	04070000124	04070000124
2	04120000038	04120000040	04120000040	04120000040	04120000040
3	08170001200	08170001200	08170001200	08170001200	08170001200

T1MH

POS	T1MH-16	T1MH-17	T1MH-18	T1MH-21
1	04070000115	04070000116	04070000119	04070000124
2	04120000038	04120000038	04120000040	04120000040
3	08170001200	08170001200	08170001200	08170001200

TAV. T40 1/2

CILINDRO ESPULSIONE RIFIUTI
EJECTION PLATE RAM

T1SM

POS	T1SM-17	T1SM-18	T1SM-19	T1SM-22	T1SM-23	T1SM-24
1	04070000101	04070000102	04070000103	04070000105	04070000106	04070000107
2	04120000036	04120000036	04120000036	04120000036	04120000036	04120000036
3	08170001200	08170001200	08170001200	08170001200	08170001200	08170001200

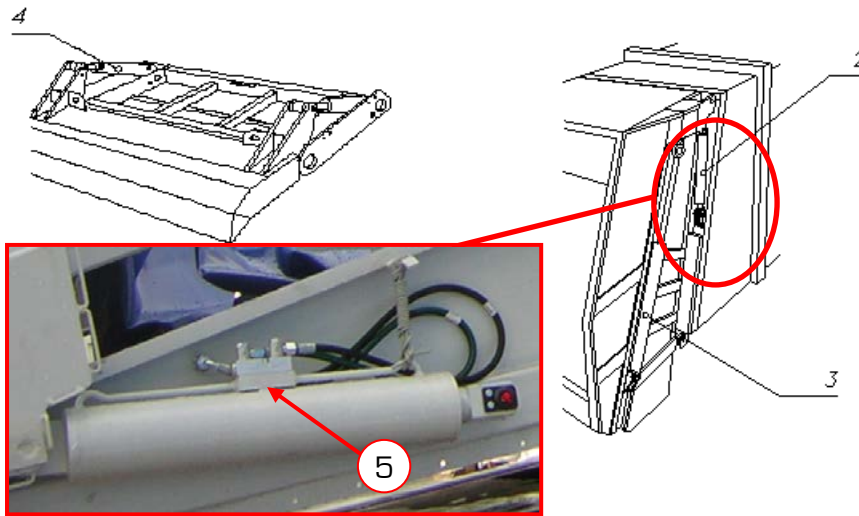
POS	T1SM-25	T1SM-26	T1SM-27
1	04070000109	04070000110	04070000111
2	04120000037	04120000037	04120000037
3	08170001200	08170001200	08170001200

BOE-S. BOE

POS	BOE - S.BOE 28	BOE - S.BOE 29	BOE - S.BOE 30
1	04070000141	04070002261	04070000129
2	/	/	/
3	/	/	/

TAV. T40 2/2

CILINDRI PORTELLA TAILGATE RAMS

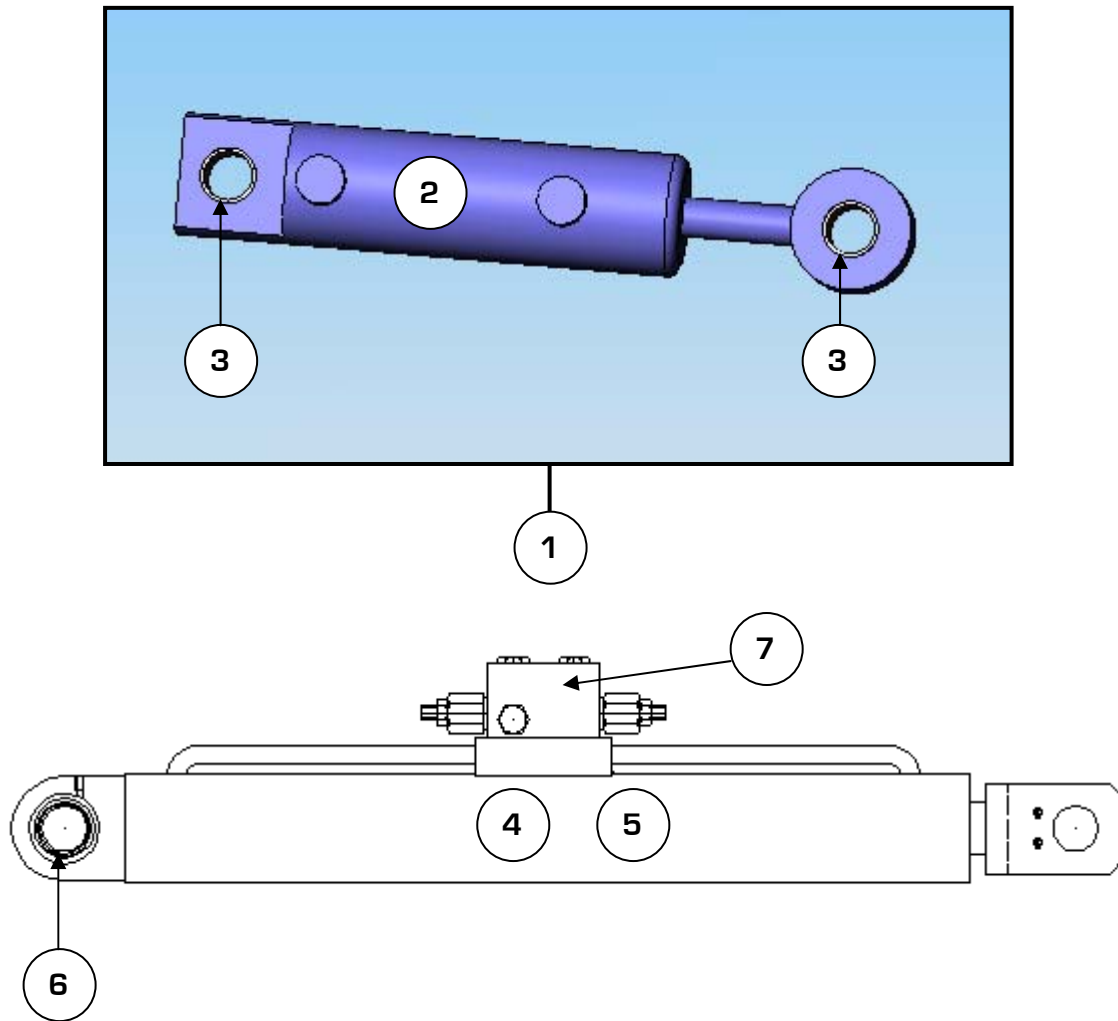


TAV.	POS	DESCRIZIONE	DESCRIPTION	QTY
T41	2	CILINDRO ALZAPORTELLA	TAILGATE LIFTING RAM	2
T41	2	KIT GUARNIZIONI	SEAL KIT	2
T41	2	SNODO SFERICO	BEARINGS	2
T41	3	CILINDRO SLITTA	CARRIAGE PLATE RAM	2
T41	3	KIT GUARNIZIONI	SEAL KIT	2
T41	3	SNODO SFERICO	BEARINGS	2
T41	4	CILINDRO PALA	PACKER PLATE RAM	2
T41	4	KIT GUARNIZIONI	SEAL KIT	2
T41	4	SNODO SFERICO	BEARINGS	2
T41	5	VALVOLA DI BLOCCO	BLOCK VALVE	2

VEDI TABELLE SEGUENTE/ SEE FOLLOWING TABLE

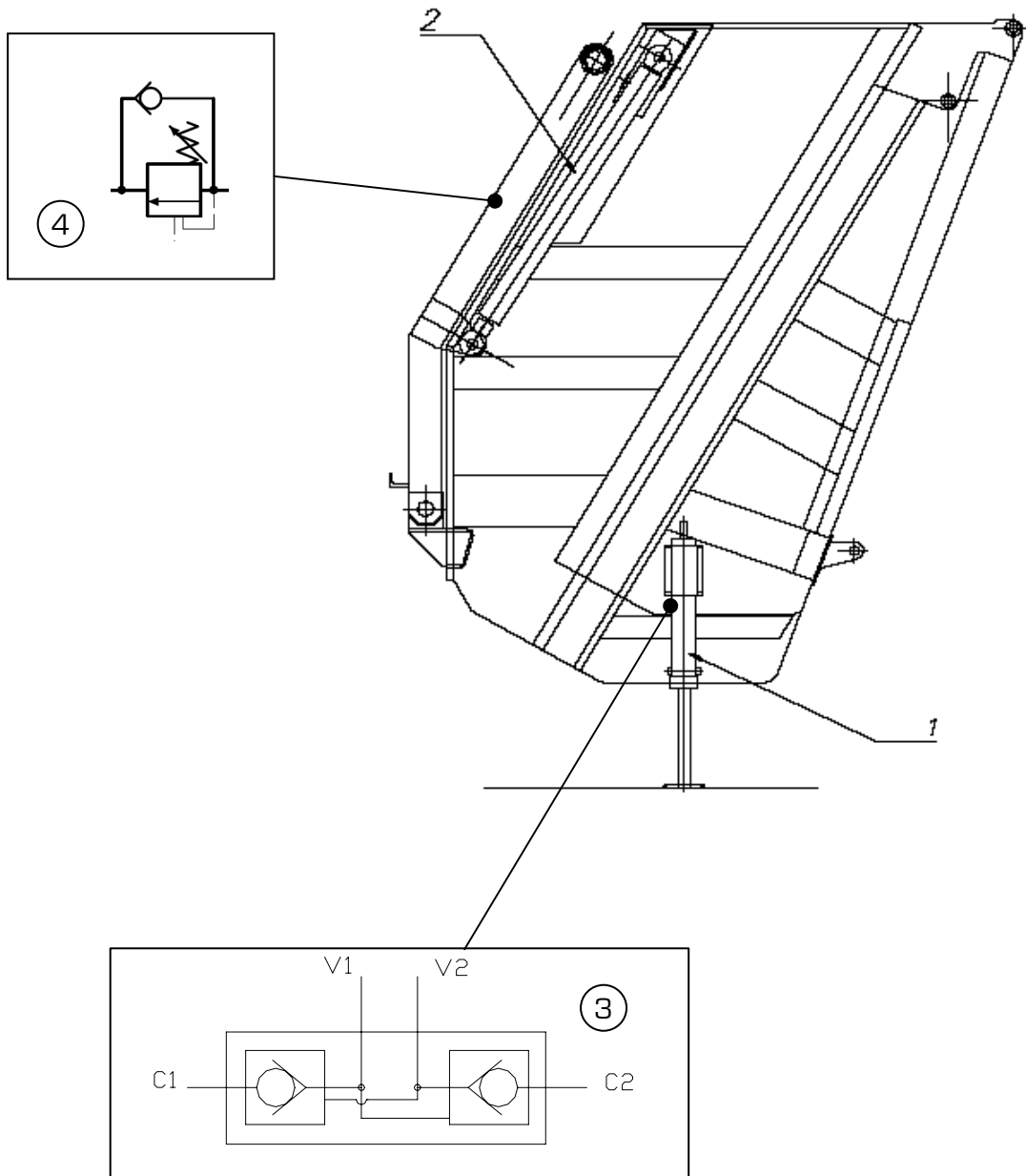
POS	T1S	T1	T1H-NARROW	T1H	T1M-T1MN	T1MH	T1SM	BOE.S.BOE
2	04070000094	04070002200	04070002198	04070002198	04070002200	04070002200	04070002199	04077000367
2	04120000035	04120002616	04120002614	04120002614	04120002616	04120002616	04120002615	04127000376
2	08167000074	08167000074	08167000074	08167000074	08167000074	08167000074	08167000074	/
3	04070000093	04070002194	04070002194	04070002194	04070002195	04070002194	04070002195	04077000364
3	04120000034	04120002610	04120002610	04120002610	04120002611	04120002610	04120002611	04127000373
3	/	/	/	/	/	/	/	/
4	04070000092	04070002197	04070002197	04070002197	04070002196	04070002197	04070002196	04077000362
4	04120000033	04120002613	04120002613	04120002613	04120002612	04120002613	04120002612	04127000371
4	/	08170001198	08170001198	08170001198	08170001235	08170001198	08170001235	/
5	04200000001	04200000001	04200000001	04200000001	04200000001	04200000001	04200000001	04200000001

CILINDRI VOLTACONTENITORE DOPPIA ROTAZIONE DOUBLE ROTATION BIN LIFT RAMS



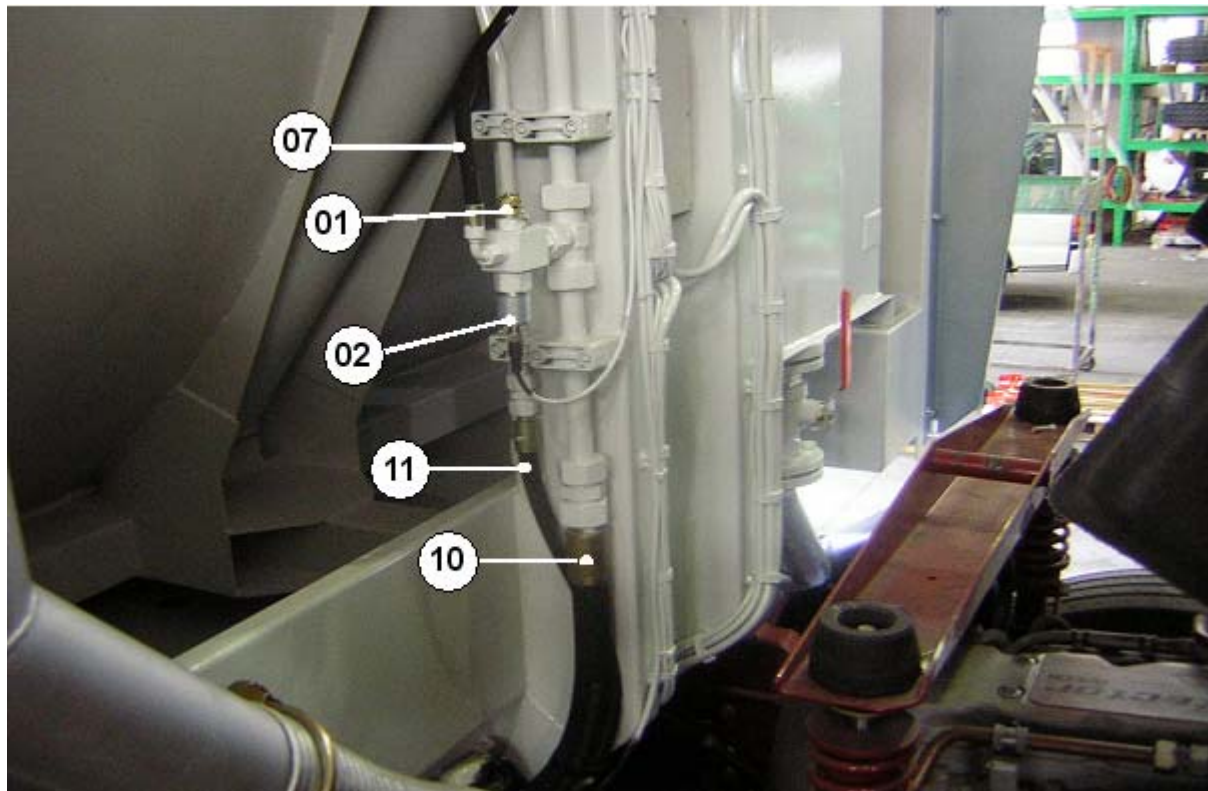
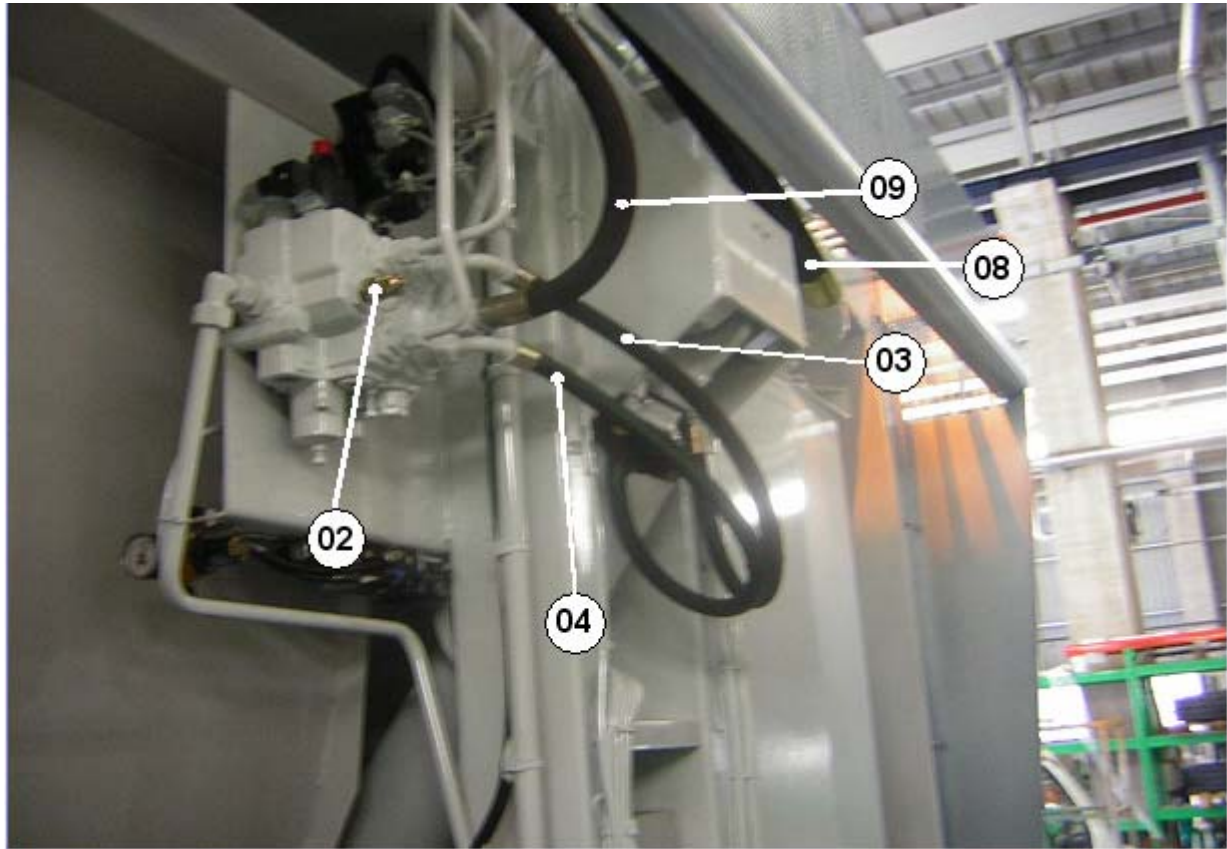
TAV.	POS.	DESCRIZIONE	DESCRIPTION	T1S	T1-T1H	TH NARROW	T1M-T1MH - T1MN-T1SM	BOE - S.BOE	Q.TY
T43	1	CILINDRO PETTINE	COMB RAM	04070001831	04070001831	04070001831	04070001831	04070001831	1
T43	2	GUARNIZIONE CILINDRO	SEAL KIT	04120002029	04120002029	04120002029	04120002029	04120002029	1
T43	3	BOCCOLA CIL. PETTINE	BUSH COMB RAM	08160001533	08160001533	08160001533	08160001533	08160001533	2
T43	4	CILINDRO AVC	SWINGING ARM RAM	04070002107	04070002107	04070002107	04070002107	04070002107	2
T43	5	GUARNIZIONE CILINDRO	SEAL KIT	04120002621	04120002621	04120002621	04120002621	04120002621	2
T43	6	SNODO SFERICO	ARTICULATION	08170001124	08170001124	08170001124	08170001124	08170001124	2
T43	7	VAVOLA DI BLOCCO	BLOCK VALVE	04040001639	04040001639	04040001639	04040001639	04040001639	2

CILINDRI VOLTABENNA SKIP LOADER RAMS



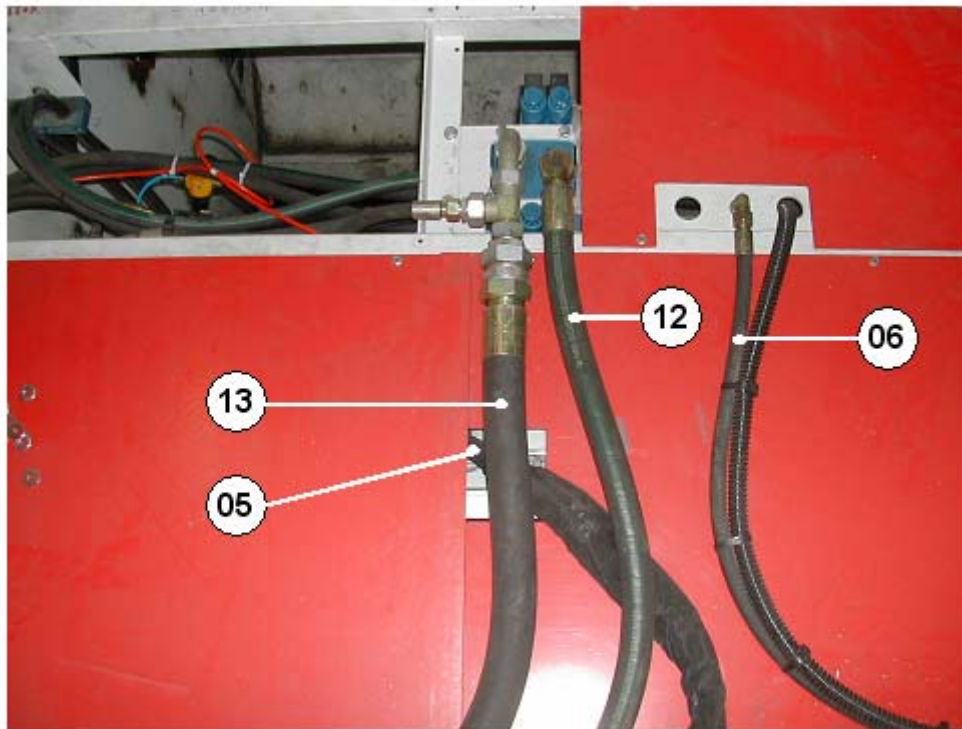
TAV.	POS.	DESCRIZIONE	DESCRIPTION	T1S	T1-T1H	T1M	T1SM	Q.TY
T45	1	CILINDRO STABILIZZATORE	STABILIZER RAM	/	/	04077000284	04077000284	2
T45	2	CILINDRO VOLTABENNA	SKIP LOADER RAM	/	/	04077000450	04077000450	2
T45	3	VALVOLA DI BLOCCO	BLOCK VALVE	/	/	04047000051	04047000051	2
T45	4	Valvola do blocco	Block valve			04047000011	04047000011	2

**FLESSIBILI CASSONE
BODY HOSES**



TAV. T48 1/2

FLESSIBILI CASSONE BODY HOSES



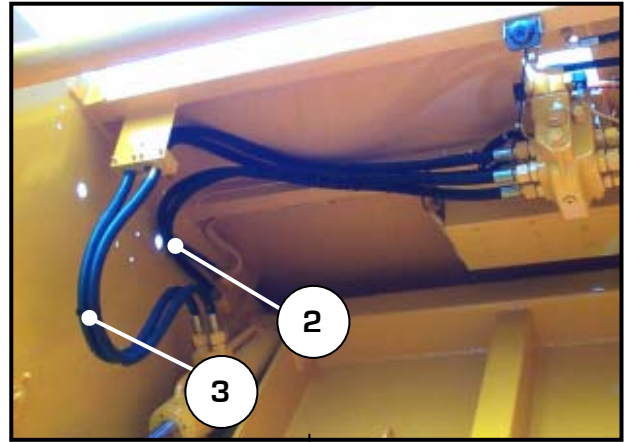
TAV.	POS	DESCRIZIONE	DESCRIPTION	T1S	T1	T1H NARROW	T1H	T1M	T1SM	Q.TY
T48	1	PRESSOSTATO	PRESSURE SWITCH	04130001016	04130001016	04130001016	04130001016	04130001016	04130001016	1
T48	2	PRESA MANOMETRO	MANOMETER ENGAGEMENT	04050001337	04050001337	04050001337	04050001337	04050001337	04050001337	2
T48	3	FLESSIBILE	HOSE	04030001073	04030001073	04030001073	04030001073	04030001073	04030001073	1
T48	4	FLESSIBILE	HOSE	04030001889	04030001889	04030001889	04030001889	04030001889	04030001889	1
T48	5	FLESSIBILE	HOSE	04030002100	04030001242	04030001242	04030001242	04030001242	04030001242	2
T48	6	FLESSIBILE	HOSE	04030000003	04030001090	04030001090	04030001090	04030001090	04030001090	1
T48	7	FLESSIBILE	HOSE	04030001123	04030002231	04030002231	04030002231	04030002231	04030002231	1
T48	8	FLESSIBILE	HOSE	04030002272	/	/	04030002075	04030001280	04030001280	1
T48	9	FLESSIBILE	HOSE	/	/	/	04030002176	04030002332	04030002332	1
T48	10	FLESSIBILE	HOSE	/	/	/	/	/	/	1
T48	11	FLESSIBILE	HOSE	/	/	/	/	/	/	1
T48	12	FLESSIBILE	HOSE	04030000005	04030002279	04030002279	04030002279	04030002279	04030002279	1
T48	13	FLESSIBILE	HOSE	04030002271	04030002278	04030002278	04030002278	04030002278	04030002278	1

TAV. T48 2/2

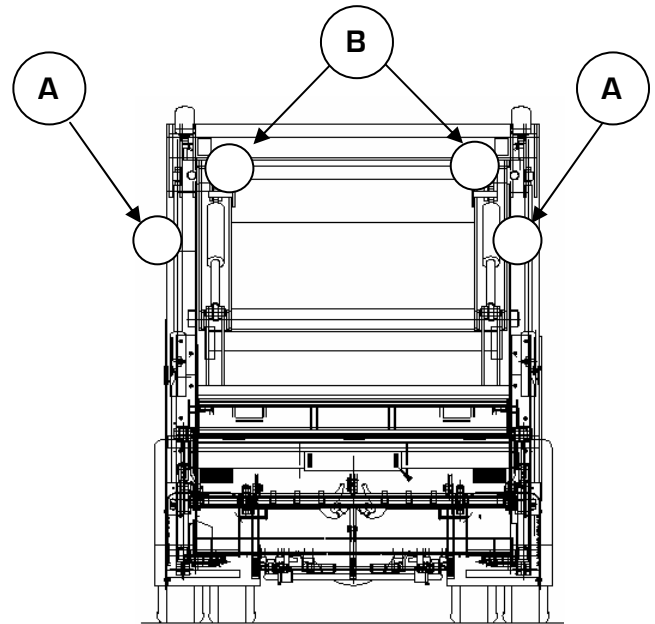
**FLESSIBILI PORTELLA
TAILGATE HOSES**



A



B

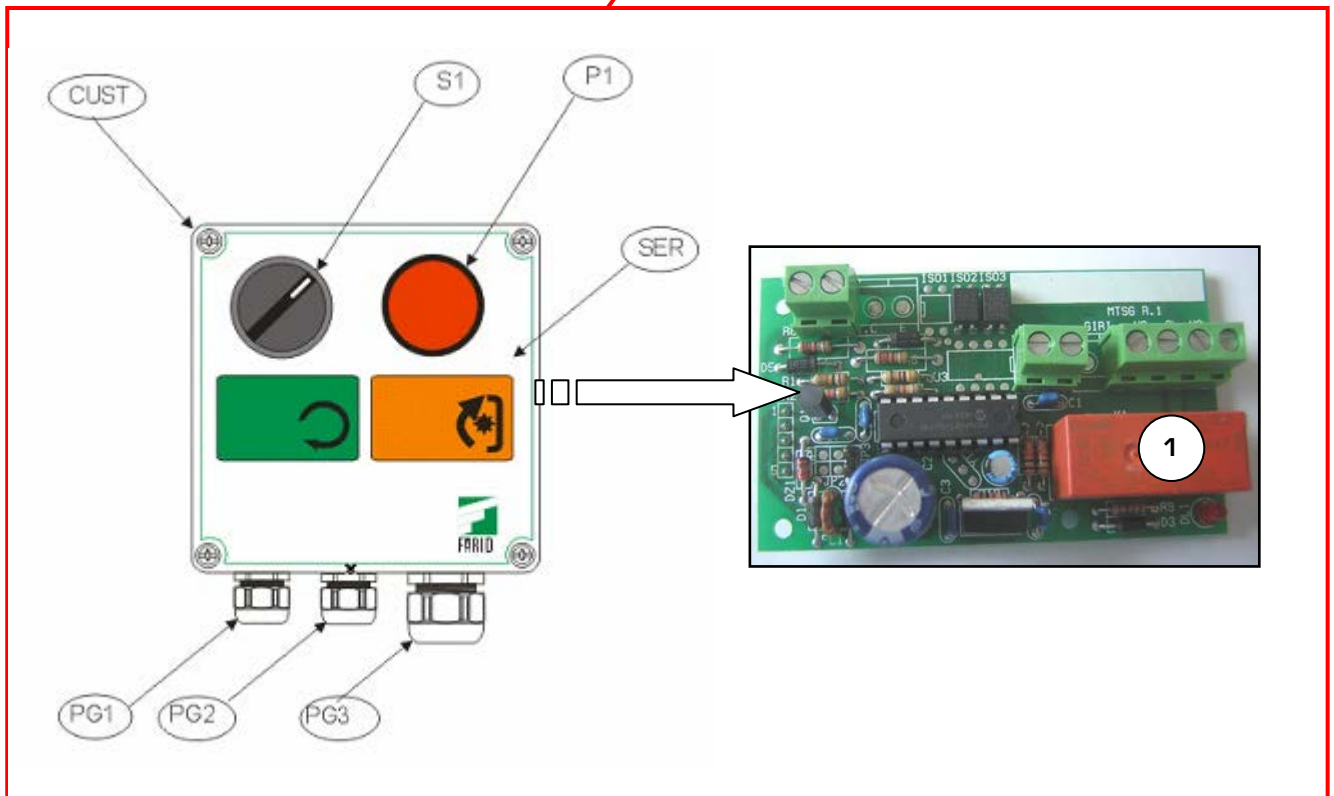
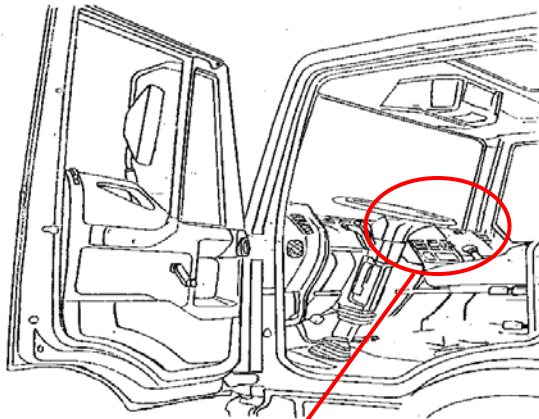


TAV.	POS	DESCRIZIONE	DESCRIPTION	T1S	T1	T1H	T1H NARROW	T1M	T1SM	Q.TY
T49	1	FLESSIBILE	HOSE	04030000001	04030002164	04030002164	04030002164	04030002164	04030002164	4
T49	2	FLESSIBILE	HOSE	04030000002	04030002165	04030002165	04030002165	04030002166	04030002166	4
T49	3	FLESSIBILE	HOSE	04030000008	04030002151	04030002151	04030002151	04030002150	04030002150	4
T49	4	FLESSIBILE	HOSE	04030002153	04030002153	04030002153	04030002153	04030002153	04030002153	4

ELETTRICA

ELECTRIC

**KIT INNESTO PTO CON FRENO A MANO+RITAR. SALITA NR/GIRI
POWER TAKE OFF ENGAGE KIT WITH HAND BRAKE +DELAY TURNS**



1

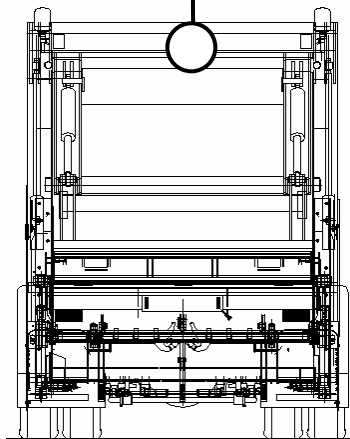
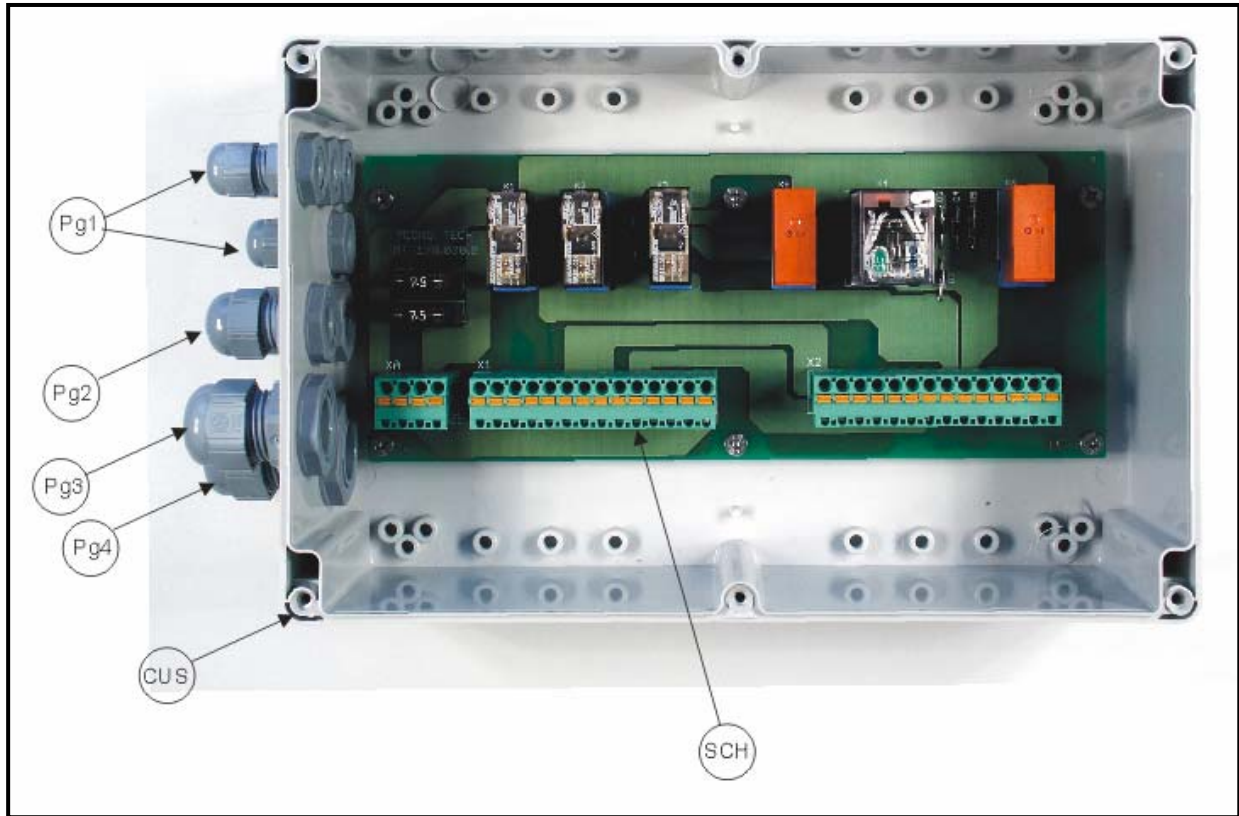
TAV.T304 1/2

KIT INNESTO PTO CON FRENO A MANO+RITAR. SALITA NR/GIRI
POWER TAKE OFF ENGAGE KIT WITH HAND BRAKE +DELAY TURNS

TAV	POS	DESCRIZIONE	DESCRIPTION	T1S	T1-T1H	T1H NARROW	T1MH-T1M-T1SM	Q.TY
T304	1	KIT INSERIMENTO PRESA DI FORZA	POWER TAKE OFF ENGAGE KIT	02100003147	02100003147	02100003147	02100003147	1
T304	CUS	CUSTODIA	HOUSING	/	/	/	/	1
T304	SER	SERIGRAFIA	LABEL	08280002524	08280002524	08280002524	08280002524	1
T304	PG1 PG2	PRESSACAVO	CABLE HOLDER	05140001372	05140001372	05140001372	05140001372	2
T304	PG3	PRESSACAVO	CABLE HOLDER	05140001099	05140001099	05140001099	05140001099	1
T304	S1	SELETTORE BIANCO	WHITE SELECTOR	05120001080	05120001080	05120001080	05120001080	1
T304	S1	CORPO CONTATTO NO	N.O. CONTACT BODY	05020001278	05020001278	05020001278	05020001278	1
T304	S1	LED	LED	05120001083	05120001083	05120001083	05120001083	1
T304	P1	PULSANTE ROSSO	RED PUSH- BUTTON	05020001362	05020001362	05020001362	05020001362	1
T304	P1	CORPO CONTATTO NO	N.O. CONTACT BODY	05020001278	05020001278	05020001278	05020001278	1
T304	P1	LED ROSSO	RED LED	05120001127	05120001127	05120001127	05120001127	1
T304	1	SCHEDA ELETTRONICA	ELECTRIC CARD	05090001418	05090001418	05090001418	05090001418	1

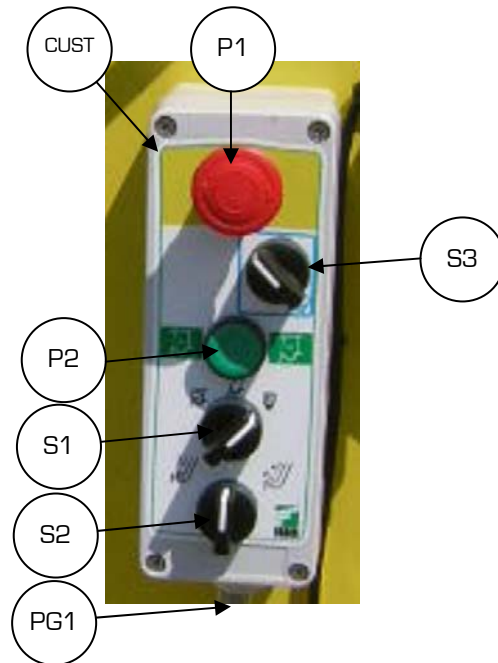
TAV.T304 2/2

**SCHEDA LOGICA A RELE'
RELAY CARD**



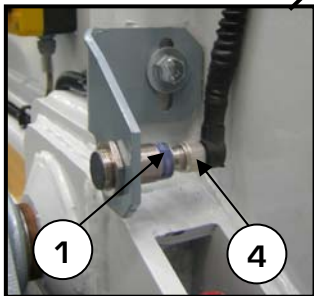
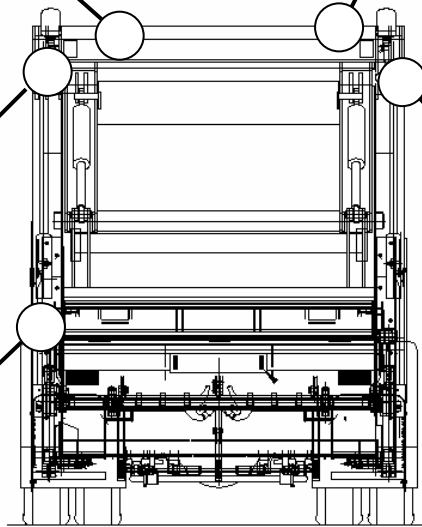
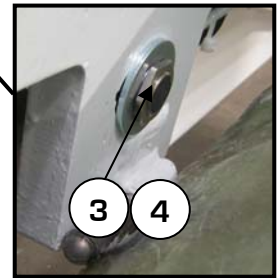
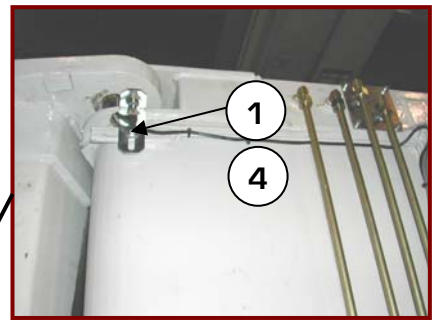
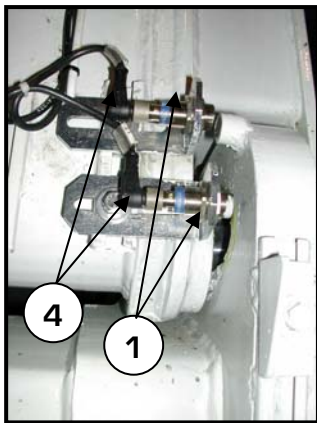
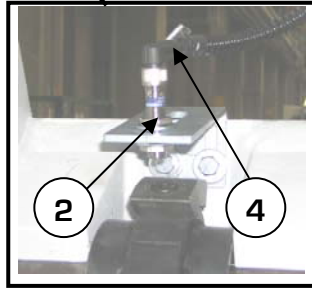
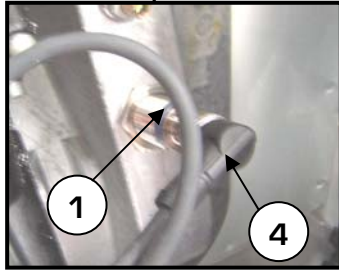
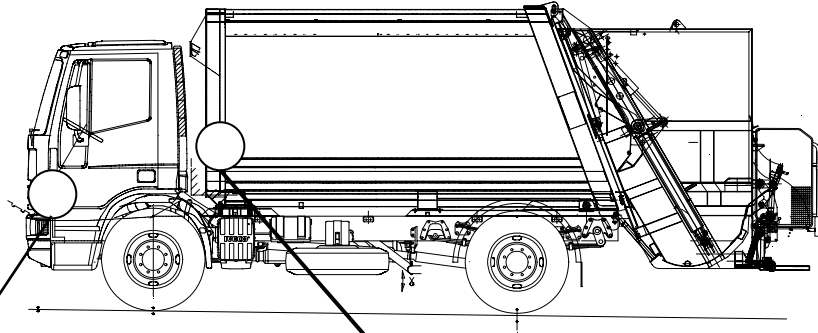
TAV	POS.	DESCRIZIONE	DESCRIPTION	T1S	T1	T1H	T1H NARROW	T1M	T1SM	Q.TY
T84		SCATOLA RELE	RELAY BOX	05010001498	05010001498	05010001498	05010001498	05010001498	05010001498	1
T84	CUS	CUSTODIA NON FORATA	CUSTODY NOT PERFORATED	05090001492	05090001492	05090001492	05090001492	05090001492	05090001492	1
T84	SCH	SCHEDA RELE'	RELAY CARD	05010001544	05010001544	05010001544	05010001544	05010001544	05010001544	1
T84	Pg1	PRESSACAVO	CABLE HOLDER	05140001373	05140001373	05140001373	05140001373	05140001373	05140001373	4
T84	Pg2	PRESSACAVO	CABLE HOLDER	05140001516	05140001516	05140001516	05140001516	05140001516	05140001516	2
T84	Pg3	PRESSACAVO	CABLE HOLDER	05140001250	05140001250	05140001250	05140001250	05140001250	05140001250	1
T84	Pg4	PRESSACAVO	CABLE HOLDER	05140001241	05140001241	05140001241	05140001241	05140001241	05140001241	1

**PULSANTIERA CICLI CON SELETORE FARO LAVORO
CYCLES PUSH BUTTON PANEL WITH WORK LAMP**



TAV	POS.	DESCRIZIONE	DESCRIPTION	T1S	T1	T1H	T1H Narrow	T1M-T1SM	Q.TY
T301		PULSANTIERA	CONTROL BOX	/	/	/	/	/	
T301	PG1	PRESSACAVALLO	CABLE HOLDER	05140001241	05140001241	05140001241	05140001241	05140001241	1
T301	P1	PULSANTE EMERGENZA	RED EMERGENCY PUSH BUTTON	05020001392	05020001392	05020001392	05020001392	05020001392	1
T301	P1	CORPO CONTATTO NC	N.C. CONTACT	05020001279	05020001279	05020001279	05020001279	05020001279	1
T301	P2	PULSANTE VERDE	GREEN PUSHBUTTON	05020001273	05020001273	05020001273	05020001273	05020001273	1
T301	P2	CORPO CONTATTO NO	N.O. CONTACT	05020001278	05020001278	05020001278	05020001278	05020001278	1
T301	S1	SELETORE 3 POSIZIONI	SELECTOR 3 POSITIONS	05150001065	05150001065	05150001065	05150001065	05150001065	1
T301	S1	CORPO CONTATTO NO	N.O. CONTACT	05020001278	05020001278	05020001278	05020001278	05020001278	3
T301	S1	CORPO CONTATTO NC	N.C. CONTACT	05020001279	05020001279	05020001279	05020001279	05020001279	1
T301	S2	SELETORE TRE POSIZIONI	SELECTOR 3 POSITIONS	05020001076	05020001076	05020001076	05020001076	05020001076	1
T301	S2	CORPO CONTATTO NO	N.O. CONTACT	05020001278	05020001278	05020001278	05020001278	05020001278	2
T301	S3	SELETORE DUE POSIZIONI	SELECTOR 2 POSITION	05020001271	05020001271	05020001271	05020001271	05020001271	1
T301	S3	CORPO CONTATTO NO	N.O. CONTACT	05020001278	05020001278	05020001278	05020001278	05020001278	1

**SENSORI
SENSORS**



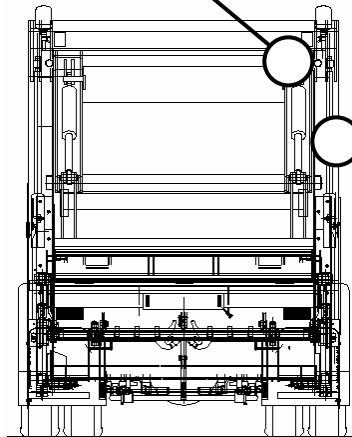
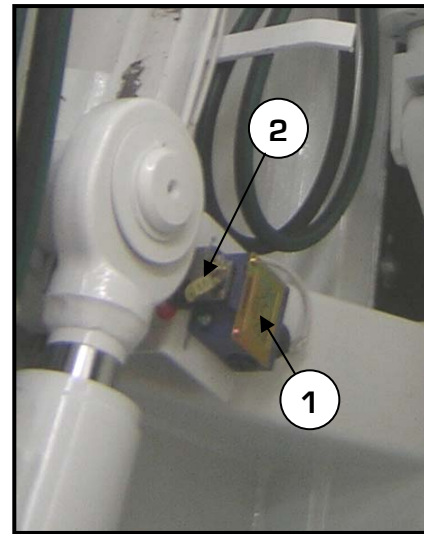
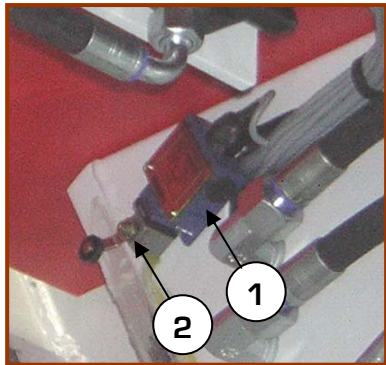
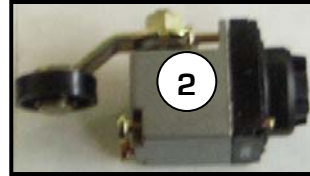
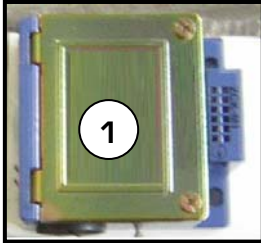
TAV.T68 1/2

SENSORI
SENSORS

TAV	POS.	DESCRIZIONE	DESCRIPTION	T1S	T1	T1H	T1H NARROW	T1M	T1SM	Q.TY
T68	1	SENSORE 18 mm	SENSOR 18 mm	05050001027	05050001027	05050001027	05050001027	05050001027	05050001027	4
T68	2	SENSORE 12 mm	SENSOR 12mm	05050001222	05050001222	05050001222	05050001222	05050001222	05050001222	1
T68	3	SENSORE 18 mm	SENSOR 18 mm	05050001347	05050001347	05050001347	05050001347	05050001347	05050001347	2
T68	4	CAVO mt.5	CABLE mt. 5	05080001050	05080001050	05080001050	05080001050	05080001050	05080001050	7

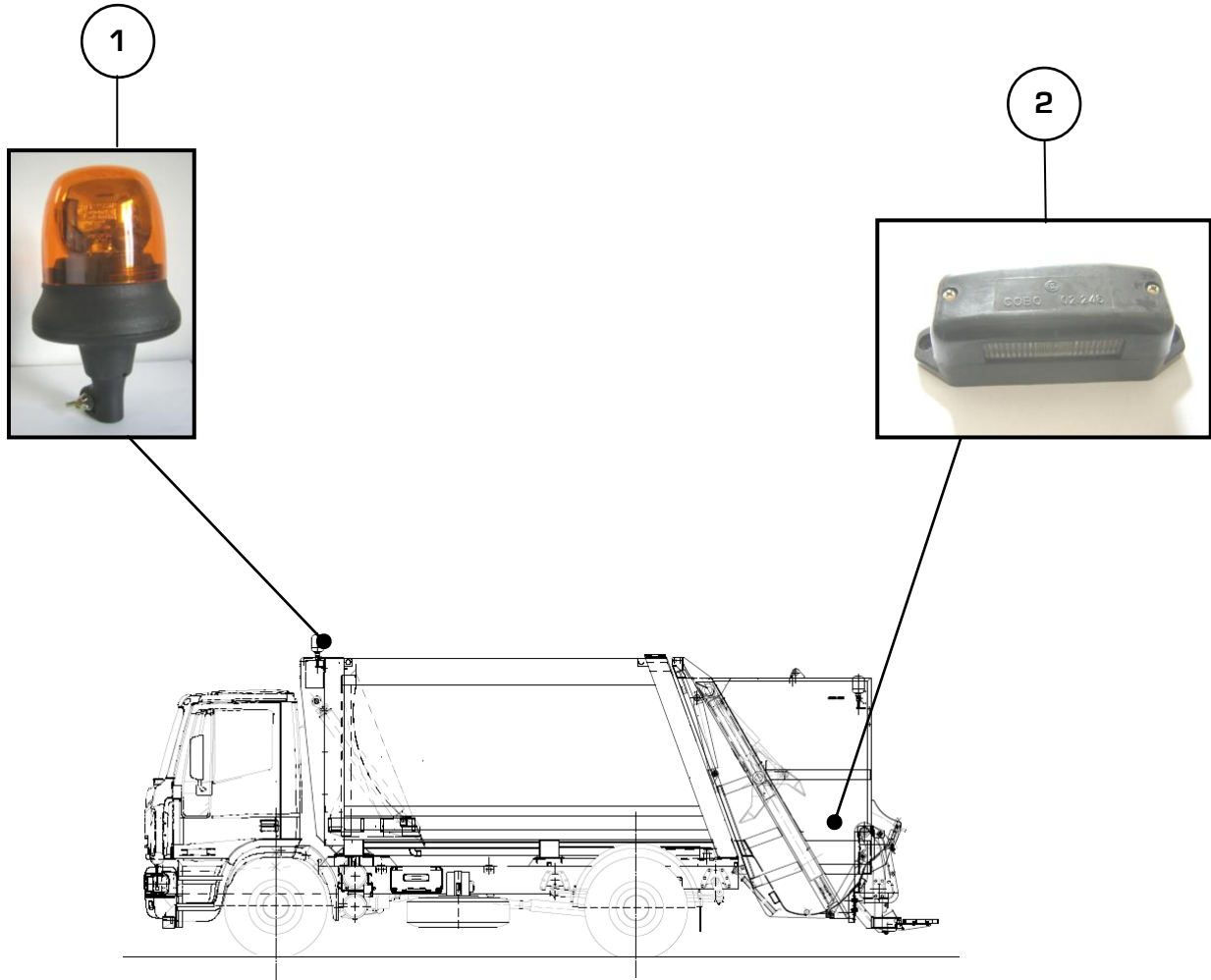
TAV.T68 2/2

FINE CORSA LIMIT SWITCH



TAV	POS.	DESCRIZIONE	DESCRIPTION	T1S	T1	T1H	T1H NARROW	T1M	T1SM	Q.TY
T69	1	CORPO FINE CORSA	LIMIT SWITCH BODY	05027000129	05027000129	05027000129	05027000129	05027000129	05027000129	2
T69	2	TESTA FINE CORSA	HEAD LIMIT SWITCH	05027000139	05027000139	05027000139	05027000139	05027000139	05027000139	2

**LUCI VEICOLO
VEHICLE LIGHTS**

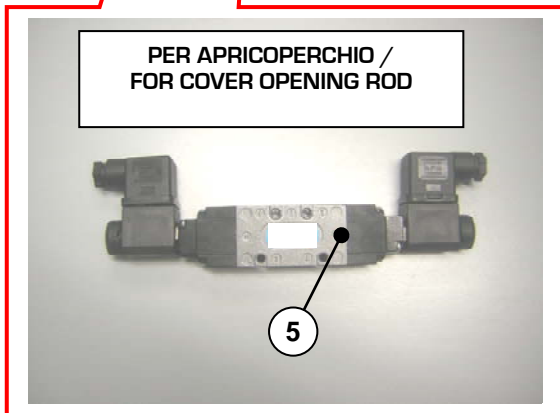
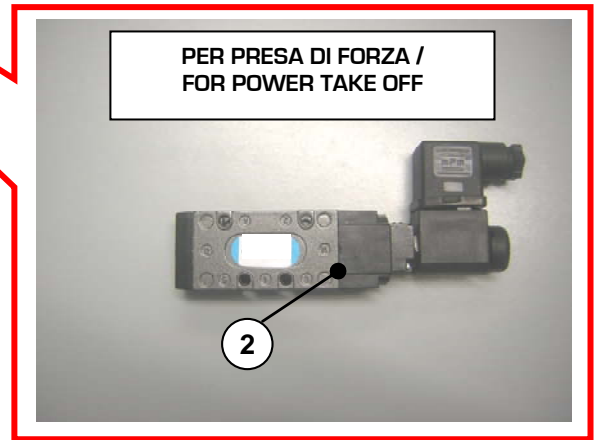
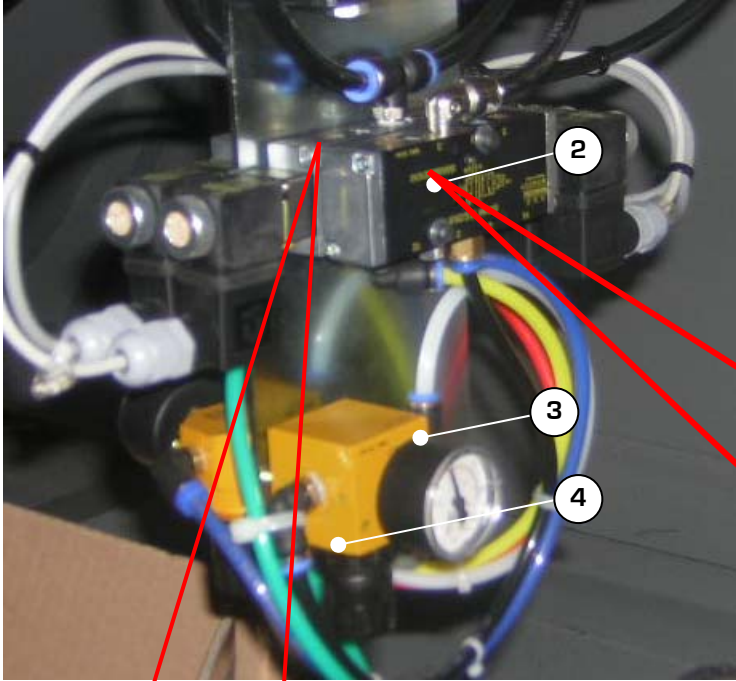


TAV	POS.	DESCRIZIONE	DESCRIPTION	T1S	T1	T1H	T1H NARROW	T1M-T1MH	T1SM	Q.TY
T73	1	FARO ROTANTE	ROTATING BEACON	/	/	/	/	05060001352	/	1
T73	1	SPINOTTO FARO ROTANTE	ROTATING BEACON PIN	/	/	/	/	05060001284	/	1
T73	2	LUCE TARGA	LIGHT NUMBER PLATE	/	/	/	/	05060001165	/	2
T73	2	LAMPADINA	BULB	/	/	/	/	05120001064	/	2

PNEUMATICA

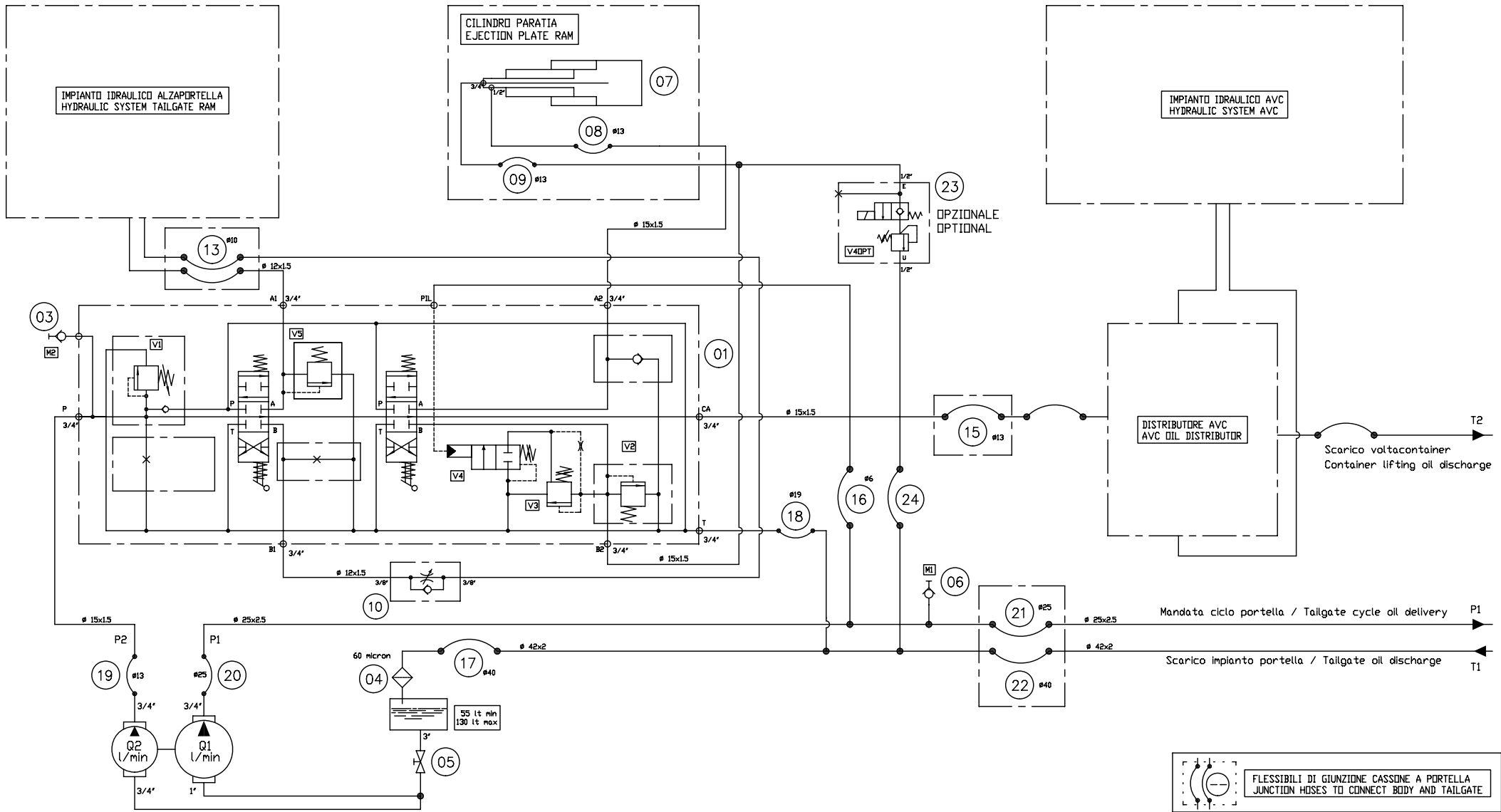
PNEUMATIC

**COMPONENTI PNEUMATICI
PNEUMATIC COMPONENT**



TAV.	POS.	DESCRIZIONE	DESCRIPTION	T1S	T1	T1H	T1H NARROW	T1M	T1SM	Q.TY
T76	1	VALVOLA	VALVE	02120001225	02120001225	02120001225	02120001225	02120001225	02120001225	1
T76	2	VALVOLA ELETTRICO PNEUMATICA	ELECTRO PNEUMATIC VALVE	06050001019	06050001019	06050001019	06050001019	06050001019	06050001019	1
T76	3	REGOLATORE DI PRESSIONE	PRESSURE REGULATOR	06080001005	06080001005	06080001005	06080001005	06080001005	06080001005	1
T76	4	MANOMETRO	MANOMETER	06100001003	06100001003	06100001003	06100001003	06100001003	06100001003	1
T76	5	VALVOLA ELETTRICO PNEUMATICA	ELECTRO PNEUMATIC VALVE	06050001013	06050001013	06050001013	06050001013	06050001013	06050001013	1

SCHEMI DIAGRAMS



FLESSIBILI DI GIUNZIONE CASSONE A PORTELLA
 JUNCTION HOSES TO CONNECT BODY AND TAILGATE

POS.	Q.TA'	PESO	DESCRIZIONE	DESCRIPTION	POS.	Q.TA'	PESO	DESCRIZIONE	DESCRIPTION
30	-	-	-	-	15	1	-	FLESSIBILE	HOSE
29	-	-	-	-	14	-	-	-	-
28	-	-	-	-	13	2	-	FLESSIBILE	HOSE
27	-	-	-	-	12	-	-	-	-
26	-	-	-	-	11	-	-	-	-
25	-	-	-	-	10	1	-	REGOLATORE DI FLUSSO	FLOW REGULATOR
24	1	-	FLESSIBILE	HOSE	09	1	-	FLESSIBILE	HOSE
23	1	-	VALVOLA DI CONTROPRESSIONE	COUNTERPRESSURE VALVE	08	1	-	FLESSIBILE	HOSE
22	1	-	FLESSIBILE	HOSE	07	1	-	CILINDRO ESPULSIONE PARATIA	EJECTION PLATE CYLINDER
21	1	-	FLESSIBILE	HOSE	06	1	-	PRESA MANOMETRI	TEST COUPLING
20	1	-	FLESSIBILE	HOSE	05	1	-	SARACINESCA	GATE VALVE
19	1	-	FLESSIBILE	HOSE	04	1	-	GRUPPI FILTRO OILIO COMPLETO	OIL FILTER
18	1	-	FLESSIBILE	HOSE	03	1	-	PRESA MANOMETRI	TEST COUPLING
17	1	-	FLESSIBILE	HOSE	02	-	-	-	-
16	1	-	FLESSIBILE	HOSE	01	1	-	DISTRIBUTORE	OIL DISTRIBUTOR

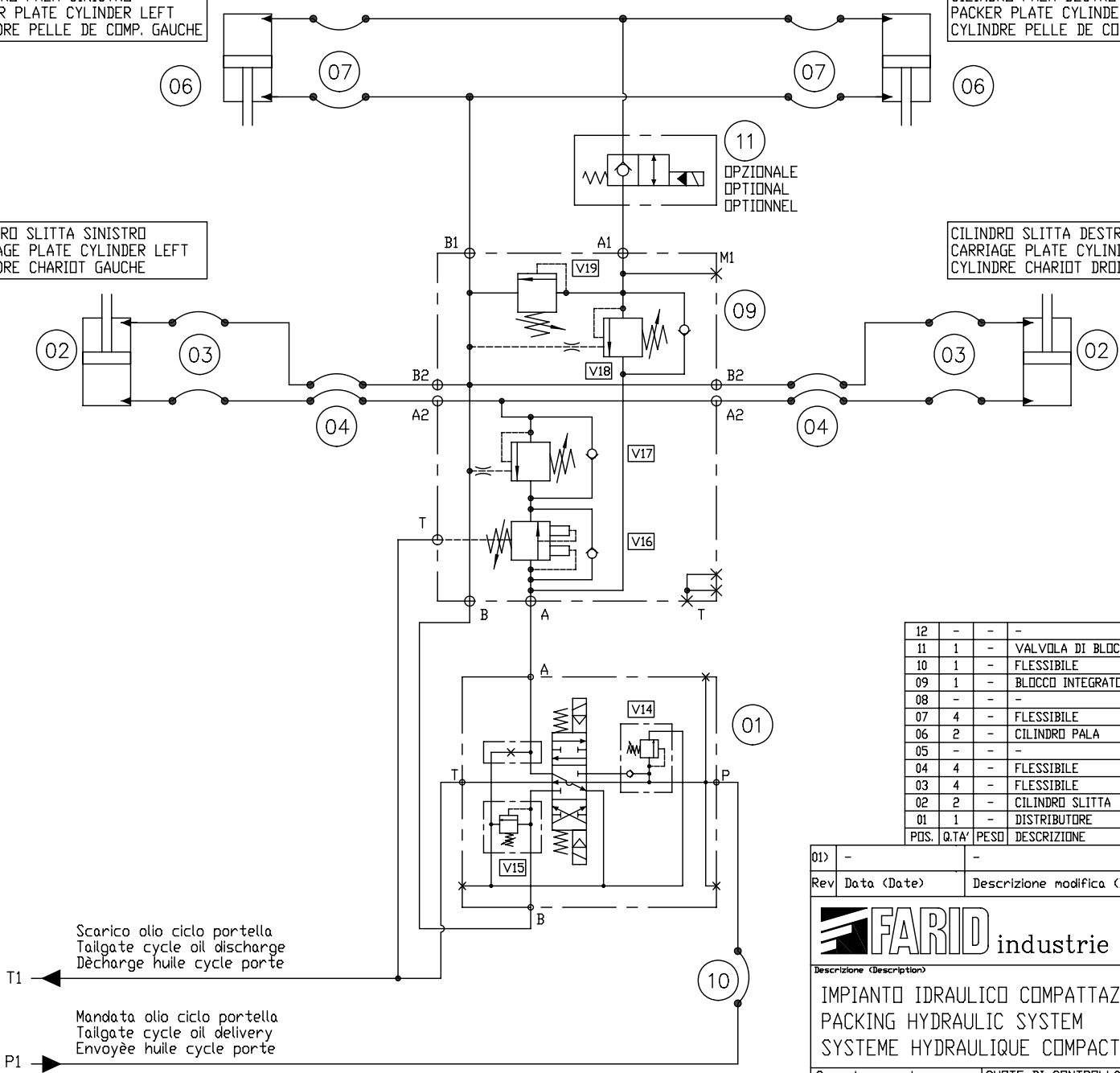
03)	-	-	-	-	-	-	-	-	-
02)	29/03/2010	AGGIUNTO OPZIONE ELETTROVALVOLA PROTEZIONE QUARTO SFILDO							LAGOTTO
01)	19/12/2007	VARIATO DISTRIBUTORE POS.01							MORETTI
Rev	Data (Date)	Descrizione modifica (Description)							Esecutore
FARID industrie s.p.a.									
IMP. IDR. SERVIZI "NO CE" EVOL.3									
HYDR. SYST. SERVICE "NO CE" EVOL. 3									
Mant. (Type)									
02110001912_02									
Tolleranze generali									
ISO 2768-mL									
non quotati									
QUOTE DI CONTROLLO									
A2									

CILINDRO PALA SINISTRO
PACKER PLATE CYLINDER LEFT
CYLINDRE PELLE DE COMP. GAUCHE

CILINDRO PALA DESTRO
PACKER PLATE CYLINDER RIGHT
CYLINDRE PELLE DE COMP. DROIT

CILINDRO SLITTA SINISTRO
CARRIAGE PLATE CYLINDER LEFT
CYLINDRE CHARIOT GAUCHE

CILINDRO SLITTA DESTRO
CARRIAGE PLATE CYLINDER RIGHT
CYLINDRE CHARIOT DROIT



T1 ← Scarico olio ciclo portella
Tailgate cycle oil discharge
Décharge huile cycle porte

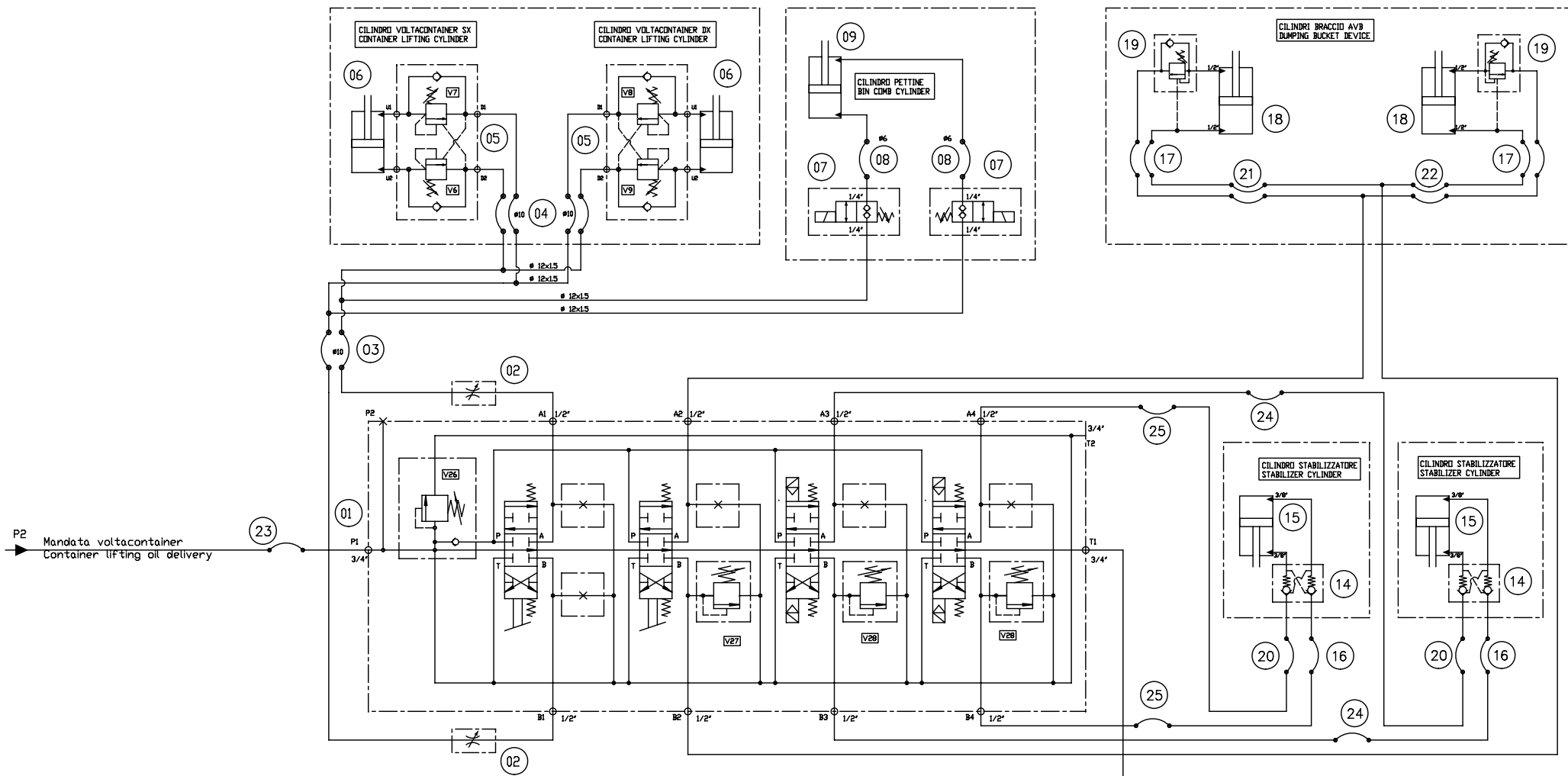
P1 → Mandata olio ciclo portella
Tailgate cycle oil delivery
Envoyée huile cycle porte

12	-	-	-	-	-
11	1	-	VALVOLA DI BLOCCO	BLOCK VALVE	SOUPAPE DE BLOC
10	1	-	FLESSIBILE	HOSE	FLEXIBLE
09	1	-	BLOCCO INTEGRATO	INTEGRATED BLOCK	BLOC INTEGRE
08	-	-	-	-	-
07	4	-	FLESSIBILE	HOSE	FLEXIBLE
06	2	-	CILINDRO PALA	PACKER PLATE CYLINDER	CYLINDRE PELLE DE COMP.
05	-	-	-	-	-
04	4	-	FLESSIBILE	HOSE	FLEXIBLE
03	4	-	FLESSIBILE	HOSE	FLEXIBLE
02	2	-	CILINDRO SLITTA	CARRIAGE PLATE CYLINDER	CYLINDRE CHARIOT
01	1	-	DISTRIBUTORE	DISTRIBUTOR	DISTRIBUTEUR
PDS.	Q.TA'	PESO	DESCRIZIONE	DESCRIPTION	DESCRIPTION

01)	-	-	-	-	-
Rev	Data (Date)	Descrizione modifica (Description)			Esecutore
FARID industrie s.p.a.		Tratt. (Treat.)	Scala (Scale)	Data (Date)	09/09/2009
Massa (Mass) (kg)	Mat. (Mat.)	/	1:1	Dis. (Drawn)	LAGOTTO
Descrizione (Description)		Tipo (Type)		Contr. (Checked)	
IMPIANTO IDRAULICO COMPATTAZIONE PACKING HYDRAULIC SYSTEM SYSTEME HYDRAULIQUE COMPACTAGE		MONOPALA T1		VERZOLLA	
Smussi e raggi non quotati		Tolleranze generali ISO 2768-mL		Sostituisce (Supersedes)	
QUOTE DI CONTROLLO		Formato (Form)		CHIARA	
A3		A3		A3	

Proprietà della FARID INDUSTRIE S.p.A. Senza autorizzazione dello stesso il presente disegno non potrà essere comunque utilizzato per la costruzione dell'oggetto rappresentato né venire comunicato a terzi o riprodotto. La FARID INDUSTRIE S.p.A. si riserva i propri diritti e rigore di legge.
All proprietary rights reserved FARID Industrie S.p.A. This drawing shall not be reproduced or in any way utilized for manufacturing the component or unit here in illustrated and must not be released to other parties without written consent. Any infringement will be legally pursued.





P2 Mandata voltacontainer
Container lifting oil delivery

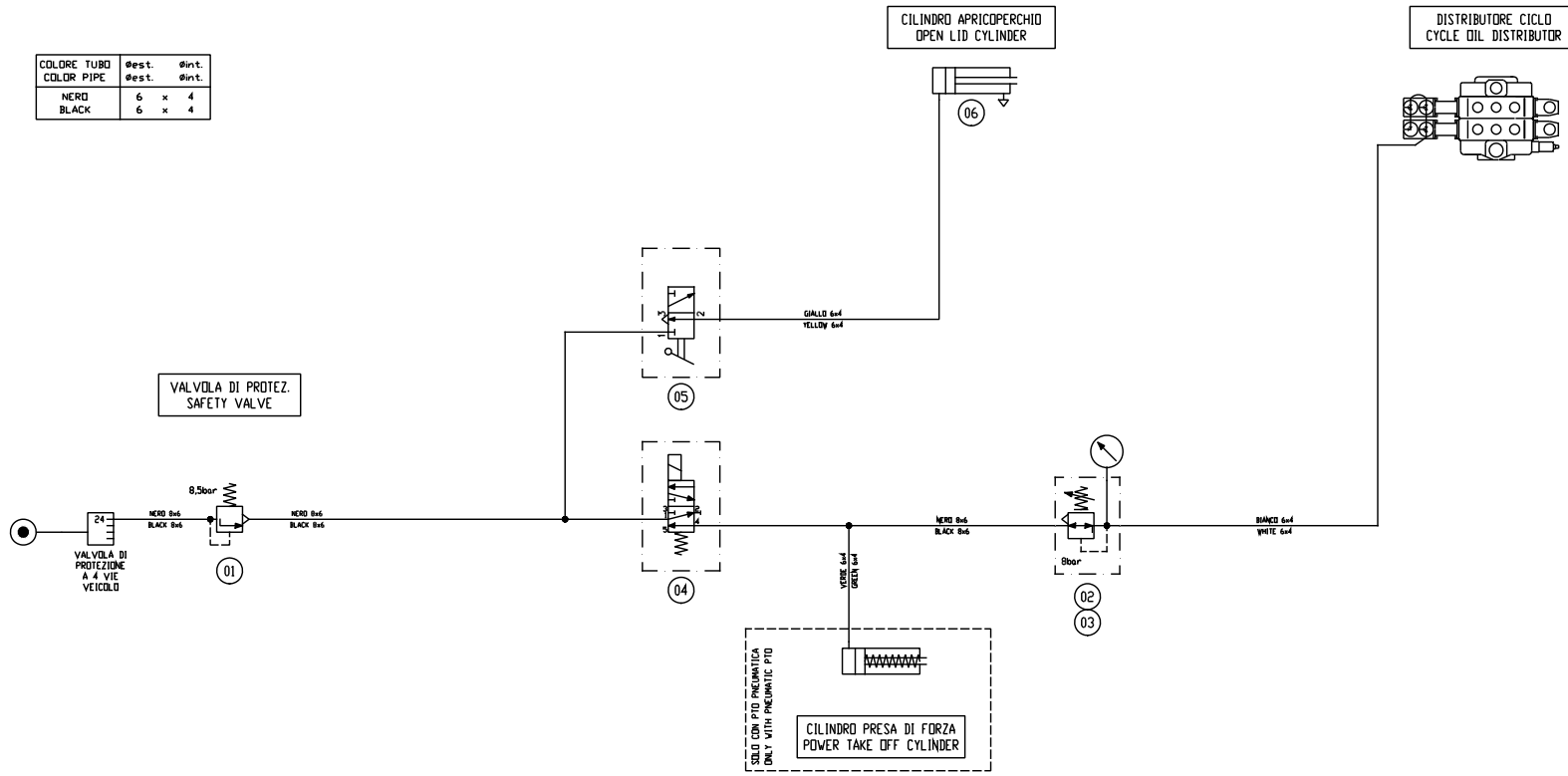
T2 Scarico voltacontainer
Container lifting oil discharge

VALVOLE DI MASSIMA, PER LE PRESSIONI VEDI TABELLA SM-PRD-01-TI
VALVES OF MAX, FOR THE PRESSURES YOU SEE TAB SM-PRD-01-TI

30	-	-	-	15	2	-	CILINDRO STABILIZZATORE	STABILIZER CYLINDER	
29	-	-	-	14	2	-	VALVOLA DI BLOCCO	CHECK VALVE	
28	-	-	-	13	-	-	-	-	
27	-	-	-	12	-	-	-	-	
26	-	-	-	11	-	-	-	-	
25	2	-	FLESSIBILE	HOSE	10	-	-	-	
24	2	-	FLESSIBILE	HOSE	09	1	CILINDRO PETTINE	BIN COMB CYLINDER	
23	1	-	FLESSIBILE	HOSE	08	2	FLESSIBILE	HOSE	
22	2	-	FLESSIBILE	HOSE	07	2	VALVOLA	VALVE	
21	2	-	FLESSIBILE	HOSE	06	2	CILINDRO VOLTACONTAINER	CONTAINER LIFTING CYLINDER	
20	2	-	FLESSIBILE	HOSE	05	2	VALVOLA DI BILANCIAMENTO	BALANCING VALVE	
19	2	-	VALVOLA DI BILANCIAMENTO	BALANCING VALVE	04	4	FLESSIBILE	HOSE	
18	2	-	CILINDRO BRACCIO AVB	DUMPING DEVICE	03	2	FLESSIBILE	HOSE	
17	4	-	FLESSIBILE	HOSE	02	2	REGOLATORE DI FLUSSO	FLOW REGULATOR	
16	2	-	FLESSIBILE	HOSE	01	1	DISTRIBUTORE	OIL DISTRIBUTOR	
Pos.	Q.ta	Peso	Denominazione	Descrive	Pos.	Q.ta	Peso	Denominazione	Descrive

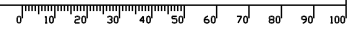
02)	-	-	-	-	-
01)	19/01/2010	MODIFICATA LUNGHEZZA FLESSIBILI AVC	LAGOTTO		
Rev	Data (Date)	Descrizione modifica (Description)	Esecutore		
		Trunk (trunk) / Scale (Scale) 1:1 Date (date) 09/03/2009 Scale (Scale) 1/1 Date (date) LAGOTTO	CANNIZZO CHIARA 02110002266_01 02110002266_00		
Descrizione (Description) IMP.IDR. AVC DRS + PTT + AVB MAN HYDRAULIC DEVICE AVC DRS + PTT + AVB MAN		Tipo (Type) MINICIPALA T1 "NO CE"		Tolleranze generali TSJ 27/68-nL A2	
Spunsi e roggi non quotati! QUOTE DI CONTROLLO		Tolleranze generali TSJ 27/68-nL			
Proprietà della FARID INDUSTRIE S.p.A. Senza autorizzazione della stessa, il presente disegno non potrà essere comunque utilizzato per la costruzione dell'oggetto rappresentato né venire comunicato a terzi e riprodotta. La FARID INDUSTRIE S.p.A. si riserva il diritto di legge di proprietà intellettuale. All rights reserved. This drawing shall not be reproduced or in any way utilized for manufacturing the component or unit here in illustrated and must not be released to other parties without written consent. Any infringement will be legally pursued.					

COLORI TUBO COLOR PIPE	Øest. Øest.	Øint. Øint.
NERO BLACK	6 x 4	4
NERO BLACK	6 x 4	4



POS.	D.T.A	PESI	DESCRIZIONE	DESCRIPTION
00	-	-	-	-
01	-	-	-	-
02	-	-	-	-
03	-	-	-	-
04	1	-	-	-
05	1	-	-	-
06	1	-	-	-
07	-	-	-	-
08	-	-	-	-
09	-	-	-	-
10	-	-	-	-

02	-	-	-	-
01	13/10/2010	AGGIORNATO CARTIGLIO E CODICE CILINDRO APRICOPERCHIO	LAGOTTO	
Rev	Date (Date)	Descrizione modifica (Description)	Esecutore	
		IMPIANTO PNEUMATICO TI NO CE PNEUMATIC SYSTEM TI NO CE	Tipo (Type): MONOPALA TI "NO-CE"	Data (Date): 14/05/04
Smussi e raggi non quotati		QUOTE DI CONTROLLO	MARSILIO ALBERT	MARSILIO ALBERT
Proprietà della FARID INDUSTRIE S.p.A. Sono vietate tutte le ristampe senza permesso scritto dalla FARID INDUSTRIE S.p.A.		02120001189_01	02120001189_00	A2

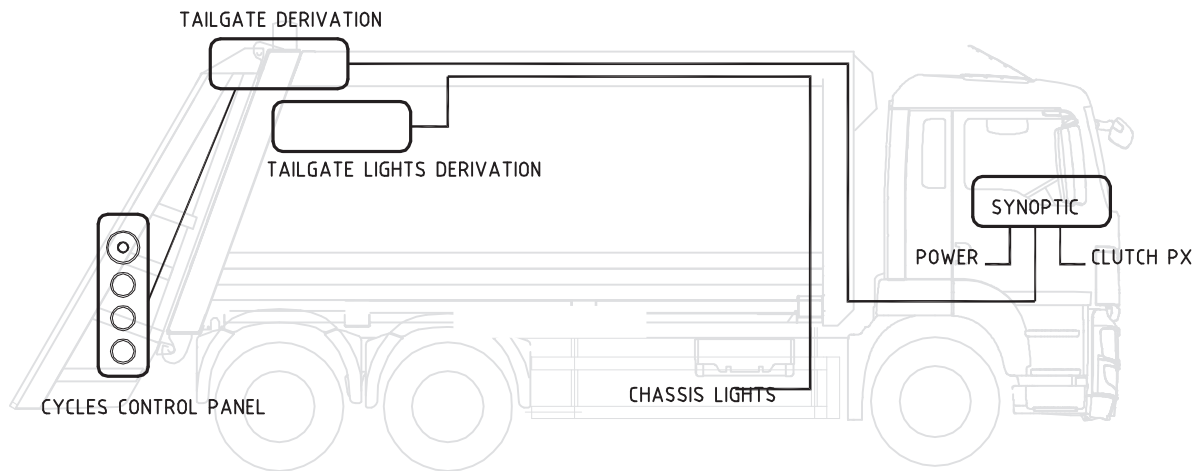


1	2	3	4	5	6	7	8	9	10	11	12	13	14	15	16	17	18	19	20

	DESCRIZIONE / DESCRIPTION:	FILE MT_0102_0015_00	ATTREZZATURA / Device:	FOLIO / Sheet
	TITOLO TITLE	DATA / Date 28lug09	<input type="text"/>	1
		VISTO / Checked	DISEGNATORE / Drawn	2

Proprietà della FARID S.p.A. Senza autorizzazione scritta della stessa il presente disegno non potrà essere comunque utilizzato per la costruzione dell'oggetto rappresentato né venire ceduto o ristampato in alcun modo. All proprietary rights reserved by FARID S.p.A. This drawing shall not be reproduced or in any way utilized for the manufacture of the component or unit herein illustrated and must not be released to other companies or individuals without the written consent of FARID S.p.A.

PLANT LAYOUT



FARID Industrie S.p.A.

DESCRIZIONE / DESCRIPTION:

LAYOUT IMPIANTO
SYSTEM LAYOUT

FILE MT_0102_0015_00

DATA / Date 28lug09

VISTO / Checked

ATTREZZATURA / Device:

[Redacted]

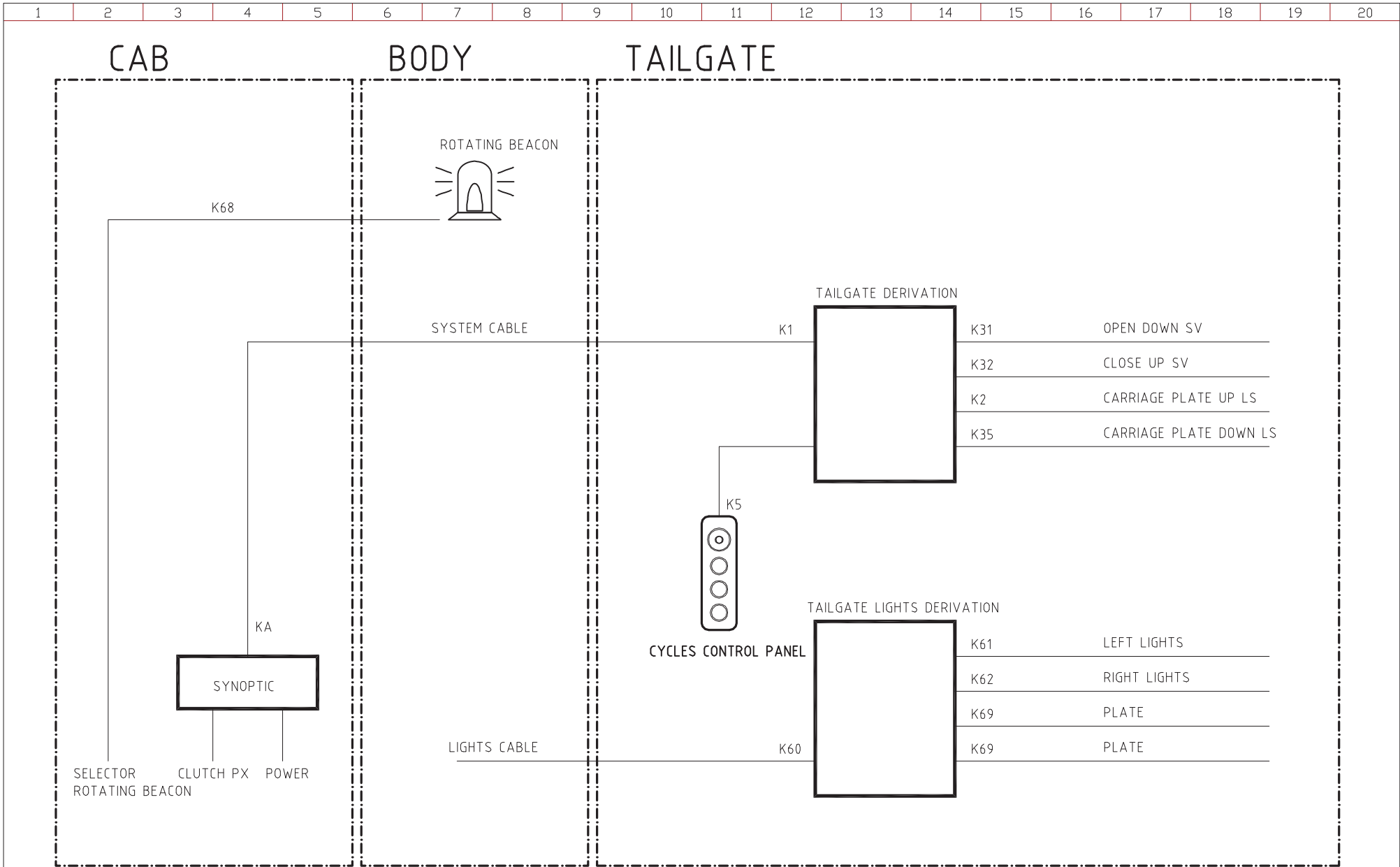
DISEGNATORE / Drawn

FOLIO / Sheet

2

SEGUE / Next

3



 <small>SHEET IN LAST ISSUE</small>	 FARID Industrie S.p.A.	<small>DESCRIZIONE / DESCRIPTION:</small> LAYOUT A BLOCCHI BLOCKS LAYOUT	<small>FILE</small> MT_0102_0015_00 <small>DATA / Date</small> 28lug09 <small>VISTO / Checked</small>	<small>ATTREZZATURA / Device:</small> <div style="border: 1px solid black; width: 100%; height: 20px;"></div> <small>DISEGNATORE / Drawn</small>	<small>FOGLIO / Sheet</small> 3 <small>SEGUE / Next</small> 4
--	-----------------------------------	--	---	---	--

Proprietà della FARID S.p.A. Senza autorizzazione scritta della stessa il presente disegno non potrà essere comunque utilizzato per la costruzione dell'oggetto rappresentato né venire ceduto o in altro modo divulgato. All proprietary rights reserved by FARID S.p.A. This drawing shall not be reproduced or in any way utilized for the manufacture of the component or unit herein illustrated and must not be released to other parties.

		TAILGATE				
CABLE TYPE	CABLE NUMBER				LENGHT	
SYSTEM CABLE 12 p.	K1	1	XA.3	UNDER SWITCH KEY POSITIVE	INCLUDED IN THE EQUIPMENT	20 mt
		2	XA.4	UNDER SWITCH KEY POSITIVE		
		3	XA.1	UNDER SOCKET POSITIVE		
		4	XA.1	UNDER SOCKET POSITIVE		
		5	N.C.	SPARE FOR ACCELERATOR		
		6	N.C.	SPARE FOR HORN		
		7	N.C.	SPARE		
		8	N.C.	SPARE		
		9	N.C.	SPARE		
		ar	N.C.	SPARE		
	RED	N.C.	SPARE			
	BLACK	g.n.d.	NEGATIVE			
2*0.5	K2	BROWN	X2.3	CARRIAGE PLATE UP LS		CUT: 3 mt
		BLUE	X2.4			
CONTROL PANEL CABLE 16 G 1	K5	1	X1.1	EMERGENCY	FROM TAILGATE DERIVATION TO CYCLES CONTROL PANEL	9 mt
		2	X1.2	EMERGENCY		
		3	X1.3	SPARE		
		4	X1.4	CYCLES SELECTOR		
		5	X1.5	CYCLES SELECTOR		
		6	X1.6	START CYCLES		
		7	X1.7	CYCLES SELECTOR		
		8	X1.8	CYCLES SELECTOR		
		9	X1.9	MANUAL DOWN		
		10	X1.10	MANUAL UP		
		11	X1.11	SPARE		
		12	X1.12	SPARE		
		13		SPARE		
		14		SPARE		
		15		HEATERS		
gv		GROUND				
2*0.5	K31	BROWN	X2.5	OPEN DOWN SV		CUT: 3,5 mt
		BLUE	X2.6			
2*0.5	K33	BROWN	X2.7	CLOSE UP SV		CUT: 3,5 mt
		BLUE	X2.8			
2*0.5	K35	BROWN	X2.1	CARRIAGE PLATE DOWN LS		CUT: 5,5 mt
		BLUE	X2.2			



FARID Industrie S.p.A.

DESCRIZIONE / DESCRIPTION:
CAVI PORTELLA
TAILGATE CABLES

FILE MT_0102_0015_00
DATA / Date 28lug09
VISTO / Checked

ATTREZZATURA / Device:
DISEGNATORE / Drawn

Foglio / Sheet 4
Segue / Next 5

		TAILGATE LIGHTS				
CABLE TYPE	CABLE NUMBER				LENGHT	
LIGHTS CABLE 25 G 0,75	K100P	1	RN	FOG BACK-LIGHT	FROM CHASSIS TO TAILGATE LIGHTS DERIVATION	20 mt
		2	RN	FOG BACK-LIGHT		
		3	RM	REVERSE GEAR		
		4	RM	REVERSE GEAR		
		5	SSX	LEFT STOP		
		6	SDX	RIGHT STOP		
		7	LSX	LEFT LIGHT		
		8	LTG	LIGHT NUMBER PLATE		
		9	LDX	RIGHT LIGHT		
		10	ISUP	SIDE MARKER LIGHT		
		11	FSX	TURN LEFT INDICATOR		
		12	FDX	TURN RIGHT INDICATOR		
		13		NEGATIVE		
		14		NEGATIVE		
		15	SISX	LEFT DOWN STOP		
		16	SIDX	RIGHT DOWN STOP		
		17	LISX	LEFT DOWN LIGHT		
		18	LIDX	RIGHT DOWN LIGHT		
		19	FISX	DOWN TURN LEFT INDICATOR		
		20	FIDX	DOWN TURN RIGHT INDICATOR		
		21		SPARE		
		22		SPARE		
		23		SPARE		
		24		SPARE		
gv		SPARE				
RIGHT LIGHTS CABLE 7G1	K105	1	FDX	TURN RIGHT INDICATOR	CUT:	6 mt
		2	g.n.d.	NEGATIVE		
		3	SDX	RIGHT STOP		
		4	LDX	RIGHT LIGHT		
		5	RN	FOG BACK-LIGHT		
		6	RM	REVERSE GEAR		
		gv	ISUP	RIGHT DOWN LIGHT		
LEFT LIGHTS CABLE 7G1	K106	1	FDX	TURN LEFT INDICATOR	CUT:	6 mt
		2	g.n.d.	NEGATIVE		
		3	SDX	LEFT STOP		
		4	LDX	LEFT LIGHT		
		5	RN	FOG BACK-LIGHT		
		6	RM	REVERSE GEAR		
		gv	ISUP	LEFT DOWN LIGHT		
2*0.5	K109S	BROWN	LTG	LIGHT NUMBER PLATE	CUT:	9 mt
2*0.5	K109D	BROWN BLUE	LTG g.n.d.	LIGHT NUMBER PLATE NEGATIVE	CUT:	9 mt



FARID Industrie S.p.A.

DESCRIZIONE / DESCRIPTION:
CAVI LUCI PORTELLA
TAILGATE LIGHTS CABLES

FILE MT_0102_0015_00
DATA / Date 28lug09
VISTO / Checked

ATTREZZATURA / Device:
DISEGNATORE / Drawn

Foglio / Sheet 5
Segue / Next /