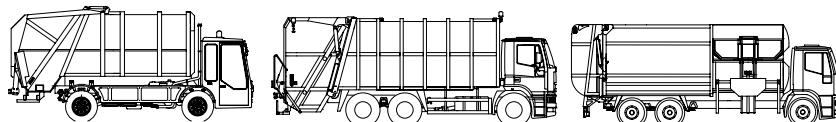


**COMPATTATORE A CARICO POSTERIORE
REFUSE COLLECTION VEHICLES
SERIES T1**

**SPARE PARTS
CATALOGUE**

The photo represents a generic compactor and it can't be used as reference for the equipment object of the manual present

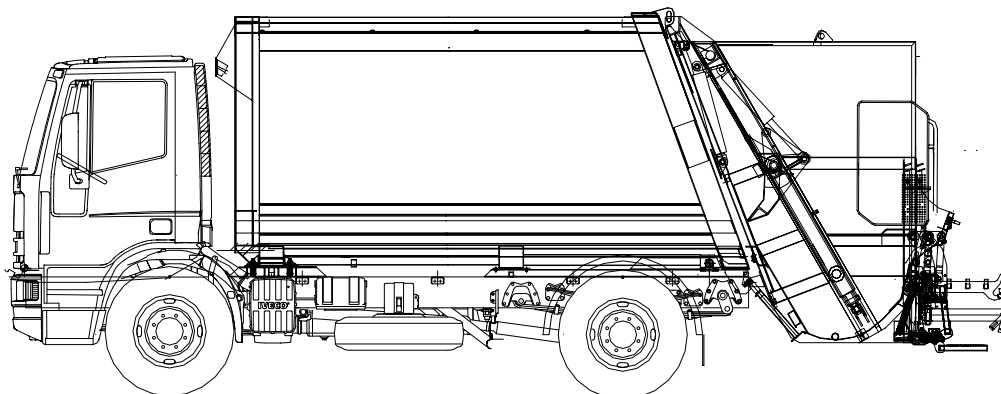
Farid Industrie SpA
ITALY



**COMPANY
WITH QUALITY SYSTEM
CERTIFIED BY DNV**
ISO 9001

CATALOGO RICAMBI

COMPATTATORE A CARICO POSTERIORE MP REFUSE COLLECTION VEHICLES



VALIDO PER I MODELLI :

VALID FOR THE MODELS:

T1S - T1H - T1H NARROW - T1M - T1SM

Gli elementi privi di codice appartengono a un altro gruppo oppure non sono forniti come ricambi

The items with no number belong to another group or they are not supplied as spare parts

Sono state compiuti tutti gli sforzi possibili per assicurare che le informazioni contenute in questo manuale siano corrette, ma a causa del continuo sviluppo del prodotto la società si riserva il diritto di modificare il contenuto senza preavviso.

They have been finished all the possible efforts to assure that the contained information in this manual are correct, but because of the continuous development of the product the society reserves him the right to modify without notice the content.

ATTENZIONE

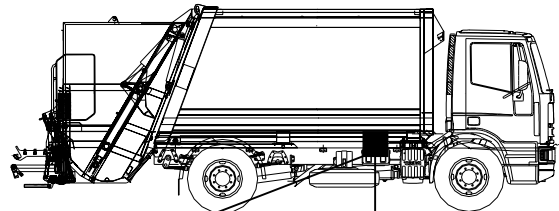
- 1) Al momento della richiesta indicare:
 - A) N° punzonatura o n° telaio veicolo
 - B) Tavola - n° (del catalogo ricambi), codice e descrizione del componente richiesto.
 - C) Quantità richiesta
- 2) Rivolgersi al nostro servizio post-vendita per ogni dubbio o spiegazione
- 3) Nel periodo di garanzia i componenti difettosi verranno sostituiti solo in cambio di quelli danneggiati



LA TARGA DI IDENTIFICAZIONE DELL'ATTREZZATURA MOSTRATA QUI A FIANCO È POSIZIONATA SUL LATO DESTRO (SENSO DI MARCIA) DEL CONTROTELAIO

WARNING

- 1) During the application to point out:
 - A) N° punching or n° loom vehicle
 - B) Table-n° (catalogue), code and description of the in demand component.
 - C) In demand Quantity
- 2) To turn to our service post-sale for every doubt or explanation
- 3) In the period of guarantee the defective components will be replaced only in exchange for those damaged.



THE PLATE OF IDENTIFICATION OF THE EQUIPMENT SHOWN HERE A SIDE AND POSITIONED ON THE RIGHT SIDE (SENSE OF MARCH) OF THE COUNTER FRAME

INVIARE RICHIESTA RICAMBI A

FARID INDUSTRIE S.p.A.

Strada Moncalieri 109 – Frazione Tetti
Cagliari 10048 VINOVO
Tel. 011- 9737406 – Fax 011-9737409

Oppure

FARID INDUSTRIE S.p.A.

Via Emilio Vecchia, 102 – 17019 VARAZZE
(SV)
Tel. 019 – 932488 –Fax 019-935986

FOR SPARE PARTS SEND REQUEST TO:

FARID INDUSTRIE S.p.A.

Strada Moncalieri 109 – Frazione Tetti
Cagliari 10048 VINOVO
Tel. 011- 9737406 – Fax 011-9737409

Oppure

FARID INDUSTRIE S.p.A.

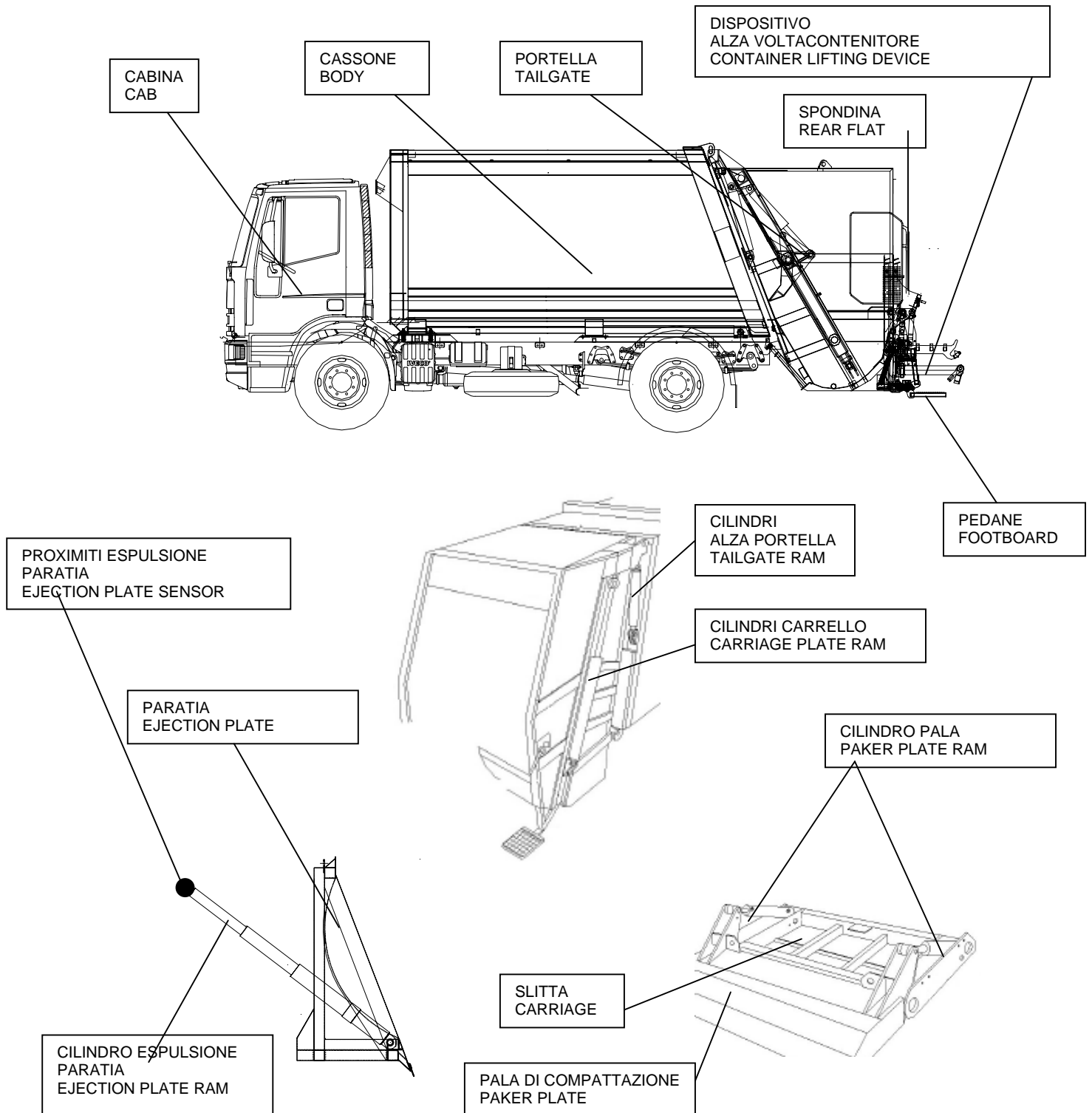
Via Emilio Vecchia, 102 – 17019 VARAZZE
(SV)
Tel. 019 – 932488 –Fax 019-935986

TERMINOLOGIA COMPATTATORI FARID SERIE T1

Al fine di agevolare le comunicazioni.
Vi suggeriamo di utilizzare la terminologia
indicata nella tabella che segue.

GLOSSARY FARID PACKERS T1 SERIES

To ease communications.
We suggest that you use the terminology
indicated in the following table.



CENTRI SERVICE FARID – ITALIA

FARID Industrie S.p.A
 Strada Moncalieri 109 –fraz. Tetti Caglieri
 Cap.10048 VINOVO (TO) Tel 011.9737401
 E-mail: service.vinovo@farid.it

Assistenza Tel 011.9737405
 FAX 011.9737459

Riparazioni Tel. 011.9737404
 Fax. 011.9737427

Ricambi Tel. 011.9737407
 Fax. 011.9737409

FARID Arluno
 Via Donatori di sangue, 100
 Cap.20010 ARLUNO (MI) Tel 02.9012420 Fax 02.90376527
 E-mail: service.arluno@farid.it

Assistenza Tel 02.9012420-227

Riparazioni Tel. 02.9012420-222

Ricambi Tel. 02.9012420-228

FARID – MORO TEVEICO
 Via Pontebenna
 Cap.33080 FIUME VENETO (PN) Tel 0434.958958 Fax 0434.9594464
 E-mail: staff@moroteveivo.com

Assistenza Tel 0434.562882

Riparazioni Tel. 0434.562863

Ricambi Tel. 0434.562882

FARID –MORO TEVEICO

Via Pontebenna

SERVICE FARID CENTRES - FOREIGN COUNTRY

FARID – UK
Rudford Industrial Estate
Ford Arundel – West Sussex
UNITED KINGDOM – BN 18 ODB
E-mail : fariduk@demon.co.uk
Phone + 44 1903 732604
Fax + 44 1903 732605

CEFIN ROMANIA
AUTOSTRADA BUCURESTI - PITESTI
Km 13,2 COMUNA CHIAJNA
JUD ILFOV
ROMANIA
Phone + 40212026031
Fax + 40212026030

CEFIN BULGARIA
4, BEZIMENNA STR. DRUJBA 1
SOFIA 1528
BULGARIA
Phone + 359 29736756
Fax + 359 29736756

CENTRI SERVICE – ITALIA**FARID –FIANO ROMANO**

Via Della fisica, 15

Cap. 00065 FIANO ROMANO (Roma) Tel 0765.453049 Fax 0765.453293

E-mail: staff@moroteveivo.com

Assistenza Tel 0765.453049

Riparazioni Tel. 0765.453049

Ricambi Tel. 0765.453049

FARID –Divisione Brivio

Via Piave, 15

Cap. 20045 Besana Brianza (MI) Tel 0362.92231 Fax 0362.995050

Assistenza Tel. 0362.9223239

Riparazioni Tel. 0362.9223239

Ricambi Tel. 0362.9223225

FARID –Divisione Valle Teiro

Via Emilio Vecchia, 102

Cap. 17019 Varazze (SV) Tel 019.932488 Fax 019.935986

Assistenza Tel 019.932488

Riparazioni Tel. 019.932488

Ricambi Tel. 019.932488

OFFICINE AUTORIZZATE FARID

CMP VENETA s.r.l.
Via G. Galilei 9
35015 Galliera Veneta (PD)

Tel 049 941 40 11
Fax 049 941 40 50
E-mail cmpveneta@libero.it

ECOCIVI s.r.l.
Via G. Bennuzzi 13
06087 Ponte San Giovanni (PG)

Tel. + Fax 0755997864

TECNICOM s.r.l.
Localita' Campomaggio snc
53036 Poggibonzi (SI)

Tel. 0577 989 309
Fax 0577 985 921
E-mail tecnicom@temainf.it

OPLONTI SERVICE s.r.l
Via Castriota 48 bis
Torre Annunziata (NA)

Tel. 081 53 69 813
Fax 081 53 61 598

GLOBAL SERVICE
Via Ferrante Imperato 495
Napoli

Tel 081 25 08 507
Fax 081 25 87 797

CALABRESE EUROTEC
Zona Industriale Brancaccio
Via G.F. Langer
90124 Palermo

Tel 091 66 11 428
Fax 091 47 58 11
E-mail calabreseeurotec@tin.it

VESTA s.p.a.
Via Porto di Cavergnago 101
30173 Mestre (VE)

Tel 041 729 16 31
Fax 041 729 16 30

OMAD
Via Toniolo 5
61032 Fano (PS)

Tel 0721 854 226
Fax 0721 855 295

INDICE / INDEX

COMMESSA ORDER	ATTREZZATURA EQUIPMENT	TIPO ATTREZZATURA TYPE OF EQUIPMENT	PUNZONATURA N° PUNCHING N°
VA00694	T1	T1MH-17 KIT	FARID 0067/00013

Sezione	Section	Carpenteria	Carpentry
Descrizione	Description	File	Tavola /Table
PARATIA	EJECTION PLATE	T1-CA-T1-REV-01	T1
PERNI E PATTINI PARATIA	PIN AND PAD FOR EJECTION PLATE	T1-CA-T2-REV-01	T2
CARTER CASSONE	BODY CARTER	T1-CA-T3-REV-01	T3
SERBATOIO OLIO	OIL TANK	T1-CA-T4-REV-05	T4
PALA	PACKER PLATE	T1-CA-T7-REV-01	T7
SLITTA	CARRIAGE PLATE	T1-CA-T8-REV-01	T8
PERNI SULLA PORTA	PIN ON THE TAILGATE	T1-CA-T9-REV-01	T9
CARTER SULLA PORTELLA	CARTER ON THE TAILGATE	T1-CA-T10- REV04	T10
GUARNIZIONI SULLA PORTA	SEAL ON THE TAILGATE	T1-CA-T11-REV-02	T11
ASTA DI SICUREZZA	SAFETY BAR	T1-CA-T12-REV-00	T12
SPONDINA - I-CanP	REAR FLAP - I-CanP	T1-CA-T142-REV01	T142
PROTEZIONI ANTICESOIAMENTO	SHEARING-PREVENTION SIDE PROTECTION	T1-CA-T14-REV-00	T14
VOLTACONTENITORE DOPPIA ROTAZIONE	DOUBLE ROTATION BIN LIFT	T1-CA-T17-REV03	T17
VOLTACONTENITORE - 1100 DIN CON PETTINE - EVO4	BIN LIFT - 1100 DIN WITH COMB - EVO 4	T1-CA-T163-REV03	T163
APRICOPERCHIO- EVO4	LID OPENING BAR- EVO4	T1-CA-T149-REV00	T149
LEVA PER VOLTACONTENITORE E VOLTABENNA	LEVER FOR BIN LIFT AND SKIP LOADER	T1-CA-T97-REV01	T97
ALVEOLO	HOPPER	T1-CA-T130-REV01	T130

Sezione	Section	IDRAULICA	HYDRAULIC
Descrizione	Description	File	Tavola /Table
DISTRIBUTORE OLIO SERVIZI	SERVICE OIL DISTRIBUTOR	T1-ID-T92-REV02	T92
GRUPPO INTEGRATO	INTEGRATED GROUP	T1-ID-T93-REV01	T93
DISTRIBUTORE MONTATO SUL GRUPPO INTEGRATO	DISTRIBUTOR MOUNTED ON THE INTEGRATED GROUP	T1-ID-T94-REV02	T94
DISTRIBUTORE AVC- DRS MANUALE	BIN LIFT -DRS-MANUAL- DEVICE DISTRIBUTOR	T1-ID-T34-REV00	T34
CILINDRO ESPULSIONE RIFIUTI	EJECTION PLATE RAM	T1-ID-T40-REV01	T40
CILINDRI PORTELLA	TAILGATE RAMS	T1-ID-T41-REV01-VA00694-698	T41
CILINDRI VOLTACONTENITORE DOPPIA ROTAZIONE	DOUBLE ROTATION BIN LIFT RAMS	T1-ID-T43-REV01	T43
FLESSIBILI CASSONE	BODY HOOSSES	T1-ID-T48-REV00	T48
FLESSIBILI PORTELLA	TAILGATE HOOSSES	T1-ID-T49-REV01	T49

Sezione	Section	ELETTRICA	ELECTRIC
Descrizione	Description	File	Tavola /Table
QUADRO COMANDO IN CABINA	CONTROL BOX IN CAB	T1-EL-T51-REV00-VA00694-698	T51
SCHEDA LOGICA A RELE'	RELE' CARD	T1-EL-T84-REV01	T84
PULSANTIERA CICLI	CYCLES PUSH BUTTON PANEL	T1-EL-T157-REV00	T157
PULSANTIERA DI EMERGENZA CON COMANDO CICLO	EMERGENCY PUSH-BUTTON WITH CYCLE BUTTON	T1-EL-T201-REV00	T201
SENSORI	SENSORS	T1-EL-T68-REV02	T68
FINE CORSA	LIMIT SWITCH	T1-EL-T69-REV01	T69
LUCI VEICOLO	LIGHT	T1-EL-T73-REV02-VA00694-698	T73

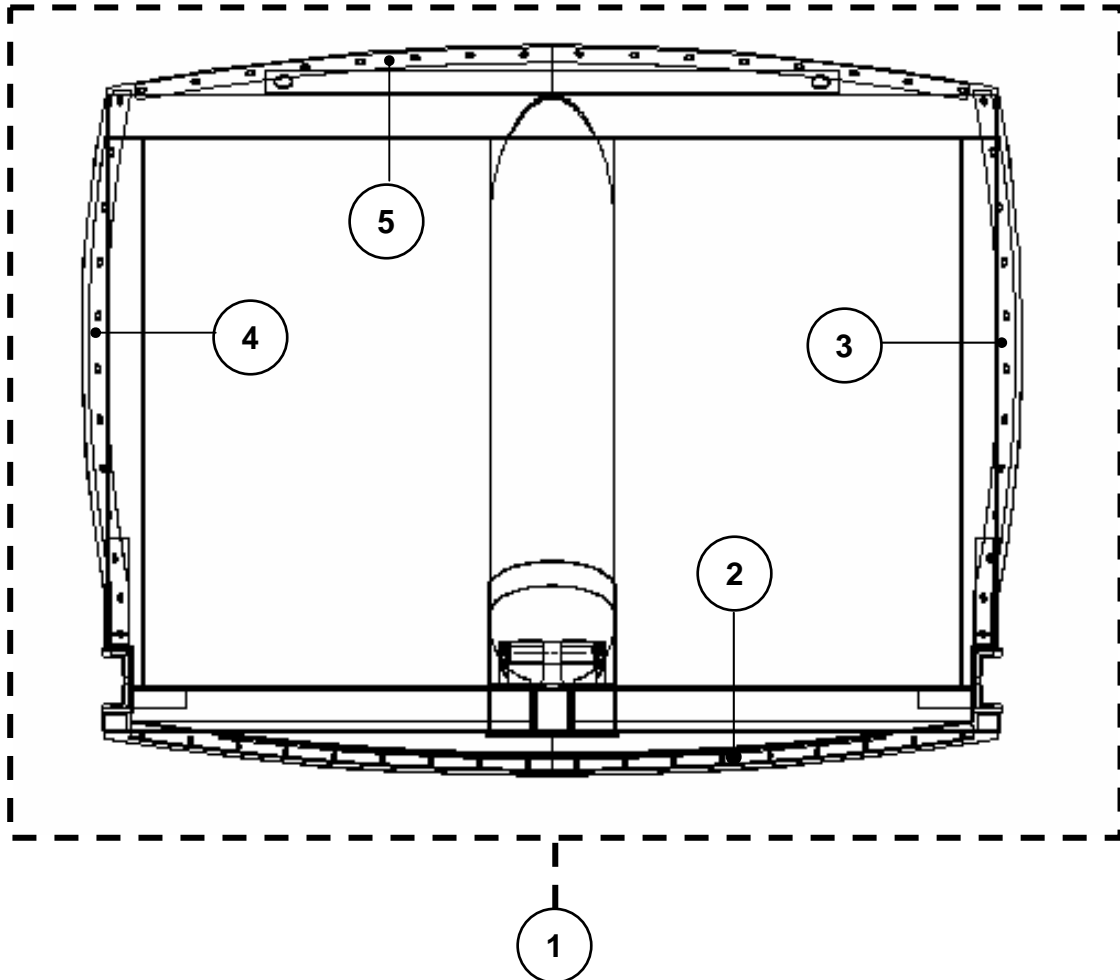
Sezione	Section	Pneumatica	Pneumatic
Descrizione	Description	File	Tavola /Table
COMPONENTI PNEUMATIC	PNEUMATIC COMPONENT	T1-PN-T76-REV03	T76

Sezione	Section	Schemi	Diagram
Descrizione	Description	File	Tavola /Table
IMPIANTO IDRAULICO SERVIZI	SERVICE HYDRAULIC SYSTEM	02110001912_02	02110001912_02
IMPIANTO IDRAULICO CICLO	CYCLE HYDRAULIC SYSTEM	02110001948_02	02110001948_02
IMPIANTO IDRAULICO AVC DRS	HYDRAULIC SYSTEM AVC DRS	02110001918_01	02110001918_01
IMPIANTO PNEUMATICO	PNEUMATIC SYSTEM	02120001189_00	02120001189_00
SCHEMA ELETTRICO	ELECTRIC DIAGRAM	MT_0102_0008 RUSSIA2010-ENG	MT_0102_0008 RUSSIA2010-ENG

CARPENTERIA

CARPENTRY

**PARATIA
EJECTION PLATE**



TAV.T1 1/2

PARATIA EJECTION PLATE

PARATIA VERSIONE STANDARD EJECTION PLATE - STANDARD VERSION

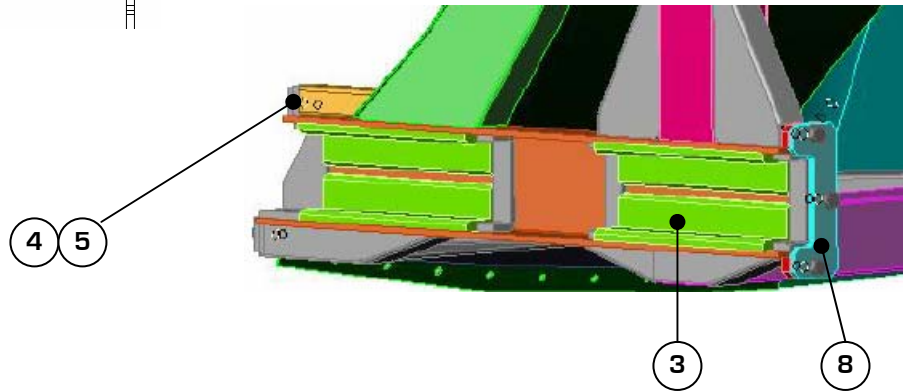
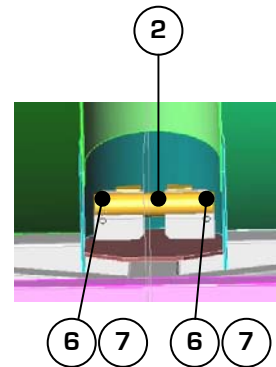
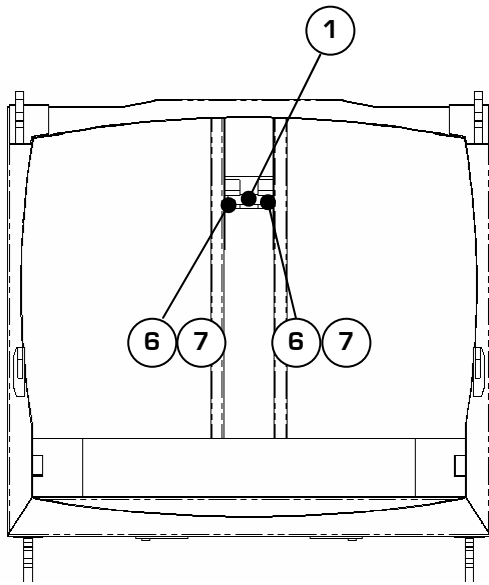
TAV.	POS.	DESCRIZIONE	DESCRIPTION	T1S	T1	T1H	T1H-NARROW	T1M	T1SM	Q.TY
T1	1	PARATIA	EJECTION PLATE	03110000314	03110000332	03110000283	03110000296	03110000305	03110000302	1
T1	2	LAMIERA FIX GUARNIZIONE INFERIORE	PLATE FIXING LOWERNG GASKET	03110000266	03110000145	03110000145	03110000210	03110000108	03110000072	1
T1		GUARNIZIONE	SEAL	08180001051	08180001051	08180001051	08180001051	08180001051	08180001051	MT

PARATIA CON GUARNIZIONE PERIMETRALE COMPLETA - OPZIONALE EJECTION PLATE WITH COMPLETE SEAL

TAV.	POS.	DESCRIZIONE	DESCRIPTION	T1S	T1	T1H	T1H-NARROW	T1M	T1SM	Q.TY
T1	1	PARATIA	EJECTION PLATE	03110000331	03110000333	03110000330	03110000297	03110000306	03110000323	1
T1	2	LAMIERA FIX GUARNIZIONE INFERIORE	PLATE FIXING LOWERNG GASKET	03110000266	03110000145	03110000145	03110000210	03110000108	03110000072	1
T1	3	LAMIERA FIX GUARNIZIONE LATERALE DX.	PLATE FIXING RIGHT GASKET	03110000256	03110000182	03110000149	03110000213	03110001568	03110001573	1
T1	4	LAMIERA FIX GUARNIZIONE LATERALE SX.	PLATE FIXING LEFT GASKET	03110000257	03110000181	03110000148	03110000212	03110001567	03110001572	1
T1	5	LAMIERA FIX GUARNIZIONE SUP.	PLATE FIXING GASKET UPPER	03110000264	03110000150	03110000150	03110000214	03110001569	03110000127	1
T1		GUARNIZIONE	SEAL	08180001051	08180001051	08180001051	08180001051	08180001051	08180001051	MT

TAV. T1 2/2

PERNI E PATTINI PARATIA PIN AND PAD FOR EJECTION PLATE



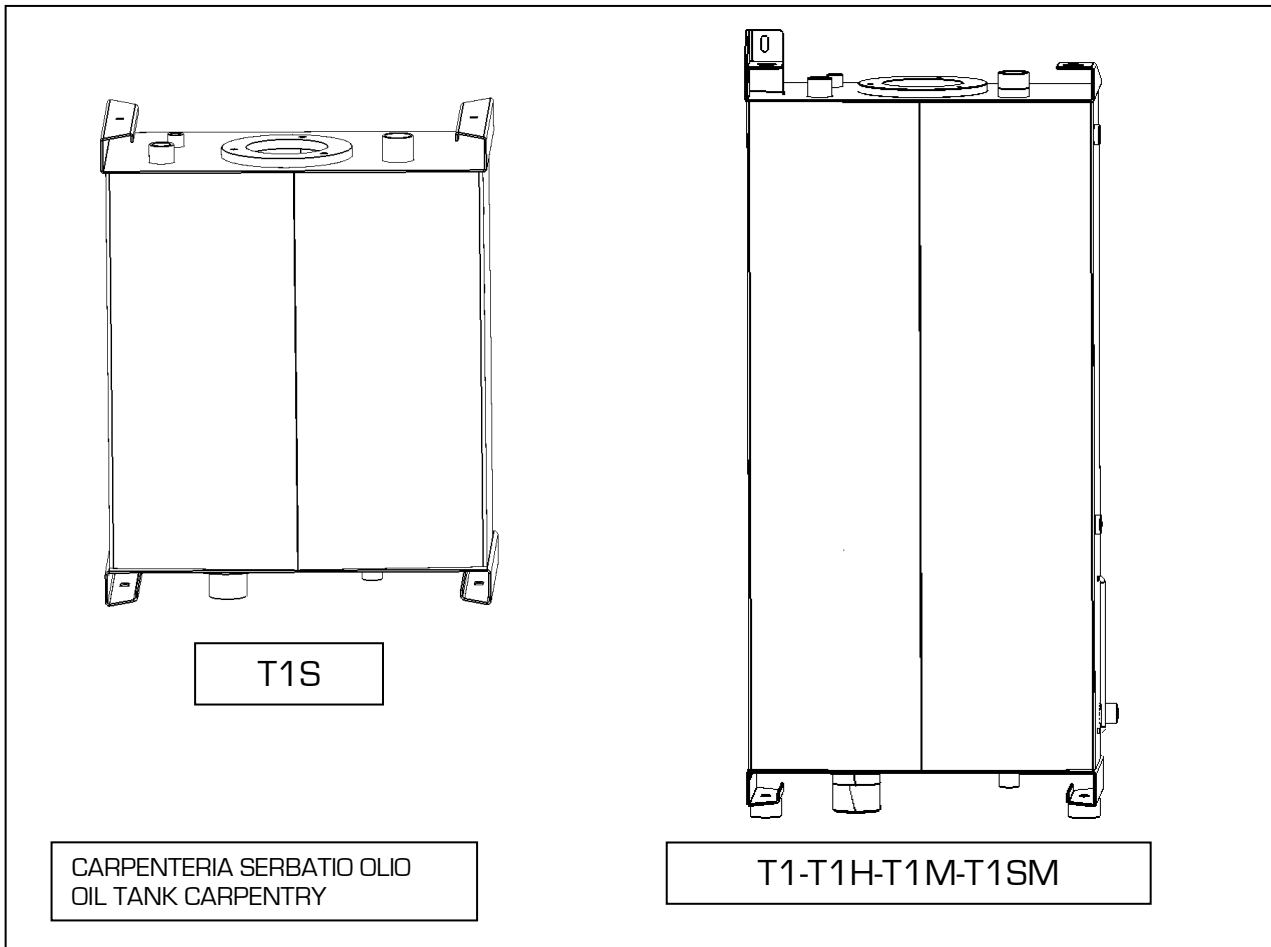
TAV.	POS.	DESCRIZIONE	DESCRIPTION	T1S	T1	T1H	T1H NARROW	T1M	T1SM	Q.TY
T2	1	PERNO CILINDRO ESPULSIONE SUPERIORE	UPPER EJECTION RAM PIN	08010000020	08010000020	08010000020	08010000020	08010000020	08010000020	1
T2	2	PERNO CILINDRO ESPULSIONE INFERIORE	LOWER EJECTION RAM PIN	08010000125	08010000058	08010000058	08010000058	08010000058	08010000058	1
T2	3	ELEMENTO DI STRISCIAMENTO	PAD	03110001482	03110001482	03110001482	03110001482	03110001482	03110001482	8
T2	4	FERMA PATTINO POSTERIORE SX (OPZ)	LEFT REAR STOP PAD (OPT)	03110000124	03110000124	03110000124	03110000124	03110000124	03110000124	1
T2	5	FERMA PATTINO POSTERIORE DX (OPZ)	RIGHT REAR STOP PAD (OPT)	03110000120	03110000120	03110000120	03110000120	03110000120	03110000120	1
T2	6	VITE	SCREW	08020001597	08020001597	08020001597	08020001597	08020001597	08020001597	4
T2	7	RONDELLA	WASHER	08060000005	08060000005	08060000005	08060000005	08060000005	08060000005	4
T2	8	FERMAPATTINO ANTERIORE (OPZ)	FRONT STOP PAD (OPT)	03110000126	03110000126	03110000126	03110000126	03110000126	03110000126	2

CARTER CASSONE
BODY CARTER



TAV	POS	DESCRIZIONE	DESCRIPTION	T1S	T1	T1H	T1H NARROW	T1M	T1SM	Q.TY
T3	1	CARTER DESTRO	RIGHT CARTER	03230001200	03230001200	03230001200	03230001200	03230001200	03230001200	1
T3	2	CARTER SINISTRO	LEFT CARTER	03230001201	03230001201	03230001201	03230001201	03230001201	03230001201	1
T3	3	CARTER CENTRALE	CENTRAL CARTER	03230000005	03230001143	03230001143	03230000005	03230001146	03230001108	1

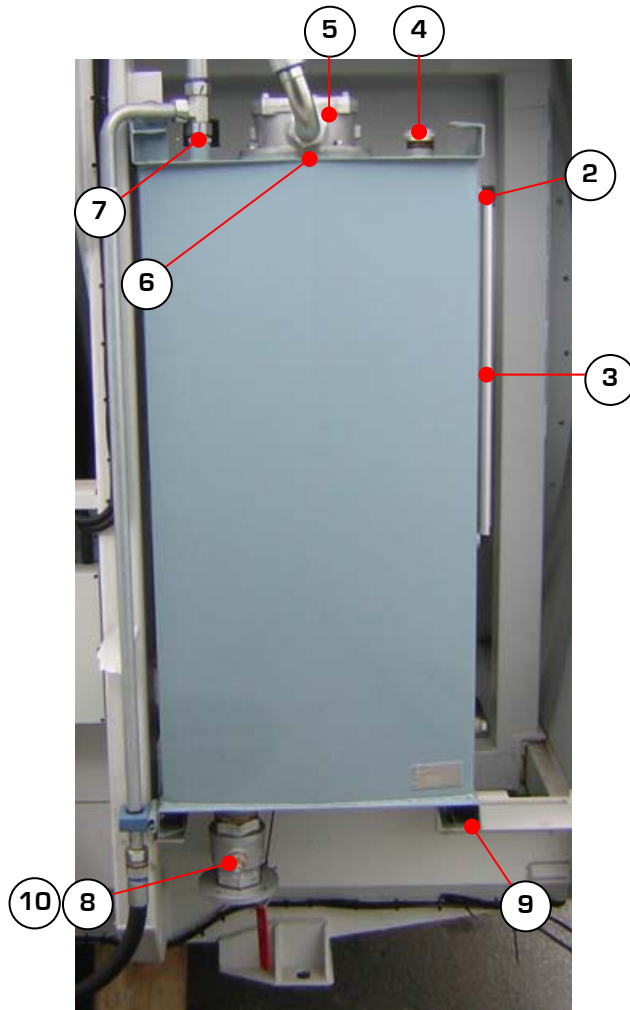
SERBATOIO OLIO
OIL TANK



PER LE RESTANTI PARTI VEDERE LA PAGINA SUCCESSIVA
FOR OTHER PARTS PLEASE SEE THE NEXT PAGE

TAV.4 1/2

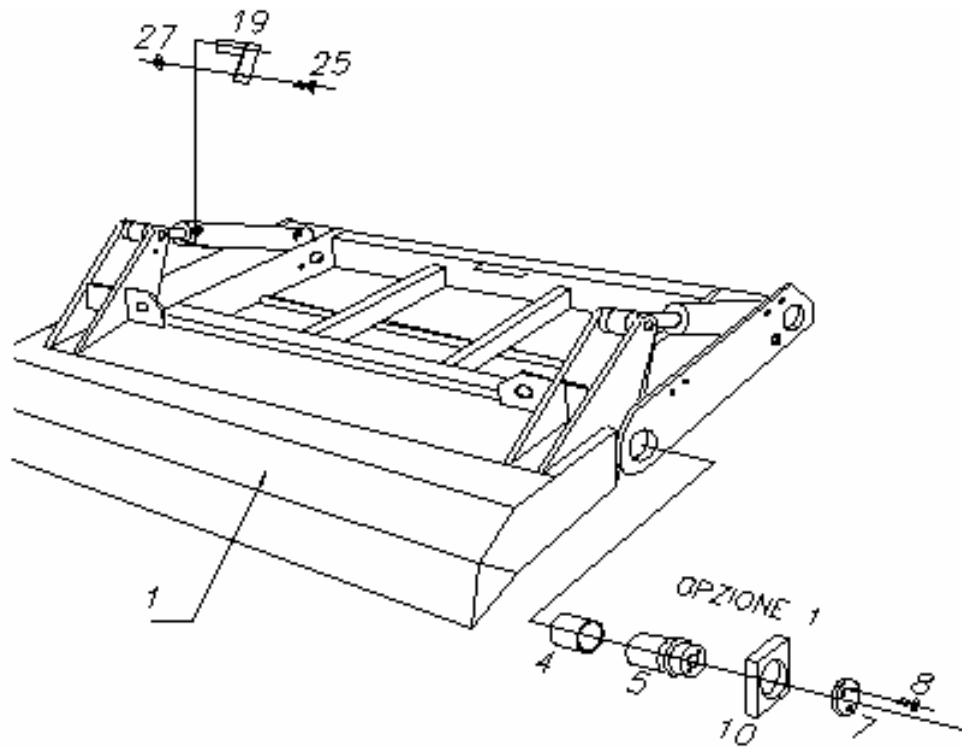
SERBATOIO OLIO OIL TANK



TAV.	POS.	DESCRIZIONE	DESCRIPTION	T1S	T1	T1H	T1H NARROW	T1M	T1SM	Q.TY
T4	1	CARPENTERIA SERBATOIO OLIO	OIL TANK CARPENTRY	03160000009	03160001475	03160001448	03160001448	03160001448	03160001450	1
T4	2	RACCORDO A GOMITO	UNION	04050001747	04050001747	04050001747	04050001747	04050001747	04050001747	2
T4	3	TUBO PVC	PIPE PVC	04117000001	04100001163	04100001163	04100001163	04100001163	04100001163	MT
T4	4	TAPPO	CAP	04050002219	04050002219	04050002219	04050002219	04050002219	04050002219	1
T4	5	FILTRO OLIO	OIL FILTER	04140001204	04140001204	04140001204	04140001204	04140001204	04140001143	1
T4	6	CARTUCCIA PER FILTRO OLIO	OIL FILTER CARTRIDGE	04140001205	04140001205	04140001205	04140001205	04140001205	04140001140	1
T4	7	FILTRO ARIA	AIR FILTER	04140001109	04140001109	04140001109	04140001109	04140001109	04140001109	1
T4	8	VALVOLA A SFERA	VALVE	04060000002	04060000002	04060000002	04060000002	04060000002	04060000002	1
T4	9	ANTIVIBRANTE	SILENT BLOCK	08230001031	08230001031	08230001031	08230001031	08230001031	08230001031	4
T4	10	RUBINETTO	TAP	04060001030	04060001030	04060001030	04060001030	04060001030	04060001030	1

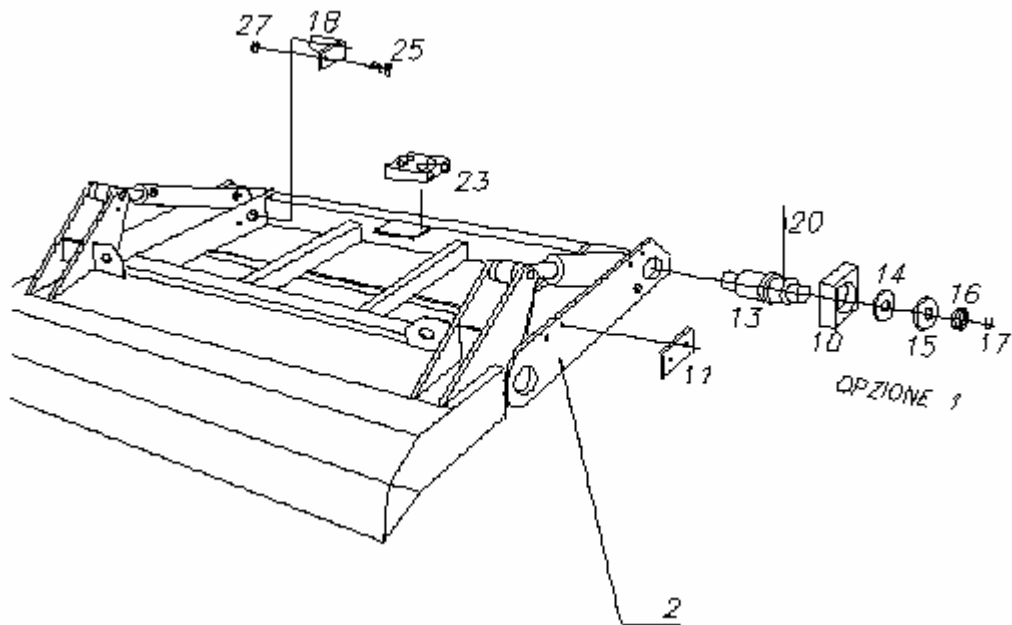
TAV.4 2/2

PALA PACKER PLATE



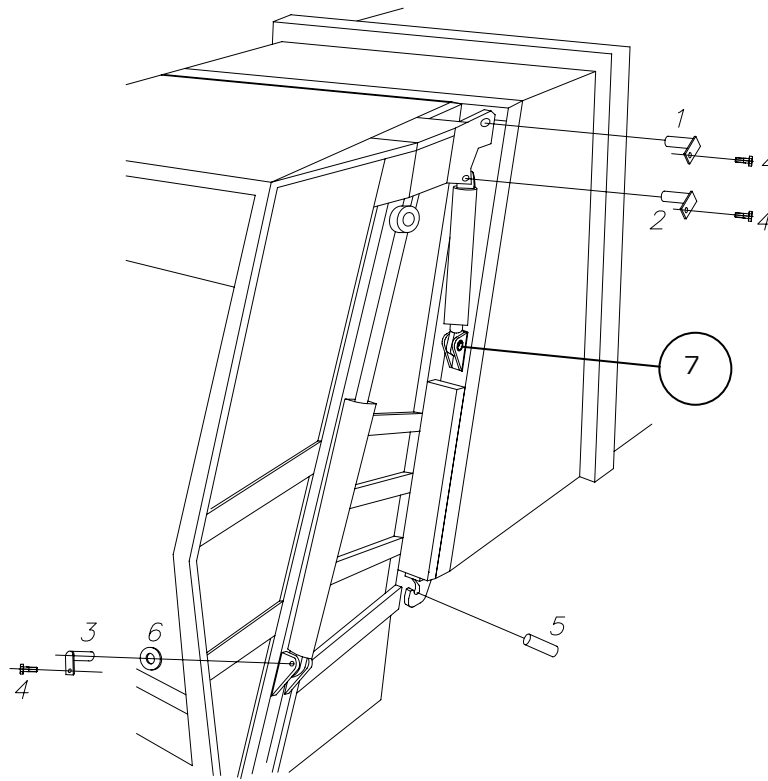
TAV	POS	DESCRIZIONE	DESCRIPTION	T1S	T1	T1H	T1H NARROW	T1M	T1SM	Q.TY
T7	1	PALA	PACKER PLATE	03907004115	03907004157	03907004157	03907004156	03907004113	03907004113	1
T7	4	BUSSOLA	BUSH	03907004434	03907004434	03907004434	03907004434	03907004435	03907004435	2
T7	19	PERNO	PIN	03907005211	03907005211	03907005211	03907005211	03907005199	03907005199	2
T7	25	VITE	SCREW	08027000130	08027000130	08027000130	08027000130	08027000130	08027000130	2
T7	27	DADO	NUT	08037000028	08037000028	08037000028	08037000028	08037000028	08037000028	2
T7		OPZIONE 1: PATTINO	OPTION 1: SLIDING BLOCK							
T7	5	PERNO	PIN	03907004462	03907004462	03907004462	03907004462	03907004602	03907004602	2
T7	7	PIASTRA FORATA	DRILLED PLATE	03907004705	03907004705	03907004705	03907004705	03907000086	03907000086	2
T7	8	VITE	SCREW	08027000061	08027000061	08027000061	08027000061	08027000061	08027000061	6
T7	10	PATTINO	SLIDING BLOCK	03907004438	03907004438	03907004438	03907004438	03907004440	03907004440	2

SLITTA CARRIAGE PLATE



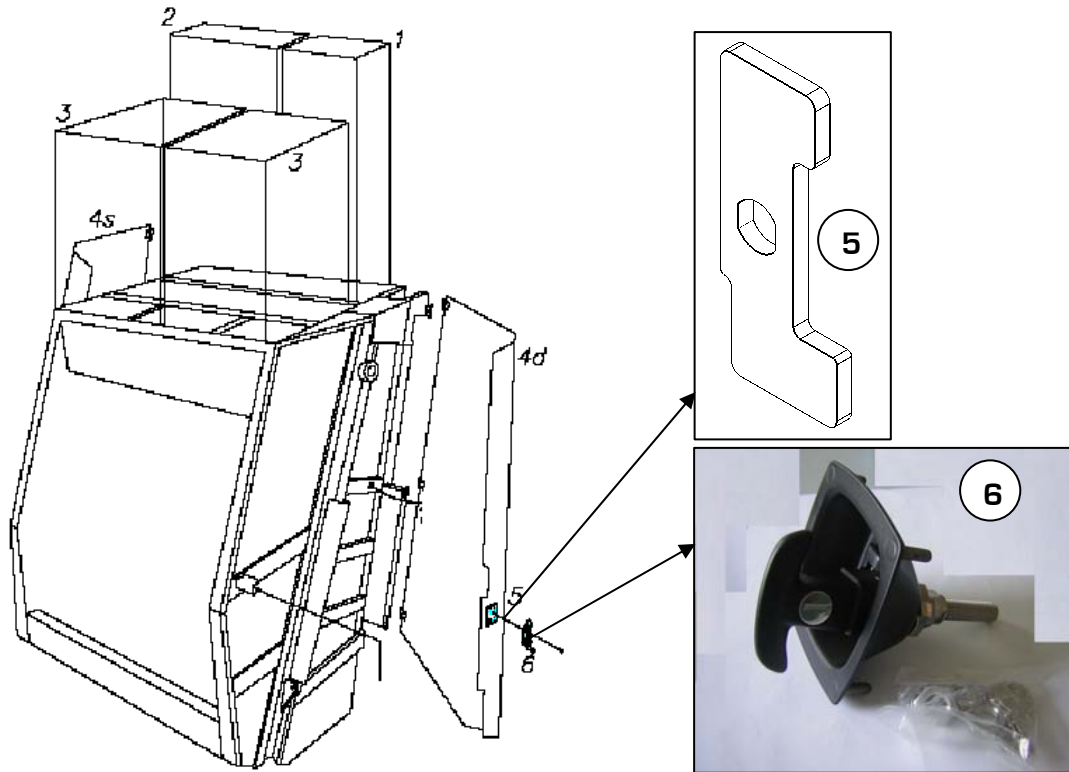
TAV.	POS.	DESCRIZIONE	DESCRIPTION	T1S	T1	T1H	T1H NARROW	T1M	T1SM	Q.TY
T8	2	SLITTA	CARRIAGE PLATE	03907004114	03907005035	03907005035	03907005034	03907004112	03907004112	1
T8	11	RIPORTO	BRINGING BACK	03907004174	03907004174	03907004174	03907004174	03907004078	03907004078	4
T8	15	ANELLO	RING	03907004166	03907004166	03907004166	03907004166	03907004166	03907004166	2
T8	16	ANELLO	RNG	03907004762	03907004762	03907004762	03907004762	03907004762	03907004762	2
T8	17	SEGER	SEGER	08077000027	08077000027	08077000027	08077000027	08077000027	08077000027	2
T8	18	PERNO	PIN	03907005440	03907005440	03907005440	03907005440	03907005198	03907005198	2
T8	20	SPINA	THORN	08087000001	08087000001	08087000001	08087000001	08087000001	08087000001	2
T8	25	VITE	SCREW	08027000130	08027000130	08027000130	08027000130	08027000130	08027000130	2
T8	27	DADO	NUT	08037000028	08037000028	08037000028	08037000028	08037000028	08037000028	2
T8	53	DISTANZIALE	SPACER	03907004731	03907004731	03907004731	03907004731	03907004731	03907004731	4
T8		OPZIONE 1: PATTINO	OPTION 1: SLIDING BLOCK							
T8	10	PATTINO	SLIDING BLOCK	03907004168	03907004168	03907004168	03907004168	03907004439	03907004439	2
T8	13	PERNO	PIN	03907000082	03907004162	03907004162	03907004162	03907000091	03907000091	2
T8	14	ANELLO	RING	03907004171	03907004171	03907004171	03907004171	03907000049	03907000049	2

PERNI SULLA PORTA PIN ON THE TAILGATE



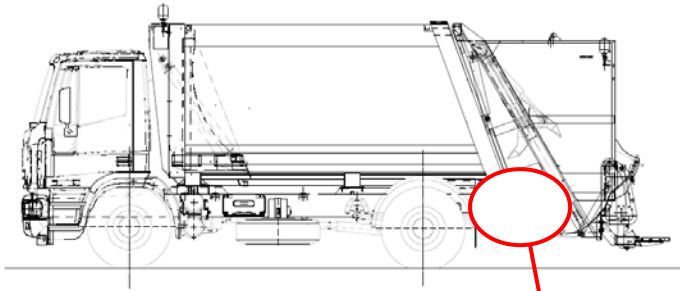
TAV.	POS.	DESCRIZIONE	DESCRIPTION	T1S	T1	T1H	T1H NARROW	T1M	T1SM	Q.TY
T9	1	PERNO	PIN	03907005212	03907005212	03907005212	03907005212	03907005203	03907005203	2
T9	2	PERNO	PIN	03907005213	03907005206	03907005205	03907005205	03907005203	03907005203	2
T9	3	PERNO	PIN	03907005200	03907005200	03907005200	03907005200	03907005200	03907005200	2
T9	4	VITE	SCREW	08027000122	08027000122	08027000122	08027000122	08027000122	08027000122	4
T9	5	PERNO	PIN	03907004324	03907004324	03907004324	03907004324	03907004324	03907004324	2
T9	6	DISTANZIALE	SPACER	03907005219	03907005219	03907005219	03907005219	03907005219	03907005219	2
T9	7	PERNO	PIN	03907005204	03907005204	03907005204	03907005204	03907005204	03907005204	2

CARTER SULLA PORTELLA CARTER ON THE TAILGATE



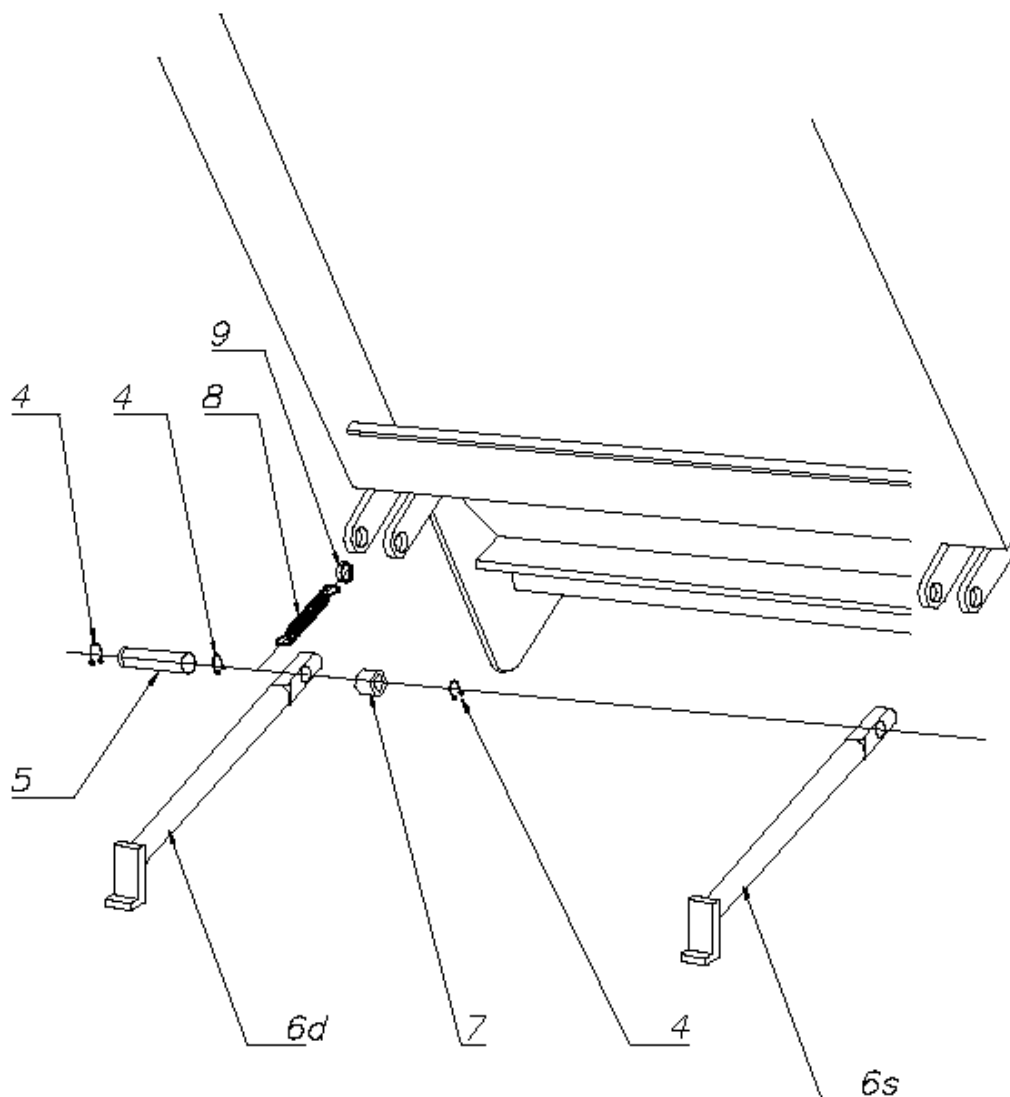
TAV	POS	DESCRIZIONE	DESCRIPTION	T1S	T1-T1H	T1H NARROW	T1M - T1SM	BOE-S.BOE	Q.TY
T10	1	CARTER	CARTER	03237000203	03237000125	03237000128	03237000131	03237000267	1
T10	2	CARTER	CARTER	03237000206	03237000126	03237000129	03237000132	03237000273	1
T10	3	CARTER	CARTER	03237000202	03237000160	03237000163	03237000166	03237000261	2
T10	4d	CARTER DESTRO	RIGHT CARTER	03237000198	03237000146	03237000146	03237000134	03237000282	1
T10	4s	CARTER SINISTRO	LEFT CARTER	03237000199	03237000147	03237000147	03237000133	03237000283	1
T10	5	PIASTRA FORATA	DRILLED PLATE	03230001255	03230001255	03230001255	03230001255	03230001255	2
T10	6	CHIAVISTELLO	LATCH	08290001119	08290001119	08290001119	08290001119	08290001119	2

GUARNIZIONI SULLA PORTA SEAL ON THE TAILGATE



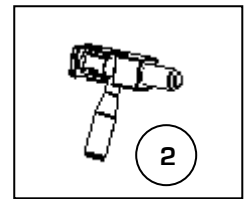
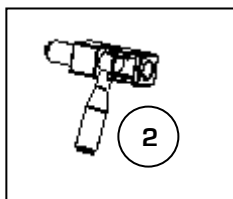
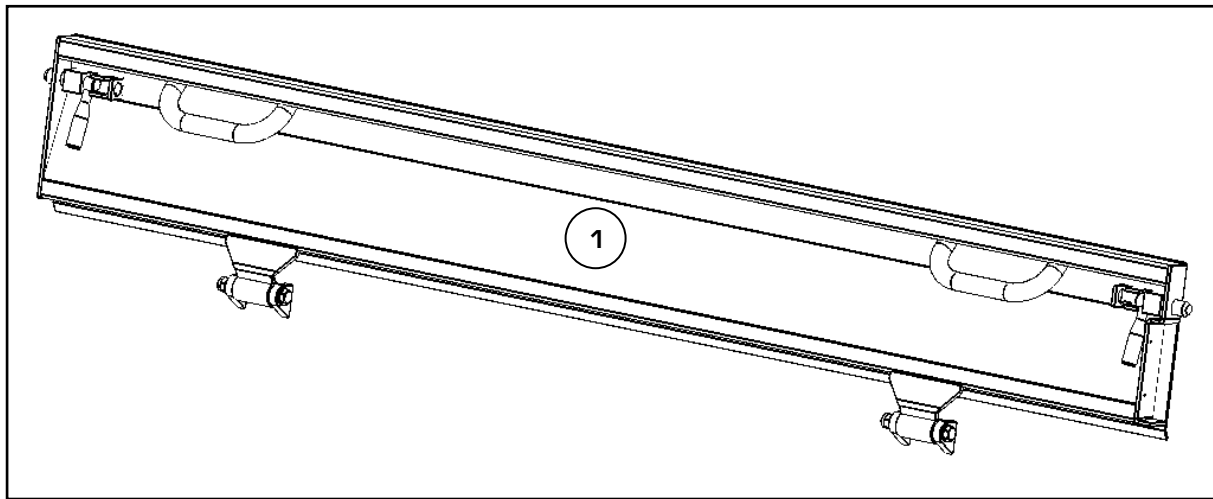
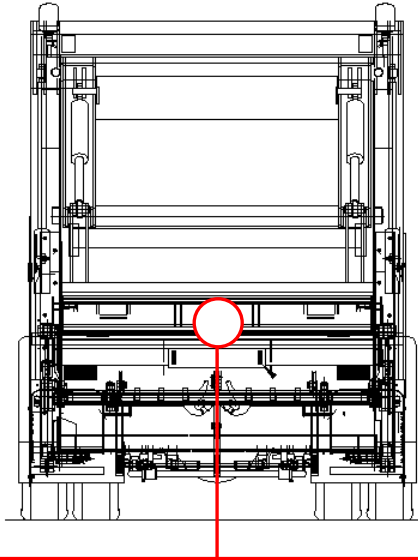
TAV	POS	DESCRIZIONE	DESCRIPTION	T1S	T1 - T1H	T1H NARROW	T1M - T1SM	BOE -S.BOE	Q.TY
T11	1	GUARNIZIONE	SEAL	08120001015	08120001015	08120001015	08120001015	08120001015	mt

ASTA DI SICUREZZA SAFETY BAR



TAV	POS	DESCRIZIONE	DESCRIPTION	T1S	T1	T1H	T1H NARROW	T1M	T1SM	Q.TY
T12	4	SEEGER	SEEGER	08077000018	08077000018	08077000018	08077000018	08077000018	08077000018	6
T12	5	PERNO	PIN	03907004324	03907004324	03907004324	03907004324	03907004324	03907004324	2
T12	6d	ASTA DESTRA	RIGHT BAR	03907005438	03907005438	03907005438	03907005438	03907005438	03907005438	1
T12	6s	ASTA SINISTRA	LEFT BAR	03907005441	03907005441	03907005441	03907005441	03907005441	03907005441	1
T12	7	DISTANZIALE	SPACER	03907004270	03907004270	03907004270	03907004270	03907004270	03907004270	2
T12	8	MOLLA	SPRING	08137000001	08137000001	08137000001	08137000001	08137000001	08137000001	2
T12	9	ANELLO	RING	03907004925	03907004925	03907004925	03907004925	03907004925	03907004925	2

SPONDINA - I-CanP
REAR FLAP - I-CanP

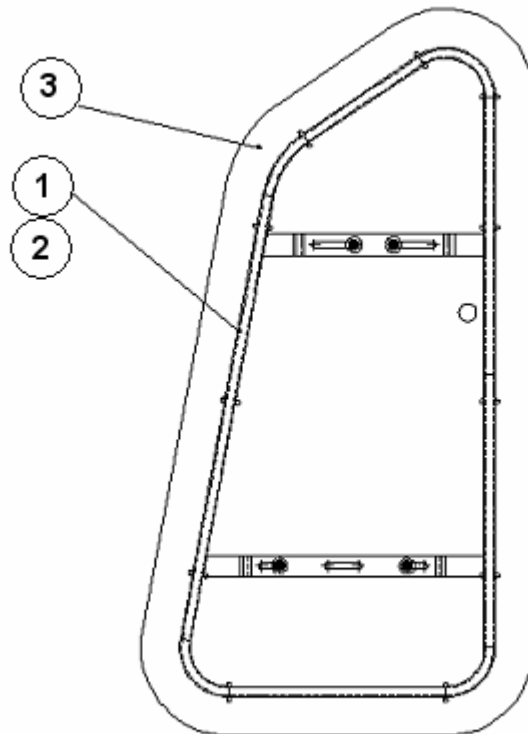


TAV	POS	DESCRIZIONE	DESCRIPTION	Q.TY
T142	1	SPONDINA COMPLETA	REAR FLAP - COMPLETE	1
T142	2	CHIAVISTELLO	HINGE	2

VEDI TABELLE SEGUENTE/ SEE FOLLOWING TABLE

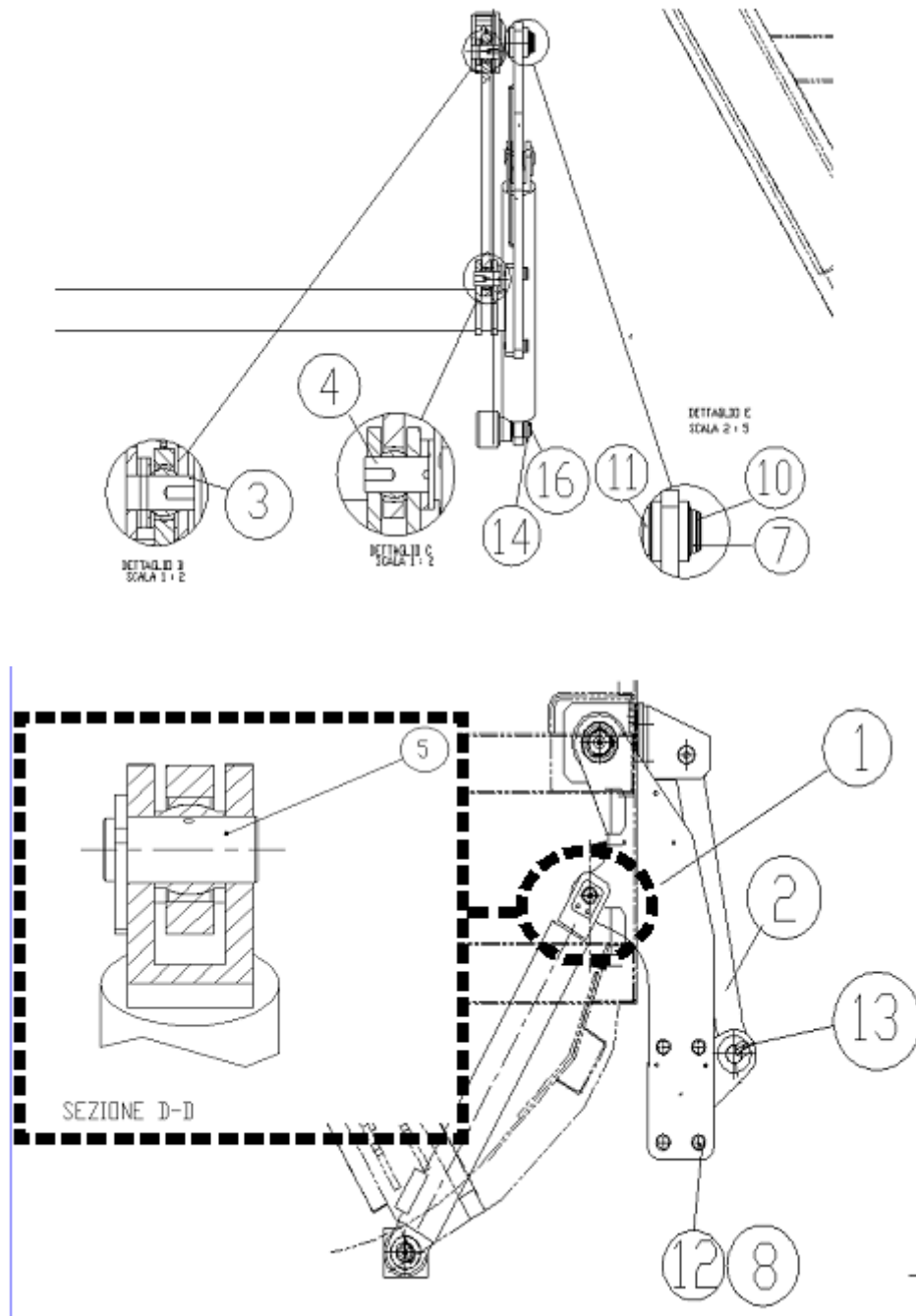
POS	T1-1800	T1S	T1	T1H	T1H NARROW	T1M	T1SM	BOE -S.BOE
1	03190001541	03190000561	03190000553	03190000553	03190000552	03190000554	03190000554	03190001513
2	03190001045	03190001045	03190001045	03190001045	03190001045	03190001045	03190001045	03190001045

PROTEZIONI ANTICESOIAMENTO
SHEARING-PREVENTION SIDE PROTECTION



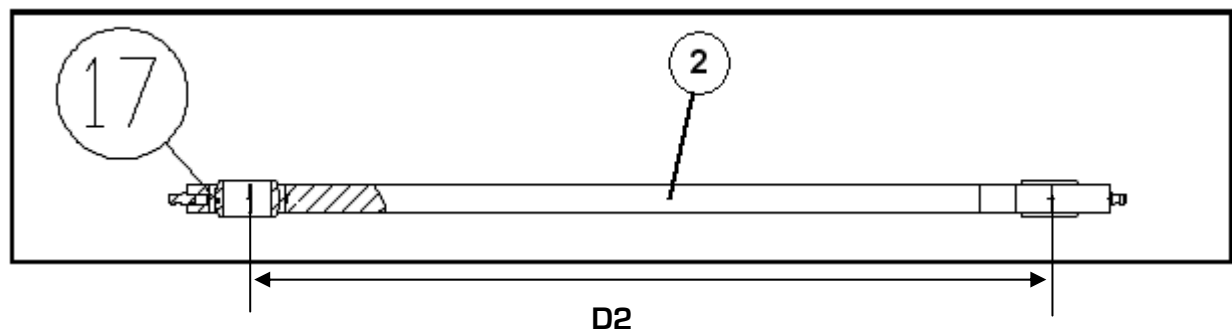
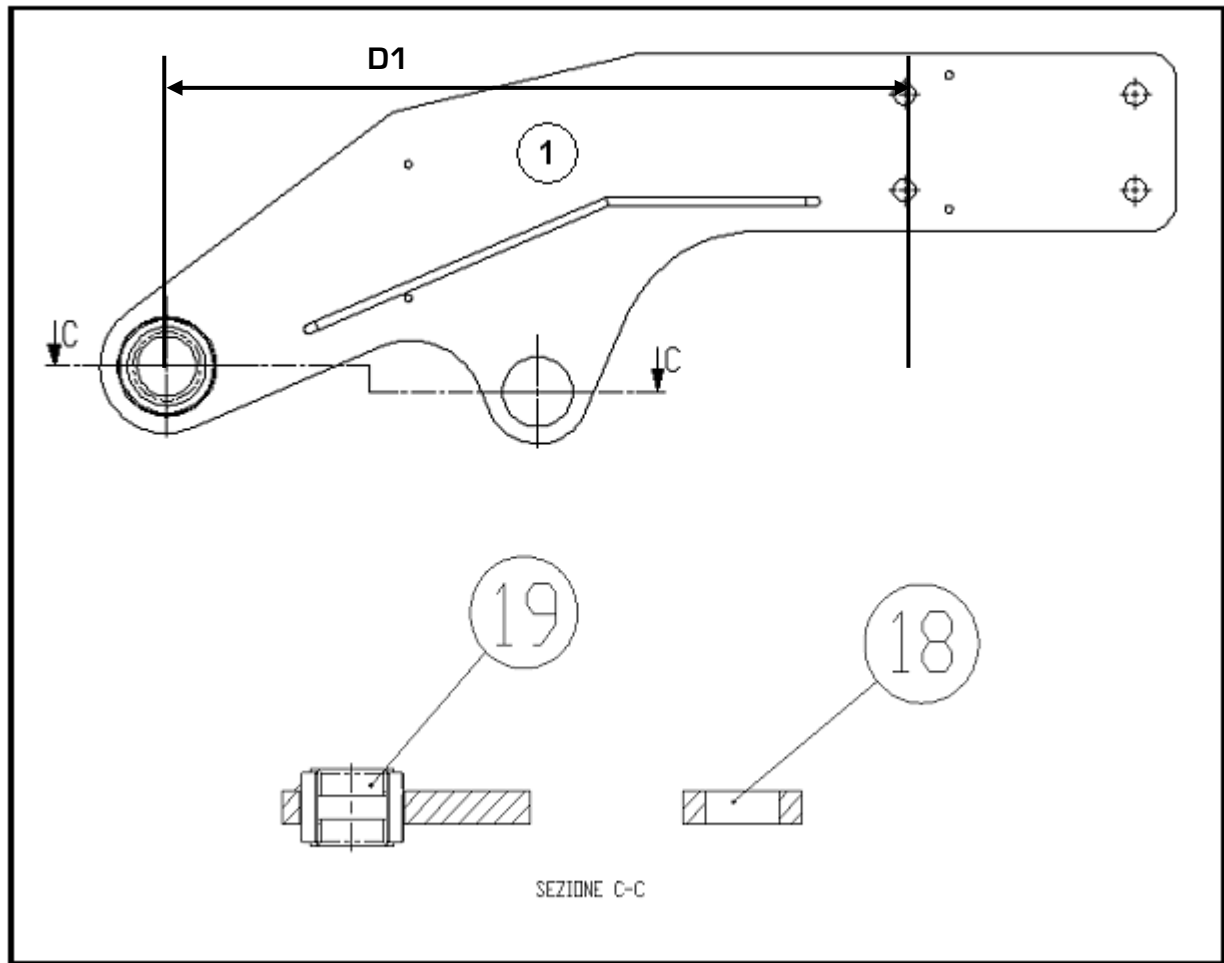
TAV	POS	DESCRIZIONE	DESCRIPTION	T1S	T1	T1H	T1H NARROW	T1M	T1SM	Q.TY
T14	1	TELAIO DESTRO	RIGHT FRAME	03130001176	03130001176	03130001176	03130001176	03130001176	03130001176	1
T14	2	TELAIO SINISTRO	LEFT FRAME	03130001171	03130001171	03130001171	03130001171	03130001171	03130001171	1
T14	3	TENDINA PVC TRASPARENTE	PVC	03130001172	03130001172	03130001172	03130001172	03130001172	03130001172	2

VOLTACONTENITORE DOPPIA ROTAZIONE
DOUBLE ROTATION BIN LIFT



TAV. 17 1/3

VOLTACONTENITORE DOPPIA ROTAZIONE
DOUBLE ROTATION BIN LIFT



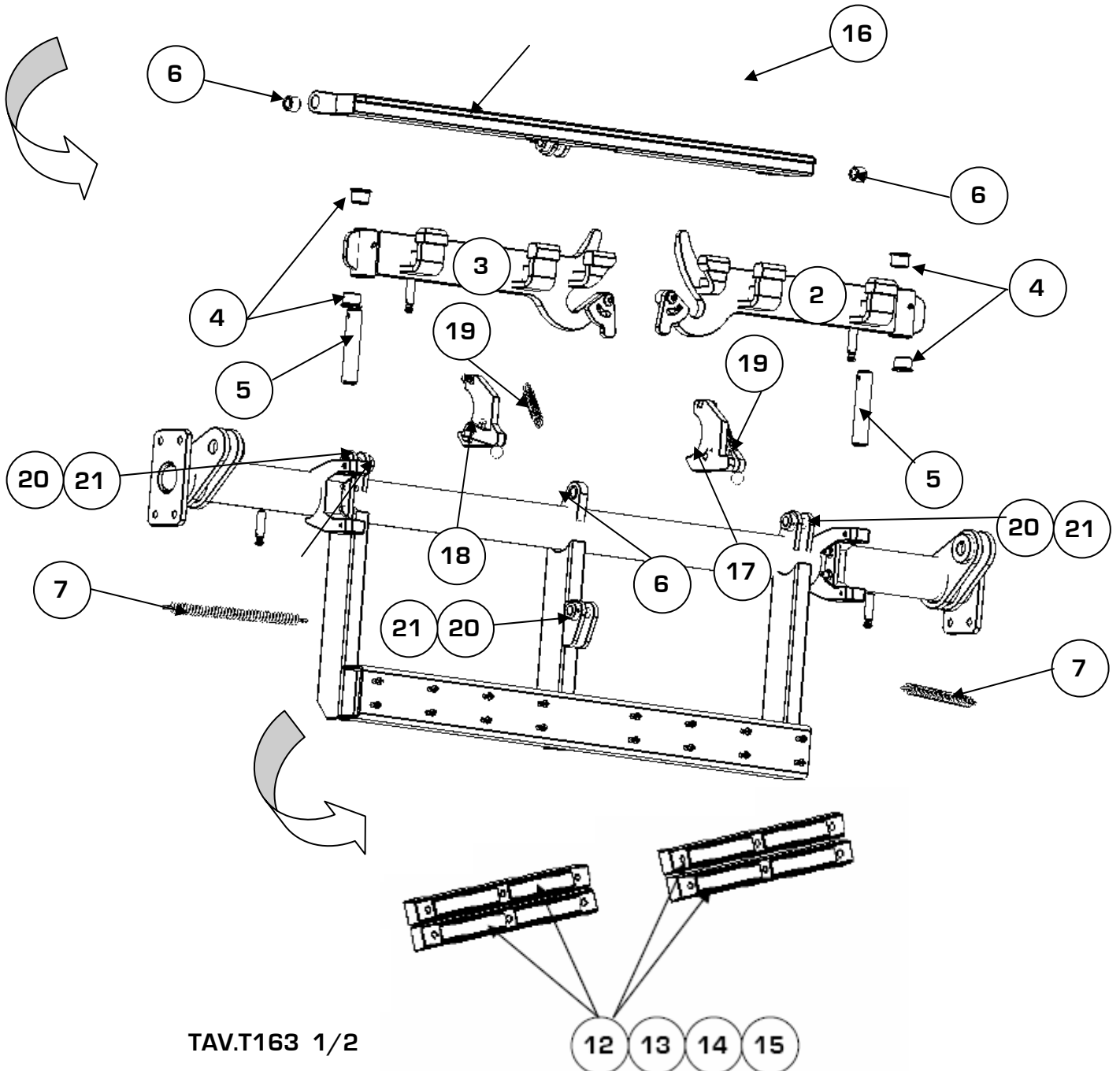
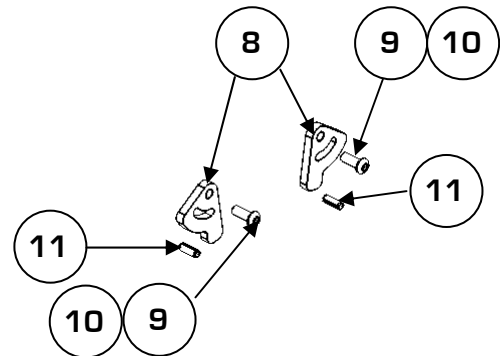
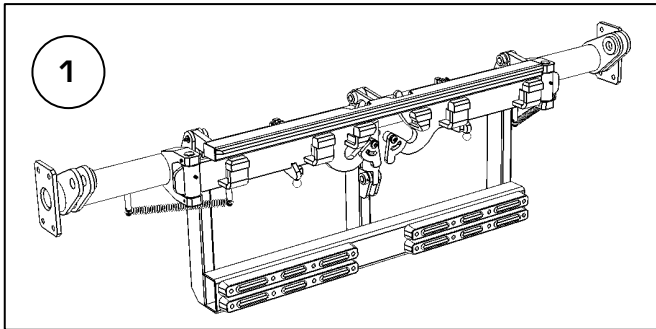
TAV. 17 2/3

VOLTACONTENITORE DOPPIA ROTAZIONE
DOUBLE ROTATION BIN LIFT

TAV	POS	DESCRIZIONE	DESCRIPTION	T1-T1H	T1H NARROW	T1M-T1SM	BOE - S.BOE	Q.TY	NOTE
T17	1	PANTOGRAFO	PANTOGRAPH	03220003792	03220003792	03220003792	03220003792	2	D1=498
T17	1	PANTOGRAFO	PANTOGRAPH	03220003811	03220003811	03220003811	03220003811	2	D1=420
T17	2	BIELLA	CONNECTING	03220003789	03220003789	03220003789	03220003789	2	D2=470
T17	2	BIELLA	CONNECTING	03220003790	03220003790	03220003790	03220003790	2	D2=395
T17	3	PERNO	PIN	08010001942	08010001942	08010001942	08010001942	2	
T17	4	PERNO	PIN	08010000028	08010000028	08010000028	08010000028	2	
T17	5	PERNO SULLA PORTA	PIN ON TAILGATE	03907005210	03907005210	03907005210	03907005210	2	
T17	7	RONDELLA	WASHER	08060000007	08060000007	08060000007	08060000007	4	
T17	8	RONDELLA	WASHER	08060001155	08060001155	08060001155	08060001155	8	
T17	10	ANELLO	RING	08070001037	08070001037	08070001037	08070001037	2	
T17	11	RONDELLA	WASHER	08060000006	08060000006	08060000006	08060000006	2	
T17	12	VITE	SCREW	08020001939	08020001939	08020001939	08020001939	8	
T17	13	SPINA ELASTICA	ELASTIC PIN	08080001046	08080001046	08080001046	08080001046	2	
T17	14	DISTANZIALE	SPACER	03907004779	03907004779	03907004779	03907004779	2	
T17	16	ANELLO SEEGER	SEEGER	08070001031	08070001031	08070001031	08070001031	2	
T17	17	BOCCOLA	BUSH	08170001124	08170001124	08170001124	08170001124	2	
T17	18	SNODO	ARTICULATION	08160001543	08160001543	08160001543	08160001543	1	
T17	19	BOCCOLA	BUSH	08160001511	08160001511	08160001511	08160001511	2	

TAV. 17 3/3

VOLTACONTENITORE - 1100 DIN CON PETTINE - EVO4 BIN LIFT - 1100 DIN WITH COMB - EVO 4



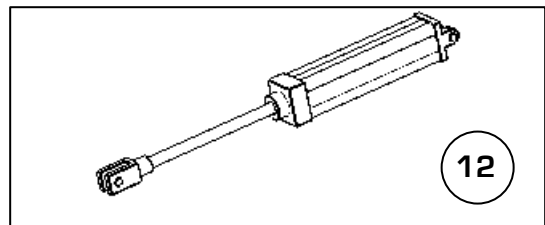
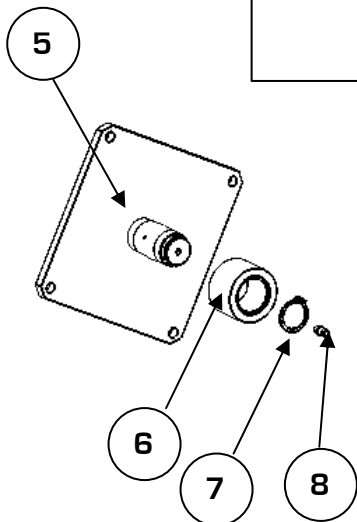
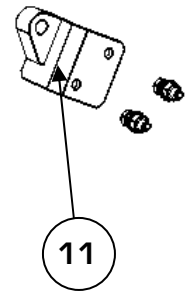
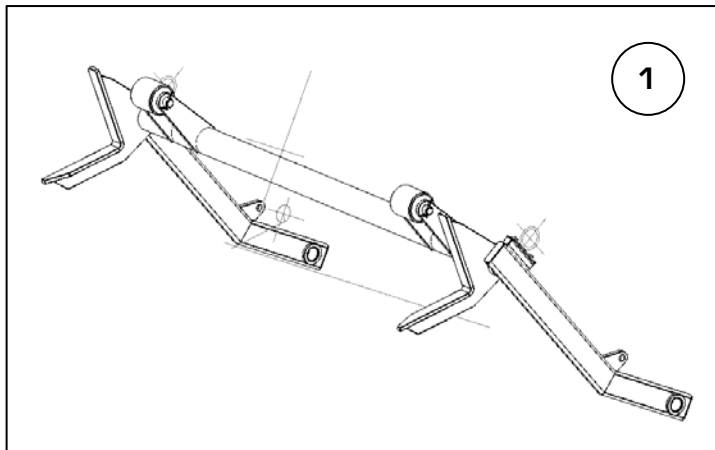
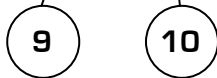
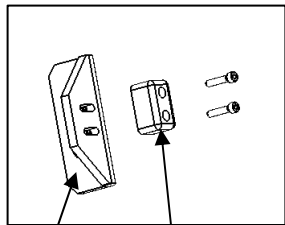
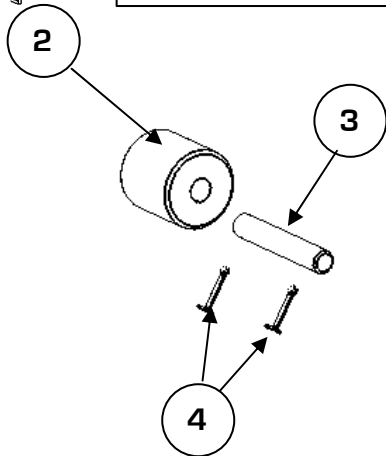
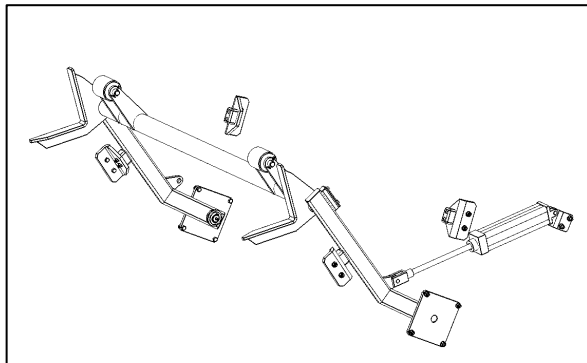
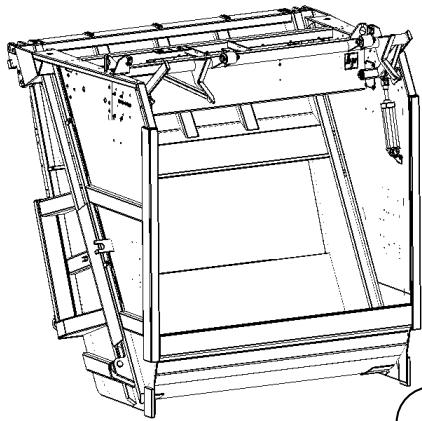
TAV.T163 1/2

VOLTACONTENITORE - 1100 DIN CON PETTINE - EVO4
BIN LIFT - 1100 DIN WITH COMB - EVO 4

TAV	POS	DESCRIZIONE	DESCRIPTION	T1-T1H	T1M-T1MH-T1SM	Q.TY
T163	1	GRUPPO PRESA COMPLETO	COMPLETE SYSTEM DEVICE	/	/	
T163	2	BRACCIO DESTRO	RIGHT ARM	03220006133	03220006133	1
T163	3	BRACCIO SINISTRO	LEFT ARM	03220006132	03220006132	1
T163	4	BOCCOLA	BUSH	08170001118	08170001118	4
T163	5	PERNO	PIN	08010001398	08010001398	2
T163	6	BRONZINA	BRASS	08160000070	08160000070	3
T163	7	MOLLA	SPRING	08300001064	08300001064	2
T163	8	CAMPANELLA	SAFETY PENDULUM	03220005234	03220005234	2
T163	9	VITE	SCREW	08020002312	08020002312	2
T163	10	RONDELLA	WASHER	08060001118	08060001118	2
T163	11	SPINA ELASTICA	ELASTIC PIN	08080001082	08080001082	2
T163	12	GOMMA	RUBBER	08230001051	08230001051	4
T163	13	RONDELLA	WASHER	08027000373	08027000373	4
T163	14	VITE	SCREW	08020001533	08020001533	4
T163	15	DADO	NUT	08030001090	08030001090	4
T163	16	RISCONTRO PETTINE	COMB SUPPORT	03220005288	03220005288	1
T163	17	CHIAVISTELLO DESTRO	RIGHT LATCH	03220005282	03220005282	1
T163	18	CHIAVISTELLO SINISTRO	LEFT LATCH	03220005297	03220005297	1
T163	19	MOLLA	SPRING	08300001029	08300001029	2
T163	20	PERNO	PIN	03220003130	03220003130	3
T163	21	INGRASSATORE	GREASE CUP	08240001006	08240001006	3

TAV.T163 2/2

APRICOPERCHIO- EVO4
LID OPENING BAR- EVO4



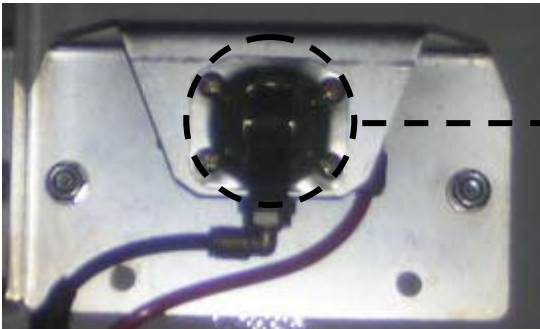
TAV.T1149 1/2

APRICOPERCHIO- EVO4 LID OPENING BAR- EVO4

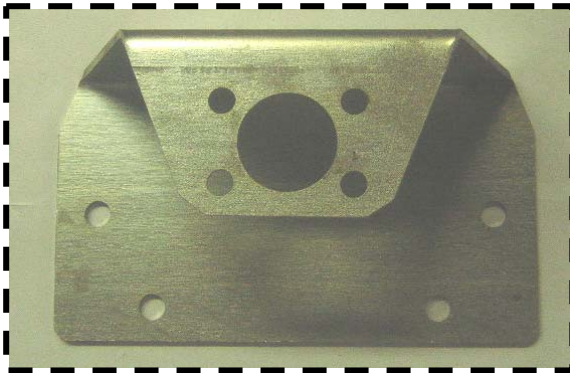
TAV	POS	DESCRIZIONE	DESCRIPTION	T1S	T1 - T1H	T1H NARROW	T1M - T1SM	BOE - S. BOE 2001	Q.TY
T149	1	CARPENTERIA APRICOPERCHIO CON RULLI	LID OPENING BAR CARPENTRY WITH ROLLER	/	03020001397	03020001396	03020001398	03020001403	1
T149	2	RULLO	ROLLER	/	03020001209	03020001209	03020001209	03020001209	2
T149	3	PERNO	PIN	/	08010000156	08010000156	08010000156	0801000156	2
T149	4	COPPIGLIA	SPLIT PIN	/	08090001032	08090001032	08090001032	08090001032	4
T149	5	PIASTRA CON PERNO	PLATE WITH PIN	/	03020001044	03020001044	03020001044	03020001044	2
T149	6	BOCCOLA	BUSH	/	08160000284	08160000284	08160000284	08160000284	2
T149	7	SEEGER	SEEGER	/	08070001026	08070001026	08070001026	08070001026	2
T149	8	INGRASSATORE	GREASER	/	08240001006	08240001006	08240001006	08240001006	2
T149	9	PIASTRA	PLATE	/	03020001347	03020001347	03020001347	03020001347	4
T149	10	TAMPONE	STOPPER	/	08230001019	08230001019	08230001019	08230001019	4
T149	11	PIASTRA	FIXING PLATE	/	03020001374	03020001374	03020001374	03020001374	1
T149	12	CILINDRO PNEUMATICO	PNEUMATIC RAM	/	06010000015	06010000015	06010000015	06010000015	1

TAV.T149 2/2

**COMANDO APRICOPERCHIO
COVER OPENING ROD CONTROL**



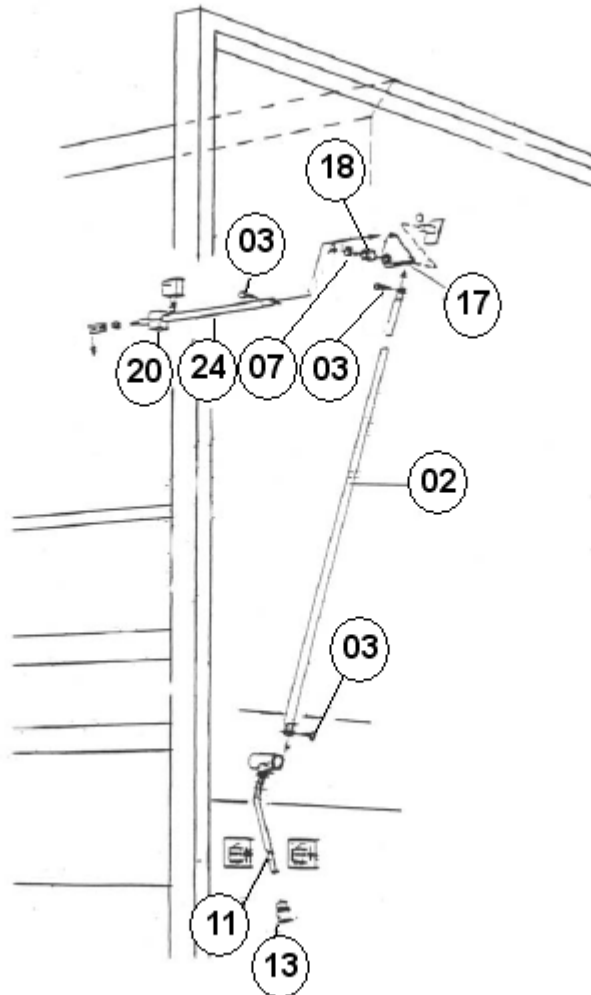
1



2

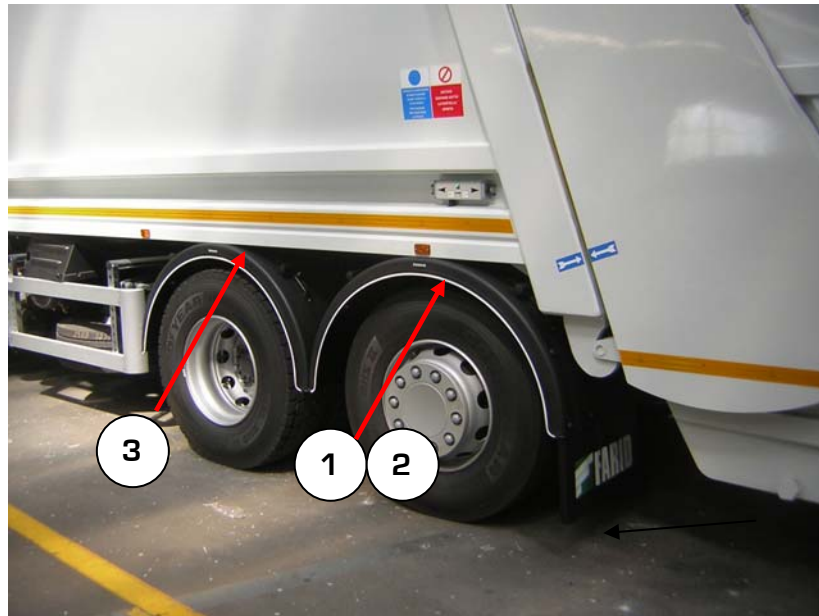
TAV	POS	DESCRIZIONE	DESCRIPTION	T1S	T1	T1H	T1H Narrow	T1M	T1SM	Q.TY
T96	1	COMANDO APRICOPERCHIO	COVER OPENING ROD CONTROL	04060001018	04060001018	04060001018	04060001018	04060001018	04060001018	1
T96	2	STAFFA	BRAKET	03070001260	03070001260	03070001260	03070001260	03070001260	03070001260	1

LEVA PER VOLTACONTENITORE LEVER FOR BIN LIFT



TAV	POS	DESCRIZIONE	DESCRIPTION	T1S	T1	T1H	T1H Narrow	T1M	T1SM
T97	2	ASTA	ROD	03907004643	03907004643	03907004643	03907004643	03907004643	03907004643
T97	3	PERNO	PIN	03907004150	03907004150	03907004150	03907004150	03907004150	03907004150
T97	7	BUSSOLA	BUSH	03907004271	03907004271	03907004271	03907004271	03907004271	03907004271
T97	11	LEVA	LEVER	09027000011	09027000011	09027000011	09027000011	09027000011	09027000011
T97	13	IMPUGNATURA	GRIP	09027000010	09027000010	09027000010	09027000010	09027000010	09027000010
T97	17	CERNIERA	HINGE	03907000033	03907000033	03907000033	03907000033	03907000033	03907000033
T97	18	BUSSOLA	BUSH	08167000088	08167000088	08167000088	08167000088	08167000088	08167000088
T97	20	COLLARE	COLLAR	04177000009	04177000009	04177000009	04177000009	04177000009	04177000009
T97	19	ASTA	ROD	03907004644	03907004644	03907004644	03907004644	03907004644	03907004644

**PARAFANGHI
MUDGUARDS**



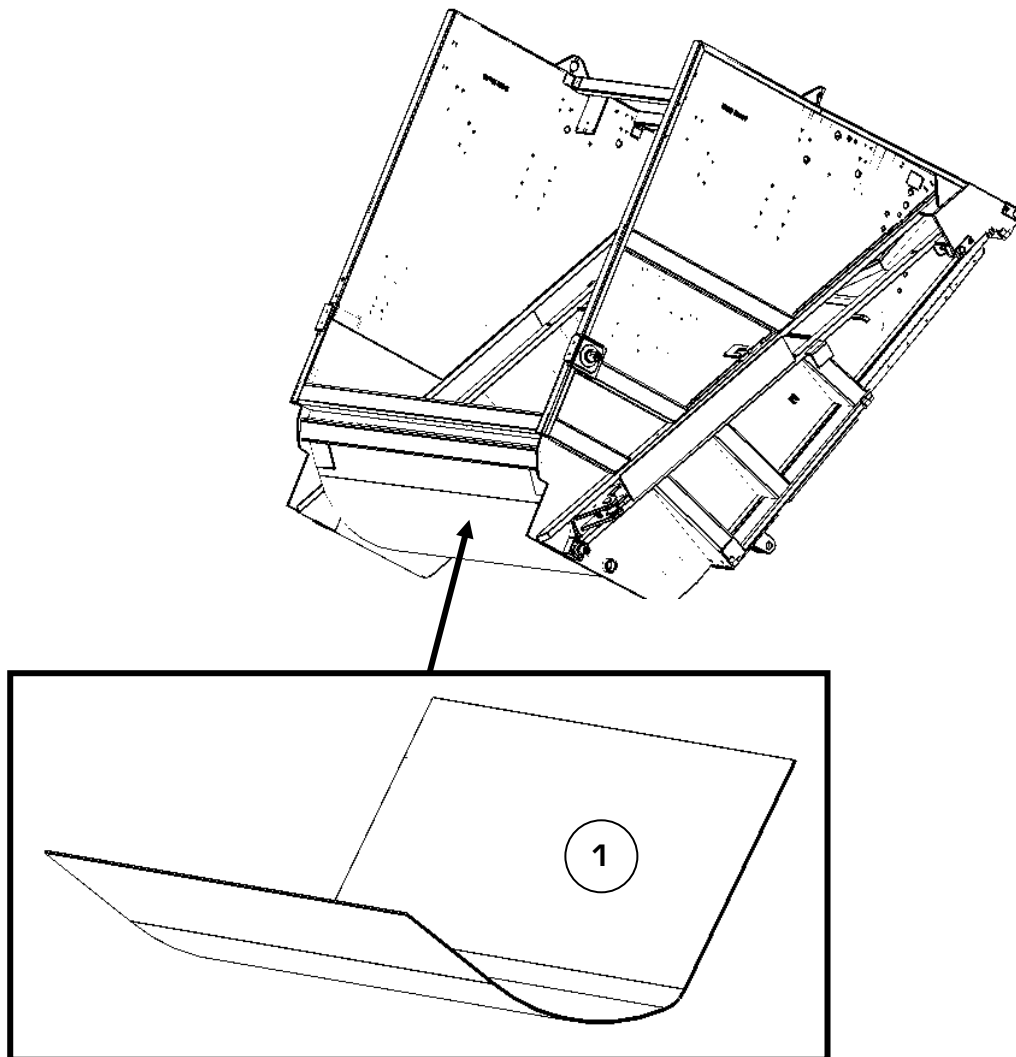
TAV.T177 1/2

**PARAFANGHI
MUDGUARDS**

TAV	POS	DESCRIZIONE	DESCRIPTION	T1S	T1 - T1H	T1H NARROW	T1M - T1SM	BOE - S. BOE 2001	Q.TY
T177	1	PARAFANGO DESTRO (2-3 ASSI)	RIGHT MUDGUARD (2/3 AXES)	09030001309	09030001309	09030001309	09030001309	09030001309	1
T177	2	PARAFANGO SINISTRO (2-3 ASSI)	LEFT MUDGUARD (2/3 AXES)	09030001322	09030001322	09030001322	09030001322	09030001322	1
T177	3	PARAFANGO	MUDGUARD	09030001321	09030001321	09030001321	09030001321	09030001321	2
T177	4	TUBO - 2 ASSI	TUBE - 2 AXES	09030001352	09030001352	09030001352	09030001352	09030001352	4
T177	4	TUBO - 3 ASSI	TUBE - 3 AXES	09030001352	09030001352	09030001352	09030001352	09030001352	8
T177	5	SUPPORTO - 2 ASSI	SUPPORT - 2 AXES	09030001334	09030001334	09030001334	09030001334	09030001334	8
T177	5	SUPPORTO - 3 ASSI	SUPPORT - 3 AXES	09030001334	09030001334	09030001334	09030001334	09030001334	16

TAV.T177 2/2

**ALVEOLO
HOPPER**

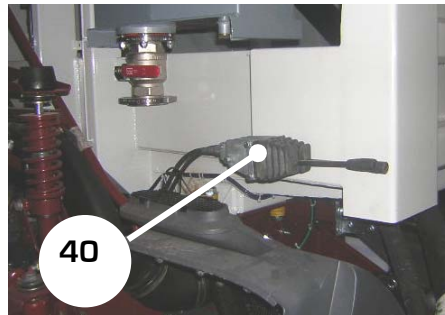
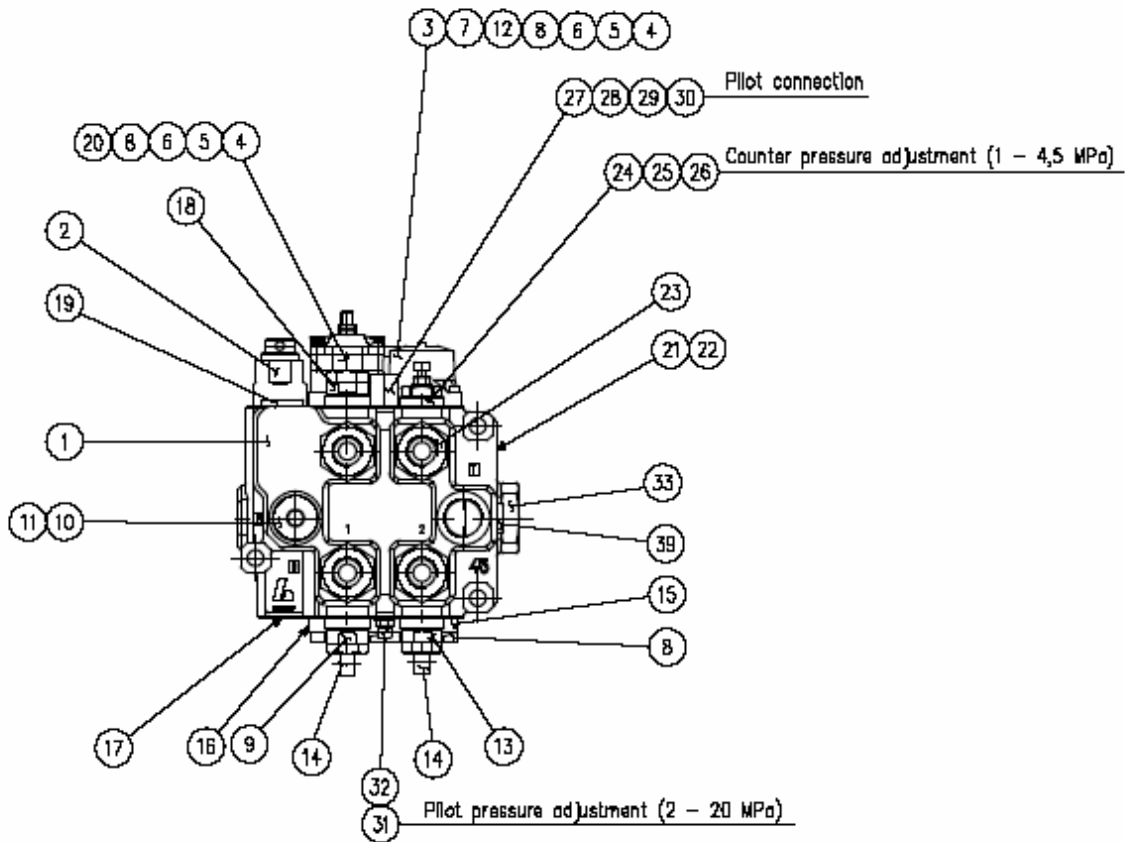


TAV.	POS.	DESCRIZIONE	DESCRIPTION	T1S	T1-T1H	T1H NARROW	T1M-T1SM	BOE-S.BOE	Q.TY
T130	1	ALVEOLO	HOPPER	03147000874	03147000810	03147000946	03147000872	03147000872	1

IDRAULICA

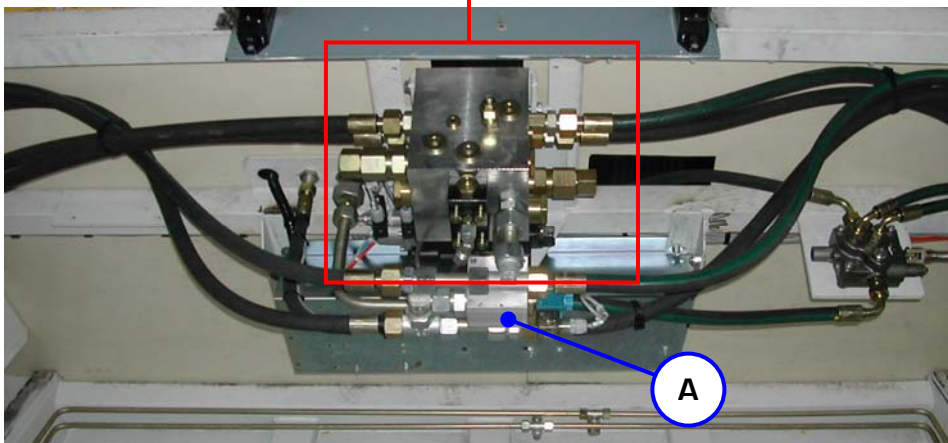
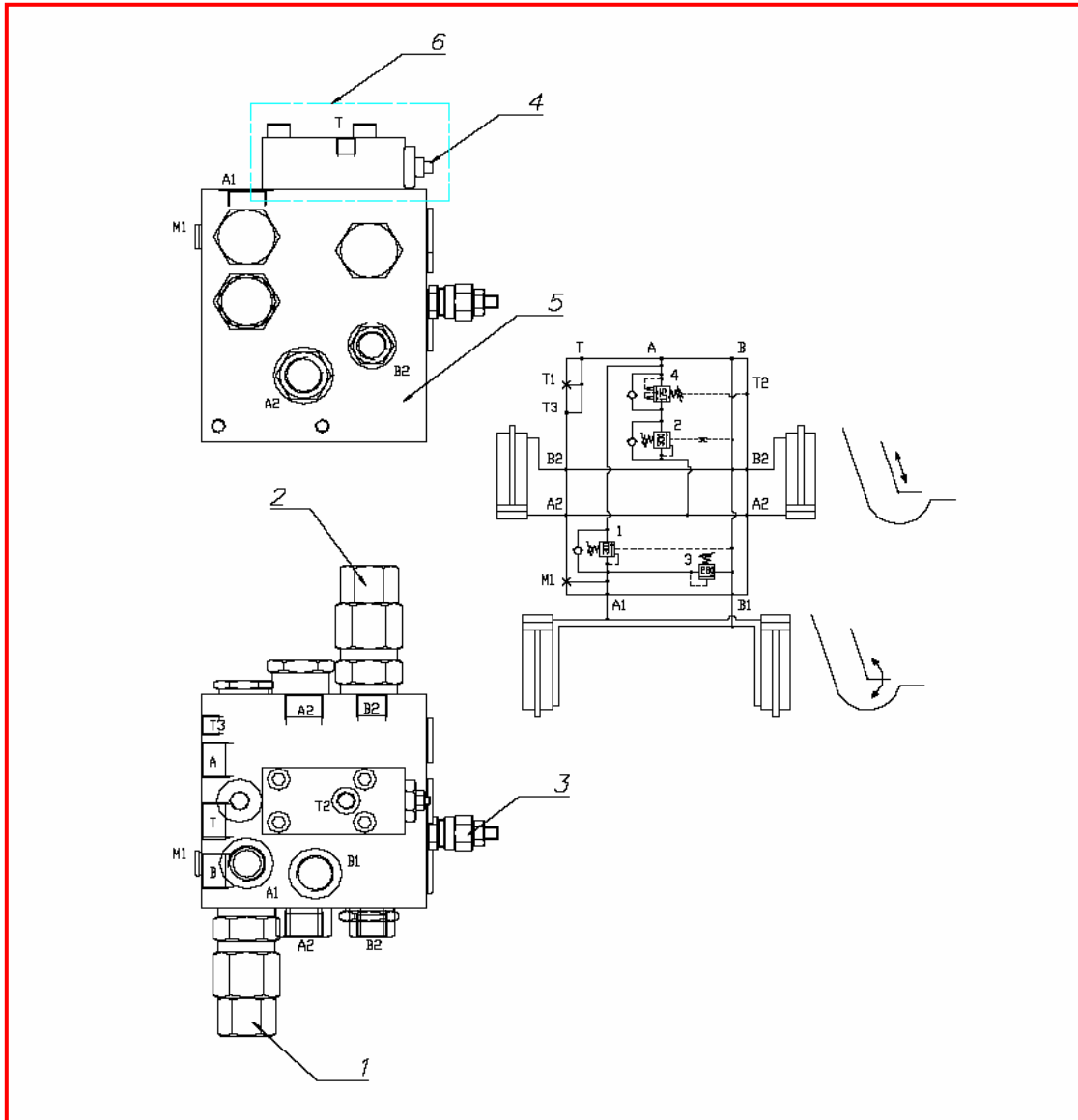
HYDRAULIC

DISTRIBUTORE OLIO SERVIZI SERVICE OIL DISTRIBUTOR



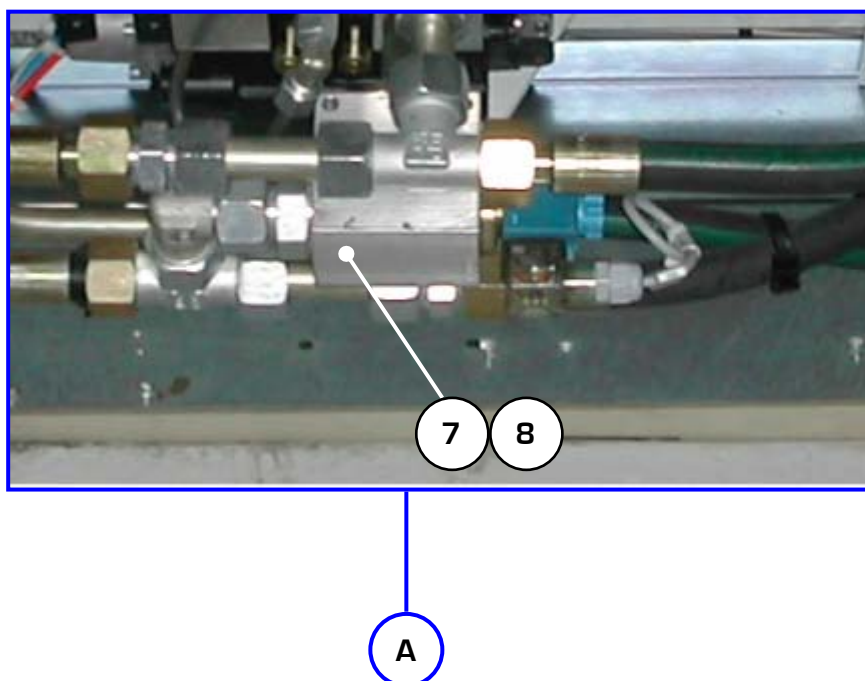
TAV.	POS.	DESCRIZIONE	DESCRIPTION	T1S	T1	T1H	T1H Narrow	T1M	T1SM	Q.TY
T92	1	DISTRIBUTORE	DISTRIBUTOR	04017000111	04017000111	04017000111	04017000111	04017000111	04017000111	
T92	2	VALVOLA DI MASSIMA	RELIEF VALVE	04017000032	04017000032	04017000032	04017000032	04017000032	04017000032	1
T92	13	VALVOLA DI MASSIMA	RELIEF VALVE	04017000035	04017000035	04017000035	04017000035	04017000035	04017000035	1
T92	14	SPOLA	SPOOL	04017000019	04017000019	04017000019	04017000019	04017000019	04017000019	2
T92	17	VALVOLA DI NON RITORNO	CHECK VALVE	04017000039	04017000039	04017000039	04017000039	04017000039	04017000039	1
T92	18	VALVOLA DI MASSIMA	RELIEF VALVE	04017000037	04017000037	04017000037	04017000037	04017000037	04017000037	1
T92	40	KIT COMANDO A DISTANZA	COMAND KIT	04010001496	04010001496	04010001496	04010001496	04010001496	04010001496	1

**GRUPPO INTEGRATO
MAIN MANIFOLD**



TAV. T93/1

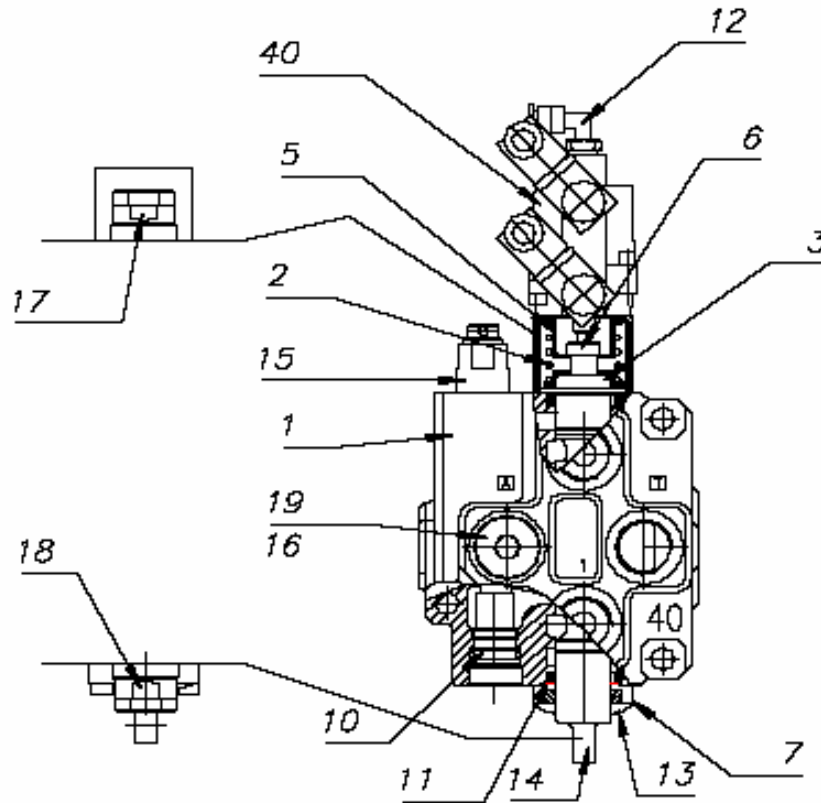
GRUPPO INTEGRATO MAIN MANIFOLD



TAV.	POS.	DESCRIZIONE	DESCRIPTION	T1S	T1	T1H	T1H NARROW	T1M	T1SM	Q.TY
T93	1	VALVOLA DI BILANCIAMENTO	BALANCING VALVE	04047000008	04047000008	04047000008	04047000008	04047000008	04047000008	1
T93	2	VALVOLA DI BILANCIAMENTO	BALANCING VALVE	04047000009	04047000009	04047000009	04047000009	04047000009	04047000009	1
T93	3	VALVOLA DI MASSIMA PRESSIONE	RELIEF VALVE	04047000016	04047000016	04047000016	04047000016	04047000016	04047000016	1
T93	4	VALVOLA DI SEQUENZA	SEQUENCE VALVE	/	/	/	/	/	/	1
T93	5	GRUPPO INTEGRATO	MAIN MANIFOLD	04047000002	04047000002	04047000002	04047000002	04047000002	04047000002	1
T93	6	VALVOLA DI SEQUENZA	SEQUENCE VALVE	04047000041	04047000041	04047000041	04047000041	04047000041	04047000041	1
T93	7	ELETTROVALVOLA	ELECTRO VALVE	04047000022	04047000022	04047000022	04047000022	04047000022	04047000022	1
T93	8	CORPO ELETTROVALVOLA	BODY ELECTRO VALVE	04047000028	04047000028	04047000028	04047000028	04047000028	04047000028	1

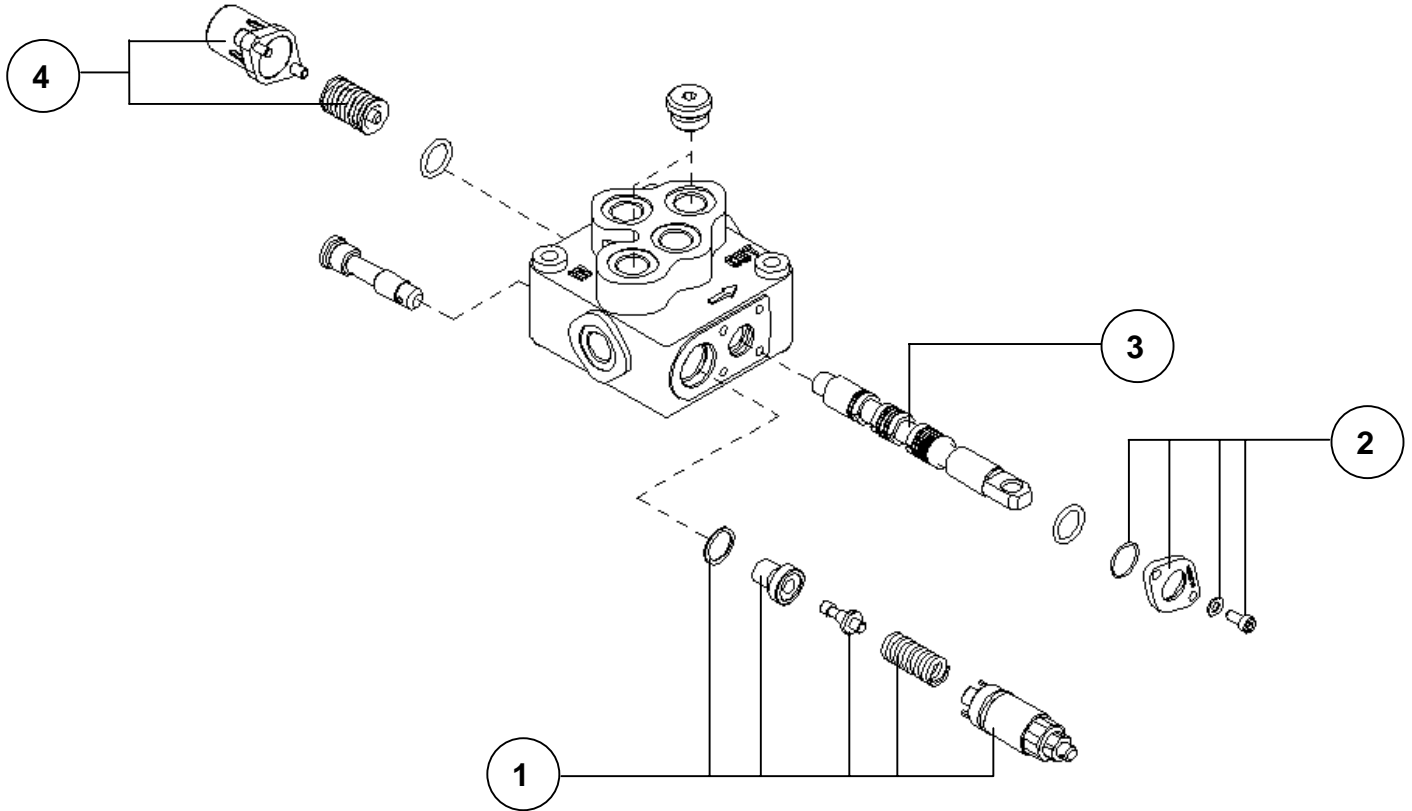
TAV. T93 2/2

DISTRIBUTORE MONTATO SUL GRUPPO INTEGRATO
DISTRIBUTOR MOUNTED ON THE MAIN MANIFOLD



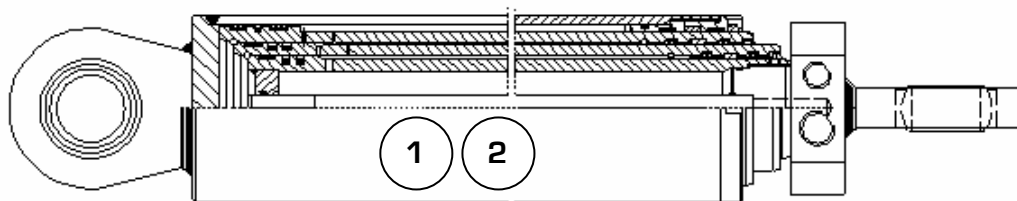
TAV.	POS.	DESCRIZIONE	DESCRIPTION	T1S	T1	T1H	T1H NARROW	T1M	T1SM	Q.TY
T94	1	DISTRIBUTORE	DISTRIBUTOR	04017000008	04017000008	04017000008	04017000008	04017000008	04017000008	1
T94	10	VALVOLA DI NON RITORNO	CHECK VALVE	04017000039	04017000039	04017000039	04017000039	04017000039	04017000039	1
T94	14	SPOLA	SPOOL	04017000018	04017000018	04017000018	04017000018	04017000018	04017000018	1
T94	15	VALVOLA DI MASSIMA	RELIEF VALVE	04017000032	04017000032	04017000032	04017000032	04017000032	04017000032	1
T94	17	TAPPO	PLUGG	04017000020	04017000020	04017000020	04017000020	04017000020	04017000020	
T94	18	VALVOLA DI MASSIMA	RELIEF VALVE	04017000035	04017000035	04017000035	04017000035	04017000035	04017000035	1

DISTRIBUTORE AVC- DRS MANUALE BIN LIFT –DRS-MANUAL-DEVICE DISTRIBUTOR



TAV.	POS.	DESCRIZIONE	DESCRIPTION	T1S	T1	T1H	T1H NARROW	T1M	T1SM	Q.TY
T34		DISTRIBUTORE	DISTRIBUTOR	04010001497	04010001497	04010001497	04010001497	04010001497	04010001497	1
T34	1	VALVOLA DI MASSIMA	RELIEF VALVE	04040001424	04040001424	04040001424	04040001424	04040001424	04040001424	1
T34	2	KIT FLANGIA	FLANGE KIT	04180002231	04180002231	04180002231	04180002231	04180002231	04180002231	1
T34	3	CURSORE	SPOOL	04010001077	04010001077	04010001077	04010001077	04010001077	04010001077	1
T34	4	KIT	KIT	04040001430	04040001430	04040001430	04040001430	04040001430	04040001430	1

CILINDRO ESPULSIONE RIFIUTI EJECTION PLATE RAM



TAV.	POS	DESCRIZIONE	DESCRIPTION	QTY
T40	1	CILINDRO ESPULS. PARATIA	EJECTION PLATE RAM	1
T40	2	KIT GUARNIZIONI	SEAL KIT	1

VEDI TABELLE SEGUENTE/ SEE FOLLOWING TABLE

T1S

POS	T1S-7	T1S-8	T1S-9	T1S-10
1	04070000089	04070000090	04070000084	04070000126
2	04127000002	04127000002	04127000002	04127000002

T1

POS	T1-9	T1-10	T1-11	T1-12	T1-13
1	04070000122	04070000113	04070000114	04070000115	04070000116
2	04120000039	04120000038	04120000038	04120000038	04120000038

T1 NARROW

POS	T1-9 NARROW	T1-10 NARROW	T1-12 NARROW	T1-13 NARROW	T1-14 NARROW	T1-16 NARROW
1	04070000122	04070000113	04070000115	04070000116	04070000119	04070000121
2	04120000039	04120000038	04120000038	04120000038	04120000040	04120000040

T1H

POS	T1H-10	T1H-12	T1H-14	T1H-15	T1H-16	T1H-18
1	04070000122	04070000113	04070000115	04070000116	04070000119	04070000121
2	04120000039	04120000038	04120000038	04120000038	04120000040	04120000040

T1M

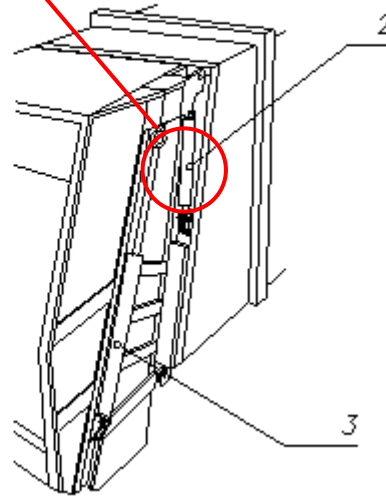
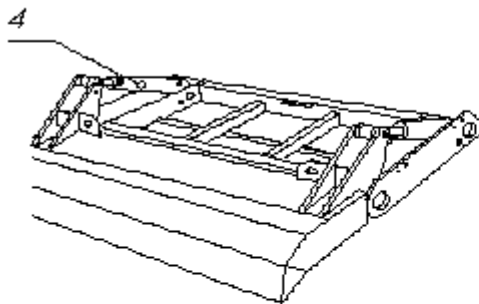
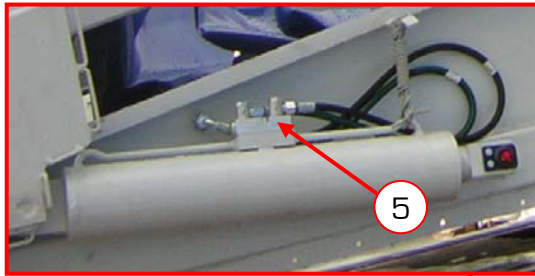
POS	T1M-16	T1M-18	T1M-19	T1M-20
1	04070000115	04070000119	04070000121	04070000124
2	04120000038	04120000040	04120000040	04120000040

T1SM

POS	T1SM-17	T1SM-18	T1SM-19	T1SM-22
1	04070000101	04070000102	04070000103	04070000105
2	04120000036	04120000036	04120000036	04120000036

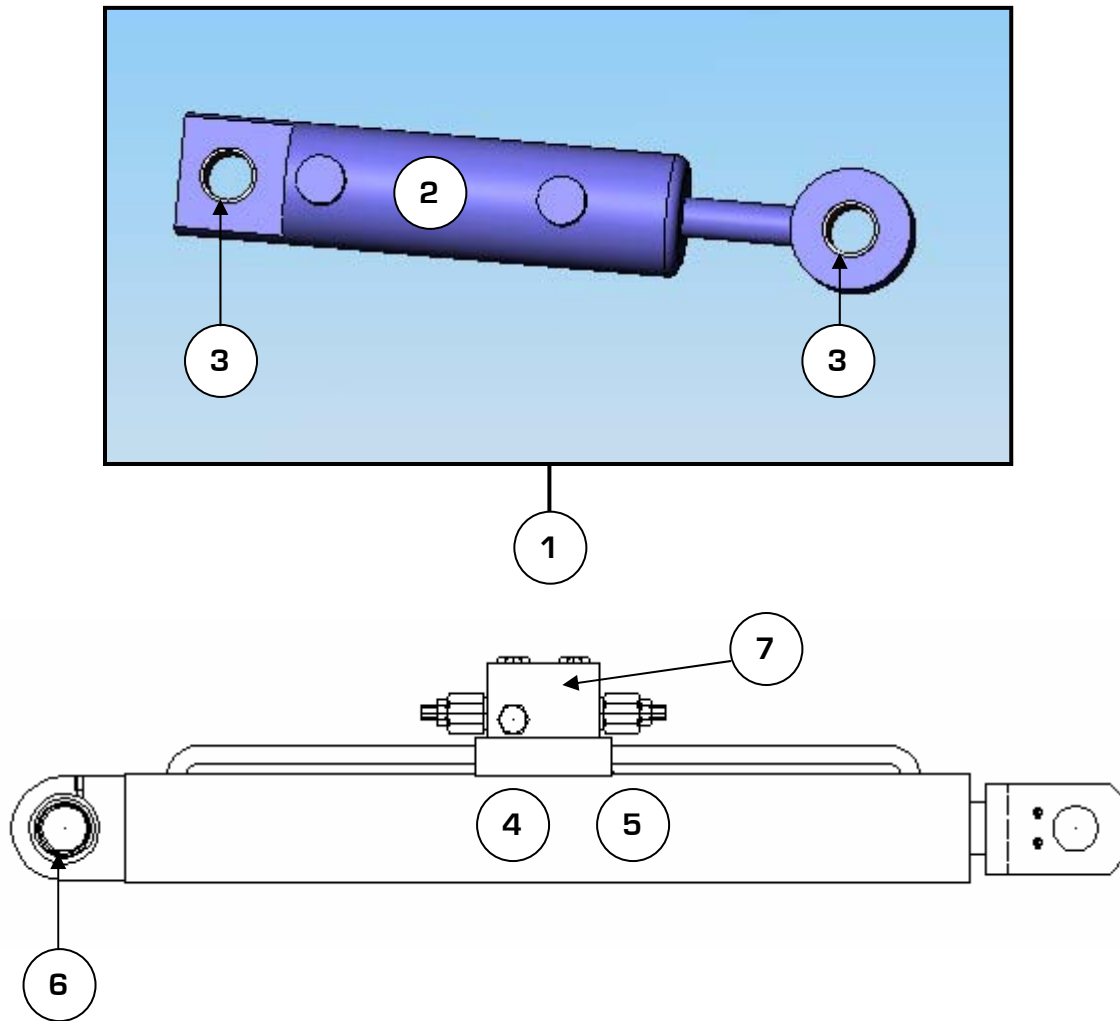
POS	T1SM-23	T1SM-24	T1SM-25	T1SM-26	T1SM-27
1	04070000106	04070000107	04070000109	04070000110	04070000111
2	04120000036	04120000036	04120000037	04120000037	04120000037

CILINDRI PORTELLA TAILGATE RAMS



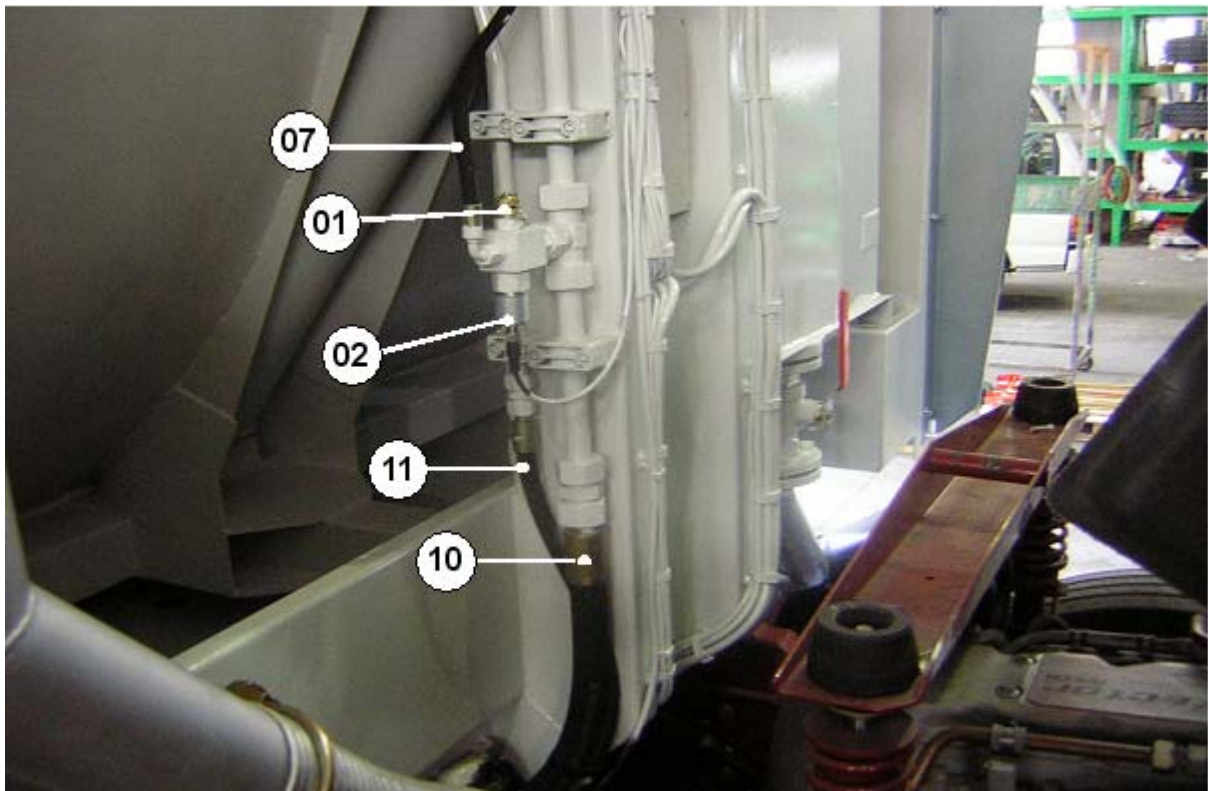
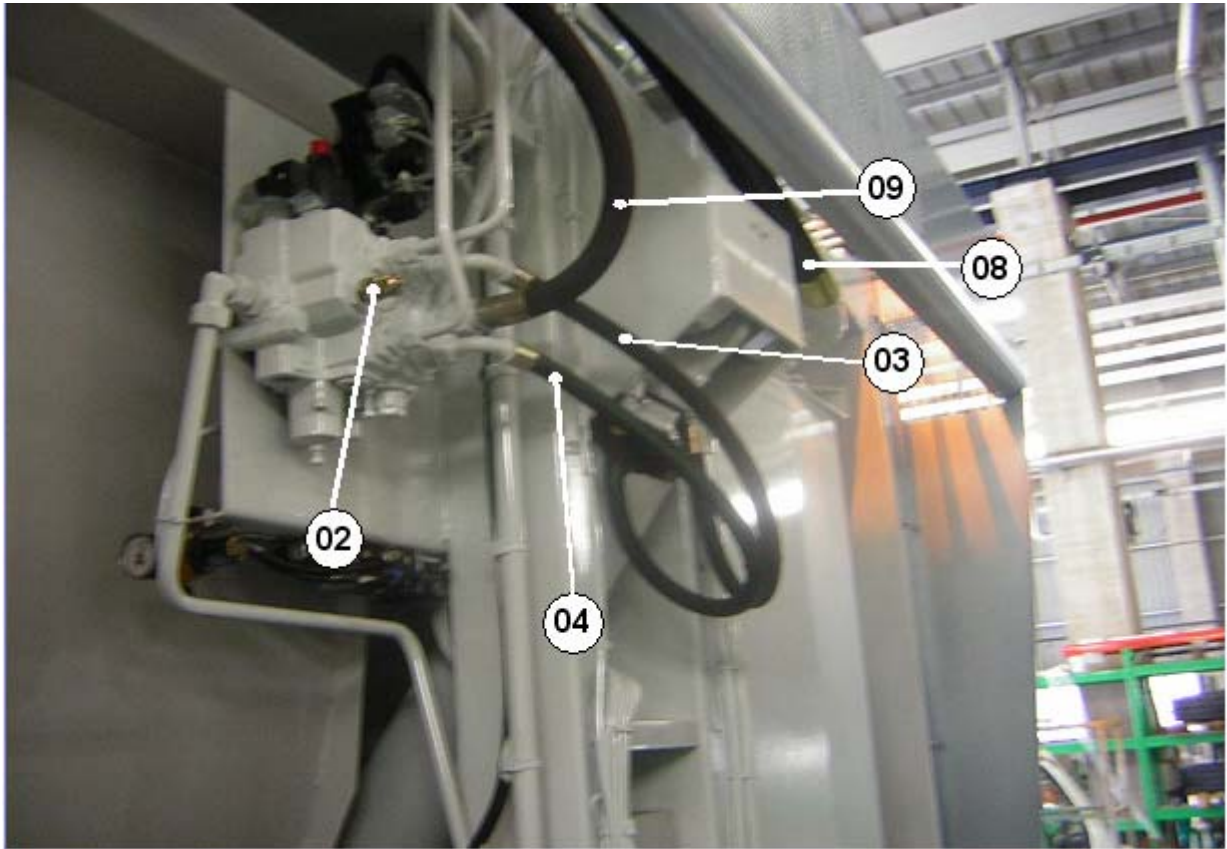
TAV.	POS	DESCRIZIONE	DESCRIPTION	T1S	T1	T1H-NARROW	T1H	T1M-T1MH	T1SM	QTY
T41	2	CILINDRO ALZAPORTELLA	TAILGATE LIFTING RAM	/	/	/	/	04070002200	/	2
T41	2	KIT GUARNIZIONI	SEAL KIT	/	/	/	/	04120002616	/	2
T41	2	SNODO SFERICO	BEARINGS	/	/	/	/	08167000074	/	
T41	3	CILINDRO SLITTA	CARRIAGE PLATE RAM	/	/	/	/	04070002195	/	2
T41	3	KIT GUARNIZIONI	SEAL KIT	/	/	/	/	04120002611	/	2
T41	4	CILINDRO PALA	PACKER PLATE RAM	/	/	/	/	04070002196	/	2
T41	4	KIT GUARNIZIONI	SEAL KIT	/	/	/	/	04120002612	/	2
T41	4	SNODO SFERICO	BEARINGS	/	/	/	/	08170001198	/	
T41	5	BLOCCHETTO VALVOLA	VALVE	/	/	/	/	04200000001	/	2

CILINDRI VOLTACONTENITORE DOPPIA ROTAZIONE DOUBLE ROTATION BIN LIFT RAMS



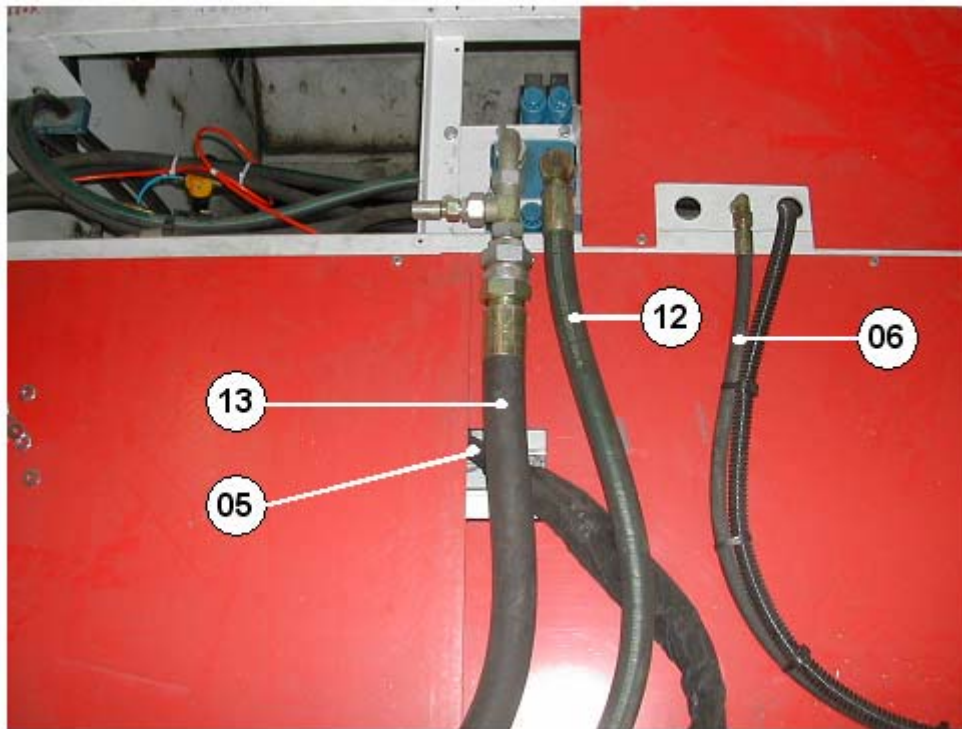
TAV.	POS.	DESCRIZIONE	DESCRIPTION	T1S	T1	T1H	TH NARROW	T1M	T1SM	Q.TY
T43	1	CILINDRO PETTINE	COMB RAM	04070001831	04070001831	04070001831	04070001831	04070001831	04070001831	1
T43	2	GUARNIZIONE CILINDRO	SEAL KIT	04120002029	04120002029	04120002029	04120002029	04120002029	04120002029	1
T43	3	BOCCOLA CIL. PETTINE	BUSH COMB RAM	08160001533	08160001533	08160001533	08160001533	08160001533	08160001533	2
T43	4	CILINDRO AVC	SWINGING ARM RAM	04070002107	04070002107	04070002107	04070002107	04070002107	04070002107	2
T43	5	GUARNIZIONE CILINDRO	SEAL KIT	04120002621	04120002621	04120002621	04120002621	04120002621	04120002621	2
T43	6	SNODO SFERICO	ARTICULATION	08170001124	08170001124	08170001124	08170001124	08170001124	08170001124	2
T43	7	VAVOLA DI BLOCCO	BLOCK VALVE	04040001639	04040001639	04040001639	04040001639	04040001639	04040001639	2

**FLESSIBILI CASSONE
BODY HOSES**



TAV. T48 1/2

FLESSIBILI CASSONE BODY HOSES



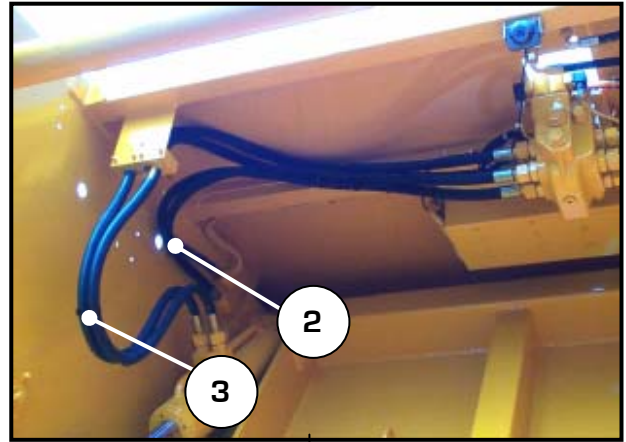
TAV.	POS	DESCRIZIONE	DESCRIPTION	T1S	T1	T1H NARROW	T1H	T1M	T1SM	Q.TY
T48	1	PRESSOSTATO	PRESSURE SWITCH	04130001016	04130001016	04130001016	04130001016	04130001016	04130001016	1
T48	2	PRESA MANOMETRO	MANOMETER ENGAGEMENT	04050001337	04050001337	04050001337	04050001337	04050001337	04050001337	2
T48	3	FLESSIBILE	HOSE	04030001073	04030001073	04030001073	04030001073	04030001073	04030001073	1
T48	4	FLESSIBILE	HOSE	04030001889	04030001889	04030001889	04030001889	04030001889	04030001889	1
T48	5	FLESSIBILE	HOSE	04030002100	04030001242	04030001242	04030001242	04030001242	04030001242	2
T48	6	FLESSIBILE	HOSE	04030000003	04030001090	04030001090	04030001090	04030001090	04030001090	1
T48	7	FLESSIBILE	HOSE	04030001123	04030002231	04030002231	04030002231	04030002231	04030002231	1
T48	8	FLESSIBILE	HOSE	04030002272	/	/	04030002075	04030001280	04030001280	1
T48	9	FLESSIBILE	HOSE	/	/	/	04030002176	04030002332	04030002332	1
T48	10	FLESSIBILE	HOSE	/	/	/	/	/	/	1
T48	11	FLESSIBILE	HOSE	/	/	/	/	/	/	1
T48	12	FLESSIBILE	HOSE	04030000005	04030002279	04030002279	04030002279	04030002279	04030002279	1
T48	13	FLESSIBILE	HOSE	04030002271	04030002278	04030002278	04030002278	04030002278	04030002278	1

TAV. T48 2/2

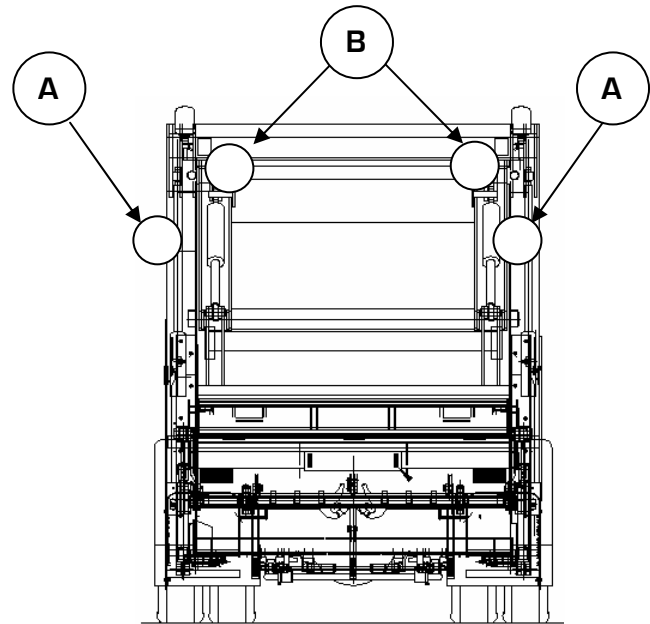
**FLESSIBILI PORTELLA
TAILGATE HOSES**



A



B

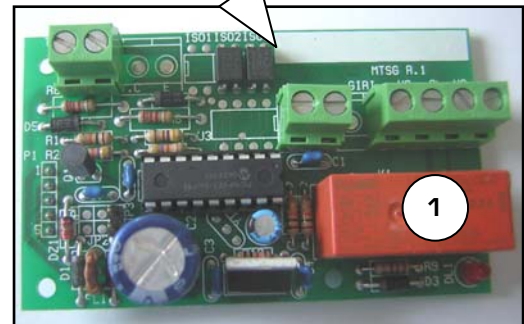
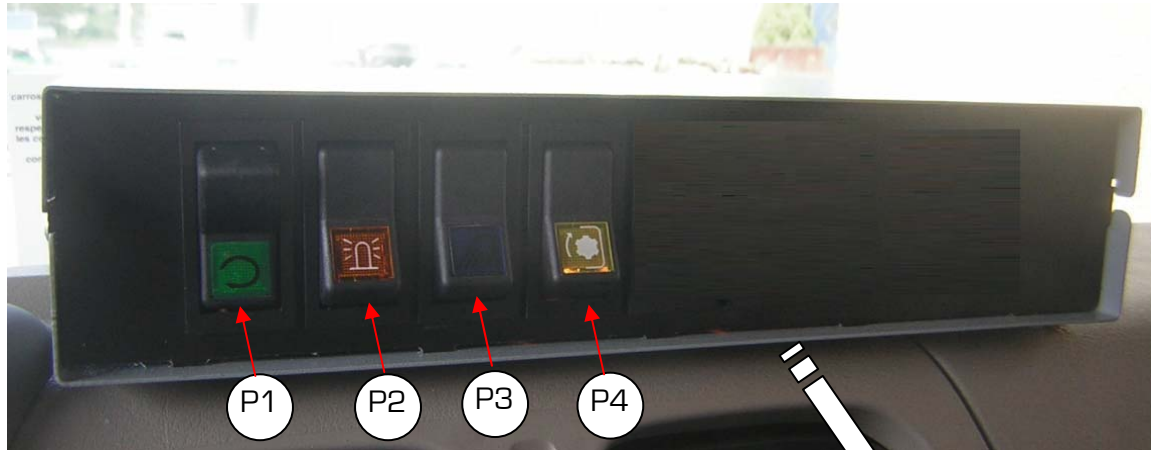


TAV.	POS	DESCRIZIONE	DESCRIPTION	T1S	T1	T1H	T1H NARROW	T1M	T1SM	Q.TY
T49	1	FLESSIBILE	HOSE	04030000001	04030002164	04030002164	04030002164	04030002164	04030002164	4
T49	2	FLESSIBILE	HOSE	04030000002	04030002165	04030002165	04030002165	04030002166	04030002166	4
T49	3	FLESSIBILE	HOSE	04030000008	04030002151	04030002151	04030002151	04030002150	04030002150	4
T49	4	FLESSIBILE	HOSE	04030002153	04030002153	04030002153	04030002153	04030002153	04030002153	4

ELETTRICA

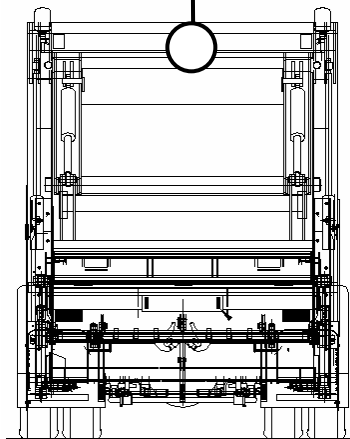
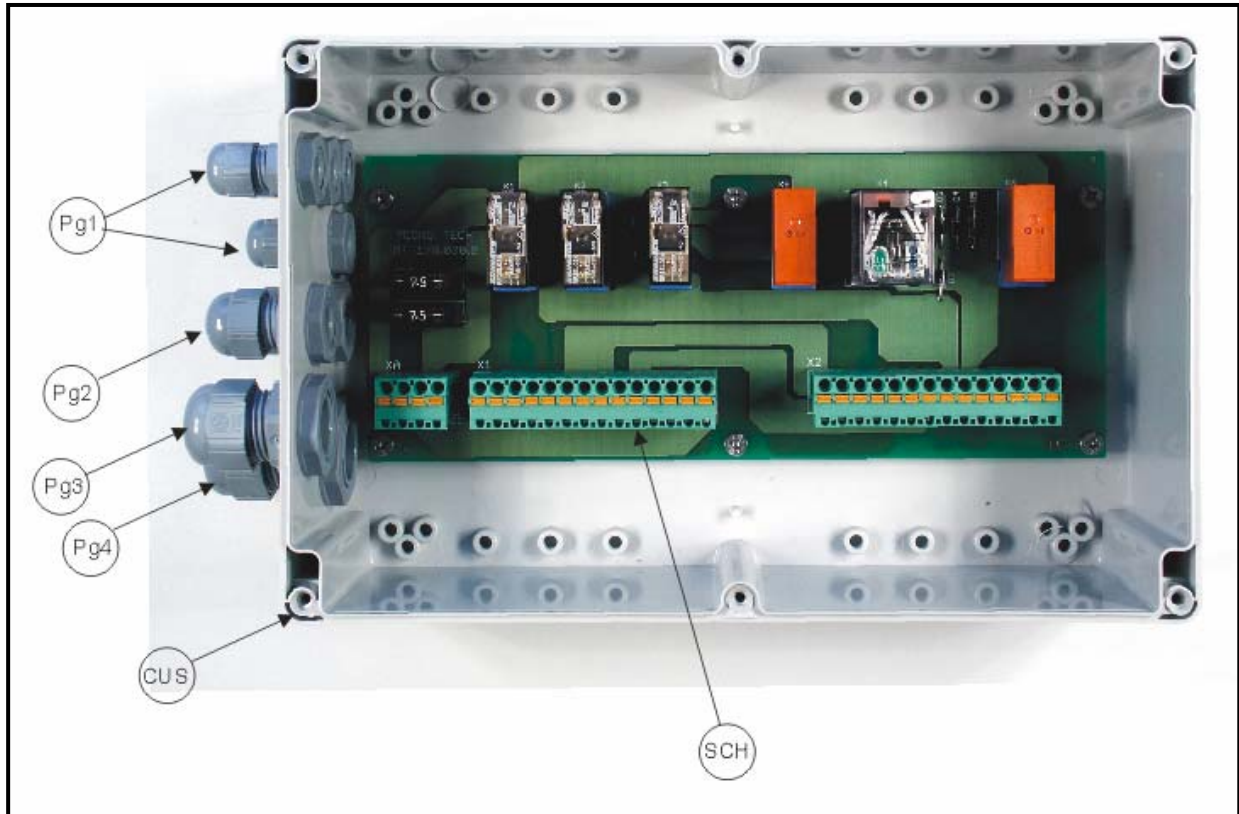
ELECTRIC

QUADRO COMANDO IN CABINA CONTROL BOX IN CAB



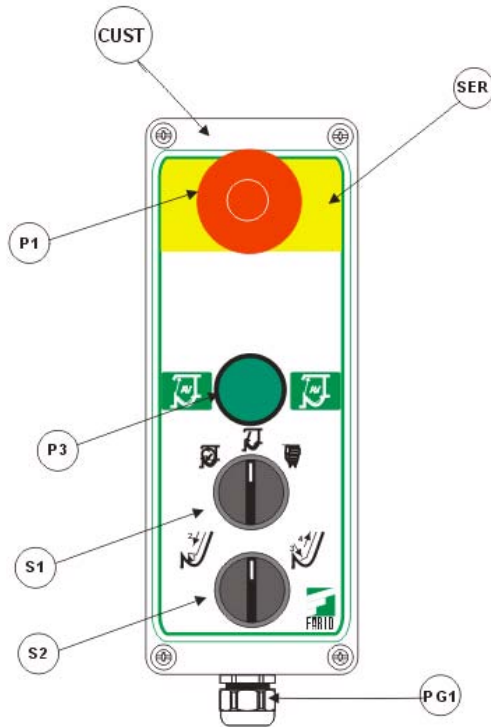
TAV	POS.	DESCRIZIONE	DESCRIPTION	T1S	T1-TH	T1H NARROW	T1M-TMH	T1SM	Q.TY
T51		SINOTTICO COMPLETO	CONTROL BOX	/	/	/	02100002272	/	1
T51	P1	INTERRUTTORE	SWITCH	/	/	/	05020001351	/	1
T51	P1	VETRINO VERDE	GREEN SLIDE	/	/	/	05060001210	/	1
T51	P1	LAMPADINA	LAMP	/	/	/	05120001123	/	1
T51	P2	INTERRUTTORE	SWITCH	/	/	/	05020001351	/	1
T51	P2	VETRINO ARANCIO	" ORANGE SLIDE	/	/	/	05060001211	/	1
T51	P2	LAMPADINA	LAMP	/	/	/	05120001123	/	1
T51	P3	INTERRUTTORE	SWITCH	/	/	/	05020001351	/	1
T51	P3	VETRINO BLU	BULE SLIDE	/	/	/	/	/	1
T51	P4	PULSANTE	PUSH BUTTON	/	/	/	05020001352	/	1
T51	P4	VETRINO GIALLO "P.T.O."	"P.T.O" YELLOW SLIDE	/	/	/	05060001212	/	1
T51	1	SCHEDA ELETTRONICA	ELECTRIC CARD	/	/	/	05090001418	/	1

SCHEDA LOGICA A RELE'
RELAY CARD



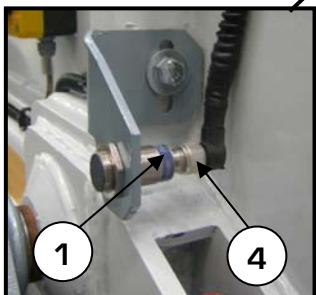
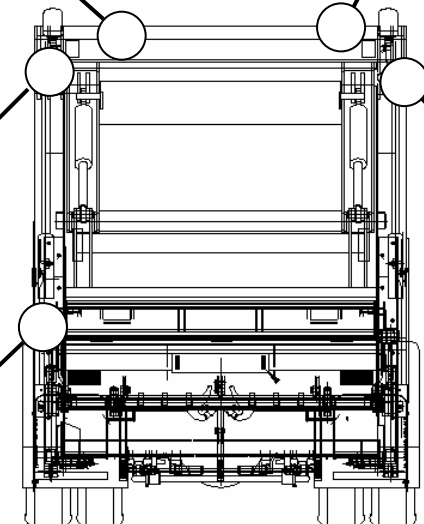
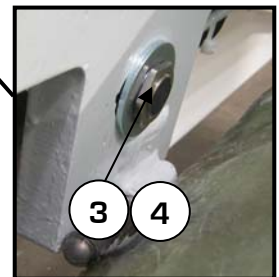
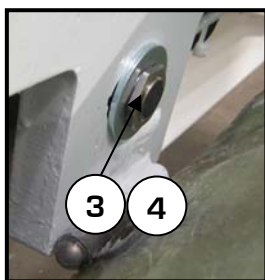
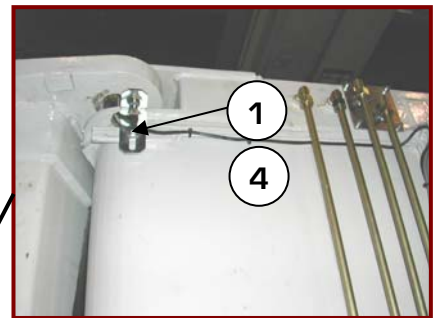
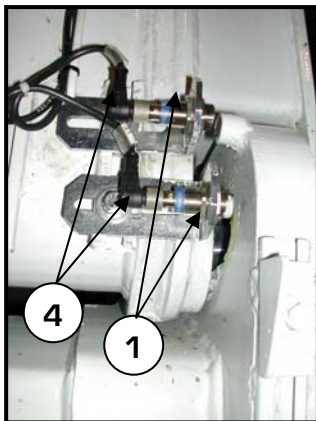
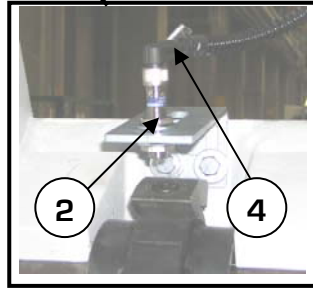
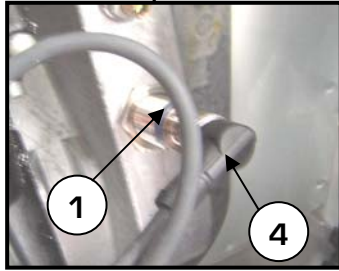
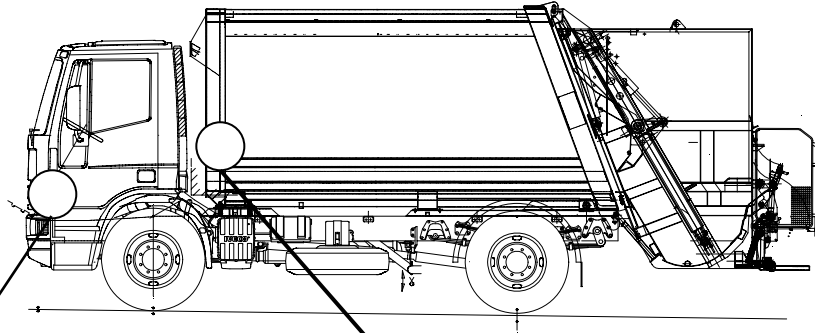
TAV	POS.	DESCRIZIONE	DESCRIPTION	T1S	T1	T1H	T1H NARROW	T1M	T1SM	Q.TY
T84		SCATOLA RELE	RELAY BOX	05010001498	05010001498	05010001498	05010001498	05010001498	05010001498	1
T84	CUS	CUSTODIA NON FORATA	CUSTODY NOT PERFORATED	05090001492	05090001492	05090001492	05090001492	05090001492	05090001492	1
T84	SCH	SCHEDA RELE'	RELAY CARD	05010001544	05010001544	05010001544	05010001544	05010001544	05010001544	1
T84	Pg1	PRESSACAVO	CABLE HOLDER	05140001373	05140001373	05140001373	05140001373	05140001373	05140001373	4
T84	Pg2	PRESSACAVO	CABLE HOLDER	05140001516	05140001516	05140001516	05140001516	05140001516	05140001516	2
T84	Pg3	PRESSACAVO	CABLE HOLDER	05140001250	05140001250	05140001250	05140001250	05140001250	05140001250	1
T84	Pg4	PRESSACAVO	CABLE HOLDER	05140001241	05140001241	05140001241	05140001241	05140001241	05140001241	1

PULSANTIERA CICLI CYCLES PUSH BUTTON PANEL



TAV	POS.	DESCRIZIONE	DESCRIPTION	T1S	T1	T1H	T1H Narrow	T1M	T1M	Q.TY
T157		PULSANTIERA	CONTROL BOX	05010001491	05010001491	05010001491	05010001491	05010001491	05010001491	
T157	PG1	PRESSACAVO	CABLE HOLDER	05140001241	05140001241	05140001241	05140001241	05140001241	05140001241	1
T157	P1	PULSANTE EMERGENZA	RED EMERGENCY PUSH BUTTON	05010001428	05010001428	05010001428	05010001428	05010001428	05010001428	1
T157	P1	CORPO CONTATTO NC	N.C. CONTACT	05020001279	05020001279	05020001279	05020001279	05020001279	05020001279	1
T157	P3	PULSANTE VERDE	GREEN PUSHBUTTON	05020001273	05020001273	05020001273	05020001273	05020001273	05020001273	1
T157	P3	CORPO CONTATTO NO	N.O. CONTACT	05020001278	05020001278	05020001278	05020001278	05020001278	05020001278	1
T157	S1	SELETTORE 3 POSIZIONI	SELECTOR 3 POSITIONS	05150001065	05150001065	05150001065	05150001065	05150001065	05150001065	1
T157	S1	CORPO CONTATTO NO	N.O. CONTACT	05020001278	05020001278	05020001278	05020001278	05020001278	05020001278	3
T157	S1	CORPO CONTATTO NC	N.C. CONTACT	05020001279	05020001279	05020001279	05020001279	05020001279	05020001279	1
T157	S2	SELETTORE TRE POSIZIONI	SELECTOR 3 POSITIONS	05020001076	05020001076	05020001076	05020001076	05020001076	05020001076	1
T157	S2	CORPO CONTATTO NO	N.O. CONTACT	05020001278	05020001278	05020001278	05020001278	05020001278	05020001278	2

**SENSORI
SENSORS**



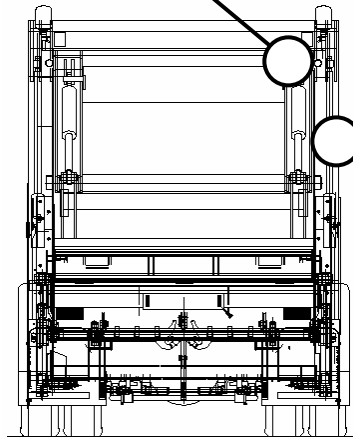
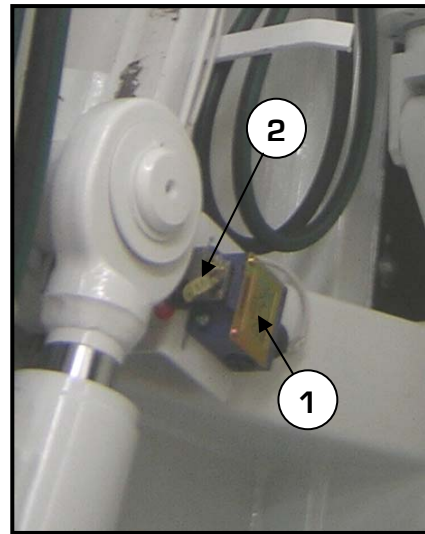
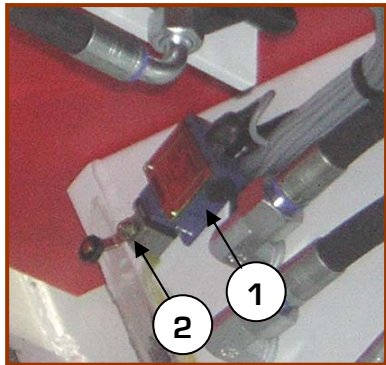
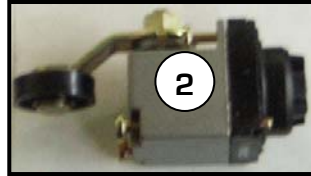
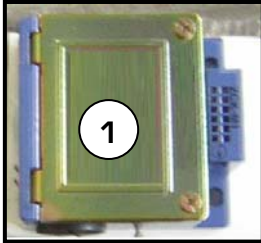
TAV.T68 1/2

SENSORI
SENSORS

TAV	POS.	DESCRIZIONE	DESCRIPTION	T1S	T1	T1H	T1H NARROW	T1M	T1SM	Q.TY
T68	1	SENSORE 18 mm	SENSOR 18 mm	05050001027	05050001027	05050001027	05050001027	05050001027	05050001027	4
T68	2	SENSORE 12 mm	SENSOR 12mm	05050001222	05050001222	05050001222	05050001222	05050001222	05050001222	1
T68	3	SENSORE 18 mm	SENSOR 18 mm	05050001347	05050001347	05050001347	05050001347	05050001347	05050001347	2
T68	4	CAVO mt.5	CABLE mt. 5	05080001050	05080001050	05080001050	05080001050	05080001050	05080001050	7

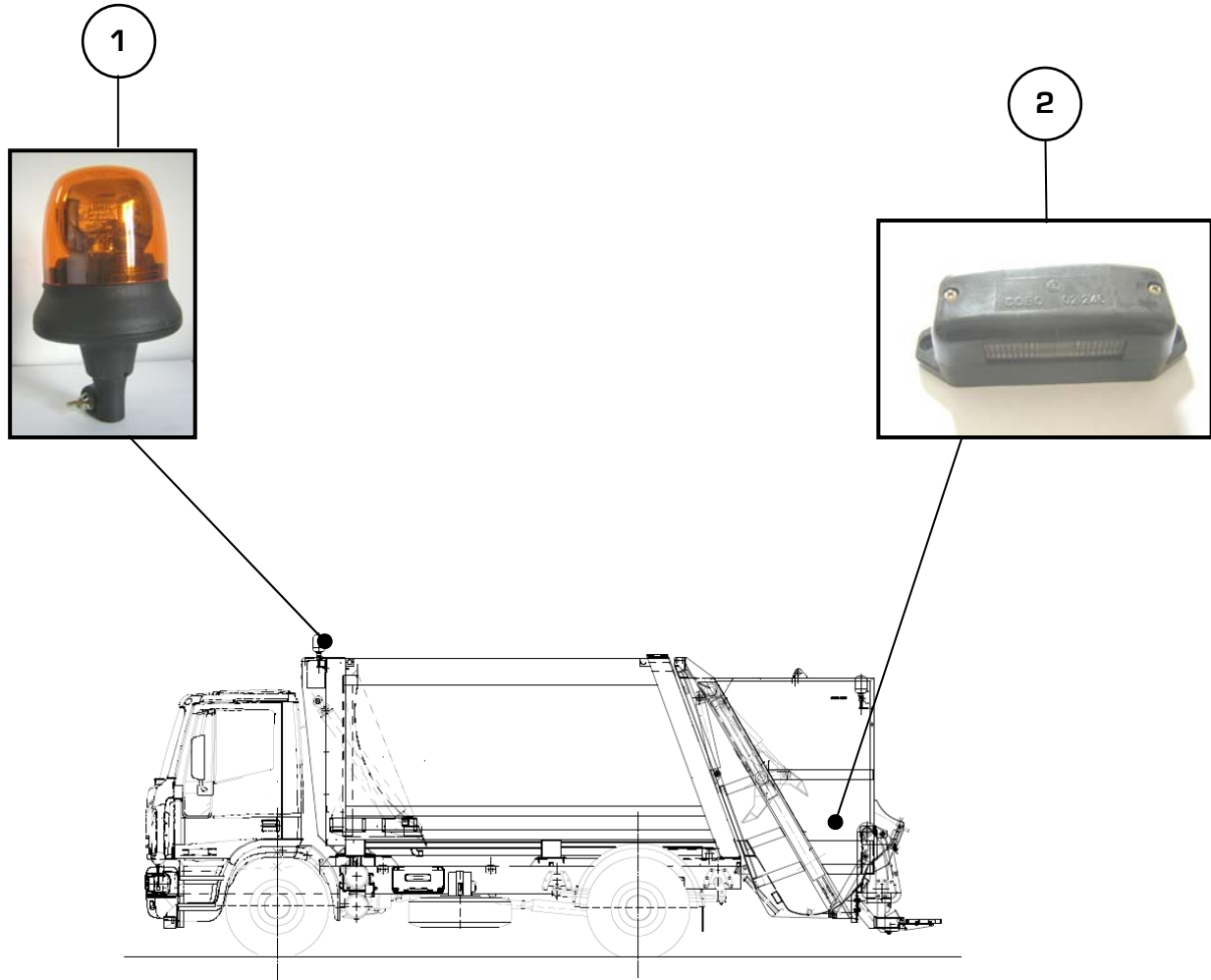
TAV.T68 2/2

**FINE CORSA
LIMIT SWITCH**



TAV	POS.	DESCRIZIONE	DESCRIPTION	T1S	T1	T1H	T1H NARROW	T1M	T1SM	Q.TY
T69	1	CORPO FINE CORSA	LIMIT SWITCH BODY	05027000129	05027000129	05027000129	05027000129	05027000129	05027000129	2
T69	2	TESTA FINE CORSA	HEAD LIMIT SWITCH	05027000139	05027000139	05027000139	05027000139	05027000139	05027000139	2

LUCI VEICOLO VEHICLE LIGHTS

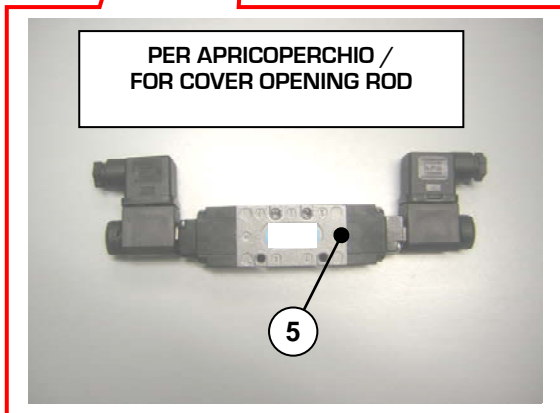
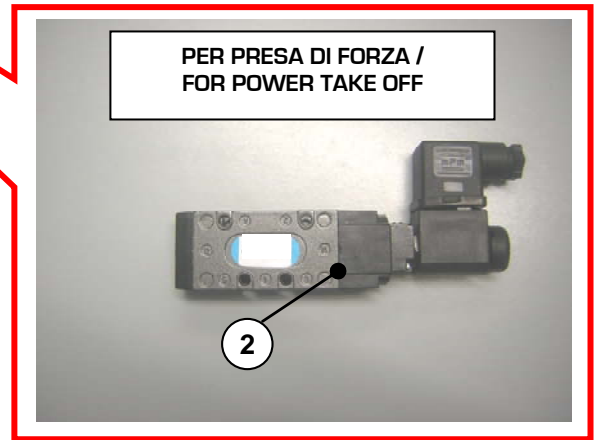
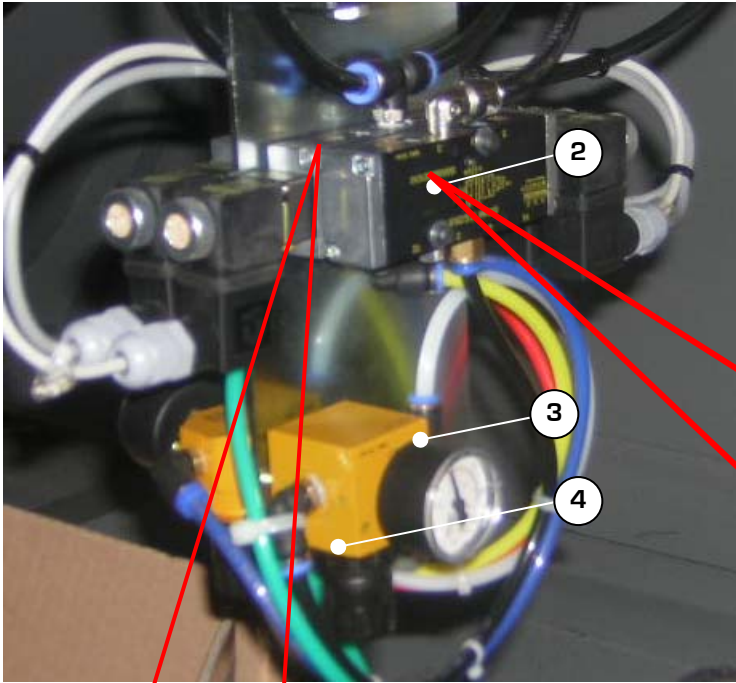


TAV	POS.	DESCRIZIONE	DESCRIPTION	T1S	T1	T1H	T1H NARROW	T1M-T1MH	T1SM	Q.TY
T73	1	FARO ROTANTE	ROTATING BEACON	/	/	/	/	05060001317	/	3
T73	1	SPINOTTO FARO ROTANTE	ROTATING BEACON PIN	/	/	/	/	05060001284	/	3
T73	2	LUCE TARGA	LIGHT NUMBER PLATE	/	/	/	/	05060001165	/	2
T73	2	LAMPADINA	BULB	/	/	/	/	05120001064	/	2

PNEUMATICA

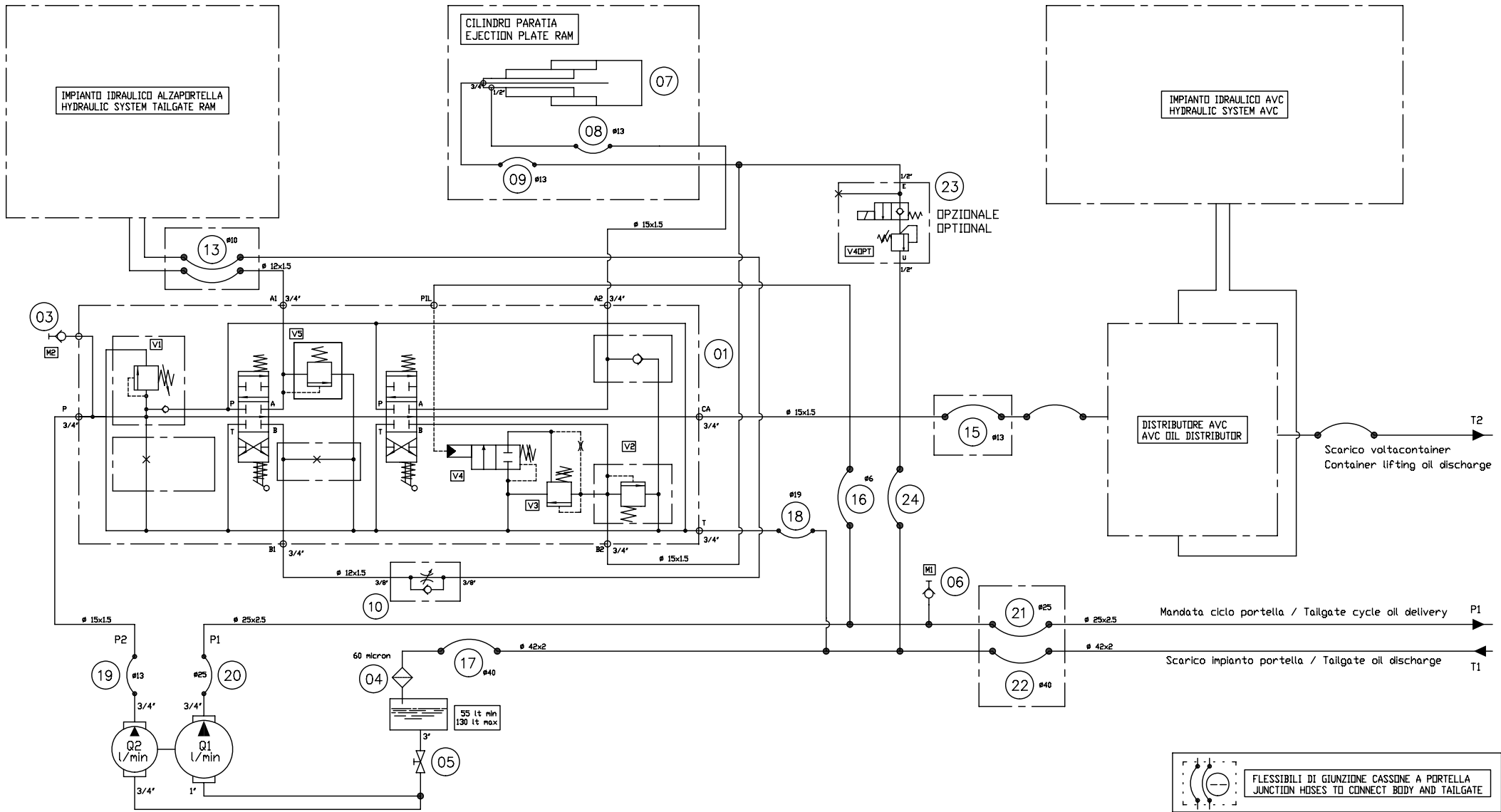
PNEUMATIC

**COMPONENTI PNEUMATICI
PNEUMATIC COMPONENT**



TAV.	POS.	DESCRIZIONE	DESCRIPTION	T1S	T1	T1H	T1H NARROW	T1M	T1SM	Q.TY
T76	1	VALVOLA	VALVE	02120001225	02120001225	02120001225	02120001225	02120001225	02120001225	1
T76	2	VALVOLA ELETTRICO PNEUMATICA	ELECTRO PNEUMATIC VALVE	06050001019	06050001019	06050001019	06050001019	06050001019	06050001019	1
T76	3	REGOLATORE DI PRESSIONE	PRESSURE REGULATOR	06080001005	06080001005	06080001005	06080001005	06080001005	06080001005	1
T76	4	MANOMETRO	MANOMETER	06100001003	06100001003	06100001003	06100001003	06100001003	06100001003	1
T76	5	VALVOLA ELETTRICO PNEUMATICA	ELECTRO PNEUMATIC VALVE	06050001013	06050001013	06050001013	06050001013	06050001013	06050001013	1

SCHEMI DIAGRAMS



FLESSIBILI DI GIUNZIONE CASSONE A PORTELLA
 JUNTION HOSES TO CONNECT BODY AND TAILGATE

30	-	-	-	-	15	1	-	FLESSIBILE	HOSE
29	-	-	-	-	14	-	-	-	-
28	-	-	-	-	13	2	-	FLESSIBILE	HOSE
27	-	-	-	-	12	-	-	-	-
26	-	-	-	-	11	-	-	-	-
25	-	-	-	-	10	1	-	REGOLATORE DI FLUSSO	FLOW REGULATOR
24	1	-	FLESSIBILE	HOSE	09	1	-	FLESSIBILE	HOSE
23	1	-	VALVOLA DI CONTROPRESSIONE	COUNTERPRESSURE VALVE	08	1	-	FLESSIBILE	HOSE
22	1	-	FLESSIBILE	HOSE	07	1	-	CILINDRO ESPULSIONE PARATIA	EJECTION PLATE CYLINDER
21	1	-	FLESSIBILE	HOSE	06	1	-	PRESA MANOMETRI	TEST COUPLING
20	1	-	FLESSIBILE	HOSE	05	1	-	SARACINESCA	GATE VALVE
19	1	-	FLESSIBILE	HOSE	04	1	-	GRUPPI FILTRO OILIO COMPLETO	OIL FILTER
18	1	-	FLESSIBILE	HOSE	03	1	-	PRESA MANOMETRI	TEST COUPLING
17	1	-	FLESSIBILE	HOSE	02	-	-	-	-
16	1	-	FLESSIBILE	HOSE	01	1	-	DISTRIBUTORE	OIL DISTRIBUTOR
POS. Q.TA' PESO	DESCRIZIONE	DESCRIPTION	POS. Q.TA' PESO	DESCRIZIONE	DESCRIPTION				

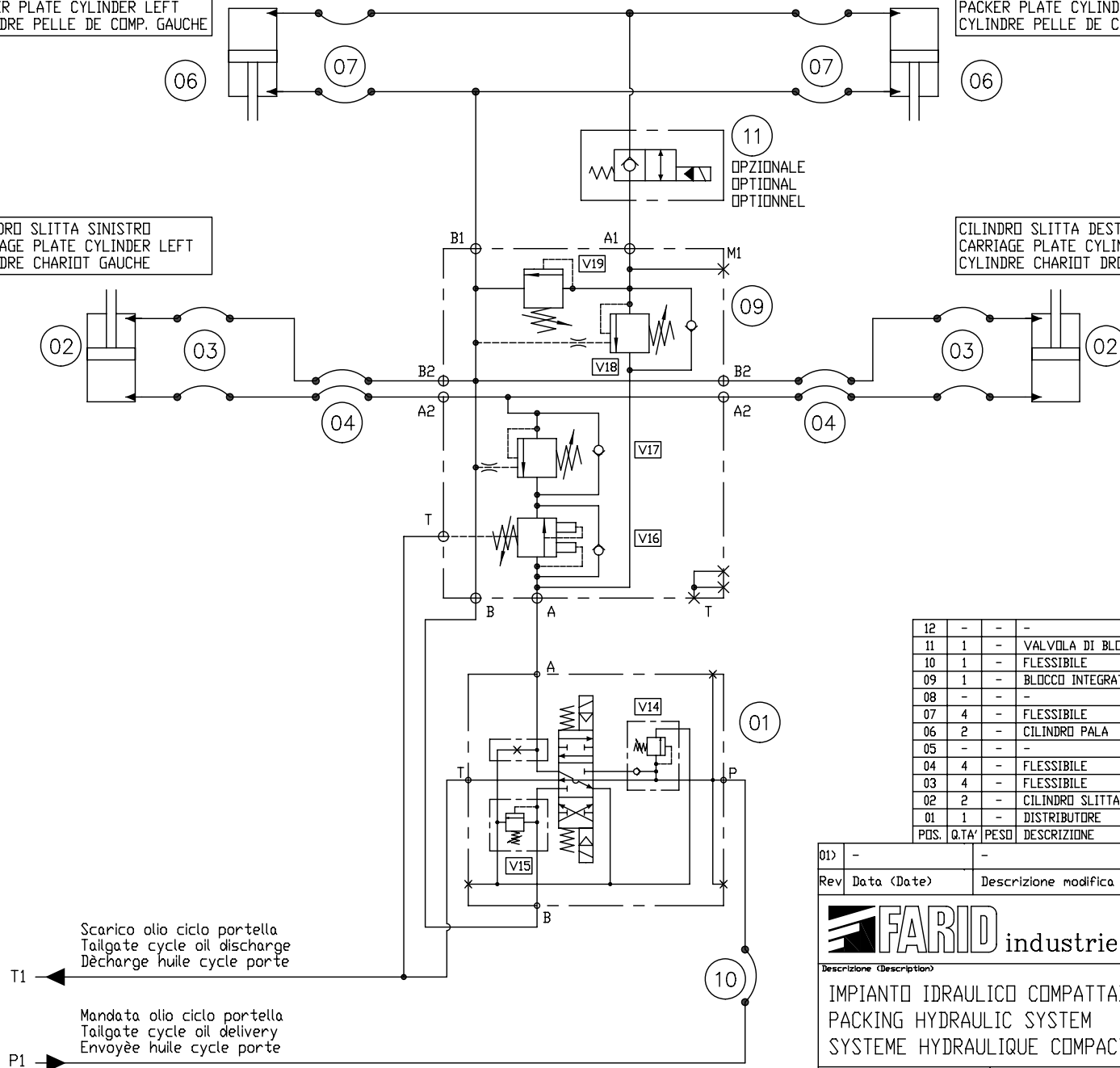
03)	-	-	-												
02)	29/03/2010	AGGIUNTO OPZIONE ELETTROVALVOLA PROTEZIONE QUARTO SFILDO	LAGOTTO												
01)	19/12/2007	VARIATO DISTRIBUTORE POS.01	MORETTI												
Rev	Date (Date)	Descrizione modifica (Description)	Esecutore												
		<table border="1"> <tr> <td>Tratt. (Foot)</td> <td>Scale (Scale)</td> <td>Data (Date)</td> </tr> <tr> <td>1/1</td> <td>1/1</td> <td>16/05/2005</td> </tr> </table>	Tratt. (Foot)	Scale (Scale)	Data (Date)	1/1	1/1	16/05/2005	<table border="1"> <tr> <td>Nonno (Draw)</td> <td>Met. (Met)</td> <td>Yav.</td> </tr> <tr> <td>/</td> <td>/</td> <td>1/1</td> </tr> </table>	Nonno (Draw)	Met. (Met)	Yav.	/	/	1/1
Tratt. (Foot)	Scale (Scale)	Data (Date)													
1/1	1/1	16/05/2005													
Nonno (Draw)	Met. (Met)	Yav.													
/	/	1/1													
IMP. IDR. SERVIZI "NO CE" EVOL.3 HYDR. SYST. SERVICE "NO CE" EVOL. 3		Tipo (Type) MINIPALA T1 Codice (Code) 02110001912_02	Contr. (Checked) CHIARA Approv. (Approved) 02110001912_01												
Snussi e roggi non quotati Tolleranze generali ISO 2768-mL															
<small> Il presente disegno non potrà essere copiato, ristampato o in qualsiasi modo utilizzato per la costruzione dell'oggetto rappresentato né venire comunicato a terzi senza il permesso scritto della FARID Industrie S.p.A. </small>															

CILINDRO PALA SINISTRO
PACKER PLATE CYLINDER LEFT
CYLINDRE PELLE DE COMP. GAUCHE

CILINDRO PALA DESTRO
PACKER PLATE CYLINDER RIGHT
CYLINDRE PELLE DE COMP. DROIT

CILINDRO SLITTA SINISTRO
CARRIAGE PLATE CYLINDER LEFT
CYLINDRE CHARIOT GAUCHE

CILINDRO SLITTA DESTRO
CARRIAGE PLATE CYLINDER RIGHT
CYLINDRE CHARIOT DROIT



POS.	Q.TA'	PESO	DESCRIZIONE	DESCRIPTION	DESCRIPTION
12	-	-	-	-	-
11	1	-	VALVOLA DI BLOCCO	BLOCK VALVE	SOUPAPE DE BLOC
10	1	-	FLESSIBILE	HOSE	FLEXIBLE
09	1	-	BLOCCO INTEGRATO	INTEGRATED BLOCK	BLOC INTEGRE
08	-	-	-	-	-
07	4	-	FLESSIBILE	HOSE	FLEXIBLE
06	2	-	CILINDRO PALA	PACKER PLATE CYLINDER	CYLINDRE PELLE DE COMP.
05	-	-	-	-	-
04	4	-	FLESSIBILE	HOSE	FLEXIBLE
03	4	-	FLESSIBILE	HOSE	FLEXIBLE
02	2	-	CILINDRO SLITTA	CARRIAGE PLATE CYLINDER	CYLINDRE CHARIOT
01	1	-	DISTRIBUTORE	DISTRIBUTOR	DISTRIBUTEUR
PDS.	Q.TA'	PESO	DESCRIZIONE	DESCRIPTION	DESCRIPTION

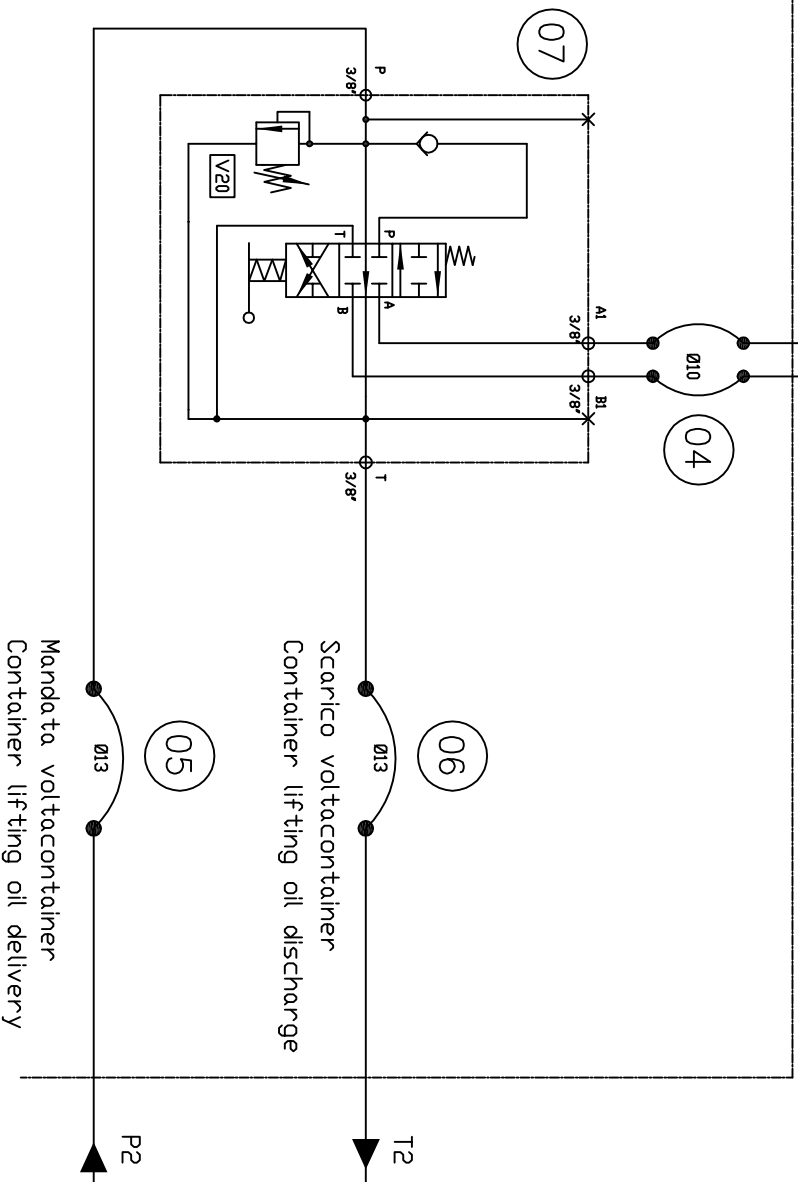
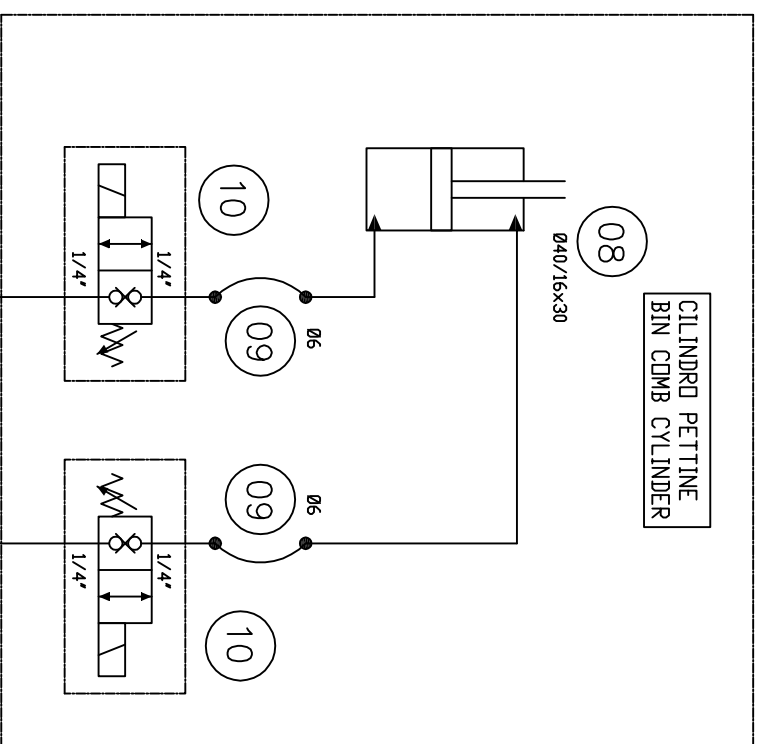
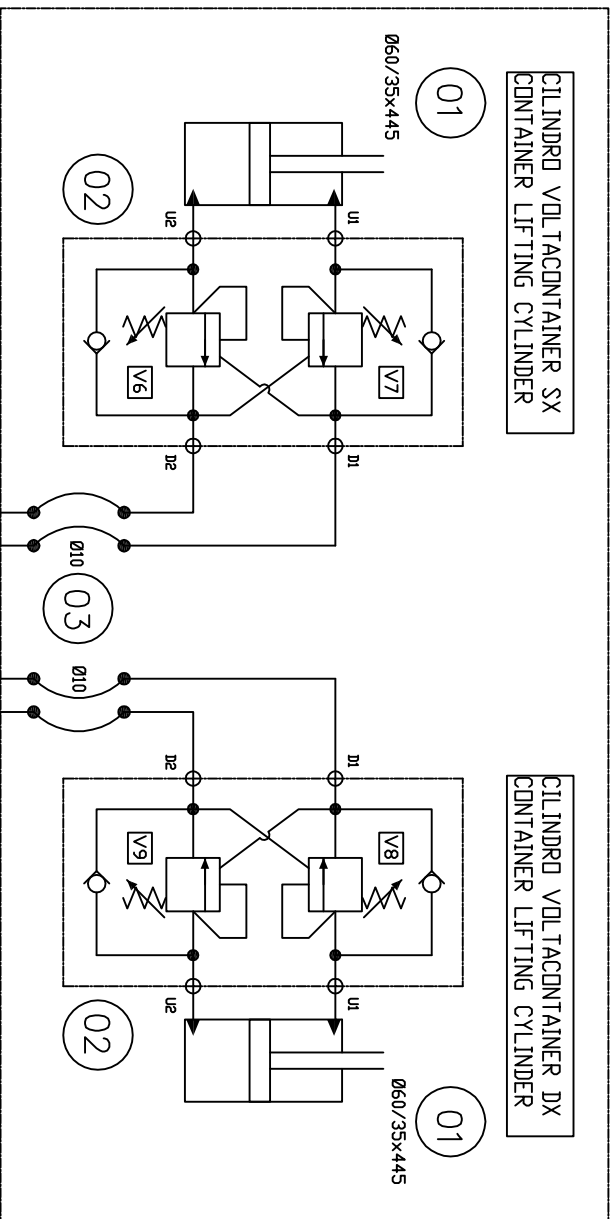
01)	-	-	-	-	-
Rev	Data (Date)	Descrizione modifica (Description)			Esecutore
FARID industrie s.p.a.		Tratt. (Treat.)	Scala (Scale)	Data (Date)	09/09/2009
Massa (Mass) (kg)	Mat. (Mat.)	/	1:1	Dis. (Drawn)	LAGOTTO
Descrizione (Description)		Tipo (Type)		Contr. (Checked)	
IMPIANTO IDRAULICO COMPATTAZIONE PACKING HYDRAULIC SYSTEM SYSTEME HYDRAULIQUE COMPACTAGE		MONOPALA T1		VERZOLLA	
Smussi e raggi non quotati		Tolleranze generali ISO 2768-mL		Sostituisce (Supersedes)	
QUOTE DI CONTROLLO		ISO 2768-mL		/	
Formato (Form)		A3		CHIARA	

T1 ← Scarico olio ciclo portella
Tailgate cycle oil discharge
Décharge huile cycle porte

P1 → Mandata olio ciclo portella
Tailgate cycle oil delivery
Envoyée huile cycle porte

Proprietà della FARID INDUSTRIE S.p.A. Senza autorizzazione dello stesso il presente disegno non potrà essere comunque utilizzato per la costruzione dell'oggetto rappresentato né venire comunicato a terzi o riprodotto. La FARID INDUSTRIE S.p.A. si riserva i propri diritti e rigore di legge.
All proprietary rights reserved FARID Industrie S.p.A. This drawing shall not be reproduced or in any way utilized for manufacturing the component or unit here in illustrated and must not be released to other parties without written consent. Any infringement will be legally pursued.





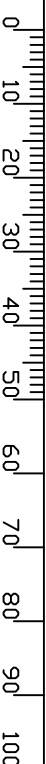
11	-	-	VAL VOLTA	VALVE
10	2	-	FLESSIBILE	HOSE
09	2	-	CILINDRO PETTINE	BIN COMB CYLINDER
08	1	-	DISTRIBUTORE	OIL DISTRIBUTOR
07	1	-	FLESSIBILE	HOSE
06	1	-	FLESSIBILE	HOSE
05	1	-	FLESSIBILE	HOSE
04	2	-	FLESSIBILE	HOSE
03	4	-	VAL VOLTA DI BILANCIAMENTO	BALANCING VALVE
02	2	-	CILINDRO VOLTACONTAINER	CONTAINER LIFTING CYLINDER
01	2	-		
Pos.	Q.tà	Peso	Denominazione	Describe
01)	30/09/2005		DDM 387: eliminato pos. 11 regolatore di flusso	moretti

Rev	Data (Date)	Descrizione modifica (Description)	Tratt. (Treat)	Scala (Scale)	Data (Date)
01)	30/09/2005	DDM 387: eliminato pos. 11 regolatore di flusso		1:1	18/05/2005

FARID industrie s.p.a.
 IMP.DR.AVC DRS + PETTINE MAN
 HYDRAULIC DEVICE AVC DRS + COMB MAN

Smussi e raccgi QUOTE DI CONTROLLO
 non quotati
 Tolleranze generali ISD 2768-ML
 Codice (Code) 02110001918_01
 Tipo (Type) MONOPALA T1
 Contr. (Checked) CHIARA
 Approv. (Approved) /
 Sostituisce (Supersedes) /
 Formato (Form) A3

Proprietà della FARID Industrie SpA. Simboli autorizzazione adito stesso. Il presente disegno non potrà essere copiato, utilizzato per la costruzione dell'oggetto rappresentato né verrà comunicato a terzi o riprodotto. La FARID Industrie SpA tutela i propri diritti e non è responsabile per la riproduzione o l'uso non autorizzato del presente disegno. All proprietary rights reserved FARID Industrie SpA. This drawing shall not be reproduced or in any way utilized for manufacturing the component or unit here in illustrated and must not be released to other parties without written consent. Any infringement will be legally pursued.

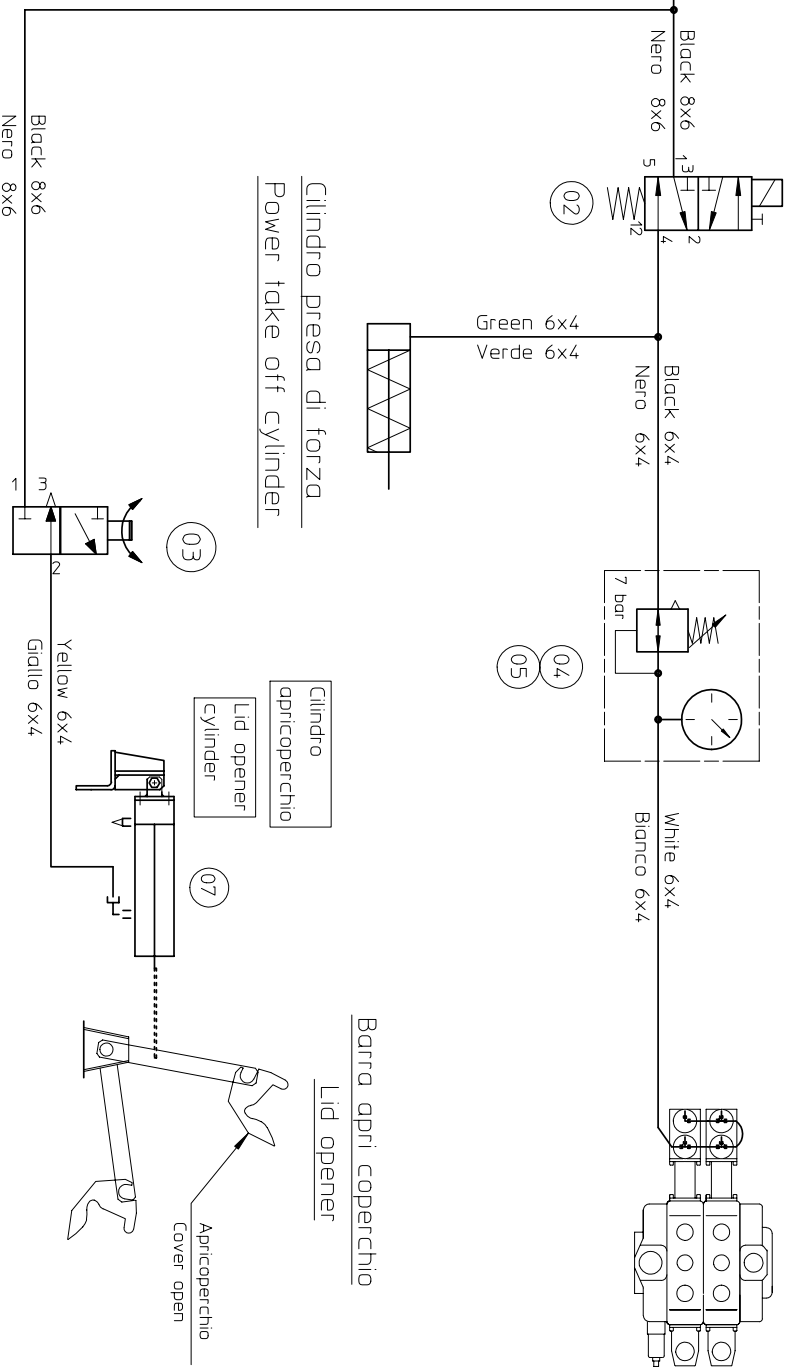


10	-	-	
09	-	-	
08	-	-	
07	1	-	cil.pneumatico
06	-	-	
05	1	-	Manometro
04	1	-	Regolatore di pressione
03	1	-	Rubinetto pneumatico
02	1	-	Elettrovalvola PN
01	1	-	Valvola sicurezza presa aria
Pos.	Qtd'	Peso	Denominazione

FOR SINGLE PARTS REFER
TO LIST 02120001189

PER I COMPONENTI VEDI
DISTINTA 02120001189

Nero	6	X	4
Colore tubo	Ø esterno		Ø interno
Black	6	X	4
Tube colored	Ø exterior		Ø interior



Valvola di protez.

Safety valve

Cilindro presa di forza
Power take off cylinder

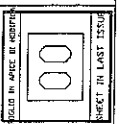
Barra apri coperchio
Lid opener

DISTRIBUTORE
CICLO SU
PORTELLA

Rev	Date (Date)	Descrizione modifica (Description)		Esecutore
		Descrizione (Description) Impianto Pneumatico serie T1 NOCE Pneumatic system series T1 NOCE		Data (Date) 14/05/04
Tipo (Type) Impianto pneumatico		Scalo (Scale) 1/1	Dis. (Drawn) Marsilio	Contr. (Checked) Albert
Tolleranze generali ISO 2768-mL		Codice (Code) 02120001189	Approv. (Approved) Chiara	Scalfiacce (Supervised) Chiara
Smussi e raggi QUOTE DI CONTROLLO		Tolleranze generali ISO 2768-mL	Approv. (Approved) Chiara	Scalfiacce (Supervised) Chiara
<small> Proprietà della FARID INDUSTRIE S.p.A. Senza autorizzazione della stessa il presente disegno non potrà essere comunque utilizzato per la costruzione dell'oggetto rappresentato né venire comunicato a terzi senza il permesso scritto della FARID INDUSTRIE S.p.A. This drawing shall not be reproduced or in any way utilized for manufacturing the component or unit here in illustrated and shall not be released to other parties without written consent. Any infringement will be legally pursued. </small>				

ELECTRICAL PLANT FOR RUSSIAN MARKET

1	2	3	4	5	6	7	8	9	10	11	12	13	14	15	16	17	18	19	20
---	---	---	---	---	---	---	---	---	----	----	----	----	----	----	----	----	----	----	----



FARID Industrie S.p.A.

DESCRIZIONE / DESCRIPTION:

MAIN PAGE

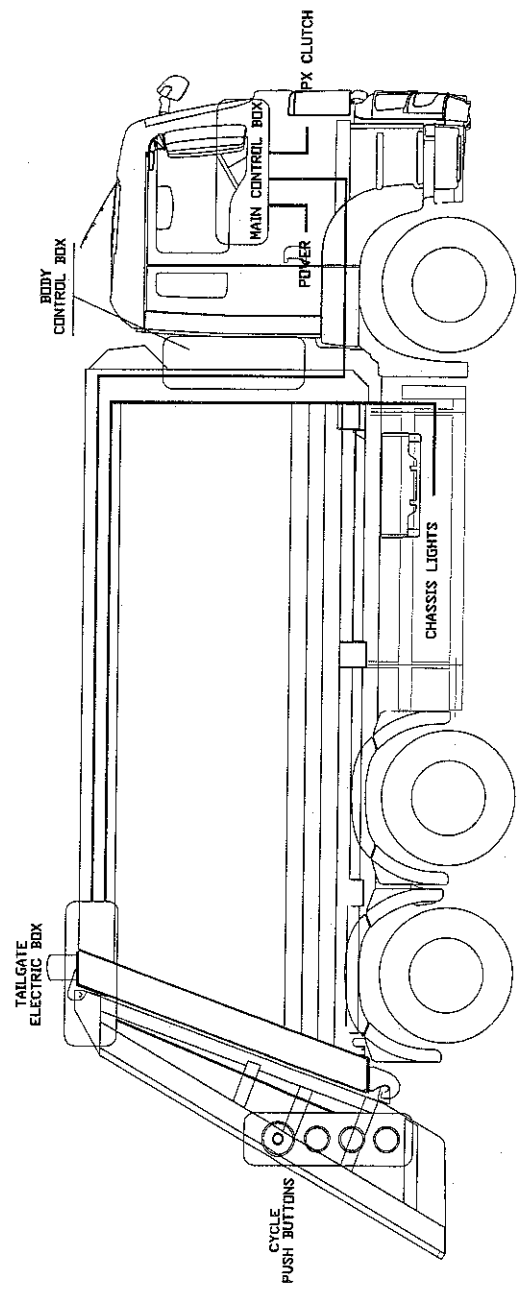
FILE MT_0102_0008
 DATA / Date 09/07/08
 VISTO / Checked ALBERT E.


ATTREZZATURA / Device: Russia
 DISEGNATORE / Drawn: CIATTAGLIA F.

FOGLIO / Sheet: 1
 REGOLE / NEX: 2

Proprietà della FARID SpA. Senza autorizzazione scritta della stessa, il presente disegno non potrà essere comunque utilizzato per la costruzione dell'oggetto rappresentato né venire elaborato. Proprietà intellettuale e propri diritti a rigore di legge. All proprietary rights reserved by FARID SpA. This drawing shall not be reproduced or in any way utilized for the manufacture of the component or unit herein illustrated and must not be released to other parties. Generated with: MetaGraphics.

LAY-OUT

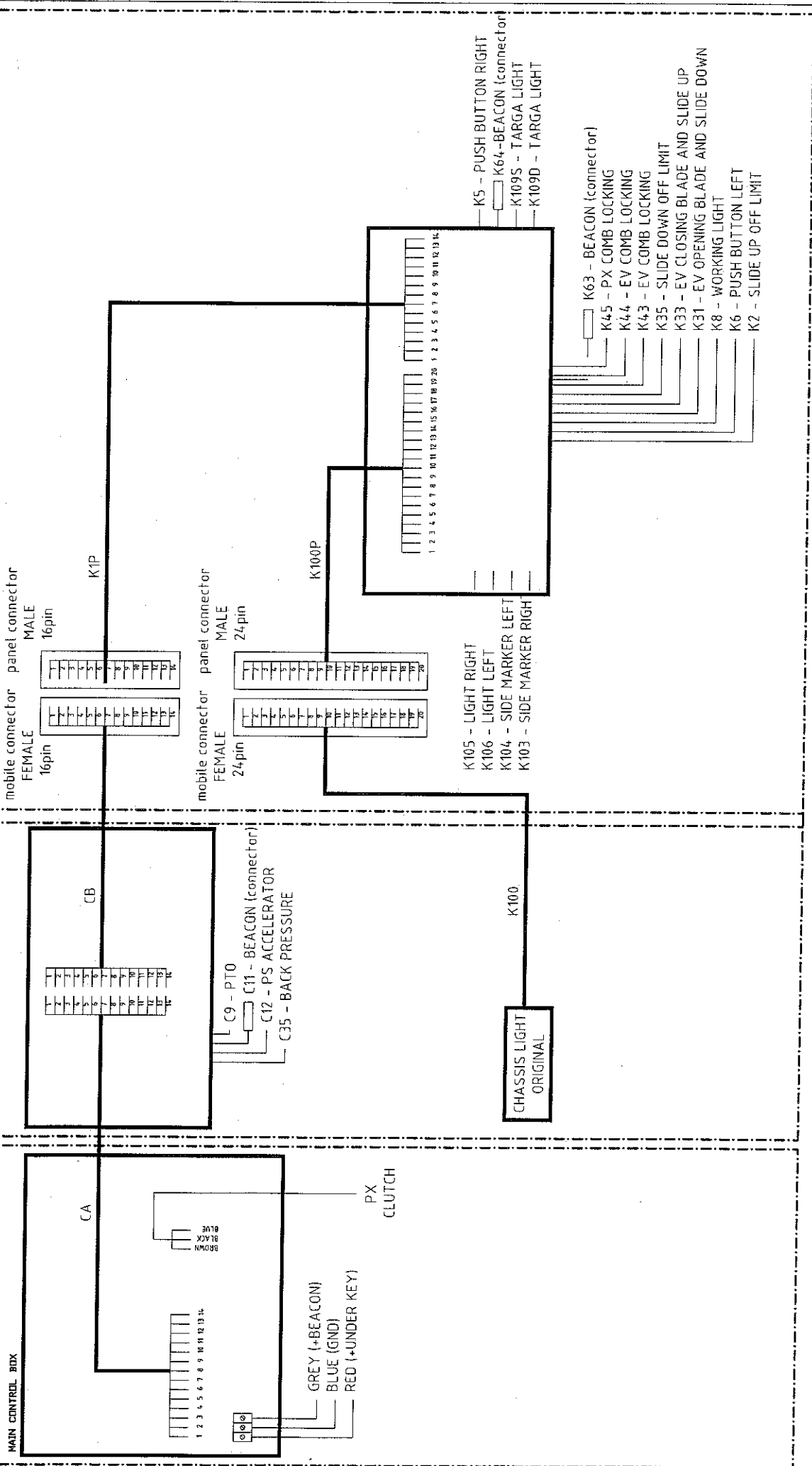


 FARID Industrie S.p.A.	DESCRIZIONE / DESCRIPTION		ELECTRICAL PLANT LAY-OUT		FILE	MT_0102_0008	ATTREZZATURA / Device	RIGILIO / Sheet
					DATA / Date	09/07/08	Russia	2
					VISTO / Checked	ALBERT E.	DISSEGNAZIONE / DRAWING	3
Proprietà della FARID S.p.A. Senza autorizzazione scritta della stessa, il presente disegno non potrà essere comunque utilizzato per la costruzione dell'oggetto rappresentato né venire copiato, ristampato, riprodotto o in altro modo. All proprietary rights reserved by FARID S.p.A. This drawing shall not be reproduced or in any way utilized for the manufacture of the component or unit herein illustrated and must not be released to other parties without the written consent of FARID S.p.A.								

Chassis


Body

Tailgate



	DESCRIZIONE / DESCRIPTION:		FILE	MT_0102_0008	ATTREZZATURA / Device:	Russia	FIG.10 / Sheet
	LAYOUT		DATA / Date	09/07/08			3
			VISTO / Checked	ALBERT E.	DISIGNATURE / DISIGNA	CIATTAGLIA F.	SECCIE / Max
Proprietà della FARID SpA. Senza autorizzazione scritta, dello stesso il presente disegno non potrà essere comunque utilizzato per la costruzione dell'oggetto rappresentato né venire ceduto, ristampato, riprodotto o in altro modo. All proprietary rights reserved by FARID SpA. This drawing shall not be reproduced or in any way utilized for the manufacture of the component or unit herein illustrated and must not be released to other personnel without the express written consent of FARID SpA.							

CASSONE		DESCRIPTION	LENGHT
18 G 1	CABLE	1 POSITIVE UNDER KEY	15 mt
		2 POSITIVE UNDER KEY	
		3 POSITIVE UNDER PTO	
		4 POSITIVE UNDER KEY	
		5 ACCELERATOR	
		6 BUZZER	
		7 BEACON	
		8 BEACON	
		9 WORKING LIGHT	
		10 WORKING LIGHT	
		11 NEGATIVE	
		12 NEGATIVE	
		13 NEGATIVE	
		14 NEGATIVE	
		15 SPARE	
		16 SPARE	
		17 SPARE	
gV SPARE			
2*0.5	C9	EV P. T.O.	3,5 mt
2*1	C11	BEACON	press/press 2,3 mt
2*0.5	C12	ACCELERATOR PRESSURE SWITCH	taglio 3,5 mt
2*0.5	C35	EV BACKPRESSURE	taglio 3,5 mt
18 G 1	CABLE	1 RN ANTI FOG LIGHT	FROM ORIGINAL LIGHT BOX ON CHASSIS
		2 RN ANTI FOG LIGHT	
		3 RM REVERSE LIGHT	
		4 RM REVERSE LIGHT	
		5 SSX STOP LIGHT LEFT	
		6 SDX STOP LIGHT RIGHT	
		7 LSX POSITION LIGHT LEFT	
		8 LTG TARGA LIGHT	
		9 LDX POSITION LIGHT RIGHT	
		10 ISUP SIDE MARKER LIGHT	
		11 FSX DIRECTION LIGHT LEFT	
		12 FDX DIRECTION LIGHT RIGHT	
		13 GND	
2	K100		taglio 20 mt



FARID Industrie S.p.A.


DESCRIZIONE / DESCRIPTION: BODY CABLES PACKING LIST

FILE: MT_0102_0008
 DATA / Date: 09/07/08
 VISIT / Checked: ALBERT E.
 ATTREZZATURA / Device: Russia
 DISGNATURA / DRAWN: CIATTAGLIA F.

100 SHEET IN LAST ISSUE

Proprieta' della FARID SpA. Senza autorizzazione scritta della stessa il presente disegno non potra' essere comunque utilizzato per la costruzione dell'oggetto rappresentato ne venire ceduto o ristampato. All proprietary rights reserved by FARID SpA. This drawing shall not be reproduced or in any way utilized for the manufacture of the component or unit herein illustrated and must not be released to a third party without the written consent of FARID SpA.

CABLE TYPE	CABLE n°	DESCRIPTION	LENGHT
18 G 1	K100P	1 RN ANTI FOG LIGHT	FROM ORIGINAL LIGHT BOX ON CHASSIS PANEL CONNECTOR 24 PINS MALE CABLE 1,5 mt
		2 RN ANTI FOG LIGHT	
		3 RM REVERSE LIGHT	
		4 RM REVERSE LIGHT	
		5 SSX STOP LIGHT LEFT	
		6 SDX STOP LIGHT RIGHT	
		7 LSX POSITION LIGHT LEFT	
		8 LTG TARGA LIGHT	
		9 LDX POSITION LIGHT RIGHT	
		10 ISUP SIDE MARKER LIGHT	
		11 FSX DIRECTION LIGHT LEFT	
		12 FDX DIRECTION LIGHT RIGHT	
		13 GND	
		14 GND	
		15 SIXX STOP LIGHT DOWN LEFT	
		16 SIXD STOP LIGHT DOWN RIGHT	
		17 LISX POSITION LIGHT DOWN LEFT	
		18 LIDX POSITION LIGHT DOWN RIGHT	
		19 FISX DIRECTION LIGHT DOWN LEFT	
		20 FIDX DIRECTION LIGHT DOWN RIGHT	
		21 SPARE	
		22 SPARE	
		23 SPARE	
		24 SPARE	
9V SPARE			
LIGHTS CABLE RIGHT	K105	1 FDX DIRECTION LIGHT RIGHT	ORIGINAL LIGHTS FROM THE CHASSIS CABLE 3,9 mt
		2 g.n.d. GND	
		3 SDX STOP LIGHT DOWN RIGHT	
		4 LDX POSITION LIGHT RIGHT	
		5 RN ANTI FOG LIGHT	
		6 RM REVERSE LIGHT	
LIGHTS CABLE LEFT	K106	9V ISUP POSITION LIGHT DOWN RIGHT	ORIGINAL LIGHTS FROM THE CHASSIS CABLE 3,9 mt
		1 FDX DIRECTION LIGHT LEFT	
		2 g.n.d. GND	
		3 SDX STOP LIGHT DOWN LEFT	
		4 LDX POSITION LIGHT LEFT	
		5 RN ANTI FOG LIGHT	
2*0.5	K103	9V ISUP POSITION LIGHT DOWN LEFT	packard 2 pin female cable 4,4 mt
		BROWN LIDX POSITION LIGHT DOWN RIGHT	
2*0.5	K104	BLUE g.n.d. GND	packard 2 pin female cable 4,4 mt
		BROWN LISX POSITION LIGHT DOWN LEFT	
2*0.5	K109S	BLUE LTG TARGA LIGHT	cable 11 mt
		BROWN g.n.d. GND	
2*0.5	K109D	BROWN LTG TARGA LIGHT	cable 11 mt
		BLUE g.n.d. GND	



FARID Industrie S.p.A.

DESCRIZIONE / DESCRIPTION: TAILGATE LIGHTS WIRING PACKING LIST

FILE: MT_0102_0008
 DATA / Date: 09/07/08
 VISTO / Checked: ALBERT E.

Proprietà della FARID S.p.A. Senza autorizzazione scritta della stessa il presente disegno non potrà essere comunque utilizzato per la costruzione dell'oggetto rappresentato né venire ed modificato. Proprietà e diritti sono riservati. All proprietary rights reserved by FARID S.p.A. This drawing shall not be reproduced or in any way utilized for the manufacture of the component or unit herein illustrated and must not be released to other parties without the written consent of FARID S.p.A.

00
SHEET IN LAST ISSUE

ATTREZZATURA / Device: Russia


09/07/08

ALBERT E.

5
FOLIO / Sheet

6
FOLIO / Next

TIPO CAVO		PORTELLA		LUNGHEZZA		
18 G 1	K1P	1	XA.3 POSITIVE UNDER KEY	FROM ELECTRICAL BOX ON TAILGATE PANEL CONNECTOR 16 PIN MALE		
		2	XA.4 POSITIVE UNDER KEY			
		3	XA.1 POSITIVE UNDER PTO			
		4	XA.1 POSITIVE UNDER PTO			
		5	X2.13 ACCELERATOR			
		6	XA.1BZ BUZZER			
		7	K63.red BEACON			
		8	K64.red BEACON			
		9	K8.red WORKING LIGHT			
		10	K8.red WORKING LIGHT			
Cable	K1P	11	g.n.d.			
		12	g.n.d.			
		13	g.n.d.			
		14	g.n.d.			
		15	SPARE			
		16	SPARE			
		17	SPARE			
		gv	SPARE			
		2*0.5	K2	X2.3	SLIDE IN HIGH POSITION OFF LIMIT	CABLE 3,5 mt
				X2.4		
16 G 1	K5	1	X1.1 EMERGENCY	FROM TAILGATE ELECTRICAL BOX TO CYCLE PUSH PUTTON		
		2	X1.2 EMERGENCY			
		3	X1.3 SPARE			
		4	X1.4 CYCLES SELECTOR			
		5	X1.5 CYCLES SELECTOR			
		6	X1.6 START CYCLE			
		7	X1.7 CYCLES SELECTOR			
		8	X1.8 CYCLES SELECTOR			
		9	X1.9 SLIDE DOWN MANUAL COMAN			
		10	X1.10 SLIDE UP MANUAL COMAND			
		11	X1.11 BUZZER			
		12	X1.12 BUZZER			
		13	SPARE			
		14	SPARE			
		15	SPARE			
gv	SPARE					



FARID Industrie S.p.A.

DESCRIZIONE / DESCRIPTION:

TAILGATE WIRING PACKING LIST

FILE: MT_0102_0008

DATA / Date: 09/07/08

VISTO / Checked: ALBERT E.

ATTREZZATURA / Device:

Russia

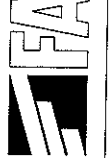
Disegnato / Drawn: CIATTAGLIA F.

FIG.10 / Sheet: 6

SEQUE / Next: 7

Proprietà della FARID SpA. Senza autorizzazione scritta della stessa il presente disegno non potrà essere comunque utilizzato per la costruzione dell'oggetto rappresentato né venire commercializzato. I propri diritti a rigore di legge. All proprietary rights reserved by FARID SpA. This drawing shall not be reproduced or in any way utilized for the manufacture of the component or unit herein illustrated and must not be released to other personnel without the express approval of FARID SpA.

TIPO CAVO		N°CAVO		CHASSIS		LUNGHEZZA	
18 G 1	CABLE	1	POSITIVE UNDER KEY	CA	FROM MAIN CONTROL BOX IN CAB TO BODY ELECTRICAL BOX	CABLE 12 mt	
		2	POSITIVE UNDER KEY				
		3	POSITIVE UNDER PTO				
		4	POSITIVE UNDER KEY				
		5	ACCELERATOR				
		6	BUZZER				
		7	BEACON				
		8	BEACON				
		9	WORKING LIGHT				
		10	WORKING LIGHT				
CABLE	CABLE	11	NEGATIVE	PX	FROM MAIN CONTROL BOX IN CAB TO CLUTCH PROXIMITY	CABLE 5mt 90° XZCP1241L5	
		12	NEGATIVE				
		13	NEGATIVE				
		14	NEGATIVE				
		15	SPARE				
		16	SPARE				
		17	SPARE				
		9V	SPARE				
		BROWN	+ CHIAVE				
BLUE	g.n.d.	1,5 mm					
BLACK	SEGNALE PX		1,5 mm				
WHITE	n.c.		1,5 mm				
POWER SUPPLY	CABLE	RED	+ CHIAVE	PX	FROM MAIN CONTROL BOX IN CAB TO CHASSIS	3 mt	
		BLUE	g.n.d.				
		GREY	+ DIRETTO				



FARID Industrie S.p.A.

DESCRIZIONE / DESCRIPTIONI

CHASSIS WIRING PACKING LIST

FILE MT_0102_0008

DATA / Date 09/07/08

VISTO / Checked ALBERT E.

ATTREZZATURA / Device: RUSSIA

DISEGNATORE / DRAWN: CIATTAGLIA F.

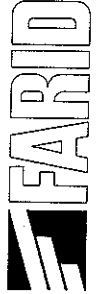
FIG.10 / Sheet 7

SEDE / HQ: 8

Proprietà della FARID S.p.A. Senza autorizzazione scritta della stessa il presente disegno non potrà essere comunque utilizzato per la costruzione dell'oggetto rappresentato né venire conservato, riprodotto o distribuito. I propri diritti a rigore di legge. All proprietary rights reserved by FARID S.p.A. This drawing shall not be reproduced or in any way utilized for the manufacture of the component or unit herein illustrated and must not be released to other parties without the express written consent of FARID S.p.A.

THIS SHEET IS LEFT BLANK INTENTIONALLY

100
SHEET IN LAST ISSUE



Industrie S.p.A.

DESCRIZIONE / DESCRIPTION

BLANK PAGE

FILE

MT_0102_0008

ATTREZZATURA / Device

Russia

DATA / Date

09/07/08

VISTO / Checked

ALBERT E.

DISEGNATORE / DRAWN BY

CIATTAGLIA F.

Foglio / Sheet

8

REGIE / NEXT

9

Proprietà della FARID S.p.A. Senza autorizzazione scritta della stessa il presente disegno non potrà essere comunque utilizzato per la costruzione dell'oggetto rappresentato né venire, ed è riservato il proprio diritto a rigore di legge.
All proprietary rights reserved by FARID S.p.A. This drawing shall not be reproduced or in any way utilized for the manufacture of the component or unit herein illustrated and must not be released to third parties without the express written consent of FARID S.p.A.

THIS SHEET IS LEFT BLANK INTENTIONALLY

100
SHEET IN LAST ISSUE



Industrie S.p.A.

DESCRIZIONE / DESCRIPTION:

BLANK PAGE

FILE MT_0102_0008

DATA / Date 09/07/08

VISTO / Checked ALBERT E.

ATTREZZATURA / Device

Russia

DISEGNATORE / DRAWN
CIATTAGLIA F.

Foglio / Sheet


9

SECCIE / INCH

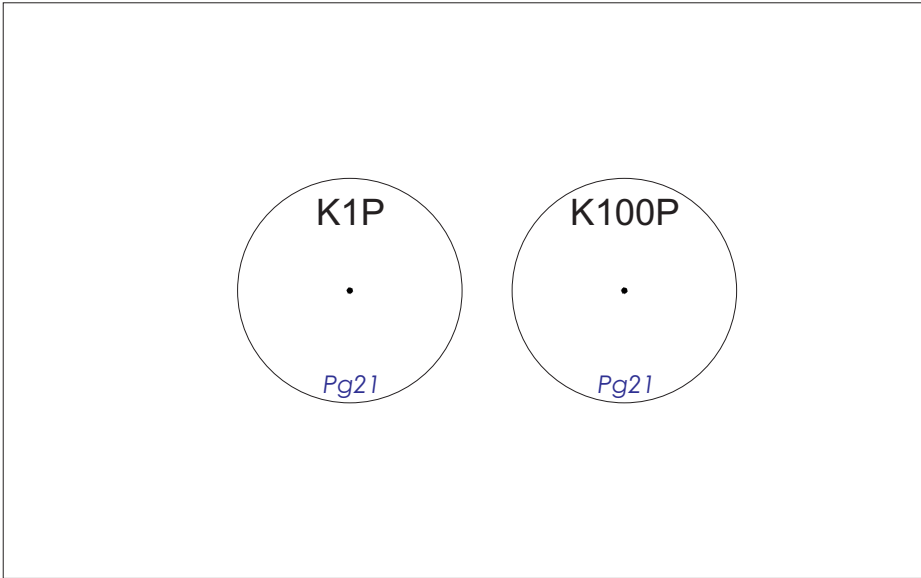
10

Proprietà della FARID S.p.A. Senza autorizzazione scritta della stessa il presente disegno non potrà essere comunque utilizzato per la costruzione dell'oggetto rappresentato né venire comunque ristampato. All proprietary rights reserved by FARID S.p.A. This drawing shall not be reproduced or in any way utilized for the manufacture of the component or unit herein illustrated and must not be released to other parties without the express written consent of FARID S.p.A.

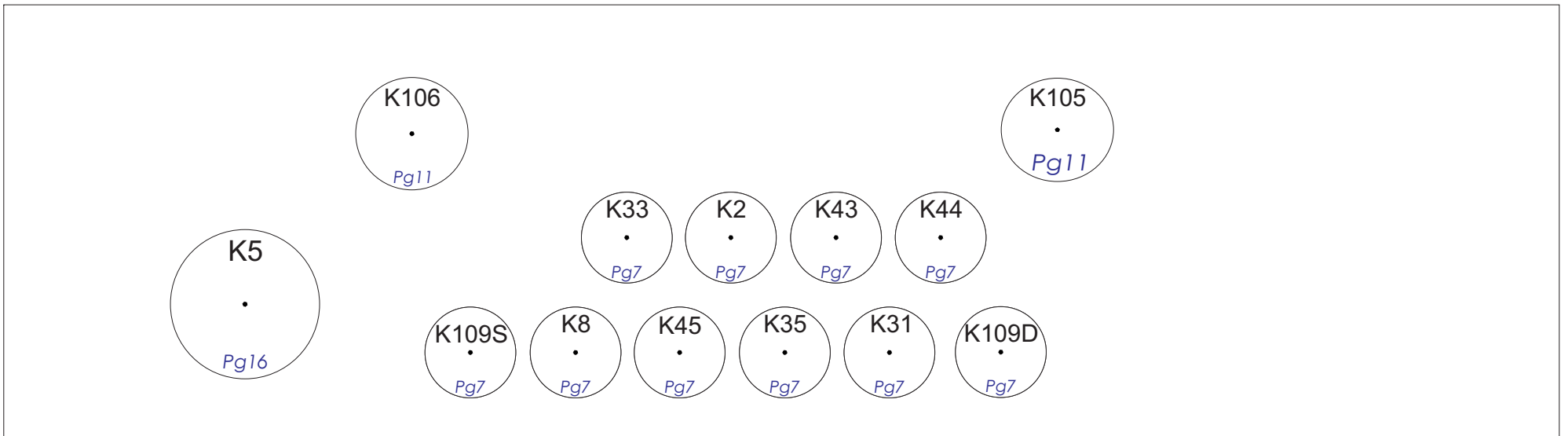
THIS SHEET IS LEFT BLANK INTENTIONALLY

 FARID Industrie S.p.A.	DESCRIZIONE / DESCRIPTION		FILE		ATTREZZATURA / Device		Foglio / Sheet		
	BLANK PAGE		MT_0102_0008		RUSSIA		10		
		DATA / Date		09/07/08		DISEGNATORE / Drawn		SEGUE / Next	
		VISTO / Checked		ALBERT E.		CIATTAGLIA F.		/	

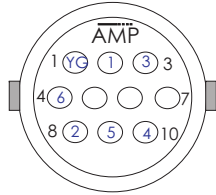
Proprietà della FARID S.p.A. Senza autorizzazione scritta della stessa il presente disegno non potrà essere comunque utilizzato per la costruzione dell'oggetto rappresentato né venire ceduto/riutilizzato. I diritti di proprietà intellettuale sono riservati. All proprietary rights reserved by FARID S.p.A. This drawing shall not be reproduced or in any way utilized for the manufacture of the component or unit herein illustrated and must not be released to other persons without the written consent of FARID S.p.A.



Tailgate Box:

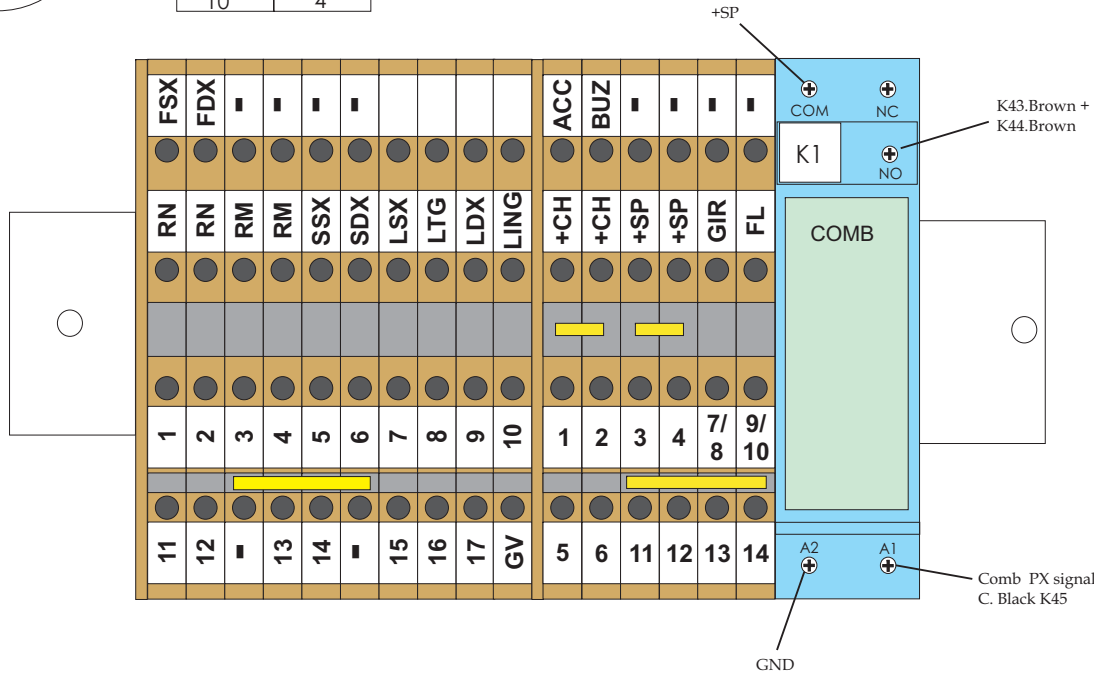


CABLES K105 K106
CONNECTOR 10 WAYS

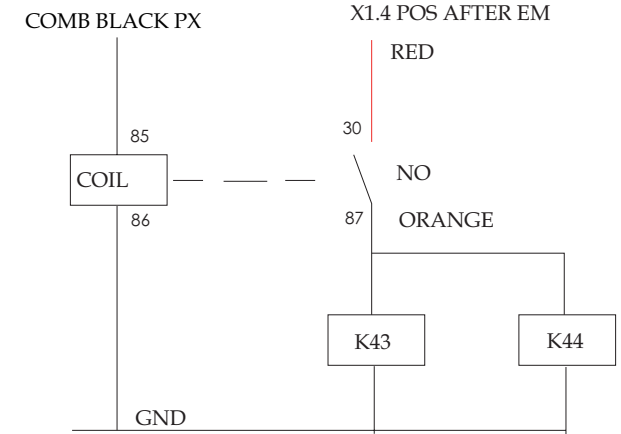


CABLE K105 AND K106

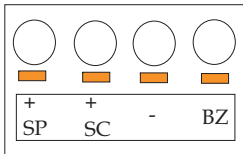
CONN.	CABLE
1	YG
2	1
3	3
4	6
5	NC
6	NC
7	NC
8	2
9	5
10	4



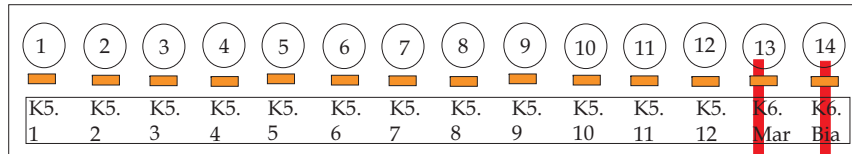
RELAY



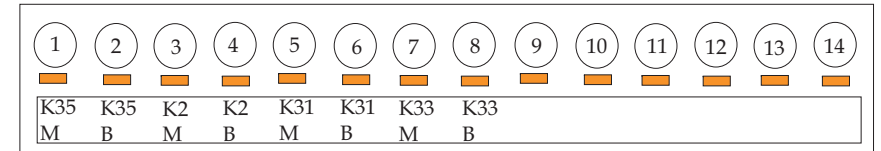
XA POWER SUPPLY X1 PUSH-BUTTON PANEL



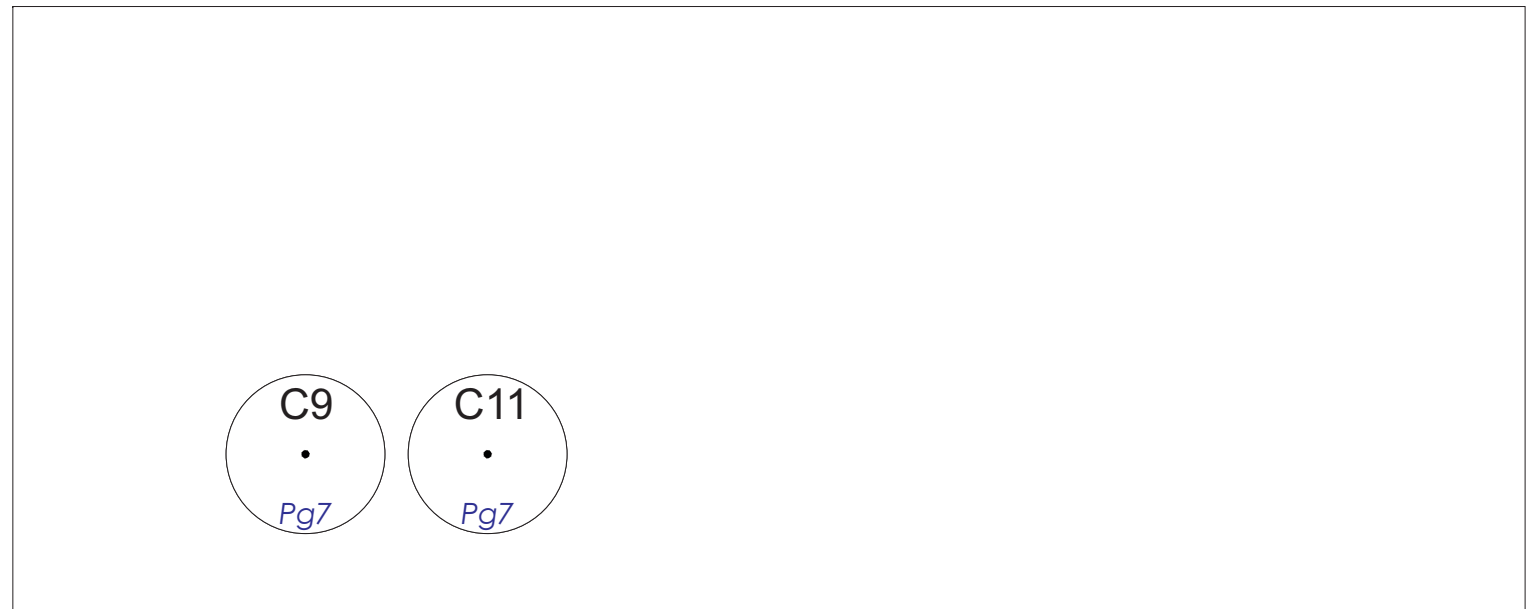
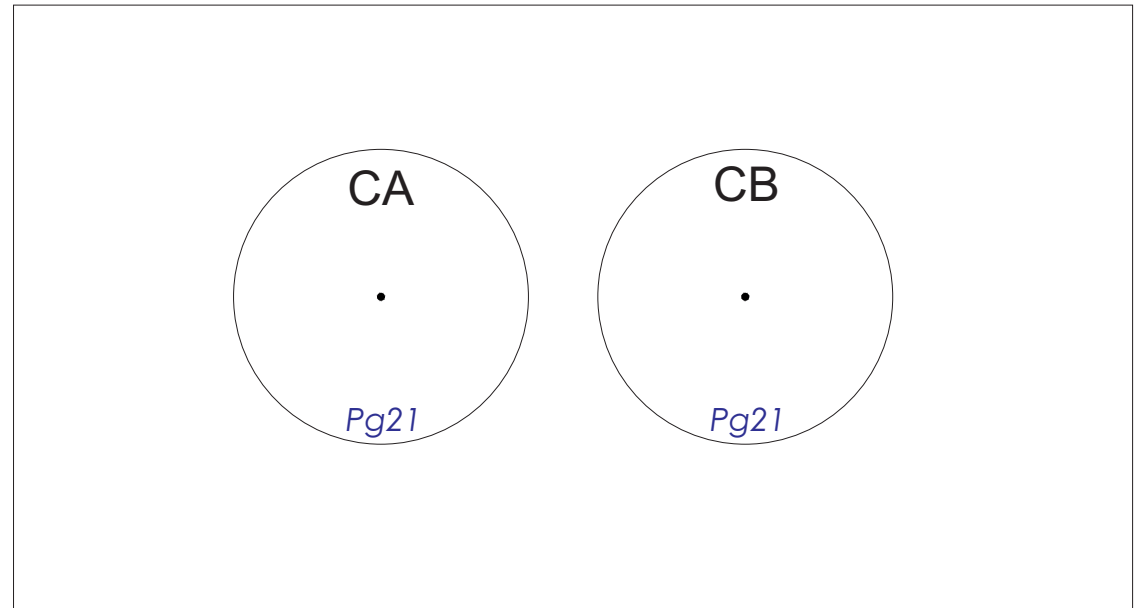
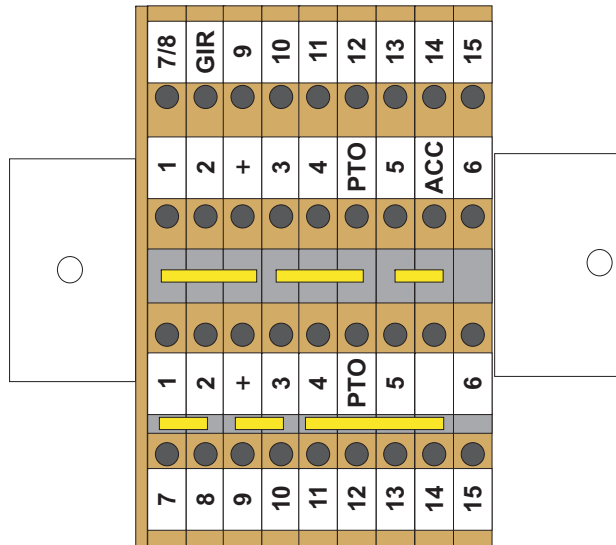
K1. K1. K1. K1.
3 1 NE 6
4 2

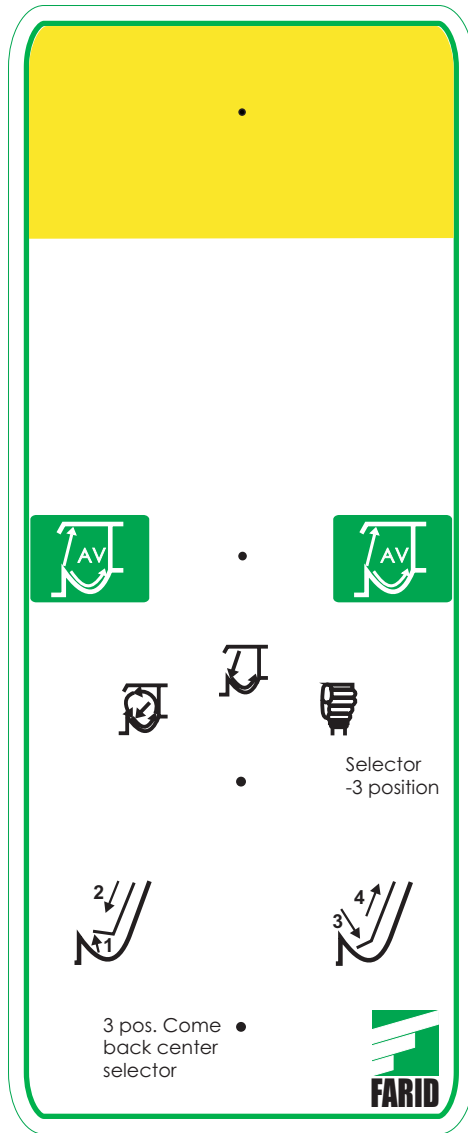


X2 ELECTROVALVE-PRESSURE SWITCH-ACCELERATOR



Low carriage plate LIMIT SWITCH
High Limit swithc carriage plate
Lower carriage plate open packer plate
Upper carriage plate close packer plate





PG 16

cable 18g1 cut 9 mt

