

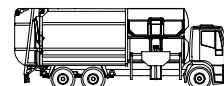
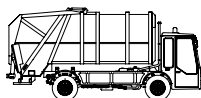
COMPATTATORE A CARICO POSTERIORE REFUSE COLLECTION VEHICLES SERIES T1

CATALOGO RICAMBI
SPARE PARTS

La presente immagine rappresenta un compattatore generico e non può essere utilizzato come riferimento per l'attrezzature in oggetto del presente manuale

The photo represents a generic compactor and it can't be used as reference for the equipment object of the manual present

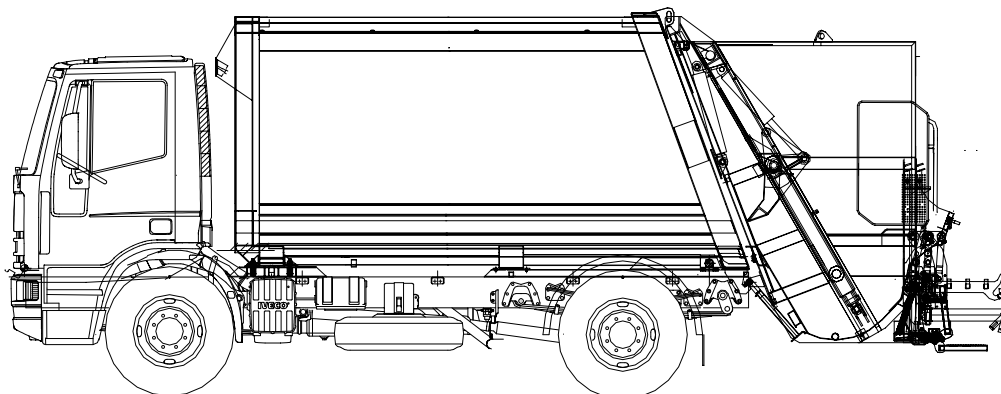
Farid Industrie SpA
ITALY



COMPANY
WITH QUALITY SYSTEM
CERTIFIED BY DNV
ISO 9001

CATALOGO RICAMBI

COMPATTATORE A CARICO POSTERIORE MP REFUSE COLLECTION VEHICLES



VALIDO PER I MODELLI :

VALID FOR THE MODELS:

T1S - T1H - T1H NARROW - T1M - T1SM

Gli elementi privi di codice appartengono a un altro gruppo oppure non sono forniti come ricambi

The items with no number belong to another group or they are not supplied as spare parts

Sono state compiuti tutti gli sforzi possibili per assicurare che le informazioni contenute in questo manuale siano corrette, ma a causa del continuo sviluppo del prodotto la società si riserva il diritto di modificare il contenuto senza preavviso.

They have been finished all the possible efforts to assure that the contained information in this manual are correct, but because of the continuous development of the product the society reserves him the right to modify without notice the content.

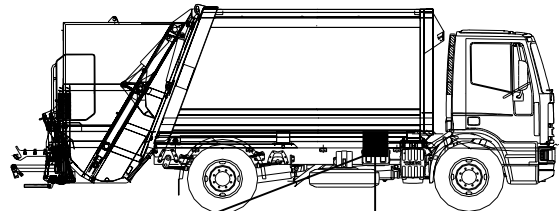
ATTENZIONE

- 1) Al momento della richiesta indicare:
 - A) N° punzonatura o n° telaio veicolo
 - B) Tavola - n° (del catalogo ricambi), codice e descrizione del componente richiesto.
 - C) Quantità richiesta
- 2) Rivolgersi al nostro servizio post-vendita per ogni dubbio o spiegazione
- 3) Nel periodo di garanzia i componenti difettosi verranno sostituiti solo in cambio di quelli danneggiati



WARNING

- 1) During the application to point out:
 - A) N° punching or n° loom vehicle
 - B) Table-n° (catalogue), code and description of the in demand component.
 - C) In demand Quantity
- 2) To turn to our service post-sale for every doubt or explanation
- 3) In the period of guarantee the defective components will be replaced only in exchange for those damaged.



LA TARGA DI IDENTIFICAZIONE DELL'ATTREZZATURA MOSTRATA QUI A FIANCO È POSIZIONATA SUL LATO DESTRO (SENSO DI MARCIA) DEL CONTROTELAIO

THE PLATE OF IDENTIFICATION OF THE EQUIPMENT SHOWN HERE A SIDE AND POSITIONED ON THE RIGHT SIDE (SENSE OF MARCH) OF THE COUNTER FRAME

INVIARE RICHIESTA RICAMBI A

FARID INDUSTRIE S.p.A.

Strada Moncalieri 109 – Frazione Tetti
Cagliari 10048 VINOVO
Tel. 011- 9737406 – Fax 011-9737409

Oppure

FARID INDUSTRIE S.p.A.

Via Emilio Vecchia, 102 – 17019 VARAZZE
(SV)
Tel. 019 – 932488 –Fax 019-935986

FOR SPARE PARTS SEND REQUEST TO:

FARID INDUSTRIE S.p.A.

Strada Moncalieri 109 – Frazione Tetti
Cagliari 10048 VINOVO
Tel. 011- 9737406 – Fax 011-9737409

Oppure

FARID INDUSTRIE S.p.A.

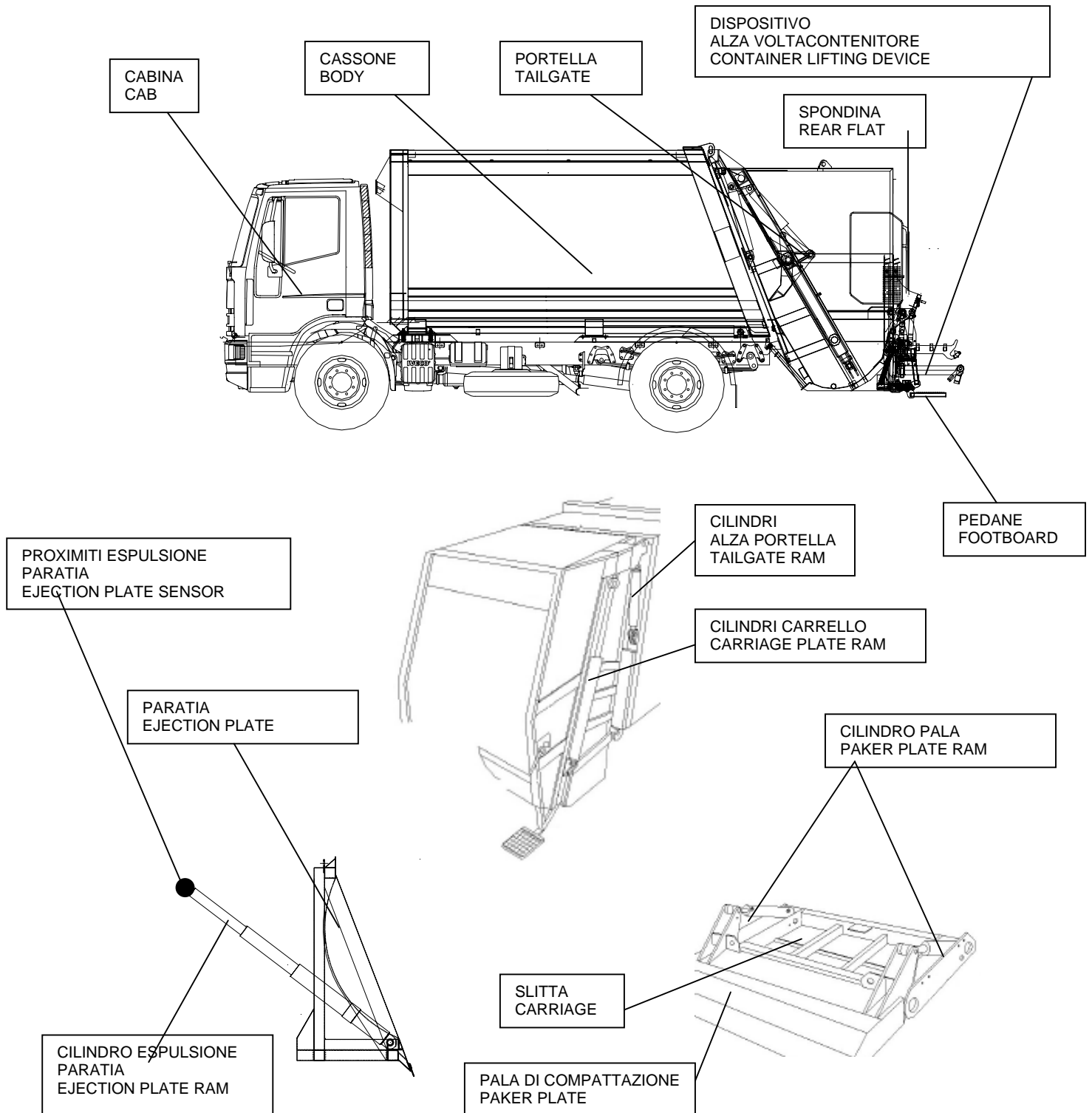
Via Emilio Vecchia, 102 – 17019 VARAZZE
(SV)
Tel. 019 – 932488 –Fax 019-935986

TERMINOLOGIA COMPATTATORI FARID SERIE T1

Al fine di agevolare le comunicazioni.
Vi suggeriamo di utilizzare la terminologia
indicata nella tabella che segue.

GLOSSARY FARID PACKERS T1 SERIES

To ease communications.
We suggest that you use the terminology
indicated in the following table.



CENTRI SERVICE FARID – ITALIA

FARID Industrie S.p.A
Strada Moncalieri 109 –fraz. Tetti Caglieri
Cap.10048 VINOVO (TO) Tel 011.9737401
E-mail: service.vinovo@farid.it

Assistenza Tel 011.9737405
 FAX 011.9737459

Riparazioni Tel. 011.9737404
 Fax. 011.9737427

Ricambi Tel. 011.9737407
 Fax. 011.9737409

FARID Arluno
Via Donatori di sangue, 100
Cap.20010 ARLUNO (MI) Tel 02.9012420 Fax 02.90376527
E-mail: service.arluno@farid.it

Assistenza Tel 02.9012420-227

Riparazioni Tel. 02.9012420-222

Ricambi Tel. 02.9012420-228

FARID – MORO TEVEICO
Via Pontebenna
Cap.33080 FIUME VENETO (PN) Tel 0434.958958 Fax 0434.9594464
E-mail: staff@moroteveivo.com

Assistenza Tel 0434.562882

Riparazioni Tel. 0434.562863

Ricambi Tel. 0434.562882

FARID –MORO TEVEICO

Via Pontebenna

SERVICE FARID CENTRES - FOREIGN COUNTRY

FARID – MUNICIPAL VEHICLES LTD.

Rudford Industrial Estate

Ford Arundel – West Sussex

UNITED KINGDOM – BN 18 ODB

E-mail : fariduk@demon.co.ukt

Phone + 44 1903 732604

Fax + 44 1903 732605

CEFIN ROMANIA

AUTOSTRADA BUCURESTI - PITESTI

Km 13,2 COMUNA CHIAJNA

JUD ILFOV

ROMANIA

Phone + 40212026031

Fax + 40212026030

CEFIN BULGARIA

4, BEZIMENNA STR. DRUJBA 1

SOFIA 1528

BULGARIA

Phone + 359 29736756

Fax + 359 29736756

CENTRI SERVICE – ITALIA**FARID –FIANO ROMANO**

Via Della fisica, 15

Cap. 00065 FIANO ROMANO (Roma) Tel 0765.453049 Fax 0765.453293

E-mail: staff@moroteveivo.com

Assistenza Tel 0765.453049

Riparazioni Tel. 0765.453049

Ricambi Tel. 0765.453049

FARID –Divisione Brivio

Via Piave, 15

Cap. 20045 Besana Brianza (MI) Tel 0362.92231 Fax 0362.995050

Assistenza Tel. 0362.9223239

Riparazioni Tel. 0362.9223239

Ricambi Tel. 0362.9223225

FARID –Divisione Valle Teiro

Via Emilio Vecchia, 102

Cap. 17019 Varazze (SV) Tel 019.932488 Fax 019.935986

Assistenza Tel 019.932488

Riparazioni Tel. 019.932488

Ricambi Tel. 019.932488

OFFICINE AUTORIZZATE FARID

CMP VENETA s.r.l.
Via G. Galilei 9
35015 Galliera Veneta (PD)

Tel 049 941 40 11
Fax 049 941 40 50
E-mail cmpveneta@libero.it

ECOCIVI s.r.l.
Via G. Bennuzzi 13
06087 Ponte San Giovanni (PG)

Tel. + Fax 0755997864

TECNICOM s.r.l.
Localita' Campomaggio snc
53036 Poggibonzi (SI)

Tel. 0577 989 309
Fax 0577 985 921
E-mail tecnicom@temainf.it

OPLONTI SERVICE s.r.l
Via Castriota 48 bis
Torre Annunziata (NA)

Tel. 081 53 69 813
Fax 081 53 61 598

GLOBAL SERVICE
Via Ferrante Imperato 495
Napoli

Tel 081 25 08 507
Fax 081 25 87 797

CALABRESE EUROTEC
Zona Industriale Brancaccio
Via G.F. Langer
90124 Palermo

Tel 091 66 11 428
Fax 091 47 58 11
E-mail calabreseeurotec@tin.it

VESTA s.p.a.
Via Porto di Cavergnago 101
30173 Mestre (VE)

Tel 041 729 16 31
Fax 041 729 16 30

OMAD
Via Toniolo 5
61032 Fano (PS)

Tel 0721 854 226
Fax 0721 855 295

OFFICINE SPECIALIZZATE FARID

A.M.E. s.n.c.
Via Togliatti 43
40026 Imola (BO)

Tel + Fax 0542 642 580

ECOLMEC
Via Favara 474
Marsala (TP)

Tel 0923 72 12 30
Fax 0923 72 19 46
E-mail ecolmec@libero.it

FAIM s.r.l.
Viale Magna Grecia
88060 S. Maria Di Catanzaro (CZ)

Tel 0961 781 466
Fax 0961 781 479

F.LLI FANARI snc DI FANARI P&G.
Via Omodeo 4
09034 Elmas Cagliari

Tel + Fax 070 240 627

IDROSERVICE
Via Andria 90
70033 Corato (BA)

Tel + Fax 0808 721 539

MEDITEC
Via Autonomia Siciliana 109
90143 (PA)

Tel 091 70 26 445
Fax 091 21 30 57

RSI s.n.c.
Zona Artigianale Nord 21
39044 Egna Bolzano (BZ)

Tel Sig. Albertazzi – 335 520 23 37
Fax 0471813225

SAEM Soc.Coop.arl
Strada Provinciale 69 Km . 17400
95100 Passo Martino Catania (CT)

Tel 095291048
Fax 095291912

COOP.SER.FERRARA (FE)
Via Marconi 234
Ferrara

Tel 0532 77 96 11
Fax 0532 77 96 03

OFFICINE FALCO
C.so Sicilia 70
95015 Modica (RG)

Tel 0932944020

INDICE

INDEX

INDICE / INDEX

Le tavole valide per la commessa, gli schemi ed eventuali allegati sono inseriti nella sezione allegati

The table available for the order, the plant and possible attachments is insert into Attachments Section

Sezione Descrizione	Section Description	Carpenteria File	Carpentry Tavola / Table
PARATIA	EJECTION PLATE	T1-CA-T1-REV-00	T1
PERNI E PATTINI PARATIA	PIN AND PAD FOR EJECTION PLATE	T1-CA-T2-REV-00	T2
CARTER CASSONE	BODY CARTER	T1-CA-T3-REV-01	T3
SERBATOIO OLIO	OIL TANK	T1-CA-T4-REV-01	T4
PALA	PACKER PLATE	T1-CA-T7-REV-00	T7
SLITTA	CARRIAGE PLATE	T1-CA-T8-REV-01	T8
PERNI SULLA PORTA	PIN ON THE TAILGATE	T1-CA-T9-REV-00	T9
CARTER SULLA PORTELLA	CARTER ON THE TAILGATE	T1-CA-T10-REV-00	T10
GUARNIZIONI SULLA PORTA	SEAL ON THE TAILGATE	T1-CA-T11-REV-00	T11
ASTA DI SICUREZZA	SAFETY BAR	T1-CA-T12-REV-00	T12
SPONDINA	REAR FLAP	T1-CA-T13-REV-00	T13
PROTEZIONI ANTICESOIAMENTO	SHEARING-PREVENTION SIDE PROTECTION	T1-CA-T14-REV-00	T14
PEDANE	FOOTBOARDS	T1-CA-T15-REV-00	T15
PORTA PALA E SCOSPA E CUSCINO PARACOLPI	BLADE AND BROOM SLOT AND PILLOW	T1-CA-T16-REV-00	T16
VOLTACONTENITORE DOPPIA ROTAZIONE	DOUBLE ROTATION BIN LIFT	T1-CA-T17-REV-01	T17
VOLTACONTENITORE - 1100 DIN CON PETTINE	BIN LIFT - 1100 DIN WITH COMB	T1-CA-T18-REV-02	T18
VOLTACONTENITORE - 1100 DIN	BIN LIFT - 1100 DIN	T1-CA-T19-REV-01	T19
BRACCI PER AVC SINGOLA ROTAZIONE	ARMS FOR SINGLE ROTATION BIN LIFT	T1-CA-T24-REV-00	T24
PETTINE	COMB LIFTER	T1-CA-T25-REV-00	T25
APRICOPERCHIO	COVER OPENING ROD	T1-CA-T26-REV-00	T26
APRICOPERCHIO - VERSIONE 2	COVER OPENING ROD - VERSION 2	T1-CA-T29-REV-00	T29
COMANDO APRICOPERCHIO	COVER OPENING ROD CONTROL	T1-CA-T96-REV-00	T96
LEVA PER VOLTACONTENITORE E VOLTABENNA	LEVER FOR BIN LIFT AND SKIP LOADER	T1-CA-T97-REV-00	T97
PERNI - BUSSOLE VOLTABENNA	PIN - BUSH SKIP TILTING	T1-CA-T76-REV-00	T76

Sezione	Section	IDRAULICA	HYDRAULIC
Descrizione	Description	File	Tavola /Table
DISTRIBUTORE OLIO SERVIZI	SERVICE OIL DISTRIBUTOR	T1-ID-T92-REV00	T92
GRUPPO INTEGRATO	INTEGRATED GROUP	T1-ID-T93-REV00	T93
DISTRIBUTORE MONTATO SUL GRUPPO INTEGRATO	DISTRIBUTOR MOUNTED ON THE INTEGRATED GROUP	T1-ID-T94-REV00	T94
DISTRIBUTORE AVC DRS - EP	BIN LIFT DRS - EP - DEVICE DISTRIBUTOR	T1-ID-T33-REV00	T33
DISTRIBUTORE AVC- DRS MANUALE	BIN LIFT -DRS-MANUAL-DEVICE DISTRIBUTOR	T1-ID-T34-REV00	T34
DISTRIBUTORE AVC E VOLTABENNA	BINF LIFT AND SKIP LOADER DISTRIBUTOR	T1-ID-T95-REV00	T95
CILINDRO ESPULSIONE RIFIUTI	EJECTION PLATE RAM	T1-ID-T40-REV00	T40
CILINDRI PORTELLA	TAILGATE RAMS	T1-ID-T41-REV01	T41
CILINDRI VOLTACONTENITORI DOPPIA ROTAZIONE	DOUBLE ROTATION BIN LIFT RAMS	T1-ID-T43-REV00	T43
CILINDRI VOLTACONTENITORE SINGOLA ROTAZIONE	SINGLE ROTATION BIN LIFT RAMS	T1-ID-T44-REV01	T44
CILINDRI VOLTABENNA	SKIP TILTING RAMS	T1-ID-T45-REV00	T45
CILINDRO BLOCCAGGIO BENNA	RAM STOPPED SKIP LOADER	T1-ID-T46-REV00	T46
FLESSIBILI CASSONE	BODY HOOSSES	T1-ID-T48-REV00	T48
FLESSIBILI PORTELLA	TAILGATE HOOSSES	T1-ID-T49-REV00	T49
FLESSIBILI PER T1 AVC DRS + PETTINE - EVO 3	HOOSSES FOR T1 BIN LIFT DRS + COMB - EVO3	T1-ID-T50-REV00	T50

Sezione	Section	ELETTRICA	ELECTRIC
Descrizione	Description	File	Tavola /Table
KIT INSERIMENTO PRESA DI FORZA	POWER TAKE OFF KIT	T1-EL-T83-REV00	T83
SCHEDA LOGICA A RELE'	RELE' CARD	T1-EL-T84-REV00	T84
PULSANTIERA DI EMERGENZA	EMERGENCY PUSH BUTTON	T1-EL-T85-REV00	T85
PULSANTIERA CICLI	CYCLES PUH BUTTON	T1-EL-T91-REV00	T91
PULSANTIERA CILINDRI STABILIZZATORI	STABILIZER RAM PUSH-BUTTON	T1-EL-T98-REV00	T98
SENSORI	SENSOR	T1-EL-T68-REV00	T68
FINE CORSA	LIMIT SWITCH	T1-EL-T69-REV00	T69
LUCI VEICOLO	LIGHT	T1-EL-T73-REV00	T73
SENSORE SU VOLTACONTENITORI	SENSOR ON LIFTING DEVICE	T1-EL-T99-REV00	T99

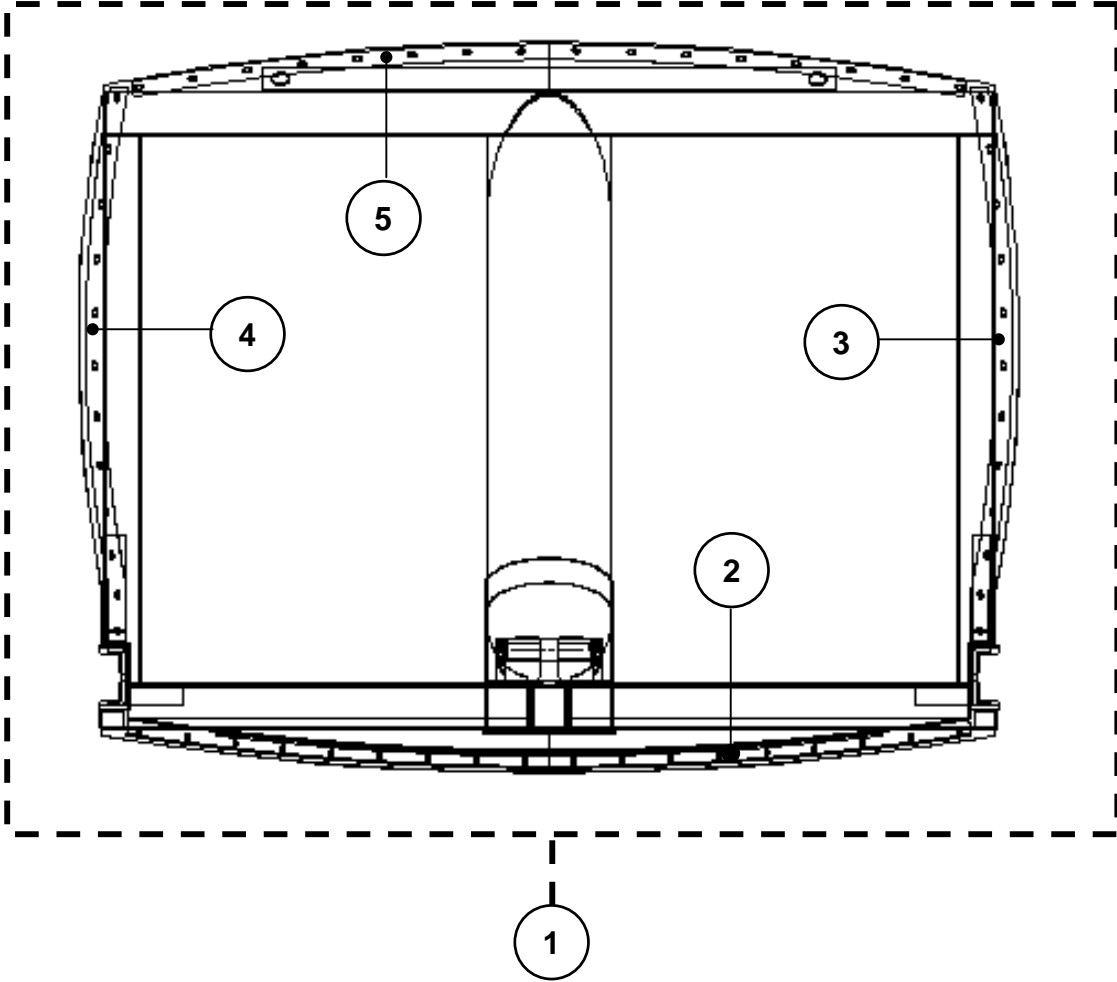
Sezione	Section	Pneumatica	Pneumatic
Descrizione	Description	File	Tavola /Table
COMPONENTI PNEUMATIC	PNEUMATIC COMPONENT	T1-PN-T76-REV00	T76

Allegati	Attachemnts		

CARPENTERIA

CARPENTRY

PARATIA
EJECTION PLATE



TAV. T1 1/2

PARATIA EJECTION PLATE

PARATIA VERSIONE STANDARD EJECTION PLATE - STANDARD VERSION

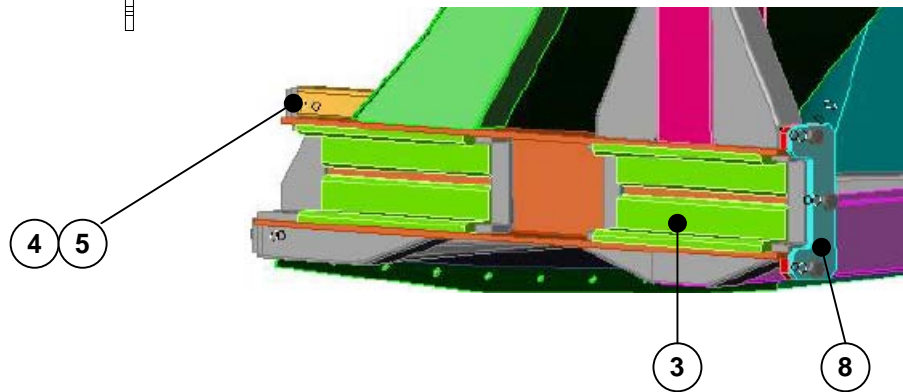
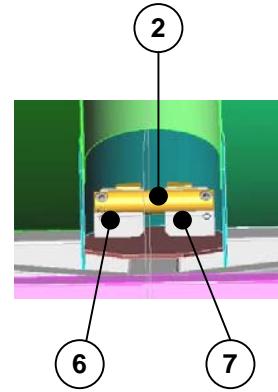
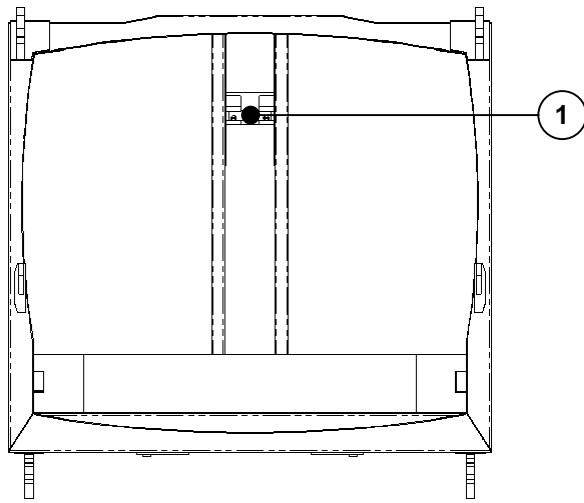
TAV.	POS.	DESCRIZIONE	DESCRIPTION	T1S	T1	T1H	T1H-NARROW	T1M	T1SM	Q.TY
T1	1	PARATIA	EJECTION PLATE	03110000254	03110000176	03110000142	03110000199	03110000128	03110000042	1
T1	2	LAMIERA FIX GUARNIZIONE INFERIORE	PLATE FIXING LOWERNG GASKET	03110000266	03110000145	03110000145	03110000210	03110000108	03110000072	1
T1		GUARNIZIONE	SEAL	08180001051	08180001051	08180001051	08180001051	08180001051	08180001051	MT

PARATIA CON GUARNIZIONE PERIMETRALE COMPLETA - OPZIONALE EJECTION PLATE WITH COMPLETE SEAL

TAV.	POS.	DESCRIZIONE	DESCRIPTION	T1S	T1	T1H	T1H-NARROW	T1M	T1SM	Q.TY
T1	1	PARATIA	EJECTION PLATE	03110000255	03110000250	03110000248	03110000249	03110000251	03110000252	1
T1	2	LAMIERA FIX GUARNIZIONE INFERIORE	PLATE FIXING LOWERNG GASKET	03110000266	03110000145	03110000145	03110000210	03110000108	03110000072	1
T1	3	LAMIERA FIX GUARNIZIONE LATERALE DX.	PLATE FIXING RIGHT GASKET	03110000256	03110000182	03110000149	03110000213	03110001568	03110001573	1
T1	4	LAMIERA FIX GUARNIZIONE LATERALE SX.	PLATE FIXING LEFT GASKET	03110000257	03110000181	03110000148	03110000212	03110001567	03110001572	1
T1	5	LAMIERA FIX GUARNIZIONE SUP.	PLATE FIXING GASKET SUP.	03110000264	03110000150	03110000150	03110000214	03110001569	03110000127	1
T1		GUARNIZIONE	SEAL	08180001051	08180001051	08180001051	08180001051	08180001051	08180001051	MT

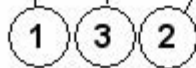
TAV. T1 2/2

PERNI E PATTINI PARATIA PIN AND PAD FOR EJECTION PLATE



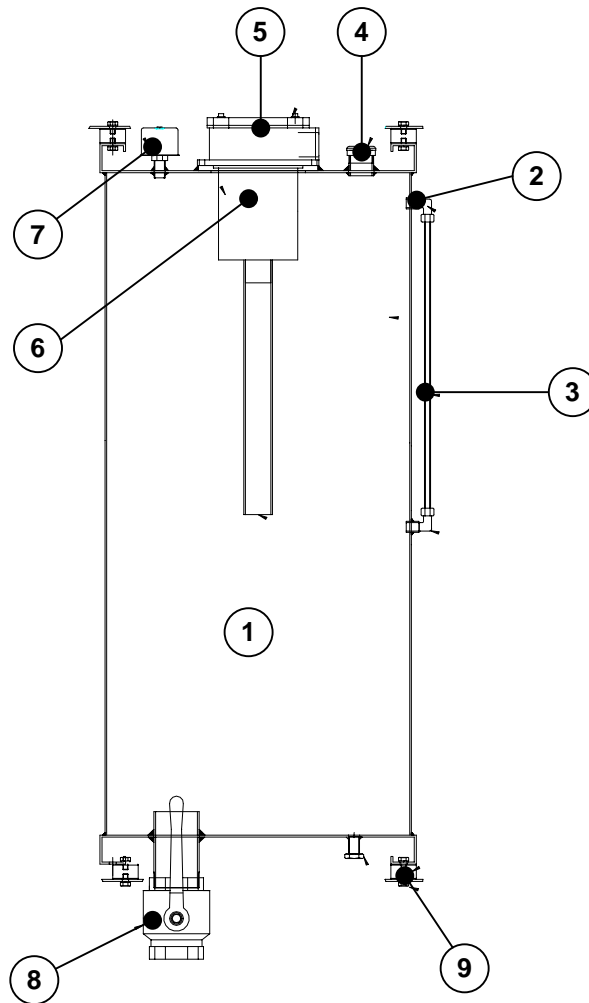
TAV.	POS.	DESCRIZIONE	DESCRIPTION	T1S	T1	T1H	T1H NARROW	T1M	T1SM	Q.TY
T2	1	PERNO CILINDRO ESPULSIONE SUPERIORE	UPPER EJECTION RAM PIN	08010000020	08010000020	08010000020	08010000020	08010000020	08010000020	1
T2	2	PERNO CILINDRO ESPULSIONE INFERIORE	LOWER EJECTION RAM PIN	08010000125	08010000058	08010000058	08010000058	08010000058	08010000058	1
T2	3	ELEMENTO DI STRISCIAMENTO	PAD	03110001482	03110001482	03110001482	03110001482	03110001482	03110001482	8
T2	4	FERMA PATTINO POSTERIORE SX (OPZ)	LEFT REAR STOP PAD (OPT)	03110000124	03110000124	03110000124	03110000124	03110000124	03110000124	1
T2	5	FERMA PATTINO POSTERIORE DX (OPZ)	RIGHT REAR STOP PAD (OPT)	03110000120	03110000120	03110000120	03110000120	03110000120	03110000120	1
T2	6	BLOCCHETTO DX FISSAGGIO PERNO	RIGHT FIXED PIN BLOCK	03110000115	03110000115	03110000115	03110000115	03110000115	03110000115	1
T2	7	BLOCCHETTO SX FISSAGGIO PERNO	LEFT FIXED PIN BLOCK	03110000114	03110000114	03110000114	03110000114	03110000114	03110000114	1
T2	8	FERMAPATTINO ANTERIORE (OPZ)	FRONT STOP PAD (OPT)	03110000126	03110000126	03110000126	03110000126	03110000126	03110000126	2

CARTER CASSONE
BODY CARTER



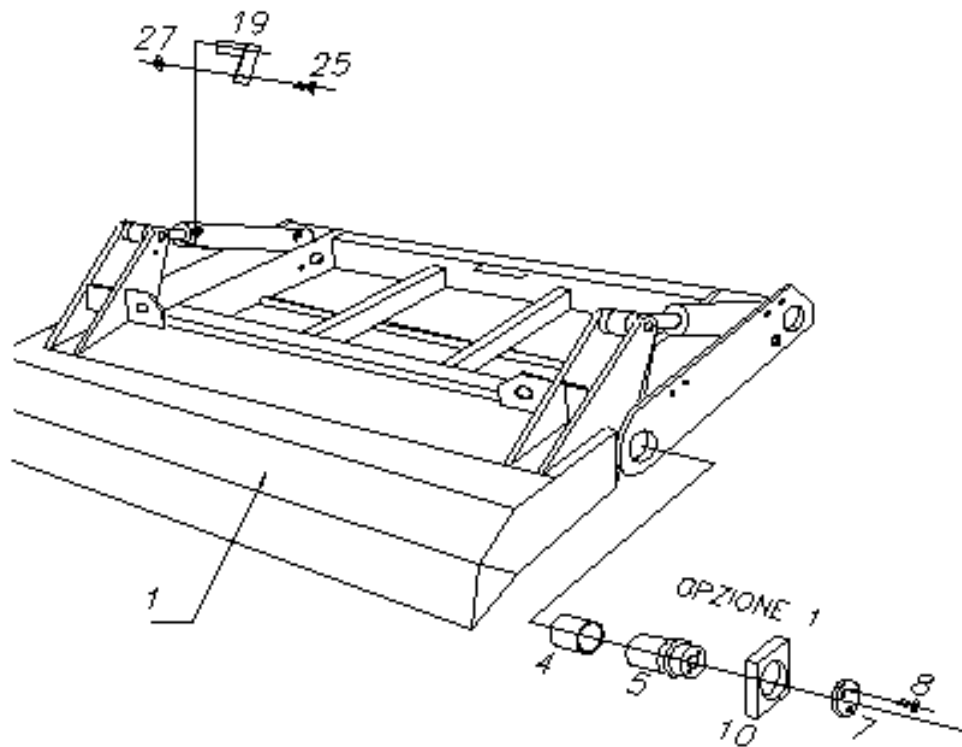
TAV	POS	DESCRIZIONE	DESCRIPTION	T1S	T1	T1H	T1H Narrow	T1M	T1SM	Q.TY
T3	1	CARTER DESTRO	RIGHT CARTER	03230001200	03230001200	03230001200	03230001200	03230001200	03230001200	1
T3	2	CARTER SINISTRO	LEFT CARTER	03230001201	03230001201	03230001201	03230001201	03230001201	03230001201	1
T3	3	CARTER CENTRALE	CENTRAL CARTER	03230000005	03230001143	03230001143	03230000005	03230001146	03230001108	1

SERBATOIO OLIO OIL TANK



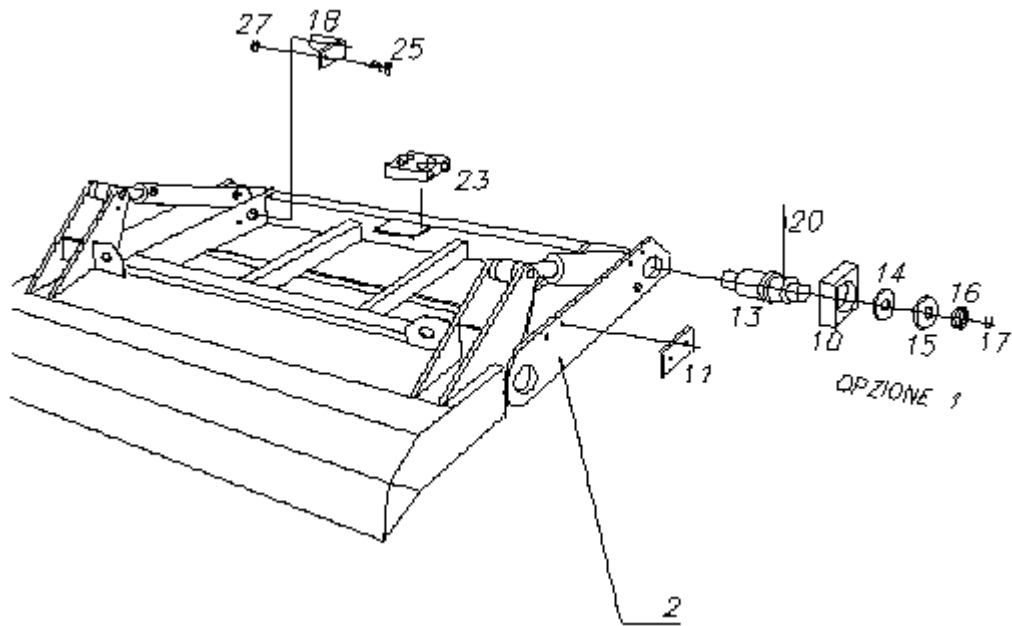
TAV.	POS.	DESCRIZIONE	DESCRIPTION	T1S	T1	T1H	T1H NARROW	T1M	T1SM	Q.TY
T4	1	CARPENTERIA SERBATOIO OLIO	OIL TANK CARPENTRY	03160000009	03160000001	03160000001	03160000001	03160000001	03160001320	1
T4	2	RACCORDO A GOMITO	UNION	04050001747	04050001747	04050001747	04050001747	04050001747	04050001747	2
T4	3	TUBO PVC	PIPE PVC	04117000001	04100001163	04100001163	04100001163	04100001163	04100001163	MT
T4	4	TAPPO	CAP	04140001109	04050002219	04050002219	04050002219	04050002219	04050002219	1
T4	5	FILTRO OLIO	OIL FILTER	04140001204	04140001204	04140001204	04140001204	04140001204	04140001143	1
T4	6	CARTUCCIA PER FILTRO OLIO	OIL FILTER CARTRIDGE	04140001205	04140001205	04140001205	04140001205	04140001205	04140001140	1
T4	7	FILTRO ARIA	AIR FILTER	04140001109	04140001109	04140001109	04140001109	04140001109	04140001109	1
T4	8	VALVOLA A SFERA	VALVE	04060001030	04060000002	04060000002	04060000002	04060000002	0400001031	1
T4	9	ANTIVIBRANTE	SILENT BLOCK	08230001031	08230001031	08230001031	08230001031	08230001031	08230001031	4

PALA PACKER PLATE



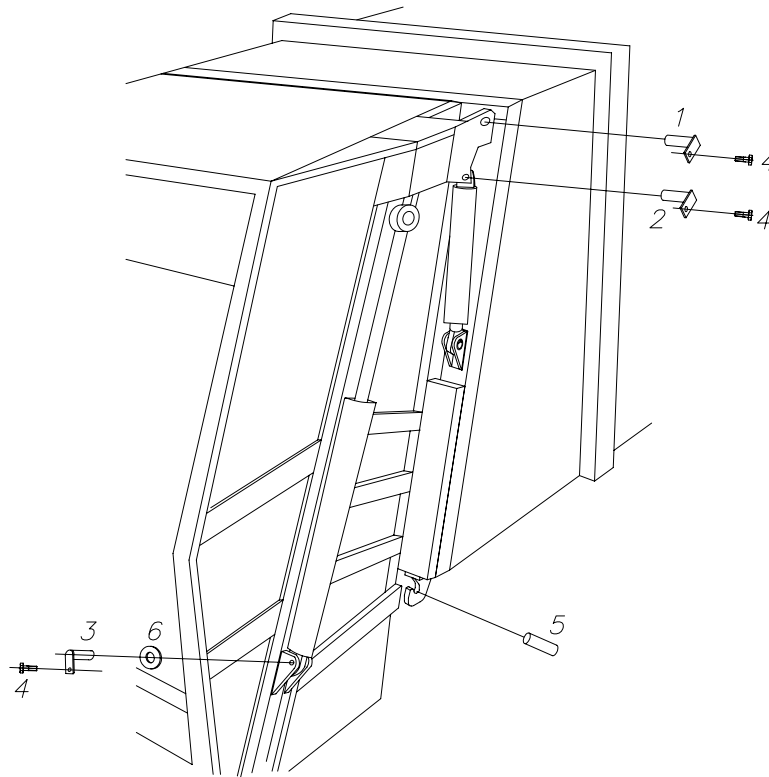
TAV	POS	DESCRIZIONE	DESCRIPTION	T1S	T1	T1H	T1H NARROW	T1M	T1SM	Q.TY
T7	1	PALA	PACKER PLATE	03907004115	03907004157	03907004157	03907004156	03907004113	03907004113	1
T7	4	BUSSOLA	BUSH	03907004434	03907004434	03907004434	03907004434	03907004435	03907004435	2
T7	19	PERNO	PIN	03907005211	03907005211	03907005211	03907005211	03907005199	03907005199	2
T7	25	VITE	SCREW	08027000130	08027000130	08027000130	08027000130	08027000130	08027000130	2
T7	27	DADO	NUT	08037000028	08037000028	08037000028	08037000028	08037000028	08037000028	2
T7		OPZIONE 1: PATTINO	OPTION 1: SLIDING BLOCK							
T7	5	PERNO	PIN	03907004462	03907004462	03907004462	03907004462	03907004602	03907004602	2
T7	7	PIASTRA FORATA	DRILLED PLATE	03907004705	03907004705	03907004705	03907004705	03907000086	03907000086	2
T7	8	VITE	SCREW	08027000061	08027000061	08027000061	08027000061	08027000061	08027000061	6
T7	10	PATTINO	SLIDING BLOCK	03907004438	03907004438	03907004438	03907004438	03907004440	03907004440	2

SLITTA CARRIAGE PLATE



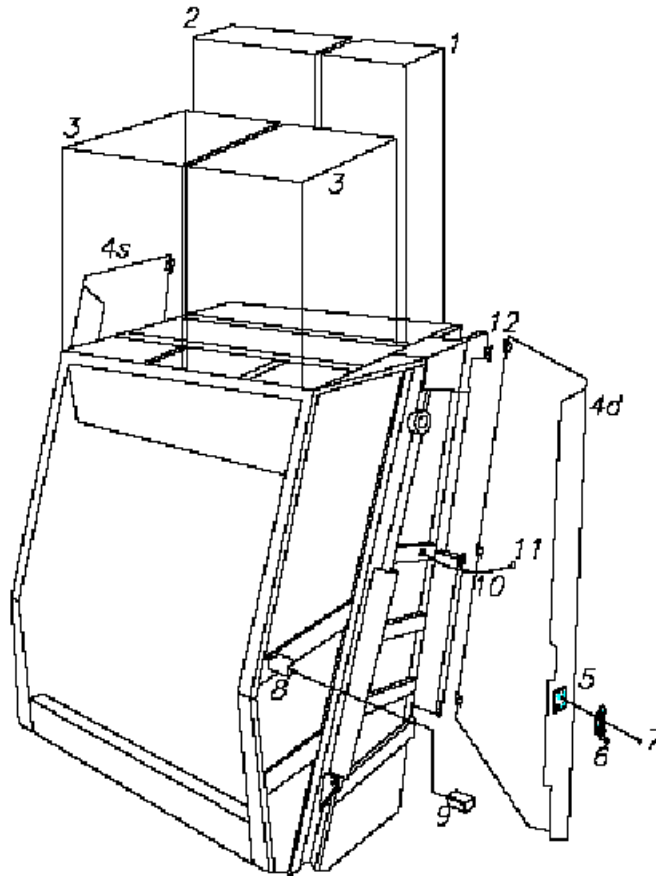
TAV.	POS.	DESCRIZIONE	DESCRIPTION	T1S	T1	T1H	T1H NARROW	T1M	T1SM	Q.TY
T8	2	SLITTA	CARRIAGE PLATE	03907004114	03907005035	03907005035	03907005034	03907004112	03907004112	1
T8	11	RIPORTO	BRINGING BACK	03907004174	03907004174	03907004174	03907004174	03907004078	03907004078	4
T8	15	ANELLO	RING	03907004166	03907004166	03907004166	03907004166	03907004166	03907004166	2
T8	16	ANELLO	RNG	03907004762	03907004762	03907004762	03907004762	03907004762	03907004762	2
T8	17	SEGER	SEGER	08077000027	08077000027	08077000027	08077000027	08077000027	08077000027	2
T8	18	PERNO	PIN	03907005440	03907005440	03907005440	03907005440	03907005198	03907005198	2
T8	20	SPINA	THORN	08087000001	08087000001	08087000001	08087000001	08087000001	08087000001	2
T8	25	SCREW	VITE	08027000130	08027000130	08027000130	08027000130	08027000130	08027000130	2
T8	27	NUT	DADO	08037000028	08037000028	08037000028	08037000028	08037000028	08037000028	2
T8	53	DISTANZIALE	SPACER	03907004731	03907004731	03907004731	03907004731	03907004731	03907004731	4
T8		OPZIONE 1: PATTINO	OPTION 1: SLIDING BLOCK							
T8	10	PATTINO	SLIDING BLOCK	03907004168	03907004168	03907004168	03907004168	03907004439	03907004439	2
T8	13	PERNO	PIN	03907000082	03907004162	03907004162	03907004162	03907000091	03907000091	2
T8	14	ANELLO	RING	03907004171	03907004171	03907004171	03907004171	03907000049	03907000049	2

PERNI SULLA PORTA PIN ON THE TAILGATE



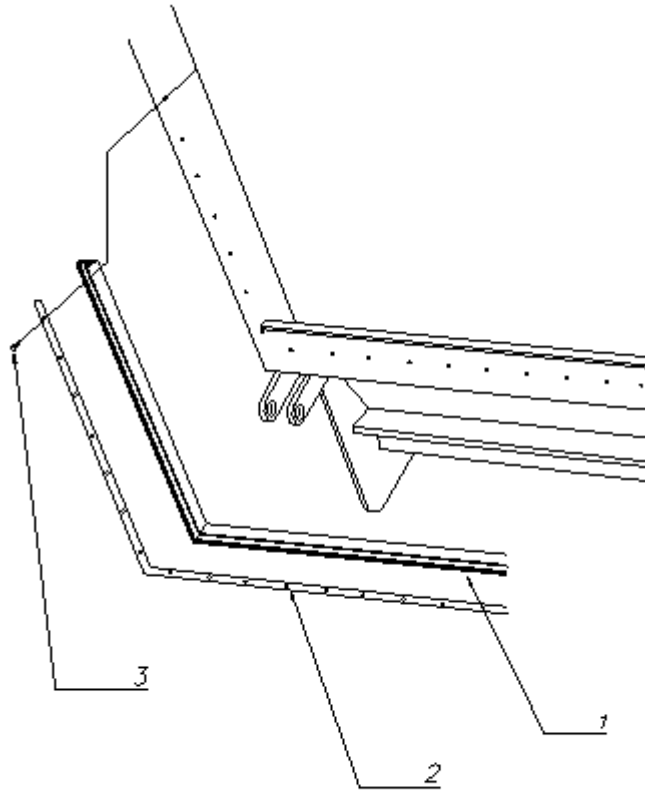
TAV.	POS.	DESCRIZIONE	DESCRIPTION	T1S	T1	T1H	T1H NARROW	T1M	T1SM	Q.TY
T9	1	PERNO	PIN	03907005212	03907005212	03907005212	03907005212	03907005203	03907005203	2
T9	2	PERNO	PIN	03907005213	03907005206	03907005205	03907005205	03907005203	03907005203	2
T9	3	PERNO	PIN	03907005200	03907005200	03907005200	03907005200	03907005200	03907005200	2
T9	4	VITE	SCREW	08027000122	08027000122	08027000122	08027000122	08027000122	08027000122	4
T9	5	PERNO	PIN	03907004324	03907004324	03907004324	03907004324	03907004324	03907004324	2
T9	6	DISTANZIALE	SPACER	03907005219	03907005219	03907005219	03907005219	03907005219	03907005219	2

CARTER SULLA PORTELLA CARTER ON THE TAILGATE



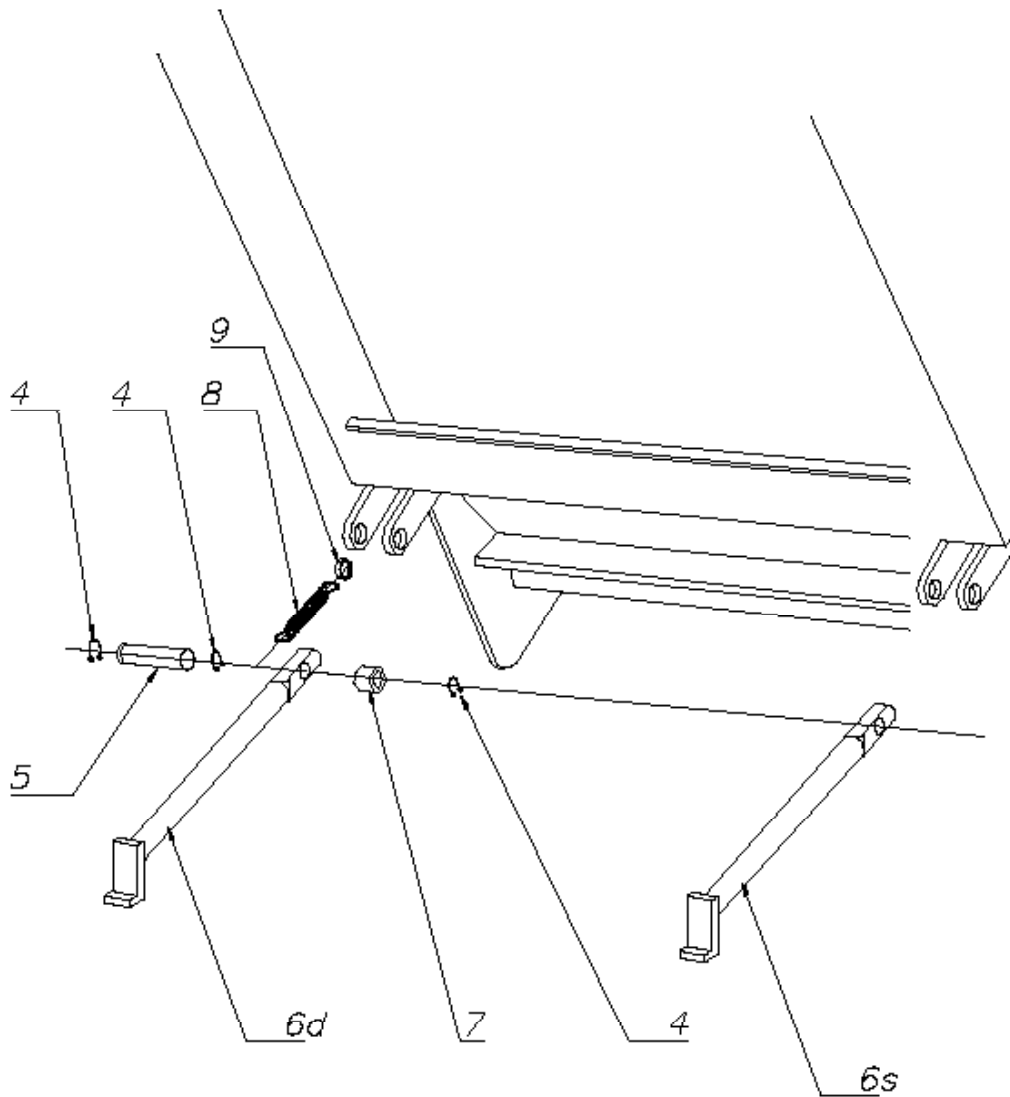
TAV	POS	DESCRIZIONE	DESCRIPTION	T1S	T1	T1H	T1H NARROW	T1M	T1SM	Q.TY
T10	1	CARTER	CARTER	03237000203	03237000125	03237000125	03237000128	03237000131	03237000131	1
T10	2	CARTER	CARTER	03237000206	03237000126	03237000126	03237000129	03237000132	03237000132	1
T10	3	CARTER	CARTER	03237000202	03237000160	03237000160	03237000163	03237000166	03237000166	2
T10	4d	CARTER DESTRO	CARTER RIGHT	03237000196	03237000146	03237000146	03237000146	03237000134	03237000134	1
T10	4s	CARTER SINISTRO	CARTER LEFT	03237000197	03237000147	03237000147	03237000147	03237000133	03237000133	1
T10	5	PIASTRA FORATA	DRILLED PLATE	03147000021	03147000021	03147000021	03147000021	03147000021	03147000021	
T10	6	CHIAVISTELLO	LATCH	08290001063	08290001063	08290001063	08290001063	08290001063	08290001063	
T10	7	VITE	SCREW	08027000264	08027000264	08027000264	08027000264	08027000264	08027000264	
T10	8d	PROFILO DESTRO	PROFILE RIGHT	03147000022	03147000022	03147000022	03147000022	03147000022	03147000022	
T10	8s	PROFILO SINISTRO	PROFILE LEFT	03147000023	03147000023	03147000023	03147000023	03147000023	03147000023	
T10	9d	BLOCCHETTO DESTRO	BLOCK RIGHT	03237000008	03237000008	03237000008	03237000008	03237000008	03237000008	
T10	9s	BLOCCHETTO SINISTRO	BLOCK LEFT	03237000009	03237000009	03237000009	03237000009	03237000009	03237000009	
T10	10	CORDA	ROPE	03907004775	03907004775	03907004775	03907004775	03907004775	03907004775	
T10	11	MORSETTO	CLIP	04177000041	04177000041	04177000041	04177000041	04177000041	04177000041	
T10	12s	CERNIERA DESTRA	HINGE RIGHT	03907004776	03907004776	03907004776	03907004776	03907004776	03907004776	
T10	12d	CERNIERA SINISTRA	HINGE LEFT	03907004993	03907004993	03907004993	03907004993	03907004993	03907004993	

GUARNIZIONI SULLA PORTA SEAL ON THE TAILGATE



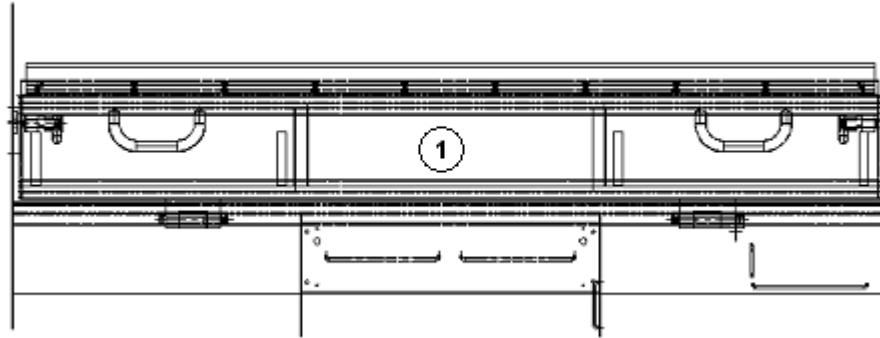
TAV	POS	DESCRIZIONE	DESCRIPTION	T1S	T1	T1H	T1H NARROW	T1M	T1SM	Q.TY
T11	1	GUARNIZIONE	SEAL	04127000315	04127000315	04127000315	04127000315	04127000315	04127000315	1
T11	2	PIASTRA FORATA	DRILLED PLATE	03907004651	03907004649	03907004649	03907004648	03907004635	03907004635	1
T11	3	VITE	SCREW	08027000420	08027000420	08027000420	08027000420	08027000420	08027000420	

ASTA DI SICUREZZA SAFETY BAR



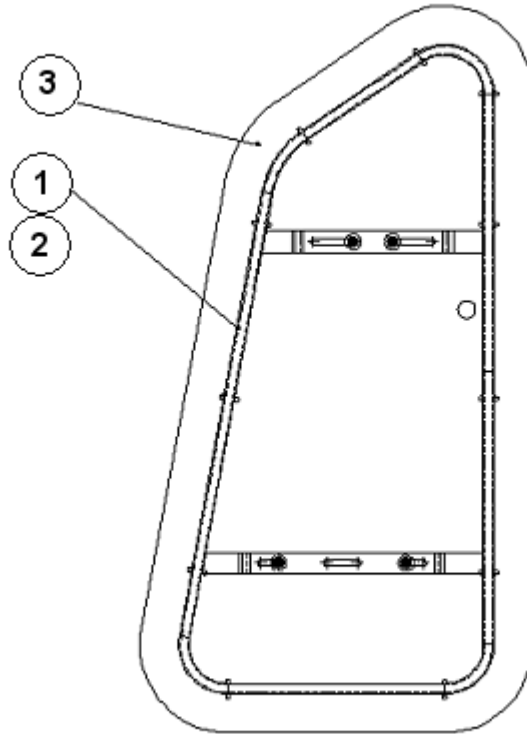
TAV	POS	DESCRIZIONE	DESCRIPTION	T1S	T1	T1H	T1H NARROW	T1M	T1SM	Q.TY
T12	4	SEEGER	SEEGER	08077000018	08077000018	08077000018	08077000018	08077000018	08077000018	6
T12	5	PERNO	PIN	03907004324	03907004324	03907004324	03907004324	03907004324	03907004324	2
T12	6d	ASTA DESTRA	RIGHT BAR	03907005438	03907005438	03907005438	03907005438	03907005438	03907005438	1
T12	6s	ASTA SINISTRA	LEFT BAR	03907005441	03907005441	03907005441	03907005441	03907005441	03907005441	1
T12	7	DISTANZIALE	SPACER	03907004270	03907004270	03907004270	03907004270	03907004270	03907004270	2
T12	8	MOLLA	SPRING	08137000001	08137000001	08137000001	08137000001	08137000001	08137000001	2
T12	9	ANELLO	RING	03907004925	03907004925	03907004925	03907004925	03907004925	03907004925	2

SPONDINA
REAR FLAP



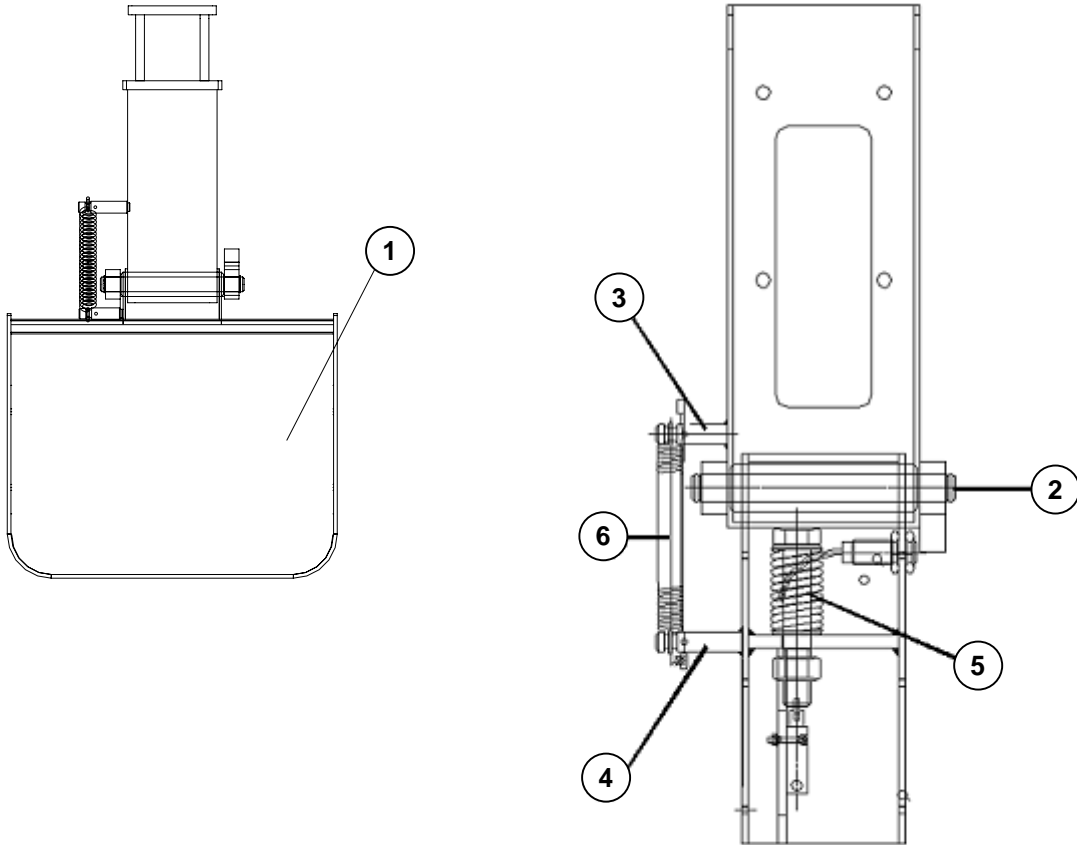
TAV	POS	DESCRIZIONE	DESCRIPTION	T1S	T1	T1H	T1H NARROW	T1M	T1SM	Q.TY
T13	1	SPONDINA COMPLETA	REAR FLAP	03190000506	03190001366	03190001366	03190001365	03190001367	03190001367	1

PROTEZIONI ANTICESOIAMENTO
SHEARING-PREVENTION SIDE PROTECTION



TAV	POS	DESCRIZIONE	DESCRIPTION	T1S	T1	T1H	T1H NARROW	T1M	T1SM	Q.TY
T14	1	TELAIO DESTRO	RIGHT FRAME	03130001176	03130001176	03130001176	03130001176	03130001176	03130001176	1
T14	2	TELAIO SINISTRO	LEFT FRAME	03130001171	03130001171	03130001171	03130001171	03130001171	03130001171	1
T14	3	TENDINA PVC TRASPARENTE	PVC	03130001172	03130001172	03130001172	03130001172	03130001172	03130001172	2

PEDANE FOOTBOARDS

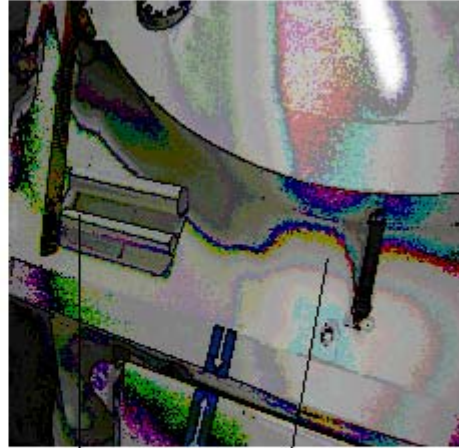


TAV	POS	DESCRIZIONE	DESCRIPTION	T1S	T1	T1H	T1H NARROW	T1M	T1SM	Q.TY
T15	1	PEDANA	FOOTBOARD	03120001257	03120001257	03120001257	03120001257	03120001257	03120001257	2
T15	2	PERNO PEDANA	FOOTBOARD PIN	03907005552	03907005552	03907005552	03907005552	03907005552	03907005552	2
T15	3	PERNO CORTO	SHORT PIN	03907005553	03907005553	03907005553	03907005553	03907005553	03907005553	2
T15	4	PERNO LUNGO	LONG PIN	03907005554	03907005554	03907005554	03907005554	03907005554	03907005554	2
T15	5	MOLLA	SPRING	08137000149	08137000149	08137000149	08137000149	08137000149	08137000149	2
T15	6	MOLLA	SPRING	08137000001	08137000001	08137000001	08137000001	08137000001	08137000001	2

PORTA PALA E SCOSPA E CUSCINO PARACOLPI BLADE AND BROOM SLOT AND PILLOW



1

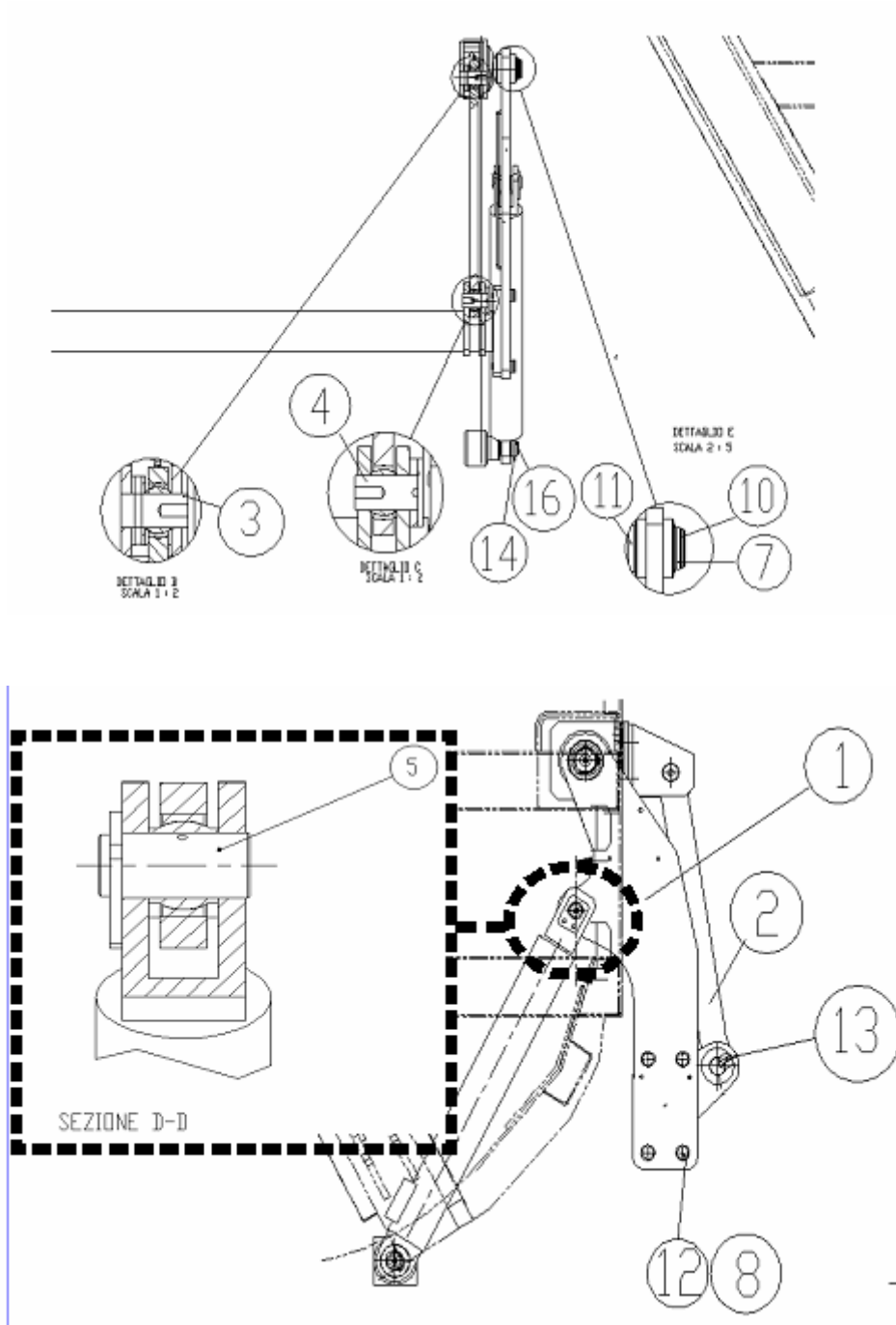


2

3

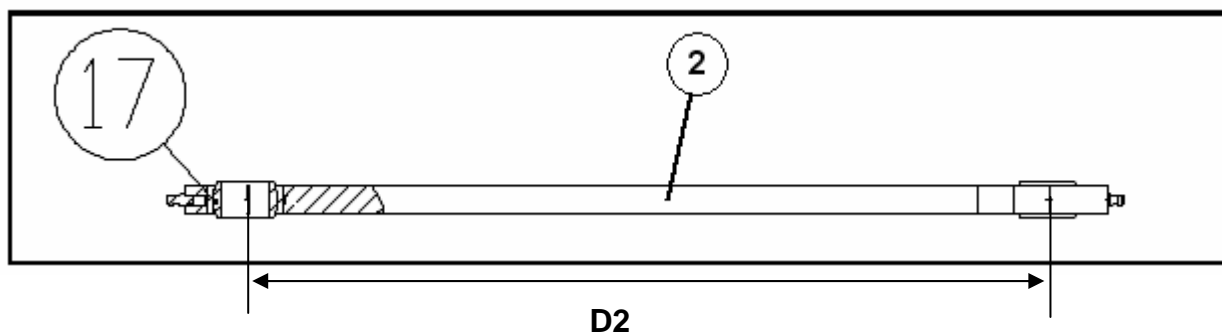
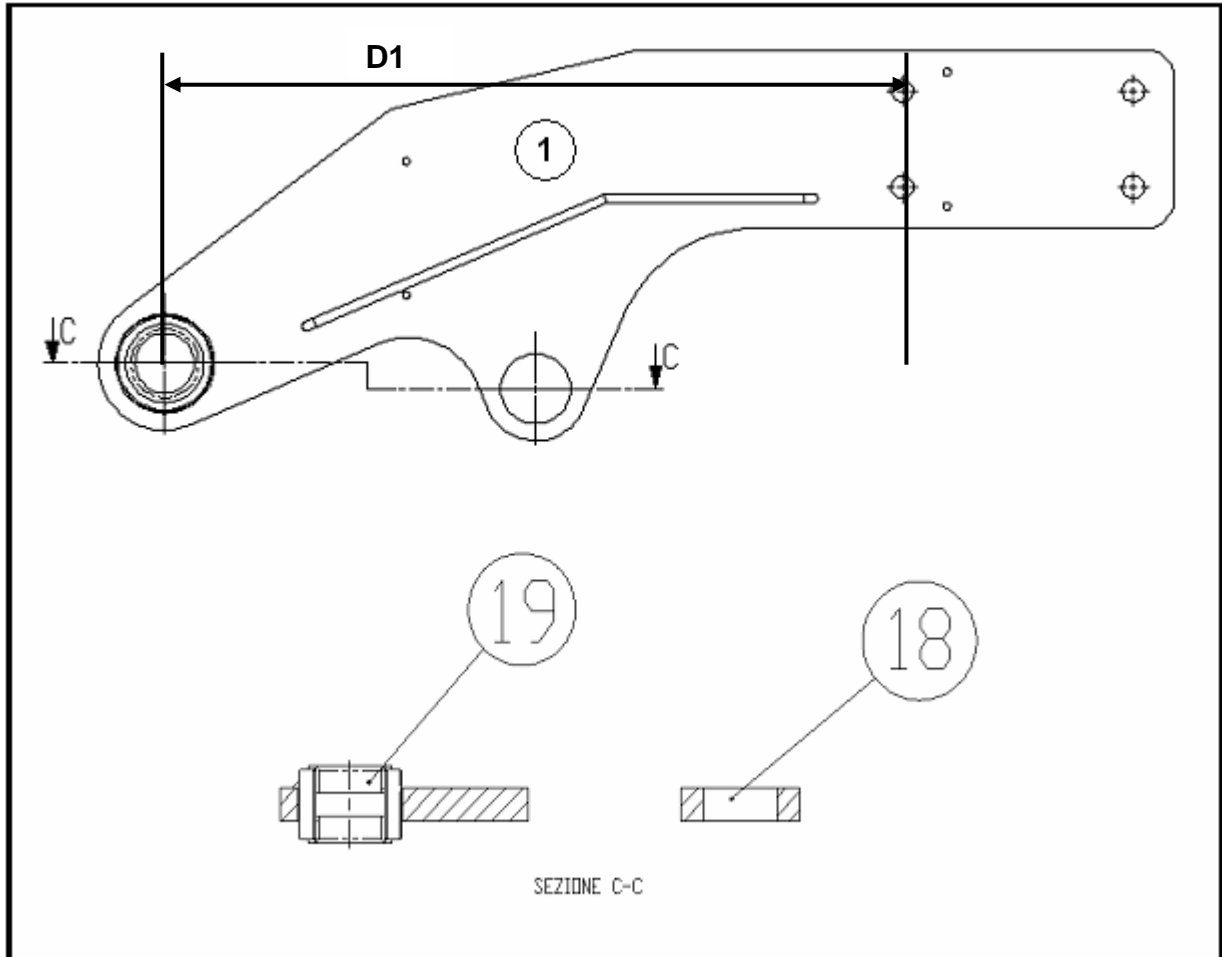
TAV.	POS.	DESCRIZIONE	DESCRIPTION	T1S	T1	T1H	T1H-NARROW	T1M	T1SM	Q.TY
T16	1	CUSCINI PARACOLPI	PILLOW	03130001080	03130001080	03130001080	03130001080	03130001080	03130001080	2
T16	2	PORTA PALA - SCOPA	BLADE AND BROOM SLOT	05180001058	05180001058	05180001058	05180001058	05180001058	05180001058	1
T16	3	CINGHETTO PER PORTA PALA - SCOPA	STRAP	04040001543	04040001543	04040001543	04040001543	04040001543	04040001543	1

VOLTACONTENITORE DOPPIA ROTAZIONE DOUBLE ROTATION BIN LIFT



TAV. 17 1/3

VOLTACONTENITORE DOPPIA ROTAZIONE
DOUBLE ROTATION BIN LIFT



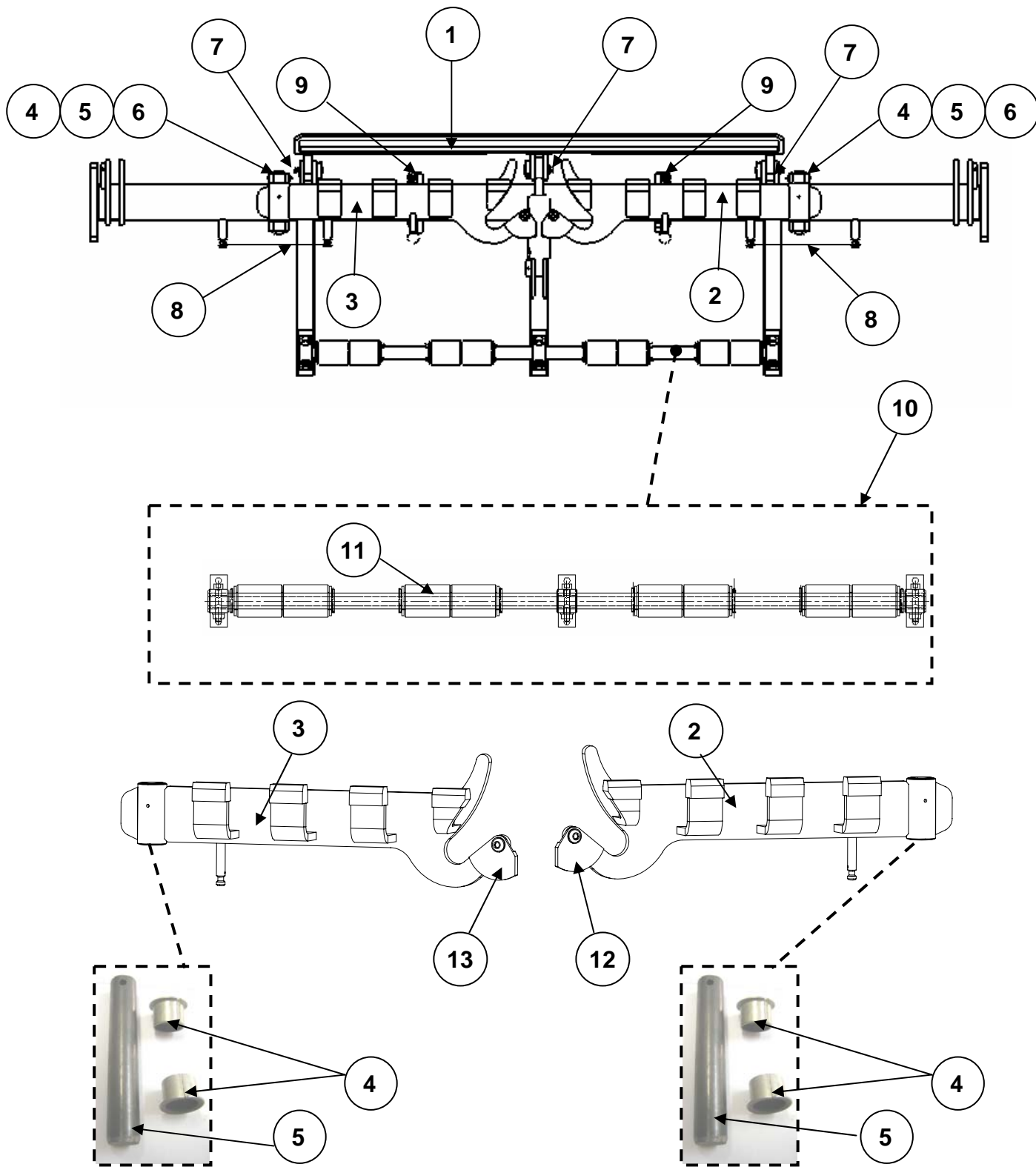
TAV. 17 2/3

VOLTACONTENITORE DOPPIA ROTAZIONE
DOUBLE ROTATION BIN LIFT

TAV	POS	DESCRIZIONE	DESCRIPTION	T1	T1H	T1H NARROW	T1M	T1SM	Q.TY	NOTE
T17	1	PANTOGRAFO	PANTOGRAPH	03220003792	03220003792	03220003792	03220003792	03220003792	2	D1=498
T17	1	PANTOGRAFO	PANTOGRAPH	03220003811	03220003811	03220003811	03220003811	03220003811	2	D1=420
T17	2	BIELLA	CONNECTING	03220003789	03220003789	03220003789	03220003789	03220003789	2	D2=470
T17	2	BIELLA	CONNECTING	03220003790	03220003790	03220003790	03220003790	03220003790	2	D2=395
T17	3	PERNO	PIN	08010001942	08010001942	08010001942	08010001942	08010001942	2	
T17	4	PERNO	PIN	08010000028	08010000028	08010000028	08010000028	08010000028	2	
T17	5	PERNO SULLA PORTA	PIN ON TAILGATE	03907005210	03907005210	03907005210	03907005210	03907005210	2	
T17	7	RONDELLA	WASHER	08060000007	08060000007	08060000007	08060000007	08060000007	4	
T17	8	RONDELLA	WASHER	08060001155	08060001155	08060001155	08060001155	08060001155	8	
T17	10	ANELLO	RING	08070001037	08070001037	08070001037	08070001037	08070001037	2	
T17	11	RONDELLA	WASHER	08060000006	08060000006	08060000006	08060000006	08060000006	2	
T17	12	VITE	SCREW	08020001939	08020001939	08020001939	08020001939	08020001939	8	
T17	13	SPINA ELASTICA	ELASTIC PIN	08080001046	08080001046	08080001046	08080001046	08080001046	2	
T17	14	DISTANZIALE	SPACER	03907004779	03907004779	03907004779	03907004779	03907004779	2	
T17	16	ANELLO SEEGER	SEEGER	08070001031	08070001031	08070001031	08070001031	08070001031	2	
T17	17	BOCCOLA	BUSH	08170001124	08170001124	08170001124	08170001124	08170001124	2	
T17	18	SNODO	ARTICULATION	08160001543	08160001543	08160001543	08160001543	08160001543	1	
T17	19	BOCCOLA	BUSH	08160001151	08160001151	08160001151	08160001151	08160001151	2	

TAV. 17 3/3

VOLTACONTENITORE - 1100 DIN CON PETTINE
BIN LIFT - 1100 DIN WITH COMB



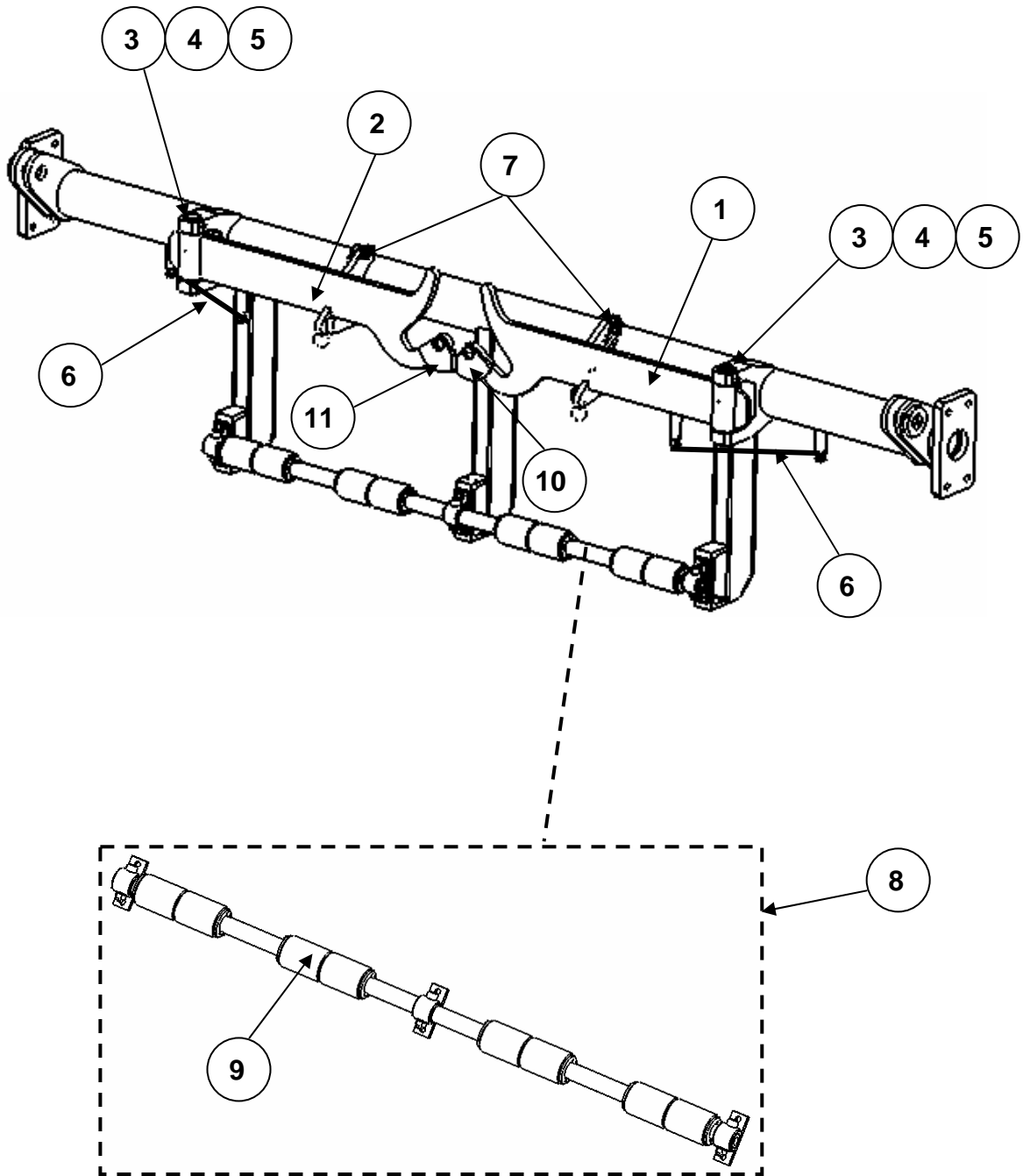
TAV. T18 1/2

VOLTACONTENITORE - 1100 DIN CON PETTINE
BIN LIFT - 1100 DIN WITH COMB

TAV	POS	DESCRIZIONE	DESCRIPTION	T1S	T1	T1H	T1H NARROW	T1M	T1SM	Q.TY
T18		GRUPPO PRESA COMPLETO	COMPLETE SYSTEM DEVICE	03220005027	03220000997	03220000997	03220000996	03220000998	03220000998	1
T18	1	RISCONTRO PETTINE	COMB SUPPORT	03220003412	03220003412	03220003412	03220003412	03220003412	03220003412	1
T18	2	BRACCIO DESTRO	RIGHT ARM	03220004158	03220004158	03220004158	03220004158	03220004158	03220004158	1
T18	3	BRACCIO SINISTRO	LEFT ARM	03220004157	03220004157	03220004157	03220004157	03220004157	03220004157	1
T18	4	BOCCOLA	BUSH	08170001118	08170001118	08170001118	08170001118	08170001118	08170001118	4
T18	5	PERNO	PIN	08010001281	08010001281	08010001281	08010001281	08010001281	08010001281	4
T18	6	SPINA ELASTICA	SHEAR PIN	08080001028	08080001028	08080001028	08080001028	08080001028	08080001028	2
T18	7	PERNO	PIN	03220003130	03220003130	03220003130	03220003130	03220003130	03220003130	4
T18	8	MOLLA	SPRING	08300001064	08300001064	08300001064	08300001064	08300001064	08300001064	2
T18	9	MOLLA	SPRING	08300001029	08300001029	08300001029	08300001029	08300001029	08300001029	2
T18	10	RISCONTRO CASSONETTO	BIN SUPPORT	03220000037	03220000037	03220000037	03220000037	03220000037	03220000037	1
T18	11	RULLO RISCONTRO	ROLLER	03220002668	03220002668	03220002668	03220002668	03220002668	03220002668	8
T18	12	CAMPANELLA DESTRA	RIGHT SAFETY PENDULUM	03220003361	03220003361	03220003361	03220003361	03220003361	03220003361	1
T18	13	CAMPANELLA SINISTRA	LEFT SAFETY PENDULUM	03220003362	03220003362	03220003362	03220003362	03220003362	03220003362	1

TAV. T18 2/2

VOLTACONTENITORE - 1100 DIN
BIN LIFT - 1100 DIN



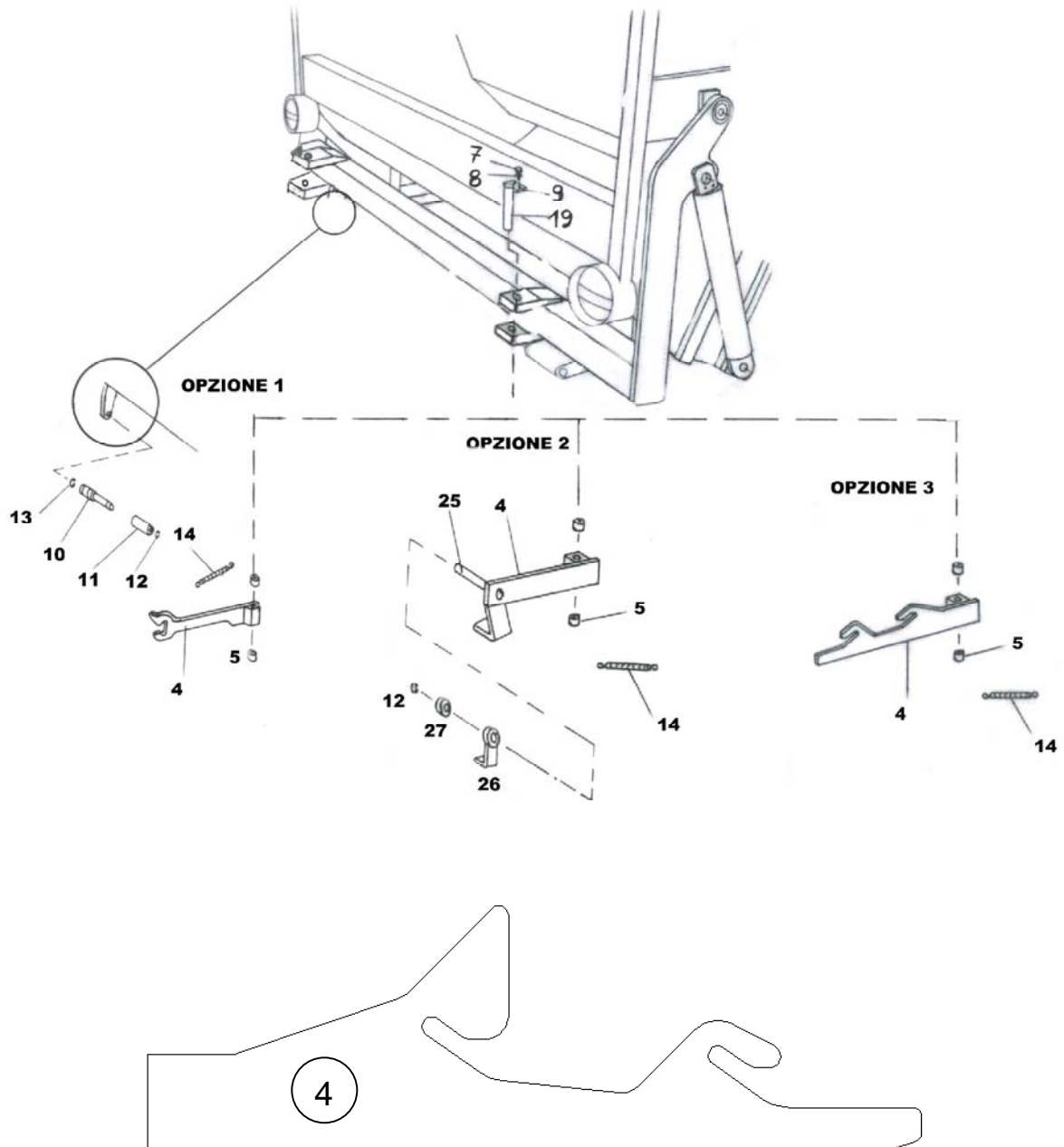
TAV.T19 1/2

VOLTACONTENITORE - 1100 DIN
BIN LIFT - 1100 DIN

TAV	POS	DESCRIZIONE	DESCRIPTION	T1S	T1	T1H	T1H NARROW	T1M	T1SM	Q.TY
T18		GRUPPO PRESA COMPLETO	COMPLETE SYSTEM DEVICE	03220003924	03220000989	03220000989	03220000998	03220000990	03220000990	
T18	1	BRACCIO DESTRO	RIGHT ARM	03220004156	03220004156	03220004156	03220004156	03220004156	03220004156	1
T18	2	BRACCIO SINISTRO	LEFT ARM	03220004155	03220004155	03220004155	03220004155	03220004155	03220004155	1
T18	3	BOCCOLA	BUSH	08170001118	08170001118	08170001118	08170001118	08170001118	08170001118	4
T18	4	PERNO	PIN	08010001281	08010001281	08010001281	08010001281	08010001281	08010001281	4
T18	5	SPINA ELASTICA	SHEAR PIN	08080001028	08080001028	08080001028	08080001028	08080001028	08080001028	2
T18	6	MOLLA	SPRING	08300001064	08300001064	08300001064	08300001064	08300001064	08300001064	2
T18	7	MOLLA	SPRING	08300001029	08300001029	08300001029	08300001029	08300001029	08300001029	2
T18	8	RISCONTRO CASSONETTO	BIN SUPPORT	03220000037	03220000037	03220000037	03220000037	03220000037	03220000037	1
T18	9	RULLO RISCONTRO	ROLLER	03220002668	03220002668	03220002668	03220002668	03220002668	03220002668	8
T18	10	CAMPANELLA DESTRA	RIGHT SAFETY PENDULUM	03220003361	03220003361	03220003361	03220003361	03220003361	03220003361	1
T18	11	CAMPANELLA SINISTRA	LEFT SAFETY PENDULUM	03220003362	03220003362	03220003362	03220003362	03220003362	03220003362	1

TAV.T19 2/2

BRACCI PER AVC SINGOLA ROTAZIONE ARMS FOR SINGLE ROTATION BIN LIFT



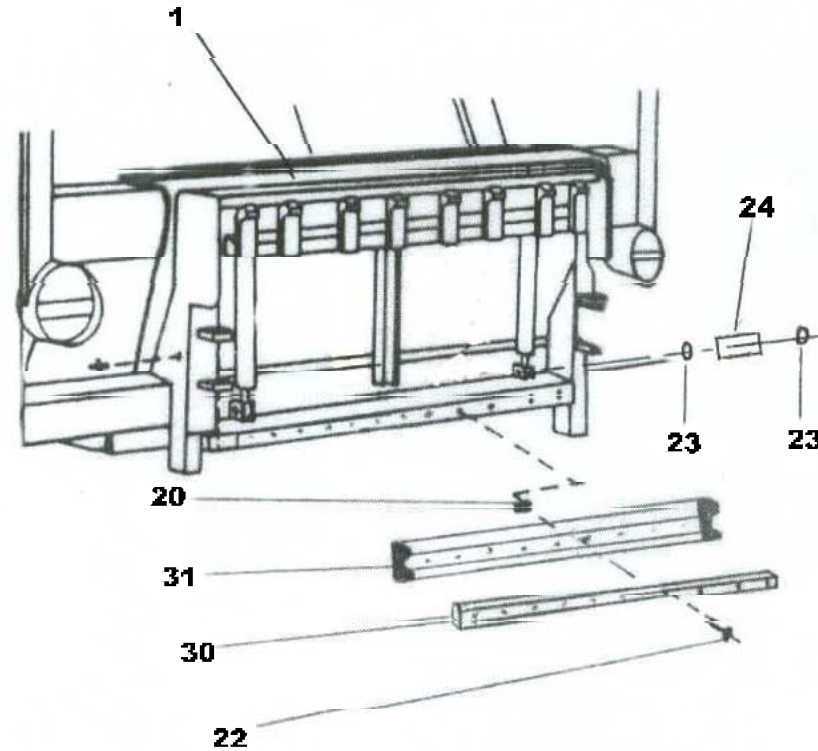
TAV. T24 1/2

BRACCI PER AVC SINGOLA ROTAZIONE ARMS FOR SINGLE ROTATION BIN LIFT

TAV.	POS.	DESCRIZIONE	DESCRIPTION	T1S	T1	T1H	T1H-NARROW	T1M	T1SM	Q.TY
T24	5	BUSSOLA	BUSH	03907000017	03907000017	03907000017	03907000017	03907000017	03907000017	4
T24	7	VITE	SCREW	08027000028	08027000028	08027000028	08027000028	08027000028	08027000028	2
T24	8	RONDELLA	WASHER	08027000374	08027000374	08027000374	08027000374	08027000374	08027000374	2
T24	9	PERNO / PIN	PIN	03907005350	03907005350	03907005350	03907005350	03907005350	03907005350	2
T24	14	MOLLA	SPRING	08137000001	08137000001	08137000001	08137000001	08137000001	08137000001	2
T24		OPZIONE 1 : BRACCI "DIN"	OPTION 1 : "DIN" ARM							
T24	4 A	BRACCI (STANDARD)	ARM (STANDARD)	03227000002	03227000002	03227000002	03227000002	03227000002	03227000002	2
T24	4 B	BRACCI (SU PETTINE)	ARM (ON THE COMB LIFTER)	03907004301	03907004301	03907004301	03907004301	03907004301	03907004301	2
T24	10	PERNO	PIN	03907004469	03907004469	03907004469	03907004469	03907004469	03907004469	2
T24	11	RULLO	PLASTIC ROLLER	03907004470	03907004470	03907004470	03907004470	03907004470	03907004470	2
T24	12	SEEGER	SEEGER	08077000013	08077000013	08077000013	08077000013	08077000013	08077000013	2
T24	13	SEEGER	SEEGER	08077000015	08077000015	08077000015	08077000015	08077000015	08077000015	4
T24		OPZIONE 2 : BRACCI BOLOGNA	OPTION 2 : "BOLOGNA" ARM							
T24	4	BRACCI	ARMS	03907004294	03907004294	03907004294	03907004294	03907004294	03907004294	2
T24	15	SEEGER	SEEGER	08077000021	08077000021	08077000021	08077000021	08077000021	08077000021	2
T24	25	PERNO	PIN	03907004123	03907004123	03907004123	03907004123	03907004123	03907004123	2
T24	26	STAFFA OSCILLANTE	OSCILLANTING BRACKET	03907004269	03907004269	03907004269	03907004269	03907004269	03907004269	2
T24	27	TAMPONE	RUBBER PAD	03907004124	03907004124	03907004124	03907004124	03907004124	03907004124	2
T24		OPZIONE 3 : BRACCI EUROPA	OPTION 3 : "EUROPE" ARM							
T24	4	BRACCI	ARMS	03907004546	03907004546	03907004546	03907004546	03907004546	03907004546	2
T24		OPZIONE 4: BRACCI OCHSNER"	OPTION 4: OCHSNER ARMS							
T24	4	BRACCI	ARMS	03907004297	03907004297	03907004297	03907004297	03907004297	03907004297	2

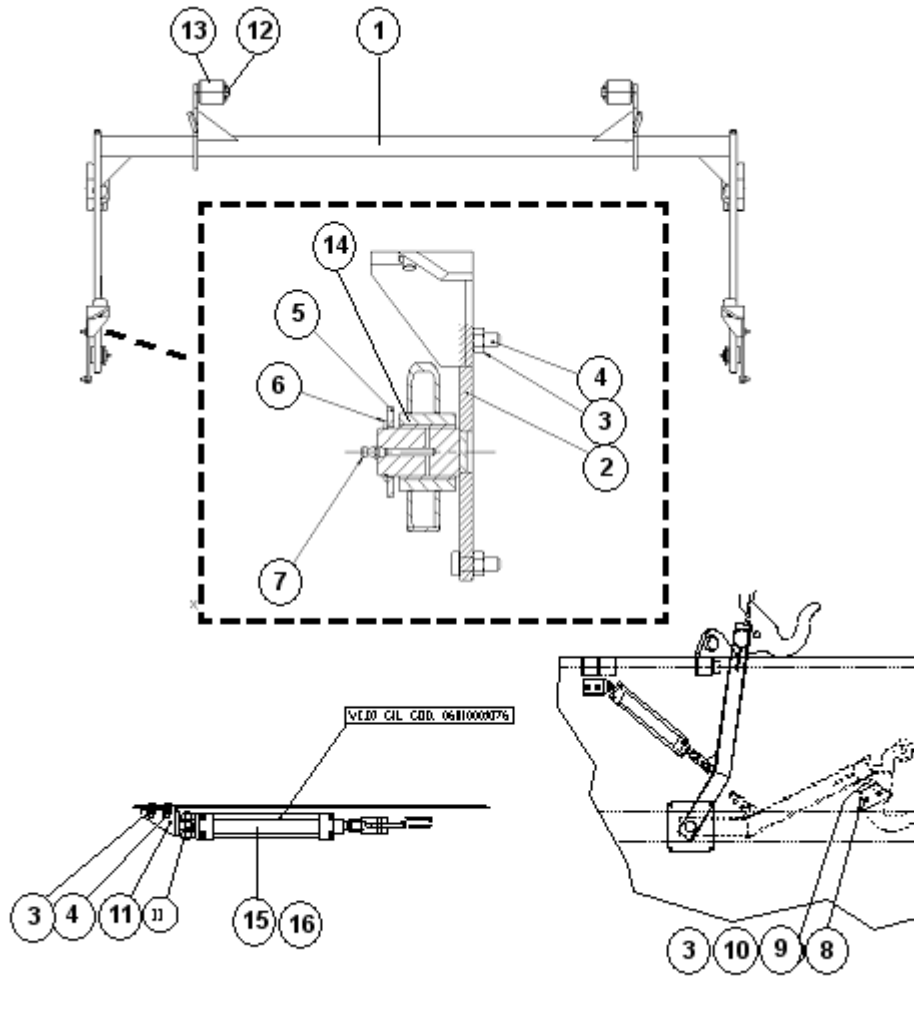
TAV. T24 2/2

PETTINE COMB LIFTER



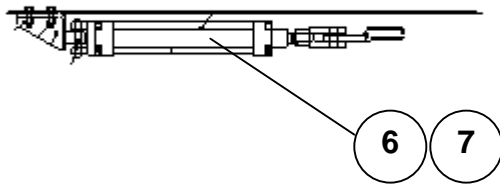
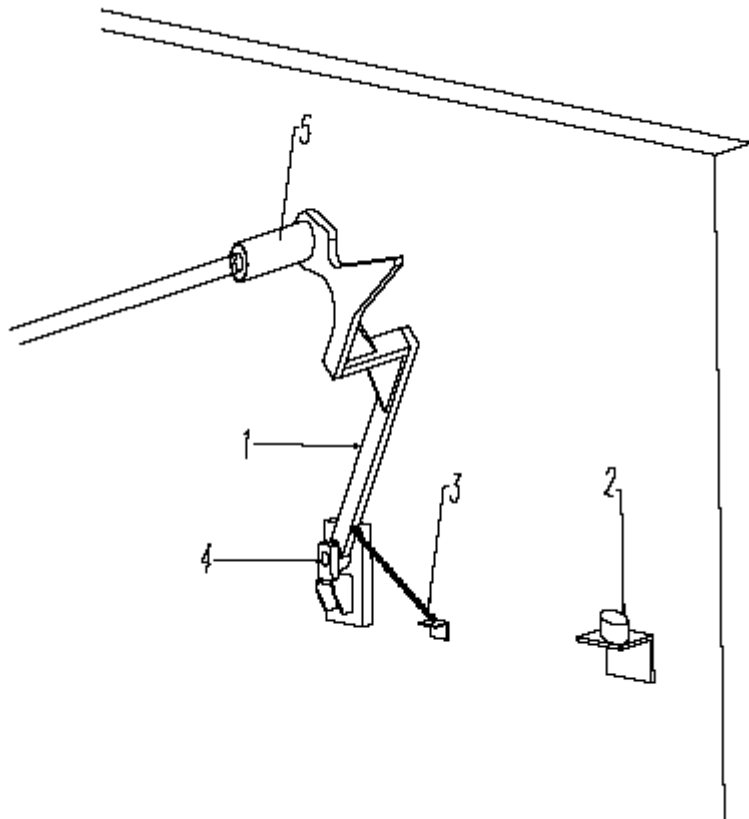
TAV.	POS.	DESCRIZIONE	DESCRIPTION	T1S	T1	T1H	T1H NARROW	T1M	T1SM	Q.TY
T25	1	PETTINE (COMPLETO)	COMB LIFTER (COMPLETE)	03907004473	03907004473	03907004473	03907004473	03907004473	03907004473	1
T25	20	RONDELLA	WASHER	08027000374	08027000374	08027000374	08027000374	08027000374	08027000374	
T25	22	VITE	SCREW	08027000268	08027000268	08027000268	08027000268	08027000268	08027000268	
T25	23	SEGER	SEGER	08077000013	08077000013	08077000013	08077000013	08077000013	08077000013	4
T25	24	PERNO	PIN	03907004317	03907004317	03907004317	03907004317	03907004317	03907004317	2
T25	30	PIASTRA FORATA	DRILLED PLATE	03907004446	03907004446	03907004446	03907004446	03907004446	03907004446	1
T25	31	GUARNIZIONE	SEAL	04127000315	04127000315	04127000315	04127000315	04127000315	04127000315	1

APRICOPERCHIO COVER OPENING ROD



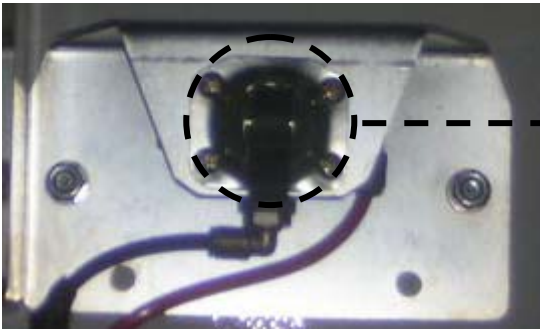
TAV	POS	DESCRIZIONE	DESCRIPTION	T1S	T1	T1H	T1H-NARROW	T1M-T1SM	QTY
T26	1	APRICOPERCHIO	COVER OPENING ROD	/	03020001242	03020001242	03020000081	03020001253	
T26	2	SUPPORTO PERNO CERNIERA	SUPPORT PIVOT ZIPPER	/	03020001256	03020001256	03020001256	03020001256	2
T26	3	DADO	NUT	/	08030001049	08030001049	08030001049	08030001049	12
T26	4	VITE	SCREW	/	08020001272	08020001272	08020001272	08020001272	8
T26	5	RONDELLA PIANA	PLAIN WASHER	/	08060001133	08060001133	08060001133	08060001133	2
T26	6	SEEGER	SEGER	/	08070001031	08070001031	08070001031	08070001031	2
T26	7	INGRASSATORE DIRITTO 6 X 1	GRAESER	/	08240001006	08240001006	08240001006	08240001006	2
T26	8	SUPPORTO TAMPONE	SUPPORT	/	03020000048	03020000048	03020000048	03020000048	4
T26	9	ANTIVIBRANTE	ANTIVIBRATION DEVICE	/	08230001024	08230001024	08230001024	08230001024	4
T26	10	RONDELLA	PLAIN	/	08060001152	08060001152	08060001152	08060001152	4
T26	11	ATTACCO CILINDRO	RAM LINKAGE	/	03020001259	03020001259	03020001259	03020001259	2
T26	12	PERNO	PIVOT	/	03020001048	03020001048	03020001048	03020001048	2
T26	13	RULLO	ROLL	/	03020001209	03020001209	03020001209	03020001209	2
T26	14	BOCCOLA	BUSH	/	08160001512	08160001512	08160001512	08160001512	2
T26	15	CILINDRO PNEUMATICO.	PNEUMATIC RAM	/	06010001076	06010001076	06010001076	06010001076	1
T26	16	KIT GUARNIZIONI PER CILINDRO	SEAL KIT FOR RAM	/	04120002540	04120002540	04120002540	04120002540	1

APRICOPERCHIO – VERSIONE 2 COVER OPENING ROD – VERSION 2

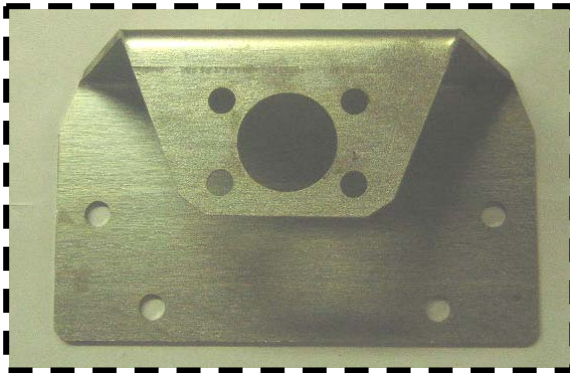


TAV	POS	DESCRIZIONE	DESCRIPTION	T1S	T1	T1H	T1H NARROW	T1M	T1SM	QTY
T29	1	APRI-COPERCHIO	COVER OPENING ROD	03907005101	03907005100	03907005100	03907005100	03907005100	03907005100	1
T29	2	ANTIVIBRANTE	VIBRATION DAMPER	08237000003	08237000003	08237000003	08237000003	08237000003	08237000003	1
T29	3	MOLLA	SPRING	08137000001	08137000001	08137000001	08137000001	08137000001	08137000001	1
T29	4	PERNO	PIN	03907004638	03907004638	03907004638	03907004638	03907004638	03907004638	2
T29	5	RULLO	SEAM	03907005000	03907005000	03907005000	03907005000	03907005000	03907005000	2
T29	6	CILINDRO PNEUMATICO	PNEUMATIC RAM	/	06010001076	06010001076	06010001076	06010001076	06010001076	1
T29	7	KIT GUARNIZIONI PER CILINDRO	SEAL KIT FOR RAM	/	04120002540	04120002540	04120002540	04120002540	04120002540	1

COMANDO APRICOPERCHIO COVER OPENING ROD CONTROL



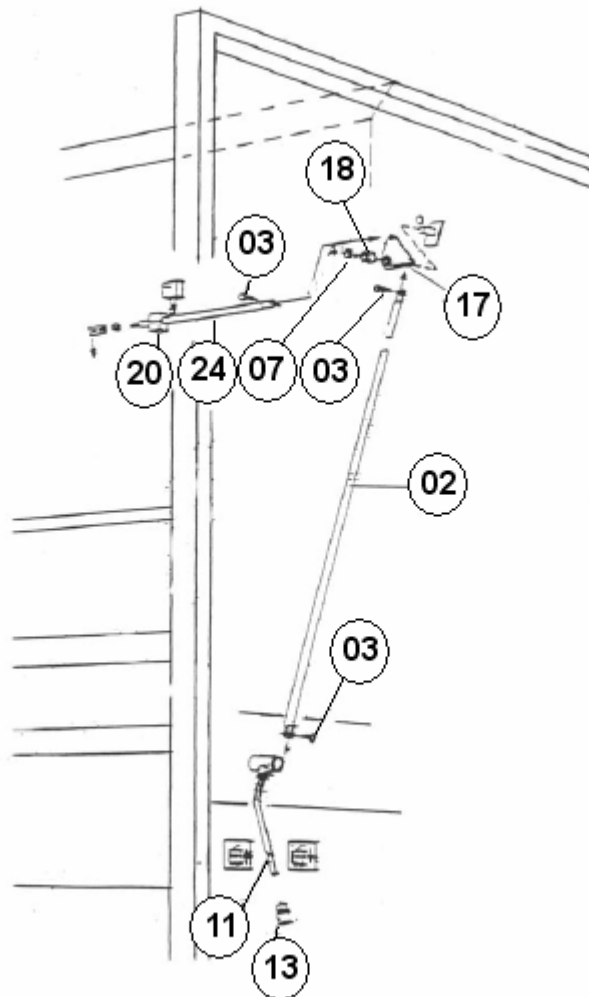
1



2

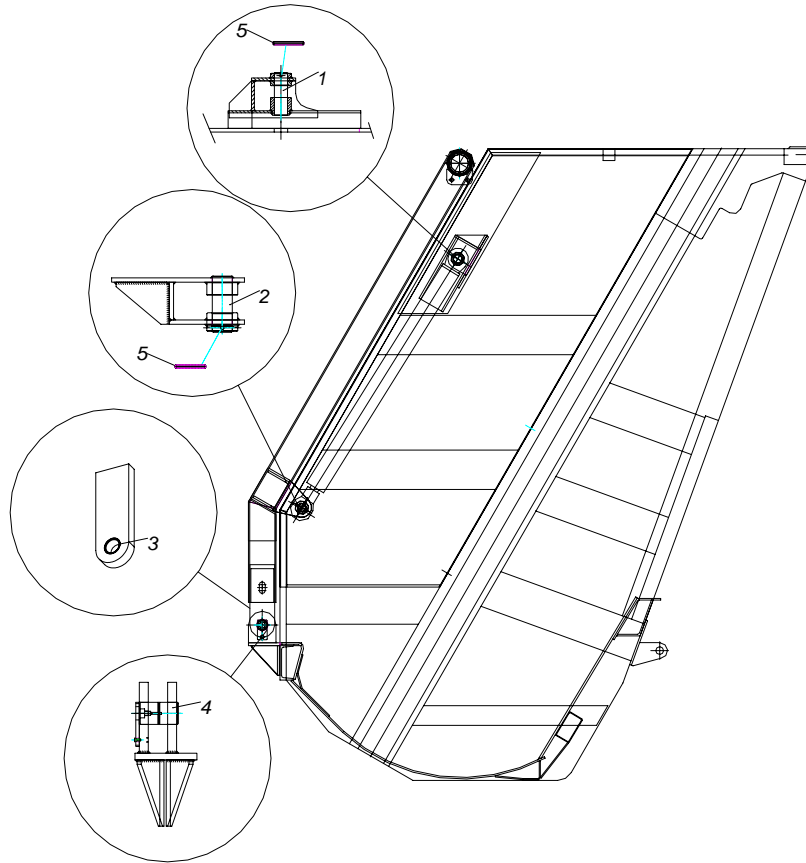
TAV	POS	DESCRIZIONE	DESCRIPTION	T1S	T1	T1H	T1H Narrow	T1M	T1SM	Q.TY
T96	1	COMANDO APRICOPERCHIO	COVER OPENING ROD CONTROL	04060001018	04060001018	04060001018	04060001018	04060001018	04060001018	1
T96	2	STAFFA	BRAKET	03070001260	03070001260	03070001260	03070001260	03070001260	03070001260	1

LEVA PER VOLTACONTENITORE E VOLTABENNA LEVER FOR BIN LIFT AND SKIP LOADER



TAV	POS	DESCRIZIONE	DESCRIPTION	T1S	T1	T1H	T1H Narrow	T1M	T1SM
T97	2	ASTA	ROD	03907004643	03907004643	03907004643	03907004643	03907004643	03907004643
T97	3	PERNO	PIN	03907004150	03907004150	03907004150	03907004150	03907004150	03907004150
T97	7	BUSSOLA	BUSH	03907004271	03907004271	03907004271	03907004271	03907004271	03907004271
T97	11	LEVA	LEVER	09027000011	09027000011	09027000011	09027000011	09027000011	09027000011
T97	13	IMPUGNATURA	GRIP	09027000010	09027000010	09027000010	09027000010	09027000010	09027000010
T97	17	CERNIERA	HINGE	03907000033	03907000033	03907000033	03907000033	03907000033	03907000033
T97	18	BUSSOLA	BUSH	08167000088	08167000088	08167000088	08167000088	08167000088	08167000088
T97	20	COLLARE	COLLAR	04177000009	04177000009	04177000009	04177000009	04177000009	04177000009
T97	19	ASTA	ROD	03907004644	03907004644	03907004644	03907004644	03907004644	03907004644

PERNI - BUSSOLE VOLTABENNA PIN - BUSH SKIP TILTING

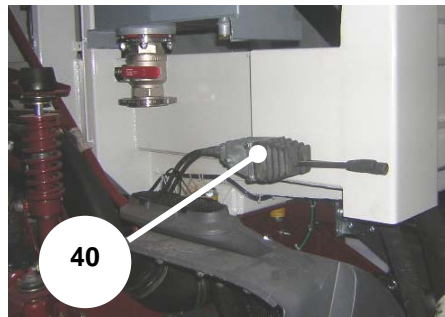
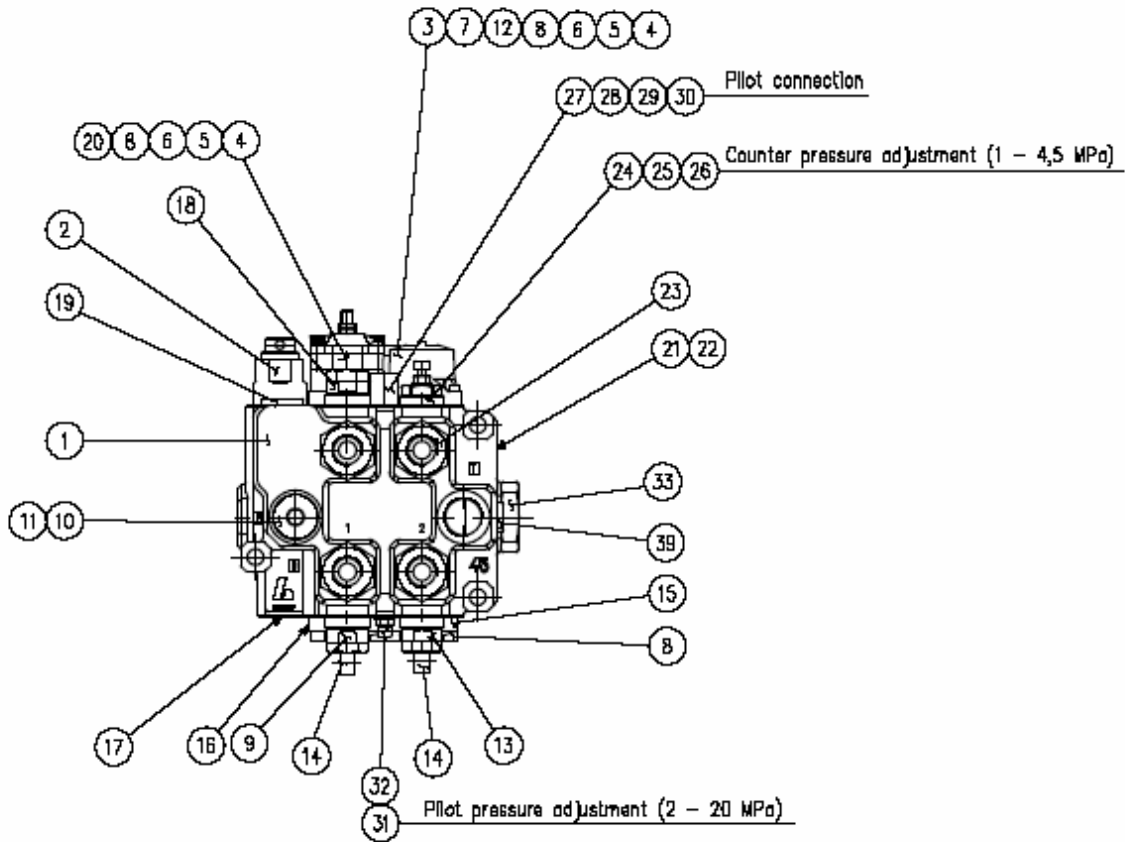


TAV	POS.	DESCRIZIONE	DESCRIPTION	T1S	T1	T1 H	T1H NARROW	T1M	T1SM	Q.TY
T77	1	PERNO	PIN	/	/	/	/	03907004176	03907004176	2
T77	2	PERNO	PIN	/	/	/	/	03907004914	03907004914	2
T77	3	BUSSOLA	BUSH	/	/	/	/	03907004737	03907004737	2
T77	4	PERNO	PIN	/	/	/	/	03227000003	03227000003	2
T77	5	SPINA	PIN	/	/	/	/	08080001079	08080001079	4

IDRAULICA

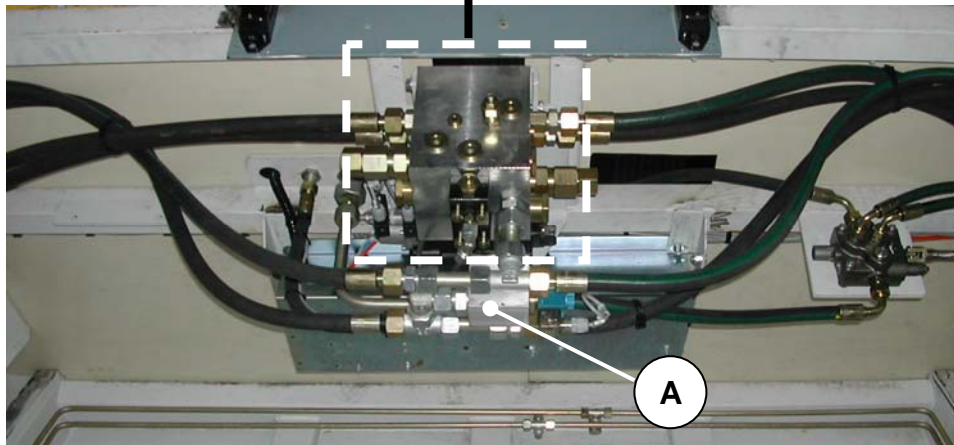
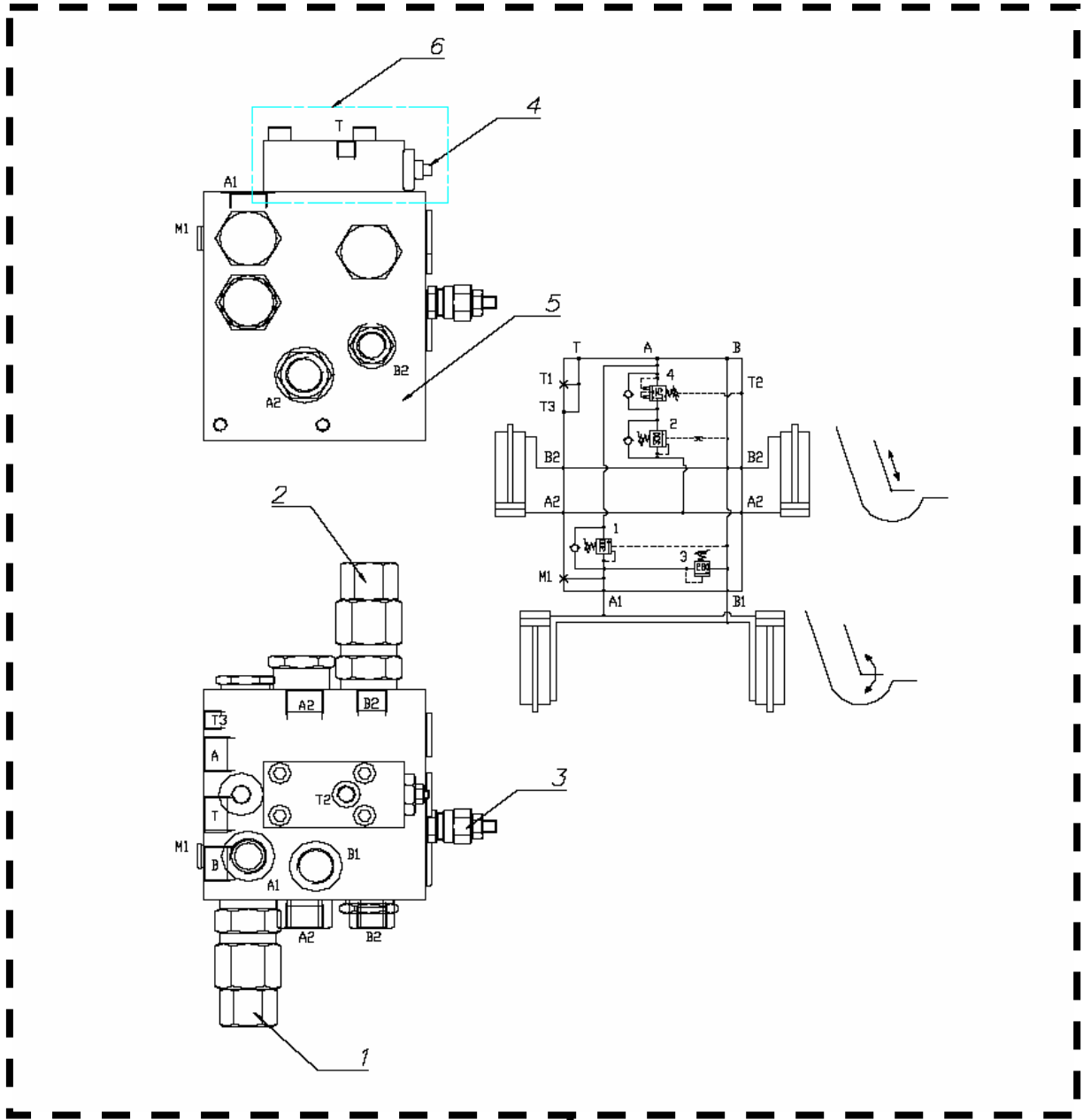
HYDRAULIC

DISTRIBUTORE OLIO SERVIZI SERVICE OIL DISTRIBUTOR



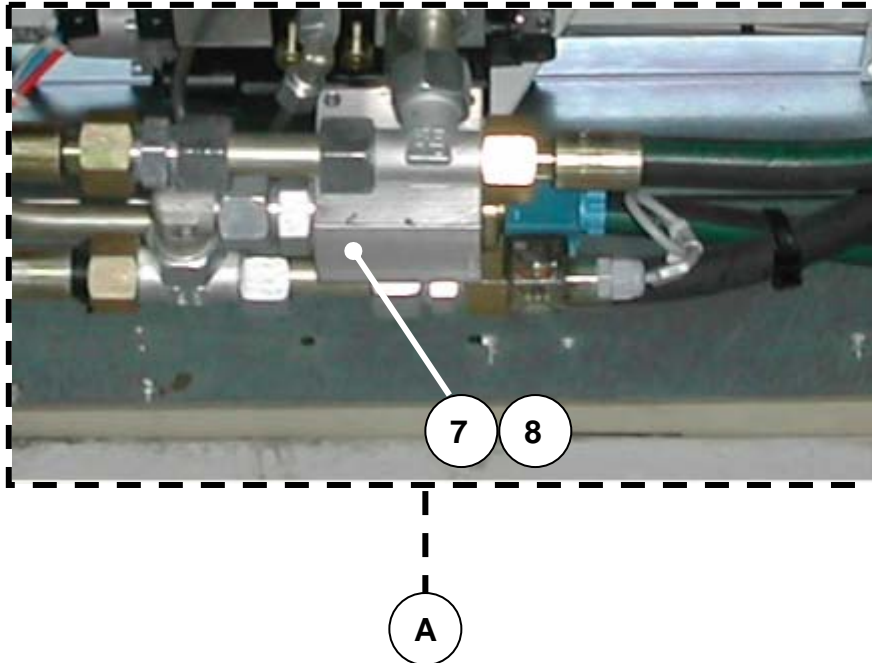
TAV.	POS.	DESCRIZIONE	DESCRIPTION	T1S	T1	T1H	T1H Narrow	T1M	T1SM	Q.TY
T92	1	DISTRIBUTORE	DISTRIBUTOR	0401000001	0401000001	0401000001	0401000001	0401000001	0401000001	1
T92	2	VALVOLA DI MASSIMA	RELIEF VALVE	04017000032	04017000032	04017000032	04017000032	04017000032	04017000032	1
T92	13	VALVOLA DI MASSIMA	RELIEF VALVE	04017000035	04017000035	04017000035	04017000035	04017000035	04017000035	1
T92	14	SPOLA	SPOOL	04017000019	04017000019	04017000019	04017000019	04017000019	04017000019	2
T92	17	VALVOLA DI NON RITORNO	CHECK VALVE	04017000039	04017000039	04017000039	04017000039	04017000039	04017000039	1
T92	18	VALVOLA DI MASSIMA	RELIEF VALVE	04017000037	04017000037	04017000037	04017000037	04017000037	04017000037	1
T92	40	KIT COMANDO A DISTANZA	COMAND KIT	04010001496	04010001496	04010001496	04010001496	04010001496	04010001496	1

GRUPPO INTEGRATO INTEGRATED GROUP



TAV. T93 1/2

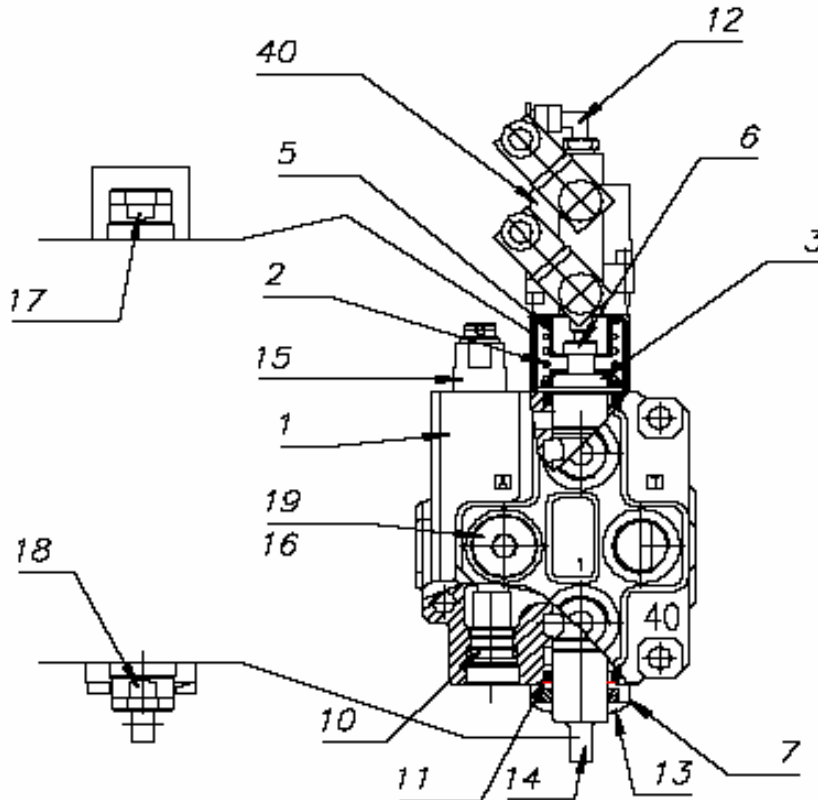
GRUPPO INTEGRATO
INTEGRATED GROUP



TAV.	POS.	DESCRIZIONE	DESCRIPTION	T1S	T1	T1H	T1H Narrow	T1M	T1SM	Q.TY
T93	1	VALVOLA DI BILANCIAMENTO	BALANCING VALVE	04047000008	04047000008	04047000008	04047000008	04047000008	04047000008	1
T93	2	VALVOLA DI BILANCIAMENTO	BALANCING VALVE	04047000009	04047000009	04047000009	04047000009	04047000009	04047000009	1
T93	3	VALVOLA DI MASSIMA PRESSIONE	RELIEF VALVE	04047000016	04047000016	04047000016	04047000016	04047000016	04047000016	1
T93	4	VALVOLA DI SEQUENZA	SEQUENCE VALVE	/	/	/	/	/	/	1
T93	5	GRUPPO INTEGRATO COMPLETO	INTEGRATED GROUP COMPLETE	04047000002	04047000002	04047000002	04047000002	04047000002	04047000002	1
T93	6	VALVOLA DI SEQUENZA	SEQUENCE VALVE	04047000041	04047000041	04047000041	04047000041	04047000041	04047000041	1
T93	7	ELETTROVALVOLA	ELECTRO VALVE	04047000022	04047000022	04047000022	04047000022	04047000022	04047000022	1
T93	8	CORPO ELETTROVALVOLA	BODY ELECTRO VALVE	04047000028	04047000028	04047000028	04047000028	04047000028	04047000028	1

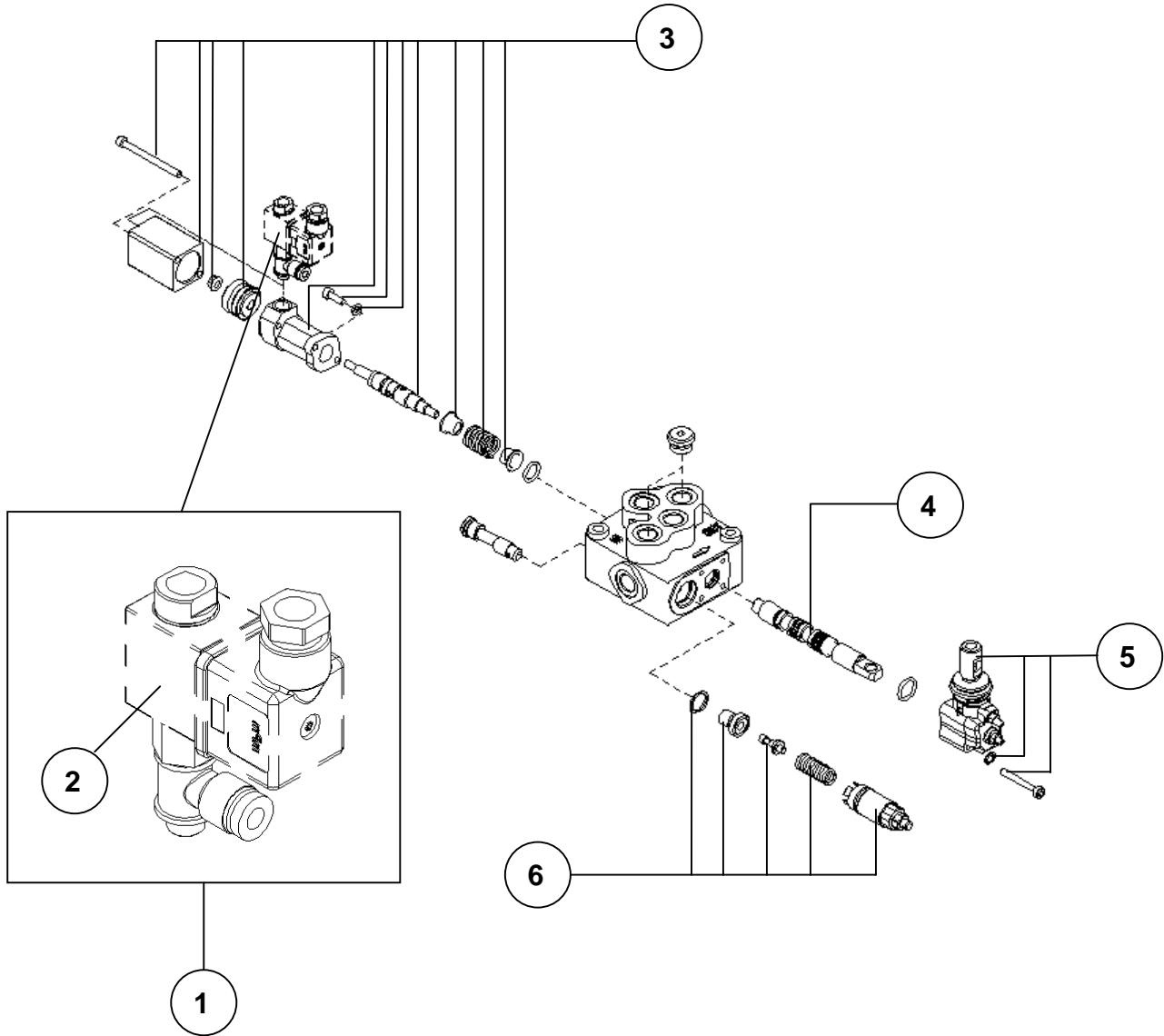
TAV. T93 2/2

DISTRIBUTORE MONTATO SUL GRUPPO INTEGRATO
DISTRIBUTOR MOUNTED ON THE INTEGRATED GROUP



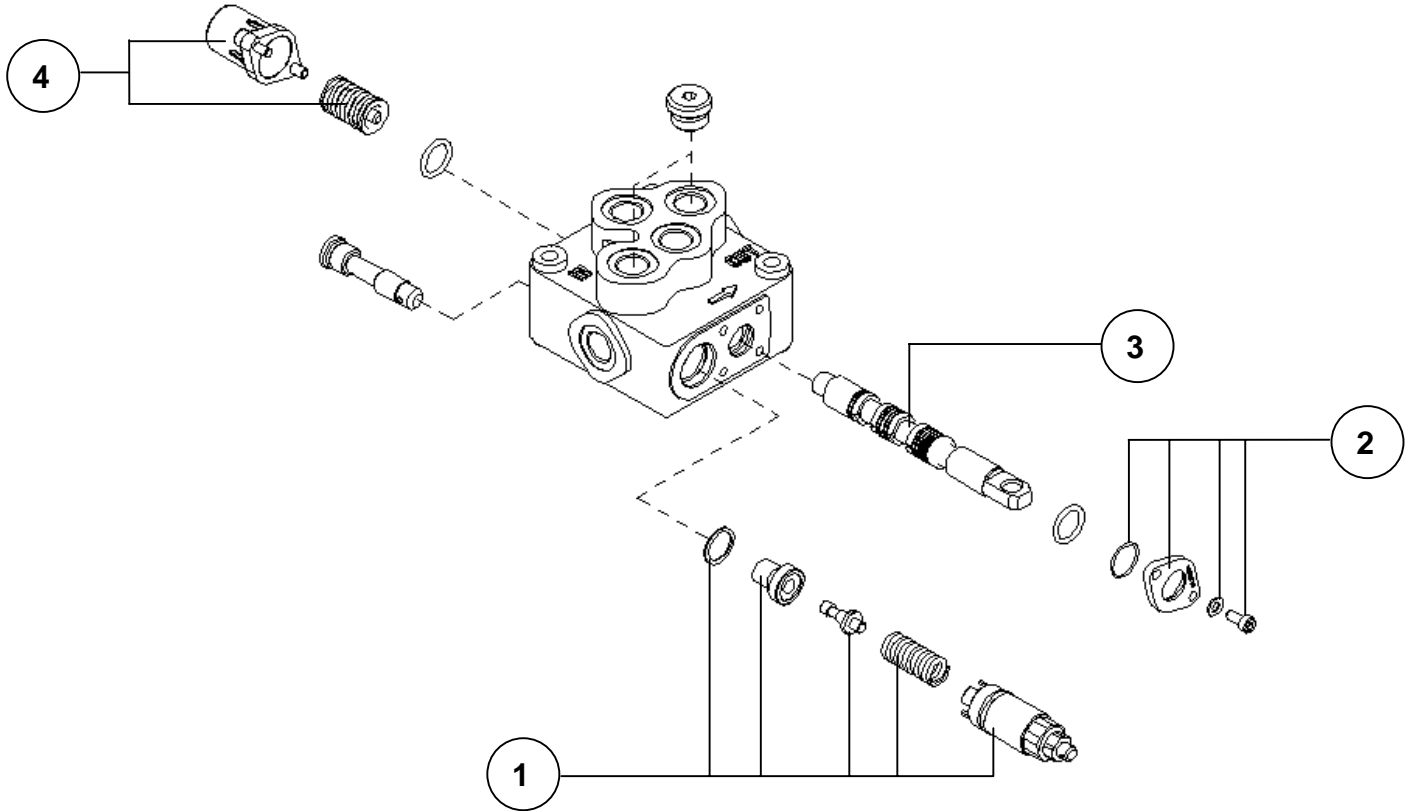
TAV.	POS.	DESCRIZIONE	DESCRIPTION	T1S	T1	T1H	T1H Narrow	T1M	T1SM	Q.TY
T94	1	DISTRIBUTORE	DISTRIBUTOR	04017000008	04017000008	04017000008	04017000008	04017000008	04017000008	1
T94	10	VALVOLA DI NON RITORNO	CHECK VALVE	04017000039	04017000039	04017000039	04017000039	04017000039	04017000039	1
T94	14	SPOLA	SPOOL	04017000018	04017000018	04017000018	04017000018	04017000018	04017000018	1
T94	15	VALVOLA DI MASSIMA	RELIEF VALVE	04017000032	04017000032	04017000032	04017000032	04017000032	04017000032	1
T94	17	TAPPO	PLUGG	04017000020	04017000020	04017000020	04017000020	04017000020	04017000020	
T94	18	VALVOLA DI MASSIMA	RELIEF VALVE	04017000035	04017000035	04017000035	04017000035	04017000035	04017000035	1

DISTRIBUTORE AVC DRS-EP BIN LIFT DRS-EP- DEVICE DISTRIBUTOR



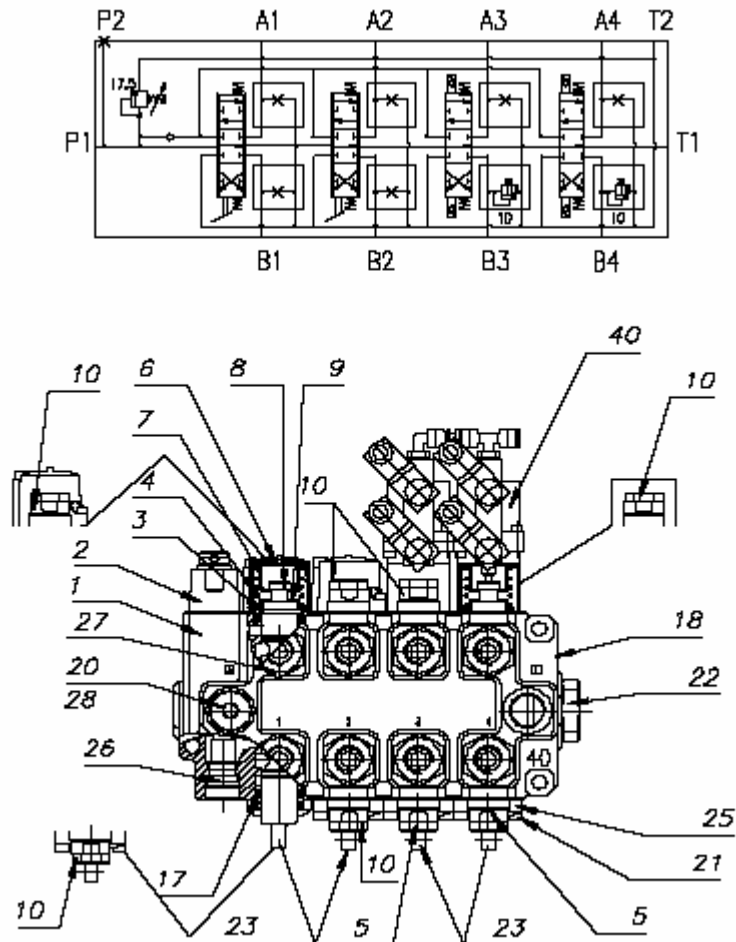
TAV.	POS.	DESCRIZIONE	DESCRIPTION	T1S	T1	T1H	T1H NARROW	T1M	T1SM	Q.TY
T33		DISTRIBUTORE	DISTRIBUTOR	04010001504	04010001504	04010001504	04010001504	04010001504	04010001504	1
T33	1	ELETTRIVALVOLA	ELECTROVALVE	04090001081	04090001081	04090001081	04090001081	04090001081	04090001081	2
T33	2	BOBINA	COIL	06050001062	06050001062	06050001062	06050001062	06050001062	06050001062	2
T33	3	COMANDO PNEUMATICO	PNEUMATIC COMAND	04010001479	04010001479	04010001479	04010001479	04010001479	04010001479	2
T33	4	CURSORE	CURSOR	04010001527	04010001527	04010001527	04010001527	04010001527	04010001527	1
T33	5	LEVA	LEVER	04160001071	04160001071	04160001071	04160001071	04160001071	04160001071	1
T33	6	VALVOLA DI MASSIMA	RELIEF VALVE	04040001424	04040001424	04040001424	04040001424	04040001424	04040001424	1

DISTRIBUTORE AVC- DRS MANUALE BIN LIFT –DRS-MANUAL-DEVICE DISTRIBUTOR



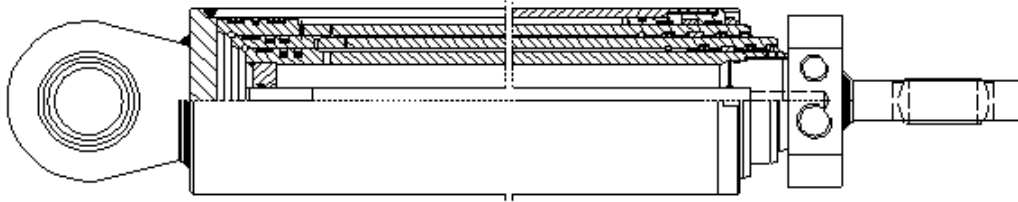
TAV.	POS.	DESCRIZIONE	DESCRIPTION	T1S	T1	T1H	T1H NARROW	T1M	T1SM	Q.TY
T34		DISTRIBUTORE	DISTRIBUTOR	04010001497	04010001497	04010001497	04010001497	04010001497	04010001497	1
T34	1	VALVOLA DI MASSIMA	RELIEF VALVE	04040001424	04040001424	04040001424	04040001424	04040001424	04040001424	1
T34	2	KIT FLANGIA	FLANGE KIT	04180002231	04180002231	04180002231	04180002231	04180002231	04180002231	1
T34	3	CURSORE	SPOOL	04010001077	04010001077	04010001077	04010001077	04010001077	04010001077	1
T34	4	KIT	KIT	04040001430	04040001430	04040001430	04040001430	04040001430	04040001430	1

DISTRIBUTORE AVC E VOLTABENNA BINF LIFT AND SKIP LOADER DISTRIBUTOR



TAV.	POS.	DESCRIZIONE	DESCRIPTION	T1S	T1	T1H	T1H Narrow	T1M	T1SM	Q.TY
T95	1	DISTRIBUTORE	DISTRIBUTOR	/	/	/	/	04017000014	04017000014	1
T95	5	VALVOLA DI MASSIMA	RELIEF VALVE	/	/	/	/	04017000031	04017000031	
T95	10	TAPPO	PLUGG	/	/	/	/	04017000020	04017000020	
T95	20	TAPPO	PLUGG	/	/	/	/	04017000022	04017000022	
T95	23	SPOLA	SPOOL	/	/	/	/	04017000017	04017000017	
T95	26	VALVOLA DI NON RITORNO	CHECK VALVE	/	/	/	/	04017000039	04017000039	
T95	28	GUARNIZIONE	SEAL	/	/	/	/	/	/	

CILINDRO ESPULSIONE RIFIUTI EJECTION PLATE RAM



TAV.	P0S	DESCRIZIONE	DESCRIPTION	QTY
T40	1	CILINDRO ESPULS. PARATIA	EJECTION PLATE RAM	1
T40	2	KIT GUARNIZIONI	SEAL KIT	1

VEDI TABELLE SEGUENTE/ SEE FOLLOWING TABLE

T1S

P0S	T1S-7	T1S-8	T1S-9	T1S-10
1	04070000089	04070000090	04070000084	04070000126
2	04127000002	04127000002	04127000002	04127000002

T1

P0S	T1-9	T1-10	T1-11	T1-12	T1-13
1	04070000122	04070000113	04070000114	04070000115	04070000116
2	04120000039	04120000038	04120000038	04120000038	04120000038

T1 NARROW

P0S	T1-9 NARROW	T1-10 NARROW	T1-12 NARROW	T1-13 NARROW	T1-14 NARROW	T1-16 NARROW
1	04070000122	04070000113	04070000115	04070000116	04070000119	04070000121
2	04120000039	04120000038	04120000038	04120000038	04120000040	04120000040

T1H

P0S	T1H-10	T1H-12	T1H-14	T1H-15	T1H-16	T1H-18
1	04070000122	04070000113	04070000115	04070000116	04070000119	04070000121
2	04120000039	04120000038	04120000038	04120000038	04120000040	04120000040

T1M

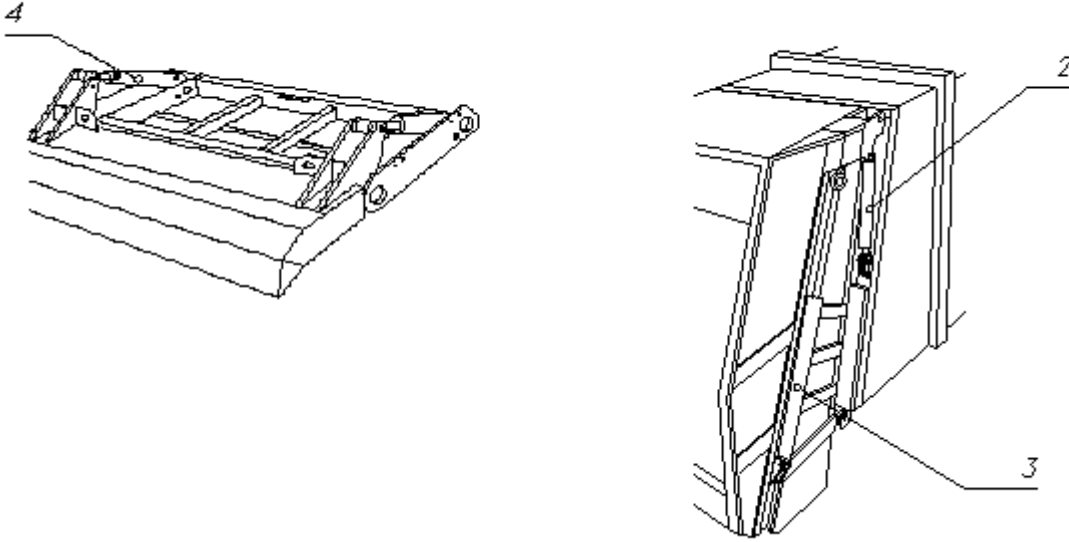
P0S	T1M-16	T1M-18	T1M-19	T1M-20
1	04070000115	04070000119	04070000121	04070000124
2	04120000038	04120000040	04120000040	04120000040

T1SM

P0S	T1SM-17	T1SM-18	T1SM-19	T1SM-22
1	04070000101	04070000102	04070000103	04070000105
2	04120000036	04120000036	04120000036	04120000036

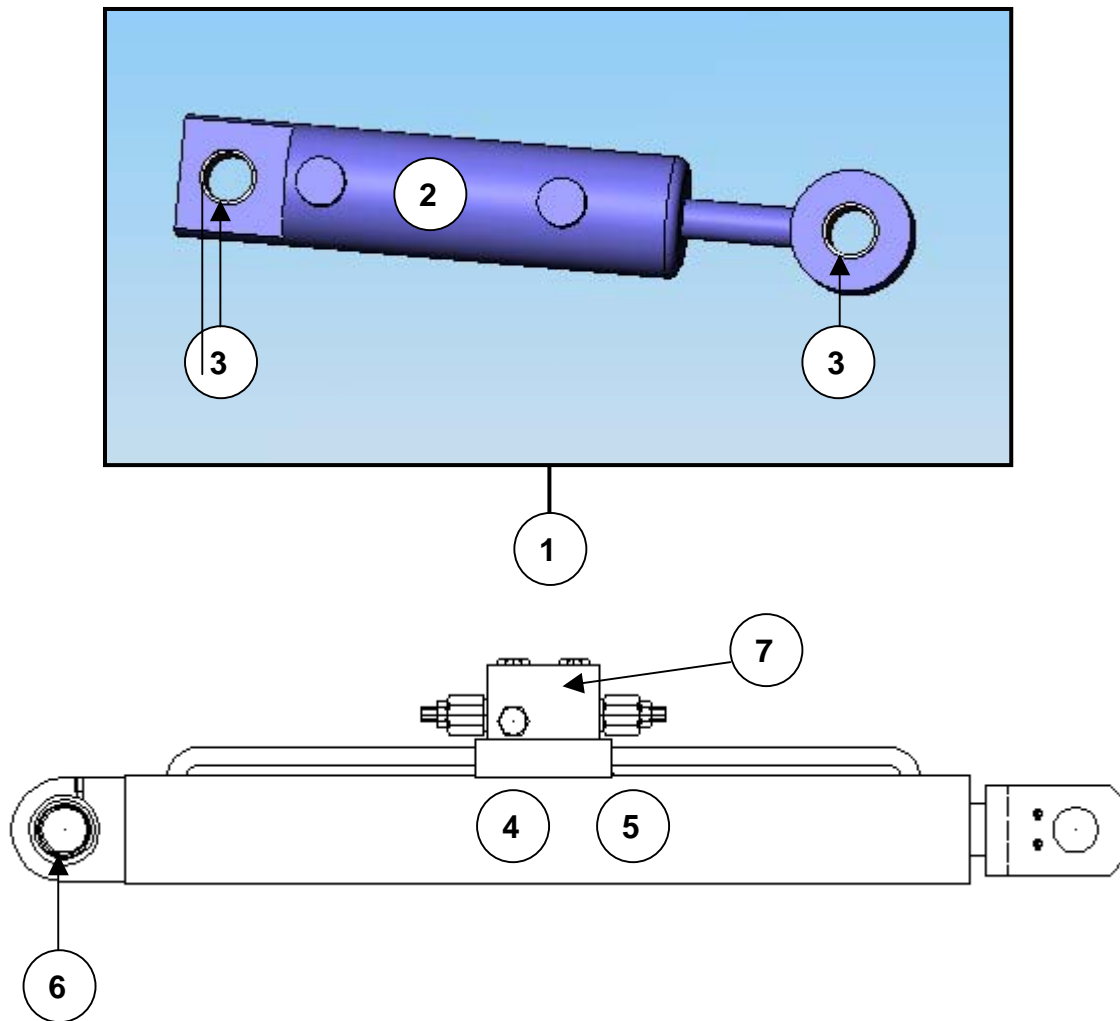
P0S	T1SM-23	T1SM-24	T1SM-25	T1SM-26	T1SM-27
1	04070000106	04070000107	04070000109	04070000110	04070000111
2	04120000036	04120000036	04120000037	04120000037	04120000037

CILINDRI PORTELLA TAILGATE RAMS



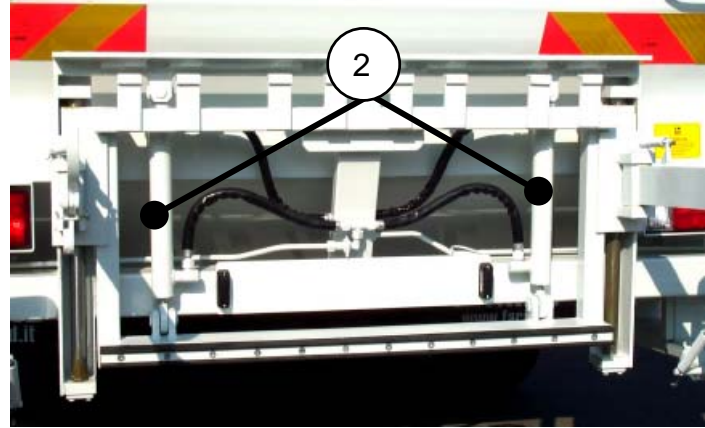
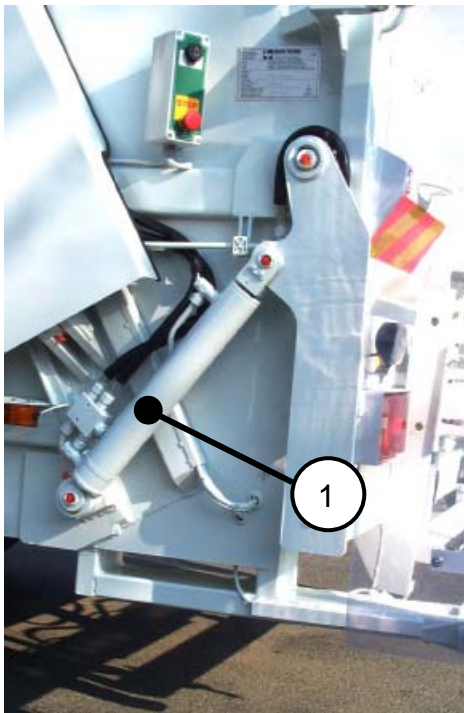
TAV.	POS	DESCRIZIONE	DESCRIPTION	T1S	T1	T1H-NARROW	T1H	T1M	T1SM	QTY
T41	2	CILINDRO ALZAPORTELLA	TAILGATE LIFTING RAM	04070000094	04070002200	04070002198	04070002198	04070002200	04070002199	2
T41	2	KIT GUARNIZIONI	SEAL KIT	04120000035	04120002616	04120002614	04120002614	04120002616	04120002615	2
T41	3	CILINDRO SLITTA	CARRIAGE PLATE RAM	04070000093	04070002194	04070002194	04070002194	04070002195	04070002195	2
T41	3	KIT GUARNIZIONI	SEAL KIT	04120000034	04120002610	04120002610	04120002610	04120002611	04120002611	2
T41	4	CILINDRO .PALA	PACKER PLATE RAM	04070000092	04070002197	04070002197	04070002197	04070002196	04070002196	2
T41	4	KIT GUARNIZIONI	SEAL KIT	04120000033	04120002613	04120002613	04120002613	04120002612	04120002612	2

CILINDRI VOLTACONTENITORE DOPPIA ROTAZIONE DOUBLE ROTATION BIN LIFT RAMS



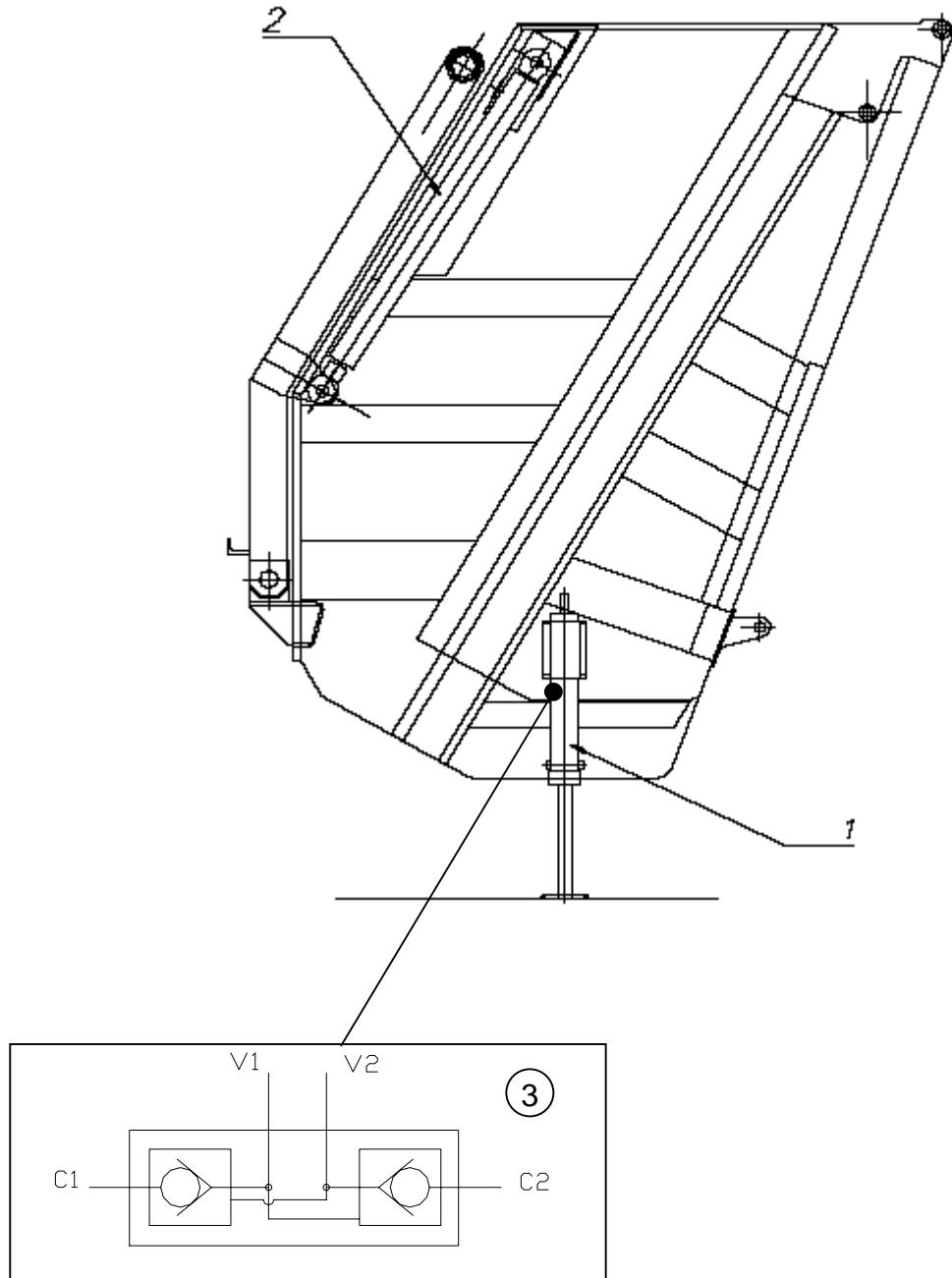
TAV.	POS.	DESCRIZIONE	DESCRIPTION	T1S	T1	T1H	TH NARROW	T1M	T1SM	Q.TY
T43	1	CILINDRO PETTINE	COMB RAM	04070001831	04070001831	04070001831	04070001831	04070001831	04070001831	1
T43	2	GUARNIZIONI CILINDRO	SEAL KIT	04120002029	04120002029	04120002029	04120002029	04120002029	04120002029	1
T43	3	BOCCOLA CIL. PETTINE	BUSH COMB RAM	08160001533	08160001533	08160001533	08160001533	08160001533	08160001533	2
T43	4	CILINDRO AVC	SWINGING ARM RAM	04070002107	04070002107	04070002107	04070002107	04070002107	04070002107	2
T43	5	GUARNIZIONE CILINDRO	SEAL KIT	04120002621	04120002621	04120002621	04120002621	04120002621	04120002621	2
T43	6	SNODO SFERICO	ARTICULATION	08170001124	08170001124	08170001124	08170001124	08170001124	08170001124	2
T43	7	VAVOLA DI BLOCCO	BLOCK VALVE	04040001639	04040001639	04040001639	04040001639	04040001639	04040001639	2

CILINDRI VOLTACONTENTITORE SINGOLA ROTAZIONE SINGLE ROTATION BIN LIFT RAMS



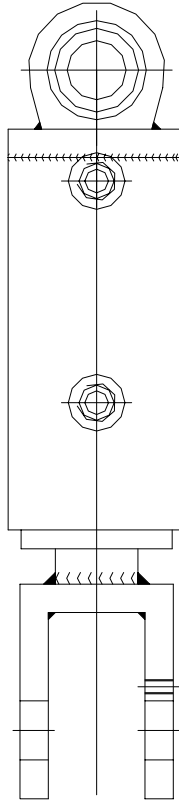
TAV.	POS.	DESCRIZIONE	DESCRIPTION	T1S	T1	T1H	T1H NARROW	T1M	T1SM	Q.TY
T44	1	CILINDRO BRACCI	ARMS RAM	04077000233	04070002106	04070002106	04070002106	04070002106	04070002106	2
T44	1	KIT GUARNIZIONI	SEAL KIT	04127000272	04120002621	04120002621	04120002621	04120002621	04120002621	2
T44		OPZIONE 1: INTERASSE 500	OPTION 1: CLOSED CENTERS 500							
T44	2	CILINDRO PETTINE	COMB RAMS	04077000299	04077000299	04077000299	04077000299	04077000299	04077000299	2
T44	2	KIT GUARNIZIONI	SEAL KIT	04120002606	04120002606	04120002606	04120002606	04120002606	04120002606	2
T44		OPZIONE 2: INTERASSE 600	OPTION 2: CLOSED CENTERS 600							
T44	2	CILINDRO PETTINE	COMB RAMS	04077000287	04077000287	04077000287	04077000287	04077000287	04077000287	2
T44	2	KIT GUARNIZIONI	SEAL KIT	04120002607	04120002607	04120002607	04120002607	04120002607	04120002607	2

CILINDRI VOLTABENNA SKIP TILTING RAMS



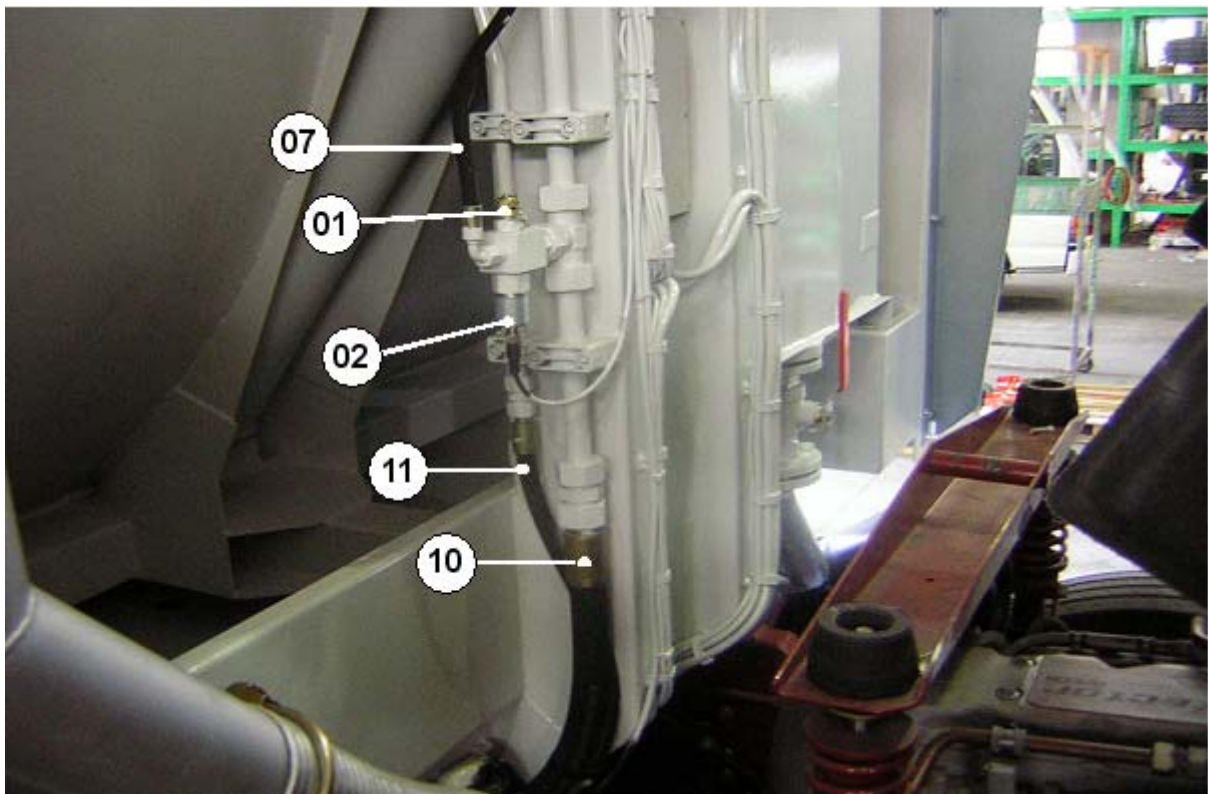
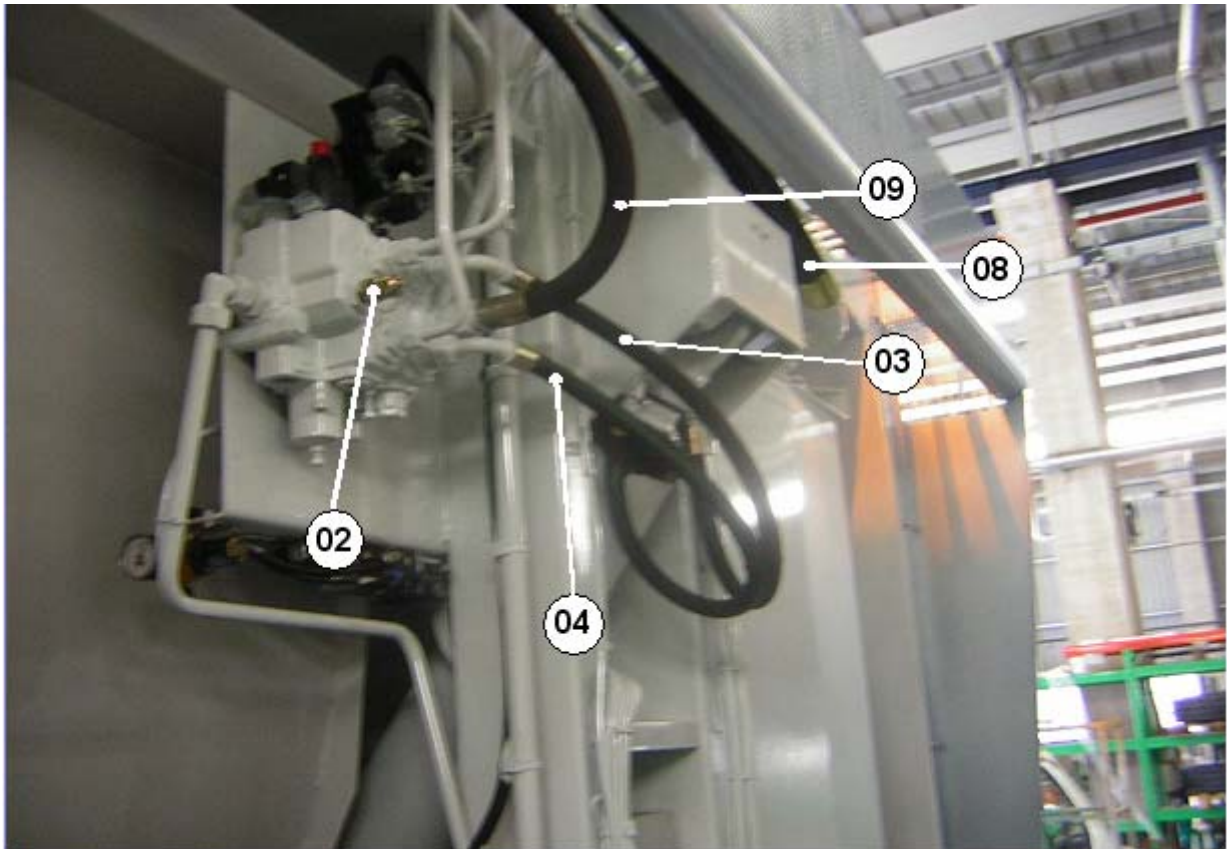
TAV.	POS.	DESCRIZIONE	DESCRIPTION	T1S	T1	T1H	T1H NARROW	T1M	T1SM	Q.TY
T45	1	CILINDRO STABILIZZATORE	STABILIZER RAM	/	/	/	/	04077000284	04077000284	2
T45	2	CILINDRO VOLTABENNA	SKIP TILTING RAM	/	/	/	/	04077000283	04077000283	2
T45	3	VALVOLA DI BLOCCO	BLOCK VALVE	/	/	/	/	04047000051	04047000051	1

CILINDRO BLOCCAGGIO BENNA
RAM STOPPED SKIP LOADER



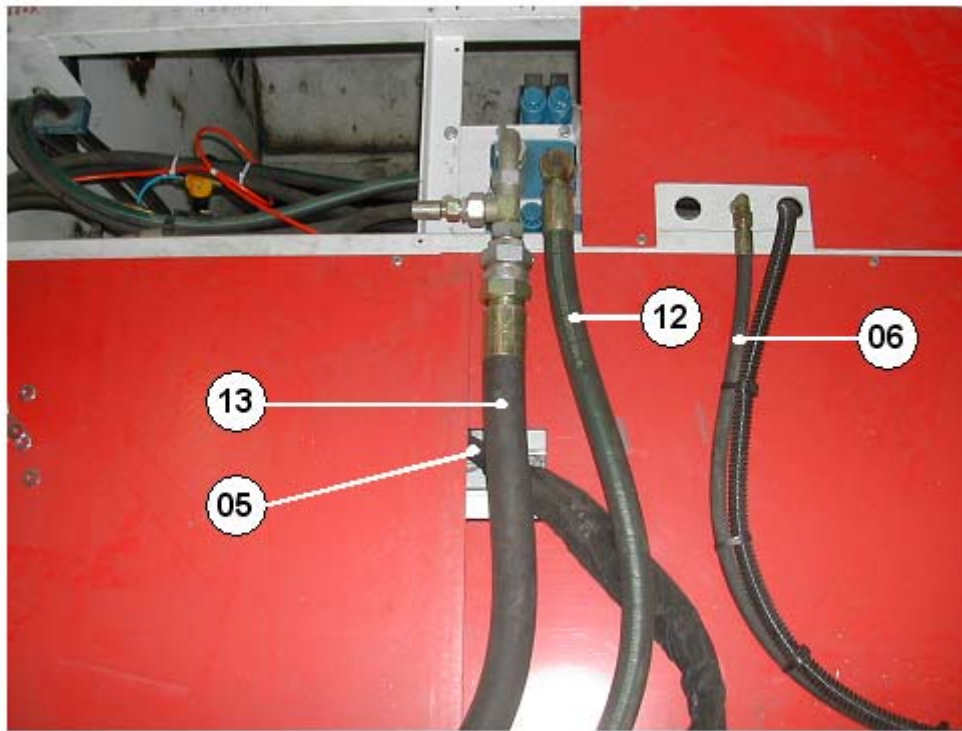
TAV.	POS.	DESCRIZIONE	DESCRIPTION	T1S	T1	T1H	T1H NARROW	T1M	T1SM	Q.TY
T46	1	CILINDRO /	RAM	/	/	/		04077000349	04077000349	2

**FLESSIBILI CASSONE
BODY HOOSES**



TAV. T48 1/2

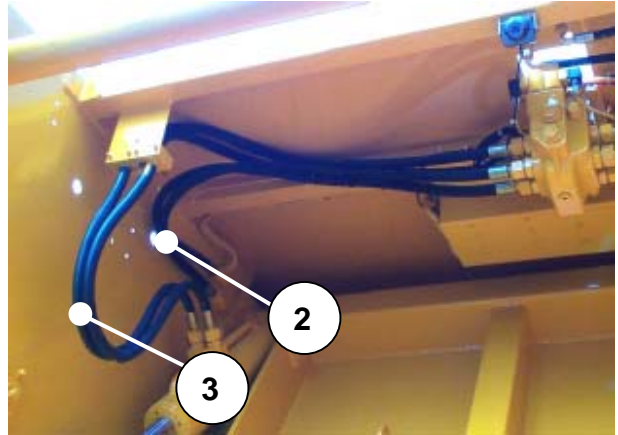
FLESSIBILI CASSONE BODY HOOSES



TAV.	POS	DESCRIZIONE	DESCRIPTION	T1S	T1	T1H NARROW	T1H	T1M	T1SM	Q.TY
T48	1	PRESSOSTATO	PRESSURE SWITCH	04130001016	04130001016	04130001016	04130001016	04130001016	04130001016	1
T48	2	PRESA MANOMETRO	MANOMETER ENGAGEMENT	04050001337	04050001337	04050001337	04050001337	04050001337	04050001337	2
T48	3	FLESSIBILE	HOOSE	04030001073	04030001073	04030001073	04030001073	04030001073	04030001073	1
T48	4	FLESSIBILE	HOOSE	04030001889	04030001889	04030001889	04030001889	04030001889	04030001889	1
T48	5	FLESSIBILE	HOOSE	04030002100	04030001242	04030001242	04030001242	04030001242	04030001242	2
T48	6	FLESSIBILE	HOOSE	04030000003	04030001090	04030001090	04030001090	04030001090	04030001090	1
T48	7	FLESSIBILE	HOOSE	04030001123	04030002231	04030002231	04030002231	04030002231	04030002231	1
T48	8	FLESSIBILE	HOOSE	04030002272	/	/	04030002075	04030001280	04030001280	1
T48	9	FLESSIBILE	HOOSE	/	/	/	04030002176	04030002332	04030002332	1
T48	10	FLESSIBILE	HOOSE	/	/	/	/	/	/	1
T48	11	FLESSIBILE	HOOSE	/	/	/	/	/	/	1
T48	12	FLESSIBILE	HOOSE	04030000005	04030002279	04030002279	04030002279	04030002279	04030002279	1
T48	13	FLESSIBILE	HOOSE	04030002271	04030002278	04030002278	04030002278	04030002278	04030002278	1

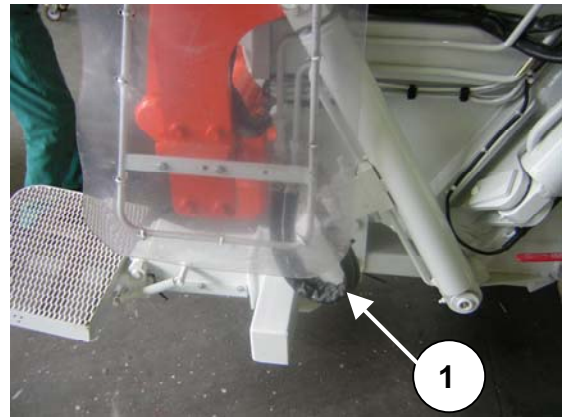
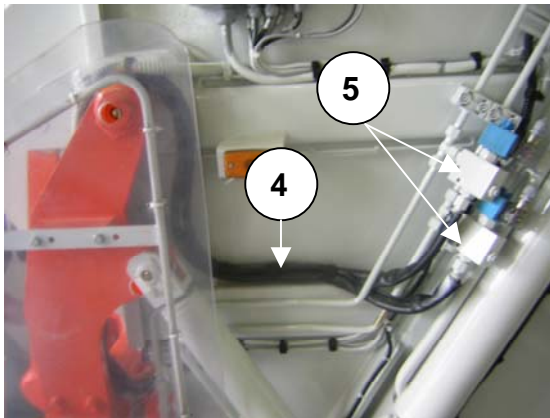
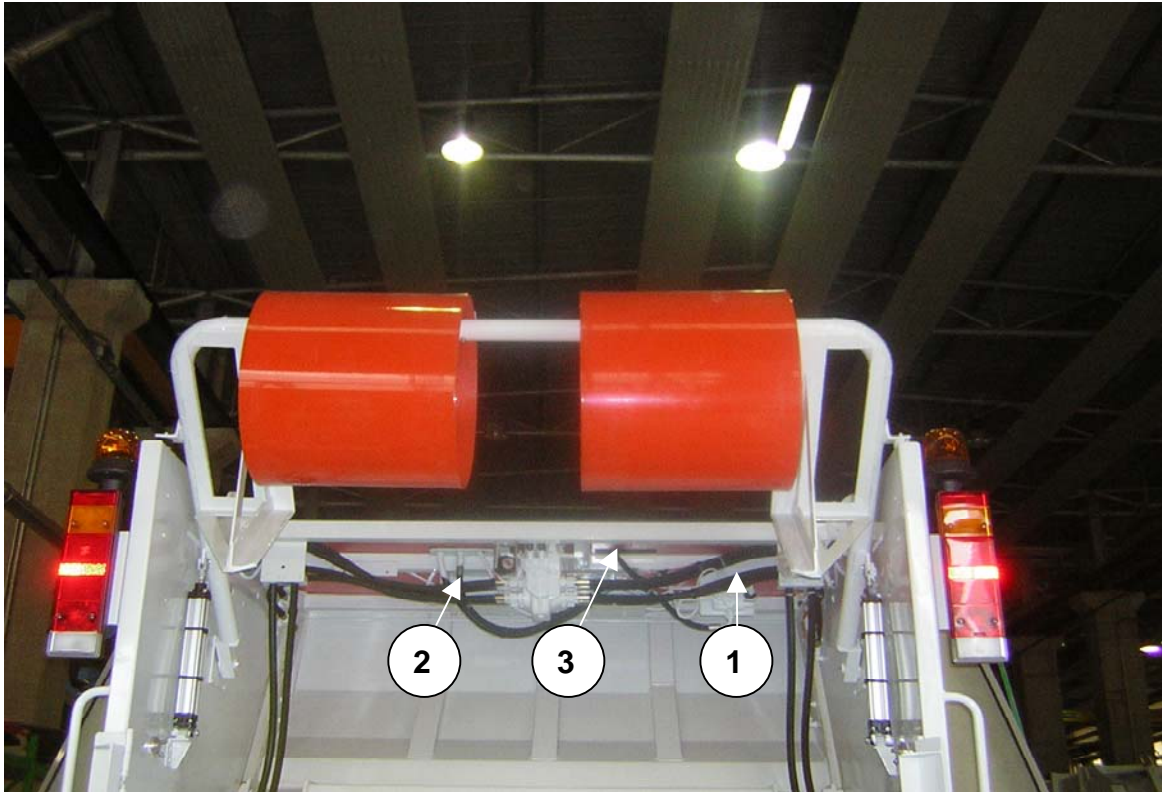
TAV. T48 2/2

FLESSIBILI PORTELLA TAILGATE HOOSSES



TAV.	POS	DESCRIZIONE	DESCRIPTION	T1S	T1	T1H	T1H NARROW	T1M	T1SM	Q.TY
T49	1	FLESSIBILE	HOOSE	04030000001	04030002164	04030002164	04030002164	04030002164	04030002164	4
T49	2	FLESSIBILE	HOOSE	04030000002	04030002165	04030002165	04030002165	04030002166	04030002166	4
T49	3	FLESSIBILE	HOOSE	04030000008	04030002151	04030002151	04030002151	04030002150	04030002150	4
T49	4	FLESSIBILE	HOOSE	04030002153	04030002153	04030002153	04030002153	04030002153	04030002153	4

FLESSIBILI PER T1 AVC DRS + PETTINE - EVO 3
HOSES FOR T1 BIN LIFT DRS + COMB - EVO3

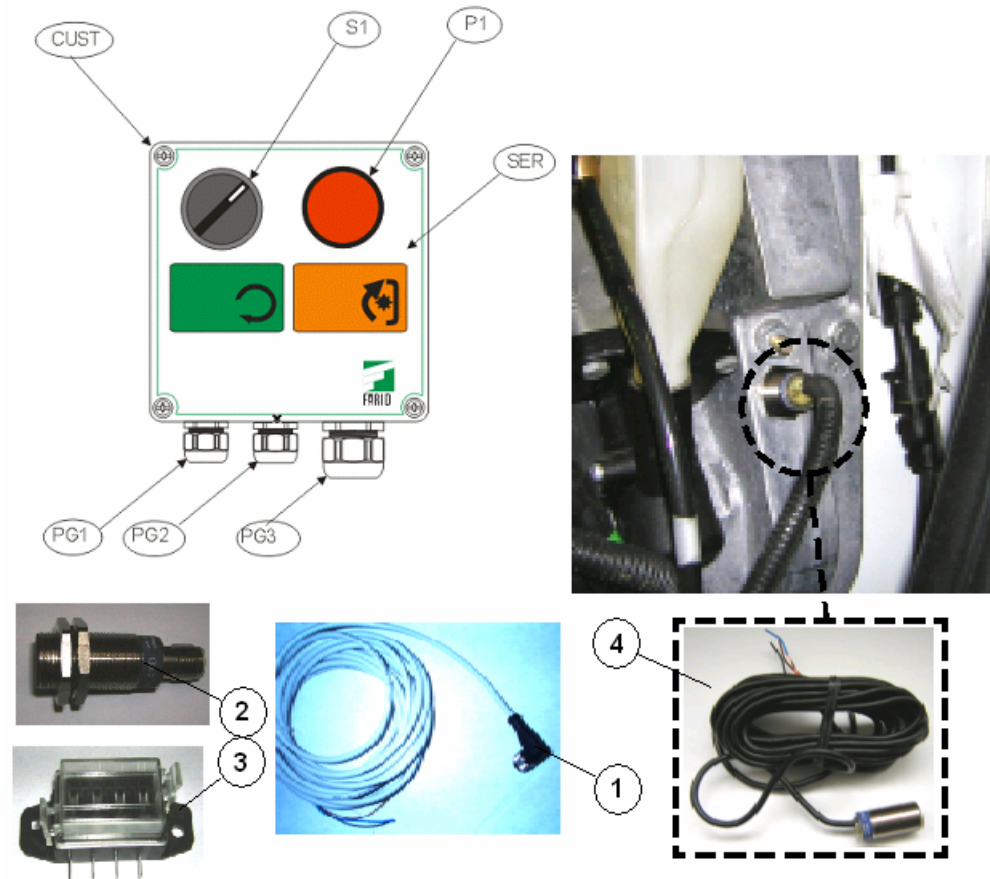


TAV.	POS	DESCRIZIONE	DESCRIPTION	T1S	T1	T1H NARROW	T1H	T1M	T1SM	Q.TY
T50	1	FLESSIBILE	HOSE	04030002091	04030002091	04030002091	04030002091	04030002091	04030002091	6
T50	2	FLESSIBILE	HOSE	04030001080	04030001080	04030001080	04030001080	04030001080	04030001080	1
T50	3	FLESSIBILE	HOSE	04030002311	04030002311	04030002311	04030002311	04030002311	04030002311	1
T50	4	FLESSIBILE	HOSE	04030002093	04030002093	04030002093	04030002093	04030002093	04030002093	2
T50	5	RUBINETTO ELETTRICO	ELECTRIC TAP	04040001323	04040001323	04040001323	04040001323	04040001323	04040001323	2

ELETTRICA

ELECTRIC

KIT INSERIMENTO PRESA DI FORZA POWER TAKE OFF KIT



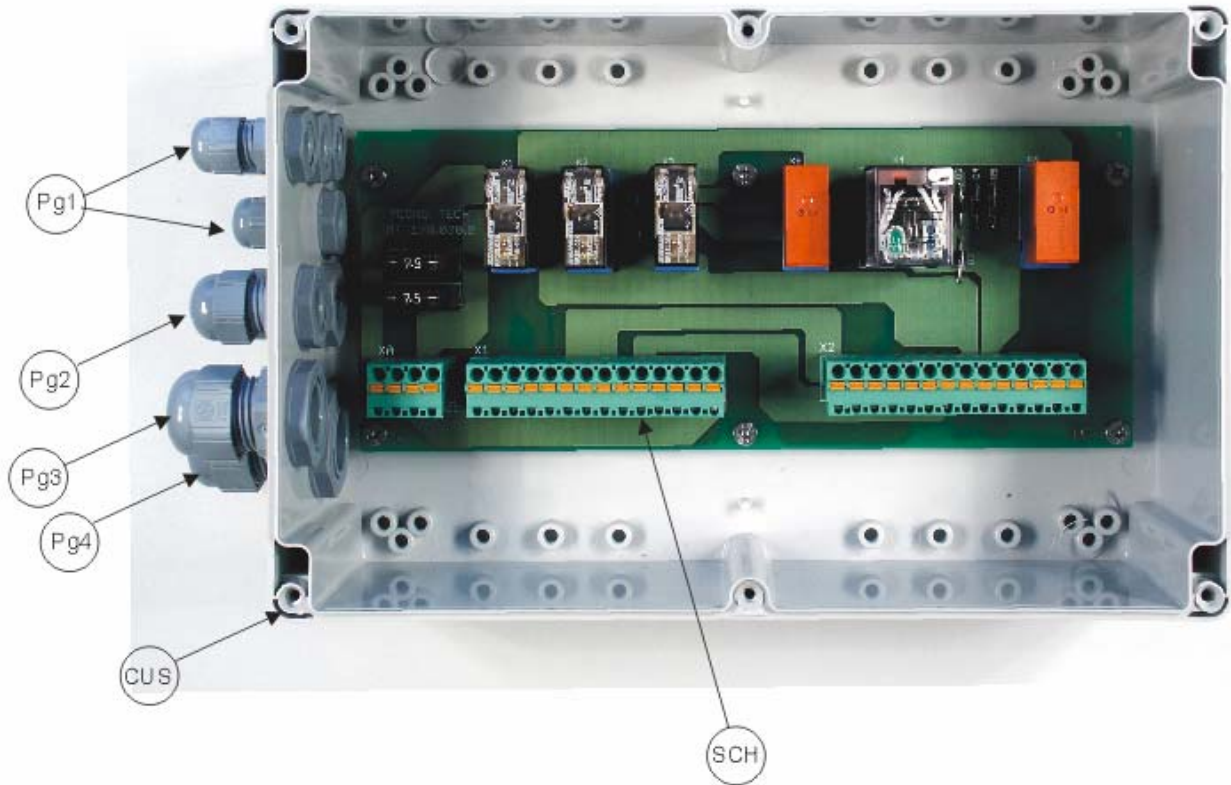
TAV.T83 1/2

KIT INSERIMENTO PRESA DI FORZA
KIT POWER TAKE OFF

TAV	POS	DESCRIZIONE	DESCRIPTION	T1S	T1	T1H	T1H NARROW	T1M	T1SM	Q.TY
T83		PULSANTIERA	PUSH-BUTTON	02100001500	02100001500	02100001500	02100001500	02100001500	02100001500	1
T83	CUS	CUSTODIA	HOUSING	05090001417	05090001417	05090001417	05090001417	05090001417	05090001417	1
T83	SER	SERIGRAFIA	LABEL	08280002524	08280002524	08280002524	08280002524	08280002524	08280002524	1
T83	PG1 PG2	PRESSACAVO	CABLE HOLDRE	05140001372	05140001372	05140001372	05140001372	05140001372	05140001372	2
T83	PG3	PRESSACAVO	CABLE HOLDRE	05140001099	05140001099	05140001099	05140001099	05140001099	05140001099	1
T83	S1	SELETTORE BIANCO	WHITE SELECTOR	05120001080	05120001080	05120001080	05120001080	05120001080	05120001080	1
T83	S1	CORPO CONTATTO NO	N.O. CONTACT BODY	05020001278	05020001278	05020001278	05020001278	05020001278	05020001278	1
T83	S1	LED	LED	05120001083	05120001083	05120001083	05120001083	05120001083	05120001083	1
T83	P1	PULSANTE ROSSO	RED PUSH- BUTTON	05020001362	05020001362	05020001362	05020001362	05020001362	05020001362	1
T83	P1	CORPO CONTATTO NO	N.O. CONTACT BODY	05020001278	05020001278	05020001278	05020001278	05020001278	05020001278	1
T83	P1	LED ROSSO	RED LED	05120001127	05120001127	05120001127	05120001127	05120001127	05120001127	1
T83	1	CONNETTORE	CONNECTION	05080001050	05080001050	05080001050	05080001050	05080001050	05080001050	1
T83	2	PROXIMITY	SENSOR	05050001046	05050001046	05050001046	05050001046	05050001046	05050001046	1
T83	3	SCATOLA	FUSE BOX	05090001248	05090001248	05090001248	05090001248	05090001248	05090001248	1
T83	4	PROXIMITY	SENSOR	05050001026	05050001026	05050001026	05050001026	05050001026	05050001026	1

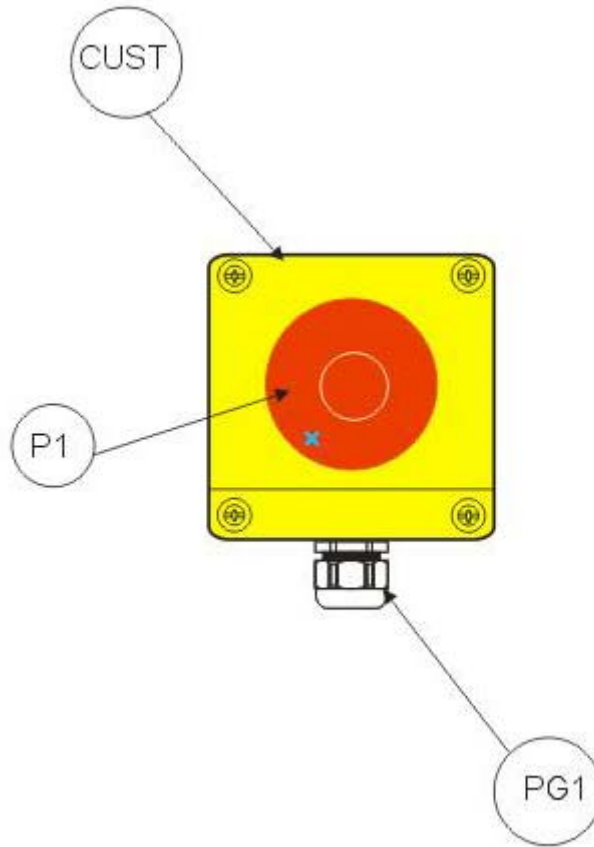
TAV.T83 2/2

SCHEDA LOGICA A RELE' RELE' CARD



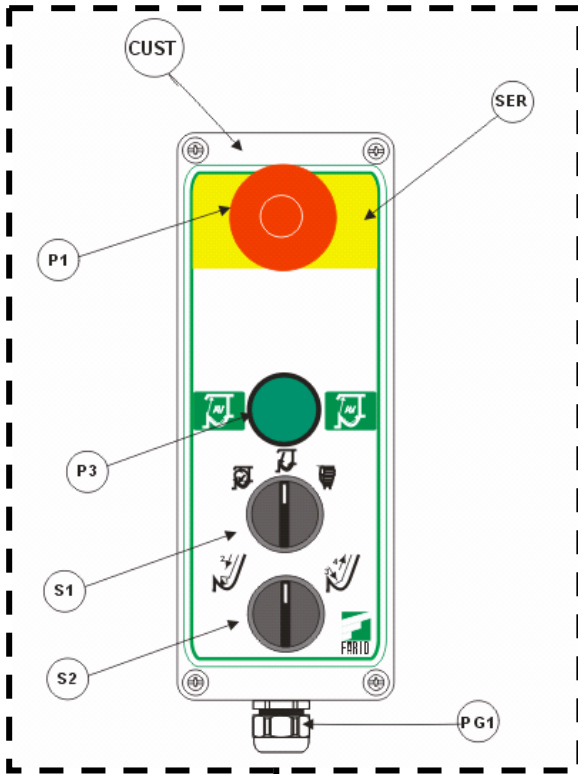
TAV	POS.	DESCRIZIONE	DESCRIPTION	T1S	T1	T1H	T1H NARROW	T1M	T1SM	Q.TY
T84		SCATOLA RELE	COMPLETE EQUIPMENT RELE'	05010001498	05010001498	05010001498	05010001498	05010001498	05010001498	1
T84	CUS	CUSTODIA NON FORATA	CUSTODY NOT PERFORATED	05090001492	05090001492	05090001492	05090001492	05090001492	05090001492	1
T84	SCH	SCHEDA RELE'	RELE' CARD	05010001544	05010001544	05010001544	05010001544	05010001544	05010001544	1
T84	Pg1	PRESSACAVO	CABLE HOLDER	05140001373	05140001373	05140001373	05140001373	05140001373	05140001373	4
T84	Pg2	PRESSACAVO	CABLE HOLDER	05140001516	05140001516	05140001516	05140001516	05140001516	05140001516	2
T84	Pg3	PRESSACAVO	CABLE HOLDER	05140001250	05140001250	05140001250	05140001250	05140001250	05140001250	1
T84	Pg4	PRESSACAVO PG16	CABLE HOLDER PG16	05140001241	05140001241	05140001241	05140001241	05140001241	05140001241	1

PULSANTIERA DI EMERGENZA EMERGENCY PUSH-BUTTON

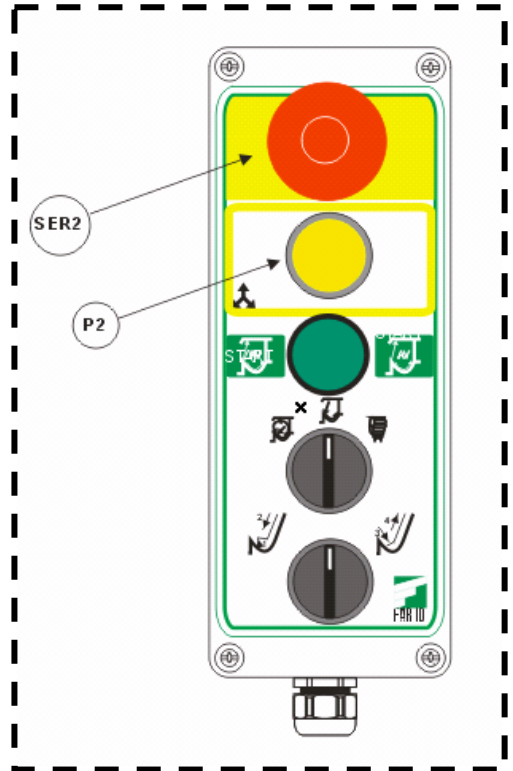


TAV	POS.	DESCRIZIONE	DESCRIPTION	T1S	T1	T1H	T1H NARROW	T1M	T1SM	Q.TY
T85		PULSANTIERA	PUSH-BUTTON	05010001496	05010001496	05010001496	05010001496	05010001496	05010001496	
T85	CUS	CUSTODIA GIALLA	YELLOW BOX							1
T85	PG1	PRESSACAVO	CABLE HOLDER	05140001516	05140001516	05140001516	05140001516	05140001516	05140001516	1
T85	P1	PULSANTE ROSSO	RED PUSH BUTTON	05010001428	05010001428	05010001428	05010001428	05010001428	05010001428	1
T85	P1	CORPO CONTATTO NC	N.C. CONTACT	05020001279	05020001279	05020001279	05020001279	05020001279	05020001279	1
T85	K6	CAVO 2 X 0,5	CABLE 2X0,5							8 mt

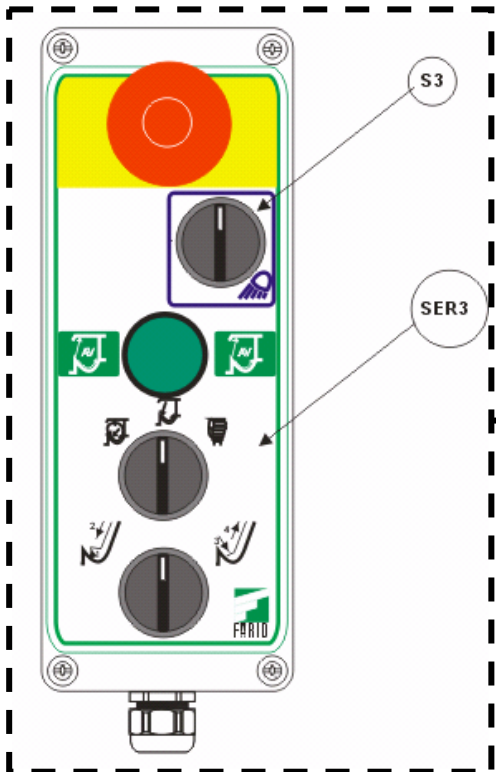
**PULSANTIERA CICLI
CYCLES PUSH BUTTON PANEL**



VERSIONE STANDARD
STANDARD VERSION
COD. 05010001491



OPZIONE RESCUE SU PULSANTIERA
CICLO
OPTIONAL: RESCUE ON CYCLES PUSH
BUTTON PANEL
COD. 05010001492



OPZIONE FARO LAVORO SU
PULSANTIERA CICLO
OPTIONAL:JOB LIGHT ON CYCLES PUSH
BUTTON PANEL
COD. 05010001503

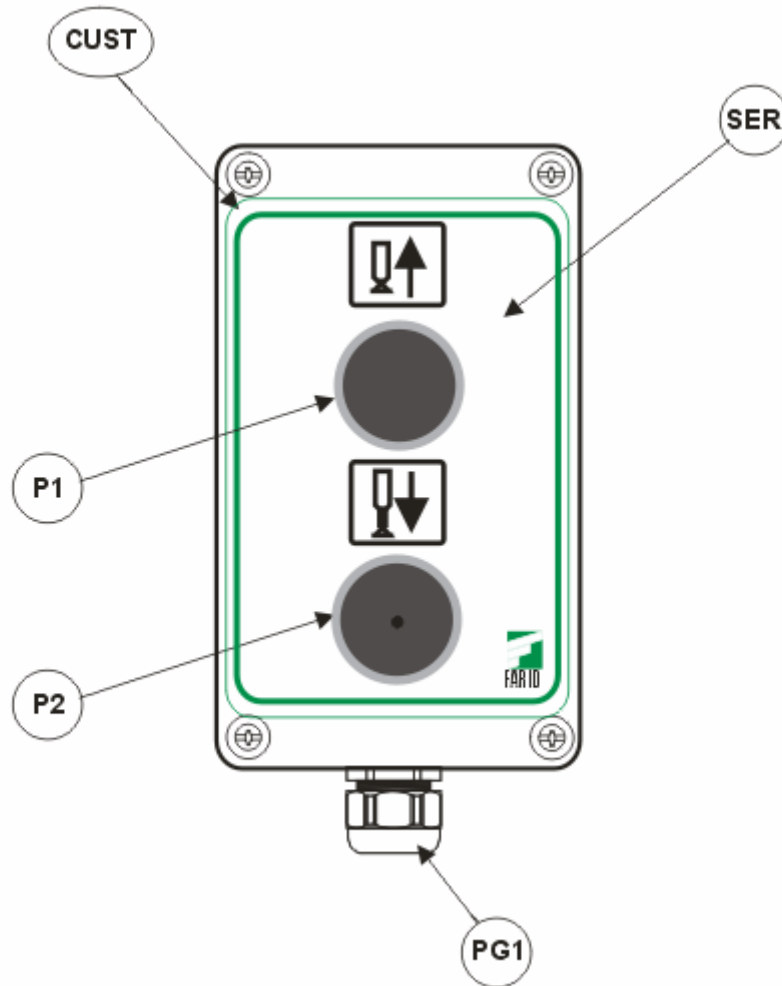
TAV.T91 1/2

PULSANTIERA CICLI
CYCLES PUSH BUTTON PANEL

TAV	POS.	DESCRIZIONE	DESCRIPTION	T1S	T1	T1H	T1H Narrow	T1M	T1M	Q.TY
T91		PULSANTIERA	CONTROL BOX	05010001491	05010001491	05010001491	05010001491	05010001491	05010001491	
T91	CUS	CUSTODIA NON FORATA	NOT HOLE BOX							1
T91	SER	SERIGRAFIA	LABEL							1
T91	PG1	PRESSACAVO	CABLE HOLDER	05140001241	05140001241	05140001241	05140001241	05140001241	05140001241	1
T91	P1	PULSANTE EMERGENZA	RED EMERGENCY PUSH BUTTON	05010001428	05010001428	05010001428	05010001428	05010001428	05010001428	1
T91	P1	CORPO CONTATTO NC	N.C. CONTACT	05020001279	05020001279	05020001279	05020001279	05020001279	05020001279	1
T91	P3	PULSANTE VERDE	GREEN PUSHBUTTON	05020001273	05020001273	05020001273	05020001273	05020001273	05020001273	1
T91	P3	CORPO CONTATTO NO	N.O. CONTACT	05020001278	05020001278	05020001278	05020001278	05020001278	05020001278	1
T91	S1	SELETTORE 3 POSIZIONI	SELECTOR 3 POSITIONS	05150001065	05150001065	05150001065	05150001065	05150001065	05150001065	1
T91	S1	CORPO CONTATTO NO	N.O. CONTACT	05020001278	05020001278	05020001278	05020001278	05020001278	05020001278	3
T91	S1	CORPO CONTATTO NC	N.C. CONTACT	05020001279	05020001279	05020001279	05020001279	05020001279	05020001279	1
T91	S2	SELETTORE TRE POSIZIONI	SELECTOR 3 POSITIONS	05020001076	05020001076	05020001076	05020001076	05020001076	05020001076	1
T91	S2	CORPO CONTATTO NO	N.O. CONTACT	05020001278	05020001278	05020001278	05020001278	05020001278	05020001278	2
T91	K6	CAVO	CABLE							8 mt
T91		OPZIONE RESCUE	OPTIONAL: RESCUE	05010001492	05010001492	05010001492	05010001492	05010001492	05010001492	
T91	SER2	SERIGRAFIA	LABEL							1
T91	P2	PULSANTE SPORGENTE GIALLO	YELLOW PUSHBUTTON	05020001271	05020001271	05020001271	05020001271	05020001271	05020001271	1
T91	P2	CORPO CONTATTO NO	N.O. CONTACT	05020001278	05020001278	05020001278	05020001278	05020001278	05020001278	1
T91		OPZIONE FARO LAVORO	OPTIONAL JOB LIGHT	05010001503	05010001503	05010001503	05010001503	05010001503	05010001503	
T91	SER	SERIGRAFIA	LABEL							1
T91	S3	SELETTORE DUE POSIZIONI	SELECTOR 2 POSITION	05020001271	05020001271	05020001271	05020001271	05020001271	05020001271	1
T91	S3	CORPO CONTATTO NO	N.O. CONTACT	05020001278	05020001278	05020001278	05020001278	05020001278	05020001278	1

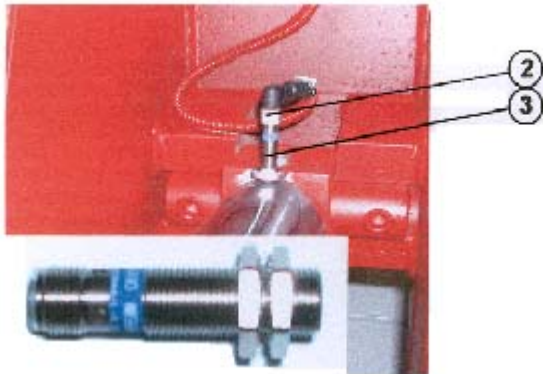
TAV.T91 2/2

PULSANTIERA CILINDRI STABILIZZATORI STABILIZER RAM PUSH-BUTTON

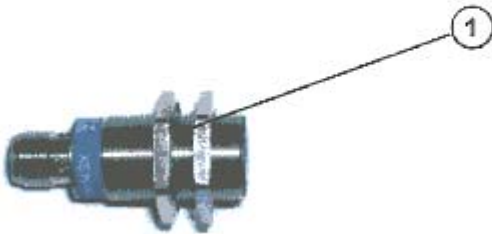


TAV	POS.	DESCRIZIONE	DESCRIPTION	T1S	T1	T1	T1	T1M	T1M	Q.TY
T98	CUS	CUSTODIA NON FORATA	NOT HOLE BOX	/	/	/	/	/	/	1
T98	SER	SERIGRAFIA	LABEL	/	/	/	/	/	/	1
T98	PG1	PRESSACAVO	CABLE HOLDER	/	/	/	/	05140001250	05140001250	2
T98	P1	PULSANTE NERO	BLACK PUSHBUTTON	/	/	/	/	05140001240	05140001240	1
T98	P1	CORPO CONTATTO NO	N.O. CONTACT	/	/	/	/	05020001278	05020001278	1
T98	P2	PULSANTE NERO	BLACK PUSHBUTTON	/	/	/	/	05140001240	05140001240	1
T98	P2	CORPO CONTATTO NO	N.O. CONTACT	/	/	/	/	05020001278	05020001278	1

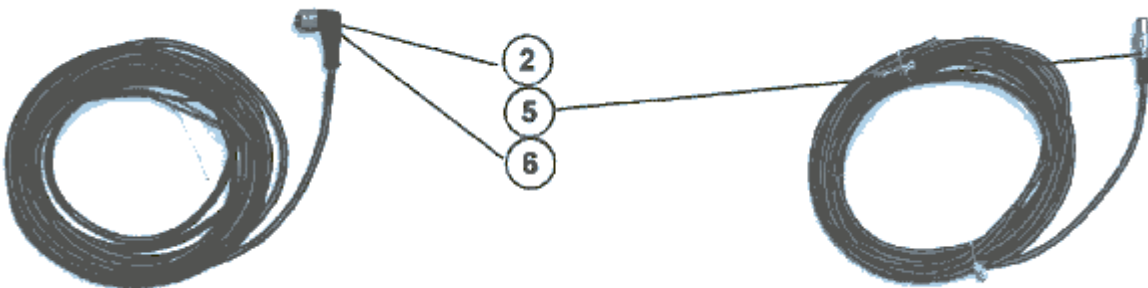
SENSORI SENSOR



**SENSORE SU PRIMO SFILLO
EJECTION PLATE PROXIMITY**

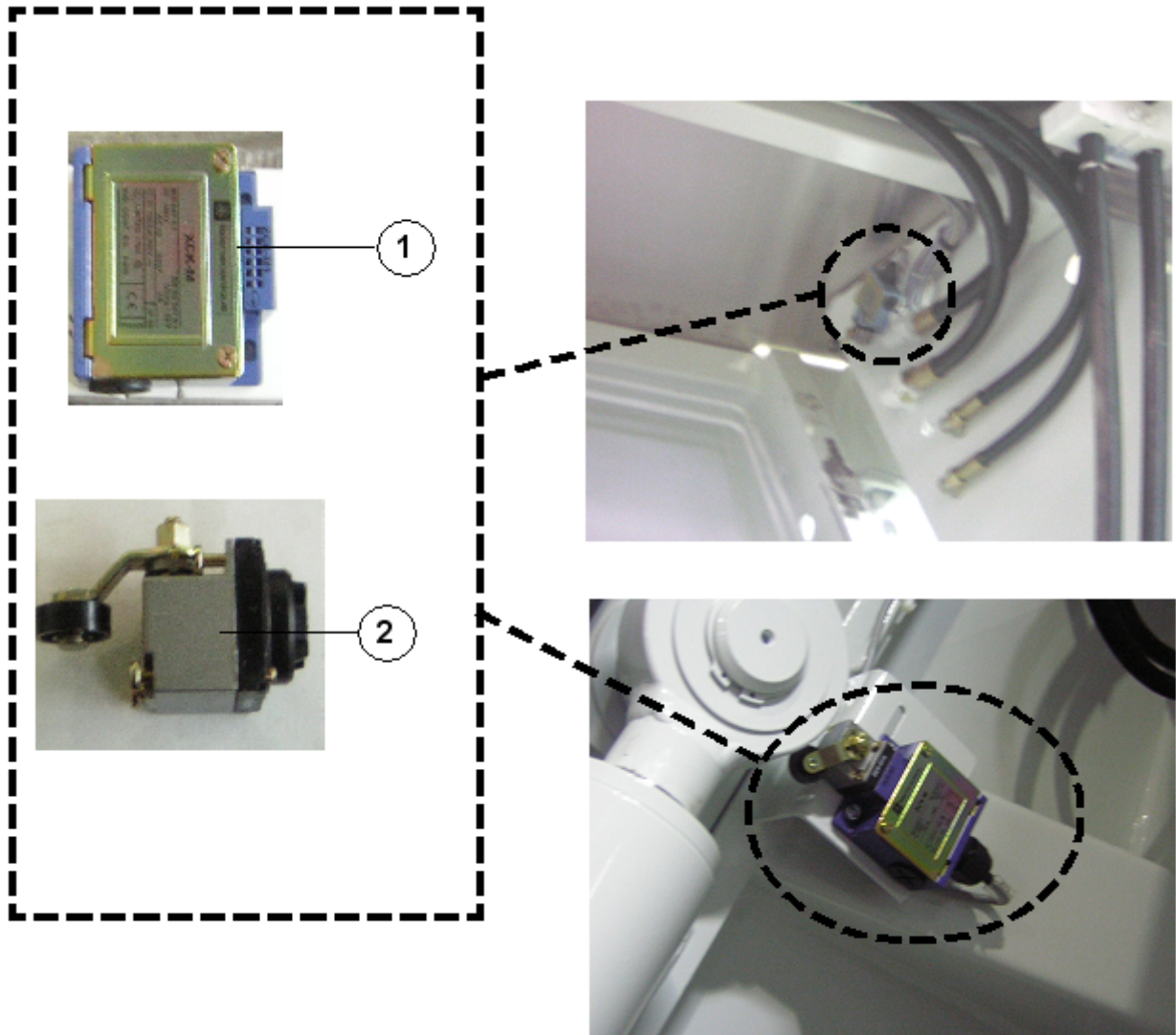


**SENSORE SU LENTO VELOCE-LENTO-
SINCRONIZZATO- RICONTRO CHIUSURA
BRACCI -PORTELLA-FRIZIONE**



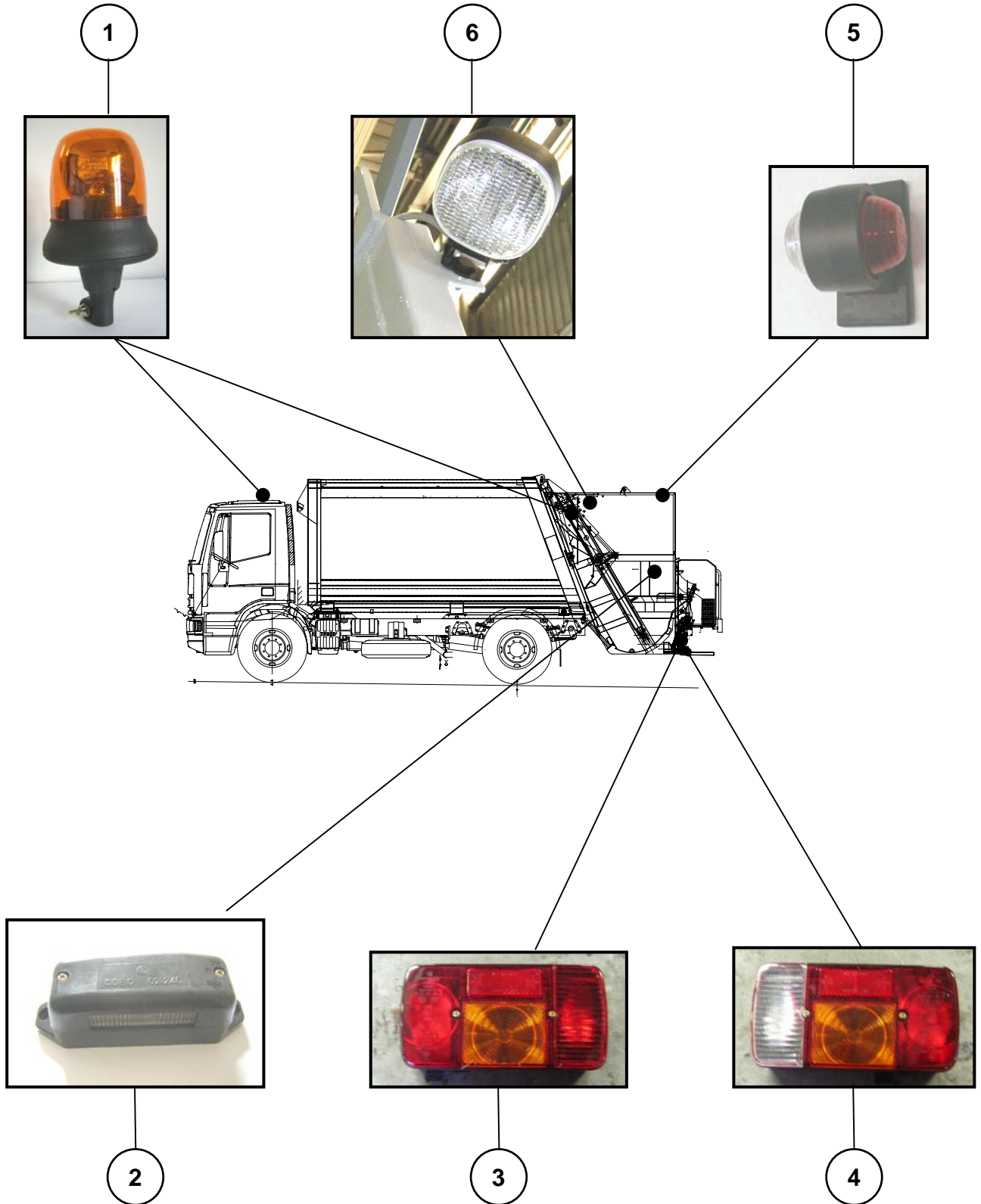
TAV	POS.	DESCRIZIONE	DESCRIPTION	T1S	T1	T1H	T1H NARROW	T1M	T1SM	Q.TA'
T68	1	SENSORE D. 18 mm	SENSOR D.18 mm	05050001046	05050001046	05050001046	05050001046	05050001046	05050001046	8
T68	2	CAVO mt.5	CABLE mt. 5	05080001050	05080001050	05080001050	05080001050	05080001050	05080001050	6
T68	3	SENSORE D. 12 mm	SENSORE D.12mm	05050001222	05050001222	05050001222	05050001222	05050001222	05050001222	1
T68	5	CAVO mt. 5	CABLE mt. 5	05080001042	05080001042	05080001042	05080001042	05080001042	05080001042	1
T68	6	CAVO Mt. 10	CABLE mt. 10	05080001069	05080001069	05080001069	05080001069	05080001069	05080001069	

FINE CORSA LIMIT SWITCH



TAV	POS.	DESCRIZIONE	DESCRIPTION	T1S	T1	T1H	T1H NARROW	T1M	T1SM	Q.TA'
T69	1	CORPO FINE CORSA	LIMIT SWITCH BODY	05027000129	05027000129	05027000129	05027000129	05027000129	05027000129	2
T69	2	TESTA FINE CORSA	HEAD LIMIT SWITCH	05027000139	05027000139	05027000139	05027000139	05027000139	05027000139	2

**LUCI VEICOLO
LIGHT**



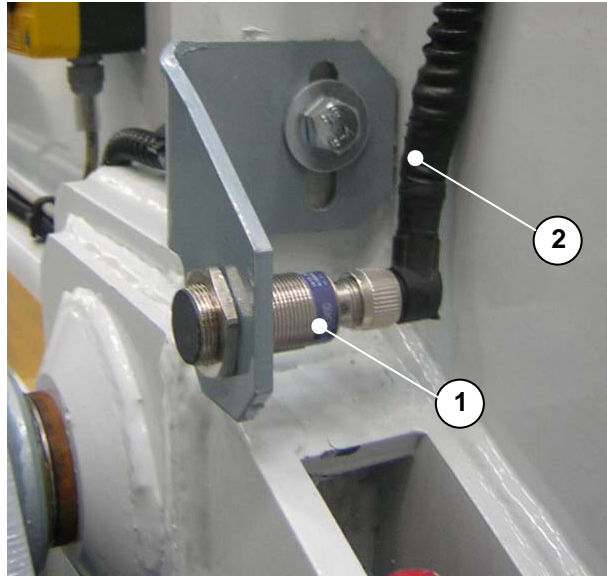
TAV. T73 1/2

LUCI VEICOLO
LIGHT

TAV	POS.	DESCRIZIONE	DESCRIPTION	T1S	T1	T1H	T1H NARROW	T1M	T1SM	Q.TY
T73	1	FARO ROTANTE	ROTATING BEACON	05060001256	05060001256	05060001256	05060001256	05060001256	05060001256	3
T73	1	LAMPADINA	LAMP	05120001076	05120001076	05120001076	05120001076	05120001076	05120001076	3
T73	2	LUCE TARGA	LIGH NUMBER PLATE	05060001165	05060001165	05060001165	05060001165	05060001165	05060001165	1
T73	2	LAMPADINA	LAMP	05120001064	05120001064	05120001064	05120001064	05120001064	05120001064	1
T73	3	LUCE DESTRO	RIGHT LAMP COMPLETE	05060001136	05060001136	05060001136	05060001136	05060001136	05060001136	1
T73	3	COPERTURE IN PLASTICA DESTRO	RIGHT PLASTIC COVER	05060001137	05060001137	05060001137	05060001137	05060001137	05060001137	1
T73	4	LUCE SINISTRA COMPLETO	LEFT LAMP COMPLETE	05060001138	05060001138	05060001138	05060001138	05060001138	05060001138	1
T73	4	COPERTURE IN PLASTICA SINISTRA	LEFT PLASTIC COVER	05060001139	05060001139	05060001139	05060001139	05060001139	05060001139	1
T73	5	LUCE INGOMBRO	SIDE MARKER LIGHT	05060001285	05060001285	05060001285	05060001285	05060001285	05060001285	1
T73	6	FARO BIANCO	WHITE LAMP	05060001274	05060001274	05060001274	05060001274	05060001274	05060001274	1

TAV. T73 2/2

SENSORE SU VOLTACONTENITORI
SENSOR ON LIFTING DEVICE

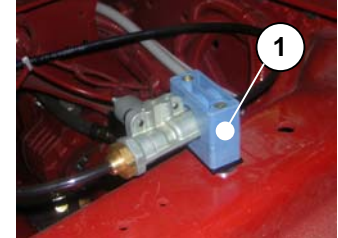
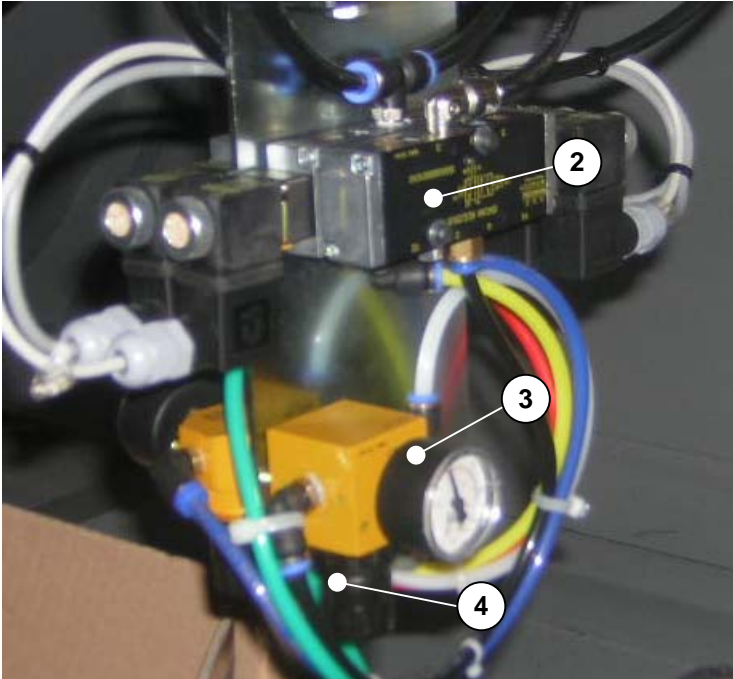


TAV	POS.	DESCRIZIONE	DESCRIPTION	T1S	T1	T1	T1	T1M	T1SM	Q.TY
T99	1	SENSORE	SENSOR	05050001027	05050001027	05050001027	05050001027	05050001027	05050001027	1
T99	2	CAVO	CABLE	05080001050	05080001050	05080001050	05080001050	05080001050	05080001050	1

PNEUMATICA

PNEUMATIC

COMPONENTI PNEUMATICI PNEUMATIC COMPONENT



TAV.	POS.	DESCRIZIONE	DESCRIPTION	T1S	T1	T1H	T1H NARROW	T1M	T1SM	Q.TY
T76	1	VALVOLA	VALVE	06040001035	06040001035	06040001035	06040001035	06040001035	06040001035	1
T76	2	ELETTROVALVOLA PNEUMATICA	ELECTROVALVE PNEUMATIC	06050001019	06050001019	06050001019	06050001019	06050001019	06050001019	2
T76	3	REGOLATORE DI PRESSIONE	PRESSURE REGULATOR	06080001005	06080001005	06080001005	06080001005	06080001005	06080001005	1
T76	4	MANOMETRO	MANOMETER	06100001003	06100001003	06100001003	06100001003	06100001003	06100001003	1

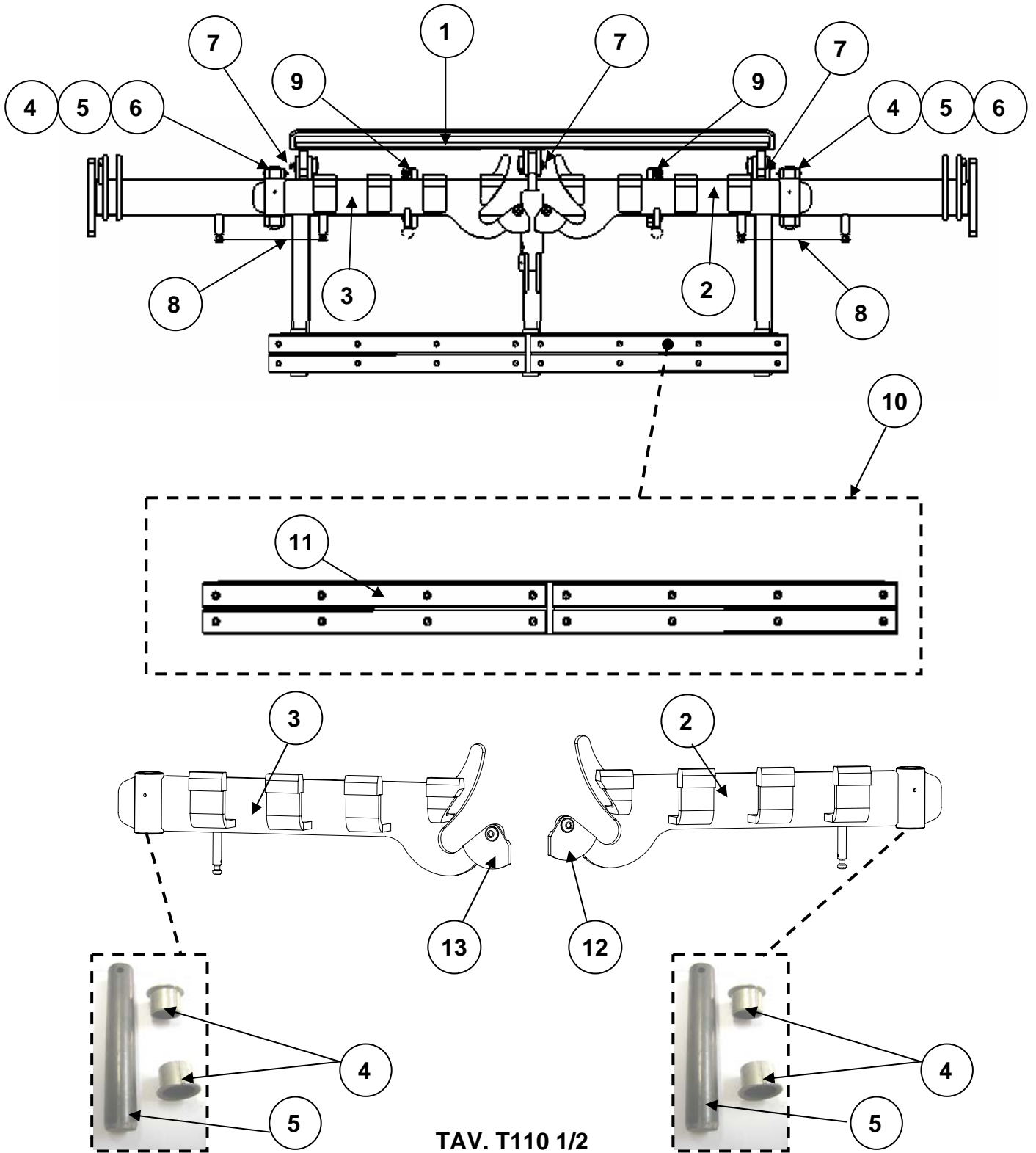
ALLEGATI

ATTACHMENT

ACCESSORI

ACCESSORIES

VOLTACONTENITORE - 1100 DIN CON PETTINE - RUSSIA
BIN LIFT - 1100 DIN WITH COMB - RUSSIA



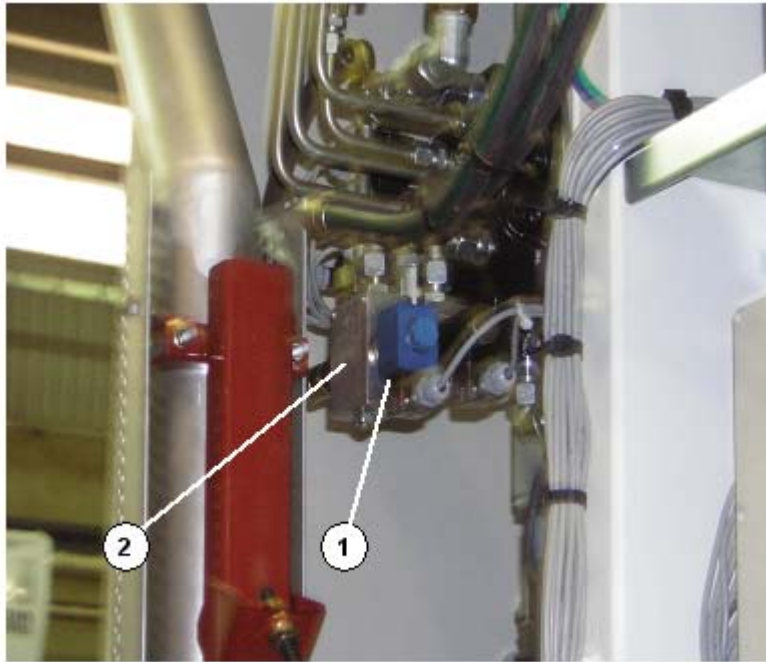
TAV. T110 1/2

VOLTACONTENITORE - 1100 DIN CON PETTINE - RUSSIA
BIN LIFT - 1100 DIN WITH COMB - RUSSIA

TAV	POS	DESCRIZIONE	DESCRIPTION	T1S	T1	T1H	T1H NARROW	T1M	T1SM	Q.TY
T18		GRUPPO PRESA COMPLETO	COMPLETE SYSTEM DEVICE	/	/	03220004393	/	03220004394	/	1
T18	1	RISCONTRO PETTINE	COMB SUPPORT	/	/	03220003412	/	03220003412	/	1
T18	2	BRACCIO DESTRO	RIGHT ARM	/	/	03220004158	/	03220004158	/	1
T18	3	BRACCIO SINISTRO	LEFT ARM	/	/	03220004157	/	03220004157	/	1
T18	4	BOCCOLA	BUSH	/	/	08170001118	/	08170001118	/	4
T18	5	PERNO	PIN	/	/	08010001281	/	08010001281	/	4
T18	6	SPINA ELASTICA	SHEAR PIN	/	/	08080001028	/	08080001028	/	2
T18	7	PERNO	PIN	/	/	03220003130	/	03220003130	/	4
T18	8	MOLLA	SPRING	/	/	08300001064	/	08300001064	/	2
T18	9	MOLLA	SPRING	/	/	08300001029	/	08300001029	/	2
T18	10	RISCONTRO CASSONETTO	BIN SUPPORT	/	/	03220005057	/	03220005057	/	1
T18	11	GOMMA RISCONTRO	SUPPORT RUBBER	/	/	08230001046	/	08230001046	/	4
T18	12	CAMPANELLA DESTRA	RIGHT SAFETY PENDULUM	/	/	03220003361	/	03220003361	/	1
T18	13	CAMPANELLA SINISTRA	LEFT SAFETY PENDULUM	/	/	03220003362	/	03220003362	/	1

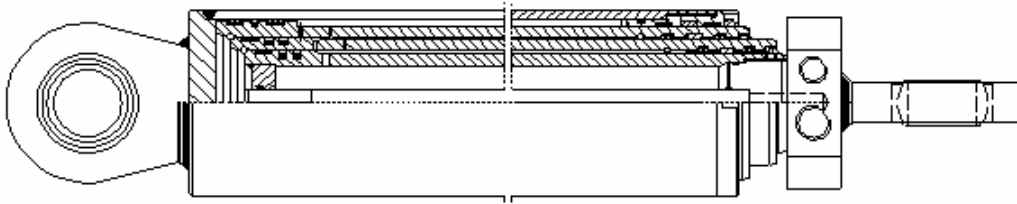
TAV. T110 2/2

RAPPORTO DI COMPATTAZIONE REGOLABILE ADJUSTABLE COMPACTING



TAV.	POS.	DESCRIZIONE	DESCRIPTION	T1S	T1	T1H	T1H NARROW	T1M	T1SM
T36	1	BOBINA CON ATTUATORE	COIL	04040001321	04040001321	04040001321	04040001321	04040001321	04040001321
T36	2	BLOCCO ALLUMINIO	BLOCK	04090001012	04090001012	04090001012	04090001012	04090001012	04090001012
T36	3	RACCORDO DRITTO	UNION	04050001708	04050001708	04050001708	04050001708	04050001708	04050001708
T36	4	RACCORDO	UNION	04050001848	04050001848	04050001848	04050001848	04050001848	04050001848
T36	5	RACCORDO	UNION	04050001722	04050001722	04050001722	04050001722	04050001722	04050001722
T36	6	CAVO	CABLE	05070001021	05070001021	05070001021	05070001021	05070001021	05070001021
T36	7	RACCORDO	UNION	04050001785	04050001785	04050001785	04050001785	04050001785	04050001785

CILINDRO ESPULSIONE RIFIUTI EJECTION PLATE RAM



TAV.	P0S	DESCRIZIONE	DESCRIPTION	QTY
T40	1	CILINDRO ESPULS. PARATIA	EJECTION PLATE RAM	1
T40	2	KIT GUARNIZIONI	SEAL KIT	1

VEDI TABELLE SEGUENTE/ SEE FOLLOWING TABLE

T1S

P0S	T1S-7	T1S-8	T1S-9	T1S-10
1	/	/	/	/
2	/	/	/	/

T1

P0S	T1-9	T1-10	T1-11	T1-12	T1-13
1	/	/	/	/	/
2	/	/	/	/	/

T1

NARROW

P0S	T1-9 NARROW	T1-10 NARROW	T1-12 NARROW	T1-13 NARROW	T1-14 NARROW	T1-16 NARROW
1	/	/	/	/	/	/
2	/	/	/	/	/	/

T1H

P0S	T1H-10	T1H-12	T1H-14	T1H-15	T1H-16	T1H-18
1	/	/	/	/	/	/
2	/	/	/	/	/	/

T1M

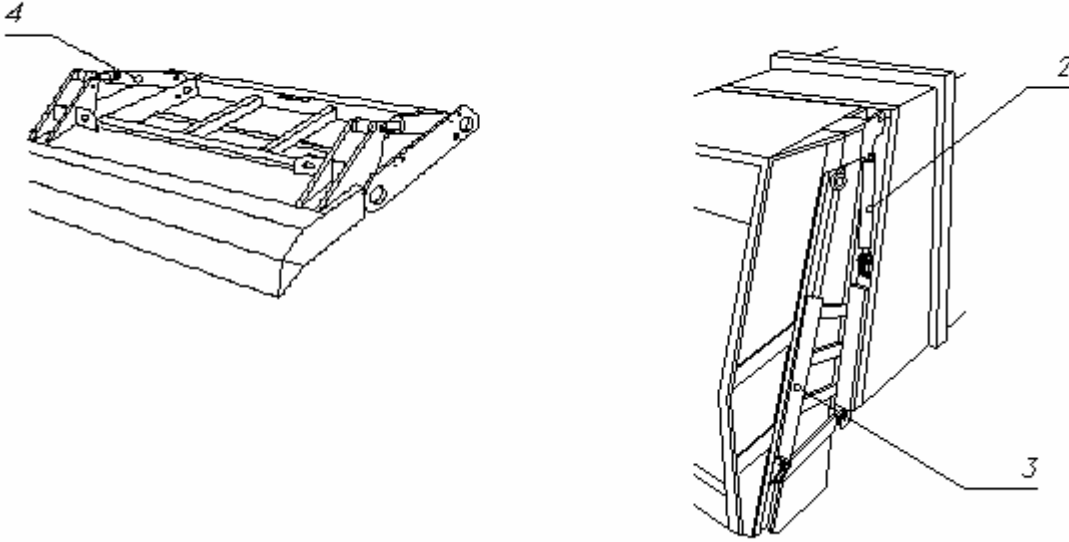
P0S	T1M-16	T1M-18	T1M-19	T1M-20
1	/	/	04070000130	/
2	/	/	04120000040	/

T1SM

P0S	T1SM-17	T1SM-18	T1SM-19	T1SM-22
1	/	/	/	/
2	/	/	/	/

P0S	T1SM-23	T1SM-24	T1SM-25	T1SM-26	T1SM-27
1	/	/	/	/	/
2	/	/	/	/	/

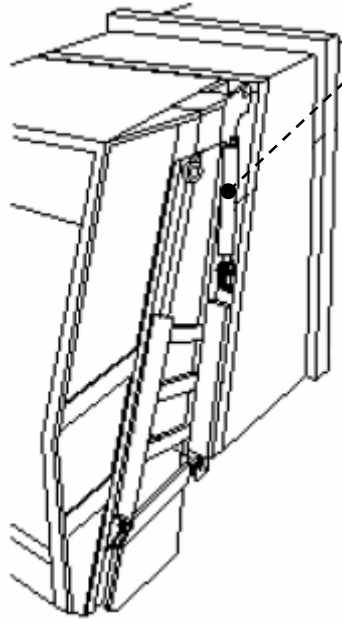
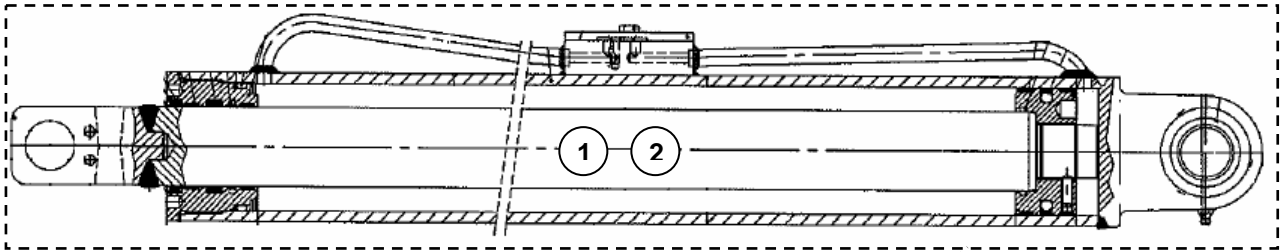
CILINDRI PORTELLA TAILGATE RAMS



FOR TAILGATE RAM SEE TABLE T109

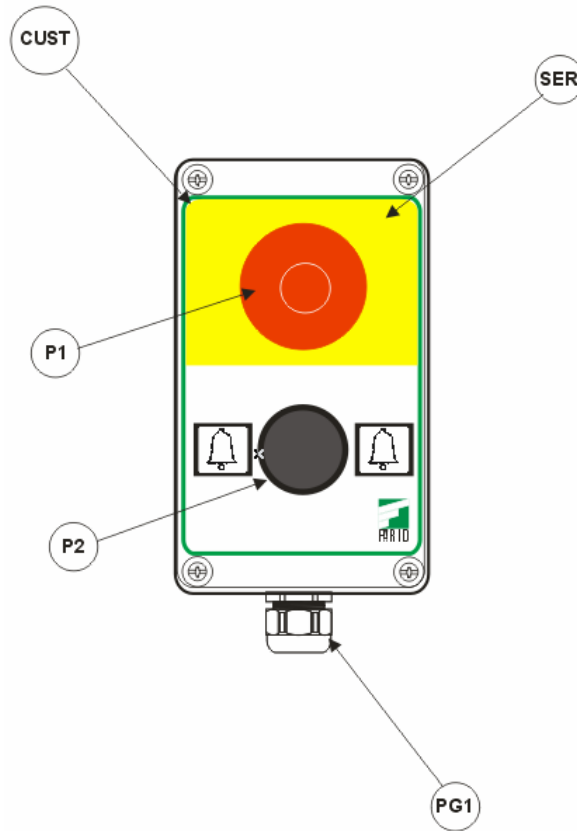
TAV.	POS	DESCRIZIONE	DESCRIPTION	T1S	T1	T1H-NARROW	T1H	T1M	T1SM	QTY
T41	2	CILINDRO ALZAPORTELLA	TAILGATE LIFTING RAM	/	/	/	/	/	/	
T41	2	KIT GUARNIZIONI	SEAL KIT	/	/	/	/	/	/	
T41	3	CILINDRO SLITTA	CARRIAGE PLATE RAM	04070000093	04070002194	04070002194	04070002194	04070002195	04070002195	2
T41	3	KIT GUARNIZIONI	SEAL KIT	04120000034	04120002610	04120002610	04120002610	04120002611	04120002611	2
T41	4	CILINDRO .PALA	PACKER PLATE RAM	04070000092	04070002197	04070002197	04070002197	04070002196	04070002196	2
T41	4	KIT GUARNIZIONI	SEAL KIT	04120000033	04120002613	04120002613	04120002613	04120002612	04120002612	2

CILINDRO ALZAPORTELLA PER BASSE TEMPERAURE
LIFTING TAILGATE RAM FOR LOW TEMPERATURES



TAV	POS.	DESCRIZIONE	DESCRIPTION	T1S	T1	T1H	T1H NARROW	T1M	T1SM	Q.TY
T109	1	CILINDRO ALZAPORTELLA	LIFTING TAILGATE RAM	/	04070002265	04070002264	/	04070002265	/	2
T109	2	KIT GUARNIZIONI	SEAL KIT	/	04120002648	04120002647	/	04120002648	/	2

PULSANTIERA DI EMERGENZA CON CICALINO EMERGENCY PUSH-BUTTON WITH BUZZER



TAV	POS.	DESCRIZIONE	DESCRIPTION	T1S	T1	T1H	T1H NARROW	T1M	T1SM	Q.TY
T108		PULSANTIERA	PUSH-BUTTON PANEL	05010001493	05010001493	05010001493	05010001493	05010001493	05010001493	
T108	CUS	SCATOLA	BOX	/	/	/	/	/	/	1
T108	PG1	PRESSACAVO	CABLE HOLDER	05140001250	05140001250	05140001250	05140001250	05140001250	05140001250	1
T108	P1	PULSANTE ROSSO	RED BUTTON	05010001428	05010001428	05010001428	05010001428	05010001428	05010001428	1
T108	P1	CORPO CONTATTO NC	N.C. CONTACT	05020001279	05020001279	05020001279	05020001279	05020001279	05020001279	1
T108	P2	PULSANTE NERO	BLACK BUTTON	05020001275	05020001275	05020001275	05020001275	05020001275	05020001275	1
T108	P2	CORPO CONTATTO NC	N.O. CONTACT	05020001278	05020001278	05020001278	05020001278	05020001278	05020001278	1
T108	K6	CAVO	CABLE	/	/	/	/	/	/	8 mt

INDICE

INDEX

INDICE / INDEX

COMMESSA / ORDER	V601343
ATTREZZATURA / EQUIPMENT	T1
TIPO ATTREZZATURA / TYPE OF EQUIPMENT	T1M-19 KIT
PUNZONATURA N° / PUNCHING N°	FARID 0064/00045
VEICOLO / VEHICLE	KAMAZ
TIPO VEICOLO / TYPE VEHICLE	
TELAIO N°/ CHASSIS N°	
GRUPPO POMPE / PUMP ASSEMBLY	

Le tavole valide per la commessa sopra citata sono contrassegnate con

The table available for the order over indicated are signature with

	Sezione	Section	Carpenteria	Carpentry
	Descrizione	Description	File	Tavola /Table
<input checked="" type="checkbox"/>	PARATIA	EJECTION PLATE	T1-CA-T1-REV-00	T1
<input checked="" type="checkbox"/>	PERNI E PATTINI PARATIA	PIN AND PAD FOR EJECTION PLATE	T1-CA-T2-REV-00	T2
<input checked="" type="checkbox"/>	CARTER CASSONE	BODY CARTER	T1-CA-T3-REV-01	T3
<input checked="" type="checkbox"/>	SERBATOIO OLIO	OIL TANK	T1-CA-T4-REV-01	T4
<input checked="" type="checkbox"/>	PALA	PACKER PLATE	T1-CA-T7-REV-00	T7
<input checked="" type="checkbox"/>	SLITTA	CARRIAGE PLATE	T1-CA-T8-REV-01	T8
<input checked="" type="checkbox"/>	PERNI SULLA PORTA	PIN ON THE TAILGATE	T1-CA-T9-REV-00	T9
<input checked="" type="checkbox"/>	CARTER SULLA PORTELLA	CARTER ON THE TAILGATE	T1-CA-T10-REV-00	T10
<input checked="" type="checkbox"/>	GUARNIZIONI SULLA PORTA	SEAL ON THE TAILGATE	T1-CA-T11-REV-00	T11
<input checked="" type="checkbox"/>	ASTA DI SICUREZZA	SAFETY BAR	T1-CA-T12-REV-00	T12
<input checked="" type="checkbox"/>	SPONDINA	REAR FLAP	T1-CA-T13-REV-00	T13
<input checked="" type="checkbox"/>	PROTEZIONI ANTICESOIAMENTO	SHEARING-PREVENTION SIDE PROTECTION	T1-CA-T14-REV-00	T14
<input checked="" type="checkbox"/>	PEDANE	FOOTBOARDS	T1-CA-T15-REV-00	T15
<input type="checkbox"/>	PORTA PALA E SCOSPA E CUSCINO PARACOLPI	BLADE AND BROOM SLOT AND PILLOW	T1-CA-T16-REV-00	T16

Sezione	Section	Carpenteria	Carpentry
Descrizione	Description	File	Tavola /Table
<input checked="" type="checkbox"/> VOLTACONTENITORE DOPPIA ROTAZIONE	DOUBLE ROTATION BIN LIFT	T1-CA-T17-REV-00	T17
<input type="checkbox"/> VOLTACONTENITORE - 1100 DIN CON PETTINE	BIN LIFT - 1100 DIN WITH COMB	T1-CA-T18-REV-01	T18
<input type="checkbox"/> BRACCI "1100" DIN	"1100" DIN ARMS	T1-CA-T19-REV-00	T19
<input type="checkbox"/> BRACCI PER AVC SINGOLA ROTAZIONE	ARMS FOR SINGLE ROTATION BIN LIFT	T1-CA-T24-REV-00	T24
<input type="checkbox"/> PETTINE	COMB LIFTER	T1-CA-T25-REV-00	T25
<input checked="" type="checkbox"/> APRICOPERCHIO	COVER OPENING ROD	T1-CA-T26-REV-00	T26
<input type="checkbox"/> APRICOPERCHIO - VERSIONE 2	COVER OPENING ROD - VERSION 2	T1-CA-T29-REV-00	T29
<input type="checkbox"/> COMANDO APRICOPERCHIO	COVER OPENING ROD CONTROL	T1-CA-T96-REV-00	T96
<input checked="" type="checkbox"/> LEVA PER VOLTACONTENITORE E VOLTABENNA	LEVER FOR BIN LIFT AND SKIP LOADER	T1-CA-T97-REV-00	T97
<input type="checkbox"/> PERNI - BUSSOLE VOLTABENNA	PIN - BUSH SKIP TILTING	T1-CA-T76-REV-00	T76

Sezione	Section	IDRAULICA	HYDRAULIC
Descrizione	Description	File	Tavola /Table
<input checked="" type="checkbox"/> DISTRIBUTORE OLIO SERVIZI	SERVICE OIL DISTRIBUTOR	T1-ID-T92-REV00	T92
<input checked="" type="checkbox"/> GRUPPO INTEGRATO	INTEGRATED GROUP	T1-ID-T93-REV00	T93
<input checked="" type="checkbox"/> DISTRIBUTORE MONTATO SUL GRUPPO INTEGRATO	DISTRIBUTOR MOUNTED ON THE INTEGRATED GROUP	T1-ID-T94-REV00	T94
<input type="checkbox"/> DISTRIBUTORE AVC DRS - EP	BIN LIFT DRS - EP - DEVICE DISTRIBUTOR	T1-ID-T33-REV00	T33
<input checked="" type="checkbox"/> DISTRIBUTORE AVC- DRS MANUALE	BIN LIFT -DRS-MANUAL- DEVICE DISTRIBUTOR	T1-ID-T34-REV00	T34
<input type="checkbox"/> DISTRIBUTORE AVC E VOLTABENNA	BINF LIFT AND SKIP LOADER DISTRIBUTOR	T1-ID-T95-REV00	T95
<input type="checkbox"/> CILINDRO ESPULSIONE RIFIUTI	EJECTION PLATE RAM	T1-ID-T40-REV00	T40
<input type="checkbox"/> CILINDRI PORTELLA	TAILGATE RAMS	T1-ID-T41-REV01	T41
<input checked="" type="checkbox"/> CILINDRI VOLTACONTENITORI DOPPIA ROTAZIONE	DOUBLE ROTATION BIN LIFT RAMS	T1-ID-T43-REV00	T43
<input type="checkbox"/> CILINDRI VOLTACONTENITORE SINGOLA ROTAZIONE	SINGLE ROTATION BIN LIFT RAMS	T1-ID-T44-REV01	T44
<input type="checkbox"/> CILINDRI VOLTABENNA	SKIP TILTING RAMS	T1-ID-T45-REV00	T45
<input type="checkbox"/> CILINDRO BLOCCAGGIO BENNA	RAM STOPPED SKIP LOADER	T1-ID-T46-REV00	T46
<input checked="" type="checkbox"/> FLESSIBILI CASSONE	BODY HOOSSES	T1-ID-T48-REV00	T48
<input checked="" type="checkbox"/> FLESSIBILI PORTELLA	TAILGATE HOOSSES	T1-ID-T49-REV00	T49
<input checked="" type="checkbox"/> FLESSIBILI PER T1 AVC DRS + PETTINE - EVO 3	HOOSSES FOR T1 BIN LIFT DRS + COMB - EVO3	T1-ID-T50-REV00	T50

	Sezione	Section	ELETTRICA	ELECTRIC
	Descrizione	Description	File	Tavola /Table
<input checked="" type="checkbox"/>	KIT INSERIMENTO PRESA DI FORZA	POWER TAKE OFF KIT	T1-EL-T83-REV00	T83
<input checked="" type="checkbox"/>	SCHEDA LOGICA A RELE'	RELE' CARD	T1-EL-T84-REV00	T84
<input type="checkbox"/>	PULSANTIERA DI EMERGENZA	EMERGENCY PUSH BUTTON	T1-EL-T85-REV00	T85
<input checked="" type="checkbox"/>	PULSANTIERA CICLI	CYCLES PUH BUTTON	T1-EL-T91-REV00	T91
<input type="checkbox"/>	PULSANTIERA CILINDRI STABILIZZATORI	STABILIZER RAM PUSH-BUTTON	T1-EL-T98-REV00	T98
<input checked="" type="checkbox"/>	SENSORI	SENSOR	T1-EL-T68-REV00	T68
<input checked="" type="checkbox"/>	FINE CORSA	LIMIT SWITCH	T1-EL-T69-REV00	T69
<input checked="" type="checkbox"/>	LUCI VEICOLO	LIGHT	T1-EL-T73-REV00	T73
<input checked="" type="checkbox"/>	SENSORE SU VOLTACONTENITORI	SENSOR ON LIFTING DEVICE	T1-EL-T99-REV00	T99
	Sezione	Section	Pneumatica	Pneumatic
	Descrizione	Description	File	Tavola /Table
<input checked="" type="checkbox"/>	COMPONENTI PNEUMATIC	PNEUMATIC COMPONENT	T1-PN-T76-REV00	T76

	Sezione	Section	Accessori	Accessories
	Descrizione	Description	File	Tavola /Table
<input checked="" type="checkbox"/>	VOLTACONTENITORE - 1100 DIN CON PETTINE - RUSSIA	BIN LIFT - 1100 DIN WITH COMB - RUSSIA	T1-CA-T110-REV01	T110
<input checked="" type="checkbox"/>	RAPPORTO DI COMPATTAZIONE	ADJUSTABLE COMPACTING	T1-ID36-REV00	T36
<input checked="" type="checkbox"/>	CILINDRO ESPULSIONE RIFIUTI	EJECTION PLATE RAM	T1-ID-T40-REV00-V601343	T40
<input checked="" type="checkbox"/>	CILINDRI PORTELLA	TAILGATE RAMS	T1-ID-T41-REV01-V601343-344	T41
<input checked="" type="checkbox"/>	CILINDRI ALZAPORTELLA PER BASSE TEMPERATURE	TAILGATE RAMS FOR LOW TEMPERATURES	T1-ID-T109-REV00	T109
<input checked="" type="checkbox"/>	PULSANTIERA DI EMERGENZA CON CICALINO	EMERGENCY PUSH-BUTTON PANEL WITH BUZZER	T1-EL-T108-REV00	T108

	Sezione	Section	Schemi	Diagram
<input checked="" type="checkbox"/>	SCHEMA IDRAULICO	HYDRAULIC DIAGRAM	02110001912 02110001948 02110001918	02110001912 02110001948 02110001918
<input checked="" type="checkbox"/>	SCHEMI PNEUMATIC	PNEUMATIC PLANT	02120001189	02120001189
<input checked="" type="checkbox"/>	SCHEMI ELETTRICI	ELECTRIC DIAGRAM	RUSSIA-ENG	RUSSIA-ENG
<input checked="" type="checkbox"/>	GRUPPO POMPE	PUMPS UNIT		

INDICE / INDEX

COMMESSA / ORDER	V601344
ATTREZZATURA / EQUIPMENT	T1
TIPO ATTREZZATURA / TYPE OF EQUIPMENT	T1H-12 KIT
PUNZONATURA N° / PUNCHING N°	FARID 0062/00274
VEICOLO / VEHICLE	KAMAZ
TIPO VEICOLO / TYPE VEHICLE	
TELAIO N°/ CHASSIS N°	
GRUPPO POMPE / PUMP ASSEMBLY	

Le tavole valide per la commessa sopra citata sono contrassegnate con

The table available for the order over indicated are signature with

	Sezione	Section	Carpenteria	Carpentry
	Descrizione	Description	File	Tavola /Table
<input checked="" type="checkbox"/>	PARATIA	EJECTION PLATE	T1-CA-T1-REV-00	T1
<input checked="" type="checkbox"/>	PERNI E PATTINI PARATIA	PIN AND PAD FOR EJECTION PLATE	T1-CA-T2-REV-00	T2
<input checked="" type="checkbox"/>	CARTER CASSONE	BODY CARTER	T1-CA-T3-REV-01	T3
<input checked="" type="checkbox"/>	SERBATOIO OLIO	OIL TANK	T1-CA-T4-REV-01	T4
<input checked="" type="checkbox"/>	PALA	PACKER PLATE	T1-CA-T7-REV-00	T7
<input checked="" type="checkbox"/>	SLITTA	CARRIAGE PLATE	T1-CA-T8-REV-01	T8
<input checked="" type="checkbox"/>	PERNI SULLA PORTA	PIN ON THE TAILGATE	T1-CA-T9-REV-00	T9
<input checked="" type="checkbox"/>	CARTER SULLA PORTELLA	CARTER ON THE TAILGATE	T1-CA-T10-REV-00	T10
<input checked="" type="checkbox"/>	GUARNIZIONI SULLA PORTA	SEAL ON THE TAILGATE	T1-CA-T11-REV-00	T11
<input checked="" type="checkbox"/>	ASTA DI SICUREZZA	SAFETY BAR	T1-CA-T12-REV-00	T12
<input checked="" type="checkbox"/>	SPONDINA	REAR FLAP	T1-CA-T13-REV-00	T13
<input checked="" type="checkbox"/>	PROTEZIONI ANTICESOIAMENTO	SHEARING-PREVENTION SIDE PROTECTION	T1-CA-T14-REV-00	T14
<input checked="" type="checkbox"/>	PEDANE	FOOTBOARDS	T1-CA-T15-REV-00	T15
<input type="checkbox"/>	PORTA PALA E SCOSPA E CUSCINO PARACOLPI	BLADE AND BROOM SLOT AND PILLOW	T1-CA-T16-REV-00	T16

Sezione	Section	Carpenteria	Carpentry
Descrizione	Description	File	Tavola /Table
<input checked="" type="checkbox"/> VOLTACONTENITORE DOPPIA ROTAZIONE	DOUBLE ROTATION BIN LIFT	T1-CA-T17-REV-00	T17
<input type="checkbox"/> VOLTACONTENITORE - 1100 DIN CON PETTINE	BIN LIFT - 1100 DIN WITH COMB	T1-CA-T18-REV-01	T18
<input type="checkbox"/> BRACCI "1100" DIN	"1100" DIN ARMS	T1-CA-T19-REV-00	T19
<input type="checkbox"/> BRACCI PER AVC SINGOLA ROTAZIONE	ARMS FOR SINGLE ROTATION BIN LIFT	T1-CA-T24-REV-00	T24
<input type="checkbox"/> PETTINE	COMB LIFTER	T1-CA-T25-REV-00	T25
<input checked="" type="checkbox"/> APRICOPERCHIO	COVER OPENING ROD	T1-CA-T26-REV-00	T26
<input type="checkbox"/> APRICOPERCHIO - VERSIONE 2	COVER OPENING ROD - VERSION 2	T1-CA-T29-REV-00	T29
<input type="checkbox"/> COMANDO APRICOPERCHIO	COVER OPENING ROD CONTROL	T1-CA-T96-REV-00	T96
<input checked="" type="checkbox"/> LEVA PER VOLTACONTENITORE E VOLTABENNA	LEVER FOR BIN LIFT AND SKIP LOADER	T1-CA-T97-REV-00	T97
<input type="checkbox"/> PERNI - BUSSOLE VOLTABENNA	PIN - BUSH SKIP TILTING	T1-CA-T76-REV-00	T76

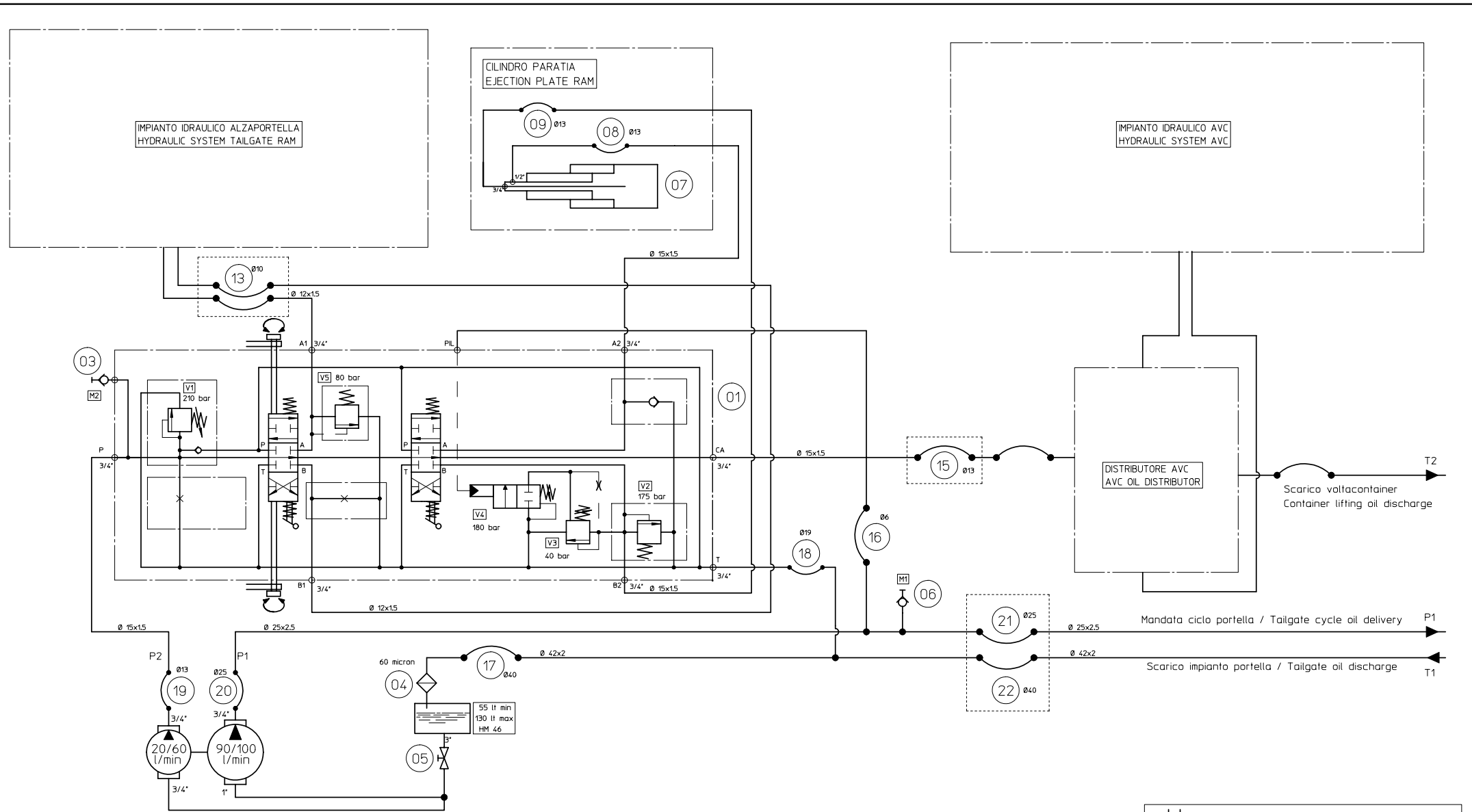
Sezione	Section	IDRAULICA	HYDRAULIC
Descrizione	Description	File	Tavola /Table
<input checked="" type="checkbox"/> DISTRIBUTORE OLIO SERVIZI	SERVICE OIL DISTRIBUTOR	T1-ID-T92-REV00	T92
<input checked="" type="checkbox"/> GRUPPO INTEGRATO	INTEGRATED GROUP	T1-ID-T93-REV00	T93
<input checked="" type="checkbox"/> DISTRIBUTORE MONTATO SUL GRUPPO INTEGRATO	DISTRIBUTOR MOUNTED ON THE INTEGRATED GROUP	T1-ID-T94-REV00	T94
<input type="checkbox"/> DISTRIBUTORE AVC DRS - EP	BIN LIFT DRS - EP - DEVICE DISTRIBUTOR	T1-ID-T33-REV00	T33
<input checked="" type="checkbox"/> DISTRIBUTORE AVC- DRS MANUALE	BIN LIFT -DRS-MANUAL- DEVICE DISTRIBUTOR	T1-ID-T34-REV00	T34
<input type="checkbox"/> DISTRIBUTORE AVC E VOLTABENNA	BINF LIFT AND SKIP LOADER DISTRIBUTOR	T1-ID-T95-REV00	T95
<input checked="" type="checkbox"/> CILINDRO ESPULSIONE RIFIUTI	EJECTION PLATE RAM	T1-ID-T40-REV00	T40
<input type="checkbox"/> CILINDRI PORTELLA	TAILGATE RAMS	T1-ID-T41-REV01	T41
<input checked="" type="checkbox"/> CILINDRI VOLTACONTENITORI DOPPIA ROTAZIONE	DOUBLE ROTATION BIN LIFT RAMS	T1-ID-T43-REV00	T43
<input type="checkbox"/> CILINDRI VOLTACONTENITORE SINGOLA ROTAZIONE	SINGLE ROTATION BIN LIFT RAMS	T1-ID-T44-REV01	T44
<input type="checkbox"/> CILINDRI VOLTABENNA	SKIP TILTING RAMS	T1-ID-T45-REV00	T45
<input type="checkbox"/> CILINDRO BLOCCAGGIO BENNA	RAM STOPPED SKIP LOADER	T1-ID-T46-REV00	T46
<input checked="" type="checkbox"/> FLESSIBILI CASSONE	BODY HOOSSES	T1-ID-T48-REV00	T48
<input checked="" type="checkbox"/> FLESSIBILI PORTELLA	TAILGATE HOOSSES	T1-ID-T49-REV00	T49
<input checked="" type="checkbox"/> FLESSIBILI PER T1 AVC DRS + PETTINE - EVO 3	HOOSSES FOR T1 BIN LIFT DRS + COMB - EVO3	T1-ID-T50-REV00	T50

	Sezione	Section	ELETTRICA	ELECTRIC
	Descrizione	Description	File	Tavola /Table
<input checked="" type="checkbox"/>	KIT INSERIMENTO PRESA DI FORZA	POWER TAKE OFF KIT	T1-EL-T83-REV00	T83
<input checked="" type="checkbox"/>	SCHEDA LOGICA A RELE'	RELE' CARD	T1-EL-T84-REV00	T84
<input type="checkbox"/>	PULSANTIERA DI EMERGENZA	EMERGENCY PUSH BUTTON	T1-EL-T85-REV00	T85
<input checked="" type="checkbox"/>	PULSANTIERA CICLI	CYCLES PUH BUTTON	T1-EL-T91-REV00	T91
<input type="checkbox"/>	PULSANTIERA CILINDRI STABILIZZATORI	STABILIZER RAM PUSH-BUTTON	T1-EL-T98-REV00	T98
<input checked="" type="checkbox"/>	SENSORI	SENSOR	T1-EL-T68-REV00	T68
<input checked="" type="checkbox"/>	FINE CORSA	LIMIT SWITCH	T1-EL-T69-REV00	T69
<input checked="" type="checkbox"/>	LUCI VEICOLO	LIGHT	T1-EL-T73-REV00	T73
<input checked="" type="checkbox"/>	SENSORE SU VOLTACONTENITORI	SENSOR ON LIFTING DEVICE	T1-EL-T99-REV00	T99
	Sezione	Section	Pneumatica	Pneumatic
	Descrizione	Description	File	Tavola /Table
<input checked="" type="checkbox"/>	COMPONENTI PNEUMATIC	PNEUMATIC COMPONENT	T1-PN-T76-REV00	T76

	Sezione	Section	Accessori	Accessories
	Descrizione	Description	File	Tavola /Table
<input checked="" type="checkbox"/>	VOLTACONTENITORE - 1100 DIN CON PETTINE - RUSSIA	BIN LIFT - 1100 DIN WITH COMB - RUSSIA	T1-CA-T110-REV01	T110
<input checked="" type="checkbox"/>	RAPPORTO DI COMPATTAZIONE	ADJUSTABLE COMPACTING	T1-ID36-REV00	T36
<input checked="" type="checkbox"/>	CILINDRI PORTELLA	TAILGATE RAMS	T1-ID-T41-REV01-V601343-344	T41
<input checked="" type="checkbox"/>	CILINDRI ALZAPORTELLA PER BASSE TEMPERATURE	TAILGATE RAMS FOR LOW TEMPERATURES	T1-ID-T109-REV00	T109
<input checked="" type="checkbox"/>	PULSANTIERA DI EMERGENZA CON CICALINO	EMERGENCY PUSH-BUTTON PANEL WITH BUZZER	T1-EL-T108-REV00	T108

	Sezione	Section	Schemi	Diagram
<input checked="" type="checkbox"/>	SCHEMA IDRAULICO	HYDRAULIC DIAGRAM	02110001912 02110001948 02110001918	02110001912 02110001948 02110001918
<input checked="" type="checkbox"/>	SCHEMI PNEUMATIC	PNEUMATIC PLANT	02120001189	02120001189
<input checked="" type="checkbox"/>	SCHEMI ELETTRICI	ELECTRIC DIAGRAM	RUSSIA-ENG	RUSSIA-ENG
<input checked="" type="checkbox"/>	GRUPPO POMPE	PUMPS UNIT		

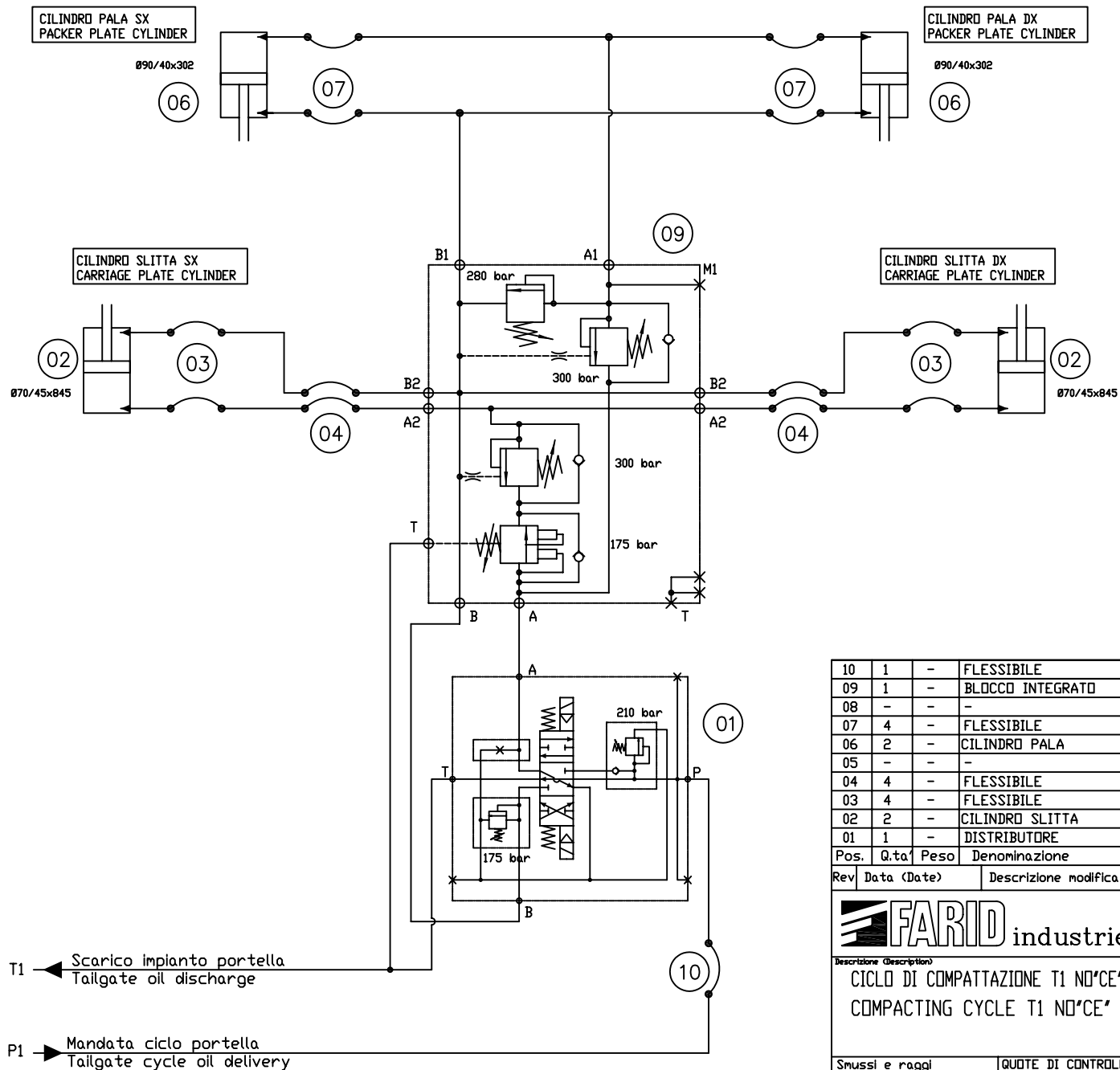
SCHEMI DIAGRAMS



FLESSIBILI DI GIUNZIONE CASSONE A PORTELLA
 JUNCTION HOSES TO CONNECT BODY AND TAILGATE

30	-	-	-	-	15	1	-	FLESSIBILE	HOSE
29	-	-	-	-	14	-	-	-	-
28	-	-	-	-	13	2	-	FLESSIBILE	HOSE
27	-	-	-	-	12	-	-	-	-
26	-	-	-	-	11	-	-	-	-
25	-	-	-	-	10	-	-	-	-
24	-	-	-	-	09	1	-	FLESSIBILE	HOSE
23	-	-	-	-	08	1	-	FLESSIBILE	HOSE
22	1	-	FLESSIBILE	HOSE	07	1	-	CILINDRO ESPULSIONE PARATIA	EJECTION PLATE CYLINDER
21	1	-	FLESSIBILE	HOSE	06	1	-	PRESA MANOMETRO	TEST COUPLING
20	1	-	FLESSIBILE	HOSE	05	1	-	SARACINESCA	GATE VALVE
19	1	-	FLESSIBILE	HOSE	04	1	-	GRUPPO FILTRO OLIO COMPLETO	OIL FILTER
18	1	-	FLESSIBILE	HOSE	03	1	-	PRESA MANOMETRO	TEST COUPLING
17	1	-	FLESSIBILE	HOSE	02	-	-	-	-
16	1	-	FLESSIBILE	HOSE	01	1	-	DISTRIBUTORE	OIL DISTRIBUTOR
Pos.	Q.ta	Peso	Denominazione	Descrive	Pos.	Q.ta	Peso	Denominazione	Descrive

Rev	Data (Date)	Descrizione modifica (Description)	Tratt. (Treat)	Scala (Scale)	Esecutore
				1:1	16/05/2005
FARID industrie s.p.a.			Massa (Mass) / kg Nat. (Nat) / Tar. / 1/1		(Sig. (Signat)) MORETTI Contr. (checked) CHIARA Approv. (Approved) / Sostituz. (Substituted)
Descrizione (Description) IMPIANTO IDRAULICO SERVIZI NO'CE*EVOL.3 HYDRAULIC SERVICE SYSTEM NO'CE*EVOL.3				Tipo (Type) MONOPALA T1 Codice (Code) 02110001912_00	Tolleranze generali ISO 2768-mL
Smussi e raggi non quotati Filtrazione olio 55 litri/min 130 litri max HM 46		QUOTE DI CONTROLLO	Formato (Form) A2		

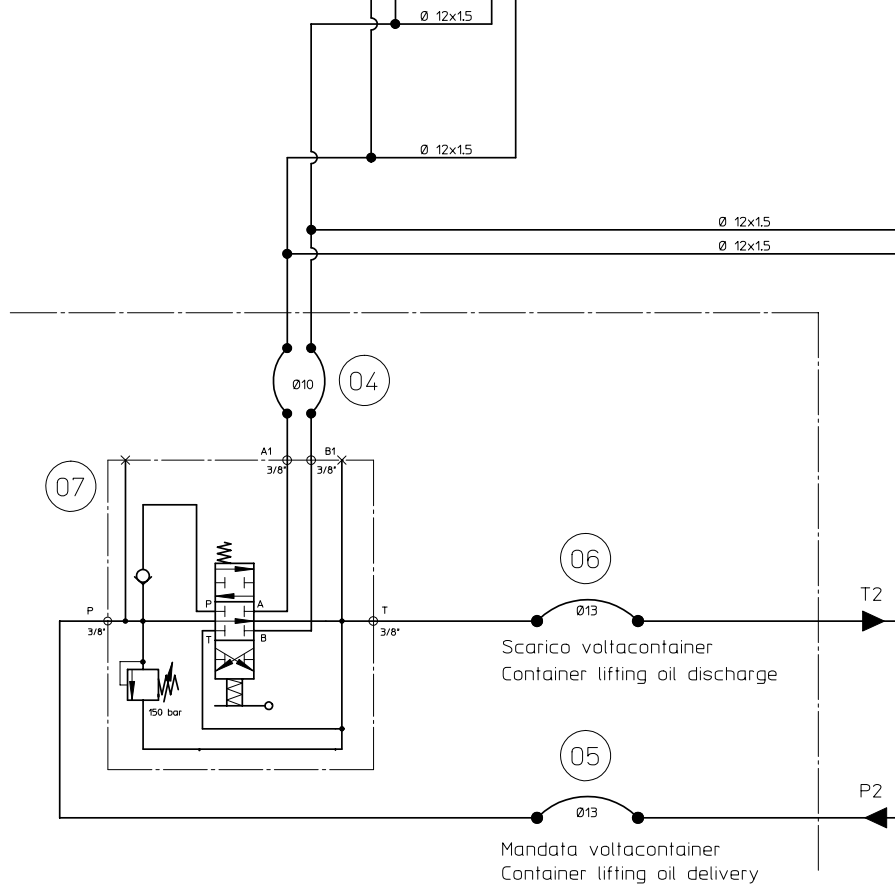
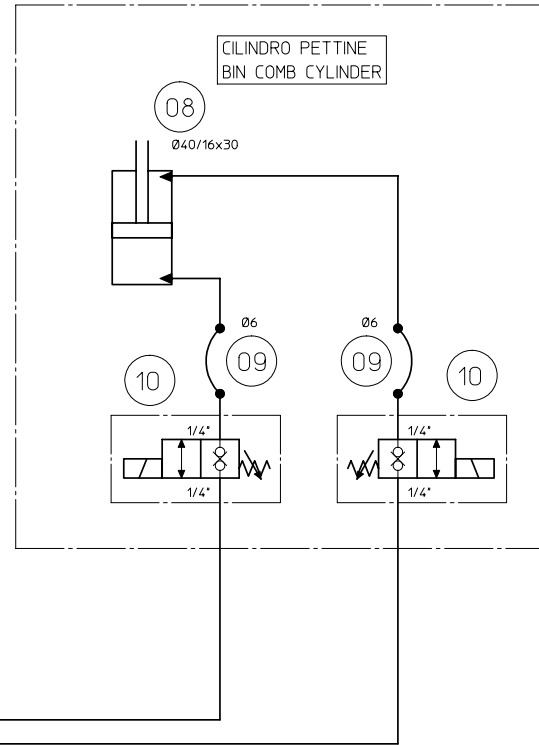
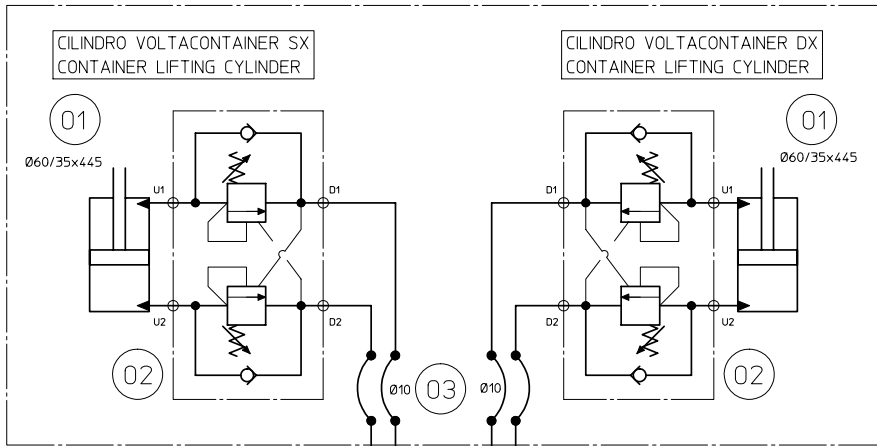


10	1	-	FLESSIBILE	HOSE
09	1	-	BLOCCO INTEGRATO	MANIFOLD
08	-	-	-	-
07	4	-	FLESSIBILE	HOSE
06	2	-	CILINDRO PALA	PLACKER CYLINDER
05	-	-	-	-
04	4	-	FLESSIBILE	HOSE
03	4	-	FLESSIBILE	HOSE
02	2	-	CILINDRO SLITTA	CARRIAGE CYLINDER
01	1	-	DISTRIBUTORE	OIL DISTRIBUTOR
Pos.	Q.ta	Peso	Denominazione	Descritore

Rev	Data (Date)	Descrizione modifica (Description)	Esecutore	
			Trett. (Treat)	Data (Date)
			Scala (Scale)	27/10/2005
Descrizione (Description) CICLO DI COMPATTAZIONE T1 NO'CE' EVOL.3 COMPACTING CYCLE T1 NO'CE' EVOL.3			Massa (Mass) (kg)	Iss. (Drawn)
			Met. (Mat.)	MORETTI
Tipo (Type) MONOPALA T1			Contr. (Checked)	CHIARA
			Code (Code)	Approv. (Approved)
Smussi e raggi non quotati QUOTE DI CONTROLLO			02110001948_00 Tolleranze generali ISO 2768-mL	Sostituisce (Supersedes) /
			Formato (Form) A3	

Proprietà della FARID INDUSTRIE S.p.A. Senza autorizzazione della stessa è presente disegno non potrà essere concesso utilizzato per la costruzione dell'oggetto rappresentato né venire comunicato a terzi o riprodotto. La FARID INDUSTRIE S.p.A. tutela i propri diritti a rigore di legge.
 All proprietary rights reserved FARID Industrie S.p.A. This drawing shall not be reproduced or in any way utilized for manufacturing the component or unit here in illustrated and must not be released other parties without written consent. Any infringement will be legally pursued.



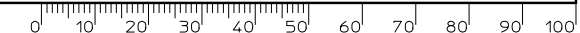


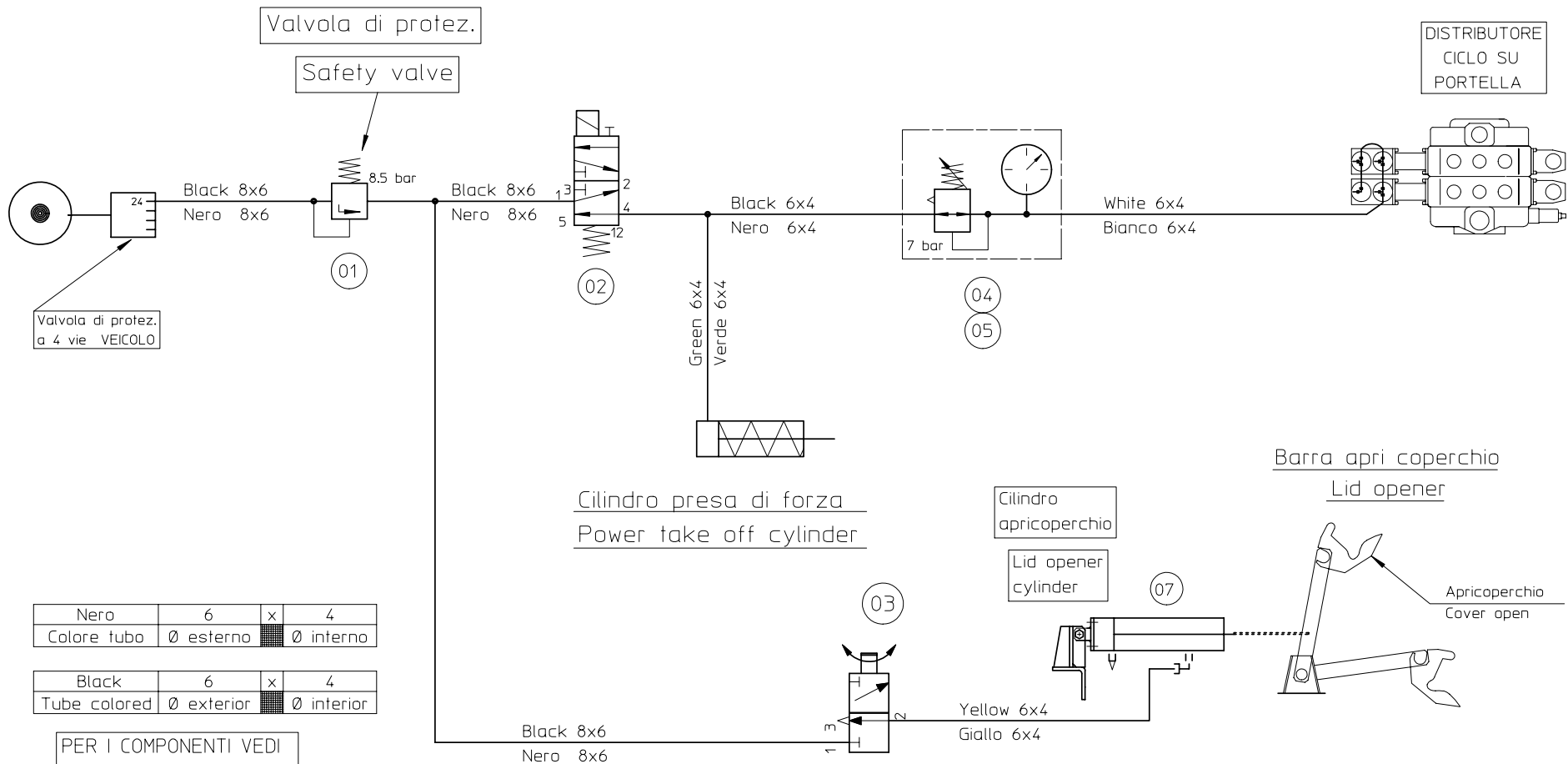
11	-	-	-	-
10	2	-	VALVOLA	VALVE
09	2	-	FLESSIBILE	HOSE
08	1	-	CILINDRO PETTINE	BIN COMB CYLINDER
07	1	-	DISTRIBUTORE	OIL DISTRIBUTOR
06	1	-	FLESSIBILE	HOSE
05	1	-	FLESSIBILE	HOSE
04	2	-	FLESSIBILE	HOSE
03	4	-	FLESSIBILE	HOSE
02	2	-	VALVOLA DI BILANCIAMENTO	BALANCING VALVE
01	2	-	CILINDRO VOLTACONTAINER	CONTAINER LIFTING CYLINDER
Pos.	Q.ta'	Peso	Denominazione	Describe

01	30/09/2005	ODM 387: eliminata pos. 11 regolatore di flusso	moretti
Rev	Data (Date)	Descrizione modifica (Description)	Esecutore

	Tratt. (Treat.)	/	Scala (Scale)	1:1	Data (Date)	18/05/2005
	Massa (Mass) (kg)	/	Mat. (Mat.)	/	Tav.	1/1
Descrizione (Description) IMP.IDR.AVC DRS + PETTINE MAN HYDRAULIC DEVICE AVC DRS + COMB MAN				Contr. (Checked) CHIARA		
Tipo (Type) MONOPALA T1				Approv. (Approved) /		
Codice (Code) 02110001918_01				Sostituisce (Supersedes) /		
Smussi e raggi non quotati	QUOTE DI CONTROLLO 		Tolleranze generali ISO 2768-mL		Formato (Form) A3	

Proprietà della FARID INDUSTRIE S.p.A. Senza autorizzazione della stessa il presente disegno non potrà essere comunque utilizzato per la costruzione dell'oggetto rappresentato né venire comunicato a terzi o riprodotto. La FARID INDUSTRIE S.p.A. tutela i propri diritti a rigore di legge.
 All proprietary rights reserved FARID Industrie S.p.A. This drawing shall not be reproduced or in any way utilized for manufacturing the component or unit here in illustrated and must not be released to other parties without written consent. Any infringement will be legally pursued.





Nero	6	x	4
Colore tubo	Ø esterno	Ø interno	

Black	6	x	4
Tube colored	Ø exterior	Ø interior	

PER I COMPONENTI VEDI
DISTINTA 02120001189

FOR SINGLE PARTS REFER
TO LIST 02120001189

Pos.	Q.ta'	Peso	Denominazione	Description
10	-	-		
09	-	-		
08	-	-		
07	1	-	cil.pneumatico	Pneumatic cylinder
06	-	-		
05	1	-	Manometro	Manometer
04	1	-	Regolatore di pressione	Pressure regulating
03	1	-	Rubinetto pneumatico	Pneumatic valve
02	1	-	Elettrovalvola PN	Electrovalve pn
01	1	-	Valvola sicurezza presa aria	Safety air valve connection

Rev	Data (Date)	Descrizione modifica (Description)			Esecutore
			Tratt. (Treat.)	Scala (Scale)	Data (Date)
			Massa (Mass) (kg)	Mat. (Mat.)	14/05/04
			Tav.	1/1	Dis. (Drawn)
Descrizione (Description) Impianto Pneumatico serie T1 NOCE Pneumatic system series T1 NOCE					Contr. (Checked)
					Albert
			Tipo (Type)		Approv. (Approved)
			Impianto pneumatico		Chiara
			Codice (Code)		Sostituisce (Supersedes)
			02120001189		00
Smussi e raggi non quotati		QUOTE DI CONTROLLO	Tolleranze generali ISO 2768-mL		Formato (Form)
					A3

Proprietà della FARID INDUSTRIE S.p.A. Senza autorizzazione della stessa il presente disegno non potrà essere comunque utilizzato per la costruzione dell'oggetto rappresentato né venire comunicato a terzi o riprodotto. La FARID INDUSTRIE S.p.A. tutela i propri diritti a rigore di legge. All proprietary rights reserved FARID Industrie S.p.A. This drawing shall not be reproduced or in any way utilized for manufacturing the component or unit here in illustrated and must not be released to other parties without written consent. Any infringement will be legally pursued.



Customer :
Equipment identification : COMPACTOR
Drawing number :
Job order :

Manufacturer :
Project name : MICRO
Brand : RUSSIA
Type :
Installation site :
Responsible for project :

19. Dic. 2006

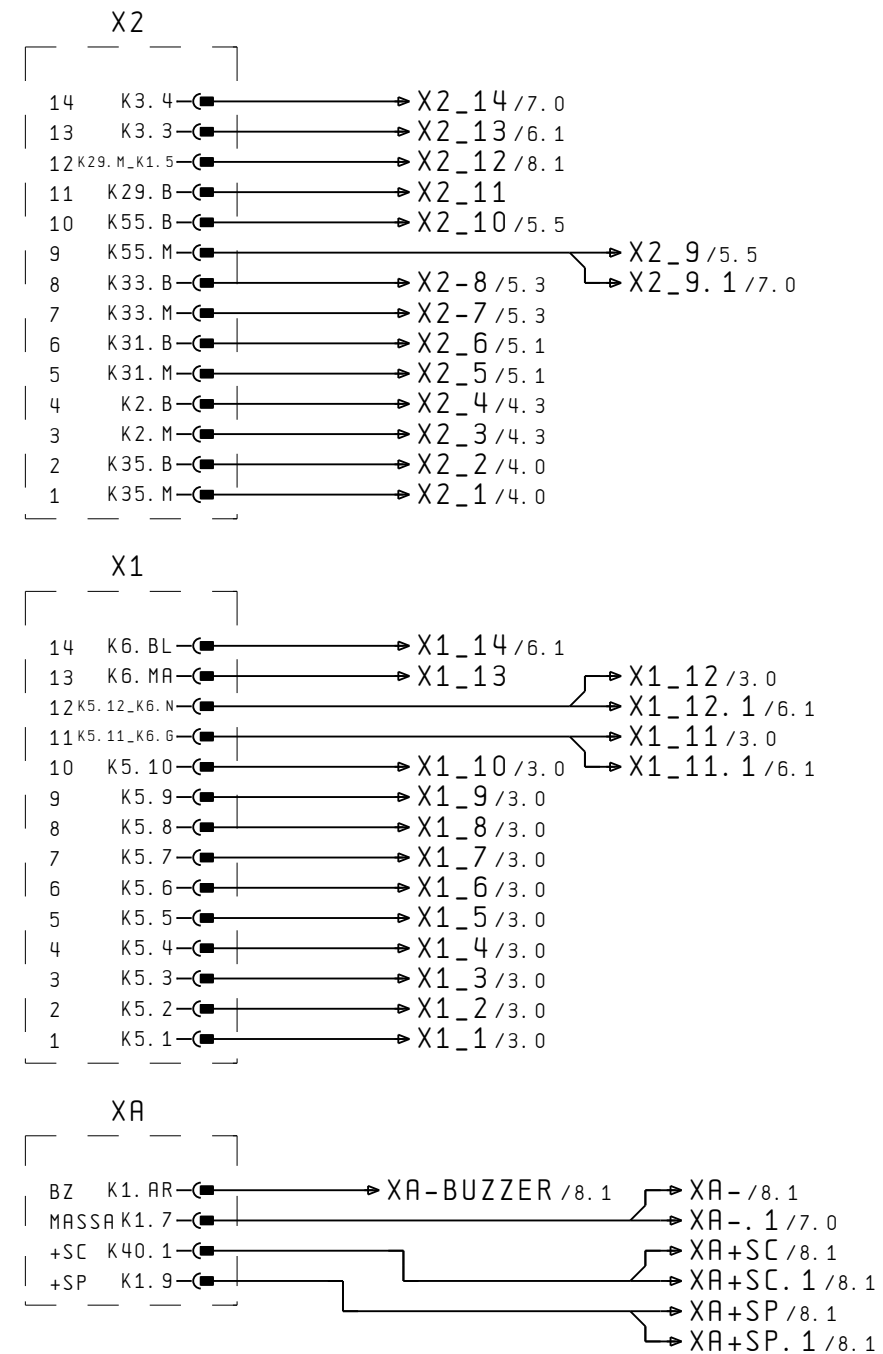
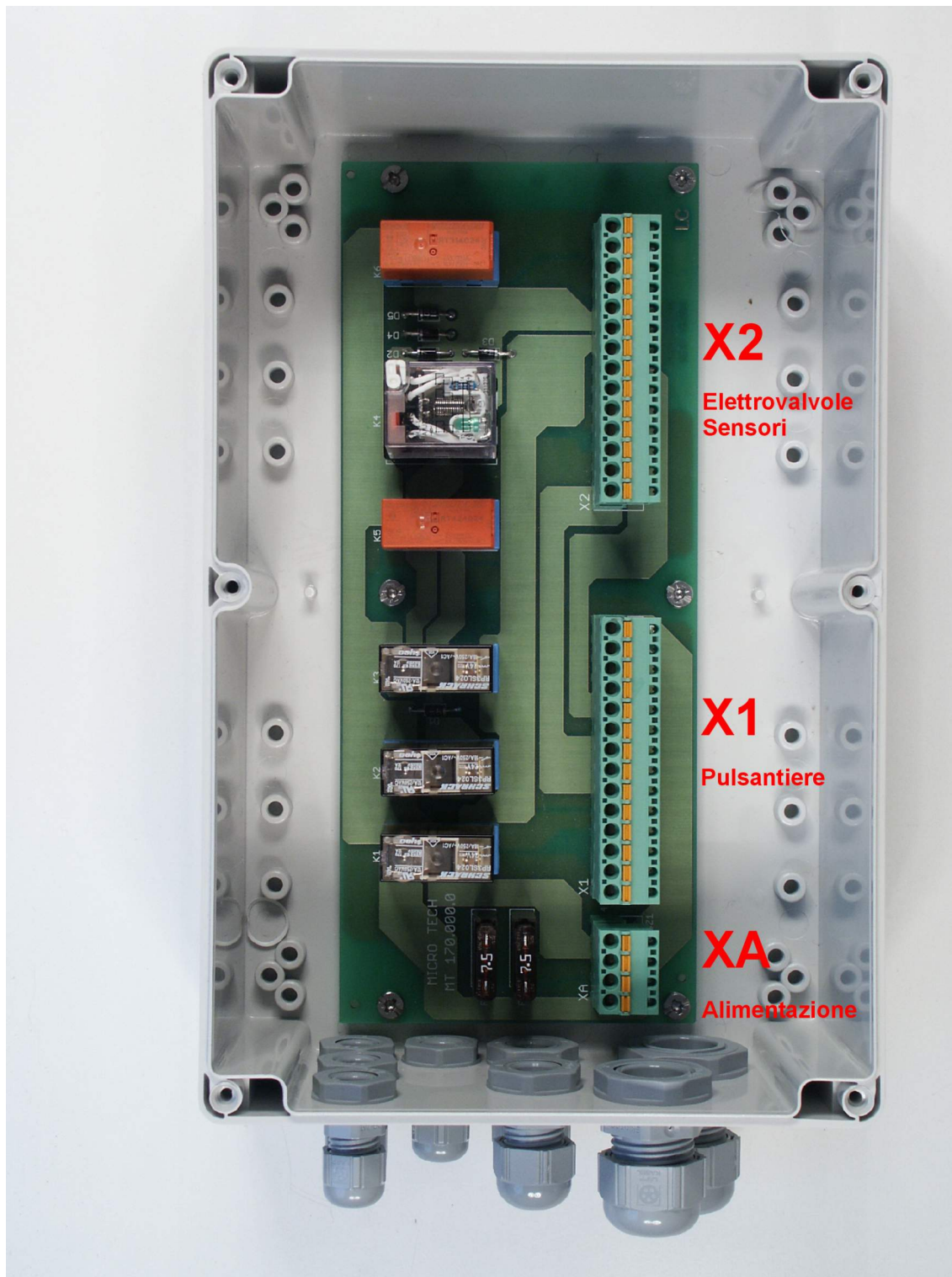
OEM

Number of pages

7

0								COVER		=			
				MIC						+			
			PLOT	19. Dic. 2006	COMPACTOR								PAG. 1
REVIEW	18. Dic. 2006			EPLAN 5.40	ORIG.	EST. WITH	EST. BY						8 SHS

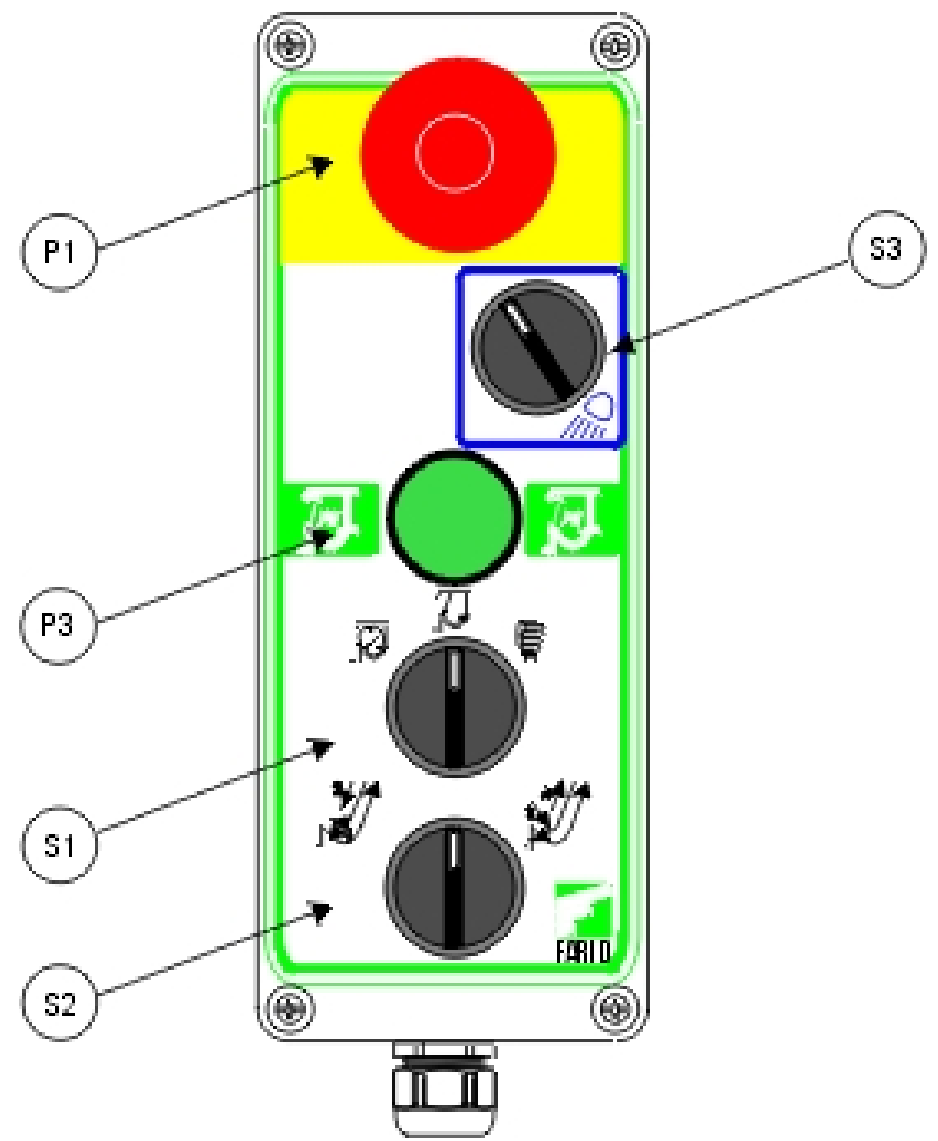
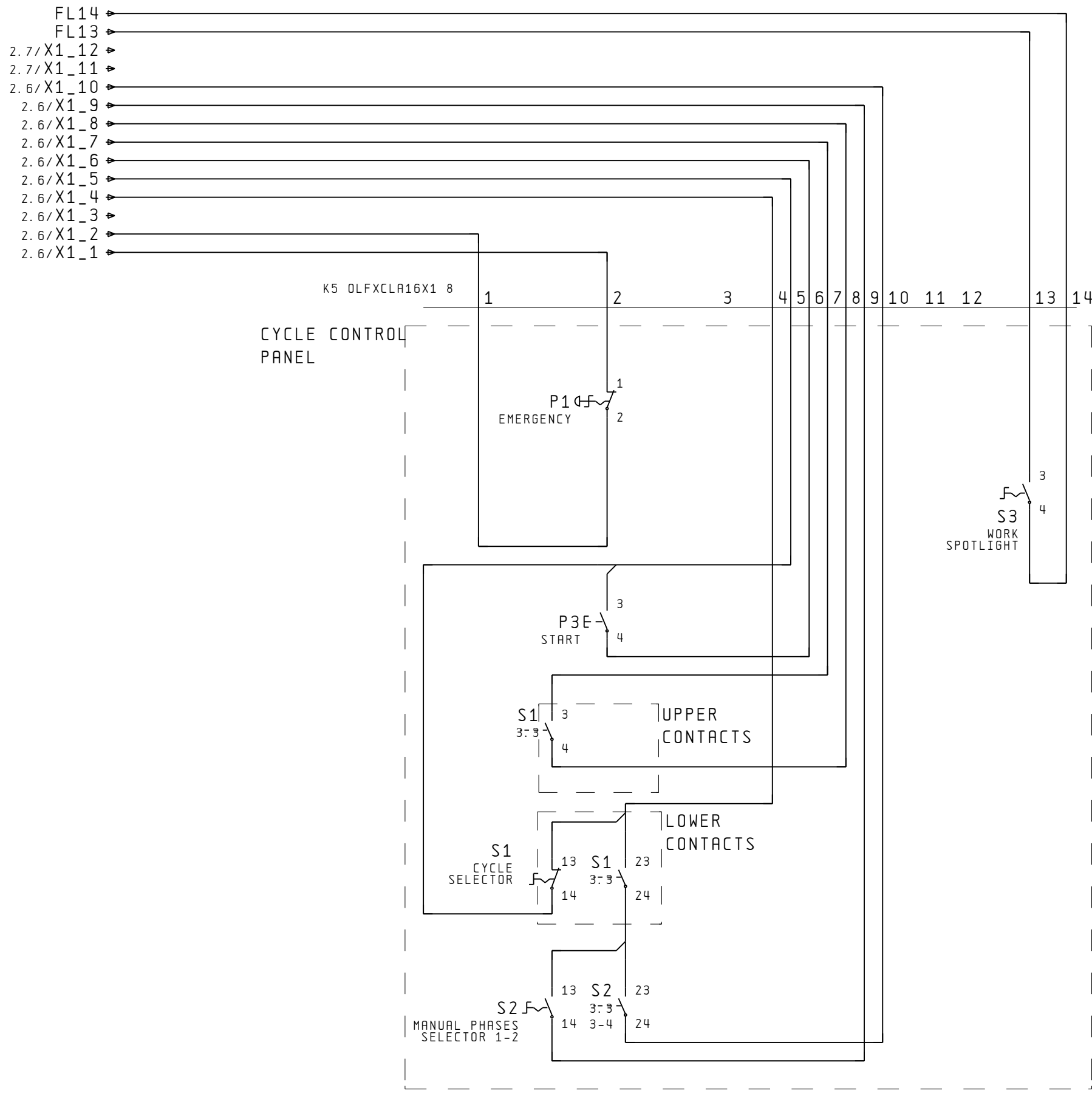




X2 - SOLENOID VALVES AND PXs

X1 - CONTROL BOARDS

XA - SUPPLY VOLTAGE



2

4

				CONTROL PANEL			
MIC				COMPACTOR			
PLOT 19. Dic. 2006				ORIG.		EST. WITH	
EPLAN 5.40				EST. BY		EST. BY	
REVIEW 19. Dic. 2006						PAG. 3	
						8 SHS	



2.6/X2_2
2.6/X2_1

2.6/X2_4
2.6/X2_3

K2 MYOR2120 6 2x MA BL

K35 MYOR2120 5 2x MA BL

FC1
CARRIAGE PLATE
UP LIMIT SWITCH

FC2
CARRIAGE PLATE
DOWN LIMIT SWITCH

21
22

21
22

						SENSORS			
		MIC		COMPACTOR					
		PLOT 19. Dic. 2006							
REVIEW 18. Dic. 2006		EPLAN 5.40		ORIG.		EST. WITH		EST. BY	
								FARID SERVICE	
								PAG. 4	
								8 SHS	

2.6/X2_6
2.6/X2_5

2.6/X2-8
2.6/X2-7

2.6/X2_10
2.7/X2_9

K31 MYOR2120 1.5 2x
MA BL

K33 MYOR2120 1.5 2x
MA BL

K55 MYOR2120 3 2x
MA BL

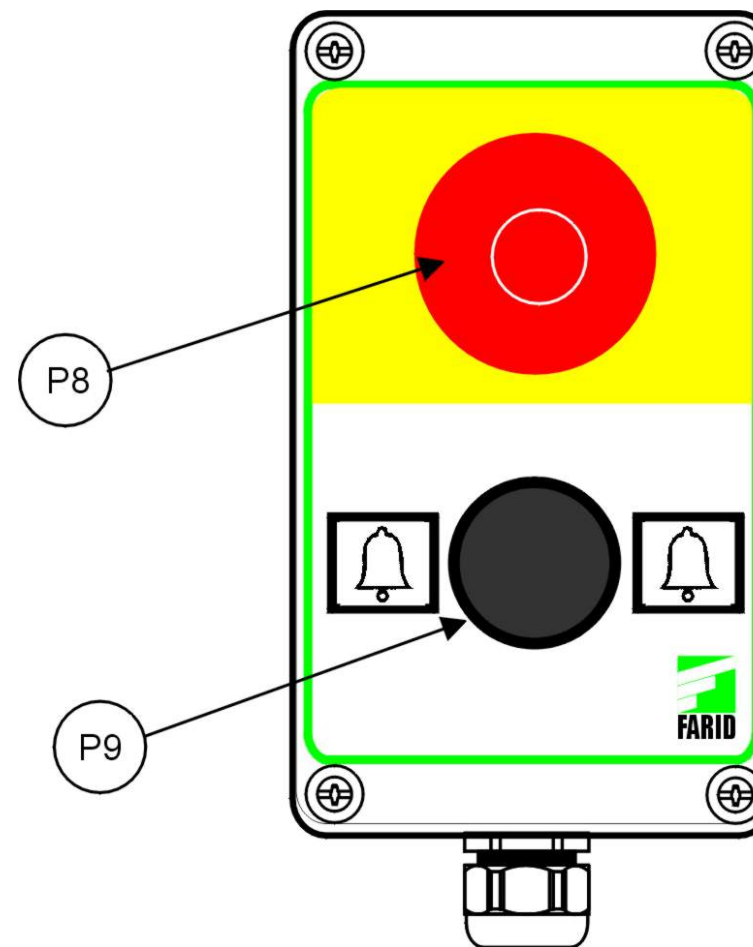
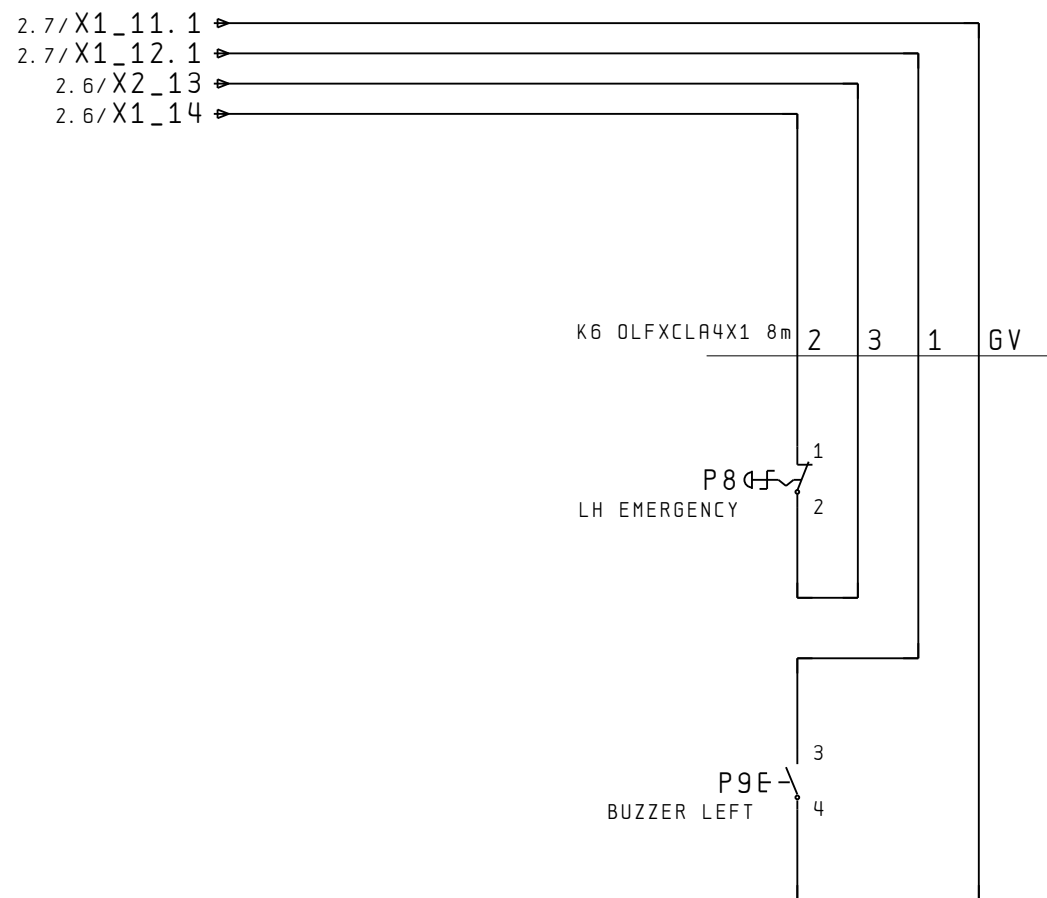
EV1
PACKER PLATE
OPEN / CARRIAGE
PLATE DOWN
SOLENOID VALVE

EV4
PACKER PLATE
CLOSE / CARRIAGE PLATE UP
SOLENOID VALVE

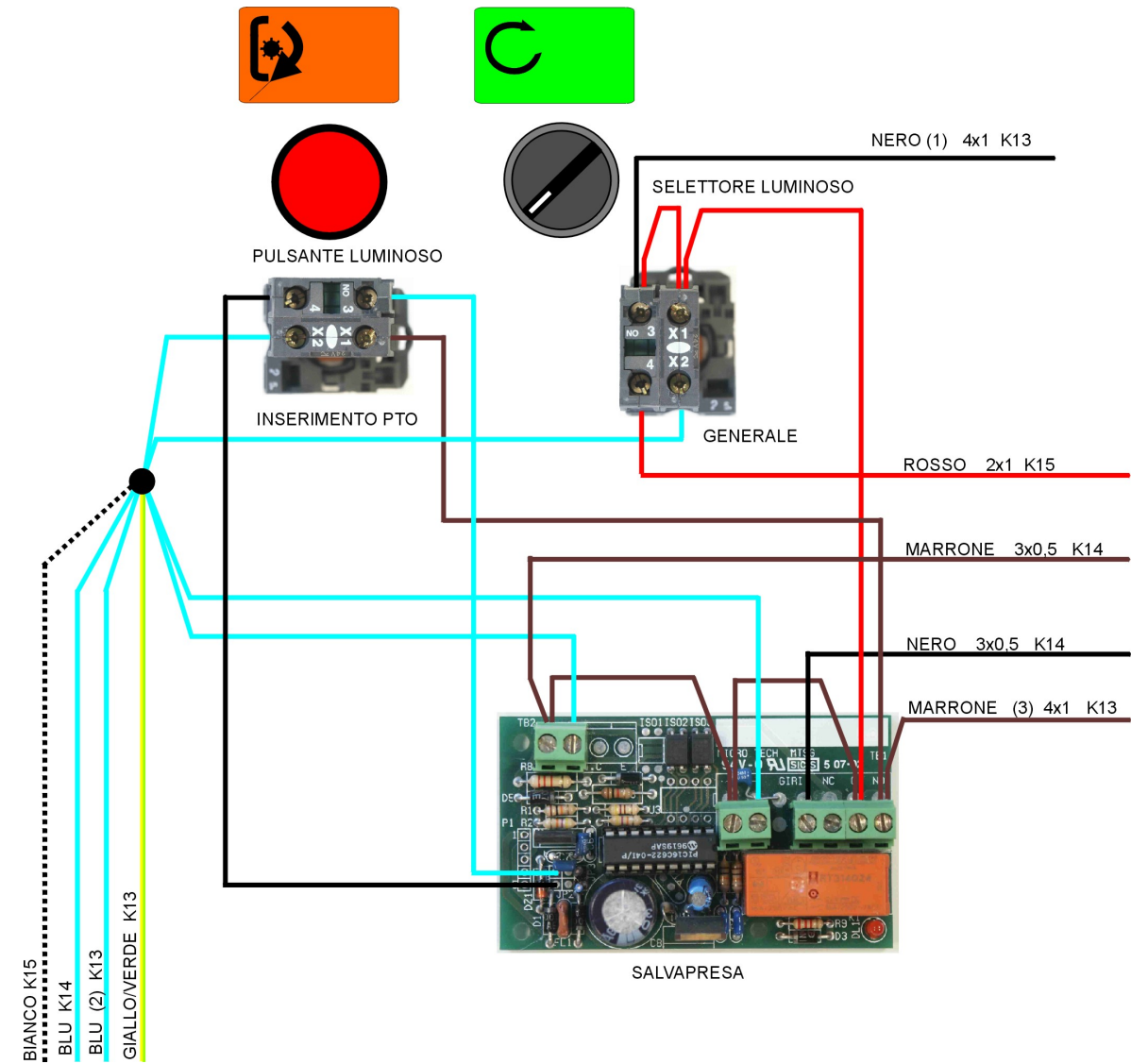
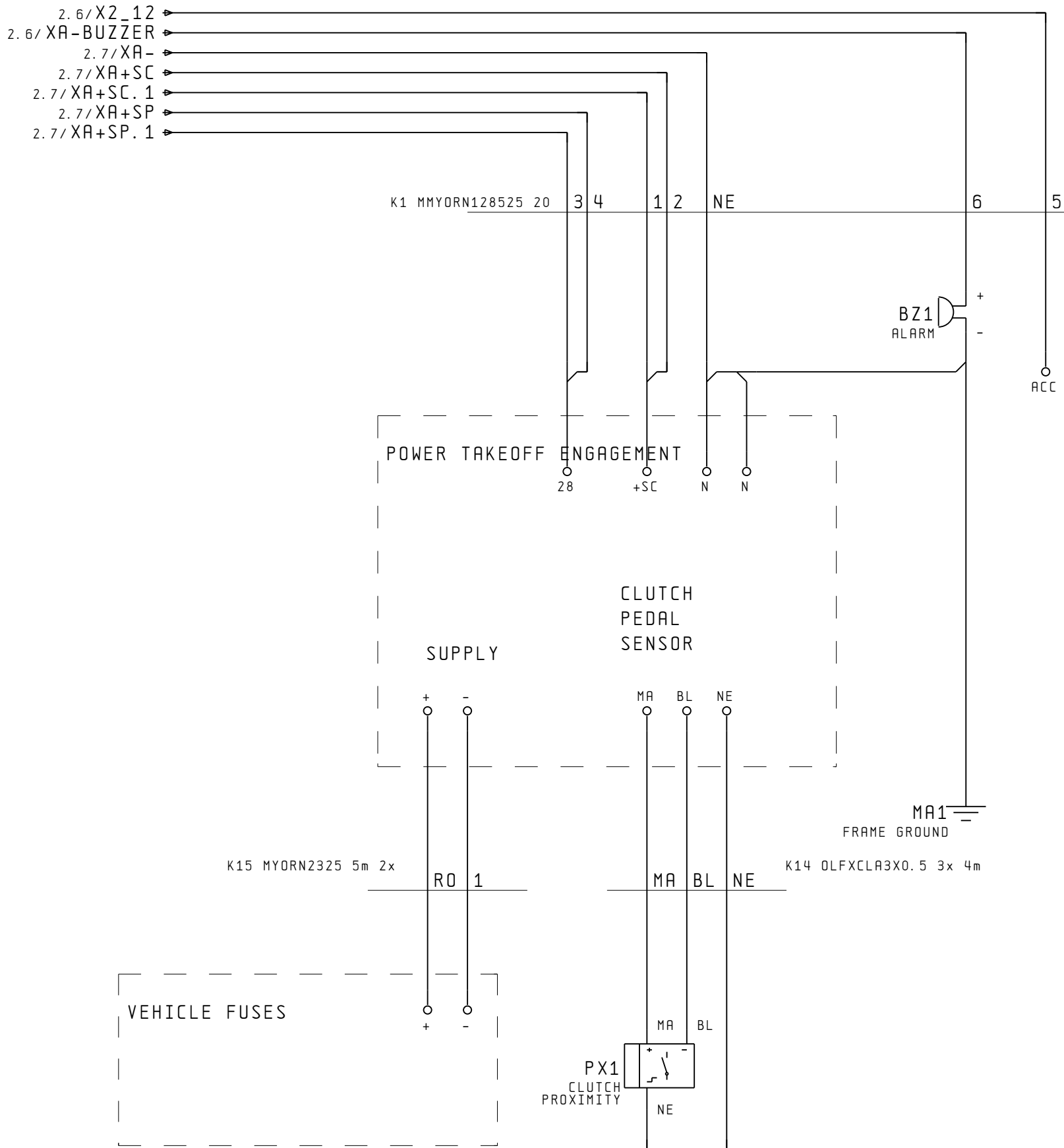
EV3
PACKER PLATE BLOCK SOLENOID VALVE

				SOLENOID VALVE CONTROL		=	
				COMPACTOR		+	
REVIEW		18. Dic. 2006		EPLAN 5.40		PAG. 5	
		ORIG.		EST. WITH		EST. BY	
						8 SHS	





REVIEW		18. Dic. 2006	EPLAN 5.40		ORIG.	EST. WITH	EST. BY	EMERGENCY BUTTON PANEL BUZZER	=		+	
PLOT		19. Dic. 2006	COMPACTOR					FARID SERVICE		PAG. 6		8 SHS



6

0					
			MIC		
		PLOT	19. Dic. 2006	COMPACTOR	
REVIEW	18. Dic. 2006	EPLAN 5.40	ORIG.	EST. WITH	EST. BY

CAB CONNECTIONS				
				PAG. 8
				8 SHS

