



820/860/880/970/980

Loader Backhoes
Chargeuses Pelleteuses
Caricatore escavatore

Parts Catalogue
Catalogue Pieces
Catalogo componenti

6199042M3

Issue 01

Jan - 06

SECTION N

Drive Train and Brakes



General Information
Informations générales
Información general



Operator's Environment
Environnement opérateur
Entorno del operario



Accessories
Accessoires
Accesorios



Electrics
Équipement électrique
Sistema eléctrico



Loader Buckets
Bennes de chargeur
Cucharas de la cargadora



Chassis And Bodywork
Châssis et carrosserie
Chasis y carrocería



Digger Quick Attach
Dispositif de fixation rapide pour bras de pelle
Enganche rápido de la excavadora



Front Axle and Steer System
Essieu avant et direction
Eje delantero y sistema de dirección



Digger Boom and Dipperstick
Flèche et bras de pelle
Aguilón y pluma de la excavadora



Wheels And Tyres
Roues et pneus
Ruedas y neumáticos



Digger Swing System
Système de pivotement de la pelle
Sistema de oscilación de la excavadora



Drive Train and Brakes
Transmission et freins
Transmisión y frenos



Main Hydraulics
Circuit hydraulique principal
Sistema hidráulico principal



Engine and Ancillary Equipment
Moteur et auxiliaires
Motor y equipos auxiliares



Loader
Chargeuse
Cargadora



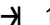
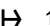


Legal Requirements
Obligations légales
Requisitos legales

General Information

1 PART NUMBER REFERENCE LIST

(i) EXAMPLE

A	B	C	D	E	F	G	H	J
1	882 782 M91				1	Differential	Differential	Diferencial
2	1885 318 M91	1			1	Kit	Jeu	Juego
3		2		REF.2	1	Crownwheel	Couronne	Corona
4		2		REF.2	1	Pinion	Pignon	Piñón
5	825 776 M1	2		1234567	1	Bolt	Boulon	Perno
6	960 620 M1	2		1234567	1	Bolt	Boulon	Perno

(ii) EXPLANATION

- Col. A Illustration reference number.
 Col. B Part Number.
 Col. C Item also a component of an assembly.
 See assembly illustration number indicated.
 Col. D/E Comment (see symbols and notes).
 Col. F Quantity required (See notes below).
 Col. G, H, J Description - Language format: English, French, Spanish.

(iii) SPECIAL NOTES

The quantity shown in column 'F' is the quantity required for the particular application that is illustrated. Where these parts are components of an assembly, this refers to the quantity in one assembly or sub-assembly.
 For parts such as shims, washers, etc., an 'X' in the quantity column means "Quantity as Required".
 The parts book number, issue number and date are shown in the lower left hand corner of the page. The issue number is printed in brackets.

2 HAND AMENDMENTS

Urgent information is issued in a "change bulletin".
 To make it easy to enter the information in this parts book, the bulletin page will be divided into eight columns.
 Col. A Page number
 Col. B Illustration reference number
 Col. C Part number

- Col. D Change information symbols
 + means 'add the following information'.
 - means 'delete the following information'.
 → means 'amend to read'.
 Col. E An asterisk indicates that the change is due to a printing error.
 Col. F New part number and description.
 Col. G Serial or engine number.
 Col. H Quantity (see previous special notes).

3 RE-ISSUES

When a parts book is completely revised for re-issue, the parts book number suffix will be advanced (e.g. M1 to M2). A revision will incorporate all the change bulletins, plus amendments which have not previously been issued.

4 SAFETY NOTE



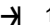
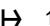
When ordering replacement parts to which safety decals were originally attached, the appropriate safety decals must be ordered and fitted.



Informations générales

1 LISTES DES NUMEROS DE REFERENCE DES PIECES

(i) **EXAMPLE**

A	B	C	D	E	F	G	H	J
1	882 782 M91				1	Differential	Differential	Diferencial
2	1885 318 M91	1			1	Kit	Jeu	Juego
3		2		REF.2	1	Crownwheel	Couronne	Corona
4		2		REF.2	1	Pinion	Pignon	Piñón
5	825 776 M1	2		1234567	1	Bolt	Boulon	Perno
6	960 620 M1	2		1234567	1	Bolt	Boulon	Perno

(ii) **EXPLICATIONS**

- Col. A Numéro de référence de l'illustration.
Col. B Numéro de pièce.
Col. C Pièce comprise dans l'ensemble dont le numéro de référence de l'illustration est indiqué.
Col. D/E Remarque (voir symboles et notes).
Col. F Quantité (voir note ci-dessous).
Col. G, H, J Designation ordre des langues: Anglais, Français, Espagnol.

(iii) **NOTES SPECIALES**

La quantité indiquée dans la colonne 'F' est celle applicable à l'ensemble illustré sur la page adjacente, le nombre indique donc la quantité dans l'ensemble ou sous-ensemble et non pour la machine complète.
Pour des pièces telles que cales d'épaisseur, rondelles, etc., un 'X' dans la colonne quantité signifie "suivant besoin".
Le numéro du catalogue, le numéro d'émission et la date sont indiqués dans le coin inférieur de la page. Le numéro d'émission est imprimé entre parenthèses.

2 CORRECTIONS MANUELLES

Les informations urgentes sont émises sur les "Bulletins de Changement" sous forme de corrections manuelles.

Pour faciliter l'entrée de ces informations dans la catalogue, la page du bulletin sera divisée en huit colonnes.

- Col. A Numéro de page.
Col. B Numéro de référence de l'illustration.
Col. C Numéro de pièce.

- Col. D Symboles d'informations de modifications.
+ signifie 'ajouter l'information suivante'.
- signifie 'supprimer l'information suivante'.
→ signifie 'modifier pour lire'.
Col. E Un astérisque indique que la modification est due à une erreur d'impression.
Col. F Nouveau numéro de pièce et désignation.
Col. G Numéro de série machine ou numéro de moteur.
Col. H Quantité (voir notes spéciales sur la page précédente).

3 REEDITIONS

Quand un catalogue de pièces de rechange est complètement révisé pour réédition, le suffixe du numéro de catalogue sera avancé (par exemple: M1 à M2), une révision incorporera tous les bulletins de changements ainsi que les modifications non émises précédemment.

4 NOTES DE SECURITE



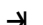

Lors du remplacement de pièces munies à l'origine d'une décalcomanie de sécurité. La décalcomanie correspondante doit aussi être commandée et montée.



Información general

1 LISTAS CON LOS NUMEROS DE REFERENCIA DE LAS PIEZAS

(i) EJEMPLO

A	B	C	D	E	F	G	H	J
1	882 782 M91				1	Differential	Differential	Diferencial
2	1885 318 M91	1			1	Kit	Jeu	Juego
3		2		REF.2	1	Crownwheel	Couronne	Corona
4		2		REF.2	1	Pinion	Pignon	Piñón
5	825 776 M1	2		1234567	1	Bolt	Boulon	Perno
6	960 620 M1	2		1234567	1	Bolt	Boulon	Perno

(j) EXPLICACIÓN

- Col. A Número de referencia del dibujo.
Col. B Número de pieza.
Col. C Pieza incluida en el conjunto cuyo número de referencia de dibujo se indica.
Col. D/E Comentario (ver los símbolos y las notas).
Col. F Cantidad necesaria (ver nota a continuación).
Col. G, H, J, K Descripción - Formato de idiomas - Inglés, Francés, Alemán, Italiano, Español.

(ii) NOTAS ESPECIALES

La cantidad indicada en la columna 'F' es la cantidad necesaria para el conjunto que figura en la ilustración contigua. El número por lo tanto indica la cantidad pertinente al conjunto o subconjunto y no a la máquina completa.
Para determinadas piezas como espaciadores, arandelas, etc., una X en la columna de cantidades indica "Según Requisitos".
La referencia de número de catálogo y fecha de edición están impresas en el pie de la página. El número de edición está indicado entre paréntesis.

2 CORRECCIONES MANUALES

Las informaciones de carácter urgente serán emitidas en los "boletines de modificación" bajo la forma de correcciones manuales. Para facilitar la inserción de esta información en el catálogo la página del boletín será dividida en ocho columnas.

- Col. A Número de página.
Col. B Número de referencia del dibujo.
Col. C Número de pieza.

- Col. D Símbolos de información de modificación:
+ significa 'añadir la siguiente información'.
- significa 'anular la siguiente información'.
→ significa 'corregir para que diga'.
Col. E Un asterisco indica que la modificación es debida a un error de imprenta.
Col. F Nuevo número de pieza y designación.
Col. G Número de serie de la máquina o número de motor.
Col. H Cantidad (ver notas especiales en páginas precedentes).

3 REEDICIONES











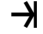




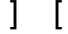
Cuando un catálogo es revisado en su totalidad para su reedición el sufijo del número de catálogo deberá ser modificado (por ejemplo M1 a M2) una revisión deberá incluir todos los boletines de cambio además de las modificaciones no editadas anteriormente.

4 AVISO DE SEGURIDAD

Cuando se piden piezas de repuesto que originalmente llevaban calcomanías de seguridad hay que pedir y colocar también las calcomanías apropiadas.



Symbols • Symboles • Símbolos

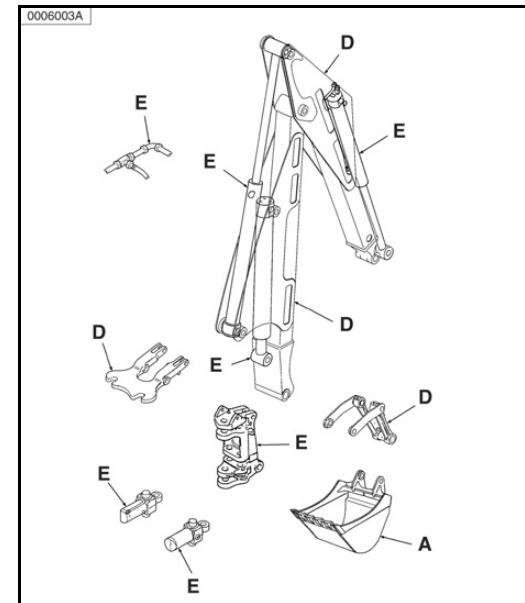
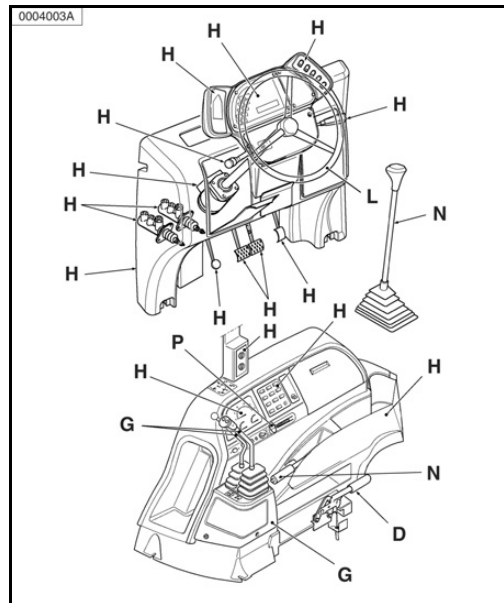
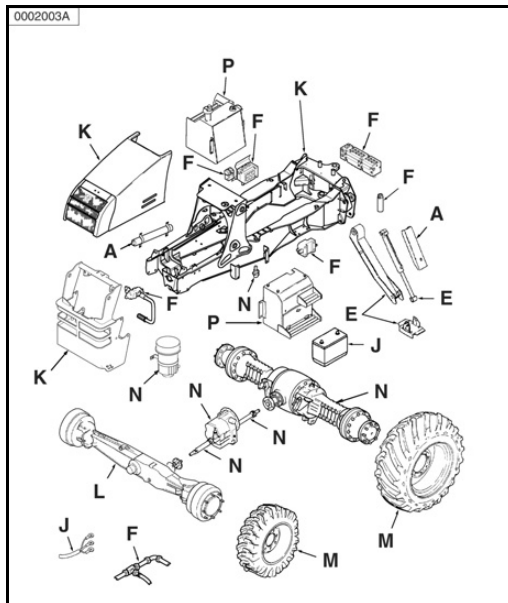
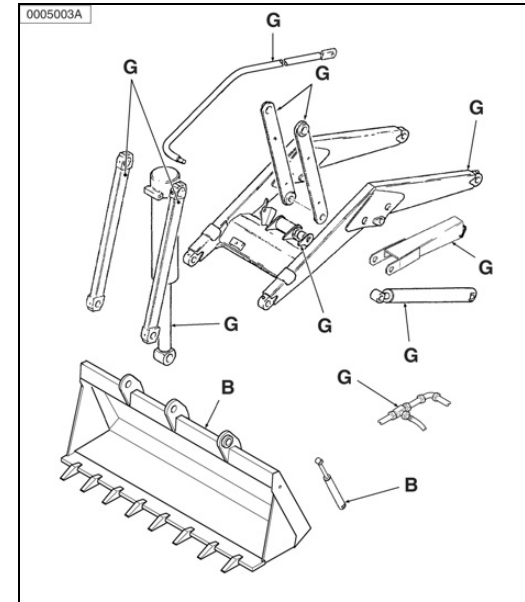
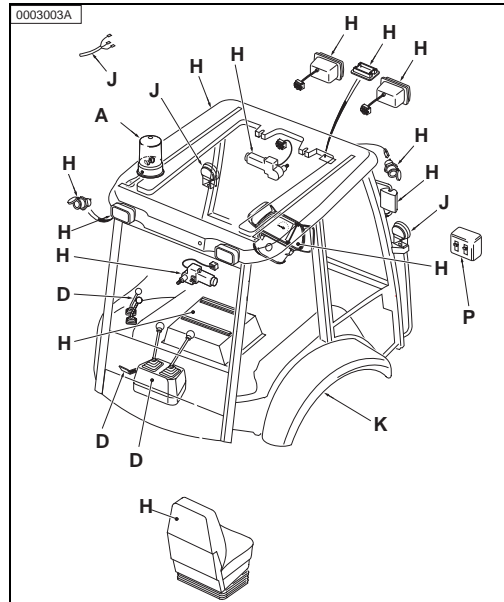
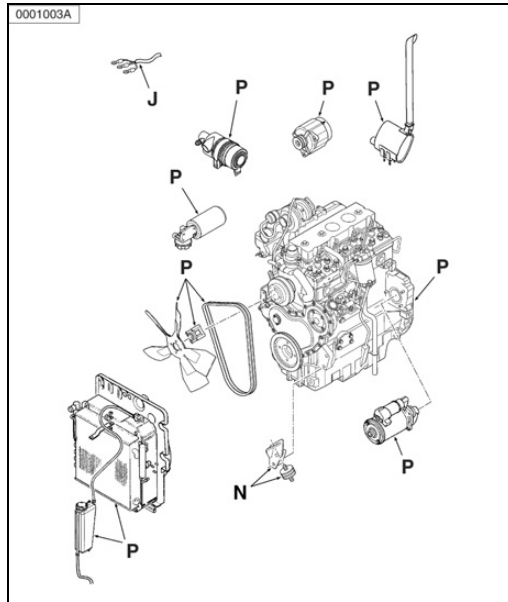
	Right hand	Cote droit	Derecha
	Left hand	Cote gauche	Izquierda
	Width	Largeur	Anchura
	Length	Longueur	Longitud
	Thickness	Epaisseur	Grosor
	Diameter	Diamètre	Diámetro
	Number of teeth/splines	Nombre de dents/cannelures	Número de dientes/estrias
	Top	Haut	Parte superior
	Bottom	Bas	Parte inferior
	From serial or engine number	A partir du numéro de série ou moteur	Desde el número serie o número de motor
	Up to serial or engine number	Jusqu'au numéro de série ou moteur	Hasta el número serie o número de motor
	Repairs and replaces	Répare et remplace	Reemplaza y sustituye
	See page - reference number	Voir page - numéro de référence	Ver página - número de referencia
	Alternative	Alternative	Alternativa
	Not serviced, order	Pas fournies, commander	No suministradas, pedir
	Without or not for... Example:] d [(not for germany)	Sans ou pas pour... Exemple:] D [(Pas pour Allemagne)	Sin o no para... Ejemplo:] D [(No para Alemania)



Symbols • Symboles • Símbolos

D	For Germany only or any text in German only	Pour Allemagne seulement ou en allemand seulement	Para Alemania solamente o cualquier texto en alemán solamente
F	For France only or any text in French only	Pour France seulement ou en français seulement	Para Francia solamente o cualquier texto en francés solamente
I	For Italy only or any text in Italian only	Pour Italie seulement ou en italien seulement	Para Italia solamente o cualquier texto en italiano solamente
GB	For UK. only or any text in English only	Pour le Royaume Uni seulement ou en anglais seulement	Para el Reino Unido solamente o cualquier texto en inglés solamente
E	For Spain or any text in Spanish	Pour Espagne seulement ou espagnol	Para España o cualquier texto en español solamente
NL	For Holland or any text in Dutch	Pour Hollande seulement ou en hollandais	Para Holanda solamente o cualquier texto en holandés solamente
DK	For Denmark or any text in Danish	Pour Danemark seulement ou en danois	Para Dinamarca solamente o cualquier texto en danés solamente
US	For United States of America	Pour les Etats Unis d'Amérique	Para los Estados Unidos de América
N	For Norway or any text in Norwegian	Pour Norvège seulement ou en norvégien	Para Noruega solamente o cualquier texto en noruego solamente
S	For Sweden or any text in Swedish	Pour Suède seulement ou en suédois	Para Suecia solamente o cualquier texto en sueco
P	For Portugal or any text in Portuguese	Pour Portugal seulement ou en portugais	Para Portugal solamente o cualquier texto en portugués solamente





N - Drive Train and Brakes • Transmission et freins • Transmisión y frenos

Differential Lock.....	44001C01.1	Blocage de Différentiel	Bloqueo de diferencial
Differential Lock.....	44002C01.1	Blocage de Différentiel	Bloqueo de diferencial
Differential Lock.....	44003C01.1	Blocage de Différentiel	Bloqueo de diferencial
Differential Lock.....	44004C01.1	Blocage de Différentiel	Bloqueo de diferencial
Differential Lock - Controls	44001C02.1	Blocage de Différentiel - Contrôle	Bloqueo de diferencial - Control
Drive Line Bolting	28010C01.1	Boulonnage	Fijación con pernos
Drive Line Bolting	28011C01.1	Boulonnage	Fijación con pernos
Drive Line Bolting	28012C01.1	Boulonnage	Fijación con pernos
Gear Change - Control Lever	31001C01.1	Changement de Vitesses - Levier de Commande	Cambio de velocidades - Palanca de mando
Gear Change - Control Lever	31002C01.1	Changement de Vitesses - Levier de Commande	Cambio de velocidades - Palanca de mando
Gear Change - Control Lever	31006C01.1	Changement de Vitesses - Levier de Commande	Cambio de velocidades - Palanca de mando
Gear Change - Control Lever	31007C01.1	Changement de Vitesses - Levier de Commande	Cambio de velocidades - Palanca de mando
Gear Change - Transmission Control Unit.....	31003C01.1	Changement de Vitesses - Unité de Commande de Transmission	Cambio de velocidades - Unidad de control de transmisión
Gear Change - Transmission Control Unit.....	31004C01.1	Changement de Vitesses - Unité de Commande de Transmission	Cambio de velocidades - Unidad de control de transmisión
Gear Change - Transmission Control Unit.....	31005C01.1	Changement de Vitesses - Unité de Commande de Transmission	Cambio de velocidades - Unidad de control de transmisión
Parking Brake.....	45001C01.1	Frein à Main	Freno de aparcamiento
Parking Brake.....	45002C01.1	Frein à Main	Freno de aparcamiento
Rear Axle.....	37001C01.1	Essieu Arrière	Eje trasero
Rear Axle.....	37002C01.1	Essieu Arrière	Eje trasero
Rear Axle.....	37003C01.1	Essieu Arrière	Eje trasero
Rear Axle.....	37004C01.1	Essieu Arrière	Eje trasero
Rear Axle.....	37004C02.1	Essieu Arrière	Eje trasero
Rear Axle.....	37004C03.1	Essieu Arrière	Eje trasero
Rear Axle.....	37004C04.1	Essieu Arrière	Eje trasero
Rear Axle.....	37004C05.1	Essieu Arrière	Eje trasero
Rear Axle.....	37004C06.1	Essieu Arrière	Eje trasero
Rear Axle.....	37004C07.1	Essieu Arrière	Eje trasero
Rear Axle.....	37004C08.1	Essieu Arrière	Eje trasero
Rear Axle.....	37004C09.1	Essieu Arrière	Eje trasero
Rear Axle - Brake Caliper.....	37001C07.1	Essieu Arrière - Mâchoire de Frein	Eje trasero - Calibrador de freno
Rear Axle - Brake Caliper.....	37001C08.1	Essieu Arrière - Mâchoire de Frein	Eje trasero - Calibrador de freno
Rear Axle - Brake Caliper.....	37002C07.1	Essieu Arrière - Mâchoire de Frein	Eje trasero - Calibrador de freno
Rear Axle - Brake Caliper.....	37002C08.1	Essieu Arrière - Mâchoire de Frein	Eje trasero - Calibrador de freno
Rear Axle - Brake Caliper.....	37003C08.1	Essieu Arrière - Mâchoire de Frein	Eje trasero - Calibrador de freno
Rear Axle - Brake Caliper.....	37003C09.1	Essieu Arrière - Mâchoire de Frein	Eje trasero - Calibrador de freno
Rear Axle - Brakes	37001C06.1	Essieu Arrière - Freins - Freins	Eje trasero - Frenos - Frenos
Rear Axle - Brakes	37002C06.1	Essieu Arrière - Freins - Freins	Eje trasero - Frenos - Frenos
Rear Axle - Brakes	37003C07.1	Essieu Arrière - Freins - Freins	Eje trasero - Frenos - Frenos



N - Drive Train and Brakes • Transmission et freins • Transmisión y frenos

Rear Axle - Centre Housing.....	37001C03.1	Essieu Arrière - Carter Central	Eje trasero - Cáster central
Rear Axle - Centre Housing.....	37002C03.1	Essieu Arrière - Carter Central	Eje trasero - Cáster central
Rear Axle - Centre Housing.....	37003C03.1	Essieu Arrière - Carter Central	Eje trasero - Cáster central
Rear Axle - Differential	37001C09.1	Essieu Arrière - Différentiel	Eje trasero - Diferencial
Rear Axle - Differential	37001C10.1	Essieu Arrière - Différentiel	Eje trasero - Diferencial
Rear Axle - Differential	37002C09.1	Essieu Arrière - Différentiel	Eje trasero - Diferencial
Rear Axle - Differential	37002C10.1	Essieu Arrière - Différentiel	Eje trasero - Diferencial
Rear Axle - Differential	37003C11.1	Essieu Arrière - Différentiel	Eje trasero - Diferencial
Rear Axle - Differential	37003C12.1	Essieu Arrière - Différentiel	Eje trasero - Diferencial
Rear Axle - Differential Lock Mechanism	37001C11.1	Essieu Arrière - Blocage de Différentiel	Eje trasero - Bloqueo de diferencial
Rear Axle - Differential Lock Mechanism	37002C11.1	Essieu Arrière - Blocage de Différentiel	Eje trasero - Bloqueo de diferencial
Rear Axle - Differential Lock Mechanism	37003C13.1	Essieu Arrière - Blocage de Différentiel	Eje trasero - Bloqueo de diferencial
Rear Axle - Drive Shaft.....	37003C10.1	Essieu Arrière - Arbre d'entraînement	Eje trasero - Árbol de arrastre
Rear Axle - Epicyclic Reduction Gear	37001C05.1	Essieu Arrière - Train Épicycloïdal	Eje trasero - Reductor epicíclico
Rear Axle - Epicyclic Reduction Gear	37002C05.1	Essieu Arrière - Train Épicycloïdal	Eje trasero - Reductor epicíclico
Rear Axle - Epicyclic Reduction Gear	37003C06.1	Essieu Arrière - Train Épicycloïdal	Eje trasero - Reductor epicíclico
Rear Axle - Housing	37001C02.1	Essieu Arrière - Pont Arrière - Carter	Eje trasero - Cáster
Rear Axle - Housing	37002C02.1	Essieu Arrière - Pont Arrière - Carter	Eje trasero - Cáster
Rear Axle - Housing	37003C02.1	Essieu Arrière - Pont Arrière - Carter	Eje trasero - Cáster
Rear Axle - Steering Pivot.....	37003C04.1	Essieu Arrière - Pivot de Direction	Eje trasero - Pivote de dirección
Rear Axle - Wheel Hub.....	37001C04.1	Essieu Arrière - Moyeu de Roue	Eje trasero - Cubo de rueda
Rear Axle - Wheel Hub.....	37002C04.1	Essieu Arrière - Moyeu de Roue	Eje trasero - Cubo de rueda
Rear Axle - Wheel Hub.....	37003C05.1	Essieu Arrière - Moyeu de Roue	Eje trasero - Cubo de rueda
Service Brake - Brake Circuit.....	43010C01.1	Frein de Service - Circuit de Freinage	Freno de servicio - Circuito de freno
Service Brake - Brake Circuit.....	43011C01.1	Frein de Service - Circuit de Freinage	Freno de servicio - Circuito de freno
Service Brake - Brake Circuit.....	43012C01.1	Frein de Service - Circuit de Freinage	Freno de servicio - Circuito de freno
Service Brake - Brake Circuit.....	43014C01.1	Frein de Service - Circuit de Freinage	Freno de servicio - Circuito de freno
Torque Converter.....	27002C01.1	Convertisseur	Convertidor de par
Torque Converter.....	27010C01.1	Convertisseur	Convertidor de par
Torque Converter - Hydraulic Lines.....	39001C01.1	Convertisseur - Circuit Hydraulique	Convertidor de par - Circuito hidráulico
Torque Converter - Hydraulic Lines.....	39002C01.1	Convertisseur - Circuit Hydraulique	Convertidor de par - Circuito hidráulico
Torque Converter - Hydraulic Lines.....	39003C01.1	Convertisseur - Circuit Hydraulique	Convertidor de par - Circuito hidráulico
Transmission - 4 Wheel Drive Shaft.....	29002C08.1	Transmission - Arbre de Commande 4 Roues Motrices	Transmisión - Árbol de arrastre 4m
Transmission - 4 Wheel Drive Shaft.....	29005C10.1	Transmission - Arbre de Commande 4 Roues Motrices	Transmisión - Árbol de arrastre 4m
Transmission - Charging Pump.....	29003C05.1	Transmission - Pompe de Remplissage	Transmisión - Bomba de carga
Transmission - Charging Pump.....	29003C06.1	Transmission - Pompe de Remplissage	Transmisión - Bomba de carga
Transmission - Charging Pump.....	29004C05.1	Transmission - Pompe de Remplissage	Transmisión - Bomba de carga
Transmission - Charging Pump.....	29004C06.1	Transmission - Pompe de Remplissage	Transmisión - Bomba de carga



N - Drive Train and Brakes • Transmission et freins • Transmisión y frenos

Transmission - Charging Pump.....29005C04.1	Transmission - Pompe de Remplissage	Transmisión - Bomba de carga
Transmission - Control Valve.....29003C13.1	Transmission - Distributeur	Transmisión - Distribuidor de mando
Transmission - Control Valve.....29004C13.1	Transmission - Distributeur	Transmisión - Distribuidor de mando
Transmission - Control Valve.....29005C12.1	Transmission - Distributeur	Transmisión - Distribuidor de mando
Transmission - Control Valve Mounting.....29003C12.1	Transmission - Support de Distributeur	Transmisión - Fijación del distribuidor de mando
Transmission - Control Valve Mounting.....29004C12.1	Transmission - Support de Distributeur	Transmisión - Fijación del distribuidor de mando
Transmission - Converter Housing.....29003C03.1	Transmission - Carter de Convertisseur	Transmisión - Cáster del convertidor
Transmission - Converter Housing.....29004C03.1	Transmission - Carter de Convertisseur	Transmisión - Cáster del convertidor
Transmission - Drive Plate.....29003C14.1	Transmission - Disque d'entraînement	Transmisión - Disco accionamiento
Transmission - Drive Plate.....29004C14.1	Transmission - Disque d'entraînement	Transmisión - Disco accionamiento
Transmission - Drive Shaft.....29001C02.1	Transmission - Arbre d'entraînement	Transmisión - Árbol de arrastre
Transmission - Drive Shaft.....29002C02.1	Transmission - Arbre d'entraînement	Transmisión - Árbol de arrastre
Transmission - Drive Shaft.....29003C02.1	Transmission - Arbre d'entraînement	Transmisión - Árbol de arrastre
Transmission - Drive Shaft.....29004C02.1	Transmission - Arbre d'entraînement	Transmisión - Árbol de arrastre
Transmission - Drive Shaft.....29005C01.1	Transmission - Arbre d'entraînement	Transmisión - Árbol de arrastre
Transmission - Fork And Gearshift Rails.....29005C11.1	Transmission - Axes et Fourchettes	Transmisión - Horquillas
Transmission - Fwd Low / Fwd High Shaft.....29003C07.1	Transmission - Arbre Avant Inférieur / Arrière Supérieur	Transmisión - Árbol de marcha adelante baja/alta
Transmission - Fwd Low / Fwd High Shaft.....29004C07.1	Transmission - Arbre Avant Inférieur / Arrière Supérieur	Transmisión - Árbol de marcha adelante baja/alta
Transmission - Housing.....29001C03.1	Transmission - Carter	Transmisión - Alojamiento
Transmission - Housing.....29002C03.1	Transmission - Carter	Transmisión - Alojamiento
Transmission - Housing.....29003C04.1	Transmission - Carter	Transmisión - Alojamiento
Transmission - Housing.....29004C04.1	Transmission - Carter	Transmisión - Alojamiento
Transmission - Housing.....29005C06.1	Transmission - Carter	Transmisión - Alojamiento
Transmission - Input Shaft.....29001C04.1	Transmission - Arbre d'entrée	Transmisión - Árbol de entrada
Transmission - Input Shaft.....29002C04.1	Transmission - Arbre d'entrée	Transmisión - Árbol de entrada
Transmission - Input Shaft.....29003C09.1	Transmission - Arbre d'entrée	Transmisión - Árbol de entrada
Transmission - Input Shaft.....29004C09.1	Transmission - Arbre d'entrée	Transmisión - Árbol de entrada
Transmission - Input Shaft.....29005C07.1	Transmission - Arbre d'entrée	Transmisión - Árbol de entrada
Transmission - Main Shaft.....29001C06.1	Transmission - Arbre Principal	Transmisión - Árbol principal
Transmission - Main Shaft.....29002C06.1	Transmission - Arbre Principal	Transmisión - Árbol principal
Transmission - Oil Filler.....29001C01.1	Transmission - Bouchon de Remplissage d'huile	Transmisión - Tubo de llenado aceite
Transmission - Oil Filler.....29002C01.1	Transmission - Bouchon de Remplissage d'huile	Transmisión - Tubo de llenado aceite
Transmission - Oil Filler.....29003C01.1	Transmission - Bouchon de Remplissage d'huile	Transmisión - Tubo de llenado aceite
Transmission - Oil Filler.....29004C01.1	Transmission - Bouchon de Remplissage d'huile	Transmisión - Tubo de llenado aceite
Transmission - Oil Filler.....29005C02.1	Transmission - Bouchon de Remplissage d'huile	Transmisión - Tubo de llenado aceite
Transmission - Oil Filter.....29005C03.1	Transmission - Filtre à Huile	Transmisión - Filtro de aceite
Transmission - Oil Strainer.....29005C05.1	Transmission - Filtre à tamis	Transmisión - Colador
Transmission - Output Shaft.....29001C07.1	Transmission - Arbre de Sortie	Transmisión - Árbol de salida



N - Drive Train and Brakes • Transmission et freins • Transmisión y frenos

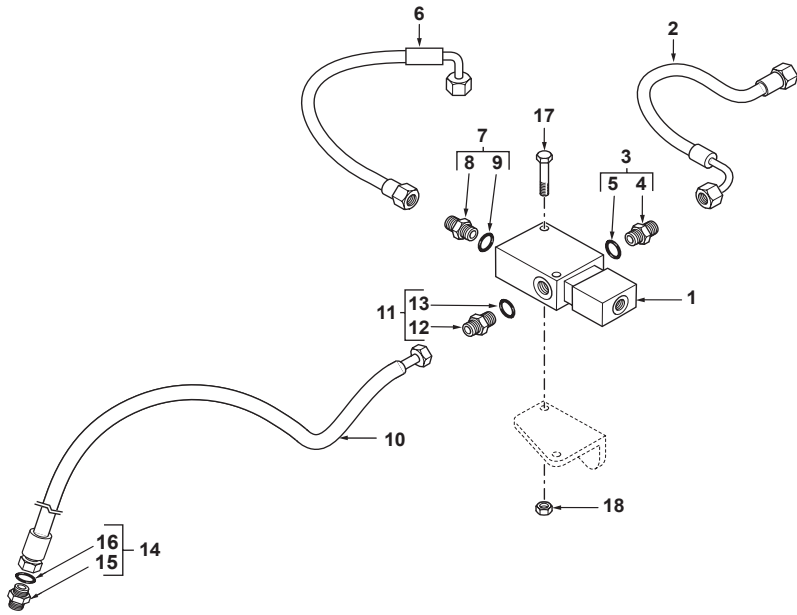
Transmission - Output Shaft.....	29002C07.1	Transmission - Arbre de Sortie	Transmisión - Árbol de salida
Transmission - Reverse / First Shaft	29003C08.1	Transmission - Marche Arrière / Arbre Principal	Transmisión - Árbol de marcha atrás/primera
Transmission - Reverse / First Shaft	29004C08.1	Transmission - Marche Arrière / Arbre Principal	Transmisión - Árbol de marcha atrás/primera
Transmission - Reverse / First Shaft	29005C08.1	Transmission - Marche Arrière / Arbre Principal	Transmisión - Árbol de marcha atrás/primera
Transmission - Reverse Idler Shaft	29001C05.1	Transmission - Arbre de Renvoi Marche Arrière	Transmisión - Árbol de reenvío marcha atrás
Transmission - Reverse Idler Shaft	29002C05.1	Transmission - Arbre de Renvoi Marche Arrière	Transmisión - Árbol de reenvío marcha atrás
Transmission - Second Shaft	29003C10.1	Transmission - Arbre Secondaire	Transmisión - Árbol de segunda
Transmission - Second Shaft	29003C11.1	Transmission - Arbre Secondaire	Transmisión - Árbol de segunda
Transmission - Second Shaft	29004C10.1	Transmission - Arbre Secondaire	Transmisión - Árbol de segunda
Transmission - Second Shaft	29004C11.1	Transmission - Arbre Secondaire	Transmisión - Árbol de segunda
Transmission - Second Shaft	29005C09.1	Transmission - Arbre Secondaire	Transmisión - Árbol de segunda
Transmission - Solenoid Valve	29005C13.1	Transmission - Électrovanne	Transmisión - Electroválvula



Differential Lock
Blocage de Différentiel
Bloqueo de diferencial

Synchro Shuttle
 Synchro Shuttle
 Synchro Shuttle

C-44001-01.1-A



1	6098067M91	44001C02.1	1	Valve, Solenoid	Électrovalve	Electroválvula
2	6108807M91		1	Hose Assy	Ensemble de flexible	Flexible, Conj.
3	835091M91	9/16	1	Union	Union	Unión
4		3	1	Union	Union	Unión
5	831452M1	3	1	O-Ring	Joint torique	Junta de tipo O
6	6108807M91		1	Hose Assy	Ensemble de flexible	Flexible, Conj.
7	835091M91	9/16	1	Union	Union	Unión
8		7	1	Union	Union	Unión
9	831452M1	7	1	O-Ring	Joint torique	Junta de tipo O
10	6109110M91		1	Hose Assy	Ensemble de flexible	Flexible, Conj.
11	835091M91	9/16	1	Union	Union	Unión
12		11	1	Union	Union	Unión
13	831452M1	11	1	O-Ring	Joint torique	Junta de tipo O
14	835091M91	9/16	1	Union	Union	Unión
15		14	1	Union	Union	Unión
16	831452M1	14	1	O-Ring	Joint torique	Junta de tipo O
17	391244X1	M6 x 45	2	Bolt	Boulon	Perno
18	1441500X1	M6	2	Nut, Lock	Écrou de blocage	Tuerca de retención



820 860 880
 TX760B TX860B
 TX870B

801 802 803 804 805 806 807 808 809 810 811 812 813 814 815 816 817 831 832
 833 834 841 842 843 844 845

44001C01.1

6199042M3

1

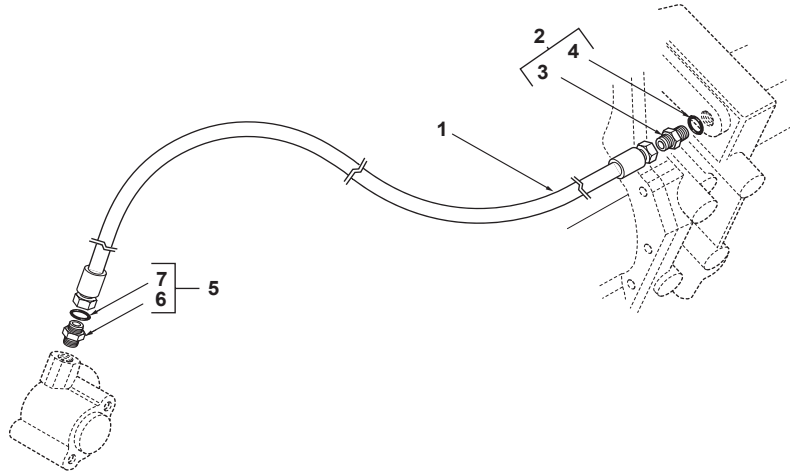
Jan-06

Differential Lock
 Blocage de Différentiel
 Bloqueo de diferencial

Powershift
 Powershift
 Powershift

C-44002-01.1-A

1	6109473M91			1	Hose Assy	Ensemble de flexible	Flexible, Conj.
2	835091M91	9/16		1	Union	Union	Unión
3		2	▶ Ref. 2	1	Union	Union	Unión
4	831452M1	2		1	O-Ring	Joint torique	Junta de tipo O
5	835091M91	9/16		1	Union	Union	Unión
6		5	▶ Ref. 5	1	Union	Union	Unión
7	831452M1	5		1	O-Ring	Joint torique	Junta de tipo O



970 980
 TX970B

921 922 923 931 932

44002C01.1

6199042M3



1

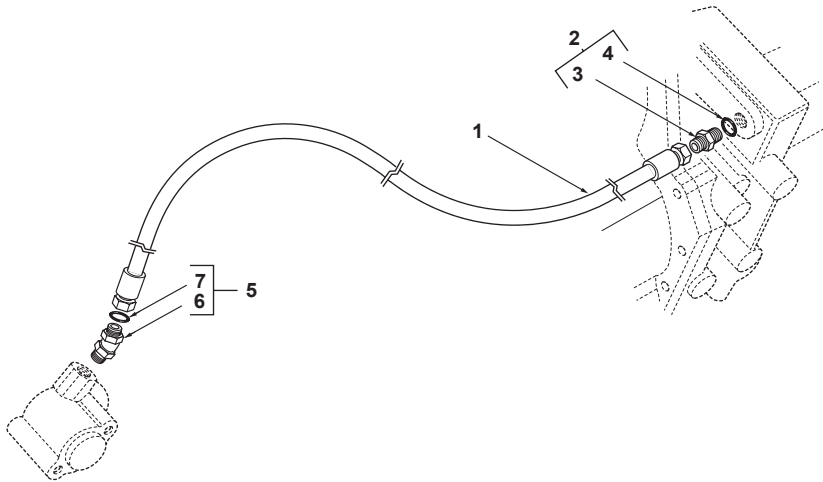
Jan-06

Differential Lock
 Blocage de Différentiel
 Bloqueo de diferencial

Powershift
 Powershift
 Powershift

C-44003-01.1-A

1	6106574M91			1	Hose Assy	Ensemble de flexible	Flexible, Conj.
2	835091M91	9/16		1	Union	Union	Unión
3		2	 Ref. 2	1	Union	Union	Unión
4	831452M1	2		1	O-Ring	Joint torique	Junta de tipo O
5	358781X91			1	Elbow, 45°	Coude à 45°	Codo, 45°
6		5	 Ref. 5	1	Elbow	Coude	Codo
7	831452M1	5		1	O-Ring	Joint torique	Junta de tipo O



860 880
 TX860B TX870B

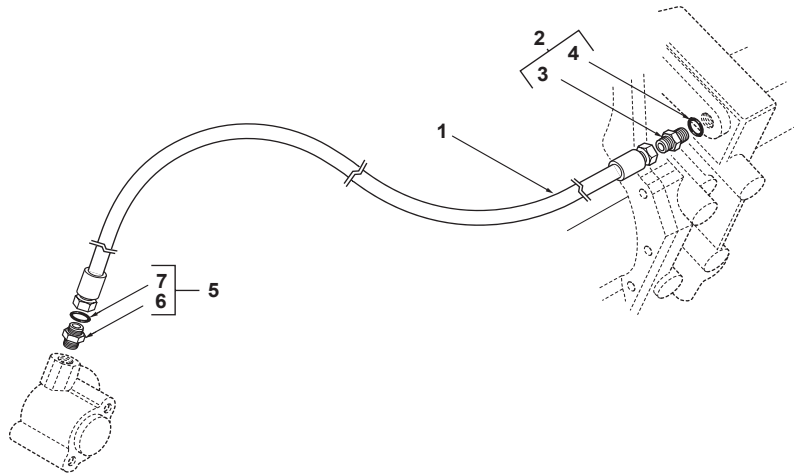
821 822 823 824 825 851 852 853 854 855

Differential Lock
 Blocage de Différentiel
 Bloqueo de diferencial

Synchro Shuttle
 Synchro Shuttle
 Synchro Shuttle

C-44004-01.1-A

1	6109246M91			1	Hose Assy	Ensemble de flexible	Flexible, Conj.
2	835091M91	9/16		1	Union	Union	Unión
3		2	▶ Ref. 2	1	Union	Union	Unión
4	831452M1	2		1	O-Ring	Joint torique	Junta de tipo O
5	357197X91			1	Elbow, 90°	Coude à 90°	Codo, 90°
6		5	▶ Ref. 5	1	Elbow	Coude	Codo
7	831452M1	5		1	O-Ring	Joint torique	Junta de tipo O



820 860 880
 TX760B TX860B
 TX870B

803 804 807 808 813 814 815 816 817 841 842 843 844 845

44004C01.1

6199042M3

1

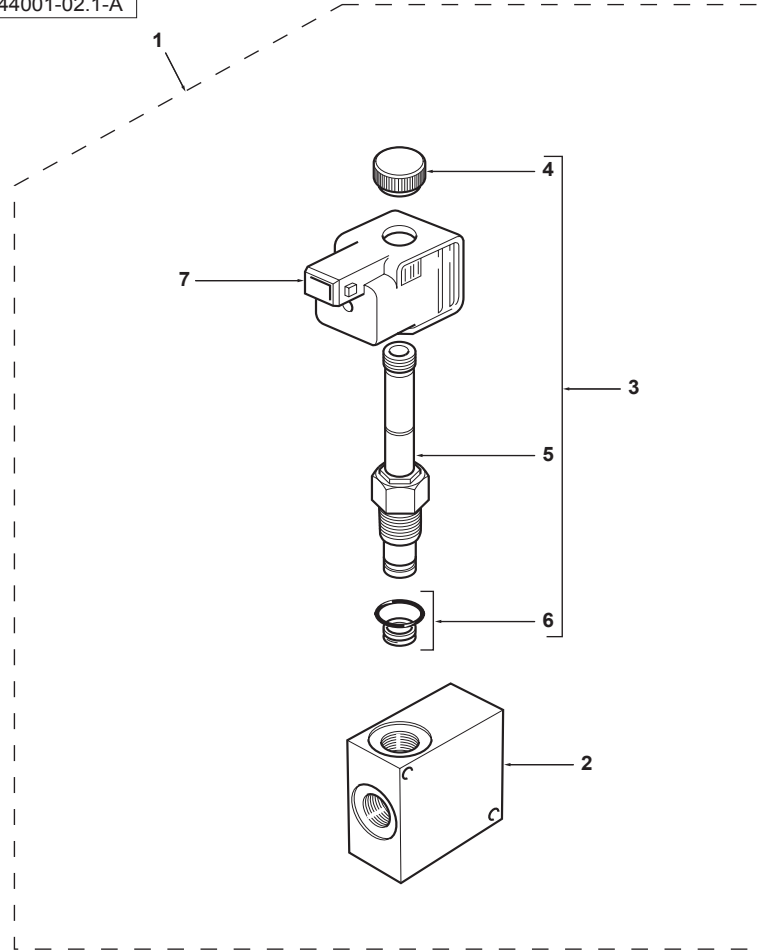
Jan-06

Differential Lock
Blocage de Différentiel
Bloqueo de diferencial

Controls
Contrôle
Control

Solenoid Valve
 Electrovanne
 Electroválvula

C-44001-02.1-A



1	6098067M91		44001C01.1	1	Valve, Solenoid	Électrovalve	Electroválvula
2		1	Ref. 1	1	Body	Corps	Cuerpo
3	6190751M91	1		1	Solenoid Assy	Ensemble de solénoïde	Solenoides, Conj.
4		3	Ref. 3	1	Nut	Écrou	Tuerca
5		3	Ref. 3	1	Spool	Tiroir	Cajoncillo
6	6191365M91	3		1	Kit, Parts	Lot de pièces	Juego de piezas
7	6191096M91	1	12V	1	Coil	Bobine	Bobina

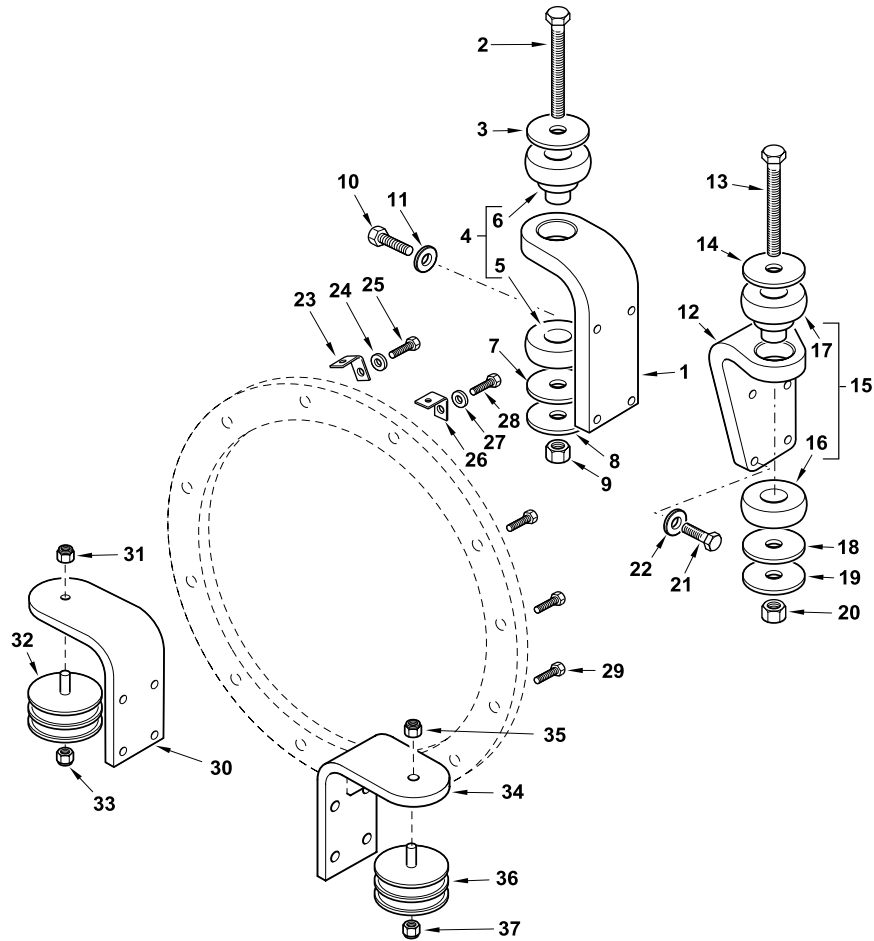


820 860 880
 TX760B TX860B
 TX870B

801 802 803 804 805 806 807 808 809 810 811 812 813 814 815 816 817 831 832
 833 834 841 842 843 844 845

**Drive Line Bolting
Boulonnage
Fijación con pernos**

C-28010-01.1-B



1	6109046M1	▶	1	Support	Support	Soporte
2	6007822M1	M16 x 120	1	Bolt	Boulon	Perno
3	6106849M1		1	Washer	Rondelle	Arandela
4	6106848M91		1	Mount	Support de fixation	Soporte de fijación
5		4 ▶ Ref. 4	1	Mount	Support de fixation	Soporte de fijación
6		4 ▶ Ref. 4	1	Mount	Support de fixation	Soporte de fijación
7	6106849M1		1	Washer	Rondelle	Arandela
8	6106849M1		1	Washer	Rondelle	Arandela
9	3516756M1	M16	1	Nut	Écrou	Tuerca
10	1440717X1	M12 x 40	4	Bolt	Boulon	Perno
11	3516702M1		4	Washer	Rondelle	Arandela
12	6109067M1	◀	1	Support	Support	Soporte
13	6007822M1	M16 x 120	1	Bolt	Boulon	Perno
14	6106849M1		1	Washer	Rondelle	Arandela
15	6106848M91		1	Mount	Support de fixation	Soporte de fijación
16		15 ▶ Ref. 15	1	Mount	Support de fixation	Soporte de fijación
17		15 ▶ Ref. 15	1	Mount	Support de fixation	Soporte de fijación
18	6106849M1		1	Washer	Rondelle	Arandela
19	6106849M1		1	Washer	Rondelle	Arandela
20	3516756M1	M16	1	Nut	Écrou	Tuerca
21	1440717X1	M12 x 40	4	Bolt	Boulon	Perno
22	3516702M1		4	Washer	Rondelle	Arandela
23	6109883M1		1	Bracket	Patte de fixation	Pata de fijación
24	385362X1	M10	1	Washer	Rondelle	Arandela
25	392892X1	M10 x 35	1	Bolt	Boulon	Perno
26	6109883M1		1	Bracket	Patte de fixation	Pata de fijación
27	385362X1	M10	1	Washer	Rondelle	Arandela
28	392892X1	M10 x 35	1	Bolt	Boulon	Perno
29	392892X1	M10 x 35	10	Bolt	Boulon	Perno
30	6110601M91	Engine	1	Mount	Support de fixation	Soporte de fijación
31	1440329X1	M10	1	Nut, Lock	Écrou de blocage	Tuerca de retención
32	3521357M1		1	Insulator Block	Bloc isolant	Bloque aislante
33	1440329X1	M10	1	Nut, Lock	Écrou de blocage	Tuerca de retención
34	6110601M91	Engine	1	Mount	Support de fixation	Soporte de fijación
35	1440329X1	M10	1	Nut, Lock	Écrou de blocage	Tuerca de retención
36	3521357M1		1	Insulator Block	Bloc isolant	Bloque aislante
37	1440329X1	M10	1	Nut, Lock	Écrou de blocage	Tuerca de retención



820 860 880
TX760B TX860B
TX870B

801 802 803 804 805 806 807 808 809 810 811 812 813 814 815 816 817 831 832
833 834 841 842 843 844 845

28010C01.1

6199042M3

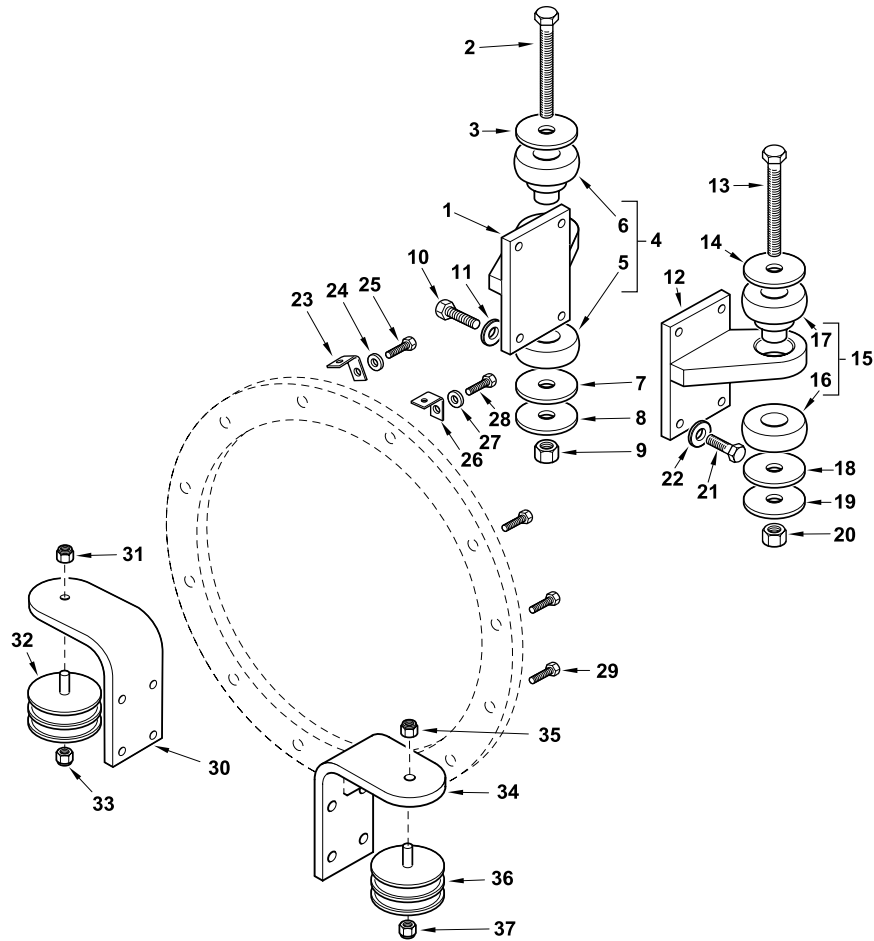
1

Jan-06

Drive Line Bolting
 Boulonnage
 Fijación con pernos

Powershift
 Powershift
 Powershift

C-28011-01.1-B



1	6109045M91		1	Support Assy	Ensemble de support	Apoyadero, Conj.
2	6007822M1	M16 x 120	1	Bolt	Boulon	Perno
3	6106849M1		1	Washer	Rondelle	Arandela
4	6106848M91		1	Mount	Support de fixation	Soporte de fijación
5		4 Ref. 4	1	Mount	Support de fixation	Soporte de fijación
6		4 Ref. 4	1	Mount	Support de fixation	Soporte de fijación
7	6106849M1		1	Washer	Rondelle	Arandela
8	6106849M1		1	Washer	Rondelle	Arandela
9	3516756M1	M16	1	Nut	Écrou	Tuerca
10	391934X1	M12 x 35	4	Screw	Vis	Tornillo
11	3516702M1		4	Washer	Rondelle	Arandela
12	6109044M91		1	Support Assy	Ensemble de support	Apoyadero, Conj.
13	6007822M1	M16 x 120	1	Bolt	Boulon	Perno
14	6106849M1		1	Washer	Rondelle	Arandela
15	6106848M91		1	Mount	Support de fixation	Soporte de fijación
16		15 Ref. 15	1	Mount	Support de fixation	Soporte de fijación
17		15 Ref. 15	1	Mount	Support de fixation	Soporte de fijación
18	6106849M1		1	Washer	Rondelle	Arandela
19	6106849M1		1	Washer	Rondelle	Arandela
20	3516756M1	M16	1	Nut	Écrou	Tuerca
21	391934X1	M12 x 35	4	Screw	Vis	Tornillo
22	3516702M1		4	Washer	Rondelle	Arandela
23	6109883M1		1	Bracket	Patte de fixation	Pata de fijación
24	385362X1	M10	1	Washer	Rondelle	Arandela
25	392892X1	M10 x 35	1	Bolt	Boulon	Perno
26	6109883M1		1	Bracket	Patte de fixation	Pata de fijación
27	385362X1	M10	1	Washer	Rondelle	Arandela
28	392892X1	M10 x 35	1	Bolt	Boulon	Perno
29	392892X1	M10 x 35	10	Bolt	Boulon	Perno
30	6110601M91	Engine	1	Mount	Support de fixation	Soporte de fijación
31	1440329X1	M10	1	Nut, Lock	Écrou de blocage	Tuerca de retención
32	3521357M1		1	Insulator Block	Bloc isolant	Bloque aislante
33	1440329X1	M10	1	Nut, Lock	Écrou de blocage	Tuerca de retención
34	6110601M91	Engine	1	Mount	Support de fixation	Soporte de fijación
35	1440329X1	M10	1	Nut, Lock	Écrou de blocage	Tuerca de retención
36	3521357M1		1	Insulator Block	Bloc isolant	Bloque aislante
37	1440329X1	M10	1	Nut, Lock	Écrou de blocage	Tuerca de retención



860 880 970 980
 TX860B TX870B
 TX970B

821 822 823 824 825 851 852 853 854 855 921 922 923 931 932

28011C01.1

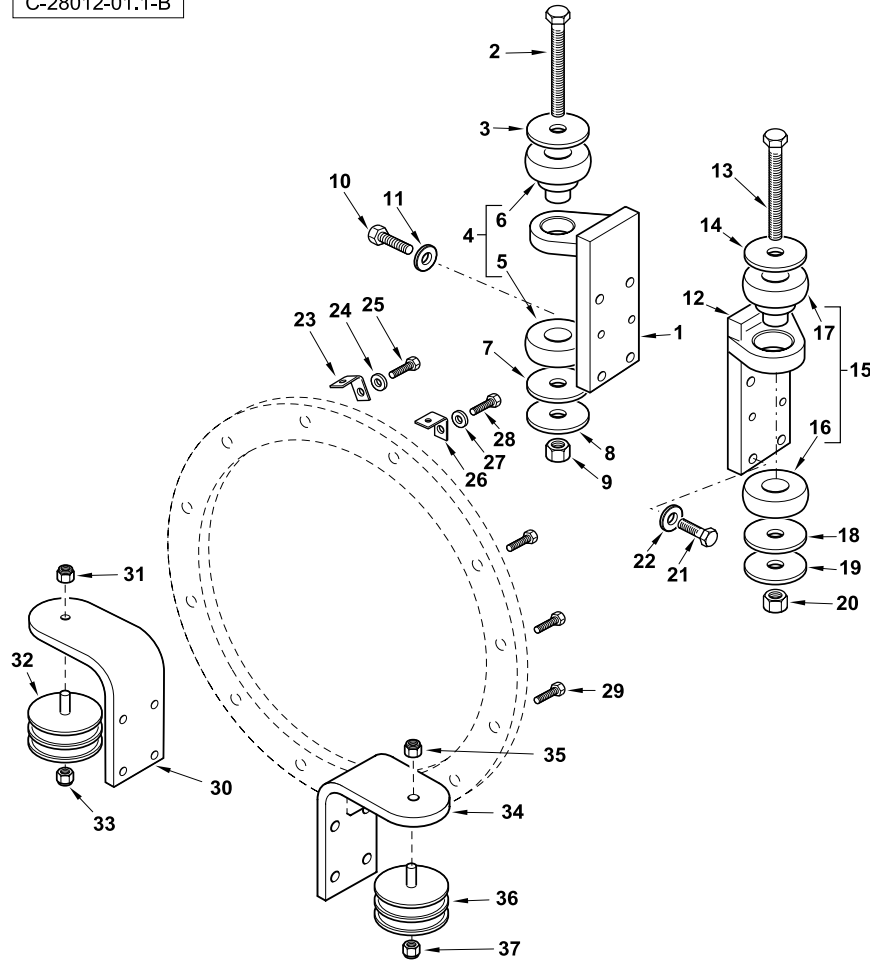
6199042M3

1

Jan-06

Drive Line Bolting
Boulonnage
Fijación con pernos

C-28012-01.1-B



1	6110557M91		▶	1	Support Assy	Ensemble de support	Apoyadero, Conj.
2	6007822M1	M16 x 120		1	Bolt	Boulon	Perno
3	6106849M1			1	Washer	Rondelle	Arandela
4	6106848M91			1	Mount	Support de fixation	Soporte de fijación
5			4 ▶ Ref. 4	1	Mount	Support de fixation	Soporte de fijación
6			4 ▶ Ref. 4	1	Mount	Support de fixation	Soporte de fijación
7	6106849M1			1	Washer	Rondelle	Arandela
8	6106849M1			1	Washer	Rondelle	Arandela
9	3516756M1	M16		1	Nut	Écrou	Tuerca
10	1440717X1	M12 x 40		4	Bolt	Boulon	Perno
11	3516702M1			4	Washer	Rondelle	Arandela
12	6110556M91		◀	1	Support Assy	Ensemble de support	Apoyadero, Conj.
13	6007822M1	M16 x 120		1	Bolt	Boulon	Perno
14	6106849M1			1	Washer	Rondelle	Arandela
15	6106848M91			1	Mount	Support de fixation	Soporte de fijación
16			15 ▶ Ref. 15	1	Mount	Support de fixation	Soporte de fijación
17			15 ▶ Ref. 15	1	Mount	Support de fixation	Soporte de fijación
18	6106849M1			1	Washer	Rondelle	Arandela
19	6106849M1			1	Washer	Rondelle	Arandela
20	3516756M1	M16		1	Nut	Écrou	Tuerca
21	1440717X1	M12 x 40		4	Bolt	Boulon	Perno
22	3516702M1			4	Washer	Rondelle	Arandela
23	6109883M1			1	Bracket	Patte de fixation	Pata de fijación
24	385362X1	M10		1	Washer	Rondelle	Arandela
25	392892X1	M10 x 35		1	Bolt	Boulon	Perno
26	6109883M1			1	Bracket	Patte de fixation	Pata de fijación
27	385362X1	M10		1	Washer	Rondelle	Arandela
28	392892X1	M10 x 35		1	Bolt	Boulon	Perno
29	392892X1	M10 x 35		10	Bolt	Boulon	Perno
30	6110601M91	Engine		1	Mount	Support de fixation	Soporte de fijación
31	1440329X1	M10		1	Nut, Lock	Écrou de blocage	Tuerca de retención
32	3521357M1			1	Insulator Block	Bloc isolant	Bloque aislante
33	1440329X1	M10		1	Nut, Lock	Écrou de blocage	Tuerca de retención
34	6110601M91	Engine		1	Mount	Support de fixation	Soporte de fijación
35	1440329X1	M10		1	Nut, Lock	Écrou de blocage	Tuerca de retención
36	3521357M1			1	Insulator Block	Bloc isolant	Bloque aislante
37	1440329X1	M10		1	Nut, Lock	Écrou de blocage	Tuerca de retención



820 860 880
 TX760B TX860B
 TX870B

803 804 807 808 813 814 815 816 817 841 842 843 844 845

28012C01.1

6199042M3

1

Jan-06

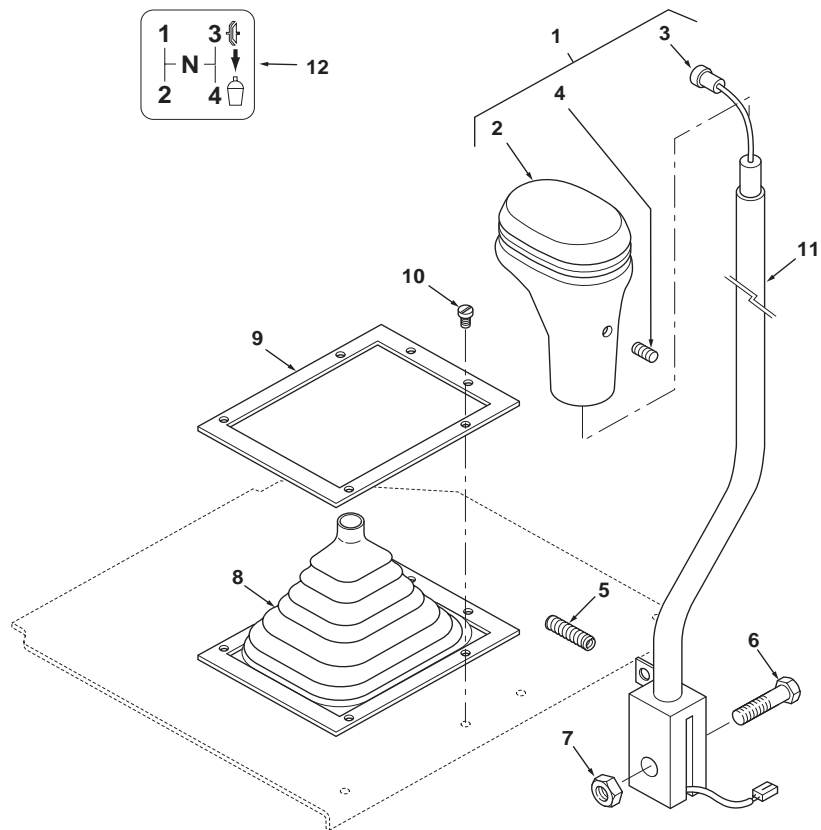
Gear Change
Changement de Vitesses
Cambio de velocidades

Control Lever
Levier de Commande
Palanca de mando

4 Speed
 4 Vitesses
 4 velocidades

C-31001-01.1-A

1	6108406M91			1	Grip	Poignée de levier	Empuñ. Palanca
2		1	 Ref. 1	1	Body	Corps	Cuerpo
3		1	 Ref. 1	1	Harness	Faisceau	Haz
4	3009422X1	1		1	Screw	Vis	Tornillo
5	1475805M1			1	Spring	Ressort	Muelle
6	3009511X1	M12 x 55		1	Bolt	Boulon	Perno
7	1440330X1	M12		1	Nut	Écrou	Tuerca
8	6101248M3			1	Boot	Soufflet	Fuelle
9	6101249M2			1	Retainer	Dispositif de retenue	Fijación
10	3521303M3			6	Fastener	Attache	Eganche
11	6109151M91			1	Lever Assy	Ensemble de levier	Palanca, Conj.
12	6101921M1			1	Decal	Adhésif	Adhesivo



820 860 880
 TX760B TX860B
 TX870B

801 802 803 804 805 806 807 808 809 810 811 812 813 814 815 816 817 831 832
 833 834 841 842 843 844 845

31001C01.1

6199042M3

1

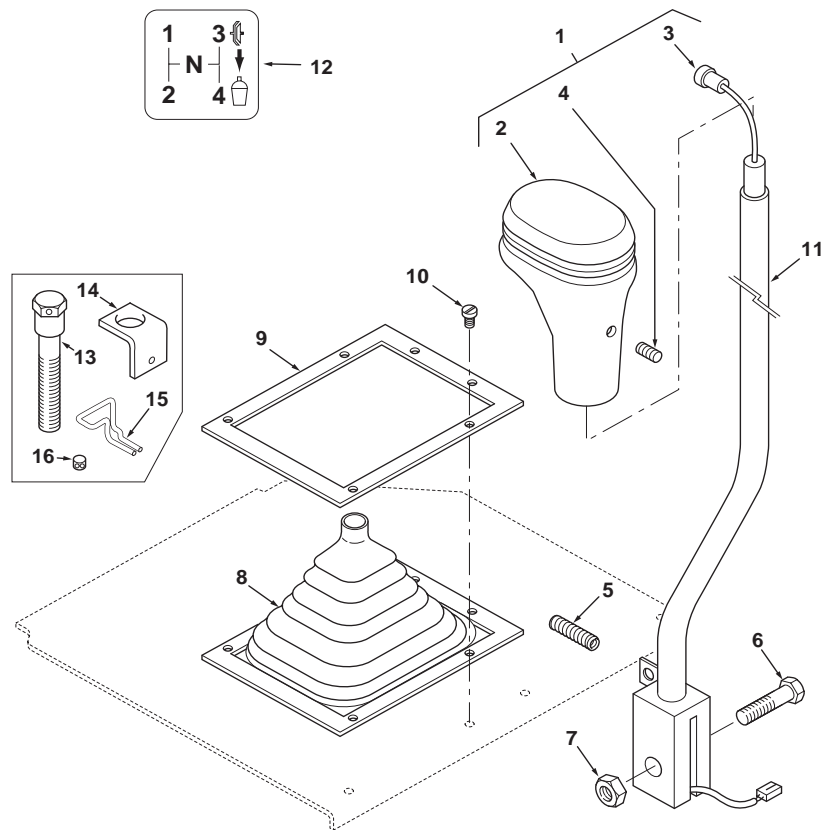
Jan-06

Gear Change
Changement de Vitesses
Cambio de velocidades

Control Lever
Levier de Commande
Palanca de mando

3 Speed
 3 Vitesses
 3 velocidades

C-31002-01.1-A



1	6108406M91		1	Grip	Poignée de levier	Empuñ. Palanca
2		1	Ref. 1	Body	Corps	Cuerpo
3		1	Ref. 1	Harness	Faisceau	Haz
4	3009422X1	1		Screw	Vis	Tornillo
5	1475805M1		1	Spring	Ressort	Muelle
6	3009511X1	M12 x 55	1	Bolt	Boulon	Perno
7	1440330X1	M12	1	Nut	Écrou	Tuerca
8	6101248M3		1	Boot	Soufflet	Fuelle
9	6101249M2		1	Retainer	Dispositif de retenue	Fijación
10	3521303M3		6	Fastener	Attache	Eganche
11	6109151M91		1	Lever Assy	Ensemble de levier	Palanca, Conj.
12	6101922M1		1	Decal	Adhésif	Adhesivo
13	3518655M1	Gear Locking	1	Screw	Vis	Tornillo
14	3518654M1		1	Bracket	Patte de fixation	Pata de fijación
15	3516868M1	Locking	1	Wire	Fil	Hilo
16	3516867M1	Lead	1	Seal	Joint	Junta



820 860 880
 TX760B TX860B

805 806 807 808 817 845

31002C01.1

6199042M3

1

Jan-06

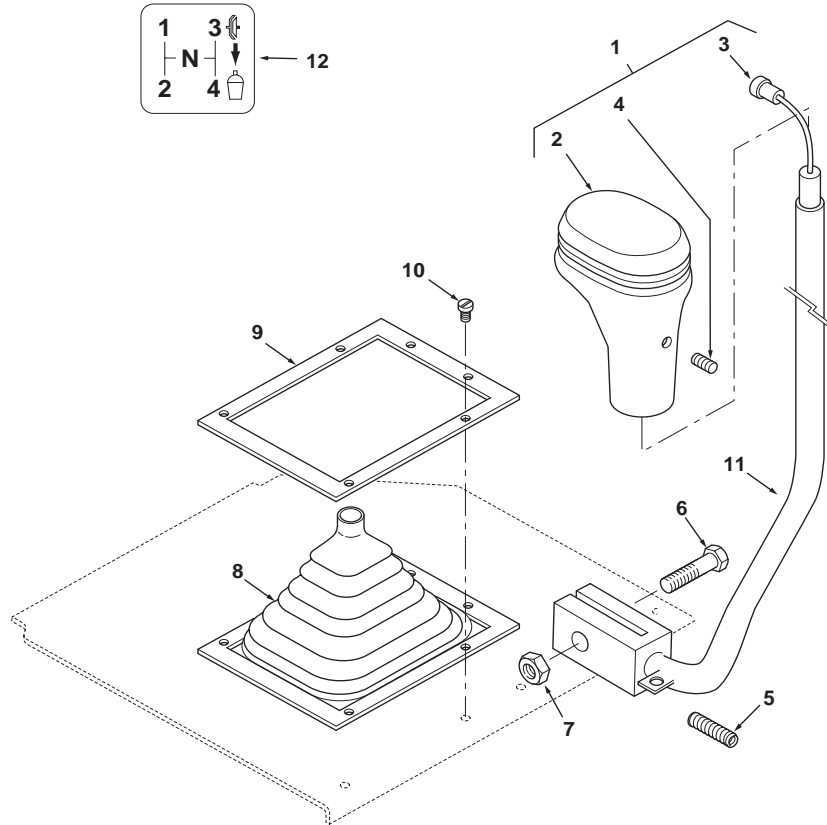
Gear Change
Changement de Vitesses
Cambio de velocidades

Control Lever
Levier de Commande
Palanca de mando

4 Speed
 4 Vitesses
 4 velocidades

C-31006-01.1-A

1	6108406M91		1	Grip	Poignée de levier	Empuñ. Palanca
2		1	 Ref. 1	1	Body	Corps
3		1	 Ref. 1	1	Harness	Faisceau
4	3009422X1	1		1	Screw	Vis
5	1475805M1			1	Spring	Ressort
6	3009511X1	M12 x 55		1	Bolt	Boulon
7	1440330X1	M12		1	Nut	Écrou
8	6101248M3			1	Boot	Soufflet
9	6101249M2			1	Retainer	Dispositif de retenue
10	3521303M3			6	Fastener	Attache
11	6110562M91			1	Lever Assy	Ensemble de levier
12	6101921M1			1	Decal	Adhésif



820 860 880
 TX760B TX860B
 TX870B

803 804 807 808 813 814 815 816 817 841 842 843 844 845

31006C01.1

6199042M3

1

Jan-06

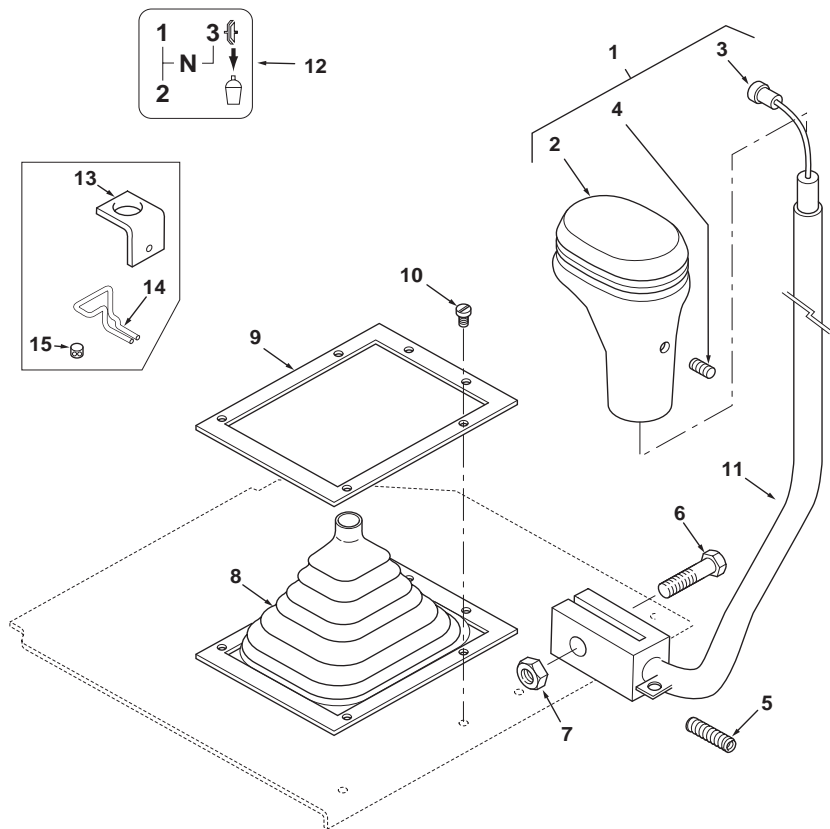
Gear Change
Changement de Vitesses
Cambio de velocidades

Control Lever
Levier de Commande
Palanca de mando

3 Speed
 3 Vitesses
 3 velocidades

C-31007-01.1-A

1	6108406M91		1	Grip	Poignée de levier	Empuñ. Palanca
2		1	Ref. 1	Body	Corps	Cuerpo
3		1	Ref. 1	Harness	Faisceau	Haz
4	3009422X1	1		Screw	Vis	Tornillo
5	1475805M1			Spring	Ressort	Muelle
6	3009511X1	M12 x 55	1	Bolt	Boulon	Perno
7	1440330X1	M12	1	Nut	Écrou	Tuerca
8	6101248M3		1	Boot	Soufflet	Fuelle
9	6101249M2		1	Retainer	Dispositif de retenue	Fijación
10	3521303M3		6	Fastener	Attache	Enganche
11	6110562M91		1	Lever Assy	Ensemble de levier	Palanca, Conj.
12	6101922M1		1	Decal	Adhésif	Adhesivo
13	3518654M1		1	Bracket	Patte de fixation	Pata de fijación
14	3516868M1	Locking	1	Wire	Fil	Hilo
15	3516867M1	Lead	1	Seal	Joint	Junta



820 860 880
 TX760B TX860B

807 808 817 845

31007C01.1

6199042M3

1

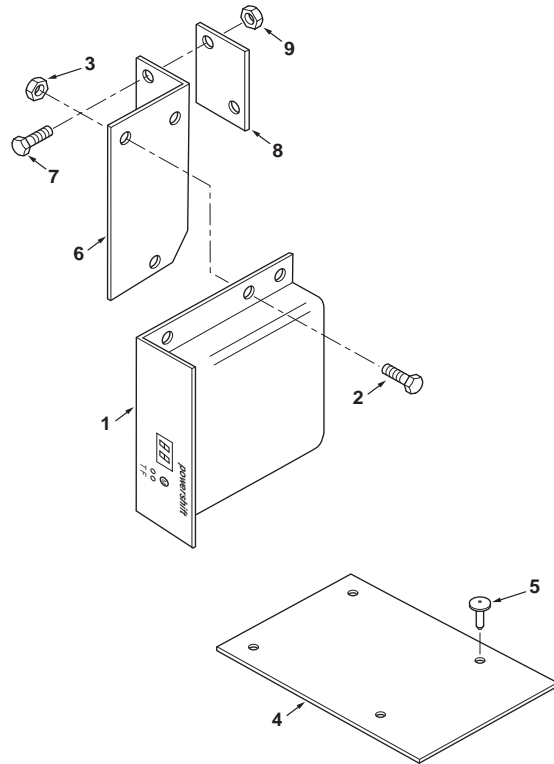
Jan-06

Gear Change
Changement de Vitesses
Cambio de velocidades

Transmission Control Unit
Unité de Commande de Transmission
Unidad de control de transmisión

4 Speed
 4 Vitesses
 4 velocidades

C-31003-01.1-A



1	6109867M91		1	Control Unit	Unité de commande	Unidad de control
2	339560X1	M6 x 16	3	Screw	Vis	Tornillo
3	1441500X1	M6	3	Nut, Lock	Écrou de blocage	Tuerca de retención
4	6106390M1		1	Cover	Cache	Tapa
5	3521303M3		4	Fastener	Attache	Enganche
6	6108075M2		1	Bracket	Patte de fixation	Pata de fijación
7	3009492X1	M10 x 25	2	Screw	Vis	Tornillo
8	6108339M1		1	Seal	Joint	Junta
9	1440329X1	M10	2	Nut, Lock	Écrou de blocage	Tuerca de retención



860 880
 TX860B TX870B

821 822 823 824 825 851 852 853 854 855

31003C01.1

6199042M3

1

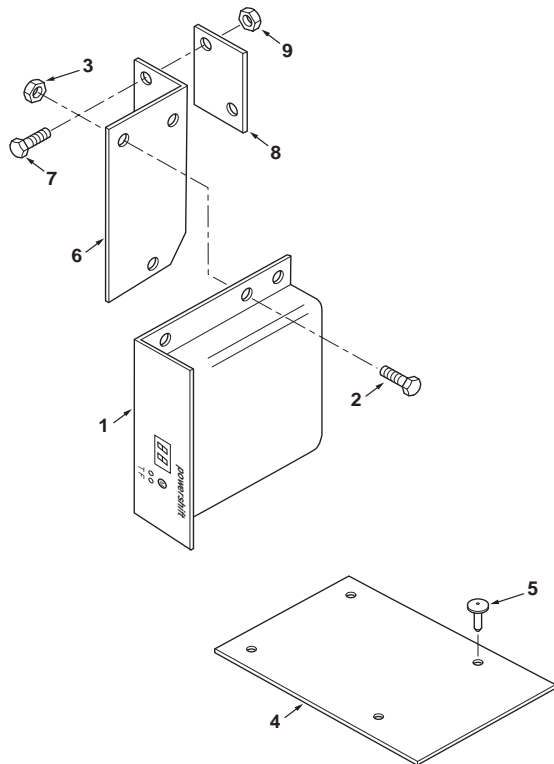
Jan-06

Gear Change
Changement de Vitesses
Cambio de velocidades

Transmission Control Unit
Unité de Commande de Transmission
Unidad de control de transmisión

4 Speed
 4 Vitesses
 4 velocidades

C-31004-01.1-A



1	6109868M91		1	Control Unit	Unité de commande	Unidad de control
2	339560X1	M6 x 16	3	Screw	Vis	Tornillo
3	1441500X1	M6	3	Nut, Lock	Écrou de blocage	Tuerca de retención
4	6106390M1		1	Cover	Cache	Tapa
5	3521303M3		4	Fastener	Attache	Enganche
6	6108075M2		1	Bracket	Patte de fixation	Pata de fijación
7	3009492X1	M10 x 25	2	Screw	Vis	Tornillo
8	6108339M1		1	Seal	Joint	Junta
9	1440329X1	M10	2	Nut, Lock	Écrou de blocage	Tuerca de retención



970 980
 TX970B

921 922 923 931 932

31004C01.1

6199042M3

1

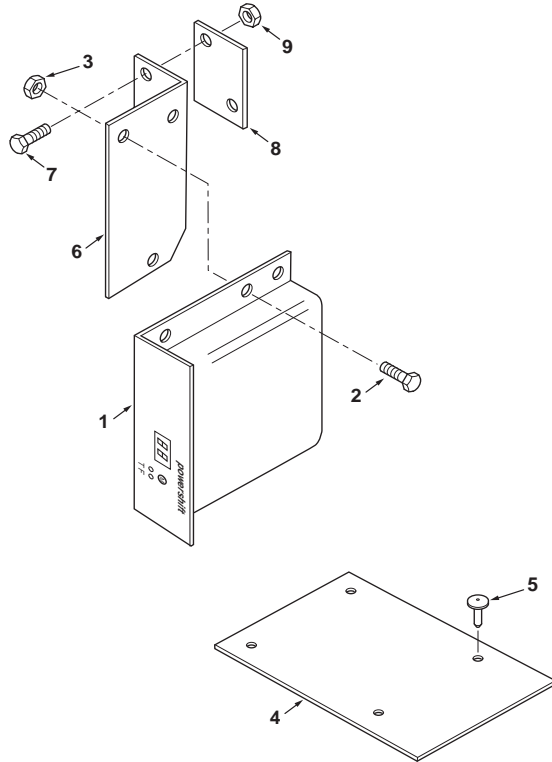
Jan-06

Gear Change
Changement de Vitesses
Cambio de velocidades

Transmission Control Unit
Unité de Commande de Transmission
Unidad de control de transmisión

3 Speed
 3 Vitesses
 3 velocidades

C-31005-01.1-A



1	6109869M91		1	Control Unit	Unité de commande	Unidad de control
2	339560X1	M6 x 16	3	Screw	Vis	Tornillo
3	1441500X1	M6	3	Nut, Lock	Écrou de blocage	Tuerca de retención
4	6106390M1		1	Cover	Cache	Tapa
5	3521303M3		4	Fastener	Attache	Enganche
6	6108075M2		1	Bracket	Patte de fixation	Pata de fijación
7	3009492X1	M10 x 25	2	Screw	Vis	Tornillo
8	6108339M1		1	Seal	Joint	Junta
9	1440329X1	M10	2	Nut, Lock	Écrou de blocage	Tuerca de retención



860 880
 TX860B TX870B

825 851 853 855

31005C01.1

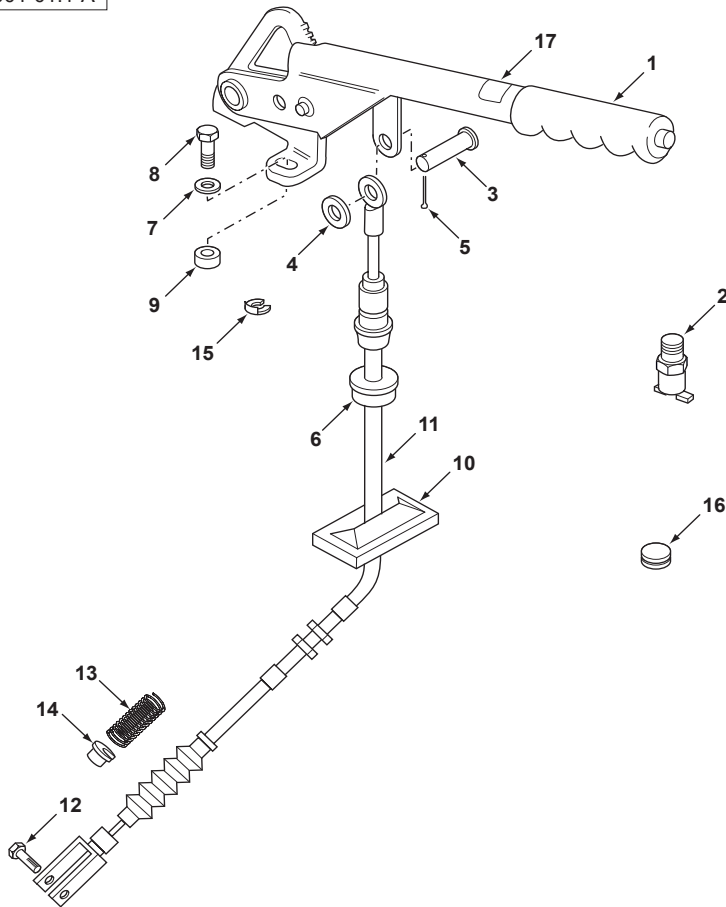
6199042M3

1

Jan-06

Parking Brake
Frein à Main
Freno de aparcamiento

C-45001-01.1-A



1	3519890M91		1	Lever, Brake	Levier de frein	Palanca de freno
2	6107867M91	Brake light	1	Switch Assy	Ensemble commutat.	Conmutador, Conj.
3	376401X1		1	Pin	Axe	Pasador
4	353756X1		1	Washer	Rondelle	Arandela
5	1442992X1		1	Pin, Split	Goupille	Pasador
6	6102367M1		1	Grommet	Passe-fil	Pasa cable
7	390734X1	M10	2	Washer	Rondelle	Arandela
8	3009492X1	M10 x 25	2	Screw	Vis	Tornillo
9	3516293M1	18 x 11 x 6 mm	2	Spacer	Entretoise	Traviesa
10	6006361M2		1	Grommet	Passe-fil	Pasa cable
11	6107032M91		1	Cable Assy	Ensemble de câble	Cable, Conj.
12	6107031M1		1	Pin	Axe	Pasador
13	3518052M2		1	Spring	Ressort	Muelle
14	3518051M1		1	Holder	Porte-injecteur	Retén
15	1696650M1		1	Ring, Snap	Anneau d'arrêt	Anillo de resorte
16	3516323M1		2	Grommet	Passe-fil	Pasa cable
17	3516652M1		1	Decal	Adhésif	Adhesivo



820 860 880 970 980
 TX760B TX860B
 TX870B TX970B

801 803 805 807 809 811 813 815 817 821 823 825 831 833 834 841 843 845 851
 853 854 855 921 922 923 931 932

45001C01.1

6199042M3

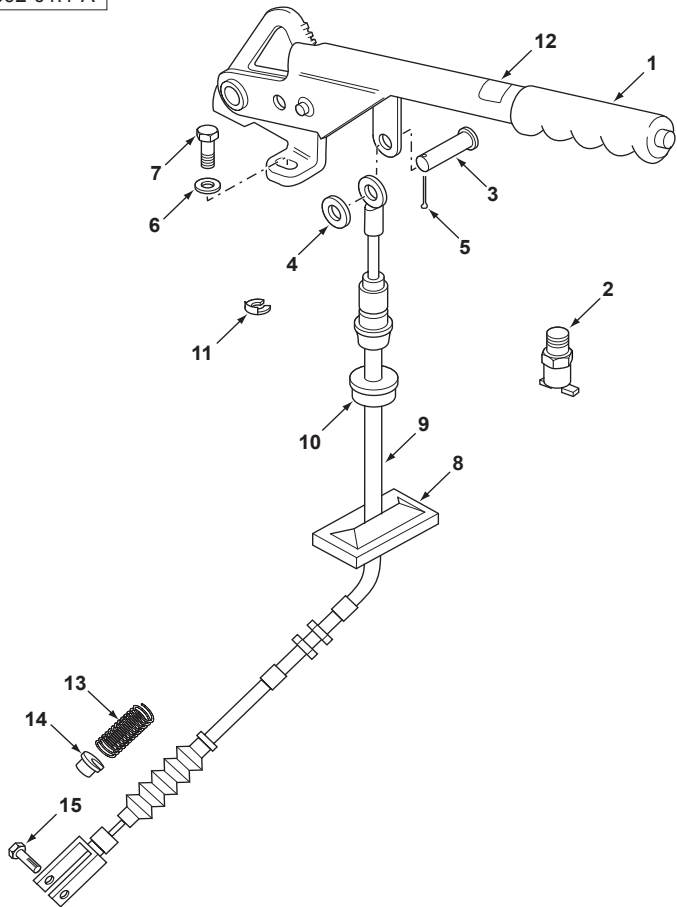
1

Jan-06

Parking Brake
Frein à Main
Freno de aparcamiento

4 Post ROPS
 4 Poteau ROPS
 4 poste ROPS

C-45002-01.1-A



1	3519890M91		1	Lever, Brake	Levier de frein	Palanca de freno
2	6107867M91	Brake light	1	Switch Assy	Ensemble commutat.	Conmutador, Conj.
3	376401X1		1	Pin	Axe	Pasador
4	353756X1		1	Washer	Rondelle	Arandela
5	1442992X1		1	Pin, Split	Goupille	Pasador
6	390734X1	M10	2	Washer	Rondelle	Arandela
7	3009492X1	M10 x 25	2	Screw	Vis	Tornillo
8	6006361M2		1	Grommet	Passe-fil	Pasa cable
9	6107032M91		1	Cable Assy	Ensemble de câble	Cable, Conj.
10	6102367M1		1	Grommet	Passe-fil	Pasa cable
11	1696650M1		1	Ring, Snap	Anneau d'arrêt	Anillo de resorte
12	3516652M1		1	Decal	Adhésif	Adhesivo
13	3518052M2		1	Spring	Ressort	Muelle
14	3518051M1		1	Holder	Porte-injecteur	Retén
15	6107031M1		1	Pin	Axe	Pasador



820 860 880
 TX760B TX860B
 TX870B

802 804 806 808 810 812 814 816 822 824 832 842 844 852 854

45002C01.1

6199042M3

1

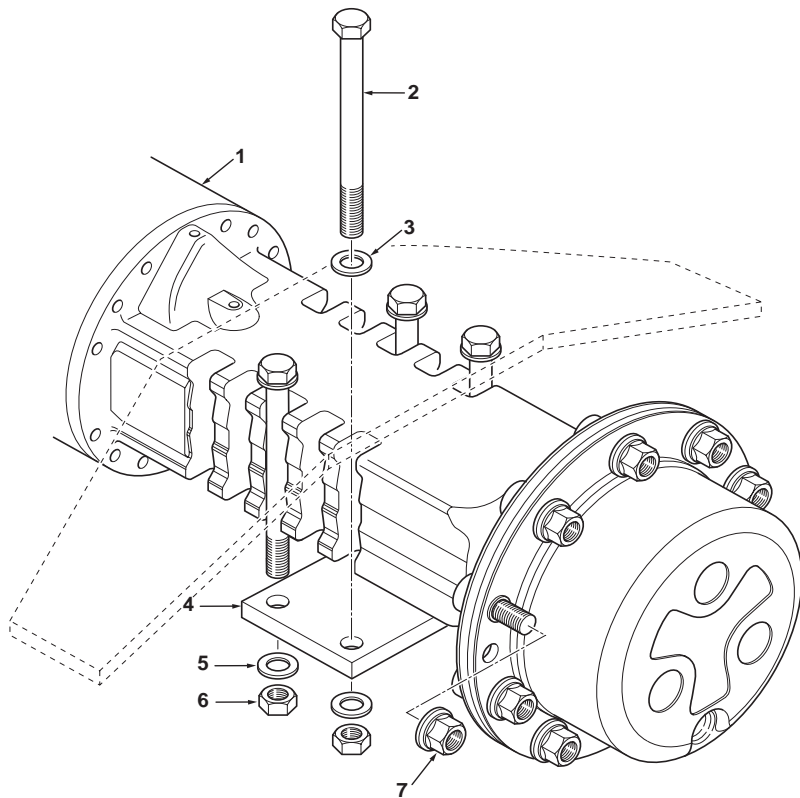
Jan-06

Rear Axle
Essieu Arrière
Eje trasero

2 Wheel Steer
2 Roues Directrices
Dirección en 2 ruedas

C-37001-01.1-A

1	6109183M91		1	Axle Assy, Rear	Mont. d'essieu, arrière	Puente trasero, Conj.
2	6106980M1	M20 x 230	8	Bolt	Boulon	Perno
3	385365X1	M20	8	Washer	Rondelle	Arandela
4	6106096M1		2	Plate	Plaque	Placa
5	385365X1	M20	8	Washer	Rondelle	Arandela
6	3522225M3	M20	8	Nut	Écrou	Tuerca
7	6106829M91		20	Nut	Écrou	Tuerca



820 860 880
TX760B TX860B
TX870B

801 802 803 804 805 806 807 808 809 810 811 812 813 814 815 816 817 831 832
833 834 841 842 843 844 845

37001C01.1

6199042M3

1

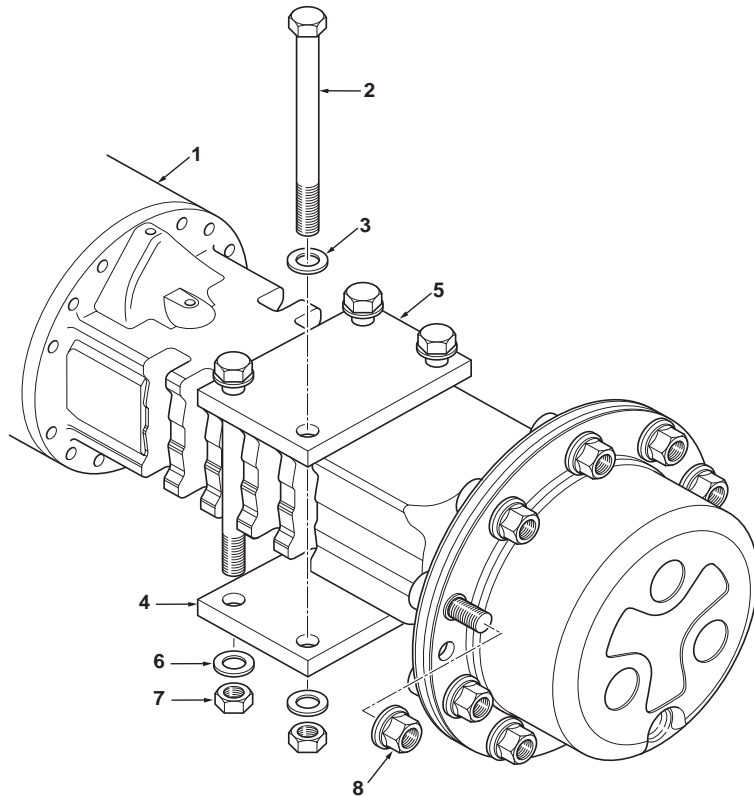
Jan-06

Rear Axle
Essieu Arrière
Eje trasero

2 Wheel Steer
2 Roues Directrices
Dirección en 2 ruedas

C-37002-01.1-A

1	6109184M91		1	Axle Assy, Rear	Mont. d'essieu, arrière	Puente trasero, Conj.
2	6106177M1	M20 x 250	8	Bolt	Boulon	Perno
3	385365X1	M20	8	Washer	Rondelle	Arandela
4	6106096M1		2	Plate	Plaque	Placa
5	6106096M1		2	Plate	Plaque	Placa
6	385365X1	M20	8	Washer	Rondelle	Arandela
7	3522225M3	M20	8	Nut	Écrou	Tuerca
8	6106829M91		20	Nut	Écrou	Tuerca



860 880
TX860B TX870B

821 822 823 824 825 851 852 853 854 855

37002C01.1

6199042M3

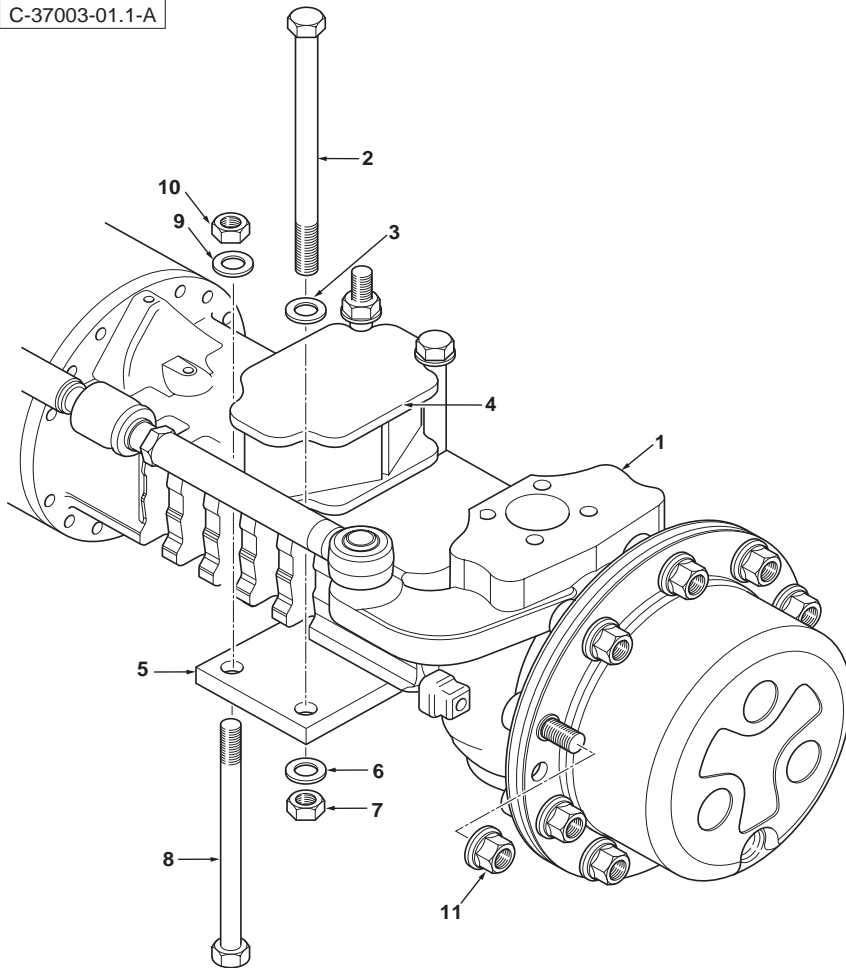
1

Jan-06

Rear Axle
Essieu Arrière
Eje trasero

4 Wheel Steer
4 Roues Directrices
Dirección en las 4 ruedas

C-37003-01.1-A



1	6109185M91	Ref: 148405	1	Axle Assy, Rear	Mont. d'essieu, arrière	Puente trasero, Conj.
2	6106488M1	M20 x 330	4	Bolt	Boulon	Perno
3	385365X1	M20	4	Washer	Rondelle	Arandela
4	6106487M91		2	Spacer Assy	Ensemble d'entretoise	Traviesa, Conj.
5	6106096M1		2	Plate	Plaque	Placa
6	385365X1	M20	4	Washer	Rondelle	Arandela
7	3522225M3	M20	4	Nut	Écrou	Tuerca
8	6106488M1	M20 x 330	4	Bolt	Boulon	Perno
9	385365X1	M20	4	Washer	Rondelle	Arandela
10	3522225M3	M20	4	Nut	Écrou	Tuerca
11	6106829M91		20	Nut	Écrou	Tuerca



970 980
 TX970B

921 922 923 931 932

37003C01.1

6199042M3

1

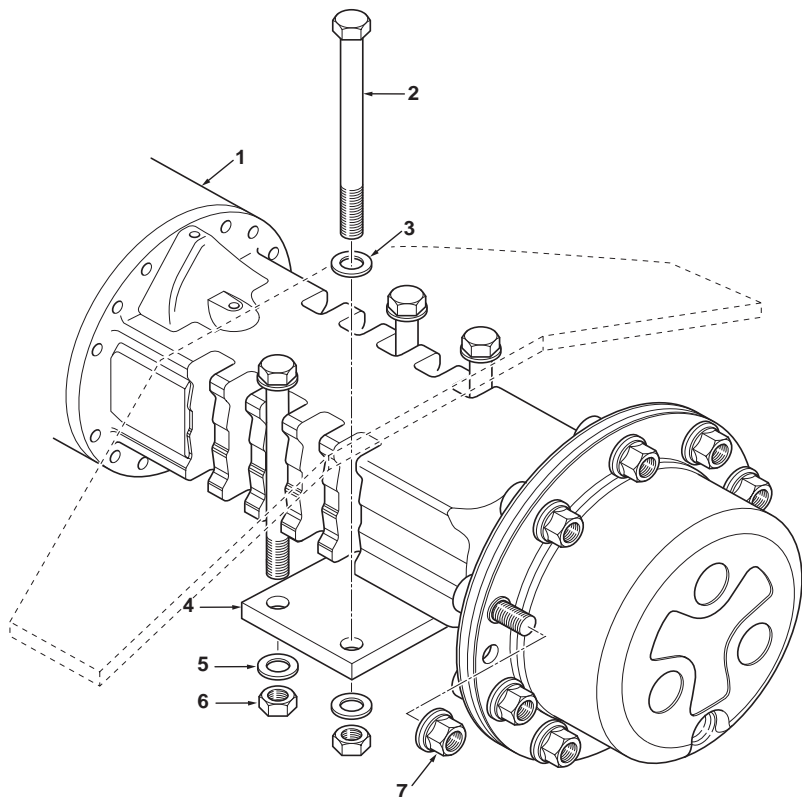
Jan-06

Rear Axle
Essieu Arrière
Eje trasero

2 Wheel Steer
2 Roues Directrices
Dirección en 2 ruedas

C-37004-01.1-A

1	6110550M91		1	Axle Assy, Rear	Mont. d'essieu, arrière	Puente trasero, Conj.
2	6106980M1	M20 x 230	8	Bolt	Boulon	Perno
3	385365X1	M20	8	Washer	Rondelle	Arandela
4	6106096M1		2	Plate	Plaque	Placa
5	385365X1	M20	8	Washer	Rondelle	Arandela
6	3522225M3	M20	8	Nut	Écrou	Tuerca
7	6106829M91		20	Nut	Écrou	Tuerca



820 860 880
TX760B TX860B
TX870B

803 804 807 808 813 814 815 816 817 841 842 843 844 845

37004C01.1

6199042M3

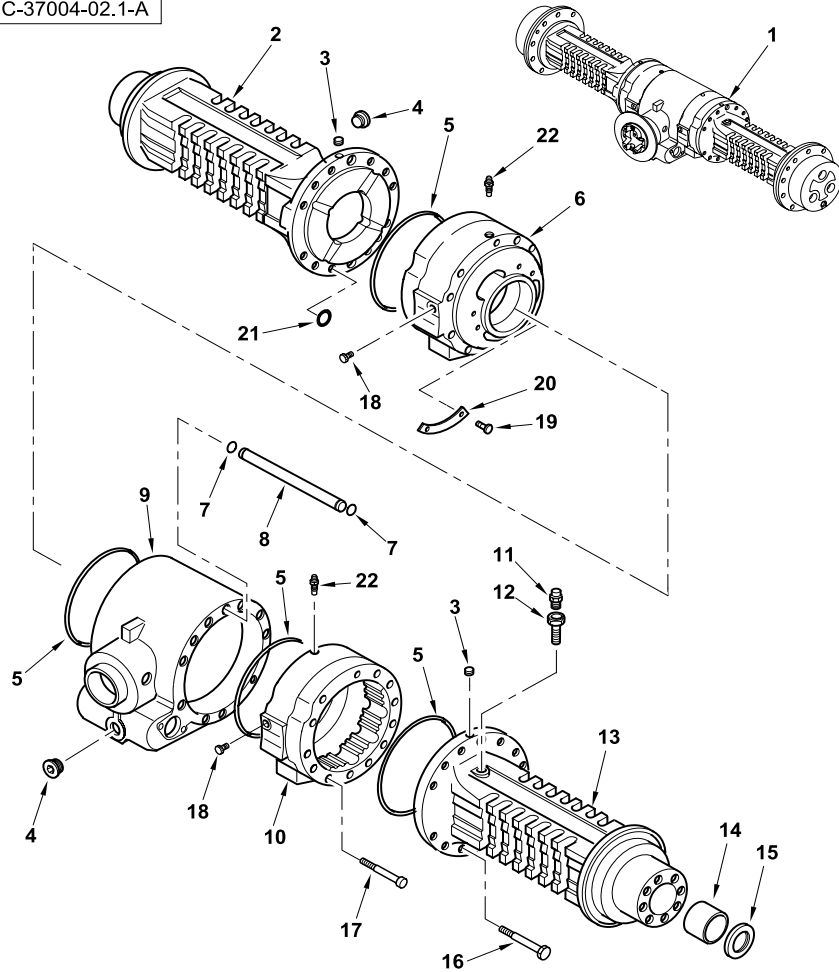
1

Jan-06

Rear Axle
Essieu Arrière
Eje trasero

2 Wheel Steer
 2 Roues Directrices
 Dirección en 2 ruedas

C-37004-02.1-A



1	6110550M91		1	Axle Assy, Rear	Mont. d'essieu, arrière	Puente trasero, Conj.
2	6193332M1		1	Housing, Axle	Carter de pont	Cárter de puente
3	3523998M1	M10 x 1	2	Plug	Bouchon	Tapón
4	3523632M1	M30 x 2	2	Plug	Bouchon	Tapón
5	6193333M1		4	O-Ring	Joint torique	Junta de tipo O
6	6193334M1		1	Cylinder, Brake	Cylindre, frein	Pistón de freno
7	3523630M1		2	O-Ring	Joint torique	Junta de tipo O
8	6193335M1		1	Pipe	Tuyau	Tubo
9	6193336M1		1	Housing Assy, Center	Ensemble carter centr	Cárter central, Conj.
10	6193337M1		1	Cylinder, Brake	Cylindre, frein	Pistón de freno
11	3475328M1	M10	1	Breather	Reniflard	Ventilador del cárter
12	6193338M1	Breather	1	Pipe	Tuyau	Tubo
13	6193339M1		1	Housing, Axle	Carter de pont	Cárter de puente
14	6193340M1		2	Bushing	Bague	Anillo
15	6193341M1		2	Seal, Ring	Joint, anneau	Junta de anillo
16	6193342M1	M14 x 140	22	Bolt	Boulon	Perno
17	6193343M1	M12 x 130	2	Bolt	Boulon	Perno
18	6193344M1		2	Plug	Bouchon	Tapón
19	6193345M1	M4.8 x 6	4	Rivet	Rivet	Remache
20	6193346M1		2	Plate	Plaque	Placa
21	6193347M1		8	O-Ring	Joint torique	Junta de tipo O
22	6190624M1		2	Screw, Bleed	Vis de purge	Tornillo purgador



820 860 880
 TX760B TX860B
 TX870B

803 804 807 808 813 814 815 816 817 841 842 843 844 845

37004C02.1

6199042M3

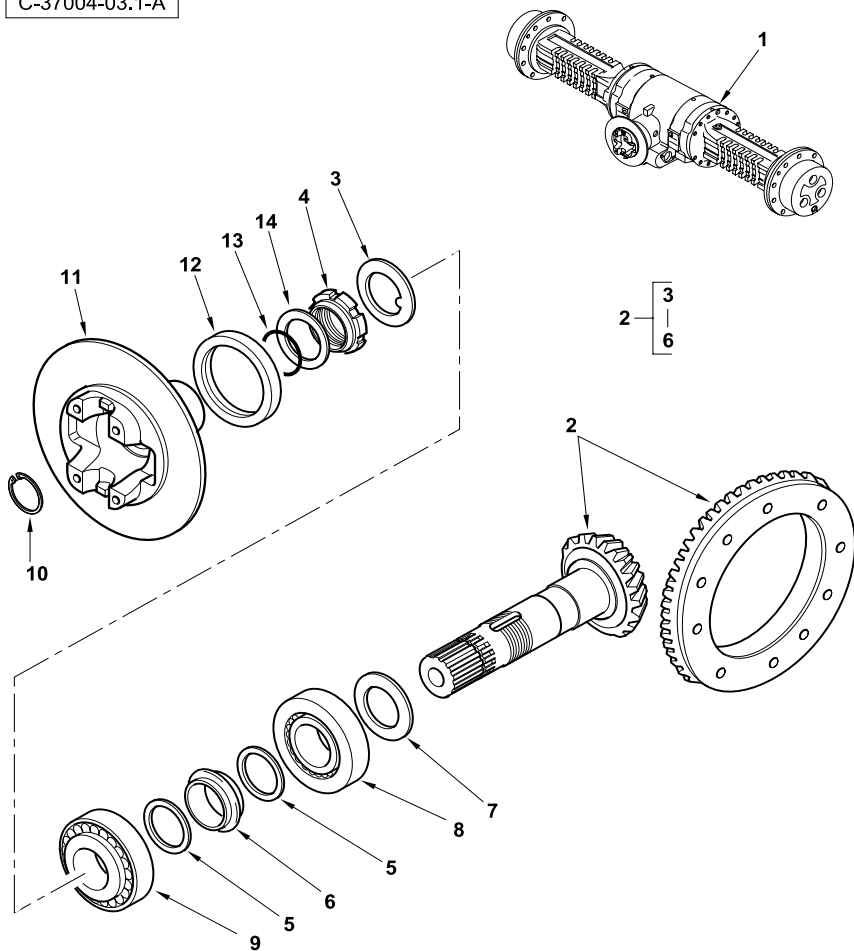
1

Jan-06

Rear Axle
Essieu Arrière
Eje trasero

2 Wheel Steer
 2 Roues Directrices
 Dirección en 2 ruedas

C-37004-03.1-A



1	6110550M91			1	Axle Assy, Rear	Mont. d'essieu, arrière	Puente trasero, Conj.
2	6194510M91	1	15/37	1	Bevel gear/Pinion set	Jeu Engrenage conique/ Pignon	Engranaje cónico/piñón
3	3475569M1	2		1	Washer, Lock	Rondelle de blocage	Arandela de freno
4	3475570M1	2	M40	1	Nut	Écrou	Tuerca
5	3523082M1	2		2	Washer	Rondelle	Arandela
6	6193350M1	2		1	Spacer	Entretoise	Traviesa
7	6193351M1		2.50 mm	1	Shim	Cale	Calce
7	6193352M1		2.60 mm	1	Shim	Cale	Calce
7	6193353M1		2.70 mm	1	Shim	Cale	Calce
7	6193354M1		2.80 mm	1	Shim	Cale	Calce
7	6193355M1		2.90 mm	1	Shim	Cale	Calce
7	6193356M1		3.00 mm	1	Shim	Cale	Calce
7	6193357M1		3.10 mm	1	Shim	Cale	Calce
7	6193358M1		3.20 mm	1	Shim	Cale	Calce
7	6193359M1		3.30 mm	1	Shim	Cale	Calce
7	6193360M1		3.40 mm	1	Shim	Cale	Calce
8	6193361M1			1	Bearing	Coussinet	Cojinete
9	3475567M1			1	Bearing, Ball	Roulement à billes	Cojinete de bolas
10	3523098M1			1	Ring, Snap	Anneau d'arrêt	Anillo de resorte
11	6193362M1			1	Disc, Brake	Disque de frein	Disco de freno
12	6193363M1			1	Seal, Ring	Joint, anneau	Junta de anillo
13	6193364M1			1	O-Ring	Joint torique	Junta de tipo O
14	6193365M1			1	Washer	Rondelle	Arandela



820 860 880
 TX760B TX860B
 TX870B

803 804 807 808 813 814 815 816 817 841 842 843 844 845

37004C03.1

6199042M3

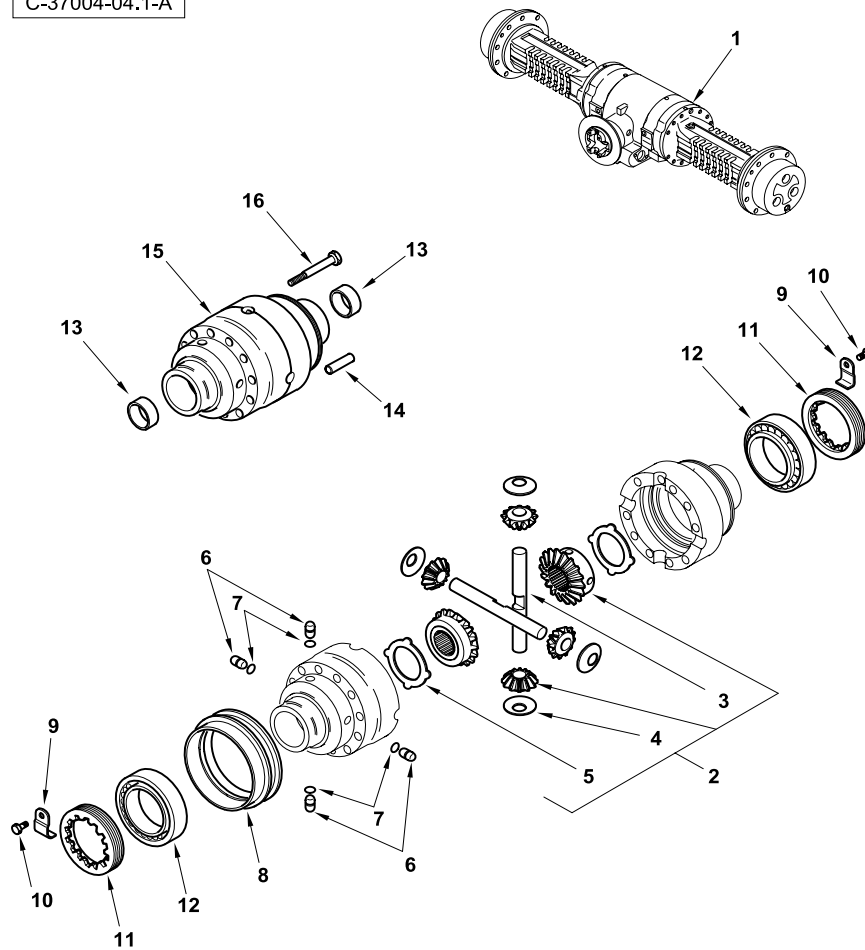
1

Jan-06

Rear Axle
Essieu Arrière
Eje trasero

2 Wheel Steer
2 Roues Directrices
Dirección en 2 ruedas

C-37004-04.1-A



1	6110550M91			1	Axle Assy, Rear	Mont. d'essieu, arrière	Puente trasero, Conj.
2	6193366M91	1		1	Kit, Differential	Jeu, différentiel	Juego, Diferencial
3	6193367M1	2		2	Shaft	Arbre	Árbol
4	6193368M1	2		4	Washer, Thrust	Rondelle de butée	Arandela de tope
5	6193369M1	2		2	Plate	Plaque	Placa
6	6193370M1			4	Pin	Axe	Pasador
7	6193371M1			4	O-Ring	Joint torique	Junta de tipo O
8	6193372M1			1	Sleeve	Chemise	Camisa
9	6193373M1			2	Plate, Locking	Plaque d'arrêt	Placa de bloqueo
10	3523583M1	M6 x 10		2	Screw	Vis	Tornillo
11	6193374M1			2	Nut	Écrou	Tuerca
12	6193375M1			2	Bearing	Coussinet	Cojinete
13	6193376M1			2	Bushing	Bague	Anillo
14	6193377M1	M12 X 40		2	Pin	Axe	Pasador
15	6193378M1			1	Housing	Carter	Cárter
16	6193379M1	M12 x 90		10	Bolt	Boulon	Perno



820 860 880
TX760B TX860B
TX870B

803 804 807 808 813 814 815 816 817 841 842 843 844 845

37004C04.1

6199042M3

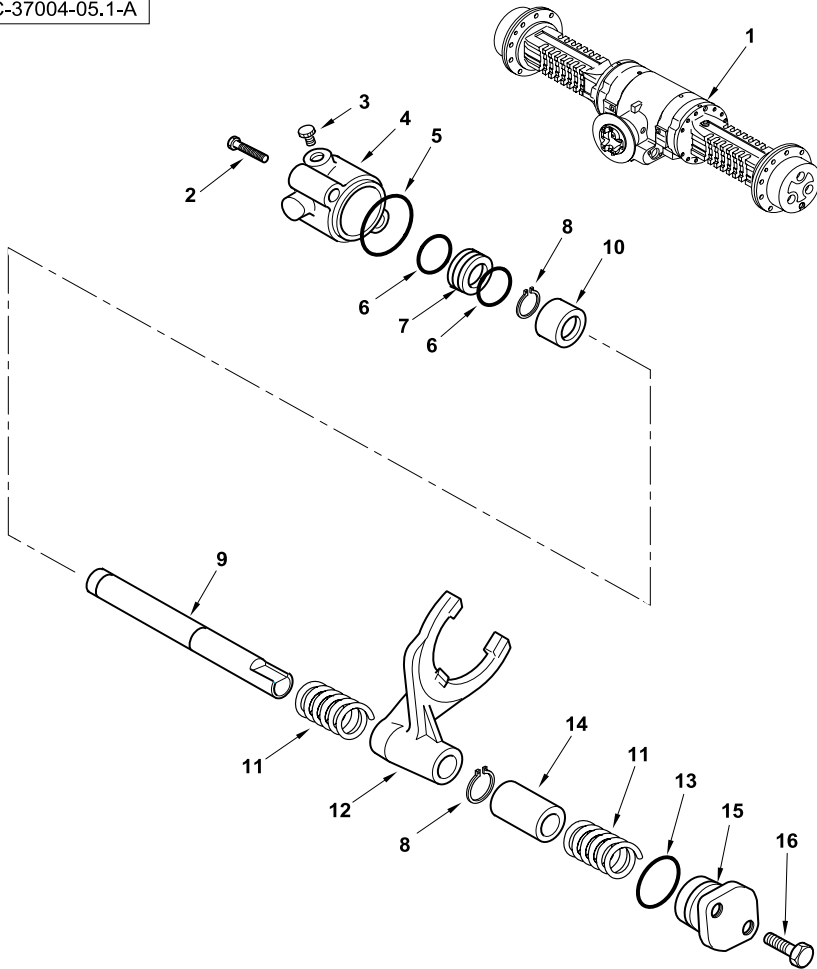
1

Jan-06

Rear Axle
Essieu Arrière
Eje trasero

2 Wheel Steer
2 Roues Directrices
Dirección en 2 ruedas

C-37004-05.1-A



1	6110550M91			1	Axle Assy, Rear	Mont. d'essieu, arrière	Puente trasero, Conj.
2	6193380M1	1	M8 x 80	2	Bolt	Boulon	Perno
3	6193381M1			1	Plug	Bouchon	Tapón
4	6193382M1			1	Support	Support	Soporte
5	6193383M1			1	O-Ring	Joint torique	Junta de tipo O
6	6193384M1			2	O-Ring	Joint torique	Junta de tipo O
7	6193385M1			1	Piston	Piston	Pistón
8	6193386M1			2	Ring, Snap	Anneau d'arrêt	Anillo de resorte
9	6193387M1			1	Shaft	Arbre	Árbol
10	6193388M1			1	Bushing	Bague	Anillo
11	6193389M1			2	Spring	Ressort	Muelle
12	6193390M1			1	Fork	Fourche	Bielda
13	6190278M1			1	O-Ring	Joint torique	Junta de tipo O
14	6193391M1			1	Spacer	Entretoise	Traviesa
15	6193392M1			1	Cover	Cache	Tapa
16	6193393M1		M8 x 30	2	Bolt	Boulon	Perno



820 860 880
TX760B TX860B
TX870B

803 804 807 808 813 814 815 816 817 841 842 843 844 845

37004C05.1

6199042M3

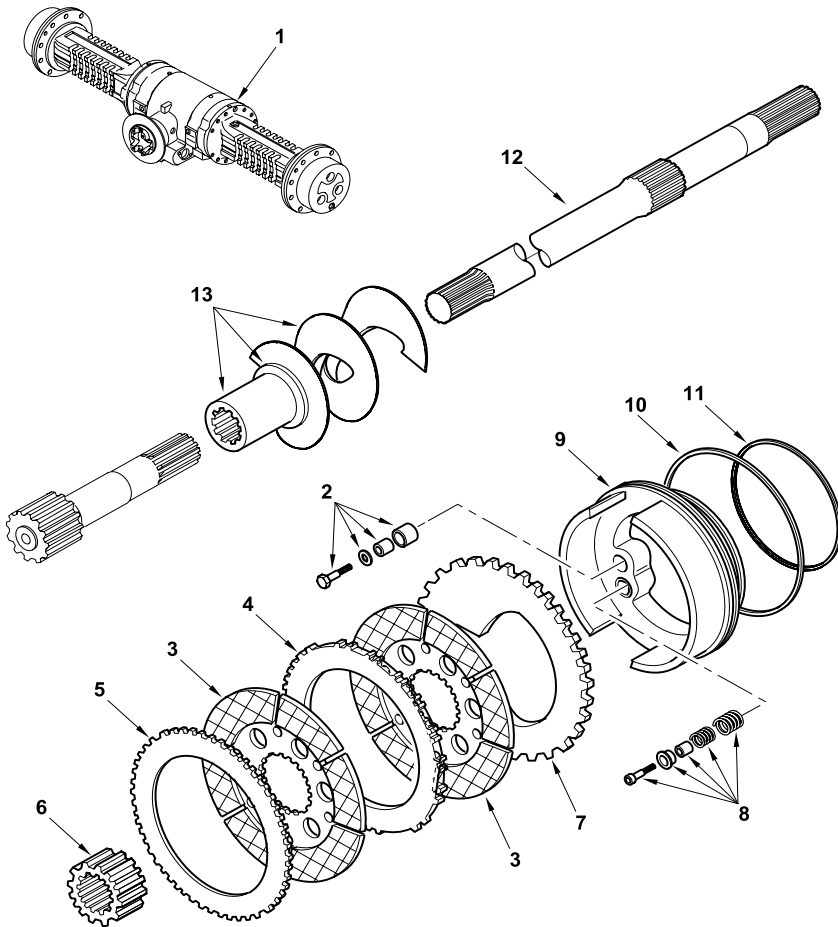
1

Jan-06

Rear Axle
Essieu Arrière
Eje trasero

2 Wheel Steer
2 Roues Directrices
Dirección en 2 ruedas

C-37004-06.1-A



1	6110550M91			1	Axle Assy, Rear	Mont. d'essieu, arrière	Puente trasero, Conj.
2	6193394M1	1		2	Kit, Self Adjuster	Jeu, organe régl. auto.	Juego de autoajuste
3	6193395M1			4	Plate	Plaque	Placa
4	6193396M1			2	Plate	Plaque	Placa
5	6193397M1			2	Plate	Plaque	Placa
6	6193398M1			2	Hub	Moyeu	Cubo
7	6193399M1			2	Plate	Plaque	Placa
8	6193400M91			2	Kit, Self Adjuster	Jeu, organe régl. auto.	Juego de autoajuste
9	6193401M1			2	Piston	Piston	Pistón
10	6193402M1			2	Quadring	Quadring	Quadring
11	6193403M1			2	Quadring	Quadring	Quadring
12	6193404M1			2	Shaft	Arbre	Árbol
13	6193405M1			1	Auger	Tige carrée d'entraîn.	Taladro
13	6193406M1			1	Auger	Tige carrée d'entraîn.	Taladro



820 860 880
TX760B TX860B
TX870B

803 804 807 808 813 814 815 816 817 841 842 843 844 845

37004C06.1

6199042M3

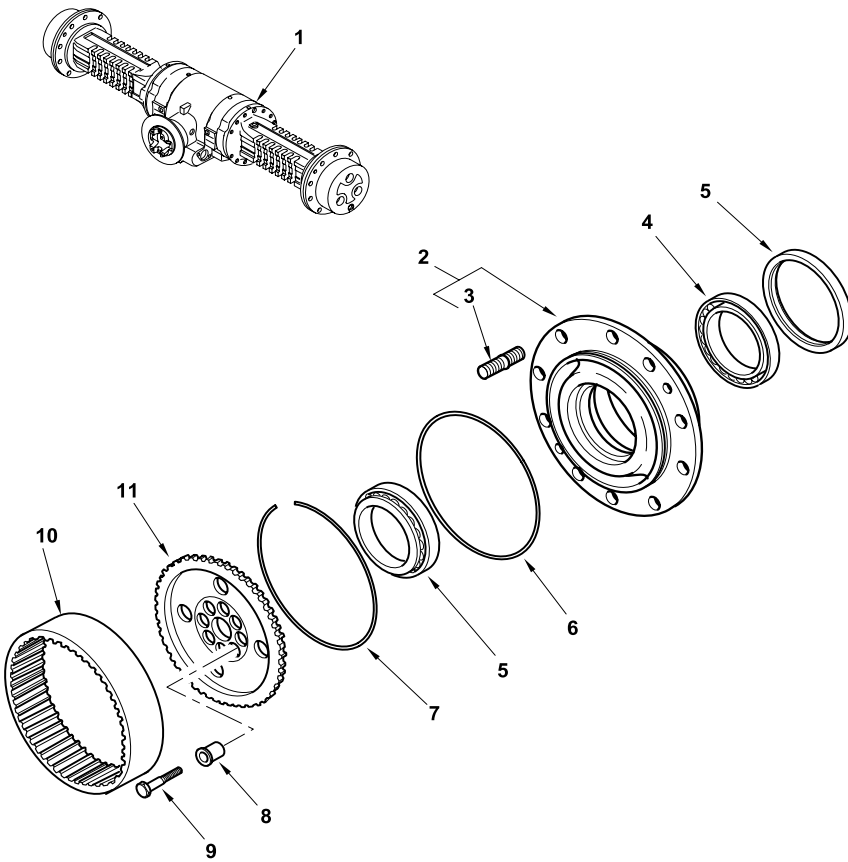
1

Jan-06

Rear Axle
Essieu Arrière
Eje trasero

2 Wheel Steer
2 Roues Directrices
Dirección en 2 ruedas

C-37004-07.1-A



1	6110550M91			1	Axle Assy, Rear	Mont. d'essieu, arrière	Puente trasero, Conj.
2	6194284M91	1		1	Wheel Hub, Assy	Moyen roue, montage	Cubo de rueda, Conj.
3	6190302M1	2		20	Stud	Goujon	Espárrago
4	6193704M1			2	Seal, Ring	Joint, anneau	Junta de anillo
5	3475599M1			4	Bearing, Ball	Roulement à billes	Cojinete de bolas
6	6193409M1			2	O-Ring	Joint torique	Junta de tipo O
7	6193705M1			2	Ring	Anneau	Aro
8	3523272M1		dia 20	16	Bushing	Bague	Anillo
9	3475604M1		M14 x 65	16	Screw	Vis	Tornillo
10	6193410M1			2	Gear	Pignon	Piñón
11	6193411M1			2	Carrier	Support	Portador



820 860 880
TX760B TX860B
TX870B

803 804 807 808 813 814 815 816 817 841 842 843 844 845

37004C07.1

6199042M3

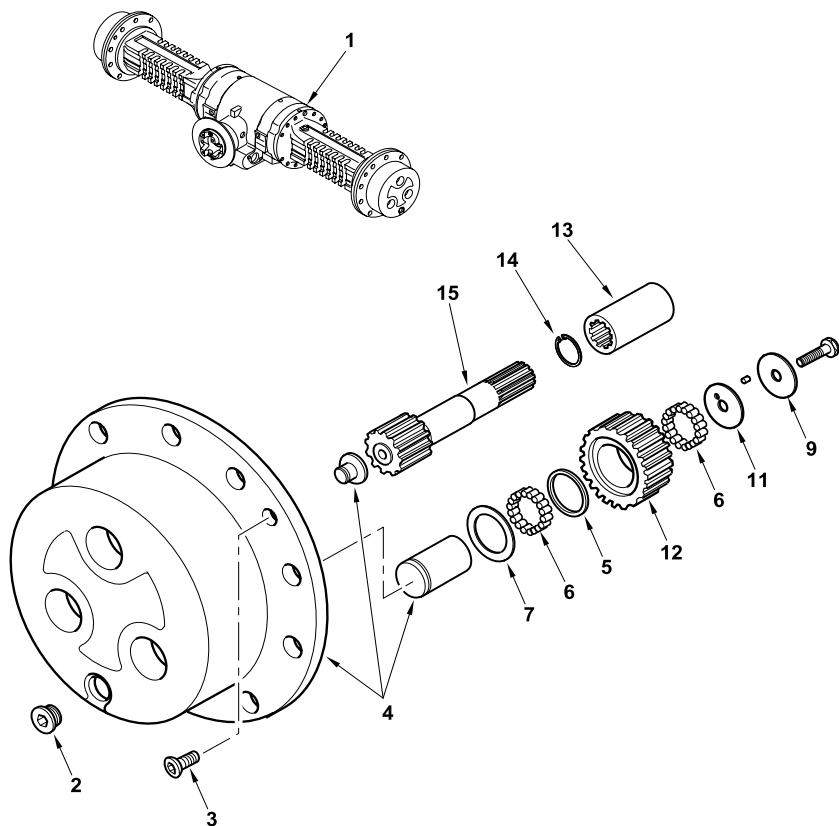
1

Jan-06

Rear Axle
Essieu Arrière
Eje trasero

2 Wheel Steer
 2 Roues Directrices
 Dirección en 2 ruedas

C-37004-08.1-A



1	6110550M91			1	Axle Assy, Rear	Mont. d'essieu, arrière	Puente trasero, Conj.
2	3523632M1	1	M30 x 2	2	Plug	Bouchon	Tapón
3	6190282M1		M8 x 20	4	Screw	Vis	Tornillo
4	6193412M91			2	Carrier	Support	Portador
5	6193413M1			6	Washer	Rondelle	Arandela
6	6193414M1			37. 2	Needle	Aiguille	Aguja
7	6193415M1			6	Washer, Thrust	Rondelle de butée	Arandela de tope
8	6190283M1		M10 x 50	6	Screw	Vis	Tornillo
9	6193416M1			6	Washer, Thrust	Rondelle de butée	Arandela de tope
10	6193417M1			0.6	Needle	Aiguille	Aguja
11	6193418M1			6	Washer, Thrust	Rondelle de butée	Arandela de tope
12	6193419M1			6	Gear	Pignon	Piñón
13	6193420M1			2	Bushing	Bague	Anillo
14	6193421M1			2	Ring, Snap	Anneau d'arrêt	Anillo de resorte
15	6193422M1			2	Shaft	Arbre	Árbol



820 860 880
 TX760B TX860B
 TX870B

803 804 807 808 813 814 815 816 817 841 842 843 844 845

37004C08.1

6199042M3

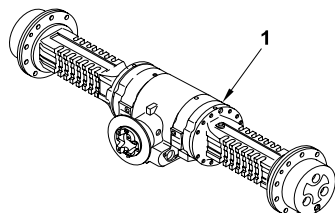
1

Jan-06

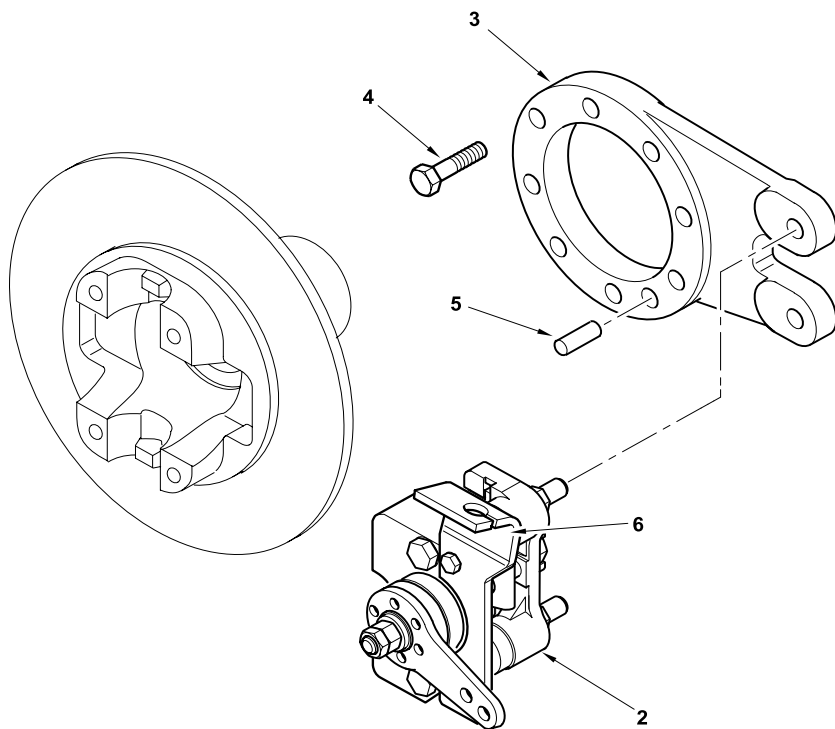
Rear Axle
Essieu Arrière
Eje trasero

2 Wheel Steer
2 Roues Directrices
Dirección en 2 ruedas

C-37004-09.1-A



1	6110550M91			1	Axle Assy, Rear	Mont. d'essieu, arrière	Puente trasero, Conj.
2	6193423M91	1		1	Caliper, Brake	Mâchoire, frein	Calibrador de freno
3	6194511M1			1	Flange	Flasque	Brida de unión
4	6194512M1		M12x35	8	Screw	Vis	Tornillo
5	6193426M1			1	Pin	Axe	Pasador
6	6193427M1			1	Bracket	Patte de fixation	Pata de fijación



820 860 880
TX760B TX860B
TX870B

803 804 807 808 813 814 815 816 817 841 842 843 844 845

37004C09.1

6199042M3

1

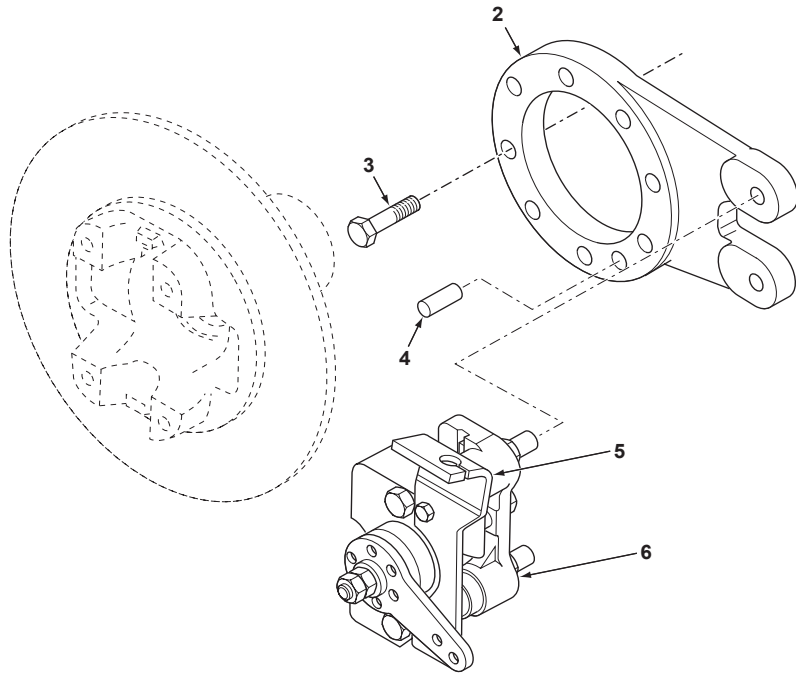
Jan-06

Rear Axle
Essieu Arrière
Eje trasero

Brake Caliper
Mâchoire de Frein
Calibrador de freno

C-37001-07.1-A

1	6109183M91		Continued	1	Axle Assy, Rear	Mont. d'essieu, arrière	Puente trasero, Conj.
2	6193424M1	1		1	Flange	Flasque	Brida de unión
3	6193425M1	1	M12 x 35	8	Bolt	Boulon	Perno
4	6193426M1	1		1	Pin	Axe	Pasador
5	6193427M1	1		1	Bracket	Patte de fixation	Pata de fijación
6	6193423M91	1	☉ 37001C08.1 2	1	Caliper, Brake	Mâchoire, frein	Calibrador de freno



820 860 880
TX760B TX860B
TX870B

801 802 803 804 805 806 807 808 809 810 811 812 813 814 815 816 817 831 832
833 834 841 842 843 844 845

37001C07.1

6199042M3

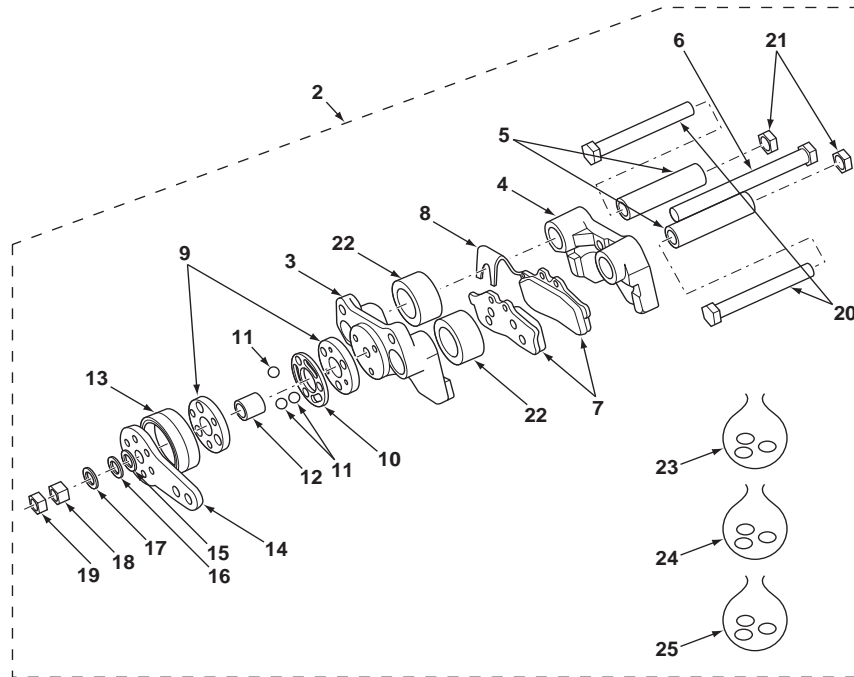
1

Jan-06

**Rear Axle
Essieu Arrière
Eje trasero**

**Brake Caliper
Mâchoire de Frein
Calibrador de freno**

C-37001-08.1-A



1	6109183M91		Continued	1	Axle Assy, Rear	Mont. d'essieu, arrière	Puente trasero, Conj.
2	6193423M91	1	37001C07.1 6	1	Caliper, Brake	Mâchoire, frein	Calibrador de freno
3		2	Ref. 2	1	Plate	Plaque	Placa
4		2	Ref. 2	1	Plate	Plaque	Placa
5		2 (A)		2	Sleeve	Chemise	Camisa
6		2 (A)		1	Bolt	Boulon	Perno
7		2 (A,E)		2	Lining, Brake	Garniture de friction	Guarnición del freno
8		2 (A,E)		1	Spring	Ressort	Muelle
9		2 (C)		2	Cam	Came	Leva
10		2 (C)		1	Ring	Anneau	Aro
11		2 (C)		3	Bearing, Ball	Roulement à billes	Cojinete de bolas
12		2 (A)		1	Seal	Joint	Junta
13		2 (A)		1	Boot	Soufflet	Fuelle
14	6193747M1	2		1	Lever	Levier	Palanca
15		2 (A)		1	Washer	Rondelle	Arandela
16		2 (A)		1	Washer	Rondelle	Arandela
17		2 (A)		1	Washer	Rondelle	Arandela
18		2 (A)		1	Nut	Écrou	Tuerca
19		2 (A)		1	Nut	Écrou	Tuerca
20		2 (A)		2	Bolt	Boulon	Perno
21		2 (A)		2	Nut	Écrou	Tuerca
22		2 (A)		2	Sleeve	Chemise	Camisa
23	6193748M91	2 (B)	Linings & Hardware	X	Kit, Service	Kit d'entretien	Juego de servicio
24	6193749M91	2 (D)	Cam	X	Kit, Service	Kit d'entretien	Juego de servicio
25	6193750M91	2 (F)	Brake linings	X	Kit, Service	Kit d'entretien	Juego de servicio

- A Included in kit marked (B)
Inclus dans jeu marqué (B)
Incluido en juego marcado (B)
- C Included in kit marked (D)
Inclus dans jeu marqué (D)
Incluido en juego marcado (D)
- E Included in kit marked (F)
Inclus dans jeu marqué (F)
Incluido en juego marcado (F)

- B Contains items marked (A)
Comprend les pièces marquées (A)
Incluye las piezas marcadas (A)
- D Contains items marked (C)
Comprend les pièces marquées (C)
Incluye las piezas marcadas (C)
- F Contains items marked (E)
Comprend les pièces marquées (E)
Incluye las piezas marcadas (E)



820 860 880
TX760B TX860B
TX870B

801 802 803 804 805 806 807 808 809 810 811 812 813 814 815 816 817 831 832
833 834 841 842 843 844 845

37001C08.1

6199042M3

1

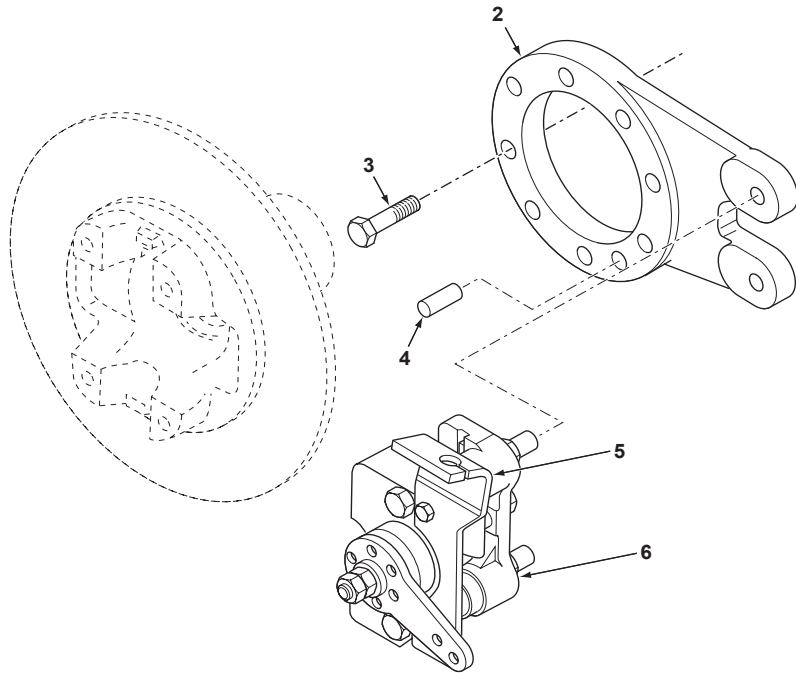
Jan-06

Rear Axle
Essieu Arrière
Eje trasero

Brake Caliper
Mâchoire de Frein
Calibrador de freno

C-37002-07.1-A

1	6109184M91		Continued	1	Axle Assy, Rear	Mont. d'essieu, arrière	Puente trasero, Conj.
2	6193424M1	1		1	Flange	Flasque	Brida de unión
3	6193425M1	1	M12 x 35	8	Bolt	Boulon	Perno
4	6193426M1	1		1	Pin	Axe	Pasador
5	6193427M1	1		1	Bracket	Patte de fixation	Pata de fijación
6	6193423M91	1	☉ 37002C08.1 2	1	Caliper, Brake	Mâchoire, frein	Calibrador de freno



860 880
TX860B TX870B

821 822 823 824 825 851 852 853 854 855

37002C07.1

6199042M3

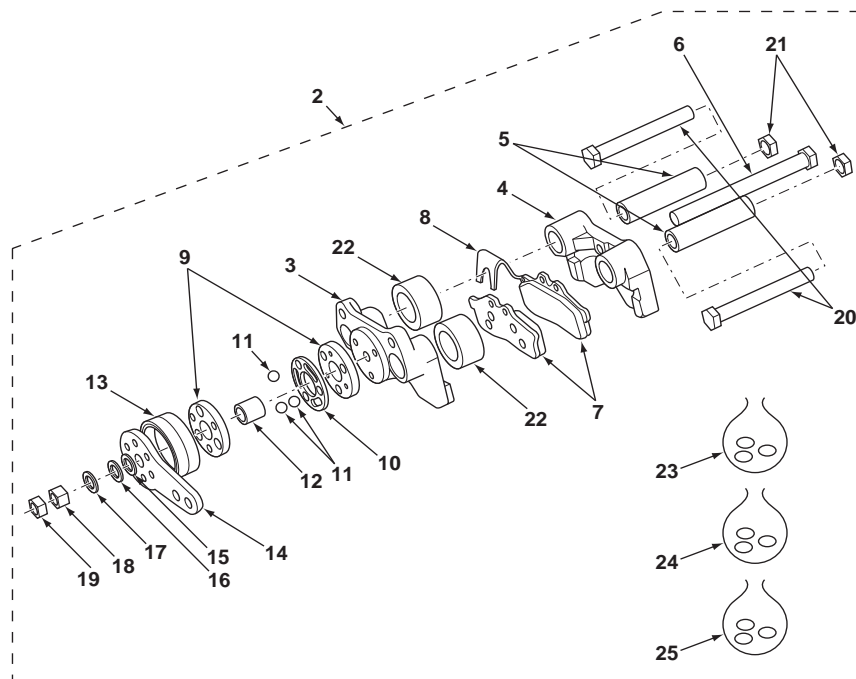
1

Jan-06

**Rear Axle
Essieu Arrière
Eje trasero**

**Brake Caliper
Mâchoire de Frein
Calibrador de freno**

C-37002-08.1-A



1	6109184M91		Continued	1	Axle Assy, Rear	Mont. d'essieu, arrière	Puente trasero, Conj.
2	6193423M91	1	37002C07.1 6	1	Caliper, Brake	Mâchoire, frein	Calibrador de freno
3		2	Ref. 2	1	Plate	Plaque	Placa
4		2	Ref. 2	1	Plate	Plaque	Placa
5		2 (A)		2	Sleeve	Chemise	Camisa
6		2 (A)		1	Bolt	Boulon	Perno
7		2 (A,E)		2	Lining, Brake	Garniture de friction	Guarnición del freno
8		2 (A,E)		1	Spring	Ressort	Muelle
9		2 (C)		2	Cam	Came	Leva
10		2 (C)		1	Ring	Anneau	Aro
11		2 (C)		3	Bearing, Ball	Roulement à billes	Cojinete de bolas
12		2 (A)		1	Seal	Joint	Junta
13		2 (A)		1	Boot	Soufflet	Fuelle
14	6193747M1	2		1	Lever	Levier	Palanca
15		2 (A)		1	Washer	Rondelle	Arandela
16		2 (A)		1	Washer	Rondelle	Arandela
17		2 (A)		1	Washer	Rondelle	Arandela
18		2 (A)		1	Nut	Écrou	Tuerca
19		2 (A)		1	Nut	Écrou	Tuerca
20		2 (A)		2	Bolt	Boulon	Perno
21		2 (A)		2	Nut	Écrou	Tuerca
22		2 (A)		2	Sleeve	Chemise	Camisa
23	6193748M91	2	(B) Linings & Hardware	X	Kit, Service	Kit d'entretien	Juego de servicio
24	6193749M91	2	(D) Cam	X	Kit, Service	Kit d'entretien	Juego de servicio
25	6193750M91	2	(F) Brake linings	X	Kit, Service	Kit d'entretien	Juego de servicio

- A Included in kit marked (B)
Inclus dans jeu marqué (B)
Incluido en juego marcado (B)
- C Included in kit marked (D)
Inclus dans jeu marqué (D)
Incluido en juego marcado (D)
- E Included in kit marked (F)
Inclus dans jeu marqué (F)
Incluido en juego marcado (F)

- B Contains items marked (A)
Comprend les pièces marquées (A)
Incluye las piezas marcadas (A)
- D Contains items marked (C)
Comprend les pièces marquées (C)
Incluye las piezas marcadas (C)
- F Contains items marked (E)
Comprend les pièces marquées (E)
Incluye las piezas marcadas (E)



860 880
TX860B TX870B

821 822 823 824 825 851 852 853 854 855

37002C08.1

6199042M3

1

Jan-06

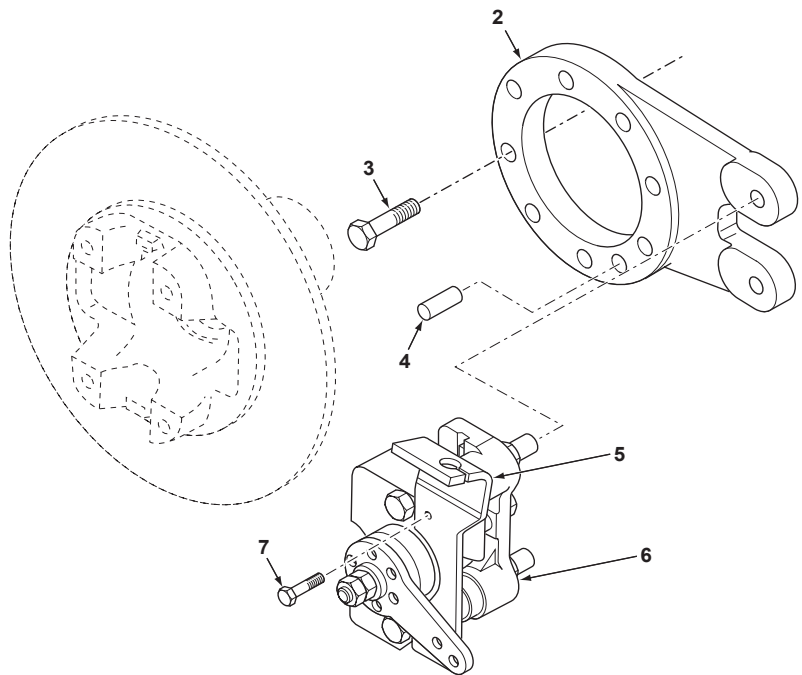
Rear Axle
Essieu Arrière
Eje trasero

Brake Caliper
Mâchoire de Frein
Calibrador de freno

4 Wheel Steer
4 Roues Directrices
Dirección en las 4 ruedas

C-37003-08.1-A

1	6109185M91		Continued Ref: 148405	1	Axle Assy, Rear	Mont. d'essieu, arrière	Puente trasero, Conj.
2	6193424M1	1		1	Flange	Flasque	Brida de unión
3	6193425M1	1	M12 x 35	8	Bolt	Boulon	Perno
4	6193426M1	1		1	Pin	Axe	Pasador
5	6193427M1	1		1	Bracket	Patte de fixation	Pata de fijación
6	6194294M91	1	37003C09.1 2	1	Caliper, Brake	Mâchoire, frein	Calibrador de freno
7	6194298M1	1		2	Bolt	Boulon	Perno



970 980
TX970B

921 922 923 931 932

37003C08.1

6199042M3

1

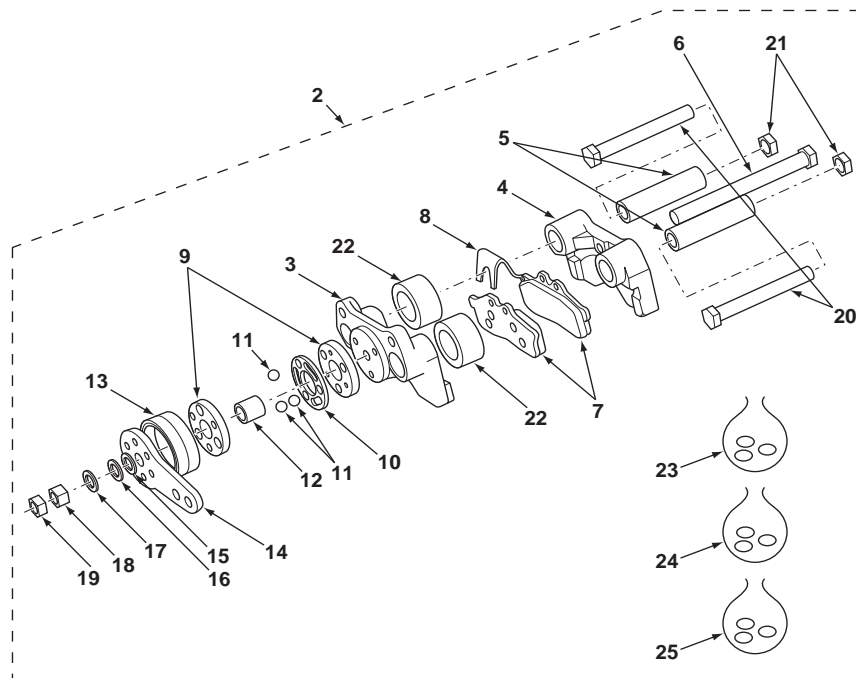
Jan-06

Rear Axle
Essieu Arrière
Eje trasero

Brake Caliper
Mâchoire de Frein
Calibrador de freno

4 Wheel Steer
4 Roues Directrices
Dirección en las 4 ruedas

C-37003-09.1-A



1	6109185M91		Continued Ref: 148405	1	Axle Assy, Rear	Mont. d'essieu, arrière	Puente trasero, Conj.
2	6194294M91	1	37003C08.1 6	1	Caliper, Brake	Mâchoire, frein	Calibrador de freno
3		2	Ref. 2	1	Plate	Plaque	Placa
4		2	Ref. 2	1	Plate	Plaque	Placa
5		2 (A)		2	Sleeve	Chemise	Camisa
6		2 (A)		1	Bolt	Boulon	Perno
7		2 (E)		2	Lining, Brake	Garniture de friction	Guarnición del freno
8		2 (E)		1	Spring	Ressort	Muelle
9		2 (C)		2	Cam	Came	Leva
10		2 (C)		1	Ring	Anneau	Aro
11		2 (C)		3	Bearing, Ball	Roulement à billes	Cojinete de bolas
12		2 (A)		1	Seal	Joint	Junta
13		2 (A)		1	Boot	Soufflet	Fuelle
14		2 (A)		1	Lever	Levier	Palanca
15		2 (A)		1	Washer	Rondelle	Arandela
16		2 (A)		1	Washer	Rondelle	Arandela
17		2 (A)		1	Washer	Rondelle	Arandela
18		2 (A)		1	Nut	Écrou	Tuerca
19		2 (A)		1	Nut	Écrou	Tuerca
20		2 (A)		2	Bolt	Boulon	Perno
21		2 (A)		2	Nut	Écrou	Tuerca
22		2 (A)		2	Sleeve	Chemise	Camisa
23	6194295M91	2	(B) Hardware	X	Kit, Service	Kit d'entretien	Juego de servicio
24	6194296M91	2	(D) Cam	X	Kit, Service	Kit d'entretien	Juego de servicio
25	6194297M91	2	(F) Pad	X	Kit, Service	Kit d'entretien	Juego de servicio

- A Included in kit marked (B)
 Inclus dans jeu marqué (B)
 Includo en juego marcado (B)
- C Included in kit marked (D)
 Inclus dans jeu marqué (D)
 Includo en juego marcado (D)
- E Included in kit marked (F)
 Inclus dans jeu marqué (F)
 Includo en juego marcado (F)

- B Contains items marked (A)
 Comprend les pièces marquées (A)
 Incluye las piezas marcadas (A)
- D Contains items marked (C)
 Comprend les pièces marquées (C)
 Incluye las piezas marcadas (C)
- F Contains items marked (E)
 Comprend les pièces marquées (E)
 Incluye las piezas marcadas (E)



970 980
 TX970B

921 922 923 931 932

37003C09.1

6199042M3

1

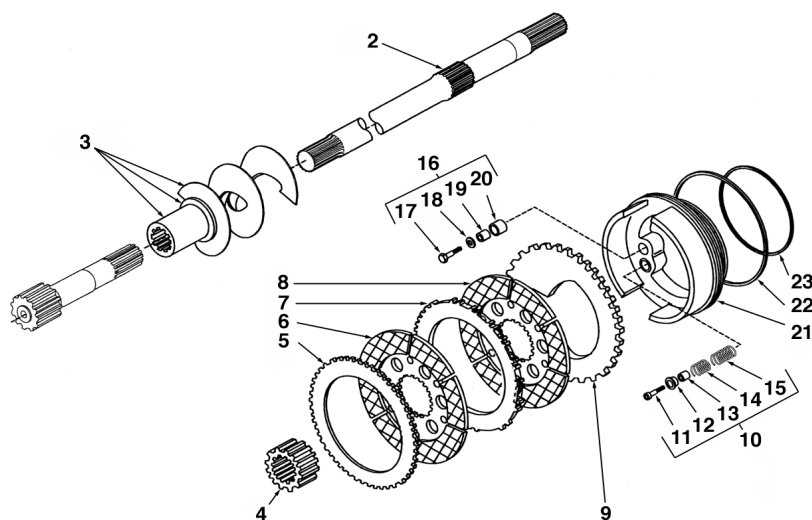
Jan-06

Rear Axle
Essieu Arrière - Freins
Eje trasero - Frenos

Brakes
Freins
Frenos

2 Wheel Steer
 2 Roues Directrices
 Dirección en 2 ruedas

C-37001-06.1-A



1	6109183M91		Continued	1	Axle Assy, Rear	Mont. d'essieu, arrière	Puente trasero, Conj.
2	6193404M1	1		2	Shaft	Arbre	Árbol
3	6193405M1	1		1	Auger	Tige carrée d'entraîn.	Taladro
3	6193406M1	1	▶	1	Auger	Tige carrée d'entraîn.	Taladro
4	6193398M1	1	▶	2	Hub	Moyeu	Cubo
5	6193397M1	1		2	Plate	Plaque	Placa
6	6193395M1	1		2	Plate	Plaque	Placa
7	6193396M1	1		2	Plate	Plaque	Placa
8	6193395M1	1		2	Plate	Plaque	Placa
9	6193399M1	1		2	Plate	Plaque	Placa
10	6193400M91	1		2	Kit, Self Adjuster	Jeu, organe régl. auto.	Juego de autoajuste
11		10	▶ Ref. 10	3	Bolt	Boulon	Perno
12		10	▶ Ref. 10	3	Cover	Cache	Tapa
13		10	▶ Ref. 10	3	Bushing	Bague	Anillo
14		10	▶ Ref. 10	3	Spring	Ressort	Muelle
15		10	▶ Ref. 10	3	Spring	Ressort	Muelle
16	6193394M91	1		2	Kit, Self Adjuster	Jeu, organe régl. auto.	Juego de autoajuste
17		16	▶ Ref. 16	3	Bolt	Boulon	Perno
18		16	▶ Ref. 16	3	Washer	Rondelle	Arandela
19		16	▶ Ref. 16	3	Bushing	Bague	Anillo
20		16	▶ Ref. 16	3	Pin	Axe	Pasador
21	6193401M1	1		2	Piston	Piston	Pistón
22	6193402M1	1		2	Quadring	Quadring	Quadring
23	6193403M1	1		2	Quadring	Quadring	Quadring



820 860 880
 TX760B TX860B
 TX870B

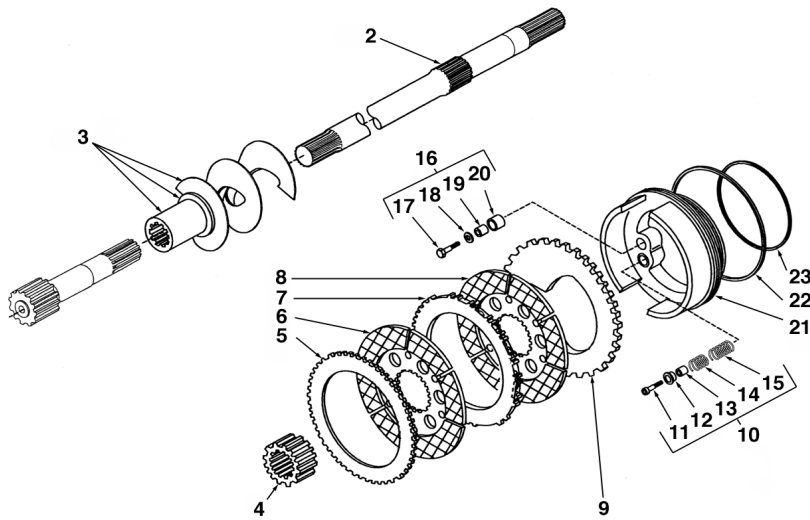
801 802 803 804 805 806 807 808 809 810 811 812 813 814 815 816 817 831 832
 833 834 841 842 843 844 845

Rear Axle
Essieu Arrière - Freins
Eje trasero - Frenos

Brakes
Freins
Frenos

2 Wheel Steer
 2 Roues Directrices
 Dirección en 2 ruedas

C-37002-06.1-A



1	6109184M91		Continued	1	Axle Assy, Rear	Mont. d'essieu, arrière	Puente trasero, Conj.
2	6193404M1	1		2	Shaft	Arbre	Árbol
3	6193405M1	1	◀	1	Auger	Tige carrée d'entraîn.	Taladro
3	6193406M1	1	▶	1	Auger	Tige carrée d'entraîn.	Taladro
4	6193398M1	1		2	Hub	Moyeu	Cubo
5	6193397M1	1		2	Plate	Plaque	Placa
6	6193395M1	1		2	Plate	Plaque	Placa
7	6193396M1	1		2	Plate	Plaque	Placa
8	6193395M1	1		2	Plate	Plaque	Placa
9	6193399M1	1		2	Plate	Plaque	Placa
10	6193400M91	1		2	Kit, Self Adjuster	Jeu, organe régl. auto.	Juego de autoajuste
11		10	➤ Ref. 10	3	Bolt	Boulon	Perno
12		10	➤ Ref. 10	3	Cover	Cache	Tapa
13		10	➤ Ref. 10	3	Bushing	Bague	Anillo
14		10	➤ Ref. 10	3	Spring	Ressort	Muelle
15		10	➤ Ref. 10	3	Spring	Ressort	Muelle
16	6193394M91	1		2	Kit, Self Adjuster	Jeu, organe régl. auto.	Juego de autoajuste
17		16	➤ Ref. 16	3	Bolt	Boulon	Perno
18		16	➤ Ref. 16	3	Washer	Rondelle	Arandela
19		16	➤ Ref. 16	3	Bushing	Bague	Anillo
20		16	➤ Ref. 16	3	Pin	Axe	Pasador
21	6193401M1	1		2	Piston	Piston	Pistón
22	6193402M1	1		2	Quadring	Quadring	Quadring
23	6193403M1	1		2	Quadring	Quadring	Quadring



860 880
 TX860B TX870B

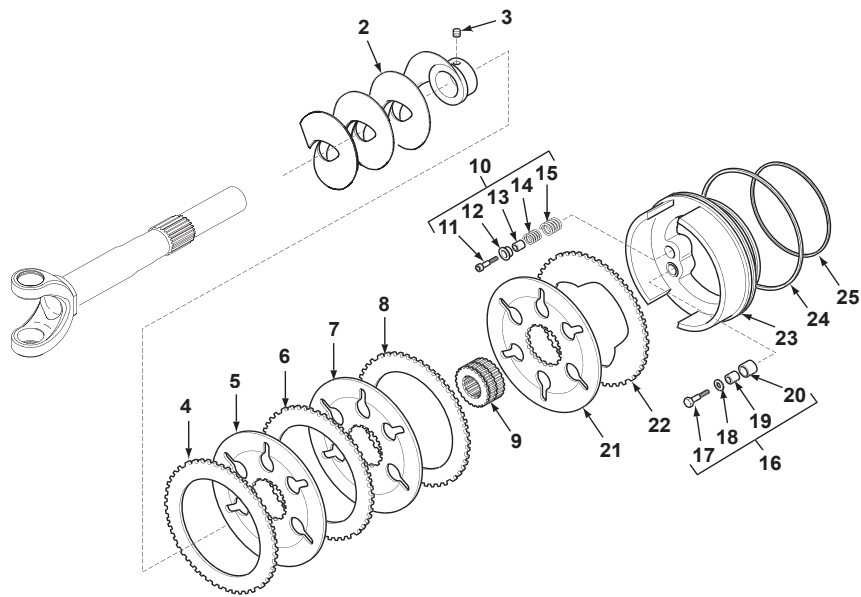
821 822 823 824 825 851 852 853 854 855

Rear Axle
Essieu Arrière - Freins
Eje trasero - Frenos

Brakes
Freins
Frenos

4 Wheel Steer
 4 Roues Directrices
 Dirección en las 4 ruedas

C-37003-07.1-A



1	6109185M91		Continued Ref: 148405	1	Axle Assy, Rear	Mont. d'essieu, arrière	Puente trasero, Conj.
2	6193702M1	1	▶	1	Auger	Tige carrée d'entraîn.	Taladro
2	6193703M1	1	◀	1	Auger	Tige carrée d'entraîn.	Taladro
3	6193701M1	1	M10 x 10	2	Screw	Vis	Tornillo
4	6193397M1	1		2	Plate	Plaque	Placa
5	6193395M1	1		2	Plate	Plaque	Placa
6	6193397M1	1		2	Plate	Plaque	Placa
7	6193395M1	1		2	Plate	Plaque	Placa
8	6193397M1	1		2	Plate	Plaque	Placa
9	6193700M1	1		2	Hub	Moyeu	Cubo
10	6193400M91	1		2	Kit, Self Adjuster	Jeu, organe régl. auto.	Juego de autoajuste
11		10	▶ Ref. 10	3	Bolt	Boulon	Perno
12		10	▶ Ref. 10	3	Cover	Cache	Tapa
13		10	▶ Ref. 10	3	Bushing	Bague	Anillo
14		10	▶ Ref. 10	3	Spring	Ressort	Muelle
15		10	▶ Ref. 10	3	Spring	Ressort	Muelle
16	6193394M91	1		2	Kit, Self Adjuster	Jeu, organe régl. auto.	Juego de autoajuste
17		16	▶ Ref. 16	3	Bolt	Boulon	Perno
18		16	▶ Ref. 16	3	Washer	Rondelle	Arandela
19		16	▶ Ref. 16	3	Bushing	Bague	Anillo
20		16	▶ Ref. 16	3	Pin	Axe	Pasador
21	6193395M1	1		2	Plate	Plaque	Placa
22	6193399M1	1		2	Plate	Plaque	Placa
23	6193401M1	1		2	Piston	Piston	Pistón
24	6193402M1	1		2	Quadring	Quadring	Quadring
25	6193403M1	1		2	Quadring	Quadring	Quadring



970 980
 TX970B

921 922 923 931 932

37003C07.1

6199042M3

1

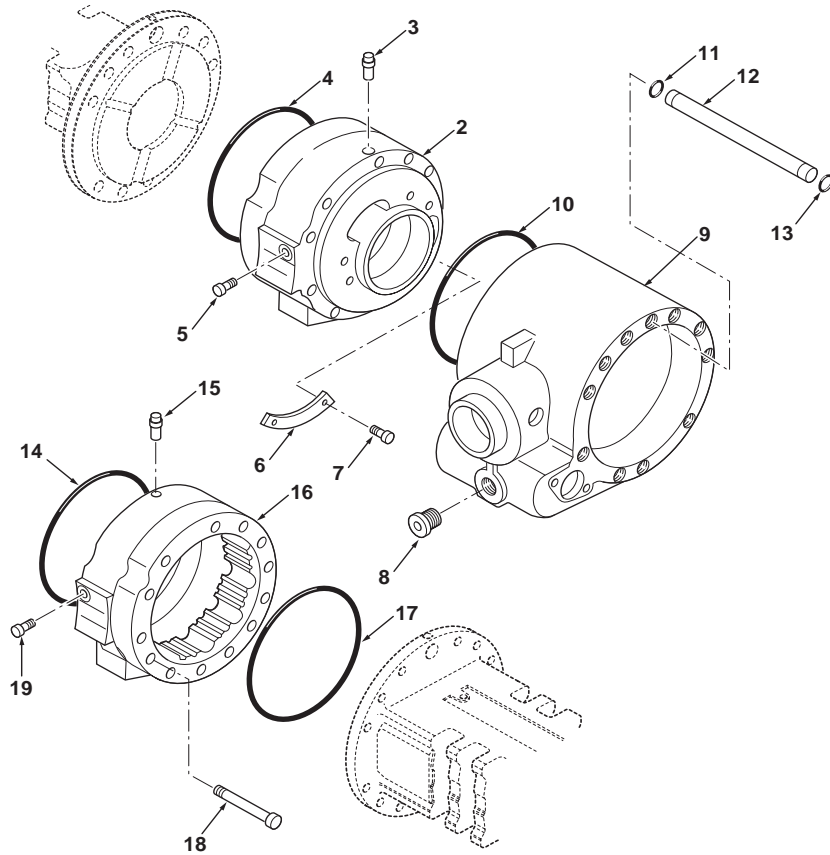
Jan-06

Rear Axle
Essieu Arrière
Eje trasero

Centre Housing
Carter Central
Cárter central

2 Wheel Steer
2 Roues Directrices
Dirección en 2 ruedas

C-37001-03.1-A



1	6109183M91		Continued	1	Axle Assy, Rear	Mont. d'essieu, arrière	Puente trasero, Conj.
2	6193334M1	1	▶	1	Cylinder, Brake	Cylindre, frein	Pistón de freno
3	6193348M1	1	M10	1	Breather	Reniflard	Ventilador del cárter
4	6193333M1	1		1	O-Ring	Joint torique	Junta de tipo O
5	6193344M1	1		1	Plug	Bouchon	Tapón
6	6193346M1	1		2	Plate	Plaque	Placa
7	6193345M1	1	M4.8 x 6	4	Rivet	Rivet	Remache
8	3523632M1	1	M30 x 2	2	Plug	Bouchon	Tapón
9	6193336M1	1		1	Housing Assy, Center	Ensemble carter centr	Cárter central, Conj.
10	6193333M1	1		1	O-Ring	Joint torique	Junta de tipo O
11	3523630M1	1		1	O-Ring	Joint torique	Junta de tipo O
12	6193335M1	1		1	Pipe	Tuyau	Tubo
13	3523630M1	1		1	O-Ring	Joint torique	Junta de tipo O
14	6193333M1	1		1	O-Ring	Joint torique	Junta de tipo O
15	6193348M1	1	◀ M10	1	Breather	Reniflard	Ventilador del cárter
16	6193337M1	1		1	Cylinder, Brake	Cylindre, frein	Pistón de freno
17	6193333M1	1		1	O-Ring	Joint torique	Junta de tipo O
18	6193343M1	1	M12 x 130	2	Bolt	Boulon	Perno
19	6193344M1	1		1	Plug	Bouchon	Tapón



820 860 880
TX760B TX860B
TX870B

801 802 803 804 805 806 807 808 809 810 811 812 813 814 815 816 817 831 832
833 834 841 842 843 844 845

37001C03.1

6199042M3

1

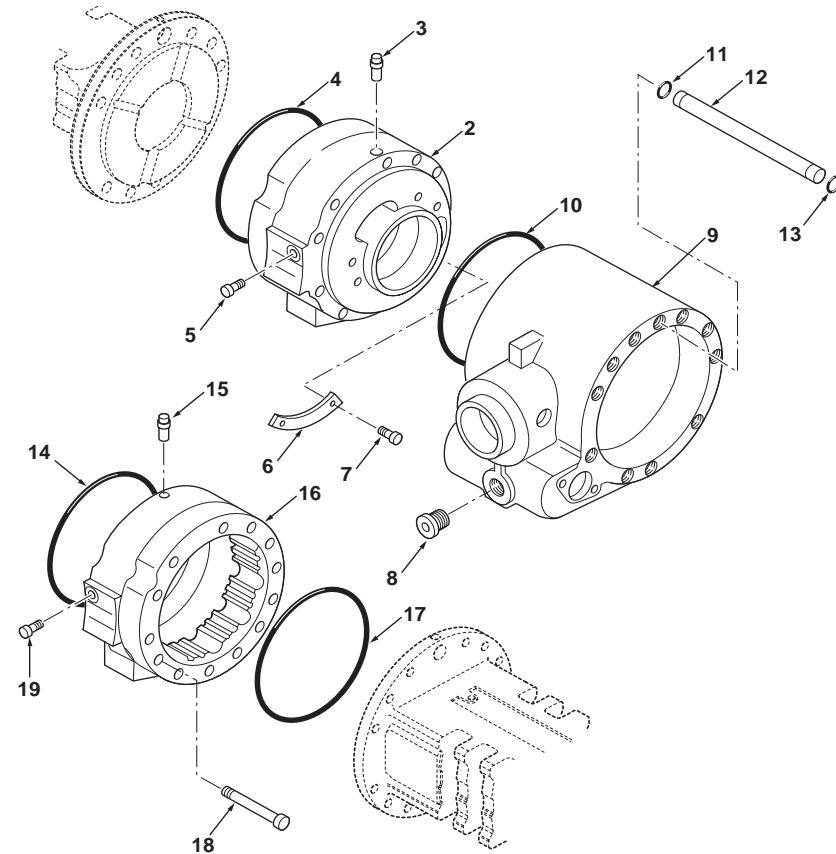
Jan-06

Rear Axle
Essieu Arrière
Eje trasero

Centre Housing
Carter Central
Cárter central

2 Wheel Steer
2 Roues Directrices
Dirección en 2 ruedas

C-37002-03.1-A



1	6109184M91		Continued	1	Axle Assy, Rear	Mont. d'essieu, arrière	Puente trasero, Conj.
2	6193334M1	1	▶	1	Cylinder, Brake	Cylindre, frein	Pistón de freno
3	6193348M1	1	M10	1	Breather	Reniflard	Ventilador del cárter
4	6193333M1	1		1	O-Ring	Joint torique	Junta de tipo O
5	6193344M1	1		1	Plug	Bouchon	Tapón
6	6193346M1	1		2	Plate	Plaque	Placa
7	6193345M1	1	M4.8 x 6	4	Rivet	Rivet	Remache
8	3523632M1	1	M30 x 2	2	Plug	Bouchon	Tapón
9	6193428M1	1		1	Housing Assy, Center	Ensemble carter centr	Cárter central, Conj.
10	6193333M1	1		1	O-Ring	Joint torique	Junta de tipo O
11	3523630M1	1		1	O-Ring	Joint torique	Junta de tipo O
12	6193335M1	1		1	Pipe	Tuyau	Tubo
13	3523630M1	1		1	O-Ring	Joint torique	Junta de tipo O
14	6193333M1	1		1	O-Ring	Joint torique	Junta de tipo O
15	6193348M1	1	◀ M10	1	Breather	Reniflard	Ventilador del cárter
16	6193337M1	1		1	Cylinder, Brake	Cylindre, frein	Pistón de freno
17	6193333M1	1		1	O-Ring	Joint torique	Junta de tipo O
18	6193343M1	1	M12 x 130	2	Bolt	Boulon	Perno
19	6193344M1	1		1	Plug	Bouchon	Tapón



860 880
TX860B TX870B

821 822 823 824 825 851 852 853 854 855

37002C03.1

6199042M3

1

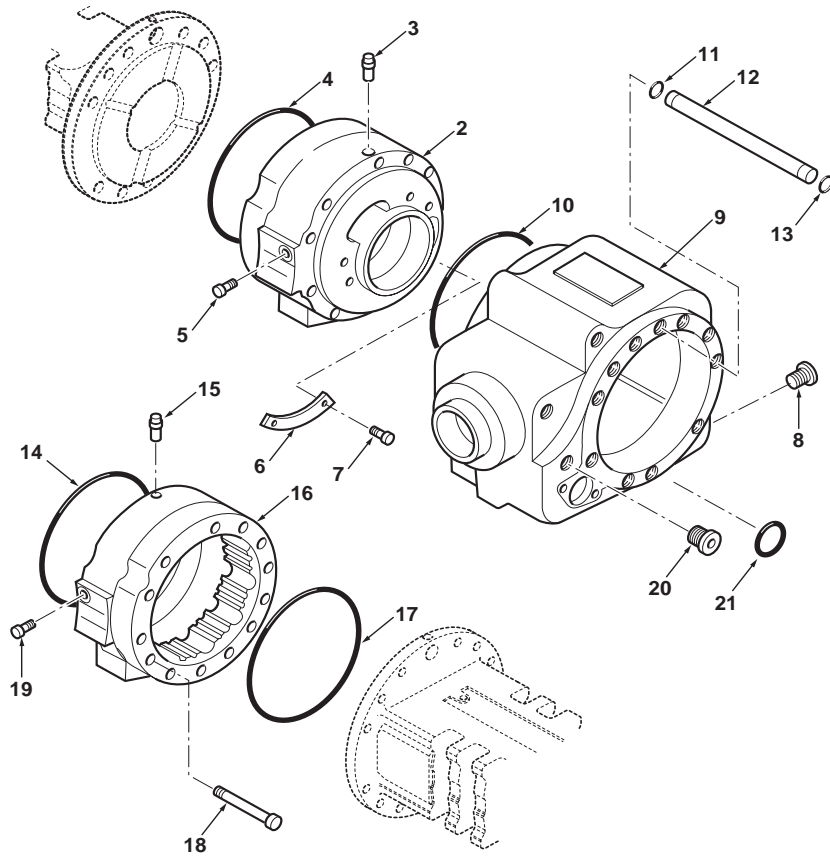
Jan-06

Rear Axle
Essieu Arrière
Eje trasero

Centre Housing
Carter Central
Cárter central

4 Wheel Steer
4 Roues Directrices
Dirección en las 4 ruedas

C-37003-03.1-A



1	6109185M91		Continued Ref: 148405	1	Axle Assy, Rear	Mont. d'essieu, arrière	Puente trasero, Conj.
2	6193334M1	1	▶	1	Cylinder, Brake	Cylindre, frein	Pistón de freno
3	6193348M1	1	M10	1	Breather	Reniflard	Ventilador del cárter
4	6193333M1	1		1	O-Ring	Joint torique	Junta de tipo O
5	6193344M1	1		1	Plug	Bouchon	Tapón
6	6193346M1	1		2	Plate	Plaque	Placa
7	6193345M1	1	M4.8 x 6	4	Rivet	Rivet	Remache
8	3523632M1	1	M30 x 2	2	Plug	Bouchon	Tapón
9	6194289M1	1		1	Housing Assy, Center	Ensemble carter centr	Cárter central, Conj.
10	6193333M1	1		1	O-Ring	Joint torique	Junta de tipo O
11	3523630M1	1		1	O-Ring	Joint torique	Junta de tipo O
12	6193335M1	1		1	Pipe	Tuyau	Tubo
13	3523630M1	1		1	O-Ring	Joint torique	Junta de tipo O
14	6193333M1	1		1	O-Ring	Joint torique	Junta de tipo O
15	6193348M1	1	M10	1	Breather	Reniflard	Ventilador del cárter
16	6193337M1	1	◀	1	Cylinder, Brake	Cylindre, frein	Pistón de freno
17	6193333M1	1		1	O-Ring	Joint torique	Junta de tipo O
18	6193343M1	1	M12 x 130	2	Bolt	Boulon	Perno
19	6193344M1	1		1	Plug	Bouchon	Tapón
20	6193674M1	1		1	Plug	Bouchon	Tapón
21	6193347M1	1		8	O-Ring	Joint torique	Junta de tipo O



970 980
TX970B

921 922 923 931 932

37003C03.1

6199042M3

1

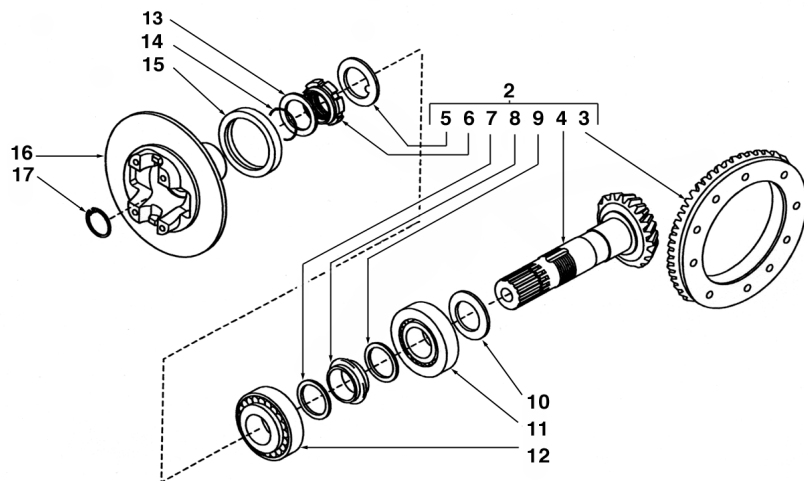
Jan-06

Rear Axle
Essieu Arrière
Eje trasero

Differential
Différentiel
Diferencial

Bevel Gear - 2 Wheel Steer
Couple Conique - 2 Roues Directrices
Piñón cónico - dirección en 2 ruedas

C-37001-09.1-A



1	6109183M91		Continued	1	Axle Assy, Rear	Mont. d'essieu, arrière	Puente trasero, Conj.
2	6193349M91	2		1	Kit, Crownwheel	Jeu de couronnes	Juego de coronas
3		2	➤ Ref. 2	1	Crownwheel	Couronnes	Corona
4		2	➤ Ref. 2	1	Pinion	Pignon	Piñón
5	3475569M1	2		1	Washer, Lock	Rondelle de blocage	Arandela de freno
6	3475570M1	2	M40	1	Nut	Écrou	Tuerca
7	3523082M1	2		1	Washer	Rondelle	Arandela
8	6193350M1	2		1	Spacer	Entretoise	Traviesa
9	3523082M1	2		1	Washer	Rondelle	Arandela
10	6193351M1	1	2.50 mm	X	Shim	Cale	Calce
10	6193352M1	1	2.60 mm	X	Shim	Cale	Calce
10	6193353M1	1	2.70 mm	X	Shim	Cale	Calce
10	6193354M1	1	2.80 mm	X	Shim	Cale	Calce
10	6193355M1	1	2.90 mm	X	Shim	Cale	Calce
10	6193356M1	1	3.00 mm	X	Shim	Cale	Calce
10	6193357M1	1	3.10 mm	X	Shim	Cale	Calce
10	6193358M1	1	3.20 mm	X	Shim	Cale	Calce
10	6193359M1	1	3.30 mm	X	Shim	Cale	Calce
10	6193360M1	1	3.40 mm	X	Shim	Cale	Calce
11	6193361M1	1		1	Bearing	Coussinet	Cojinete
12	3475567M1	1		1	Bearing, Ball	Roulement à billes	Cojinete de bolas
13	6193365M1	1		1	Washer	Rondelle	Arandela
14	6193364M1	1		1	O-Ring	Joint torique	Junta de tipo O
15	6193363M1	1		1	Seal, Ring	Joint, anneau	Junta de anillo
16	6193362M1	1		1	Disc, Brake	Disque de frein	Disco de freno
17	3523098M1	1		1	Ring, Snap	Anneau d'arrêt	Anillo de resorte



820 860 880
 TX760B TX860B
 TX870B

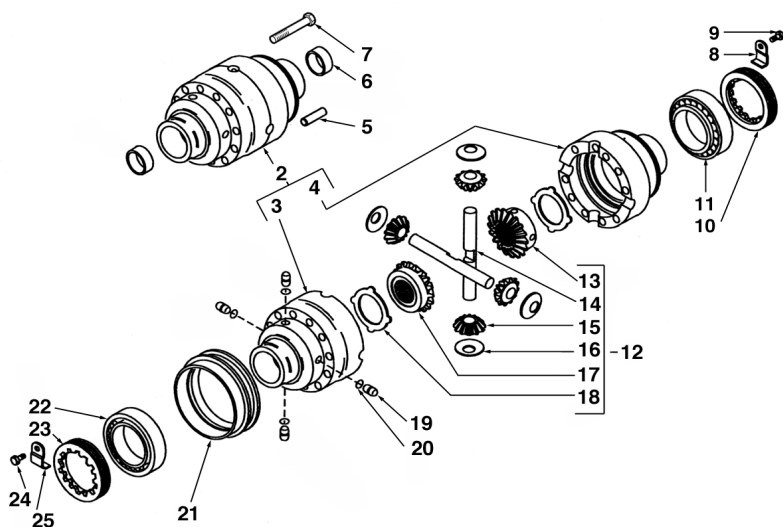
801 802 803 804 805 806 807 808 809 810 811 812 813 814 815 816 817 831 832
 833 834 841 842 843 844 845

Rear Axle
Essieu Arrière
Eje trasero

Differential
Différentiel
Diferencial

2 Wheel Steer
2 Roues Directrices
Dirección en 2 ruedas

C-37001-10.1-A



1	6109183M91		Continued	1	Axle Assy, Rear	Mont. d'essieu, arrière	Puente trasero, Conj.
2	6193378M1	1		1	Housing	Carter	Cárter
3		2	➡ Ref. 2	1	Housing	Carter	Cárter
4		2	➡ Ref. 2	1	Housing	Carter	Cárter
5	6193377M1	1	M12 X 40	2	Pin	Axe	Pasador
6	6193376M1	1		2	Bushing	Bague	Anillo
7	6193379M1	1	M12 x 90	10	Bolt	Boulon	Perno
8	6193373M1	1		1	Plate, Locking	Plaque d'arrêt	Placa de bloqueo
9	3523583M1	1	M6 x 10	1	Screw	Vis	Tornillo
10	6193374M1	1		1	Nut	Écrou	Tuerca
11	6193375M1	1		1	Bearing	Coussinet	Cojinete
12	6193366M91	1		1	Kit, Differential	Jeu, différentiel	Juego, Diferencial
13		12	➡ Ref. 12	1	Gear	Pignon	Piñón
14	6193367M1	12		2	Shaft	Arbre	Árbol
15		12	➡ Ref. 12	4	Gear	Pignon	Piñón
16	6193368M1	12		4	Washer, Thrust	Rondelle de butée	Arandela de tope
17		12	➡ Ref. 12	1	Gear	Pignon	Piñón
18	6193369M1	12		2	Plate	Plaque	Placa
19	6193370M1	1		4	Pin	Axe	Pasador
20	6193371M1	1		4	O-Ring	Joint torique	Junta de tipo O
21	6193372M1	1		1	Sleeve	Chemise	Camisa
22	6193375M1	1		1	Bearing	Coussinet	Cojinete
23	6193374M1	1		1	Nut	Écrou	Tuerca
24	3523583M1	1	M6 x 10	1	Screw	Vis	Tornillo
25	6193373M1	1		1	Plate, Locking	Plaque d'arrêt	Placa de bloqueo



820 860 880
TX760B TX860B
TX870B

801 802 803 804 805 806 807 808 809 810 811 812 813 814 815 816 817 831 832
833 834 841 842 843 844 845

37001C10.1

6199042M3

1

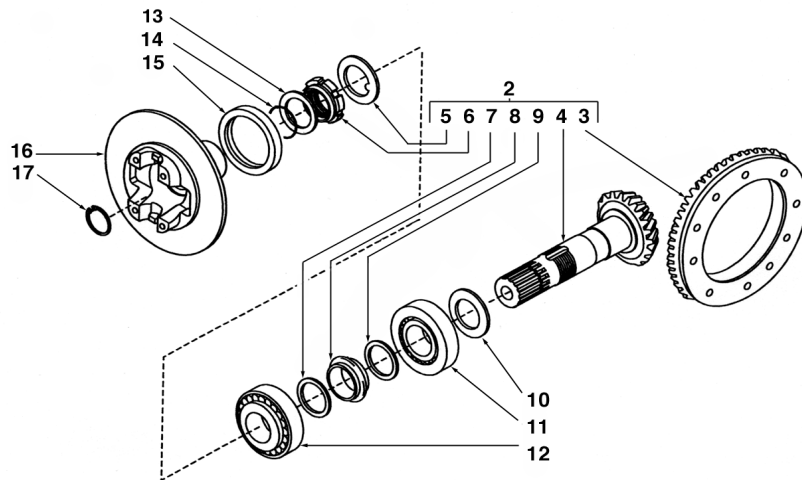
Jan-06

Rear Axle
Essieu Arrière
Eje trasero

Differential
Différentiel
Diferencial

Bevel Gear
Couple Conrique
Piñón cónico

C-37002-09.1-A



1	6109184M91		Continued	1	Axle Assy, Rear	Mont. d'essieu, arrière	Puente trasero, Conj.
2	6193430M91	1		1	Kit, Crownwheel	Jeu de couronnes	Juego de coronas
3		2	➤ Ref. 2	1	Crownwheel	Couronnes	Corona
4		2	➤ Ref. 2	1	Pinion	Pignon	Piñón
5	3475569M1	2		1	Washer, Lock	Rondelle de blocage	Arandela de freno
6	3475570M1	2	M40	1	Nut	Écrou	Tuerca
7	3523082M1	2		1	Washer	Rondelle	Arandela
8	6193350M1	2		1	Spacer	Entretoise	Traviesa
9	3523082M1	2		1	Washer	Rondelle	Arandela
10	6193351M1	1	2.50 mm	X	Shim	Cale	Calce
10	6193352M1	1	2.60 mm	X	Shim	Cale	Calce
10	6193353M1	1	2.70 mm	X	Shim	Cale	Calce
10	6193354M1	1	2.80 mm	X	Shim	Cale	Calce
10	6193355M1	1	2.90 mm	X	Shim	Cale	Calce
10	6193356M1	1	3.00 mm	X	Shim	Cale	Calce
10	6193357M1	1	3.10 mm	X	Shim	Cale	Calce
10	6193358M1	1	3.20 mm	X	Shim	Cale	Calce
10	6193359M1	1	3.30 mm	X	Shim	Cale	Calce
10	6193360M1	1	3.40 mm	X	Shim	Cale	Calce
11	6193361M1	1		1	Bearing	Coussinet	Cojinete
12	3475567M1	1		1	Bearing, Ball	Roulement à billes	Cojinete de bolas
13	6193365M1	1		1	Washer	Rondelle	Arandela
14	6193364M1	1		1	O-Ring	Joint torique	Junta de tipo O
15	6193363M1	1		1	Seal, Ring	Joint, anneau	Junta de anillo
16	6193362M1	1		1	Disc, Brake	Disque de frein	Disco de freno
17	3523098M1	1		1	Ring, Snap	Anneau d'arrêt	Anillo de resorte



860 880
 TX860B TX870B

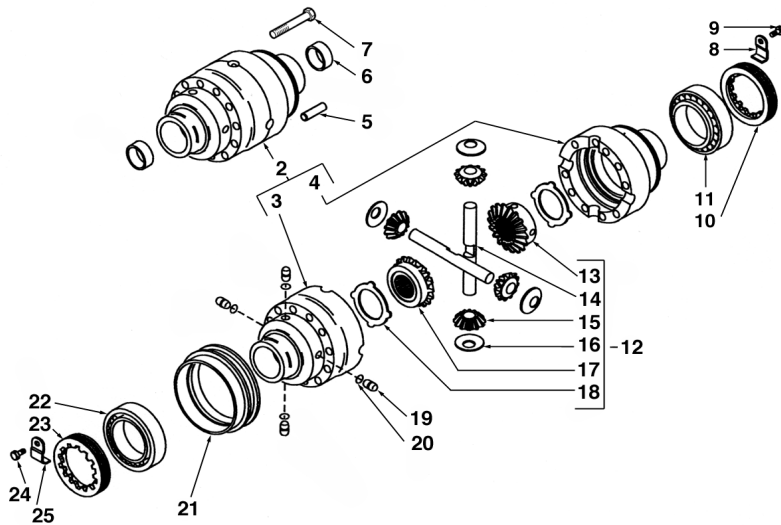
821 822 823 824 825 851 852 853 854 855

Rear Axle
Essieu Arrière
Eje trasero

Differential
Différentiel
Diferencial

2 Wheel Steer
2 Roues Directrices
Dirección en 2 ruedas

C-37002-10.1-A



1	6109184M91		Continued	1	Axle Assy, Rear	Mont. d'essieu, arrière	Puente trasero, Conj.
2	6193378M1	1		1	Housing	Carter	Cárter
3		2	➡ Ref. 2	1	Housing	Carter	Cárter
4		2	➡ Ref. 2	1	Housing	Carter	Cárter
5	6193377M1	1	M12 X 40	2	Pin	Axe	Pasador
6	6193376M1	1		2	Bushing	Bague	Anillo
7	6193379M1	1	M12 x 90	10	Bolt	Boulon	Perno
8	6193373M1	1		1	Plate, Locking	Plaque d'arrêt	Placa de bloqueo
9	3523583M1	1	M6 x 10	1	Screw	Vis	Tornillo
10	6193374M1	1		1	Nut	Écrou	Tuerca
11	6193375M1	1		1	Bearing	Coussinet	Cojinete
12	6193366M91	1		1	Kit, Differential	Jeu, différentiel	Juego, Diferencial
13		12	➡ Ref. 12	1	Gear	Pignon	Piñón
14	6193367M1	12		2	Shaft	Arbre	Árbol
15		12	➡ Ref. 12	4	Gear	Pignon	Piñón
16	6193368M1	12		4	Washer, Thrust	Rondelle de butée	Arandela de tope
17		12	➡ Ref. 12	1	Gear	Pignon	Piñón
18	6193369M1	12		2	Plate	Plaque	Placa
19	6193370M1	1		4	Pin	Axe	Pasador
20	6193371M1	1		4	O-Ring	Joint torique	Junta de tipo O
21	6193372M1	1		1	Sleeve	Chemise	Camisa
22	6193375M1	1		1	Bearing	Coussinet	Cojinete
23	6193374M1	1		1	Nut	Écrou	Tuerca
24	3523583M1	1	M6 x 10	1	Screw	Vis	Tornillo
25	6193373M1	1		1	Plate, Locking	Plaque d'arrêt	Placa de bloqueo



860 880
TX860B TX870B

821 822 823 824 825 851 852 853 854 855

37002C10.1

6199042M3

1

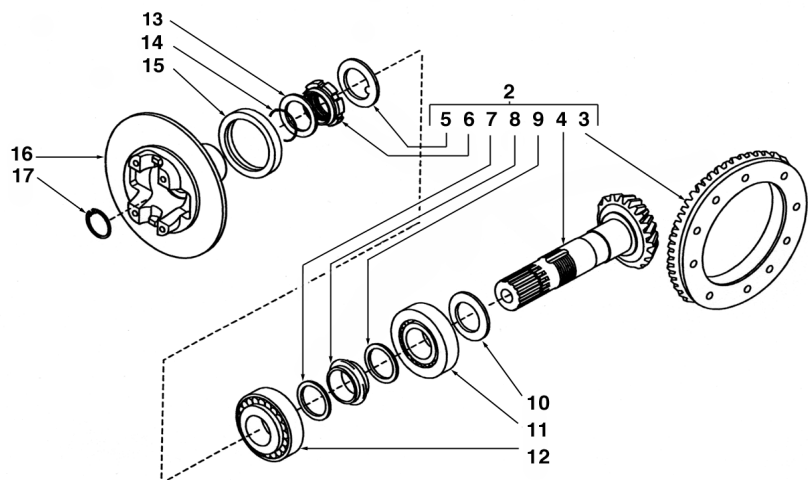
Jan-06

**Rear Axle
Essieu Arrière
Eje trasero**

**Differential
Différentiel
Diferencial**

**Bevel Gear - 4 Wheel Steer
Couple Conique - 4 Roues Directrices
Piñón cónico - dirección en las 4 ruedas**

C-37003-11.1-A



1	6109185M91		Continued Ref: 148405	1	Axle Assy, Rear	Mont. d'essieu, arrière	Puente trasero, Conj.
2	6194292M91	1		1	Gear, Bevel	Couple conique	Par cónico
3		2	➤ Ref. 2	1	Crownwheel	Couronnes	Corona
4		2	➤ Ref. 2	1	Pinion	Pignon	Piñón
5	3475569M1	2		1	Washer, Lock	Rondelle de blocage	Arandela de freno
6	3475570M1	2	M40	1	Nut	Écrou	Tuerca
7	3523082M1	2		1	Washer	Rondelle	Arandela
8	6193350M1	2		1	Spacer	Entretoise	Traviesa
9	3523082M1	2		1	Washer	Rondelle	Arandela
10	6193351M1	1	2.50 mm	X	Shim	Cale	Calce
10	6193352M1	1	2.60 mm	X	Shim	Cale	Calce
10	6193353M1	1	2.70 mm	X	Shim	Cale	Calce
10	6193354M1	1	2.80 mm	X	Shim	Cale	Calce
10	6193355M1	1	2.90 mm	X	Shim	Cale	Calce
10	6193356M1	1	3.00 mm	X	Shim	Cale	Calce
10	6193357M1	1	3.10 mm	X	Shim	Cale	Calce
10	6193358M1	1	3.20 mm	X	Shim	Cale	Calce
10	6193359M1	1	3.30 mm	X	Shim	Cale	Calce
10	6193360M1	1	3.40 mm	X	Shim	Cale	Calce
11	6193361M1	1		1	Bearing	Coussinet	Cojinete
12	3475567M1	1		1	Bearing, Ball	Roulement à billes	Cojinete de bolas
13	6193365M1	1		1	Washer	Rondelle	Arandela
14	6193364M1	1		1	O-Ring	Joint torique	Junta de tipo O
15	6193363M1	1		1	Seal, Ring	Joint, anneau	Junta de anillo
16	6193362M1	1		1	Disc, Brake	Disque de frein	Disco de freno
17	3523098M1	1		1	Ring, Snap	Anneau d'arrêt	Anillo de resorte



970 980
TX970B

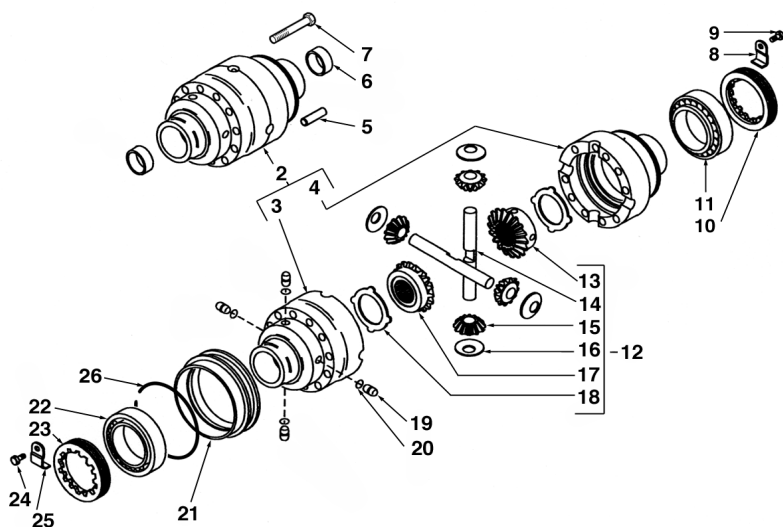
921 922 923 931 932

Rear Axle
Essieu Arrière
Eje trasero

Differential
Différentiel
Diferencial

4 Wheel Steer
4 Roues Directrices
Dirección en las 4 ruedas

C-37003-12.1-A



1	6109185M91		Continued Ref: 148405	1	Axle Assy, Rear	Mont. d'essieu, arrière	Puente trasero, Conj.
2	6193378M1	1		1	Housing	Carter	Cárter
3		2	➡ Ref. 2	1	Housing	Carter	Cárter
4		2	➡ Ref. 2	1	Housing	Carter	Cárter
5	6193377M1	1	M12 X 40	2	Pin	Axe	Pasador
6	6193376M1	1		2	Bushing	Bague	Anillo
7	6193379M1	1	M12 x 90	10	Bolt	Boulon	Perno
8	6193373M1	1		1	Plate, Locking	Plaque d'arrêt	Placa de bloqueo
9	3523583M1	1	M6 x 10	1	Screw	Vis	Tornillo
10	6193374M1	1		1	Nut	Écrou	Tuerca
11	6193375M1	1		1	Bearing	Coussinet	Cojinete
12	6193366M91	1		1	Kit, Differential	Jeu, différentiel	Juego, Diferencial
13		12	➡ Ref. 12	1	Gear	Pignon	Piñón
14	6193367M1	12		2	Shaft	Arbre	Árbol
15		12	➡ Ref. 12	4	Gear	Pignon	Piñón
16	6193368M1	12		4	Washer, Thrust	Rondelle de butée	Arandela de tope
17		12	➡ Ref. 12	1	Gear	Pignon	Piñón
18	6193369M1	12		2	Plate	Plaque	Placa
19	6193370M1	1		4	Pin	Axe	Pasador
20	6193371M1	1		4	O-Ring	Joint torique	Junta de tipo O
21	6193372M1	1		1	Sleeve	Chemise	Camisa
22	6193375M1	1		1	Bearing	Coussinet	Cojinete
23	6193374M1	1		1	Nut	Écrou	Tuerca
24	3523583M1	1	M6 x 10	1	Screw	Vis	Tornillo
25	6193373M1	1		1	Plate, Locking	Plaque d'arrêt	Placa de bloqueo
26	6194293M1	1		1	Ring	Anneau	Aro



970 980
TX970B

921 922 923 931 932

37003C12.1

6199042M3

1

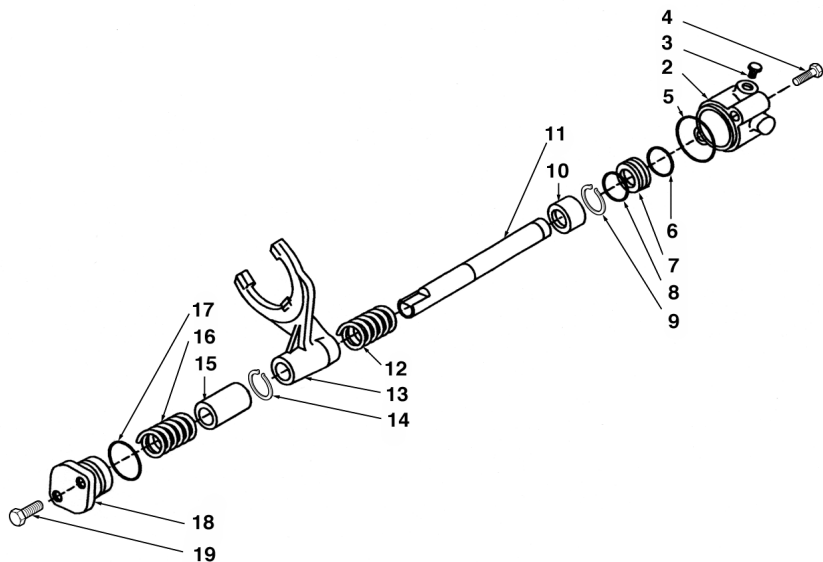
Jan-06

Rear Axle
Essieu Arrière
Eje trasero

Differential Lock Mechanism
Blocage de Différentiel
Bloqueo de diferencial

2 Wheel Steer
2 Roues Directrices
Dirección en 2 ruedas

C-37001-11.1-A



1	6109183M91		Continued	1	Axle Assy, Rear	Mont. d'essieu, arrière	Puente trasero, Conj.
2	6193382M1	1		1	Support	Support	Soporte
3	6193381M1	1		1	Plug	Bouchon	Tapón
4	6193380M1	1	M8 x 80	2	Bolt	Boulon	Perno
5	6193383M1	1		1	O-Ring	Joint torique	Junta de tipo O
6	6193384M1	1		1	O-Ring	Joint torique	Junta de tipo O
7	6193385M1	1		1	Piston	Piston	Pistón
8	6193384M1	1		1	O-Ring	Joint torique	Junta de tipo O
9	6193386M1	1		1	Ring, Snap	Anneau d'arrêt	Anillo de resorte
10	6193388M1	1		1	Bushing	Bague	Anillo
11	6193387M1	1		1	Shaft	Arbre	Árbol
12	6193389M1	1		1	Spring	Ressort	Muelle
13	6193390M1	1		1	Fork	Fourche	Bielda
14	6193386M1	1		1	Ring, Snap	Anneau d'arrêt	Anillo de resorte
15	6193391M1	1		1	Spacer	Entretoise	Traviesa
16	6193389M1	1		1	Spring	Ressort	Muelle
17	6190278M1	1		1	O-Ring	Joint torique	Junta de tipo O
18	6193392M1	1		1	Cover	Cache	Tapa
19	6193393M1	1	M8 x 30	2	Bolt	Boulon	Perno



820 860 880
TX760B TX860B
TX870B

801 802 803 804 805 806 807 808 809 810 811 812 813 814 815 816 817 831 832
833 834 841 842 843 844 845

37001C11.1

6199042M3

1

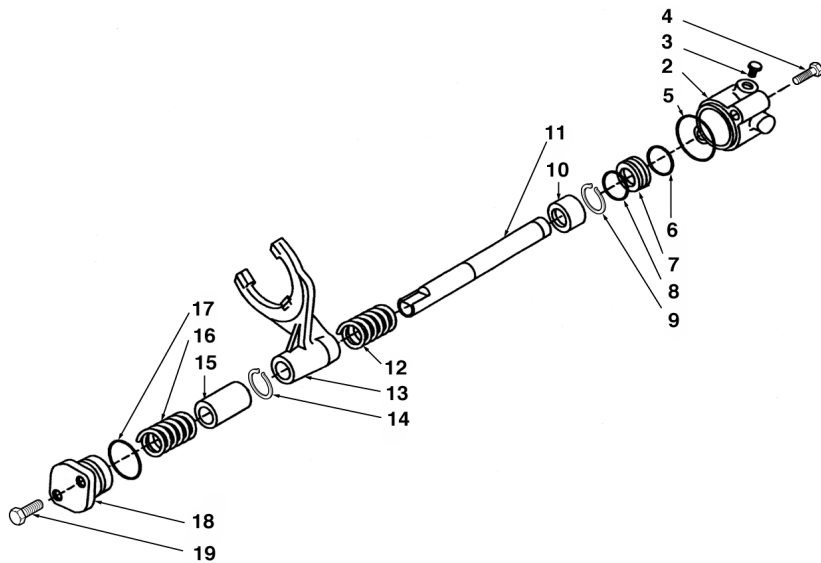
Jan-06

Rear Axle
Essieu Arrière
Eje trasero

Differential Lock Mechanism
Blocage de Différentiel
Bloqueo de diferencial

2 Wheel Steer
2 Roues Directrices
Dirección en 2 ruedas

C-37002-11.1-A



1	6109184M91		Continued	1	Axle Assy, Rear	Mont. d'essieu, arrière	Puente trasero, Conj.
2	6193382M1	1		1	Support	Support	Soporte
3	6193381M1	1		1	Plug	Bouchon	Tapón
4	6193380M1	1	M8 x 80	2	Bolt	Boulon	Perno
5	6193383M1	1		1	O-Ring	Joint torique	Junta de tipo O
6	6193384M1	1		1	O-Ring	Joint torique	Junta de tipo O
7	6193385M1	1		1	Piston	Piston	Pistón
8	6193384M1	1		1	O-Ring	Joint torique	Junta de tipo O
9	6193386M1	1		1	Ring, Snap	Anneau d'arrêt	Anillo de resorte
10	6193388M1	1		1	Bushing	Bague	Anillo
11	6193387M1	1		1	Shaft	Arbre	Árbol
12	6193389M1	1		1	Spring	Ressort	Muelle
13	6193692M1	1		1	Fork	Fourche	Bielda
14	6193386M1	1		1	Ring, Snap	Anneau d'arrêt	Anillo de resorte
15	6193391M1	1		1	Spacer	Entretoise	Traviesa
16	6193389M1	1		1	Spring	Ressort	Muelle
17	6190278M1	1		1	O-Ring	Joint torique	Junta de tipo O
18	6193392M1	1		1	Cover	Cache	Tapa
19	6193393M1	1	M8 x 30	2	Bolt	Boulon	Perno



860 880
TX860B TX870B

821 822 823 824 825 851 852 853 854 855

37002C11.1

6199042M3

1

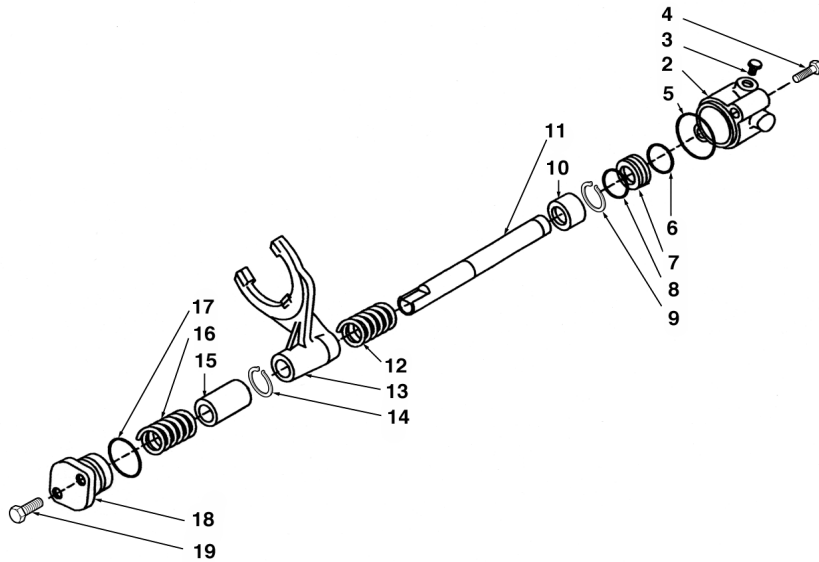
Jan-06

Rear Axle
Essieu Arrière
Eje trasero

Differential Lock Mechanism
Blocage de Différentiel
Bloqueo de diferencial

4 Wheel Steer
4 Roues Directrices
Dirección en las 4 ruedas

C-37003-13.1-A



1	6109185M91		Continued Ref: 148405	1	Axle Assy, Rear	Mont. d'essieu, arrière	Puente trasero, Conj.
2	6193691M1	1		1	Support	Support	Soporte
3	6193381M1	1		1	Plug	Bouchon	Tapón
4	6193380M1	1	M8 x 80	2	Bolt	Boulon	Perno
5	6193383M1	1		1	O-Ring	Joint torique	Junta de tipo O
6	6193384M1	1		1	O-Ring	Joint torique	Junta de tipo O
7	6193385M1	1		1	Piston	Piston	Pistón
8	6193384M1	1		1	O-Ring	Joint torique	Junta de tipo O
9	6193386M1	1		1	Ring, Snap	Anneau d'arrêt	Anillo de resorte
10	6193388M1	1		1	Bushing	Bague	Anillo
11	6193387M1	1		1	Shaft	Arbre	Árbol
12	6193389M1	1		1	Spring	Ressort	Muelle
13	6193390M1	1		1	Fork	Fourche	Bielda
14	6193386M1	1		1	Ring, Snap	Anneau d'arrêt	Anillo de resorte
15	6193391M1	1		1	Spacer	Entretoise	Traviesa
16	6193389M1	1		1	Spring	Ressort	Muelle
17	6190278M1	1		1	O-Ring	Joint torique	Junta de tipo O
18	6193392M1	1		1	Cover	Cache	Tapa
19	6193393M1	1	M8 x 30	2	Bolt	Boulon	Perno



970 980
TX970B

921 922 923 931 932

37003C13.1

6199042M3

1

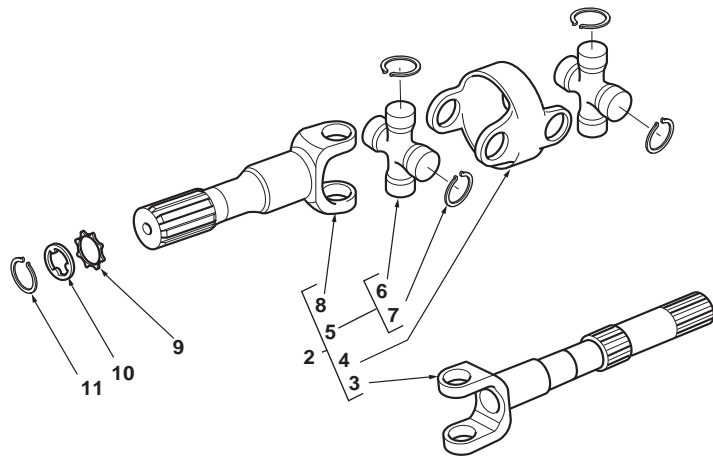
Jan-06

Rear Axle
Essieu Arrière
Eje trasero

Drive Shaft
Arbre d'entraînement
Árbol de arrastre

4 Wheel Steer
4 Roues Directrices
Dirección en las 4 ruedas

C-37003-10.1-A



1	6109185M91		Continued Ref: 148405	1	Axle Assy, Rear	Mont. d'essieu, arrière	Puente trasero, Conj.
2	6193693M91	1		2	Joint, Double	Joint, double	Articulación doble
3	6193694M1	2		2	Shaft	Arbre	Árbol
4	6193695M1	2		2	Yoke, Universal Joint	Chape de cardan	Yugo de cardán
5	6193696M1	2		4	Spider Assy	Ensemble croisillon	Cruceta, Conj.
6		5	Ref. 5	4	Spider	Croisillon	Cruceta
7	6193697M1	5		16	Ring	Anneau	Aro
8	6193698M1	2		2	Shaft	Arbre	Árbol
9	6194283M1	1		2	Washer, Thrust	Rondelle de butée	Arandela de tope
10	6193438M1	1		1	Washer	Rondelle	Arandela
11	6193699M1	1		1	Ring, Snap	Anneau d'arrêt	Anillo de resorte



970 980
TX970B

921 922 923 931 932

37003C10.1

6199042M3

1

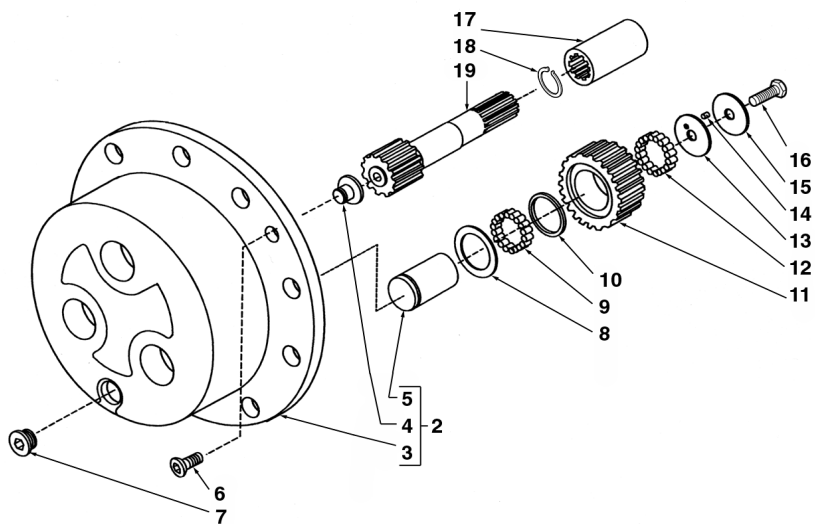
Jan-06

Rear Axle
Essieu Arrière
Eje trasero

Epicyclic Reduction Gear
Train Epicycloïdal
Reductor epicíclico

2 Wheel Steer
2 Roues Directrices
Dirección en 2 ruedas

C-37001-05.1-A



1	6109183M91		Continued	1	Axle Assy, Rear	Mont. d'essieu, arrière	Puente trasero, Conj.
2	6193412M91	1		2	Carrier	Support	Portador
3		2	▶ Ref. 2	1	Carrier	Support	Portador
4		2	▶ Ref. 2	1	Pad	Plaque antidérapante	Cinta antideslizante
5		2	▶ Ref. 2	3	Shaft	Arbre	Árbol
6	6190282M1	1	M8 x 20	4	Screw	Vis	Tornillo
7	3523632M1	1	M30 x 2	2	Plug	Bouchon	Tapón
8	6193415M1	1		6	Washer, Thrust	Rondelle de butée	Arandela de tope
9	6193414M1	1		18	Needle	Aiguille	Aguja
10	6193413M1	1		6	Washer	Rondelle	Arandela
11	6193419M1	1		6	Gear	Pignon	Piñón
12	6193414M1	1		18	Needle	Aiguille	Aguja
13	6193418M1	1		6	Washer, Thrust	Rondelle de butée	Arandela de tope
14	6193417M1	1		6	Needle	Aiguille	Aguja
15	6193416M1	1		6	Washer, Thrust	Rondelle de butée	Arandela de tope
16	6190283M1	1	M10 x 50	6	Screw	Vis	Tornillo
17	6193420M1	1		2	Bushing	Bague	Anillo
18	6193421M1	1		2	Ring, Snap	Anneau d'arrêt	Anillo de resorte
19	6193422M1	1		2	Shaft	Arbre	Árbol



820 860 880
TX760B TX860B
TX870B

801 802 803 804 805 806 807 808 809 810 811 812 813 814 815 816 817 831 832
833 834 841 842 843 844 845

37001C05.1

6199042M3

1

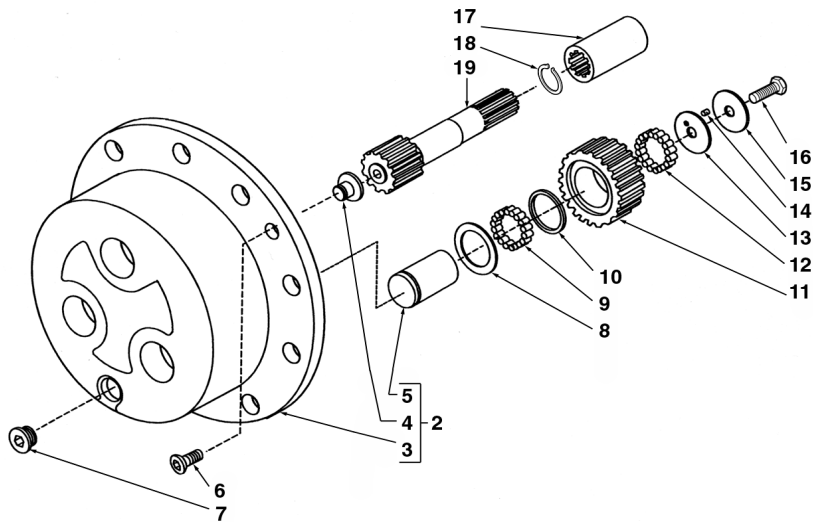
Jan-06

Rear Axle
Essieu Arrière
Eje trasero

Epicyclic Reduction Gear
Train Epicycloïdal
Reductor epicíclico

2 Wheel Steer
2 Roues Directrices
Dirección en 2 ruedas

C-37002-05.1-A



1	6109184M91		Continued	1	Axle Assy, Rear	Mont. d'essieu, arrière	Puente trasero, Conj.
2	6193412M91	1		2	Carrier	Support	Portador
3		2	▶ Ref. 2	1	Carrier	Support	Portador
4		2	▶ Ref. 2	1	Pad	Plaque antidérapante	Cinta antideslizante
5		2	▶ Ref. 2	3	Shaft	Arbre	Árbol
6	6190282M1	1	M8 x 20	4	Screw	Vis	Tornillo
7	3523632M1	1	M30 x 2	2	Plug	Bouchon	Tapón
8	6193415M1	1		6	Washer, Thrust	Rondelle de butée	Arandela de tope
9	6193414M1	1		18	Needle	Aiguille	Aguja
10	6193413M1	1		6	Washer	Rondelle	Arandela
11	6193419M1	1		6	Gear	Pignon	Piñón
12	6193414M1	1		18	Needle	Aiguille	Aguja
13	6193418M1	1		6	Washer, Thrust	Rondelle de butée	Arandela de tope
14	6193417M1	1		6	Needle	Aiguille	Aguja
15	6193416M1	1		6	Washer, Thrust	Rondelle de butée	Arandela de tope
16	6190283M1	1	M10 x 50	6	Screw	Vis	Tornillo
17	6193420M1	1		2	Bushing	Bague	Anillo
18	6193421M1	1		2	Ring, Snap	Anneau d'arrêt	Anillo de resorte
19	6193422M1	1		2	Shaft	Arbre	Árbol



860 880
TX860B TX870B

821 822 823 824 825 851 852 853 854 855

37002C05.1

6199042M3

1

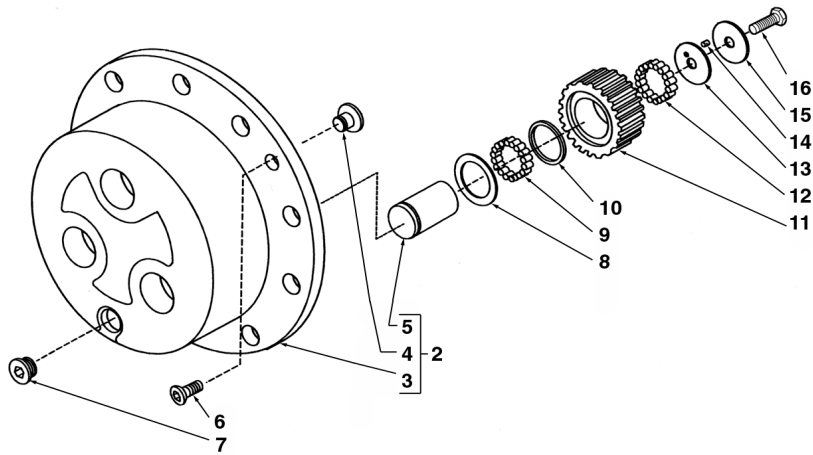
Jan-06

Rear Axle
Essieu Arrière
Eje trasero

Epicyclic Reduction Gear
Train Épicycloïdal
Reductor epicíclico

4 Wheel Steer
4 Roues Directrices
Dirección en las 4 ruedas

C-37003-06.1-A



1	6109185M91		Continued Ref: 148405	1	Axle Assy, Rear	Mont. d'essieu, arrière	Puente trasero, Conj.
2	6193412M91	1		2	Carrier	Support	Portador
3		2	▶ Ref. 2	1	Carrier	Support	Portador
4		2	▶ Ref. 2	1	Pad	Plaque antidérapante	Cinta antideslizante
5		2	▶ Ref. 2	3	Shaft	Arbre	Árbol
6	6190282M1	1	M8 x 20	4	Screw	Vis	Tornillo
7	3523632M1	1	M30 x 2	2	Plug	Bouchon	Tapón
8	6193415M1	1		6	Washer, Thrust	Rondelle de butée	Arandela de tope
9	6193414M1	1		18 6	Needle	Aiguille	Aguja
10	6193413M1	1		6	Washer	Rondelle	Arandela
11	6193419M1	1		6	Gear	Pignon	Piñón
12	6193414M1	1		18 6	Needle	Aiguille	Aguja
13	6193418M1	1		6	Washer, Thrust	Rondelle de butée	Arandela de tope
14	6193417M1	1		6	Needle	Aiguille	Aguja
15	6193416M1	1		6	Washer, Thrust	Rondelle de butée	Arandela de tope
16	6190283M1	1	M10 x 50	6	Screw	Vis	Tornillo



970 980
TX970B

921 922 923 931 932

37003C06.1

6199042M3

1

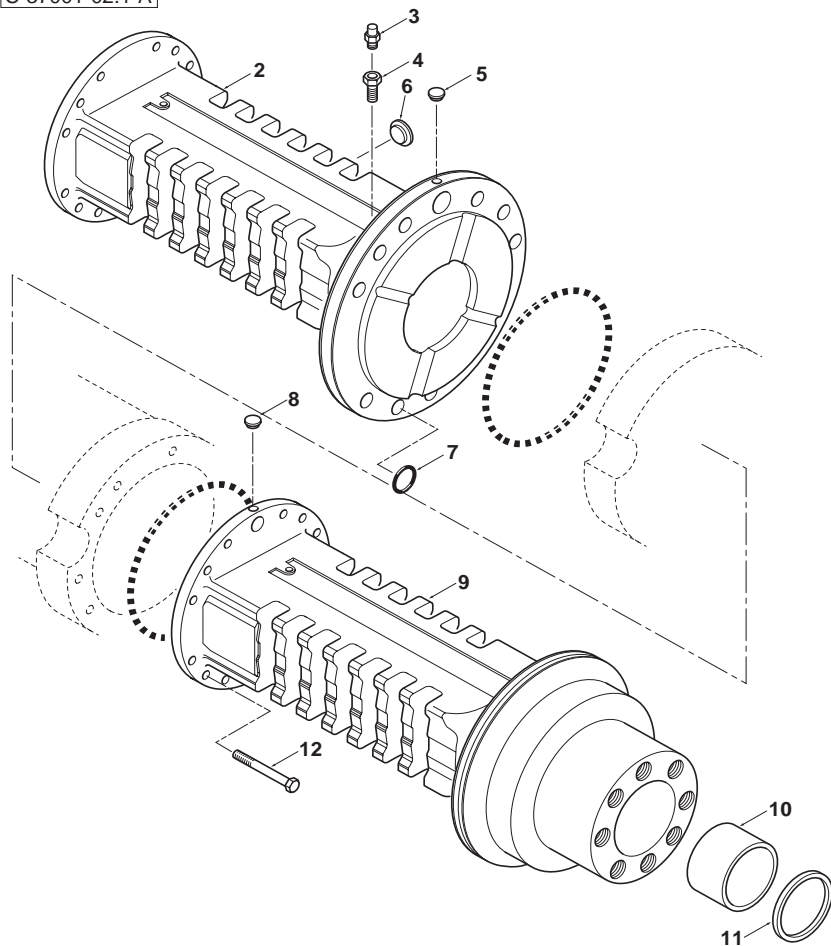
Jan-06

Rear Axle
Essieu Arrière
Eje trasero

Housing
Pont Arrière - Carter
Cárter

2 Wheel Steer
2 Roues Directrices
Dirección en 2 ruedas

C-37001-02.1-A



1	6109183M91		Continued	1	Axle Assy, Rear	Mont. d'essieu, arrière	Puente trasero, Conj.
2	6193339M1	1	▶	1	Housing, Axle	Carter de pont	Cárter de puente
3	3475328M1	1	M10	1	Breather	Reniflard	Ventilador del cárter
4	6193338M1	1	Breather	1	Pipe	Tuyau	Tubo
5	3523998M1	1	M10 x 1	1	Plug	Bouchon	Tapón
6	3523632M1	1	M30 x 2	2	Plug	Bouchon	Tapón
7	6193347M1	1		8	O-Ring	Joint torique	Junta de tipo O
8	3523998M1	1	M10 x 1	1	Plug	Bouchon	Tapón
9	6193332M1	1	◀	1	Housing, Axle	Carter de pont	Cárter de puente
10	6193340M1	1		2	Bushing	Bague	Anillo
11	6193341M1	1		2	Seal, Ring	Joint, anneau	Junta de anillo
12	6193342M1	1	M14 x 140	22	Bolt	Boulon	Perno



820 860 880
TX760B TX860B
TX870B

801 802 803 804 805 806 807 808 809 810 811 812 813 814 815 816 817 831 832
833 834 841 842 843 844 845

37001C02.1

6199042M3

1

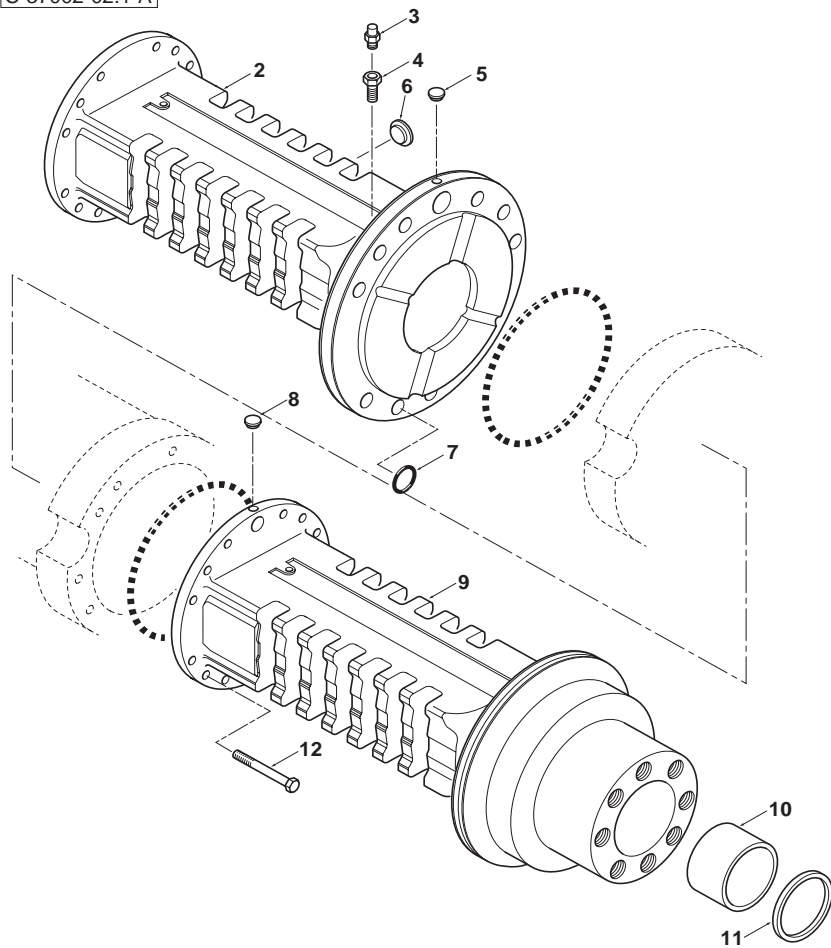
Jan-06

Rear Axle
Essieu Arrière
Eje trasero

Housing
Pont Arrière - Carter
Cárter

2 Wheel Steer
2 Roues Directrices
Dirección en 2 ruedas

C-37002-02.1-A



1	6109184M91		Continued	1	Axle Assy, Rear	Mont. d'essieu, arrière	Puente trasero, Conj.
2	6193339M1	1	▶	1	Housing, Axle	Carter de pont	Cárter de puente
3	3475328M1	1	M10	1	Breather	Reniflard	Ventilador del cárter
4	6193338M1	1	Breather	1	Pipe	Tuyau	Tubo
5	3523998M1	1	M10 x 1	1	Plug	Bouchon	Tapón
6	3523632M1	1	M30 x 2	2	Plug	Bouchon	Tapón
7	6193347M1	1		8	O-Ring	Joint torique	Junta de tipo O
8	3523998M1	1	M10 x 1	1	Plug	Bouchon	Tapón
9	6193429M1	1	◀	1	Housing, Axle	Carter de pont	Cárter de puente
10	6193340M1	1		2	Bushing	Bague	Anillo
11	6193341M1	1		2	Seal, Ring	Joint, anneau	Junta de anillo
12	6193342M1	1	M14 x 140	22	Bolt	Boulon	Perno



860 880
TX860B TX870B

821 822 823 824 825 851 852 853 854 855

37002C02.1

6199042M3

1

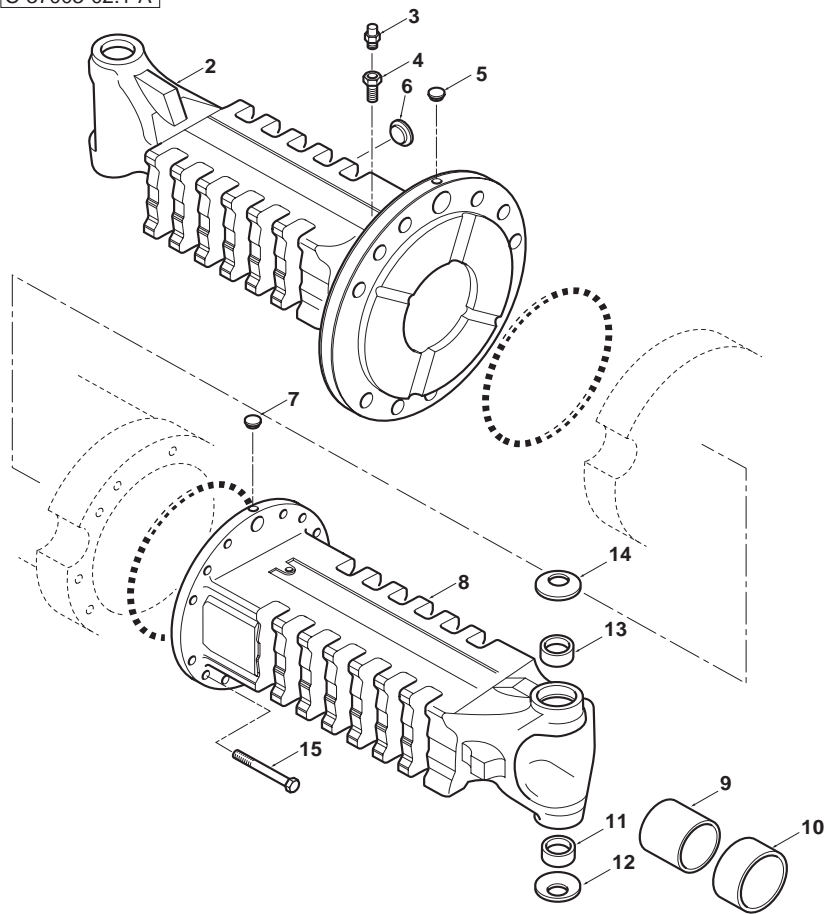
Jan-06

Rear Axle
Essieu Arrière
Eje trasero

Housing
Pont Arrière - Carter
Cárter

4 Wheel Steer
4 Roues Directrices
Dirección en las 4 ruedas

C-37003-02.1-A



1	6109185M91		Continued Ref: 148405	1	Axle Assy, Rear	Mont. d'essieu, arrière	Puente trasero, Conj.
2	6193671M1	1	▶	1	Housing, Axle	Carter de pont	Cárter de puente
3	6193669M1	1	M10	1	Breather	Reniflard	Ventilador del cárter
4	6193338M1	1	Breather	1	Pipe	Tuyau	Tubo
5	3523998M1	1	M10 x 1	1	Plug	Bouchon	Tapón
6	3523632M1	1	M30 x 2	2	Plug	Bouchon	Tapón
7	3523998M1	1	M10 x 1	1	Plug	Bouchon	Tapón
8	6194288M1	1	◀	1	Housing, Axle	Carter de pont	Cárter de puente
9	6190247M1	1		2	Bushing	Bague	Anillo
10	6193672M1	1		2	Seal, Ring	Joint, anneau	Junta de anillo
11	3523581M1	1		2	Bushing	Bague	Anillo
12	3523579M1	1		2	Washer	Rondelle	Arandela
13	6194263M1	1		2	Bush	Bague	Casquillo
14	3523578M1	1		2	Washer	Rondelle	Arandela
15	6193673M1	1	M14 x 140	22	Bolt	Boulon	Perno



970 980
TX970B

921 922 923 931 932

37003C02.1

6199042M3

1

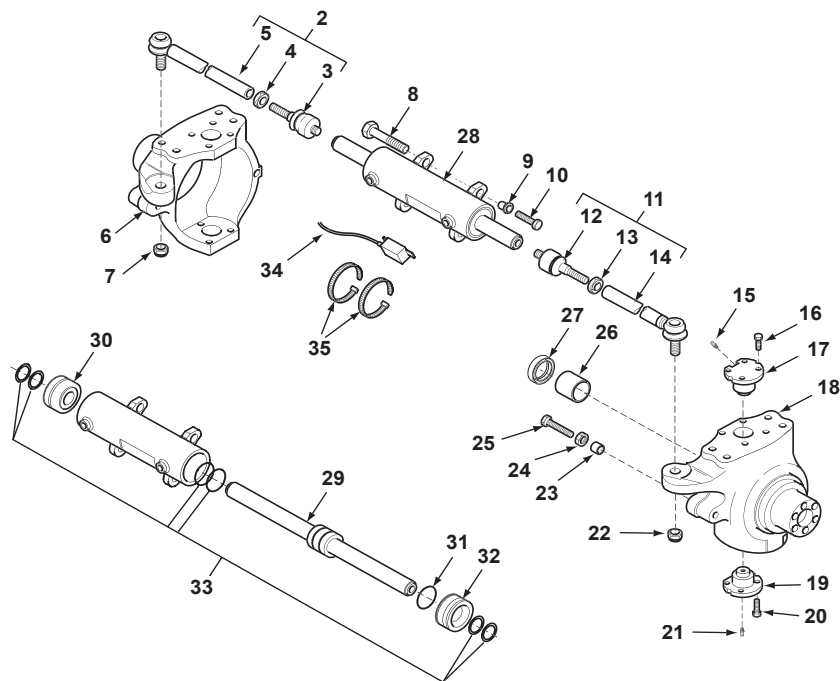
Jan-06

Rear Axle
Essieu Arrière
Eje trasero

Steering Pivot
Pivot de Direction
Pivote de dirección

4 Wheel Steer
4 Roues Directrices
Dirección en las 4 ruedas

C-37003-04.1-A



1	6109185M91		Continued Ref: 148405	1	Axle Assy, Rear	Mont. d'essieu, arrière	Puente trasero, Conj.
2	6194264M91	1		1	Arm Assy	Ensemble de bras	Brazo, Conj.
3	6194265M91	2		1	Ball Joint Assy	Ensemble de rotule	Rotula, Conj.
4	6193677M1	2	M24	1	Nut	Écrou	Tuerca
5	6194266M91	2		1	Tie Rod Assy	Barre direction, mont.	Barra dirección, Conj.
6	6194268M1	1	▶	1	Housing, Swivel	Carter, pivot	Cárter, junta giratoria
7	6194269M1	1	M24 x 1.5	1	Nut	Écrou	Tuerca
8	6193681M1	1	M22 x 55	2	Bolt	Boulon	Perno
9	6193682M1	1		2	Bush	Bague	Casquillo
10	3475604M1	1	M14 x 65	2	Screw	Vis	Tornillo
11	6194264M91	1		1	Arm Assy	Ensemble de bras	Brazo, Conj.
12	6194265M91	1		1	Ball Joint Assy	Ensemble de rotule	Rotula, Conj.
13	6193677M1	1	M24	1	Nut	Écrou	Tuerca
14	6194266M91	1		1	Tie Rod Assy	Barre direction, mont.	Barra dirección, Conj.
15	6190567M1	1		2	Fitting, Grease	Graisseur	Engrasador
16	3523597M1	1	M16 x 38	8	Screw	Vis	Tornillo
17	6194275M1	1		2	Pin, King	Axe de pivotement	Pasador principal
18	6194274M1	1	◀	1	Housing, Swivel	Carter, pivot	Cárter, junta giratoria
19	6193283M1	1		2	Pin, King	Axe de pivotement	Pasador principal
20	3523597M1	1	M16 x 38	8	Screw	Vis	Tornillo
21	6190567M1	1		2	Fitting, Grease	Graisseur	Engrasador
22	6194269M1	1	M24 x 1.5	1	Nut	Écrou	Tuerca
23	6194291M1	1		4	Bush	Bague	Casquillo
24	6194272M1	1	M16	4	Nut	Écrou	Tuerca
25	6194020M1	1	M16 x 100	4	Bolt	Boulon	Perno
26	6190264M1	1		2	Bushing	Bague	Anillo
27	6193448M1	1		2	Seal	Joint	Junta
28	6194290M91	1	● 17002C02.1	29	Cylinder, Steering	Vérin de direction	Gato de dirección
29	6193683M91	28		1	Rod Assy	Ensemble tringlerie	Tirantes, Conj.
30	6193684M1	28		1	Head, Cylinder	Culasse	Culata
31	6194277M1	28		1	Ring, Special	Jonc	Junquillo
32	6193684M1	28		1	Head, Cylinder	Culasse	Culata
33	6193685M91	28		1	Kit, Seal	Pochette de joints	Juego de juntas
34	6194276M91	1		1	Sensor	Capteur	Captador
35	6194287M1	1		2	Clamp	Collier de serrage	Argolla de cierre



970 980
TX970B

921 922 923 931 932

37003C04.1

6199042M3

1

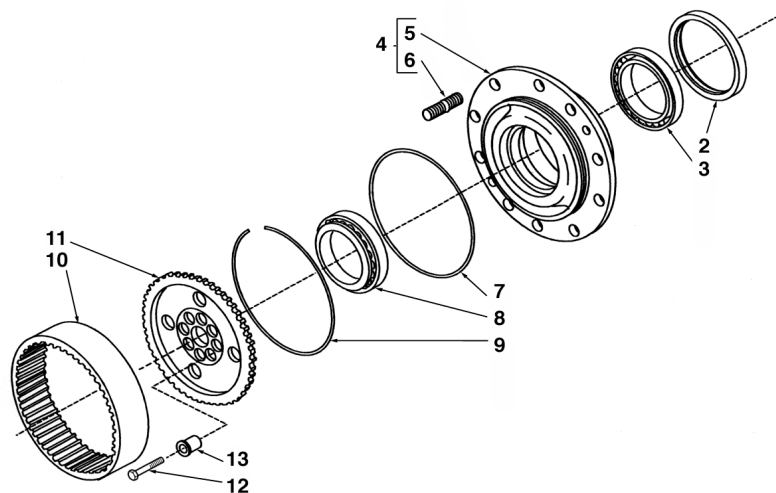
Jan-06

Rear Axle
Essieu Arrière
Eje trasero

Wheel Hub
Moyeu de Roue
Cubo de rueda

2 Wheel Steer
2 Roues Directrices
Dirección en 2 ruedas

C-37001-04.1-A



1	6109183M91			1	Axle Assy, Rear	Mont. d'essieu, arrière	Puente trasero, Conj.
2	6193408M1	1		2	Seal, Ring	Joint, anneau	Junta de anillo
3	3475599M1	1		2	Bearing, Ball	Roulement à billes	Cojinete de bolas
4	6193407M91	1		1	Hub	Moyeu	Cubo
5		4	➡ Ref. 4	1	Hub	Moyeu	Cubo
6	6190302M1	4		10	Stud	Goujon	Espárrago
7	6193409M1	1		2	O-Ring	Joint torique	Junta de tipo O
8	3475599M1	1		2	Bearing, Ball	Roulement à billes	Cojinete de bolas
9	6190290M1	1		2	Ring, Retaining	Anneau de retenue	Anillo de retención
10	6193410M1	1		2	Gear	Pignon	Piñón
11	6193411M1	1		2	Carrier	Support	Portador
12	3475604M1	1	M14 x 65	16	Screw	Vis	Tornillo
13	3523272M1	1	dia 20	16	Bushing	Bague	Anillo



820 860 880
TX760B TX860B
TX870B

801 802 803 804 805 806 807 808 809 810 811 812 813 814 815 816 817 831 832
833 834 841 842 843 844 845

37001C04.1

6199042M3

1

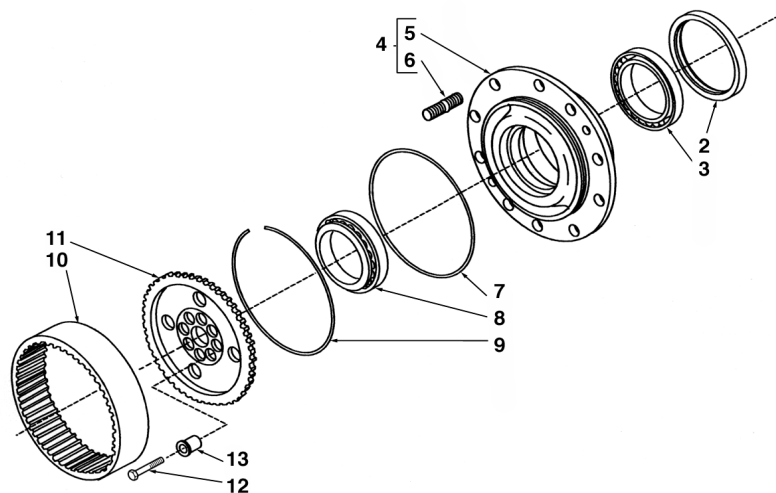
Jan-06

Rear Axle
Essieu Arrière
Eje trasero

Wheel Hub
Moyeu de Roue
Cubo de rueda

2 Wheel Steer
2 Roues Directrices
Dirección en 2 ruedas

C-37002-04.1-A



1	6109184M91			1	Axle Assy, Rear	Mont. d'essieu, arrière	Puente trasero, Conj.
2	6193408M1	1		2	Seal, Ring	Joint, anneau	Junta de anillo
3	3475599M1	1		2	Bearing, Ball	Roulement à billes	Cojinete de bolas
4	6193407M91	1		1	Hub	Moyeu	Cubo
5		4	➡ Ref. 4	1	Hub	Moyeu	Cubo
6	6190302M1	4		10	Stud	Goujon	Espárrago
7	6193409M1	1		2	O-Ring	Joint torique	Junta de tipo O
8	3475599M1	1		2	Bearing, Ball	Roulement à billes	Cojinete de bolas
9	6190290M1	1		2	Ring, Retaining	Anneau de retenue	Anillo de retención
10	6193410M1	1		2	Gear	Pignon	Piñón
11	6193411M1	1		2	Carrier	Support	Portador
12	3475604M1	1	M14 x 65	16	Screw	Vis	Tornillo
13	3523272M1	1	dia 20	16	Bushing	Bague	Anillo



860 880
TX860B TX870B

821 822 823 824 825 851 852 853 854 855

37002C04.1

6199042M3

1

Jan-06

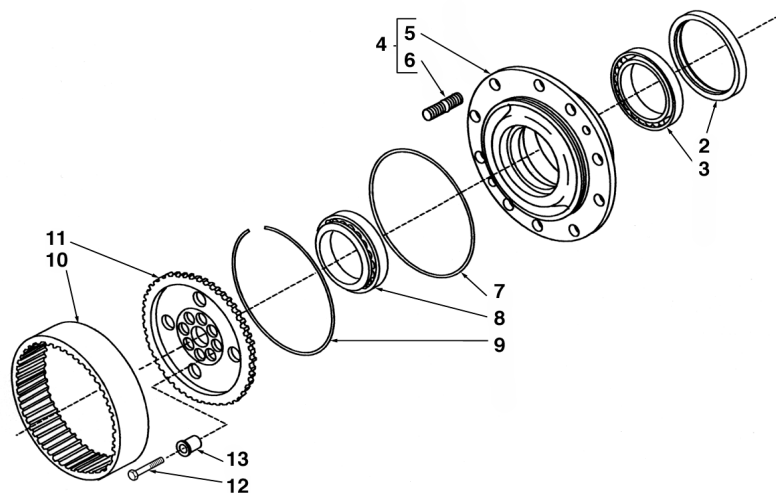
Rear Axle
Essieu Arrière
Eje trasero

Wheel Hub
Moyeu de Roue
Cubo de rueda

4 Wheel Steer
4 Roues Directrices
Dirección en las 4 ruedas

C-37003-05.1-A

1	6109185M91		Continued Ref: 148405	1	Axle Assy, Rear	Mont. d'essieu, arrière	Puente trasero, Conj.
2	6193704M1	1		2	Seal, Ring	Joint, anneau	Junta de anillo
3	3475599M1	1		2	Bearing, Ball	Roulement à billes	Cojinete de bolas
4	6194284M91	1		1	Wheel Hub, Assy	Moyeu roue, montage	Cubo de rueda, Conj.
5		4	➡ Ref. 4	1	Hub	Moyeu	Cubo
6	6190302M1	4		10	Stud	Goujon	Espárrago
7	6193409M1	1		2	O-Ring	Joint torique	Junta de tipo O
8	3475599M1	1		2	Bearing, Ball	Roulement à billes	Cojinete de bolas
9	6190290M1	1		2	Ring, Retaining	Anneau de retenue	Anillo de retención
10	6193410M1	1		2	Gear	Pignon	Piñón
11	6193411M1	1		2	Carrier	Support	Portador
12	3475604M1	1	M14 x 65	16	Screw	Vis	Tornillo
13	3523272M1	1	dia 20	16	Bushing	Bague	Anillo



970 980
TX970B

921 922 923 931 932

37003C05.1

6199042M3

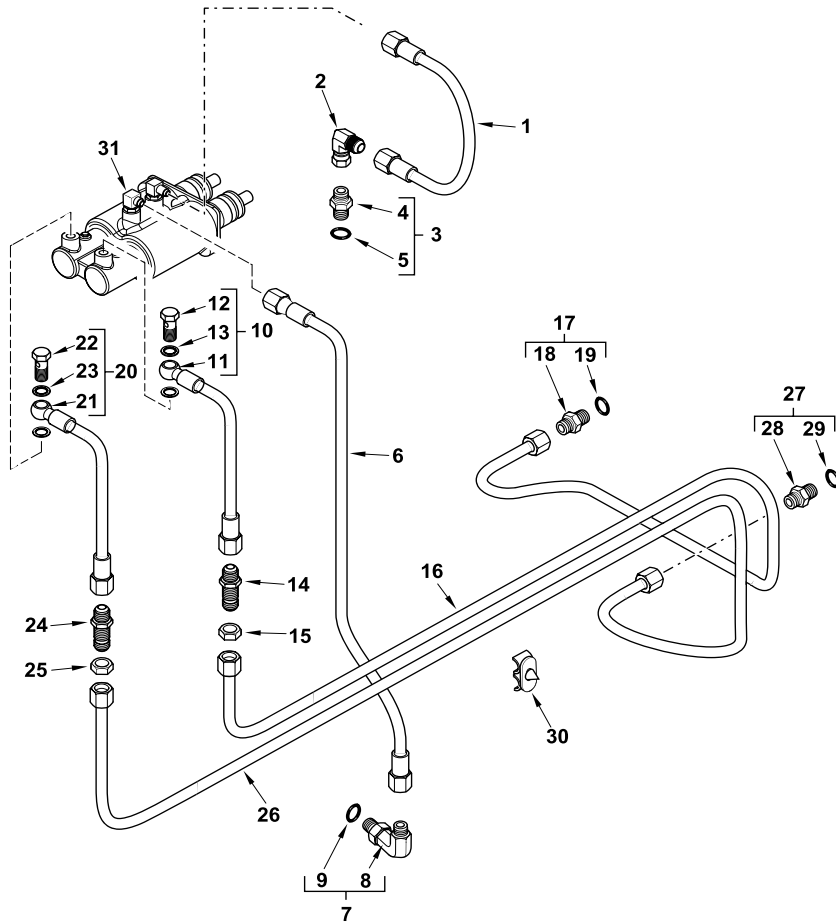
1

Jan-06

Service Brake
Frein de Service
Freno de servicio

Brake Circuit
Circuit de Freinage
Circuito de freno

C-43010-01.1-B



1	6110256M91			1	Hose Assy	Ensemble de flexible	Flexible, Conj.
2	368517X1			1	Elbow, 90°	Coude à 90°	Codo, 90°
3	3019375X91			1	Connector Assy	Ensemble connexion	Conexión, Conj.
4		3	▶ Ref. 3	1	Connector	Connecteur	Conector
5		3	▶ Ref. 3	1	O-Ring	Joint torique	Junta de tipo O
6	6110257M91			1	Hose Assy	Ensemble de flexible	Flexible, Conj.
7	357197X91			1	Elbow, 90°	Coude à 90°	Codo, 90°
8		7	▶ Ref. 7	1	Elbow	Coude	Codo
9	831452M1	7		1	O-Ring	Joint torique	Junta de tipo O
10	6110858M91		Brakes RH	1	Hose Assy	Ensemble de flexible	Flexible, Conj.
11		10	▶ Ref. 10	1	Hose	Flexible	Tubo flexible
12		10	▶ Ref. 10	1	Bolt	Boulon	Perno
13		10	▶ Ref. 10	2	Seal	Joint	Junta
14	356265X1			1	Connector	Connecteur	Conector
15	356613X1			1	Nut	Écrou	Tuerca
16	6109188M92		▶	1	Tube Assy	Tuyauterie	Conjunto de tubería
17	6106477M91			1	Connector Assy	Ensemble connexion	Conexión, Conj.
18		17	▶ Ref. 17	1	Connector	Connecteur	Conector
19		17	▶ Ref. 17	1	O-Ring	Joint torique	Junta de tipo O
20	6110857M91		Brakes LH	1	Hose Assy	Ensemble de flexible	Flexible, Conj.
21		20	▶ Ref. 20	1	Hose	Flexible	Tubo flexible
22		20	▶ Ref. 20	1	Bolt	Boulon	Perno
23		20	▶ Ref. 20	2	Seal	Joint	Junta
24	356265X1			1	Connector	Connecteur	Conector
25	356613X1			1	Nut	Écrou	Tuerca
26	6109186M92		◀	1	Tube Assy	Tuyauterie	Conjunto de tubería
27	6106477M91			1	Connector Assy	Ensemble connexion	Conexión, Conj.
28		27	▶ Ref. 27	1	Connector	Connecteur	Conector
29		27	▶ Ref. 27	1	O-Ring	Joint torique	Junta de tipo O
30	6106274M1			2	Clip	Clip	Clip
31			◉ 41010C03.1 3	1	Cylinder, Master	Maître-cylindre	Cilindro principal



860 880
 TX860B TX870B

821 822 823 824 825 851 852 853 854 855

43010C01.1

6199042M3

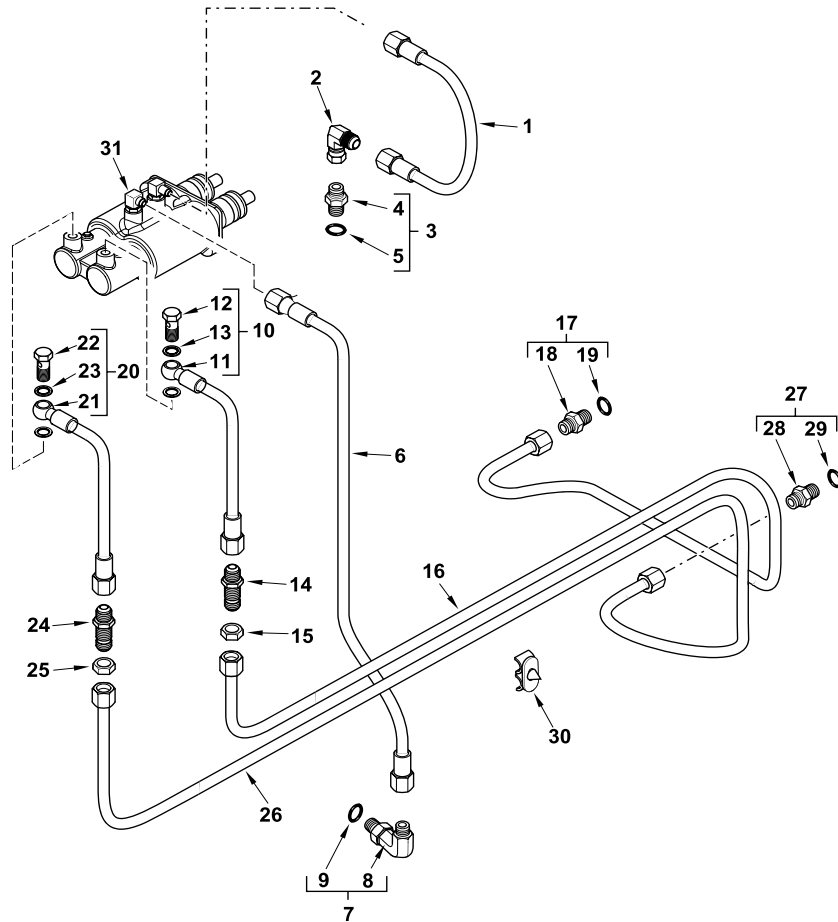
1

Jan-06

Service Brake
Frein de Service
Freno de servicio

Brake Circuit
Circuit de Freinage
Circuito de freno

C-43011-01.1-B



1	6110256M91			1	Hose Assy	Ensemble de flexible	Flexible, Conj.
2	368517X1			1	Elbow, 90°	Coude à 90°	Codo, 90°
3	3019375X91			1	Connector Assy	Ensemble connexion	Conexión, Conj.
4		3	▶ Ref. 3	1	Connector	Connecteur	Conector
5		3	▶ Ref. 3	1	O-Ring	Joint torique	Junta de tipo O
6	6110257M91			1	Hose Assy	Ensemble de flexible	Flexible, Conj.
7	357197X91			1	Elbow, 90°	Coude à 90°	Codo, 90°
8		7	▶ Ref. 7	1	Elbow	Coude	Codo
9	831452M1	7		1	O-Ring	Joint torique	Junta de tipo O
10	6110858M91	Brakes RH		1	Hose Assy	Ensemble de flexible	Flexible, Conj.
11		10	▶ Ref. 10	1	Hose	Flexible	Tubo flexible
12		10	▶ Ref. 10	1	Bolt	Boulon	Perno
13		10	▶ Ref. 10	2	Seal	Joint	Junta
14	356265X1			1	Connector	Connecteur	Conector
15	356613X1			1	Nut	Écrou	Tuerca
16	6109488M91		▶	1	Tube Assy	Tuyauterie	Conjunto de tubería
17	6106477M91			1	Connector Assy	Ensemble connexion	Conexión, Conj.
18		17	▶ Ref. 17	1	Connector	Connecteur	Conector
19		17	▶ Ref. 17	1	O-Ring	Joint torique	Junta de tipo O
20	6110857M91	Brakes LH		1	Hose Assy	Ensemble de flexible	Flexible, Conj.
21		20	▶ Ref. 20	1	Hose	Flexible	Tubo flexible
22		20	▶ Ref. 20	1	Bolt	Boulon	Perno
23		20	▶ Ref. 20	2	Seal	Joint	Junta
24	356265X1			1	Connector	Connecteur	Conector
25	356613X1			1	Nut	Écrou	Tuerca
26	6109486M91		◀	1	Tube Assy	Tuyauterie	Conjunto de tubería
27	6106477M91			1	Connector Assy	Ensemble connexion	Conexión, Conj.
28		27	▶ Ref. 27	1	Connector	Connecteur	Conector
29		27	▶ Ref. 27	1	O-Ring	Joint torique	Junta de tipo O
30	6106274M1			2	Clip	Clip	Clip
31			◉ 41010C03.1 3	1	Cylinder, Master	Maître-cylindre	Cilindro principal



970 980
TX970B

921 922 923 931 932

43011C01.1

6199042M3

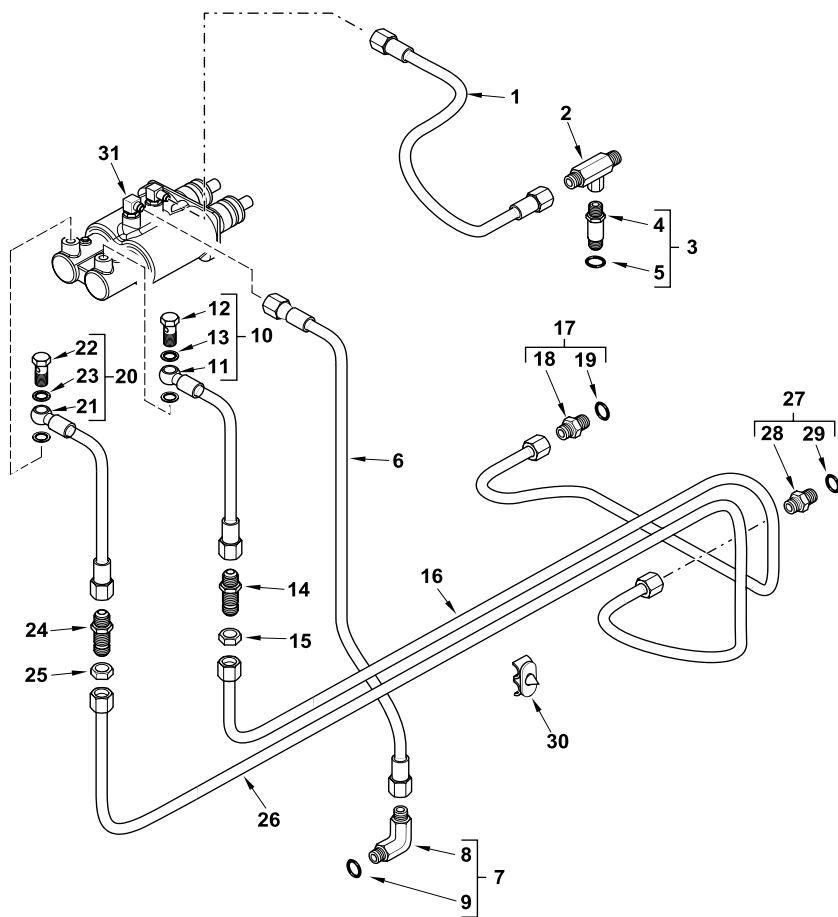
1

Jan-06

**Service Brake
Frein de Service
Freno de servicio**

**Brake Circuit
Circuit de Freinage
Circuito de freno**

C-43012-01.1-B



1	6110258M91		1	Hose Assy	Ensemble de flexible	Flexible, Conj.
2	364457X1	9/16"	1	Tee	Raccord en T	Te
3	371158X91		1	Connector Assy	Ensemble connexion	Conexión, Conj.
4		3 Ref. 3	1	Connector	Connecteur	Conector
5		3 Ref. 3	1	O-Ring	Joint torique	Junta de tipo O
6	6110259M91		1	Hose Assy	Ensemble de flexible	Flexible, Conj.
7	357197X91		1	Elbow, 90°	Coude à 90°	Codo, 90°
8		7 Ref. 7	1	Elbow	Coude	Codo
9	831452M1	7	1	O-Ring	Joint torique	Junta de tipo O
10	6110858M91	Brakes RH	1	Hose Assy	Ensemble de flexible	Flexible, Conj.
11		10 Ref. 10	1	Hose	Flexible	Tubo flexible
12		10 Ref. 10	1	Bolt	Boulon	Perno
13		10 Ref. 10	2	Seal	Joint	Junta
14	356265X1		1	Connector	Connecteur	Conector
15	356613X1		1	Nut	Écrou	Tuerca
16	6109188M92		1	Tube Assy	Tuyauterie	Conjunto de tubería
17	6106477M91		1	Connector Assy	Ensemble connexion	Conexión, Conj.
18		17 Ref. 17	1	Connector	Connecteur	Conector
19		17 Ref. 17	1	O-Ring	Joint torique	Junta de tipo O
20	6110857M91	Brakes LH	1	Hose Assy	Ensemble de flexible	Flexible, Conj.
21		20 Ref. 20	1	Hose	Flexible	Tubo flexible
22		20 Ref. 20	1	Bolt	Boulon	Perno
23		20 Ref. 20	2	Seal	Joint	Junta
24	356265X1		1	Connector	Connecteur	Conector
25	356613X1		1	Nut	Écrou	Tuerca
26	6109186M92		1	Tube Assy	Tuyauterie	Conjunto de tubería
27	6106477M91		1	Connector Assy	Ensemble connexion	Conexión, Conj.
28		27 Ref. 27	1	Connector	Connecteur	Conector
29		27 Ref. 27	1	O-Ring	Joint torique	Junta de tipo O
30	6106274M1		2	Clip	Clip	Clip
31		41010C03.1 3	1	Cylinder, Master	Maître-cylindre	Cilindro principal



820 860 880
TX760B TX860B
TX870B

801 802 803 804 805 806 807 808 809 810 811 812 813 814 815 816 817 831 832
833 834 841 842 843 844 845

43012C01.1

6199042M3

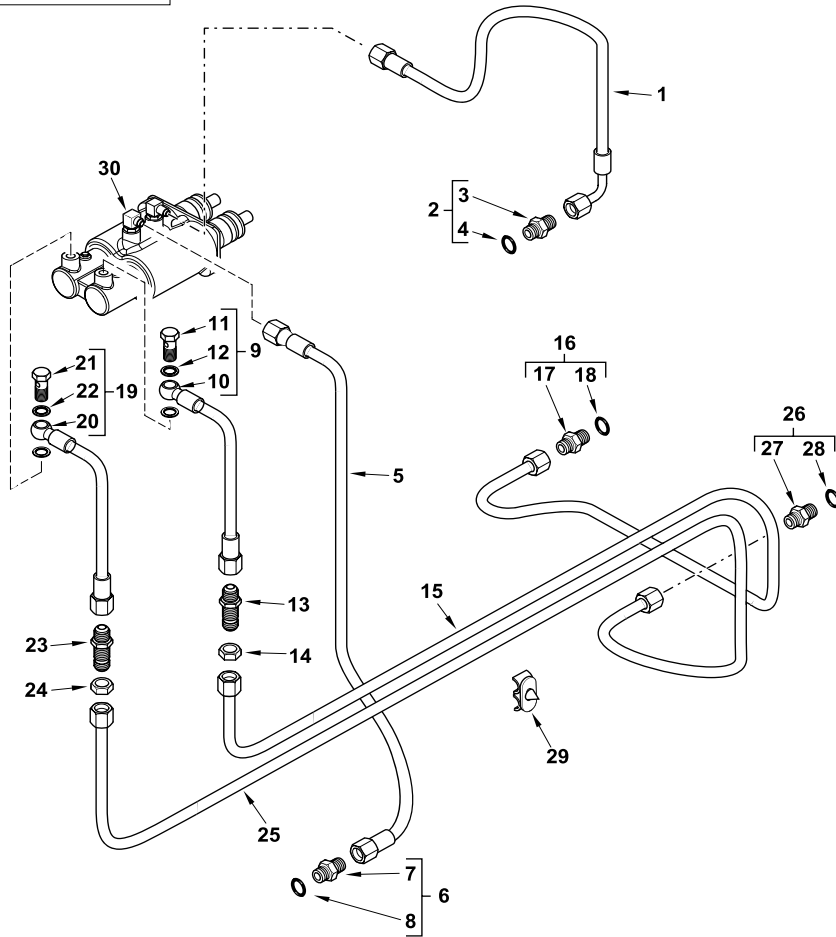
1

Jan-06

Service Brake
Frein de Service
Freno de servicio

Brake Circuit
Circuit de Freinage
Circuito de freno

C-43014-01.1-A



1	6110598M91		1	Hose Assy	Ensemble de flexible	Flexible, Conj.
2	835091M91	9/16	1	Union	Union	Unión
3		2	1	Union	Union	Unión
4	831452M1	2	1	O-Ring	Joint torique	Junta de tipo O
5	6110599M91	Return	1	Hose Assy	Ensemble de flexible	Flexible, Conj.
6	835091M91	9/16	1	Union	Union	Unión
7		6	1	Union	Union	Unión
8	831452M1	6	1	O-Ring	Joint torique	Junta de tipo O
9	6110858M91	Brakes RH	1	Hose Assy	Ensemble de flexible	Flexible, Conj.
10		9	1	Hose	Flexible	Tubo flexible
11		9	1	Bolt	Boulon	Perno
12		9	2	Washer	Rondelle	Arandela
13	356265X1		1	Connector	Connecteur	Conector
14	356613X1		1	Nut	Écrou	Tuerca
15	6109188M92		1	Tube Assy	Tuyauterie	Conjunto de tubería
16	6106477M91		1	Connector Assy	Ensemble connexion	Conexión, Conj.
17		16	1	Connector	Connecteur	Conector
18	831495M1	16	1	O-Ring	Joint torique	Junta de tipo O
19	6110857M91	Brakes LH	1	Hose Assy	Ensemble de flexible	Flexible, Conj.
20		19	1	Hose	Flexible	Tubo flexible
21		19	1	Bolt	Boulon	Perno
22		19	2	Washer	Rondelle	Arandela
23	356265X1		1	Connector	Connecteur	Conector
24	356613X1		1	Nut	Écrou	Tuerca
25	6109186M92		1	Tube Assy	Tuyauterie	Conjunto de tubería
26	6106477M91		1	Connector Assy	Ensemble connexion	Conexión, Conj.
27		26	1	Connector	Connecteur	Conector
28	831495M1	26	1	O-Ring	Joint torique	Junta de tipo O
29	6106274M1		2	Clip	Clip	Clip
30		41010C03.1 3	1	Cylinder, Master	Maître-cylindre	Cilindro principal



820 860 880
 TX760B TX860B
 TX870B

803 804 807 808 813 814 815 816 817 841 842 843 844 845

43014C01.1

6199042M3

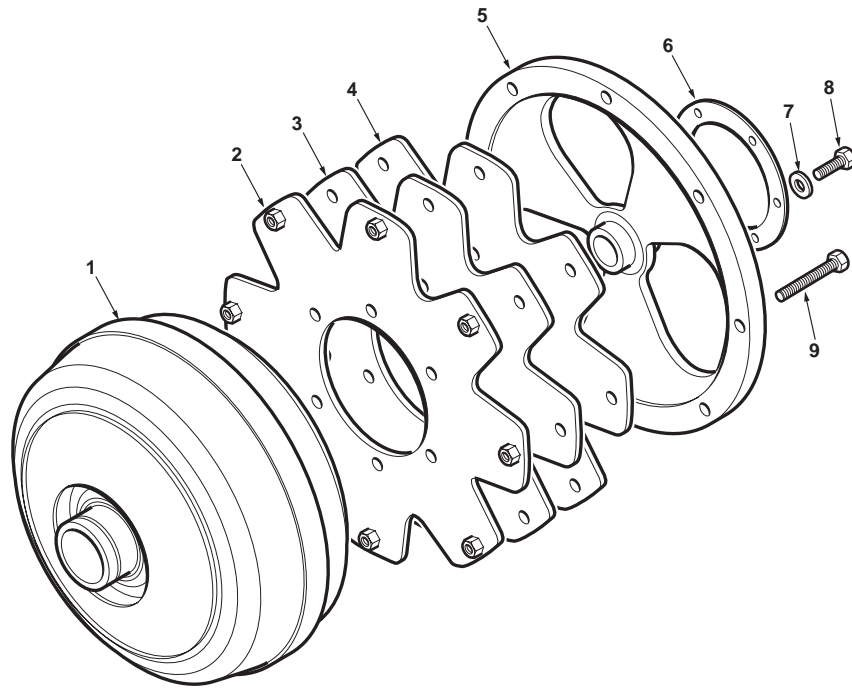
1

Jan-06

Torque Converter
 Convertisseur
 Convertidor de par

Powershift
 Powershift
 Powershift

C-27002-01.1-A



1	6109200M91			1	Torque Converter	Convertisseur couple	Convertidor de par
2	6109130M91			1	Plate Assy	Ensemble de plaque	Placa, Conj.
3	6109128M1			1	Plate, Drive	Disque d'entraînement	Disco accionamiento
4	6109128M1			1	Plate, Drive	Disque d'entraînement	Disco accionamiento
5	6109201M1			1	Adaptor	Adaptateur	Adaptador
6	6106263M1			1	Plate, Ring	Plaque en anneau	Placa de anillo
7	385361X1	M8		6	Washer	Rondelle	Arandela
8	339124X1	M8 x 16		6	Screw	Vis	Tornillo
9	6110536M1	M10 x 1.25 x 70		8	Bolt	Boulon	Perno



860 880 970 980
 TX860B TX870B
 TX970B

821 822 823 824 825 851 852 853 854 855 921 922 923 931 932

27002C01.1

6199042M3

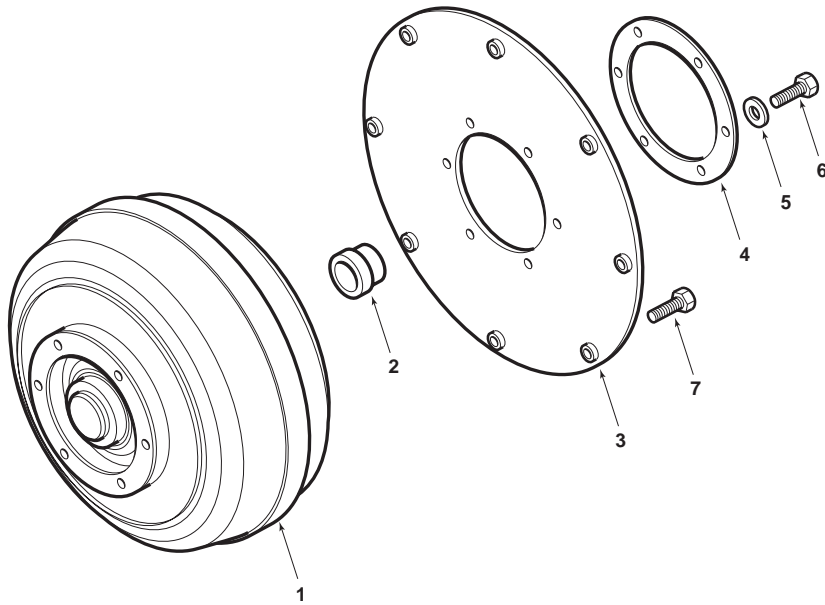
1

Jan-06

**Torque Converter
 Convertisseur
 Convertidor de par**

C-27010-01.1-A

1	6109142M91		1	Torque Converter	Convertisseur couple	Convertidor de par
2	6109205M1		1	Adaptor	Adaptateur	Adaptador
3	6109196M1		1	Plate, Drive	Disque d'entraînement	Disco accionamiento
4	6109195M1		1	Plate, Ring	Plaque en anneau	Placa de anillo
5	390734X1	M10	6	Washer	Rondelle	Arandela
6	1440433X1	M10 x 16	6	Screw	Vis	Tornillo
7	3009497X1	M10 x 50	8	Bolt	Boulon	Perno



820 860 880
 TX760B TX860B
 TX870B

801 802 803 804 805 806 807 808 809 810 811 812 813 814 815 816 817 831 832
 833 834 841 842 843 844 845

27010C01.1

6199042M3

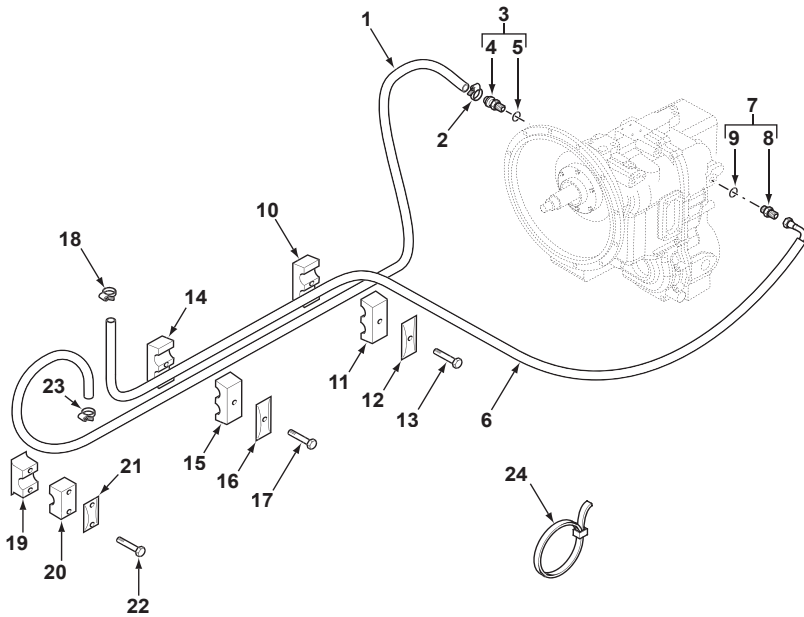
1

Jan-06

**Torque Converter
 Convertisseur
 Convertidor de par**

**Hydraulic Lines
 Circuit Hydraulique
 Circuito hidráulico**

C-39001-01.1-A



1	6110166M91			1	Hose Assy	Ensemble de flexible	Flexible, Conj.
2	3517410M1			1	Clip	Clip	Clip
3	6107562M92			1	Adaptor Assy	Ensemble d'adaptateur	Adaptador, Conj.
4		3	➡ Ref. 3	1	Adaptor	Adaptateur	Adaptador
5	835024M1	3		1	O-Ring	Joint torique	Junta de tipo O
6	6109117M91			1	Hose Assy	Ensemble de flexible	Flexible, Conj.
7	835013M91			1	Connector Assy	Ensemble connexion	Conexión, Conj.
8		7	➡ Ref. 7	1	Union	Union	Unión
9	835024M1	7		1	O-Ring	Joint torique	Junta de tipo O
10	6107502M1			1	Clamp	Collier de serrage	Argolla de cierre
11	6107502M1			1	Clamp	Collier de serrage	Argolla de cierre
12	1470376M1			1	Plate	Plaque	Placa
13	339011X1	M8 x 45		1	Bolt	Boulon	Perno
14	6107502M1			1	Clamp	Collier de serrage	Argolla de cierre
15	6107502M1			1	Clamp	Collier de serrage	Argolla de cierre
16	1470376M1			1	Plate	Plaque	Placa
17	339011X1	M8 x 45		1	Bolt	Boulon	Perno
18	3517410M1			1	Clip	Clip	Clip
19	3520340M3			1	Clamp	Collier de serrage	Argolla de cierre
20	1462584M1			1	Clamp	Collier de serrage	Argolla de cierre
21	1462583M1			1	Plate	Plaque	Placa
22	391244X1	M6 x 45		2	Bolt	Boulon	Perno
23	3517410M1			1	Clip	Clip	Clip
24	1876229M1			2	Tie, Cable	Attache câble	Enlace de Cable



820 860 880
 TX760B TX860B
 TX870B

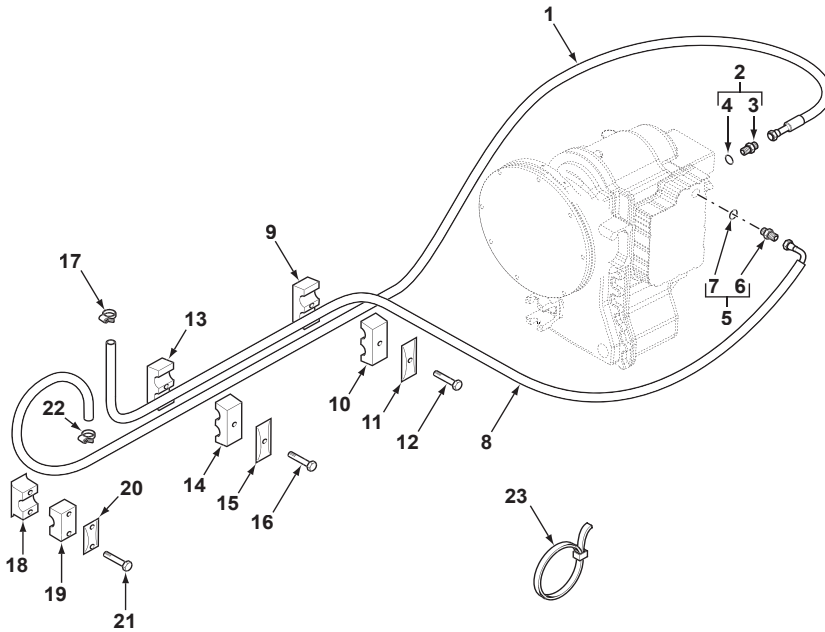
801 802 803 804 805 806 807 808 809 810 811 812 813 814 815 816 817 831 832
 833 834 841 842 843 844 845

**Torque Converter
 Convertisseur
 Convertidor de par**

**Hydraulic Lines
 Circuit Hydraulique
 Circuito hidráulico**

**Powershift
 Powershift
 Powershift**

C-39002-01.1-A



1	6109474M91		1	Hose Assy	Ensemble de flexible	Flexible, Conj.
2	365715X91	1,1/16" - 7/8" UNF	1	Connector Assy	Ensemble connexion	Conexión, Conj.
3		2  Ref. 2	1	Union	Union	Unión
4	835025M1	2	1	O-Ring	Joint torique	Junta de tipo O
5	365715X91	1,1/16" - 7/8" UNF	1	Connector Assy	Ensemble connexion	Conexión, Conj.
6		5  Ref. 5	1	Union	Union	Unión
7	835025M1	5	1	O-Ring	Joint torique	Junta de tipo O
8	6109475M91		1	Hose Assy	Ensemble de flexible	Flexible, Conj.
9	6107502M1		1	Clamp	Collier de serrage	Argolla de cierre
10	6107502M1		1	Clamp	Collier de serrage	Argolla de cierre
11	1470376M1		1	Plate	Plaque	Placa
12	339011X1	M8 x 45	1	Bolt	Boulon	Perno
13	6107502M1		1	Clamp	Collier de serrage	Argolla de cierre
14	6107502M1		1	Clamp	Collier de serrage	Argolla de cierre
15	1470376M1		1	Plate	Plaque	Placa
16	339011X1	M8 x 45	1	Bolt	Boulon	Perno
17	3517410M1		1	Clip	Clip	Clip
18	3520340M3		1	Clamp	Collier de serrage	Argolla de cierre
19	1462584M1		1	Clamp	Collier de serrage	Argolla de cierre
20	1462583M1		1	Plate	Plaque	Placa
21	391244X1	M6 x 45	2	Bolt	Boulon	Perno
22	3517410M1		1	Clip	Clip	Clip
23	1876229M1		3	Tie, Cable	Attache câble	Enlace de Cable



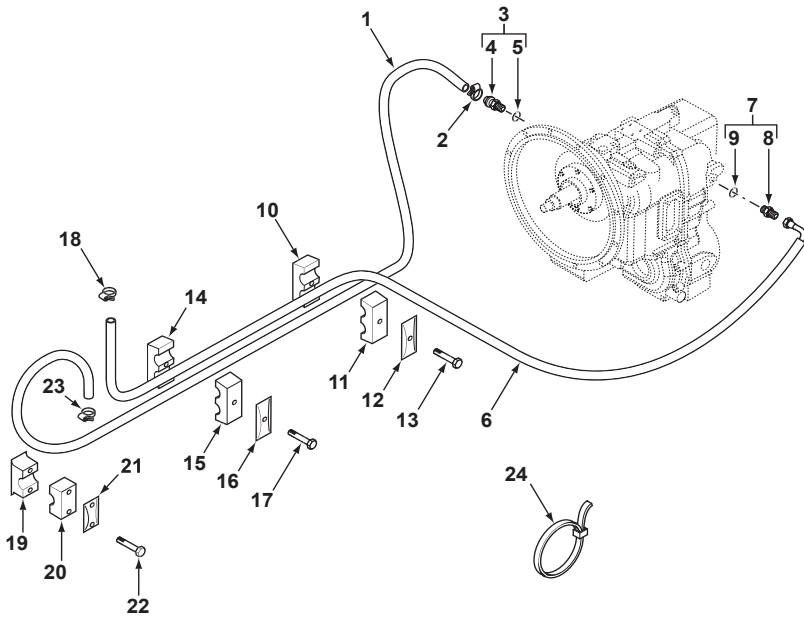
860 880 970 980
 TX860B TX870B
 TX970B

821 822 823 824 825 851 852 853 854 855 921 922 923 931 932

**Torque Converter
 Convertisseur
 Convertidor de par**

**Hydraulic Lines
 Circuit Hydraulique
 Circuito hidráulico**

C-39003-01.1-A



1	6110166M91			1	Hose Assy	Ensemble de flexible	Flexible, Conj.
2	3517410M1			1	Clip	Clip	Clip
3	6107562M92			1	Adaptor Assy	Ensemble d'adaptateur	Adaptador, Conj.
4		3	➡ Ref. 3	1	Adaptor	Adaptateur	Adaptador
5	835024M1	3		1	O-Ring	Joint torique	Junta de tipo O
6	6110595M91			1	Hose Assy	Ensemble de flexible	Flexible, Conj.
7	835013M91			1	Connector Assy	Ensemble connexion	Conexión, Conj.
8		7	➡ Ref. 7	1	Union	Union	Unión
9	835024M1	7		1	O-Ring	Joint torique	Junta de tipo O
10	6107502M1			1	Clamp	Collier de serrage	Argolla de cierre
11	6107502M1			1	Clamp	Collier de serrage	Argolla de cierre
12	1470376M1			1	Plate	Plaque	Placa
13	339011X1	M8 x 45		1	Bolt	Boulon	Perno
14	6107502M1			1	Clamp	Collier de serrage	Argolla de cierre
15	6107502M1			1	Clamp	Collier de serrage	Argolla de cierre
16	1470376M1			1	Plate	Plaque	Placa
17	339011X1	M8 x 45		1	Bolt	Boulon	Perno
18	3517410M1			1	Clip	Clip	Clip
19	3520340M3			1	Clamp	Collier de serrage	Argolla de cierre
20	1462584M1			1	Clamp	Collier de serrage	Argolla de cierre
21	1462583M1			1	Plate	Plaque	Placa
22	391244X1	M6 x 45		2	Bolt	Boulon	Perno
23	3517410M1			1	Clip	Clip	Clip
24	1876229M1			2	Tie, Cable	Attache câble	Enlace de Cable



820 860 880
 TX760B TX860B
 TX870B

803 804 807 808 813 814 815 816 817 841 842 843 844 845

39003C01.1

6199042M3

1

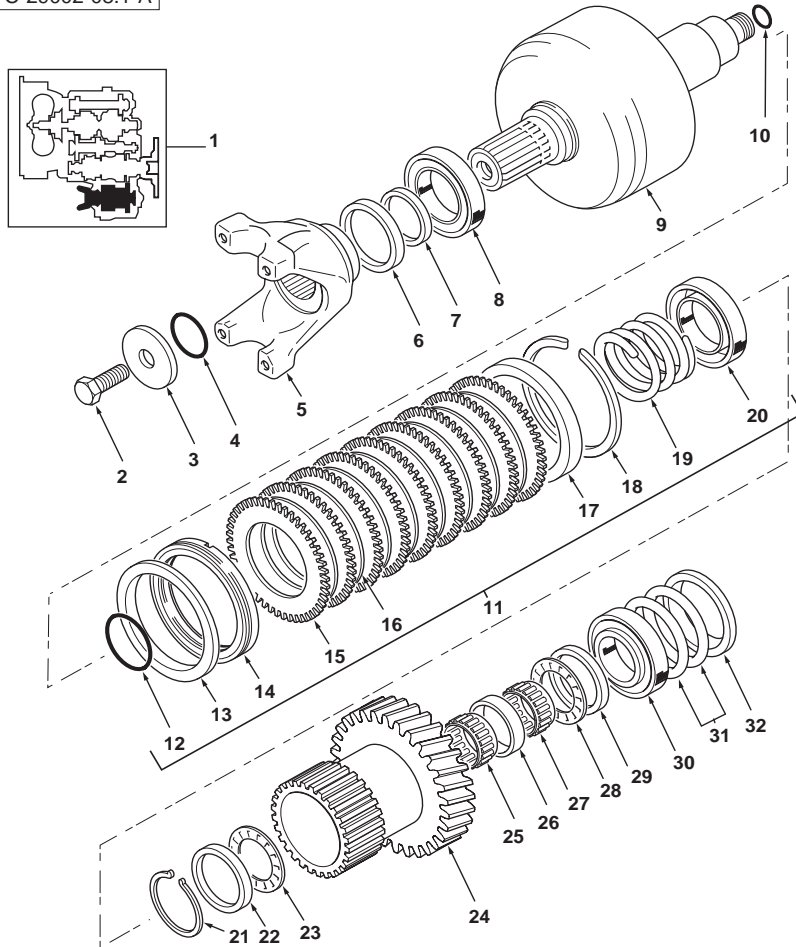
Jan-06


Transmission
Transmission
Transmisión

4 Wheel Drive Shaft
Arbre de Commande 4 Roues Motrices
Árbol de arrastre 4rm

4 Wheel Drive
4 Roues Motrices
4 ruedas motrices

C-29002-08.1-A



1	6108873M91		Continued 2WS	1	Gearbox	Boite de vitesses	Caja de velocidades
2	6190128M1	1		1	Screw	Vis	Tornillo
3	6190125M1	1		1	Washer	Rondelle	Arandela
4	6190129M1	1		1	O-Ring	Joint torique	Junta de tipo O
5	6190119M91	1		1	Yoke, Universal Joint	Chape de cardan	Yugo de cardán
6	6190163M1	1		1	Seal, Oil	Joint à huile	Junta de aceite
7	6190120M1	1		1	Spacer	Entretoise	Traviesa
8	6190093M91	1		1	Bearing Assy	Roulement	Rodamiento, Conj.
9	6190551M91	1		1	Shaft Assy	Ensemble de l'arbre	Árbol, Conj.
10	6190069M1	1		1	O-Ring	Joint torique	Junta de tipo O
11	6190558M91	1		1	Kit, Service	Kit d'entretien	Juego de servicio
12	6190032M1	11		1	Ring, Sealing	Bague d'étanchéité	Anillo, Estanqueidad
13	6190037M1	11		1	Seal	Joint	Junta
14	6190038M1	11		1	Piston	Piston	Pistón
15	6190042M1	11		8	Plate, Intermediate	Plaque intermédiaire	Placa intermediaria
16	6190039M1	11		8	Disc, Friction	Disque de friction	Disco de fricción
17	6190556M1	11		1	Ring	Anneau	Aro
18	6190557M1	11		1	Ring, Snap	Anneau d'arrêt	Anillo de resorte
19	6190036M1	11		1	Spring	Ressort	Muelle
20	6190118M1	11		1	Retainer	Dispositif de retenue	Fijación
21	6190168M1	1		1	Circlip	Segment d'arrêt	Circlip
22	6190177M1	1		1	Washer, Thrust	Rondelle de butée	Arandela de tope
23	6190178M1	1		1	Bearing, Thrust	Roulement butée	Cojinete axial
24	6190049M91	1	 36	1	Gear Assy	Ensemble d'engrenage	Engranaje, Conj.
25	6190180M1	1		1	Bearing, Needle	Aiguilles de roulement	Cojinete, Agujas
26	6190179M1	1		1	Spacer	Entretoise	Traviesa
27	6190180M1	1		1	Bearing, Needle	Aiguilles de roulement	Cojinete, Agujas
28	6190178M1	1		1	Bearing, Thrust	Roulement butée	Cojinete axial
29	6190052M1	1		1	Washer, Thrust	Rondelle de butée	Arandela de tope
30	6190093M91	1		1	Bearing Assy	Roulement	Rodamiento, Conj.
31	6190072M1	1	0.002"	X	Shim	Cale	Calce
31	6190073M1	1	0.003"	X	Shim	Cale	Calce
31	6190074M1	1	0.007"	X	Shim	Cale	Calce
31	6190075M1	1	0.024"	X	Shim	Cale	Calce
32	6190071M1	1		1	Spacer	Entretoise	Traviesa



820 860 880
TX760B TX860B
TX870B

803 804 807 808 813 814 815 816 817 831 832 833 834 841 842 843 844 845

29002C08.1

6199042M3

1

Jan-06

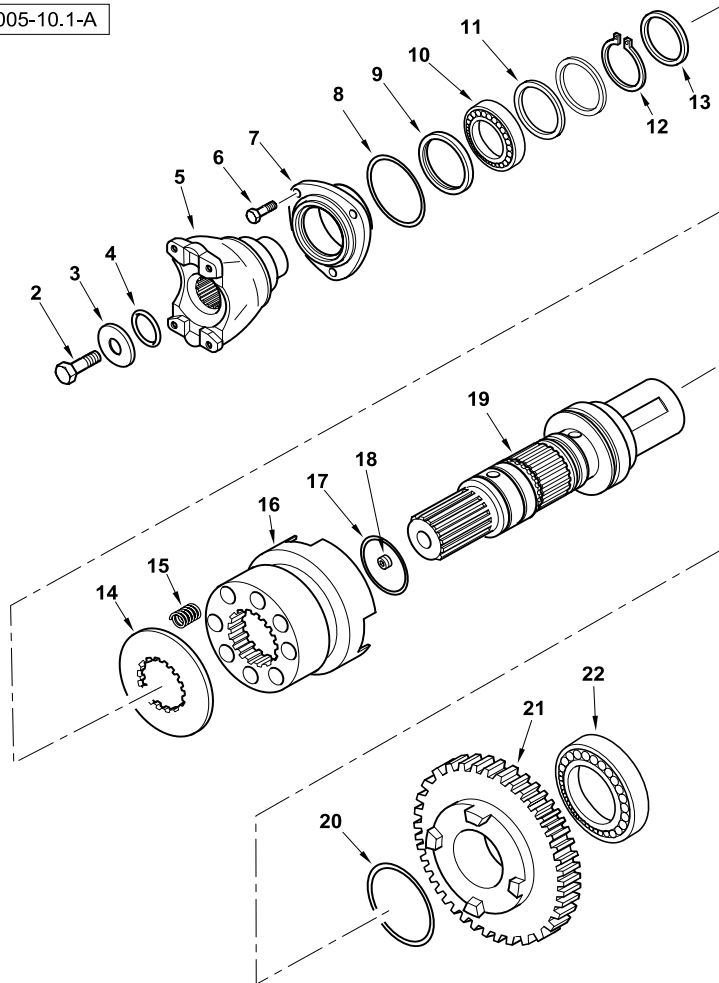
Transmission
Transmission
Transmisión

4 Wheel Drive Shaft
Arbre de Commande 4 Roues Motrices
Árbol de arrastre 4rm

4 Wheel Drive
4 Roues Motrices
4 ruedas motrices

Carraro
Carraro
Carraro

C-29005-10.1-A



1	6110549M91		Continued	1	Gearbox	Boite de vitesses	Caja de velocidades
2	6194403M1	1	M12 x 25	1	Bolt	Boulon	Perno
3	6194414M1	1	44 x 12,5 x 5	1	Washer	Rondelle	Arandela
4	6193384M1	1		1	O-Ring	Joint torique	Junta de tipo O
5	6194417M1	1		1	Flange	Flasque	Brida de unión
6	6194416M1	1	M8 x 22	3	Bolt	Boulon	Perno
7	6194415M1	1		1	Cover	Cache	Tapa
8	6194419M1	1		1	O-Ring	Joint torique	Junta de tipo O
9	6194418M1	1	50 x 65 x 8	1	Ring, Sealing	Bague d'étanchéité	Anillo, Estanqueidad
10	6194369M1	1		1	Bearing	Coussinet	Cojinete
11	6194343M1	1	45 mm	2	Ring, Sealing	Bague d'étanchéité	Anillo, Estanqueidad
12	6193699M1	1		1	Ring, Snap	Anneau d'arrêt	Anillo de resorte
13	6194420M1	1		1	Washer	Rondelle	Arandela
14	6194428M1	1		1	Spacer	Entretoise	Traviesa
15	6194427M1	1		8	Spring	Ressort	Muelle
16	6194426M1	1		1	Sleeve	Chemise	Camisa
17	6194425M1	1		2	O-Ring	Joint torique	Junta de tipo O
18	3523998M1	1	M10 x 1	1	Plug	Bouchon	Tapón
19	6194424M1	1	Output	1	Shaft	Arbre	Árbol
20	6194423M1	1		1	O-Ring	Joint torique	Junta de tipo O
21	6194422M1	1		1	Gear	Pignon	Piñón
22	6194421M1	1		1	Bearing	Coussinet	Cojinete



820 860 880
TX760B TX860B
TX870B

803 804 807 808 813 814 815 816 817 841 842 843 844 845

29005C10.1

6199042M3

1

Jan-06

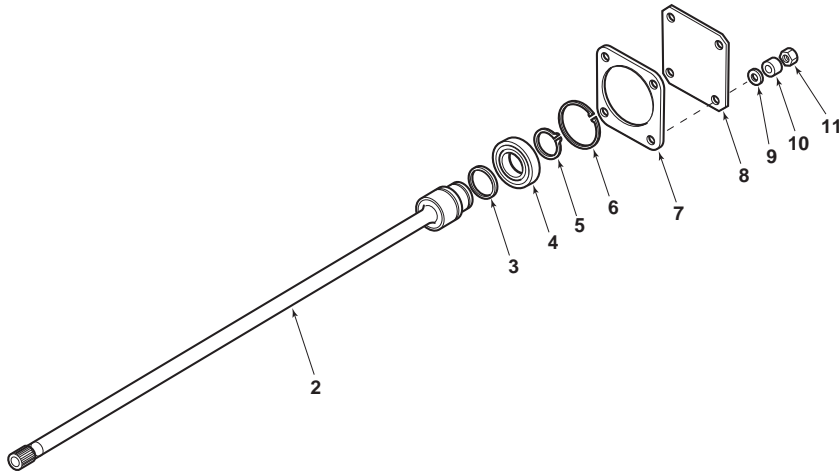
Transmission
Transmission
Transmisión

Charging Pump
Pompe de Remplissage
Bomba de carga

Powershift
Powershift
Powershift

C-29003-05.1-A

1	6108875M91		Continued 2WS	1	Gearbox	Boite de vitesses	Caja de velocidades
2	6194055M91	1		1	Shaft Assy	Ensemble de l'arbre	Árbol, Conj.
3	6194056M1	1		1	Ring, Piston	Segment de piston	Segmento de pistón
4	6194057M91	1		1	Bearing Assy	Roulement	Rodamiento, Conj.
5	6193539M1	1		1	Ring, Snap	Anneau d'arrêt	Anillo de resorte
6	6193490M1	1		1	Ring, Retaining	Anneau de retenue	Anillo de retención
7	6194058M1	1		1	Gasket	Joint	Empaquetadura
8	6194059M1	1		1	Plate	Plaque	Placa
9	6194060M1	1		4	Washer	Rondelle	Arandela
10	6194061M1	1		4	Spacer	Entretoise	Traviesa
11	6194062M1	1		4	Nut	Écrou	Tuerca



860 880
TX860B TX870B

821 822 823 824 825 851 852 853 854 855

29003C05.1

6199042M3

1

Jan-06

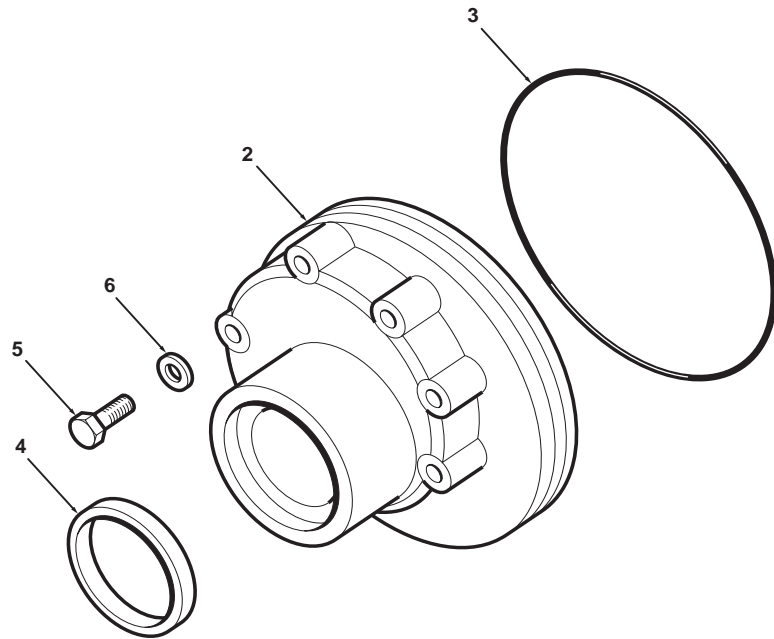
Transmission
Transmission
Transmisión

Charging Pump
Pompe de Remplissage
Bomba de carga

Powershift
Powershift
Powershift

C-29003-06.1-A

1	6108875M91		Continued 2WS	1	Gearbox	Boite de vitesses	Caja de velocidades
2	6193496M91	1		1	Pump Assy	Ensemble de pompe	Bomba, Conj.
3	6193497M1	1		1	O-Ring	Joint torique	Junta de tipo O
4	6193498M1	1		1	Seal, Oil	Joint à huile	Junta de aceite
5	6193499M1	1		6	Bolt	Boulon	Perno
6	6193500M1	1		6	Washer	Rondelle	Arandela



860 880
TX860B TX870B

821 822 823 824 825 851 852 853 854 855

29003C06.1

6199042M3

1

Jan-06

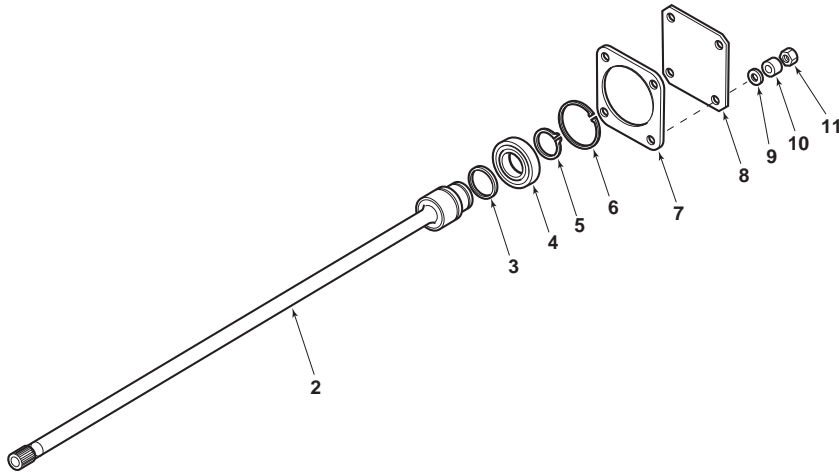
Transmission
Transmission
Transmisión

Charging Pump
Pompe de Remplissage
Bomba de carga

Powershift
Powershift
Powershift

C-29004-05.1-A

1	6109135M91		Continued 4WS	1	Gearbox	Boite de vitesses	Caja de velocidades
2	6194055M91	1		1	Shaft Assy	Ensemble de l'arbre	Árbol, Conj.
3	6194056M1	1		1	Ring, Piston	Segment de piston	Segmento de pistón
4	6194057M91	1		1	Bearing Assy	Roulement	Rodamiento, Conj.
5	6193539M1	1		1	Ring, Snap	Anneau d'arrêt	Anillo de resorte
6	6193490M1	1		1	Ring, Retaining	Anneau de retenue	Anillo de retención
7	6194058M1	1		1	Gasket	Joint	Empaquetadura
8	6194059M1	1		1	Plate	Plaque	Placa
9	6194060M1	1		4	Washer	Rondelle	Arandela
10	6194061M1	1		4	Spacer	Entretoise	Traviesa
11	6194062M1	1		4	Nut	Écrou	Tuerca



970 980
TX970B

921 922 923 931 932

29004C05.1

6199042M3

1

Jan-06

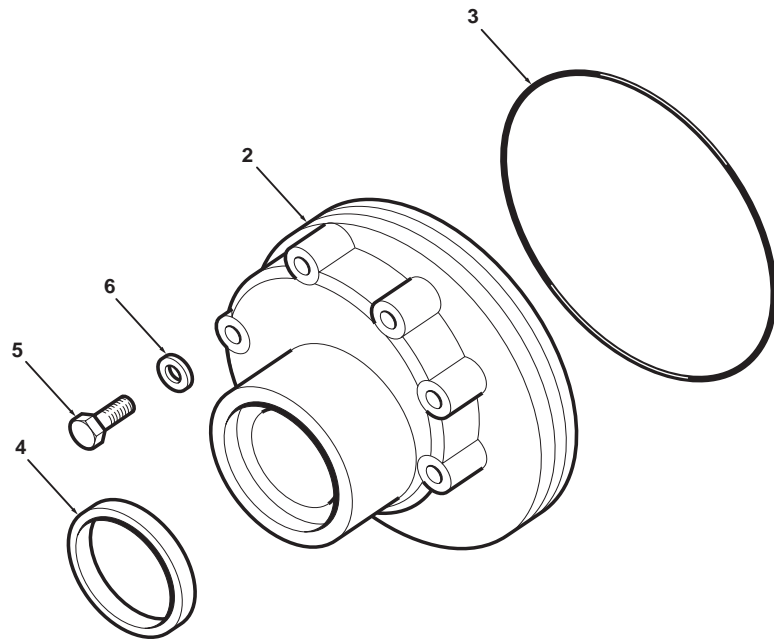
Transmission
Transmission
Transmisión

Charging Pump
Pompe de Remplissage
Bomba de carga

Powershift
Powershift
Powershift

C-29004-06.1-A

1	6109135M91		Continued 4WS	1	Gearbox	Boite de vitesses	Caja de velocidades
2	6193496M91	1		1	Pump Assy	Ensemble de pompe	Bomba, Conj.
3	6193497M1	1		1	O-Ring	Joint torique	Junta de tipo O
4	6193498M1	1		1	Seal, Oil	Joint à huile	Junta de aceite
5	6193499M1	1		6	Bolt	Boulon	Perno
6	6193500M1	1		6	Washer	Rondelle	Arandela



970 980
TX970B

921 922 923 931 932

29004C06.1

6199042M3

1

Jan-06

Transmission
Transmission
Transmisión

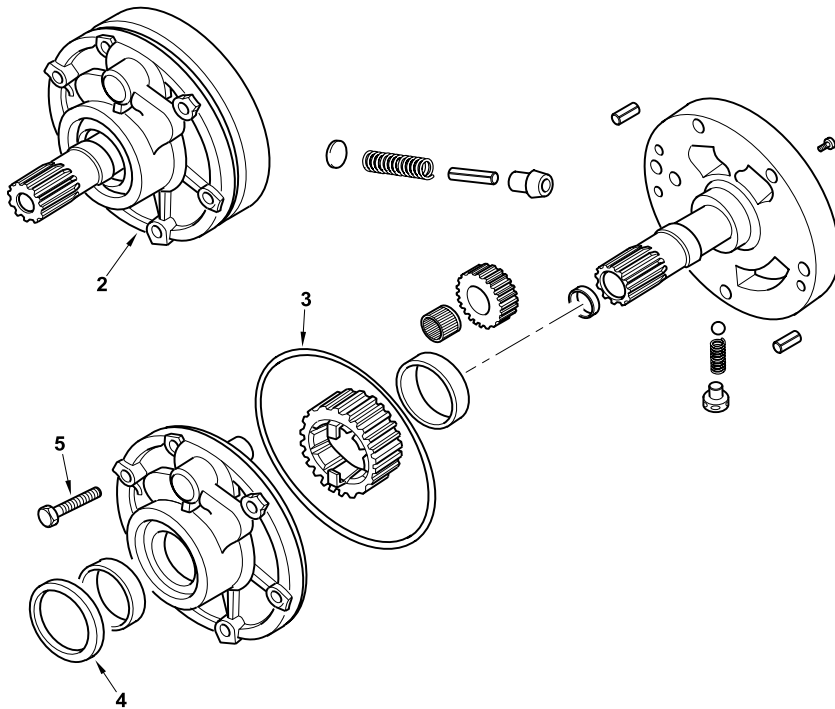
Charging Pump
Pompe de Remplissage
Bomba de carga

4 Wheel Drive
4 Roues Motrices
4 ruedas motrices

Carraro
Carraro
Carraro

C-29005-04.1-A

1	6110549M91		Continued	1	Gearbox	Boite de vitesses	Caja de velocidades
2	6194309M91	1		1	Pump Assy	Ensemble de pompe	Bomba, Conj.
3	6194310M1	1		1	O-Ring	Joint torique	Junta de tipo O
4	6194307M1	1		1	Seal, Oil	Joint à huile	Junta de aceite
5	6194308M1	1	M8 x 60	6	Screw	Vis	Tornillo



820 860 880
TX760B TX860B
TX870B

803 804 807 808 813 814 815 816 817 841 842 843 844 845

29005C04.1

6199042M3

1

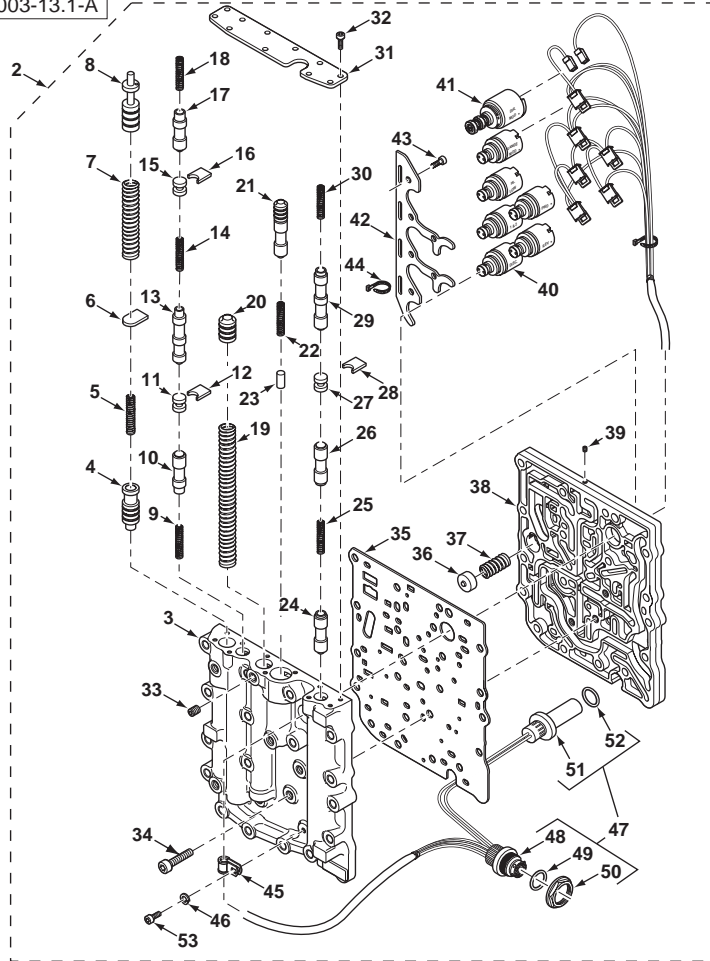
Jan-06

Transmission
Transmission
Transmisión

Control Valve
Distributeur
Distribuidor de mando

Powershift
Powershift
Powershift

C-29003-13.1-A



1	6108875M91		Continued 2WS	1	Gearbox	Boite de vitesses	Caja de velocidades
2	6194077M91	1	29003C12.1 2	1	Valve Assy, Control	Ensemble distribution	Distribuidor, Conj.
3		2	Ref.2	1	Body	Corps	Cuerpo
4		2	Ref.2	1	Spool	Tiroir	Cajoncillo
5		2	Ref.2	1	Spring	Ressort	Muelle
6		2	Ref.2	1	Plate	Plaque	Placa
7		2	Ref.2	1	Spring	Ressort	Muelle
8		2	Ref.2	1	Spool	Tiroir	Cajoncillo
9		2	Ref.2	1	Spring	Ressort	Muelle
10		2	Ref.2	1	Spool	Tiroir	Cajoncillo
11		2	Ref.2	1	Stop	Butée	Tope
12		2	Ref.2	1	Plate	Plaque	Placa
13		2	Ref.2	1	Spool	Tiroir	Cajoncillo
14		2	Ref.2	1	Spring	Ressort	Muelle
15		2	Ref.2	1	Stop	Butée	Tope
16		2	Ref.2	1	Plate	Plaque	Placa
17		2	Ref.2	1	Spool	Tiroir	Cajoncillo
18		2	Ref.2	1	Spring	Ressort	Muelle
19		2	Ref.2	1	Spring	Ressort	Muelle
20		2	Ref.2	1	Spool	Tiroir	Cajoncillo
21		2	Ref.2	1	Spool	Tiroir	Cajoncillo
22		2	Ref.2	1	Spring	Ressort	Muelle
23		2	Ref.2	1	Stop	Butée	Tope
24		2	Ref.2	1	Spool	Tiroir	Cajoncillo
25		2	Ref.2	1	Spring	Ressort	Muelle
26		2	Ref.2	1	Spool	Tiroir	Cajoncillo
27		2	Ref.2	1	Stop	Butée	Tope
28		2	Ref.2	1	Plate	Plaque	Placa
29		2	Ref.2	1	Spool	Tiroir	Cajoncillo
30		2	Ref.2	1	Spring	Ressort	Muelle
31		2	Ref.2	1	Cover	Cache	Tapa
32	6193569M1	2		11	Bolt	Boulon	Perno
33	6194078M1	2		3	Plug	Bouchon	Tapón
34	6193563M1	2		3	Bolt	Boulon	Perno
35		2	Ref.2	1	Plate	Plaque	Placa
36	6193564M1	2		1	Spool	Tiroir	Cajoncillo
37	6193565M1	2		1	Spring	Ressort	Muelle
38		2	Ref.2	1	Plate	Plaque	Placa
39	6193566M1	2		6	Plug	Bouchon	Tapón
40	6193567M91	2		6	Solenoid	Solénoïde	Solenoid
41	6194079M91	2		1	Valve Assy	Ensemble de soupape	Válvula, Conj.
42		2	Ref.2	1	Clamp	Collier de serrage	Argolla de cierre
43	6193569M1	2		6	Bolt	Boulon	Perno
44	6193570M1	2		6	Tie, Cable	Attache câble	Enlace de Cable



860 880
TX860B TX870B

821 822 823 824 825 851 852 853 854 855

29003C13.1

6199042M3

1

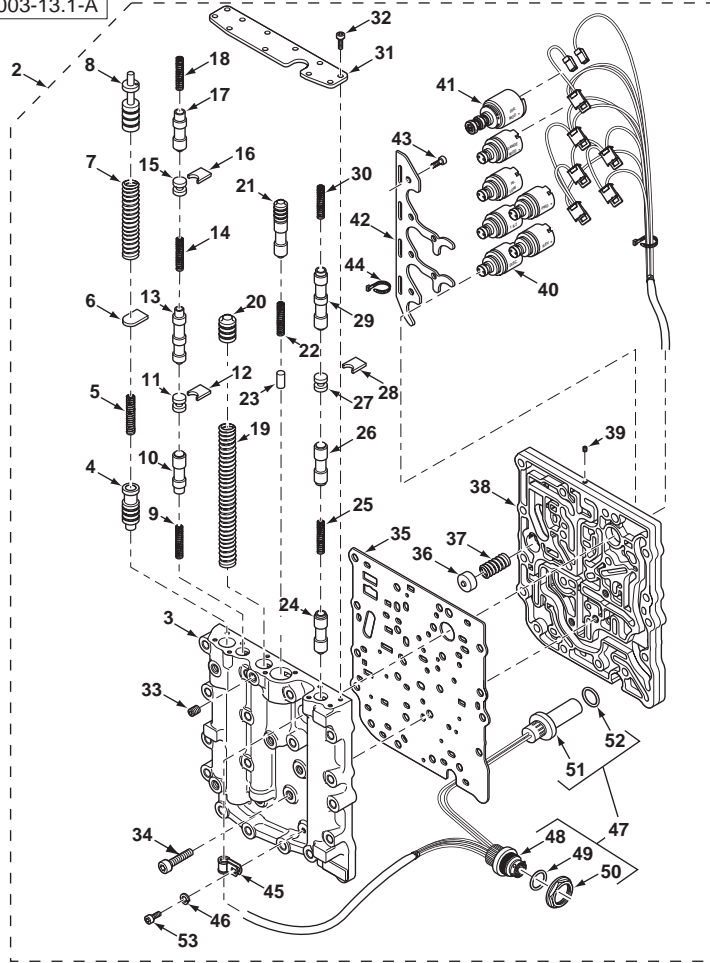
Jan-06

Transmission
Transmission
Transmisión

Control Valve
Distributeur
Distribuidor de mando

Powershift
Powershift
Powershift

C-29003-13.1-A



45	6193573M91	2		1	Clamp	Collier de serrage	Argolla de cierre
46	6193574M1	2		1	Washer, Lock	Rondelle de blocage	Arandela de freno
47	6194090M91	2		1	Harness Assy	Ensemble de faisceau	Haz, Conj.
48		47	➡ Ref.47	1	Harness	Faisceau	Haz
49	6193571M1	47		1	O-Ring	Joint torique	Junta de tipo O
50		47	➡ Ref.47	1	Nut	Écrou	Tuerca
51	6194080M91	47		1	Sensor	Capteur	Captador
52	6194081M1	47		1	O-Ring	Joint torique	Junta de tipo O
53	6193575M1	2		1	Bolt	Boulon	Perno



860 880
TX860B TX870B

821 822 823 824 825 851 852 853 854 855

29003C13.1

6199042M3

1

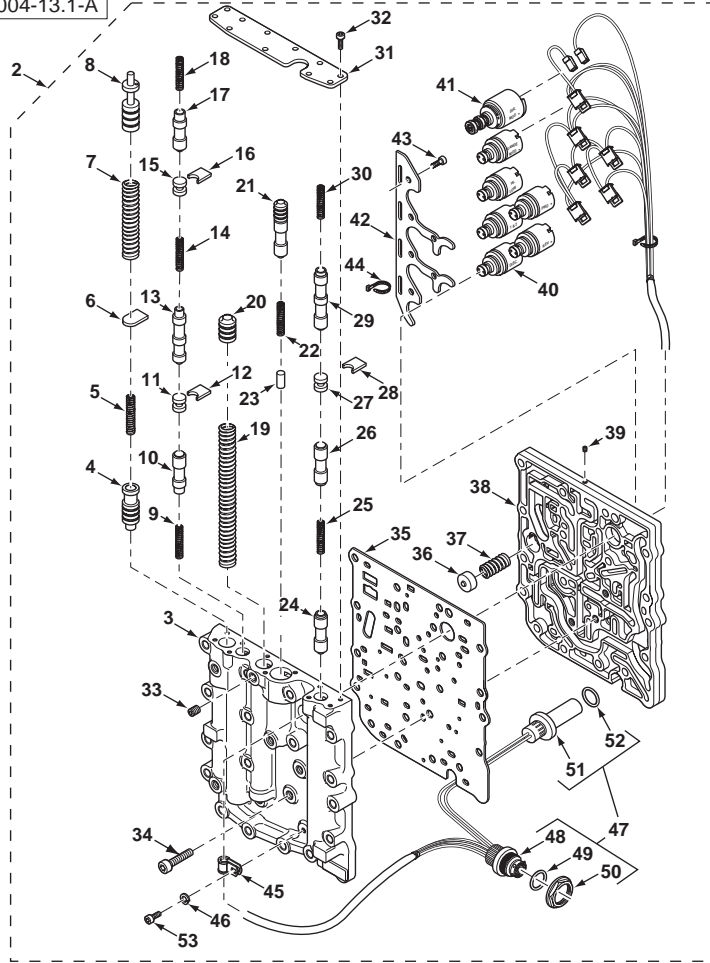
Jan-06

Transmission
Transmission
Transmisión

Control Valve
Distributeur
Distribuidor de mando

Powershift
Powershift
Powershift

C-29004-13.1-A



1	6109135M91		Continued 4WS	1	Gearbox	Boite de vitesses	Caja de velocidades
2	6194077M91	1	29003C12.1 2	1	Valve Assy, Control	Ensemble distribution	Distribuidor, Conj.
3		2	Ref.2	1	Body	Corps	Cuerpo
4		2	Ref.2	1	Spool	Tiroir	Cajoncillo
5		2	Ref.2	1	Spring	Ressort	Muelle
6		2	Ref.2	1	Plate	Plaque	Placa
7		2	Ref.2	1	Spring	Ressort	Muelle
8		2	Ref.2	1	Spool	Tiroir	Cajoncillo
9		2	Ref.2	1	Spring	Ressort	Muelle
10		2	Ref.2	1	Spool	Tiroir	Cajoncillo
11		2	Ref.2	1	Stop	Butée	Tope
12		2	Ref.2	1	Plate	Plaque	Placa
13		2	Ref.2	1	Spool	Tiroir	Cajoncillo
14		2	Ref.2	1	Spring	Ressort	Muelle
15		2	Ref.2	1	Stop	Butée	Tope
16		2	Ref.2	1	Plate	Plaque	Placa
17		2	Ref.2	1	Spool	Tiroir	Cajoncillo
18		2	Ref.2	1	Spring	Ressort	Muelle
19		2	Ref.2	1	Spring	Ressort	Muelle
20		2	Ref.2	1	Spool	Tiroir	Cajoncillo
21		2	Ref.2	1	Spool	Tiroir	Cajoncillo
22		2	Ref.2	1	Spring	Ressort	Muelle
23		2	Ref.2	1	Stop	Butée	Tope
24		2	Ref.2	1	Spool	Tiroir	Cajoncillo
25		2	Ref.2	1	Spring	Ressort	Muelle
26		2	Ref.2	1	Spool	Tiroir	Cajoncillo
27		2	Ref.2	1	Stop	Butée	Tope
28		2	Ref.2	1	Plate	Plaque	Placa
29		2	Ref.2	1	Spool	Tiroir	Cajoncillo
30		2	Ref.2	1	Spring	Ressort	Muelle
31		2	Ref.2	1	Cover	Cache	Tapa
32	6193569M1	2		11	Bolt	Boulon	Perno
33	6194078M1	2		3	Plug	Bouchon	Tapón
34	6193563M1	2		3	Bolt	Boulon	Perno
35		2	Ref.2	1	Plate	Plaque	Placa
36	6193564M1	2		1	Spool	Tiroir	Cajoncillo
37	6193565M1	2		1	Spring	Ressort	Muelle
38		2	Ref.2	1	Plate	Plaque	Placa
39	6193566M1	2		6	Plug	Bouchon	Tapón
40	6193567M91	2		6	Solenoid	Solénoïde	Solenoid
41	6194079M91	2		1	Valve Assy	Ensemble de soupape	Válvula, Conj.
42		2	Ref.2	1	Clamp	Collier de serrage	Argolla de cierre
43	6193569M1	2		6	Bolt	Boulon	Perno
44	6193570M1	2		6	Tie, Cable	Attache câble	Enlace de Cable



970 980
TX970B

921 922 923 931 932

29004C13.1

6199042M3

1

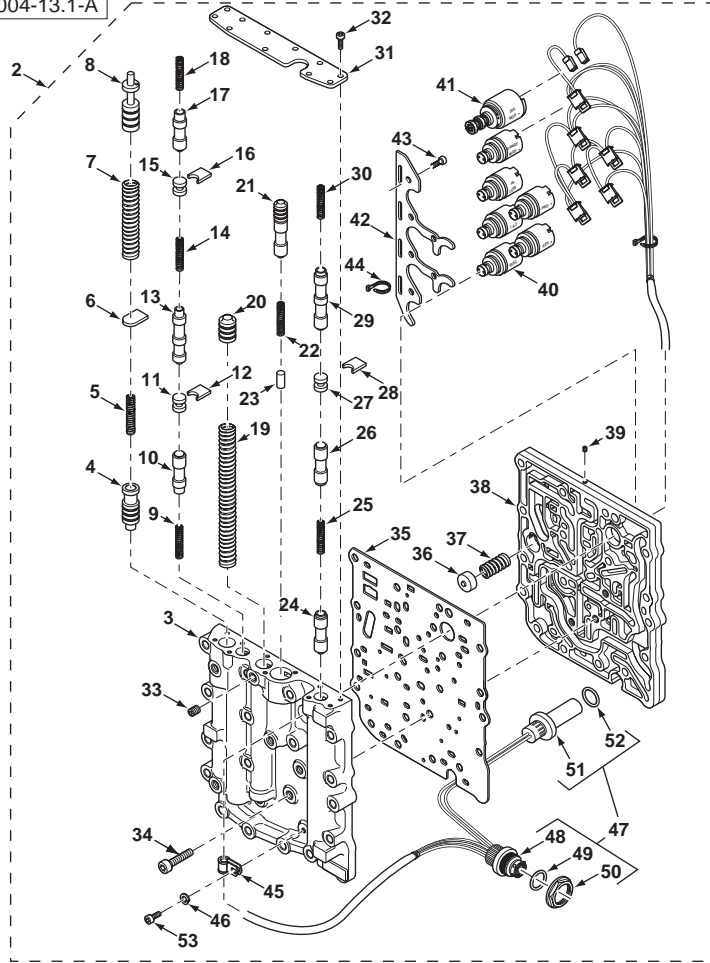
Jan-06

Transmission
Transmission
Transmisión

Control Valve
Distributeur
Distribuidor de mando

Powershift
Powershift
Powershift

C-29004-13.1-A



45	6193573M91	2		1	Clamp	Collier de serrage	Argolla de cierre
46	6193574M1	2		1	Washer, Lock	Rondelle de blocage	Arandela de freno
47	6194090M91	2		1	Harness Assy	Ensemble de faisceau	Haz, Conj.
48		47	Ref.47	1	Harness	Faisceau	Haz
49	6193571M1	47		1	O-Ring	Joint torique	Junta de tipo O
50		47	Ref.47	1	Nut	Écrou	Tuerca
51	6194080M91	47		1	Sensor	Capteur	Captador
52	6194081M1	47		1	O-Ring	Joint torique	Junta de tipo O
53	6193575M1	2		1	Bolt	Boulon	Perno



970 980
TX970B

921 922 923 931 932

29004C13.1

6199042M3

1

Jan-06

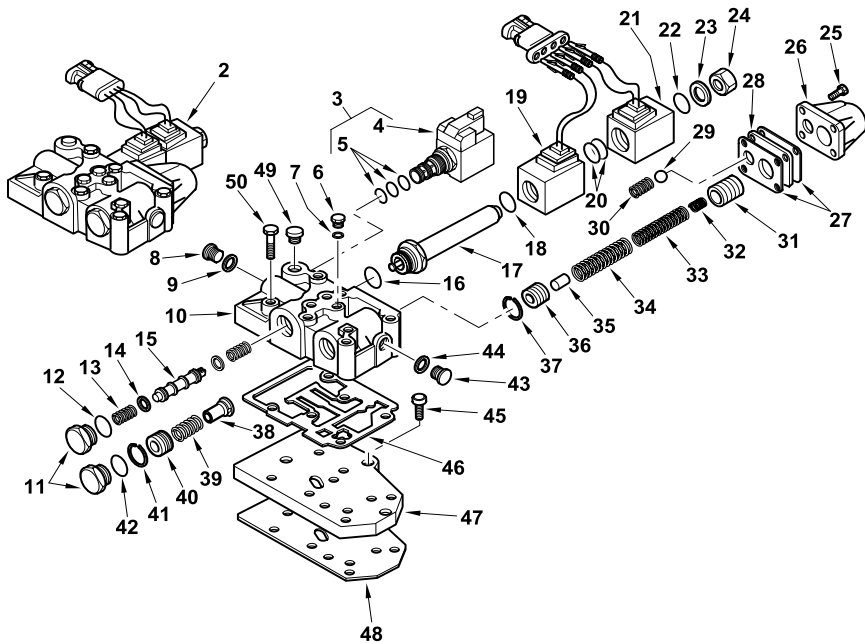
Transmission
Transmission
Transmisión

Control Valve
Distributeur
Distribuidor de mando

4 Wheel Drive
4 Roues Motrices
4 ruedas motrices

Carraro
Carraro
Carraro

C-29005-12.1-A



1	6110549M91		Continued	1	Gearbox	Boite de vitesses	Caja de velocidades
2	6194451M91	1		1	Valve, Control	Distributeur	Distribuidor
3	6194452M91	1		1	Valve, Solenoid	Électrovalve	Electroválvula
4		3	➡ Ref. 3	1	Valve	Soupape	Válvula
5	6194453M91	3		1	Kit, Seal	Pochette de joints	Juego de juntas
6	6194328M1	1		4	Plug	Bouchon	Tapón
7	6194329M1	1	10 x 14 x 1,5	4	Washer, Copper	Rondelle, cuivre	Arandela, cobre
8	6194454M1	1		1	Plug	Bouchon	Tapón
9	6194455M1	1		1	Washer, Copper	Rondelle, cuivre	Arandela, cobre
10	6194456M1	1		1	Body, Valve	Corps de soupape	Cuerpo de válvula
11	6194461M1	1	M26 x 1,5	2	Plug	Bouchon	Tapón
12	6194460M1	1		1	O-Ring	Joint torique	Junta de tipo O
13	6194457M1	1		2	Spring	Ressort	Muelle
14	6194458M1	1		2	Washer	Rondelle	Arandela
15	6194459M1	1		1	Spool	Tiroir	Cajoncillo
16	6194460M1	1		1	O-Ring	Joint torique	Junta de tipo O
17	6194486M1	1		1	Tube	Tube	Tubo
18	6194480M1	1		1	O-Ring	Joint torique	Junta de tipo O
19	6194483M1	1		1	Coil	Bobine	Bobina
20	6194480M1	1		2	O-Ring	Joint torique	Junta de tipo O
21	6194483M1	1		1	Coil	Bobine	Bobina
22	6194480M1	1		1	O-Ring	Joint torique	Junta de tipo O
23	6194481M1	1		1	Washer	Rondelle	Arandela
24	6194482M1	1		1	Plug	Bouchon	Tapón
25	6194478M1	1	M6 x 20	4	Bolt	Boulon	Perno
26	6194479M1	1		1	Cover, Valve	Cache-culbuteurs	Cubre válvula
27	6194476M1	1		2	Gasket	Joint	Empaquetadura
28	6194477M1	1		1	Plate	Plaque	Placa
29	6194485M1	1		1	Ball	Bille	Bola
30	6194484M1	1		1	Spring	Ressort	Muelle
31	6194475M1	1		1	Piston	Piston	Pistón
32	6194474M1	1		1	Spring	Ressort	Muelle
33	6194473M1	1		1	Spring	Ressort	Muelle
34	6194472M1	1		1	Spring	Ressort	Muelle
35	6194471M1	1	8 x 27mm	1	Pin	Axe	Pasador
36	6194470M1	1	M8 x 20	1	Piston	Piston	Pistón
37	6194487M1	1		1	Ring, Snap	Anneau d'arrêt	Anillo de resorte
38	6194465M1	1		1	Bush	Bague	Casquillo
39	6194464M1	1		1	Spring	Ressort	Muelle
40	6194463M1	1		1	Piston	Piston	Pistón
41	6194462M1	1		1	Ring, Snap	Anneau d'arrêt	Anillo de resorte
42	6194460M1	1		1	O-Ring	Joint torique	Junta de tipo O
43	6194454M1	1		1	Plug	Bouchon	Tapón
44	6194455M1	1		1	Washer, Copper	Rondelle, cuivre	Arandela, cobre



820 860 880
TX760B TX860B
TX870B

803 804 807 808 813 814 815 816 817 841 842 843 844 845

29005C12.1

6199042M3

1

Jan-06

Transmission
Transmission
Transmisión

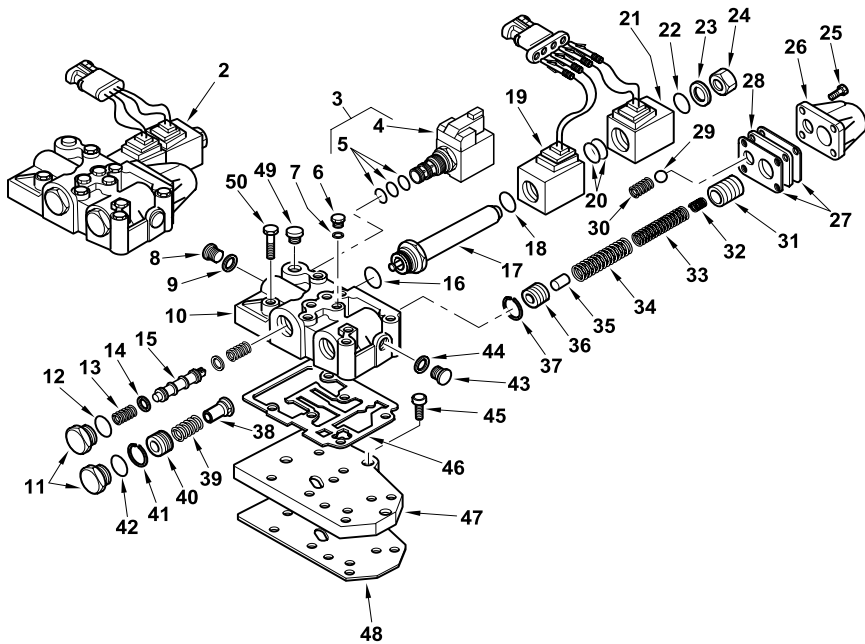
Control Valve
Distributeur
Distribuidor de mando

4 Wheel Drive
4 Roues Motrices
4 ruedas motrices

Carraro
Carraro
Carraro

C-29005-12.1-A

45	6194469M1	1	M8 x 20	3	Bolt	Boulon	Perno
46	6194466M1	1		1	Gasket	Joint	Empaquetadura
47	6194467M1	1		1	Plate	Plaque	Placa
48	6194468M1	1		1	Gasket	Joint	Empaquetadura
49	6193381M1	1		1	Plug	Bouchon	Tapón
50	6193380M1	1	M8 x 80	6	Bolt	Boulon	Perno



820 860 880
TX760B TX860B
TX870B

803 804 807 808 813 814 815 816 817 841 842 843 844 845

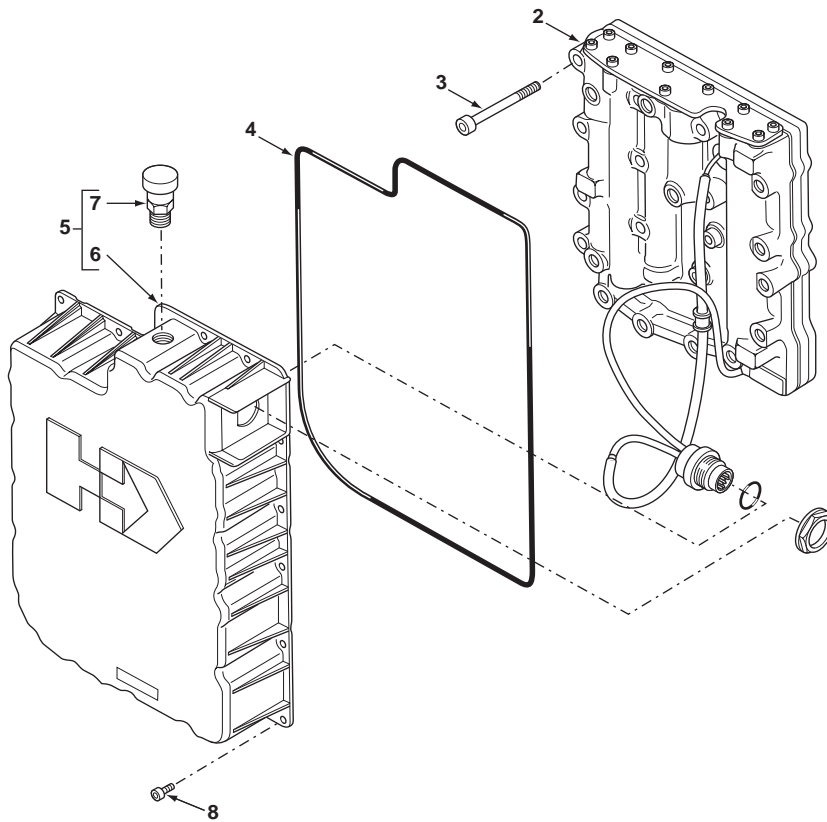
Transmission
Transmission
Transmisión

Control Valve Mounting
Support de Distributeur
Fijación del distribuidor de mando

Powershift
Powershift
Powershift

C-29003-12.1-A

1	6108875M91		Continued 2WS	1	Gearbox	Boite de vitesses	Caja de velocidades
2	6194077M91	1	29003C13.1 2	1	Valve Assy, Control	Ensemble distribution	Distribuidor, Conj.
3	6193559M1	1		17	Bolt	Boulon	Perno
4	6193560M1	1		1	Seal	Joint	Junta
5	6193561M91	1		1	Cover Assy	Ensemble de couvercle	Tapa, Conj.
6		5	Ref.5	1	Cover	Cache	Tapa
7	6193597M1	5		1	Breather	Reniflard	Ventilador del cárter
8	6193493M1	1		9	Bolt	Boulon	Perno



860 880
TX860B TX870B

821 822 823 824 825 851 852 853 854 855

29003C12.1

6199042M3

1

Jan-06

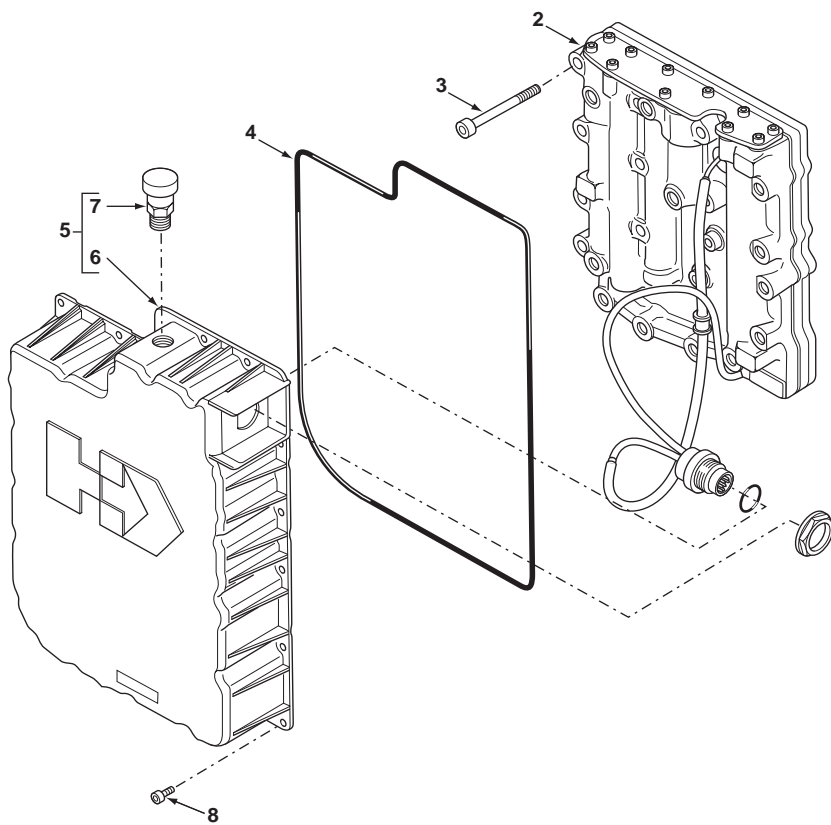
Transmission
Transmission
Transmisión

Control Valve Mounting
Support de Distributeur
Fijación del distribuidor de mando

Powershift
Powershift
Powershift

C-29004-12.1-A

1	6109135M91		Continued 4WS	1	Gearbox	Boite de vitesses	Caja de velocidades
2	6194077M91	1	👁 29004C13.1 2	1	Valve Assy, Control	Ensemble distribution	Distribuidor, Conj.
3	6193559M1	1		17	Bolt	Boulon	Perno
4	6193560M1	1		1	Seal	Joint	Junta
5	6193561M91	1		1	Cover Assy	Ensemble de couvercle	Tapa, Conj.
6		5	➡ Ref.5	1	Cover	Cache	Tapa
7	6193597M1	5		1	Breather	Reniflard	Ventilador del cárter
8	6193493M1	1		9	Bolt	Boulon	Perno



970 980
TX970B

921 922 923 931 932

29004C12.1

6199042M3

1

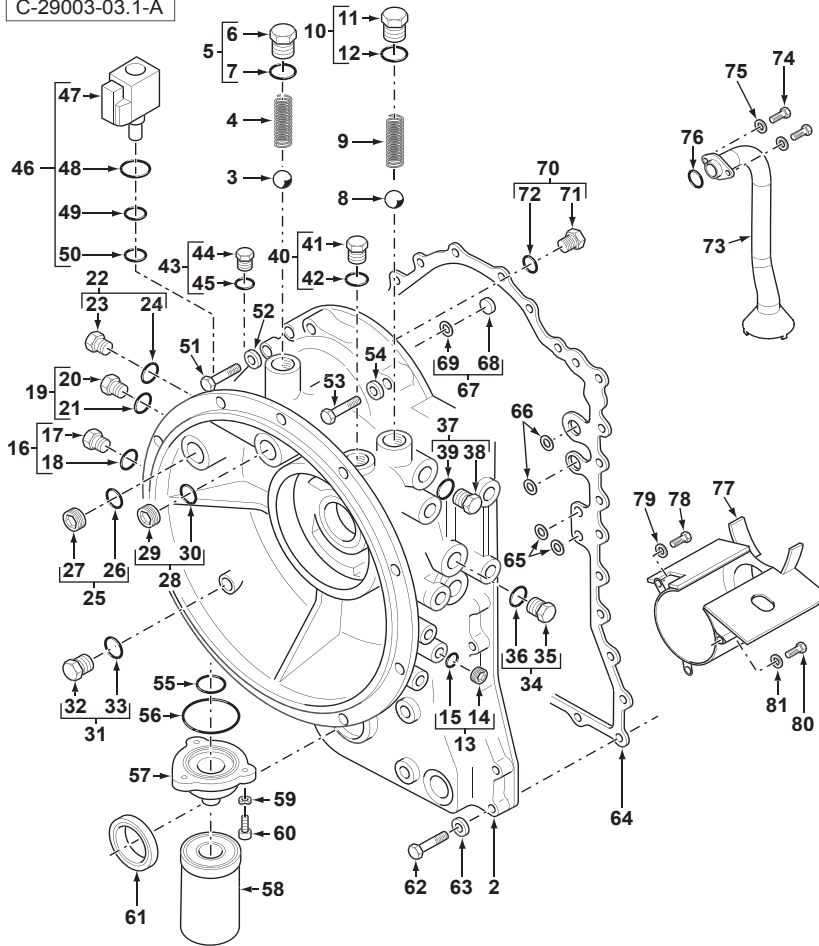
Jan-06

Transmission
Transmission
Transmisión

Converter Housing
Carter de Convertisseur
Cárter del convertidor

Powershift
Powershift
Powershift

C-29003-03.1-A



1	6108875M91		Continued 2WS	1	Gearbox	Boite de vitesses	Caja de velocidades
2	6194086M91	1		1	Housing Assy	Ensemble de carter	Cárter, Conj.
3	6193455M1	1		1	Ball	Bille	Bola
4	6193456M1	1		1	Spring	Ressort	Muelle
5	6193457M91	1		1	Plug	Bouchon	Tapón
6		5	➡ Ref.5	1	Plug	Bouchon	Tapón
7	6193587M1	5		1	O-Ring	Joint torique	Junta de tipo O
8	6193458M1	1		1	Ball	Bille	Bola
9	6193459M1	1		1	Spring	Ressort	Muelle
10	6193460M91	1		1	Plug	Bouchon	Tapón
11		12	➡ Ref.10	1	Plug	Bouchon	Tapón
12	6193588M1	12		1	O-Ring	Joint torique	Junta de tipo O
13	6193461M91	1		1	Plug	Bouchon	Tapón
14		13	➡ Ref.13	1	Plug	Bouchon	Tapón
15	6193589M1	13		1	O-Ring	Joint torique	Junta de tipo O
16	6193461M91	1		1	Plug	Bouchon	Tapón
17		16	➡ Ref.16	1	Plug	Bouchon	Tapón
18	6193589M1	16		1	O-Ring	Joint torique	Junta de tipo O
19	6193462M91	1		1	Plug	Bouchon	Tapón
20		19	➡ Ref.19	1	Plug	Bouchon	Tapón
21	6193590M1	19		1	O-Ring	Joint torique	Junta de tipo O
22	6193462M91	1		1	Plug	Bouchon	Tapón
23		22	➡ Ref.22	1	Plug	Bouchon	Tapón
24	6193590M1	22		1	O-Ring	Joint torique	Junta de tipo O
25	6193462M91	1		1	Plug	Bouchon	Tapón
26		25	➡ Ref.25	1	Plug	Bouchon	Tapón
27	6193590M1	25		1	O-Ring	Joint torique	Junta de tipo O
28	6193462M91	1		1	Plug	Bouchon	Tapón
29		28	➡ Ref.28	1	Plug	Bouchon	Tapón
30	6193590M1	28		1	O-Ring	Joint torique	Junta de tipo O
31	6193462M91	1		1	Plug	Bouchon	Tapón
32		31	➡ Ref.31	1	Plug	Bouchon	Tapón
33	6193590M1	31		1	O-Ring	Joint torique	Junta de tipo O
34	6193462M91	1		1	Plug	Bouchon	Tapón
35		34	➡ Ref.34	1	Plug	Bouchon	Tapón
36	6193590M1	34		1	O-Ring	Joint torique	Junta de tipo O
37	6193462M91	1		1	Plug	Bouchon	Tapón
38		37	➡ Ref.37	1	Plug	Bouchon	Tapón
39	6193590M1	37		1	O-Ring	Joint torique	Junta de tipo O
40	6193462M91	1		1	Plug	Bouchon	Tapón
41		40	➡ Ref.40	1	Plug	Bouchon	Tapón
42	6193590M1	40		1	O-Ring	Joint torique	Junta de tipo O
43	6193461M91	1		1	Plug	Bouchon	Tapón
44		43	➡ Ref.43	1	Plug	Bouchon	Tapón



860 880
TX860B TX870B

821 822 823 824 825 851 852 853 854 855

29003C03.1

6199042M3

1

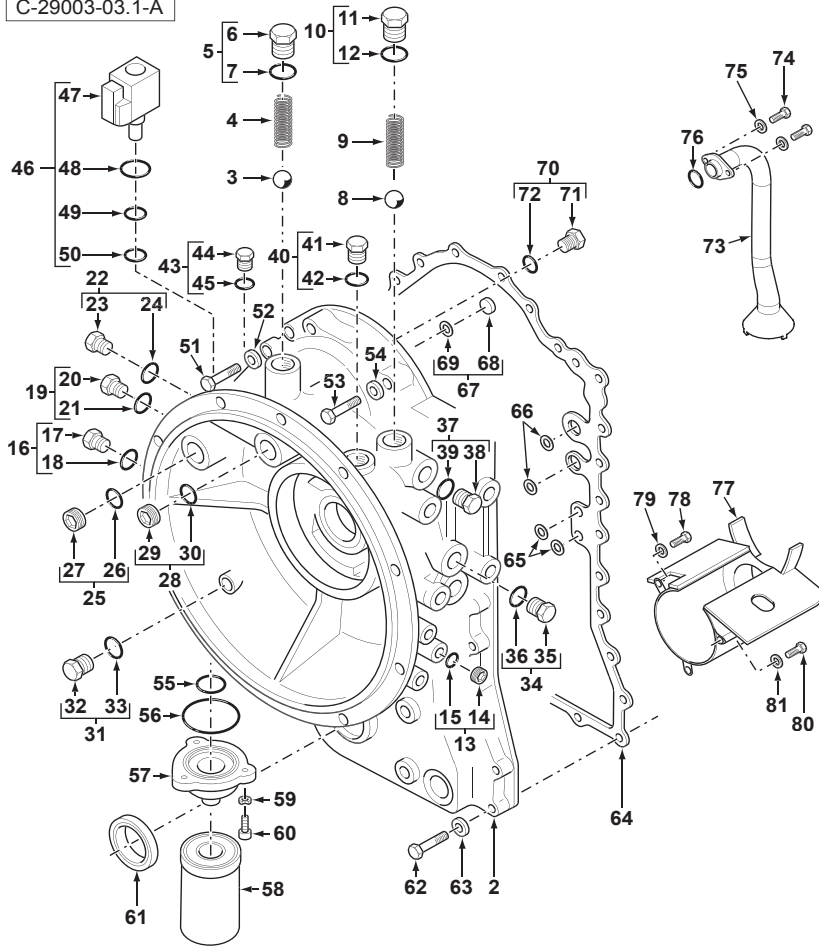
Jan-06

Transmission
Transmission
Transmisión

Converter Housing
Carter de Convertisseur
Cárter del convertidor

Powershift
Powershift
Powershift

C-29003-03.1-A



45	6193589M1	43		1	O-Ring	Joint torique	Junta de tipo O
46	6193481M91	1		1	Solenoid Assy	Ensemble de solénoïde	Solenóide, Conj.
47		46	➡ Ref.46	1	Solenoid Assy	Ensemble de solénoïde	Solenóide, Conj.
48	6193591M1	46		1	O-Ring	Joint torique	Junta de tipo O
49	6193592M1	46		1	O-Ring	Joint torique	Junta de tipo O
50	6193593M1	46		1	O-Ring	Joint torique	Junta de tipo O
51	6193487M1	1		1	Bolt	Boulon	Perno
52	6193466M1	1		2	Washer, Lock	Rondelle de blocage	Arandela de freno
53	6194044M1	1		4	Bolt	Boulon	Perno
54	6193466M1	1		4	Washer, Lock	Rondelle de blocage	Arandela de freno
55	6193463M1	1		1	O-Ring	Joint torique	Junta de tipo O
56	6193464M1	1		1	O-Ring	Joint torique	Junta de tipo O
57	6193465M1	1		1	Adaptor	Adaptateur	Adaptador
58	6194045M91	1		1	Element, Filter	Élément filtrant	Elemento filtrante
59	6193466M1	1		3	Washer, Lock	Rondelle de blocage	Arandela de freno
60	6193467M1	1		3	Bolt	Boulon	Perno
61	6193479M1	1		1	Seal	Joint	Junta
62	6194042M1	1		14	Bolt	Boulon	Perno
63	6193466M1	1		14	Washer, Lock	Rondelle de blocage	Arandela de freno
64	6194041M1	1		1	Gasket	Joint	Empaquetadura
65	6193477M1	1		2	O-Ring	Joint torique	Junta de tipo O
66	6193476M1	1		2	O-Ring	Joint torique	Junta de tipo O
67	6193462M91	1		1	Plug	Bouchon	Tapón
68		67	➡ Ref.67	1	Plug	Bouchon	Tapón
69	6193590M1	67		1	O-Ring	Joint torique	Junta de tipo O
70	6193482M91	1		1	Plug	Bouchon	Tapón
71		70	➡ Ref.70	1	Plug	Bouchon	Tapón
72	6193594M1	70		1	O-Ring	Joint torique	Junta de tipo O
73	6194040M91	1		1	Tube Assy	Tuyauterie	Conjunto de tubería
74	6193470M1	1		2	Bolt	Boulon	Perno
75	6193466M1	1		2	Washer, Lock	Rondelle de blocage	Arandela de freno
76	6193473M1	1		1	O-Ring	Joint torique	Junta de tipo O
77	6194039M91	1		1	Baffle	Chicane	Deflector
78	6193470M1	1		1	Bolt	Boulon	Perno
79	6193466M1	1		1	Washer, Lock	Rondelle de blocage	Arandela de freno
80	6193470M1	1		2	Bolt	Boulon	Perno
81	6193466M1	1		2	Washer, Lock	Rondelle de blocage	Arandela de freno



860 880
TX860B TX870B

821 822 823 824 825 851 852 853 854 855

29003C03.1

6199042M3

1

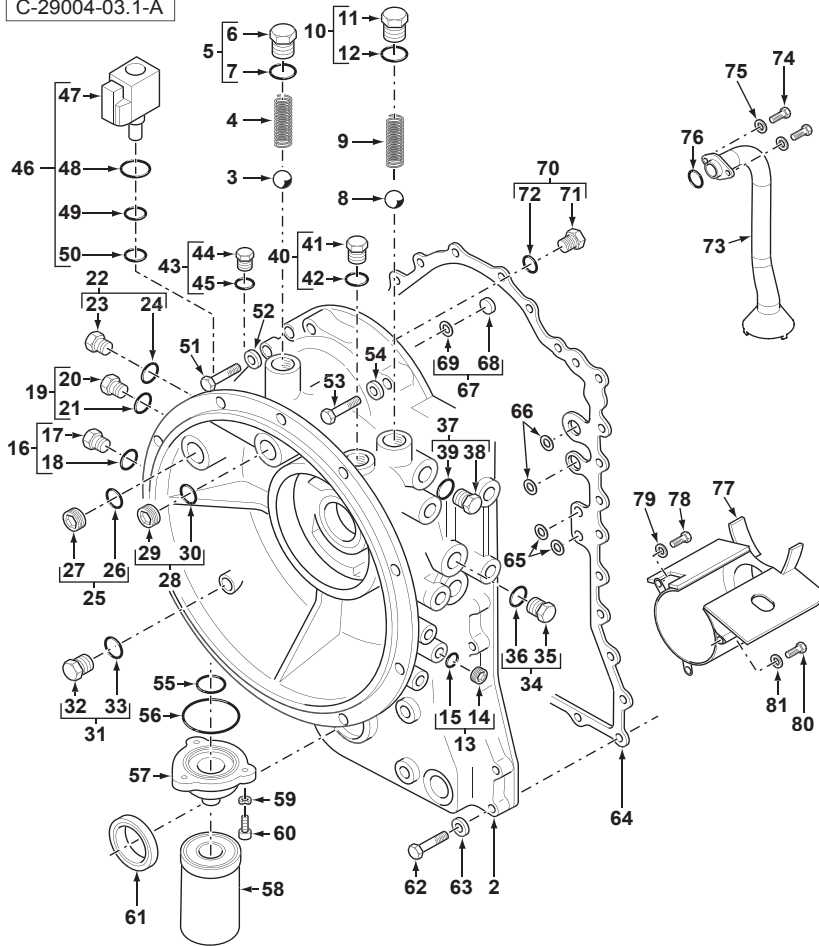
Jan-06

Transmission
Transmission
Transmisión

Converter Housing
Carter de Convertisseur
Cárter del convertidor

Powershift
Powershift
Powershift

C-29004-03.1-A



1	6109135M91		Continued 4WS	1	Gearbox	Boite de vitesses	Caja de velocidades
2	6194086M91	1		1	Housing Assy	Ensemble de carter	Cárter, Conj.
3	6193455M1	1		1	Ball	Bille	Bola
4	6193456M1	1		1	Spring	Ressort	Muelle
5	6193457M91	1		1	Plug	Bouchon	Tapón
6		5	➡ Ref.5	1	Plug	Bouchon	Tapón
7	6193587M1	5		1	O-Ring	Joint torique	Junta de tipo O
8	6193458M1	1		1	Ball	Bille	Bola
9	6193459M1	1		1	Spring	Ressort	Muelle
10	6193460M91	1		1	Plug	Bouchon	Tapón
11		12	➡ Ref.10	1	Plug	Bouchon	Tapón
12	6193588M1	12		1	O-Ring	Joint torique	Junta de tipo O
13	6193461M91	1		1	Plug	Bouchon	Tapón
14		13	➡ Ref.13	1	Plug	Bouchon	Tapón
15	6193589M1	13		1	O-Ring	Joint torique	Junta de tipo O
16	6193461M91	1		1	Plug	Bouchon	Tapón
17		16	➡ Ref.16	1	Plug	Bouchon	Tapón
18	6193589M1	16		1	O-Ring	Joint torique	Junta de tipo O
19	6193462M91	1		1	Plug	Bouchon	Tapón
20		19	➡ Ref.19	1	Plug	Bouchon	Tapón
21	6193590M1	19		1	O-Ring	Joint torique	Junta de tipo O
22	6193462M91	1		1	Plug	Bouchon	Tapón
23		22	➡ Ref.22	1	Plug	Bouchon	Tapón
24	6193590M1	22		1	O-Ring	Joint torique	Junta de tipo O
25	6193462M91	1		1	Plug	Bouchon	Tapón
26		25	➡ Ref.25	1	Plug	Bouchon	Tapón
27	6193590M1	25		1	O-Ring	Joint torique	Junta de tipo O
28	6193462M91	1		1	Plug	Bouchon	Tapón
29		28	➡ Ref.28	1	Plug	Bouchon	Tapón
30	6193590M1	28		1	O-Ring	Joint torique	Junta de tipo O
31	6193462M91	1		1	Plug	Bouchon	Tapón
32		31	➡ Ref.31	1	Plug	Bouchon	Tapón
33	6193590M1	31		1	O-Ring	Joint torique	Junta de tipo O
34	6193462M91	1		1	Plug	Bouchon	Tapón
35		34	➡ Ref.34	1	Plug	Bouchon	Tapón
36	6193590M1	34		1	O-Ring	Joint torique	Junta de tipo O
37	6193462M91	1		1	Plug	Bouchon	Tapón
38		37	➡ Ref.37	1	Plug	Bouchon	Tapón
39	6193590M1	37		1	O-Ring	Joint torique	Junta de tipo O
40	6193462M91	1		1	Plug	Bouchon	Tapón
41		40	➡ Ref.40	1	Plug	Bouchon	Tapón
42	6193590M1	40		1	O-Ring	Joint torique	Junta de tipo O
43	6193461M91	1		1	Plug	Bouchon	Tapón
44		43	➡ Ref.43	1	Plug	Bouchon	Tapón



970 980
TX970B

921 922 923 931 932

29004C03.1

6199042M3

1

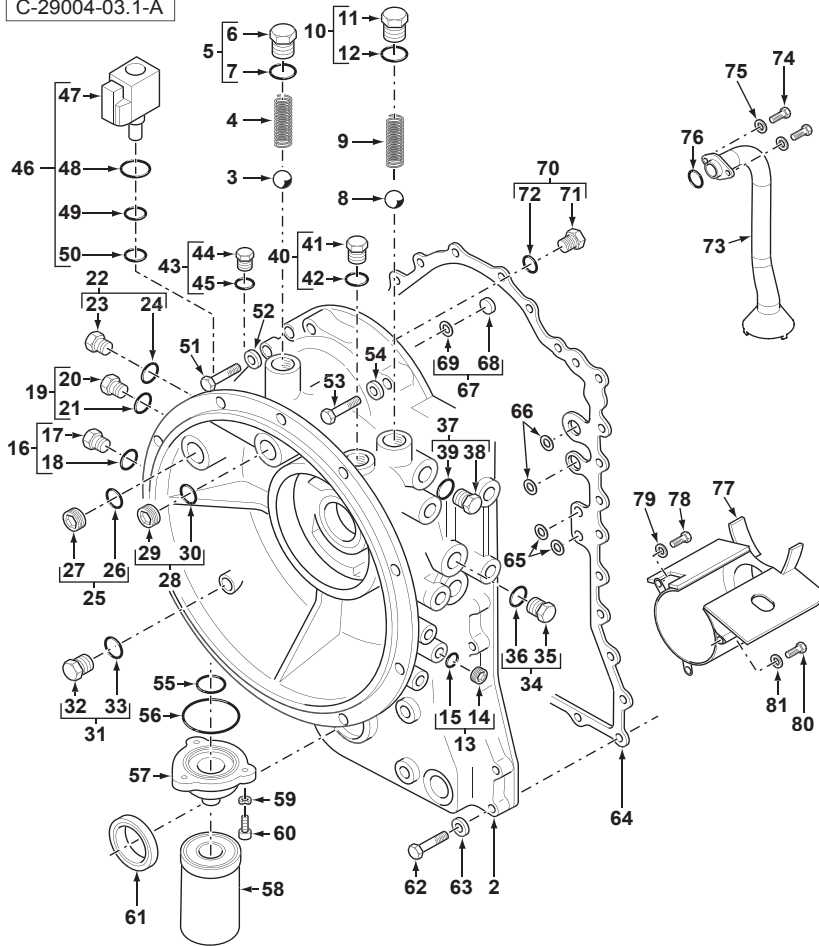
Jan-06

Transmission
Transmission
Transmisión

Converter Housing
Carter de Convertisseur
Cárter del convertidor

Powershift
Powershift
Powershift

C-29004-03.1-A



45	6193589M1	43		1	O-Ring	Joint torique	Junta de tipo O
46	6193481M91	1		1	Solenoid Assy	Ensemble de solénoïde	Solenóide, Conj.
47		46	➡ Ref.46	1	Solenoid Assy	Ensemble de solénoïde	Solenóide, Conj.
48	6193591M1	46		1	O-Ring	Joint torique	Junta de tipo O
49	6193592M1	46		1	O-Ring	Joint torique	Junta de tipo O
50	6193593M1	46		1	O-Ring	Joint torique	Junta de tipo O
51	6193487M1	1		1	Bolt	Boulon	Perno
52	6193466M1	1		2	Washer, Lock	Rondelle de blocage	Arandela de freno
53	6194044M1	1		4	Bolt	Boulon	Perno
54	6193466M1	1		4	Washer, Lock	Rondelle de blocage	Arandela de freno
55	6193463M1	1		1	O-Ring	Joint torique	Junta de tipo O
56	6193464M1	1		1	O-Ring	Joint torique	Junta de tipo O
57	6193465M1	1		1	Adaptor	Adaptateur	Adaptador
58	6194045M91	1		1	Element, Filter	Élément filtrant	Elemento filtrante
59	6193466M1	1		3	Washer, Lock	Rondelle de blocage	Arandela de freno
60	6193467M1	1		3	Bolt	Boulon	Perno
61	6193479M1	1		1	Seal	Joint	Junta
62	6194042M1	1		14	Bolt	Boulon	Perno
63	6193466M1	1		14	Washer, Lock	Rondelle de blocage	Arandela de freno
64	6194041M1	1		1	Gasket	Joint	Empaquetadura
65	6193477M1	1		2	O-Ring	Joint torique	Junta de tipo O
66	6193476M1	1		2	O-Ring	Joint torique	Junta de tipo O
67	6193462M91	1		1	Plug	Bouchon	Tapón
68		67	➡ Ref.67	1	Plug	Bouchon	Tapón
69	6193590M1	67		1	O-Ring	Joint torique	Junta de tipo O
70	6193482M91	1		1	Plug	Bouchon	Tapón
71		70	➡ Ref.70	1	Plug	Bouchon	Tapón
72	6193594M1	70		1	O-Ring	Joint torique	Junta de tipo O
73	6194040M91	1		1	Tube Assy	Tuyauterie	Conjunto de tubería
74	6193470M1	1		2	Bolt	Boulon	Perno
75	6193466M1	1		2	Washer, Lock	Rondelle de blocage	Arandela de freno
76	6193473M1	1		1	O-Ring	Joint torique	Junta de tipo O
77	6194039M91	1		1	Baffle	Chicane	Deflector
78	6193470M1	1		1	Bolt	Boulon	Perno
79	6193466M1	1		1	Washer, Lock	Rondelle de blocage	Arandela de freno
80	6193470M1	1		2	Bolt	Boulon	Perno
81	6193466M1	1		2	Washer, Lock	Rondelle de blocage	Arandela de freno



970 980
TX970B

921 922 923 931 932

29004C03.1

6199042M3

1

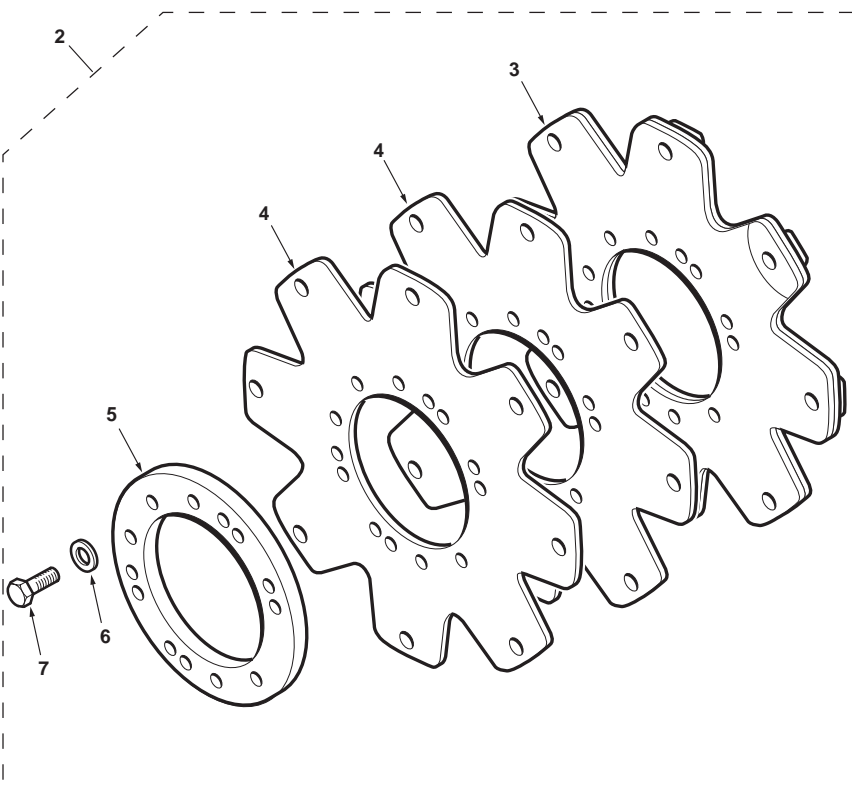
Jan-06

Transmission
Transmission
Transmisión

Drive Plate
Disque d'entraînement
Disco accionamiento

Powershift
Powershift
Powershift

C-29003-14.1-A



1	6108875M91		Continued 2WS	1	Gearbox	Boite de vitesses	Caja de velocidades
2	6194085M91	1		1	Kit, Parts	Lot de pièces	Juego de piezas
3		2	Ref. 2	1	Plate, Drive	Disque d'entraînement	Disco accionamiento
4		2	Ref. 2	2	Plate, Drive	Disque d'entraînement	Disco accionamiento
5	6194082M1	2		1	Ring	Anneau	Aro
6	6194083M1	2		6	Washer, Lock	Rondelle de blocage	Arandela de freno
7	6194084M1	2		6	Screw	Vis	Tornillo



860 880
TX860B TX870B

821 822 823 824 825 851 852 853 854 855

29003C14.1

6199042M3

1

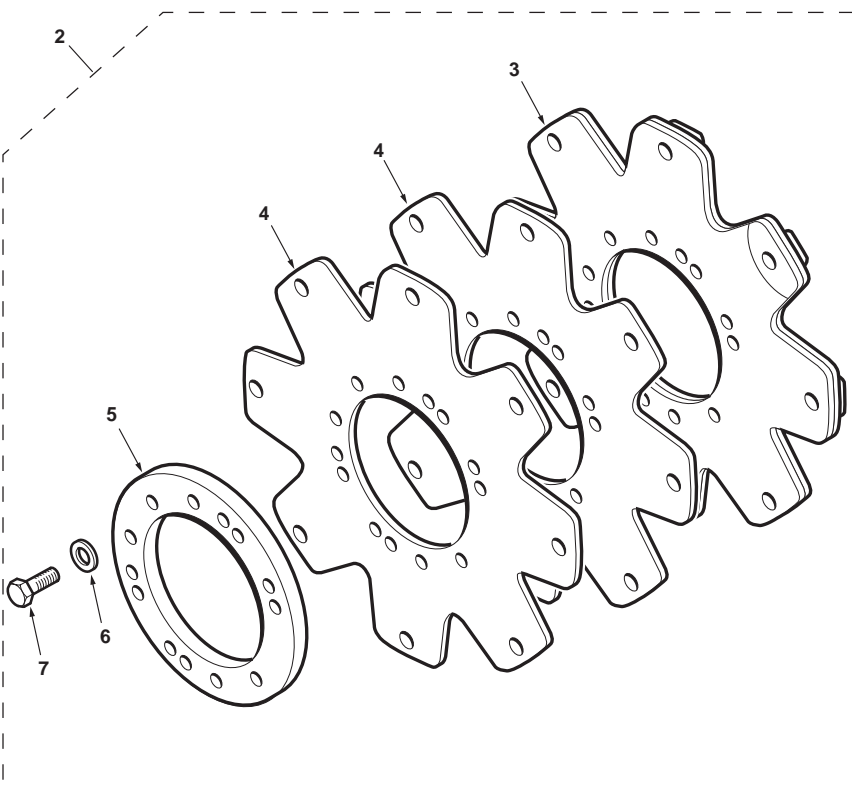
Jan-06

Transmission
Transmission
Transmisión

Drive Plate
Disque d'entraînement
Disco accionamiento

Powershift
Powershift
Powershift

C-29004-14.1-A



1	6109135M91		Continued 4WS	1	Gearbox	Boite de vitesses	Caja de velocidades
2	6194085M91	1		1	Kit, Parts	Lot de pièces	Juego de piezas
3		2	Ref. 2	1	Plate, Drive	Disque d'entraînement	Disco accionamiento
4		2	Ref. 2	2	Plate, Drive	Disque d'entraînement	Disco accionamiento
5	6194082M1	2		1	Ring	Anneau	Aro
6	6194083M1	2		6	Washer, Lock	Rondelle de blocage	Arandela de freno
7	6194084M1	2		6	Screw	Vis	Tornillo



970 980
TX970B

921 922 923 931 932

29004C14.1

6199042M3

1

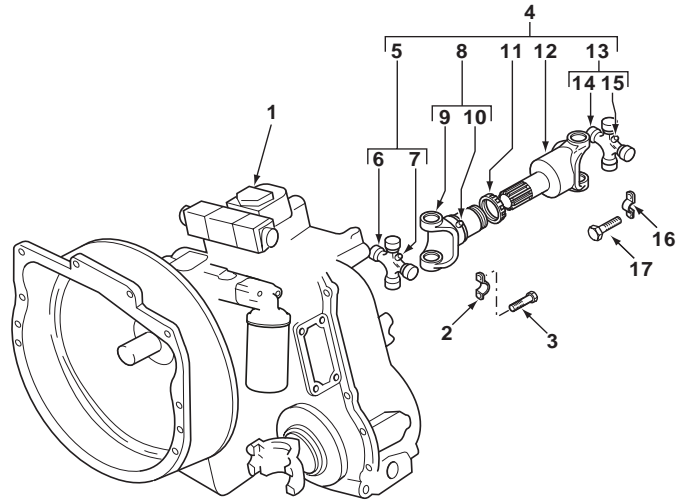
Jan-06

Transmission
Transmission
Transmisión

Drive Shaft
Arbre d'entraînement
Árbol de arrastre

2 Wheel Drive
2 Roues Motrices
2 ruedas motrices

C-29001-02.1-A



1	6109134M91		2WS	1	Gearbox	Boite de vitesses	Caja de velocidades
2	3520922M1			2	Bracket, Clamp	Bride de fixation	Brida de fijación
3	3520923M1		5/16"	4	Bolt	Boulon	Perno
4	6106483M91			1	Shaft, Drive	Arbre d'entraînement	Árbol de tracción
5	835727M91	4		1	Spider	Croisillon	Cruceta
6		5	➤ Ref. 5	1	Spider	Croisillon	Cruceta
7	13811X	5		1	Fitting, Grease	Graisneur	Engrasador
8		4	➤ Ref. 4	1	Shaft Assy	Ensemble de l'arbre	Árbol, Conj.
9		8	➤ Ref. 8	1	Shaft	Arbre	Árbol
10	13811X	8		1	Fitting, Grease	Graisneur	Engrasador
11	6190208M1	4		1	Nut	Écrou	Tuerca
12		4	➤ Ref. 4	1	Shaft	Arbre	Árbol
13	835727M91	4		1	Spider	Croisillon	Cruceta
14		13	➤ Ref. 13	1	Spider	Croisillon	Cruceta
15	13811X	13		1	Fitting, Grease	Graisneur	Engrasador
16	3520922M1			2	Bracket, Clamp	Bride de fixation	Brida de fijación
17	3520923M1		5/16"	4	Bolt	Boulon	Perno



820
TX760B TX860B
TX870B

801 802 805 806 809 810 811 812

29001C02.1

6199042M3

1

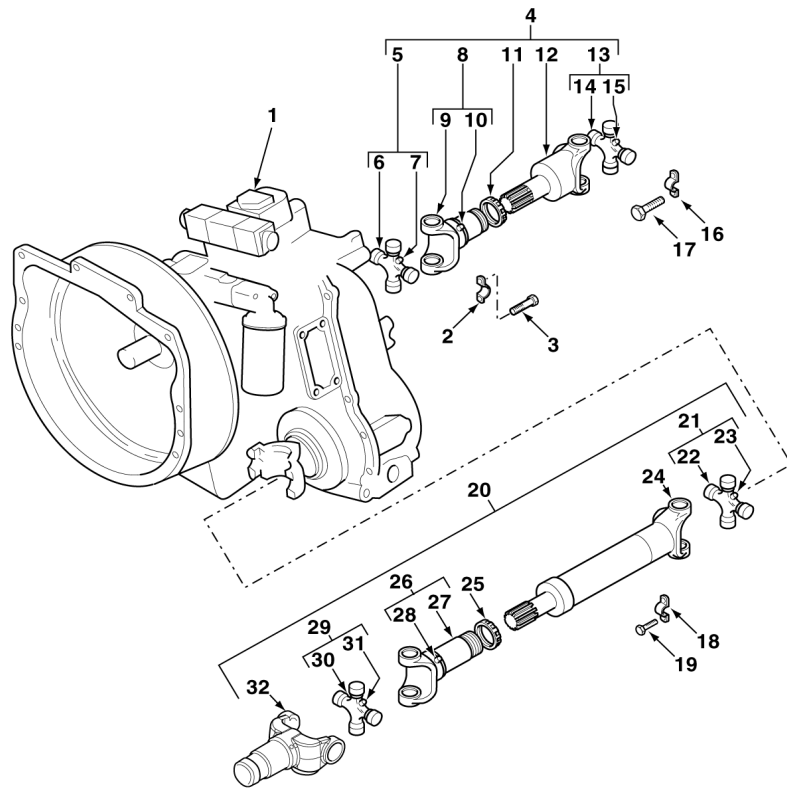
Jan-06

Transmission
Transmission
Transmisión

Drive Shaft
Arbre d'entraînement
Árbol de arrastre

4 Wheel Drive
4 Roues Motrices
4 ruedas motrices

C-29002-02.1-A



1	6108873M91		2WS	1	Gearbox	Boite de vitesses	Caja de velocidades
2	3520922M1			2	Bracket, Clamp	Bride de fixation	Brida de fijación
3	3520923M1	5/16"		4	Bolt	Boulon	Perno
4	6106483M91			1	Shaft, Drive	Arbre d'entraînement	Árbol de tracción
5	835727M91	4		1	Spider	Croisillon	Cruceta
6		5	➤ Ref. 5	1	Spider	Croisillon	Cruceta
7	13811X	5		1	Fitting, Grease	Graisneur	Engrasador
8		4	➤ Ref. 4	1	Shaft Assy	Ensemble de l'arbre	Árbol, Conj.
9		8	➤ Ref. 8	1	Shaft	Arbre	Árbol
10	13811X	8		1	Fitting, Grease	Graisneur	Engrasador
11	6190208M1	4		1	Nut	Écrou	Tuerca
12		4	➤ Ref. 4	1	Shaft	Arbre	Árbol
13	835727M91	4		1	Spider	Croisillon	Cruceta
14		13	➤ Ref. 13	1	Spider	Croisillon	Cruceta
15	13811X	13		1	Fitting, Grease	Graisneur	Engrasador
16	3520922M1			2	Bracket, Clamp	Bride de fixation	Brida de fijación
17	3520923M1	5/16"		4	Bolt	Boulon	Perno
18	3520922M1			2	Bracket, Clamp	Bride de fixation	Brida de fijación
19	3520923M1	5/16"		4	Bolt	Boulon	Perno
20	6108874M91			1	Shaft, Drive	Arbre d'entraînement	Árbol de tracción
21	835727M91	20		1	Spider	Croisillon	Cruceta
22		21	➤ Ref. 21	1	Spider	Croisillon	Cruceta
23	13811X	21		1	Fitting, Grease	Graisneur	Engrasador
24		20	➤ Ref. 20	1	Shaft	Arbre	Árbol
25		20	(A)	1	Ring	Anneau	Aro
26		20	➤ Ref. 20	1	Shaft Assy	Ensemble de l'arbre	Árbol, Conj.
27		26	➤ Ref. 26	1	Shaft	Arbre	Árbol
28	13811X	26		1	Fitting, Grease	Graisneur	Engrasador
29	835727M91	20		1	Spider	Croisillon	Cruceta
30		29	➤ Ref. 29	1	Spider	Croisillon	Cruceta
31	13811X	29		1	Fitting, Grease	Graisneur	Engrasador
32		20	(A) ➤ Ref. 20	1	Yoke	Fourche	Volea de coche

A Part number to be advised
Référence pièce à demander
Indicar número de pieza



820 860 880
TX760B TX860B
TX870B

803 804 807 808 813 814 815 816 817 831 832 833 834 841 842 843 844 845

29002C02.1

6199042M3

1

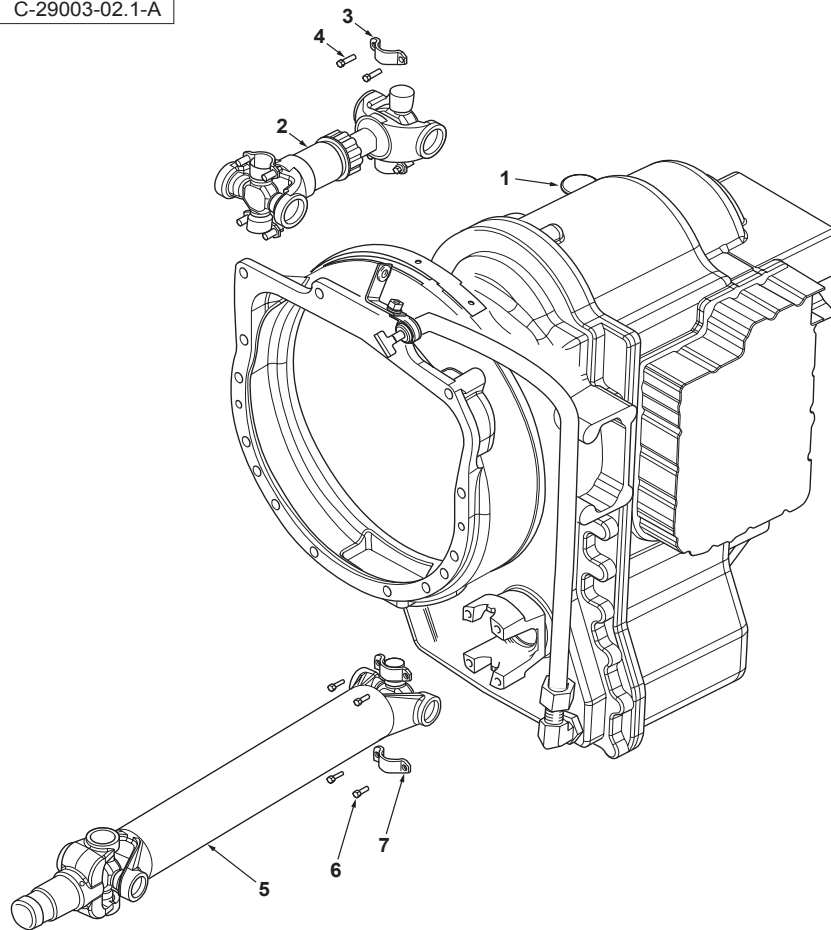
Jan-06

Transmission
Transmission
Transmisión

Drive Shaft
Arbre d'entraînement
Árbol de arrastre

2 Wheel Steer
2 Roues Directrices
Dirección en 2 ruedas

C-29003-02.1-A



1	6108875M91	2WS	1	Gearbox	Boite de vitesses	Caja de velocidades
2	6106484M91	(A) Rear	1	Shaft, Drive	Arbre d'entraînement	Árbol de tracción
3	3520923M1	5/16"	8	Bolt	Boulon	Perno
4	3520922M1		4	Bracket, Clamp	Bride de fixation	Brida de fijación
5	6106499M91	(A) Front	1	Shaft, Drive	Arbre d'entraînement	Árbol de tracción
6	3520923M1	5/16"	4	Bolt	Boulon	Perno
7	3520922M1		2	Bracket, Clamp	Bride de fixation	Brida de fijación

A Details to be advised
Détails à demander
Detalles que deben ser notificados



860 880
TX860B TX870B

821 822 823 824 825 851 852 853 854 855

29003C02.1

6199042M3

1

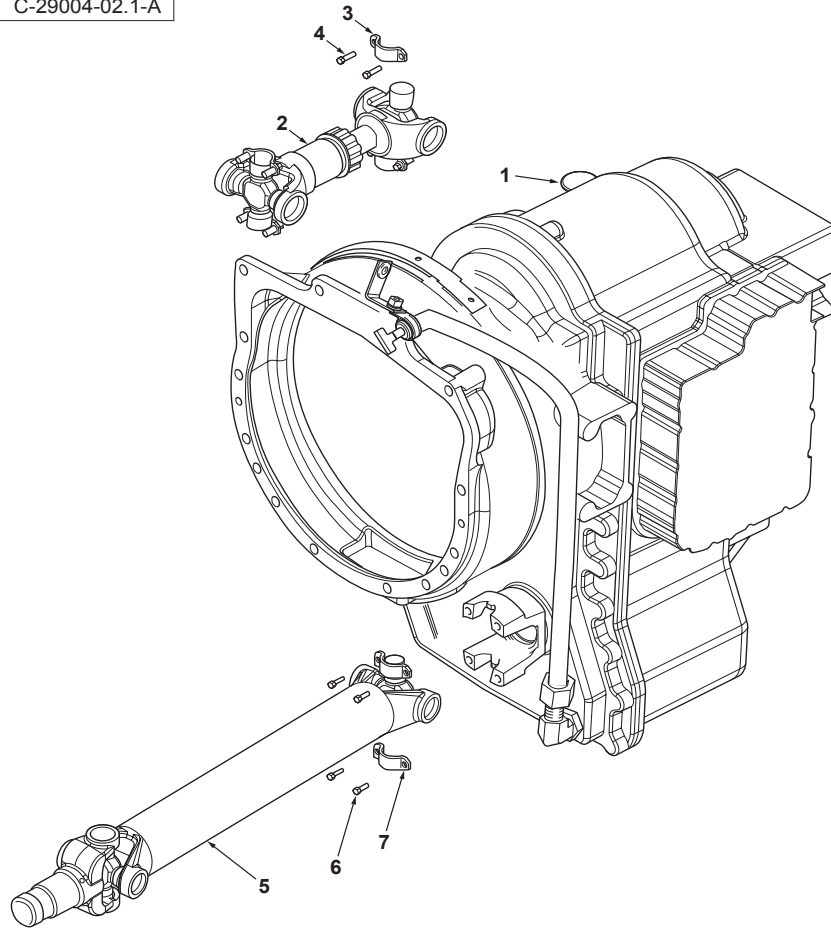
Jan-06

Transmission
Transmission
Transmisión

Drive Shaft
Arbre d'entraînement
Árbol de arrastre

4 Wheel Steer
4 Roues Directrices
Dirección en las 4 ruedas

C-29004-02.1-A



1	6109135M91		4WS	1	Gearbox	Boite de vitesses	Caja de velocidades
2	6109136M91	(A)	Rear	1	Shaft, Drive	Arbre d'entraînement	Árbol de tracción
3	3520923M1		5/16"	8	Bolt	Boulon	Perno
4	3520922M1			4	Bracket, Clamp	Bride de fixation	Brida de fijación
5	6109194M91	(A)	Front	1	Shaft, Drive	Arbre d'entraînement	Árbol de tracción
6	3520923M1		5/16"	4	Bolt	Boulon	Perno
7	3520922M1			2	Bracket, Clamp	Bride de fixation	Brida de fijación

A Details to be advised
Détails à demander
Detalles que deben ser notificados



970 980
TX970B

921 922 923 931 932

29004C02.1

6199042M3

1

Jan-06

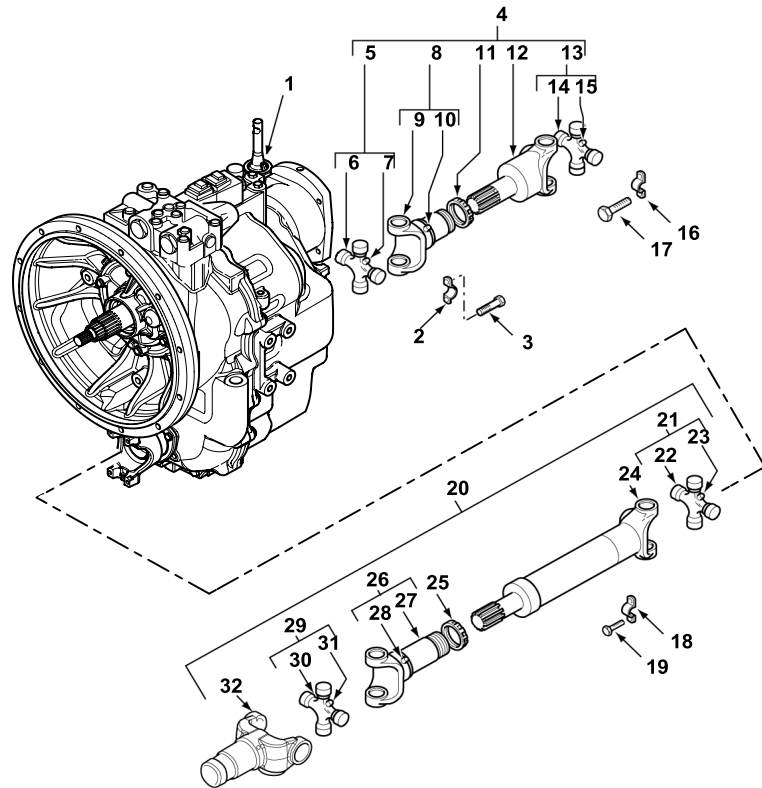
Transmission
Transmission
Transmisión

Drive Shaft
Arbre d'entraînement
Árbol de arrastre

4 Wheel Drive
4 Roues Motrices
4 ruedas motrices

Carraro
Carraro
Carraro

C-29005-01.1-A



1	6110549M91			1	Gearbox	Boite de vitesses	Caja de velocidades
2	3520922M1	1		2	Bracket, Clamp	Bride de fixation	Brida de fijación
3	3520923M1	1	5/16"	4	Bolt	Boulon	Perno
4	6106483M91	1		1	Shaft, Drive	Arbre d'entraînement	Árbol de tracción
5	835727M91	4		1	Spider	Croisillon	Cruceta
6		5	▶ Ref. 5	1	Spider	Croisillon	Cruceta
7	13811X	5		1	Fitting, Grease	Graisneur	Engrasador
8		4	▶ Ref. 4	1	Shaft Assy	Ensemble de l'arbre	Árbol, Conj.
9		8	▶ Ref. 8	1	Shaft	Arbre	Árbol
10	13811X	8		1	Fitting, Grease	Graisneur	Engrasador
11	6190208M1	4		1	Nut	Écrou	Tuerca
12		4	▶ Ref. 4	1	Shaft	Arbre	Árbol
13	835727M91	4		1	Spider	Croisillon	Cruceta
14		13	▶ Ref. 13	1	Spider	Croisillon	Cruceta
15	13811X	13		1	Fitting, Grease	Graisneur	Engrasador
16	3520922M1	1		2	Bracket, Clamp	Bride de fixation	Brida de fijación
17	3520923M1	1	5/16"	4	Bolt	Boulon	Perno
18	3520922M1	1		2	Bracket, Clamp	Bride de fixation	Brida de fijación
19	3520923M1	1	5/16"	4	Bolt	Boulon	Perno
20	6106499M91	1	Front	1	Shaft, Drive	Arbre d'entraînement	Árbol de tracción
21		20	(A)	1	Spider	Croisillon	Cruceta
22		21	▶ Ref. 21	1	Spider	Croisillon	Cruceta
23	13811X	21		1	Fitting, Grease	Graisneur	Engrasador
24		20	▶ Ref. 20	1	Shaft	Arbre	Árbol
25		20	(A)	1	Ring	Anneau	Aro
26		20	▶ Ref. 20	1	Shaft Assy	Ensemble de l'arbre	Árbol, Conj.
27		26	▶ Ref. 26	1	Shaft	Arbre	Árbol
28	13811X	26		1	Fitting, Grease	Graisneur	Engrasador
29		20	(A)	1	Spider	Croisillon	Cruceta
30		29	▶ Ref. 29	1	Spider	Croisillon	Cruceta
31	13811X	29		1	Fitting, Grease	Graisneur	Engrasador
32		20	(A)	1	Yoke	Fourche	Volea de coche

A Part number to be advised
Référence pièce à demander
Indicar número de pieza



820 860 880
TX760B TX860B
TX870B

803 804 807 808 813 814 815 816 817 841 842 843 844 845

29005C01.1

6199042M3

1

Jan-06

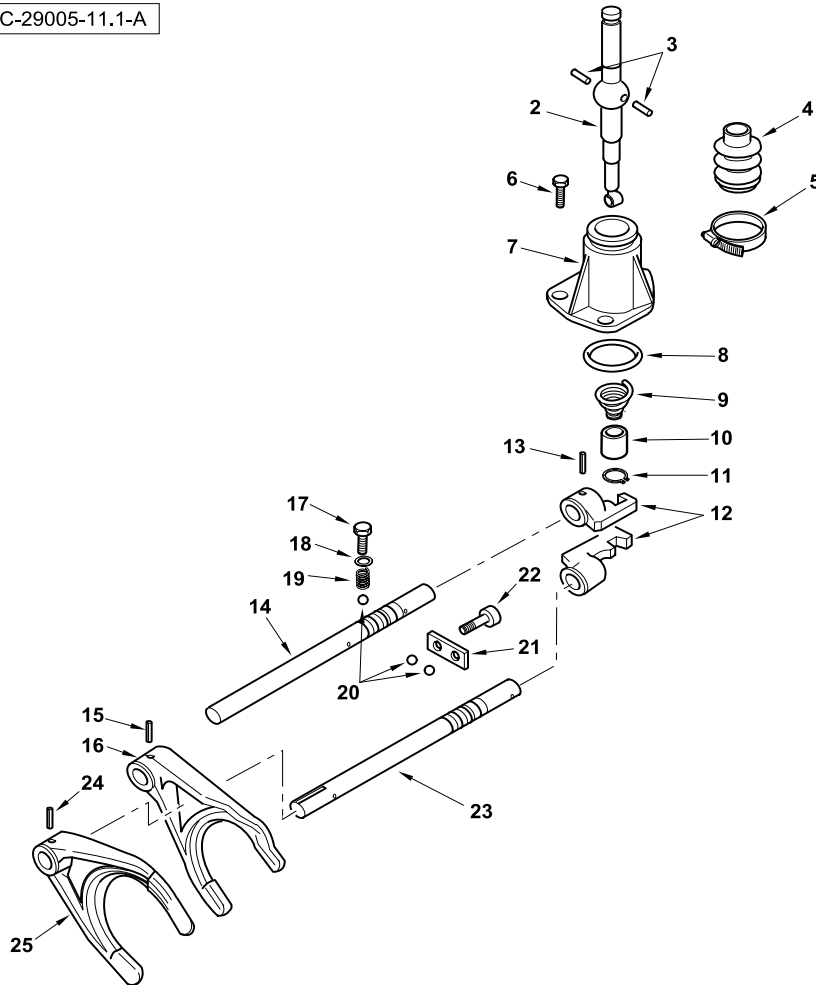
Transmission
Transmission
Transmisión

Fork And Gearshift Rails
Axes et Fourchettes
Horquillas

4 Wheel Drive
4 Roues Motrices
4 ruedas motrices

Carraro
Carraro
Carraro

C-29005-11.1-A



1	6110549M91		Continued	1	Gearbox	Boite de vitesses	Caja de velocidades
2	6194436M1	1		1	Lever, Control	Levier de commande	Palanca de mando
3	6194437M1	1	6 x 14 mm	2	Pin	Axe	Pasador
4	6194438M1	1		1	Boot	Soufflet	Fuelle
5	6194439M1	1		1	Clamp	Collier de serrage	Argolla de cierre
6	6194434M1	1	M8 x 25	3	Bolt	Boulon	Perno
7	6194435M1	1		1	Cover	Cache	Tapa
8	6194440M1	1		1	O-Ring	Joint torique	Junta de tipo O
9	6194441M1	1		1	Spring	Ressort	Muelle
10	6194442M1	1		1	Bush	Bague	Casquillo
11	6194443M1	1		1	Ring, Snap	Anneau d'arrêt	Anillo de resorte
12	6194444M1	1		2	Selector	Sélecteur	Selecteur
13	6194447M1	1	6 x 30 mm	2	Pin	Axe	Pasador
14	6194429M1	1		1	Rail	Rail	Carril
15	6194447M1	1	6 x 30 mm	1	Pin	Axe	Pasador
16	6194449M1	1		1	Fork, Shifter	Fourchette	Horquilla
17	6194431M1	1		2	Bolt	Boulon	Perno
18	6194430M1	1	12 x 20 x 1,5	2	Washer	Rondelle	Arandela
19	6194432M1	1		2	Spring	Ressort	Muelle
20	6194433M1	1		4	Ball	Bille	Bola
21	6194450M1	1		1	Plate	Plaque	Placa
22	6194445M1	1	M10 x 20	2	Bolt	Boulon	Perno
23	6194446M1	1		1	Rail	Rail	Carril
24	6194447M1	1	6 x 30 mm	1	Pin	Axe	Pasador
25	6194448M1	1		1	Fork, Shifter	Fourchette	Horquilla



820 860 880
TX760B TX860B
TX870B

803 804 807 808 813 814 815 816 817 841 842 843 844 845

29005C11.1

6199042M3

1

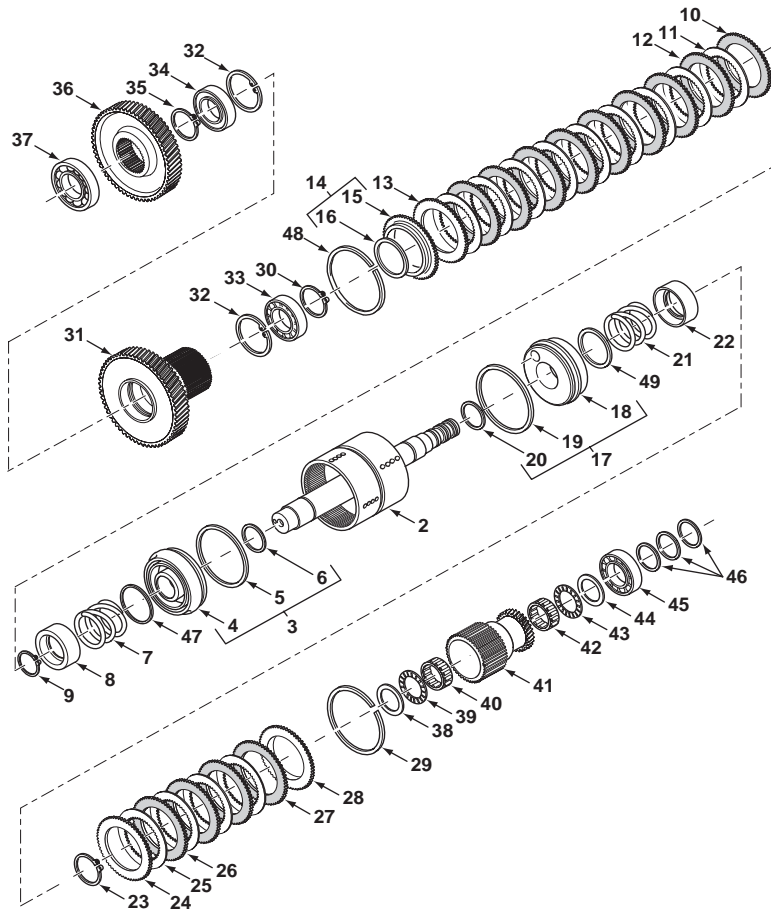
Jan-06

Transmission
Transmission
Transmisión

Fwd Low / Fwd High Shaft
Arbre Avant Inférieur / Arrière Supérieur
Árbol de marcha adelante baja/alta

Powershift
Powershift
Powershift

C-29003-07.1-A



1	6108875M91		Continued 2WS	1	Gearbox	Boite de vitesses	Caja de velocidades
2	6193501M91	1		1	Shaft Assy	Ensemble de l'arbre	Árbol, Conj.
3	6193502M91	1		1	Piston Assy	Ensemble de piston	Pistón, Conj.
4		3	➡ Ref.3	1	Piston	Piston	Pistón
5	6193595M1	3		1	Seal	Joint	Junta
6	6193596M1	3		1	Seal	Joint	Junta
7	6193504M1	1		1	Spring	Ressort	Muelle
8	6193505M1	1		1	Retainer	Dispositif de retenue	Fijación
9	6193506M1	1		1	Ring, Snap	Anneau d'arrêt	Anillo de resorte
10	6193507M1	1		1	Plate, Backing	Plaque d'appui	Placa de apoyo
11	6193508M1	1		8	Disc, Friction	Disque de friction	Disco de fricción
12	6193509M1	1		7	Plate, Intermediate	Plaque intermédiaire	Placa intermediaria
13	6193507M1	1		1	Plate, Backing	Plaque d'appui	Placa de apoyo
14	6193510M1	1		1	Plate, Backing	Plaque	Placa
15		14	➡ Ref.14	1	Plate	Plaque	Placa
16	6193598M1	14		1	Seal	Joint	Junta
17	6193502M91	1		1	Piston Assy	Ensemble de piston	Pistón, Conj.
18		17	➡ Ref.17	1	Piston	Piston	Pistón
19	6193595M1	17		1	Seal	Joint	Junta
20	6193596M1	17		1	Seal	Joint	Junta
21	6193504M1	1		1	Spring	Ressort	Muelle
22	6193505M1	1		1	Retainer	Dispositif de retenue	Fijación
23	6193506M1	1		1	Ring, Snap	Anneau d'arrêt	Anillo de resorte
24	6193507M1	1		1	Plate, Backing	Plaque d'appui	Placa de apoyo
25	6193508M1	1		4	Disc, Friction	Disque de friction	Disco de fricción
26	6193509M1	1		3	Plate, Intermediate	Plaque intermédiaire	Placa intermediaria
27	6193507M1	1		1	Plate, Backing	Plaque d'appui	Placa de apoyo
28	6193512M1	1		1	Plate, Backing	Plaque d'appui	Placa de apoyo
29	6193511M1	1		1	Ring, Snap	Anneau d'arrêt	Anillo de resorte
30	6193513M1	1		1	Ring, Snap	Anneau d'arrêt	Anillo de resorte
31	6193514M1	1	54T	1	Gear	Pignon	Piñón
32	6193515M1	1		2	Ring, Snap	Anneau d'arrêt	Anillo de resorte
33	6193516M91	1		1	Bearing	Coussinet	Cojinete
34	6193517M91	1		1	Bearing	Coussinet	Cojinete
35	6193513M1	1		1	Ring, Snap	Anneau d'arrêt	Anillo de resorte
36	6193518M1	1	42T	1	Gear	Pignon	Piñón
37	6193519M91	1		1	Bearing	Coussinet	Cojinete
38	6193520M1	1		1	Spacer	Entretoise	Traviesa
39	6193521M1	1		1	Bearing, Thrust	Roulement butée	Cojinete axial
40	6193522M91	1		1	Bearing, Needle	Aiguilles de roulement	Cojinete, Agujas
41	6193523M1	1	34T	1	Gear	Pignon	Piñón
42	6193522M91	1		1	Bearing, Needle	Aiguilles de roulement	Cojinete, Agujas
43	6193521M1	1		1	Bearing, Thrust	Roulement butée	Cojinete axial
44	6193520M1	1		1	Spacer	Entretoise	Traviesa



860 880
TX860B TX870B

821 822 823 824 825 851 852 853 854 855

29003C07.1

6199042M3

1

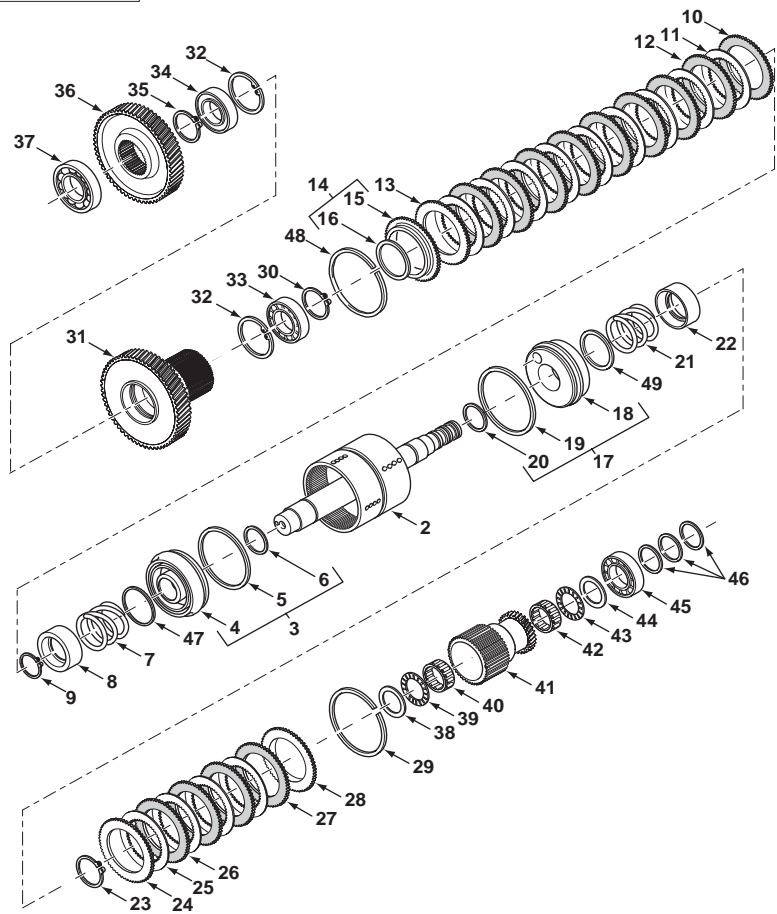
Jan-06

Transmission
Transmission
Transmisión

Fwd Low / Fwd High Shaft
Arbre Avant Inférieur / Arrière Supérieur
Árbol de marcha adelante baja/alta

Powershift
Powershift
Powershift

C-29003-07.1-A



45	6193524M91	1		1	Bearing	Coussinet	Cojinete
46	6193525M1	1		3	Ring	Anneau	Aro
47	6193503M1	1		1	Plate	Plaque	Placa
48	6193511M1	1		1	Ring, Snap	Anneau d'arrêt	Anillo de resorte
49	6193503M1	1		1	Plate	Plaque	Placa



860 880
TX860B TX870B

821 822 823 824 825 851 852 853 854 855

29003C07.1

6199042M3

1

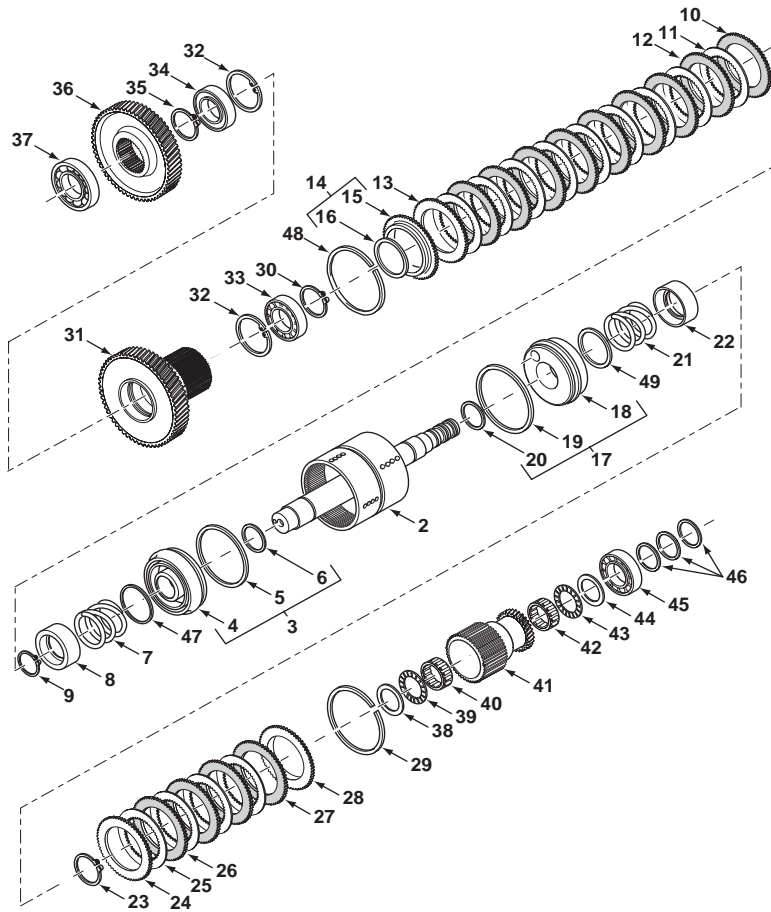
Jan-06

Transmission
Transmission
Transmisión

Fwd Low / Fwd High Shaft
Arbre Avant Inférieur / Arrière Supérieur
Árbol de marcha adelante baja/alta

Powershift
Powershift
Powershift

C-29004-07.1-A



1	6109135M91		Continued 4WS	1	Gearbox	Boite de vitesses	Caja de velocidades
2	6193501M91	1		1	Shaft Assy	Ensemble de l'arbre	Árbol, Conj.
3	6193502M91	1		1	Piston Assy	Ensemble de piston	Pistón, Conj.
4		3	➡ Ref.3	1	Piston	Piston	Pistón
5	6193595M1	3		1	Seal	Joint	Junta
6	6193596M1	3		1	Seal	Joint	Junta
7	6193504M1	1		1	Spring	Ressort	Muelle
8	6193505M1	1		1	Retainer	Dispositif de retenue	Fijación
9	6193506M1	1		1	Ring, Snap	Anneau d'arrêt	Anillo de resorte
10	6193507M1	1		1	Plate, Backing	Plaque d'appui	Placa de apoyo
11	6193508M1	1		8	Disc, Friction	Disque de friction	Disco de fricción
12	6193509M1	1		7	Plate, Intermediate	Plaque intermédiaire	Placa intermediaria
13	6193507M1	1		1	Plate, Backing	Plaque d'appui	Placa de apoyo
14	6193510M1	1		1	Plate, Backing	Plaque	Placa
15		14	➡ Ref.14	1	Plate	Plaque	Placa
16	6193598M1	14		1	Seal	Joint	Junta
17	6193502M91	1		1	Piston Assy	Ensemble de piston	Pistón, Conj.
18		17	➡ Ref.17	1	Piston	Piston	Pistón
19	6193595M1	17		1	Seal	Joint	Junta
20	6193596M1	17		1	Seal	Joint	Junta
21	6193504M1	1		1	Spring	Ressort	Muelle
22	6193505M1	1		1	Retainer	Dispositif de retenue	Fijación
23	6193506M1	1		1	Ring, Snap	Anneau d'arrêt	Anillo de resorte
24	6193507M1	1		1	Plate, Backing	Plaque d'appui	Placa de apoyo
25	6193508M1	1		4	Disc, Friction	Disque de friction	Disco de fricción
26	6193509M1	1		3	Plate, Intermediate	Plaque intermédiaire	Placa intermediaria
27	6193507M1	1		1	Plate, Backing	Plaque d'appui	Placa de apoyo
28	6193512M1	1		1	Plate, Backing	Plaque d'appui	Placa de apoyo
29	6193511M1	1		1	Ring, Snap	Anneau d'arrêt	Anillo de resorte
30	6193513M1	1		1	Ring, Snap	Anneau d'arrêt	Anillo de resorte
31	6193514M1	1	54T	1	Gear	Pignon	Piñón
32	6193515M1	1		2	Ring, Snap	Anneau d'arrêt	Anillo de resorte
33	6193516M91	1		1	Bearing	Coussinet	Cojinete
34	6193517M91	1		1	Bearing	Coussinet	Cojinete
35	6193513M1	1		1	Ring, Snap	Anneau d'arrêt	Anillo de resorte
36	6193518M1	1	42T	1	Gear	Pignon	Piñón
37	6193519M91	1		1	Bearing	Coussinet	Cojinete
38	6193520M1	1		1	Spacer	Entretoise	Traviesa
39	6193521M1	1		1	Bearing, Thrust	Roulement butée	Cojinete axial
40	6193522M91	1		1	Bearing, Needle	Aiguilles de roulement	Cojinete, Agujas
41	6193523M1	1	34T	1	Gear	Pignon	Piñón
42	6193522M91	1		1	Bearing, Needle	Aiguilles de roulement	Cojinete, Agujas
43	6193521M1	1		1	Bearing, Thrust	Roulement butée	Cojinete axial
44	6193520M1	1		1	Spacer	Entretoise	Traviesa



970 980
TX970B

921 922 923 931 932

29004C07.1

6199042M3

1

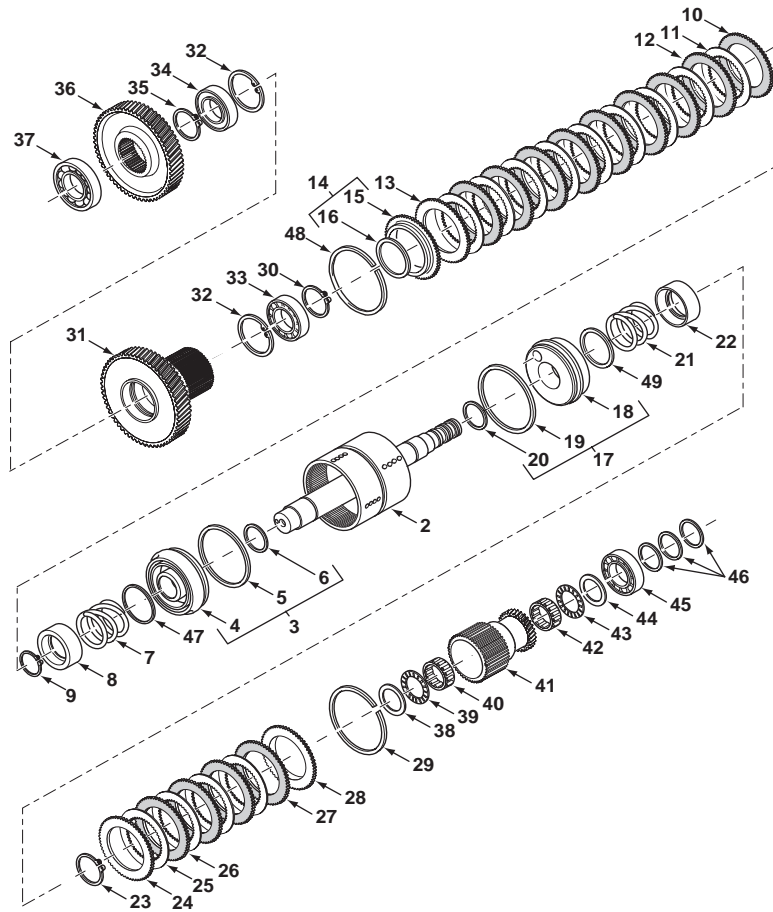
Jan-06

Transmission
Transmission
Transmisión

Fwd Low / Fwd High Shaft
Arbre Avant Inférieur / Arrière Supérieur
Árbol de marcha adelante baja/alta

Powershift
Powershift
Powershift

C-29004-07.1-A



45	6193524M91	1		1	Bearing	Coussinet	Cojinete
46	6193525M1	1		3	Ring	Anneau	Aro
47	6193503M1	1		1	Plate	Plaque	Placa
48	6193511M1	1		1	Ring, Snap	Anneau d'arrêt	Anillo de resorte
49	6193503M1	1		1	Plate	Plaque	Placa



970 980
TX970B

921 922 923 931 932

29004C07.1

6199042M3

1

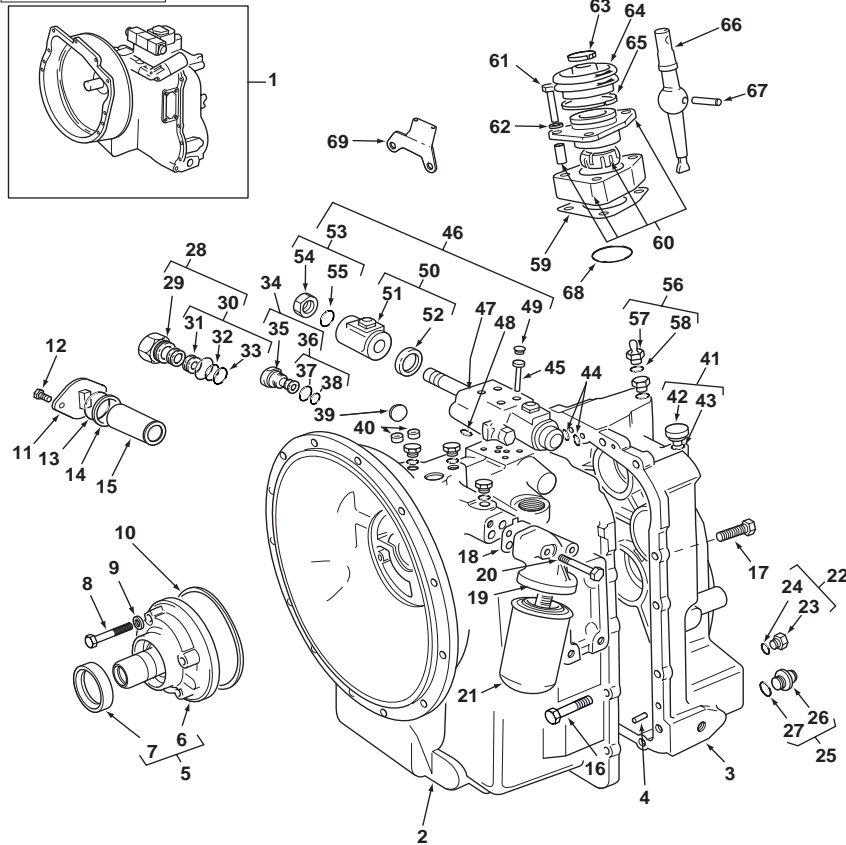
Jan-06

Transmission
Transmission
Transmisión

Housing
Carter
Alojamiento

2 Wheel Drive
2 Roues Motrices
2 ruedas motrices

C-29001-03.1-A



1	6109134M91		Continued 2WS	1	Gearbox	Boîte de vitesses	Caja de velocidades
2	6194117M91	1		1	Housing Assy	Ensemble de carter	Cárter, Conj.
3	6194118M91	1		1	Housing Assy	Ensemble de carter	Cárter, Conj.
4	6190173M1	1		2	Pin, Dowel	Goupille position.	Peón
5	6194133M91	1		1	Pump Assy	Ensemble de pompe	Bomba, Conj.
6	6194134M91	5		1	Pump	Pompe	Bomba
7	6194135M1	5		1	Seal	Joint	Junta
8	6190847M1	1		4	Bolt	Boulon	Perno
9	6190848M1	1		4	Washer	Rondelle	Arandela
10	6190134M1	1		1	Ring, Sealing	Bague d'étanchéité	Anillo, Estanqueidad
11	6190174M91	1		1	Cover, Filter	Couvercle de filtre	Tapa de filtro
12	6190158M1	1		2	Screw	Vis	Tornillo
13	6190146M1	1		1	O-Ring	Joint torique	Junta de tipo O
14	6190092M1	1		1	Washer	Rondelle	Arandela
15	6190147M1	1		1	Strainer	Crépine	Alcachofa
16	6190012M1	1		4	Bolt	Boulon	Perno
17	6190014M1	1		13	Bolt	Boulon	Perno
18	6190045M1	1		1	Gasket	Joint	Empaquetadura
19	6190041M1	1		1	Block, Elbow	Bloc équerre	Bloque codo
20	6194147M1	1		2	Bolt	Boulon	Perno
21	6190810M1	1		1	Filter, Oil	Filtre à huile	Filtro de aceite
22	6190009M91	1		11	Plug Assy	Ensemble bouchons	Tapón, Conj.
23		22	➡ Ref. 22	1	Plug	Bouchon	Tapón
24	6190010M1	22		1	O-Ring	Joint torique	Junta de tipo O
25	6190166M91	1		1	Plug, Drain	Bouchon de vidange	Tapón de drenaje
26		25	➡ Ref. 25	1	Plug	Bouchon	Tapón
27	6190126M1	25		1	O-Ring	Joint torique	Junta de tipo O
28	6194146M91	1		1	Regulator Assy	Ensemble de régulateur	Regulador, Conj.
29		28	➡ Ref. 28	1	Valve	Soupape	Válvula
30		28 (A)		1	Kit, Parts	Lot de pièces	Juego de piezas
31		30	➡ Ref. 30	1	O-Ring	Joint torique	Junta de tipo O
32		30	➡ Ref. 30	1	O-Ring	Joint torique	Junta de tipo O
33		30	➡ Ref. 30	1	O-Ring	Joint torique	Junta de tipo O
34	6194139M91	1		1	Valve, Relief	Soupape, décharge	Válvula, Descarga
35		34	➡ Ref. 34	1	Valve	Soupape	Válvula
36		34 (A)		1	Kit, Parts	Lot de pièces	Juego de piezas
37		36	➡ Ref. 36	1	O-Ring	Joint torique	Junta de tipo O
38		36	➡ Ref. 36	1	O-Ring	Joint torique	Junta de tipo O
39	6190064M1	1		1	Plug	Bouchon	Tapón
40	6190152M1	1		2	Plug	Bouchon	Tapón
41	6190849M91	1		1	Breather Assy	Ensemble de reniflard	Ventil. cárter, Conj.
42		41	➡ Ref. 41	1	Breather	Reniflard	Ventilador del cárter
43	6190010M1	41		1	O-Ring	Joint torique	Junta de tipo O
44	6190066M1	1		3	O-Ring	Joint torique	Junta de tipo O



820
TX760B TX860B
TX870B

801 802 805 806 809 810 811 812

29001C03.1

6199042M3

1

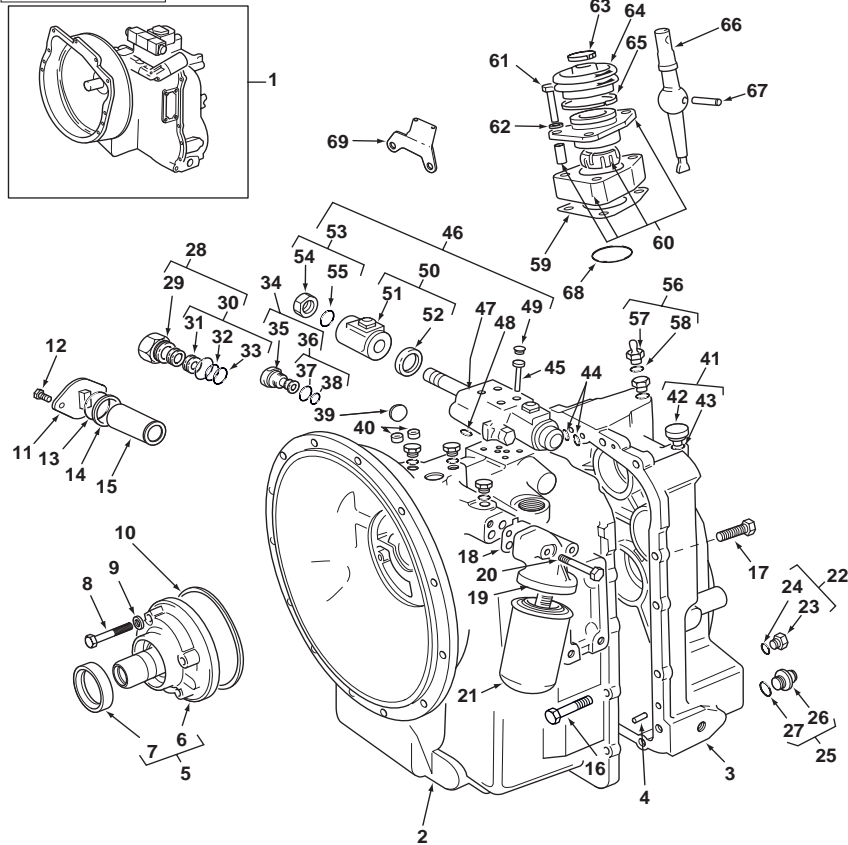
Jan-06

Transmission
Transmission
Transmisión

Housing
Carter
Alojamiento

2 Wheel Drive
2 Roues Motrices
2 ruedas motrices

C-29001-03.1-A



45	6190553M1	1		4	Screw	Vis	Tornillo
46	6190820M91	1		1	Valve, Solenoid	Électrovalve	Electroválvula
47		46	➡ Ref. 46	1	Body	Corps	Cuerpo
48	6190399M1	46		4	O-Ring	Joint torique	Junta de tipo O
49	6190360M1	46	Plastic	4	Plug	Bouchon	Tapón
50	6190568M91	46		2	Solenoid Assy	Ensemble de solénoïde	Solenóide, Conj.
51		50	➡ Ref. 50	1	Solenoid	Solénoïde	Solenóide
52	6190822M1	50	Rubber	1	Washer	Rondelle	Arandela
53	6190569M91	46		1	Kit, Service	Kit d'entretien	Juego de servicio
54		53	➡ Ref. 53	1	Nut	Écrou	Tuerca
55		53	➡ Ref. 53	1	O-Ring	Joint torique	Junta de tipo O
56	6190235M1	1		1	Plug Assy	Ensemble bouchons	Tapón, Conj.
57		56	➡ Ref. 56	1	Plug	Bouchon	Tapón
58	6190010M1	56		1	O-Ring	Joint torique	Junta de tipo O
59	6190824M1	1		1	Gasket	Joint	Empaquetadura
60	6190143M91	1		1	Seating	Siège	Asiento
61	6190013M1	1		3	Bolt	Boulon	Perno
62	6190044M1	1		3	Washer	Rondelle	Arandela
63	6194138M1	1		1	Clip	Clip	Clip
64	6190145M1	1		1	Boot	Soufflet	Fuelle
65	6194137M1	1		1	Clip	Clip	Clip
66	6190142M1	1		1	Lever	Levier	Palanca
67	6190144M1	1		1	Pin	Axe	Pasador
68	6190823M1	1		1	O-Ring	Joint torique	Junta de tipo O
69	6108806M1	1		1	Angle Plate	Coin	Angulo

A Part number to be advised
Référence pièce à demander
Indicar número de pieza



820
TX760B TX860B
TX870B

801 802 805 806 809 810 811 812

29001C03.1

6199042M3

1

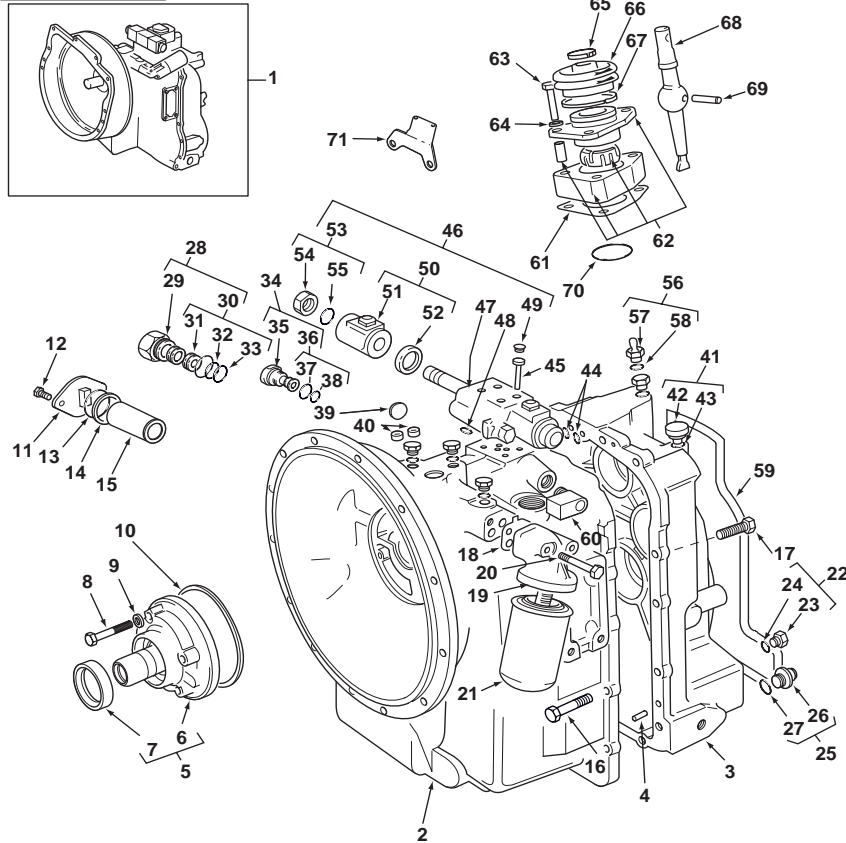
Jan-06

Transmission
Transmission
Transmisión

Housing
Carter
Alojamiento

4 Wheel Drive
4 Roues Motrices
4 ruedas motrices

C-29002-03.1-A



1	6108873M91		Continued 2WS	1	Gearbox	Boite de vitesses	Caja de velocidades
2	6194148M91	1		1	Housing Assy	Ensemble de carter	Cárter, Conj.
3	6194149M91	1		1	Housing Assy	Ensemble de carter	Cárter, Conj.
4	6190173M1	1		2	Pin, Dowel	Goupille position.	Peón
5	6194133M91	1		1	Pump Assy	Ensemble de pompe	Bomba, Conj.
6	6194134M91	5		1	Pump	Pompe	Bomba
7	6194135M1	5		1	Seal	Joint	Junta
8	6190847M1	1		4	Bolt	Boulon	Perno
9	6190848M1	1		4	Washer	Rondelle	Arandela
10	6190134M1	1		1	Ring, Sealing	Bague d'étanchéité	Anillo, Estanqueidad
11	6190174M91	1		1	Cover, Filter	Couvercle de filtre	Tapa de filtro
12	6190158M1	1		2	Screw	Vis	Tornillo
13	6190146M1	1		1	O-Ring	Joint torique	Junta de tipo O
14	6190092M1	1		1	Washer	Rondelle	Arandela
15	6190147M1	1		1	Strainer	Crépine	Alcachofa
16	6190012M1	1		4	Bolt	Boulon	Perno
17	6190014M1	1		13	Bolt	Boulon	Perno
18	6190045M1	1		1	Gasket	Joint	Empaquetadura
19	6190041M1	1		1	Block, Elbow	Bloc équerre	Bloque codo
20	6194147M1	1		2	Bolt	Boulon	Perno
21	6190810M1	1		1	Filter, Oil	Filtre à huile	Filtro de aceite
22	6190009M91	1		11	Plug Assy	Ensemble bouchons	Tapón, Conj.
23		22	➡ Ref. 22	1	Plug	Bouchon	Tapón
24	6190010M1	22		1	O-Ring	Joint torique	Junta de tipo O
25	6190166M91	1		1	Plug, Drain	Bouchon de vidange	Tapón de drenaje
26		25	➡ Ref. 25	1	Plug	Bouchon	Tapón
27	6190126M1	25		1	O-Ring	Joint torique	Junta de tipo O
28	6194146M91	1		1	Regulator Assy	Ensemble de régulateur	Regulador, Conj.
29		28	➡ Ref. 28	1	Valve	Soupape	Válvula
30		28 (A)		1	Kit, Parts	Lot de pièces	Juego de piezas
31		30	➡ Ref. 30	1	O-Ring	Joint torique	Junta de tipo O
32		30	➡ Ref. 30	1	O-Ring	Joint torique	Junta de tipo O
33		30	➡ Ref. 30	1	O-Ring	Joint torique	Junta de tipo O
34	6194139M91	1		1	Valve, Relief	Soupape, décharge	Válvula, Descarga
35		34	➡ Ref. 34	1	Valve	Soupape	Válvula
36		34 (A)		1	Kit, Parts	Lot de pièces	Juego de piezas
37		36	➡ Ref. 36	1	O-Ring	Joint torique	Junta de tipo O
38		36	➡ Ref. 36	1	O-Ring	Joint torique	Junta de tipo O
39	6190064M1	1		1	Plug	Bouchon	Tapón
40	6190152M1	1		2	Plug	Bouchon	Tapón
41	6190849M91	1		1	Breather Assy	Ensemble de reniflard	Ventil. cárter, Conj.
42		41	➡ Ref. 41	1	Breather	Reniflard	Ventilador del cárter
43	6190010M1	41		1	O-Ring	Joint torique	Junta de tipo O
44	6190066M1	1		3	O-Ring	Joint torique	Junta de tipo O



820 860 880
TX760B TX860B
TX870B

803 804 807 808 813 814 815 816 817 831 832 833 834 841 842 843 844 845

29002C03.1

6199042M3

1

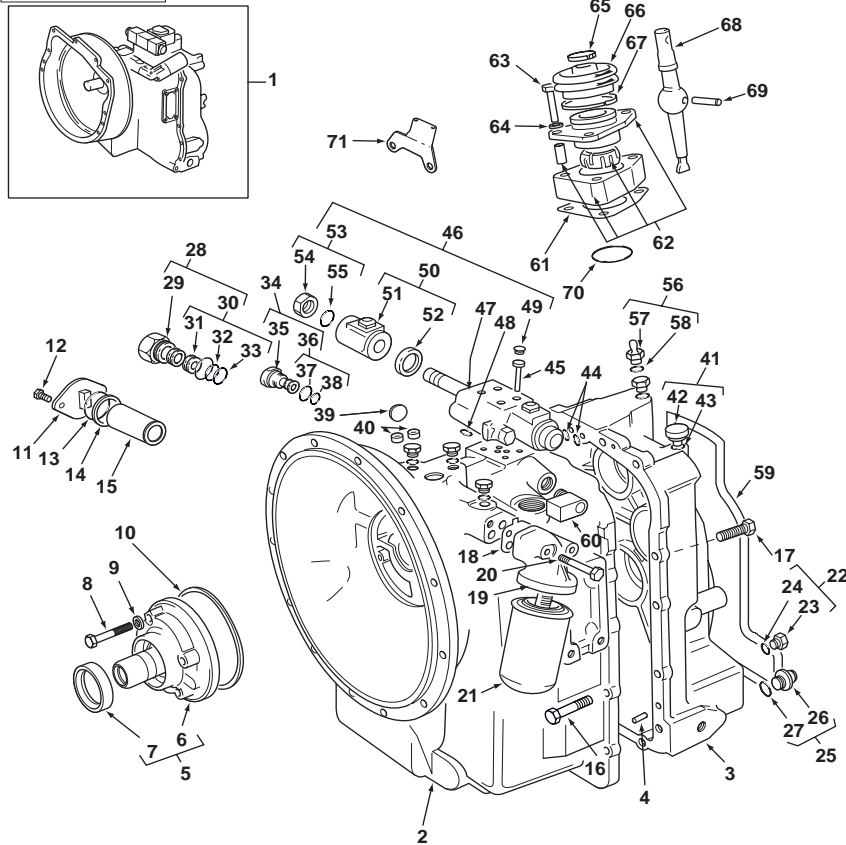
Jan-06

Transmission
Transmission
Transmisión

Housing
Carter
Alojamiento

4 Wheel Drive
4 Roues Motrices
4 ruedas motrices

C-29002-03.1-A



45	6190553M1	1		4	Screw	Vis	Tornillo
46	6190820M91	1		1	Valve, Solenoid	Électrovalve	Electroválvula
47		46	➡ Ref. 46	1	Body	Corps	Cuerpo
48	6190399M1	46		4	O-Ring	Joint torique	Junta de tipo O
49	6190360M1	46	Plastic	4	Plug	Bouchon	Tapón
50	6190568M91	46		2	Solenoid Assy	Ensemble de solénoïde	Solenóide, Conj.
51		50	➡ Ref. 50	1	Solenoid	Solénoïde	Solenóide
52	6190822M1	50	Rubber	1	Washer	Rondelle	Arandela
53	6190569M91	46		1	Kit, Service	Kit d'entretien	Juego de servicio
54		53	➡ Ref. 53	1	Nut	Écrou	Tuerca
55		53	➡ Ref. 53	1	O-Ring	Joint torique	Junta de tipo O
56	6190235M1	1		1	Plug Assy	Ensemble bouchons	Tapón, Conj.
57		56	➡ Ref. 56	1	Plug	Bouchon	Tapón
58	6190010M1	56		1	O-Ring	Joint torique	Junta de tipo O
59	6194150M91	1		1	Tube Assy	Tuyauterie	Conjunto de tubería
60	6190172M91	1		1	Valve	Soupape	Válvula
61	6190824M1	1		1	Gasket	Joint	Empaquetadura
62	6190143M91	1		1	Seating	Siège	Asiento
63	6190013M1	1		3	Bolt	Boulon	Perno
64	6190044M1	1		3	Washer	Rondelle	Arandela
65	6194138M1	1		1	Clip	Clip	Clip
66	6190145M1	1		1	Boot	Soufflet	Fuelle
67	6194137M1	1		1	Clip	Clip	Clip
68	6190142M1	1		1	Lever	Levier	Palanca
69	6190144M1	1		1	Pin	Axe	Pasador
70	6190823M1	1		1	O-Ring	Joint torique	Junta de tipo O
71	6108806M1	1		1	Angle Plate	Coin	Angulo

A Part number to be advised
Référence pièce à demander
Indicar número de pieza



820 860 880
TX760B TX860B
TX870B

803 804 807 808 813 814 815 816 817 831 832 833 834 841 842 843 844 845

29002C03.1

6199042M3

1

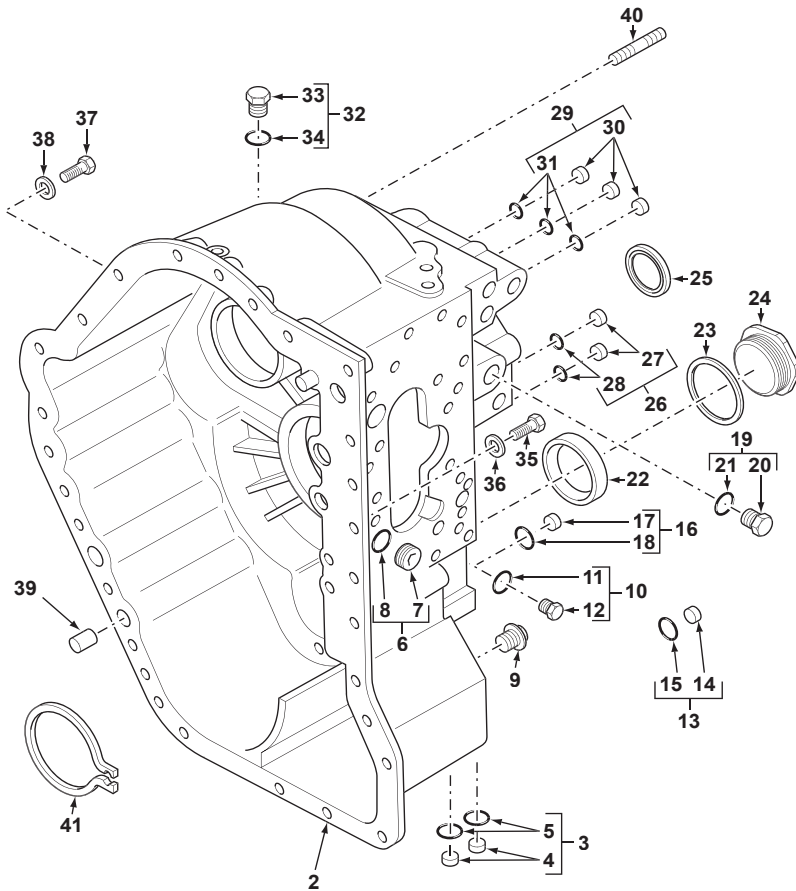
Jan-06

Transmission
Transmission
Transmisión

Housing
Carter
Alojamiento

Powershift
Powershift
Powershift

C-29003-04.1-A



1	6108875M91		Continued 2WS	1	Gearbox	Boite de vitesses	Caja de velocidades
2	6194046M91	1		1	Housing Assy	Ensemble de carter	Cárter, Conj.
3	6193461M91	1		2	Plug	Bouchon	Tapón
4		3	➡ Ref. 3	1	Plug	Bouchon	Tapón
5	6193589M1	3		1	O-Ring	Joint torique	Junta de tipo O
6	6193461M91	1		1	Plug	Bouchon	Tapón
7		6	➡ Ref. 6	1	Plug	Bouchon	Tapón
8	6193589M1	6		1	O-Ring	Joint torique	Junta de tipo O
9	6193485M91	1		1	Plug	Bouchon	Tapón
10	6193461M91	1		1	Plug	Bouchon	Tapón
11		10	➡ Ref. 10	1	Plug	Bouchon	Tapón
12	6193589M1	10		1	O-Ring	Joint torique	Junta de tipo O
13	6193461M91	1		1	Plug	Bouchon	Tapón
14		13	➡ Ref. 13	1	Plug	Bouchon	Tapón
15	6193589M1	13		1	O-Ring	Joint torique	Junta de tipo O
16	6193461M91	1		1	Plug	Bouchon	Tapón
17		16	➡ Ref. 16	1	Plug	Bouchon	Tapón
18	6193589M1	16		1	O-Ring	Joint torique	Junta de tipo O
19	6194048M91	1		1	Plug Assy	Ensemble bouchons	Tapón, Conj.
20		19	➡ Ref. 19	1	Plug	Bouchon	Tapón
21	6194047M1	19		1	O-Ring	Joint torique	Junta de tipo O
22	6194052M1	1		1	Plug	Bouchon	Tapón
23	6194050M1	1		1	Seal	Joint	Junta
24	6194051M1	1		1	Plug	Bouchon	Tapón
25	6193479M1	1		1	Seal	Joint	Junta
26	6193461M91	1		2	Plug	Bouchon	Tapón
27		26	➡ Ref. 26	1	Plug	Bouchon	Tapón
28	6193589M1	26		1	O-Ring	Joint torique	Junta de tipo O
29	6193461M91	1		3	Plug	Bouchon	Tapón
30		29	➡ Ref. 29	1	Plug	Bouchon	Tapón
31	6193589M1	29		1	O-Ring	Joint torique	Junta de tipo O
32	6193462M91	1		1	Plug	Bouchon	Tapón
33		32	➡ Ref. 32	1	Plug	Bouchon	Tapón
34	6193590M1	32		1	O-Ring	Joint torique	Junta de tipo O
35	6194053M1	1		2	Bolt	Boulon	Perno
36	6193466M1	1		2	Washer, Lock	Rondelle de blocage	Arandela de freno
37	6193487M1	1		7	Bolt	Boulon	Perno
38	6193466M1	1		7	Washer, Lock	Rondelle de blocage	Arandela de freno
39	6193484M1	1		2	Pin	Axe	Pasador
40	6194054M1	1		4	Stud	Goujon	Espárrago
41	6194049M1	1		1	Ring, Snap	Anneau d'arrêt	Anillo de resorte



860 880
TX860B TX870B

821 822 823 824 825 851 852 853 854 855

29003C04.1

6199042M3

1

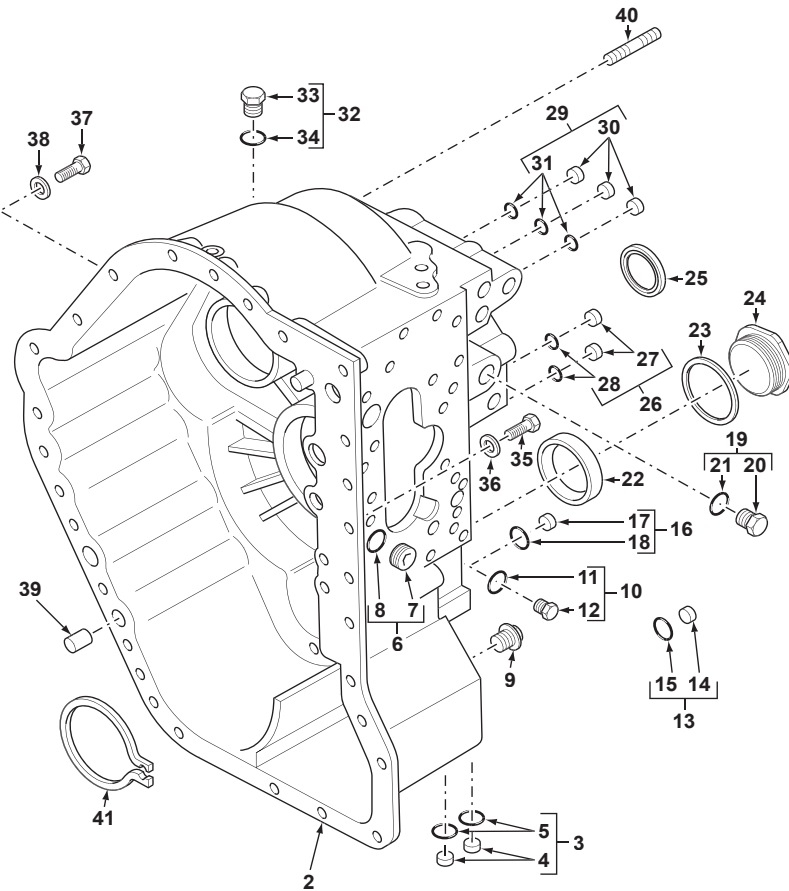
Jan-06

Transmission
Transmission
Transmisión

Housing
Carter
Alojamiento

Powershift
Powershift
Powershift

C-29004-04.1-A



1	6109135M91		Continued 4WS	1	Gearbox	Boite de vitesses	Caja de velocidades
2	6194046M91	1		1	Housing Assy	Ensemble de carter	Cárter, Conj.
3	6193461M91	1		2	Plug	Bouchon	Tapón
4		3	➡ Ref. 3	1	Plug	Bouchon	Tapón
5	6193589M1	3		1	O-Ring	Joint torique	Junta de tipo O
6	6193461M91	1		1	Plug	Bouchon	Tapón
7		6	➡ Ref. 6	1	Plug	Bouchon	Tapón
8	6193589M1	6		1	O-Ring	Joint torique	Junta de tipo O
9	6193485M91	1		1	Plug	Bouchon	Tapón
10	6193461M91	1		1	Plug	Bouchon	Tapón
11		10	➡ Ref. 10	1	Plug	Bouchon	Tapón
12	6193589M1	10		1	O-Ring	Joint torique	Junta de tipo O
13	6193461M91	1		1	Plug	Bouchon	Tapón
14		13	➡ Ref. 13	1	Plug	Bouchon	Tapón
15	6193589M1	13		1	O-Ring	Joint torique	Junta de tipo O
16	6193461M91	1		1	Plug	Bouchon	Tapón
17		16	➡ Ref. 16	1	Plug	Bouchon	Tapón
18	6193589M1	16		1	O-Ring	Joint torique	Junta de tipo O
19	6194048M91	1		1	Plug Assy	Ensemble bouchons	Tapón, Conj.
20		19	➡ Ref. 19	1	Plug	Bouchon	Tapón
21	6194047M1	19		1	O-Ring	Joint torique	Junta de tipo O
22	6194052M1	1		1	Plug	Bouchon	Tapón
23	6194050M1	1		1	Seal	Joint	Junta
24	6194051M1	1		1	Plug	Bouchon	Tapón
25	6193479M1	1		1	Seal	Joint	Junta
26	6193461M91	1		2	Plug	Bouchon	Tapón
27		26	➡ Ref. 26	1	Plug	Bouchon	Tapón
28	6193589M1	26		1	O-Ring	Joint torique	Junta de tipo O
29	6193461M91	1		3	Plug	Bouchon	Tapón
30		29	➡ Ref. 29	1	Plug	Bouchon	Tapón
31	6193589M1	29		1	O-Ring	Joint torique	Junta de tipo O
32	6193462M91	1		1	Plug	Bouchon	Tapón
33		32	➡ Ref. 32	1	Plug	Bouchon	Tapón
34	6193590M1	32		1	O-Ring	Joint torique	Junta de tipo O
35	6194053M1	1		2	Bolt	Boulon	Perno
36	6193466M1	1		2	Washer, Lock	Rondelle de blocage	Arandela de freno
37	6193487M1	1		7	Bolt	Boulon	Perno
38	6193466M1	1		7	Washer, Lock	Rondelle de blocage	Arandela de freno
39	6193484M1	1		2	Pin	Axe	Pasador
40	6194054M1	1		4	Stud	Goujon	Espárrago
41	6194049M1	1		1	Ring, Snap	Anneau d'arrêt	Anillo de resorte



970 980
TX970B

921 922 923 931 932

29004C04.1

6199042M3

1

Jan-06

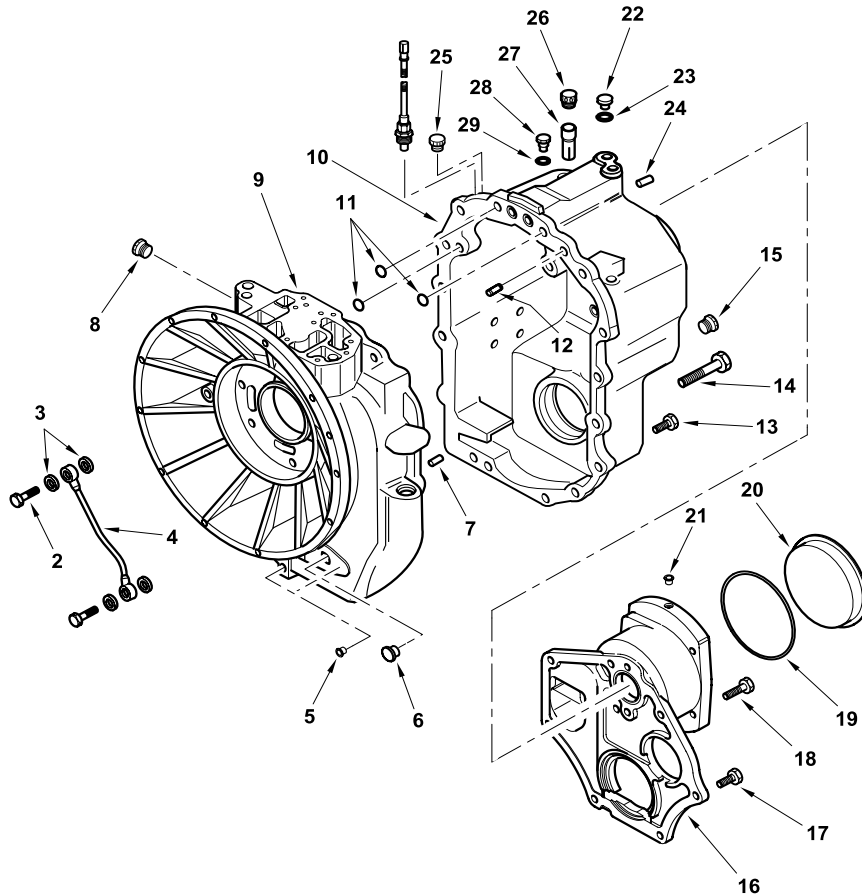
Transmission
Transmission
Transmisión

Housing
Carter
Alojamiento

4 Wheel Drive
4 Roues Motrices
4 ruedas motrices

Carraro
Carraro
Carraro

C-29005-06.1-A



1	6110549M91		Continued	1	Gearbox	Boite de vitesses	Caja de velocidades
2	6194338M1	1	M14 x 1,5	2	Bolt	Boulon	Perno
3	6194339M1	1		2	Washer, Copper	Rondelle, cuivre	Arandela, cobre
4	6194340M1	1	Lubrication	1	Pipe	Tuyau	Tubo
5	6194337M1	1		2	Plug	Bouchon	Tapón
6	6194341M1	1	31 dia	1	Plug	Bouchon	Tapón
7	6194330M1	1	10 x 25	1	Pin	Axe	Pasador
8	6194321M1	1	7/8	1	Plug	Bouchon	Tapón
9	6194323M1	1	Front	1	Housing	Carter	Cárter
10	6194324M1	1	Rear	1	Housing	Carter	Cárter
11	6194325M1	1		3	O-Ring	Joint torique	Junta de tipo O
12	6194330M1	1	10 x 25	1	Pin	Axe	Pasador
13	6194334M1	1	M10 x 30	13	Bolt	Boulon	Perno
14	6194336M1	1	M10 x 150	2	Bolt	Boulon	Perno
15	3523632M1	1	M30 x 2	1	Plug	Bouchon	Tapón
16	6194335M1	1		1	Cover, Rear	Couvercle arrière	Tapa trasera
17	6194334M1	1	M10 x 30	6	Bolt	Boulon	Perno
18	6194333M1	1	M10 x 45	2	Bolt	Boulon	Perno
19	6194332M1	1		1	O-Ring	Joint torique	Junta de tipo O
20	6194331M1	1	127,5 dia	1	Plug	Bouchon	Tapón
21	6194337M1	1		2	Plug	Bouchon	Tapón
22	6194328M1	1		2	Plug	Bouchon	Tapón
23	6194329M1	1	10 x 14 x 1,5	2	Washer, Copper	Rondelle, cuivre	Arandela, cobre
24	6194330M1	1	10 x 25	1	Pin	Axe	Pasador
25	6194321M1	1	7/8	1	Plug	Bouchon	Tapón
26	6194326M1	1		1	Breather	Reniflard	Ventilador del cárter
27	6194327M1	1	Breather	1	Pipe	Tuyau	Tubo
28	6194328M1	1		1	Plug	Bouchon	Tapón
29	6194329M1	1	10 x 14 x 1,5	1	Washer, Copper	Rondelle, cuivre	Arandela, cobre



820 860 880
TX760B TX860B
TX870B

803 804 807 808 813 814 815 816 817 841 842 843 844 845

29005C06.1

6199042M3

1

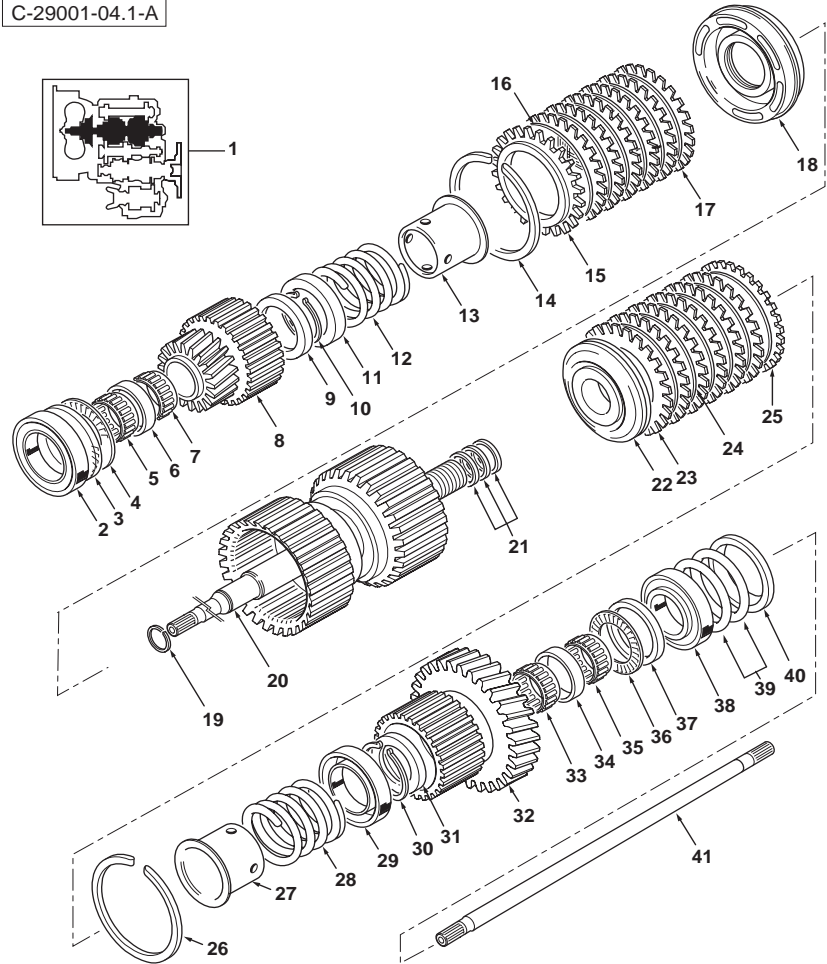
Jan-06

Transmission
Transmission
Transmisión

Input Shaft
Arbre d'entrée
Árbol de entrada

2 Wheel Drive
2 Roues Motrices
2 ruedas motrices

C-29001-04.1-A



1	6109134M91		Continued 2WS	1	Gearbox	Boite de vitesses	Caja de velocidades
2	6190093M91	1		1	Bearing Assy	Roulement	Rodamiento, Conj.
3	6190031M1	1		1	Washer, Thrust	Rondelle de butée	Arandela de tope
4	6190029M1	1		1	Bearing, Thrust	Roulement butée	Cojinete axial
5	6194131M1	1		1	Bearing, Needle	Aiguilles de roulement	Cojinete, Agujas
6	6194130M1	1		1	Spacer	Entretoise	Traviesa
7	6194131M1	1		1	Bearing, Needle	Aiguilles de roulement	Cojinete, Agujas
8	6194123M1	1		1	Gear	Pignon	Piñón
9	6194121M1	1		1	Washer, Thrust	Rondelle de butée	Arandela de tope
10	6194125M1	1		1	Circlip	Segment d'arrêt	Circlip
11	6194126M1	1		1	Retainer	Dispositif de retenue	Fijación
12	6194127M1	1		1	Spring	Ressort	Muelle
13	6194128M1	1		1	Sleeve	Chemise	Camisa
14	6190103M1	1		1	Ring, Snap	Anneau d'arrêt	Anillo de resorte
15	6190104M1	1		1	Plate, Backing	Plaque d'appui	Placa de apoyo
16	6190106M1	1		6	Disc, Friction	Disque de friction	Disco de fricción
17	6190105M1	1		6	Plate, Intermediate	Plaque intermédiaire	Placa intermediaaria
18	6194129M1	1		1	Piston	Piston	Pistón
19	6194136M1	1		1	Ring, Sealing	Bague d'étanchéité	Anillo, Estanqueidad
20	6194122M91	1		1	Shaft Assy	Ensemble de l'arbre	Árbol, Conj.
21	6194119M1	1		3	Ring, Sealing	Bague d'étanchéité	Anillo, Estanqueidad
22	6194129M1	1		1	Piston	Piston	Pistón
23	6190105M1	1		1	Plate, Intermediate	Plaque intermédiaire	Placa intermediaaria
24	6190106M1	1		1	Disc, Friction	Disque de friction	Disco de fricción
25	6190104M1	1		1	Plate, Backing	Plaque d'appui	Placa de apoyo
26	6190103M1	1		1	Ring, Snap	Anneau d'arrêt	Anillo de resorte
27	6194128M1	1		1	Sleeve	Chemise	Camisa
28	6194127M1	1		1	Spring	Ressort	Muelle
29	6194126M1	1		1	Retainer	Dispositif de retenue	Fijación
30	6194125M1	1		1	Circlip	Segment d'arrêt	Circlip
31	6194121M1	1		1	Washer, Thrust	Rondelle de butée	Arandela de tope
32	6194124M1	1		1	Gear	Pignon	Piñón
33	6194131M1	1		1	Bearing, Needle	Aiguilles de roulement	Cojinete, Agujas
34	6194130M1	1		1	Spacer	Entretoise	Traviesa
35	6194131M1	1		1	Bearing, Needle	Aiguilles de roulement	Cojinete, Agujas
36	6190029M1	1		1	Bearing, Thrust	Roulement butée	Cojinete axial
37	6194121M1	1		1	Washer, Thrust	Rondelle de butée	Arandela de tope
38	6194132M91	1		1	Bearing Assy	Roulement	Rodamiento, Conj.
39	6194141M1	1	0.051"	X	Shim	Cale	Calce
39	6194142M1	1	0.076"	X	Shim	Cale	Calce
39	6194143M1	1	0.178"	X	Shim	Cale	Calce
39	6194144M1	1	0.599"	X	Shim	Cale	Calce
40	6194140M1	1		1	Spacer	Entretoise	Traviesa
41	6194145M1	1		1	Shaft	Arbre	Árbol



820
TX760B TX860B
TX870B

801 802 805 806 809 810 811 812

29001C04.1

6199042M3

1

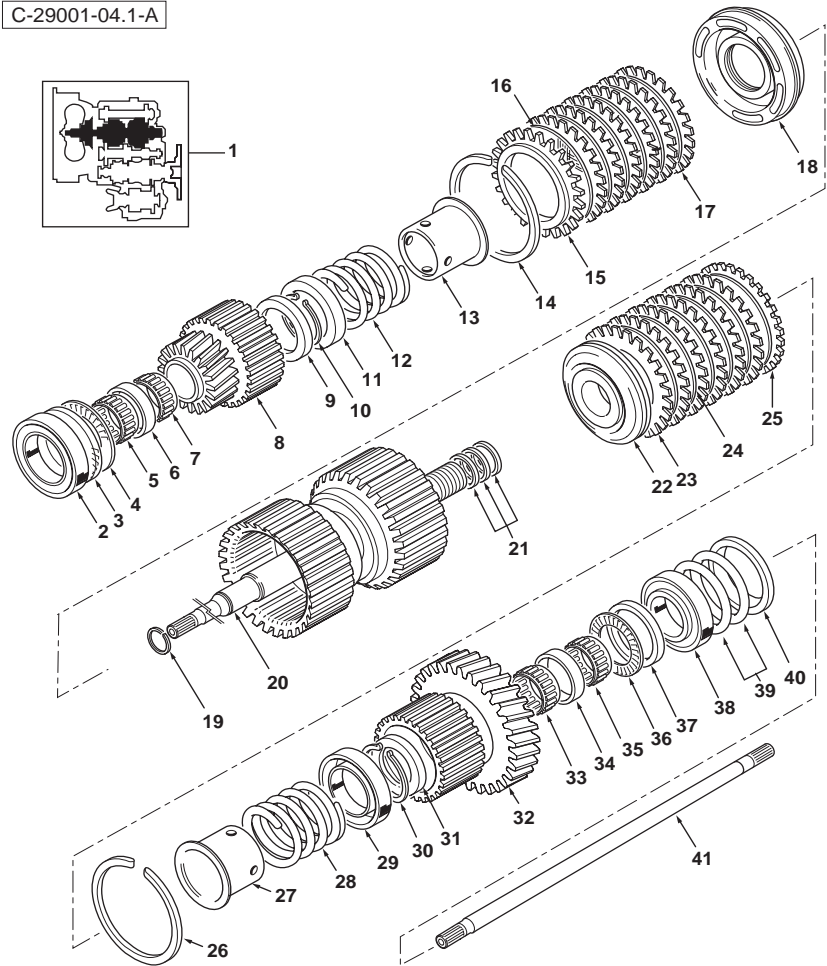
Jan-06

Transmission
Transmission
Transmisión

Input Shaft
Arbre d'entrée
Árbol de entrada

2 Wheel Drive
2 Roues Motrices
2 ruedas motrices

C-29001-04.1-A



820
TX760B TX860B
TX870B

801 802 805 806 809 810 811 812

29001C04.1

6199042M3

1

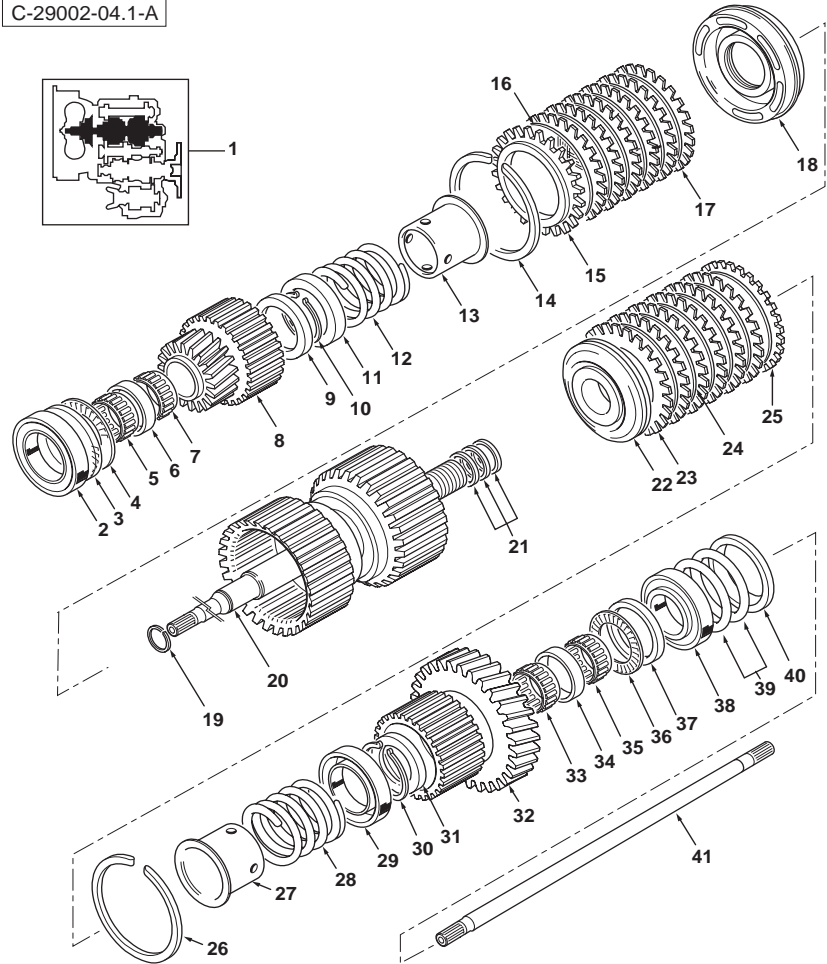
Jan-06

Transmission
Transmission
Transmisión

Input Shaft
Arbre d'entrée
Árbol de entrada

4 Wheel Drive
4 Roues Motrices
4 ruedas motrices

C-29002-04.1-A



1	6108873M91		Continued 2WS	1	Gearbox	Boite de vitesses	Caja de velocidades
2	6190093M91	1		1	Bearing Assy	Roulement	Rodamiento, Conj.
3	6190031M1	1		1	Washer, Thrust	Rondelle de butée	Arandela de tope
4	6190029M1	1		1	Bearing, Thrust	Roulement butée	Cojinete axial
5	6194131M1	1		1	Bearing, Needle	Aiguilles de roulement	Cojinete, Agujas
6	6194130M1	1		1	Spacer	Entretoise	Traviesa
7	6194131M1	1		1	Bearing, Needle	Aiguilles de roulement	Cojinete, Agujas
8	6194123M1	1		1	Gear	Pignon	Piñón
9	6194121M1	1		1	Washer, Thrust	Rondelle de butée	Arandela de tope
10	6194125M1	1		1	Circlip	Segment d'arrêt	Circlip
11	6194126M1	1		1	Retainer	Dispositif de retenue	Fijación
12	6194127M1	1		1	Spring	Ressort	Muelle
13	6194128M1	1		1	Sleeve	Chemise	Camisa
14	6190103M1	1		1	Ring, Snap	Anneau d'arrêt	Anillo de resorte
15	6190104M1	1		1	Plate, Backing	Plaque d'appui	Placa de apoyo
16	6190106M1	1		6	Disc, Friction	Disque de friction	Disco de fricción
17	6190105M1	1		6	Plate, Intermediate	Plaque intermédiaire	Placa intermediaria
18	6194129M1	1		1	Piston	Piston	Pistón
19	6194136M1	1		1	Ring, Sealing	Bague d'étanchéité	Anillo, Estanqueidad
20	6194122M91	1		1	Shaft Assy	Ensemble de l'arbre	Árbol, Conj.
21	6194119M1	1		3	Ring, Sealing	Bague d'étanchéité	Anillo, Estanqueidad
22	6194129M1	1		1	Piston	Piston	Pistón
23	6190105M1	1		1	Plate, Intermediate	Plaque intermédiaire	Placa intermediaria
24	6190106M1	1		1	Disc, Friction	Disque de friction	Disco de fricción
25	6190104M1	1		1	Plate, Backing	Plaque d'appui	Placa de apoyo
26	6190103M1	1		1	Ring, Snap	Anneau d'arrêt	Anillo de resorte
27	6194128M1	1		1	Sleeve	Chemise	Camisa
28	6194127M1	1		1	Spring	Ressort	Muelle
29	6194126M1	1		1	Retainer	Dispositif de retenue	Fijación
30	6194125M1	1		1	Circlip	Segment d'arrêt	Circlip
31	6194121M1	1		1	Washer, Thrust	Rondelle de butée	Arandela de tope
32	6194124M1	1		1	Gear	Pignon	Piñón
33	6194131M1	1		1	Bearing, Needle	Aiguilles de roulement	Cojinete, Agujas
34	6194130M1	1		1	Spacer	Entretoise	Traviesa
35	6194131M1	1		1	Bearing, Needle	Aiguilles de roulement	Cojinete, Agujas
36	6190029M1	1		1	Bearing, Thrust	Roulement butée	Cojinete axial
37	6194121M1	1		1	Washer, Thrust	Rondelle de butée	Arandela de tope
38	6194132M91	1		1	Bearing Assy	Roulement	Rodamiento, Conj.
39	6194141M1	1	0.051"	X	Shim	Cale	Calce
39	6194142M1	1	0.076"	X	Shim	Cale	Calce
39	6194143M1	1	0.178"	X	Shim	Cale	Calce
39	6194144M1	1	0.599"	X	Shim	Cale	Calce
40	6194140M1	1		1	Spacer	Entretoise	Traviesa
41	6194145M1	1		1	Shaft	Arbre	Árbol



820 860 880
TX760B TX860B
TX870B

803 804 807 808 813 814 815 816 817 831 832 833 834 841 842 843 844 845

29002C04.1

6199042M3

1

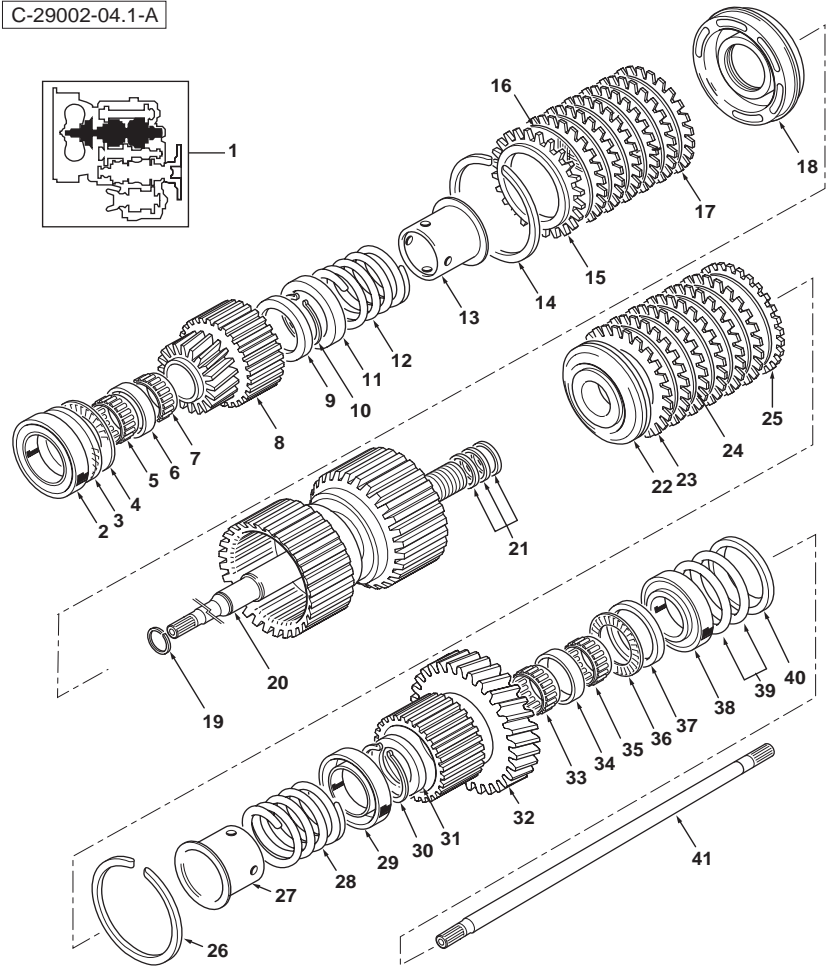
Jan-06

Transmission
Transmission
Transmisión

Input Shaft
Arbre d'entrée
Árbol de entrada

4 Wheel Drive
4 Roues Motrices
4 ruedas motrices

C-29002-04.1-A



820 860 880
TX760B TX860B
TX870B

803 804 807 808 813 814 815 816 817 831 832 833 834 841 842 843 844 845

29002C04.1

6199042M3

1

Jan-06

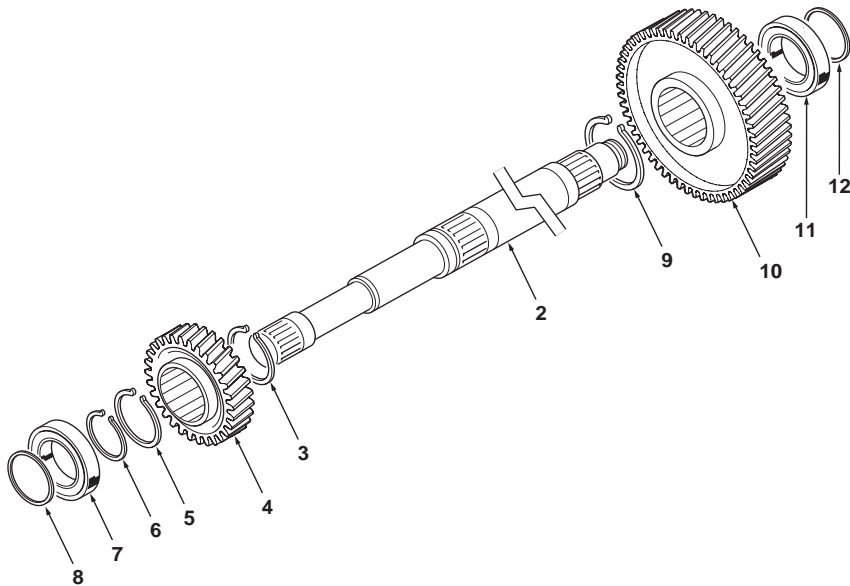
Transmission
Transmission
Transmisión

Input Shaft
Arbre d'entrée
Árbol de entrada

Powershift
Powershift
Powershift

C-29003-09.1-A

1	6108875M91		Continued 2WS	1	Gearbox	Boite de vitesses	Caja de velocidades																																																
2	6193536M1	1		1	Shaft Assy	Ensemble de l'arbre	Árbol, Conj.																																																
3	6193537M1	1		1	Ring, Snap	Anneau d'arrêt	Anillo de resorte																																																
4	6193538M1	1	26T	1	Gear	Pignon	Piñón																																																
5	6193513M1	1		1	Ring, Snap	Anneau d'arrêt	Anillo de resorte																																																
6	6193539M1	1		1	Ring, Snap	Anneau d'arrêt	Anillo de resorte </tr <tr> <td>7</td> <td>6193535M91</td> <td>1</td> <td></td> <td>1</td> <td>Bearing</td> <td>Coussinet</td> <td>Cojinete</td> </tr> <tr> <td>8</td> <td>6193525M1</td> <td>1</td> <td></td> <td>1</td> <td>Ring</td> <td>Anneau</td> <td>Aro</td> </tr> <tr> <td>9</td> <td>6193513M1</td> <td>1</td> <td></td> <td>1</td> <td>Ring, Snap</td> <td>Anneau d'arrêt</td> <td>Anillo de resorte</td> </tr> <tr> <td>10</td> <td>6193541M1</td> <td>1</td> <td>62T</td> <td>1</td> <td>Gear</td> <td>Pignon</td> <td>Piñón</td> </tr> <tr> <td>11</td> <td>6193535M91</td> <td>1</td> <td></td> <td>1</td> <td>Bearing</td> <td>Coussinet</td> <td>Cojinete</td> </tr> <tr> <td>12</td> <td>6193525M1</td> <td>1</td> <td></td> <td>1</td> <td>Ring</td> <td>Anneau</td> <td>Aro</td> </tr>	7	6193535M91	1		1	Bearing	Coussinet	Cojinete	8	6193525M1	1		1	Ring	Anneau	Aro	9	6193513M1	1		1	Ring, Snap	Anneau d'arrêt	Anillo de resorte	10	6193541M1	1	62T	1	Gear	Pignon	Piñón	11	6193535M91	1		1	Bearing	Coussinet	Cojinete	12	6193525M1	1		1	Ring	Anneau	Aro
7	6193535M91	1		1	Bearing	Coussinet	Cojinete																																																
8	6193525M1	1		1	Ring	Anneau	Aro																																																
9	6193513M1	1		1	Ring, Snap	Anneau d'arrêt	Anillo de resorte																																																
10	6193541M1	1	62T	1	Gear	Pignon	Piñón																																																
11	6193535M91	1		1	Bearing	Coussinet	Cojinete																																																
12	6193525M1	1		1	Ring	Anneau	Aro																																																



860 880
TX860B TX870B

821 822 823 824 825 851 852 853 854 855

29003C09.1

6199042M3

1

Jan-06

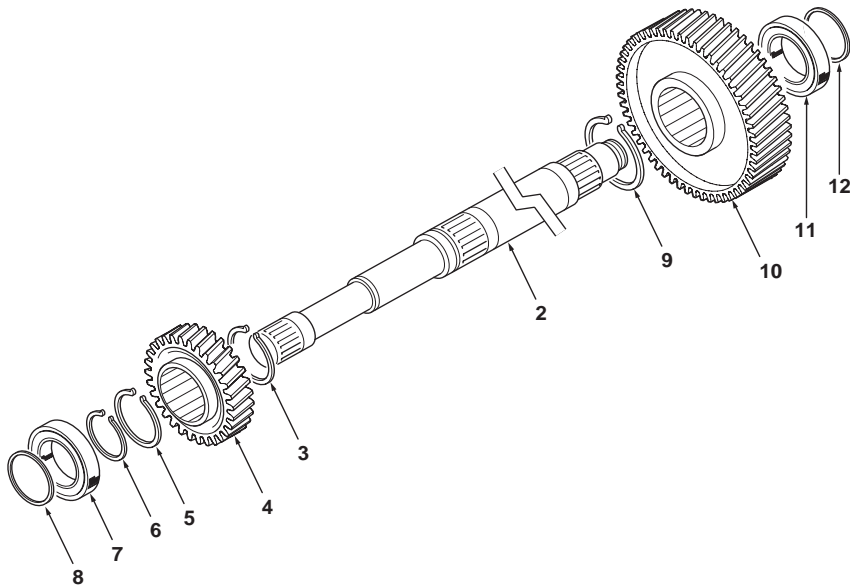
Transmission
Transmission
Transmisión

Input Shaft
Arbre d'entrée
Árbol de entrada

Powershift
Powershift
Powershift

C-29004-09.1-A

1	6109135M91		Continued 4WS	1	Gearbox	Boite de vitesses	Caja de velocidades																																																
2	6193536M1	1		1	Shaft Assy	Ensemble de l'arbre	Árbol, Conj.																																																
3	6193537M1	1		1	Ring, Snap	Anneau d'arrêt	Anillo de resorte																																																
4	6193538M1	1	26T	1	Gear	Pignon	Piñón																																																
5	6193513M1	1		1	Ring, Snap	Anneau d'arrêt	Anillo de resorte																																																
6	6193539M1	1		1	Ring, Snap	Anneau d'arrêt	Anillo de resorte </tr <tr> <td>7</td> <td>6193535M91</td> <td>1</td> <td></td> <td>1</td> <td>Bearing</td> <td>Coussinet</td> <td>Cojinete</td> </tr> <tr> <td>8</td> <td>6193525M1</td> <td>1</td> <td></td> <td>1</td> <td>Ring</td> <td>Anneau</td> <td>Aro</td> </tr> <tr> <td>9</td> <td>6193513M1</td> <td>1</td> <td></td> <td>1</td> <td>Ring, Snap</td> <td>Anneau d'arrêt</td> <td>Anillo de resorte</td> </tr> <tr> <td>10</td> <td>6193541M1</td> <td>1</td> <td>62T</td> <td>1</td> <td>Gear</td> <td>Pignon</td> <td>Piñón</td> </tr> <tr> <td>11</td> <td>6193535M91</td> <td>1</td> <td></td> <td>1</td> <td>Bearing</td> <td>Coussinet</td> <td>Cojinete</td> </tr> <tr> <td>12</td> <td>6193525M1</td> <td>1</td> <td></td> <td>1</td> <td>Ring</td> <td>Anneau</td> <td>Aro</td> </tr>	7	6193535M91	1		1	Bearing	Coussinet	Cojinete	8	6193525M1	1		1	Ring	Anneau	Aro	9	6193513M1	1		1	Ring, Snap	Anneau d'arrêt	Anillo de resorte	10	6193541M1	1	62T	1	Gear	Pignon	Piñón	11	6193535M91	1		1	Bearing	Coussinet	Cojinete	12	6193525M1	1		1	Ring	Anneau	Aro
7	6193535M91	1		1	Bearing	Coussinet	Cojinete																																																
8	6193525M1	1		1	Ring	Anneau	Aro																																																
9	6193513M1	1		1	Ring, Snap	Anneau d'arrêt	Anillo de resorte																																																
10	6193541M1	1	62T	1	Gear	Pignon	Piñón																																																
11	6193535M91	1		1	Bearing	Coussinet	Cojinete																																																
12	6193525M1	1		1	Ring	Anneau	Aro																																																



970 980
TX970B

921 922 923 931 932

29004C09.1

6199042M3

1

Jan-06

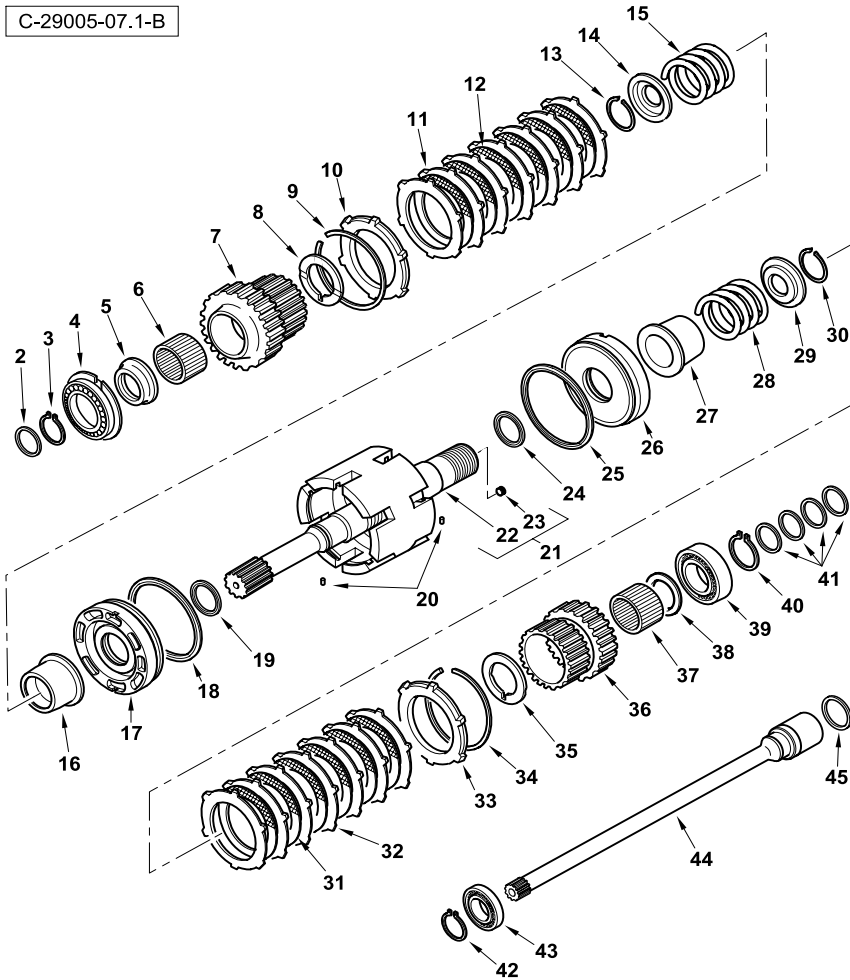
Transmission
Transmission
Transmisión

Input Shaft
Arbre d'entrée
Árbol de entrada

4 Wheel Drive
4 Roues Motrices
4 ruedas motrices

Carraro
Carraro
Carraro

C-29005-07.1-B



1	6110549M91		Continued	1	Gearbox	Boite de vitesses	Caja de velocidades
2	6194343M1	1	45 mm	1	Ring, Sealing	Bague d'étanchéité	Anillo, Estanqueidad
3	6190292M1	1	45 mm	1	Ring, Snap	Anneau d'arrêt	Anillo de resorte
4	6194345M1	1		1	Bearing	Coussinet	Cojinete
5	6194346M1	1	68 x 45 x 105	1	Spacer	Entretoise	Travesa
6	6194347M1	1		1	Bearing, Needle	Aiguilles de roulement	Cojinete, Agujas
7	6194348M1	1		1	Gear	Pignon	Piñón
8	6194351M1	1	60 x 50 x 4	1	Washer, Thrust	Rondelle de butée	Arandela de tope
9	6194349M1	1		1	Ring, Retaining	Anneau de retenue	Anillo de retención
10	6194350M1	1	Clutch	1	Plate, Locking	Plaque d'arrêt	Placa de bloqueo
11	6194352M1	1		7	Plate, Drive	Disque d'entraînement	Disco accionamiento
12	6194353M1	1		6	Plate, Friction	Plateau	Plato
13	6194495M1	1		1	Ring, Retaining	Anneau de retenue	Anillo de retención
14	6194355M1	1		1	Cup, Spring	Cuvette ressort	Cubeta muelle
15	6194354M1	1		1	Spring	Ressort	Muelle
16	6194357M1	1		1	Sleeve	Chemise	Camisa
17	6194358M1	1		1	Piston	Piston	Pistón
18	6194359M1	1		1	Ring, Sealing	Bague d'étanchéité	Anillo, Estanqueidad
19	6194360M1	1	55 mm	1	Ring, Sealing	Bague d'étanchéité	Anillo, Estanqueidad
20	6194365M1	1		1	Pin, Roll	Goupille élastique	Pasador elástico
21	6194496M91	1	Inner	2	Shaft Assy	Ensemble de l'arbre	Árbol, Conj.
22		21	Ref. 21	1	Shaft	Arbre	Árbol
23	6194497M1	21		4	Rivet	Rivet	Remache
24	6194360M1	1	55 mm	1	Ring, Sealing	Bague d'étanchéité	Anillo, Estanqueidad
25	6194359M1	1		1	Ring, Sealing	Bague d'étanchéité	Anillo, Estanqueidad
26	6194358M1	1		1	Piston	Piston	Pistón
27	6194357M1	1		1	Sleeve	Chemise	Camisa
28	6194354M1	1		1	Spring	Ressort	Muelle
29	6194355M1	1		1	Cup, Spring	Cuvette ressort	Cubeta muelle
30	6194495M1	1		1	Ring, Retaining	Anneau de retenue	Anillo de retención
31	6194353M1	1		6	Plate, Friction	Plateau	Plato
32	6194352M1	1		7	Plate, Drive	Disque d'entraînement	Disco accionamiento
33	6194350M1	1	Clutch	1	Plate, Locking	Plaque d'arrêt	Placa de bloqueo
34	6194349M1	1		1	Ring, Retaining	Anneau de retenue	Anillo de retención
35	6194351M1	1	60 x 50 x 4	1	Washer, Thrust	Rondelle de butée	Arandela de tope
36	6194362M1	1		1	Gear	Pignon	Piñón
37	6194347M1	1		1	Bearing, Needle	Aiguilles de roulement	Cojinete, Agujas
38	6194351M1	1	60 x 50 x 4	1	Washer, Thrust	Rondelle de butée	Arandela de tope
39	6194364M1	1		1	Bearing	Coussinet	Cojinete
40	6190292M1	1	45 mm	1	Ring, Snap	Anneau d'arrêt	Anillo de resorte
41	6194363M1	1		4	Seal	Joint	Junta
42	6194368M1	1		1	Ring, Snap	Anneau d'arrêt	Anillo de resorte
43	6194367M1	1		1	Bearing	Coussinet	Cojinete
44	6194366M1	1	PTO	1	Shaft	Arbre	Árbol



820 860 880
TX760B TX860B
TX870B

803 804 807 808 813 814 815 816 817 841 842 843 844 845

29005C07.1

6199042M3

1

Jan-06

Transmission
Transmission
Transmisión

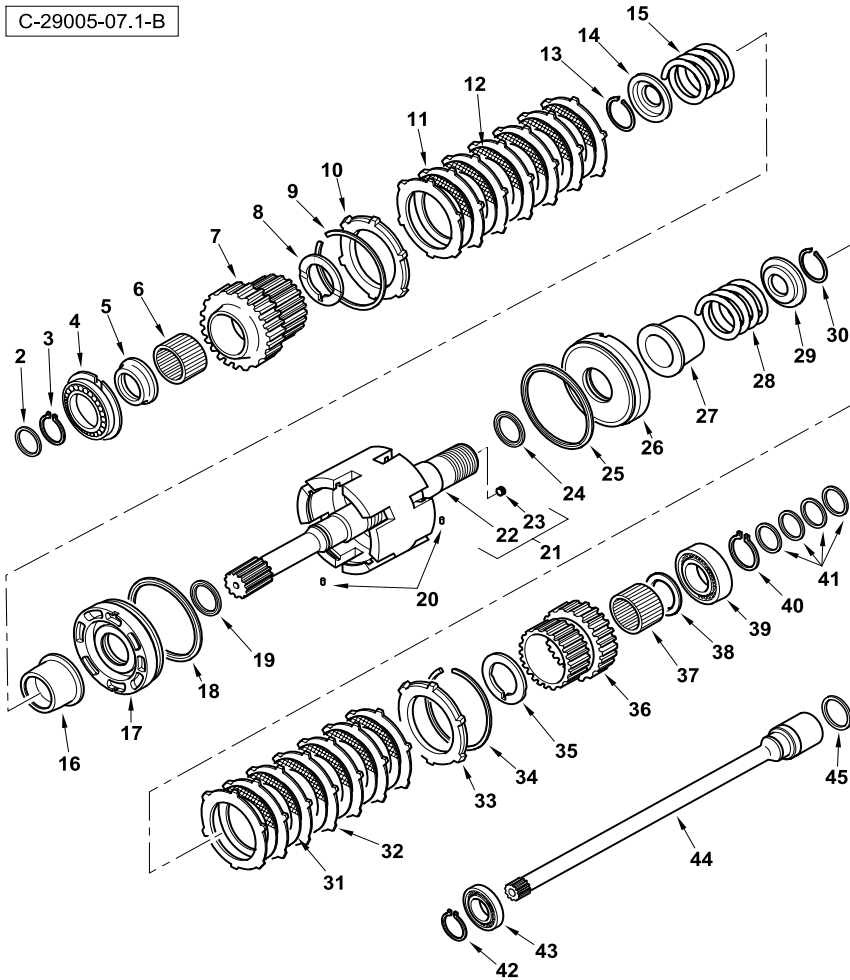
Input Shaft
Arbre d'entrée
Árbol de entrada

4 Wheel Drive
4 Roues Motrices
4 ruedas motrices

Carraro
Carraro
Carraro

C-29005-07.1-B

45	6194343M1	1	45 mm	1	Ring, Sealing	Bague d'étanchéité	Anillo, Estanqueidad
----	-----------	---	-------	---	---------------	--------------------	----------------------



820 860 880
TX760B TX860B
TX870B

803 804 807 808 813 814 815 816 817 841 842 843 844 845

29005C07.1

6199042M3

1

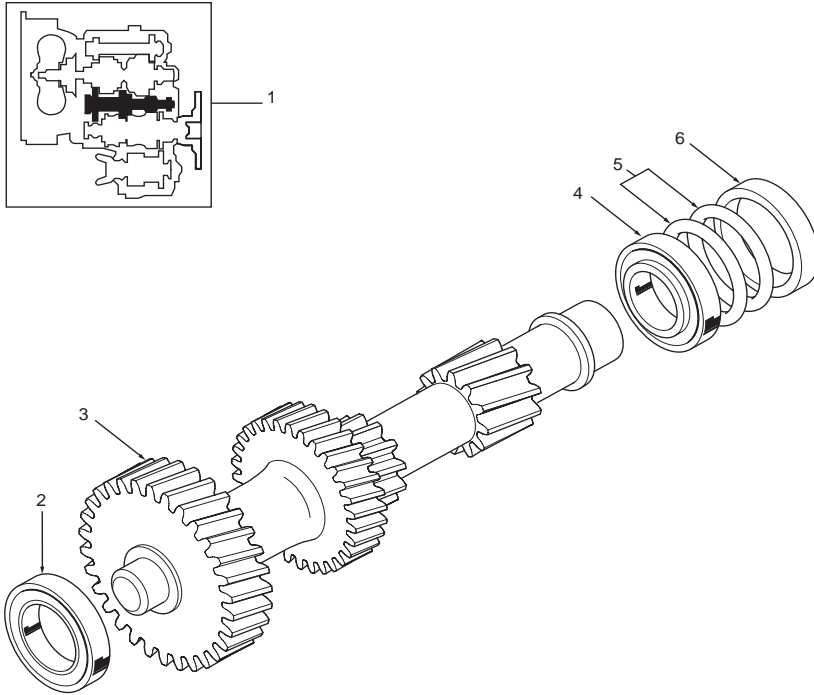
Jan-06

Transmission
Transmission
Transmisión

Main Shaft
Arbre Principal
Árbol principal

2 Wheel Drive
2 Roues Motrices
2 ruedas motrices

C-29001-06.1-A



1	6109134M91		Continued 2WS	1	Gearbox	Boite de vitesses	Caja de velocidades
2	6190094M91	1		1	Bearing Assy	Roulement	Rodamiento, Conj.
3	6190097M1	1		1	Shaft, Gear	Arbre de pignon	Árbol de piñón
4	6190086M91	1		1	Bearing Assy	Roulement	Rodamiento, Conj.
5	6190088M1	1	0.002"	X	Shim	Calce	Calce
5	6190089M1	1	0.003"	X	Shim	Calce	Calce
5	6190090M1	1	0.007"	X	Shim	Calce	Calce
5	6190091M1	1	0.024"	X	Shim	Calce	Calce
6	6190087M1	1		1	Spacer	Entretoise	Travesa



820
TX760B TX860B
TX870B

801 802 805 806 809 810 811 812

29001C06.1

6199042M3

1

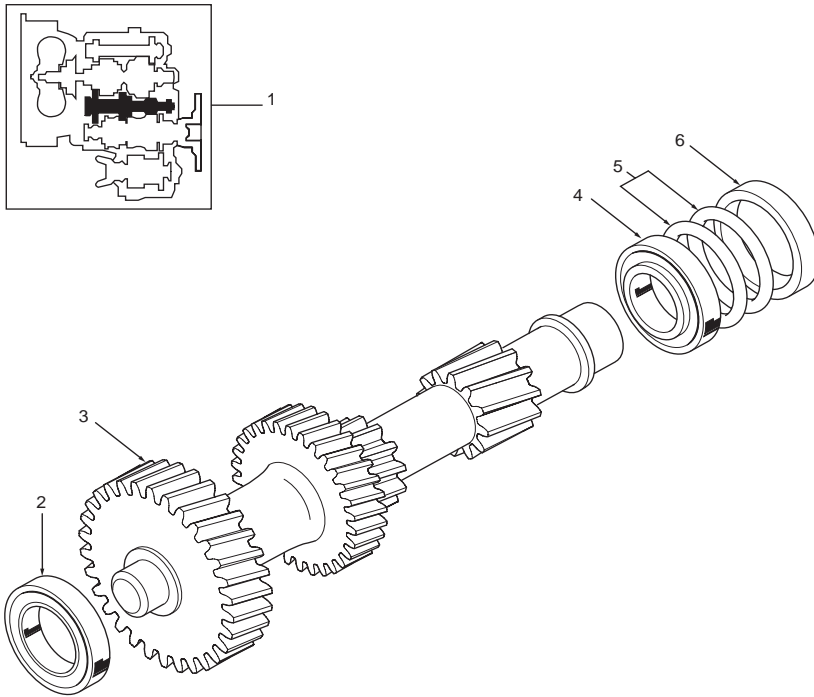
Jan-06

Transmission
Transmission
Transmisión

Main Shaft
Arbre Principal
Árbol principal

4 Wheel Drive
4 Roues Motrices
4 ruedas motrices

C-29002-06.1-A



1	6108873M91		Continued 2WS	1	Gearbox	Boite de vitesses	Caja de velocidades
2	6190094M91	1		1	Bearing Assy	Roulement	Rodamiento, Conj.
3	6190097M1	1		1	Shaft, Gear	Arbre de pignon	Árbol de piñón
4	6190086M91	1		1	Bearing Assy	Roulement	Rodamiento, Conj.
5	6190088M1	1	0.002"	X	Shim	Cale	Calce
5	6190089M1	1	0.003"	X	Shim	Cale	Calce
5	6190090M1	1	0.007"	X	Shim	Cale	Calce
5	6190091M1	1	0.024"	X	Shim	Cale	Calce
6	6190087M1	1		1	Spacer	Entretoise	Travesa



820 860 880
TX760B TX860B
TX870B

803 804 807 808 813 814 815 816 817 831 832 833 834 841 842 843 844 845

29002C06.1

6199042M3

1

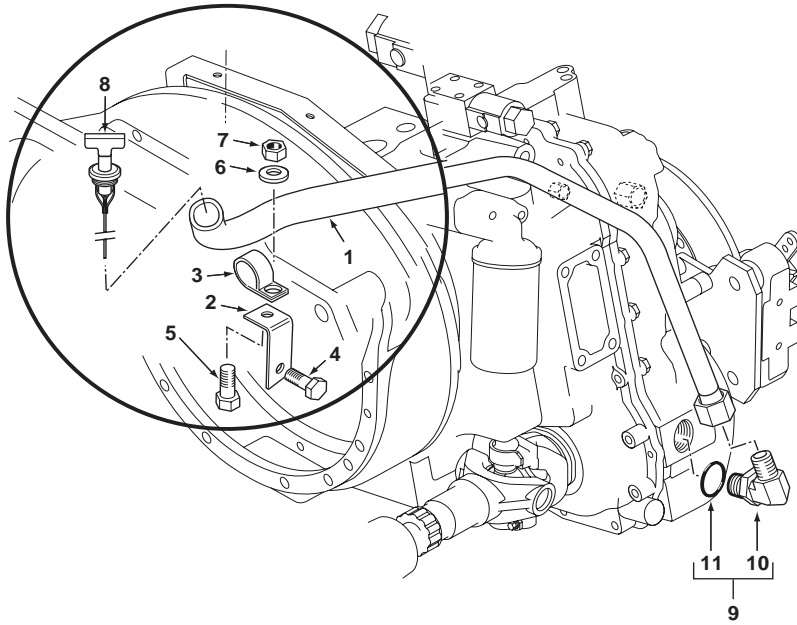
Jan-06

Transmission
Transmission
Transmisión

Oil Filler
Bouchon de Remplissage d'huile
Tubo de llenado aceite

2 Wheel Drive
2 Roues Motrices
2 ruedas motrices

C-29001-01.1-A



1	6109104M91		1	Tube Assy	Tuyauterie	Conjunto de tubería
2	6110288M1		1	Angle	Cornière	Esquilla
3	3516392M1		1	Clip	Clip	Clip
4	339020X1	M12 x 20	1	Screw	Vis	Tornillo
5	339761X1	M8 x 25	1	Screw	Vis	Tornillo
6	385361X1	M8	1	Washer	Rondelle	Arandela
7	394367X1	M8	1	Nut, Lock	Écrou de blocage	Tuerca de retención
8	6110856M91		1	Dipstick	Jauge à huile	Calibre de aceite
9	6108638M91	1-5/16 UNF	1	Elbow	Coude	Codo
10		9 Ref. 9	1	Elbow	Coude	Codo
11	835026M1	9	1	O-Ring	Joint torique	Junta de tipo O



820
TX760B TX860B
TX870B

801 802 805 806 809 810 811 812

29001C01.1

6199042M3

1

Jan-06

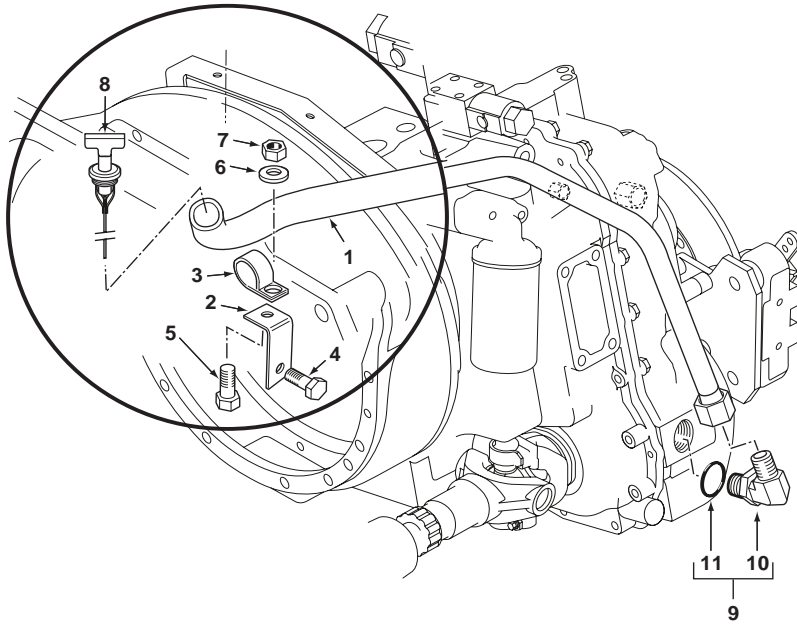
Transmission
Transmission
Transmisión

Oil Filler
Bouchon de Remplissage d'huile
Tubo de llenado aceite

2 Wheel Steer
2 Roues Directrices
Dirección en 2 ruedas

C-29002-01.1-A

1	6109104M91		1	Tube Assy	Tuyauterie	Conjunto de tubería
2	6110288M1		1	Angle	Cornière	Esquilla
3	3516392M1		1	Clip	Clip	Clip
4	339020X1	M12 x 20	1	Screw	Vis	Tornillo
5	339761X1	M8 x 25	1	Screw	Vis	Tornillo
6	385361X1	M8	1	Washer	Rondelle	Arandela
7	394367X1	M8	1	Nut, Lock	Écrou de blocage	Tuerca de retención
8	6110856M91		1	Dipstick	Jauge à huile	Calibre de aceite
9	6108638M91	1-5/16 UNF	1	Elbow	Coude	Codo
10		9	1	Elbow	Coude	Codo
11	835026M1	9	1	O-Ring	Joint torique	Junta de tipo O



820 860 880
TX760B TX860B
TX870B

803 804 807 808 813 814 815 816 817 831 832 833 834 841 842 843 844 845

29002C01.1

6199042M3

1

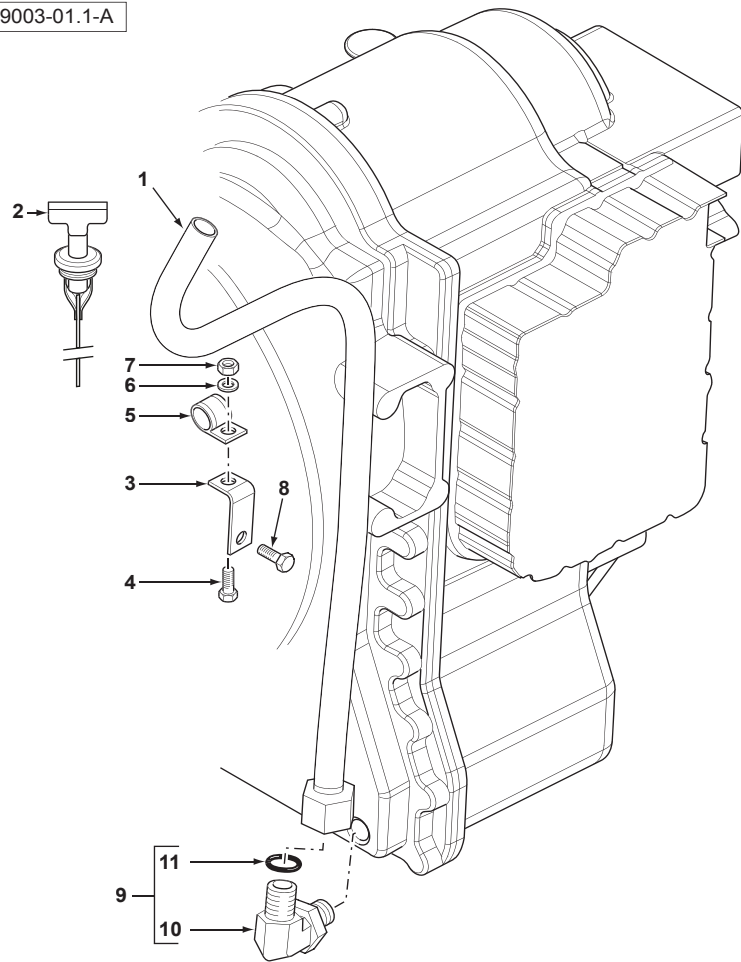
Jan-06

Transmission
Transmission
Transmisión

Oil Filler
Bouchon de Remplissage d'huile
Tubo de llenado aceite

2 Wheel Steer
2 Roues Directrices
Dirección en 2 ruedas

C-29003-01.1-A



1	6109106M92		1	Tube Assy	Tuyauterie	Conjunto de tubería
2	6109191M92		1	Dipstick	Jauge à huile	Calibre de aceite
3	6110288M1		1	Angle	Cornière	Esquilla
4	339761X1	M8 x 25	1	Screw	Vis	Tornillo
5	3516392M1		1	Clip	Clip	Clip
6	385361X1	M8	1	Washer	Rondelle	Arandela
7	394367X1	M8	1	Nut, Lock	Écrou de blocage	Tuerca de retención
8	339020X1	M12 x 20	1	Screw	Vis	Tornillo
9	6108638M91	1-5/16 UNF	1	Elbow	Coude	Codo
10		9	1	Elbow	Coude	Codo
11	835026M1	9	1	O-Ring	Joint torique	Junta de tipo O



860 880
TX860B TX870B

821 822 823 824 825 851 852 853 854 855

29003C01.1

6199042M3

1

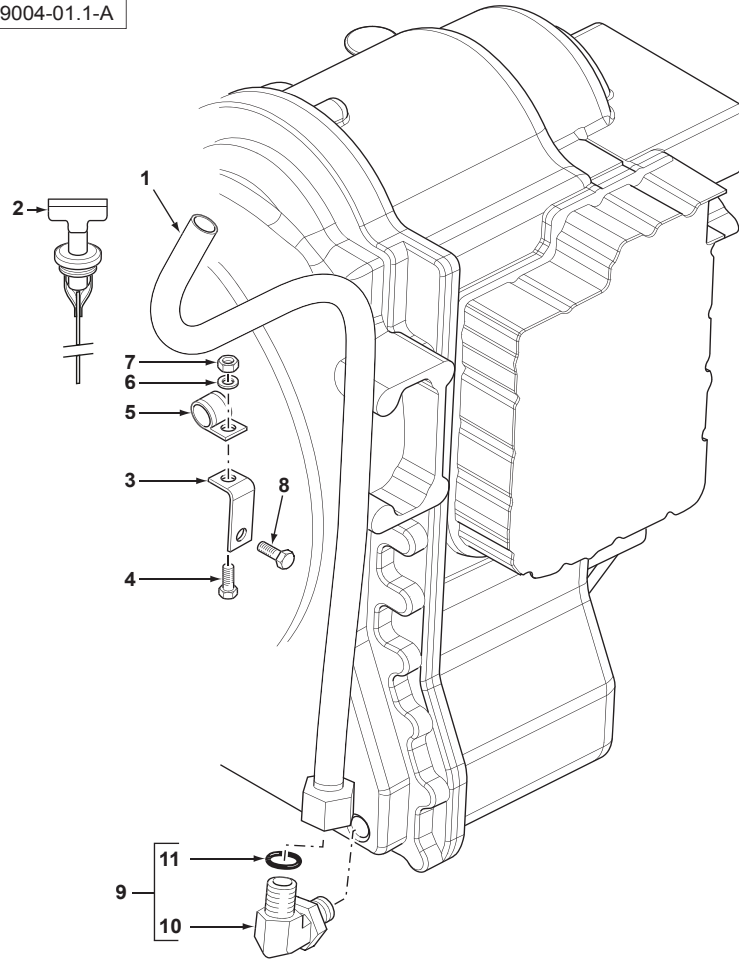
Jan-06

Transmission
Transmission
Transmisión

Oil Filler
Bouchon de Remplissage d'huile
Tubo de llenado aceite

4 Wheel Steer
4 Roues Directrices
Dirección en las 4 ruedas

C-29004-01.1-A



1	6109106M92		1	Tube Assy	Tuyauterie	Conjunto de tubería
2	6109191M92		1	Dipstick	Jauge à huile	Calibre de aceite
3	6110288M1		1	Angle	Cornière	Esquilla
4	339761X1	M8 x 25	1	Screw	Vis	Tornillo
5	3516392M1		1	Clip	Clip	Clip
6	385361X1	M8	1	Washer	Rondelle	Arandela
7	394367X1	M8	1	Nut, Lock	Écrou de blocage	Tuerca de retención
8	339020X1	M12 x 20	1	Screw	Vis	Tornillo
9	6108638M91	1-5/16 UNF	1	Elbow	Coude	Codo
10		9	1	Elbow	Coude	Codo
11	835026M1	9	1	O-Ring	Joint torique	Junta de tipo O



970 980
TX970B

921 922 923 931 932

29004C01.1

6199042M3

1

Jan-06

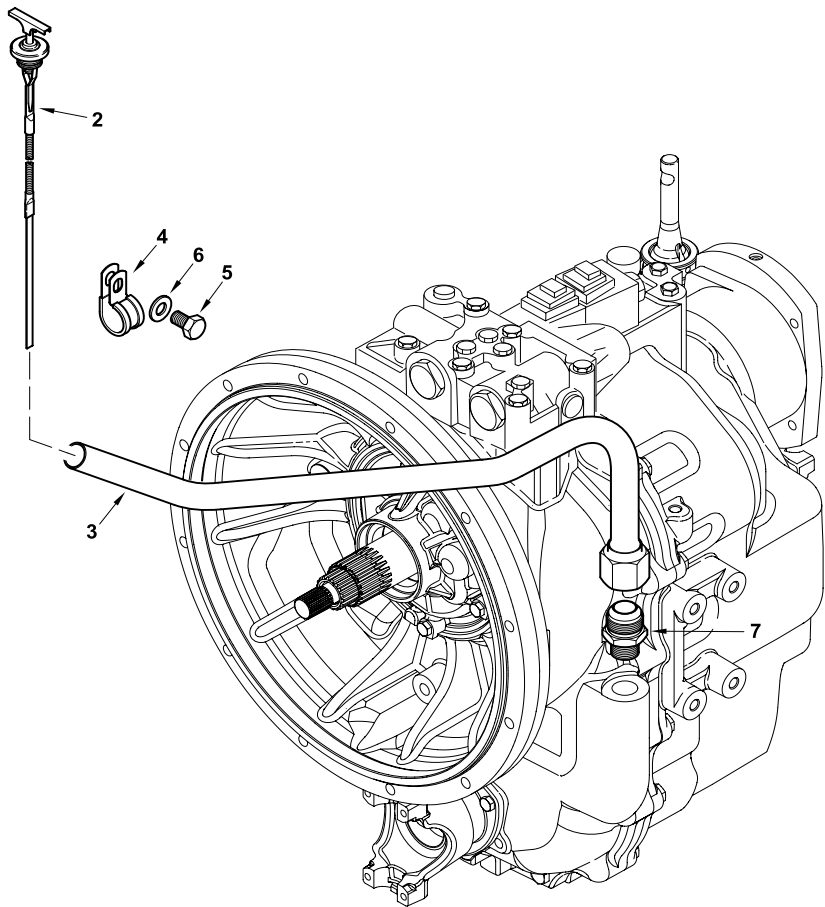
Transmission
Transmission
Transmisión

Oil Filler
Bouchon de Remplissage d'huile
Tubo de llenado aceite

4 Wheel Drive
4 Roues Motrices
4 ruedas motrices

Carraro
Carraro
Carraro

C-29005-02.1-A



1	6110549M91		Continued	1	Gearbox	Boite de vitesses	Caja de velocidades
2	6110860M91	1		1	Dipstick	Jauge à huile	Calibre de aceite
3	6110561M91	1		1	Tube Assy	Tuyauterie	Conjunto de tubería
4	6110569M1	1		1	Clip, Mounting	Collier de fixation	Argolla de fijación
5	339020X1	1	M12 x 20	1	Screw	Vis	Tornillo
6	390735X1	1	M12	1	Washer	Rondelle	Arandela
7	6110568M1	1		1	Connector	Connecteur	Conector



820 860 880
TX760B TX860B
TX870B

803 804 807 808 813 814 815 816 817 841 842 843 844 845

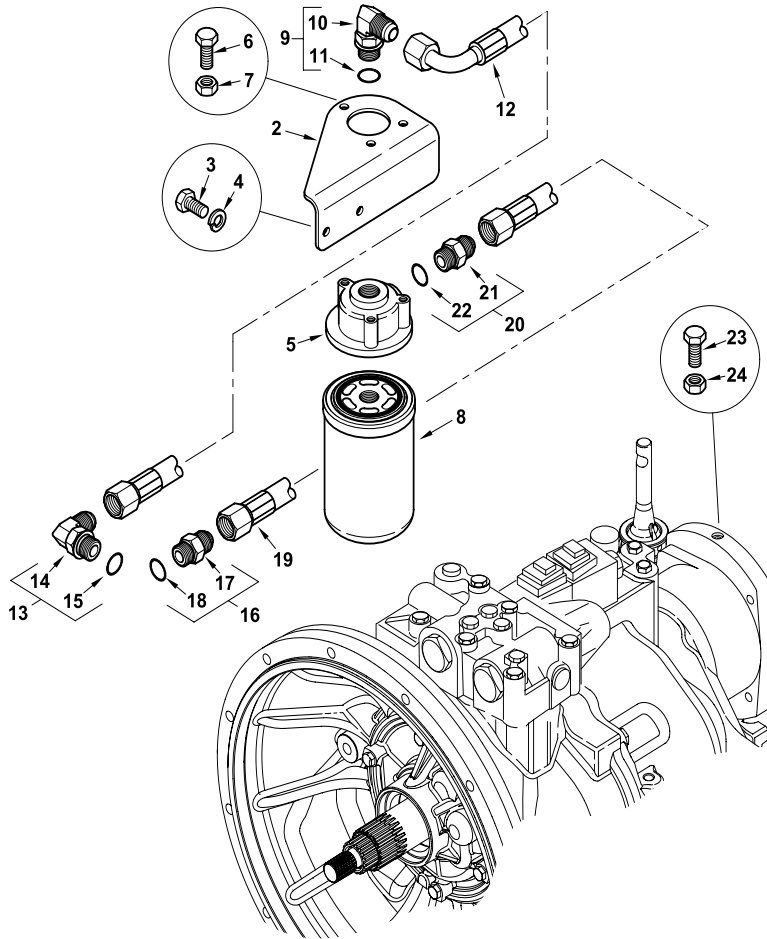
Transmission
Transmission
Transmisión

Oil Filter
Filtre à Huile
Filtro de aceite

4 Wheel Drive
4 Roues Motrices
4 ruedas motrices

Carraro
Carraro
Carraro

C-29005-03.1-A



1	6110549M91		Continued	1	Gearbox	Boite de vitesses	Caja de velocidades
2	6110580M1	1		1	Bracket	Patte de fixation	Pata de fijación
3	339124X1	1	M8 x 16	2	Screw	Vis	Tornillo
4	339374X1	1	M8	2	Washer, Lock	Rondelle de blocage	Arandela de freno
5	6110605M91	1		1	Head, Filter	Tête de filtre	Cabeza de filtro
6	339124X1	1	M8 x 16	3	Screw	Vis	Tornillo
7	339374X1	1	M8	3	Washer, Lock	Rondelle de blocage	Arandela de freno
8	6110604M91	1		1	Filter, Oil	Filtre à huile	Filtro de aceite
9	835007M91	1		1	Elbow, 90°	Coude à 90°	Codo, 90°
10		9	➡ Ref. 9	1	Elbow	Coude	Codo
11	835024M1	9		1	O-Ring	Joint torique	Junta de tipo O
12	6110581M91	1	Filter Flow	1	Hose Assy	Ensemble de flexible	Flexible, Conj.
13	835007M91	1		1	Elbow, 90°	Coude à 90°	Codo, 90°
14		13	➡ Ref. 13	1	Elbow	Coude	Codo
15	835024M1	13		1	O-Ring	Joint torique	Junta de tipo O
16	835013M91	1		1	Connector Assy	Ensemble connexion	Conexión, Conj.
17		16	➡ Ref. 16	1	Connector	Connecteur	Conector
18	835024M1	16		1	O-Ring	Joint torique	Junta de tipo O
19	6110582M91	1	Filter Return	1	Hose Assy	Ensemble de flexible	Flexible, Conj.
20	835013M91	1		1	Connector Assy	Ensemble connexion	Conexión, Conj.
21		20	➡ Ref. 20	1	Connector	Connecteur	Conector
22	835024M1	20		1	O-Ring	Joint torique	Junta de tipo O
23	339123X1	1	Spring Anchor M8 x 20	1	Bolt	Boulon	Perno
24	339169X1	1	M8	1	Nut	Écrou	Tuerca



820 860 880
TX760B TX860B
TX870B

803 804 807 808 813 814 815 816 817 841 842 843 844 845

29005C03.1

6199042M3

1

Jan-06

Transmission
Transmission
Transmisión

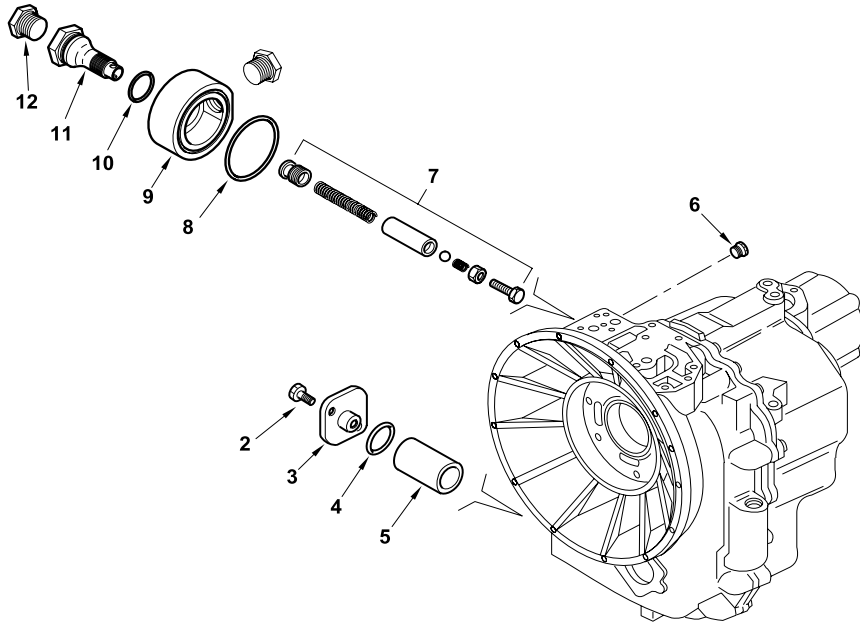
Oil Strainer
Filtre à tamis
Colador

4 Wheel Drive
4 Roues Motrices
4 ruedas motrices

Carraro
Carraro
Carraro

C-29005-05.1-A

1	6110549M91		Continued	1	Gearbox	Boite de vitesses	Caja de velocidades
2	6194316M1	1	M8 x 18	2	Bolt	Boulon	Perno
3	6194315M1	1		1	Cover, Filter	Couvercle de filtre	Tapa de filtro
4	6194314M1	1		1	O-Ring	Joint torique	Junta de tipo O
5	6194313M1	1		1	Strainer	Crépine	Alcachofa
6	6194311M1	1		1	Plug	Bouchon	Tapón
7	6194312M91	1		1	Kit, Valve	Jeu de soupapes	Juego de válvulas
8	6194317M1	1		1	O-Ring	Joint torique	Junta de tipo O
9	6194318M1	1		1	Cover, Valve	Cache-culbuteurs	Cubre válvula
10	6194319M1	1		1	O-Ring	Joint torique	Junta de tipo O
11	6194320M1	1	Oil Filter	1	Connector	Connecteur	Conector
12	6194321M1	1	7/8	2	Plug	Bouchon	Tapón



820 860 880
TX760B TX860B
TX870B

803 804 807 808 813 814 815 816 817 841 842 843 844 845

29005C05.1

6199042M3

1

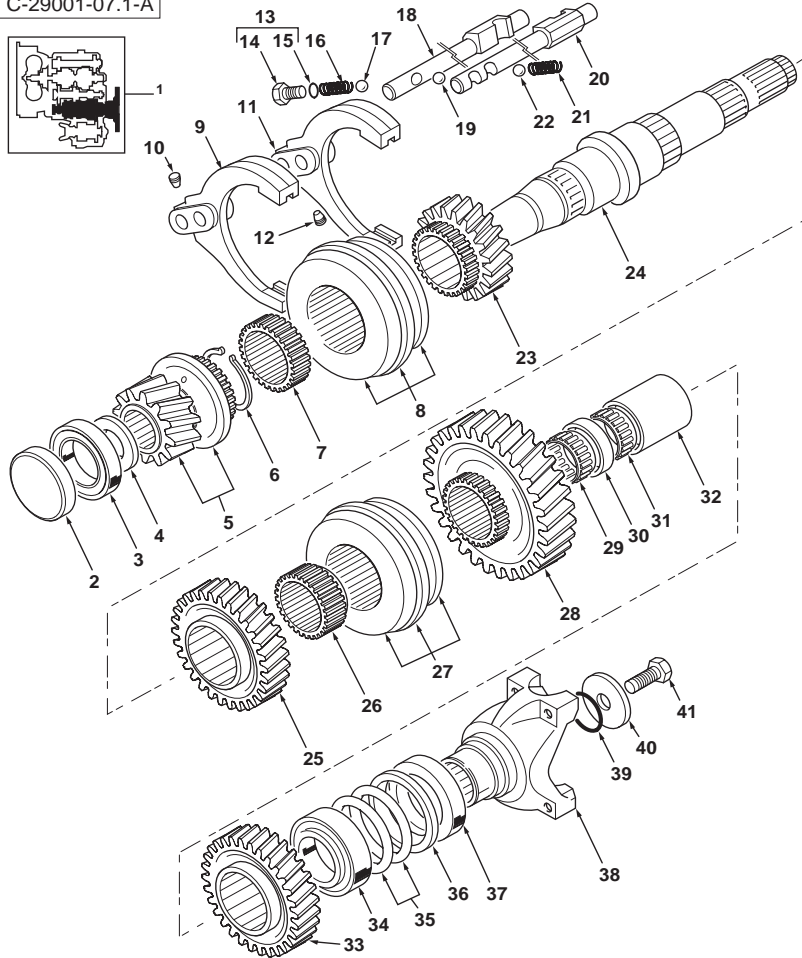
Jan-06

**Transmission
Transmission
Transmisión**

**Output Shaft
Arbre de Sortie
Árbol de salida**

2 Wheel Drive
2 Roues Motrices
2 ruedas motrices

C-29001-07.1-A



1	6109134M91		Continued 2WS	1	Gearbox	Boite de vitesses	Caja de velocidades
2	6190023M1	1	Continued	1	Cap	Chapeau	Sombbrero
3	6190095M91	1		1	Bearing Assy	Roulement	Rodamiento, Conj.
4	6190076M1	1		1	Washer, Thrust	Rondelle de butée	Arandela de tope
5	6190053M91	1	4th	1	Gear	Pignon	Piñón
6	6190063M1	1		1	Circlip	Segment d'arrêt	Circlip
7	6190025M1	1		1	Sleeve	Chemise	Camisa
8	6190026M91	1		1	Ring, Synchro	Bague synchronisation	Anillo de sincro
9	6190138M1	1	3rd/4th	1	Fork, Shifter	Fourchette	Horquilla
10	6190141M1	1		1	Screw	Vis	Tornillo
11	6190137M1	1	1st/2nd	1	Fork, Shifter	Fourchette	Horquilla
12	6190141M1	1		1	Screw	Vis	Tornillo
13	6190009M91	1		1	Plug Assy	Ensemble bouchons	Tapón, Conj.
14		13	➡ Ref. 13	1	Plug	Bouchon	Tapón
15	6190010M1	13		1	O-Ring	Joint torique	Junta de tipo O
16	6190136M1	1		1	Spring	Ressort	Muelle
17	6190135M1	1		1	Ball	Bille	Bola
18	6190139M91	1	1st/2nd	1	Rail Assy	Ensemble de rail	Carril, Conj.
19	6190135M1	1		1	Ball	Bille	Bola
20	6190140M91	1	3rd/4th	1	Rail Assy	Ensemble de rail	Carril, Conj.
21	6190136M1	1		1	Spring	Ressort	Muelle
22	6190135M1	1		1	Ball	Bille	Bola
23	6190054M1	1	3rd	1	Gear	Pignon	Piñón
24	6190085M1	1		1	Shaft Assy	Ensemble de l'arbre	Árbol, Conj.
25	6190056M1	1	2nd	1	Gear	Pignon	Piñón
26	6190025M1	1		1	Sleeve	Chemise	Camisa
27	6190026M91	1		1	Ring, Synchro	Bague synchronisation	Anillo de sincro
28	6190057M1	1	1st	1	Gear	Pignon	Piñón
29	6190060M1	1		1	Bearing Assy	Roulement	Rodamiento, Conj.
30	6190061M1	1		1	Spacer	Entretoise	Traviesa
31	6190060M1	1		1	Bearing Assy	Roulement	Rodamiento, Conj.
32	6190062M1	1		1	Sleeve	Chemise	Camisa
33	6190058M1	1		1	Gear	Pignon	Piñón
34	6190086M91	1		1	Bearing Assy	Roulement	Rodamiento, Conj.
35	6190088M1	1	0.002"	X	Shim	Cale	Calce
35	6190089M1	1	0.003"	X	Shim	Cale	Calce
35	6190090M1	1	0.007"	X	Shim	Cale	Calce
35	6190091M1	1	0.024"	X	Shim	Cale	Calce
36	6190087M1	1		1	Spacer	Entretoise	Traviesa
37	6190163M1	1		1	Seal, Oil	Joint à huile	Junta de aceite
38	6190119M91	1		1	Yoke, Universal Joint	Chape de cardan	Yugo de cardán
39	6190129M1	1		1	O-Ring	Joint torique	Junta de tipo O
40	6190125M1	1		1	Washer	Rondelle	Arandela
41	6190128M1	1		1	Screw	Vis	Tornillo



820
TX760B TX860B
TX870B

801 802 805 806 809 810 811 812

29001C07.1

6199042M3

1

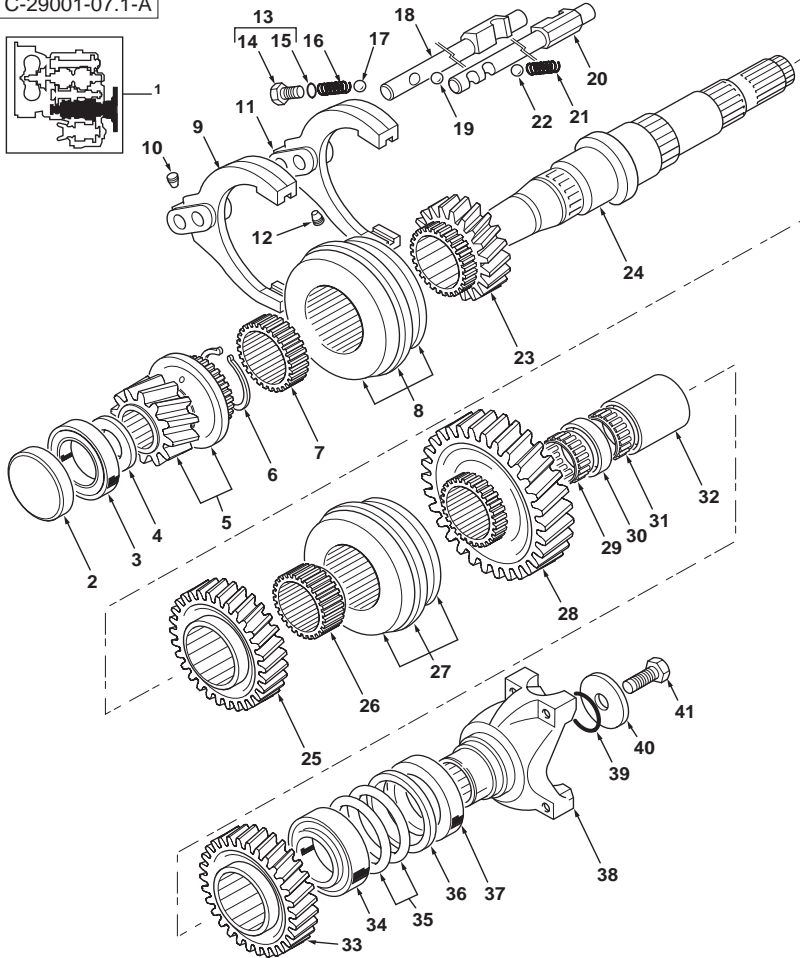
Jan-06

Transmission
Transmission
Transmisión

Output Shaft
Arbre de Sortie
Árbol de salida

2 Wheel Drive
2 Roues Motrices
2 ruedas motrices

C-29001-07.1-A



820
TX760B TX860B
TX870B

801 802 805 806 809 810 811 812

29001C07.1

6199042M3

1

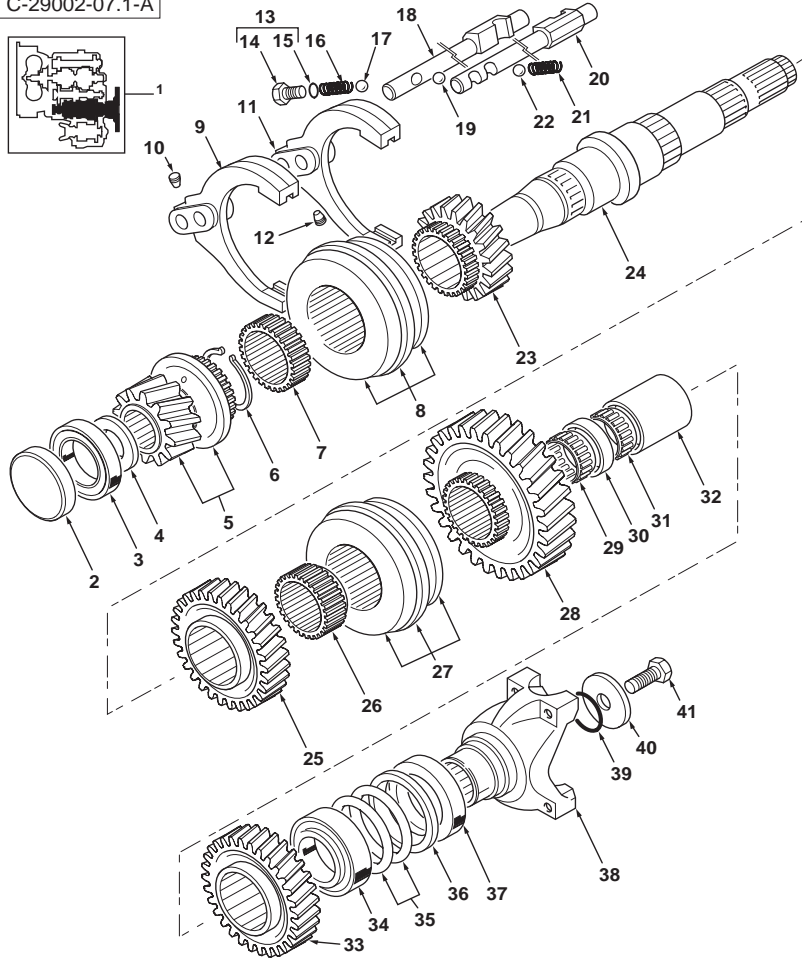
Jan-06

**Transmission
Transmission
Transmisión**

**Output Shaft
Arbre de Sortie
Árbol de salida**

**4 Wheel Drive
4 Roues Motrices
4 ruedas motrices**

C-29002-07.1-A



1	6108873M91		Continued 2WS	1	Gearbox	Boite de vitesses	Caja de velocidades
2	6190023M1	1	Continued	1	Cap	Chapeau	Sombbrero
3	6190095M91	1		1	Bearing Assy	Roulement	Rodamiento, Conj.
4	6190076M1	1		1	Washer, Thrust	Rondelle de butée	Arandela de tope
5	6190053M91	1	4th	1	Gear	Pignon	Piñón
6	6190063M1	1		1	Circlip	Segment d'arrêt	Circlip
7	6190025M1	1		1	Sleeve	Chemise	Camisa
8	6190026M91	1		1	Ring, Synchro	Bague synchronisation	Anillo de sincro
9	6190138M1	1	3rd/4th	1	Fork, Shifter	Fourchette	Horquilla
10	6190141M1	1		1	Screw	Vis	Tornillo
11	6190137M1	1	1st/2nd	1	Fork, Shifter	Fourchette	Horquilla
12	6190141M1	1		1	Screw	Vis	Tornillo
13	6190009M91	1		1	Plug Assy	Ensemble bouchons	Tapón, Conj.
14		13	➡ Ref. 13	1	Plug	Bouchon	Tapón
15	6190010M1	13		1	O-Ring	Joint torique	Junta de tipo O
16	6190136M1	1		1	Spring	Ressort	Muelle
17	6190135M1	1		1	Ball	Bille	Bola
18	6190139M91	1	1st/2nd	1	Rail Assy	Ensemble de rail	Carril, Conj.
19	6190135M1	1		1	Ball	Bille	Bola
20	6190140M91	1	3rd/4th	1	Rail Assy	Ensemble de rail	Carril, Conj.
21	6190136M1	1		1	Spring	Ressort	Muelle
22	6190135M1	1		1	Ball	Bille	Bola
23	6190054M1	1	3rd	1	Gear	Pignon	Piñón
24	6190085M1	1		1	Shaft Assy	Ensemble de l'arbre	Árbol, Conj.
25	6190056M1	1	2nd	1	Gear	Pignon	Piñón
26	6190025M1	1		1	Sleeve	Chemise	Camisa
27	6190026M91	1		1	Ring, Synchro	Bague synchronisation	Anillo de sincro
28	6190057M1	1	1st	1	Gear	Pignon	Piñón
29	6190060M1	1		1	Bearing Assy	Roulement	Rodamiento, Conj.
30	6190061M1	1		1	Spacer	Entretoise	Traviesa
31	6190060M1	1		1	Bearing Assy	Roulement	Rodamiento, Conj.
32	6190062M1	1		1	Sleeve	Chemise	Camisa
33	6190058M1	1		1	Gear	Pignon	Piñón
34	6190086M91	1		1	Bearing Assy	Roulement	Rodamiento, Conj.
35	6190088M1	1	0.002"	X	Shim	Cale	Calce
35	6190089M1	1	0.003"	X	Shim	Cale	Calce
35	6190090M1	1	0.007"	X	Shim	Cale	Calce
35	6190091M1	1	0.024"	X	Shim	Cale	Calce
36	6190087M1	1		1	Spacer	Entretoise	Traviesa
37	6190163M1	1		1	Seal, Oil	Joint à huile	Junta de aceite
38	6190119M91	1		1	Yoke, Universal Joint	Chape de cardan	Yugo de cardán
39	6190129M1	1		1	O-Ring	Joint torique	Junta de tipo O
40	6190125M1	1		1	Washer	Rondelle	Arandela
41	6190128M1	1		1	Screw	Vis	Tornillo



820 860 880
TX760B TX860B
TX870B

803 804 807 808 813 814 815 816 817 831 832 833 834 841 842 843 844 845

29002C07.1

6199042M3

1

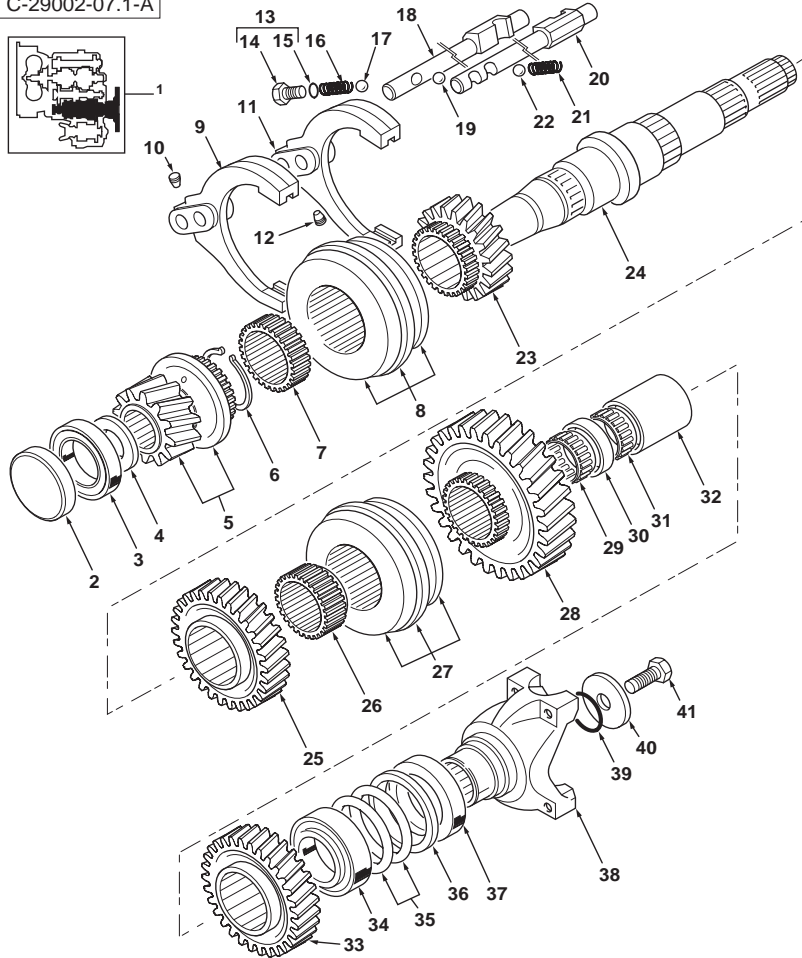
Jan-06

Transmission
Transmission
Transmisión

Output Shaft
Arbre de Sortie
Árbol de salida

4 Wheel Drive
4 Roues Motrices
4 ruedas motrices

C-29002-07.1-A



820 860 880
TX760B TX860B
TX870B

803 804 807 808 813 814 815 816 817 831 832 833 834 841 842 843 844 845

29002C07.1

6199042M3

1

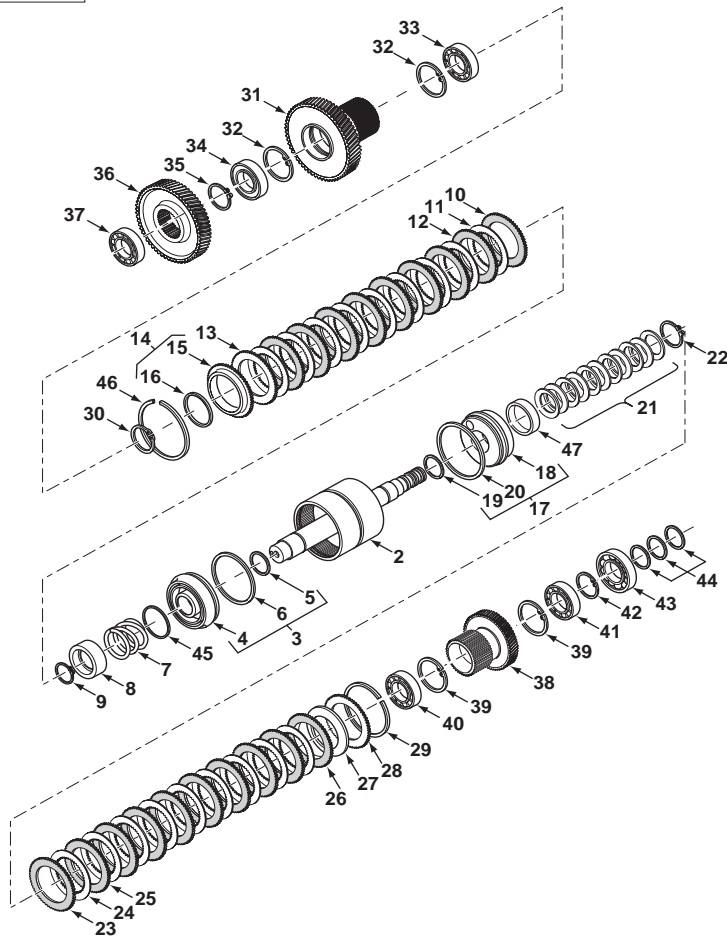
Jan-06

Transmission
Transmission
Transmisión

Reverse / First Shaft
Marche Arrière / Arbre Principal
Árbol de marcha atrás/primer

Powershift
Powershift
Powershift

C-29003-08.1-A



1	6108875M91		Continued 2WS	1	Gearbox	Boite de vitesses	Caja de velocidades
2	6193526M91	1		1	Shaft Assy	Ensemble de l'arbre	Árbol, Conj.
3	6193502M91	1		1	Piston Assy	Ensemble de piston	Pistón, Conj.
4		3	➡ Ref.3	1	Piston	Piston	Pistón
5	6193596M1	3		1	Seal	Joint	Junta
6	6193595M1	3		1	Seal	Joint	Junta
7	6193504M1	1		1	Spring	Ressort	Muelle
8	6193505M1	1		1	Retainer	Dispositif de retenue	Fijación
9	6193506M1	1		1	Ring, Snap	Anneau d'arrêt	Anillo de resorte
10	6193507M1	1		1	Plate, Backing	Plaque d'appui	Placa de apoyo
11	6193508M1	1		8	Disc, Friction	Disque de friction	Disco de fricción
12	6193509M1	1		1	Plate, Intermediate	Plaque intermédiaire	Placa intermediaria
13	6193507M1	1		1	Plate, Backing	Plaque d'appui	Placa de apoyo
14	6193510M1	14		1	Plate	Plaque	Placa
15		14	➡ Ref.14	1	Plate	Plaque	Placa
16	6193598M1	1		1	Seal	Joint	Junta
17	6193502M91	1		1	Piston Assy	Ensemble de piston	Pistón, Conj.
18		17	➡ Ref.17	1	Piston	Piston	Pistón
19	6193596M1	17		1	Seal	Joint	Junta
20	6193595M1	17		1	Seal	Joint	Junta
21	6193469M1	1		1	Spring	Ressort	Muelle
22	6193506M1	1		1	Ring, Snap	Anneau d'arrêt	Anillo de resorte
23	6193507M1	1		1	Plate, Backing	Plaque d'appui	Placa de apoyo
24	6193508M1	1		8	Disc, Friction	Disque de friction	Disco de fricción
25	6193509M1	1		7	Plate, Intermediate	Plaque intermédiaire	Placa intermediaria
26	6193507M1	1		1	Plate, Backing	Plaque d'appui	Placa de apoyo
27	6193528M1	1		1	Spring	Ressort	Muelle
28	6193512M1	1		1	Plate, Backing	Plaque d'appui	Placa de apoyo
29	6193511M1	1		1	Ring, Snap	Anneau d'arrêt	Anillo de resorte
30	6193513M1	1		1	Ring, Snap	Anneau d'arrêt	Anillo de resorte
31	6193514M1	1	54T	1	Gear	Pignon	Piñón
32	6193515M1	1		2	Ring, Snap	Anneau d'arrêt	Anillo de resorte
33	6194063M91	1		1	Bearing Assy	Roulement	Rodamiento, Conj.
34	6193517M91	1		1	Bearing	Coussinet	Cojinete
35	6193513M1	1		1	Ring, Snap	Anneau d'arrêt	Anillo de resorte
36	6194064M1	1	50T	1	Gear	Pignon	Piñón
37	6193519M91	1		1	Bearing	Coussinet	Cojinete
38	6193530M1	1	30T	1	Gear	Pignon	Piñón
39	6193531M1	1		2	Ring, Snap	Anneau d'arrêt	Anillo de resorte
40	6193532M91	1		1	Bearing	Coussinet	Cojinete
41	6193533M91	1		1	Bearing	Coussinet	Cojinete
42	6193534M1	1		1	Ring, Snap	Anneau d'arrêt	Anillo de resorte
43	6193535M91	1		1	Bearing	Coussinet	Cojinete
44	6193525M1	1		3	Ring	Anneau	Aro



860 880
TX860B TX870B

821 822 823 824 825 851 852 853 854 855

29003C08.1

6199042M3

1

Jan-06

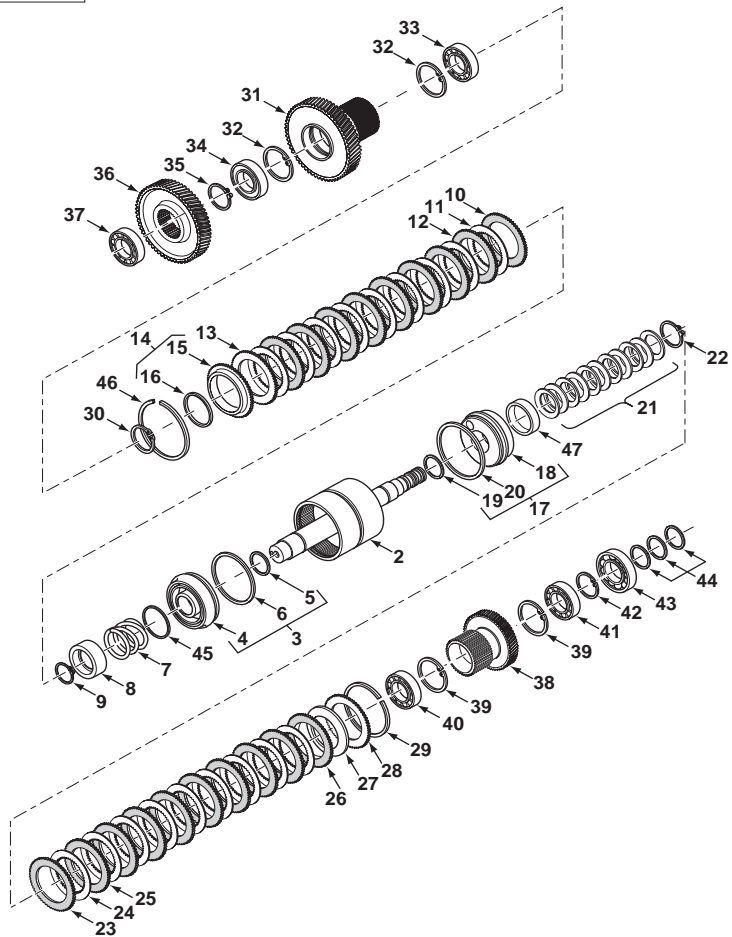
Transmission
Transmission
Transmisión

Reverse / First Shaft
Marche Arrière / Arbre Principal
Árbol de marcha atrás/primera

Powershift
Powershift
Powershift

C-29003-08.1-A

45	6193503M1	1		1	Plate	Plaque	Placa
46	6193511M1	1		1	Ring, Snap	Anneau d'arrêt	Anillo de resorte
47	6193527M1	1		1	Spacer	Entretoise	Traviesa



860 880
TX860B TX870B

821 822 823 824 825 851 852 853 854 855

29003C08.1

6199042M3

1

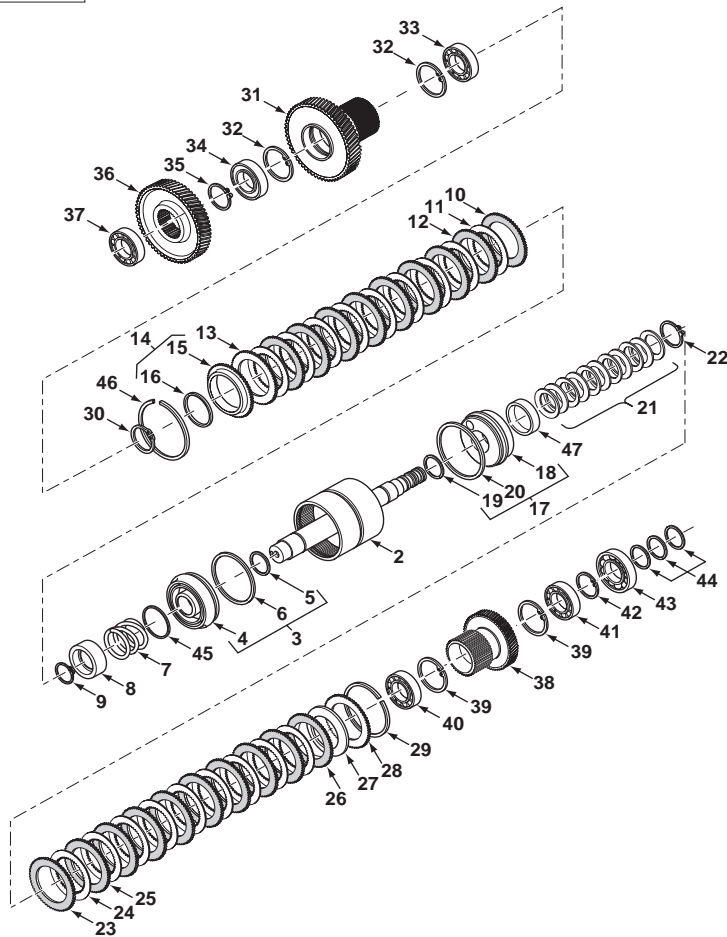
Jan-06

Transmission
Transmission
Transmisión

Reverse / First Shaft
Marche Arrière / Arbre Principal
Árbol de marcha atrás/primer

Powershift
Powershift
Powershift

C-29004-08.1-A



1	6109135M91		Continued 4WS	1	Gearbox	Boite de vitesses	Caja de velocidades
2	6193526M91	1		1	Shaft Assy	Ensemble de l'arbre	Árbol, Conj.
3	6193502M91	1		1	Piston Assy	Ensemble de piston	Pistón, Conj.
4		3	➡ Ref.3	1	Piston	Piston	Pistón
5	6193596M1	3		1	Seal	Joint	Junta
6	6193595M1	3		1	Seal	Joint	Junta
7	6193504M1	1		1	Spring	Ressort	Muelle
8	6193505M1	1		1	Retainer	Dispositif de retenue	Fijación
9	6193506M1	1		1	Ring, Snap	Anneau d'arrêt	Anillo de resorte
10	6193507M1	1		1	Plate, Backing	Plaque d'appui	Placa de apoyo
11	6193508M1	1		8	Disc, Friction	Disque de friction	Disco de fricción
12	6193509M1	1		1	Plate, Intermediate	Plaque intermédiaire	Placa intermediaria
13	6193507M1	1		1	Plate, Backing	Plaque d'appui	Placa de apoyo
14	6193510M1	14		1	Plate	Plaque	Placa
15		14	➡ Ref.14	1	Plate	Plaque	Placa
16	6193598M1	1		1	Seal	Joint	Junta
17	6193502M91	1		1	Piston Assy	Ensemble de piston	Pistón, Conj.
18		17	➡ Ref.17	1	Piston	Piston	Pistón
19	6193596M1	17		1	Seal	Joint	Junta
20	6193595M1	17		1	Seal	Joint	Junta
21	6193469M1	1		1	Spring	Ressort	Muelle
22	6193506M1	1		1	Ring, Snap	Anneau d'arrêt	Anillo de resorte
23	6193507M1	1		1	Plate, Backing	Plaque d'appui	Placa de apoyo
24	6193508M1	1		8	Disc, Friction	Disque de friction	Disco de fricción
25	6193509M1	1		7	Plate, Intermediate	Plaque intermédiaire	Placa intermediaria
26	6193507M1	1		1	Plate, Backing	Plaque d'appui	Placa de apoyo
27	6193528M1	1		1	Spring	Ressort	Muelle
28	6193512M1	1		1	Plate, Backing	Plaque d'appui	Placa de apoyo
29	6193511M1	1		1	Ring, Snap	Anneau d'arrêt	Anillo de resorte
30	6193513M1	1		1	Ring, Snap	Anneau d'arrêt	Anillo de resorte
31	6193514M1	1	54T	1	Gear	Pignon	Piñón
32	6193515M1	1		2	Ring, Snap	Anneau d'arrêt	Anillo de resorte
33	6194063M91	1		1	Bearing Assy	Roulement	Rodamiento, Conj.
34	6193517M91	1		1	Bearing	Coussinet	Cojinete
35	6193513M1	1		1	Ring, Snap	Anneau d'arrêt	Anillo de resorte
36	6194064M1	1	50T	1	Gear	Pignon	Piñón
37	6193519M91	1		1	Bearing	Coussinet	Cojinete
38	6193530M1	1	30T	1	Gear	Pignon	Piñón
39	6193531M1	1		2	Ring, Snap	Anneau d'arrêt	Anillo de resorte
40	6193532M91	1		1	Bearing	Coussinet	Cojinete
41	6193533M91	1		1	Bearing	Coussinet	Cojinete
42	6193534M1	1		1	Ring, Snap	Anneau d'arrêt	Anillo de resorte
43	6193535M91	1		1	Bearing	Coussinet	Cojinete
44	6193525M1	1		3	Ring	Anneau	Aro



970 980
TX970B

921 922 923 931 932

29004C08.1

6199042M3

1

Jan-06

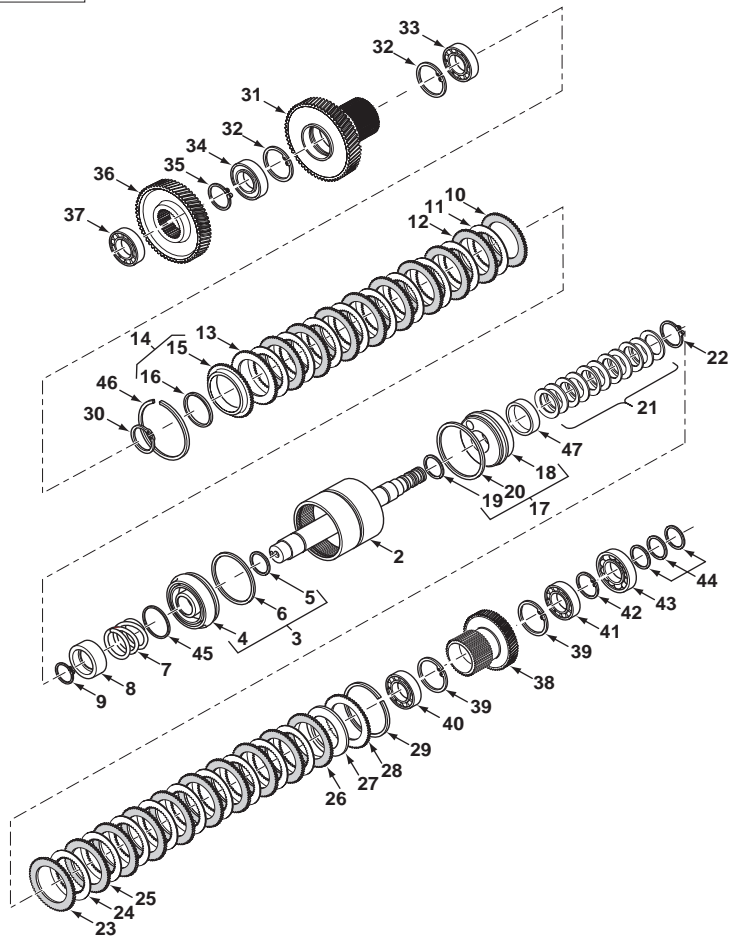
Transmission
Transmission
Transmisión

Reverse / First Shaft
Marche Arrière / Arbre Principal
Árbol de marcha atrás/primera

Powershift
Powershift
Powershift

C-29004-08.1-A

45	6193503M1	1		1	Plate	Plaque	Placa
46	6193511M1	1		1	Ring, Snap	Anneau d'arrêt	Anillo de resorte
47	6193527M1	1		1	Spacer	Entretoise	Traviesa



970 980
TX970B

921 922 923 931 932

29004C08.1

6199042M3

1

Jan-06

Transmission
Transmission
Transmisión

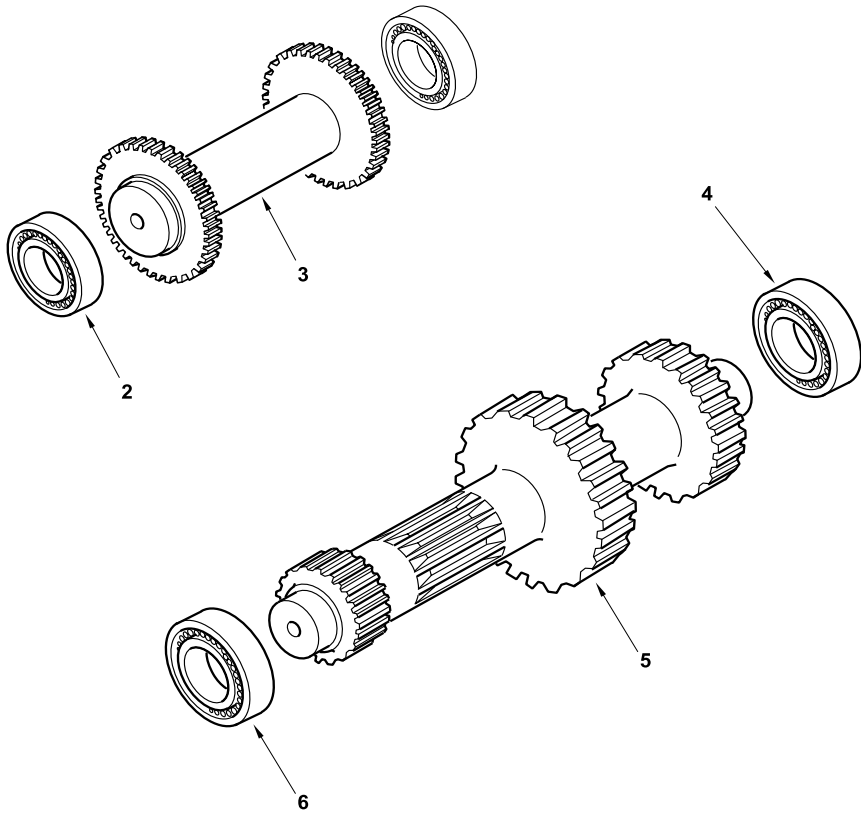
Reverse / First Shaft
Marche Arrière / Arbre Principal
Árbol de marcha atrás/primer

4 Wheel Drive
4 Roues Motrices
4 ruedas motrices

Carraro
Carraro
Carraro

C-29005-08.1-A

1	6110549M91		Continued	1	Gearbox	Boite de vitesses	Caja de velocidades
2	6194369M1	1		2	Bearing	Coussinet	Cojinete
3	6194370M1	1	Reverse	1	Shaft	Arbre	Árbol
4	6194371M1	1		1	Bearing	Coussinet	Cojinete
5	6194372M1	1	Primary	1	Shaft	Arbre	Árbol
6	6194373M1	1		1	Bearing	Coussinet	Cojinete



820 860 880
TX760B TX860B
TX870B

803 804 807 808 813 814 815 816 817 841 842 843 844 845

29005C08.1

6199042M3

1

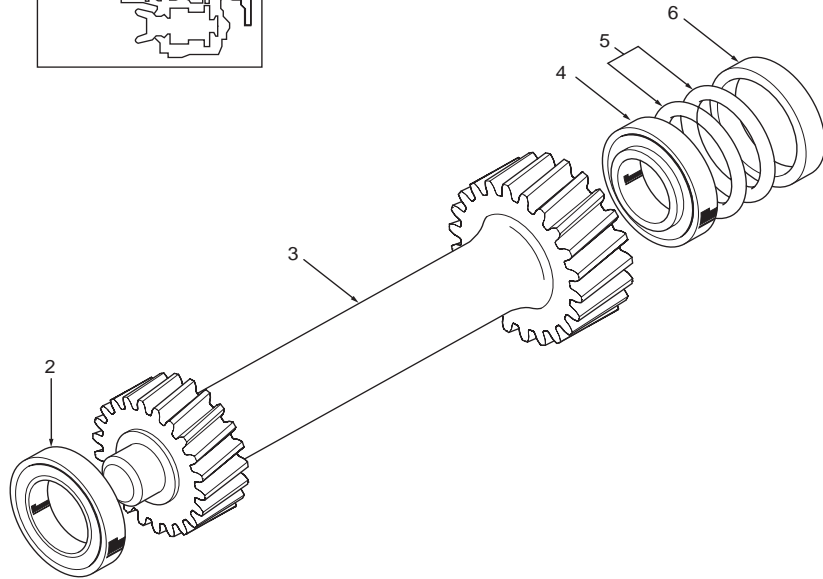
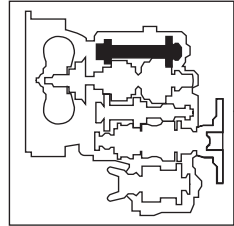
Jan-06

Transmission
Transmission
Transmisión

Reverse Idler Shaft
Arbre de Renvoi Marche Arrière
Árbol de reenvío marcha atrás

2 Wheel Drive
2 Roues Motrices
2 ruedas motrices

C-29001-05.1-A



1	6109134M91		Continued 2WS	1	Gearbox	Boite de vitesses	Caja de velocidades
2	6190084M91	1		1	Bearing Assy	Roulement	Rodamiento, Conj.
3	6190819M1	1	20/27	1	Gear	Pignon	Piñón
4	6190084M91	1		1	Bearing Assy	Roulement	Rodamiento, Conj.
5	6190078M1	1	0.002"	X	Shim	Cale	Calce
5	6190079M1	1	0.003"	X	Shim	Cale	Calce
5	6190080M1	1	0.005"	X	Shim	Cale	Calce
5	6190081M1	1	0.007"	X	Shim	Cale	Calce
5	6190082M1	1	0.015"	X	Shim	Cale	Calce
5	6190083M1	1	0.020"	X	Shim	Cale	Calce
6	6190077M1	1		1	Spacer	Entretoise	Travesa



820
TX760B TX860B
TX870B

801 802 805 806 809 810 811 812

29001C05.1

6199042M3

1

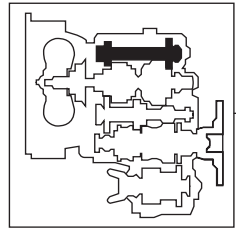
Jan-06

Transmission
Transmission
Transmisión

Reverse Idler Shaft
Arbre de Renvoi Marche Arrière
Árbol de reenvío marcha atrás

4 Wheel Drive
4 Roues Motrices
4 ruedas motrices

C-29001-05.1-A



1	6108873M91		Continued 2WS	1	Gearbox	Boite de vitesses	Caja de velocidades
2	6190084M91	1		1	Bearing Assy	Roulement	Rodamiento, Conj.
3	6190819M1	1	20/27	1	Gear	Pignon	Piñón
4	6190084M91	1		1	Bearing Assy	Roulement	Rodamiento, Conj.
5	6190078M1	1	0.002"	X	Shim	Cale	Calce
5	6190079M1	1	0.003"	X	Shim	Cale	Calce
5	6190080M1	1	0.005"	X	Shim	Cale	Calce
5	6190081M1	1	0.007"	X	Shim	Cale	Calce
5	6190082M1	1	0.015"	X	Shim	Cale	Calce
5	6190083M1	1	0.020"	X	Shim	Cale	Calce
6	6190077M1	1		1	Spacer	Entretoise	Travesa



820 860 880
TX760B TX860B
TX870B

803 804 807 808 813 814 815 816 817 831 832 833 834 841 842 843 844 845

29002C05.1

6199042M3

1

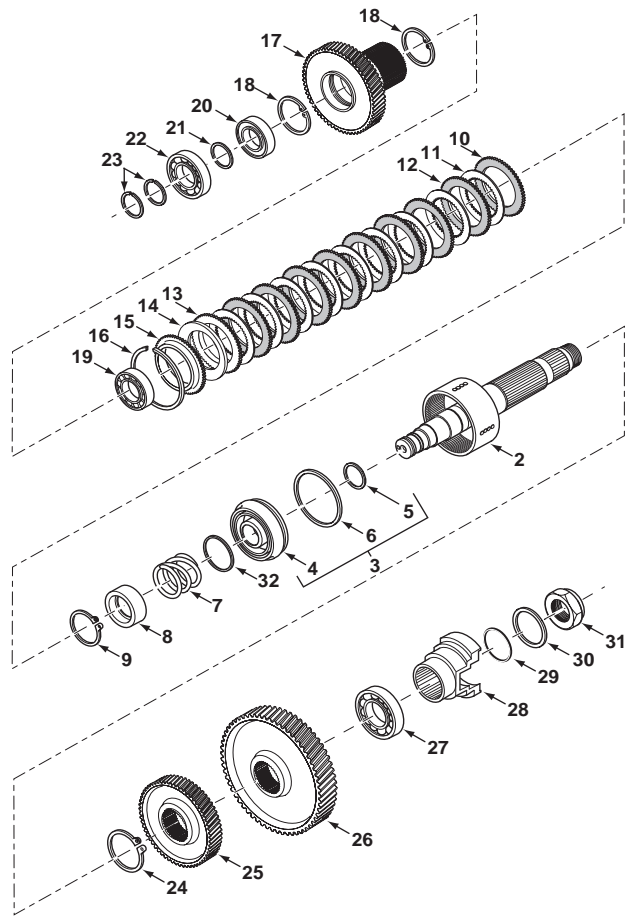
Jan-06

Transmission
Transmission
Transmisión

Second Shaft
Arbre Secondaire
Árbol de segunda

Powershift
Powershift
Powershift

C-29003-10.1-A



1	6108875M91		Continued 2WS	1	Gearbox	Boite de vitesses	Caja de velocidades
2	6193542M91	1		1	Shaft Assy	Ensemble de l'arbre	Árbol, Conj.
3	6193502M91	1		1	Piston Assy	Ensemble de piston	Pistón, Conj.
4		3	➡ Ref.3	1	Piston	Piston	Pistón
5	6193596M1	3		1	Seal	Joint	Junta
6	6193595M1	3		1	Seal	Joint	Junta
7	6193504M1	1		1	Spring	Ressort	Muelle
8	6193505M1	1		1	Retainer	Dispositif de retenue	Fijación
9	6193506M1	1		1	Ring, Snap	Anneau d'arrêt	Anillo de resorte
10	6193507M1	1		1	Plate, Backing	Plaque d'appui	Placa de apoyo
11	6193508M1	1		8	Disc, Friction	Disque de friction	Disco de fricción
12	6193509M1	1		7	Plate, Intermediate	Plaque intermédiaire	Placa intermediaria
13	6193507M1	1		1	Plate, Backing	Plaque d'appui	Placa de apoyo
14	6193528M1	1		1	Spring	Ressort	Muelle
15	6193512M1	1		1	Plate, Backing	Plaque d'appui	Placa de apoyo
16	6193511M1	1		1	Ring, Snap	Anneau d'arrêt	Anillo de resorte
17	6193543M1	1	52T	1	Gear	Pignon	Piñón
18	6193531M1	1		2	Ring, Snap	Anneau d'arrêt	Anillo de resorte
19	6193532M91	1		1	Bearing	Coussinet	Cojinete
20	6193533M91	1		1	Bearing	Coussinet	Cojinete
21	6193544M1	1		1	Washer	Rondelle	Arandela
22	6193535M91	1		1	Bearing	Coussinet	Cojinete
23	6193525M1	1		2	Ring	Anneau	Aro
24	6193545M1	1		1	Ring, Snap	Anneau d'arrêt	Anillo de resorte
25	6194065M1	1	41T	1	Gear	Pignon	Piñón
26	6193547M1	1	59T	1	Gear	Pignon	Piñón
27	6193548M91	1		1	Bearing	Coussinet	Cojinete
28	6193549M1	1		1	Flange	Flasque	Brida de unión
29	6193550M1	1		1	O-Ring	Joint torique	Junta de tipo O
30	6193551M1	1		1	Washer	Rondelle	Arandela
31	6193552M1	1		1	Nut	Écrou	Tuerca
32	6193503M1	1		1	Plate	Plaque	Placa



860 880
TX860B TX870B

821 822 823 824 825 851 852 853 854 855

29003C10.1

6199042M3

1

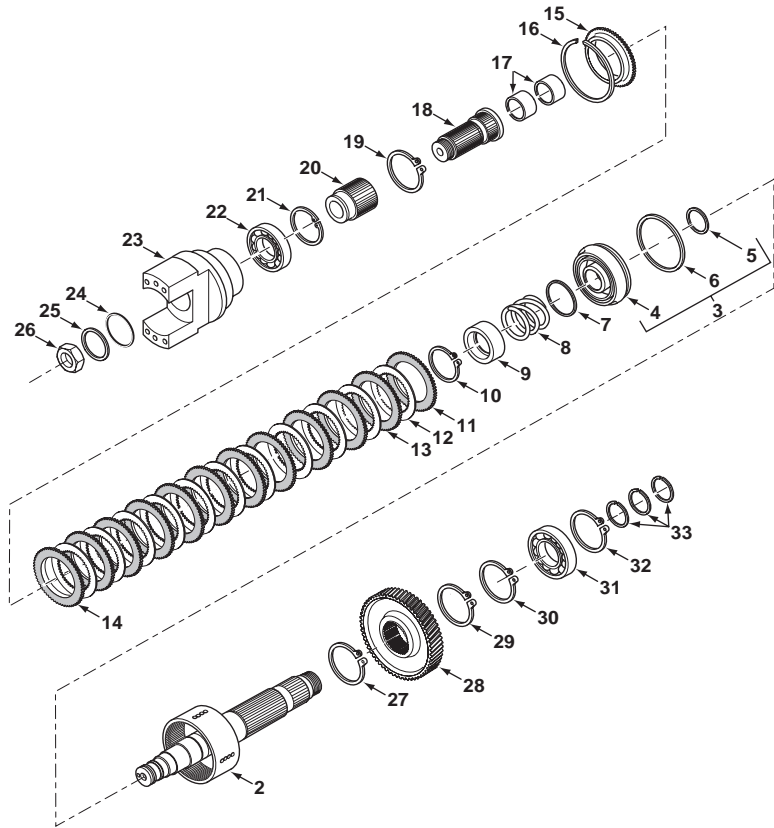
Jan-06

Transmission
Transmission
Transmisión

Second Shaft
Arbre Secondaire
Árbol de segunda

Powershift
Powershift
Powershift

C-29003-11.1-A



1	6108875M91		Continued 2WS	1	Gearbox	Boite de vitesses	Caja de velocidades
2	6194066M91	1		1	Shaft Assy	Ensemble de l'arbre	Árbol, Conj.
3	6193502M91	1		1	Piston Assy	Ensemble de piston	Pistón, Conj.
4		3	➡ Ref.3	1	Piston	Piston	Pistón
5	6193596M1	3		1	Seal	Joint	Junta
6	6193595M1	3		1	Seal	Joint	Junta
7	6193503M1	1		1	Plate	Plaque	Placa
8	6193504M1	1		1	Spring	Ressort	Muelle
9	6193505M1	1		1	Retainer	Dispositif de retenue	Fijación
10	6193506M1	1		1	Ring, Snap	Anneau d'arrêt	Anillo de resorte
11	6193507M1	1		1	Plate, Backing	Plaque d'appui	Placa de apoyo
12	6193508M1	1		12	Disc, Friction	Disque de friction	Disco de fricción
13	6193509M1	1		11	Plate, Intermediate	Plaque intermédiaire	Placa intermediaria
14	6193507M1	1		1	Plate, Backing	Plaque d'appui	Placa de apoyo
15	6193512M1	1		1	Plate, Backing	Plaque d'appui	Placa de apoyo
16	6193511M1	1		1	Ring, Snap	Anneau d'arrêt	Anillo de resorte
17	6194073M1	1		2	Bushing	Bague	Anillo
18	6194072M91	1		1	Shaft Assy	Ensemble de l'arbre	Árbol, Conj.
19	6193545M1	1		1	Ring, Snap	Anneau d'arrêt	Anillo de resorte
20	6194074M1	1		1	Hub	Moyeu	Cubo
21	6194075M1	1		1	Ring, Snap	Anneau d'arrêt	Anillo de resorte
22	6194076M91	1		1	Bearing Assy	Roulement	Rodamiento, Conj.
23	6193549M1	1		1	Flange	Flasque	Brida de unión
24	6193550M1	1		1	O-Ring	Joint torique	Junta de tipo O
25	6193551M1	1		1	Washer	Rondelle	Arandela
26	6193552M1	1		1	Nut	Écrou	Tuerca
27	6194067M1	1		1	Ring, Snap	Anneau d'arrêt	Anillo de resorte
28	6194068M1	1	39T	1	Gear	Pignon	Piñón
29	6194067M1	1		1	Ring, Snap	Anneau d'arrêt	Anillo de resorte
30	6194069M1	1		1	Ring, Snap	Anneau d'arrêt	Anillo de resorte
31	6194070M91	1		1	Bearing Assy	Roulement	Rodamiento, Conj.
32	6194069M1	1		1	Ring, Snap	Anneau d'arrêt	Anillo de resorte
33	6194071M1	1		3	Ring, Piston	Segment de piston	Segmento de pistón



860 880
TX860B TX870B

821 822 823 824 825 851 852 853 854 855

29003C11.1

6199042M3

1

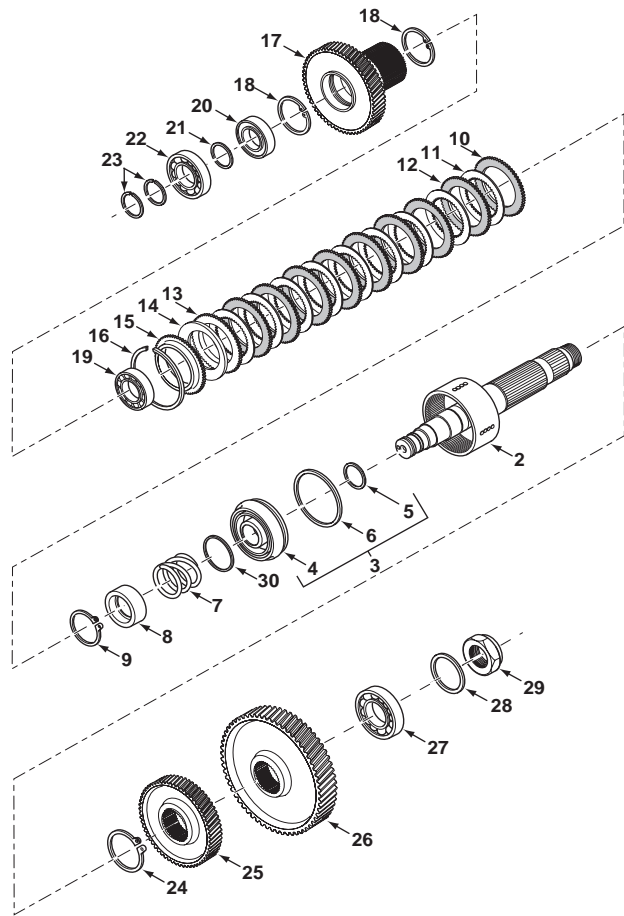
Jan-06

Transmission
Transmission
Transmisión

Second Shaft
Arbre Secondaire
Árbol de segunda

Powershift
Powershift
Powershift

C-29004-10.1-A



1	6109135M91		Continued 4WS	1	Gearbox	Boite de vitesses	Caja de velocidades
2	6194087M91	1		1	Shaft Assy	Ensemble de l'arbre	Árbol, Conj.
3	6193502M91	1		1	Piston Assy	Ensemble de piston	Pistón, Conj.
4		3	➡ Ref.3	1	Piston	Piston	Pistón
5	6193596M1	3		1	Seal	Joint	Junta
6	6193595M1	3		1	Seal	Joint	Junta
7	6193504M1	1		1	Spring	Ressort	Muelle
8	6193505M1	1		1	Retainer	Dispositif de retenue	Fijación
9	6193506M1	1		1	Ring, Snap	Anneau d'arrêt	Anillo de resorte
10	6193507M1	1		1	Plate, Backing	Plaque d'appui	Placa de apoyo
11	6193508M1	1		8	Disc, Friction	Disque de friction	Disco de fricción
12	6193509M1	1		7	Plate, Intermediate	Plaque intermédiaire	Placa intermediaria
13	6193507M1	1		1	Plate, Backing	Plaque d'appui	Placa de apoyo
14	6193528M1	1		1	Spring	Ressort	Muelle
15	6193512M1	1		1	Plate, Backing	Plaque d'appui	Placa de apoyo
16	6193511M1	1		1	Ring, Snap	Anneau d'arrêt	Anillo de resorte
17	6193543M1	1	52T	1	Gear	Pignon	Piñón
18	6193531M1	1		2	Ring, Snap	Anneau d'arrêt	Anillo de resorte
19	6193532M91	1		1	Bearing	Coussinet	Cojinete
20	6193533M91	1		1	Bearing	Coussinet	Cojinete
21	6193544M1	1		1	Washer	Rondelle	Arandela
22	6193535M91	1		1	Bearing	Coussinet	Cojinete
23	6193525M1	1		2	Ring	Anneau	Aro
24	6193545M1	1		1	Ring, Snap	Anneau d'arrêt	Anillo de resorte
25	6194065M1	1	41T	1	Gear	Pignon	Piñón
26	6193547M1	1	59T	1	Gear	Pignon	Piñón
27	6193548M91	1		1	Bearing	Coussinet	Cojinete
28	6193551M1	1		1	Washer	Rondelle	Arandela
29	6193552M1	1		1	Nut	Écrou	Tuerca
30	6193503M1	1		1	Plate	Plaque	Placa



970 980
TX970B

921 922 923 931 932

29004C10.1

6199042M3

1

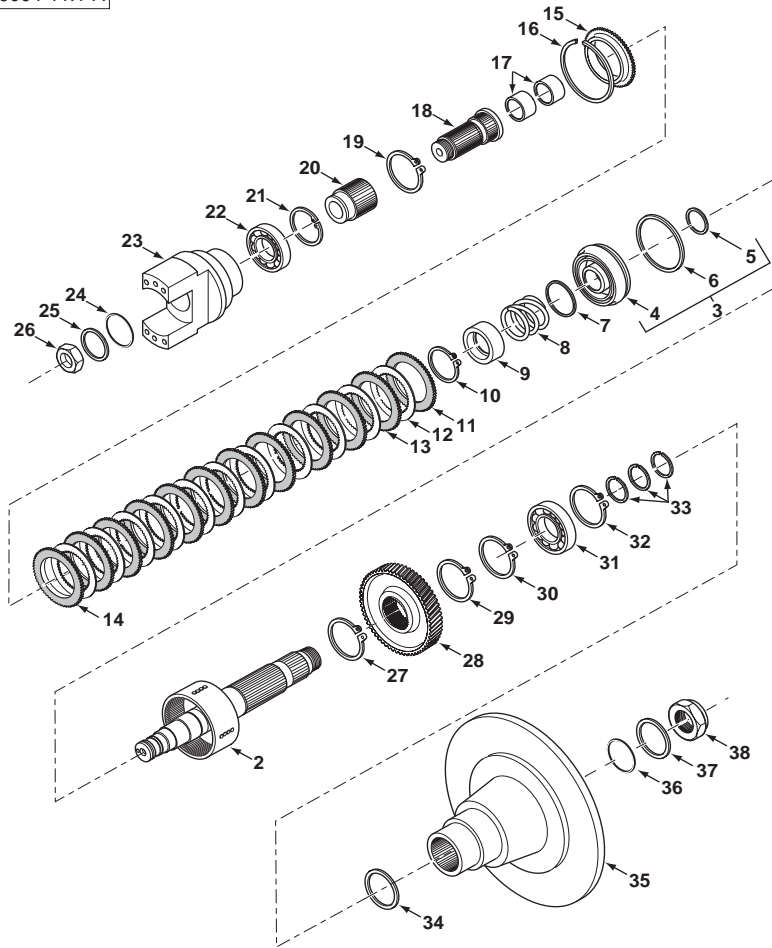
Jan-06

Transmission
Transmission
Transmisión

Second Shaft
Arbre Secondaire
Árbol de segunda

Powershift
Powershift
Powershift

C-29004-11.1-A



1	6109135M91		Continued 4WS	1	Gearbox	Boite de vitesses	Caja de velocidades
2	6194088M91	1		1	Shaft Assy	Ensemble de l'arbre	Árbol, Conj.
3	6193502M91	1		1	Piston Assy	Ensemble de piston	Pistón, Conj.
4		3	➡ Ref.3	1	Piston	Piston	Pistón
5	6193596M1	3		1	Seal	Joint	Junta
6	6193595M1	3		1	Seal	Joint	Junta
7	6193503M1	1		1	Plate	Plaque	Placa
8	6193504M1	1		1	Spring	Ressort	Muelle
9	6193505M1	1		1	Retainer	Dispositif de retenue	Fijación
10	6193506M1	1		1	Ring, Snap	Anneau d'arrêt	Anillo de resorte
11	6193507M1	1		1	Plate, Backing	Plaque d'appui	Placa de apoyo
12	6193508M1	1		12	Disc, Friction	Disque de friction	Disco de fricción
13	6193509M1	1		11	Plate, Intermediate	Plaque intermédiaire	Placa intermediaria
14	6193507M1	1		1	Plate, Backing	Plaque d'appui	Placa de apoyo
15	6193512M1	1		1	Plate, Backing	Plaque d'appui	Placa de apoyo
16	6193511M1	1		1	Ring, Snap	Anneau d'arrêt	Anillo de resorte
17	6194073M1	1		2	Bushing	Bague	Anillo
18	6194072M91	1		1	Shaft Assy	Ensemble de l'arbre	Árbol, Conj.
19	6193545M1	1		1	Ring, Snap	Anneau d'arrêt	Anillo de resorte
20	6194074M1	1		1	Hub	Moyeu	Cubo
21	6194075M1	1		1	Ring, Snap	Anneau d'arrêt	Anillo de resorte
22	6194076M91	1		1	Bearing Assy	Roulement	Rodamiento, Conj.
23	6193549M1	1		1	Flange	Flasque	Brida de unión
24	6193550M1	1		1	O-Ring	Joint torique	Junta de tipo O
25	6193551M1	1		1	Washer	Rondelle	Arandela
26	6193552M1	1		1	Nut	Écrou	Tuerca
27	6194067M1	1		1	Ring, Snap	Anneau d'arrêt	Anillo de resorte
28	6194068M1	1	39T	1	Gear	Pignon	Piñón
29	6194067M1	1		1	Ring, Snap	Anneau d'arrêt	Anillo de resorte
30	6194069M1	1		1	Ring, Snap	Anneau d'arrêt	Anillo de resorte
31	6194070M91	1		1	Bearing Assy	Roulement	Rodamiento, Conj.
32	6194069M1	1		1	Ring, Snap	Anneau d'arrêt	Anillo de resorte
33	6194071M1	1		3	Ring, Piston	Segment de piston	Segmento de pistón
34	6194089M1	1		1	Spacer	Entretoise	Traviesa
35	6193549M1	1		1	Flange	Flasque	Brida de unión
36	6193550M1	1		1	O-Ring	Joint torique	Junta de tipo O
37	6193551M1	1		1	Washer	Rondelle	Arandela
38	6193552M1	1		1	Nut	Écrou	Tuerca



970 980
TX970B

921 922 923 931 932

29004C11.1

6199042M3

1

Jan-06

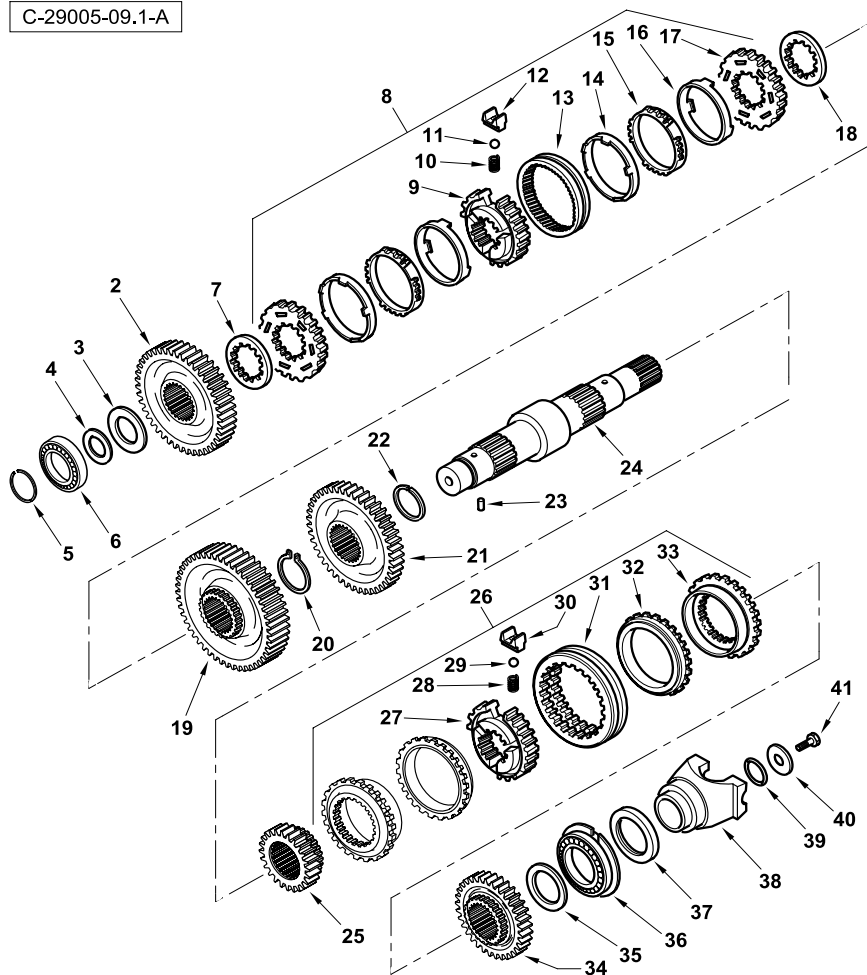
Transmission
Transmission
Transmisión

Second Shaft
Arbre Secondaire
Árbol de segunda

4 Wheel Drive
4 Roues Motrices
4 ruedas motrices

Carraro
Carraro
Carraro

C-29005-09.1-A



1	6110549M91		Continued	1	Gearbox	Boîte de vitesses	Caja de velocidades
2	6194374M1	1		1	Gear	Pignon	Piñón
3	6194375M1	1		1	Washer, Thrust	Rondelle de butée	Arandela de tope
4	6194376M1	1	0,05 mm	X	Shim	Cale	Calce
4	6194377M1	1	0,10 mm	X	Shim	Cale	Calce
4	6194378M1	1	0,30 mm	X	Shim	Cale	Calce
4	6194379M1	1	0,50 mm	X	Shim	Cale	Calce
5	6194380M1	1	40 mm	1	Ring, Retaining	Anneau de retenue	Anillo de retención
6	6194373M1	1		1	Bearing	Coussinet	Cojinete
7	6194381M1	1		1	Spacer	Entretoise	Traviesa
8	6194391M91	1		1	Kit, Synchro	Jeu de synchronisation	Juego de sincro
9	6194385M1	8		1	Hub	Moyeu	Cubo
10	6194384M1	8		1	Spring	Ressort	Muelle
11	6194389M1	8		1	Ball	Bille	Bola
12	6194388M1	8		1	Plate, Locking	Plaque d'arrêt	Placa de bloqueo
13	6194390M1	8		1	Sleeve	Chemise	Camisa
14	6194382M1	8		2	Ring	Anneau	Aro
15	6194386M1	8		2	Ring	Anneau	Aro
16	6194387M1	8		2	Ring	Anneau	Aro
17	6194383M1	8		2	Ring, Synchro	Bague synchronisation	Anillo de sincro
18	6194381M1	1		1	Spacer	Entretoise	Traviesa
19	6194392M1	1		1	Gear	Pignon	Piñón
20	6194413M1	1		1	Ring, Retaining	Anneau de retenue	Anillo de retención
21	6194412M1	1		1	Gear	Pignon	Piñón
22	6194411M1	1		1	Ring, Retaining	Anneau de retenue	Anillo de retención
23	6194365M1	1		1	Pin, Roll	Goupille élastique	Pasador elástico
24	6194394M1	1	Secondary	1	Shaft	Arbre	Árbol
25	6194393M1	1		1	Gear	Pignon	Piñón
26	6194402M91	1		1	Kit, Synchro	Jeu de synchronisation	Juego de sincro
27	6194396M1	26		1	Hub	Moyeu	Cubo
28	6194400M1	26		1	Spring	Ressort	Muelle
29	6194399M1	26		1	Ball	Bille	Bola
30	6194398M1	26		1	Plate, Locking	Plaque d'arrêt	Placa de bloqueo
31	6194401M1	26		1	Sleeve	Chemise	Camisa
32	6194397M1	26		2	Ring, Special	Jonc	Junquillo
33	6194395M1	26	Clutch	2	Ring	Anneau	Aro
34	6194410M1	1		1	Gear	Pignon	Piñón
35	6194409M1	1		1	Washer, Thrust	Rondelle de butée	Arandela de tope
36	6194408M1	1		1	Bearing	Coussinet	Cojinete
37	6194407M1	1		1	Seal, Oil	Joint à huile	Junta de aceite
38	6194406M1	1		1	Flange	Flasque	Brida de unión
39	6194405M1	1		1	O-Ring	Joint torique	Junta de tipo O
40	6194404M1	1		1	Washer	Rondelle	Arandela
41	6194403M1	1	M12 x 25	1	Bolt	Boulon	Perno



820 860 880
TX760B TX860B
TX870B

803 804 807 808 813 814 815 816 817 841 842 843 844 845

29005C09.1

6199042M3

1

Jan-06

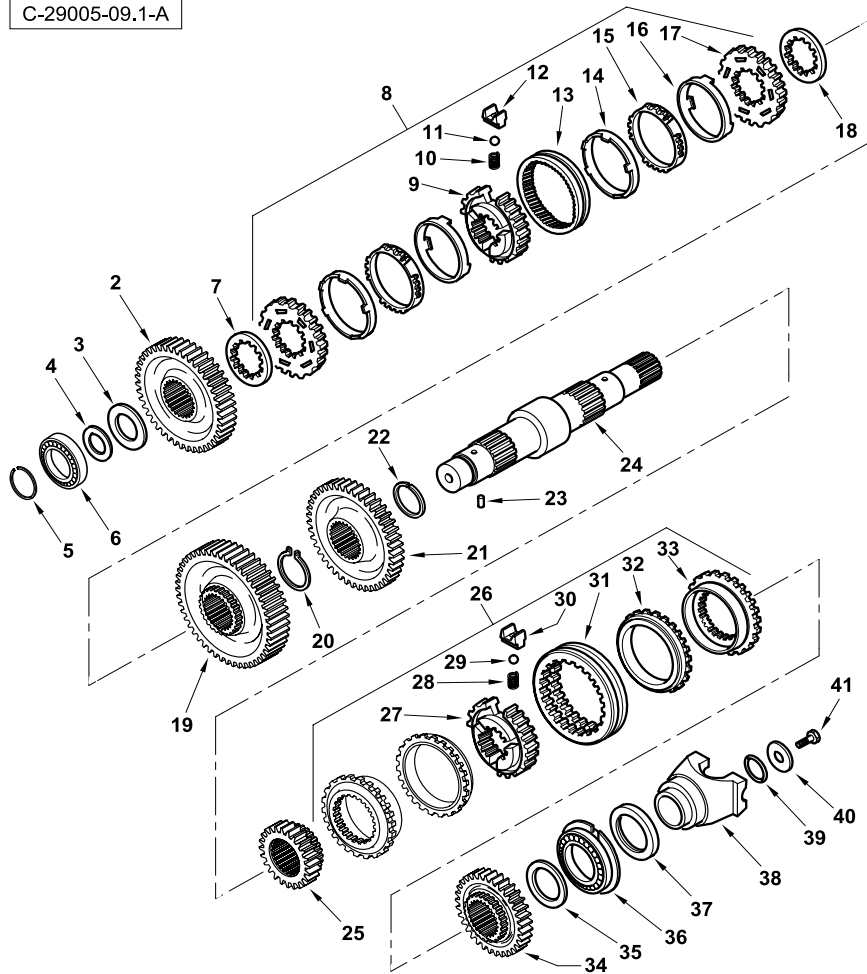
Transmission
Transmission
Transmisión

Second Shaft
Arbre Secondaire
Árbol de segunda

4 Wheel Drive
4 Roues Motrices
4 ruedas motrices

Carraro
Carraro
Carraro

C-29005-09.1-A



820 860 880
TX760B TX860B
TX870B

803 804 807 808 813 814 815 816 817 841 842 843 844 845

29005C09.1

6199042M3

1

Jan-06

Transmission
Transmission
Transmisión

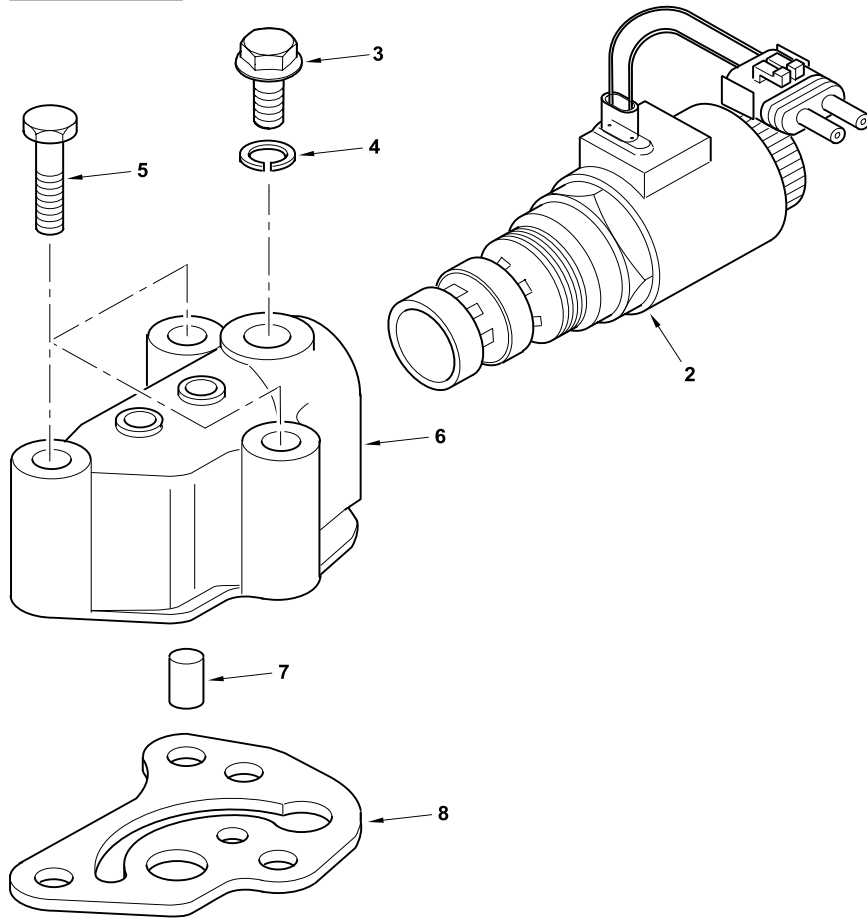
Solenoid Valve
Électrovanne
Electroválvula

4 Wheel Drive
4 Roues Motrices
4 ruedas motrices

Carraro
Carraro
Carraro

C-29005-13.1-A

1	6110549M91		Continued	1	Gearbox	Boite de vitesses	Caja de velocidades
2	6194488M1	1		1	Valve, Solenoid	Électrovalve	Electroválvula
3	6194328M1	1		1	Plug	Bouchon	Tapón
4	6194329M1	1	10 x 14 x 1,5	1	Washer, Copper	Rondelle, cuivre	Arandela, cobre
5	6194308M1	1	M8 x 60	3	Screw	Vis	Tornillo
6	6194490M1	1		1	Housing	Carter	Cárter
7	6194491M1	1		1	Valve	Soupape	Válvula
8	6194489M1	1		1	Gasket	Joint	Empaquetadura



820 860 880
TX760B TX860B
TX870B

803 804 807 808 813 814 815 816 817 841 842 843 844 845

29005C13.1

6199042M3

1

Jan-06