



**820/860/880/970/980**

Loader Backhoes  
Chargeuses Pelleteuses  
Caricatore escavatore

Parts Catalogue  
Catalogue Pieces  
Catalogo componenti

**6199042M3**

Issue 01

Jan - 06

## SECTION L

# Front Axle and Steer System



**General Information**  
Informations générales  
Información general



**Operator's Environment**  
Environnement opérateur  
Entorno del operario



**Accessories**  
Accessoires  
Accesorios



**Electrics**  
Équipement électrique  
Sistema eléctrico



**Loader Buckets**  
Bennes de chargeur  
Cucharas de la cargadora



**Chassis And Bodywork**  
Châssis et carrosserie  
Chasis y carrocería



**Digger Quick Attach**  
Dispositif de fixation rapide pour bras de pelle  
Enganche rápido de la excavadora



**Front Axle and Steer System**  
Essieu avant et direction  
Eje delantero y sistema de dirección



**Digger Boom and Dipperstick**  
Flèche et bras de pelle  
Aguilón y pluma de la excavadora



**Wheels And Tyres**  
Roues et pneus  
Ruedas y neumáticos



**Digger Swing System**  
Système de pivotement de la pelle  
Sistema de oscilación de la excavadora



**Drive Train and Brakes**  
Transmission et freins  
Transmisión y frenos



**Main Hydraulics**  
Circuit hydraulique principal  
Sistema hidráulico principal



**Engine and Ancillary Equipment**  
Moteur et auxiliaires  
Motor y equipos auxiliares



**Loader**  
Chargeuse  
Cargadora




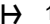


**Legal Requirements**  
Obligations légales  
Requisitos legales

## General Information

### 1 PART NUMBER REFERENCE LIST

#### (i) EXAMPLE

A	B	C	D	E	F	G	H	J
1	882 782 M91				1	Differential	Differential	Diferencial
2	1885 318 M91	1			1	Kit	Jeu	Juego
3		2		REF.2	1	Crownwheel	Couronne	Corona
4		2		REF.2	1	Pinion	Pignon	Piñón
5	825 776 M1	2		1234567	1	Bolt	Boulon	Perno
6	960 620 M1	2		1234567	1	Bolt	Boulon	Perno

#### (ii) EXPLANATION

- Col. A Illustration reference number.  
 Col. B Part Number.  
 Col. C Item also a component of an assembly.  
 See assembly illustration number indicated.  
 Col. D/E Comment (see symbols and notes).  
 Col. F Quantity required (See notes below).  
 Col. G, H, J Description - Language format: English, French, Spanish.

#### (iii) SPECIAL NOTES

The quantity shown in column 'F' is the quantity required for the particular application that is illustrated. Where these parts are components of an assembly, this refers to the quantity in one assembly or sub-assembly.  
 For parts such as shims, washers, etc., an 'X' in the quantity column means "Quantity as Required".  
 The parts book number, issue number and date are shown in the lower left hand corner of the page. The issue number is printed in brackets.

### 2 HAND AMENDMENTS

Urgent information is issued in a "change bulletin".  
 To make it easy to enter the information in this parts book, the bulletin page will be divided into eight columns.  
 Col. A Page number  
 Col. B Illustration reference number  
 Col. C Part number

- Col. D Change information symbols  
 + means 'add the following information'.  
 - means 'delete the following information'.  
 → means 'amend to read'.  
 Col. E An asterisk indicates that the change is due to a printing error.  
 Col. F New part number and description.  
 Col. G Serial or engine number.  
 Col. H Quantity (see previous special notes).

### 3 RE-ISSUES

When a parts book is completely revised for re-issue, the parts book number suffix will be advanced (e.g. M1 to M2). A revision will incorporate all the change bulletins, plus amendments which have not previously been issued.

### 4 SAFETY NOTE



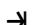

When ordering replacement parts to which safety decals were originally attached, the appropriate safety decals must be ordered and fitted.



## Informations générales

### 1 LISTES DES NUMEROS DE REFERENCE DES PIECES

#### (i) **EXAMPLE**

A	B	C	D	E	F	G	H	J
1	882 782 M91				1	Differential	Differential	Diferencial
2	1885 318 M91	1			1	Kit	Jeu	Juego
3		2		REF.2	1	Crownwheel	Couronne	Corona
4		2		REF.2	1	Pinion	Pignon	Piñón
5	825 776 M1	2		1234567	1	Bolt	Boulon	Perno
6	960 620 M1	2		1234567	1	Bolt	Boulon	Perno

#### (ii) **EXPLICATIONS**

- Col. A Numéro de référence de l'illustration.  
Col. B Numéro de pièce.  
Col. C Pièce comprise dans l'ensemble dont le numéro de référence de l'illustration est indiqué.  
Col. D/E Remarque (voir symboles et notes).  
Col. F Quantité (voir note ci-dessous).  
Col. G, H, J Designation ordre des langues: Anglais, Français, Espagnol.

#### (iii) **NOTES SPECIALES**

La quantité indiquée dans la colonne 'F' est celle applicable à l'ensemble illustré sur la page adjacente, le nombre indique donc la quantité dans l'ensemble ou sous-ensemble et non pour la machine complète.  
Pour des pièces telles que cales d'épaisseur, rondelles, etc., un 'X' dans la colonne quantité signifie "suivant besoin".  
Le numéro du catalogue, le numéro d'émission et la date sont indiqués dans le coin inférieur de la page. Le numéro d'émission est imprimé entre parenthèses.

### 2 CORRECTIONS MANUELLES

Les informations urgentes sont émises sur les "Bulletins de Changement" sous forme de corrections manuelles.

Pour faciliter l'entrée de ces informations dans la catalogue, la page du bulletin sera divisée en huit colonnes.

- Col. A Numéro de page.  
Col. B Numéro de référence de l'illustration.  
Col. C Numéro de pièce.

- Col. D Symboles d'informations de modifications.  
+ signifie 'ajouter l'information suivante'.  
- signifie 'supprimer l'information suivante'.  
→ signifie 'modifier pour lire'.

Col. E Un astérisque indique que la modification est due à une erreur d'impression.

Col. F Nouveau numéro de pièce et désignation.

Col. G Numéro de série machine ou numéro de moteur.

Col. H Quantité (voir notes spéciales sur la page précédente).

### 3 REEDITIONS

Quand un catalogue de pièces de rechange est complètement révisé pour réédition, le suffixe du numéro de catalogue sera avancé (par exemple: M1 à M2), une révision incorporera tous les bulletins de changements ainsi que les modifications non émises précédemment.

### 4 NOTES DE SECURITE



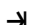

Lors du remplacement de pièces munies à l'origine d'une décalcomanie de sécurité. La décalcomanie correspondante doit aussi être commandée et montée.



## Información general

### 1 LISTAS CON LOS NUMEROS DE REFERENCIA DE LAS PIEZAS

#### (i) EJEMPLO

A	B	C	D	E	F	G	H	J
1	882 782 M91				1	Differential	Differential	Diferencial
2	1885 318 M91	1			1	Kit	Jeu	Juego
3		2		REF.2	1	Crownwheel	Couronne	Corona
4		2		REF.2	1	Pinion	Pignon	Piñón
5	825 776 M1	2		1234567	1	Bolt	Boulon	Perno
6	960 620 M1	2		1234567	1	Bolt	Boulon	Perno

#### (j) EXPLICACIÓN

- Col. A Número de referencia del dibujo.  
Col. B Número de pieza.  
Col. C Pieza incluida en el conjunto cuyo número de referencia de dibujo se indica.  
Col. D/E Comentario (ver los símbolos y las notas).  
Col. F Cantidad necesaria (ver nota a continuación).  
Col. G, H, J, K Descripción - Formato de idiomas - Inglés, Francés, Alemán, Italiano, Español.

#### (ii) NOTAS ESPECIALES

La cantidad indicada en la columna 'F' es la cantidad necesaria para el conjunto que figura en la ilustración contigua. El número por lo tanto indica la cantidad pertinente al conjunto o subconjunto y no a la máquina completa.  
Para determinadas piezas como espaciadores, arandelas, etc., una X en la columna de cantidades indica "Según Requisitos".  
La referencia de número de catálogo y fecha de edición están impresas en el pie de la página. El número de edición está indicado entre paréntesis.

### 2 CORRECCIONES MANUALES

Las informaciones de carácter urgente serán emitidas en los "boletines de modificación" bajo la forma de correcciones manuales. Para facilitar la inserción de esta información en el catálogo la página del boletín será dividida en ocho columnas.

- Col. A Número de página.  
Col. B Número de referencia del dibujo.  
Col. C Número de pieza.

- Col. D Símbolos de información de modificación:  
+ significa 'añadir la siguiente información'.  
- significa 'anular la siguiente información'.  
→ significa 'corregir para que diga'.  
Col. E Un asterisco indica que la modificación es debida a un error de imprenta.  
Col. F Nuevo número de pieza y designación.  
Col. G Número de serie de la máquina o número de motor.  
Col. H Cantidad (ver notas especiales en páginas precedentes).

### 3 REEDICIONES











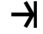




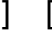
Cuando un catálogo es revisado en su totalidad para su reedición el sufijo del número de catálogo deberá ser modificado (por ejemplo M1 a M2) una revisión deberá incluir todos los boletines de cambio además de las modificaciones no editadas anteriormente.

### 4 AVISO DE SEGURIDAD

Cuando se piden piezas de repuesto que originalmente llevaban calcomanías de seguridad hay que pedir y colocar también las calcomanías apropiadas.



## Symbols • Symboles • Símbolos

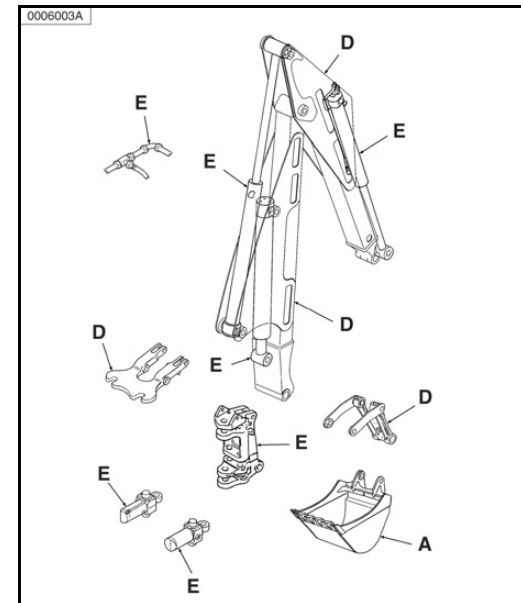
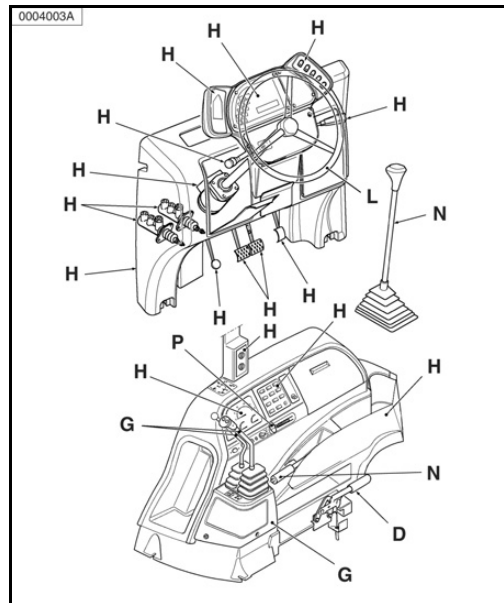
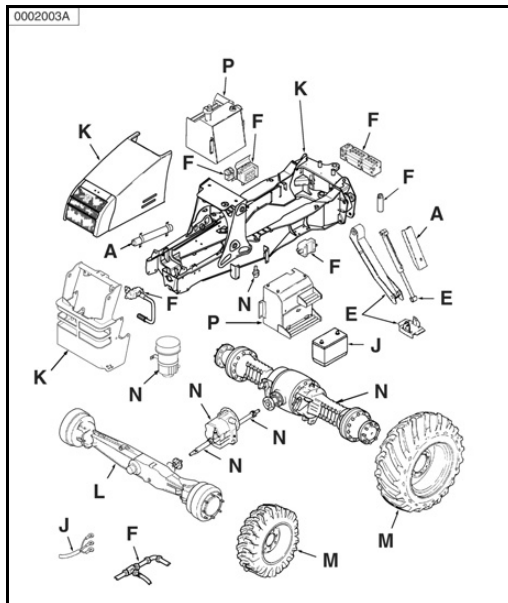
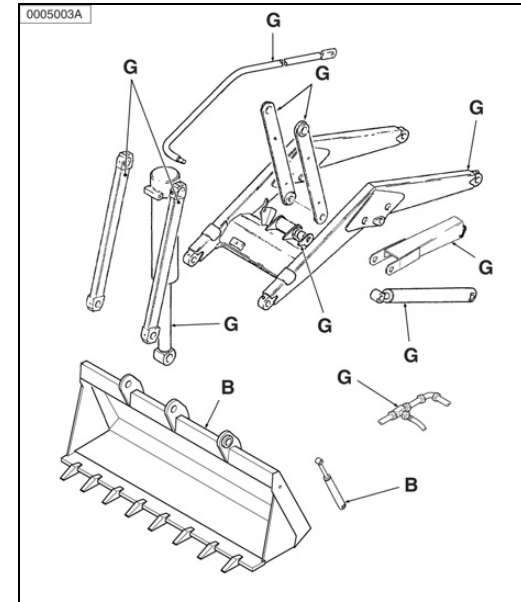
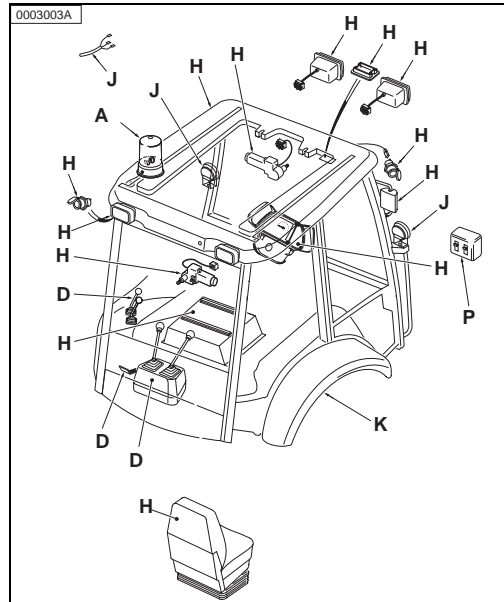
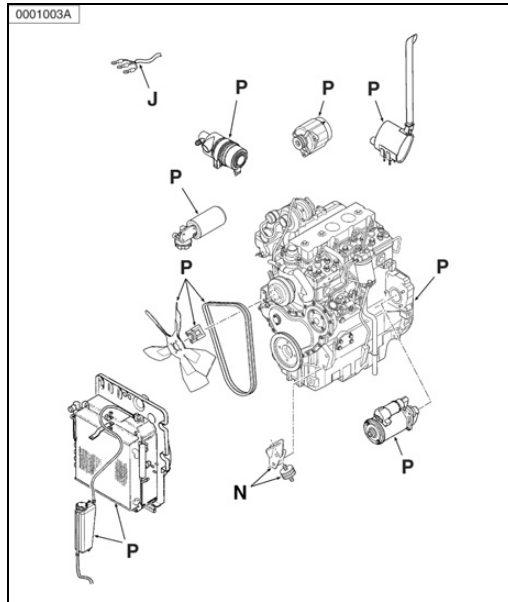
	Right hand	Cote droit	Derecha
	Left hand	Cote gauche	Izquierda
	Width	Largeur	Anchura
	Length	Longueur	Longitud
	Thickness	Epaisseur	Grosor
	Diameter	Diamètre	Diámetro
	Number of teeth/splines	Nombre de dents/cannelures	Número de dientes/estrias
	Top	Haut	Parte superior
	Bottom	Bas	Parte inferior
	From serial or engine number	A partir du numéro de série ou moteur	Desde el número serie o número de motor
	Up to serial or engine number	Jusqu'au numéro de série ou moteur	Hasta el número serie o número de motor
	Repairs and replaces	Répare et remplace	Reemplaza y sustituye
	See page - reference number	Voir page - numéro de référence	Ver página - número de referencia
	Alternative	Alternative	Alternativa
	Not serviced, order	Pas fournies, commander	No suministradas, pedir
	Without or not for... Example: ] d [ (not for germany)	Sans ou pas pour... Exemple: ] D [ (Pas pour Allemagne)	Sin o no para... Ejemplo: ] D [ (No para Alemania)



## Symbols • Symboles • Símbolos

<b>D</b>	For Germany only or any text in German only	Pour Allemagne seulement ou en allemand seulement	Para Alemania solamente o cualquier texto en alemán solamente
<b>F</b>	For France only or any text in French only	Pour France seulement ou en français seulement	Para Francia solamente o cualquier texto en francés solamente
<b>I</b>	For Italy only or any text in Italian only	Pour Italie seulement ou en italien seulement	Para Italia solamente o cualquier texto en italiano solamente
<b>GB</b>	For UK. only or any text in English only	Pour le Royaume Uni seulement ou en anglais seulement	Para el Reino Unido solamente o cualquier texto en inglés solamente
<b>E</b>	For Spain or any text in Spanish	Pour Espagne seulement ou espagnol	Para España o cualquier texto en español solamente
<b>NL</b>	For Holland or any text in Dutch	Pour Hollande seulement ou en hollandais	Para Holanda solamente o cualquier texto en holandés solamente
<b>DK</b>	For Denmark or any text in Danish	Pour Danemark seulement ou en danois	Para Dinamarca solamente o cualquier texto en danés solamente
<b>US</b>	For United States of America	Pour les Etats Unis d'Amérique	Para los Estados Unidos de América
<b>N</b>	For Norway or any text in Norwegian	Pour Norvège seulement ou en norvégien	Para Noruega solamente o cualquier texto en noruego solamente
<b>S</b>	For Sweden or any text in Swedish	Pour Suède seulement ou en suédois	Para Suecia solamente o cualquier texto en sueco
<b>P</b>	For Portugal or any text in Portuguese	Pour Portugal seulement ou en portugais	Para Portugal solamente o cualquier texto en portugués solamente







## L - Front Axle and Steer System • Essieu avant et direction • Eje delantero y sistema de dirección

Front Axle - Differential.....	16011C03.1	Pont Avant - Différentiel	Puente delantero - Diferencial
Front Axle - Differential.....	16011C04.1	Pont Avant - Différentiel	Puente delantero - Diferencial
Front Axle - Differential.....	16012C03.1	Pont Avant - Différentiel	Puente delantero - Diferencial
Front Axle - Differential.....	16012C04.1	Pont Avant - Différentiel	Puente delantero - Diferencial
Front Axle - Differential.....	16013C03.1	Pont Avant - Différentiel	Puente delantero - Diferencial
Front Axle - Differential.....	16013C04.1	Pont Avant - Différentiel	Puente delantero - Diferencial
Front Axle - Differential.....	16014C03.1	Pont Avant - Différentiel	Puente delantero - Diferencial
Front Axle - Differential.....	16014C04.1	Pont Avant - Différentiel	Puente delantero - Diferencial
Front Axle - Drive Shaft.....	16011C06.1	Pont Avant - Arbre d'entraînement	Eje delantero - Árbol de arrastre
Front Axle - Drive Shaft.....	16012C06.1	Pont Avant - Arbre d'entraînement	Eje delantero - Árbol de arrastre
Front Axle - Drive Shaft.....	16013C06.1	Pont Avant - Arbre d'entraînement	Eje delantero - Árbol de arrastre
Front Axle - Drive Shaft.....	16014C06.1	Pont Avant - Arbre d'entraînement	Eje delantero - Árbol de arrastre
Front Axle - Housing.....	16010C02.1	Pont Avant - Carter	Puente delantero - Alojamiento
Front Axle - Housing.....	16011C02.1	Pont Avant - Carter	Puente delantero - Alojamiento
Front Axle - Housing.....	16012C02.1	Pont Avant - Carter	Puente delantero - Alojamiento
Front Axle - Housing.....	16013C02.1	Pont Avant - Carter	Puente delantero - Alojamiento
Front Axle - Housing.....	16014C02.1	Pont Avant - Carter	Puente delantero - Alojamiento
Front Axle - Installation.....	16010C01.1	Pont Avant - Montage	Puente delantero - Instalación
Front Axle - Installation.....	16011C01.1	Pont Avant - Montage	Puente delantero - Instalación
Front Axle - Installation.....	16012C01.1	Pont Avant - Montage	Puente delantero - Instalación
Front Axle - Installation.....	16013C01.1	Pont Avant - Montage	Puente delantero - Instalación
Front Axle - Installation.....	16014C01.1	Pont Avant - Montage	Puente delantero - Instalación
Front Axle - Installation.....	16015C01.1	Pont Avant - Montage	Puente delantero - Instalación
Front Axle - Installation.....	16015C02.1	Pont Avant - Montage	Puente delantero - Instalación
Front Axle - Installation.....	16015C03.1	Pont Avant - Montage	Puente delantero - Instalación
Front Axle - Installation.....	16015C04.1	Pont Avant - Montage	Puente delantero - Instalación
Front Axle - Installation.....	16015C05.1	Pont Avant - Montage	Puente delantero - Instalación
Front Axle - Installation.....	16015C06.1	Pont Avant - Montage	Puente delantero - Instalación
Front Axle - Installation.....	16015C07.1	Pont Avant - Montage	Puente delantero - Instalación
Front Axle - Installation.....	16016C01.1	Pont Avant - Montage	Puente delantero - Instalación
Front Axle - Installation.....	16016C02.1	Pont Avant - Montage	Puente delantero - Instalación
Front Axle - Installation.....	16016C03.1	Pont Avant - Montage	Puente delantero - Instalación
Front Axle - Installation.....	16016C04.1	Pont Avant - Montage	Puente delantero - Instalación
Front Axle - Installation.....	16016C05.1	Pont Avant - Montage	Puente delantero - Instalación
Front Axle - Installation.....	16016C06.1	Pont Avant - Montage	Puente delantero - Instalación
Front Axle - Installation.....	16016C07.1	Pont Avant - Montage	Puente delantero - Instalación
Front Axle - Steering Pivot.....	16010C03.1	Pont Avant - Pivot de Direction	Puente delantero - Pivote de dirección
Front Axle - Steering Pivot.....	16011C05.1	Pont Avant - Pivot de Direction	Puente delantero - Pivote de dirección



**L - Front Axle and Steer System • Essieu avant et direction • Eje delantero y sistema de dirección**

Front Axle - Steering Pivot.....	16012C05.1	Pont Avant - Pivot de Direction	Puente delantero - Pivote de dirección
Front Axle - Steering Pivot.....	16013C05.1	Pont Avant - Pivot de Direction	Puente delantero - Pivote de dirección
Front Axle - Steering Pivot.....	16014C05.1	Pont Avant - Pivot de Direction	Puente delantero - Pivote de dirección
Front Axle - Wheel Hub .....	16010C04.1	Pont Avant - Moyeu de Roue	Puente delantero - Cubo de rueda
Front Axle - Wheel Hub .....	16011C07.1	Pont Avant - Moyeu de Roue	Puente delantero - Cubo de rueda
Front Axle - Wheel Hub .....	16012C07.1	Pont Avant - Moyeu de Roue	Puente delantero - Cubo de rueda
Front Axle - Wheel Hub .....	16013C07.1	Pont Avant - Moyeu de Roue	Puente delantero - Cubo de rueda
Front Axle - Wheel Hub .....	16014C07.1	Pont Avant - Moyeu de Roue	Puente delantero - Cubo de rueda
Steering System .....	17001C01.1	Direction	Dirección
Steering System .....	17002C01.1	Direction	Dirección
Steering System .....	17002C02.1	Direction	Dirección

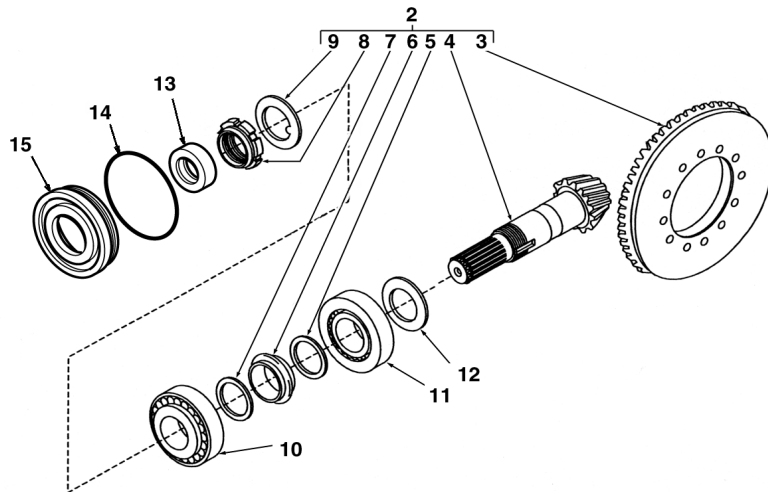


Front Axle  
Pont Avant  
Puente delantero

Differential  
Différentiel  
Diferencial

Bevel Gear - 4 Wheel Drive  
Couple Conique - 4 Roues Motrices  
Piñón cónico - 4 ruedas motrices

C-16011-03.1-A



1	6109000M91		Ref: 148092	1	Axle Assy, Front	Montage d'essieu, avant	Puente delantero, Conj.
2	6193330M91	1	16/31T	1	Kit, Crownwheel	Jeu de couronnes	Juego de coronas
3		2	Ref. 2	1	Crownwheel	Couronnes	Corona
4		2	Ref. 2	1	Pinion	Pignon	Piñón
5	3523082M1	2		1	Washer	Rondelle	Arandela
6	3523083M1	2		1	Spacer	Entretoise	Travesa
7	3523082M1	2		1	Washer	Rondelle	Arandela
8	3475570M1	2	M40	1	Nut	Écrou	Tuerca
9	3475569M1	2		1	Washer, Lock	Rondelle de blocage	Arandela de freno
10	3475567M1	1		1	Bearing, Ball	Roulement à billes	Cojinete de bolas
11	3475567M1	1		1	Bearing, Ball	Roulement à billes	Cojinete de bolas
12	6190197M1	1	2,5 mm	X	Shim	Cale	Calce
12	6190198M1	1	2,6 mm	X	Shim	Cale	Calce
12	6190199M1	1	2,7 mm	X	Shim	Cale	Calce
12	6190200M1	1	2,8 mm	X	Shim	Cale	Calce
12	6190201M1	1	2,9 mm	X	Shim	Cale	Calce
12	6190202M1	1	3,0 mm	X	Shim	Cale	Calce
12	6190203M1	1	3,1 mm	X	Shim	Cale	Calce
12	6190204M1	1	3,2 mm	X	Shim	Cale	Calce
12	6190205M1	1	3,3 mm	X	Shim	Cale	Calce
12	6190206M1	1	3,4 mm	X	Shim	Cale	Calce
13	3475534M1	1	35 x 52 x 16 mm	1	Seal	Joint	Junta
14	6194006M1	1		1	O-Ring	Joint torique	Junta de tipo O
15	6194025M1	1		1	Cover	Cache	Tapa



820  
TX760B

807 808 833 834

16011C03.1

6199042M3

1

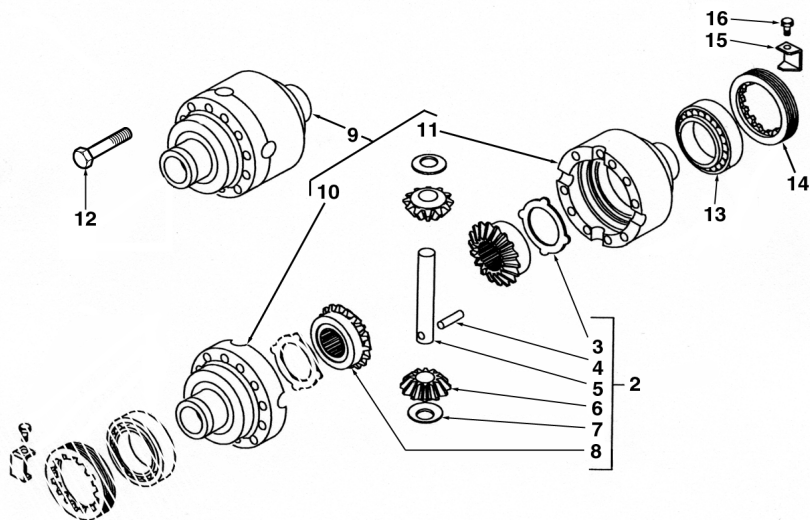
Jan-06

Front Axle  
Pont Avant  
Puente delantero

Differential  
Différentiel  
Diferencial

4 Wheel Drive  
4 Roues Motrices  
4 ruedas motrices

C-16011-04.1-A



1	6109000M91		Continued Ref: 148092	1	Axle Assy, Front	Montage d'essieu, avant	Puente delantero, Conj.
2	6190225M91	1		1	Kit, Differential	Jeu, différentiel	Juego, Diferencial
3	3475581M1	2		2	Washer, Thrust	Rondelle de butée	Arandela de tope
4	3523088M1	2		1	Pin, Dowel	Goupille position.	Peón
5	3523085M1	2		1	Shaft	Arbre	Árbol
6		2	Ref. 2	2	Gear	Pignon	Piñón
7	3475579M1	2		2	Washer, Thrust	Rondelle de butée	Arandela de tope
8		2	Ref. 2	2	Gear	Pignon	Piñón
9	6190815M91	1		1	Housing Assy	Ensemble de carter	Cárter, Conj.
10		9	Ref. 9	1	Housing	Carter	Cárter
11		9	Ref. 9	1	Housing	Carter	Cárter
12	3523086M1	1	M10 x 75	12	Screw	Vis	Tornillo
13	3475585M1	1		2	Bearing, Roller	Rouleau de roulement	Cojinete, Rodillos
14	3475584M1	1		2	Nut	Écrou	Tuerca
15	3475583M1	1		2	Plate	Plaque	Placa
16	3523583M1	1	M6 x 10	2	Screw	Vis	Tornillo



820  
TX760B

807 808 833 834

16011C04.1

6199042M3

1

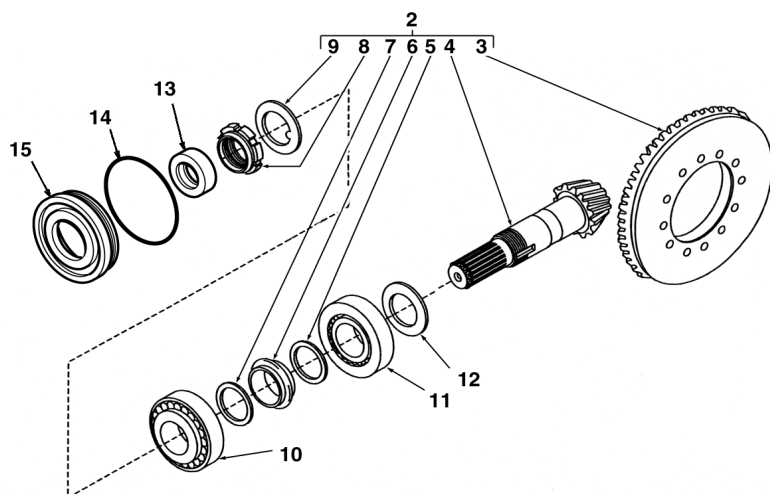
Jan-06

Front Axle  
Pont Avant  
Puente delantero

Differential  
Différentiel  
Diferencial

Bevel Gear - 4 Wheel Drive  
Couple Conique - 4 Roues Motrices  
Piñón cónico - 4 ruedas motrices

C-16012-03.1-A



1	6109144M91		Ref: 148093	1	Axle Assy, Front	Montage d'essieu, avant	Puente delantero, Conj.
2	6193329M91	1	15/32T	1	Kit, Crownwheel	Jeu de couronnes	Juego de coronas
3		2	Ref. 2	1	Crownwheel	Couronnes	Corona
4		2	Ref. 2	1	Pinion	Pignon	Piñón
5	3523082M1	2		1	Washer	Rondelle	Arandela
6	3523083M1	2		1	Spacer	Entretoise	Travesa
7	3523082M1	2		1	Washer	Rondelle	Arandela
8	3475570M1	2	M40	1	Nut	Écrou	Tuerca
9	3475569M1	2		1	Washer, Lock	Rondelle de blocage	Arandela de freno
10	3475567M1	1		1	Bearing, Ball	Roulement à billes	Cojinete de bolas
11	3475567M1	1		1	Bearing, Ball	Roulement à billes	Cojinete de bolas
12	6190197M1	1	2,5 mm	X	Shim	Cale	Calce
12	6190198M1	1	2,6 mm	X	Shim	Cale	Calce
12	6190199M1	1	2,7 mm	X	Shim	Cale	Calce
12	6190200M1	1	2,8 mm	X	Shim	Cale	Calce
12	6190201M1	1	2,9 mm	X	Shim	Cale	Calce
12	6190202M1	1	3,0 mm	X	Shim	Cale	Calce
12	6190203M1	1	3,1 mm	X	Shim	Cale	Calce
12	6190204M1	1	3,2 mm	X	Shim	Cale	Calce
12	6190205M1	1	3,3 mm	X	Shim	Cale	Calce
12	6190206M1	1	3,4 mm	X	Shim	Cale	Calce
13	3475534M1	1	35 x 52 x 16 mm	1	Seal	Joint	Junta
14	6194006M1	1		1	O-Ring	Joint torique	Junta de tipo O
15	6194025M1	1		1	Cover	Cache	Tapa



820 860 880  
TX760B TX860B  
TX870B

803 804 813 814 815 816 817 831 832 841 842 843 844 845

16012C03.1

6199042M3

1

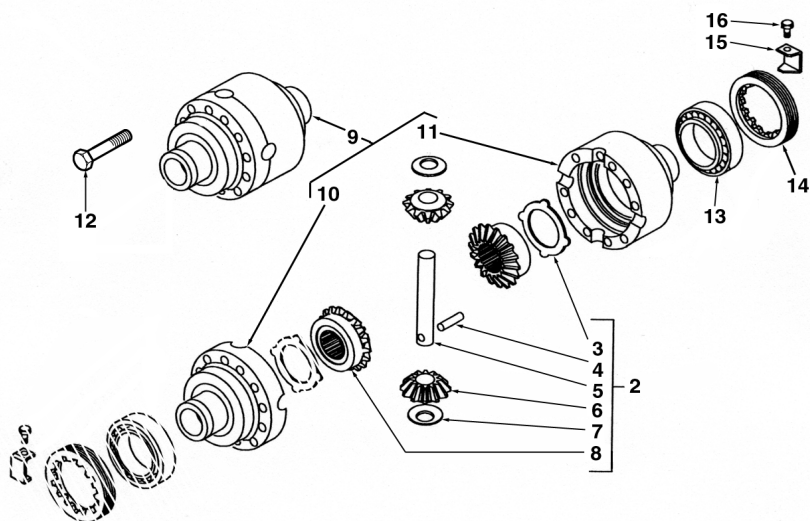
Jan-06

Front Axle  
Pont Avant  
Puente delantero

Differential  
Différentiel  
Diferencial

4 Wheel Drive  
4 Roues Motrices  
4 ruedas motrices

C-16012-04.1-A



1	6109144M91		Continued Ref: 148093	1	Axle Assy, Front	Montage d'essieu, avant	Puente delantero, Conj.
2	6190225M91	1		1	Kit, Differential	Jeu, différentiel	Juego, Diferencial
3	3475581M1	2		2	Washer, Thrust	Rondelle de butée	Arandela de tope
4	3523088M1	2		1	Pin, Dowel	Goupille position.	Peón
5	3523085M1	2		1	Shaft	Arbre	Árbol
6		2	Ref. 2	2	Gear	Pignon	Piñón
7	3475579M1	2		2	Washer, Thrust	Rondelle de butée	Arandela de tope
8		2	Ref. 2	2	Gear	Pignon	Piñón
9	6190815M91	1		1	Housing Assy	Ensemble de carter	Cárter, Conj.
10		9	Ref. 9	1	Housing	Carter	Cárter
11		9	Ref. 9	1	Housing	Carter	Cárter
12	3523086M1	1	M10 x 75	12	Screw	Vis	Tornillo
13	3475585M1	1		2	Bearing, Roller	Rouleau de roulement	Cojinete, Rodillos
14	3475584M1	1		2	Nut	Écrou	Tuerca
15	3475583M1	1		2	Plate	Plaque	Placa
16	3523583M1	1	M6 x 10	2	Screw	Vis	Tornillo



820 860 880  
TX760B TX860B  
TX870B

803 804 813 814 815 816 817 831 832 841 842 843 844 845

16012C04.1

6199042M3

1

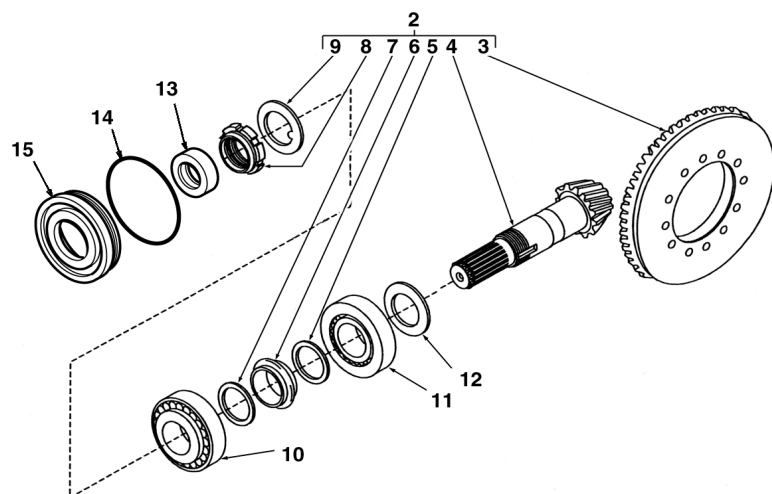
Jan-06

Front Axle  
Pont Avant  
Puente delantero

Differential  
Différentiel  
Diferencial

Bevel Gear - 4 Wheel Drive  
Couple Conique - 4 Roues Motrices  
Piñón cónico - 4 ruedas motrices

C-16013-03.1-A



1	6109145M91		Ref: 148648	1	Axle Assy, Front	Montage d'essieu, avant	Puente delantero, Conj.
2	6194016M91	1		1	Kit, Crownwheel	Jeu de couronnes	Juego de coronas
3		2	➡ Ref. 2	1	Crownwheel	Couronnes	Corona
4		2	➡ Ref. 2	1	Pinion	Pignon	Piñón
5	3523082M1	2		1	Washer	Rondelle	Arandela
6	3523083M1	2		1	Spacer	Entretoise	Travesa
7	3523082M1	2		1	Washer	Rondelle	Arandela
8	3475570M1	2	M40	1	Nut	Écrou	Tuerca
9	3475569M1	2		1	Washer, Lock	Rondelle de blocage	Arandela de freno
10	3475567M1	1		1	Bearing, Ball	Roulement à billes	Cojinete de bolas
11	3475567M1	1		1	Bearing, Ball	Roulement à billes	Cojinete de bolas
12	6190197M1	1	2,5 mm	X	Shim	Cale	Calce
12	6190198M1	1	2,6 mm	X	Shim	Cale	Calce
12	6190199M1	1	2,7 mm	X	Shim	Cale	Calce
12	6190200M1	1	2,8 mm	X	Shim	Cale	Calce
12	6190201M1	1	2,9 mm	X	Shim	Cale	Calce
12	6190202M1	1	3,0 mm	X	Shim	Cale	Calce
12	6190203M1	1	3,1 mm	X	Shim	Cale	Calce
12	6190204M1	1	3,2 mm	X	Shim	Cale	Calce
12	6190205M1	1	3,3 mm	X	Shim	Cale	Calce
12	6190206M1	1	3,4 mm	X	Shim	Cale	Calce
13	3475534M1	1	35 x 52 x 16 mm	1	Seal	Joint	Junta
14	6194006M1	1		1	O-Ring	Joint torique	Junta de tipo O
15	6194025M1	1		1	Cover	Cache	Tapa



860 880  
TX860B TX870B

821 822 823 824 825 851 852 853 854 855

16013C03.1

6199042M3

1

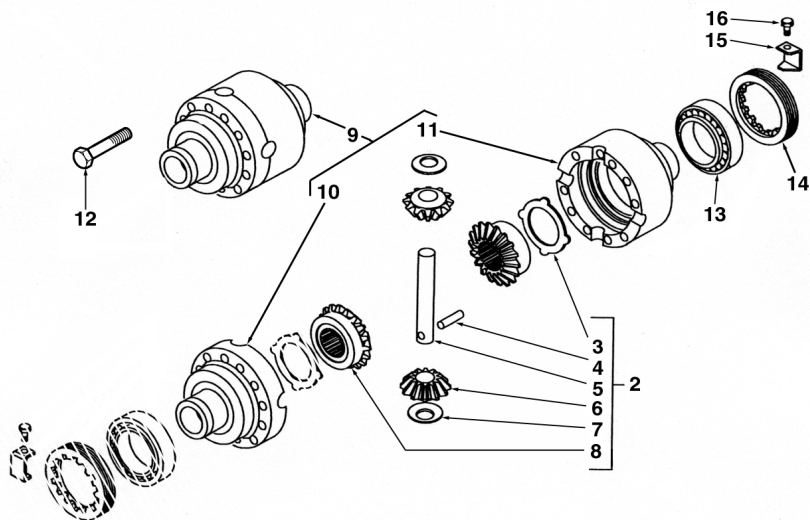
Jan-06

Front Axle  
Pont Avant  
Puente delantero

Differential  
Différentiel  
Diferencial

4 Wheel Drive  
4 Roues Motrices  
4 ruedas motrices

C-16013-04.1-A



1	6109145M91		Continued Ref: 148648	1	Axle Assy, Front	Montage d'essieu, avant	Puente delantero, Conj.
2	6190225M91	1		1	Kit, Differential	Jeu, différentiel	Juego, Diferencial
3	3475581M1	2		2	Washer, Thrust	Rondelle de butée	Arandela de tope
4	3523088M1	2		1	Pin, Dowel	Goupille position.	Peón
5	3523085M1	2		1	Shaft	Arbre	Árbol
6		2	Ref. 2	2	Gear	Pignon	Piñón
7	3475579M1	2		2	Washer, Thrust	Rondelle de butée	Arandela de tope
8		2	Ref. 2	2	Gear	Pignon	Piñón
9	6190815M91	1		1	Housing Assy	Ensemble de carter	Cárter, Conj.
10		9	Ref. 9	1	Housing	Carter	Cárter
11		9	Ref. 9	1	Housing	Carter	Cárter
12	3523086M1	1	M10 x 75	12	Screw	Vis	Tornillo
13	3475585M1	1		2	Bearing, Roller	Rouleau de roulement	Cojinete, Rodillos
14	3475584M1	1		2	Nut	Écrou	Tuerca
15	3475583M1	1		2	Plate	Plaque	Placa
16	3523583M1	1	M6 x 10	2	Screw	Vis	Tornillo



860 880  
TX860B TX870B

821 822 823 824 825 851 852 853 854 855

16013C04.1

6199042M3

1

Jan-06

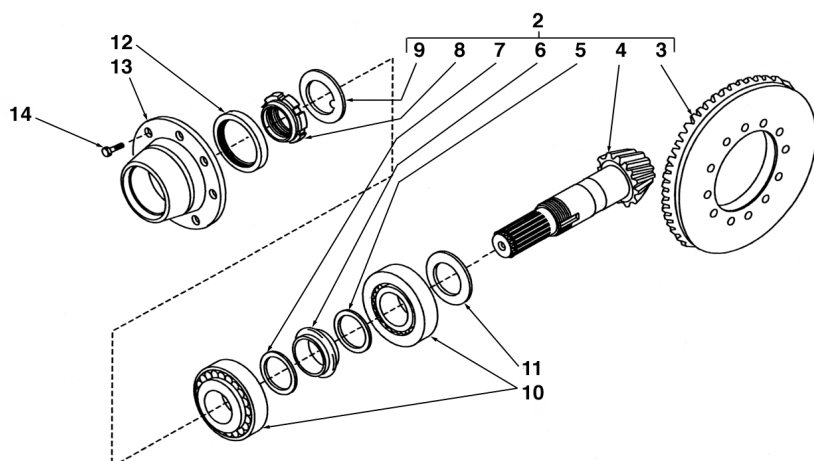


Front Axle  
Pont Avant  
Puente delantero

Differential  
Différentiel  
Diferencial

Bevel Gear - 4 Wheel Steer  
Couple Conique - 4 Roues Directrices  
Piñón cónico - dirección en las 4 ruedas

C-16014-03.1-A



1	6109146M91		Continued Ref: 148930	1	Axle Assy, Front	Montage d'essieu, avant	Puente delantero, Conj.
2	6193437M91	1		1	Kit, Crownwheel	Jeu de couronnes	Juego de coronas
3		2	➤ Ref. 2	1	Crownwheel	Couronnes	Corona
4		2	➤ Ref. 2	1	Pinion	Pignon	Piñón
5	3523082M1	2		1	Washer	Rondelle	Arandela
6	3523083M1	2		1	Spacer	Entretoise	Travesa
7	3523082M1	2		1	Washer	Rondelle	Arandela
8	3475570M1	2	M40	1	Nut	Écrou	Tuerca
9	3475569M1	2		1	Washer, Lock	Rondelle de blocage	Arandela de freno
10	3475567M1	1		2	Bearing, Ball	Roulement à billes	Cojinete de bolas
11	6190197M1	1	2,5 mm	X	Shim	Cale	Calce
11	6190198M1	1	2,6 mm	X	Shim	Cale	Calce
11	6190199M1	1	2,7 mm	X	Shim	Cale	Calce
11	6190200M1	1	2,8 mm	X	Shim	Cale	Calce
11	6190201M1	1	2,9 mm	X	Shim	Cale	Calce
11	6190202M1	1	3,0 mm	X	Shim	Cale	Calce
11	6190203M1	1	3,1 mm	X	Shim	Cale	Calce
11	6190204M1	1	3,2 mm	X	Shim	Cale	Calce
11	6190205M1	1	3,3 mm	X	Shim	Cale	Calce
11	6190206M1	1	3,4 mm	X	Shim	Cale	Calce
12	6193433M1	1		1	Seal, Oil	Joint à huile	Junta de aceite
13	6194278M1	1		1	Flange	Flasque	Brida de unión
14	6194279M1	1	M6 x 16	6	Bolt	Boulon	Perno



970 980  
TX970B

921 922 923 931 932

16014C03.1

6199042M3

1

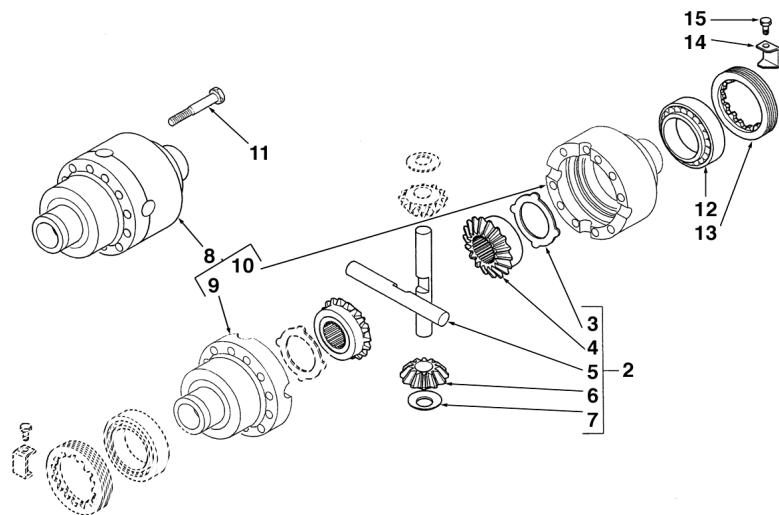
Jan-06

Front Axle  
Pont Avant  
Puente delantero

Differential  
Différentiel  
Diferencial

4 Wheel Steer  
4 Roues Directrices  
Dirección en las 4 ruedas

C-16014-04.1-A



1	6109146M91		Continued Ref: 148930	1	Axle Assy, Front	Montage d'essieu, avant	Puente delantero, Conj.
2	6190257M91	1		1	Differential Assy	Ensemble différentiel	Diferencial, Conj.
3	3475581M1	2		2	Washer, Thrust	Rondelle de butée	Arandela de tope
4		2	➡ Ref. 2	2	Gear	Pignon	Piñón
5	3475577M1	2		2	Pin	Axe	Pasador
6		2	➡ Ref. 2	2	Gear	Pignon	Piñón
7	3475579M1	2		4	Washer, Thrust	Rondelle de butée	Arandela de tope
8	6190258M91	1		1	Housing Assy	Ensemble de carter	Cárter, Conj.
9		8	➡ Ref. 8	1	Housing	Carter	Cárter
10		8	➡ Ref. 8	1	Housing	Carter	Cárter
11	3523086M1	1	M10 x 75	12	Screw	Vis	Tornillo
12	3475585M1	1		2	Bearing, Roller	Rouleau de roulement	Cojinete, Rodillos
13	3475584M1	1		2	Nut	Écrou	Tuerca
14	6193373M1	1		2	Plate, Locking	Plaque d'arrêt	Placa de bloqueo
15	3523583M1	1	M6 x 10	2	Screw	Vis	Tornillo



970 980  
TX970B

921 922 923 931 932

16014C04.1

6199042M3

1


Jan-06

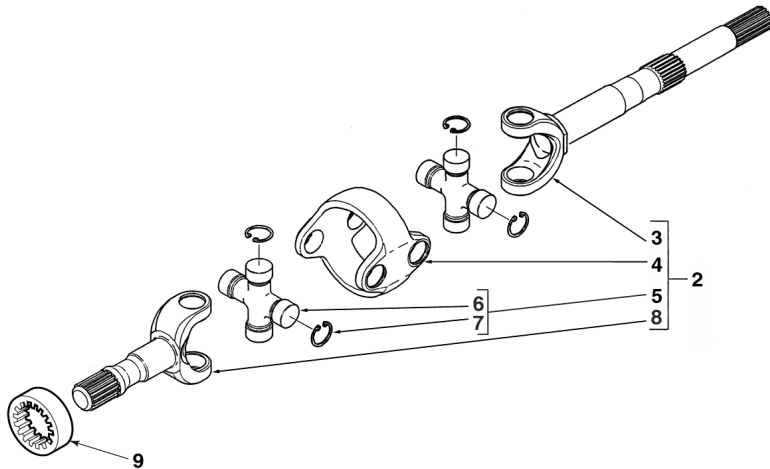
Front Axle  
Pont Avant  
Eje delantero

Drive Shaft  
Arbre d'entraînement  
Árbol de arrastre

4 Wheel Drive  
4 Roues Motrices  
4 ruedas motrices

C-16011-06.1-A

1	6109000M91		Ref: 148092	1	Axle Assy, Front	Montage d'essieu, avant	Puente delantero, Conj.
2	6194032M91	1		2	Shaft, Axle	Arbre de pont	Árbol de puente
3	6194008M1	2		2	Shaft	Arbre	Árbol
4	6194009M1	2		2	Clevis	Chape	Brida
5	6194010M91	2		2	Spider Assy	Ensemble croisillon	Cruceta, Conj.
6		5	 Ref. 5	1	Spider	Croisillon	Cruceta
7	3476313M1	5		4	Ring, Snap	Anneau d'arrêt	Anillo de resorte
8	3476312M1	1		2	Shaft	Arbre	Árbol
9	3523329M1	1		2	Spacer	Entretoise	Traviesa



820  
TX760B

807 808 833 834

16011C06.1

6199042M3

1

Jan-06

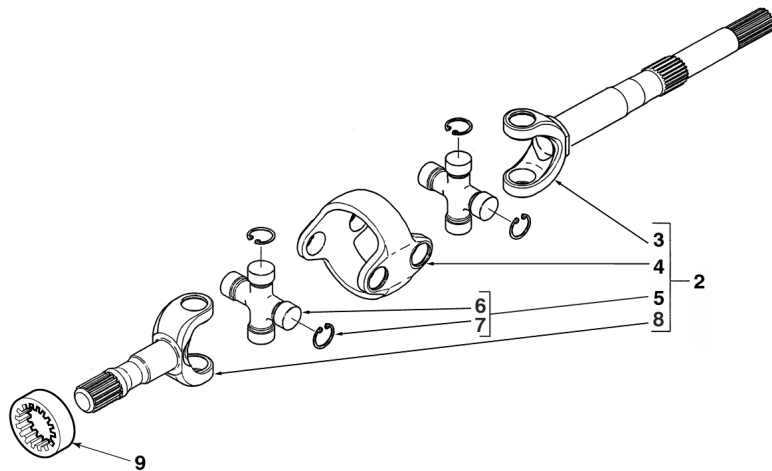
Front Axle  
Pont Avant  
Eje delantero

Drive Shaft  
Arbre d'entraînement  
Árbol de arrastre

4 Wheel Drive  
4 Roues Motrices  
4 ruedas motrices

C-16012-06.1-A

1	6109144M91		Ref: 148093	1	Axle Assy, Front	Montage d'essieu, avant	Puente delantero, Conj.
2	6194032M91	1		2	Shaft, Axle	Arbre de pont	Árbol de puente
3	6194008M1	2		2	Shaft	Arbre	Árbol
4	6194009M1	2		2	Clevis	Chape	Brida
5	6194010M91	2		2	Spider Assy	Ensemble croisillon	Cruceta, Conj.
6		5	➤ Ref. 5	1	Spider	Croisillon	Cruceta
7	3476313M1	5		4	Ring, Snap	Anneau d'arrêt	Anillo de resorte
8	3476312M1	1		2	Shaft	Arbre	Árbol
9	3523329M1	1		2	Spacer	Entretoise	Travesa



820 860 880  
TX760B TX860B  
TX870B

803 804 813 814 815 816 817 831 832 841 842 843 844 845

16012C06.1

6199042M3

1


Jan-06

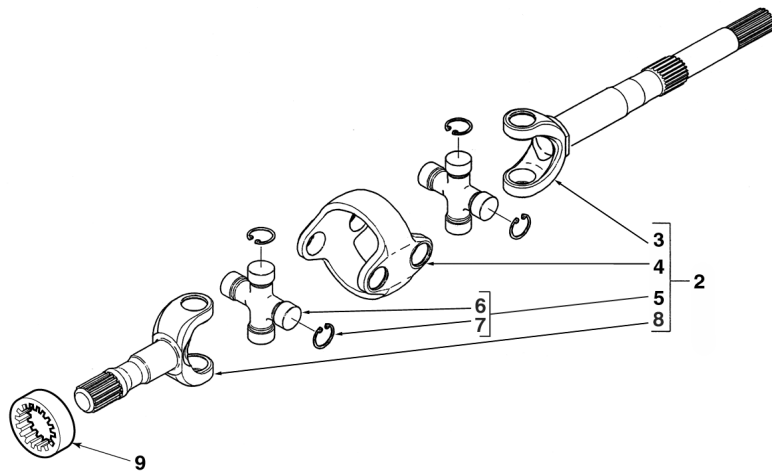
Front Axle  
Pont Avant  
Eje delantero

Drive Shaft  
Arbre d'entraînement  
Árbol de arrastre

4 Wheel Drive  
4 Roues Motrices  
4 ruedas motrices

C-16013-06.1-A

1	6109145M91		Ref: 148648	1	Axle Assy, Front	Montage d'essieu, avant	Puente delantero, Conj.
2	6194032M91	1		2	Shaft, Axle	Arbre de pont	Árbol de puente
3	6194008M1	2		2	Shaft	Arbre	Árbol
4	6194009M1	2		2	Clevis	Chape	Brida
5	6194010M91	2		2	Spider Assy	Ensemble croisillon	Cruceta, Conj.
6		5	 Ref. 5	1	Spider	Croisillon	Cruceta
7	3476313M1	5		4	Ring, Snap	Anneau d'arrêt	Anillo de resorte
8	3476312M1	1		2	Shaft	Arbre	Árbol
9	3523329M1	1		2	Spacer	Entretoise	Traviesa



860 880  
TX860B TX870B

821 822 823 824 825 851 852 853 854 855

16013C06.1

6199042M3

1

Jan-06

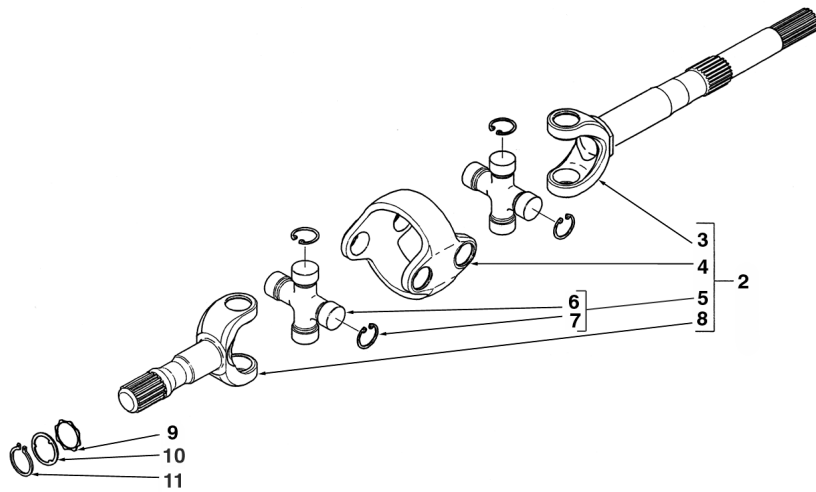
Front Axle  
Pont Avant  
Eje delantero

Drive Shaft  
Arbre d'entraînement  
Árbol de arrastre

4 Wheel Steer  
4 Roues Directrices  
Dirección en las 4 ruedas

C-16014-06.1-A

1	6109146M91		Continued Ref: 148930	1	Axle Assy, Front	Montage d'essieu, avant	Puente delantero, Conj.
2	6194280M91	1		2	Joint, Double	Joint, double	Articulación doble
3	6194281M1	2		2	Shaft	Arbre	Árbol
4	6193695M1	2		2	Yoke, Universal Joint	Chape de cardan	Yugo de cardán
5	6193696M1	2		4	Spider Assy	Ensemble croisillon	Cruceta, Conj.
6		5	 Ref. 5	4	Spider	Croisillon	Cruceta
7	6193697M1	5		16	Ring	Anneau	Aro
8	6194282M1	2		2	Shaft	Arbre	Árbol
9	6194283M1	1		2	Washer, Thrust	Rondelle de butée	Arandela de tope
10	6193438M1	1		2	Washer	Rondelle	Arandela
11	6190292M1	1	45 mm	2	Ring, Snap	Anneau d'arrêt	Anillo de resorte



970 980  
TX970B

921 922 923 931 932

16014C06.1

6199042M3

1

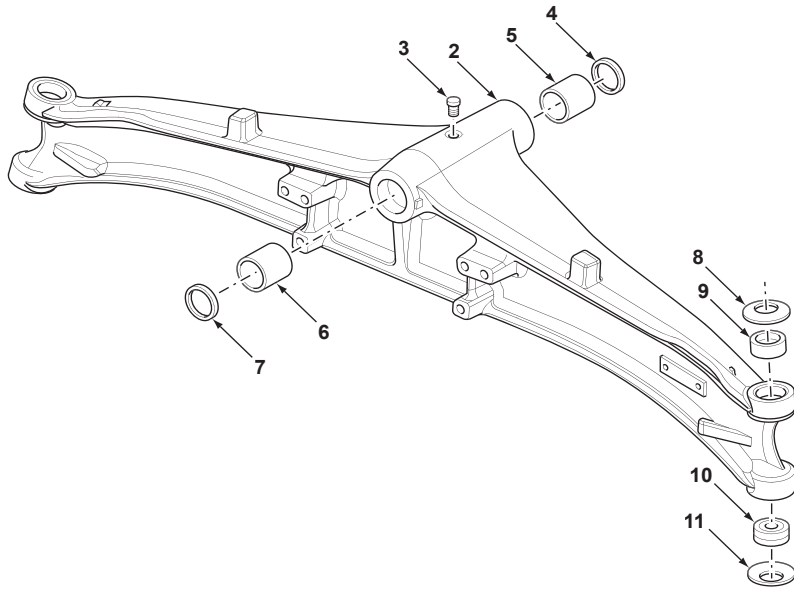
Jan-06

Front Axle  
Pont Avant  
Puente delantero

Housing  
Carter  
Alojamiento

2 Wheel Drive  
2 Roues Motrices  
2 ruedas motrices

C-16010-02.1-A



1	6109606M91		Ref: 148394	1	Axle Assy, Front	Montage d'essieu, avant	Puente delantero, Conj.
2	6194091M91	1		1	Housing, Axle	Carter de pont	Cárter de puente
3	6193344M1	1		1	Plug	Bouchon	Tapón
4	6194017M1	1		1	Seal, Oil	Joint à huile	Junta de aceite
5	6194022M1	1		1	Bush	Bague	Casquillo
6	6194021M1	1		1	Bush	Bague	Casquillo
7	6194017M1	1		1	Seal, Oil	Joint à huile	Junta de aceite
8	6194092M1	1		2	Washer, Belleville	Rondelle Belleville	Arandela de resorte
9	6194093M1	1		2	Bushing	Bague	Anillo
10	3523057M1	1		2	Bushing	Bague	Anillo
11	3523555M1	1		2	Washer	Rondelle	Arandela



820  
TX760B TX860B

801 802 805 806 809 810

16010C02.1

6199042M3

1

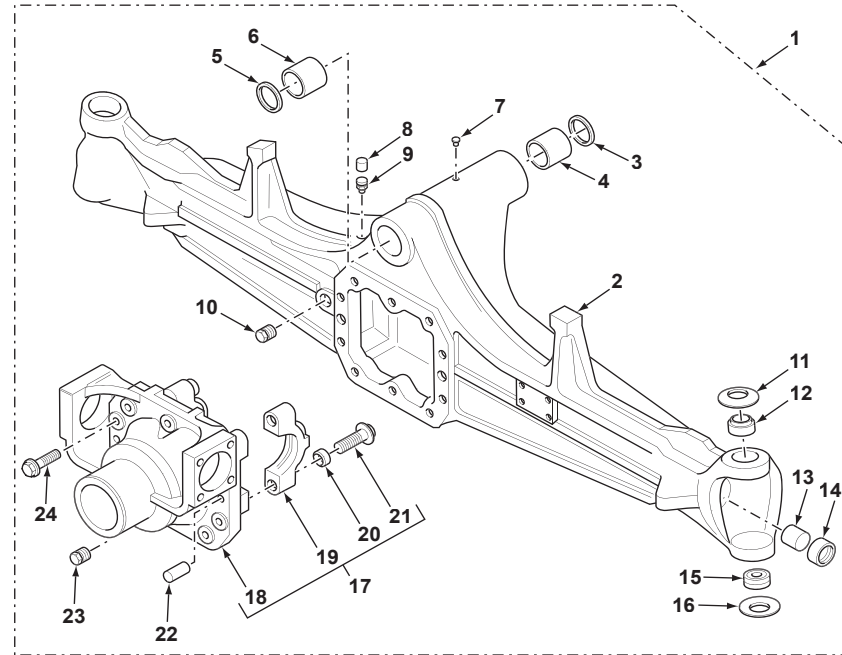
Jan-06

Front Axle  
Pont Avant  
Puente delantero

Housing  
Carter  
Alojamiento

2 Wheel Steer  
2 Roues Directrices  
Dirección en 2 ruedas

C-16011-02.1-A



1	6109000M91		Ref: 148092	1	Axle Assy, Front	Montage d'essieu, avant	Puente delantero, Conj.
2	6194031M1	1		1	Housing, Axle	Carter de pont	Cárter de puente
3	6194017M1	1		1	Seal, Oil	Joint à huile	Junta de aceite
4	6194022M1	1		1	Bush	Bague	Casquillo
5	6194017M1	1		1	Seal, Oil	Joint à huile	Junta de aceite
6	6194021M1	1		1	Bush	Bague	Casquillo
7	6193344M1	1		1	Plug	Bouchon	Tapón
8	6194026M1	1		1	Cap	Chapeau	Sombbrero
9	3475328M1	1	M10	1	Breather	Reniflard	Ventilador del cárter
10	3475329M1	1	M22	1	Plug	Bouchon	Tapón
11	3523545M1	1		2	Washer	Rondelle	Arandela
12	6194030M1	1		2	Bush	Bague	Casquillo
13	6190247M1	1		2	Bushing	Bague	Anillo
14	6193446M1	1		2	Seal	Joint	Junta
15	3523057M1	1		2	Bushing	Bague	Anillo
16	3523555M1	1		2	Washer	Rondelle	Arandela
17	6194018M91	1		1	Support Assy	Ensemble de support	Apoyadero, Conj.
18		17	Ref. 17	1	Support	Support	Soporte
19		17	Ref. 17	2	Clamp	Collier de serrage	Argolla de cierre
20	3475335M1	17		4	Bushing	Bague	Anillo
21	3523068M1	17	M14 x 75	4	Screw	Vis	Tornillo
22	3475341M1	1	M15 x 35	2	Pin	Axe	Pasador
23	3475329M1	1	M22	1	Plug	Bouchon	Tapón
24	3523067M1	1	M12 x 33	10	Screw	Vis	Tornillo



820  
TX760B

807 808 833 834

16011C02.1

6199042M3

1

Jan-06



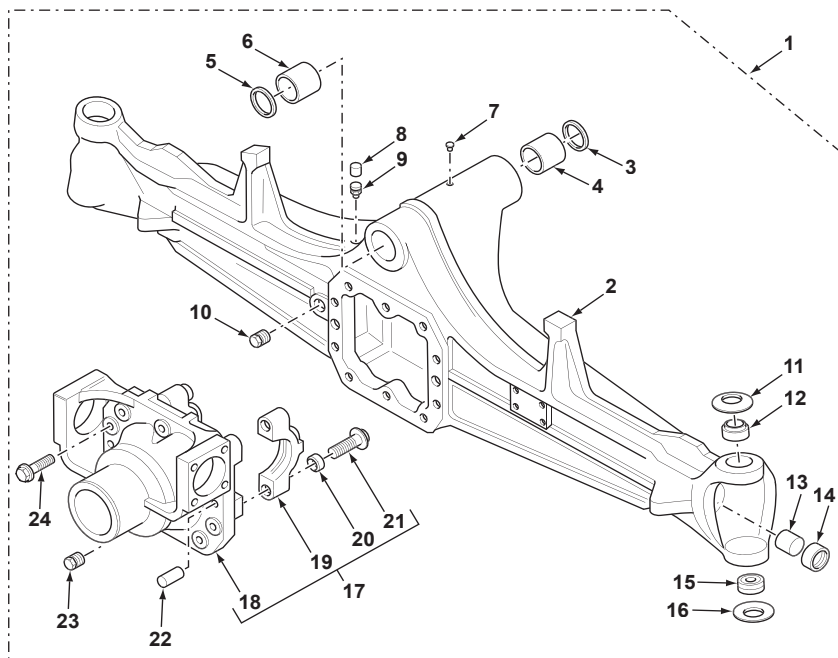
Front Axle  
Pont Avant  
Puente delantero

Housing  
Carter  
Alojamiento

2 Wheel Steer  
2 Roues Directrices  
Dirección en 2 ruedas

C-16012-02.1-A

1	6109144M91		Ref: 148093	1	Axle Assy, Front	Montage d'essieu, avant	Puente delantero, Conj.
2	6194031M1	1		1	Housing, Axle	Carter de pont	Cárter de puente
3	6194017M1	1		1	Seal, Oil	Joint à huile	Junta de aceite
4	6194022M1	1		1	Bush	Bague	Casquillo
5	6194017M1	1		1	Seal, Oil	Joint à huile	Junta de aceite
6	6194021M1	1		1	Bush	Bague	Casquillo
7	6193344M1	1		1	Plug	Bouchon	Tapón
8	6194026M1	1		1	Cap	Chapeau	Sombbrero
9	3475328M1	1	M10	1	Breather	Reniflard	Ventilador del cárter
10	3475329M1	1	M22	1	Plug	Bouchon	Tapón
11	3523545M1	1		2	Washer	Rondelle	Arandela
12	6194030M1	1		2	Bush	Bague	Casquillo
13	6190247M1	1		2	Bushing	Bague	Anillo
14	6193446M1	1		2	Seal	Joint	Junta
15	3523057M1	1		2	Bushing	Bague	Anillo
16	3523555M1	1		2	Washer	Rondelle	Arandela
17	6194018M91	1		1	Support Assy	Ensemble de support	Apoyadero, Conj.
18		17	Ref. 17	1	Support	Support	Soporte
19		17	Ref. 17	2	Clamp	Collier de serrage	Argolla de cierre
20	3475335M1	17		4	Bushing	Bague	Anillo
21	3523068M1	17	M14 x 75	4	Screw	Vis	Tornillo
22	3475341M1	1	M15 x 35	2	Pin	Axe	Pasador
23	3475329M1	1	M22	1	Plug	Bouchon	Tapón
24	3523067M1	1	M12 x 33	10	Screw	Vis	Tornillo



820 860 880  
TX760B TX860B  
TX870B

803 804 813 814 815 816 817 831 832 841 842 843 844 845

16012C02.1

6199042M3

1

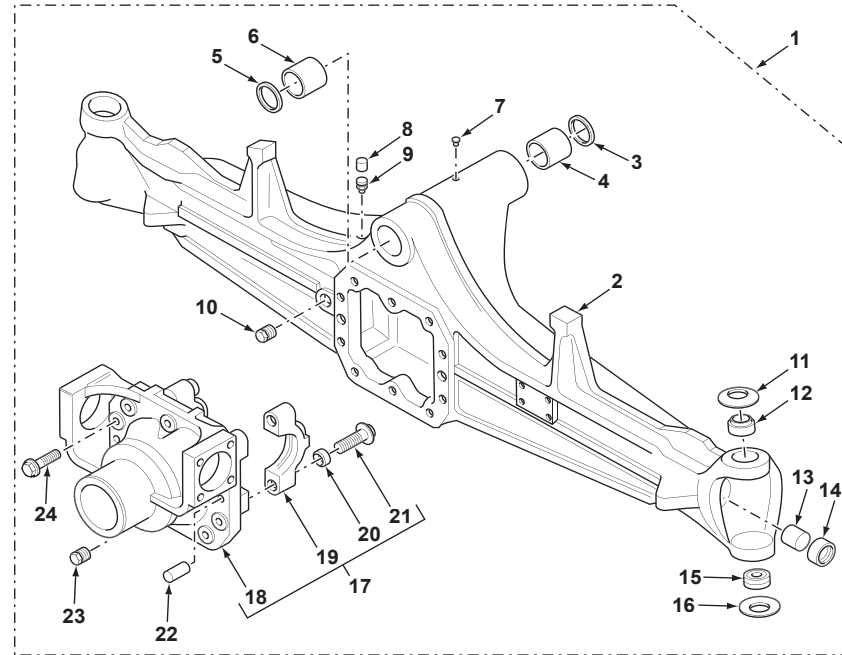
Jan-06

Front Axle  
Pont Avant  
Puente delantero

Housing  
Carter  
Alojamiento

2 Wheel Steer  
2 Roues Directrices  
Dirección en 2 ruedas

C-16013-02.1-A



1	6109145M91		Ref: 148648	1	Axle Assy, Front	Montage d'essieu, avant	Puente delantero, Conj.
2	6194031M1	1		1	Housing, Axle	Carter de pont	Cárter de puente
3	6194017M1	1		1	Seal, Oil	Joint à huile	Junta de aceite
4	6194022M1	1		1	Bush	Bague	Casquillo
5	6194017M1	1		1	Seal, Oil	Joint à huile	Junta de aceite
6	6194021M1	1		1	Bush	Bague	Casquillo
7	6193344M1	1		1	Plug	Bouchon	Tapón
8	6194026M1	1		1	Cap	Chapeau	Sombbrero
9	3475328M1	1	M10	1	Breather	Reniflard	Ventilador del cárter
10	3475329M1	1	M22	1	Plug	Bouchon	Tapón
11	3523545M1	1		2	Washer	Rondelle	Arandela
12	6194030M1	1		2	Bush	Bague	Casquillo
13	6190247M1	1		2	Bushing	Bague	Anillo
14	6193446M1	1		2	Seal	Joint	Junta
15	3523057M1	1		2	Bushing	Bague	Anillo
16	3523555M1	1		2	Washer	Rondelle	Arandela
17	6194018M91	1		1	Support Assy	Ensemble de support	Apoyadero, Conj.
18		17	Ref. 17	1	Support	Support	Soporte
19		17	Ref. 17	2	Clamp	Collier de serrage	Argolla de cierre
20	3475335M1	17		4	Bushing	Bague	Anillo
21	3523068M1	17	M14 x 75	4	Screw	Vis	Tornillo
22	3475341M1	1	M15 x 35	2	Pin	Axe	Pasador
23	3475329M1	1	M22	1	Plug	Bouchon	Tapón
24	3523067M1	1	M12 x 33	10	Screw	Vis	Tornillo



860 880  
TX860B TX870B

821 822 823 824 825 851 852 853 854 855

16013C02.1

6199042M3

1

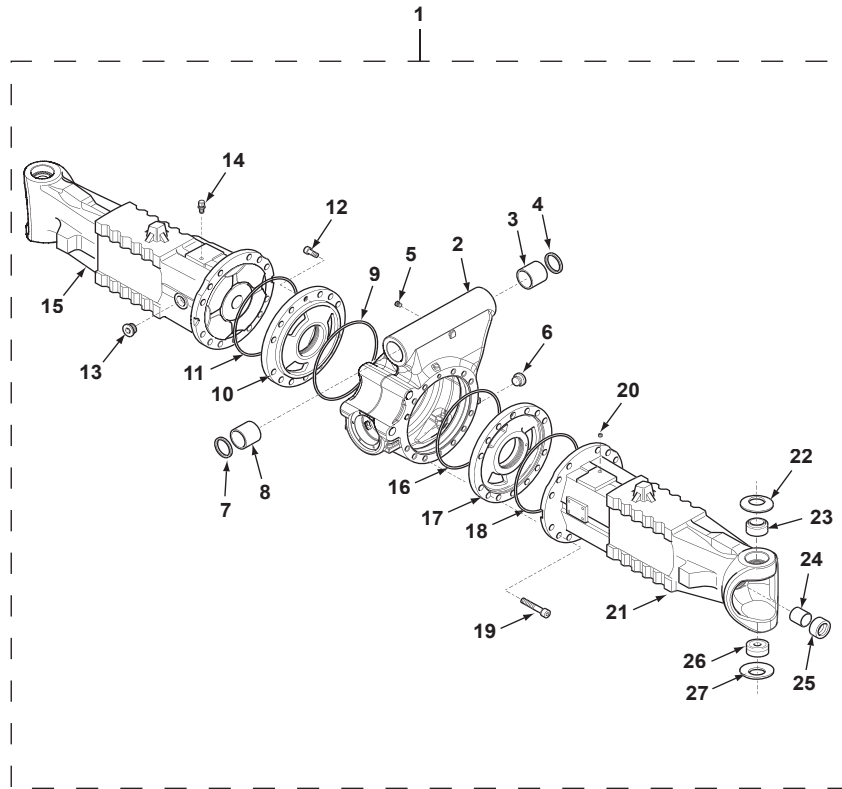
Jan-06

Front Axle  
Pont Avant  
Puente delantero

Housing  
Carter  
Alojamiento

4 Wheel Steer  
4 Roues Directrices  
Dirección en las 4 ruedas

C-16014-02.1-A



1	6109146M91		Continued Ref: 148930	1	Axle Assy, Front	Montage d'essieu, avant	Puente delantero, Conj.
2	6194258M1	1		1	Housing Assy, Center	Ensemble carter centr	Cárter central, Conj.
3	6194022M1	1		1	Bush	Bague	Casquillo
4	6194017M1	1		1	Seal, Oil	Joint à huile	Junta de aceite
5	6193344M1	1		1	Plug	Bouchon	Tapón
6	3523632M1	1	M30 x 2	1	Plug	Bouchon	Tapón
7	6194017M1	1		1	Seal, Oil	Joint à huile	Junta de aceite
8	6194021M1	1		1	Bush	Bague	Casquillo
9	6193333M1	1		1	O-Ring	Joint torique	Junta de tipo O
10	6194259M1	1		1	Bearing, Support	Palier support	Palier soporte
11	6193333M1	1		1	O-Ring	Joint torique	Junta de tipo O
12	6194260M1	1	M12 x 25	1	Bolt	Boulon	Perno
13	3523632M1	1	M30 x 2	1	Plug	Bouchon	Tapón
14	6193669M1	1	M10	1	Breather	Reniflard	Ventilador del cárter
15	6194262M1	1		1	Housing, Axle	Carter de pont	Cárter de puente
16	6193333M1	1		1	O-Ring	Joint torique	Junta de tipo O
17	6194259M1	1		1	Bearing, Support	Palier support	Palier soporte
18	6193333M1	1		1	O-Ring	Joint torique	Junta de tipo O
19	6194261M1	1	M16 x 65	26	Bolt	Boulon	Perno
20	3523998M1	1	M10 x 1	1	Plug	Bouchon	Tapón
21	6194262M1	1		1	Housing, Axle	Carter de pont	Cárter de puente
22	3523578M1	1		2	Washer	Rondelle	Arandela
23	6194263M1	1		2	Bush	Bague	Casquillo
24	6190247M1	1		2	Bushing	Bague	Anillo
25	6193672M1	1		2	Seal, Ring	Joint, anneau	Junta de anillo
26	3523581M1	1		2	Bushing	Bague	Anillo
27	3523579M1	1		2	Washer	Rondelle	Arandela



970 980  
TX970B

921 922 923 931 932

16014C02.1

6199042M3

1

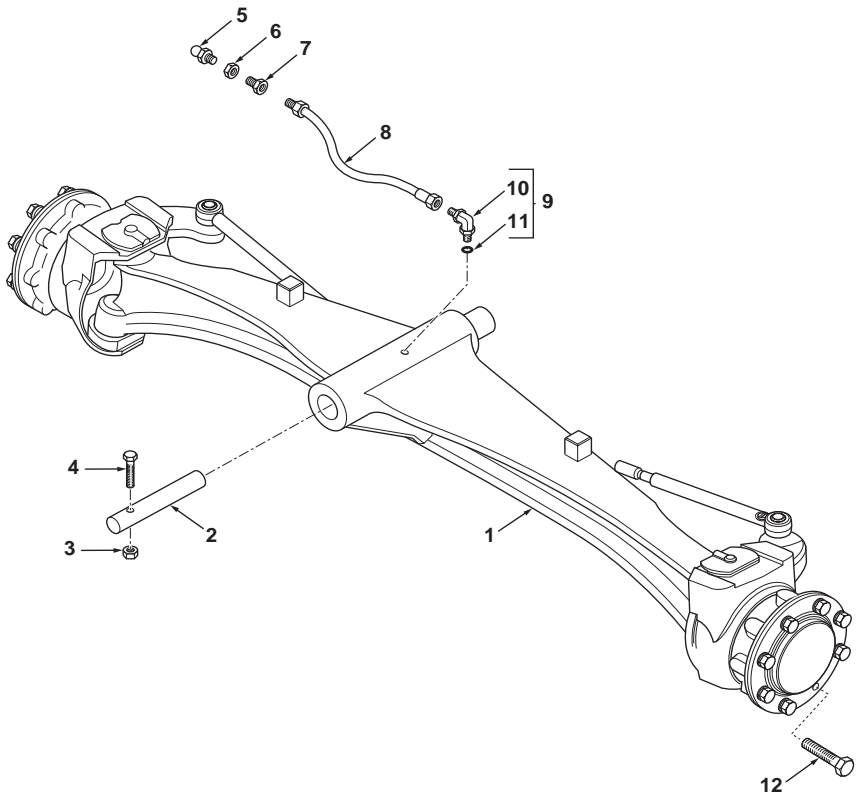
Jan-06

**Front Axle  
Pont Avant  
Puente delantero**

**Installation  
Montage  
Instalación**

2 Wheel Drive  
2 Roues Motrices  
2 ruedas motrices

C-16010-01.1-A



1	6109606M91	Ref: 148394	1	Axle Assy, Front	Montage d'essieu, avant	Puente delantero, Conj.
2	6110099M1		1	Pin	Axe	Pasador
3	1440330X1	M12	1	Nut	Écrou	Tuerca
4	3009518X1	M12 x 110	1	Bolt	Boulon	Perno
5	1441858X1		1	Fitting, Grease	Graisseur	Engrasador
6	3009694X1	M10	1	Nut, Lock	Écrou de blocage	Tuerca de retención
7	3521240M1		1	Fitting	Raccord	Racor
8	6110196M91		1	Hose Assy	Ensemble de flexible	Flexible, Conj.
9	358760X91		1	Elbow, 90°	Coude à 90°	Codo, 90°
10		9	1	Elbow	Coude	Codo
11	831495m1	9	1	O-Ring	Joint torique	Junta de tipo O
12	6110204M1		16	Stud	Goujon	Espárrago



820  
TX760B TX860B

801 802 805 806 809 810

16010C01.1

6199042M3

1

Jan-06

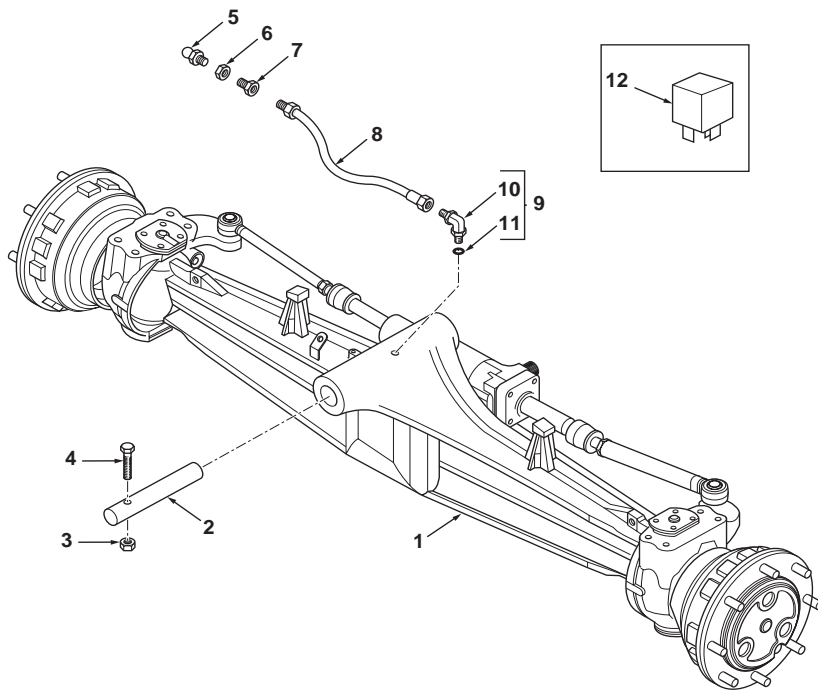
**Front Axle**  
**Pont Avant**  
**Puente delantero**

**Installation**  
**Montage**  
**Instalación**

2 Wheel Steer  
 2 Roues Directrices  
 Dirección en 2 ruedas

C-16011-01.1-B

1	6109000M91	Ref: 148092	1	Axle Assy, Front	Montage d'essieu, avant	Puente delantero, Conj.
2	6110099M1		1	Pin	Axe	Pasador
3	1440330X1	M12	1	Nut	Écrou	Tuerca
4	3009518X1	M12 x 110	1	Bolt	Boulon	Perno
5	1441858X1		1	Fitting, Grease	Graisneur	Engrasador
6	3009694X1	M10	1	Nut, Lock	Écrou de blocage	Tuerca de retención
7	3521240M1		1	Fitting	Raccord	Racor
8	6110196M91		1	Hose Assy	Ensemble de flexible	Flexible, Conj.
9	358760X91		1	Elbow, 90°	Coude à 90°	Codo, 90°
10		9	1	Elbow	Coude	Codo
11	831495M1	9	1	O-Ring	Joint torique	Junta de tipo O
12	6102490M1		1	Relay	Relais	Relé



820  
TX760B

807 808 833 834

16011C01.1

6199042M3

1

Jan-06

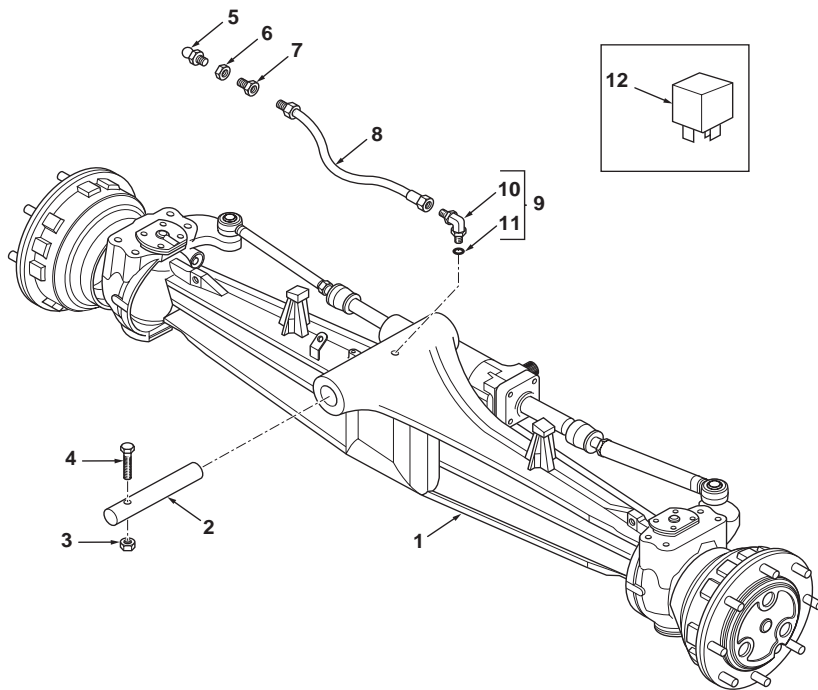
**Front Axle**  
**Pont Avant**  
**Puente delantero**

**Installation**  
**Montage**  
**Instalación**

2 Wheel Steer  
 2 Roues Directrices  
 Dirección en 2 ruedas

C-16012-01.1-B

1	6109144M91	Ref: 148093	1	Axle Assy, Front	Montage d'essieu, avant	Puente delantero, Conj.
2	6110099M1		1	Pin	Axe	Pasador
3	1440330X1	M12	1	Nut	Écrou	Tuerca
4	3009518X1	M12 x 110	1	Bolt	Boulon	Perno
5	1441858X1		1	Fitting, Grease	Graisneur	Engrasador
6	3009694X1	M10	1	Nut, Lock	Écrou de blocage	Tuerca de retención
7	3521240M1		1	Fitting	Raccord	Racor
8	6110197M91		1	Hose Assy	Ensemble de flexible	Flexible, Conj.
9	358760X91		1	Elbow, 90°	Coude à 90°	Codo, 90°
10		9	1	Elbow	Coude	Codo
11	831495M1	9	1	O-Ring	Joint torique	Junta de tipo O
12	6102490M1		1	Relay	Relais	Relé



820 860 880  
 TX760B TX860B  
 TX870B

803 804 813 814 815 816 817 831 832 841 842 843 844 845

16012C01.1

6199042M3

1

Jan-06

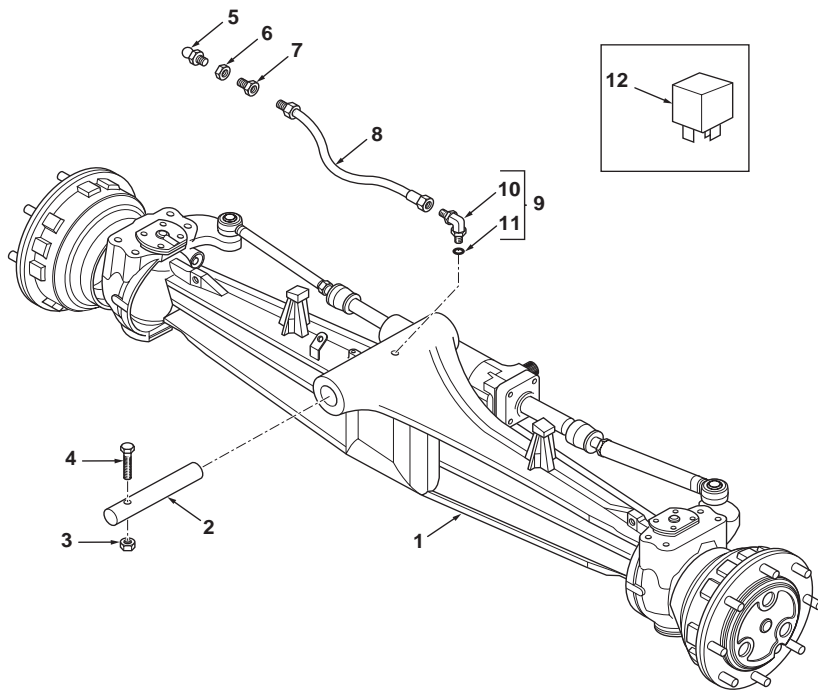
**Front Axle**  
**Pont Avant**  
**Puente delantero**

**Installation**  
**Montage**  
**Instalación**

2 Wheel Steer  
 2 Roues Directrices  
 Dirección en 2 ruedas

C-16013-01.1-B

1	6109145M91	Ref: 148648	1	Axle Assy, Front	Montage d'essieu, avant	Puente delantero, Conj.
2	6110099M1		1	Pin	Axe	Pasador
3	1440330X1	M12	1	Nut	Écrou	Tuerca
4	3009518X1	M12 x 110	1	Bolt	Boulon	Perno
5	1441858X1		1	Fitting, Grease	Graisneur	Engrasador
6	3009694X1	M10	1	Nut, Lock	Écrou de blocage	Tuerca de retención
7	3521240M1		1	Fitting	Raccord	Racor
8	6110197M91		1	Hose Assy	Ensemble de flexible	Flexible, Conj.
9	358760X91		1	Elbow, 90°	Coude à 90°	Codo, 90°
10		9	1	Elbow	Coude	Codo
11	831495M1	9	1	O-Ring	Joint torique	Junta de tipo O
12	6102490M1		1	Relay	Relais	Relé



860 880  
 TX860B TX870B

821 822 823 824 825 851 852 853 854 855

16013C01.1

6199042M3

1

Jan-06

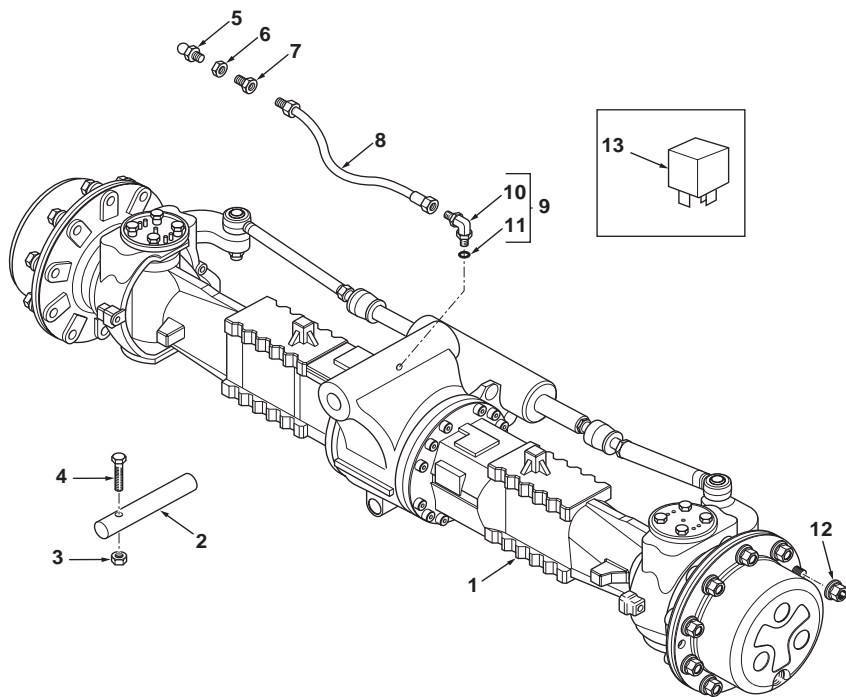
Front Axle  
Pont Avant  
Puente delantero

Installation  
Montage  
Instalación

4 Wheel Steer  
4 Roues Directrices  
Dirección en las 4 ruedas

C-16014-01.1-B

1	6109146M91	Ref: 148930	1	Axle Assy, Front	Montage d'essieu, avant	Puente delantero, Conj.
2	6110100M1		1	Pin	Axe	Pasador
3	1440330X1	M12	1	Nut	Écrou	Tuerca
4	3009518X1	M12 x 110	1	Bolt	Boulon	Perno
5	1441858X1		1	Fitting, Grease	Graisneur	Engrasador
6	3009694X1	M10	1	Nut, Lock	Écrou de blocage	Tuerca de retención
7	3521240M1		1	Fitting	Raccord	Racor
8	6110198M91		1	Hose Assy	Ensemble de flexible	Flexible, Conj.
9	358760X91		1	Elbow, 90°	Coude à 90°	Codo, 90°
10		9	1	Elbow	Coude	Codo
11	831495M1	9	1	O-Ring	Joint torique	Junta de tipo O
12	6106829M91		20	Nut	Écrou	Tuerca
13	6102490M1		1	Relay	Relais	Relé



970 980  
TX970B

921 922 923 931 932

16014C01.1

6199042M3

1

Jan-06



Front Axle  
Pont Avant  
Puede delantero

Installation  
Montage  
Instalación

2 Wheel Steer  
2 Roues Directrices  
Dirección en 2 ruedas

**Not Illustrated**

**Non Illustrée**

**Nicht Abgebildet**

**Non Illustrato**

**No Ilustrado**

1	6110552M91			1	Axle Assy, Front	Montage d'essieu, avant	Puede delantero, Conj.
2	6110099M1			1	Pin	Axe	Pasador
3	1440330X1	M12		1	Nut	Écrou	Tuerca
4	3009518X1	M12 x 110		1	Bolt	Boulon	Perno
5	1441858X1			1	Fitting, Grease	Graisseur	Engrasador
6	3009694X1	M10		1	Nut, Lock	Écrou de blocage	Tuerca de retención
7	3521240M1			1	Fitting	Raccord	Racor
8	6110196M91			1	Hose Assy	Ensemble de flexible	Flexible, Conj.
9	358760X91	 Ref. 9		1	Elbow, 90°	Coude à 90°	Codo, 90°
10		9		1	Elbow	Coude	Codo
11	831495M1	9		1	O-Ring	Joint torique	Junta de tipo O
12	6102490M1			1	Relay	Relais	Relé



820  
TX760B

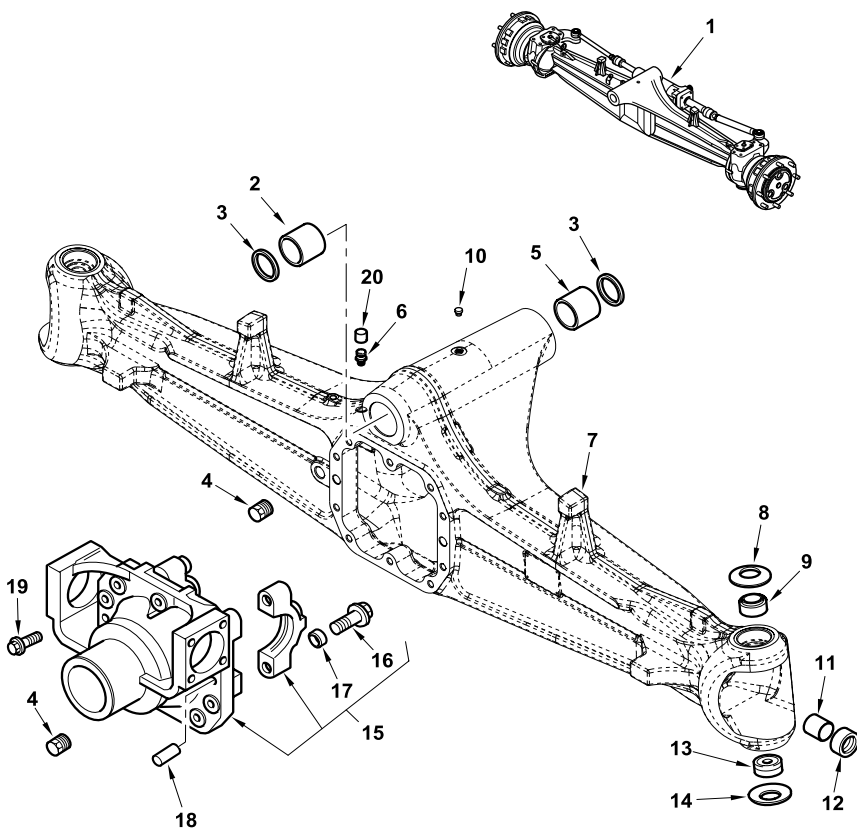
807 808

**Front Axle**  
**Pont Avant**  
**Puente delantero**

**Installation**  
**Montage**  
**Instalación**

2 Wheel Steer  
 2 Roues Directrices  
 Dirección en 2 ruedas

C-16015-02.1-C



1	6110552M91			1	Axle Assy, Front	Montage d'essieu, avant	Puente delantero, Conj.
2	6194021M1			1	Bush	Bague	Casquillo
3	6194017M1			2	Seal, Oil	Joint à huile	Junta de aceite
4	3475329M1	M22		2	Plug	Bouchon	Tapón
5	6194022M1			1	Bush	Bague	Casquillo
6	3475328M1	M10		1	Breather	Reniflard	Ventilador del cárter
7	6194031M1			1	Housing, Axle	Carter de pont	Cárter de puente
8	3523545M1			2	Washer	Rondelle	Arandela
9	6194030M1			2	Bush	Bague	Casquillo
10	6193344M1			1	Plug	Bouchon	Tapón
11	6190247M1			2	Bushing	Bague	Anillo
12	6193446M1			2	Seal	Joint	Junta
13	3523057M1			2	Bushing	Bague	Anillo
14	3523555M1			2	Washer	Rondelle	Arandela
15	6194018M91			1	Support Assy	Ensemble de support	Apyadero, Conj.
16	3523068M1	15	M14 x 75	4	Screw	Vis	Tornillo
17	3475335M1	15		4	Bushing	Bague	Anillo
18	3475341M1		M15 x 35	2	Pin	Axe	Pasador
19	3523067M1		M12 x 33	10	Screw	Vis	Tornillo
20	6194026M1			1	Cap	Chapeau	Sombbrero



820  
TX760B

807 808

16015C02.1

6199042M3

1

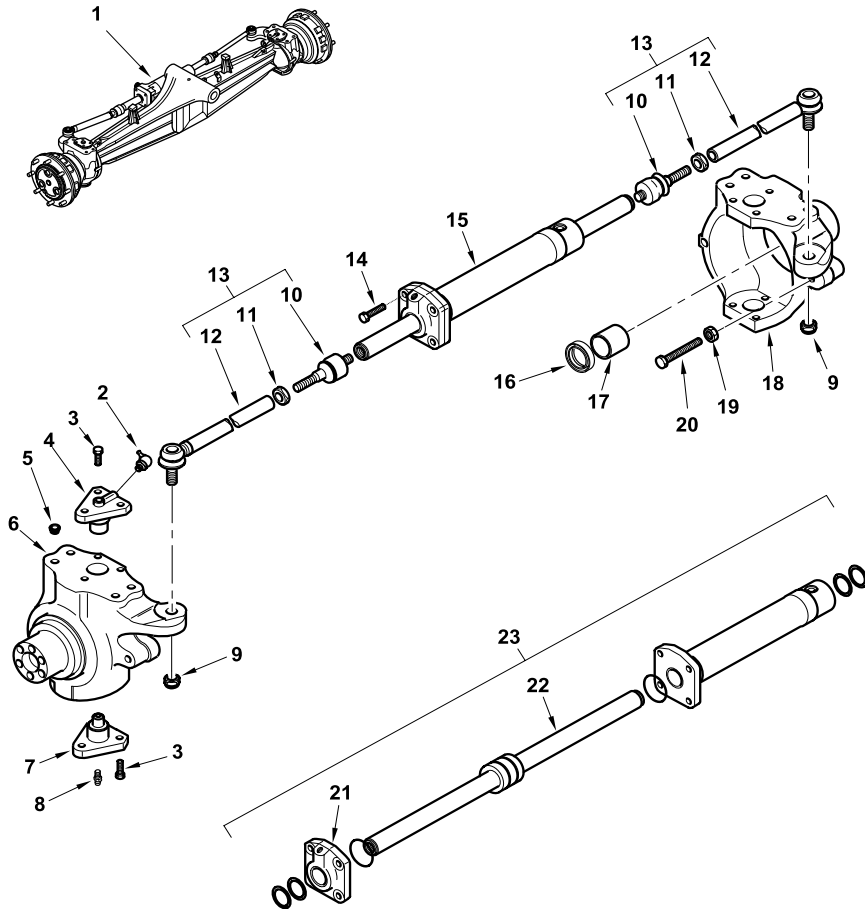
Jan-06

**Front Axle  
Pont Avant  
Puente delantero**

**Installation  
Montage  
Instalación**

2 Wheel Steer  
2 Roues Directrices  
Dirección en 2 ruedas

C-16015-03.1-C



1	6110552M91		1	Axle Assy, Front	Montage d'essieu, avant	Puente delantero, Conj.
2	6193432M1		2	Fitting, Grease	Graisseur	Engrasador
3	3523548M1	M14 x 35	12	Screw	Vis	Tornillo
4	6190565M1		2	Pin	Axe	Pasador
5	6194007M1		8	Plug	Bouchon	Tapón
6	6194029M1		1	Housing, Swivel	Carter, pivot	Cárter, junta giratoria
7	6190566M1		2	Pin	Axe	Pasador
8	6190567M1		2	Fitting, Grease	Graisseur	Engrasador
9	6190221M1	M20	2	Nut	Écrou	Tuerca
10	6194012M1	13	2	Ball Joint	Rotule	Rotula
11	6193677M1	13 M24	2	Nut	Écrou	Tuerca
12	6194011M91	13	2	Tie Rod Assy	Barre direction, mont.	Barra dirección, Conj.
13	6194019M91		2	Arm Assy	Ensemble de bras	Brazo, Conj.
14	6194024M1	M12 x 45	4	Bolt	Boulon	Perno
15	6194023M91		1	Cylinder, Steering	Vérin de direction	Gato de dirección
16	6193433M1		2	Seal, Oil	Joint à huile	Junta de aceite
17	3475535M1		2	Bushing	Bague	Anillo
18	6194028M1		1	Housing, Swivel	Carter, pivot	Cárter, junta giratoria
19	6194272M1	M16	2	Nut	Écrou	Tuerca
20	6194020M1	M16 x 100	2	Bolt	Boulon	Perno
21	6194014M1	23	1	Head, Cylinder	Culasse	Culata
22	6194013M1	23	1	Rod	Tringle	Vástago
23	6194015M91		1	Kit, Seal	Pochette de joints	Juego de juntas



820  
TX760B

807 808

16015C03.1

6199042M3

1

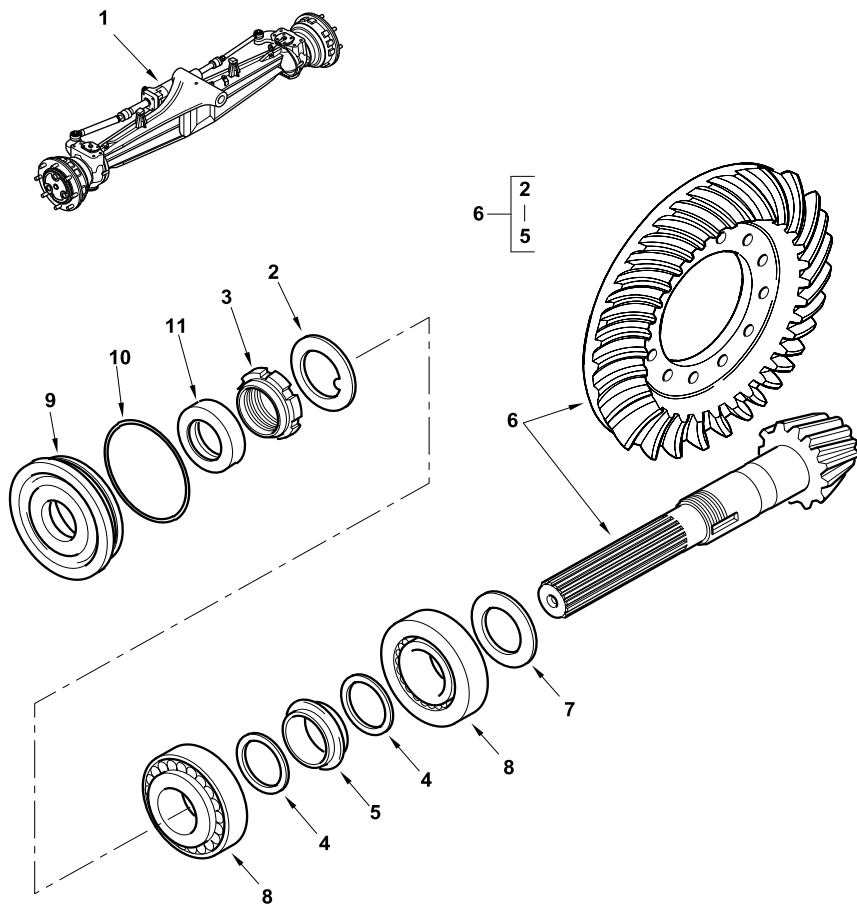
Jan-06

**Front Axle**  
**Pont Avant**  
**Puente delantero**

**Installation**  
**Montage**  
**Instalación**

2 Wheel Steer  
 2 Roues Directrices  
 Dirección en 2 ruedas

C-16015-04.1-C



1	6110552M91			1	Axle Assy, Front	Montage d'essieu, avant	Puente delantero, Conj.
2	3475569M1	6		1	Washer, Lock	Rondelle de blocage	Arandela de freno
3	3475570M1	6	M40	1	Nut	Écrou	Tuerca
4	3523082M1	6		2	Washer	Rondelle	Arandela
5	3523083M1	6		1	Spacer	Entretoise	Traviesa
6	6194506M91			1	Relief Valve Kit	Kit Soupape de sûreté	Kit de válvula de alivio
7	6190197M1	2,5 mm		1	Shim	Cale	Calce
7	6190198M1	2,6 mm		1	Shim	Cale	Calce
7	6190199M1	2,7 mm		1	Shim	Cale	Calce
7	6190200M1	2,8 mm		1	Shim	Cale	Calce
7	6190201M1	2,9 mm		1	Shim	Cale	Calce
7	6190202M1	3,0 mm		1	Shim	Cale	Calce
7	6190203M1	3,1 mm		1	Shim	Cale	Calce
7	6190204M1	3,2 mm		1	Shim	Cale	Calce
7	6190205M1	3,3 mm		1	Shim	Cale	Calce
7	6190206M1	3,4 mm		1	Shim	Cale	Calce
8	3475567M1			2	Bearing, Ball	Roulement à billes	Cojinete de bolas
9	6194025M1			1	Cover	Cache	Tapa
10	6194006M1			1	O-Ring	Joint torique	Junta de tipo O
11	6193433M1			1	Seal, Oil	Joint à huile	Junta de aceite



820  
TX760B

807 808

16015C04.1

6199042M3

1

Jan-06

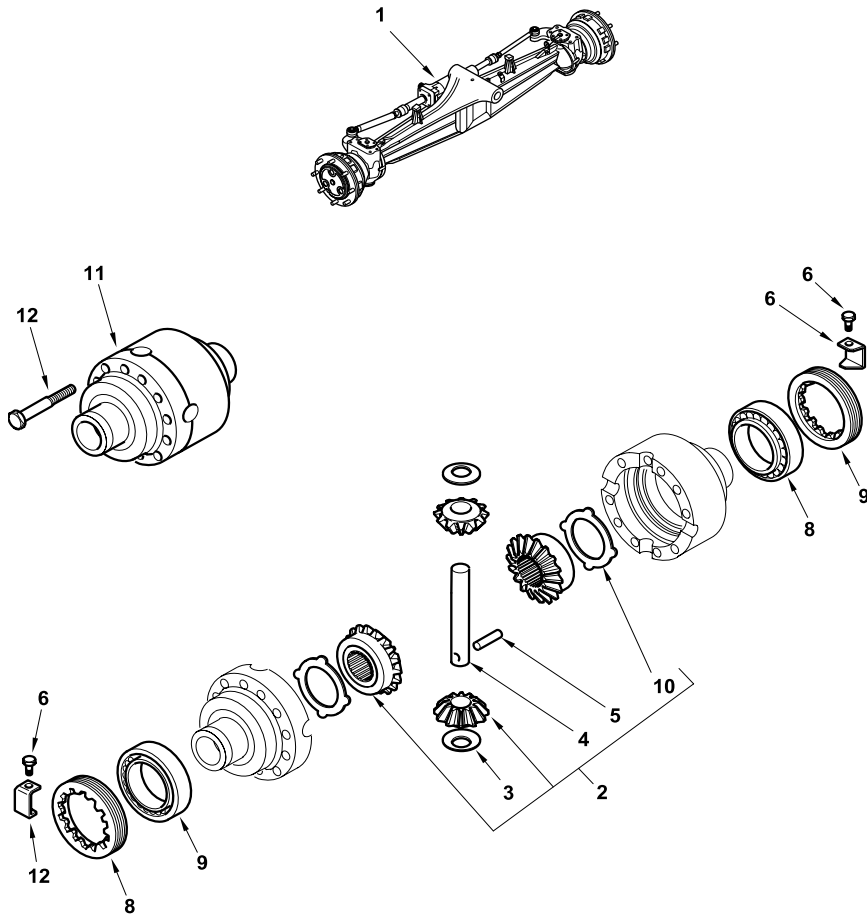
**Front Axle  
Pont Avant  
Puente delantero**

**Installation  
Montage  
Instalación**

2 Wheel Steer  
2 Roues Directrices  
Dirección en 2 ruedas

C-16015-05.1-C

1	6110552M91			1	Axle Assy, Front	Montage d'essieu, avant	Puente delantero, Conj.
2	6190225M91			1	Kit, Differential	Jeu, différentiel	Juego, Diferencial
3	3475579M1	2		2	Washer, Thrust	Rondelle de butée	Arandela de tope
4	3523085M1	2		1	Shaft	Arbre	Árbol
5	3523088M1	2		1	Pin, Dowel	Goupille position.	Peón
6	3523583M1		M6 x 10	2	Screw	Vis	Tornillo
7	3475583M1			2	Plate	Plaque	Placa
8	3475584M1			2	Nut	Écrou	Tuerca
9	3475585M1			2	Bearing, Roller	Rouleau de roulement	Cojinete, Rodillos
10	3475581M1	2		2	Washer, Thrust	Rondelle de butée	Arandela de tope
11	6194507M91			1	Housing, Differential	Logement, Différentiel	Cárter, diferencial
12	3523086M1		M10 x 75	12	Screw	Vis	Tornillo



820  
TX760B

807 808

16015C05.1

6199042M3

1

Jan-06

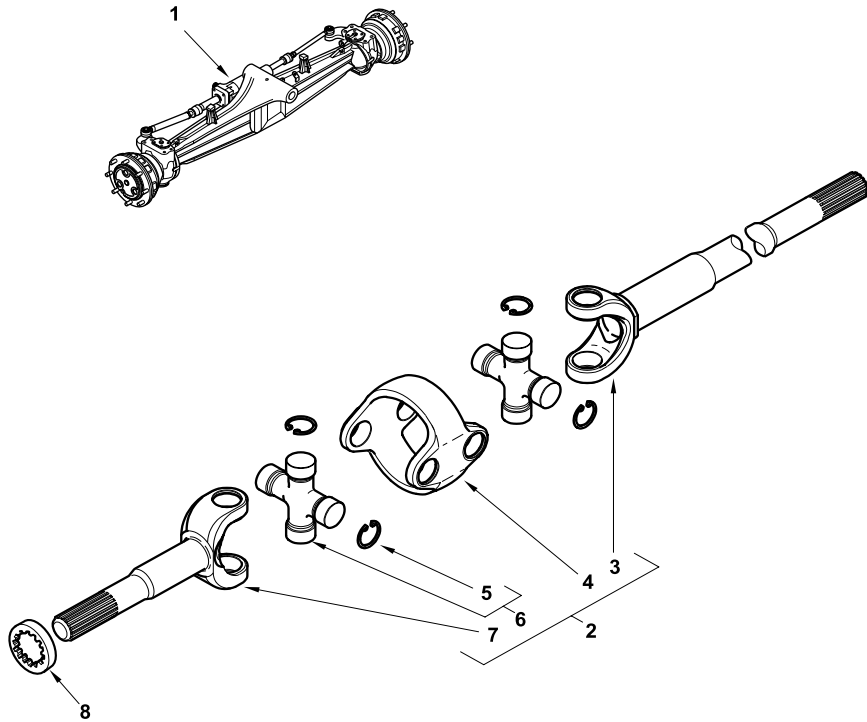
Front Axle  
Pont Avant  
Puente delantero

Installation  
Montage  
Instalación

2 Wheel Steer  
2 Roues Directrices  
Dirección en 2 ruedas

C-16015-06.1-C

1	6110552M91			1	Axle Assy, Front	Montage d'essieu, avant	Puente delantero, Conj.
2	6194032M91			2	Shaft, Axle	Arbre de pont	Árbol de puente
3	6194008M1	2		2	Shaft	Arbre	Árbol
4	6194009M1	2		2	Clevis	Chape	Brida
5	3476313M1	6		16	Ring, Snap	Anneau d'arrêt	Anillo de resorte
6	6194010M91	2		4	Spider Assy	Ensemble croisillon	Cruceta, Conj.
7	3476312M1	2		2	Shaft	Arbre	Árbol
8	3523329M1			2	Spacer	Entretoise	Travesa



820  
TX760B

807 808

16015C06.1

6199042M3

1

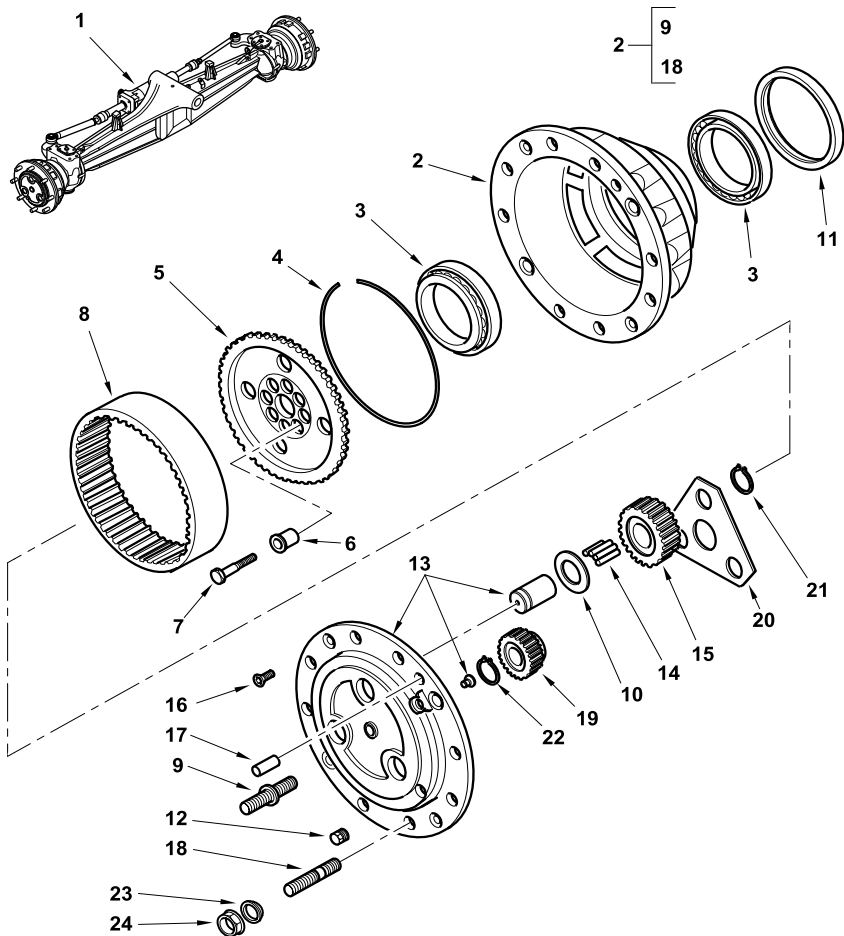
Jan-06

**Front Axle  
Pont Avant  
Puente delantero**

**Installation  
Montage  
Instalación**

2 Wheel Steer  
2 Roues Directrices  
Dirección en 2 ruedas

C-16015-07.1-C



1	6110552M91		1	Axle Assy, Front	Montage d'essieu, avant	Puente delantero, Conj.
2	6193331M91		2	Kit, Wheel Hub	Jeu, moyeu de roue	Juego, Cubo de rueda
3	3475599M1		4	Bearing, Ball	Roulement à billes	Cojinete de bolas
4	3523070M1		2	Ring	Anneau	Aro
5	6193434M1		2	Carrier	Support	Portador
6	3523272M1	dia 20	16	Bushing	Bague	Anillo
7	3475604M1	M14 x 65	16	Screw	Vis	Tornillo
8	3523072M1		2	Ring, Gear	Couronne dentée	Corona dentada
9	3475613M1	2	12	Stud	Goujon	Espárrago
10	3475625M1		6	Washer	Rondelle	Arandela
11	6193704M1		2	Seal, Ring	Joint, anneau	Junta de anillo
12	3475329M1	M22	2	Plug	Bouchon	Tapón
13	3523905M91		2	Carrier, Pinion	Porte-satellites	Portasatélites
14	3523075M1		18	Needle	Aiguille	Aguja
15	3523074M1		6	Gear, Planetary	Planétaire	Piñón planetario
16	3475622M1	M12 x 30	4	Screw	Vis	Tornillo
17	3475618M1		4	Pin	Axe	Pasador
18	3475614M1	2	4	Stud	Goujon	Espárrago
19	3475594M1		2	Gear	Pignon	Piñón
20	3523073M1		2	Bearing, Support	Palier support	Palier soporte
21	3523098M1		6	Ring, Snap	Anneau d'arrêt	Anillo de resorte
22	3475595M1		2	Ring, Snap	Anneau d'arrêt	Anillo de resorte
23	3475615M1		16	Washer	Rondelle	Arandela
24	3475616M1		16	Nut	Écrou	Tuerca



820  
TX760B

807 808

16015C07.1

6199042M3

1

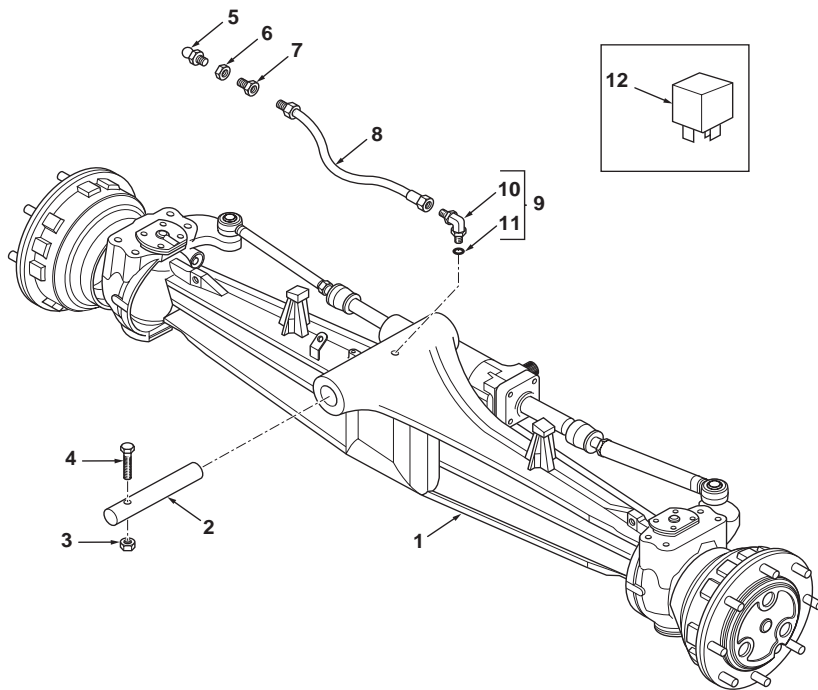
Jan-06

**Front Axle  
Pont Avant  
Puente delantero**

**Installation  
Montage  
Instalación**

2 Wheel Steer  
2 Roues Directrices  
Dirección en 2 ruedas

C-16016-01.1-B



1	6110551M91	(A)	1	Axle Assy, Front	Montage d'essieu, avant	Puente delantero, Conj.
2	6110099M1		1	Pin	Axe	Pasador
3	1440330X1	M12	1	Nut	Écrou	Tuerca
4	3009518X1	M12 x 110	1	Bolt	Boulon	Perno
5	1441858X1		1	Fitting, Grease	Graisneur	Engrasador
6	3009694X1	M10	1	Nut, Lock	Écrou de blocage	Tuerca de retención
7	3521240M1		1	Fitting	Raccord	Racor
8	6110197M91		1	Hose Assy	Ensemble de flexible	Flexible, Conj.
9	358760X91		1	Elbow, 90°	Coude à 90°	Codo, 90°
10		9	1	Elbow	Coude	Codo
11	831495M1	9	1	O-Ring	Joint torique	Junta de tipo O
12	6102490M1		1	Relay	Relais	Relé

A Details to be advised  
Détails à demander  
Detalles que deben ser notificados



820 860 880  
TX760B TX860B  
TX870B

803 804 813 814 815 816 817 841 842 843 844 845

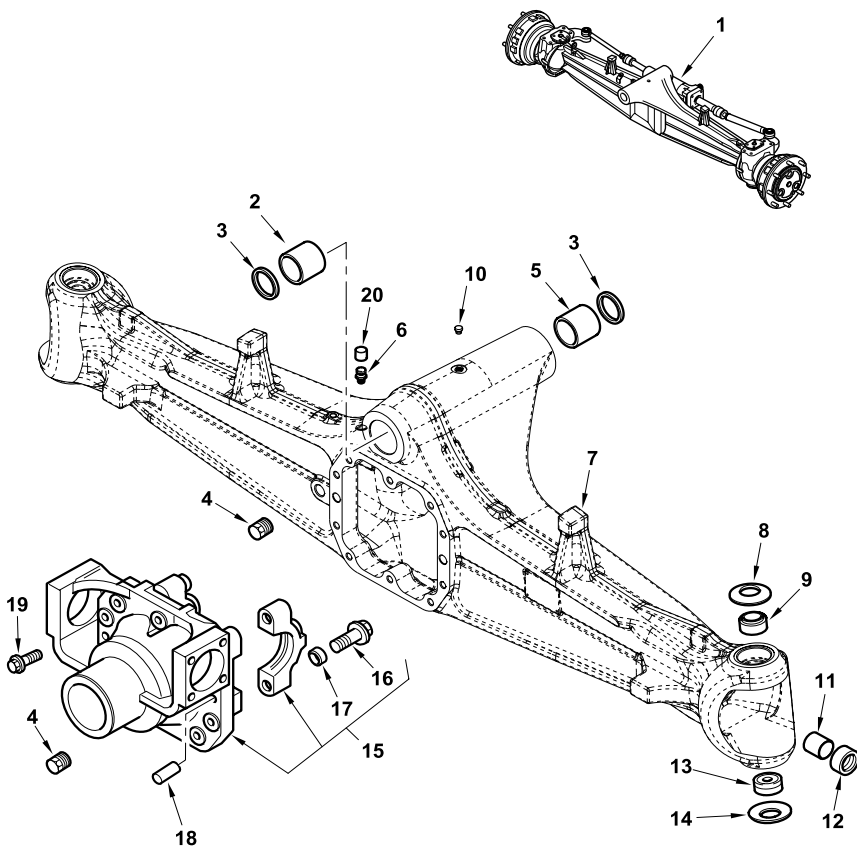


Front Axle  
Pont Avant  
Puente delantero

Installation  
Montage  
Instalación

2 Wheel Steer  
2 Roues Directrices  
Dirección en 2 ruedas

C-16016-02.1-C



1	6110552M91			1	Axle Assy, Front	Montage d'essieu, avant	Puente delantero, Conj.
2	6194021M1			1	Bush	Bague	Casquillo
3	6194017M1			2	Seal, Oil	Joint à huile	Junta de aceite
4	3475329M1	M22		2	Plug	Bouchon	Tapón
5	6194022M1			1	Bush	Bague	Casquillo
6	3475328M1	M10		1	Breather	Reniflard	Ventilador del cárter
7	6194031M1			1	Housing, Axle	Carter de pont	Cárter de puente
8	3523545M1			2	Washer	Rondelle	Arandela
9	6194030M1			2	Bush	Bague	Casquillo
10	6193344M1			1	Plug	Bouchon	Tapón
11	6190247M1			2	Bushing	Bague	Anillo
12	6193446M1			2	Seal	Joint	Junta
13	3523057M1			2	Bushing	Bague	Anillo
14	3523555M1			2	Washer	Rondelle	Arandela
15	6194018M91			1	Support Assy	Ensemble de support	Apyadero, Conj.
16	3523068M1	15	M14 x 75	4	Screw	Vis	Tornillo
17	3475335M1	15		4	Bushing	Bague	Anillo
18	3475341M1		M15 x 35	2	Pin	Axe	Pasador
19	3523067M1		M12 x 33	10	Screw	Vis	Tornillo
20	6194026M1			1	Cap	Chapeau	Sombbrero



820 860 880  
TX760B TX860B  
TX870B

803 804 813 814 815 816 817 841 842 843 844 845

16016C02.1

6199042M3

1

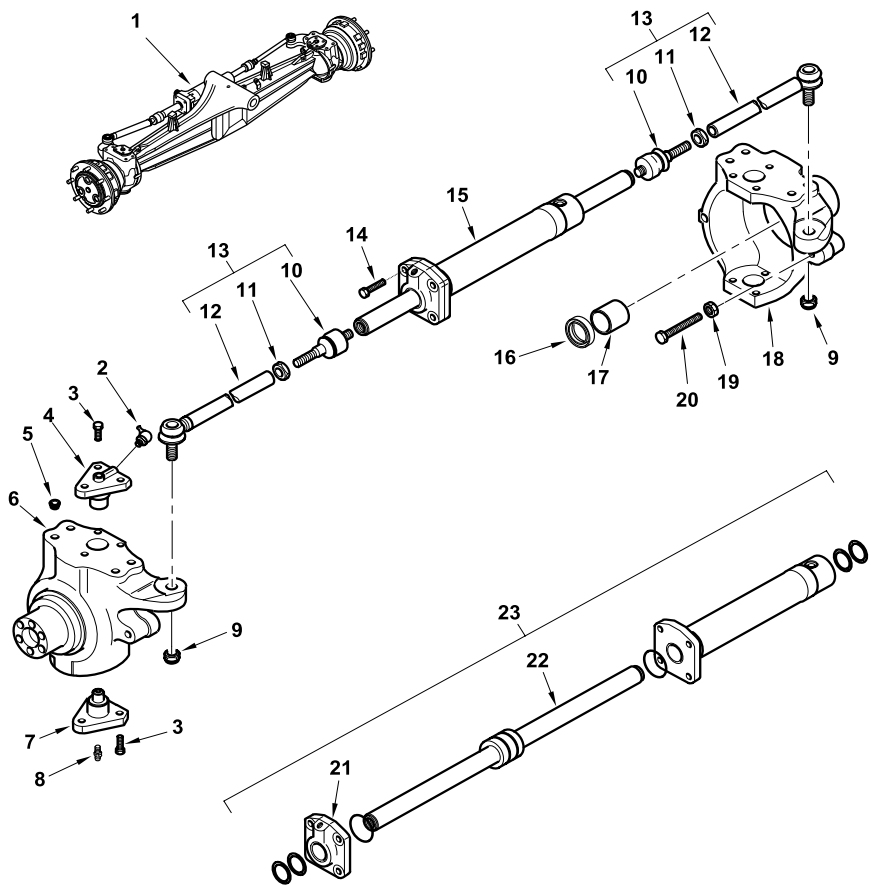
Jan-06

**Front Axle  
Pont Avant  
Puente delantero**

**Installation  
Montage  
Instalación**

2 Wheel Steer  
2 Roues Directrices  
Dirección en 2 ruedas

C-16016-03.1-C



1	6110552M91		1	Axle Assy, Front	Montage d'essieu, avant	Puente delantero, Conj.
2	6193432M1		2	Fitting, Grease	Graisseur	Engrasador
3	3523548M1	M14 x 35	12	Screw	Vis	Tornillo
4	6190565M1		2	Pin	Axe	Pasador
5	6194007M1		8	Plug	Bouchon	Tapón
6	6194029M1		1	Housing, Swivel	Carter, pivot	Cárter, junta giratoria
7	6190566M1		2	Pin	Axe	Pasador
8	6190567M1		2	Fitting, Grease	Graisseur	Engrasador
9	6190221M1	M20	2	Nut	Écrou	Tuerca
10	6194012M1	13	2	Ball Joint	Rotule	Rotula
11	6193677M1	13 M24	2	Nut	Écrou	Tuerca
12	6194011M91	13	2	Tie Rod Assy	Barre direction, mont.	Barra dirección, Conj.
13	6194019M91		2	Arm Assy	Ensemble de bras	Brazo, Conj.
14	6194024M1	M12 x 45	4	Bolt	Boulon	Perno
15	6194023M91		1	Cylinder, Steering	Vérin de direction	Gato de dirección
16	6193433M1		2	Seal, Oil	Joint à huile	Junta de aceite
17	3475535M1		2	Bushing	Bague	Anillo
18	6194028M1		1	Housing, Swivel	Carter, pivot	Cárter, junta giratoria
19	6194272M1	M16	2	Nut	Écrou	Tuerca
20	6194020M1	M16 x 100	2	Bolt	Boulon	Perno
21	6194014M1	23	1	Head, Cylinder	Culasse	Culata
22	6194013M1	23	1	Rod	Tringle	Vástago
23	6194015M91		1	Kit, Seal	Pochette de joints	Juego de juntas



820 860 880  
TX760B TX860B  
TX870B

803 804 813 814 815 816 817 841 842 843 844 845

16016C03.1

6199042M3

1

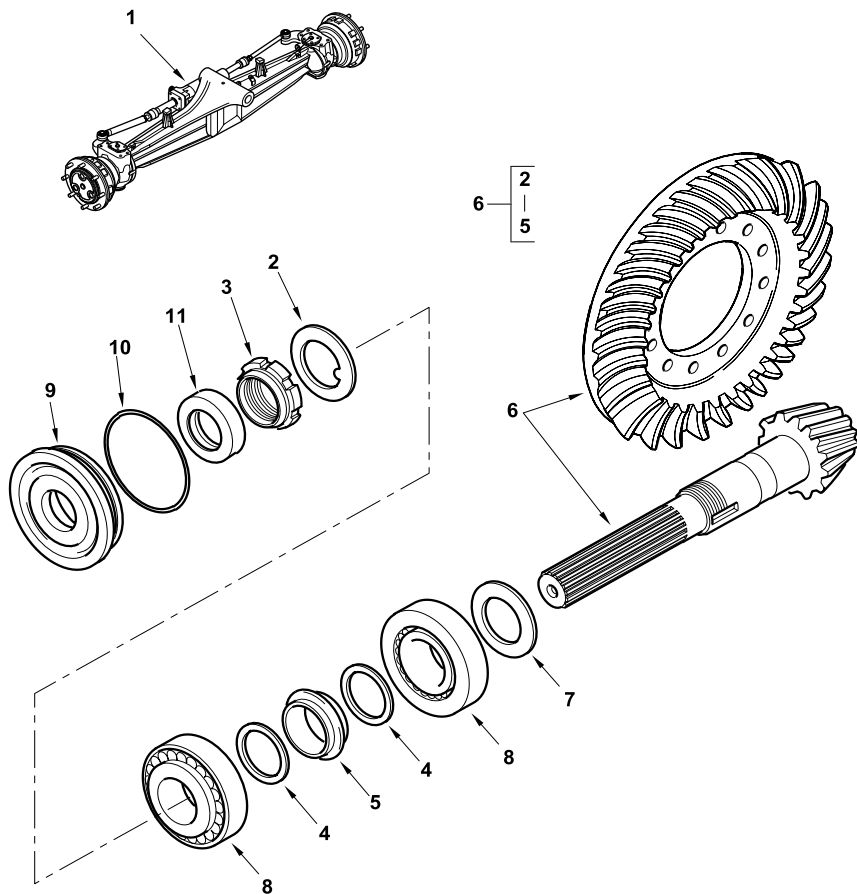
Jan-06

**Front Axle**  
**Pont Avant**  
**Puente delantero**

**Installation**  
**Montage**  
**Instalación**

2 Wheel Steer  
 2 Roues Directrices  
 Dirección en 2 ruedas

C-16016-04.1-C



1	6110552M91			1	Axle Assy, Front	Montage d'essieu, avant	Puente delantero, Conj.
2	3475569M1	6		1	Washer, Lock	Rondelle de blocage	Arandela de freno
3	3475570M1	6	M40	1	Nut	Écrou	Tuerca
4	3523082M1	6		2	Washer	Rondelle	Arandela
5	3523083M1	6		1	Spacer	Entretoise	Traviesa
6	6194508M91		12/33	1	Bevel gear/Pinion set	Jeu Engrenage conique/ Pignon	Engranaje cónico/piñón
7	6190197M1	2,5 mm		1	Shim	Cale	Calce
7	6190198M1	2,6 mm		1	Shim	Cale	Calce
7	6190199M1	2,7 mm		1	Shim	Cale	Calce
7	6190200M1	2,8 mm		1	Shim	Cale	Calce
7	6190201M1	2,9 mm		1	Shim	Cale	Calce
7	6190202M1	3,0 mm		1	Shim	Cale	Calce
7	6190203M1	3,1 mm		1	Shim	Cale	Calce
7	6190204M1	3,2 mm		1	Shim	Cale	Calce
7	6190205M1	3,3 mm		1	Shim	Cale	Calce
7	6190206M1	3,4 mm		1	Shim	Cale	Calce
8	3475567M1			2	Bearing, Ball	Roulement à billes	Cojinete de bolas
9	6194025M1			1	Cover	Cache	Tapa
10	6194006M1			1	O-Ring	Joint torique	Junta de tipo O
11	6193433M1			1	Seal, Oil	Joint à huile	Junta de aceite



820 860 880  
 TX760B TX860B  
 TX870B

803 804 813 814 815 816 817 841 842 843 844 845

16016C04.1

6199042M3

1

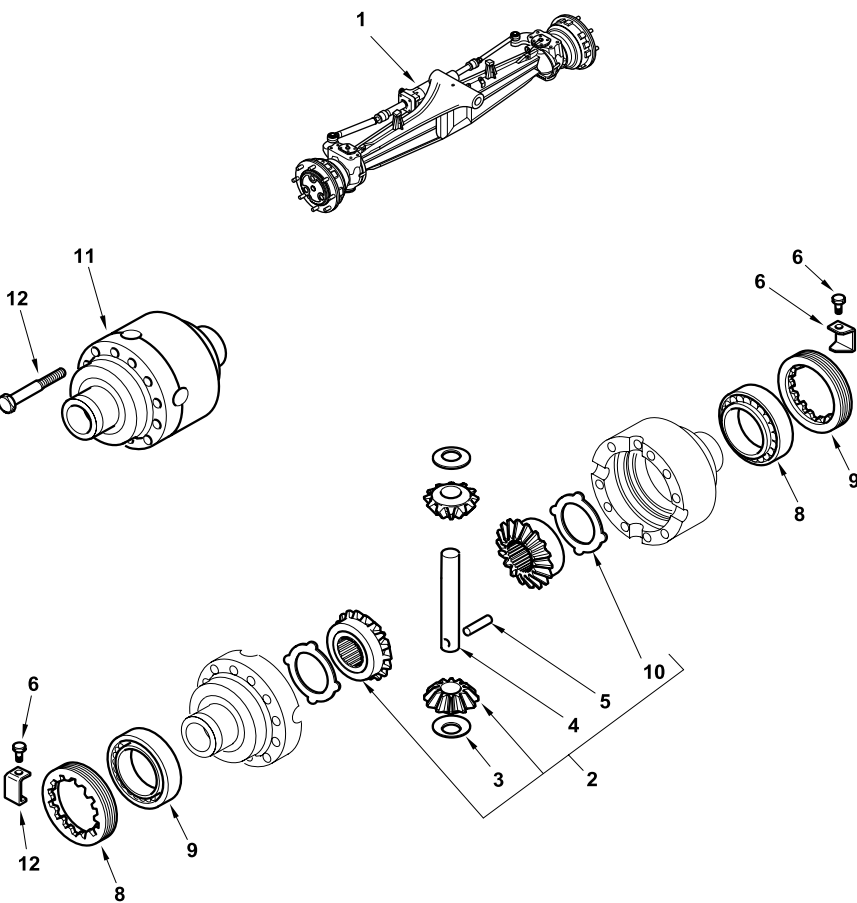
Jan-06

**Front Axle  
Pont Avant  
Puente delantero**

**Installation  
Montage  
Instalación**

2 Wheel Steer  
2 Roues Directrices  
Dirección en 2 ruedas

C-16016-05.1-C



1	6110552M91			1	Axle Assy, Front	Montage d'essieu, avant	Puente delantero, Conj.
2	6190225M91			1	Kit, Differential	Jeu, différentiel	Juego, Diferencial
3	3475579M1	2		2	Washer, Thrust	Rondelle de butée	Arandela de tope
4	3523085M1	2		1	Shaft	Arbre	Árbol
5	3523088M1	2		1	Pin, Dowel	Goupille position.	Peón
6	3523583M1		M6 x 10	2	Screw	Vis	Tornillo
7	3475583M1			2	Plate	Plaque	Placa
8	3475584M1			2	Nut	Écrou	Tuerca
9	3475585M1			2	Bearing, Roller	Rouleau de roulement	Cojinete, Rodillos
10	3475581M1	2		2	Washer, Thrust	Rondelle de butée	Arandela de tope
11	6194507M91			1	Housing, Differential	Logement, Différentiel	Cárter, diferencial
12	3523086M1		M10 x 75	12	Screw	Vis	Tornillo



820 860 880  
TX760B TX860B  
TX870B

803 804 813 814 815 816 817 841 842 843 844 845

16016C05.1

6199042M3

1

Jan-06

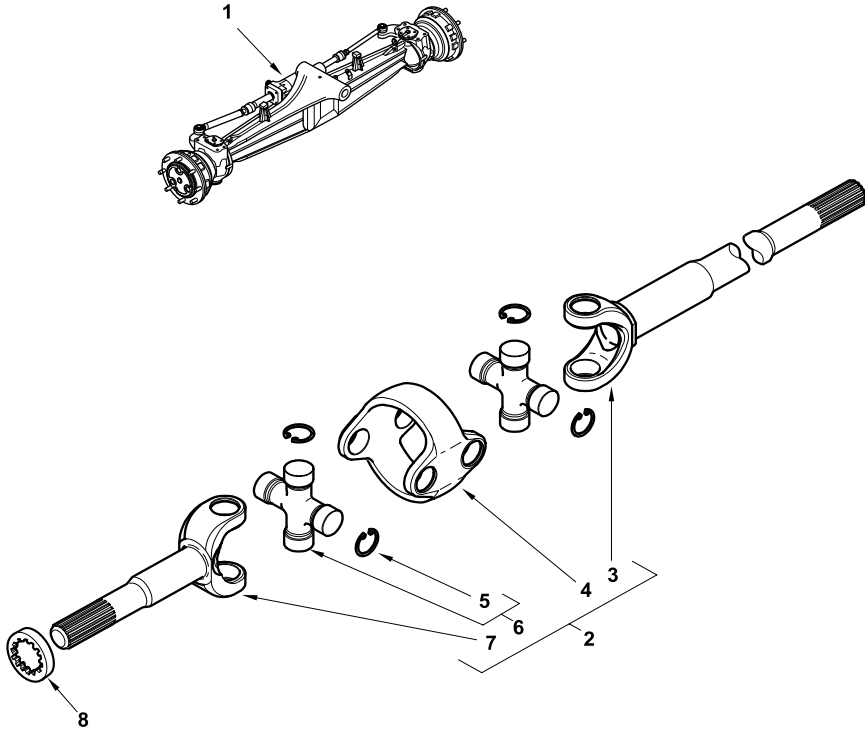
Front Axle  
Pont Avant  
Puente delantero

Installation  
Montage  
Instalación

2 Wheel Steer  
2 Roues Directrices  
Dirección en 2 ruedas

C-16016-06.1-C

1	6110552M91			1	Axle Assy, Front	Montage d'essieu, avant	Puente delantero, Conj.
2	6194032M91			2	Shaft, Axle	Arbre de pont	Árbol de puente
3	6194008M1	2		2	Shaft	Arbre	Árbol
4	6194009M1	2		2	Clevis	Chape	Brida
5	3476313M1	6		16	Ring, Snap	Anneau d'arrêt	Anillo de resorte
6	6194010M91	2		4	Spider Assy	Ensemble croisillon	Cruceta, Conj.
7	3476312M1	2		2	Shaft	Arbre	Árbol
8	3523329M1			2	Spacer	Entretoise	Travesa



820 860 880  
TX760B TX860B  
TX870B

803 804 813 814 815 816 817 841 842 843 844 845

16016C06.1

6199042M3

1

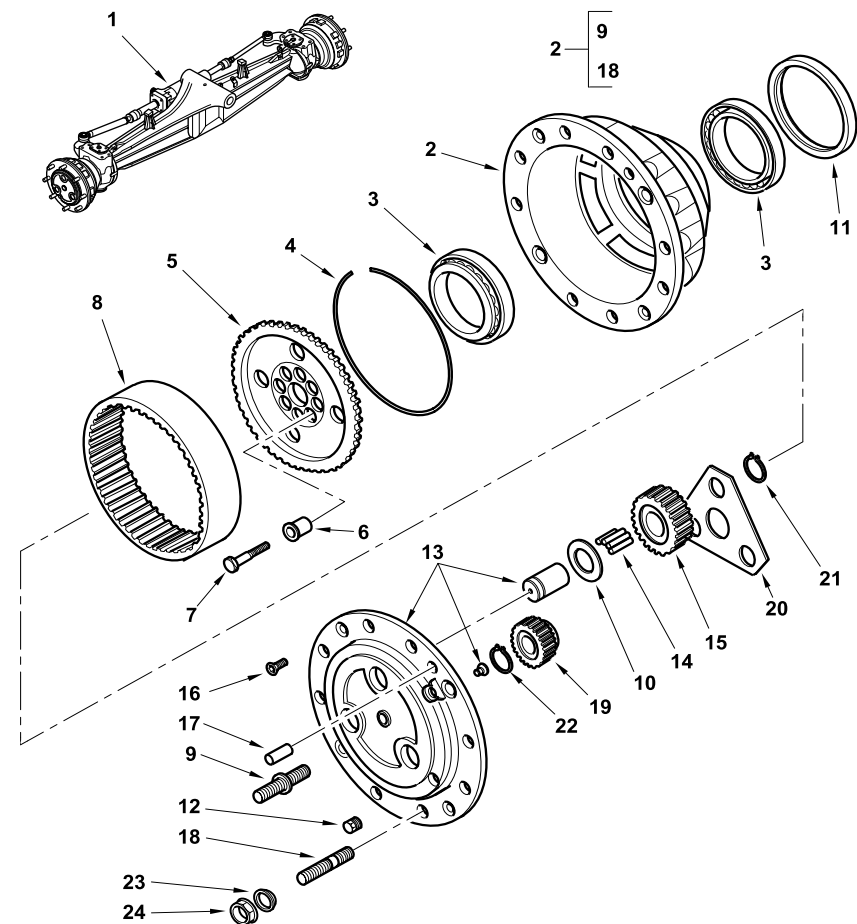
Jan-06

**Front Axle**  
**Pont Avant**  
**Puente delantero**

**Installation**  
**Montage**  
**Instalación**

2 Wheel Steer  
 2 Roues Directrices  
 Dirección en 2 ruedas

C-16016-07.1-C



1	6110552M91		1	Axle Assy, Front	Montage d'essieu, avant	Puente delantero, Conj.
2	6193331M91		2	Kit, Wheel Hub	Jeu, moyeu de roue	Juego, Cubo de rueda
3	3475599M1		4	Bearing, Ball	Roulement à billes	Cojinete de bolas
4	3523070M1		2	Ring	Anneau	Aro
5	6193434M1		2	Carrier	Support	Portador
6	3523272M1	dia 20	16	Bushing	Bague	Anillo
7	3475604M1	M14 x 65	16	Screw	Vis	Tornillo
8	3523072M1		2	Ring, Gear	Couronne dentée	Corona dentada
9	3475613M1	2	12	Stud	Goujon	Espárrago
10	3475625M1		6	Washer	Rondelle	Arandela
11	6193704M1		2	Seal, Ring	Joint, anneau	Junta de anillo
12	3475329M1	M22	2	Plug	Bouchon	Tapón
13	3523905M91		2	Carrier, Pinion	Porte-satellites	Portasatelites
14	3523075M1		18	Needle	Aiguille	Aguja
15	3475610M1		6	Gear	Pignon	Piñón
16	3475622M1	M12 x 30	4	Screw	Vis	Tornillo
17	3475618M1		4	Pin	Axe	Pasador
18	3475614M1	2	4	Stud	Goujon	Espárrago
19	3475594M1		2	Gear	Pignon	Piñón
20	3523073M1		2	Bearing, Support	Palier support	Palier soporte
21	3523098M1		6	Ring, Snap	Anneau d'arrêt	Anillo de resorte
22	3475595M1		2	Ring, Snap	Anneau d'arrêt	Anillo de resorte
23	3475615M1		16	Washer	Rondelle	Arandela
24	3475616M1		16	Nut	Écrou	Tuerca



820 860 880  
 TX760B TX860B  
 TX870B

803 804 813 814 815 816 817 841 842 843 844 845

16016C07.1

6199042M3

1

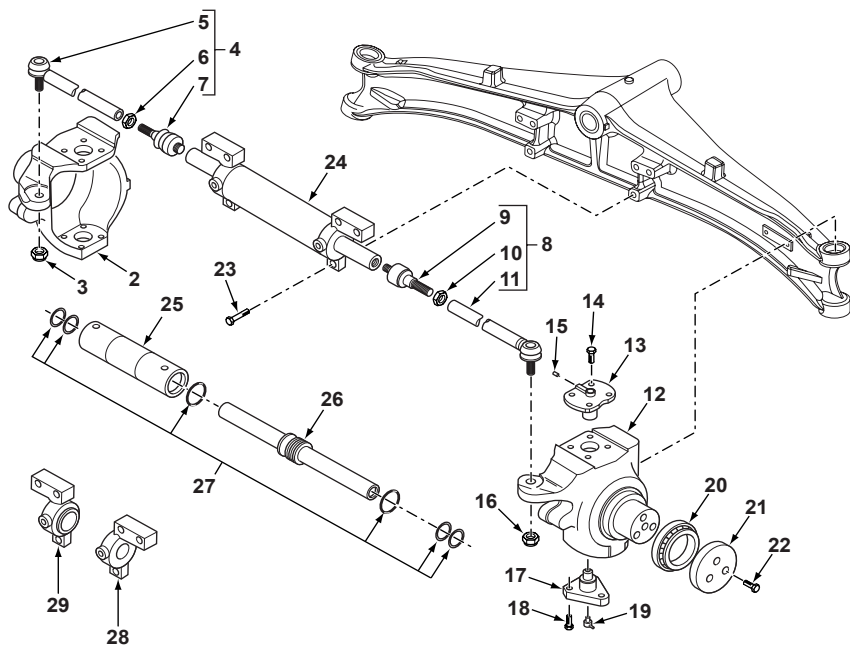
Jan-06

Front Axle  
Pont Avant  
Puente delantero

Steering Pivot  
Pivot de Direction  
Pivote de dirección

2 Wheel Drive  
2 Roues Motrices  
2 ruedas motrices

C-16010-03.1-B



1	6109606M91		Ref: 148394	1	Axle Assy, Front	Montage d'essieu, avant	Puente delantero, Conj.
2	6194094M1	1	◀	1	Housing, Swivel	Carter, pivot	Cárter, junta giratoria
3	6194096M1	1	M18	1	Nut	Écrou	Tuerca
4	6194097M91	1		1	Arm Assy	Ensemble de bras	Brazo, Conj.
5	6194098M91	4		1	Tie Rod Assy	Barre direction, mont.	Barra dirección, Conj.
6	6194099M1	4	M18	1	Nut	Écrou	Tuerca
7	6194100M1	4		1	Ball Joint	Rotule	Rotula
8	6194097M91	1		1	Arm Assy	Ensemble de bras	Brazo, Conj.
9	6194100M1	8		1	Ball Joint	Rotule	Rotula
10	6194099M1	8	M18	1	Nut	Écrou	Tuerca
11	6194098M91	8		1	Tie Rod Assy	Barre direction, mont.	Barra dirección, Conj.
12	6194095M1	1	▶	1	Housing, Swivel	Carter, pivot	Cárter, junta giratoria
13	6194104M1	1		2	Pin	Axe	Pasador
14	6194103M1	1	M12 x 30	8	Bolt	Boulon	Perno
15	6190567M1	1		2	Fitting, Grease	Graisseur	Engrasador
16	6194096M1	1	M18	1	Nut	Écrou	Tuerca
17	6190566M1	1		2	Pin	Axe	Pasador
18	3523548M1	1	M14 x 35	6	Screw	Vis	Tornillo
19	6194111M1	1		2	Fitting, Grease	Graisseur	Engrasador
20	6194105M91	1		2	Bearing Assy	Roulement	Rodamiento, Conj.
21	6194106M1	1		2	Washer, Thrust	Rondelle de butée	Arandela de tope
22	6194103M1	1	M12 x 30	6	Bolt	Boulon	Perno
23	6194102M1	1	M16 x 70	6	Bolt	Boulon	Perno
24	6194101M91	1	👁️ 17001C01.1	25	Cylinder, Steering	Vérin de direction	Gato de dirección
25		24	➡️ Ref: 24	1	Cylinder	Cylindre	Cilindro
26	6194108M91	24		1	Rod Assy	Ensemble tringlerie	Tirantes, Conj.
27	6194107M91	24		1	Kit, Seal	Pochette de joints	Juego de juntas
28	6194109M91	24	▶	1	Head Assy	Ensemble de tête	Cabeza, Conj.
29	6194110M91	24	◀	1	Head Assy	Ensemble de tête	Cabeza, Conj.



820  
TX760B TX860B

801 802 805 806 809 810

16010C03.1

6199042M3

1

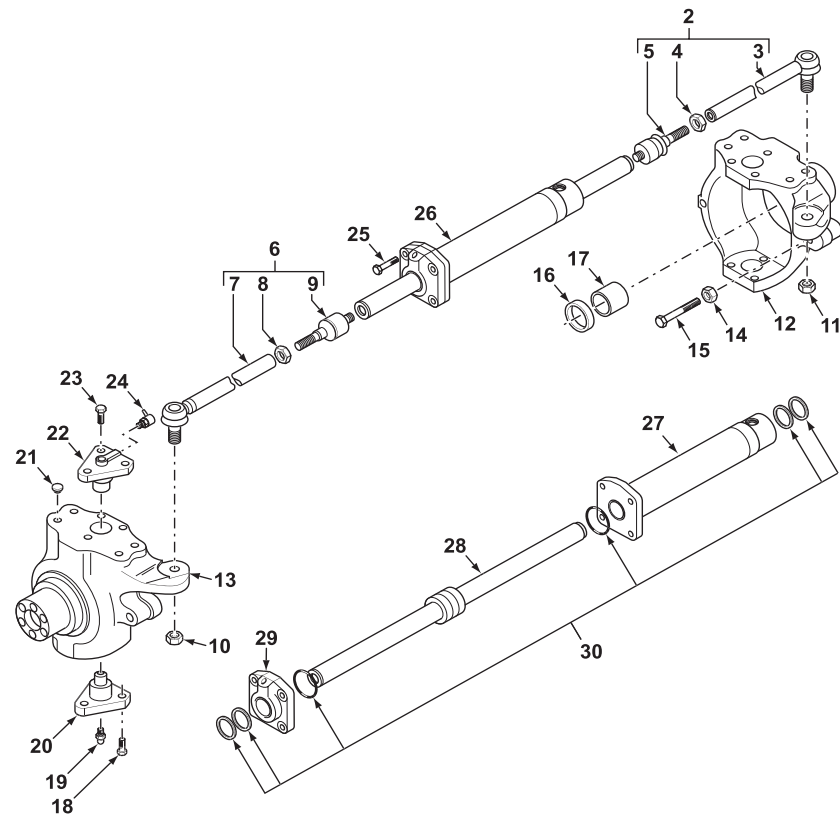
Jan-06

Front Axle  
Pont Avant  
Puente delantero

Steering Pivot  
Pivot de Direction  
Pivote de dirección

4 Wheel Drive  
4 Roues Motrices  
4 ruedas motrices

C-16011-05.1-B



1	6109000M91		Ref: 148092	1	Axle Assy, Front	Montage d'essieu, avant	Puente delantero, Conj.
2	6194019M91	1		1	Arm Assy	Ensemble de bras	Brazo, Conj.
3	6194011M91	2		1	Tie Rod Assy	Barre direction, mont.	Barra dirección, Conj.
4	6193677M1	2	M24	1	Nut	Écrou	Tuerca
5	6194012M1	2		1	Ball Joint	Rotule	Rotula
6	6194019M91	1		1	Arm Assy	Ensemble de bras	Brazo, Conj.
7	6194011M91	6		1	Tie Rod Assy	Barre direction, mont.	Barra dirección, Conj.
8	6193677M1	6	M24	1	Nut	Écrou	Tuerca
9	6194012M1	6		1	Ball Joint	Rotule	Rotula
10	6190221M1	1	M20	1	Nut	Écrou	Tuerca
11	6190221M1	1	M20	1	Nut	Écrou	Tuerca
12	6194028M1	1	▶	1	Housing, Swivel	Carter, pivot	Cárter, junta giratoria
13	6194029M1	1	◀	1	Housing, Swivel	Carter, pivot	Cárter, junta giratoria
14	6194005M1	1	M16	2	Nut	Écrou	Tuerca
15	6194020M1	1	M16 x 100	2	Bolt	Boulon	Perno
16	3475534M1	1	35 x 52 x 16 mm	2	Seal	Joint	Junta
17	3475535M1	1		2	Bushing	Bague	Anillo
18	3523548M1	1	M14 x 35	6	Screw	Vis	Tornillo
19	6190567M1	1		2	Fitting, Grease	Graisneur	Engrasador
20	6190566M1	1		2	Pin	Axe	Pasador
21	6194007M1	1		8	Plug	Bouchon	Tapón
22	6190565M1	1		2	Pin	Axe	Pasador
23	3523548M1	1	M14 x 35	6	Screw	Vis	Tornillo
24	6193432M1	1		2	Fitting, Grease	Graisneur	Engrasador
25	6194024M1	1	M12 x 45	4	Bolt	Boulon	Perno
26	6194023M91	1	17001C01.1	25	Cylinder, Steering	Vérin de direction	Gato de dirección
27		26		1	Cylinder	Cylindre	Cilindro
28	6194013M1	26		1	Rod	Tringle	Vástago
29	6194014M1	26		1	Head, Cylinder	Culasse	Culata
30	6194015M91	26		1	Kit, Seal	Pochette de joints	Juego de juntas



820  
TX760B

807 808 833 834

16011C05.1

6199042M3

1

Jan-06





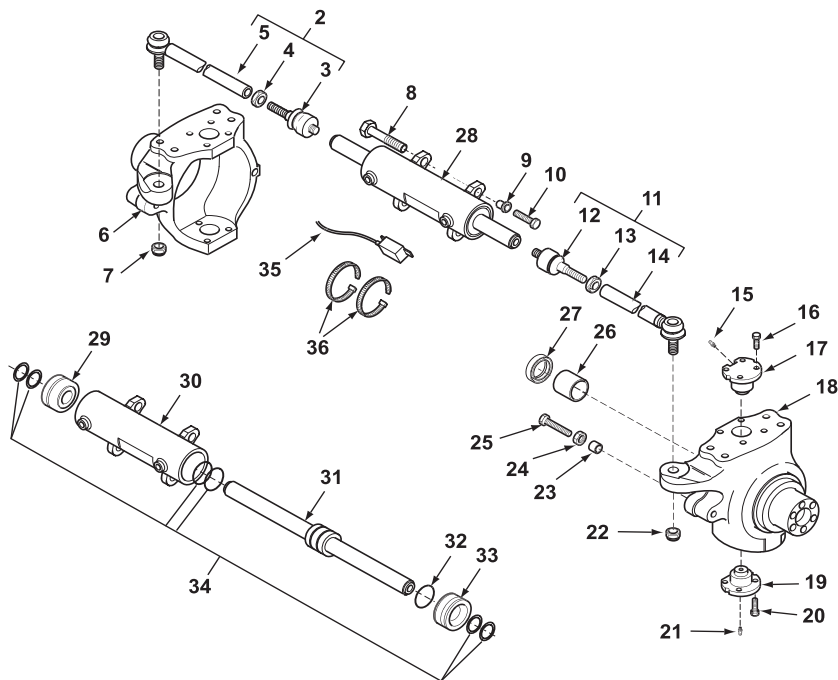


Front Axle  
Pont Avant  
Puente delantero

Steering Pivot  
Pivot de Direction  
Pivote de dirección

4 Wheel Steer  
4 Roues Directrices  
Dirección en las 4 ruedas

C-16014-05.1-B



1	6109146M91		Continued Ref: 148930	1	Axle Assy, Front	Montage d'essieu, avant	Puente delantero, Conj.
2	6194264M91	1		1	Arm Assy	Ensemble de bras	Brazo, Conj.
3	6194265M91	2		1	Ball Joint Assy	Ensemble de rotule	Rotula, Conj.
4	6193677M1	2	M24	1	Nut	Écrou	Tuerca
5	6194266M91	2		1	Tie Rod Assy	Barre direction, mont.	Barra dirección, Conj.
6	6194268M1	1	◀	1	Housing, Swivel	Carter, pivot	Cárter, junta giratoria
7	6194269M1	1	M24 x 1.5	1	Nut	Écrou	Tuerca
8	6194270M1	1	M18 x 50	2	Bolt	Boulon	Perno
9	6193682M1	1		2	Bush	Bague	Casquillo
10	3475604M1	1	M14 x 65	2	Screw	Vis	Tornillo
11	6194264M91	1		1	Arm Assy	Ensemble de bras	Brazo, Conj.
12	6194265M91	1		1	Ball Joint Assy	Ensemble de rotule	Rotula, Conj.
13	6193677M1	1	M24	1	Nut	Écrou	Tuerca
14	6194266M91	1		1	Tie Rod Assy	Barre direction, mont.	Barra dirección, Conj.
15	6190567M1	1		2	Fitting, Grease	Graisneur	Engrasador
16	3523597M1	1	M16 x 38	8	Screw	Vis	Tornillo
17	6194275M1	1		2	Pin, King	Axe de pivotement	Pasador principal
18	6194274M1	1	▶	1	Housing, Swivel	Carter, pivot	Cárter, junta giratoria
19	6193283M1	1		2	Pin, King	Axe de pivotement	Pasador principal
20	3523597M1	1	M16 x 38	8	Screw	Vis	Tornillo
21	6190567M1	1		2	Fitting, Grease	Graisneur	Engrasador
22	6194269M1	1	M24 x 1.5	1	Nut	Écrou	Tuerca
23	6194273M1	1		4	Bush	Bague	Casquillo
24	6194272M1	1	M16	4	Nut	Écrou	Tuerca
25	6194271M1	1	M16 x 130	4	Bolt	Boulon	Perno
26	6190264M1	1		2	Bushing	Bague	Anillo
27	6193448M1	1		2	Seal	Joint	Junta
28	6194267M91	1	👁 17002C01.1	26	Cylinder, Steering	Vérin de direction	Gato de dirección
29	6193684M1	28		1	Head, Cylinder	Culasse	Culata
30		28	🔩 Ref. 28	1	Cylinder	Cylindre	Cilindro
31	6193683M91	28		1	Rod Assy	Ensemble tringlerie	Tirantes, Conj.
32	6194277M1	28	Magnetic	1	Ring, Special	Jonc	Junquillo
33	6193684M1	28		1	Head, Cylinder	Culasse	Culata
34	6193685M91	28		1	Kit, Seal	Pochette de joints	Juego de juntas
35	6194276M91	1		1	Sensor	Capteur	Captador
36	6194287M1	1		2	Clamp	Collier de serrage	Argolla de cierre



970 980  
TX970B

921 922 923 931 932

16014C05.1

6199042M3

1

Jan-06

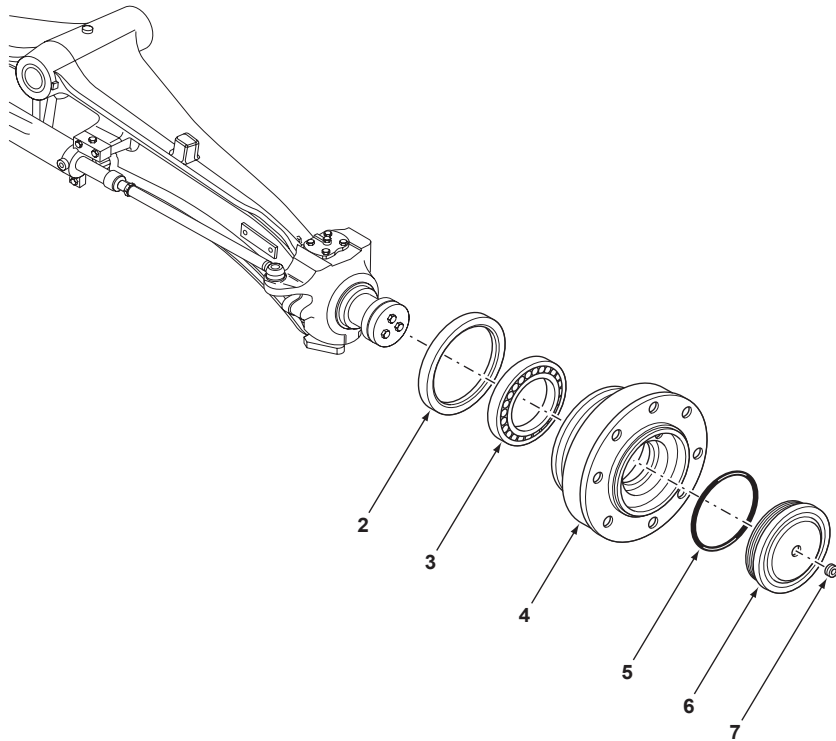
Front Axle  
Pont Avant  
Puente delantero

Wheel Hub  
Moyeu de Roue  
Cubo de rueda

2 Wheel Drive  
2 Roues Motrices  
2 ruedas motrices

C-16010-04.1-A

1	6109606M91	Ref: 148394	1	Axle Assy, Front	Montage d'essieu, avant	Puente delantero, Conj.
2	6194112M1		2	Seal, Ring	Joint, anneau	Junta de anillo
3	6194113M91		2	Bearing Assy	Roulement	Rodamiento, Conj.
4	6194114M1		2	Wheel Hub, Assy	Moyen roue, montage	Cubo de rueda, Conj.
5	6194115M1		2	O-Ring	Joint torique	Junta de tipo O
6	6194116M1		2	Cover	Cache	Tapa
7	3523998M1	M10 x 1	2	Plug	Bouchon	Tapón



820  
TX760B TX860B

801 802 805 806 809 810

16010C04.1

6199042M3

1

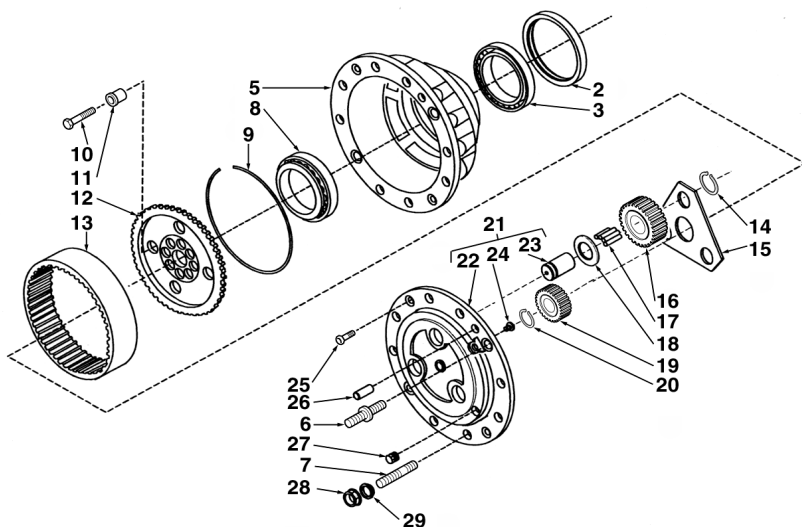
Jan-06

Front Axle  
Pont Avant  
Puente delantero

Wheel Hub  
Moyeu de Roue  
Cubo de rueda

4 Wheel Drive  
4 Roues Motrices  
4 ruedas motrices

C-16011-07.1-A



1	6109000M91		Ref: 148092	1	Axle Assy, Front	Montage d'essieu, avant	Puente delantero, Conj.
2	6193704M1	1		2	Seal, Ring	Joint, anneau	Junta de anillo
3	3475599M1	1		2	Bearing, Ball	Roulement à billes	Cojinete de bolas
4	6193331M91	1		2	Kit, Wheel Hub	Jeu, moyeu de roue	Juego, Cubo de rueda
5		4	➡ Ref. 4	1	Hub	Moyeu	Cubo
6	3475614M1	4		2	Stud	Goujon	Espárrago
7	3475613M1	4		6	Stud	Goujon	Espárrago
8	3475599M1	1		2	Bearing, Ball	Roulement à billes	Cojinete de bolas
9	3523070M1	1		2	Ring	Anneau	Aro
10	3475604M1	1	M14 x 65	16	Screw	Vis	Tornillo
11	3523272M1	1	dia 20	16	Bushing	Bague	Anillo
12	6193434M1	1		2	Carrier	Support	Portador
13	3523072M1	1		2	Ring, Gear	Couronne dentée	Corona dentada
14	3523098M1	1		6	Ring, Snap	Anneau d'arrêt	Anillo de resorte
15	3523073M1	1		2	Bearing, Support	Palier support	Palier soporte
16	3523074M1	1		6	Gear, Planetary	Planétaire	Piñón planetario
17	3523075M1	1		18	Needle	Aiguille	Aguja
18	3475625M1	1		6	Washer	Rondelle	Arandela
19	3475594M1	1		2	Gear	Pignon	Piñón
20	3475595M1	1		2	Ring, Snap	Anneau d'arrêt	Anillo de resorte
18	3475625M1	1		6	Washer	Rondelle	Arandela
21	3523905M91	1		2	Carrier, Pinion	Porte-satellites	Portasatélites
22		21	➡ Ref. 21	1	Carrier	Support	Portador
23		21	➡ Ref. 21	3	Shaft	Arbre	Árbol
24		21	➡ Ref. 21	1	Pad	Plaque antidérapante	Cinta antideslizante
25	3475622M1	1	M12 x 30	4	Screw	Vis	Tornillo
26	3475618M1	1		4	Pin	Axe	Pasador
27	3475329M1	1	M22	2	Plug	Bouchon	Tapón
28	3475616M1	1		16	Nut	Écrou	Tuerca
29	3475615M1	1		16	Washer	Rondelle	Arandela



820  
TX760B

807 808 833 834

16011C07.1

6199042M3

1

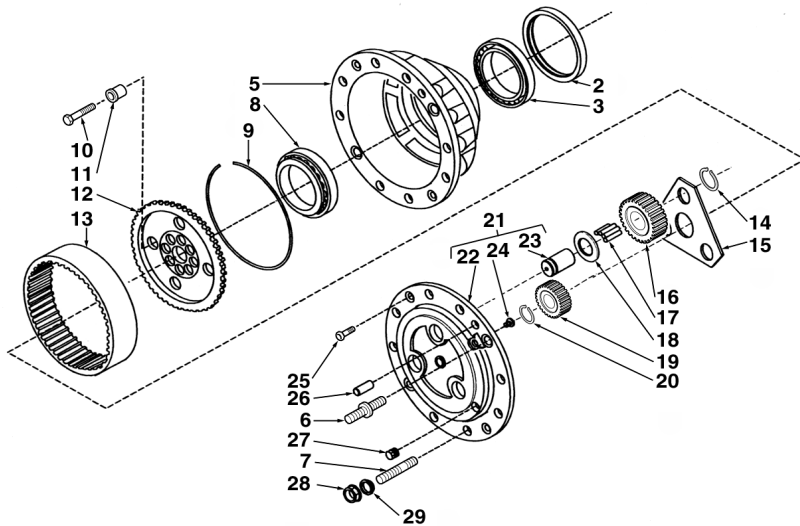
Jan-06

Front Axle  
Pont Avant  
Puente delantero

Wheel Hub  
Moyeu de Roue  
Cubo de rueda

4 Wheel Drive  
4 Roues Motrices  
4 ruedas motrices

C-16012-07.1-A



1	6109144M91		Ref: 148093	1	Axle Assy, Front	Montage d'essieu, avant	Puente delantero, Conj.
2	6193704M1	1		2	Seal, Ring	Joint, anneau	Junta de anillo
3	3475599M1	1		2	Bearing, Ball	Roulement à billes	Cojinete de bolas
4	6193331M91	1		2	Kit, Wheel Hub	Jeu, moyeu de roue	Juego, Cubo de rueda
5		4	➡ Ref. 4	1	Hub	Moyeu	Cubo
6	3475614M1	4		2	Stud	Goujon	Espárrago
7	3475613M1	4		6	Stud	Goujon	Espárrago
8	3475599M1	1		2	Bearing, Ball	Roulement à billes	Cojinete de bolas
9	3523070M1	1		2	Ring	Anneau	Aro
10	3475604M1	1	M14 x 65	16	Screw	Vis	Tornillo
11	3523272M1	1	dia 20	16	Bushing	Bague	Anillo
12	6193434M1	1		2	Carrier	Support	Portador
13	3523072M1	1		2	Ring, Gear	Couronne dentée	Corona dentada
14	3523098M1	1		6	Ring, Snap	Anneau d'arrêt	Anillo de resorte
15	3523073M1	1		2	Bearing, Support	Palier support	Palier soporte
16	3475610M1	1		6	Gear	Pignon	Piñón
17	3523075M1	1		18	Needle	Aiguille	Aguja
18	3475625M1	1		6	Washer	Rondelle	Arandela
19	3475594M1	1		2	Gear	Pignon	Piñón
20	3475595M1	1		2	Ring, Snap	Anneau d'arrêt	Anillo de resorte
18	3475625M1	1		6	Washer	Rondelle	Arandela
21	6190817M91	1		2	Carrier, Pinion	Porte-satellites	Portasatélites
22		21	➡ Ref. 21	1	Carrier	Support	Portador
23		21	➡ Ref. 21	3	Shaft	Arbre	Árbol
24		21	➡ Ref. 21	1	Pad	Plaque antidérapante	Cinta antideslizante
25	3475622M1	1	M12 x 30	4	Screw	Vis	Tornillo
26	3475618M1	1		4	Pin	Axe	Pasador
27	3475329M1	1	M22	2	Plug	Bouchon	Tapón
28	3475616M1	1		16	Nut	Écrou	Tuerca
29	3475615M1	1		16	Washer	Rondelle	Arandela



820 860 880  
TX760B TX860B  
TX870B

803 804 813 814 815 816 817 831 832 841 842 843 844 845

16012C07.1

6199042M3

1

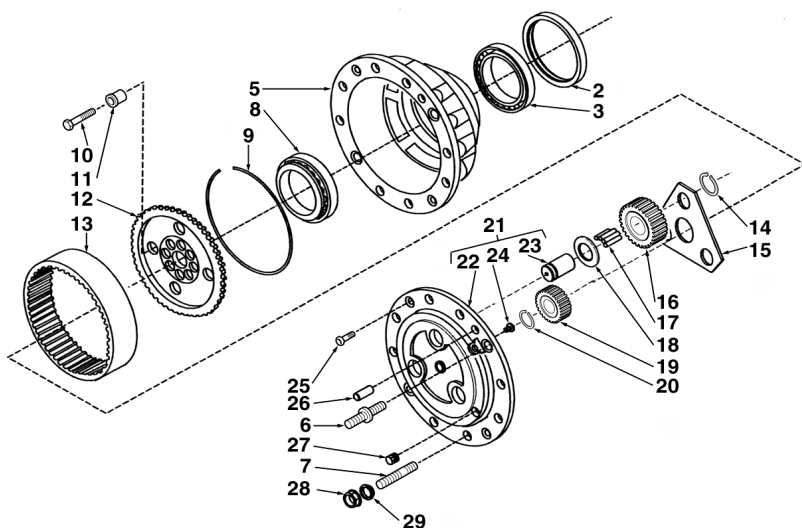
Jan-06

Front Axle  
Pont Avant  
Puente delantero

Wheel Hub  
Moyeu de Roue  
Cubo de rueda

4 Wheel Drive  
4 Roues Motrices  
4 ruedas motrices

C-16013-07.1-A



1	6109145M91		Ref: 148648	1	Axle Assy, Front	Montage d'essieu, avant	Puente delantero, Conj.
2	6193704M1	1		2	Seal, Ring	Joint, anneau	Junta de anillo
3	3475599M1	1		2	Bearing, Ball	Roulement à billes	Cojinete de bolas
4	6193331M91	1		2	Kit, Wheel Hub	Jeu, moyeu de roue	Juego, Cubo de rueda
5		4	➡ Ref. 4	1	Hub	Moyeu	Cubo
6	3475614M1	4		2	Stud	Goujon	Espárrago
7	3475613M1	4		6	Stud	Goujon	Espárrago
8	3475599M1	1		2	Bearing, Ball	Roulement à billes	Cojinete de bolas
9	3523070M1	1		2	Ring	Anneau	Aro
10	3475604M1	1	M14 x 65	16	Screw	Vis	Tornillo
11	3523272M1	1	dia 20	16	Bushing	Bague	Anillo
12	6193434M1	1		2	Carrier	Support	Portador
13	3523072M1	1		2	Ring, Gear	Couronne dentée	Corona dentada
14	3523098M1	1		6	Ring, Snap	Anneau d'arrêt	Anillo de resorte
15	3523073M1	1		2	Bearing, Support	Palier support	Palier soporte
16	3475610M1	1		6	Gear	Pignon	Piñón
17	3523075M1	1		18	Needle	Aiguille	Aguja
18	3475625M1	1		6	Washer	Rondelle	Arandela
19	3475594M1	1		2	Gear	Pignon	Piñón
20	3475595M1	1		2	Ring, Snap	Anneau d'arrêt	Anillo de resorte
18	3475625M1	1		6	Washer	Rondelle	Arandela
21	6190817M91	1		2	Carrier, Pinion	Porte-satellites	Portasatélites
22		21	➡ Ref. 21	1	Carrier	Support	Portador
23		21	➡ Ref. 21	3	Shaft	Arbre	Árbol
24		21	➡ Ref. 21	1	Pad	Plaque antidérapante	Cinta antideslizante
25	3475622M1	1	M12 x 30	4	Screw	Vis	Tornillo
26	3475618M1	1		4	Pin	Axe	Pasador
27	3475329M1	1	M22	2	Plug	Bouchon	Tapón
28	3475616M1	1		16	Nut	Écrou	Tuerca
29	3475615M1	1		16	Washer	Rondelle	Arandela



860 880  
TX860B TX870B

821 822 823 824 825 851 852 853 854 855

16013C07.1

6199042M3

1

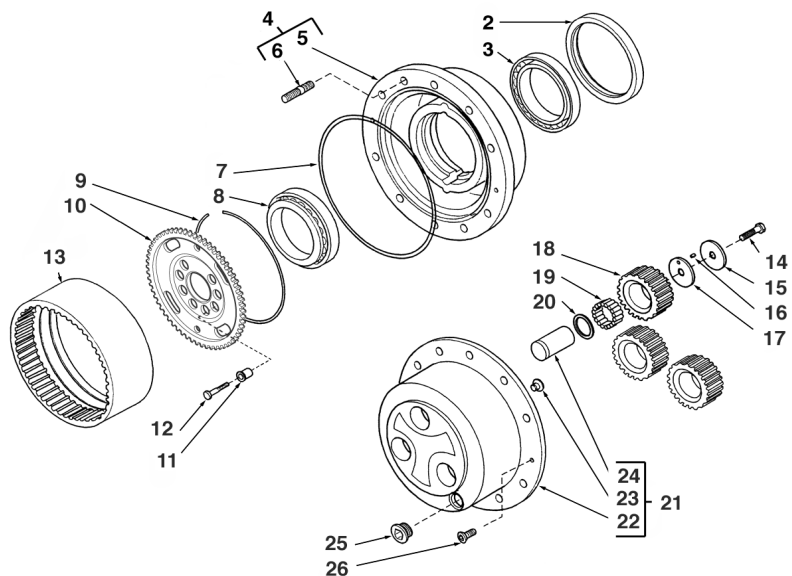
Jan-06

Front Axle  
Pont Avant  
Puente delantero

Wheel Hub  
Moyeu de Roue  
Cubo de rueda

4 Wheel Steer  
4 Roues Directrices  
Dirección en las 4 ruedas

C-16014-07.1-A



1	6109146M91		Continued Ref: 148930	1	Axle Assy, Front	Montage d'essieu, avant	Puente delantero, Conj.
2	6193704M1	1		2	Seal, Ring	Joint, anneau	Junta de anillo
3	3475599M1	1		4	Bearing, Ball	Roulement à billes	Cojinete de bolas
4	6194284M91	1		2	Wheel Hub, Assy	Moyen roue, montage	Cubo de rueda, Conj.
5		4	➡ Ref. 4	1	Hub	Moyeu	Cubo
6	6190302M1	4		10	Stud	Goujon	Espárrago
7	6193409M1	1		2	O-Ring	Joint torique	Junta de tipo O
8	3475599M1	1		2	Bearing, Ball	Roulement à billes	Cojinete de bolas
9	6190290M1	1		2	Ring, Retaining	Anneau de retenue	Anillo de retención
10	6193411M1	1		2	Carrier	Support	Portador
11	3523272M1	1	dia 20	16	Bushing	Bague	Anillo
12	3475604M1	1	M14 x 65	16	Screw	Vis	Tornillo
13	6194285M1	1		2	Gear	Pignon	Piñón
14	6190283M1	1	M10 x 50	6	Screw	Vis	Tornillo
15	6190289M1	1		6	Washer	Rondelle	Arandela
16	6193417M1	1		6	Needle	Aiguille	Aguja
17	6190288M1	1		6	Washer, Thrust	Rondelle de butée	Arandela de tope
18	6190286M1	1		6	Gear	Pignon	Piñón
19	6190285M1	1		X	Needle	Aiguille	Aguja
20	6190284M1	1		6	Washer, Thrust	Rondelle de butée	Arandela de tope
21	6194286M91	1		2	Carrier, Planetary	Porte-planétaires	Portaplanetarios
22		21	➡ Ref. 21	1	Carrier	Support	Portador
23		21	➡ Ref. 21	1	Pin	Axe	Pasador
24		21	➡ Ref. 21	3	Pin	Axe	Pasador
25	3523632M1	1	M30 x 2	2	Plug	Bouchon	Tapón
26	6190282M1	1	M8 x 20	4	Screw	Vis	Tornillo



970 980  
TX970B

921 922 923 931 932

16014C07.1

6199042M3

1

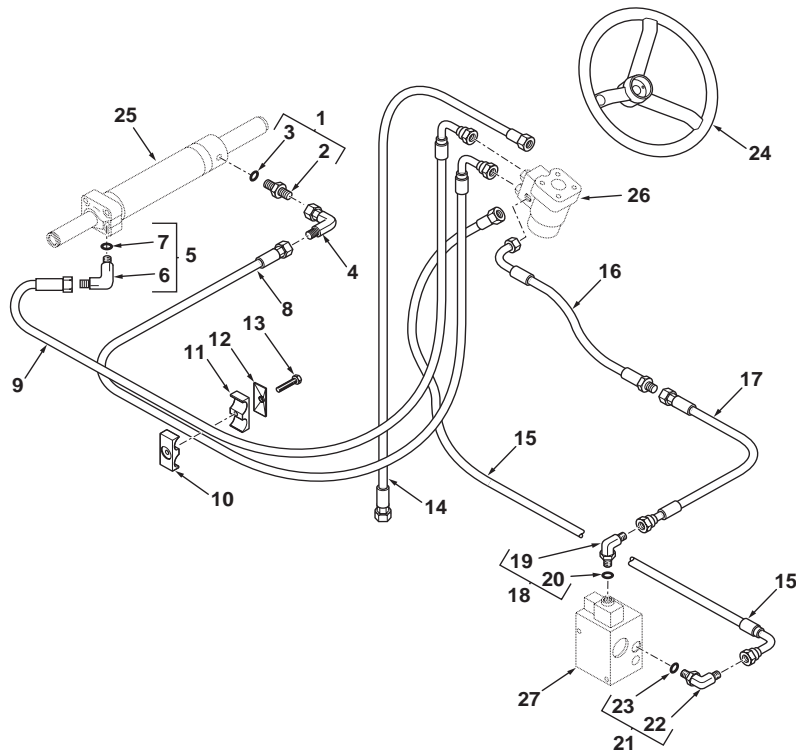
Jan-06



**Steering System**  
**Direction**  
**Dirección**

2 Wheel Steer  
 2 Roues Directrices  
 Dirección en 2 ruedas

C-17001-01.1-A



1	835091M91	9/16	1	Union	Union	Unión
2		1	1	Union	Union	Unión
3	831452M1	1	1	O-Ring	Joint torique	Junta de tipo O
4	364603X1	9/16	1	Elbow, 90°	Coude à 90°	Codo, 90°
5	358781X91		1	Elbow, 45°	Coude à 45°	Codo, 45°
6		5	1	Elbow	Coude	Codo
7		5	1	O-Ring	Joint torique	Junta de tipo O
8	6109247M91		1	Hose Assy	Ensemble de flexible	Flexible, Conj.
9	6109246M91		1	Hose Assy	Ensemble de flexible	Flexible, Conj.
10	1470377M1		1	Bracket, Clamp	Bride de fixation	Brida de fijación
11	1470377M1		1	Bracket, Clamp	Bride de fixation	Brida de fijación
12	1470376M1		1	Plate	Plaque	Placa
13	339011X1	M8 x 45	1	Bolt	Boulon	Perno
14	6109244M91		1	Hose Assy	Ensemble de flexible	Flexible, Conj.
15	6109245M91		1	Hose Assy	Ensemble de flexible	Flexible, Conj.
16	6109248M91		1	Hose Assy	Ensemble de flexible	Flexible, Conj.
17	6107914M91		1	Hose Assy	Ensemble de flexible	Flexible, Conj.
18	358760X91		1	Elbow, 90°	Coude à 90°	Codo, 90°
19		18	1	Elbow	Coude	Codo
20	831495M1	18	1	O-Ring	Joint torique	Junta de tipo O
21	835007M91		1	Elbow, 90°	Coude à 90°	Codo, 90°
22		21	1	Elbow	Coude	Codo
23	835024M1	21	1	O-Ring	Joint torique	Junta de tipo O
24	6106008M1		1	Wheel, Steering	Volant de direction	Volante de dirección
25		Front Axle, Steering Pivot	1	Cylinder Assy	Ensemble de vérin	Gato, Conj.
26		41010C03.1 18	1	Pump, Steering	Pompe, direction	Bomba, Dirección
27		Main Hydraulics	1	Valve Assy	Ensemble de soupape	Válvula, Conj.



820 860 880  
 TX760B TX860B  
 TX870B

801 802 803 804 805 806 807 808 809 810 813 814 815 816 817 821 822 823 824  
 825 831 832 833 834 841 842 843 844 845 851 852 853 854 855

17001C01.1

6199042M3

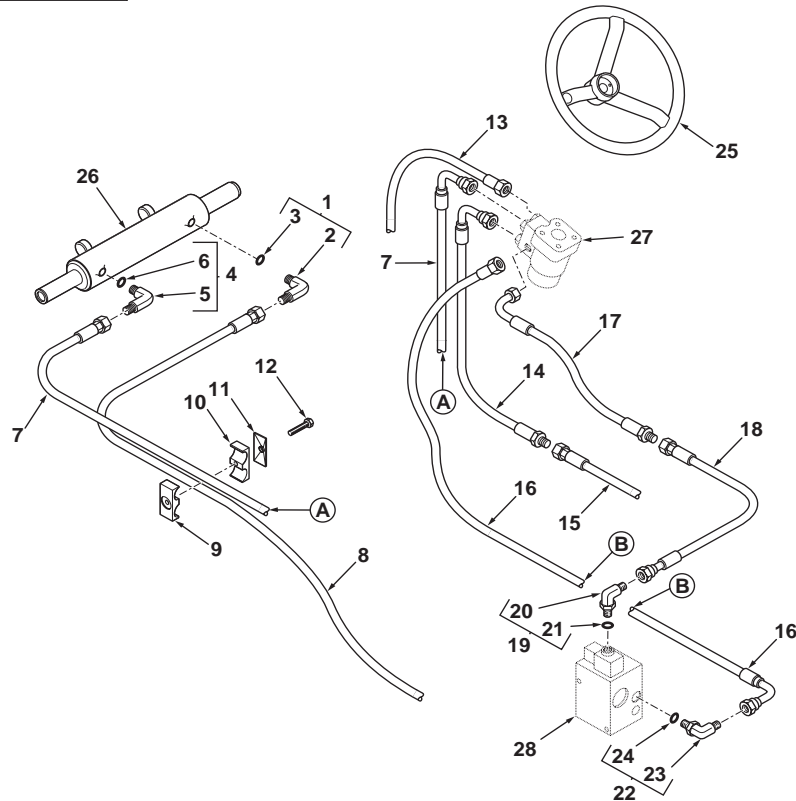
1

Jan-06

**Steering System**  
**Direction**  
**Dirección**

4 Wheel Steer  
 4 Roues Directrices  
 Dirección en las 4 ruedas

C-17002-01.1-B



1	357197X91			1	Elbow, 90°	Coude à 90°	Codo, 90°
2		1	▶ Ref. 1	1	Elbow	Coude	Codo
3	831452M1	1		1	O-Ring	Joint torique	Junta de tipo O
4	358781X91			1	Elbow, 45°	Coude à 45°	Codo, 45°
5		4	▶ Ref. 4	1	Elbow	Coude	Codo
6		4	▶ Ref. 4	1	O-Ring	Joint torique	Junta de tipo O
7	6109571M91			1	Hose Assy	Ensemble de flexible	Flexible, Conj.
8	6109558M91		● 17002C02.1 10	1	Hose Assy	Ensemble de flexible	Flexible, Conj.
9	1470377M1			1	Bracket, Clamp	Bride de fixation	Brida de fijación
10	1470377M1			1	Bracket, Clamp	Bride de fixation	Brida de fijación
11	1470376M1			1	Plate	Plaque	Placa
12	339011X1		M8 x 45	1	Bolt	Boulon	Perno
13	6109244M91			1	Hose Assy	Ensemble de flexible	Flexible, Conj.
14	6110271M91			1	Hose Assy	Ensemble de flexible	Flexible, Conj.
15	6110272M91		● 17002C02.1 6	1	Hose Assy	Ensemble de flexible	Flexible, Conj.
16	6109245M91			1	Hose Assy	Ensemble de flexible	Flexible, Conj.
17	6109248M91			1	Hose Assy	Ensemble de flexible	Flexible, Conj.
18	6107914M91			1	Hose Assy	Ensemble de flexible	Flexible, Conj.
19	358760X91			1	Elbow, 90°	Coude à 90°	Codo, 90°
20		20	▶ Ref. 20	1	Elbow	Coude	Codo
21	831495M1	20		1	O-Ring	Joint torique	Junta de tipo O
22	835007M91			1	Elbow, 90°	Coude à 90°	Codo, 90°
23		23	▶ Ref. 23	1	Elbow	Coude	Codo
24	835024M1	23		1	O-Ring	Joint torique	Junta de tipo O
25	6106008M1			1	Wheel, Steering	Volant de direction	Volante de dirección
26			● 16014C05.1 28	1	Cylinder Assy	Ensemble de vérin	Gato, Conj.
27			● 41010C03.1 18	1	Pump, Steering	Pompe, direction	Bomba, Dirección
28			● Main Hydraulics	1	Valve Assy	Ensemble de soupape	Válvula, Conj.



970 980  
TX970B

921 922 923 931 932

17002C01.1

6199042M3

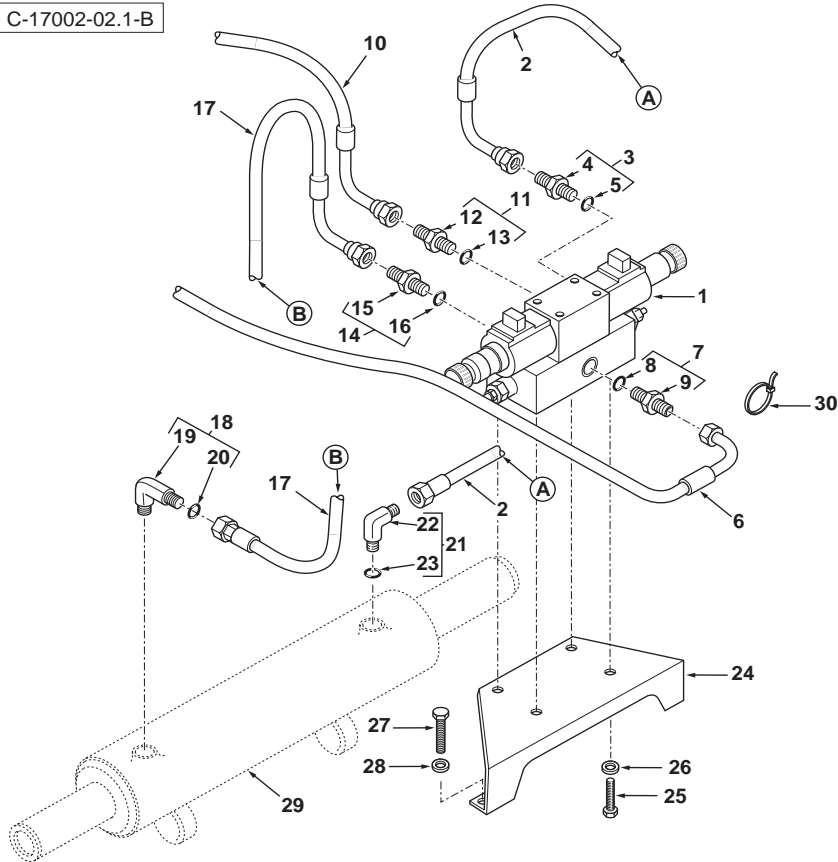
1

Jan-06

Steering System  
Direction  
Dirección

4 Wheel Steer  
4 Roues Directrices  
Dirección en las 4 ruedas

C-17002-02.1-B



1	6109554M92		1	Valve Assy	Ensemble de soupape	Válvula, Conj.
2	6108215M91		1	Hose Assy	Ensemble de flexible	Flexible, Conj.
3	835091M91	9/16	1	Union	Union	Unión
4		3	1	Connector	Connecteur	Conector
5	831452M1	3	1	O-Ring	Joint torique	Junta de tipo O
6	6110272M91	17002C01.1 15	1	Hose Assy	Ensemble de flexible	Flexible, Conj.
7	835091M91	9/16	1	Union	Union	Unión
8		7	1	Connector	Connecteur	Conector
9	831452M1	7	1	O-Ring	Joint torique	Junta de tipo O
10	6109558M91	17002C01.1 8	1	Hose Assy	Ensemble de flexible	Flexible, Conj.
11	835091M91	9/16	1	Union	Union	Unión
12		11	1	Connector	Connecteur	Conector
13	831452M1	11	1	O-Ring	Joint torique	Junta de tipo O
14	835091M91	9/16	1	Union	Union	Unión
15		14	1	Connector	Connecteur	Conector
16	831452M1	14	1	O-Ring	Joint torique	Junta de tipo O
17	6108215M91		1	Hose Assy	Ensemble de flexible	Flexible, Conj.
18	357197X91		1	Elbow, 90°	Coude à 90°	Codo, 90°
19		18	1	Elbow	Coude	Codo
20	831452M1	18	1	O-Ring	Joint torique	Junta de tipo O
21	357197X91		1	Elbow, 90°	Coude à 90°	Codo, 90°
22		21	1	Elbow	Coude	Codo
23	831452M1	21	1	O-Ring	Joint torique	Junta de tipo O
24	6109557M3		1	Bracket	Patte de fixation	Pata de fijación
25	339123X1	M8 x 20	2	Bolt	Boulon	Perno
26	390972X1	M8	2	Washer	Rondelle	Arandela
27	339123X1	M8 x 20	2	Bolt	Boulon	Perno
28	390972X1	M8	2	Washer	Rondelle	Arandela
29		37003C04.1 28	1	Cylinder Assy	Ensemble de vérin	Gato, Conj.
30	1862425M1		1	Tie, Cable	Attache câble	Enlace de Cable



970 980  
TX970B

921 922 923 931 932

17002C02.1

6199042M3

1

Jan-06