



**820/860/880/970/980**

Loader Backhoes  
Chargeuses Pelleteuses  
Caricatore escavatore

Parts Catalogue  
Catalogue Pieces  
Catalogo componenti

**6199042M3**

Issue 01

Jan - 06

## SECTION H

# Operator's Environment



**General Information**  
Informations générales  
Información general



**Operator's Environment**  
Environnement opérateur  
Entorno del operario



**Accessories**  
Accessoires  
Accesorios



**Electrics**  
Équipement électrique  
Sistema eléctrico



**Loader Buckets**  
Bennes de chargeur  
Cucharas de la cargadora



**Chassis And Bodywork**  
Châssis et carrosserie  
Chasis y carrocería



**Digger Quick Attach**  
Dispositif de fixation rapide pour bras de pelle  
Enganche rápido de la excavadora



**Front Axle and Steer System**  
Essieu avant et direction  
Eje delantero y sistema de dirección



**Digger Boom and Dipperstick**  
Flèche et bras de pelle  
Aguilón y pluma de la excavadora



**Wheels And Tyres**  
Roues et pneus  
Ruedas y neumáticos



**Digger Swing System**  
Système de pivotement de la pelle  
Sistema de oscilación de la excavadora



**Drive Train and Brakes**  
Transmission et freins  
Transmisión y frenos



**Main Hydraulics**  
Circuit hydraulique principal  
Sistema hidráulico principal



**Engine and Ancillary Equipment**  
Moteur et auxiliaires  
Motor y equipos auxiliares



**Loader**  
Chargeuse  
Cargadora




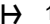


**Legal Requirements**  
Obligations légales  
Requisitos legales

## General Information

### 1 PART NUMBER REFERENCE LIST

#### (i) EXAMPLE

A	B	C	D	E	F	G	H	J
1	882 782 M91				1	Differential	Differential	Diferencial
2	1885 318 M91	1			1	Kit	Jeu	Juego
3		2		REF.2	1	Crownwheel	Couronne	Corona
4		2		REF.2	1	Pinion	Pignon	Piñón
5	825 776 M1	2		1234567	1	Bolt	Boulon	Perno
6	960 620 M1	2		1234567	1	Bolt	Boulon	Perno

#### (ii) EXPLANATION

- Col. A Illustration reference number.  
 Col. B Part Number.  
 Col. C Item also a component of an assembly.  
 See assembly illustration number indicated.  
 Col. D/E Comment (see symbols and notes).  
 Col. F Quantity required (See notes below).  
 Col. G, H, J Description - Language format: English, French, Spanish.

#### (iii) SPECIAL NOTES

The quantity shown in column 'F' is the quantity required for the particular application that is illustrated. Where these parts are components of an assembly, this refers to the quantity in one assembly or sub-assembly.  
 For parts such as shims, washers, etc., an 'X' in the quantity column means "Quantity as Required".  
 The parts book number, issue number and date are shown in the lower left hand corner of the page. The issue number is printed in brackets.

### 2 HAND AMENDMENTS

Urgent information is issued in a "change bulletin".  
 To make it easy to enter the information in this parts book, the bulletin page will be divided into eight columns.  
 Col. A Page number  
 Col. B Illustration reference number  
 Col. C Part number

- Col. D Change information symbols  
 + means 'add the following information'.  
 - means 'delete the following information'.  
 → means 'amend to read'.  
 Col. E An asterisk indicates that the change is due to a printing error.  
 Col. F New part number and description.  
 Col. G Serial or engine number.  
 Col. H Quantity (see previous special notes).

### 3 RE-ISSUES

When a parts book is completely revised for re-issue, the parts book number suffix will be advanced (e.g. M1 to M2). A revision will incorporate all the change bulletins, plus amendments which have not previously been issued.

### 4 SAFETY NOTE



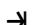

When ordering replacement parts to which safety decals were originally attached, the appropriate safety decals must be ordered and fitted.



## Informations générales

### 1 LISTES DES NUMEROS DE REFERENCE DES PIECES

#### (i) **EXAMPLE**

A	B	C	D	E	F	G	H	J
1	882 782 M91				1	Differential	Differential	Diferencial
2	1885 318 M91	1			1	Kit	Jeu	Juego
3		2		REF.2	1	Crownwheel	Couronne	Corona
4		2		REF.2	1	Pinion	Pignon	Piñón
5	825 776 M1	2		1234567	1	Bolt	Boulon	Perno
6	960 620 M1	2		1234567	1	Bolt	Boulon	Perno

#### (ii) **EXPLICATIONS**

- Col. A Numéro de référence de l'illustration.  
Col. B Numéro de pièce.  
Col. C Pièce comprise dans l'ensemble dont le numéro de référence de l'illustration est indiqué.  
Col. D/E Remarque (voir symboles et notes).  
Col. F Quantité (voir note ci-dessous).  
Col. G, H, J Designation ordre des langues: Anglais, Français, Espagnol.

#### (iii) **NOTES SPECIALES**

La quantité indiquée dans la colonne 'F' est celle applicable à l'ensemble illustré sur la page adjacente, le nombre indique donc la quantité dans l'ensemble ou sous-ensemble et non pour la machine complète.  
Pour des pièces telles que cales d'épaisseur, rondelles, etc., un 'X' dans la colonne quantité signifie "suivant besoin".  
Le numéro du catalogue, le numéro d'émission et la date sont indiqués dans le coin inférieur de la page. Le numéro d'émission est imprimé entre parenthèses.

### 2 CORRECTIONS MANUELLES

Les informations urgentes sont émises sur les "Bulletins de Changement" sous forme de corrections manuelles.

Pour faciliter l'entrée de ces informations dans la catalogue, la page du bulletin sera divisée en huit colonnes.

- Col. A Numéro de page.  
Col. B Numéro de référence de l'illustration.  
Col. C Numéro de pièce.

- Col. D Symboles d'informations de modifications.  
+ signifie 'ajouter l'information suivante'.  
- signifie 'supprimer l'information suivante'.  
→ signifie 'modifier pour lire'.  
Col. E Un astérisque indique que la modification est due à une erreur d'impression.  
Col. F Nouveau numéro de pièce et désignation.  
Col. G Numéro de série machine ou numéro de moteur.  
Col. H Quantité (voir notes spéciales sur la page précédente).

### 3 REEDITONS

Quand un catalogue de pièces de rechange est complètement révisé pour réédition, le suffixe du numéro de catalogue sera avancé (par exemple: M1 à M2), une révision incorporera tous les bulletins de changements ainsi que les modifications non émises précédemment.

### 4 NOTES DE SECURITE



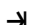

Lors du remplacement de pièces munies à l'origine d'une décalcomanie de sécurité. La décalcomanie correspondante doit aussi être commandée et montée.



## Información general

### 1 LISTAS CON LOS NUMEROS DE REFERENCIA DE LAS PIEZAS

#### (i) EJEMPLO

A	B	C	D	E	F	G	H	J
1	882 782 M91				1	Differential	Differential	Diferencial
2	1885 318 M91	1			1	Kit	Jeu	Juego
3		2		REF.2	1	Crownwheel	Couronne	Corona
4		2		REF.2	1	Pinion	Pignon	Piñón
5	825 776 M1	2		1234567	1	Bolt	Boulon	Perno
6	960 620 M1	2		1234567	1	Bolt	Boulon	Perno

#### (j) EXPLICACIÓN

- Col. A Número de referencia del dibujo.  
Col. B Número de pieza.  
Col. C Pieza incluida en el conjunto cuyo número de referencia de dibujo se indica.  
Col. D/E Comentario (ver los símbolos y las notas).  
Col. F Cantidad necesaria (ver nota a continuación).  
Col. G, H, J, K Descripción - Formato de idiomas - Inglés, Francés, Alemán, Italiano, Español.

#### (ii) NOTAS ESPECIALES

La cantidad indicada en la columna 'F' es la cantidad necesaria para el conjunto que figura en la ilustración contigua. El número por lo tanto indica la cantidad pertinente al conjunto o subconjunto y no a la máquina completa.  
Para determinadas piezas como espaciadores, arandelas, etc., una X en la columna de cantidades indica "Según Requisitos".  
La referencia de número de catálogo y fecha de edición están impresas en el pie de la página. El número de edición está indicado entre paréntesis.

### 2 CORRECCIONES MANUALES

Las informaciones de carácter urgente serán emitidas en los "boletines de modificación" bajo la forma de correcciones manuales. Para facilitar la inserción de esta información en el catálogo la página del boletín será dividida en ocho columnas.

- Col. A Número de página.  
Col. B Número de referencia del dibujo.  
Col. C Número de pieza.

- Col. D Símbolos de información de modificación:  
+ significa 'añadir la siguiente información'.  
- significa 'anular la siguiente información'.  
→ significa 'corregir para que diga'.  
Col. E Un asterisco indica que la modificación es debida a un error de imprenta.  
Col. F Nuevo número de pieza y designación.  
Col. G Número de serie de la máquina o número de motor.  
Col. H Cantidad (ver notas especiales en páginas precedentes).

### 3 REEDICIONES











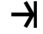




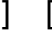
Cuando un catálogo es revisado en su totalidad para su reedición el sufijo del número de catálogo deberá ser modificado (por ejemplo M1 a M2) una revisión deberá incluir todos los boletines de cambio además de las modificaciones no editadas anteriormente.

### 4 AVISO DE SEGURIDAD

Cuando se piden piezas de repuesto que originalmente llevaban calcomanías de seguridad hay que pedir y colocar también las calcomanías apropiadas.



## Symbols • Symboles • Símbolos

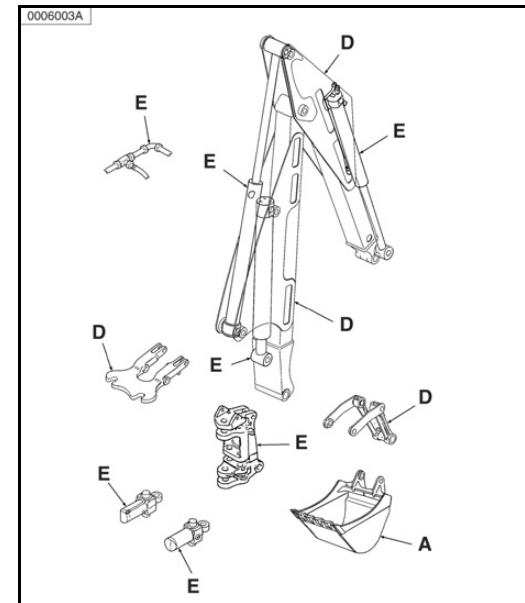
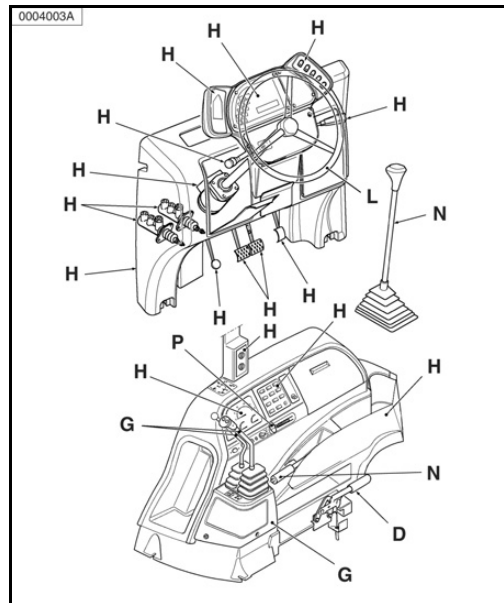
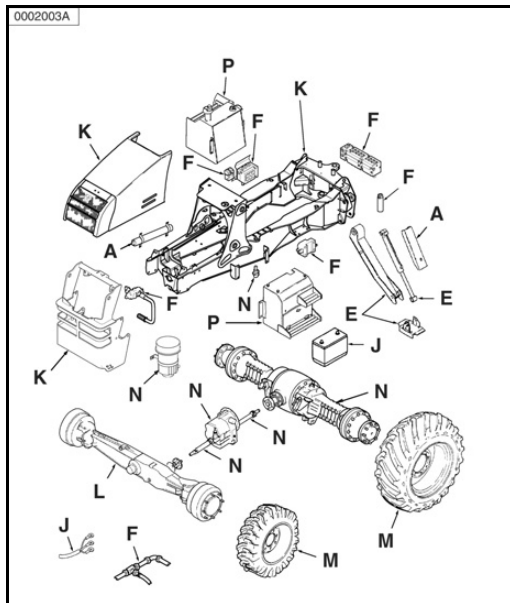
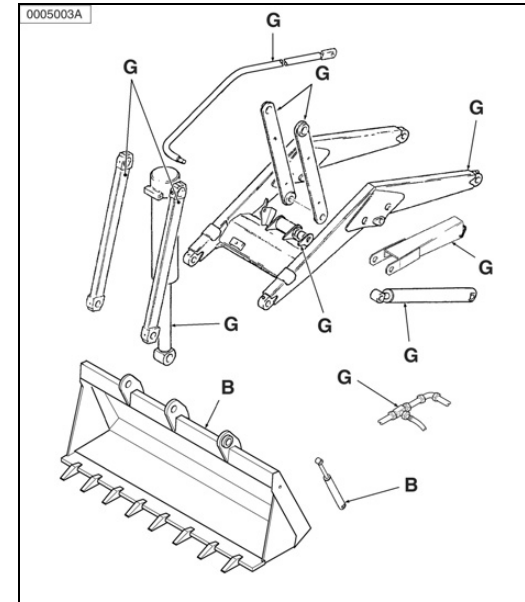
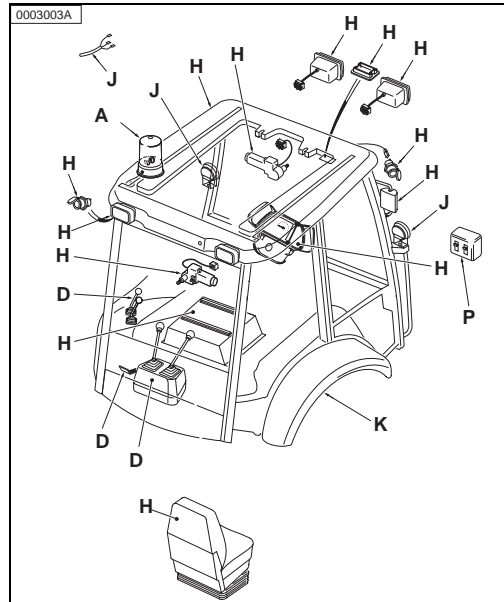
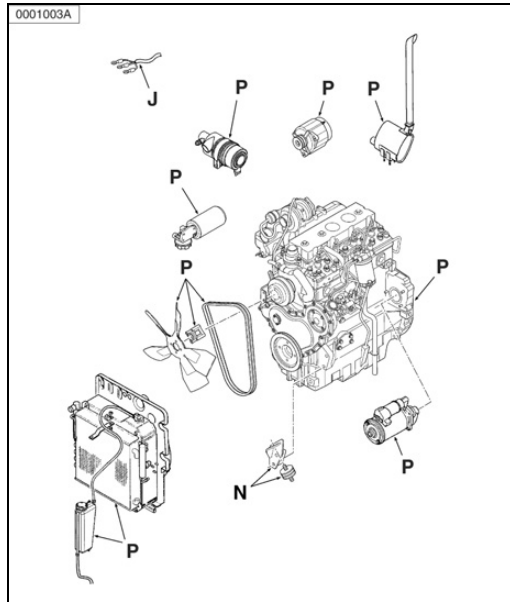
	Right hand	Cote droit	Derecha
	Left hand	Cote gauche	Izquierda
	Width	Largeur	Anchura
	Length	Longueur	Longitud
	Thickness	Epaisseur	Grosor
	Diameter	Diamètre	Diámetro
	Number of teeth/splines	Nombre de dents/cannelures	Número de dientes/estrias
	Top	Haut	Parte superior
	Bottom	Bas	Parte inferior
	From serial or engine number	A partir du numéro de série ou moteur	Desde el número serie o número de motor
	Up to serial or engine number	Jusqu'au numéro de série ou moteur	Hasta el número serie o número de motor
	Repairs and replaces	Répare et remplace	Reemplaza y sustituye
	See page - reference number	Voir page - numéro de référence	Ver página - número de referencia
	Alternative	Alternative	Alternativa
	Not serviced, order	Pas fournies, commander	No suministradas, pedir
	Without or not for... Example: ] d [ (not for germany)	Sans ou pas pour... Exemple: ] D [ (Pas pour Allemagne)	Sin o no para... Ejemplo: ] D [ (No para Alemania)



## Symbols • Symboles • Símbolos

<b>D</b>	For Germany only or any text in German only	Pour Allemagne seulement ou en allemand seulement	Para Alemania solamente o cualquier texto en alemán solamente
<b>F</b>	For France only or any text in French only	Pour France seulement ou en français seulement	Para Francia solamente o cualquier texto en francés solamente
<b>I</b>	For Italy only or any text in Italian only	Pour Italie seulement ou en italien seulement	Para Italia solamente o cualquier texto en italiano solamente
<b>GB</b>	For UK. only or any text in English only	Pour le Royaume Uni seulement ou en anglais seulement	Para el Reino Unido solamente o cualquier texto en inglés solamente
<b>E</b>	For Spain or any text in Spanish	Pour Espagne seulement ou espagnol	Para España o cualquier texto en español solamente
<b>NL</b>	For Holland or any text in Dutch	Pour Hollande seulement ou en hollandais	Para Holanda solamente o cualquier texto en holandés solamente
<b>DK</b>	For Denmark or any text in Danish	Pour Danemark seulement ou en danois	Para Dinamarca solamente o cualquier texto en danés solamente
<b>US</b>	For United States of America	Pour les Etats Unis d'Amérique	Para los Estados Unidos de América
<b>N</b>	For Norway or any text in Norwegian	Pour Norvège seulement ou en norvégien	Para Noruega solamente o cualquier texto en noruego solamente
<b>S</b>	For Sweden or any text in Swedish	Pour Suède seulement ou en suédois	Para Suecia solamente o cualquier texto en sueco
<b>P</b>	For Portugal or any text in Portuguese	Pour Portugal seulement ou en portugais	Para Portugal solamente o cualquier texto en portugués solamente







## H - Operator's Environment • Environnement opérateur • Entorno del operario

Anti Vandal Kit .....	98106C01.1	Coffret de Accessoires Siège	Juego antivandalismo
Cab - 4 Post ROPS .....	46003C01.1	Cabine - 4 Poteau ROPS	Cabina - 4 poste ROPS
Cab - 4 Post ROPS .....	46005C01.1	Cabine - 4 Poteau ROPS	Cabina - 4 poste ROPS
Cab - Door .....	46015C02.1	Cabine - Porte	Cabina - Puerta
Cab - Door .....	46016C02.1	Cabine - Porte	Cabina - Puerta
Cab - Frame .....	46015C01.1	Cabine - Bâti	Cabina - Bastidor
Cab - Frame .....	46016C01.1	Cabine - Bâti	Cabina - Bastidor
Cab - Front Worklight .....	46015C05.1	Cabine - Phare de Travail Avant	Cabina - Luz de trabajo delanteras
Cab - Front Worklight .....	46016C05.1	Cabine - Phare de Travail Avant	Cabina - Luz de trabajo delanteras
Cab - Inner Roof .....	46015C07.1	Cabine - Toit Intérieur	Cabina - Techo interior
Cab - Inner Roof .....	46016C07.1	Cabine - Toit Intérieur	Cabina - Techo interior
Cab - Outer Roof .....	46015C04.1	Cabine - Toit Extérieur	Cabina - Techo exterior
Cab - Outer Roof .....	46016C04.1	Cabine - Toit Extérieur	Cabina - Techo exterior
Cab - Rear Window .....	46015C03.1	Cabine - Lunette Arrière	Cabina - Ventana trasera
Cab - Rear Window .....	46016C03.1	Cabine - Lunette Arrière	Cabina - Ventana trasera
Cab - Rear Worklight .....	46003C02.1	Cabine - Phare de Travail Arriere	Cabina - Faro de trabajo trasera
Cab - Rear Worklight .....	46005C02.1	Cabine - Phare de Travail Arriere	Cabina - Faro de trabajo trasera
Cab - Rear Worklight .....	46015C06.1	Cabine - Phare de Travail Arriere	Cabina - Faro de trabajo trasera
Cab - Rear Worklight .....	46016C06.1	Cabine - Phare de Travail Arriere	Cabina - Faro de trabajo trasera
Cab Environment - Air Conditioning Installation .....	49011C01.1	Poste de Conduite - Installation de Climatisation	Puesto de conducción - Instalación climatizador
Cab Environment - Air Conditioning Installation .....	49011C03.1	Poste de Conduite - Installation de Climatisation	Puesto de conducción - Instalación climatizador
Cab Environment - Air Conditioning Unit .....	49011C04.1	Poste de Conduite - Climatiseur	Puesto de conducción - Climatizador
Cab Environment - Heater Installation .....	49010C01.1	Poste de Conduite - Circuit Chauffage	Puesto de conducción - Circuito de calefacción
Cab Environment - Heater Installation .....	49010C02.1	Poste de Conduite - Circuit Chauffage	Puesto de conducción - Circuito de calefacción
Cab Environment - Heater Installation .....	49011C02.1	Poste de Conduite - Circuit Chauffage	Puesto de conducción - Circuito de calefacción
Cab Environment - Heater Unit .....	49010C03.1	Poste de Conduite - Dispositif de Chauffage	Puesto de conducción - Dispositivo calefactor
Cab Environment - Less Heater Unit .....	49012C01.1	Poste de Conduite - Sans Dispositif de Chauffage	Puesto de conducción - Sin dispositivo calefactor
Cab Trim - Cab Mounting .....	47010C01.1	Habillage de Cabine - Pièces de Montage	Guarnición de cabina - Piezas de montaje
Cab Trim - Cab Mounting .....	47011C01.1	Habillage de Cabine - Pièces de Montage	Guarnición de cabina - Piezas de montaje
Cab Trim - Cab Mounting .....	47012C01.1	Habillage de Cabine - Pièces de Montage	Guarnición de cabina - Piezas de montaje
Cab Trim - Cab Mounting .....	47014C01.1	Habillage de Cabine - Pièces de Montage	Guarnición de cabina - Piezas de montaje
Cab Trim - Cab Mounting .....	47015C01.1	Habillage de Cabine - Pièces de Montage	Guarnición de cabina - Piezas de montaje
Cab Trim - Cab Mounting .....	47016C01.1	Habillage de Cabine - Pièces de Montage	Guarnición de cabina - Piezas de montaje
Cab Trim - Console .....	47010C03.1	Habillage de Cabine - Console	Guarnición de cabina - Consola
Cab Trim - Console .....	47011C03.1	Habillage de Cabine - Console	Guarnición de cabina - Consola
Cab Trim - Console .....	47014C03.1	Habillage de Cabine - Console	Guarnición de cabina - Consola
Cab Trim - Console .....	47015C03.1	Habillage de Cabine - Console	Guarnición de cabina - Consola
Cab Trim - Floorplate .....	47010C02.1	Habillage de Cabine - Plaque du Sol	Guarnición de cabina - Placa de piso



## H - Operator's Environment • Environnement opérateur • Entorno del operario

Cab Trim - Floorplate.....	47011C02.1	Habillage de Cabine - Plaque du Sol	Guarnición de cabina - Placa de piso
Cab Trim - Floorplate.....	47012C02.1	Habillage de Cabine - Plaque du Sol	Guarnición de cabina - Placa de piso
Cab Trim - Floorplate.....	47014C02.1	Habillage de Cabine - Plaque du Sol	Guarnición de cabina - Placa de piso
Cab Trim - Floorplate.....	47015C02.1	Habillage de Cabine - Plaque du Sol	Guarnición de cabina - Placa de piso
Cab Trim - Floorplate.....	47016C02.1	Habillage de Cabine - Plaque du Sol	Guarnición de cabina - Placa de piso
Cab Trim - Windscreen Wiper .....	47010C04.1	Habillage de Cabine - Essuie-Glace	Guarnición de cabina - Limpiaparabrisas
Cab Trim - Windscreen Wiper .....	47011C04.1	Habillage de Cabine - Essuie-Glace	Guarnición de cabina - Limpiaparabrisas
Cab Trim - Windscreen Wiper .....	47014C04.1	Habillage de Cabine - Essuie-Glace	Guarnición de cabina - Limpiaparabrisas
Cab Trim - Windscreen Wiper .....	47015C04.1	Habillage de Cabine - Essuie-Glace	Guarnición de cabina - Limpiaparabrisas
Control Box.....	41010C02.1	Boîte de Contrôle	Caja de control
Control Box.....	41010C03.1	Boîte de Contrôle	Caja de control
Control Box.....	41010C04.1	Boîte de Contrôle	Caja de control
Control Box - Installation .....	41010C01.1	Boîte de Contrôle - Montage	Caja de control - Instalación
Front Console.....	55001C01.1	Console Avant	Consola delantera
Front Console.....	55001C02.1	Console Avant	Consola delantera
Front Console.....	55002C01.1	Console Avant	Consola delantera
Front Console.....	55002C02.1	Console Avant	Consola delantera
Front Console.....	55003C01.1	Console Avant	Consola delantera
Front Console.....	55003C02.1	Console Avant	Consola delantera
Front Console.....	55004C01.1	Console Avant	Consola delantera
Front Console.....	55004C02.1	Console Avant	Consola delantera
Front Console.....	55005C01.1	Console Avant	Consola delantera
Front Console.....	55005C02.1	Console Avant	Consola delantera
Front Console.....	55006C01.1	Console Avant	Consola delantera
Front Console.....	55006C02.1	Console Avant	Consola delantera
Front Console.....	55009C01.1	Console Avant	Consola delantera
Front Console.....	55009C02.1	Console Avant	Consola delantera
Front Console.....	55010C01.1	Console Avant	Consola delantera
Front Console.....	55010C02.1	Console Avant	Consola delantera
Front Console - Forward/Reverse Switch.....	55001C04.1	Console Avant - Interrupteur de Marche Avant/Arrière	Consola delantera - Interruptor de marcha adelante / atrás
Front Console - Forward/Reverse Switch.....	55002C04.1	Console Avant - Interrupteur de Marche Avant/Arrière	Consola delantera - Interruptor de marcha adelante / atrás
Front Console - Forward/Reverse Switch.....	55003C04.1	Console Avant - Interrupteur de Marche Avant/Arrière	Consola delantera - Interruptor de marcha adelante / atrás
Front Console - Forward/Reverse Switch.....	55004C04.1	Console Avant - Interrupteur de Marche Avant/Arrière	Consola delantera - Interruptor de marcha adelante / atrás
Front Console - Forward/Reverse Switch.....	55005C04.1	Console Avant - Interrupteur de Marche Avant/Arrière	Consola delantera - Interruptor de marcha adelante / atrás
Front Console - Forward/Reverse Switch.....	55006C04.1	Console Avant - Interrupteur de Marche Avant/Arrière	Consola delantera - Interruptor de marcha adelante / atrás
Front Console - Forward/Reverse Switch.....	55009C04.1	Console Avant - Interrupteur de Marche Avant/Arrière	Consola delantera - Interruptor de marcha adelante / atrás
Front Console - Forward/Reverse Switch.....	55010C04.1	Console Avant - Interrupteur de Marche Avant/Arrière	Consola delantera - Interruptor de marcha adelante / atrás
Front Console - Instrument Panel.....	55001C03.1	Console Avant - Tableau de Bord	Consola delantera - Tablero de instrumentos




## H - Operator's Environment • Environnement opérateur • Entorno del operario

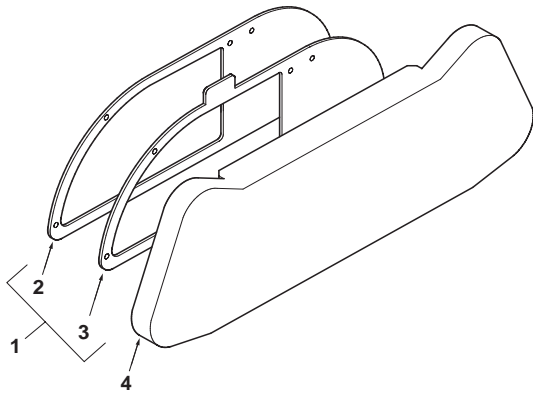
Front Console - Instrument Panel.....	55002C03.1	Console Avant - Tableau de Bord	Consola delantera - Tablero de instrumentos
Front Console - Instrument Panel.....	55003C03.1	Console Avant - Tableau de Bord	Consola delantera - Tablero de instrumentos
Front Console - Instrument Panel.....	55004C03.1	Console Avant - Tableau de Bord	Consola delantera - Tablero de instrumentos
Front Console - Instrument Panel.....	55005C03.1	Console Avant - Tableau de Bord	Consola delantera - Tablero de instrumentos
Front Console - Instrument Panel.....	55006C03.1	Console Avant - Tableau de Bord	Consola delantera - Tablero de instrumentos
Front Console - Instrument Panel.....	55009C03.1	Console Avant - Tableau de Bord	Consola delantera - Tablero de instrumentos
Front Console - Instrument Panel.....	55010C03.1	Console Avant - Tableau de Bord	Consola delantera - Tablero de instrumentos
Mirrors - Cab.....	61001AC01.1	Rétroviseurs - Cabine	Retrovisores - Cabina
Mirrors - Cab.....	61001AC01.1	Rétroviseurs - Cabine	Retrovisores - Cabina
Mirrors - Cab.....	61001C01.1	Rétroviseurs - Cabine	Retrovisores - Cabina
Mirrors - Cab.....	61001C01.1	Rétroviseurs - Cabine	Retrovisores - Cabina
Mirrors - ROPS.....	61002C01.1	Rétroviseurs - ROPS	Retrovisores - ROPS
Seat - Fabric Trim.....	62001C02.1	Siège - Finition Tissu	Asiento - Tapizado de tela
Seat - Fabric Trim.....	62002C02.1	Siège - Finition Tissu	Asiento - Tapizado de tela
Seat - Seat Installation.....	62001C01.1	Siège - Installation du Siège	Asiento - Instalación de asiento
Seat - Seat Installation.....	62002C01.1	Siège - Installation du Siège	Asiento - Instalación de asiento
Seat - Seat Installation.....	62003C01.1	Siège - Installation du Siège	Asiento - Instalación de asiento
Seat - Seat Installation.....	62004C01.1	Siège - Installation du Siège	Asiento - Instalación de asiento
Seat - Weatherproof P.V.C. Trim.....	62003C02.1	Siège - Finition P.V.C. Étanche	Asiento - Tapizado de PVC
Seat - Weatherproof P.V.C. Trim.....	62004C02.1	Siège - Finition P.V.C. Étanche	Asiento - Tapizado de PVC
Side Console.....	56010C01.1	Console Latérale	Consola lateral
Side Console.....	56011C01.1	Console Latérale	Consola lateral
Side Console.....	56012C01.1	Console Latérale	Consola lateral
Side Console.....	56013C01.1	Console Latérale	Consola lateral
Side Console.....	56014C01.1	Console Latérale	Consola lateral
Side Console.....	56015C01.1	Console Latérale	Consola lateral
Side Console - Fuse & Relay Board.....	56010C03.1	Console Latérale - Tableau de Fusibles & Relais	Consola lateral - Tablero de fusibles y relés
Side Console - Fuse & Relay Board.....	56011C03.1	Console Latérale - Tableau de Fusibles & Relais	Consola lateral - Tablero de fusibles y relés
Side Console - Fuse & Relay Board.....	56012C03.1	Console Latérale - Tableau de Fusibles & Relais	Consola lateral - Tablero de fusibles y relés
Side Console - Fuse & Relay Board.....	56013C03.1	Console Latérale - Tableau de Fusibles & Relais	Consola lateral - Tablero de fusibles y relés
Side Console - Fuse & Relay Board.....	56014C03.1	Console Latérale - Tableau de Fusibles & Relais	Consola lateral - Tablero de fusibles y relés
Side Console - Fuse & Relay Board.....	56015C03.1	Console Latérale - Tableau de Fusibles & Relais	Consola lateral - Tablero de fusibles y relés
Side Console - Instrument Panel.....	56010C02.1	Console Latérale - Tableau de Bord	Consola lateral - Tablero de instrumentos
Side Console - Instrument Panel.....	56011C02.1	Console Latérale - Tableau de Bord	Consola lateral - Tablero de instrumentos
Side Console - Instrument Panel.....	56012C02.1	Console Latérale - Tableau de Bord	Consola lateral - Tablero de instrumentos
Side Console - Instrument Panel.....	56013C02.1	Console Latérale - Tableau de Bord	Consola lateral - Tablero de instrumentos
Side Console - Instrument Panel.....	56014C02.1	Console Latérale - Tableau de Bord	Consola lateral - Tablero de instrumentos
Side Console - Instrument Panel.....	56015C02.1	Console Latérale - Tableau de Bord	Consola lateral - Tablero de instrumentos



**Anti Vandal Kit**  
**Coffret de Accessoires Siège**  
**Juego antivandalismo**

C-98106-01.1-A

1	6102824M91			1	Plate, Cover	Plaque de fermeture	Placa de cierre
2		1	 Ref. 1	1	Plate	Plaque	Placa
3	6102609M1	1		1	Gasket	Joint	Empaquetadura
4	6102590M1			1	Cover	Cache	Tapa



820 860 880  
 TX760B TX860B  
 TX870B

802 804 806 808 810 812 814 816 822 824 832 834 842 844 852 854

**98106C01.1**

6199042M3

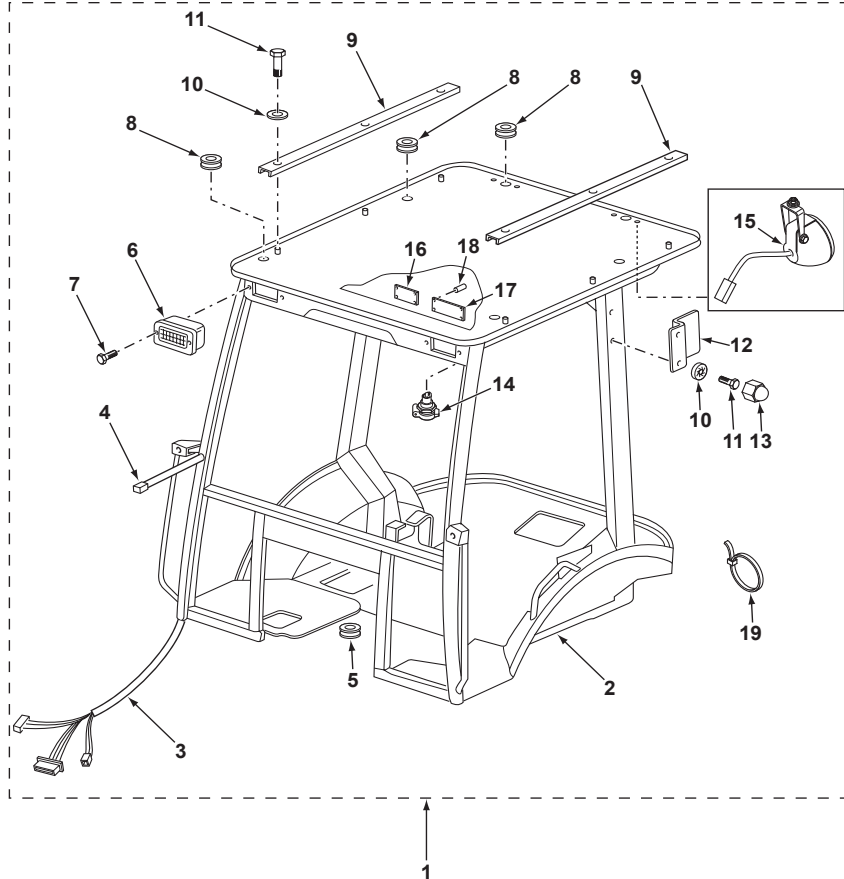
1

Jan-06

Cab  
Cabine  
Cabina

4 Post ROPS  
4 Poteau ROPS  
4 poste ROPS

C-46003-01.1-A



1	6097002M93			1	ROPS Assy	Ensemble de Rops	ROPS, Conj.
2	6097003M93	1		1	Frame Assy	Ensemble de bâti	Bastidor, Conj.
3	6097005M91	1		1	Harness Assy	Ensemble de faisceau	Haz, Conj.
4	6101354M91	1		2	Harness	Faisceau	Haz
5	6099579M1	1		2	Grommet	Passe-fil	Pasa cable
6	6097004M91	1		2	Lamp Assy, Work	Ensemble phare travail	Faro de trabajo, Conj.
7	6099456M1	1		4	Screw	Vis	Tornillo
8	6099447M1	1	22 x 28 x 4 mm	6	Grommet	Passe-fil	Pasa cable
9	6097006M1	1		2	Channel	Canal	Canal
10	6097008M1	1	M8	10	Washer	Rondelle	Arandela
11	339123X1	1	M8 x 20	10	Bolt	Boulon	Perno
12	6097015M1	1		2	Support	Support	Soporte
13	6097009M1	1		4	Cap	Chapeau	Sombbrero
14	3517621M91	1		2	Socket	Prise de courant	Toma de corriente
15	6110678M91	1	46003C02.1	1	Lamp Assy, Work	Ensemble phare travail	Faro de trabajo, Conj.
16	6002676M1	1		1	Plate, Warning	Plaque avertissement	Placa de advertencia
17		1	Ref. 1	1	Plate, Approval	Plaque homologation	Placa homologación
18	519566M1	1		8	Rivet	Rivet	Remache
19	6099460M1	1		X	Tie, Cable	Attache câble	Enlace de Cable
NI	6110681M91	1	[Cab Trim - Floorplate]	1	Plate Assy	Ensemble de plaque	Placa, Conj.



820 860 880  
TX760B TX860B  
TX870B

802 804 806 808 810 812 814 816 822 824 832 834 842 844 852 854

46003C01.1

6199042M3

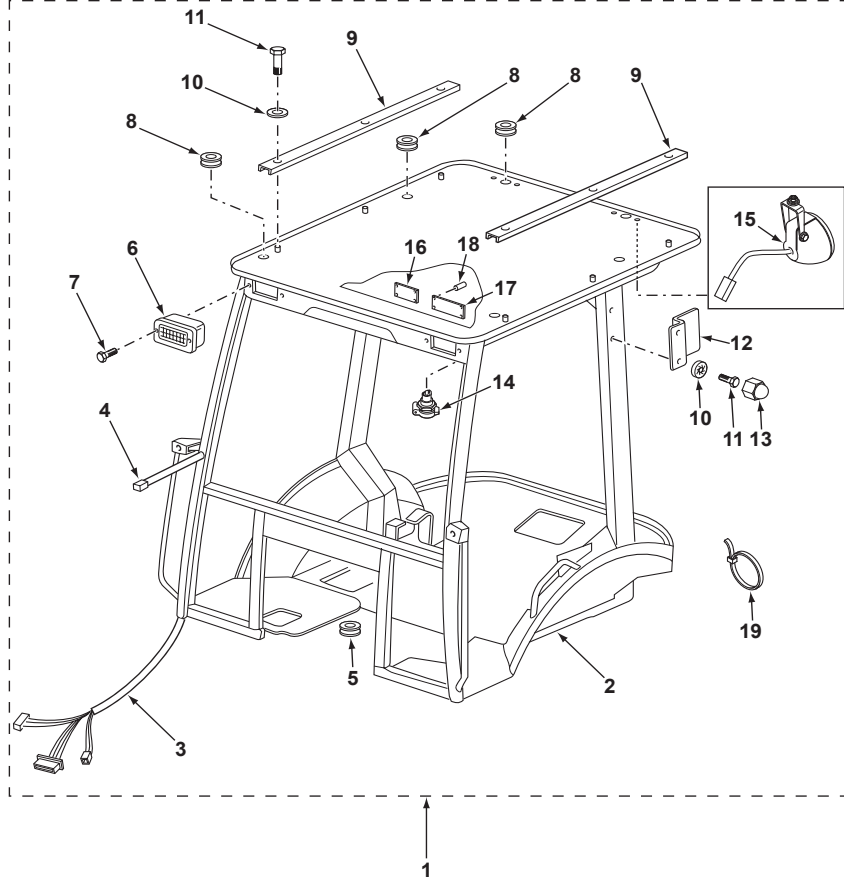
1

Jan-06

Cab  
Cabine  
Cabina

4 Post ROPS  
4 Poteau ROPS  
4 poste ROPS

C-46005-01.1-A



1	6097002M93			1	ROPS Assy	Ensemble de Rops	ROPS, Conj.
2	6097003M93	1		1	Frame Assy	Ensemble de bâti	Bastidor, Conj.
3	6097005M91	1		1	Harness Assy	Ensemble de faisceau	Haz, Conj.
4	6101354M91	1		2	Harness	Faisceau	Haz
5	6099579M1	1		2	Grommet	Passe-fil	Pasa cable
6	6097004M91	1		2	Lamp Assy, Work	Ensemble phare travail	Faro de trabajo, Conj.
7	6099456M1	1		4	Screw	Vis	Tornillo
8	6099447M1	1	22 x 28 x 4 mm	6	Grommet	Passe-fil	Pasa cable
9	6097006M1	1		2	Channel	Canal	Canal
10	6097008M1	1	M8	10	Washer	Rondelle	Arandela
11	339123X1	1	M8 x 20	10	Bolt	Boulon	Perno
12	6097015M1	1		2	Support	Support	Soporte
13	6097009M1	1		4	Cap	Chapeau	Sombbrero
14	3517621M91	1		2	Socket	Prise de courant	Toma de corriente
15	6110678M91	1	46005C02.1 1	2	Lamp Assy, Work	Ensemble phare travail	Faro de trabajo, Conj.
16	6002676M1	1		1	Plate, Warning	Plaque avertissement	Placa de advertencia
17		1	Ref. 1	1	Plate, Approval	Plaque homologation	Placa homologación
18	519566M1	1		8	Rivet	Rivet	Remache
19	6099460M1	1		X	Tie, Cable	Attache câble	Enlace de Cable



820  
TX760B

808

46005C01.1

6199042M3

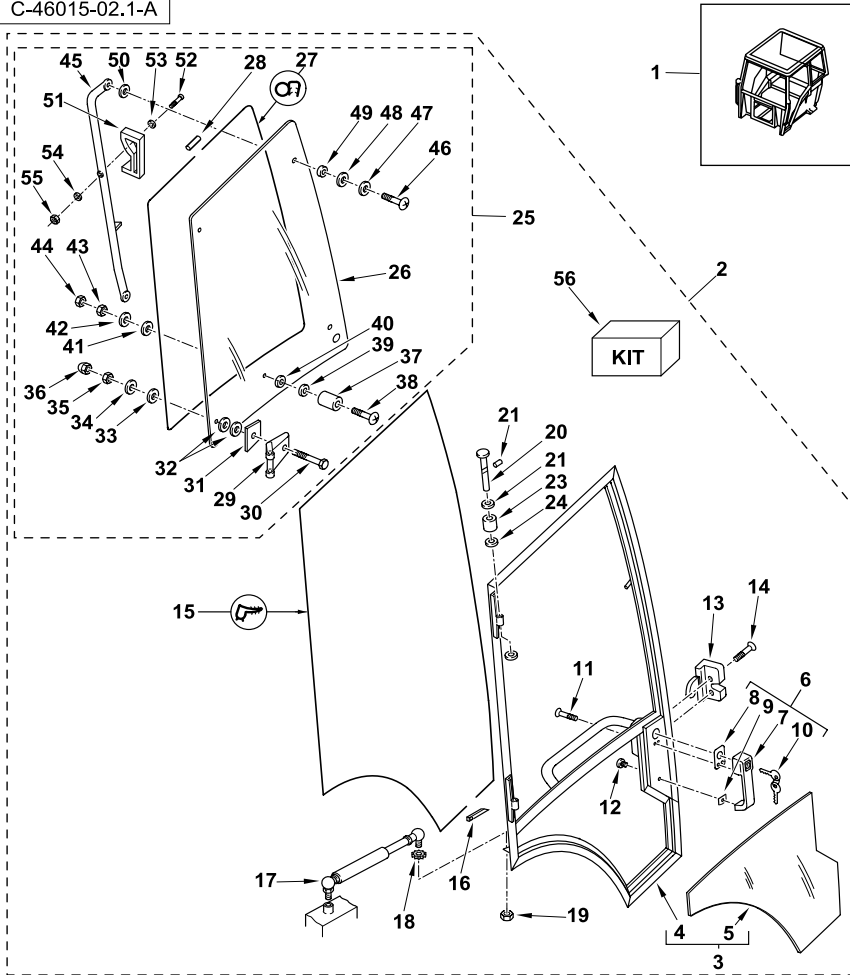
1

Jan-06

Cab  
Cabine  
Cabina

Door  
Porte  
Puerta

C-46015-02.1-A



1	6099759M93G Y02		1	Cab Assy	Ensemble de cabine	Cabina, Conj.
2	6099411M91	1	1	Door Assy	Ensemble de porte	Puerta, Conj.
2	6099412M91	1	1	Door Assy	Ensemble de porte	Puerta, Conj.
3	6099413M91	2	1	Frame Assy	Ensemble de bâti	Bastidor, Conj.
3	6099414M91	2	1	Frame Assy	Ensemble de bâti	Bastidor, Conj.
4	6099439M91	3	1	Frame	Bâti	Bastidor
4	6099440M91	3	1	Frame	Bâti	Bastidor
5	6099906M1	2	1	Glass	Vitre	Cristal
5	6099907M1	2	1	Glass	Vitre	Cristal
6	6099584M92	2	1	Handle Assy	Ensemble de poignée	Empuñadura, Conj.
7		6	1	Handle	Poignée	Asa
8	6099585M1	6	1	Seal	Joint	Junta
9	6099586M1	6	1	Seal	Joint	Junta
10	6107891M1	6	1	Terex Logo (Pair)	Lot de clés	Juego de llaves
11	3007934X1	2	3	M6 x 16	Screw	Tornillo
12	3512448M1	2	1	Plug	Bouchon	Tapón
13	3512369M91	2	1	Latching Device	Verrou	Cerrojo
13	3512368M91	2	1	Latching Device	Verrou	Cerrojo
14	3512498M1	2	1	M8 x 35	Screw	Vis
15	6099417M1	2	1	4400 mm	Strip, Sealing	Bande d'étanchéité
16	6099418M1	2	1	50 mm	Joint	Articulation
17	3512902M92	2	1	Gas Strut	Vérin à gaz	Gato de gas
18	391025X1	2	1	M8	Washer, Lock	Rondelle de blocage
19	394367X1	2	1	M8	Nut, Lock	Écrou de blocage
20	3512879M1	2	2		Pin	Axe
21	3009420X1	2	2	M5 x 6	Screw	Vis
22	3512619M1	2	7		Washer	Rondelle
23	6099231M1	2	4		Spacer	Entretoise
24	3512433M1	2	6		Washer	Rondelle
25	6099419M91	2	1	Window Assy	Ensemble de fenêtre	Ventana, Conj.
25	6099420M91	2	1	Window Assy	Ensemble de fenêtre	Ventana, Conj.
26	6099904M1	25	1		Glass	Vitre
26	6099905M1	25	1		Glass	Vitre
27	6099421M1	25	1	3400 mm	Strip, Sealing	Bande d'étanchéité
28	6099418M1	25	1	50 mm	Joint	Articulation
29	3512937M1	25	1		Hinge	Charnière
30	391096X1	25	2	M6 x 35	Screw	Vis
31	3512940M1	25	2		Seal	Joint
32	3512450M1	25	4	6,2 x 12,5 x 10	Spacer	Entretoise
33	3512561M1	25	2	13,5 x 35 x 3	Washer, Rubber	Rondelle élastique
34	3512435M1	25	2	M6	Washer	Rondelle
35	1441500X1	25	2	M6	Nut, Lock	Écrou de blocage
36	3512502M1	25	2		Cap	Chapeau



820 860 880 970 980  
TX760B TX860B  
TX870B TX970B

801 803 805 807 809 811 813 815 817 821 823 825 831 833 841 843 845 851 853  
855 921 922 923 931 932

46015C02.1

6199042M3

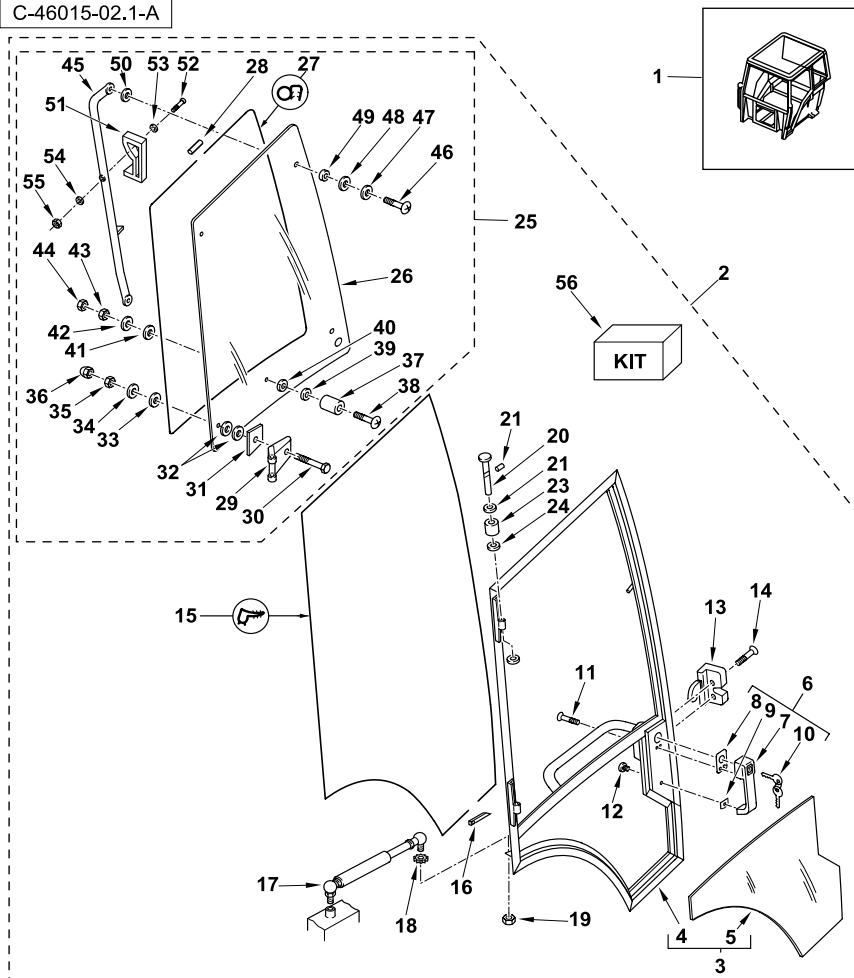
1

Jan-06

Cab  
Cabine  
Cabina

Door  
Porte  
Puerta

C-46015-02.1-A



37	3512363M1	25		1	Retainer	Dispositif de retenue	Fijación
38	6106471M1	25	M6 x 30	1	Screw	Vis	Tornillo
39	6099248M1	25		1	Washer, Rubber	Rondelle élastique	Arandela elástica
40	6099406M1	25		1	Spacer	Entretoise	Traviesa
41	3512561M1	25	13,5 x 35 x 3	1	Washer, Rubber	Rondelle élastique	Arandela elástica
42	3512435M1	25	M6	1	Washer	Rondelle	Arandela
43	1441500X1	25	M6	1	Nut, Lock	Écrou de blocage	Tuerca de retención
44	3512502M1	25		1	Cap	Chapeau	Sombbrero
45	6099422M91	25		1	Handle Assy	Ensemble de poignée	Empuñadura, Conj.
46	3512392M1	25	M6 x 25	2	Screw	Vis	Tornillo
47	3512435M1	25	M6	2	Washer	Rondelle	Arandela
48	3512561M1	25	13,5 x 35 x 3	2	Washer, Rubber	Rondelle élastique	Arandela elástica
49	3512450M1	25	6,2 x 12,5 x 10	2	Spacer	Entretoise	Traviesa
50	3512561M1	25	13,5 x 35 x 3	2	Washer, Rubber	Rondelle élastique	Arandela elástica
51	6099423M1	25		1	Handle	Poignée	Asa
52	391884X1	25	M6 x 50	1	Screw	Vis	Tornillo
53	6106467M1	25	6,4 x 18 x 2 mm	1	Washer	Rondelle	Arandela
54	1441500X1	25	M6	1	Nut, Lock	Écrou de blocage	Tuerca de retención
55	3512502M1	25		1	Cap	Chapeau	Sombbrero
56	3621392M91	2		1	Kit, Adhesive	Jeu d'adhésifs	Empaque de cola



820 860 880 970 980  
TX760B TX860B  
TX870B TX970B

801 803 805 807 809 811 813 815 817 821 823 825 831 833 841 843 845 851 853  
855 921 922 923 931 932

46015C02.1

6199042M3

1

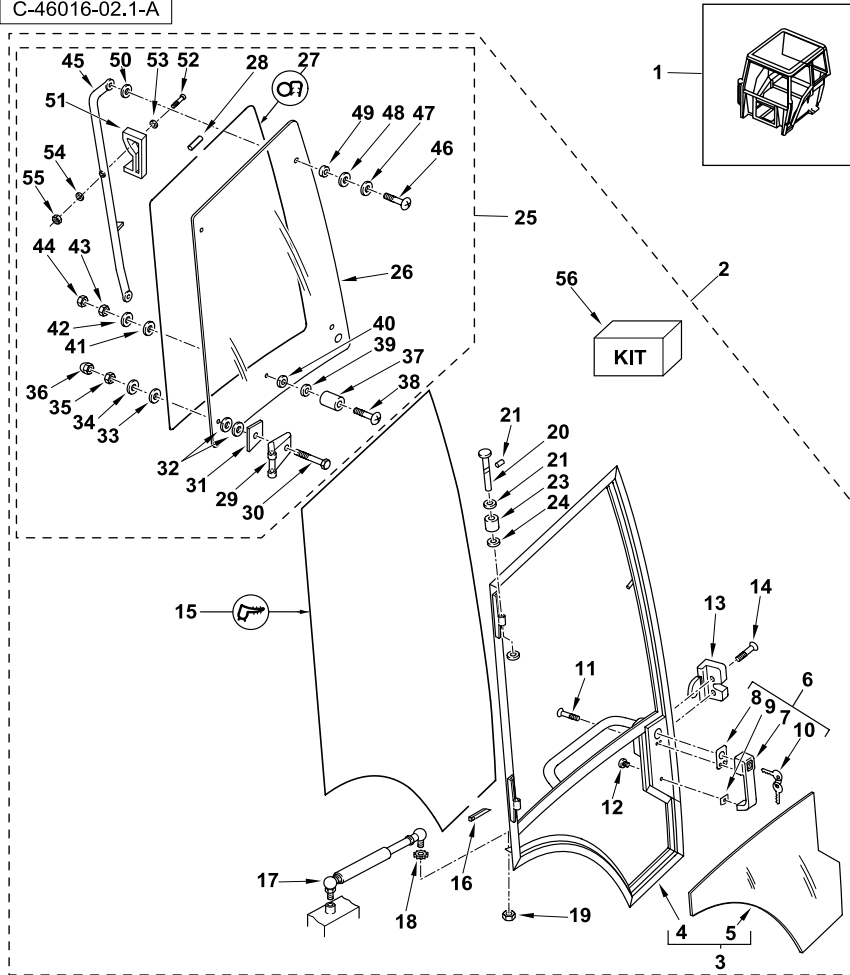
Jan-06



Cab  
Cabine  
Cabina

Door  
Porte  
Puerta

C-46016-02.1-A



1	6099764M92Y02			1	Cab Assy	Ensemble de cabine	Cabina, Conj.
2	6099411M91	1	◀	1	Door Assy	Ensemble de porte	Puerta, Conj.
2	6099412M91	1	▶	1	Door Assy	Ensemble de porte	Puerta, Conj.
3	6099413M91	2	◀	1	Frame Assy	Ensemble de bâti	Bastidor, Conj.
3	6099414M91	2	▶	1	Frame Assy	Ensemble de bâti	Bastidor, Conj.
4	6099439M91	3	◀	1	Frame	Bâti	Bastidor
4	6099440M91	3	▶	1	Frame	Bâti	Bastidor
5	6099906M1	2	◀	1	Glass	Vitre	Cristal
5	6099907M1	2	▶	1	Glass	Vitre	Cristal
6	6099584M92	2		1	Handle Assy	Ensemble de poignée	Empuñadura, Conj.
7		6	▶	1	Handle	Poignée	Asa
8	6099585M1	6		1	Seal	Joint	Junta
9	6099586M1	6		1	Seal	Joint	Junta
10	6107891M1	6		1	Terex Logo (Pair)	Lot de clés	Juego de llaves
11	3007934X1	2	M6 x 16	3	Screw	Vis	Tornillo
12	3512448M1	2		1	Plug	Bouchon	Tapón
13	3512369M91	2	◀	1	Latching Device	Verrou	Cerrojo
13	3512368M91	2	▶	1	Latching Device	Verrou	Cerrojo
14	3512498M1	2	M8 x 35	1	Screw	Vis	Tornillo
15	6099417M1	2	4400 mm	1	Strip, Sealing	Bande d'étanchéité	Banda estanqueidad
16	6099418M1	2	50 mm	1	Joint	Articulation	Articulación
17	3512902M92	2		1	Gas Strut	Vérin à gaz	Gato de gas
18	391025X1	2	M8	1	Washer, Lock	Rondelle de blocage	Arandela de freno
19	394367X1	2	M8	1	Nut, Lock	Écrou de blocage	Tuerca de retención
20	3512879M1	2		2	Pin	Axe	Pasador
21	3009420X1	2	M5 x 6	2	Screw	Vis	Tornillo
22	3512619M1	2		7	Washer	Rondelle	Arandela
23	6099231M1	2		4	Spacer	Entretoise	Traviesa
24	3512433M1	2		6	Washer	Rondelle	Arandela
25	6099419M91	2	◀	1	Window Assy	Ensemble de fenêtre	Ventana, Conj.
25	6099420M91	2	▶	1	Window Assy	Ensemble de fenêtre	Ventana, Conj.
26	6099904M1	25	◀	1	Glass	Vitre	Cristal
26	6099905M1	25	▶	1	Glass	Vitre	Cristal
27	6099421M1	25	3400 mm	1	Strip, Sealing	Bande d'étanchéité	Banda estanqueidad
28	6099418M1	25	50 mm	1	Joint	Articulation	Articulación
29	3512937M1	25		1	Hinge	Charnière	Bisagra
30	391096X1	25	M6 x 35	2	Screw	Vis	Tornillo
31	3512940M1	25		2	Seal	Joint	Junta
32	3512450M1	25	6,2 x 12,5 x 10	4	Spacer	Entretoise	Traviesa
33	3512561M1	25	13,5 x 35 x 3	2	Washer, Rubber	Rondelle élastique	Arandela elástica
34	3512435M1	25	M6	2	Washer	Rondelle	Arandela
35	1441500X1	25	M6	2	Nut, Lock	Écrou de blocage	Tuerca de retención
36	3512502M1	25		2	Cap	Chapeau	Sombbrero



820 860 880 970 980  
TX760B TX860B  
TX870B TX970B

801 803 805 807 813 815 817 821 823 825 831 833 841 843 845 851 853 855 921  
922 923 931 932

46016C02.1

6199042M3

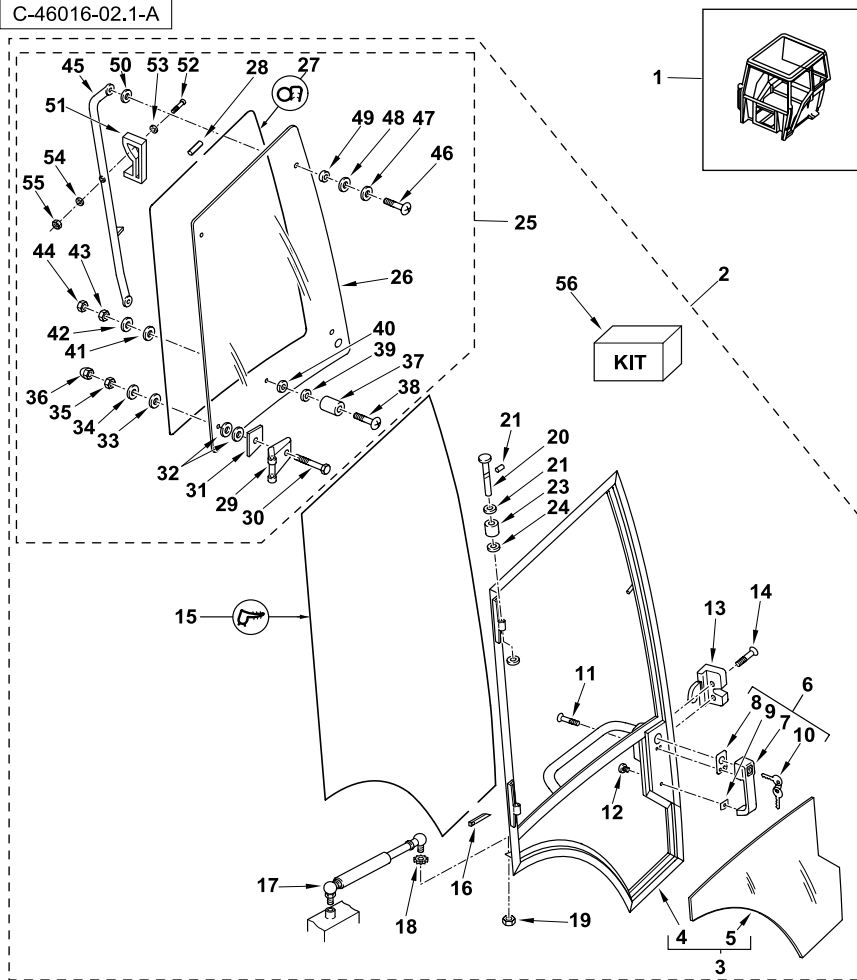
1

Jan-06

Cab  
Cabine  
Cabina

Door  
Porte  
Puerta

C-46016-02.1-A



37	3512363M1	25		1	Retainer	Dispositif de retenue	Fijación
38	6106471M1	25	M6 x 30	1	Screw	Vis	Tornillo
39	6099248M1	25		1	Washer, Rubber	Rondelle élastique	Arandela elástica
40	6099406M1	25		1	Spacer	Entretoise	Traviesa
41	3512561M1	25	13,5 x 35 x 3	1	Washer, Rubber	Rondelle élastique	Arandela elástica
42	3512435M1	25	M6	1	Washer	Rondelle	Arandela
43	1441500X1	25	M6	1	Nut, Lock	Écrou de blocage	Tuerca de retención
44	3512502M1	25		1	Cap	Chapeau	Sombbrero
45	6099422M91	25		1	Handle Assy	Ensemble de poignée	Empuñadura, Conj.
46	3512392M1	25	M6 x 25	2	Screw	Vis	Tornillo
47	3512435M1	25	M6	2	Washer	Rondelle	Arandela
48	3512561M1	25	13,5 x 35 x 3	2	Washer, Rubber	Rondelle élastique	Arandela elástica
49	3512450M1	25	6,2 x 12,5 x 10	2	Spacer	Entretoise	Traviesa
50	3512561M1	25	13,5 x 35 x 3	2	Washer, Rubber	Rondelle élastique	Arandela elástica
51	6099423M1	25		1	Handle	Poignée	Asa
52	391884X1	25	M6 x 50	1	Screw	Vis	Tornillo
53	6106467M1	25	6,4 x 18 x 2 mm	1	Washer	Rondelle	Arandela
54	1441500X1	25	M6	1	Nut, Lock	Écrou de blocage	Tuerca de retención
55	3512502M1	25		1	Cap	Chapeau	Sombbrero
56	3621392M91	2		1	Kit, Adhesive	Jeu d'adhésifs	Empaque de cola



820 860 880 970 980  
TX760B TX860B  
TX870B TX970B

801 803 805 807 813 815 817 821 823 825 831 833 841 843 845 851 853 855 921  
922 923 931 932

46016C02.1

6199042M3

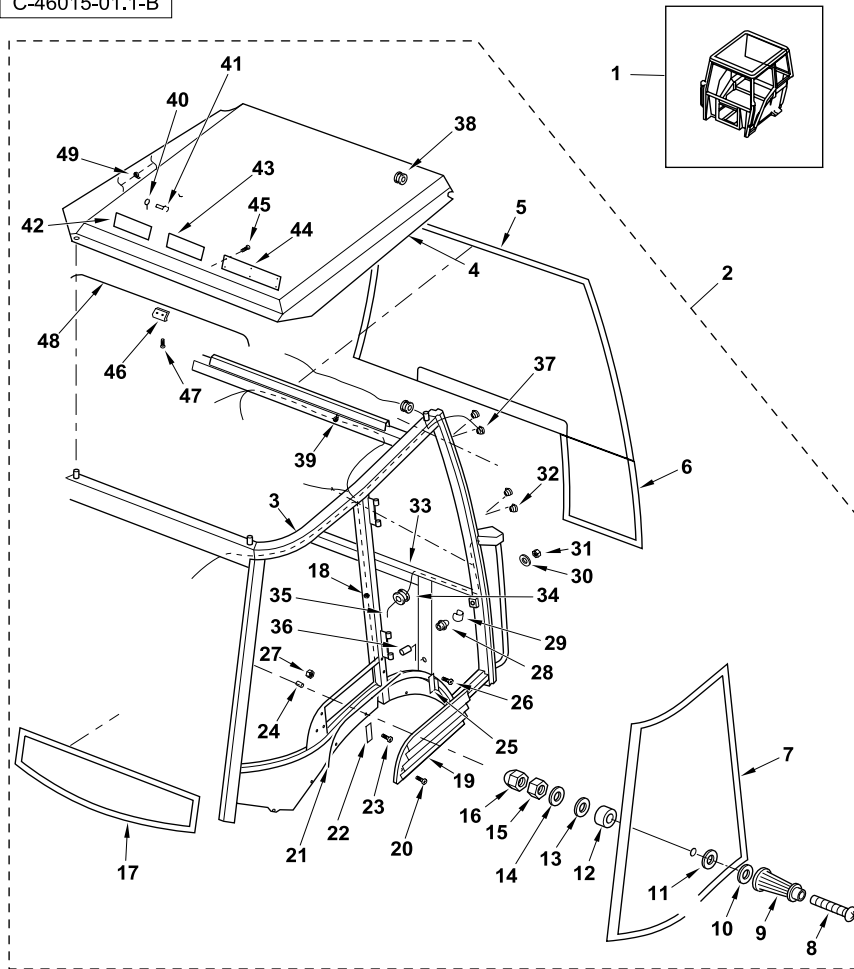
1

Jan-06

Cab  
Cabine  
Cabina

Frame  
Bâti  
Bastidor

C-46015-01.1-B



1	6099759M93G Y02		1	Cab Assy	Ensemble de cabine	Cabina, Conj.
2	6099760M93	1	1	Frame Assy	Ensemble de bâti	Bastidor, Conj.
3		2	1	Frame	Bâti	Bastidor
4		2	1	Roof	Toit	Techo
5	6099916M1	2	1	Windshield	Pare-brise	Parabrisas
6	6099902M1	2	1	Glass	Vitre	Cristal
6	6099903M1	2	1	Glass	Vitre	Cristal
7	6099910M1	2	1	Glass	Vitre	Cristal
7	6099911M1	2	1	Glass	Vitre	Cristal
8	6099920M1	2	1	Holder	Porte-injecteur	Retén
9	6099459M1	2	2	Screw	Vis	Tornillo
10	3512435M1	2	2	Washer	Rondelle	Arandela
11	6099245M1	2	2	Washer, Rubber	Rondelle élastique	Arandela elástica
12	6099406M1	2	2	Spacer	Entretoise	Traviesa
13	6099245M1	2	2	Washer, Rubber	Rondelle élastique	Arandela elástica
14	3512435M1	2	2	Washer	Rondelle	Arandela
15	1441500X1	2	2	Nut, Lock	Écrou de blocage	Tuerca de retención
16	3512502M1	2	1	Cap	Chapeau	Sombbrero
17	6099909M1	2	1	Glass	Vitre	Cristal
18	6099460M1	2	6	Tie, Cable	Attache câble	Enlace de Cable
19	6099528M1	2	1	Grating	Grille	Rejilla
20	3512494M1	2	1	Screw	Vis	Tornillo
21	6102154M1	2	1	Gasket, Mounting	Joint d'étanchéité	Junta de estanqueidad
22	6099229M1	2	1	Mount	Support de fixation	Soporte de fijación
23	3512494M1	2	2	Screw	Vis	Tornillo
24	6106468M1	2	2	Nut	Écrou	Tuerca
25	6099222M1	2	1	Bracket	Patte de fixation	Pata de fijación
26	3512494M1	2	2	Screw	Vis	Tornillo
27	6106468M1	2	2	Nut	Écrou	Tuerca
28	3512340M1	2	2	Plate, Catch	Gâche	Placa de cierre
29	3512441M1	2	2	Guard	Protecteur	Protector
30	3512620M1	2	2	Washer	Rondelle	Arandela
31	3008865X1	2	2	Nut	Écrou	Tuerca
32	6099408M1	2	4	Plug	Bouchon	Tapón
33	3512805M1	2	2	Stop	Butée	Tope
34	6099579M1	2	3	Grommet	Passe-fil	Pasa cable
35	6101354M91	2	2	Harness	Faisceau	Haz
36	6106469M1	2	2	Nut	Écrou	Tuerca
37	6099408M1	2	4	Plug	Bouchon	Tapón
38	6099579M1	2	3	Grommet	Passe-fil	Pasa cable
39	6099460M1	2	3	Tie, Cable	Attache câble	Enlace de Cable
40	6099407M1	2	1	Hook	Crochet	Gancho
41	6099458M1	2	1	Rivet	Rivet	Remache



820 860 880 970 980  
TX760B TX860B  
TX870B TX970B

801 803 805 807 809 811 813 815 817 821 823 825 831 833 841 843 845 851 853  
855 921 922 923 931 932

46015C01.1

6199042M3

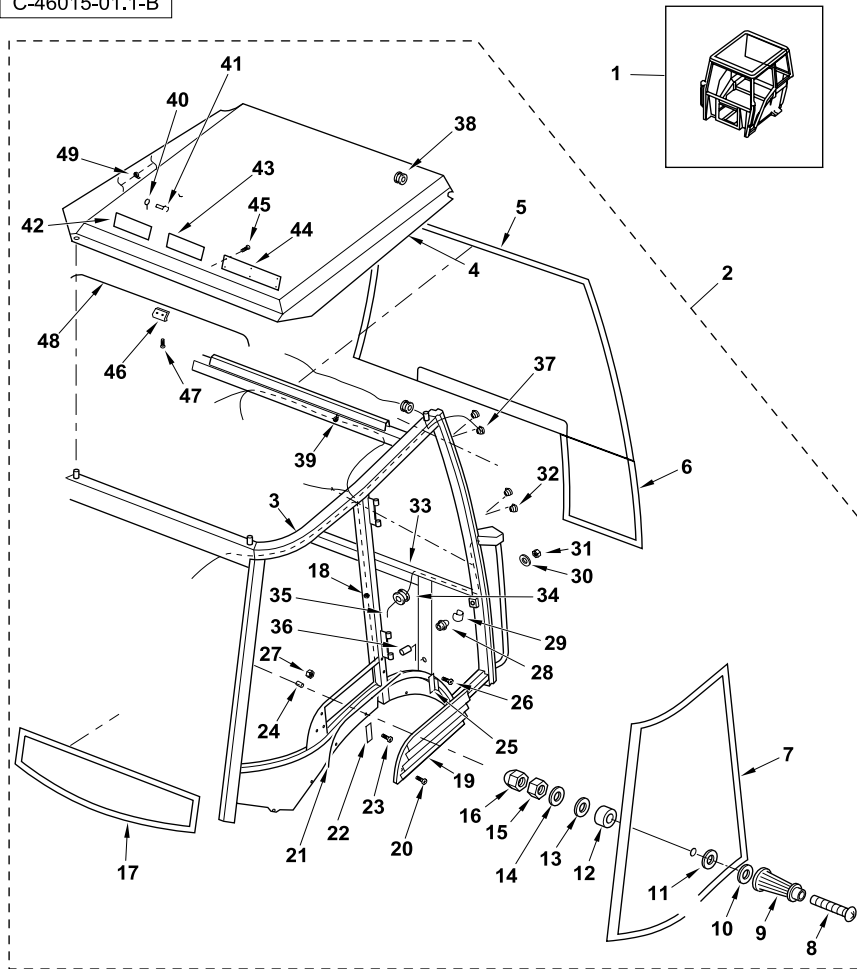
1

Jan-06

Cab  
Cabine  
Cabina

Frame  
Bâti  
Bastidor

C-46015-01.1-B



42	6002676M1	2		1	Plate, Warning	Plaque avertissement	Placa de advertencia
43		2	Ref. 2	1	Plate, Approval	Plaque homologation	Placa homologación
44		2	Ref. 2	1	Plate, Identity	Plaque d'identité	Placa de identidad
45	519566M1	2		12	Rivet	Rivet	Remache
46	3512244M1	2		1	Fastener	Attache	Eganche
47	3512494M1	2	M6 x 12	2	Screw	Vis	Tornillo
48	6099463M1	2	1100 mm	1	Strip, Sealing	Bande d'étanchéité	Banda estanqueidad
49	6099460M1	2		5	Tie, Cable	Attache câble	Enlace de Cable



820 860 880 970 980  
TX760B TX860B  
TX870B TX970B

801 803 805 807 809 811 813 815 817 821 823 825 831 833 841 843 845 851 853  
855 921 922 923 931 932

46015C01.1

6199042M3

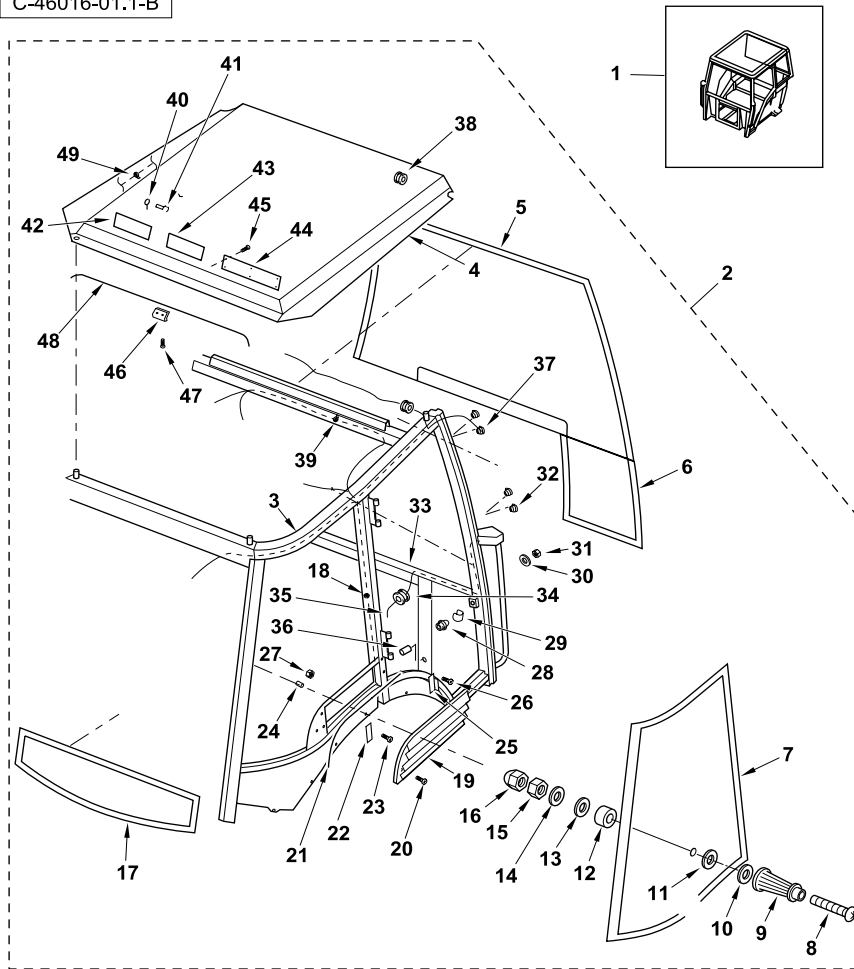
1

Jan-06

Cab  
Cabine  
Cabina

Frame  
Bâti  
Bastidor

C-46016-01.1-B



1	6099764M92Y02			1	Cab Assy	Ensemble de cabine	Cabina, Conj.
2	6099760M93	1		1	Frame Assy	Ensemble de bâti	Bastidor, Conj.
3		2	▶ Ref. 2	1	Frame	Bâti	Bastidor
4		2	▶ Ref. 2	1	Roof	Toit	Techo
5	6099916M1	2		1	Windshield	Pare-brise	Parabrisas
6	6099902M1	2	◀	1	Glass	Vitre	Cristal
6	6099903M1	2	▶	1	Glass	Vitre	Cristal
7	6099910M1	2	◀	1	Glass	Vitre	Cristal
7	6099911M1	2	▶	1	Glass	Vitre	Cristal
8	6099920M1	2		1	Holder	Porte-injecteur	Retén
9	6099459M1	2	M6 x 50	2	Screw	Vis	Tornillo
10	3512435M1	2	M6	2	Washer	Rondelle	Arandela
11	6099245M1	2		2	Washer, Rubber	Rondelle élastique	Arandela elástica
12	6099406M1	2		2	Spacer	Entretoise	Traviesa
13	6099245M1	2		2	Washer, Rubber	Rondelle élastique	Arandela elástica
14	3512435M1	2	M6	2	Washer	Rondelle	Arandela
15	1441500X1	2	M6	2	Nut, Lock	Écrou de blocage	Tuerca de retención
16	3512502M1	2		1	Cap	Chapeau	Sombbrero
17	6099909M1	2		1	Glass	Vitre	Cristal
18	6099460M1	2		6	Tie, Cable	Attache câble	Enlace de Cable
19	6099528M1	2		1	Grating	Grille	Rejilla
20	3512494M1	2	M6 x 12	1	Screw	Vis	Tornillo
21	6102154M1	2		1	Gasket, Mounting	Joint d'étanchéité	Junta de estanqueidad
22	6099229M1	2		1	Mount	Support de fixation	Soporte de fijación
23	3512494M1	2	M6 x 12	2	Screw	Vis	Tornillo
24	6106468M1	2	M5	2	Nut	Écrou	Tuerca
25	6099222M1	2		1	Bracket	Patte de fixation	Pata de fijación
26	3512494M1	2	M6 x 12	2	Screw	Vis	Tornillo
27	6106468M1	2	M5	2	Nut	Écrou	Tuerca
28	3512340M1	2		2	Plate, Catch	Gâche	Placa de cierre
29	3512441M1	2		2	Guard	Protecteur	Protector
30	3512620M1	2		2	Washer	Rondelle	Arandela
31	3008865X1	2	M12	2	Nut	Écrou	Tuerca
32	6099408M1	2		4	Plug	Bouchon	Tapón
33	3512805M1	2		2	Stop	Butée	Tope
34	6099579M1	2		3	Grommet	Passe-fil	Pasa cable
35	6101354M91	2		2	Harness	Faisceau	Haz
36	6106469M1	2	M8	2	Nut	Écrou	Tuerca
37	6099408M1	2		4	Plug	Bouchon	Tapón
38	6099579M1	2		3	Grommet	Passe-fil	Pasa cable
39	6099460M1	2		3	Tie, Cable	Attache câble	Enlace de Cable
40	6099407M1	2		1	Hook	Crochet	Gancho
41	6099458M1	2	4 x 16,9 mm	1	Rivet	Rivet	Remache



820 860 880 970 980  
TX760B TX860B  
TX870B TX970B

801 803 805 807 813 815 817 821 823 825 831 833 841 843 845 851 853 855 921  
922 923 931 932

46016C01.1

6199042M3

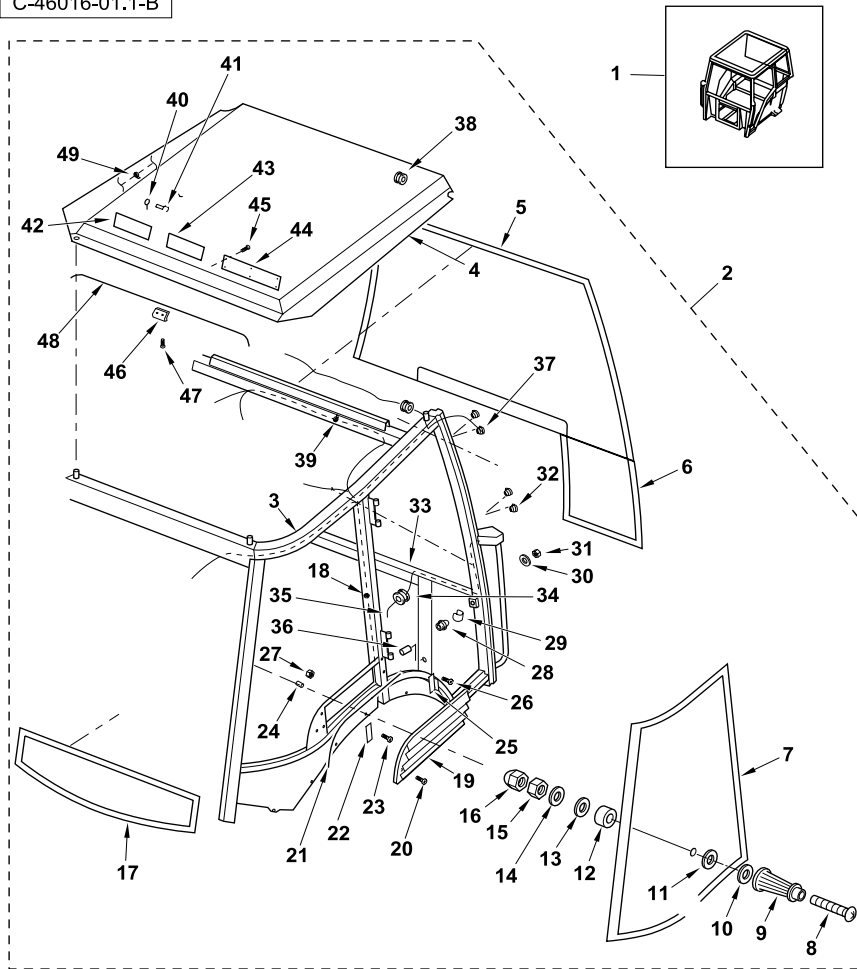
1

Jan-06

Cab  
Cabine  
Cabina

Frame  
Bâti  
Bastidor

C-46016-01.1-B



42	6002676M1	2		1	Plate, Warning	Plaque avertissement	Placa de advertencia
43		2	Ref. 2	1	Plate, Approval	Plaque homologation	Placa homologación
44		2	Ref. 2	1	Plate, Identity	Plaque d'identité	Placa de identidad
45	519566M1	2		12	Rivet	Rivet	Remache
46	3512244M1	2		1	Fastener	Attache	Enganche
47	3512494M1	2	M6 x 12	2	Screw	Vis	Tornillo
48	6099463M1	2	1100 mm	1	Strip, Sealing	Bande d'étanchéité	Banda estanqueidad
49	6099460M1	2		5	Tie, Cable	Attache câble	Enlace de Cable



820 860 880 970 980  
TX760B TX860B  
TX870B TX970B

801 803 805 807 813 815 817 821 823 825 831 833 841 843 845 851 853 855 921  
922 923 931 932

46016C01.1

6199042M3

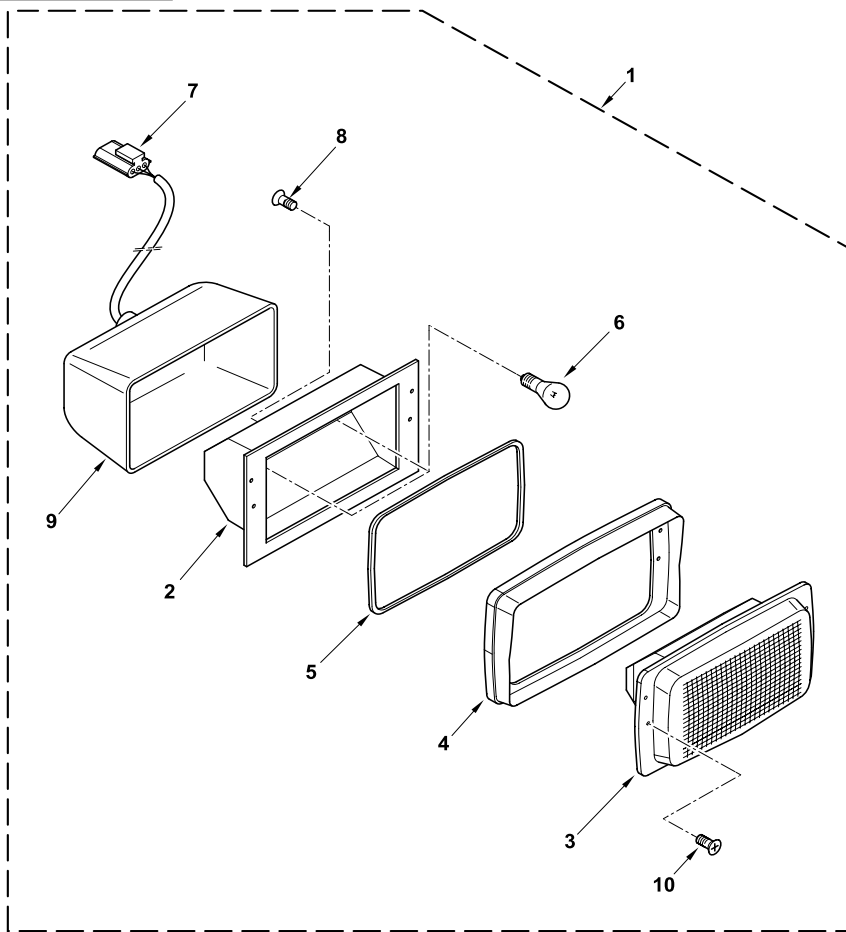
1

Jan-06

Cab  
Cabine  
Cabina

Front Worklight  
Phare de Travail Avant  
Luz de trabajo delanteras

C-46015-05.1-A



1	6101560M91	👁 [46015C04.1 4] Front	1	Lamp Assy, Work	Ensemble phare travail	Faro de trabajo, Conj.
2		1 📏 Ref. 1	1	Reflector	Catadioptre	Reflector
3	6190753M91	1	1	Lens	Lentille	Lente
4	6190754M91	1	1	Rim	Jante	Corona
5		1 📏 Ref. 1	1	Seal	Joint	Junta
6	3523689M1	1 12V - 55W	2	Bulb	Lampe	Lámpara
7	6190755M91	1	1	Harness	Faisceau	Haz
8		1 📏 Ref. 1	1	Screw	Vis	Tornillo
9		1 📏 Ref. 1	1	Body	Corps	Cuerpo
10		1 📏 Ref. 1	2	Screw	Vis	Tornillo



820 860 880 970 980  
TX760B TX860B  
TX870B TX970B

801 803 805 807 809 811 813 815 817 821 823 825 831 833 841 843 845 851 853  
855 921 922 923 931 932

46015C05.1

6199042M3

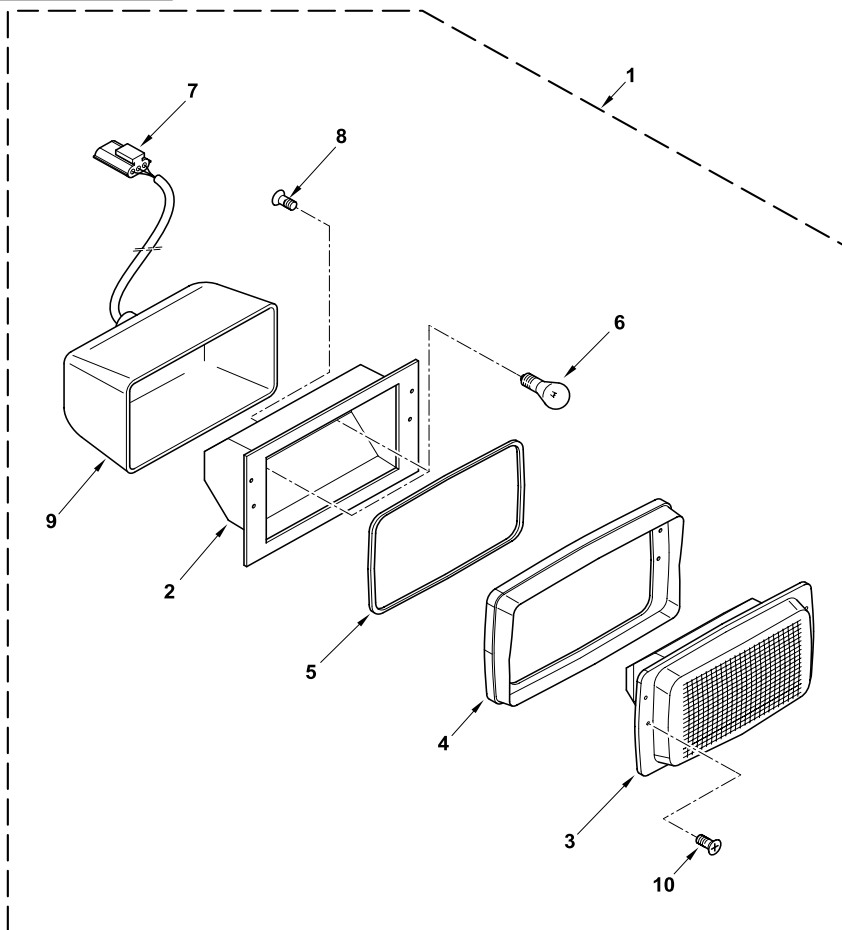
1

Jan-06

Cab  
Cabine  
Cabina

Front Worklight  
Phare de Travail Avant  
Luz de trabajo delanteras

C-46016-05.1-A



1	6101560M91	👁️ [46016C04.1 4] Front	1	Lamp Assy, Work	Ensemble phare travail	Faro de trabajo, Conj.
2		➡️ Ref. 1	1	Reflector	Catadioptré	Reflector
3	6190753M91		1	Lens	Lentille	Lente
4	6190754M91		1	Rim	Jante	Corona
5		➡️ Ref. 1	1	Seal	Joint	Junta
6	3523689M1	12V - 55W	2	Bulb	Lampe	Lámpara
7	6190755M91		1	Harness	Faisceau	Haz
8		➡️ Ref. 1	1	Screw	Vis	Tornillo
9		➡️ Ref. 1	1	Body	Corps	Cuerpo
10		➡️ Ref. 1	2	Screw	Vis	Tornillo



820 860 880 970 980  
TX760B TX860B  
TX870B TX970B

801 803 805 807 813 815 817 821 823 825 831 833 841 843 845 851 853 855 921  
922 923 931 932

46016C05.1

6199042M3

1

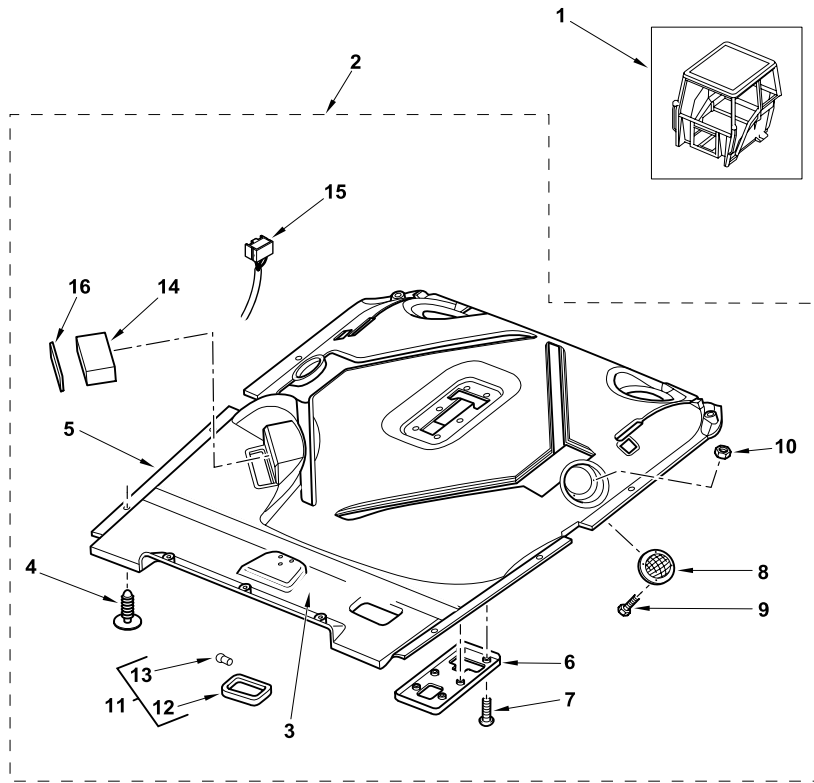
Jan-06



Cab  
Cabine  
Cabinas

Inner Roof  
Toit Intérieur  
Techo interior

C-46015-07.1-A



1	6099759M93G Y02			1	Cab Assy	Ensemble de cabine	Cabina, Conj.
2	6099405M93	1		1	Roof Assy	Ensemble de toit	Techo, Conj.
3	6099525M2	2		1	Lining	Garniture	Guarnición
4	6102077M1	2		14	Fastener	Attache	Enganche
5	6099461M1	2		2	Profile	Profilé	Perfil
6	6099247M1	2		1	Cover	Cache	Tapa
7	3512617M1	2	M5 x 12	6	Screw	Vis	Tornillo
8	3516210M1	2		2	Grille	Grille	Rejilla
9	6099448M1	2	4,8 x 25 mm	8	Screw	Vis	Tornillo
10	3512511M1	2	M5	8	Nut	Écrou	Tuerca
11	3516209M92	2		1	Lamp, Interior	Éclairage intérieur	Iluminación interior
12		11	Ref. 11	1	Lamp	Feu	Luz
13	3523441M1	11	12V - 10W	1	Bulb	Lampe	Lámpara
14	6109772M1	2		1	Housing	Carter	Cárter
15	6109777M91	2	Radio	1	Harness Assy	Ensemble de faisceau	Haz, Conj.
16	6109775M1	2		1	Cover	Cache	Tapa



820 860 880 970 980  
TX760B TX860B  
TX870B TX970B

801 803 805 807 809 811 813 815 817 821 823 825 831 833 841 843 845 851 853  
855 921 922 923 931 932

46015C07.1

6199042M3

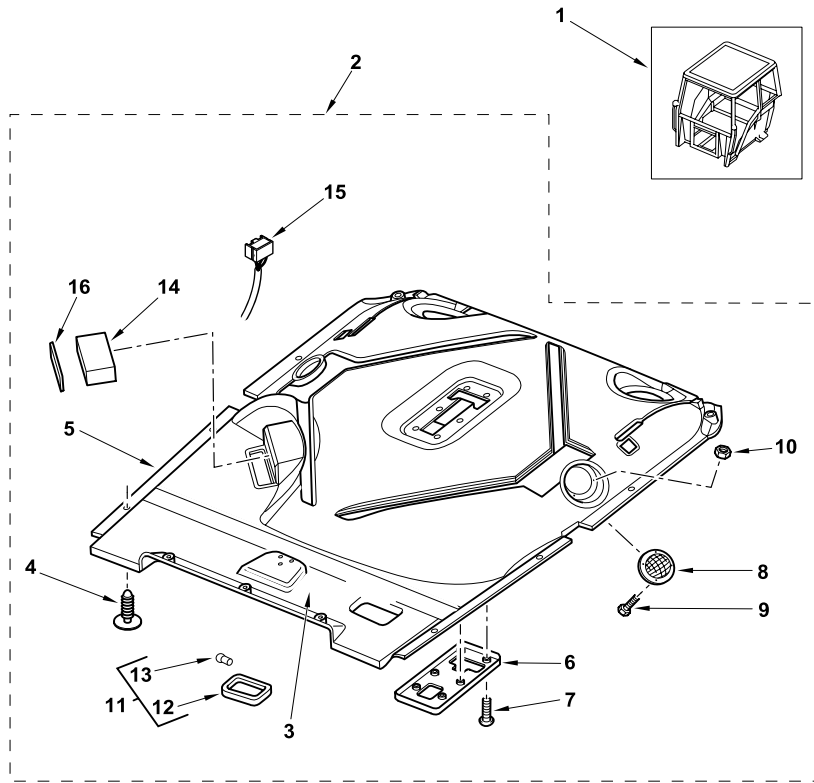
1

Jan-06

Cab  
Cabine  
Cabina

Inner Roof  
Toit Intérieur  
Techo interior

C-46016-07.1-A



1	6099764M92Y02			1	Cab Assy	Ensemble de cabine	Cabina, Conj.
2	6099405M93	1		1	Roof Assy	Ensemble de toit	Techo, Conj.
3	6099525M2	2		1	Lining	Garniture	Guarnición
4	6102077M1	2		14	Fastener	Attache	Enganche
5	6099461M1	2		2	Profile	Profilé	Perfil
6	6099247M1	2		1	Cover	Cache	Tapa
7	3512617M1	2	M5 x 12	6	Screw	Vis	Tornillo
8	3516210M1	2		2	Grille	Grille	Rejilla
9	6099448M1	2	4,8 x 25 mm	8	Screw	Vis	Tornillo
10	3512511M1	2	M5	8	Nut	Écrou	Tuerca
11	3516209M92	2		1	Lamp, Interior	Éclairage intérieur	Iluminación interior
12		11	Ref. 11	1	Lamp	Feu	Luz
13	3523441M1	11	12V - 10W	1	Bulb	Lampe	Lámpara
14	6109772M1	2		1	Housing	Carter	Cárter
15	6109777M91	2	Radio	1	Harness Assy	Ensemble de faisceau	Haz, Conj.
16	6109775M1	2		1	Cover	Cache	Tapa



820 860 880 970 980  
TX760B TX860B  
TX870B TX970B

801 803 805 807 813 815 817 821 823 825 831 833 841 843 845 851 853 855 921  
922 923 931 932

46016C07.1

6199042M3

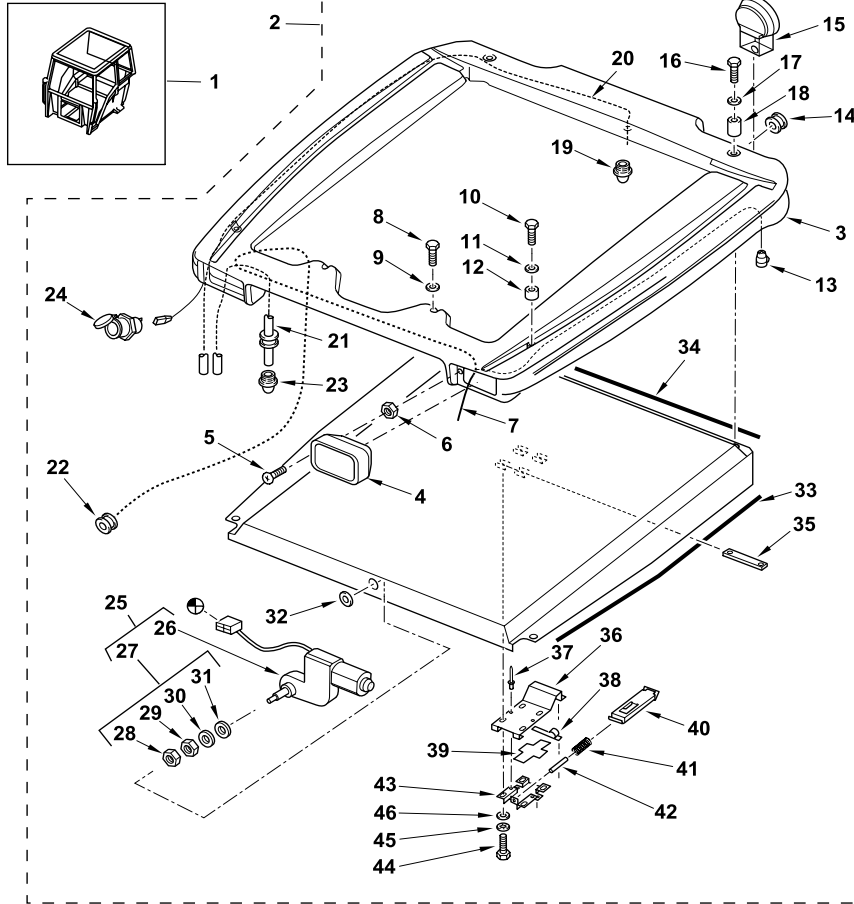
1

Jan-06

Cab  
Cabine  
Cabina

Outer Roof  
Toit Extérieur  
Techo exterior

C-46015-04.1-A



1	6099759M93G Y02			1	Cab Assy	Ensemble de cabine	Cabina, Conj.
2	6099425M93	1		1	Roof Assy	Ensemble de toit	Techo, Conj.
3	6099551M2	2	Grey	1	Roof	Toit	Techo
4	6101560M91	2	☉ [46015C05.1 1] Front	2	Lamp Assy, Work	Ensemble phare travail	Faro de trabajo, Conj.
5	6099456M1	2		4	Screw	Vis	Tornillo
6	6101590M1	2	M4	4	Nut, U	Écrou en U	Tuerca en U
7	6108826M91	2		1	Harness Assy	Ensemble de faisceau	Haz, Conj.
8	3512555M1	2	M5 x 10	2	Screw	Vis	Tornillo
9	6099561M1	2		2	Washer	Rondelle	Arandela
10	3009505X1	2	M12 x 25	2	Bolt	Boulon	Perno
11	6099562M1	2		2	Washer	Rondelle	Arandela
12	6099563M1	2		2	Spacer	Entretoise	Traviesa
13	3517621M91	2		1	Socket	Prise de courant	Toma de corriente
14	6099447M1	2	22 x 28 x 4 mm	2	Grommet	Passe-fil	Pasa cable
15	6110033M91	2	☉ [46015C06.1 1]	2	Lamp Assy, Work	Ensemble phare travail	Faro de trabajo, Conj.
16	3009509X1	2	M12 x 45	2	Screw	Vis	Tornillo
17	6099562M1	2		2	Washer	Rondelle	Arandela
18	6099564M1	2		2	Spacer	Entretoise	Traviesa
19	3512320M1	2		1	Diffuser	Diffuseur	Difusor
20	3522641M4	2	4250 mm	1	Hose	Flexible	Tubo flexible
21	3522640M3	2	3000 mm	1	Hose	Flexible	Tubo flexible
22	6099457M1	2	20 x 26 mm	1	Grommet	Passe-fil	Pasa cable
23	3512320M1	2		1	Diffuser	Diffuseur	Difusor
24	3517621M91	2		1	Socket	Prise de courant	Toma de corriente
25	3504311M91	2		1	Motor, Wiper	Moteur d'essuie-glace	Motor limpiaparabr.
26		25	➡ Ref. 25	1	Motor, Wiper	Moteur d'essuie-glace	Motor limpiaparabr.
27	3523336M91	25		1	Kit, Parts	Lot de pièces	Juego de piezas
28		27	➡ Ref. 27	1	Cap	Chapeau	Sombbrero
29		27	➡ Ref. 27	1	Nut	Écrou	Tuerca
30		27	➡ Ref. 27	1	Washer	Rondelle	Arandela
31		27	➡ Ref. 27	1	Washer	Rondelle	Arandela
32	3019881X1	2	M16	1	Washer, Lock	Rondelle de blocage	Arandela de freno
33	6099454M1	2	1200 mm	2	Seal	Joint	Junta
34	6099455M1	2	1100 mm	1	Seal	Joint	Junta
35	3512591M1	2		2	Plate	Plaque	Placa
36	6099592M1	2		1	Mount	Support de fixation	Soporte de fijación
37	6099595M1	2	4 x 12 mm	2	Rivet	Rivet	Remache
38	3512475M1	2		1	Gasket, Mounting	Joint d'étanchéité	Junta de estanqueidad
39	6099265M1	2	Plastic	1	Spacer	Entretoise	Traviesa
40	6099593M1	2		1	Latching Device	Verrou	Cerrojo
41	6099594M1	2		1	Spring	Ressort	Muelle
42	1442357X1	2		1	Pin, Roll	Goupille élastique	Pasador elástico



820 860 880 970 980  
TX760B TX860B  
TX870B TX970B

801 803 805 807 809 811 813 815 817 821 823 825 831 833 841 843 845 851 853  
855 921 922 923 931 932

46015C04.1

6199042M3

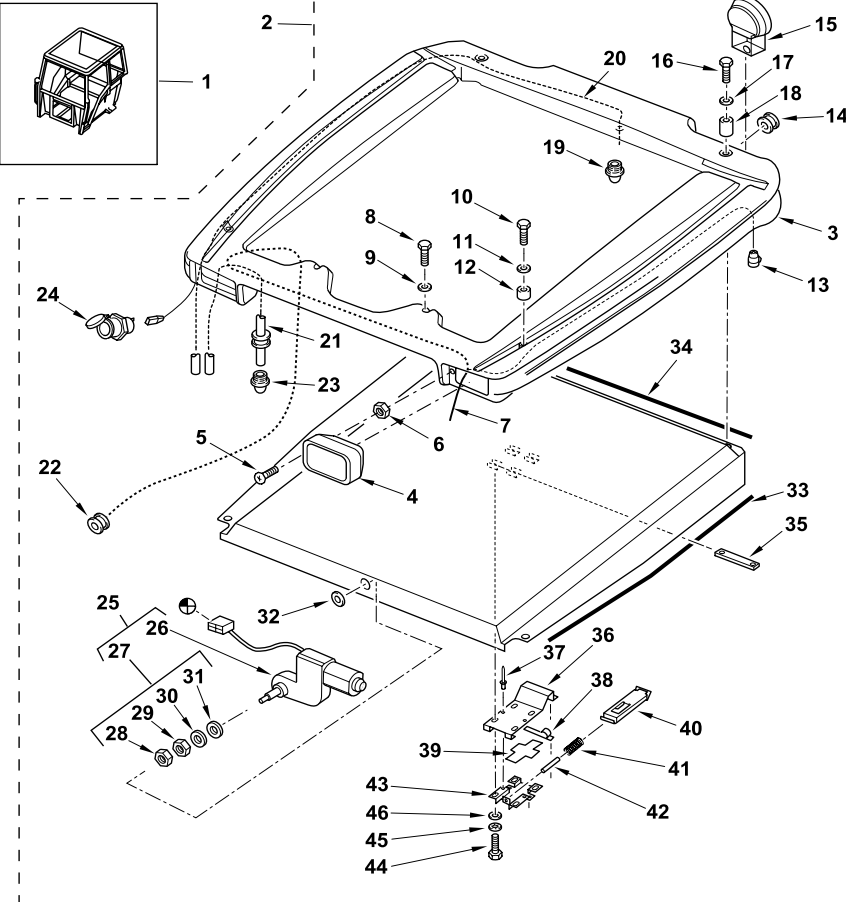
1

Jan-06

Cab  
Cabine  
Cabina

Outer Roof  
Toit Extérieur  
Techo exterior

C-46015-04.1-A



43	6099596M1	2		1	Bracket	Patte de fixation	Pata de fijación
44	339123X1	2	M8 x 20	4	Bolt	Boulon	Perno
45	391025X1	2	M8	4	Washer, Lock	Rondelle de blocage	Arandela de freno
46	390972X1	2	M8	4	Washer	Rondelle	Arandela



820 860 880 970 980  
TX760B TX860B  
TX870B TX970B

801 803 805 807 809 811 813 815 817 821 823 825 831 833 841 843 845 851 853  
855 921 922 923 931 932

46015C04.1

6199042M3

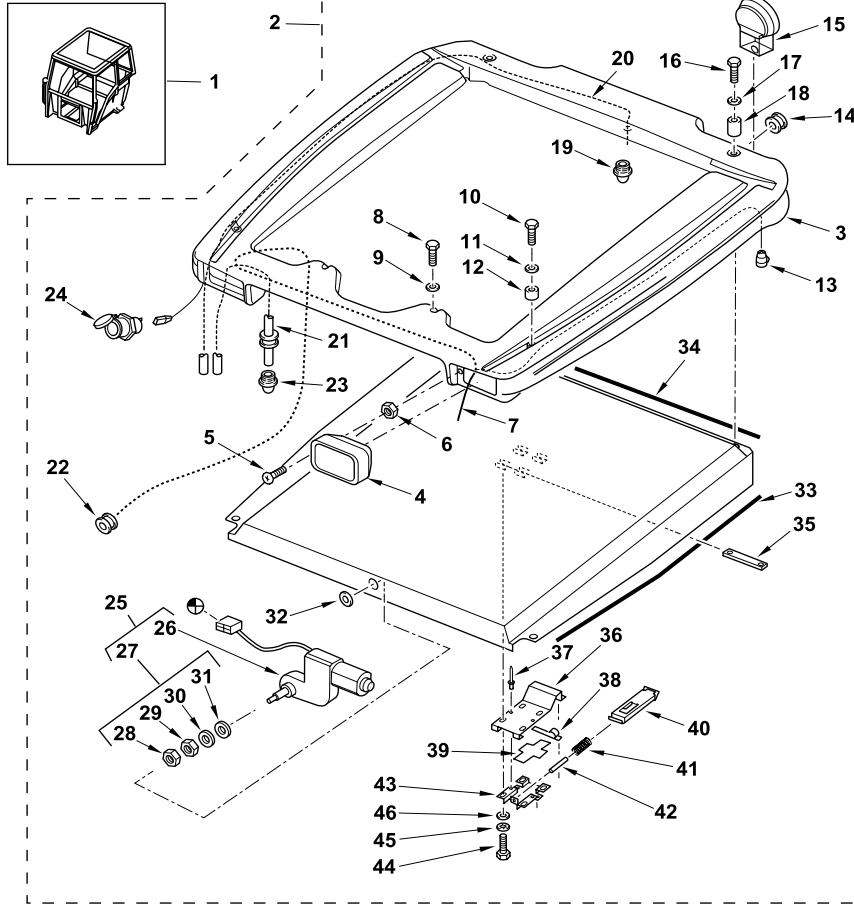
1

Jan-06

Cab  
Cabine  
Cabina

Outer Roof  
Toit Extérieur  
Techo exterior

C-46016-04.1-A



1	6099764M92Y Q2			1	Cab Assy	Ensemble de cabine	Cabina, Conj.
2	6099465M91	1		1	Roof Assy	Ensemble de toit	Techo, Conj.
3	6099507M1	2	Yellow	1	Roof	Toit	Techo
4	6101560M91	2	☉ [46016C05.1 1] Front	2	Lamp Assy, Work	Ensemble phare travail	Faro de trabajo, Conj.
5	6099456M1	2		4	Screw	Vis	Tornillo
6	6101590M1	2	M4	4	Nut, U	Écrou en U	Tuerca en U
7	6108826M91	2		1	Harness Assy	Ensemble de faisceau	Haz, Conj.
8	3512555M1	2	M5 x 10	2	Screw	Vis	Tornillo
9	6099561M1	2		2	Washer	Rondelle	Arandela
10	3009505X1	2	M12 x 25	2	Bolt	Boulon	Perno
11	6099562M1	2		2	Washer	Rondelle	Arandela
12	6099563M1	2		2	Spacer	Entretoise	Traviesa
13	3517621M91	2		1	Socket	Prise de courant	Toma de corriente
14	6099447M1	2	22 x 28 x 4 mm	2	Grommet	Passe-fil	Pasa cable
15	6110033M91	2	☉ [46016C06.1 1]	2	Lamp Assy, Work	Ensemble phare travail	Faro de trabajo, Conj.
16	3009509X1	2	M12 x 45	2	Screw	Vis	Tornillo
17	6099562M1	2		2	Washer	Rondelle	Arandela
18	6099564M1	2		2	Spacer	Entretoise	Traviesa
19	3512320M1	2		1	Diffuser	Diffuseur	Difusor
20	3522641M4	2	4250 mm	1	Hose	Flexible	Tubo flexible
21	3522640M3	2	3000 mm	1	Hose	Flexible	Tubo flexible
22	6099457M1	2	20 x 26 mm	1	Grommet	Passe-fil	Pasa cable
23	3512320M1	2		1	Diffuser	Diffuseur	Difusor
24	3517621M91	2		1	Socket	Prise de courant	Toma de corriente
25	3504311M91	2		1	Motor, Wiper	Moteur d'essuie-glace	Motor limpiaparabr.
26		25	➡ Ref. 25	1	Motor, Wiper	Moteur d'essuie-glace	Motor limpiaparabr.
27	3523336M91	25		1	Kit, Parts	Lot de pièces	Juego de piezas
28		27	➡ Ref. 27	1	Cap	Chapeau	Sombbrero
29		27	➡ Ref. 27	1	Nut	Écrou	Tuerca
30		27	➡ Ref. 27	1	Washer	Rondelle	Arandela
31		27	➡ Ref. 27	1	Washer	Rondelle	Arandela
32	3019881X1	2	M16	1	Washer, Lock	Rondelle de blocage	Arandela de freno
33	6099454M1	2	1200 mm	2	Seal	Joint	Junta
34	6099455M1	2	1100 mm	1	Seal	Joint	Junta
35	3512591M1	2		2	Plate	Plaque	Placa
36	6099592M1	2		1	Mount	Support de fixation	Soporte de fijación
37	6099595M1	2	4 x 12 mm	2	Rivet	Rivet	Remache
38	3512475M1	2		1	Gasket, Mounting	Joint d'étanchéité	Junta de estanqueidad
39	6099265M1	2	Plastic	1	Spacer	Entretoise	Traviesa
40	6099593M1	2		1	Latching Device	Verrou	Cerrojo
41	6099594M1	2		1	Spring	Ressort	Muelle
42	1442357X1	2		1	Pin, Roll	Goupille élastique	Pasador elástico



820 860 880 970 980  
TX760B TX860B  
TX870B TX970B

801 803 805 807 813 815 817 821 823 825 831 833 841 843 845 851 853 855 921  
922 923 931 932

46016C04.1

6199042M3

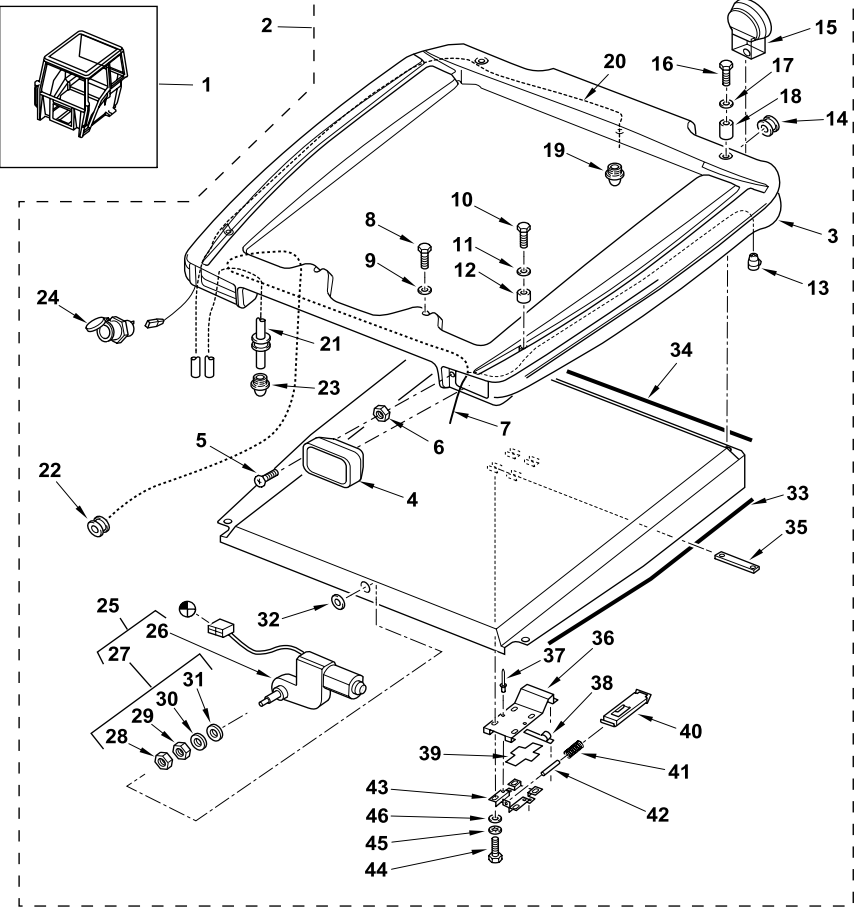
1

Jan-06

Cab  
Cabine  
Cabina

Outer Roof  
Toit Extérieur  
Techo exterior

C-46016-04.1-A



43	6099596M1	2		1	Bracket	Patte de fixation	Pata de fijación
44	339123X1	2	M8 x 20	4	Bolt	Boulon	Perno
45	391025X1	2	M8	4	Washer, Lock	Rondelle de blocage	Arandela de freno
46	390972X1	2	M8	4	Washer	Rondelle	Arandela



820 860 880 970 980  
TX760B TX860B  
TX870B TX970B

801 803 805 807 813 815 817 821 823 825 831 833 841 843 845 851 853 855 921  
922 923 931 932

46016C04.1

6199042M3

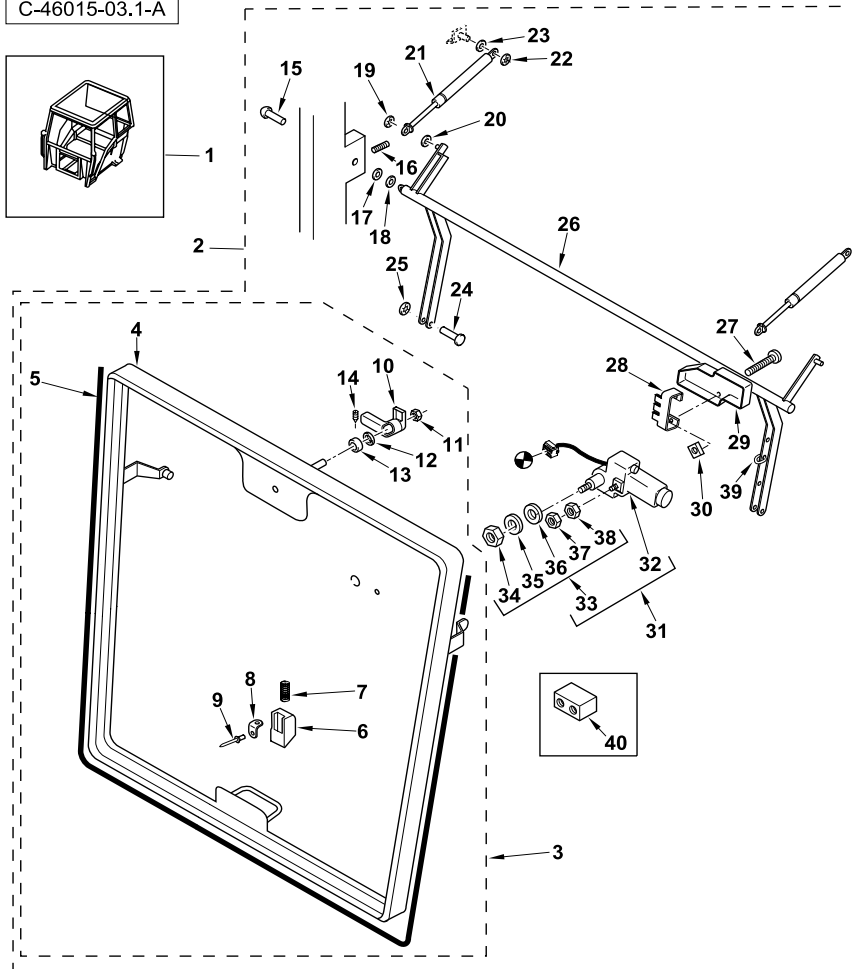
1

Jan-06

Cab  
Cabine  
Cabina

Rear Window  
Lunette Arrière  
Ventana trasera

C-46015-03.1-A



1	6099759M93G Y02			1	Cab Assy	Ensemble de cabine	Cabina, Conj.
2	6099762M91	1		1	Window Assy	Ensemble de fenêtre	Ventana, Conj.
3	6099765M91	2		1	Window Assy	Ensemble de fenêtre	Ventana, Conj.
4		3	➡ Ref. 3	1	Frame	Bâti	Bastidor
5	6099763M1	3		1	Seal	Joint	Junta
6	3512258M1	3		1	Plate, Catch	Gâche	Placa de cierre
7	3512255M1	3		1	Spring	Ressort	Muelle
8	3512260M1	3		1	Stop	Butée	Tope
9	522464M1	3		1	Rivet	Rivet	Remache
10	3512345M1	3		1	Handle	Poignée	Asa
11	3512513M1	3		1	Nut	Écrou	Tuerca
12	3512358M1	3		1	Spacer	Entretoise	Traviesa
13	3512357M1	3		1	Washer	Rondelle	Arandela
14	3512360M1	3	M4 x 10	1	Screw	Vis	Tornillo
15	6099249M1	2	9,5 x 50 mm	2	Pin	Axe	Pasador
16	3009420X1	2	M5 x 6	2	Screw	Vis	Tornillo
17	3512433M1	2		2	Washer	Rondelle	Arandela
18	3512619M1	2		2	Washer	Rondelle	Arandela
19	6099567M1	2		2	Ring, Retaining	Anneau de retenue	Anillo de retención
20	6099591M1	2	6,8 x 12 x 3 mm	2	Washer	Rondelle	Arandela
21	6099599M91	2		2	Gas Strut	Vérin à gaz	Gato de gas
22	6099567M1	2		2	Ring, Retaining	Anneau de retenue	Anillo de retención
23	3512450M1	2	6,2 x 12,5 x 10	2	Spacer	Entretoise	Traviesa
24	339229X1	2	M6 x 40	2	Screw	Vis	Tornillo
25	1441500X1	2	M6	2	Nut, Lock	Écrou de blocage	Tuerca de retención
26	6099610M91	2		1	Arm	Bras	Brazo
27	3512617M1	2	M5 x 12	2	Screw	Vis	Tornillo
28	3512257M1	2		1	Mount	Support de fixation	Soporte de fijación
29	6099468M1	2		1	Cover	Cache	Tapa
30	3512511M1	2	M5	2	Nut	Écrou	Tuerca
31	3512338M91	2		1	Motor, Wiper	Moteur d'essuie-glace	Motor limpiaparabr.
32		31	➡ Ref. 31	1	Motor, Wiper	Moteur d'essuie-glace	Motor limpiaparabr.
33	3523335M91	31		1	Kit, Parts	Lot de pièces	Juego de piezas
34		33	➡ Ref. 33	1	Nut	Écrou	Tuerca
35		33	➡ Ref. 33	1	Washer	Rondelle	Arandela
36		33	➡ Ref. 33	1	Washer	Rondelle	Arandela
37		33	➡ Ref. 33	1	Cap	Chapeau	Sombbrero
38		33	➡ Ref. 33	1	Nut	Écrou	Tuerca
39	6099460M1	2		3	Tie, Cable	Attache câble	Enlace de Cable
40	6099758M1	2		1	Spacer	Entretoise	Traviesa



820 860 880 970 980  
TX760B TX860B  
TX870B TX970B

801 803 805 807 809 811 813 815 817 821 823 825 831 833 841 843 845 851 853  
855 921 922 923 931 932

46015C03.1

6199042M3

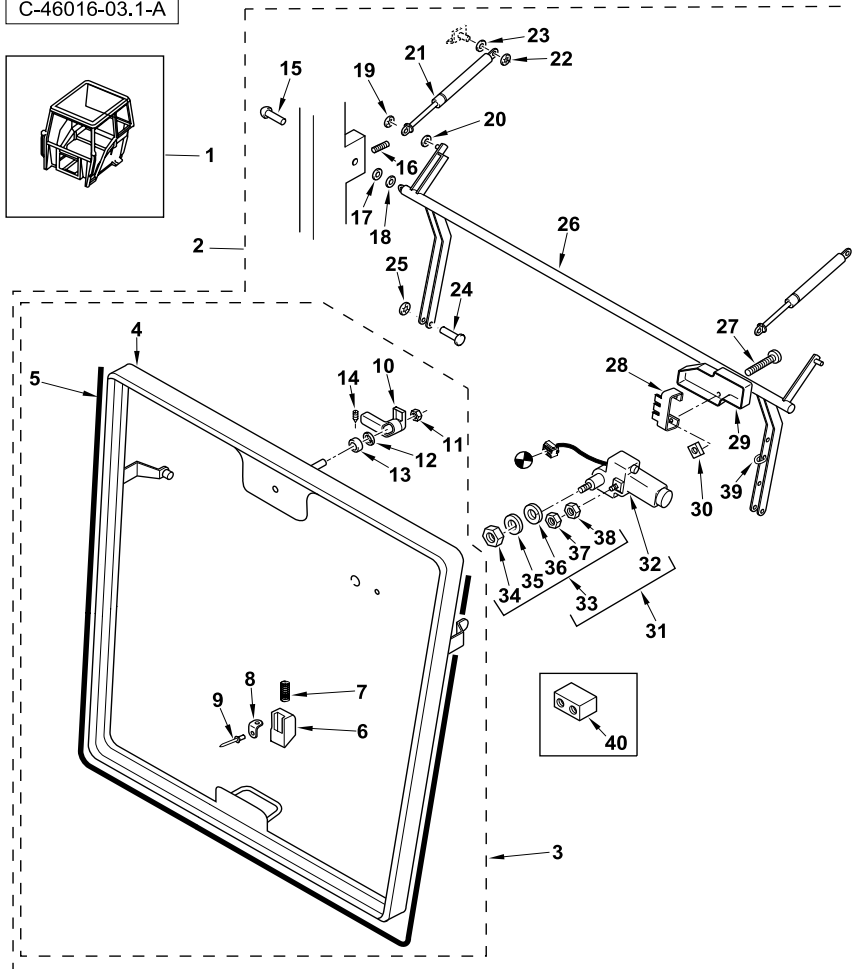
1

Jan-06

Cab  
Cabine  
Cabina

Rear Window  
Lunette Arrière  
Ventana trasera

C-46016-03.1-A



1	6099764M92Y02			1	Cab Assy	Ensemble de cabine	Cabina, Conj.
2	6099762M91	1		1	Window Assy	Ensemble de fenêtre	Ventana, Conj.
3	6099765M91	2		1	Window Assy	Ensemble de fenêtre	Ventana, Conj.
4		3	Ref. 3	1	Frame	Bâti	Bastidor
5	6099763M1	3		1	Seal	Joint	Junta
6	3512258M1	3		1	Plate, Catch	Gâche	Placa de cierre
7	3512255M1	3		1	Spring	Ressort	Muelle
8	3512260M1	3		1	Stop	Butée	Tope
9	522464M1	3		1	Rivet	Rivet	Remache
10	3512345M1	3		1	Handle	Poignée	Asa
11	3512513M1	3		1	Nut	Écrou	Tuerca
12	3512358M1	3		1	Spacer	Entretoise	Traviesa
13	3512357M1	3		1	Washer	Rondelle	Arandela
14	3512360M1	3	M4 x 10	1	Screw	Vis	Tornillo
15	6099249M1	2	9,5 x 50 mm	2	Pin	Axe	Pasador
16	3009420X1	2	M5 x 6	2	Screw	Vis	Tornillo
17	3512433M1	2		2	Washer	Rondelle	Arandela
18	3512619M1	2		2	Washer	Rondelle	Arandela
19	6099567M1	2		2	Ring, Retaining	Anneau de retenue	Anillo de retención
20	6099591M1	2	6,8 x 12 x 3 mm	2	Washer	Rondelle	Arandela
21	6099599M91	2		2	Gas Strut	Vérin à gaz	Gato de gas
22	6099567M1	2		2	Ring, Retaining	Anneau de retenue	Anillo de retención
23	3512450M1	2	6,2 x 12,5 x 10	2	Spacer	Entretoise	Traviesa
24	339229X1	2	M6 x 40	2	Screw	Vis	Tornillo
25	1441500X1	2	M6	2	Nut, Lock	Écrou de blocage	Tuerca de retención
26	6099610M91	2		1	Arm	Bras	Brazo
27	3512617M1	2	M5 x 12	2	Screw	Vis	Tornillo
28	3512257M1	2		1	Mount	Support de fixation	Soporte de fijación
29	6099468M1	2		1	Cover	Cache	Tapa
30	3512511M1	2	M5	2	Nut	Écrou	Tuerca
31	3512338M91	2		1	Motor, Wiper	Moteur d'essuie-glace	Motor limpiaparabr.
32		31	Ref. 31	1	Motor, Wiper	Moteur d'essuie-glace	Motor limpiaparabr.
33	3523335M91	31		1	Kit, Parts	Lot de pièces	Juego de piezas
34		33	Ref. 33	1	Nut	Écrou	Tuerca
35		33	Ref. 33	1	Washer	Rondelle	Arandela
36		33	Ref. 33	1	Washer	Rondelle	Arandela
37		33	Ref. 33	1	Cap	Chapeau	Sombbrero
38		33	Ref. 33	1	Nut	Écrou	Tuerca
39	6099460M1	2		3	Tie, Cable	Attache câble	Enlace de Cable
40	6099758M1	2		1	Spacer	Entretoise	Traviesa



820 860 880 970 980  
TX760B TX860B  
TX870B TX970B

801 803 805 807 813 815 817 821 823 825 831 833 841 843 845 851 853 855 921  
922 923 931 932

46016C03.1

6199042M3

1

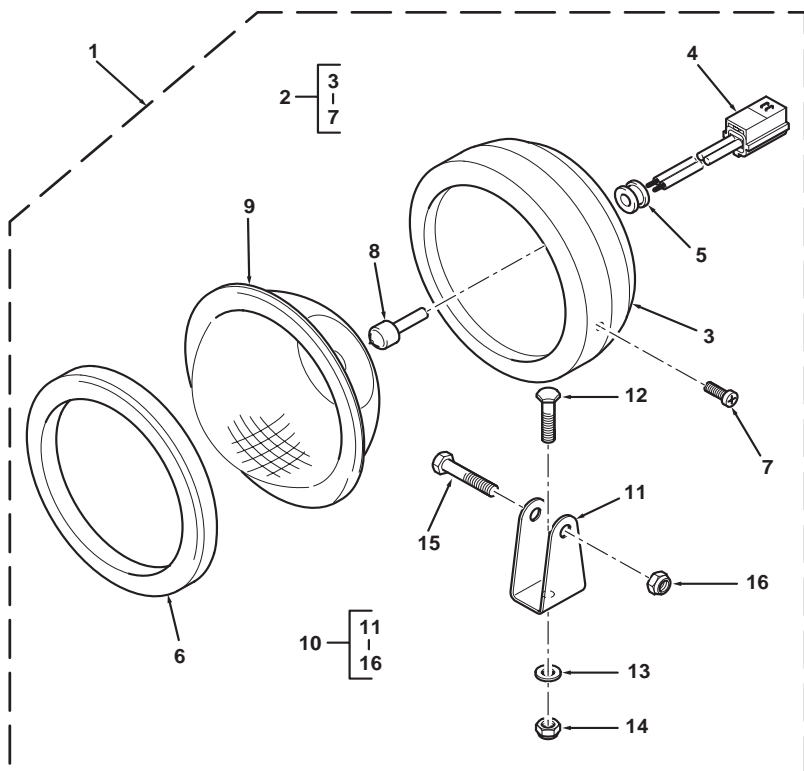
Jan-06



Cab  
Cabine  
Cabina

Rear Worklight  
Phare de Travail Arriere  
Faro de trabajo trasera

C-46003-02.1-A



1	6110678M91		👁 46003C01.1 15	2	Lamp Assy, Work	Ensemble phare travail	Faro de trabajo, Conj.
2	6194299M91	1		1	Kit, Parts	Lot de pièces	Juego de piezas
3		2	🔩 Ref. 2	1	Body	Corps	Cuerpo
4		2	🔩 Ref. 2	1	Harness	Faisceau	Haz
5		2	🔩 Ref. 2	1	Grommet	Passe-fil	Pasa cable
6		2	🔩 Ref. 2	1	Rim	Jante	Corona
7		2	🔩 Ref. 2	1	Screw	Vis	Tornillo
8	3523689M1	1	12V - 55W	1	Bulb	Lampe	Lámpara
9	6194002M91	1		1	Reflector	Catadioptré	Reflector
10	6194003M91	1		1	Kit, Parts	Lot de pièces	Juego de piezas
11		10	🔩 Ref. 10	1	Bracket	Patte de fixation	Pata de fijación
12		10	🔩 Ref. 10	1	Bolt	Boulon	Perno
13		10	🔩 Ref. 10	1	Washer	Rondelle	Arandela
14		10	🔩 Ref. 10	1	Nut	Écrou	Tuerca
15		10	🔩 Ref. 10	1	Bolt	Boulon	Perno
16		10	🔩 Ref. 10	1	Nut	Écrou	Tuerca



820 860 880  
TX760B TX860B  
TX870B

802 804 806 808 810 812 814 816 822 824 832 834 842 844 852 854

46003C02.1

6199042M3

1

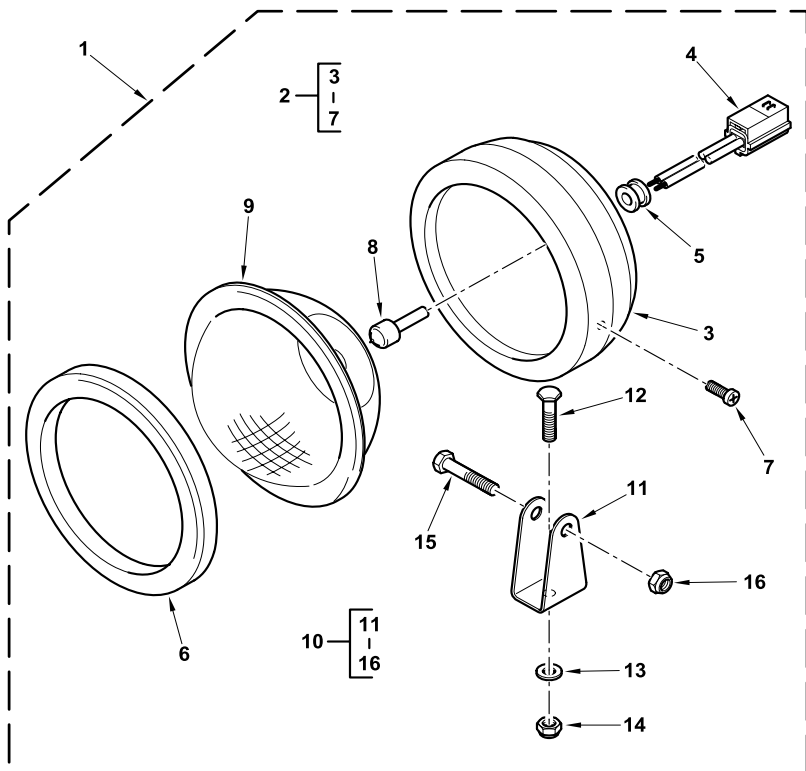
Jan-06



Cab  
Cabine  
Cabina

Rear Worklight  
Phare de Travail Arriere  
Faro de trabajo trasera

C-46015-06.1-A



1	6110033M91		👁 [46015C04.1 15]	2	Lamp Assy, Work	Ensemble phare travail	Faro de trabajo, Conj.
2	6194001M91	1		1	Kit, Parts	Lot de pièces	Juego de piezas
3		2	🔩 Ref. 2	1	Body	Corps	Cuerpo
4		2	🔩 Ref. 2	1	Harness	Faisceau	Haz
5		2	🔩 Ref. 2	1	Grommet	Passe-fil	Pasa cable
6		2	🔩 Ref. 2	1	Rim	Jante	Corona
7		2	🔩 Ref. 2	1	Screw	Vis	Tornillo
8	3523689M1	1	12V - 55W	1	Bulb	Lampe	Lámpara
9	6194002M91	1		1	Reflector	Catadioptré	Reflector
10	6194003M91	1		1	Kit, Parts	Lot de pièces	Juego de piezas
11		10	🔩 Ref. 10	1	Bracket	Patte de fixation	Pata de fijación
12		10	🔩 Ref. 10	1	Bolt	Boulon	Perno
13		10	🔩 Ref. 10	1	Washer	Rondelle	Arandela
14		10	🔩 Ref. 10	1	Nut	Écrou	Tuerca
15		10	🔩 Ref. 10	1	Bolt	Boulon	Perno
16		10	🔩 Ref. 10	1	Nut	Écrou	Tuerca



820 860 880 970 980  
TX760B TX860B  
TX870B TX970B

801 803 805 807 809 811 813 815 817 821 823 825 831 833 841 843 845 851 853  
855 921 922 923 931 932

46015C06.1

6199042M3

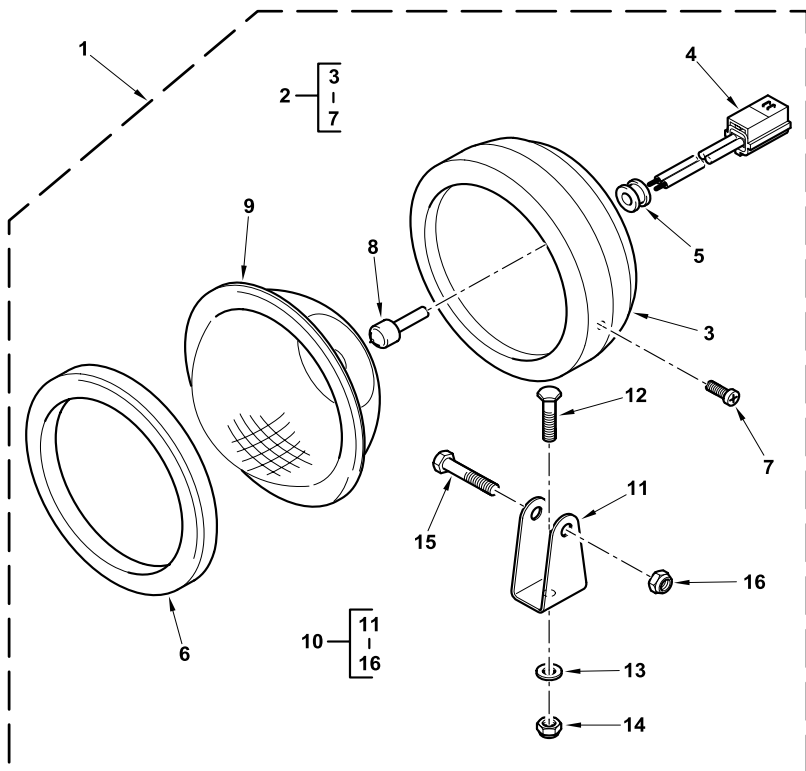
1

Jan-06

Cab  
Cabine  
Cabina

Rear Worklight  
Phare de Travail Arriere  
Faro de trabajo trasera

C-46016-06.1-A



1	6110033M91		👁 [46016C04.1 15]	2	Lamp Assy, Work	Ensemble phare travail	Faro de trabajo, Conj.
2	6194001M91	1		1	Kit, Parts	Lot de pièces	Juego de piezas
3		2	🔩 Ref. 2	1	Body	Corps	Cuerpo
4		2	🔩 Ref. 2	1	Harness	Faisceau	Haz
5		2	🔩 Ref. 2	1	Grommet	Passe-fil	Pasa cable
6		2	🔩 Ref. 2	1	Rim	Jante	Corona
7		2	🔩 Ref. 2	1	Screw	Vis	Tornillo
8	3523689M1	1	12V - 55W	1	Bulb	Lampe	Lámpara
9	6194002M91	1		1	Reflector	Catadioptre	Reflector
10	6194003M91	1		1	Kit, Parts	Lot de pièces	Juego de piezas
11		10	🔩 Ref. 10	1	Bracket	Patte de fixation	Pata de fijación
12		10	🔩 Ref. 10	1	Bolt	Boulon	Perno
13		10	🔩 Ref. 10	1	Washer	Rondelle	Arandela
14		10	🔩 Ref. 10	1	Nut	Écrou	Tuerca
15		10	🔩 Ref. 10	1	Bolt	Boulon	Perno
16		10	🔩 Ref. 10	1	Nut	Écrou	Tuerca



820 860 880 970 980  
TX760B TX860B  
TX870B TX970B

801 803 805 807 813 815 817 821 823 825 831 833 841 843 845 851 853 855 921  
922 923 931 932

46016C06.1

6199042M3

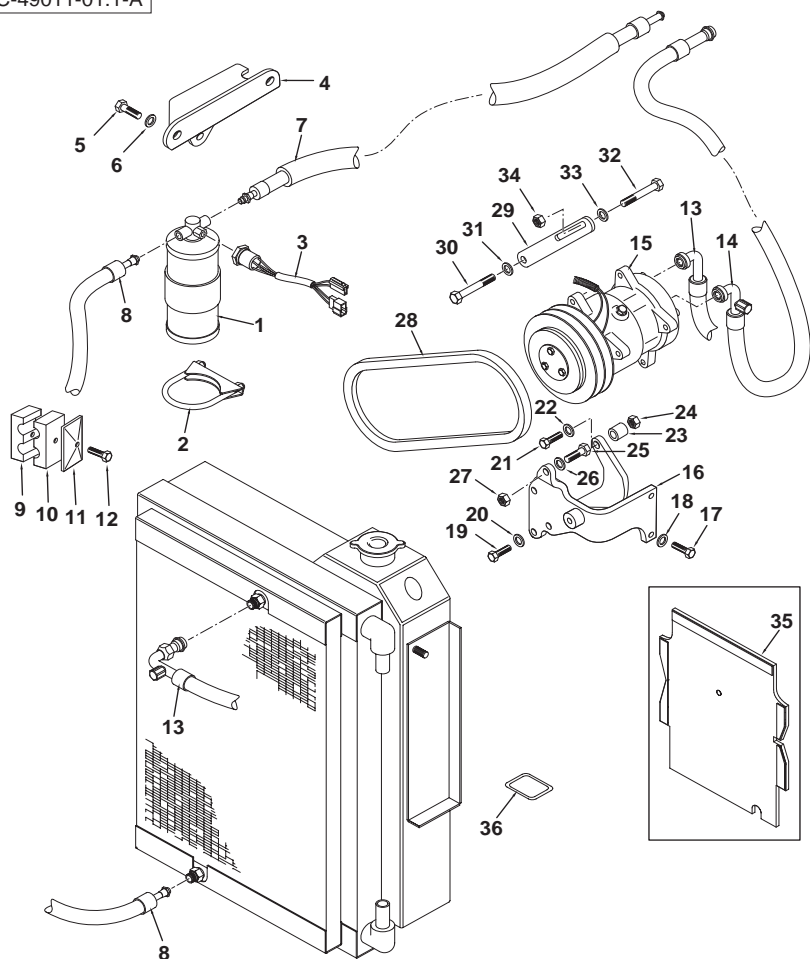
1

Jan-06

Cab Environment  
 Poste de Conduite  
 Puesto de conducción

Air Conditioning Installation  
 Installation de Climatisation  
 Instalación climatizador

C-49011-01.1-A



1	6106706M1		1	Receiver Dryer	Recev. Déshydrateur	Recept. Deshidratador
2	2700057M91		1	Clamp	Collier de serrage	Argolla de cierre
3	3517696M91		1	Switch	Contacteur	Contactar
4	6110163M1		1	Bracket	Patte de fixation	Pata de fijación
5	3009491X1	M10 x 20	2	Screw	Vis	Tornillo
6	390734X1	M10	2	Washer	Rondelle	Arandela
7	6109300M91		1	Hose Assy	Ensemble de flexible	Flexible, Conj.
8	6109301M91		1	Hose Assy	Ensemble de flexible	Flexible, Conj.
9	1470377M1		1	Bracket, Clamp	Bride de fixation	Brida de fijación
10	1470377M1		1	Bracket, Clamp	Bride de fixation	Brida de fijación
11	1470376M1		1	Plate	Plaque	Placa
12	339011X1	M8 x 45	1	Bolt	Boulon	Perno
13	6110165M91		1	Hose Assy	Ensemble de flexible	Flexible, Conj.
14	6110164M91		1	Hose Assy	Ensemble de flexible	Flexible, Conj.
15	1999755C2		1	Compressor	Compresseur	Compresor
16	6110143M93	Compressor	1	Bracket Assy	Ensemble chaise palier	Cuchara, Conj.
17	339009X1	M8 x 35	2	Screw	Vis	Tornillo
18	390972X1	M8	2	Washer	Rondelle	Arandela
19	3009494X1	M10 x 35	3	Screw	Vis	Tornillo
20	390734X1	M10	3	Washer	Rondelle	Arandela
21	3009496X1	M10 x 45	1	Screw	Vis	Tornillo
22	385362X1	M10	1	Washer	Rondelle	Arandela
23	6110144M1		1	Sleeve	Chemise	Camisa
24	6109236M1	M10	1	Nut	Écrou	Tuerca
25	3009495X1	M10 x 40	1	Screw	Vis	Tornillo
26	385362X1	M10	1	Washer	Rondelle	Arandela
27	6109236M1	M10	1	Nut	Écrou	Tuerca
28	6110133M1		1	Belt, V	Courroie trapézoïdale	Correa trapezoidal
29	6110132M1		1	Support	Support	Soporte
30	3009491X1	M10 x 20	1	Screw	Vis	Tornillo
31	390734X1	M10	1	Washer	Rondelle	Arandela
32	3009494X1	M10 x 35	1	Screw	Vis	Tornillo
33	385362X1	M10	1	Washer	Rondelle	Arandela
34	6109236M1	M10	1	Nut	Écrou	Tuerca
35	6110179M91		1	Insulation	Isolation	Aislante
36	3517592M1		3	Decal	Adhésif	Adhesivo



820 860 880 970 980  
 TX760B TX860B  
 TX870B TX970B

801 803 805 807 809 811 813 815 817 821 823 825 831 833 841 843 845 851 853  
 855 921 922 923 931 932

49011C01.1

6199042M3

1

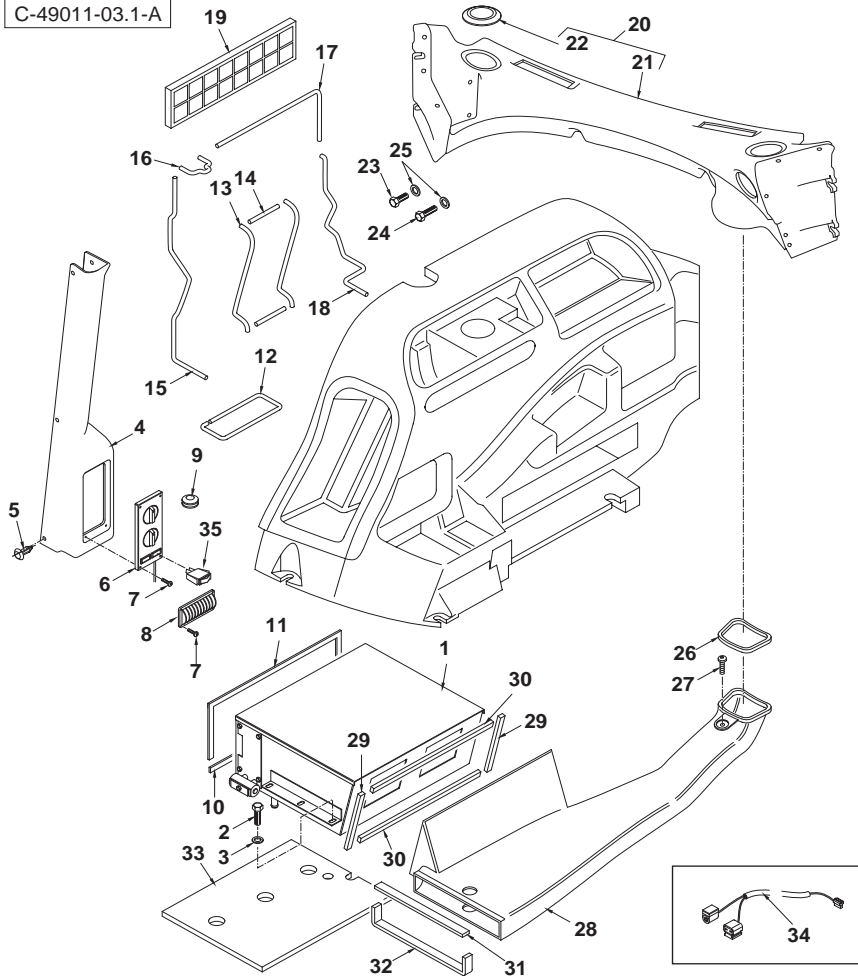
Jan-06

Cab Environment  
 Poste de Conduite  
 Puesto de conducción

Air Conditioning Installation  
 Installation de Climatisation  
 Instalación climatizador

Rear  
 Arrière  
 Trasero

C-49011-03.1-A



1		49011C04.1 1	1	Unit, Heater	Appareil de chauffage	Aparato calefacción
2	339560X1	M6 x 16	4	Screw	Vis	Tornillo
3	3019571X1		6	Washer	Rondelle	Arandela
4	6099527M1	"B POST"	1	Trim	Bande	Banda
5	6101591M1	Plastic	5	Rivet	Rivet	Remache
6	6106854M91		1	Switch Assy	Ensemble commutat.	Conmutador, Conj.
7	3522735M4	M3 x 16	8	Screw	Vis	Tornillo
8	6106727M1		1	Diffuser	Diffuseur	Difusor
9	6101552M1		1	Grommet	Passe-fil	Pasa cable
10	6101693M1	460 mm	1	Seal	Joint	Junta
11	6101692M1	810 mm	1	Seal	Joint	Junta
12	6101699M1	800 mm	1	Seal	Joint	Junta
13	6101694M1	270 mm	2	Seal	Joint	Junta
14	6101769M1	100 mm	2	Seal	Joint	Junta
15	6101695M1	1030 mm	1	Seal	Joint	Junta
16	6101698M1	140 mm	1	Seal	Joint	Junta
17	6101697M1	620 mm	1	Seal	Joint	Junta
18	6101696M1	975 mm	1	Seal	Joint	Junta
19	6101501M1		1	Filter	Filtre	Filtro
20	6102811M91	Rear	1	Trim	Bande	Banda
21		20 Ref. 20	1	Trim	Bande	Banda
22	6101499M1	20	6	Diffuser	Diffuseur	Difusor
23	339666X1	M6 x 20	4	Screw	Vis	Tornillo
24	339804X1	M6 x 25	2	Screw	Vis	Tornillo
25	3516109M1		6	Washer	Rondelle	Arandela
26	6101636M1		1	Seal	Joint	Junta
27	3009537X1	M5 x 20	1	Screw	Vis	Tornillo
28	6101718M91	"REAR"	1	Tube, Air	Chambre à air	Cámara de aire
29	6101633M1	167 mm	2	Seal	Joint	Junta
30	6101632M1	435 mm	2	Seal	Joint	Junta
31	6101666M1	295 mm	1	Seal	Joint	Junta
32	6101667M1	390 mm	1	Seal	Joint	Junta
33	6102447M2		1	Foam	Mousse	Espuma
34	6109814M91		1	Harness Assy	Ensemble de faisceau	Haz, Conj.
35	6110130M91	A/C	1	Switch Assy	Ensemble commutat.	Conmutador, Conj.



820 860 880 970 980  
 TX760B TX860B  
 TX870B TX970B

801 803 805 807 809 811 813 815 817 821 823 825 831 833 841 843 845 851 853  
 855 921 922 923 931 932

49011C03.1

6199042M3

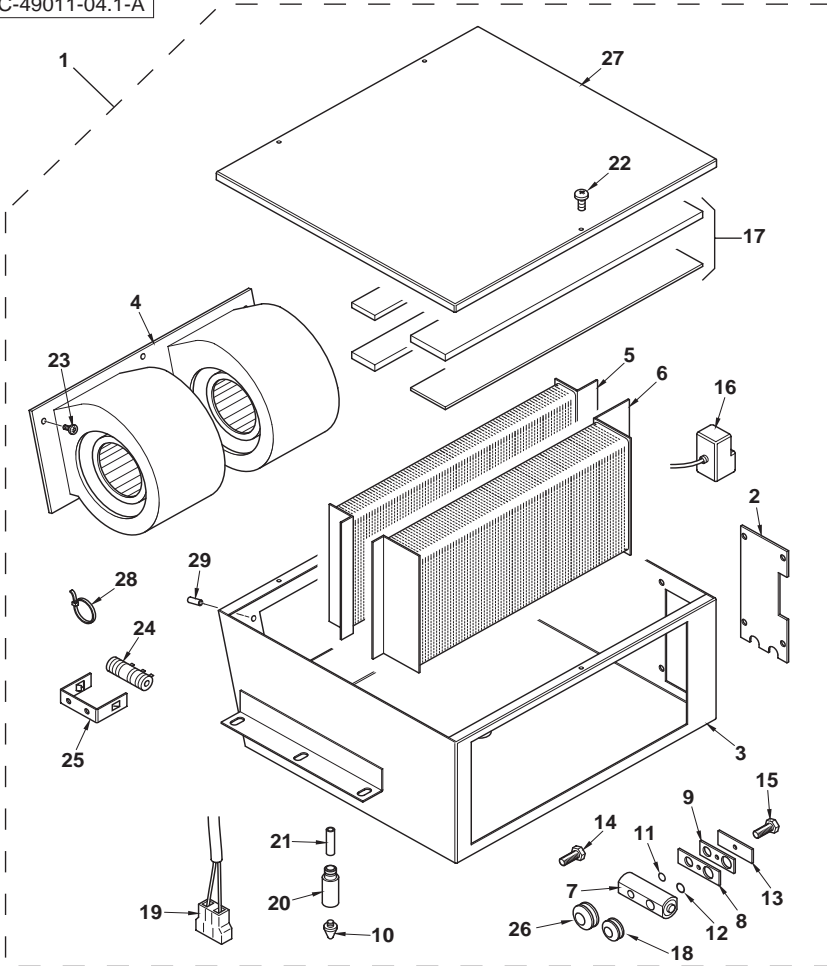
1

Jan-06

**Cab Environment**  
**Poste de Conduite**  
**Puesto de conducción**

**Air Conditioning Unit**  
**Climatiseur**  
**Climatizador**

C-49011-04.1-A



1	6108644M91	49011C02.1 1 49011C03.1 1	1	Air Conditioner	Climatisation	Climatizador
2		1  Ref. 1	1	Cover	Cache	Tapa
3		1  Ref. 1	1	Cover	Cache	Tapa
4	6193046M91	1	1	Blower	Soufflerie	Soplador
5	6193047M1	1 Heater	1	Coil	Bobine	Bobina
6	6193612M1	1 Evaporator	1	Coil	Bobine	Bobina
7	6193044M91	1	1	Valve	Soupape	Válvula
8	6193708M1	1	1	Plate	Plaque	Placa
9	6193045M1	1	1	Plate	Plaque	Placa
10	6193056M1	1	2	Valve, Drain	Robinet de vidange	Grifo de vaciado
11	6193041M1	1	1	O-Ring	Joint torique	Junta de tipo O
12	6193042M1	1	1	O-Ring	Joint torique	Junta de tipo O
13		1  Ref. 1	1	Clamp	Collier de serrage	Argolla de cierre
14		1  Ref. 1	2	Bolt	Boulon	Perno
15		1  Ref. 1	1	Bolt	Boulon	Perno
16	6193052M91	1	1	Thermostat	Thermostat	Termostato
17	6193051M91	1	1	Kit, Seal	Pochette de joints	Juego de juntas
18	6193039M1	1	3	Grommet	Passe-fil	Pasa cable
19	6193049M91	1	1	Harness Assy	Ensemble de faisceau	Haz, Conj.
20	6193040M91	1	2	Valve, Check	Clapet anti-retour	Válvula de parada
21	6193050M1	1	2	Pipe	Tuyau	Tubo
22		1  Ref. 1	15	Screw	Vis	Tornillo
23		1  Ref. 1	3	Screw	Vis	Tornillo
24	6193055M91	1	1	Resistor	Résistance	Resistencia
25	6193053M1	1	1	Bracket	Patte de fixation	Pata de fijación
26	6193054M1	1	1	Grommet	Passe-fil	Pasa cable
27		1  Ref. 1	1	Cover	Cache	Tapa
28		1  Ref. 1	1	Tie, Cable	Attache câble	Enlace de Cable
29		1  Ref. 1	3	Sleeve	Chemise	Camisa



820 860 880 970 980  
 TX760B TX860B  
 TX870B TX970B

801 803 805 807 809 811 813 815 817 821 823 825 831 833 841 843 845 851 853  
 855 921 922 923 931 932

49011C04.1

6199042M3

1

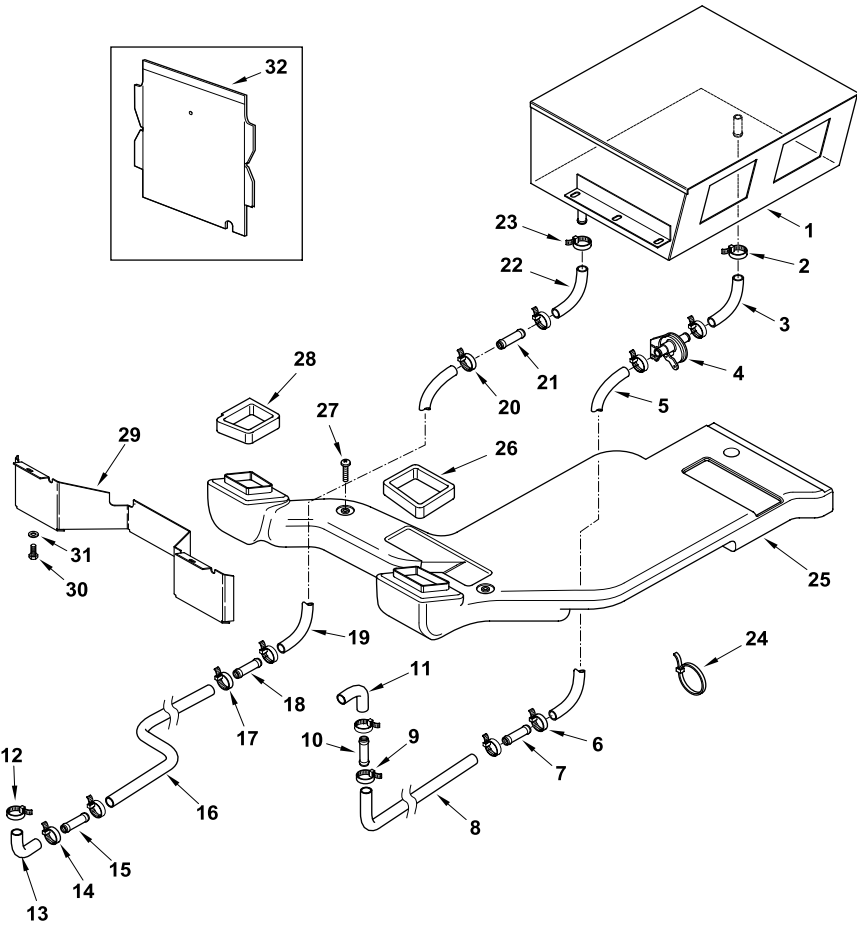
Jan-06

Cab Environment  
 Poste de Conduite  
 Puesto de conducción

Heater Installation  
 Circuit Chauffage  
 Circuito de calefacción

Front  
 Avant  
 Delantero

C-49010-01.1-B



1		49010C03.1	1	Unit, Heater	Appareil de chauffage	Aparato calefacción
2	3517410M1		3	Clip	Clip	Clip
3	6107361M1		1	Elbow, 90°	Coude à 90°	Codo, 90°
4	6106705M1		1	Valve, Control	Distributeur	Distribuidor
5	6009515M1		1	Hose	Flexible	Tubo flexible
6	3517410M1		2	Clip	Clip	Clip
7	3521772M1		1	Connector	Connecteur	Conector
8	6003690M1		1	Hose	Flexible	Tubo flexible
9	3517410M1		2	Clip	Clip	Clip
10	3521772M1		1	Connector	Connecteur	Conector
11	3521752M1		1	Elbow, 90°	Coude à 90°	Codo, 90°
12	3517410M1		1	Clip	Clip	Clip
13	6107361M1		1	Elbow, 90°	Coude à 90°	Codo, 90°
14	3517410M1		2	Clip	Clip	Clip
15	3521772M1		1	Connector	Connecteur	Conector
16	6013369M1		1	Hose	Flexible	Tubo flexible
17	3517410M1		2	Clip	Clip	Clip
18	3521772M1		1	Connector	Connecteur	Conector
19	6110268M1		1	Hose	Flexible	Tubo flexible
20	3517410M1		2	Clip	Clip	Clip
21	3521772M1		1	Connector	Connecteur	Conector
22	6107361M1		1	Elbow, 90°	Coude à 90°	Codo, 90°
23	3517410M1		1	Clip	Clip	Clip
24	724497M1		5	Tie, Cable	Attache câble	Enlace de Cable
25	6101717M92		1	Tube, Air	Chambre à air	Cámara de aire
26	6101634M1		1	Seal	Joint	Junta
27	3009537X1	M5 x 20	2	Screw	Vis	Tornillo
28	6101635M1		1	Seal	Joint	Junta
29	6102371M3	Heat	1	Deflector	Défecteur	Deflector
30	339560X1	M6 x 16	2	Screw	Vis	Tornillo
31	3019571X1		2	Washer	Rondelle	Arandela
32	6110179M91		1	Insulation	Isolation	Aislante



820 860 880 970 980  
 TX760B TX860B  
 TX870B TX970B

801 803 805 807 809 811 813 815 817 821 823 825 831 833 841 843 845 851 853  
 855 921 922 923 931 932

49010C01.1

6199042M3

1

Jan-06

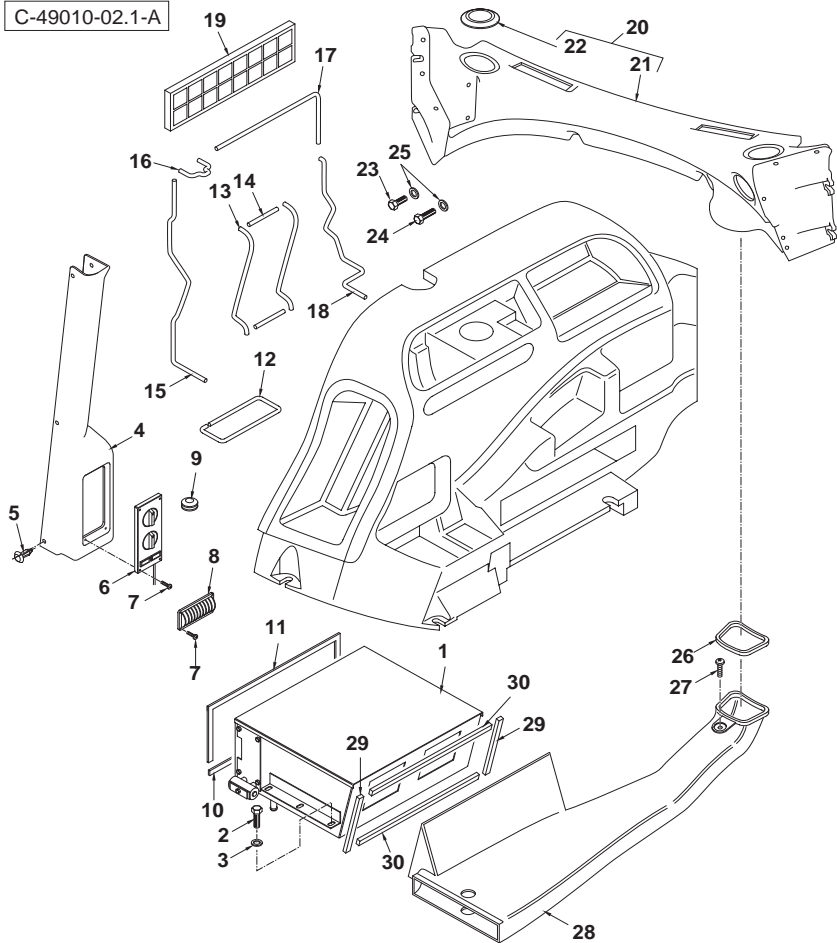


Cab Environment  
 Poste de Conduite  
 Puesto de conducción

Heater Installation  
 Circuit Chauffage  
 Circuito de calefacción

Rear  
 Arrière  
 Trasero

C-49010-02.1-A



1		49010C03.1 1	1	Unit, Heater	Appareil de chauffage	Aparato calefacción
2	339560X1	M6 x 16	4	Screw	Vis	Tornillo
3	3019571X1		6	Washer	Rondelle	Arandela
4	6099527M1		1	Trim	Bande	Banda
5	6101591M1	Plastic	5	Rivet	Rivet	Remache
6	6106854M91		1	Switch Assy	Ensemble commutat.	Conmutador, Conj.
7	3522735M4	M3 x 16	8	Screw	Vis	Tornillo
8	6106727M1		1	Diffuser	Diffuseur	Difusor
9	6101552M1		1	Grommet	Passe-fil	Pasa cable
10	6101693M1	460 mm	1	Seal	Joint	Junta
11	6101692M1	810 mm	1	Seal	Joint	Junta
12	6101699M1	800 mm	1	Seal	Joint	Junta
13	6101694M1	270 mm	2	Seal	Joint	Junta
14	6101769M1	100 mm	2	Seal	Joint	Junta
15	6101695M1	1030 mm	1	Seal	Joint	Junta
16	6101698M1	140 mm	1	Seal	Joint	Junta
17	6101697M1	620 mm	1	Seal	Joint	Junta
18	6101696M1	975 mm	1	Seal	Joint	Junta
19	6101501M1		1	Filter	Filtre	Filtro
20	6102811M91	Rear	1	Trim	Bande	Banda
21		20 Ref. 20	1	Trim	Bande	Banda
22	6101499M1	20	6	Diffuser	Diffuseur	Difusor
23	339666X1	M6 x 20	4	Screw	Vis	Tornillo
24	339804X1	M6 x 25	2	Screw	Vis	Tornillo
25	3516109M1		6	Washer	Rondelle	Arandela
26	6101636M1		1	Seal	Joint	Junta
27	3009537X1	M5 x 20	1	Screw	Vis	Tornillo
28	6101718M91		1	Tube, Air	Chambre à air	Cámara de aire
29	6101633M1	167 mm	2	Seal	Joint	Junta
30	6101632M1	435 mm	2	Seal	Joint	Junta



820 860 880 970 980  
 TX760B TX860B  
 TX870B TX970B

801 803 805 807 809 811 813 815 817 821 823 825 831 833 841 843 845 851 853  
 855 921 922 923 931 932

49010C02.1

6199042M3

1

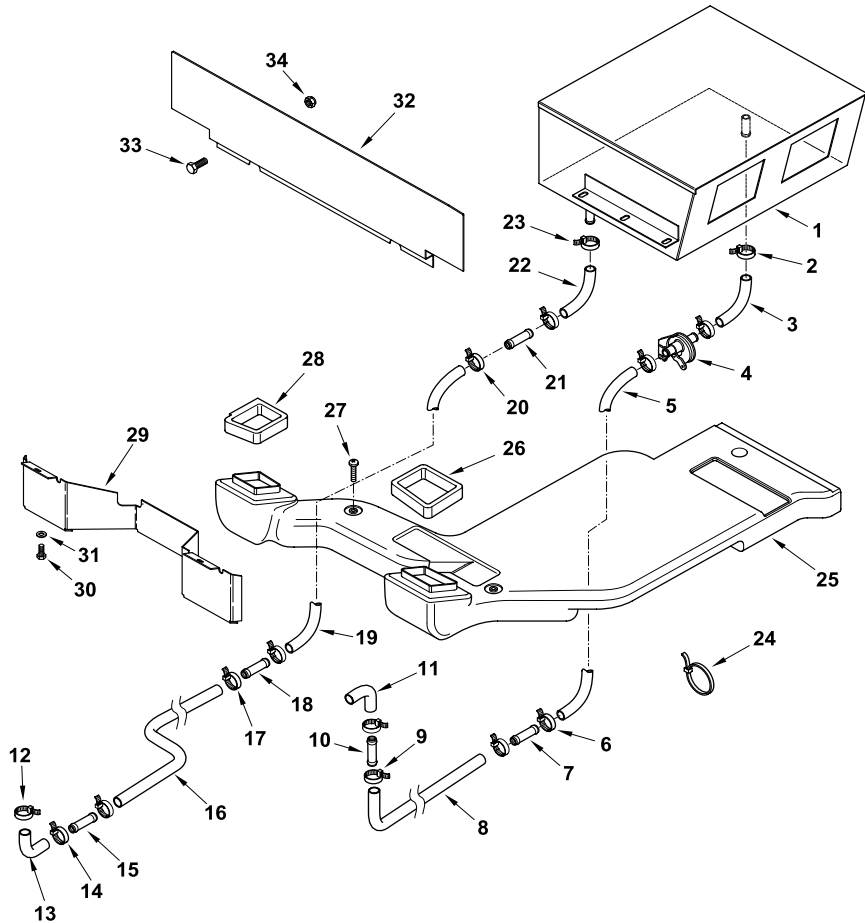
Jan-06

Cab Environment  
Poste de Conduite  
Puesto de conducción

Heater Installation  
Circuit Chauffage  
Circuito de calefacción

Front  
Avant  
Delantero

C-49011-02.1-B



1		49011C04.1 1	1	Unit, Heater	Appareil de chauffage	Aparato calefacción
2	3517410M1		3	Clip	Clip	Clip
3	6107361M1		1	Elbow, 90°	Coude à 90°	Codo, 90°
4	6106705M1		1	Valve, Control	Distributeur	Distribuidor
5	6110268M1		1	Hose	Flexible	Tubo flexible
6	3517410M1		2	Clip	Clip	Clip
7	3521772M1		1	Connector	Connecteur	Conector
8	6003690M1		1	Hose	Flexible	Tubo flexible
9	3517410M1		2	Clip	Clip	Clip
10	3521772M1		1	Connector	Connecteur	Conector
11	3521752M1		1	Elbow, 90°	Coude à 90°	Codo, 90°
12	3517410M1		1	Clip	Clip	Clip
13	6107361M1		1	Elbow, 90°	Coude à 90°	Codo, 90°
14	3517410M1		2	Clip	Clip	Clip
15	3521772M1		1	Connector	Connecteur	Conector
16	6013369M1		1	Hose	Flexible	Tubo flexible
17	3517410M1		2	Clip	Clip	Clip
18	3521772M1		1	Connector	Connecteur	Conector
19	6110268M1		1	Hose	Flexible	Tubo flexible
20	3517410M1		2	Clip	Clip	Clip
21	3521772M1		1	Connector	Connecteur	Conector
22	6107361M1		1	Elbow, 90°	Coude à 90°	Codo, 90°
23	3517410M1		1	Clip	Clip	Clip
24	724497M1		5	Tie, Cable	Attache câble	Enlace de Cable
25	6101717M92		1	Tube, Air	Chambre à air	Cámara de aire
26	6101634M1		1	Seal	Joint	Junta
27	3009537X1	M5 x 20	2	Screw	Vis	Tornillo
28	6101635M1		1	Seal	Joint	Junta
29	6102371M3	Heat	1	Deflector	Défecteur	Deflector
30	339560X1	M6 x 16	2	Screw	Vis	Tornillo
31	3019571X1		2	Washer	Rondelle	Arandela
32	6102370M1	Air	1	Deflector	Défecteur	Deflector
33	339123X1	M8 x 20	2	Bolt	Boulon	Perno
34	394367X1	M8	2	Nut, Lock	Écrou de blocage	Tuerca de retención



820 860 880 970 980  
TX760B TX860B  
TX870B TX970B

801 803 805 807 809 811 813 815 817 821 823 825 831 833 841 843 845 851 853  
855 921 922 923 931 932

49011C02.1

6199042M3

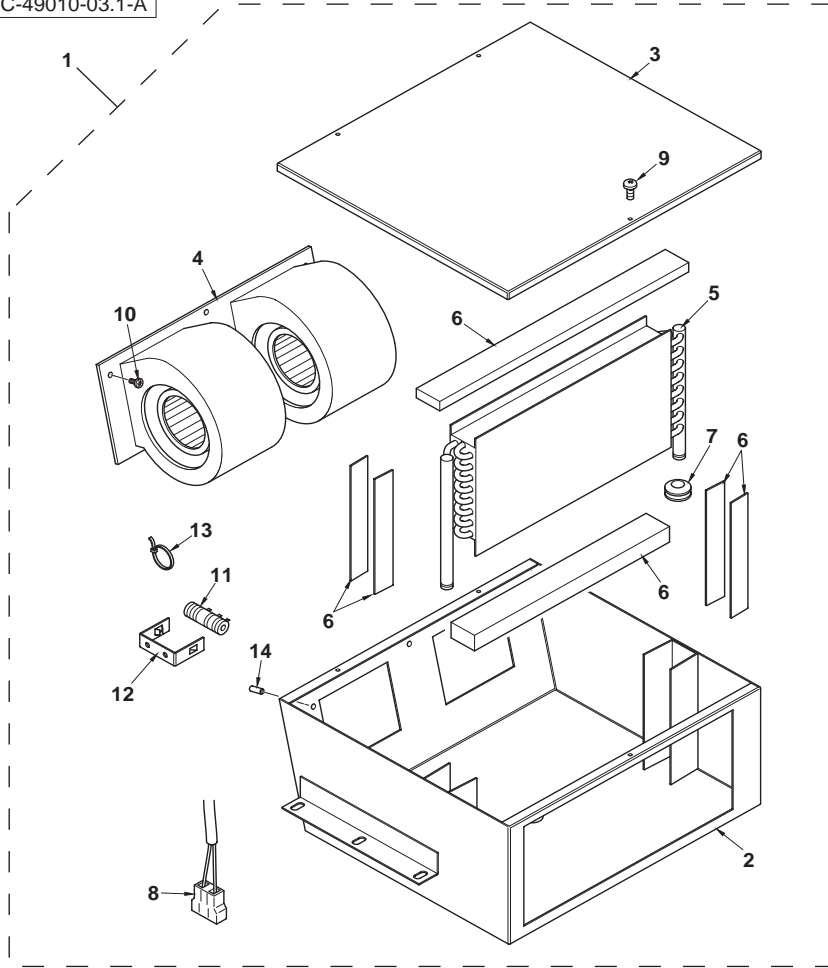
1

Jan-06

**Cab Environment**  
**Poste de Conduite**  
**Puesto de conducción**

**Heater Unit**  
**Dispositif de Chauffage**  
**Dispositivo calefactor**

C-49010-03.1-A



1	6106700M91	49010C01.1 1 49010C02.1 1	1	Heater	Chauffage	Calentador
2		1  Ref. 1	1	Body	Corps	Cuerpo
3		1  Ref. 1	1	Cover	Cache	Tapa
4	6193046M91	1	1	Blower	Soufflerie	Soplador
5	6193058M91	1	1	Coil	Bobine	Bobina
6	6193059M91	1	1	Kit, Seal	Pochette de joints	Juego de juntas
7	6193039M1	1	2	Grommet	Passe-fil	Pasa cable
8	6193057M91	1	1	Harness	Faisceau	Haz
9		1  Ref. 1	11	Screw	Vis	Tornillo
10		1  Ref. 1	3	Screw	Vis	Tornillo
11	6193055M91	1	1	Resistor	Résistance	Resistencia
12	6193053M1	1	1	Bracket	Patte de fixation	Pata de fijación
13		1  Ref. 1	1	Tie, Cable	Attache câble	Enlace de Cable
14		1  Ref. 1	3	Cap	Chapeau	Sombrerete



820 860 880 970 980  
 TX760B TX860B  
 TX870B TX970B

801 803 805 807 809 811 813 815 817 821 823 825 831 833 841 843 845 851 853  
 855 921 922 923 931 932

49010C03.1

6199042M3

1

Jan-06

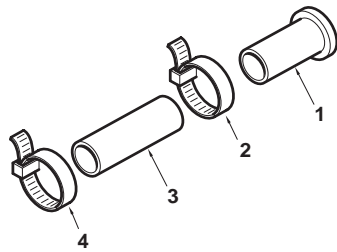
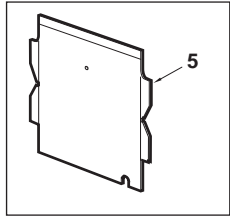
**Cab Environment**  
**Poste de Conduite**  
**Puesto de conducción**

**Less Heater Unit**  
**Sans Dispositif de Chauffage**  
**Sin dispositivo calefactor**

Rops  
Rops  
Rops

C-49012-01.1-A

1	6109660M1			2	Plug	Bouchon	Tapón
2	3517410M1			2	Clip	Clip	Clip
3	6109659M1			2	Tube	Tube	Tubo
4	3517410M1			2	Clip	Clip	Clip
5	6110179M91			1	Insulation	Isolation	Aislante



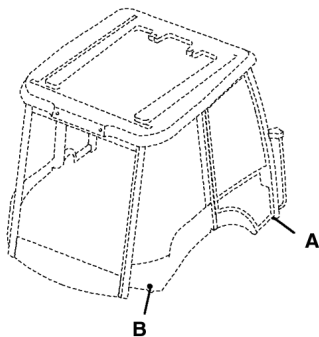
820 860 880  
TX760B TX860B  
TX870B

802 804 806 808 810 812 814 816 822 824 832 834 842 844 852 854

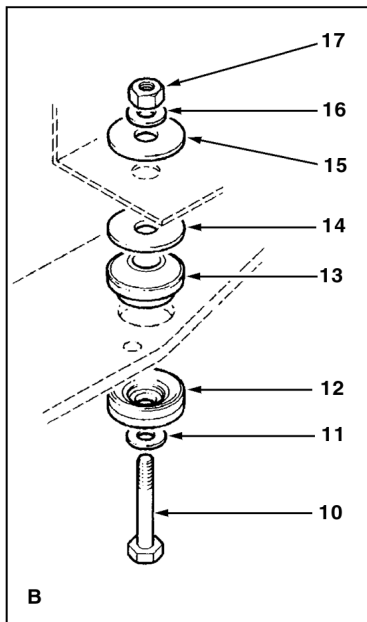
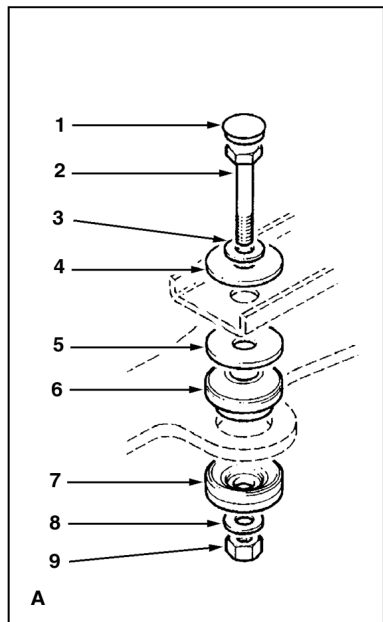
**Cab Trim**  
**Habillage de Cabine**  
**Guarnición de cabina**

**Cab Mounting**  
**Pièces de Montage**  
**Piezas de montaje**

C-47010-01.1-A



1	3521671M1		2	Cover	Cache	Tapa
2	391332X1	M20 x 100	2	Screw	Vis	Tornillo
3	385365X1	M20	4	Washer	Rondelle	Arandela
4	3521648M3	M20	2	Washer	Rondelle	Arandela
5	6101687M1	M20	2	Washer	Rondelle	Arandela
6	3507499M1		2	Insulator Block	Bloc isolant	Bloque aislante
7	3507500M1		2	Insulator Block	Bloc isolant	Bloque aislante
8	385365X1	M20	2	Washer	Rondelle	Arandela
9	339035X1	M20	2	Nut	Écrou	Tuerca
10	391332X1	M20 x 100	2	Screw	Vis	Tornillo
11	385365X1	M20	2	Washer	Rondelle	Arandela
12	3507500M1		2	Insulator Block	Bloc isolant	Bloque aislante
13	3507499M1		2	Insulator Block	Bloc isolant	Bloque aislante
14	6101687M1	M20	2	Washer	Rondelle	Arandela
15	3521648M3	M20	2	Washer	Rondelle	Arandela
16	385365X1	M20	2	Washer	Rondelle	Arandela
17	339035X1	M20	2	Nut	Écrou	Tuerca



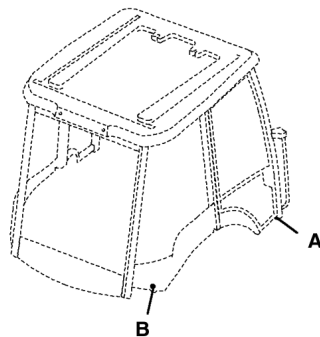
820 860 970  
 TX760B TX860B  
 TX870B

801 803 805 807 809 811 813 815 817 922 923

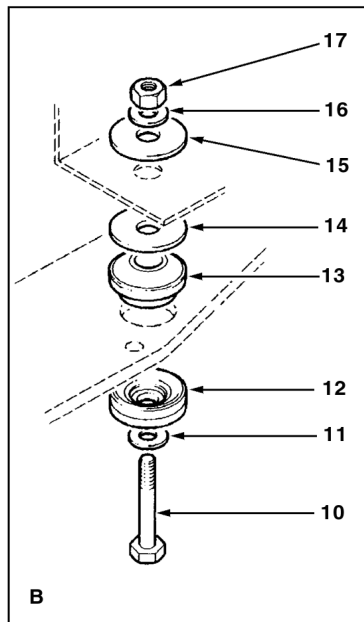
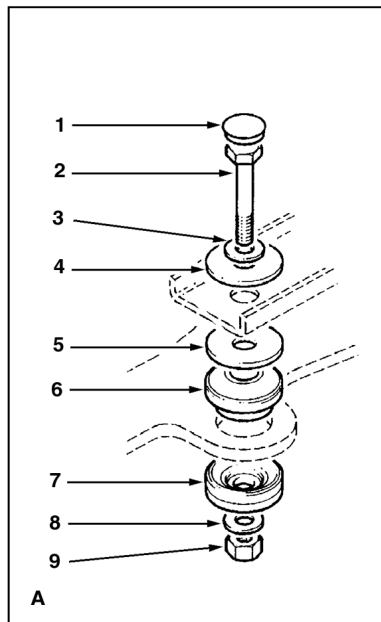
**Cab Trim**  
**Habillage de Cabine**  
**Guarnición de cabina**

**Cab Mounting**  
**Pièces de Montage**  
**Piezas de montaje**

C-47011-01.1-A



1	3521671M1		2	Cover	Cache	Tapa
2	391332X1	M20 x 100	2	Screw	Vis	Tornillo
3	385365X1	M20	4	Washer	Rondelle	Arandela
4	3521648M3	M20	2	Washer	Rondelle	Arandela
5	6101687M1	M20	2	Washer	Rondelle	Arandela
6	3507499M1		2	Insulator Block	Bloc isolant	Bloque aislante
7	3507500M1		2	Insulator Block	Bloc isolant	Bloque aislante
8	385365X1	M20	2	Washer	Rondelle	Arandela
9	339035X1	M20	2	Nut	Écrou	Tuerca
10	391332X1	M20 x 100	2	Screw	Vis	Tornillo
11	385365X1	M20	2	Washer	Rondelle	Arandela
12	3507500M1		2	Insulator Block	Bloc isolant	Bloque aislante
13	3507499M1		2	Insulator Block	Bloc isolant	Bloque aislante
14	6101687M1	M20	2	Washer	Rondelle	Arandela
15	3521648M3	M20	2	Washer	Rondelle	Arandela
16	385365X1	M20	2	Washer	Rondelle	Arandela
17	339035X1	M20	2	Nut	Écrou	Tuerca



860 970  
 TX860B TX870B

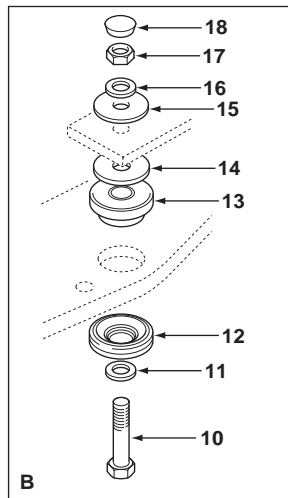
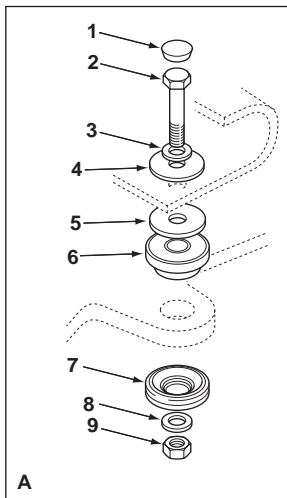
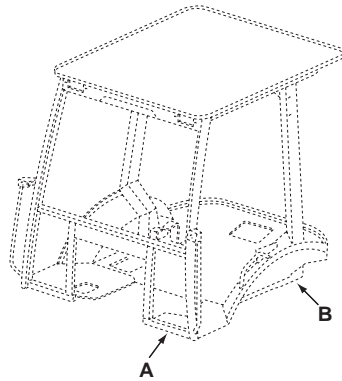
821 823 825 921 922 923

**Cab Trim**  
**Habillage de Cabine**  
**Guarnición de cabina**

**Cab Mounting**  
**Pièces de Montage**  
**Piezas de montaje**

4 Post ROPS  
 4 Poteau ROPS  
 4 poste ROPS

C-47012-01.1-A



1	3521671M1		2	Cover	Cache	Tapa
2	391332X1	M20 x 100	2	Screw	Vis	Tornillo
3	385365X1	M20	4	Washer	Rondelle	Arandela
4	3521648M3	M20	2	Washer	Rondelle	Arandela
5	6101687M1	M20	2	Washer	Rondelle	Arandela
6	3507499M1		2	Insulator Block	Bloc isolant	Bloque aislante
7	3507500M1		2	Insulator Block	Bloc isolant	Bloque aislante
8	385365X1	M20	2	Washer	Rondelle	Arandela
9	339035X1	M20	2	Nut	Écrou	Tuerca
10	391332X1	M20 x 100	2	Screw	Vis	Tornillo
11	385365X1	M20	2	Washer	Rondelle	Arandela
12	3507500M1		2	Insulator Block	Bloc isolant	Bloque aislante
13	3507499M1		2	Insulator Block	Bloc isolant	Bloque aislante
14	6101687M1	M20	2	Washer	Rondelle	Arandela
15	3521648M3	M20	2	Washer	Rondelle	Arandela
16	385365X1	M20	2	Washer	Rondelle	Arandela
17	339035X1	M20	2	Nut	Écrou	Tuerca
18	3521671M1		2	Cover	Cache	Tapa



820 860  
 TX760B TX860B  
 TX870B

802 804 806 808 810 812 814 816

47012C01.1

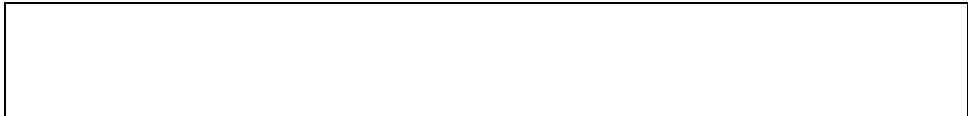
6199042M3

1

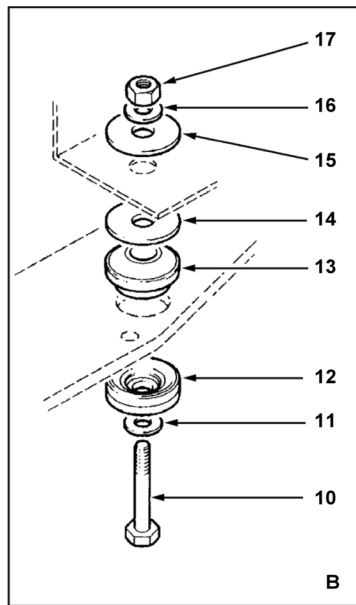
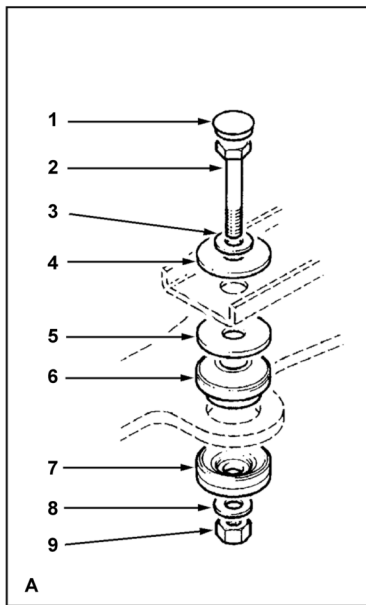
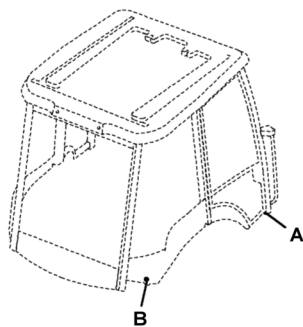
Jan-06

**Cab Trim**  
**Habillage de Cabine**  
**Guarnición de cabina**

**Cab Mounting**  
**Pièces de Montage**  
**Piezas de montaje**



C-47014-01.1-A



1	3521671M1		2	Cover	Cache	Tapa
2	391332X1	M20 x 100	2	Screw	Vis	Tornillo
3	385365X1	M20	4	Washer	Rondelle	Arandela
4	3521648M3	M20	2	Washer	Rondelle	Arandela
5	6101687M1	M20	2	Washer	Rondelle	Arandela
6	3507499M1		2	Insulator Block	Bloc isolant	Bloque aislante
7	3507500M1		2	Insulator Block	Bloc isolant	Bloque aislante
8	385365X1	M20	2	Washer	Rondelle	Arandela
9	339035X1	M20	2	Nut	Écrou	Tuerca
10	391332X1	M20 x 100	2	Screw	Vis	Tornillo
11	385365X1	M20	2	Washer	Rondelle	Arandela
12	3507500M1		2	Insulator Block	Bloc isolant	Bloque aislante
13	3507499M1		2	Insulator Block	Bloc isolant	Bloque aislante
14	6101687M1	M20	2	Washer	Rondelle	Arandela
15	3521648M3	M20	2	Washer	Rondelle	Arandela
16	385365X1	M20	2	Washer	Rondelle	Arandela
17	339035X1	M20	2	Nut	Écrou	Tuerca



880  
 TX760B TX860B  
 TX870B

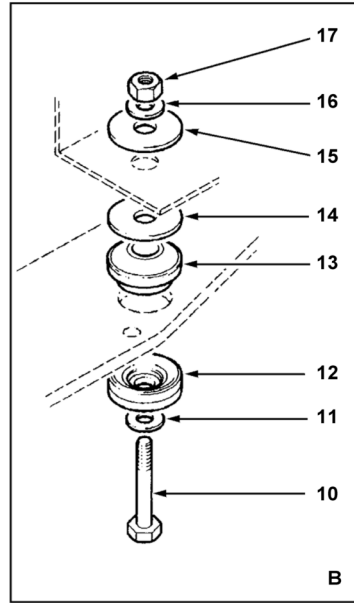
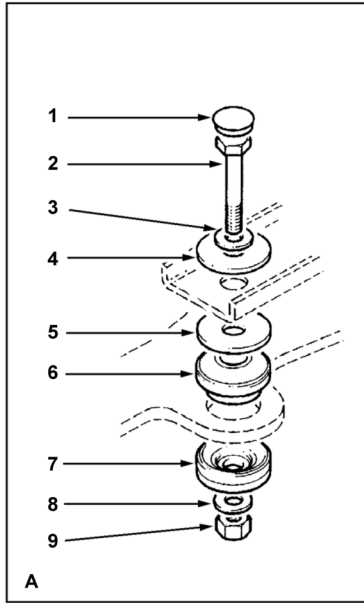
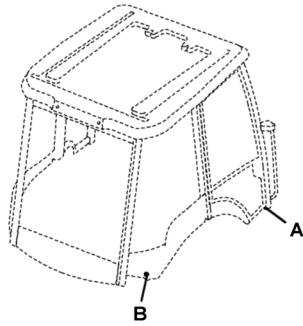
831 833 841 843 845 851



**Cab Trim**  
**Habillage de Cabine**  
**Guarnición de cabina**

**Cab Mounting**  
**Pièces de Montage**  
**Piezas de montaje**

C-47015-01.1-A



1	3521671M1		2	Cover	Cache	Tapa
2	391332X1	M20 x 100	2	Screw	Vis	Tornillo
3	385365X1	M20	4	Washer	Rondelle	Arandela
4	3521648M3	M20	2	Washer	Rondelle	Arandela
5	6101687M1	M20	2	Washer	Rondelle	Arandela
6	3507499M1		2	Insulator Block	Bloc isolant	Bloque aislante
7	3507500M1		2	Insulator Block	Bloc isolant	Bloque aislante
8	385365X1	M20	2	Washer	Rondelle	Arandela
9	339035X1	M20	2	Nut	Écrou	Tuerca
10	391332X1	M20 x 100	2	Screw	Vis	Tornillo
11	385365X1	M20	2	Washer	Rondelle	Arandela
12	3507500M1		2	Insulator Block	Bloc isolant	Bloque aislante
13	3507499M1		2	Insulator Block	Bloc isolant	Bloque aislante
14	6101687M1	M20	2	Washer	Rondelle	Arandela
15	3521648M3	M20	2	Washer	Rondelle	Arandela
16	385365X1	M20	2	Washer	Rondelle	Arandela
17	339035X1	M20	2	Nut	Écrou	Tuerca



880 980  
 TX860B TX870B  
 TX970B

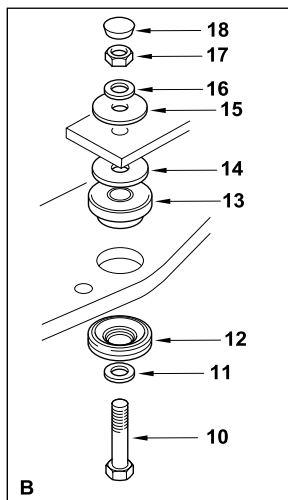
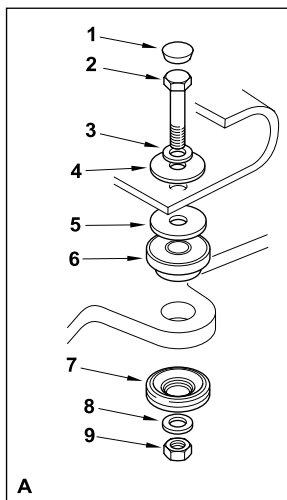
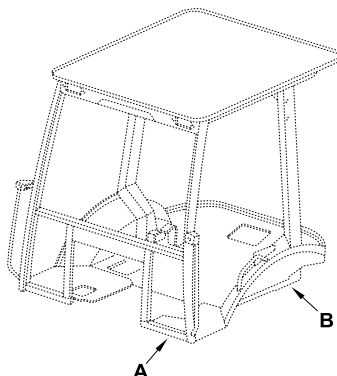
841 843 845 851 853 855 931 932

**Cab Trim**  
**Habillage de Cabine**  
**Guarnición de cabina**

**Cab Mounting**  
**Pièces de Montage**  
**Piezas de montaje**

4 Post ROPS  
 4 Poteau ROPS  
 4 poste ROPS

C-47016-01.1-A



1	3521671M1		2	Cover	Cache	Tapa
2	391332X1	M20 x 100	2	Screw	Vis	Tornillo
3	385365X1	M20	4	Washer	Rondelle	Arandela
4	3521648M3	M20	2	Washer	Rondelle	Arandela
5	6101687M1	M20	2	Washer	Rondelle	Arandela
6	3507499M1		2	Insulator Block	Bloc isolant	Bloque aislante
7	3507500M1		2	Insulator Block	Bloc isolant	Bloque aislante
8	385365X1	M20	2	Washer	Rondelle	Arandela
9	339035X1	M20	2	Nut	Écrou	Tuerca
10	391332X1	M20 x 100	2	Screw	Vis	Tornillo
11	385365X1	M20	2	Washer	Rondelle	Arandela
12	3507500M1		2	Insulator Block	Bloc isolant	Bloque aislante
13	3507499M1		2	Insulator Block	Bloc isolant	Bloque aislante
14	6101687M1	M20	2	Washer	Rondelle	Arandela
15	3521648M3	M20	2	Washer	Rondelle	Arandela
16	385365X1	M20	2	Washer	Rondelle	Arandela
17	339035X1	M20	2	Nut	Écrou	Tuerca
18	3521671M1		2	Cover	Cache	Tapa



880  
 TX760B TX860B  
 TX870B

832 834 842 844

47016C01.1

6199042M3

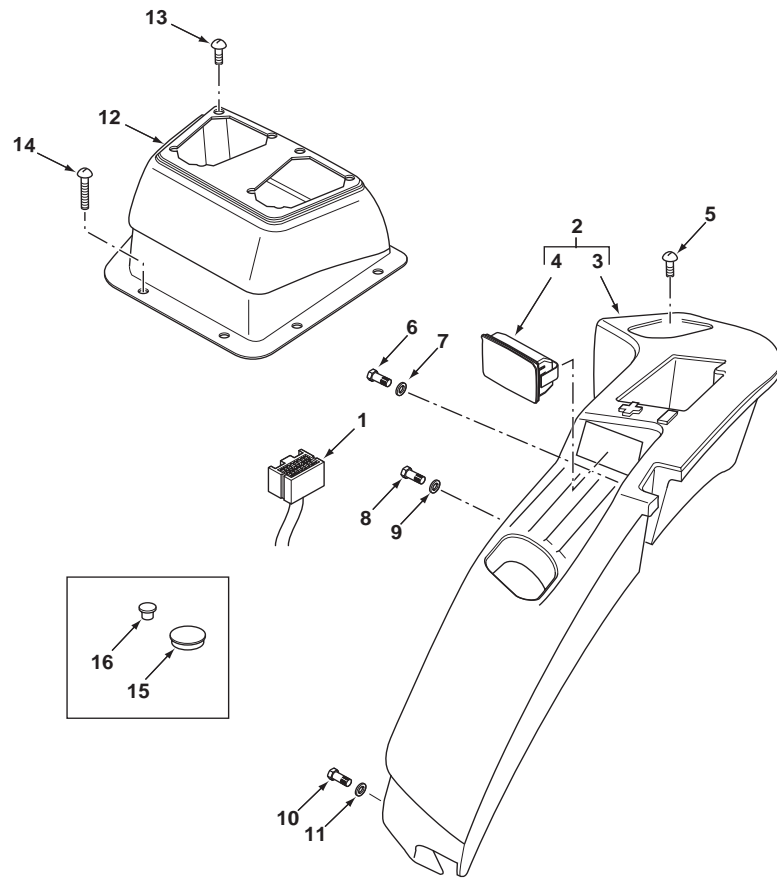
1

Jan-06

**Cab Trim**  
**Habillage de Cabine**  
**Guarnición de cabina**

**Console**  
**Console**  
**Consola**

C-47010-03.1-A



1	6110155M91		1	Harness Assy	Ensemble de faisceau	Haz, Conj.
2	6101811M91	LH Side	1	Console	Console	Consola
3		2  Ref. 2	1	Console	Console	Consola
4	6101503M91	2	1	Ashtray	Cendrier	Cenicero
5	6101591M1	Plastic	3	Rivet	Rivet	Remache
6	1440922X1	M6 x 60	1	Screw	Vis	Tornillo
7	3516109M1		1	Washer	Rondelle	Arandela
8	339262X1	M6 x 30	2	Bolt	Boulon	Perno
9	3516109M1		2	Washer	Rondelle	Arandela
10	339804X1	M6 x 25	1	Screw	Vis	Tornillo
11	3516109M1		1	Washer	Rondelle	Arandela
12	6099523M2		1	Console	Console	Consola
13	3521303M3		8	Fastener	Attache	Enganche
14	3512552M1	M5 x 12	6	Screw	Vis	Tornillo
15	6108072M1		2	Grommet	Passe-fil	Pasa cable
16	6108074M1		4	Fastener	Attache	Enganche



820 860 970  
 TX760B TX860B  
 TX870B

801 803 805 807 809 811 813 815 817 922 923

47010C03.1

6199042M3

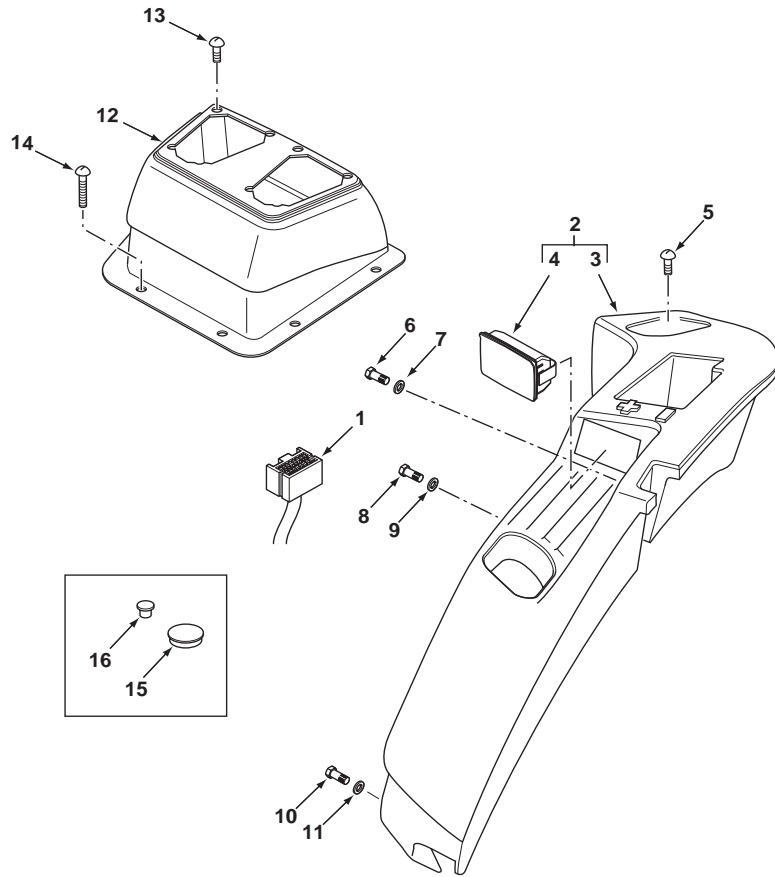
1

Jan-06

**Cab Trim**  
**Habillage de Cabine**  
**Guarnición de cabina**

**Console**  
**Console**  
**Consola**

C-47011-03.1-A



1	6110154M91		1	Harness Assy	Ensemble de faisceau	Haz, Conj.
2	6101811M91	LH Side	1	Console	Console	Consola
3		2  Ref. 2	1	Console	Console	Consola
4	6101503M91	2	1	Ashtray	Cendrier	Cenicero
5	6101591M1	Plastic	3	Rivet	Rivet	Remache
6	1440922X1	M6 x 60	1	Screw	Vis	Tornillo
7	3516109M1		1	Washer	Rondelle	Arandela
8	339262X1	M6 x 30	2	Bolt	Boulon	Perno
9	3516109M1		2	Washer	Rondelle	Arandela
10	339804X1	M6 x 25	1	Screw	Vis	Tornillo
11	3516109M1		1	Washer	Rondelle	Arandela
12	6099523M2		1	Console	Console	Consola
13	3521303M3		8	Fastener	Attache	Enganche
14	3512552M1	M5 x 12	6	Screw	Vis	Tornillo
15	6108072M1		2	Grommet	Passe-fil	Pasa cable
16	6108074M1		4	Fastener	Attache	Enganche



860 970  
 TX860B TX870B

821 823 825 921 922 923

47011C03.1

6199042M3

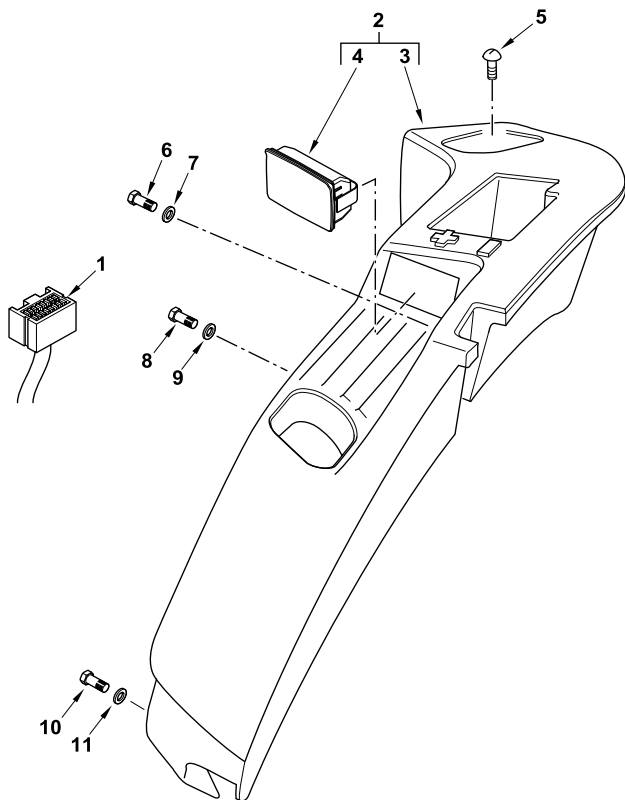
1

Jan-06

**Cab Trim**  
**Habillage de Cabine**  
**Guarnición de cabina**

**Console**  
**Console**  
**Consola**

C-47014-03.1-A



1	6110155M91		1	Harness Assy	Ensemble de faisceau	Haz, Conj.
2	6101811M91	LH Side	1	Console	Console	Consola
3		2  Ref. 2	1	Console	Console	Consola
4	6101503M91	2	1	Ashtray	Cendrier	Cenicero
5	6101591M1	Plastic	3	Rivet	Rivet	Remache
6	1440922X1	M6 x 60	1	Screw	Vis	Tornillo
7	3516109M1		1	Washer	Rondelle	Arandela
8	339262X1	M6 x 30	2	Bolt	Boulon	Perno
9	3516109M1		2	Washer	Rondelle	Arandela
10	339804X1	M6 x 25	1	Screw	Vis	Tornillo
11	3516109M1		1	Washer	Rondelle	Arandela
12	6108072M1		2	Grommet	Passe-fil	Pasa cable
13	6108074M1		4	Fastener	Attache	Enganche



880  
 TX760B TX860B  
 TX870B

831 833 841 843 845 851

47014C03.1

6199042M3

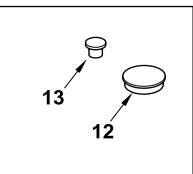
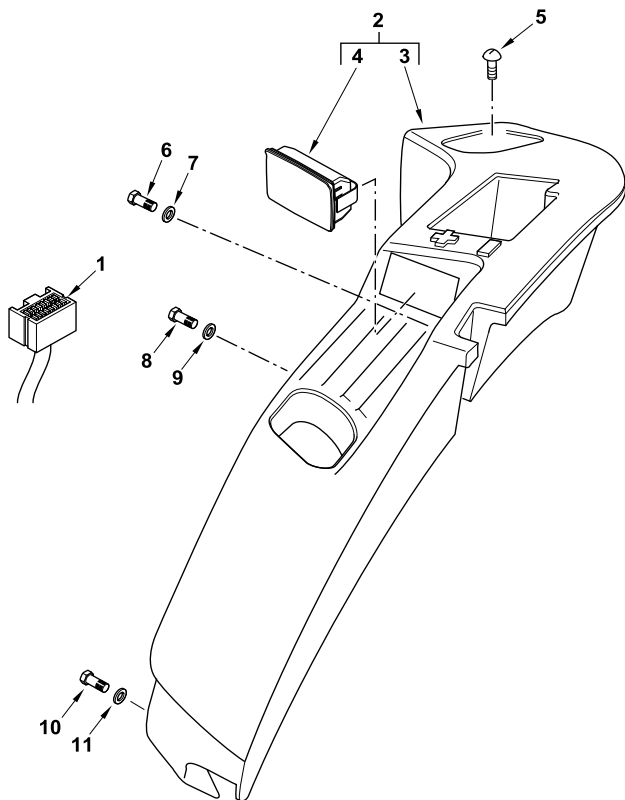
1

Jan-06

**Cab Trim**  
**Habillage de Cabine**  
**Guarnición de cabina**

**Console**  
**Console**  
**Consola**

C-47015-03.1-A



1	6110863M91			1	Harness Assy	Ensemble de faisceau	Haz, Conj.
2	6101811M91		LH Side	1	Console	Console	Consola
3		2	Ref. 2	1	Console	Console	Consola
4	6101503M91	2		1	Ashtray	Cendrier	Cenicero
5	6101591M1		Plastic	3	Rivet	Rivet	Remache
6	1440922X1		M6 x 60	1	Screw	Vis	Tornillo
7	3516109M1			1	Washer	Rondelle	Arandela
8	339262X1		M6 x 30	2	Bolt	Boulon	Perno
9	3516109M1			2	Washer	Rondelle	Arandela
10	339804X1		M6 x 25	1	Screw	Vis	Tornillo
11	3516109M1			1	Washer	Rondelle	Arandela
12	6108072M1			2	Grommet	Passe-fil	Pasa cable
13	6108074M1			4	Fastener	Attache	Enganche



880 980  
 TX860B TX870B  
 TX970B

841 843 845 851 853 855 931 932

47015C03.1

6199042M3

1

Jan-06

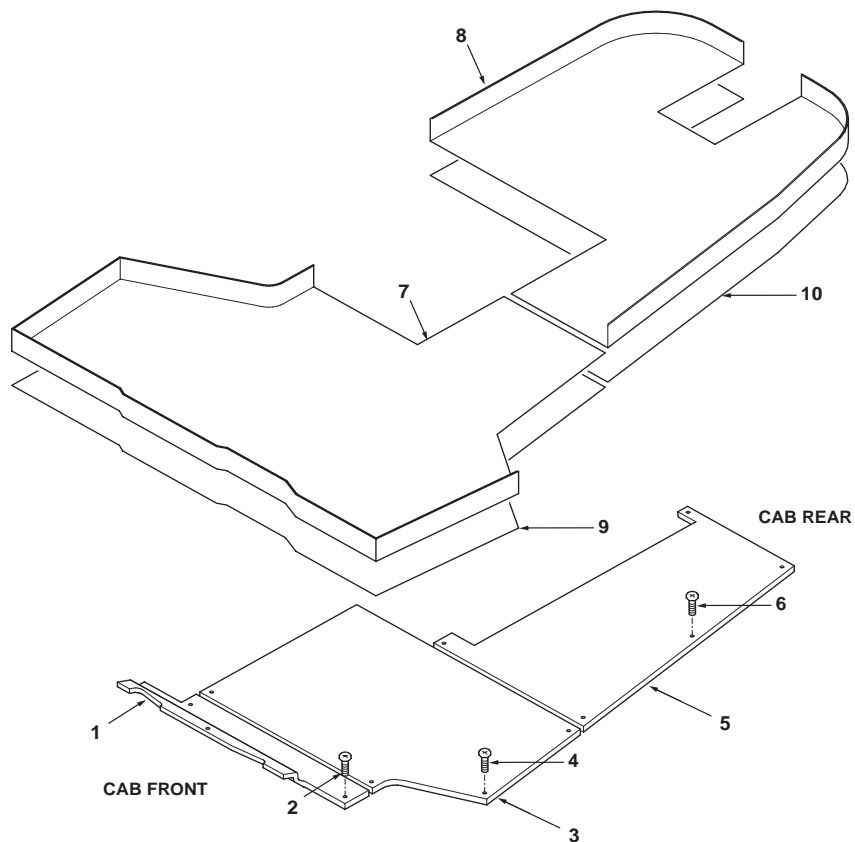
**Cab Trim**  
**Habillage de Cabine**  
**Guarnición de cabina**

**Floorplate**  
**Plaque du Sol**  
**Placa de piso**

Cab  
 Cabine  
 Cabina

C-47010-02.1-A

1		👁 [Cab Frame]	1	Plate	Plaque	Placa
2	339124X1	M8 x 16	5	Screw	Vis	Tornillo
3	6101043M2		1	Plate	Plaque	Placa
4	339124X1	M8 x 16	7	Screw	Vis	Tornillo
5	6101023M92		1	Plate Assy	Ensemble de plaque	Placa, Conj.
6	339124X1	M8 x 16	5	Screw	Vis	Tornillo
7	6110314M1		1	Mat, Floor	Tapis de plancher	Tapete de suelo
8	6110315M1		1	Mat, Floor	Tapis de plancher	Tapete de suelo
9	6110318M1		1	Mat	Tapis	Tapete
10	6110319M1		1	Mat	Tapis	Tapete



820 860 970  
 TX760B TX860B  
 TX870B

801 803 805 807 809 811 813 815 817 922 923

47010C02.1

6199042M3

1

Jan-06

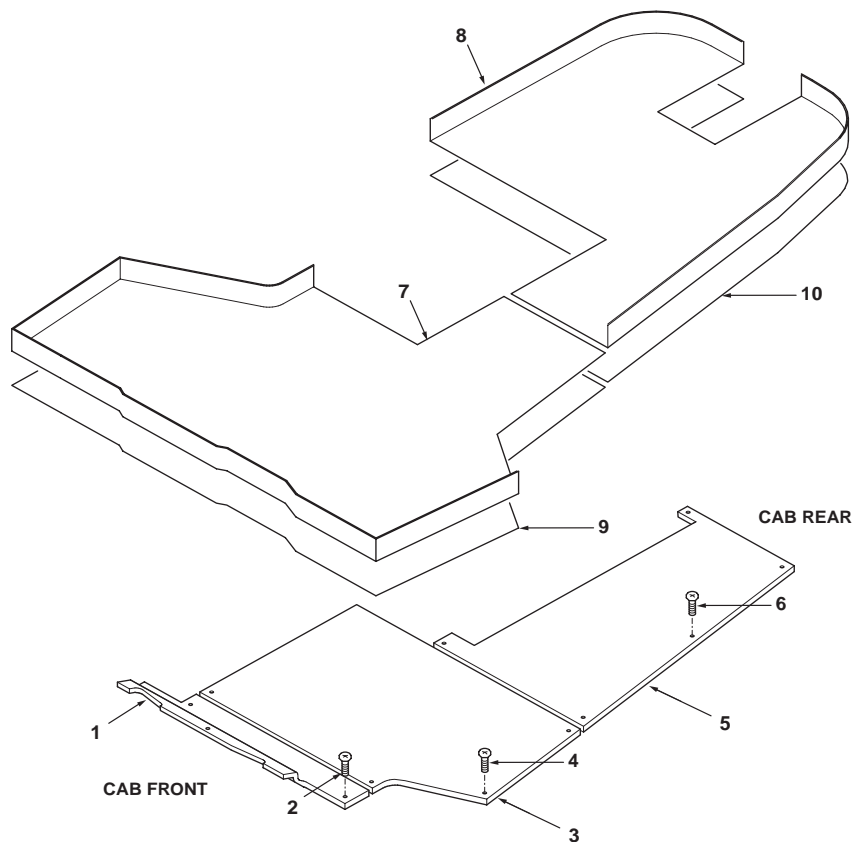
**Cab Trim**  
**Habillage de Cabine**  
**Guarnición de cabina**

**Floorplate**  
**Plaque du Sol**  
**Placa de piso**

Cab  
 Cabine  
 Cabina

C-47011-02.1-A

1		👁 [Cab Frame]	1	Plate	Plaque	Placa
2	339124X1	M8 x 16	5	Screw	Vis	Tornillo
3	6101043M2		1	Plate	Plaque	Placa
4	339124X1	M8 x 16	7	Screw	Vis	Tornillo
5	6101023M92		1	Plate Assy	Ensemble de plaque	Placa, Conj.
6	339124X1	M8 x 16	5	Screw	Vis	Tornillo
7	6110313M1		1	Mat, Floor	Tapis de plancher	Tapete de suelo
8	6110315M1		1	Mat, Floor	Tapis de plancher	Tapete de suelo
9	6110318M1		1	Mat	Tapis	Tapete
10	6110319M1		1	Mat	Tapis	Tapete



860 970  
 TX860B TX870B

821 823 825 921 922 923

47011C02.1

6199042M3

1

Jan-06

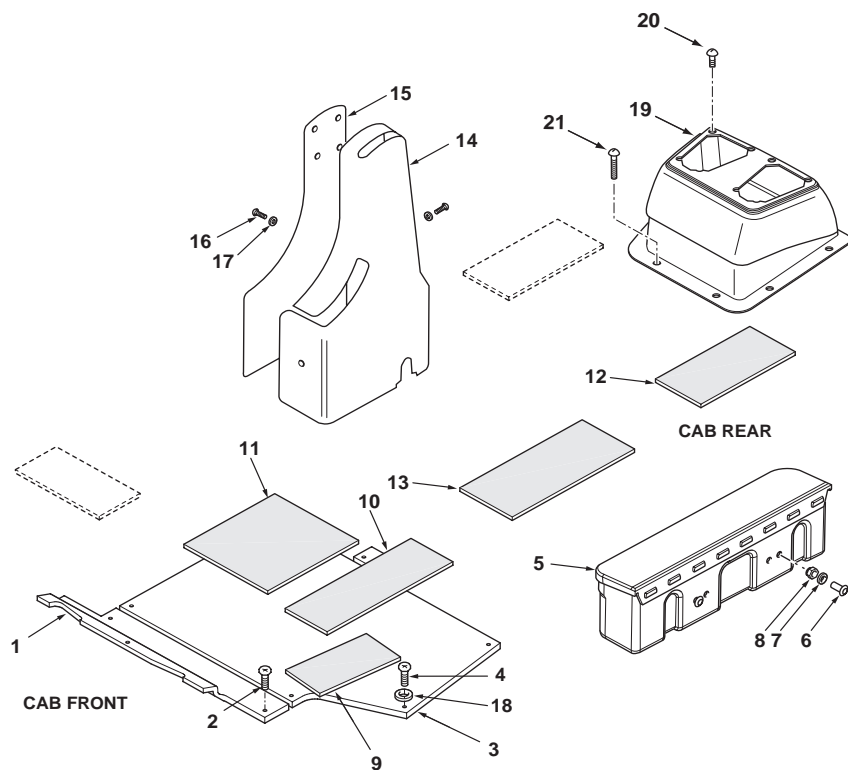


**Cab Trim**  
**Habillage de Cabine**  
**Guarnición de cabina**

**Floorplate**  
**Plaque du Sol**  
**Placa de piso**

4 Post ROPS  
 4 Poteau ROPS  
 4 poste ROPS

C-47012-02.1-A



1		☉ [Cab Frame]	1	Plate	Plaque	Placa
2	339124X1	M8 x 16	5	Screw	Vis	Tornillo
3	6108654M1		1	Plate, Floor	Plancher	Suelo
4	339124X1	M8 x 16	7	Screw	Vis	Tornillo
5	1696186M93		1	Box, Storage	Coffre	Portaobjetos
6	3505771M1	M10 x 25	2	Screw	Vis	Tornillo
7	390734X1	M10	2	Washer	Rondelle	Arandela
8	1440329X1	M10	2	Nut, Lock	Écrou de blocage	Tuerca de retención
9	3517596M1	152.4 x 310 mm	2	Pad, Anti Slip	Plaque, anti-dérapant	Cinta antideslizante
10	3517595M1	152.4 x 400 mm	1	Pad, Anti Slip	Plaque, anti-dérapant	Cinta antideslizante
11	3517597M1	304.8 x 310 mm	1	Pad, Anti Slip	Plaque, anti-dérapant	Cinta antideslizante
12	3517596M1	152.4 x 310 mm	2	Pad, Anti Slip	Plaque, anti-dérapant	Cinta antideslizante
13	3517595M1	152.4 x 400 mm	1	Pad, Anti Slip	Plaque, anti-dérapant	Cinta antideslizante
14	6109251M1		1	Cover	Cache	Tapa
15	6109252M1		1	Sheet	Tôle	Chapa
16	3001163X1	M5 x 16	3	Screw	Vis	Tornillo
17	3019560X1		3	Washer	Rondelle	Arandela
18	390972X1	M8	7	Washer	Rondelle	Arandela
19	6108459M3		1	Console	Console	Consola
20	3521303M3		8	Fastener	Attache	Enganche
21	3512552M1	M5 x 12	6	Screw	Vis	Tornillo



820 860  
 TX760B TX860B  
 TX870B

802 804 806 808 810 812 814 816

47012C02.1

6199042M3

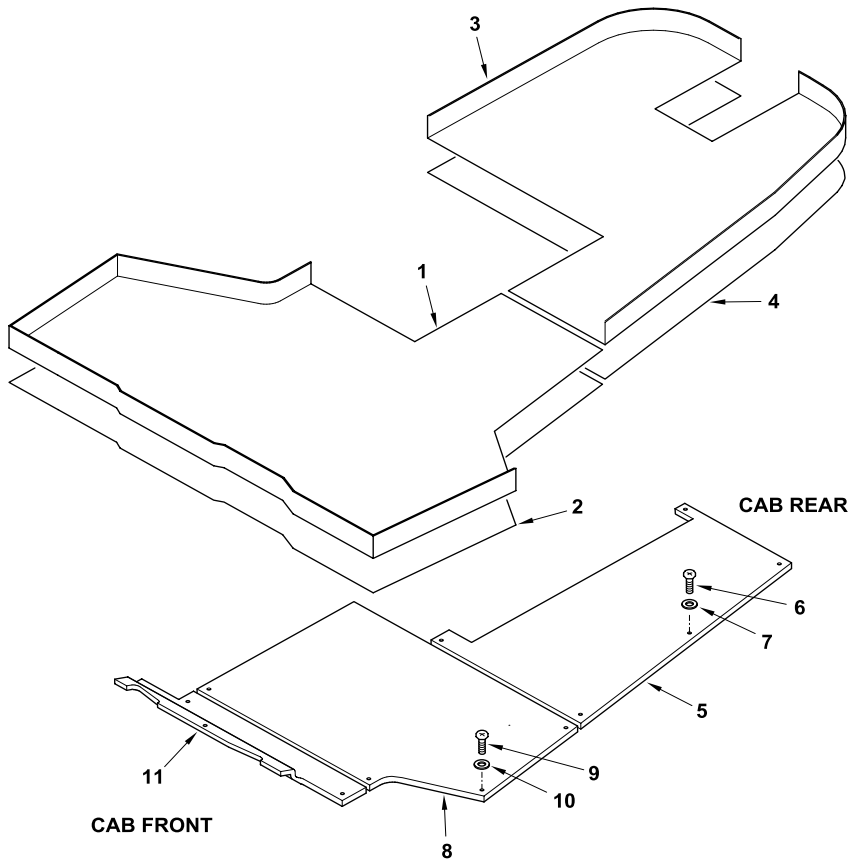
1

Jan-06

**Cab Trim**  
**Habillage de Cabine**  
**Guarnición de cabina**

**Floorplate**  
**Plaque du Sol**  
**Placa de piso**

C-47014-02.1-A



1	6110314M1			1	Mat, Floor	Tapis de plancher	Tapete de suelo
2	6110318M1			1	Mat	Tapis	Tapete
3	6110315M1			1	Mat, Floor	Tapis de plancher	Tapete de suelo
4	6110319M1			1	Mat	Tapis	Tapete
5	6101023M92			1	Plate Assy	Ensemble de plaque	Placa, Conj.
6	339124X1	M8 x 16		5	Screw	Vis	Tornillo
7	390972X1	M8		5	Washer	Rondelle	Arandela
8	6101043M2			1	Plate	Plaque	Placa
9	339124X1	M8 x 16		7	Screw	Vis	Tornillo
10	390972X1	M8		7	Washer	Rondelle	Arandela
11			● Cab Frame	1	Plate	Plaque	Placa



880  
 TX760B TX860B  
 TX870B

831 833 841 843 845 851

47014C02.1

6199042M3

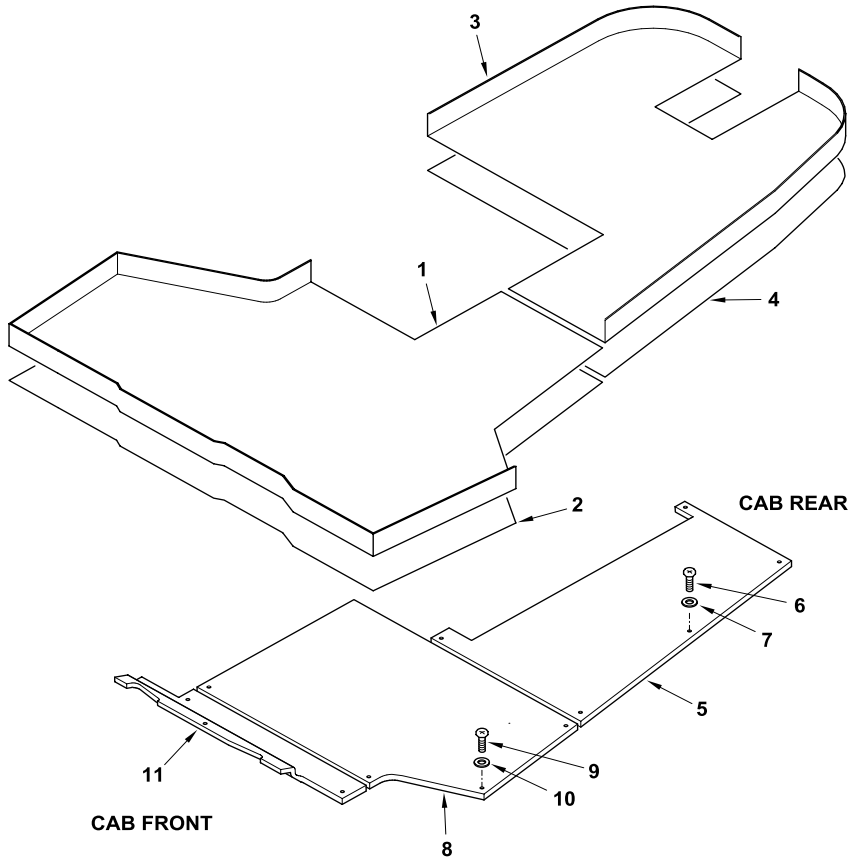
1

Jan-06

**Cab Trim**  
**Habillage de Cabine**  
**Guarnición de cabina**

**Floorplate**  
**Plaque du Sol**  
**Placa de piso**

C-47015-02.1-A



1	6110314M1			1	Mat, Floor	Tapis de plancher	Tapete de suelo
2	6110318M1			1	Mat	Tapis	Tapete
3	6110315M1			1	Mat, Floor	Tapis de plancher	Tapete de suelo
4	6110319M1			1	Mat	Tapis	Tapete
5	6101023M92			1	Plate Assy	Ensemble de plaque	Placa, Conj.
6	339124X1	M8 x 16		5	Screw	Vis	Tornillo
7	390972X1	M8		5	Washer	Rondelle	Arandela
8	6101043M2			1	Plate	Plaque	Placa
9	339124X1	M8 x 16		7	Screw	Vis	Tornillo
10	390972X1	M8		7	Washer	Rondelle	Arandela
11			● Cab Frame	1	Plate	Plaque	Placa



880 980  
 TX860B TX870B  
 TX970B

841 843 845 851 853 855 931 932

47015C02.1

6199042M3

1

Jan-06

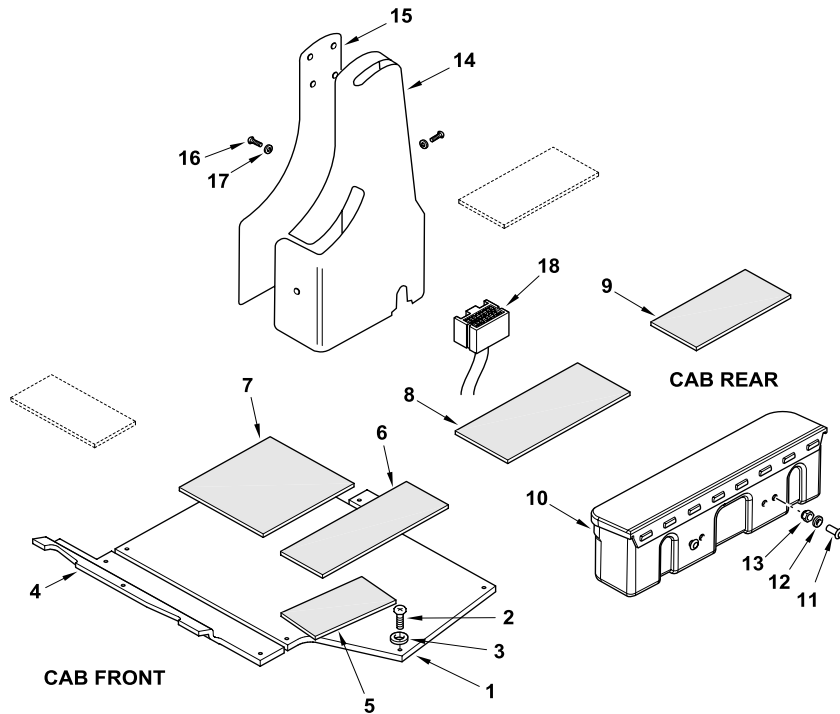
**Cab Trim**  
**Habillage de Cabine**  
**Guarnición de cabina**

**Floorplate**  
**Plaque du Sol**  
**Placa de piso**

4 Post ROPS  
 4 Poteau ROPS  
 4 poste ROPS

C-47016-02.1-A

1	6108654M1		1	Plate, Floor	Plancher	Suelo
2	339124X1	M8 x 16	7	Screw	Vis	Tornillo
3	390972X1	M8	7	Washer	Rondelle	Arandela
4		☉ Cab Frame	1	Plate	Plaque	Placa
5	3517596M1	152.4 x 310 mm	2	Pad, Anti Slip	Plaque, anti-dérapant	Cinta antideslizante
6	3517595M1	152.4 x 400 mm	1	Pad, Anti Slip	Plaque, anti-dérapant	Cinta antideslizante
7	3517597M1	304.8 x 310 mm	1	Pad, Anti Slip	Plaque, anti-dérapant	Cinta antideslizante
8	3517595M1	152.4 x 400 mm	1	Pad, Anti Slip	Plaque, anti-dérapant	Cinta antideslizante
9	3517596M1	152.4 x 310 mm	2	Pad, Anti Slip	Plaque, anti-dérapant	Cinta antideslizante
10	1696186M93		1	Box, Storage	Coffre	Portaobjetos
11	3505771M1	M10 x 25	2	Screw	Vis	Tornillo
12	390734X1	M10	2	Washer	Rondelle	Arandela
13	1440329X1	M10	2	Nut, Lock	Écrou de blocage	Tuerca de retención
14	6109251M1		1	Cover	Cache	Tapa
15	6109252M1		1	Sheet	Tôle	Chapa
16	3001163X1	M5 x 16	3	Screw	Vis	Tornillo
17	3019560X1		3	Washer	Rondelle	Arandela
18	6110155M91	Front Console	1	Harness Assy	Ensemble de faisceau	Haz, Conj.



880  
 TX760B TX860B  
 TX870B

832 834 842 844

47016C02.1

6199042M3

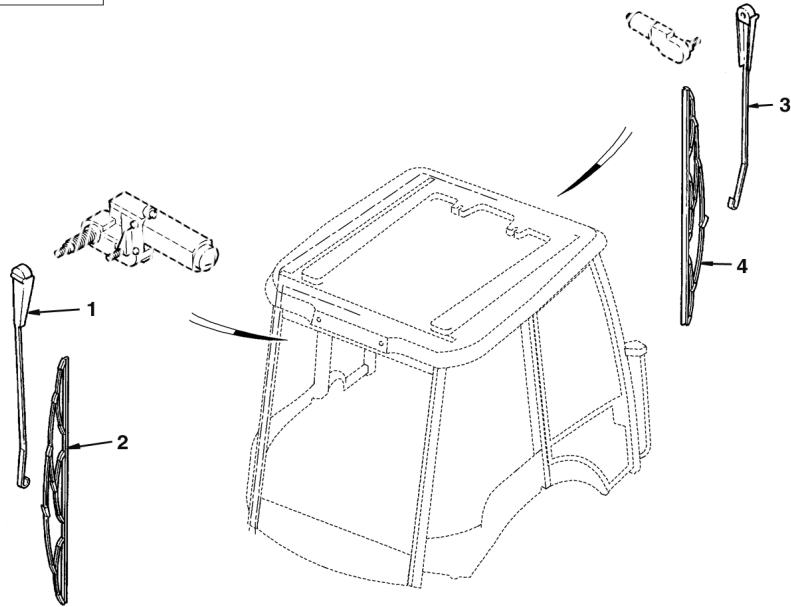
1

Jan-06

**Cab Trim**  
**Habillage de Cabine**  
**Guarnición de cabina**

**Windscreen Wiper**  
**Essuie-Glace**  
**Limpiaparabrisas**

C-47010-04.1-A



1	1473848M92		1	Arm, Wiper	Bras d'essuie-glace	Brazo limpiaparabrisas
2	1473847M91		1	Blade, Wiper	Balai d'essuie-glace	Escobilla limpiaparabr.
3	3512477M91	400 mm	1	Arm, Wiper	Bras d'essuie-glace	Brazo limpiaparabrisas
4	1473847M91		1	Blade, Wiper	Balai d'essuie-glace	Escobilla limpiaparabr.



820 860 970  
 TX760B TX860B  
 TX870B

801 803 805 807 809 811 813 815 817 922 923

47010C04.1

6199042M3

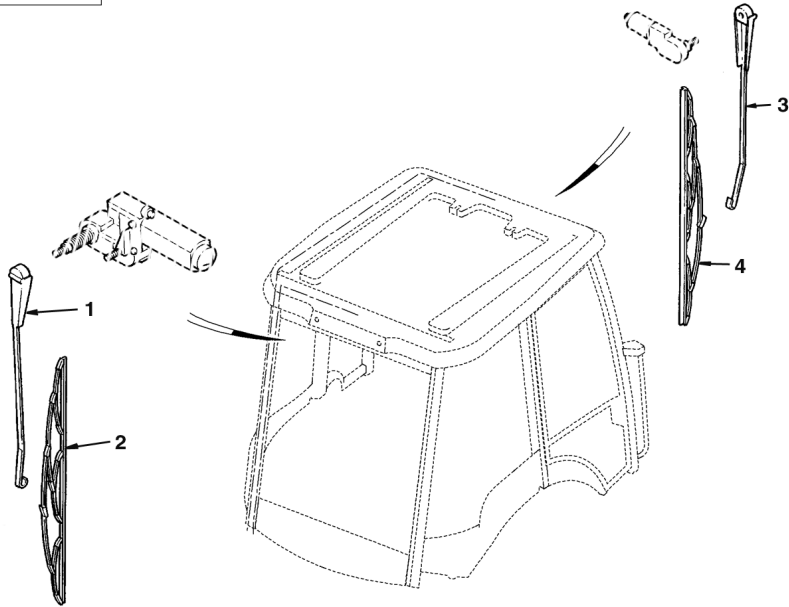
1

Jan-06

**Cab Trim**  
**Habillage de Cabine**  
**Guarnición de cabina**

**Windscreen Wiper**  
**Essuie-Glace**  
**Limpiaparabrisas**

C-47011-04.1-A



1	1473848M92		1	Arm, Wiper	Bras d'essuie-glace	Brazo limpiaparabrisas
2	1473847M91		1	Blade, Wiper	Balai d'essuie-glace	Escobilla limpiaparabr.
3	3512477M91	400 mm	1	Arm, Wiper	Bras d'essuie-glace	Brazo limpiaparabrisas
4	1473847M91		1	Blade, Wiper	Balai d'essuie-glace	Escobilla limpiaparabr.



860 970  
 TX860B TX870B

821 823 825 921 922 923

47011C04.1

6199042M3

1

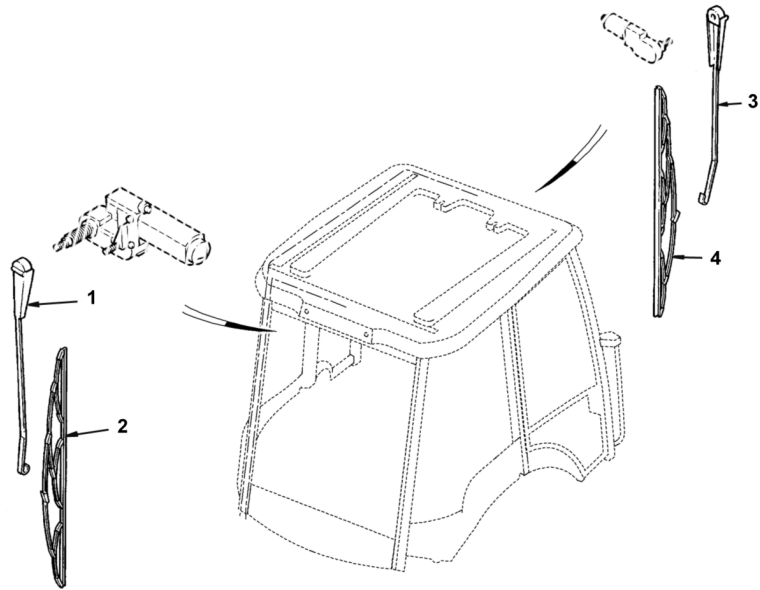
Jan-06

**Cab Trim**  
**Habillage de Cabine**  
**Guarnición de cabina**

**Windscreen Wiper**  
**Essuie-Glace**  
**Limpiaparabrisas**

C-47014-04.1-A

1	1473848M92		1	Arm, Wiper	Bras d'essuie-glace	Brazo limpiaparabrisas
2	1473847M91		1	Blade, Wiper	Balai d'essuie-glace	Escobilla limpiaparabr.
3	3512477M91	400 mm	1	Arm, Wiper	Bras d'essuie-glace	Brazo limpiaparabrisas
4	1473847M91		1	Blade, Wiper	Balai d'essuie-glace	Escobilla limpiaparabr.



880  
 TX760B TX860B  
 TX870B

831 833 841 843 845 851

47014C04.1

6199042M3

1

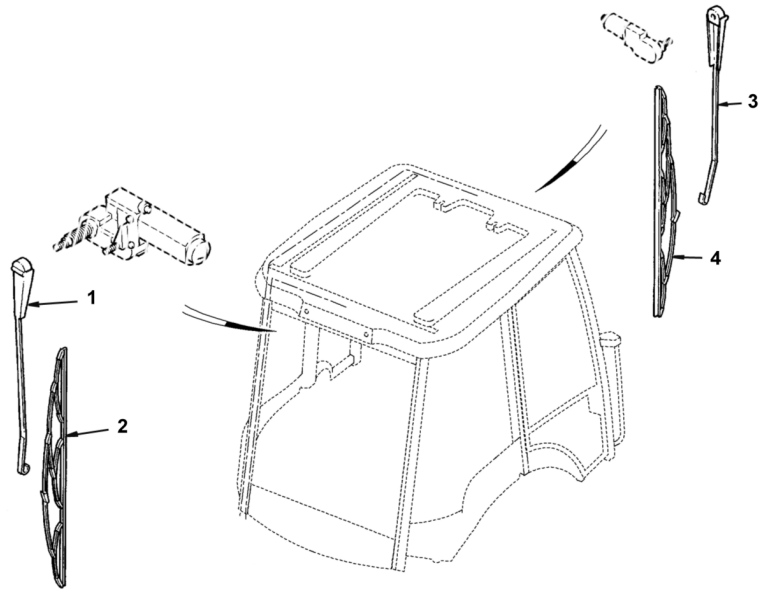
Jan-06

**Cab Trim**  
**Habillage de Cabine**  
**Guarnición de cabina**

**Windscreen Wiper**  
**Essuie-Glace**  
**Limpiaparabrisas**

C-47015-04.1-A

1	1473848M92		1	Arm, Wiper	Bras d'essuie-glace	Brazo limpiaparabrisas
2	1473847M91		1	Blade, Wiper	Balai d'essuie-glace	Escobilla limpiaparabr.
3	3512477M91	400 mm	1	Arm, Wiper	Bras d'essuie-glace	Brazo limpiaparabrisas
4	1473847M91		1	Blade, Wiper	Balai d'essuie-glace	Escobilla limpiaparabr.



880 980  
 TX860B TX870B  
 TX970B

841 843 845 851 853 855 931 932

47015C04.1

6199042M3

1

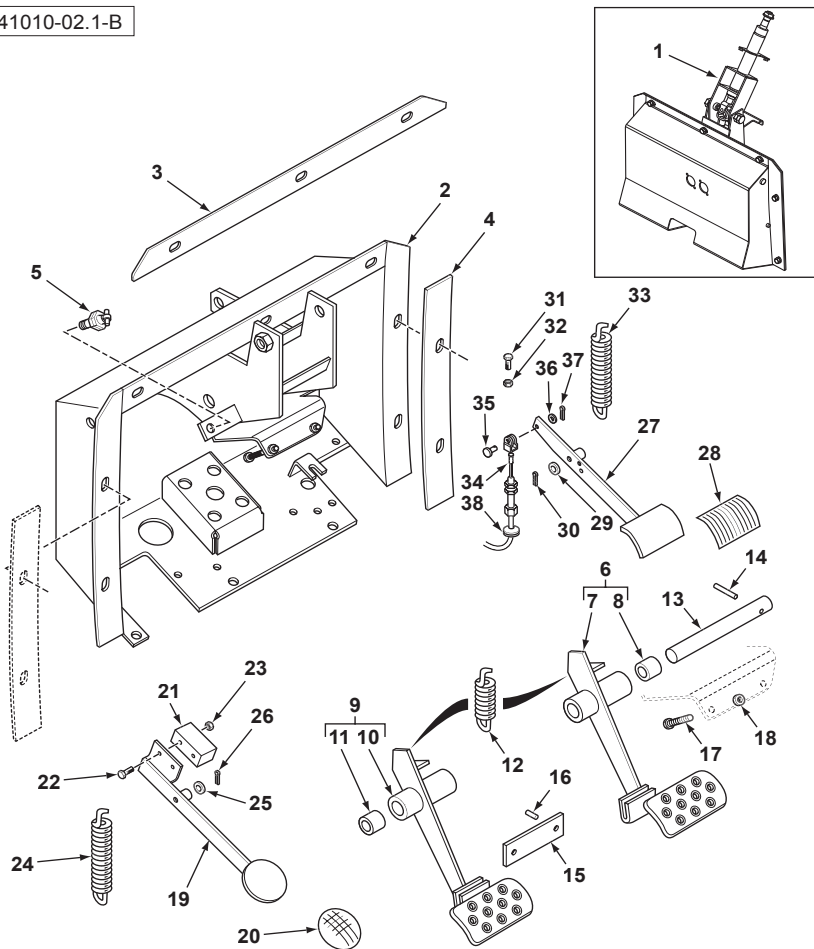
Jan-06



**Control Box**  
**Boîte de Contrôle**  
**Caja de control**

**Control Pedals**  
**Pédales de Commande**  
**Pedali de control**

C-41010-02.1-B



1	6110095M91		Continued	1	Control Box Assy	Ensemble boîte comm.	Caja de mando, Conj.
2	6110093M91	1		1	Control Box	Boîte de commande	Caja de mando
3	6100819M1	1		1	Seal	Joint	Junta
4	6100820M1	1		2	Seal	Joint	Junta
5	6107867M91	1	Brake light	1	Switch Assy	Ensemble commutat.	Conmutador, Conj.
6	6110083M91	1		1	Pedal Assy	Ensemble de pédale	Pedal, Conj.
7		6	▶ Ref. 6	1	Pedal Assy	Ensemble de pédale	Pedal, Conj.
8	1469497M1	6		2	Bushing	Bague	Anillo
9	6110084M91	1	◀ Ref. 9	1	Pedal Assy	Ensemble de pédale	Pedal, Conj.
10		9	▶ Ref. 9	1	Pedal Assy	Ensemble de pédale	Pedal, Conj.
11	1469497M1	9		2	Bushing	Bague	Anillo
12	1680157M2	1		2	Spring	Ressort	Muelle
13	6106570M2	1		1	Shaft	Arbre	Árbol
14	339135X1	1		1	Pin	Axe	Pasador
15	6108795M1	1		1	Latch	Loquet	Picaporte
16	357609X1	1		2	Pin	Axe	Pasador
17	390992X1	1	M8 x 50	2	Bolt	Boulon	Perno
18	339169X1	1	M8	2	Nut	Écrou	Tuerca
19	6109888M91	1		1	Pedal Assy	Ensemble de pédale	Pedal, Conj.
20	6100584M1	1		1	Pad, Anti Slip	Plaque, anti-dérapant	Cinta antideslizante
21	3518656M91	1		1	Switch	Contacteur	Contactar
22	3522433M2	1	M3 x 35	2	Screw	Vis	Tornillo
23	391216X1	1	M3	2	Nut	Écrou	Tuerca
24	1470592M1	1		1	Spring	Ressort	Muelle
25	390735X1	1	M12	1	Washer	Rondelle	Arandela
26	1442965X1	1	M4 x 25	1	Pin, Split	Goupille	Pasador
27	6109887M91	1		1	Pedal, Accelerator	Pédale d'accélérateur	Pedal de acelerador
28	6100585M1	1		1	Pad, Anti Slip	Plaque, anti-dérapant	Cinta antideslizante
29	390735X1	1	M12	1	Washer	Rondelle	Arandela
30	1442965X1	1	M4 x 25	1	Pin, Split	Goupille	Pasador
31	339337X1	1	M8 x 30	2	Bolt	Boulon	Perno
32	392309X1	1	M8	2	Nut	Écrou	Tuerca
33	1470592M1	1		1	Spring	Ressort	Muelle
34	6110669M92	1		1	Cable Assy	Ensemble de câble	Cable, Conj.
35	195446M1	1		1	Pin	Axe	Pasador
36	353753X1	1		1	Washer	Rondelle	Arandela
37	354039X1	1		1	Pin, Split	Goupille	Pasador
38	6102367M1	1		1	Grommet	Passe-fil	Pasa cable



820 860 880 970 980  
 TX760B TX860B  
 TX870B TX970B

801 802 803 804 805 806 807 808 809 810 811 812 813 814 815 816 817 821 822  
 823 824 825 831 832 833 834 841 842 843 844 845 851 852 853 854 855 921 922  
 923 931 932

41010C02.1

6199042M3

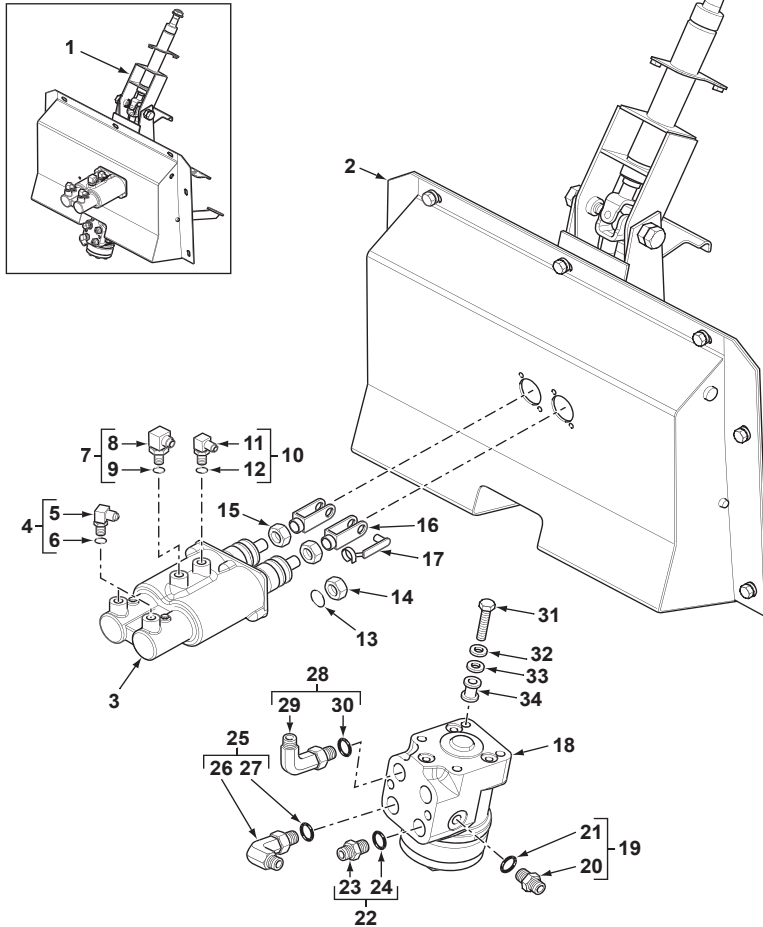
1

Jan-06

**Control Box**  
**Boîte de Contrôle**  
**Caja de control**

**Hydraulics**  
**Hydraulique**  
**hidráulico**

C-41010-03.1-A



1	6110095M91		Continued	1	Control Box Assy	Ensemble boîte comm.	Caja de mando, Conj.
2		1	➤ Ref. 1	1	Control Box	Boîte de commande	Caja de mando
3	6103425M91	1	👁 Service Brakes	1	Cylinder, Master	Maître-cylindre	Cilindro principal
4		1	(A) 👁 [Service Brakes]	2	Elbow	Coude	Codo
5		4	➤ Ref. 4	1	Elbow	Coude	Codo
6		4	➤ Ref. 4	1	O-Ring	Joint torique	Junta de tipo O
7	3019651X91	1		1	Elbow, 90°	Coude à 90°	Codo, 90°
8		7	➤ Ref. 7	1	Elbow	Coude	Codo
9		7	➤ Ref. 7	1	O-Ring	Joint torique	Junta de tipo O
10	3019694X91	1		1	Elbow, 90°	Coude à 90°	Codo, 90°
11		10	➤ Ref. 10	1	Elbow	Coude	Codo
12		10	➤ Ref. 10	1	O-Ring	Joint torique	Junta de tipo O
13	385361X1	1	M8	4	Washer	Rondelle	Arandela
14	394367X1	1	M8	4	Nut, Lock	Écrou de blocage	Tuerca de retención
15	3009694X1	1	M10	2	Nut, Lock	Écrou de blocage	Tuerca de retención
16	3521833M1	1		2	Clevis	Chape	Brida
17	3521834M1	1		2	Pin, Clevis	Axe de chape	Eje de brida
18	6109844M91	1	👁 Steering System	1	Pump, Steering	Pompe, direction	Bomba, Dirección
19	358741X91	1		1	Union	Union	Unión
20		19	➤ Ref. 19	1	Union	Union	Unión
21	831495M1	19		1	O-Ring	Joint torique	Junta de tipo O
22	360202X91	1		2	Union	Union	Unión
23		22	➤ Ref. 22	1	Union	Union	Unión
24	1852568M1	22		1	O-Ring	Joint torique	Junta de tipo O
25	358762X91	1		1	Elbow	Coude	Codo
26		25	➤ Ref. 25	1	Elbow	Coude	Codo
27	831497M1	25		1	O-Ring	Joint torique	Junta de tipo O
28	364415X91	1		1	Elbow	Coude	Codo
29		28	➤ Ref. 28	1	Elbow	Coude	Codo
30		28	➤ Ref. 28	1	O-Ring	Joint torique	Junta de tipo O
31	3009494X1	1	M10 x 35	4	Screw	Vis	Tornillo
32	339376X1	1	M10	4	Washer, Lock	Rondelle de blocage	Arandela de freno
33	390597X1	1	M10	4	Washer	Rondelle	Arandela
34	3507736M1	1		4	Stanchion	Montant	Montante

A No longer serviced  
 Pas fournies  
 No suministradas



820 860 880 970 980  
 TX760B TX860B  
 TX870B TX970B

801 802 803 804 805 806 807 808 809 810 811 812 813 814 815 816 817 821 822  
 823 824 825 831 832 833 834 841 842 843 844 845 851 852 853 854 855 921 922  
 923 931 932

41010C03.1

6199042M3

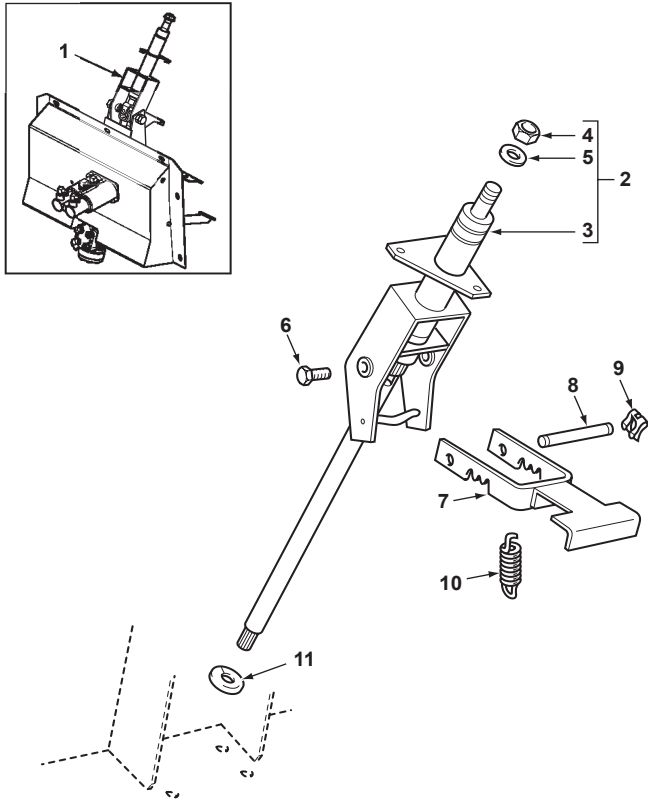
1


Jan-06

**Control Box**  
**Boîte de Contrôle**  
**Caja de control**

**Steering**  
**Direction**  
**Dirección**

C-41010-04.1-B



1	6110095M91		Continued	1	Control Box Assy	Ensemble boîte comm.	Caja de mando, Conj.
2	6109254M91	1		1	Column, Steering	Colonne de direction	Columna, Dirección
3		2	 Ref. 2	1	Shaft	Arbre	Árbol
4	392913X1	2		1	Washer	Rondelle	Arandela
5	1441246X1	2	M20	1	Nut	Écrou	Tuerca
6	1611049M1	1		2	Screw	Vis	Tornillo
7	6101155M93	1		1	Bracket	Patte de fixation	Pata de fijación
8	3521918M2	1		1	Pin	Axe	Pasador
9	3521461M1	1	M10	2	Clip	Clip	Clip
10	3522399M1	1		1	Spring	Ressort	Muelle
11	6110526M1	1		1	Seal	Joint	Junta



820 860 880 970 980  
 TX760B TX860B  
 TX870B TX970B

801 802 803 804 805 806 807 808 809 810 811 812 813 814 815 816 817 821 822  
 823 824 825 831 832 833 834 841 842 843 844 845 851 852 853 854 855 921 922  
 923 931 932

41010C04.1

6199042M3

1

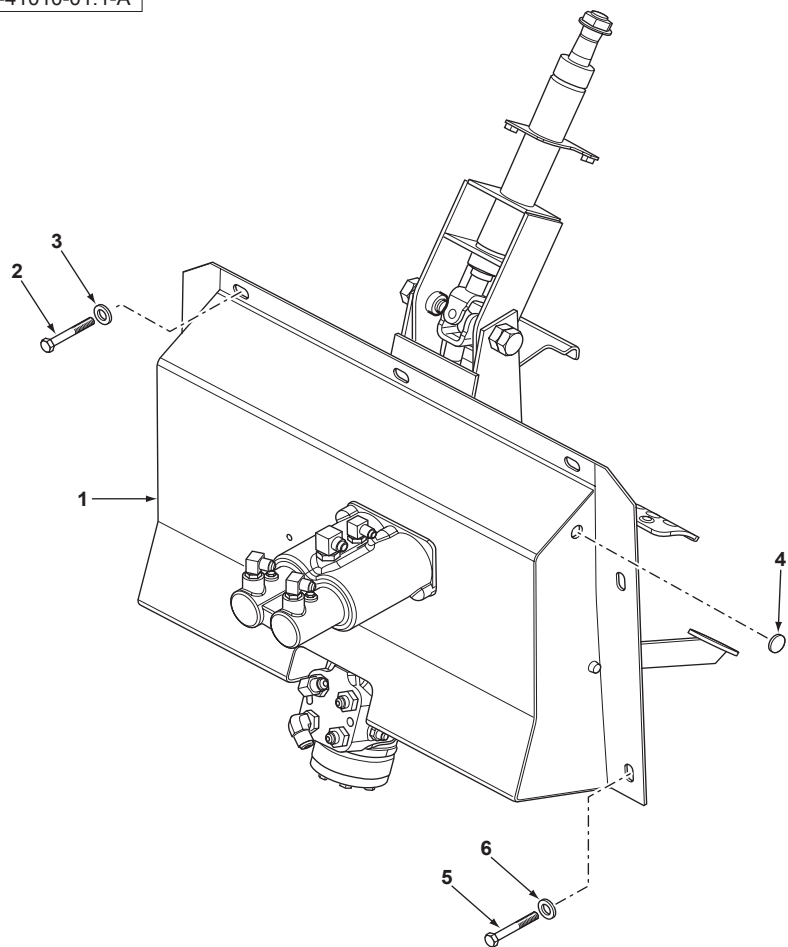
Jan-06

**Control Box**  
**Boîte de Contrôle**  
**Caja de control**

**Installation**  
**Montage**  
**Instalación**

C-41010-01.1-A

1	6110095M91		1	Control Box Assy	Ensemble boîte comm.	Caja de mando, Conj.
2	339123X1	M8 x 20	3	Bolt	Boulon	Perno
3	385361X1	M8	3	Washer	Rondelle	Arandela
4	1473135M1		2	Plug	Bouchon	Tapón
5	339011X1	M8 x 45	4	Bolt	Boulon	Perno
6	385361X1	M8	4	Washer	Rondelle	Arandela



820 860 880 970 980  
 TX760B TX860B  
 TX870B TX970B

801 802 803 804 805 806 807 808 809 810 811 812 813 814 815 816 817 821 822  
 823 824 825 831 832 833 834 841 842 843 844 845 851 852 853 854 855 921 922  
 923 931 932

41010C01.1

6199042M3

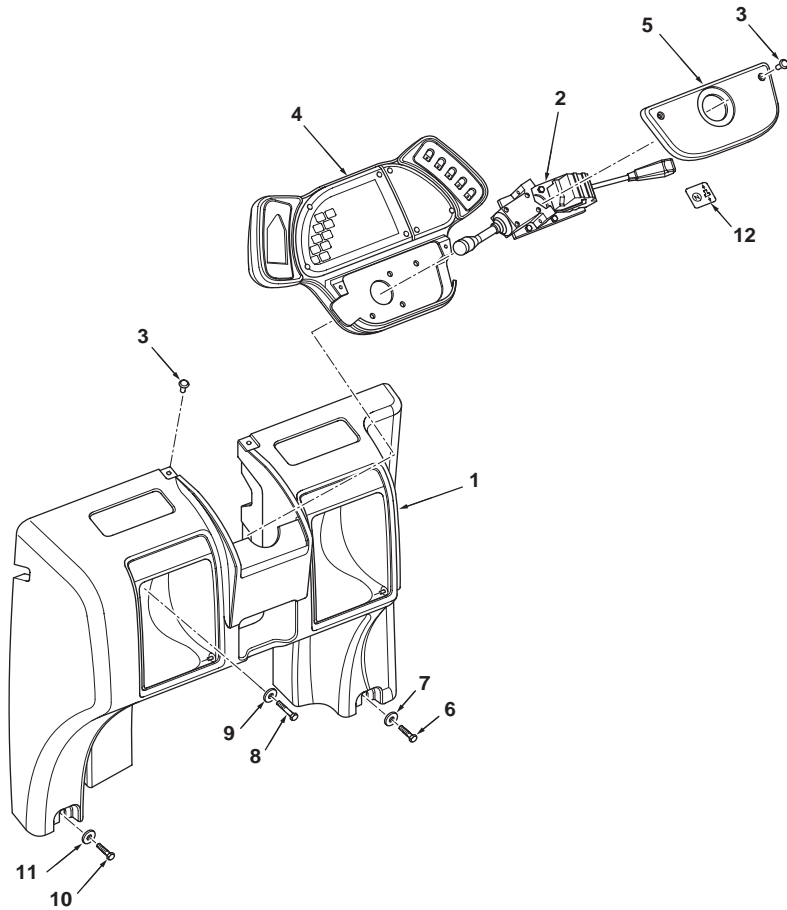
1

Jan-06

Front Console  
 Console Avant  
 Consola delantera

Rops  
 Rops  
 Rops

C-55001-01.1-A



1	6108166M92	55001C02.1	1	Console	Console	Consola
2		55001C04.1	1	Switch, Selector	Commutateur	Conmutador
3	6101591M1	Plastic	4	Rivet	Rivet	Remache
4		55001C03.1	1	Panel, Instrument	Tableau de bord	Tablero instrumentos
5	6099518M1		1	Cover Sheet	Couvercle	Tapa
6	339009X1	M8 x 35	1	Screw	Vis	Tornillo
7	6101768M1	M8	1	Washer	Rondelle	Arandela
8	339123X1	M8 x 20	2	Bolt	Boulon	Perno
9	6101768M1	M8	2	Washer	Rondelle	Arandela
10	339009X1	M8 x 35	1	Screw	Vis	Tornillo
11	6101768M1	M8	1	Washer	Rondelle	Arandela
12	6101914M1		1	Decal	Adhésif	Adhesivo



820  
 TX760B TX860B  
 TX870B

802 806 810 812

55001C01.1

6199042M3

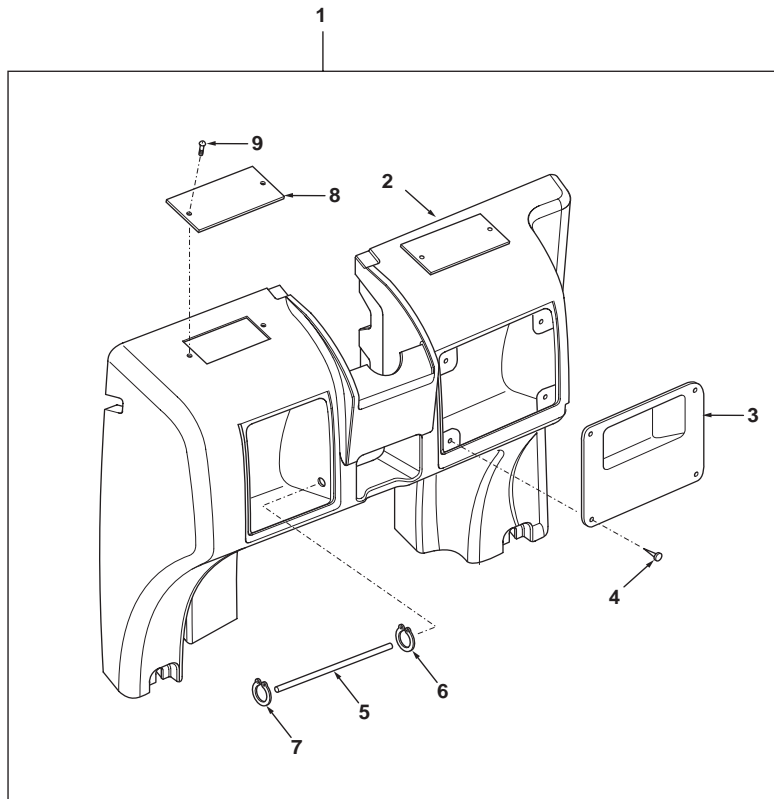
1

Jan-06

Front Console  
 Console Avant  
 Consola delantera

Rops  
 Rops  
 Rops

C-55001-02.1-A



1	6108166M92		55001C01.1	1	Console	Console	Consola
2	6106858M2	1		1	Console	Console	Consola
3	6106812M2	1		1	Cover	Cache	Tapa
4	3521303M3	1		4	Fastener	Attache	Enganche
5	6108289M1	1		1	Rail	Rail	Carril
6	3000115X1	1		1	Circlip	Segment d'arrêt	Circlip
7	3000115X1	1		1	Circlip	Segment d'arrêt	Circlip
8	6108290M1	1		2	Plate	Plaque	Placa
9	3522735M4	1	M3 x 16	4	Screw	Vis	Tornillo



820  
 TX760B TX860B  
 TX870B

802 806 810 812

55001C02.1

6199042M3

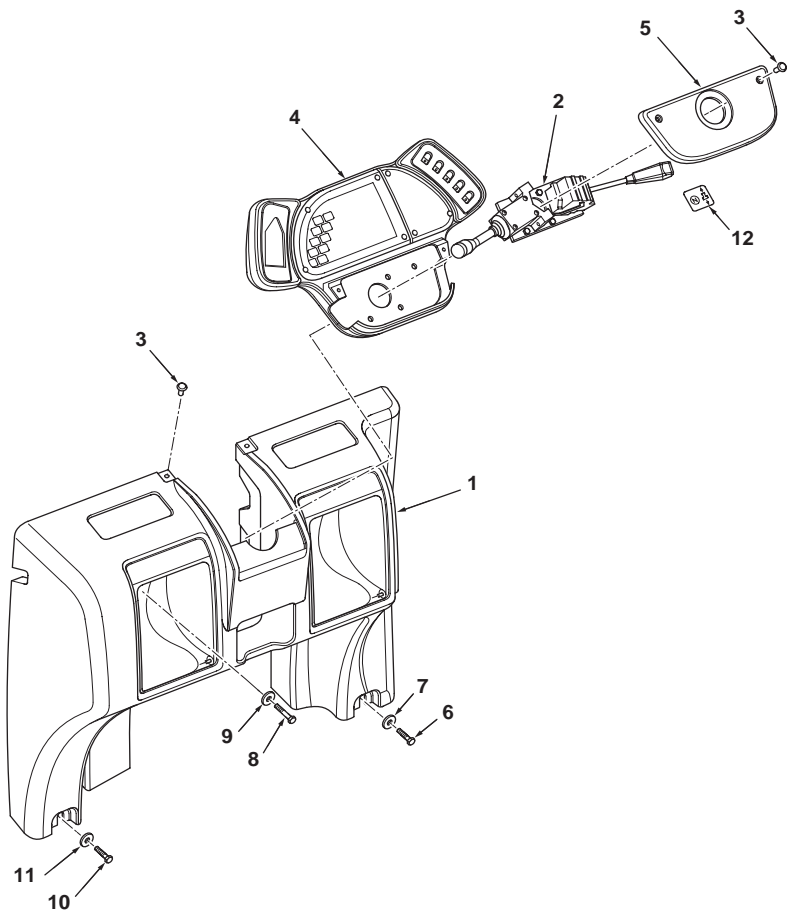
1

Jan-06

Front Console  
 Console Avant  
 Consola delantera

Cab  
 Cabine  
 Cabina

C-55002-01.1-A



1	6106473M91	55002C02.1	1	Console	Console	Consola
2		55002C04.1	1	Switch, Selector	Commutateur	Conmutador
3	6101591M1	Plastic	4	Rivet	Rivet	Remache
4		55002C03.1	1	Panel, Instrument	Tableau de bord	Tablero instrumentos
5	6099518M1		1	Cover Sheet	Couvercle	Tapa
6	339009X1	M8 x 35	1	Screw	Vis	Tornillo
7	6101768M1	M8	1	Washer	Rondelle	Arandela
8	339123X1	M8 x 20	2	Bolt	Boulon	Perno
9	6101768M1	M8	2	Washer	Rondelle	Arandela
10	339009X1	M8 x 35	1	Screw	Vis	Tornillo
11	6101768M1	M8	1	Washer	Rondelle	Arandela
12	6101914M1		1	Decal	Adhésif	Adhesivo



820 860  
 TX760B TX860B  
 TX870B

801 803 805 809 811 813 815

55002C01.1

6199042M3

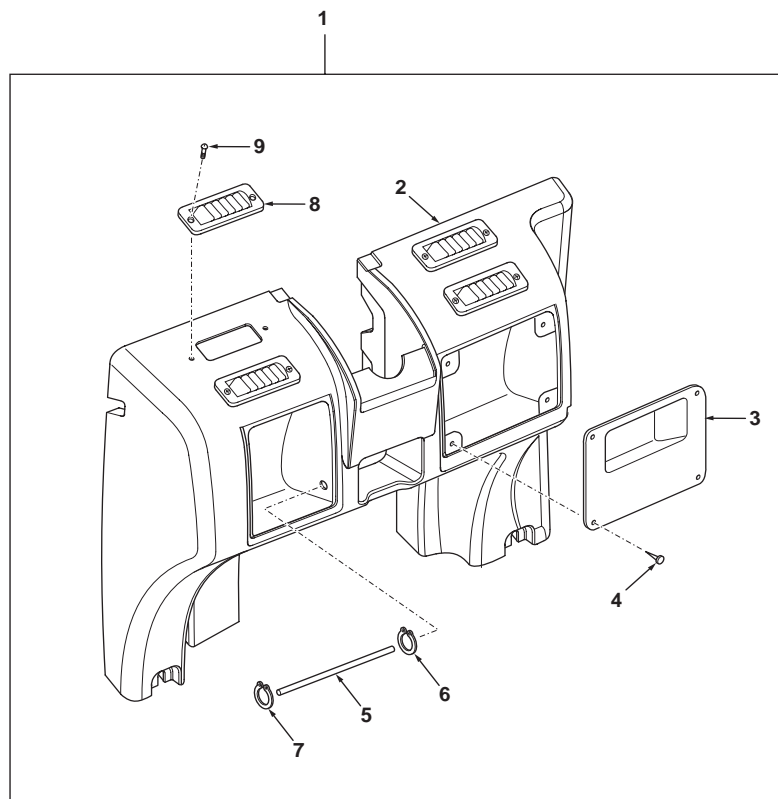
1

Jan-06

Front Console  
Console Avant  
Consola delantera

Cab  
Cabine  
Cabina

C-55002-02.1-A



1	6106473M91		55002C01.1	1	Console	Console	Consola
2	6106671M1	1		1	Console	Console	Consola
3	6106812M2	1		1	Cover	Cache	Tapa
4	3521303M3	1		4	Fastener	Attache	Enganche
5	6108289M1	1		1	Rail	Rail	Carril
6	3000115X1	1		1	Circlip	Segment d'arrêt	Circlip
7	3000115X1	1		1	Circlip	Segment d'arrêt	Circlip
8	3516231M1	1		5	Diffuser	Diffuseur	Difusor
9	3522735M4	1	M3 x 16	10	Screw	Vis	Tornillo



820 860  
TX760B TX860B  
TX870B

801 803 805 809 811 813 815

55002C02.1

6199042M3

1

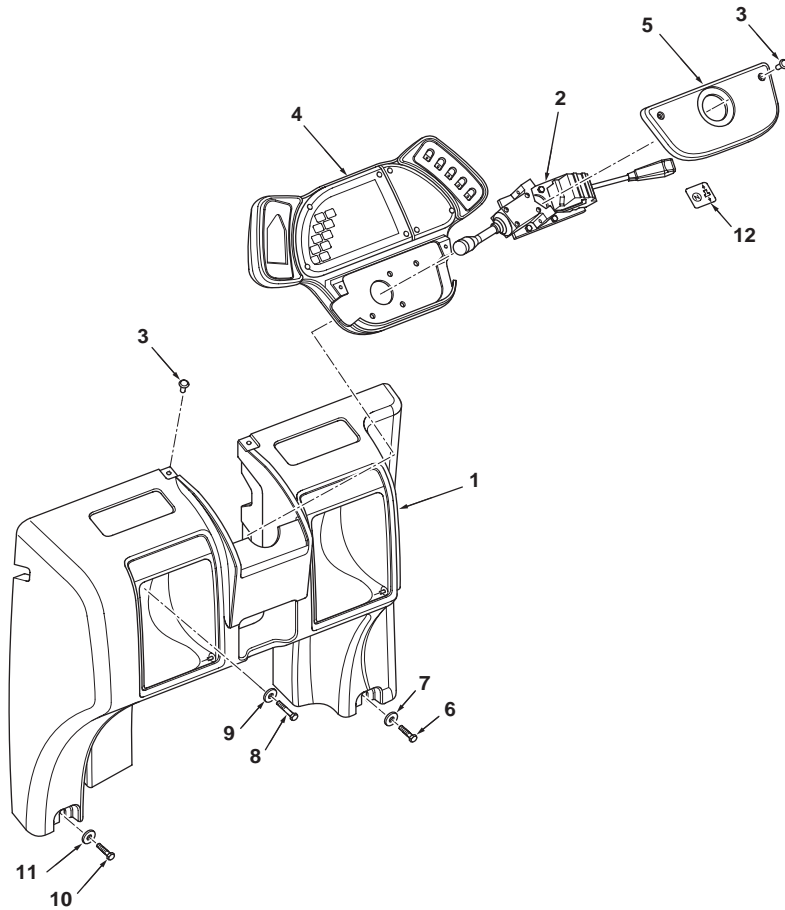
Jan-06



Front Console  
 Console Avant  
 Consola delantera

Rops  
 Rops  
 Rops

C-55003-01.1-A



1	6108166M92	55003C02.1	1	Console	Console	Consola
2		55003C04.1	1	Switch, Selector	Commutateur	Conmutador
3	6101591M1	Plastic	4	Rivet	Rivet	Remache
4		55003C03.1	1	Panel, Instrument	Tableau de bord	Tablero instrumentos
5	6099518M1		1	Cover Sheet	Couvercle	Tapa
6	339009X1	M8 x 35	1	Screw	Vis	Tornillo
7	6101768M1	M8	1	Washer	Rondelle	Arandela
8	339123X1	M8 x 20	2	Bolt	Boulon	Perno
9	6101768M1	M8	2	Washer	Rondelle	Arandela
10	339009X1	M8 x 35	1	Screw	Vis	Tornillo
11	6101768M1	M8	1	Washer	Rondelle	Arandela
12	6101914M1		1	Decal	Adhésif	Adhesivo



820 860 880  
 TX760B TX860B  
 TX870B

804 808 814 816 832 834 842 844

55003C01.1

6199042M3

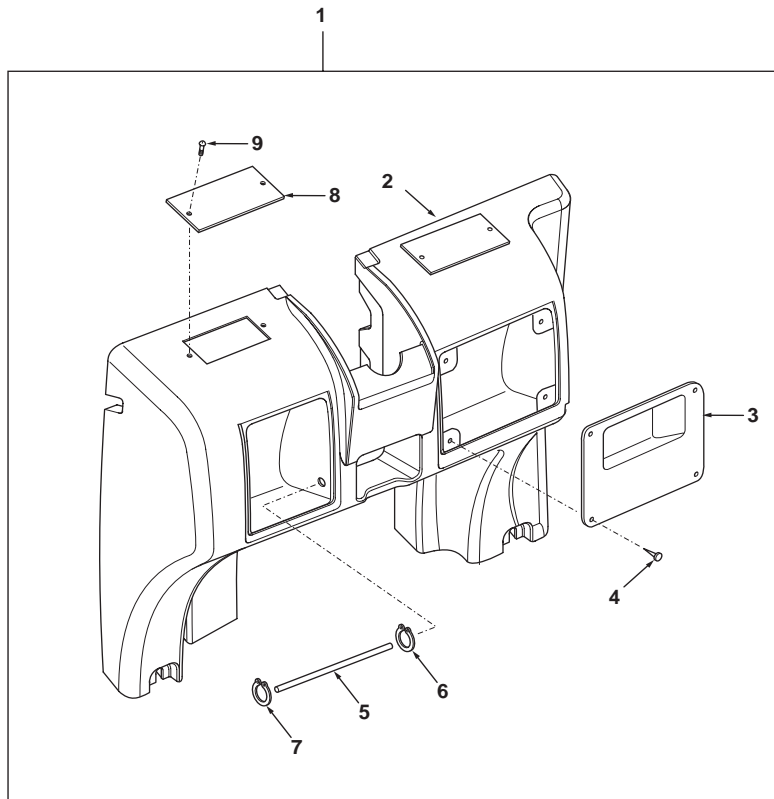
1

Jan-06

Front Console  
 Console Avant  
 Consola delantera

Rops  
 Rops  
 Rops

C-55003-02.1-A



1	6108166M92		55003C01.1	1	Console	Console	Consola
2	6106858M2	1		1	Console	Console	Consola
3	6106812M2	1		1	Cover	Cache	Tapa
4	3521303M3	1		4	Fastener	Attache	Enganche
5	6108289M1	1		1	Rail	Rail	Carril
6	3000115X1	1		1	Circlip	Segment d'arrêt	Circlip
7	3000115X1	1		1	Circlip	Segment d'arrêt	Circlip
8	6108290M1	1		2	Plate	Plaque	Placa
9	3522735M4	1	M3 x 16	4	Screw	Vis	Tornillo



820 860 880  
 TX760B TX860B  
 TX870B

804 808 814 816 832 834 842 844

55003C02.1

6199042M3

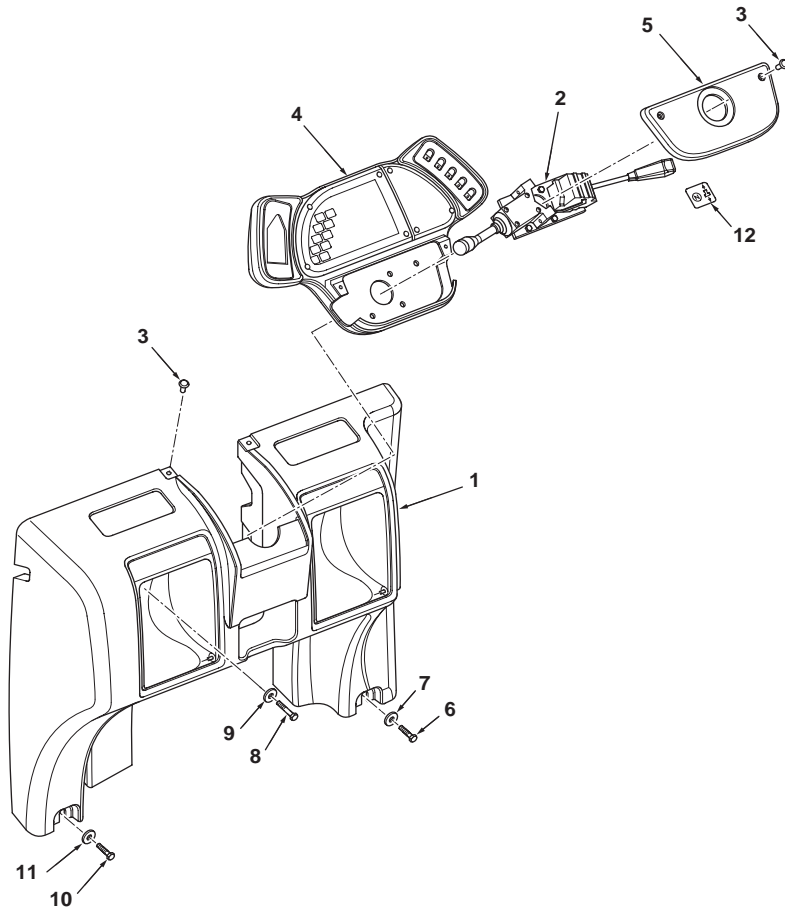
1

Jan-06

Front Console  
 Console Avant  
 Consola delantera

Rops  
 Rops  
 Rops

C-55004-01.1-A



1	6108166M92	55004C02.1	1	Console	Console	Consola
2		55004C04.1	1	Switch, Selector	Commutateur	Conmutador
3	6101591M1	Plastic	4	Rivet	Rivet	Remache
4		55004C03.1	1	Panel, Instrument	Tableau de bord	Tablero instrumentos
5	6099518M1		1	Cover Sheet	Couvercle	Tapa
6	339009X1	M8 x 35	1	Screw	Vis	Tornillo
7	6101768M1	M8	1	Washer	Rondelle	Arandela
8	339123X1	M8 x 20	2	Bolt	Boulon	Perno
9	6101768M1	M8	2	Washer	Rondelle	Arandela
10	339009X1	M8 x 35	1	Screw	Vis	Tornillo
11	6101768M1	M8	1	Washer	Rondelle	Arandela
12	6101914M1		1	Decal	Adhésif	Adhesivo



820 860 880  
 TX760B TX860B  
 TX870B

804 808 814 816 832 834 842 844

55004C01.1

6199042M3

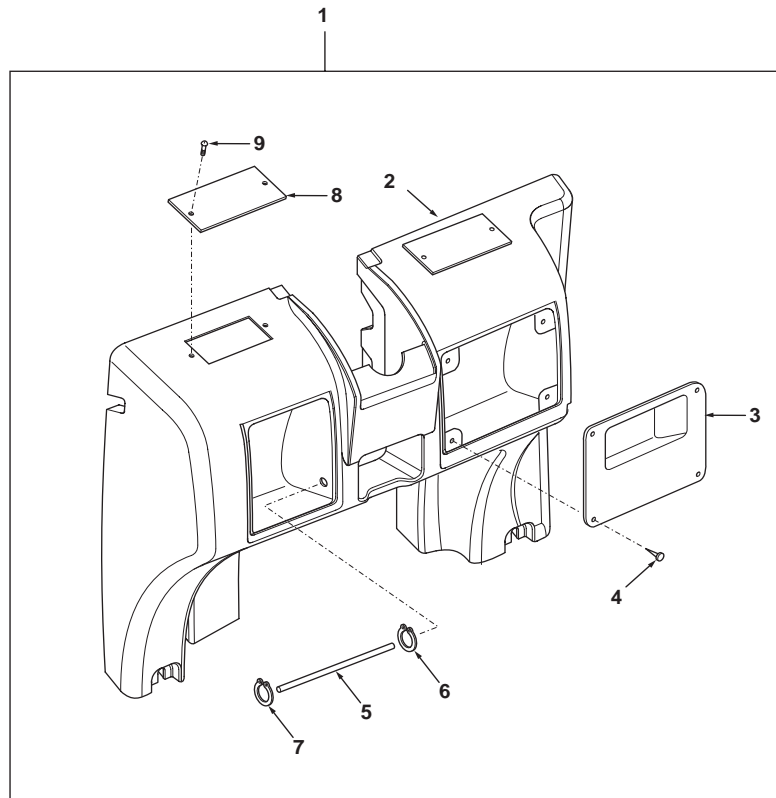
1

Jan-06

Front Console  
 Console Avant  
 Consola delantera

Rops  
 Rops  
 Rops

C-55004-02.1-A



1	6108166M92		55004C01.1	1	Console	Console	Consola
2	6106858M2	1		1	Console	Console	Consola
3	6106812M2	1		1	Cover	Cache	Tapa
4	3521303M3	1		4	Fastener	Attache	Eganche
5	6108289M1	1		1	Rail	Rail	Carril
6	3000115X1	1		1	Circlip	Segment d'arrêt	Circlip
7	3000115X1	1		1	Circlip	Segment d'arrêt	Circlip
8	6108290M1	1		2	Plate	Plaque	Placa
9	3522735M4	1	M3 x 16	4	Screw	Vis	Tornillo



820 860 880  
 TX760B TX860B  
 TX870B

804 808 814 816 832 834 842 844

55004C02.1

6199042M3

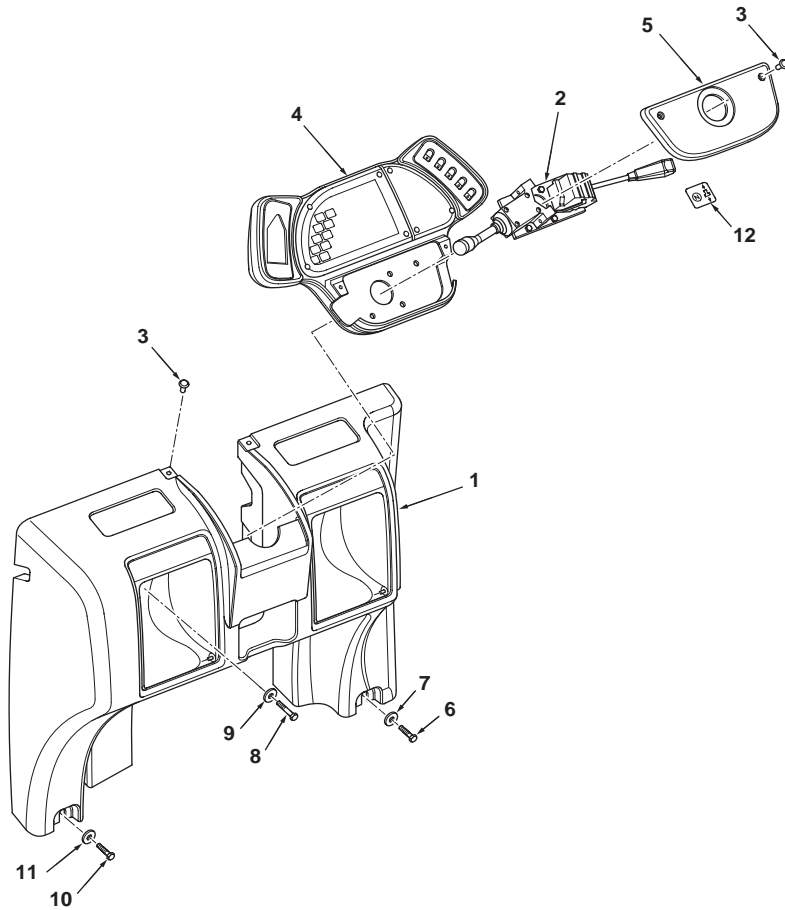
1

Jan-06

Front Console  
 Console Avant  
 Consola delantera

Cab  
 Cabine  
 Cabina

C-55005-01.1-A



1	6106473M91	55005C02.1	1	Console	Console	Consola
2		55005C04.1	1	Switch, Selector	Commutateur	Conmutador
3	6101591M1	Plastic	4	Rivet	Rivet	Remache
4		55005C03.1	1	Panel, Instrument	Tableau de bord	Tablero instrumentos
5	6099518M1		1	Cover Sheet	Couvercle	Tapa
6	339009X1	M8 x 35	1	Screw	Vis	Tornillo
7	6101768M1	M8	1	Washer	Rondelle	Arandela
8	339123X1	M8 x 20	2	Bolt	Boulon	Perno
9	6101768M1	M8	2	Washer	Rondelle	Arandela
10	339009X1	M8 x 35	1	Screw	Vis	Tornillo
11	6101768M1	M8	1	Washer	Rondelle	Arandela
12	6101914M1		1	Decal	Adhésif	Adhesivo



820 860 880  
 TX760B TX860B  
 TX870B

803 807 813 815 817 831 833 841 843 845

55005C01.1

6199042M3

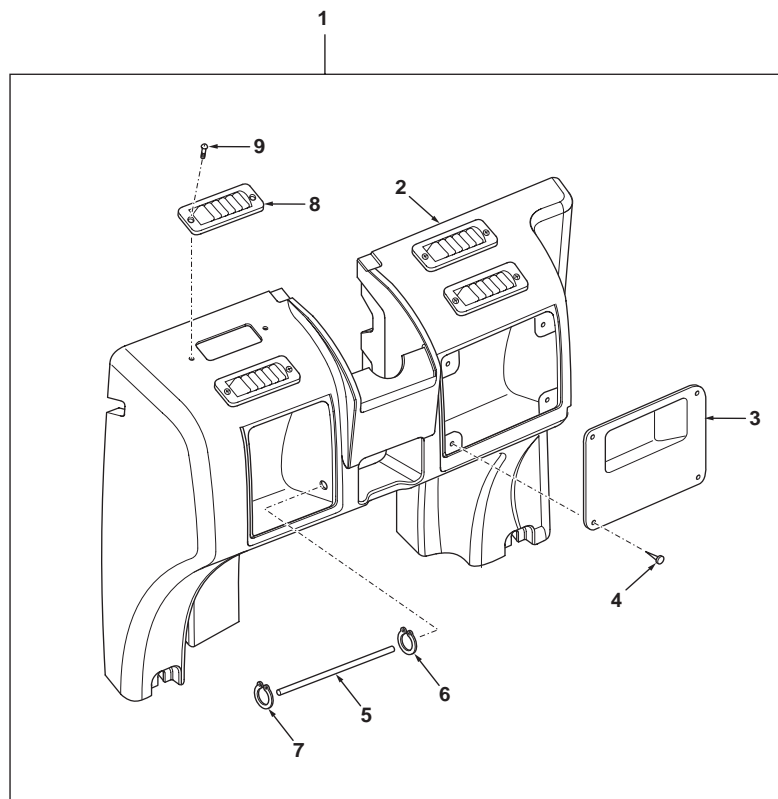
1

Jan-06

Front Console  
Console Avant  
Consola delantera

Cab  
Cabine  
Cabina

C-55005-02.1-A



1	6106473M91		55005C01.1	1	Console	Console	Consola
2	6106671M1	1		1	Console	Console	Consola
3	6106812M2	1		1	Cover	Cache	Tapa
4	3521303M3	1		4	Fastener	Attache	Enganche
5	6108289M1	1		1	Rail	Rail	Carril
6	3000115X1	1		1	Circlip	Segment d'arrêt	Circlip
7	3000115X1	1		1	Circlip	Segment d'arrêt	Circlip
8	3516231M1	1		5	Diffuser	Diffuseur	Difusor
9	3522735M4	1	M3 x 16	10	Screw	Vis	Tornillo



820 860 880  
TX760B TX860B  
TX870B

803 807 813 815 817 831 833 841 843 845

55005C02.1

6199042M3

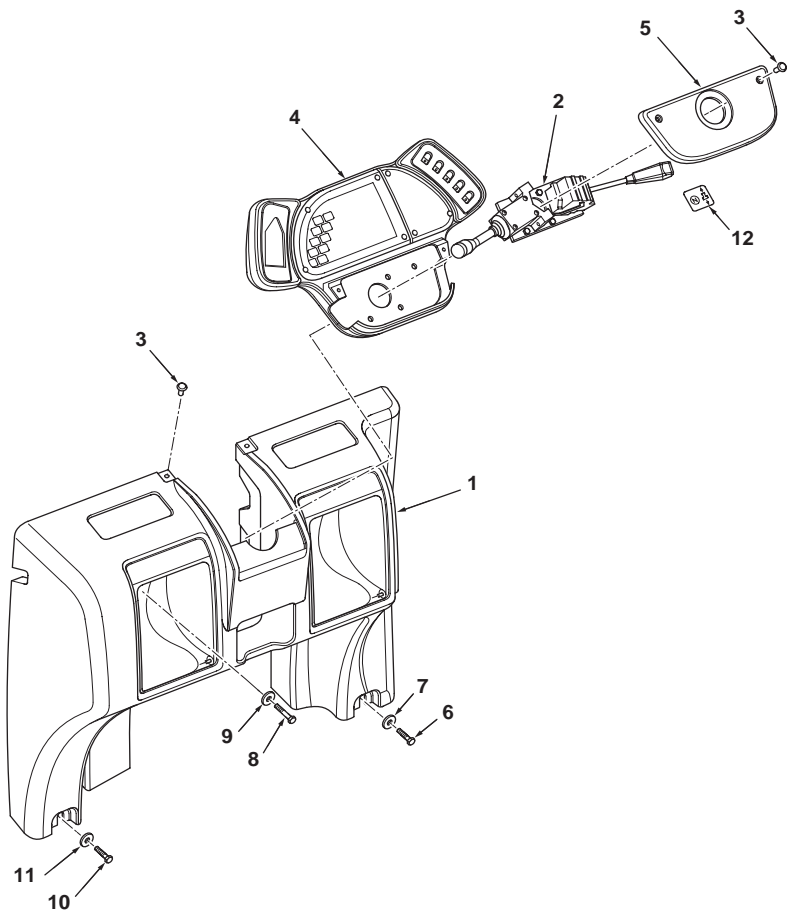
1

Jan-06

Front Console  
 Console Avant  
 Consola delantera

Cab  
 Cabine  
 Cabina

C-55006-01.1-A



1	6106473M91	55006C02.1	1	Console	Console	Consola
2		55006C04.1	1	Switch, Selector	Commutateur	Conmutador
3	6101591M1	Plastic	4	Rivet	Rivet	Remache
4		55006C03.1	1	Panel, Instrument	Tableau de bord	Tablero instrumentos
5	6099518M1		1	Cover Sheet	Couvercle	Tapa
6	339009X1	M8 x 35	1	Screw	Vis	Tornillo
7	6101768M1	M8	1	Washer	Rondelle	Arandela
8	339123X1	M8 x 20	2	Bolt	Boulon	Perno
9	6101768M1	M8	2	Washer	Rondelle	Arandela
10	339009X1	M8 x 35	1	Screw	Vis	Tornillo
11	6101768M1	M8	1	Washer	Rondelle	Arandela
12	6101914M1		1	Decal	Adhésif	Adhesivo



820 860 880  
 TX760B TX860B  
 TX870B

803 807 813 815 817 831 833 841 843 845 851

55006C01.1

6199042M3

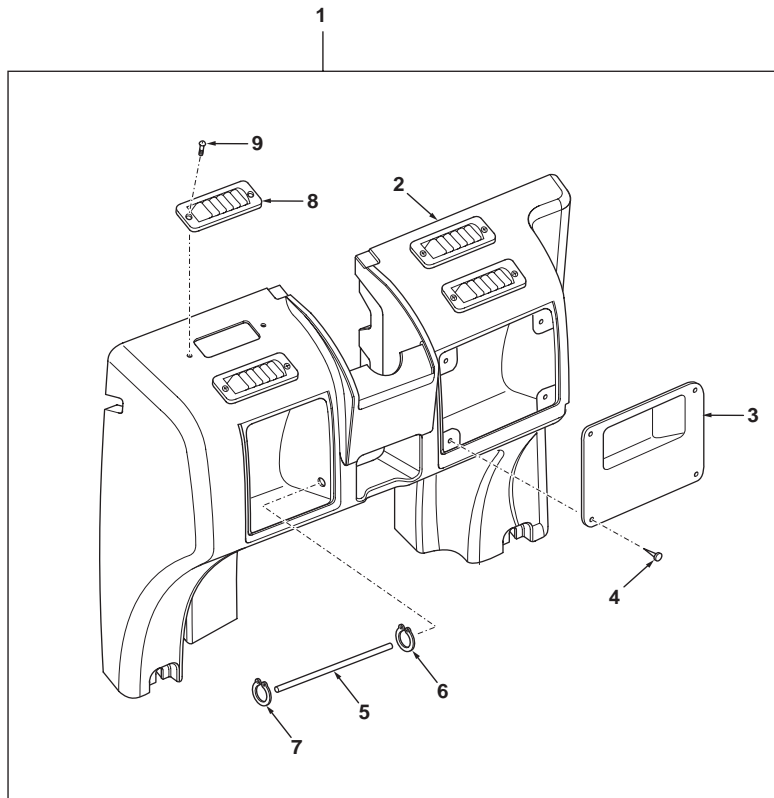
1

Jan-06

Front Console  
 Console Avant  
 Consola delantera

Cab  
 Cabine  
 Cabina

C-55006-02.1-A



1	6106473M91		55006C01.1	1	Console	Console	Consola
2	6106671M1	1		1	Console	Console	Consola
3	6106812M2	1		1	Cover	Cache	Tapa
4	3521303M3	1		4	Fastener	Attache	Eganche
5	6108289M1	1		1	Rail	Rail	Carril
6	3000115X1	1		1	Circlip	Segment d'arrêt	Circlip
7	3000115X1	1		1	Circlip	Segment d'arrêt	Circlip
8	3516231M1	1		5	Diffuser	Diffuseur	Difusor
9	3522735M4	1	M3 x 16	10	Screw	Vis	Tornillo



820 860 880  
 TX760B TX860B  
 TX870B

803 807 813 815 817 831 833 841 843 845 851

55006C02.1

6199042M3

1

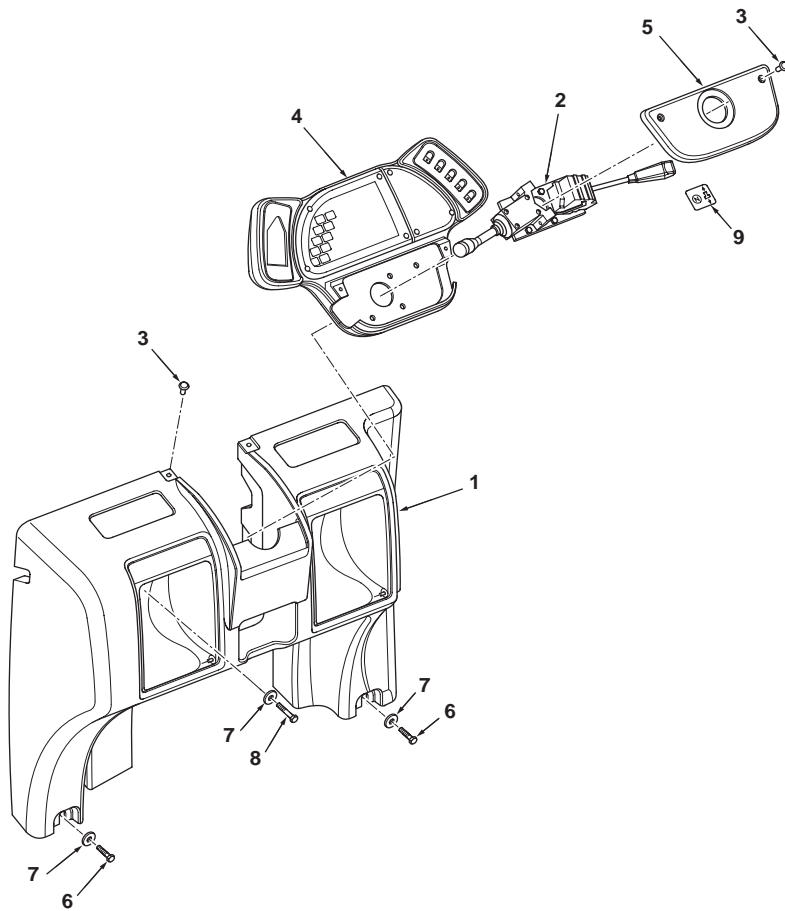
Jan-06



Front Console  
 Console Avant  
 Consola delantera

Cab  
 Cabine  
 Cabina

C-55009-01.1-A



1	6106473M91	55009C02.1	1	Console	Console	Consola
2		55009C04.1	1	Switch, Selector	Commutateur	Conmutador
3	6101591M1	Plastic	4	Rivet	Rivet	Remache
4		55009C03.1	1	Panel, Instrument	Tableau de bord	Tablero instrumentos
5	6099518M1		1	Cover Sheet	Couvercle	Tapa
6	339009X1	M8 x 35	1	Screw	Vis	Tornillo
7	6101768M1	M8	2	Washer	Rondelle	Arandela
8	339123X1	M8 x 20	4	Bolt	Boulon	Perno
9	6101914M1		2	Decal	Adhésif	Adhesivo



860 880 970 980  
 TX860B TX870B  
 TX970B

821 823 825 841 843 845 851 853 855 921 922 923 931 932

55009C01.1

6199042M3

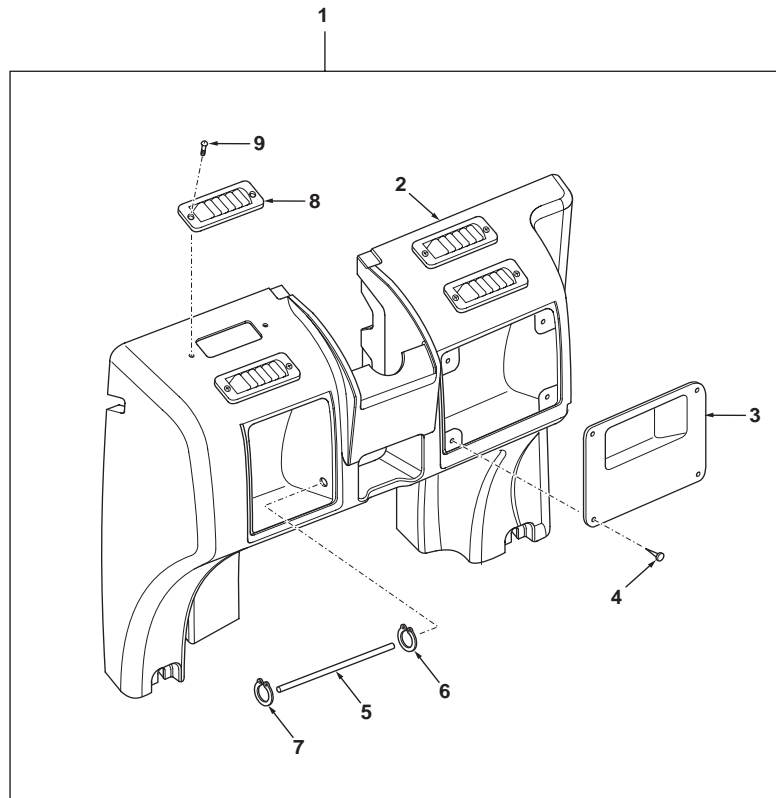
1

Jan-06

Front Console  
 Console Avant  
 Consola delantera

Cab  
 Cabine  
 Cabina

C-55009-02.1-A



1	6106473M91		55009C01.1	1	Console	Console	Consola
2	6106671M1	1		1	Console	Console	Consola
3	6106812M2	1		1	Cover	Cache	Tapa
4	3521303M3	1		4	Fastener	Attache	Enganche
5	6108289M1	1		1	Rail	Rail	Carril
6	3000115X1	1		1	Circlip	Segment d'arrêt	Circlip
7	3000115X1	1		1	Circlip	Segment d'arrêt	Circlip
8	3516231M1	1		5	Diffuser	Diffuseur	Difusor
9	3522735M4	1	M3 x 16	10	Screw	Vis	Tornillo



860 880 970 980  
 TX860B TX870B  
 TX970B

821 823 825 841 843 845 851 853 855 921 922 923 931 932

55009C02.1

6199042M3

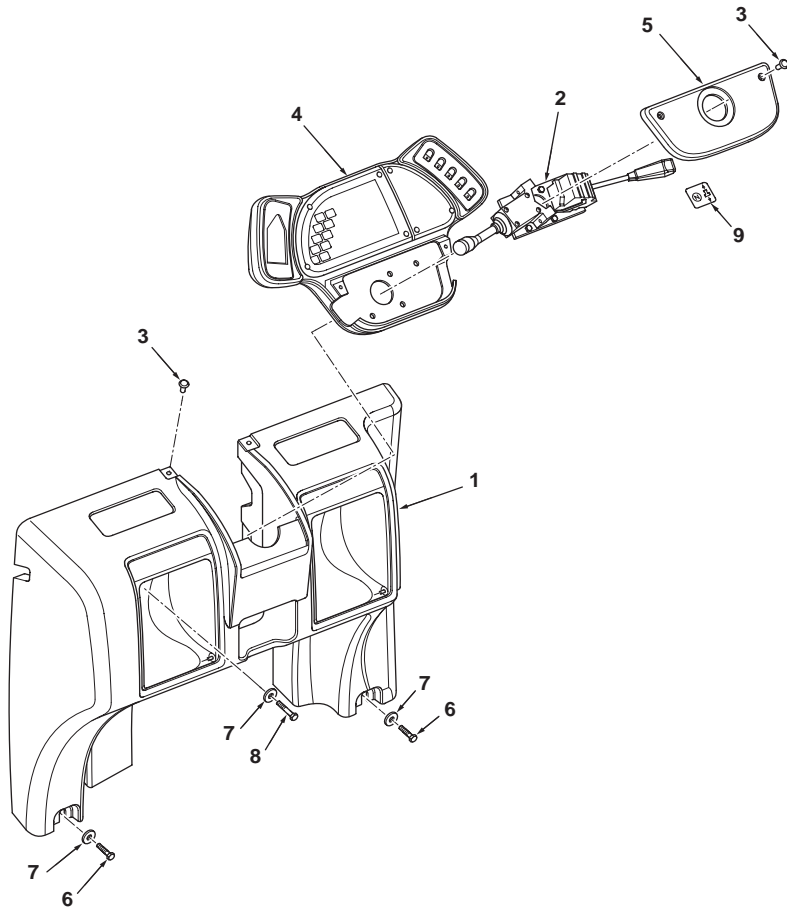
1

Jan-06

Front Console  
 Console Avant  
 Consola delantera

Cab  
 Cabine  
 Cabina

C-55010-01.1-A



1	6106473M91	55010C02.1	1	Console	Console	Consola
2		55010C04.1	1	Switch, Selector	Commutateur	Conmutador
3	6101591M1	Plastic	4	Rivet	Rivet	Remache
4		55010C03.1	1	Panel, Instrument	Tableau de bord	Tablero instrumentos
5	6099518M1		1	Cover Sheet	Couvercle	Tapa
6	339009X1	M8 x 35	1	Screw	Vis	Tornillo
7	6101768M1	M8	2	Washer	Rondelle	Arandela
8	339123X1	M8 x 20	4	Bolt	Boulon	Perno
9	6101914M1		2	Decal	Adhésif	Adhesivo



860 880 970 980  
 TX860B TX870B  
 TX970B

821 823 825 851 853 855 921 922 923 931 932

55010C01.1

6199042M3

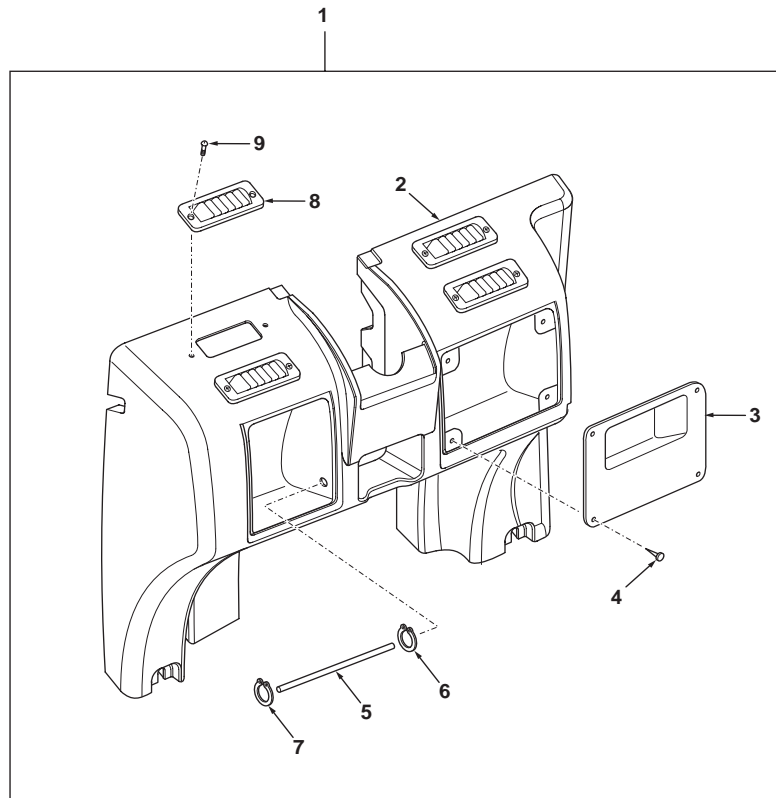
1

Jan-06

Front Console  
 Console Avant  
 Consola delantera

Cab  
 Cabine  
 Cabina

C-55010-02.1-A



1	6106473M91		55010C01.1	1	Console	Console	Consola
2	6106671M1	1		1	Console	Console	Consola
3	6106812M2	1		1	Cover	Cache	Tapa
4	3521303M3	1		4	Fastener	Attache	Eganche
5	6108289M1	1		1	Rail	Rail	Carril
6	3000115X1	1		1	Circlip	Segment d'arrêt	Circlip
7	3000115X1	1		1	Circlip	Segment d'arrêt	Circlip
8	3516231M1	1		5	Diffuser	Diffuseur	Difusor
9	3522735M4	1	M3 x 16	10	Screw	Vis	Tornillo



860 880 970 980  
 TX860B TX870B  
 TX970B

821 823 825 851 853 855 921 922 923 931 932

55010C02.1

6199042M3

1

Jan-06

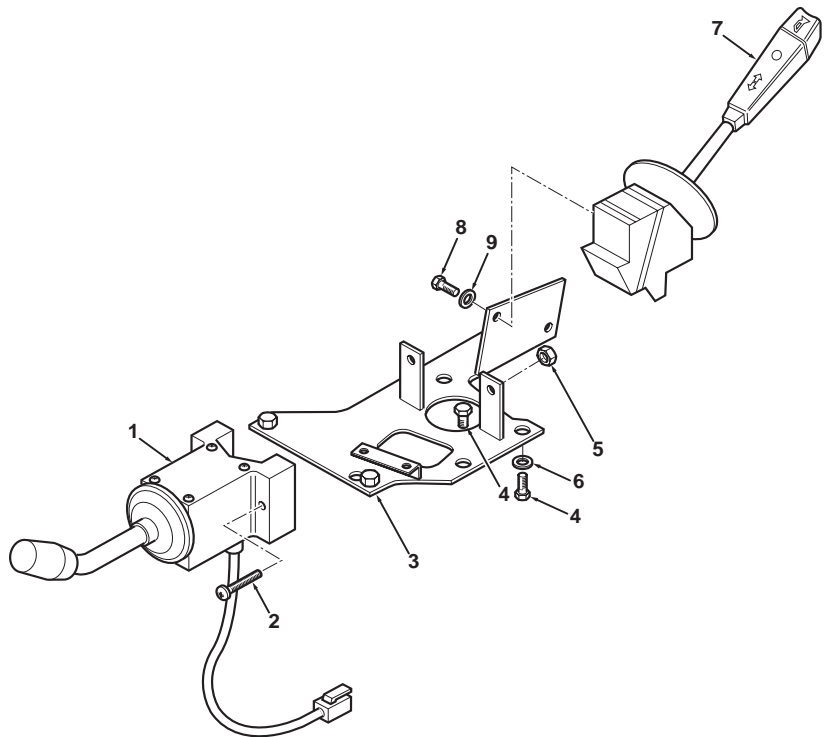
Front Console  
 Console Avant  
 Consola delantera

Forward/Reverse Switch  
 Interrupteur de Marche Avant/Arrière  
 Interruptor de marcha adelante / atrás

Rops  
 Rops  
 Rops

C-55001-04.1-A

1	3519823M91	55001C01.1 2	1	Switch, Selector	Commutateur	Conmutador
2	3009538X1	M5 x 35	2	Screw	Vis	Tornillo
3	6107120M91		1	Bracket Assy	Ensemble chaise palier	Cuchara, Conj.
4	339124X1	M8 x 16	6	Screw	Vis	Tornillo
5	1441494X1		2	Nut, Lock	Écrou de blocage	Tuerca de retención
6	390972X1	M8	3	Washer	Rondelle	Arandela
7	3516095M1		1	Switch, Selector	Commutateur	Conmutador
8	3007932X1	M5 x 12	1	Screw	Vis	Tornillo
9	3019560X1		2	Washer	Rondelle	Arandela



820  
 TX760B TX860B  
 TX870B

802 806 810 812

55001C04.1

6199042M3

1

Jan-06

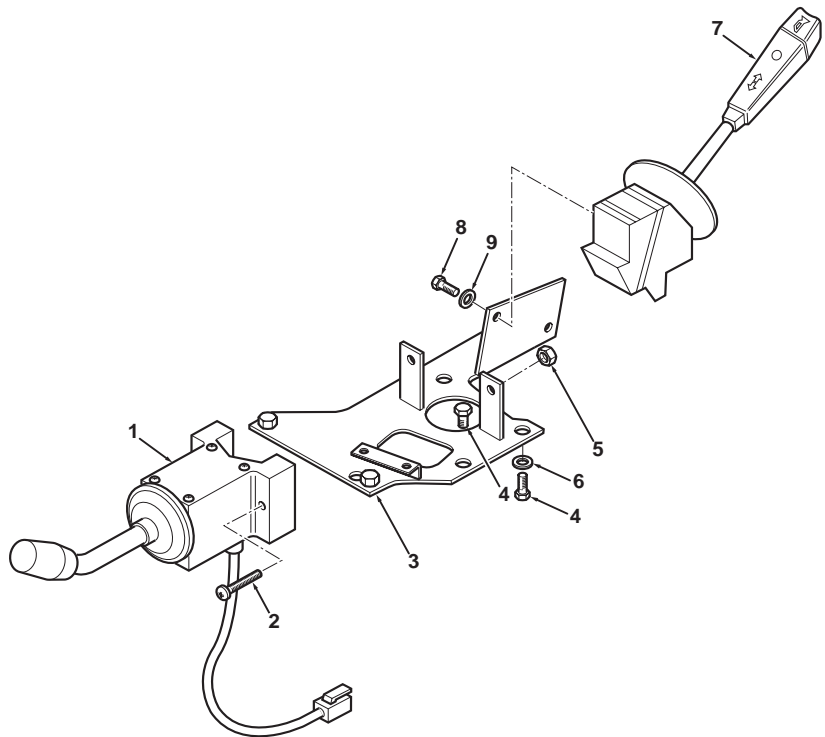
Front Console  
 Console Avant  
 Consola delantera

Forward/Reverse Switch  
 Interrupteur de Marche Avant/Arrière  
 Interruptor de marcha adelante / atrás

Cab  
 Cabine  
 Cabina

C-55002-04.1-A

1	3519823M91		1	Switch, Selector	Commutateur	Conmutador
2	3009538X1	M5 x 35	2	Screw	Vis	Tornillo
3	6107120M91		1	Bracket Assy	Ensemble chaise palier	Cuchara, Conj.
4	339124X1	M8 x 16	6	Screw	Vis	Tornillo
5	1441494X1		2	Nut, Lock	Écrou de blocage	Tuerca de retención
6	390972X1	M8	3	Washer	Rondelle	Arandela
7	3516095M1		1	Switch, Selector	Commutateur	Conmutador
8	3007932X1	M5 x 12	1	Screw	Vis	Tornillo
9	3019560X1		2	Washer	Rondelle	Arandela



820 860  
 TX760B TX860B  
 TX870B

801 803 805 809 811 813 815

55002C04.1

6199042M3

1

Jan-06

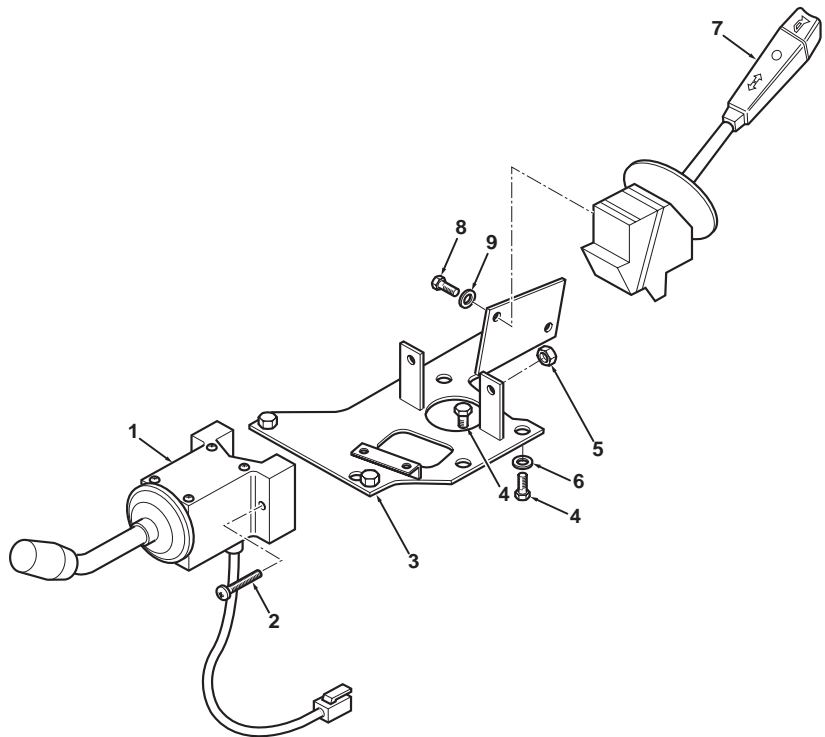
Front Console  
 Console Avant  
 Consola delantera

Forward/Reverse Switch  
 Interrupteur de Marche Avant/Arrière  
 Interruptor de marcha adelante / atrás

Rops  
 Rops  
 Rops

C-55003-04.1-A

1	3519823M91	55003C01.1 2	1	Switch, Selector	Commutateur	Conmutador
2	3009538X1	M5 x 35	2	Screw	Vis	Tornillo
3	6107120M91		1	Bracket Assy	Ensemble chaise palier	Cuchara, Conj.
4	339124X1	M8 x 16	6	Screw	Vis	Tornillo
5	1441494X1		2	Nut, Lock	Écrou de blocage	Tuerca de retención
6	390972X1	M8	3	Washer	Rondelle	Arandela
7	3516095M1		1	Switch, Selector	Commutateur	Conmutador
8	3007932X1	M5 x 12	1	Screw	Vis	Tornillo
9	3019560X1		2	Washer	Rondelle	Arandela



820 860 880  
 TX760B TX860B  
 TX870B

804 808 814 816 832 834 842 844

55003C04.1

6199042M3

1

Jan-06

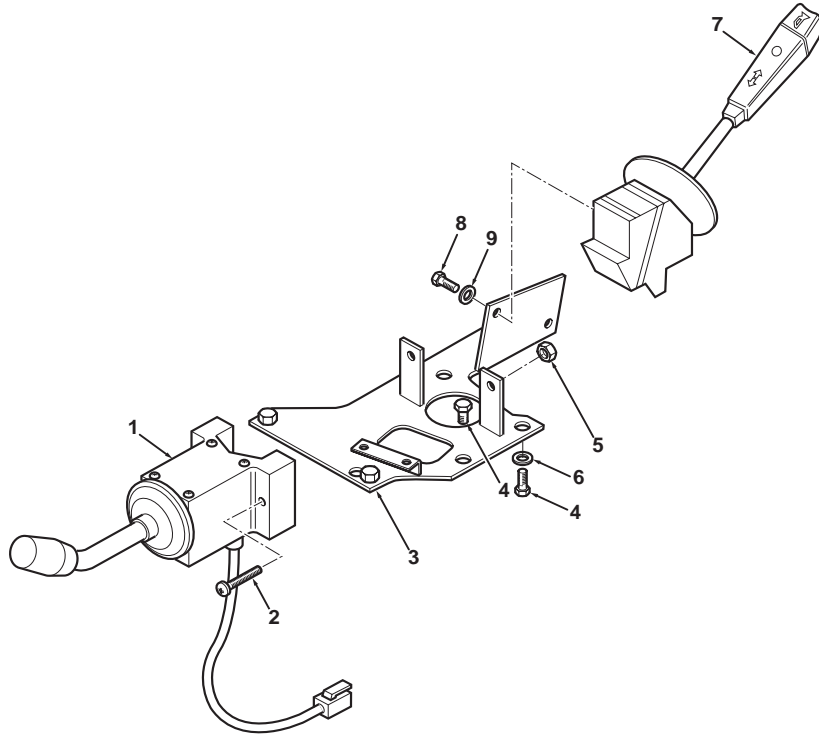
Front Console  
 Console Avant  
 Consola delantera

Forward/Reverse Switch  
 Interrupteur de Marche Avant/Arrière  
 Interruptor de marcha adelante / atrás

Rops  
 Rops  
 Rops

C-55004-04.1-A

1	3519823M91	55004C01.1 2	1	Switch, Selector	Commutateur	Conmutador
2	3009538X1	M5 x 35	2	Screw	Vis	Tornillo
3	6107120M91		1	Bracket Assy	Ensemble chaise palier	Cuchara, Conj.
4	339124X1	M8 x 16	6	Screw	Vis	Tornillo
5	1441494X1		2	Nut, Lock	Écrou de blocage	Tuerca de retención
6	390972X1	M8	3	Washer	Rondelle	Arandela
7	3516095M1		1	Switch, Selector	Commutateur	Conmutador
8	3007932X1	M5 x 12	1	Screw	Vis	Tornillo
9	3019560X1		2	Washer	Rondelle	Arandela



820 860 880  
 TX760B TX860B  
 TX870B

804 808 814 816 832 834 842 844

55004C04.1

6199042M3

1

Jan-06



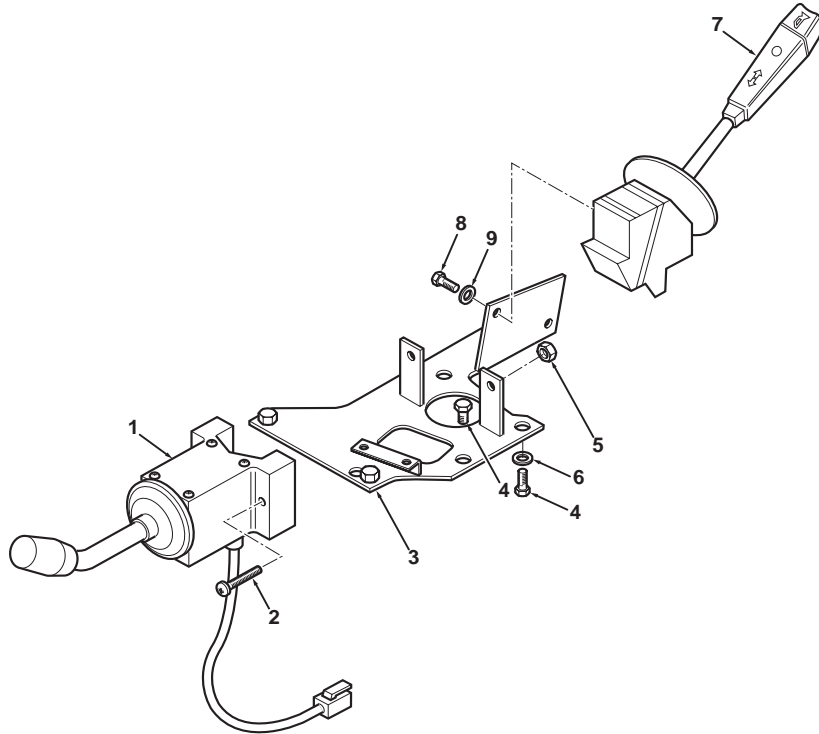
Front Console  
 Console Avant  
 Consola delantera

Forward/Reverse Switch  
 Interrupteur de Marche Avant/Arrière  
 Interruptor de marcha adelante / atrás

Cab  
 Cabine  
 Cabina

C-55005-04.1-A

1	3519823M91	55005C01.1 2	1	Switch, Selector	Commutateur	Conmutador
2	3009538X1	M5 x 35	2	Screw	Vis	Tornillo
3	6107120M91		1	Bracket Assy	Ensemble chaise palier	Cuchara, Conj.
4	339124X1	M8 x 16	6	Screw	Vis	Tornillo
5	1441494X1		2	Nut, Lock	Écrou de blocage	Tuerca de retención
6	390972X1	M8	3	Washer	Rondelle	Arandela
7	3516095M1		1	Switch, Selector	Commutateur	Conmutador
8	3007932X1	M5 x 12	1	Screw	Vis	Tornillo
9	3019560X1		2	Washer	Rondelle	Arandela



820 860 880  
 TX760B TX860B  
 TX870B

803 807 813 815 817 831 833 841 843 845

55005C04.1

6199042M3

1

Jan-06

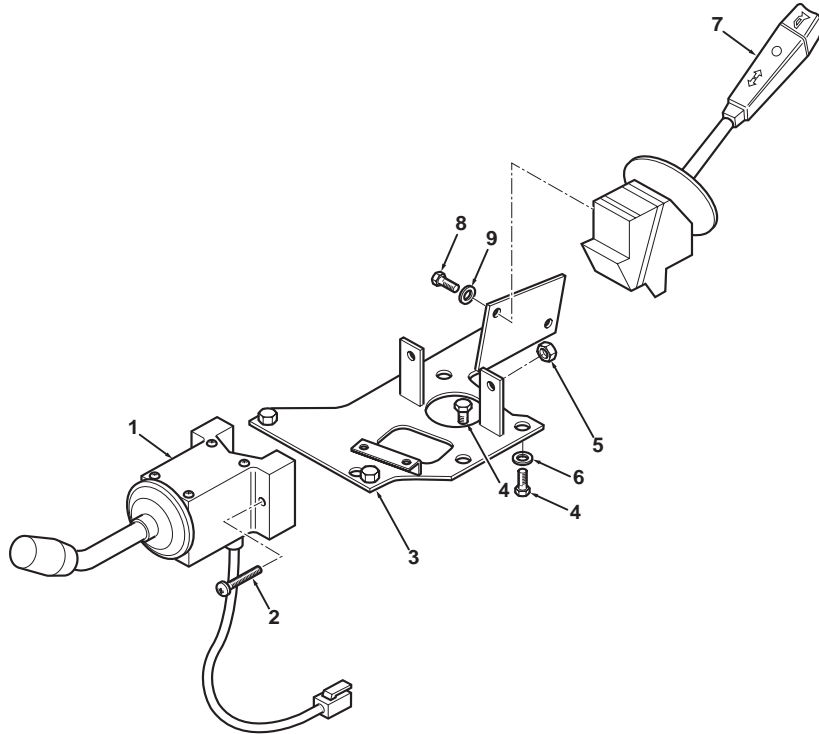
Front Console  
 Console Avant  
 Consola delantera

Forward/Reverse Switch  
 Interrupteur de Marche Avant/Arrière  
 Interruptor de marcha adelante / atrás

Cab  
 Cabine  
 Cabina

C-55006-04.1-A

1	3519823M91	55006C01.1 2	1	Switch, Selector	Commutateur	Conmutador
2	3009538X1	M5 x 35	2	Screw	Vis	Tornillo
3	6107120M91		1	Bracket Assy	Ensemble chaise palier	Cuchara, Conj.
4	339124X1	M8 x 16	6	Screw	Vis	Tornillo
5	1441494X1		2	Nut, Lock	Écrou de blocage	Tuerca de retención
6	390972X1	M8	3	Washer	Rondelle	Arandela
7	3516095M1		1	Switch, Selector	Commutateur	Conmutador
8	3007932X1	M5 x 12	1	Screw	Vis	Tornillo
9	3019560X1		2	Washer	Rondelle	Arandela



820 860 880  
 TX760B TX860B  
 TX870B

803 807 813 815 817 831 833 841 843 845 851

55006C04.1

6199042M3

1

Jan-06

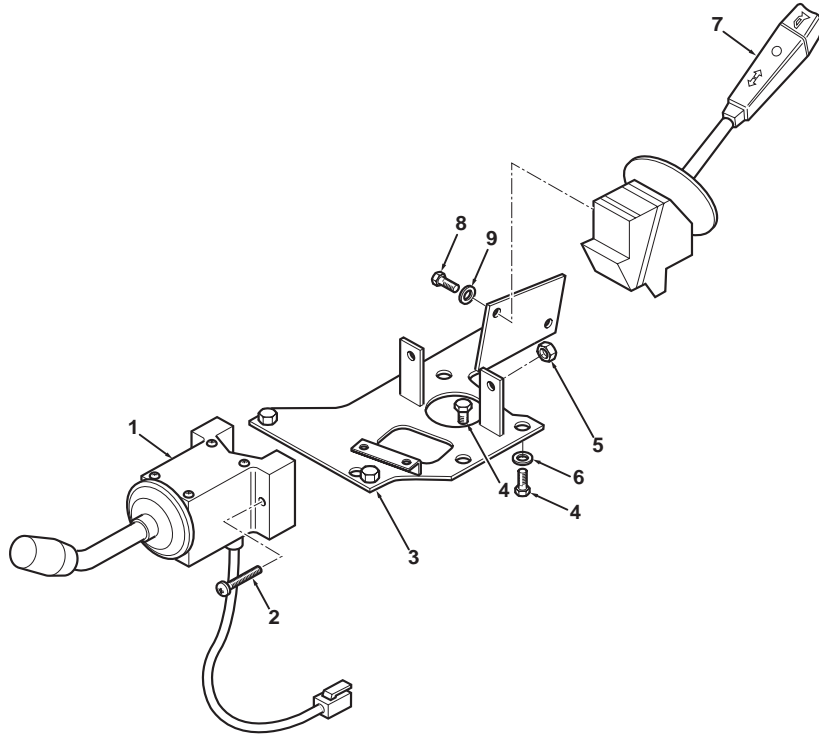
Front Console  
 Console Avant  
 Consola delantera

Forward/Reverse Switch  
 Interrupteur de Marche Avant/Arrière  
 Interruptor de marcha adelante / atrás

Cab  
 Cabine  
 Cabina

C-55009-04.1-A

1	6106398M91	55009C01.1 2	1	Switch, Selector	Commutateur	Conmutador
2	3009538X1	M5 x 35	2	Screw	Vis	Tornillo
3	6107120M91		1	Bracket Assy	Ensemble chaise palier	Cuchara, Conj.
4	339124X1	M8 x 16	6	Screw	Vis	Tornillo
5	1441494X1		2	Nut, Lock	Écrou de blocage	Tuerca de retención
6	390972X1	M8	3	Washer	Rondelle	Arandela
7	3516095M1		1	Switch, Selector	Commutateur	Conmutador
8	3007932X1	M5 x 12	1	Screw	Vis	Tornillo
9	3019560X1		2	Washer	Rondelle	Arandela



860 880 970 980  
 TX860B TX870B  
 TX970B

821 823 825 841 843 845 851 853 855 921 922 923 931 932

55009C04.1

6199042M3

1

Jan-06

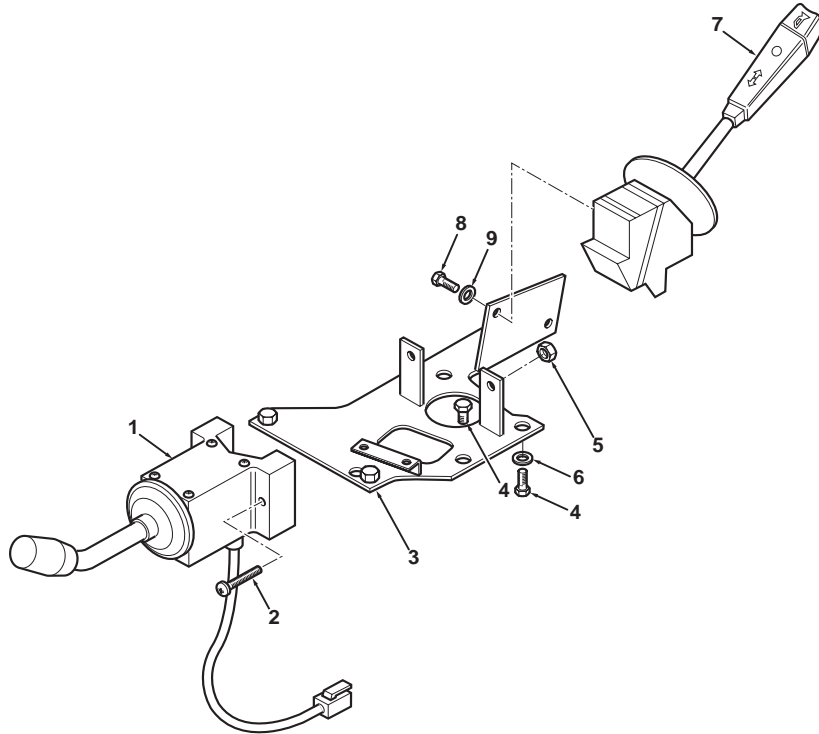
Front Console  
 Console Avant  
 Consola delantera

Forward/Reverse Switch  
 Interrupteur de Marche Avant/Arrière  
 Interruptor de marcha adelante / atrás

Cab  
 Cabine  
 Cabina

C-55010-04.1-A

1	6106398M91	55010C01.1 2	1	Switch, Selector	Commutateur	Conmutador
2	3009538X1	M5 x 35	2	Screw	Vis	Tornillo
3	6107120M91		1	Bracket Assy	Ensemble chaise palier	Cuchara, Conj.
4	339124X1	M8 x 16	6	Screw	Vis	Tornillo
5	1441494X1		2	Nut, Lock	Écrou de blocage	Tuerca de retención
6	390972X1	M8	3	Washer	Rondelle	Arandela
7	3516095M1		1	Switch, Selector	Commutateur	Conmutador
8	3007932X1	M5 x 12	1	Screw	Vis	Tornillo
9	3019560X1		2	Washer	Rondelle	Arandela



860 880 970 980  
 TX860B TX870B  
 TX970B

821 823 825 851 853 855 921 922 923 931 932

55010C04.1

6199042M3

1

Jan-06

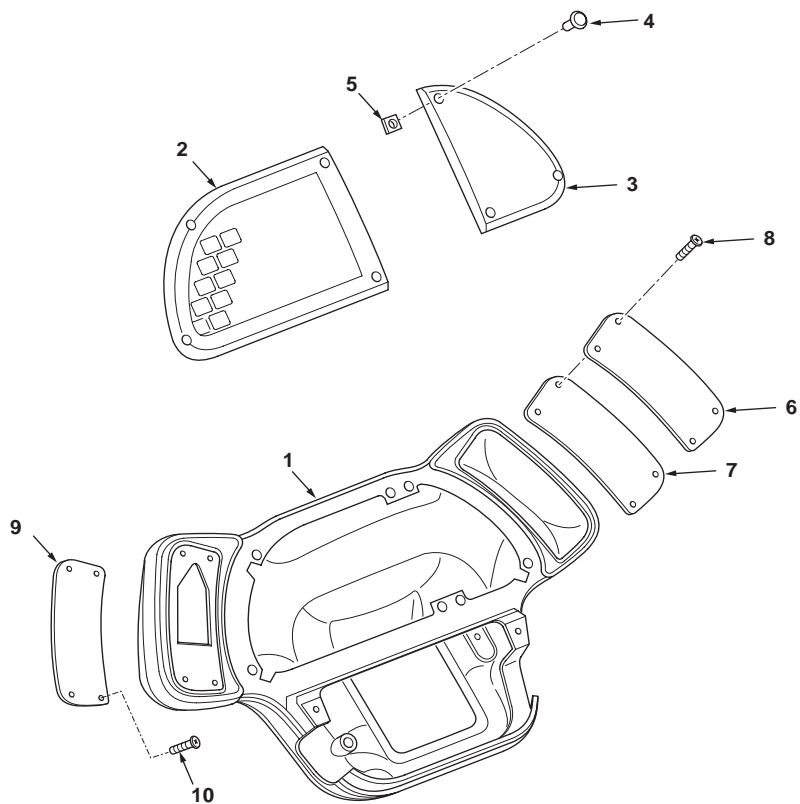
Front Console  
Console Avant  
Consola delantera

Instrument Panel  
Tableau de Bord  
Tablero de instrumentos

Rops  
Rops  
Rops

C-55001-03.1-A

1	6099537M1	55001C01.1 4	1	Panel, Instrument	Tableau de bord	Tablero instrumentos
2	6102305M93		1	Panel, Instrument	Tableau de bord	Tablero instrumentos
3	6101807M1		1	Cover Sheet	Couvercle	Tapa
4	3019002X1	M4 x 25	7	Screw	Vis	Tornillo
5	6101590M1	M4	7	Nut, U	Écrou en U	Tuerca en U
6	6109915M1		1	Panel	Panneau	Panel
7	6109902M1		1	Panel	Panneau	Panel
8	3516218M2		4	Screw	Vis	Tornillo
9	6109915M1		1	Panel	Panneau	Panel
10	3516218M2		4	Screw	Vis	Tornillo



820  
TX760B TX860B  
TX870B

802 806 810 812

55001C03.1

6199042M3

1

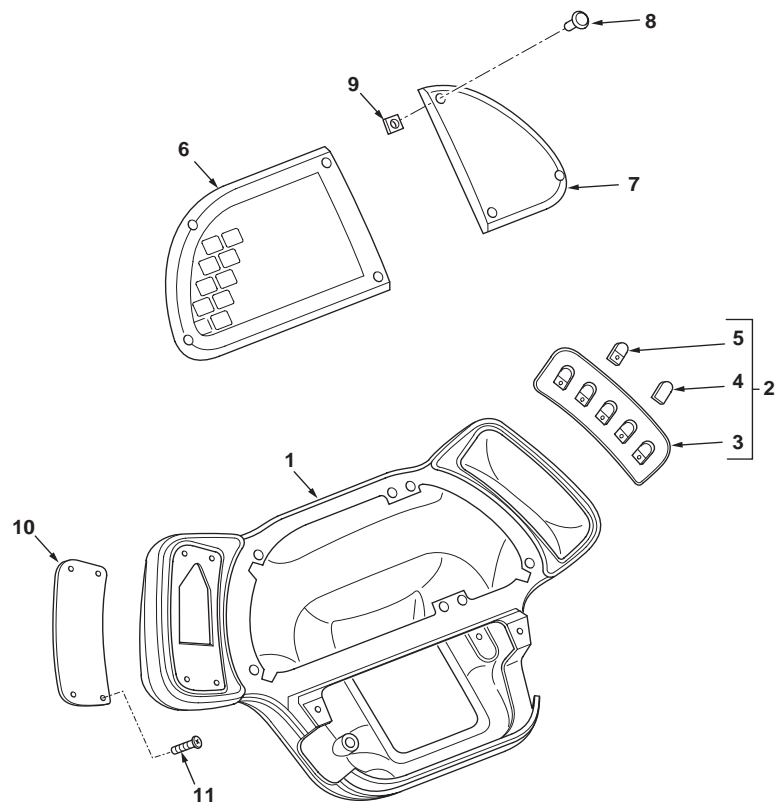
Jan-06

Front Console  
Console Avant  
Consola delantera

Instrument Panel  
Tableau de Bord  
Tablero de instrumentos

Cab  
Cabine  
Cabina

C-55002-03.1-A



1	6099537M1		55002C01.1 4	1	Panel, Instrument	Tableau de bord	Tablero instrumentos
2	6109507M91			1	Switchpack	Paquet de commut.	Paquete de cambio
3		2	Ref. 2	1	Switchpack	Paquet de commut.	Paquete de cambio
4	6101778M1	2		2	Cover	Cache	Tapa
5	6101777M91	2	Switch	3	Cover	Cache	Tapa
6	6102305M93			1	Panel, Instrument	Tableau de bord	Tablero instrumentos
7	6101807M1			1	Cover Sheet	Couvercle	Tapa
8	365919X1			7	Screw	Vis	Tornillo
9	6101590M1		M4	7	Nut, U	Écrou en U	Tuerca en U
10	6109915M1			1	Panel	Panneau	Panel
11	3516218M2			4	Screw	Vis	Tornillo



820 860  
TX760B TX860B  
TX870B

801 803 805 809 811 813 815

55002C03.1

6199042M3

1

Jan-06

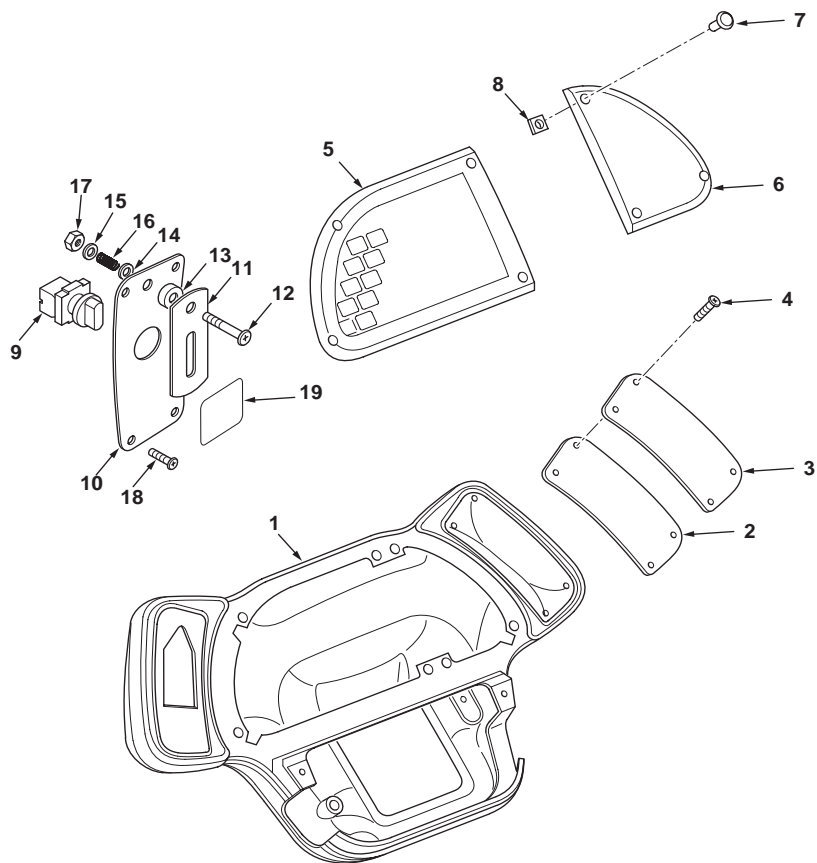
Front Console  
Console Avant  
Consola delantera

Instrument Panel  
Tableau de Bord  
Tablero de instrumentos

Rops  
Rops  
Rops

C-55003-03.1-A

1	6099537M1	55003C01.1 4	1	Panel, Instrument	Tableau de bord	Tablero instrumentos
2	6109902M1		1	Panel	Panneau	Panel
3	6109915M1		1	Panel	Panneau	Panel
4	3516218M2		4	Screw	Vis	Tornillo
5	6102305M93		1	Panel, Instrument	Tableau de bord	Tablero instrumentos
6	6101807M1		1	Cover Sheet	Couvercle	Tapa
7	3019002X1	M4 x 25	7	Screw	Vis	Tornillo
8	6101590M1	M4	7	Nut, U	Écrou en U	Tuerca en U
9	3519935M91		1	Switch	Contacteur	Contactar
10	6106194M1		1	Plate	Plaque	Placa
11	6106195M2		1	Plate	Plaque	Placa
12	3009542X1	M6 x 45	1	Screw	Vis	Tornillo
13	3516528M1		1	Spacer	Entretoise	Traviesa
14	3516528M1		2	Spacer	Entretoise	Traviesa
15	390971X1	M6	1	Washer	Rondelle	Arandela
16	3516529M1		1	Spring	Ressort	Muelle
17	1441500X1	M6	4	Nut, Lock	Écrou de blocage	Tuerca de retención
18	3516218M2		1	Screw	Vis	Tornillo
19	6106221M1		4	Decal	Adhésif	Adhesivo



820 860 880  
TX760B TX860B  
TX870B

804 808 814 816 832 834 842 844

55003C03.1

6199042M3

1

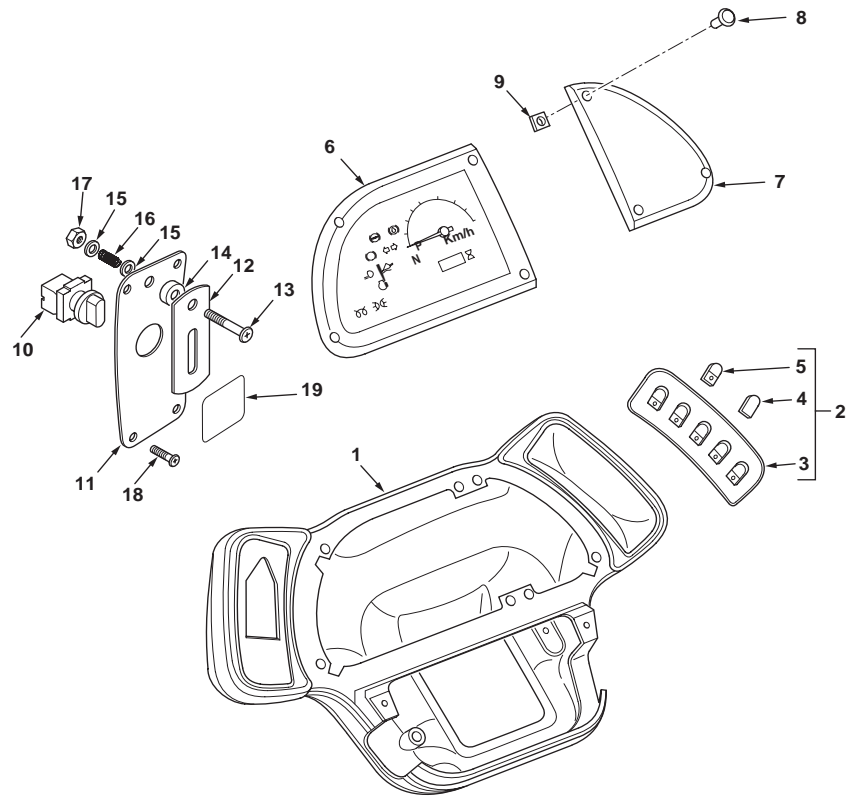
Jan-06

Front Console  
Console Avant  
Consola delantera

Instrument Panel  
Tableau de Bord  
Tablero de instrumentos

Rops  
Rops  
Rops

C-55004-03.1-A



1	6099537M1	55004C01.1 4	1	Panel, Instrument	Tableau de bord	Tablero instrumentos
2	6109507M91		1	Switchpack	Paquet de commut.	Paquete de cambio
3		Ref. 2	1	Switchpack	Paquet de commut.	Paquete de cambio
4	6101778M1		2	Cover	Cache	Tapa
5	6101777M91	Switch	3	Cover	Cache	Tapa
6	6102305M93		1	Panel, Instrument	Tableau de bord	Tablero instrumentos
7	6101807M1		1	Cover Sheet	Couvercle	Tapa
8	3019002X1	M4 x 25	7	Screw	Vis	Tornillo
9	6101590M1	M4	7	Nut, U	Écrou en U	Tuerca en U
10	3519935M91		1	Switch	Contacteur	Contactar
11	6106194M1		1	Plate	Plaque	Placa
12	6106195M2		1	Plate	Plaque	Placa
13	3009542X1	M6 x 45	1	Screw	Vis	Tornillo
14	3516528M1		1	Spacer	Entretoise	Traviesa
15	390971X1	M6	2	Washer	Rondelle	Arandela
16	3516529M1		1	Spring	Ressort	Muelle
17	1441500X1	M6	1	Nut, Lock	Écrou de blocage	Tuerca de retención
18	3516218M2		4	Screw	Vis	Tornillo
19	6106221M1		1	Decal	Adhésif	Adhesivo



820 860 880  
TX760B TX860B  
TX870B

804 808 814 816 832 834 842 844

55004C03.1

6199042M3

1

Jan-06

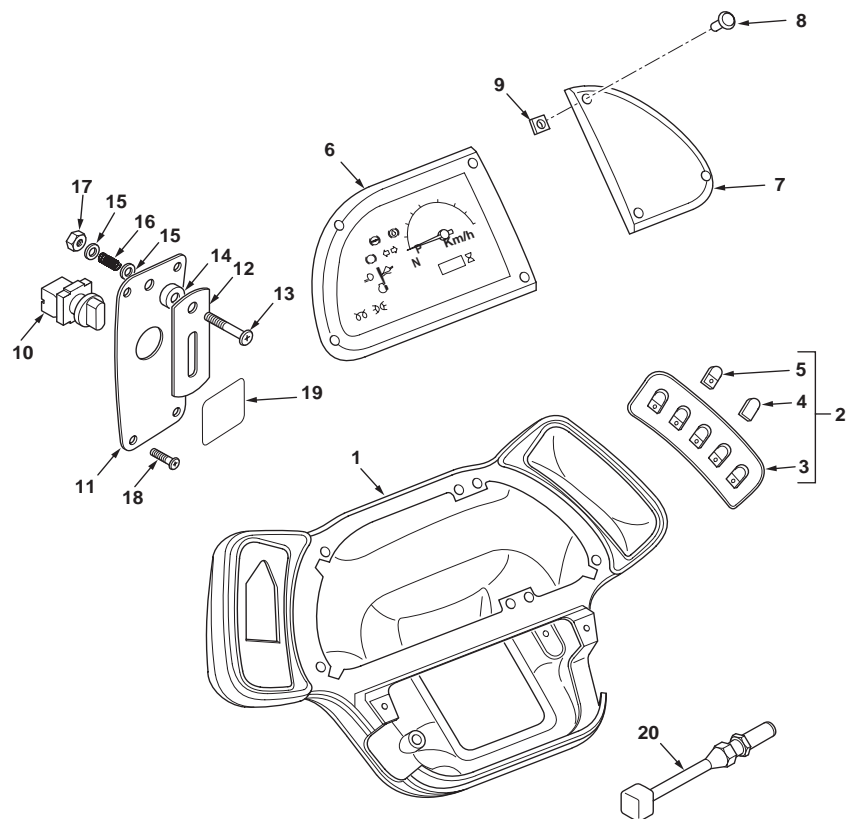


Front Console  
Console Avant  
Consola delantera

Instrument Panel  
Tableau de Bord  
Tablero de instrumentos

Cab  
Cabine  
Cabina

C-55005-03.1-A



1	6099537M1	55005C01.1	4	1	Panel, Instrument	Tableau de bord	Tablero instrumentos
2	6109507M91			1	Switchpack	Paquet de commut.	Paquete de cambio
3		Ref. 2		1	Switchpack	Paquet de commut.	Paquete de cambio
4	6101778M1			2	Cover	Cache	Tapa
5	6101777M91	Switch		3	Cover	Cache	Tapa
6	6102201M93			1	Panel, Instrument	Tableau de bord	Tablero instrumentos
7	6101807M1			1	Cover Sheet	Couvercle	Tapa
8	365919X1			7	Screw	Vis	Tornillo
9	6101590M1	M4		7	Nut, U	Écrou en U	Tuerca en U
10	3519935M91			1	Switch	Contacteur	Contactar
11	6106194M1			1	Plate	Plaque	Placa
12	6106195M2			1	Plate	Plaque	Placa
13	3009542X1	M6 x 45		1	Screw	Vis	Tornillo
14	3516528M1			1	Spacer	Entretoise	Traviesa
15	390971X1	M6		2	Washer	Rondelle	Arandela
16	3516529M1			1	Spring	Ressort	Muelle
17	1441500X1	M6		1	Nut, Lock	Écrou de blocage	Tuerca de retención
18	3516218M2			4	Screw	Vis	Tornillo
19	6106221M1			1	Decal	Adhésif	Adhesivo
20	3518561M91			1	Sensor	Capteur	Captador



820 860 880  
TX760B TX860B  
TX870B

803 807 813 815 817 831 833 841 843 845

55005C03.1

6199042M3

1

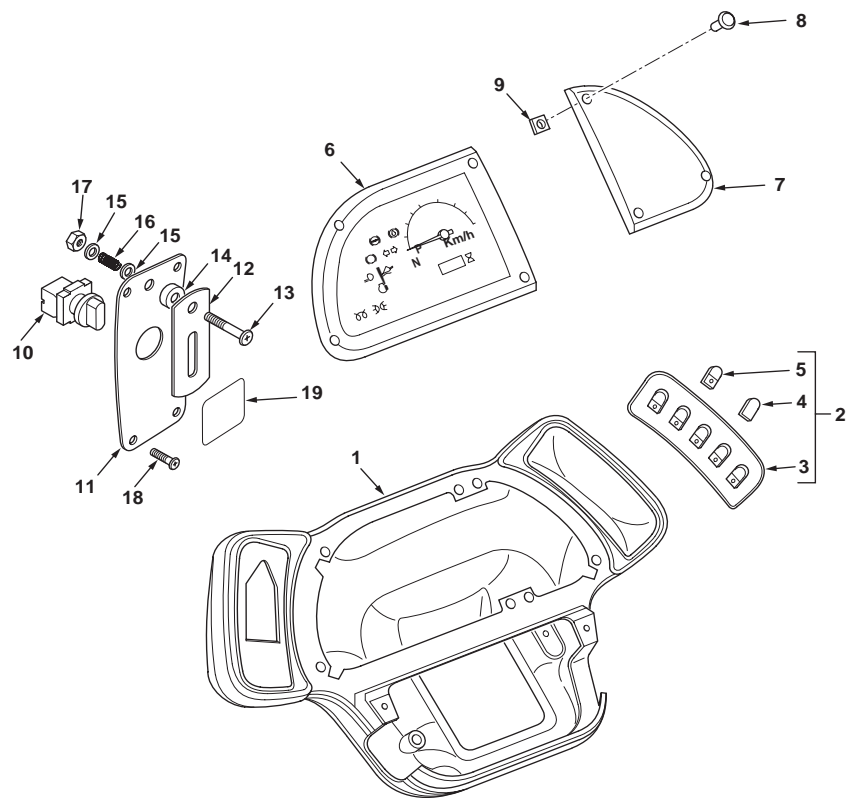
Jan-06

Front Console  
Console Avant  
Consola delantera

Instrument Panel  
Tableau de Bord  
Tablero de instrumentos

Cab  
Cabine  
Cabina

C-55006-03.1-A



1	6099537M1	55006C01.1 4	1	Panel, Instrument	Tableau de bord	Tablero instrumentos
2	6109507M91		1	Switchpack	Paquet de commut.	Paquete de cambio
3		Ref. 2	1	Switchpack	Paquet de commut.	Paquete de cambio
4	6101778M1		2	Cover	Cache	Tapa
5	6101777M91	Switch	3	Cover	Cache	Tapa
6	6102305M93		1	Panel, Instrument	Tableau de bord	Tablero instrumentos
7	6101807M1		1	Cover Sheet	Couvercle	Tapa
8	365919X1		7	Screw	Vis	Tornillo
9	6101590M1	M4	7	Nut, U	Écrou en U	Tuerca en U
10	3519935M91		1	Switch	Contacteur	Contactar
11	6106194M1		1	Plate	Plaque	Placa
12	6106195M2		1	Plate	Plaque	Placa
13	3009542X1	M6 x 45	1	Screw	Vis	Tornillo
14	3516528M1		1	Spacer	Entretoise	Traviesa
15	390971X1	M6	2	Washer	Rondelle	Arandela
16	3516529M1		1	Spring	Ressort	Muelle
17	1441500X1	M6	1	Nut, Lock	Écrou de blocage	Tuerca de retención
18	3516218M2		4	Screw	Vis	Tornillo
19	6106221M1		1	Decal	Adhésif	Adhesivo



820 860 880  
TX760B TX860B  
TX870B

803 807 813 815 817 831 833 841 843 845 851

55006C03.1

6199042M3

1

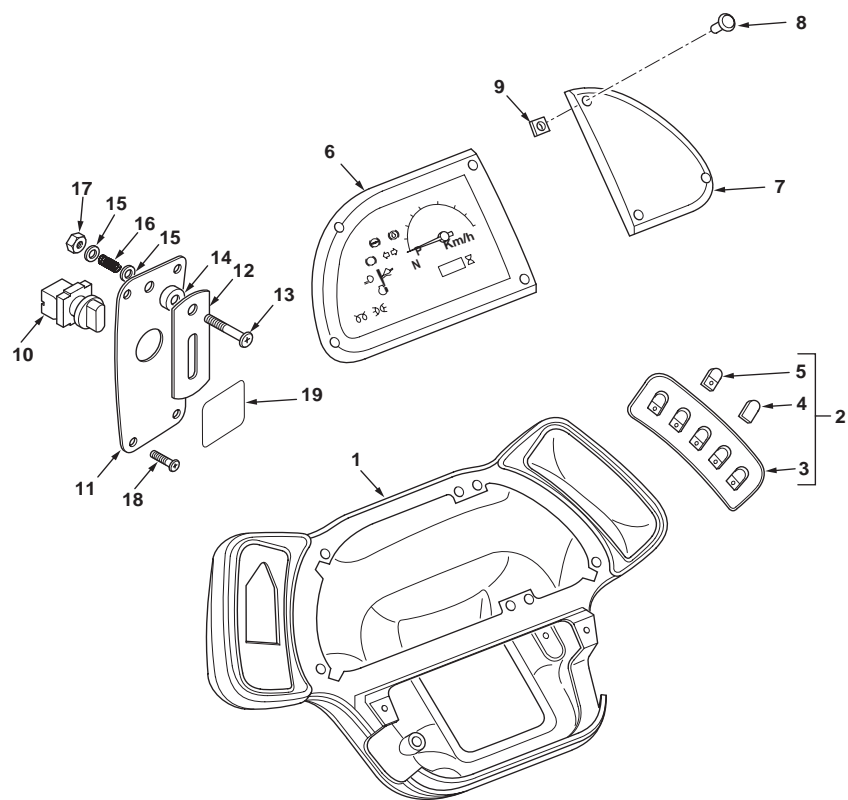
Jan-06

Front Console  
Console Avant  
Consola delantera

Instrument Panel  
Tableau de Bord  
Tablero de instrumentos

Cab  
Cabine  
Cabina

C-55009-03.1-A



1	6099537M1	55009C01.1 4	1	Panel, Instrument	Tableau de bord	Tablero instrumentos
2	6109507M91		1	Switchpack	Paquet de commut.	Paquete de cambio
3		Ref. 2	1	Switchpack	Paquet de commut.	Paquete de cambio
4	6101778M1		2	Cover	Cache	Tapa
5	6101777M91	Switch	3	Cover	Cache	Tapa
6	6102201M93		1	Panel, Instrument	Tableau de bord	Tablero instrumentos
7	6101807M1		1	Cover Sheet	Couvercle	Tapa
8	365919X1		7	Screw	Vis	Tornillo
9	6101590M1	M4	7	Nut, U	Écrou en U	Tuerca en U
10	3519935M91		1	Switch	Contacteur	Contactar
11	6106194M1		1	Plate	Plaque	Placa
12	6106195M2		1	Plate	Plaque	Placa
13	3009542X1	M6 x 45	1	Screw	Vis	Tornillo
14	3516528M1		1	Spacer	Entretoise	Traviesa
15	390971X1	M6	2	Washer	Rondelle	Arandela
16	3516529M1		1	Spring	Ressort	Muelle
17	1441500X1	M6	1	Nut, Lock	Écrou de blocage	Tuerca de retención
18	3516218M2		4	Screw	Vis	Tornillo
19	6106221M1		1	Decal	Adhésif	Adhesivo



860 880 970 980  
TX860B TX870B  
TX970B

821 823 825 841 843 845 851 853 855 921 922 923 931 932

55009C03.1

6199042M3

1

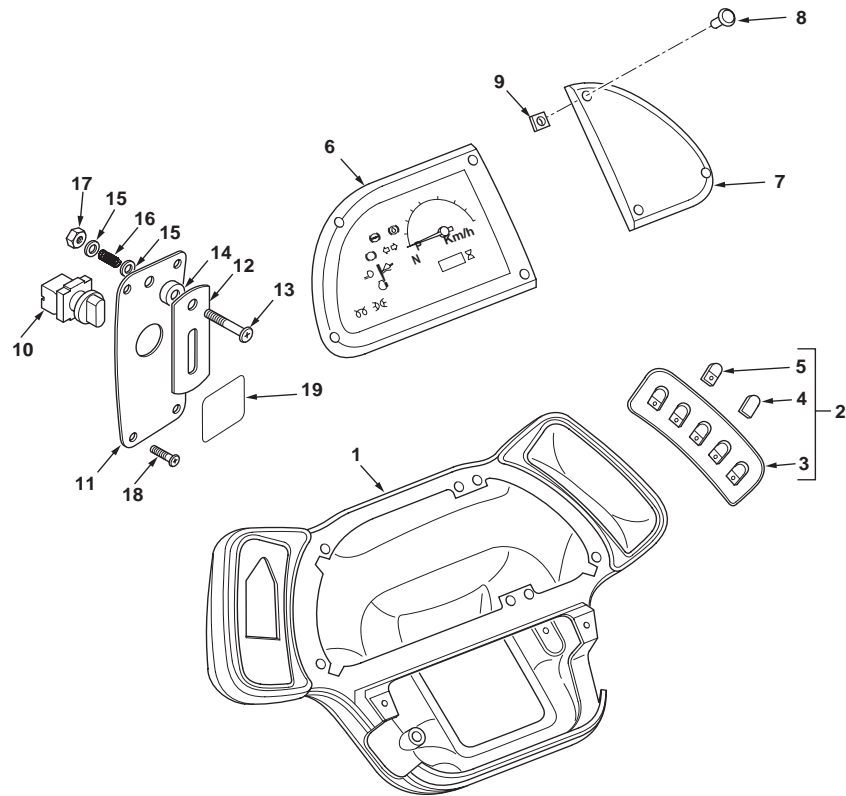
Jan-06

Front Console  
Console Avant  
Consola delantera

Instrument Panel  
Tableau de Bord  
Tablero de instrumentos

Cab  
Cabine  
Cabina

C-55010-03.1-A



1	6099537M1	55010C01.1 4	1	Panel, Instrument	Tableau de bord	Tablero instrumentos
2	6109507M91		1	Switchpack	Paquet de commut.	Paquete de cambio
3		Ref. 2	1	Switchpack	Paquet de commut.	Paquete de cambio
4	6101778M1		2	Cover	Cache	Tapa
5	6101777M91	Switch	3	Cover	Cache	Tapa
6	6102305M93		1	Panel, Instrument	Tableau de bord	Tablero instrumentos
7	6101807M1		1	Cover Sheet	Couvercle	Tapa
8	365919X1		7	Screw	Vis	Tornillo
9	6101590M1	M4	7	Nut, U	Écrou en U	Tuerca en U
10	3519935M91		1	Switch	Contacteur	Contactar
11	6106194M1		1	Plate	Plaque	Placa
12	6106195M2		1	Plate	Plaque	Placa
13	3009542X1	M6 x 45	1	Screw	Vis	Tornillo
14	3516528M1		1	Spacer	Entretoise	Traviesa
15	390971X1	M6	2	Washer	Rondelle	Arandela
16	3516529M1		1	Spring	Ressort	Muelle
17	1441500X1	M6	1	Nut, Lock	Écrou de blocage	Tuerca de retención
18	3516218M2		4	Screw	Vis	Tornillo
19	6106221M1		1	Decal	Adhésif	Adhesivo



860 880 970 980  
TX860B TX870B  
TX970B

821 823 825 851 853 855 921 922 923 931 932

55010C03.1

6199042M3


1

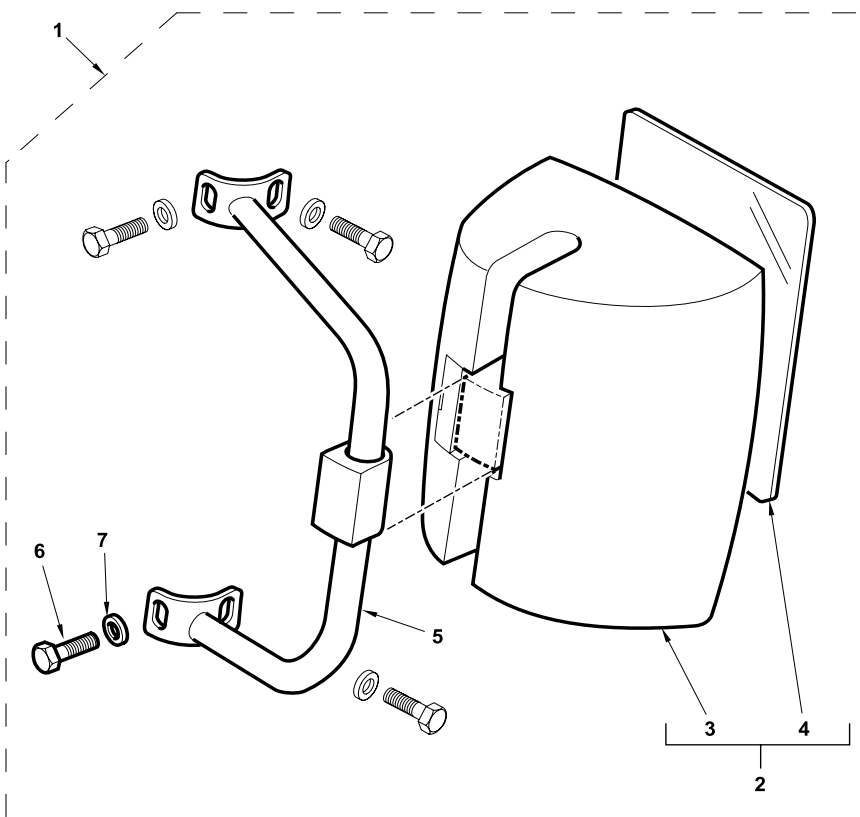
Jan-06

**Mirrors  
Rétroviseurs  
Retrovisores**

**Cab  
Cabine  
Cabina**

AC-61001-01.1-A

1	ACC31A			1	Accessory code	Code accessoire	Código accesorio
2	3512336M91	1		2	Mirror, Rear View	Rétroviseur	Espejo retrovisor
3		2	 Ref. 2	1	Body	Corps	Cuerpo
4	3477528M1	2		1	Glass	Vitre	Cristal
5	6108734M91	1		2	Arm Assy	Ensemble de bras	Brazo, Conj.
6	3512463M1	1	M6 x 16	8	Screw	Vis	Tornillo
7	3512395M1	1	M6	8	Washer	Rondelle	Arandela



820 860 880 970 980  
TX760B TX860B  
TX870B TX970B

801 802 803 804 805 806 807 808 809 810 811 812 813 814 815 816 817 821 822  
823 824 825 831 832 833 841 842 843 844 845 851 852 853 855 921 922 923 931  
932

61001AC01.1

6199042M3

1

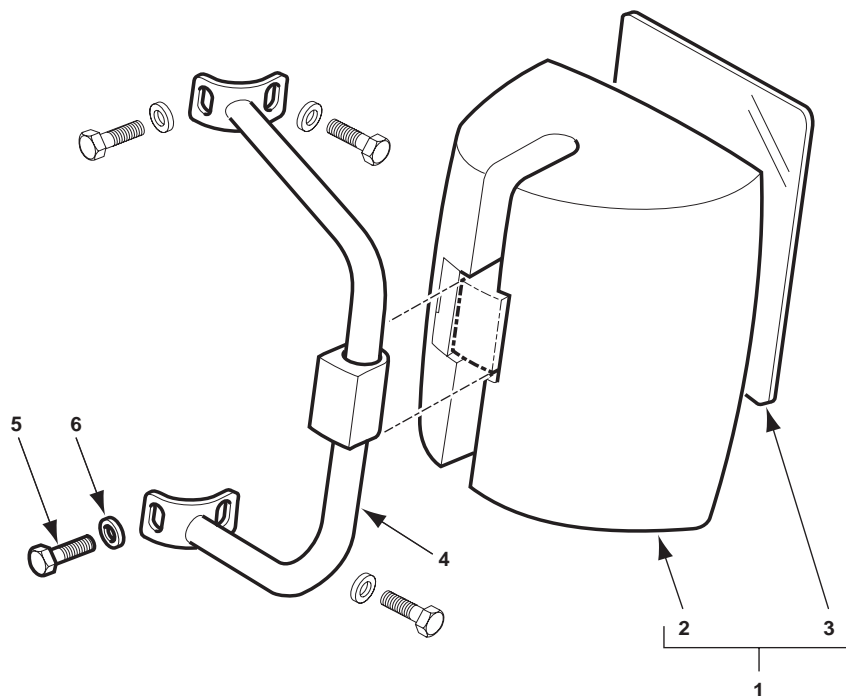
Jan-06

Mirrors  
Rétroviseurs  
Retrovisores

Cab  
Cabine  
Cabina

C-61001-01.1-A

1	3512336M91			2	Mirror, Rear View	Rétroviseur	Espejo retrovisor
2		1	➡ Ref. 1	1	Body	Corps	Cuerpo
3	3477528M1	1		1	Glass	Vitre	Cristal
4	6108734M91			2	Arm Assy	Ensemble de bras	Brazo, Conj.
5	3512463M1	M6 x 16		5	Screw	Vis	Tornillo
6	3512395M1	M6		8	Washer	Rondelle	Arandela



820 860 880 970 980  
TX760B TX860B  
TX870B TX970B

801 802 803 804 805 806 807 808 809 810 811 812 813 814 815 816 817 821 822  
823 824 825 831 832 833 841 842 843 844 845 851 852 853 855 921 922 923 931  
932

61001C01.1

6199042M3

1

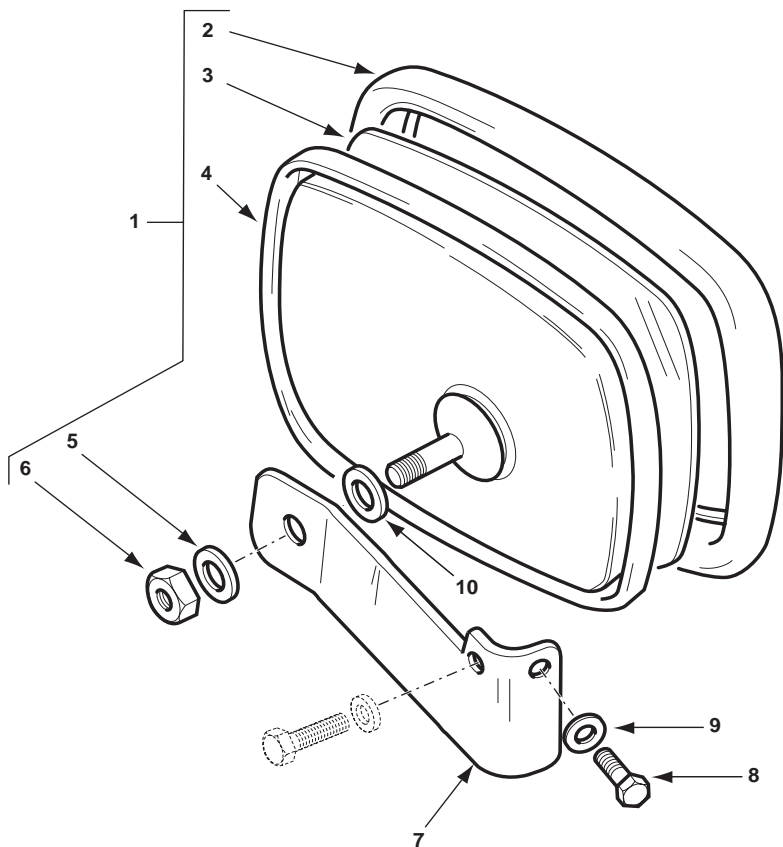
Jan-06

Mirrors  
Rétroviseurs  
Retrovisores

ROPS  
ROPS  
ROPS

4 Post ROPS  
4 Poteau ROPS  
4 poste ROPS

C-61002-01.1-A



1	1473839M91			1	Mirror, Rear View	Rétroviseur	Espejo retrovisor
2	3523750M1	1		1	Surround	Ceinture	Envolvente
3	3523749M1	1		1	Glass	Vitre	Cristal
4		1	➡ Ref. 1	1	Body	Corps	Cuerpo
5	391039X1	1	M8	1	Washer	Rondelle	Arandela
6	339169X1	1	M8	1	Nut	Écrou	Tuerca
7	6108798M1			1	Bracket	Patte de fixation	Pata de fijación
8	3512463M1		M6 x 16	2	Screw	Vis	Tornillo
9	3512395M1		M6	2	Washer	Rondelle	Arandela
10	6107983M1			1	Spacer	Entretoise	Traviesa



820 860 880  
TX760B TX860B  
TX870B

802 804 806 808 810 812 814 816 822 824 831 832 834 841 843 851

61002C01.1

6199042M3

1

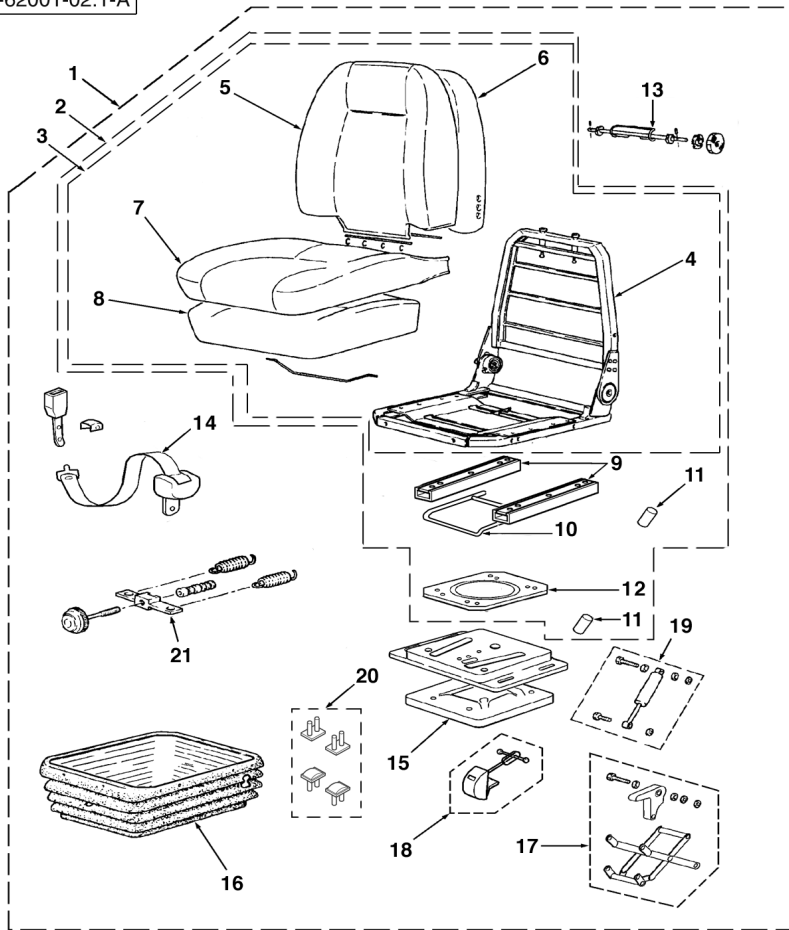
Jan-06

Seat  
Siège  
Asiento

Fabric Trim  
Finition Tissu  
Tapizado de tela

Cab  
Cabine  
Cabina

C-62001-02.1-A



1	6108904M91		62001C01.1 6	1	Seat Assy	Ensemble des sièges	Asiento, Conj.
2	6193722M91	1		1	Seat	Siège	Asiento
3	6193724M91	2		1	Seat	Siège	Asiento
4	6193726M91	3		1	Frame Assy	Ensemble de bâti	Bastidor, Conj.
5	6193727M91	3		1	Cover, Seat	Housse	Cubre asiento
6	6190707M91	3		1	Backrest	Dossier	Respaldo
7	6193728M91	3		1	Cover, Seat	Housse	Cubre asiento
8	6190709M91	3		1	Cushion, Seat	Coussin de siège	Cojín de asiento
9	6193731M91	2		1	Slide	Glissière	Corredera
10	6193732M91	2		1	Handle Assy	Ensemble de poignée	Empuñadura, Conj.
11	6193730M1	2		2	Handle	Poignée	Asa
12	6193733M91	2		1	Frame, Turntable	Bâti tourelle	Bastidor torreta
13	6190711M91	1		1	Kit, Parts	Lot de pièces	Juego de piezas
14	6190710M91	1		1	Belt, Seat	Ceinture de sécurité	Cinturón, Seguridad
15	6190718M91	1		1	Suspension	Suspension	Suspensión
16	6190719M91	1		1	Boot	Soufflet	Fuelle
17	6190720M91	1		1	Kit, Parts	Lot de pièces	Juego de piezas
18	6190721M91	1		1	Handle	Poignée	Asa
19	6190722M91	1		1	Shock Absorber	Amortisseur	Amortiguador
20	6190723M91	1		1	Middlebuster	Buteur	Aporcador
21	6190724M91	1		1	Handle	Poignée	Asa



820 860 880 970 980  
TX760B TX860B  
TX870B TX970B

801 803 805 807 809 811 813 815 817 821 823 825 831 833 841 843 845 851 853  
855 921 922 923 931 932

62001C02.1

6199042M3

1

Jan-06

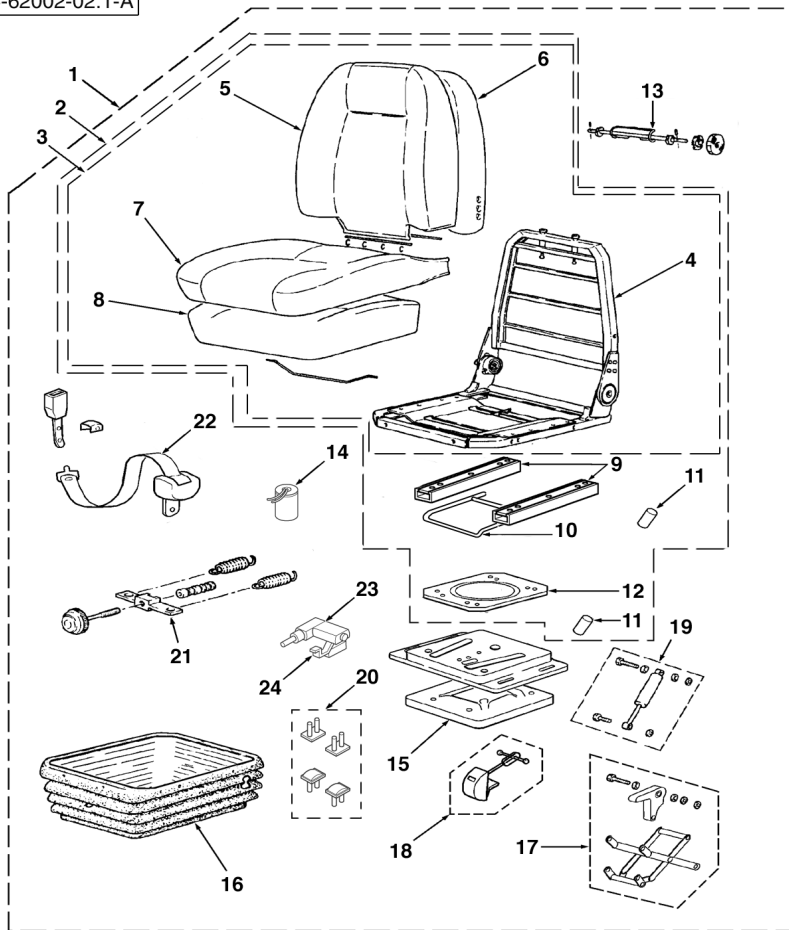


Seat  
Siège  
Asiento

Fabric Trim  
Finition Tissu  
Tapizado de tela

Air Suspension  
Suspension pneumatique  
Suspensión neumática

C-62002-02.1-A



1	6108905M91		62002C01.1 7	1	Seat Assy	Ensemble des sièges	Asiento, Conj.
2	6193722M91	1		1	Seat	Siège	Asiento
3	6193724M91	2		1	Seat	Siège	Asiento
4	6193726M91	3		1	Frame Assy	Ensemble de bâti	Bastidor, Conj.
5	6193727M91	3		1	Cover, Seat	Housse	Cubre asiento
6	6190707M91	3		1	Backrest	Dossier	Respaldo
7	6193728M91	3		1	Cover, Seat	Housse	Cubre asiento
8	6190709M91	3		1	Cushion, Seat	Coussin de siège	Cojín de asiento
9	6193731M91	2		1	Slide	Glissière	Corredera
10	6193732M91	2		1	Handle Assy	Ensemble de poignée	Empuñadura, Conj.
11	6193730M1	2		2	Handle	Poignée	Asa
12	6193733M91	2		1	Frame, Turntable	Bâti tourelle	Bastidor torreta
13	6190711M91	1		1	Kit, Parts	Lot de pièces	Juego de piezas
14	6193738M91	1		1	Kit, Spring	Jeu de ressorts	Juego de muelles
15	6193734M91	1		1	Suspension	Suspension	Suspensión
16	6193735M91	1		1	Boot	Soufflet	Fuelle
17	6193736M91	1		1	Kit, Parts	Lot de pièces	Juego de piezas
18	6190721M91	1		1	Handle	Poignée	Asa
19	6193737M91	1		1	Shock Absorber	Amortisseur	Amortiguador
20	6190723M91	1		1	Middlebuster	Buteur	Aporcador
21	6190724M91	1		1	Handle	Poignée	Asa
22	6190710M91	1		1	Belt, Seat	Ceinture de sécurité	Cinturón, Seguridad
23	6193739M91	1		1	Compressor	Compresseur	Compresor
24	6193740M91	1	"Switch"	1	Kit, Valve	Jeu de soupapes	Juego de válvulas



820 860 880 970 980  
TX760B TX860B  
TX870B TX970B

801 803 805 807 809 811 813 815 817 821 823 825 831 833 841 843 845 851 853  
855 921 922 923 931 932

62002C02.1

6199042M3

1

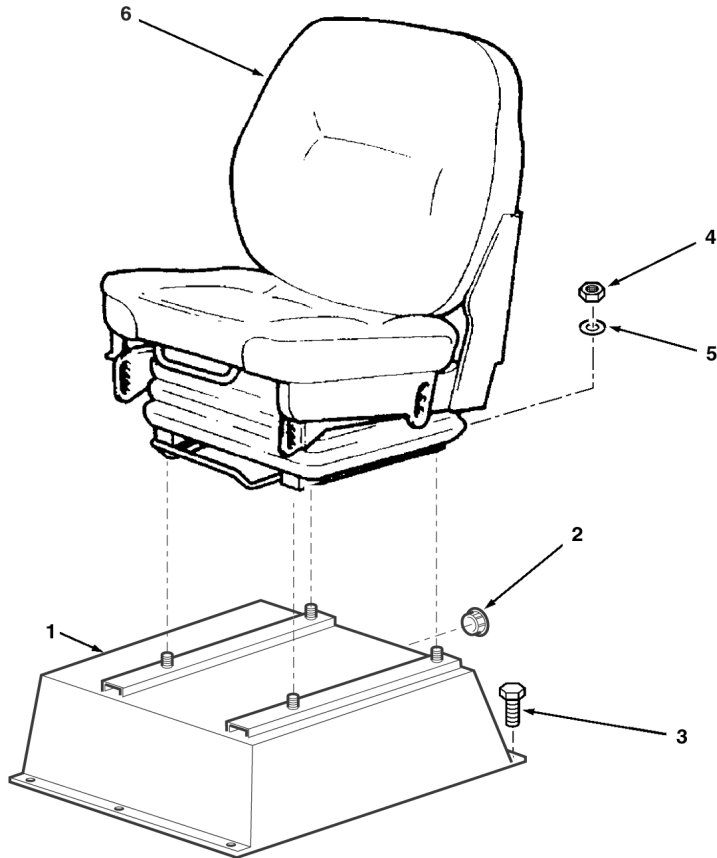
Jan-06

Seat  
Siège  
Asiento

Seat Installation  
Installation du Siège  
Instalación de asiento

Fabric Trim - Cab Machines  
Machines Cabine Finition Tissus  
Tapizado de tela - tractores con cabina

C-62001-01.1-A



1	6100848M95		1	Pedestal	Socle	Zócalo
2	3517687M1		1	Grommet	Passe-fil	Pasa cable
3	339124X1	M8 x 16	4	Screw	Vis	Tornillo
4	394367X1	M8	4	Nut, Lock	Écrou de blocage	Tuerca de retención
5	390972X1	M8	4	Washer	Rondelle	Arandela
6	6108904M91	62001C02.1 1	1	Seat Assy	Ensemble des sièges	Asiento, Conj.



820 860 880 970 980  
TX760B TX860B  
TX870B TX970B

801 803 805 807 809 811 813 815 817 821 823 825 831 833 841 843 845 851 853  
855 921 922 923 931 932

62001C01.1

6199042M3

1

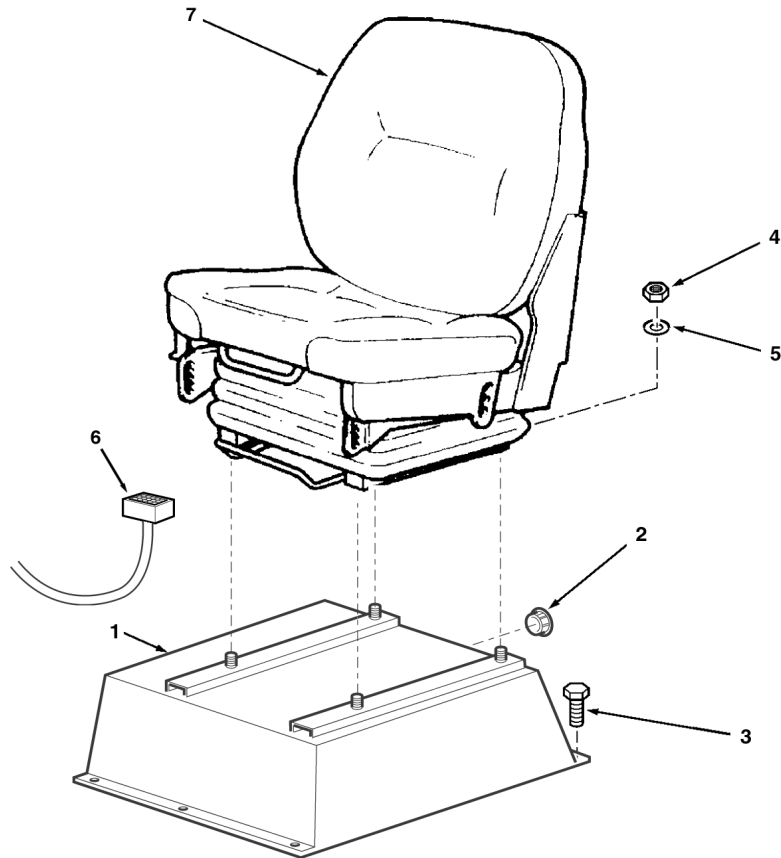
Jan-06

Seat  
Siège  
Asiento

Seat Installation  
Installation du Siège  
Instalación de asiento

Air Suspension  
Suspension pneumatique  
Suspensión neumática

C-62002-01.1-A



1	6100848M95		1	Pedestal	Socle	Zócalo
2	3517687M1		1	Grommet	Passe-fil	Pasa cable
3	339124X1	M8 x 16	4	Screw	Vis	Tornillo
4	394367X1	M8	4	Nut, Lock	Écrou de blocage	Tuerca de retención
5	390972X1	M8	4	Washer	Rondelle	Arandela
6	6109285M91		1	Harness Assy	Ensemble de faisceau	Haz, Conj.
7	6108905M91	62002C02.1 1	1	Seat Assy	Ensemble des sièges	Asiento, Conj.



820 860 880 970 980  
TX760B TX860B  
TX870B TX970B

801 803 805 807 809 811 813 815 817 821 823 825 831 833 841 843 845 851 853  
855 921 922 923 931 932

62002C01.1

6199042M3

1

Jan-06

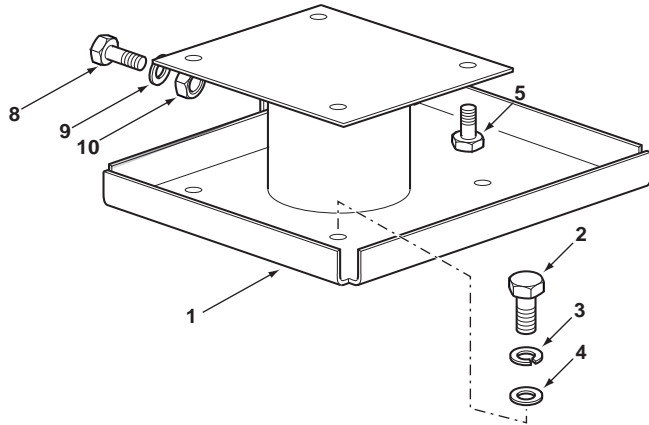
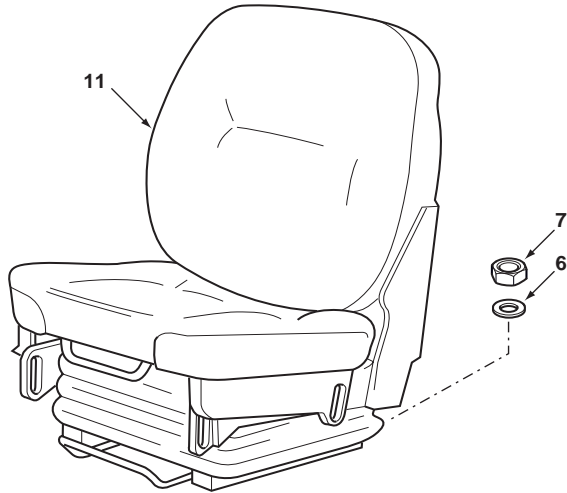
Seat  
Siège  
Asiento

Seat Installation  
Installation du Siège  
Instalación de asiento

Weatherproof P.V.C. Trim  
Finition P.V.C. Étanche  
Tapizado de PVC - contra intemperie

Centre mounted digger  
Centre mounted digger  
Centre mounted digger

C-62003-01.1-A



1	6108693M92		1	Pedestal	Socle	Zócalo
2	3009493X1	M10 x 30	4	Bolt	Boulon	Perno
3	339376X1	M10	4	Washer, Lock	Rondelle de blocage	Arandela de freno
4	390734X1	M10	4	Washer	Rondelle	Arandela
5	339761X1	M8 x 25	4	Screw	Vis	Tornillo
6	390972X1	M8	4	Washer	Rondelle	Arandela
7	394367X1	M8	4	Nut, Lock	Écrou de blocage	Tuerca de retención
8	3009493X1	M10 x 30	2	Bolt	Boulon	Perno
9	390734X1	M10	2	Washer	Rondelle	Arandela
10	1440329X1	M10	2	Nut, Lock	Écrou de blocage	Tuerca de retención
11	6108906M91	62003C02.1 1	1	Seat Assy	Ensemble des sièges	Asiento, Conj.



820 860 880  
TX760B TX860B  
TX870B

802 804 810 812 814 816 822 824 832 842 844 852 854

62003C01.1

6199042M3

1

Jan-06

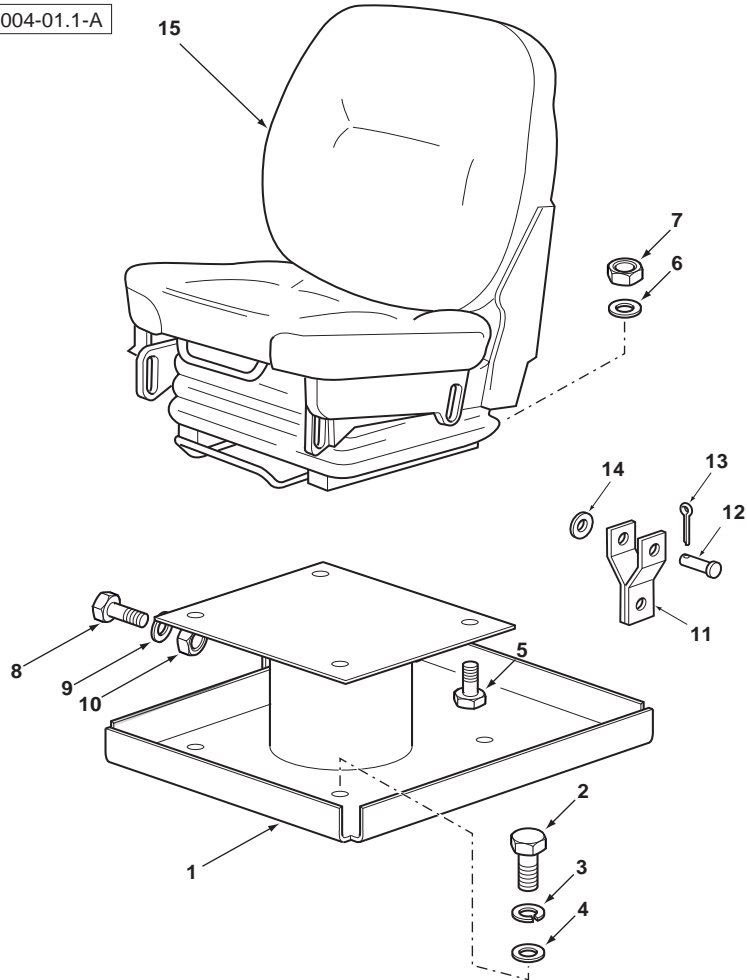
Seat  
Siège  
Asiento

Seat Installation  
Installation du Siège  
Instalación de asiento

Weatherproof P.V.C. Trim  
Finition P.V.C. Étanche  
Tapizado de PVC - contra intemperie

Sideshift digger  
Sideshift digger  
Sideshift digger

C-62004-01.1-A



1	6108693M92		1	Pedestal	Socle	Zócalo
2	3009493X1	M10 x 30	4	Bolt	Boulon	Perno
3	339376X1	M10	4	Washer, Lock	Rondelle de blocage	Arandela de freno
4	390734X1	M10	4	Washer	Rondelle	Arandela
5	339761X1	M8 x 25	4	Screw	Vis	Tornillo
6	390972X1	M8	4	Washer	Rondelle	Arandela
7	394367X1	M8	4	Nut, Lock	Écrou de blocage	Tuerca de retención
8	3009493X1	M10 x 30	2	Bolt	Boulon	Perno
9	390734X1	M10	2	Washer	Rondelle	Arandela
10	1440329X1	M10	2	Nut, Lock	Écrou de blocage	Tuerca de retención
11	6109682M1		2	Link	Maillon	Eslabón
12	3019198X1		1	Pin	Axe	Pasador
13	1442864X1		1	Pin, Split	Goupille	Pasador
14	390972X1	M8	1	Washer	Rondelle	Arandela
15	6108906M91	62004C02.1 1	1	Seat Assy	Ensemble des sièges	Asiento, Conj.



820  
TX760B

806 808 834

62004C01.1

6199042M3

1

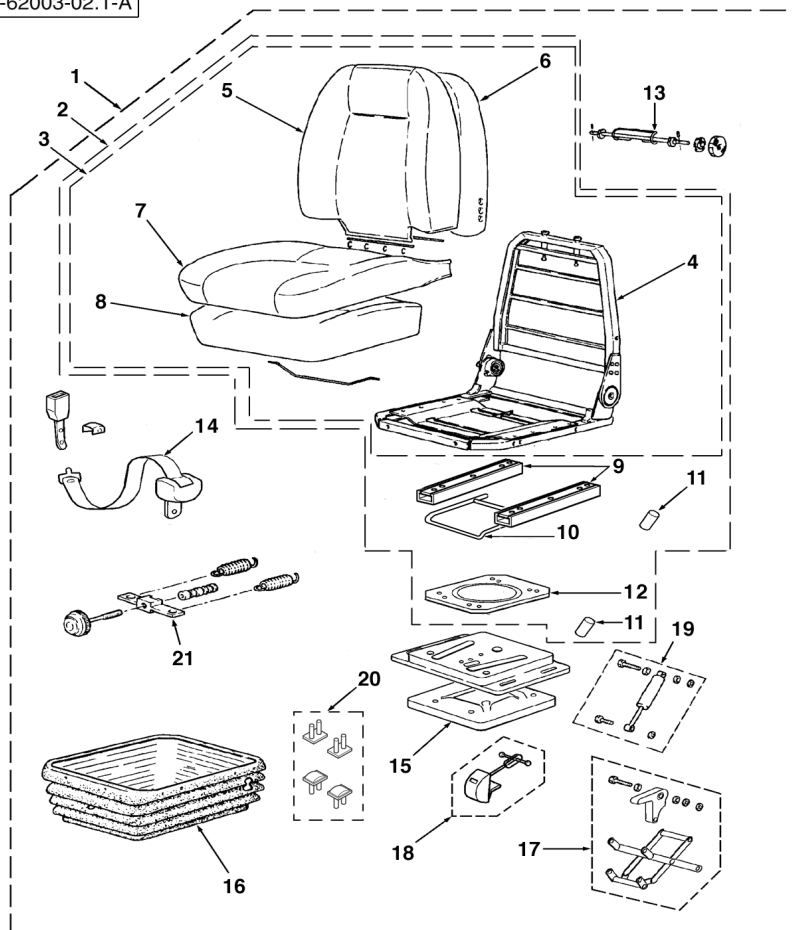
Jan-06

Seat  
Siège  
Asiento

Weatherproof P.V.C. Trim  
Finition P.V.C. Étanche  
Tapizado de PVC

4 Post ROPS  
4 Poteau ROPS  
4 poste ROPS

C-62003-02.1-A



1	6108906M91		62003C01.1 11	1	Seat Assy	Ensemble des sièges	Asiento, Conj.
2	6193723M91	1		1	Seat	Siège	Asiento
3	6193725M91	2		1	Seat	Siège	Asiento
4	6193726M91	3		1	Frame Assy	Ensemble de bâti	Bastidor, Conj.
5	6190726M91	3		1	Cushion, Backrest	Coussin de dossier	Cojín de respaldo
6	6190707M91	3		1	Backrest	Dossier	Respaldo
7	6193729M91	3		1	Cover, Seat	Housse	Cubre asiento
8	6190728M91	3		1	Seat	Siège	Asiento
9	6193731M91	2		1	Slide	Glissière	Corredera
10	6193732M91	2		1	Handle Assy	Ensemble de poignée	Empuñadura, Conj.
11	6193730M1	2		2	Handle	Poignée	Asa
12	6193733M91	2		1	Frame, Turntable	Bâti tourelle	Bastidor torreta
13	6190711M91	1		1	Kit, Parts	Lot de pièces	Juego de piezas
14	6190710M91	1		1	Belt, Seat	Ceinture de sécurité	Cinturón, Seguridad
15	6190718M91	1		1	Suspension	Suspension	Suspensión
16	6190719M91	1		1	Boot	Soufflet	Fuelle
17	6190720M91	1		1	Kit, Parts	Lot de pièces	Juego de piezas
18	6190721M91	1		1	Handle	Poignée	Asa
19	6190722M91	1		1	Shock Absorber	Amortisseur	Amortiguador
20	6190723M91	1		1	Middlebuster	Buteur	Aporcador
21	6190724M91	1		1	Handle	Poignée	Asa



820 860 880  
TX760B TX860B  
TX870B

802 804 810 812 814 816 822 824 832 842 844 852 854

62003C02.1

6199042M3

1

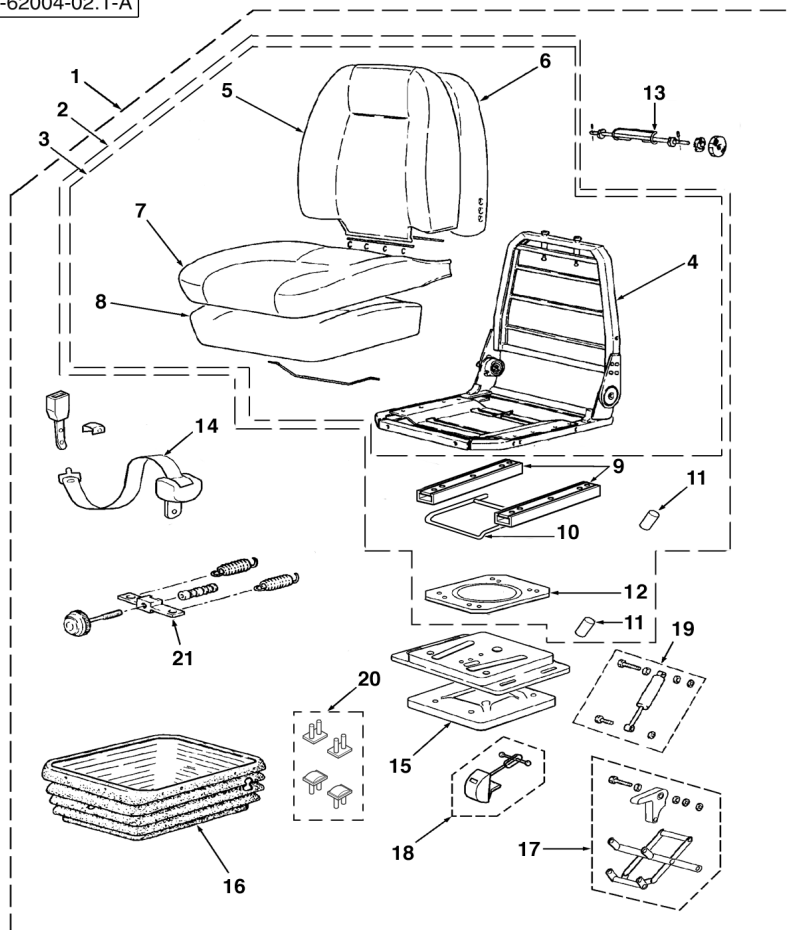
Jan-06

Seat  
Siège  
Asiento

Weatherproof P.V.C. Trim  
Finition P.V.C. Étanche  
Tapizado de PVC

4 Post ROPS  
4 Poteau ROPS  
4 poste ROPS

C-62004-02.1-A



1	6108906M91		62004C01.1 15	1	Seat Assy	Ensemble des sièges	Asiento, Conj.
2	6193723M91	1		1	Seat	Siège	Asiento
3	6193725M91	2		1	Seat	Siège	Asiento
4	6193726M91	3		1	Frame Assy	Ensemble de bâti	Bastidor, Conj.
5	6190726M91	3		1	Cushion, Backrest	Coussin de dossier	Cojín de respaldo
6	6190707M91	3		1	Backrest	Dossier	Respaldo
7	6193729M91	3		1	Cover, Seat	Housse	Cubre asiento
8	6190728M91	3		1	Seat	Siège	Asiento
9	6193731M91	2		1	Slide	Glissière	Corredera
10	6193732M91	2		1	Handle Assy	Ensemble de poignée	Empuñadura, Conj.
11	6193730M1	2		2	Handle	Poignée	Asa
12	6193733M91	2		1	Frame, Turntable	Bâti tourelle	Bastidor torreta
13	6190711M91	1		1	Kit, Parts	Lot de pièces	Juego de piezas
14	6190710M91	1		1	Belt, Seat	Ceinture de sécurité	Cinturón, Seguridad
15	6190718M91	1		1	Suspension	Suspension	Suspensión
16	6190719M91	1		1	Boot	Soufflet	Fuelle
17	6190720M91	1		1	Kit, Parts	Lot de pièces	Juego de piezas
18	6190721M91	1		1	Handle	Poignée	Asa
19	6190722M91	1		1	Shock Absorber	Amortisseur	Amortiguador
20	6190723M91	1		1	Middlebuster	Buteur	Aporcador
21	6190724M91	1		1	Handle	Poignée	Asa



820  
TX760B

806 808 834

62004C02.1

6199042M3

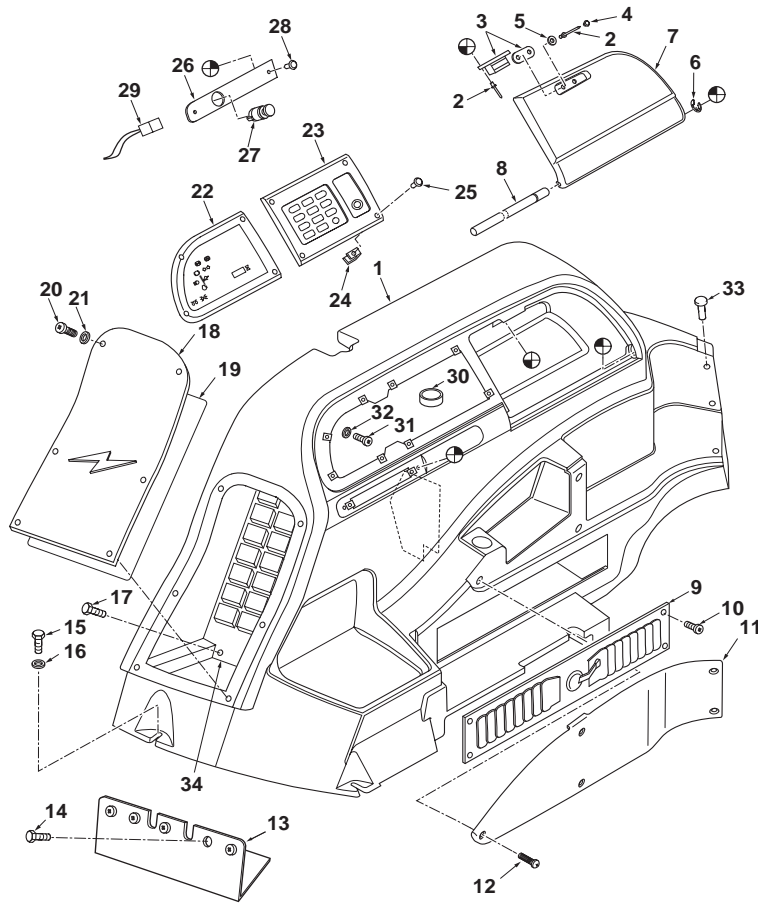
1

Jan-06

Side Console  
Console Latérale  
Consola lateral

Switchpack  
Ensemble Aiguille  
Paquete de cambio

C-56010-01.1-A



1	6101710M94		1	Console	Console	Consola	
2	371803X1	1	4	Rivet	Rivet	Remache	
3	6101592M91	1	1	Magnet	Aimant	Imán	
4	6101622M1	1	2	Cap	Chapeau	Sombbrero	
5	6101623M1	1	2	Washer	Rondelle	Arandela	
6	3000115X1	1	1	Circlip	Segment d'arrêt	Circlip	
7	6099520M1	1	1	Cover	Cache	Tapa	
8	6101630M1	1	1	Rod	Tringle	Vástago	
9	6101500M2	1	1	Grille	Grille	Rejilla	
10	3522735M4	1	M3 x 16	4	Screw	Vis	Tornillo
11	6099519M1			1	Cover	Cache	Tapa
12	6101591M1		Plastic	5	Rivet	Rivet	Remache
13	6110203M1			1	Bracket	Patte de fixation	Pata de fijación
14	1472524M2			4	Screw	Vis	Tornillo
15	339804X1		M6 x 25	2	Screw	Vis	Tornillo
16	3516109M1			2	Washer	Rondelle	Arandela
17	1472524M2			2	Screw	Vis	Tornillo
18	6102584M91			1	Cover Assy	Ensemble de couvercle	Tapa, Conj.
19	6108758M1			1	Decal	Adhésif	Adhesivo
20	6102921M1		M5 x 20	6	Screw	Vis	Tornillo
21	3512553M1		M5	6	Washer	Rondelle	Arandela
22	6110488M91			1	Instrument Pack	Groupe d'instr. de bord	Grupo instrs. abordo
23	6109511M91		56010C02.1 1	1	Switchpack	Paquet de commut.	Paquete de cambio
24	6101590M1		M4	8	Nut, U	Écrou en U	Tuerca en U
25	365919X1			8	Screw	Vis	Tornillo
26	6101153M2			1	Plate	Plaque	Placa
27	3517053M91			1	Cigar Lighter	Allume-cigares	Encendedor de cig.
28	3521786M3		M4 x 10	2	Screw	Vis	Tornillo
29	6102229M92			1	Harness Assy	Ensemble de faisceau	Haz, Conj.
30	6102479M1			1	Grommet	Passe-fil	Pasa cable
31	339560X1		M6 x 16	1	Screw	Vis	Tornillo
32	391038X1		M6	1	Washer	Rondelle	Arandela
33	6101591M1		Plastic	3	Rivet	Rivet	Remache
34	6108707M91		56010C03.1 1	1	Fuse/Relay Board	Tableau fus./relais	Tablero fusibles/relés



820 860 880  
TX760B TX860B  
TX870B

805 807 817 825 833 841 843 845 851 853 855

56010C01.1

6199042M3

1

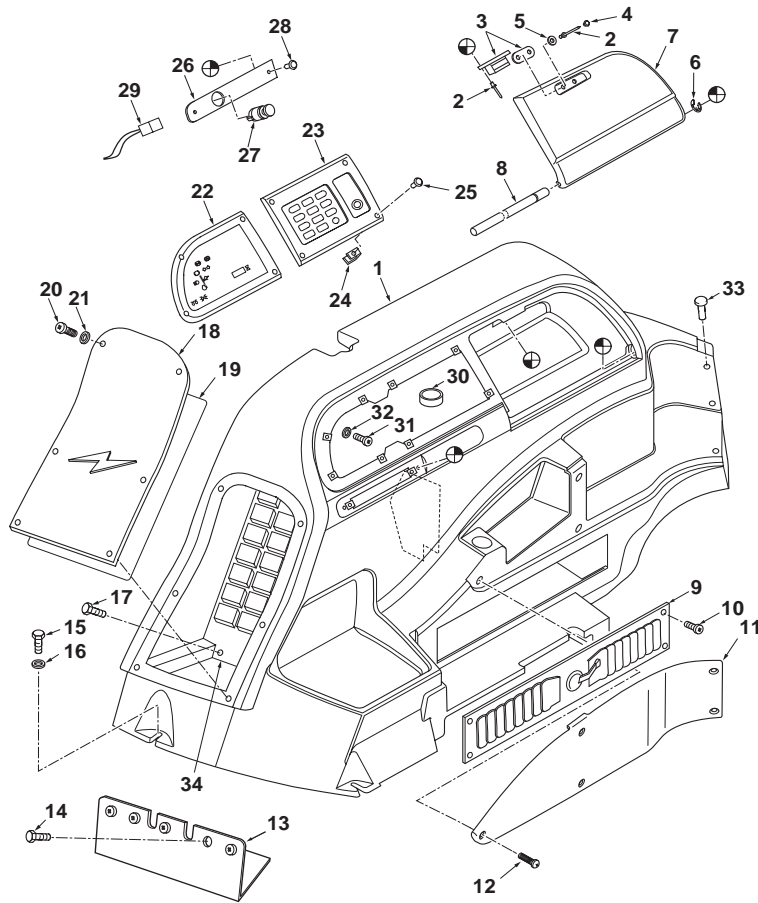
Jan-06



Side Console  
Console Latérale  
Consola lateral

Switchpack  
Ensemble Aiguille  
Paquete de cambio

C-56011-01.1-A



1	6101710M94		1	Console	Console	Consola	
2	371803X1	1	4	Rivet	Rivet	Remache	
3	6101592M91	1	1	Magnet	Aimant	Imán	
4	6101622M1	1	2	Cap	Chapeau	Sombbrero	
5	6101623M1	1	2	Washer	Rondelle	Arandela	
6	3000115X1	1	1	Circlip	Segment d'arrêt	Circlip	
7	6099520M1	1	1	Cover	Cache	Tapa	
8	6101630M1	1	1	Rod	Tringle	Vástago	
9	6101500M2	1	1	Grille	Grille	Rejilla	
10	3522735M4	1	M3 x 16	4	Screw	Vis	Tornillo
11	6099519M1			1	Cover	Cache	Tapa
12	6101591M1		Plastic	5	Rivet	Rivet	Remache
13	6110203M1			1	Bracket	Patte de fixation	Pata de fijación
14	1472524M2			4	Screw	Vis	Tornillo
15	339804X1		M6 x 25	2	Screw	Vis	Tornillo
16	3516109M1			2	Washer	Rondelle	Arandela
17	1472524M2			2	Screw	Vis	Tornillo
18	6102584M91			1	Cover Assy	Ensemble de couvercle	Tapa, Conj.
19	6108758M1			1	Decal	Adhésif	Adhesivo
20	6102921M1		M5 x 20	6	Screw	Vis	Tornillo
21	3512553M1		M5	6	Washer	Rondelle	Arandela
22	6110488M91			1	Instrument Pack	Groupe d'instr. de bord	Grupo instrs. abordo
23	6109509M93		56011C02.1 1	1	Switchpack	Paquet de commut.	Paquete de cambio
24	6101590M1		M4	8	Nut, U	Écrou en U	Tuerca en U
25	365919X1			8	Screw	Vis	Tornillo
26	6101153M2			1	Plate	Plaque	Placa
27	3517053M91			1	Cigar Lighter	Allume-cigares	Encendedor de cig.
28	3521786M3		M4 x 10	2	Screw	Vis	Tornillo
29	6102229M92			1	Harness Assy	Ensemble de faisceau	Haz, Conj.
30	6102479M1			1	Grommet	Passe-fil	Pasa cable
31	339560X1		M6 x 16	1	Screw	Vis	Tornillo
32	391038X1		M6	1	Washer	Rondelle	Arandela
33	6101591M1		Plastic	3	Rivet	Rivet	Remache
34	6108707M91		56011C03.1 1	1	Fuse/Relay Board	Tableau fus./relais	Tablero fusibles/relés



820 860 880  
TX760B TX860B  
TX870B

801 803 809 811 813 815 821 823 831 841 843 851 853

56011C01.1

6199042M3

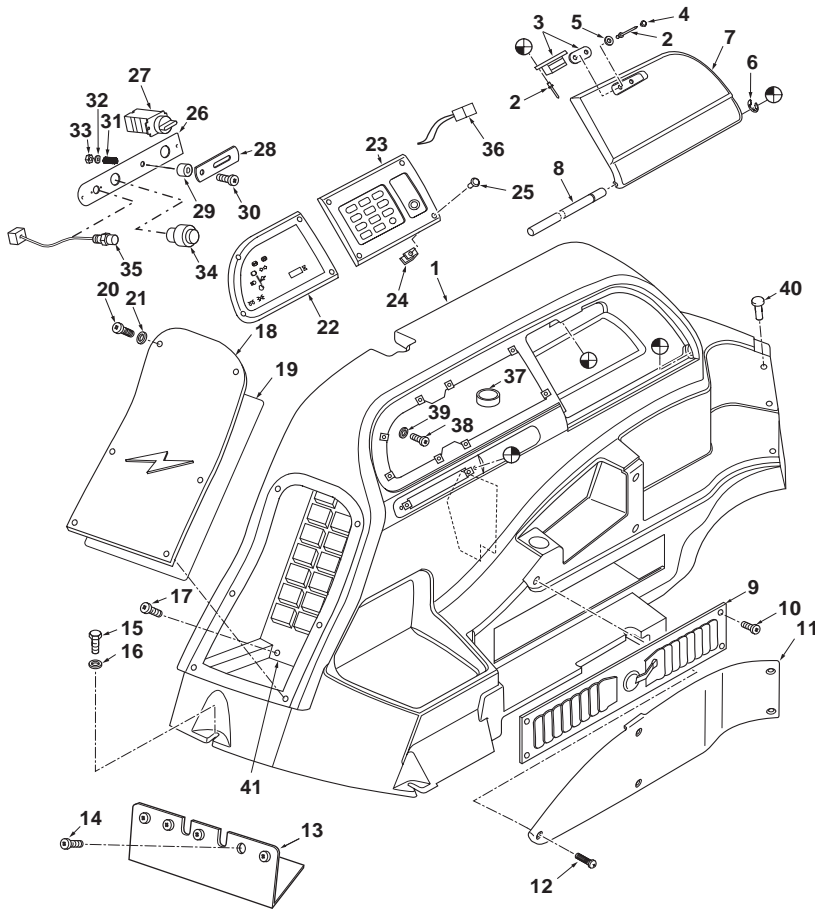
1

Jan-06

Side Console  
Console Latérale  
Consola lateral

Switchpack  
Ensemble Aiguille  
Paquete de cambio

C-56012-01.1-A



1	6101710M94		1	Console	Console	Consola	
2	371803X1	1	4	Rivet	Rivet	Remache	
3	6101592M91	1	1	Magnet	Aimant	Imán	
4	6101622M1	1	2	Cap	Chapeau	Sombbrero	
5	6101623M1	1	2	Washer	Rondelle	Arandela	
6	3000115X1	1	1	Circlip	Segment d'arrêt	Circlip	
7	6099520M1	1	1	Cover	Cache	Tapa	
8	6101630M1	1	1	Rod	Tringle	Vástago	
9	6101500M2	1	1	Grille	Grille	Rejilla	
10	3522735M4	1	M3 x 16	4	Screw	Vis	Tornillo
11	6099519M1			1	Cover	Cache	Tapa
12	6101591M1		Plastic	5	Rivet	Rivet	Remache
13	6110203M1			1	Bracket	Patte de fixation	Pata de fijación
14	1472524M2			4	Screw	Vis	Tornillo
15	339804X1		M6 x 25	2	Screw	Vis	Tornillo
16	3516109M1			2	Washer	Rondelle	Arandela
17	1472524M2			2	Screw	Vis	Tornillo
18	6102584M91			1	Cover Assy	Ensemble de couvercle	Tapa, Conj.
19	6108758M1			1	Decal	Adhésif	Adhesivo
20	6102921M1		M5 x 20	6	Screw	Vis	Tornillo
21	3512553M1		M5	6	Washer	Rondelle	Arandela
22	6110488M91			1	Instrument Pack	Groupe d'instr. de bord	Grupo instrs. abordo
23	6109511M91		56012C02.1 1	1	Switchpack	Paquet de commut.	Paquete de cambio
24	6101590M1		M4	8	Nut, U	Écrou en U	Tuerca en U
25	365919X1			8	Screw	Vis	Tornillo
26	6110012M1			1	Plate	Plaque	Placa
27	6110002M91			1	Switch Assy	Ensemble commutat.	Conmutador, Conj.
28	6101703M2			1	Lever	Levier	Palanca
29	3516528M1			1	Spacer	Entretoise	Traviesa
30	3009542X1		M6 x 45	1	Screw	Vis	Tornillo
31	3516529M1			1	Spring	Ressort	Muelle
32	390971X1		M6	1	Washer	Rondelle	Arandela
33	1441500X1		M6	1	Nut, Lock	Écrou de blocage	Tuerca de retención
34	3517053M91			1	Cigar Lighter	Allume-cigares	Encendedor de cig.
35	6109850M92			1	Harness Assy	Ensemble de faisceau	Haz, Conj.
36	6102229M92			1	Harness Assy	Ensemble de faisceau	Haz, Conj.
37	6102479M1			1	Grommet	Passe-fil	Pasa cable
38	339560X1		M6 x 16	1	Screw	Vis	Tornillo
39	391038X1		M6	1	Washer	Rondelle	Arandela
40	6101591M1		Plastic	3	Rivet	Rivet	Remache
41	6108707M91		56012C03.1 1	1	Fuse/Relay Board	Tableau fus./relais	Tablero fusibles/relés



880 970 980  
TX860B TX870B

845 851 853 855 921 931

56012C01.1

6199042M3

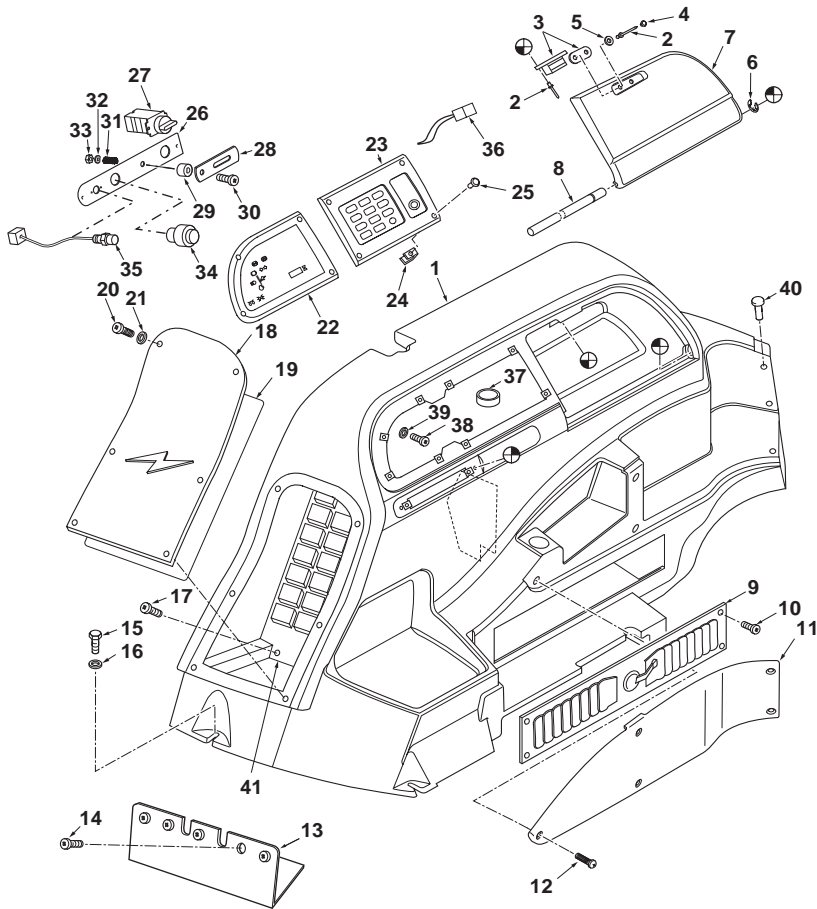
1

Jan-06

Side Console  
Console Latérale  
Consola lateral

Switchpack  
Ensemble Aiguille  
Paquete de cambio

C-56013-01.1-A



1	6101710M94		1	Console	Console	Consola
2	371803X1	1	4	Rivet	Rivet	Remache
3	6101592M91	1	1	Magnet	Aimant	Imán
4	6101622M1	1	2	Cap	Chapeau	Sombbrero
5	6101623M1	1	2	Washer	Rondelle	Arandela
6	3000115X1	1	1	Circlip	Segment d'arrêt	Circlip
7	6099520M1	1	1	Cover	Cache	Tapa
8	6101630M1	1	1	Rod	Tringle	Vástago
9	6101500M2	1	1	Grille	Grille	Rejilla
10	3522735M4	1	4	Screw	Vis	Tornillo
11	6099519M1		1	Cover	Cache	Tapa
12	6101591M1	Plastic	5	Rivet	Rivet	Remache
13	6110203M1		1	Bracket	Patte de fixation	Pata de fijación
14	1472524M2		4	Screw	Vis	Tornillo
15	339804X1	M6 x 25	2	Screw	Vis	Tornillo
16	3516109M1		2	Washer	Rondelle	Arandela
17	1472524M2		2	Screw	Vis	Tornillo
18	6102584M91		1	Cover Assy	Ensemble de couvercle	Tapa, Conj.
19	6108758M1		1	Decal	Adhésif	Adhesivo
20	6102921M1	M5 x 20	6	Screw	Vis	Tornillo
21	3512553M1	M5	6	Washer	Rondelle	Arandela
22	6110488M91		1	Instrument Pack	Groupe d'instr. de bord	Grupo instrs. abordo
23	6109509M93	56013C02.1 1	1	Switchpack	Paquet de commut.	Paquete de cambio
24	6101590M1	M4	8	Nut, U	Écrou en U	Tuerca en U
25	365919X1		8	Screw	Vis	Tornillo
26	6110012M1		1	Plate	Plaque	Placa
27	6110002M91		1	Switch Assy	Ensemble commutat.	Conmutador, Conj.
28	6101703M2		1	Lever	Levier	Palanca
29	3516528M1		1	Spacer	Entretoise	Traviesa
30	3009542X1	M6 x 45	1	Screw	Vis	Tornillo
31	3516529M1		1	Spring	Ressort	Muelle
32	390971X1	M6	1	Washer	Rondelle	Arandela
33	1441500X1	M6	1	Nut, Lock	Écrou de blocage	Tuerca de retención
34	3517053M91		1	Cigar Lighter	Allume-cigares	Encendedor de cig.
35	6109850M92		1	Harness Assy	Ensemble de faisceau	Haz, Conj.
36	6102229M92		1	Harness Assy	Ensemble de faisceau	Haz, Conj.
37	6102479M1		1	Grommet	Passe-fil	Pasa cable
38	339560X1	M6 x 16	1	Screw	Vis	Tornillo
39	391038X1	M6	1	Washer	Rondelle	Arandela
40	6101591M1	Plastic	3	Rivet	Rivet	Remache
41	6108707M91	56013C03.1 1	1	Fuse/Relay Board	Tableau fus./relais	Tablero fusibles/relés



880 970 980  
TX860B TX870B  
TX970B

851 853 922 923 932

56013C01.1

6199042M3

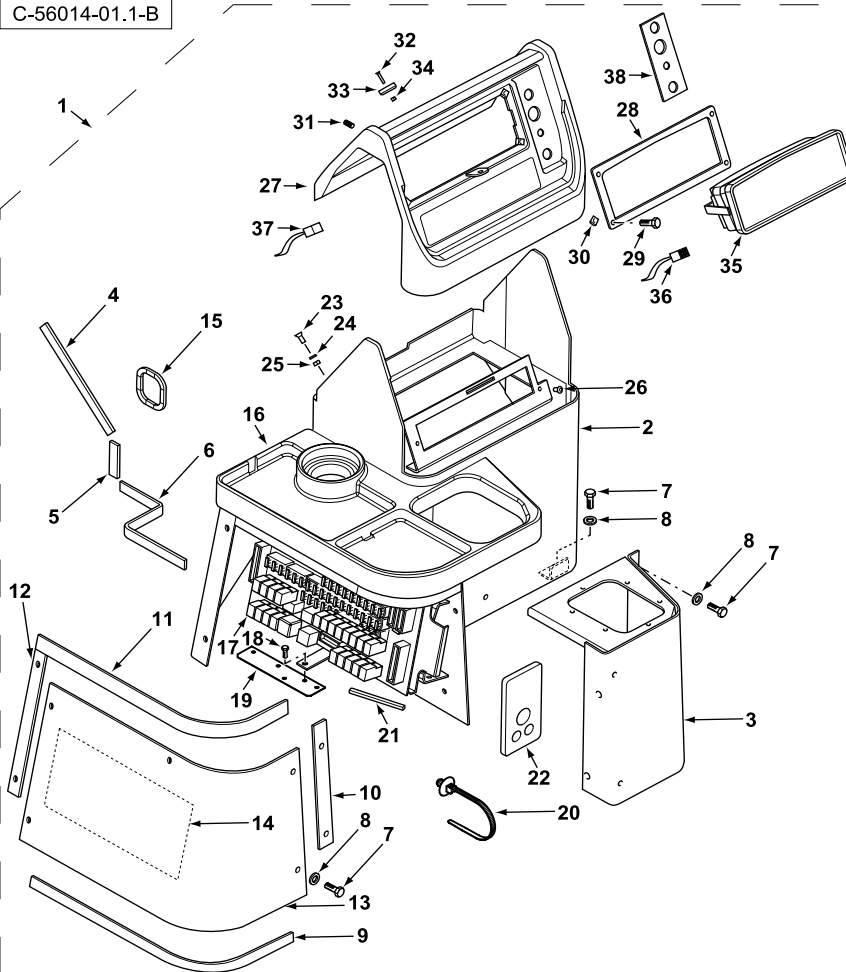
1

Jan-06

Side Console  
Console Latérale  
Consola lateral

4 Post ROPS  
4 Poteau ROPS  
4 poste ROPS

C-56014-01.1-B



1	6110294M91			1	Console	Console	Consola
2	6108229M92	1		1	Console	Console	Consola
3	6108228M91	1		1	Support Assy	Ensemble de support	Apoyadero, Conj.
4	6108721M1	1		1	Seal	Joint	Junta
5	6108720M1	1		1	Seal	Joint	Junta
6	6108719M1	1		1	Seal	Joint	Junta
7	339123X1	1	M8 x 20	13	Bolt	Boulon	Perno
8	390972X1	1	M8	13	Washer	Rondelle	Arandela
9	6108722M1	1		1	Seal	Joint	Junta
10	6108739M1	1		1	Seal	Joint	Junta
11	6108738M1	1		1	Seal	Joint	Junta
12	6108740M1	1		1	Seal	Joint	Junta
13	6108205M2	1		1	Cover	Cache	Tapa
14	6108758M1	1		1	Decal	Adhésif	Adhesivo
15	6108732M1	1		1	Strip, Sealing	Bande d'étanchéité	Banda estanqueidad
16	6108206M2	1		1	Mat	Tapis	Tapete
17	6108707M91	1	56014C03.1 1	1	Fuse/Relay Board	Tableau fus./relais	Tablero fusibles/relés
18	392409X1	1	Pan Hd M5 x 6	5	Screw	Vis	Tornillo
19	6110491M91	1		1	Bracket Assy	Ensemble chaise palier	Cuchara, Conj.
20	6102985M1	1	Fir tree	X	Tie, Cable	Attache câble	Enlace de Cable
21	6108733M1	1		2	Strip, Sealing	Bande d'étanchéité	Banda estanqueidad
22	6108881M1	1		1	Foam	Mousse	Espuma
23	385427X1	1	M6 x 16	2	Screw	Vis	Tornillo
24	339375X1	1	M6	2	Washer, Lock	Rondelle de blocage	Arandela de freno
25	339030X1	1	M6	2	Nut	Écrou	Tuerca
26	3512494M1	1	M6 x 12	2	Screw	Vis	Tornillo
27	6108186M2	1	56014C02.1 18	1	Panel, Instrument	Tableau de bord	Tablero instrumentos
28	6108517M1	1		1	Plate	Plaque	Placa
29	6109560M1	1		4	Screw	Vis	Tornillo
30	6101590M1	1	M4	4	Nut, U	Écrou en U	Tuerca en U
31	3005606X1	1	M4 x 6	2	Set screw	Vis de réglage	Tornillo de ajuste
32	3009659X1	1	M4 x 20	1	Screw	Vis	Tornillo
33	6108759M2	1		1	Magnet	Aimant	Imán
34	3019139X1	1	M4	1	Nut	Écrou	Tuerca
35	6110487M91	1		1	Instrument Pack	Groupe d'instr. de bord	Grupo instrs. abordo
36	6108776M91	1	Instrument Pack	1	Harness Assy	Ensemble de faisceau	Haz, Conj.
37	6110205M91	1	Ignition	1	Harness Assy	Ensemble de faisceau	Haz, Conj.
38	6108750M2	1		1	Plate	Plaque	Placa



820 860  
TX760B TX860B  
TX870B

802 804 810 812 814 816 822 824 832

56014C01.1

6199042M3

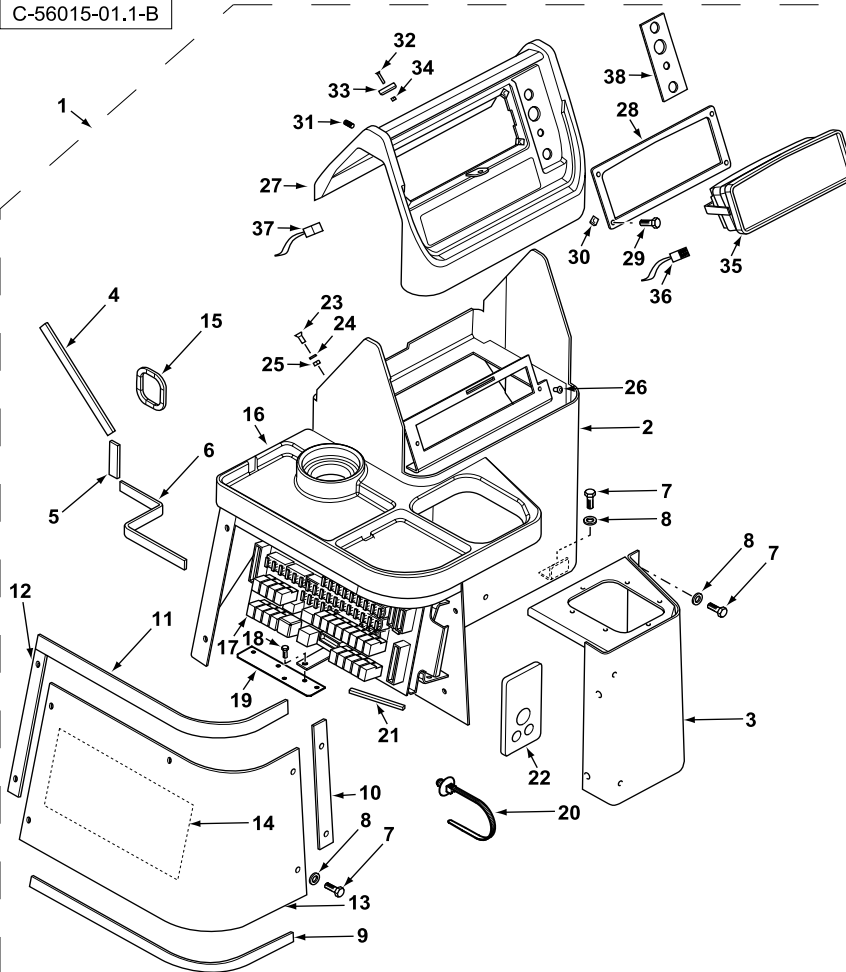
1

Jan-06

Side Console  
Console Latérale  
Consola lateral

4 Post ROPS  
4 Poteau ROPS  
4 poste ROPS

C-56015-01.1-B



1	6110295M91			1	Console	Console	Consola
2	6108229M92	1		1	Console	Console	Consola
3	6108228M91	1		1	Support Assy	Ensemble de support	Apoyadero, Conj.
4	6108721M1	1		1	Seal	Joint	Junta
5	6108720M1	1		1	Seal	Joint	Junta
6	6108719M1	1		1	Seal	Joint	Junta
7	339123X1	1	M8 x 20	13	Bolt	Boulon	Perno
8	390972X1	1	M8	13	Washer	Rondelle	Arandela
9	6108722M1	1		1	Seal	Joint	Junta
10	6108739M1	1		1	Seal	Joint	Junta
11	6108738M1	1		1	Seal	Joint	Junta
12	6108740M1	1		1	Seal	Joint	Junta
13	6108205M2	1		1	Cover	Cache	Tapa
14	6108758M1	1		1	Decal	Adhésif	Adhesivo
15	6108732M1	1		1	Strip, Sealing	Bande d'étanchéité	Banda estanqueidad
16	6108206M2	1		1	Mat	Tapis	Tapete
17	6108707M91	1	56015C03.1 1	1	Fuse/Relay Board	Tableau fus./relais	Tablero fusibles/relés
18	392409X1	1	Pan Hd M5 x 6	5	Screw	Vis	Tornillo
19	6110491M91	1		1	Bracket Assy	Ensemble chaise palier	Cuchara, Conj.
20	6102985M1	1	Fir tree	2	Tie, Cable	Attache câble	Enlace de Cable
21	6108733M1	1		2	Strip, Sealing	Bande d'étanchéité	Banda estanqueidad
22	6108881M1	1		1	Foam	Mousse	Espuma
23	385427X1	1	M6 x 16	2	Screw	Vis	Tornillo
24	339375X1	1	M6	2	Washer, Lock	Rondelle de blocage	Arandela de freno
25	339030X1	1	M6	2	Nut	Écrou	Tuerca
26	3512494M1	1	M6 x 12	2	Screw	Vis	Tornillo
27	6108186M2	1	56015C02.1 18	1	Panel, Instrument	Tableau de bord	Tablero instrumentos
28	6108517M1	1		1	Plate	Plaque	Placa
29	6109560M1	1		4	Screw	Vis	Tornillo
30	6101590M1	1	M4	4	Nut, U	Écrou en U	Tuerca en U
31	3005606X1	1	M4 x 6	2	Setscrew	Vis de réglage	Tornillo de ajuste
32	3009659X1	1	M4 x 20	1	Screw	Vis	Tornillo
33	6108759M2	1		1	Magnet	Aimant	Imán
34	3019139X1	1	M4	1	Nut	Écrou	Tuerca
35	6110487M91	1		1	Instrument Pack	Groupe d'instr. de bord	Grupo instrs. abordó
36	6108776M91	1	Instrument Pack	1	Harness Assy	Ensemble de faisceau	Haz, Conj.
37	6110205M91	1	Ignition	1	Harness Assy	Ensemble de faisceau	Haz, Conj.
38	6108750M2	1		1	Plate	Plaque	Placa



820  
TX760B

806 808 834

56015C01.1

6199042M3

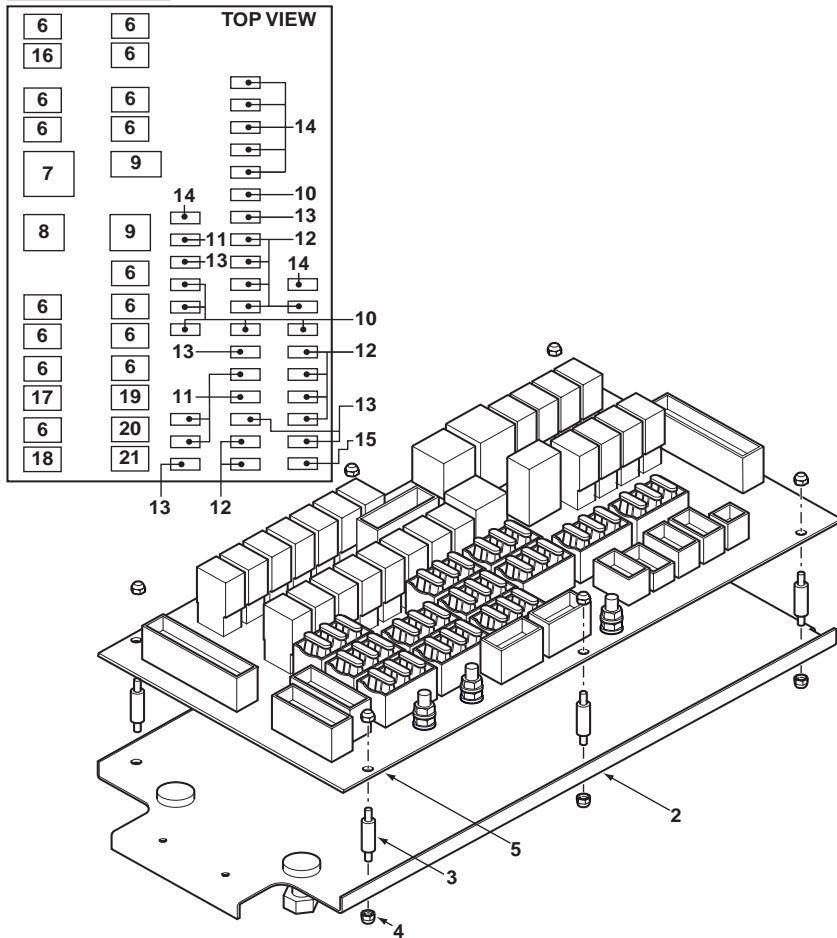
1

Jan-06

Side Console  
Console Latérale  
Consola lateral

Fuse & Relay Board  
Tableau de Fusibles & Relais  
Tablero de fusibles y relés

C-56010-03.1-A



1	6108707M91		56010C01.1 34	1	Fuse/Relay Board	Tableau fus./relais	Tablero fusibles/relés
2		1	Ref.1	1	Plate	Plaque	Placa
3	6102558M1	1		8	Support, Panel	Support de tableau	SopORTE de panel
4	3009074X1	1	M4	16	Nut, Lock	Écrou de blocage	Tuerca de retención
5		1	Ref.1	1	Fuse/Relay Board	Tableau fus./relais	Tablero fusibles/relés
6	6102490M1	5		17	Relay	Relais	Relé
7	6108737M1	5		1	Relay	Relais	Relé
8	6102648M1	5		1	Relay	Relais	Relé
9	6102496M1	5		2	Relay	Relais	Relé
10	6108756M1	5	3 amp	6	Fuse	Fusible	Fusible
11	6108757M1	5	5 amp	6	Fuse	Fusible	Fusible
12	6108754M1	5	7,5 amp	11	Fuse	Fusible	Fusible
13	3523568M1	5	10A	6	Fuse	Fusible	Fusible
14	3523569M1	5	15A	7	Fuse	Fusible	Fusible
15	3523571M1	5	25A	1	Fuse	Fusible	Fusible
16	6102490M1	5	"Hose Burst"	1	Relay	Relais	Relé
17	6102490M1	5	"Loader Q/Attach"	1	Relay	Relais	Relé
18	6102490M1	5	"Digger Q/Attach"	1	Relay	Relais	Relé
19	6102490M1	5	"4WD"	1	Relay	Relais	Relé
20	6102490M1	5	"Ride Control"	1	Relay	Relais	Relé
21	6102490M1	5	"Hose Burst"	1	Relay	Relais	Relé



820 860 880  
TX760B TX860B  
TX870B

805 807 817 825 833 841 843 845 851 853 855

56010C03.1

6199042M3

1

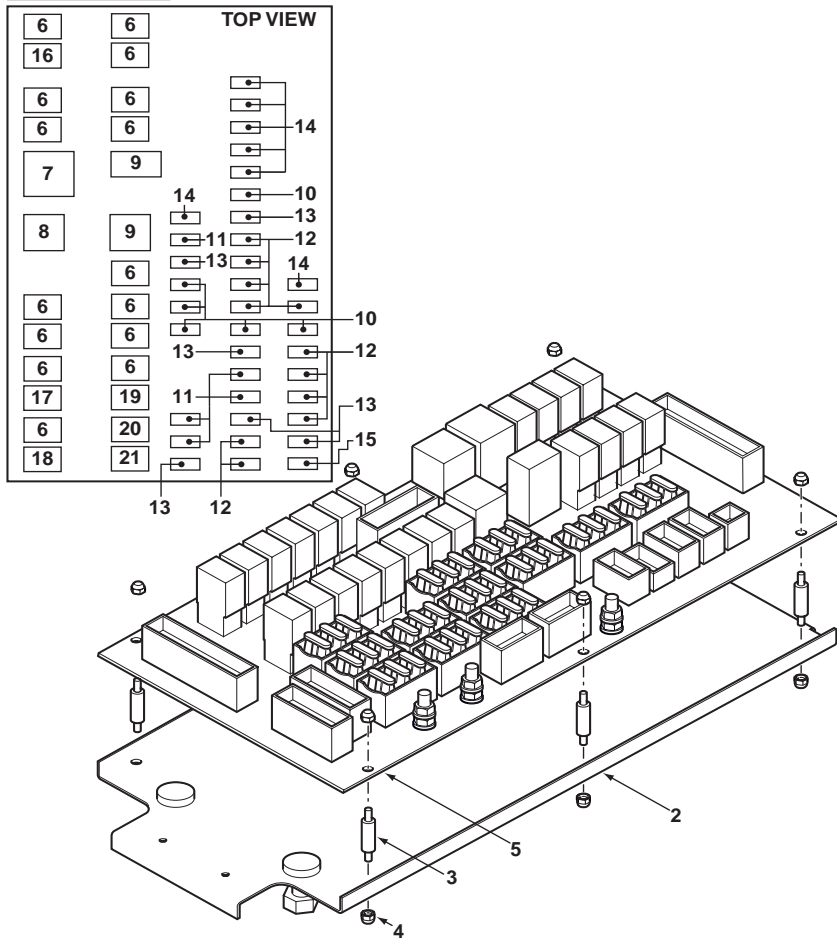
Jan-06



Side Console  
Console Latérale  
Consola lateral

Fuse & Relay Board  
Tableau de Fusibles & Relais  
Tablero de fusibles y relés

C-56011-03.1-A



1	6108707M91		56011C01.1 34	1	Fuse/Relay Board	Tableau fus./relais	Tablero fusibles/relés
2		1	Ref.1	1	Plate	Plaque	Placa
3	6102558M1	1		8	Support, Panel	Support de tableau	SopORTE de panel
4	3009074X1	1	M4	16	Nut, Lock	Écrou de blocage	Tuerca de retención
5		1	Ref.1	1	Fuse/Relay Board	Tableau fus./relais	Tablero fusibles/relés
6	6102490M1	5		17	Relay	Relais	Relé
7	6108737M1	5		1	Relay	Relais	Relé
8	6102648M1	5		1	Relay	Relais	Relé
9	6102496M1	5		2	Relay	Relais	Relé
10	6108756M1	5	3 amp	6	Fuse	Fusible	Fusible
11	6108757M1	5	5 amp	6	Fuse	Fusible	Fusible
12	6108754M1	5	7,5 amp	11	Fuse	Fusible	Fusible
13	3523568M1	5	10A	6	Fuse	Fusible	Fusible
14	3523569M1	5	15A	7	Fuse	Fusible	Fusible
15	3523571M1	5	25A	1	Fuse	Fusible	Fusible
16	6102490M1	5	"Hose Burst"	1	Relay	Relais	Relé
17	6102490M1	5	"Loader Q/Attach"	1	Relay	Relais	Relé
18	6102490M1	5	"Digger Q/Attach"	1	Relay	Relais	Relé
19	6102490M1	5	"4WD"	1	Relay	Relais	Relé
20	6102490M1	5	"Ride Control"	1	Relay	Relais	Relé
21	6102490M1	5	"Hose Burst"	1	Relay	Relais	Relé



820 860 880  
TX760B TX860B  
TX870B

801 803 809 811 813 815 821 823 831 841 843 851 853

56011C03.1

6199042M3

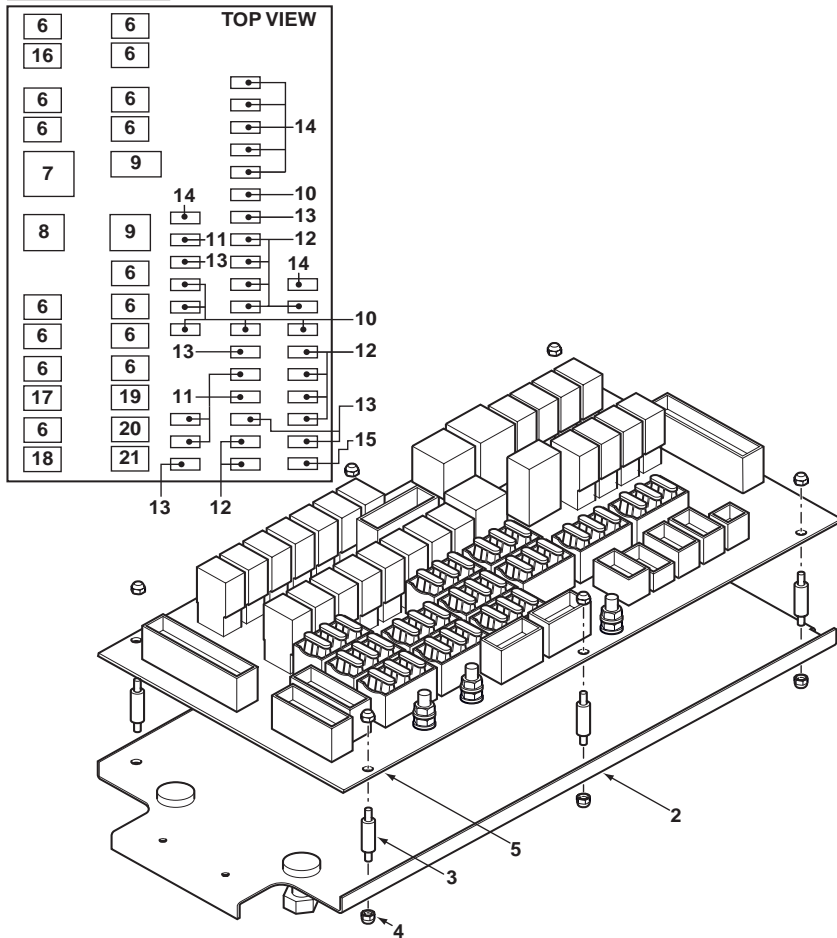
1

Jan-06

Side Console  
Console Latérale  
Consola lateral

Fuse & Relay Board  
Tableau de Fusibles & Relais  
Tablero de fusibles y relés

C-56012-03.1-A



1	6108707M91		56012C01.1 41	1	Fuse/Relay Board	Tableau fus./relais	Tablero fusibles/relés
2		1	Ref.1	1	Plate	Plaque	Placa
3	6102558M1	1		8	Support, Panel	Support de tableau	SopORTE de panel
4	3009074X1	1	M4	16	Nut, Lock	Écrou de blocage	Tuerca de retención
5		1	Ref.1	1	Fuse/Relay Board	Tableau fus./relais	Tablero fusibles/relés
6	6102490M1	5		17	Relay	Relais	Relé
7	6108737M1	5		1	Relay	Relais	Relé
8	6102648M1	5		1	Relay	Relais	Relé
9	6102496M1	5		2	Relay	Relais	Relé
10	6108756M1	5	3 amp	6	Fuse	Fusible	Fusible
11	6108757M1	5	5 amp	6	Fuse	Fusible	Fusible
12	6108754M1	5	7,5 amp	11	Fuse	Fusible	Fusible
13	3523568M1	5	10A	6	Fuse	Fusible	Fusible
14	3523569M1	5	15A	7	Fuse	Fusible	Fusible
15	3523571M1	5	25A	1	Fuse	Fusible	Fusible
16	6102490M1	5	"Hose Burst"	1	Relay	Relais	Relé
17	6102490M1	5	"Loader Q/Attach"	1	Relay	Relais	Relé
18	6102490M1	5	"Digger Q/Attach"	1	Relay	Relais	Relé
19	6102490M1	5	"4WD"	1	Relay	Relais	Relé
20	6102490M1	5	"Ride Control"	1	Relay	Relais	Relé
21	6102490M1	5	"Hose Burst"	1	Relay	Relais	Relé



880 970 980  
TX860B TX870B

845 851 853 855 921 931

56012C03.1

6199042M3

1

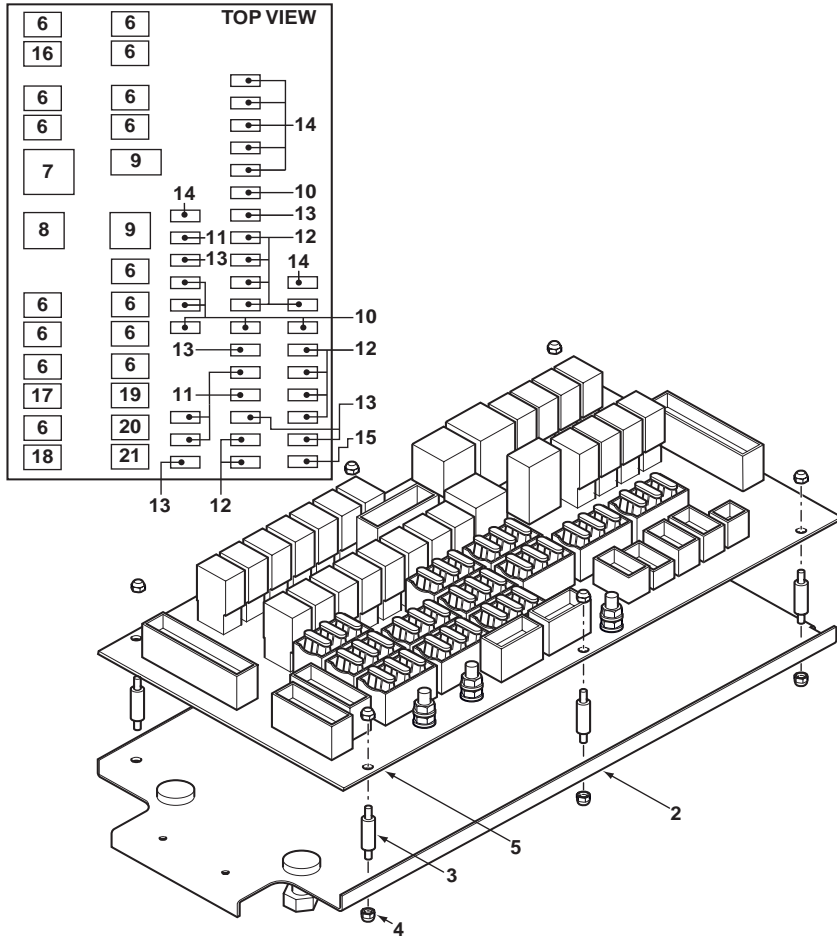
Jan-06



Side Console  
Console Latérale  
Consola lateral

Fuse & Relay Board  
Tableau de Fusibles & Relais  
Tablero de fusibles y relés

C-56013-03.1-A



1	6108707M91		56013C01.1 41	1	Fuse/Relay Board	Tableau fus./relais	Tablero fusibles/relés
2		1	Ref.1	1	Plate	Plaque	Placa
3	6102558M1	1		8	Support, Panel	Support de tableau	SopORTE de panel
4	3009074X1	1	M4	16	Nut, Lock	Écrou de blocage	Tuerca de retención
5		1	Ref.1	1	Fuse/Relay Board	Tableau fus./relais	Tablero fusibles/relés
6	6102490M1	5		17	Relay	Relais	Relé
7	6108737M1	5		1	Relay	Relais	Relé
8	6102648M1	5		1	Relay	Relais	Relé
9	6102496M1	5		2	Relay	Relais	Relé
10	6108756M1	5	3 amp	6	Fuse	Fusible	Fusible
11	6108757M1	5	5 amp	6	Fuse	Fusible	Fusible
12	6108754M1	5	7,5 amp	11	Fuse	Fusible	Fusible
13	3523568M1	5	10A	6	Fuse	Fusible	Fusible
14	3523569M1	5	15A	7	Fuse	Fusible	Fusible
15	3523571M1	5	25A	1	Fuse	Fusible	Fusible
16	6102490M1	5	"Hose Burst"	1	Relay	Relais	Relé
17	6102490M1	5	"Loader Q/Attach"	1	Relay	Relais	Relé
18	6102490M1	5	"Digger Q/Attach"	1	Relay	Relais	Relé
19	6102490M1	5	"4WD"	1	Relay	Relais	Relé
20	6102490M1	5	"Ride Control"	1	Relay	Relais	Relé
21	6102490M1	5	"Hose Burst"	1	Relay	Relais	Relé



880 970 980  
TX860B TX870B  
TX970B

851 853 922 923 932

56013C03.1

6199042M3

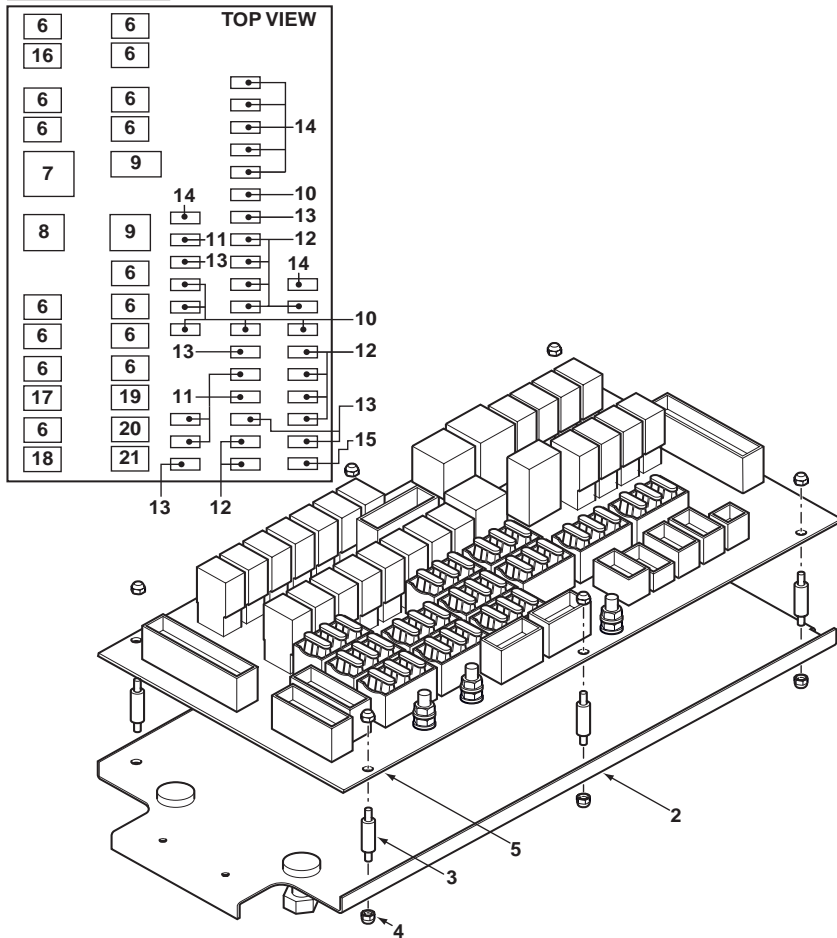
1

Jan-06

Side Console  
Console Latérale  
Consola lateral

Fuse & Relay Board  
Tableau de Fusibles & Relais  
Tablero de fusibles y relés

C-56014-03.1-A



1	6108707M91		56014C01.1 17	1	Fuse/Relay Board	Tableau fus./relais	Tablero fusibles/relés
2		1	Ref.1	1	Plate	Plaque	Placa
3	6102558M1	1		8	Support, Panel	Support de tableau	SopORTE de panel
4	3009074X1	1	M4	16	Nut, Lock	Écrou de blocage	Tuerca de retención
5		1	Ref.1	1	Fuse/Relay Board	Tableau fus./relais	Tablero fusibles/relés
6	6102490M1	5		17	Relay	Relais	Relé
7	6108737M1	5		1	Relay	Relais	Relé
8	6102648M1	5		1	Relay	Relais	Relé
9	6102496M1	5		2	Relay	Relais	Relé
10	6108756M1	5	3 amp	6	Fuse	Fusible	Fusible
11	6108757M1	5	5 amp	6	Fuse	Fusible	Fusible
12	6108754M1	5	7,5 amp	11	Fuse	Fusible	Fusible
13	3523568M1	5	10A	6	Fuse	Fusible	Fusible
14	3523569M1	5	15A	7	Fuse	Fusible	Fusible
15	3523571M1	5	25A	1	Fuse	Fusible	Fusible
16	6102490M1	5	"Hose Burst"	1	Relay	Relais	Relé
17	6102490M1	5	"Loader Q/Attach"	1	Relay	Relais	Relé
18	6102490M1	5	"Digger Q/Attach"	1	Relay	Relais	Relé
19	6102490M1	5	"4WD"	1	Relay	Relais	Relé
20	6102490M1	5	"Ride Control"	1	Relay	Relais	Relé
21	6102490M1	5	"Hose Burst"	1	Relay	Relais	Relé



820 860  
TX760B TX860B  
TX870B

802 804 810 812 814 816 822 824 832

56014C03.1

6199042M3

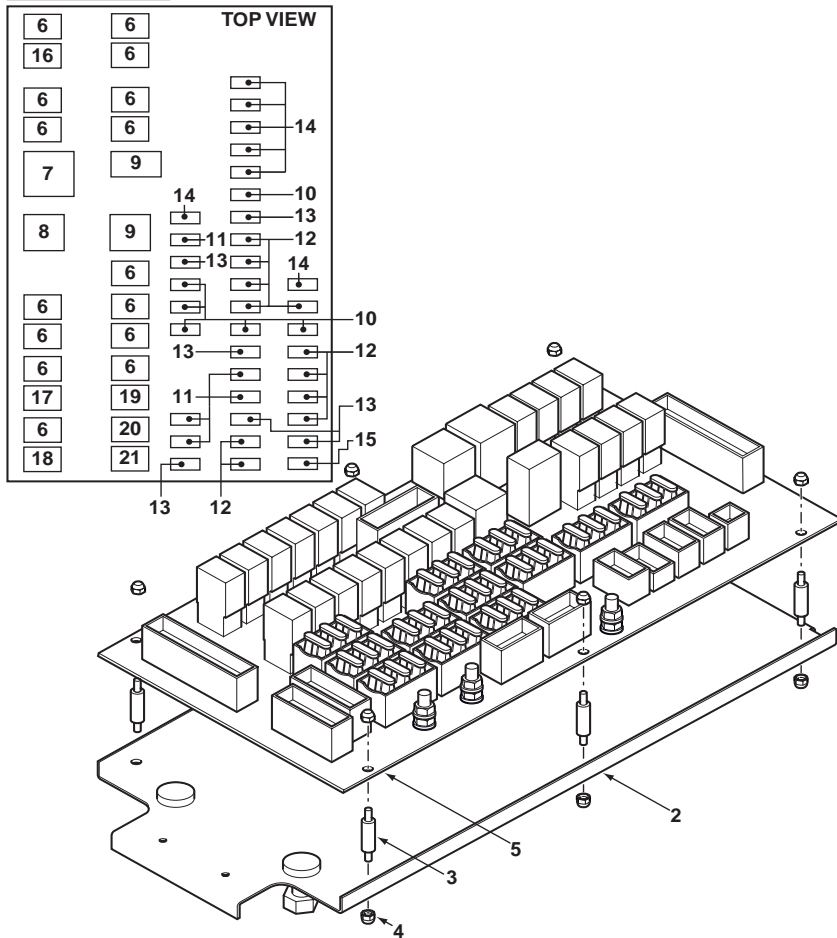
1

Jan-06

Side Console  
Console Latérale  
Consola lateral

Fuse & Relay Board  
Tableau de Fusibles & Relais  
Tablero de fusibles y relés

C-56015-03.1-A



1	6108707M91		56015C01.1 17	1	Fuse/Relay Board	Tableau fus./relais	Tablero fusibles/relés
2		1	Ref.1	1	Plate	Plaque	Placa
3	6102558M1	1		8	Support, Panel	Support de tableau	SopORTE de panel
4	3009074X1	1	M4	16	Nut, Lock	ÉCrou de blocage	Tuerca de retención
5		1	Ref.1	1	Fuse/Relay Board	Tableau fus./relais	Tablero fusibles/relés
6	6102490M1	5		17	Relay	Relais	Relé
7	6108737M1	5		1	Relay	Relais	Relé
8	6102648M1	5		1	Relay	Relais	Relé
9	6102496M1	5		2	Relay	Relais	Relé
10	6108756M1	5	3 amp	6	Fuse	Fusible	Fusible
11	6108757M1	5	5 amp	6	Fuse	Fusible	Fusible
12	6108754M1	5	7,5 amp	11	Fuse	Fusible	Fusible
13	3523568M1	5	10A	6	Fuse	Fusible	Fusible
14	3523569M1	5	15A	7	Fuse	Fusible	Fusible
15	3523571M1	5	25A	1	Fuse	Fusible	Fusible
16	6102490M1	5	"Hose Burst"	1	Relay	Relais	Relé
17	6102490M1	5	"Loader Q/Attach"	1	Relay	Relais	Relé
18	6102490M1	5	"Digger Q/Attach"	1	Relay	Relais	Relé
19	6102490M1	5	"4WD"	1	Relay	Relais	Relé
20	6102490M1	5	"Ride Control"	1	Relay	Relais	Relé
21	6102490M1	5	"Hose Burst"	1	Relay	Relais	Relé



820  
TX760B

806 808 834

56015C03.1

6199042M3

1

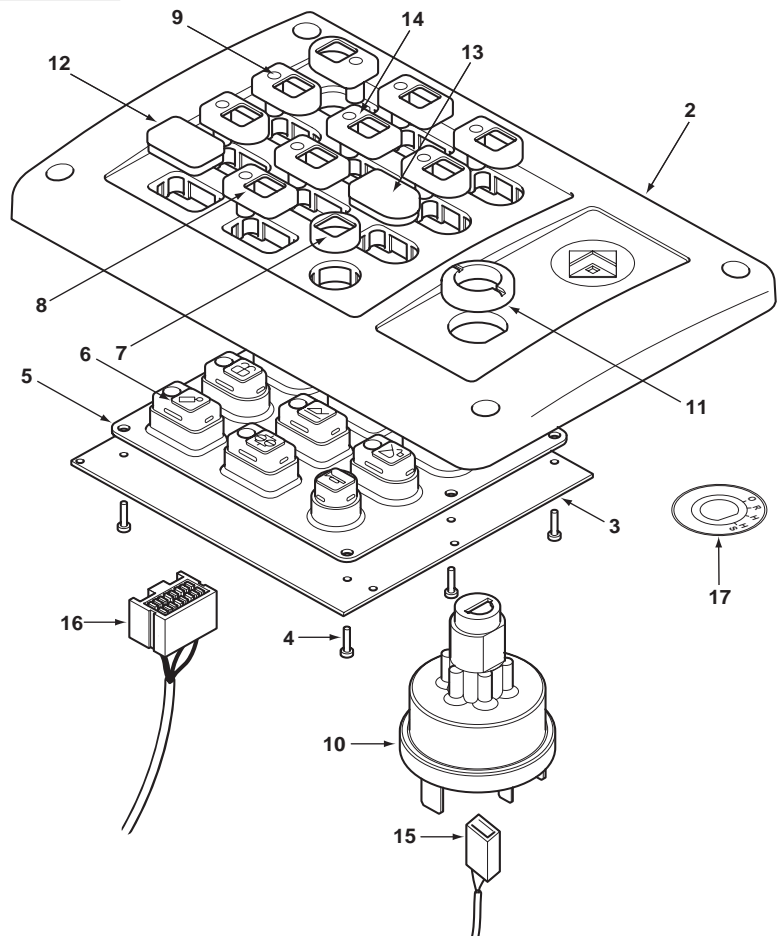
Jan-06

Side Console  
Console Latérale  
Consola lateral

Instrument Panel  
Tableau de Bord  
Tablero de instrumentos

Switchpack  
Ensemble Aiguille  
Paquete de cambio

C-56010-02.1-A



1	6109511M91		56010C01.1 23	1	Switchpack	Paquet de commut.	Paquete de cambio
2		1	Ref. 1	1	Cover	Cache	Tapa
3		1	Ref. 1	1	Switch Assy	Ensemble commutat.	Conmutador, Conj.
4		1	Ref. 1	10	Screw	Vis	Tornillo
5		1	Ref. 1	1	Sheet	Tôle	Chapa
6		1	Ref. 1	1	Decal	Adhésif	Adhesivo
7	6101801M1	1		1	Button	Bouton	Botón
8	6101796M91	1		3	Button	Bouton	Botón
9	6101777M91	1	Switch	5	Cover	Cache	Tapa
10	6101809M91	1		1	Switch, Ignition	Commutat. Démarrage	Conmutador, Arranq.
11	6101930M1	1		1	Bezel	Monture	Bisel
12	6101788M1	1		1	Button	Bouton	Botón
13	6101778M1	1		1	Cover	Cache	Tapa
14	6102603M91	1		1	Button	Bouton	Botón
15	6110158M91			1	Harness Assy	Ensemble de faisceau	Haz, Conj.
16	6102300M91			1	Harness Assy	Ensemble de faisceau	Haz, Conj.
17	6110250M1			1	Decal	Adhésif	Adhesivo



820 860 880  
TX760B TX860B  
TX870B

805 807 817 825 833 841 843 845 851 853 855

56010C02.1

6199042M3

1

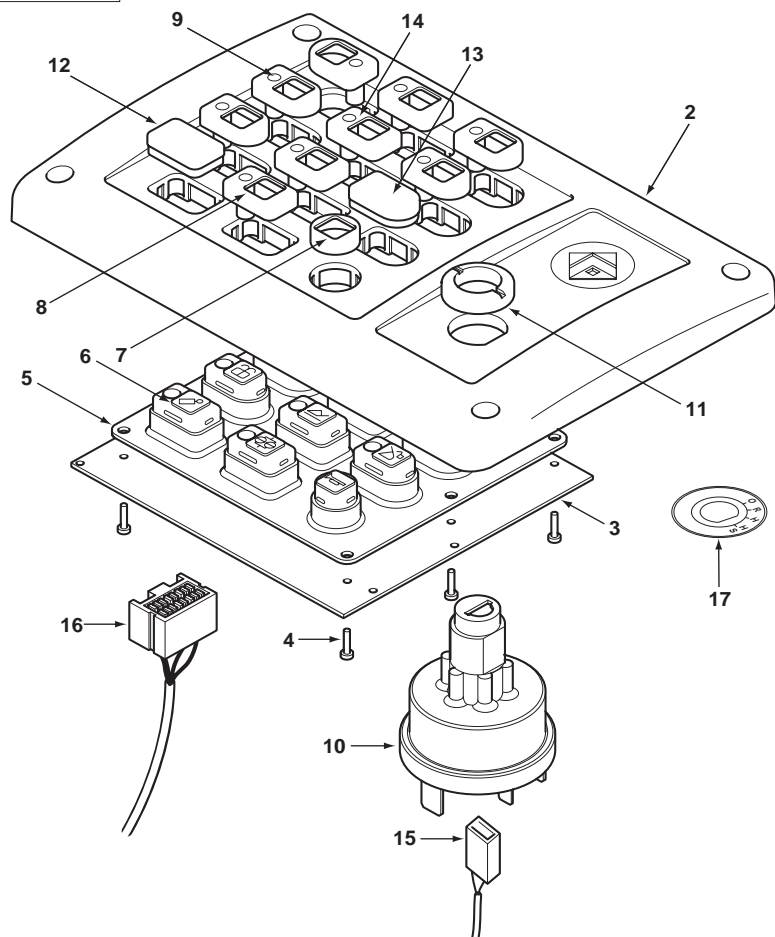
Jan-06

Side Console  
Console Latérale  
Consola lateral

Instrument Panel  
Tableau de Bord  
Tablero de instrumentos

Switchpack  
Ensemble Aiguille  
Paquete de cambio

C-56011-02.1-A



1	6109509M93		56011C01.1 23	1	Switchpack	Paquet de commut.	Paquete de cambio
2		1	Ref. 1	1	Cover	Cache	Tapa
3		1	Ref. 1	1	Switch Assy	Ensemble commutat.	Conmutador, Conj.
4		1	Ref. 1	10	Screw	Vis	Tornillo
5		1	Ref. 1	1	Sheet	Tôle	Chapa
6		1	Ref. 1	1	Decal	Adhésif	Adhesivo
7	6101801M1	1		1	Button	Bouton	Botón
8	6101796M91	1		3	Button	Bouton	Botón
9	6101777M91	1	Switch	5	Cover	Cache	Tapa
10	6101809M91	1		1	Switch, Ignition	Commutat. Démarrage	Conmutador, Arranq.
11	6101930M1	1		1	Bezel	Monture	Bisel
12	6101788M1	1		1	Button	Bouton	Botón
13	6101778M1	1		1	Cover	Cache	Tapa
14	6102603M91	1		1	Button	Bouton	Botón
15	6110158M91			1	Harness Assy	Ensemble de faisceau	Haz, Conj.
16	6102300M91			1	Harness Assy	Ensemble de faisceau	Haz, Conj.
17	6110250M1			1	Decal	Adhésif	Adhesivo



820 860 880  
TX760B TX860B  
TX870B

801 803 809 811 813 815 821 823 831 841 843 851 853

56011C02.1

6199042M3

1

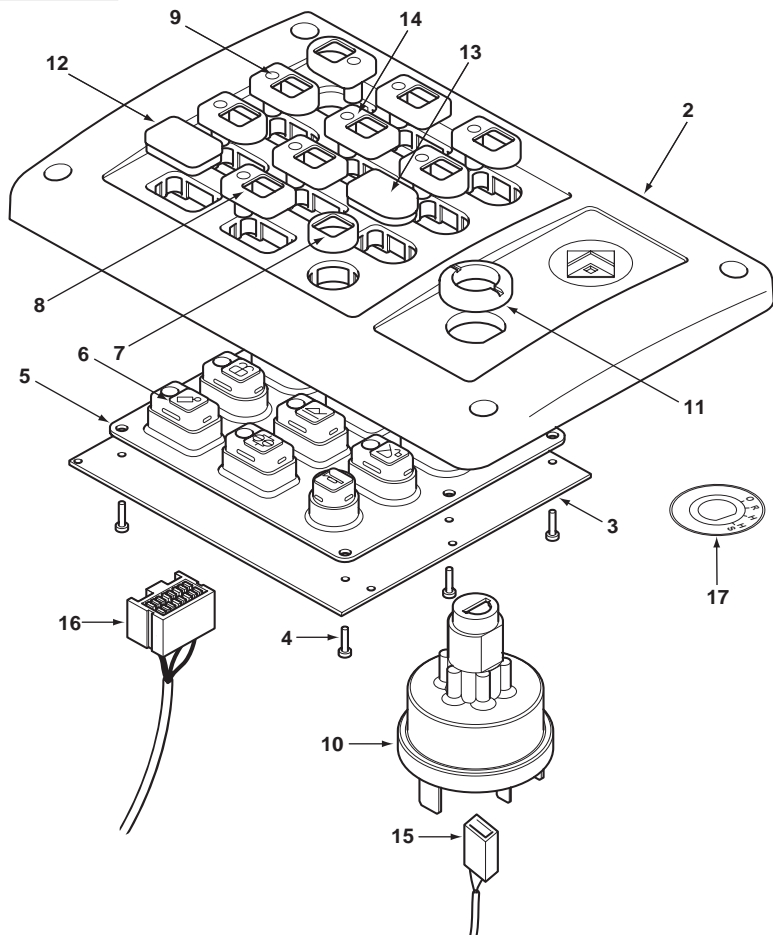
Jan-06

Side Console  
Console Latérale  
Consola lateral

Instrument Panel  
Tableau de Bord  
Tablero de instrumentos

Switchpack  
Ensemble Aiguille  
Paquete de cambio

C-56012-02.1-A



1	6109511M91	56012C01.1 23	1	Switchpack	Paquet de commut.	Paquete de cambio
2		1	1	Cover	Cache	Tapa
3		1	1	Switch Assy	Ensemble commutat.	Conmutador, Conj.
4		1	10	Screw	Vis	Tornillo
5		1	1	Sheet	Tôle	Chapa
6		1	1	Decal	Adhésif	Adhesivo
7	6101801M1	1	1	Button	Bouton	Botón
8	6101796M91	1	3	Button	Bouton	Botón
9	6101777M91	1	5	Switch	Cache	Tapa
10	6101809M91	1	1	Switch, Ignition	Commutat. Démarrage	Conmutador, Arranq.
11	6101930M1	1	1	Bezel	Monture	Bisel
12	6101788M1	1	1	Button	Bouton	Botón
13	6101778M1	1	1	Cover	Cache	Tapa
14	6102603M91	1	1	Button	Bouton	Botón
15	6110158M91		1	Harness Assy	Ensemble de faisceau	Haz, Conj.
16	6102300M91		1	Harness Assy	Ensemble de faisceau	Haz, Conj.
17	6110250M1		1	Decal	Adhésif	Adhesivo



880 970 980  
TX860B TX870B

845 851 853 855 921 931

56012C02.1

6199042M3

1

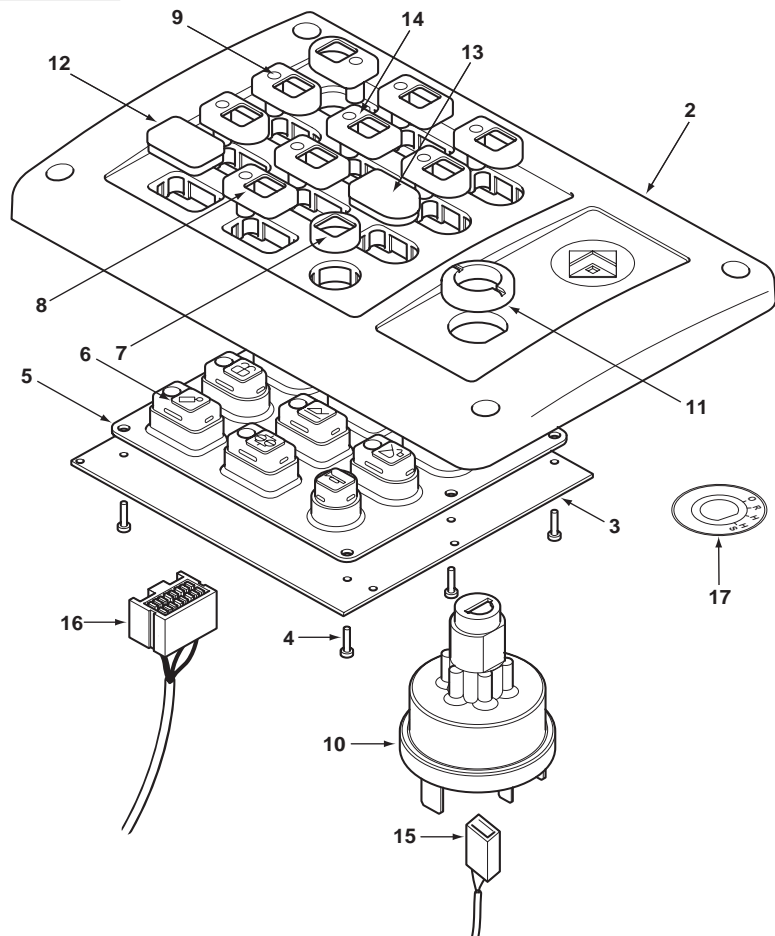
Jan-06

Side Console  
Console Latérale  
Consola lateral

Instrument Panel  
Tableau de Bord  
Tablero de instrumentos

Switchpack  
Ensemble Aiguille  
Paquete de cambio

C-56013-02.1-A



1	6109509M93		56013C01.1 23	1	Switchpack	Paquet de commut.	Paquete de cambio
2		1	Ref. 1	1	Cover	Cache	Tapa
3		1	Ref. 1	1	Switch Assy	Ensemble commutat.	Conmutador, Conj.
4		1	Ref. 1	10	Screw	Vis	Tornillo
5		1	Ref. 1	1	Sheet	Tôle	Chapa
6		1	Ref. 1	1	Decal	Adhésif	Adhesivo
7	6101801M1	1		1	Button	Bouton	Botón
8	6101796M91	1		3	Button	Bouton	Botón
9	6101777M91	1	Switch	5	Cover	Cache	Tapa
10	6101809M91	1		1	Switch, Ignition	Commutat. Démarrage	Conmutador, Arranq.
11	6101930M1	1		1	Bezel	Monture	Bisel
12	6101788M1	1		1	Button	Bouton	Botón
13	6101778M1	1		1	Cover	Cache	Tapa
14	6102603M91	1		1	Button	Bouton	Botón
15	6110158M91			1	Harness Assy	Ensemble de faisceau	Haz, Conj.
16	6102300M91			1	Harness Assy	Ensemble de faisceau	Haz, Conj.
17	6110250M1			1	Decal	Adhésif	Adhesivo



880 970 980  
TX860B TX870B  
TX970B

851 853 922 923 932

56013C02.1

6199042M3

1

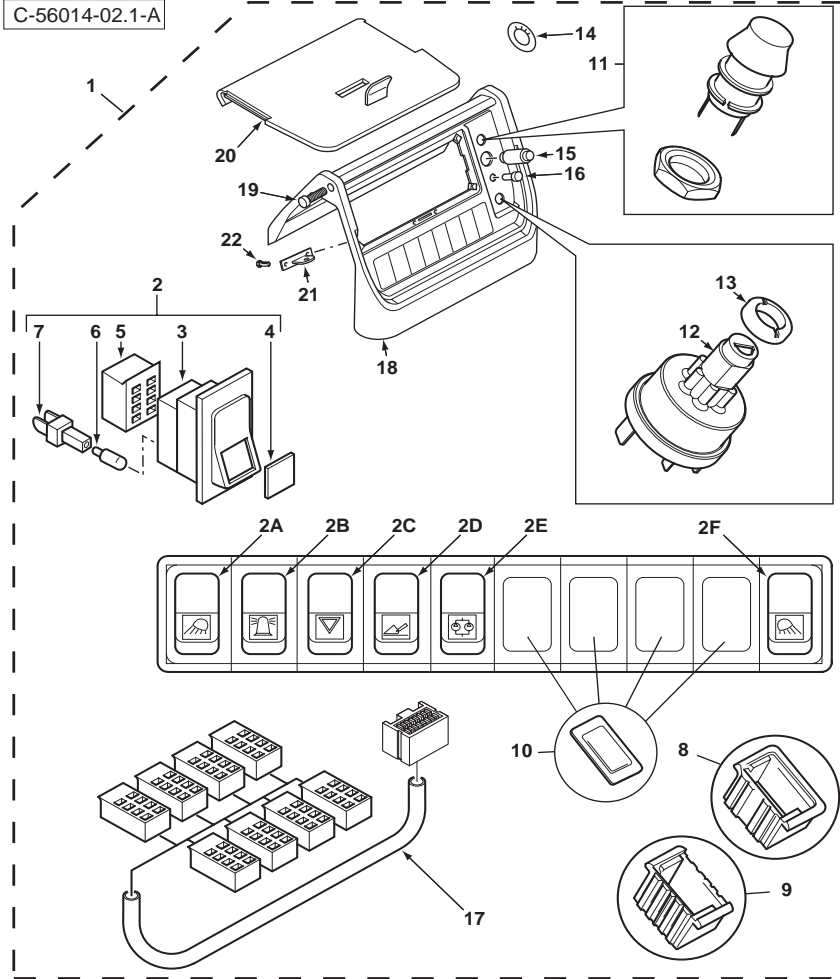
Jan-06

Side Console  
Console Latérale  
Consola lateral

Instrument Panel  
Tableau de Bord  
Tablero de instrumentos

Rocker Switch  
Commutateur de Culbuteur  
Interruptor de eje de balancín

C-56014-02.1-A



1	6110294M91		Continued	1	Console	Console	Consola
2A	3521578M92	1	Front Work Light	1	Switch Assy	Ensemble commutat.	Conmutador, Conj.
3A	3522477M92	2A		1	Switch	Contacteur	Contactar
4A	3521589M1	2A		1	Symbol	Symbole	Símbolo
2B	3521580M92	1	Beacon	1	Switch, Rocker	Interrupteur	Interruptor
3B	3522477M92	2B		1	Switch	Contacteur	Contactar
4B	1472072M1	2B		1	Symbol	Symbole	Símbolo
2C	3521588M91	1	Hazard	1	Switch Assy	Ensemble commutat.	Conmutador, Conj.
3C	3522480M91	2C		1	Switch	Contacteur	Contactar
4C	3522472M1	2C		1	Symbol	Symbole	Símbolo
2D	3519961M91	1	RTD	1	Switch Assy	Ensemble commutat.	Conmutador, Conj.
3D	3522477M92	2D		1	Switch	Contacteur	Contactar
4D	3519960M1	2D		1	Symbol	Symbole	Símbolo
2E	6107883M91	1	Pump Dump	1	Switch Assy	Ensemble commutat.	Conmutador, Conj.
3E	3522477M92	2E		1	Switch	Contacteur	Contactar
4E	6107882M1	2E		1	Symbol	Symbole	Símbolo
2F	3521581M92	1	Rear Work Light	1	Switch Assy	Ensemble commutat.	Conmutador, Conj.
3F	3522477M92	2F		1	Switch	Contacteur	Contactar
4F	3521590M1	2F		1	Symbol	Symbole	Símbolo
5		2	➡ Ref. 2	4	Housing	Carter	Cárter
6	3523562M1	2	12V 1.2W	4	Bulb	Lampe	Lámpara
7		2	➡ Ref. 2	1	Holder	Porte-injecteur	Retén
8	3516004M1	1		2	Surround	Ceinture	Envolvente
9	3516003M1	1		8	Surround	Ceinture	Envolvente
10	1469751M1	1		4	Cover	Cache	Tapa
11	3516093M91	1		1	Button	Bouton	Botón
12	6101809M91	1		1	Switch, Ignition	Commutat. Démarrage	Conmutador, Arranq.
13	6101930M1	1		1	Bezel	Monture	Bisel
14	6110250M1	1		1	Decal	Adhésif	Adhesivo
15	3517053M91	1		1	Cigar Lighter	Allume-cigares	Encendedor de cig.
16	1473135M1	1		1	Plug	Bouchon	Tapón
17	6108775M93	1		1	Harness Assy	Ensemble de faisceau	Haz, Conj.
18	6108186M2	1	● 56014C01.1 27	1	Panel, Instrument	Tableau de bord	Tablero instrumentos
19	6108521M1	1		2	Pin	Axe	Pasador
20	6108520M92	1		1	Cover Assy	Ensemble de couvercle	Tapa, Conj.
21	6108533M92	1		1	Plate, Locking	Plaque d'arrêt	Placa de bloqueo
22	3512552M1	1	M5 x 12	2	Screw	Vis	Tornillo



820 860  
TX760B TX860B  
TX870B

802 804 810 812 814 816 822 824 832

56014C02.1

6199042M3

1

Jan-06

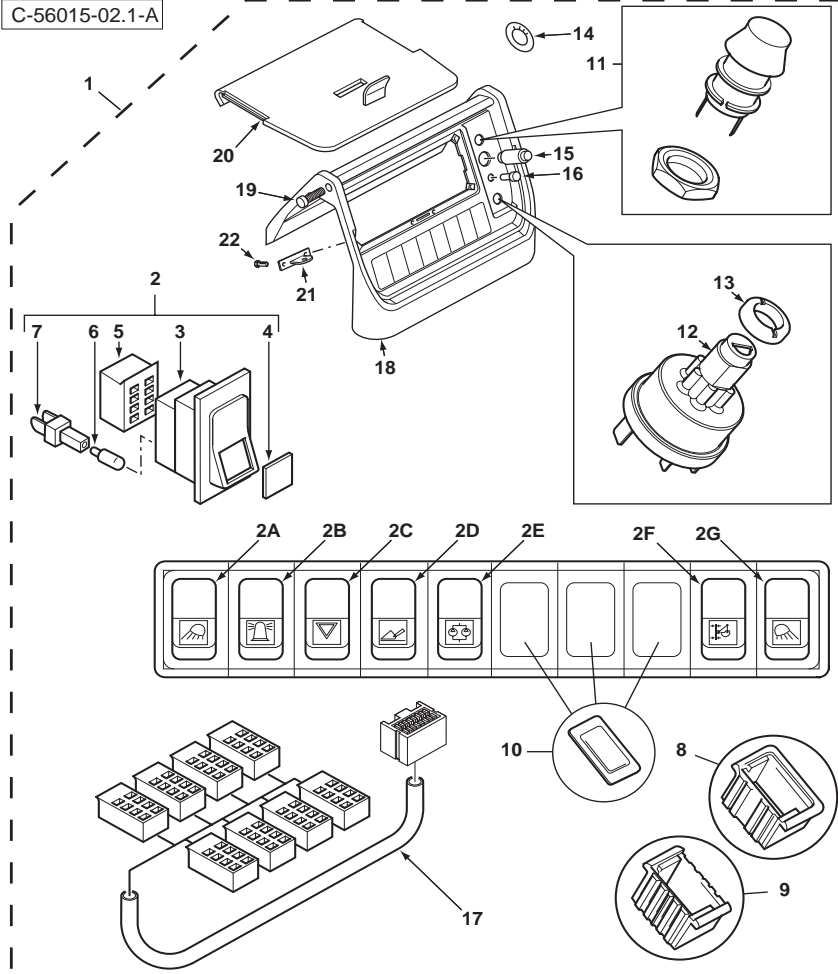


Side Console  
Console Latérale  
Consola lateral

Instrument Panel  
Tableau de Bord  
Tablero de instrumentos

Rocker Switch  
Commutateur de Culbuteur  
Interruptor de eje de balancín

C-56015-02.1-A



1	6110295M91		Continued	1	Console	Console	Consola
2A	3521578M92	1	Front Work Light	1	Switch Assy	Ensemble commutat.	Conmutador, Conj.
3A	3522477M92	2A		1	Switch	Contacteur	Contactar
4A	3521589M1	2A		1	Symbol	Symbole	Símbolo
2B	3521580M92	1	Beacon	1	Switch, Rocker	Interrupteur	Interruptor
3B	3522477M92	2B		1	Switch	Contacteur	Contactar
4B	1472072M1	2B		1	Symbol	Symbole	Símbolo
2C	3521588M91	1	Hazard	1	Switch Assy	Ensemble commutat.	Conmutador, Conj.
3C	3522480M91	2C		1	Switch	Contacteur	Contactar
4C	3522472M1	2C		1	Symbol	Symbole	Símbolo
2D	3519961M91	1	RTD	1	Switch Assy	Ensemble commutat.	Conmutador, Conj.
3D	3522477M92	2D		1	Switch	Contacteur	Contactar
4D	3519960M1	2D		1	Symbol	Symbole	Símbolo
2E	6107883M91	1	Pump Dump	1	Switch Assy	Ensemble commutat.	Conmutador, Conj.
3E	3522477M92	2E		1	Switch	Contacteur	Contactar
4E	6107882M1	2E		1	Symbol	Symbole	Símbolo
2F	3521584M92	1	Side Shift Clamp	1	Switch Assy	Ensemble commutat.	Conmutador, Conj.
3F	3522477M92	2F		1	Switch	Contacteur	Contactar
4F	3522473M1	2F		1	Symbol	Symbole	Símbolo
2G	3521581M92	1	Rear Work Light	1	Switch Assy	Ensemble commutat.	Conmutador, Conj.
3G	3522477M92	2G		1	Switch	Contacteur	Contactar
4G	3521590M1	2G		1	Symbol	Symbole	Símbolo
5	2		➡ Ref. 2	4	Housing	Carter	Cárter
6	3523562M1	2	12V 1.2W	4	Bulb	Lampe	Lámpara
7	2		➡ Ref. 2	1	Holder	Porte-injecteur	Retén
8	3516004M1	1		2	Surround	Ceinture	Envolvente
9	3516003M1	1		8	Surround	Ceinture	Envolvente
10	1469751M1	1		3	Cover	Cache	Tapa
11	3516093M91	1		1	Button	Bouton	Botón
12	6101809M91	1		1	Switch, Ignition	Commutat. Démarrage	Conmutador, Arranq.
13	6101930M1	1		1	Bezel	Monture	Bisel
14	6110250M1	1		1	Decal	Adhésif	Adhesivo
15	3517053M91	1		1	Cigar Lighter	Allume-cigares	Encendedor de cig.
16	1473135M1	1		1	Plug	Bouchon	Tapón
17	6108775M93	1		1	Harness Assy	Ensemble de faisceau	Haz, Conj.
18	6108186M2	1	● 56015C01.1 27	1	Panel, Instrument	Tableau de bord	Tablero instrumentos
19	6108521M1	1		2	Pin	Axe	Pasador
20	6108520M92	1		1	Cover Assy	Ensemble de couvercle	Tapa, Conj.
21	6108533M92	1		1	Plate, Locking	Plaque d'arrêt	Placa de bloqueo
22	3512552M1	1	M5 x 12	2	Screw	Vis	Tornillo



820  
TX760B

806 808 834

56015C02.1

6199042M3

1

Jan-06