



**820/860/880/970/980**

Loader Backhoes  
Chargeuses Pelleteuses  
Caricatore escavatore

Parts Catalogue  
Catalogue Pieces  
Catalogo componenti

**6199042M3**

Issue 01

Jan - 06

# SECTION G Loader



**General Information**  
Informations générales  
Información general



**Operator's Environment**  
Environnement opérateur  
Entorno del operario



**Accessories**  
Accessoires  
Accesorios



**Electrics**  
Équipement électrique  
Sistema eléctrico



**Loader Buckets**  
Bennes de chargeur  
Cucharas de la cargadora



**Chassis And Bodywork**  
Châssis et carrosserie  
Chasis y carrocería



**Digger Quick Attach**  
Dispositif de fixation rapide pour bras de pelle  
Enganche rápido de la excavadora



**Front Axle and Steer System**  
Essieu avant et direction  
Eje delantero y sistema de dirección



**Digger Boom and Dipperstick**  
Flèche et bras de pelle  
Aguilón y pluma de la excavadora



**Wheels And Tyres**  
Roues et pneus  
Ruedas y neumáticos



**Digger Swing System**  
Système de pivotement de la pelle  
Sistema de oscilación de la excavadora



**Drive Train and Brakes**  
Transmission et freins  
Transmisión y frenos



**Main Hydraulics**  
Circuit hydraulique principal  
Sistema hidráulico principal



**Engine and Ancillary Equipment**  
Moteur et auxiliaires  
Motor y equipos auxiliares



**Loader**  
Chargeuse  
Cargadora




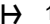


**Legal Requirements**  
Obligations légales  
Requisitos legales

## General Information

### 1 PART NUMBER REFERENCE LIST

#### (i) EXAMPLE

A	B	C	D	E	F	G	H	J
1	882 782 M91				1	Differential	Differential	Diferencial
2	1885 318 M91	1			1	Kit	Jeu	Juego
3		2		REF.2	1	Crownwheel	Couronne	Corona
4		2		REF.2	1	Pinion	Pignon	Piñón
5	825 776 M1	2		1234567	1	Bolt	Boulon	Perno
6	960 620 M1	2		1234567	1	Bolt	Boulon	Perno

#### (ii) EXPLANATION

- Col. A Illustration reference number.  
 Col. B Part Number.  
 Col. C Item also a component of an assembly.  
 See assembly illustration number indicated.  
 Col. D/E Comment (see symbols and notes).  
 Col. F Quantity required (See notes below).  
 Col. G, H, J Description - Language format: English, French, Spanish.

#### (iii) SPECIAL NOTES

The quantity shown in column 'F' is the quantity required for the particular application that is illustrated. Where these parts are components of an assembly, this refers to the quantity in one assembly or sub-assembly.  
 For parts such as shims, washers, etc., an 'X' in the quantity column means "Quantity as Required".  
 The parts book number, issue number and date are shown in the lower left hand corner of the page. The issue number is printed in brackets.

### 2 HAND AMENDMENTS

Urgent information is issued in a "change bulletin".  
 To make it easy to enter the information in this parts book, the bulletin page will be divided into eight columns.  
 Col. A Page number  
 Col. B Illustration reference number  
 Col. C Part number

- Col. D Change information symbols  
 + means 'add the following information'.  
 - means 'delete the following information'.  
 → means 'amend to read'.  
 Col. E An asterisk indicates that the change is due to a printing error.  
 Col. F New part number and description.  
 Col. G Serial or engine number.  
 Col. H Quantity (see previous special notes).

### 3 RE-ISSUES

When a parts book is completely revised for re-issue, the parts book number suffix will be advanced (e.g. M1 to M2). A revision will incorporate all the change bulletins, plus amendments which have not previously been issued.

### 4 SAFETY NOTE



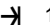
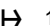
When ordering replacement parts to which safety decals were originally attached, the appropriate safety decals must be ordered and fitted.



## Informations générales

### 1 LISTES DES NUMEROS DE REFERENCE DES PIECES

#### (i) **EXAMPLE**

A	B	C	D	E	F	G	H	J
1	882 782 M91				1	Differential	Differential	Diferencial
2	1885 318 M91	1			1	Kit	Jeu	Juego
3		2		REF.2	1	Crownwheel	Couronne	Corona
4		2		REF.2	1	Pinion	Pignon	Piñón
5	825 776 M1	2		1234567	1	Bolt	Boulon	Perno
6	960 620 M1	2		1234567	1	Bolt	Boulon	Perno

#### (ii) **EXPLICATIONS**

- Col. A Numéro de référence de l'illustration.  
Col. B Numéro de pièce.  
Col. C Pièce comprise dans l'ensemble dont le numéro de référence de l'illustration est indiqué.  
Col. D/E Remarque (voir symboles et notes).  
Col. F Quantité (voir note ci-dessous).  
Col. G, H, J Designation ordre des langues: Anglais, Français, Espagnol.

#### (iii) **NOTES SPECIALES**

La quantité indiquée dans la colonne 'F' est celle applicable à l'ensemble illustré sur la page adjacente, le nombre indique donc la quantité dans l'ensemble ou sous-ensemble et non pour la machine complète.  
Pour des pièces telles que cales d'épaisseur, rondelles, etc., un 'X' dans la colonne quantité signifie "suivant besoin".  
Le numéro du catalogue, le numéro d'émission et la date sont indiqués dans le coin inférieur de la page. Le numéro d'émission est imprimé entre parenthèses.

### 2 CORRECTIONS MANUELLES

Les informations urgentes sont émises sur les "Bulletins de Changement" sous forme de corrections manuelles.

Pour faciliter l'entrée de ces informations dans la catalogue, la page du bulletin sera divisée en huit colonnes.

- Col. A Numéro de page.  
Col. B Numéro de référence de l'illustration.  
Col. C Numéro de pièce.

- Col. D Symboles d'informations de modifications.  
+ signifie 'ajouter l'information suivante'.  
- signifie 'supprimer l'information suivante'.  
→ signifie 'modifier pour lire'.  
Col. E Un astérisque indique que la modification est due à une erreur d'impression.  
Col. F Nouveau numéro de pièce et désignation.  
Col. G Numéro de série machine ou numéro de moteur.  
Col. H Quantité (voir notes spéciales sur la page précédente).

### 3 REEDITONS

Quand un catalogue de pièces de rechange est complètement révisé pour réédition, le suffixe du numéro de catalogue sera avancé (par exemple: M1 à M2), une révision incorporera tous les bulletins de changements ainsi que les modifications non émises précédemment.

### 4 NOTES DE SECURITE



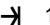
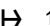
Lors du remplacement de pièces munies à l'origine d'une décalcomanie de sécurité. La décalcomanie correspondante doit aussi être commandée et montée.



## Información general

### 1 LISTAS CON LOS NUMEROS DE REFERENCIA DE LAS PIEZAS

#### (i) EJEMPLO

A	B	C	D	E	F	G	H	J
1	882 782 M91				1	Differential	Differential	Diferencial
2	1885 318 M91	1			1	Kit	Jeu	Juego
3		2		REF.2	1	Crownwheel	Couronne	Corona
4		2		REF.2	1	Pinion	Pignon	Piñón
5	825 776 M1	2		1234567	1	Bolt	Boulon	Perno
6	960 620 M1	2		1234567	1	Bolt	Boulon	Perno

#### (j) EXPLICACIÓN

- Col. A Número de referencia del dibujo.  
Col. B Número de pieza.  
Col. C Pieza incluida en el conjunto cuyo número de referencia de dibujo se indica.  
Col. D/E Comentario (ver los símbolos y las notas).  
Col. F Cantidad necesaria (ver nota a continuación).  
Col. G, H, J, K Descripción - Formato de idiomas - Inglés, Francés, Alemán, Italiano, Español.

#### (ii) NOTAS ESPECIALES

La cantidad indicada en la columna 'F' es la cantidad necesaria para el conjunto que figura en la ilustración contigua. El número por lo tanto indica la cantidad pertinente al conjunto o subconjunto y no a la máquina completa.  
Para determinadas piezas como espaciadores, arandelas, etc., una X en la columna de cantidades indica "Según Requisitos".  
La referencia de número de catálogo y fecha de edición están impresas en el pie de la página. El número de edición está indicado entre paréntesis.

### 2 CORRECCIONES MANUALES

Las informaciones de carácter urgente serán emitidas en los "boletines de modificación" bajo la forma de correcciones manuales. Para facilitar la inserción de esta información en el catálogo la página del boletín será dividida en ocho columnas.

- Col. A Número de página.  
Col. B Número de referencia del dibujo.  
Col. C Número de pieza.

- Col. D Símbolos de información de modificación:  
+ significa 'añadir la siguiente información'.  
- significa 'anular la siguiente información'.  
→ significa 'corregir para que diga'.  
Col. E Un asterisco indica que la modificación es debida a un error de imprenta.  
Col. F Nuevo número de pieza y designación.  
Col. G Número de serie de la máquina o número de motor.  
Col. H Cantidad (ver notas especiales en páginas precedentes).

### 3 REEDICIONES











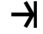




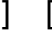
Cuando un catálogo es revisado en su totalidad para su reedición el sufijo del número de catálogo deberá ser modificado (por ejemplo M1 a M2) una revisión deberá incluir todos los boletines de cambio además de las modificaciones no editadas anteriormente.

### 4 AVISO DE SEGURIDAD

Cuando se piden piezas de repuesto que originalmente llevaban calcomanías de seguridad hay que pedir y colocar también las calcomanías apropiadas.



## Symbols • Symboles • Símbolos

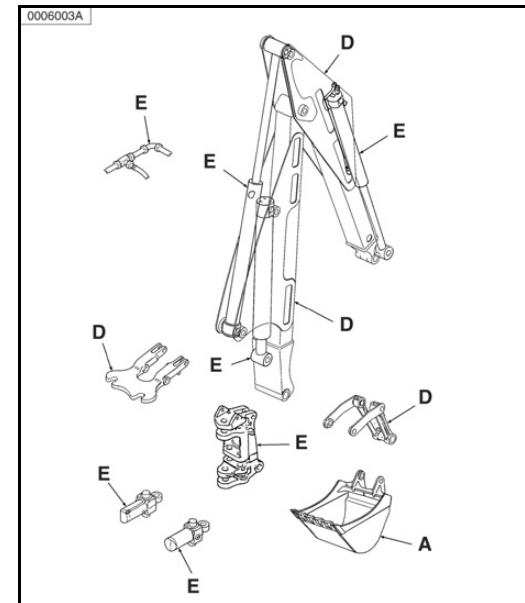
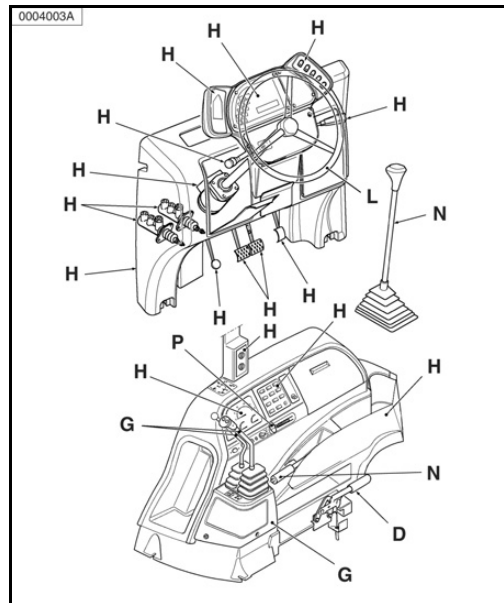
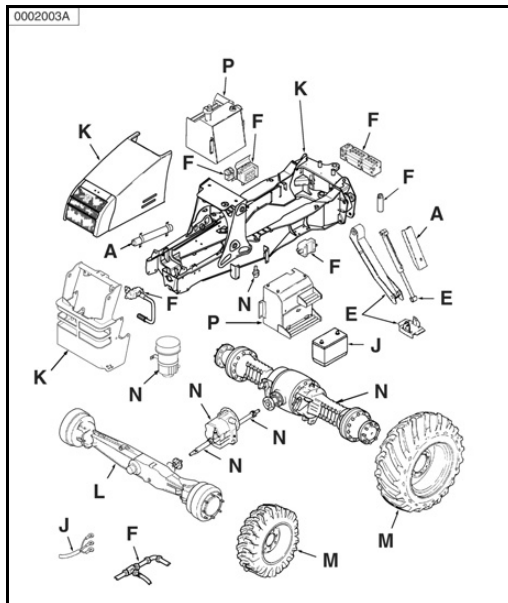
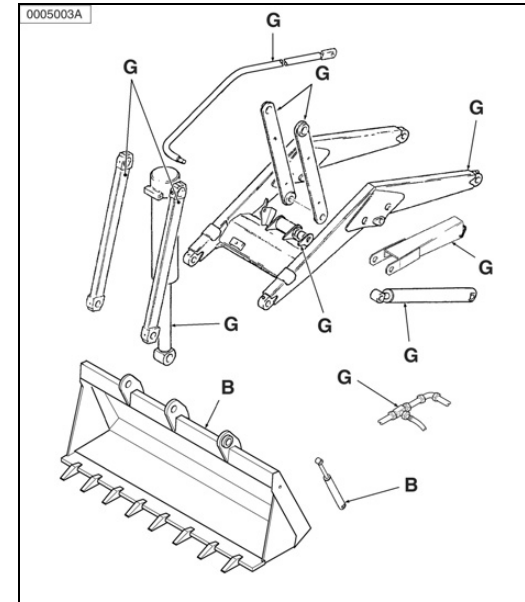
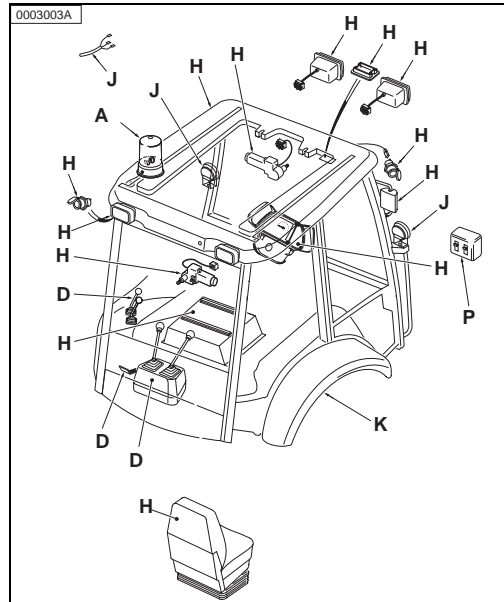
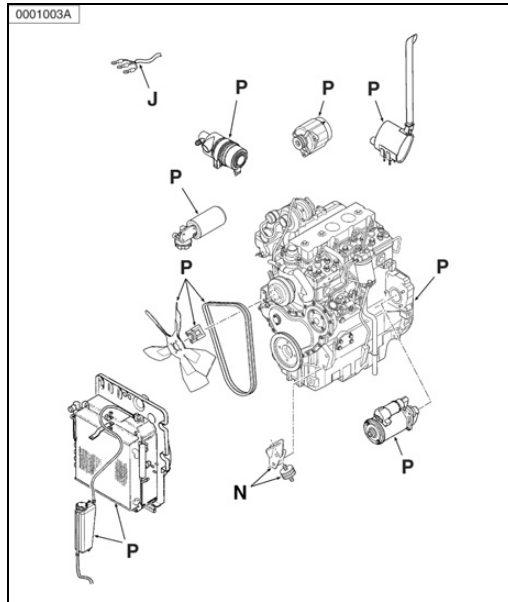
	Right hand	Cote droit	Derecha
	Left hand	Cote gauche	Izquierda
	Width	Largeur	Anchura
	Length	Longueur	Longitud
	Thickness	Epaisseur	Grosor
	Diameter	Diamètre	Diámetro
	Number of teeth/splines	Nombre de dents/cannelures	Número de dientes/estrias
	Top	Haut	Parte superior
	Bottom	Bas	Parte inferior
	From serial or engine number	A partir du numéro de série ou moteur	Desde el número serie o número de motor
	Up to serial or engine number	Jusqu'au numéro de série ou moteur	Hasta el número serie o número de motor
	Repairs and replaces	Répare et remplace	Reemplaza y sustituye
	See page - reference number	Voir page - numéro de référence	Ver página - número de referencia
	Alternative	Alternative	Alternativa
	Not serviced, order	Pas fournies, commander	No suministradas, pedir
	Without or not for... Example: ] d [ (not for germany)	Sans ou pas pour... Exemple: ] D [ (Pas pour Allemagne)	Sin o no para... Ejemplo: ] D [ (No para Alemania)



## Symbols • Symboles • Símbolos

<b>D</b>	For Germany only or any text in German only	Pour Allemagne seulement ou en allemand seulement	Para Alemania solamente o cualquier texto en alemán solamente
<b>F</b>	For France only or any text in French only	Pour France seulement ou en français seulement	Para Francia solamente o cualquier texto en francés solamente
<b>I</b>	For Italy only or any text in Italian only	Pour Italie seulement ou en italien seulement	Para Italia solamente o cualquier texto en italiano solamente
<b>GB</b>	For UK. only or any text in English only	Pour le Royaume Uni seulement ou en anglais seulement	Para el Reino Unido solamente o cualquier texto en inglés solamente
<b>E</b>	For Spain or any text in Spanish	Pour Espagne seulement ou espagnol	Para España o cualquier texto en español solamente
<b>NL</b>	For Holland or any text in Dutch	Pour Hollande seulement ou en hollandais	Para Holanda solamente o cualquier texto en holandés solamente
<b>DK</b>	For Denmark or any text in Danish	Pour Danemark seulement ou en danois	Para Dinamarca solamente o cualquier texto en danés solamente
<b>US</b>	For United States of America	Pour les Etats Unis d'Amérique	Para los Estados Unidos de América
<b>N</b>	For Norway or any text in Norwegian	Pour Norvège seulement ou en norvégien	Para Noruega solamente o cualquier texto en noruego solamente
<b>S</b>	For Sweden or any text in Swedish	Pour Suède seulement ou en suédois	Para Suecia solamente o cualquier texto en sueco
<b>P</b>	For Portugal or any text in Portuguese	Pour Portugal seulement ou en portugais	Para Portugal solamente o cualquier texto en portugués solamente







## G - Loader • Chargeuse • Cargadora

Hose Burst Kit.....	98038C01.1	Coffret de Éclatement de Tuyau	Juego de rotura de tubo flexible
Hose Burst Kit.....	98038C02.1	Coffret de Éclatement de Tuyau	Juego de rotura de tubo flexible
Loader - Arms.....	65001C01.1	Chargeur - Bras	Cargadora - Brazo
Loader - Arms.....	65002C01.1	Chargeur - Bras	Cargadora - Brazo
Loader - Links.....	65001C02.1	Chargeur - Articulation	Cargadora - Articulación
Loader - Links.....	65002C02.1	Chargeur - Articulation	Cargadora - Articulación
Loader - Return To Dig.....	65001C03.1	Chargeur - Retour Pelle	Cargadora - Retorno a excavación
Loader - Return To Dig.....	65001C04.1	Chargeur - Retour Pelle	Cargadora - Retorno a excavación
Loader - Return To Dig.....	65002C03.1	Chargeur - Retour Pelle	Cargadora - Retorno a excavación
Loader - Return To Dig.....	65002C04.1	Chargeur - Retour Pelle	Cargadora - Retorno a excavación
Loader - Safety Strut.....	65001C05.1	Chargeur - Béquille de Sécurité	Cargadora - Sostén de seguridad
Loader - Safety Strut.....	65002C05.1	Chargeur - Béquille de Sécurité	Cargadora - Sostén de seguridad
Loader Controls.....	68003C01.1	Commandes de Chargeur	Mandos de cargadora
Loader Controls.....	68003C02.1	Commandes de Chargeur	Mandos de cargadora
Loader Controls.....	68003C03.1	Commandes de Chargeur	Mandos de cargadora
Loader Controls.....	68004C01.1	Commandes de Chargeur	Mandos de cargadora
Loader Controls.....	68004C02.1	Commandes de Chargeur	Mandos de cargadora
Loader Controls.....	68004C03.1	Commandes de Chargeur	Mandos de cargadora
Loader Controls.....	68006C01.1	Commandes de Chargeur	Mandos de cargadora
Loader Controls.....	68006C02.1	Commandes de Chargeur	Mandos de cargadora
Loader Controls.....	68006C03.1	Commandes de Chargeur	Mandos de cargadora
Loader Controls.....	68007C01.1	Commandes de Chargeur	Mandos de cargadora
Loader Controls.....	68007C02.1	Commandes de Chargeur	Mandos de cargadora
Loader Controls.....	68007C03.1	Commandes de Chargeur	Mandos de cargadora
Loader Controls - Control Valve.....	68008C03.1	Commandes de Chargeur - Distributeur	Mandos de cargadora - Distribuidor
Loader Controls - Control Valve.....	68009C03.1	Commandes de Chargeur - Distributeur	Mandos de cargadora - Distribuidor
Loader Controls - Hydraulic Valve.....	68003C04.1	Commandes de Chargeur - Distributeur de Commande Hydraulique	Mandos de cargadora - Distribuidor de mando hidráulico
Loader Controls - Hydraulic Valve.....	68003C05.1	Commandes de Chargeur - Distributeur de Commande Hydraulique	Mandos de cargadora - Distribuidor de mando hidráulico
Loader Controls - Hydraulic Valve.....	68003C06.1	Commandes de Chargeur - Distributeur de Commande Hydraulique	Mandos de cargadora - Distribuidor de mando hidráulico
Loader Controls - Hydraulic Valve.....	68003C07.1	Commandes de Chargeur - Distributeur de Commande Hydraulique	Mandos de cargadora - Distribuidor de mando hidráulico
Loader Controls - Hydraulic Valve.....	68003C08.1	Commandes de Chargeur - Distributeur de Commande Hydraulique	Mandos de cargadora - Distribuidor de mando hidráulico
Loader Controls - Hydraulic Valve.....	68004C04.1	Commandes de Chargeur - Distributeur de Commande Hydraulique	Mandos de cargadora - Distribuidor de mando hidráulico
Loader Controls - Hydraulic Valve.....	68004C05.1	Commandes de Chargeur - Distributeur de Commande Hydraulique	Mandos de cargadora - Distribuidor de mando hidráulico
Loader Controls - Hydraulic Valve.....	68004C06.1	Commandes de Chargeur - Distributeur de Commande Hydraulique	Mandos de cargadora - Distribuidor de mando hidráulico
Loader Controls - Hydraulic Valve.....	68004C07.1	Commandes de Chargeur - Distributeur de Commande Hydraulique	Mandos de cargadora - Distribuidor de mando hidráulico
Loader Controls - Hydraulic Valve.....	68004C08.1	Commandes de Chargeur - Distributeur de Commande Hydraulique	Mandos de cargadora - Distribuidor de mando hidráulico
Loader Controls - Hydraulic Valve.....	68006C04.1	Commandes de Chargeur - Distributeur de Commande Hydraulique	Mandos de cargadora - Distribuidor de mando hidráulico
Loader Controls - Hydraulic Valve.....	68006C05.1	Commandes de Chargeur - Distributeur de Commande Hydraulique	Mandos de cargadora - Distribuidor de mando hidráulico



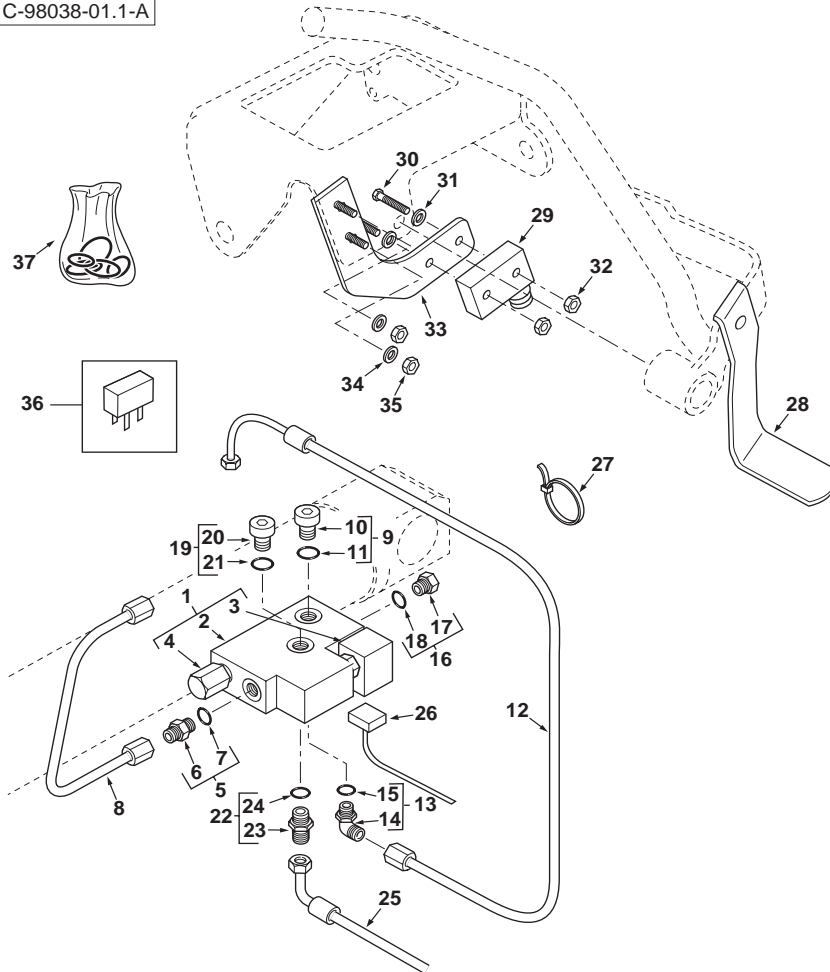




**Hose Burst Kit**  
**Coffret de Éclatement de Tuyau**  
**Juego de rotura de tubo flexible**

**Loader Arm Cylinder**  
**Vérin de Bras Chargeur**  
**Gato de brazo cargador**

C-98038-01.1-A



1	6109880M91		2	Valve, Lockout	Soupape verrouillage	Válvula de bloqueo.
2		1 (A)  Ref. 1	1	Valve	Soupape	Válvula
3	6193308M91	1 (A) Solenoid	1	Cartridge	Cartouche	Cartucho
4	6193173M91	1 (A) Solenoid	1	Coil Assy	Ensemble de bobine	Bobina, Conj.
5	835013M91		2	Connector Assy	Ensemble connexion	Conexión, Conj.
6		5  Ref. 5	1	Connector	Connecteur	Conector
7	835024M1	5	1	O-Ring	Joint torique	Junta de tipo O
8	6109936M91		1	Tube Assy	Tuyauterie	Conjunto de tubería
8	6109938M91		1	Tube Assy	Tuyauterie	Conjunto de tubería
9	373772M91	9/16	2	Plug Assy	Ensemble bouchons	Tapón, Conj.
10		9  Ref. 9	1	Plug	Bouchon	Tapón
11	831452M1	9	1	O-Ring	Joint torique	Junta de tipo O
12	6109922M91		2	Hose Assy	Ensemble de flexible	Flexible, Conj.
13	357197X91		2	Elbow, 90°	Coude à 90°	Codo, 90°
14		10  Ref. 10	1	Elbow	Coude	Codo
15	831452M1	10	1	O-Ring	Joint torique	Junta de tipo O
16	6109935M91	7/8"	2	Connector Assy	Ensemble connexion	Conexión, Conj.
17		16  Ref. 16	1	Connector	Connecteur	Conector
18	835024M1	16	1	O-Ring	Joint torique	Junta de tipo O
19	373772M91	9/16	2	Plug Assy	Ensemble bouchons	Tapón, Conj.
20		19  Ref. 19	1	Plug	Bouchon	Tapón
21	831452M1	19	1	O-Ring	Joint torique	Junta de tipo O
22	6109947M91	9/16"	2	Restrictor	Réduction	Reducción
23		22  Ref. 22	1	Restrictor	Réduction	Reducción
24	831452M1	22	1	O-Ring	Joint torique	Junta de tipo O
25	6109923M91		1	Hose Assy	Ensemble de flexible	Flexible, Conj.
26	6102074M91		1	Harness	Faisceau	Haz
27	1664405M1		12	Tie, Cable	Attache câble	Enlace de Cable
28	6109603M1		1	Actuator	Vérin	Mecanismo de mando
29	6102075M91		1	Switch Assy	Ensemble commutat.	Conmutador, Conj.
30	3522433M2	M3 x 35	2	Screw	Vis	Tornillo
31	390752X1		2	Washer	Rondelle	Arandela
32	391216X1	M3	2	Nut	Écrou	Tuerca
33	6109602M91	Switch	1	Plate Assy	Ensemble de plaque	Placa, Conj.
34	390469X1	M5	2	Washer	Rondelle	Arandela
35	3005823X1	M5	2	Nut	Écrou	Tuerca
36	6102490M1		1	Relay	Relais	Relé
37	6194037M91	Lockout Valve	X	Kit, Seal	Pochette de joints	Juego de juntas

A Not illustrated  
 Non illustrée  
 No ilustrado



820 860 880 970 980  
 TX760B TX860B  
 TX870B TX970B

801 802 803 804 805 806 807 808 813 814 815 816 817 821 822 823 824 825 831  
 832 833 834 841 842 843 844 845 851 852 853 854 855 921 922 923 931 932

98038C01.1

6199042M3

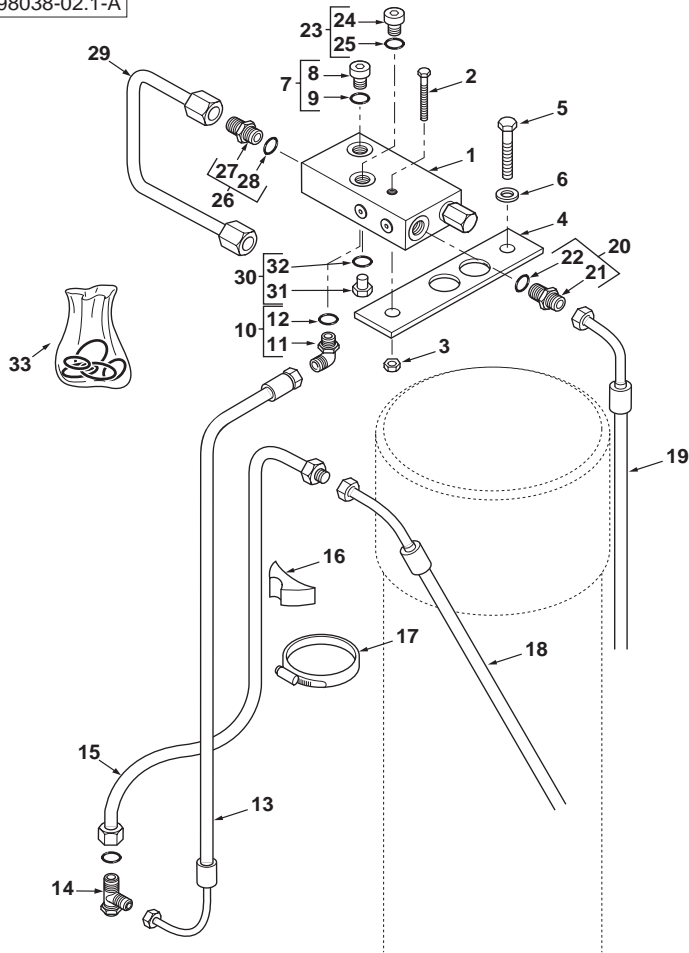
1

Jan-06

**Hose Burst Kit**  
**Coffret de Éclatement de Tuyau**  
**Juego de rotura de tubo flexible**

**Loader Bucket Cylinder**  
**Vérin de Godet Chargeur**  
**Gato de cuchara**

C-98038-02.1-A



1	6109881M91		1	Valve, Lockout	Soupape verrouillage	Válvula de bloqueo.
2	339368X1	M8 x 60	2	Bolt	Boulon	Perno
3	394367X1	M8	2	Nut, Lock	Écrou de blocage	Tuerca de retención
4	6109958M1		1	Plate	Plaque	Placa
5	3009505X1	M12 x 25	2	Bolt	Boulon	Perno
6	390735X1	M12	2	Washer	Rondelle	Arandela
7	373772M91	9/16	1	Plug Assy	Ensemble bouchons	Tapón, Conj.
8		8	1	Plug	Bouchon	Tapón
9	831452M1	8	1	O-Ring	Joint torique	Junta de tipo O
10	358781X91		1	Elbow, 45°	Coude à 45°	Codo, 45°
11		10	1	Elbow	Coude	Codo
12	831452M1	10	1	O-Ring	Joint torique	Junta de tipo O
13	6102015M91		1	Hose Assy	Ensemble de flexible	Flexible, Conj.
14	6102014M91		1	Tee	Raccord en T	Te
15	6106232M91		1	Tube Assy	Tuyauterie	Conjunto de tubería
16	L79937		1	Spacer	Entretoise	Traviesa
17	3517734M1		1	Clamp	Collier de serrage	Argolla de cierre
18	6102383M91		1	Hose Assy	Ensemble de flexible	Flexible, Conj.
19	6106233M92		1	Hose Assy	Ensemble de flexible	Flexible, Conj.
20	835013M91		1	Connector Assy	Ensemble connexion	Conexión, Conj.
21		20	1	Connector	Connecteur	Conector
22	835024M1	20	1	O-Ring	Joint torique	Junta de tipo O
23	373772M91	9/16	1	Plug Assy	Ensemble bouchons	Tapón, Conj.
24		23	1	Plug	Bouchon	Tapón
25	831452M1	23	1	O-Ring	Joint torique	Junta de tipo O
26	835013M91		1	Connector Assy	Ensemble connexion	Conexión, Conj.
27		26	1	Connector	Connecteur	Conector
28	835024M1	26	1	O-Ring	Joint torique	Junta de tipo O
29	6109956M91		1	Tube Assy	Tuyauterie	Conjunto de tubería
30	835087M91	9/16	1	Plug Assy	Ensemble bouchons	Tapón, Conj.
31		30	1	Plug	Bouchon	Tapón
32	831452M1	30	1	O-Ring	Joint torique	Junta de tipo O
33	6194038M91	Lockout Valve	X	Kit, Seal	Pochette de joints	Juego de juntas



820 860 880 970 980  
 TX760B TX860B  
 TX870B TX970B

801 802 803 804 805 806 807 808 813 814 815 816 817 821 822 823 824 825 831  
 832 833 834 841 842 843 844 845 851 852 853 854 855 921 922 923 931 932

98038C02.1

6199042M3

1

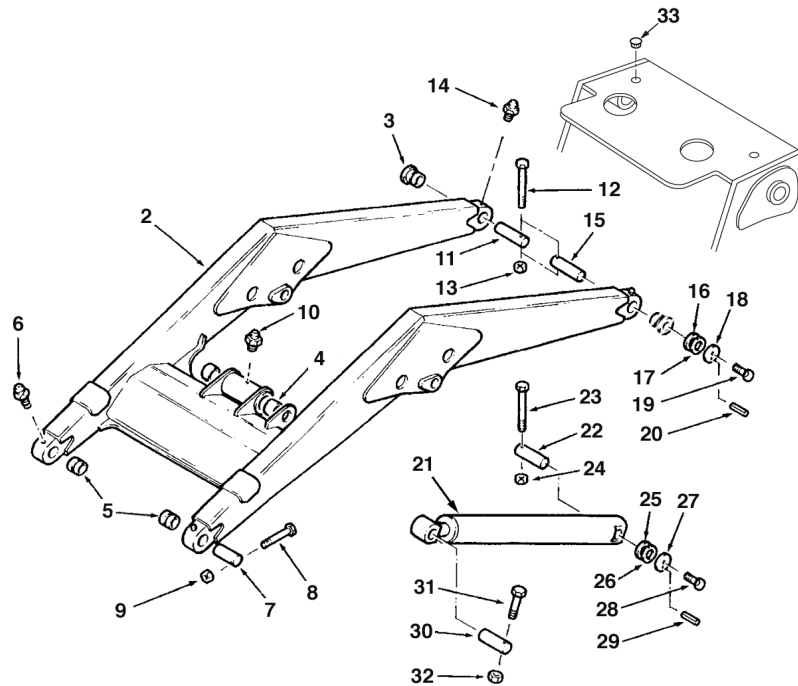
Jan-06

Loader  
Chargeur  
Cargadora

Arms  
Bras  
Brazo

Yellow  
Jaune  
Amarillo

C-65001-01.1-A



1	6100694M94		1	Arm Assy	Ensemble de bras	Brazo, Conj.
2		1	➔ Ref. 1	Arm	Bras	Brazo
3	3520034M3	1		Bushing	Bague	Anillo
4	3520032M1	1		Bushing	Bague	Anillo
5	3522862M2	1		Bushing	Bague	Anillo
6	339608X1			Fitting, Grease	Graisneur	Engrasador
7	3520042M5	40 x 212 mm		Pin	Axe	Pasador
8	3516014M1	M10 x 90		Screw	Vis	Tornillo
9	1440329X1	M10		Nut, Lock	Écrou de blocage	Tuerca de retención
10	339608X1			Fitting, Grease	Graisneur	Engrasador
11	3520046M6	50 x 235 mm		Pin	Axe	Pasador
12	3516015M1	M10 x 100		Screw	Vis	Tornillo
13	1440329X1	M10		Nut, Lock	Écrou de blocage	Tuerca de retención
14	339608X1			Fitting, Grease	Graisneur	Engrasador
15	3520046M6	50 x 235 mm		Pin	Axe	Pasador
16	3522962M1			Washer, Thrust	Rondelle de butée	Arandela de tope
17	3522963M1			Washer, Thrust	Rondelle de butée	Arandela de tope
18	3522717M3	M16		Washer	Rondelle	Arandela
19	339613X1	M16 x 25		Screw	Vis	Tornillo
20	1441736X1			Pin, Roll	Goupille élastique	Pasador elástico
21		⊙ Loader Hydraulics		Cylinder	Cylindre	Cilindro
22	3520046M6	50 x 235 mm		Pin	Axe	Pasador
23	3516015M1	M10 x 100		Screw	Vis	Tornillo
24	1440329X1	M10		Nut, Lock	Écrou de blocage	Tuerca de retención
25	3522962M1			Washer, Thrust	Rondelle de butée	Arandela de tope
26	3522963M1			Washer, Thrust	Rondelle de butée	Arandela de tope
27	3522717M3	M16		Washer	Rondelle	Arandela
28	339613X1	M16 x 25		Screw	Vis	Tornillo
29	1441736X1			Pin, Roll	Goupille élastique	Pasador elástico
30	6109663M1		◀	Pin	Axe	Pasador
30	6109683M1		▶	Pin	Axe	Pasador
31	3516014M1	M10 x 90		Screw	Vis	Tornillo
32	1440329X1	M10		Nut, Lock	Écrou de blocage	Tuerca de retención
33	1680191M1			Plug	Bouchon	Tapón



820 860 880 970 980  
TX760B TX860B  
TX870B TX970B

801 802 803 804 805 806 807 808 813 814 815 816 817 821 822 823 824 825 831  
832 833 834 841 842 843 844 845 851 852 853 854 855 921 922 923 931 932

65001C01.1

6199042M3

1

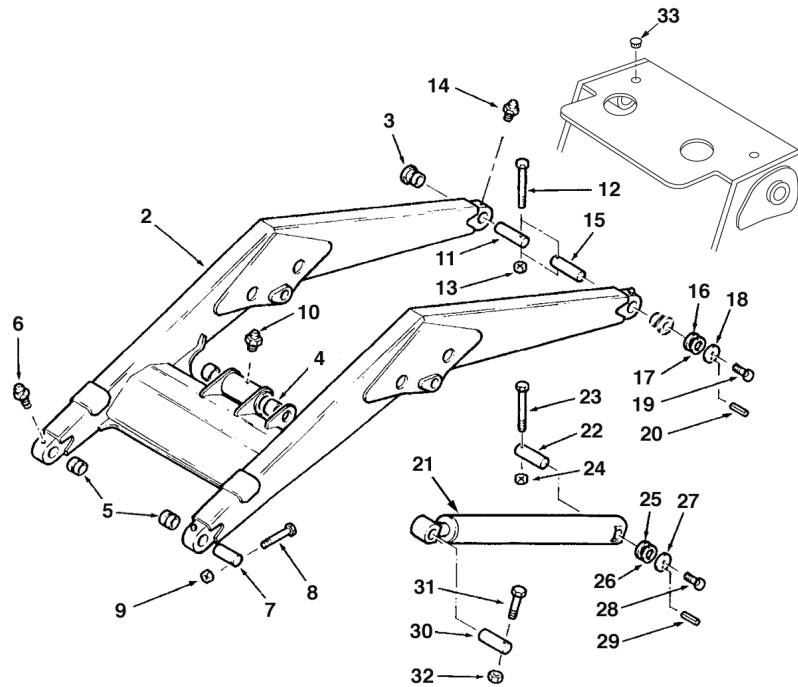
Jan-06

Loader  
Chargeur  
Cargadora

Arms  
Bras  
Brazo

White  
Blanc  
Blanco

C-65002-01.1-A



1	6107941M92		1	Arm Assy	Ensemble de bras	Brazo, Conj.
2		1	▶ Ref. 1	Arm	Bras	Brazo
3	3520034M3	1		Bushing	Bague	Anillo
4	3520032M1	1		Bushing	Bague	Anillo
5	3522862M2	1		Bushing	Bague	Anillo
6	339608X1			Fitting, Grease	Graisneur	Engrasador
7	3520042M5	40 x 212 mm		Pin	Axe	Pasador
8	3516014M1	M10 x 90		Screw	Vis	Tornillo
9	1440329X1	M10		Nut, Lock	Écrou de blocage	Tuerca de retención
10	339608X1			Fitting, Grease	Graisneur	Engrasador
11	3520046M6	50 x 235 mm		Pin	Axe	Pasador
12	3516015M1	M10 x 100		Screw	Vis	Tornillo
13	1440329X1	M10		Nut, Lock	Écrou de blocage	Tuerca de retención
14	339608X1			Fitting, Grease	Graisneur	Engrasador
15	3520046M6	50 x 235 mm		Pin	Axe	Pasador
16	3522962M1			Washer, Thrust	Rondelle de butée	Arandela de tope
17	3522963M1			Washer, Thrust	Rondelle de butée	Arandela de tope
18	3522717M3	M16		Washer	Rondelle	Arandela
19	339613X1	M16 x 25		Screw	Vis	Tornillo
20	1441736X1			Pin, Roll	Goupille élastique	Pasador elástico
21		◉ Loader Hydraulics		Cylinder	Cylindre	Cilindro
22	3520046M6	50 x 235 mm		Pin	Axe	Pasador
23	3516015M1	M10 x 100		Screw	Vis	Tornillo
24	1440329X1	M10		Nut, Lock	Écrou de blocage	Tuerca de retención
25	3522962M1			Washer, Thrust	Rondelle de butée	Arandela de tope
26	3522963M1			Washer, Thrust	Rondelle de butée	Arandela de tope
27	3522717M3	M16		Washer	Rondelle	Arandela
28	339613X1	M16 x 25		Screw	Vis	Tornillo
29	1441736X1			Pin, Roll	Goupille élastique	Pasador elástico
30	6109663M1	◀		Pin	Axe	Pasador
30	6109683M1	▶		Pin	Axe	Pasador
31	3516014M1	M10 x 90		Screw	Vis	Tornillo
32	1440329X1	M10		Nut, Lock	Écrou de blocage	Tuerca de retención
33	1680191M1			Plug	Bouchon	Tapón



820 860 880 970 980  
TX760B TX860B  
TX870B TX970B

801 802 803 804 805 806 807 808 809 810 811 812 813 814 815 816 817 821 822  
823 824 825 831 832 833 834 841 842 843 844 845 851 852 853 854 855 921 922  
923 931 932

65002C01.1

6199042M3

1

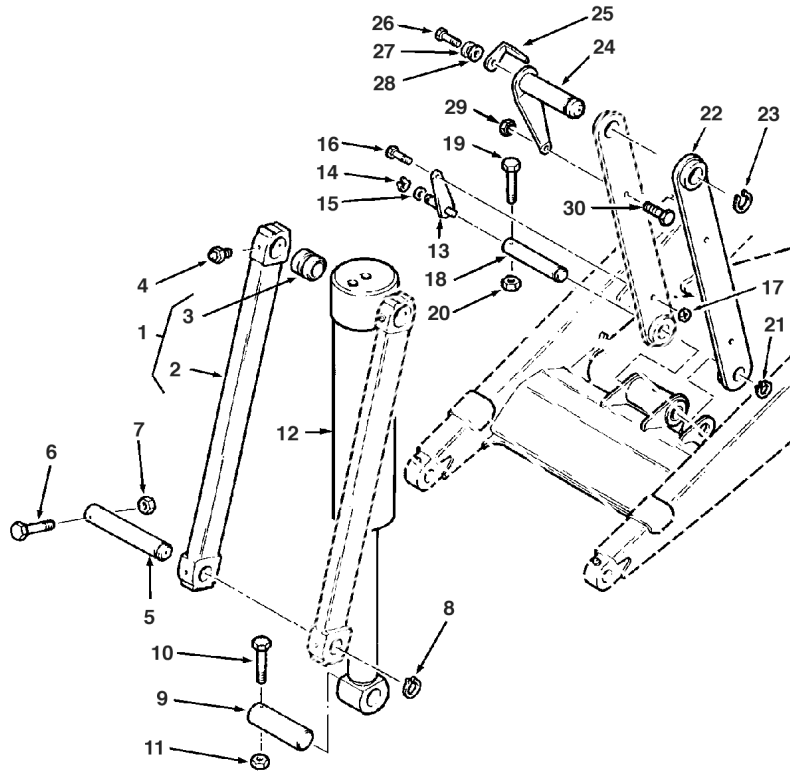
Jan-06

Loader  
Chargeur  
Cargadora

Links  
Articulation  
Articulación

Yellow  
Jaune  
Amarillo

C-65001-02.1-A



1	6101983M91		2	Link	Maillon	Eslabón
2		1  Ref.1	1	Link	Maillon	Eslabón
3	3521716M1	1	1	Bushing	Bague	Anillo
4	339608X1		2	Fitting, Grease	Graisneur	Engrasador
5	3521723M5	50 x 288 mm	1	Pin	Axe	Pasador
6	3501289M1	M10 x 110	1	Screw	Vis	Tornillo
7	1440329X1	M10	1	Nut, Lock	Écrou de blocage	Tuerca de retención
8	391129X1		1	Ring, Snap	Anneau d'arrêt	Anillo de resorte
9	6106216M1	50 x 175 mm	1	Pin	Axe	Pasador
10	3516014M1	M10 x 90	1	Screw	Vis	Tornillo
11	1440329X1	M10	1	Nut, Lock	Écrou de blocage	Tuerca de retención
12		Loader Hydraulics	1	Cylinder	Cylindre	Cilindro
13	3521757M93		1	Pivot	Pivot	Pivote
14	3516762M1		1	Ring, Snap	Anneau d'arrêt	Anillo de resorte
15	339300X1		1	Washer	Rondelle	Arandela
16	3516013M1	M10 x 40	1	Screw	Vis	Tornillo
17	1440329X1	M10	1	Nut, Lock	Écrou de blocage	Tuerca de retención
18	3520465M5	40 x 299 mm	1	Axe	Axe	Pasador
19	3516014M1	M10 x 90	1	Screw	Vis	Tornillo
20	1440329X1	M10	1	Nut, Lock	Écrou de blocage	Tuerca de retención
21	339820X1		1	Ring, Snap	Anneau d'arrêt	Anillo de resorte
22	3522361M93		2	Link	Maillon	Eslabón
23	391129X1		1	Ring, Snap	Anneau d'arrêt	Anillo de resorte
24	3522679M94		1	Pin	Axe	Pasador
25	3516352M1		1	Indicator	Témoin	Indicador
26	339081X1	M10 x 20	1	Screw	Vis	Tornillo
27	390734X1	M10	1	Washer	Rondelle	Arandela
28	339376X1	M10	1	Washer, Lock	Rondelle de blocage	Arandela de freno
29	1440329X1	M10	1	Nut, Lock	Écrou de blocage	Tuerca de retención
30	3516013M1	M10 x 40	1	Screw	Vis	Tornillo



820 860 880 970 980  
TX760B TX860B  
TX870B TX970B

801 802 803 804 805 806 807 808 813 814 815 816 817 821 822 823 824 825 831  
832 833 834 841 842 843 844 845 851 852 853 854 855 921 922 923 931 932

65001C02.1

6199042M3

1

Jan-06

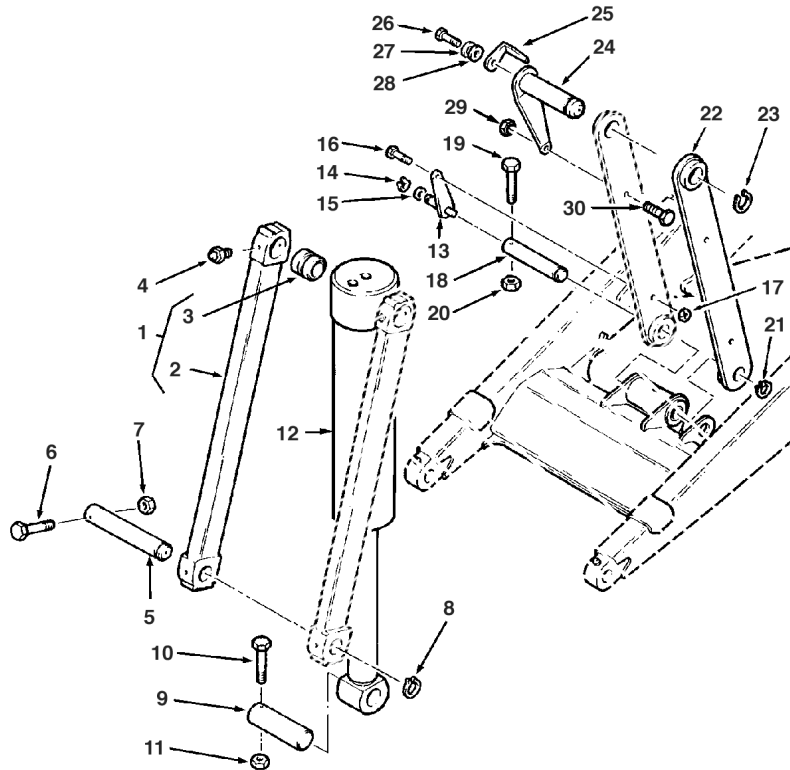


Loader  
Chargeur  
Cargadora

Links  
Articulation  
Articulación

White  
Blanc  
Blanco

C-65002-02.1-A



1	6101983Z91			2	Link Assy	Ensemble de maillon	Eslabón, Conj.
2		1	Ref.1	1	Link	Maillon	Eslabón
3	3521716M1	1		1	Bushing	Bague	Anillo
4	339608X1			2	Fitting, Grease	Graisneur	Engrasador
5	3521723M5		50 x 288 mm	1	Pin	Axe	Pasador
6	3501289M1		M10 x 110	1	Screw	Vis	Tornillo
7	1440329X1		M10	1	Nut, Lock	Écrou de blocage	Tuerca de retención
8	391129X1			1	Ring, Snap	Anneau d'arrêt	Anillo de resorte
9	6106216M1		50 x 175 mm	1	Pin	Axe	Pasador
10	3516014M1		M10 x 90	1	Screw	Vis	Tornillo
11	1440329X1		M10	1	Nut, Lock	Écrou de blocage	Tuerca de retención
12			Loader Hydraulics	1	Cylinder	Cylindre	Cilindro
13	3521757M93			1	Pivot	Pivot	Pivote
14	3516762M1			1	Ring, Snap	Anneau d'arrêt	Anillo de resorte
15	339300X1			1	Washer	Rondelle	Arandela
16	3516013M1		M10 x 40	1	Screw	Vis	Tornillo
17	1440329X1		M10	1	Nut, Lock	Écrou de blocage	Tuerca de retención
18	3520465M5		40 x 299 mm	1	Axe	Pasador	Pasador
19	3516014M1		M10 x 90	1	Screw	Vis	Tornillo
20	1440329X1		M10	1	Nut, Lock	Écrou de blocage	Tuerca de retención
21	339820X1			1	Ring, Snap	Anneau d'arrêt	Anillo de resorte
22	3522361Z93			2	Link Assy	Ensemble de maillon	Eslabón, Conj.
23	391129X1			1	Ring, Snap	Anneau d'arrêt	Anillo de resorte
24	3522679M94			1	Pin	Axe	Pasador
25	3516352M1			1	Indicator	Témoin	Indicador
26	339081X1		M10 x 20	1	Screw	Vis	Tornillo
27	390734X1		M10	1	Washer	Rondelle	Arandela
28	339376X1		M10	1	Washer, Lock	Rondelle de blocage	Arandela de freno
29	1440329X1		M10	1	Nut, Lock	Écrou de blocage	Tuerca de retención
30	3516013M1		M10 x 40	1	Screw	Vis	Tornillo



820 860 880 970 980  
TX760B TX860B  
TX870B TX970B

801 802 803 804 805 806 807 808 809 810 811 812 813 814 815 816 817 821 822  
823 824 825 831 832 833 834 841 842 843 844 845 851 852 853 854 855 921 922  
923 931 932

65002C02.1

6199042M3

1

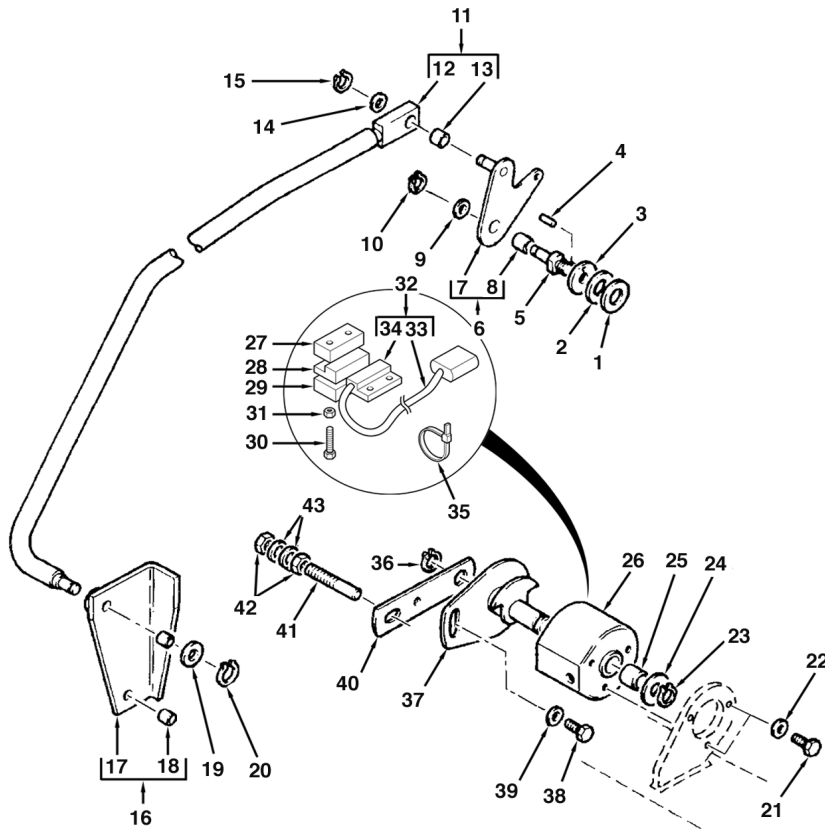
Jan-06

Loader  
Chargeur  
Cargadora

Return To Dig  
Retour Pelle  
Retorno a excavación

Mechanical  
Mécanique  
Mecánica

C-65001-03.1-A



1	3522963M1		1	Washer, Thrust	Rondelle de butée	Arandela de tope
2	3522962M1		1	Washer, Thrust	Rondelle de butée	Arandela de tope
3	3522717M3	M16	1	Washer	Rondelle	Arandela
4	1441736X1		1	Pin, Roll	Goupille élastique	Pasador elástico
5	3521799M5		1	Shaft	Arbre	Árbol
6	3516765M91	65001C04.1 34	1	Arm Assy	Ensemble de bras	Brazo, Conj.
7		6 Ref.6	1	Arm	Bras	Brazo
8	3516761M1	6	1	Bushing	Bague	Anillo
9	339300X1		1	Washer	Rondelle	Arandela
10	3516762M1		1	Ring, Snap	Anneau d'arrêt	Anillo de resorte
11	6107911M91		1	Link Assy	Ensemble de maillon	Eslabón, Conj.
12		11 Ref.11	1	Link	Maillon	Eslabón
13	3516761M1	11	1	Bushing	Bague	Anillo
14	339300X1		1	Washer	Rondelle	Arandela
15	3516762M1		1	Ring, Snap	Anneau d'arrêt	Anillo de resorte
16	6100971M91		1	Mount	Support de fixation	Soporte de fijación
17		14 Ref.14	1	Link	Maillon	Eslabón
18	3516761M1	14	1	Bushing	Bague	Anillo
19	339300X1		1	Washer	Rondelle	Arandela
20	3516762M1		1	Ring, Snap	Anneau d'arrêt	Anillo de resorte
21	339123X1	M8 x 20	3	Bolt	Boulon	Perno
22	339374X1	M8	3	Washer, Lock	Rondelle de blocage	Arandela de freno
23	3516762M1		1	Ring, Snap	Anneau d'arrêt	Anillo de resorte
24	339300X1		1	Washer	Rondelle	Arandela
25	3516761M1		1	Bushing	Bague	Anillo
26	3521963M94		1	Housing	Carter	Cárter
27	3522874M1		2	Plate	Plaque	Placa
28	3522649M1		1	Magnet	Aimant	Imán
29	3522093M1		2	Spacer	Entretoise	Traviesa
30	3522673M2	M3 x 25	4	Screw	Vis	Tornillo
31	3522674M1	M3	4	Washer, Lock	Rondelle de blocage	Arandela de freno
32	6101674M91		1	Harness	Faisceau	Haz
33		32 Ref.32	1	Harness	Faisceau	Haz
34	3522650M2	32	1	Sensor	Capteur	Captador
35	1862425M1		X	Tie, Cable	Attache câble	Enlace de Cable
36	3516762M1		1	Ring, Snap	Anneau d'arrêt	Anillo de resorte
37	3521967M95		1	Arm Assy	Ensemble de bras	Brazo, Conj.
38	339123X1	M8 x 20	1	Bolt	Boulon	Perno
39	390972X1	M8	1	Washer	Rondelle	Arandela
40	3516192M91		1	Arm Assy	Ensemble de bras	Brazo, Conj.
41	3522075M2		1	Pivot	Pivot	Pivote
42	3009693X1	M10	2	Nut	Écrou	Tuerca
43	339376X1	M10	2	Washer, Lock	Rondelle de blocage	Arandela de freno



820 860 880 970 980  
TX760B TX860B  
TX870B TX970B

801 802 803 804 805 806 807 808 813 814 815 816 817 821 822 823 824 825 831  
832 833 834 841 842 843 844 845 851 852 853 854 855 921 922 923 931 932

65001C03.1

6199042M3

1

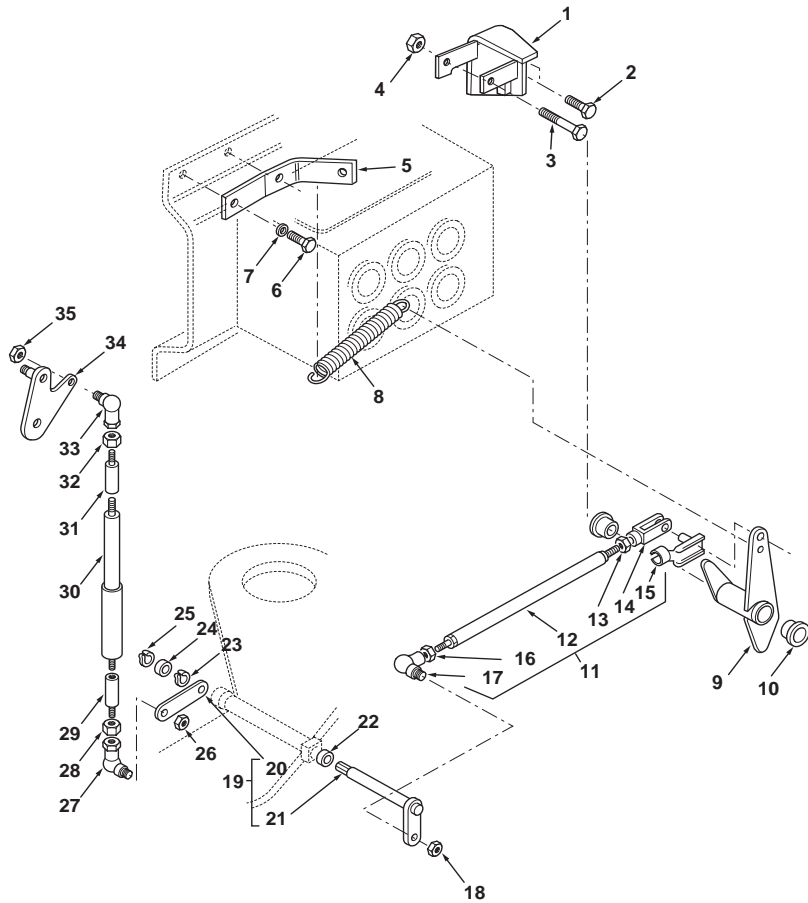
Jan-06

Loader  
Chargeur  
Cargadora

Return To Dig  
Retour Pelle  
Retorno a excavación

Mechanical  
Mécanique  
Mecánica

C-65001-04.1-A



1	6109363M92		1	Bracket Assy	Ensemble chaise palier	Cuchara, Conj.
2	3009492X1	M10 x 25	2	Screw	Vis	Tornillo
3	3009517X1	M12 x 100	1	Screw	Vis	Tornillo
4	1440330X1	M12	1	Nut	Écrou	Tuerca
5	6109369M1		1	Anchor	Ancre	Ancla
6	3009492X1	M10 x 25	2	Screw	Vis	Tornillo
7	385362X1	M10	2	Washer	Rondelle	Arandela
8	3519680M2		1	Spring	Ressort	Muelle
9	6106694M91		1	Lever Assy	Ensemble de levier	Palanca, Conj.
10	6106560M1		2	Bushing	Bague	Anillo
11	6106691M92		1	Rod Assy	Ensemble tringlerie	Tirantes, Conj.
12		11	1	Rod	Tringle	Vástago
13	3009693X1	11 M10	1	Nut	Écrou	Tuerca
14	3521833M1	11	1	Clevis	Chape	Brida
15	3521834M1	11	1	Pin, Clevis	Axe de chape	Eje de brida
16	3009693X1	11 M10	1	Nut	Écrou	Tuerca
17	3521794M91	11	1	Ball Joint	Rotule	Rotula
18	1440329X1	M10	1	Nut, Lock	Écrou de blocage	Tuerca de retención
19	6109072M91		1	Arm Assy	Ensemble de bras	Brazo, Conj.
20		19	1	Lever	Levier	Palanca
21		19	1	Arm	Bras	Brazo
22	3521514M5		1	Bushing	Bague	Anillo
23	339710X1		1	Ring, Snap	Anneau d'arrêt	Anillo de resorte
24	3521514M5		1	Bushing	Bague	Anillo
25	339710X1		1	Ring, Snap	Anneau d'arrêt	Anillo de resorte
26	1440329X1	M10	1	Nut, Lock	Écrou de blocage	Tuerca de retención
27	3521794M91		1	Ball Joint	Rotule	Rotula
28	3009693X1	M10	1	Nut	Écrou	Tuerca
29	6106240M1		1	Turnbuckle	Tendeur de tringle	Tomiquete
30	6106239M91		1	Damper Assy	Ensemble d'amortiss.	Antivibrador, Conj.
31	6106241M1	LH Thread	1	Turnbuckle	Tendeur de tringle	Tomiquete
32	6107340M1	M10 - LH	1	Nut	Écrou	Tuerca
33	3521889M91	LH Thread	1	Ball Joint	Rotule	Rotula
34	3516765M91	65001C03.1 6	1	Arm Assy	Ensemble de bras	Brazo, Conj.
35	1440329X1	M10	1	Nut, Lock	Écrou de blocage	Tuerca de retención



820 860 880 970 980  
TX760B TX860B  
TX870B TX970B

801 802 803 804 805 806 807 808 813 814 815 816 817 821 822 823 824 825 831  
832 833 834 841 842 843 844 845 851 852 853 854 855 921 922 923 931 932

65001C04.1

6199042M3

1

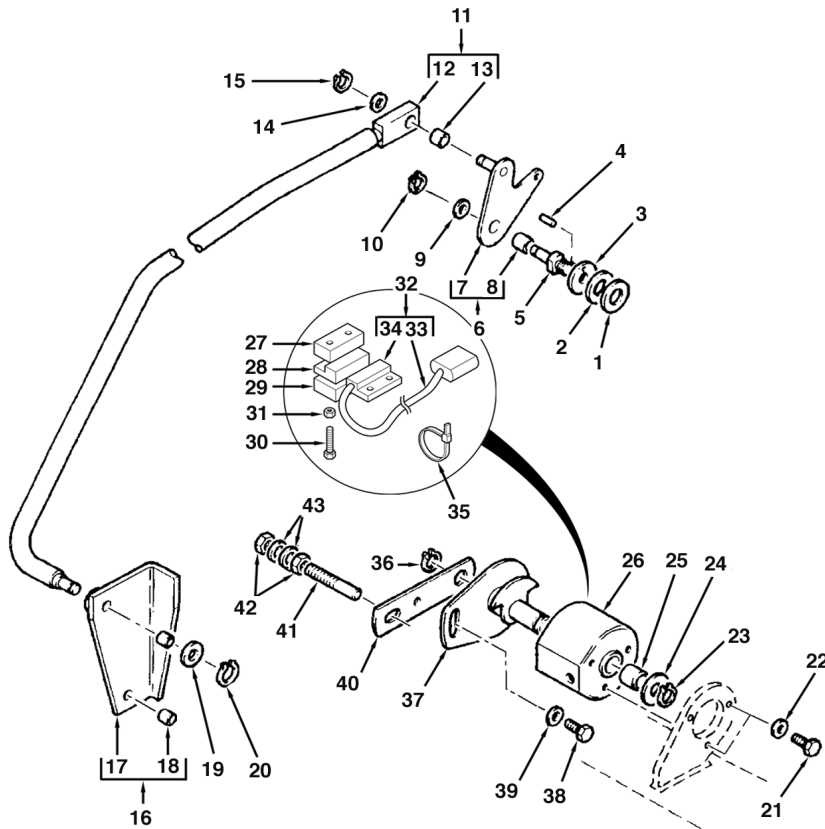
Jan-06

Loader  
Chargeur  
Cargadora

Return To Dig  
Retour Pelle  
Retorno a excavación

Mechanical  
Mécanique  
Mecánica

C-65002-03.1-A



1	3522963M1		1	Washer, Thrust	Rondelle de butée	Arandela de tope
2	3522962M1		1	Washer, Thrust	Rondelle de butée	Arandela de tope
3	3522717M3	M16	1	Washer	Rondelle	Arandela
4	1441736X1		1	Pin, Roll	Goupille élastique	Pasador elástico
5	3521799M5		1	Shaft	Arbre	Árbol
6	3516765M91	65002C04.1 34	1	Arm Assy	Ensemble de bras	Brazo, Conj.
7		6 Ref.6	1	Arm	Bras	Brazo
8	3516761M1	6	1	Bushing	Bague	Anillo
9	339300X1		1	Washer	Rondelle	Arandela
10	3516762M1		1	Ring, Snap	Anneau d'arrêt	Anillo de resorte
11	6107911M91		1	Link Assy	Ensemble de maillon	Eslabón, Conj.
12		11 Ref.11	1	Link	Maillon	Eslabón
13	3516761M1	11	1	Bushing	Bague	Anillo
14	339300X1		1	Washer	Rondelle	Arandela
15	3516762M1		1	Ring, Snap	Anneau d'arrêt	Anillo de resorte
16	6100971M91		1	Mount	Support de fixation	Soporte de fijación
17		14 Ref.14	1	Link	Maillon	Eslabón
18	3516761M1	14	1	Bushing	Bague	Anillo
19	339300X1		1	Washer	Rondelle	Arandela
20	3516762M1		1	Ring, Snap	Anneau d'arrêt	Anillo de resorte
21	339123X1	M8 x 20	3	Bolt	Boulon	Perno
22	339374X1	M8	3	Washer, Lock	Rondelle de blocage	Arandela de freno
23	3516762M1		1	Ring, Snap	Anneau d'arrêt	Anillo de resorte
24	339300X1		1	Washer	Rondelle	Arandela
25	3516761M1		1	Bushing	Bague	Anillo
26	3521963M94		1	Housing	Carter	Cárter
27	3522874M1		2	Plate	Plaque	Placa
28	3522649M1		1	Magnet	Aimant	Imán
29	3522093M1		2	Spacer	Entretoise	Traviesa
30	3522673M2	M3 x 25	4	Screw	Vis	Tornillo
31	3522674M1	M3	4	Washer, Lock	Rondelle de blocage	Arandela de freno
32	6101674M91		1	Harness	Faisceau	Haz
33		32 Ref.32	1	Harness	Faisceau	Haz
34	3522650M2	32	1	Sensor	Capteur	Captador
35	1862425M1		X	Tie, Cable	Attache câble	Enlace de Cable
36	3516762M1		1	Ring, Snap	Anneau d'arrêt	Anillo de resorte
37	3521967M95		1	Arm Assy	Ensemble de bras	Brazo, Conj.
38	339123X1	M8 x 20	1	Bolt	Boulon	Perno
39	390972X1	M8	1	Washer	Rondelle	Arandela
40	3516192M91		1	Arm Assy	Ensemble de bras	Brazo, Conj.
41	3522075M2		1	Pivot	Pivot	Pivote
42	3009693X1	M10	2	Nut	Écrou	Tuerca
43	339376X1	M10	2	Washer, Lock	Rondelle de blocage	Arandela de freno



820 860 880 970 980  
TX760B TX860B  
TX870B TX970B

801 802 803 804 805 806 807 808 809 810 811 812 813 814 815 816 817 821 822  
823 824 825 831 832 833 834 841 842 843 844 845 851 852 853 854 855 921 922  
923 931 932

65002C03.1

6199042M3

1

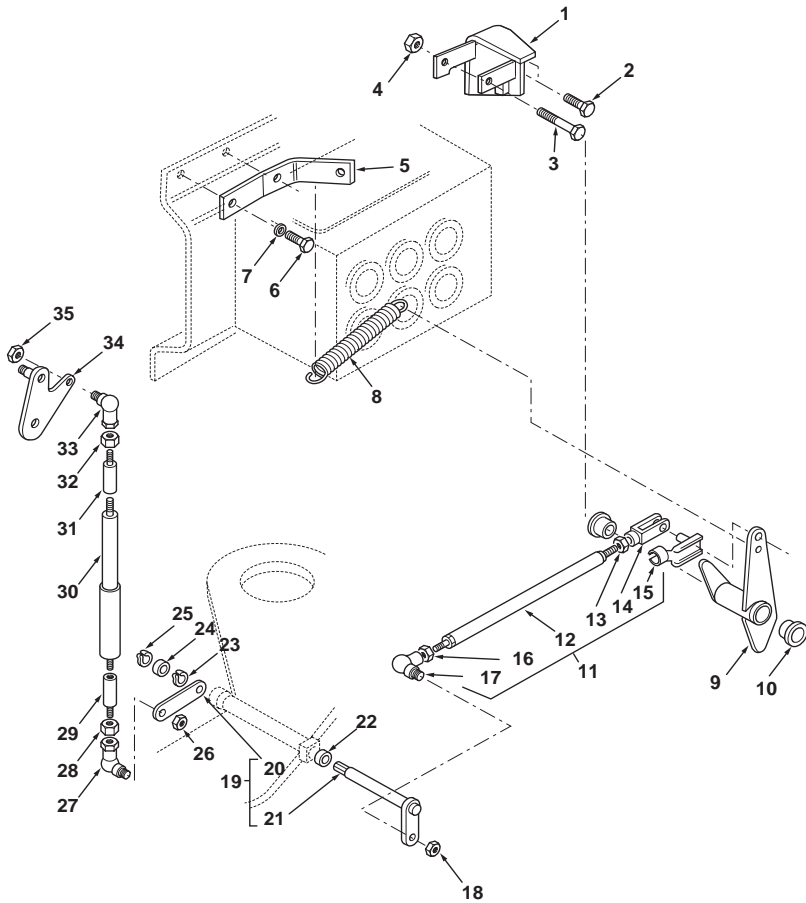
Jan-06

Loader  
Chargeur  
Cargadora

Return To Dig  
Retour Pelle  
Retorno a excavación

Mechanical  
Mécanique  
Mecánica

C-65002-04.1-A



1	6109363M92		1	Bracket Assy	Ensemble chaise palier	Cuchara, Conj.
2	3009492X1	M10 x 25	2	Screw	Vis	Tornillo
3	3009517X1	M12 x 100	1	Screw	Vis	Tornillo
4	1440330X1	M12	1	Nut	Écrou	Tuerca
5	6109369M1		1	Anchor	Ancre	Ancla
6	3009492X1	M10 x 25	2	Screw	Vis	Tornillo
7	385362X1	M10	2	Washer	Rondelle	Arandela
8	3519680M2		1	Spring	Ressort	Muelle
9	6106694M91		1	Lever Assy	Ensemble de levier	Palanca, Conj.
10	6106560M1		2	Bushing	Bague	Anillo
11	6106691M92		1	Rod Assy	Ensemble tringlerie	Tirantes, Conj.
12		11	11	Ref. 11	Tringle	Vástago
13	3009693X1	11 M10	1	Nut	Écrou	Tuerca
14	3521833M1	11	1	Clevis	Chape	Brida
15	3521834M1	11	1	Pin, Clevis	Axe de chape	Eje de brida
16	3009693X1	11 M10	1	Nut	Écrou	Tuerca
17	3521794M91	11	1	Ball Joint	Rotule	Rotula
18	1440329X1	M10	1	Nut, Lock	Écrou de blocage	Tuerca de retención
19	6109072M91		1	Arm Assy	Ensemble de bras	Brazo, Conj.
20		19	19	Ref. 19	Levier	Palanca
21		19	19	Ref. 19	Bras	Brazo
22	3521514M5		1	Bushing	Bague	Anillo
23	339710X1		1	Ring, Snap	Anneau d'arrêt	Anillo de resorte
24	3521514M5		1	Bushing	Bague	Anillo
25	339710X1		1	Ring, Snap	Anneau d'arrêt	Anillo de resorte
26	1440329X1	M10	1	Nut, Lock	Écrou de blocage	Tuerca de retención
27	3521794M91		1	Ball Joint	Rotule	Rotula
28	3009693X1	M10	1	Nut	Écrou	Tuerca
29	6106240M1		1	Turnbuckle	Tendeur de tringle	Tomiquete
30	6106239M91		1	Damper Assy	Ensemble d'amortiss.	Antivibrador, Conj.
31	6106241M1	LH Thread	1	Turnbuckle	Tendeur de tringle	Tomiquete
32	6107340M1	M10 - LH	1	Nut	Écrou	Tuerca
33	3521889M91	LH Thread	1	Ball Joint	Rotule	Rotula
34	3516765M91	65002C03.1 6	1	Arm Assy	Ensemble de bras	Brazo, Conj.
35	1440329X1	M10	1	Nut, Lock	Écrou de blocage	Tuerca de retención



820 860 880 970 980  
TX760B TX860B  
TX870B TX970B

801 802 803 804 805 806 807 808 809 810 811 812 813 814 815 816 817 821 822  
823 824 825 831 832 833 834 841 842 843 844 845 851 852 853 854 855 921 922  
923 931 932

65002C04.1

6199042M3


1

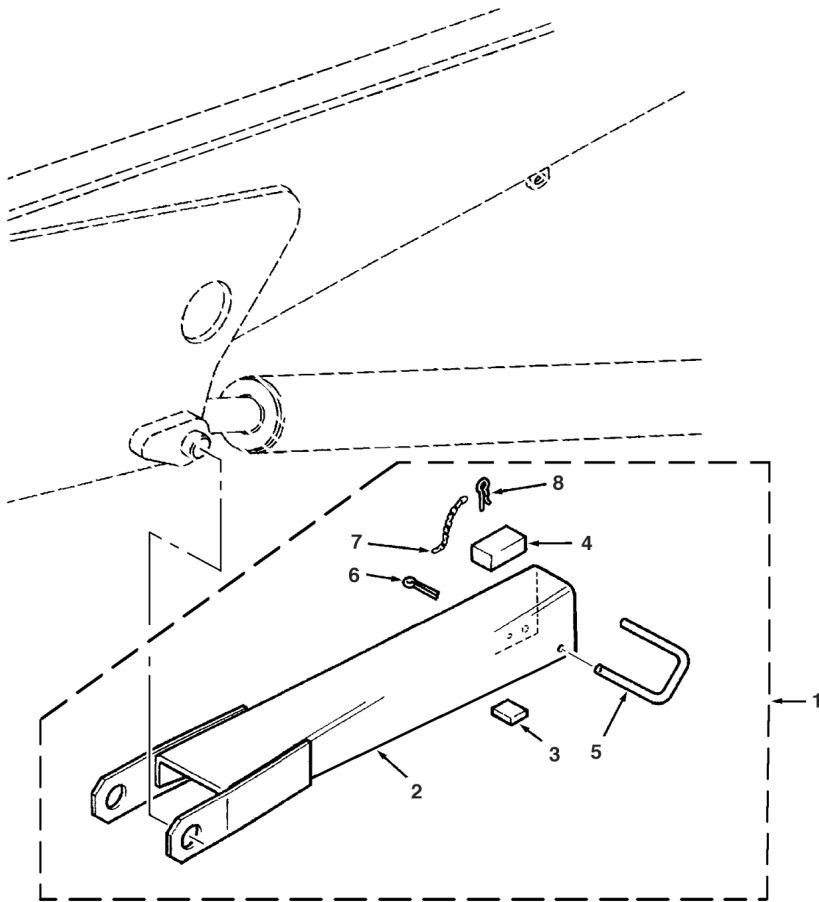
Jan-06

Loader  
Chargeur  
Cargadora

Safety Strut  
Béquille de Sécurité  
Sostén de seguridad

C-65001-05.1-A

1	6101183M92			1	Support Assy	Ensemble de support	Apoyadero, Conj.
2		1	 Ref.1	1	Support	Support	Soporte
3	1471300M1	1	5 mm	1	Stop	Butée	Tope
4	1458633M3	1	25 mm	1	Stop	Butée	Tope
5	3521910M2	1		1	Pin, Linch	Goupille d'arrêt	Pasador de parada
6	1442994X1	1		1	Pin, Split	Goupille	Pasador
7	3517165M1	1		1	Chain	Chaîne	Cadena
8	377165X1	1		1	Pin, Linch	Goupille d'arrêt	Pasador de parada



820 860 880 970 980  
TX760B TX860B  
TX870B TX970B

801 802 803 804 805 806 807 808 813 814 815 816 817 821 822 823 824 825 831  
832 833 834 841 842 843 844 845 851 852 853 854 855 921 922 923 931 932

65001C05.1

6199042M3


1

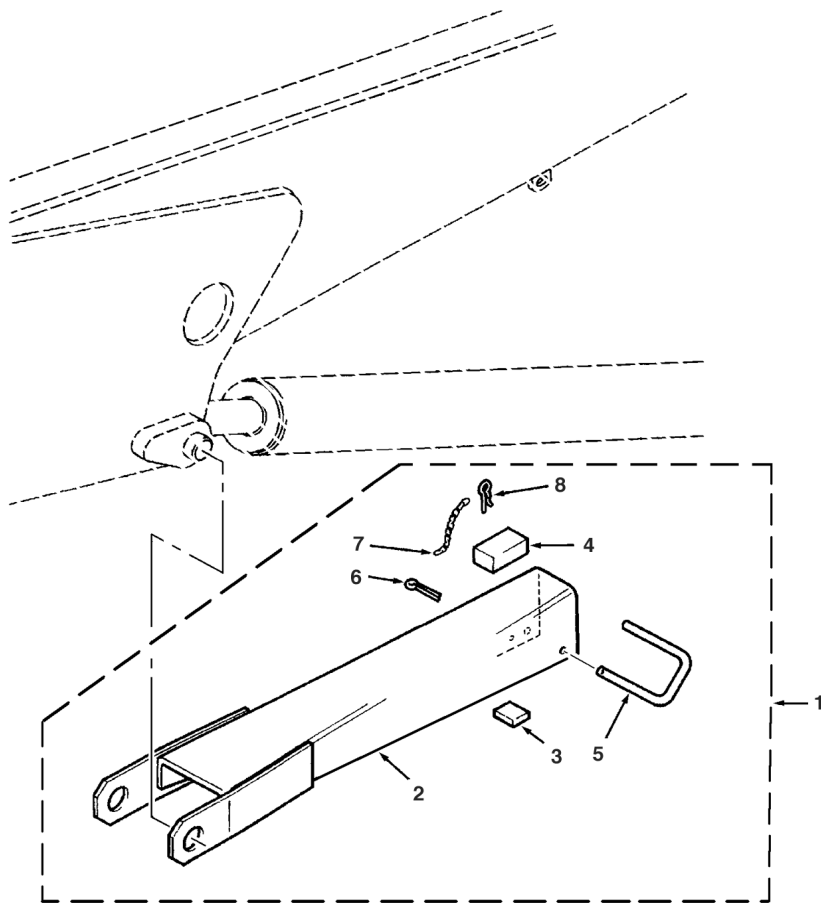
Jan-06

Loader  
Chargeur  
Cargadora

Safety Strut  
Béquille de Sécurité  
Sostén de seguridad

C-65002-05.1-A

1	6101183M92			1	Support Assy	Ensemble de support	Apoyadero, Conj.
2		1	 Ref.1	1	Support	Support	Soporte
3	1471300M1	1	5 mm	1	Stop	Butée	Tope
4	1458633M3	1	25 mm	1	Stop	Butée	Tope
5	3521910M2	1		1	Pin, Linch	Goupille d'arrêt	Pasador de parada
6	1442994X1	1		1	Pin, Split	Goupille	Pasador
7	3517165M1	1		1	Chain	Chaîne	Cadena
8	377165X1	1		1	Pin, Linch	Goupille d'arrêt	Pasador de parada



820 860 880 970 980  
TX760B TX860B  
TX870B TX970B

801 802 803 804 805 806 807 808 809 810 811 812 813 814 815 816 817 821 822  
823 824 825 831 832 833 834 841 842 843 844 845 851 852 853 854 855 921 922  
923 931 932

65002C05.1

6199042M3

1

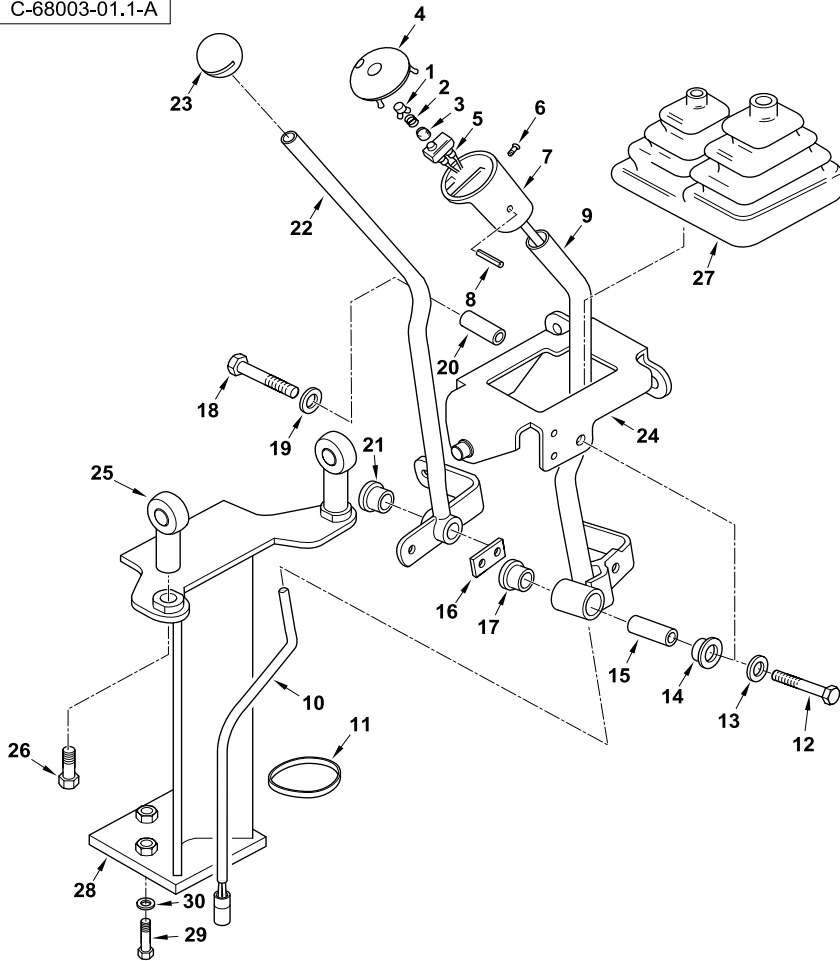
Jan-06

**Loader Controls**  
**Commandes de Chargeur**  
**Mandos de cargadora**

**Upper Control Levers**  
**Partie Supérieure**  
**Palancas de mando superiores**

7 in 1 Bucket  
 7 in 1 Bucket  
 7 in 1 Bucket

C-68003-01.1-A



1	3521894M4		2	Button	Bouton	Botón
2	3520328M3		2	Spring	Ressort	Muelle
3	3522894M1		2	Boot	Soufflet	Fuelle
4	3522285M5		1	Knob	Boule	Bola
5	3522507M3		4	Pin	Axe	Pasador
6	3516886M1		2	Screw	Vis	Tornillo
7	3522621M5		1	Grip	Poignée de levier	Empuñ. Palanca
8	3019531X1		1	Pin, Roll	Goupille élastique	Pasador élastico
9	6109383M91		1	Lever Assy	Ensemble de levier	Palanca, Conj.
10	3516043M94		1	Harness	Faisceau	Haz
11	1664405M1		1	Tie, Cable	Attache câble	Enlace de Cable
12	339291X1	M8 x 55	1	Screw	Vis	Tornillo
13	6108769M1	M8	1	Washer, Lock	Rondelle de blocage	Arandela de freno
14	6106560M1		1	Bushing	Bague	Anillo
15	6106561M3		1	Spacer	Entretoise	Traviesa
16	6106562M1		1	Plate	Plaque	Placa
17	6106560M1		1	Bushing	Bague	Anillo
18	339291X1	M8 x 55	1	Screw	Vis	Tornillo
19	6108769M1	M8	1	Washer, Lock	Rondelle de blocage	Arandela de freno
20	6106561M3		1	Spacer	Entretoise	Traviesa
21	6106560M1		2	Bushing	Bague	Anillo
22	6109386M91		1	Lever Assy	Ensemble de levier	Palanca, Conj.
23	3509755M2		1	Knob	Boule	Bola
24	6109381M91		1	Cradle	Berceau	Soporte
25	6102844M1		2	Mount	Support de fixation	Soporte de fijación
26	3009505X1	M12 x 25	2	Bolt	Boulon	Perno
27	6109928M1		1	Boot	Soufflet	Fuelle
28	6109802M91		1	Support Assy	Ensemble de support	Apoyadero, Conj.
29	339009X1	M8 x 35	3	Screw	Vis	Tornillo
30	339374X1	M8	3	Washer, Lock	Rondelle de blocage	Arandela de freno



820 860 880 970 980  
 TX760B TX860B  
 TX870B TX970B

801 802 803 804 805 806 807 808 813 814 815 816 817 821 822 823 824 825 831  
 833 841 843 845 851 853 855 921 922 923 931 932

68003C01.1

6199042M3

1

Jan-06

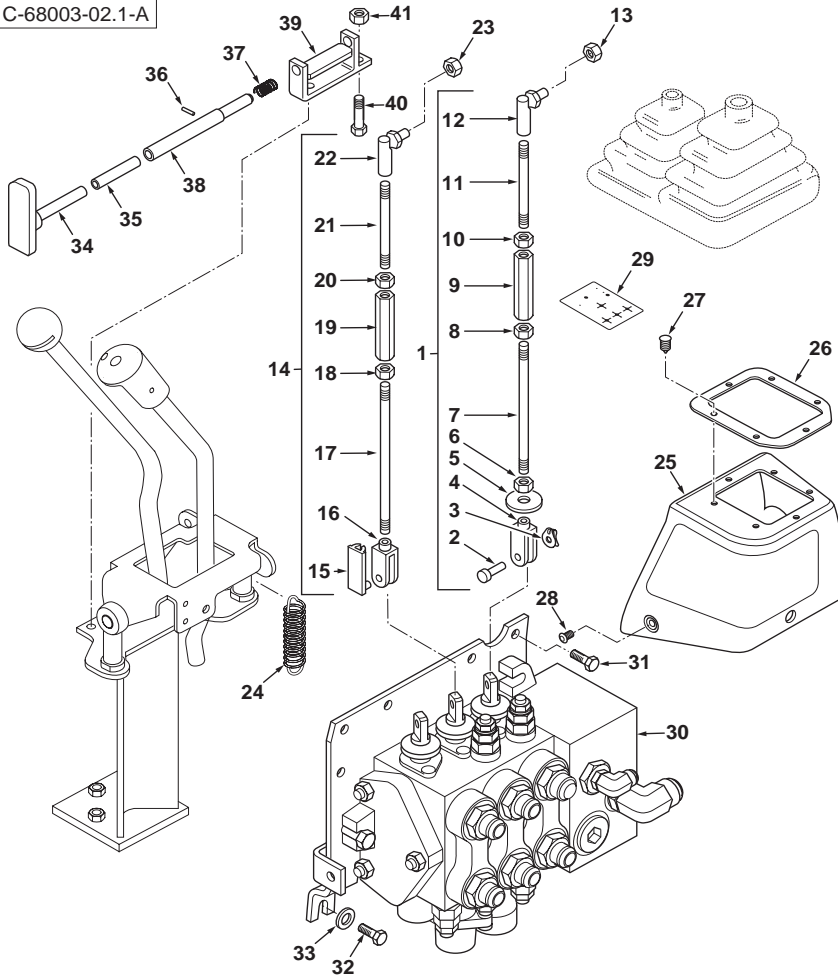


**Loader Controls**  
**Commandes de Chargeur**  
**Mandos de cargadora**

**Lower Control Levers**  
**Partie Inférieure**  
**Palancas de mando inferiores**

7 in 1 Bucket  
 7 in 1 Bucket  
 7 in 1 Bucket

C-68003-02.1-A



1	6102738M93		1	Rod Assy	Ensemble tringlerie	Tirantes, Conj.	
2	6102816M1	1	1	Pin, Clevis	Axe de chape	Eje de brida	
3	3516322M1	1	1	Clip	Clip	Clip	
4	3519590M1	1	LH Thread	1	Clevis	Chape	Brida
5	3518878M3	1		1	Washer	Rondelle	Arandela
6	3519650M1	1	M8 LH Thread	1	Nut	Écrou	Tuerca
7		1		1	Rod	Tringle	Vástago
8	339169X1	1	M8	1	Nut	Écrou	Tuerca
9	6102733M1	1		1	Turnbuckle	Tendeur de tringle	Torniquete
10	3519650M1	1	M8 LH Thread	1	Nut	Écrou	Tuerca
11		1		1	Rod	Tringle	Vástago
12	3519589M1	1		1	Ball Joint	Rotule	Rotula
13	394367X1		M8	1	Nut, Lock	Écrou de blocage	Tuerca de retención
14	6102737M92			2	Rod Assy	Ensemble tringlerie	Tirantes, Conj.
15	3520666M1	14		1	Pin, Clevis	Axe de chape	Eje de brida
16	3519590M1	14	LH Thread	1	Clevis	Chape	Brida
17		14	➡ Ref. 14	1	Rod	Tringle	Vástago
18	339169X1	14	M8	1	Nut	Écrou	Tuerca
19	6102733M1	14		1	Turnbuckle	Tendeur de tringle	Torniquete
20	3519650M1	14	M8 LH Thread	1	Nut	Écrou	Tuerca
21		14	➡ Ref. 14	1	Rod	Tringle	Vástago
22	3519589M1	14		1	Ball Joint	Rotule	Rotula
23	394367X1		M8	2	Nut, Lock	Écrou de blocage	Tuerca de retención
24	6109761M1			1	Spring	Ressort	Muelle
25	6099536M1			1	Console	Console	Consola
26	3516856M3			1	Plate	Plaque	Placa
27	3521303M3			6	Fastener	Attache	Enganche
28	3512552M1		M5 x 12	3	Screw	Vis	Tornillo
29	6101874M1			1	Decal	Adhésif	Adhesivo
30	6109325M91		68003C03.1 1 3 Spool 7:1	1	Valve Assy, Control	Ensemble distribution	Distribuidor, Conj.
31	3009492X1		M10 x 25	2	Screw	Vis	Tornillo
32	3009492X1		M10 x 25	1	Screw	Vis	Tornillo
33	385362X1		M10	1	Washer	Rondelle	Arandela
34	6101939M91			1	Handle	Poignée	Asa
35	6101938M1			1	Spacer	Entretoise	Traviesa
36	1441736X1			1	Pin, Roll	Goupille élastique	Pasador elástico
37	3516136M2			1	Spring	Ressort	Muelle
38	3519365M1			1	Rod	Tringle	Vástago
39	6108293M92			1	Bracket Assy	Ensemble chaise palier	Cuchara, Conj.
40	339666X1		M6 x 20	2	Screw	Vis	Tornillo
41	1441500X1		M6	2	Nut, Lock	Écrou de blocage	Tuerca de retención
42	6101872M1			1	Decal	Adhésif	Adhesivo



820 860 880 970 980  
 TX760B TX860B  
 TX870B TX970B

801 802 803 804 805 806 807 808 813 814 815 816 817 821 822 823 824 825 831  
 833 841 843 845 851 853 855 921 922 923 931 932

68003C02.1

6199042M3

1

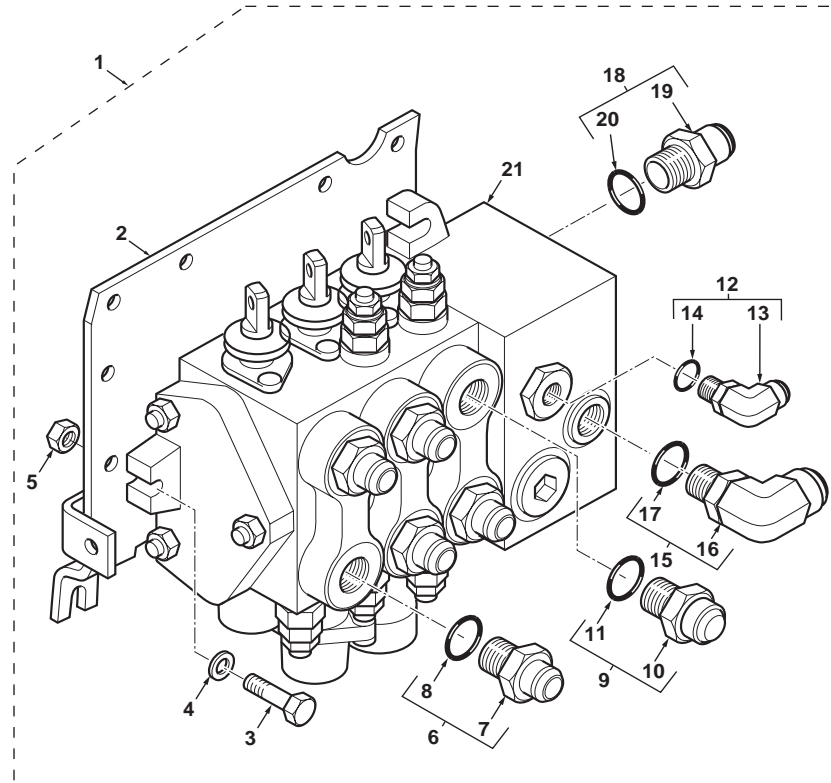
Jan-06

**Loader Controls**  
**Commandes de Chargeur**  
**Mandos de cargadora**

**Control Valve**  
**Distributeur**  
**Distribuidor**

7 in 1 Bucket  
 7 in 1 Bucket  
 7 in 1 Bucket

C-68003-03.1-A



1	6109325M91		3 Spool 7:1	1	Valve Assy, Control	Ensemble distribution	Distribuidor, Conj.
2	6109370M91	1		1	Plate Assy	Ensemble de plaque	Placa, Conj.
3	3009496X1	1	M10 x 45	3	Screw	Vis	Tornillo
4	385362X1	1	M10	3	Washer	Rondelle	Arandela
5	1440329X1	1	M10	3	Nut, Lock	Écrou de blocage	Tuerca de retención
6	365715X91	1	1,1/16" - 7/8" UNF	5	Connector Assy	Ensemble connexion	Conexión, Conj.
7		6	➡ Ref. 6	1	Connector	Connecteur	Conector
8	835025M1	6		1	O-Ring	Joint torique	Junta de tipo O
9	835057M91	1		1	Connector Assy	Ensemble connexion	Conexión, Conj.
10		9	➡ Ref. 9	1	Connector	Connecteur	Conector
11	835025M1	9		1	O-Ring	Joint torique	Junta de tipo O
12	357197X91	1		1	Elbow, 90°	Coude à 90°	Codo, 90°
13		12	➡ Ref. 12	1	Elbow	Coude	Codo
14	831452M1	12		1	O-Ring	Joint torique	Junta de tipo O
15	358764X91	1		1	Elbow, 90°	Coude à 90°	Codo, 90°
16		15	➡ Ref. 15	1	Elbow	Coude	Codo
17	835025M1	15		1	O-Ring	Joint torique	Junta de tipo O
18	835014M91	1		1	Union	Union	Unión
19		18	➡ Ref. 18	1	Connector	Connecteur	Conector
20	835026M1	8		1	O-Ring	Joint torique	Junta de tipo O
21	6109210M91	1	68003C04.1 1 3 Spool	1	Valve Assy, Control	Ensemble distribution	Distribuidor, Conj.



820 860 880 970 980  
 TX760B TX860B  
 TX870B TX970B

801 802 803 804 805 806 807 808 813 814 815 816 817 821 822 823 824 825 831  
 833 841 843 845 851 853 855 921 922 923 931 932

68003C03.1

6199042M3

1

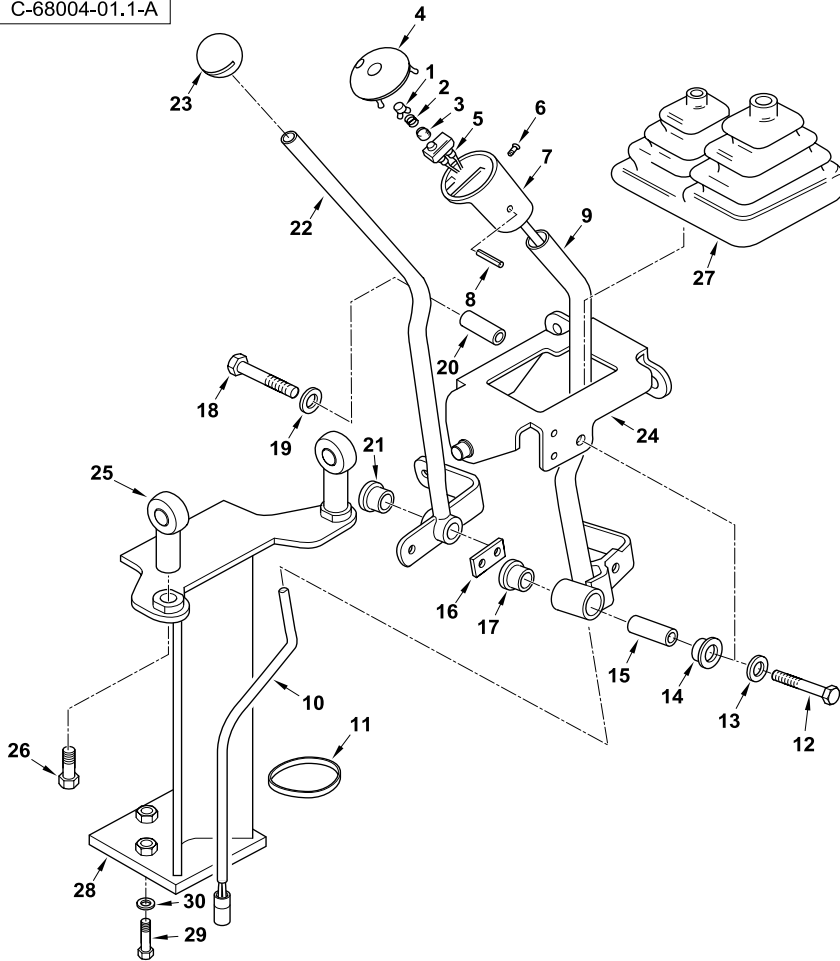
Jan-06

**Loader Controls**  
**Commandes de Chargeur**  
**Mandos de cargadora**

**Upper Control Levers**  
**Partie Supérieure**  
**Palancas de mando superiores**

7 in 1 Bucket  
 7 in 1 Bucket  
 7 in 1 Bucket

C-68004-01.1-A



1	3521894M4		2	Button	Bouton	Botón
2	3520328M3		2	Spring	Ressort	Muelle
3	3522894M1		2	Boot	Soufflet	Fuelle
4	3522285M5		1	Knob	Boule	Bola
5	3522507M3		4	Pin	Axe	Pasador
6	3516886M1		2	Screw	Vis	Tornillo
7	3522621M5		1	Grip	Poignée de levier	Empuñ. Palanca
8	3019531X1		1	Pin, Roll	Goupille élastique	Pasador elástico
9	6109383M91		1	Lever Assy	Ensemble de levier	Palanca, Conj.
10	3516043M94		1	Harness	Faisceau	Haz
11	1664405M1		1	Tie, Cable	Attache câble	Enlace de Cable
12	339291X1	M8 x 55	1	Screw	Vis	Tornillo
13	6108769M1	M8	1	Washer, Lock	Rondelle de blocage	Arandela de freno
14	6106560M1		1	Bushing	Bague	Anillo
15	6106561M3		1	Spacer	Entretoise	Traviesa
16	6106562M1		1	Plate	Plaque	Placa
17	6106560M1		1	Bushing	Bague	Anillo
18	339291X1	M8 x 55	1	Screw	Vis	Tornillo
19	6108769M1	M8	1	Washer, Lock	Rondelle de blocage	Arandela de freno
20	6106561M3		1	Spacer	Entretoise	Traviesa
21	6106560M1		2	Bushing	Bague	Anillo
22	6109386M91		1	Lever Assy	Ensemble de levier	Palanca, Conj.
23	3509755M2		1	Knob	Boule	Bola
24	6109381M91		1	Cradle	Berceau	Soporte
25	6102844M1		2	Mount	Support de fixation	Soporte de fijación
26	3009505X1	M12 x 25	2	Bolt	Boulon	Perno
27	6109928M1		1	Boot	Soufflet	Fuelle
28	6109802M91		1	Support Assy	Ensemble de support	Apoyadero, Conj.
29	339009X1	M8 x 35	3	Screw	Vis	Tornillo
30	339374X1	M8	3	Washer, Lock	Rondelle de blocage	Arandela de freno



820 860 880 970 980  
 TX760B TX860B  
 TX870B TX970B

801 802 803 804 805 806 807 808 809 810 811 812 813 814 815 816 817 821 822  
 823 824 825 831 833 841 843 845 851 853 854 855 921 922 923 931 932

68004C01.1

6199042M3

1

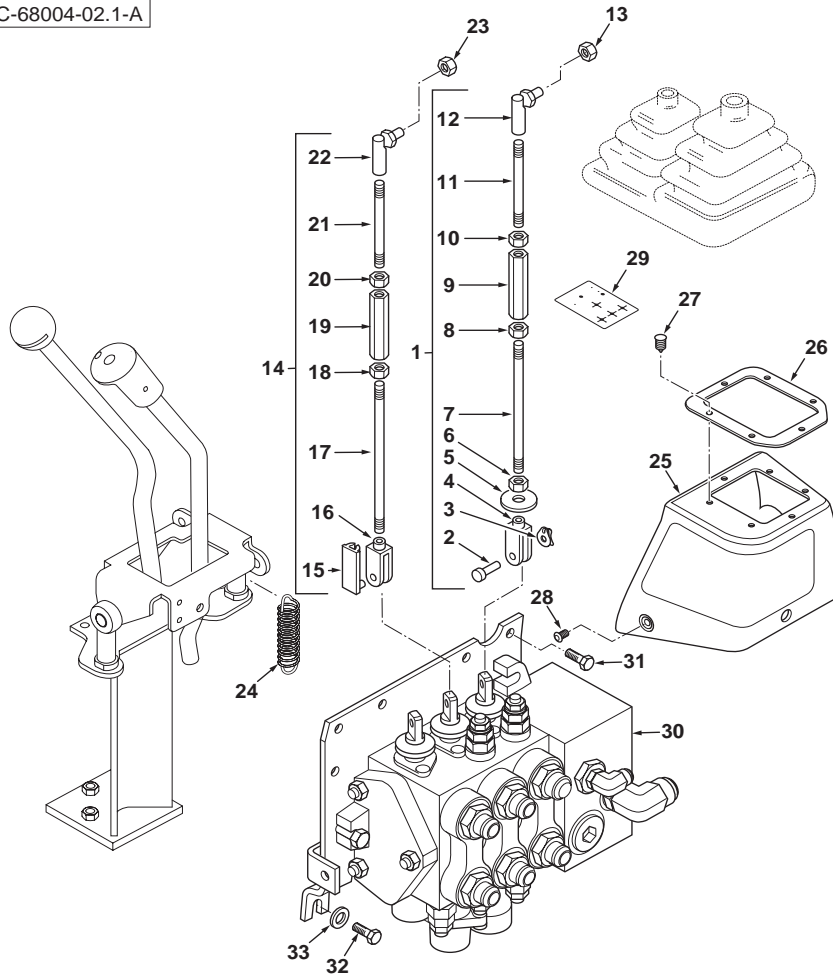
Jan-06

**Loader Controls**  
**Commandes de Chargeur**  
**Mandos de cargadora**

**Lower Control Levers**  
**Partie Inférieure**  
**Palancas de mando inferiores**

7 in 1 Bucket  
 7 in 1 Bucket  
 7 in 1 Bucket

C-68004-02.1-A



1	6102738M93		1	Rod Assy	Ensemble tringlerie	Tirantes, Conj.
2	6102816M1	1	1	Pin, Clevis	Axe de chape	Eje de brida
3	3516322M1	1	1	Clip	Clip	Clip
4	3519590M1	1	LH Thread	Clevis	Chape	Brida
5	3518878M3	1		Washer	Rondelle	Arandela
6	3519650M1	1	M8 LH Thread	Nut	Écrou	Tuerca
7		1		Rod	Tringle	Vástago
8	339169X1	1	M8	Nut	Écrou	Tuerca
9	6102733M1	1		Turnbuckle	Tendeur de tringle	Torniquete
10	3519650M1	1	M8 LH Thread	Nut	Écrou	Tuerca
11		1		Rod	Tringle	Vástago
12	3519589M1	1		Ball Joint	Rotule	Rotula
13	394367X1		M8	Nut, Lock	Écrou de blocage	Tuerca de retención
14	6102737M92		2	Rod Assy	Ensemble tringlerie	Tirantes, Conj.
15	3520666M1	14		Pin, Clevis	Axe de chape	Eje de brida
16	3519590M1	14	LH Thread	Clevis	Chape	Brida
17		14	➡ Ref. 14	Rod	Tringle	Vástago
18	339169X1	14	M8	Nut	Écrou	Tuerca
19	6102733M1	14		Turnbuckle	Tendeur de tringle	Torniquete
20	3519650M1	14	M8 LH Thread	Nut	Écrou	Tuerca
21		14	➡ Ref. 14	Rod	Tringle	Vástago
22	3519589M1	14		Ball Joint	Rotule	Rotula
23	394367X1		M8	2 Nut, Lock	Écrou de blocage	Tuerca de retención
24	6109761M1			1 Spring	Ressort	Muelle
25	6099522M2			1 Console	Console	Consola
26	3516856M3			1 Plate	Plaque	Placa
27	3521303M3			6 Fastener	Attache	Enganche
28	3512552M1		M5 x 12	3 Screw	Vis	Tornillo
29	6101874M1			1 Decal	Adhésif	Adhesivo
30	6109325M91		68004C03.1 1 3 Spool 7:1	1 Valve Assy, Control	Ensemble distribution	Distribuidor, Conj.
31	3009492X1		M10 x 25	2 Screw	Vis	Tornillo
32	3009492X1		M10 x 25	1 Screw	Vis	Tornillo
33	385362X1		M10	1 Washer	Rondelle	Arandela



820 860 880 970 980  
 TX760B TX860B  
 TX870B TX970B

801 802 803 804 805 806 807 808 809 810 811 812 813 814 815 816 817 821 822  
 823 824 825 831 833 841 843 845 851 853 854 855 921 922 923 931 932

68004C02.1

6199042M3

1

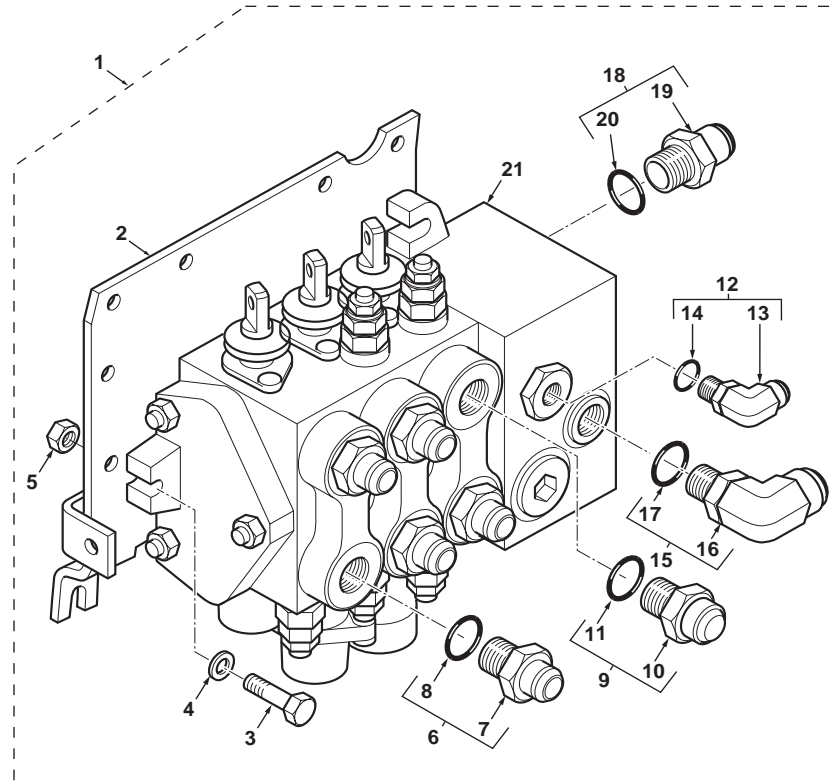
Jan-06

**Loader Controls**  
**Commandes de Chargeur**  
**Mandos de cargadora**

**Control Valve**  
**Distributeur**  
**Distribuidor**

7 in 1 Bucket  
 7 in 1 Bucket  
 7 in 1 Bucket

C-68004-03.1-A



1	6109325M91		3 Spool 7:1	1	Valve Assy, Control	Ensemble distribution	Distribuidor, Conj.
2	6109370M91	1		1	Plate Assy	Ensemble de plaque	Placa, Conj.
3	3009496X1	1	M10 x 45	3	Screw	Vis	Tornillo
4	385362X1	1	M10	3	Washer	Rondelle	Arandela
5	1440329X1	1	M10	3	Nut, Lock	Écrou de blocage	Tuerca de retención
6	365715X91	1	1,1/16" - 7/8" UNF	5	Connector Assy	Ensemble connexion	Conexión, Conj.
7		6	➡ Ref. 6	1	Connector	Connecteur	Conector
8	835025M1	6		1	O-Ring	Joint torique	Junta de tipo O
9	835057M91	1		1	Connector Assy	Ensemble connexion	Conexión, Conj.
10		9	➡ Ref. 9	1	Connector	Connecteur	Conector
11	835025M1	9		1	O-Ring	Joint torique	Junta de tipo O
12	357197X91	1		1	Elbow, 90°	Coude à 90°	Codo, 90°
13		12	➡ Ref. 12	1	Elbow	Coude	Codo
14	831452M1	12		1	O-Ring	Joint torique	Junta de tipo O
15	358764X91	1		1	Elbow, 90°	Coude à 90°	Codo, 90°
16		15	➡ Ref. 15	1	Elbow	Coude	Codo
17	835025M1	15		1	O-Ring	Joint torique	Junta de tipo O
18	835014M91	1		1	Union	Union	Unión
19		18	➡ Ref. 18	1	Connector	Connecteur	Conector
20	835026M1	8		1	O-Ring	Joint torique	Junta de tipo O
21	6109210M91	1	68004C04.1 1 3 Spool	1	Valve Assy, Control	Ensemble distribution	Distribuidor, Conj.



820 860 880 970 980  
 TX760B TX860B  
 TX870B TX970B

801 802 803 804 805 806 807 808 809 810 811 812 813 814 815 816 817 821 822  
 823 824 825 831 833 841 843 845 851 853 854 855 921 922 923 931 932

68004C03.1

6199042M3

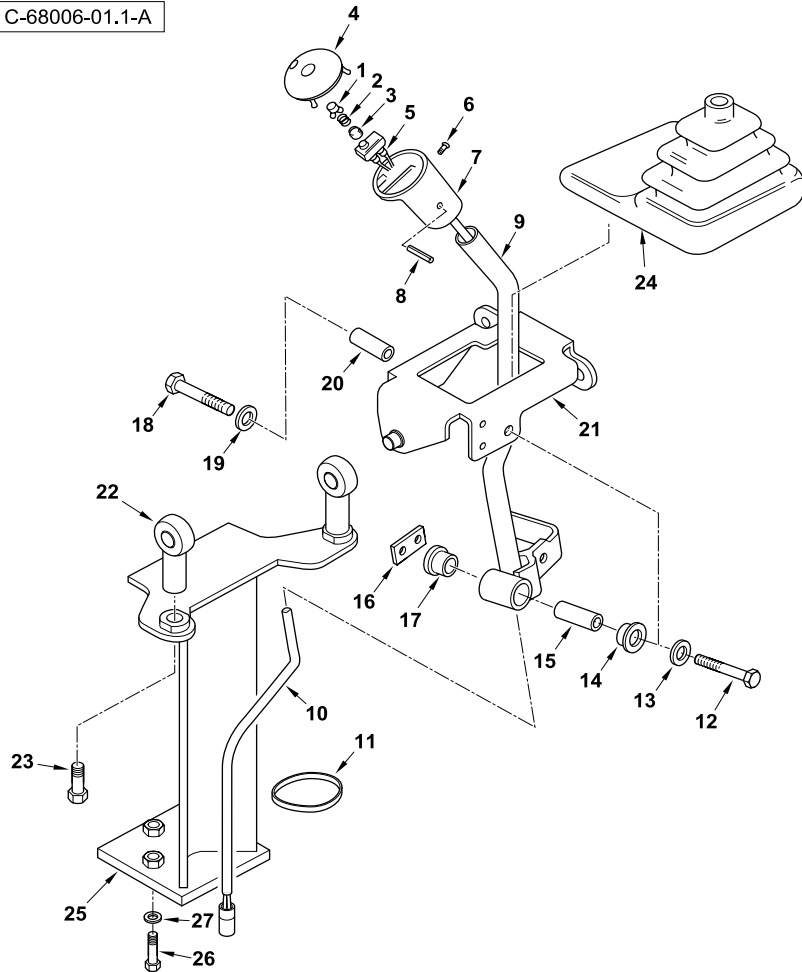
1

Jan-06

**Loader Controls**  
**Commandes de Chargeur**  
**Mandos de cargadora**

**Upper Control Levers**  
**Partie Supérieure**  
**Palancas de mando superiores**

C-68006-01.1-A



1	3521894M4		2	Button	Bouton	Botón
2	3520328M3		2	Spring	Ressort	Muelle
3	3522894M1		2	Boot	Soufflet	Fuelle
4	3522285M5		1	Knob	Boule	Bola
5	3522507M3		4	Pin	Axe	Pasador
6	3516886M1		2	Screw	Vis	Tornillo
7	3522621M5		1	Grip	Poignée de levier	Empuñ. Palanca
8	3019531X1		1	Pin, Roll	Goupille élastique	Pasador elástico
9	6109383M91		1	Lever Assy	Ensemble de levier	Palanca, Conj.
10	3516043M94		1	Harness	Faisceau	Haz
11	1664405M1		1	Tie, Cable	Attache câble	Enlace de Cable
12	339291X1	M8 x 55	1	Screw	Vis	Tornillo
13	6108769M1	M8	1	Washer, Lock	Rondelle de blocage	Arandela de freno
14	6106560M1		1	Bushing	Bague	Anillo
15	6106561M3		1	Spacer	Entretoise	Traviesa
16	6106562M1		1	Plate	Plaque	Placa
17	6106560M1		1	Bushing	Bague	Anillo
18	339291X1	M8 x 55	1	Screw	Vis	Tornillo
19	6108769M1	M8	1	Washer, Lock	Rondelle de blocage	Arandela de freno
20	6106561M3		1	Spacer	Entretoise	Traviesa
21	6109381M91		1	Cradle	Berceau	Soporte
22	6102844M1		2	Mount	Support de fixation	Soporte de fijación
23	3009505X1	M12 x 25	2	Bolt	Boulon	Perno
24	6109802M91		1	Support Assy	Ensemble de support	Apoyadero, Conj.
25	6109927M1		1	Boot	Soufflet	Fuelle
26	339009X1	M8 x 35	3	Screw	Vis	Tornillo
27	339374X1	M8	3	Washer, Lock	Rondelle de blocage	Arandela de freno



820 860 880 970 980  
 TX760B TX860B  
 TX870B TX970B

801 802 803 804 805 806 807 808 813 814 815 816 817 821 822 823 824 825 831  
 833 841 843 845 851 853 855 921 922 923 931 932

68006C01.1

6199042M3

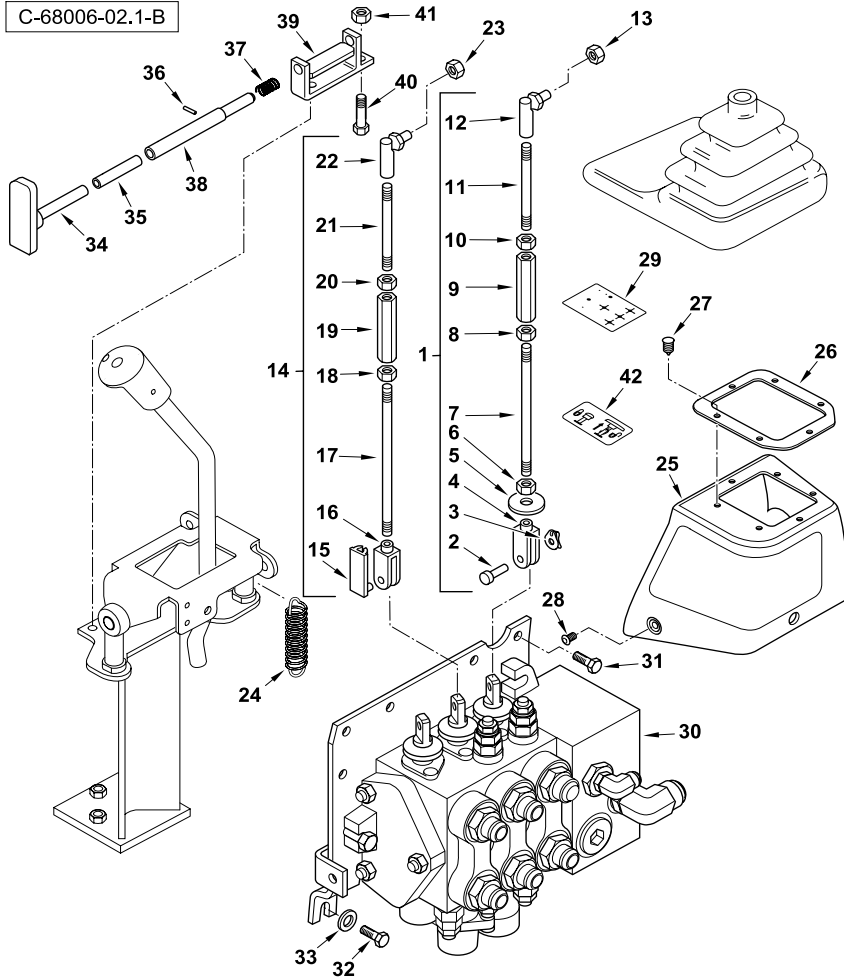
1

Jan-06

**Loader Controls**  
**Commandes de Chargeur**  
**Mandos de cargadora**

**Lower Control Levers**  
**Partie Inférieure**  
**Palancas de mando inferiores**

C-68006-02.1-B



1	6102738M93		1	Rod Assy	Ensemble tringlerie	Tirantes, Conj.
2	6102816M1	1	1	Pin, Clevis	Axe de chape	Eje de brida
3	3516322M1	1	1	Clip	Clip	Clip
4	3519590M1	1	1	LH Thread	Clevis	Chape
5	3518878M3	1	1	Washer	Rondelle	Arandela
6	3519650M1	1	1	M8 LH Thread	Nut	Tuerca
7		1	1	Ref. 1	Rod	Tringle
8	339169X1	1	1	M8	Nut	Écrou
9	6102733M1	1	1	Turnbuckle	Tendeur de tringle	Torniquete
10	3519650M1	1	1	M8 LH Thread	Nut	Écrou
11		1	1	Ref. 1	Rod	Vástago
12	3519589M1	1	1	Ball Joint	Rotule	Rotula
13	394367X1		1	M8	Nut, Lock	Écrou de blocage
14	6102737M92		1	Rod Assy	Ensemble tringlerie	Tirantes, Conj.
15	3520666M1	14	1	Pin, Clevis	Axe de chape	Eje de brida
16	3519590M1	14	1	LH Thread	Clevis	Chape
17		14	1	Ref. 14	Rod	Tringle
18	339169X1	14	1	M8	Nut	Écrou
19	6102733M1	14	1	Turnbuckle	Tendeur de tringle	Torniquete
20	3519650M1	14	1	M8 LH Thread	Nut	Écrou
21		14	1	Ref. 14	Rod	Tringle
22	3519589M1	14	1	Ball Joint	Rotule	Rotula
23	394367X1		1	M8	Nut, Lock	Écrou de blocage
24	6109761M1		1	Spring	Ressort	Muelle
25	6099536M1		1	Console	Console	Consola
26	3516856M3		1	Plate	Plaque	Placa
27	3521303M3		6	Fastener	Attache	Enganche
28	3512552M1	M5 x 12	3	Screw	Vis	Tornillo
29	6101873M1		1	Decal	Adhésif	Adhesivo
30	6109325M91	68006C03.1 1 3 Spool 7:1	1	Valve Assy, Control	Ensemble distribution	Distribuidor, Conj.
31	3009492X1	M10 x 25	2	Screw	Vis	Tornillo
32	3009492X1	M10 x 25	1	Screw	Vis	Tornillo
33	385362X1	M10	1	Washer	Rondelle	Arandela
34	6101939M91		1	Handle	Poignée	Asa
35	6101938M1		1	Spacer	Entretoise	Traviesa
36	1441736X1		1	Pin, Roll	Goupille élastique	Pasador elástico
37	3516136M2		1	Spring	Ressort	Muelle
38	3519365M1		1	Rod	Tringle	Vástago
39	6108293M92		1	Bracket Assy	Ensemble chaise palier	Cuchara, Conj.
40	339666X1	M6 x 20	2	Screw	Vis	Tornillo
41	1441500X1	M6	2	Nut, Lock	Écrou de blocage	Tuerca de retención
42	6101872M1		1	Decal	Adhésif	Adhesivo



820 860 880 970 980  
 TX760B TX860B  
 TX870B TX970B

801 802 803 804 805 806 807 808 813 814 815 816 817 821 822 823 824 825 831  
 833 841 843 845 851 853 855 921 922 923 931 932

68006C02.1

6199042M3

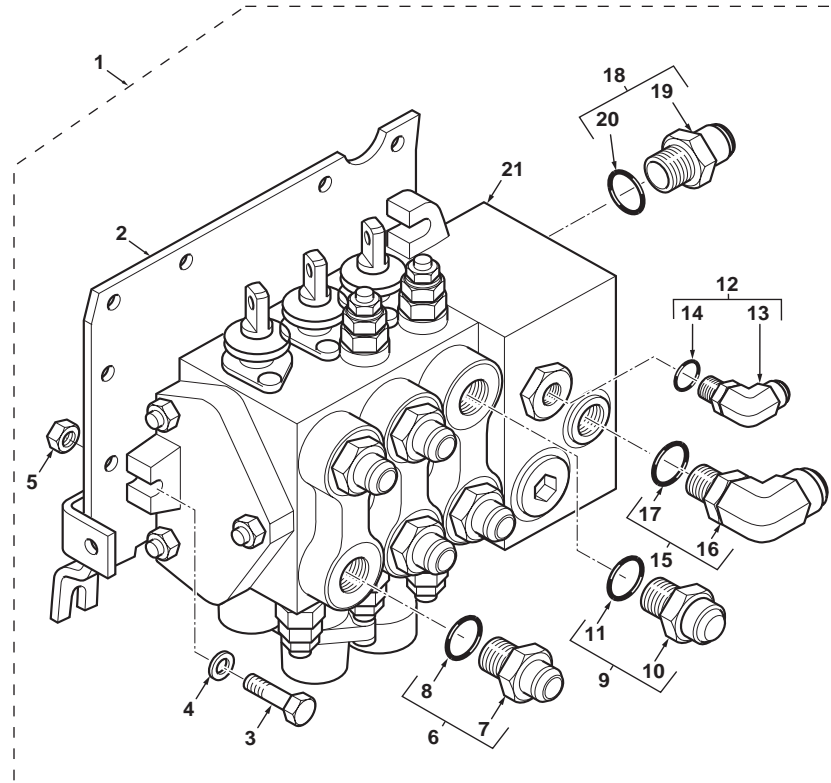
1

Jan-06

**Loader Controls**  
**Commandes de Chargeur**  
**Mandos de cargadora**

**Control Valve**  
**Distributeur**  
**Distribuidor**

C-68006-03.1-A



1	6109325M91		3 Spool 7:1	1	Valve Assy, Control	Ensemble distribution	Distribuidor, Conj.
2	6109370M91	1		1	Plate Assy	Ensemble de plaque	Placa, Conj.
3	3009496X1	1	M10 x 45	3	Screw	Vis	Tornillo
4	385362X1	1	M10	3	Washer	Rondelle	Arandela
5	1440329X1	1	M10	3	Nut, Lock	Écrou de blocage	Tuerca de retención
6	365715X91	1	1,1/16" - 7/8" UNF	5	Connector Assy	Ensemble connexion	Conexión, Conj.
7		6	➡ Ref. 6	1	Connector	Connecteur	Conector
8	835025M1	6		1	O-Ring	Joint torique	Junta de tipo O
9	835057M91	1		1	Connector Assy	Ensemble connexion	Conexión, Conj.
10		9	➡ Ref. 9	1	Connector	Connecteur	Conector
11	835025M1	9		1	O-Ring	Joint torique	Junta de tipo O
12	357197X91	1		1	Elbow, 90°	Coude à 90°	Codo, 90°
13		12	➡ Ref. 12	1	Elbow	Coude	Codo
14	831452M1	12		1	O-Ring	Joint torique	Junta de tipo O
15	358764X91	1		1	Elbow, 90°	Coude à 90°	Codo, 90°
16		15	➡ Ref. 15	1	Elbow	Coude	Codo
17	835025M1	15		1	O-Ring	Joint torique	Junta de tipo O
18	835014M91	1		1	Union	Union	Unión
19		18	➡ Ref. 18	1	Connector	Connecteur	Conector
20	835026M1	8		1	O-Ring	Joint torique	Junta de tipo O
21	6109210M91	1	68006C04.1 1 3 Spool	1	Valve Assy, Control	Ensemble distribution	Distribuidor, Conj.



820 860 880 970 980  
 TX760B TX860B  
 TX870B TX970B

801 802 803 804 805 806 807 808 813 814 815 816 817 821 822 823 824 825 831  
 833 841 843 845 851 853 855 921 922 923 931 932

68006C03.1

6199042M3

1

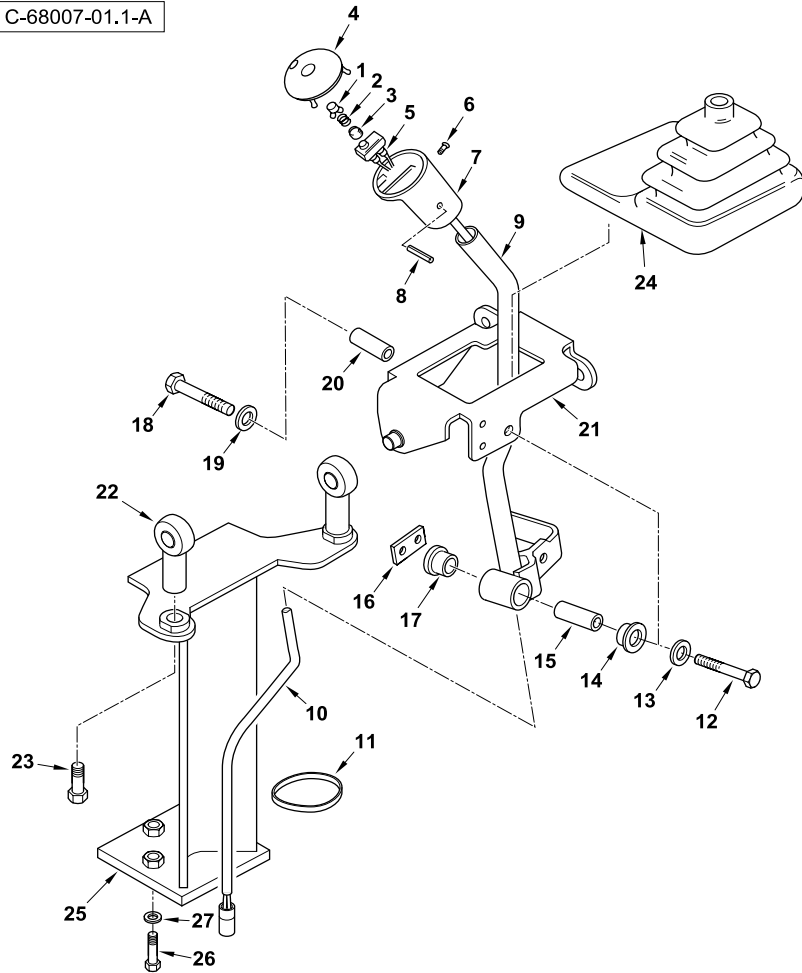
Jan-06



**Loader Controls**  
**Commandes de Chargeur**  
**Mandos de cargadora**

**Upper Control Levers**  
**Partie Supérieure**  
**Palancas de mando superiores**

C-68007-01.1-A



1	3521894M4		2	Button	Bouton	Botón
2	3520328M3		2	Spring	Ressort	Muelle
3	3522894M1		2	Boot	Soufflet	Fuelle
4	3522285M5		1	Knob	Boule	Bola
5	3522507M3		4	Pin	Axe	Pasador
6	3516886M1		2	Screw	Vis	Tornillo
7	3522621M5		1	Grip	Poignée de levier	Empuñ. Palanca
8	3019531X1		1	Pin, Roll	Goupille élastique	Pasador elástico
9	6109383M91		1	Lever Assy	Ensemble de levier	Palanca, Conj.
10	3516043M94		1	Harness	Faisceau	Haz
11	1664405M1		1	Tie, Cable	Attache câble	Enlace de Cable
12	339291X1	M8 x 55	1	Screw	Vis	Tornillo
13	6108769M1	M8	1	Washer, Lock	Rondelle de blocage	Arandela de freno
14	6106560M1		1	Bushing	Bague	Anillo
15	6106561M3		1	Spacer	Entretoise	Traviesa
16	6106562M1		1	Plate	Plaque	Placa
17	6106560M1		1	Bushing	Bague	Anillo
18	339291X1	M8 x 55	1	Screw	Vis	Tornillo
19	6108769M1	M8	1	Washer, Lock	Rondelle de blocage	Arandela de freno
20	6106561M3		1	Spacer	Entretoise	Traviesa
21	6109381M91		1	Cradle	Berceau	Soporte
22	6102844M1		2	Mount	Support de fixation	Soporte de fijación
23	3009505X1	M12 x 25	2	Bolt	Boulon	Perno
24	6109802M91		1	Support Assy	Ensemble de support	Apoyadero, Conj.
25	6109927M1		1	Boot	Soufflet	Fuelle
26	339009X1	M8 x 35	3	Screw	Vis	Tornillo
27	339374X1	M8	3	Washer, Lock	Rondelle de blocage	Arandela de freno



820 860 880 970 980  
 TX760B TX860B  
 TX870B TX970B

801 802 803 804 805 806 807 808 809 810 811 812 813 814 815 816 817 821 822  
 823 824 825 831 833 841 843 845 851 853 855 921 922 923 931 932

68007C01.1

6199042M3

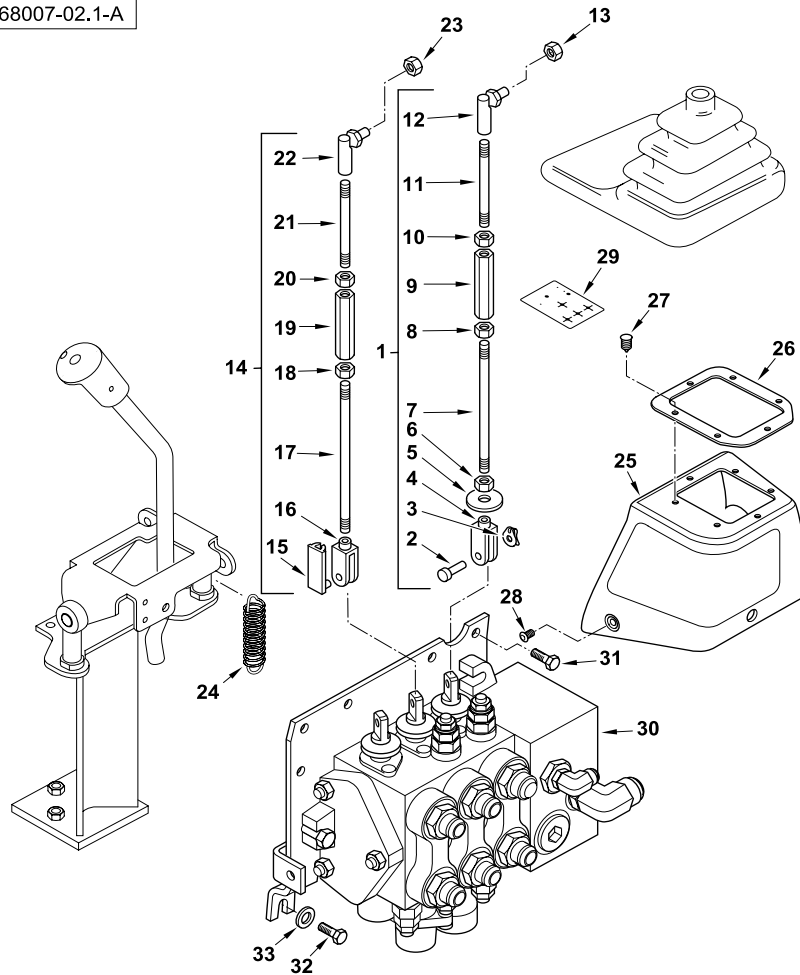
1

Jan-06

**Loader Controls**  
**Commandes de Chargeur**  
**Mandos de cargadora**

**Lower Control Levers**  
**Partie Inférieure**  
**Palancas de mando inferiores**

C-68007-02.1-A



1	6102738M93			1	Rod Assy	Ensemble tringlerie	Tirantes, Conj.
2	6102816M1	1		1	Pin, Clevis	Axe de chape	Eje de brida
3	3516322M1	1		1	Clip	Clip	Clip
4	3519590M1	1	LH Thread	1	Clevis	Chape	Brida
5	3518878M3	1		1	Washer	Rondelle	Arandela
6	3519650M1	1	M8 LH Thread	1	Nut	Écrou	Tuerca
7		1		1	Rod	Tringle	Vástago
8	339169X1	1	M8	1	Nut	Écrou	Tuerca
9	6102733M1	1		1	Turnbuckle	Tendeur de tringle	Torniquete
10	3519650M1	1	M8 LH Thread	1	Nut	Écrou	Tuerca
11		1		1	Rod	Tringle	Vástago
12	3519589M1	1		1	Ball Joint	Rotule	Rotula
13	394367X1		M8	1	Nut, Lock	Écrou de blocage	Tuerca de retención
14	6102737M92			1	Rod Assy	Ensemble tringlerie	Tirantes, Conj.
15	3520666M1	14		1	Pin, Clevis	Axe de chape	Eje de brida
16	3519590M1	14	LH Thread	1	Clevis	Chape	Brida
17		14	➡ Ref. 14	1	Rod	Tringle	Vástago
18	339169X1	14	M8	1	Nut	Écrou	Tuerca
19	6102733M1	14		1	Turnbuckle	Tendeur de tringle	Torniquete
20	3519650M1	14	M8 LH Thread	1	Nut	Écrou	Tuerca
21		14	➡ Ref. 14	1	Rod	Tringle	Vástago
22	3519589M1	14		1	Ball Joint	Rotule	Rotula
23	394367X1		M8	1	Nut, Lock	Écrou de blocage	Tuerca de retención
24	6109761M1			1	Spring	Ressort	Muelle
25	6099522M2			1	Console	Console	Consola
26	3516856M3			1	Plate	Plaque	Placa
27	3521303M3			6	Fastener	Attache	Enganche
28	3512552M1		M5 x 12	3	Screw	Vis	Tornillo
29	6101873M1			1	Decal	Adhésif	Adhesivo
30	6109325M91		68004C03.1 1 3 Spool 7:1	1	Valve Assy, Control	Ensemble distribution	Distribuidor, Conj.
31	3009492X1		M10 x 25	2	Screw	Vis	Tornillo
32	3009492X1		M10 x 25	1	Screw	Vis	Tornillo
33	385362X1		M10	1	Washer	Rondelle	Arandela



820 860 880 970 980  
 TX760B TX860B  
 TX870B TX970B

801 802 803 804 805 806 807 808 809 810 811 812 813 814 815 816 817 821 822  
 823 824 825 831 833 841 843 845 851 853 855 921 922 923 931 932

68007C02.1

6199042M3

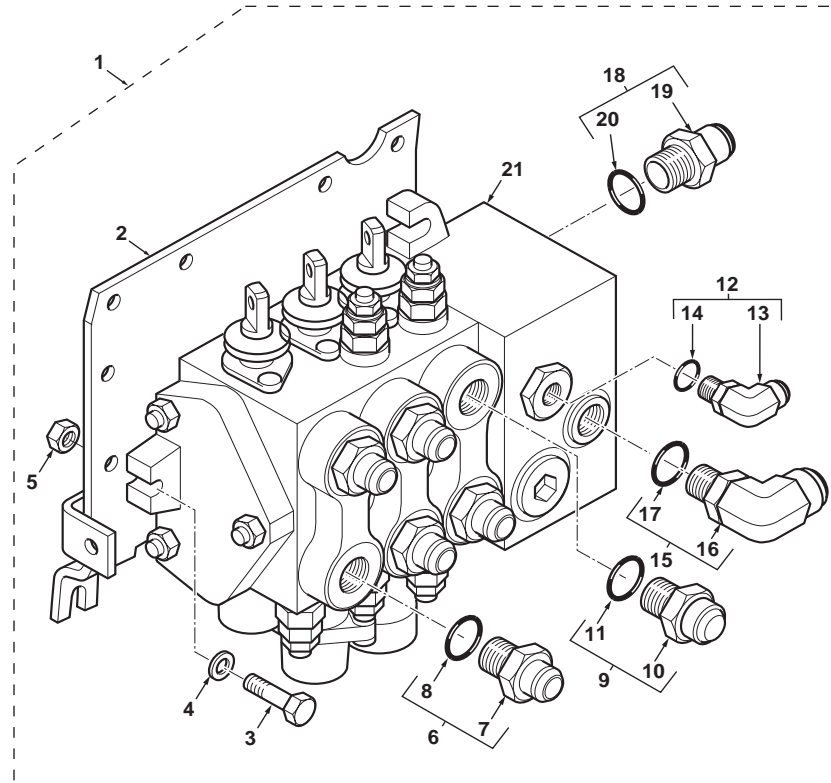
1

Jan-06

**Loader Controls**  
**Commandes de Chargeur**  
**Mandos de cargadora**

**Control Valve**  
**Distributeur**  
**Distribuidor**

C-68007-03.1-A



1	6109325M91		3 Spool 7:1	1	Valve Assy, Control	Ensemble distribution	Distribuidor, Conj.
2	6109370M91	1		1	Plate Assy	Ensemble de plaque	Placa, Conj.
3	3009496X1	1	M10 x 45	3	Screw	Vis	Tornillo
4	385362X1	1	M10	3	Washer	Rondelle	Arandela
5	1440329X1	1	M10	3	Nut, Lock	Écrou de blocage	Tuerca de retención
6	365715X91	1	1,1/16" - 7/8" UNF	5	Connector Assy	Ensemble connexion	Conexión, Conj.
7		6	➡ Ref. 6	1	Connector	Connecteur	Conector
8	835025M1	6		1	O-Ring	Joint torique	Junta de tipo O
9	835057M91	1		1	Connector Assy	Ensemble connexion	Conexión, Conj.
10		9	➡ Ref. 9	1	Connector	Connecteur	Conector
11	835025M1	9		1	O-Ring	Joint torique	Junta de tipo O
12	357197X91	1		1	Elbow, 90°	Coude à 90°	Codo, 90°
13		12	➡ Ref. 12	1	Elbow	Coude	Codo
14	831452M1	12		1	O-Ring	Joint torique	Junta de tipo O
15	358764X91	1		1	Elbow, 90°	Coude à 90°	Codo, 90°
16		15	➡ Ref. 15	1	Elbow	Coude	Codo
17	835025M1	15		1	O-Ring	Joint torique	Junta de tipo O
18	835014M91	1		1	Union	Union	Unión
19		18	➡ Ref. 18	1	Connector	Connecteur	Conector
20	835026M1	18		1	O-Ring	Joint torique	Junta de tipo O
21	6109210M91	1	68004C04.1 1 3 Spool	1	Valve Assy, Control	Ensemble distribution	Distribuidor, Conj.



820 860 880 970 980  
 TX760B TX860B  
 TX870B TX970B

801 802 803 804 805 806 807 808 809 810 811 812 813 814 815 816 817 821 822  
 823 824 825 831 833 841 843 845 851 853 855 921 922 923 931 932

68007C03.1

6199042M3

1

Jan-06

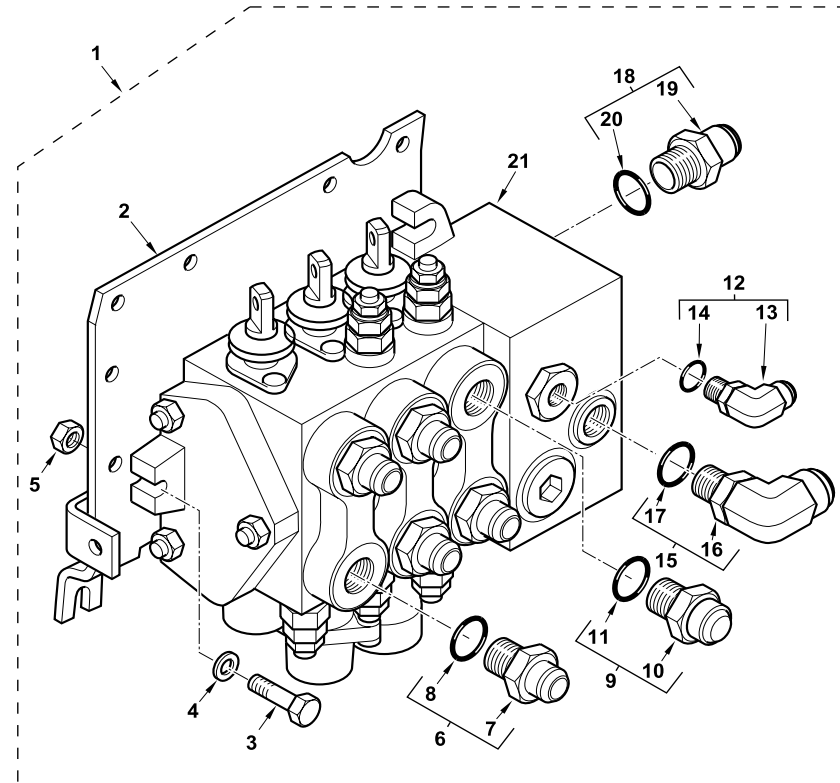
Loader Controls  
Commandes de Chargeur  
Mandos de cargadora

Control Valve  
Distributeur  
Distribuidor

7 in 1 Bucket  
Benne 7 en 1  
Benna 7 in 1

Servo  
Servo  
Servo

C-68008-03.1-A



1	6109325M91		3 Spool 7:1	1	Valve Assy, Control	Ensemble distribution	Distribuidor, Conj.
2	6109370M91	1		1	Plate Assy	Ensemble de plaque	Placa, Conj.
3	3009496X1	1	M10 x 45	3	Screw	Vis	Tornillo
4	385362X1	1	M10	3	Washer	Rondelle	Arandela
5	1440329X1	1	M10	3	Nut, Lock	Écrou de blocage	Tuerca de retención
6	365715X91	1	1,1/16" - 7/8" UNF	5	Connector Assy	Ensemble connexion	Conexión, Conj.
7		6	➡ Ref. 6	1	Connector	Connecteur	Conector
8	835025M1	6		1	O-Ring	Joint torique	Junta de tipo O
9	835057M91	1		1	Connector Assy	Ensemble connexion	Conexión, Conj.
10		9	➡ Ref. 9	1	Connector	Connecteur	Conector
11	835025M1	9		1	O-Ring	Joint torique	Junta de tipo O
12	357197X91	1		1	Elbow, 90°	Coude à 90°	Codo, 90°
13		12	➡ Ref. 12	1	Elbow	Coude	Codo
14	831452M1	12		1	O-Ring	Joint torique	Junta de tipo O
15	358764X91	1		1	Elbow, 90°	Coude à 90°	Codo, 90°
16		15	➡ Ref. 15	1	Elbow	Coude	Codo
17	835025M1	15		1	O-Ring	Joint torique	Junta de tipo O
18	835014M91	1		1	Union	Union	Unión
19		18	➡ Ref. 18	1	Connector	Connecteur	Conector
20	835026M1	8		1	O-Ring	Joint torique	Junta de tipo O
21	6109210M91	1	👁 [68008C04.1 1] 3 Spool	1	Valve Assy, Control	Ensemble distribution	Distribuidor, Conj.



880  
TX760B TX860B  
TX870B

832 834 842 844 852 854

68008C03.1

6199042M3

1

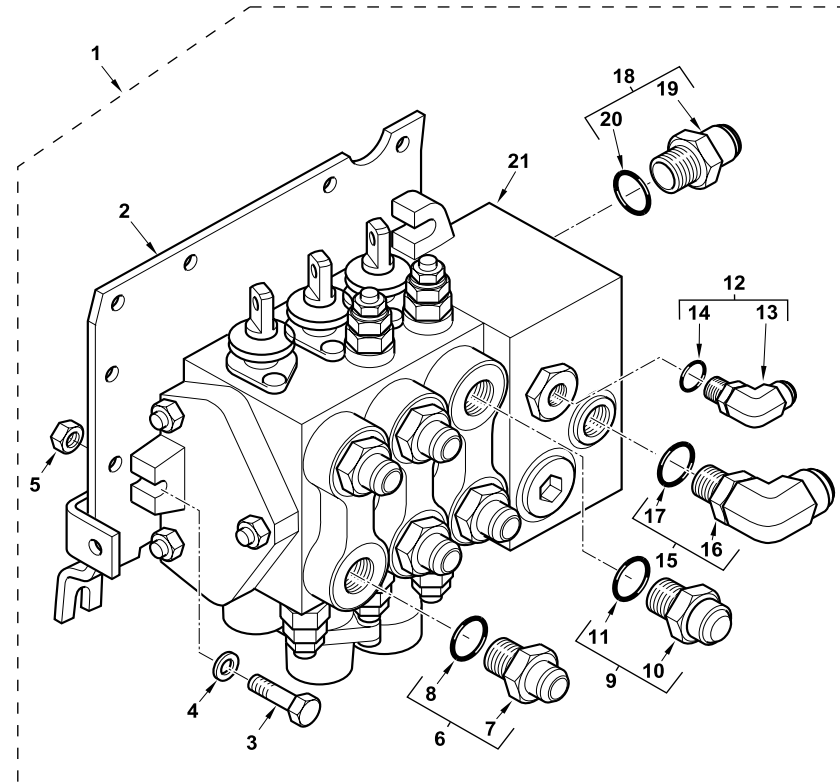
Jan-06

Loader Controls  
Commandes de Chargeur  
Mandos de cargadora

Control Valve  
Distributeur  
Distribuidor

Servo  
Servo  
Servo

C-68009-03.1-A



1	6109325M91		3 Spool 7:1	1	Valve Assy, Control	Ensemble distribution	Distribuidor, Conj.
2	6109370M91	1		1	Plate Assy	Ensemble de plaque	Placa, Conj.
3	3009496X1	1	M10 x 45	3	Screw	Vis	Tornillo
4	385362X1	1	M10	3	Washer	Rondelle	Arandela
5	1440329X1	1	M10	3	Nut, Lock	Écrou de blocage	Tuerca de retención
6	365715X91	1	1,1/16" - 7/8" UNF	5	Connector Assy	Ensemble connexion	Conexión, Conj.
7		6	➡ Ref. 6	1	Connector	Connecteur	Conector
8	835025M1	6		1	O-Ring	Joint torique	Junta de tipo O
9	835057M91	1		1	Connector Assy	Ensemble connexion	Conexión, Conj.
10		9	➡ Ref. 9	1	Connector	Connecteur	Conector
11	835025M1	9		1	O-Ring	Joint torique	Junta de tipo O
12	357197X91	1		1	Elbow, 90°	Coude à 90°	Codo, 90°
13		12	➡ Ref. 12	1	Elbow	Coude	Codo
14	831452M1	12		1	O-Ring	Joint torique	Junta de tipo O
15	358764X91	1		1	Elbow, 90°	Coude à 90°	Codo, 90°
16		15	➡ Ref. 15	1	Elbow	Coude	Codo
17	835025M1	15		1	O-Ring	Joint torique	Junta de tipo O
18	835014M91	1		1	Union	Union	Unión
19		18	➡ Ref. 18	1	Connector	Connecteur	Conector
20	835026M1	18		1	O-Ring	Joint torique	Junta de tipo O
21	6109210M91	1	👁 [68009C04.1 1] 3 Spool	1	Valve Assy, Control	Ensemble distribution	Distribuidor, Conj.



880  
TX760B TX860B  
TX870B

832 834 842 844 852 854

68009C03.1

6199042M3

1

Jan-06

**Loader Controls**  
**Commandes de Chargeur**  
**Mandos de cargadora**

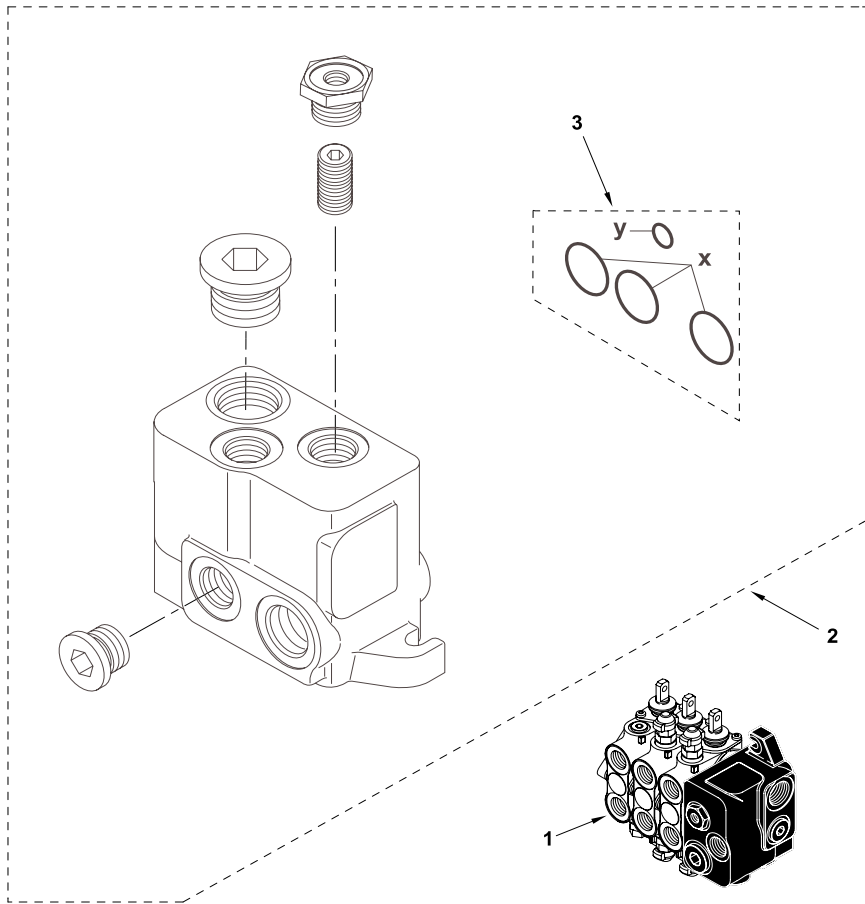
**Hydraulic Valve**  
**Distributeur de Commande Hydraulique**  
**Distribuidor de mando hidráulico**

Inlet  
 Admission  
 Admisión

7 in 1 Bucket  
 7 in 1 Bucket  
 7 in 1 Bucket

C-68003-04.1-A

1	6109210M91	3 Spool	1	Valve Assy, Control	Ensemble distribution	Distribuidor, Conj.
2	6194535M91	Inlet	1	Element - Inlet		
3	6193771M91	Interface	1	Kit, Seal	Pochette de joints	Juego de juntas



820 860 880 970 980  
 TX760B TX860B  
 TX870B TX970B

801 802 803 804 805 806 807 808 813 814 815 816 817 821 822 823 824 825 831  
 833 841 843 845 851 853 855 921 922 923 931 932

68003C04.1

6199042M3

1

Jan-06

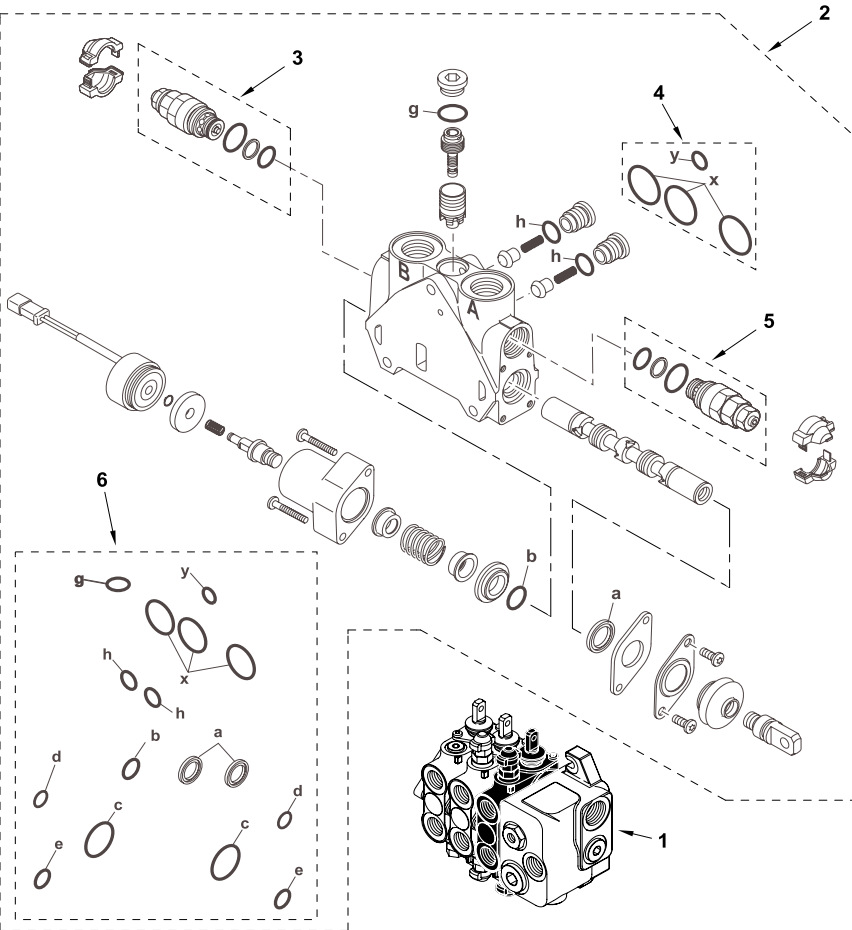
**Loader Controls**  
**Commandes de Chargeur**  
**Mandos de cargadora**

**Hydraulic Valve**  
**Distributeur de Commande Hydraulique**  
**Distribuidor de mando hidráulico**

**Loader Arm Section**  
**Élément Bras Chargeur**  
**Elemento brazo cargador**

7 in 1 Bucket  
 7 in 1 Bucket  
 7 in 1 Bucket

C-68003-05.1-A



1	6109210M91	3 Spool	1	Valve Assy, Control	Ensemble distribution	Distribuidor, Conj.
2	6194531M91		1	Element - Bucket		
3	6193804M91		1	310 Bar PRV		
4	6193771M91	Interface	1	Kit, Seal	Pochette de joints	Juego de juntas
5	6193801M91		1	345 Bar PRV		
6	6193781M91		1	Kit, Seal	Pochette de joints	Juego de juntas



820 860 880 970 980  
 TX760B TX860B  
 TX870B TX970B

801 802 803 804 805 806 807 808 813 814 815 816 817 821 822 823 824 825 831  
 833 841 843 845 851 853 855 921 922 923 931 932

68003C05.1

6199042M3

1

Jan-06

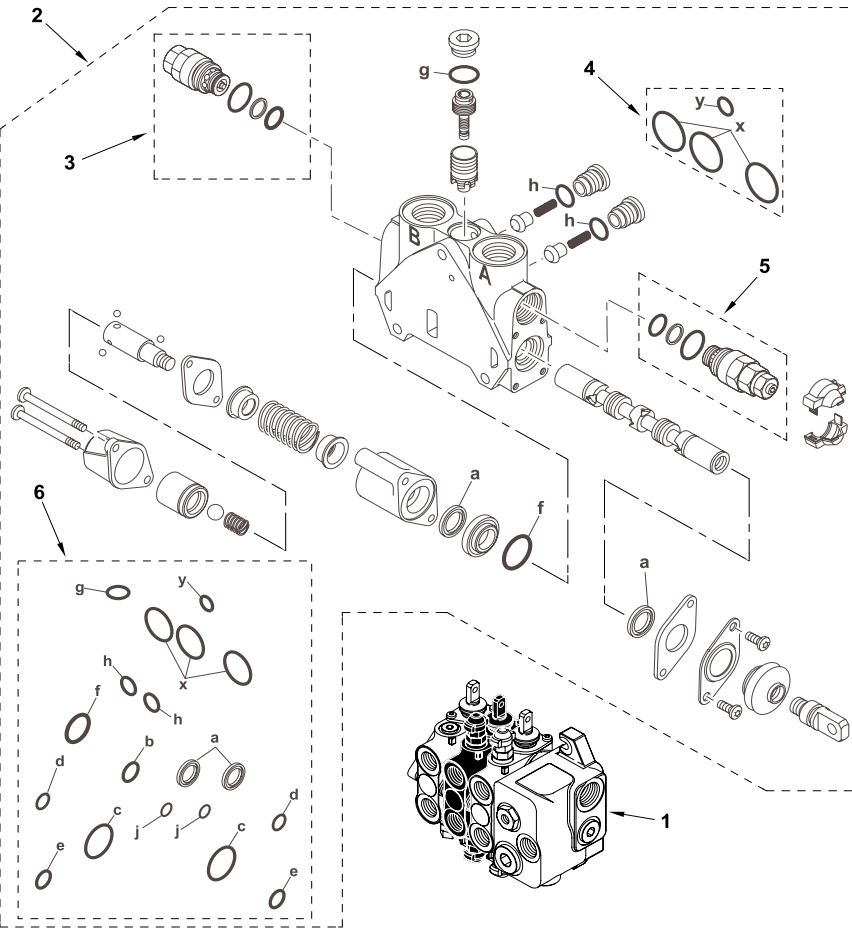
**Loader Controls**  
**Commandes de Chargeur**  
**Mandos de cargadora**

**Hydraulic Valve**  
**Distributeur de Commande Hydraulique**  
**Distribuidor de mando hidráulico**

**Standard Bucket Section**  
**Élément de Godet Standard**  
**Elemento de cuchara estándar**

7 in 1 Bucket  
 7 in 1 Bucket  
 7 in 1 Bucket

C-68003-06.1-A



1	6109210M91		Continued 3 Spool	1	Valve Assy, Control	Ensemble distribution	Distribuidor, Conj.
2	6194532M91			1	Element - Dipper		
3	6193782M91		Anti-cavitation	1	Valve Assy	Ensemble de soupape	Válvula, Conj.
4	6193771M91		Interface	1	Kit, Seal	Pochette de joints	Juego de juntas
5	6193800M91			1	240 Bar PRV		
6	6194518M91			1	Kit, Seal	Pochette de joints	Juego de juntas



820 860 880 970 980  
 TX760B TX860B  
 TX870B TX970B

801 802 803 804 805 806 807 808 813 814 815 816 817 821 822 823 824 825 831  
 833 841 843 845 851 853 855 921 922 923 931 932

68003C06.1

6199042M3

1

Jan-06



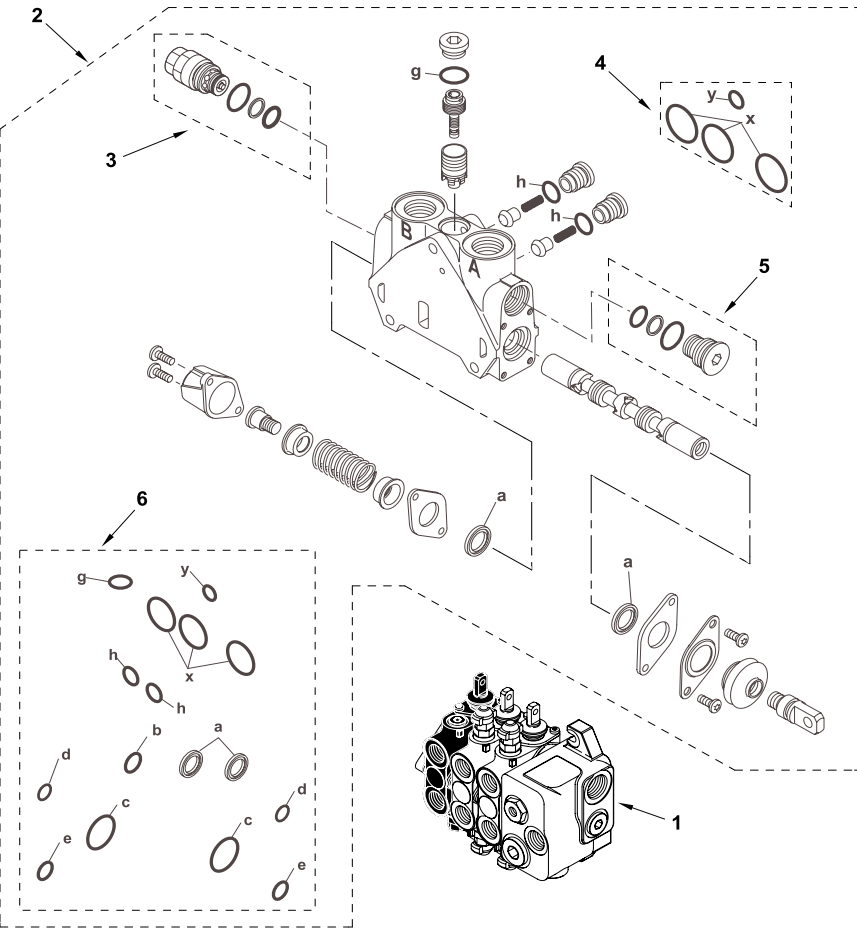
**Loader Controls**  
**Commandes de Chargeur**  
**Mandos de cargadora**

**Hydraulic Valve**  
**Distributeur de Commande Hydraulique**  
**Distribuidor de mando hidráulico**

**Standard Bucket Section**  
**Élément de Godet Standard**  
**Elemento de cuchara estándar**

7 in 1 Bucket  
 7 in 1 Bucket  
 7 in 1 Bucket

C-68003-07.1-A



1	6109210M91	3 Spool	1	Valve Assy, Control	Ensemble distribution	Distribuidor, Conj.
2	6194533M91		1	Element 4x1		
3	6193782M91	Anti-cavitation	1	Valve Assy	Ensemble de soupape	Válvula, Conj.
4	6193771M91	Interface	1	Kit, Seal	Pochette de joints	Juego de juntas
5	6193785M91		1	Plug Assy	Ensemble bouchons	Tapón, Conj.
6	6193791M91	L/S Valve	1	Kit, Seal	Pochette de joints	Juego de juntas



820 860 880 970 980  
 TX760B TX860B  
 TX870B TX970B

801 802 803 804 805 806 807 808 813 814 815 816 817 821 822 823 824 825 831  
 833 841 843 845 851 853 855 921 922 923 931 932

68003C07.1

6199042M3

1

Jan-06

**Loader Controls**  
**Commandes de Chargeur**  
**Mandos de cargadora**

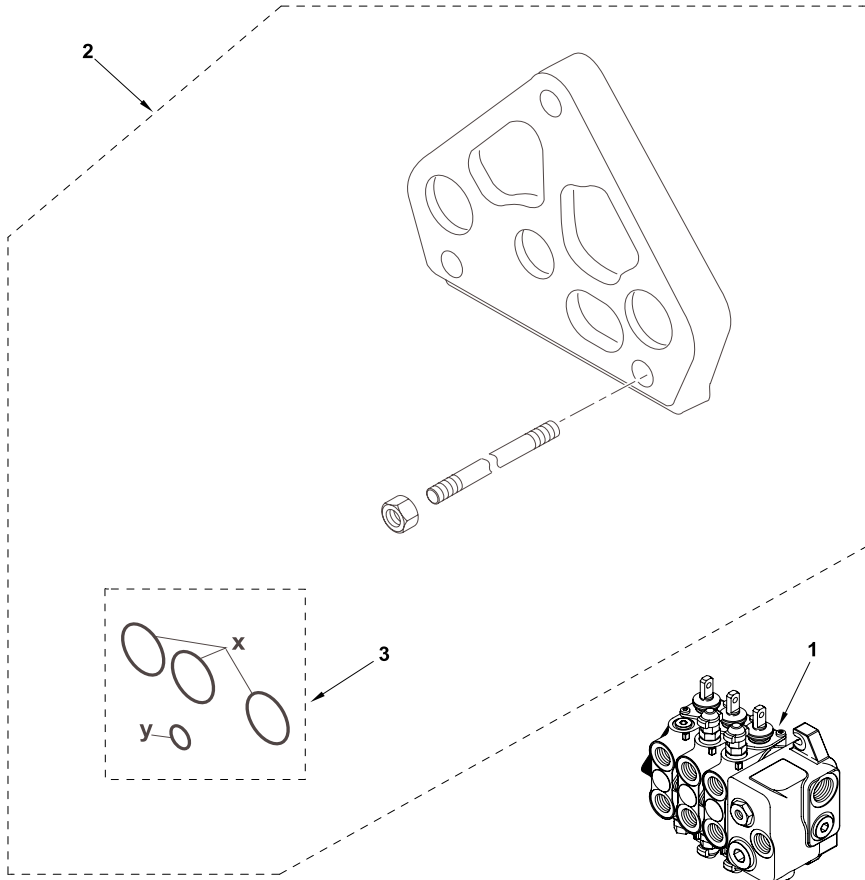
**Hydraulic Valve**  
**Distributeur de Commande Hydraulique**  
**Distribuidor de mando hidráulico**

**Standard Bucket Section**  
**Élément de Godet Standard**  
**Elemento de cuchara estándar**

7 in 1 Bucket  
 7 in 1 Bucket  
 7 in 1 Bucket

C-68003-08.1-A

1	6109210M91	3 Spool	1	Valve Assy, Control	Ensemble distribution	Distribuidor, Conj.
2	6194517M91		1	Element - Outlet		
3	6193771M91	Interface	1	Kit, Seal	Pochette de joints	Juego de juntas



820 860 880 970 980  
 TX760B TX860B  
 TX870B TX970B

801 802 803 804 805 806 807 808 813 814 815 816 817 821 822 823 824 825 831  
 833 841 843 845 851 853 855 921 922 923 931 932

68003C08.1

6199042M3

1

Jan-06

**Loader Controls**  
**Commandes de Chargeur**  
**Mandos de cargadora**

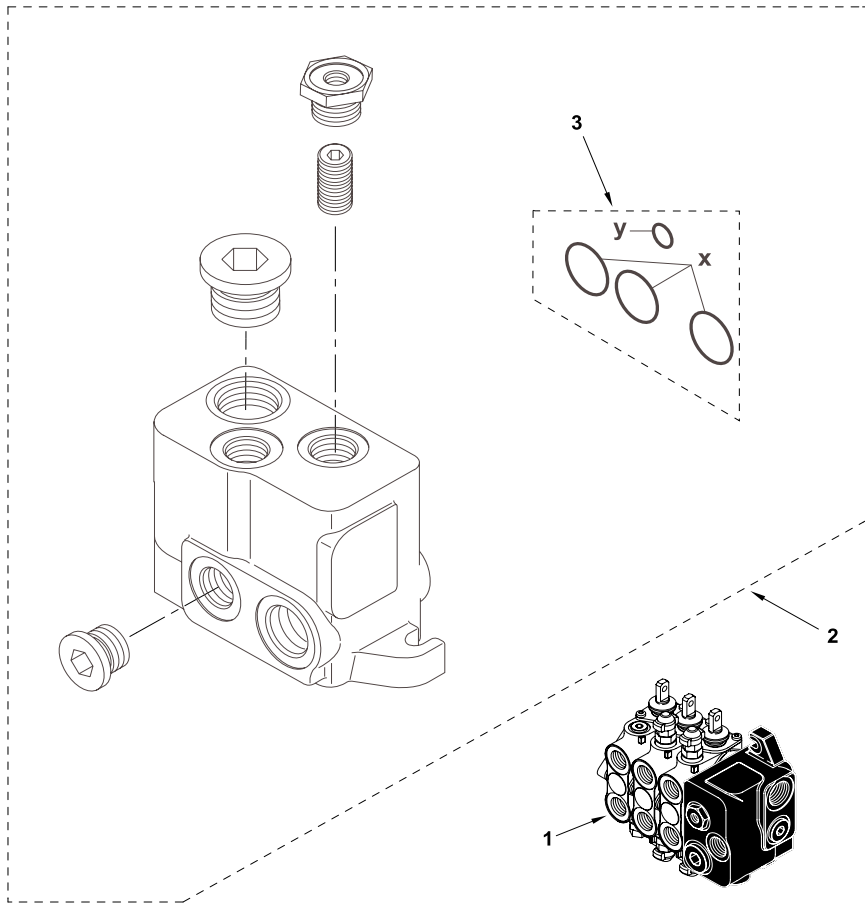
**Hydraulic Valve**  
**Distributeur de Commande Hydraulique**  
**Distribuidor de mando hidráulico**

Inlet  
 Admission  
 Admisión

7 in 1 Bucket  
 7 in 1 Bucket  
 7 in 1 Bucket

C-68004-04.1-A

1	6109210M91	3 Spool	1	Valve Assy, Control	Ensemble distribution	Distribuidor, Conj.
2	6194535M91	Inlet	1	Element - Inlet		
3	6193771M91	Interface	1	Kit, Seal	Pochette de joints	Juego de juntas



820 860 880 970 980  
 TX760B TX860B  
 TX870B TX970B

801 802 803 804 805 806 807 808 809 810 811 812 813 814 815 816 817 821 822  
 823 824 825 831 833 841 843 845 851 853 854 855 921 922 923 931 932

68004C04.1

6199042M3

1

Jan-06

**Loader Controls**  
**Commandes de Chargeur**  
**Mandos de cargadora**

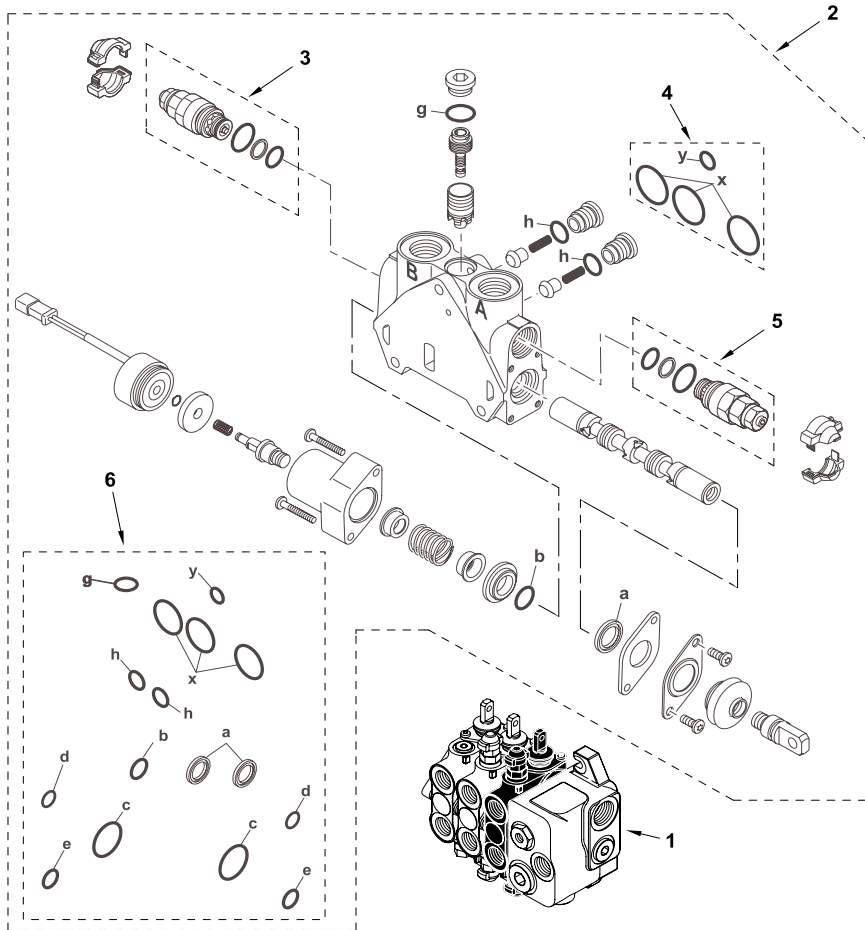
**Hydraulic Valve**  
**Distributeur de Commande Hydraulique**  
**Distribuidor de mando hidráulico**

**Loader Arm Section**  
**Élément Bras Chargeur**  
**Elemento brazo cargador**

7 in 1 Bucket  
 7 in 1 Bucket  
 7 in 1 Bucket

C-68004-05.1-A

1	6109210M91	3 Spool	1	Valve Assy, Control	Ensemble distribution	Distribuidor, Conj.
2	6194531M91		1	Element - Bucket		
3	6193804M91		1	310 Bar PRV		
4	6193771M91	Interface	1	Kit, Seal	Pochette de joints	Juego de juntas
5	6193801M91		1	345 Bar PRV		
6	6193781M91		1	Kit, Seal	Pochette de joints	Juego de juntas



820 860 880 970 980  
 TX760B TX860B  
 TX870B TX970B

801 802 803 804 805 806 807 808 809 810 811 812 813 814 815 816 817 821 822  
 823 824 825 831 833 841 843 845 851 853 854 855 921 922 923 931 932

68004C05.1

6199042M3

1

Jan-06

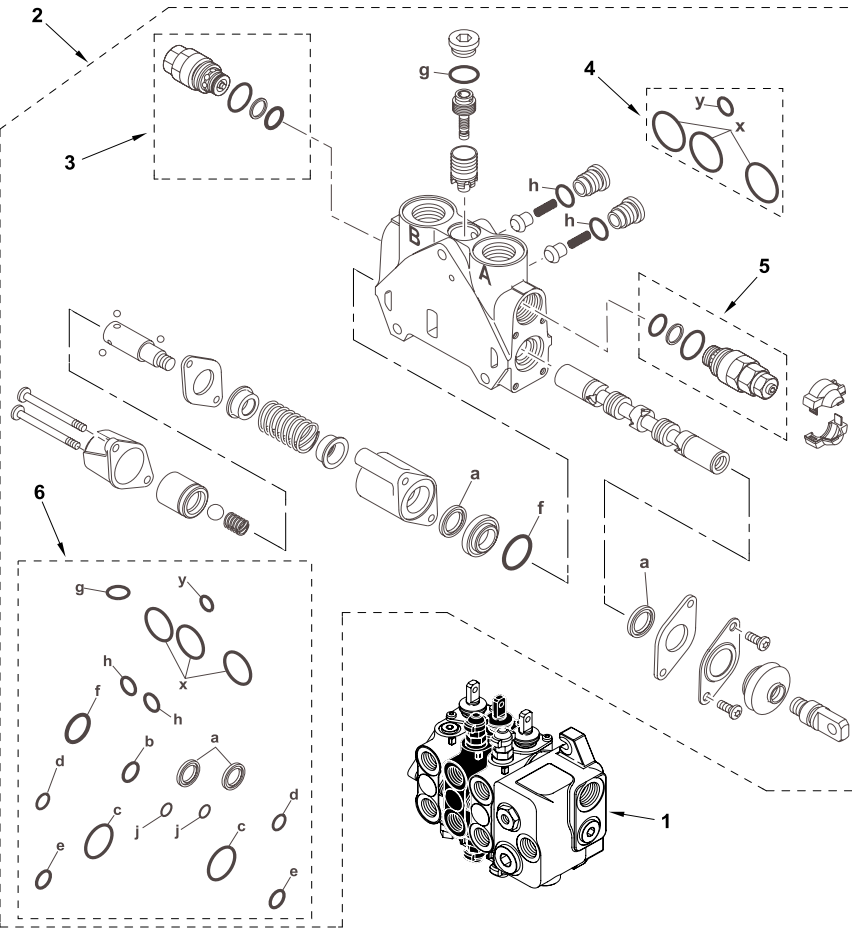
**Loader Controls**  
**Commandes de Chargeur**  
**Mandos de cargadora**

**Hydraulic Valve**  
**Distributeur de Commande Hydraulique**  
**Distribuidor de mando hidráulico**

**Standard Bucket Section**  
**Élément de Godet Standard**  
**Elemento de cuchara estándar**

7 in 1 Bucket  
 7 in 1 Bucket  
 7 in 1 Bucket

C-68004-06.1-A



1	6109210M91	Continued 3 Spool	1	Valve Assy, Control	Ensemble distribution	Distribuidor, Conj.
2	6194532M91		1	Element - Dipper		
3	6193782M91	Anti-cavitation	1	Valve Assy	Ensemble de soupape	Válvula, Conj.
4	6193771M91	Interface	1	Kit, Seal	Pochette de joints	Juego de juntas
5	6193800M91		1	240 Bar PRV		
6	6194518M91		1	Kit, Seal	Pochette de joints	Juego de juntas



820 860 880 970 980  
 TX760B TX860B  
 TX870B TX970B

801 802 803 804 805 806 807 808 809 810 811 812 813 814 815 816 817 821 822  
 823 824 825 831 833 841 843 845 851 853 854 855 921 922 923 931 932

68004C06.1

6199042M3

1

Jan-06

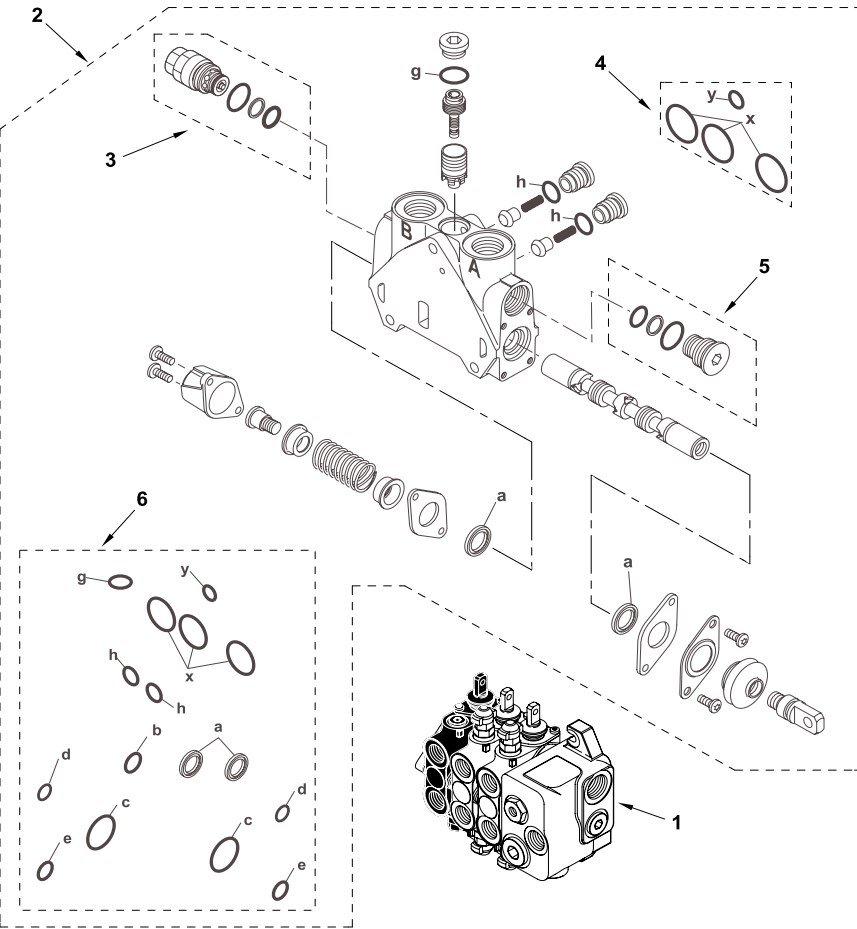
**Loader Controls**  
**Commandes de Chargeur**  
**Mandos de cargadora**

**Hydraulic Valve**  
**Distributeur de Commande Hydraulique**  
**Distribuidor de mando hidráulico**

**Standard Bucket Section**  
**Élément de Godet Standard**  
**Elemento de cuchara estándar**

7 in 1 Bucket  
 7 in 1 Bucket  
 7 in 1 Bucket

C-68004-07.1-A



1	6109210M91	3 Spool	1	Valve Assy, Control	Ensemble distribution	Distribuidor, Conj.
2	6194533M91		1	Element 4x1		
3	6193782M91	Anti-cavitation	1	Valve Assy	Ensemble de soupape	Válvula, Conj.
4	6193771M91	Interface	1	Kit, Seal	Pochette de joints	Juego de juntas
5	6193785M91		1	Plug Assy	Ensemble bouchons	Tapón, Conj.
6	6193791M91	L/S Valve	1	Kit, Seal	Pochette de joints	Juego de juntas



820 860 880 970 980  
 TX760B TX860B  
 TX870B TX970B

801 802 803 804 805 806 807 808 809 810 811 812 813 814 815 816 817 821 822  
 823 824 825 831 833 841 843 845 851 853 854 855 921 922 923 931 932

68004C07.1

6199042M3

1

Jan-06

**Loader Controls**  
**Commandes de Chargeur**  
**Mandos de cargadora**

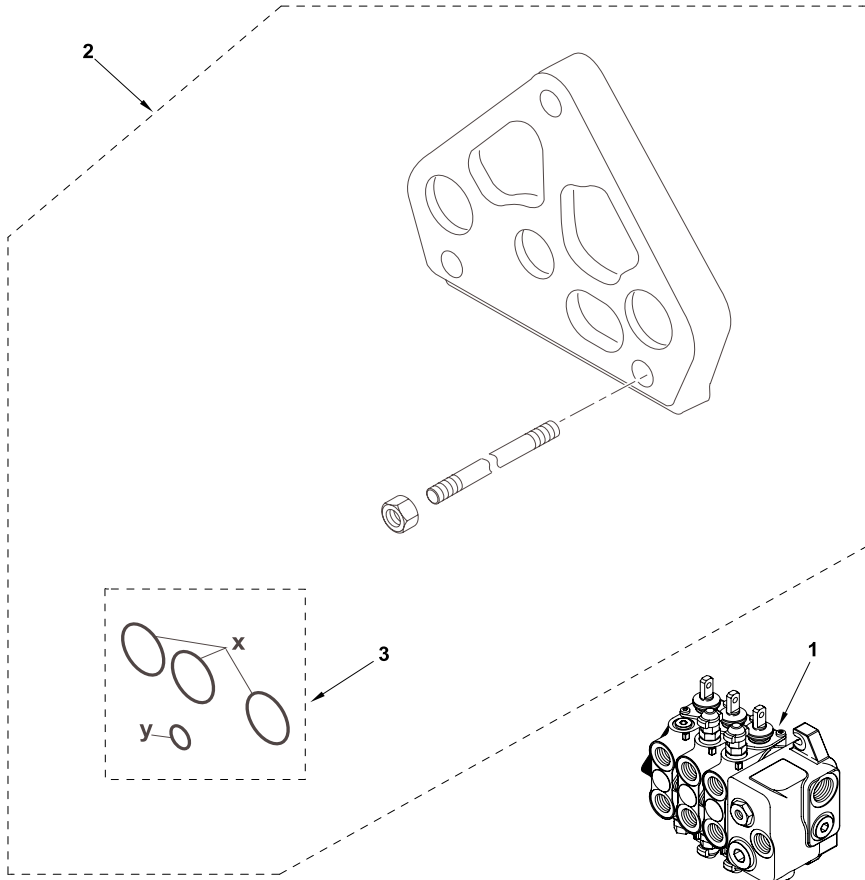
**Hydraulic Valve**  
**Distributeur de Commande Hydraulique**  
**Distribuidor de mando hidráulico**

**Standard Bucket Section**  
**Élément de Godet Standard**  
**Elemento de cuchara estándar**

7 in 1 Bucket  
 7 in 1 Bucket  
 7 in 1 Bucket

C-68004-08.1-A

1	6109210M91	3 Spool	1	Valve Assy, Control	Ensemble distribution	Distribuidor, Conj.
2	6194517M91		1	Element - Outlet		
3	6193771M91	Interface	1	Kit, Seal	Pochette de joints	Juego de juntas



820 860 880 970 980  
 TX760B TX860B  
 TX870B TX970B

801 802 803 804 805 806 807 808 809 810 811 812 813 814 815 816 817 821 822  
 823 824 825 831 833 841 843 845 851 853 854 855 921 922 923 931 932

68004C08.1

6199042M3

1

Jan-06

**Loader Controls**  
**Commandes de Chargeur**  
**Mandos de cargadora**

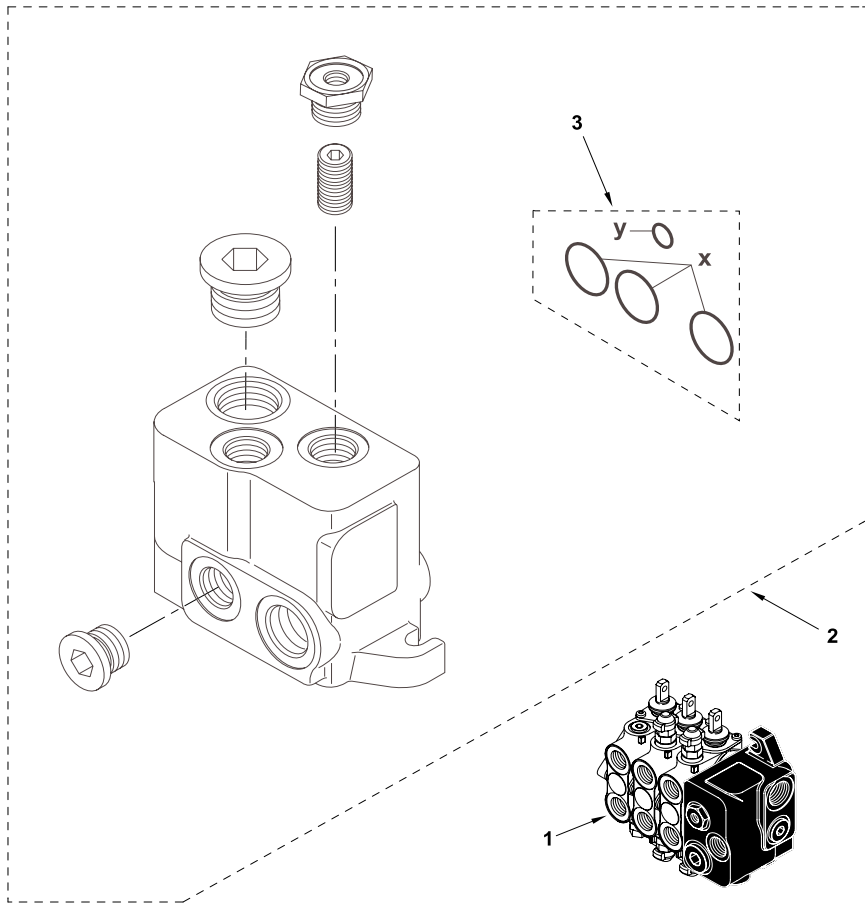
**Hydraulic Valve**  
**Distributeur de Commande Hydraulique**  
**Distribuidor de mando hidráulico**

Inlet  
 Admission  
 Admisión

7 in 1 Bucket  
 7 in 1 Bucket  
 7 in 1 Bucket

C-68006-04.1-A

1	6109210M91	3 Spool	1	Valve Assy, Control	Ensemble distribution	Distribuidor, Conj.
2	6194535M91	Inlet	1	Element - Inlet		
3	6193771M91	Interface	1	Kit, Seal	Pochette de joints	Juego de juntas



820 860 880 970 980  
 TX760B TX860B  
 TX870B TX970B

801 802 803 804 805 806 807 808 813 814 815 816 817 821 822 823 824 825 831  
 833 841 843 845 851 853 855 921 922 923 931 932

68006C04.1

6199042M3

1

Jan-06



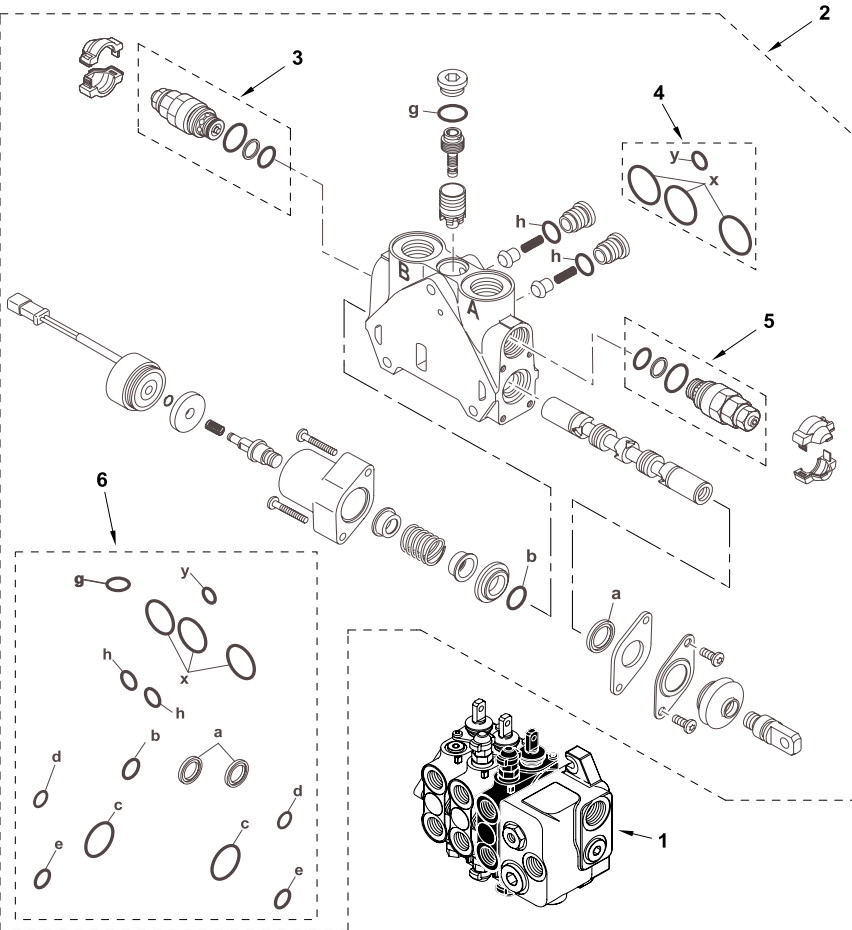
Loader Controls  
Commandes de Chargeur  
Mandos de cargadora

Hydraulic Valve  
Distributeur de Commande Hydraulique  
Distribuidor de mando hidráulico

Loader Arm Section  
Élément Bras Chargeur  
Elemento brazo cargador

7 in 1 Bucket  
7 in 1 Bucket  
7 in 1 Bucket

C-68006-05.1-A



1	6109210M91	3 Spool	1	Valve Assy, Control	Ensemble distribution	Distribuidor, Conj.
2	6194531M91		1	Element - Bucket		
3	6193804M91		1	310 Bar PRV		
4	6193771M91	Interface	1	Kit, Seal	Pochette de joints	Juego de juntas
5	6193801M91		1	345 Bar PRV		
6	6193781M91		1	Kit, Seal	Pochette de joints	Juego de juntas



820 860 880 970 980  
TX760B TX860B  
TX870B TX970B

801 802 803 804 805 806 807 808 813 814 815 816 817 821 822 823 824 825 831  
833 841 843 845 851 853 855 921 922 923 931 932

68006C05.1

6199042M3

1

Jan-06

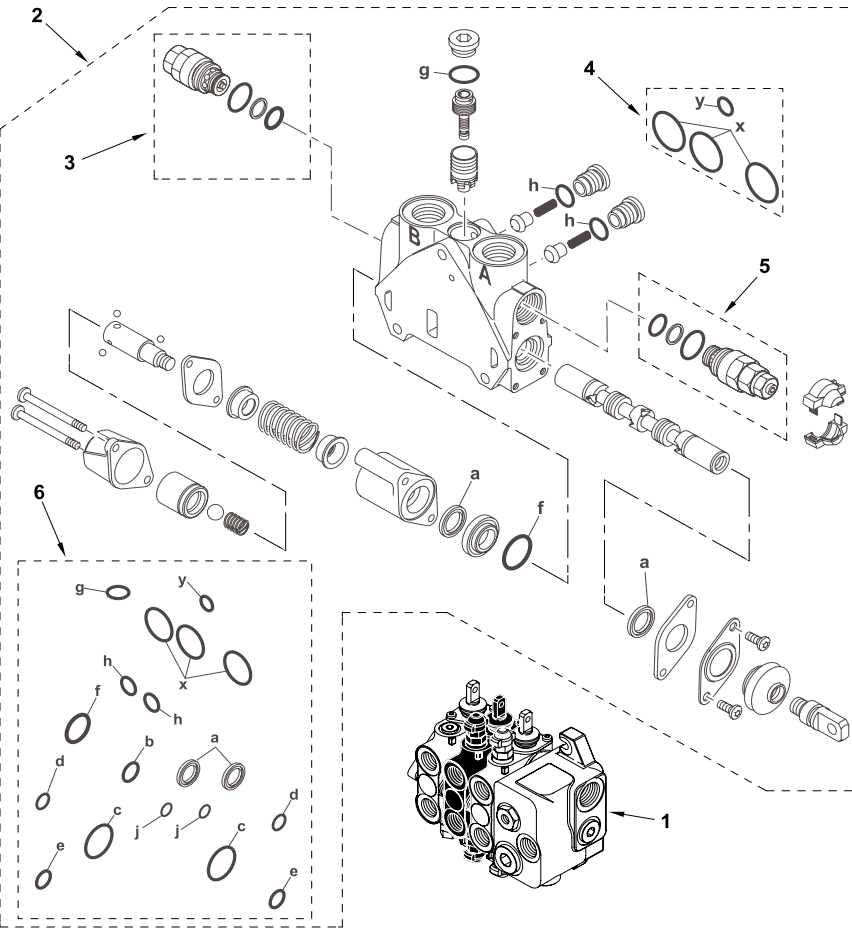
**Loader Controls**  
**Commandes de Chargeur**  
**Mandos de cargadora**

**Hydraulic Valve**  
**Distributeur de Commande Hydraulique**  
**Distribuidor de mando hidráulico**

**Standard Bucket Section**  
**Élément de Godet Standard**  
**Elemento de cuchara estándar**

7 in 1 Bucket  
 7 in 1 Bucket  
 7 in 1 Bucket

C-68006-06.1-A



1	6109210M91	Continued 3 Spool	1	Valve Assy, Control	Ensemble distribution	Distribuidor, Conj.
2	6194532M91		1	Element - Dipper		
3	6193782M91	Anti-cavitation	1	Valve Assy	Ensemble de soupape	Válvula, Conj.
4	6193771M91	Interface	1	Kit, Seal	Pochette de joints	Juego de juntas
5	6193800M91		1	240 Bar PRV		
6	6194518M91		1	Kit, Seal	Pochette de joints	Juego de juntas



820 860 880 970 980  
 TX760B TX860B  
 TX870B TX970B

801 802 803 804 805 806 807 808 813 814 815 816 817 821 822 823 824 825 831  
 833 841 843 845 851 853 855 921 922 923 931 932

68006C06.1

6199042M3

1

Jan-06

**Loader Controls**  
**Commandes de Chargeur**  
**Mandos de cargadora**

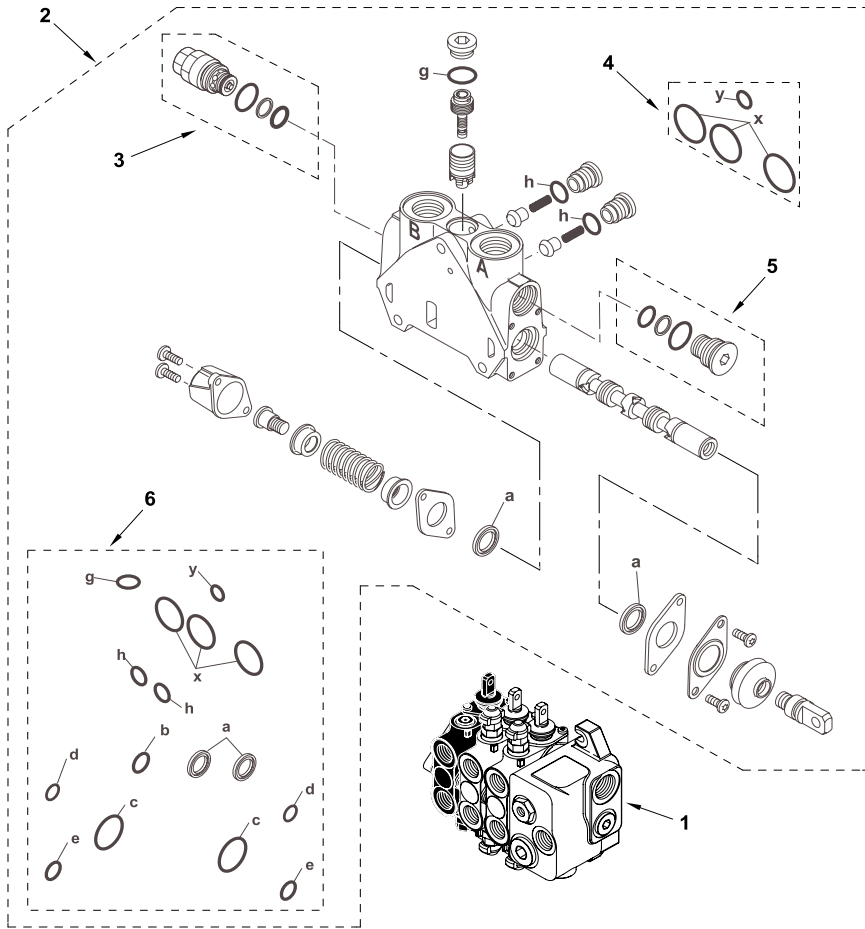
**Hydraulic Valve**  
**Distributeur de Commande Hydraulique**  
**Distribuidor de mando hidráulico**

**Standard Bucket Section**  
**Élément de Godet Standard**  
**Elemento de cuchara estándar**

7 in 1 Bucket  
 7 in 1 Bucket  
 7 in 1 Bucket

C-68006-07.1-A

1	6109210M91	3 Spool	1	Valve Assy, Control	Ensemble distribution	Distribuidor, Conj.
2	6194533M91		1	Element 4x1		
3	6193782M91	Anti-cavitation	1	Valve Assy	Ensemble de soupape	Válvula, Conj.
4	6193771M91	Interface	1	Kit, Seal	Pochette de joints	Juego de juntas
5	6193785M91		1	Plug Assy	Ensemble bouchons	Tapón, Conj.
6	6193791M91	L/S Valve	1	Kit, Seal	Pochette de joints	Juego de juntas



820 860 880 970 980  
 TX760B TX860B  
 TX870B TX970B

801 802 803 804 805 806 807 808 813 814 815 816 817 821 822 823 824 825 831  
 833 841 843 845 851 853 855 921 922 923 931 932

68006C07.1

6199042M3

1

Jan-06

**Loader Controls**  
**Commandes de Chargeur**  
**Mandos de cargadora**

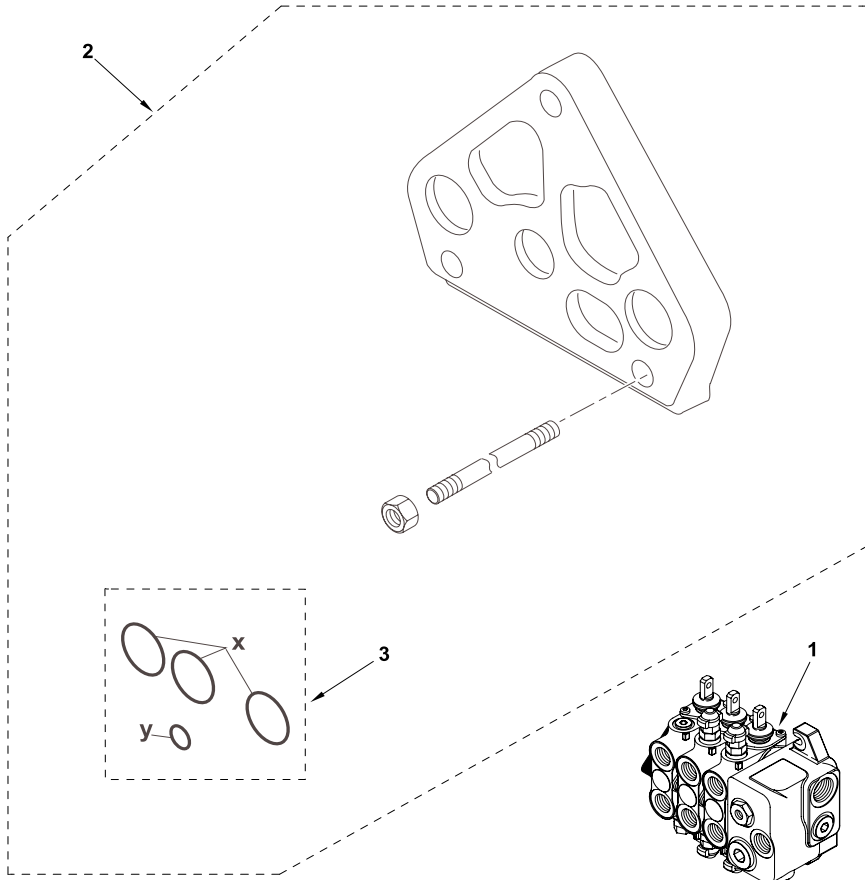
**Hydraulic Valve**  
**Distributeur de Commande Hydraulique**  
**Distribuidor de mando hidráulico**

Standard Bucket Section  
 Élément de Godet Standard  
 Elemento de cuchara estándar

7 in 1 Bucket  
 7 in 1 Bucket  
 7 in 1 Bucket

C-68006-08.1-A

1	6109210M91	3 Spool	1	Valve Assy, Control	Ensemble distribution	Distribuidor, Conj.
2	6194517M91		1	Element - Outlet		
3	6193771M91	Interface	1	Kit, Seal	Pochette de joints	Juego de juntas



820 860 880 970 980  
 TX760B TX860B  
 TX870B TX970B

801 802 803 804 805 806 807 808 813 814 815 816 817 821 822 823 824 825 831  
 833 841 843 845 851 853 855 921 922 923 931 932

68006C08.1

6199042M3

1

Jan-06

Loader Controls  
Commandes de Chargeur  
Mandos de cargadora

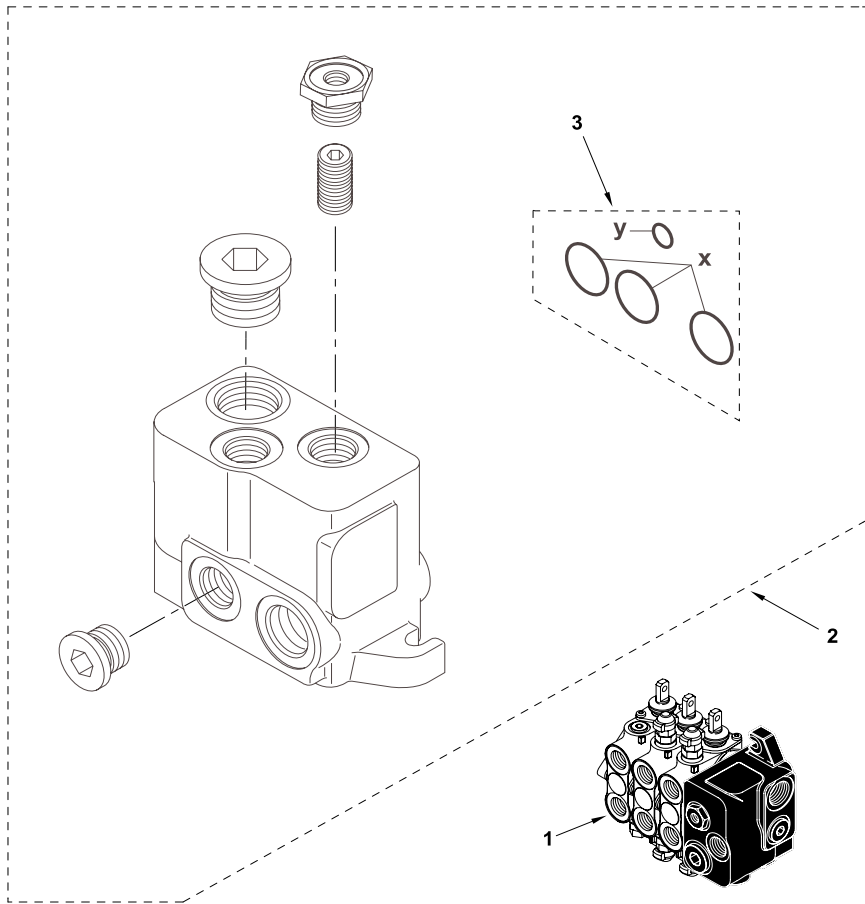
Hydraulic Valve  
Distributeur de Commande Hydraulique  
Distribuidor de mando hidráulico

Inlet  
Admission  
Admision

7 in 1 Bucket  
7 in 1 Bucket  
7 in 1 Bucket

C-68007-04.1-A

1	6109210M91	3 Spool	1	Valve Assy, Control	Ensemble distribution	Distribuidor, Conj.
2	6194535M91	Inlet	1	Element - Inlet		
3	6193771M91	Interface	1	Kit, Seal	Pochette de joints	Juego de juntas



820 860 880 970 980  
TX760B TX860B  
TX870B TX970B

801 802 803 804 805 806 807 808 809 810 811 812 813 814 815 816 817 821 822  
823 824 825 831 833 841 843 845 851 853 855 921 922 923 931 932

68007C04.1

6199042M3

1

Jan-06

**Loader Controls**  
**Commandes de Chargeur**  
**Mandos de cargadora**

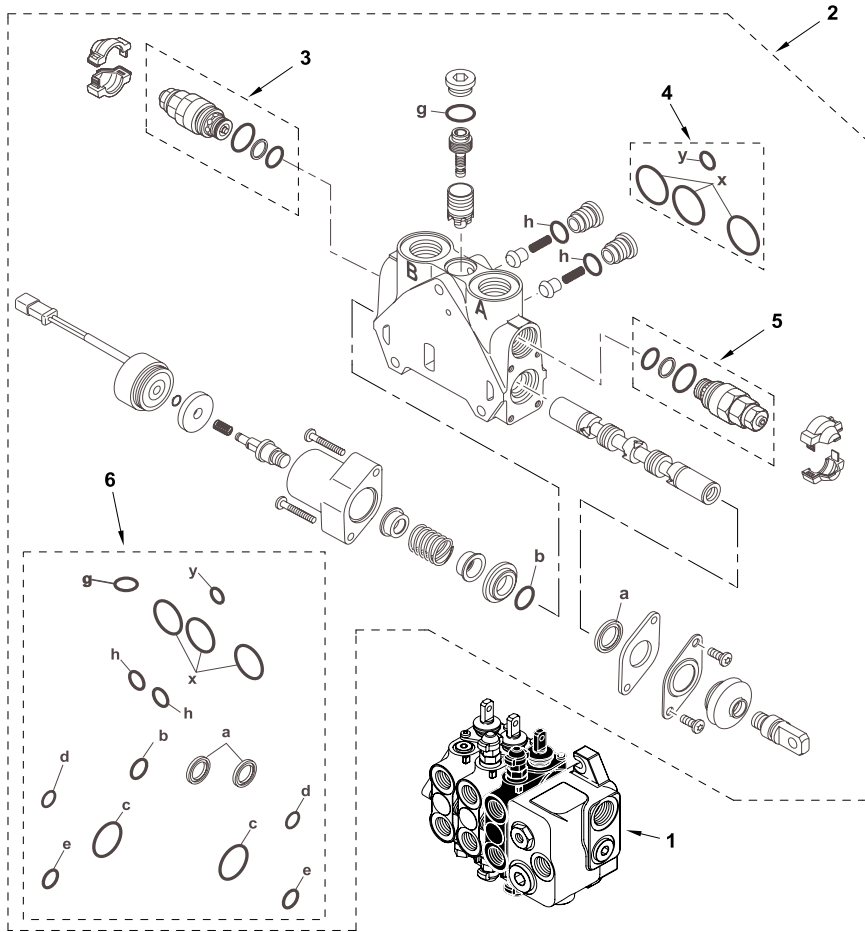
**Hydraulic Valve**  
**Distributeur de Commande Hydraulique**  
**Distribuidor de mando hidráulico**

**Loader Arm Section**  
**Élément Bras Chargeur**  
**Elemento brazo cargador**

7 in 1 Bucket  
 7 in 1 Bucket  
 7 in 1 Bucket

C-68007-05.1-A

1	6109210M91	3 Spool	1	Valve Assy, Control	Ensemble distribution	Distribuidor, Conj.
2	6194531M91		1	Element - Bucket		
3	6193804M91		1	310 Bar PRV		
4	6193771M91	Interface	1	Kit, Seal	Pochette de joints	Juego de juntas
5	6193801M91		1	345 Bar PRV		
6	6193781M91		1	Kit, Seal	Pochette de joints	Juego de juntas



820 860 880 970 980  
 TX760B TX860B  
 TX870B TX970B

801 802 803 804 805 806 807 808 809 810 811 812 813 814 815 816 817 821 822  
 823 824 825 831 833 841 843 845 851 853 855 921 922 923 931 932

68007C05.1

6199042M3

1

Jan-06

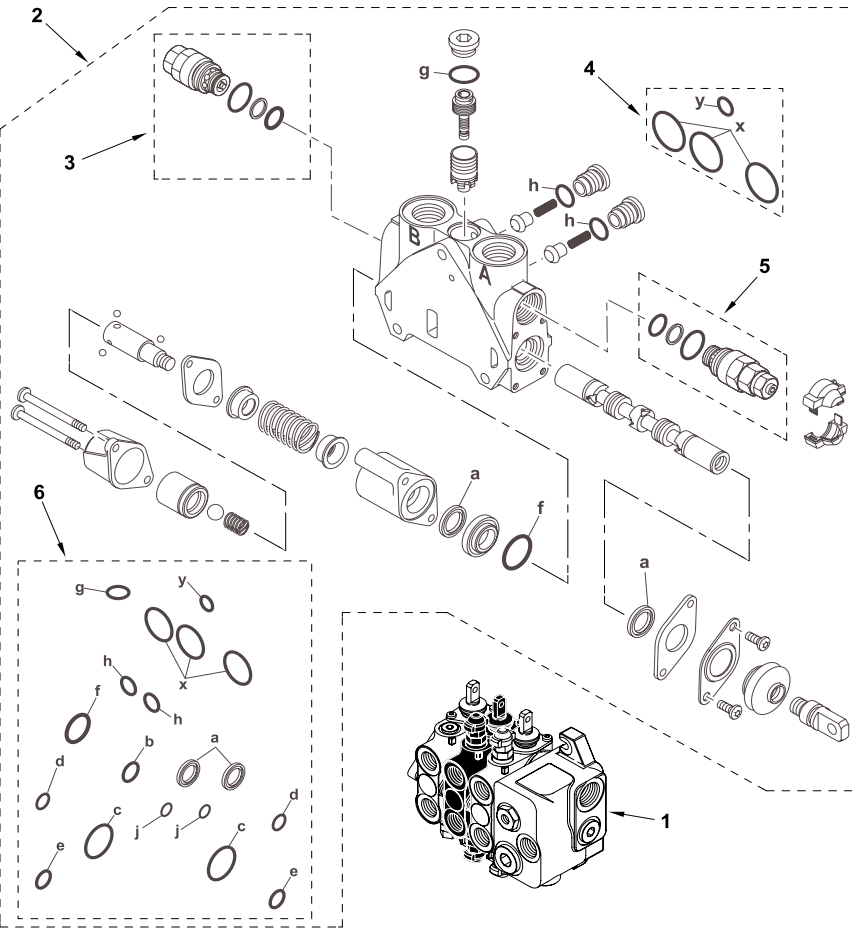
**Loader Controls**  
**Commandes de Chargeur**  
**Mandos de cargadora**

**Hydraulic Valve**  
**Distributeur de Commande Hydraulique**  
**Distribuidor de mando hidráulico**

**Standard Bucket Section**  
**Élément de Godet Standard**  
**Elemento de cuchara estándar**

7 in 1 Bucket  
 7 in 1 Bucket  
 7 in 1 Bucket

C-68007-06.1-A



1	6109210M91	Continued 3 Spool	1	Valve Assy, Control	Ensemble distribution	Distribuidor, Conj.
2	6194532M91		1	Element - Dipper		
3	6193782M91	Anti-cavitation	1	Valve Assy	Ensemble de soupape	Válvula, Conj.
4	6193771M91	Interface	1	Kit, Seal	Pochette de joints	Juego de juntas
5	6193800M91		1	240 Bar PRV		
6	6194518M91		1	Kit, Seal	Pochette de joints	Juego de juntas



820 860 880 970 980  
 TX760B TX860B  
 TX870B TX970B

801 802 803 804 805 806 807 808 809 810 811 812 813 814 815 816 817 821 822  
 823 824 825 831 833 841 843 845 851 853 855 921 922 923 931 932

68007C06.1

6199042M3

1

Jan-06

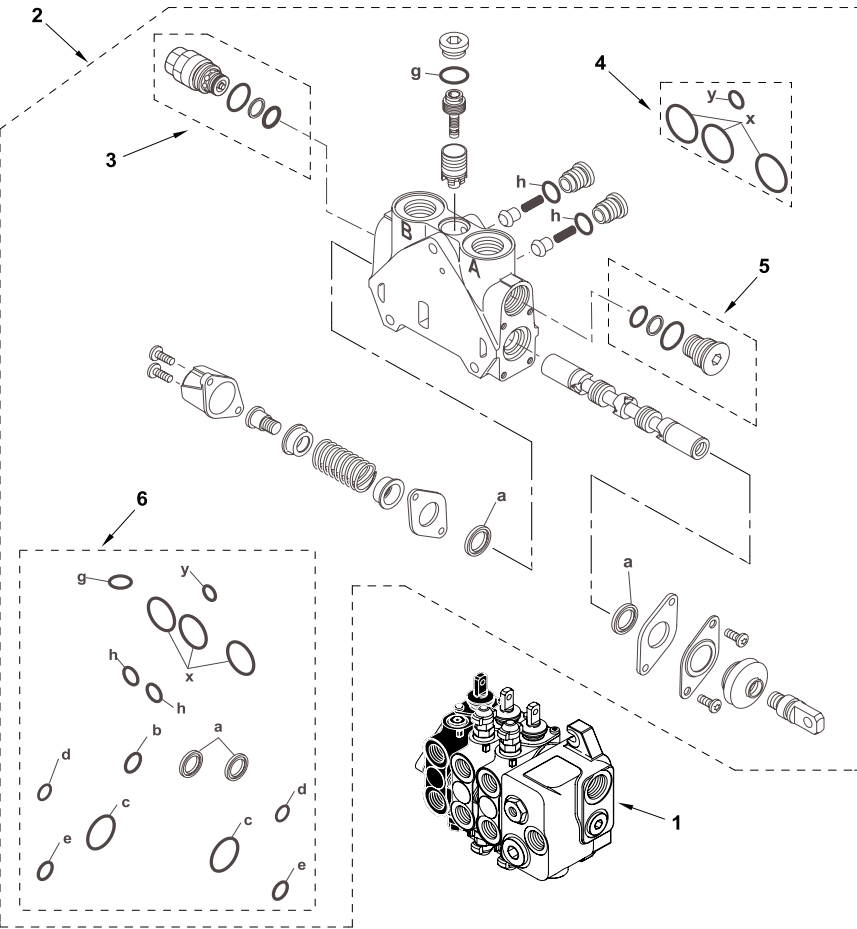
**Loader Controls**  
**Commandes de Chargeur**  
**Mandos de cargadora**

**Hydraulic Valve**  
**Distributeur de Commande Hydraulique**  
**Distribuidor de mando hidráulico**

**Standard Bucket Section**  
**Élément de Godet Standard**  
**Elemento de cuchara estándar**

7 in 1 Bucket  
 7 in 1 Bucket  
 7 in 1 Bucket

C-68007-07.1-A



1	6109210M91	3 Spool	1	Valve Assy, Control	Ensemble distribution	Distribuidor, Conj.
2	6194533M91		1	Element 4x1		
3	6193782M91	Anti-cavitation	1	Valve Assy	Ensemble de soupape	Válvula, Conj.
4	6193771M91	Interface	1	Kit, Seal	Pochette de joints	Juego de juntas
5	6193785M91		1	Plug Assy	Ensemble bouchons	Tapón, Conj.
6	6193791M91	L/S Valve	1	Kit, Seal	Pochette de joints	Juego de juntas



820 860 880 970 980  
 TX760B TX860B  
 TX870B TX970B

801 802 803 804 805 806 807 808 809 810 811 812 813 814 815 816 817 821 822  
 823 824 825 831 833 841 843 845 851 853 855 921 922 923 931 932

68007C07.1

6199042M3

1

Jan-06



**Loader Controls**  
**Commandes de Chargeur**  
**Mandos de cargadora**

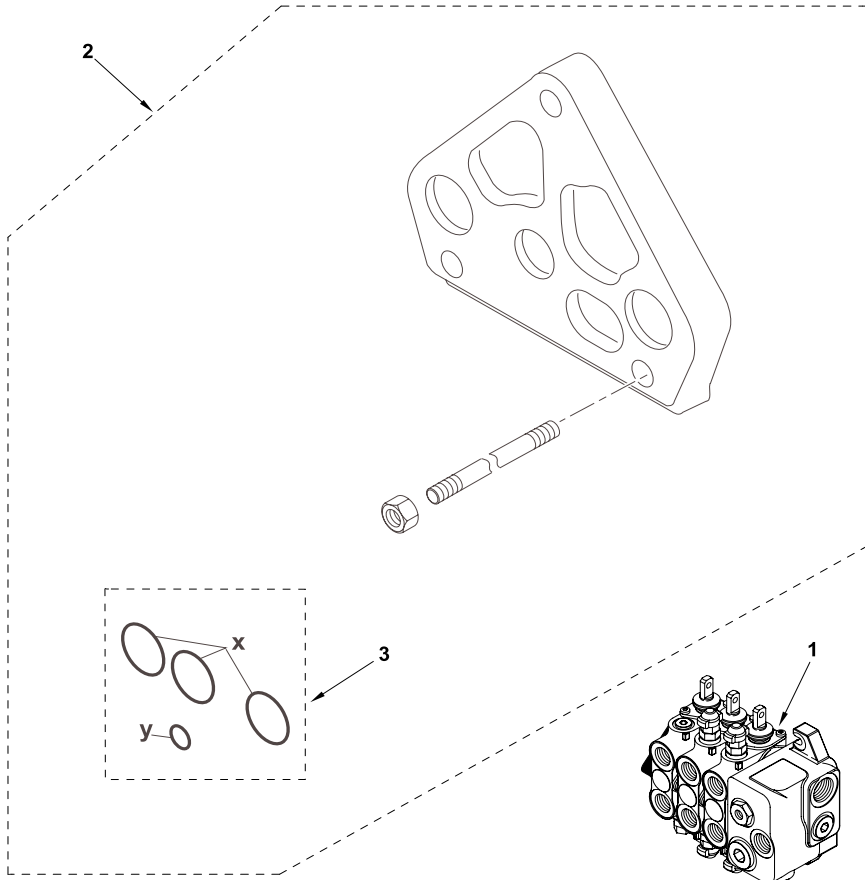
**Hydraulic Valve**  
**Distributeur de Commande Hydraulique**  
**Distribuidor de mando hidráulico**

**Standard Bucket Section**  
**Élément de Godet Standard**  
**Elemento de cuchara estándar**

7 in 1 Bucket  
 7 in 1 Bucket  
 7 in 1 Bucket

C-68007-08.1-A

1	6109210M91	3 Spool	1	Valve Assy, Control	Ensemble distribution	Distribuidor, Conj.
2	6194517M91		1	Element - Outlet		
3	6193771M91	Interface	1	Kit, Seal	Pochette de joints	Juego de juntas



820 860 880 970 980  
 TX760B TX860B  
 TX870B TX970B

801 802 803 804 805 806 807 808 809 810 811 812 813 814 815 816 817 821 822  
 823 824 825 831 833 841 843 845 851 853 855 921 922 923 931 932

68007C08.1

6199042M3

1

Jan-06

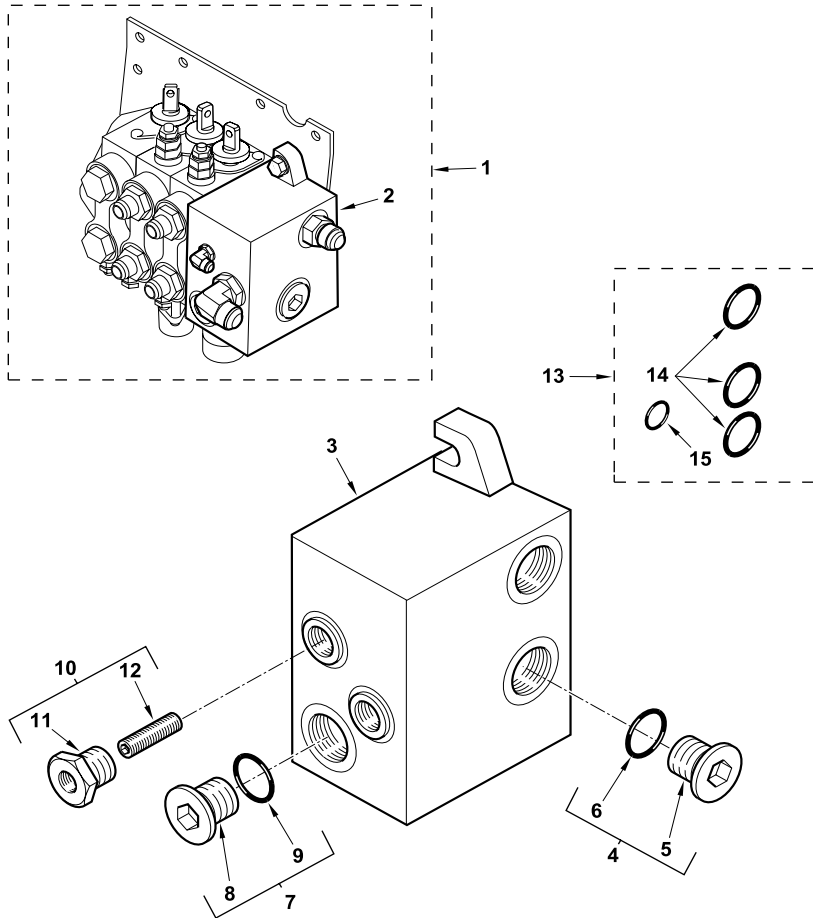
**Loader Controls**  
**Commandes de Chargeur**  
**Mandos de cargadora**




**Hydraulic Valve**  
**Distributeur de Commande Hydraulique**  
**Distribuidor de mando hidráulico**

**Inlet**  
**Admission**  
**Admision**

7 in 1 Bucket  
 7 in 1 Bucket  
 7 in 1 Bucket

C-68008-04.1-A



1	6109210M91	3 Spool	1	Valve Assy, Control	Ensemble distribution	Distribuidor, Conj.
2		1 (A)Inlet	1	Valve	Soupape	Válvula
3		2	1	Body	Corps	Cuerpo
4	6193773M91	2 1 1/16" UNF	1	Plug Assy	Ensemble bouchons	Tapón, Conj.
5		4  Ref. 4	1	Plug	Bouchon	Tapón
6		4  Ref. 4	1	O-Ring	Joint torique	Junta de tipo O
7	6193772M91	2 5/16" UNF	1	Plug Assy	Ensemble bouchons	Tapón, Conj.
8		7  Ref. 7	1	Plug	Bouchon	Tapón
9		7  Ref. 7	1	O-Ring	Joint torique	Junta de tipo O
10	6193770M91	2	1	Valve Assy	Ensemble de soupape	Válvula, Conj.
11		10  Ref. 10	1	Valve	Soupape	Válvula
12		10  Ref. 10	1	Spring	Ressort	Muelle
13	6193771M91	Interface	X	Kit, Seal	Pochette de joints	Juego de juntas
14		13  Ref. 13	3	O-Ring	Joint torique	Junta de tipo O
15		13  Ref. 13	1	O-Ring	Joint torique	Junta de tipo O

A Part number to be advised  
 Référence pièce à demander  
 Indicar número de pieza



880  
 TX760B TX860B  
 TX870B

832 834 842 844 852 854

68008C04.1

6199042M3

1

Jan-06

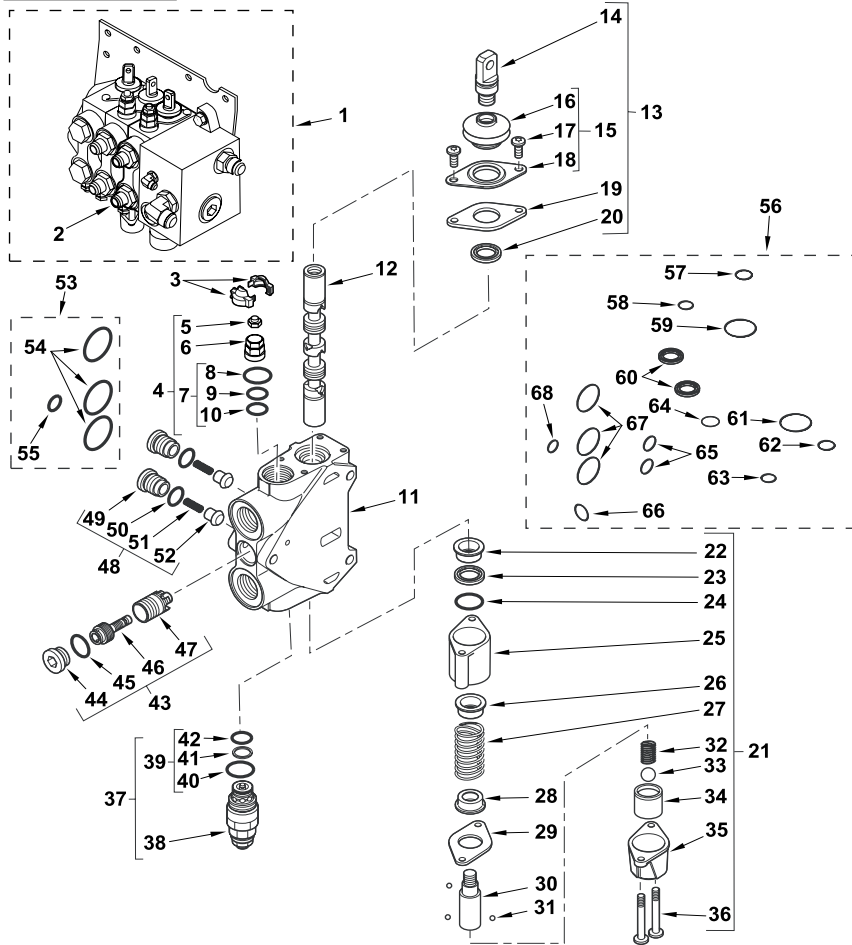
**Loader Controls**  
**Commandes de Chargeur**  
**Mandos de cargadora**

**Hydraulic Valve**  
**Distributeur de Commande Hydraulique**  
**Distribuidor de mando hidráulico**

**Loader Arm Section**  
**Élément Bras Chargeur**  
**Elemento brazo cargador**

7 in 1 Bucket  
 7 in 1 Bucket  
 7 in 1 Bucket

C-68008-05.1-A



1	6109210M91		Continued 3 Spool	1	Valve Assy, Control	Ensemble distribution	Distribuidor, Conj.
2		1	(A)	1	Valve	Soupape	Válvula
3		2	Ref. 2	X	Cover	Cache	Tapa
4	6193778M91	2		1	Valve, Press. Relief	Soupape de sécurité	Válvula de seguridad
5		4	Ref. 4	1	Nut	Écrou	Tuerca
6		4	Ref. 4	1	Valve	Soupape	Válvula
7	6193779M91	4	Secondary Valves	1	Kit, Seal	Pochette de joints	Juego de juntas
8		7	Ref. 7	1	O-Ring	Joint torique	Junta de tipo O
9		7	Ref. 7	1	O-Ring	Joint torique	Junta de tipo O
10		7	Ref. 7	1	O-Ring	Joint torique	Junta de tipo O
11		2	Ref. 2	1	Body	Corps	Cuerpo
12		2	Ref. 2	1	Spool	Tiroir	Cajoncillo
13	6193780M91	2	Mech. Optd Z1	1	Kit, Parts	Lot de pièces	Juego de piezas
14		13	Ref. 13	1	Screw	Vis	Tornillo
15	6193783M91	13	Ref. 13 Bellows	1	Kit, Parts	Lot de pièces	Juego de piezas
16		15	Ref. 15	1	Seal	Joint	Junta
17		15	Ref. 15	2	Screw	Vis	Tornillo
18		15	Ref. 15	1	Cover	Cache	Tapa
19		13	Ref. 13	1	Plate	Plaque	Placa
20	6194492M1	13	Lip	1	Seal	Joint	Junta
21	6193797M91	2	Mech. Optd E2	1	Kit, Parts	Lot de pièces	Juego de piezas
22		21	Ref. 21	1	Guide	Guide	Guía
23	6194492M1	21	Lip	1	Seal	Joint	Junta
24		21	Ref. 21	1	O-Ring	Joint torique	Junta de tipo O
25		21	Ref. 21	1	Body	Corps	Cuerpo
26		21	Ref. 21	1	Holder	Porte-injecteur	Retén
27		21	Ref. 21	1	Spring	Ressort	Muelle
28		21	Ref. 21	1	Holder	Porte-injecteur	Retén
29		21	Ref. 21	1	Plate	Plaque	Placa
30		21	Ref. 21	1	Valve	Soupape	Válvula
31		21	Ref. 21	3	Ball	Bille	Bola
32		21	Ref. 21	1	Spring	Ressort	Muelle
33		21	Ref. 21	1	Ball	Bille	Bola
34		21	Ref. 21	1	Guide	Guide	Guía
35		21	Ref. 21	1	Cap	Chapeau	Sombbrero
36		21	Ref. 21	2	Bolt	Boulon	Perno
37	6193782M91	2	Anti-cavitation	1	Valve Assy	Ensemble de soupape	Válvula, Conj.
38		37	Ref. 37	1	Valve	Soupape	Válvula
39		38	Ref. 37	1	Kit, Parts	Lot de pièces	Juego de piezas
40		38	Ref. 39	1	O-Ring	Joint torique	Junta de tipo O
41		38	Ref. 39	1	O-Ring	Joint torique	Junta de tipo O
42		38	Ref. 39	1	O-Ring	Joint torique	Junta de tipo O
43	6193774M91	2	Compensator	1	Valve Assy	Ensemble de soupape	Válvula, Conj.
44		43	Ref. 43	1	Plug	Bouchon	Tapón



880  
 TX760B TX860B  
 TX870B

832 834 842 844 852 854

68008C05.1

6199042M3

1

Jan-06

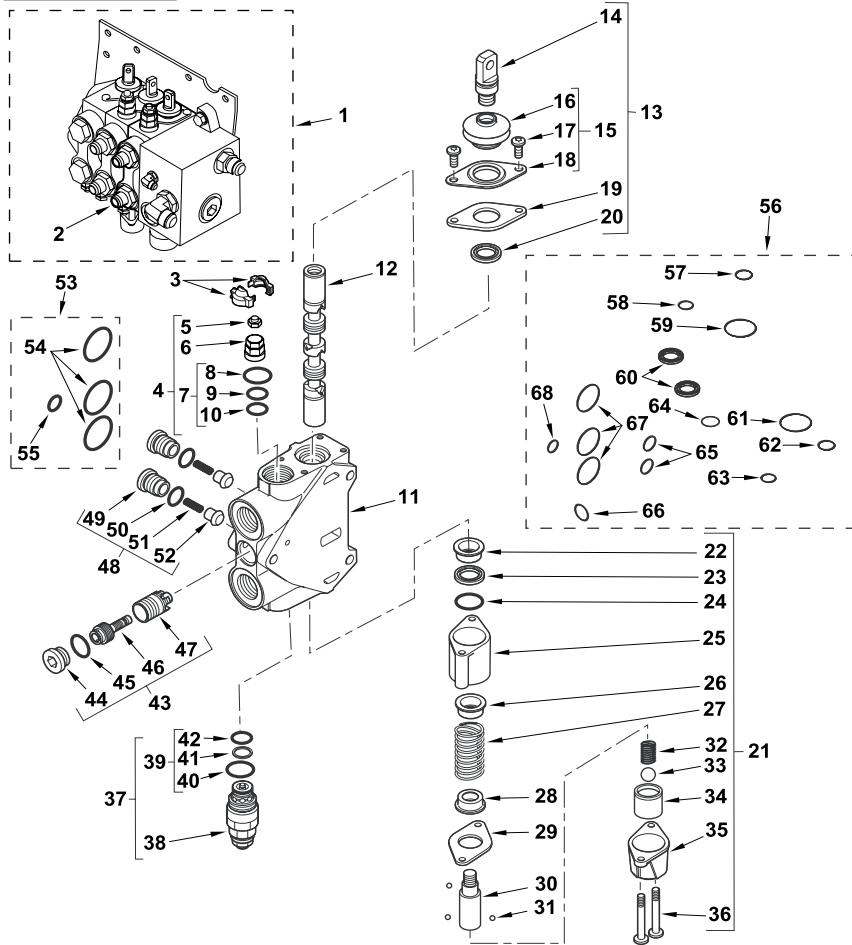
**Loader Controls**  
**Commandes de Chargeur**  
**Mandos de cargadora**

**Hydraulic Valve**  
**Distributeur de Commande Hydraulique**  
**Distribuidor de mando hidráulico**

**Loader Arm Section**  
**Élément Bras Chargeur**  
**Elemento brazo cargador**

7 in 1 Bucket  
 7 in 1 Bucket  
 7 in 1 Bucket

C-68008-05.1-A



45		43	Ref. 43	1	O-Ring	Joint torique	Junta de tipo O
46		43	Ref. 43	1	Valve	Soupape	Válvula
47		43	Ref. 43	1	Guide	Guide	Guía
48	6193775M91	2		2	Valve, Check	Clapet anti-retour	Válvula de parada
49		48	Ref. 48	1	Plug	Bouchon	Tapón
50		48	Ref. 48	1	O-Ring	Joint torique	Junta de tipo O
51		48	Ref. 48	1	Spring	Ressort	Muelle
52		48	Ref. 48	1	Valve	Soupape	Válvula
53	6193771M91		Interface	X	Kit, Seal	Pochette de joints	Juego de juntas
54		53	Ref. 53	3	O-Ring	Joint torique	Junta de tipo O
55		53	Ref. 53	1	O-Ring	Joint torique	Junta de tipo O
56	6193781M91			X	Kit, Seal	Pochette de joints	Juego de juntas
57		56	18.77 x 1.78 Ref. 56	1	O-Ring	Joint torique	Junta de tipo O
58		56	15.6 x 1.78 Ref. 56	1	O-Ring	Joint torique	Junta de tipo O
59		56	36.3 x 1.78 Ref. 56	1	O-Ring	Joint torique	Junta de tipo O
60	6194492M1	56	Lip	2	Seal	Joint	Junta
61		56	36.3 x 1.78 Ref. 56	1	O-Ring	Joint torique	Junta de tipo O
62		56	18.77 x 1.78 Ref. 56	1	O-Ring	Joint torique	Junta de tipo O
63		56	15.6 x 1.78 Ref. 56	1	O-Ring	Joint torique	Junta de tipo O
64		56	18 x 2.5 Ref. 56	1	O-Ring	Joint torique	Junta de tipo O
65		56	15 x 2 Ref. 56	2	O-Ring	Joint torique	Junta de tipo O
66		56	19.4 x 2.1 Ref. 56	1	O-Ring	Joint torique	Junta de tipo O
67		56	29.82 x 2.62 Ref. 56	3	O-Ring	Joint torique	Junta de tipo O
68		56	10.77 x 2.62 Ref. 56	1	O-Ring	Joint torique	Junta de tipo O

A Part number to be advised  
 Référence pièce à demander  
 Indicar número de pieza



880  
 TX760B TX860B  
 TX870B

832 834 842 844 852 854

68008C05.1

6199042M3

1

Jan-06

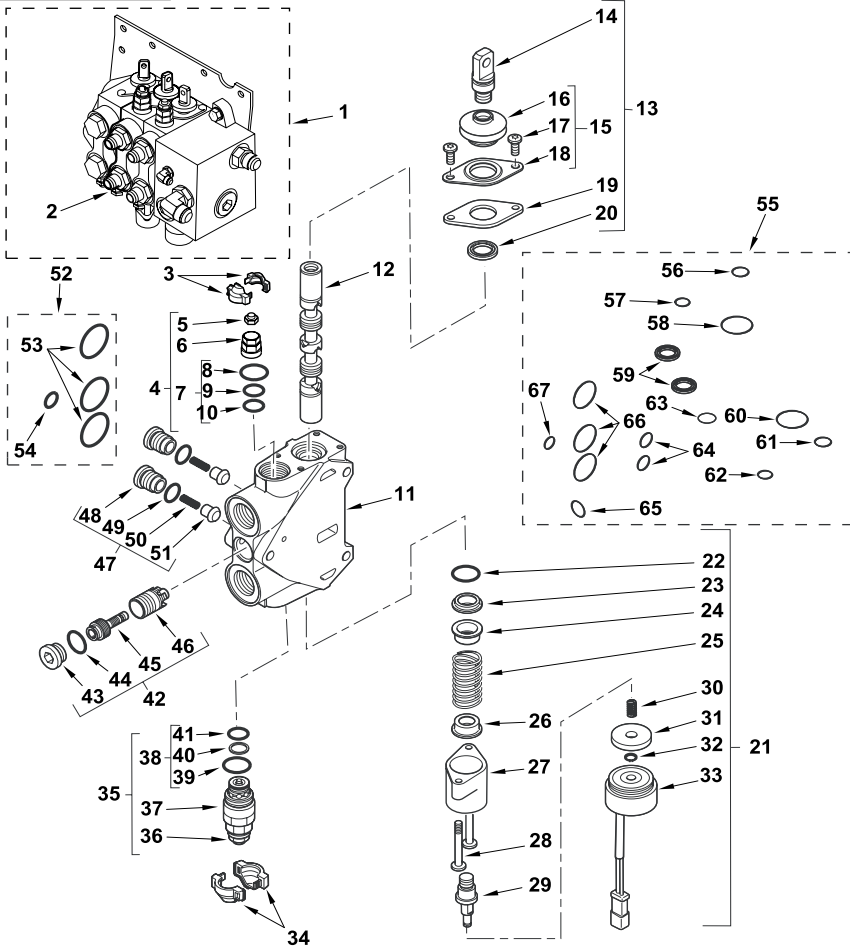
**Loader Controls**  
**Commandes de Chargeur**  
**Mandos de cargadora**

**Hydraulic Valve**  
**Distributeur de Commande Hydraulique**  
**Distribuidor de mando hidráulico**

**Standard Bucket Section**  
**Élément de Godet Standard**  
**Elemento de cuchara estándar**

7 in 1 Bucket  
 7 in 1 Bucket  
 7 in 1 Bucket

C-68008-06.1-A



1	6109210M91		Continued 3 Spool	1	Valve Assy, Control	Ensemble distribution	Distribuidor, Conj.
2		1	(A)	1	Valve	Soupape	Válvula
3		2	Ref. 2	X	Cover	Cache	Tapa
4	6193778M91	2		1	Valve, Press. Relief	Soupape de sécurité	Válvula de seguridad
5		4	Ref. 4	1	Nut	Écrou	Tuerca
6		4	Ref. 4	1	Valve	Soupape	Válvula
7	6193779M91	4	Secondary Valves	1	Kit, Seal	Pochette de joints	Juego de juntas
8		7	Ref. 7	1	O-Ring	Joint torique	Junta de tipo O
9		7	Ref. 7	1	O-Ring	Joint torique	Junta de tipo O
10		7	Ref. 7	1	O-Ring	Joint torique	Junta de tipo O
11		2	Ref. 2	1	Body	Corps	Cuerpo
12		2	Ref. 2	1	Spool	Tiroir	Cajoncillo
13	6193780M91	2	Mech. Optd Z1	1	Kit, Parts	Lot de pièces	Juego de piezas
14		13	Ref. 13	1	Screw	Vis	Tornillo
15	6193783M91	13	Ref. 13 Bellows	1	Kit, Parts	Lot de pièces	Juego de piezas
16		15	Ref. 15	1	Seal	Joint	Junta
17		15	Ref. 15	2	Screw	Vis	Tornillo
18		15	Ref. 15	1	Cover	Cache	Tapa
19		13	Ref. 13	1	Plate	Plaque	Placa
20	6194492M1	13	Lip	1	Seal	Joint	Junta
21	6193798M91	2	Elect. Detent S2	1	Kit, Parts	Lot de pièces	Juego de piezas
22		21	Ref. 21	1	O-Ring	Joint torique	Junta de tipo O
23	6194492M1	21	Lip	1	Seal	Joint	Junta
24		21	Ref. 21	1	Holder	Porte-injecteur	Retén
25		21	Ref. 21	1	Spring	Ressort	Muelle
26		21	Ref. 21	1	Holder	Porte-injecteur	Retén
27		21	Ref. 21	1	Cap	Chapeau	Sombbrero
28		21	Ref. 21	2	Bolt	Boulon	Perno
29		21	Ref. 21	1	Screw	Vis	Tornillo
30		21	Ref. 21	1	Spring	Ressort	Muelle
31		21	Ref. 21	1	Washer	Rondelle	Arandela
32		21	Ref. 21	1	O-Ring	Joint torique	Junta de tipo O
33		21	Ref. 21	1	Harness	Faisceau	Haz
34		2	Ref. 2	X	Cover	Cache	Tapa
35	6193778M91	2		1	Valve, Press. Relief	Soupape de sécurité	Válvula de seguridad
36		35	Ref. 35	1	Nut	Écrou	Tuerca
37		35	Ref. 35	1	Valve	Soupape	Válvula
38		38	Ref. 35	1	Kit, Parts	Lot de pièces	Juego de piezas
39		38	Ref. 37	1	O-Ring	Joint torique	Junta de tipo O
40		38	Ref. 37	1	O-Ring	Joint torique	Junta de tipo O
41		38	Ref. 37	1	O-Ring	Joint torique	Junta de tipo O
42	6193774M91	2	Compensator	1	Valve Assy	Ensemble de soupape	Válvula, Conj.
43		42	Ref. 42	1	Plug	Bouchon	Tapón
44		42	Ref. 42	1	O-Ring	Joint torique	Junta de tipo O



880  
 TX760B TX860B  
 TX870B

832 834 842 844 852 854

68008C06.1

6199042M3

1

Jan-06

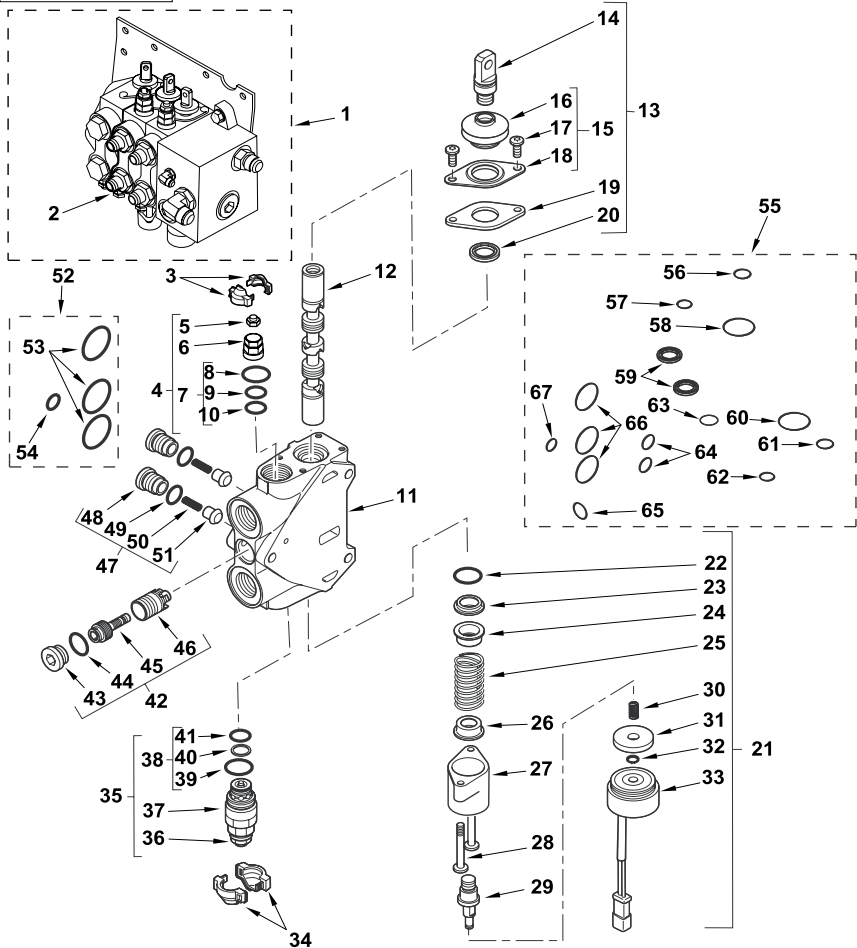
**Loader Controls**  
**Commandes de Chargeur**  
**Mandos de cargadora**

**Hydraulic Valve**  
**Distributeur de Commande Hydraulique**  
**Distribuidor de mando hidráulico**

**Standard Bucket Section**  
**Élément de Godet Standard**  
**Elemento de cuchara estándar**

7 in 1 Bucket  
 7 in 1 Bucket  
 7 in 1 Bucket

C-68008-06.1-A



45			1	Valve	Soupape	Válvula
46			1	Guide	Guide	Guía
47	6193775M91	2	2	Valve, Check	Clapet anti-retour	Válvula de parada
48			1	Plug	Bouchon	Tapón
49			1	O-Ring	Joint torique	Junta de tipo O
50			1	Spring	Ressort	Muelle
51			1	Valve	Soupape	Válvula
52	6193771M91	Interface	X	Kit, Seal	Pochette de joints	Juego de juntas
53			3	O-Ring	Joint torique	Junta de tipo O
54			1	O-Ring	Joint torique	Junta de tipo O
55	6193781M91		X	Kit, Seal	Pochette de joints	Juego de juntas
56		18.77 x 1.78	1	O-Ring	Joint torique	Junta de tipo O
57		15.6 x 1.78	1	O-Ring	Joint torique	Junta de tipo O
58		36.3 x 1.78	1	O-Ring	Joint torique	Junta de tipo O
59	6194492M1	55 Lip	2	Seal	Joint	Junta
60		36.3 x 1.78	1	O-Ring	Joint torique	Junta de tipo O
61		18.77 x 1.78	1	O-Ring	Joint torique	Junta de tipo O
62		15.6 x 1.78	1	O-Ring	Joint torique	Junta de tipo O
63		18 x 2.5	1	O-Ring	Joint torique	Junta de tipo O
64		15 x 2	2	O-Ring	Joint torique	Junta de tipo O
65		19.4 x 2.1	1	O-Ring	Joint torique	Junta de tipo O
66		29.82 x 2.62	3	O-Ring	Joint torique	Junta de tipo O
67		10.77 x 2.62	1	O-Ring	Joint torique	Junta de tipo O

A Part number to be advised  
 Référence pièce à demander  
 Indicar número de pieza



880  
 TX760B TX860B  
 TX870B

832 834 842 844 852 854

68008C06.1

6199042M3

1

Jan-06

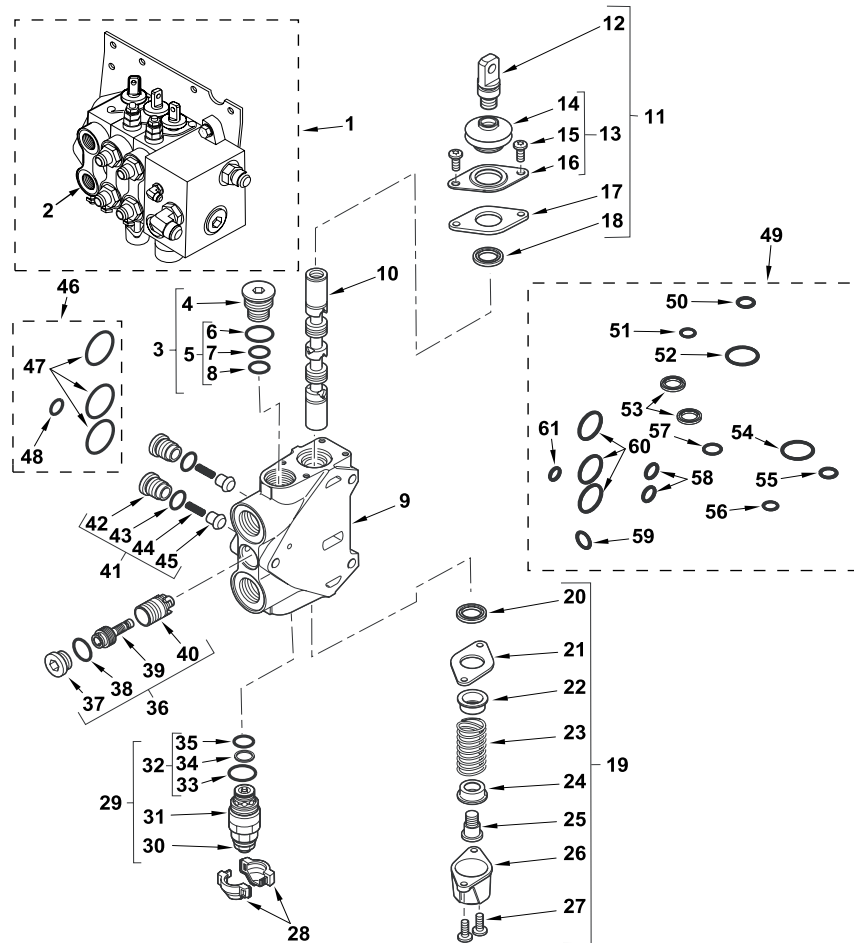
**Loader Controls**  
**Commandes de Chargeur**  
**Mandos de cargadora**

**Hydraulic Valve**  
**Distributeur de Commande Hydraulique**  
**Distribuidor de mando hidráulico**

**Bucket Section, 7 In-1**  
**Élément de Godet 7-en-1**  
**Elemento de cuchara 7 x 1**

7 in 1 Bucket  
 7 in 1 Bucket  
 7 in 1 Bucket

C-68008-07.1-A



1	6109210M91		Continued 3 Spool	1	Valve Assy, Control	Ensemble distribution	Distribuidor, Conj.
2		1	(A)	1	Valve	Soupape	Válvula
3	6193785M91	2		1	Plug Assy	Ensemble bouchons	Tapón, Conj.
4		3	Ref. 3	1	Plug	Bouchon	Tapón
5	6193779M91	3	Secondary Valves	1	Kit, Seal	Pochette de joints	Juego de juntas
6		5	Ref. 5	1	O-Ring	Joint torique	Junta de tipo O
7		5	Ref. 5	1	O-Ring	Joint torique	Junta de tipo O
8		5	Ref. 5	1	O-Ring	Joint torique	Junta de tipo O
9		2	Ref. 2	1	Body	Corps	Cuerpo
10		2	Ref. 2	1	Spool	Tiroir	Cajoncillo
11	6193780M91	2	Mech. Optd Z1	1	Kit, Parts	Lot de pièces	Juego de piezas
12		11	Ref. 11	1	Screw	Vis	Tornillo
13	6193783M91	11	Ref. 11 Bellows	1	Kit, Parts	Lot de pièces	Juego de piezas
14		13	Ref. 13	1	Seal	Joint	Junta
15		13	Ref. 13	2	Screw	Vis	Tornillo
16		13	Ref. 13	1	Cover	Cache	Tapa
17		11	Ref. 11	1	Plate	Plaque	Placa
18	6194492M1	11	Lip	1	Seal	Joint	Junta
19	6193784M91	2	Mech Optd A2	1	Kit, Parts	Lot de pièces	Juego de piezas
20	6194492M1	21	Lip	1	Seal	Joint	Junta
21		21	Ref. 21	1	Plate	Plaque	Placa
22		21	Ref. 21	1	Holder	Porte-injecteur	Retén
23		21	Ref. 21	1	Spring	Ressort	Muelle
24		21	Ref. 21	1	Holder	Porte-injecteur	Retén
25		21	Ref. 21	1	Screw	Vis	Tornillo
26		21	Ref. 21	1	Cap	Chapeau	Sombbrero
27		21	Ref. 21	2	Bolt	Boulon	Perno
28		2	Ref. 2	X	Cover	Cache	Tapa
29	6193778M91	2		1	Valve, Press. Relief	Soupape de sécurité	Válvula de seguridad
30		29	Ref. 29	1	Nut	Écrou	Tuerca
31		29	Ref. 29	1	Valve	Soupape	Válvula
32	6193779M91	29	Ref. 29 Secondary Valves	1	Kit, Seal	Pochette de joints	Juego de juntas
33		32	Ref. 32	1	O-Ring	Joint torique	Junta de tipo O
34		32	Ref. 32	1	O-Ring	Joint torique	Junta de tipo O
35		32	Ref. 32	1	O-Ring	Joint torique	Junta de tipo O
36	6193774M91	2	Compensator	1	Valve Assy	Ensemble de soupape	Válvula, Conj.
37		36	Ref. 36	1	Plug	Bouchon	Tapón
38		36	Ref. 36	1	O-Ring	Joint torique	Junta de tipo O
39		36	Ref. 36	1	Valve	Soupape	Válvula
40		36	Ref. 36	1	Guide	Guide	Guía
41	6193775M91	2		2	Valve, Check	Clapet anti-retour	Válvula de parada
42		41	Ref. 41	1	Plug	Bouchon	Tapón
43		41	Ref. 41	1	O-Ring	Joint torique	Junta de tipo O



880  
 TX760B TX860B  
 TX870B

832 834 842 844 852 854

68008C07.1

6199042M3

1

Jan-06

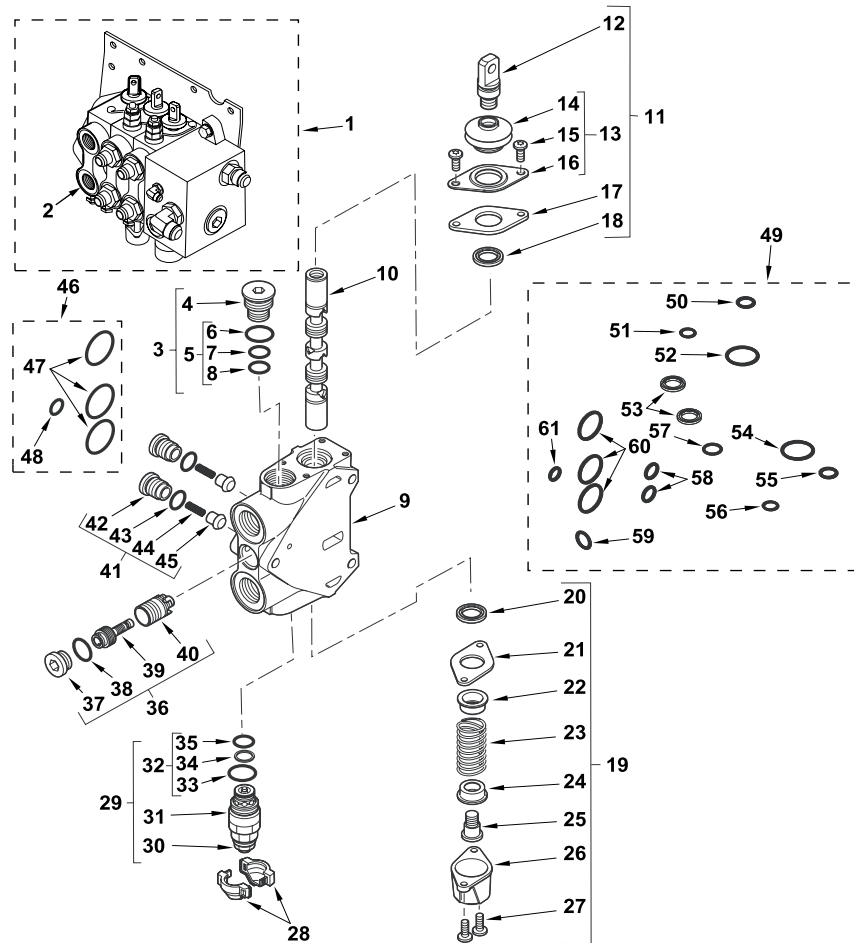
**Loader Controls**  
**Commandes de Chargeur**  
**Mandos de cargadora**

**Hydraulic Valve**  
**Distributeur de Commande Hydraulique**  
**Distribuidor de mando hidráulico**

**Bucket Section, 7 In-1**  
**Élément de Godet 7-en-1**  
**Elemento de cuchara 7 x 1**

**7 in 1 Bucket**  
**7 in 1 Bucket**  
**7 in 1 Bucket**

C-68008-07.1-A



44		41	Ref. 41	1	Spring	Ressort	Muelle
45		41	Ref. 41	1	Valve	Soupape	Válvula
46	6193771M91		Interface	X	Kit, Seal	Pochette de joints	Juego de juntas
47		46	Ref. 46	3	O-Ring	Joint torique	Junta de tipo O
48		46	Ref. 46	1	O-Ring	Joint torique	Junta de tipo O
49	6193781M91			X	Kit, Seal	Pochette de joints	Juego de juntas
50		49	18.77 x 1.78 Ref. 49	1	O-Ring	Joint torique	Junta de tipo O
51		49	15.6 x 1.78 Ref. 49	1	O-Ring	Joint torique	Junta de tipo O
52		49	36.3 x 1.78 Ref. 49	1	O-Ring	Joint torique	Junta de tipo O
53	6194492M1	49	Lip	2	Seal	Joint	Junta
54		49	36.3 x 1.78 Ref. 49	1	O-Ring	Joint torique	Junta de tipo O
55		49	18.77 x 1.78 Ref. 49	1	O-Ring	Joint torique	Junta de tipo O
56		49	15.6 x 1.78 Ref. 49	1	O-Ring	Joint torique	Junta de tipo O
57		49	18 x 2.5 Ref. 49	1	O-Ring	Joint torique	Junta de tipo O
58		49	15 x 2 Ref. 49	2	O-Ring	Joint torique	Junta de tipo O
59		49	19.4 x 2.1 Ref. 49	1	O-Ring	Joint torique	Junta de tipo O
60		49	29.82 x 2.62 Ref. 49	3	O-Ring	Joint torique	Junta de tipo O
61		49	10.77 x 2.62 Ref. 49	1	O-Ring	Joint torique	Junta de tipo O

A Part number to be advised  
 Référence pièce à demander  
 Indicar número de pieza



880  
 TX760B TX860B  
 TX870B

832 834 842 844 852 854

68008C07.1

6199042M3

1

Jan-06



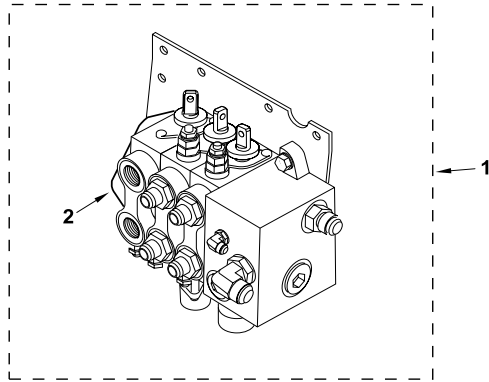
Loader Controls  
Commandes de Chargeur  
Mandos de cargadora

Hydraulic Valve  
Distributeur de Commande Hydraulique  
Distribuidor de mando hidráulico

Outlet  
Deversoir  
Salida

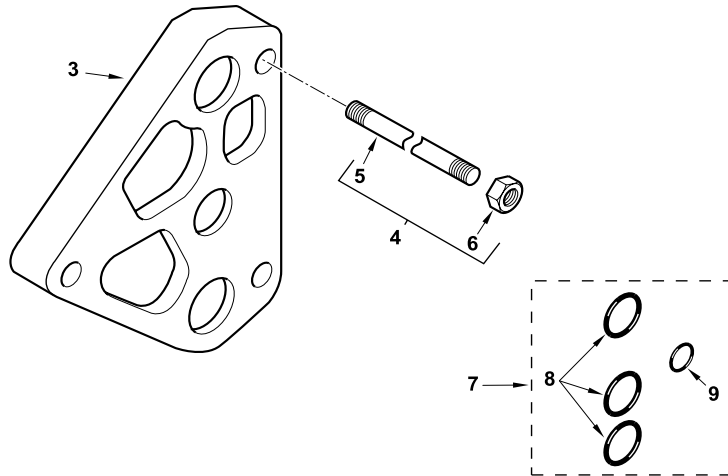
7 in 1 Bucket  
7 in 1 Bucket  
7 in 1 Bucket

C-68008-08.1-A



1	6109210M91	3 Spool	1	Valve Assy, Control	Ensemble distribution	Distribuidor, Conj.
2		1 (A)	1	Valve	Soupape	Válvula
3		2  Ref. 2	1	Cover	Cache	Tapa
4		2  Ref. 2	3	Rod Assy	Ensemble tringlerie	Tirantes, Conj.
5		4  Ref. 4	1	Rod	Tringle	Vástago
6		4  Ref. 4	1	Nut	Écrou	Tuerca
7	6193771M91	Interface	X	Kit, Seal	Pochette de joints	Juego de juntas
8		7  Ref. 7	3	O-Ring	Joint torique	Junta de tipo O
9		7  Ref. 7	1	O-Ring	Joint torique	Junta de tipo O

A Part number to be advised  
Référence pièce à demander  
Indicar número de pieza



880  
TX760B TX860B  
TX870B

832 834 842 844 852 854

68008C08.1

6199042M3

1

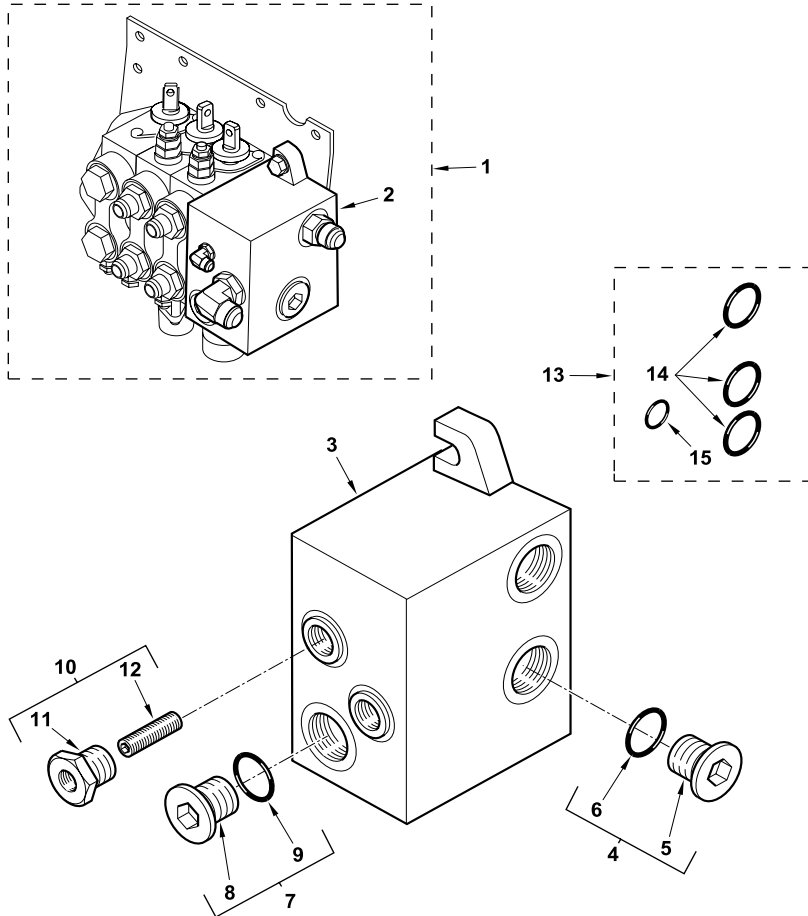
Jan-06

**Loader Controls**  
**Commandes de Chargeur**  
**Mandos de cargadora**

**Hydraulic Valve**  
**Distributeur de Commande Hydraulique**  
**Distribuidor de mando hidráulico**

**Inlet**  
**Admission**  
**Admision**

C-68009-04.1-A



1	6109210M91	3 Spool	1	Valve Assy, Control	Ensemble distribution	Distribuidor, Conj.
2		1 (A)Inlet	1	Valve	Soupape	Válvula
3		2	1	Body	Corps	Cuerpo
4	6193773M91	2 1 1/16" UNF	1	Plug Assy	Ensemble bouchons	Tapón, Conj.
5		4  Ref. 4	1	Plug	Bouchon	Tapón
6		4  Ref. 4	1	O-Ring	Joint torique	Junta de tipo O
7	6193772M91	2 5/16" UNF	1	Plug Assy	Ensemble bouchons	Tapón, Conj.
8		7  Ref. 7	1	Plug	Bouchon	Tapón
9		7  Ref. 7	1	O-Ring	Joint torique	Junta de tipo O
10	6193770M91	2	1	Valve Assy	Ensemble de soupape	Válvula, Conj.
11		10  Ref. 10	1	Valve	Soupape	Válvula
12		10  Ref. 10	1	Spring	Ressort	Muelle
13	6193771M91	Interface	X	Kit, Seal	Pochette de joints	Juego de juntas
14		13  Ref. 13	3	O-Ring	Joint torique	Junta de tipo O
15		13  Ref. 13	1	O-Ring	Joint torique	Junta de tipo O

A Part number to be advised  
 Référence pièce à demander  
 Indicar número de pieza



880  
 TX760B TX860B  
 TX870B

832 834 842 844 852 854

68009C04.1

6199042M3

1

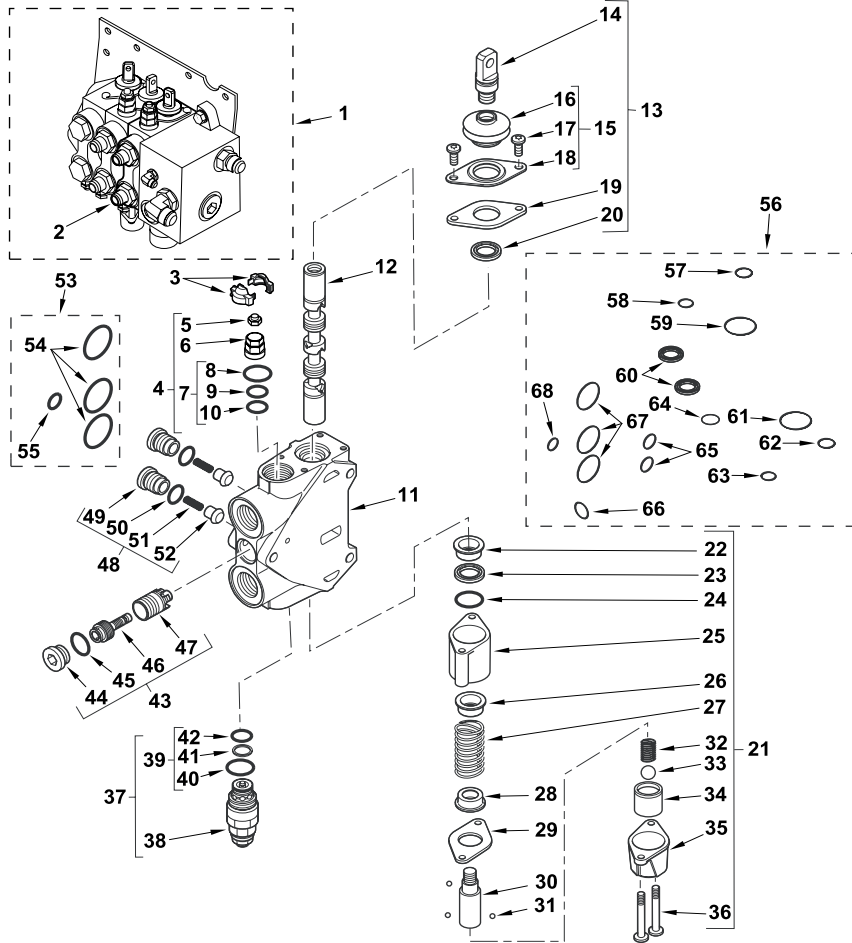
Jan-06

**Loader Controls**  
**Commandes de Chargeur**  
**Mandos de cargadora**

**Hydraulic Valve**  
**Distributeur de Commande Hydraulique**  
**Distribuidor de mando hidráulico**

**Loader Arm Section**  
**Élément Bras Chargeur**  
**Elemento brazo cargador**

C-68009-05.1-A



1	6109210M91		Continued 3 Spool	1	Valve Assy, Control	Ensemble distribution	Distribuidor, Conj.
2		1	(A)	1	Valve	Soupape	Válvula
3		2	Ref. 2	X	Cover	Cache	Tapa
4	6193778M91	2		1	Valve, Press. Relief	Soupape de sécurité	Válvula de seguridad
5		4	Ref. 4	1	Nut	Écrou	Tuerca
6		4	Ref. 4	1	Valve	Soupape	Válvula
7	6193779M91	4	Secondary Valves	1	Kit, Seal	Pochette de joints	Juego de juntas
8		7	Ref. 7	1	O-Ring	Joint torique	Junta de tipo O
9		7	Ref. 7	1	O-Ring	Joint torique	Junta de tipo O
10		7	Ref. 7	1	O-Ring	Joint torique	Junta de tipo O
11		2	Ref. 2	1	Body	Corps	Cuerpo
12		2	Ref. 2	1	Spool	Tiroir	Cajoncillo
13	6193780M91	2	Mech. Optd Z1	1	Kit, Parts	Lot de pièces	Juego de piezas
14		13	Ref. 13	1	Screw	Vis	Tornillo
15	6193783M91	13	Bellows	1	Kit, Parts	Lot de pièces	Juego de piezas
16		15	Ref. 15	1	Seal	Joint	Junta
17		15	Ref. 15	2	Screw	Vis	Tornillo
18		15	Ref. 15	1	Cover	Cache	Tapa
19		13	Ref. 13	1	Plate	Plaque	Placa
20	6194492M1	13	Lip	1	Seal	Joint	Junta
21	6193797M91	2	Mech. Optd E2	1	Kit, Parts	Lot de pièces	Juego de piezas
22		21	Ref. 21	1	Guide	Guide	Guía
23	6194492M1	21	Lip	1	Seal	Joint	Junta
24		21	Ref. 21	1	O-Ring	Joint torique	Junta de tipo O
25		21	Ref. 21	1	Body	Corps	Cuerpo
26		21	Ref. 21	1	Holder	Porte-injecteur	Retén
27		21	Ref. 21	1	Spring	Ressort	Muelle
28		21	Ref. 21	1	Holder	Porte-injecteur	Retén
29		21	Ref. 21	1	Plate	Plaque	Placa
30		21	Ref. 21	1	Valve	Soupape	Válvula
31		21	Ref. 21	3	Ball	Bille	Bola
32		21	Ref. 21	1	Spring	Ressort	Muelle
33		21	Ref. 21	1	Ball	Bille	Bola
34		21	Ref. 21	1	Guide	Guide	Guía
35		21	Ref. 21	1	Cap	Chapeau	Sombbrero
36		21	Ref. 21	2	Bolt	Boulon	Perno
37	6193782M91	2	Anti-cavitation	1	Valve Assy	Ensemble de soupape	Válvula, Conj.
38		37	Ref. 37	1	Valve	Soupape	Válvula
39		38	Ref. 37	1	Kit, Parts	Lot de pièces	Juego de piezas
40		38	Ref. 39	1	O-Ring	Joint torique	Junta de tipo O
41		38	Ref. 39	1	O-Ring	Joint torique	Junta de tipo O
42		38	Ref. 39	1	O-Ring	Joint torique	Junta de tipo O
43	6193774M91	2	Compensator	1	Valve Assy	Ensemble de soupape	Válvula, Conj.
44		43	Ref. 43	1	Plug	Bouchon	Tapón



880  
 TX760B TX860B  
 TX870B

832 834 842 844 852 854

68009C05.1

6199042M3

1

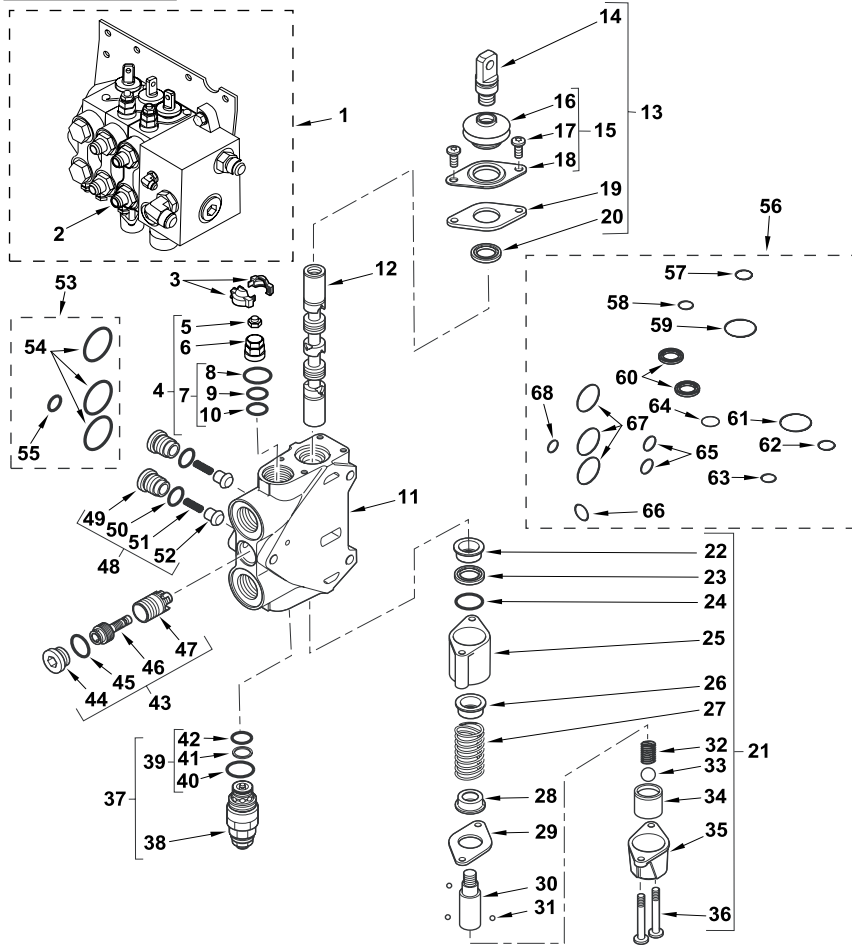
Jan-06

**Loader Controls**  
**Commandes de Chargeur**  
**Mandos de cargadora**

**Hydraulic Valve**  
**Distributeur de Commande Hydraulique**  
**Distribuidor de mando hidráulico**

**Loader Arm Section**  
**Élément Bras Chargeur**  
**Elemento brazo cargador**

C-68009-05.1-A



45		43	Ref. 43	1	O-Ring	Joint torique	Junta de tipo O
46		43	Ref. 43	1	Valve	Soupape	Válvula
47		43	Ref. 43	1	Guide	Guide	Guía
48	6193775M91	2		2	Valve, Check	Clapet anti-retour	Válvula de parada
49		48	Ref. 48	1	Plug	Bouchon	Tapón
50		48	Ref. 48	1	O-Ring	Joint torique	Junta de tipo O
51		48	Ref. 48	1	Spring	Ressort	Muelle
52		48	Ref. 48	1	Valve	Soupape	Válvula
53	6193771M91		Interface	X	Kit, Seal	Pochette de joints	Juego de juntas
54		53	Ref. 53	3	O-Ring	Joint torique	Junta de tipo O
55		53	Ref. 53	1	O-Ring	Joint torique	Junta de tipo O
56	6193781M91			X	Kit, Seal	Pochette de joints	Juego de juntas
57		56	18.77 x 1.78 Ref. 56	1	O-Ring	Joint torique	Junta de tipo O
58		56	15.6 x 1.78 Ref. 56	1	O-Ring	Joint torique	Junta de tipo O
59		56	36.3 x 1.78 Ref. 56	1	O-Ring	Joint torique	Junta de tipo O
60	6194492M1	56	Lip	2	Seal	Joint	Junta
61		56	36.3 x 1.78 Ref. 56	1	O-Ring	Joint torique	Junta de tipo O
62		56	18.77 x 1.78 Ref. 56	1	O-Ring	Joint torique	Junta de tipo O
63		56	15.6 x 1.78 Ref. 56	1	O-Ring	Joint torique	Junta de tipo O
64		56	18 x 2.5 Ref. 56	1	O-Ring	Joint torique	Junta de tipo O
65		56	15 x 2 Ref. 56	2	O-Ring	Joint torique	Junta de tipo O
66		56	19.4 x 2.1 Ref. 56	1	O-Ring	Joint torique	Junta de tipo O
67		56	29.82 x 2.62 Ref. 56	3	O-Ring	Joint torique	Junta de tipo O
68		56	10.77 x 2.62 Ref. 56	1	O-Ring	Joint torique	Junta de tipo O

A Part number to be advised  
 Référence pièce à demander  
 Indicar número de pieza



880  
 TX760B TX860B  
 TX870B

832 834 842 844 852 854

68009C05.1

6199042M3

1

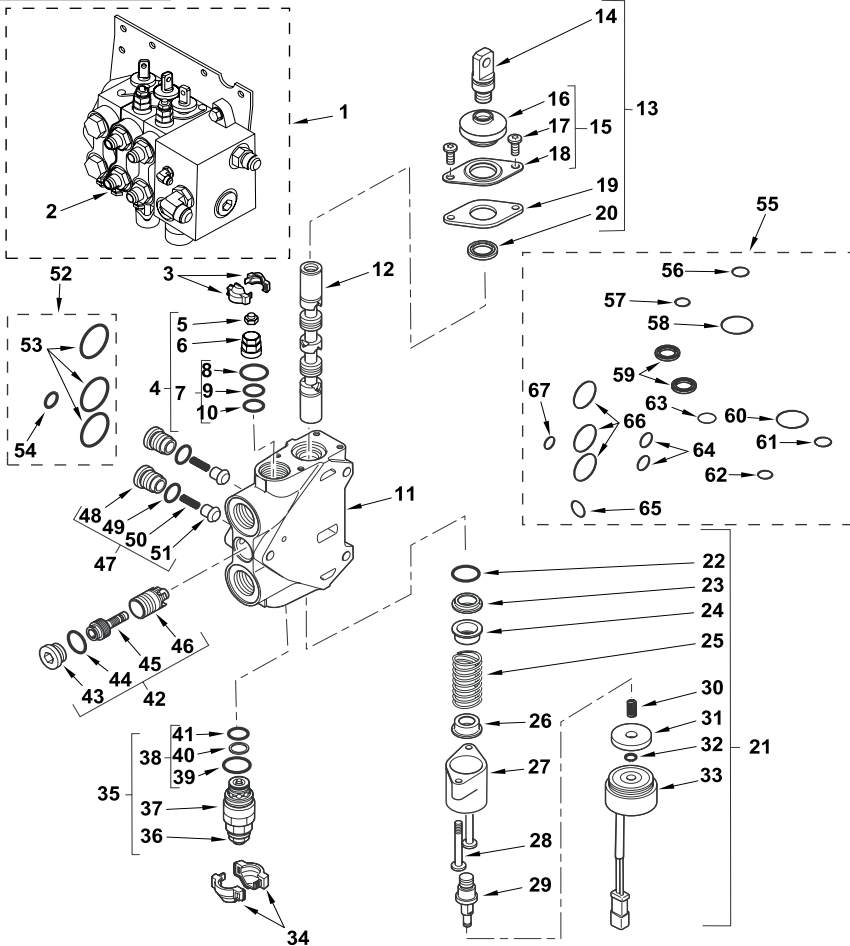
Jan-06

**Loader Controls**  
**Commandes de Chargeur**  
**Mandos de cargadora**

**Hydraulic Valve**  
**Distributeur de Commande Hydraulique**  
**Distribuidor de mando hidráulico**

**Standard Bucket Section**  
**Élément de Godet Standard**  
**Elemento de cuchara estándar**

C-68009-06.1-A



1	6109210M91		Continued 3 Spool	1	Valve Assy, Control	Ensemble distribution	Distribuidor, Conj.
2		1	(A)	1	Valve	Soupape	Válvula
3		2	Ref. 2	X	Cover	Cache	Tapa
4	6193778M91	2		1	Valve, Press. Relief	Soupape de sécurité	Válvula de seguridad
5		4	Ref. 4	1	Nut	Écrou	Tuerca
6		4	Ref. 4	1	Valve	Soupape	Válvula
7	6193779M91	4	Secondary Valves	1	Kit, Seal	Pochette de joints	Juego de juntas
8		7	Ref. 7	1	O-Ring	Joint torique	Junta de tipo O
9		7	Ref. 7	1	O-Ring	Joint torique	Junta de tipo O
10		7	Ref. 7	1	O-Ring	Joint torique	Junta de tipo O
11		2	Ref. 2	1	Body	Corps	Cuerpo
12		2	Ref. 2	1	Spool	Tiroir	Cajoncillo
13	6193780M91	2	Mech. Optd Z1	1	Kit, Parts	Lot de pièces	Juego de piezas
14		13	Ref. 13	1	Screw	Vis	Tornillo
15	6193783M91	13	Bellows	1	Kit, Parts	Lot de pièces	Juego de piezas
16		15	Ref. 15	1	Seal	Joint	Junta
17		15	Ref. 15	2	Screw	Vis	Tornillo
18		15	Ref. 15	1	Cover	Cache	Tapa
19		13	Ref. 13	1	Plate	Plaque	Placa
20	6194492M1	13	Lip	1	Seal	Joint	Junta
21	6193798M91	2	Elect. Detent S2	1	Kit, Parts	Lot de pièces	Juego de piezas
22		21	Ref. 21	1	O-Ring	Joint torique	Junta de tipo O
23	6194492M1	21	Lip	1	Seal	Joint	Junta
24		21	Ref. 21	1	Holder	Porte-injecteur	Retén
25		21	Ref. 21	1	Spring	Ressort	Muelle
26		21	Ref. 21	1	Holder	Porte-injecteur	Retén
27		21	Ref. 21	1	Cap	Chapeau	Sombbrero
28		21	Ref. 21	2	Bolt	Boulon	Perno
29		21	Ref. 21	1	Screw	Vis	Tornillo
30		21	Ref. 21	1	Spring	Ressort	Muelle
31		21	Ref. 21	1	Washer	Rondelle	Arandela
32		21	Ref. 21	1	O-Ring	Joint torique	Junta de tipo O
33		21	Ref. 21	1	Harness	Faisceau	Haz
34		2	Ref. 2	X	Cover	Cache	Tapa
35	6193778M91	2		1	Valve, Press. Relief	Soupape de sécurité	Válvula de seguridad
36		35	Ref. 35	1	Nut	Écrou	Tuerca
37		35	Ref. 35	1	Valve	Soupape	Válvula
38		38	Ref. 35	1	Kit, Parts	Lot de pièces	Juego de piezas
39		38	Ref. 37	1	O-Ring	Joint torique	Junta de tipo O
40		38	Ref. 37	1	O-Ring	Joint torique	Junta de tipo O
41		38	Ref. 37	1	O-Ring	Joint torique	Junta de tipo O
42	6193774M91	2	Compensator	1	Valve Assy	Ensemble de soupape	Válvula, Conj.
43		42	Ref. 42	1	Plug	Bouchon	Tapón
44		42	Ref. 42	1	O-Ring	Joint torique	Junta de tipo O



880  
 TX760B TX860B  
 TX870B

832 834 842 844 852 854

68009C06.1

6199042M3

1

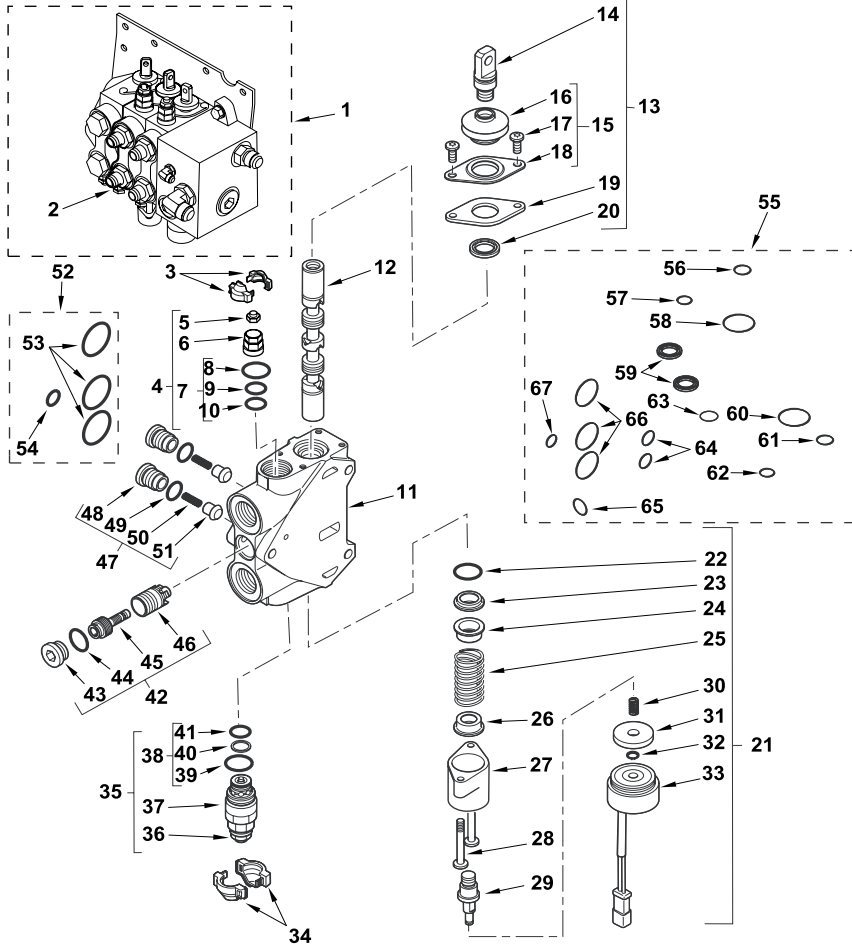
Jan-06

**Loader Controls**  
**Commandes de Chargeur**  
**Mandos de cargadora**

**Hydraulic Valve**  
**Distributeur de Commande Hydraulique**  
**Distribuidor de mando hidráulico**

**Standard Bucket Section**  
**Élément de Godet Standard**  
**Elemento de cuchara estándar**

C-68009-06.1-A



45			1	Valve	Soupape	Válvula
46			1	Guide	Guide	Guía
47	6193775M91	2	2	Valve, Check	Clapet anti-retour	Válvula de parada
48			1	Plug	Bouchon	Tapón
49			1	O-Ring	Joint torique	Junta de tipo O
50			1	Spring	Ressort	Muelle
51			1	Valve	Soupape	Válvula
52	6193771M91	Interface	X	Kit, Seal	Pochette de joints	Juego de juntas
53			3	O-Ring	Joint torique	Junta de tipo O
54			1	O-Ring	Joint torique	Junta de tipo O
55	6193781M91		X	Kit, Seal	Pochette de joints	Juego de juntas
56		18.77 x 1.78	1	O-Ring	Joint torique	Junta de tipo O
57		15.6 x 1.78	1	O-Ring	Joint torique	Junta de tipo O
58		36.3 x 1.78	1	O-Ring	Joint torique	Junta de tipo O
59	6194492M1	55 Lip	2	Seal	Joint	Junta
60		36.3 x 1.78	1	O-Ring	Joint torique	Junta de tipo O
61		18.77 x 1.78	1	O-Ring	Joint torique	Junta de tipo O
62		15.6 x 1.78	1	O-Ring	Joint torique	Junta de tipo O
63		18 x 2.5	1	O-Ring	Joint torique	Junta de tipo O
64		15 x 2	2	O-Ring	Joint torique	Junta de tipo O
65		19.4 x 2.1	1	O-Ring	Joint torique	Junta de tipo O
66		29.82 x 2.62	3	O-Ring	Joint torique	Junta de tipo O
67		10.77 x 2.62	1	O-Ring	Joint torique	Junta de tipo O

A Part number to be advised  
 Référence pièce à demander  
 Indicar número de pieza



880  
 TX760B TX860B  
 TX870B

832 834 842 844 852 854

68009C06.1

6199042M3

1

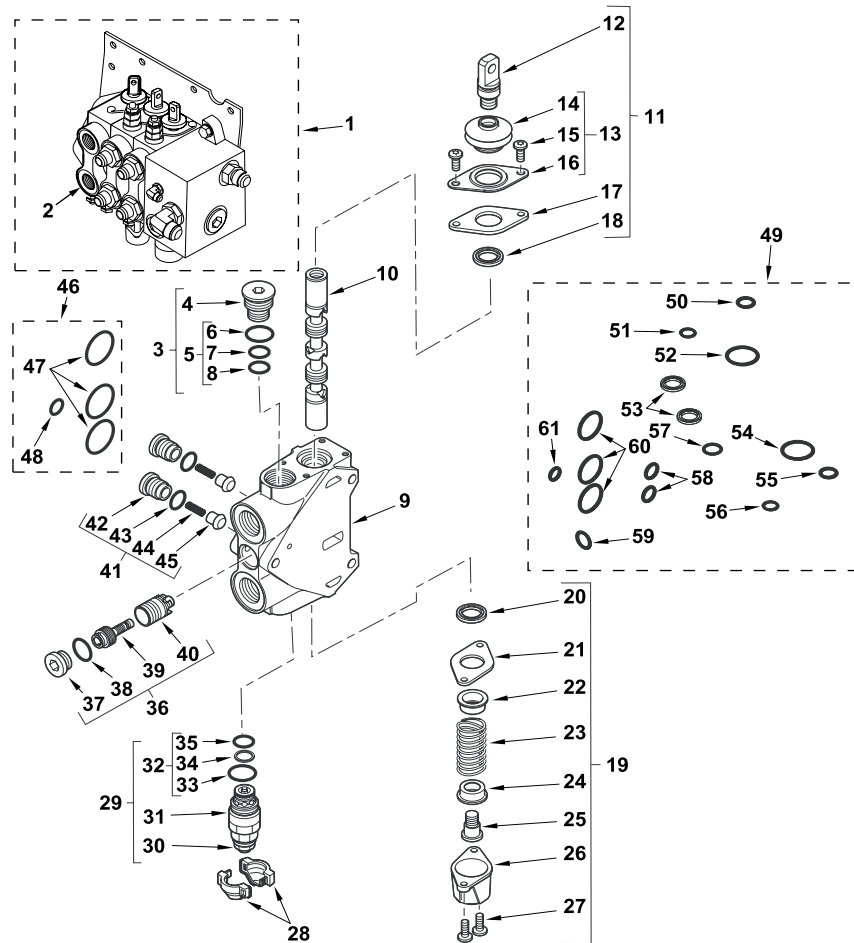
Jan-06

**Loader Controls**  
**Commandes de Chargeur**  
**Mandos de cargadora**

**Hydraulic Valve**  
**Distributeur de Commande Hydraulique**  
**Distribuidor de mando hidráulico**

**Bucket Section, 7 In-1**  
**Élément de Godet 7-en-1**  
**Elemento de cuchara 7 x 1**

C-68009-07.1-A



1	6109210M91		Continued 3 Spool	1	Valve Assy, Control	Ensemble distribution	Distribuidor, Conj.
2		1	(A)	1	Valve	Soupape	Válvula
3	6193785M91	2		1	Plug Assy	Ensemble bouchons	Tapón, Conj.
4		3	Ref. 3	1	Plug	Bouchon	Tapón
5	6193779M91	3	Secondary Valves	1	Kit, Seal	Pochette de joints	Juego de juntas
6		5	Ref. 5	1	O-Ring	Joint torique	Junta de tipo O
7		5	Ref. 5	1	O-Ring	Joint torique	Junta de tipo O
8		5	Ref. 5	1	O-Ring	Joint torique	Junta de tipo O
9		2	Ref. 2	1	Body	Corps	Cuerpo
10		2	Ref. 2	1	Spool	Tiroir	Cajoncillo
11	6193780M91	2	Mech. Optd Z1	1	Kit, Parts	Lot de pièces	Juego de piezas
12		11	Ref. 11	1	Screw	Vis	Tornillo
13	6193783M91	11	Bellows	1	Kit, Parts	Lot de pièces	Juego de piezas
14		13	Ref. 13	1	Seal	Joint	Junta
15		13	Ref. 13	2	Screw	Vis	Tornillo
16		13	Ref. 13	1	Cover	Cache	Tapa
17		11	Ref. 11	1	Plate	Plaque	Placa
18	6194492M1	11	Lip	1	Seal	Joint	Junta
19	6193784M91	2	Mech Optd A2	1	Kit, Parts	Lot de pièces	Juego de piezas
20	6194492M1	21	Lip	1	Seal	Joint	Junta
21		21	Ref. 21	1	Plate	Plaque	Placa
22		21	Ref. 21	1	Holder	Porte-injecteur	Retén
23		21	Ref. 21	1	Spring	Ressort	Muelle
24		21	Ref. 21	1	Holder	Porte-injecteur	Retén
25		21	Ref. 21	1	Screw	Vis	Tornillo
26		21	Ref. 21	1	Cap	Chapeau	Sombbrero
27		21	Ref. 21	2	Bolt	Boulon	Perno
28		2	Ref. 2	X	Cover	Cache	Tapa
29	6193778M91	2		1	Valve, Press. Relief	Soupape de sécurité	Válvula de seguridad
30		29	Ref. 29	1	Nut	Écrou	Tuerca
31		29	Ref. 29	1	Valve	Soupape	Válvula
32	6193779M91	29	Secondary Valves	1	Kit, Seal	Pochette de joints	Juego de juntas
33		32	Ref. 32	1	O-Ring	Joint torique	Junta de tipo O
34		32	Ref. 32	1	O-Ring	Joint torique	Junta de tipo O
35		32	Ref. 32	1	O-Ring	Joint torique	Junta de tipo O
36	6193774M91	2	Compensator	1	Valve Assy	Ensemble de soupape	Válvula, Conj.
37		36	Ref. 36	1	Plug	Bouchon	Tapón
38		36	Ref. 36	1	O-Ring	Joint torique	Junta de tipo O
39		36	Ref. 36	1	Valve	Soupape	Válvula
40		36	Ref. 36	1	Guide	Guide	Guía
41	6193775M91	2		2	Valve, Check	Clapet anti-retour	Válvula de parada
42		41	Ref. 41	1	Plug	Bouchon	Tapón
43		41	Ref. 41	1	O-Ring	Joint torique	Junta de tipo O



880  
 TX760B TX860B  
 TX870B

832 834 842 844 852 854

68009C07.1

6199042M3

1

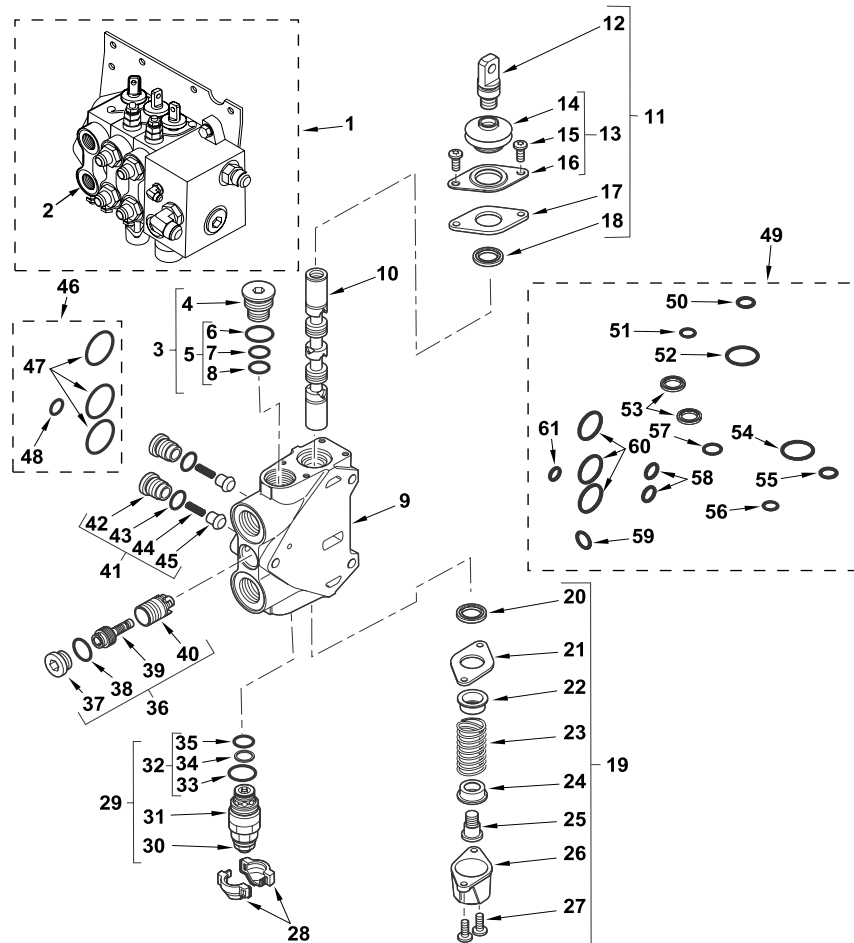
Jan-06

**Loader Controls**  
**Commandes de Chargeur**  
**Mandos de cargadora**

**Hydraulic Valve**  
**Distributeur de Commande Hydraulique**  
**Distribuidor de mando hidráulico**

**Bucket Section, 7 In-1**  
**Élément de Godet 7-en-1**  
**Elemento de cuchara 7 x 1**

C-68009-07.1-A



44		41	Ref. 41	1	Spring	Ressort	Muelle
45		41	Ref. 41	1	Valve	Soupape	Válvula
46	6193771M91		Interface	X	Kit, Seal	Pochette de joints	Juego de juntas
47		46	Ref. 46	3	O-Ring	Joint torique	Junta de tipo O
48		46	Ref. 46	1	O-Ring	Joint torique	Junta de tipo O
49	6193781M91			X	Kit, Seal	Pochette de joints	Juego de juntas
50		49	18.77 x 1.78 Ref. 49	1	O-Ring	Joint torique	Junta de tipo O
51		49	15.6 x 1.78 Ref. 49	1	O-Ring	Joint torique	Junta de tipo O
52		49	36.3 x 1.78 Ref. 49	1	O-Ring	Joint torique	Junta de tipo O
53	6194492M1	49	Lip	2	Seal	Joint	Junta
54		49	36.3 x 1.78 Ref. 49	1	O-Ring	Joint torique	Junta de tipo O
55		49	18.77 x 1.78 Ref. 49	1	O-Ring	Joint torique	Junta de tipo O
56		49	15.6 x 1.78 Ref. 49	1	O-Ring	Joint torique	Junta de tipo O
57		49	18 x 2.5 Ref. 49	1	O-Ring	Joint torique	Junta de tipo O
58		49	15 x 2 Ref. 49	2	O-Ring	Joint torique	Junta de tipo O
59		49	19.4 x 2.1 Ref. 49	1	O-Ring	Joint torique	Junta de tipo O
60		49	29.82 x 2.62 Ref. 49	3	O-Ring	Joint torique	Junta de tipo O
61		49	10.77 x 2.62 Ref. 49	1	O-Ring	Joint torique	Junta de tipo O

A Part number to be advised  
 Référence pièce à demander  
 Indicar número de pieza



880  
 TX760B TX860B  
 TX870B

832 834 842 844 852 854

68009C07.1

6199042M3

1

Jan-06

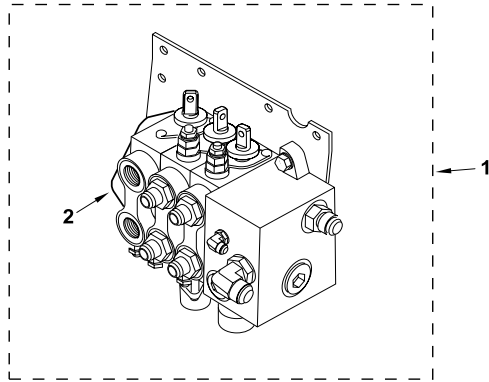


Loader Controls  
Commandes de Chargeur  
Mandos de cargadora

Hydraulic Valve  
Distributeur de Commande Hydraulique  
Distribuidor de mando hidráulico

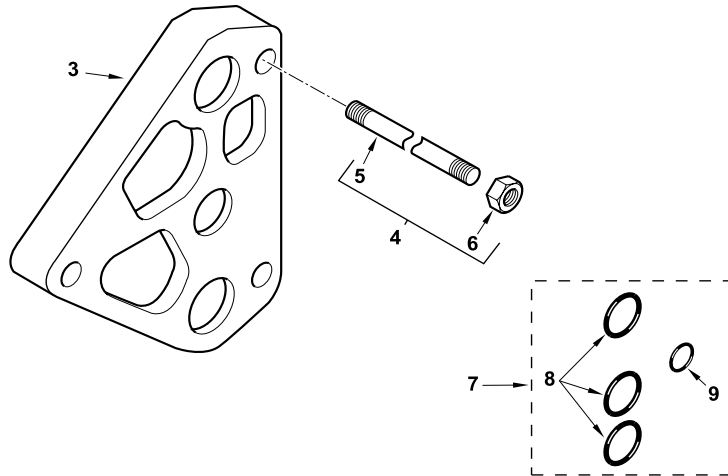
Outlet  
Deversoir  
Salida

C-68009-08.1-A



1	6109210M91	3 Spool	1	Valve Assy, Control	Ensemble distribution	Distribuidor, Conj.
2		1 (A)	1	Valve	Soupape	Válvula
3		2  Ref. 2	1	Cover	Cache	Tapa
4		2  Ref. 2	3	Rod Assy	Ensemble tringlerie	Tirantes, Conj.
5		4  Ref. 4	1	Rod	Tringle	Vástago
6		4  Ref. 4	1	Nut	Écrou	Tuerca
7	6193771M91	Interface	X	Kit, Seal	Pochette de joints	Juego de juntas
8		7  Ref. 7	3	O-Ring	Joint torique	Junta de tipo O
9		7  Ref. 7	1	O-Ring	Joint torique	Junta de tipo O

A Part number to be advised  
Référence pièce à demander  
Indicar número de pieza



880  
TX760B TX860B  
TX870B

832 834 842 844 852 854

68009C08.1

6199042M3

1

Jan-06

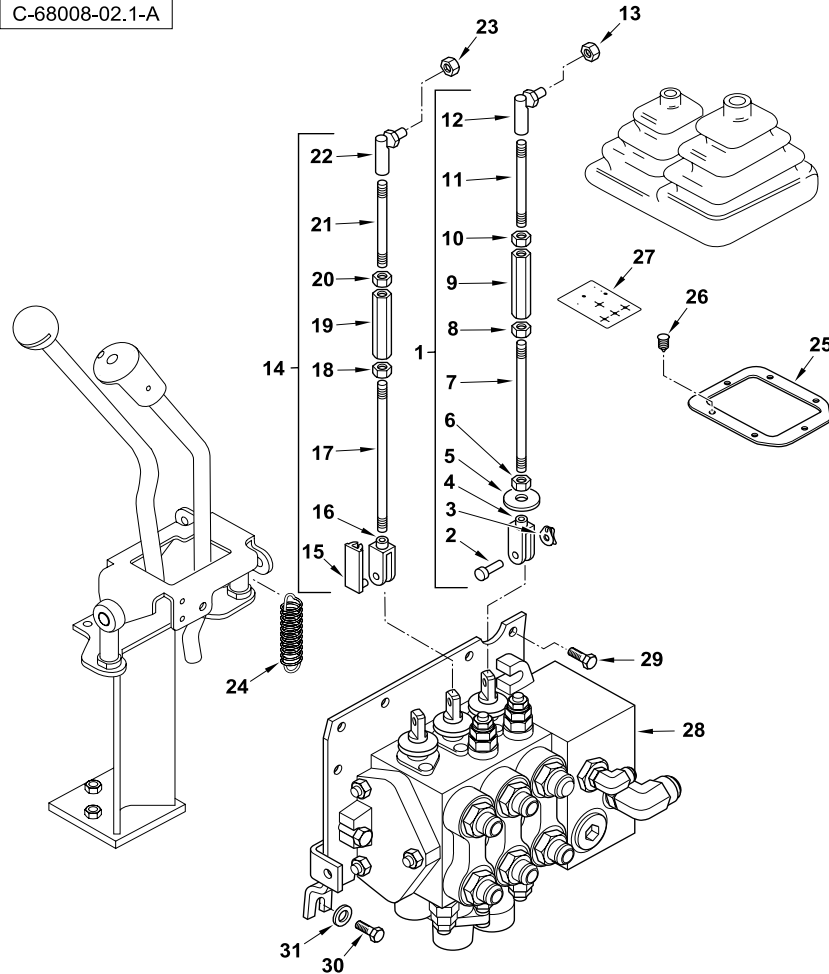
**Loader Controls**  
**Commandes de Chargeur**  
**Mandos de cargadora**

**Lower Control Levers**  
**Partie Inférieure**  
**Palancas de mando inferiores**

7 in 1 Bucket  
 Benne 7 en 1  
 Benna 7 in 1

Servo  
 Servo  
 Servo

C-68008-02.1-A



1	6102738M93		1	Rod Assy	Ensemble tringlerie	Tirantes, Conj.
2	6102816M1	1	1	Pin, Clevis	Axe de chape	Eje de brida
3	3516322M1	1	1	Clip	Clip	Clip
4	3519590M1	1	LH Thread	Clevis	Chape	Brida
5	3518878M3	1		Washer	Rondelle	Arandela
6	3519650M1	1	M8 LH Thread	Nut	Écrou	Tuerca
7		1		Rod	Tringle	Vástago
8	339169X1	1	M8	Nut	Écrou	Tuerca
9	6102733M1	1		Turnbuckle	Tendeur de tringle	Torniquete
10	3519650M1	1	M8 LH Thread	Nut	Écrou	Tuerca
11		1		Rod	Tringle	Vástago
12	3519589M1	1		Ball Joint	Rotule	Rotula
13	394367X1		M8	Nut, Lock	Écrou de blocage	Tuerca de retención
14	6102737M92		2	Rod Assy	Ensemble tringlerie	Tirantes, Conj.
15	3520666M1	14		Pin, Clevis	Axe de chape	Eje de brida
16	3519590M1	14	LH Thread	Clevis	Chape	Brida
17		14	➡ Ref. 14	Rod	Tringle	Vástago
18	339169X1	14	M8	Nut	Écrou	Tuerca
19	6102733M1	14		Turnbuckle	Tendeur de tringle	Torniquete
20	3519650M1	14	M8 LH Thread	Nut	Écrou	Tuerca
21		14	➡ Ref. 14	Rod	Tringle	Vástago
22	3519589M1	14		Ball Joint	Rotule	Rotula
23	394367X1		M8	2 Nut, Lock	Écrou de blocage	Tuerca de retención
24	6109761M1			1 Spring	Ressort	Muelle
25	3516856M3			1 Plate	Plaque	Placa
26	3521303M3			6 Fastener	Attache	Enganche
27	6101874M1			1 Decal	Adhésif	Adhesivo
28	6109325M91		⊙ [68008C01.1] 3 Spool 7:1	1 Valve Assy, Control	Ensemble distribution	Distribuidor, Conj.
29	3009492X1	M10 x 25		2 Screw	Vis	Tornillo
30	3009492X1	M10 x 25		1 Screw	Vis	Tornillo
31	385362X1	M10		1 Washer	Rondelle	Arandela



880  
 TX760B TX860B  
 TX870B

832 834 842 844 852 854

68008C02.1

6199042M3

1

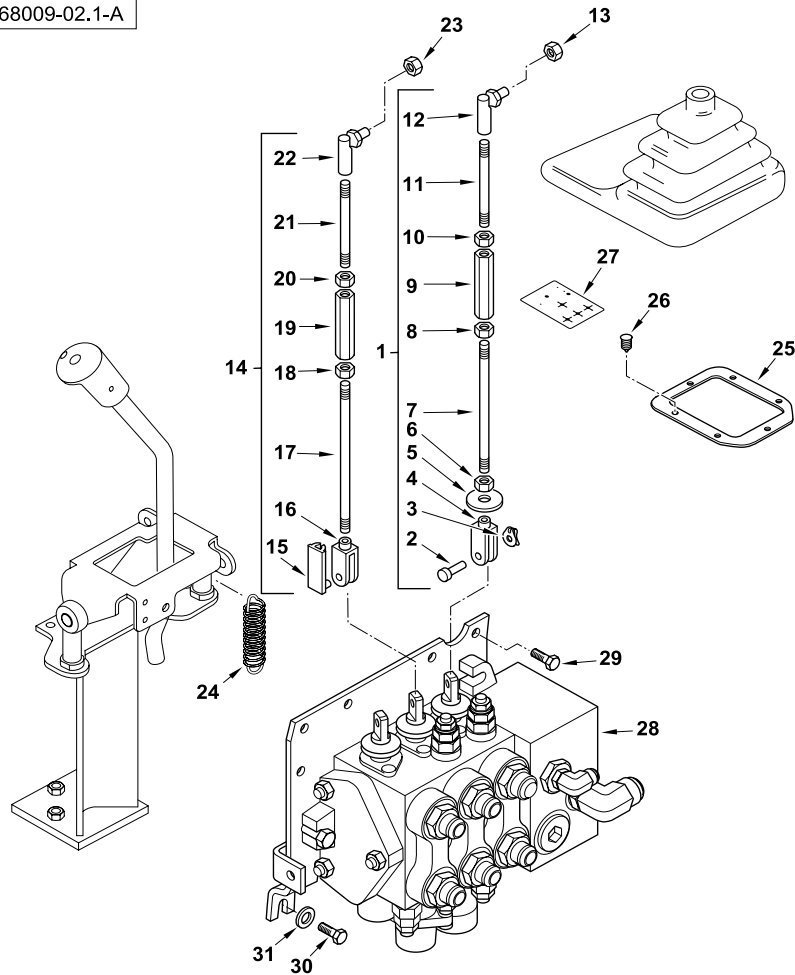
Jan-06

**Loader Controls**  
**Commandes de Chargeur**  
**Mandos de cargadora**

**Lower Control Levers**  
**Partie Inférieure**  
**Palancas de mando inferiores**

Servo  
 Servo  
 Servo

C-68009-02.1-A



1	6102738M93			1	Rod Assy	Ensemble tringlerie	Tirantes, Conj.
2	6102816M1	1		1	Pin, Clevis	Axe de chape	Eje de brida
3	3516322M1	1		1	Clip	Clip	Clip
4	3519590M1	1	LH Thread	1	Clevis	Chape	Brida
5	3518878M3	1		1	Washer	Rondelle	Arandela
6	3519650M1	1	M8 LH Thread	1	Nut	Écrou	Tuerca
7		1		1	Rod	Tringle	Vástago
8	339169X1	1	M8	1	Nut	Écrou	Tuerca
9	6102733M1	1		1	Turnbuckle	Tendeur de tringle	Torniquete
10	3519650M1	1	M8 LH Thread	1	Nut	Écrou	Tuerca
11		1		1	Rod	Tringle	Vástago
12	3519589M1	1		1	Ball Joint	Rotule	Rotula
13	394367X1		M8	1	Nut, Lock	Écrou de blocage	Tuerca de retención
14	6102737M92			1	Rod Assy	Ensemble tringlerie	Tirantes, Conj.
15	3520666M1	14		1	Pin, Clevis	Axe de chape	Eje de brida
16	3519590M1	14	LH Thread	1	Clevis	Chape	Brida
17		14	➡ Ref. 14	1	Rod	Tringle	Vástago
18	339169X1	14	M8	1	Nut	Écrou	Tuerca
19	6102733M1	14		1	Turnbuckle	Tendeur de tringle	Torniquete
20	3519650M1	14	M8 LH Thread	1	Nut	Écrou	Tuerca
21		14	➡ Ref. 14	1	Rod	Tringle	Vástago
22	3519589M1	14		1	Ball Joint	Rotule	Rotula
23	394367X1		M8	1	Nut, Lock	Écrou de blocage	Tuerca de retención
24	6109761M1			1	Spring	Ressort	Muelle
25	3516856M3			1	Plate	Plaque	Placa
26	3521303M3			6	Fastener	Attache	Enganche
27	6101873M1			1	Decal	Adhésif	Adhesivo
28	6109325M91		👁 [68009C03.1 1] 3 Spool 7:1	1	Valve Assy, Control	Ensemble distribution	Distribuidor, Conj.
29	3009492X1	M10 x 25		2	Screw	Vis	Tornillo
30	3009492X1	M10 x 25		1	Screw	Vis	Tornillo
31	385362X1	M10		1	Washer	Rondelle	Arandela



880  
 TX760B TX860B  
 TX870B

832 834 842 844 852 854

68009C02.1

6199042M3

1

Jan-06

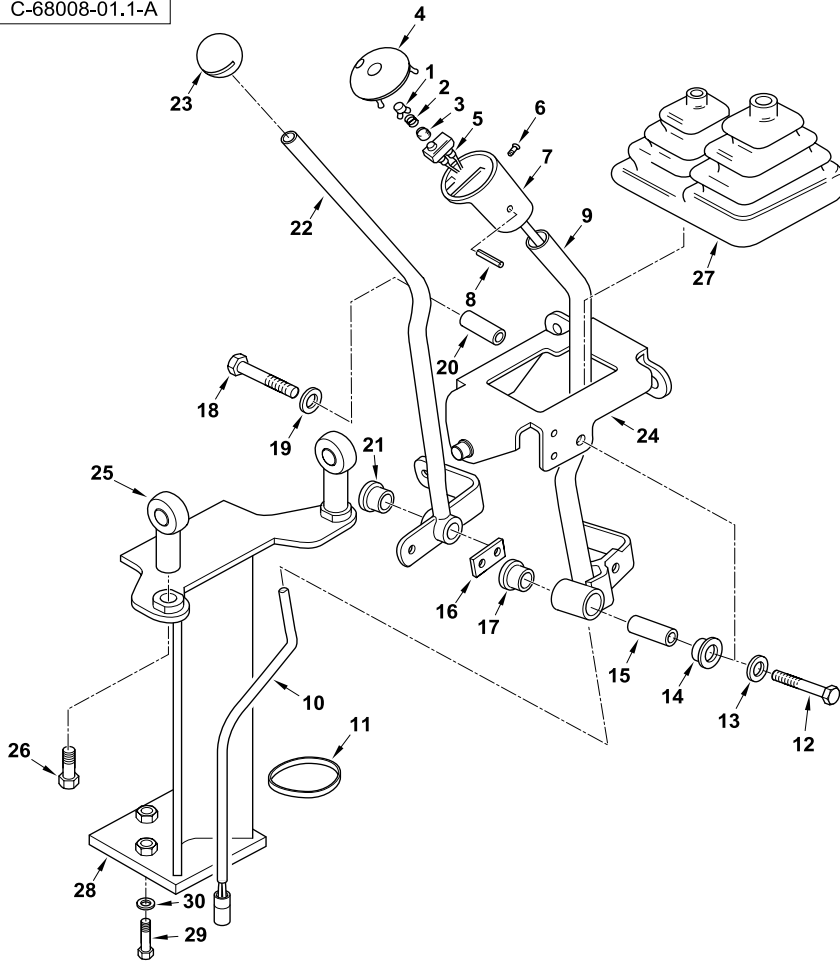
**Loader Controls**  
**Commandes de Chargeur**  
**Mandos de cargadora**

**Upper Control Levers**  
**Partie Supérieure**  
**Palancas de mando superiores**

7 in 1 Bucket  
 Benne 7 en 1  
 Benna 7 in 1

Servo  
 Servo  
 Servo

C-68008-01.1-A



1	3521894M4		2	Button	Bouton	Botón
2	3520328M3		2	Spring	Ressort	Muelle
3	3522894M1		2	Boot	Soufflet	Fuelle
4	3522285M5		1	Knob	Boule	Bola
5	3522507M3		4	Pin	Axe	Pasador
6	3516886M1		2	Screw	Vis	Tornillo
7	3522621M5		1	Grip	Poignée de levier	Empuñ. Palanca
8	3019531X1		1	Pin, Roll	Goupille élastique	Pasador elástico
9	6109383M91		1	Lever Assy	Ensemble de levier	Palanca, Conj.
10	3516043M94		1	Harness	Faisceau	Haz
11	1664405M1		1	Tie, Cable	Attache câble	Enlace de Cable
12	339291X1	M8 x 55	1	Screw	Vis	Tornillo
13	6108769M1	M8	1	Washer, Lock	Rondelle de blocage	Arandela de freno
14	6106560M1		1	Bushing	Bague	Anillo
15	6106561M3		1	Spacer	Entretoise	Traviesa
16	6106562M1		1	Plate	Plaque	Placa
17	6106560M1		1	Bushing	Bague	Anillo
18	339291X1	M8 x 55	1	Screw	Vis	Tornillo
19	6108769M1	M8	1	Washer, Lock	Rondelle de blocage	Arandela de freno
20	6106561M3		1	Spacer	Entretoise	Traviesa
21	6106560M1		2	Bushing	Bague	Anillo
22	6109386M91		1	Lever Assy	Ensemble de levier	Palanca, Conj.
23	3509755M2		1	Knob	Boule	Bola
24	6109381M91		1	Cradle	Berceau	Soporte
25	6102844M1		2	Mount	Support de fixation	Soporte de fijación
26	3009505X1	M12 x 25	2	Bolt	Boulon	Perno
27	6109928M1		1	Boot	Soufflet	Fuelle
28	6109802M91		1	Support Assy	Ensemble de support	Apoyadero, Conj.
29	339009X1	M8 x 35	3	Screw	Vis	Tornillo
30	339374X1	M8	3	Washer, Lock	Rondelle de blocage	Arandela de freno



880  
 TX760B TX860B  
 TX870B

832 834 842 844 852 854

68008C01.1

6199042M3

1

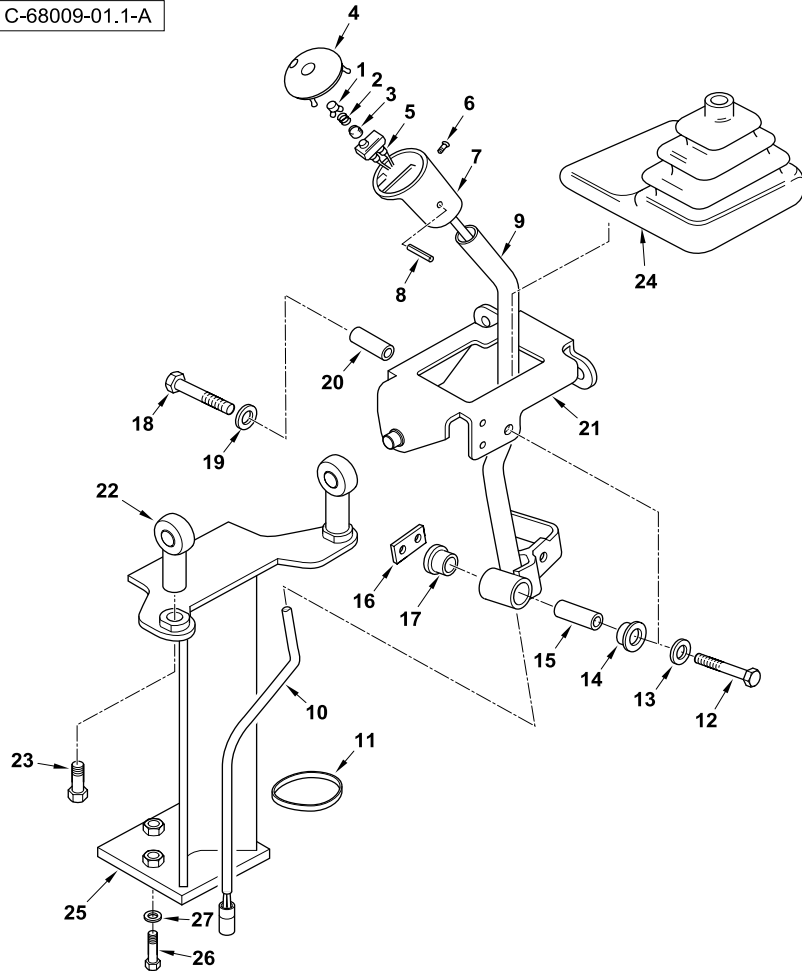
Jan-06

**Loader Controls**  
**Commandes de Chargeur**  
**Mandos de cargadora**

**Upper Control Levers**  
**Partie Supérieure**  
**Palancas de mando superiores**

Servo  
 Servo  
 Servo

C-68009-01.1-A



1	3521894M4		2	Button	Bouton	Botón
2	3520328M3		2	Spring	Ressort	Muelle
3	3522894M1		2	Boot	Soufflet	Fuelle
4	3522285M5		1	Knob	Boule	Bola
5	3522507M3		4	Pin	Axe	Pasador
6	3516886M1		2	Screw	Vis	Tornillo
7	3522621M5		1	Grip	Poignée de levier	Empuñ. Palanca
8	3019531X1		1	Pin, Roll	Goupille élastique	Pasador elástico
9	6109383M91		1	Lever Assy	Ensemble de levier	Palanca, Conj.
10	3516043M94		1	Harness	Faisceau	Haz
11	1664405M1		1	Tie, Cable	Attache câble	Enlace de Cable
12	339291X1	M8 x 55	1	Screw	Vis	Tornillo
13	6108769M1	M8	1	Washer, Lock	Rondelle de blocage	Arandela de freno
14	6106560M1		1	Bushing	Bague	Anillo
15	6106561M3		1	Spacer	Entretoise	Traviesa
16	6106562M1		1	Plate	Plaque	Placa
17	6106560M1		1	Bushing	Bague	Anillo
18	339291X1	M8 x 55	1	Screw	Vis	Tornillo
19	6108769M1	M8	1	Washer, Lock	Rondelle de blocage	Arandela de freno
20	6106561M3		1	Spacer	Entretoise	Traviesa
21	6109381M91		1	Cradle	Berceau	Soporte
22	6102844M1		2	Mount	Support de fixation	Soporte de fijación
23	3009505X1	M12 x 25	2	Bolt	Boulon	Perno
24	6109802M91		1	Support Assy	Ensemble de support	Apoyadero, Conj.
25	6109927M1		1	Boot	Soufflet	Fuelle
26	339009X1	M8 x 35	3	Screw	Vis	Tornillo
27	339374X1	M8	3	Washer, Lock	Rondelle de blocage	Arandela de freno



880  
 TX760B TX860B  
 TX870B

832 834 842 844 852 854

68009C01.1

6199042M3

1

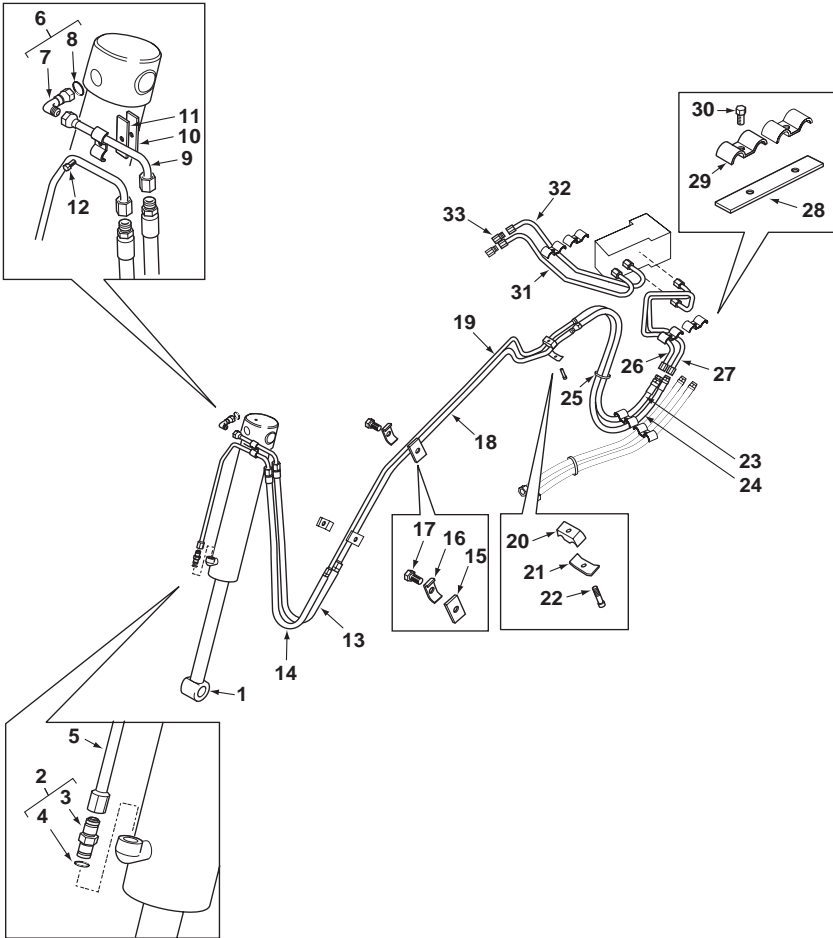
Jan-06

**Loader Hydraulics**  
**Circuit Hydraulique de Chargeur**  
**Circuito hidráulico cargadora**

**Bucket Cylinder**  
**Vérin de Godet**  
**Gato de cuchara**

Standard Specification  
 Qualité Inférieure  
 Baja especificación

C-67001-03.1-B



1	5000119M91	67001C04.1 1	1	Cylinder Assy	Ensemble de vérin	Gato, Conj.
2	835013M91		1	Connector Assy	Ensemble connexion	Conexión, Conj.
3		2 Ref. 2	1	Union	Union	Unión
4	835024M1	2	1	O-Ring	Joint torique	Junta de tipo O
5	6109514M91		1	Tube Assy	Tuyauterie	Conjunto de tubería
6	835007M91		1	Elbow, 90°	Coude à 90°	Codo, 90°
7		6 Ref. 6	1	Elbow	Coude	Codo
8	835024M1	6	1	O-Ring	Joint torique	Junta de tipo O
9	6109536M91		1	Tube Assy	Tuyauterie	Conjunto de tubería
10	6109526M91		1	Plate Assy	Ensemble de plaque	Placa, Conj.
11	6106109M1		1	Pad, Rubber	Plaque de caoutchouc	Placa, Caucho
12	339761X1	M8 x 25	1	Screw	Vis	Tornillo
13	6109530M91		1	Hose Assy	Ensemble de flexible	Flexible, Conj.
14	6109529M91		1	Hose Assy	Ensemble de flexible	Flexible, Conj.
15	6106109M1		2	Pad, Rubber	Plaque de caoutchouc	Placa, Caucho
16	6101228M1		2	Bracket, Clamp	Bride de fixation	Brida de fijación
17	339123X1	M8 x 20	2	Bolt	Boulon	Perno
18	6102461M91		1	Tube Assy	Tuyauterie	Conjunto de tubería
19	6102463M91		1	Tube Assy	Tuyauterie	Conjunto de tubería
20	3520528M2		1	Clamp	Collier de serrage	Argolla de cierre
21	3520534M1		1	Bracket, Clamp	Bride de fixation	Brida de fijación
22	339291X1	M8 x 55	1	Screw	Vis	Tornillo
23	6109793M91		1	Hose Assy	Ensemble de flexible	Flexible, Conj.
24	6109543M91		1	Hose Assy	Ensemble de flexible	Flexible, Conj.
25	1876229M1		1	Tie, Cable	Attache câble	Enlace de Cable
26	6109420M91		1	Tube Assy	Tuyauterie	Conjunto de tubería
27	6109422M91		1	Tube Assy	Tuyauterie	Conjunto de tubería
28	6101897M1		2	Pad, Rubber	Plaque de caoutchouc	Placa, Caucho
29	6101228M1		4	Bracket, Clamp	Bride de fixation	Brida de fijación
30	339124X1	M8 x 16	4	Screw	Vis	Tornillo
31	6109424M92		1	Tube Assy	Tuyauterie	Conjunto de tubería
32	6109426M92		1	Tube Assy	Tuyauterie	Conjunto de tubería
33	356447X1	7/8	2	Plug, Blank-Off	Obturbateur	Obturador



820  
TX760B

801 802 803 804 805 806 807 808 831 832 833 834

67001C03.1

6199042M3

1

Jan-06

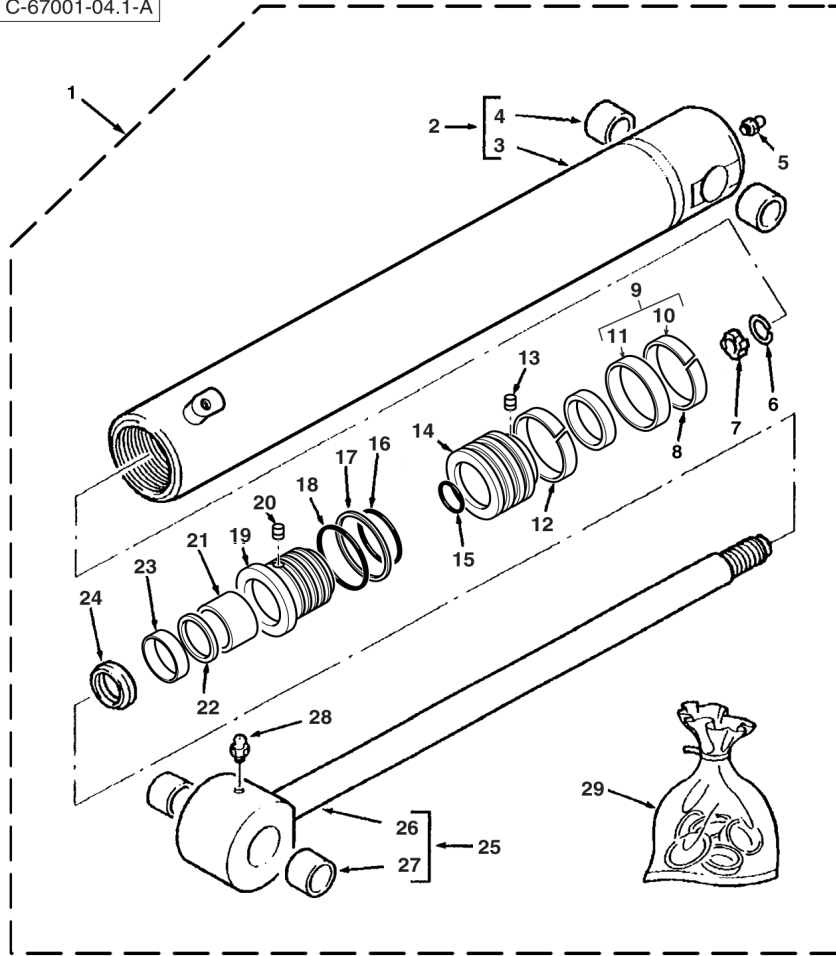
**Loader Hydraulics**  
**Circuit Hydraulique de Chargeur**  
**Circuito hidráulico cargadora**

**Bucket Cylinder**  
**Vérin de Godet**  
**Gato de cuchara**

Standard Specification  
 Qualité Inférieure  
 Baja especificación

Pacoma  
 Pacoma  
 Pacoma

C-67001-04.1-A



1	5000119M91		67001C03.1	1	Cylinder Assy	Ensemble de vérin	Gato, Conj.
2	5004071M91	1		1	Cylinder	Cylindre	Cilindro
3		2	Ref. 2	1	Tube, Cylinder	Cylindre de vérin	Cilindro de gato
4	3623390M1	2		2	Bush	Bague	Casquillo
5	339608X1	1		1	Fitting, Grease	Graisseur	Engrasador
6	3186587M1	1		1	Ring, Snap	Anneau d'arrêt	Anillo de resorte
7	3186586M1	1		1	Ring	Anneau	Aro
8	3484054M1	1 (A)		1	Ring	Anneau	Aro
9	3485214M91	1 (A)		1	Seal	Joint	Junta
10		9	Ref. 9	1	Seal	Joint	Junta
11		9	Ref. 9	1	Seal	Joint	Junta
12	3484054M1	1		1	Ring	Anneau	Aro
13	3402928M1	1		1	Screw	Vis	Tornillo
14	5004075M1	1		1	Piston	Piston	Pistón
15	359186X1	1 (A)		1	O-Ring	Joint torique	Junta de tipo O
16	359198X1	1 (A)		1	O-Ring	Joint torique	Junta de tipo O
17	378547X1	1 (A)		1	Ring	Anneau	Aro
18	3623670M1	1 (A)		1	O-Ring	Joint torique	Junta de tipo O
19	5004076M1	1		1	Bearing	Coussinet	Cojinete
20	3443386M1	1 (A)		1	Plug	Bouchon	Tapón
21	3484615M1	1 (A)		1	Ring	Anneau	Aro
22	3484055M1	1 (A)		1	Ring	Anneau	Aro
23	3485185M1	1 (A)		1	Seal	Joint	Junta
24	3487015M1	1 (A)		1	Ring	Anneau	Aro
25	3441631M91	1		1	Rod, Piston	Tige de vérin	Vástago cilindro
26		25	Ref. 25	1	Rod, Piston	Tige de vérin	Vástago cilindro
27	3623390M1	25		2	Bush	Bague	Casquillo
28	339608X1	1		1	Fitting, Grease	Graisseur	Engrasador
29	5004398M91		(B)	1	Kit, Parts	Lot de pièces	Juego de piezas

A Included in kit marked (B)  
 Inclus dans jeu marqué (B)  
 Incluido en juego marcado (B)

B Contains items marked (A)  
 Comprend les pièces marquées (A)  
 Incluye las piezas marcadas (A)



820  
 TX760B

801 802 803 804 805 806 807 808 831 832 833 834

67001C04.1

6199042M3

1

Jan-06

Loader Hydraulics  
Circuit Hydraulique de Chargeur  
Circuito hidráulico cargadora

Bucket Cylinder  
Vérin de Godet  
Gato de cuchara

High Specification  
Qualité Supérieure  
Alta especificación

**Not Illustrated**  
**Non Illustrée**  
**Nicht Abgebildet**  
**Non Illustrato**  
**No Ilustrado**

1	5000120M91		 67002C04.1 1	1	Cylinder Assy	Ensemble de vérin	Gato, Conj.
2	835013M91			1	Connector Assy	Ensemble connexion	Conexión, Conj.
3		2	 Ref. 2	1	Union	Union	Unión
4	835024M1	2		1	O-Ring	Joint torique	Junta de tipo O
5	6109514M91			1	Tube Assy	Tuyauterie	Conjunto de tubería
6	835007M91			1	Elbow, 90°	Coude à 90°	Codo, 90°
7		6	 Ref. 6	1	Elbow	Coude	Codo
8	835024M1	6		1	O-Ring	Joint torique	Junta de tipo O
9	6109536M91			1	Tube Assy	Tuyauterie	Conjunto de tubería
10	6109526M91			1	Plate Assy	Ensemble de plaque	Placa, Conj.
11	6106109M1			1	Pad, Rubber	Plaque de caoutchouc	Placa, Caucho
12	339761X1		M8 x 25	1	Screw	Vis	Tornillo
13	6109530M91			1	Hose Assy	Ensemble de flexible	Flexible, Conj.
14	6109529M91			1	Hose Assy	Ensemble de flexible	Flexible, Conj.
15	6106109M1			2	Pad, Rubber	Plaque de caoutchouc	Placa, Caucho
16	6101228M1			2	Bracket, Clamp	Bride de fixation	Brida de fijación
17	339123X1		M8 x 20	2	Bolt	Boulon	Perno
18	6102461M91			1	Tube Assy	Tuyauterie	Conjunto de tubería
19	6102463M91			1	Tube Assy	Tuyauterie	Conjunto de tubería
20	3520528M2			1	Clamp	Collier de serrage	Argolla de cierre
21	3520534M1			1	Bracket, Clamp	Bride de fixation	Brida de fijación
22	339291X1		M8 x 55	1	Screw	Vis	Tornillo
23	6109793M91			1	Hose Assy	Ensemble de flexible	Flexible, Conj.
24	6109543M91			1	Hose Assy	Ensemble de flexible	Flexible, Conj.
25	1876229M1			1	Tie, Cable	Attache câble	Enlace de Cable
26	6109420M91			1	Tube Assy	Tuyauterie	Conjunto de tubería
27	6109422M91			1	Tube Assy	Tuyauterie	Conjunto de tubería
28	6101897M1			2	Pad, Rubber	Plaque de caoutchouc	Placa, Caucho
29	6101228M1			4	Bracket, Clamp	Bride de fixation	Brida de fijación
30	339124X1		M8 x 16	4	Screw	Vis	Tornillo
31	6109424M92			1	Tube Assy	Tuyauterie	Conjunto de tubería
32	6109426M92			1	Tube Assy	Tuyauterie	Conjunto de tubería
33	356447X1		7/8	2	Plug, Blank-Off	Obturbateur	Obturator



860 880 970 980  
TX860B TX870B  
TX970B

809 810 811 812 813 814 815 816 817 821 822 823 824 825 841 842 843 844 845  
851 852 853 854 855 921 922 923 931 932

67002C03.1

6199042M3

1

Jan-06



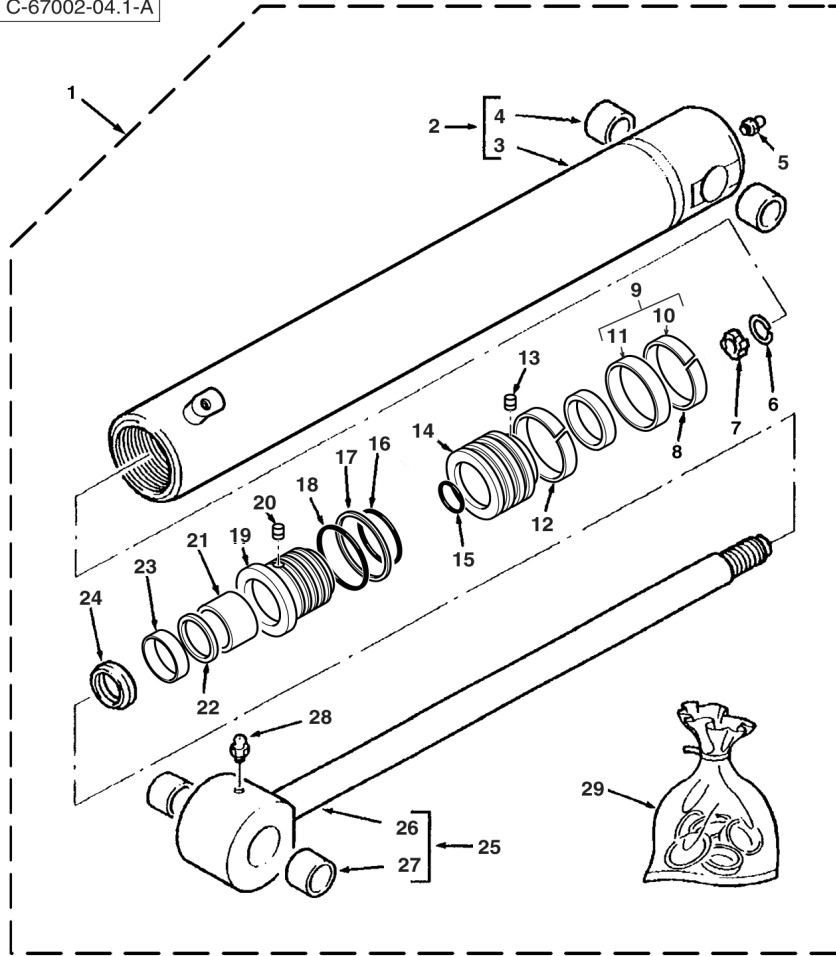
**Loader Hydraulics**  
**Circuit Hydraulique de Chargeur**  
**Circuito hidráulico cargadora**

**Bucket Cylinder**  
**Vérin de Godet**  
**Gato de cuchara**

High Specification  
 Qualité Supérieure  
 Alta especificación

Pacoma  
 Pacoma  
 Pacoma

C-67002-04.1-A



1	5000120M91	1	67002C03.1 1	1	Cylinder Assy	Ensemble de vérin	Gato, Conj.
2	5003936M91	1		1	Cylinder Assy	Ensemble de vérin	Gato, Conj.
3		3	Ref. 3	1	Tube, Cylinder	Cylindre de vérin	Cilindro de gato
4	3623390M1	3		2	Bush	Bague	Casquillo
5	339608X1	1		1	Fitting, Grease	Graisseur	Engrasador
6	3186587M1	1		1	Ring, Snap	Anneau d'arrêt	Anillo de resorte
7	3186586M1	1		1	Ring	Anneau	Aro
8	3442376M1	1 (A)		1	Ring	Anneau	Aro
9	3485249M91	1 (A)		1	Seal	Joint	Junta
10		9	Ref. 9	1	Seal	Joint	Junta
11		9	Ref. 9	1	Seal	Joint	Junta
12	3442376M1	1		1	Ring	Anneau	Aro
13	3402928M1	1		1	Screw	Vis	Tornillo
14	3485147M1	1		1	Piston	Piston	Pistón
15	359186X1	1 (A)		1	O-Ring	Joint torique	Junta de tipo O
16	359201X1	1 (A)		1	O-Ring	Joint torique	Junta de tipo O
17	1024334M1	1 (A)		1	Ring	Anneau	Aro
18	3487909M1	1 (A)		1	O-Ring	Joint torique	Junta de tipo O
19	5003941M1	1		1	Bearing	Coussinet	Cojinete
20	3443386M1	1 (A)		1	Plug	Bouchon	Tapón
21	3484615M1	1 (A)		1	Ring	Anneau	Aro
22	3484055M1	1 (A)		1	Ring	Anneau	Aro
23	3485185M1	1 (A)		1	Seal	Joint	Junta
24	3487015M1	1 (A)		1	Ring	Anneau	Aro
25	3441631M91	1		1	Rod, Piston	Tige de vérin	Vástago cilindro
26		23	Ref. 23	1	Rod, Piston	Tige de vérin	Vástago cilindro
27	3623390M1	23		2	Bush	Bague	Casquillo
28	339608X1	1		1	Fitting, Grease	Graisseur	Engrasador
29	3623397M91		(B)	1	Kit, Parts	Lot de pièces	Juego de piezas

A Included in kit marked (B)  
 Inclus dans jeu marqué (B)  
 Incluido en juego marcado (B)

B Contains items marked (A)  
 Comprend les pièces marquées (A)  
 Incluye las piezas marcadas (A)



860 880 970 980  
 TX860B TX870B  
 TX970B

809 810 811 812 813 814 815 816 817 821 822 823 824 825 841 842 843 844 845  
 851 852 853 854 855 921 922 923 931 932

67002C04.1

6199042M3

1

Jan-06

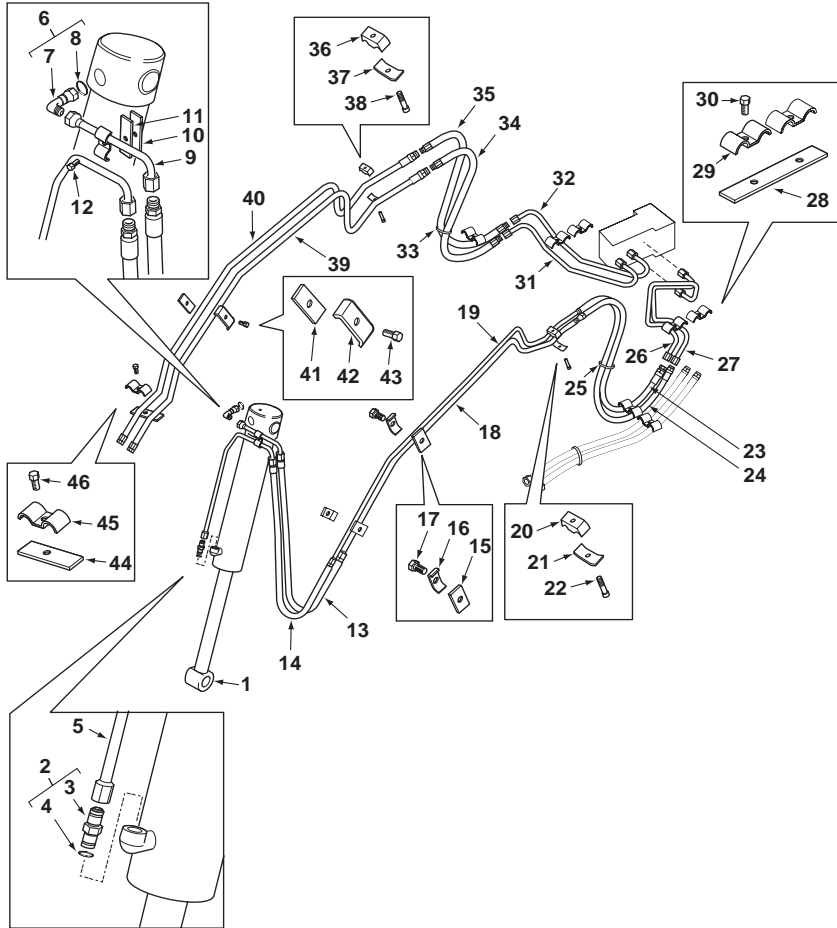
**Loader Hydraulics**  
**Circuit Hydraulique de Chargeur**  
**Circuito hidráulico cargadora**

**Bucket Cylinder**  
**Vérin de Godet**  
**Gato de cuchara**

Standard Specification  
 Qualité Inférieure  
 Baja especificación

7 in 1 Bucket  
 7 in 1 Bucket  
 7 in 1 Bucket

C-67003-03.1-A



1	5000119M91	67003C04.1	1	Cylinder Assy	Ensemble de vérin	Gato, Conj.
2	835013M91		1	Connector Assy	Ensemble connexion	Conexión, Conj.
3		2	Ref. 2	Union	Union	Unión
4	835024M1	2		O-Ring	Joint torique	Junta de tipo O
5	6109514M91		1	Tube Assy	Tuyauterie	Conjunto de tubería
6	835007M91		1	Elbow, 90°	Coude à 90°	Codo, 90°
7		6	Ref. 6	Elbow	Coude	Codo
8	835024M1	6		O-Ring	Joint torique	Junta de tipo O
9	6109536M91		1	Tube Assy	Tuyauterie	Conjunto de tubería
10	6109526M91		1	Plate Assy	Ensemble de plaque	Placa, Conj.
11	6106109M1		1	Pad, Rubber	Plaque de caoutchouc	Placa, Caucho
12	339761X1	M8 x 25	1	Screw	Vis	Tornillo
13	6109530M91		1	Hose Assy	Ensemble de flexible	Flexible, Conj.
14	6109529M91		1	Hose Assy	Ensemble de flexible	Flexible, Conj.
15	6106109M1		2	Pad, Rubber	Plaque de caoutchouc	Placa, Caucho
16	6101228M1		2	Bracket, Clamp	Bride de fixation	Brida de fijación
17	339123X1	M8 x 20	2	Bolt	Boulon	Perno
18	6102461M91		1	Tube Assy	Tuyauterie	Conjunto de tubería
19	6102463M91		1	Tube Assy	Tuyauterie	Conjunto de tubería
20	3520528M2		1	Clamp	Collier de serrage	Argolla de cierre
21	3520534M1		1	Bracket, Clamp	Bride de fixation	Brida de fijación
22	339291X1	M8 x 55	1	Screw	Vis	Tornillo
23	6109793M91		1	Hose Assy	Ensemble de flexible	Flexible, Conj.
24	6109543M91		1	Hose Assy	Ensemble de flexible	Flexible, Conj.
25	1876229M1		1	Tie, Cable	Attache câble	Enlace de Cable
26	6109420M91		1	Tube Assy	Tuyauterie	Conjunto de tubería
27	6109422M91		1	Tube Assy	Tuyauterie	Conjunto de tubería
28	6101897M1		1	Pad, Rubber	Plaque de caoutchouc	Placa, Caucho
29	6101228M1		2	Bracket, Clamp	Bride de fixation	Brida de fijación
30	339124X1	M8 x 16	2	Screw	Vis	Tornillo
31	6109424M92		1	Tube Assy	Tuyauterie	Conjunto de tubería
32	6109426M92		1	Tube Assy	Tuyauterie	Conjunto de tubería
33	1876229M1		1	Tie, Cable	Attache câble	Enlace de Cable
34	6109804M91		1	Hose Assy	Ensemble de flexible	Flexible, Conj.
35	6109920M91		1	Hose Assy	Ensemble de flexible	Flexible, Conj.
36	3520538M2		1	Clamp	Collier de serrage	Argolla de cierre
37	3520534M1		1	Bracket, Clamp	Bride de fixation	Brida de fijación
38	339291X1	M8 x 55	1	Screw	Vis	Tornillo
39	6101236M91		1	Tube Assy	Tuyauterie	Conjunto de tubería
40	6101234M91		1	Tube Assy	Tuyauterie	Conjunto de tubería
41	6106109M1		1	Pad, Rubber	Plaque de caoutchouc	Placa, Caucho
42	6101228M1		1	Bracket, Clamp	Bride de fixation	Brida de fijación
43	339123X1	M8 x 20	1	Bolt	Boulon	Perno
44	6106109M1		1	Pad, Rubber	Plaque de caoutchouc	Placa, Caucho



820 880  
 TX760B TX860B  
 TX870B

801 802 803 804 805 806 807 808 831 832 833 834 842 844 852 854

67003C03.1

6199042M3

1

Jan-06

**Loader Hydraulics**  
**Circuit Hydraulique de Chargeur**  
**Circuito hidráulico cargadora**

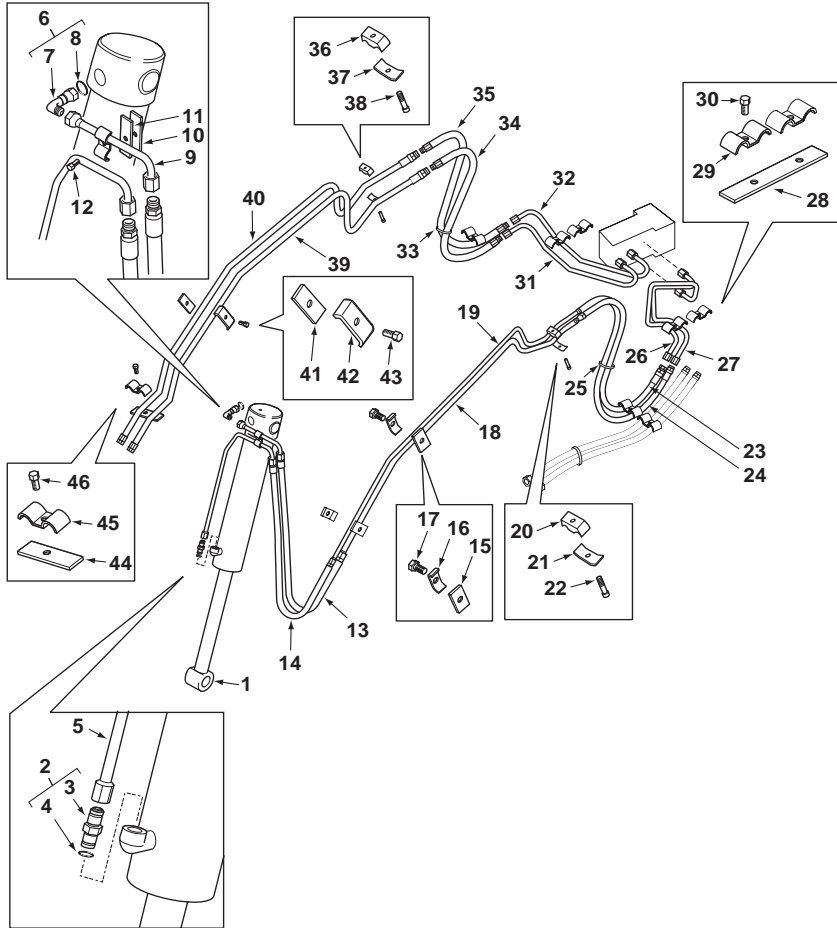
**Bucket Cylinder**  
**Vérin de Godet**  
**Gato de cuchara**

Standard Specification  
 Qualité Inférieure  
 Baja especificación

7 in 1 Bucket  
 7 in 1 Bucket  
 7 in 1 Bucket

C-67003-03.1-A

45	6101228M1		1	Bracket, Clamp	Bride de fixation	Brida de fijación
46	339009X1	M8 x 35	1	Screw	Vis	Tornillo



820 880  
 TX760B TX860B  
 TX870B

801 802 803 804 805 806 807 808 831 832 833 834 842 844 852 854

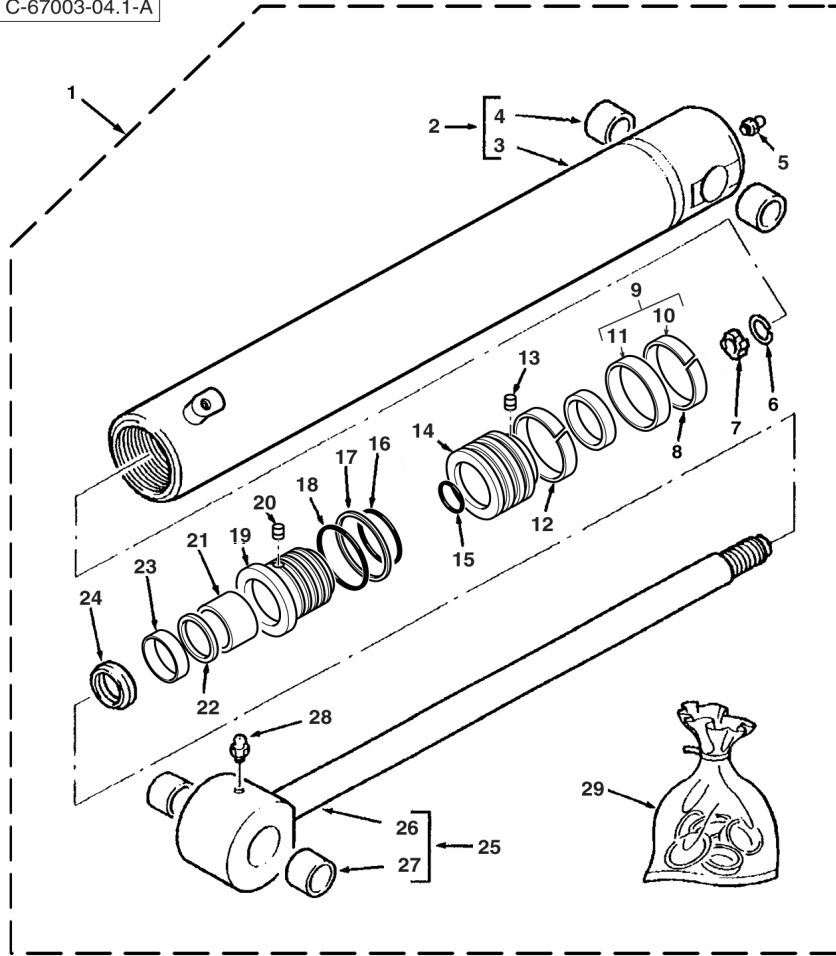
**Loader Hydraulics**  
**Circuit Hydraulique de Chargeur**  
**Circuito hidráulico cargadora**

**Bucket Cylinder**  
**Vérin de Godet**  
**Gato de cuchara**

Standard Specification  
 Qualité Inférieure  
 Baja especificación

Pacoma  
 Pacoma  
 Pacoma

C-67003-04.1-A



1	5000119M91		67003C03.1	1	Cylinder Assy	Ensemble de vérin	Gato, Conj.
2	5004071M91	1		1	Cylinder	Cylindre	Cilindro
3		2	Ref. 2	1	Tube, Cylinder	Cylindre de vérin	Cilindro de gato
4	3623390M1	2		2	Bush	Bague	Casquillo
5	339608X1	1		1	Fitting, Grease	Graisseur	Engrasador
6	3186587M1	1		1	Ring, Snap	Anneau d'arrêt	Anillo de resorte
7	3186586M1	1		1	Ring	Anneau	Aro
8	3484054M1	1 (A)		1	Ring	Anneau	Aro
9	3485214M91	1 (A)		1	Seal	Joint	Junta
10		9	Ref. 9	1	Seal	Joint	Junta
11		9	Ref. 9	1	Seal	Joint	Junta
12	3484054M1	1		1	Ring	Anneau	Aro
13	3402928M1	1		1	Screw	Vis	Tornillo
14	5004075M1	1		1	Piston	Piston	Pistón
15	359186X1	1 (A)		1	O-Ring	Joint torique	Junta de tipo O
16	359198X1	1 (A)		1	O-Ring	Joint torique	Junta de tipo O
17	378547X1	1 (A)		1	Ring	Anneau	Aro
18	3623670M1	1 (A)		1	O-Ring	Joint torique	Junta de tipo O
19	5004076M1	1		1	Bearing	Coussinet	Cojinete
20	3443386M1	1 (A)		1	Plug	Bouchon	Tapón
21	3484615M1	1 (A)		1	Ring	Anneau	Aro
22	3484055M1	1 (A)		1	Ring	Anneau	Aro
23	3485185M1	1 (A)		1	Seal	Joint	Junta
24	3487015M1	1 (A)		1	Ring	Anneau	Aro
25	3441631M91	1		1	Rod, Piston	Tige de vérin	Vástago cilindro
26		25	Ref. 25	1	Rod, Piston	Tige de vérin	Vástago cilindro
27	3623390M1	25		2	Bush	Bague	Casquillo
28	339608X1	1		1	Fitting, Grease	Graisseur	Engrasador
29	5004398M91		(B)	1	Kit, Parts	Lot de pièces	Juego de piezas

A Included in kit marked (B)  
 Inclus dans jeu marqué (B)  
 Incluido en juego marcado (B)

B Contains items marked (A)  
 Comprend les pièces marquées (A)  
 Incluye las piezas marcadas (A)



820 880  
 TX760B TX860B  
 TX870B

801 802 803 804 805 806 807 808 831 832 833 834 842 844 852 854

67003C04.1

6199042M3

1

Jan-06

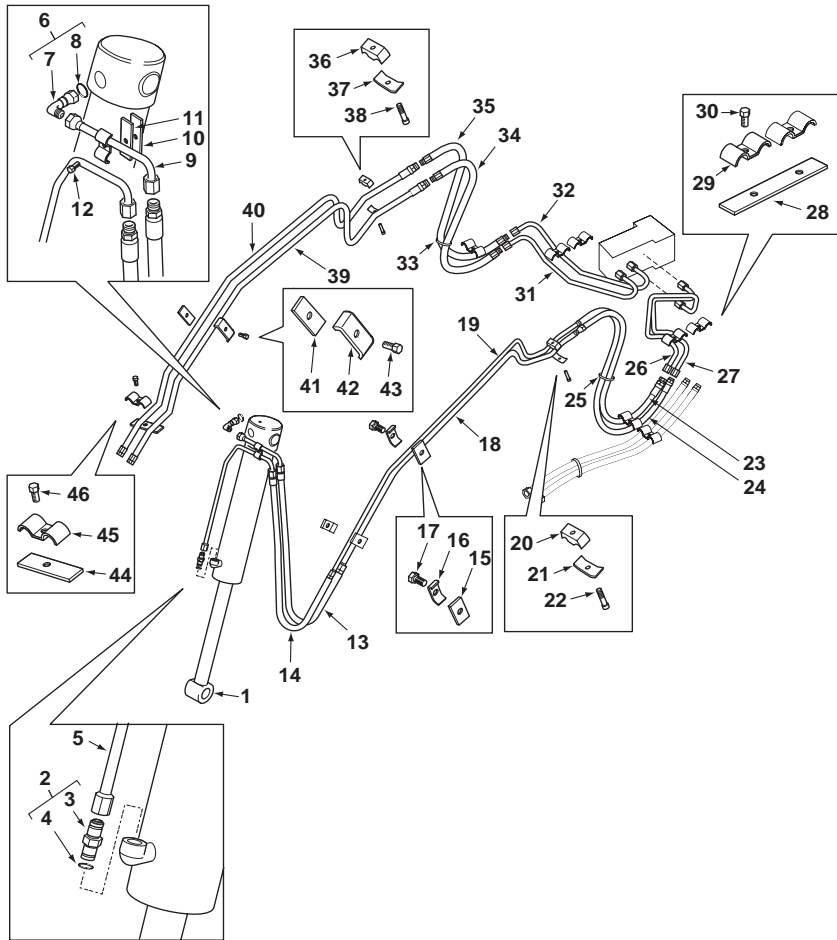
**Loader Hydraulics**  
**Circuit Hydraulique de Chargeur**  
**Circuito hidráulico cargadora**

**Bucket Cylinder**  
**Vérin de Godet**  
**Gato de cuchara**

High Specification  
 Qualité Supérieure  
 Alta especificación

7 in 1 Bucket  
 7 in 1 Bucket  
 7 in 1 Bucket

C-67004-03.1-A



1	5000120M91		67004C04.1 1	1	Cylinder Assy	Ensemble de vérin	Gato, Conj.
2	835013M91			1	Connector Assy	Ensemble connexion	Conexión, Conj.
3		2	Ref. 2	1	Union	Union	Unión
4	835024M1	2		1	O-Ring	Joint torique	Junta de tipo O
5	6109514M91			1	Tube Assy	Tuyauterie	Conjunto de tubería
6	835007M91			1	Elbow, 90°	Coude à 90°	Codo, 90°
7		6	Ref. 6	1	Elbow	Coude	Codo
8	835024M1	6		1	O-Ring	Joint torique	Junta de tipo O
9	6109536M91			1	Tube Assy	Tuyauterie	Conjunto de tubería
10	6109526M91			1	Plate Assy	Ensemble de plaque	Placa, Conj.
11	6106109M1			1	Pad, Rubber	Plaque de caoutchouc	Placa, Caucho
12	339761X1	M8 x 25		1	Screw	Vis	Tornillo
13	6109530M91			1	Hose Assy	Ensemble de flexible	Flexible, Conj.
14	6109529M91			1	Hose Assy	Ensemble de flexible	Flexible, Conj.
15	6106109M1			2	Pad, Rubber	Plaque de caoutchouc	Placa, Caucho
16	6101228M1			2	Bracket, Clamp	Bride de fixation	Brida de fijación
17	339123X1	M8 x 20		2	Bolt	Boulon	Perno
18	6102461M91			1	Tube Assy	Tuyauterie	Conjunto de tubería
19	6102463M91			1	Tube Assy	Tuyauterie	Conjunto de tubería
20	3520528M2			1	Clamp	Collier de serrage	Argolla de cierre
21	3520534M1			1	Bracket, Clamp	Bride de fixation	Brida de fijación
22	339291X1	M8 x 55		1	Screw	Vis	Tornillo
23	6109793M91			1	Hose Assy	Ensemble de flexible	Flexible, Conj.
24	6109543M91			1	Hose Assy	Ensemble de flexible	Flexible, Conj.
25	1876229M1			1	Tie, Cable	Attache câble	Enlace de Cable
26	6109420M91			1	Tube Assy	Tuyauterie	Conjunto de tubería
27	6109422M91			1	Tube Assy	Tuyauterie	Conjunto de tubería
28	6101897M1			1	Pad, Rubber	Plaque de caoutchouc	Placa, Caucho
29	6101228M1			2	Bracket, Clamp	Bride de fixation	Brida de fijación
30	339124X1	M8 x 16		2	Screw	Vis	Tornillo
31	6109424M92			1	Tube Assy	Tuyauterie	Conjunto de tubería
32	6109426M92			1	Tube Assy	Tuyauterie	Conjunto de tubería
33	1876229M1			1	Tie, Cable	Attache câble	Enlace de Cable
34	6109804M91			1	Hose Assy	Ensemble de flexible	Flexible, Conj.
35	6109920M91			1	Hose Assy	Ensemble de flexible	Flexible, Conj.
36	3520538M2			1	Clamp	Collier de serrage	Argolla de cierre
37	3520534M1			1	Bracket, Clamp	Bride de fixation	Brida de fijación
38	339291X1	M8 x 55		1	Screw	Vis	Tornillo
39	6101236M91			1	Tube Assy	Tuyauterie	Conjunto de tubería
40	6101234M91			1	Tube Assy	Tuyauterie	Conjunto de tubería
41	6106109M1			1	Pad, Rubber	Plaque de caoutchouc	Placa, Caucho
42	6101228M1			1	Bracket, Clamp	Bride de fixation	Brida de fijación
43	339123X1	M8 x 20		1	Bolt	Boulon	Perno
44	6106109M1			1	Pad, Rubber	Plaque de caoutchouc	Placa, Caucho



860 880 970 980  
 TX860B TX870B  
 TX970B

809 810 811 812 813 814 815 816 817 821 822 823 824 825 841 842 843 844 845  
 851 852 853 854 855 921 922 923 931 932

67004C03.1

6199042M3

1

Jan-06

**Loader Hydraulics**  
**Circuit Hydraulique de Chargeur**  
**Circuito hidráulico cargadora**

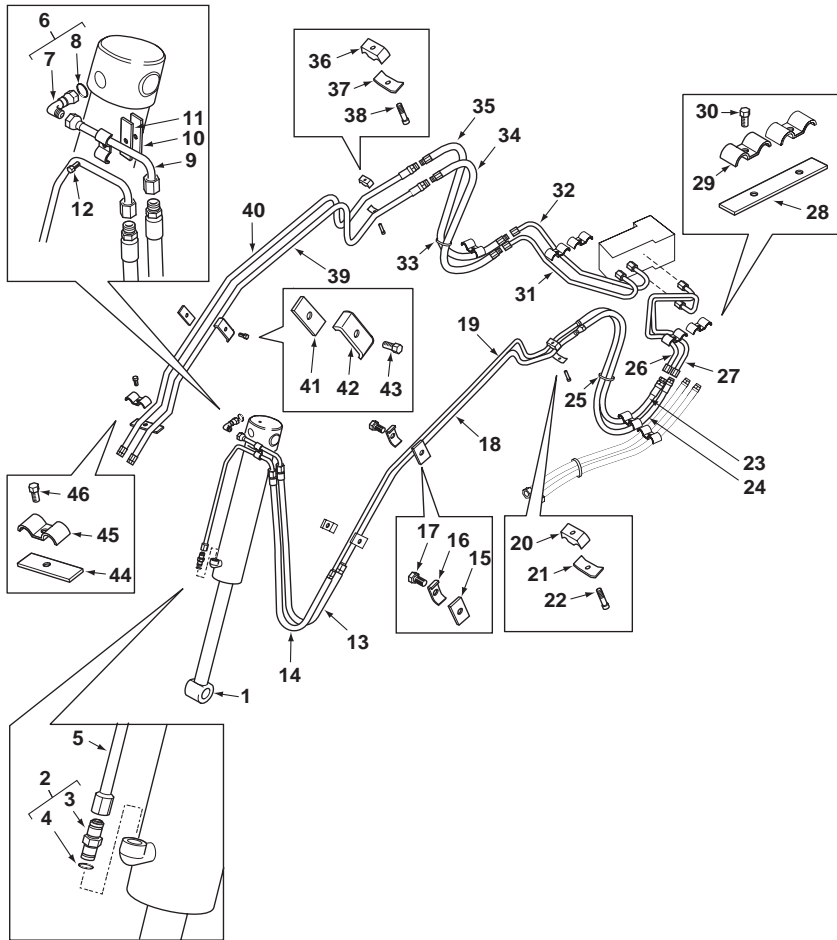
**Bucket Cylinder**  
**Vérin de Godet**  
**Gato de cuchara**

High Specification  
 Qualité Supérieure  
 Alta especificación

7 in 1 Bucket  
 7 in 1 Bucket  
 7 in 1 Bucket

C-67004-03.1-A

45	6101228M1		1	Bracket, Clamp	Bride de fixation	Brida de fijación
46	339009X1	M8 x 35	1	Screw	Vis	Tornillo



860 880 970 980  
 TX860B TX870B  
 TX970B

809 810 811 812 813 814 815 816 817 821 822 823 824 825 841 842 843 844 845  
 851 852 853 854 855 921 922 923 931 932

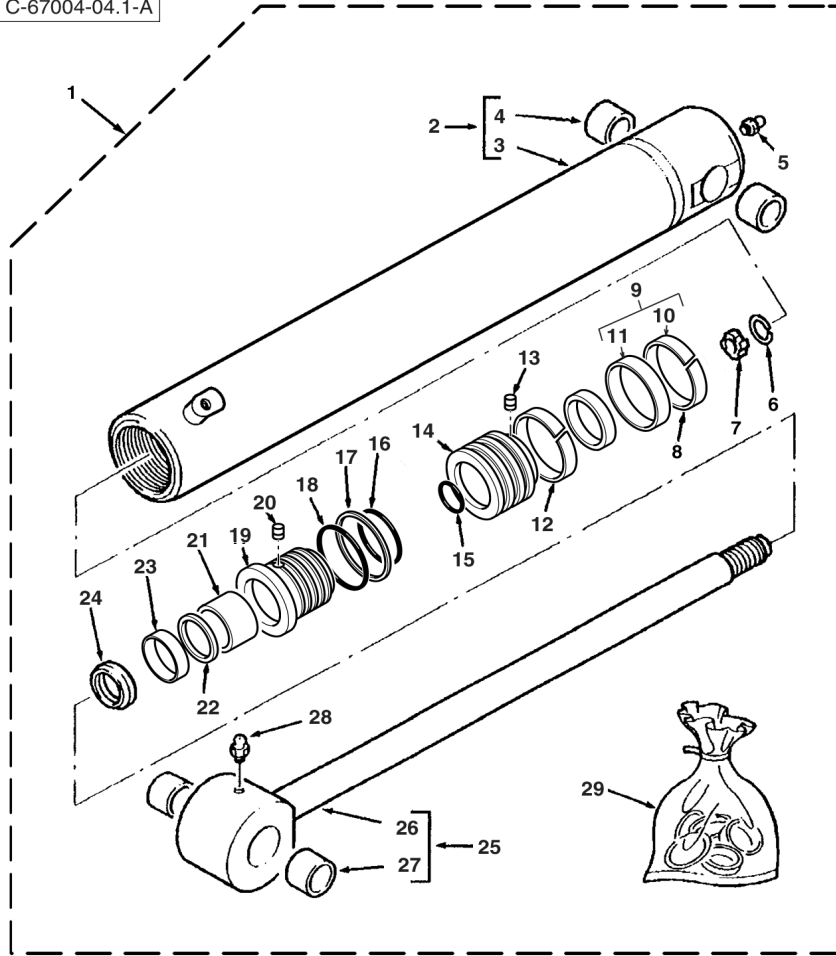
**Loader Hydraulics**  
**Circuit Hydraulique de Chargeur**  
**Circuito hidráulico cargadora**

**Bucket Cylinder**  
**Vérin de Godet**  
**Gato de cuchara**

High Specification  
 Qualité Supérieure  
 Alta especificación

Pacoma  
 Pacoma  
 Pacoma

C-67004-04.1-A



1	5000120M91	1	67004C03.1 1	1	Cylinder Assy	Ensemble de vérin	Gato, Conj.
2	5003936M91	1		1	Cylinder Assy	Ensemble de vérin	Gato, Conj.
3		3	Ref. 3	1	Tube, Cylinder	Cylindre de vérin	Cilindro de gato
4	3623390M1	3		2	Bush	Bague	Casquillo
5	339608X1	1		1	Fitting, Grease	Graisseur	Engrasador
6	3186587M1	1		1	Ring, Snap	Anneau d'arrêt	Anillo de resorte
7	3186586M1	1		1	Ring	Anneau	Aro
8	3442376M1	1 (A)		1	Ring	Anneau	Aro
9	3485249M91	1 (A)		1	Seal	Joint	Junta
10		9	Ref. 9	1	Seal	Joint	Junta
11		9	Ref. 9	1	Seal	Joint	Junta
12	3442376M1	1		1	Ring	Anneau	Aro
13	3402928M1	1		1	Screw	Vis	Tornillo
14	3485147M1	1		1	Piston	Piston	Pistón
15	359186X1	1 (A)		1	O-Ring	Joint torique	Junta de tipo O
16	359201X1	1 (A)		1	O-Ring	Joint torique	Junta de tipo O
17	1024334M1	1 (A)		1	Ring	Anneau	Aro
18	3487909M1	1 (A)		1	O-Ring	Joint torique	Junta de tipo O
19	5003941M1	1		1	Bearing	Coussinet	Cojinete
20	3443386M1	1 (A)		1	Plug	Bouchon	Tapón
21	3484615M1	1 (A)		1	Ring	Anneau	Aro
22	3484055M1	1 (A)		1	Ring	Anneau	Aro
23	3485185M1	1 (A)		1	Seal	Joint	Junta
24	3487015M1	1 (A)		1	Ring	Anneau	Aro
25	3441631M91	1		1	Rod, Piston	Tige de vérin	Vástago cilindro
26		23	Ref. 23	1	Rod, Piston	Tige de vérin	Vástago cilindro
27	3623390M1	23		2	Bush	Bague	Casquillo
28	339608X1	1		1	Fitting, Grease	Graisseur	Engrasador
29	3623397M91		(B)	1	Kit, Parts	Lot de pièces	Juego de piezas

A Included in kit marked (B)  
 Inclus dans jeu marqué (B)  
 Incluido en juego marcado (B)

B Contains items marked (A)  
 Comprend les pièces marquées (A)  
 Incluye las piezas marcadas (A)



860 880 970 980  
 TX860B TX870B  
 TX970B

809 810 811 812 813 814 815 816 817 821 822 823 824 825 841 842 843 844 845  
 851 852 853 854 855 921 922 923 931 932

67004C04.1

6199042M3

1

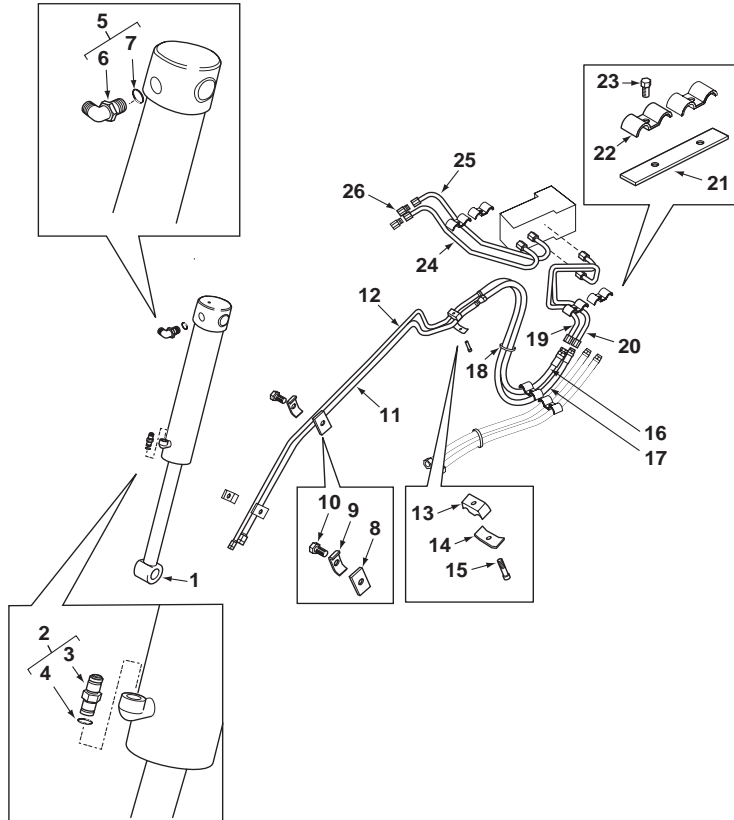
Jan-06

**Loader Hydraulics**  
**Circuit Hydraulique de Chargeur**  
**Circuito hidráulico cargadora**

**Bucket Cylinder**  
**Vérin de Godet**  
**Gato de cuchara**

Standard Specification  
 Qualité Inférieure  
 Baja especificación

C-67005-03.1-B



1	5000119M91	67005C04.1	1	Cylinder Assy	Ensemble de vérin	Gato, Conj.
2	835013M91		1	Connector Assy	Ensemble connexion	Conexión, Conj.
3		2	1	Union	Union	Unión
4	835024M1	2	1	O-Ring	Joint torique	Junta de tipo O
5	835007M91		1	Elbow, 90°	Coude à 90°	Codo, 90°
6		5	1	Elbow	Coude	Codo
7	835024M1	5	1	O-Ring	Joint torique	Junta de tipo O
8	6106109M1		2	Pad, Rubber	Plaque de caoutchouc	Placa, Caucho
9	6101228M1		2	Bracket, Clamp	Bride de fixation	Brida de fijación
10	339123X1	M8 x 20	2	Bolt	Boulon	Perno
11	6102461M91		1	Tube Assy	Tuyauterie	Conjunto de tubería
12	6102463M91		1	Tube Assy	Tuyauterie	Conjunto de tubería
13	3520528M2		1	Clamp	Collier de serrage	Argolla de cierre
14	3520534M1		1	Bracket, Clamp	Bride de fixation	Brida de fijación
15	339291X1	M8 x 55	1	Screw	Vis	Tornillo
16	6109793M91		1	Hose Assy	Ensemble de flexible	Flexible, Conj.
17	6109543M91		1	Hose Assy	Ensemble de flexible	Flexible, Conj.
18	1876229M1		1	Tie, Cable	Attache câble	Enlace de Cable
19	6109420M91		1	Tube Assy	Tuyauterie	Conjunto de tubería
20	6109422M91		1	Tube Assy	Tuyauterie	Conjunto de tubería
21	6101897M1		2	Pad, Rubber	Plaque de caoutchouc	Placa, Caucho
22	6101228M1		4	Bracket, Clamp	Bride de fixation	Brida de fijación
23	339124X1	M8 x 16	4	Screw	Vis	Tornillo
24	6109424M92		1	Tube Assy	Tuyauterie	Conjunto de tubería
25	6109426M92		1	Tube Assy	Tuyauterie	Conjunto de tubería
26	356447X1	7/8	2	Plug, Blank-Off	Obturateur	Obturador



820  
TX760B

801 802 803 804 805 806 807 808 831 832 833 834

67005C03.1

6199042M3

1

Jan-06



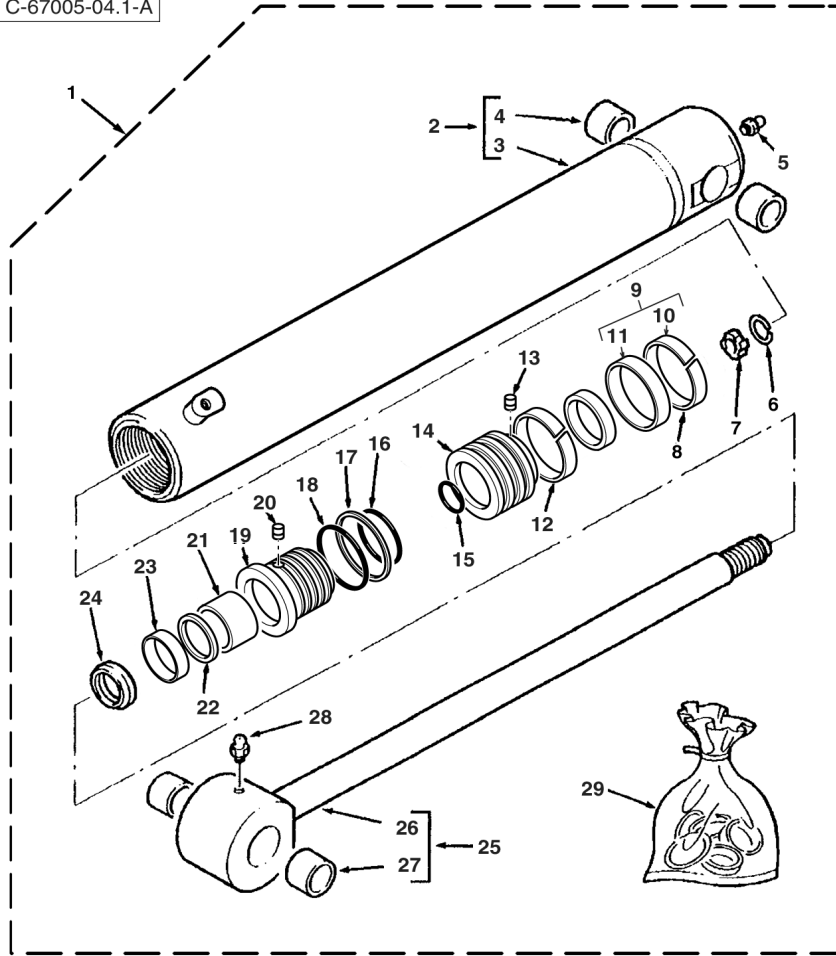
**Loader Hydraulics**  
**Circuit Hydraulique de Chargeur**  
**Circuito hidráulico cargadora**

**Bucket Cylinder**  
**Vérin de Godet**  
**Gato de cuchara**

Standard Specification  
 Qualité Inférieure  
 Baja especificación

Pacoma  
 Pacoma  
 Pacoma

C-67005-04.1-A



1	5000119M91		67005C03.1	1	Cylinder Assy	Ensemble de vérin	Gato, Conj.
2	5004071M91	1		1	Cylinder	Cylindre	Cilindro
3		2	Ref. 2	1	Tube, Cylinder	Cylindre de vérin	Cilindro de gato
4	3623390M1	2		2	Bush	Bague	Casquillo
5	339608X1	1		1	Fitting, Grease	Graisseur	Engrasador
6	3186587M1	1		1	Ring, Snap	Anneau d'arrêt	Anillo de resorte
7	3186586M1	1		1	Ring	Anneau	Aro
8	3484054M1	1 (A)		1	Ring	Anneau	Aro
9	3485214M91	1 (A)		1	Seal	Joint	Junta
10		9	Ref. 9	1	Seal	Joint	Junta
11		9	Ref. 9	1	Seal	Joint	Junta
12	3484054M1	1		1	Ring	Anneau	Aro
13	3402928M1	1		1	Screw	Vis	Tornillo
14	5004075M1	1		1	Piston	Piston	Pistón
15	359186X1	1 (A)		1	O-Ring	Joint torique	Junta de tipo O
16	359198X1	1 (A)		1	O-Ring	Joint torique	Junta de tipo O
17	378547X1	1 (A)		1	Ring	Anneau	Aro
18	3623670M1	1 (A)		1	O-Ring	Joint torique	Junta de tipo O
19	5004076M1	1		1	Bearing	Coussinet	Cojinete
20	3443386M1	1 (A)		1	Plug	Bouchon	Tapón
21	3484615M1	1 (A)		1	Ring	Anneau	Aro
22	3484055M1	1 (A)		1	Ring	Anneau	Aro
23	3485185M1	1 (A)		1	Seal	Joint	Junta
24	3487015M1	1 (A)		1	Ring	Anneau	Aro
25	3441631M91	1		1	Rod, Piston	Tige de vérin	Vástago cilindro
26		25	Ref. 25	1	Rod, Piston	Tige de vérin	Vástago cilindro
27	3623390M1	25		2	Bush	Bague	Casquillo
28	339608X1	1		1	Fitting, Grease	Graisseur	Engrasador
29	5004398M91		(B)	1	Kit, Parts	Lot de pièces	Juego de piezas

A Included in kit marked (B)  
 Inclus dans jeu marqué (B)  
 Incluido en juego marcado (B)

B Contains items marked (A)  
 Comprend les pièces marquées (A)  
 Incluye las piezas marcadas (A)



820  
 TX760B

801 802 803 804 805 806 807 808 831 832 833 834

67005C04.1

6199042M3

1

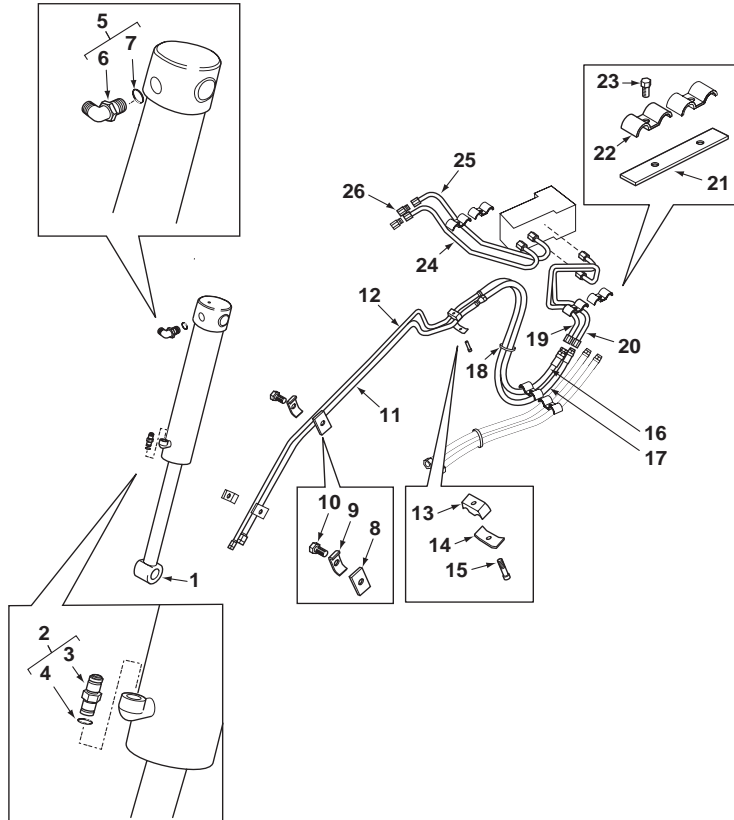
Jan-06

**Loader Hydraulics**  
**Circuit Hydraulique de Chargeur**  
**Circuito hidráulico cargadora**

**Bucket Cylinder**  
**Vérin de Godet**  
**Gato de cuchara**

Standard Specification  
 Qualité Inférieure  
 Baja especificación

C-67006-03.1-B



1	5000120M91	67006C04.1	1	Cylinder Assy	Ensemble de vérin	Gato, Conj.
2	835013M91		1	Connector Assy	Ensemble connexion	Conexión, Conj.
3		2	1	Union	Union	Unión
4	835024M1	2	1	O-Ring	Joint torique	Junta de tipo O
5	835007M91		1	Elbow, 90°	Coude à 90°	Codo, 90°
6		5	1	Elbow	Coude	Codo
7	835024M1	5	1	O-Ring	Joint torique	Junta de tipo O
8	6106109M1		2	Pad, Rubber	Plaque de caoutchouc	Placa, Caucho
9	6101228M1		2	Bracket, Clamp	Bride de fixation	Brida de fijación
10	339123X1	M8 x 20	2	Bolt	Boulon	Perno
11	6102461M91		1	Tube Assy	Tuyauterie	Conjunto de tubería
12	6102463M91		1	Tube Assy	Tuyauterie	Conjunto de tubería
13	3520528M2		1	Clamp	Collier de serrage	Argolla de cierre
14	3520534M1		1	Bracket, Clamp	Bride de fixation	Brida de fijación
15	339291X1	M8 x 55	1	Screw	Vis	Tornillo
16	6109793M91		1	Hose Assy	Ensemble de flexible	Flexible, Conj.
17	6109543M91		1	Hose Assy	Ensemble de flexible	Flexible, Conj.
18	1876229M1		1	Tie, Cable	Attache câble	Enlace de Cable
19	6109420M91		1	Tube Assy	Tuyauterie	Conjunto de tubería
20	6109422M91		1	Tube Assy	Tuyauterie	Conjunto de tubería
21	6101897M1		2	Pad, Rubber	Plaque de caoutchouc	Placa, Caucho
22	6101228M1		4	Bracket, Clamp	Bride de fixation	Brida de fijación
23	339124X1	M8 x 16	4	Screw	Vis	Tornillo
24	6109424M92		1	Tube Assy	Tuyauterie	Conjunto de tubería
25	6109426M92		1	Tube Assy	Tuyauterie	Conjunto de tubería
26	356447X1	7/8	2	Plug, Blank-Off	Obturateur	Obturador



860 880 970 980  
 TX860B TX870B  
 TX970B

813 814 815 816 817 821 822 823 824 825 841 842 843 844 845 851 852 853 854  
 855 921 922 923 931 932

67006C03.1

6199042M3

1

Jan-06

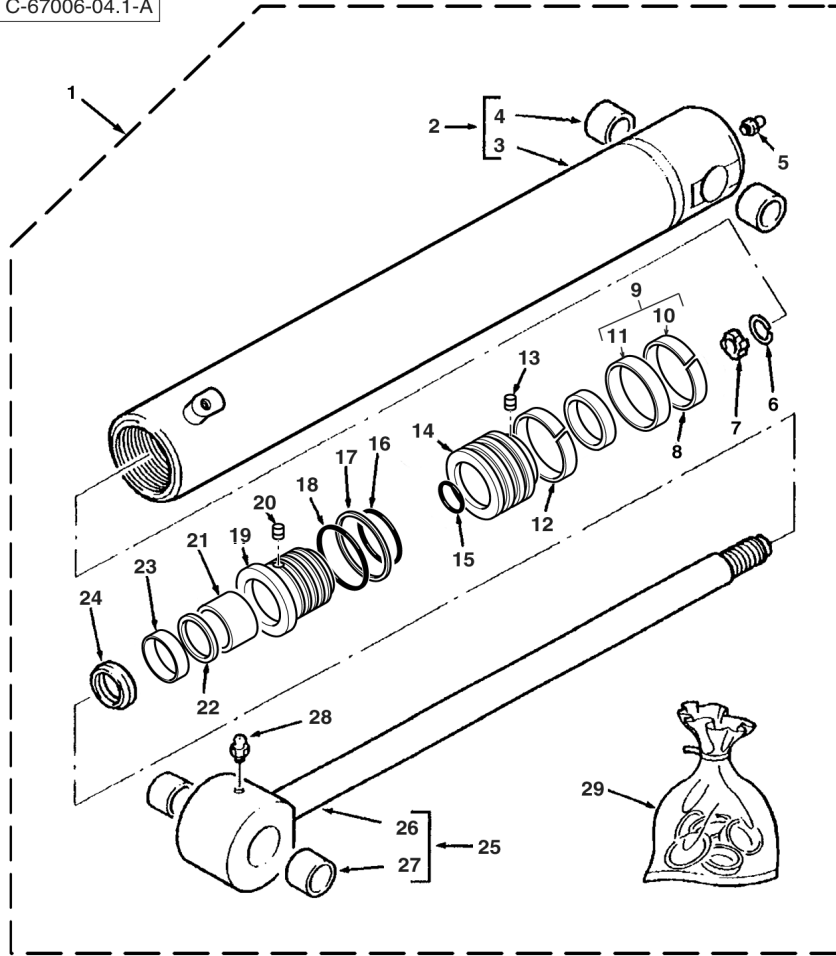
**Loader Hydraulics**  
**Circuit Hydraulique de Chargeur**  
**Circuito hidráulico cargadora**

**Bucket Cylinder**  
**Vérin de Godet**  
**Gato de cuchara**

High Specification  
 Qualité Supérieure  
 Alta especificación

Pacoma  
 Pacoma  
 Pacoma

C-67006-04.1-A



1	5000120M91	67006C03.1 1	1	Cylinder Assy	Ensemble de vérin	Gato, Conj.
2	5003936M91	1	1	Cylinder Assy	Ensemble de vérin	Gato, Conj.
3		3	1	Tube, Cylinder	Cylindre de vérin	Cilindro de gato
4	3623390M1	3	2	Bush	Bague	Casquillo
5	339608X1	1	1	Fitting, Grease	Graisseur	Engrasador
6	3186587M1	1	1	Ring, Snap	Anneau d'arrêt	Anillo de resorte
7	3186586M1	1	1	Ring	Anneau	Aro
8	3442376M1	1 (A)	1	Ring	Anneau	Aro
9	3485249M91	1 (A)	1	Seal	Joint	Junta
10		9	1	Seal	Joint	Junta
11		9	1	Seal	Joint	Junta
12	3442376M1	1	1	Ring	Anneau	Aro
13	3402928M1	1	1	Screw	Vis	Tornillo
14	3485147M1	1	1	Piston	Piston	Pistón
15	359186X1	1 (A)	1	O-Ring	Joint torique	Junta de tipo O
16	359201X1	1 (A)	1	O-Ring	Joint torique	Junta de tipo O
17	1024334M1	1 (A)	1	Ring	Anneau	Aro
18	3487909M1	1 (A)	1	O-Ring	Joint torique	Junta de tipo O
19	5003941M1	1	1	Bearing	Coussinet	Cojinete
20	3443386M1	1 (A)	1	Plug	Bouchon	Tapón
21	3484615M1	1 (A)	1	Ring	Anneau	Aro
22	3484055M1	1 (A)	1	Ring	Anneau	Aro
23	3485185M1	1 (A)	1	Seal	Joint	Junta
24	3487015M1	1 (A)	1	Ring	Anneau	Aro
25	3441631M91	1	1	Rod, Piston	Tige de vérin	Vástago cilindro
26		23	1	Rod, Piston	Tige de vérin	Vástago cilindro
27	3623390M1	23	2	Bush	Bague	Casquillo
28	339608X1	1	1	Fitting, Grease	Graisseur	Engrasador
29	3623397M91	(B)	1	Kit, Parts	Lot de pièces	Juego de piezas

A Included in kit marked (B)  
 Inclus dans jeu marqué (B)  
 Incluido en juego marcado (B)

B Contains items marked (A)  
 Comprend les pièces marquées (A)  
 Incluye las piezas marcadas (A)



860 880 970 980  
 TX860B TX870B  
 TX970B

813 814 815 816 817 821 822 823 824 825 841 842 843 844 845 851 852 853 854  
 855 921 922 923 931 932

67006C04.1

6199042M3

1

Jan-06

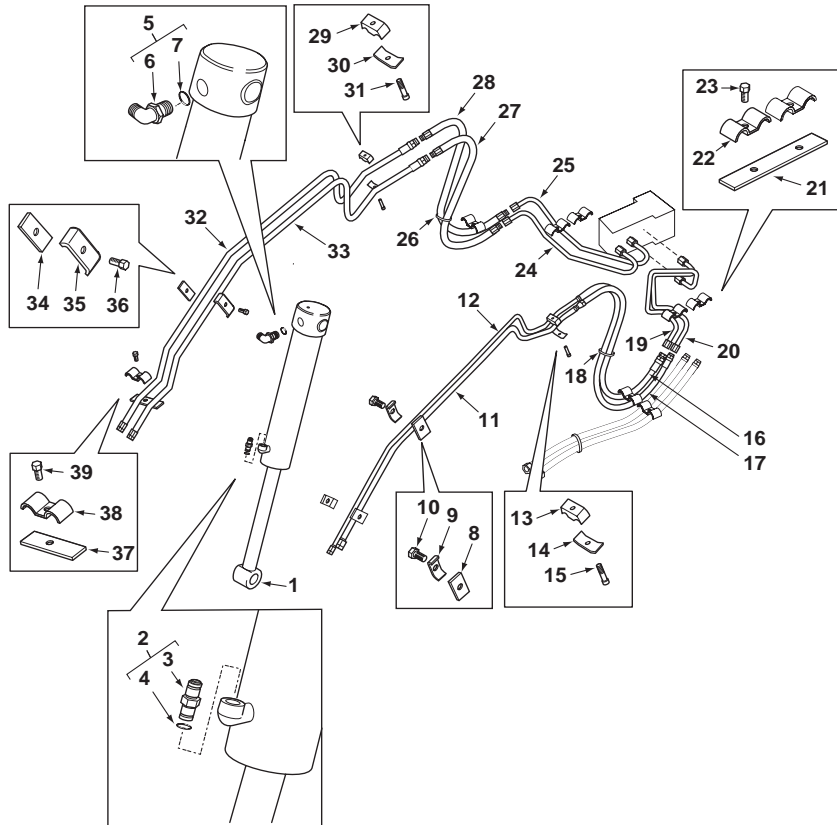
**Loader Hydraulics**  
**Circuit Hydraulique de Chargeur**  
**Circuito hidráulico cargadora**

**Bucket Cylinder**  
**Vérin de Godet**  
**Gato de cuchara**

Standard Specification  
 Qualité Inférieure  
 Baja especificación

7 in 1 Bucket  
 7 in 1 Bucket  
 7 in 1 Bucket

C-67007-03.1-A



1	5000119M91	67007C04.1 1	1	Cylinder Assy	Ensemble de vérin	Gato, Conj.
2	835013M91		1	Connector Assy	Ensemble connexion	Conexión, Conj.
3		2 Ref. 2	1	Union	Union	Unión
4	835024M1	2	1	O-Ring	Joint torique	Junta de tipo O
5	835007M91		1	Elbow, 90°	Coude à 90°	Codo, 90°
6		6 Ref. 6	1	Elbow	Coude	Codo
7	835024M1	6	1	O-Ring	Joint torique	Junta de tipo O
8	6106109M1		2	Pad, Rubber	Plaque de caoutchouc	Placa, Caucho
9	6101228M1		2	Bracket, Clamp	Bride de fixation	Brida de fijación
10	339123X1	M8 x 20	2	Bolt	Boulon	Perno
11	6102461M91		1	Tube Assy	Tuyauterie	Conjunto de tubería
12	6102463M91		1	Tube Assy	Tuyauterie	Conjunto de tubería
13	3520528M2		1	Clamp	Collier de serrage	Argolla de cierre
14	3520534M1		1	Bracket, Clamp	Bride de fixation	Brida de fijación
15	339291X1	M8 x 55	1	Screw	Vis	Tornillo
16	6109793M91		1	Hose Assy	Ensemble de flexible	Flexible, Conj.
17	6109543M91		1	Hose Assy	Ensemble de flexible	Flexible, Conj.
18	1876229M1		1	Tie, Cable	Attache câble	Enlace de Cable
19	6109420M91		1	Tube Assy	Tuyauterie	Conjunto de tubería
20	6109422M91		1	Tube Assy	Tuyauterie	Conjunto de tubería
21	6101897M1		1	Pad, Rubber	Plaque de caoutchouc	Placa, Caucho
22	6101228M1		2	Bracket, Clamp	Bride de fixation	Brida de fijación
23	339124X1	M8 x 16	2	Screw	Vis	Tornillo
24	6109424M92		1	Tube Assy	Tuyauterie	Conjunto de tubería
25	6109426M92		1	Tube Assy	Tuyauterie	Conjunto de tubería
26	1876229M1		1	Tie, Cable	Attache câble	Enlace de Cable
27	6109804M91		1	Hose Assy	Ensemble de flexible	Flexible, Conj.
28	6109920M91		1	Hose Assy	Ensemble de flexible	Flexible, Conj.
29	3520538M2		1	Clamp	Collier de serrage	Argolla de cierre
30	3520534M1		1	Bracket, Clamp	Bride de fixation	Brida de fijación
31	339291X1	M8 x 55	1	Screw	Vis	Tornillo
32	6101236M91		1	Tube Assy	Tuyauterie	Conjunto de tubería
33	6101234M91		1	Tube Assy	Tuyauterie	Conjunto de tubería
34	6106109M1		1	Pad, Rubber	Plaque de caoutchouc	Placa, Caucho
35	6101228M1		1	Bracket, Clamp	Bride de fixation	Brida de fijación
36	339123X1	M8 x 20	1	Bolt	Boulon	Perno
37	6106109M1		1	Pad, Rubber	Plaque de caoutchouc	Placa, Caucho
38	6101228M1		1	Bracket, Clamp	Bride de fixation	Brida de fijación
39	339009X1	M8 x 35	1	Screw	Vis	Tornillo



820  
TX760B

801 802 803 804 805 806 807 808 831 832 833 834

67007C03.1

6199042M3

1

Jan-06

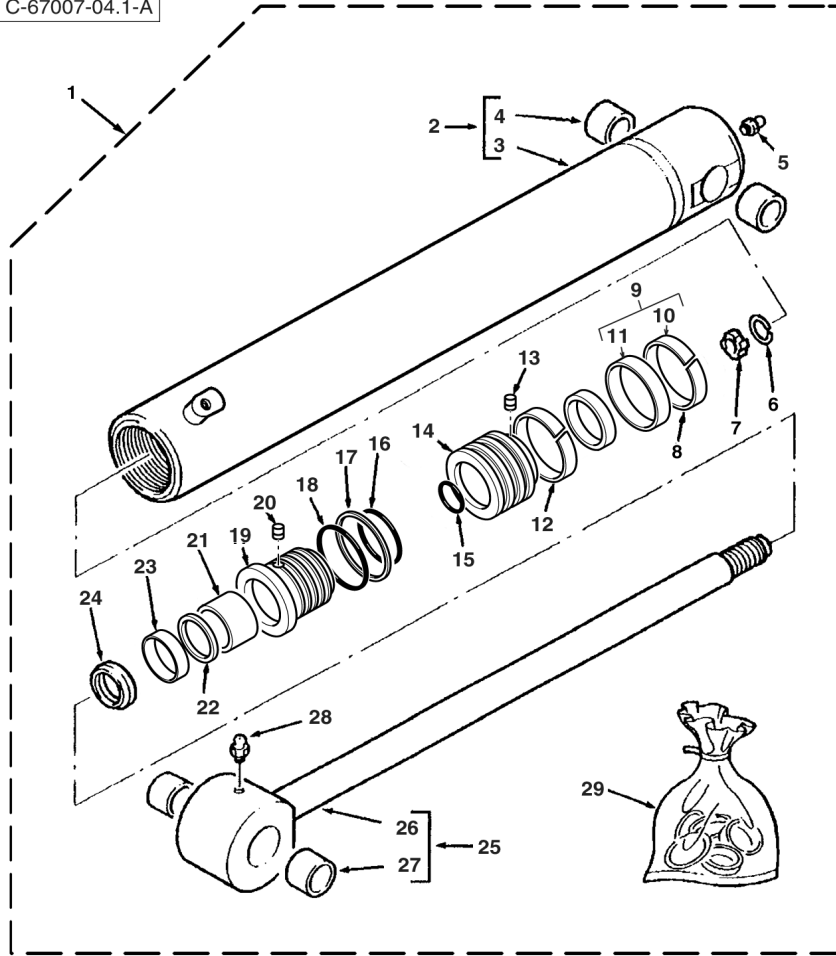
**Loader Hydraulics**  
**Circuit Hydraulique de Chargeur**  
**Circuito hidráulico cargadora**

**Bucket Cylinder**  
**Vérin de Godet**  
**Gato de cuchara**

Standard Specification  
 Qualité Inférieure  
 Baja especificación

Pacoma  
 Pacoma  
 Pacoma

C-67007-04.1-A



1	5000119M91		67007C03.1	1	Cylinder Assy	Ensemble de vérin	Gato, Conj.
2	5004071M91	1		1	Cylinder	Cylindre	Cilindro
3		2	Ref. 2	1	Tube, Cylinder	Cylindre de vérin	Cilindro de gato
4	3623390M1	2		2	Bush	Bague	Casquillo
5	339608X1	1		1	Fitting, Grease	Graisseur	Engrasador
6	3186587M1	1		1	Ring, Snap	Anneau d'arrêt	Anillo de resorte
7	3186586M1	1		1	Ring	Anneau	Aro
8	3484054M1	1 (A)		1	Ring	Anneau	Aro
9	3485214M91	1 (A)		1	Seal	Joint	Junta
10		9	Ref. 9	1	Seal	Joint	Junta
11		9	Ref. 9	1	Seal	Joint	Junta
12	3484054M1	1		1	Ring	Anneau	Aro
13	3402928M1	1		1	Screw	Vis	Tornillo
14	5004075M1	1		1	Piston	Piston	Pistón
15	359186X1	1 (A)		1	O-Ring	Joint torique	Junta de tipo O
16	359198X1	1 (A)		1	O-Ring	Joint torique	Junta de tipo O
17	378547X1	1 (A)		1	Ring	Anneau	Aro
18	3623670M1	1 (A)		1	O-Ring	Joint torique	Junta de tipo O
19	5004076M1	1		1	Bearing	Coussinet	Cojinete
20	3443386M1	1 (A)		1	Plug	Bouchon	Tapón
21	3484615M1	1 (A)		1	Ring	Anneau	Aro
22	3484055M1	1 (A)		1	Ring	Anneau	Aro
23	3485185M1	1 (A)		1	Seal	Joint	Junta
24	3487015M1	1 (A)		1	Ring	Anneau	Aro
25	3441631M91	1		1	Rod, Piston	Tige de vérin	Vástago cilindro
26		25	Ref. 25	1	Rod, Piston	Tige de vérin	Vástago cilindro
27	3623390M1	25		2	Bush	Bague	Casquillo
28	339608X1	1		1	Fitting, Grease	Graisseur	Engrasador
29	5004398M91		(B)	1	Kit, Parts	Lot de pièces	Juego de piezas

A Included in kit marked (B)  
 Inclus dans jeu marqué (B)  
 Incluido en juego marcado (B)

B Contains items marked (A)  
 Comprend les pièces marquées (A)  
 Incluye las piezas marcadas (A)



820  
 TX760B

801 802 803 804 805 806 807 808 831 832 833 834

67007C04.1

6199042M3

1

Jan-06

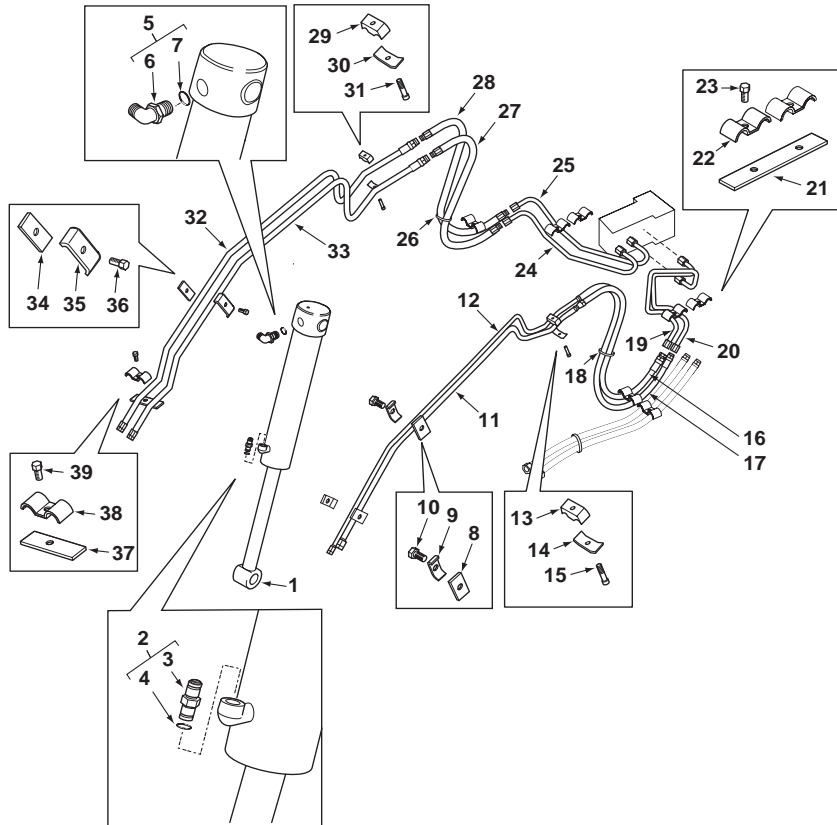
**Loader Hydraulics**  
**Circuit Hydraulique de Chargeur**  
**Circuito hidráulico cargadora**

**Bucket Cylinder**  
**Vérin de Godet**  
**Gato de cuchara**

High Specification  
 Qualité Supérieure  
 Alta especificación

7 in 1 Bucket  
 7 in 1 Bucket  
 7 in 1 Bucket

C-67008-03.1-A



1	5000120M91	67008C04.1 1	1	Cylinder Assy	Ensemble de vérin	Gato, Conj.
2	835013M91		1	Connector Assy	Ensemble connexion	Conexión, Conj.
3		2 Ref. 2	1	Union	Union	Unión
4	835024M1	2	1	O-Ring	Joint torique	Junta de tipo O
5	835007M91		1	Elbow, 90°	Coude à 90°	Codo, 90°
6		6 Ref. 6	1	Elbow	Coude	Codo
7	835024M1	6	1	O-Ring	Joint torique	Junta de tipo O
8	6106109M1		2	Pad, Rubber	Plaque de caoutchouc	Placa, Caucho
9	6101228M1		2	Bracket, Clamp	Bride de fixation	Brida de fijación
10	339123X1	M8 x 20	2	Bolt	Boulon	Perno
11	6102461M91		1	Tube Assy	Tuyauterie	Conjunto de tubería
12	6102463M91		1	Tube Assy	Tuyauterie	Conjunto de tubería
13	3520528M2		1	Clamp	Collier de serrage	Argolla de cierre
14	3520534M1		1	Bracket, Clamp	Bride de fixation	Brida de fijación
15	339291X1	M8 x 55	1	Screw	Vis	Tornillo
16	6109793M91		1	Hose Assy	Ensemble de flexible	Flexible, Conj.
17	6109543M91		1	Hose Assy	Ensemble de flexible	Flexible, Conj.
18	1876229M1		1	Tie, Cable	Attache câble	Enlace de Cable
19	6109420M91		1	Tube Assy	Tuyauterie	Conjunto de tubería
20	6109422M91		1	Tube Assy	Tuyauterie	Conjunto de tubería
21	6101897M1		1	Pad, Rubber	Plaque de caoutchouc	Placa, Caucho
22	6101228M1		2	Bracket, Clamp	Bride de fixation	Brida de fijación
23	339124X1	M8 x 16	2	Screw	Vis	Tornillo
24	6109424M92		1	Tube Assy	Tuyauterie	Conjunto de tubería
25	6109426M92		1	Tube Assy	Tuyauterie	Conjunto de tubería
26	1876229M1		1	Tie, Cable	Attache câble	Enlace de Cable
27	6109804M91		1	Hose Assy	Ensemble de flexible	Flexible, Conj.
28	6109920M91		1	Hose Assy	Ensemble de flexible	Flexible, Conj.
29	3520538M2		1	Clamp	Collier de serrage	Argolla de cierre
30	3520534M1		1	Bracket, Clamp	Bride de fixation	Brida de fijación
31	339291X1	M8 x 55	1	Screw	Vis	Tornillo
32	6101236M91		1	Tube Assy	Tuyauterie	Conjunto de tubería
33	6101234M91		1	Tube Assy	Tuyauterie	Conjunto de tubería
34	6106109M1		1	Pad, Rubber	Plaque de caoutchouc	Placa, Caucho
35	6101228M1		1	Bracket, Clamp	Bride de fixation	Brida de fijación
36	339123X1	M8 x 20	1	Bolt	Boulon	Perno
37	6106109M1		1	Pad, Rubber	Plaque de caoutchouc	Placa, Caucho
38	6101228M1		1	Bracket, Clamp	Bride de fixation	Brida de fijación
39	339009X1	M8 x 35	1	Screw	Vis	Tornillo



860 880 970 980  
 TX860B TX870B  
 TX970B

813 814 815 816 817 821 822 823 824 825 841 842 843 844 845 851 852 853 854  
 855 921 922 923 931 932

67008C03.1

6199042M3

1

Jan-06

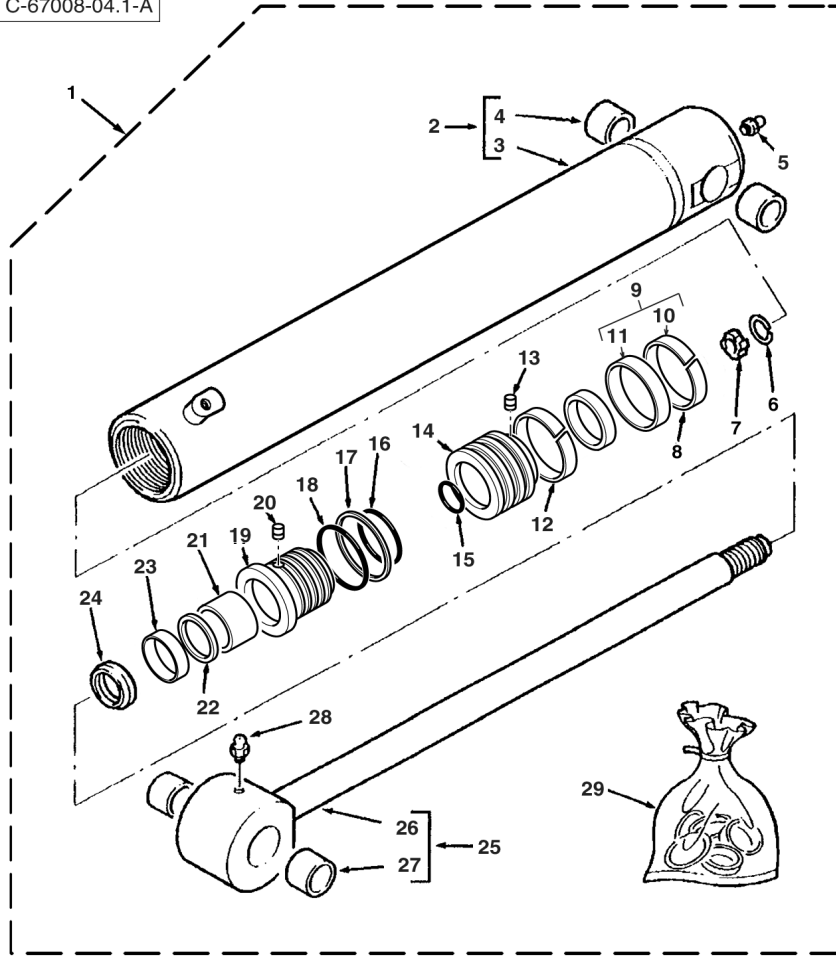
**Loader Hydraulics**  
**Circuit Hydraulique de Chargeur**  
**Circuito hidráulico cargadora**

**Bucket Cylinder**  
**Vérin de Godet**  
**Gato de cuchara**

High Specification  
 Qualité Supérieure  
 Alta especificación

Pacoma  
 Pacoma  
 Pacoma

C-67008-04.1-A



1	5000120M91	67008C03.1 1	1	Cylinder Assy	Ensemble de vérin	Gato, Conj.
2	5003936M91	1	1	Cylinder Assy	Ensemble de vérin	Gato, Conj.
3		3	1	Tube, Cylinder	Cylindre de vérin	Cilindro de gato
4	3623390M1	3	2	Bush	Bague	Casquillo
5	339608X1	1	1	Fitting, Grease	Graisseur	Engrasador
6	3186587M1	1	1	Ring, Snap	Anneau d'arrêt	Anillo de resorte
7	3186586M1	1	1	Ring	Anneau	Aro
8	3442376M1	1 (A)	1	Ring	Anneau	Aro
9	3485249M91	1 (A)	1	Seal	Joint	Junta
10		9	1	Seal	Joint	Junta
11		9	1	Seal	Joint	Junta
12	3442376M1	1	1	Ring	Anneau	Aro
13	3402928M1	1	1	Screw	Vis	Tornillo
14	3485147M1	1	1	Piston	Piston	Pistón
15	359186X1	1 (A)	1	O-Ring	Joint torique	Junta de tipo O
16	359201X1	1 (A)	1	O-Ring	Joint torique	Junta de tipo O
17	1024334M1	1 (A)	1	Ring	Anneau	Aro
18	3487909M1	1 (A)	1	O-Ring	Joint torique	Junta de tipo O
19	5003941M1	1	1	Bearing	Coussinet	Cojinete
20	3443386M1	1 (A)	1	Plug	Bouchon	Tapón
21	3484615M1	1 (A)	1	Ring	Anneau	Aro
22	3484055M1	1 (A)	1	Ring	Anneau	Aro
23	3485185M1	1 (A)	1	Seal	Joint	Junta
24	3487015M1	1 (A)	1	Ring	Anneau	Aro
25	3441631M91	1	1	Rod, Piston	Tige de vérin	Vástago cilindro
26		23	1	Rod, Piston	Tige de vérin	Vástago cilindro
27	3623390M1	23	2	Bush	Bague	Casquillo
28	339608X1	1	1	Fitting, Grease	Graisseur	Engrasador
29	3623397M91	(B)	1	Kit, Parts	Lot de pièces	Juego de piezas

A Included in kit marked (B)  
 Inclus dans jeu marqué (B)  
 Incluido en juego marcado (B)

B Contains items marked (A)  
 Comprend les pièces marquées (A)  
 Incluye las piezas marcadas (A)



860 880 970 980  
 TX860B TX870B  
 TX970B

813 814 815 816 817 821 822 823 824 825 841 842 843 844 845 851 852 853 854  
 855 921 922 923 931 932

67008C04.1

6199042M3

1

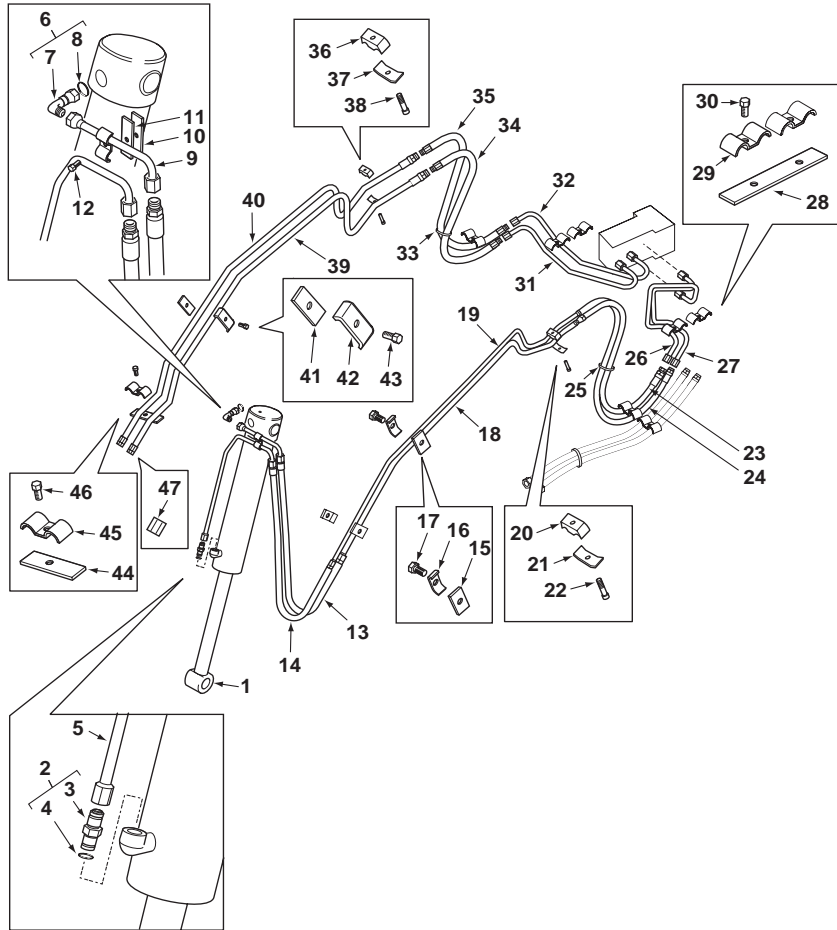
Jan-06

**Loader Hydraulics**  
**Circuit Hydraulique de Chargeur**  
**Circuito hidráulico cargadora**

**Bucket Cylinder**  
**Vérin de Godet**  
**Gato de cuchara**

Standard Specification  
 Qualité Inférieure  
 Baja especificación

C-67009-03.1-A



1	5000119M91	67009C04.1	1	Cylinder Assy	Ensemble de vérin	Gato, Conj.
2	835013M91		1	Connector Assy	Ensemble connexion	Conexión, Conj.
3		2	Ref. 2	Union	Union	Unión
4	835024M1	2		O-Ring	Joint torique	Junta de tipo O
5	6109514M91		1	Tube Assy	Tuyauterie	Conjunto de tubería
6	835007M91		1	Elbow, 90°	Coude à 90°	Codo, 90°
7		6	Ref. 6	Elbow	Coude	Codo
8	835024M1	6		O-Ring	Joint torique	Junta de tipo O
9	6109536M91		1	Tube Assy	Tuyauterie	Conjunto de tubería
10	6109526M91		1	Plate Assy	Ensemble de plaque	Placa, Conj.
11	6106109M1		1	Pad, Rubber	Plaque de caoutchouc	Placa, Caucho
12	339761X1	M8 x 25	1	Screw	Vis	Tornillo
13	6109530M91		1	Hose Assy	Ensemble de flexible	Flexible, Conj.
14	6109529M91		1	Hose Assy	Ensemble de flexible	Flexible, Conj.
15	6106109M1		2	Pad, Rubber	Plaque de caoutchouc	Placa, Caucho
16	6101228M1		2	Bracket, Clamp	Bride de fixation	Brida de fijación
17	339123X1	M8 x 20	2	Bolt	Boulon	Perno
18	6102461M91		1	Tube Assy	Tuyauterie	Conjunto de tubería
19	6102463M91		1	Tube Assy	Tuyauterie	Conjunto de tubería
20	3520528M2		1	Clamp	Collier de serrage	Argolla de cierre
21	3520534M1		1	Bracket, Clamp	Bride de fixation	Brida de fijación
22	339291X1	M8 x 55	1	Screw	Vis	Tornillo
23	6109793M91		1	Hose Assy	Ensemble de flexible	Flexible, Conj.
24	6109543M91		1	Hose Assy	Ensemble de flexible	Flexible, Conj.
25	1876229M1		1	Tie, Cable	Attache câble	Enlace de Cable
26	6109420M91		1	Tube Assy	Tuyauterie	Conjunto de tubería
27	6109422M91		1	Tube Assy	Tuyauterie	Conjunto de tubería
28	6101897M1		1	Pad, Rubber	Plaque de caoutchouc	Placa, Caucho
29	6101228M1		2	Bracket, Clamp	Bride de fixation	Brida de fijación
30	339124X1	M8 x 16	2	Screw	Vis	Tornillo
31	6109424M92		1	Tube Assy	Tuyauterie	Conjunto de tubería
32	6109426M92		1	Tube Assy	Tuyauterie	Conjunto de tubería
33	1876229M1		1	Tie, Cable	Attache câble	Enlace de Cable
34	6109804M91		1	Hose Assy	Ensemble de flexible	Flexible, Conj.
35	6109920M91		1	Hose Assy	Ensemble de flexible	Flexible, Conj.
36	3520538M2		1	Clamp	Collier de serrage	Argolla de cierre
37	3520534M1		1	Bracket, Clamp	Bride de fixation	Brida de fijación
38	339291X1	M8 x 55	1	Screw	Vis	Tornillo
39	6101236M91		1	Tube Assy	Tuyauterie	Conjunto de tubería
40	6101234M91		1	Tube Assy	Tuyauterie	Conjunto de tubería
41	6106109M1		1	Pad, Rubber	Plaque de caoutchouc	Placa, Caucho
42	6101228M1		1	Bracket, Clamp	Bride de fixation	Brida de fijación
43	339123X1	M8 x 20	1	Bolt	Boulon	Perno
44	6106109M1		1	Pad, Rubber	Plaque de caoutchouc	Placa, Caucho



820  
TX760B

801 802 803 804 805 806 807 808 831 832 833 834

67009C03.1

6199042M3

1

Jan-06



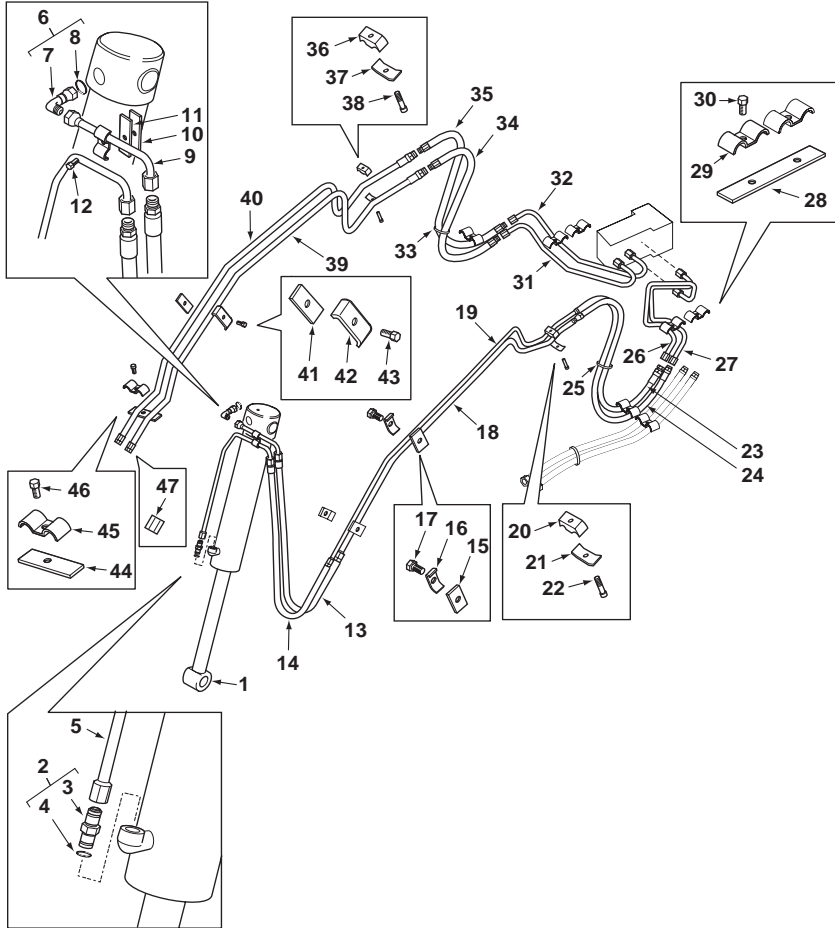
**Loader Hydraulics**  
**Circuit Hydraulique de Chargeur**  
**Circuito hidráulico cargadora**

**Bucket Cylinder**  
**Vérin de Godet**  
**Gato de cuchara**

Standard Specification  
 Qualité Inférieure  
 Baja especificación

C-67009-03.1-A

45	6101228M1		1	Bracket, Clamp	Bride de fixation	Brida de fijación
46	339009X1	M8 x 35	1	Screw	Vis	Tornillo
47	356447X1	7/8	2	Plug, Blank-Off	Obturateur	Obturador



820  
TX760B

801 802 803 804 805 806 807 808 831 832 833 834

67009C03.1

6199042M3

1

Jan-06

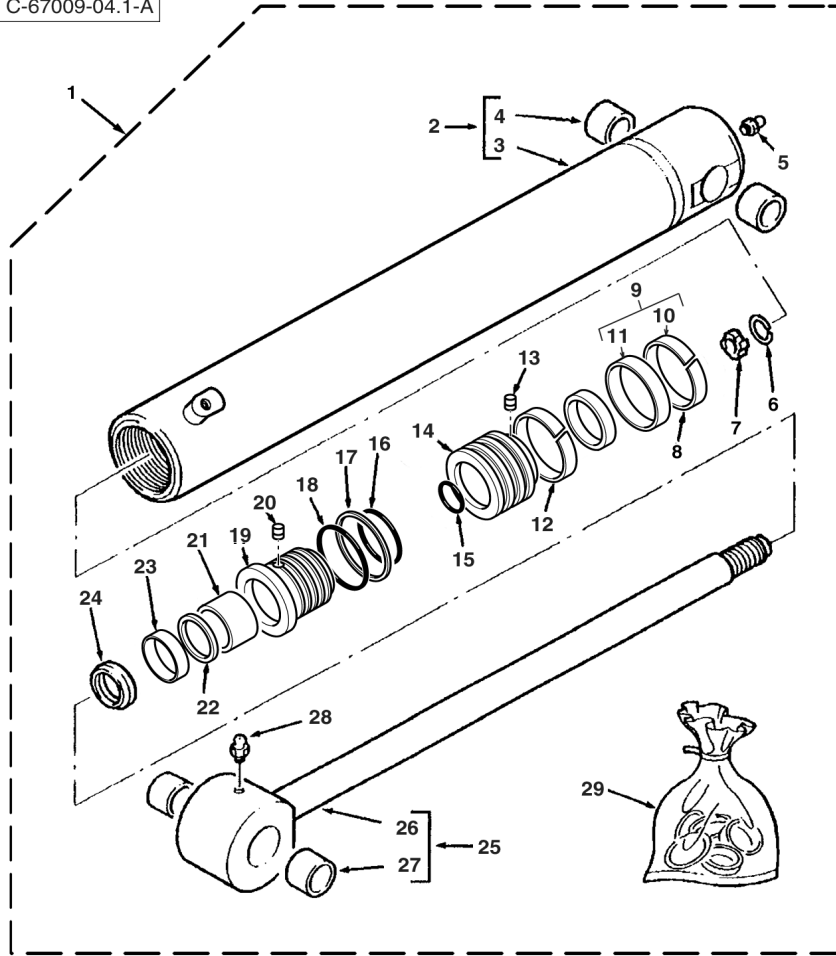
**Loader Hydraulics**  
**Circuit Hydraulique de Chargeur**  
**Circuito hidráulico cargadora**

**Bucket Cylinder**  
**Vérin de Godet**  
**Gato de cuchara**

Standard Specification  
 Qualité Inférieure  
 Baja especificación

Pacoma  
 Pacoma  
 Pacoma

C-67009-04.1-A



1	5000119M91		67009C03.1	1	Cylinder Assy	Ensemble de vérin	Gato, Conj.
2	5004071M91	1		1	Cylinder	Cylindre	Cilindro
3		2	Ref. 2	1	Tube, Cylinder	Cylindre de vérin	Cilindro de gato
4	3623390M1	2		2	Bush	Bague	Casquillo
5	339608X1	1		1	Fitting, Grease	Graisseur	Engrasador
6	3186587M1	1		1	Ring, Snap	Anneau d'arrêt	Anillo de resorte
7	3186586M1	1		1	Ring	Anneau	Aro
8	3484054M1	1 (A)		1	Ring	Anneau	Aro
9	3485214M91	1 (A)		1	Seal	Joint	Junta
10		9	Ref. 9	1	Seal	Joint	Junta
11		9	Ref. 9	1	Seal	Joint	Junta
12	3484054M1	1		1	Ring	Anneau	Aro
13	3402928M1	1		1	Screw	Vis	Tornillo
14	5004075M1	1		1	Piston	Piston	Pistón
15	359186X1	1 (A)		1	O-Ring	Joint torique	Junta de tipo O
16	359198X1	1 (A)		1	O-Ring	Joint torique	Junta de tipo O
17	378547X1	1 (A)		1	Ring	Anneau	Aro
18	3623670M1	1 (A)		1	O-Ring	Joint torique	Junta de tipo O
19	5004076M1	1		1	Bearing	Coussinet	Cojinete
20	3443386M1	1 (A)		1	Plug	Bouchon	Tapón
21	3484615M1	1 (A)		1	Ring	Anneau	Aro
22	3484055M1	1 (A)		1	Ring	Anneau	Aro
23	3485185M1	1 (A)		1	Seal	Joint	Junta
24	3487015M1	1 (A)		1	Ring	Anneau	Aro
25	3441631M91	1		1	Rod, Piston	Tige de vérin	Vástago cilindro
26		25	Ref. 25	1	Rod, Piston	Tige de vérin	Vástago cilindro
27	3623390M1	25		2	Bush	Bague	Casquillo
28	339608X1	1		1	Fitting, Grease	Graisseur	Engrasador
29	5004398M91		(B)	1	Kit, Parts	Lot de pièces	Juego de piezas

A Included in kit marked (B)  
 Inclus dans jeu marqué (B)  
 Incluido en juego marcado (B)

B Contains items marked (A)  
 Comprend les pièces marquées (A)  
 Incluye las piezas marcadas (A)



820  
 TX760B

801 802 803 804 805 806 807 808 831 832 833 834

67009C04.1

6199042M3

1

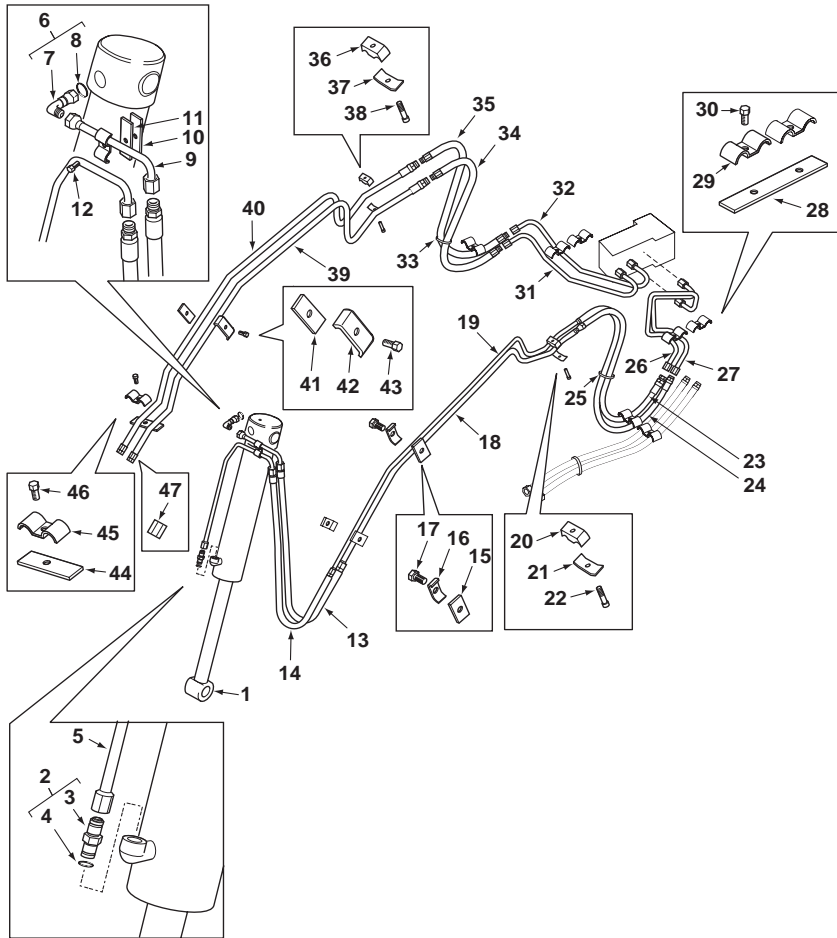
Jan-06

**Loader Hydraulics**  
**Circuit Hydraulique de Chargeur**  
**Circuito hidráulico cargadora**

**Bucket Cylinder**  
**Vérin de Godet**  
**Gato de cuchara**

High Specification  
 Qualité Supérieure  
 Alta especificación

C-67010-03.1-A



1	5000120M91	67010C04.1 1	1	Cylinder Assy	Ensemble de vérin	Gato, Conj.
2	835013M91		1	Connector Assy	Ensemble connexion	Conexión, Conj.
3		2 Ref. 2	1	Union	Union	Unión
4	835024M1	2	1	O-Ring	Joint torique	Junta de tipo O
5	6109514M91		1	Tube Assy	Tuyauterie	Conjunto de tubería
6	835007M91		1	Elbow, 90°	Coude à 90°	Codo, 90°
7		6 Ref. 6	1	Elbow	Coude	Codo
8	835024M1	6	1	O-Ring	Joint torique	Junta de tipo O
9	6109536M91		1	Tube Assy	Tuyauterie	Conjunto de tubería
10	6109526M91		1	Plate Assy	Ensemble de plaque	Placa, Conj.
11	6106109M1		1	Pad, Rubber	Plaque de caoutchouc	Placa, Caucho
12	339761X1	M8 x 25	1	Screw	Vis	Tornillo
13	6109530M91		1	Hose Assy	Ensemble de flexible	Flexible, Conj.
14	6109529M91		1	Hose Assy	Ensemble de flexible	Flexible, Conj.
15	6106109M1		2	Pad, Rubber	Plaque de caoutchouc	Placa, Caucho
16	6101228M1		2	Bracket, Clamp	Bride de fixation	Brida de fijación
17	339123X1	M8 x 20	2	Bolt	Boulon	Perno
18	6102461M91		1	Tube Assy	Tuyauterie	Conjunto de tubería
19	6102463M91		1	Tube Assy	Tuyauterie	Conjunto de tubería
20	3520528M2		1	Clamp	Collier de serrage	Argolla de cierre
21	3520534M1		1	Bracket, Clamp	Bride de fixation	Brida de fijación
22	339291X1	M8 x 55	1	Screw	Vis	Tornillo
23	6109793M91		1	Hose Assy	Ensemble de flexible	Flexible, Conj.
24	6109543M91		1	Hose Assy	Ensemble de flexible	Flexible, Conj.
25	1876229M1		1	Tie, Cable	Attache câble	Enlace de Cable
26	6109420M91		1	Tube Assy	Tuyauterie	Conjunto de tubería
27	6109422M91		1	Tube Assy	Tuyauterie	Conjunto de tubería
28	6101897M1		1	Pad, Rubber	Plaque de caoutchouc	Placa, Caucho
29	6101228M1		2	Bracket, Clamp	Bride de fixation	Brida de fijación
30	339124X1	M8 x 16	2	Screw	Vis	Tornillo
31	6109424M92		1	Tube Assy	Tuyauterie	Conjunto de tubería
32	6109426M92		1	Tube Assy	Tuyauterie	Conjunto de tubería
33	1876229M1		1	Tie, Cable	Attache câble	Enlace de Cable
34	6109804M91		1	Hose Assy	Ensemble de flexible	Flexible, Conj.
35	6109920M91		1	Hose Assy	Ensemble de flexible	Flexible, Conj.
36	3520538M2		1	Clamp	Collier de serrage	Argolla de cierre
37	3520534M1		1	Bracket, Clamp	Bride de fixation	Brida de fijación
38	339291X1	M8 x 55	1	Screw	Vis	Tornillo
39	6101236M91		1	Tube Assy	Tuyauterie	Conjunto de tubería
40	6101234M91		1	Tube Assy	Tuyauterie	Conjunto de tubería
41	6106109M1		1	Pad, Rubber	Plaque de caoutchouc	Placa, Caucho
42	6101228M1		1	Bracket, Clamp	Bride de fixation	Brida de fijación
43	339123X1	M8 x 20	1	Bolt	Boulon	Perno
44	6106109M1		1	Pad, Rubber	Plaque de caoutchouc	Placa, Caucho



860 880 970 980  
 TX860B TX870B  
 TX970B

809 810 811 812 813 814 815 816 817 821 822 823 824 825 841 842 843 844 845  
 851 852 853 854 855 921 922 923 931 932

67010C03.1

6199042M3

1

Jan-06

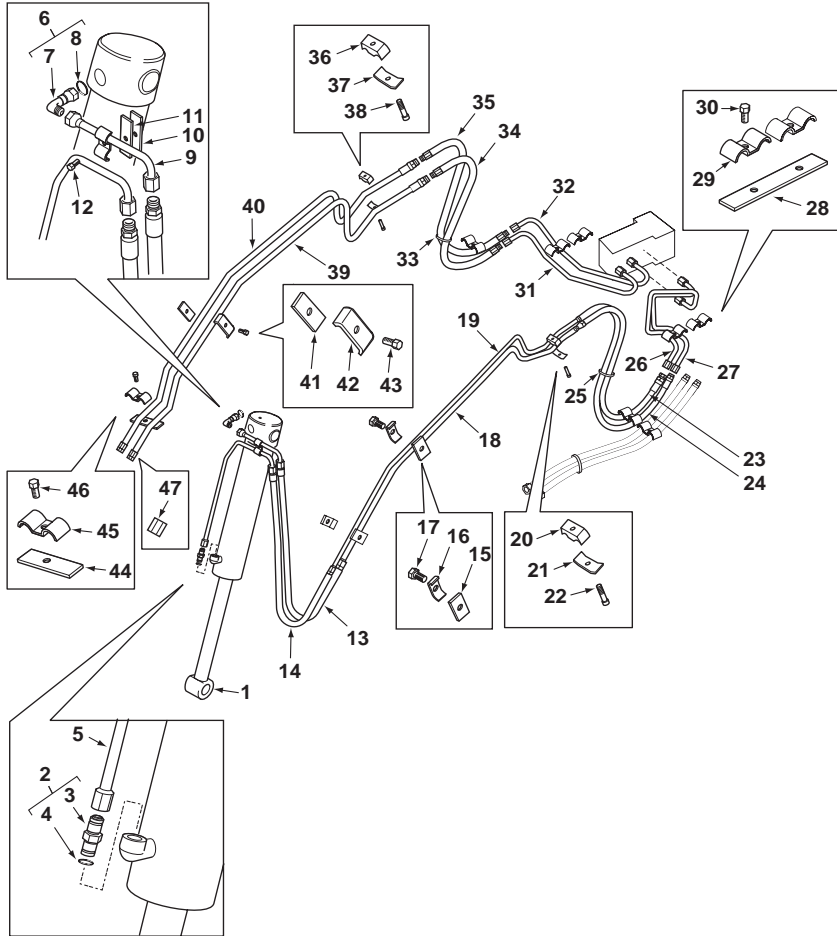
**Loader Hydraulics**  
**Circuit Hydraulique de Chargeur**  
**Circuito hidráulico cargadora**

**Bucket Cylinder**  
**Vérin de Godet**  
**Gato de cuchara**

High Specification  
 Qualité Supérieure  
 Alta especificación

C-67010-03.1-A

45	6101228M1		1	Bracket, Clamp	Bride de fixation	Brida de fijación
46	339009X1	M8 x 35	1	Screw	Vis	Tornillo
47	356447X1	7/8	2	Plug, Blank-Off	Obturateur	Obturador



860 880 970 980  
 TX860B TX870B  
 TX970B

809 810 811 812 813 814 815 816 817 821 822 823 824 825 841 842 843 844 845  
 851 852 853 854 855 921 922 923 931 932

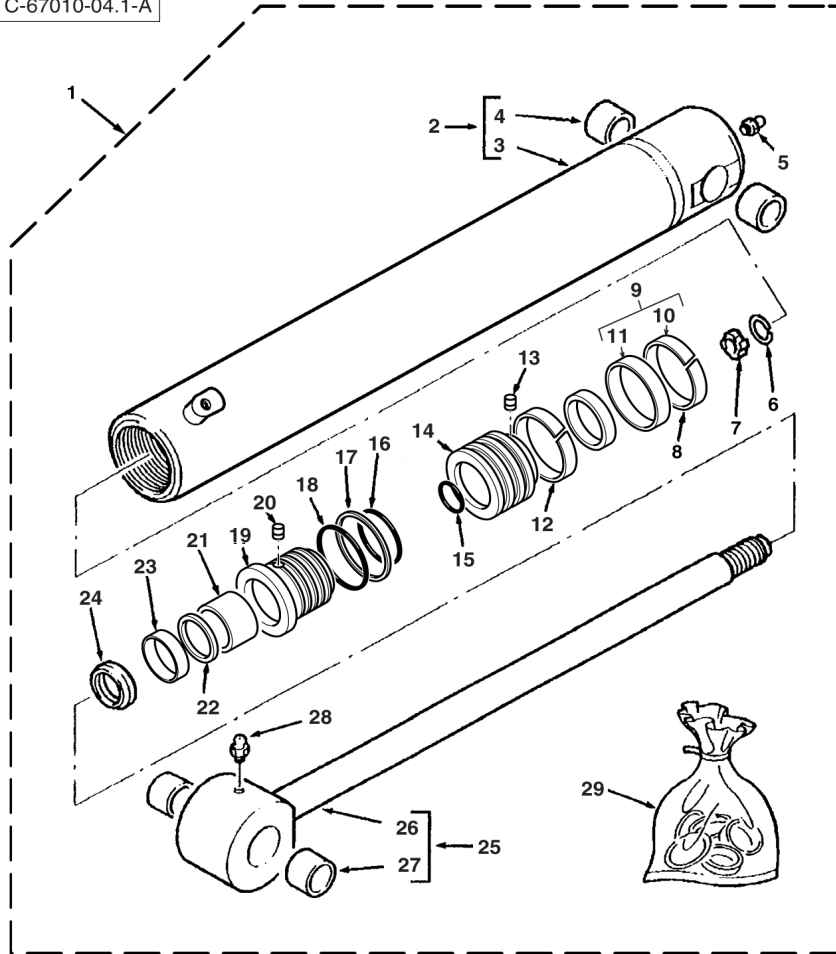
**Loader Hydraulics**  
**Circuit Hydraulique de Chargeur**  
**Circuito hidráulico cargadora**

**Bucket Cylinder**  
**Vérin de Godet**  
**Gato de cuchara**

High Specification  
 Qualité Supérieure  
 Alta especificación

Pacoma  
 Pacoma  
 Pacoma

C-67010-04.1-A



1	5000120M91		67010C03.1 1	1	Cylinder Assy	Ensemble de vérin	Gato, Conj.
2	5003936M91	1		1	Cylinder Assy	Ensemble de vérin	Gato, Conj.
3		3	Ref. 3	1	Tube, Cylinder	Cylindre de vérin	Cilindro de gato
4	3623390M1	3		2	Bush	Bague	Casquillo
5	339608X1	1		1	Fitting, Grease	Graisseur	Engrasador
6	3186587M1	1		1	Ring, Snap	Anneau d'arrêt	Anillo de resorte
7	3186586M1	1		1	Ring	Anneau	Aro
8	3442376M1	1 (A)		1	Ring	Anneau	Aro
9	3485249M91	1 (A)		1	Seal	Joint	Junta
10		9	Ref. 9	1	Seal	Joint	Junta
11		9	Ref. 9	1	Seal	Joint	Junta
12	3442376M1	1		1	Ring	Anneau	Aro
13	3402928M1	1		1	Screw	Vis	Tornillo
14	3485147M1	1		1	Piston	Piston	Pistón
15	359186X1	1 (A)		1	O-Ring	Joint torique	Junta de tipo O
16	359201X1	1 (A)		1	O-Ring	Joint torique	Junta de tipo O
17	1024334M1	1 (A)		1	Ring	Anneau	Aro
18	3487909M1	1 (A)		1	O-Ring	Joint torique	Junta de tipo O
19	5003941M1	1		1	Bearing	Coussinet	Cojinete
20	3443386M1	1 (A)		1	Plug	Bouchon	Tapón
21	3484615M1	1 (A)		1	Ring	Anneau	Aro
22	3484055M1	1 (A)		1	Ring	Anneau	Aro
23	3485185M1	1 (A)		1	Seal	Joint	Junta
24	3487015M1	1 (A)		1	Ring	Anneau	Aro
25	3441631M91	1		1	Rod, Piston	Tige de vérin	Vástago cilindro
26		23	Ref. 23	1	Rod, Piston	Tige de vérin	Vástago cilindro
27	3623390M1	23		2	Bush	Bague	Casquillo
28	339608X1	1		1	Fitting, Grease	Graisseur	Engrasador
29	3623397M91		(B)	1	Kit, Parts	Lot de pièces	Juego de piezas

A Included in kit marked (B)  
 Inclus dans jeu marqué (B)  
 Incluido en juego marcado (B)

B Contains items marked (A)  
 Comprend les pièces marquées (A)  
 Incluye las piezas marcadas (A)



860 880 970 980  
 TX860B TX870B  
 TX970B

809 810 811 812 813 814 815 816 817 821 822 823 824 825 841 842 843 844 845  
 851 852 853 854 855 921 922 923 931 932

67010C04.1

6199042M3

1

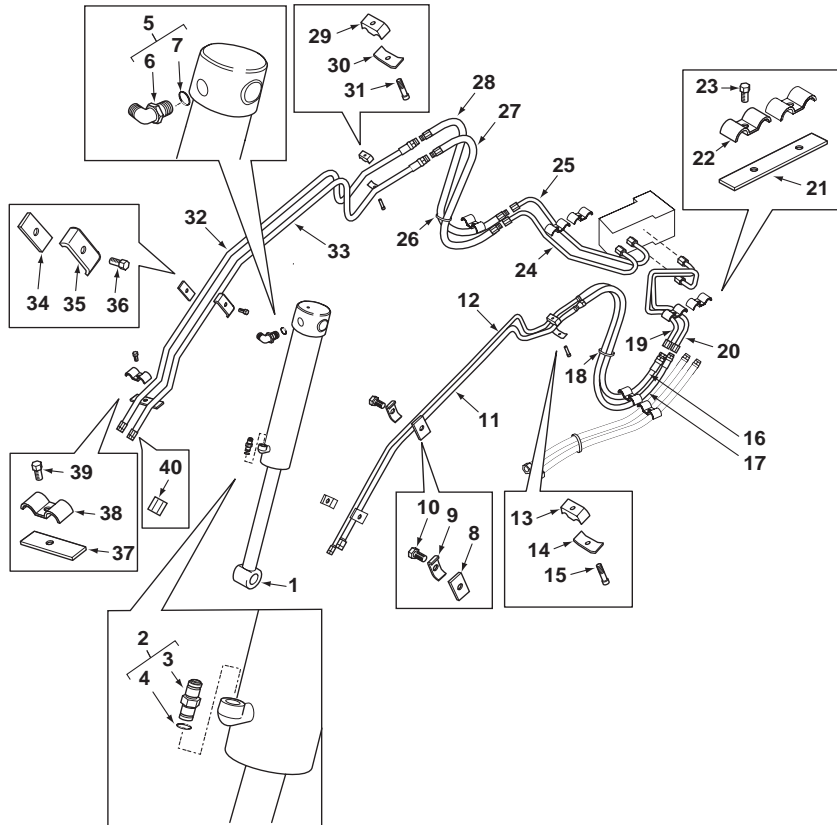
Jan-06

**Loader Hydraulics**  
**Circuit Hydraulique de Chargeur**  
**Circuito hidráulico cargadora**

**Bucket Cylinder**  
**Vérin de Godet**  
**Gato de cuchara**

Standard Specification  
 Qualité Inférieure  
 Baja especificación

C-67011-03.1-A



1	5000119M91	67011C04.1	1	Cylinder Assy	Ensemble de vérin	Gato, Conj.
2	835013M91		1	Connector Assy	Ensemble connexion	Conexión, Conj.
3		2	1	Union	Union	Unión
4	835024M1	2	1	O-Ring	Joint torique	Junta de tipo O
5	835007M91		1	Elbow, 90°	Coude à 90°	Codo, 90°
6		6	1	Elbow	Coude	Codo
7	835024M1	6	1	O-Ring	Joint torique	Junta de tipo O
8	6106109M1		2	Pad, Rubber	Plaque de caoutchouc	Placa, Caucho
9	6101228M1		2	Bracket, Clamp	Bride de fixation	Brida de fijación
10	339123X1	M8 x 20	2	Bolt	Boulon	Perno
11	6102461M91		1	Tube Assy	Tuyauterie	Conjunto de tubería
12	6102463M91		1	Tube Assy	Tuyauterie	Conjunto de tubería
13	3520528M2		1	Clamp	Collier de serrage	Argolla de cierre
14	3520534M1		1	Bracket, Clamp	Bride de fixation	Brida de fijación
15	339291X1	M8 x 55	1	Screw	Vis	Tornillo
16	6109793M91		1	Hose Assy	Ensemble de flexible	Flexible, Conj.
17	6109543M91		1	Hose Assy	Ensemble de flexible	Flexible, Conj.
18	1876229M1		1	Tie, Cable	Attache câble	Enlace de Cable
19	6109420M91		1	Tube Assy	Tuyauterie	Conjunto de tubería
20	6109422M91		1	Tube Assy	Tuyauterie	Conjunto de tubería
21	6101897M1		1	Pad, Rubber	Plaque de caoutchouc	Placa, Caucho
22	6101228M1		2	Bracket, Clamp	Bride de fixation	Brida de fijación
23	339124X1	M8 x 16	2	Screw	Vis	Tornillo
24	6109424M92		1	Tube Assy	Tuyauterie	Conjunto de tubería
25	6109426M92		1	Tube Assy	Tuyauterie	Conjunto de tubería
26	1876229M1		1	Tie, Cable	Attache câble	Enlace de Cable
27	6109804M91		1	Hose Assy	Ensemble de flexible	Flexible, Conj.
28	6109920M91		1	Hose Assy	Ensemble de flexible	Flexible, Conj.
29	3520538M2		1	Clamp	Collier de serrage	Argolla de cierre
30	3520534M1		1	Bracket, Clamp	Bride de fixation	Brida de fijación
31	339291X1	M8 x 55	1	Screw	Vis	Tornillo
32	6101236M91		1	Tube Assy	Tuyauterie	Conjunto de tubería
33	6101234M91		1	Tube Assy	Tuyauterie	Conjunto de tubería
34	6106109M1		1	Pad, Rubber	Plaque de caoutchouc	Placa, Caucho
35	6101228M1		1	Bracket, Clamp	Bride de fixation	Brida de fijación
36	339123X1	M8 x 20	1	Bolt	Boulon	Perno
37	6106109M1		1	Pad, Rubber	Plaque de caoutchouc	Placa, Caucho
38	6101228M1		1	Bracket, Clamp	Bride de fixation	Brida de fijación
39	339009X1	M8 x 35	1	Screw	Vis	Tornillo
40	356447X1	7/8	2	Plug, Blank-Off	Obturateur	Obturador



820  
TX760B

801 802 803 804 805 806 807 808 831 832 833 834

67011C03.1

6199042M3

1

Jan-06

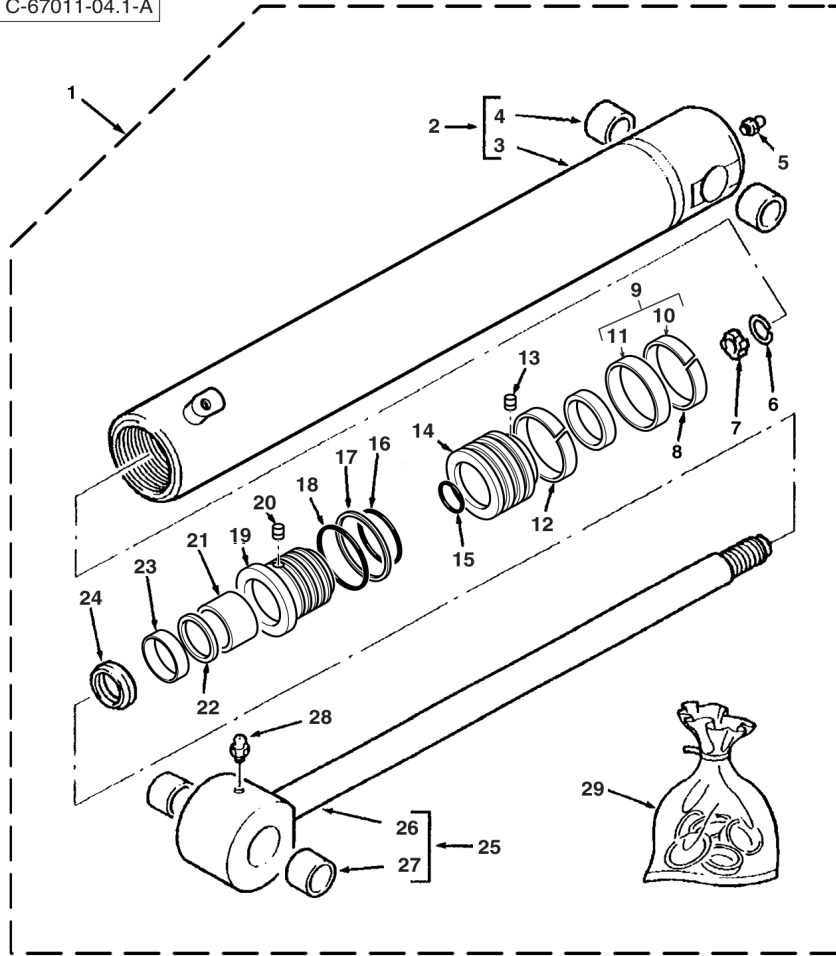
**Loader Hydraulics**  
**Circuit Hydraulique de Chargeur**  
**Circuito hidráulico cargadora**

**Bucket Cylinder**  
**Vérin de Godet**  
**Gato de cuchara**

Standard Specification  
 Qualité Inférieure  
 Baja especificación

Pacoma  
 Pacoma  
 Pacoma

C-67011-04.1-A



1	5000119M91		67011C03.1 1	1	Cylinder Assy	Ensemble de vérin	Gato, Conj.
2	5004071M91	1		1	Cylinder	Cylindre	Cilindro
3		2	Ref. 2	1	Tube, Cylinder	Cylindre de vérin	Cilindro de gato
4	3623390M1	2		2	Bush	Bague	Casquillo
5	339608X1	1		1	Fitting, Grease	Graisseur	Engrasador
6	3186587M1	1		1	Ring, Snap	Anneau d'arrêt	Anillo de resorte
7	3186586M1	1		1	Ring	Anneau	Aro
8	3484054M1	1 (A)		1	Ring	Anneau	Aro
9	3485214M91	1 (A)		1	Seal	Joint	Junta
10		9	Ref. 9	1	Seal	Joint	Junta
11		9	Ref. 9	1	Seal	Joint	Junta
12	3484054M1	1		1	Ring	Anneau	Aro
13	3402928M1	1		1	Screw	Vis	Tornillo
14	5004075M1	1		1	Piston	Piston	Pistón
15	359186X1	1 (A)		1	O-Ring	Joint torique	Junta de tipo O
16	359198X1	1 (A)		1	O-Ring	Joint torique	Junta de tipo O
17	378547X1	1 (A)		1	Ring	Anneau	Aro
18	3623670M1	1 (A)		1	O-Ring	Joint torique	Junta de tipo O
19	5004076M1	1		1	Bearing	Coussinet	Cojinete
20	3443386M1	1 (A)		1	Plug	Bouchon	Tapón
21	3484615M1	1 (A)		1	Ring	Anneau	Aro
22	3484055M1	1 (A)		1	Ring	Anneau	Aro
23	3485185M1	1 (A)		1	Seal	Joint	Junta
24	3487015M1	1 (A)		1	Ring	Anneau	Aro
25	3441631M91	1		1	Rod, Piston	Tige de vérin	Vástago cilindro
26		25	Ref. 25	1	Rod, Piston	Tige de vérin	Vástago cilindro
27	3623390M1	25		2	Bush	Bague	Casquillo
28	339608X1	1		1	Fitting, Grease	Graisseur	Engrasador
29	5004398M91		(B)	1	Kit, Parts	Lot de pièces	Juego de piezas

A Included in kit marked (B)  
 Inclus dans jeu marqué (B)  
 Incluido en juego marcado (B)

B Contains items marked (A)  
 Comprend les pièces marquées (A)  
 Incluye las piezas marcadas (A)



820  
 TX760B

801 802 803 804 805 806 807 808 831 832 833 834

67011C04.1

6199042M3

1

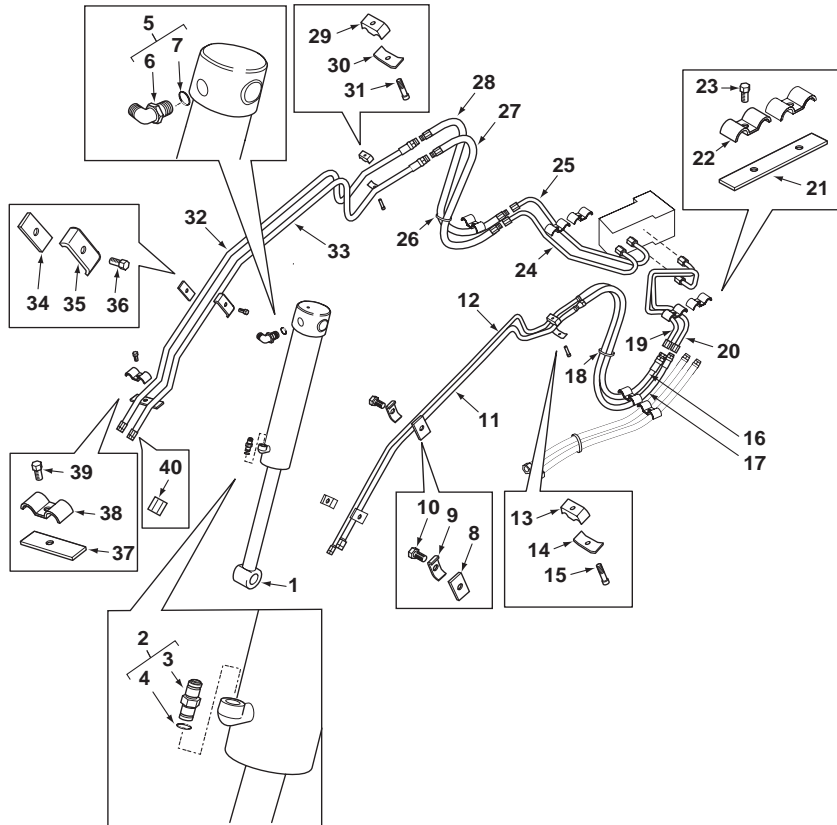
Jan-06

**Loader Hydraulics**  
**Circuit Hydraulique de Chargeur**  
**Circuito hidráulico cargadora**

**Bucket Cylinder**  
**Vérin de Godet**  
**Gato de cuchara**

High Specification  
 Qualité Supérieure  
 Alta especificación

C-67012-03.1-A



1	5000120M91	67012C04.1	1	Cylinder Assy	Ensemble de vérin	Gato, Conj.
2	835013M91		1	Connector Assy	Ensemble connexion	Conexión, Conj.
3		2	1	Union	Union	Unión
4	835024M1	2	1	O-Ring	Joint torique	Junta de tipo O
5	835007M91		1	Elbow, 90°	Coude à 90°	Codo, 90°
6		6	1	Elbow	Coude	Codo
7	835024M1	6	1	O-Ring	Joint torique	Junta de tipo O
8	6106109M1		2	Pad, Rubber	Plaque de caoutchouc	Placa, Caucho
9	6101228M1		2	Bracket, Clamp	Bride de fixation	Brida de fijación
10	339123X1	M8 x 20	2	Bolt	Boulon	Perno
11	6102461M91		1	Tube Assy	Tuyauterie	Conjunto de tubería
12	6102463M91		1	Tube Assy	Tuyauterie	Conjunto de tubería
13	3520528M2		1	Clamp	Collier de serrage	Argolla de cierre
14	3520534M1		1	Bracket, Clamp	Bride de fixation	Brida de fijación
15	339291X1	M8 x 55	1	Screw	Vis	Tornillo
16	6109793M91		1	Hose Assy	Ensemble de flexible	Flexible, Conj.
17	6109543M91		1	Hose Assy	Ensemble de flexible	Flexible, Conj.
18	1876229M1		1	Tie, Cable	Attache câble	Enlace de Cable
19	6109420M91		1	Tube Assy	Tuyauterie	Conjunto de tubería
20	6109422M91		1	Tube Assy	Tuyauterie	Conjunto de tubería
21	6101897M1		1	Pad, Rubber	Plaque de caoutchouc	Placa, Caucho
22	6101228M1		2	Bracket, Clamp	Bride de fixation	Brida de fijación
23	339124X1	M8 x 16	2	Screw	Vis	Tornillo
24	6109424M92		1	Tube Assy	Tuyauterie	Conjunto de tubería
25	6109426M92		1	Tube Assy	Tuyauterie	Conjunto de tubería
26	1876229M1		1	Tie, Cable	Attache câble	Enlace de Cable
27	6109804M91		1	Hose Assy	Ensemble de flexible	Flexible, Conj.
28	6109920M91		1	Hose Assy	Ensemble de flexible	Flexible, Conj.
29	3520538M2		1	Clamp	Collier de serrage	Argolla de cierre
30	3520534M1		1	Bracket, Clamp	Bride de fixation	Brida de fijación
31	339291X1	M8 x 55	1	Screw	Vis	Tornillo
32	6101236M91		1	Tube Assy	Tuyauterie	Conjunto de tubería
33	6101234M91		1	Tube Assy	Tuyauterie	Conjunto de tubería
34	6106109M1		1	Pad, Rubber	Plaque de caoutchouc	Placa, Caucho
35	6101228M1		1	Bracket, Clamp	Bride de fixation	Brida de fijación
36	339123X1	M8 x 20	1	Bolt	Boulon	Perno
37	6106109M1		1	Pad, Rubber	Plaque de caoutchouc	Placa, Caucho
38	6101228M1		1	Bracket, Clamp	Bride de fixation	Brida de fijación
39	339009X1	M8 x 35	1	Screw	Vis	Tornillo
40	356447X1	7/8	2	Plug, Blank-Off	Obturateur	Obturador



860 880 970 980  
 TX860B TX870B  
 TX970B

813 814 815 816 817 821 822 823 824 825 841 842 843 844 845 851 852 853 854  
 855 921 922 923 931 932

67012C03.1

6199042M3

1

Jan-06



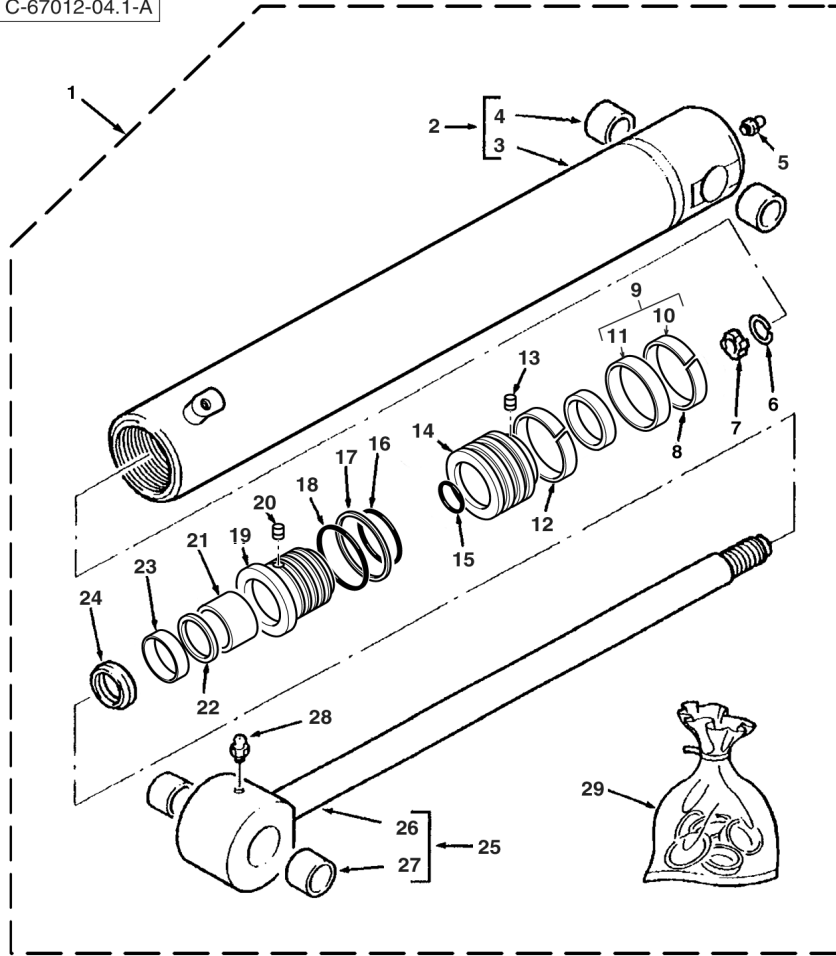
**Loader Hydraulics**  
**Circuit Hydraulique de Chargeur**  
**Circuito hidráulico cargadora**

**Bucket Cylinder**  
**Vérin de Godet**  
**Gato de cuchara**

High Specification  
 Qualité Supérieure  
 Alta especificación

Pacoma  
 Pacoma  
 Pacoma

C-67012-04.1-A



1	5000120M91	67012C03.1	1	Cylinder Assy	Ensemble de vérin	Gato, Conj.
2	5003936M91		1	Cylinder Assy	Ensemble de vérin	Gato, Conj.
3		Ref. 3	1	Tube, Cylinder	Cylindre de vérin	Cilindro de gato
4	3623390M1		2	Bush	Bague	Casquillo
5	339608X1		1	Fitting, Grease	Graisseur	Engrasador
6	3186587M1		1	Ring, Snap	Anneau d'arrêt	Anillo de resorte
7	3186586M1		1	Ring	Anneau	Aro
8	3442376M1	(A)	1	Ring	Anneau	Aro
9	3485249M91	(A)	1	Seal	Joint	Junta
10		Ref. 9	1	Seal	Joint	Junta
11		Ref. 9	1	Seal	Joint	Junta
12	3442376M1		1	Ring	Anneau	Aro
13	3402928M1		1	Screw	Vis	Tornillo
14	3485147M1		1	Piston	Piston	Pistón
15	359186X1	(A)	1	O-Ring	Joint torique	Junta de tipo O
16	359201X1	(A)	1	O-Ring	Joint torique	Junta de tipo O
17	1024334M1	(A)	1	Ring	Anneau	Aro
18	3487909M1	(A)	1	O-Ring	Joint torique	Junta de tipo O
19	5003941M1		1	Bearing	Coussinet	Cojinete
20	3443386M1	(A)	1	Plug	Bouchon	Tapón
21	3484615M1	(A)	1	Ring	Anneau	Aro
22	3484055M1	(A)	1	Ring	Anneau	Aro
23	3485185M1	(A)	1	Seal	Joint	Junta
24	3487015M1	(A)	1	Ring	Anneau	Aro
25	3441631M91		1	Rod, Piston	Tige de vérin	Vástago cilindro
26		Ref. 23	1	Rod, Piston	Tige de vérin	Vástago cilindro
27	3623390M1	23	2	Bush	Bague	Casquillo
28	339608X1		1	Fitting, Grease	Graisseur	Engrasador
29	3623397M91	(B)	1	Kit, Parts	Lot de pièces	Juego de piezas

A Included in kit marked (B)  
 Inclus dans jeu marqué (B)  
 Incluido en juego marcado (B)

B Contains items marked (A)  
 Comprend les pièces marquées (A)  
 Incluye las piezas marcadas (A)



860 880 970 980  
 TX860B TX870B  
 TX970B

813 814 815 816 817 821 822 823 824 825 841 842 843 844 845 851 852 853 854  
 855 921 922 923 931 932

67012C04.1

6199042M3

1

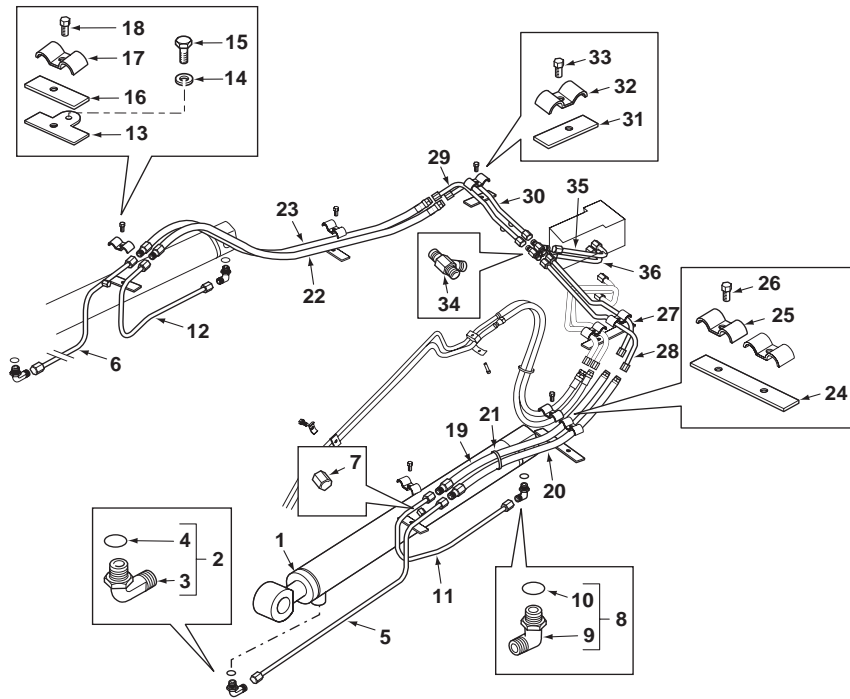
Jan-06

**Loader Hydraulics**  
**Circuit Hydraulique de Chargeur**  
**Circuito hidráulico cargadora**

**Lift Cylinder**  
**Vérin de Levage**  
**Gato de elevación**

Standard Specification  
 Qualité Inférieure  
 Baja especificación

C-67001-01.1-A



1	6109310M91		67001C02.1 1 Lift	2	Cylinder Assy	Ensemble de vérin	Gato, Conj.
2	835007M91			2	Elbow, 90°	Coude à 90°	Codo, 90°
3		2	Ref. 2	1	Elbow	Coude	Codo
4	835024M1	2		1	O-Ring	Joint torique	Junta de tipo O
5	6109544M91			1	Tube Assy	Tuyauterie	Conjunto de tubería
6	6109548M91			1	Tube Assy	Tuyauterie	Conjunto de tubería
7	356579X1			2	Cap	Chapeau	Sombbrero
8	835007M91			2	Elbow, 90°	Coude à 90°	Codo, 90°
9		8	Ref. 8	1	Elbow	Coude	Codo
10	835024M1	8		1	O-Ring	Joint torique	Junta de tipo O
11	6109546M91			1	Tube Assy	Tuyauterie	Conjunto de tubería
12	6109550M91			1	Tube Assy	Tuyauterie	Conjunto de tubería
13	6109791M91			2	Plate Assy	Ensemble de plaque	Placa, Conj.
14	339374X1	M8		2	Washer, Lock	Rondelle de blocage	Arandela de freno
15	339123X1	M8 x 20		2	Bolt	Boulon	Perno
16	6106109M1			2	Pad, Rubber	Plaque de caoutchouc	Placa, Caucho
17	6101228M1			2	Bracket, Clamp	Bride de fixation	Brida de fijación
18	339123X1	M8 x 20		2	Bolt	Boulon	Perno
19	6109919M91			1	Hose Assy	Ensemble de flexible	Flexible, Conj.
20	6109372M91			1	Hose Assy	Ensemble de flexible	Flexible, Conj.
21	1876229M1			2	Tie, Cable	Attache câble	Enlace de Cable
22	6109919M91			1	Hose Assy	Ensemble de flexible	Flexible, Conj.
23	6109372M91			1	Hose Assy	Ensemble de flexible	Flexible, Conj.
24	6101897M1			1	Pad, Rubber	Plaque de caoutchouc	Placa, Caucho
25	6101228M1			2	Bracket, Clamp	Bride de fixation	Brida de fijación
26	339124X1	M8 x 16		2	Screw	Vis	Tornillo
27	6109412M91			1	Tube Assy	Tuyauterie	Conjunto de tubería
28	6109414M91			1	Tube Assy	Tuyauterie	Conjunto de tubería
29	6109416M91			1	Tube Assy	Tuyauterie	Conjunto de tubería
30	6109418M91			1	Tube Assy	Tuyauterie	Conjunto de tubería
31	6106109M1			2	Pad, Rubber	Plaque de caoutchouc	Placa, Caucho
32	6101228M1			2	Bracket, Clamp	Bride de fixation	Brida de fijación
33	339124X1	M8 x 16		2	Screw	Vis	Tornillo
34	356561X1			2	Tee	Raccord en T	Te
35	6109428M91			1	Tube Assy	Tuyauterie	Conjunto de tubería
36	6109430M91			1	Tube Assy	Tuyauterie	Conjunto de tubería



820  
TX760B

801 802 803 804 805 806 807 808 831 832 833 834

67001C01.1

6199042M3

1

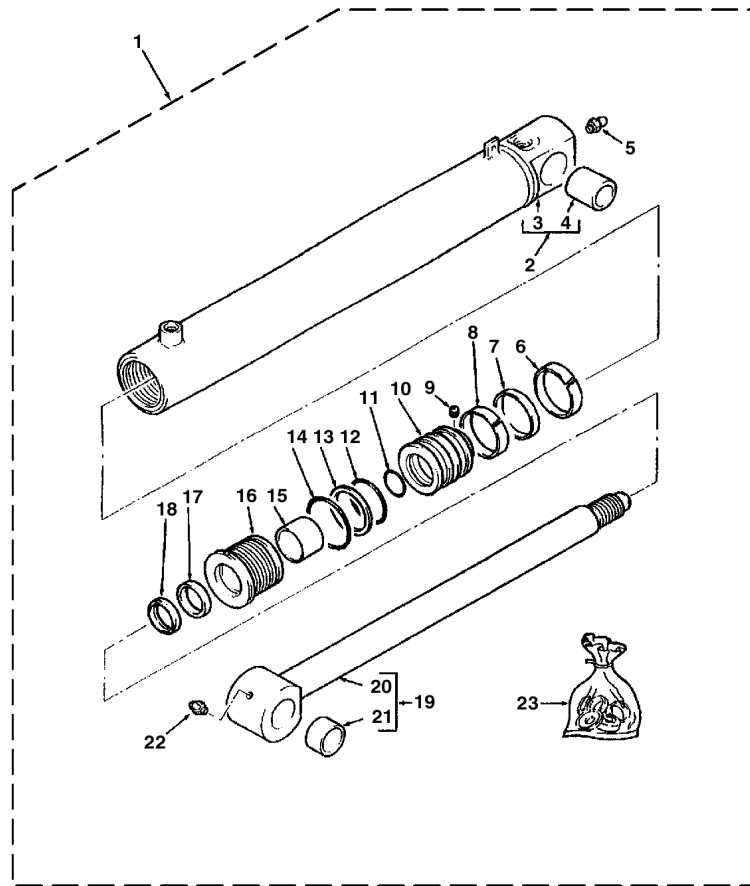
Jan-06

**Loader Hydraulics**  
**Circuit Hydraulique de Chargeur**  
**Circuito hidráulico cargadora**

**Lift Cylinder**  
**Vérin de Levage**  
**Gato de elevación**

Standard Specification  
 Qualité Inférieure  
 Baja especificación

C-67001-02.1-B



1	6109310M91		67001C01.1 1 Lift	2	Cylinder Assy	Ensemble de vérin	Gato, Conj.
2		1 (A)		1	Tube, Cylinder	Cylindre de vérin	Cilindro de gato
3		2	Ref. 2	1	Tube, Cylinder	Cylindre de vérin	Cilindro de gato
4	3623322M1	2		1	Bushing	Bague	Anillo
5	339608X1	1		1	Fitting, Grease	Graisneur	Engrasador
6	3485889M1	1 (B)		1	Ring, Sealing	Bague d'étanchéité	Anillo, Estanqueidad
7	3485244M91	1 (B)		1	Seal Assy	Ensemble de joint	Junta, Conj.
8	3485889M1	1 (B)		1	Ring, Sealing	Bague d'étanchéité	Anillo, Estanqueidad
9	3402928M1	1		1	Screw	Vis	Tornillo
10	5001981M1	1		1	Piston, Cylinder	Piston de vérin	Pistón de gato
11	359183X1	1 (B)		1	O-Ring	Joint torique	Junta de tipo O
12	359191X1	1 (B)		1	O-Ring	Joint torique	Junta de tipo O
13	378543X1	1 (B)		1	Ring, Backup	Contre-joint	ContraJunta
14	3623640M1	1 (B)		1	O-Ring	Joint torique	Junta de tipo O
15	3443550M1	1 (B)		1	Ring	Anneau	Aro
16	5001980M1	1		1	Gland, Cylinder	Palier de vérin	Palier de gato
17	3403067M1	1 (B)		1	Ring, Sealing	Bague d'étanchéité	Anillo, Estanqueidad
18	1606058M1	1 (B)		1	Seal, Wiper	Joint de racleur	Junta raspador
19	3441920M91	1		1	Rod, Piston	Tige de vérin	Vástago cilindro
20		19	Ref. 19	1	Rod, Piston	Tige de vérin	Vástago cilindro
21	3623323M1	19		2	Bushing	Bague	Anillo
22	339608X1	1		1	Fitting, Grease	Graisneur	Engrasador
23	5001982M91		(C)	1	Kit, Seal	Pochette de joints	Juego de juntas

- A Part number to be advised  
 Référence pièce à demander  
 Indicar número de pieza
- C Contains items marked (B)  
 Comprend les pièces marquées (B)  
 Incluye las piezas marcadas (B)

- B Included in kit marked (C)  
 Inclus dans jeu marqué (C)  
 Incluido en juego marcado (C)



820  
 TX760B

801 802 803 804 805 806 807 808 831 832 833 834

67001C02.1

6199042M3

1

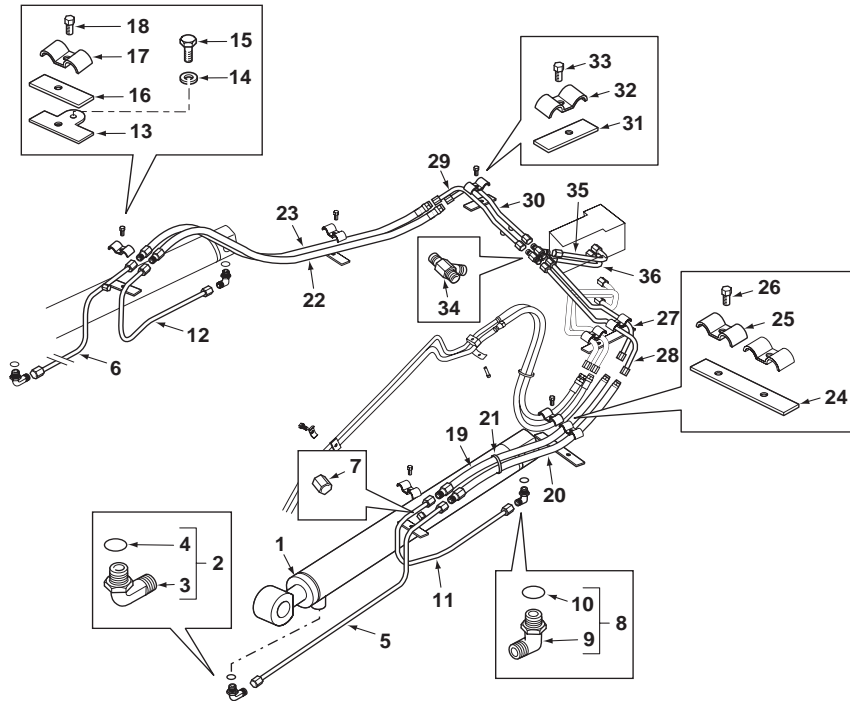
Jan-06

**Loader Hydraulics**  
**Circuit Hydraulique de Chargeur**  
**Circuito hidráulico cargadora**

**Lift Cylinder**  
**Vérin de Levage**  
**Gato de elevación**

**High Specification**  
**Qualité Supérieure**  
**Alta especificación**

C-67002-01.1-A



1	6109553M91	67002C02.1	1	2	Cylinder Assy	Ensemble de vérin	Gato, Conj.
2	835007M91			2	Elbow, 90°	Coude à 90°	Codo, 90°
3		2	Ref. 2	1	Elbow	Coude	Codo
4	835024M1	2		1	O-Ring	Joint torique	Junta de tipo O
5	6109544M91			1	Tube Assy	Tuyauterie	Conjunto de tubería
6	6109548M91			1	Tube Assy	Tuyauterie	Conjunto de tubería
7	356579X1			2	Cap	Chapeau	Sombbrero
8	835007M91			2	Elbow, 90°	Coude à 90°	Codo, 90°
9		8	Ref. 8	1	Elbow	Coude	Codo
10	835024M1	8		1	O-Ring	Joint torique	Junta de tipo O
11	6109546M91			1	Tube Assy	Tuyauterie	Conjunto de tubería
12	6109550M91			1	Tube Assy	Tuyauterie	Conjunto de tubería
13	6109791M91			2	Plate Assy	Ensemble de plaque	Placa, Conj.
14	339374X1	M8		2	Washer, Lock	Rondelle de blocage	Arandela de freno
15	339123X1	M8 x 20		2	Bolt	Boulon	Perno
16	6106109M1			2	Pad, Rubber	Plaque de caoutchouc	Placa, Caucho
17	6101228M1			2	Bracket, Clamp	Bride de fixation	Brida de fijación
18	339123X1	M8 x 20		2	Bolt	Boulon	Perno
19	6109919M91			1	Hose Assy	Ensemble de flexible	Flexible, Conj.
20	6109372M91			1	Hose Assy	Ensemble de flexible	Flexible, Conj.
21	1876229M1			2	Tie, Cable	Attache câble	Enlace de Cable
22	6109919M91			1	Hose Assy	Ensemble de flexible	Flexible, Conj.
23	6109372M91			1	Hose Assy	Ensemble de flexible	Flexible, Conj.
24	6101897M1			1	Pad, Rubber	Plaque de caoutchouc	Placa, Caucho
25	6101228M1			2	Bracket, Clamp	Bride de fixation	Brida de fijación
26	339124X1	M8 x 16		2	Screw	Vis	Tornillo
27	6109412M91			1	Tube Assy	Tuyauterie	Conjunto de tubería
28	6109414M91			1	Tube Assy	Tuyauterie	Conjunto de tubería
29	6109416M91			1	Tube Assy	Tuyauterie	Conjunto de tubería
30	6109418M91			1	Tube Assy	Tuyauterie	Conjunto de tubería
31	6106109M1			2	Pad, Rubber	Plaque de caoutchouc	Placa, Caucho
32	6101228M1			2	Bracket, Clamp	Bride de fixation	Brida de fijación
33	339124X1	M8 x 16		2	Screw	Vis	Tornillo
34	356561X1			2	Tee	Raccord en T	Te
35	6109428M91			1	Tube Assy	Tuyauterie	Conjunto de tubería
36	6109430M91			1	Tube Assy	Tuyauterie	Conjunto de tubería



860 880 970 980  
 TX860B TX870B  
 TX970B

809 810 811 812 813 814 815 816 817 821 822 823 824 825 841 842 843 844 845  
 851 852 853 854 855 921 922 923 931 932

67002C01.1

6199042M3

1

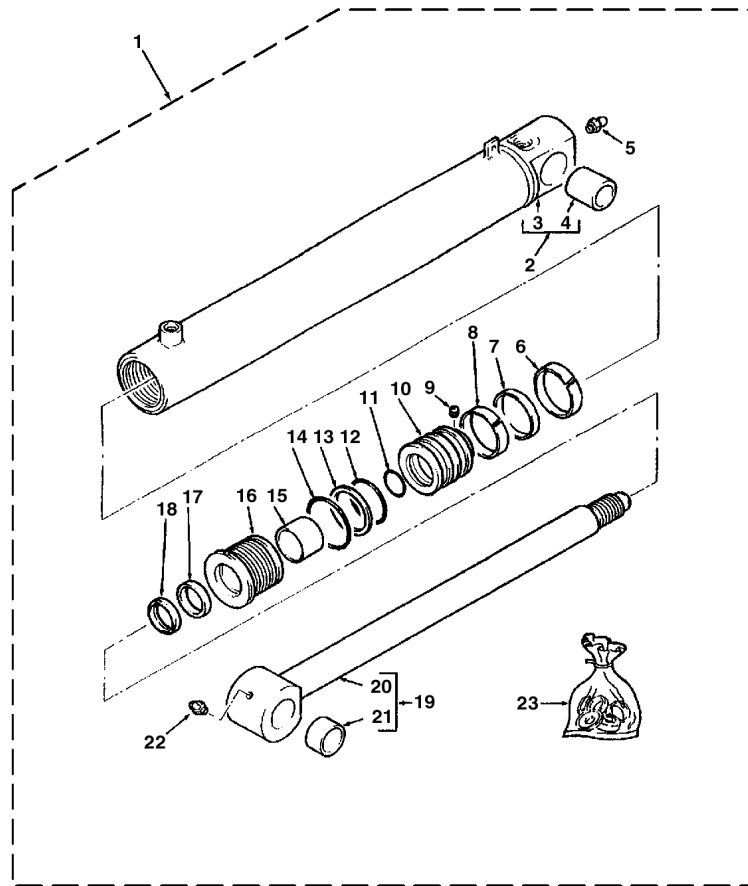
Jan-06

**Loader Hydraulics**  
**Circuit Hydraulique de Chargeur**  
**Circuito hidráulico cargadora**

**Lift Cylinder**  
**Vérin de Levage**  
**Gato de elevación**

**High Specification**  
**Qualité Supérieure**  
**Alta especificación**

C-67002-02.1-B



1	6109553M91		67002C01.1	1	2	Cylinder Assy	Ensemble de vérin	Gato, Conj.
2		1	(A)		1	Tube, Cylinder	Cylindre de vérin	Cilindro de gato
3		2	▶ Ref. 2		1	Tube, Cylinder	Cylindre de vérin	Cilindro de gato
4	3623322M1	2			1	Bushing	Bague	Anillo
5	339608X1	1			1	Fitting, Grease	Graisseur	Engrasador
6	3485892M1	1	(B)		1	Ring, Sealing	Bague d'étanchéité	Anillo, Estanqueidad
7	3485245M91	1	(B)		1	Seal Assy	Ensemble de joint	Junta, Conj.
8	3485892M1	1	(B)		1	Ring, Sealing	Bague d'étanchéité	Anillo, Estanqueidad
9	3402928M1	1			1	Screw	Vis	Tornillo
10	3487180M1	1			1	Piston, Cylinder	Piston de vérin	Pistón de gato
11	359183X1	1	(B)		1	O-Ring	Joint torique	Junta de tipo O
12	359193X1	1	(B)		1	O-Ring	Joint torique	Junta de tipo O
13	1606735M1	1	(B)		1	Ring, Backup	Contre-joint	ContraJunta
14	3623641M1	1	(B)		1	O-Ring	Joint torique	Junta de tipo O
15	3443550M1	1	(B)		1	Ring	Anneau	Aro
16	5002159M1	1			1	Gland, Cylinder	Palier de vérin	Palier de gato
17	3403067M1	1	(B)		1	Ring, Sealing	Bague d'étanchéité	Anillo, Estanqueidad
18	1606058M1	1	(B)		1	Seal, Wiper	Joint de racléur	Junta raspador
19	3441920M91	1			1	Rod, Piston	Tige de vérin	Vástago cilindro
20		19	▶ Ref. 19		1	Rod, Piston	Tige de vérin	Vástago cilindro
21	3623323M1	19			2	Bushing	Bague	Anillo
22	339608X1	1			1	Fitting, Grease	Graisseur	Engrasador
23	5001975M91		(C)		1	Kit, Seal	Pochette de joints	Juego de juntas

- A Part number to be advised  
Référence pièce à demander  
Indicar número de pieza
- C Contains items marked (B)  
Comprend les pièces marquées (B)  
Incluye las piezas marcadas (B)

- B Included in kit marked (C)  
Inclus dans jeu marqué (C)  
Incluido en juego marcado (C)



860 880 970 980  
TX860B TX870B  
TX970B

809 810 811 812 813 814 815 816 817 821 822 823 824 825 841 842 843 844 845  
851 852 853 854 855 921 922 923 931 932

67002C02.1

6199042M3

1

Jan-06

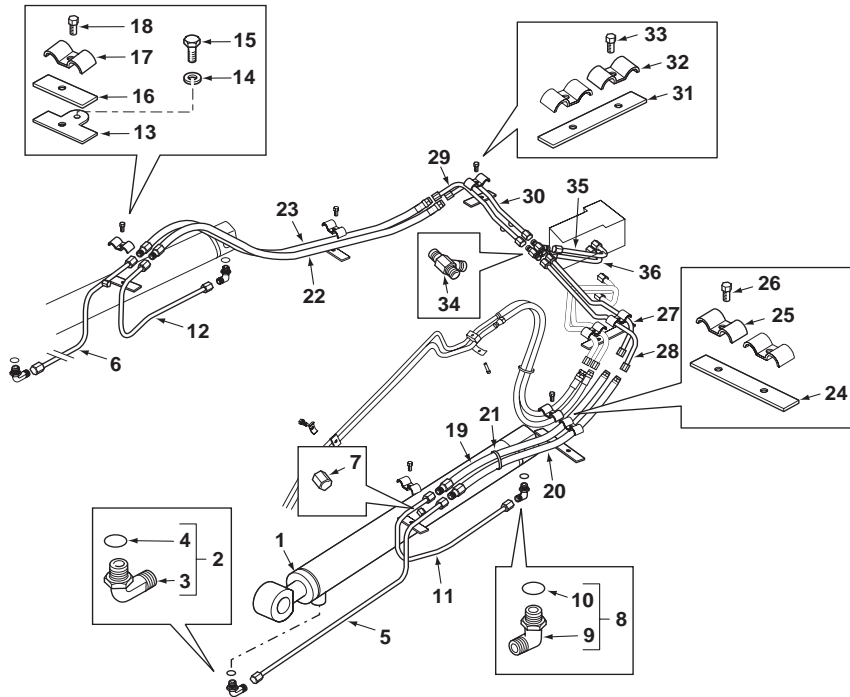
**Loader Hydraulics**  
**Circuit Hydraulique de Chargeur**  
**Circuito hidráulico cargadora**

**Lift Cylinder**  
**Vérin de Levage**  
**Gato de elevación**

Standard Specification  
 Qualité Inférieure  
 Baja especificación

7 in 1 Bucket  
 7 in 1 Bucket  
 7 in 1 Bucket

C-67003-01.1-A



1	6109310M91		67003C02.1 1 Lift	2	Cylinder Assy	Ensemble de vérin	Gato, Conj.
2	835007M91			2	Elbow, 90°	Coude à 90°	Codo, 90°
3		2	Ref. 2	1	Elbow	Coude	Codo
4	835024M1	2		1	O-Ring	Joint torique	Junta de tipo O
5	6109544M91			1	Tube Assy	Tuyauterie	Conjunto de tubería
6	6109548M91			1	Tube Assy	Tuyauterie	Conjunto de tubería
7	356579X1			2	Cap	Chapeau	Sombbrero
8	835007M91			2	Elbow, 90°	Coude à 90°	Codo, 90°
9		8	Ref. 8	1	Elbow	Coude	Codo
10	835024M1	8		1	O-Ring	Joint torique	Junta de tipo O
11	6109546M91			1	Tube Assy	Tuyauterie	Conjunto de tubería
12	6109550M91			1	Tube Assy	Tuyauterie	Conjunto de tubería
13	6109791M91			2	Plate Assy	Ensemble de plaque	Placa, Conj.
14	339374X1	M8		2	Washer, Lock	Rondelle de blocage	Arandela de freno
15	339123X1	M8 x 20		2	Bolt	Boulon	Perno
16	6106109M1			2	Pad, Rubber	Plaque de caoutchouc	Placa, Caucho
17	6101228M1			2	Bracket, Clamp	Bride de fixation	Brida de fijación
18	339123X1	M8 x 20		2	Bolt	Boulon	Perno
19	6109919M91			1	Hose Assy	Ensemble de flexible	Flexible, Conj.
20	6109372M91			1	Hose Assy	Ensemble de flexible	Flexible, Conj.
21	1876229M1			2	Tie, Cable	Attache câble	Enlace de Cable
22	6109919M91			1	Hose Assy	Ensemble de flexible	Flexible, Conj.
23	6109372M91			1	Hose Assy	Ensemble de flexible	Flexible, Conj.
24	6101897M1			1	Pad, Rubber	Plaque de caoutchouc	Placa, Caucho
25	6101228M1			2	Bracket, Clamp	Bride de fixation	Brida de fijación
26	339124X1	M8 x 16		2	Screw	Vis	Tornillo
27	6109412M91			1	Tube Assy	Tuyauterie	Conjunto de tubería
28	6109414M91			1	Tube Assy	Tuyauterie	Conjunto de tubería
29	6109416M91			1	Tube Assy	Tuyauterie	Conjunto de tubería
30	6109418M91			1	Tube Assy	Tuyauterie	Conjunto de tubería
31	6101897M1			2	Pad, Rubber	Plaque de caoutchouc	Placa, Caucho
32	6101228M1			4	Bracket, Clamp	Bride de fixation	Brida de fijación
33	339124X1	M8 x 16		4	Screw	Vis	Tornillo
34	356561X1			2	Tee	Raccord en T	Te
35	6109428M91			1	Tube Assy	Tuyauterie	Conjunto de tubería
36	6109430M91			1	Tube Assy	Tuyauterie	Conjunto de tubería



820 880  
 TX760B TX860B  
 TX870B

801 802 803 804 805 806 807 808 831 832 833 834 842 844 852 854

67003C01.1

6199042M3

1

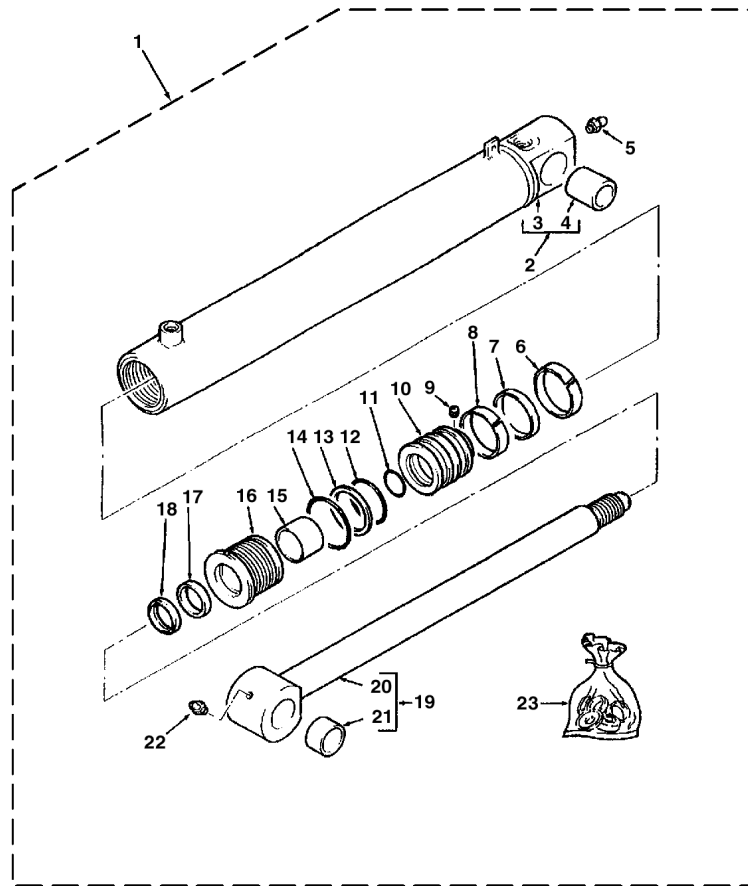
Jan-06

**Loader Hydraulics**  
**Circuit Hydraulique de Chargeur**  
**Circuito hidráulico cargadora**

**Lift Cylinder**  
**Vérin de Levage**  
**Gato de elevación**

Standard Specification  
 Qualité Inférieure  
 Baja especificación

C-67003-02.1-B



1	6109310M91		67003C01.1 1 Lift	2	Cylinder Assy	Ensemble de vérin	Gato, Conj.
2		1 (A)		1	Tube, Cylinder	Cylindre de vérin	Cilindro de gato
3		2	Ref. 2	1	Tube, Cylinder	Cylindre de vérin	Cilindro de gato
4	3623322M1	2		1	Bushing	Bague	Anillo
5	339608X1	1		1	Fitting, Grease	Graisseur	Engrasador
6	3485889M1	1 (B)		1	Ring, Sealing	Bague d'étanchéité	Anillo, Estanqueidad
7	3485244M91	1 (B)		1	Seal Assy	Ensemble de joint	Junta, Conj.
8	3485889M1	1 (B)		1	Ring, Sealing	Bague d'étanchéité	Anillo, Estanqueidad
9	3402928M1	1		1	Screw	Vis	Tornillo
10	5001981M1	1		1	Piston, Cylinder	Piston de vérin	Pistón de gato
11	359183X1	1 (B)		1	O-Ring	Joint torique	Junta de tipo O
12	359191X1	1 (B)		1	O-Ring	Joint torique	Junta de tipo O
13	378543X1	1 (B)		1	Ring, Backup	Contre-joint	ContraJunta
14	3623640M1	1 (B)		1	O-Ring	Joint torique	Junta de tipo O
15	3443550M1	1 (B)		1	Ring	Anneau	Aro
16	5001980M1	1		1	Gland, Cylinder	Palier de vérin	Palier de gato
17	3403067M1	1 (B)		1	Ring, Sealing	Bague d'étanchéité	Anillo, Estanqueidad
18	1606058M1	1 (B)		1	Seal, Wiper	Joint de racléur	Junta raspador
19	3441920M91	1		1	Rod, Piston	Tige de vérin	Vástago cilindro
20		19	Ref. 19	1	Rod, Piston	Tige de vérin	Vástago cilindro
21	3623323M1	19		2	Bushing	Bague	Anillo
22	339608X1	1		1	Fitting, Grease	Graisseur	Engrasador
23	5001982M91	(C)		1	Kit, Seal	Pochette de joints	Juego de juntas

- A Part number to be advised  
 Référence pièce à demander  
 Indicar número de pieza
- C Contains items marked (B)  
 Comprend les pièces marquées (B)  
 Incluye las piezas marcadas (B)

- B Included in kit marked (C)  
 Inclus dans jeu marqué (C)  
 Incluido en juego marcado (C)



820 880  
 TX760B TX860B  
 TX870B

801 802 803 804 805 806 807 808 831 832 833 834 842 844 852 854

67003C02.1

6199042M3

1

Jan-06

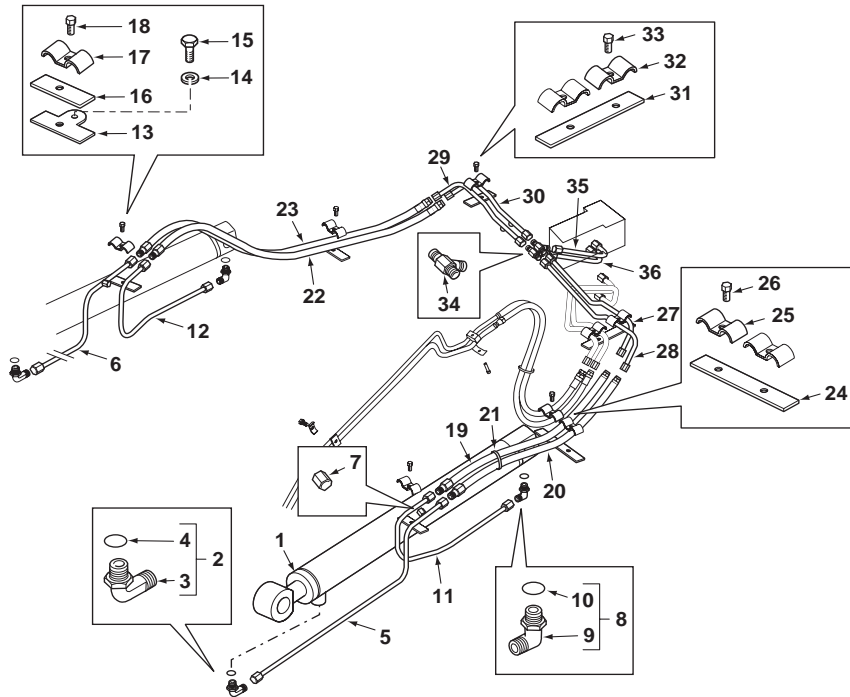
**Loader Hydraulics**  
**Circuit Hydraulique de Chargeur**  
**Circuito hidráulico cargadora**

**Lift Cylinder**  
**Vérin de Levage**  
**Gato de elevación**

High Specification  
 Qualité Supérieure  
 Alta especificación

7 in 1 Bucket  
 7 in 1 Bucket  
 7 in 1 Bucket

C-67004-01.1-A



1	6109553M91	67004C02.1	1	2	Cylinder Assy	Ensemble de vérin	Gato, Conj.
2	835007M91			2	Elbow, 90°	Coude à 90°	Codo, 90°
3		2	Ref. 2	1	Elbow	Coude	Codo
4	835024M1	2		1	O-Ring	Joint torique	Junta de tipo O
5	6109544M91			1	Tube Assy	Tuyauterie	Conjunto de tubería
6	6109548M91			1	Tube Assy	Tuyauterie	Conjunto de tubería
7	356579X1			2	Cap	Chapeau	Sombbrero
8	835007M91			2	Elbow, 90°	Coude à 90°	Codo, 90°
9		8	Ref. 8	1	Elbow	Coude	Codo
10	835024M1	8		1	O-Ring	Joint torique	Junta de tipo O
11	6109546M91			1	Tube Assy	Tuyauterie	Conjunto de tubería
12	6109550M91			1	Tube Assy	Tuyauterie	Conjunto de tubería
13	6109791M91			2	Plate Assy	Ensemble de plaque	Placa, Conj.
14	339374X1	M8		2	Washer, Lock	Rondelle de blocage	Arandela de freno
15	339123X1	M8 x 20		2	Bolt	Boulon	Perno
16	6106109M1			2	Pad, Rubber	Plaque de caoutchouc	Placa, Caucho
17	6101228M1			2	Bracket, Clamp	Bride de fixation	Brida de fijación
18	339123X1	M8 x 20		2	Bolt	Boulon	Perno
19	6109919M91			1	Hose Assy	Ensemble de flexible	Flexible, Conj.
20	6109372M91			1	Hose Assy	Ensemble de flexible	Flexible, Conj.
21	1876229M1			2	Tie, Cable	Attache câble	Enlace de Cable
22	6109919M91			1	Hose Assy	Ensemble de flexible	Flexible, Conj.
23	6109372M91			1	Hose Assy	Ensemble de flexible	Flexible, Conj.
24	6101897M1			1	Pad, Rubber	Plaque de caoutchouc	Placa, Caucho
25	6101228M1			2	Bracket, Clamp	Bride de fixation	Brida de fijación
26	339124X1	M8 x 16		2	Screw	Vis	Tornillo
27	6109412M91			1	Tube Assy	Tuyauterie	Conjunto de tubería
28	6109414M91			1	Tube Assy	Tuyauterie	Conjunto de tubería
29	6109416M91			1	Tube Assy	Tuyauterie	Conjunto de tubería
30	6109418M91			1	Tube Assy	Tuyauterie	Conjunto de tubería
31	6101897M1			2	Pad, Rubber	Plaque de caoutchouc	Placa, Caucho
32	6101228M1			4	Bracket, Clamp	Bride de fixation	Brida de fijación
33	339124X1	M8 x 16		4	Screw	Vis	Tornillo
34	356561X1			2	Tee	Raccord en T	Te
35	6109428M91			1	Tube Assy	Tuyauterie	Conjunto de tubería
36	6109430M91			1	Tube Assy	Tuyauterie	Conjunto de tubería



860 880 970 980  
 TX860B TX870B  
 TX970B

809 810 811 812 813 814 815 816 817 821 822 823 824 825 841 842 843 844 845  
 851 852 853 854 855 921 922 923 931 932

67004C01.1

6199042M3

1

Jan-06

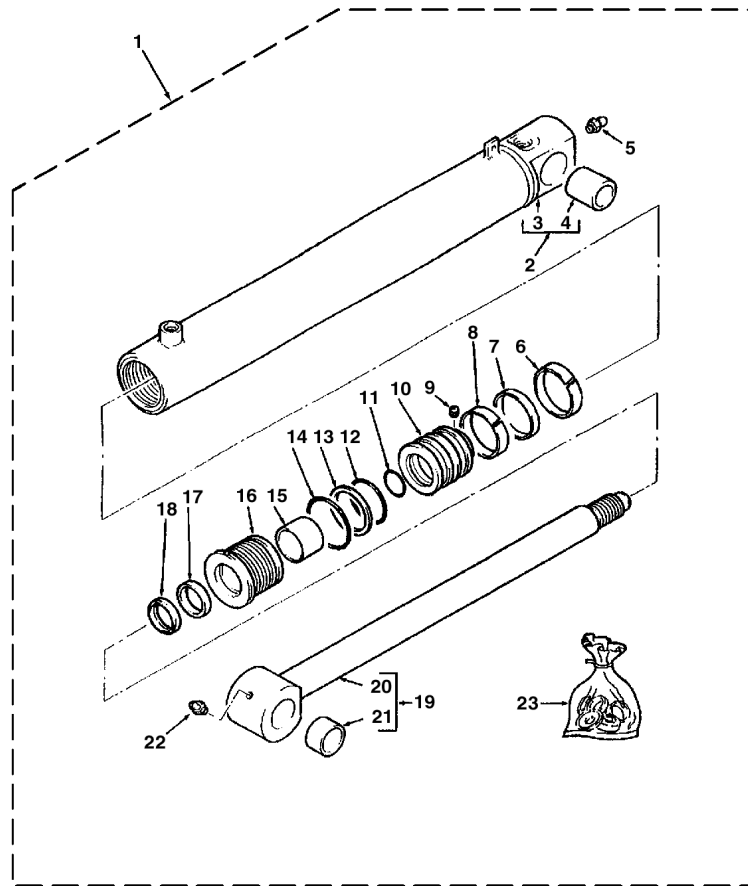


**Loader Hydraulics**  
**Circuit Hydraulique de Chargeur**  
**Circuito hidráulico cargadora**

**Lift Cylinder**  
**Vérin de Levage**  
**Gato de elevación**

**High Specification**  
**Qualité Supérieure**  
**Alta especificación**

C-67004-02.1-B



1	6109553M91		67004C01.1	1	2	Cylinder Assy	Ensemble de vérin	Gato, Conj.
2		1	(A)		1	Tube, Cylinder	Cylindre de vérin	Cilindro de gato
3		2	Ref. 2		1	Tube, Cylinder	Cylindre de vérin	Cilindro de gato
4	3623322M1	2			1	Bushing	Bague	Anillo
5	339608X1	1			1	Fitting, Grease	Graisser	Engrasador
6	3485892M1	1	(B)		1	Ring, Sealing	Bague d'étanchéité	Anillo, Estanqueidad
7	3485245M91	1	(B)		1	Seal Assy	Ensemble de joint	Junta, Conj.
8	3485892M1	1	(B)		1	Ring, Sealing	Bague d'étanchéité	Anillo, Estanqueidad
9	3402928M1	1			1	Screw	Vis	Tornillo
10	3487180M1	1			1	Piston, Cylinder	Piston de vérin	Pistón de gato
11	359183X1	1	(B)		1	O-Ring	Joint torique	Junta de tipo O
12	359193X1	1	(B)		1	O-Ring	Joint torique	Junta de tipo O
13	1606735M1	1	(B)		1	Ring, Backup	Contre-joint	ContraJunta
14	3623641M1	1	(B)		1	O-Ring	Joint torique	Junta de tipo O
15	3443550M1	1	(B)		1	Ring	Anneau	Aro
16	5002159M1	1			1	Gland, Cylinder	Palier de vérin	Palier de gato
17	3403067M1	1	(B)		1	Ring, Sealing	Bague d'étanchéité	Anillo, Estanqueidad
18	1606058M1	1	(B)		1	Seal, Wiper	Joint de racléur	Junta raspador
19	3441920M91	1			1	Rod, Piston	Tige de vérin	Vástago cilindro
20		19	Ref. 19		1	Rod, Piston	Tige de vérin	Vástago cilindro
21	3623323M1	19			2	Bushing	Bague	Anillo
22	339608X1	1			1	Fitting, Grease	Graisser	Engrasador
23	5001975M91		(C)		1	Kit, Seal	Pochette de joints	Juego de juntas

- A Part number to be advised  
Référence pièce à demander  
Indicar número de pieza
- C Contains items marked (B)  
Comprend les pièces marquées (B)  
Incluye las piezas marcadas (B)

- B Included in kit marked (C)  
Inclus dans jeu marqué (C)  
Incluido en juego marcado (C)



860 880 970 980  
TX860B TX870B  
TX970B

809 810 811 812 813 814 815 816 817 821 822 823 824 825 841 842 843 844 845  
851 852 853 854 855 921 922 923 931 932

67004C02.1

6199042M3

1

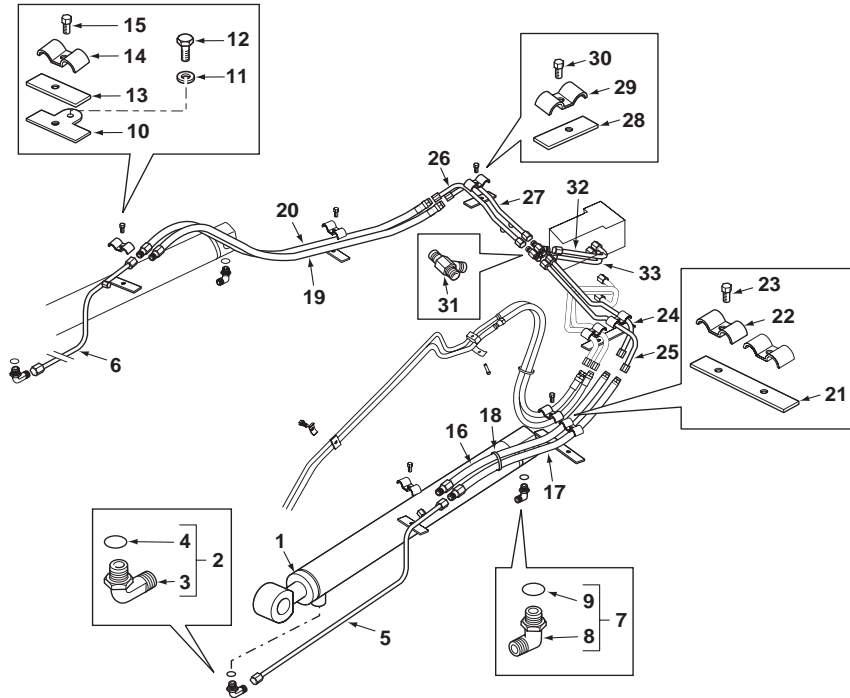
Jan-06

**Loader Hydraulics**  
**Circuit Hydraulique de Chargeur**  
**Circuito hidráulico cargadora**

**Lift Cylinder**  
**Vérin de Levage**  
**Gato de elevación**

Standard Specification  
 Qualité Inférieure  
 Baja especificación

C-67005-01.1-A



1	6109310M91		67005C02.1 1 Lift	2	Cylinder Assy	Ensemble de vérin	Gato, Conj.
2	835007M91			2	Elbow, 90°	Coude à 90°	Codo, 90°
3		2	Ref. 2	1	Elbow	Coude	Codo
4	835024M1	2		1	O-Ring	Joint torique	Junta de tipo O
5	6109544M91			1	Tube Assy	Tuyauterie	Conjunto de tubería
6	6109548M91			1	Tube Assy	Tuyauterie	Conjunto de tubería
7	835007M91			2	Elbow, 90°	Coude à 90°	Codo, 90°
8		7	Ref. 7	1	Elbow	Coude	Codo
9	835024M1	7		1	O-Ring	Joint torique	Junta de tipo O
10	6109791M91			2	Plate Assy	Ensemble de plaque	Placa, Conj.
11	339374X1	M8		2	Washer, Lock	Rondelle de blocage	Arandela de freno
12	339123X1	M8 x 20		2	Bolt	Boulon	Perno
13	6106109M1			2	Pad, Rubber	Plaque de caoutchouc	Placa, Caucho
14	6101228M1			2	Bracket, Clamp	Bride de fixation	Brida de fijación
15	339123X1	M8 x 20		2	Bolt	Boulon	Perno
16	6109919M91			1	Hose Assy	Ensemble de flexible	Flexible, Conj.
17	6109372M91			1	Hose Assy	Ensemble de flexible	Flexible, Conj.
18	1876229M1			2	Tie, Cable	Attache câble	Enlace de Cable
19	6109919M91			1	Hose Assy	Ensemble de flexible	Flexible, Conj.
20	6109372M91			1	Hose Assy	Ensemble de flexible	Flexible, Conj.
21	6101897M1			1	Pad, Rubber	Plaque de caoutchouc	Placa, Caucho
22	6101228M1			2	Bracket, Clamp	Bride de fixation	Brida de fijación
23	339124X1	M8 x 16		2	Screw	Vis	Tornillo
24	6109412M91			1	Tube Assy	Tuyauterie	Conjunto de tubería
25	6109414M91			1	Tube Assy	Tuyauterie	Conjunto de tubería
26	6109416M91			1	Tube Assy	Tuyauterie	Conjunto de tubería
27	6109418M91			1	Tube Assy	Tuyauterie	Conjunto de tubería
28	6106109M1			2	Pad, Rubber	Plaque de caoutchouc	Placa, Caucho
29	6101228M1			2	Bracket, Clamp	Bride de fixation	Brida de fijación
30	339124X1	M8 x 16		2	Screw	Vis	Tornillo
31	356561X1			2	Tee	Raccord en T	Te
32	6109428M91			1	Tube Assy	Tuyauterie	Conjunto de tubería
33	6109430M91			1	Tube Assy	Tuyauterie	Conjunto de tubería



820  
TX760B

801 802 803 804 805 806 807 808 831 832 833 834

67005C01.1

6199042M3

1

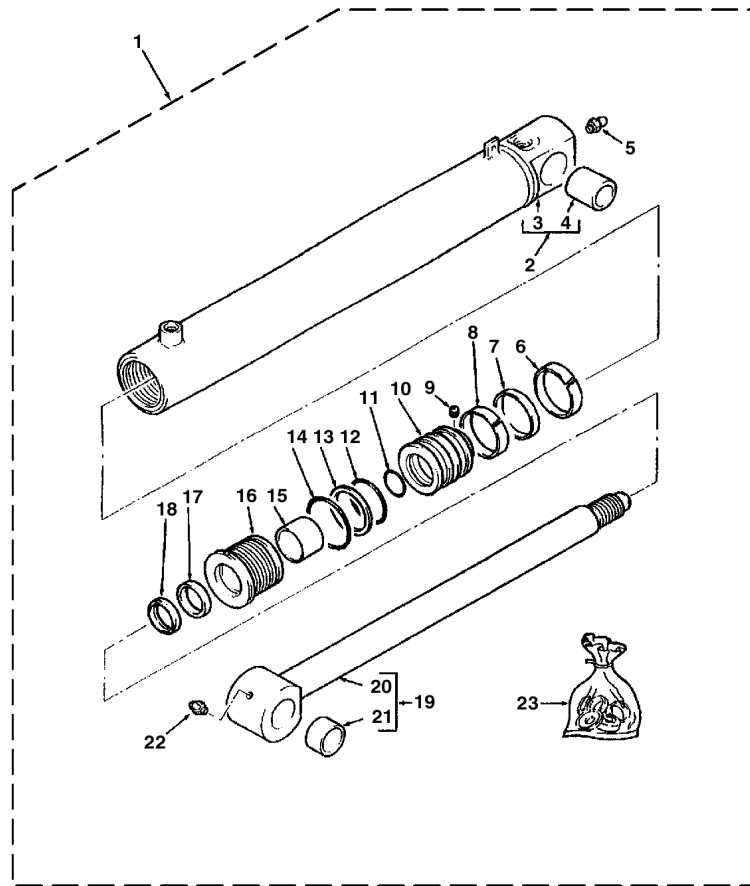
Jan-06

**Loader Hydraulics**  
**Circuit Hydraulique de Chargeur**  
**Circuito hidráulico cargadora**

**Lift Cylinder**  
**Vérin de Levage**  
**Gato de elevación**

Standard Specification  
 Qualité Inférieure  
 Baja especificación

C-67005-02.1-B



1	6109310M91		67005C01.1 1 Lift	2	Cylinder Assy	Ensemble de vérin	Gato, Conj.
2		1 (A)		1	Tube, Cylinder	Cylindre de vérin	Cilindro de gato
3		2	Ref. 2	1	Tube, Cylinder	Cylindre de vérin	Cilindro de gato
4	3623322M1	2		1	Bushing	Bague	Anillo
5	339608X1	1		1	Fitting, Grease	Graisneur	Engrasador
6	3485889M1	1 (B)		1	Ring, Sealing	Bague d'étanchéité	Anillo, Estanqueidad
7	3485244M91	1 (B)		1	Seal Assy	Ensemble de joint	Junta, Conj.
8	3485889M1	1 (B)		1	Ring, Sealing	Bague d'étanchéité	Anillo, Estanqueidad
9	3402928M1	1		1	Screw	Vis	Tornillo
10	5001981M1	1		1	Piston, Cylinder	Piston de vérin	Pistón de gato
11	359183X1	1 (B)		1	O-Ring	Joint torique	Junta de tipo O
12	359191X1	1 (B)		1	O-Ring	Joint torique	Junta de tipo O
13	378543X1	1 (B)		1	Ring, Backup	Contre-joint	ContraJunta
14	3623640M1	1 (B)		1	O-Ring	Joint torique	Junta de tipo O
15	3443550M1	1 (B)		1	Ring	Anneau	Aro
16	5001980M1	1		1	Gland, Cylinder	Palier de vérin	Palier de gato
17	3403067M1	1 (B)		1	Ring, Sealing	Bague d'étanchéité	Anillo, Estanqueidad
18	1606058M1	1 (B)		1	Seal, Wiper	Joint de racleur	Junta raspador
19	3441920M91	1		1	Rod, Piston	Tige de vérin	Vástago cilindro
20		19	Ref. 19	1	Rod, Piston	Tige de vérin	Vástago cilindro
21	3623323M1	19		2	Bushing	Bague	Anillo
22	339608X1	1		1	Fitting, Grease	Graisneur	Engrasador
23	5001982M91		(C)	1	Kit, Seal	Pochette de joints	Juego de juntas

- A Part number to be advised  
 Référence pièce à demander  
 Indicar número de pieza
- C Contains items marked (B)  
 Comprend les pièces marquées (B)  
 Incluye las piezas marcadas (B)

- B Included in kit marked (C)  
 Inclus dans jeu marqué (C)  
 Incluido en juego marcado (C)



820  
 TX760B

801 802 803 804 805 806 807 808 831 832 833 834

67005C02.1

6199042M3

1

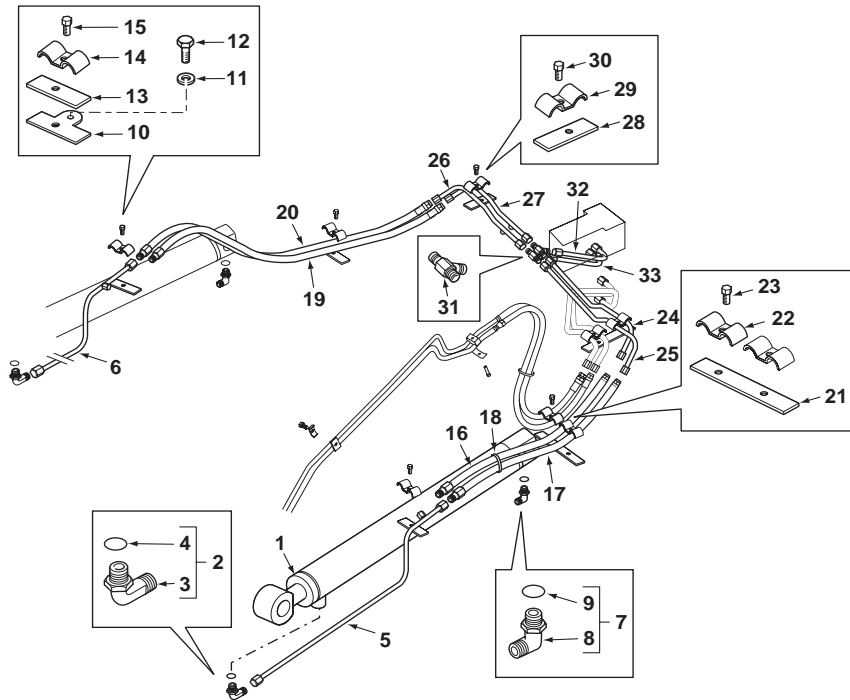
Jan-06

**Loader Hydraulics**  
**Circuit Hydraulique de Chargeur**  
**Circuito hidráulico cargadora**

**Lift Cylinder**  
**Vérin de Levage**  
**Gato de elevación**

**High Specification**  
**Qualité Supérieure**  
**Alta especificación**

C-67006-01.1-A



1	6109553M91	67006C02.1	1	2	Cylinder Assy	Ensemble de vérin	Gato, Conj.
2	835007M91			2	Elbow, 90°	Coude à 90°	Codo, 90°
3		2	Ref. 2	1	Elbow	Coude	Codo
4	835024M1	2		1	O-Ring	Joint torique	Junta de tipo O
5	6109544M91			1	Tube Assy	Tuyauterie	Conjunto de tubería
6	6109548M91			1	Tube Assy	Tuyauterie	Conjunto de tubería
7	835007M91			2	Elbow, 90°	Coude à 90°	Codo, 90°
8		7	Ref. 7	1	Elbow	Coude	Codo
9	835024M1	7		1	O-Ring	Joint torique	Junta de tipo O
10	6109791M91			2	Plate Assy	Ensemble de plaque	Placa, Conj.
11	339374X1	M8		2	Washer, Lock	Rondelle de blocage	Arandela de freno
12	339123X1	M8 x 20		2	Bolt	Boulon	Perno
13	6106109M1			2	Pad, Rubber	Plaque de caoutchouc	Placa, Caucho
14	6101228M1			2	Bracket, Clamp	Bride de fixation	Brida de fijación
15	339123X1	M8 x 20		2	Bolt	Boulon	Perno
16	6109919M91			1	Hose Assy	Ensemble de flexible	Flexible, Conj.
17	6109372M91			1	Hose Assy	Ensemble de flexible	Flexible, Conj.
18	1876229M1			2	Tie, Cable	Attache câble	Enlace de Cable
19	6109919M91			1	Hose Assy	Ensemble de flexible	Flexible, Conj.
20	6109372M91			1	Hose Assy	Ensemble de flexible	Flexible, Conj.
21	6101897M1			1	Pad, Rubber	Plaque de caoutchouc	Placa, Caucho
22	6101228M1			2	Bracket, Clamp	Bride de fixation	Brida de fijación
23	339124X1	M8 x 16		2	Screw	Vis	Tornillo
24	6109412M91			1	Tube Assy	Tuyauterie	Conjunto de tubería
25	6109414M91			1	Tube Assy	Tuyauterie	Conjunto de tubería
26	6109416M91			1	Tube Assy	Tuyauterie	Conjunto de tubería
27	6109418M91			1	Tube Assy	Tuyauterie	Conjunto de tubería
28	6106109M1			2	Pad, Rubber	Plaque de caoutchouc	Placa, Caucho
29	6101228M1			2	Bracket, Clamp	Bride de fixation	Brida de fijación
30	339124X1	M8 x 16		2	Screw	Vis	Tornillo
31	356561X1			2	Tee	Raccord en T	Te
32	6109428M91			1	Tube Assy	Tuyauterie	Conjunto de tubería
33	6109430M91			1	Tube Assy	Tuyauterie	Conjunto de tubería



860 880 970 980  
 TX860B TX870B  
 TX970B

813 814 815 816 817 821 822 823 824 825 841 842 843 844 845 851 852 853 854  
 855 921 922 923 931 932

67006C01.1

6199042M3

1

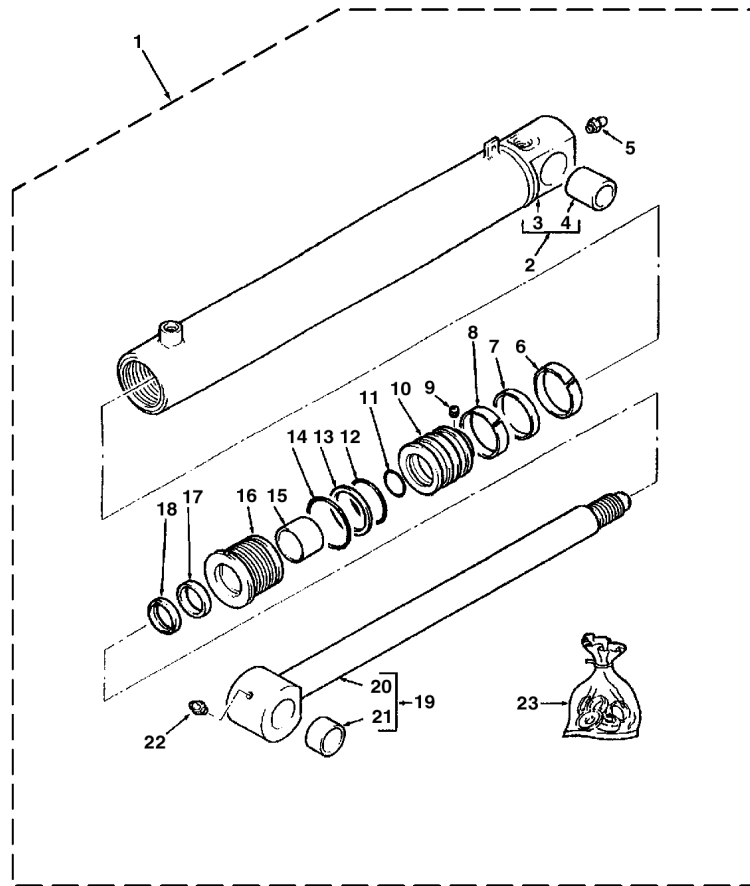
Jan-06

**Loader Hydraulics**  
**Circuit Hydraulique de Chargeur**  
**Circuito hidráulico cargadora**

**Lift Cylinder**  
**Vérin de Levage**  
**Gato de elevación**

**High Specification**  
**Qualité Supérieure**  
**Alta especificación**

C-67006-02.1-B



1	6109553M91		67006C01.1 1	2	Cylinder Assy	Ensemble de vérin	Gato, Conj.
2		1	(A)	1	Tube, Cylinder	Cylindre de vérin	Cilindro de gato
3		2	Ref. 2	1	Tube, Cylinder	Cylindre de vérin	Cilindro de gato
4	3623322M1	2		1	Bushing	Bague	Anillo
5	339608X1	1		1	Fitting, Grease	Graisseur	Engrasador
6	3485892M1	1	(B)	1	Ring, Sealing	Bague d'étanchéité	Anillo, Estanqueidad
7	3485245M91	1	(B)	1	Seal Assy	Ensemble de joint	Junta, Conj.
8	3485892M1	1	(B)	1	Ring, Sealing	Bague d'étanchéité	Anillo, Estanqueidad
9	3402928M1	1		1	Screw	Vis	Tornillo
10	3487180M1	1		1	Piston, Cylinder	Piston de vérin	Pistón de gato
11	359183X1	1	(B)	1	O-Ring	Joint torique	Junta de tipo O
12	359193X1	1	(B)	1	O-Ring	Joint torique	Junta de tipo O
13	1606735M1	1	(B)	1	Ring, Backup	Contre-joint	ContraJunta
14	3623641M1	1	(B)	1	O-Ring	Joint torique	Junta de tipo O
15	3443550M1	1	(B)	1	Ring	Anneau	Aro
16	5002159M1	1		1	Gland, Cylinder	Palier de vérin	Palier de gato
17	3403067M1	1	(B)	1	Ring, Sealing	Bague d'étanchéité	Anillo, Estanqueidad
18	1606058M1	1	(B)	1	Seal, Wiper	Joint de racléur	Junta raspador
19	3441920M91	1		1	Rod, Piston	Tige de vérin	Vástago cilindro
20		19	Ref. 19	1	Rod, Piston	Tige de vérin	Vástago cilindro
21	3623323M1	19		2	Bushing	Bague	Anillo
22	339608X1	1		1	Fitting, Grease	Graisseur	Engrasador
23	5001975M91		(C)	1	Kit, Seal	Pochette de joints	Juego de juntas

- A Part number to be advised  
Référence pièce à demander  
Indicar número de pieza
- C Contains items marked (B)  
Comprend les pièces marquées (B)  
Incluye las piezas marcadas (B)

- B Included in kit marked (C)  
Inclus dans jeu marqué (C)  
Incluido en juego marcado (C)



860 880 970 980  
TX860B TX870B  
TX970B

813 814 815 816 817 821 822 823 824 825 841 842 843 844 845 851 852 853 854  
855 921 922 923 931 932

67006C02.1

6199042M3

1

Jan-06

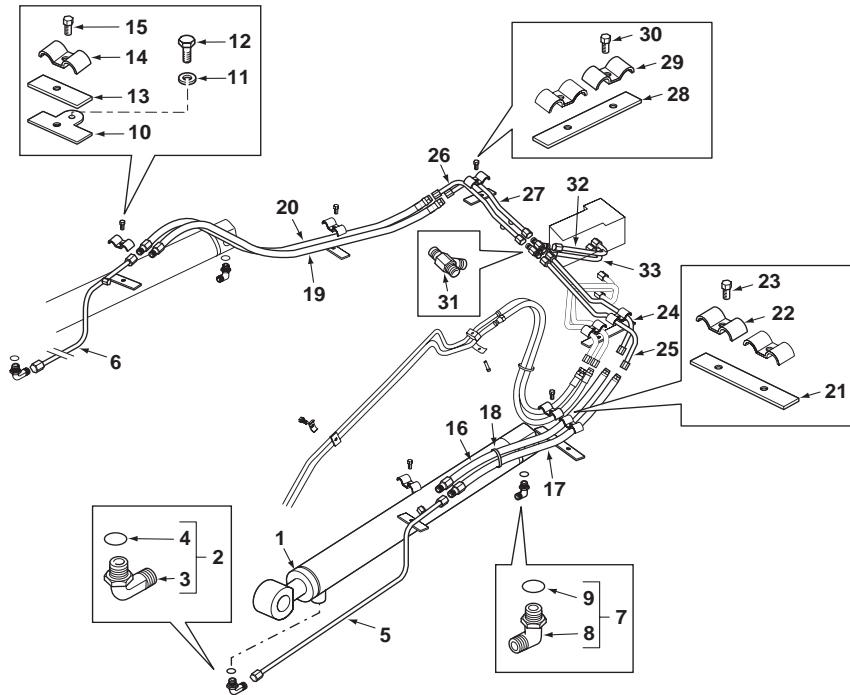
**Loader Hydraulics**  
**Circuit Hydraulique de Chargeur**  
**Circuito hidráulico cargadora**

**Lift Cylinder**  
**Vérin de Levage**  
**Gato de elevación**

Standard Specification  
 Qualité Inférieure  
 Baja especificación

7 in 1 Bucket  
 7 in 1 Bucket  
 7 in 1 Bucket

C-67007-01.1-A



1	6109310M91		67007C02.1 1 Lift	2	Cylinder Assy	Ensemble de vérin	Gato, Conj.
2	835007M91			2	Elbow, 90°	Coude à 90°	Codo, 90°
3		2	Ref. 2	1	Elbow	Coude	Codo
4	835024M1	2		1	O-Ring	Joint torique	Junta de tipo O
5	6109544M91			1	Tube Assy	Tuyauterie	Conjunto de tubería
6	6109548M91			1	Tube Assy	Tuyauterie	Conjunto de tubería
7	835007M91			2	Elbow, 90°	Coude à 90°	Codo, 90°
8		7	Ref. 7	1	Elbow	Coude	Codo
9	835024M1	7		1	O-Ring	Joint torique	Junta de tipo O
10	6109791M91			2	Plate Assy	Ensemble de plaque	Placa, Conj.
11	339374X1	M8		2	Washer, Lock	Rondelle de blocage	Arandela de freno
12	339123X1	M8 x 20		2	Bolt	Boulon	Perno
13	6106109M1			2	Pad, Rubber	Plaque de caoutchouc	Placa, Caucho
14	6101228M1			2	Bracket, Clamp	Bride de fixation	Brida de fijación
15	339123X1	M8 x 20		2	Bolt	Boulon	Perno
16	6109919M91			1	Hose Assy	Ensemble de flexible	Flexible, Conj.
17	6109372M91			1	Hose Assy	Ensemble de flexible	Flexible, Conj.
18	1876229M1			2	Tie, Cable	Attache câble	Enlace de Cable
19	6109919M91			1	Hose Assy	Ensemble de flexible	Flexible, Conj.
20	6109372M91			1	Hose Assy	Ensemble de flexible	Flexible, Conj.
21	6101897M1			1	Pad, Rubber	Plaque de caoutchouc	Placa, Caucho
22	6101228M1			2	Bracket, Clamp	Bride de fixation	Brida de fijación
23	339124X1	M8 x 16		2	Screw	Vis	Tornillo
24	6109412M91			1	Tube Assy	Tuyauterie	Conjunto de tubería
25	6109414M91			1	Tube Assy	Tuyauterie	Conjunto de tubería
26	6109416M91			1	Tube Assy	Tuyauterie	Conjunto de tubería
27	6109418M91			1	Tube Assy	Tuyauterie	Conjunto de tubería
28	6101897M1			2	Pad, Rubber	Plaque de caoutchouc	Placa, Caucho
29	6101228M1			4	Bracket, Clamp	Bride de fixation	Brida de fijación
30	339124X1	M8 x 16		4	Screw	Vis	Tornillo
31	356561X1			2	Tee	Raccord en T	Te
32	6109428M91			1	Tube Assy	Tuyauterie	Conjunto de tubería
33	6109430M91			1	Tube Assy	Tuyauterie	Conjunto de tubería



820  
TX760B

801 802 803 804 805 806 807 808 831 832 833 834

67007C01.1

6199042M3

1

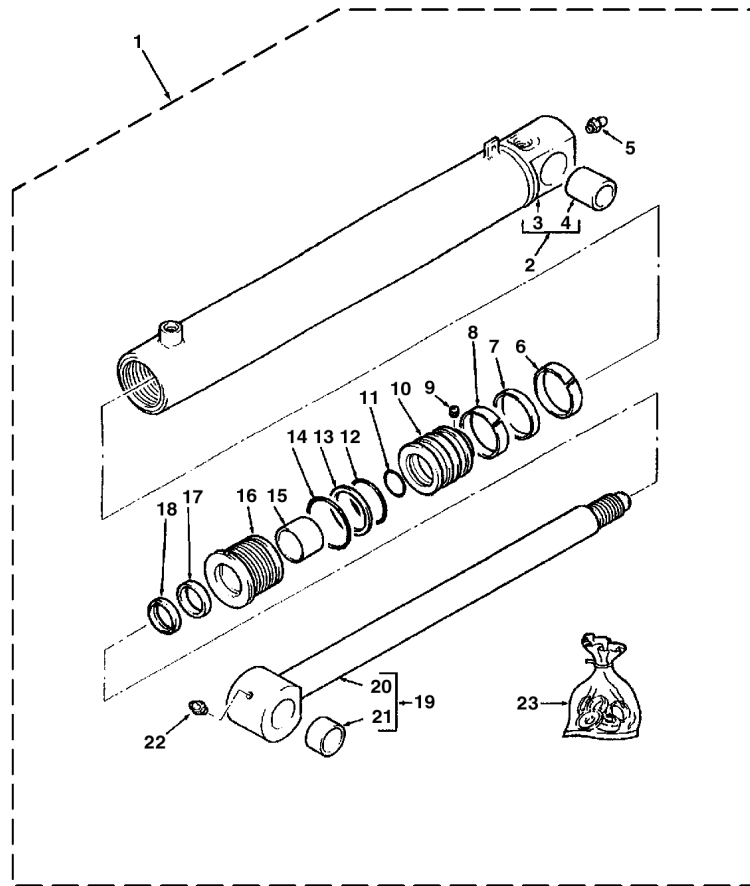
Jan-06

**Loader Hydraulics**  
**Circuit Hydraulique de Chargeur**  
**Circuito hidráulico cargadora**

**Lift Cylinder**  
**Vérin de Levage**  
**Gato de elevación**

Standard Specification  
 Qualité Inférieure  
 Baja especificación

C-67007-02.1-B



1	6109310M91		67007C01.1 1 Lift	2	Cylinder Assy	Ensemble de vérin	Gato, Conj.
2		1 (A)		1	Tube, Cylinder	Cylindre de vérin	Cilindro de gato
3		2	Ref. 2	1	Tube, Cylinder	Cylindre de vérin	Cilindro de gato
4	3623322M1	2		1	Bushing	Bague	Anillo
5	339608X1	1		1	Fitting, Grease	Graisneur	Engrasador
6	3485889M1	1 (B)		1	Ring, Sealing	Bague d'étanchéité	Anillo, Estanqueidad
7	3485244M91	1 (B)		1	Seal Assy	Ensemble de joint	Junta, Conj.
8	3485889M1	1 (B)		1	Ring, Sealing	Bague d'étanchéité	Anillo, Estanqueidad
9	3402928M1	1		1	Screw	Vis	Tornillo
10	5001981M1	1		1	Piston, Cylinder	Piston de vérin	Pistón de gato
11	359183X1	1 (B)		1	O-Ring	Joint torique	Junta de tipo O
12	359191X1	1 (B)		1	O-Ring	Joint torique	Junta de tipo O
13	378543X1	1 (B)		1	Ring, Backup	Contre-joint	ContraJunta
14	3623640M1	1 (B)		1	O-Ring	Joint torique	Junta de tipo O
15	3443550M1	1 (B)		1	Ring	Anneau	Aro
16	5001980M1	1		1	Gland, Cylinder	Palier de vérin	Palier de gato
17	3403067M1	1 (B)		1	Ring, Sealing	Bague d'étanchéité	Anillo, Estanqueidad
18	1606058M1	1 (B)		1	Seal, Wiper	Joint de racléur	Junta raspador
19	3441920M91	1		1	Rod, Piston	Tige de vérin	Vástago cilindro
20		19	Ref. 19	1	Rod, Piston	Tige de vérin	Vástago cilindro
21	3623323M1	19		2	Bushing	Bague	Anillo
22	339608X1	1		1	Fitting, Grease	Graisneur	Engrasador
23	5001982M91	(C)		1	Kit, Seal	Pochette de joints	Juego de juntas

- A Part number to be advised  
 Référence pièce à demander  
 Indicar número de pieza
- C Contains items marked (B)  
 Comprend les pièces marquées (B)  
 Incluye las piezas marcadas (B)

- B Included in kit marked (C)  
 Inclus dans jeu marqué (C)  
 Incluido en juego marcado (C)



820  
 TX760B

801 802 803 804 805 806 807 808 831 832 833 834

67007C02.1

6199042M3

1

Jan-06

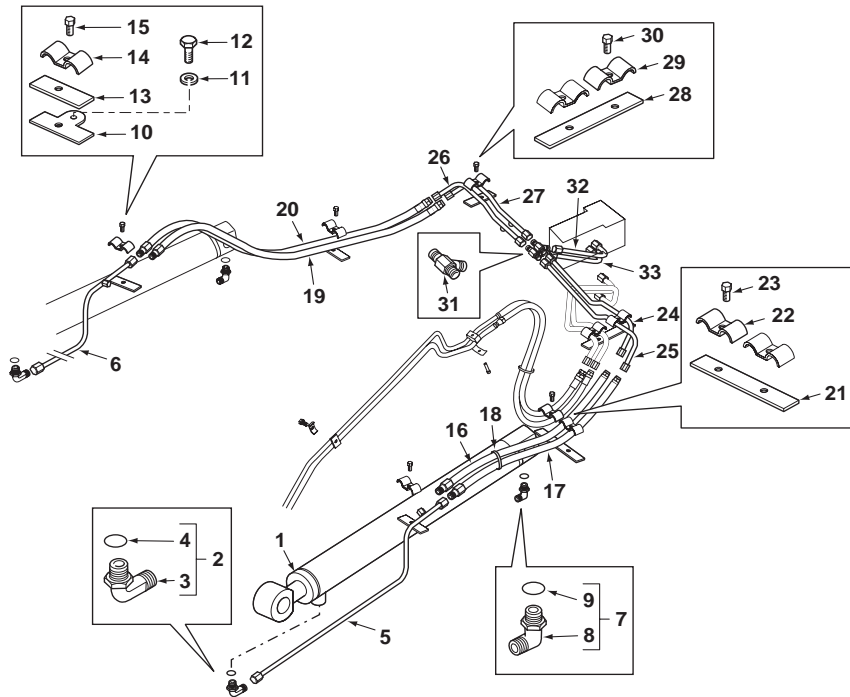
**Loader Hydraulics**  
**Circuit Hydraulique de Chargeur**  
**Circuito hidráulico cargadora**

**Lift Cylinder**  
**Vérin de Levage**  
**Gato de elevación**

High Specification  
 Qualité Supérieure  
 Alta especificación

7 in 1 Bucket  
 7 in 1 Bucket  
 7 in 1 Bucket

C-67008-01.1-A



1	6109553M91	67008C02.1	1	2	Cylinder Assy	Ensemble de vérin	Gato, Conj.
2	835007M91			2	Elbow, 90°	Coude à 90°	Codo, 90°
3		2	Ref. 2	1	Elbow	Coude	Codo
4	835024M1	2		1	O-Ring	Joint torique	Junta de tipo O
5	6109544M91			1	Tube Assy	Tuyauterie	Conjunto de tubería
6	6109548M91			1	Tube Assy	Tuyauterie	Conjunto de tubería
7	835007M91			2	Elbow, 90°	Coude à 90°	Codo, 90°
8		7	Ref. 7	1	Elbow	Coude	Codo
9	835024M1	7		1	O-Ring	Joint torique	Junta de tipo O
10	6109791M91			2	Plate Assy	Ensemble de plaque	Placa, Conj.
11	339374X1	M8		2	Washer, Lock	Rondelle de blocage	Arandela de freno
12	339123X1	M8 x 20		2	Bolt	Boulon	Perno
13	6106109M1			2	Pad, Rubber	Plaque de caoutchouc	Placa, Caucho
14	6101228M1			2	Bracket, Clamp	Bride de fixation	Brida de fijación
15	339123X1	M8 x 20		2	Bolt	Boulon	Perno
16	6109919M91			1	Hose Assy	Ensemble de flexible	Flexible, Conj.
17	6109372M91			1	Hose Assy	Ensemble de flexible	Flexible, Conj.
18	1876229M1			2	Tie, Cable	Attache câble	Enlace de Cable
19	6109919M91			1	Hose Assy	Ensemble de flexible	Flexible, Conj.
20	6109372M91			1	Hose Assy	Ensemble de flexible	Flexible, Conj.
21	6101897M1			1	Pad, Rubber	Plaque de caoutchouc	Placa, Caucho
22	6101228M1			2	Bracket, Clamp	Bride de fixation	Brida de fijación
23	339124X1	M8 x 16		2	Screw	Vis	Tornillo
24	6109412M91			1	Tube Assy	Tuyauterie	Conjunto de tubería
25	6109414M91			1	Tube Assy	Tuyauterie	Conjunto de tubería
26	6109416M91			1	Tube Assy	Tuyauterie	Conjunto de tubería
27	6109418M91			1	Tube Assy	Tuyauterie	Conjunto de tubería
28	6101897M1			2	Pad, Rubber	Plaque de caoutchouc	Placa, Caucho
29	6101228M1			4	Bracket, Clamp	Bride de fixation	Brida de fijación
30	339124X1	M8 x 16		4	Screw	Vis	Tornillo
31	356561X1			2	Tee	Raccord en T	Te
32	6109428M91			1	Tube Assy	Tuyauterie	Conjunto de tubería
33	6109430M91			1	Tube Assy	Tuyauterie	Conjunto de tubería



860 880 970 980  
 TX860B TX870B  
 TX970B

813 814 815 816 817 821 822 823 824 825 841 842 843 844 845 851 852 853 854  
 855 921 922 923 931 932

67008C01.1

6199042M3

1

Jan-06

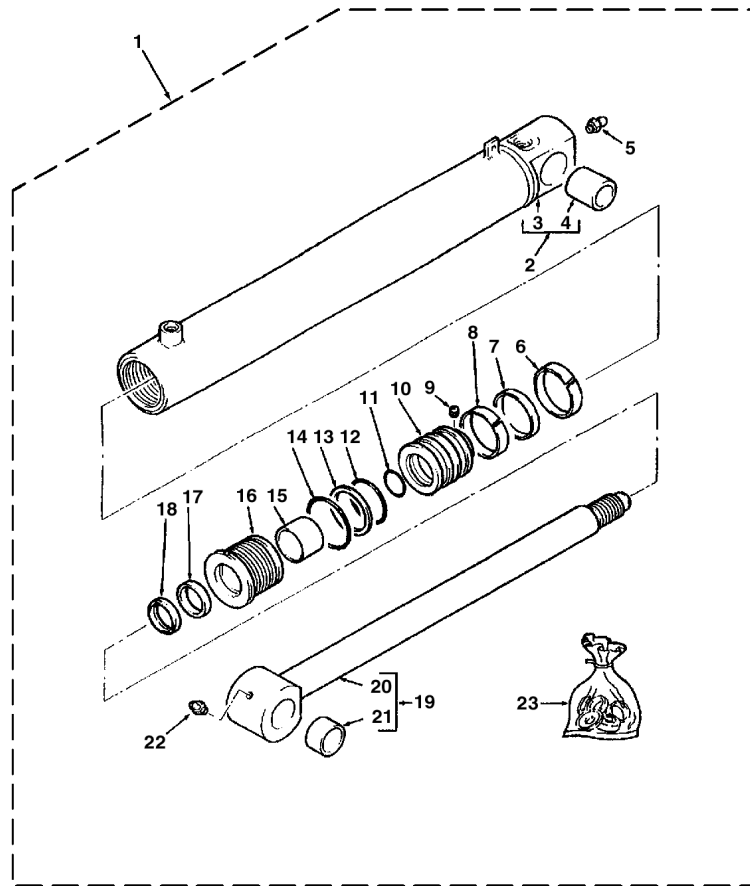


**Loader Hydraulics**  
**Circuit Hydraulique de Chargeur**  
**Circuito hidráulico cargadora**

**Lift Cylinder**  
**Vérin de Levage**  
**Gato de elevación**

**High Specification**  
**Qualité Supérieure**  
**Alta especificación**

C-67008-02.1-B



1	6109553M91		67008C01.1	1	2	Cylinder Assy	Ensemble de vérin	Gato, Conj.
2		1	(A)		1	Tube, Cylinder	Cylindre de vérin	Cilindro de gato
3		2	Ref. 2		1	Tube, Cylinder	Cylindre de vérin	Cilindro de gato
4	3623322M1	2			1	Bushing	Bague	Anillo
5	339608X1	1			1	Fitting, Grease	Graisseur	Engrasador
6	3485892M1	1	(B)		1	Ring, Sealing	Bague d'étanchéité	Anillo, Estanqueidad
7	3485245M91	1	(B)		1	Seal Assy	Ensemble de joint	Junta, Conj.
8	3485892M1	1	(B)		1	Ring, Sealing	Bague d'étanchéité	Anillo, Estanqueidad
9	3402928M1	1			1	Screw	Vis	Tornillo
10	3487180M1	1			1	Piston, Cylinder	Piston de vérin	Pistón de gato
11	359183X1	1	(B)		1	O-Ring	Joint torique	Junta de tipo O
12	359193X1	1	(B)		1	O-Ring	Joint torique	Junta de tipo O
13	1606735M1	1	(B)		1	Ring, Backup	Contre-joint	ContraJunta
14	3623641M1	1	(B)		1	O-Ring	Joint torique	Junta de tipo O
15	3443550M1	1	(B)		1	Ring	Anneau	Aro
16	5002159M1	1			1	Gland, Cylinder	Palier de vérin	Palier de gato
17	3403067M1	1	(B)		1	Ring, Sealing	Bague d'étanchéité	Anillo, Estanqueidad
18	1606058M1	1	(B)		1	Seal, Wiper	Joint de racléur	Junta raspador
19	3441920M91	1			1	Rod, Piston	Tige de vérin	Vástago cilindro
20		19	Ref. 19		1	Rod, Piston	Tige de vérin	Vástago cilindro
21	3623323M1	19			2	Bushing	Bague	Anillo
22	339608X1	1			1	Fitting, Grease	Graisseur	Engrasador
23	5001975M91		(C)		1	Kit, Seal	Pochette de joints	Juego de juntas

- A Part number to be advised  
Référence pièce à demander  
Indicar número de pieza
- C Contains items marked (B)  
Comprend les pièces marquées (B)  
Incluye las piezas marcadas (B)

- B Included in kit marked (C)  
Inclus dans jeu marqué (C)  
Incluido en juego marcado (C)



860 880 970 980  
TX860B TX870B  
TX970B

813 814 815 816 817 821 822 823 824 825 841 842 843 844 845 851 852 853 854  
855 921 922 923 931 932

67008C02.1

6199042M3

1

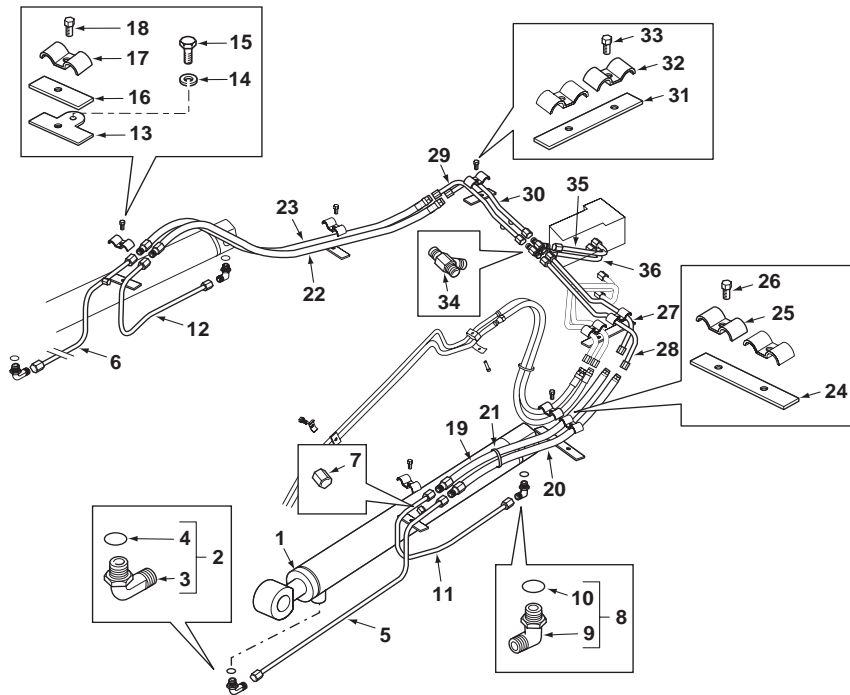
Jan-06

**Loader Hydraulics**  
**Circuit Hydraulique de Chargeur**  
**Circuito hidráulico cargadora**

**Lift Cylinder**  
**Vérin de Levage**  
**Gato de elevación**

Standard Specification  
 Qualité Inférieure  
 Baja especificación

C-67009-01.1-A



1	6109310M91	67009C02.1	1 Lift	2	Cylinder Assy	Ensemble de vérin	Gato, Conj.
2	835007M91			2	Elbow, 90°	Coude à 90°	Codo, 90°
3		2	Ref. 2	1	Elbow	Coude	Codo
4	835024M1	2		1	O-Ring	Joint torique	Junta de tipo O
5	6109544M91			1	Tube Assy	Tuyauterie	Conjunto de tubería
6	6109548M91			1	Tube Assy	Tuyauterie	Conjunto de tubería
7	356579X1			2	Cap	Chapeau	Sombbrero
8	835007M91			2	Elbow, 90°	Coude à 90°	Codo, 90°
9		8	Ref. 8	1	Elbow	Coude	Codo
10	835024M1	8		1	O-Ring	Joint torique	Junta de tipo O
11	6109546M91			1	Tube Assy	Tuyauterie	Conjunto de tubería
12	6109550M91			1	Tube Assy	Tuyauterie	Conjunto de tubería
13	6109791M91			2	Plate Assy	Ensemble de plaque	Placa, Conj.
14	339374X1	M8		2	Washer, Lock	Rondelle de blocage	Arandela de freno
15	339123X1	M8 x 20		2	Bolt	Boulon	Perno
16	6106109M1			2	Pad, Rubber	Plaque de caoutchouc	Placa, Caucho
17	6101228M1			2	Bracket, Clamp	Bride de fixation	Brida de fijación
18	339123X1	M8 x 20		2	Bolt	Boulon	Perno
19	6109919M91			1	Hose Assy	Ensemble de flexible	Flexible, Conj.
20	6109372M91			1	Hose Assy	Ensemble de flexible	Flexible, Conj.
21	1876229M1			2	Tie, Cable	Attache câble	Enlace de Cable
22	6109919M91			1	Hose Assy	Ensemble de flexible	Flexible, Conj.
23	6109372M91			1	Hose Assy	Ensemble de flexible	Flexible, Conj.
24	6101897M1			1	Pad, Rubber	Plaque de caoutchouc	Placa, Caucho
25	6101228M1			2	Bracket, Clamp	Bride de fixation	Brida de fijación
26	339124X1	M8 x 16		2	Screw	Vis	Tornillo
27	6109412M91			1	Tube Assy	Tuyauterie	Conjunto de tubería
28	6109414M91			1	Tube Assy	Tuyauterie	Conjunto de tubería
29	6109416M91			1	Tube Assy	Tuyauterie	Conjunto de tubería
30	6109418M91			1	Tube Assy	Tuyauterie	Conjunto de tubería
31	6101897M1			2	Pad, Rubber	Plaque de caoutchouc	Placa, Caucho
32	6101228M1			4	Bracket, Clamp	Bride de fixation	Brida de fijación
33	339124X1	M8 x 16		4	Screw	Vis	Tornillo
34	356561X1			2	Tee	Raccord en T	Te
35	6109428M91			1	Tube Assy	Tuyauterie	Conjunto de tubería
36	6109430M91			1	Tube Assy	Tuyauterie	Conjunto de tubería



820  
TX760B

801 802 803 804 805 806 807 808 831 832 833 834

67009C01.1

6199042M3

1

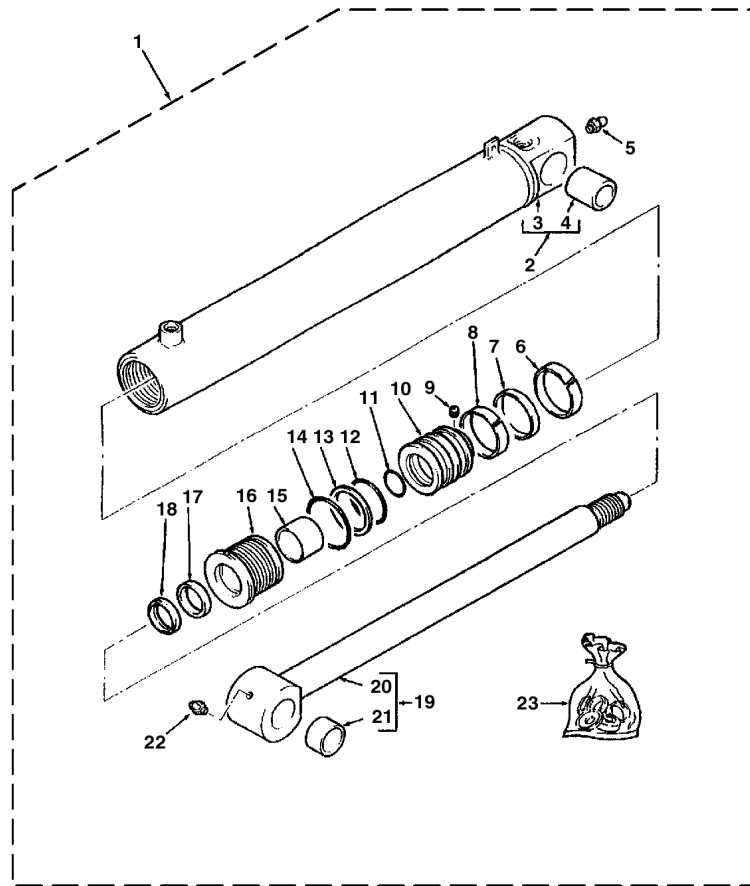
Jan-06

**Loader Hydraulics**  
**Circuit Hydraulique de Chargeur**  
**Circuito hidráulico cargadora**

**Lift Cylinder**  
**Vérin de Levage**  
**Gato de elevación**

Standard Specification  
 Qualité Inférieure  
 Baja especificación

C-67009-02.1-B



1	6109310M91		67009C01.1 1 Lift	2	Cylinder Assy	Ensemble de vérin	Gato, Conj.
2		1 (A)		1	Tube, Cylinder	Cylindre de vérin	Cilindro de gato
3		2	Ref. 2	1	Tube, Cylinder	Cylindre de vérin	Cilindro de gato
4	3623322M1	2		1	Bushing	Bague	Anillo
5	339608X1	1		1	Fitting, Grease	Graisneur	Engrasador
6	3485889M1	1 (B)		1	Ring, Sealing	Bague d'étanchéité	Anillo, Estanqueidad
7	3485244M91	1 (B)		1	Seal Assy	Ensemble de joint	Junta, Conj.
8	3485889M1	1 (B)		1	Ring, Sealing	Bague d'étanchéité	Anillo, Estanqueidad
9	3402928M1	1		1	Screw	Vis	Tornillo
10	5001981M1	1		1	Piston, Cylinder	Piston de vérin	Pistón de gato
11	359183X1	1 (B)		1	O-Ring	Joint torique	Junta de tipo O
12	359191X1	1 (B)		1	O-Ring	Joint torique	Junta de tipo O
13	378543X1	1 (B)		1	Ring, Backup	Contre-joint	ContraJunta
14	3623640M1	1 (B)		1	O-Ring	Joint torique	Junta de tipo O
15	3443550M1	1 (B)		1	Ring	Anneau	Aro
16	5001980M1	1		1	Gland, Cylinder	Palier de vérin	Palier de gato
17	3403067M1	1 (B)		1	Ring, Sealing	Bague d'étanchéité	Anillo, Estanqueidad
18	1606058M1	1 (B)		1	Seal, Wiper	Joint de racleur	Junta raspador
19	3441920M91	1		1	Rod, Piston	Tige de vérin	Vástago cilindro
20		19	Ref. 19	1	Rod, Piston	Tige de vérin	Vástago cilindro
21	3623323M1	19		2	Bushing	Bague	Anillo
22	339608X1	1		1	Fitting, Grease	Graisneur	Engrasador
23	5001982M91	(C)		1	Kit, Seal	Pochette de joints	Juego de juntas

- A Part number to be advised  
 Référence pièce à demander  
 Indicar número de pieza
- C Contains items marked (B)  
 Comprend les pièces marquées (B)  
 Incluye las piezas marcadas (B)

- B Included in kit marked (C)  
 Inclus dans jeu marqué (C)  
 Incluido en juego marcado (C)



820  
 TX760B

801 802 803 804 805 806 807 808 831 832 833 834

67009C02.1

6199042M3

1

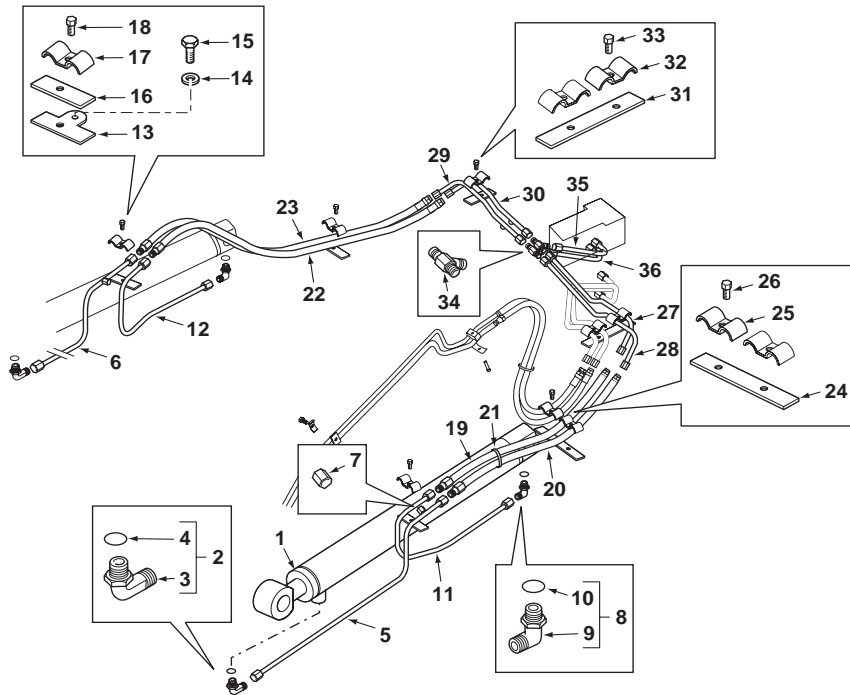
Jan-06

**Loader Hydraulics**  
**Circuit Hydraulique de Chargeur**  
**Circuito hidráulico cargadora**

**Lift Cylinder**  
**Vérin de Levage**  
**Gato de elevación**

**High Specification**  
**Qualité Supérieure**  
**Alta especificación**

C-67010-01.1-A



1	6109553M91	67010C02.1	1	2	Cylinder Assy	Ensemble de vérin	Gato, Conj.
2	835007M91			2	Elbow, 90°	Coude à 90°	Codo, 90°
3		2	Ref. 2	1	Elbow	Coude	Codo
4	835024M1	2		1	O-Ring	Joint torique	Junta de tipo O
5	6109544M91			1	Tube Assy	Tuyauterie	Conjunto de tubería
6	6109548M91			1	Tube Assy	Tuyauterie	Conjunto de tubería
7	356579X1			2	Cap	Chapeau	Sombbrero
8	835007M91			2	Elbow, 90°	Coude à 90°	Codo, 90°
9		8	Ref. 8	1	Elbow	Coude	Codo
10	835024M1	8		1	O-Ring	Joint torique	Junta de tipo O
11	6109546M91			1	Tube Assy	Tuyauterie	Conjunto de tubería
12	6109550M91			1	Tube Assy	Tuyauterie	Conjunto de tubería
13	6109791M91			2	Plate Assy	Ensemble de plaque	Placa, Conj.
14	339374X1	M8		2	Washer, Lock	Rondelle de blocage	Arandela de freno
15	339123X1	M8 x 20		2	Bolt	Boulon	Perno
16	6106109M1			2	Pad, Rubber	Plaque de caoutchouc	Placa, Caucho
17	6101228M1			2	Bracket, Clamp	Bride de fixation	Brida de fijación
18	339123X1	M8 x 20		2	Bolt	Boulon	Perno
19	6109919M91			1	Hose Assy	Ensemble de flexible	Flexible, Conj.
20	6109372M91			1	Hose Assy	Ensemble de flexible	Flexible, Conj.
21	1876229M1			2	Tie, Cable	Attache câble	Enlace de Cable
22	6109919M91			1	Hose Assy	Ensemble de flexible	Flexible, Conj.
23	6109372M91			1	Hose Assy	Ensemble de flexible	Flexible, Conj.
24	6101897M1			1	Pad, Rubber	Plaque de caoutchouc	Placa, Caucho
25	6101228M1			2	Bracket, Clamp	Bride de fixation	Brida de fijación
26	339124X1	M8 x 16		2	Screw	Vis	Tornillo
27	6109412M91			1	Tube Assy	Tuyauterie	Conjunto de tubería
28	6109414M91			1	Tube Assy	Tuyauterie	Conjunto de tubería
29	6109416M91			1	Tube Assy	Tuyauterie	Conjunto de tubería
30	6109418M91			1	Tube Assy	Tuyauterie	Conjunto de tubería
31	6101897M1			2	Pad, Rubber	Plaque de caoutchouc	Placa, Caucho
32	6101228M1			4	Bracket, Clamp	Bride de fixation	Brida de fijación
33	339124X1	M8 x 16		4	Screw	Vis	Tornillo
34	356561X1			2	Tee	Raccord en T	Te
35	6109428M91			1	Tube Assy	Tuyauterie	Conjunto de tubería
36	6109430M91			1	Tube Assy	Tuyauterie	Conjunto de tubería



860 880 970 980  
 TX860B TX870B  
 TX970B

809 810 811 812 813 814 815 816 817 821 822 823 824 825 841 842 843 844 845  
 851 852 853 854 855 921 922 923 931 932

67010C01.1

6199042M3

1

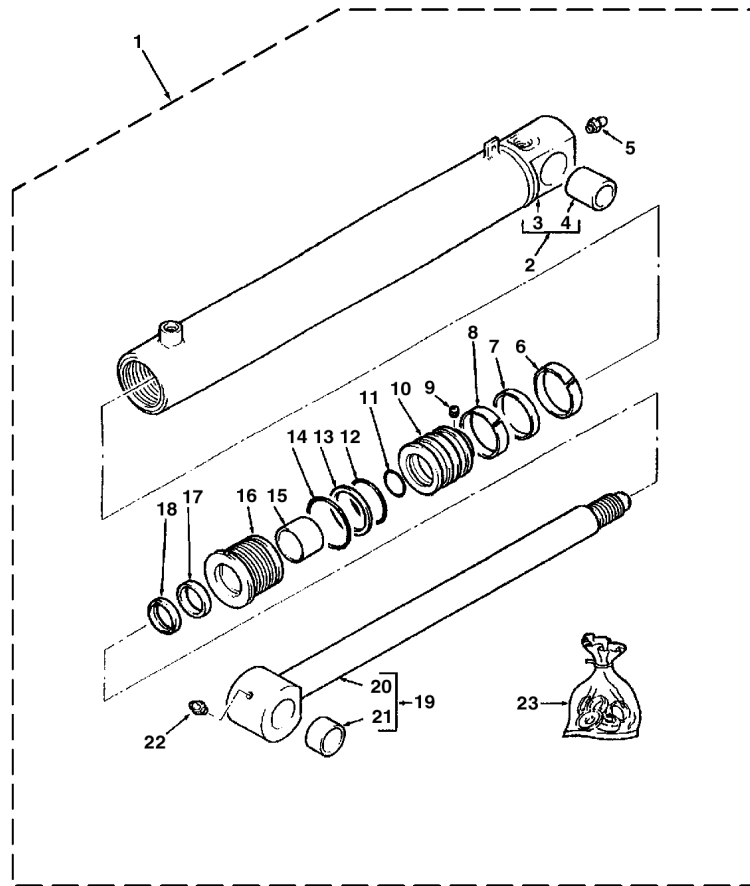
Jan-06

**Loader Hydraulics**  
**Circuit Hydraulique de Chargeur**  
**Circuito hidráulico cargadora**

**Lift Cylinder**  
**Vérin de Levage**  
**Gato de elevación**

**High Specification**  
**Qualité Supérieure**  
**Alta especificación**

C-67010-02.1-B



1	6109553M91		67010C01.1	1	2	Cylinder Assy	Ensemble de vérin	Gato, Conj.
2		1	(A)		1	Tube, Cylinder	Cylindre de vérin	Cilindro de gato
3		2	Ref. 2		1	Tube, Cylinder	Cylindre de vérin	Cilindro de gato
4	3623322M1	2			1	Bushing	Bague	Anillo
5	339608X1	1			1	Fitting, Grease	Graisseur	Engrasador
6	3485892M1	1	(B)		1	Ring, Sealing	Bague d'étanchéité	Anillo, Estanqueidad
7	3485245M91	1	(B)		1	Seal Assy	Ensemble de joint	Junta, Conj.
8	3485892M1	1	(B)		1	Ring, Sealing	Bague d'étanchéité	Anillo, Estanqueidad
9	3402928M1	1			1	Screw	Vis	Tornillo
10	3487180M1	1			1	Piston, Cylinder	Piston de vérin	Pistón de gato
11	359183X1	1	(B)		1	O-Ring	Joint torique	Junta de tipo O
12	359193X1	1	(B)		1	O-Ring	Joint torique	Junta de tipo O
13	1606735M1	1	(B)		1	Ring, Backup	Contre-joint	ContraJunta
14	3623641M1	1	(B)		1	O-Ring	Joint torique	Junta de tipo O
15	3443550M1	1	(B)		1	Ring	Anneau	Aro
16	5002159M1	1			1	Gland, Cylinder	Palier de vérin	Palier de gato
17	3403067M1	1	(B)		1	Ring, Sealing	Bague d'étanchéité	Anillo, Estanqueidad
18	1606058M1	1	(B)		1	Seal, Wiper	Joint de racleur	Junta raspador
19	3441920M91	1			1	Rod, Piston	Tige de vérin	Vástago cilindro
20		19	Ref. 19		1	Rod, Piston	Tige de vérin	Vástago cilindro
21	3623323M1	19			2	Bushing	Bague	Anillo
22	339608X1	1			1	Fitting, Grease	Graisseur	Engrasador
23	5001975M91		(C)		1	Kit, Seal	Pochette de joints	Juego de juntas

- A Part number to be advised  
Référence pièce à demander  
Indicar número de pieza
- C Contains items marked (B)  
Comprend les pièces marquées (B)  
Incluye las piezas marcadas (B)

- B Included in kit marked (C)  
Inclus dans jeu marqué (C)  
Incluido en juego marcado (C)



860 880 970 980  
TX860B TX870B  
TX970B

809 810 811 812 813 814 815 816 817 821 822 823 824 825 841 842 843 844 845  
851 852 853 854 855 921 922 923 931 932

67010C02.1

6199042M3

1

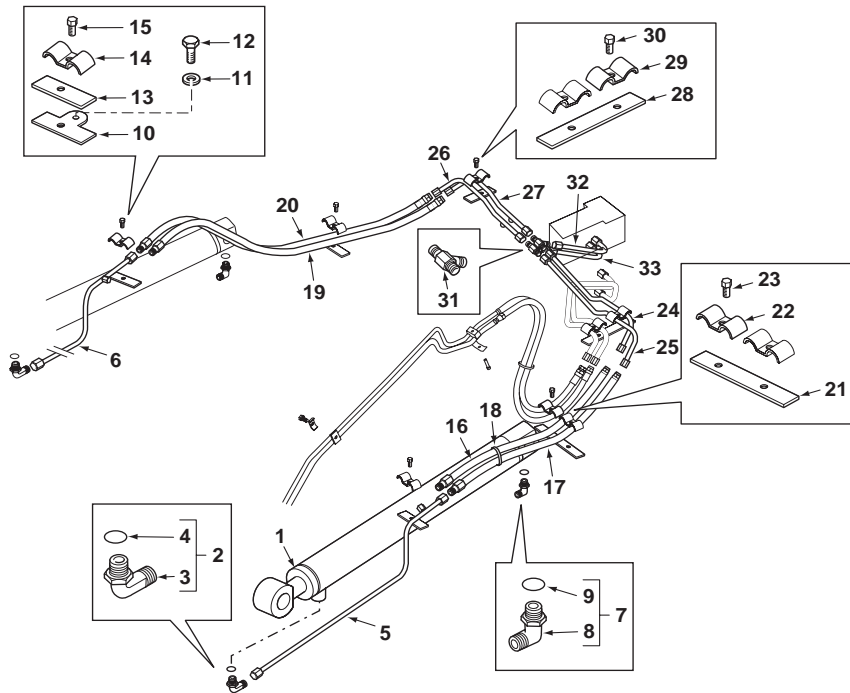
Jan-06

**Loader Hydraulics**  
**Circuit Hydraulique de Chargeur**  
**Circuito hidráulico cargadora**

**Lift Cylinder**  
**Vérin de Levage**  
**Gato de elevación**

Standard Specification  
 Qualité Inférieure  
 Baja especificación

C-67011-01.1-A



1	6109310M91		67011C02.1 1 Lift	2	Cylinder Assy	Ensemble de vérin	Gato, Conj.
2	835007M91			2	Elbow, 90°	Coude à 90°	Codo, 90°
3		2	Ref. 2	1	Elbow	Coude	Codo
4	835024M1	2		1	O-Ring	Joint torique	Junta de tipo O
5	6109544M91			1	Tube Assy	Tuyauterie	Conjunto de tubería
6	6109548M91			1	Tube Assy	Tuyauterie	Conjunto de tubería
7	835007M91			2	Elbow, 90°	Coude à 90°	Codo, 90°
8		7	Ref. 7	1	Elbow	Coude	Codo
9	835024M1	7		1	O-Ring	Joint torique	Junta de tipo O
10	6109791M91			2	Plate Assy	Ensemble de plaque	Placa, Conj.
11	339374X1	M8		2	Washer, Lock	Rondelle de blocage	Arandela de freno
12	339123X1	M8 x 20		2	Bolt	Boulon	Perno
13	6106109M1			2	Pad, Rubber	Plaque de caoutchouc	Placa, Caucho
14	6101228M1			2	Bracket, Clamp	Bride de fixation	Brida de fijación
15	339123X1	M8 x 20		2	Bolt	Boulon	Perno
16	6109919M91			1	Hose Assy	Ensemble de flexible	Flexible, Conj.
17	6109372M91			1	Hose Assy	Ensemble de flexible	Flexible, Conj.
18	1876229M1			2	Tie, Cable	Attache câble	Enlace de Cable
19	6109919M91			1	Hose Assy	Ensemble de flexible	Flexible, Conj.
20	6109372M91			1	Hose Assy	Ensemble de flexible	Flexible, Conj.
21	6101897M1			1	Pad, Rubber	Plaque de caoutchouc	Placa, Caucho
22	6101228M1			2	Bracket, Clamp	Bride de fixation	Brida de fijación
23	339124X1	M8 x 16		2	Screw	Vis	Tornillo
24	6109412M91			1	Tube Assy	Tuyauterie	Conjunto de tubería
25	6109414M91			1	Tube Assy	Tuyauterie	Conjunto de tubería
26	6109416M91			1	Tube Assy	Tuyauterie	Conjunto de tubería
27	6109418M91			1	Tube Assy	Tuyauterie	Conjunto de tubería
28	6101897M1			2	Pad, Rubber	Plaque de caoutchouc	Placa, Caucho
29	6101228M1			4	Bracket, Clamp	Bride de fixation	Brida de fijación
30	339124X1	M8 x 16		4	Screw	Vis	Tornillo
31	356561X1			2	Tee	Raccord en T	Te
32	6109428M91			1	Tube Assy	Tuyauterie	Conjunto de tubería
33	6109430M91			1	Tube Assy	Tuyauterie	Conjunto de tubería



820  
TX760B

801 802 803 804 805 806 807 808 831 832 833 834

67011C01.1

6199042M3

1

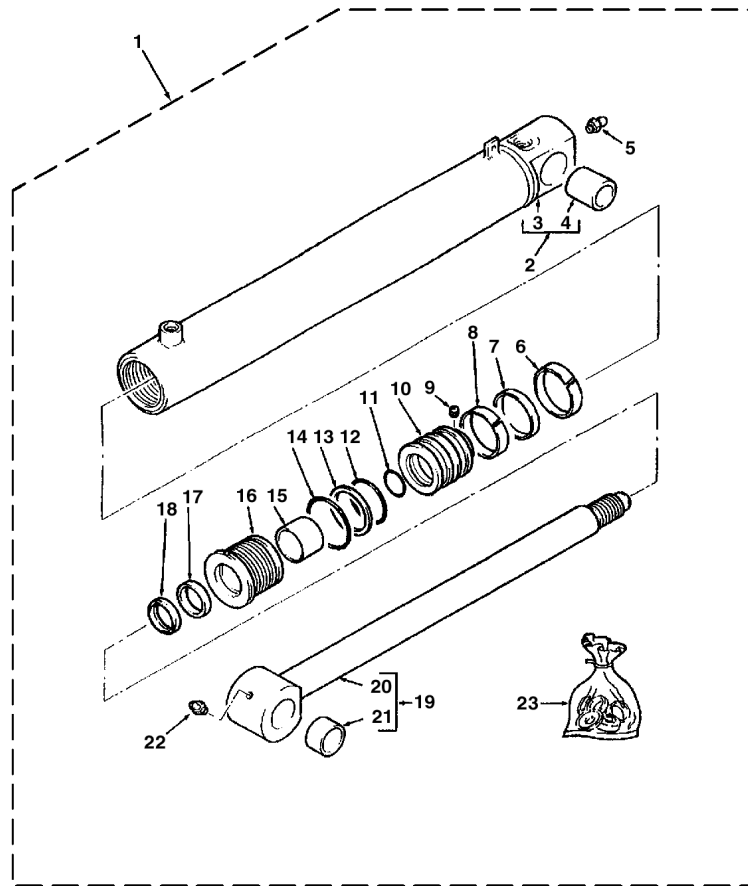
Jan-06

**Loader Hydraulics**  
**Circuit Hydraulique de Chargeur**  
**Circuito hidráulico cargadora**

**Lift Cylinder**  
**Vérin de Levage**  
**Gato de elevación**

Standard Specification  
 Qualité Inférieure  
 Baja especificación

C-67011-02.1-B



1	6109310M91		67011C01.1 1 Lift	2	Cylinder Assy	Ensemble de vérin	Gato, Conj.
2		1 (A)		1	Tube, Cylinder	Cylindre de vérin	Cilindro de gato
3		2	Ref. 2	1	Tube, Cylinder	Cylindre de vérin	Cilindro de gato
4	3623322M1	2		1	Bushing	Bague	Anillo
5	339608X1	1		1	Fitting, Grease	Graisneur	Engrasador
6	3485889M1	1 (B)		1	Ring, Sealing	Bague d'étanchéité	Anillo, Estanqueidad
7	3485244M91	1 (B)		1	Seal Assy	Ensemble de joint	Junta, Conj.
8	3485889M1	1 (B)		1	Ring, Sealing	Bague d'étanchéité	Anillo, Estanqueidad
9	3402928M1	1		1	Screw	Vis	Tornillo
10	5001981M1	1		1	Piston, Cylinder	Piston de vérin	Pistón de gato
11	359183X1	1 (B)		1	O-Ring	Joint torique	Junta de tipo O
12	359191X1	1 (B)		1	O-Ring	Joint torique	Junta de tipo O
13	378543X1	1 (B)		1	Ring, Backup	Contre-joint	ContraJunta
14	3623640M1	1 (B)		1	O-Ring	Joint torique	Junta de tipo O
15	3443550M1	1 (B)		1	Ring	Anneau	Aro
16	5001980M1	1		1	Gland, Cylinder	Palier de vérin	Palier de gato
17	3403067M1	1 (B)		1	Ring, Sealing	Bague d'étanchéité	Anillo, Estanqueidad
18	1606058M1	1 (B)		1	Seal, Wiper	Joint de racléur	Junta raspador
19	3441920M91	1		1	Rod, Piston	Tige de vérin	Vástago cilindro
20		19	Ref. 19	1	Rod, Piston	Tige de vérin	Vástago cilindro
21	3623323M1	19		2	Bushing	Bague	Anillo
22	339608X1	1		1	Fitting, Grease	Graisneur	Engrasador
23	5001982M91		(C)	1	Kit, Seal	Pochette de joints	Juego de juntas

- A Part number to be advised  
 Référence pièce à demander  
 Indicar número de pieza
- C Contains items marked (B)  
 Comprend les pièces marquées (B)  
 Incluye las piezas marcadas (B)

- B Included in kit marked (C)  
 Inclus dans jeu marqué (C)  
 Incluido en juego marcado (C)



820  
 TX760B

801 802 803 804 805 806 807 808 831 832 833 834

67011C02.1

6199042M3

1

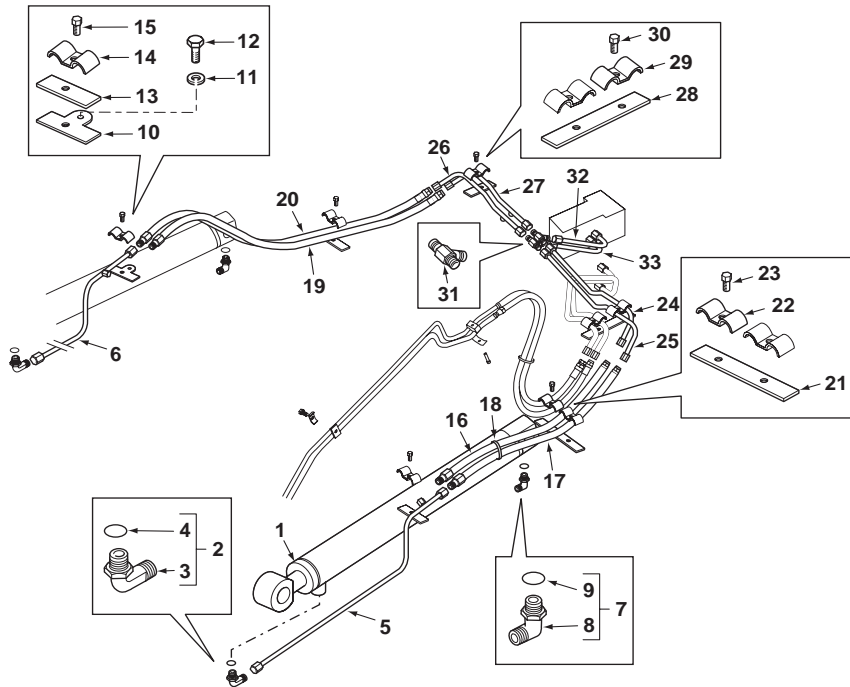
Jan-06

**Loader Hydraulics**  
**Circuit Hydraulique de Chargeur**  
**Circuito hidráulico cargadora**

**Lift Cylinder**  
**Vérin de Levage**  
**Gato de elevación**

**High Specification**  
**Qualité Supérieure**  
**Alta especificación**

C-67012-01.1-A



1	6109553M91	67012C02.1	1	2	Cylinder Assy	Ensemble de vérin	Gato, Conj.
2	835007M91			2	Elbow, 90°	Coude à 90°	Codo, 90°
3		2	Ref. 2	1	Elbow	Coude	Codo
4	835024M1	2		1	O-Ring	Joint torique	Junta de tipo O
5	6109544M91			1	Tube Assy	Tuyauterie	Conjunto de tubería
6	6109548M91			1	Tube Assy	Tuyauterie	Conjunto de tubería
7	835007M91			2	Elbow, 90°	Coude à 90°	Codo, 90°
8		7	Ref. 7	1	Elbow	Coude	Codo
9	835024M1	7		1	O-Ring	Joint torique	Junta de tipo O
10	6109791M91			2	Plate Assy	Ensemble de plaque	Placa, Conj.
11	339374X1	M8		2	Washer, Lock	Rondelle de blocage	Arandela de freno
12	339123X1	M8 x 20		2	Bolt	Boulon	Perno
13	6106109M1			2	Pad, Rubber	Plaque de caoutchouc	Placa, Caucho
14	6101228M1			2	Bracket, Clamp	Bride de fixation	Brida de fijación
15	339123X1	M8 x 20		2	Bolt	Boulon	Perno
16	6109919M91			1	Hose Assy	Ensemble de flexible	Flexible, Conj.
17	6109372M91			1	Hose Assy	Ensemble de flexible	Flexible, Conj.
18	1876229M1			2	Tie, Cable	Attache câble	Enlace de Cable
19	6109919M91			1	Hose Assy	Ensemble de flexible	Flexible, Conj.
20	6109372M91			1	Hose Assy	Ensemble de flexible	Flexible, Conj.
21	6101897M1			1	Pad, Rubber	Plaque de caoutchouc	Placa, Caucho
22	6101228M1			2	Bracket, Clamp	Bride de fixation	Brida de fijación
23	339124X1	M8 x 16		2	Screw	Vis	Tornillo
24	6109412M91			1	Tube Assy	Tuyauterie	Conjunto de tubería
25	6109414M91			1	Tube Assy	Tuyauterie	Conjunto de tubería
26	6109416M91			1	Tube Assy	Tuyauterie	Conjunto de tubería
27	6109418M91			1	Tube Assy	Tuyauterie	Conjunto de tubería
28	6101897M1			2	Pad, Rubber	Plaque de caoutchouc	Placa, Caucho
29	6101228M1			4	Bracket, Clamp	Bride de fixation	Brida de fijación
30	339124X1	M8 x 16		4	Screw	Vis	Tornillo
31	356561X1			2	Tee	Raccord en T	Te
32	6109428M91			1	Tube Assy	Tuyauterie	Conjunto de tubería
33	6109430M91			1	Tube Assy	Tuyauterie	Conjunto de tubería



860 880 970 980  
 TX860B TX870B  
 TX970B

813 814 815 816 817 821 822 823 824 825 841 842 843 844 845 851 852 853 854  
 855 921 922 923 931 932

67012C01.1

6199042M3

1

Jan-06

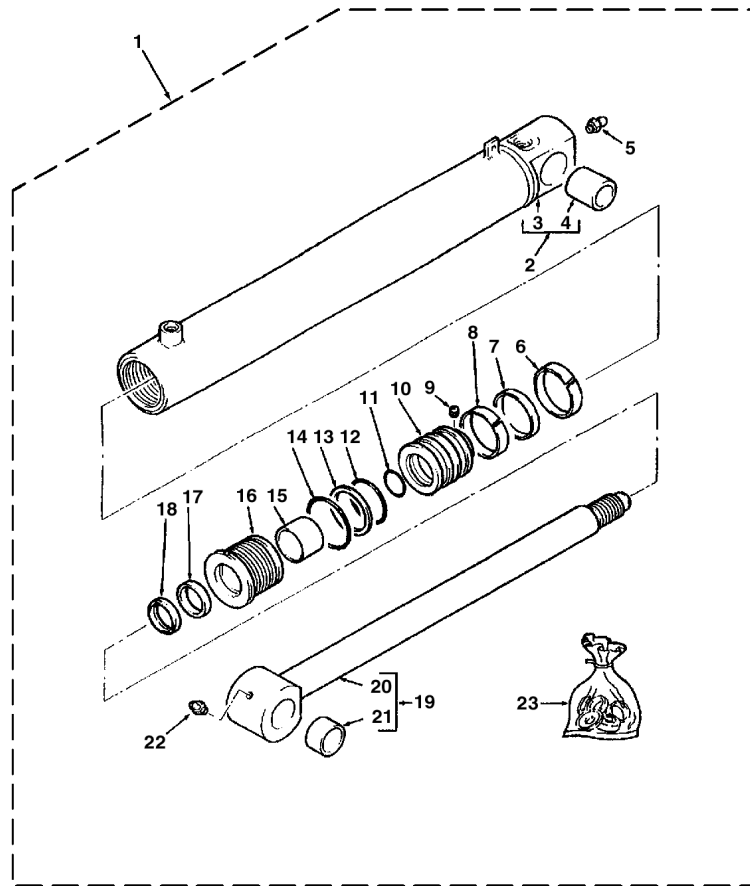


**Loader Hydraulics**  
**Circuit Hydraulique de Chargeur**  
**Circuito hidráulico cargadora**

**Lift Cylinder**  
**Vérin de Levage**  
**Gato de elevación**

**High Specification**  
**Qualité Supérieure**  
**Alta especificación**

C-67012-02.1-B



1	6109553M91		67012C01.1	1	2	Cylinder Assy	Ensemble de vérin	Gato, Conj.
2		1	(A)		1	Tube, Cylinder	Cylindre de vérin	Cilindro de gato
3		2	Ref. 2		1	Tube, Cylinder	Cylindre de vérin	Cilindro de gato
4	3623322M1	2			1	Bushing	Bague	Anillo
5	339608X1	1			1	Fitting, Grease	Graisseur	Engrasador
6	3485892M1	1	(B)		1	Ring, Sealing	Bague d'étanchéité	Anillo, Estanqueidad
7	3485245M91	1	(B)		1	Seal Assy	Ensemble de joint	Junta, Conj.
8	3485892M1	1	(B)		1	Ring, Sealing	Bague d'étanchéité	Anillo, Estanqueidad
9	3402928M1	1			1	Screw	Vis	Tornillo
10	3487180M1	1			1	Piston, Cylinder	Piston de vérin	Pistón de gato
11	359183X1	1	(B)		1	O-Ring	Joint torique	Junta de tipo O
12	359193X1	1	(B)		1	O-Ring	Joint torique	Junta de tipo O
13	1606735M1	1	(B)		1	Ring, Backup	Contre-joint	ContraJunta
14	3623641M1	1	(B)		1	O-Ring	Joint torique	Junta de tipo O
15	3443550M1	1	(B)		1	Ring	Anneau	Aro
16	5002159M1	1			1	Gland, Cylinder	Palier de vérin	Palier de gato
17	3403067M1	1	(B)		1	Ring, Sealing	Bague d'étanchéité	Anillo, Estanqueidad
18	1606058M1	1	(B)		1	Seal, Wiper	Joint de racléur	Junta raspador
19	3441920M91	1			1	Rod, Piston	Tige de vérin	Vástago cilindro
20		19	Ref. 19		1	Rod, Piston	Tige de vérin	Vástago cilindro
21	3623323M1	19			2	Bushing	Bague	Anillo
22	339608X1	1			1	Fitting, Grease	Graisseur	Engrasador
23	5001975M91		(C)		1	Kit, Seal	Pochette de joints	Juego de juntas

- A Part number to be advised  
Référence pièce à demander  
Indicar número de pieza
- C Contains items marked (B)  
Comprend les pièces marquées (B)  
Incluye las piezas marcadas (B)

- B Included in kit marked (C)  
Inclus dans jeu marqué (C)  
Incluido en juego marcado (C)



860 880 970 980  
TX860B TX870B  
TX970B

813 814 815 816 817 821 822 823 824 825 841 842 843 844 845 851 852 853 854  
855 921 922 923 931 932

67012C02.1

6199042M3

1

Jan-06