



820/860/880/970/980

Loader Backhoes
Chargeuses Pelleteuses
Caricatore escavatore

Parts Catalogue
Catalogue Pieces
Catalogo componenti

6199042M3

Issue 01

Jan - 06

SECTION F

Main Hydraulics



General Information
Informations générales
Información general



Operator's Environment
Environnement opérateur
Entorno del operario



Accessories
Accessoires
Accesorios



Electrics
Équipement électrique
Sistema eléctrico



Loader Buckets
Bennes de chargeur
Cucharas de la cargadora



Chassis And Bodywork
Châssis et carrosserie
Chasis y carrocería



Digger Quick Attach
Dispositif de fixation rapide pour bras de pelle
Enganche rápido de la excavadora



Front Axle and Steer System
Essieu avant et direction
Eje delantero y sistema de dirección



Digger Boom and Dipperstick
Flèche et bras de pelle
Aguilón y pluma de la excavadora



Wheels And Tyres
Roues et pneus
Ruedas y neumáticos



Digger Swing System
Système de pivotement de la pelle
Sistema de oscilación de la excavadora



Drive Train and Brakes
Transmission et freins
Transmisión y frenos



Main Hydraulics
Circuit hydraulique principal
Sistema hidráulico principal



Engine and Ancillary Equipment
Moteur et auxiliaires
Motor y equipos auxiliares



Loader
Chargeuse
Cargadora




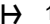


Legal Requirements
Obligations légales
Requisitos legales

General Information

1 PART NUMBER REFERENCE LIST

(i) EXAMPLE

A	B	C	D	E	F	G	H	J
1	882 782 M91				1	Differential	Differential	Diferencial
2	1885 318 M91	1			1	Kit	Jeu	Juego
3		2		REF.2	1	Crownwheel	Couronne	Corona
4		2		REF.2	1	Pinion	Pignon	Piñón
5	825 776 M1	2		1234567	1	Bolt	Boulon	Perno
6	960 620 M1	2		1234567	1	Bolt	Boulon	Perno

(ii) EXPLANATION

- Col. A Illustration reference number.
 Col. B Part Number.
 Col. C Item also a component of an assembly.
 See assembly illustration number indicated.
 Col. D/E Comment (see symbols and notes).
 Col. F Quantity required (See notes below).
 Col. G, H, J Description - Language format: English, French, Spanish.

(iii) SPECIAL NOTES

The quantity shown in column 'F' is the quantity required for the particular application that is illustrated. Where these parts are components of an assembly, this refers to the quantity in one assembly or sub-assembly.
 For parts such as shims, washers, etc., an 'X' in the quantity column means "Quantity as Required".
 The parts book number, issue number and date are shown in the lower left hand corner of the page. The issue number is printed in brackets.

2 HAND AMENDMENTS

Urgent information is issued in a "change bulletin".
 To make it easy to enter the information in this parts book, the bulletin page will be divided into eight columns.
 Col. A Page number
 Col. B Illustration reference number
 Col. C Part number

- Col. D Change information symbols
 + means 'add the following information'.
 - means 'delete the following information'.
 → means 'amend to read'.
 Col. E An asterisk indicates that the change is due to a printing error.
 Col. F New part number and description.
 Col. G Serial or engine number.
 Col. H Quantity (see previous special notes).

3 RE-ISSUES

When a parts book is completely revised for re-issue, the parts book number suffix will be advanced (e.g. M1 to M2). A revision will incorporate all the change bulletins, plus amendments which have not previously been issued.

4 SAFETY NOTE



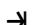

When ordering replacement parts to which safety decals were originally attached, the appropriate safety decals must be ordered and fitted.



Informations générales

1 LISTES DES NUMEROS DE REFERENCE DES PIECES

(i) **EXAMPLE**

A	B	C	D	E	F	G	H	J
1	882 782 M91				1	Differential	Differential	Diferencial
2	1885 318 M91	1			1	Kit	Jeu	Juego
3		2		REF.2	1	Crownwheel	Couronne	Corona
4		2		REF.2	1	Pinion	Pignon	Piñón
5	825 776 M1	2		1234567	1	Bolt	Boulon	Perno
6	960 620 M1	2		1234567	1	Bolt	Boulon	Perno

(ii) **EXPLICATIONS**

- Col. A Numéro de référence de l'illustration.
Col. B Numéro de pièce.
Col. C Pièce comprise dans l'ensemble dont le numéro de référence de l'illustration est indiqué.
Col. D/E Remarque (voir symboles et notes).
Col. F Quantité (voir note ci-dessous).
Col. G, H, J Designation ordre des langues: Anglais, Français, Espagnol.

(iii) **NOTES SPECIALES**

La quantité indiquée dans la colonne 'F' est celle applicable à l'ensemble illustré sur la page adjacente, le nombre indique donc la quantité dans l'ensemble ou sous-ensemble et non pour la machine complète.
Pour des pièces telles que cales d'épaisseur, rondelles, etc., un 'X' dans la colonne quantité signifie "suivant besoin".
Le numéro du catalogue, le numéro d'émission et la date sont indiqués dans le coin inférieur de la page. Le numéro d'émission est imprimé entre parenthèses.

2 CORRECTIONS MANUELLES

Les informations urgentes sont émises sur les "Bulletins de Changement" sous forme de corrections manuelles.

Pour faciliter l'entrée de ces informations dans la catalogue, la page du bulletin sera divisée en huit colonnes.

- Col. A Numéro de page.
Col. B Numéro de référence de l'illustration.
Col. C Numéro de pièce.

- Col. D Symboles d'informations de modifications.
+ signifie 'ajouter l'information suivante'.
- signifie 'supprimer l'information suivante'.
→ signifie 'modifier pour lire'.
Col. E Un astérisque indique que la modification est due à une erreur d'impression.
Col. F Nouveau numéro de pièce et désignation.
Col. G Numéro de série machine ou numéro de moteur.
Col. H Quantité (voir notes spéciales sur la page précédente).

3 REEDITIONS

Quand un catalogue de pièces de rechange est complètement révisé pour réédition, le suffixe du numéro de catalogue sera avancé (par exemple: M1 à M2), une révision incorporera tous les bulletins de changements ainsi que les modifications non émises précédemment.

4 NOTES DE SECURITE



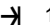
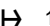
Lors du remplacement de pièces munies à l'origine d'une décalcomanie de sécurité. La décalcomanie correspondante doit aussi être commandée et montée.



Información general

1 LISTAS CON LOS NUMEROS DE REFERENCIA DE LAS PIEZAS

(i) EJEMPLO

A	B	C	D	E	F	G	H	J
1	882 782 M91				1	Differential	Differential	Diferencial
2	1885 318 M91	1			1	Kit	Jeu	Juego
3		2		REF.2	1	Crownwheel	Couronne	Corona
4		2		REF.2	1	Pinion	Pignon	Piñón
5	825 776 M1	2		1234567	1	Bolt	Boulon	Perno
6	960 620 M1	2		1234567	1	Bolt	Boulon	Perno

(j) EXPLICACIÓN

- Col. A Número de referencia del dibujo.
Col. B Número de pieza.
Col. C Pieza incluida en el conjunto cuyo número de referencia de dibujo se indica.
Col. D/E Comentario (ver los símbolos y las notas).
Col. F Cantidad necesaria (ver nota a continuación).
Col. G, H, J, K Descripción - Formato de idiomas - Inglés, Francés, Alemán, Italiano, Español.

(ii) NOTAS ESPECIALES

La cantidad indicada en la columna 'F' es la cantidad necesaria para el conjunto que figura en la ilustración contigua. El número por lo tanto indica la cantidad pertinente al conjunto o subconjunto y no a la máquina completa.
Para determinadas piezas como espaciadores, arandelas, etc., una X en la columna de cantidades indica "Según Requisitos".
La referencia de número de catálogo y fecha de edición están impresas en el pie de la página. El número de edición está indicado entre paréntesis.

2 CORRECCIONES MANUALES

Las informaciones de carácter urgente serán emitidas en los "boletines de modificación" bajo la forma de correcciones manuales. Para facilitar la inserción de esta información en el catálogo la página del boletín será dividida en ocho columnas.

- Col. A Número de página.
Col. B Número de referencia del dibujo.
Col. C Número de pieza.

- Col. D Símbolos de información de modificación:
+ significa 'añadir la siguiente información'.
- significa 'anular la siguiente información'.
→ significa 'corregir para que diga'.
Col. E Un asterisco indica que la modificación es debida a un error de imprenta.
Col. F Nuevo número de pieza y designación.
Col. G Número de serie de la máquina o número de motor.
Col. H Cantidad (ver notas especiales en páginas precedentes).

3 REEDICIONES











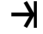




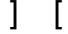
Cuando un catálogo es revisado en su totalidad para su reedición el sufijo del número de catálogo deberá ser modificado (por ejemplo M1 a M2) una revisión deberá incluir todos los boletines de cambio además de las modificaciones no editadas anteriormente.

4 AVISO DE SEGURIDAD

Cuando se piden piezas de repuesto que originalmente llevaban calcomanías de seguridad hay que pedir y colocar también las calcomanías apropiadas.



Symbols • Symboles • Símbolos

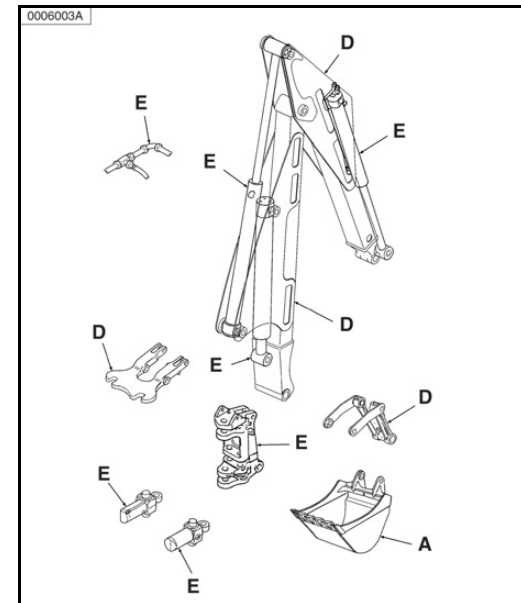
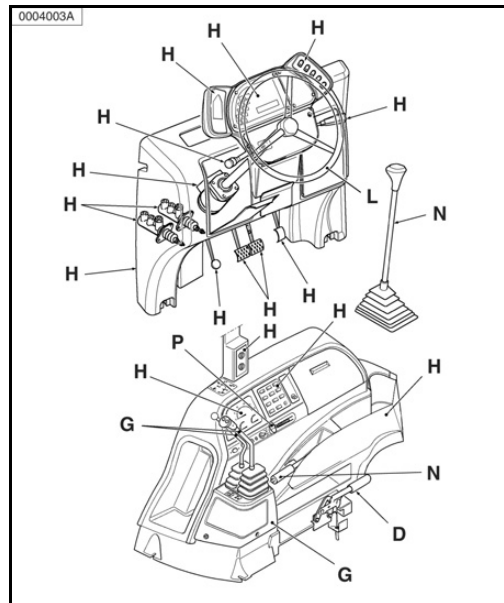
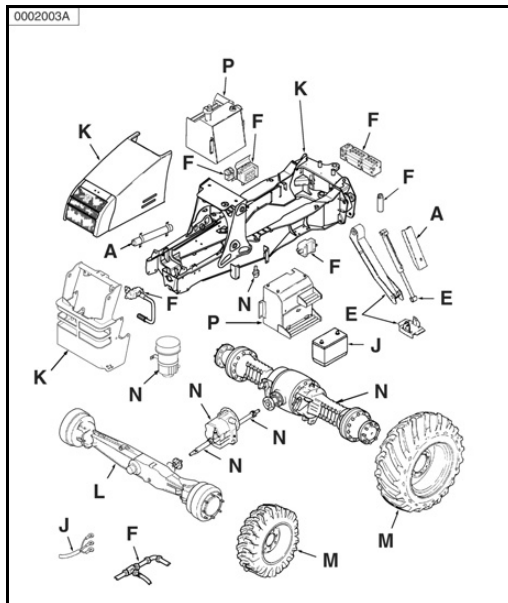
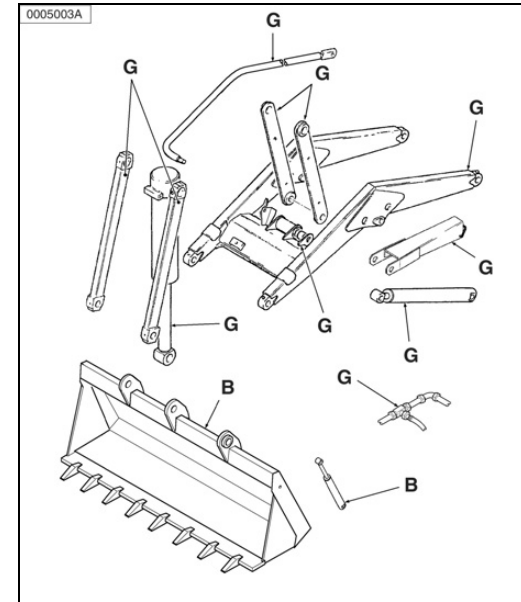
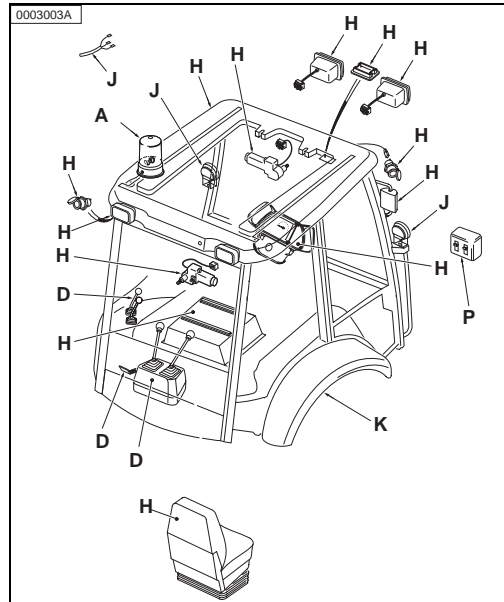
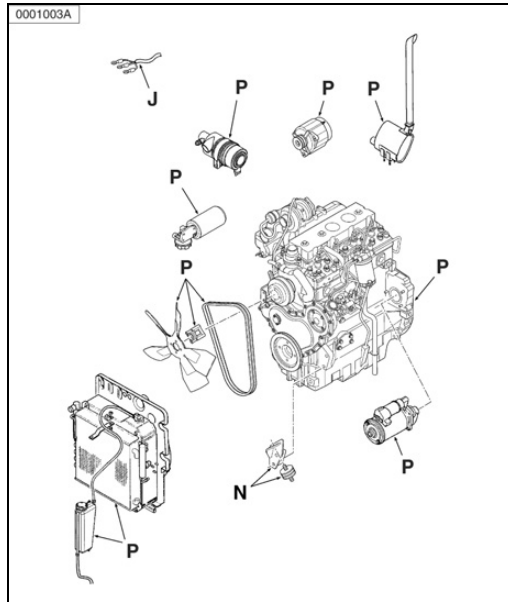
	Right hand	Cote droit	Derecha
	Left hand	Cote gauche	Izquierda
	Width	Largeur	Anchura
	Length	Longueur	Longitud
	Thickness	Epaisseur	Grosor
	Diameter	Diamètre	Diámetro
	Number of teeth/splines	Nombre de dents/cannelures	Número de dientes/estrias
	Top	Haut	Parte superior
	Bottom	Bas	Parte inferior
	From serial or engine number	A partir du numéro de série ou moteur	Desde el número serie o número de motor
	Up to serial or engine number	Jusqu'au numéro de série ou moteur	Hasta el número serie o número de motor
	Repairs and replaces	Répare et remplace	Reemplaza y sustituye
	See page - reference number	Voir page - numéro de référence	Ver página - número de referencia
	Alternative	Alternative	Alternativa
	Not serviced, order	Pas fournies, commander	No suministradas, pedir
	Without or not for... Example:] d [(not for germany)	Sans ou pas pour... Exemple:] D [(Pas pour Allemagne)	Sin o no para... Ejemplo:] D [(No para Alemania)



Symbols • Symboles • Símbolos

D	For Germany only or any text in German only	Pour Allemagne seulement ou en allemand seulement	Para Alemania solamente o cualquier texto en alemán solamente
F	For France only or any text in French only	Pour France seulement ou en français seulement	Para Francia solamente o cualquier texto en francés solamente
I	For Italy only or any text in Italian only	Pour Italie seulement ou en italien seulement	Para Italia solamente o cualquier texto en italiano solamente
GB	For UK. only or any text in English only	Pour le Royaume Uni seulement ou en anglais seulement	Para el Reino Unido solamente o cualquier texto en inglés solamente
E	For Spain or any text in Spanish	Pour Espagne seulement ou espagnol	Para España o cualquier texto en español solamente
NL	For Holland or any text in Dutch	Pour Hollande seulement ou en hollandais	Para Holanda solamente o cualquier texto en holandés solamente
DK	For Denmark or any text in Danish	Pour Danemark seulement ou en danois	Para Dinamarca solamente o cualquier texto en danés solamente
US	For United States of America	Pour les Etats Unis d'Amérique	Para los Estados Unidos de América
N	For Norway or any text in Norwegian	Pour Norvège seulement ou en norvégien	Para Noruega solamente o cualquier texto en noruego solamente
S	For Sweden or any text in Swedish	Pour Suède seulement ou en suédois	Para Suecia solamente o cualquier texto en sueco
P	For Portugal or any text in Portuguese	Pour Portugal seulement ou en portugais	Para Portugal solamente o cualquier texto en portugués solamente





F - Main Hydraulics • Circuit hydraulique principal • Sistema hidráulico principal

Main Hydraulics - Hydraulic Lines 40005C01.1	Système Hydraulique - Tuyaux Hydrauliques	Sistema hidráulico - Circuito hidráulico
Main Hydraulics - Hydraulic Lines 40005C02.1	Système Hydraulique - Tuyaux Hydrauliques	Sistema hidráulico - Circuito hidráulico
Main Hydraulics - Oil Filter 40001C03.1	Système Hydraulique - Filtre à Huile	Sistema hidráulico - Filtro de aceite
Main Hydraulics - Oil Filter 40002C03.1	Système Hydraulique - Filtre à Huile	Sistema hidráulico - Filtro de aceite
Main Hydraulics - Oil Filter 40003C03.1	Système Hydraulique - Filtre à Huile	Sistema hidráulico - Filtro de aceite
Main Hydraulics - Oil Filter 40004C03.1	Système Hydraulique - Filtre à Huile	Sistema hidráulico - Filtro de aceite
Main Hydraulics - Oil Filter 40005C03.1	Système Hydraulique - Filtre à Huile	Sistema hidráulico - Filtro de aceite
Main Hydraulics - Solenoid Valve 40001C04.1	Système Hydraulique - Électrovanne	Sistema hidráulico - Electroválvula
Main Hydraulics - Solenoid Valve 40002C04.1	Système Hydraulique - Électrovanne	Sistema hidráulico - Electroválvula
Main Hydraulics - Solenoid Valve 40003C04.1	Système Hydraulique - Électrovanne	Sistema hidráulico - Electroválvula
Main Hydraulics - Solenoid Valve 40004C04.1	Système Hydraulique - Électrovanne	Sistema hidráulico - Electroválvula
Main Hydraulics - Solenoid Valve 40005C04.1	Système Hydraulique - Électrovanne	Sistema hidráulico - Electroválvula
Main Hydraulics - Tandem Pump..... 40001C06.1	Système Hydraulique - Pompe Tandem	Sistema hidráulico - Bombas enserie
Main Hydraulics - Tandem Pump..... 40002C06.1	Système Hydraulique - Pompe Tandem	Sistema hidráulico - Bombas enserie
Main Hydraulics - Tandem Pump..... 40003C06.1	Système Hydraulique - Pompe Tandem	Sistema hidráulico - Bombas enserie



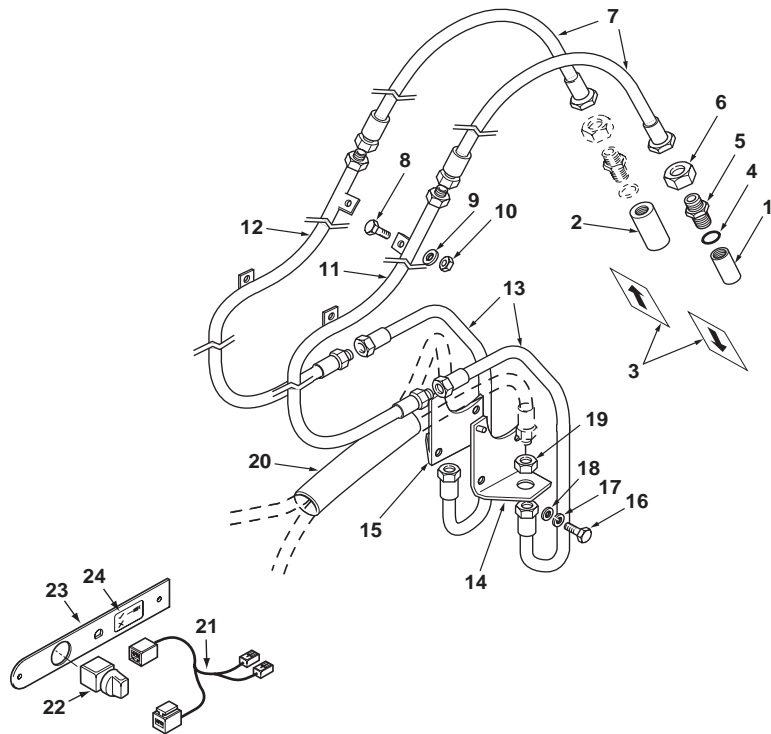
Auxiliary Hydraulics
Hydraulique Auxiliaire
Circuito hidráulico auxiliar

Centremount
Montage de Pelle Central
Excavadora de montaje central

Telescopic Dipper - Boom 4.5m
Balancier Téléscopique - Flèche 4.5m
Balancín telescópico - Pluma 4.5m

Cab
 Cab
 Cab

C-80005-01.1-A



1	3516796M91	Male	1	Coupler, Quick	Coupleur rapide	Acoplador rápido
2	3516797M91	Female	1	Coupler, Quick	Coupleur rapide	Acoplador rápido
3	6106080M1	Arrow	2	Decal	Adhésif	Adhesivo
4	835025M1		2	O-Ring	Joint torique	Junta de tipo O
5	356269X1		2	Connector, Bulkhead	Passe-cloison	Pasatabiques
6	355575X1		2	Nut, Lock	Écrou de blocage	Tuerca de retención
7	6106190M91		2	Hose Assy	Ensemble de flexible	Flexible, Conj.
8	339761X1	M8 x 25	4	Screw	Vis	Tornillo
9	390972X1	M8	4	Washer	Rondelle	Arandela
10	394367X1	M8	4	Nut, Lock	Écrou de blocage	Tuerca de retención
11	6106186M91	◀	1	Tube Assy	Tuyauterie	Conjunto de tubería
12	6106188M91	▶	1	Tube Assy	Tuyauterie	Conjunto de tubería
13	6106746M91		2	Hose Assy	Ensemble de flexible	Flexible, Conj.
14	3517380M93	◀	1	Bracket Assy	Ensemble chaise palier	Cuchara, Conj.
15	3517379M2	▶	1	Bracket	Patte de fixation	Pata de fijación
16	339123X1	M8 x 20	4	Bolt	Boulon	Perno
17	339374X1	M8	4	Washer, Lock	Rondelle de blocage	Arandela de freno
18	390972X1	M8	4	Washer	Rondelle	Arandela
19	355575X1		2	Nut, Lock	Écrou de blocage	Tuerca de retención
20	6106082M1		1	Sleeve	Chemise	Camisa
21	6107467M92		1	Harness Assy	Ensemble de faisceau	Haz, Conj.
22	6107165M91		1	Switch Assy	Ensemble commutat.	Commutador, Conj.
23	6107176M2		1	Plate	Plaque	Placa
24	6108710M1		1	Decal	Adhésif	Adhesivo



820 860 880
 TX760B TX860B

801 803 809 813 821 831 841 851

80005C01.1

6199042M3

1

Jan-06

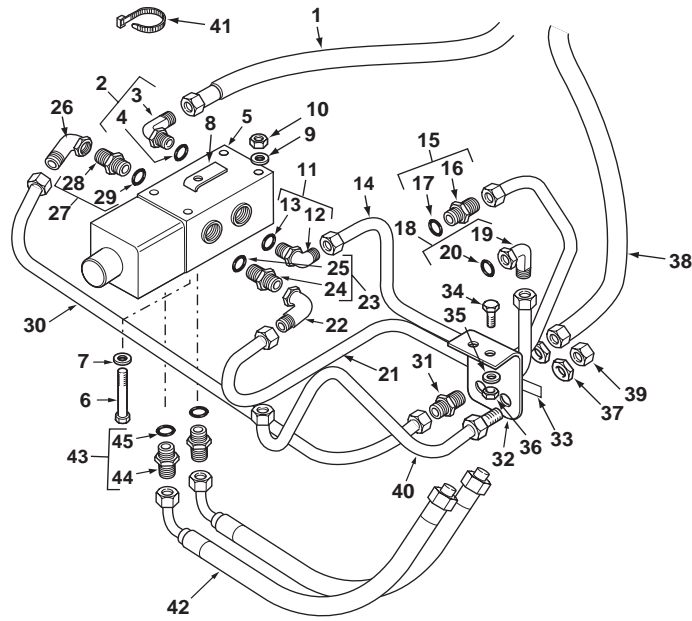
Auxiliary Hydraulics
Hydraulique Auxiliaire
Circuito hidráulico auxiliar

Centremount
Montage de Pelle Central
Excavadora de montaje central

Telescopic Dipper - Boom 4.5m
Balancier Télésopique - Flèche 4.5m
Balancín telescópico - Pluma 4.5m

Cab
 Cab
 Cab

C-80005-02.1-A



1	6107468M92		1	Hose Assy	Ensemble de flexible	Flexible, Conj.
2	358764X91		1	Elbow, 90°	Coude à 90°	Codo, 90°
3		2	Ref. 2	Elbow	Coude	Codo
4	835025M1	2		O-Ring	Joint torique	Junta de tipo O
5	6108292M91		1	Valve, Priority	Soupape de priorité	Válvula de prioridad
6	3019894X1	M6 x 100	3	Screw	Vis	Tornillo
7	391038X1	M6	3	Washer	Rondelle	Arandela
8	6108445M1		1	Bracket	Patte de fixation	Pata de fijación
9	390971X1	M6	3	Washer	Rondelle	Arandela
10	1441500X1	M6	3	Nut, Lock	Écrou de blocage	Tuerca de retención
11	358764X91		1	Elbow, 90°	Coude à 90°	Codo, 90°
12		11	Ref. 11	Elbow	Coude	Codo
13	835025M1	11		O-Ring	Joint torique	Junta de tipo O
14	6109620M91		1	Tube Assy	Tuyauterie	Conjunto de tubería
15	835057M91		1	Connector Assy	Ensemble connexion	Conexión, Conj.
16		15	Ref. 15	Connector	Connecteur	Conector
17	835025M1	15		O-Ring	Joint torique	Junta de tipo O
18	358764X91		1	Elbow, 90°	Coude à 90°	Codo, 90°
19		18	Ref. 18	Elbow	Coude	Codo
20	835025M1	18		O-Ring	Joint torique	Junta de tipo O
21	6109622M91		1	Tube Assy	Tuyauterie	Conjunto de tubería
22	366462X1		1	Elbow, 90°	Coude à 90°	Codo, 90°
23	835057M91		1	Connector Assy	Ensemble connexion	Conexión, Conj.
24		23	Ref. 23	Connector	Connecteur	Conector
25	835025M1	23		O-Ring	Joint torique	Junta de tipo O
26	366462X1		1	Elbow, 90°	Coude à 90°	Codo, 90°
27	835057M91		1	Connector Assy	Ensemble connexion	Conexión, Conj.
28		27	Ref. 27	Connector	Connecteur	Conector
29	835025M1	27		O-Ring	Joint torique	Junta de tipo O
30	6109766M91		1	Tube Assy	Tuyauterie	Conjunto de tubería
31	356269X1		1	Connector, Bulkhead	Passe-cloison	Pasatabiques
32	6109769M1		1	Bracket	Patte de fixation	Pata de fijación
33	6109770M1		1	Decal	Adhésif	Adhesivo
34	339804X1	M6 x 25	2	Screw	Vis	Tornillo
35	390971X1	M6	2	Washer	Rondelle	Arandela
36	1441500X1	M6	2	Nut, Lock	Écrou de blocage	Tuerca de retención
37	355575X1		2	Nut, Lock	Écrou de blocage	Tuerca de retención
38	6109768M91		1	Hose Assy	Ensemble de flexible	Flexible, Conj.
39	355782X1		1	Plug, Blank-Off	Obturateur	Obturador
40	6110023M91		1	Tube Assy	Tuyauterie	Conjunto de tubería
41	1862425M1		6	Tie, Cable	Attache câble	Enlace de Cable
42	6109552M91		2	Hose Assy	Ensemble de flexible	Flexible, Conj.
43	365715X91	1, 1/16" - 7/8" UNF	2	Connector Assy	Ensemble connexion	Conexión, Conj.
44		43	Ref. 43	Connector	Connecteur	Conector



820 860 880
 TX760B TX860B

801 803 809 813 821 831 841 851

80005C02.1

6199042M3

1

Jan-06

Auxiliary Hydraulics
Hydraulique Auxiliaire
Circuito hidráulico auxiliar

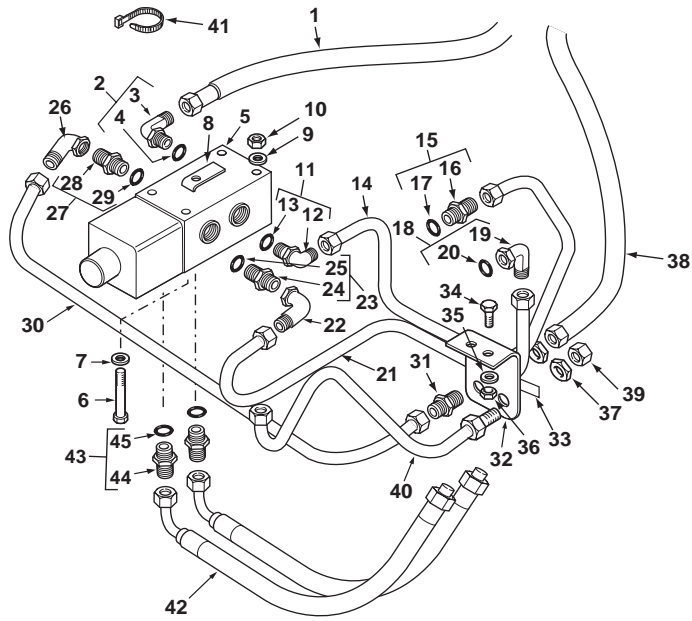
Centremount
Montage de Pelle Central
Excavadora de montaje central

Telescopic Dipper - Boom 4.5m
 Balancier Téléscopique - Flèche 4.5m
 Balancín telescópico - Pluma 4.5m

Cab
 Cab
 Cab

C-80005-02.1-A

45	835025M1	43		1	O-Ring	Joint torique	Junta de tipo O
----	----------	----	--	---	--------	---------------	-----------------



820 860 880
 TX760B TX860B

801 803 809 813 821 831 841 851

80005C02.1

6199042M3

1

Jan-06

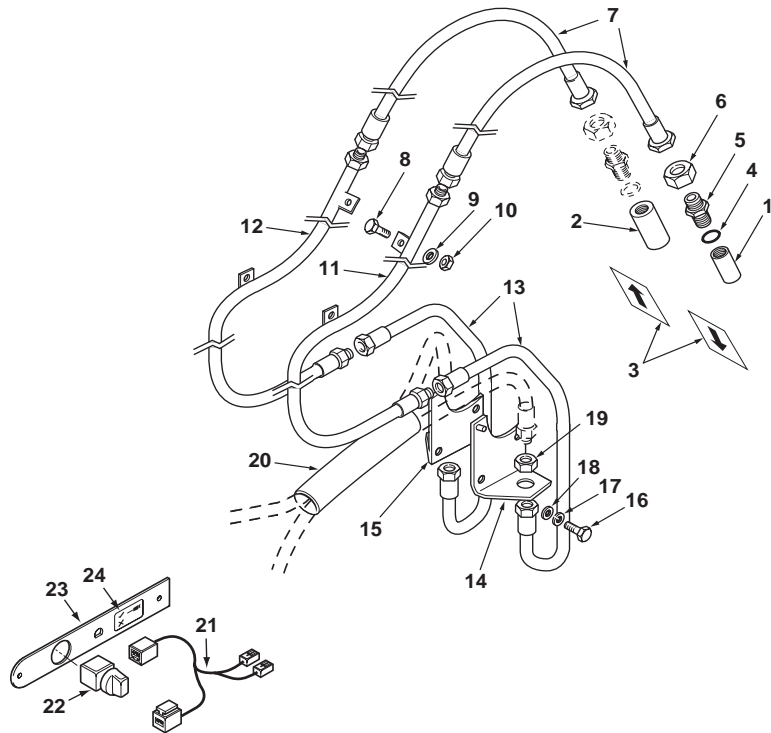
Auxiliary Hydraulics
Hydraulique Auxiliaire
Circuito hidráulico auxiliar

Centremount
Montage de Pelle Central
Excavadora de montaje central

Telescopic Dipper - Boom 4.9m
Balancier Téléscopique - Flèche 4.9m
Balancín telescópico - Pluma 4.9m

Cab
 Cab
 Cab

C-80006-01.1-A



1	3516796M91	Male	1	Coupler, Quick	Coupleur rapide	Acoplador rápido
2	3516797M91	Female	1	Coupler, Quick	Coupleur rapide	Acoplador rápido
3	6106080M1	Arrow	2	Decal	Adhésif	Adhesivo
4	835025M1		2	O-Ring	Joint torique	Junta de tipo O
5	356269X1		2	Connector, Bulkhead	Passe-cloison	Pasatabiques
6	355575X1		2	Nut, Lock	Écrou de blocage	Tuerca de retención
7	6106190M91		2	Hose Assy	Ensemble de flexible	Flexible, Conj.
8	339761X1	M8 x 25	4	Screw	Vis	Tornillo
9	390972X1	M8	4	Washer	Rondelle	Arandela
10	394367X1	M8	4	Nut, Lock	Écrou de blocage	Tuerca de retención
11	6106234M91	◀	1	Tube Assy	Tuyauterie	Conjunto de tubería
12	6106236M91	▶	1	Tube Assy	Tuyauterie	Conjunto de tubería
13	6106746M91		2	Hose Assy	Ensemble de flexible	Flexible, Conj.
14	3517380M93	◀	1	Bracket Assy	Ensemble chaise palier	Cuchara, Conj.
15	3517379M2	▶	1	Bracket	Patte de fixation	Pata de fijación
16	339123X1	M8 x 20	4	Bolt	Boulon	Perno
17	339374X1	M8	4	Washer, Lock	Rondelle de blocage	Arandela de freno
18	390972X1	M8	4	Washer	Rondelle	Arandela
19	355575X1		2	Nut, Lock	Écrou de blocage	Tuerca de retención
20	6106082M1		1	Sleeve	Chemise	Camisa
21	6107467M92		1	Harness Assy	Ensemble de faisceau	Haz, Conj.
22	6107165M91		1	Switch Assy	Ensemble commutat.	Conmutador, Conj.
23	6107176M2		1	Plate	Plaque	Placa
24	6108710M1		1	Decal	Adhésif	Adhesivo



860 880
 TX870B

811 815 823 843 853

80006C01.1

6199042M3

1

Jan-06

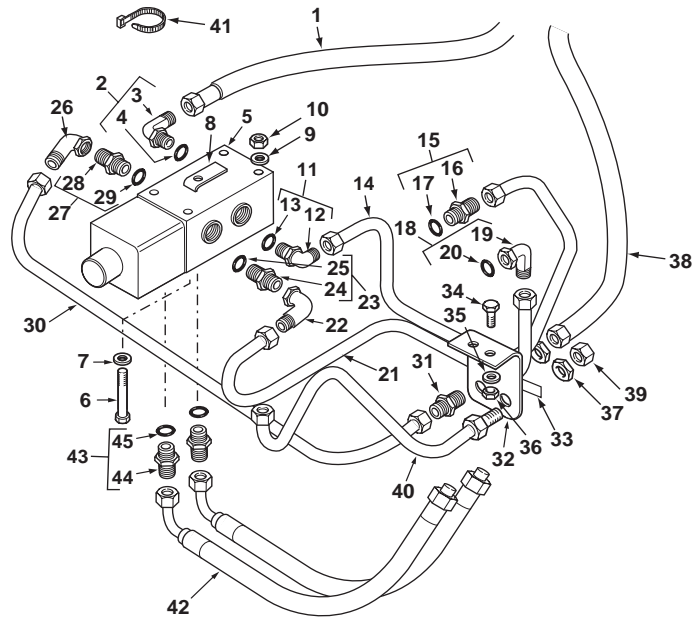
Auxiliary Hydraulics
Hydraulique Auxiliaire
Circuito hidráulico auxiliar

Centremount
Montage de Pelle Central
Excavadora de montaje central

Telescopic Dipper - Boom 4.9m
Balancier Télésopique - Flèche 4.9m
Balancín telescópico - Pluma 4.9m

Cab
 Cab
 Cab

C-80006-02.1-A



1	6107468M92		1	Hose Assy	Ensemble de flexible	Flexible, Conj.
2	358764X91		1	Elbow, 90°	Coude à 90°	Codo, 90°
3		2	Ref. 2	Elbow	Coude	Codo
4	835025M1	2		O-Ring	Joint torique	Junta de tipo O
5	6108292M91		1	Valve, Priority	Soupape de priorité	Válvula de prioridad
6	3019894X1	M6 x 100	3	Screw	Vis	Tornillo
7	391038X1	M6	3	Washer	Rondelle	Arandela
8	6108445M1		1	Bracket	Patte de fixation	Pata de fijación
9	390971X1	M6	3	Washer	Rondelle	Arandela
10	1441500X1	M6	3	Nut, Lock	Écrou de blocage	Tuerca de retención
11	358764X91		1	Elbow, 90°	Coude à 90°	Codo, 90°
12		11	Ref. 11	Elbow	Coude	Codo
13	835025M1	11		O-Ring	Joint torique	Junta de tipo O
14	6109620M91		1	Tube Assy	Tuyauterie	Conjunto de tubería
15	835057M91		1	Connector Assy	Ensemble connexion	Conexión, Conj.
16		15	Ref. 15	Connector	Connecteur	Conector
17	835025M1	15		O-Ring	Joint torique	Junta de tipo O
18	358764X91		1	Elbow, 90°	Coude à 90°	Codo, 90°
19		18	Ref. 18	Elbow	Coude	Codo
20	835025M1	18		O-Ring	Joint torique	Junta de tipo O
21	6109622M91		1	Tube Assy	Tuyauterie	Conjunto de tubería
22	366462X1		1	Elbow, 90°	Coude à 90°	Codo, 90°
23	835057M91		1	Connector Assy	Ensemble connexion	Conexión, Conj.
24		23	Ref. 23	Connector	Connecteur	Conector
25	835025M1	23		O-Ring	Joint torique	Junta de tipo O
26	366462X1		1	Elbow, 90°	Coude à 90°	Codo, 90°
27	835057M91		1	Connector Assy	Ensemble connexion	Conexión, Conj.
28		27	Ref. 27	Connector	Connecteur	Conector
29	835025M1	27		O-Ring	Joint torique	Junta de tipo O
30	6109766M91		1	Tube Assy	Tuyauterie	Conjunto de tubería
31	356269X1		1	Connector, Bulkhead	Passe-cloison	Pasatabiques
32	6109769M1		1	Bracket	Patte de fixation	Pata de fijación
33	6109770M1		1	Decal	Adhésif	Adhesivo
34	339804X1	M6 x 25	2	Screw	Vis	Tornillo
35	390971X1	M6	2	Washer	Rondelle	Arandela
36	1441500X1	M6	2	Nut, Lock	Écrou de blocage	Tuerca de retención
37	355575X1		2	Nut, Lock	Écrou de blocage	Tuerca de retención
38	6109768M91		1	Hose Assy	Ensemble de flexible	Flexible, Conj.
39	355782X1		1	Plug, Blank-Off	Obturateur	Obturador
40	6110023M91		1	Tube Assy	Tuyauterie	Conjunto de tubería
41	1862425M1		6	Tie, Cable	Attache câble	Enlace de Cable
42	6109552M91		2	Hose Assy	Ensemble de flexible	Flexible, Conj.
43	365715X91	1, 1/16" - 7/8" UNF	2	Connector Assy	Ensemble connexion	Conexión, Conj.
44		43	Ref. 43	Connector	Connecteur	Conector



860 880
 TX870B

811 815 823 843 853

80006C02.1

6199042M3

1

Jan-06

Auxiliary Hydraulics
Hydraulique Auxiliaire
Circuito hidráulico auxiliar

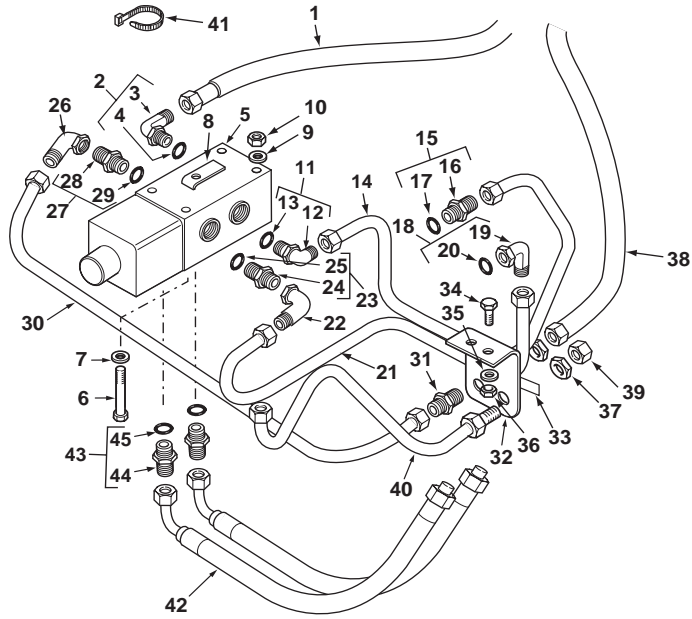
Centremount
Montage de Pelle Central
Excavadora de montaje central

Telescopic Dipper - Boom 4.9m
 Balancier Téléscopique - Flèche 4.9m
 Balancín telescópico - Pluma 4.9m

Cab
 Cab
 Cab

C-80006-02.1-A

45	835025M1	43		1	O-Ring	Joint torique	Junta de tipo O
----	----------	----	--	---	--------	---------------	-----------------



860 880
 TX870B

811 815 823 843 853

80006C02.1

6199042M3

1

Jan-06

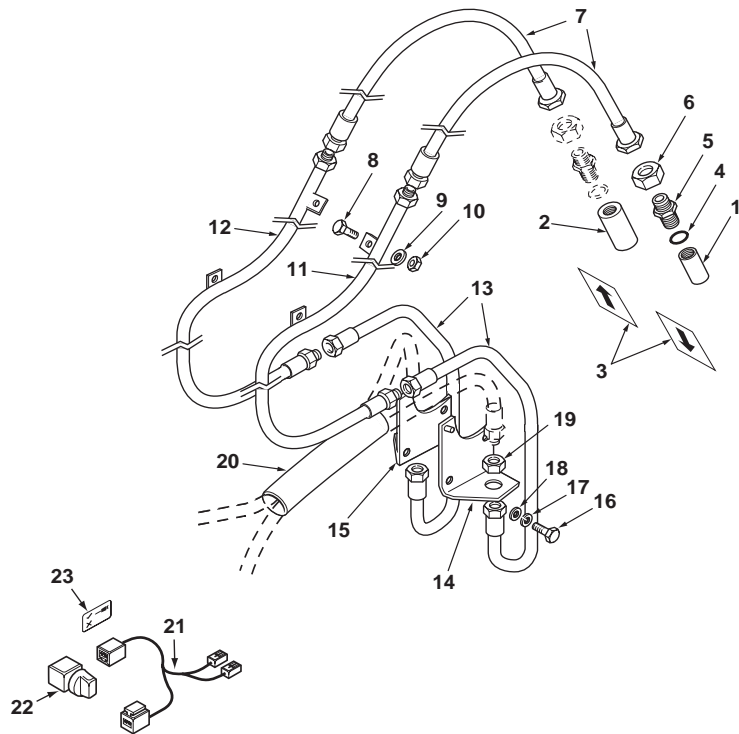
Auxiliary Hydraulics
Hydraulique Auxiliaire
Circuito hidráulico auxiliar

Centremount
Montage de Pelle Central
Excavadora de montaje central

Telescopic Dipper - Boom 4.5m
Balancier Téléscopique - Flèche 4.5m
Balancín telescópico - Pluma 4.5m

Rops
Rops
Rops

C-80007-01.1-A



1	3516796M91	1	Male	1	Coupler, Quick	Coupleur rapide	Acoplador rápido
2	3516797M91	1	Female	1	Coupler, Quick	Coupleur rapide	Acoplador rápido
3	6106080M1	1	Arrow	2	Decal	Adhésif	Adhesivo
4	835025M1	1		2	O-Ring	Joint torique	Junta de tipo O
5	356269X1	1		2	Connector, Bulkhead	Passe-cloison	Pasatabiques
6	355575X1	1		2	Nut, Lock	Écrou de blocage	Tuerca de retención
7	6106190M91	1		2	Hose Assy	Ensemble de flexible	Flexible, Conj.
8	339761X1	1	M8 x 25	4	Screw	Vis	Tornillo
9	390972X1	1	M8	4	Washer	Rondelle	Arandela
10	394367X1	1	M8	4	Nut, Lock	Écrou de blocage	Tuerca de retención
11	6106186M91	1	◀	1	Tube Assy	Tuyauterie	Conjunto de tubería
12	6106188M91	1	▶	1	Tube Assy	Tuyauterie	Conjunto de tubería
13	6106746M91	1		2	Hose Assy	Ensemble de flexible	Flexible, Conj.
14	3517380M93	1	◀	1	Bracket Assy	Ensemble chaise palier	Cuchara, Conj.
15	3517379M2	1	▶	1	Bracket	Patte de fixation	Pata de fijación
16	339123X1	1	M8 x 20	4	Bolt	Boulon	Perno
17	339374X1	1	M8	4	Washer, Lock	Rondelle de blocage	Arandela de freno
18	390972X1	1	M8	4	Washer	Rondelle	Arandela
19	355575X1	1		2	Nut, Lock	Écrou de blocage	Tuerca de retención
20	6106082M1	1		1	Sleeve	Chemise	Camisa
21	6107467M92	1		1	Harness Assy	Ensemble de faisceau	Haz, Conj.
22	6107165M91	1		1	Switch Assy	Ensemble commutat.	Commutador, Conj.
23	6108710M1	1		1	Decal	Adhésif	Adhesivo



820 860 880
TX760B TX860B

802 804 810 814 822 832 842 852

80007C01.1

6199042M3

1

Jan-06

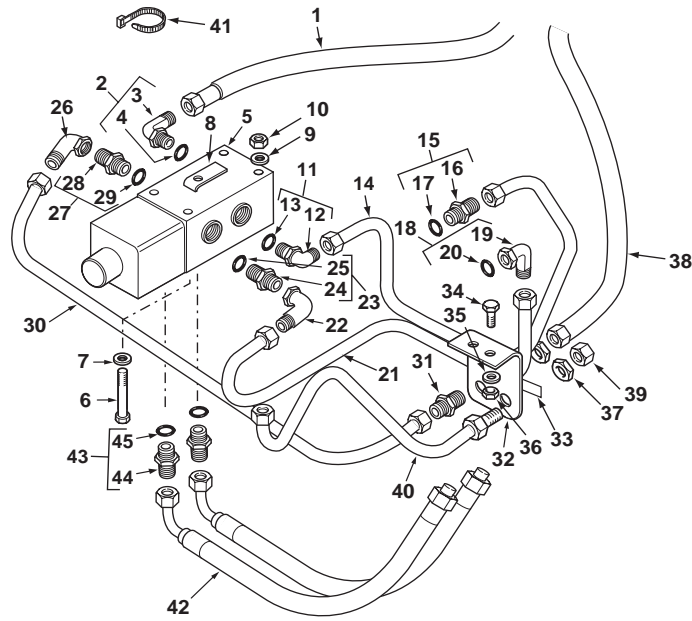
Auxiliary Hydraulics
Hydraulique Auxiliaire
Circuito hidráulico auxiliar

Centremount
Montage de Pelle Central
Excavadora de montaje central

Telescopic Dipper - Boom 4.5m
Balancier Téléscopique - Flèche 4.5m
Balancín telescópico - Pluma 4.5m

Rops
Rops
Rops

C-80007-02.1-A



1	6107468M92		1	Hose Assy	Ensemble de flexible	Flexible, Conj.
2	358764X91		1	Elbow, 90°	Coude à 90°	Codo, 90°
3		2	Ref. 2	Elbow	Coude	Codo
4	835025M1	2		O-Ring	Joint torique	Junta de tipo O
5	6108292M91		1	Valve, Priority	Soupape de priorité	Válvula de prioridad
6	3019894X1	M6 x 100	3	Screw	Vis	Tornillo
7	391038X1	M6	3	Washer	Rondelle	Arandela
8	6108445M1		1	Bracket	Patte de fixation	Pata de fijación
9	390971X1	M6	3	Washer	Rondelle	Arandela
10	1441500X1	M6	3	Nut, Lock	Écrou de blocage	Tuerca de retención
11	358764X91		1	Elbow, 90°	Coude à 90°	Codo, 90°
12		11	Ref. 11	Elbow	Coude	Codo
13	835025M1	11		O-Ring	Joint torique	Junta de tipo O
14	6109620M91		1	Tube Assy	Tuyauterie	Conjunto de tubería
15	835057M91		1	Connector Assy	Ensemble connexion	Conexión, Conj.
16		15	Ref. 15	Connector	Connecteur	Conector
17	835025M1	15		O-Ring	Joint torique	Junta de tipo O
18	358764X91		1	Elbow, 90°	Coude à 90°	Codo, 90°
19		18	Ref. 18	Elbow	Coude	Codo
20	835025M1	18		O-Ring	Joint torique	Junta de tipo O
21	6109622M91		1	Tube Assy	Tuyauterie	Conjunto de tubería
22	366462X1		1	Elbow, 90°	Coude à 90°	Codo, 90°
23	835057M91		1	Connector Assy	Ensemble connexion	Conexión, Conj.
24		23	Ref. 23	Connector	Connecteur	Conector
25	835025M1	23		O-Ring	Joint torique	Junta de tipo O
26	366462X1		1	Elbow, 90°	Coude à 90°	Codo, 90°
27	835057M91		1	Connector Assy	Ensemble connexion	Conexión, Conj.
28		27	Ref. 27	Connector	Connecteur	Conector
29	835025M1	27		O-Ring	Joint torique	Junta de tipo O
30	6109766M91		1	Tube Assy	Tuyauterie	Conjunto de tubería
31	356269X1		1	Connector, Bulkhead	Passerelle	Pasatabiques
32	6109769M1		1	Bracket	Patte de fixation	Pata de fijación
33	6109770M1		1	Decal	Adhésif	Adhesivo
34	339804X1	M6 x 25	2	Screw	Vis	Tornillo
35	390971X1	M6	2	Washer	Rondelle	Arandela
36	1441500X1	M6	2	Nut, Lock	Écrou de blocage	Tuerca de retención
37	355575X1		2	Nut, Lock	Écrou de blocage	Tuerca de retención
38	6109768M91		1	Hose Assy	Ensemble de flexible	Flexible, Conj.
39	355782X1		1	Plug, Blank-Off	Obturateur	Obturador
40	6110023M91		1	Tube Assy	Tuyauterie	Conjunto de tubería
41	1862425M1		6	Tie, Cable	Attache câble	Enlace de Cable
42	6109552M91		2	Hose Assy	Ensemble de flexible	Flexible, Conj.
43	365715X91	1, 1/16" - 7/8" UNF	2	Connector Assy	Ensemble connexion	Conexión, Conj.
44		43	Ref. 43	Connector	Connecteur	Conector



820 860 880
TX760B TX860B

802 804 810 814 822 832 842 852

80007C02.1

6199042M3

1

Jan-06

Auxiliary Hydraulics
Hydraulique Auxiliaire
Circuito hidráulico auxiliar

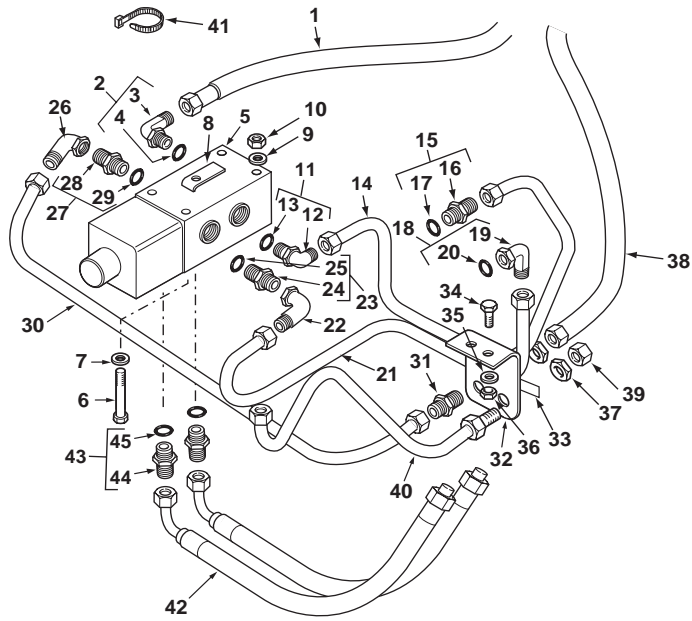
Centremount
Montage de Pelle Central
Excavadora de montaje central

Telescopic Dipper - Boom 4.5m
 Balancier Téléscopique - Flèche 4.5m
 Balancín telescópico - Pluma 4.5m

Rops
 Rops
 Rops

C-80007-02.1-A

45	835025M1	43		1	O-Ring	Joint torique	Junta de tipo O
----	----------	----	--	---	--------	---------------	-----------------



820 860 880
 TX760B TX860B

802 804 810 814 822 832 842 852

80007C02.1

6199042M3

1

Jan-06

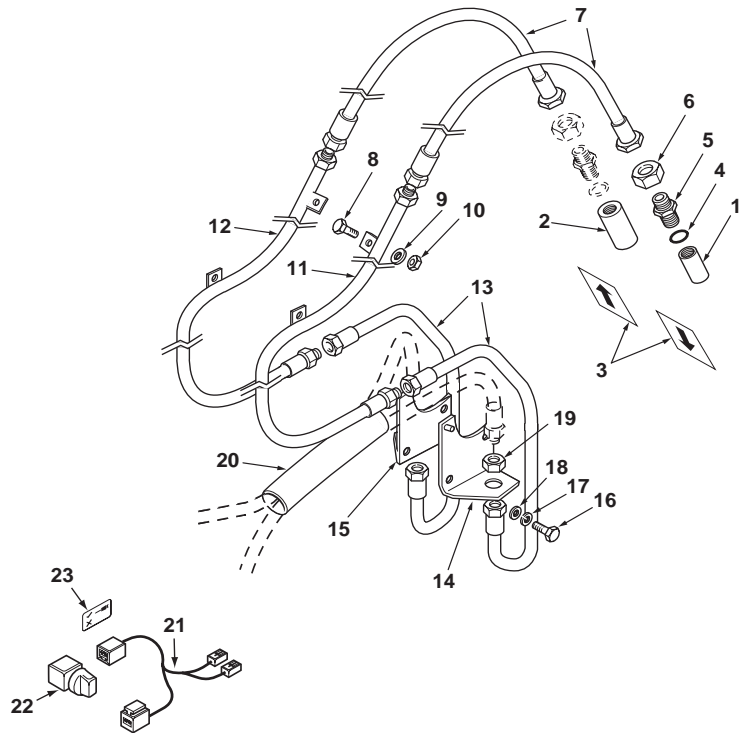
Auxiliary Hydraulics
Hydraulique Auxiliaire
Circuito hidráulico auxiliar

Centremount
Montage de Pelle Central
Excavadora de montaje central

Telescopic Dipper - Boom 4.9m
Balancier Téléscopique - Flèche 4.9m
Balancín telescópico - Pluma 4.9m

Rops
Rops
Rops

C-80008-01.1-A



1	3516796M91	1	Male	1	Coupler, Quick	Coupleur rapide	Acoplador rápido
2	3516797M91	1	Female	1	Coupler, Quick	Coupleur rapide	Acoplador rápido
3	6106080M1	1	Arrow	2	Decal	Adhésif	Adhesivo
4	835025M1	1		2	O-Ring	Joint torique	Junta de tipo O
5	356269X1	1		2	Connector, Bulkhead	Passe-cloison	Pasatabiques
6	355575X1	1		2	Nut, Lock	Écrou de blocage	Tuerca de retención
7	6106190M91	1		2	Hose Assy	Ensemble de flexible	Flexible, Conj.
8	339761X1	1	M8 x 25	4	Screw	Vis	Tornillo
9	390972X1	1	M8	4	Washer	Rondelle	Arandela
10	394367X1	1	M8	4	Nut, Lock	Écrou de blocage	Tuerca de retención
11	6106234M91	1	◀	1	Tube Assy	Tuyauterie	Conjunto de tubería
12	6106236M91	1	▶	1	Tube Assy	Tuyauterie	Conjunto de tubería
13	6106746M91	1		2	Hose Assy	Ensemble de flexible	Flexible, Conj.
14	3517380M93	1	◀	1	Bracket Assy	Ensemble chaise palier	Cuchara, Conj.
15	3517379M2	1	▶	1	Bracket	Patte de fixation	Pata de fijación
16	339123X1	1	M8 x 20	4	Bolt	Boulon	Perno
17	339374X1	1	M8	4	Washer, Lock	Rondelle de blocage	Arandela de freno
18	390972X1	1	M8	4	Washer	Rondelle	Arandela
19	355575X1	1		2	Nut, Lock	Écrou de blocage	Tuerca de retención
20	6106082M1	1		1	Sleeve	Chemise	Camisa
21	6107467M92	1		1	Harness Assy	Ensemble de faisceau	Haz, Conj.
22	6107165M91	1		1	Switch Assy	Ensemble commutat.	Conmutador, Conj.
23	6108710M1	1		1	Decal	Adhésif	Adhesivo



860 880
TX870B

812 816 824 844 854

80008C01.1

6199042M3

1

Jan-06

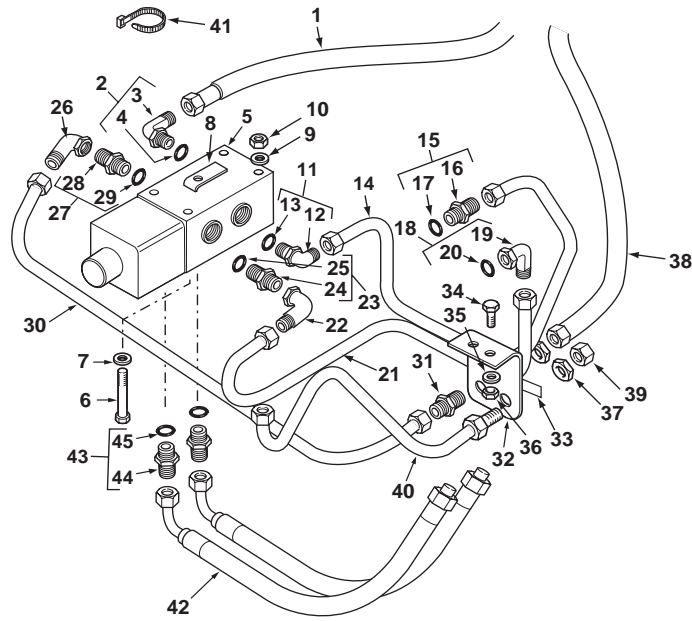
Auxiliary Hydraulics
Hydraulique Auxiliaire
Circuito hidráulico auxiliar

Centremount
Montage de Pelle Central
Excavadora de montaje central

Telescopic Dipper - Boom 4.9m
Balancier Téléscopique - Flèche 4.9m
Balancín telescópico - Pluma 4.9m

Rops
Rops
Rops

C-80008-02.1-A



1	6107468M92		1	Hose Assy	Ensemble de flexible	Flexible, Conj.
2	358764X91		1	Elbow, 90°	Coude à 90°	Codo, 90°
3		2	➡ Ref. 2	1 Elbow	Coude	Codo
4	835025M1	2		1 O-Ring	Joint torique	Junta de tipo O
5	6108292M91		1	Valve, Priority	Soupape de priorité	Válvula de prioridad
6	3019894X1	M6 x 100	3	Screw	Vis	Tornillo
7	391038X1	M6	3	Washer	Rondelle	Arandela
8	6108445M1		1	Bracket	Patte de fixation	Pata de fijación
9	390971X1	M6	3	Washer	Rondelle	Arandela
10	1441500X1	M6	3	Nut, Lock	Écrou de blocage	Tuerca de retención
11	358764X91		1	Elbow, 90°	Coude à 90°	Codo, 90°
12		11	➡ Ref. 11	1 Elbow	Coude	Codo
13	835025M1	11		1 O-Ring	Joint torique	Junta de tipo O
14	6109620M91		1	Tube Assy	Tuyauterie	Conjunto de tubería
15	835057M91		1	Connector Assy	Ensemble connexion	Conexión, Conj.
16		15	➡ Ref. 15	1 Connector	Connecteur	Conector
17	835025M1	15		1 O-Ring	Joint torique	Junta de tipo O
18	358764X91		1	Elbow, 90°	Coude à 90°	Codo, 90°
19		18	➡ Ref. 18	1 Elbow	Coude	Codo
20	835025M1	18		1 O-Ring	Joint torique	Junta de tipo O
21	6109622M91		1	Tube Assy	Tuyauterie	Conjunto de tubería
22	366462X1		1	Elbow, 90°	Coude à 90°	Codo, 90°
23	835057M91		1	Connector Assy	Ensemble connexion	Conexión, Conj.
24		23	➡ Ref. 23	1 Connector	Connecteur	Conector
25	835025M1	23		1 O-Ring	Joint torique	Junta de tipo O
26	366462X1		1	Elbow, 90°	Coude à 90°	Codo, 90°
27	835057M91		1	Connector Assy	Ensemble connexion	Conexión, Conj.
28		27	➡ Ref. 27	1 Connector	Connecteur	Conector
29	835025M1	27		1 O-Ring	Joint torique	Junta de tipo O
30	6109766M91		1	Tube Assy	Tuyauterie	Conjunto de tubería
31	356269X1		1	Connector, Bulkhead	Passe-cloison	Pasatabiques
32	6109769M1		1	Bracket	Patte de fixation	Pata de fijación
33	6109770M1		1	Decal	Adhésif	Adhesivo
34	339804X1	M6 x 25	2	Screw	Vis	Tornillo
35	390971X1	M6	2	Washer	Rondelle	Arandela
36	1441500X1	M6	2	Nut, Lock	Écrou de blocage	Tuerca de retención
37	355575X1		2	Nut, Lock	Écrou de blocage	Tuerca de retención
38	6109768M91		1	Hose Assy	Ensemble de flexible	Flexible, Conj.
39	355782X1		1	Plug, Blank-Off	Obturateur	Obturador
40	6110023M91		1	Tube Assy	Tuyauterie	Conjunto de tubería
41	1862425M1		6	Tie, Cable	Attache câble	Enlace de Cable
42	6109552M91		2	Hose Assy	Ensemble de flexible	Flexible, Conj.
43	365715X91	1, 1/16" - 7/8" UNF	2	Connector Assy	Ensemble connexion	Conexión, Conj.
44		43	➡ Ref. 43	1 Connector	Connecteur	Conector



860 880
TX870B

812 816 824 844 854

80008C02.1

6199042M3

1

Jan-06

Auxiliary Hydraulics
 Hydraulique Auxiliaire
 Circuito hidráulico auxiliar

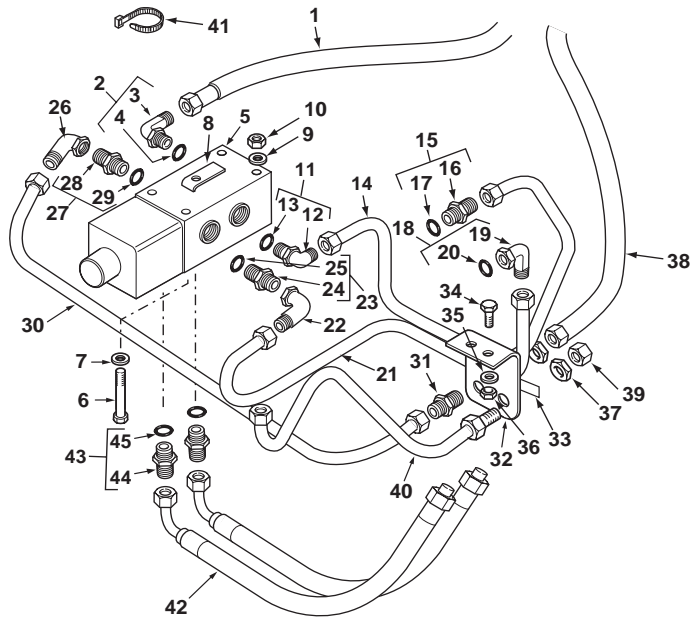
Centremount
 Montage de Pelle Central
 Excavadora de montaje central

Telescopic Dipper - Boom 4.9m
 Balancier Téléscopique - Flèche 4.9m
 Balancín telescópico - Pluma 4.9m

Rops
 Rops
 Rops

C-80008-02.1-A

45	835025M1	43		1	O-Ring	Joint torique	Junta de tipo O
----	----------	----	--	---	--------	---------------	-----------------



860 880
 TX870B

812 816 824 844 854

80008C02.1

6199042M3

1

Jan-06

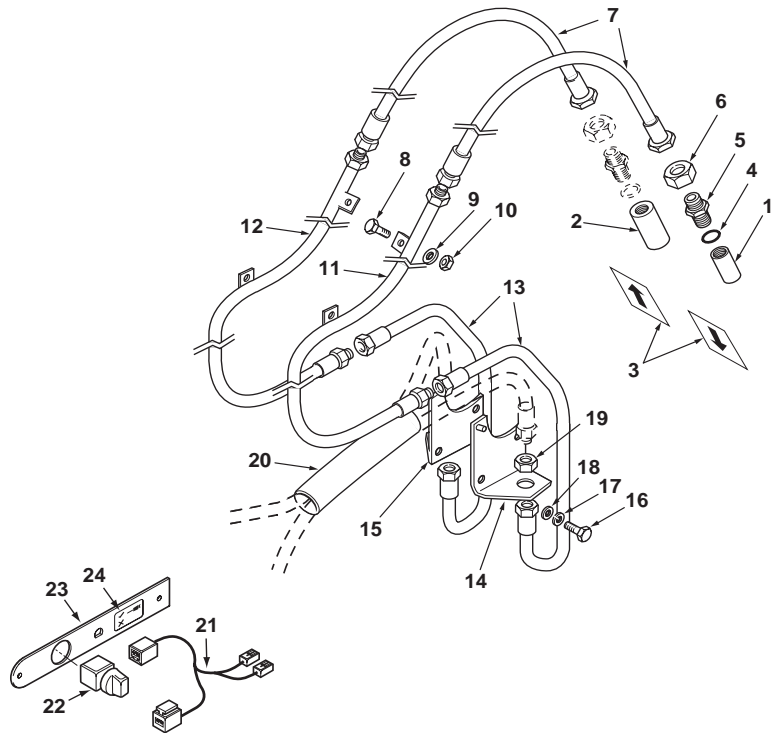
Auxiliary Hydraulics
Hydraulique Auxiliaire
Circuito hidráulico auxiliar

Centremount
Montage de Pelle Central
Excavadora de montaje central

Telescopic Dipper - Boom 4.9m
Balancier Téléscopique - Flèche 4.9m
Balancín telescópico - Pluma 4.9m

4 Wheel Steer
 4 Wheel Steer
 4 Wheel Steer

C-80010-01.1-A



1	3516796M91	Male	1	Coupler, Quick	Coupleur rapide	Acoplador rápido
2	3516797M91	Female	1	Coupler, Quick	Coupleur rapide	Acoplador rápido
3	6106080M1	Arrow	2	Decal	Adhésif	Adhesivo
4	835025M1		2	O-Ring	Joint torique	Junta de tipo O
5	356269X1		2	Connector, Bulkhead	Passe-cloison	Pasatabiques
6	355575X1		2	Nut, Lock	Écrou de blocage	Tuerca de retención
7	6106190M91		2	Hose Assy	Ensemble de flexible	Flexible, Conj.
8	339761X1	M8 x 25	4	Screw	Vis	Tornillo
9	390972X1	M8	4	Washer	Rondelle	Arandela
10	394367X1	M8	4	Nut, Lock	Écrou de blocage	Tuerca de retención
11	6106234M91	◀	1	Tube Assy	Tuyauterie	Conjunto de tubería
12	6106236M91	▶	1	Tube Assy	Tuyauterie	Conjunto de tubería
13	6106746M91		2	Hose Assy	Ensemble de flexible	Flexible, Conj.
14	3517380M93	◀	1	Bracket Assy	Ensemble chaise palier	Cuchara, Conj.
15	3517379M2	▶	1	Bracket	Patte de fixation	Pata de fijación
16	339123X1	M8 x 20	4	Bolt	Boulon	Perno
17	339374X1	M8	4	Washer, Lock	Rondelle de blocage	Arandela de freno
18	390972X1	M8	4	Washer	Rondelle	Arandela
19	355575X1		2	Nut, Lock	Écrou de blocage	Tuerca de retención
20	6106082M1		1	Sleeve	Chemise	Camisa
21	6107467M92		1	Harness Assy	Ensemble de faisceau	Haz, Conj.
22	6107165M91		1	Switch Assy	Ensemble commutat.	Commutador, Conj.
23	6110013M1		1	Plate	Plaque	Placa
24	6109757M1		1	Decal	Adhésif	Adhesivo



970 980
 TX970B

923 932

80010C01.1

6199042M3

1

Jan-06

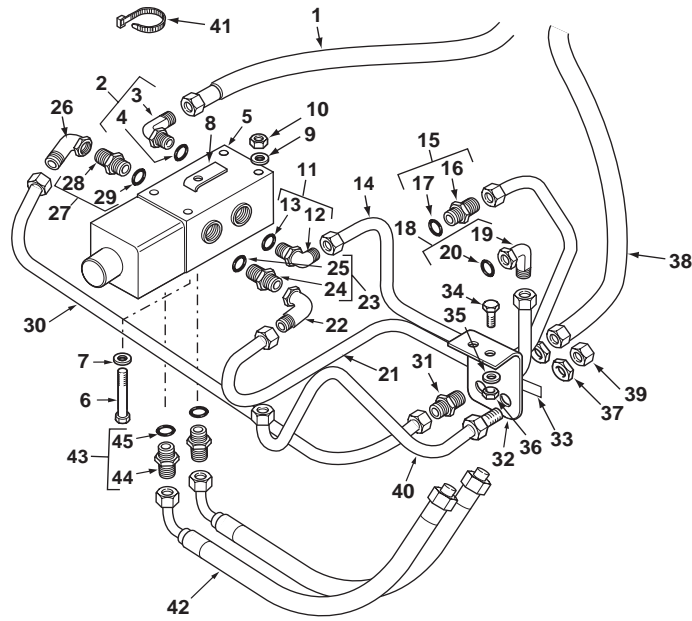
Auxiliary Hydraulics
Hydraulique Auxiliaire
Circuito hidráulico auxiliar

Centremount
Montage de Pelle Central
Excavadora de montaje central

Telescopic Dipper - Boom 4.9m
Balancier Télésopique - Flèche 4.9m
Balancín telescópico - Pluma 4.9m

4 Wheel Steer
 4 Wheel Steer
 4 Wheel Steer

C-80010-02.1-A



1	6107468M92		1	Hose Assy	Ensemble de flexible	Flexible, Conj.
2	358764X91		1	Elbow, 90°	Coude à 90°	Codo, 90°
3		2	Ref. 2	Elbow	Coude	Codo
4	835025M1	2		O-Ring	Joint torique	Junta de tipo O
5	6108292M91		1	Valve, Priority	Soupape de priorité	Válvula de prioridad
6	3019894X1	M6 x 100	3	Screw	Vis	Tornillo
7	391038X1	M6	3	Washer	Rondelle	Arandela
8	6108445M1		1	Bracket	Patte de fixation	Pata de fijación
9	390971X1	M6	3	Washer	Rondelle	Arandela
10	1441500X1	M6	3	Nut, Lock	Écrou de blocage	Tuerca de retención
11	358764X91		1	Elbow, 90°	Coude à 90°	Codo, 90°
12		11	Ref. 11	Elbow	Coude	Codo
13	835025M1	11		O-Ring	Joint torique	Junta de tipo O
14	6109620M91		1	Tube Assy	Tuyauterie	Conjunto de tubería
15	835057M91		1	Connector Assy	Ensemble connexion	Conexión, Conj.
16		15	Ref. 15	Connector	Connecteur	Conector
17	835025M1	15		O-Ring	Joint torique	Junta de tipo O
18	358764X91		1	Elbow, 90°	Coude à 90°	Codo, 90°
19		18	Ref. 18	Elbow	Coude	Codo
20	835025M1	18		O-Ring	Joint torique	Junta de tipo O
21	6109622M91		1	Tube Assy	Tuyauterie	Conjunto de tubería
22	366462X1		1	Elbow, 90°	Coude à 90°	Codo, 90°
23	835057M91		1	Connector Assy	Ensemble connexion	Conexión, Conj.
24		23	Ref. 23	Connector	Connecteur	Conector
25	835025M1	23		O-Ring	Joint torique	Junta de tipo O
26	366462X1		1	Elbow, 90°	Coude à 90°	Codo, 90°
27	835057M91		1	Connector Assy	Ensemble connexion	Conexión, Conj.
28		27	Ref. 27	Connector	Connecteur	Conector
29	835025M1	27		O-Ring	Joint torique	Junta de tipo O
30	6109766M91		1	Tube Assy	Tuyauterie	Conjunto de tubería
31	356269X1		1	Connector, Bulkhead	Passe-cloison	Pasatabiques
32	6109769M1		1	Bracket	Patte de fixation	Pata de fijación
33	6109770M1		1	Decal	Adhésif	Adhesivo
34	339804X1	M6 x 25	2	Screw	Vis	Tornillo
35	390971X1	M6	2	Washer	Rondelle	Arandela
36	1441500X1	M6	2	Nut, Lock	Écrou de blocage	Tuerca de retención
37	355575X1		2	Nut, Lock	Écrou de blocage	Tuerca de retención
38	6109768M91		1	Hose Assy	Ensemble de flexible	Flexible, Conj.
39	355782X1		1	Plug, Blank-Off	Obturateur	Obturador
40	6110023M91		1	Tube Assy	Tuyauterie	Conjunto de tubería
41	1862425M1		6	Tie, Cable	Attache câble	Enlace de Cable
42	6109552M91		2	Hose Assy	Ensemble de flexible	Flexible, Conj.
43	365715X91	1, 1/16" - 7/8" UNF	2	Connector Assy	Ensemble connexion	Conexión, Conj.
44		43	Ref. 43	Connector	Connecteur	Conector



970 980
TX970B

923 932

80010C02.1

6199042M3

1

Jan-06

Auxiliary Hydraulics
Hydraulique Auxiliaire
Circuito hidráulico auxiliar

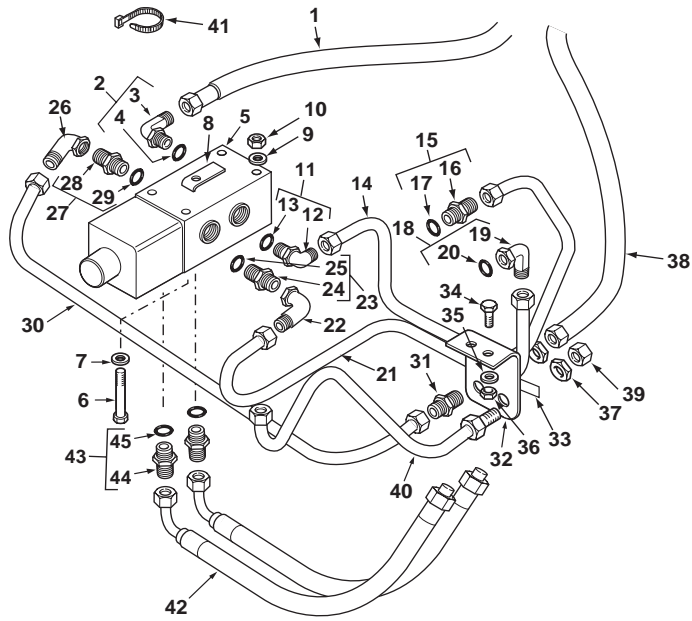
Centremount
Montage de Pelle Central
Excavadora de montaje central

Telescopic Dipper - Boom 4.9m
 Balancier Téléscopique - Flèche 4.9m
 Balancín telescópico - Pluma 4.9m

4 Wheel Steer
 4 Wheel Steer
 4 Wheel Steer

C-80010-02.1-A

45	835025M1	43		1	O-Ring	Joint torique	Junta de tipo O
----	----------	----	--	---	--------	---------------	-----------------



970 980
 TX970B

923 932

80010C02.1

6199042M3

1

Jan-06

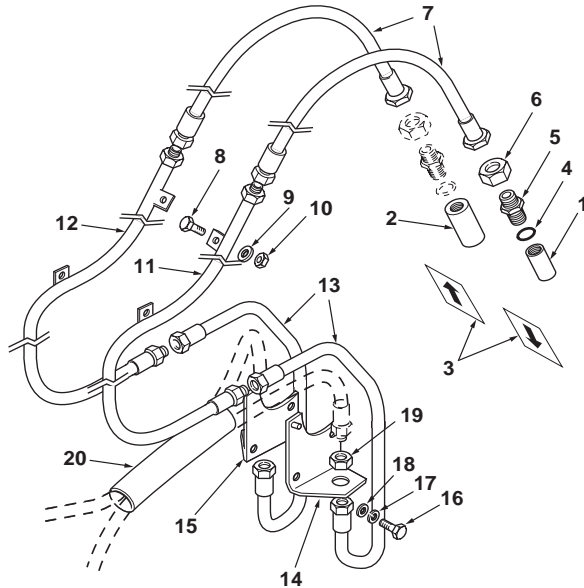
Auxiliary Hydraulics
Hydraulique Auxiliaire
Circuito hidráulico auxiliar

Centremount
Montage de Pelle Central
Excavadora de montaje central

Standard Dipper
Balancier Standard
Balancín estándar

4.5m
 4.5m
 4.5m

C-80011-01.1-A



1	3516796M91	Male	1	Coupler, Quick	Coupleur rapide	Acoplador rápido
2	3516797M91	Female	1	Coupler, Quick	Coupleur rapide	Acoplador rápido
3	6106080M1	Arrow	2	Decal	Adhésif	Adhesivo
4	835025M1		2	O-Ring	Joint torique	Junta de tipo O
5	356269X1		2	Connector, Bulkhead	Passe-cloison	Pasatabiques
6	355575X1		2	Nut, Lock	Écrou de blocage	Tuerca de retención
7	6106190M91		2	Hose Assy	Ensemble de flexible	Flexible, Conj.
8	339761X1	M8 x 25	4	Screw	Vis	Tornillo
9	390972X1	M8	4	Washer	Rondelle	Arandela
10	394367X1	M8	4	Nut, Lock	Écrou de blocage	Tuerca de retención
11	6106186M91	◀	1	Tube Assy	Tuyauterie	Conjunto de tubería
12	6106188M91	▶	1	Tube Assy	Tuyauterie	Conjunto de tubería
13	6106746M91		2	Hose Assy	Ensemble de flexible	Flexible, Conj.
14	3517380M93	◀	1	Bracket Assy	Ensemble chaise palier	Cuchara, Conj.
15	3517379M2	▶	1	Bracket	Patte de fixation	Pata de fijación
16	339123X1	M8 x 20	4	Bolt	Boulon	Perno
17	339374X1	M8	4	Washer, Lock	Rondelle de blocage	Arandela de freno
18	390972X1	M8	4	Washer	Rondelle	Arandela
19	355575X1		2	Nut, Lock	Écrou de blocage	Tuerca de retención
20	6106082M1		1	Sleeve	Chemise	Camisa



820 860 880 970
 TX760B TX860B

801 802 803 804 809 810 813 814 821 822 831 832 841 842 851 852 922

80011C01.1

6199042M3

1

Jan-06

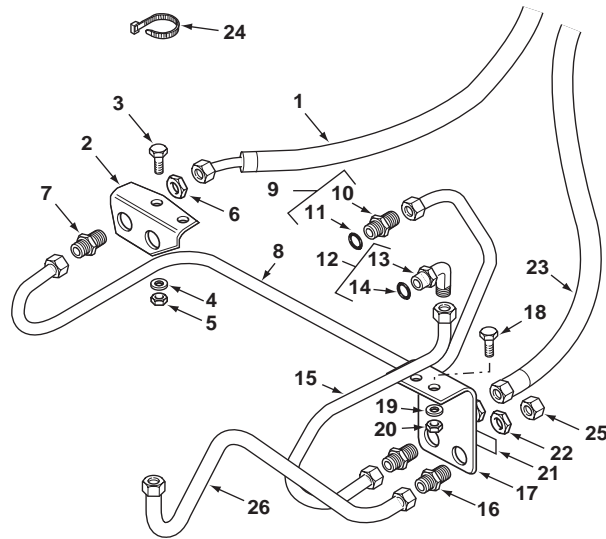
Auxiliary Hydraulics
Hydraulique Auxiliaire
Circuito hidráulico auxiliar

Centremount
Montage de Pelle Central
Excavadora de montaje central

Standard Dipper
Balancier Standard
Balancín estándar

4.5m
 4.5m
 4.5m

C-80011-02.1-A



1	6107468M92		1	Hose Assy	Ensemble de flexible	Flexible, Conj.
2	6110076M1		1	Bracket	Patte de fixation	Pata de fijación
3	339804X1	M6 x 25	2	Screw	Vis	Tornillo
4	390971X1	M6	2	Washer	Rondelle	Arandela
5	1441500X1	M6	2	Nut, Lock	Écrou de blocage	Tuerca de retención
6	355575X1		1	Nut, Lock	Écrou de blocage	Tuerca de retención
7	356269X1		1	Connector, Bulkhead	Passe-cloison	Pasatabiques
8	6110077M91		1	Tube Assy	Tuyauterie	Conjunto de tubería
9	835057M91		1	Connector Assy	Ensemble connexion	Conexión, Conj.
10		9	1	Connector	Connecteur	Conector
11	835025M1	9	1	O-Ring	Joint torique	Junta de tipo O
12	358764X91		1	Elbow, 90°	Coude à 90°	Codo, 90°
13		12	1	Elbow	Coude	Codo
14	835025M1	12	1	O-Ring	Joint torique	Junta de tipo O
15	6110079M91		1	Tube Assy	Tuyauterie	Conjunto de tubería
16	356269X1		1	Connector, Bulkhead	Passe-cloison	Pasatabiques
17	6109769M1		1	Bracket	Patte de fixation	Pata de fijación
18	339804X1	M6 x 25	2	Screw	Vis	Tornillo
19	390971X1	M6	2	Washer	Rondelle	Arandela
20	1441500X1	M6	2	Nut, Lock	Écrou de blocage	Tuerca de retención
21	6109770M1		1	Decal	Adhésif	Adhesivo
22	355575X1		2	Nut, Lock	Écrou de blocage	Tuerca de retención
23	6109768M91		1	Hose Assy	Ensemble de flexible	Flexible, Conj.
24	1862425M1		6	Tie, Cable	Attache câble	Enlace de Cable
25	355782X1		1	Plug, Blank-Off	Obturateur	Obturador
26	6110023M91		1	Tube Assy	Tuyauterie	Conjunto de tubería



820 860 880 970
 TX760B TX860B

801 802 803 804 809 810 813 814 821 822 831 832 841 842 851 852 922

80011C02.1

6199042M3

1

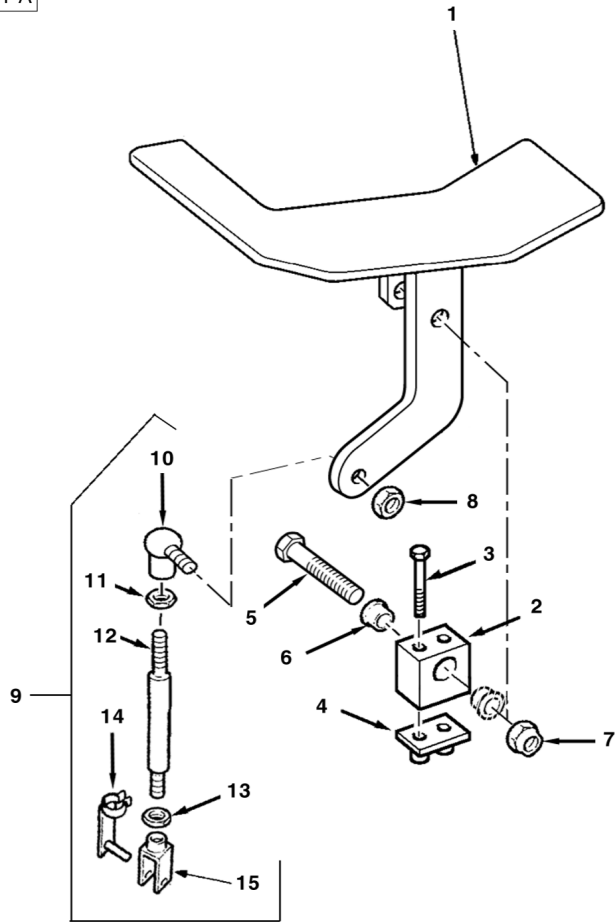
Jan-06

Auxiliary Hydraulics
Hydraulique Auxiliaire
Circuito hidráulico auxiliar

Centremount
Montage de Pelle Central
Excavadora de montaje central

Control Pedal
Pédale de Commande
Pedal de control

C-80011-03.1-A



1	6106874M91		1	Pedal Assy	Ensemble de pédale	Pedal, Conj.
2	6106734M1		1	Pivot	Pivot	Pivote
3	3001758X1	M6 x 50	2	Screw	Vis	Tornillo
4	3519538M1		1	Plate, Base	Plaque de base	Placa de base
5	6106981M1	M10 x 60	1	Bolt	Boulon	Perno
6	6106866M1		2	Bushing	Bague	Anillo
7	1440329X1	M10	1	Nut, Lock	Écrou de blocage	Tuerca de retención
8	394367X1	M8	1	Nut, Lock	Écrou de blocage	Tuerca de retención
9	6106724M92		1	Rod Assy	Ensemble tringlerie	Tirantes, Conj.
10	3517518M1	9	1	Ball Joint	Rotule	Rotula
11	339169X1	9 M8	1	Nut	Écrou	Tuerca
12		9 Ref.9	1	Rod	Tringle	Vástago
13	3519650M1	9 M8 LH Thread	1	Nut	Écrou	Tuerca
14	3520666M1	9	1	Pin, Clevis	Axe de chape	Eje de brida
15	3519590M1	9 LH Thread	1	Clevis	Chape	Brida
16	6101865M2		1	Decal	Adhésif	Adhesivo



820 860 880 970
 TX760B TX860B

801 802 803 804 809 810 813 814 821 822 831 832 841 842 851 852 922

80011C03.1

6199042M3

1

Jan-06

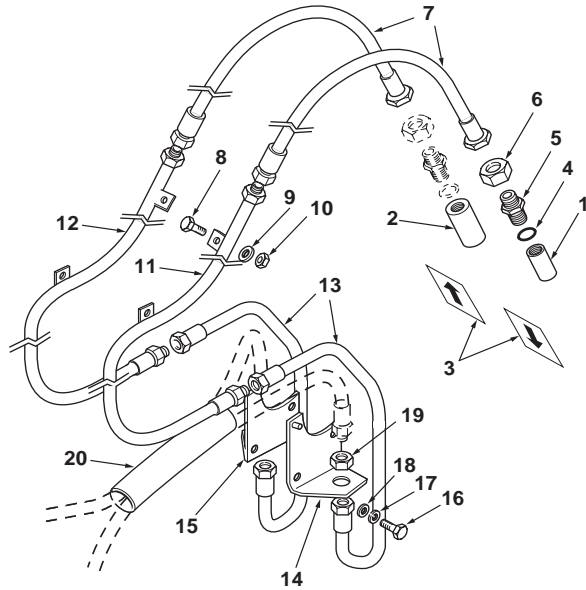
Auxiliary Hydraulics
Hydraulique Auxiliaire
Circuito hidráulico auxiliar

Centremount
Montage de Pelle Central
Excavadora de montaje central

Standard Dipper
Balancier Standard
Balancín estándar

4.9m
 4.9m
 4.9m

C-80012-01.1-A



1	3516796M91	Male	1	Coupler, Quick	Coupleur rapide	Acoplador rápido
2	3516797M91	Female	1	Coupler, Quick	Coupleur rapide	Acoplador rápido
3	6106080M1	Arrow	2	Decal	Adhésif	Adhesivo
4	835025M1		2	O-Ring	Joint torique	Junta de tipo O
5	356269X1		2	Connector, Bulkhead	Passe-cloison	Pasatabiques
6	355575X1		2	Nut, Lock	Écrou de blocage	Tuerca de retención
7	6106190M91		2	Hose Assy	Ensemble de flexible	Flexible, Conj.
8	339761X1	M8 x 25	4	Screw	Vis	Tornillo
9	390972X1	M8	4	Washer	Rondelle	Arandela
10	394367X1	M8	4	Nut, Lock	Écrou de blocage	Tuerca de retención
11	6106234M91	◀	1	Tube Assy	Tuyauterie	Conjunto de tubería
12	6106236M91	▶	1	Tube Assy	Tuyauterie	Conjunto de tubería
13	6106746M91		2	Hose Assy	Ensemble de flexible	Flexible, Conj.
14	3517380M93	◀	1	Bracket Assy	Ensemble chaise palier	Cuchara, Conj.
15	3517379M2	▶	1	Bracket	Patte de fixation	Pata de fijación
16	339123X1	M8 x 20	4	Bolt	Boulon	Perno
17	339374X1	M8	4	Washer, Lock	Rondelle de blocage	Arandela de freno
18	390972X1	M8	4	Washer	Rondelle	Arandela
19	355575X1		2	Nut, Lock	Écrou de blocage	Tuerca de retención
20	6106082M1		1	Sleeve	Chemise	Camisa



860 880 970 980
 TX870B TX970B

811 812 815 816 823 824 843 844 853 854 923 932

80012C01.1

6199042M3

1

Jan-06

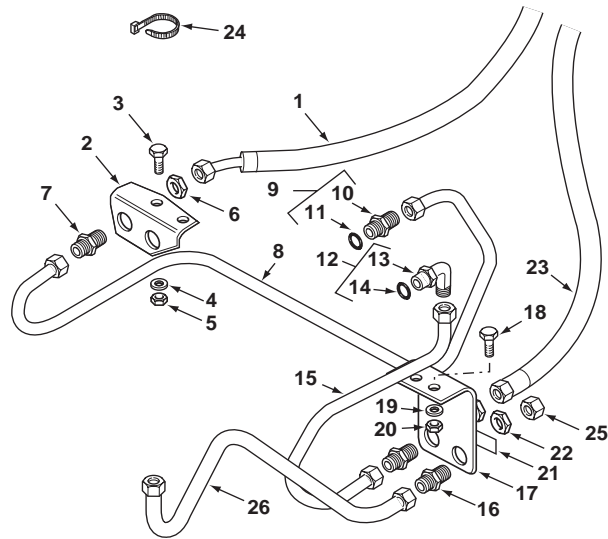
Auxiliary Hydraulics
Hydraulique Auxiliaire
Circuito hidráulico auxiliar

Centremount
Montage de Pelle Central
Excavadora de montaje central

Standard Dipper
Balancier Standard
Balancín estándar

4.9m
 4.9m
 4.9m

C-80012-02.1-A



1	6107468M92		1	Hose Assy	Ensemble de flexible	Flexible, Conj.
2	6110076M1		1	Bracket	Patte de fixation	Pata de fijación
3	339804X1	M6 x 25	2	Screw	Vis	Tornillo
4	390971X1	M6	2	Washer	Rondelle	Arandela
5	1441500X1	M6	2	Nut, Lock	Écrou de blocage	Tuerca de retención
6	355575X1		1	Nut, Lock	Écrou de blocage	Tuerca de retención
7	356269X1		1	Connector, Bulkhead	Passe-cloison	Pasatabiques
8	6110077M91		1	Tube Assy	Tuyauterie	Conjunto de tubería
9	835057M91		1	Connector Assy	Ensemble connexion	Conexión, Conj.
10		9	1	Connector	Connecteur	Conector
11	835025M1	9	1	O-Ring	Joint torique	Junta de tipo O
12	358764X91		1	Elbow, 90°	Coude à 90°	Codo, 90°
13		12	1	Elbow	Coude	Codo
14	835025M1	12	1	O-Ring	Joint torique	Junta de tipo O
15	6110079M91		1	Tube Assy	Tuyauterie	Conjunto de tubería
16	356269X1		1	Connector, Bulkhead	Passe-cloison	Pasatabiques
17	6109769M1		1	Bracket	Patte de fixation	Pata de fijación
18	339804X1	M6 x 25	2	Screw	Vis	Tornillo
19	390971X1	M6	2	Washer	Rondelle	Arandela
20	1441500X1	M6	2	Nut, Lock	Écrou de blocage	Tuerca de retención
21	6109770M1		1	Decal	Adhésif	Adhesivo
22	355575X1		2	Nut, Lock	Écrou de blocage	Tuerca de retención
23	6109768M91		1	Hose Assy	Ensemble de flexible	Flexible, Conj.
24	1862425M1		6	Tie, Cable	Attache câble	Enlace de Cable
25	355782X1		1	Plug, Blank-Off	Obturateur	Obturador
26	6110023M91		1	Tube Assy	Tuyauterie	Conjunto de tubería



860 880 970 980
 TX870B TX970B

811 812 815 816 823 824 843 844 853 854 923 932

80012C02.1

6199042M3

1

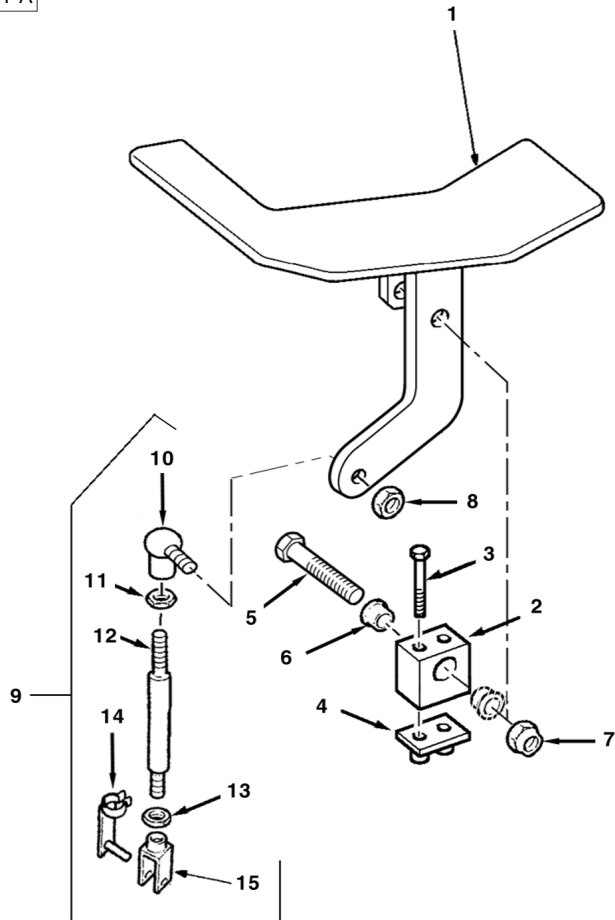
Jan-06

Auxiliary Hydraulics
Hydraulique Auxiliaire
Circuito hidráulico auxiliar

Centremount
Montage de Pelle Central
Excavadora de montaje central

Control Pedal
Pédale de Commande
Pedal de control

C-80012-03.1-A



1	6106874M91		1	Pedal Assy	Ensemble de pédale	Pedal, Conj.
2	6106734M1		1	Pivot	Pivot	Pivote
3	3001758X1	M6 x 50	2	Screw	Vis	Tornillo
4	3519538M1		1	Plate, Base	Plaque de base	Placa de base
5	6106981M1	M10 x 60	1	Bolt	Boulon	Perno
6	6106866M1		2	Bushing	Bague	Anillo
7	1440329X1	M10	1	Nut, Lock	Écrou de blocage	Tuerca de retención
8	394367X1	M8	1	Nut, Lock	Écrou de blocage	Tuerca de retención
9	6106724M92		1	Rod Assy	Ensemble tringlerie	Tirantes, Conj.
10	3517518M1	9	1	Ball Joint	Rotule	Rotula
11	339169X1	9 M8	1	Nut	Écrou	Tuerca
12		9 Ref.9	1	Rod	Tringle	Vástago
13	3519650M1	9 M8 LH Thread	1	Nut	Écrou	Tuerca
14	3520666M1	9	1	Pin, Clevis	Axe de chape	Eje de brida
15	3519590M1	9 LH Thread	1	Clevis	Chape	Brida
16	6101865M2		1	Decal	Adhésif	Adhesivo



860 880 970 980
 TX870B TX970B

811 812 815 816 823 824 843 844 853 854 923 932

80012C03.1

6199042M3

1

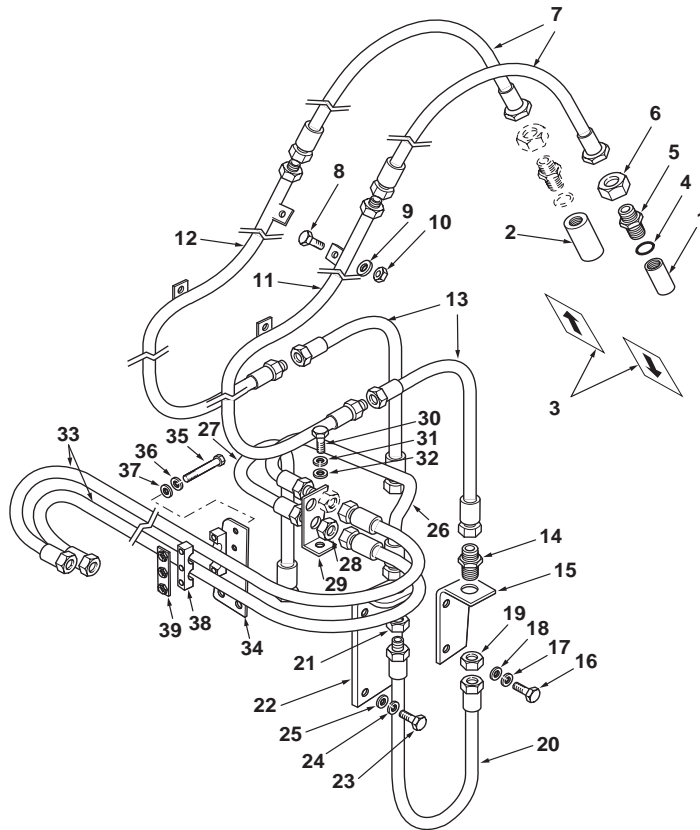
Jan-06

Auxiliary Hydraulics
Hydraulique Auxiliaire
Circuito hidráulico auxiliar

Sideshift
Montage de Pelle Latéral
Excavadora de montaje horizontal

Telescopic Dipper
Balancier Téléscopique
Balancín telescópico

C-80001-01.1-A



1	3516796M91	Male	1	Coupler, Quick	Coupleur rapide	Acoplador rápido
2	3516797M91	Female	1	Coupler, Quick	Coupleur rapide	Acoplador rápido
3	6106080M1	Arrow	2	Decal	Adhésif	Adhesivo
4	835025M1		2	O-Ring	Joint torique	Junta de tipo O
5	356269X1		2	Connector, Bulkhead	Passe-cloison	Pasatabiques
6	355575X1		2	Nut, Lock	Écrou de blocage	Tuerca de retención
7	6106190M91		2	Hose Assy	Ensemble de flexible	Flexible, Conj.
8	339761X1	M8 x 25	4	Screw	Vis	Tornillo
9	390972X1	M8	4	Washer	Rondelle	Arandela
10	394367X1	M8	4	Nut, Lock	Écrou de blocage	Tuerca de retención
11	6106186M91	◀	1	Tube Assy	Tuyauterie	Conjunto de tubería
12	6106188M91	▶	1	Tube Assy	Tuyauterie	Conjunto de tubería
13	6106185M91		2	Hose Assy	Ensemble de flexible	Flexible, Conj.
14	356269X1		2	Connector, Bulkhead	Passe-cloison	Pasatabiques
15	6101964M1	◀	1	Bracket	Patte de fixation	Pata de fijación
15	6101965M1	▶	1	Bracket	Patte de fixation	Pata de fijación
16	339123X1	M8 x 20	4	Bolt	Boulon	Perno
17	339374X1	M8	4	Washer, Lock	Rondelle de blocage	Arandela de freno
18	390972X1	M8	4	Washer	Rondelle	Arandela
19	355575X1		2	Nut, Lock	Écrou de blocage	Tuerca de retención
20	6101899M91		2	Hose Assy	Ensemble de flexible	Flexible, Conj.
21	355575X1		2	Nut, Lock	Écrou de blocage	Tuerca de retención
22	6101459M91		2	Bracket	Patte de fixation	Pata de fijación
23	339123X1	M8 x 20	4	Bolt	Boulon	Perno
24	339374X1	M8	4	Washer, Lock	Rondelle de blocage	Arandela de freno
25	390972X1	M8	4	Washer	Rondelle	Arandela
26	6101461M92		1	Tube Assy	Tuyauterie	Conjunto de tubería
27	6101463M92		1	Tube Assy	Tuyauterie	Conjunto de tubería
28	355575X1		2	Nut, Lock	Écrou de blocage	Tuerca de retención
29	6101466M3		1	Bracket	Patte de fixation	Pata de fijación
30	3009493X1	M10 x 30	1	Bolt	Boulon	Perno
31	339376X1	M10	1	Washer, Lock	Rondelle de blocage	Arandela de freno
32	390734X1	M10	1	Washer	Rondelle	Arandela
33	6101898M91		2	Hose Assy	Ensemble de flexible	Flexible, Conj.
34	6102026M1		1	Plate	Plaque	Placa
35	339891X1	M8 x 80	3	Screw	Vis	Tornillo
36	339374X1	M8	3	Washer, Lock	Rondelle de blocage	Arandela de freno
37	390972X1	M8	3	Washer	Rondelle	Arandela
38	3522055M3		2	Bracket, Clamp	Bride de fixation	Brida de fijación
39	6102132M91		1	Plate	Plaque	Placa



820 860 880
 TX760B TX860B

805 807 817 825 831 833 845

80001C01.1

6199042M3

1

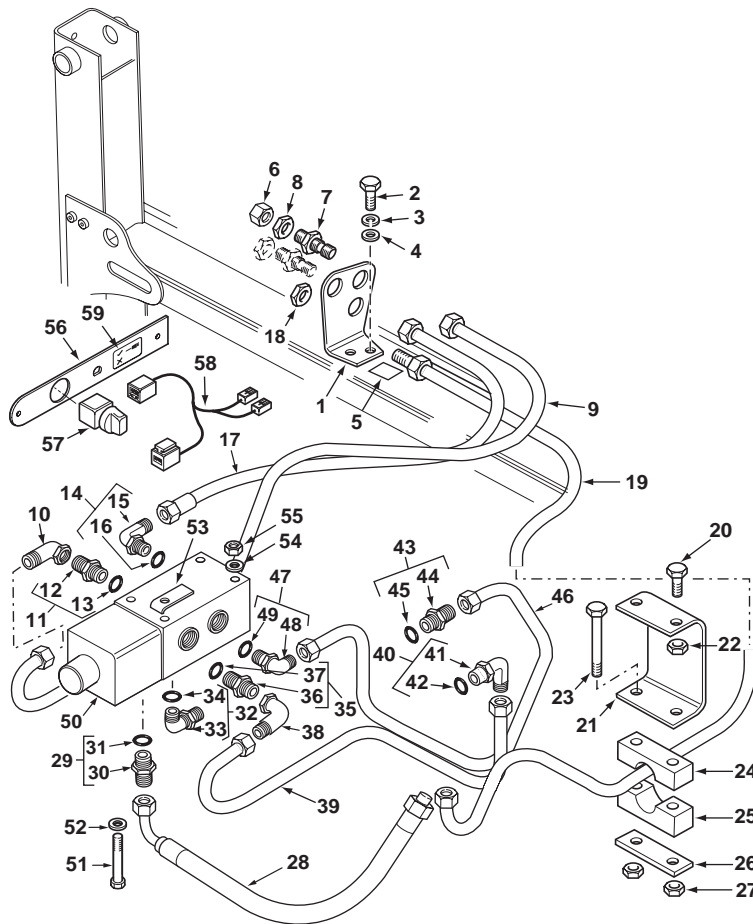
Jan-06

Auxiliary Hydraulics
Hydraulique Auxiliaire
Circuito hidráulico auxiliar

Sideshift
Montage de Pelle Latéral
Excavadora de montaje horizontal

Telescopic Dipper
Balancier Téléscopique
Balancín telescópico

C-80001-02.1-A



1	6109873M1		1	Bracket	Patte de fixation	Pata de fijación
2	3009491X1	M10 x 20	2	Screw	Vis	Tornillo
3	339376X1	M10	2	Washer, Lock	Rondelle de blocage	Arandela de freno
4	390734X1	M10	2	Washer	Rondelle	Arandela
5	6109756M1		1	Decal	Adhésif	Adhesivo
6	355782X1		1	Plug, Blank-Off	Obturateur	Obturador
7	356269X1		2	Connector, Bulkhead	Passe-cloison	Pasatabiques
8	355575X1		2	Nut, Lock	Écrou de blocage	Tuerca de retención
9	6109746M92		1	Tube Assy	Tuyauterie	Conjunto de tubería
10	366462X1		1	Elbow, 90°	Coude à 90°	Codo, 90°
11	835057M91		1	Connector Assy	Ensemble connexion	Conexión, Conj.
12		11	1	Connector	Connecteur	Conector
13	835025M1	11	1	O-Ring	Joint torique	Junta de tipo O
14	358764X91		1	Elbow, 90°	Coude à 90°	Codo, 90°
15		14	1	Elbow	Coude	Codo
16	835025M1	14	1	O-Ring	Joint torique	Junta de tipo O
17	6107408M93		1	Tube Assy	Tuyauterie	Conjunto de tubería
18	355575X1		1	Nut, Lock	Écrou de blocage	Tuerca de retención
19	6109846M91		1	Tube Assy	Tuyauterie	Conjunto de tubería
20	339666X1	M6 x 20	2	Screw	Vis	Tornillo
21	6109926M1		1	Bracket	Patte de fixation	Pata de fijación
22	1441500X1	M6	2	Nut, Lock	Écrou de blocage	Tuerca de retención
23	1440922X1	M6 x 60	2	Screw	Vis	Tornillo
24	3520340M3		1	Clamp	Collier de serrage	Argolla de cierre
25	1462584M1		1	Clamp	Collier de serrage	Argolla de cierre
26	1462583M1		1	Plate	Plaque	Placa
27	1441500X1	M6	2	Nut, Lock	Écrou de blocage	Tuerca de retención
28	6108513M91		1	Hose Assy	Ensemble de flexible	Flexible, Conj.
29	365715X91	1,1/16" - 7/8" UNF	1	Connector Assy	Ensemble connexion	Conexión, Conj.
30		29	1	Connector	Connecteur	Conector
31	835025M1	29	1	O-Ring	Joint torique	Junta de tipo O
32	368113X91		1	Elbow, 90°	Coude à 90°	Codo, 90°
33		32	1	Elbow	Coude	Codo
34	835025M1	32	1	O-Ring	Joint torique	Junta de tipo O
35	835057M91		1	Connector Assy	Ensemble connexion	Conexión, Conj.
36		36	1	Connector	Connecteur	Conector
37	835025M1	36	1	O-Ring	Joint torique	Junta de tipo O
38	366462X1		1	Elbow, 90°	Coude à 90°	Codo, 90°
39	6109622M91		1	Tube Assy	Tuyauterie	Conjunto de tubería
40	358764X91		1	Elbow, 90°	Coude à 90°	Codo, 90°
41		40	1	Elbow	Coude	Codo
42	835025M1	40	1	O-Ring	Joint torique	Junta de tipo O
43	835057M91		1	Connector Assy	Ensemble connexion	Conexión, Conj.
44		43	1	Connector	Connecteur	Conector



820 860 880
 TX760B TX860B

805 807 817 825 831 833 845

80001C02.1

6199042M3

1

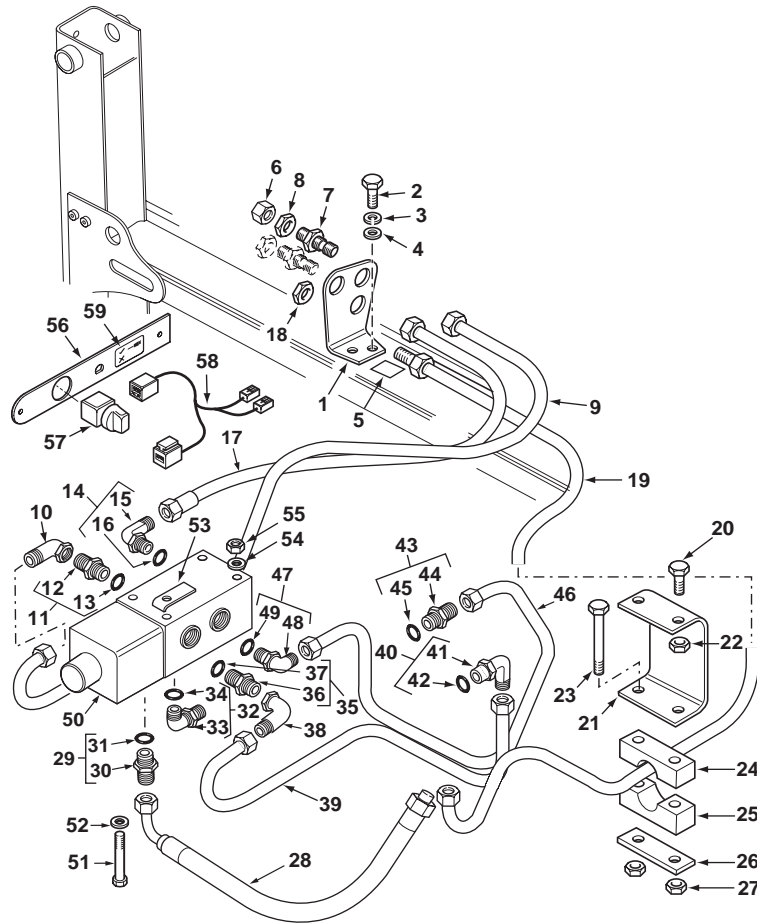
Jan-06

Auxiliary Hydraulics
Hydraulique Auxiliaire
Circuito hidráulico auxiliar

Sideshift
Montage de Pelle Latéral
Excavadora de montaje horizontal

Telescopic Dipper
Balancier Téléscopique
Balancín telescópico

C-80001-02.1-A



45	835025M1	43		1	O-Ring	Joint torique	Junta de tipo O
46	6109620M91			1	Tube Assy	Tuyauterie	Conjunto de tubería
47	358764X91			1	Elbow, 90°	Coude à 90°	Codo, 90°
48		47	▶ Ref. 47	1	Elbow	Coude	Codo
49	835025M1	47		1	O-Ring	Joint torique	Junta de tipo O
50	6108292M91			1	Valve, Priority	Soupape de priorité	Válvula de prioridad
51	3019894X1	M6 x 100		3	Screw	Vis	Tornillo
52	3019571X1			3	Washer	Rondelle	Arandela
53	6108445M1			1	Bracket	Patte de fixation	Pata de fijación
54	390971X1	M6		3	Washer	Rondelle	Arandela
55	1441500X1	M6		3	Nut, Lock	Écrou de blocage	Tuerca de retención
56	6109934M1			1	Plate	Plaque	Placa
57	6107165M91			1	Switch Assy	Ensemble commutat.	Conmutador, Conj.
58	6107467M92			1	Harness Assy	Ensemble de faisceau	Haz, Conj.
59	6109932M1	Aux Hyds Switch		1	Decal	Adhésif	Adhesivo



820 860 880
 TX760B TX860B

805 807 817 825 831 833 845

80001C02.1

6199042M3

1

Jan-06

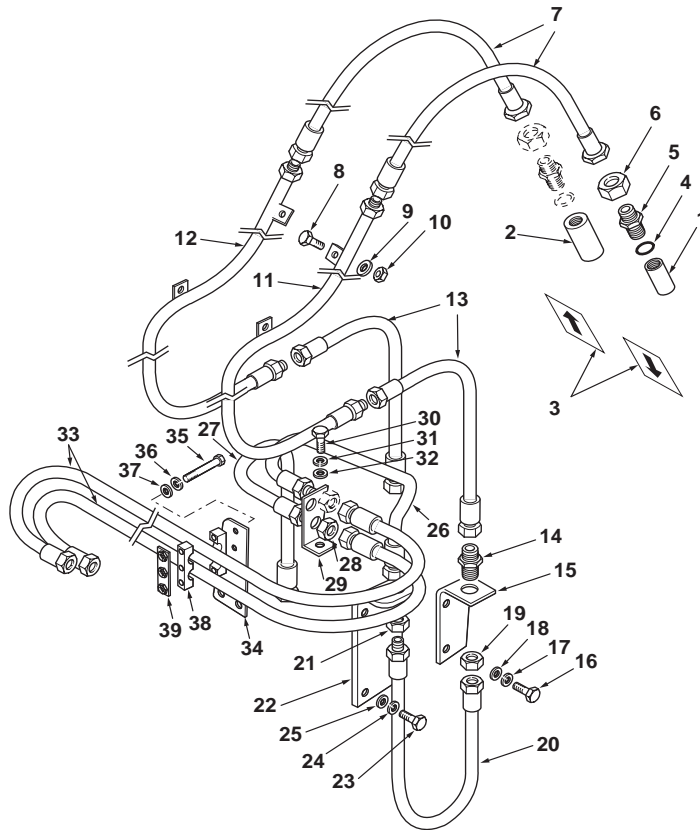
Auxiliary Hydraulics
Hydraulique Auxiliaire
Circuito hidráulico auxiliar

Sideshift
Montage de Pelle Latéral
Excavadora de montaje horizontal

Telescopic Dipper
Balancier Téléscopique
Balancín telescópico

Rops
Rops
Rops

C-80002-01.1-A



1	3516796M91	Male	1	Coupler, Quick	Coupleur rapide	Acoplador rápido
2	3516797M91	Female	1	Coupler, Quick	Coupleur rapide	Acoplador rápido
3	6106080M1	Arrow	2	Decal	Adhésif	Adhesivo
4	835025M1		2	O-Ring	Joint torique	Junta de tipo O
5	356269X1		2	Connector, Bulkhead	Passe-cloison	Pasatabiques
6	355575X1		2	Nut, Lock	Écrou de blocage	Tuerca de retención
7	6106190M91		2	Hose Assy	Ensemble de flexible	Flexible, Conj.
8	339761X1	M8 x 25	4	Screw	Vis	Tornillo
9	390972X1	M8	4	Washer	Rondelle	Arandela
10	394367X1	M8	4	Nut, Lock	Écrou de blocage	Tuerca de retención
11	6106186M91	◀	1	Tube Assy	Tuyauterie	Conjunto de tubería
12	6106188M91	▶	1	Tube Assy	Tuyauterie	Conjunto de tubería
13	6106185M91		2	Hose Assy	Ensemble de flexible	Flexible, Conj.
14	356269X1		2	Connector, Bulkhead	Passe-cloison	Pasatabiques
15	6101964M1	◀	1	Bracket	Patte de fixation	Pata de fijación
15	6101965M1	▶	1	Bracket	Patte de fixation	Pata de fijación
16	339123X1	M8 x 20	4	Bolt	Boulon	Perno
17	339374X1	M8	4	Washer, Lock	Rondelle de blocage	Arandela de freno
18	390972X1	M8	4	Washer	Rondelle	Arandela
19	355575X1		2	Nut, Lock	Écrou de blocage	Tuerca de retención
20	6101899M91		2	Hose Assy	Ensemble de flexible	Flexible, Conj.
21	355575X1		2	Nut, Lock	Écrou de blocage	Tuerca de retención
22	6101459M91		2	Bracket	Patte de fixation	Pata de fijación
23	339123X1	M8 x 20	4	Bolt	Boulon	Perno
24	339374X1	M8	4	Washer, Lock	Rondelle de blocage	Arandela de freno
25	390972X1	M8	4	Washer	Rondelle	Arandela
26	6101461M92		1	Tube Assy	Tuyauterie	Conjunto de tubería
27	6101463M92		1	Tube Assy	Tuyauterie	Conjunto de tubería
28	355575X1		2	Nut, Lock	Écrou de blocage	Tuerca de retención
29	6101466M3		1	Bracket	Patte de fixation	Pata de fijación
30	3009493X1	M10 x 30	1	Bolt	Boulon	Perno
31	339376X1	M10	1	Washer, Lock	Rondelle de blocage	Arandela de freno
32	390734X1	M10	1	Washer	Rondelle	Arandela
33	6101898M91		2	Hose Assy	Ensemble de flexible	Flexible, Conj.
34	6102026M1		1	Plate	Plaque	Placa
35	339891X1	M8 x 80	3	Screw	Vis	Tornillo
36	339374X1	M8	3	Washer, Lock	Rondelle de blocage	Arandela de freno
37	390972X1	M8	3	Washer	Rondelle	Arandela
38	3522055M3		2	Bracket, Clamp	Bride de fixation	Brida de fijación
39	6102132M91		1	Plate	Plaque	Placa



820
TX760B

806 808 832 834

80002C01.1

6199042M3

1

Jan-06

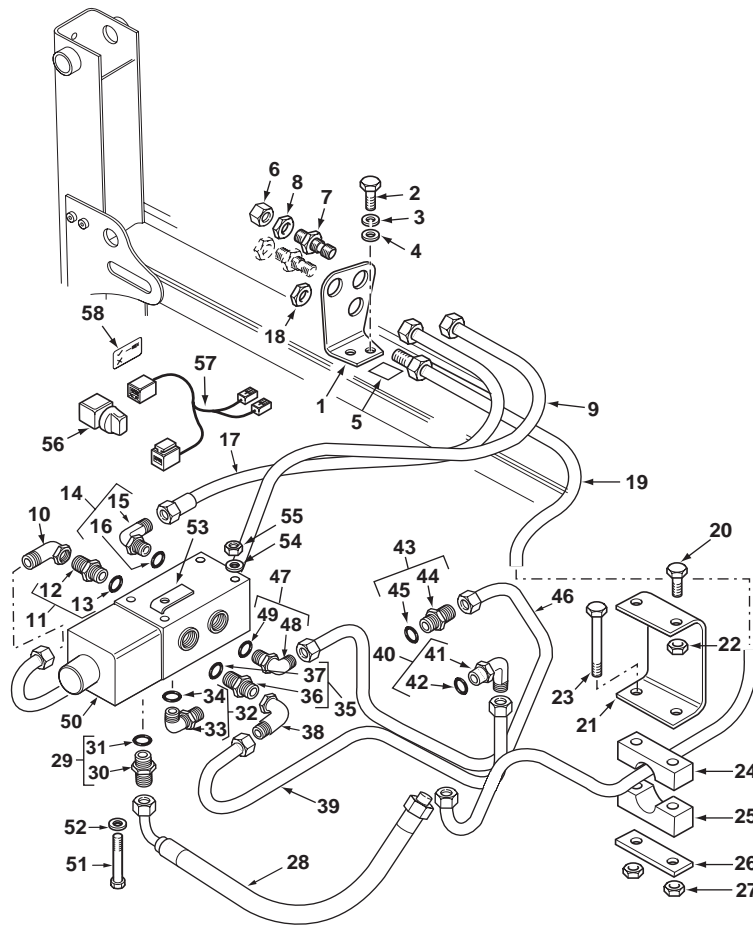
Auxiliary Hydraulics
Hydraulique Auxiliaire
Circuito hidráulico auxiliar

Sideshift
Montage de Pelle Latéral
Excavadora montaje horizontal

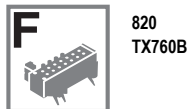
Telescopic Dipper
Balancier Téléscopique
Balancín telescópico

Rops
Rops
Rops

C-80002-02.1-A



1	6109873M1		1	Bracket	Patte de fixation	Pata de fijación
2	3009491X1	M10 x 20	2	Screw	Vis	Tornillo
3	339376X1	M10	2	Washer, Lock	Rondelle de blocage	Arandela de freno
4	390734X1	M10	2	Washer	Rondelle	Arandela
5	6109756M1		1	Decal	Adhésif	Adhesivo
6	355782X1		1	Plug, Blank-Off	Obturateur	Obturador
7	356269X1		2	Connector, Bulkhead	Passe-cloison	Pasatabiques
8	355575X1		2	Nut, Lock	Écrou de blocage	Tuerca de retención
9	6109746M92		1	Tube Assy	Tuyauterie	Conjunto de tubería
10	366462X1		1	Elbow, 90°	Coude à 90°	Codo, 90°
11	835057M91		1	Connector Assy	Ensemble connexion	Conexión, Conj.
12		11	1	Connector	Connecteur	Conector
13	835025M1	11	1	O-Ring	Joint torique	Junta de tipo O
14	358764X91		1	Elbow, 90°	Coude à 90°	Codo, 90°
15		14	1	Elbow	Coude	Codo
16	835025M1	14	1	O-Ring	Joint torique	Junta de tipo O
17	6107408M93		1	Tube Assy	Tuyauterie	Conjunto de tubería
18	355575X1		1	Nut, Lock	Écrou de blocage	Tuerca de retención
19	6109846M91		1	Tube Assy	Tuyauterie	Conjunto de tubería
20	339666X1	M6 x 20	2	Screw	Vis	Tornillo
21	6109926M1		1	Bracket	Patte de fixation	Pata de fijación
22	1441500X1	M6	2	Nut, Lock	Écrou de blocage	Tuerca de retención
23	1440922X1	M6 x 60	2	Screw	Vis	Tornillo
24	3520340M3		1	Clamp	Collier de serrage	Argolla de cierre
25	1462584M1		1	Clamp	Collier de serrage	Argolla de cierre
26	1462583M1		1	Plate	Plaque	Placa
27	1441500X1	M6	2	Nut, Lock	Écrou de blocage	Tuerca de retención
28	6108513M91		1	Hose Assy	Ensemble de flexible	Flexible, Conj.
29	365715X91	1,1/16" - 7/8" UNF	1	Connector Assy	Ensemble connexion	Conexión, Conj.
30		29	1	Connector	Connecteur	Conector
31	835025M1	29	1	O-Ring	Joint torique	Junta de tipo O
32	368113X91		1	Elbow, 90°	Coude à 90°	Codo, 90°
33		32	1	Elbow	Coude	Codo
34	835025M1	32	1	O-Ring	Joint torique	Junta de tipo O
35	835057M91		1	Connector Assy	Ensemble connexion	Conexión, Conj.
36		36	1	Connector	Connecteur	Conector
37	835025M1	36	1	O-Ring	Joint torique	Junta de tipo O
38	366462X1		1	Elbow, 90°	Coude à 90°	Codo, 90°
39	6109622M91		1	Tube Assy	Tuyauterie	Conjunto de tubería
40	358764X91		1	Elbow, 90°	Coude à 90°	Codo, 90°
41		40	1	Elbow	Coude	Codo
42	835025M1	40	1	O-Ring	Joint torique	Junta de tipo O
43	835057M91		1	Connector Assy	Ensemble connexion	Conexión, Conj.
44		43	1	Connector	Connecteur	Conector



820
TX760B

806 808 832 834

80002C02.1

6199042M3

1

Jan-06

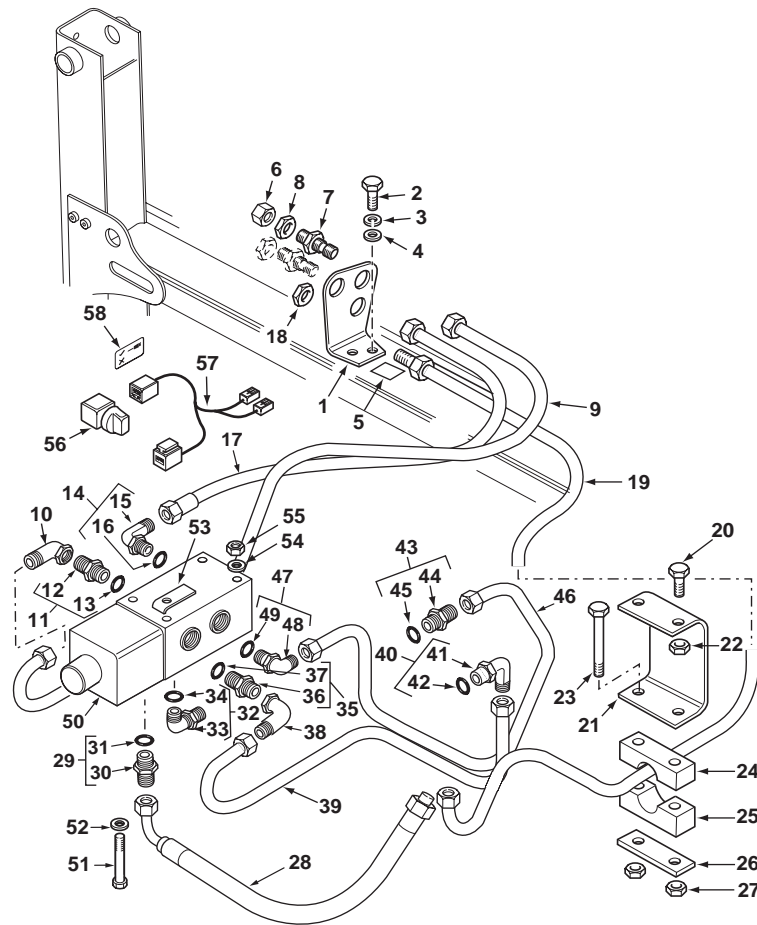
Auxiliary Hydraulics
Hydraulique Auxiliaire
Circuito hidráulico auxiliar

Sideshift
Montage de Pelle Latéral
Excavadora montaje horizontal

Telescopic Dipper
Balancier Téléscopique
Balancín telescópico

Rops
Rops
Rops

C-80002-02.1-A



45	835025M1	43		1	O-Ring	Joint torique	Junta de tipo O
46	6109620M91			1	Tube Assy	Tuyauterie	Conjunto de tubería
47	358764X91			1	Elbow, 90°	Coude à 90°	Codo, 90°
48		47	▶ Ref. 47	1	Elbow	Coude	Codo
49	835025M1	47		1	O-Ring	Joint torique	Junta de tipo O
50	6108292M91			1	Valve, Priority	Soupape de priorité	Válvula de prioridad
51	3019894X1	M6 x 100		3	Screw	Vis	Tornillo
52	3019571X1			3	Washer	Rondelle	Arandela
53	6108445M1			1	Bracket	Patte de fixation	Pata de fijación
54	390971X1	M6		3	Washer	Rondelle	Arandela
55	1441500X1	M6		3	Nut, Lock	Écrou de blocage	Tuerca de retención
56	6107165M91			1	Switch Assy	Ensemble commutat.	Conmutador, Conj.
57	6107467M92			1	Harness Assy	Ensemble de faisceau	Haz, Conj.
58	6109932M1	Aux Hyds Switch		1	Decal	Adhésif	Adhesivo



820
TX760B

806 808 832 834

80002C02.1

6199042M3

1

Jan-06

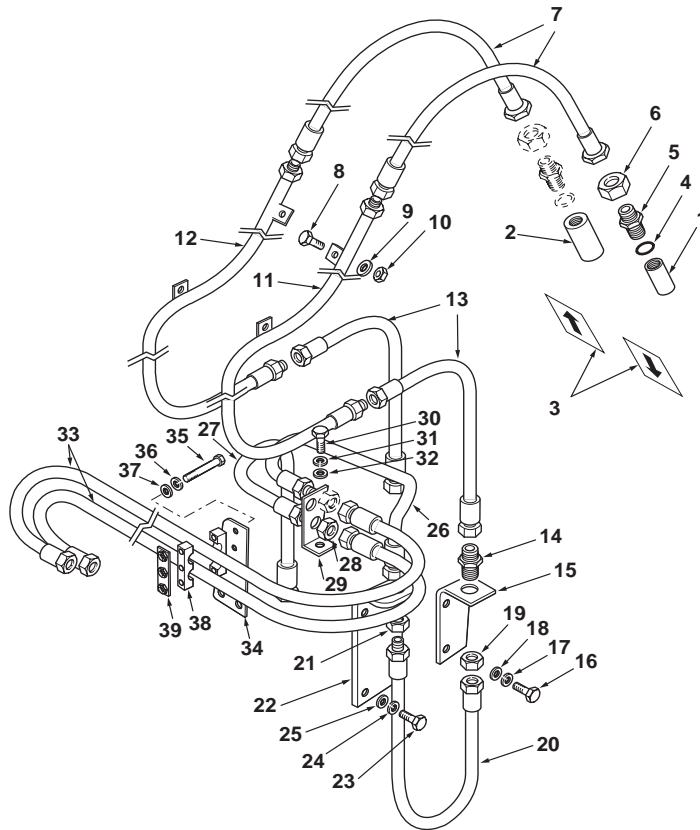
Auxiliary Hydraulics
Hydraulique Auxiliaire
Circuito hidráulico auxiliar

Sideshift
Montage de Pelle Latéral
Excavadora de montaje horizontal

Telescopic Dipper
Balancier Téléscopique
Balancín telescópico

4 Wheel Steer
 4 Wheel Steer
 4 Wheel Steer

C-80003-01.1-A



1	3516796M91	Male	1	Coupler, Quick	Coupleur rapide	Acoplador rápido
2	3516797M91	Female	1	Coupler, Quick	Coupleur rapide	Acoplador rápido
3	6106080M1	Arrow	2	Decal	Adhésif	Adhesivo
4	835025M1		2	O-Ring	Joint torique	Junta de tipo O
5	356269X1		2	Connector, Bulkhead	Passe-cloison	Pasatabiques
6	355575X1		2	Nut, Lock	Écrou de blocage	Tuerca de retención
7	6106190M91		2	Hose Assy	Ensemble de flexible	Flexible, Conj.
8	339761X1	M8 x 25	4	Screw	Vis	Tornillo
9	390972X1	M8	4	Washer	Rondelle	Arandela
10	394367X1	M8	4	Nut, Lock	Écrou de blocage	Tuerca de retención
11	6106186M91	◀	1	Tube Assy	Tuyauterie	Conjunto de tubería
12	6106188M91	▶	1	Tube Assy	Tuyauterie	Conjunto de tubería
13	6106185M91		2	Hose Assy	Ensemble de flexible	Flexible, Conj.
14	356269X1		2	Connector, Bulkhead	Passe-cloison	Pasatabiques
15	6101964M1	◀	1	Bracket	Patte de fixation	Pata de fijación
15	6101965M1	▶	1	Bracket	Patte de fixation	Pata de fijación
16	339123X1	M8 x 20	4	Bolt	Boulon	Perno
17	339374X1	M8	4	Washer, Lock	Rondelle de blocage	Arandela de freno
18	390972X1	M8	4	Washer	Rondelle	Arandela
19	355575X1		2	Nut, Lock	Écrou de blocage	Tuerca de retención
20	6101899M91		2	Hose Assy	Ensemble de flexible	Flexible, Conj.
21	355575X1		2	Nut, Lock	Écrou de blocage	Tuerca de retención
22	6101459M91		2	Bracket	Patte de fixation	Pata de fijación
23	339123X1	M8 x 20	4	Bolt	Boulon	Perno
24	339374X1	M8	4	Washer, Lock	Rondelle de blocage	Arandela de freno
25	390972X1	M8	4	Washer	Rondelle	Arandela
26	6101461M92		1	Tube Assy	Tuyauterie	Conjunto de tubería
27	6101463M92		1	Tube Assy	Tuyauterie	Conjunto de tubería
28	355575X1		2	Nut, Lock	Écrou de blocage	Tuerca de retención
29	6101466M3		1	Bracket	Patte de fixation	Pata de fijación
30	3009493X1	M10 x 30	1	Bolt	Boulon	Perno
31	339376X1	M10	1	Washer, Lock	Rondelle de blocage	Arandela de freno
32	390734X1	M10	1	Washer	Rondelle	Arandela
33	6101898M91		2	Hose Assy	Ensemble de flexible	Flexible, Conj.
34	6102026M1		1	Plate	Plaque	Placa
35	339891X1	M8 x 80	3	Screw	Vis	Tornillo
36	339374X1	M8	3	Washer, Lock	Rondelle de blocage	Arandela de freno
37	390972X1	M8	3	Washer	Rondelle	Arandela
38	3522055M3		2	Bracket, Clamp	Bride de fixation	Brida de fijación
39	6102132M91		1	Plate	Plaque	Placa



880 970 980
 TX860B

855 921 931

80003C01.1

6199042M3

1

Jan-06

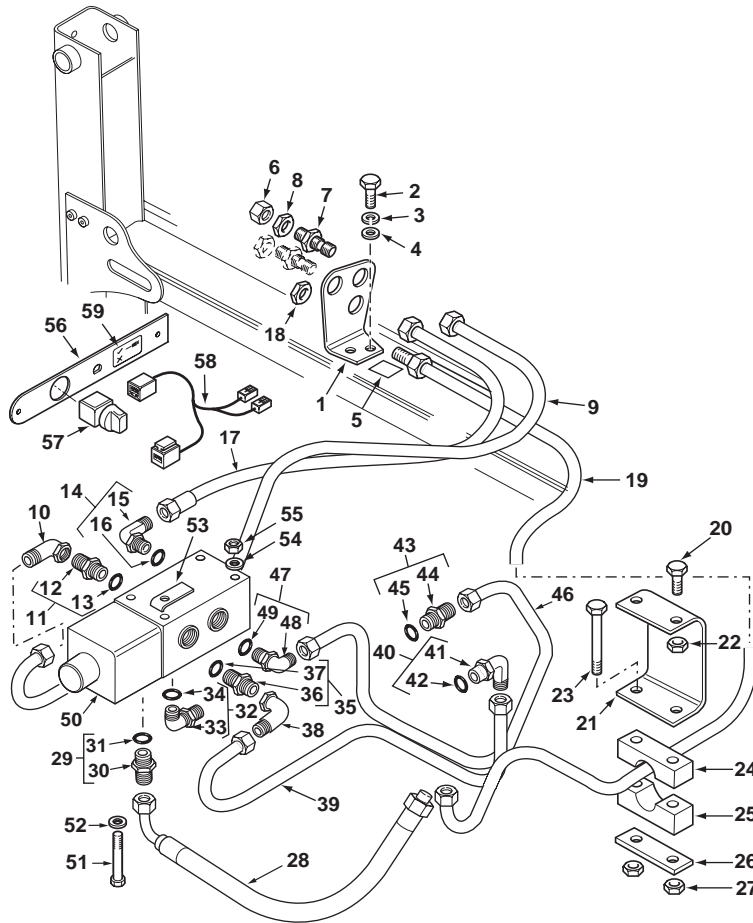
Auxiliary Hydraulics
Hydraulique Auxiliaire
Circuito hidráulico auxiliar

Sideshift
Montage de Pelle Latéral
Excavadora de montaje horizontal

Telescopic Dipper
Balancier Téléscopique
Balancín telescópico

4 Wheel Steer
 4 Wheel Steer
 4 Wheel Steer

C-80003-02.1-A



1	6109873M1		1	Bracket	Patte de fixation	Pata de fijación
2	3009491X1	M10 x 20	2	Screw	Vis	Tornillo
3	339376X1	M10	2	Washer, Lock	Rondelle de blocage	Arandela de freno
4	390734X1	M10	2	Washer	Rondelle	Arandela
5	6109756M1		1	Decal	Adhésif	Adhesivo
6	355782X1		1	Plug, Blank-Off	Obturateur	Obturador
7	356269X1		2	Connector, Bulkhead	Passe-cloison	Pasatabiques
8	355575X1		2	Nut, Lock	Écrou de blocage	Tuerca de retención
9	6109746M92		1	Tube Assy	Tuyauterie	Conjunto de tubería
10	366462X1		1	Elbow, 90°	Coude à 90°	Codo, 90°
11	835057M91		1	Connector Assy	Ensemble connexion	Conexión, Conj.
12		11	1	Connector	Connecteur	Conector
13	835025M1	11	1	O-Ring	Joint torique	Junta de tipo O
14	358764X91		1	Elbow, 90°	Coude à 90°	Codo, 90°
15		14	1	Elbow	Coude	Codo
16	835025M1	14	1	O-Ring	Joint torique	Junta de tipo O
17	6107408M93		1	Tube Assy	Tuyauterie	Conjunto de tubería
18	355575X1		1	Nut, Lock	Écrou de blocage	Tuerca de retención
19	6109846M91		1	Tube Assy	Tuyauterie	Conjunto de tubería
20	339666X1	M6 x 20	2	Screw	Vis	Tornillo
21	6109926M1		1	Bracket	Patte de fixation	Pata de fijación
22	1441500X1	M6	2	Nut, Lock	Écrou de blocage	Tuerca de retención
23	1440922X1	M6 x 60	2	Screw	Vis	Tornillo
24	3520340M3		1	Clamp	Collier de serrage	Argolla de cierre
25	1462584M1		1	Clamp	Collier de serrage	Argolla de cierre
26	1462583M1		1	Plate	Plaque	Placa
27	1441500X1	M6	2	Nut, Lock	Écrou de blocage	Tuerca de retención
28	6108513M91		1	Hose Assy	Ensemble de flexible	Flexible, Conj.
29	365715X91	1,1/16" - 7/8" UNF	1	Connector Assy	Ensemble connexion	Conexión, Conj.
30		29	1	Connector	Connecteur	Conector
31	835025M1	29	1	O-Ring	Joint torique	Junta de tipo O
32	368113X91		1	Elbow, 90°	Coude à 90°	Codo, 90°
33		32	1	Elbow	Coude	Codo
34	835025M1	32	1	O-Ring	Joint torique	Junta de tipo O
35	835057M91		1	Connector Assy	Ensemble connexion	Conexión, Conj.
36		36	1	Connector	Connecteur	Conector
37	835025M1	36	1	O-Ring	Joint torique	Junta de tipo O
38	366462X1		1	Elbow, 90°	Coude à 90°	Codo, 90°
39	6109622M91		1	Tube Assy	Tuyauterie	Conjunto de tubería
40	358764X91		1	Elbow, 90°	Coude à 90°	Codo, 90°
41		40	1	Elbow	Coude	Codo
42	835025M1	40	1	O-Ring	Joint torique	Junta de tipo O
43	835057M91		1	Connector Assy	Ensemble connexion	Conexión, Conj.
44		43	1	Connector	Connecteur	Conector



855 921 931

80003C02.1

6199042M3

1

Jan-06

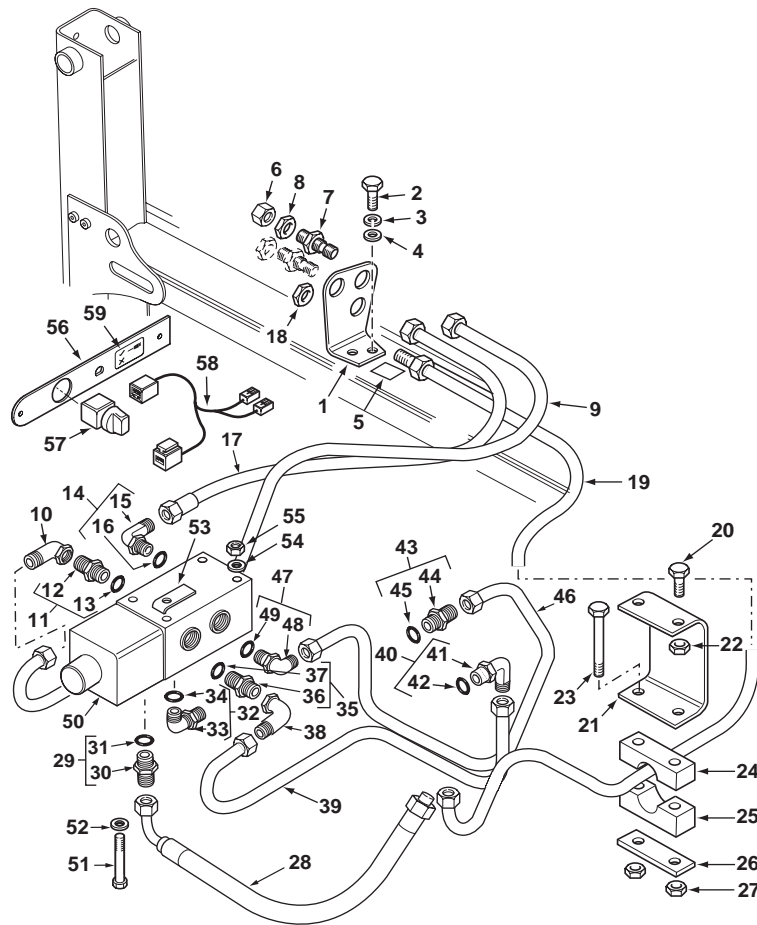
Auxiliary Hydraulics
Hydraulique Auxiliaire
Circuito hidráulico auxiliar

Sideshift
Montage de Pelle Latéral
Excavadora de montaje horizontal

Telescopic Dipper
Balancier Téléscopique
Balancín telescópico

4 Wheel Steer
 4 Wheel Steer
 4 Wheel Steer

C-80003-02.1-A



45	835025M1	43		1	O-Ring	Joint torique	Junta de tipo O
46	6109620M91			1	Tube Assy	Tuyauterie	Conjunto de tubería
47	358764X91			1	Elbow, 90°	Coude à 90°	Codo, 90°
48		47	▶ Ref. 47	1	Elbow	Coude	Codo
49	835025M1	47		1	O-Ring	Joint torique	Junta de tipo O
50	6108292M91			1	Valve, Priority	Soupape de priorité	Válvula de prioridad
51	3019894X1	M6 x 100		3	Screw	Vis	Tornillo
52	3019571X1			3	Washer	Rondelle	Arandela
53	6108445M1			1	Bracket	Patte de fixation	Pata de fijación
54	390971X1	M6		3	Washer	Rondelle	Arandela
55	1441500X1	M6		3	Nut, Lock	Écrou de blocage	Tuerca de retención
56	6110013M1			1	Plate	Plaque	Placa
57	6107165M91			1	Switch Assy	Ensemble commutat.	Conmutador, Conj.
58	6107467M92			1	Harness Assy	Ensemble de faisceau	Haz, Conj.
59	6109933M1	Aux Hyds Switch		1	Decal	Adhésif	Adhesivo



880 970 980
 TX860B

855 921 931

80003C02.1

6199042M3

1

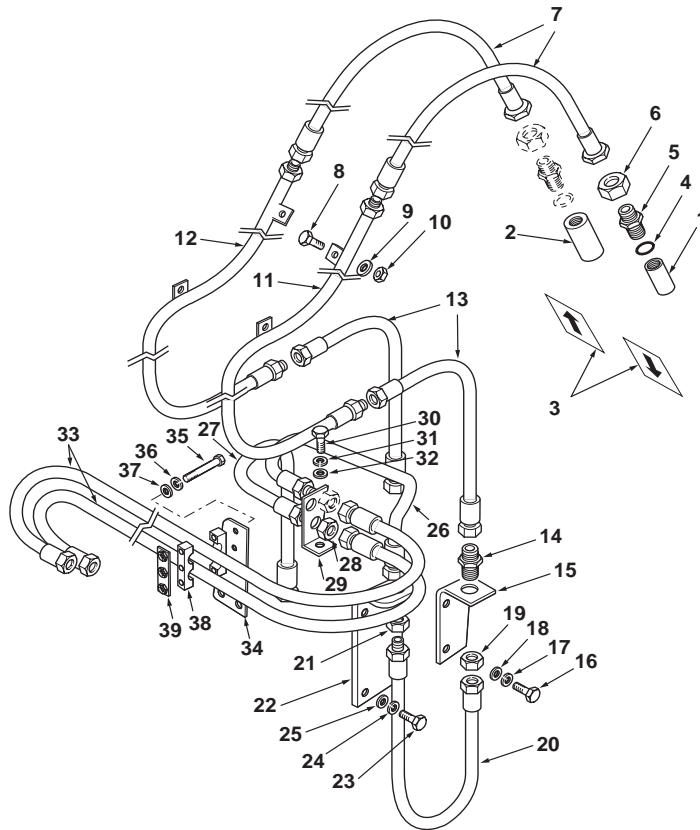
Jan-06

Auxiliary Hydraulics
Hydraulique Auxiliaire
Circuito hidráulico auxiliar

Sideshift
Montage de Pelle Latéral
Excavadora de montaje horizontal

Standard Dipper
Balancier Standard
Balancín estándar

C-80004-01.1-A



1	3516796M91	Male	1	Coupler, Quick	Coupleur rapide	Acoplador rápido
2	3516797M91	Female	1	Coupler, Quick	Coupleur rapide	Acoplador rápido
3	6106080M1	Arrow	2	Decal	Adhésif	Adhesivo
4	835025M1		2	O-Ring	Joint torique	Junta de tipo O
5	356269X1		2	Connector, Bulkhead	Passe-cloison	Pasatabiques
6	355575X1		2	Nut, Lock	Écrou de blocage	Tuerca de retención
7	6106190M91		2	Hose Assy	Ensemble de flexible	Flexible, Conj.
8	339761X1	M8 x 25	4	Screw	Vis	Tornillo
9	390972X1	M8	4	Washer	Rondelle	Arandela
10	394367X1	M8	4	Nut, Lock	Écrou de blocage	Tuerca de retención
11	6106186M91	◀	1	Tube Assy	Tuyauterie	Conjunto de tubería
12	6106188M91	▶	1	Tube Assy	Tuyauterie	Conjunto de tubería
13	6106185M91		2	Hose Assy	Ensemble de flexible	Flexible, Conj.
14	356269X1		2	Connector, Bulkhead	Passe-cloison	Pasatabiques
15	6101964M1	◀	1	Bracket	Patte de fixation	Pata de fijación
15	6101965M1	▶	1	Bracket	Patte de fixation	Pata de fijación
16	339123X1	M8 x 20	4	Bolt	Boulon	Perno
17	339374X1	M8	4	Washer, Lock	Rondelle de blocage	Arandela de freno
18	390972X1	M8	4	Washer	Rondelle	Arandela
19	355575X1		2	Nut, Lock	Écrou de blocage	Tuerca de retención
20	6101899M91		2	Hose Assy	Ensemble de flexible	Flexible, Conj.
21	355575X1		2	Nut, Lock	Écrou de blocage	Tuerca de retención
22	6101459M91		2	Bracket	Patte de fixation	Pata de fijación
23	339123X1	M8 x 20	4	Bolt	Boulon	Perno
24	339374X1	M8	4	Washer, Lock	Rondelle de blocage	Arandela de freno
25	390972X1	M8	4	Washer	Rondelle	Arandela
26	6101461M92		1	Tube Assy	Tuyauterie	Conjunto de tubería
27	6101463M92		1	Tube Assy	Tuyauterie	Conjunto de tubería
28	355575X1		2	Nut, Lock	Écrou de blocage	Tuerca de retención
29	6101466M3		1	Bracket	Patte de fixation	Pata de fijación
30	3009493X1	M10 x 30	1	Bolt	Boulon	Perno
31	339376X1	M10	1	Washer, Lock	Rondelle de blocage	Arandela de freno
32	390734X1	M10	1	Washer	Rondelle	Arandela
33	6101898M91		2	Hose Assy	Ensemble de flexible	Flexible, Conj.
34	6102026M1		1	Plate	Plaque	Placa
35	339891X1	M8 x 80	3	Screw	Vis	Tornillo
36	339374X1	M8	3	Washer, Lock	Rondelle de blocage	Arandela de freno
37	390972X1	M8	3	Washer	Rondelle	Arandela
38	3522055M3		2	Bracket, Clamp	Bride de fixation	Brida de fijación
39	6102132M91		1	Plate	Plaque	Placa



820 860 880 970 980
 TX760B TX860B
 TX970B

805 806 807 808 817 825 831 832 833 834 845 855 921 931 932

80004C01.1

6199042M3

1

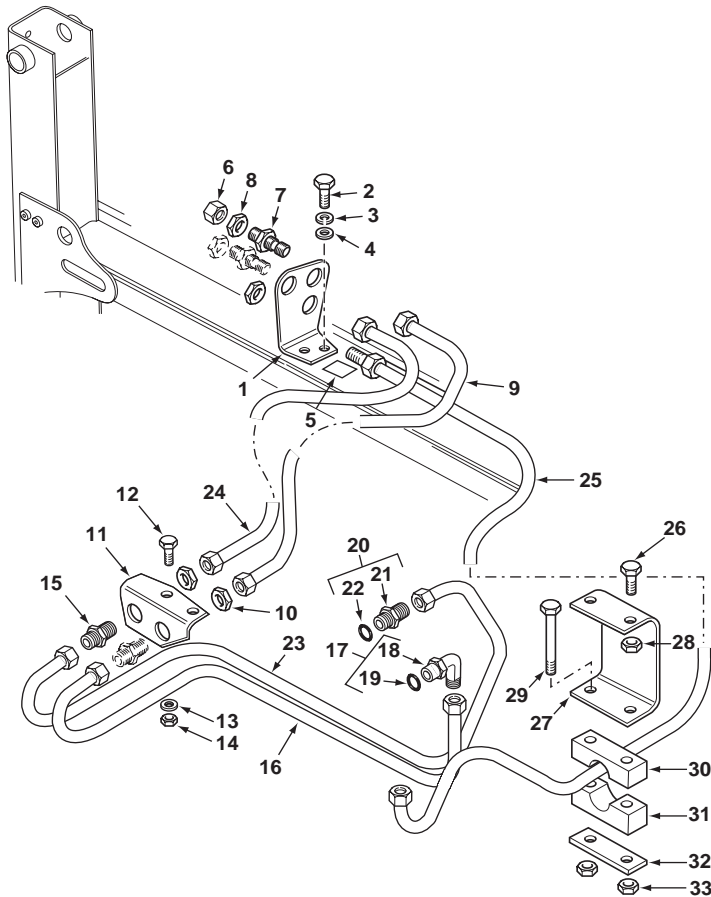
Jan-06

Auxiliary Hydraulics
Hydraulique Auxiliaire
Circuito hidráulico auxiliar

Sideshift
Montage de Pelle Latéral
Excavadora de montaje horizontal

Standard Dipper
Balancier Standard
Balancín estándar

C-80004-02.1-A



1	6109873M1		1	Bracket	Patte de fixation	Pata de fijación
2	3009491X1	M10 x 20	2	Screw	Vis	Tornillo
3	339376X1	M10	2	Washer, Lock	Rondelle de blocage	Arandela de freno
4	390734X1	M10	2	Washer	Rondelle	Arandela
5	6109756M1		1	Decal	Adhésif	Adhesivo
6	355782X1		1	Plug, Blank-Off	Obturateur	Obturador
7	356269X1		2	Connector, Bulkhead	Passe-cloison	Pasatabiques
8	355575X1		2	Nut, Lock	Écrou de blocage	Tuerca de retención
9	6110029M92		1	Tube Assy	Tuyauterie	Conjunto de tubería
10	355575X1		2	Nut, Lock	Écrou de blocage	Tuerca de retención
11	6110076M1		1	Bracket	Patte de fixation	Pata de fijación
12	339804X1	M6 x 25	2	Screw	Vis	Tornillo
13	390971X1	M6	2	Washer	Rondelle	Arandela
14	1441500X1	M6	2	Nut, Lock	Écrou de blocage	Tuerca de retención
15	356269X1		2	Connector, Bulkhead	Passe-cloison	Pasatabiques
16	6110031M91		1	Tube Assy	Tuyauterie	Conjunto de tubería
17	358764X91		1	Elbow, 90°	Coude à 90°	Codo, 90°
18		17	1	Elbow	Coude	Codo
19	835025M1	17	1	O-Ring	Joint torique	Junta de tipo O
20	835057M91		1	Connector Assy	Ensemble connexion	Conexión, Conj.
21		20	1	Connector	Connecteur	Conector
22	835025M1	20	1	O-Ring	Joint torique	Junta de tipo O
23	6110077M91		1	Tube Assy	Tuyauterie	Conjunto de tubería
24	6107408M93		1	Tube Assy	Tuyauterie	Conjunto de tubería
25	6109846M91		1	Tube Assy	Tuyauterie	Conjunto de tubería
26	339666X1	M6 x 20	2	Screw	Vis	Tornillo
27	6109926M1		1	Bracket	Patte de fixation	Pata de fijación
28	1441500X1	M6	2	Nut, Lock	Écrou de blocage	Tuerca de retención
29	1440922X1	M6 x 60	2	Screw	Vis	Tornillo
30	3520340M3		1	Clamp	Collier de serrage	Argolla de cierre
31	1462584M1		1	Clamp	Collier de serrage	Argolla de cierre
32	1462583M1		1	Plate	Plaque	Placa
33	1441500X1	M6	2	Nut, Lock	Écrou de blocage	Tuerca de retención



820 860 880 970 980
 TX760B TX860B
 TX970B

805 806 807 808 817 825 831 832 833 834 845 855 921 931 932

80004C02.1

6199042M3

1

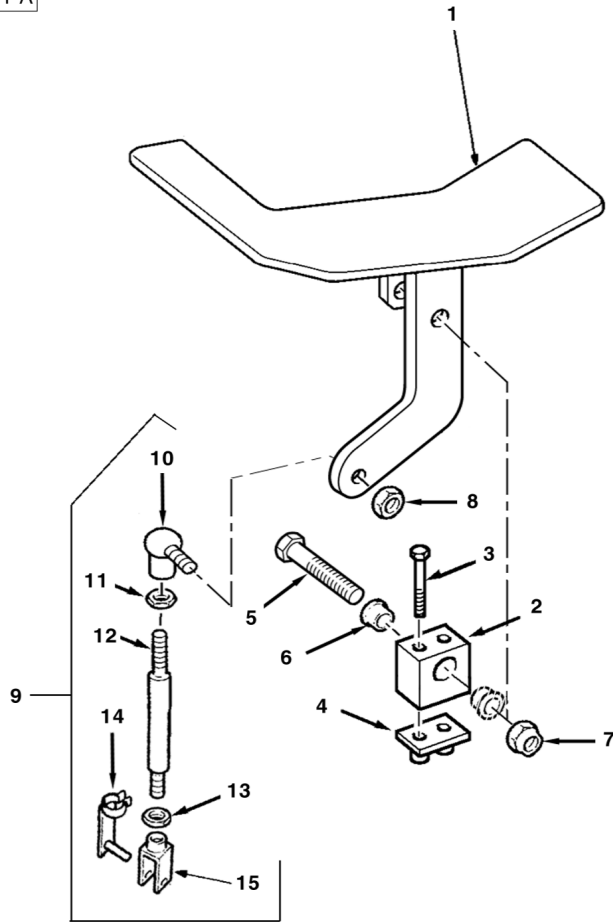
Jan-06

Auxiliary Hydraulics
Hydraulique Auxiliaire
Circuito hidráulico auxiliar

Sideshift
Montage de Pelle Latéral
Excavadora de montaje horizontal

Control Pedal
Pédale de Commande
Pedal de control

C-80004-03.1-A



1	6106874M91		1	Pedal Assy	Ensemble de pédale	Pedal, Conj.
2	6106734M1		1	Pivot	Pivot	Pivote
3	3001758X1	M6 x 50	2	Screw	Vis	Tornillo
4	3519538M1		1	Plate, Base	Plaque de base	Placa de base
5	6106981M1	M10 x 60	1	Bolt	Boulon	Perno
6	6106866M1		2	Bushing	Bague	Anillo
7	1440329X1	M10	1	Nut, Lock	Écrou de blocage	Tuerca de retención
8	394367X1	M8	1	Nut, Lock	Écrou de blocage	Tuerca de retención
9	6106724M92		1	Rod Assy	Ensemble tringlerie	Tirantes, Conj.
10	3517518M1	9	1	Ball Joint	Rotule	Rotula
11	339169X1	9 M8	1	Nut	Écrou	Tuerca
12		9 Ref.9	1	Rod	Tringle	Vástago
13	3519650M1	9 M8 LH Thread	1	Nut	Écrou	Tuerca
14	3520666M1	9	1	Pin, Clevis	Axe de chape	Eje de brida
15	3519590M1	9 LH Thread	1	Clevis	Chape	Brida
16	6101865M2		1	Decal	Adhésif	Adhesivo



820 860 880 970 980
 TX760B TX860B
 TX970B

805 806 807 808 817 825 831 832 833 834 845 855 921 931 932

80004C03.1

6199042M3

1

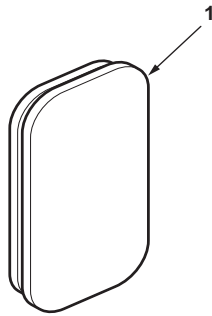
Jan-06

Extendahoe Hydraulics
Circuit Hydraulique Extendahoe
Circuito hidráulico Extendahoe

Less Control Pedal
Sans Pédale de Commande
Sin pedal de control

C-78016-01.1-A

1	6110317M1	Rear Mat	1	Bung	Bonde	Casquillo
---	-----------	----------	---	------	-------	-----------



820 860 880 970 980
TX760B TX860B
TX870B TX970B

801 802 803 804 805 806 807 808 809 810 811 812 813 814 815 816 817 821 822
823 824 825 831 832 833 834 841 842 843 844 845 851 852 853 854 855 921 922
923 931 932

78016C01.1

6199042M3

1

Jan-06

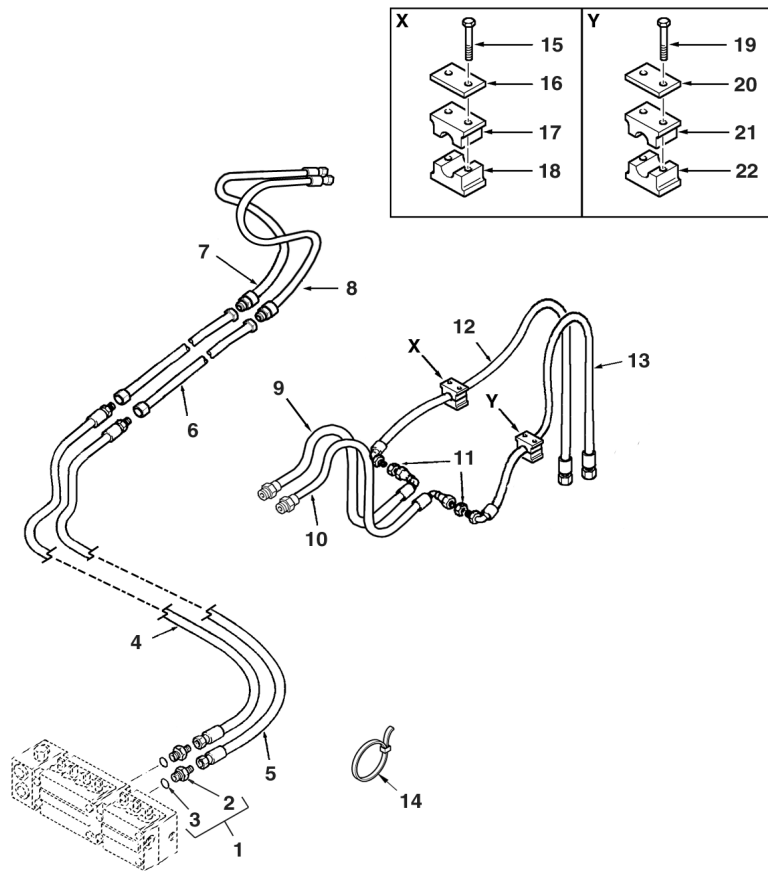
Extendahoe Hydraulics
Circuit Hydraulique Extendahoe
Circuito hidráulico Extendahoe

Centremount
Montage de Pelle Central
Excavadora de montaje central

Without Auxiliary Hydraulics
 Sans Hydraulique Auxiliaire
 Sin hidraulico auxiliar

4.5m
 4.5m
 4.5m

C-78012-01.1-A



1	365715X91		1, 1/16" - 7/8" UNF	2	Connector Assy	Ensemble connexion	Conexión, Conj.
2		1	➔ Ref. 1	1	Connector	Connecteur	Conector
3	835025M1	1		1	O-Ring	Joint torique	Junta de tipo O
4	6107464M93		Dark Green	1	Hose Assy	Ensemble de flexible	Flexible, Conj.
5	6107465M92		Black	1	Hose Assy	Ensemble de flexible	Flexible, Conj.
6	6101773M91			2	Tube Assy	Tuyauterie	Conjunto de tubería
7	6101741M91		Dark Green	1	Hose Assy	Ensemble de flexible	Flexible, Conj.
8	6101757M91		Black	1	Hose Assy	Ensemble de flexible	Flexible, Conj.
9	6101739M91		Brown	1	Hose Assy	Ensemble de flexible	Flexible, Conj.
10	6101740M91		White	1	Hose Assy	Ensemble de flexible	Flexible, Conj.
11	355574X1			2	Nut	Écrou	Tuerca
12	6101007M91		Brown	1	Hose Assy	Ensemble de flexible	Flexible, Conj.
13	6101008M91		White	1	Hose Assy	Ensemble de flexible	Flexible, Conj.
14	1664405M1			2	Tie, Cable	Attache câble	Enlace de Cable
15	339229X1		M6 x 40	2	Screw	Vis	Tornillo
16	1462583M1			1	Plate	Plaque	Placa
17	6102170M1			1	Bracket, Clamp	Bride de fixation	Brida de fijación
18	6102170M1			1	Bracket, Clamp	Bride de fixation	Brida de fijación
19	339229X1		M6 x 40	2	Screw	Vis	Tornillo
20	1462583M1			1	Plate	Plaque	Placa
21	6102788M1			1	Bracket, Clamp	Bride de fixation	Brida de fijación
22	6102788M1			1	Bracket, Clamp	Bride de fixation	Brida de fijación



820 860 880 970
 TX760B TX860B

801 802 803 804 809 810 813 814 821 822 831 832 841 842 851 852 922

78012C01.1

6199042M3

1

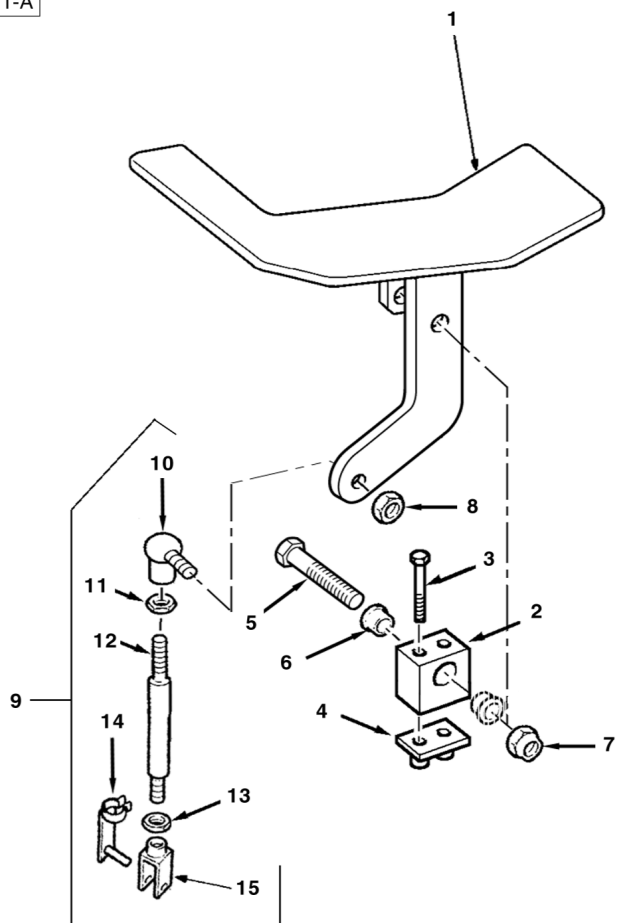
Jan-06

Extendahoe Hydraulics
 Circuit Hydraulique Extendahoe
 Circuito hidráulico Extendahoe

Centremount
 Montage de Pelle Central
 Excavadora de montaje central

Control Pedal
 Pédale de Commande
 Pedal de control

C-78012-02.1-A



1	6106874M91		1	Pedal Assy	Ensemble de pédale	Pedal, Conj.
2	6106734M1		1	Pivot	Pivot	Pivote
3	3001758X1	M6 x 50	2	Screw	Vis	Tornillo
4	3519538M1		1	Plate, Base	Plaque de base	Placa de base
5	6106981M1	M10 x 60	1	Bolt	Boulon	Perno
6	6106866M1		2	Bushing	Bague	Anillo
7	1440329X1	M10	1	Nut, Lock	Écrou de blocage	Tuerca de retención
8	394367X1	M8	1	Nut, Lock	Écrou de blocage	Tuerca de retención
9	6106724M92		1	Rod Assy	Ensemble tringlerie	Tirantes, Conj.
10	3517518M1	9	1	Ball Joint	Rotule	Rotula
11	339169X1	9 M8	1	Nut	Écrou	Tuerca
12		9 Ref. 9	1	Rod	Tringle	Vástago
13	3519650M1	9 M8 LH Thread	1	Nut	Écrou	Tuerca
14	3520666M1	9	1	Pin, Clevis	Axe de chape	Eje de brida
15	3519590M1	9 LH Thread	1	Clevis	Chape	Brida
16	6101865M2		1	Decal	Adhésif	Adhesivo



820 860 880 970
 TX760B TX860B

801 802 803 804 809 810 813 814 821 822 831 832 841 842 851 852 922

78012C02.1

6199042M3

1

Jan-06

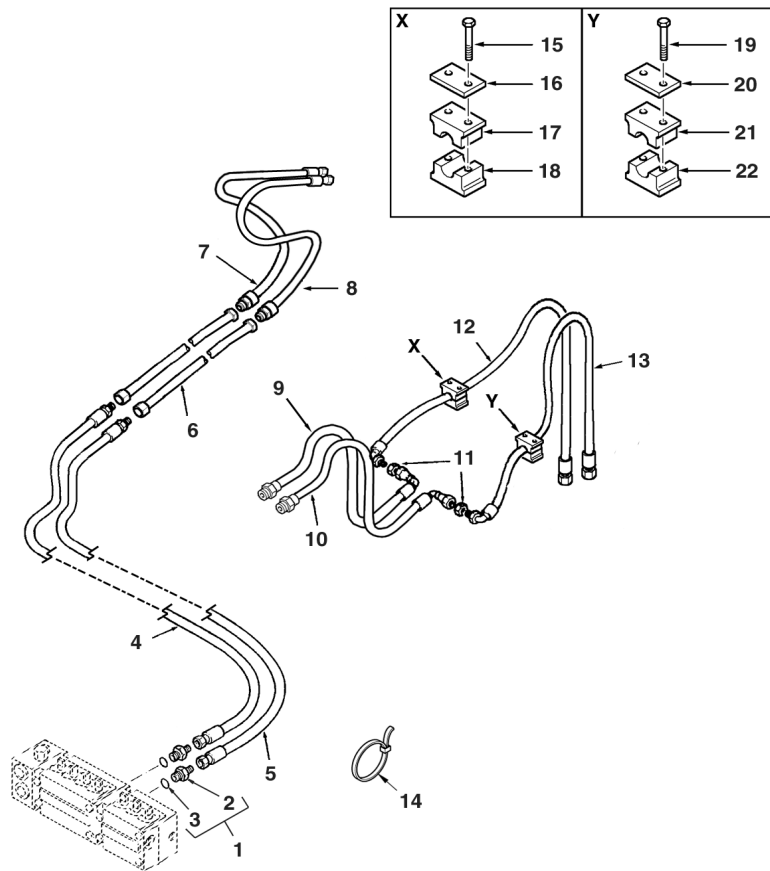
Extendahoe Hydraulics
Circuit Hydraulique Extendahoe
Circuito hidráulico Extendahoe

Centremount
Montage de Pelle Central
Excavadora de montaje central

Without Auxiliary Hydraulics
 Sans Hydraulique Auxiliaire
 Sin hidraulico auxiliar

4.9m
 4.9m
 4.9m

C-78013-01.1-A



1	365715X91		1, 1/16" - 7/8" UNF	2	Connector Assy	Ensemble connexion	Conexión, Conj.
2		1	➔ Ref. 1	1	Connector	Connecteur	Conector
3	835025M1	1		1	O-Ring	Joint torique	Junta de tipo O
4	6107464M93		Dark Green	1	Hose Assy	Ensemble de flexible	Flexible, Conj.
5	6107465M92		Black	1	Hose Assy	Ensemble de flexible	Flexible, Conj.
6	6101734M91			2	Tube Assy	Tuyauterie	Conjunto de tubería
7	6101741M91		Dark Green	1	Hose Assy	Ensemble de flexible	Flexible, Conj.
8	6101757M91		Black	1	Hose Assy	Ensemble de flexible	Flexible, Conj.
9	6101739M91		Brown	1	Hose Assy	Ensemble de flexible	Flexible, Conj.
10	6101740M91		White	1	Hose Assy	Ensemble de flexible	Flexible, Conj.
11	355574X1			2	Nut	Écrou	Tuerca
12	6101007M91		Brown	1	Hose Assy	Ensemble de flexible	Flexible, Conj.
13	6101008M91		White	1	Hose Assy	Ensemble de flexible	Flexible, Conj.
14	1664405M1			2	Tie, Cable	Attache câble	Enlace de Cable
15	339229X1		M6 x 40	2	Screw	Vis	Tornillo
16	1462583M1			1	Plate	Plaque	Placa
17	6102170M1			1	Bracket, Clamp	Bride de fixation	Brida de fijación
18	6102170M1			1	Bracket, Clamp	Bride de fixation	Brida de fijación
19	339229X1		M6 x 40	2	Screw	Vis	Tornillo
20	1462583M1			1	Plate	Plaque	Placa
21	6102788M1			1	Bracket, Clamp	Bride de fixation	Brida de fijación
22	6102788M1			1	Bracket, Clamp	Bride de fixation	Brida de fijación



860 880 970 980
 TX870B TX970B

811 812 815 816 823 824 843 844 853 854 923 932

78013C01.1

6199042M3

1

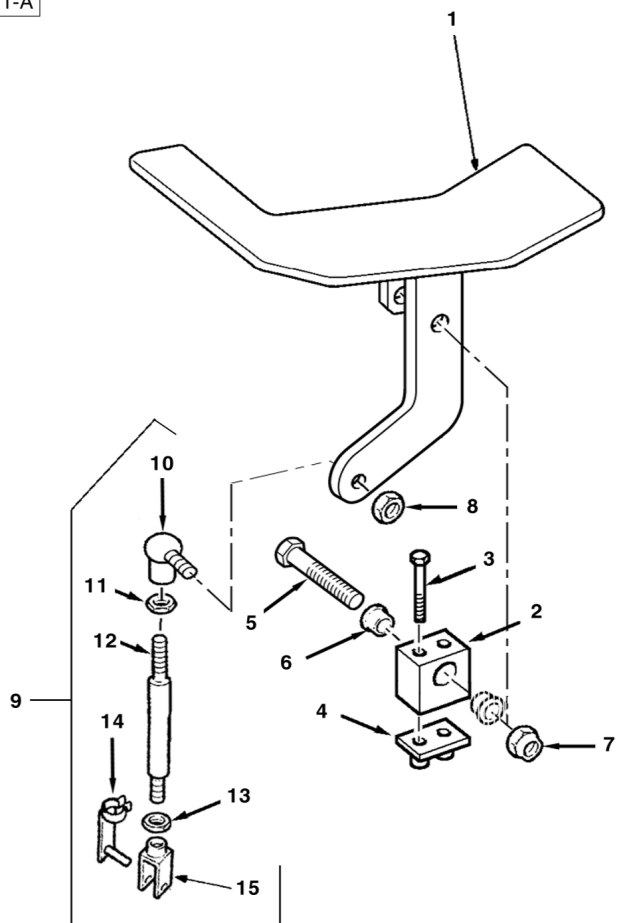
Jan-06

Extendahoe Hydraulics
 Circuit Hydraulique Extendahoe
 Circuito hidráulico Extendahoe

Centremount
 Montage de Pelle Central
 Excavadora de montaje central

Control Pedal
 Pédale de Commande
 Pedal de control

C-78013-02.1-A



1	6106874M91		1	Pedal Assy	Ensemble de pédale	Pedal, Conj.
2	6106734M1		1	Pivot	Pivot	Pivote
3	3001758X1	M6 x 50	2	Screw	Vis	Tornillo
4	3519538M1		1	Plate, Base	Plaque de base	Placa de base
5	6106981M1	M10 x 60	1	Bolt	Boulon	Perno
6	6106866M1		2	Bushing	Bague	Anillo
7	1440329X1	M10	1	Nut, Lock	Écrou de blocage	Tuerca de retención
8	394367X1	M8	1	Nut, Lock	Écrou de blocage	Tuerca de retención
9	6106724M92		1	Rod Assy	Ensemble tringlerie	Tirantes, Conj.
10	3517518M1	9	1	Ball Joint	Rotule	Rotula
11	339169X1	9 M8	1	Nut	Écrou	Tuerca
12		9 Ref. 9	1	Rod	Tringle	Vástago
13	3519650M1	9 M8 LH Thread	1	Nut	Écrou	Tuerca
14	3520666M1	9	1	Pin, Clevis	Axe de chape	Eje de brida
15	3519590M1	9 LH Thread	1	Clevis	Chape	Brida
16	6101865M2		1	Decal	Adhésif	Adhesivo



860 880 970 980
 TX870B TX970B

811 812 815 816 823 824 843 844 853 854 923 932

78013C02.1

6199042M3

1

Jan-06

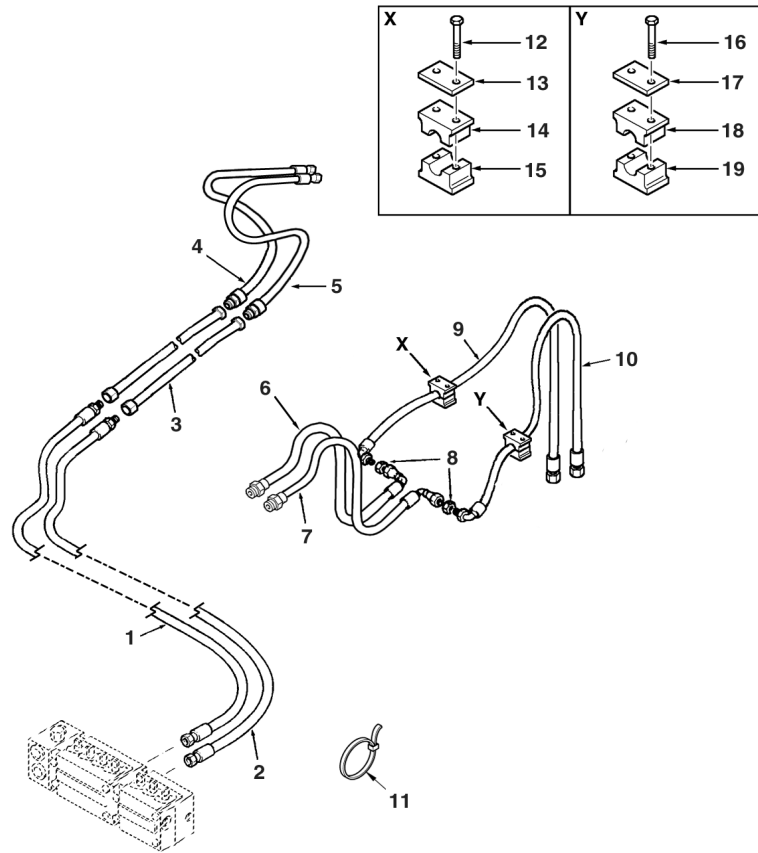
Extendahoe Hydraulics
Circuit Hydraulique Extendahoe
Circuito hidráulico Extendahoe

Centremount
Montage de Pelle Central
Excavadora de montaje central

With Auxiliary Hydraulics
Avec Hydraulique Auxiliaire
Con hidraulico auxiliar

4.5m
 4.5m
 4.5m

C-78014-01.1-A



1	6107464M93	Dark Green	1	Hose Assy	Ensemble de flexible	Flexible, Conj.
2	6107465M92	Black	1	Hose Assy	Ensemble de flexible	Flexible, Conj.
3	6101773M91		2	Tube Assy	Tuyauterie	Conjunto de tubería
4	6101741M91	Dark Green	1	Hose Assy	Ensemble de flexible	Flexible, Conj.
5	6101757M91	Black	1	Hose Assy	Ensemble de flexible	Flexible, Conj.
6	6101739M91	Brown	1	Hose Assy	Ensemble de flexible	Flexible, Conj.
7	6101740M91	White	1	Hose Assy	Ensemble de flexible	Flexible, Conj.
8	355574X1		2	Nut	Écrou	Tuerca
9	6101007M91	Brown	1	Hose Assy	Ensemble de flexible	Flexible, Conj.
10	6101008M91	White	1	Hose Assy	Ensemble de flexible	Flexible, Conj.
11	1664405M1		2	Tie, Cable	Attache câble	Enlace de Cable
12	339229X1	M6 x 40	2	Screw	Vis	Tornillo
13	1462583M1		1	Plate	Plaque	Placa
14	6102170M1		1	Bracket, Clamp	Bride de fixation	Brida de fijación
15	6102170M1		1	Bracket, Clamp	Bride de fixation	Brida de fijación
16	339229X1	M6 x 40	2	Screw	Vis	Tornillo
17	1462583M1		1	Plate	Plaque	Placa
18	6102788M1		1	Bracket, Clamp	Bride de fixation	Brida de fijación
19	6102788M1		1	Bracket, Clamp	Bride de fixation	Brida de fijación



820 860 880 970
 TX760B TX860B

801 802 803 804 809 810 813 814 821 822 831 832 841 842 851 852 922

78014C01.1

6199042M3

1

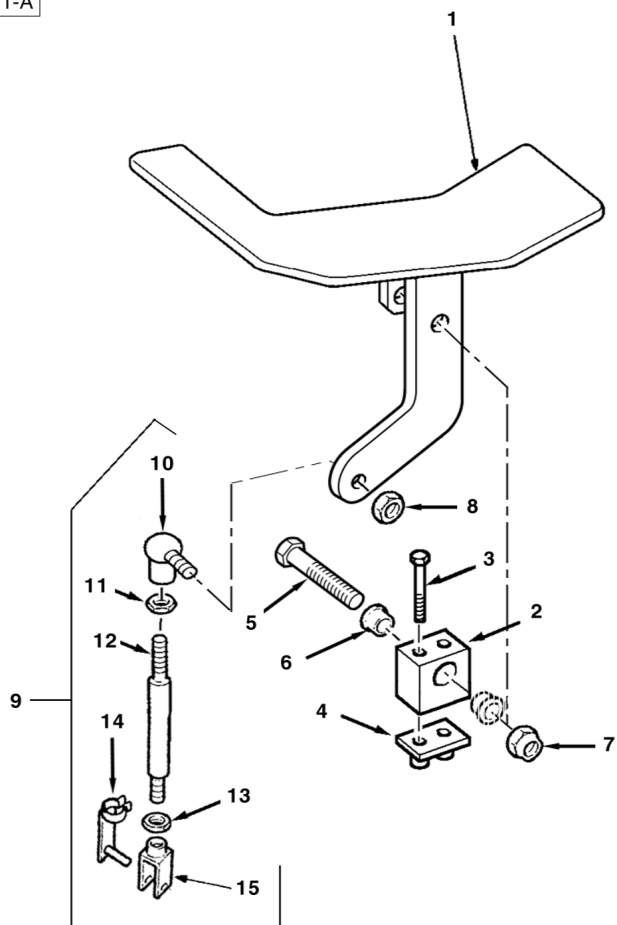
Jan-06

Extendahoe Hydraulics
 Circuit Hydraulique Extendahoe
 Circuito hidráulico Extendahoe

Centremount
 Montage de Pelle Central
 Excavadora de montaje central

Control Pedal
 Pédale de Commande
 Pedal de control

C-78014-02.1-A



1	6106874M91		1	Pedal Assy	Ensemble de pédale	Pedal, Conj.
2	6106734M1		1	Pivot	Pivot	Pivote
3	3001758X1	M6 x 50	2	Screw	Vis	Tornillo
4	3519538M1		1	Plate, Base	Plaque de base	Placa de base
5	6106981M1	M10 x 60	1	Bolt	Boulon	Perno
6	6106866M1		2	Bushing	Bague	Anillo
7	1440329X1	M10	1	Nut, Lock	Écrou de blocage	Tuerca de retención
8	394367X1	M8	1	Nut, Lock	Écrou de blocage	Tuerca de retención
9	6106724M92		1	Rod Assy	Ensemble tringlerie	Tirantes, Conj.
10	3517518M1	9	1	Ball Joint	Rotule	Rotula
11	339169X1	9 M8	1	Nut	Écrou	Tuerca
12		9 Ref. 9	1	Rod	Tringle	Vástago
13	3519650M1	9 M8 LH Thread	1	Nut	Écrou	Tuerca
14	3520666M1	9	1	Pin, Clevis	Axe de chape	Eje de brida
15	3519590M1	9 LH Thread	1	Clevis	Chape	Brida
16	6101865M2		1	Decal	Adhésif	Adhesivo



820 860 880 970
 TX760B TX860B

801 802 803 804 809 810 813 814 821 822 831 832 841 842 851 852 922

78014C02.1

6199042M3

1

Jan-06

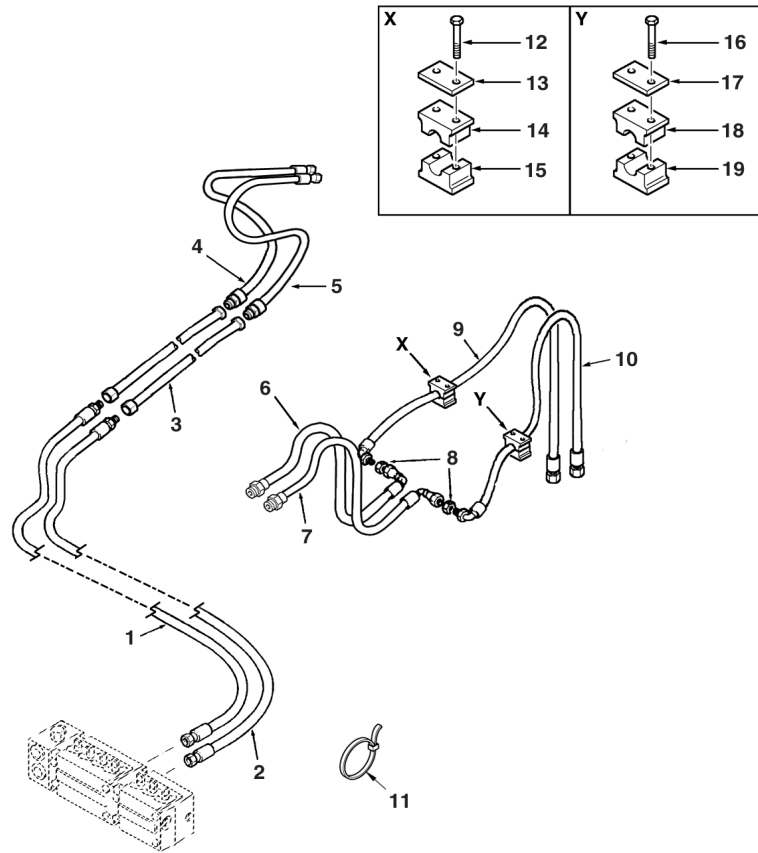
Extendahoe Hydraulics
Circuit Hydraulique Extendahoe
Circuito hidráulico Extendahoe

Centremount
Montage de Pelle Central
Excavadora de montaje central

With Auxiliary Hydraulics
Avec Hydraulique Auxiliaire
Con hidraulico auxiliar

4.9m
 4.9m
 4.9m

C-78015-01.1-A



1	6107464M93	Dark Green	1	Hose Assy	Ensemble de flexible	Flexible, Conj.
2	6107465M92	Black	1	Hose Assy	Ensemble de flexible	Flexible, Conj.
3	6101734M91		2	Tube Assy	Tuyauterie	Conjunto de tubería
4	6101741M91	Dark Green	1	Hose Assy	Ensemble de flexible	Flexible, Conj.
5	6101757M91	Black	1	Hose Assy	Ensemble de flexible	Flexible, Conj.
6	6101739M91	Brown	1	Hose Assy	Ensemble de flexible	Flexible, Conj.
7	6101740M91	White	1	Hose Assy	Ensemble de flexible	Flexible, Conj.
8	355574X1		2	Nut	Écrou	Tuerca
9	6101007M91	Brown	1	Hose Assy	Ensemble de flexible	Flexible, Conj.
10	6101008M91	White	1	Hose Assy	Ensemble de flexible	Flexible, Conj.
11	1664405M1		2	Tie, Cable	Attache câble	Enlace de Cable
12	339229X1	M6 x 40	2	Screw	Vis	Tornillo
13	1462583M1		1	Plate	Plaque	Placa
14	6102170M1		1	Bracket, Clamp	Bride de fixation	Brida de fijación
15	6102170M1		1	Bracket, Clamp	Bride de fixation	Brida de fijación
16	339229X1	M6 x 40	2	Screw	Vis	Tornillo
17	1462583M1		1	Plate	Plaque	Placa
18	6102788M1		1	Bracket, Clamp	Bride de fixation	Brida de fijación
19	6102788M1		1	Bracket, Clamp	Bride de fixation	Brida de fijación



860 880 970 980
 TX870B TX970B

811 812 815 816 823 824 843 844 853 854 923 932

78015C01.1

6199042M3

1

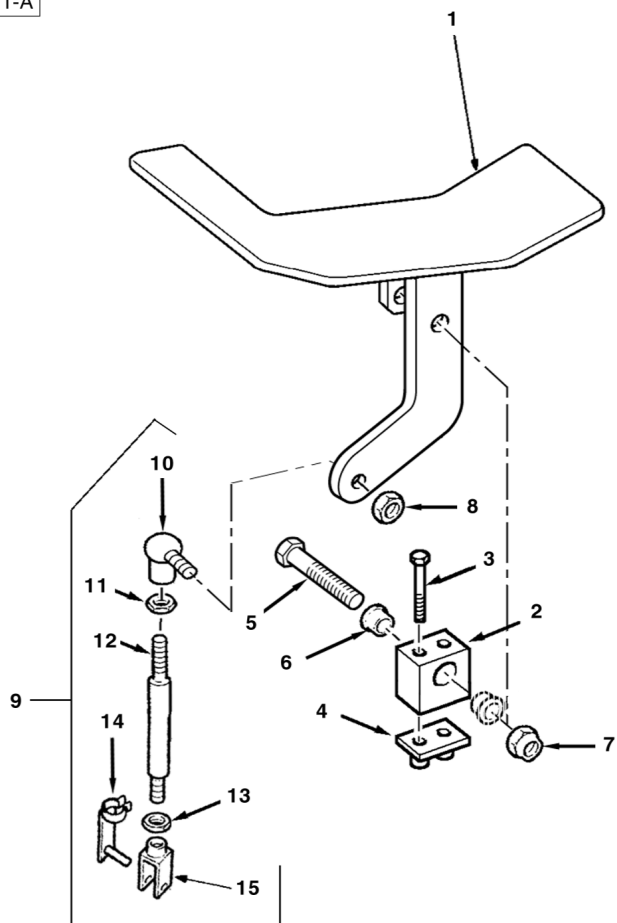
Jan-06

Extendahoe Hydraulics
 Circuit Hydraulique Extendahoe
 Circuito hidráulico Extendahoe

Centremount
 Montage de Pelle Central
 Excavadora de montaje central

Control Pedal
 Pédale de Commande
 Pedal de control

C-78015-02.1-A



1	6106874M91		1	Pedal Assy	Ensemble de pédale	Pedal, Conj.
2	6106734M1		1	Pivot	Pivot	Pivote
3	3001758X1	M6 x 50	2	Screw	Vis	Tornillo
4	3519538M1		1	Plate, Base	Plaque de base	Placa de base
5	6106981M1	M10 x 60	1	Bolt	Boulon	Perno
6	6106866M1		2	Bushing	Bague	Anillo
7	1440329X1	M10	1	Nut, Lock	Écrou de blocage	Tuerca de retención
8	394367X1	M8	1	Nut, Lock	Écrou de blocage	Tuerca de retención
9	6106724M92		1	Rod Assy	Ensemble tringlerie	Tirantes, Conj.
10	3517518M1	9	1	Ball Joint	Rotule	Rotula
11	339169X1	9 M8	1	Nut	Écrou	Tuerca
12		9 Ref. 9	1	Rod	Tringle	Vástago
13	3519650M1	9 M8 LH Thread	1	Nut	Écrou	Tuerca
14	3520666M1	9	1	Pin, Clevis	Axe de chape	Eje de brida
15	3519590M1	9 LH Thread	1	Clevis	Chape	Brida
16	6101865M2		1	Decal	Adhésif	Adhesivo



860 880 970 980
 TX870B TX970B

811 812 815 816 823 824 843 844 853 854 923 932

78015C02.1

6199042M3

1

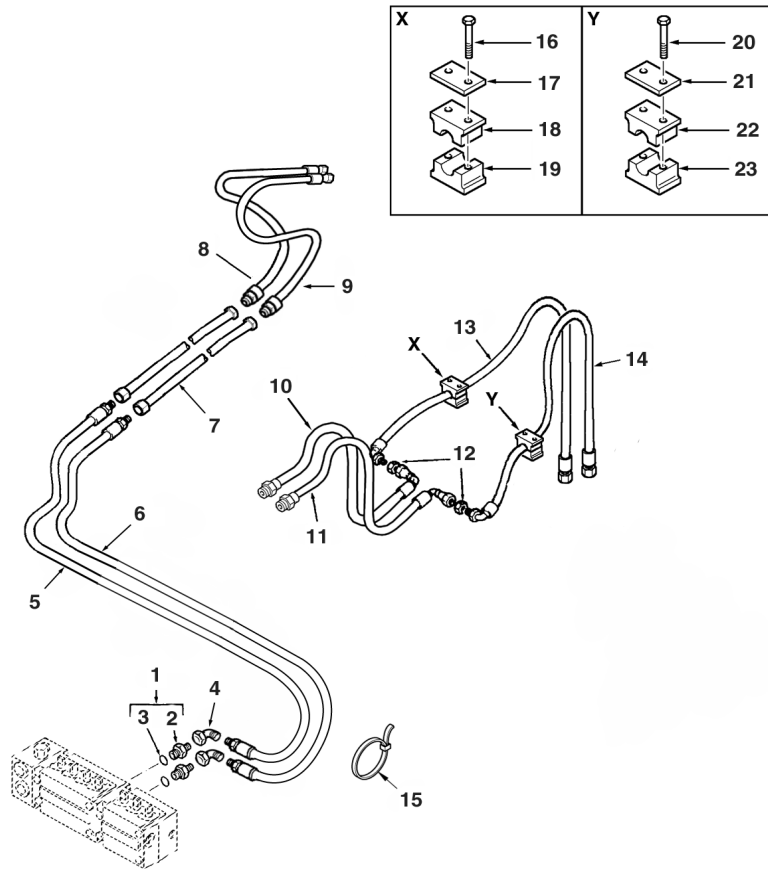
Jan-06

Extendahoe Hydraulics
Circuit Hydraulique Extendahoe
Circuito hidráulico Extendahoe

Sideshift
Montage de Pelle Latéral
Excavadora de montaje horizontal

Without Auxiliary Hydraulics
Sans Hydraulique Auxiliaire
Sin hidraulico auxiliar

C-78010-01.1-A



1	365715X91		1, 1/16" - 7/8" UNF	2	Connector Assy	Ensemble connexion	Conexión, Conj.
2		1	➔ Ref. 1	1	Connector	Connecteur	Conector
3	835025M1	1		1	O-Ring	Joint torique	Junta de tipo O
4	373784X1			2	Elbow	Coude	Codo
5	6108764M91			1	Hose Assy	Ensemble de flexible	Flexible, Conj.
6	6108765M91			1	Hose Assy	Ensemble de flexible	Flexible, Conj.
7	6101773M91			2	Tube Assy	Tuyauterie	Conjunto de tubería
8	6101741M91		Dark Green	1	Hose Assy	Ensemble de flexible	Flexible, Conj.
9	6101757M91		Black	1	Hose Assy	Ensemble de flexible	Flexible, Conj.
10	6101739M91		Brown	1	Hose Assy	Ensemble de flexible	Flexible, Conj.
11	6101740M91		White	1	Hose Assy	Ensemble de flexible	Flexible, Conj.
12	355574X1			2	Nut	Écrou	Tuerca
13	6101007M91		Brown	1	Hose Assy	Ensemble de flexible	Flexible, Conj.
14	6101008M91		White	1	Hose Assy	Ensemble de flexible	Flexible, Conj.
15	1664405M1			2	Tie, Cable	Attache câble	Enlace de Cable
16	339229X1		M6 x 40	2	Screw	Vis	Tornillo
17	1462583M1			1	Plate	Plaque	Placa
18	6102170M1			1	Bracket, Clamp	Bride de fixation	Brida de fijación
19	6102170M1			1	Bracket, Clamp	Bride de fixation	Brida de fijación
20	339229X1		M6 x 40	2	Screw	Vis	Tornillo
21	1462583M1			1	Plate	Plaque	Placa
22	6102788M1			1	Bracket, Clamp	Bride de fixation	Brida de fijación
23	6102788M1			1	Bracket, Clamp	Bride de fixation	Brida de fijación



820 860 880 970 980
 TX760B TX860B

805 806 807 808 817 825 831 832 833 834 845 855 921 931

78010C01.1

6199042M3

1

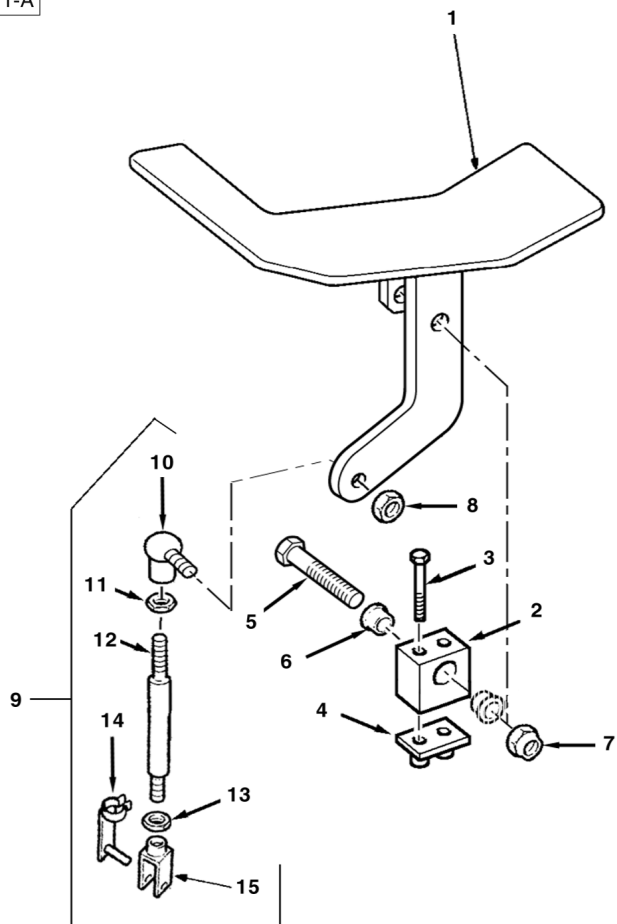
Jan-06

Extendahoe Hydraulics
 Circuit Hydraulique Extendahoe
 Circuito hidráulico Extendahoe

Sideshift
 Montage de Pelle Latéral
 Excavadora de montaje horizontal

Control Pedal
 Pédale de Commande
 Pedal de control

C-78010-02.1-A



1	6106874M91		1	Pedal Assy	Ensemble de pédale	Pedal, Conj.
2	6106734M1		1	Pivot	Pivot	Pivote
3	3001758X1	M6 x 50	2	Screw	Vis	Tornillo
4	3519538M1		1	Plate, Base	Plaque de base	Placa de base
5	6106981M1	M10 x 60	1	Bolt	Boulon	Perno
6	6106866M1		2	Bushing	Bague	Anillo
7	1440329X1	M10	1	Nut, Lock	Écrou de blocage	Tuerca de retención
8	394367X1	M8	1	Nut, Lock	Écrou de blocage	Tuerca de retención
9	6106724M92		1	Rod Assy	Ensemble tringlerie	Tirantes, Conj.
10	3517518M1	9	1	Ball Joint	Rotule	Rotula
11	339169X1	9 M8	1	Nut	Écrou	Tuerca
12		9 Ref. 9	1	Rod	Tringle	Vástago
13	3519650M1	9 M8 LH Thread	1	Nut	Écrou	Tuerca
14	3520666M1	9	1	Pin, Clevis	Axe de chape	Eje de brida
15	3519590M1	9 LH Thread	1	Clevis	Chape	Brida
16	6101865M2		1	Decal	Adhésif	Adhesivo



820 860 880 970 980
 TX760B TX860B

805 806 807 808 817 825 831 832 833 834 845 855 921 931

78010C02.1

6199042M3

1

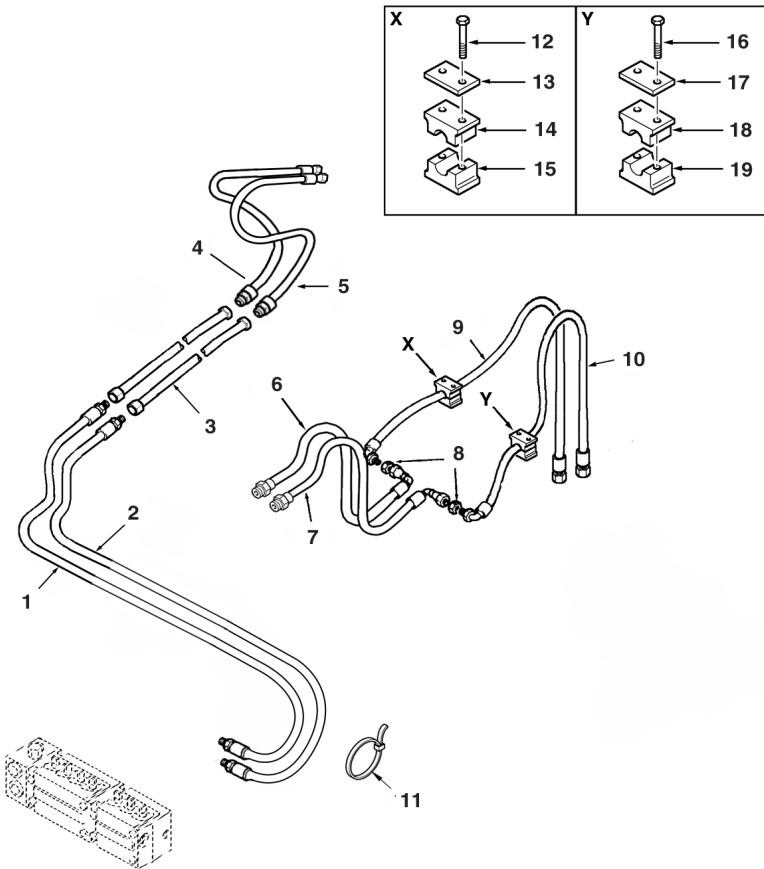
Jan-06

Extendahoe Hydraulics
Circuit Hydraulique Extendahoe
Circuito hidráulico Extendahoe

Sideshift
Montage de Pelle Latéral
Excavadora de montaje horizontal

With Auxiliary Hydraulics
Avec Hydraulique Auxiliaire
Con hidráulico auxiliar

C-78011-01.1-A



1	6108764M91		1	Hose Assy	Ensemble de flexible	Flexible, Conj.
2	6108765M91		1	Hose Assy	Ensemble de flexible	Flexible, Conj.
3	6101773M91		2	Tube Assy	Tuyauterie	Conjunto de tubería
4	6101741M91	Dark Green	1	Hose Assy	Ensemble de flexible	Flexible, Conj.
5	6101757M91	Black	1	Hose Assy	Ensemble de flexible	Flexible, Conj.
6	6101739M91	Brown	1	Hose Assy	Ensemble de flexible	Flexible, Conj.
7	6101740M91	White	1	Hose Assy	Ensemble de flexible	Flexible, Conj.
8	355574X1		2	Nut	Écrou	Tuerca
9	6101007M91	Brown	1	Hose Assy	Ensemble de flexible	Flexible, Conj.
10	6101008M91	White	1	Hose Assy	Ensemble de flexible	Flexible, Conj.
11	1664405M1		X	Tie, Cable	Attache câble	Enlace de Cable
12	339229X1	M6 x 40	2	Screw	Vis	Tornillo
13	1462583M1		1	Plate	Plaque	Placa
14	6102170M1		1	Bracket, Clamp	Bride de fixation	Brida de fijación
15	6102170M1		1	Bracket, Clamp	Bride de fixation	Brida de fijación
16	339229X1	M6 x 40	2	Screw	Vis	Tornillo
17	1462583M1		1	Plate	Plaque	Placa
18	6102788M1		1	Bracket, Clamp	Bride de fixation	Brida de fijación
19	6102788M1		1	Bracket, Clamp	Bride de fixation	Brida de fijación



820 860 880 970 980
 TX760B TX860B

805 806 807 808 817 825 831 832 833 834 845 855 921 931

78011C01.1

6199042M3

1

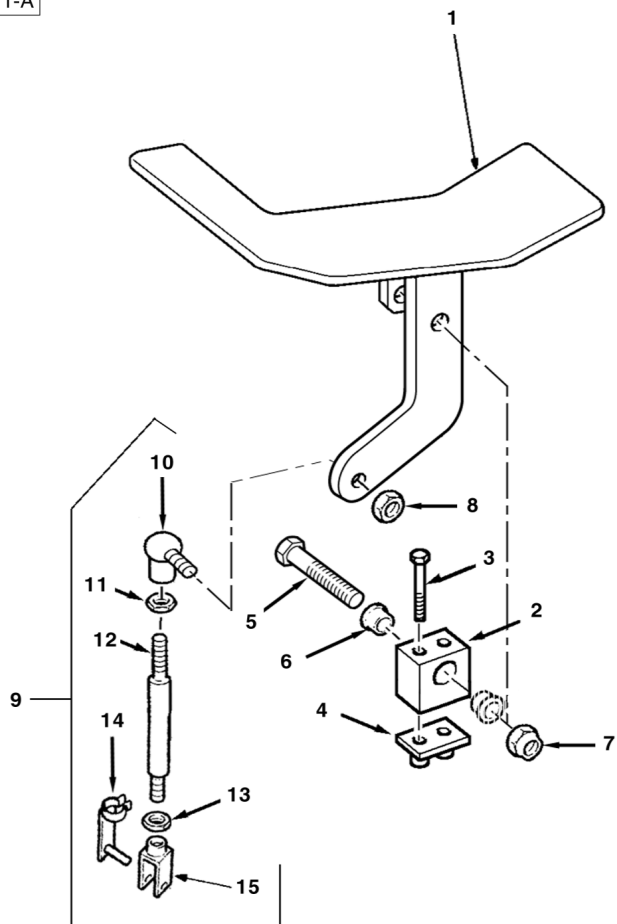
Jan-06

Extendahoe Hydraulics
 Circuit Hydraulique Extendahoe
 Circuito hidráulico Extendahoe

Sideshift
 Montage de Pelle Latéral
 Excavadora de montaje horizontal

Control Pedal
 Pédale de Commande
 Pedal de control

C-78011-02.1-A



1	6106874M91		1	Pedal Assy	Ensemble de pédale	Pedal, Conj.
2	6106734M1		1	Pivot	Pivot	Pivote
3	3001758X1	M6 x 50	2	Screw	Vis	Tornillo
4	3519538M1		1	Plate, Base	Plaque de base	Placa de base
5	6106981M1	M10 x 60	1	Bolt	Boulon	Perno
6	6106866M1		2	Bushing	Bague	Anillo
7	1440329X1	M10	1	Nut, Lock	Écrou de blocage	Tuerca de retención
8	394367X1	M8	1	Nut, Lock	Écrou de blocage	Tuerca de retención
9	6106724M92		1	Rod Assy	Ensemble tringlerie	Tirantes, Conj.
10	3517518M1	9	1	Ball Joint	Rotule	Rotula
11	339169X1	9 M8	1	Nut	Écrou	Tuerca
12		9 Ref.9	1	Rod	Tringle	Vástago
13	3519650M1	9 M8 LH Thread	1	Nut	Écrou	Tuerca
14	3520666M1	9	1	Pin, Clevis	Axe de chape	Eje de brida
15	3519590M1	9 LH Thread	1	Clevis	Chape	Brida
16	6101865M2		1	Decal	Adhésif	Adhesivo



820 860 880 970 980
 TX760B TX860B

805 806 807 808 817 825 831 832 833 834 845 855 921 931

78011C02.1

6199042M3

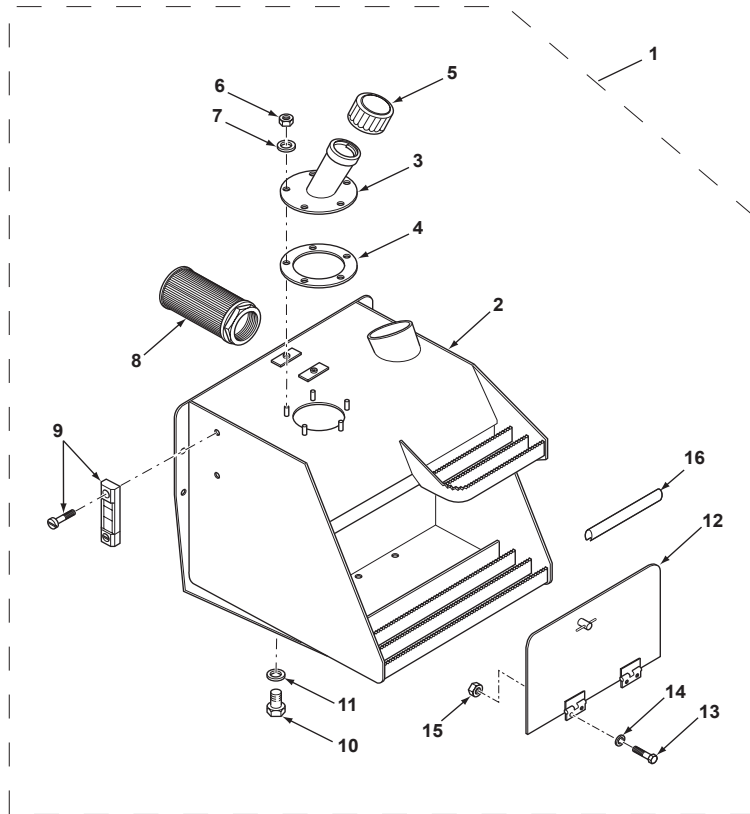
1

Jan-06

Hydraulic Reservoir
Réservoir Hydraulique
Depósito hidráulico

Synchro Shuttle
 Synchro Shuttle
 Synchro Shuttle

C-40001-05.1-B



1	6108959M94		40001C01.1 30	1	Reservoir Assy	Ensemble de réservoir	Depósito, Conj.
2		1	Ref.1	1	Reservoir	Réservoir	Depósito
3	6109321M93	1		1	Filler	Remplisseur	Rellenador
4	6110441M1	1		1	Gasket	Joint	Empaquetadura
5	6109794M1	1		1	Breather	Renflard	Ventilador del cárter
6	339169X1	1	M8	5	Nut	Écrou	Tuerca
7	339374X1	1	M8	5	Washer, Lock	Rondelle de blocage	Arandela de freno
8	3515254M1	1		1	Filter, Oil	Filtre à huile	Filtro de aceite
9	3516190M91	1		1	Gauge, Sight	Indicateur de niveau	Indicador de nivel
10	376501X1	1		1	Plug, Drain	Bouchon de vidange	Tapón de drenaje
11	1476281X1	1		1	Ring, Packing	Rondelle joint	Arandela junta
12	6109796M91	1		1	Cover Assy	Ensemble de couvercle	Tapa, Conj.
13	339666X1	1	M6 x 20	4	Screw	Vis	Tornillo
14	390971X1	1	M6	4	Washer	Rondelle	Arandela
15	1441500X1	1	M6	4	Nut, Lock	Écrou de blocage	Tuerca de retención
16	6110594M1	1		2	Trim	Bande	Banda



820
TX760B

801 802 803 804 805 806 807 808 831 832 833 834

40001C05.1

6199042M3

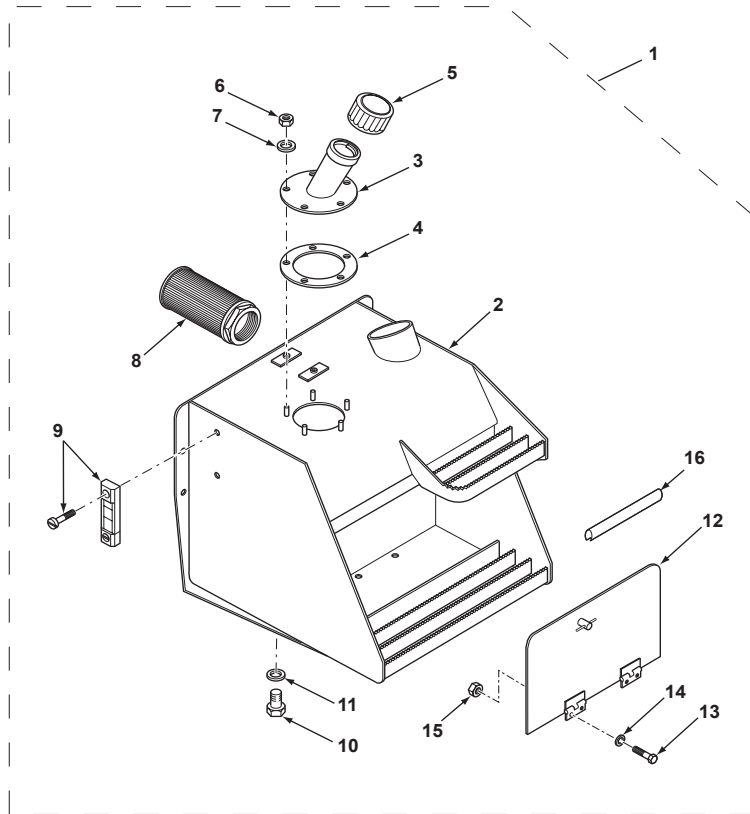
1

Jan-06

Hydraulic Reservoir
Réservoir Hydraulique
Depósito hidráulico

Synchro Shuttle
 Synchro Shuttle
 Synchro Shuttle

C-40002-05.1-B



1	6108959M94		40002C01.1 30	1	Reservoir Assy	Ensemble de réservoir	Depósito, Conj.
2		1	Ref.1	1	Reservoir	Réservoir	Depósito
3	6109321M93	1		1	Filler	Remplisseur	Rellenador
4	6110441M1	1		1	Gasket	Joint	Empaquetadura
5	6109794M1	1		1	Breather	Reniflard	Ventilador del cárter
6	339169X1	1	M8	5	Nut	Écrou	Tuerca
7	339374X1	1	M8	5	Washer, Lock	Rondelle de blocage	Arandela de freno
8	3515254M1	1		1	Filter, Oil	Filtre à huile	Filtro de aceite
9	3516190M91	1		1	Gauge, Sight	Indicateur de niveau	Indicador de nivel
10	376501X1	1		1	Plug, Drain	Bouchon de vidange	Tapón de drenaje
11	1476281X1	1		1	Ring, Packing	Rondelle joint	Arandela junta
12	6109796M91	1		1	Cover Assy	Ensemble de couvercle	Tapa, Conj.
13	339666X1	1	M6 x 20	4	Screw	Vis	Tornillo
14	390971X1	1	M6	4	Washer	Rondelle	Arandela
15	1441500X1	1	M6	4	Nut, Lock	Écrou de blocage	Tuerca de retención
16	6110594M1	1		2	Trim	Bande	Banda



860 880
 TX860B TX870B

809 810 811 812 813 814 815 816 817 841 842 843 844 845

40002C05.1

6199042M3

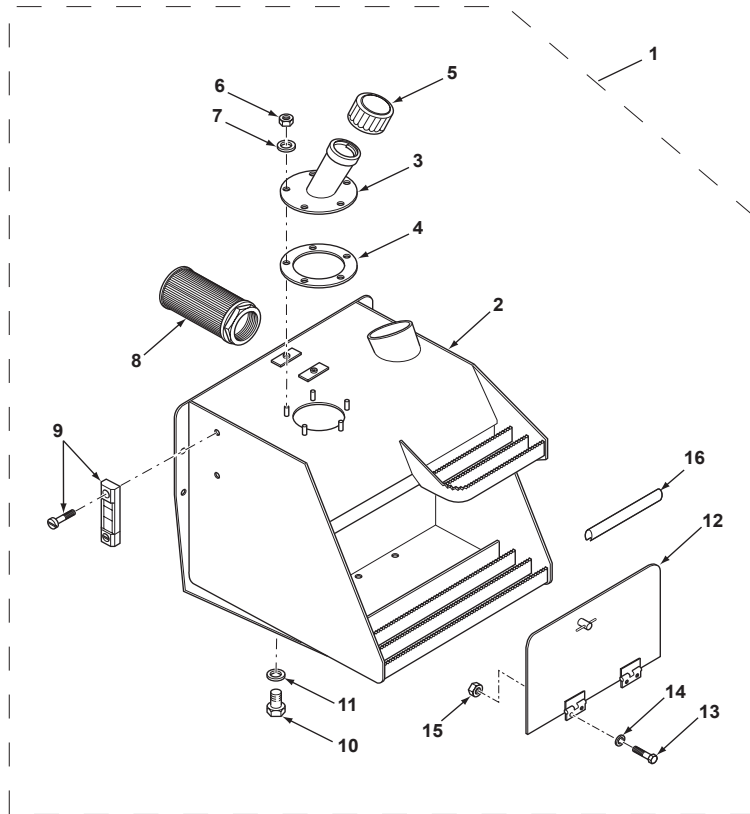
1

Jan-06

Hydraulic Reservoir
Réservoir Hydraulique
Depósito hidráulico

Powershift
 Powershift
 Powershift

C-40003-05.1-B



1	6108959M94		40003C01.1 30	1	Reservoir Assy	Ensemble de réservoir	Depósito, Conj.
2		1	Ref.1	1	Reservoir	Réservoir	Depósito
3	6109321M93	1		1	Filler	Remplisseur	Rellenador
4	6110441M1	1		1	Gasket	Joint	Empaquetadura
5	6109794M1	1		1	Breather	Reniflard	Ventilador del cárter
6	339169X1	1	M8	5	Nut	Écrou	Tuerca
7	339374X1	1	M8	5	Washer, Lock	Rondelle de blocage	Arandela de freno
8	3515254M1	1		1	Filter, Oil	Filtre à huile	Filtro de aceite
9	3516190M91	1		1	Gauge, Sight	Indicateur de niveau	Indicador de nivel
10	376501X1	1		1	Plug, Drain	Bouchon de vidange	Tapón de drenaje
11	1476281X1	1		1	Ring, Packing	Rondelle joint	Arandela junta
12	6109796M91	1		1	Cover Assy	Ensemble de couvercle	Tapa, Conj.
13	339666X1	1	M6 x 20	4	Screw	Vis	Tornillo
14	390971X1	1	M6	4	Washer	Rondelle	Arandela
15	1441500X1	1	M6	4	Nut, Lock	Écrou de blocage	Tuerca de retención
16	6110594M1	1		2	Trim	Bande	Banda



860 880 970 980
 TX860B TX870B
 TX970B

821 822 823 824 825 851 852 853 854 855 921 922 923 931 932

40003C05.1

6199042M3

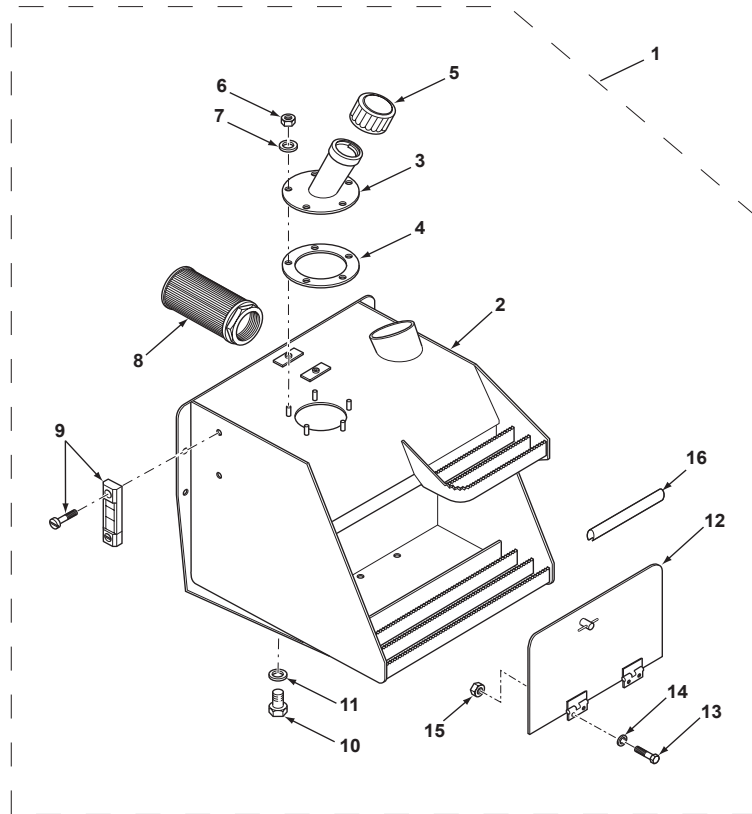
1

Jan-06

Hydraulic Reservoir
Réservoir Hydraulique
Depósito hidráulico

Synchro Shuttle
 Synchro Shuttle
 Synchro Shuttle

C-40004-05.1-B



1	6108959M94		40004C01.1 30	1	Reservoir Assy	Ensemble de réservoir	Depósito, Conj.
2		1	Ref.1	1	Reservoir	Réservoir	Depósito
3	6109321M93	1		1	Filler	Remplisseur	Rellenador
4	6110441M1	1		1	Gasket	Joint	Empaquetadura
5	6109794M1	1		1	Breather	Reniflard	Ventilador del cárter
6	339169X1	1	M8	5	Nut	Écrou	Tuerca
7	339374X1	1	M8	5	Washer, Lock	Rondelle de blocage	Arandela de freno
8	3515254M1	1		1	Filter, Oil	Filtre à huile	Filtro de aceite
9	3516190M91	1		1	Gauge, Sight	Indicateur de niveau	Indicador de nivel
10	376501X1	1		1	Plug, Drain	Bouchon de vidange	Tapón de drenaje
11	1476281X1	1		1	Ring, Packing	Rondelle joint	Arandela junta
12	6109796M91	1		1	Cover Assy	Ensemble de couvercle	Tapa, Conj.
13	339666X1	1	M6 x 20	4	Screw	Vis	Tornillo
14	390971X1	1	M6	4	Washer	Rondelle	Arandela
15	1441500X1	1	M6	4	Nut, Lock	Écrou de blocage	Tuerca de retención
16	6110594M1	1		2	Trim	Bande	Banda



860 880
 TX860B TX870B

817 841 842 843 844 845

40004C05.1

6199042M3

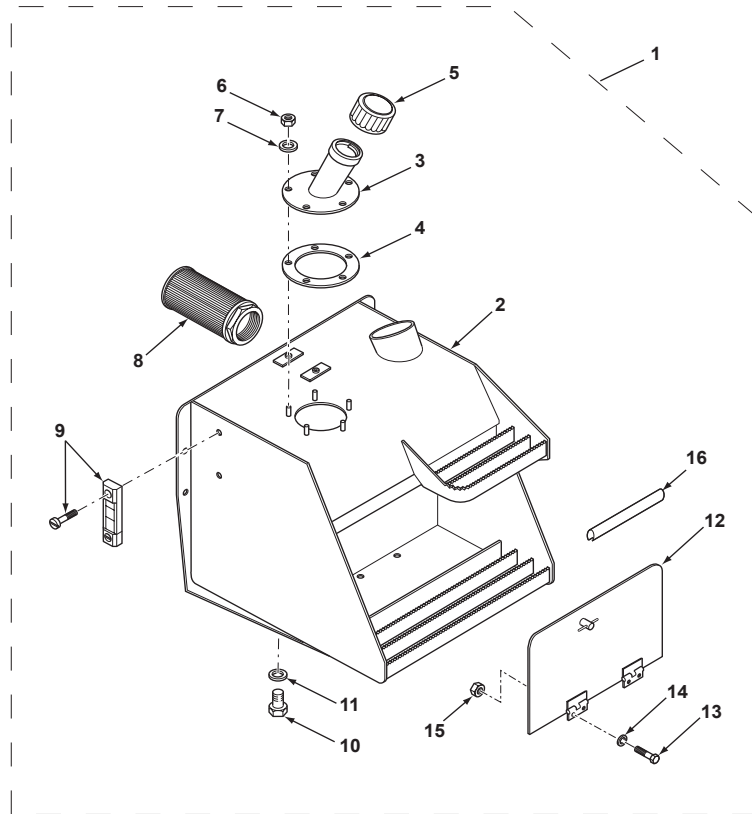
1

Jan-06

Hydraulic Reservoir
Réservoir Hydraulique
Depósito hidráulico

Synchro Shuttle
 Synchro Shuttle
 Synchro Shuttle

C-40005-05.1-A



1	6108959M94		40005C01.1 30	1	Reservoir Assy	Ensemble de réservoir	Depósito, Conj.
2		1	Ref.1	1	Reservoir	Réservoir	Depósito
3	6109321M93	1		1	Filler	Remplisseur	Rellenador
4	6110441M1	1		1	Gasket	Joint	Empaquetadura
5	6109794M1	1		1	Breather	Reniflard	Ventilador del cárter
6	339169X1	1	M8	5	Nut	Écrou	Tuerca
7	339374X1	1	M8	5	Washer, Lock	Rondelle de blocage	Arandela de freno
8	3515254M1	1		1	Filter, Oil	Filtre à huile	Filtro de aceite
9	3516190M91	1		1	Gauge, Sight	Indicateur de niveau	Indicador de nivel
10	376501X1	1		1	Plug, Drain	Bouchon de vidange	Tapón de drenaje
11	1476281X1	1		1	Ring, Packing	Rondelle joint	Arandela junta
12	6109796M91	1		1	Cover Assy	Ensemble de couvercle	Tapa, Conj.
13	339666X1	1	M6 x 20	4	Screw	Vis	Tornillo
14	390971X1	1	M6	4	Washer	Rondelle	Arandela
15	1441500X1	1	M6	4	Nut, Lock	Écrou de blocage	Tuerca de retención
16	6110594M1	1		2	Trim	Bande	Banda



820
TX760B

803 804 807 808 831

40005C05.1

6199042M3

1

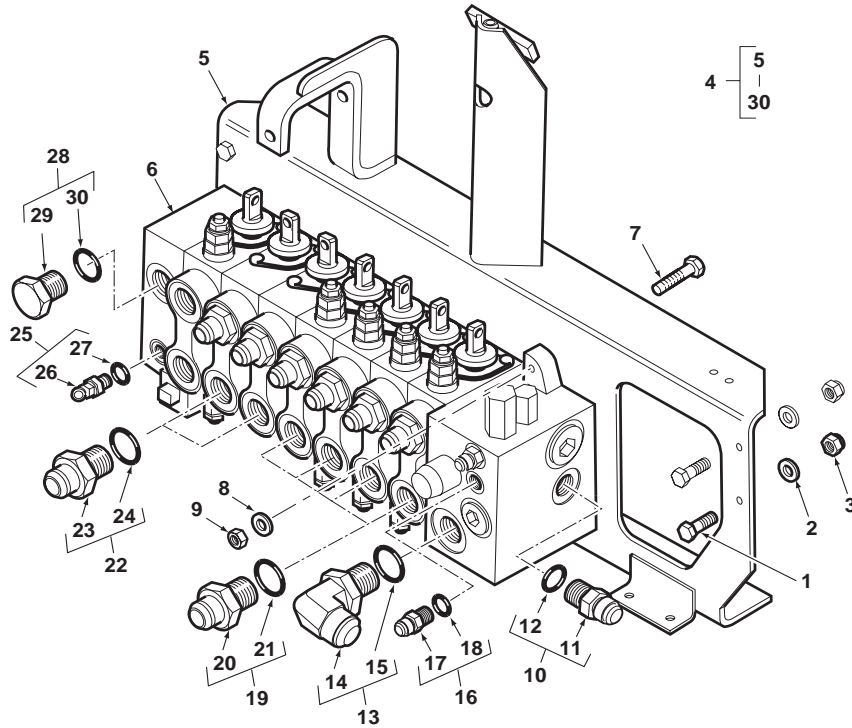
Jan-06

Hydraulic Valve
Distributeur de Commande Hydraulique
Distribuidor de mando hidráulico

Backhoe Control
Godet Rétro
Equipo retro

Sideshift digger installation
 Installation montage de pelle latéral
 La Instalación excavadora de montaje horizontal

C-38001-01.1-A



1	3009493X1	M10 x 30	4	Bolt	Boulon	Perno
2	385362X1	M10	4	Washer	Rondelle	Arandela
3	1440329X1	M10	4	Nut, Lock	Écrou de blocage	Tuerca de retención
4	6109327M91	(A)	1	Valve Assy, Control	Ensemble distribution	Distribuidor, Conj.
5	6109344M92	4	1	Bracket Assy	Ensemble chaise palier	Cuchara, Conj.
6	6109206M91	4	1	Valve Assy, Control	Ensemble distribution	Distribuidor, Conj.
7	3009496X1	4 M10 x 45	3	Screw	Vis	Tornillo
8	385362X1	4 M10	3	Washer	Rondelle	Arandela
9	1440329X1	4 M10	3	Nut, Lock	Écrou de blocage	Tuerca de retención
10	835057M91	4	1	Connector Assy	Ensemble connexion	Conexión, Conj.
11	10	➡ Ref. 10	1	Union	Union	Unión
12	835025M1	10	1	O-Ring	Joint torique	Junta de tipo O
13	358766X91	4	1	Elbow, 90°	Coude à 90°	Codo, 90°
14	13	➡ Ref. 13	1	Elbow	Coude	Codo
15	835026M1	13	1	O-Ring	Joint torique	Junta de tipo O
16	835091M91	4 9/16	2	Union	Union	Unión
17	16	➡ Ref. 16	1	Union	Union	Unión
18	831452M1	16	1	O-Ring	Joint torique	Junta de tipo O
19	365715X91	4 1,1/16" - 7/8" UNF	8	Connector Assy	Ensemble connexion	Conexión, Conj.
20	19	➡ Ref. 19	1	Union	Union	Unión
21	835025M1	19	1	O-Ring	Joint torique	Junta de tipo O
22	365713X91	4	4	Union	Union	Unión
23	22	➡ Ref. 22	1	Union	Union	Unión
24	835025M1	22	1	O-Ring	Joint torique	Junta de tipo O
25	358781X91	4	1	Elbow, 45°	Coude à 45°	Codo, 45°
26	25	➡ Ref. 25	1	Elbow	Coude	Codo
27	831452M1	25	1	O-Ring	Joint torique	Junta de tipo O
28	835099M91	4	1	Plug Assy	Ensemble bouchons	Tapón, Conj.
29	28	➡ Ref. 28	1	Plug	Bouchon	Tapón
30	835025M1	28	1	O-Ring	Joint torique	Junta de tipo O

A With Auxiliary Hydraulics
 Avec Hydraulique Auxiliaire
 Con hidraulico auxiliar



860
TX860B

825

38001C01.1

6199042M3

1

Jan-06

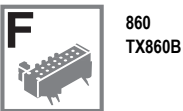
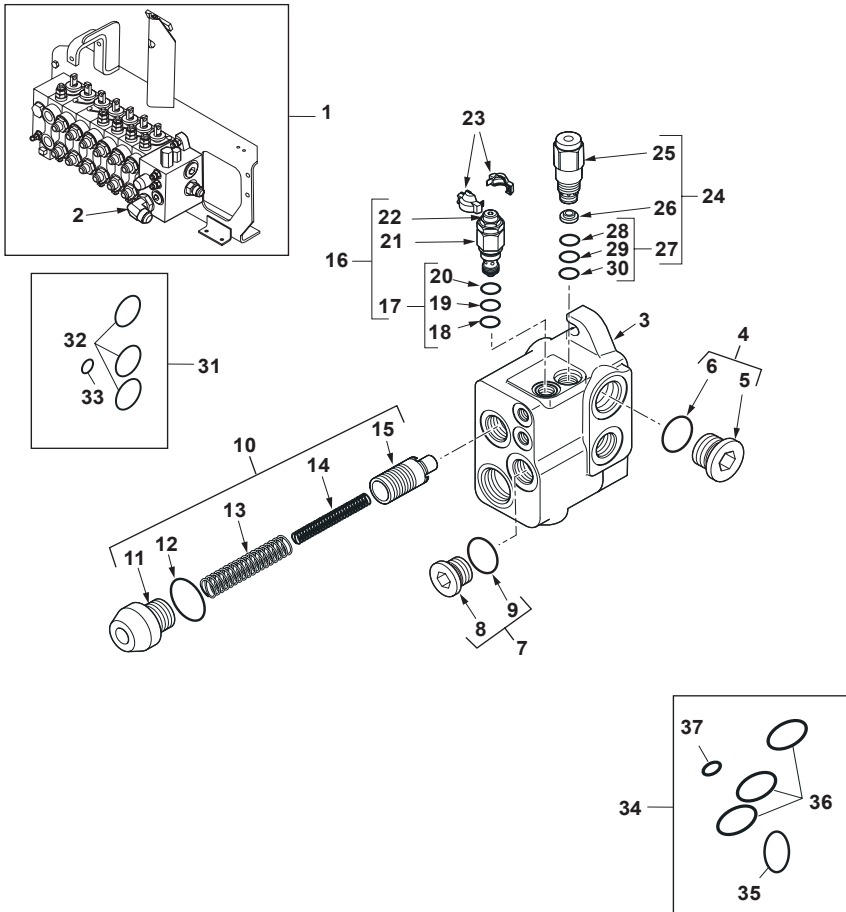
Hydraulic Valve
Distributeur de Commande Hydraulique
Distribuidor de mando hidráulico

Backhoe Control
Godet Rétro
Equipo retro

Inlet
Admission
Admisión

Sideshift digger
Sideshift digger
Sideshift digger

C-38001-02.1-A



825

1	6109206M91		1	Valve Assy, Control	Ensemble distribution	Distribuidor, Conj.
2		1 (C)Inlet	1	Valve Assy	Ensemble de soupape	Válvula, Conj.
3		2 Ref. 2	1	Body	Corps	Cuerpo
4	6193772M91	2 5/16" UNF	1	Plug Assy	Ensemble bouchons	Tapón, Conj.
5		4 Ref. 4	1	Plug	Bouchon	Tapón
6		4 Ref. 4	1	O-Ring	Joint torique	Junta de tipo O
7	6193773M91	2 1 1/16" UNF	1	Plug Assy	Ensemble bouchons	Tapón, Conj.
8		7 Ref. 7	1	Plug	Bouchon	Tapón
9		7 Ref. 7	1	O-Ring	Joint torique	Junta de tipo O
10	6193786M91	2	1	Valve Assy, Pressure	Ens. soupape pression	Válvula presión, Conj.
11		10 Ref. 10	1	Valve	Soupape	Válvula
12		10 (A) Ref. 10	1	O-Ring	Joint torique	Junta de tipo O
13		10 Ref. 10	1	Spring	Ressort	Muelle
14		10 Ref. 10	1	Spring	Ressort	Muelle
15		10 Ref. 10	1	Body	Corps	Cuerpo
16	6193787M91	2 225 Bar	1	Valve, Press. Relief	Soupape de sécurité	Válvula de seguridad
17	6193791M91	16 L/S Valve	1	Kit, Seal	Pochette de joints	Juego de juntas
18		17 Ref. 17	1	O-Ring	Joint torique	Junta de tipo O
19		17 Ref. 17	1	O-Ring	Joint torique	Junta de tipo O
20		17 Ref. 17	1	O-Ring	Joint torique	Junta de tipo O
21		16 Ref. 16	1	Valve	Soupape	Válvula
22		16 Ref. 16	1	Nut	Écrou	Tuerca
23		2 Ref. 2	X	Cover	Cache	Tapa
24	6193788M91	2	1	Valve, Anti-Excess Flow	Valve anti-surdébit	Válv. antisobrecaud.
25		24 Ref. 24	1	Valve	Soupape	Válvula
26		24 Ref. 24	1	Element	Élément	Elemento
27	6193790M91	24 Flow regulator	1	Kit, Seal	Pochette de joints	Juego de juntas
28		27 Ref. 27	1	O-Ring	Joint torique	Junta de tipo O
29		27 Ref. 27	1	O-Ring	Joint torique	Junta de tipo O
30		27 Ref. 27	1	O-Ring	Joint torique	Junta de tipo O
31	6193771M91	2 Interface	1	Kit, Seal	Pochette de joints	Juego de juntas
32		31 (A) Ref. 31	3	O-Ring	Joint torique	Junta de tipo O
33		31 (A) Ref. 31	1	O-Ring	Joint torique	Junta de tipo O
34	6193789M91	2 (B) Inlet element	1	Kit, Seal	Pochette de joints	Juego de juntas
35		35 Ref. 35	1	O-Ring	Joint torique	Junta de tipo O
36		35 Ref. 35	3	O-Ring	Joint torique	Junta de tipo O
37		35 Ref. 35	1	O-Ring	Joint torique	Junta de tipo O

38001C02.1

6199042M3

1

Jan-06

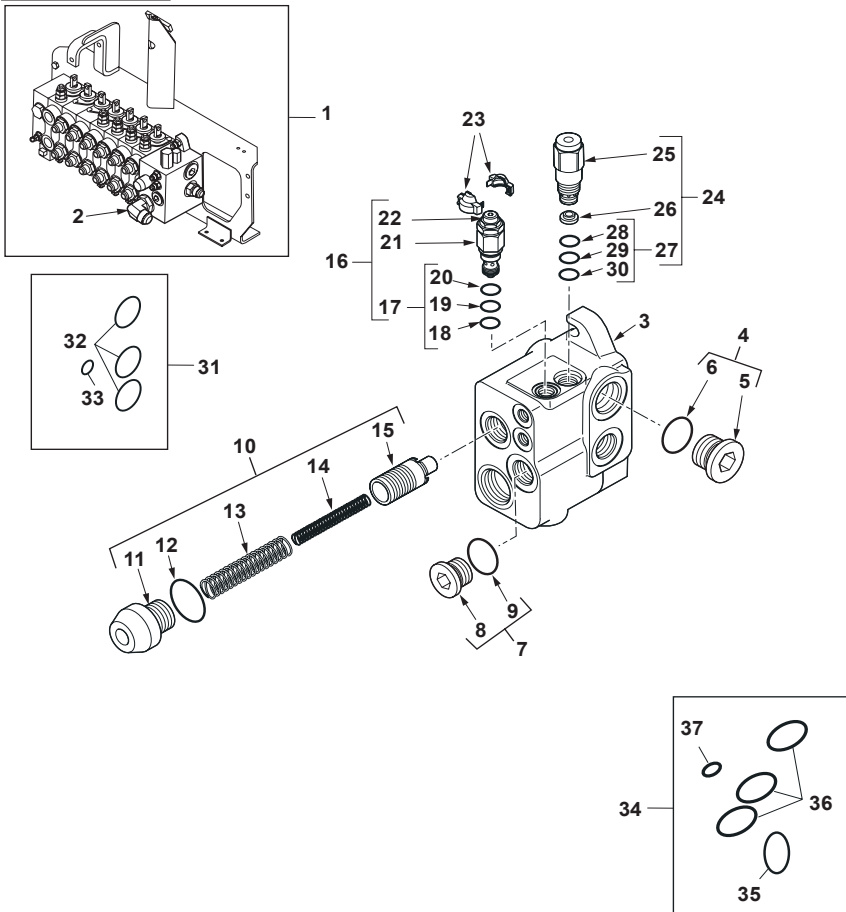
Hydraulic Valve
Distributeur de Commande Hydraulique
Distribuidor de mando hidráulico

Backhoe Control
Godet Rétro
Equipo retro

Inlet
 Admission
 Admision

Sideshift digger
 Sideshift digger
 Sideshift digger

C-38001-02.1-A



- A Included in kit marked (B)
 Inclus dans jeu marqué (B)
 Incluido en juego marcado (B)
- C Part number to be advised
 Référence pièce à demander
 Indicar número de pieza

- B Contains items marked (A)
 Comprend les pièces marquées (A)
 Incluye las piezas marcadas (A)



860
 TX860B

825

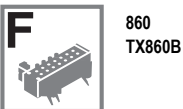
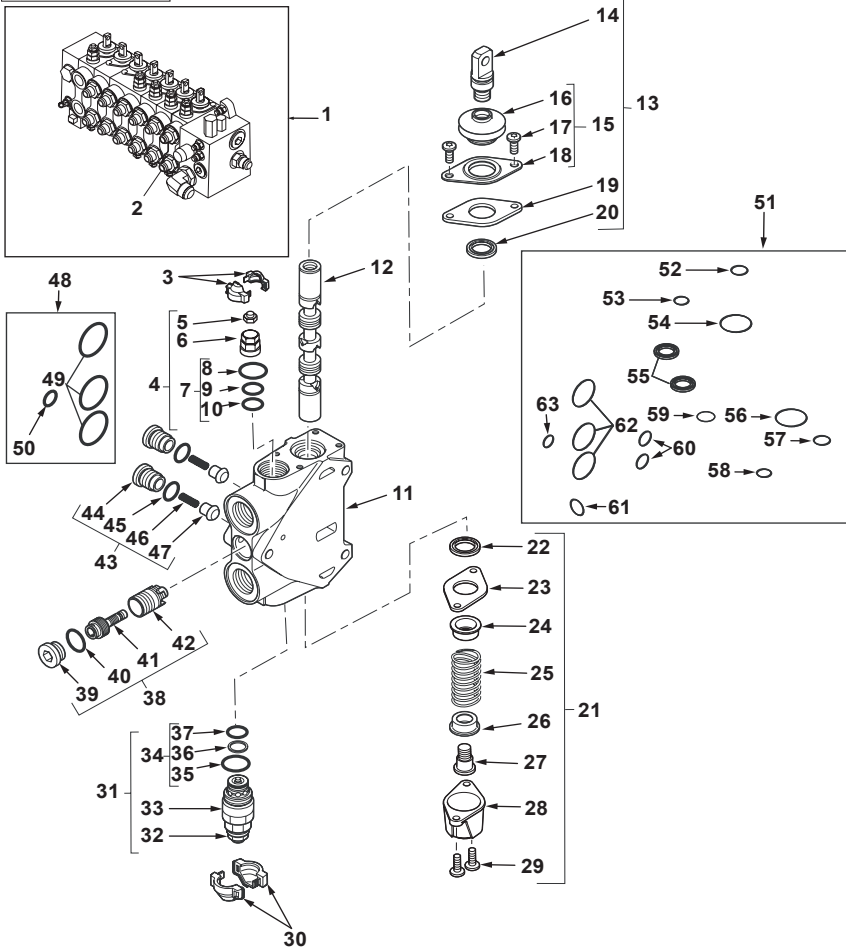
Hydraulic Valve
Distributeur de Commande Hydraulique
Distribuidor de mando hidráulico

Backhoe Control
Godet Rétro
Equipo retro

Slew
 Pivot
 Pivote

Sideshift digger
 Sideshift digger
 Sideshift digger

C-38001-03.1-A



1	6109206M91		Continued	1	Valve Assy, Control	Ensemble distribution	Distribuidor, Conj.
2		1	(C)	1	Valve Assy	Ensemble de soupape	Válvula, Conj.
3		2	Ref. 2	X	Cover	Cache	Tapa
4	6193778M91	2		1	Valve, Press. Relief	Soupape de sécurité	Válvula de seguridad
5		4	Ref. 4	1	Nut	Écrou	Tuerca
6		4	Ref. 4	1	Valve	Soupape	Válvula
7	6193779M91	4	Secondary Valves	1	Kit, Seal	Pochette de joints	Juego de juntas
8		7	Ref. 7	1	O-Ring	Joint torique	Junta de tipo O
9		7	Ref. 7	1	O-Ring	Joint torique	Junta de tipo O
10		7	Ref. 7	1	O-Ring	Joint torique	Junta de tipo O
11		2	Ref. 2	1	Body	Corps	Cuerpo
12		2	Ref. 2	1	Spool	Tiroir	Cajoncillo
13	6193780M91	2	Mech. Optd Z1	1	Kit, Parts	Lot de pièces	Juego de piezas
14		13	Ref. 13	1	Screw	Vis	Tornillo
15	6193783M91	13	Bellows	1	Kit, Parts	Lot de pièces	Juego de piezas
16		15	Ref. 15	1	Seal	Joint	Junta
17		15	Ref. 15	1	Screw	Vis	Tornillo
18		15	Ref. 15	2	Cover	Cache	Tapa
19		13	Ref. 13	1	Plate	Plaque	Placa
20	6194492M1	13	Lip	1	Seal	Joint	Junta
21	6193784M91	2	Mech Optd A2	1	Kit, Parts	Lot de pièces	Juego de piezas
22	6194492M1	21	Lip	1	Seal	Joint	Junta
23		21	Ref. 21	1	Plate	Plaque	Placa
24		21	Ref. 21	1	Holder	Porte-injecteur	Retén
25		21	Ref. 21	1	Spring	Ressort	Muelle
26		21	Ref. 21	1	Holder	Porte-injecteur	Retén
27		21	Ref. 21	1	Screw	Vis	Tornillo
28		21	Ref. 21	1	Cap	Chapeau	Sombbrero
29		21	Ref. 21	2	Screw	Vis	Tornillo
30		2	Ref. 21	X	Cover	Cache	Tapa
31	6193778M91	2		1	Valve, Press. Relief	Soupape de sécurité	Válvula de seguridad
32		31	Ref. 31	1	Nut	Écrou	Tuerca
33		31	Ref. 31	1	Valve	Soupape	Válvula
34	6193779M91	31	Secondary Valves	1	Kit, Seal	Pochette de joints	Juego de juntas
35		34	Ref. 34	1	O-Ring	Joint torique	Junta de tipo O
36		34	Ref. 34	1	O-Ring	Joint torique	Junta de tipo O
37		34	Ref. 34	1	O-Ring	Joint torique	Junta de tipo O
38	6193774M91	2	Compensator	1	Valve Assy	Ensemble de soupape	Válvula, Conj.
39		38	Ref. 38	1	Plug	Bouchon	Tapón
40		38	Ref. 38	1	O-Ring	Joint torique	Junta de tipo O
41		38	Ref. 38	1	Valve	Soupape	Válvula
42		38	Ref. 38	1	Body	Corps	Cuerpo
43	6193775M91	2		2	Valve, Check	Clapet anti-retour	Válvula de parada
44		43	Ref. 43	1	Plug	Bouchon	Tapón

38001C03.1

6199042M3

1

Jan-06

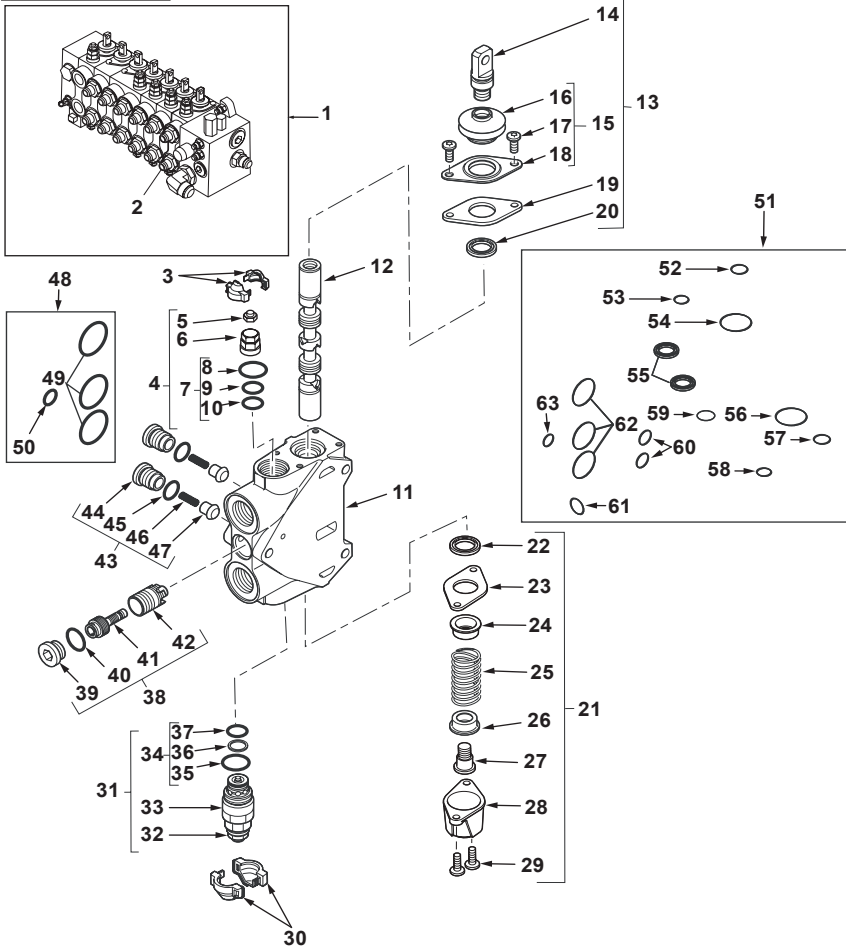
Hydraulic Valve
Distributeur de Commande Hydraulique
Distribuidor de mando hidráulico

Backhoe Control
Godet Rétro
Equipo retro

Slew
 Pivot
 Pivote

Sideshift digger
 Sideshift digger
 Sideshift digger

C-38001-03.1-A



45		43	Ref. 43	1	O-Ring	Joint torique	Junta de tipo O
46		43	Ref. 43	1	Spring	Ressort	Muelle
47		43	Ref. 43	1	Valve	Soupape	Válvula
48	6193771M91	2	Interface	1	Kit, Seal	Pochette de joints	Juego de juntas
49		48	(A) Ref. 48	3	O-Ring	Joint torique	Junta de tipo O
50		48	(A) Ref. 48	1	O-Ring	Joint torique	Junta de tipo O
51	6193781M91	(B)	X Kit, Seal		Kit, Seal	Pochette de joints	Juego de juntas
52		51	18.77 x 1.78 Ref. 51	1	O-Ring	Joint torique	Junta de tipo O
53		51	15.6 x 1.78 Ref. 51	1	O-Ring	Joint torique	Junta de tipo O
54		51	36.3 x 1.78 Ref. 51	1	O-Ring	Joint torique	Junta de tipo O
55	6194492M1	51	Lip	2	Seal	Joint	Junta
56		51	36.3 x 1.78 Ref. 51	1	O-Ring	Joint torique	Junta de tipo O
57		51	18.77 x 1.78 Ref. 51	1	O-Ring	Joint torique	Junta de tipo O
58		51	15.6 x 1.78 Ref. 51	1	O-Ring	Joint torique	Junta de tipo O
59		51	18 x 2.5 Ref. 51	1	O-Ring	Joint torique	Junta de tipo O
60		51	15 x 2 Ref. 51	2	O-Ring	Joint torique	Junta de tipo O
61		51	19.4 x 2.1 Ref. 51	1	O-Ring	Joint torique	Junta de tipo O
62		51	29.82 x 2.62 Ref. 51	3	O-Ring	Joint torique	Junta de tipo O
63		51	10.77 x 2.62 Ref. 51	1	O-Ring	Joint torique	Junta de tipo O

A Included in kit marked (B)
 Inclus dans jeu marqué (B)
 Incluido en juego marcado (B)
 Part number to be advised
 Référence pièce à demander
 Indicar número de pieza

B Contains items marked (A)
 Comprend les pièces marquées (A)
 Incluye las piezas marcadas (A)



860
 TX860B

825

38001C03.1

6199042M3

1

Jan-06

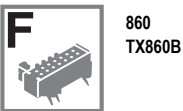
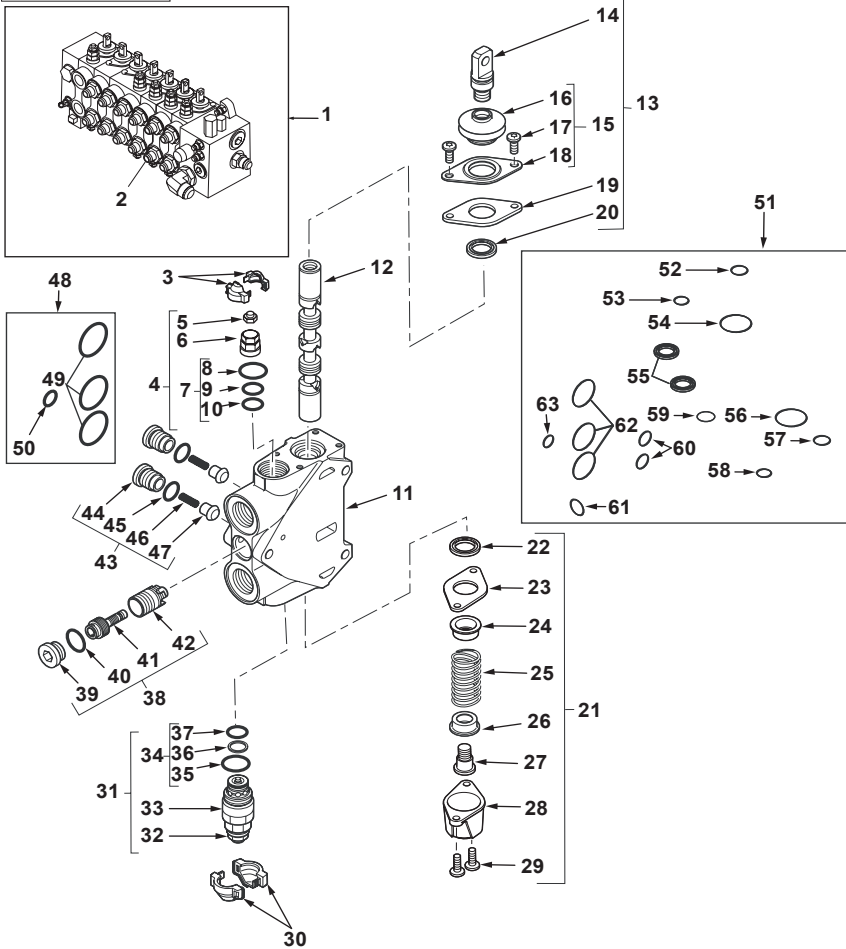
Hydraulic Valve
Distributeur de Commande Hydraulique
Distribuidor de mando hidráulico

Backhoe Control
Godet Rétro
Equipo retro

Boom
Flèche
Pluma

Sideshift digger
Sideshift digger
Sideshift digger

C-38001-04.1-A



38001C04.1

6199042M3

1

Jan-06

1	6109206M91		Continued	1	Valve Assy, Control	Ensemble distribution	Distribuidor, Conj.
2		1	(C)	1	Valve Assy	Ensemble de soupape	Válvula, Conj.
3		2	Ref. 2	X	Cover	Cache	Tapa
4	6193778M91	2		1	Valve, Press. Relief	Soupape de sécurité	Válvula de seguridad
5		4	Ref. 4	1	Nut	Écrou	Tuerca
6		4	Ref. 4	1	Valve	Soupape	Válvula
7	6193779M91	4	Secondary Valves	1	Kit, Seal	Pochette de joints	Juego de juntas
8		7	Ref. 7	1	O-Ring	Joint torique	Junta de tipo O
9		7	Ref. 7	1	O-Ring	Joint torique	Junta de tipo O
10		7	Ref. 7	1	O-Ring	Joint torique	Junta de tipo O
11		2	Ref. 2	1	Body	Corps	Cuerpo
12		2	Ref. 2	1	Spool	Tiroir	Cajoncillo
13	6193780M91	2	Mech. Optd Z1	1	Kit, Parts	Lot de pièces	Juego de piezas
14		13	Ref. 13	1	Screw	Vis	Tornillo
15	6193783M91	13	Bellows	1	Kit, Parts	Lot de pièces	Juego de piezas
16		15	Ref. 15	1	Seal	Joint	Junta
17		15	Ref. 15	1	Screw	Vis	Tornillo
18		15	Ref. 15	2	Cover	Cache	Tapa
19		13	Ref. 13	1	Plate	Plaque	Placa
20	6194492M1	13	Lip	1	Seal	Joint	Junta
21	6193784M91	2	Mech Optd A2	1	Kit, Parts	Lot de pièces	Juego de piezas
22	6194492M1	21	Lip	1	Seal	Joint	Junta
23		21	Ref. 21	1	Plate	Plaque	Placa
24		21	Ref. 21	1	Holder	Porte-injecteur	Retén
25		21	Ref. 21	1	Spring	Ressort	Muelle
26		21	Ref. 21	1	Holder	Porte-injecteur	Retén
27		21	Ref. 21	1	Screw	Vis	Tornillo
28		21	Ref. 21	1	Cap	Chapeau	Sombbrero
29		21	Ref. 21	2	Screw	Vis	Tornillo
30		2	Ref. 21	X	Cover	Cache	Tapa
31	6193778M91	2		1	Valve, Press. Relief	Soupape de sécurité	Válvula de seguridad
32		31	Ref. 31	1	Nut	Écrou	Tuerca
33		31	Ref. 31	1	Valve	Soupape	Válvula
34	6193779M91	31	Secondary Valves	1	Kit, Seal	Pochette de joints	Juego de juntas
35		34	Ref. 34	1	O-Ring	Joint torique	Junta de tipo O
36		34	Ref. 34	1	O-Ring	Joint torique	Junta de tipo O
37		34	Ref. 34	1	O-Ring	Joint torique	Junta de tipo O
38	6193774M91	2	Compensator	1	Valve Assy	Ensemble de soupape	Válvula, Conj.
39		38	Ref. 38	1	Plug	Bouchon	Tapón
40		38	Ref. 38	1	O-Ring	Joint torique	Junta de tipo O
41		38	Ref. 38	1	Valve	Soupape	Válvula
42		38	Ref. 38	1	Body	Corps	Cuerpo
43	6193775M91	2		2	Valve, Check	Clapet anti-retour	Válvula de parada
44		43	Ref. 43	1	Plug	Bouchon	Tapón

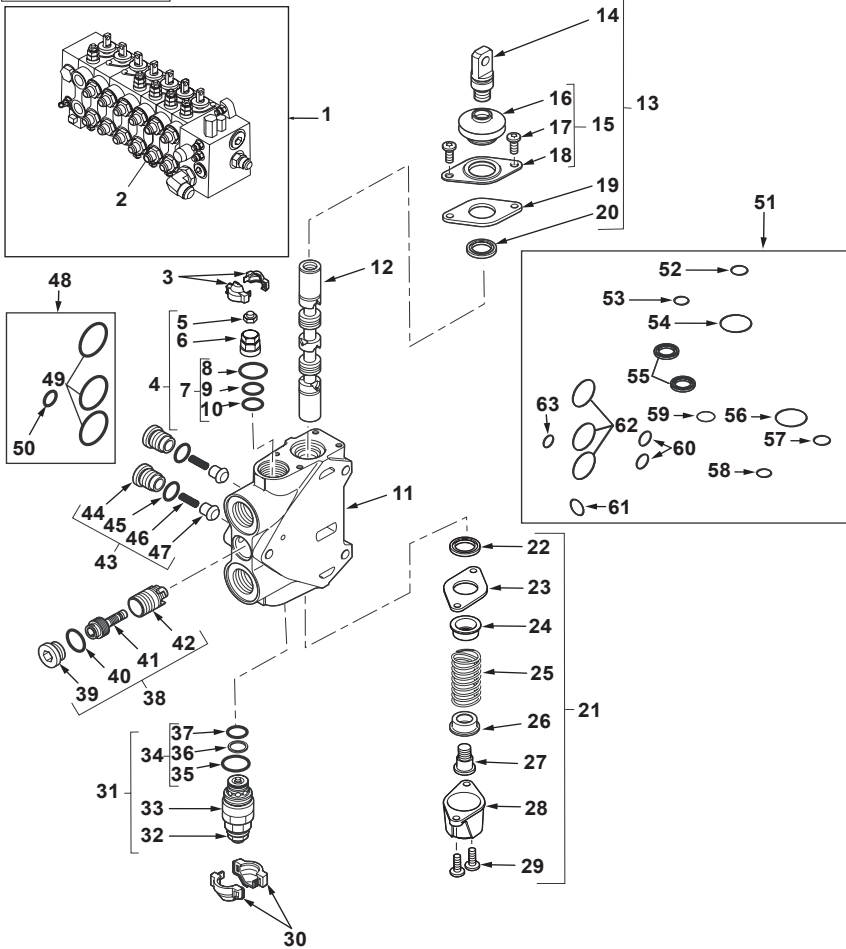
Hydraulic Valve
Distributeur de Commande Hydraulique
Distribuidor de mando hidráulico

Backhoe Control
Godet Rétro
Equipo retro

Boom
 Flèche
 Pluma

Sideshift digger
 Sideshift digger
 Sideshift digger

C-38001-04.1-A



45		43	Ref. 43	1	O-Ring	Joint torique	Junta de tipo O
46		43	Ref. 43	1	Spring	Ressort	Muelle
47		43	Ref. 43	1	Valve	Soupape	Válvula
48	6193771M91	2	Interface	1	Kit, Seal	Pochette de joints	Juego de juntas
49		48	(A) Ref. 48	3	O-Ring	Joint torique	Junta de tipo O
50		48	(A) Ref. 48	1	O-Ring	Joint torique	Junta de tipo O
51	6193781M91	(B)	X Kit, Seal		Kit, Seal	Pochette de joints	Juego de juntas
52		51	18.77 x 1.78 Ref. 51	1	O-Ring	Joint torique	Junta de tipo O
53		51	15.6 x 1.78 Ref. 51	1	O-Ring	Joint torique	Junta de tipo O
54		51	36.3 x 1.78 Ref. 51	1	O-Ring	Joint torique	Junta de tipo O
55	6194492M1	51	Lip	2	Seal	Joint	Junta
56		51	36.3 x 1.78 Ref. 51	1	O-Ring	Joint torique	Junta de tipo O
57		51	18.77 x 1.78 Ref. 51	1	O-Ring	Joint torique	Junta de tipo O
58		51	15.6 x 1.78 Ref. 51	1	O-Ring	Joint torique	Junta de tipo O
59		51	18 x 2.5 Ref. 51	1	O-Ring	Joint torique	Junta de tipo O
60		51	15 x 2 Ref. 51	2	O-Ring	Joint torique	Junta de tipo O
61		51	19.4 x 2.1 Ref. 51	1	O-Ring	Joint torique	Junta de tipo O
62		51	29.82 x 2.62 Ref. 51	3	O-Ring	Joint torique	Junta de tipo O
63		51	10.77 x 2.62 Ref. 51	1	O-Ring	Joint torique	Junta de tipo O

A Included in kit marked (B)
 Inclus dans jeu marqué (B)
 Incluido en juego marcado (B)
 Part number to be advised
 Référence pièce à demander
 Indicar número de pieza

B Contains items marked (A)
 Comprend les pièces marquées (A)
 Incluye las piezas marcadas (A)



860
 TX860B

825

38001C04.1

6199042M3

1

Jan-06

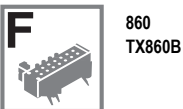
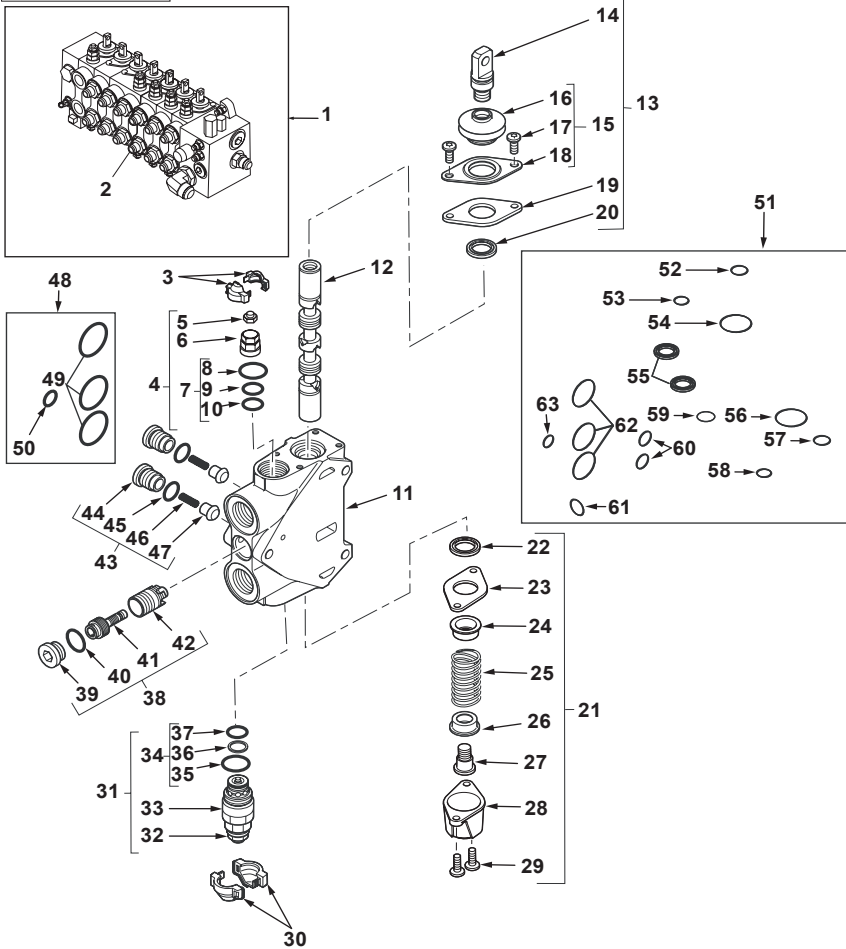
Hydraulic Valve
Distributeur de Commande Hydraulique
Distribuidor de mando hidráulico

Backhoe Control
Godet Rétro
Equipo retro

Dipper
Balancier
Balancín

Sideshift digger
Sideshift digger
Sideshift digger

C-38001-05.1-A



825

38001C05.1

6199042M3

1

Jan-06

1	6109206M91		Continued	1	Valve Assy, Control	Ensemble distribution	Distribuidor, Conj.
2		1	(C)	1	Valve Assy	Ensemble de soupape	Válvula, Conj.
3		2	Ref. 2	X	Cover	Cache	Tapa
4	6193778M91	2		1	Valve, Press. Relief	Soupape de sécurité	Válvula de seguridad
5		4	Ref. 4	1	Nut	Écrou	Tuerca
6		4	Ref. 4	1	Valve	Soupape	Válvula
7	6193779M91	4	Secondary Valves	1	Kit, Seal	Pochette de joints	Juego de juntas
8		7	Ref. 7	1	O-Ring	Joint torique	Junta de tipo O
9		7	Ref. 7	1	O-Ring	Joint torique	Junta de tipo O
10		7	Ref. 7	1	O-Ring	Joint torique	Junta de tipo O
11		2	Ref. 2	1	Body	Corps	Cuerpo
12		2	Ref. 2	1	Spool	Tiroir	Cajoncillo
13	6193780M91	2	Mech. Optd Z1	1	Kit, Parts	Lot de pièces	Juego de piezas
14		13	Ref. 13	1	Screw	Vis	Tornillo
15	6193783M91	13	Bellows	1	Kit, Parts	Lot de pièces	Juego de piezas
16		15	Ref. 15	1	Seal	Joint	Junta
17		15	Ref. 15	1	Screw	Vis	Tornillo
18		15	Ref. 15	2	Cover	Cache	Tapa
19		13	Ref. 13	1	Plate	Plaque	Placa
20	6194492M1	13	Lip	1	Seal	Joint	Junta
21	6193784M91	2	Mech Optd A2	1	Kit, Parts	Lot de pièces	Juego de piezas
22	6194492M1	21	Lip	1	Seal	Joint	Junta
23		21	Ref. 21	1	Plate	Plaque	Placa
24		21	Ref. 21	1	Holder	Porte-injecteur	Retén
25		21	Ref. 21	1	Spring	Ressort	Muelle
26		21	Ref. 21	1	Holder	Porte-injecteur	Retén
27		21	Ref. 21	1	Screw	Vis	Tornillo
28		21	Ref. 21	1	Cap	Chapeau	Sombbrero
29		21	Ref. 21	2	Screw	Vis	Tornillo
30		2	Ref. 21	X	Cover	Cache	Tapa
31	6193778M91	2		1	Valve, Press. Relief	Soupape de sécurité	Válvula de seguridad
32		31	Ref. 31	1	Nut	Écrou	Tuerca
33		31	Ref. 31	1	Valve	Soupape	Válvula
34	6193779M91	31	Secondary Valves	1	Kit, Seal	Pochette de joints	Juego de juntas
35		34	Ref. 34	1	O-Ring	Joint torique	Junta de tipo O
36		34	Ref. 34	1	O-Ring	Joint torique	Junta de tipo O
37		34	Ref. 34	1	O-Ring	Joint torique	Junta de tipo O
38	6193792M91	2	Compensator	1	Valve Assy	Ensemble de soupape	Válvula, Conj.
39		38	Ref. 38	1	Plug	Bouchon	Tapón
40		38	Ref. 38	1	O-Ring	Joint torique	Junta de tipo O
41		38	Ref. 38	1	Valve	Soupape	Válvula
42		38	Ref. 38	1	Body	Corps	Cuerpo
43	6193775M91	2		2	Valve, Check	Clapet anti-retour	Válvula de parada
44		43	Ref. 43	1	Plug	Bouchon	Tapón

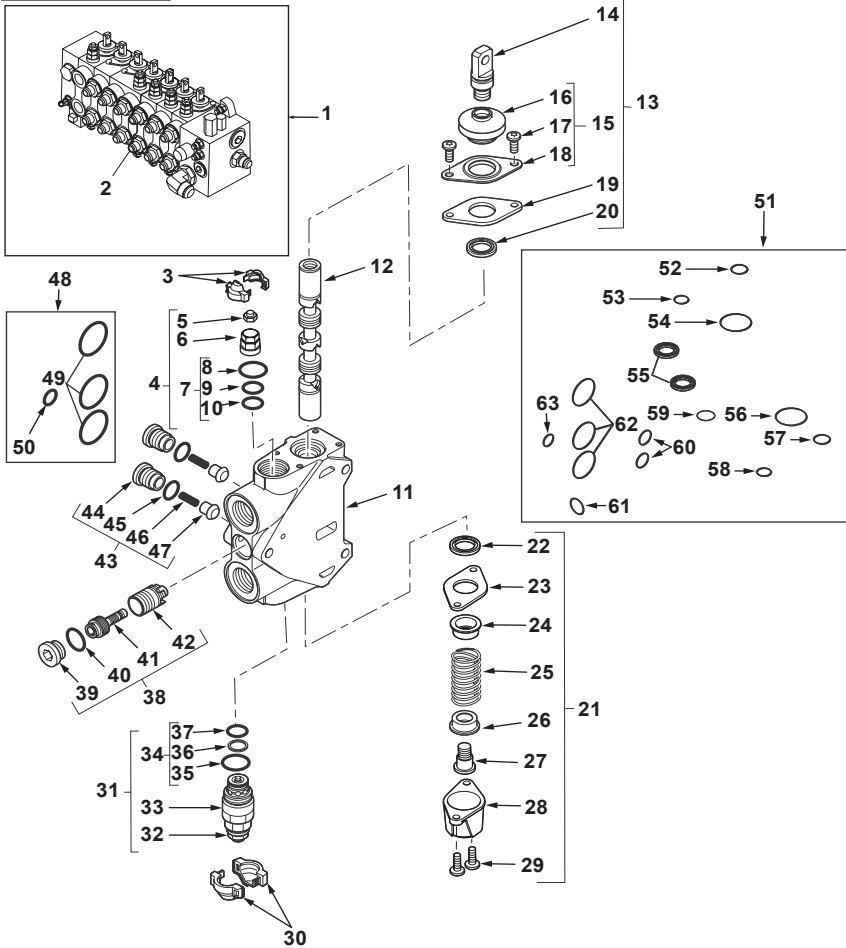
Hydraulic Valve
Distributeur de Commande Hydraulique
Distribuidor de mando hidráulico

Backhoe Control
Godet Rétro
Equipo retro

Dipper
Balancier
Balancín

Sideshift digger
Sideshift digger
Sideshift digger

C-38001-05.1-A



45		43	Ref. 43	1	O-Ring	Joint torique	Junta de tipo O
46		43	Ref. 43	1	Spring	Ressort	Muelle
47		43	Ref. 43	1	Valve	Soupape	Válvula
48	6193771M91	2	Interface	1	Kit, Seal	Pochette de joints	Juego de juntas
49		48	(A) Ref. 48	3	O-Ring	Joint torique	Junta de tipo O
50		48	(A) Ref. 48	1	O-Ring	Joint torique	Junta de tipo O
51	6193781M91	(B)	X Kit, Seal		Kit, Seal	Pochette de joints	Juego de juntas
52		51	18.77 x 1.78 Ref. 51	1	O-Ring	Joint torique	Junta de tipo O
53		51	15.6 x 1.78 Ref. 51	1	O-Ring	Joint torique	Junta de tipo O
54		51	36.3 x 1.78 Ref. 51	1	O-Ring	Joint torique	Junta de tipo O
55	6194492M1	51	Lip	2	Seal	Joint	Junta
56		51	36.3 x 1.78 Ref. 51	1	O-Ring	Joint torique	Junta de tipo O
57		51	18.77 x 1.78 Ref. 51	1	O-Ring	Joint torique	Junta de tipo O
58		51	15.6 x 1.78 Ref. 51	1	O-Ring	Joint torique	Junta de tipo O
59		51	18 x 2.5 Ref. 51	1	O-Ring	Joint torique	Junta de tipo O
60		51	15 x 2 Ref. 51	2	O-Ring	Joint torique	Junta de tipo O
61		51	19.4 x 2.1 Ref. 51	1	O-Ring	Joint torique	Junta de tipo O
62		51	29.82 x 2.62 Ref. 51	3	O-Ring	Joint torique	Junta de tipo O
63		51	10.77 x 2.62 Ref. 51	1	O-Ring	Joint torique	Junta de tipo O

A Included in kit marked (B)
 Inclus dans jeu marqué (B)
 Incluido en juego marcado (B)
 Part number to be advised
 Référence pièce à demander
 Indicar número de pieza

B Contains items marked (A)
 Comprend les pièces marquées (A)
 Incluye las piezas marcadas (A)



860
TX860B

825

38001C05.1

6199042M3

1

Jan-06

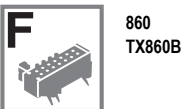
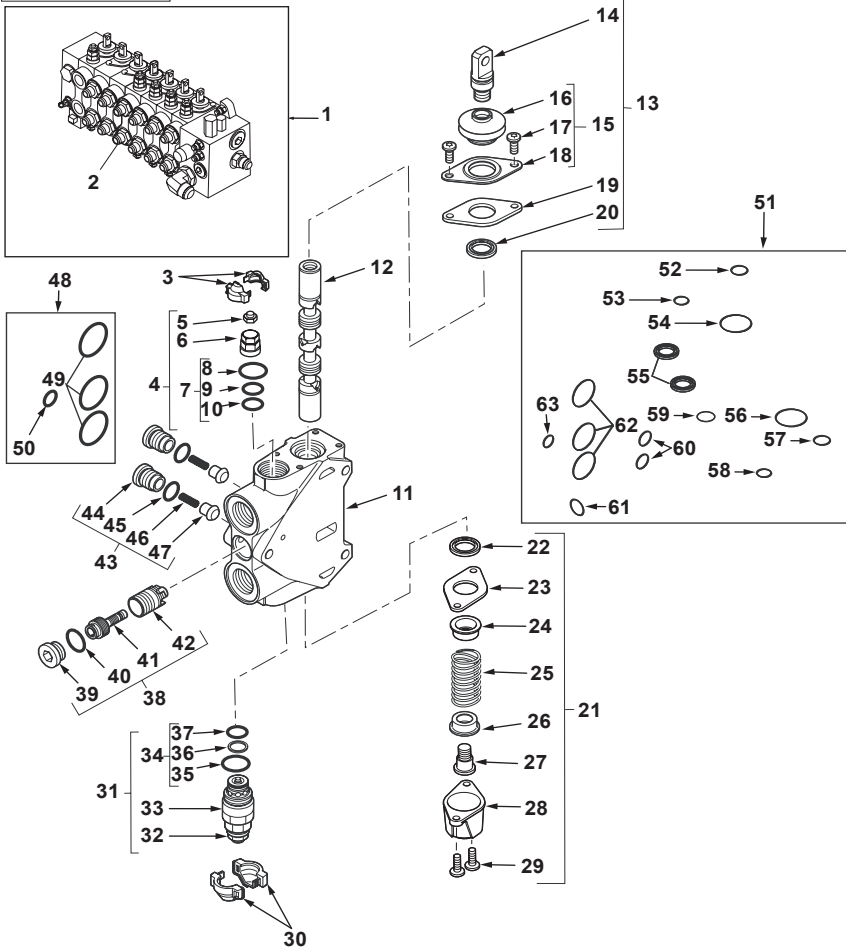
Hydraulic Valve
Distributeur de Commande Hydraulique
Distribuidor de mando hidráulico

Backhoe Control
Godet Rétro
Equipo retro

Bucket
Godet
Cuchara

Sideshift digger
Sideshift digger
Sideshift digger

C-38001-06.1-A



860
TX860B

825

38001C06.1

6199042M3

1

Jan-06

1	6109206M91		Continued	1	Valve Assy, Control	Ensemble distribution	Distribuidor, Conj.
2		1	(C)	1	Valve Assy	Ensemble de soupape	Válvula, Conj.
3		2	Ref. 2	X	Cover	Cache	Tapa
4	6193778M91	2		1	Valve, Press. Relief	Soupape de sécurité	Válvula de seguridad
5		4	Ref. 4	1	Nut	Écrou	Tuerca
6		4	Ref. 4	1	Valve	Soupape	Válvula
7	6193779M91	4	Secondary Valves	1	Kit, Seal	Pochette de joints	Juego de juntas
8		7	Ref. 7	1	O-Ring	Joint torique	Junta de tipo O
9		7	Ref. 7	1	O-Ring	Joint torique	Junta de tipo O
10		7	Ref. 7	1	O-Ring	Joint torique	Junta de tipo O
11		2	Ref. 2	1	Body	Corps	Cuerpo
12		2	Ref. 2	1	Spool	Tiroir	Cajoncillo
13	6193780M91	2	Mech. Optd Z1	1	Kit, Parts	Lot de pièces	Juego de piezas
14		13	Ref. 13	1	Screw	Vis	Tornillo
15	6193783M91	13	Bellows	1	Kit, Parts	Lot de pièces	Juego de piezas
16		15	Ref. 15	1	Seal	Joint	Junta
17		15	Ref. 15	1	Screw	Vis	Tornillo
18		15	Ref. 15	2	Cover	Cache	Tapa
19		13	Ref. 13	1	Plate	Plaque	Placa
20	6194492M1	13	Lip	1	Seal	Joint	Junta
21	6193784M91	2	Mech Optd A2	1	Kit, Parts	Lot de pièces	Juego de piezas
22	6194492M1	21	Lip	1	Seal	Joint	Junta
23		21	Ref. 21	1	Plate	Plaque	Placa
24		21	Ref. 21	1	Holder	Porte-injecteur	Retén
25		21	Ref. 21	1	Spring	Ressort	Muelle
26		21	Ref. 21	1	Holder	Porte-injecteur	Retén
27		21	Ref. 21	1	Screw	Vis	Tornillo
28		21	Ref. 21	1	Cap	Chapeau	Sombbrero
29		21	Ref. 21	2	Screw	Vis	Tornillo
30		2	Ref. 21	X	Cover	Cache	Tapa
31	6193778M91	2		1	Valve, Press. Relief	Soupape de sécurité	Válvula de seguridad
32		31	Ref. 31	1	Nut	Écrou	Tuerca
33		31	Ref. 31	1	Valve	Soupape	Válvula
34	6193779M91	31	Secondary Valves	1	Kit, Seal	Pochette de joints	Juego de juntas
35		34	Ref. 34	1	O-Ring	Joint torique	Junta de tipo O
36		34	Ref. 34	1	O-Ring	Joint torique	Junta de tipo O
37		34	Ref. 34	1	O-Ring	Joint torique	Junta de tipo O
38	6193774M91	2	Compensator	1	Valve Assy	Ensemble de soupape	Válvula, Conj.
39		38	Ref. 38	1	Plug	Bouchon	Tapón
40		38	Ref. 38	1	O-Ring	Joint torique	Junta de tipo O
41		38	Ref. 38	1	Valve	Soupape	Válvula
42		38	Ref. 38	1	Body	Corps	Cuerpo
43	6193775M91	2		2	Valve, Check	Clapet anti-retour	Válvula de parada
44		43	Ref. 43	1	Plug	Bouchon	Tapón

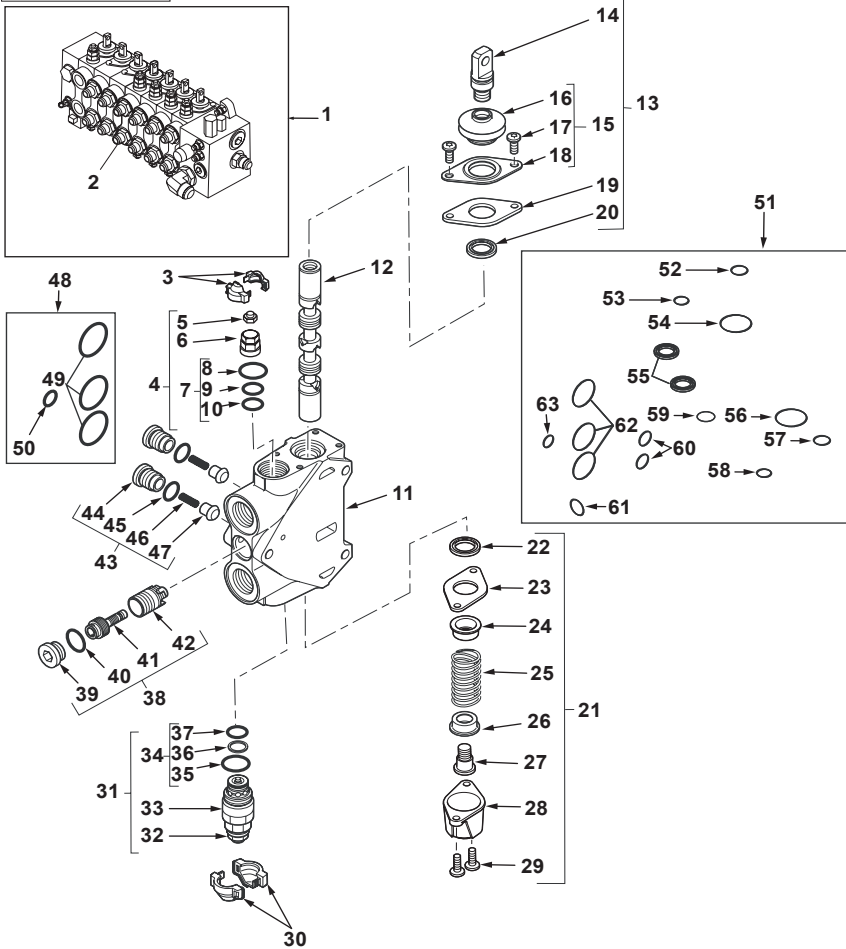
Hydraulic Valve
Distributeur de Commande Hydraulique
Distribuidor de mando hidráulico

Backhoe Control
Godet Rétro
Equipo retro

Bucket
Godet
Cuchara

Sideshift digger
Sideshift digger
Sideshift digger

C-38001-06.1-A



45		43	Ref. 43	1	O-Ring	Joint torique	Junta de tipo O
46		43	Ref. 43	1	Spring	Ressort	Muelle
47		43	Ref. 43	1	Valve	Soupape	Válvula
48	6193771M91	2	Interface	1	Kit, Seal	Pochette de joints	Juego de juntas
49		48	(A) Ref. 48	3	O-Ring	Joint torique	Junta de tipo O
50		48	(A) Ref. 48	1	O-Ring	Joint torique	Junta de tipo O
51	6193781M91	(B)	X Kit, Seal		Kit, Seal	Pochette de joints	Juego de juntas
52		51	18.77 x 1.78 Ref. 51	1	O-Ring	Joint torique	Junta de tipo O
53		51	15.6 x 1.78 Ref. 51	1	O-Ring	Joint torique	Junta de tipo O
54		51	36.3 x 1.78 Ref. 51	1	O-Ring	Joint torique	Junta de tipo O
55	6194492M1	51	Lip	2	Seal	Joint	Junta
56		51	36.3 x 1.78 Ref. 51	1	O-Ring	Joint torique	Junta de tipo O
57		51	18.77 x 1.78 Ref. 51	1	O-Ring	Joint torique	Junta de tipo O
58		51	15.6 x 1.78 Ref. 51	1	O-Ring	Joint torique	Junta de tipo O
59		51	18 x 2.5 Ref. 51	1	O-Ring	Joint torique	Junta de tipo O
60		51	15 x 2 Ref. 51	2	O-Ring	Joint torique	Junta de tipo O
61		51	19.4 x 2.1 Ref. 51	1	O-Ring	Joint torique	Junta de tipo O
62		51	29.82 x 2.62 Ref. 51	3	O-Ring	Joint torique	Junta de tipo O
63		51	10.77 x 2.62 Ref. 51	1	O-Ring	Joint torique	Junta de tipo O

A Included in kit marked (B)
 Inclus dans jeu marqué (B)
 Incluido en juego marcado (B)
 Part number to be advised
 Référence pièce à demander
 Indicar número de pieza

B Contains items marked (A)
 Comprend les pièces marquées (A)
 Incluye las piezas marcadas (A)



860
TX860B

825

38001C06.1

6199042M3

1

Jan-06

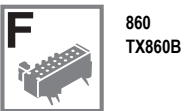
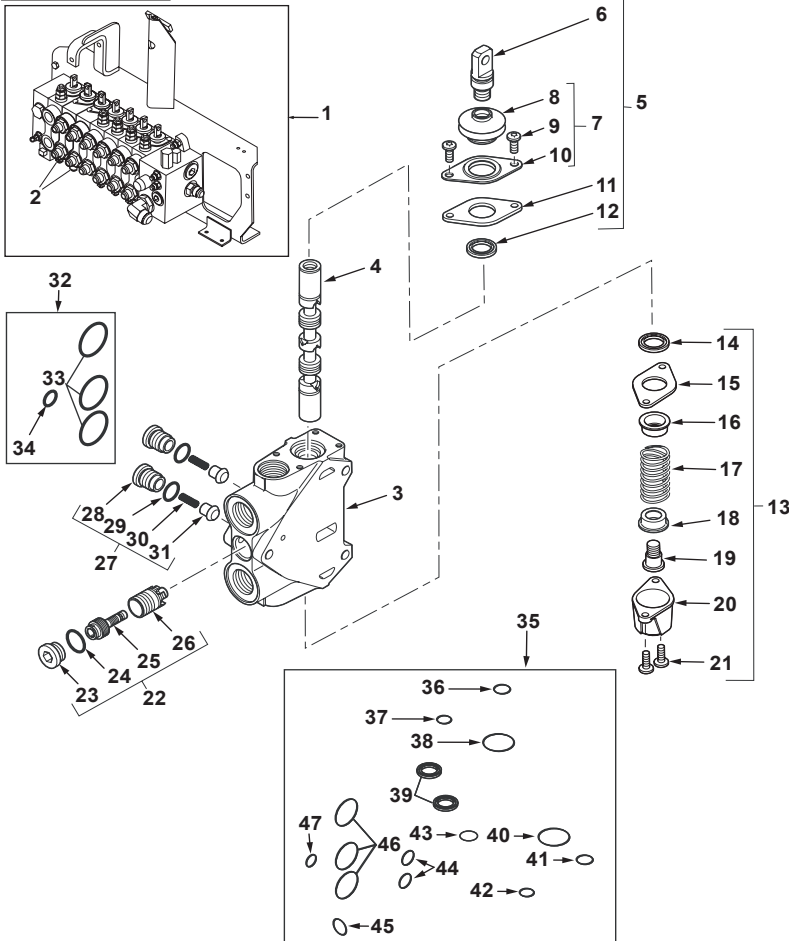
Hydraulic Valve
Distributeur de Commande Hydraulique
Distribuidor de mando hidráulico

Backhoe Control
Godet Rétro
Equipo retro

Stabilizer
Stabilisateur
Estabilizador

Sideshift digger
Sideshift digger
Sideshift digger

C-38001-07.1-A



1	6109206M91		Continued	1	Valve Assy, Control	Ensemble distribution	Distribuidor, Conj.
2		1	(C)	2	Valve Assy	Ensemble de soupape	Válvula, Conj.
3		2	Ref. 2	1	Body	Corps	Cuerpo
4		2	Ref. 2	1	Spool	Tiroir	Cajoncillo
5	6193780M91	2	Mech. Optd Z1	1	Kit, Parts	Lot de pièces	Juego de piezas
6		5	Ref. 5	1	Screw	Vis	Tornillo
7	6193783M91	5	Bellows	1	Kit, Parts	Lot de pièces	Juego de piezas
8		7	Ref. 7	1	Seal	Joint	Junta
9		7	Ref. 7	1	Screw	Vis	Tornillo
10		7	Ref. 7	2	Cover	Cache	Tapa
11		5	Ref. 5	1	Plate	Plaque	Placa
12	6194492M1	5	Lip	1	Seal	Joint	Junta
13	6193784M91	2	Mech Optd A2	1	Kit, Parts	Lot de pièces	Juego de piezas
14	6194492M1	13	Lip	1	Seal	Joint	Junta
15		13	Ref. 13	1	Plate	Plaque	Placa
16		13	Ref. 13	1	Holder	Porte-injecteur	Retén
17		13	Ref. 13	1	Spring	Ressort	Muelle
18		13	Ref. 13	1	Holder	Porte-injecteur	Retén
19		13	Ref. 13	1	Screw	Vis	Tornillo
20		13	Ref. 13	1	Cap	Chapeau	Sombbrero
21		13	Ref. 13	2	Screw	Vis	Tornillo
22	6193774M91	2	Compensator	1	Valve Assy	Ensemble de soupape	Válvula, Conj.
23		22	Ref. 22	1	Plug	Bouchon	Tapón
24		22	Ref. 22	1	O-Ring	Joint torique	Junta de tipo O
25		22	Ref. 22	1	Valve	Soupape	Válvula
26		22	Ref. 22	1	Body	Corps	Cuerpo
27	6193775M91	2		2	Valve, Check	Clapet anti-retour	Válvula de parada
28		27	Ref. 27	1	Plug	Bouchon	Tapón
29		27	Ref. 27	1	O-Ring	Joint torique	Junta de tipo O
30		27	Ref. 27	1	Spring	Ressort	Muelle
31		27	Ref. 27	1	Valve	Soupape	Válvula
32	6193771M91	2	Interface	1	Kit, Seal	Pochette de joints	Juego de juntas
33		32	(A) Ref. 32	3	O-Ring	Joint torique	Junta de tipo O
34		32	(A) Ref. 32	1	O-Ring	Joint torique	Junta de tipo O
35	6193781M91		(B)	X	Kit, Seal	Pochette de joints	Juego de juntas
36		35	18.77 x 1.78 Ref. 35	1	O-Ring	Joint torique	Junta de tipo O
37		35	15.6 x 1.78 Ref. 35	1	O-Ring	Joint torique	Junta de tipo O
38		35	36.3 x 1.78 Ref. 35	1	O-Ring	Joint torique	Junta de tipo O
39	6194492M1	35	Lip	2	Seal	Joint	Junta

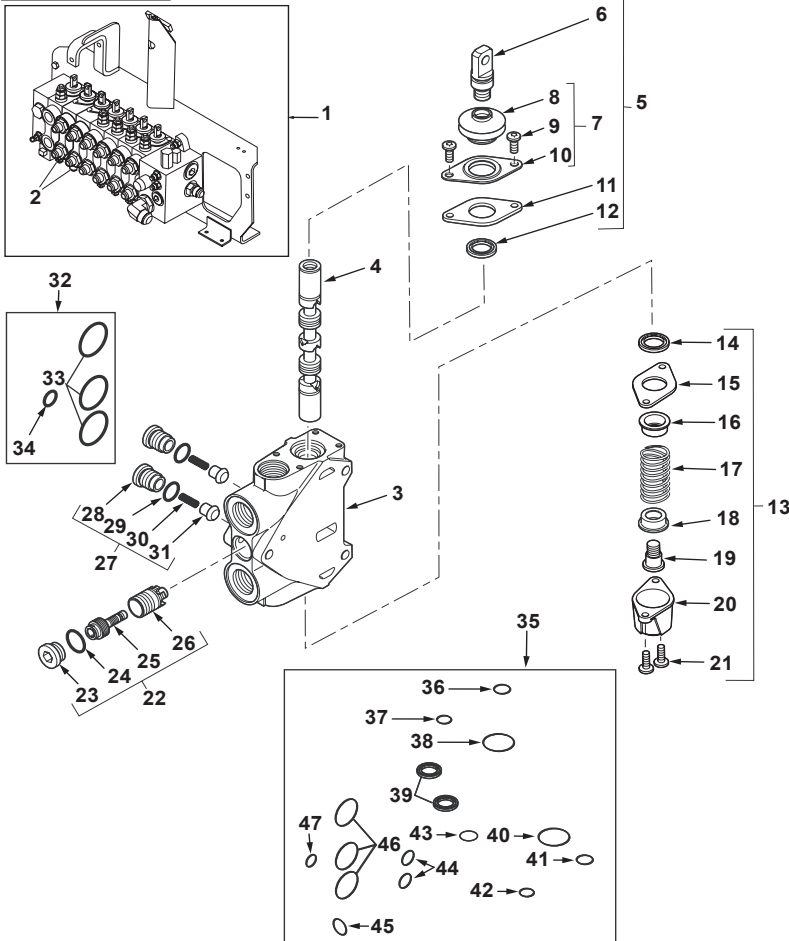
Hydraulic Valve
Distributeur de Commande Hydraulique
Distribuidor de mando hidráulico

Backhoe Control
Godet Rétro
Equipo retro

Stabilizer
Stabilisateur
Estabilizador

Sideshift digger
Sideshift digger
Sideshift digger

C-38001-07.1-A



40	35	36.3 x 1.78 Ref. 35	1	O-Ring	Joint torique	Junta de tipo O
41	35	18.77 x 1.78 Ref. 35	1	O-Ring	Joint torique	Junta de tipo O
42	35	15.6 x 1.78 Ref. 35	1	O-Ring	Joint torique	Junta de tipo O
43	35	18 x 2.5 Ref. 35	1	O-Ring	Joint torique	Junta de tipo O
44	35	15 x 2 Ref. 35	2	O-Ring	Joint torique	Junta de tipo O
45	35	19.4 x 2.1 Ref. 35	1	O-Ring	Joint torique	Junta de tipo O
46	35	29.82 x 2.62 Ref. 35	3	O-Ring	Joint torique	Junta de tipo O
47	35	10.77 x 2.62 Ref. 35	1	O-Ring	Joint torique	Junta de tipo O

- A Included in kit marked (B)
 Inclus dans jeu marqué (B)
 Incluido en juego marcado (B)
- C Part number to be advised
 Référence pièce à demander
 Indicar número de pieza

- B Contains items marked (A)
 Comprend les pièces marquées (A)
 Incluye las piezas marcadas (A)



860
TX860B

825

38001C07.1

6199042M3

1

Jan-06

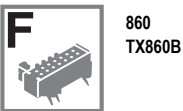
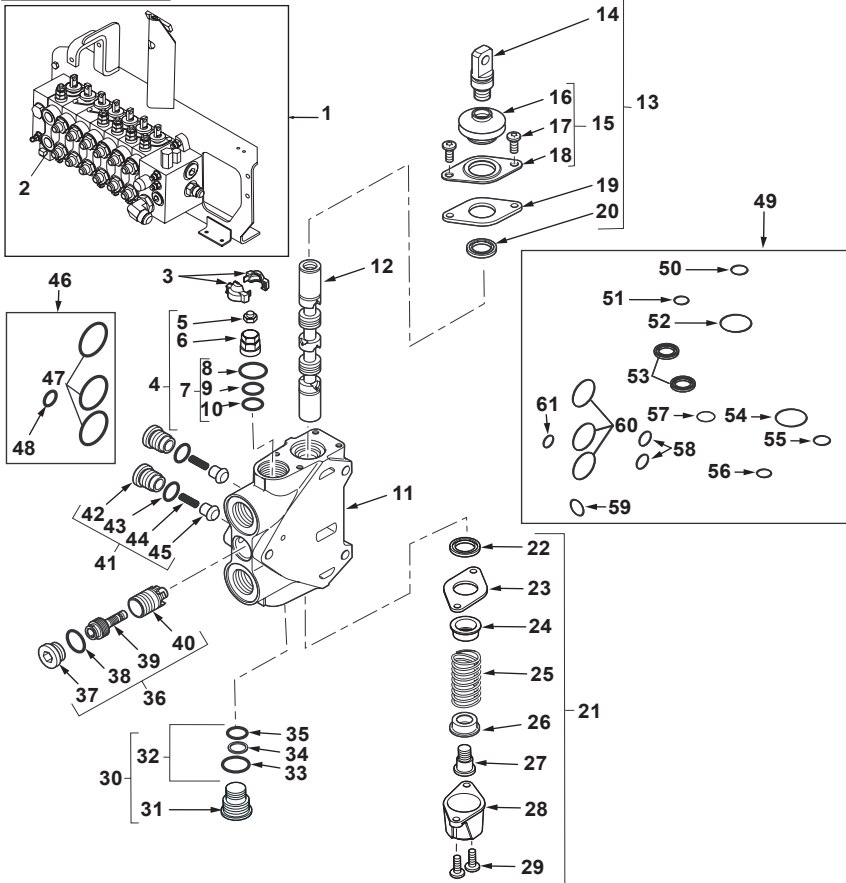
Hydraulic Valve
Distributeur de Commande Hydraulique
Distribuidor de mando hidráulico

Backhoe Control
Godet Rétro
Equipo retro

Auxiliary
Auxiliaire
Auxiliar

Sideshift digger
Sideshift digger
Sideshift digger

C-38001-08.1-A



860
TX860B

825

38001C08.1

6199042M3

1

Jan-06

1	6109206M91		Continued	1	Valve Assy, Control	Ensemble distribution	Distribuidor, Conj.
2		1	(C)	1	Valve Assy	Ensemble de soupape	Válvula, Conj.
3		2	Ref. 2	X	Cover	Cache	Tapa
4	6193778M91	2		1	Valve, Press. Relief	Soupape de sécurité	Válvula de seguridad
5		4	Ref. 4	1	Nut	Écrou	Tuerca
6		4	Ref. 4	1	Valve	Soupape	Válvula
7	6193779M91	4	Secondary Valves	1	Kit, Seal	Pochette de joints	Juego de juntas
8		7	Ref. 7	1	O-Ring	Joint torique	Junta de tipo O
9		7	Ref. 7	1	O-Ring	Joint torique	Junta de tipo O
10		7	Ref. 7	1	O-Ring	Joint torique	Junta de tipo O
11		2	Ref. 2	1	Body	Corps	Cuerpo
12		2	Ref. 2	1	Spool	Tiroir	Cajoncillo
13	6193780M91	2	Mech. Optd Z1	1	Kit, Parts	Lot de pièces	Juego de piezas
14		13	Ref. 13	1	Screw	Vis	Tornillo
15	6193783M91	13	Bellows	1	Kit, Parts	Lot de pièces	Juego de piezas
16		15	Ref. 15	1	Seal	Joint	Junta
17		15	Ref. 15	1	Screw	Vis	Tornillo
18		15	Ref. 15	2	Cover	Cache	Tapa
19		13	Ref. 13	1	Plate	Plaque	Placa
20	6194492M1	13	Lip	1	Seal	Joint	Junta
21	6193784M91	2	Mech Optd A2	1	Kit, Parts	Lot de pièces	Juego de piezas
22	6194492M1	21	Lip	1	Seal	Joint	Junta
23		21	Ref. 21	1	Plate	Plaque	Placa
24		21	Ref. 21	1	Holder	Porte-injecteur	Retén
25		21	Ref. 21	1	Spring	Ressort	Muelle
26		21	Ref. 21	1	Holder	Porte-injecteur	Retén
27		21	Ref. 21	1	Screw	Vis	Tornillo
28		21	Ref. 21	1	Cap	Chapeau	Sombbrero
29		21	Ref. 21	2	Screw	Vis	Tornillo
30	6193785M91	2		1	Plug Assy	Ensemble bouchons	Tapón, Conj.
31		30	Ref. 30	1	Plug	Bouchon	Tapón
32	6193779M91	30	Secondary Valves	1	Kit, Seal	Pochette de joints	Juego de juntas
33		32	Ref. 32	1	O-Ring	Joint torique	Junta de tipo O
34		32	Ref. 32	1	O-Ring	Joint torique	Junta de tipo O
35		32	Ref. 32	1	O-Ring	Joint torique	Junta de tipo O
36	6193792M91	2	Compensator	1	Valve Assy	Ensemble de soupape	Válvula, Conj.
37		36	Ref. 36	1	Plug	Bouchon	Tapón
38		36	Ref. 36	1	O-Ring	Joint torique	Junta de tipo O
39		36	Ref. 36	1	Valve	Soupape	Válvula
40		36	Ref. 36	1	Body	Corps	Cuerpo
41	6193775M91	2	Valve, Check	2	Valve, Check	Clapet anti-retour	Válvula de parada
42		41	Ref. 41	1	Plug	Bouchon	Tapón
43		41	Ref. 41	1	O-Ring	Joint torique	Junta de tipo O
44		41	Ref. 41	1	Spring	Ressort	Muelle

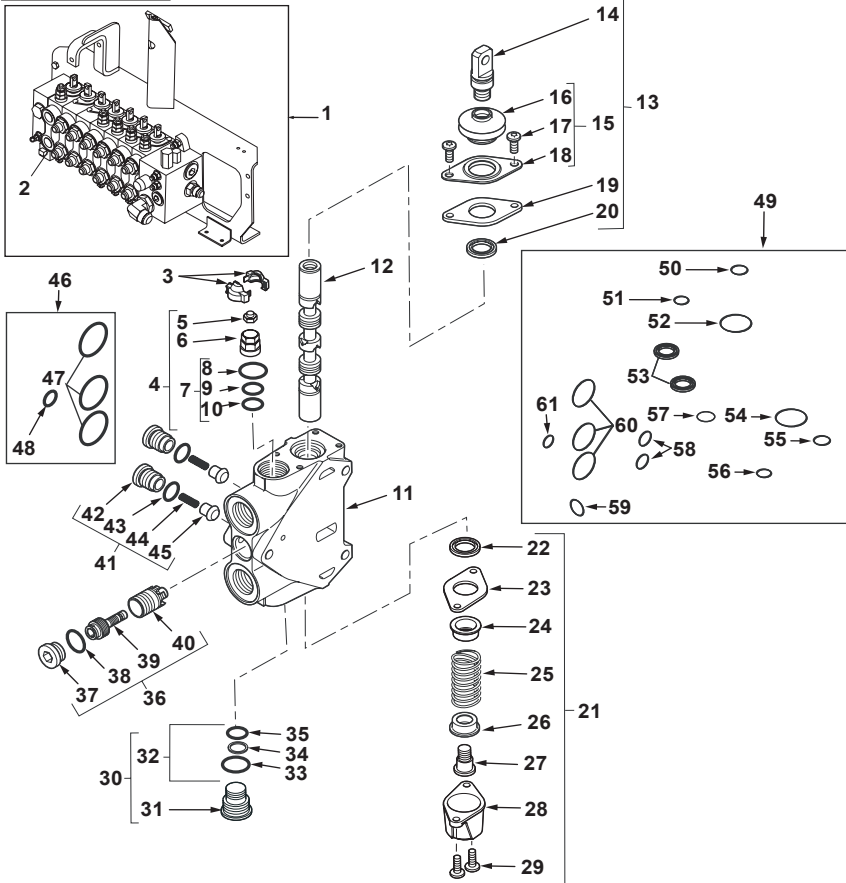
Hydraulic Valve
Distributeur de Commande Hydraulique
Distribuidor de mando hidráulico

Backhoe Control
Godet Rétro
Equipo retro

Auxiliary
Auxiliaire
Auxiliar

Sideshift digger
Sideshift digger
Sideshift digger

C-38001-08.1-A



45		41	Ref. 41	1	Valve	Soupape	Válvula
46	6193771M91	2	Interface	1	Kit, Seal	Pochette de joints	Juego de juntas
47		46	(A) Ref. 46	3	O-Ring	Joint torique	Junta de tipo O
48		46	(A) Ref. 46	1	O-Ring	Joint torique	Junta de tipo O
49	6193781M91		(B)	X	Kit, Seal	Pochette de joints	Juego de juntas
50		49	18.77 x 1.78 Ref. 49	1	O-Ring	Joint torique	Junta de tipo O
51		49	15.6 x 1.78 Ref. 49	1	O-Ring	Joint torique	Junta de tipo O
52		49	36.3 x 1.78 Ref. 49	1	O-Ring	Joint torique	Junta de tipo O
53	6194492M1	49	Lip	2	Seal	Joint	Junta
54		49	36.3 x 1.78 Ref. 49	1	O-Ring	Joint torique	Junta de tipo O
55		49	18.77 x 1.78 Ref. 49	1	O-Ring	Joint torique	Junta de tipo O
56		49	15.6 x 1.78 Ref. 49	1	O-Ring	Joint torique	Junta de tipo O
57		49	18 x 2.5 Ref. 49	1	O-Ring	Joint torique	Junta de tipo O
58		49	15 x 2 Ref. 49	2	O-Ring	Joint torique	Junta de tipo O
59		49	19.4 x 2.1 Ref. 49	1	O-Ring	Joint torique	Junta de tipo O
60		49	29.82 x 2.62 Ref. 49	3	O-Ring	Joint torique	Junta de tipo O
61		49	10.77 x 2.62 Ref. 49	1	O-Ring	Joint torique	Junta de tipo O

A Included in kit marked (B)
 Inclus dans jeu marqué (B)
 Incluido en juego marcado (B)

C Part number to be advised
 Référence pièce à demander
 Indicar número de pieza

B Contains items marked (A)
 Comprend les pièces marquées (A)
 Incluye las piezas marcadas (A)



860
TX860B

825

38001C08.1

6199042M3

1

Jan-06

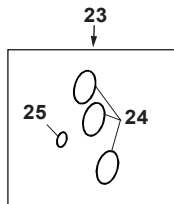
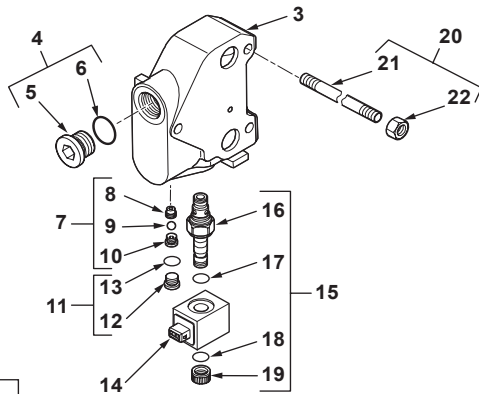
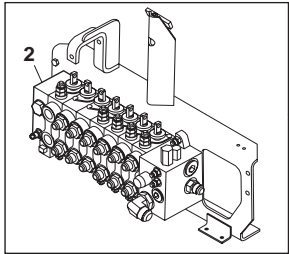
Hydraulic Valve
Distributeur de Commande Hydraulique
Distribuidor de mando hidráulico

Backhoe Control
Godet Rétro
Equipo retro

Outlet
Deversoir
Salida

Sideshift digger
Sideshift digger
Sideshift digger

C-38001-09.1-A



860
TX860B

825

38001C09.1

6199042M3

1

Jan-06

1	6109206M91		Continued	1	Valve Assy, Control	Ensemble distribution	Distribuidor, Conj.
2		1	(A)	1	Valve Assy	Ensemble de soupape	Válvula, Conj.
3		2	Ref. 2	1	Body	Corps	Cuerpo
4	6193773M91	2	1 1/16" UNF	1	Plug Assy	Ensemble bouchons	Tapón, Conj.
5		4	Ref. 4	1	Plug	Bouchon	Tapón
6		4	Ref. 4	1	O-Ring	Joint torique	Junta de tipo O
7	6193793M91	2	Shuttle Throttle	1	Kit, Parts	Lot de pièces	Juego de piezas
8		7	Ref. 7	1	Guide	Guide	Guía
9		7	Ref. 7	1	Ball	Bille	Bola
10		7	Ref. 7	1	Spring	Ressort	Muelle
11	6193795M91	2	9/16" UNF	1	Plug Assy	Ensemble bouchons	Tapón, Conj.
12		11	Ref. 11	1	Plug	Bouchon	Tapón
13		11	Ref. 11	1	O-Ring	Joint torique	Junta de tipo O
14	6193794M1	2		1	Solenoid	Solénoïde	Solenoid
15	6193796M91	2	2 Way	1	Kit, Valve	Jeu de soupapes	Juego de válvulas
16		15	Ref. 15	1	Valve	Soupape	Válvula
17		15	Ref. 15	1	O-Ring	Joint torique	Junta de tipo O
18		15	Ref. 15	1	O-Ring	Joint torique	Junta de tipo O
19		15	Ref. 15	1	Cap	Chapeau	Sombrerete
20		1		3	Rod Assy	Ensemble tringlerie	Tirantes, Conj.
21		20	Ref. 20	1	Rod	Tringle	Vástago
22		20	Ref. 20	1	Nut	Écrou	Tuerca
23	6193771M91		Interface	X	Kit, Seal	Pochette de joints	Juego de juntas
24		23	Ref. 23	3	O-Ring	Joint torique	Junta de tipo O
25		23	Ref. 23	1	O-Ring	Joint torique	Junta de tipo O

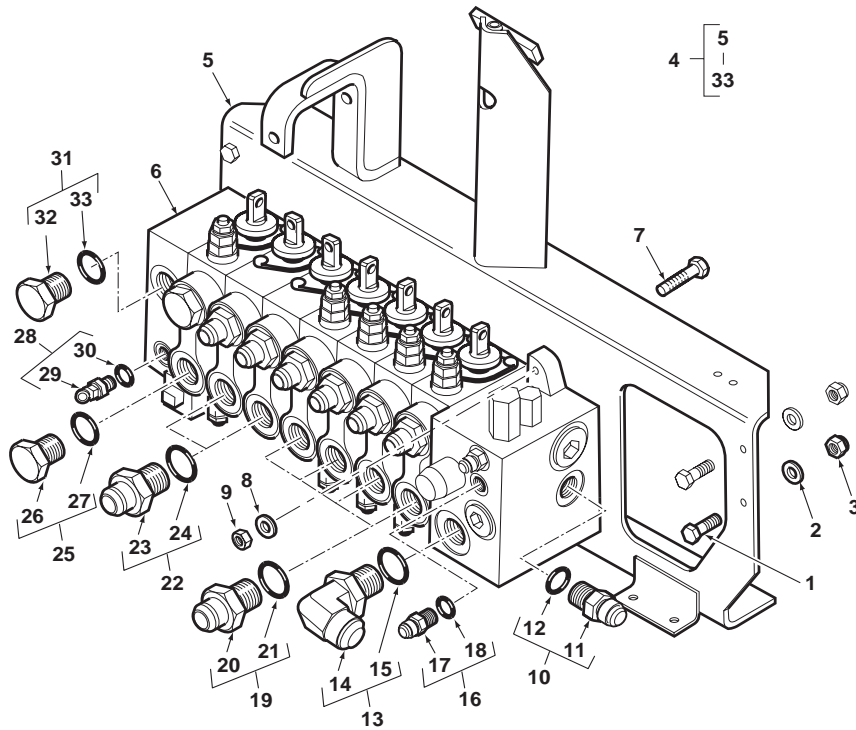
A Part number to be advised
 Référence pièce à demander
 Indicar número de pieza

Hydraulic Valve
Distributeur de Commande Hydraulique
Distribuidor de mando hidráulico

Backhoe Control
Godet Rétro
Equipo retro

Sideshift digger installation
 Installation montage de pelle latéral
 La Instalación excavadora de montaje horizontal

C-38003-01.1-A



1	3009493X1	M10 x 30	4	Bolt	Boulon	Perno
2	385362X1	M10	4	Washer	Rondelle	Arandela
3	1440329X1	M10	4	Nut, Lock	Écrou de blocage	Tuerca de retención
4	6110435M91		1	Valve Assy, Control	Ensemble distribution	Distribuidor, Conj.
5	6109344M92	4	1	Bracket Assy	Ensemble chaise palier	Cuchara, Conj.
6	6109206M91	4 (A)	1	Valve Assy, Control	Ensemble distribution	Distribuidor, Conj.
7	3009496X1	4 M10 x 45	3	Screw	Vis	Tornillo
8	385362X1	4 M10	3	Washer	Rondelle	Arandela
9	1440329X1	4 M10	3	Nut, Lock	Écrou de blocage	Tuerca de retención
10	835057M91	4	1	Connector Assy	Ensemble connexion	Conexión, Conj.
11	10	➡ Ref. 10	1	Union	Union	Unión
12	835025M1	10	1	O-Ring	Joint torique	Junta de tipo O
13	358766X91	4	1	Elbow, 90°	Coude à 90°	Codo, 90°
14	13	➡ Ref. 13	1	Elbow	Coude	Codo
15	835026M1	13	1	O-Ring	Joint torique	Junta de tipo O
16	835091M91	4 9/16	2	Union	Union	Unión
17	16	➡ Ref. 16	1	O-Ring	Union	Unión
18	831452M1	16	1	O-Ring	Joint torique	Junta de tipo O
19	365715X91	4 1,1/16" - 7/8" UNF	8	Connector Assy	Ensemble connexion	Conexión, Conj.
20	19	➡ Ref. 19	1	Union	Union	Unión
21	835025M1	19	1	O-Ring	Joint torique	Junta de tipo O
22	365713X91	4	4	Union	Union	Unión
23	22	➡ Ref. 22	1	Union	Union	Unión
24	835025M1	22	1	O-Ring	Joint torique	Junta de tipo O
25	835099M91	4	2	Plug Assy	Ensemble bouchons	Tapón, Conj.
26	25	➡ Ref. 25	1	Plug	Bouchon	Tapón
27	835025M1	25	1	O-Ring	Joint torique	Junta de tipo O
28	358781X91	4	1	Elbow, 45°	Coude à 45°	Codo, 45°
29	28	➡ Ref. 28	1	Elbow	Coude	Codo
30	831452M1	28	1	O-Ring	Joint torique	Junta de tipo O
31	835099M91	4	1	Plug Assy	Ensemble bouchons	Tapón, Conj.
32	31	➡ Ref. 31	1	Plug	Bouchon	Tapón
33	835025M1	31	1	O-Ring	Joint torique	Junta de tipo O

A Without Auxiliary Hydraulics
 Sans Hydraulique Auxiliaire
 Sin hidraulico auxiliar



820 860 880 970
 TX760B TX860B

805 806 807 808 817 825 845 921

38003C01.1

6199042M3

1

Jan-06

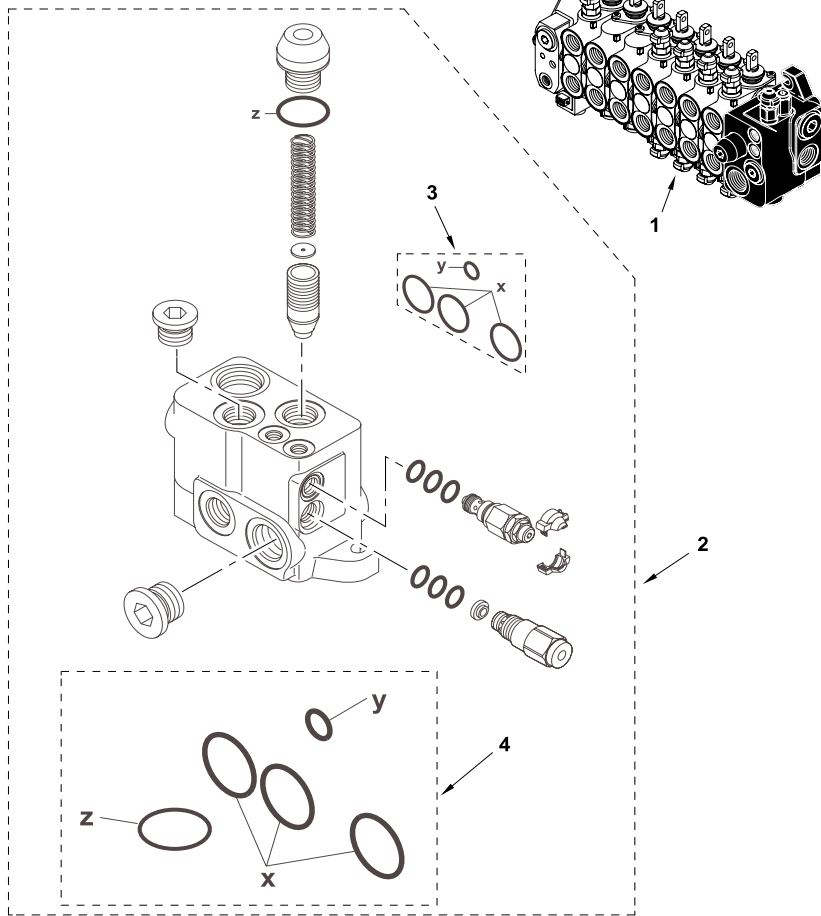
Hydraulic Valve
Distributeur de Commande Hydraulique
Distribuidor de mando hidráulico

Backhoe Control
Godet Rétro
Equipo retro

Sideshift digger installation
 Installation montage de pelle latéral
 La Instalación excavadora de montaje horizontal

C-38003-02.1-A

1	6109206M91		1	Valve Assy, Control	Ensemble distribution	Distribuidor, Conj.
2	6194534M91		1	Element - Inlet		
3	6193771M91	Interface	1	Kit, Seal	Pochette de joints	Juego de juntas
4	6193789M91	Inlet element	1	Kit, Seal	Pochette de joints	Juego de juntas



820 860 880 970
 TX760B TX860B

805 806 807 808 817 825 845 921

38003C02.1

6199042M3

1

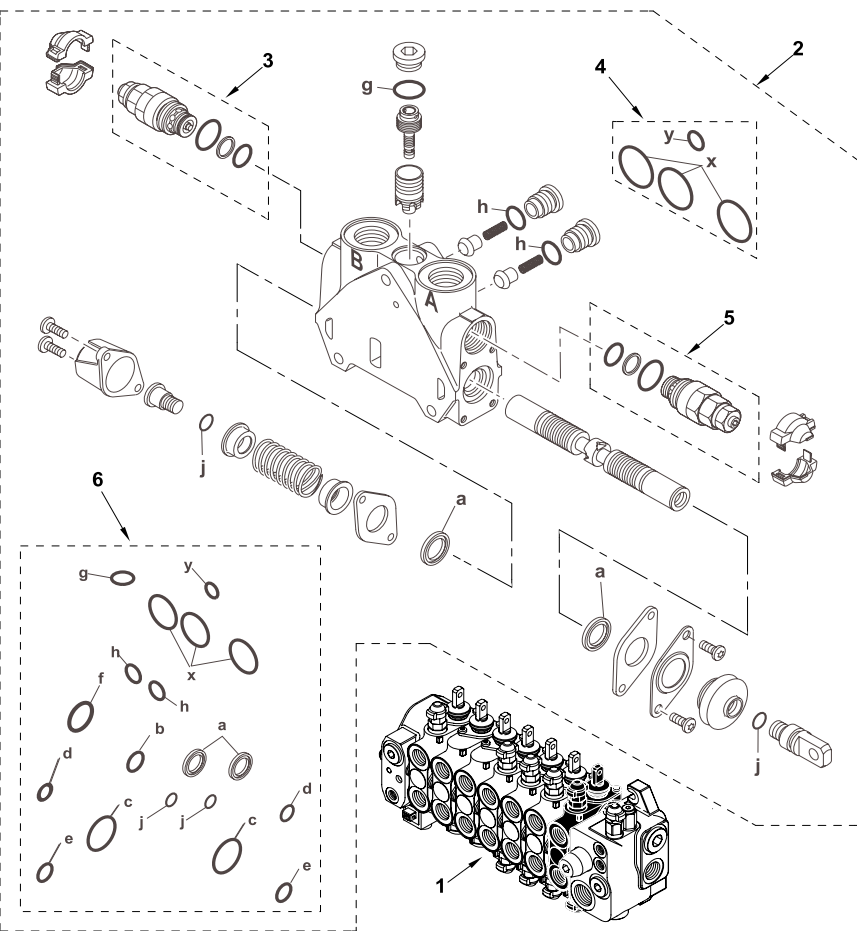
Jan-06

Hydraulic Valve
Distributeur de Commande Hydraulique
Distribuidor de mando hidráulico

Backhoe Control
Godet Rétro
Equipo retro

Sideshift digger installation
 Installation montage de pelle latéral
 La Instalación excavadora de montaje horizontal

C-38003-03.1-A



1	6109206M91		1	Valve Assy, Control	Ensemble distribution	Distribuidor, Conj.
2	6194519M91		1	Element - Slew		
3	6193800M91		1	240 Bar PRV		
4	6193771M91	Interface	1	Kit, Seal	Pochette de joints	Juego de juntas
5	6193800M91		1	240 Bar PRV		
6	6193789M91	Inlet element	1	Kit, Seal	Pochette de joints	Juego de juntas



820 860 880 970
 TX760B TX860B

805 806 807 808 817 825 845 921

38003C03.1

6199042M3

1

Jan-06

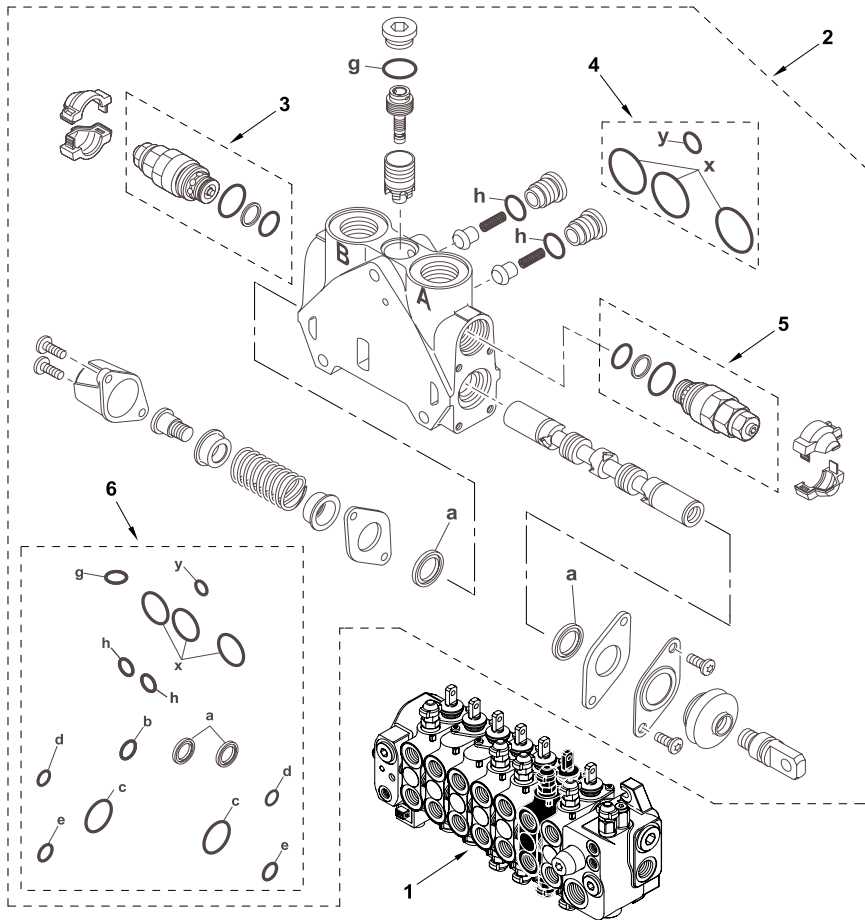
Hydraulic Valve
Distributeur de Commande Hydraulique
Distribuidor de mando hidráulico

Backhoe Control
Godet Rétro
Equipo retro

Sideshift digger installation
 Installation montage de pelle latéral
 La Instalación excavadora de montaje horizontal

C-38003-04.1-A

1	6109206M91		1	Valve Assy, Control	Ensemble distribution	Distribuidor, Conj.
2	6194520M91		1	Element - Boom		
3	6193804M91		1	310 Bar PRV		
4	6193771M91	Interface	1	Kit, Seal	Pochette de joints	Juego de juntas
5	6193800M91		1	240 Bar PRV		
6	6193781M91		1	Kit, Seal	Pochette de joints	Juego de juntas



820 860 880 970
 TX760B TX860B

805 806 807 808 817 825 845 921

38003C04.1

6199042M3

1

Jan-06

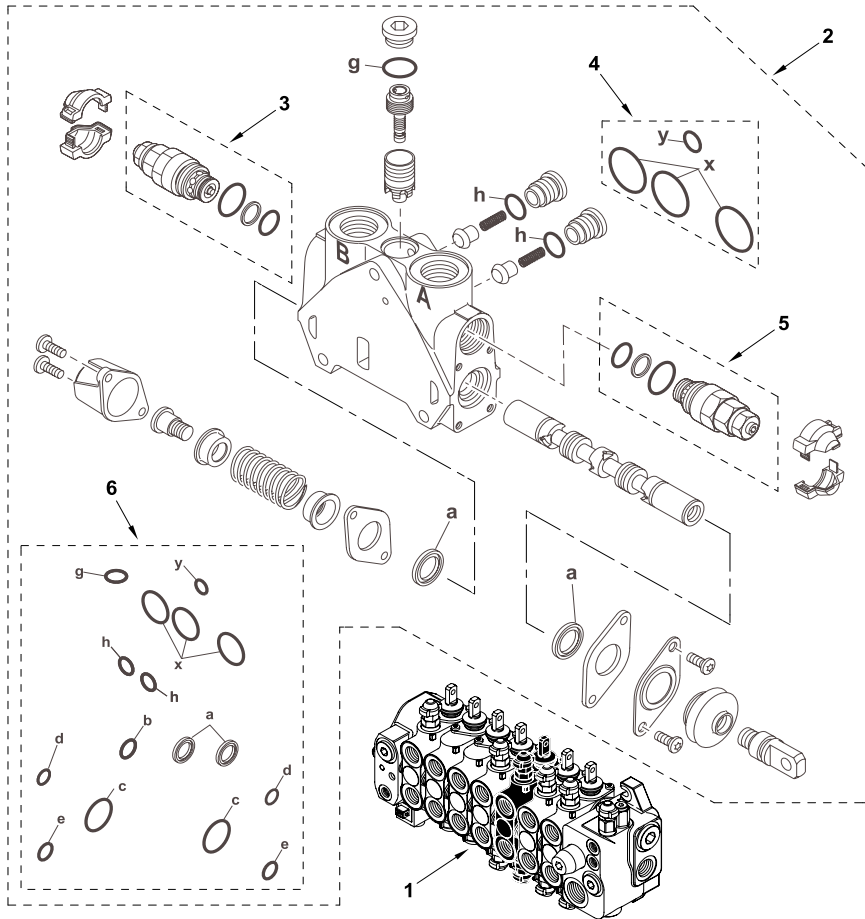
Hydraulic Valve
Distributeur de Commande Hydraulique
Distribuidor de mando hidráulico

Backhoe Control
Godet Rétro
Equipo retro

Sideshift digger installation
 Installation montage de pelle latéral
 La Instalación excavadora de montaje horizontal

C-38003-05.1-A

1	6109206M91		1	Valve Assy, Control	Ensemble distribution	Distribuidor, Conj.
2	61934521M91		1	Element - Dipper		
3	6193802M91		1	265 Bar PRV		
4	6193771M91	Interface	1	Kit, Seal	Pochette de joints	Juego de juntas
5	6193808M91		1	280 Bar PRV		
6	6193781M91		1	Kit, Seal	Pochette de joints	Juego de juntas



820 860 880 970
 TX760B TX860B

805 806 807 808 817 825 845 921

38003C05.1

6199042M3

1

Jan-06

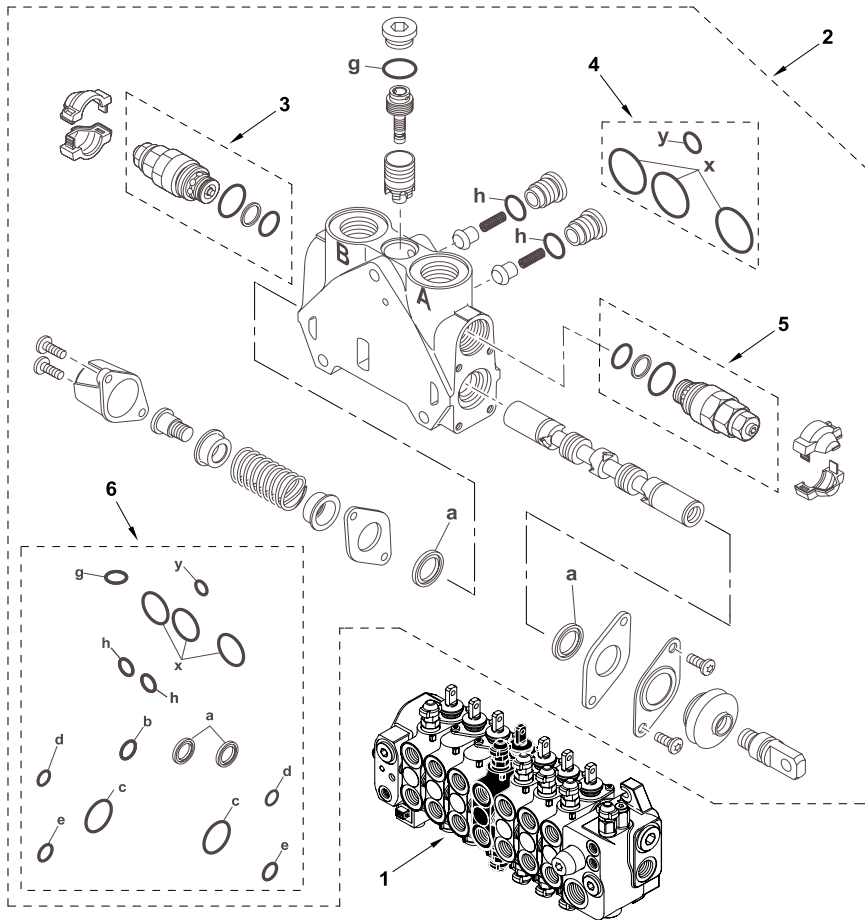
Hydraulic Valve
Distributeur de Commande Hydraulique
Distribuidor de mando hidráulico

Backhoe Control
Godet Rétro
Equipo retro

Sideshift digger installation
 Installation montage de pelle latéral
 La Instalación excavadora de montaje horizontal

C-38003-06.1-A

1	6109206M91		1	Valve Assy, Control	Ensemble distribution	Distribuidor, Conj.
2	6194522M91		1	Element - Bucket		
3	6193805M91		1	280 Bar PRV		
4	6193771M91	Interface	1	Kit, Seal	Pochette de joints	Juego de juntas
5	6193805M91		1	280 Bar PRV		
6	6193781M91		1	Kit, Seal	Pochette de joints	Juego de juntas



820 860 880 970
 TX760B TX860B

805 806 807 808 817 825 845 921

38003C06.1

6199042M3

1

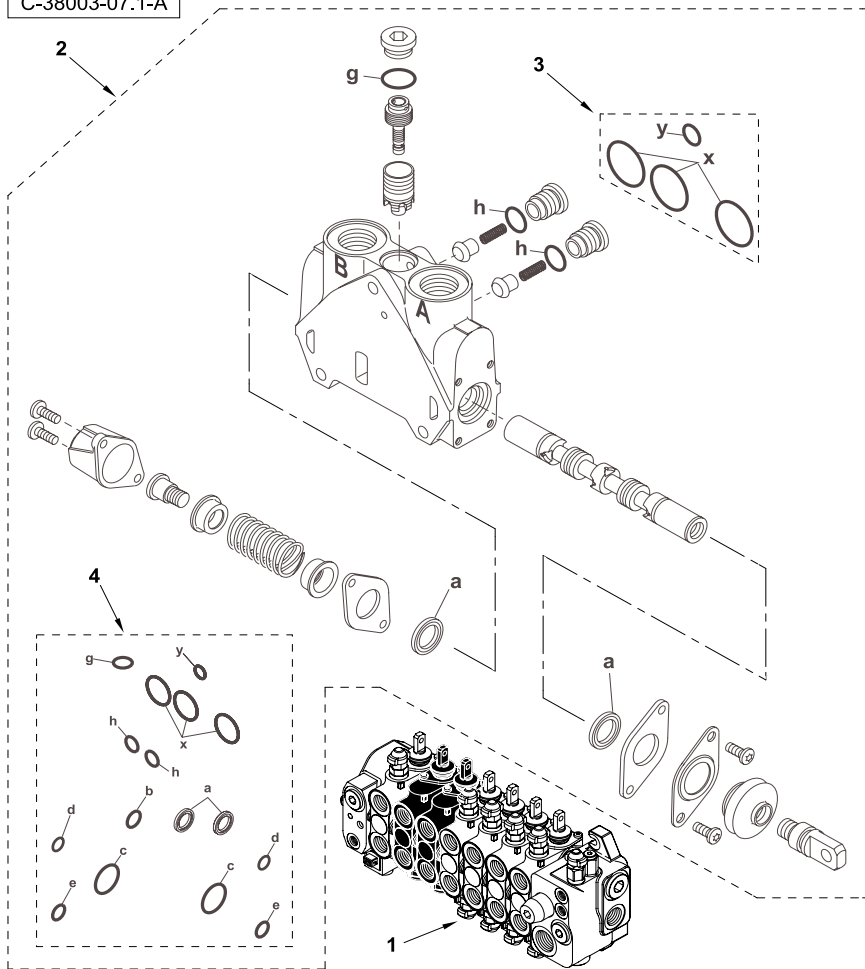
Jan-06

Hydraulic Valve
Distributeur de Commande Hydraulique
Distribuidor de mando hidráulico

Backhoe Control
Godet Rétro
Equipo retro

Sideshift digger installation
 Installation montage de pelle latéral
 La Instalación excavadora de montaje horizontal

C-38003-07.1-A



1	6109206M91		1	Valve Assy, Control	Ensemble distribution	Distribuidor, Conj.
2	6194523M91		1	Element - Stabiliser		
3	6193771M91	Interface	1	Kit, Seal	Pochette de joints	Juego de juntas
4	6193781M91		1	Kit, Seal	Pochette de joints	Juego de juntas



820 860 880 970
 TX760B TX860B

805 806 807 808 817 825 845 921

38003C07.1

6199042M3

1

Jan-06

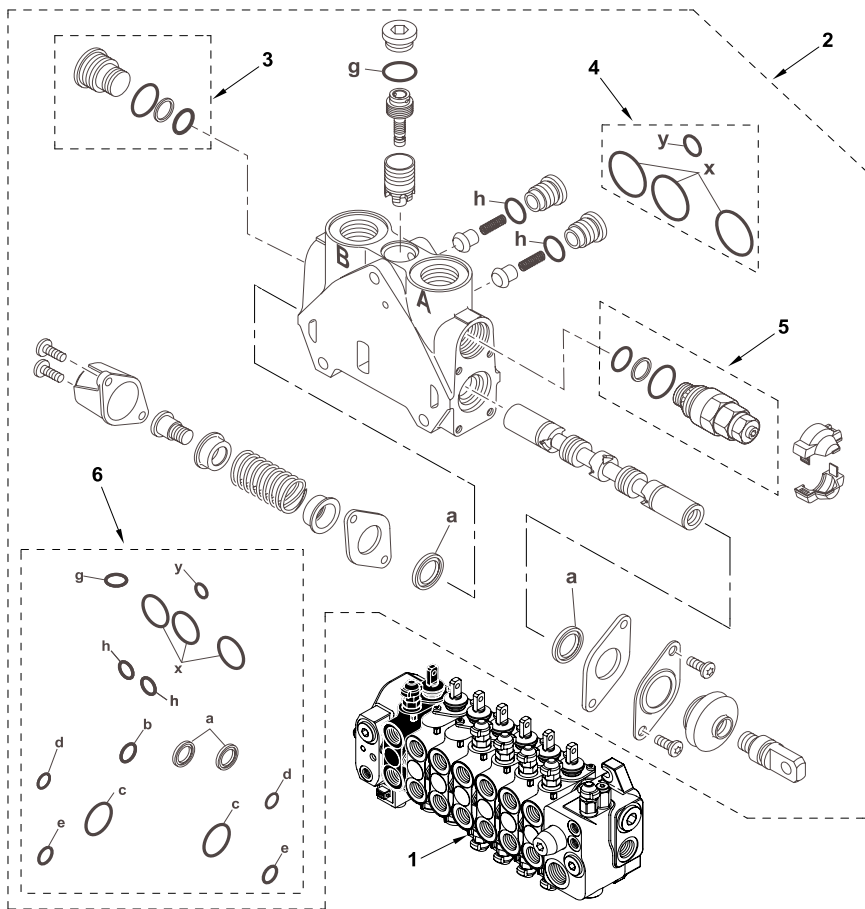
Hydraulic Valve
Distributeur de Commande Hydraulique
Distribuidor de mando hidráulico

Backhoe Control
Godet Rétro
Equipo retro

Sideshift digger installation
 Installation montage de pelle latéral
 La Instalación excavadora de montaje horizontal

C-38003-08.1-A

1	6109206M91		1	Valve Assy, Control	Ensemble distribution	Distribuidor, Conj.
2	6194524M91		1	Element - Telescope		
3	6193785M91		1	Plug Assy	Ensemble bouchons	Tapón, Conj.
4	6193771M91	Interface	1	Kit, Seal	Pochette de joints	Juego de juntas
5	6193799M91		1	155 Bar PRV		
6	6193781M91		1	Kit, Seal	Pochette de joints	Juego de juntas



820 860 880 970
 TX760B TX860B

805 806 807 808 817 825 845 921

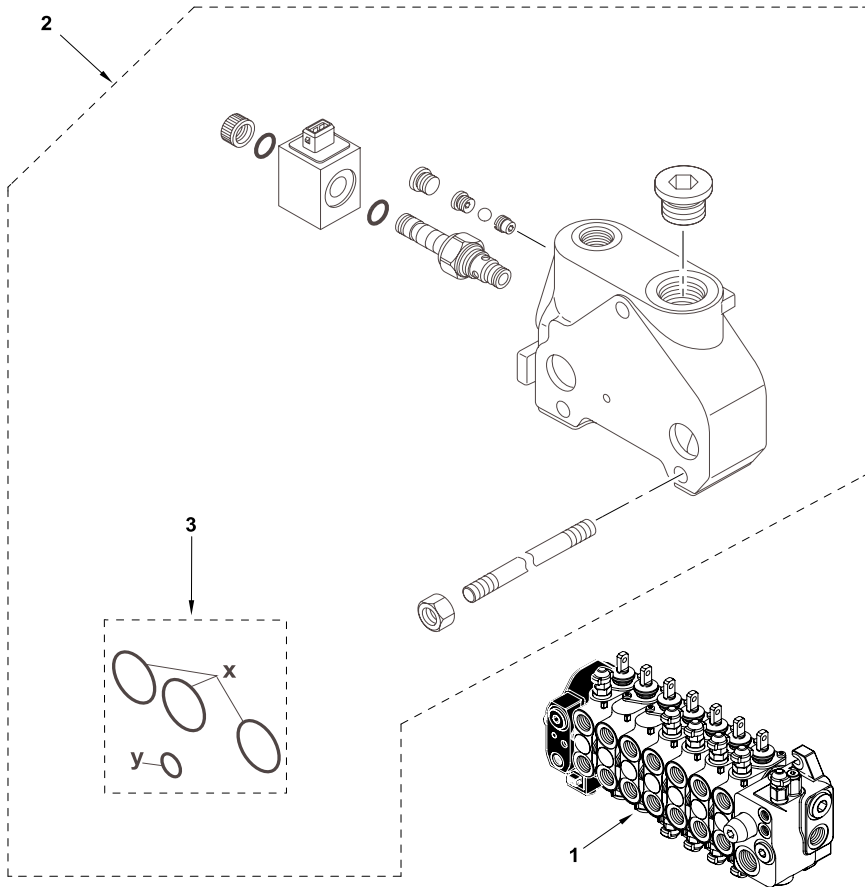
Hydraulic Valve
Distributeur de Commande Hydraulique
Distribuidor de mando hidráulico

Backhoe Control
Godet Rétro
Equipo retro

Sideshift digger installation
 Installation montage de pelle latéral
 La Instalación excavadora de montaje horizontal

C-38003-09.1-A

1	6109206M91		1	Valve Assy, Control	Ensemble distribution	Distribuidor, Conj.
2	6194513M91		1	Element - Outlet		
3	6193771M91	Interface	1	Kit, Seal	Pochette de joints	Juego de juntas



820 860 880 970
 TX760B TX860B

805 806 807 808 817 825 845 921

38003C09.1

6199042M3

1

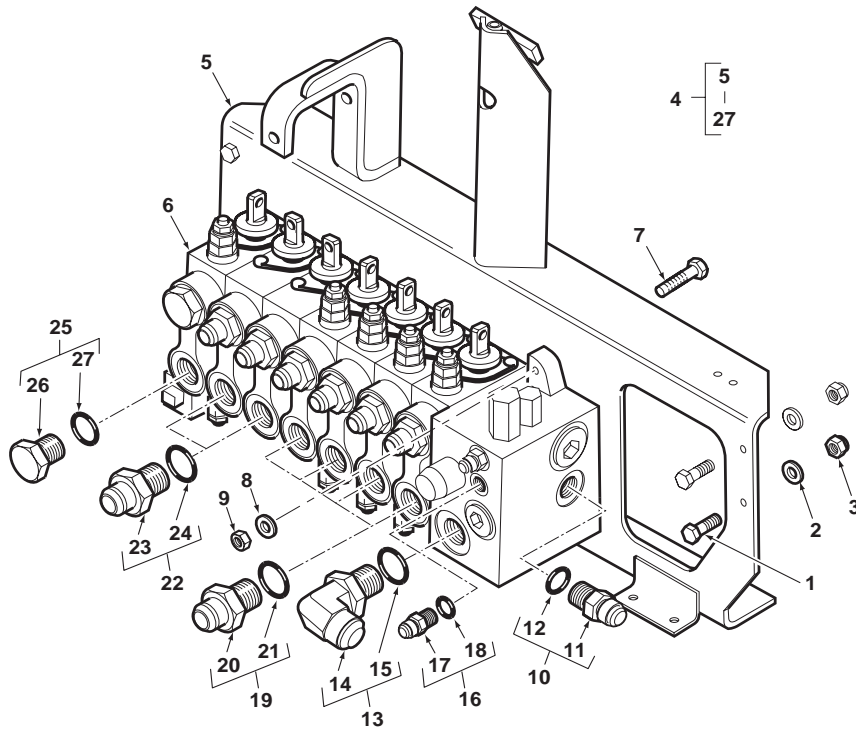
Jan-06

Hydraulic Valve
Distributeur de Commande Hydraulique
Distribuidor de mando hidráulico

Backhoe Control
Godet Rétro
Equipo retro

Centre mounted digger installation
 Installation montage de pelle central
 La Instalación excavadora de montaje central

C-38004-01.1-A



1	3009493X1	M10 x 30	4	Bolt	Boulon	Perno
2	385362X1	M10	4	Washer	Rondelle	Arandela
3	1440329X1	M10	4	Nut, Lock	Écrou de blocage	Tuerca de retención
4	6110436M91	(A)	1	Valve Assy, Control	Ensemble distribution	Distribuidor, Conj.
5	6109344M92	4	1	Bracket Assy	Ensemble chaise palier	Cuchara, Conj.
6	6109457M91	4	1	Valve Assy, Control	Ensemble distribution	Distribuidor, Conj.
7	3009496X1	4 M10 x 45	3	Screw	Vis	Tornillo
8	385362X1	4 M10	3	Washer	Rondelle	Arandela
9	1440329X1	4 M10	3	Nut, Lock	Écrou de blocage	Tuerca de retención
10	835057M91	4	1	Connector Assy	Ensemble connexion	Conexión, Conj.
11	10	➡ Ref. 10	1	Union	Union	Unión
12	835025M1	10	1	O-Ring	Joint torique	Junta de tipo O
13	358766X91	4	1	Elbow, 90°	Coude à 90°	Codo, 90°
14	13	➡ Ref. 13	1	Elbow	Coude	Codo
15	835026M1	13	1	O-Ring	Joint torique	Junta de tipo O
16	835091M91	4 9/16	2	Union	Union	Unión
17	16	➡ Ref. 16	1	Union	Union	Unión
18	831452M1	16	1	O-Ring	Joint torique	Junta de tipo O
19	365715X91	4 1,1/16" - 7/8" UNF	8	Connector Assy	Ensemble connexion	Conexión, Conj.
20	19	➡ Ref. 19	1	Union	Union	Unión
21	835025M1	19	1	O-Ring	Joint torique	Junta de tipo O
22	365713X91	4	4	Union	Union	Unión
23	22	➡ Ref. 22	1	Union	Union	Unión
24	835025M1	22	1	O-Ring	Joint torique	Junta de tipo O
25	835099M91	4	2	Plug Assy	Ensemble bouchons	Tapón, Conj.
26	25	➡ Ref. 25	1	Plug	Bouchon	Tapón
27	835025M1	25	1	O-Ring	Joint torique	Junta de tipo O

A Without Auxiliary Hydraulics
 Sans Hydraulique Auxiliaire
 Sin hidraulico auxiliar



820 860 970
 TX760B TX860B
 TX870B

802 803 804 809 810 811 812 813 814 815 816 821 822 823 824 831 922 923

38004C01.1

6199042M3

1

Jan-06

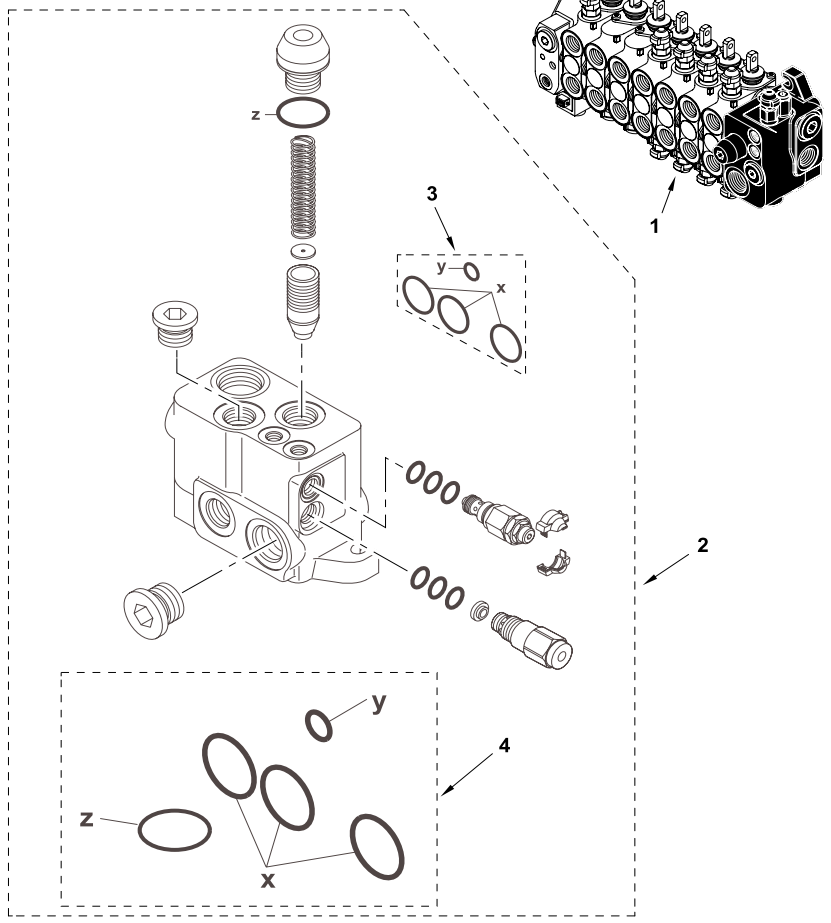
Hydraulic Valve
Distributeur de Commande Hydraulique
Distribuidor de mando hidráulico

Backhoe Control
Godet Rétro
Equipo retro

Centre mounted digger installation
 Installation montage de pelle central
 La Instalación excavadora de montaje central

C-38004-02.1-A

1	6109457M91		1	Valve Assy, Control	Ensemble distribution	Distribuidor, Conj.
2	6194534M91		1	Element - Inlet		
3	6193771M91	Interface	1	Kit, Seal	Pochette de joints	Juego de juntas
4	6193789M91	Inlet element	1	Kit, Seal	Pochette de joints	Juego de juntas



820 860 970
 TX760B TX860B
 TX870B

802 803 804 809 810 811 812 813 814 815 816 821 822 823 824 831 922 923

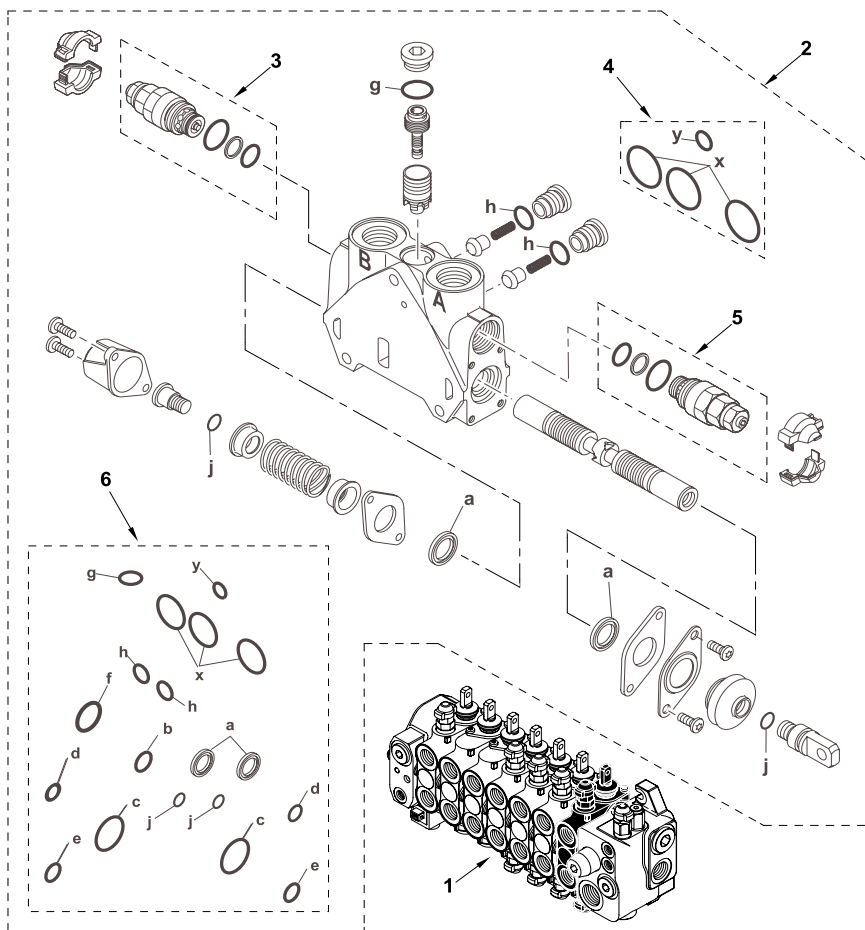
Hydraulic Valve
Distributeur de Commande Hydraulique
Distribuidor de mando hidráulico

Backhoe Control
Godet Rétro
Equipo retro

Centre mounted digger installation
 Installation montage de pelle central
 La Instalación excavadora de montaje central

C-38004-03.1-A

1	6109457M91		1	Valve Assy, Control	Ensemble distribution	Distribuidor, Conj.
2	6194519M91		1	Element - Slew		
3	6193800M91		1	240 Bar PRV		
4	6193771M91	Interface	1	Kit, Seal	Pochette de joints	Juego de juntas
5	6193800M91		1	240 Bar PRV		
6	6194518M91		1	Kit, Seal	Pochette de joints	Juego de juntas



820 860 970
 TX760B TX860B
 TX870B

802 803 804 809 810 811 812 813 814 815 816 821 822 823 824 831 922 923

38004C03.1

6199042M3

1

Jan-06

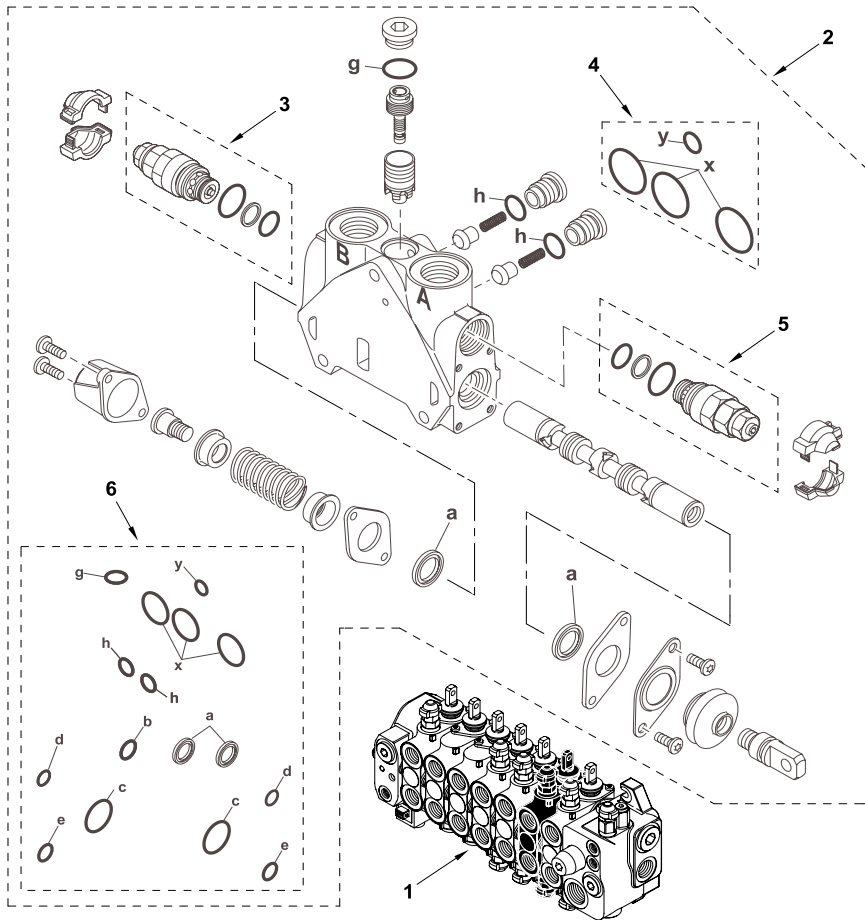
Hydraulic Valve
Distributeur de Commande Hydraulique
Distribuidor de mando hidráulico

Backhoe Control
Godet Rétro
Equipo retro

Centre mounted digger installation
 Installation montage de pelle central
 La Instalación excavadora de montaje central

C-38004-04.1-A

1	6109457M91		1	Valve Assy, Control	Ensemble distribution	Distribuidor, Conj.
2	6194520M91		1	Element - Boom		
3	6193804M91		1	310 Bar PRV		
4	6193771M91	Interface	1	Kit, Seal	Pochette de joints	Juego de juntas
5	6193799M91		1	155 Bar PRV		
6	6193781M91		1	Kit, Seal	Pochette de joints	Juego de juntas



820 860 970
 TX760B TX860B
 TX870B

802 803 804 809 810 811 812 813 814 815 816 821 822 823 824 831 922 923

38004C04.1

6199042M3

1

Jan-06

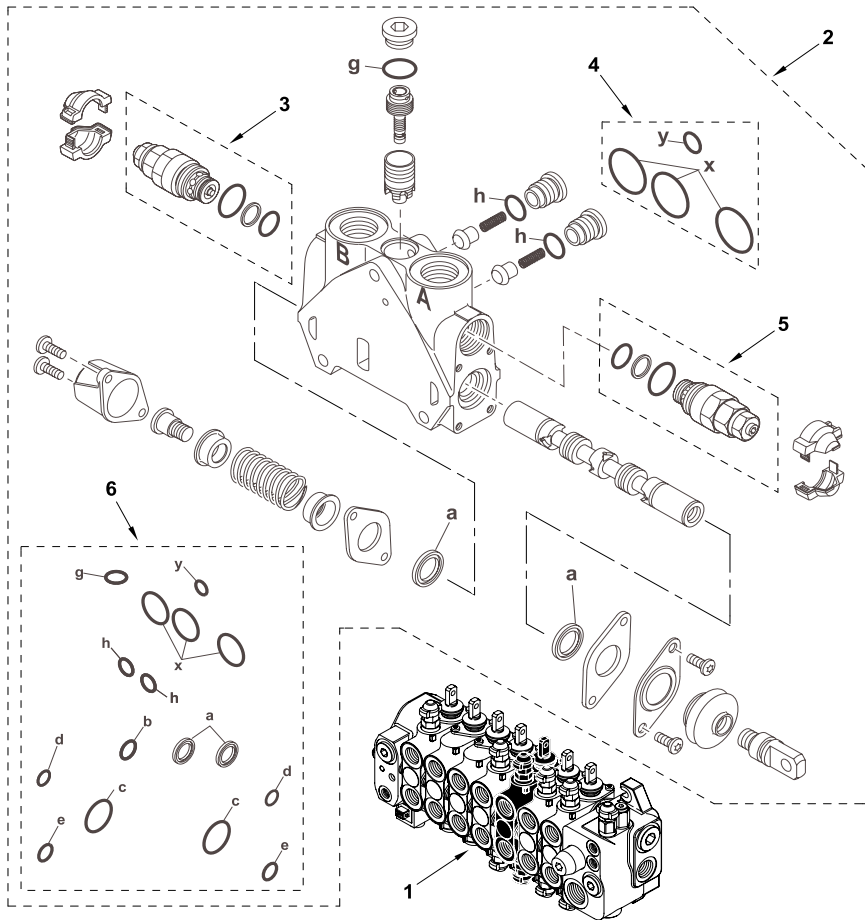
Hydraulic Valve
Distributeur de Commande Hydraulique
Distribuidor de mando hidráulico

Backhoe Control
Godet Rétro
Equipo retro

Centre mounted digger installation
 Installation montage de pelle central
 La Instalación excavadora de montaje central

C-38004-05.1-A

1	6109457M91		1	Valve Assy, Control	Ensemble distribution	Distribuidor, Conj.
2	6194521M91		1	Element - Dipper		
3	6193802M91		1	265 Bar PRV		
4	6193771M91	Interface	1	Kit, Seal	Pochette de joints	Juego de juntas
5	6193808M91		1	280 Bar PRV		
6	6193781M91		1	Kit, Seal	Pochette de joints	Juego de juntas



820 860 970
 TX760B TX860B
 TX870B

802 803 804 809 810 811 812 813 814 815 816 821 822 823 824 831 922 923

38004C05.1

6199042M3

1

Jan-06

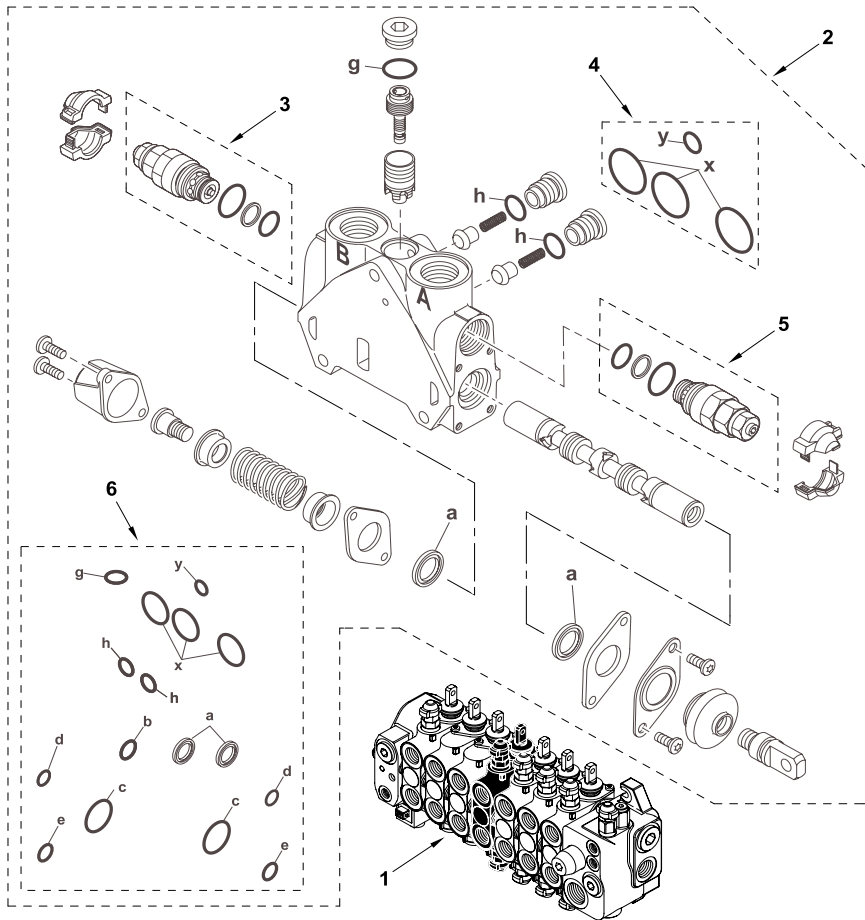
Hydraulic Valve
Distributeur de Commande Hydraulique
Distribuidor de mando hidráulico

Backhoe Control
Godet Rétro
Equipo retro

Centre mounted digger installation
 Installation montage de pelle central
 La Instalación excavadora de montaje central

C-38004-06.1-A

1	6109457M91		1	Valve Assy, Control	Ensemble distribution	Distribuidor, Conj.
2	6194522M91		1	Element - Bucket		
3	6193805M91		1	280 Bar PRV		
4	6193771M91	Interface	1	Kit, Seal	Pochette de joints	Juego de juntas
5	6193805M91		1	280 Bar PRV		
6	6193781M91		1	Kit, Seal	Pochette de joints	Juego de juntas



820 860 970
 TX760B TX860B
 TX870B

802 803 804 809 810 811 812 813 814 815 816 821 822 823 824 831 922 923

38004C06.1

6199042M3

1

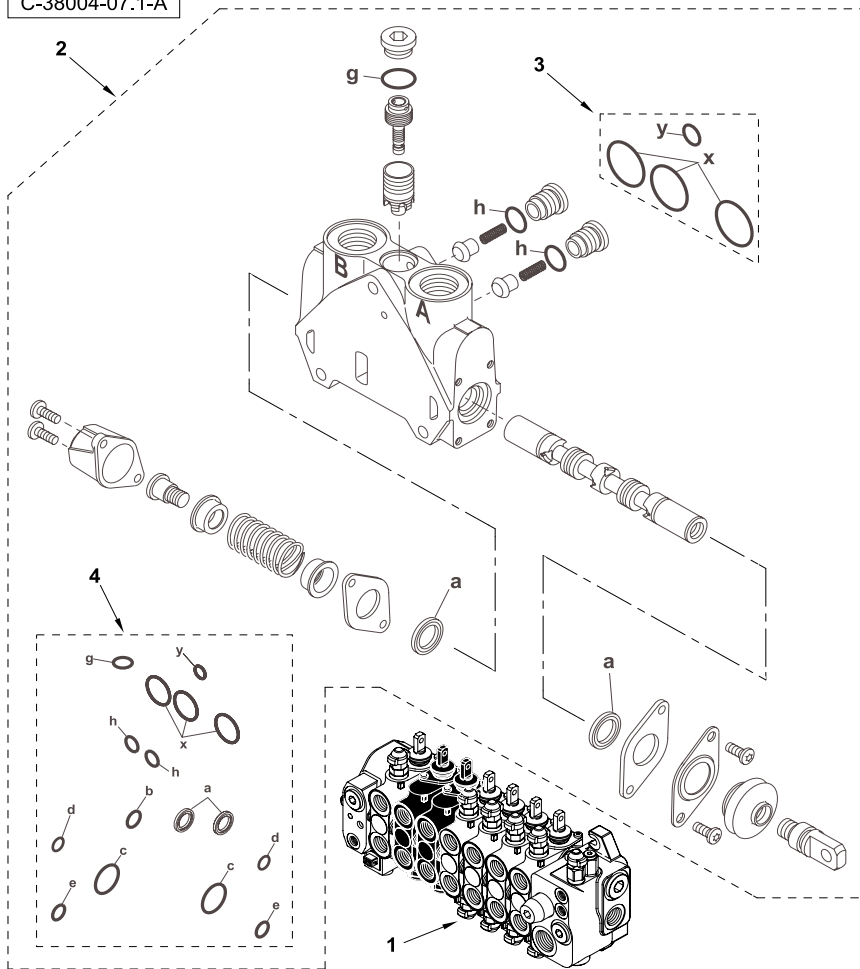
Jan-06

Hydraulic Valve
Distributeur de Commande Hydraulique
Distribuidor de mando hidráulico

Backhoe Control
Godet Rétro
Equipo retro

Centre mounted digger installation
 Installation montage de pelle central
 La Instalación excavadora de montaje central

C-38004-07.1-A



1	6109457M91		1	Valve Assy, Control	Ensemble distribution	Distribuidor, Conj.
2	6194523M91		1	Element - Stabiliser		
3	6193771M91	Interface	1	Kit, Seal	Pochette de joints	Juego de juntas
4	6193781M91		1	Kit, Seal	Pochette de joints	Juego de juntas



820 860 970
 TX760B TX860B
 TX870B

802 803 804 809 810 811 812 813 814 815 816 821 822 823 824 831 922 923

38004C07.1

6199042M3

1

Jan-06

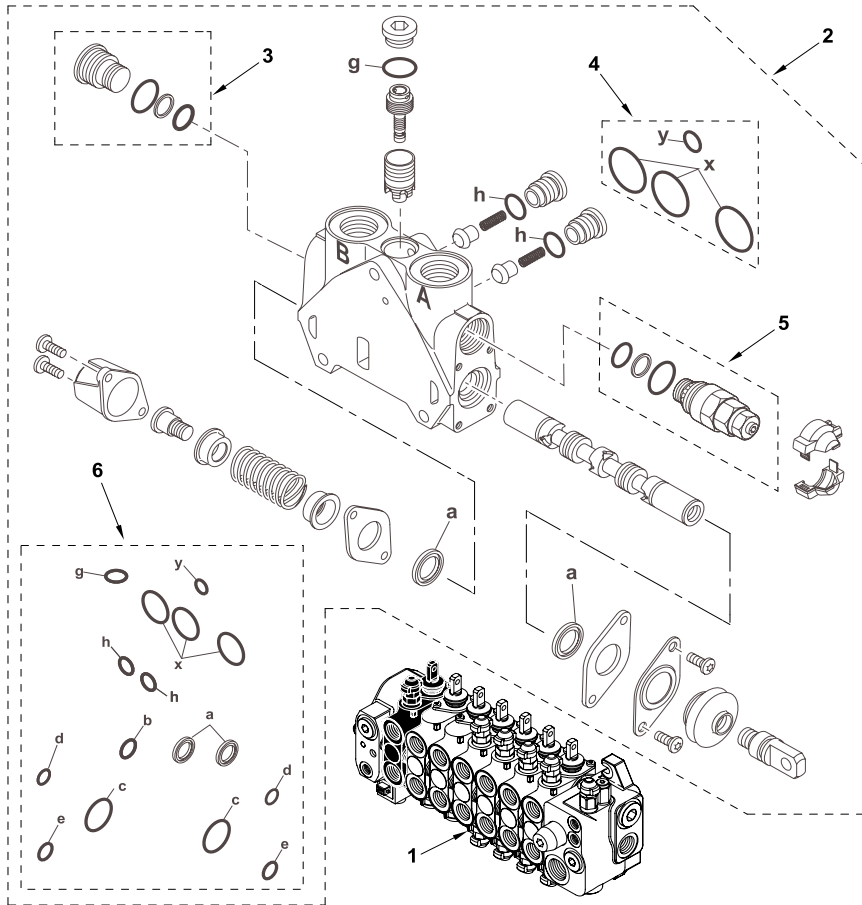
Hydraulic Valve
Distributeur de Commande Hydraulique
Distribuidor de mando hidráulico

Backhoe Control
Godet Rétro
Equipo retro

Centre mounted digger installation
 Installation montage de pelle central
 La Instalación excavadora de montaje central

C-38004-08.1-A

1	6109457M91		1	Valve Assy, Control	Ensemble distribution	Distribuidor, Conj.
2	6194524M91		1	Element - Telescope		
3	6193785M91		1	Plug Assy	Ensemble bouchons	Tapón, Conj.
4	6193771M91	Interface	1	Kit, Seal	Pochette de joints	Juego de juntas
5	6193799M91		1	155 Bar PRV		
6	6193781M91		1	Kit, Seal	Pochette de joints	Juego de juntas



820 860 970
 TX760B TX860B
 TX870B

802 803 804 809 810 811 812 813 814 815 816 821 822 823 824 831 922 923

38004C08.1

6199042M3

1

Jan-06

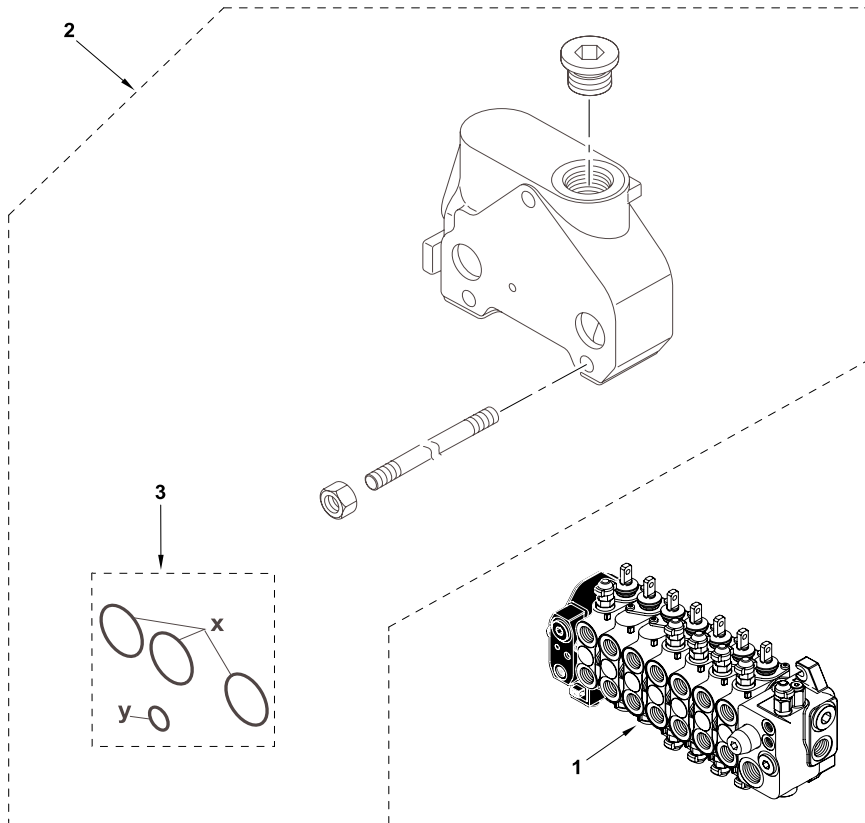
Hydraulic Valve
Distributeur de Commande Hydraulique
Distribuidor de mando hidráulico

Backhoe Control
Godet Rétro
Equipo retro

Centre mounted digger installation
 Installation montage de pelle central
 La Instalación excavadora de montaje central

C-38004-09.1-A

1	6109457M91		1	Valve Assy, Control	Ensemble distribution	Distribuidor, Conj.
2	6194516M91		1	Element - Outlet		
3	6193771M91	Interface	1	Kit, Seal	Pochette de joints	Juego de juntas



820 860 970
 TX760B TX860B
 TX870B

802 803 804 809 810 811 812 813 814 815 816 821 822 823 824 831 922 923

38004C09.1

6199042M3

1

Jan-06

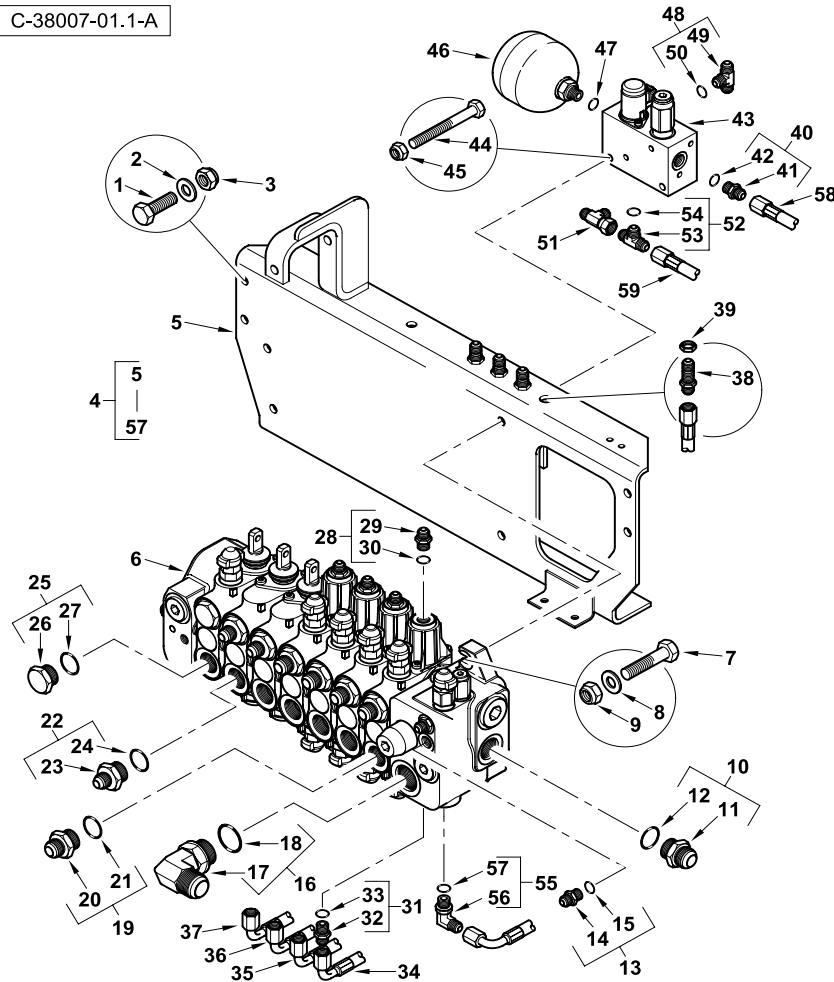
Hydraulic Valve
Distributeur de Commande Hydraulique
Distribuidor de mando hidráulico

Backhoe Control
Godet Rétro
Equipo retro

Centre mounted digger installation
 Installation montage de pelle central
 La Instalación excavadora de montaje central

Servo
 Servo
 Servo

C-38007-01.1-A



1	3009493X1	M10 x 30	4	Bolt	Boulon	Perno
2	385362X1	M10	4	Washer	Rondelle	Arandela
3	1440329X1	M10	4	Nut, Lock	Écrou de blocage	Tuerca de retención
4	6110922M91	(A)	1	Valve Assy, Control	Ensemble distribution	Distribuidor, Conj.
5	6110773M91	4	1	Bracket Assy	Ensemble chaise palier	Cuchara, Conj.
6	6110917M91	4	1	Valve Assy, Control	Ensemble distribution	Distribuidor, Conj.
7	3009496X1	4 M10 x 45	3	Screw	Vis	Tornillo
8	385362X1	4 M10	3	Washer	Rondelle	Arandela
9	1440329X1	4 M10	3	Nut, Lock	Écrou de blocage	Tuerca de retención
10	835057M91	4	1	Connector Assy	Ensemble connexion	Conexión, Conj.
11	10	➡ Ref. 10	1	Union	Union	Unión
12	835025M1	10	1	O-Ring	Joint torique	Junta de tipo O
13	835091M91	4 9/16	2	Union	Union	Unión
14	13	➡ Ref. 13	1	Union	Union	Unión
15	831452M1	13	1	O-Ring	Joint torique	Junta de tipo O
16	358766X91	4	1	Elbow, 90°	Coude à 90°	Codo, 90°
17	16	➡ Ref. 16	1	Elbow	Coude	Codo
18	835026M1	16	1	O-Ring	Joint torique	Junta de tipo O
19	365715X91	4 1,1/16" - 7/8" UNF	8	Connector Assy	Ensemble connexion	Conexión, Conj.
20	19	➡ Ref. 19	1	Union	Union	Unión
21	835025M1	19	1	O-Ring	Joint torique	Junta de tipo O
22	365713X91	4	4	Union	Union	Unión
23	22	➡ Ref. 22	1	Union	Union	Unión
24	835025M1	22	1	O-Ring	Joint torique	Junta de tipo O
25	835099M91	4	2	Plug Assy	Ensemble bouchons	Tapón, Conj.
26	25	➡ Ref. 25	1	Plug	Bouchon	Tapón
27	835025M1	25	1	O-Ring	Joint torique	Junta de tipo O
28	835091M91	4 9/16	4	Union	Union	Unión
29	28	➡ Ref. 28	1	Union	Union	Unión
30	831452M1	28	1	O-Ring	Joint torique	Junta de tipo O
31	835091M91	4 9/16	4	Union	Union	Unión
32	31	➡ Ref. 31	1	Union	Union	Unión
33	831452M1	31	1	O-Ring	Joint torique	Junta de tipo O
34	6110932M91	4 Slew	1	Hose Assy	Ensemble de flexible	Flexible, Conj.
35	6110930M91	4 Boom	1	Hose Assy	Ensemble de flexible	Flexible, Conj.
36	6110929M91	4 Dipper	1	Hose Assy	Ensemble de flexible	Flexible, Conj.
37	6110931M91	4 Bucket	1	Hose Assy	Ensemble de flexible	Flexible, Conj.
38	356266X1	4 Bulkhead	4	Union	Union	Unión
39	355830X1	4	4	Nut	Écrou	Tuerca
40	835091M91	4 9/16	1	Union	Union	Unión
41	40	➡ Ref. 40	1	Union	Union	Unión
42	831452M1	40	1	O-Ring	Joint torique	Junta de tipo O
43	6110815M91	4	1	Valve, Pressure	Soupape de pression	Válvula de presión
44	390246X1	4 M8 x 70	2	Bolt	Boulon	Perno



820 880 980
 TX760B TX860B
 TX870B TX970B

801 802 803 804 831 832 841 842 843 844 851 852 853 854 932

38007C01.1

6199042M3

1

Jan-06

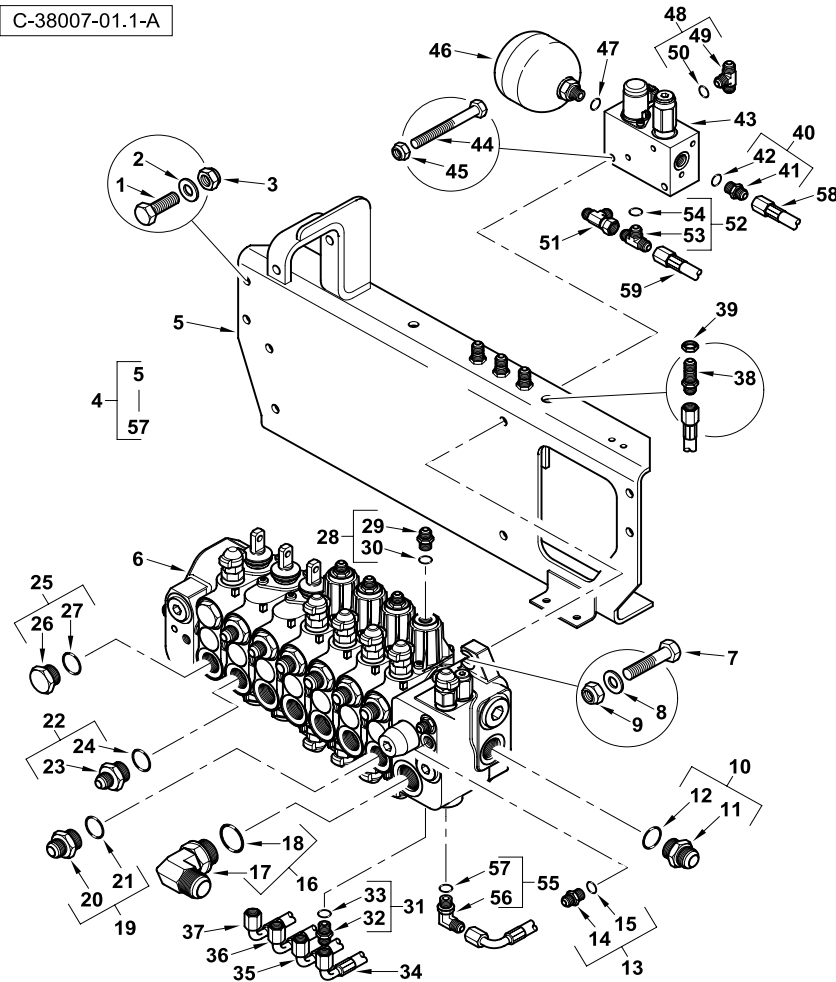
Hydraulic Valve
Distributeur de Commande Hydraulique
Distribuidor de mando hidráulico

Backhoe Control
Godet Rétro
Equipo retro

Centre mounted digger installation
 Installation montage de pelle central
 La Instalación excavadora de montaje central

Servo
 Servo
 Servo

C-38007-01.1-A



45	339009X1	4	M8 x 35	2	Screw	Vis	Tornillo
46	6110914M91	4		1	Accumulator	Accumulateur	Acumulador
47	831452M1	4		1	O-Ring	Joint torique	Junta de tipo O
48	358828X91	4		2	Union	Union	Unión
49		48	Ref. 48	1	Tee	Raccord en T	Te
50	831452M1	48		1	O-Ring	Joint torique	Junta de tipo O
51	370576X1	4		2	Tee	Raccord en T	Te
52	358828X91	4		1	Union	Union	Unión
53		52	Ref. 52	1	Tee	Raccord en T	Te
54	831452M1	52		1	O-Ring	Joint torique	Junta de tipo O
55	357197X91	4		1	Elbow, 90°	Coude à 90°	Codo, 90°
56		55	Ref. 55	1	Elbow	Coude	Codo
57	831452M1	55		1	O-Ring	Joint torique	Junta de tipo O
58	6110912M91			1	Hose Assy	Ensemble de flexible	Flexible, Conj.
59	6110911M91			1	Hose Assy	Ensemble de flexible	Flexible, Conj.

A Without Auxiliary Hydraulics
 Sans Hydraulique Auxiliaire
 Sin hidraulico auxiliar



820 880 980
 TX760B TX860B
 TX870B TX970B

801 802 803 804 831 832 841 842 843 844 851 852 853 854 932

38007C01.1

6199042M3

1

Jan-06

Hydraulic Valve
Distributeur de Commande Hydraulique
Distribuidor de mando hidráulico

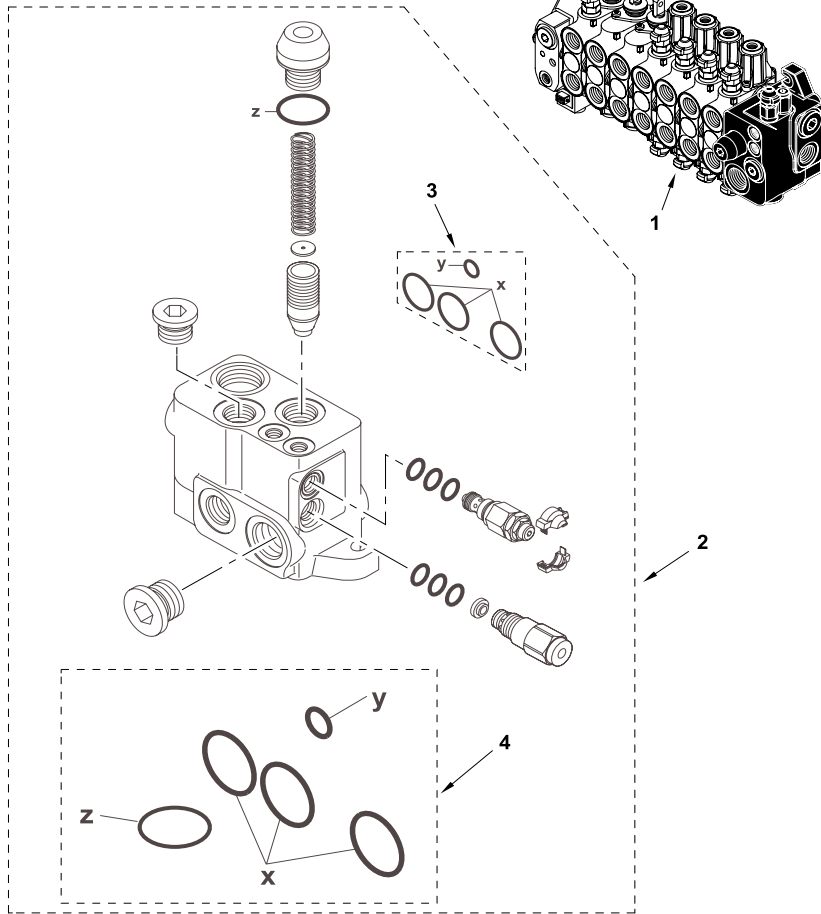
Backhoe Control
Godet Rétro
Equipo retro

Centre mounted digger installation
 Installation montage de pelle central
 La Instalación excavadora de montaje central

Servo
 Servo
 Servo

C-38007-02.1-A

1	6110917M91		1	Valve Assy, Control	Ensemble distribution	Distribuidor, Conj.
2	6194534M91		1	Element - Inlet		
3	6193771M91	Interface	1	Kit, Seal	Pochette de joints	Juego de juntas
4	6193789M91	Inlet element	1	Kit, Seal	Pochette de joints	Juego de juntas



820 880 980
 TX760B TX860B
 TX870B TX970B

801 802 803 804 831 832 841 842 843 844 851 852 853 854 932

38007C02.1

6199042M3

1

Jan-06

Hydraulic Valve
Distributeur de Commande Hydraulique
Distribuidor de mando hidráulico

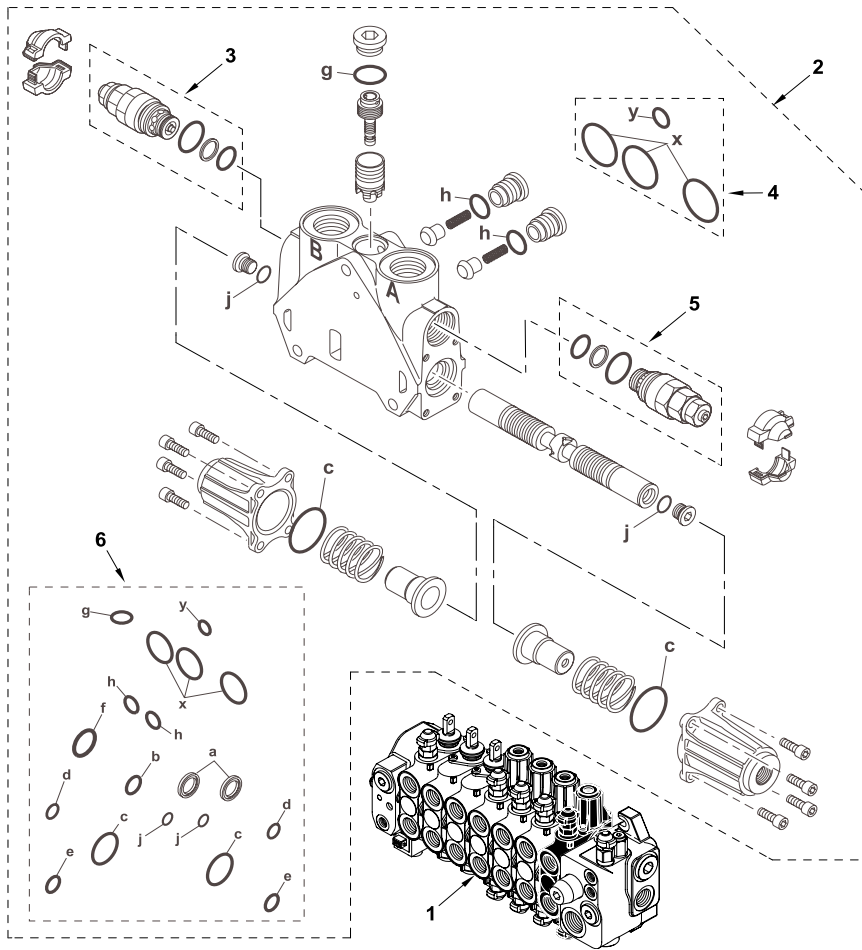
Backhoe Control
Godet Rétro
Equipo retro

Centre mounted digger installation
 Installation montage de pelle central
 La Instalación excavadora de montaje central

Servo
 Servo
 Servo

C-38007-03.1-A

1	6110917M91		1	Valve Assy, Control	Ensemble distribution	Distribuidor, Conj.
2	6194525M91		1	Element - Slew		
3	6193800M91		1	240 Bar PRV		
4	6193771M91	Interface	1	Kit, Seal	Pochette de joints	Juego de juntas
5	6193800M91		1	240 Bar PRV		
6	6194518M91		1	Kit, Seal	Pochette de joints	Juego de juntas



820 880 980
 TX760B TX860B
 TX870B TX970B

801 802 803 804 831 832 841 842 843 844 851 852 853 854 932

38007C03.1

6199042M3

1

Jan-06

Hydraulic Valve
Distributeur de Commande Hydraulique
Distribuidor de mando hidráulico

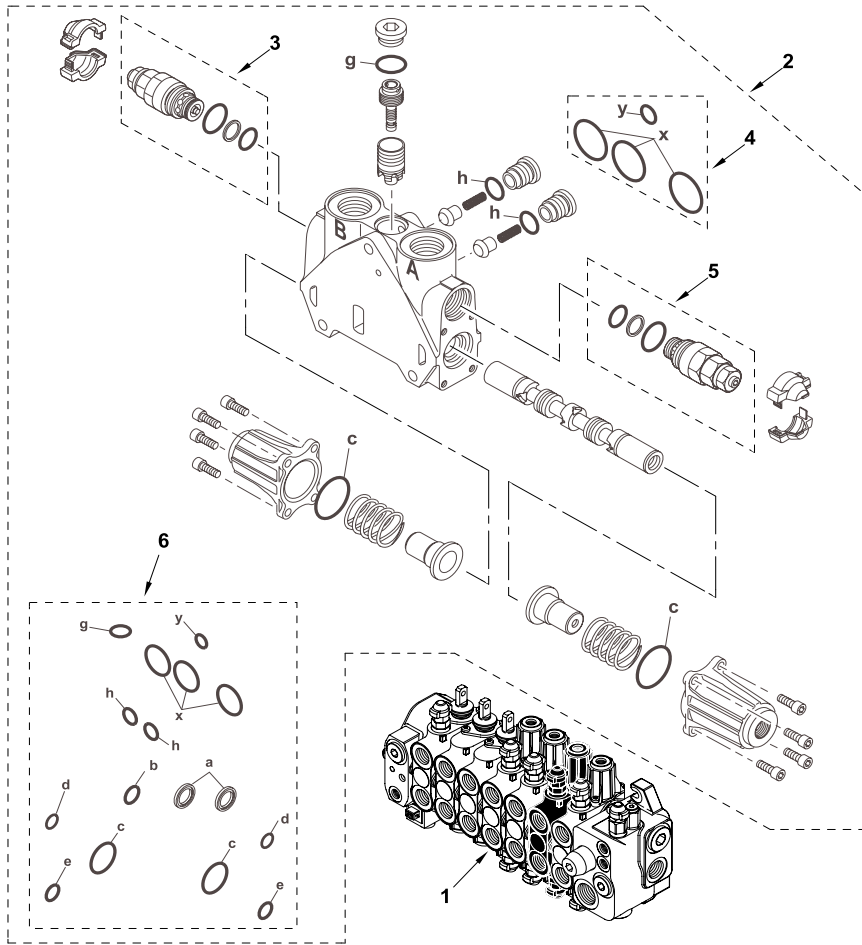
Backhoe Control
Godet Rétro
Equipo retro

Centre mounted digger installation
 Installation montage de pelle central
 La Instalación excavadora de montaje central

Servo
 Servo
 Servo

C-38007-04.1-A

1	6110917M91			1	Valve Assy, Control	Ensemble distribution	Distribuidor, Conj.
2	6194526M91			1	Element - Boom		
3	6193804M91			1	310 Bar PRV		
4	6193771M91	Interface		1	Kit, Seal	Pochette de joints	Juego de juntas
5	6193800M91			1	240 Bar PRV		
6	6193781M91			1	Kit, Seal	Pochette de joints	Juego de juntas



820 880 980
 TX760B TX860B
 TX870B TX970B

801 802 803 804 831 832 841 842 843 844 851 852 853 854 932

38007C04.1

6199042M3

1

Jan-06

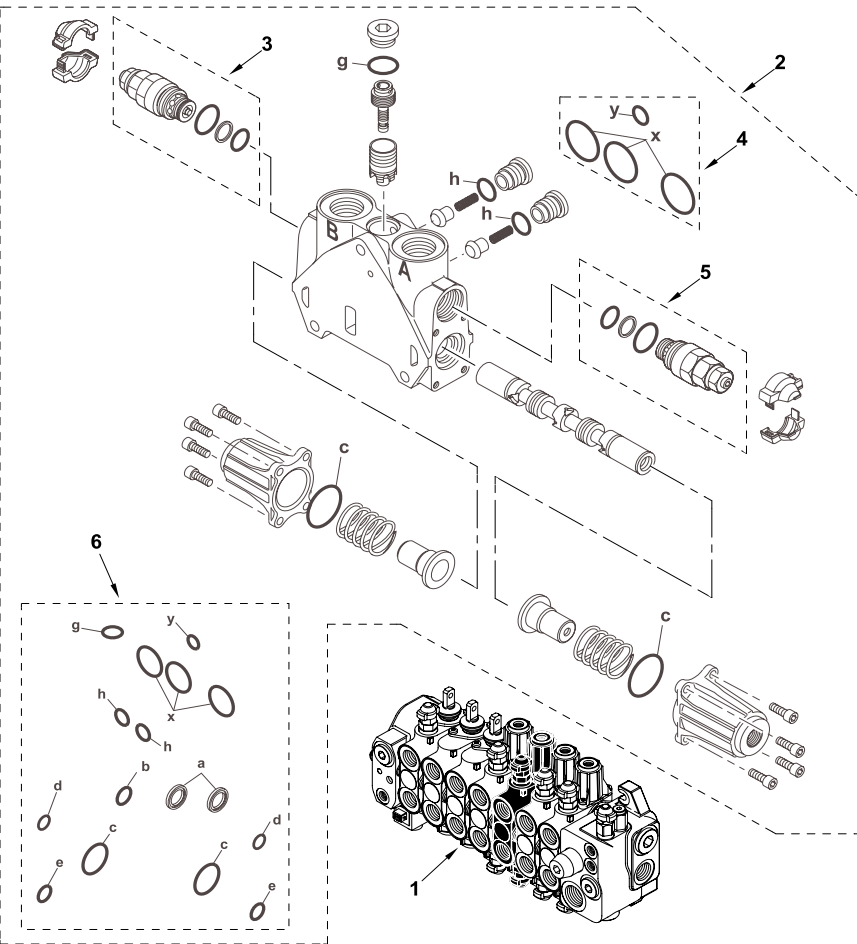
Hydraulic Valve
Distributeur de Commande Hydraulique
Distribuidor de mando hidráulico

Backhoe Control
Godet Rétro
Equipo retro

Centre mounted digger installation
 Installation montage de pelle central
 La Instalación excavadora de montaje central

Servo
 Servo
 Servo

C-38007-05.1-A



1	6110917M91			1	Valve Assy, Control	Ensemble distribution	Distribuidor, Conj.
2	6194527M91			1	Element - Dipper		
3	6193802M91			1	265 Bar PRV		
4	6193771M91	Interface		1	Kit, Seal	Pochette de joints	Juego de juntas
5	6193808M91			1	280 Bar PRV		
6	6193781M91			1	Kit, Seal	Pochette de joints	Juego de juntas



820 880 980
 TX760B TX860B
 TX870B TX970B

801 802 803 804 831 832 841 842 843 844 851 852 853 854 932

38007C05.1

6199042M3

1

Jan-06

Hydraulic Valve
Distributeur de Commande Hydraulique
Distribuidor de mando hidráulico

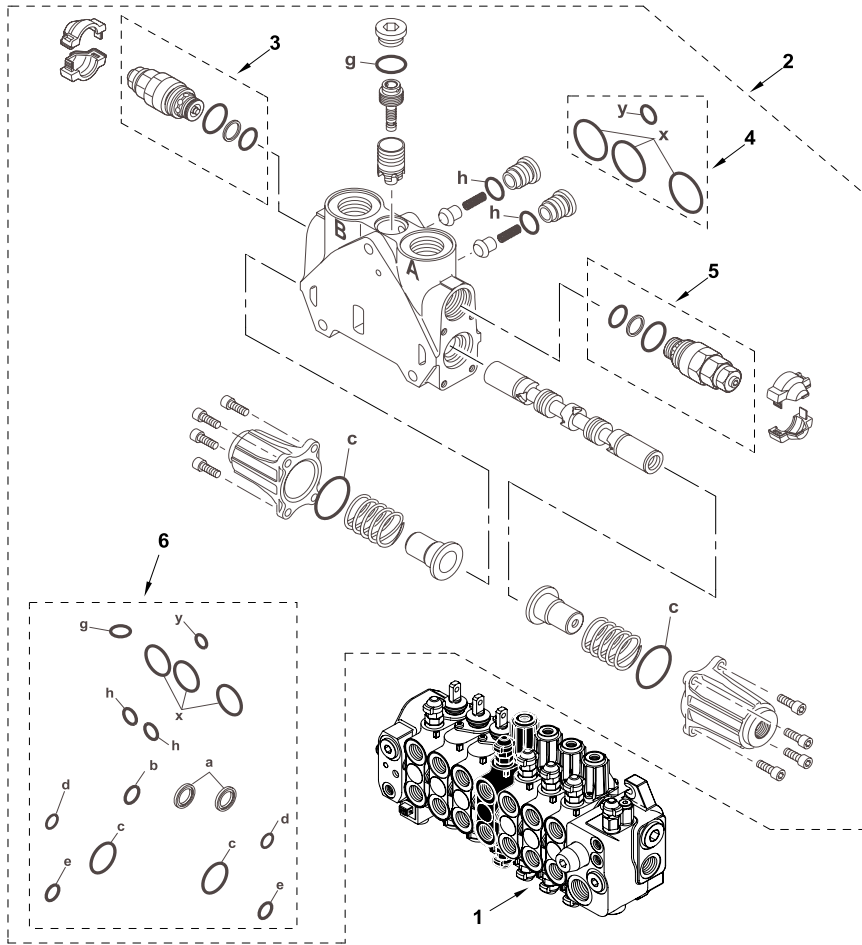
Backhoe Control
Godet Rétro
Equipo retro

Centre mounted digger installation
 Installation montage de pelle central
 La Instalación excavadora de montaje central

Servo
 Servo
 Servo

C-38007-06.1-A

1	6110917M91		1	Valve Assy, Control	Ensemble distribution	Distribuidor, Conj.
2	6194531M91		1	Element - Bucket		
3	6193805M91		1	280 Bar PRV		
4	6193771M91	Interface	1	Kit, Seal	Pochette de joints	Juego de juntas
5	6193805M91		1	280 Bar PRV		
6	6193781M91		1	Kit, Seal	Pochette de joints	Juego de juntas



820 880 980
 TX760B TX860B
 TX870B TX970B

801 802 803 804 831 832 841 842 843 844 851 852 853 854 932

38007C06.1

6199042M3

1

Jan-06

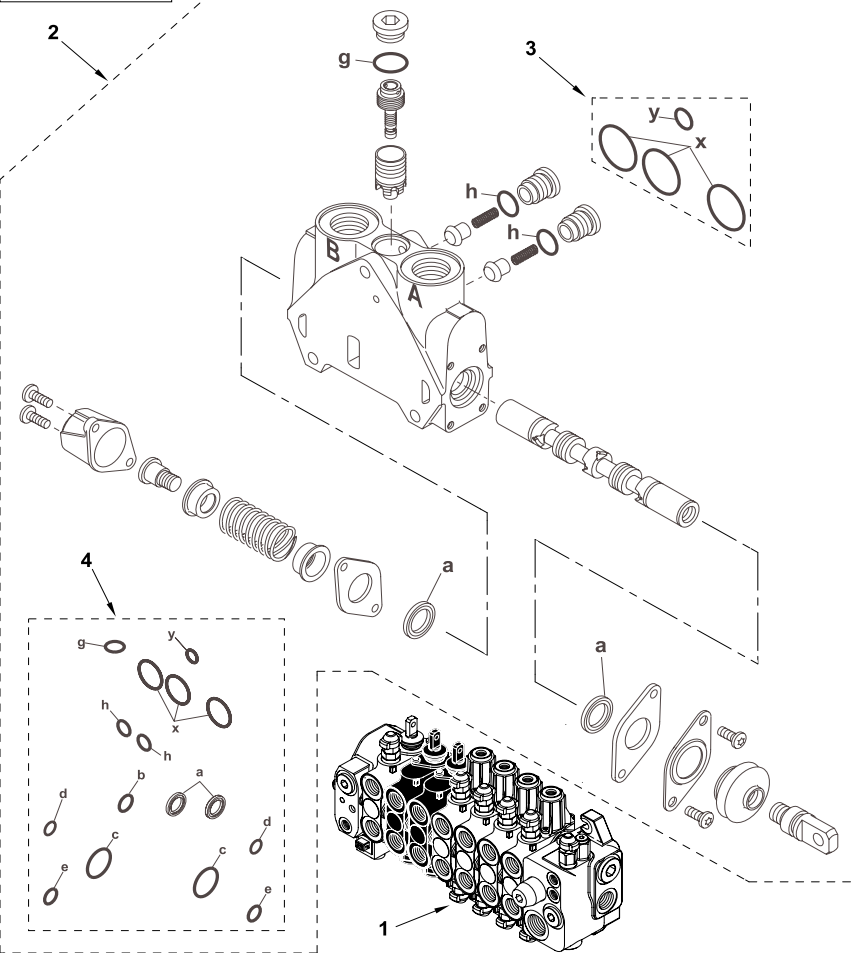
Hydraulic Valve
Distributeur de Commande Hydraulique
Distribuidor de mando hidráulico

Backhoe Control
Godet Rétro
Equipo retro

Centre mounted digger installation
 Installation montage de pelle central
 La Instalación excavadora de montaje central

Servo
 Servo
 Servo

C-38007-07.1-A



1	6110917M91		1	Valve Assy, Control	Ensemble distribution	Distribuidor, Conj.
2	6194523M91		1	Element - Stabiliser		
3	6193771M91	Interface	1	Kit, Seal	Pochette de joints	Juego de juntas
4	6193781M91		1	Kit, Seal	Pochette de joints	Juego de juntas



820 880 980
 TX760B TX860B
 TX870B TX970B

801 802 803 804 831 832 841 842 843 844 851 852 853 854 932

38007C07.1

6199042M3

1

Jan-06

Hydraulic Valve
Distributeur de Commande Hydraulique
Distribuidor de mando hidráulico

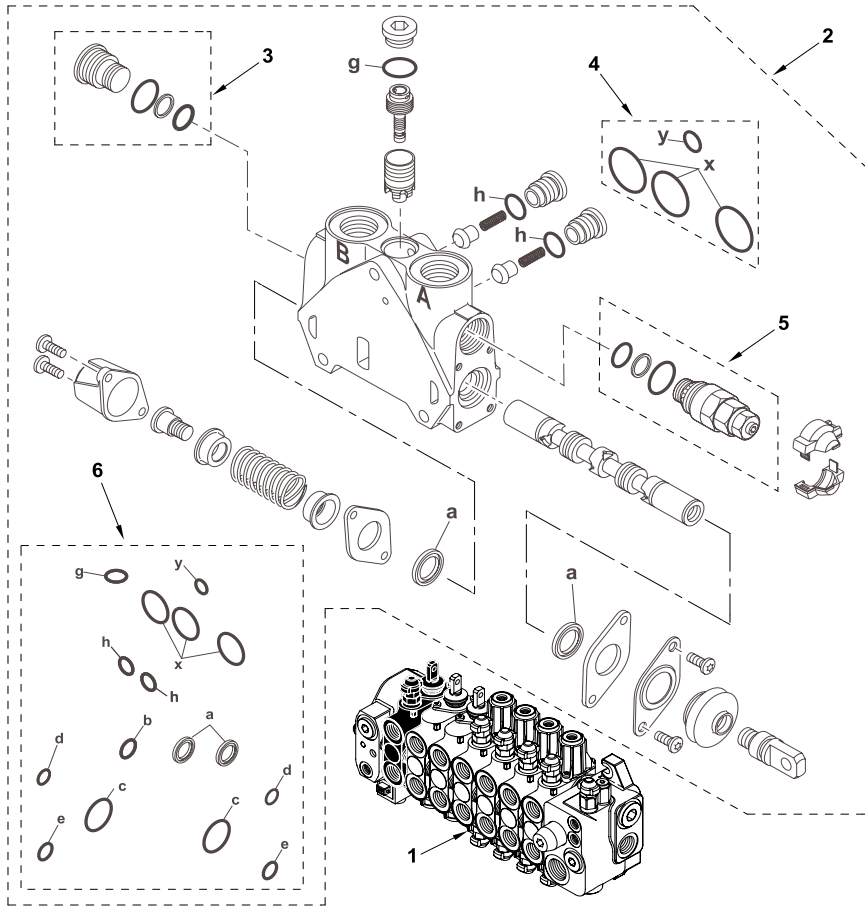
Backhoe Control
Godet Rétro
Equipo retro

Centre mounted digger installation
 Installation montage de pelle central
 La Instalación excavadora de montaje central

Servo
 Servo
 Servo

C-38007-08.1-A

1	6110917M91		1	Valve Assy, Control	Ensemble distribution	Distribuidor, Conj.
2	6194524M91		1	Element - Telescope		
3	6193785M91		1	Plug Assy	Ensemble bouchons	Tapón, Conj.
4	6193771M91	Interface	1	Kit, Seal	Pochette de joints	Juego de juntas
5	6193799M91		1	155 Bar PRV		
6	6193781M91		1	Kit, Seal	Pochette de joints	Juego de juntas



820 880 980
 TX760B TX860B
 TX870B TX970B

801 802 803 804 831 832 841 842 843 844 851 852 853 854 932

38007C08.1

6199042M3

1

Jan-06

Hydraulic Valve
Distributeur de Commande Hydraulique
Distribuidor de mando hidráulico

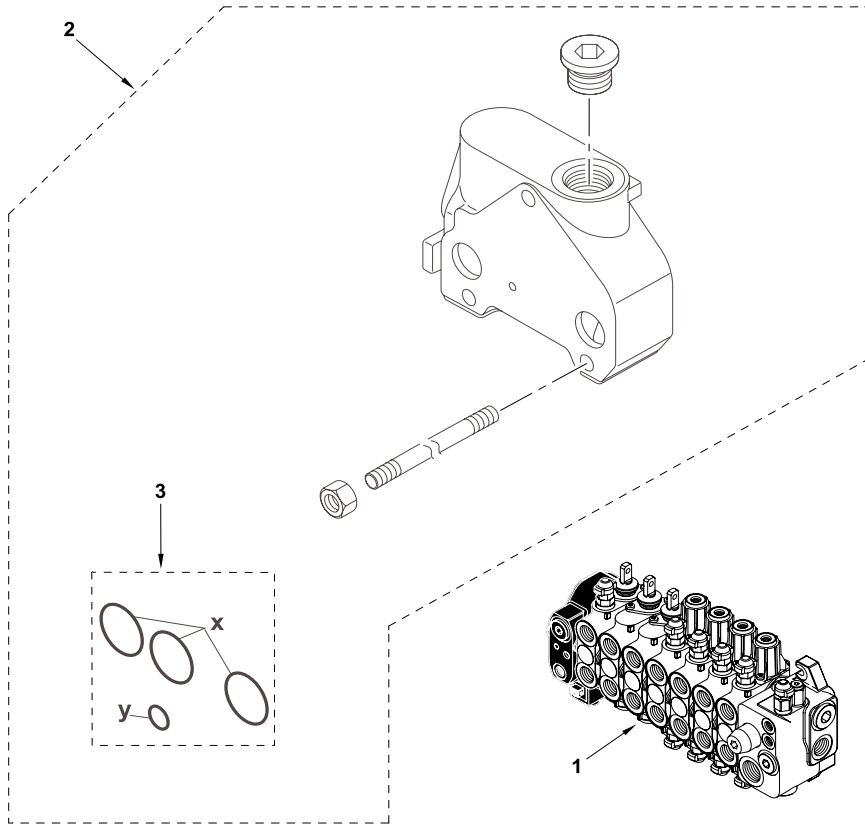
Backhoe Control
Godet Rétro
Equipo retro

Centre mounted digger installation
 Installation montage de pelle central
 La Instalación excavadora de montaje central

Servo
 Servo
 Servo

C-38007-09.1-A

1	6110917M91		1	Valve Assy, Control	Ensemble distribution	Distribuidor, Conj.
2	6194516M91		1	Element - Outlet		
3	6193771M91	Interface	1	Kit, Seal	Pochette de joints	Juego de juntas



820 880 980
 TX760B TX860B
 TX870B TX970B

801 802 803 804 831 832 841 842 843 844 851 852 853 854 932

38007C09.1

6199042M3

1

Jan-06

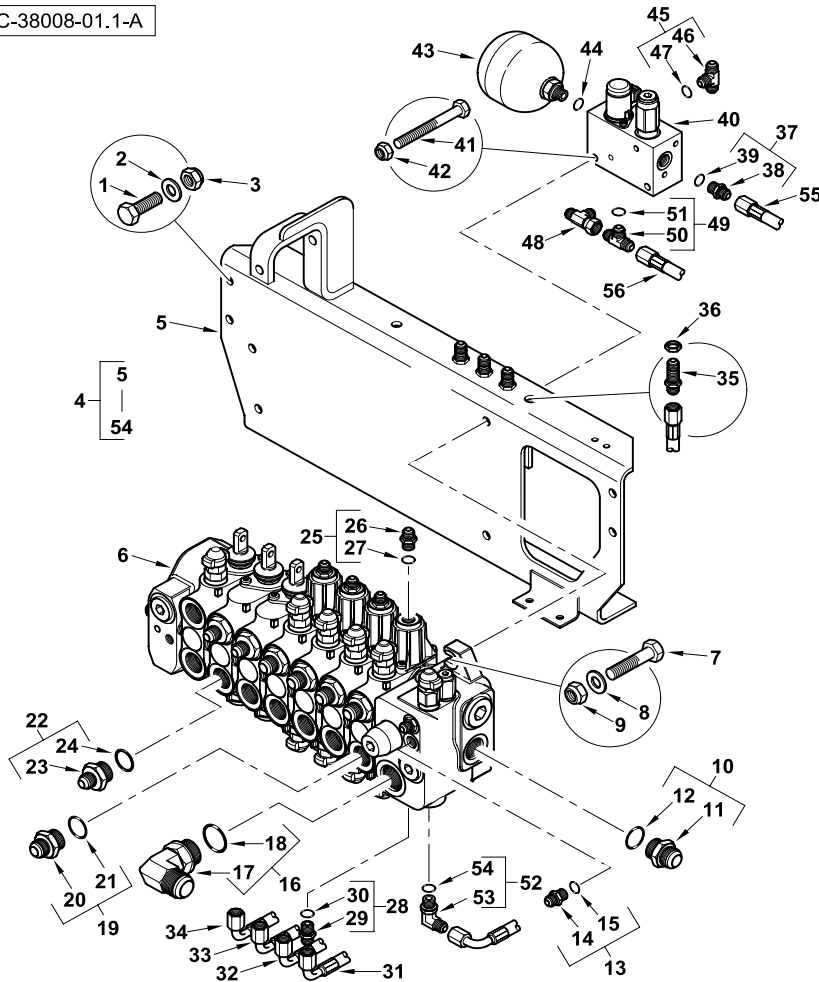
Hydraulic Valve
Distributeur de Commande Hydraulique
Distribuidor de mando hidráulico

Backhoe Control
Godet Rétro
Equipo retro

Centre mounted digger installation
 Installation montage de pelle central
 La Instalación excavadora de montaje central

Servo
 Servo
 Servo

C-38008-01.1-A



1	3009493X1	M10 x 30	4	Bolt	Boulon	Perno
2	385362X1	M10	4	Washer	Rondelle	Arandela
3	1440329X1	M10	4	Nut, Lock	Écrou de blocage	Tuerca de retención
4	6110923M91	(A)	1	Valve Assy, Control	Ensemble distribution	Distribuidor, Conj.
5	6110773M91	4	1	Bracket Assy	Ensemble chaise palier	Cuchara, Conj.
6	6110917M91	4	1	Valve Assy, Control	Ensemble distribution	Distribuidor, Conj.
7	3009496X1	4 M10 x 45	3	Screw	Vis	Tornillo
8	385362X1	4 M10	3	Washer	Rondelle	Arandela
9	1440329X1	4 M10	3	Nut, Lock	Écrou de blocage	Tuerca de retención
10	835057M91	4	1	Connector Assy	Ensemble connexion	Conexión, Conj.
11		Ref. 10	1	Union	Union	Unión
12	835025M1	10	1	O-Ring	Joint torique	Junta de tipo O
13	835091M91	4 9/16	2	Union	Union	Unión
14		Ref. 13	1	Union	Union	Unión
15	831452M1	13	1	O-Ring	Joint torique	Junta de tipo O
16	358766X91	4	1	Elbow, 90°	Coude à 90°	Codo, 90°
17		Ref. 16	1	Elbow	Coude	Codo
18	835026M1	16	1	O-Ring	Joint torique	Junta de tipo O
19	365715X91	4 1,1/16" - 7/8" UNF	8	Connector Assy	Ensemble connexion	Conexión, Conj.
20		Ref. 19	1	Union	Union	Unión
21	835025M1	19	1	O-Ring	Joint torique	Junta de tipo O
22	365713X91	4	4	Union	Union	Unión
23		Ref. 22	1	Union	Union	Unión
24	835025M1	22	1	O-Ring	Joint torique	Junta de tipo O
25	835091M91	4 9/16	4	Union	Union	Unión
26		Ref. 25	1	Union	Union	Unión
27	831452M1	25	1	O-Ring	Joint torique	Junta de tipo O
28	835091M91	4 9/16	4	Union	Union	Unión
29		Ref. 28	1	Union	Union	Unión
30	831452M1	28	1	O-Ring	Joint torique	Junta de tipo O
31	6110932M91	4 Slew	1	Hose Assy	Ensemble de flexible	Flexible, Conj.
32	6110930M91	4 Boom	1	Hose Assy	Ensemble de flexible	Flexible, Conj.
33	6110929M91	4 Dipper	1	Hose Assy	Ensemble de flexible	Flexible, Conj.
34	6110931M91	4 Bucket	1	Hose Assy	Ensemble de flexible	Flexible, Conj.
35	356266X1	4 Bulkhead	4	Union	Union	Unión
36	355830X1	4	4	Nut	Écrou	Tuerca
37	835091M91	4 9/16	1	Union	Union	Unión
38		Ref. 37	1	Union	Union	Unión
39	831452M1	37	1	O-Ring	Joint torique	Junta de tipo O
40	6110815M91	4	1	Valve, Pressure	Soupape de pression	Válvula de presión
41	390246X1	4 M8 x 70	2	Bolt	Boulon	Perno
42	339009X1	4 M8 x 35	2	Screw	Vis	Tornillo
43	6110914M91	4	1	Accumulator	Accumulateur	Acumulador
44	831452M1	4	1	O-Ring	Joint torique	Junta de tipo O



820 880 970 980
 TX760B TX860B
 TX870B TX970B

801 802 803 804 831 832 841 842 843 844 851 852 853 854 923 932

38008C01.1

6199042M3

1

Jan-06

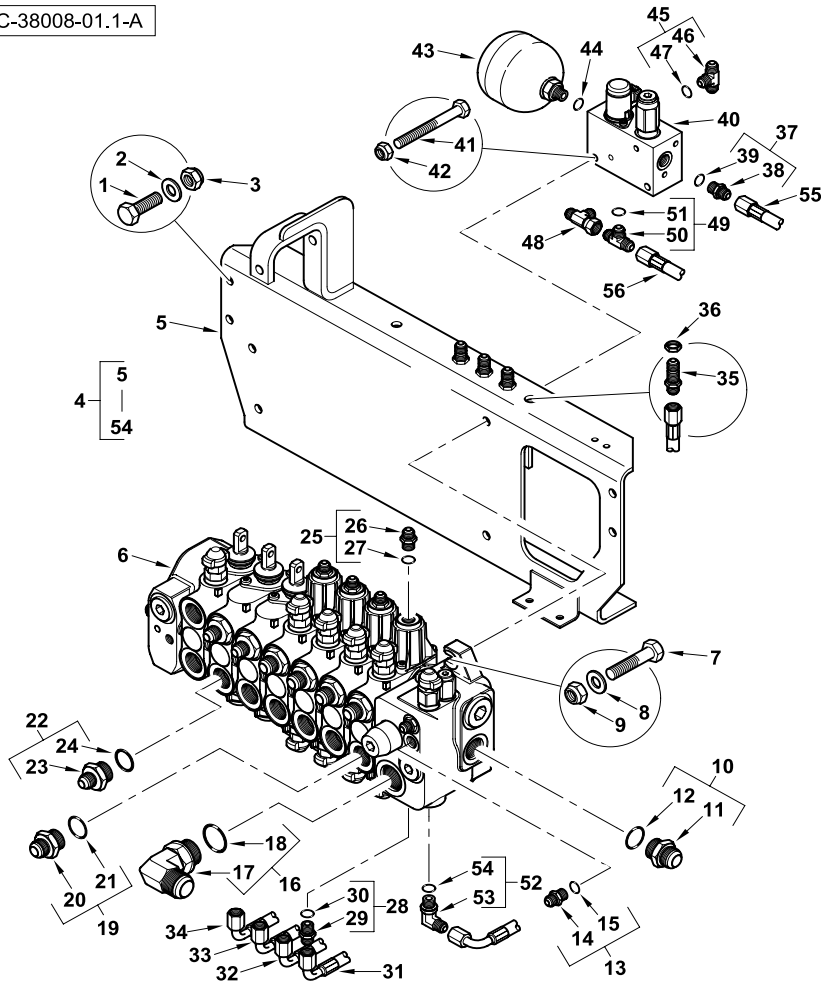
Hydraulic Valve
Distributeur de Commande Hydraulique
Distribuidor de mando hidráulico

Backhoe Control
Godet Rétro
Equipo retro

Centre mounted digger installation
 Installation montage de pelle central
 La Instalación excavadora de montaje central

Servo
 Servo
 Servo

C-38008-01.1-A



45	358828X91	4		2	Union	Union	Unión
46		45	▶ Ref. 45	1	Tee	Raccord en T	Te
47	831452M1	45		1	O-Ring	Joint torique	Junta de tipo O
48	370576X1	4		2	Tee	Raccord en T	Te
49	358828X91	4		1	Union	Union	Unión
50		49	▶ Ref. 49	1	Tee	Raccord en T	Te
51	831452M1	49		1	O-Ring	Joint torique	Junta de tipo O
52	357197X91	4		1	Elbow, 90°	Coude à 90°	Codo, 90°
53		52	▶ Ref. 52	1	Elbow	Coude	Codo
54	831452M1	52		1	O-Ring	Joint torique	Junta de tipo O
55	6110912M91			1	Hose Assy	Ensemble de flexible	Flexible, Conj.
56	6110911M91			1	Hose Assy	Ensemble de flexible	Flexible, Conj.

A With Auxiliary Hydraulics
 Avec Hydraulique Auxiliaire
 Con hidraulico auxiliar



820 880 970 980
 TX760B TX860B
 TX870B TX970B

801 802 803 804 831 832 841 842 843 844 851 852 853 854 923 932

38008C01.1

6199042M3

1

Jan-06

Hydraulic Valve
Distributeur de Commande Hydraulique
Distribuidor de mando hidráulico

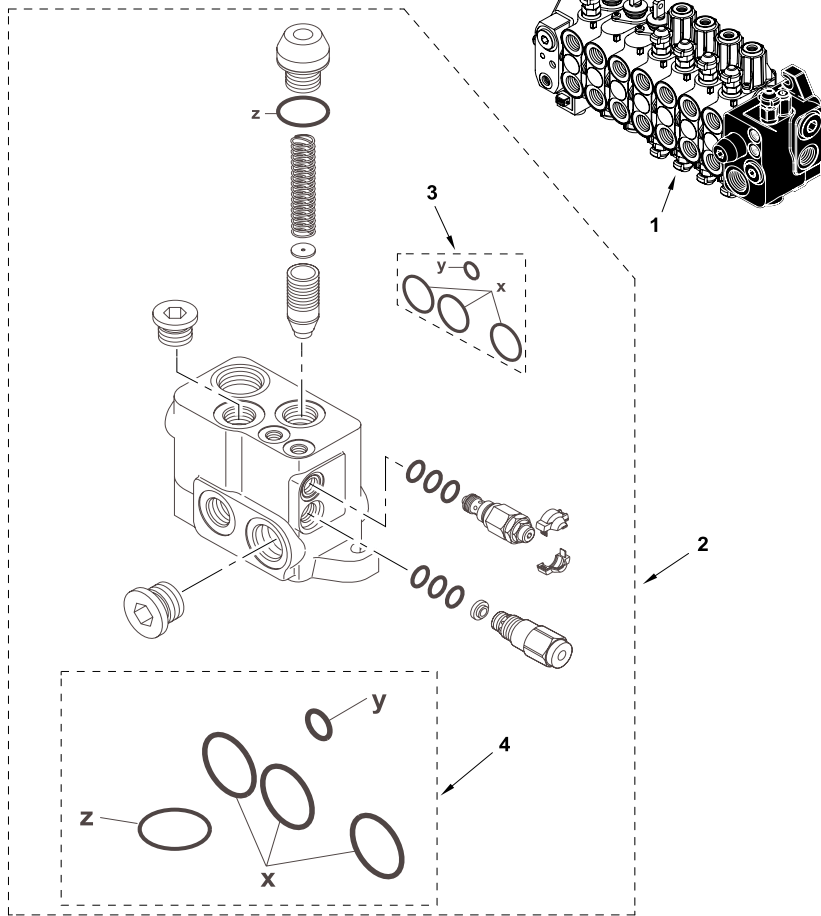
Backhoe Control
Godet Rétro
Equipo retro

Centre mounted digger installation
 Installation montage de pelle central
 La Instalación excavadora de montaje central

Servo
 Servo
 Servo

C-38008-02.1-A

1	6110917M91		1	Valve Assy, Control	Ensemble distribution	Distribuidor, Conj.
2	6194534M91		1	Element - Inlet		
3	6193771M91	Interface	1	Kit, Seal	Pochette de joints	Juego de juntas
4	6193789M91	Inlet element	1	Kit, Seal	Pochette de joints	Juego de juntas



820 880 970 980
 TX760B TX860B
 TX870B TX970B

801 802 803 804 831 832 841 842 843 844 851 852 853 854 923 932

38008C02.1

6199042M3

1

Jan-06

Hydraulic Valve
Distributeur de Commande Hydraulique
Distribuidor de mando hidráulico

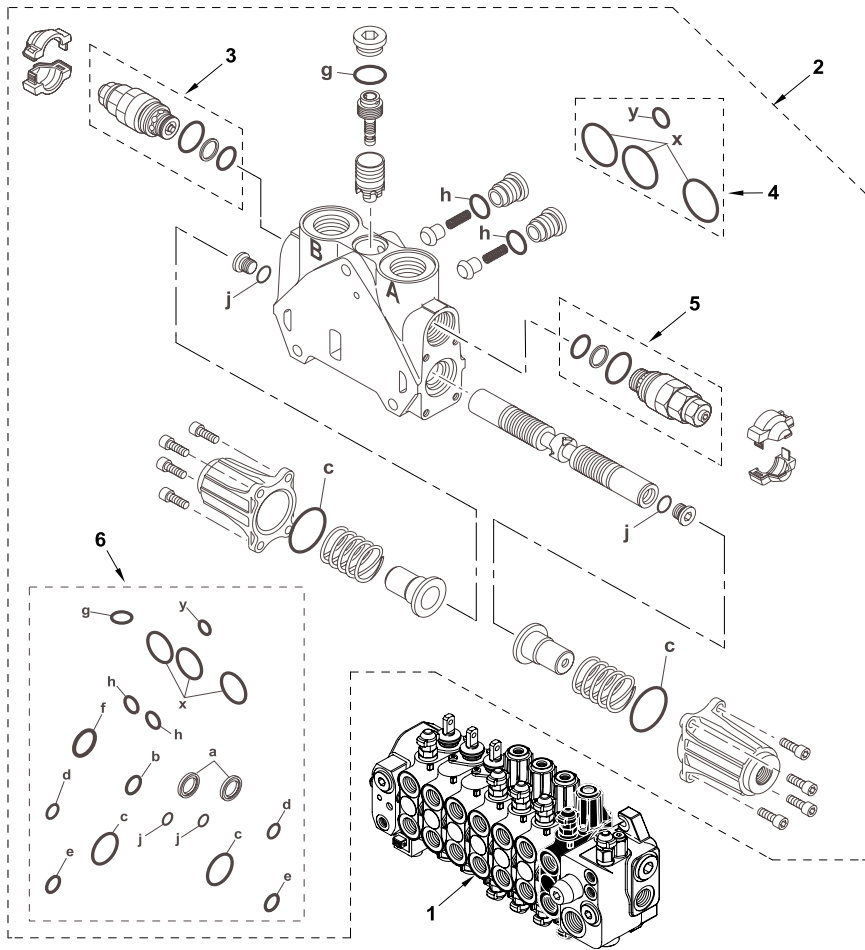
Backhoe Control
Godet Rétro
Equipo retro

Centre mounted digger installation
 Installation montage de pelle central
 La Instalación excavadora de montaje central

Servo
 Servo
 Servo

C-38008-03.1-A

1	6110917M91			1	Valve Assy, Control	Ensemble distribution	Distribuidor, Conj.
2	6194525M91			1	Element - Slew		
3	6193800M91			1	240 Bar PRV		
4	6193771M91	Interface		1	Kit, Seal	Pochette de joints	Juego de juntas
5	6193800M91			1	240 Bar PRV		
6	6194518M91			1	Kit, Seal	Pochette de joints	Juego de juntas



820 880 970 980
 TX760B TX860B
 TX870B TX970B

801 802 803 804 831 832 841 842 843 844 851 852 853 854 923 932

38008C03.1

6199042M3

1

Jan-06

Hydraulic Valve
Distributeur de Commande Hydraulique
Distribuidor de mando hidráulico

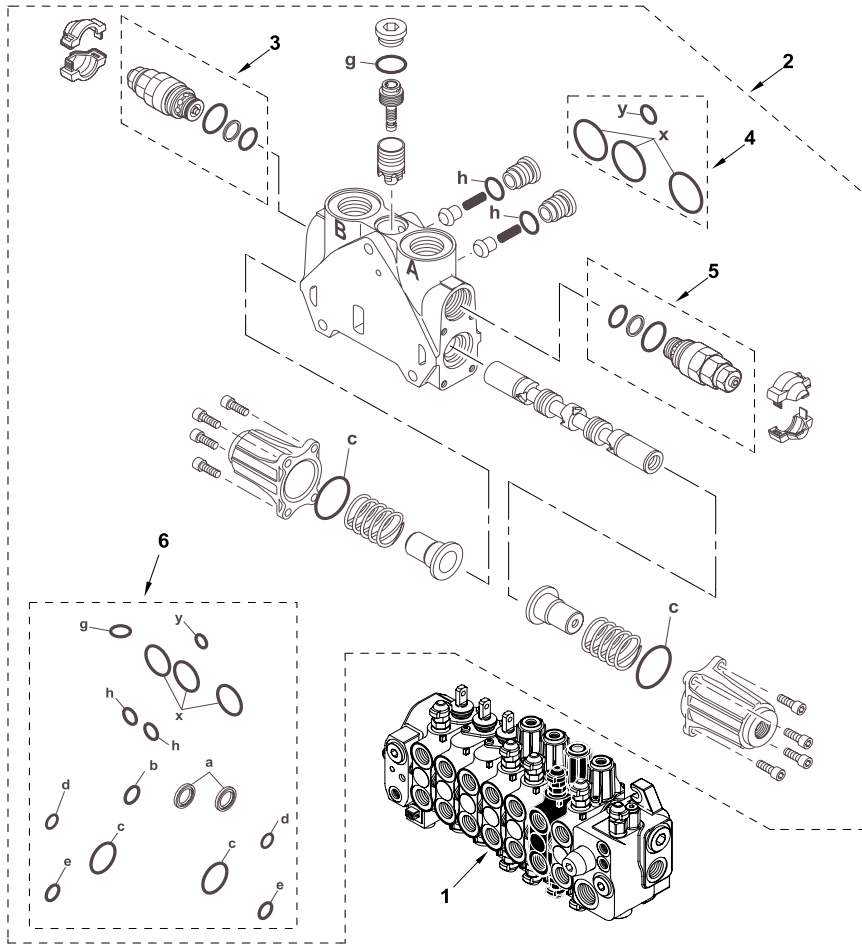
Backhoe Control
Godet Rétro
Equipo retro

Centre mounted digger installation
 Installation montage de pelle central
 La Instalación excavadora de montaje central

Servo
 Servo
 Servo

C-38008-04.1-A

1	6110917M91			1	Valve Assy, Control	Ensemble distribution	Distribuidor, Conj.
2	6194526M91			1	Element - Boom		
3	6193804M91			1	310 Bar PRV		
4	6193771M91	Interface		1	Kit, Seal	Pochette de joints	Juego de juntas
5	6193800M91			1	240 Bar PRV		
6	6193781M91			1	Kit, Seal	Pochette de joints	Juego de juntas



820 880 970 980
 TX760B TX860B
 TX870B TX970B

801 802 803 804 831 832 841 842 843 844 851 852 853 854 923 932

38008C04.1

6199042M3

1

Jan-06

Hydraulic Valve
Distributeur de Commande Hydraulique
Distribuidor de mando hidráulico

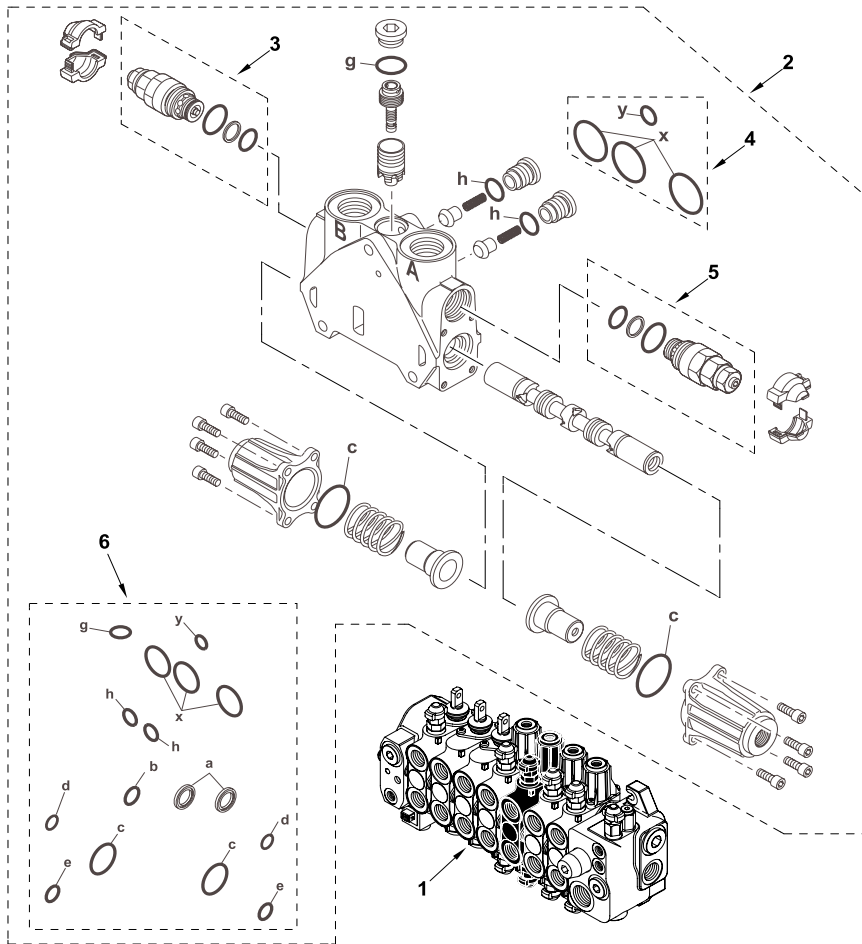
Backhoe Control
Godet Rétro
Equipo retro

Centre mounted digger installation
 Installation montage de pelle central
 La Instalación excavadora de montaje central

Servo
 Servo
 Servo

C-38008-05.1-A

1	6110917M91			1	Valve Assy, Control	Ensemble distribution	Distribuidor, Conj.
2	6194527M91			1	Element - Dipper		
3	6193802M91			1	265 Bar PRV		
4	6193771M91	Interface		1	Kit, Seal	Pochette de joints	Juego de juntas
5	6193808M91			1	280 Bar PRV		
6	6193781M91			1	Kit, Seal	Pochette de joints	Juego de juntas



820 880 970 980
 TX760B TX860B
 TX870B TX970B

801 802 803 804 831 832 841 842 843 844 851 852 853 854 923 932

38008C05.1

6199042M3

1

Jan-06

Hydraulic Valve
Distributeur de Commande Hydraulique
Distribuidor de mando hidráulico

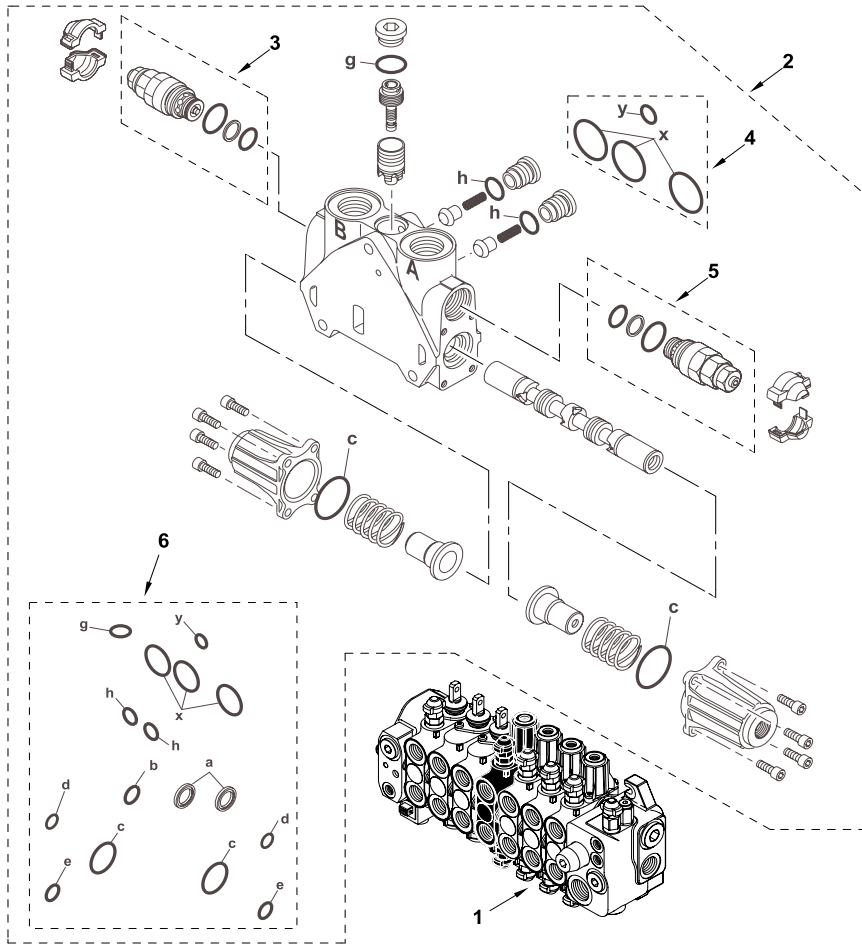
Backhoe Control
Godet Rétro
Equipo retro

Centre mounted digger installation
 Installation montage de pelle central
 La Instalación excavadora de montaje central

Servo
 Servo
 Servo

C-38008-06.1-A

1	6110917M91		1	Valve Assy, Control	Ensemble distribution	Distribuidor, Conj.
2	6194531M91		1	Element - Bucket		
3	6193805M91		1	280 Bar PRV		
4	6193771M91	Interface	1	Kit, Seal	Pochette de joints	Juego de juntas
5	6193805M91		1	280 Bar PRV		
6	6193781M91		1	Kit, Seal	Pochette de joints	Juego de juntas



820 880 970 980
 TX760B TX860B
 TX870B TX970B

801 802 803 804 831 832 841 842 843 844 851 852 853 854 923 932

38008C06.1

6199042M3

1

Jan-06

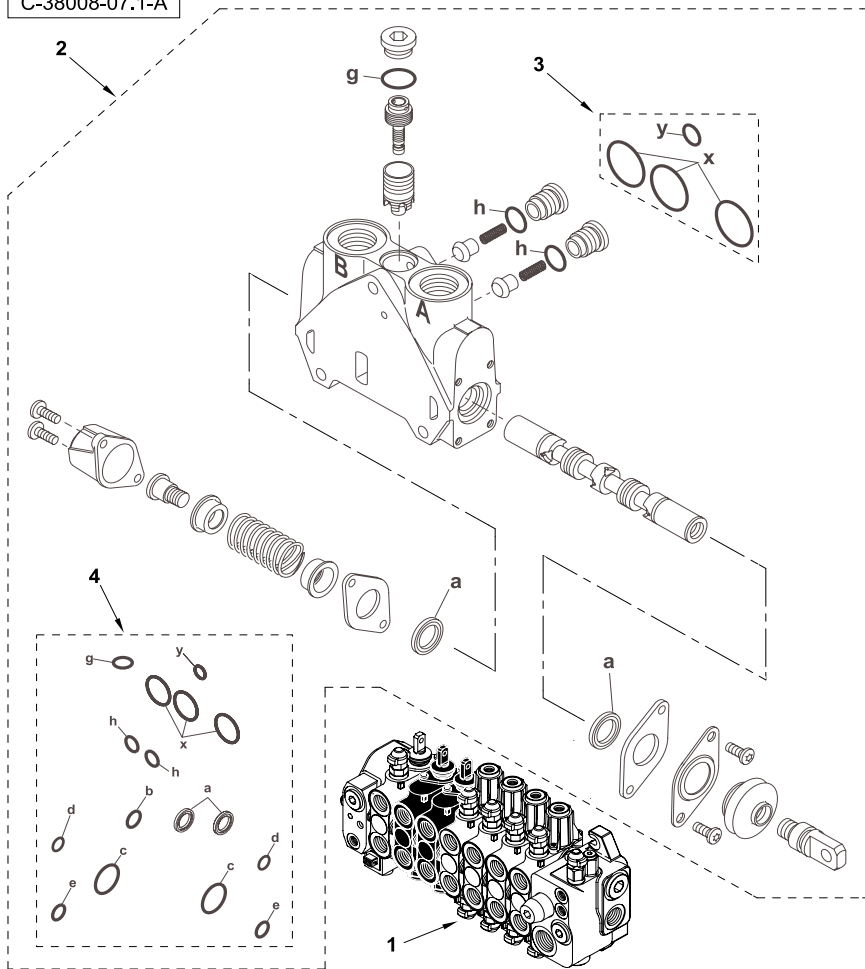
Hydraulic Valve
Distributeur de Commande Hydraulique
Distribuidor de mando hidráulico

Backhoe Control
Godet Rétro
Equipo retro

Centre mounted digger installation
 Installation montage de pelle central
 La Instalación excavadora de montaje central

Servo
 Servo
 Servo

C-38008-07.1-A



1	6110917M91			1	Valve Assy, Control	Ensemble distribution	Distribuidor, Conj.
2	6194523M91			1	Element - Stabiliser		
3	6193771M91	Interface		1	Kit, Seal	Pochette de joints	Juego de juntas
4	6193781M91			1	Kit, Seal	Pochette de joints	Juego de juntas



820 880 970 980
 TX760B TX860B
 TX870B TX970B

801 802 803 804 831 832 841 842 843 844 851 852 853 854 923 932

38008C07.1

6199042M3

1

Jan-06

Hydraulic Valve
Distributeur de Commande Hydraulique
Distribuidor de mando hidráulico

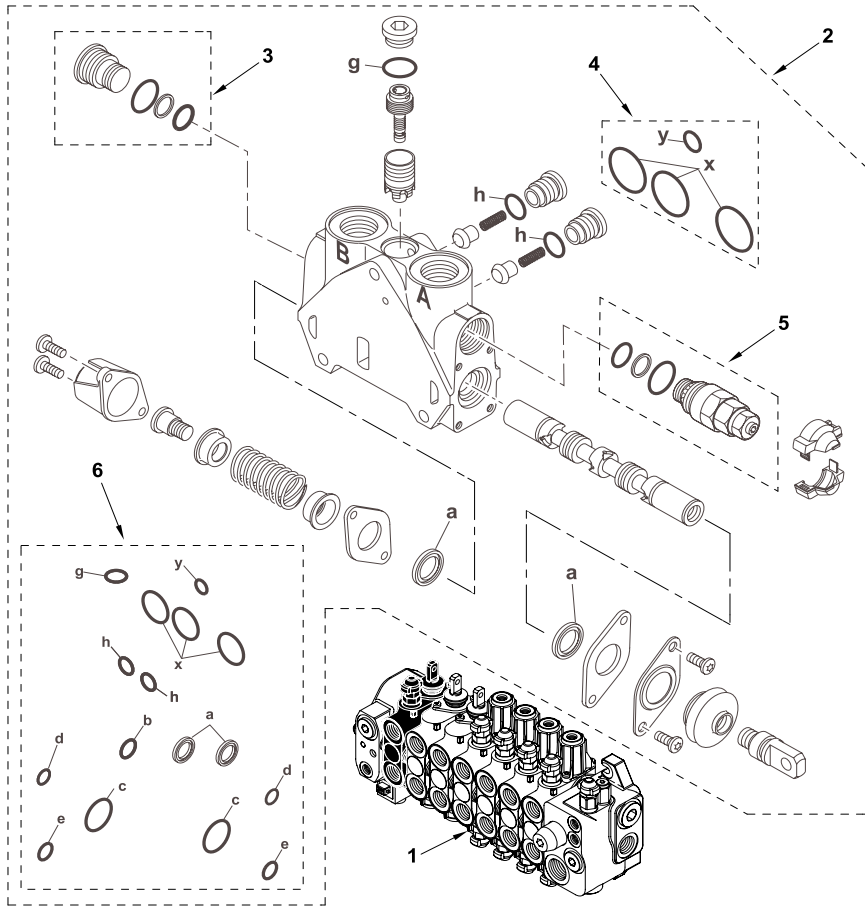
Backhoe Control
Godet Rétro
Equipo retro

Centre mounted digger installation
 Installation montage de pelle central
 La Instalación excavadora de montaje central

Servo
 Servo
 Servo

C-38008-08.1-A

1	6110917M91		1	Valve Assy, Control	Ensemble distribution	Distribuidor, Conj.
2	6194524M91		1	Element - Telescope		
3	6193785M91		1	Plug Assy	Ensemble bouchons	Tapón, Conj.
4	6193771M91	Interface	1	Kit, Seal	Pochette de joints	Juego de juntas
5	6193799M91		1	155 Bar PRV		
6	6193781M91		1	Kit, Seal	Pochette de joints	Juego de juntas



820 880 970 980
 TX760B TX860B
 TX870B TX970B

801 802 803 804 831 832 841 842 843 844 851 852 853 854 923 932

38008C08.1

6199042M3

1

Jan-06

Hydraulic Valve
Distributeur de Commande Hydraulique
Distribuidor de mando hidráulico

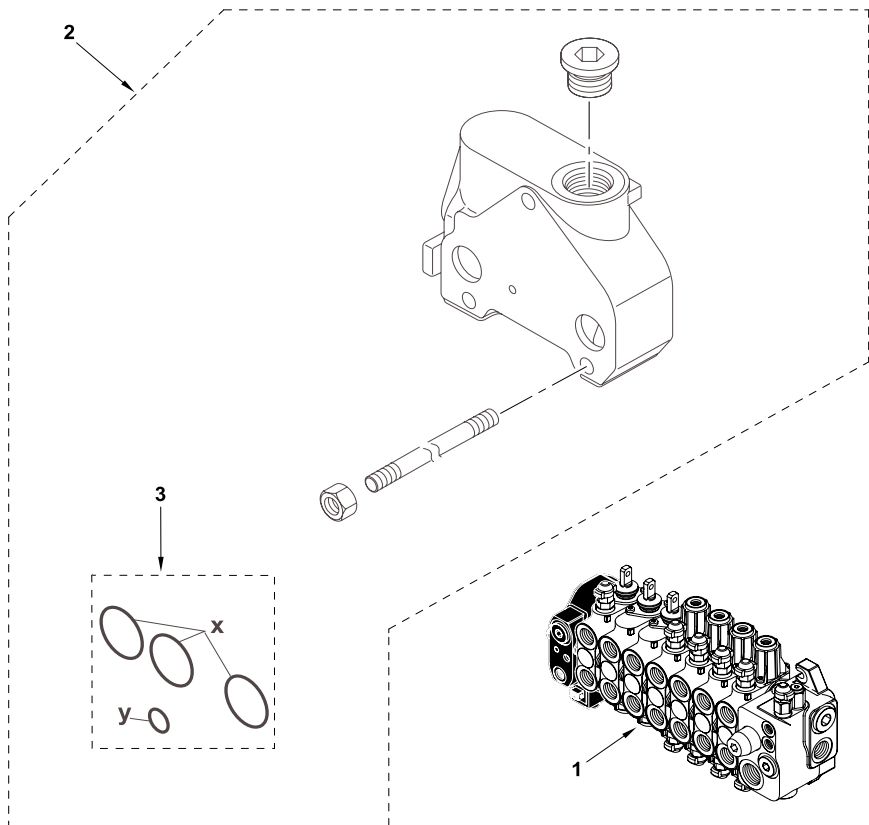
Backhoe Control
Godet Rétro
Equipo retro

Centre mounted digger installation
 Installation montage de pelle central
 La Instalación excavadora de montaje central

Servo
 Servo
 Servo

C-38008-09.1-A

1	6110917M91		1	Valve Assy, Control	Ensemble distribution	Distribuidor, Conj.
2	6194516M91		1	Element - Outlet		
3	6193771M91	Interface	1	Kit, Seal	Pochette de joints	Juego de juntas



820 880 970 980
 TX760B TX860B
 TX870B TX970B

801 802 803 804 831 832 841 842 843 844 851 852 853 854 923 932

38008C09.1

6199042M3

1

Jan-06

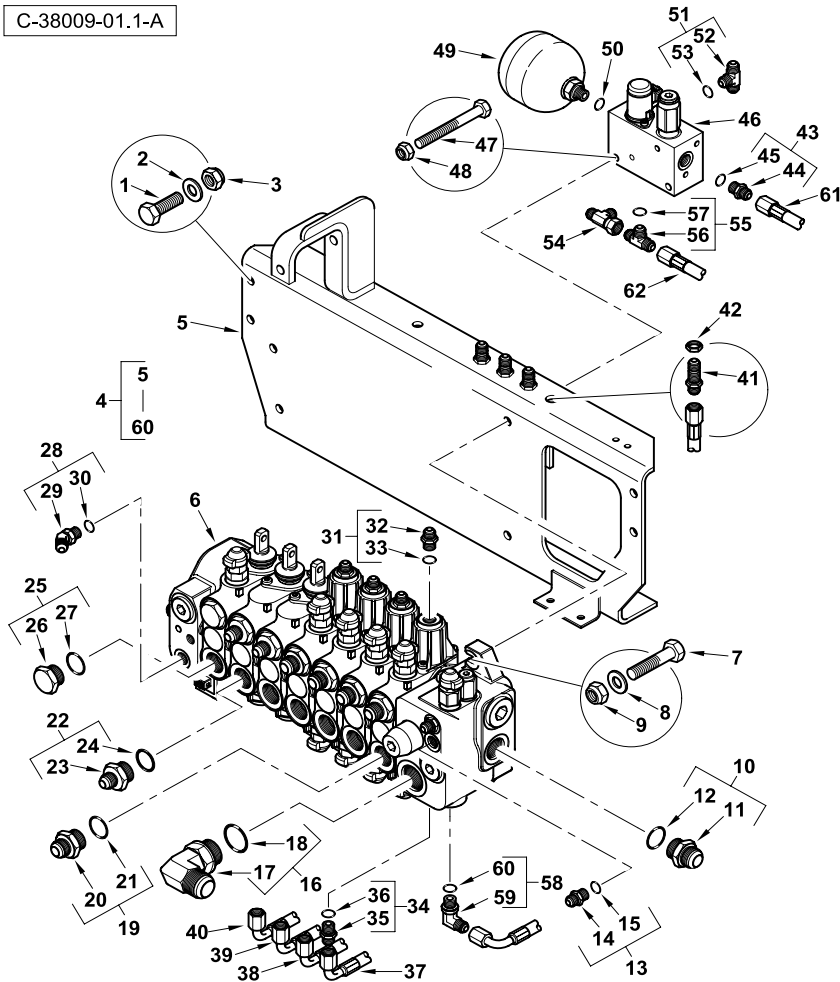
Hydraulic Valve
Distributeur de Commande Hydraulique
Distribuidor de mando hidráulico

Backhoe Control
Godet Rétro
Equipo retro

Sideshift digger installation
 Installation montage de pelle latéral
 La Instalación excavadora de montaje horizontal

Servo
 Servo
 Servo

C-38009-01.1-A



1	3009493X1	M10 x 30	4	Bolt	Boulon	Perno
2	385362X1	M10	4	Washer	Rondelle	Arandela
3	1440329X1	M10	4	Nut, Lock	Écrou de blocage	Tuerca de retención
4	6110924M91	(A)	1	Valve Assy, Control	Ensemble distribution	Distribuidor, Conj.
5	6110773M91	4	1	Bracket Assy	Ensemble chaise palier	Cuchara, Conj.
6	6110918M91	4	1	Valve Assy, Control	Ensemble distribution	Distribuidor, Conj.
7	3009496X1	4 M10 x 45	3	Screw	Vis	Tornillo
8	385362X1	4 M10	3	Washer	Rondelle	Arandela
9	1440329X1	4 M10	3	Nut, Lock	Écrou de blocage	Tuerca de retención
10	835057M91	4	1	Connector Assy	Ensemble connexion	Conexión, Conj.
11		Ref. 10	1	Union	Union	Unión
12	835025M1	10	1	O-Ring	Joint torique	Junta de tipo O
13	835091M91	4 9/16	2	Union	Union	Unión
14		Ref. 13	1	Union	Union	Unión
15	831452M1	13	1	O-Ring	Joint torique	Junta de tipo O
16	358766X91	4	1	Elbow, 90°	Coude à 90°	Codo, 90°
17		Ref. 16	1	Elbow	Coude	Codo
18	835026M1	16	1	O-Ring	Joint torique	Junta de tipo O
19	365715X91	4 1,1/16" - 7/8" UNF	8	Connector Assy	Ensemble connexion	Conexión, Conj.
20		Ref. 19	1	Union	Union	Unión
21	835025M1	19	1	O-Ring	Joint torique	Junta de tipo O
22	365713X91	4	4	Union	Union	Unión
23		Ref. 22	1	Union	Union	Unión
24	835025M1	22	1	O-Ring	Joint torique	Junta de tipo O
25	835099M91	4	2	Plug Assy	Ensemble bouchons	Tapón, Conj.
26		Ref. 25	1	Plug	Bouchon	Tapón
27	835025M1	25	1	O-Ring	Joint torique	Junta de tipo O
28	358781X91	4	1	Elbow, 45°	Coude à 45°	Codo, 45°
29		Ref. 28	1	Elbow	Coude	Codo
30	831452M1	25	1	O-Ring	Joint torique	Junta de tipo O
31	835091M91	4 9/16	4	Union	Union	Unión
32		Ref. 28	1	Union	Union	Unión
33	831452M1	28	1	O-Ring	Joint torique	Junta de tipo O
34	835091M91	4 9/16	4	Union	Union	Unión
35		Ref. 31	1	Union	Union	Unión
36	831452M1	31	1	O-Ring	Joint torique	Junta de tipo O
37	6110932M91	4 Slew	1	Hose Assy	Ensemble de flexible	Flexible, Conj.
38	6110930M91	4 Boom	1	Hose Assy	Ensemble de flexible	Flexible, Conj.
39	6110929M91	4 Dipper	1	Hose Assy	Ensemble de flexible	Flexible, Conj.
40	6110931M91	4 Bucket	1	Hose Assy	Ensemble de flexible	Flexible, Conj.
41	356266X1	4 Bulkhead	4	Union	Union	Unión
42	355830X1	4	4	Nut	Écrou	Tuerca
43	835091M91	4 9/16	1	Union	Union	Unión
44		40 Ref. 40	1	Union	Union	Unión



860 880 970 980
 TX860B

825 845 855 921 931

38009C01.1

6199042M3

1

Jan-06

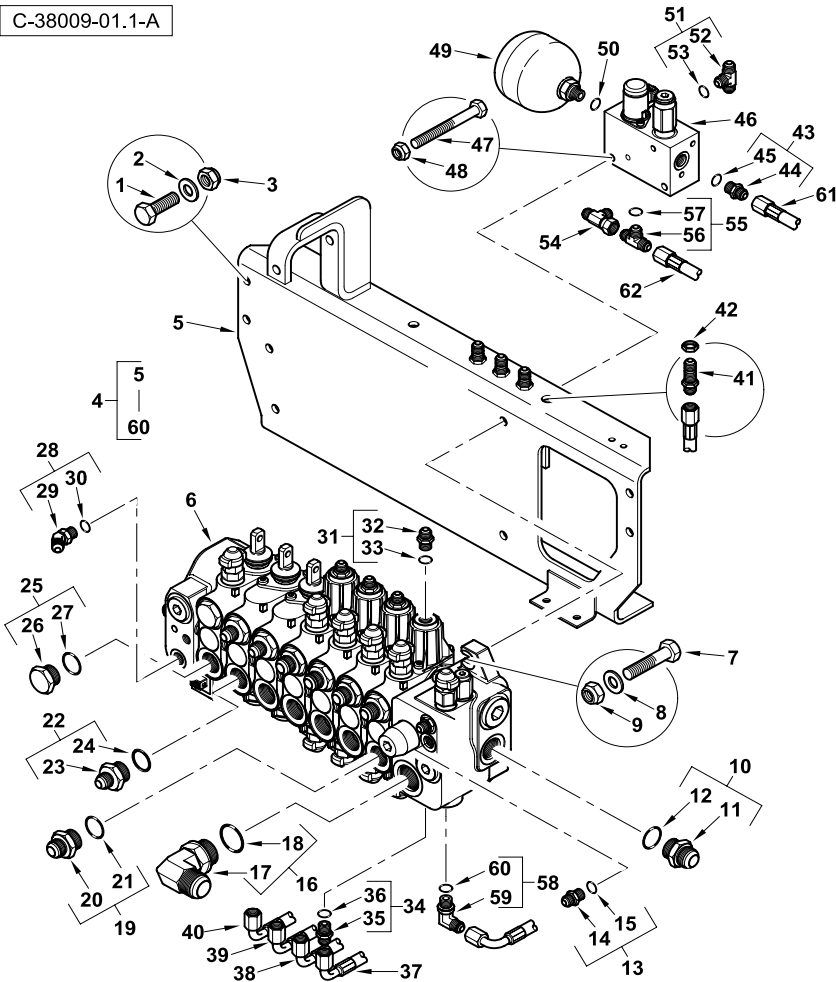
Hydraulic Valve
Distributeur de Commande Hydraulique
Distribuidor de mando hidráulico

Backhoe Control
Godet Rétro
Equipo retro

Sideshift digger installation
 Installation montage de pelle latéral
 La Instalación excavadora de montaje horizontal

Servo
 Servo
 Servo

C-38009-01.1-A



45	831452M1	40		1	O-Ring	Joint torique	Junta de tipo O
46	6110815M91	4		1	Valve, Pressure	Soupape de pression	Válvula de presión
47	390246X1	4	M8 x 70	2	Bolt	Boulon	Perno
48	339009X1	4	M8 x 35	2	Screw	Vis	Tornillo
49	6110914M91	4		1	Accumulator	Accumulateur	Acumulador
50	831452M1	4		1	O-Ring	Joint torique	Junta de tipo O
51	358828X91	4		1	Union	Union	Unión
52		48	➡ Ref. 48	1	Tee	Raccord en T	Te
53	831452M1	48		1	O-Ring	Joint torique	Junta de tipo O
54	370576X1	4		1	Tee	Raccord en T	Te
55	358828X91	4		1	Union	Union	Unión
56		52	➡ Ref. 52	1	Tee	Raccord en T	Te
57	831452M1	52		1	O-Ring	Joint torique	Junta de tipo O
58	357197X91	4		5	Elbow, 90°	Coude à 90°	Codo, 90°
59		55	➡ Ref. 55	1	Elbow	Coude	Codo
60	831452M1	55		1	O-Ring	Joint torique	Junta de tipo O
61	6110912M91			1	Hose Assy	Ensemble de flexible	Flexible, Conj.
62	6110911M91			1	Hose Assy	Ensemble de flexible	Flexible, Conj.

A Without Auxiliary Hydraulics
 Sans Hydraulique Auxiliaire
 Sin hidraulico auxiliar



860 880 970 980
 TX860B

825 845 855 921 931

38009C01.1

6199042M3

1

Jan-06

Hydraulic Valve
Distributeur de Commande Hydraulique
Distribuidor de mando hidráulico

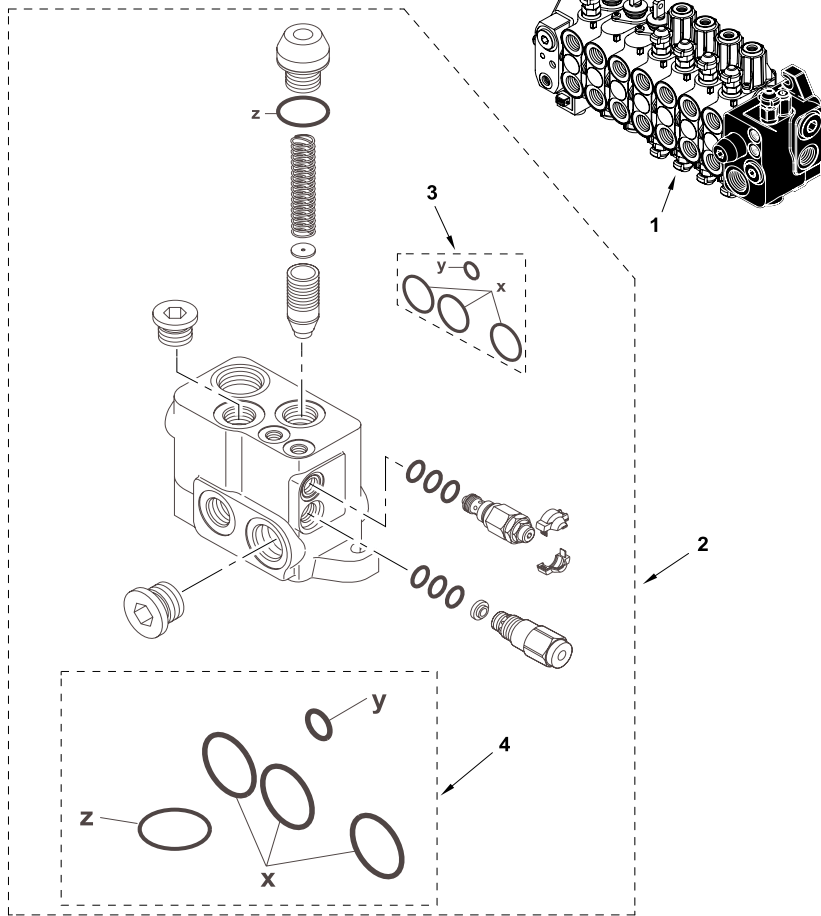
Backhoe Control
Godet Rétro
Equipo retro

Sideshift digger installation
 Installation montage de pelle latéral
 La Instalación excavadora de montaje horizontal

Servo
 Servo
 Servo

C-38009-02.1-A

1	6110918M91		1	Valve Assy, Control	Ensemble distribution	Distribuidor, Conj.
2	6194534M91		1	Element - Inlet		
3	6193771M91	Interface	1	Kit, Seal	Pochette de joints	Juego de juntas
4	6193789M91	Inlet element	1	Kit, Seal	Pochette de joints	Juego de juntas



860 880 970 980
 TX860B

825 845 855 921 931

38009C02.1

6199042M3

1

Jan-06

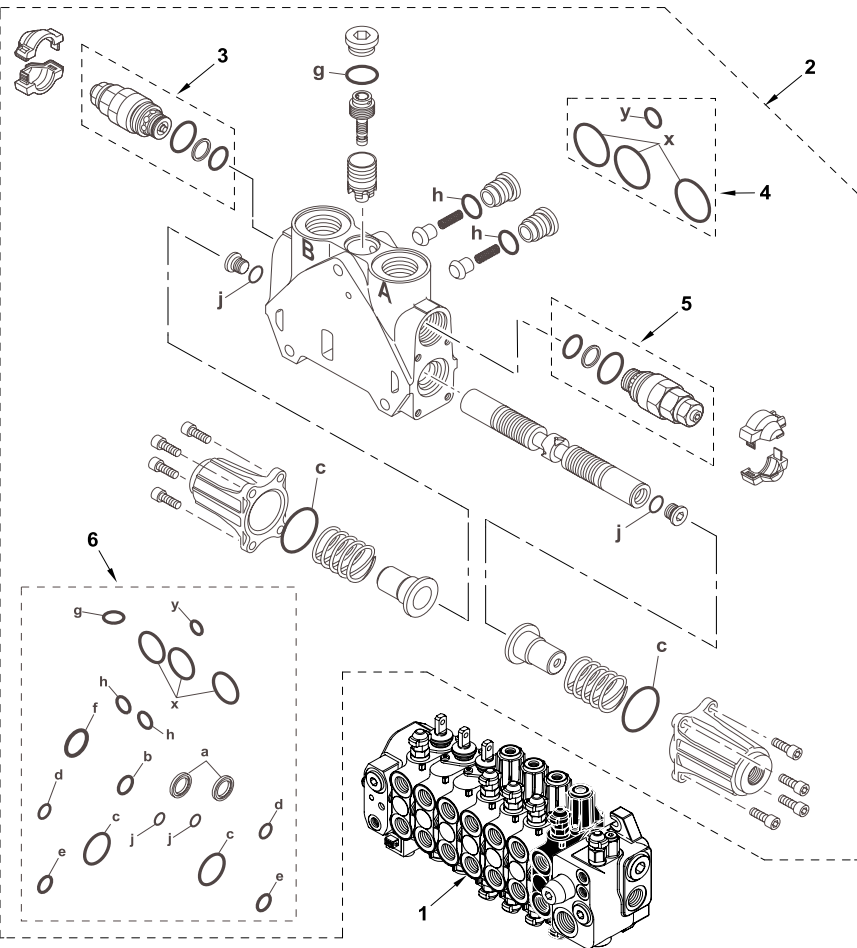
Hydraulic Valve
Distributeur de Commande Hydraulique
Distribuidor de mando hidráulico

Backhoe Control
Godet Rétro
Equipo retro

Sideshift digger installation
 Installation montage de pelle latéral
 La Instalación excavadora de montaje horizontal

Servo
 Servo
 Servo

C-38009-03.1-A



1	6110918M91			1	Valve Assy, Control	Ensemble distribution	Distribuidor, Conj.
2	6194525M91			1	Element - Slew		
3	6193800M91			1	240 Bar PRV		
4	6193771M91	Interface		1	Kit, Seal	Pochette de joints	Juego de juntas
5	6193800M91			1	240 Bar PRV		
6	6193789M91	Inlet element		1	Kit, Seal	Pochette de joints	Juego de juntas



860 880 970 980
 TX860B

825 845 855 921 931

38009C03.1

6199042M3

1

Jan-06

Hydraulic Valve
Distributeur de Commande Hydraulique
Distribuidor de mando hidráulico

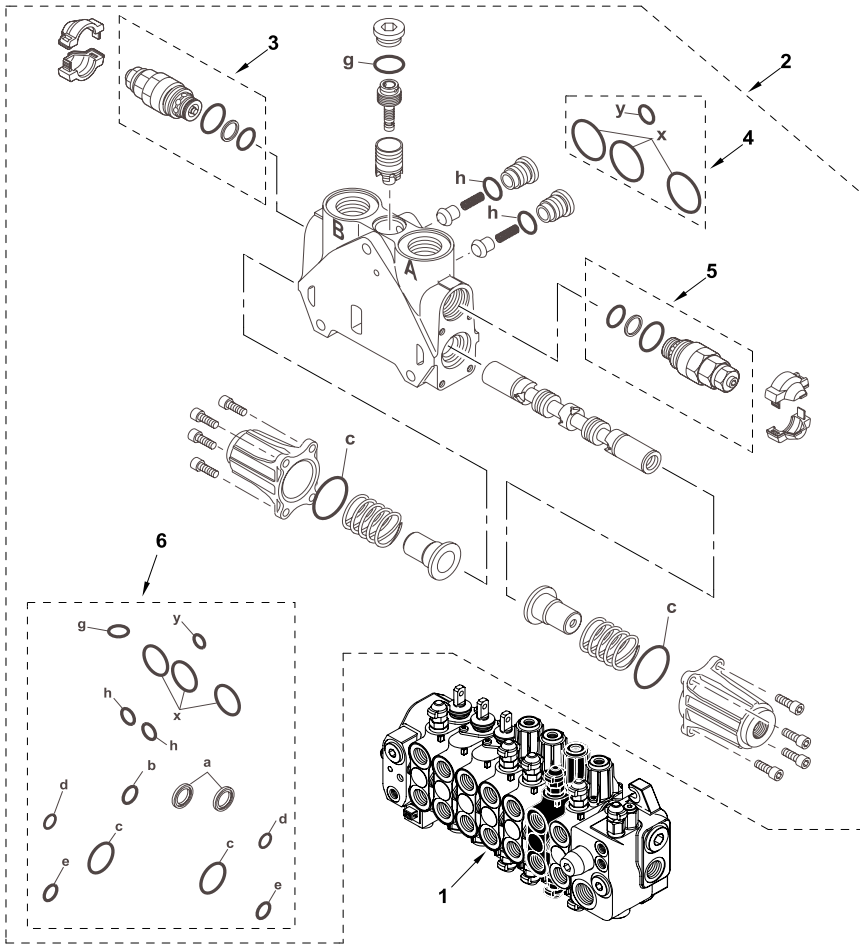
Backhoe Control
Godet Rétro
Equipo retro

Sideshift digger installation
 Installation montage de pelle latéral
 La Instalación excavadora de montaje horizontal

Servo
 Servo
 Servo

C-38009-04.1-A

1	6110918M91			1	Valve Assy, Control	Ensemble distribution	Distribuidor, Conj.
2	6194526M91			1	Element - Boom		
3	6193804M91			1	310 Bar PRV		
4	6193771M91	Interface		1	Kit, Seal	Pochette de joints	Juego de juntas
5	6193800M91			1	240 Bar PRV		
6	6193781M91			1	Kit, Seal	Pochette de joints	Juego de juntas



860 880 970 980
 TX860B

825 845 855 921 931

38009C04.1

6199042M3

1

Jan-06

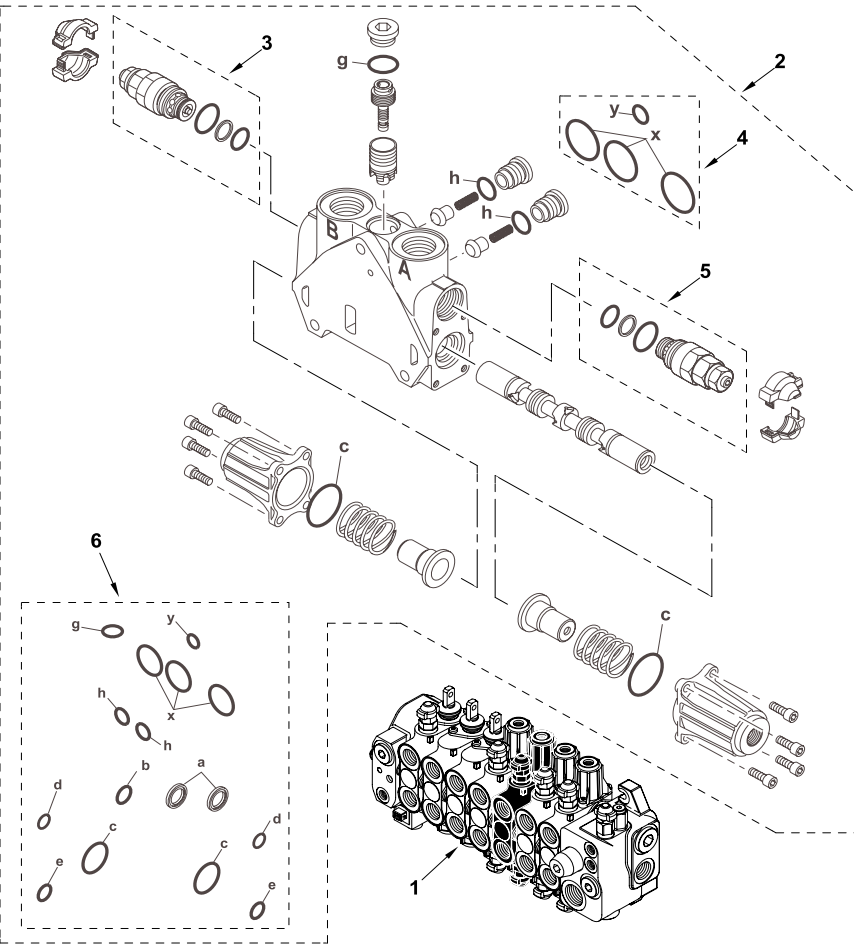
Hydraulic Valve
Distributeur de Commande Hydraulique
Distribuidor de mando hidráulico

Backhoe Control
Godet Rétro
Equipo retro

Sideshift digger installation
 Installation montage de pelle latéral
 La Instalación excavadora de montaje horizontal

Servo
 Servo
 Servo

C-38009-05.1-A



1	6110918M91		1	Valve Assy, Control	Ensemble distribution	Distribuidor, Conj.
2	6194527M91		1	Element - Dipper		
3	6193802M91		1	265 Bar PRV		
4	6193771M91	Interface	1	Kit, Seal	Pochette de joints	Juego de juntas
5	6193808M91		1	280 Bar PRV		
6	6193781M91		1	Kit, Seal	Pochette de joints	Juego de juntas



860 880 970 980
 TX860B

825 845 855 921 931

38009C05.1

6199042M3

1

Jan-06

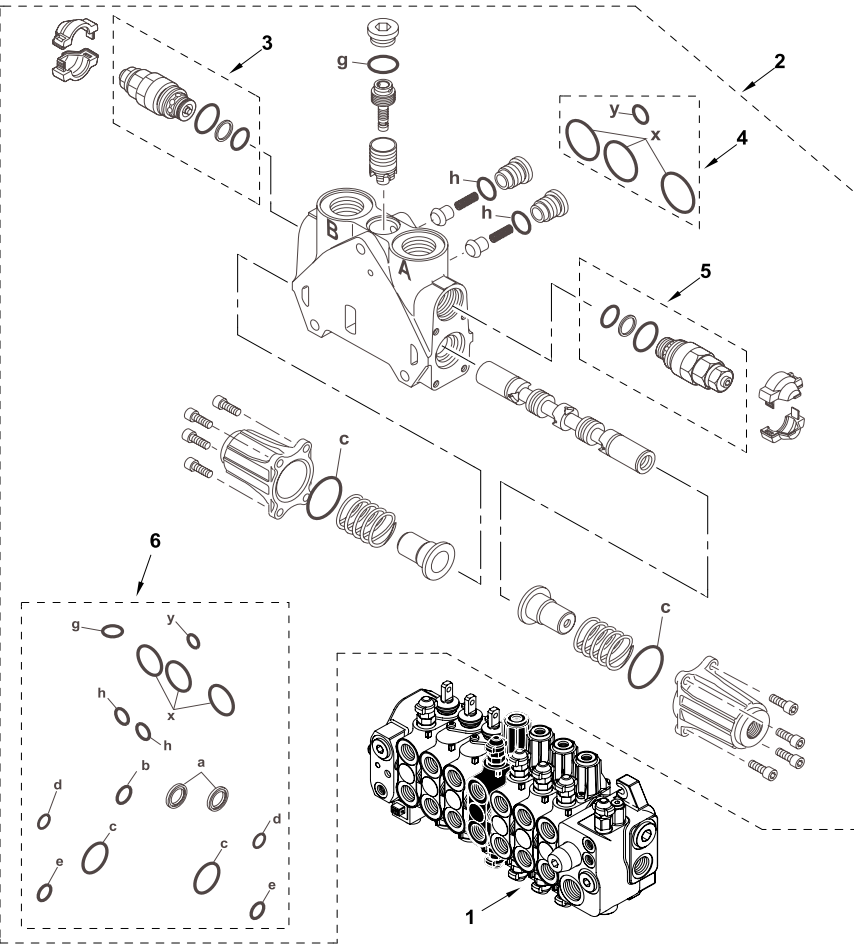
Hydraulic Valve
Distributeur de Commande Hydraulique
Distribuidor de mando hidráulico

Backhoe Control
Godet Rétro
Equipo retro

Sideshift digger installation
 Installation montage de pelle latéral
 La Instalación excavadora de montaje horizontal

Servo
 Servo
 Servo

C-38009-06.1-A



1	6110918M91		1	Valve Assy, Control	Ensemble distribution	Distribuidor, Conj.
2	6194528M91		1	Element - Bucket		
3	6193805M91		1	280 Bar PRV		
4	6193771M91	Interface	1	Kit, Seal	Pochette de joints	Juego de juntas
5	6193805M91		1	280 Bar PRV		
6	6193781M91		1	Kit, Seal	Pochette de joints	Juego de juntas



860 880 970 980
 TX860B

825 845 855 921 931

38009C06.1

6199042M3

1

Jan-06

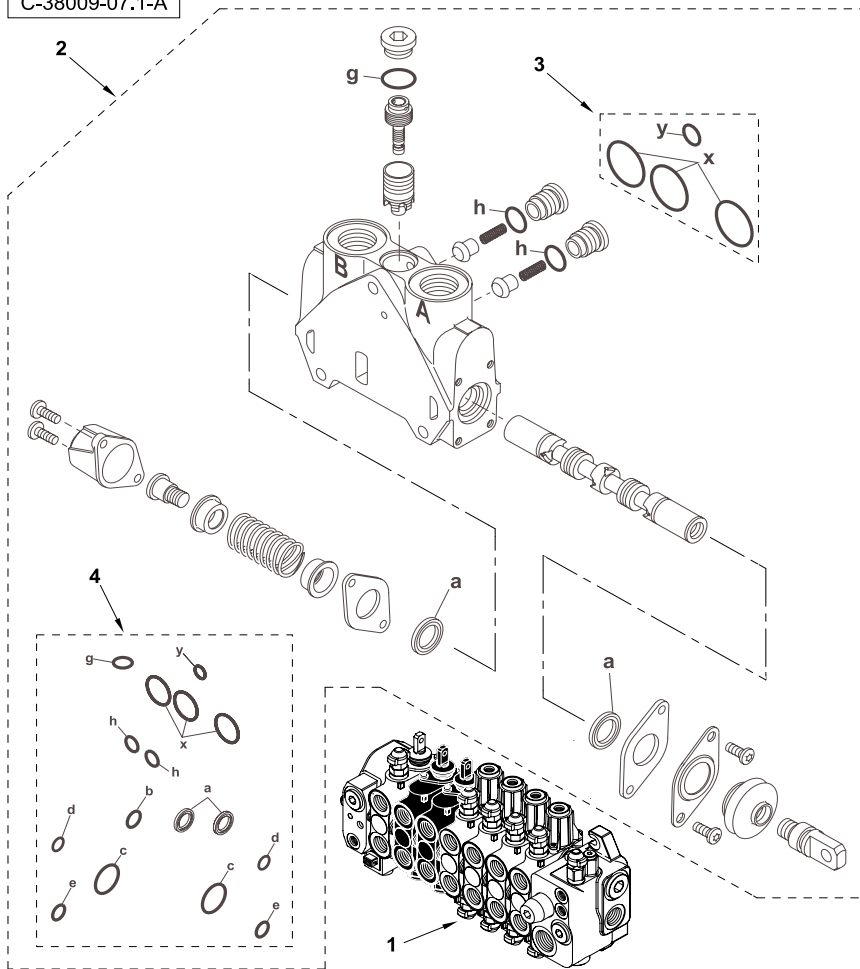
Hydraulic Valve
Distributeur de Commande Hydraulique
Distribuidor de mando hidráulico

Backhoe Control
Godet Rétro
Equipo retro

Sideshift digger installation
 Installation montage de pelle latéral
 La Instalación excavadora de montaje horizontal

Servo
 Servo
 Servo

C-38009-07.1-A



1	6110918M91		1	Valve Assy, Control	Ensemble distribution	Distribuidor, Conj.
2	6194523M91		1	Element - Stabiliser		
3	6193771M91	Interface	1	Kit, Seal	Pochette de joints	Juego de juntas
4	6193781M91		1	Kit, Seal	Pochette de joints	Juego de juntas



860 880 970 980
 TX860B

825 845 855 921 931

38009C07.1

6199042M3

1

Jan-06

Hydraulic Valve
Distributeur de Commande Hydraulique
Distribuidor de mando hidráulico

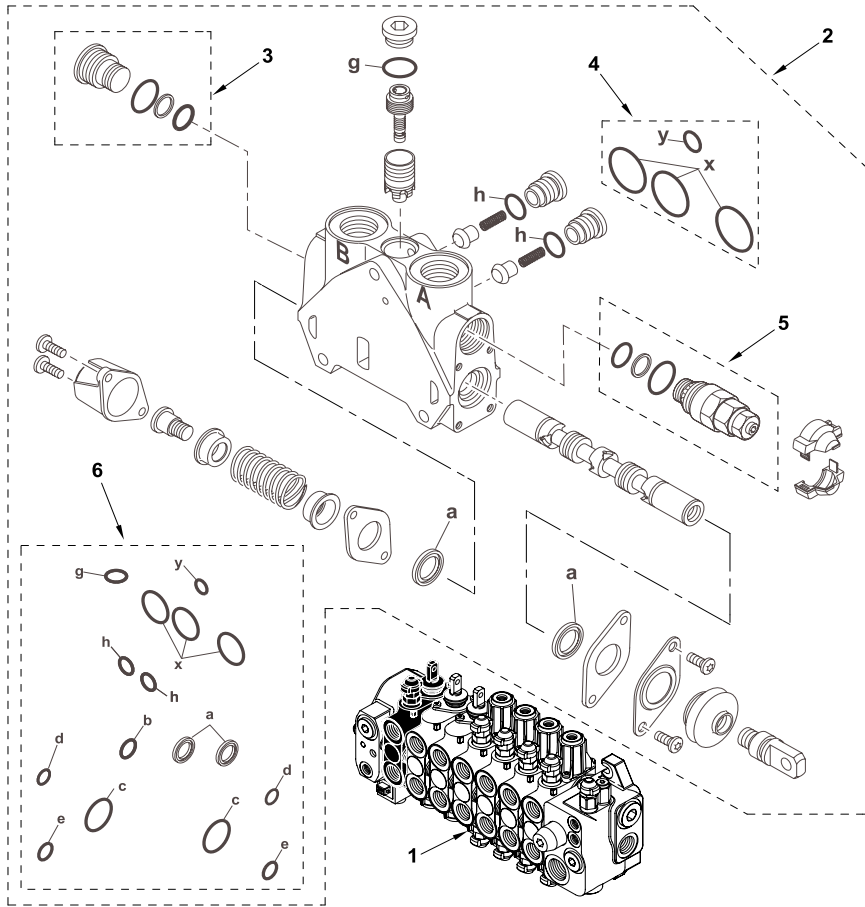
Backhoe Control
Godet Rétro
Equipo retro

Sideshift digger installation
 Installation montage de pelle latéral
 La Instalación excavadora de montaje horizontal

Servo
 Servo
 Servo

C-38009-08.1-A

1	6110918M91		1	Valve Assy, Control	Ensemble distribution	Distribuidor, Conj.
2	6194524M91		1	Element - Telescope		
3	6193785M91		1	Plug Assy	Ensemble bouchons	Tapón, Conj.
4	6193771M91	Interface	1	Kit, Seal	Pochette de joints	Juego de juntas
5	6193799M91		1	155 Bar PRV		
6	6193781M91		1	Kit, Seal	Pochette de joints	Juego de juntas



860 880 970 980
 TX860B

825 845 855 921 931

38009C08.1

6199042M3

1

Jan-06

Hydraulic Valve
Distributeur de Commande Hydraulique
Distribuidor de mando hidráulico

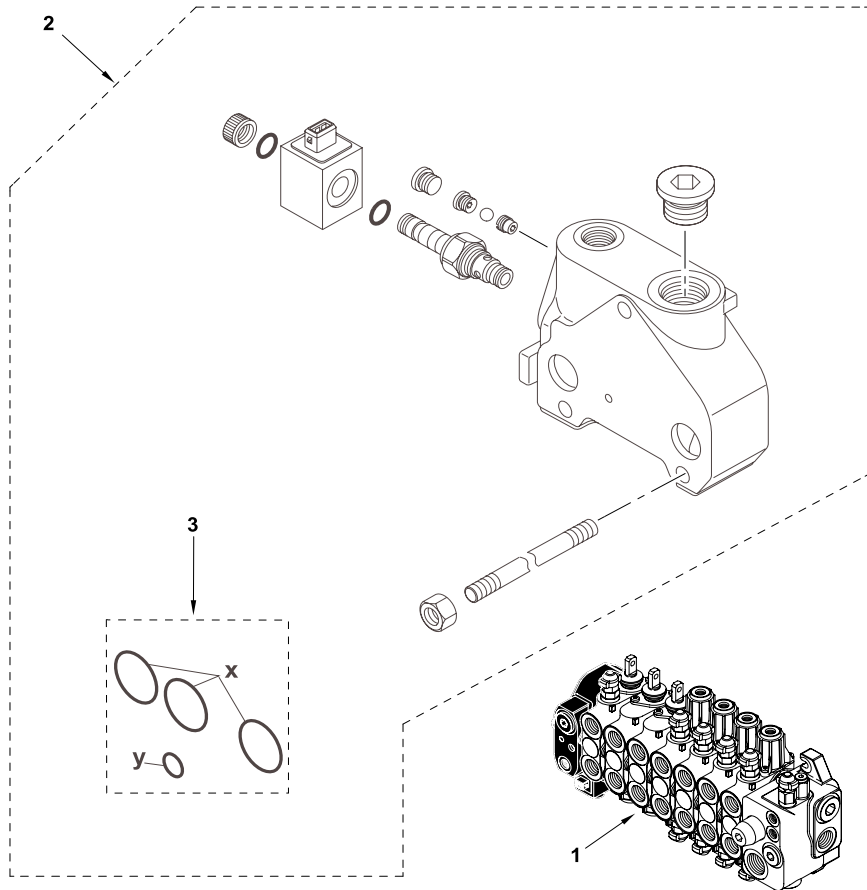
Backhoe Control
Godet Rétro
Equipo retro

Sideshift digger installation
 Installation montage de pelle latéral
 La Instalación excavadora de montaje horizontal

Servo
 Servo
 Servo

C-38009-09.1-A

1	6110918M91		1	Valve Assy, Control	Ensemble distribution	Distribuidor, Conj.
2	6194513M91		1	Element - Outlet		
3	6193771M91	Interface	1	Kit, Seal	Pochette de joints	Juego de juntas



860 880 970 980
 TX860B

825 845 855 921 931

38009C09.1

6199042M3

1

Jan-06

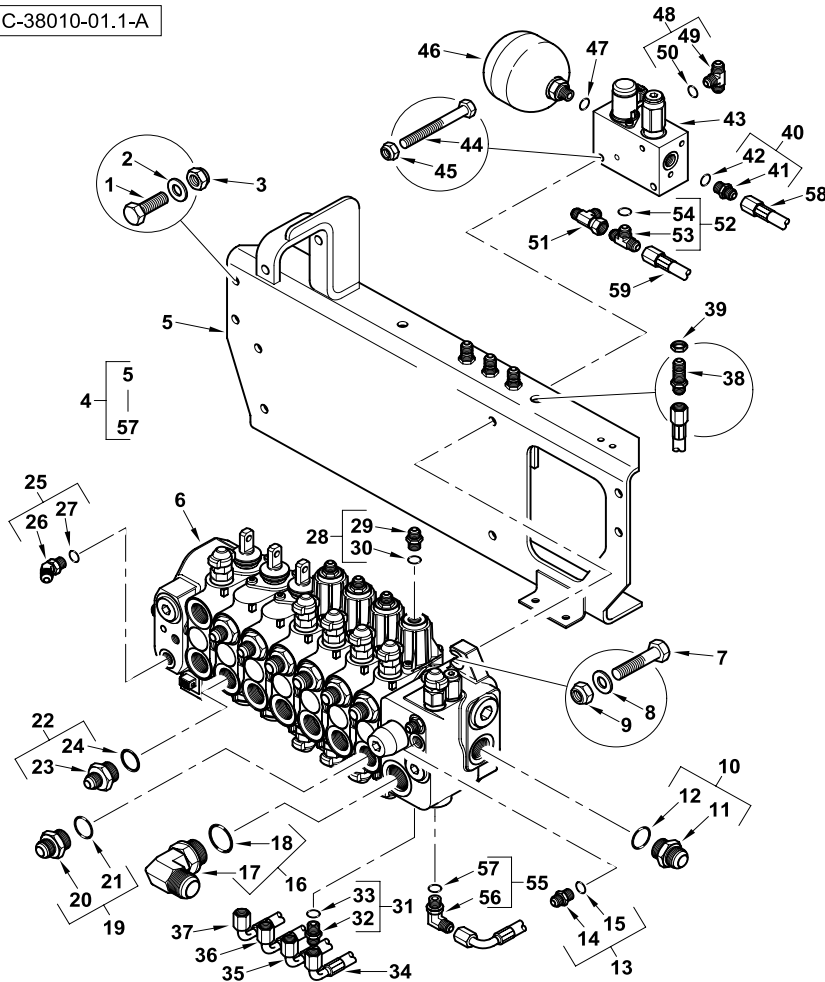
Hydraulic Valve
Distributeur de Commande Hydraulique
Distribuidor de mando hidráulico

Backhoe Control
Godet Rétro
Equipo retro

Sideshift digger installation
 Installation montage de pelle latéral
 La Instalación excavadora de montaje horizontal

Servo
 Servo
 Servo

C-38010-01.1-A



1	3009493X1	M10 x 30	4	Bolt	Boulon	Perno
2	385362X1	M10	4	Washer	Rondelle	Arandela
3	1440329X1	M10	4	Nut, Lock	Écrou de blocage	Tuerca de retención
4	6110925M91	(A)	1	Valve Assy, Control	Ensemble distribution	Distribuidor, Conj.
5	6110773M91	4	1	Bracket Assy	Ensemble chaise palier	Cuchara, Conj.
6	6110918M91	4	1	Valve Assy, Control	Ensemble distribution	Distribuidor, Conj.
7	3009496X1	4 M10 x 45	3	Screw	Vis	Tornillo
8	385362X1	4 M10	3	Washer	Rondelle	Arandela
9	1440329X1	4 M10	3	Nut, Lock	Écrou de blocage	Tuerca de retención
10	835057M91	4	1	Connector Assy	Ensemble connexion	Conexión, Conj.
11		10	1	Ref. 10	Union	Unión
12	835025M1	10	1	O-Ring	Joint torique	Junta de tipo O
13	835091M91	4 9/16	2	Union	Union	Unión
14		13	1	Ref. 13	Union	Unión
15	831452M1	13	1	O-Ring	Joint torique	Junta de tipo O
16	358766X91	4	1	Elbow, 90°	Coude à 90°	Codo, 90°
17		16	1	Ref. 16	Elbow	Codo
18	835026M1	16	1	O-Ring	Joint torique	Junta de tipo O
19	365715X91	4 1,1/16" - 7/8" UNF	8	Connector Assy	Ensemble connexion	Conexión, Conj.
20		19	1	Ref. 19	Union	Unión
21	835025M1	19	1	O-Ring	Joint torique	Junta de tipo O
22	365713X91	4	4	Union	Union	Unión
23		22	1	Ref. 22	Union	Unión
24	835025M1	22	1	O-Ring	Joint torique	Junta de tipo O
25	358781X91	4	1	Elbow, 45°	Coude à 45°	Codo, 45°
26		25	1	Ref. 28	Elbow	Codo
27	831452M1	25	1	O-Ring	Joint torique	Junta de tipo O
28	835091M91	4 9/16	4	Union	Union	Unión
29		28	1	Ref. 28	Union	Unión
30	831452M1	28	1	O-Ring	Joint torique	Junta de tipo O
31	835091M91	4 9/16	4	Union	Union	Unión
32		31	1	Ref. 31	Union	Unión
33	831452M1	31	1	O-Ring	Joint torique	Junta de tipo O
34	6110932M91	4 Slew	1	Hose Assy	Ensemble de flexible	Flexible, Conj.
35	6110930M91	4 Boom	1	Hose Assy	Ensemble de flexible	Flexible, Conj.
36	6110929M91	4 Dipper	1	Hose Assy	Ensemble de flexible	Flexible, Conj.
37	6110931M91	4 Bucket	1	Hose Assy	Ensemble de flexible	Flexible, Conj.
38	356266X1	4 Bulkhead	4	Union	Union	Unión
39	355830X1	4	4	Nut	Écrou	Tuerca
40	835091M91	4 9/16	1	Union	Union	Unión
41		40	1	Ref. 40	Union	Unión
42	831452M1	40	1	O-Ring	Joint torique	Junta de tipo O
43	6110815M91	4	1	Valve, Pressure	Soupape de pression	Válvula de presión
44	390246X1	4 M8 x 70	2	Bolt	Boulon	Perno



860 880 970 980
 TX760B TX860B
 TX970B

825 831 832 833 834 845 855 921 931 932

38010C01.1

6199042M3

1

Jan-06

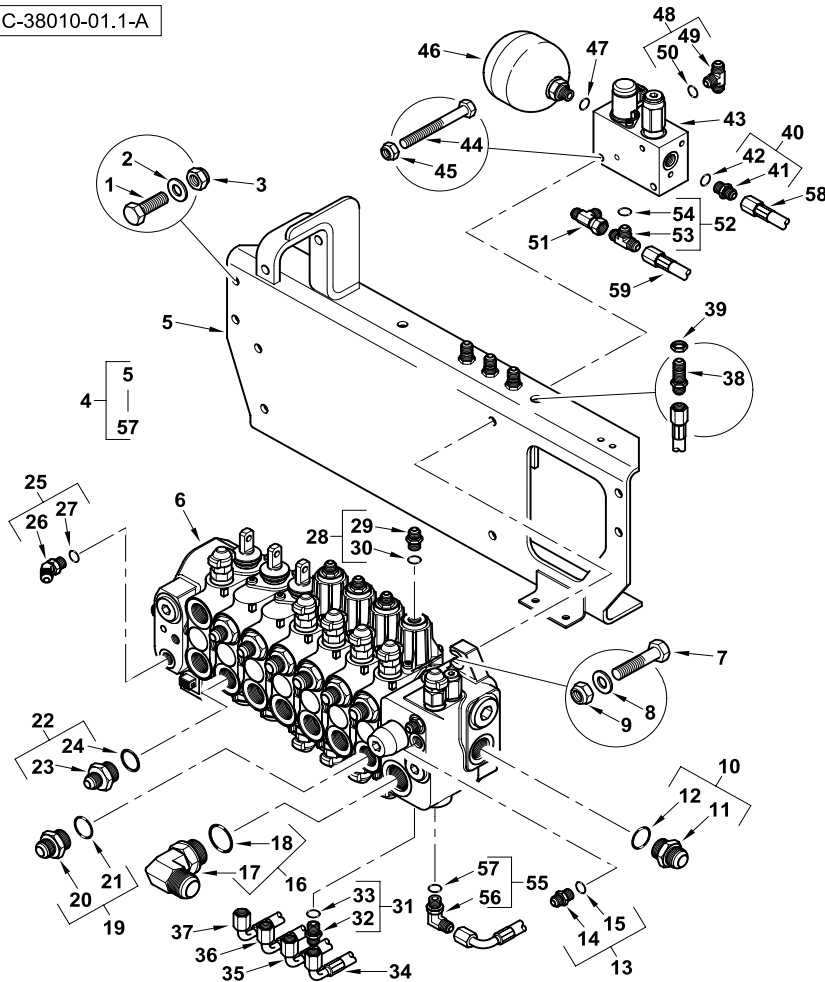
Hydraulic Valve
Distributeur de Commande Hydraulique
Distribuidor de mando hidráulico

Backhoe Control
Godet Rétro
Equipo retro

Sideshift digger installation
 Installation montage de pelle latéral
 La Instalación excavadora de montaje horizontal

Servo
 Servo
 Servo

C-38010-01.1-A



45	339009X1	4	M8 x 35	2	Screw	Vis	Tornillo
46	6110914M91	4		1	Accumulator	Accumulateur	Acumulador
47	831452M1	4		1	O-Ring	Joint torique	Junta de tipo O
48	358828X91	4		1	Union	Union	Unión
49		48	Ref. 48	1	Tee	Raccord en T	Te
50	831452M1	48		1	O-Ring	Joint torique	Junta de tipo O
51	370576X1	4		1	Tee	Raccord en T	Te
52	358828X91	4		1	Union	Union	Unión
53		52	Ref. 52	1	Tee	Raccord en T	Te
54	831452M1	52		1	O-Ring	Joint torique	Junta de tipo O
55	357197X91	4		5	Elbow, 90°	Coude à 90°	Codo, 90°
56		55	Ref. 55	1	Elbow	Coude	Codo
57	831452M1	55		1	O-Ring	Joint torique	Junta de tipo O
58	6110912M91			1	Hose Assy	Ensemble de flexible	Flexible, Conj.
59	6110911M91			1	Hose Assy	Ensemble de flexible	Flexible, Conj.

A Without Auxiliary Hydraulics
 Sans Hydraulique Auxiliaire
 Sin hidraulico auxiliar



860 880 970 980
 TX760B TX860B
 TX970B

825 831 832 833 834 845 855 921 931 932

38010C01.1

6199042M3

1

Jan-06

Hydraulic Valve
Distributeur de Commande Hydraulique
Distribuidor de mando hidráulico

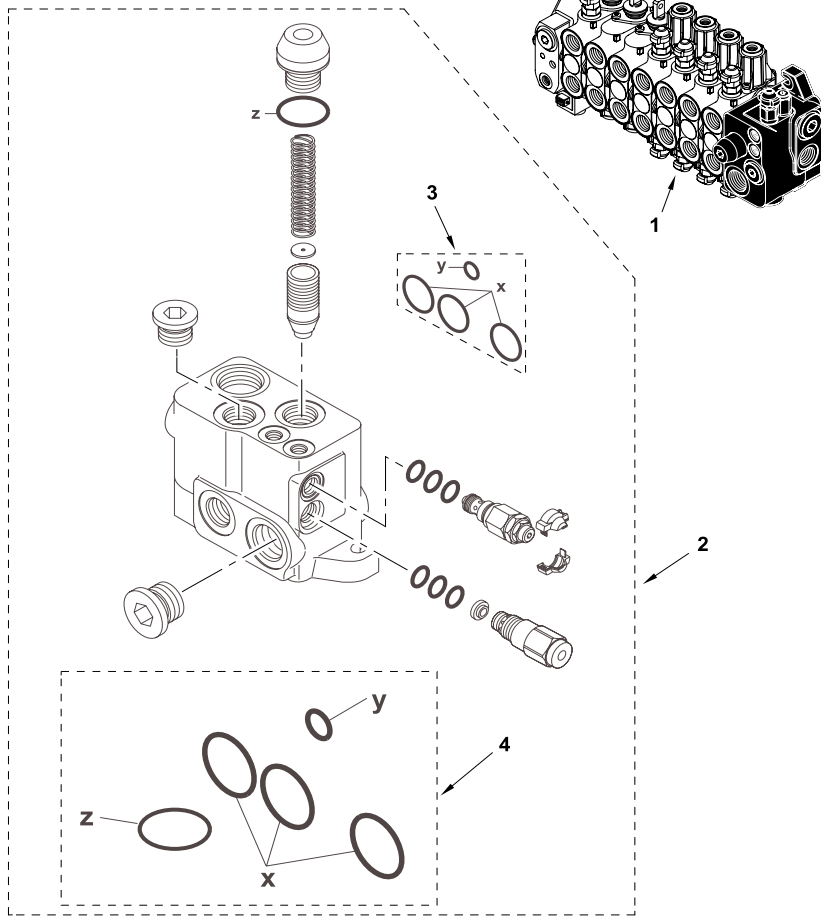
Backhoe Control
Godet Rétro
Equipo retro

Sideshift digger installation
 Installation montage de pelle latéral
 La Instalación excavadora de montaje horizontal

Servo
 Servo
 Servo

C-38010-02.1-A

1	6110918M91		1	Valve Assy, Control	Ensemble distribution	Distribuidor, Conj.
2	6194534M91		1	Element - Inlet		
3	6193771M91	Interface	1	Kit, Seal	Pochette de joints	Juego de juntas
4	6193789M91	Inlet element	1	Kit, Seal	Pochette de joints	Juego de juntas



860 880 970 980
 TX760B TX860B
 TX970B

825 831 832 833 834 845 855 921 931 932

38010C02.1

6199042M3

1

Jan-06

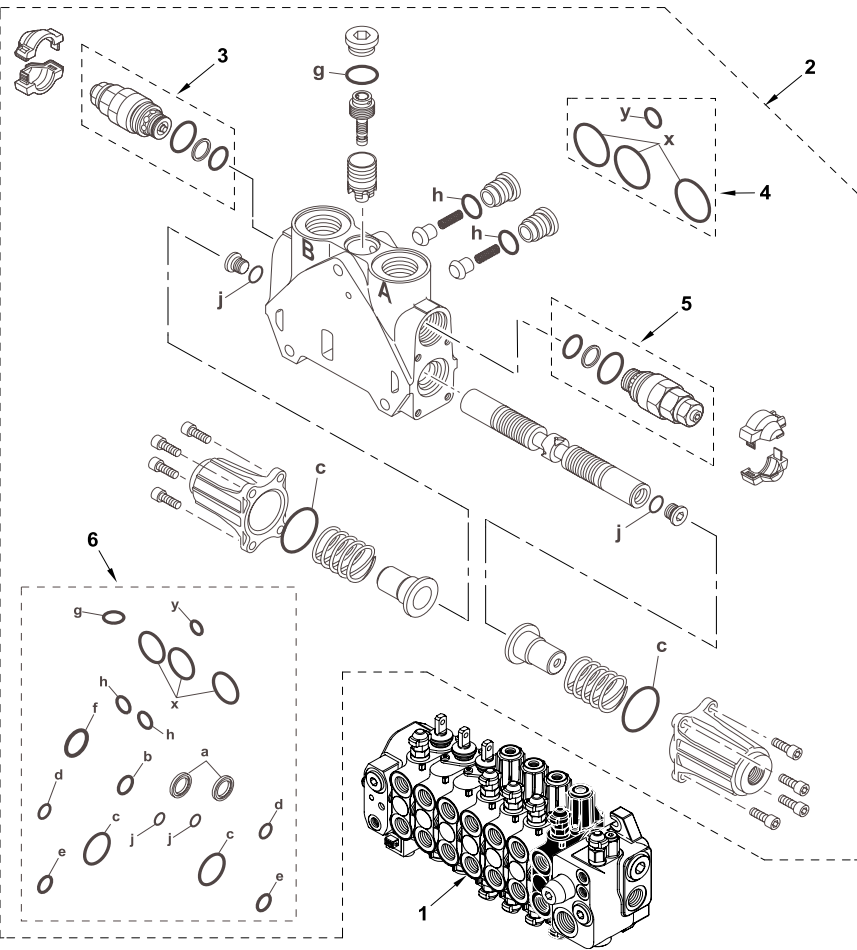
Hydraulic Valve
Distributeur de Commande Hydraulique
Distribuidor de mando hidráulico

Backhoe Control
Godet Rétro
Equipo retro

Sideshift digger installation
 Installation montage de pelle latéral
 La Instalación excavadora de montaje horizontal

Servo
 Servo
 Servo

C-38010-03.1-A



1	6110918M91		1	Valve Assy, Control	Ensemble distribution	Distribuidor, Conj.
2	6194525M91		1	Element - Slew		
3	6193800M91		1	240 Bar PRV		
4	6193771M91	Interface	1	Kit, Seal	Pochette de joints	Juego de juntas
5	6193800M91		1	240 Bar PRV		
6	6193789M91	Inlet element	1	Kit, Seal	Pochette de joints	Juego de juntas



860 880 970 980
 TX760B TX860B
 TX970B

825 831 832 833 834 845 855 921 931 932

38010C03.1

6199042M3

1

Jan-06

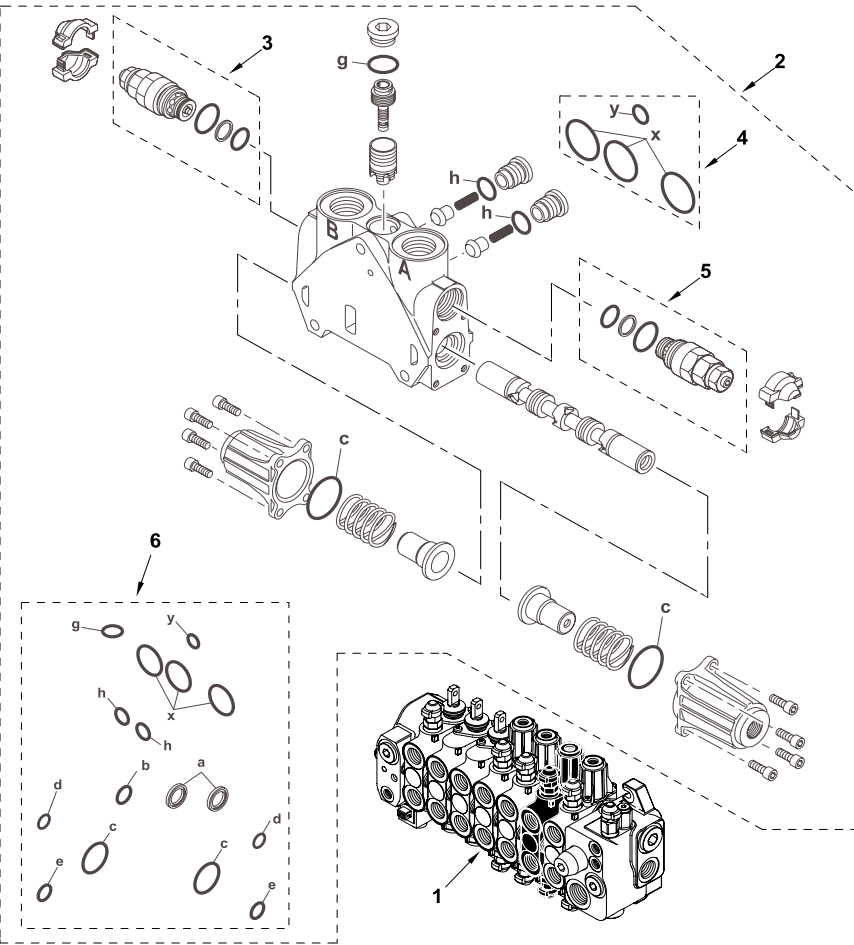
Hydraulic Valve
Distributeur de Commande Hydraulique
Distribuidor de mando hidráulico

Backhoe Control
Godet Rétro
Equipo retro

Sideshift digger installation
 Installation montage de pelle latéral
 La Instalación excavadora de montaje horizontal

Servo
 Servo
 Servo

C-38010-04.1-A



1	6110918M91			1	Valve Assy, Control	Ensemble distribution	Distribuidor, Conj.
2	6194526M91			1	Element - Boom		
3	6193804M91			1	310 Bar PRV		
4	6193771M91	Interface		1	Kit, Seal	Pochette de joints	Juego de juntas
5	6193800M91			1	240 Bar PRV		
6	6193781M91			1	Kit, Seal	Pochette de joints	Juego de juntas



860 880 970 980
 TX760B TX860B
 TX970B

825 831 832 833 834 845 855 921 931 932

38010C04.1

6199042M3

1

Jan-06

Hydraulic Valve
Distributeur de Commande Hydraulique
Distribuidor de mando hidráulico

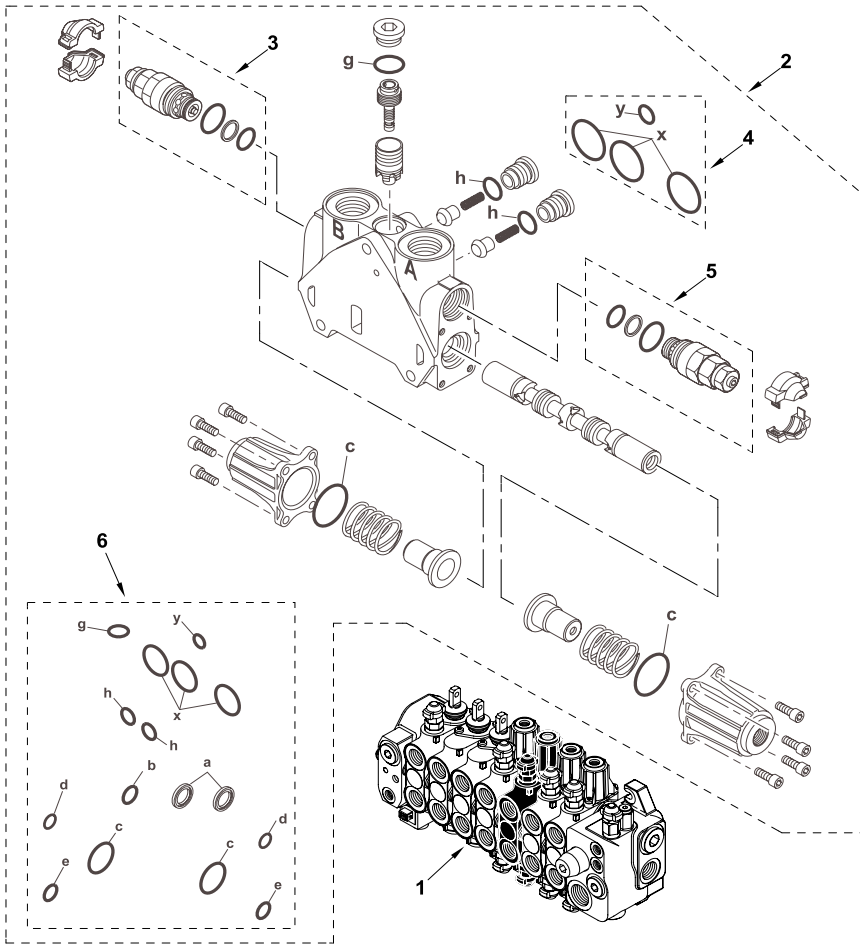
Backhoe Control
Godet Rétro
Equipo retro

Sideshift digger installation
 Installation montage de pelle latéral
 La Instalación excavadora de montaje horizontal

Servo
 Servo
 Servo

C-38010-05.1-A

1	6110918M91		1	Valve Assy, Control	Ensemble distribution	Distribuidor, Conj.
2	6194527M91		1	Element - Dipper		
3	6193802M91		1	265 Bar PRV		
4	6193771M91	Interface	1	Kit, Seal	Pochette de joints	Juego de juntas
5	6193808M91		1	280 Bar PRV		
6	6193781M91		1	Kit, Seal	Pochette de joints	Juego de juntas



860 880 970 980
 TX760B TX860B
 TX970B

825 831 832 833 834 845 855 921 931 932

38010C05.1

6199042M3

1

Jan-06

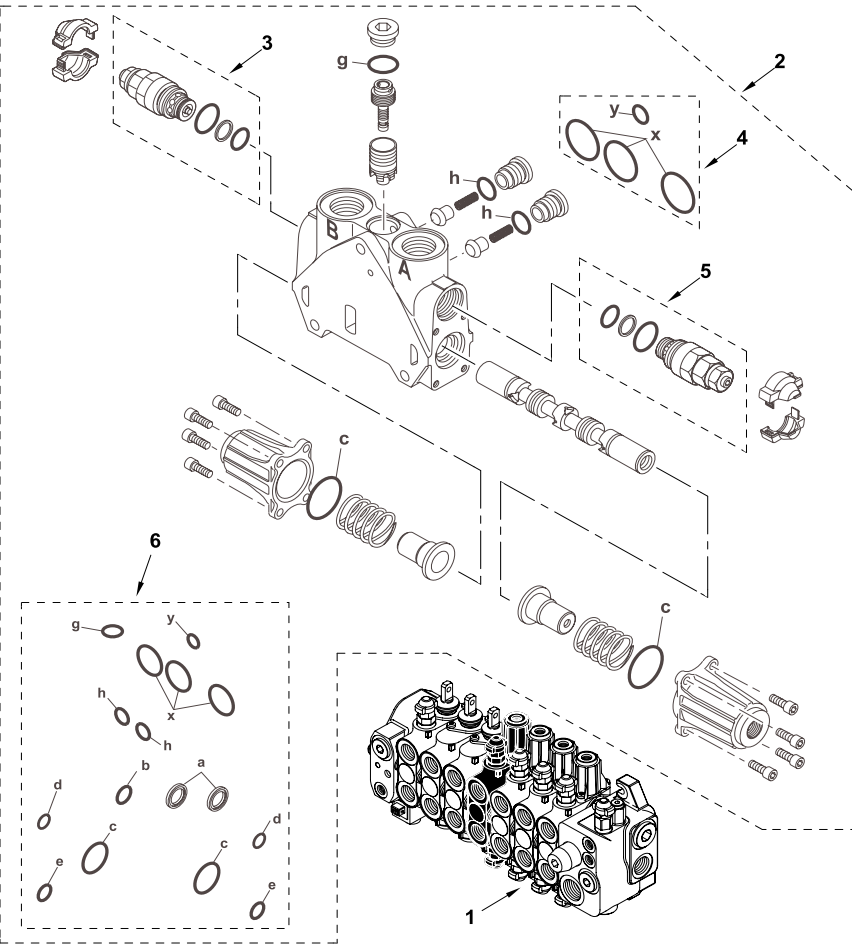
Hydraulic Valve
Distributeur de Commande Hydraulique
Distribuidor de mando hidráulico

Backhoe Control
Godet Rétro
Equipo retro

Sideshift digger installation
 Installation montage de pelle latéral
 La Instalación excavadora de montaje horizontal

Servo
 Servo
 Servo

C-38010-06.1-A



1	6110918M91			1	Valve Assy, Control	Ensemble distribution	Distribuidor, Conj.
2	6194528M91			1	Element - Bucket		
3	6193805M91			1	280 Bar PRV		
4	6193771M91	Interface		1	Kit, Seal	Pochette de joints	Juego de juntas
5	6193805M91			1	280 Bar PRV		
6	6193781M91			1	Kit, Seal	Pochette de joints	Juego de juntas



860 880 970 980
 TX760B TX860B
 TX970B

825 831 832 833 834 845 855 921 931 932

38010C06.1

6199042M3

1

Jan-06

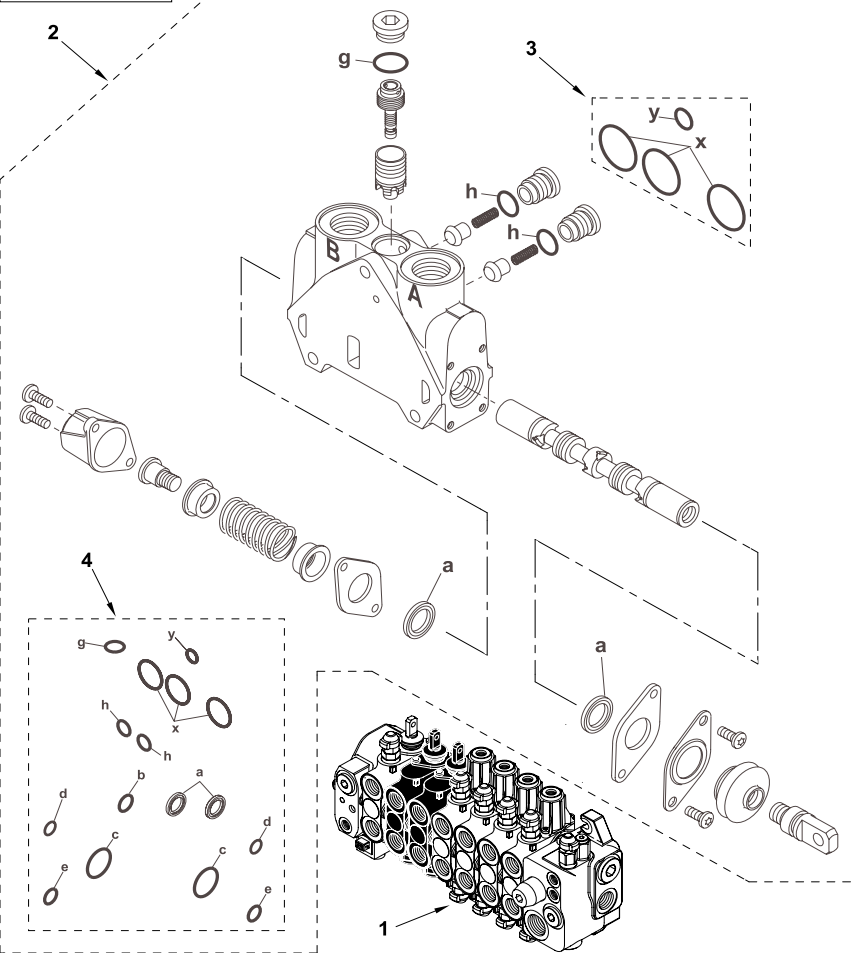
Hydraulic Valve
Distributeur de Commande Hydraulique
Distribuidor de mando hidráulico

Backhoe Control
Godet Rétro
Equipo retro

Sideshift digger installation
 Installation montage de pelle latéral
 La Instalación excavadora de montaje horizontal

Servo
 Servo
 Servo

C-38010-07.1-A



1	6110918M91		1	Valve Assy, Control	Ensemble distribution	Distribuidor, Conj.
2	6194523M91		1	Element - Stabiliser		
3	6193771M91	Interface	1	Kit, Seal	Pochette de joints	Juego de juntas
4	6193781M91		1	Kit, Seal	Pochette de joints	Juego de juntas



860 880 970 980
 TX760B TX860B
 TX970B

825 831 832 833 834 845 855 921 931 932

38010C07.1

6199042M3

1

Jan-06

Hydraulic Valve
Distributeur de Commande Hydraulique
Distribuidor de mando hidráulico

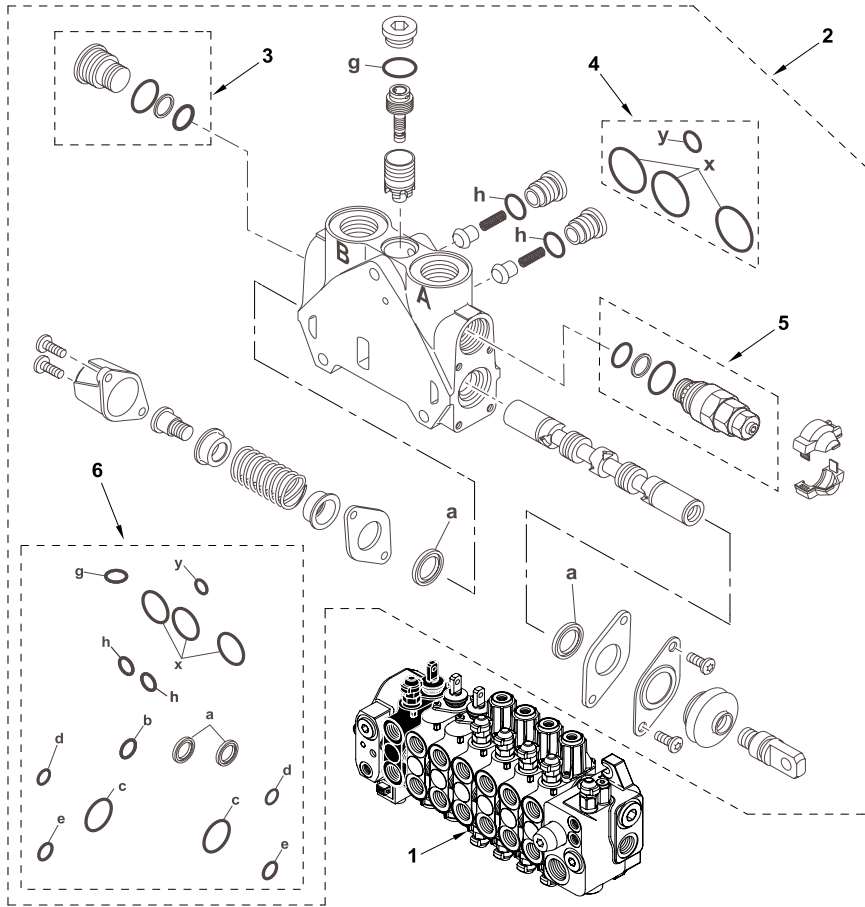
Backhoe Control
Godet Rétro
Equipo retro

Sideshift digger installation
 Installation montage de pelle latéral
 La Instalación excavadora de montaje horizontal

Servo
 Servo
 Servo

C-38010-08.1-A

1	6110918M91		1	Valve Assy, Control	Ensemble distribution	Distribuidor, Conj.
2	6194524M91		1	Element - Telescope		
3	6193785M91		1	Plug Assy	Ensemble bouchons	Tapón, Conj.
4	6193771M91	Interface	1	Kit, Seal	Pochette de joints	Juego de juntas
5	6193799M91		1	155 Bar PRV		
6	6193781M91		1	Kit, Seal	Pochette de joints	Juego de juntas



860 880 970 980
 TX760B TX860B
 TX970B

825 831 832 833 834 845 855 921 931 932

38010C08.1

6199042M3

1

Jan-06

Hydraulic Valve
Distributeur de Commande Hydraulique
Distribuidor de mando hidráulico

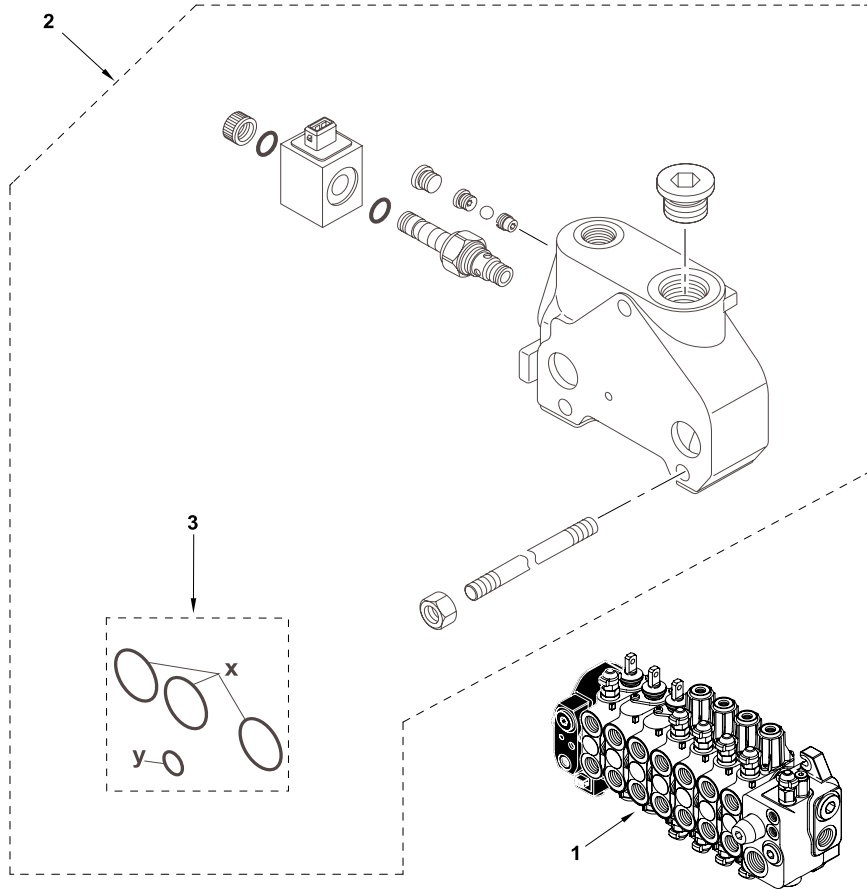
Backhoe Control
Godet Rétro
Equipo retro

Sideshift digger installation
 Installation montage de pelle latéral
 La Instalación excavadora de montaje horizontal

Servo
 Servo
 Servo

C-38010-09.1-A

1	6110918M91		1	Valve Assy, Control	Ensemble distribution	Distribuidor, Conj.
2	6194513M91		1	Element - Outlet		
3	6193771M91	Interface	1	Kit, Seal	Pochette de joints	Juego de juntas



860 880 970 980
 TX760B TX860B
 TX970B

825 831 832 833 834 845 855 921 931 932

38010C09.1

6199042M3

1

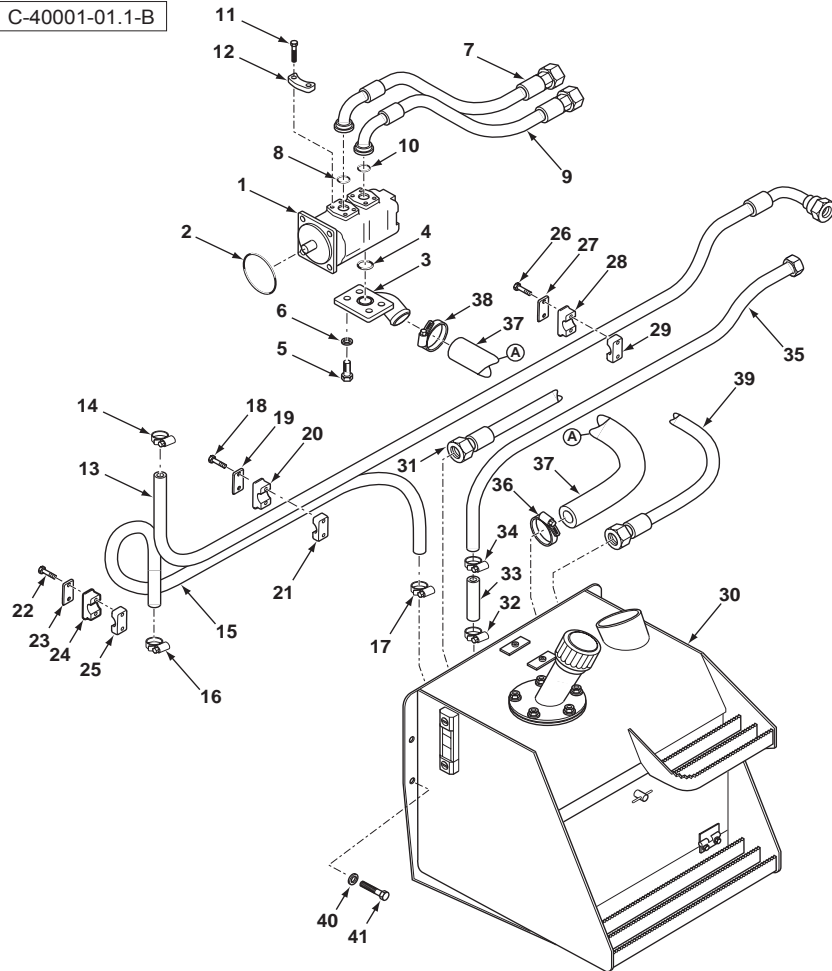
Jan-06

Main Hydraulics
Système Hydraulique
Sistema hidráulico

Hydraulic Lines
Tuyaux Hydrauliques
Circuito hidráulico

Synchro Shuttle
Synchro Shuttle
Synchro Shuttle

C-40001-01.1-B



1	6109163M91	40001C06.1 1 140 LT	1	Pump, Hydraulic	Pompe hydraulique	Bomba hidráulica
2	6109215M1		1	O-Ring	Joint torique	Junta de tipo O
3	6109377M1		1	Block, Elbow	Bloc équerre	Bloque codo
4	359134X1		1	O-Ring	Joint torique	Junta de tipo O
5	1440356X1	M12 x 30	4	Screw	Vis	Tornillo
6	339369X1	M12	4	Washer, Lock	Rondelle de blocage	Arandela de freno
7	6109122M91		1	Hose Assy	Ensemble de flexible	Flexible, Conj.
8	851145M1		1	O-Ring	Joint torique	Junta de tipo O
9	6109122M91		1	Hose Assy	Ensemble de flexible	Flexible, Conj.
10	851145M1		1	O-Ring	Joint torique	Junta de tipo O
11	3009493X1	M10 x 30	8	Bolt	Boulon	Perno
12	3521551M1		4	Bracket, Clamp	Bride de fixation	Brida de fijación
13	6109056M91		1	Hose Assy	Ensemble de flexible	Flexible, Conj.
14	3517410M1		1	Clip	Clip	Clip
15	6109689M1		1	Hose	Flexible	Tubo flexible
16	3517410M1		1	Clip	Clip	Clip
17	3517410M1		1	Clip	Clip	Clip
18	339011X1	M8 x 45	2	Bolt	Boulon	Perno
19	1470376M1		2	Plate	Plaque	Placa
20	6107502M1		2	Clamp	Collier de serrage	Argolla de cierre
21	6107502M1		2	Clamp	Collier de serrage	Argolla de cierre
22	391244X1	M6 x 45	1	Bolt	Boulon	Perno
23	1462583M1		1	Plate	Plaque	Placa
24	1462584M1		1	Clamp	Collier de serrage	Argolla de cierre
25	3520340M3		1	Clamp	Collier de serrage	Argolla de cierre
26	391244X1	M6 x 45	1	Bolt	Boulon	Perno
27	1462583M1		1	Plate	Plaque	Placa
28	1462584M1		1	Clamp	Collier de serrage	Argolla de cierre
29	3520340M3		1	Clamp	Collier de serrage	Argolla de cierre
30	6108959M94	40001C05.1 1	1	Reservoir Assy	Ensemble de réservoir	Depósito, Conj.
31	6109619M91		1	Hose Assy	Ensemble de flexible	Flexible, Conj.
32	3517738M1		1	Clip	Clip	Clip
33	6109065M1		1	Hose	Flexible	Tubo flexible
34	3517738M1		1	Clip	Clip	Clip
35	6109073M91		1	Tube Assy	Tuyauterie	Conjunto de tubería
36	3517414M1		1	Clip	Clip	Clip
37	6109243M1		1	Hose	Flexible	Tubo flexible
38	3517414M1		1	Clip	Clip	Clip
39	6109395M91		1	Hose Assy	Ensemble de flexible	Flexible, Conj.
40	391212X1	M12	4	Washer	Rondelle	Arandela
41	3009505X1	M12 x 25	4	Bolt	Boulon	Perno



820
TX760B

801 802 803 804 805 806 807 808 831 832 833 834

40001C01.1

6199042M3

1

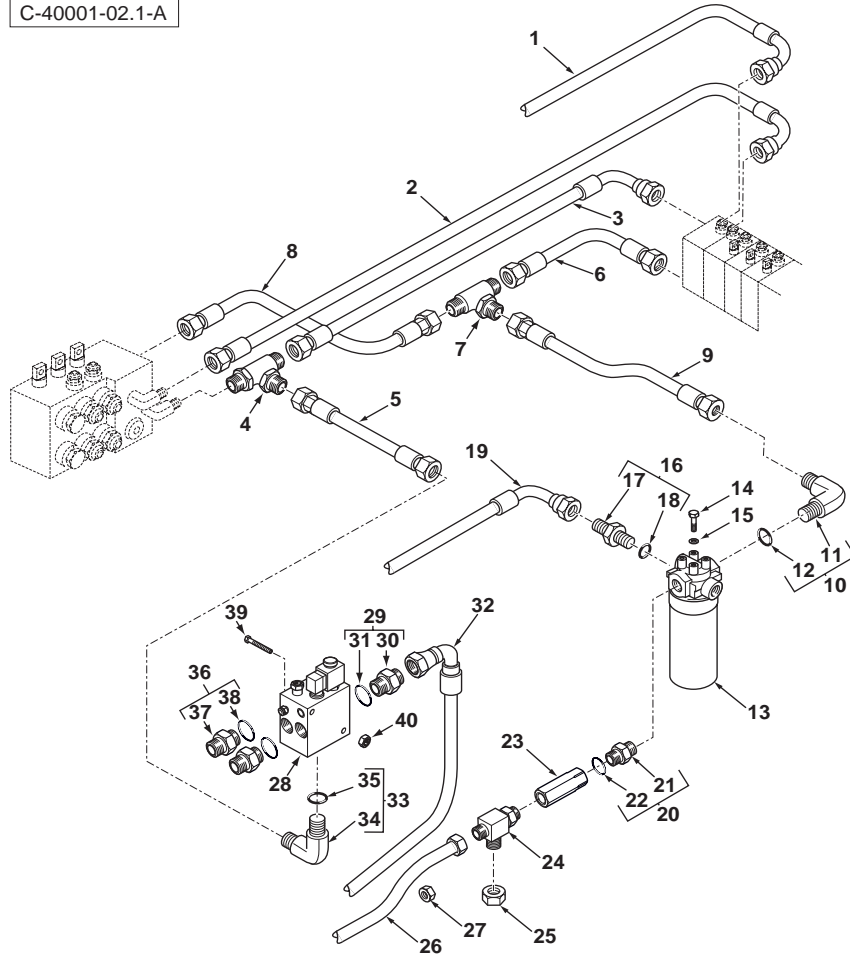
Jan-06

Main Hydraulics
Système Hydraulique
Sistema hidráulico

Hydraulic Lines
Tuyaux Hydrauliques
Circuito hidráulico

Synchro Shuttle
Synchro Shuttle
Synchro Shuttle

C-40001-02.1-A



1	6109395M91		1	Hose Assy	Ensemble de flexible	Flexible, Conj.
2	6109448M91		1	Hose Assy	Ensemble de flexible	Flexible, Conj.
3	6109447M91		1	Hose Assy	Ensemble de flexible	Flexible, Conj.
4	371360X1	1-1/16	1	Tee	Raccord en T	Te
5	6108189M91		1	Hose Assy	Ensemble de flexible	Flexible, Conj.
6	6109859M91		1	Tube Assy	Tuyauterie	Conjunto de tubería
7	356564X1	1-5/16"	1	Tee	Raccord en T	Te
8	6109728M91		1	Hose Assy	Ensemble de flexible	Flexible, Conj.
9	6109728M91		1	Hose Assy	Ensemble de flexible	Flexible, Conj.
10	358766X91		1	Elbow, 90°	Coude à 90°	Codo, 90°
11		10	1	Elbow	Coude	Codo
12	835026M1	10	1	O-Ring	Joint torique	Junta de tipo O
13	6107494M91	40001C03.1 1	1	Filter, Oil	Filter à huile	Filtro de aceite
14	3009491X1	M10 x 20	2	Screw	Vis	Tornillo
15	385362X1	M10	2	Washer	Rondelle	Arandela
16	835013M91		1	Connector Assy	Ensemble connexion	Conexión, Conj.
17		16	1	Union	Union	Unión
18	835024M1	16	1	O-Ring	Joint torique	Junta de tipo O
19	6109056M91		1	Hose Assy	Ensemble de flexible	Flexible, Conj.
20	6109845M91	1-5/8 - 1-5/16	1	Connector Assy	Ensemble connexion	Conexión, Conj.
21		20	1	Union	Union	Unión
22		20	1	O-Ring	Joint torique	Junta de tipo O
23	6108685M91		1	Valve, Check	Clapet anti-retour	Válvula de parada
24	358748X91	1-5/16"	1	Tee	Raccord en T	Te
25	356582X1		1	Cap	Chapeau	Sombbrero
26	6109073M91		1	Tube Assy	Tuyauterie	Conjunto de tubería
27	356577X1		1	Cap	Chapeau	Sombbrero
28	6110446M91	40001C04.1 1	1	Valve, Control	Distributeur	Distribuidor
29	835013M91		1	Connector Assy	Ensemble connexion	Conexión, Conj.
30		29	1	Union	Union	Unión
31	835024M1	29	1	O-Ring	Joint torique	Junta de tipo O
32	6109619M91		1	Hose Assy	Ensemble de flexible	Flexible, Conj.
33	358764X91		1	Elbow, 90°	Coude à 90°	Codo, 90°
34		33	1	Elbow	Coude	Codo
35	835025M1	33	1	O-Ring	Joint torique	Junta de tipo O
36	3517847M91		2	Union	Union	Unión
37		36	1	Union	Union	Unión
38	835024M1	36	1	O-Ring	Joint torique	Junta de tipo O
39	339084X1	M8 x 100	2	Bolt	Boulon	Perno
40	394367X1	M8	2	Nut, Lock	Écrou de blocage	Tuerca de retención



820
TX760B

801 802 803 804 805 806 807 808 831 832 833 834

40001C02.1

6199042M3

1

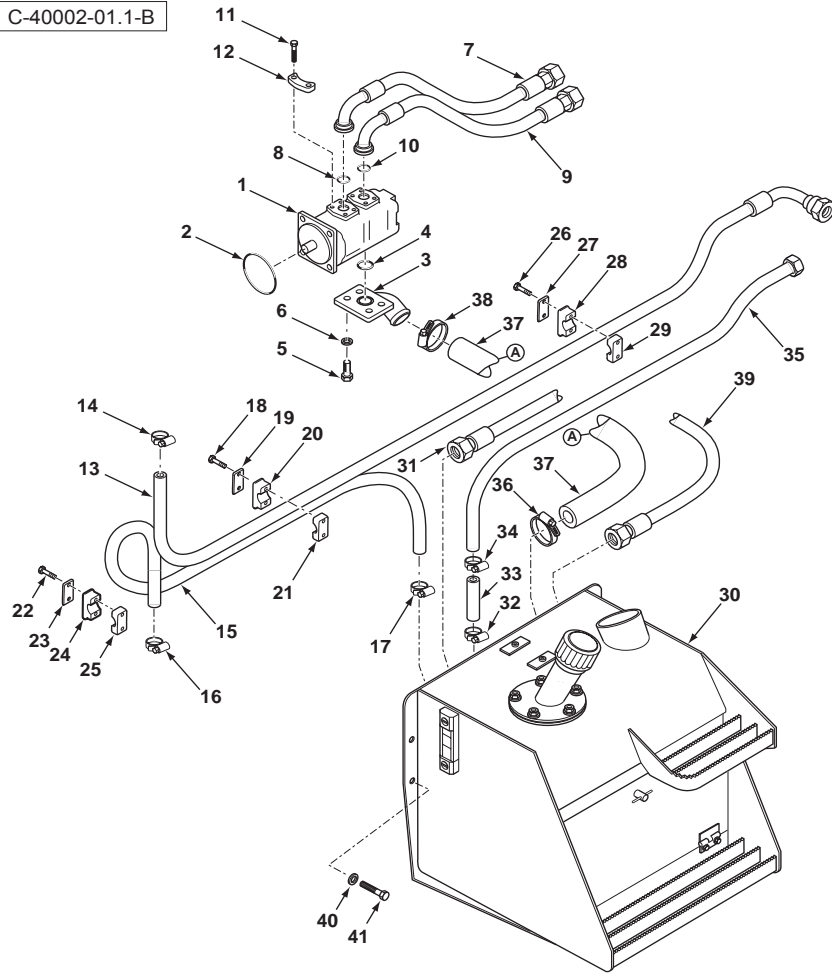
Jan-06

Main Hydraulics
Système Hydraulique
Sistema hidráulico

Hydraulic Lines
Tuyaux Hydrauliques
Circuito hidráulico

Synchro Shuttle
Synchro Shuttle
Synchro Shuttle

C-40002-01.1-B



1	6109162M91	40002C06.1 1 160 LT	1	Pump, Hydraulic	Pompe hydraulique	Bomba hidráulica
2	6109215M1		1	O-Ring	Joint torique	Junta de tipo O
3	6109377M1		1	Block, Elbow	Bloc équerre	Bloque codo
4	359134X1		1	O-Ring	Joint torique	Junta de tipo O
5	1440356X1	M12 x 30	4	Screw	Vis	Tornillo
6	339369X1	M12	4	Washer, Lock	Rondelle de blocage	Arandela de freno
7	6109122M91		1	Hose Assy	Ensemble de flexible	Flexible, Conj.
8	851145M1		1	O-Ring	Joint torique	Junta de tipo O
9	6109122M91		1	Hose Assy	Ensemble de flexible	Flexible, Conj.
10	851145M1		1	O-Ring	Joint torique	Junta de tipo O
11	3009493X1	M10 x 30	8	Bolt	Boulon	Perno
12	3521551M1		4	Bracket, Clamp	Bride de fixation	Brida de fijación
13	6109056M91		1	Hose Assy	Ensemble de flexible	Flexible, Conj.
14	3517410M1		1	Clip	Clip	Clip
15	6109689M1		1	Hose	Flexible	Tubo flexible
16	3517410M1		1	Clip	Clip	Clip
17	3517410M1		1	Clip	Clip	Clip
18	339011X1	M8 x 45	2	Bolt	Boulon	Perno
19	1470376M1		2	Plate	Plaque	Placa
20	6107502M1		2	Clamp	Collier de serrage	Argolla de cierre
21	6107502M1		2	Clamp	Collier de serrage	Argolla de cierre
22	391244X1	M6 x 45	1	Bolt	Boulon	Perno
23	1462583M1		1	Plate	Plaque	Placa
24	1462584M1		1	Clamp	Collier de serrage	Argolla de cierre
25	3520340M3		1	Clamp	Collier de serrage	Argolla de cierre
26	391244X1	M6 x 45	1	Bolt	Boulon	Perno
27	1462583M1		1	Plate	Plaque	Placa
28	1462584M1		1	Clamp	Collier de serrage	Argolla de cierre
29	3520340M3		1	Clamp	Collier de serrage	Argolla de cierre
30	6108959M94	40002C05.1 1	1	Reservoir Assy	Ensemble de réservoir	Depósito, Conj.
31	6109619M91		1	Hose Assy	Ensemble de flexible	Flexible, Conj.
32	3517738M1		1	Clip	Clip	Clip
33	6109065M1		1	Hose	Flexible	Tubo flexible
34	3517738M1		1	Clip	Clip	Clip
35	6109073M91		1	Tube Assy	Tuyauterie	Conjunto de tubería
36	3517414M1		1	Clip	Clip	Clip
37	6109243M1		1	Hose	Flexible	Tubo flexible
38	3517414M1		1	Clip	Clip	Clip
39	6109395M91		1	Hose Assy	Ensemble de flexible	Flexible, Conj.
40	391212X1	M12	4	Washer	Rondelle	Arandela
41	3009505X1	M12 x 25	4	Bolt	Boulon	Perno



860 880
 TX860B TX870B

809 810 811 812 813 814 815 816 817 841 842 843 844 845

40002C01.1

6199042M3

1

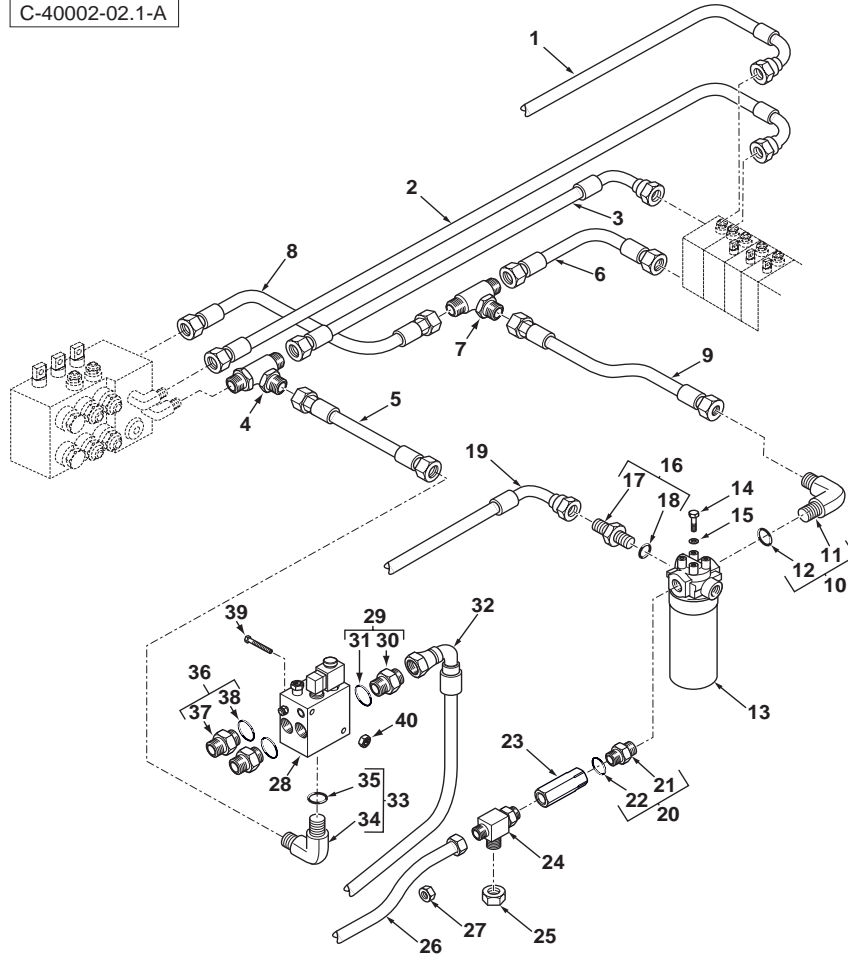
Jan-06

Main Hydraulics
Système Hydraulique
Sistema hidráulico

Hydraulic Lines
Tuyaux Hydrauliques
Circuito hidráulico

Synchro Shuttle
Synchro Shuttle
Synchro Shuttle

C-40002-02.1-A



1	6109395M91		1	Hose Assy	Ensemble de flexible	Flexible, Conj.
2	6109448M91		1	Hose Assy	Ensemble de flexible	Flexible, Conj.
3	6109447M91		1	Hose Assy	Ensemble de flexible	Flexible, Conj.
4	371360X1	1-1/16	1	Tee	Raccord en T	Te
5	6108189M91		1	Hose Assy	Ensemble de flexible	Flexible, Conj.
6	6109859M91		1	Tube Assy	Tuyauterie	Conjunto de tubería
7	356564X1	1-5/16"	1	Tee	Raccord en T	Te
8	6109728M91		1	Hose Assy	Ensemble de flexible	Flexible, Conj.
9	6109728M91		1	Hose Assy	Ensemble de flexible	Flexible, Conj.
10	358766X91		1	Elbow, 90°	Coude à 90°	Codo, 90°
11		10	1	Elbow	Coude	Codo
12	835026M1	10	1	O-Ring	Joint torique	Junta de tipo O
13	6107494M91	40002C03.1 1	1	Filter, Oil	Filter à huile	Filtro de aceite
14	3009491X1	M10 x 20	2	Screw	Vis	Tornillo
15	385362X1	M10	2	Washer	Rondelle	Arandela
16	835013M91		1	Connector Assy	Ensemble connexion	Conexión, Conj.
17		16	1	Union	Union	Unión
18	835024M1	16	1	O-Ring	Joint torique	Junta de tipo O
19	6109056M91		1	Hose Assy	Ensemble de flexible	Flexible, Conj.
20	6109845M91	1-5/8 - 1-5/16	1	Connector Assy	Ensemble connexion	Conexión, Conj.
21		20	1	Union	Union	Unión
22		20	1	O-Ring	Joint torique	Junta de tipo O
23	6108685M91		1	Valve, Check	Clapet anti-retour	Válvula de parada
24	358748X91	1-5/16"	1	Tee	Raccord en T	Te
25	356582X1		1	Cap	Chapeau	Sombbrero
26	6109073M91		1	Tube Assy	Tuyauterie	Conjunto de tubería
27	356577X1		1	Cap	Chapeau	Sombbrero
28	6110446M91	40002C04.1 1	1	Valve, Control	Distributeur	Distribuidor
29	835013M91		1	Connector Assy	Ensemble connexion	Conexión, Conj.
30		29	1	Union	Union	Unión
31	835024M1	29	1	O-Ring	Joint torique	Junta de tipo O
32	6109619M91		1	Hose Assy	Ensemble de flexible	Flexible, Conj.
33	358764X91		1	Elbow, 90°	Coude à 90°	Codo, 90°
34		33	1	Elbow	Coude	Codo
35	835025M1	33	1	O-Ring	Joint torique	Junta de tipo O
36	3517847M91		2	Union	Union	Unión
37		36	1	Union	Union	Unión
38	835024M1	36	1	O-Ring	Joint torique	Junta de tipo O
39	339084X1	M8 x 100	2	Bolt	Boulon	Perno
40	394367X1	M8	2	Nut, Lock	Écrou de blocage	Tuerca de retención



860 880
 TX860B TX870B

809 810 811 812 813 814 815 816 817 841 842 843 844 845

40002C02.1

6199042M3

1

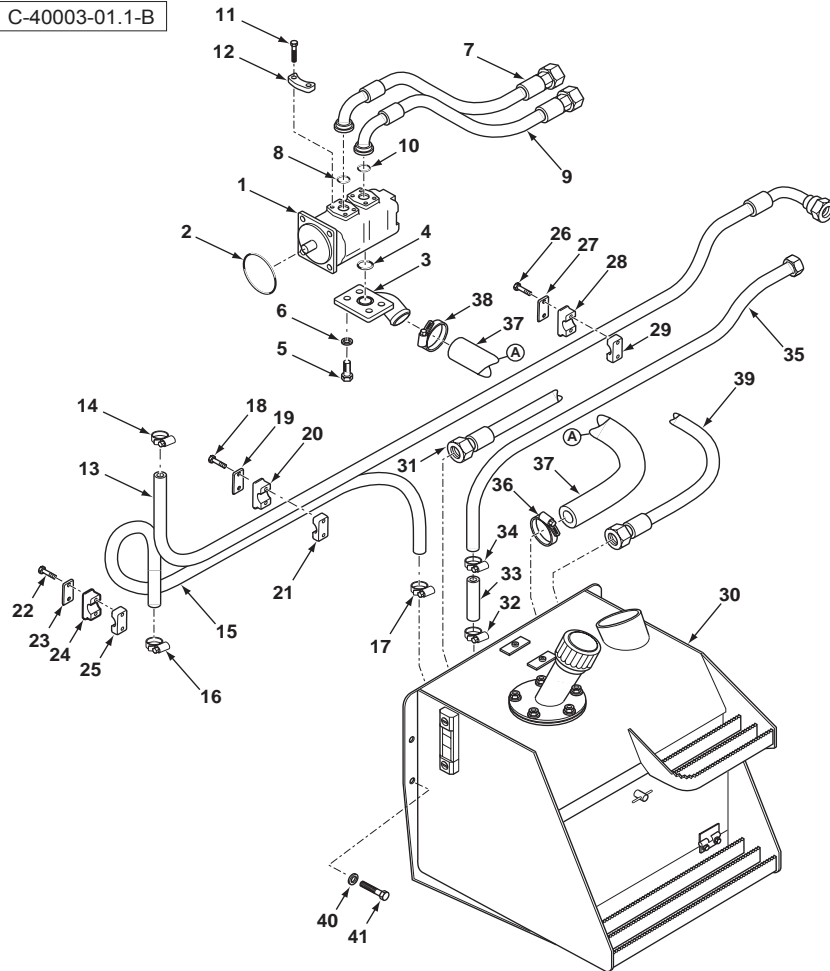
Jan-06

Main Hydraulics
Système Hydraulique
Sistema hidráulico

Hydraulic Lines
Tuyaux Hydrauliques
Circuito hidráulico

Powershift
Powershift
Powershift

C-40003-01.1-B



1	6109162M91	40003C06.1 160 LT	1	Pump, Hydraulic	Pompe hydraulique	Bomba hidráulica
2	6109215M1		1	O-Ring	Joint torique	Junta de tipo O
3	6109377M1		1	Block, Elbow	Bloc équerre	Bloque codo
4	359134X1		1	O-Ring	Joint torique	Junta de tipo O
5	1440356X1	M12 x 30	4	Screw	Vis	Tornillo
6	339369X1	M12	4	Washer, Lock	Rondelle de blocage	Arandela de freno
7	6109122M91		1	Hose Assy	Ensemble de flexible	Flexible, Conj.
8	851145M1		1	O-Ring	Joint torique	Junta de tipo O
9	6109122M91		1	Hose Assy	Ensemble de flexible	Flexible, Conj.
10	851145M1		1	O-Ring	Joint torique	Junta de tipo O
11	3009493X1	M10 x 30	8	Bolt	Boulon	Perno
12	3521551M1		4	Bracket, Clamp	Bride de fixation	Brida de fijación
13	6109056M91		1	Hose Assy	Ensemble de flexible	Flexible, Conj.
14	3517410M1		1	Clip	Clip	Clip
15	6109689M1		1	Hose	Flexible	Tubo flexible
16	3517410M1		1	Clip	Clip	Clip
17	3517410M1		1	Clip	Clip	Clip
18	339011X1	M8 x 45	2	Bolt	Boulon	Perno
19	1470376M1		2	Plate	Plaque	Placa
20	6107502M1		2	Clamp	Collier de serrage	Argolla de cierre
21	6107502M1		2	Clamp	Collier de serrage	Argolla de cierre
22	391244X1	M6 x 45	1	Bolt	Boulon	Perno
23	1462583M1		1	Plate	Plaque	Placa
24	1462584M1		1	Clamp	Collier de serrage	Argolla de cierre
25	3520340M3		1	Clamp	Collier de serrage	Argolla de cierre
26	391244X1	M6 x 45	1	Bolt	Boulon	Perno
27	1462583M1		1	Plate	Plaque	Placa
28	1462584M1		1	Clamp	Collier de serrage	Argolla de cierre
29	3520340M3		1	Clamp	Collier de serrage	Argolla de cierre
30	6108959M94	40003C05.1 1	1	Reservoir Assy	Ensemble de réservoir	Depósito, Conj.
31	6109619M91		1	Hose Assy	Ensemble de flexible	Flexible, Conj.
32	3517738M1		1	Clip	Clip	Clip
33	6109065M1		1	Hose	Flexible	Tubo flexible
34	3517738M1		1	Clip	Clip	Clip
35	6109073M91		1	Tube Assy	Tuyauterie	Conjunto de tubería
36	3517414M1		1	Clip	Clip	Clip
37	6109242M1		1	Hose	Flexible	Tubo flexible
38	3517414M1		1	Clip	Clip	Clip
39	6109395M91		1	Hose Assy	Ensemble de flexible	Flexible, Conj.
40	391212X1	M12	4	Washer	Rondelle	Arandela
41	3009505X1	M12 x 25	4	Bolt	Boulon	Perno



860 880 970 980
 TX860B TX870B
 TX970B

821 822 823 824 825 851 852 853 854 855 921 922 923 931 932

40003C01.1

6199042M3

1

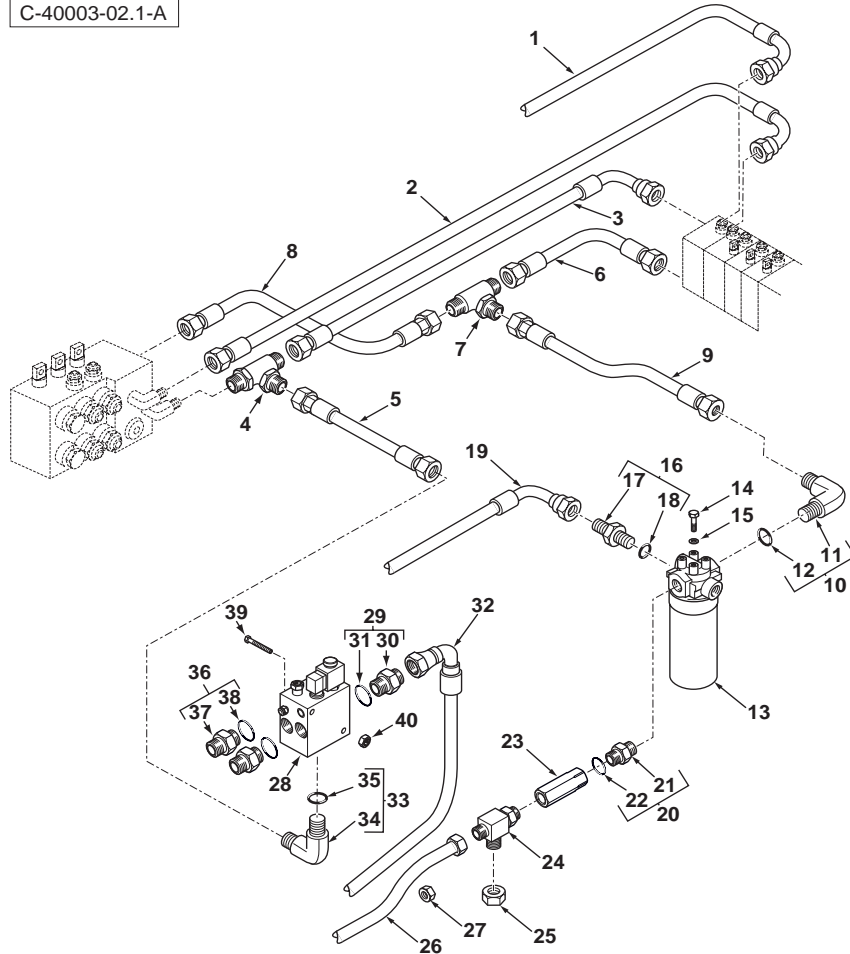
Jan-06

Main Hydraulics
Système Hydraulique
Sistema hidráulico

Hydraulic Lines
Tuyaux Hydrauliques
Circuito hidráulico

Powershift
Powershift
Powershift

C-40003-02.1-A



1	6109395M91		1	Hose Assy	Ensemble de flexible	Flexible, Conj.
2	6109448M91		1	Hose Assy	Ensemble de flexible	Flexible, Conj.
3	6109447M91		1	Hose Assy	Ensemble de flexible	Flexible, Conj.
4	371360X1	1-1/16	1	Tee	Raccord en T	Te
5	6108189M91		1	Hose Assy	Ensemble de flexible	Flexible, Conj.
6	6109859M91		1	Tube Assy	Tuyauterie	Conjunto de tubería
7	356564X1	1-5/16"	1	Tee	Raccord en T	Te
8	6109728M91		1	Hose Assy	Ensemble de flexible	Flexible, Conj.
9	6109728M91		1	Hose Assy	Ensemble de flexible	Flexible, Conj.
10	358766X91		1	Elbow, 90°	Coude à 90°	Codo, 90°
11		10	1	Elbow	Coude	Codo
12	835026M1	10	1	O-Ring	Joint torique	Junta de tipo O
13	6107494M91	40003C03.1 1	1	Filter, Oil	Filter à huile	Filtro de aceite
14	3009491X1	M10 x 20	2	Screw	Vis	Tornillo
15	385362X1	M10	2	Washer	Rondelle	Arandela
16	835013M91		1	Connector Assy	Ensemble connexion	Conexión, Conj.
17		16	1	Union	Union	Unión
18	835024M1	16	1	O-Ring	Joint torique	Junta de tipo O
19	6109056M91		1	Hose Assy	Ensemble de flexible	Flexible, Conj.
20	6109845M91	1-5/8 - 1-5/16	1	Connector Assy	Ensemble connexion	Conexión, Conj.
21		20	1	Union	Union	Unión
22		20	1	O-Ring	Joint torique	Junta de tipo O
23	6108685M91		1	Valve, Check	Clapet anti-retour	Válvula de parada
24	358748X91	1-5/16"	1	Tee	Raccord en T	Te
25	356582X1		1	Cap	Chapeau	Sombbrero
26	6109073M91		1	Tube Assy	Tuyauterie	Conjunto de tubería
27	356577X1		1	Cap	Chapeau	Sombbrero
28	6110446M91	40003C04.1 1	1	Valve, Control	Distributeur	Distribuidor
29	835013M91		1	Connector Assy	Ensemble connexion	Conexión, Conj.
30		29	1	Union	Union	Unión
31	835024M1	29	1	O-Ring	Joint torique	Junta de tipo O
32	6109619M91		1	Hose Assy	Ensemble de flexible	Flexible, Conj.
33	358764X91		1	Elbow, 90°	Coude à 90°	Codo, 90°
34		33	1	Elbow	Coude	Codo
35	835025M1	33	1	O-Ring	Joint torique	Junta de tipo O
36	3517847M91		2	Union	Union	Unión
37		36	1	Union	Union	Unión
38	835024M1	36	1	O-Ring	Joint torique	Junta de tipo O
39	339084X1	M8 x 100	2	Bolt	Boulon	Perno
40	394367X1	M8	2	Nut, Lock	Écrou de blocage	Tuerca de retención



860 880 970 980
 TX860B TX870B
 TX970B

821 822 823 824 825 851 852 853 854 855 921 922 923 931 932

40003C02.1

6199042M3

1

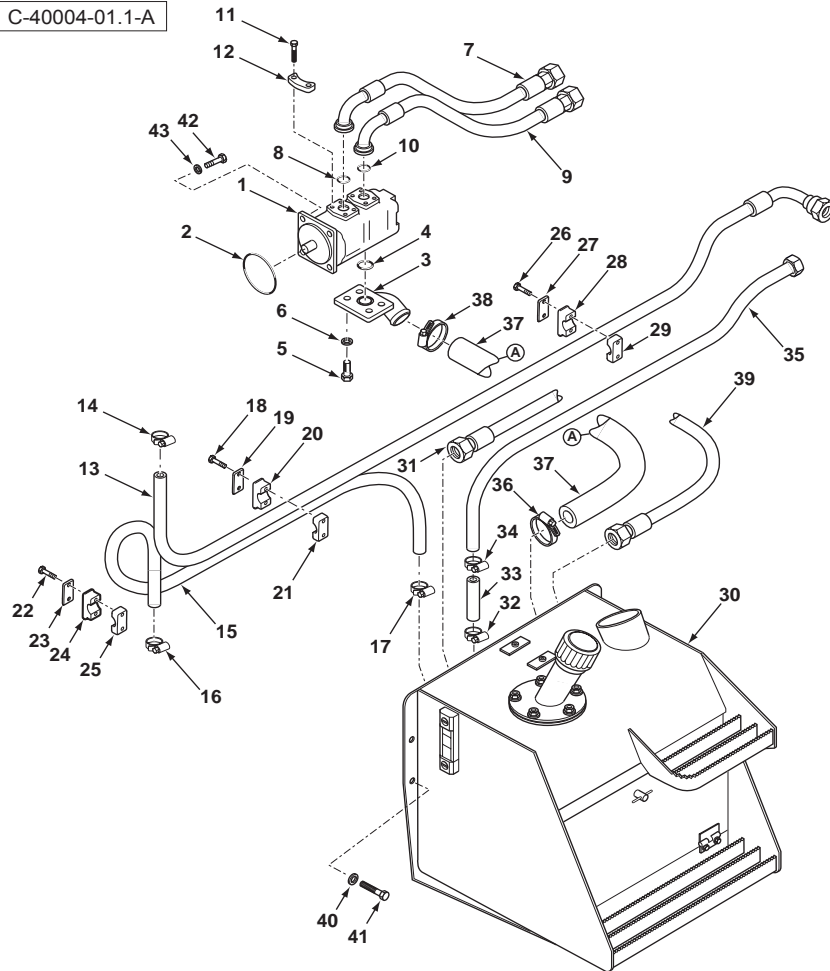
Jan-06

Main Hydraulics
Système Hydraulique
Sistema hidráulico

Hydraulic Lines
Tuyaux Hydrauliques
Circuito hidráulico

Synchro Shuttle
Synchro Shuttle
Synchro Shuttle

C-40004-01.1-A



1	6110548M91	(A) 160 LT	1	Pump, Hydraulic	Pompe hydraulique	Bomba hidráulica
2	6109215M1		1	O-Ring	Joint torique	Junta de tipo O
3	6109377M1		1	Block, Elbow	Bloc équerre	Bloque codo
4	359134X1		1	O-Ring	Joint torique	Junta de tipo O
5	1440356X1	M12 x 30	4	Screw	Vis	Tornillo
6	339369X1	M12	4	Washer, Lock	Rondelle de blocage	Arandela de freno
7	6109122M91		1	Hose Assy	Ensemble de flexible	Flexible, Conj.
8	851145M1		1	O-Ring	Joint torique	Junta de tipo O
9	6109122M91		1	Hose Assy	Ensemble de flexible	Flexible, Conj.
10	851145M1		1	O-Ring	Joint torique	Junta de tipo O
11	3009493X1	M10 x 30	8	Bolt	Boulon	Perno
12	3521551M1		4	Bracket, Clamp	Bride de fixation	Brida de fijación
13	6109056M91		1	Hose Assy	Ensemble de flexible	Flexible, Conj.
14	3517410M1		1	Clip	Clip	Clip
15	6109689M1		1	Hose	Flexible	Tubo flexible
16	3517410M1		1	Clip	Clip	Clip
17	3517410M1		1	Clip	Clip	Clip
18	339011X1	M8 x 45	2	Bolt	Boulon	Perno
19	1470376M1		2	Plate	Plaque	Placa
20	6107502M1		2	Clamp	Collier de serrage	Argolla de cierre
21	6107502M1		2	Clamp	Collier de serrage	Argolla de cierre
22	391244X1	M6 x 45	1	Bolt	Boulon	Perno
23	1462583M1		1	Plate	Plaque	Placa
24	1462584M1		1	Clamp	Collier de serrage	Argolla de cierre
25	3520340M3		1	Clamp	Collier de serrage	Argolla de cierre
26	391244X1	M6 x 45	1	Bolt	Boulon	Perno
27	1462583M1		1	Plate	Plaque	Placa
28	1462584M1		1	Clamp	Collier de serrage	Argolla de cierre
29	3520340M3		1	Clamp	Collier de serrage	Argolla de cierre
30	6108959M94	☉ 40004C05.1 1	1	Reservoir Assy	Ensemble de réservoir	Depósito, Conj.
31	6109619M91		1	Hose Assy	Ensemble de flexible	Flexible, Conj.
32	3517738M1		1	Clip	Clip	Clip
33	6109065M1		1	Hose	Flexible	Tubo flexible
34	3517738M1		1	Clip	Clip	Clip
35	6109073M91		1	Tube Assy	Tuyauterie	Conjunto de tubería
36	3517414M1		1	Clip	Clip	Clip
37	6109243M1		1	Hose	Flexible	Tubo flexible
38	3517414M1		1	Clip	Clip	Clip
39	6109395M91		1	Hose Assy	Ensemble de flexible	Flexible, Conj.
40	391212X1	M12	4	Washer	Rondelle	Arandela
41	3009505X1	M12 x 25	4	Bolt	Boulon	Perno
42	391334X1	M16 x 50	2	Screw	Vis	Tornillo
43	1441664X1		2	Washer	Rondelle	Arandela



860 880
 TX860B TX870B

817 841 842 843 844 845

40004C01.1

6199042M3

1

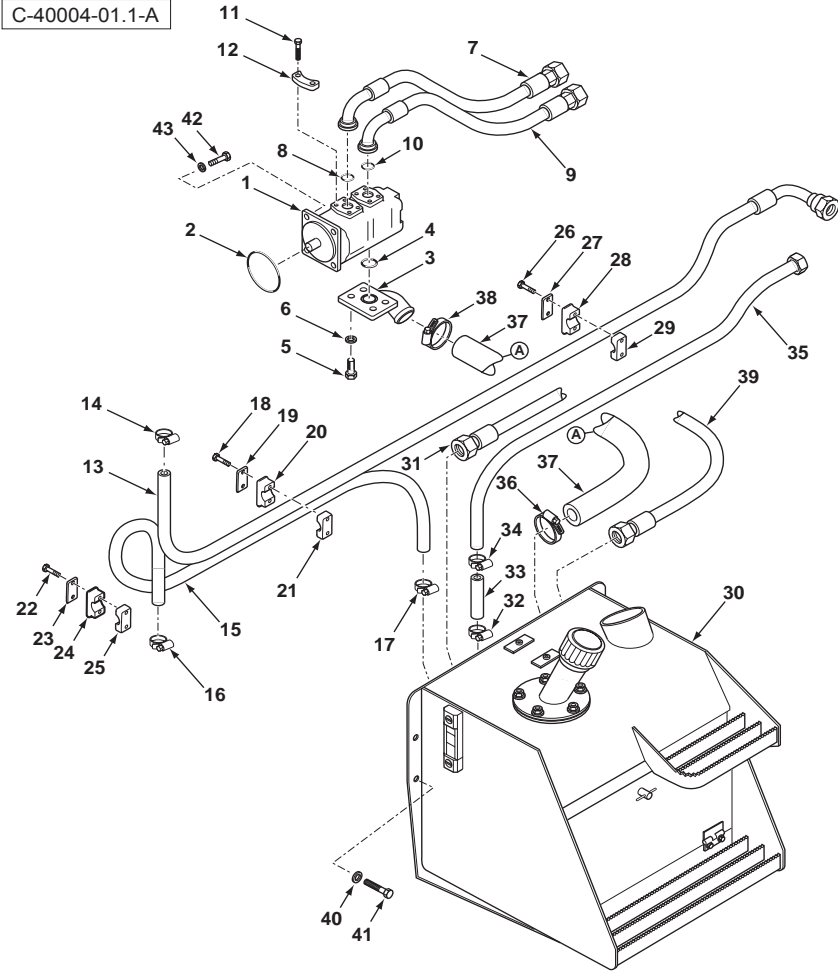
Jan-06

Main Hydraulics
Système Hydraulique
Sistema hidráulico

Hydraulic Lines
Tuyaux Hydrauliques
Circuito hidráulico

Synchro Shuttle
Synchro Shuttle
Synchro Shuttle

C-40004-01.1-A



A Details to be advised
Détails à demander
Detalles que deben ser notificados



860 880
TX860B TX870B

817 841 842 843 844 845

40004C01.1

6199042M3

1

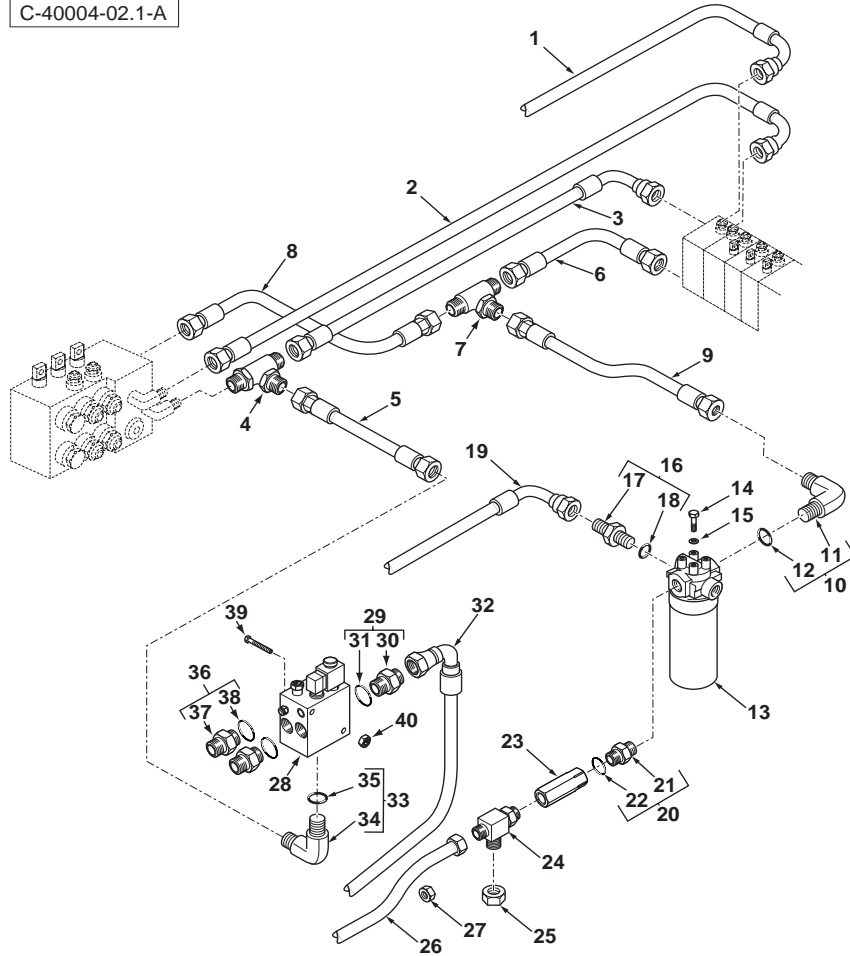
Jan-06

Main Hydraulics
Système Hydraulique
Sistema hidráulico

Hydraulic Lines
Tuyaux Hydrauliques
Circuito hidráulico

Synchro Shuttle
Synchro Shuttle
Synchro Shuttle

C-40004-02.1-A



1	6109395M91		1	Hose Assy	Ensemble de flexible	Flexible, Conj.
2	6109448M91		1	Hose Assy	Ensemble de flexible	Flexible, Conj.
3	6109447M91		1	Hose Assy	Ensemble de flexible	Flexible, Conj.
4	371360X1	1-1/16	1	Tee	Raccord en T	Te
5	6108189M91		1	Hose Assy	Ensemble de flexible	Flexible, Conj.
6	6109859M91		1	Tube Assy	Tuyauterie	Conjunto de tubería
7	356564X1	1-5/16"	1	Tee	Raccord en T	Te
8	6109728M91		1	Hose Assy	Ensemble de flexible	Flexible, Conj.
9	6109728M91		1	Hose Assy	Ensemble de flexible	Flexible, Conj.
10	358766X91		1	Elbow, 90°	Coude à 90°	Codo, 90°
11		10	1	Elbow	Coude	Codo
12	835026M1	10	1	O-Ring	Joint torique	Junta de tipo O
13	6107494M91	40004C03.1 1	1	Filter, Oil	Filter à huile	Filtro de aceite
14	3009491X1	M10 x 20	2	Screw	Vis	Tornillo
15	385362X1	M10	2	Washer	Rondelle	Arandela
16	835013M91		1	Connector Assy	Ensemble connexion	Conexión, Conj.
17		16	1	Union	Union	Unión
18	835024M1	16	1	O-Ring	Joint torique	Junta de tipo O
19	6109056M91		1	Hose Assy	Ensemble de flexible	Flexible, Conj.
20	6109845M91	1-5/8 - 1-5/16	1	Connector Assy	Ensemble connexion	Conexión, Conj.
21		20	1	Union	Union	Unión
22		20	1	O-Ring	Joint torique	Junta de tipo O
23	6108685M91		1	Valve, Check	Clapet anti-retour	Válvula de parada
24	358748X91	1-5/16"	1	Tee	Raccord en T	Te
25	356582X1		1	Cap	Chapeau	Sombbrero
26	6109073M91		1	Tube Assy	Tuyauterie	Conjunto de tubería
27	356577X1		1	Cap	Chapeau	Sombbrero
28	6110446M91	40004C04.1 1	1	Valve, Control	Distributeur	Distribuidor
29	835013M91		1	Connector Assy	Ensemble connexion	Conexión, Conj.
30		29	1	Union	Union	Unión
31	835024M1	29	1	O-Ring	Joint torique	Junta de tipo O
32	6109619M91		1	Hose Assy	Ensemble de flexible	Flexible, Conj.
33	358764X91		1	Elbow, 90°	Coude à 90°	Codo, 90°
34		33	1	Elbow	Coude	Codo
35	835025M1	33	1	O-Ring	Joint torique	Junta de tipo O
36	3517847M91		2	Union	Union	Unión
37		36	1	Union	Union	Unión
38	835024M1	36	1	O-Ring	Joint torique	Junta de tipo O
39	339084X1	M8 x 100	2	Bolt	Boulon	Perno
40	394367X1	M8	2	Nut, Lock	Écrou de blocage	Tuerca de retención



860 880
 TX860B TX870B

817 841 842 843 844 845

40004C02.1

6199042M3

1

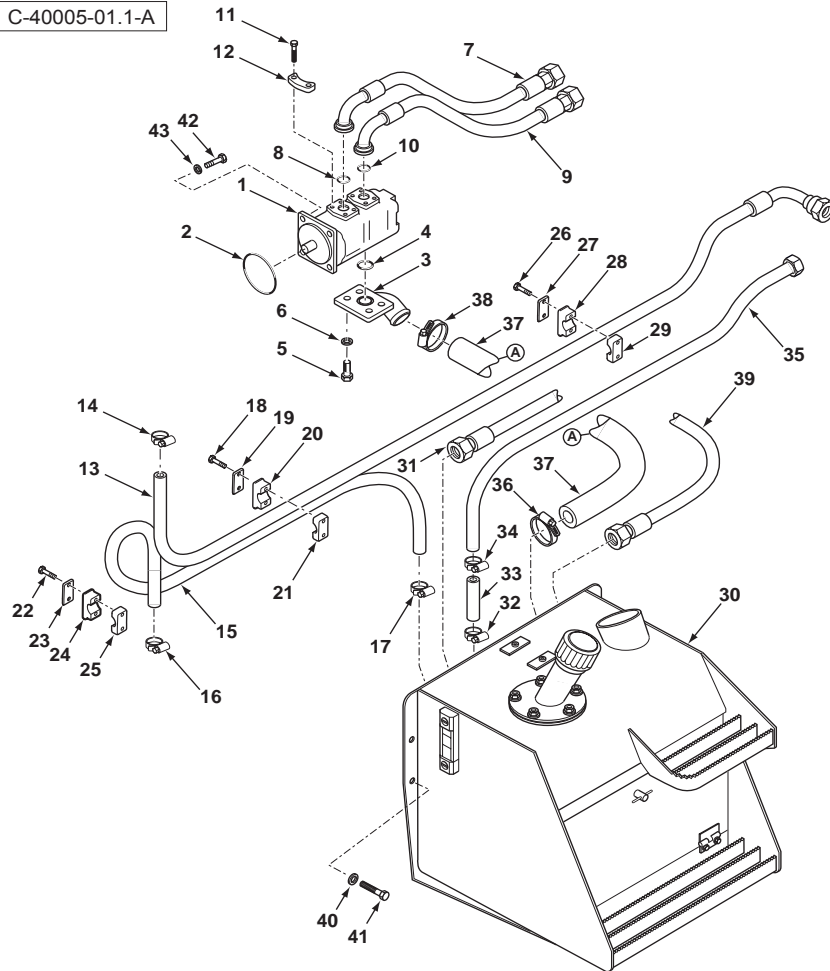
Jan-06

Main Hydraulics
Système Hydraulique
Sistema hidráulico

Hydraulic Lines
Tuyaux Hydrauliques
Circuito hidráulico

Synchro Shuttle
Synchro Shuttle
Synchro Shuttle

C-40005-01.1-A



1	6110612M91	(A) 140 LT	1	Pump, Hydraulic	Pompe hydraulique	Bomba hidráulica
2	6109215M1		1	O-Ring	Joint torique	Junta de tipo O
3	6109377M1		1	Block, Elbow	Bloc équerre	Bloque codo
4	359134X1		1	O-Ring	Joint torique	Junta de tipo O
5	1440356X1	M12 x 30	4	Screw	Vis	Tornillo
6	339369X1	M12	4	Washer, Lock	Rondelle de blocage	Arandela de freno
7	6109122M91		1	Hose Assy	Ensemble de flexible	Flexible, Conj.
8	851145M1		1	O-Ring	Joint torique	Junta de tipo O
9	6109122M91		1	Hose Assy	Ensemble de flexible	Flexible, Conj.
10	851145M1		1	O-Ring	Joint torique	Junta de tipo O
11	3009493X1	M10 x 30	8	Bolt	Boulon	Perno
12	3521551M1		4	Bracket, Clamp	Bride de fixation	Brida de fijación
13	6109056M91		1	Hose Assy	Ensemble de flexible	Flexible, Conj.
14	3517410M1		1	Clip	Clip	Clip
15	6109689M1		1	Hose	Flexible	Tubo flexible
16	3517410M1		1	Clip	Clip	Clip
17	3517410M1		1	Clip	Clip	Clip
18	339011X1	M8 x 45	2	Bolt	Boulon	Perno
19	1470376M1		2	Plate	Plaque	Placa
20	6107502M1		2	Clamp	Collier de serrage	Argolla de cierre
21	6107502M1		2	Clamp	Collier de serrage	Argolla de cierre
22	391244X1	M6 x 45	1	Bolt	Boulon	Perno
23	1462583M1		1	Plate	Plaque	Placa
24	1462584M1		1	Clamp	Collier de serrage	Argolla de cierre
25	3520340M3		1	Clamp	Collier de serrage	Argolla de cierre
26	391244X1	M6 x 45	1	Bolt	Boulon	Perno
27	1462583M1		1	Plate	Plaque	Placa
28	1462584M1		1	Clamp	Collier de serrage	Argolla de cierre
29	3520340M3		1	Clamp	Collier de serrage	Argolla de cierre
30	6108959M94	40005C05.1 1	1	Reservoir Assy	Ensemble de réservoir	Depósito, Conj.
31	6109619M91		1	Hose Assy	Ensemble de flexible	Flexible, Conj.
32	3517738M1		1	Clip	Clip	Clip
33	6109065M1		1	Hose	Flexible	Tubo flexible
34	3517738M1		1	Clip	Clip	Clip
35	6109073M91		1	Tube Assy	Tuyauterie	Conjunto de tubería
36	3517414M1		1	Clip	Clip	Clip
37	6109243M1		1	Hose	Flexible	Tubo flexible
38	3517414M1		1	Clip	Clip	Clip
39	6109395M91		1	Hose Assy	Ensemble de flexible	Flexible, Conj.
40	391212X1	M12	4	Washer	Rondelle	Arandela
41	3009505X1	M12 x 25	4	Bolt	Boulon	Perno
42	391334X1	M16 x 50	2	Screw	Vis	Tornillo
43	1441664X1		2	Washer	Rondelle	Arandela



820
TX760B

803 804 807 808 831

40005C01.1

6199042M3

1

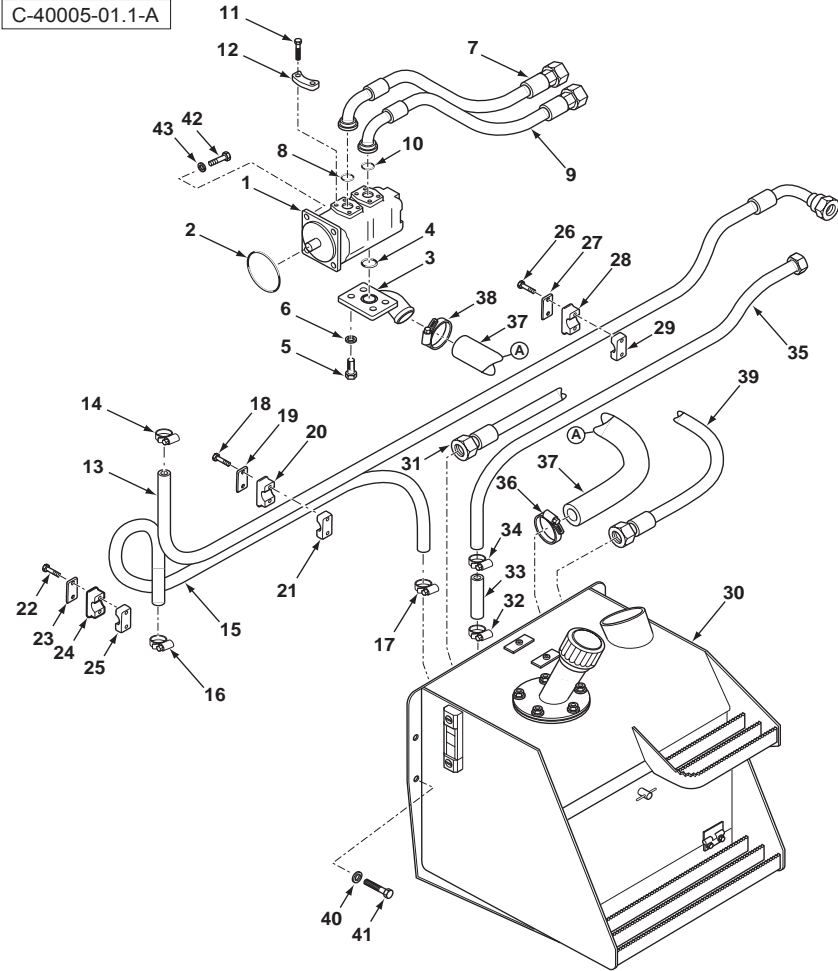
Jan-06

Main Hydraulics
Système Hydraulique
Sistema hidráulico

Hydraulic Lines
Tuyaux Hydrauliques
Circuito hidráulico

Synchro Shuttle
Synchro Shuttle
Synchro Shuttle

C-40005-01.1-A



A Details to be advised
Détails à demander
Detalles que deben ser notificados



820
TX760B

803 804 807 808 831

40005C01.1

6199042M3

1

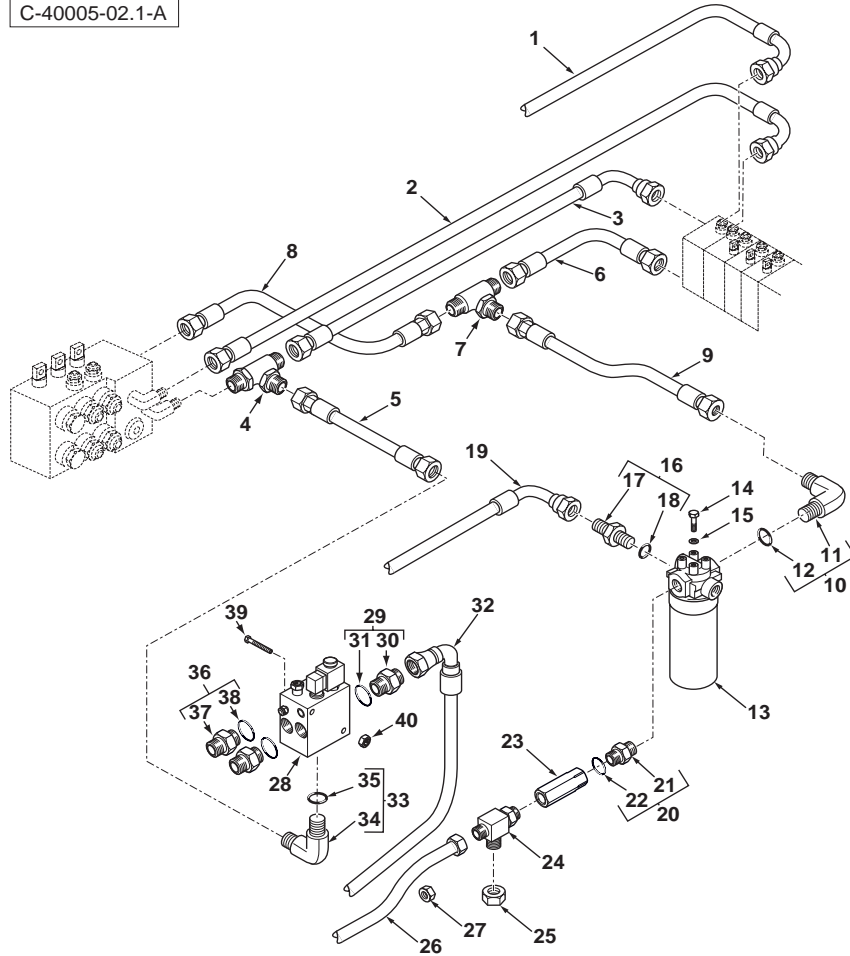
Jan-06

Main Hydraulics
Système Hydraulique
Sistema hidráulico

Hydraulic Lines
Tuyaux Hydrauliques
Circuito hidráulico

Synchro Shuttle
Synchro Shuttle
Synchro Shuttle

C-40005-02.1-A



1	6109395M91			1	Hose Assy	Ensemble de flexible	Flexible, Conj.
2	6109448M91			1	Hose Assy	Ensemble de flexible	Flexible, Conj.
3	6109447M91			1	Hose Assy	Ensemble de flexible	Flexible, Conj.
4	371360X1	1-1/16		1	Tee	Raccord en T	Te
5	6108189M91			1	Hose Assy	Ensemble de flexible	Flexible, Conj.
6	6109859M91			1	Tube Assy	Tuyauterie	Conjunto de tubería
7	356564X1	1-5/16"		1	Tee	Raccord en T	Te
8	6109728M91			1	Hose Assy	Ensemble de flexible	Flexible, Conj.
9	6109728M91			1	Hose Assy	Ensemble de flexible	Flexible, Conj.
10	358766X91			1	Elbow, 90°	Coude à 90°	Codo, 90°
11		10	➡ Ref. 10	1	Elbow	Coude	Codo
12	835026M1	10		1	O-Ring	Joint torique	Junta de tipo O
13	6107494M91		👁 40005C03.1 1	1	Filter, Oil	Filter à huile	Filtro de aceite
14	3009491X1	M10 x 20		2	Screw	Vis	Tornillo
15	385362X1	M10		2	Washer	Rondelle	Arandela
16	835013M91			1	Connector Assy	Ensemble connexion	Conexión, Conj.
17		16	➡ Ref. 16	1	Union	Union	Unión
18	835024M1	16		1	O-Ring	Joint torique	Junta de tipo O
19	6109056M91			1	Hose Assy	Ensemble de flexible	Flexible, Conj.
20	6109845M91	1-5/8 - 1-5/16		1	Connector Assy	Ensemble connexion	Conexión, Conj.
21		20	➡ Ref. 20	1	Union	Union	Unión
22		20	➡ Ref. 20	1	O-Ring	Joint torique	Junta de tipo O
23	6108685M91			1	Valve, Check	Clapet anti-retour	Válvula de parada
24	358748X91	1-5/16"		1	Tee	Raccord en T	Te
25	356582X1			1	Cap	Chapeau	Sombbrero
26	6109073M91			1	Tube Assy	Tuyauterie	Conjunto de tubería
27	356577X1			1	Cap	Chapeau	Sombbrero
28	6110446M91		👁 40005C04.1 1	1	Valve, Control	Distributeur	Distribuidor
29	835013M91			1	Connector Assy	Ensemble connexion	Conexión, Conj.
30		29	➡ Ref. 29	1	Union	Union	Unión
31	835024M1	29		1	O-Ring	Joint torique	Junta de tipo O
32	6109619M91			1	Hose Assy	Ensemble de flexible	Flexible, Conj.
33	358764X91			1	Elbow, 90°	Coude à 90°	Codo, 90°
34		33	➡ Ref. 33	1	Elbow	Coude	Codo
35	835025M1	33		1	O-Ring	Joint torique	Junta de tipo O
36	3517847M91			2	Union	Union	Unión
37		36	➡ Ref. 36	1	Union	Union	Unión
38	835024M1	36		1	O-Ring	Joint torique	Junta de tipo O
39	339084X1	M8 x 100		2	Bolt	Boulon	Perno
40	394367X1	M8		2	Nut, Lock	Écrou de blocage	Tuerca de retención



820
TX760B

803 804 807 808 831

40005C02.1

6199042M3

1

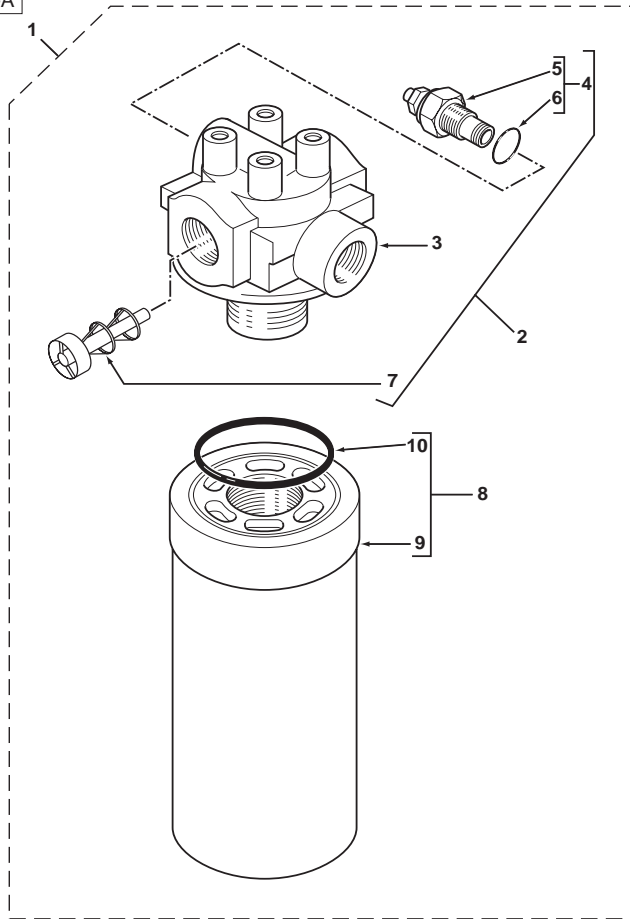
Jan-06

Main Hydraulics
Système Hydraulique
Sistema hidráulico

Oil Filter
Filtre à Huile
Filtro de aceite

Synchro Shuttle
Synchro Shuttle
Synchro Shuttle

C-40001-03.1-A



1	6107494M91		40001C02.1 13	1	Filter, Oil	Filtre à huile	Filtro de aceite
2	6107571M91	1		1	Head, Filter	Tête de filtre	Cabeza de filtro
3		2	Ref.2	1	Head, Filter	Tête de filtre	Cabeza de filtro
4	6193234M91	2		1	Switch, Pressure	Pressostat	Presostato
5		4	Ref.4	1	Switch, Pressure	Pressostat	Presostato
6	3523725M1	4		1	O-Ring	Joint torique	Junta de tipo O
7		2	Ref.2	1	Valve, Check	Clapet anti-retour	Válvula de parada
8	6100361M91	1		1	Element, Filter	Élément filtrant	Elemento filtrante
9		8	Ref.8	1	Element, Filter	Élément filtrant	Elemento filtrante
10		8	Ref.8	1	O-Ring	Joint torique	Junta de tipo O



820
TX760B

801 802 803 804 805 806 807 808 831 832 833 834

40001C03.1

6199042M3

1

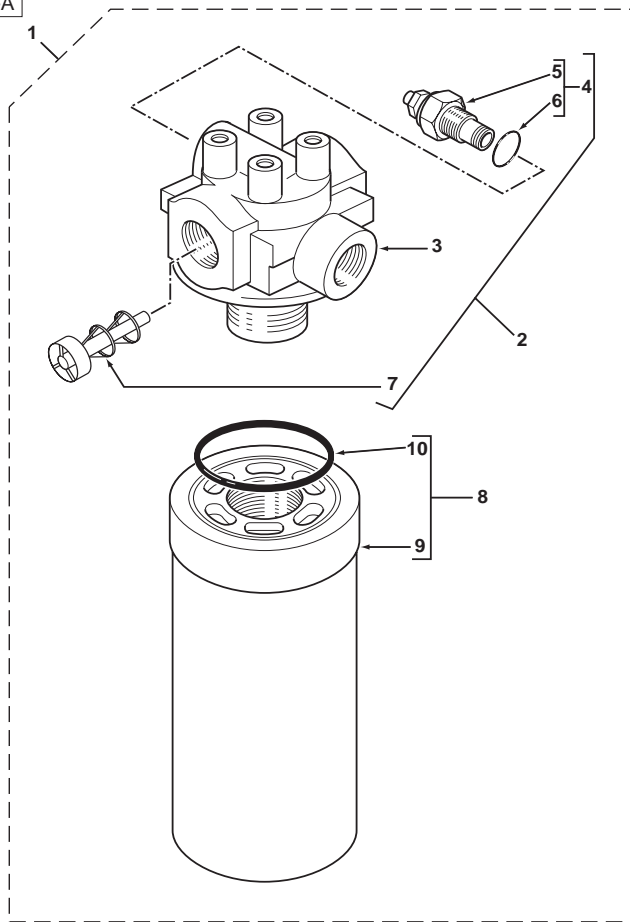
Jan-06

Main Hydraulics
 Système Hydraulique
 Sistema hidráulico

Oil Filter
 Filtre à Huile
 Filtro de aceite

Synchro Shuttle
 Synchro Shuttle
 Synchro Shuttle

C-40002-03.1-A



1	6107494M91		40002C02.1 13	1	Filter, Oil	Filtre à huile	Filtro de aceite
2	6107571M91	1		1	Head, Filter	Tête de filtre	Cabeza de filtro
3		2	Ref.2	1	Head, Filter	Tête de filtre	Cabeza de filtro
4	6193234M91	2		1	Switch, Pressure	Pressostat	Presostato
5		4	Ref.4	1	Switch, Pressure	Pressostat	Presostato
6	3523725M1	4		1	O-Ring	Joint torique	Junta de tipo O
7		2	Ref.2	1	Valve, Check	Clapet anti-retour	Válvula de parada
8	6100361M91	1		1	Element, Filter	Élément filtrant	Elemento filtrante
9		8	Ref.8	1	Element, Filter	Élément filtrant	Elemento filtrante
10		8	Ref.8	1	O-Ring	Joint torique	Junta de tipo O



860 880
 TX860B TX870B

809 810 811 812 813 814 815 816 817 841 842 843 844 845

40002C03.1

6199042M3

1

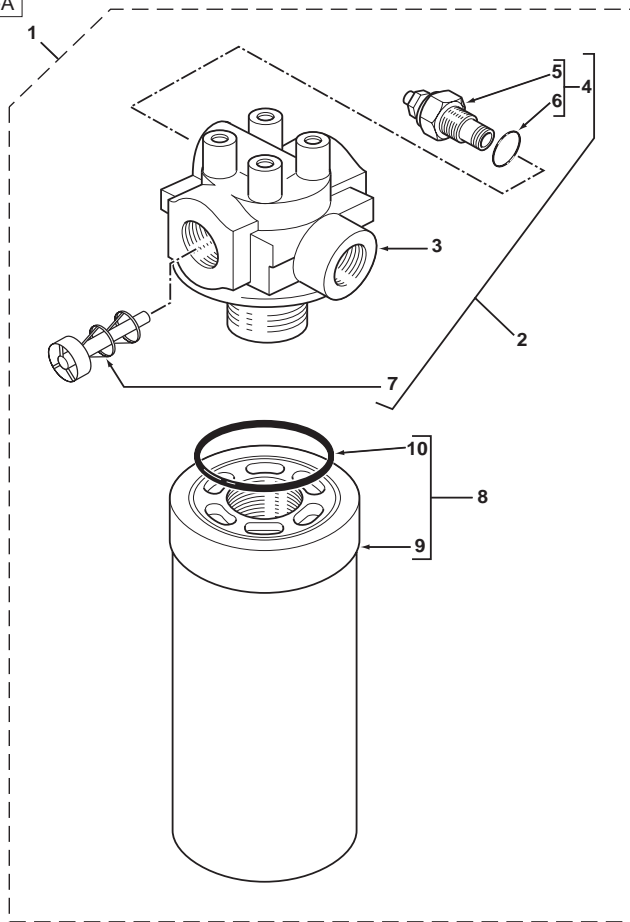
Jan-06

Main Hydraulics
Système Hydraulique
Sistema hidráulico

Oil Filter
Filtre à Huile
Filtro de aceite

Powershift
Powershift
Powershift

C-40003-03.1-A



1	6107494M91		40003C02.1 13	1	Filter, Oil	Filtre à huile	Filtro de aceite
2	6107571M91	1		1	Head, Filter	Tête de filtre	Cabeza de filtro
3		2	Ref.2	1	Head, Filter	Tête de filtre	Cabeza de filtro
4	6193234M91	2		1	Switch, Pressure	Pressostat	Presostato
5		4	Ref.4	1	Switch, Pressure	Pressostat	Presostato
6	3523725M1	4		1	O-Ring	Joint torique	Junta de tipo O
7		2	Ref.2	1	Valve, Check	Clapet anti-retour	Válvula de parada
8	6100361M91	1		1	Element, Filter	Élément filtrant	Elemento filtrante
9		8	Ref.8	1	Element, Filter	Élément filtrant	Elemento filtrante
10		8	Ref.8	1	O-Ring	Joint torique	Junta de tipo O



860 880 970 980
TX860B TX870B
TX970B

821 822 823 824 825 851 852 853 854 855 921 922 923 931 932

40003C03.1

6199042M3

1

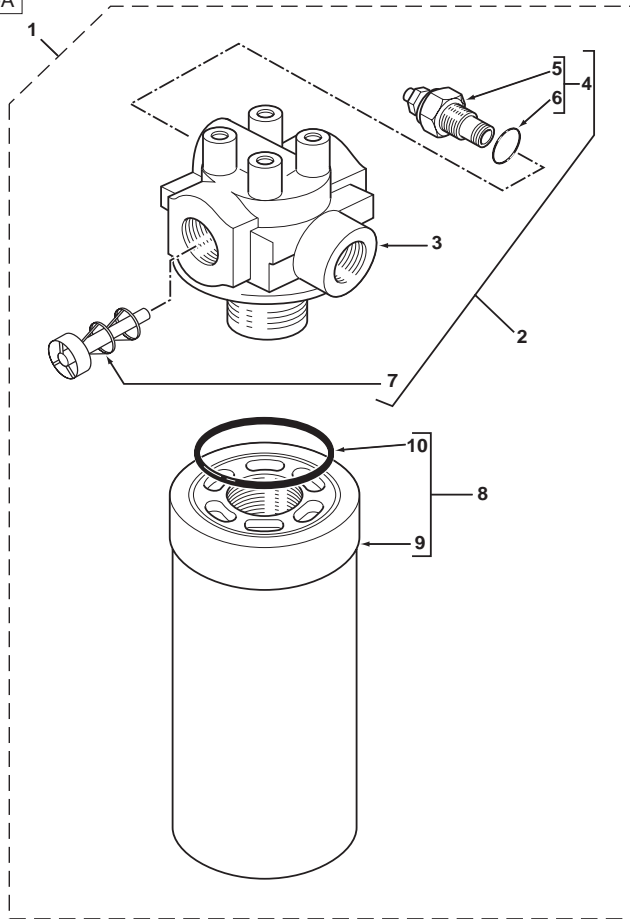
Jan-06

Main Hydraulics
Système Hydraulique
Sistema hidráulico

Oil Filter
Filtre à Huile
Filtro de aceite

Synchro Shuttle
Synchro Shuttle
Synchro Shuttle

C-40004-03.1-A



1	6107494M91	40004C02.1 13	1	Filter, Oil	Filtre à huile	Filtro de aceite
2	6107571M91		1	Head, Filter	Tête de filtre	Cabeza de filtro
3		Ref.2	1	Head, Filter	Tête de filtre	Cabeza de filtro
4	6193234M91		2	Switch, Pressure	Pressostat	Presostato
5		Ref.4	1	Switch, Pressure	Pressostat	Presostato
6	3523725M1		4	O-Ring	Joint torique	Junta de tipo O
7		Ref.2	2	Valve, Check	Clapet anti-retour	Válvula de parada
8	6100361M91		1	Element, Filter	Élément filtrant	Elemento filtrante
9		Ref.8	8	Element, Filter	Élément filtrant	Elemento filtrante
10		Ref.8	8	O-Ring	Joint torique	Junta de tipo O



860 880
TX860B TX870B

817 841 842 843 844 845

40004C03.1

6199042M3

1

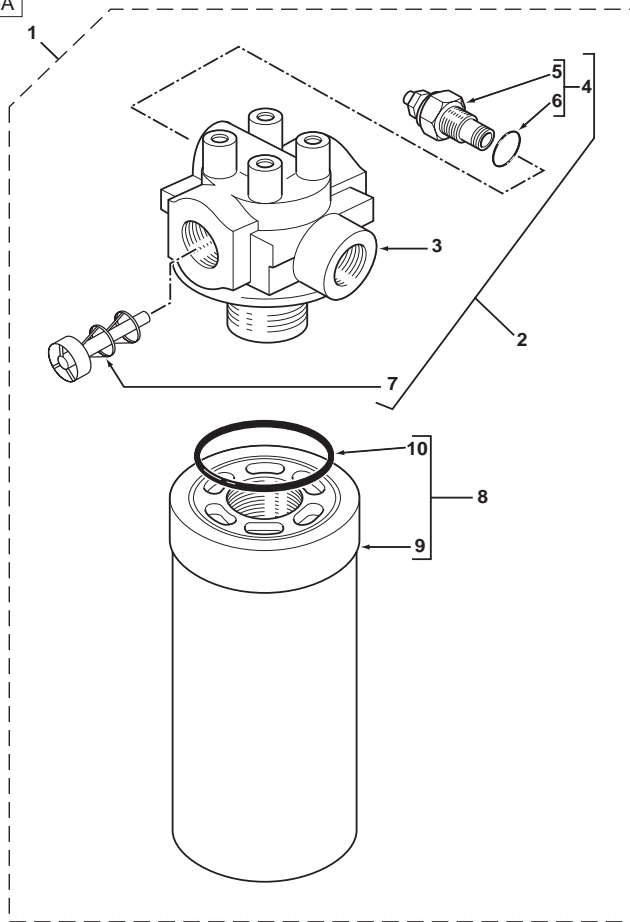
Jan-06

Main Hydraulics
Système Hydraulique
Sistema hidráulico

Oil Filter
Filtre à Huile
Filtro de aceite

Synchro Shuttle
 Synchro Shuttle
 Synchro Shuttle

C-40005-03.1-A



1	6107494M91		40005C02.1 13	1	Filter, Oil	Filtre à huile	Filtro de aceite
2	6107571M91	1		1	Head, Filter	Tête de filtre	Cabeza de filtro
3		2	Ref.2	1	Head, Filter	Tête de filtre	Cabeza de filtro
4	6193234M91	2		1	Switch, Pressure	Pressostat	Presostato
5		4	Ref.4	1	Switch, Pressure	Pressostat	Presostato
6	3523725M1	4		1	O-Ring	Joint torique	Junta de tipo O
7		2	Ref.2	1	Valve, Check	Clapet anti-retour	Válvula de parada
8	6100361M91	1		1	Element, Filter	Élément filtrant	Elemento filtrante
9		8	Ref.8	1	Element, Filter	Élément filtrant	Elemento filtrante
10		8	Ref.8	1	O-Ring	Joint torique	Junta de tipo O



820
TX760B

803 804 807 808 831

40005C03.1

6199042M3

1

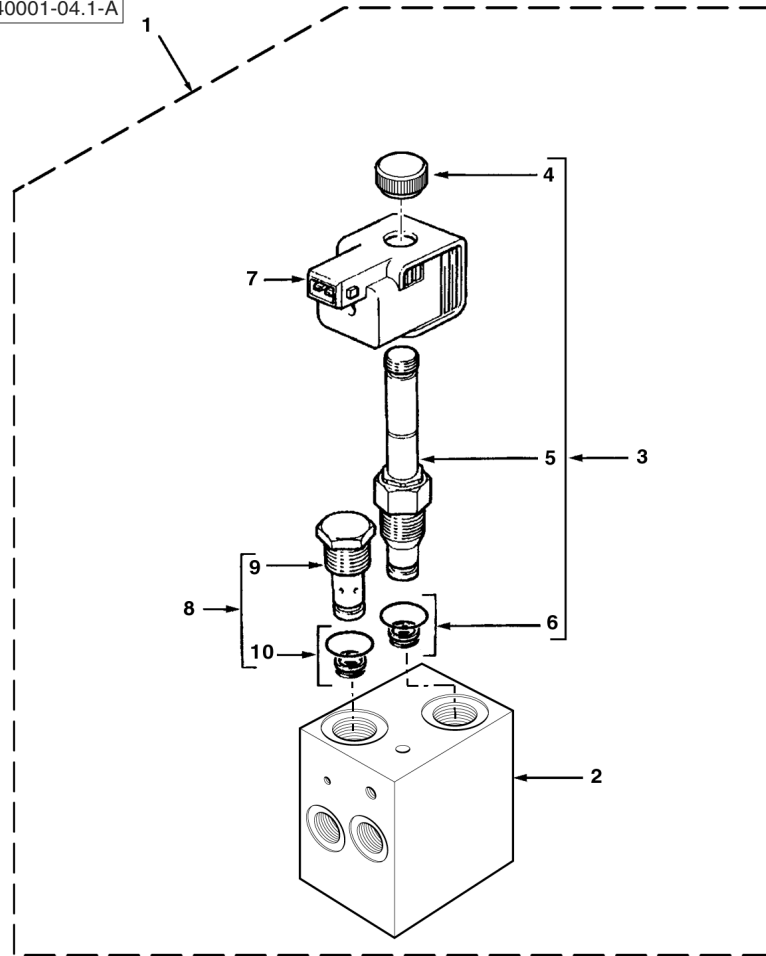
Jan-06

Main Hydraulics
Système Hydraulique
Sistema hidráulico

Solenoid Valve
Électrovanne
Electroválvula

Synchro Shuttle
Synchro Shuttle
Synchro Shuttle

C-40001-04.1-A



1	6110446M91		40001C02.1 28	1	Valve, Control	Distributeur	Distribuidor
2		1	Ref.1	1	Body	Corps	Cuerpo
3	6193714M1	1		1	Solenoid Assy	Ensemble de solénoïde	Solenoid, Conj.
4		3	Ref.3	1	Nut	Écrou	Tuerca
5		3	Ref.3	1	Spool	Tiroir	Cajoncillo
6	6193715M91	3		1	Kit, Seal	Pochette de joints	Juego de juntas
7	6193716M1	1		1	Coil	Bobine	Bobina
8	6193712M1	1		1	Valve, Relief	Soupape, décharge	Válvula, Descarga
9		8	Ref.8	1	Valve	Soupape	Válvula
10	6193713M91	8		1	Kit, Seal	Pochette de joints	Juego de juntas



820
TX760B

801 802 803 804 805 806 807 808 831 832 833 834

40001C04.1

6199042M3

1

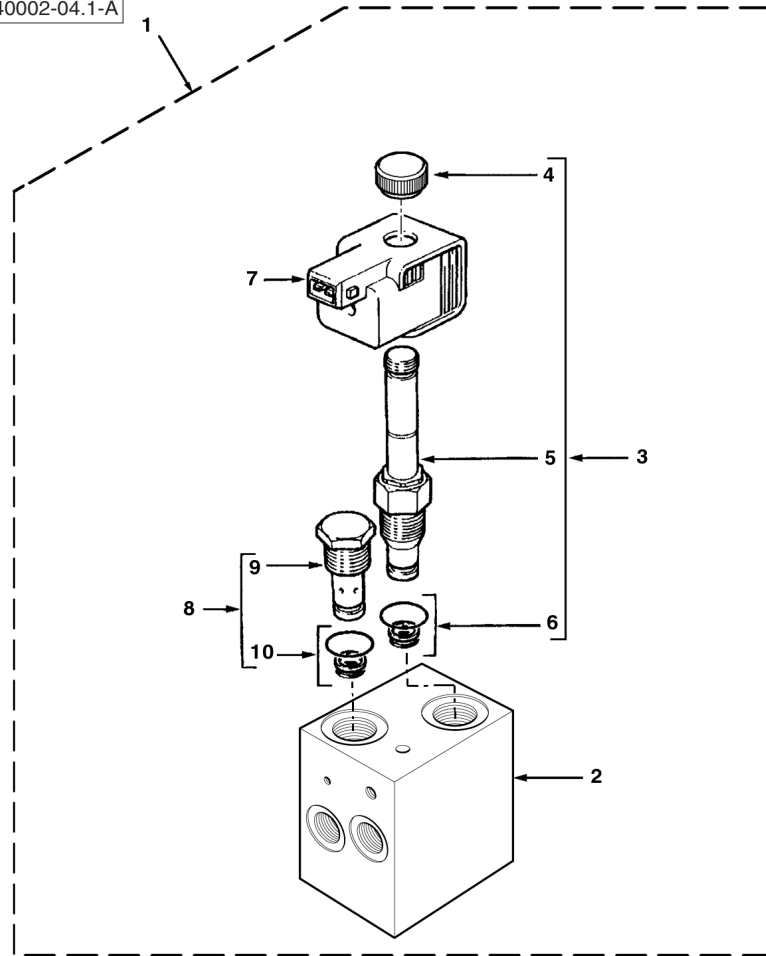
Jan-06

Main Hydraulics
Système Hydraulique
Sistema hidráulico

Solenoid Valve
Électrovanne
Electroválvula

Synchro Shuttle
Synchro Shuttle
Synchro Shuttle

C-40002-04.1-A



1	6110446M91		40002C02.1 28	1	Valve, Control	Distributeur	Distribuidor
2		1	Ref.1	1	Body	Corps	Cuerpo
3	6193714M1	1		1	Solenoid Assy	Ensemble de solénoïde	Solenoides, Conj.
4		3	Ref.3	1	Nut	Écrou	Tuerca
5		3	Ref.3	1	Spool	Tiroir	Cajoncillo
6	6193715M91	3		1	Kit, Seal	Pochette de joints	Juego de juntas
7	6193716M1	1		1	Coil	Bobine	Bobina
8	6193712M1	1		1	Valve, Relief	Soupape, décharge	Válvula, Descarga
9		8	Ref.8	1	Valve	Soupape	Válvula
10	6193713M91	8		1	Kit, Seal	Pochette de joints	Juego de juntas



860 880
TX860B TX870B

809 810 811 812 813 814 815 816 817 841 842 843 844 845

40002C04.1

6199042M3

1

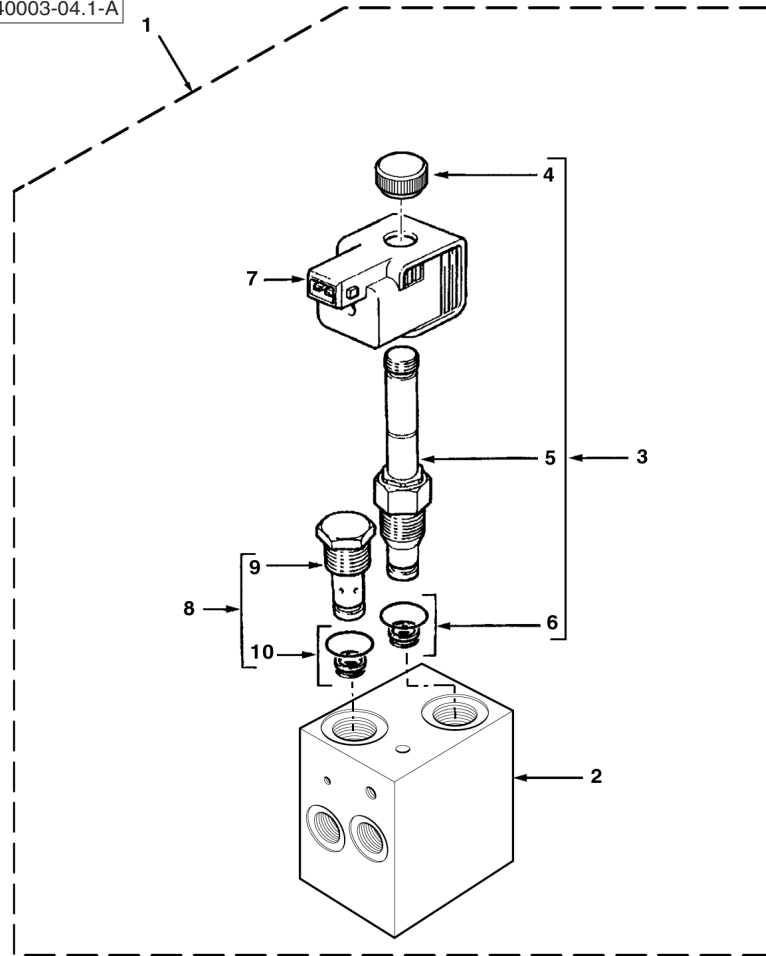
Jan-06

Main Hydraulics
Système Hydraulique
Sistema hidráulico

Solenoid Valve
Électrovanne
Electroválvula

Powershift
Powershift
Powershift

C-40003-04.1-A



1	6110446M91		40003C02.1 28	1	Valve, Control	Distributeur	Distribuidor
2		1	Ref.1	1	Body	Corps	Cuerpo
3	6193714M1	1		1	Solenoid Assy	Ensemble de solénoïde	Solenoides, Conj.
4		3	Ref.3	1	Nut	Écrou	Tuerca
5		3	Ref.3	1	Spool	Tiroir	Cajoncillo
6	6193715M91	3		1	Kit, Seal	Pochette de joints	Juego de juntas
7	6193716M1	1		1	Coil	Bobine	Bobina
8	6193712M1	1		1	Valve, Relief	Soupape, décharge	Válvula, Descarga
9		8	Ref.8	1	Valve	Soupape	Válvula
10	6193713M91	8		1	Kit, Seal	Pochette de joints	Juego de juntas



860 880 970 980
TX860B TX870B
TX970B

821 822 823 824 825 851 852 853 854 855 921 922 923 931 932

40003C04.1

6199042M3

1

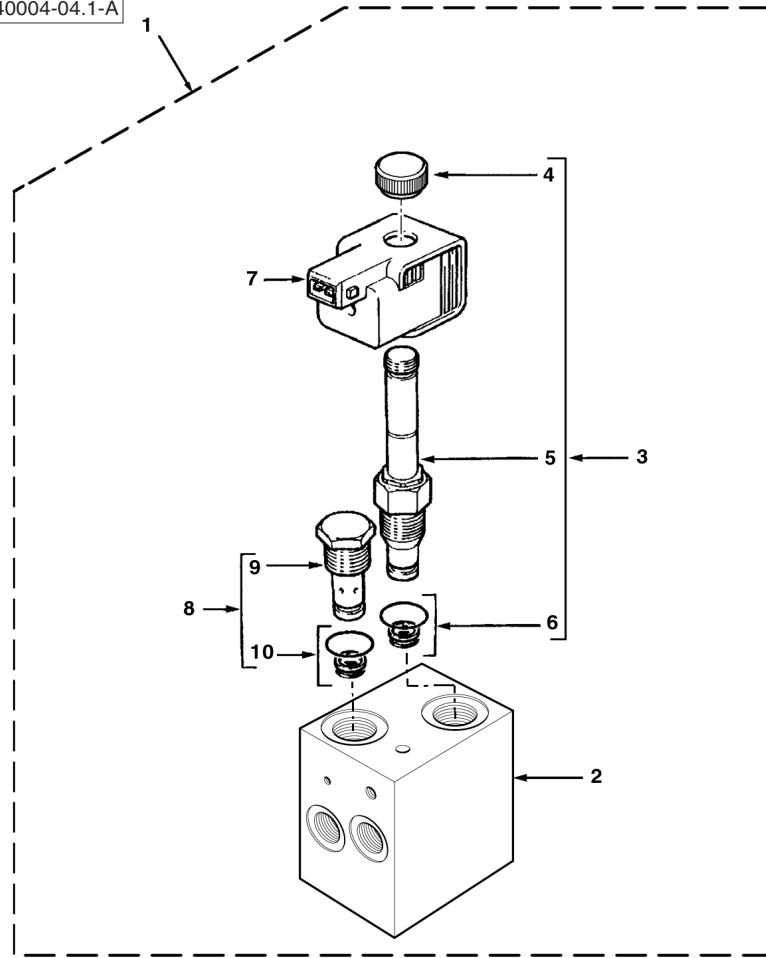
Jan-06

Main Hydraulics
 Système Hydraulique
 Sistema hidráulico

Solenoid Valve
 Électrovanne
 Electroválvula

Synchro Shuttle
 Synchro Shuttle
 Synchro Shuttle

C-40004-04.1-A



1	6110446M91		40004C02.1 28	1	Valve, Control	Distributeur	Distribuidor
2		1	Ref.1	1	Body	Corps	Cuerpo
3	6193714M1	1		1	Solenoid Assy	Ensemble de solénoïde	Solenoides, Conj.
4		3	Ref.3	1	Nut	Écrou	Tuerca
5		3	Ref.3	1	Spool	Tiroir	Cajoncillo
6	6193715M91	3		1	Kit, Seal	Pochette de joints	Juego de juntas
7	6193716M1	1		1	Coil	Bobine	Bobina
8	6193712M1	1		1	Valve, Relief	Soupape, décharge	Válvula, Descarga
9		8	Ref.8	1	Valve	Soupape	Válvula
10	6193713M91	8		1	Kit, Seal	Pochette de joints	Juego de juntas



860 880
 TX860B TX870B

817 841 842 843 844 845

40004C04.1

6199042M3

1

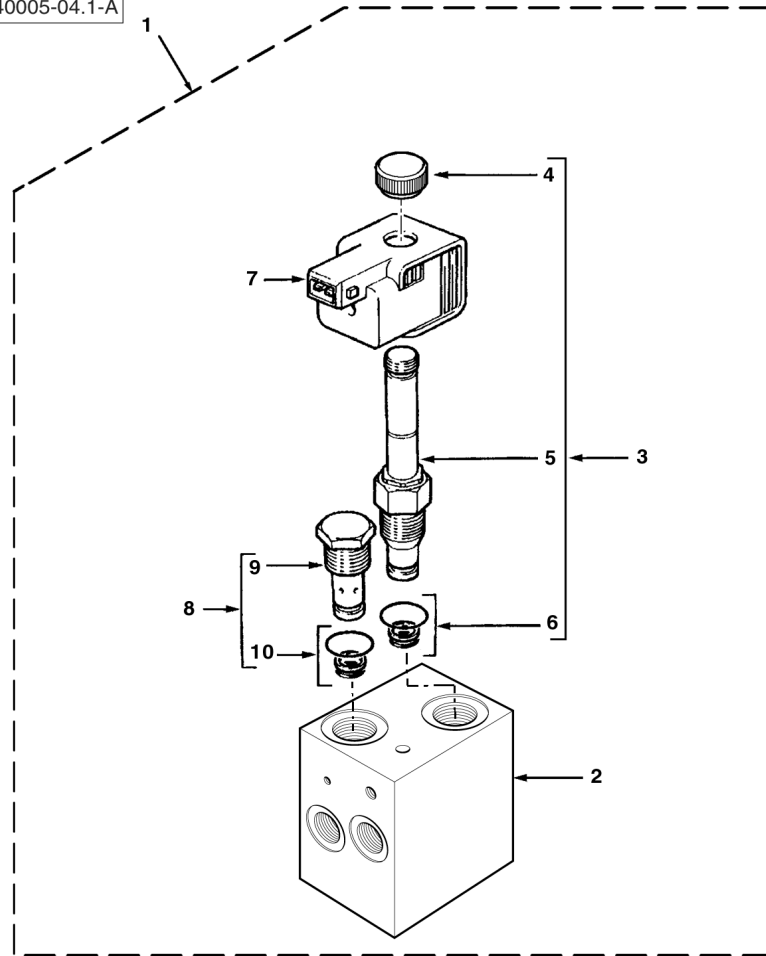
Jan-06

Main Hydraulics
Système Hydraulique
Sistema hidráulico

Solenoid Valve
Électrovanne
Electroválvula

Synchro Shuttle
Synchro Shuttle
Synchro Shuttle

C-40005-04.1-A



1	6110446M91		40005C02.1 28	1	Valve, Control	Distributeur	Distribuidor
2		1	Ref.1	1	Body	Corps	Cuerpo
3	6193714M1	1		1	Solenoid Assy	Ensemble de solénoïde	Solenoides, Conj.
4		3	Ref.3	1	Nut	Écrou	Tuerca
5		3	Ref.3	1	Spool	Tiroir	Cajoncillo
6	6193715M91	3		1	Kit, Seal	Pochette de joints	Juego de juntas
7	6193716M1	1		1	Coil	Bobine	Bobina
8	6193712M1	1		1	Valve, Relief	Soupape, décharge	Válvula, Descarga
9		8	Ref.8	1	Valve	Soupape	Válvula
10	6193713M91	8		1	Kit, Seal	Pochette de joints	Juego de juntas



820
TX760B

803 804 807 808 831

40005C04.1

6199042M3

1

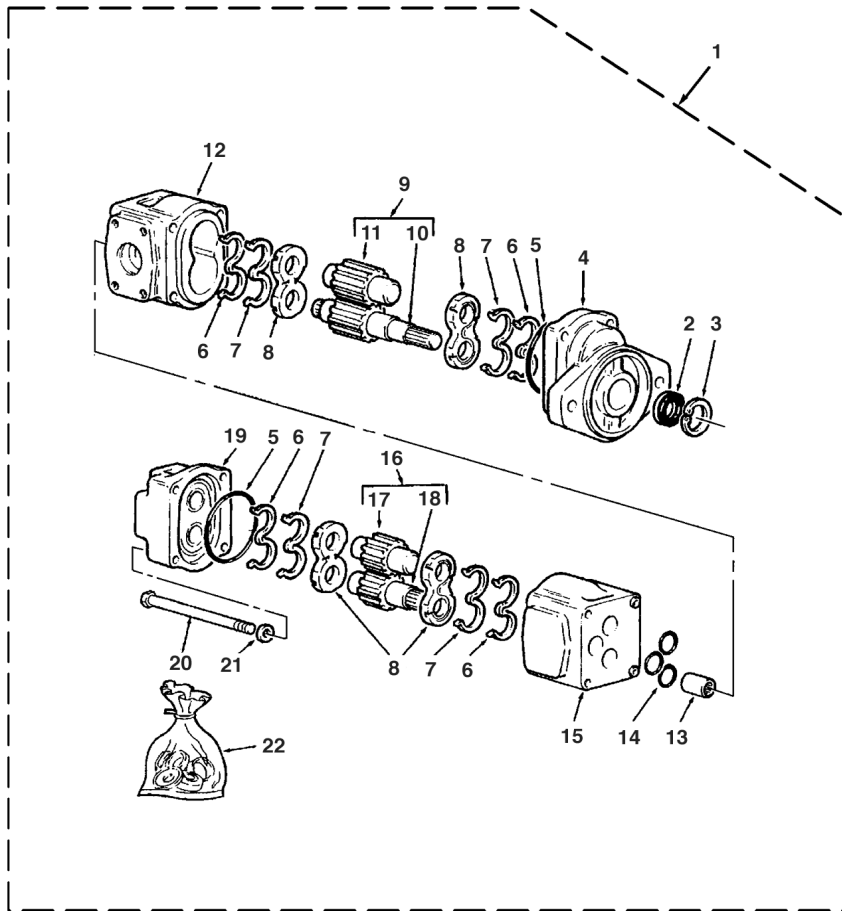
Jan-06

Main Hydraulics
Système Hydraulique
Sistema hidráulico

Tandem Pump
Pompe Tandem
Bombas en serie

Synchro Shuttle
Synchro Shuttle
Synchro Shuttle

C-40001-06.1-A



1	6109163M91	40001C01.1 140 LT	1	Pump, Hydraulic	Pompe hydraulique	Bomba hidráulica
2		1 (A)	1	Seal	Joint	Junta
3		1 (A)	1	Ring, Snap	Anneau d'arrêt	Anillo de resorte
4		1 (A) Ref. 1	1	Flange	Flasque	Brida de unión
5		1 (A)	2	O-Ring	Joint torique	Junta de tipo O
6		1 (A)	4	Ring, Sealing	Bague d'étanchéité	Anillo, Estanqueidad
7		1 (A)	4	Ring, Backup	Contre-joint	Contrajunta
8		1 (A) Ref. 1	4	Support	Support	Soporte
9		1 (A) Ref. 1	1	Gear, Set	Jeu de pignons	Juego de piñones
10		9 (A) Ref. 9	1	Gear	Pignon	Piñón
11		9 (A) Ref. 9	1	Gear	Pignon	Piñón
12		1 (A) Ref. 1	1	Body	Corps	Cuerpo
13		1 (A) Ref. 1	1	Coupling	Accouplement	Acoplamiento
14		1 (A)	3	O-Ring	Joint torique	Junta de tipo O
15		1 (A) Ref. 1	1	Body	Corps	Cuerpo
16		1 (A) Ref. 1	1	Gear, Set	Jeu de pignons	Juego de piñones
17		16 (A) Ref. 16	1	Gear	Pignon	Piñón
18		16 (A) Ref. 16	1	Gear	Pignon	Piñón
19		1 (A) Ref. 1	1	Cover, Rear	Couvercle arrière	Tapa trasera
20	6190244M1	1 M12 x 218	4	Screw	Vis	Tornillo
21	390724X1	1	4	Washer	Rondelle	Arandela
22	3523490M91	1 (B)	X	Kit, Seal	Pochette de joints	Juego de juntas

A Included in kit marked (B)
Inclus dans jeu marqué (B)
Incluido en juego marcado (B)

B Contains items marked (A)
Comprend les pièces marquées (A)
Incluye las piezas marcadas (A)



820
TX760B

801 802 803 804 805 806 807 808 831 832 833 834

40001C06.1

6199042M3

1

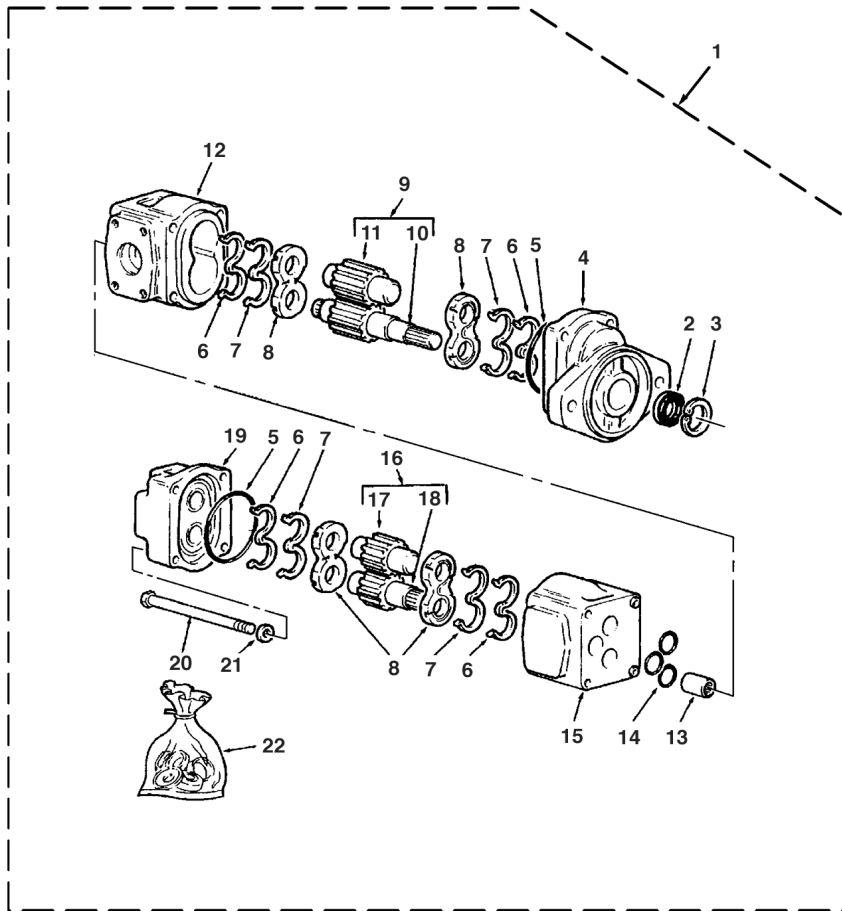
Jan-06

Main Hydraulics
Système Hydraulique
Sistema hidráulico

Tandem Pump
Pompe Tandem
Bombas en serie

Synchro Shuttle
Synchro Shuttle
Synchro Shuttle

C-40002-06.1-A



1	6109162M91	40002C01.1 160 LT	1	Pump, Hydraulic	Pompe hydraulique	Bomba hidráulica
2		1 (A)	1	Seal	Joint	Junta
3		1 (A)	1	Ring, Snap	Anneau d'arrêt	Anillo de resorte
4		1 Ref. 1	1	Flange	Flasque	Brida de unión
5		1 (A)	2	O-Ring	Joint torique	Junta de tipo O
6		1 (A)	4	Ring, Sealing	Bague d'étanchéité	Anillo, Estanqueidad
7		1 (A)	4	Ring, Backup	Contre-joint	Contrajunta
8		1 Ref. 1	4	Support	Support	Soporte
9		1 Ref. 1	1	Gear, Set	Jeu de pignons	Juego de piñones
10		9 Ref. 1	1	Gear	Pignon	Piñón
11		9 Ref. 1	1	Gear	Pignon	Piñón
12		1 Ref. 1	1	Body	Corps	Cuerpo
13		1 Ref. 1	1	Coupling	Accouplement	Acoplamiento
14		1 (A)	3	O-Ring	Joint torique	Junta de tipo O
15		1 Ref. 1	1	Body	Corps	Cuerpo
16		1 Ref. 1	1	Gear, Set	Jeu de pignons	Juego de piñones
17		16 Ref. 1	1	Gear	Pignon	Piñón
18		16 Ref. 1	1	Gear	Pignon	Piñón
19		1 Ref. 1	1	Cover, Rear	Couvercle arrière	Tapa trasera
20	6190756M1	1 M12 x 226	4	Screw	Vis	Tornillo
21	390724X1	1	4	Washer	Rondelle	Arandela
22	3523490M91	1 (B)	X	Kit, Seal	Pochette de joints	Juego de juntas

A Included in kit marked (B)
Inclus dans jeu marqué (B)
Incluido en juego marcado (B)

B Contains items marked (A)
Comprend les pièces marquées (A)
Incluye las piezas marcadas (A)



860 880
TX860B TX870B

809 810 811 812 813 814 815 816 817 841 842 843 844 845

40002C06.1

6199042M3

1

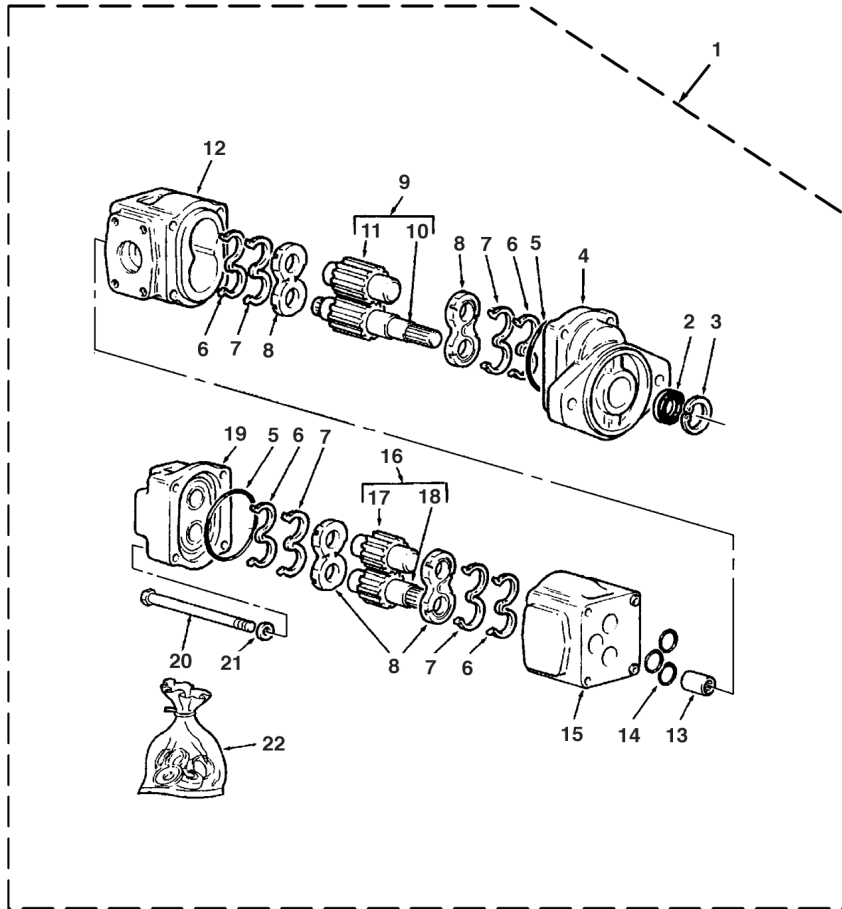
Jan-06

Main Hydraulics
Système Hydraulique
Sistema hidráulico

Tandem Pump
Pompe Tandem
Bombas en serie

Powershift
Powershift
Powershift

C-40003-06.1-A



1	6109162M91	40003C01.1 160 LT	1	Pump, Hydraulic	Pompe hydraulique	Bomba hidráulica
2		1 (A)	1	Seal	Joint	Junta
3		1 (A)	1	Ring, Snap	Anneau d'arrêt	Anillo de resorte
4		1 (A) Ref. 1	1	Flange	Flasque	Brida de unión
5		1 (A)	2	O-Ring	Joint torique	Junta de tipo O
6		1 (A)	4	Ring, Sealing	Bague d'étanchéité	Anillo, Estanqueidad
7		1 (A)	4	Ring, Backup	Contre-joint	ContraJunta
8		1 (A) Ref. 1	4	Support	Support	Soporte
9		1 (A) Ref. 1	1	Gear, Set	Jeu de pignons	Juego de piñones
10		9 (A) Ref. 1	1	Gear	Pignon	Piñón
11		9 (A) Ref. 1	1	Gear	Pignon	Piñón
12		1 (A) Ref. 1	1	Body	Corps	Cuerpo
13		1 (A) Ref. 1	1	Coupling	Accouplement	Acoplamiento
14		1 (A)	3	O-Ring	Joint torique	Junta de tipo O
15		1 (A) Ref. 1	1	Body	Corps	Cuerpo
16		1 (A) Ref. 1	1	Gear, Set	Jeu de pignons	Juego de piñones
17		16 (A) Ref. 1	1	Gear	Pignon	Piñón
18		16 (A) Ref. 1	1	Gear	Pignon	Piñón
19		1 (A) Ref. 1	1	Cover, Rear	Couvercle arrière	Tapa trasera
20	6190756M1	1 M12 x 226	4	Screw	Vis	Tornillo
21	390724X1	1	4	Washer	Rondelle	Arandela
22	3523490M91	1 (B)	X	Kit, Seal	Pochette de joints	Juego de juntas

A Included in kit marked (B)
Inclus dans jeu marqué (B)
Incluido en juego marcado (B)

B Contains items marked (A)
Comprend les pièces marquées (A)
Incluye las piezas marcadas (A)



860 880 970 980
TX860B TX870B
TX970B

821 822 823 824 825 851 852 853 854 855 921 922 923 931 932

40003C06.1

6199042M3

1

Jan-06