



**820/860/880/970/980**

Loader Backhoes  
Chargeuses Pelleteuses  
Caricatore escavatore

Parts Catalogue  
Catalogue Pieces  
Catalogo componenti

**6199042M3**

Issue 01

Jan - 06

## SECTION C

# Digger Quick Attach



**General Information**  
Informations générales  
Información general



**Operator's Environment**  
Environnement opérateur  
Entorno del operario



**Accessories**  
Accessoires  
Accesorios



**Electrics**  
Équipement électrique  
Sistema eléctrico



**Loader Buckets**  
Bennes de chargeur  
Cucharas de la cargadora



**Chassis And Bodywork**  
Châssis et carrosserie  
Chasis y carrocería



**Digger Quick Attach**  
Dispositif de fixation rapide pour bras de pelle  
Enganche rápido de la excavadora



**Front Axle and Steer System**  
Essieu avant et direction  
Eje delantero y sistema de dirección



**Digger Boom and Dipperstick**  
Flèche et bras de pelle  
Aguilón y pluma de la excavadora



**Wheels And Tyres**  
Roues et pneus  
Ruedas y neumáticos



**Digger Swing System**  
Système de pivotement de la pelle  
Sistema de oscilación de la excavadora



**Drive Train and Brakes**  
Transmission et freins  
Transmisión y frenos



**Main Hydraulics**  
Circuit hydraulique principal  
Sistema hidráulico principal



**Engine and Ancillary Equipment**  
Moteur et auxiliaires  
Motor y equipos auxiliares



**Loader**  
Chargeuse  
Cargadora




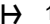


**Legal Requirements**  
Obligations légales  
Requisitos legales

## General Information

### 1 PART NUMBER REFERENCE LIST

#### (i) EXAMPLE

A	B	C	D	E	F	G	H	J
1	882 782 M91				1	Differential	Differential	Diferencial
2	1885 318 M91	1			1	Kit	Jeu	Juego
3		2		REF.2	1	Crownwheel	Couronne	Corona
4		2		REF.2	1	Pinion	Pignon	Piñón
5	825 776 M1	2		1234567	1	Bolt	Boulon	Perno
6	960 620 M1	2		1234567	1	Bolt	Boulon	Perno

#### (ii) EXPLANATION

- Col. A Illustration reference number.  
 Col. B Part Number.  
 Col. C Item also a component of an assembly.  
 See assembly illustration number indicated.  
 Col. D/E Comment (see symbols and notes).  
 Col. F Quantity required (See notes below).  
 Col. G, H, J Description - Language format: English, French, Spanish.

#### (iii) SPECIAL NOTES

The quantity shown in column 'F' is the quantity required for the particular application that is illustrated. Where these parts are components of an assembly, this refers to the quantity in one assembly or sub-assembly.  
 For parts such as shims, washers, etc., an 'X' in the quantity column means "Quantity as Required".  
 The parts book number, issue number and date are shown in the lower left hand corner of the page. The issue number is printed in brackets.

### 2 HAND AMENDMENTS

Urgent information is issued in a "change bulletin".  
 To make it easy to enter the information in this parts book, the bulletin page will be divided into eight columns.  
 Col. A Page number  
 Col. B Illustration reference number  
 Col. C Part number

- Col. D Change information symbols  
 + means 'add the following information'.  
 - means 'delete the following information'.  
 → means 'amend to read'.  
 Col. E An asterisk indicates that the change is due to a printing error.  
 Col. F New part number and description.  
 Col. G Serial or engine number.  
 Col. H Quantity (see previous special notes).

### 3 RE-ISSUES

When a parts book is completely revised for re-issue, the parts book number suffix will be advanced (e.g. M1 to M2). A revision will incorporate all the change bulletins, plus amendments which have not previously been issued.

### 4 SAFETY NOTE



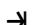

When ordering replacement parts to which safety decals were originally attached, the appropriate safety decals must be ordered and fitted.



## Informations générales

### 1 LISTES DES NUMEROS DE REFERENCE DES PIECES

#### (i) **EXAMPLE**

A	B	C	D	E	F	G	H	J
1	882 782 M91				1	Differential	Differential	Diferencial
2	1885 318 M91	1			1	Kit	Jeu	Juego
3		2		REF.2	1	Crownwheel	Couronne	Corona
4		2		REF.2	1	Pinion	Pignon	Piñón
5	825 776 M1	2		1234567	1	Bolt	Boulon	Perno
6	960 620 M1	2		1234567	1	Bolt	Boulon	Perno

#### (ii) **EXPLICATIONS**

- Col. A Numéro de référence de l'illustration.  
Col. B Numéro de pièce.  
Col. C Pièce comprise dans l'ensemble dont le numéro de référence de l'illustration est indiqué.  
Col. D/E Remarque (voir symboles et notes).  
Col. F Quantité (voir note ci-dessous).  
Col. G, H, J Designation ordre des langues: Anglais, Français, Espagnol.

#### (iii) **NOTES SPECIALES**

La quantité indiquée dans la colonne 'F' est celle applicable à l'ensemble illustré sur la page adjacente, le nombre indique donc la quantité dans l'ensemble ou sous-ensemble et non pour la machine complète.  
Pour des pièces telles que cales d'épaisseur, rondelles, etc., un 'X' dans la colonne quantité signifie "suivant besoin".  
Le numéro du catalogue, le numéro d'émission et la date sont indiqués dans le coin inférieur de la page. Le numéro d'émission est imprimé entre parenthèses.

### 2 CORRECTIONS MANUELLES

Les informations urgentes sont émises sur les "Bulletins de Changement" sous forme de corrections manuelles.

Pour faciliter l'entrée de ces informations dans la catalogue, la page du bulletin sera divisée en huit colonnes.

- Col. A Numéro de page.  
Col. B Numéro de référence de l'illustration.  
Col. C Numéro de pièce.

- Col. D Symboles d'informations de modifications.  
+ signifie 'ajouter l'information suivante'.  
- signifie 'supprimer l'information suivante'.  
→ signifie 'modifier pour lire'.  
Col. E Un astérisque indique que la modification est due à une erreur d'impression.  
Col. F Nouveau numéro de pièce et désignation.  
Col. G Numéro de série machine ou numéro de moteur.  
Col. H Quantité (voir notes spéciales sur la page précédente).

### 3 REEDITIIONS

Quand un catalogue de pièces de rechange est complètement révisé pour réédition, le suffixe du numéro de catalogue sera avancé (par exemple: M1 à M2), une révision incorporera tous les bulletins de changements ainsi que les modifications non émises précédemment.

### 4 NOTES DE SECURITE



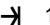
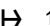
Lors du remplacement de pièces munies à l'origine d'une décalcomanie de sécurité. La décalcomanie correspondante doit aussi être commandée et montée.



## Información general

### 1 LISTAS CON LOS NUMEROS DE REFERENCIA DE LAS PIEZAS

#### (i) EJEMPLO

A	B	C	D	E	F	G	H	J
1	882 782 M91				1	Differential	Differential	Diferencial
2	1885 318 M91	1			1	Kit	Jeu	Juego
3		2		REF.2	1	Crownwheel	Couronne	Corona
4		2		REF.2	1	Pinion	Pignon	Piñón
5	825 776 M1	2		1234567	1	Bolt	Boulon	Perno
6	960 620 M1	2		1234567	1	Bolt	Boulon	Perno

#### (j) EXPLICACIÓN

- Col. A Número de referencia del dibujo.  
Col. B Número de pieza.  
Col. C Pieza incluida en el conjunto cuyo número de referencia de dibujo se indica.  
Col. D/E Comentario (ver los símbolos y las notas).  
Col. F Cantidad necesaria (ver nota a continuación).  
Col. G, H, J, K Descripción - Formato de idiomas - Inglés, Francés, Alemán, Italiano, Español.

#### (ii) NOTAS ESPECIALES

La cantidad indicada en la columna 'F' es la cantidad necesaria para el conjunto que figura en la ilustración contigua. El número por lo tanto indica la cantidad pertinente al conjunto o subconjunto y no a la máquina completa.  
Para determinadas piezas como espaciadores, arandelas, etc., una X en la columna de cantidades indica "Según Requisitos".  
La referencia de número de catálogo y fecha de edición están impresas en el pie de la página. El número de edición está indicado entre paréntesis.

### 2 CORRECCIONES MANUALES

Las informaciones de carácter urgente serán emitidas en los "boletines de modificación" bajo la forma de correcciones manuales. Para facilitar la inserción de esta información en el catálogo la página del boletín será dividida en ocho columnas.

- Col. A Número de página.  
Col. B Número de referencia del dibujo.  
Col. C Número de pieza.

- Col. D Símbolos de información de modificación:  
+ significa 'añadir la siguiente información'.  
- significa 'anular la siguiente información'.  
→ significa 'corregir para que diga'.  
Col. E Un asterisco indica que la modificación es debida a un error de imprenta.  
Col. F Nuevo número de pieza y designación.  
Col. G Número de serie de la máquina o número de motor.  
Col. H Cantidad (ver notas especiales en páginas precedentes).

### 3 REEDICIONES











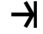




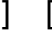
Cuando un catálogo es revisado en su totalidad para su reedición el sufijo del número de catálogo deberá ser modificado (por ejemplo M1 a M2) una revisión deberá incluir todos los boletines de cambio además de las modificaciones no editadas anteriormente.

### 4 AVISO DE SEGURIDAD

Cuando se piden piezas de repuesto que originalmente llevaban calcomanías de seguridad hay que pedir y colocar también las calcomanías apropiadas.



## Symbols • Symboles • Símbolos

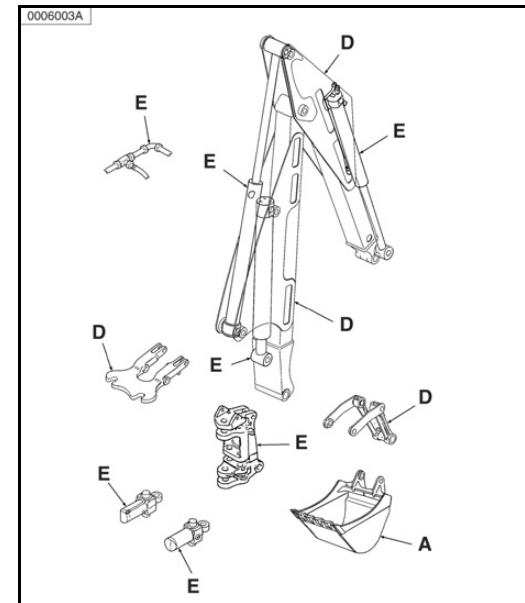
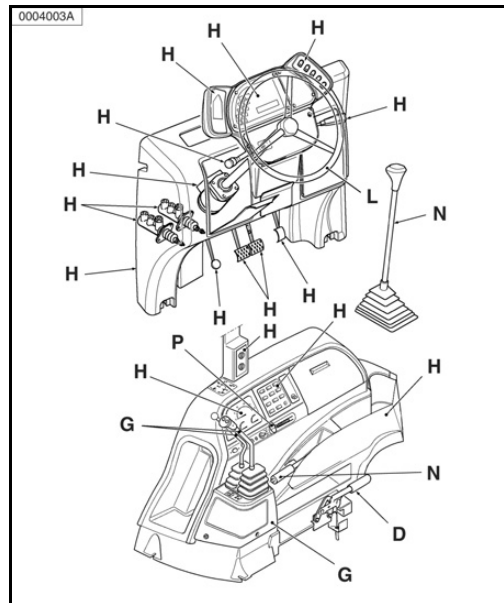
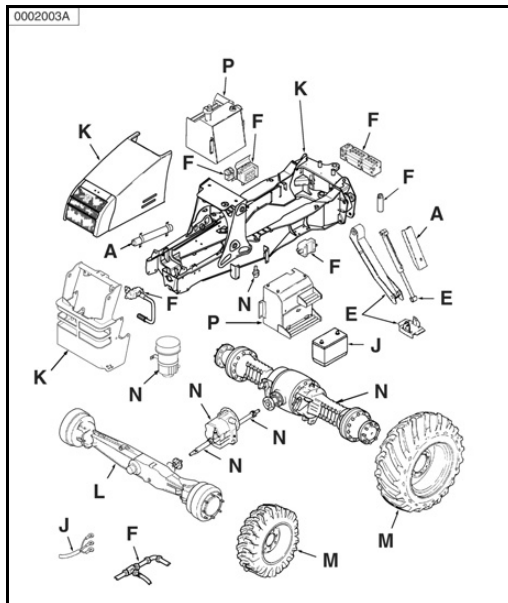
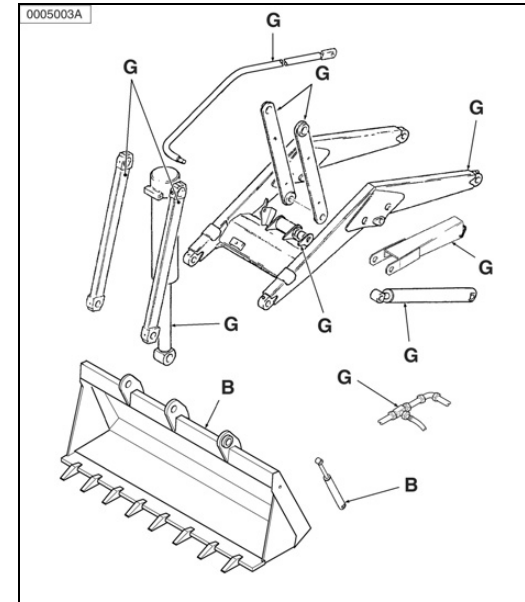
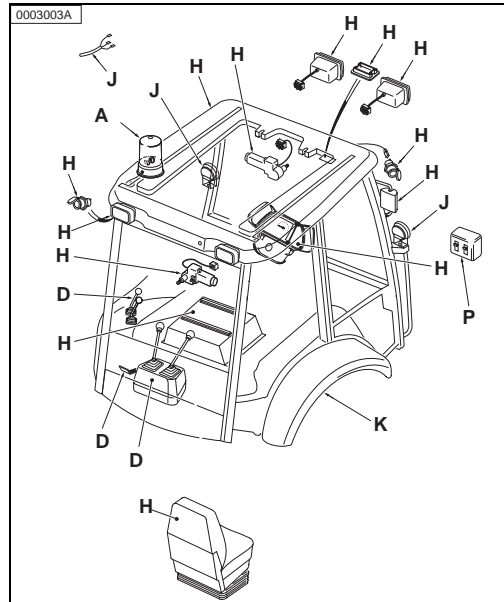
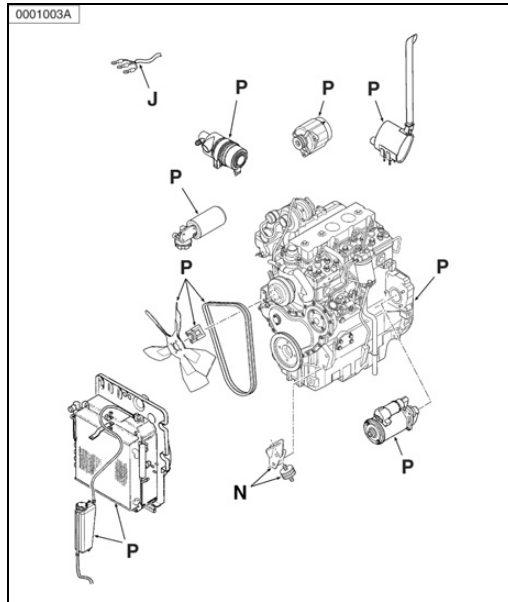
	Right hand	Cote droit	Derecha
	Left hand	Cote gauche	Izquierda
	Width	Largeur	Anchura
	Length	Longueur	Longitud
	Thickness	Epaisseur	Grosor
	Diameter	Diamètre	Diámetro
	Number of teeth/splines	Nombre de dents/cannelures	Número de dientes/estrias
	Top	Haut	Parte superior
	Bottom	Bas	Parte inferior
	From serial or engine number	A partir du numéro de série ou moteur	Desde el número serie o número de motor
	Up to serial or engine number	Jusqu'au numéro de série ou moteur	Hasta el número serie o número de motor
	Repairs and replaces	Répare et remplace	Reemplaza y sustituye
	See page - reference number	Voir page - numéro de référence	Ver página - número de referencia
	Alternative	Alternative	Alternativa
	Not serviced, order	Pas fournies, commander	No suministradas, pedir
	Without or not for... Example: ] d [ (not for germany)	Sans ou pas pour... Exemple: ] D [ (Pas pour Allemagne)	Sin o no para... Ejemplo: ] D [ (No para Alemania)



## Symbols • Symboles • Símbolos

<b>D</b>	For Germany only or any text in German only	Pour Allemagne seulement ou en allemand seulement	Para Alemania solamente o cualquier texto en alemán solamente
<b>F</b>	For France only or any text in French only	Pour France seulement ou en français seulement	Para Francia solamente o cualquier texto en francés solamente
<b>I</b>	For Italy only or any text in Italian only	Pour Italie seulement ou en italien seulement	Para Italia solamente o cualquier texto en italiano solamente
<b>GB</b>	For UK. only or any text in English only	Pour le Royaume Uni seulement ou en anglais seulement	Para el Reino Unido solamente o cualquier texto en inglés solamente
<b>E</b>	For Spain or any text in Spanish	Pour Espagne seulement ou espagnol	Para España o cualquier texto en español solamente
<b>NL</b>	For Holland or any text in Dutch	Pour Hollande seulement ou en hollandais	Para Holanda solamente o cualquier texto en holandés solamente
<b>DK</b>	For Denmark or any text in Danish	Pour Danemark seulement ou en danois	Para Dinamarca solamente o cualquier texto en danés solamente
<b>US</b>	For United States of America	Pour les Etats Unis d'Amérique	Para los Estados Unidos de América
<b>N</b>	For Norway or any text in Norwegian	Pour Norvège seulement ou en norvégien	Para Noruega solamente o cualquier texto en noruego solamente
<b>S</b>	For Sweden or any text in Swedish	Pour Suède seulement ou en suédois	Para Suecia solamente o cualquier texto en sueco
<b>P</b>	For Portugal or any text in Portuguese	Pour Portugal seulement ou en portugais	Para Portugal solamente o cualquier texto en portugués solamente









**C - Digger Quick Attach • Dispositif de fixation rapide pour bras de pelle • Enganche rápido de la excavadora**

Quick Attach, Digger - Sideshift.....	90003C03.1	Accouplement Rapide - Montage de Pelle Latéral	Acoplamiento rápido - Excavadora de montaje horizontal
Quick Attach, Digger - Sideshift.....	90003C04.1	Accouplement Rapide - Montage de Pelle Latéral	Acoplamiento rápido - Excavadora de montaje horizontal
Quick Attach, Digger - Sideshift.....	90004C01.1	Accouplement Rapide - Montage de Pelle Latéral	Acoplamiento rápido - Excavadora de montaje horizontal
Quick Attach, Digger - Sideshift.....	90004C02.1	Accouplement Rapide - Montage de Pelle Latéral	Acoplamiento rápido - Excavadora de montaje horizontal
Quick Attach, Digger - Sideshift.....	90004C03.1	Accouplement Rapide - Montage de Pelle Latéral	Acoplamiento rápido - Excavadora de montaje horizontal
Quick Attach, Digger - Sideshift.....	90011C01.1	Accouplement Rapide - Montage de Pelle Latéral	Acoplamiento rápido - Excavadora de montaje horizontal
Quick Attach, Digger - Sideshift.....	90011C02.1	Accouplement Rapide - Montage de Pelle Latéral	Acoplamiento rápido - Excavadora de montaje horizontal
Quick Attach, Digger - Sideshift.....	90011C03.1	Accouplement Rapide - Montage de Pelle Latéral	Acoplamiento rápido - Excavadora de montaje horizontal
Quick Attach, Digger - Sideshift.....	90012C01.1	Accouplement Rapide - Montage de Pelle Latéral	Acoplamiento rápido - Excavadora de montaje horizontal
Quick Attach, Digger - Sideshift.....	90012C02.1	Accouplement Rapide - Montage de Pelle Latéral	Acoplamiento rápido - Excavadora de montaje horizontal
Quick Attach, Digger - Sideshift.....	90012C03.1	Accouplement Rapide - Montage de Pelle Latéral	Acoplamiento rápido - Excavadora de montaje horizontal



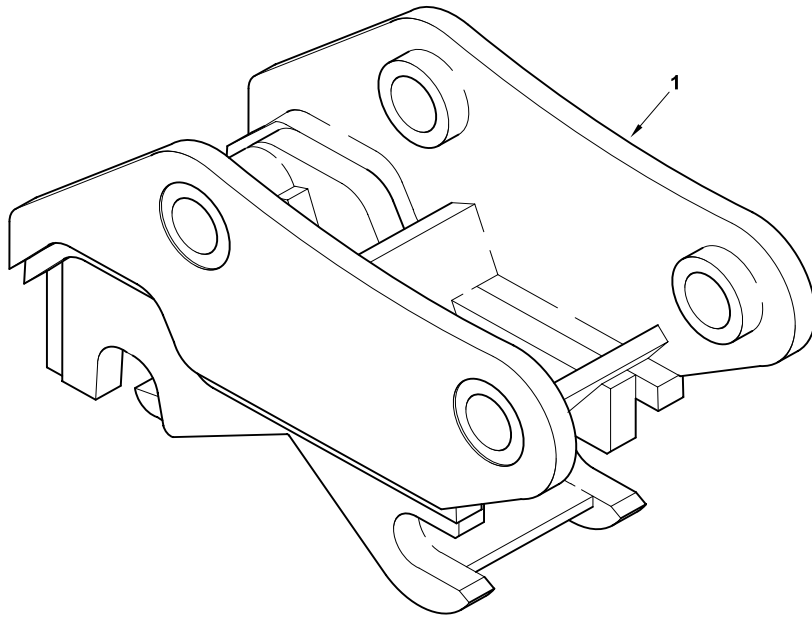
Quick Attach, Digger  
 Accouplement Rapide, Défonceuse  
 Acoplamiento rápido

Abiljo  
 Abiljo  
 Abiljo

C-90017-01.1-A

1	6110753M91	(A) Spring Lock	1	Hitch Assy, Quick	Ensem. D'attel. Rapide	Engan. rápido, Conj.
---	------------	--------------------	---	-------------------	------------------------	----------------------

A Details to be advised  
 Détails à demander  
 Detalles que deben ser notificados



880 980  
 TX760B TX860B  
 TX870B TX970B

831 832 833 834 841 842 843 844 845 851 852 853 854 855 932

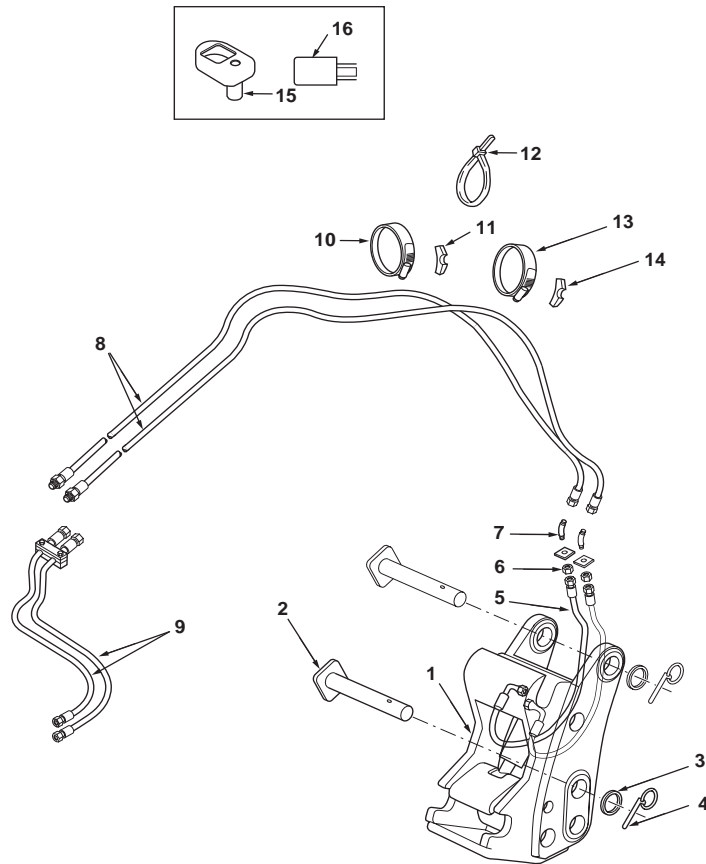
**Quick Attach, Digger**  
**Accouplement Rapide**  
**Acoplamiento rápido**

**Centremount**  
**Montage de Pelle**  
**Excavadora de montaje central**

Standard Dipper - Boom 4.5m  
 Balancier Standard - Flèche 4.5m  
 Balancín estándar - Pluma 4.5m

Miller  
 Miller  
 Miller

C-90005-01.1-A



1	6108811M92	90005C04.1 1	1	Hitch Assy, Quick	Ensem. D'attel. Rapide	Engan. rápido, Conj.
2	3516519M94	45 x 302 mm	2	Pin	Axe	Pasador
3	3501790M1		2	Washer	Rondelle	Arandela
4	3516522M91		2	Pin, Linch	Goupille d'arrêt	Pasador de parada
5	6102923M91		2	Hose Assy	Ensemble de flexible	Flexible, Conj.
6	356612X1	7/16" UNF	2	Nut	Écrou	Tuerca
7	371089X1		2	Elbow, 45°	Coude à 45°	Codo, 45°
8	6106086M91		2	Hose Assy	Ensemble de flexible	Flexible, Conj.
9		90005C02.1 11	2	Hose Assy	Ensemble de flexible	Flexible, Conj.
10	3517732M1		1	Clip, Mounting	Collier de fixation	Argolla de fijación
11	D142787		1	Mount, Rubber	Support caoutchouc	Bloque de caucho
12	1664405M1		6	Tie, Cable	Attache câble	Enlace de Cable
13	3517731M1		1	Clip, Mounting	Collier de fixation	Argolla de fijación
14	D142787		1	Mount, Rubber	Support caoutchouc	Bloque de caucho
15	6101777M91	Switch	1	Cover	Cache	Tapa
16	6102490M1		1	Relay	Relais	Relé



820 860 880 970  
 TX760B TX860B

801 802 803 804 813 814 821 822 831 832 841 842 851 852 922

90005C01.1

6199042M3

1

Jan-06

**Quick Attach, Digger**  
**Accouplement Rapide**  
**Acoplamiento rápido**

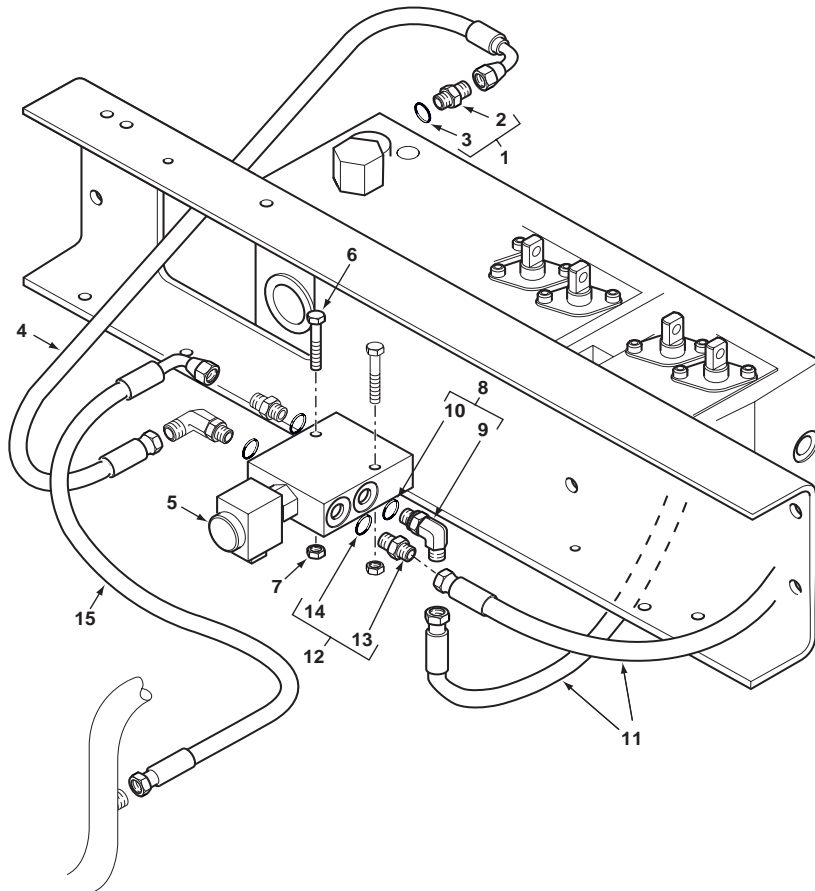
**Centremount**  
**Montage de Pelle**  
**Excavadora de montaje central**

Standard Dipper - Boom 4.5m  
 Balancier Standard - Flèche 4.5m  
 Balancín estándar - Pluma 4.5m

Miller  
 Miller  
 Miller

C-90005-02.1-A

1	365830X91		1	Union	Union	Unión
2		1  Ref. 1	1	Union	Union	Unión
3		1	1	O-Ring	Joint torique	Junta de tipo O
4	6109910M91	Q/A Feed	1	Hose Assy	Ensemble de flexible	Flexible, Conj.
5	6106011M91	90005C03.1 1	1	Valve, Solenoid	Électrovalve	Electroválvula
6	391244X1	M6 x 45	2	Bolt	Boulon	Perno
7	1441500X1	M6	2	Nut, Lock	Écrou de blocage	Tuerca de retención
8	370807X91		2	Elbow, 90°	Coude à 90°	Codo, 90°
9		8  Ref. 8	1	Elbow	Coude	Codo
10	831452M1	8	1	O-Ring	Joint torique	Junta de tipo O
11	3519882M92		2	Hose Assy	Ensemble de flexible	Flexible, Conj.
12	365065X91		2	Union	Union	Unión
13		12  Ref. 12	1	Union	Union	Unión
14	831452M1	12	1	O-Ring	Joint torique	Junta de tipo O
15	3519226M91	Q/A Return	1	Hose Assy	Ensemble de flexible	Flexible, Conj.



820 860 880 970  
 TX760B TX860B

801 802 803 804 813 814 821 822 831 832 841 842 851 852 922

90005C02.1

6199042M3

1

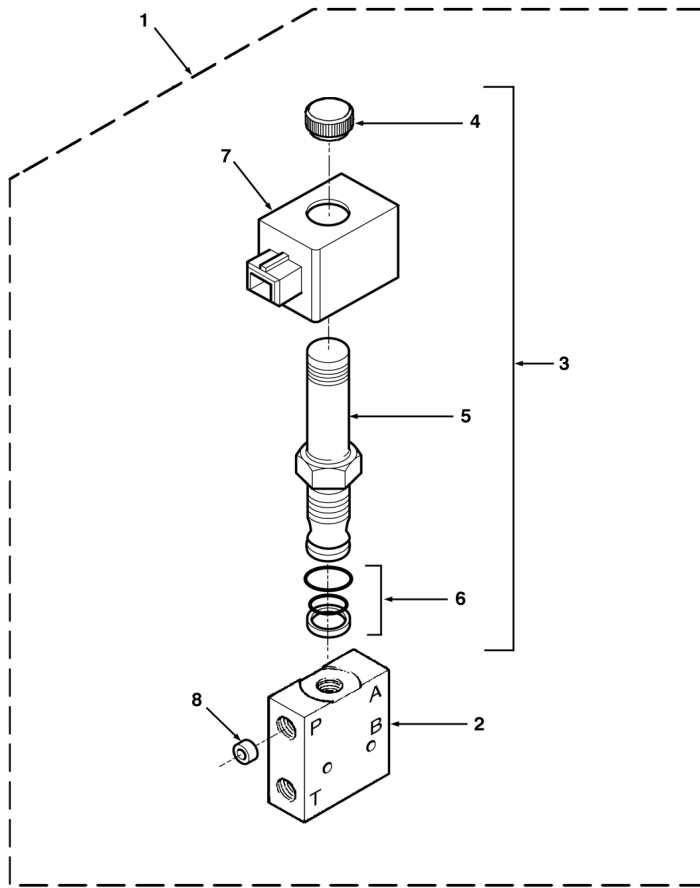
Jan-06

Quick Attach, Digger  
Accouplement Rapide  
Acoplamiento rápido

Centremount  
Montage de Pelle  
Excavadora de montaje central

Solenoid Valve  
Électrovanne  
Electroválvula

C-90005-03.1-A



1	6106011M91		90005C02.1 5	1	Valve, Solenoid	Électrovalve	Electroválvula
2		1	Ref. 1	1	Body	Corps	Cuerpo
3	6193020M91	1		1	Solenoid Assy	Ensemble de solénoïde	Solenoïde, Conj.
4		3	Ref. 3	1	Nut	Écrou	Tuerca
5		3	Ref. 3	1	Cartridge	Cartouche	Cartucho
6	6193022M91	3		1	Kit, Seal	Pochette de joints	Juego de juntas
7	6191096M91	1	12V	1	Coil	Bobine	Bobina
8	6193021M1	1		1	Restrictor	Réduction	Reducción



820 860 880 970  
TX760B TX860B

801 802 803 804 813 814 821 822 831 832 841 842 851 852 922

90005C03.1

6199042M3

1

Jan-06

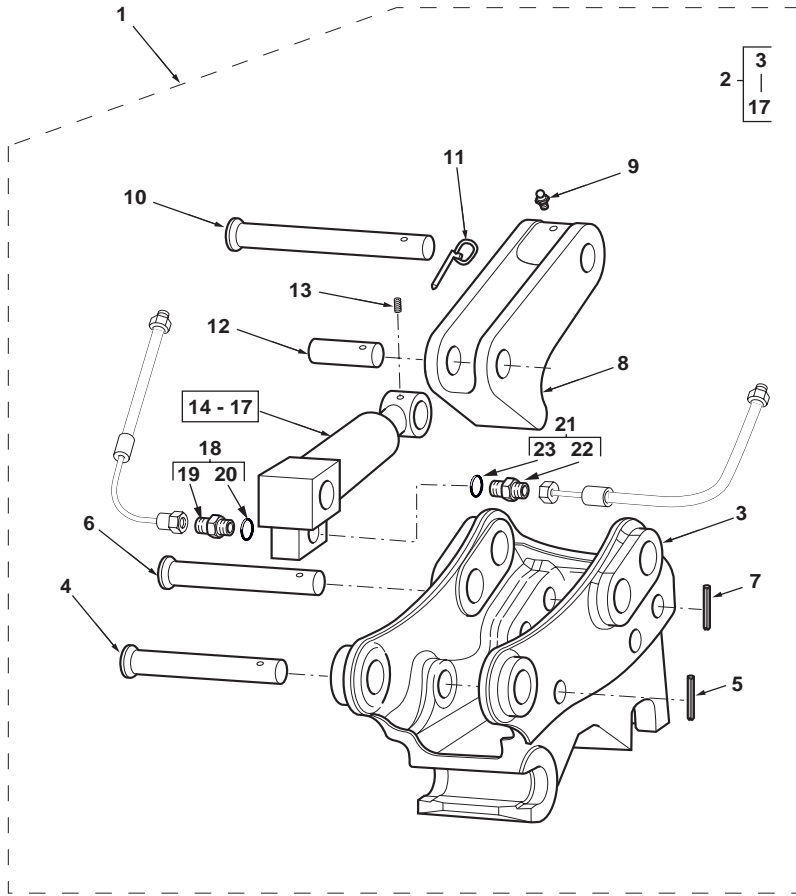
**Quick Attach, Digger**  
**Accouplement Rapide**  
**Acoplamiento rápido**

**Centremount**  
**Montage de Pelle**  
**Excavadora de montaje central**

**Quick Coupler**  
**Attache Rapide**  
**Acoplamiento rápido**

Miller  
 Miller  
 Miller

C-90005-04.1-A



1	6108811M92			1	Hitch Assy, Quick	Ensem. D'attel. Rapide	Engan. rápido, Conj.
2	6102976M91	1		1	Hitch Assy, Quick	Ensem. D'attel. Rapide	Engan. rápido, Conj.
3	6193009M1	2		1	Body	Corps	Cuerpo
4	6193013M1	2	25 x 240 mm	1	Pin	Axe	Pasador
5	6193016M1	2		1	Pin, Roll	Goupille élastique	Pasador elástico
6	6193012M1	2	32 x 240 mm	1	Pin	Axe	Pasador
7	6193016M1	2		1	Pin, Roll	Goupille élastique	Pasador elástico
8	6193010M1	2		1	Hook	Crochet	Gancho
9	6193018M1	2		1	Fitting, Grease	Graisneur	Engrasador
10	6193015M1	2	32 x 240 mm	1	Pin	Axe	Pasador
11	6193017M1	2		1	Pin, Linch	Goupille d'arrêt	Pasador de parada
12	6193014M1	2	25 x 100 mm	1	Pin	Axe	Pasador
13	6193019M1	2		1	Screw	Vis	Tornillo
14	6193011M91	2		1	Cylinder Assy	Ensemble de vérin	Gato, Conj.
15	6193577M91	14	(A)	1	Valve, Check	Clapet anti-retour	Válvula de parada
16	6193578M91	14	(A) Check Valve	1	Kit, Seal	Pochette de joints	Juego de juntas
17	6193576M91	14	(A) Q/A Hyd. Cyl.	1	Kit, Seal	Pochette de joints	Juego de juntas
18	358741X91	1		1	Union	Union	Unión
19		18	➡ Ref. 18	1	Union	Union	Unión
20	831495M1	18		1	O-Ring	Joint torique	Junta de tipo O
21	6106088M91	1		1	Union	Union	Unión
22		21	➡ Ref. 21	1	Union	Union	Unión
23		21		1	O-Ring	Joint torique	Junta de tipo O

A Not illustrated  
 Non illustrée  
 No ilustrado



820 860 880 970  
 TX760B TX860B

801 802 803 804 813 814 821 822 831 832 841 842 851 852 922

90005C04.1

6199042M3

1

Jan-06

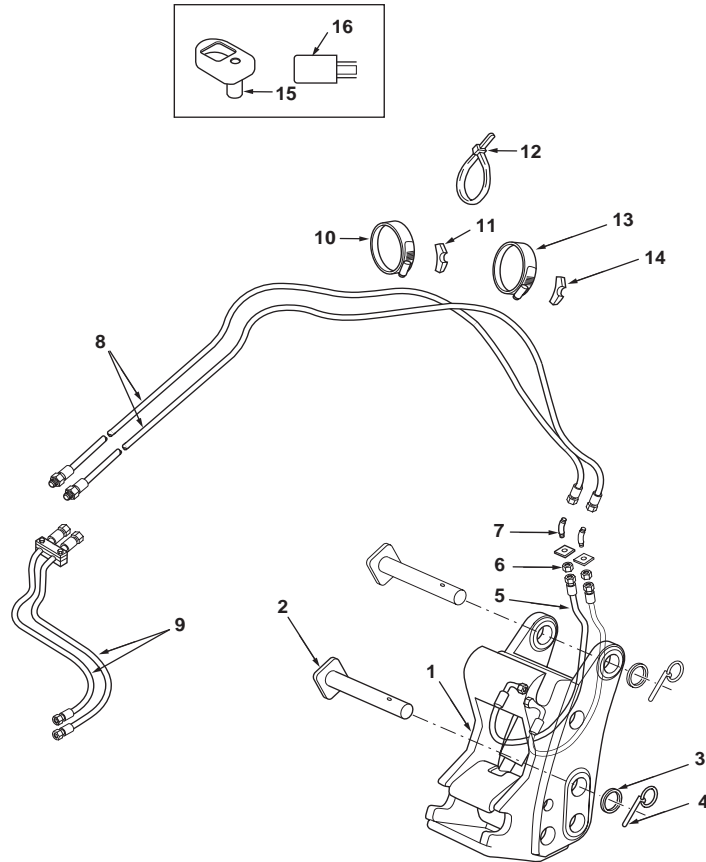
**Quick Attach, Digger**  
**Accouplement Rapide**  
**Acoplamiento rápido**

**Centremount**  
**Montage de Pelle**  
**Excavadora de montaje central**

Standard Dipper - Boom 4.9m  
 Balancier Standard - Flèche 4.9m  
 Balancín estándar - Pluma 4.9m

Miller  
 Miller  
 Miller

C-90006-01.1-A



1	6108811M92	90006C04.1 1	1	Hitch Assy, Quick	Ensem. D'attel. Rapide	Engan. rápido, Conj.
2	3516519M94	45 x 302 mm	2	Pin	Axe	Pasador
3	3501790M1		2	Washer	Rondelle	Arandela
4	3516522M91		2	Pin, Linch	Goupille d'arrêt	Pasador de parada
5	6102923M91		2	Hose Assy	Ensemble de flexible	Flexible, Conj.
6	356612X1	7/16" UNF	2	Nut	Écrou	Tuerca
7	371089X1		2	Elbow, 45°	Coude à 45°	Codo, 45°
8	6106087M91		2	Hose Assy	Ensemble de flexible	Flexible, Conj.
9		90006C02.1 11	2	Hose Assy	Ensemble de flexible	Flexible, Conj.
10	3517732M1		1	Clip, Mounting	Collier de fixation	Argolla de fijación
11	D142787		1	Mount, Rubber	Support caoutchouc	Bloque de caucho
12	1664405M1		6	Tie, Cable	Attache câble	Enlace de Cable
13	3517731M1		1	Clip, Mounting	Collier de fixation	Argolla de fijación
14	D142787		1	Mount, Rubber	Support caoutchouc	Bloque de caucho
15	6101777M91	Switch	1	Cover	Cache	Tapa
16	6102490M1		1	Relay	Relais	Relé



860 880 970 980  
 TX870B TX970B

815 816 823 824 843 844 853 854 923 932

90006C01.1

6199042M3

1

Jan-06






Quick Attach, Digger  
Accouplement Rapide  
Acoplamiento rápido

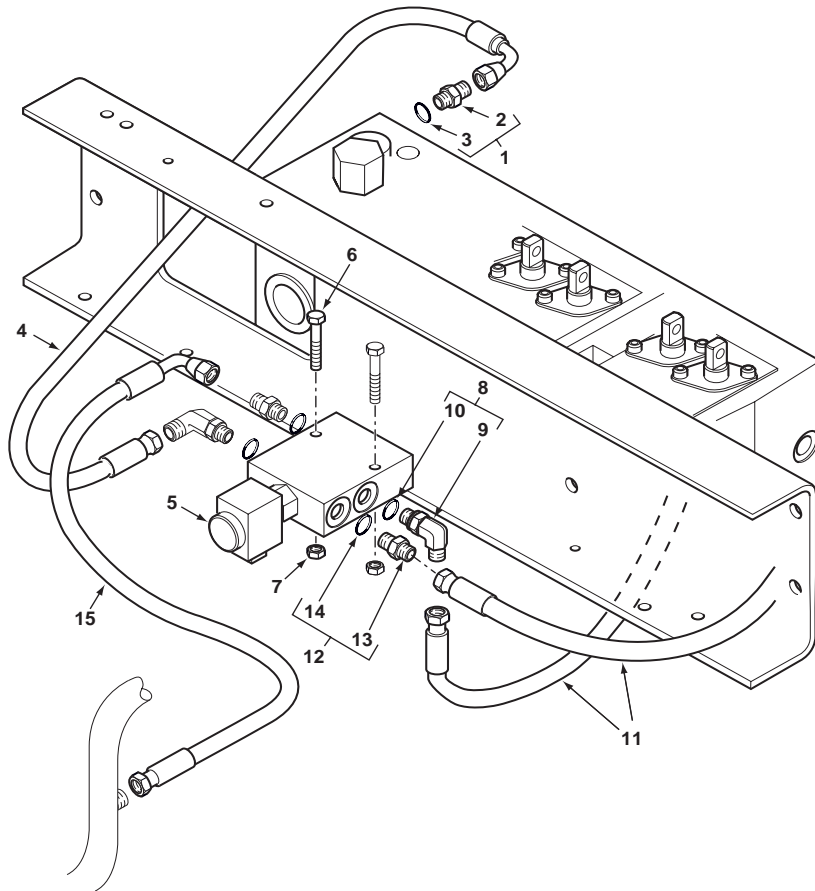
Centremount  
Montage de Pelle  
Excavadora de montaje central

Standard Dipper - Boom 4.9m  
Balancier Standard - Flèche 4.9m  
Balancín estándar - Pluma 4.9m

Miller  
Miller  
Miller

C-90006-02.1-A

1	365830X91		1	Union	Union	Unión
2		1  Ref. 1	1	Union	Union	Unión
3		1	1	O-Ring	Joint torique	Junta de tipo O
4	6109910M91	Q/A Feed	1	Hose Assy	Ensemble de flexible	Flexible, Conj.
5	6106011M91	 90006C03.1 1	1	Valve, Solenoid	Électrovalve	Electroválvula
6	391244X1	M6 x 45	2	Bolt	Boulon	Perno
7	1441500X1	M6	2	Nut, Lock	Écrou de blocage	Tuerca de retención
8	370807X91		2	Elbow, 90°	Coude à 90°	Codo, 90°
9		8  Ref. 8	1	Elbow	Coude	Codo
10	831452M1	8	1	O-Ring	Joint torique	Junta de tipo O
11	3519882M92		2	Hose Assy	Ensemble de flexible	Flexible, Conj.
12	365065X91		2	Union	Union	Unión
13		12  Ref. 12	1	Union	Union	Unión
14	831452M1	12	1	O-Ring	Joint torique	Junta de tipo O
15	3519226M91	Q/A Return	1	Hose Assy	Ensemble de flexible	Flexible, Conj.



860 880 970 980  
TX870B TX970B

815 816 823 824 843 844 853 854 923 932

90006C02.1

6199042M3

1

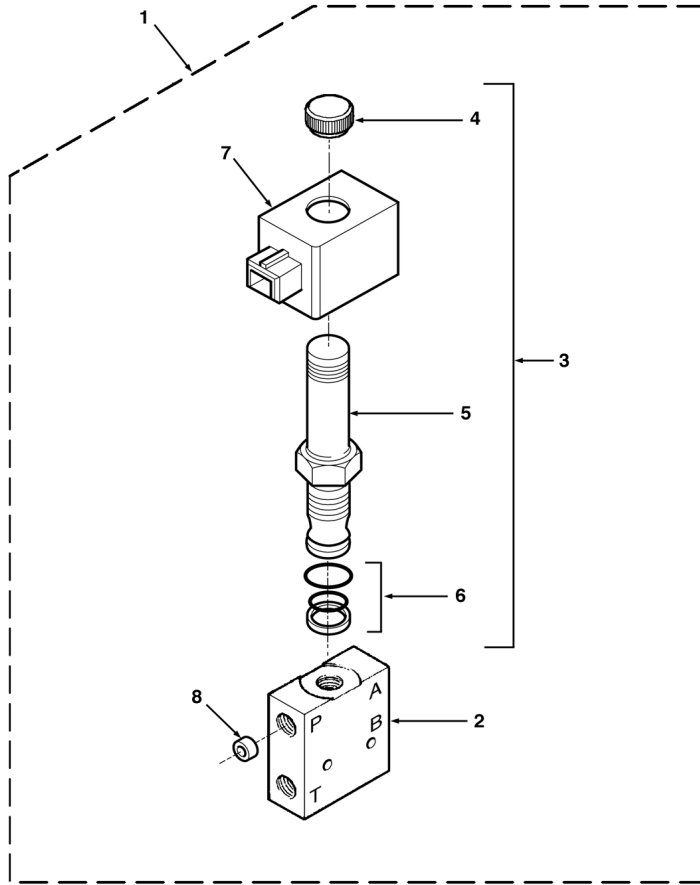
Jan-06

Quick Attach, Digger  
Accouplement Rapide  
Acoplamiento rápido

Centremount  
Montage de Pelle  
Excavadora de montaje central

Solenoid Valve  
Électrovanne  
Electroválvula

C-90006-03.1-A



1	6106011M91		90006C02.1 5	1	Valve, Solenoid	Électrovalve	Electroválvula
2		1	Ref. 1	1	Body	Corps	Cuerpo
3	6193020M91	1		1	Solenoid Assy	Ensemble de solénoïde	Solenoid, Conj.
4		3	Ref. 3	1	Nut	Écrou	Tuerca
5		3	Ref. 3	1	Cartridge	Cartouche	Cartucho
6	6193022M91	3		1	Kit, Seal	Pochette de joints	Juego de juntas
7	6191096M91	1	12V	1	Coil	Bobine	Bobina
8	6193021M1	1		1	Restrictor	Réduction	Reducción



860 880 970 980  
TX870B TX970B

815 816 823 824 843 844 853 854 923 932

90006C03.1

6199042M3

1

Jan-06

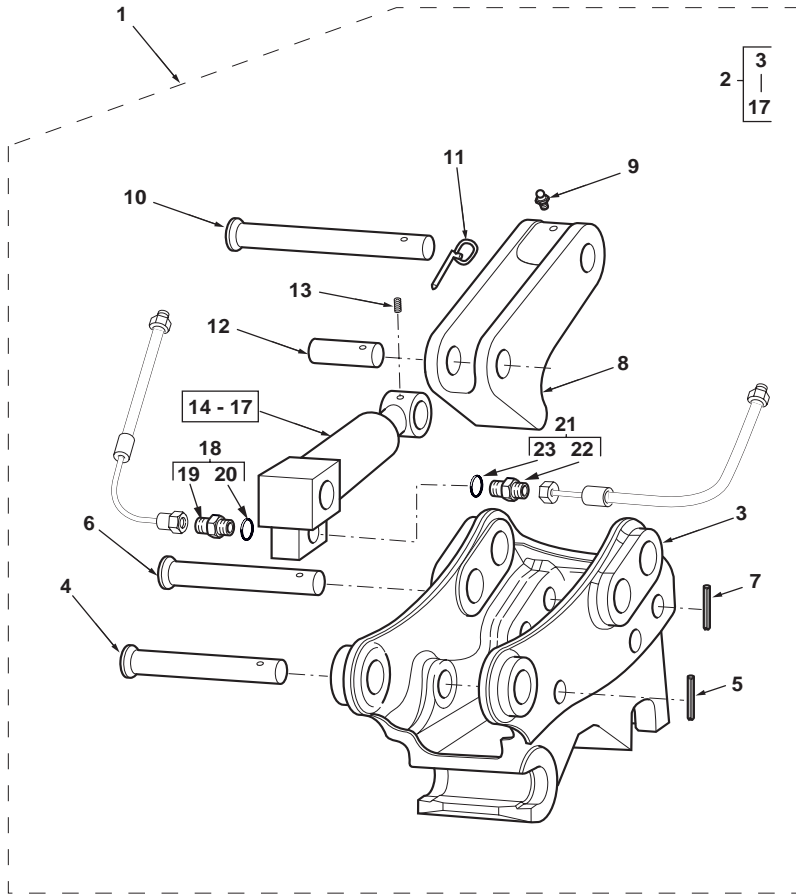
**Quick Attach, Digger**  
**Accouplement Rapide**  
**Acoplamiento rápido**

**Centremount**  
**Montage de Pelle**  
**Excavadora de montaje central**

**Quick Coupler**  
**Attache Rapide**  
**Acoplamiento rápido**

Miller  
 Miller  
 Miller

C-90006-04.1-A



1	6108811M92			1	Hitch Assy, Quick	Ensem. D'attel. Rapide	Engan. rápido, Conj.
2	6102976M91	1		1	Hitch Assy, Quick	Ensem. D'attel. Rapide	Engan. rápido, Conj.
3	6193009M1	2		1	Body	Corps	Cuerpo
4	6193013M1	2	25 x 240 mm	1	Pin	Axe	Pasador
5	6193016M1	2		1	Pin, Roll	Goupille élastique	Pasador elástico
6	6193012M1	2	32 x 240 mm	1	Pin	Axe	Pasador
7	6193016M1	2		1	Pin, Roll	Goupille élastique	Pasador elástico
8	6193010M1	2		1	Hook	Crochet	Gancho
9	6193018M1	2		1	Fitting, Grease	Graisneur	Engrasador
10	6193015M1	2	32 x 240 mm	1	Pin	Axe	Pasador
11	6193017M1	2		1	Pin, Linch	Goupille d'arrêt	Pasador de parada
12	6193014M1	2	25 x 100 mm	1	Pin	Axe	Pasador
13	6193019M1	2		1	Screw	Vis	Tornillo
14	6193011M91	2		1	Cylinder Assy	Ensemble de vérin	Gato, Conj.
15	6193577M91	4	(A)	1	Valve, Check	Clapet anti-retour	Válvula de parada
16	6193578M91	4	(A)	1	Check Valve	Pochette de joints	Juego de juntas
17	6193576M91	4	(A)	1	Q/A Hyd. Cyl.	Pochette de joints	Juego de juntas
18	358741X91	1		1	Union	Union	Unión
19		18	Ref. 18	1	Union	Union	Unión
20	831495M1	18		1	O-Ring	Joint torique	Junta de tipo O
21	6106088M91	1		1	Union	Union	Unión
22		21	Ref. 21	1	Union	Union	Unión
23		21		1	O-Ring	Joint torique	Junta de tipo O

A Not illustrated  
 Non illustrée  
 No ilustrado



860 880 970 980  
 TX870B TX970B

815 816 823 824 843 844 853 854 923 932

90006C04.1

6199042M3

1

Jan-06

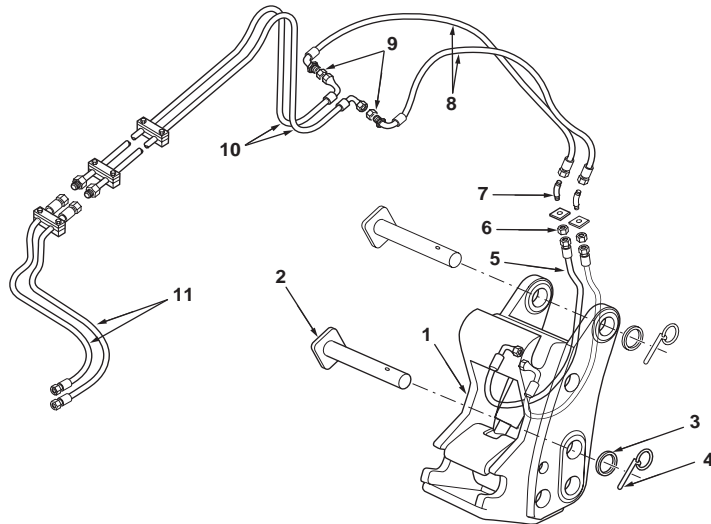
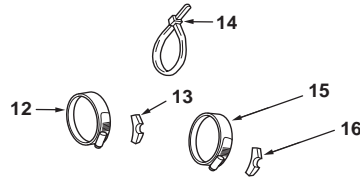
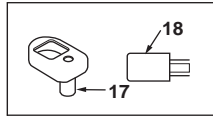
**Quick Attach, Digger**  
**Accouplement Rapide**  
**Acoplamiento rápido**

**Centremount**  
**Montage de Pelle**  
**Excavadora de montaje central**

Telescopic Dipper - Boom 4.5m  
 Balancier Téléscopique - Flèche 4.5m  
 Balancín telescópico - Pluma 4.5m

Miller  
 Miller  
 Miller

C-90007-01.1-A



1	6108811M92	90007C04.1 1	1	Hitch Assy, Quick	Ensem. D'attel. Rapide	Engan. rápido, Conj.
2	3516519M94	45 x 302 mm	2	Pin	Axe	Pasador
3	3501790M1		2	Washer	Rondelle	Arandela
4	3516522M91		2	Pin, Linch	Goupille d'arrêt	Pasador de parada
5	6102923M91		2	Hose Assy	Ensemble de flexible	Flexible, Conj.
6	356612X1	7/16" UNF	2	Nut	Écrou	Tuerca
7	371089X1		2	Elbow, 45°	Coude à 45°	Codo, 45°
8	6102922M91		2	Hose Assy	Ensemble de flexible	Flexible, Conj.
9	356612X1	7/16" UNF	2	Nut	Écrou	Tuerca
10	3521945M95		2	Hose Assy	Ensemble de flexible	Flexible, Conj.
11		90007C02.1 11	2	Hose Assy	Ensemble de flexible	Flexible, Conj.
12	3517732M1		1	Clip, Mounting	Collier de fixation	Argolla de fijación
13	D142787		1	Mount, Rubber	Support caoutchouc	Bloque de caучо
14	1664405M1		6	Tie, Cable	Attache câble	Enlace de Cable
15	3517731M1		1	Clip, Mounting	Collier de fixation	Argolla de fijación
16	D142787		1	Mount, Rubber	Support caoutchouc	Bloque de caучо
17	6101777M91	Switch	1	Cover	Cache	Tapa
18	6102490M1		1	Relay	Relais	Relé



820 860 880 970  
 TX760B TX860B

801 802 803 804 813 814 821 822 831 832 841 842 851 852 922

90007C01.1

6199042M3

1

Jan-06

**Quick Attach, Digger**  
**Accouplement Rapide**  
**Acoplamiento rápido**

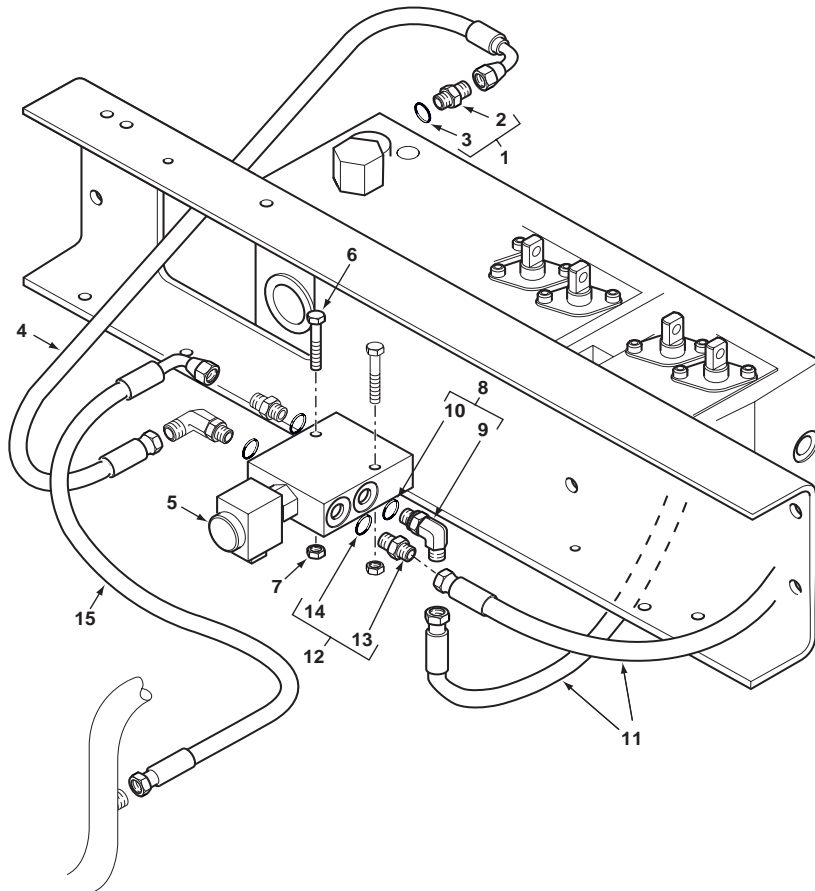
**Centremount**  
**Montage de Pelle**  
**Excavadora de montaje central**

Telescopic Dipper - Boom 4.5m  
 Balancier Télescopique - Flèche 4.5m  
 Balancín telescópico - Pluma 4.5m

Miller  
 Miller  
 Miller

C-90007-02.1-A

1	365830X91		1	Union	Union	Unión
2		1  Ref. 1	1	Union	Union	Unión
3		1	1	O-Ring	Joint torique	Junta de tipo O
4	6109910M91	Q/A Feed	1	Hose Assy	Ensemble de flexible	Flexible, Conj.
5	6106011M91	 98007C03.1	1	Valve, Solenoid	Électrovalve	Electroválvula
6	391244X1	M6 x 45	2	Bolt	Boulon	Perno
7	1441500X1	M6	2	Nut, Lock	Écrou de blocage	Tuerca de retención
8	370807X91		2	Elbow, 90°	Coude à 90°	Codo, 90°
9		8  Ref. 8	1	Elbow	Coude	Codo
10	831452M1	8	1	O-Ring	Joint torique	Junta de tipo O
11	3519882M92		2	Hose Assy	Ensemble de flexible	Flexible, Conj.
12	365065X91		2	Union	Union	Unión
13		12  Ref. 12	1	Union	Union	Unión
14	831452M1	12	1	O-Ring	Joint torique	Junta de tipo O
15	3519226M91	Q/A Return	1	Hose Assy	Ensemble de flexible	Flexible, Conj.



820 860 880 970  
 TX760B TX860B

801 802 803 804 813 814 821 822 831 832 841 842 851 852 922

90007C02.1

6199042M3

1

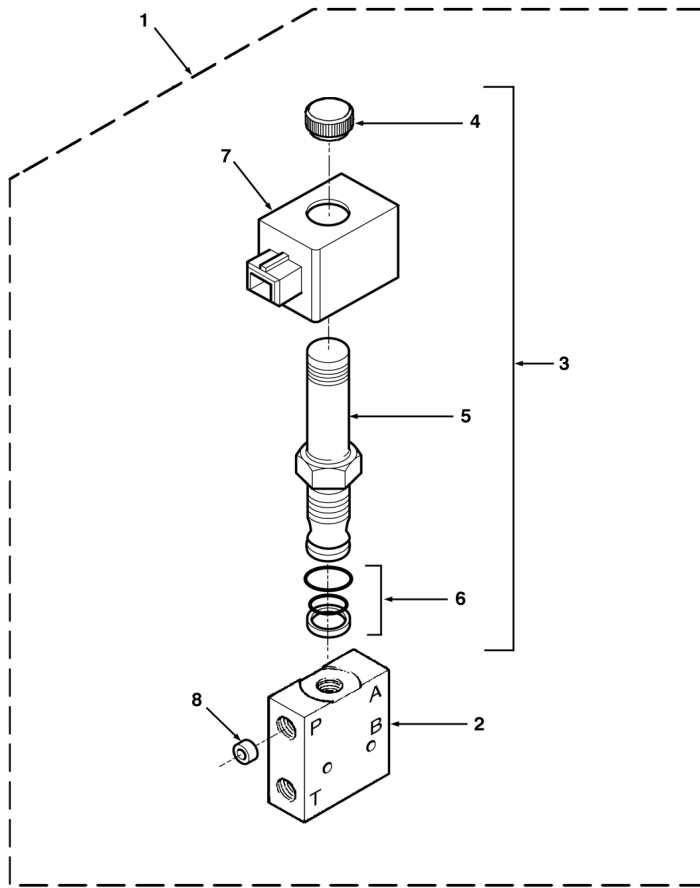
Jan-06

Quick Attach, Digger  
Accouplement Rapide  
Acoplamiento rápido

Centremount  
Montage de Pelle  
Excavadora de montaje central

Solenoid Valve  
Électrovanne  
Electroválvula

C-90007-03.1-A



1	6106011M91		90007C02.1 5	1	Valve, Solenoid	Électrovalve	Electroválvula
2		1	Ref. 1	1	Body	Corps	Cuerpo
3	6193020M91	1		1	Solenoid Assy	Ensemble de solénoïde	Solenoïde, Conj.
4		3	Ref. 3	1	Nut	Écrou	Tuerca
5		3	Ref. 3	1	Cartridge	Cartouche	Cartucho
6	6193022M91	3		1	Kit, Seal	Pochette de joints	Juego de juntas
7	6191096M91	1	12V	1	Coil	Bobine	Bobina
8	6193021M1	1		1	Restrictor	Réduction	Reducción



820 860 880 970  
TX760B TX860B

801 802 803 804 813 814 821 822 831 832 841 842 851 852 922

90007C03.1

6199042M3

1

Jan-06

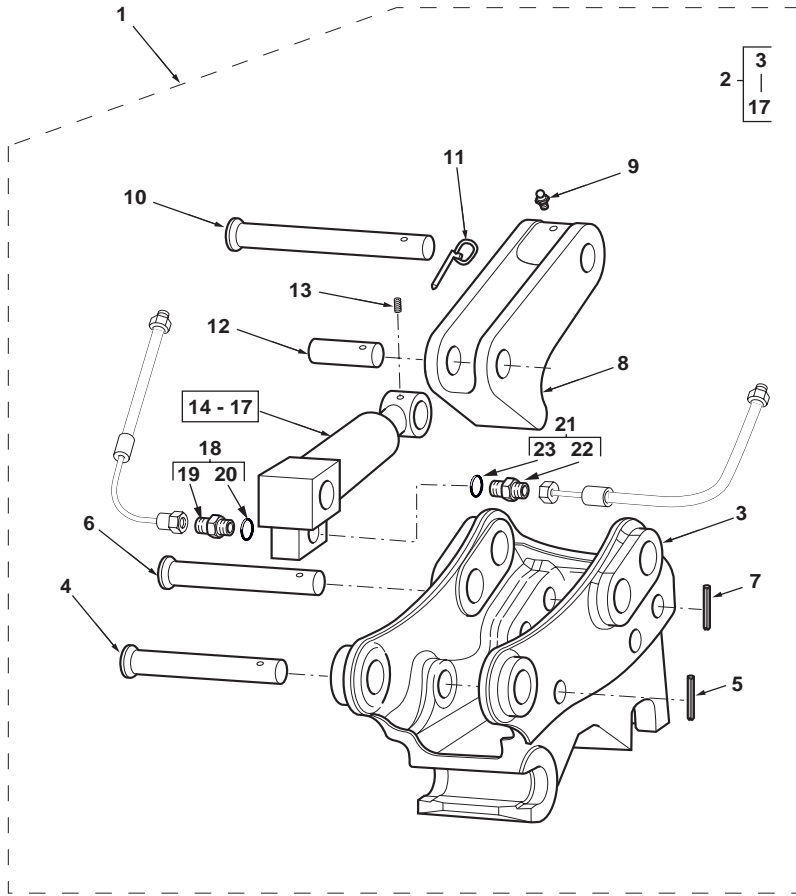
**Quick Attach, Digger**  
**Accouplement Rapide**  
**Acoplamiento rápido**

**Centremount**  
**Montage de Pelle**  
**Excavadora de montaje central**

**Quick Coupler**  
**Attache Rapide**  
**Acoplamiento rápido**

Miller  
 Miller  
 Miller

C-90007-04.1-A



1	6108811M92			1	Hitch Assy, Quick	Ensem. D'attel. Rapide	Engan. rápido, Conj.
2	6102976M91	1		1	Hitch Assy, Quick	Ensem. D'attel. Rapide	Engan. rápido, Conj.
3	6193009M1	2		1	Body	Corps	Cuerpo
4	6193013M1	2	25 x 240 mm	1	Pin	Axe	Pasador
5	6193016M1	2		1	Pin, Roll	Goupille élastique	Pasador elástico
6	6193012M1	2	32 x 240 mm	1	Pin	Axe	Pasador
7	6193016M1	2		1	Pin, Roll	Goupille élastique	Pasador elástico
8	6193010M1	2		1	Hook	Crochet	Gancho
9	6193018M1	2		1	Fitting, Grease	Graisneur	Engrasador
10	6193015M1	2	32 x 240 mm	1	Pin	Axe	Pasador
11	6193017M1	2		1	Pin, Linch	Goupille d'arrêt	Pasador de parada
12	6193014M1	2	25 x 100 mm	1	Pin	Axe	Pasador
13	6193019M1	2		1	Screw	Vis	Tornillo
14	6193011M91	2		1	Cylinder Assy	Ensemble de vérin	Gato, Conj.
15	6193577M91	4	(A)	1	Valve, Check	Clapet anti-retour	Válvula de parada
16	6193578M91	4	(A)	1	Check Valve	Pochette de joints	Juego de juntas
17	6193576M91	4	(A)	1	Q/A Hyd. Cyl.	Pochette de joints	Juego de juntas
18	358741X91	1		1	Union	Union	Unión
19		18	➡ Ref. 18	1	Union	Union	Unión
20	831495M1	18		1	O-Ring	Joint torique	Junta de tipo O
21	6106088M91	1		1	Union	Union	Unión
22		21	➡ Ref. 21	1	Union	Union	Unión
23		21		1	O-Ring	Joint torique	Junta de tipo O

A Not illustrated  
 Non illustrée  
 No ilustrado



820 860 880 970  
 TX760B TX860B

801 802 803 804 813 814 821 822 831 832 841 842 851 852 922

90007C04.1

6199042M3

1

Jan-06

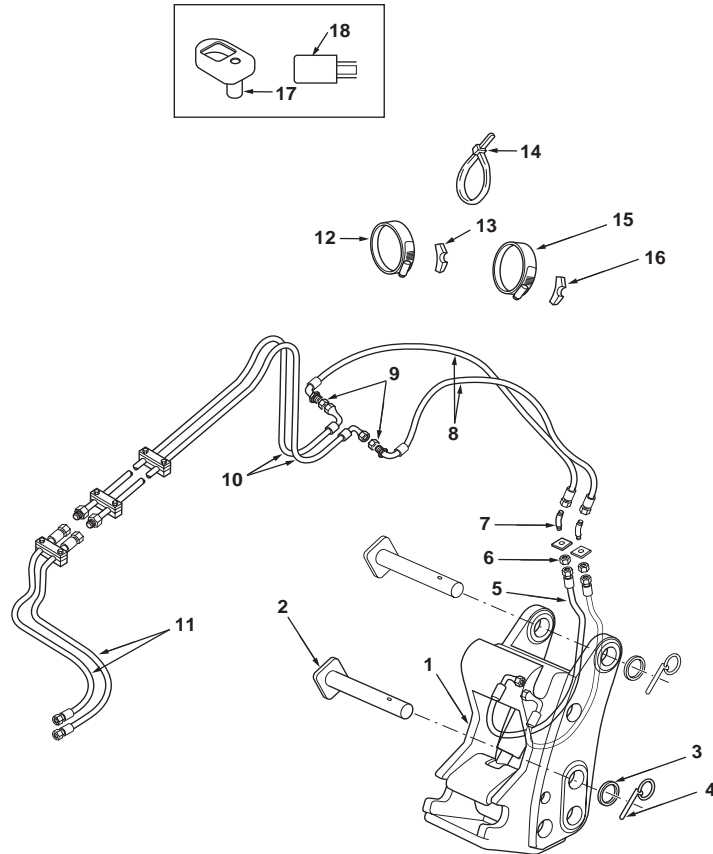
**Quick Attach, Digger**  
**Accouplement Rapide**  
**Acoplamiento rápido**

**Centremount**  
**Montage de Pelle**  
**Excavadora de montaje central**

Telescopic Dipper - Boom 4.9m  
 Balancier Télescopique - Flèche 4.9m  
 Balancín telescópico - Pluma 4.9m

Miller  
 Miller  
 Miller

C-90008-01.1-A



1	6108811M92	90008C04.1 1	1	Hitch Assy, Quick	Ensem. D'attel. Rapide	Engan. rápido, Conj.
2	3516519M94	45 x 302 mm	2	Pin	Axe	Pasador
3	3501790M1		2	Washer	Rondelle	Arandela
4	3516522M91		2	Pin, Linch	Goupille d'arrêt	Pasador de parada
5	6102923M91		2	Hose Assy	Ensemble de flexible	Flexible, Conj.
6	356612X1	7/16" UNF	2	Nut	Écrou	Tuerca
7	371089X1		2	Elbow, 45°	Coude à 45°	Codo, 45°
8	6102922M91		2	Hose Assy	Ensemble de flexible	Flexible, Conj.
9	356612X1	7/16" UNF	2	Nut	Écrou	Tuerca
10	3518145M91		2	Hose Assy	Ensemble de flexible	Flexible, Conj.
11		90008C02.1 11	2	Hose Assy	Ensemble de flexible	Flexible, Conj.
12	3517732M1		1	Clip, Mounting	Collier de fixation	Argolla de fijación
13	D142787		1	Mount, Rubber	Support caoutchouc	Bloque de caучо
14	1664405M1		6	Tie, Cable	Attache câble	Enlace de Cable
15	3517731M1		1	Clip, Mounting	Collier de fixation	Argolla de fijación
16	D142787		1	Mount, Rubber	Support caoutchouc	Bloque de caучо
17	6101777M91	Switch	1	Cover	Cache	Tapa
18	6102490M1		1	Relay	Relais	Relé



860 880 970 980  
 TX870B TX970B

815 816 823 824 843 844 853 854 923 932

90008C01.1

6199042M3

1

Jan-06



**Quick Attach, Digger**  
**Accouplement Rapide**  
**Acoplamiento rápido**

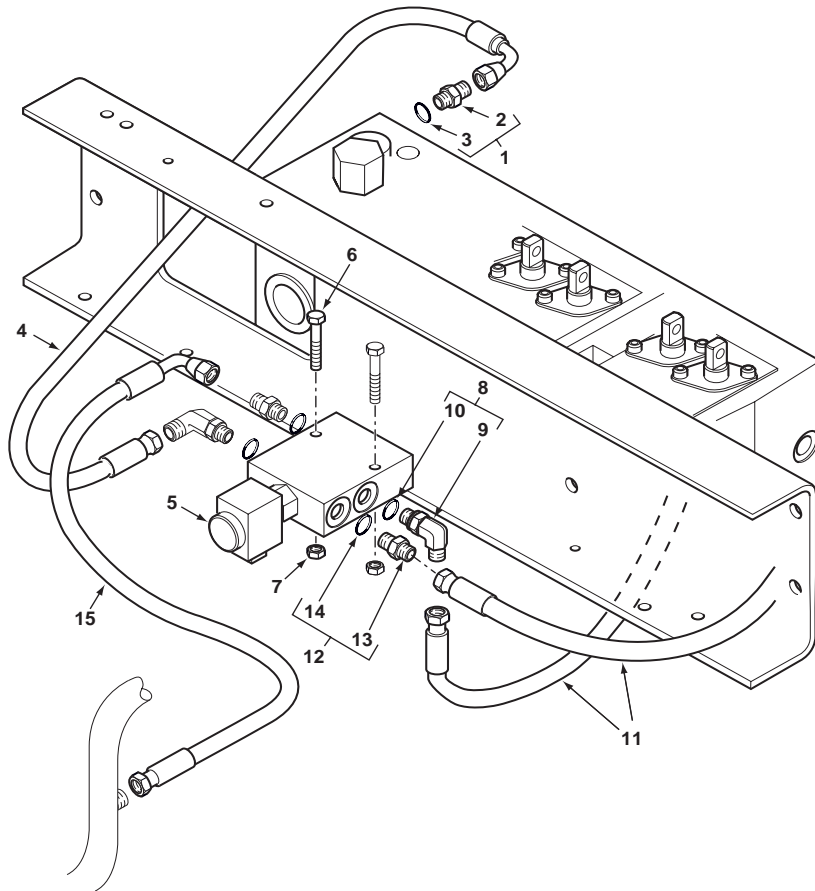
**Centremount**  
**Montage de Pelle**  
**Excavadora de montaje central**

Telescopic Dipper - Boom 4.9m  
 Balancier Télescopique - Flèche 4.9m  
 Balancín telescópico - Pluma 4.9m

Miller  
 Miller  
 Miller

C-90008-02.1-A

1	365830X91			1	Union	Union	Unión
2		1	Ref. 1	1	Union	Union	Unión
3		1		1	O-Ring	Joint torique	Junta de tipo O
4	6109910M91		Q/A Feed	1	Hose Assy	Ensemble de flexible	Flexible, Conj.
5	6106011M91		98008C03.1	1	Valve, Solenoid	Électrovalve	Electroválvula
6	391244X1		M6 x 45	2	Bolt	Boulon	Perno
7	1441500X1		M6	2	Nut, Lock	Écrou de blocage	Tuerca de retención
8	370807X91			2	Elbow, 90°	Coude à 90°	Codo, 90°
9		8	Ref. 8	1	Elbow	Coude	Codo
10	831452M1			1	O-Ring	Joint torique	Junta de tipo O
11	3519882M92			2	Hose Assy	Ensemble de flexible	Flexible, Conj.
12	365065X91			2	Union	Union	Unión
13		12	Ref. 12	1	Union	Union	Unión
14	831452M1			1	O-Ring	Joint torique	Junta de tipo O
15	3519226M91		Q/A Return	1	Hose Assy	Ensemble de flexible	Flexible, Conj.



860 880 970 980  
 TX870B TX970B

815 816 823 824 843 844 853 854 923 932

90008C02.1

6199042M3

1

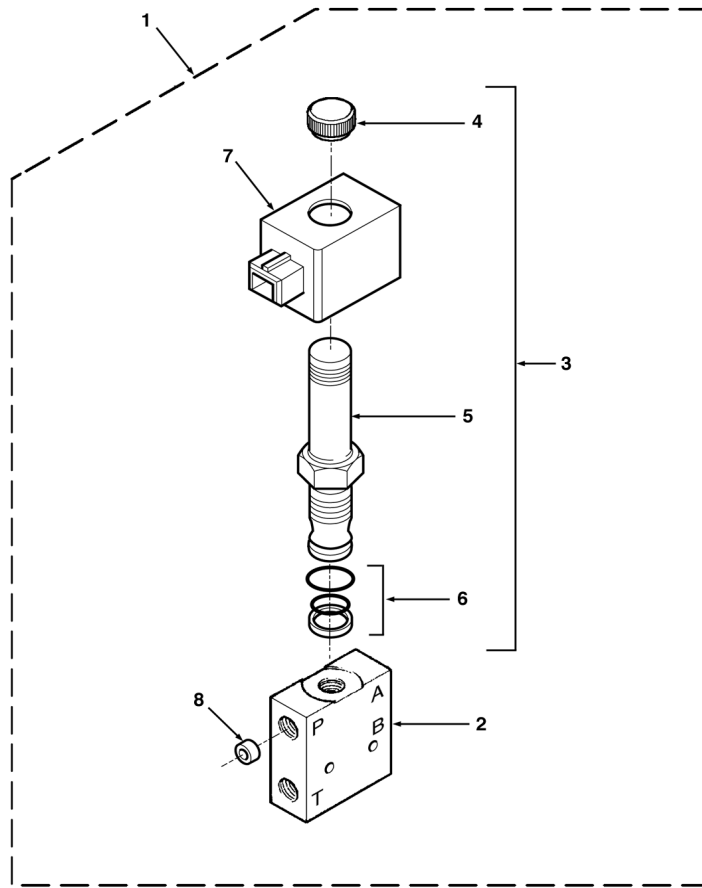
Jan-06

**Quick Attach, Digger**  
**Accouplement Rapide**  
**Acoplamiento rápido**

**Centremount**  
**Montage de Pelle**  
**Excavadora de montaje central**

**Solenoid Valve**  
**Électrovanne**  
**Electroválvula**

C-90008-03.1-A



1	6106011M91		90008C02.1 5	1	Valve, Solenoid	Électrovalve	Electroválvula
2		1	Ref. 1	1	Body	Corps	Cuerpo
3	6193020M91	1		1	Solenoid Assy	Ensemble de solénoïde	Solenoïde, Conj.
4		3	Ref. 3	1	Nut	Écrou	Tuerca
5		3	Ref. 3	1	Cartridge	Cartouche	Cartucho
6	6193022M91	3		1	Kit, Seal	Pochette de joints	Juego de juntas
7	6191096M91	1	12V	1	Coil	Bobine	Bobina
8	6193021M1	1		1	Restrictor	Réduction	Reducción



860 880 970 980  
 TX870B TX970B

815 816 823 824 843 844 853 854 923 932

**90008C03.1**

6199042M3

1

Jan-06

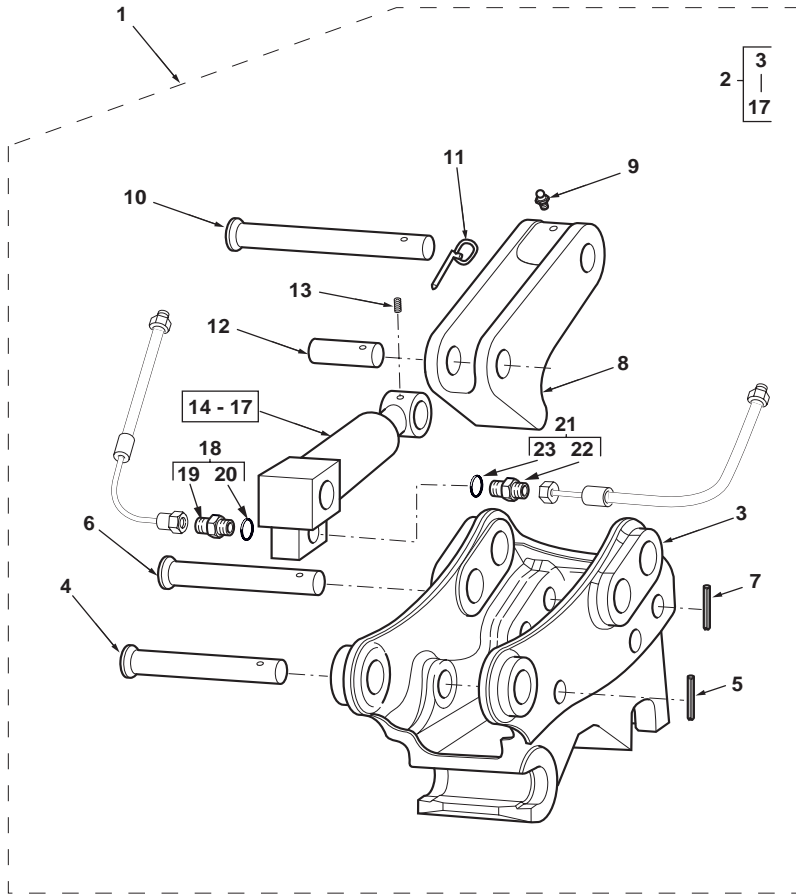
**Quick Attach, Digger**  
**Accouplement Rapide**  
**Acoplamiento rápido**

**Centremount**  
**Montage de Pelle**  
**Excavadora de montaje central**

**Quick Coupler**  
**Attache Rapide**  
**Acoplamiento rápido**

Miller  
 Miller  
 Miller

C-90008-04.1-A



1	6108811M92			1	Hitch Assy, Quick	Ensem. D'attel. Rapide	Engan. rápido, Conj.
2	6102976M91	1		1	Hitch Assy, Quick	Ensem. D'attel. Rapide	Engan. rápido, Conj.
3	6193009M1	2		1	Body	Corps	Cuerpo
4	6193013M1	2	25 x 240 mm	1	Pin	Axe	Pasador
5	6193016M1	2		1	Pin, Roll	Goupille élastique	Pasador elástico
6	6193012M1	2	32 x 240 mm	1	Pin	Axe	Pasador
7	6193016M1	2		1	Pin, Roll	Goupille élastique	Pasador elástico
8	6193010M1	2		1	Hook	Crochet	Gancho
9	6193018M1	2		1	Fitting, Grease	Graisneur	Engrasador
10	6193015M1	2	32 x 240 mm	1	Pin	Axe	Pasador
11	6193017M1	2		1	Pin, Linch	Goupille d'arrêt	Pasador de parada
12	6193014M1	2	25 x 100 mm	1	Pin	Axe	Pasador
13	6193019M1	2		1	Screw	Vis	Tornillo
14	6193011M91	2		1	Cylinder Assy	Ensemble de vérin	Gato, Conj.
15	6193577M91	4	(A)	1	Valve, Check	Clapet anti-retour	Válvula de parada
16	6193578M91	4	(A)	1	Check Valve	Pochette de joints	Juego de juntas
17	6193576M91	4	(A)	1	Q/A Hyd. Cyl.	Pochette de joints	Juego de juntas
18	358741X91	1		1	Union	Union	Unión
19		18	➡ Ref. 18	1	Union	Union	Unión
20	831495M1	18		1	O-Ring	Joint torique	Junta de tipo O
21	6106088M91	1		1	Union	Union	Unión
22		21	➡ Ref. 21	1	Union	Union	Unión
23		21		1	O-Ring	Joint torique	Junta de tipo O

A Not illustrated  
 Non illustrée  
 No ilustrado



860 880 970 980  
 TX870B TX970B

815 816 823 824 843 844 853 854 923 932

90008C04.1

6199042M3

1

Jan-06

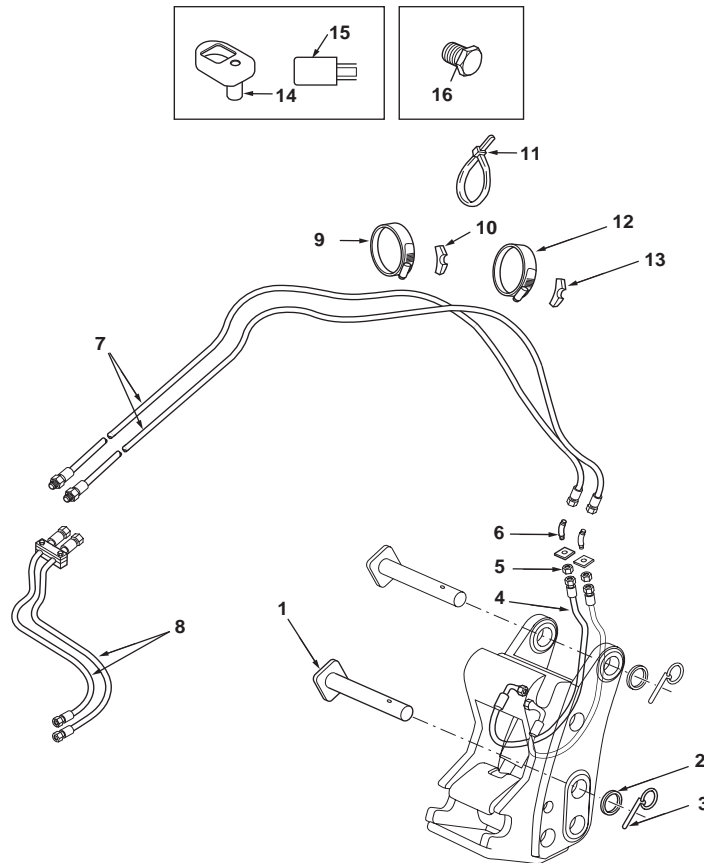
Quick Attach, Digger  
 Accouplement Rapide  
 Acoplamiento rápido

Centremount  
 Montage de Pelle  
 Excavadora de montaje central

Standard Dipper  
 Balancier Standard  
 Balancín estándar

Less Q/A  
 Less Q/A  
 Less Q/A

C-90013-01.1-A



1	3516519M94	45 x 302 mm	2	Pin	Axe	Pasador
2	3501790M1		2	Washer	Rondelle	Arandela
3	3516522M91		2	Pin, Linch	Goupille d'arrêt	Pasador de parada
4	6102923M91		2	Hose Assy	Ensemble de flexible	Flexible, Conj.
5	356612X1	7/16" UNF	2	Nut	Écrou	Tuerca
6	371089X1		2	Elbow, 45°	Coude à 45°	Codo, 45°
7	6106086M91		2	Hose Assy	Ensemble de flexible	Flexible, Conj.
8		90013C02.1 11	2	Hose Assy	Ensemble de flexible	Flexible, Conj.
9	3517732M1		1	Clip, Mounting	Collier de fixation	Argolla de fijación
10	D142787		1	Mount, Rubber	Support caoutchouc	Bloque de caучо
11	1664405M1		6	Tie, Cable	Attache câble	Enlace de Cable
12	3517731M1		1	Clip, Mounting	Collier de fixation	Argolla de fijación
13	D142787		1	Mount, Rubber	Support caoutchouc	Bloque de caучо
14	6101777M91	Switch	1	Cover	Cache	Tapa
15	6102490M1		1	Relay	Relais	Relé
16	218-772		2	Plug	Bouchon	Tapón



880  
 TX760B TX860B

831 832 841 842 851 852

90013C01.1

6199042M3

1

Jan-06

Quick Attach, Digger  
Accouplement Rapide  
Acoplamiento rápido

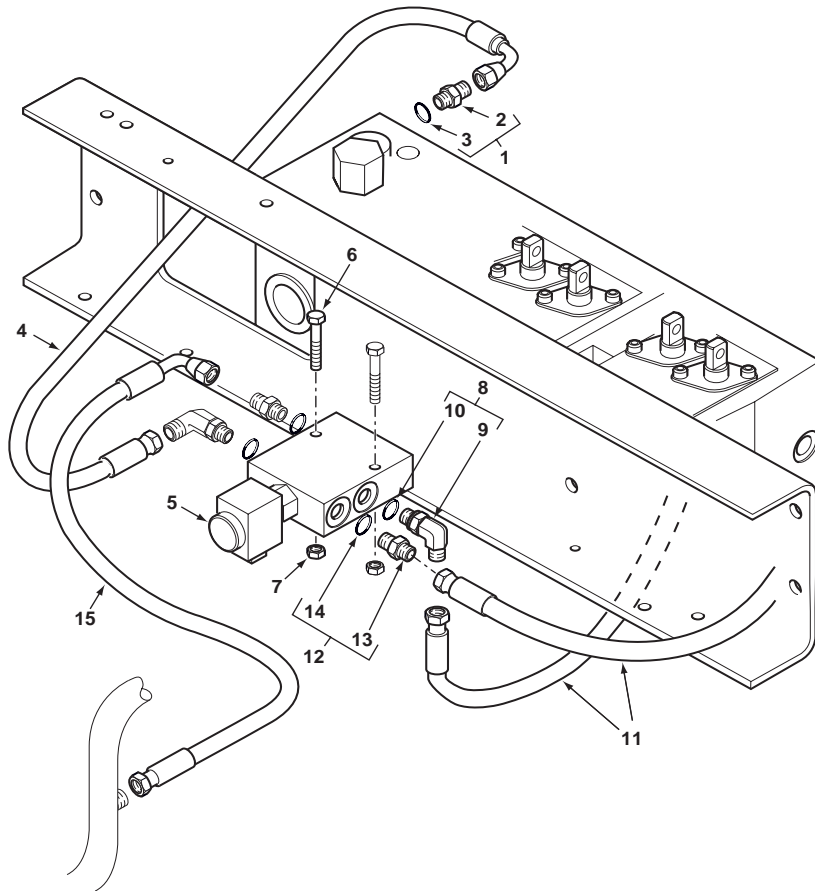
Centremount  
Montage de Pelle  
Excavadora de montaje central

Standard Dipper  
Balancier Standard  
Balancín estándar

Less Q/A  
Less Q/A  
Less Q/A

C-90013-02.1-A

1	365830X91			1	Union	Union	Unión
2		1	Ref. 1	1	Union	Union	Unión
3		1		1	O-Ring	Joint torique	Junta de tipo O
4	6109910M91		Q/A Feed	1	Hose Assy	Ensemble de flexible	Flexible, Conj.
5	6106011M91		90013C03.1	1	Valve, Solenoid	Électrovalve	Electroválvula
6	391244X1		M6 x 45	2	Bolt	Boulon	Perno
7	1441500X1		M6	2	Nut, Lock	Écrou de blocage	Tuerca de retención
8	370807X91			2	Elbow, 90°	Coude à 90°	Codo, 90°
9		8	Ref. 8	1	Elbow	Coude	Codo
10	831452M1		8	1	O-Ring	Joint torique	Junta de tipo O
11	6102806M91			2	Hose Assy	Ensemble de flexible	Flexible, Conj.
12	365065X91			2	Union	Union	Unión
13		12	Ref. 12	1	Union	Union	Unión
14	831452M1		12	1	O-Ring	Joint torique	Junta de tipo O
15	3519226M91		Q/A Return	1	Hose Assy	Ensemble de flexible	Flexible, Conj.



880  
TX760B TX860B

831 832 841 842 851 852

90013C02.1

6199042M3

1

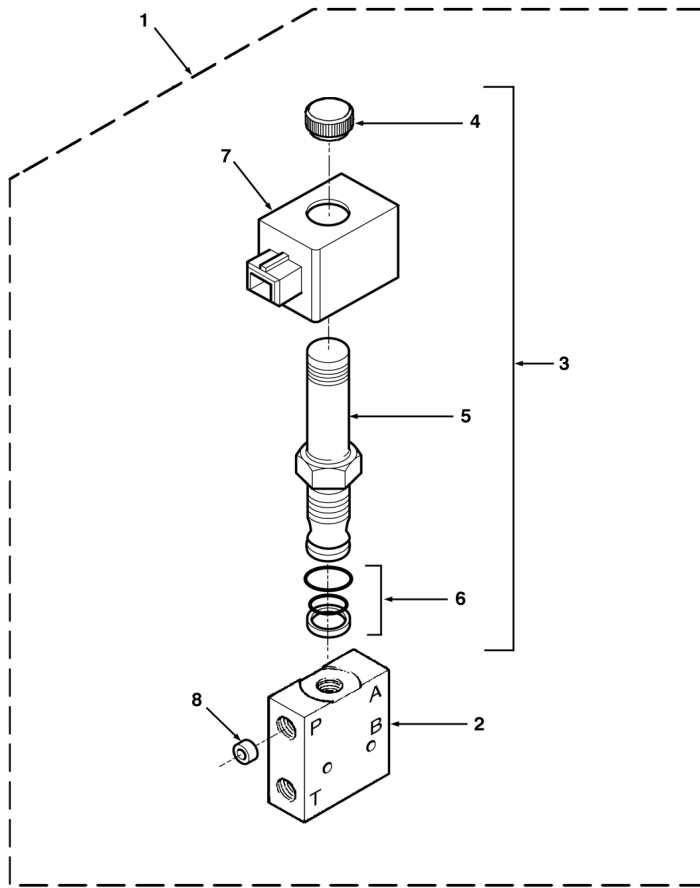
Jan-06

**Quick Attach, Digger**  
**Accouplement Rapide**  
**Acoplamiento rápido**

**Centremount**  
**Montage de Pelle**  
**Excavadora de montaje central**

**Solenoid Valve**  
**Électrovanne**  
**Electroválvula**

C-90013-03.1-A



1	6106011M91		90013C02.1 5	1	Valve, Solenoid	Électrovalve	Electroválvula
2		1	Ref. 1	1	Body	Corps	Cuerpo
3	6193020M91	1		1	Solenoid Assy	Ensemble de solénoïde	Solenoïde, Conj.
4		3	Ref. 3	1	Nut	Écrou	Tuerca
5		3	Ref. 3	1	Cartridge	Cartouche	Cartucho
6	6193022M91	3		1	Kit, Seal	Pochette de joints	Juego de juntas
7	6191096M91	1	12V	1	Coil	Bobine	Bobina
8	6193021M1	1		1	Restrictor	Réduction	Reducción



880  
 TX760B TX860B

831 832 841 842 851 852

90013C03.1

6199042M3

1

Jan-06

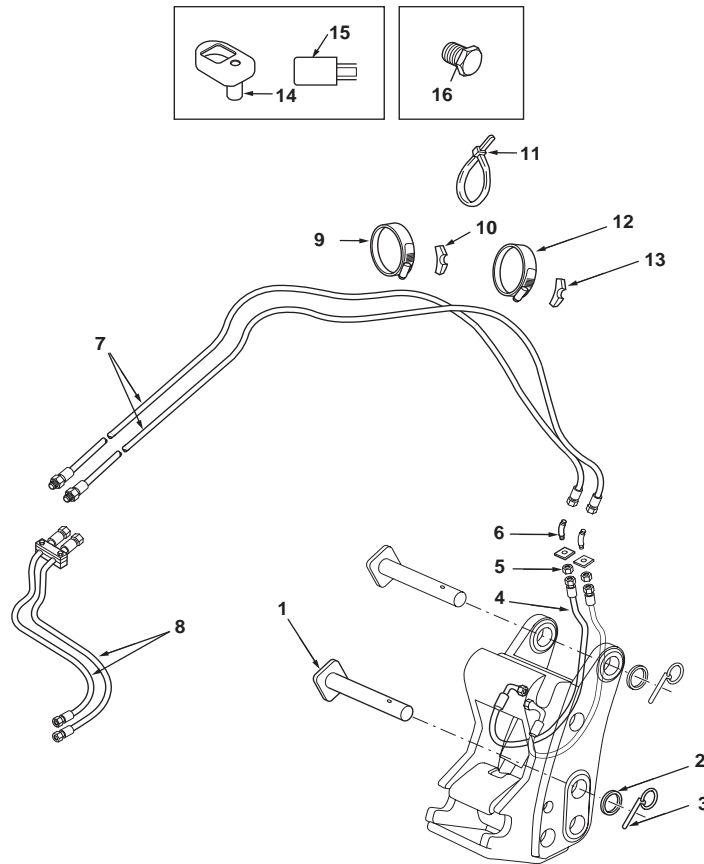
Quick Attach, Digger  
 Accouplement Rapide  
 Acoplamiento rápido

Centremount  
 Montage de Pelle  
 Excavadora de montaje central

Standard Dipper  
 Balancier Standard  
 Balancín estándar

Less Q/A  
 Less Q/A  
 Less Q/A

C-90014-01.1-A



1	3516519M94	45 x 302 mm	2	Pin	Axe	Pasador
2	3501790M1		2	Washer	Rondelle	Arandela
3	3516522M91		2	Pin, Linch	Goupille d'arrêt	Pasador de parada
4	6102923M91		2	Hose Assy	Ensemble de flexible	Flexible, Conj.
5	356612X1	7/16" UNF	2	Nut	Écrou	Tuerca
6	371089X1		2	Elbow, 45°	Coude à 45°	Codo, 45°
7	6106087M91		2	Hose Assy	Ensemble de flexible	Flexible, Conj.
8		90014C02.1 11	2	Hose Assy	Ensemble de flexible	Flexible, Conj.
9	3517732M1		1	Clip, Mounting	Collier de fixation	Argolla de fijación
10	D142787		1	Mount, Rubber	Support caoutchouc	Bloque de caucho
11	1664405M1		6	Tie, Cable	Attache câble	Enlace de Cable
12	3517731M1		1	Clip, Mounting	Collier de fixation	Argolla de fijación
13	D142787		1	Mount, Rubber	Support caoutchouc	Bloque de caucho
14	6101777M91	Switch	1	Cover	Cache	Tapa
15	6102490M1		1	Relay	Relais	Relé
16	218-772		2	Plug	Bouchon	Tapón



880 980  
 TX870B TX970B

843 844 853 854 932

90014C01.1

6199042M3

1

Jan-06

**Quick Attach, Digger**  
**Accouplement Rapide**  
**Acoplamiento rápido**

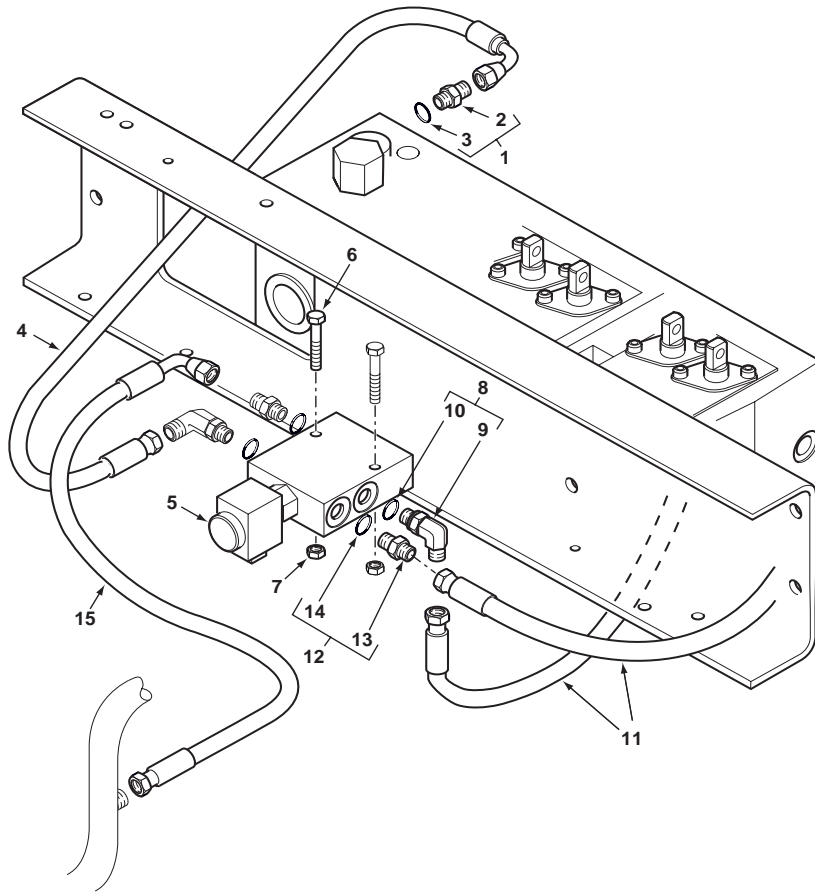
**Centremount**  
**Montage de Pelle**  
**Excavadora de montaje central**

**Standard Dipper**  
**Balancier Standard**  
**Balancín estándar**

Less Q/A  
 Less Q/A  
 Less Q/A

C-90014-02.1-A

1	365830X91			1	Union	Union	Unión
2		1	Ref. 1	1	Union	Union	Unión
3		1		1	O-Ring	Joint torique	Junta de tipo O
4	6109910M91		Q/A Feed	1	Hose Assy	Ensemble de flexible	Flexible, Conj.
5	6106011M91		90014C03.1	1	Valve, Solenoid	Électrovalve	Electroválvula
6	391244X1		M6 x 45	2	Bolt	Boulon	Perno
7	1441500X1		M6	2	Nut, Lock	Écrou de blocage	Tuerca de retención
8	370807X91			2	Elbow, 90°	Coude à 90°	Codo, 90°
9		8	Ref. 8	1	Elbow	Coude	Codo
10	831452M1		8	1	O-Ring	Joint torique	Junta de tipo O
11	6102806M91			2	Hose Assy	Ensemble de flexible	Flexible, Conj.
12	365065X91			2	Union	Union	Unión
13		12	Ref. 12	1	Union	Union	Unión
14	831452M1		12	1	O-Ring	Joint torique	Junta de tipo O
15	3519226M91		Q/A Return	1	Hose Assy	Ensemble de flexible	Flexible, Conj.



880 980  
 TX870B TX970B

843 844 853 854 932

90014C02.1

6199042M3

1

Jan-06

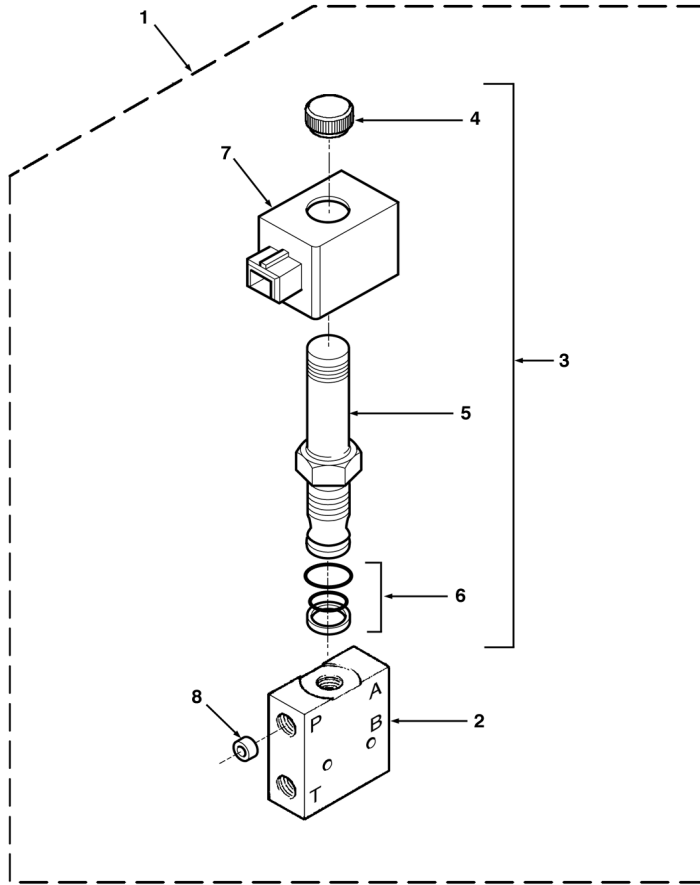


**Quick Attach, Digger**  
**Accouplement Rapide**  
**Acoplamiento rápido**

**Centremount**  
**Montage de Pelle**  
**Excavadora de montaje central**

**Solenoid Valve**  
**Électrovanne**  
**Electroválvula**

C-90014-03.1-A



1	6106011M91		90014C02.1 5	1	Valve, Solenoid	Électrovalve	Electroválvula
2		1	Ref. 1	1	Body	Corps	Cuerpo
3	6193020M91	1		1	Solenoid Assy	Ensemble de solénoïde	Solenoïde, Conj.
4		3	Ref. 3	1	Nut	Écrou	Tuerca
5		3	Ref. 3	1	Cartridge	Cartouche	Cartucho
6	6193022M91	3		1	Kit, Seal	Pochette de joints	Juego de juntas
7	6191096M91	1	12V	1	Coil	Bobine	Bobina
8	6193021M1	1		1	Restrictor	Réduction	Reducción



880 980  
 TX870B TX970B

843 844 853 854 932

90014C03.1

6199042M3

1

Jan-06

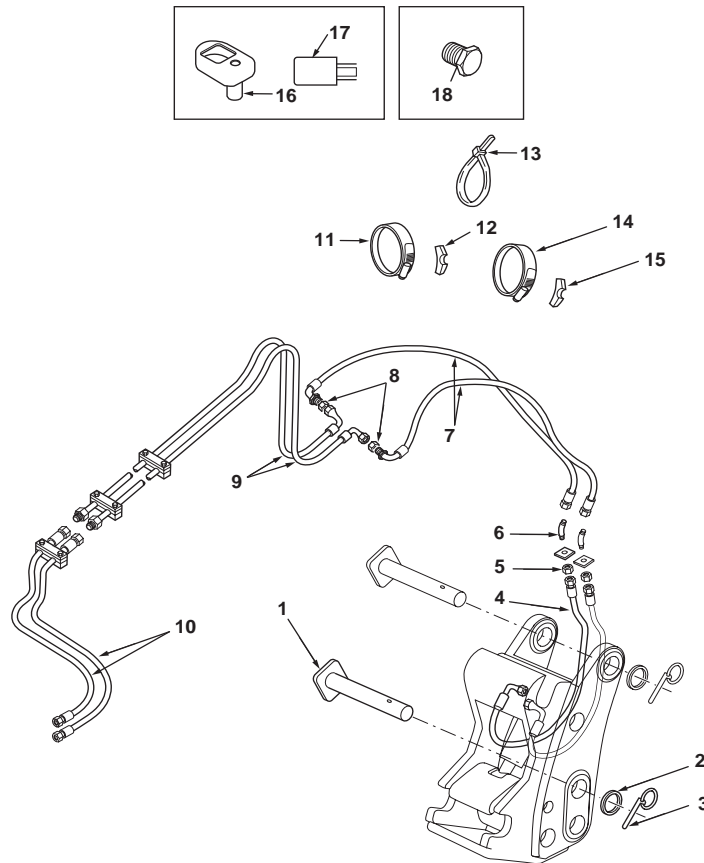
Quick Attach, Digger  
Accouplement Rapide  
Acoplamiento rápido

Centremount  
Montage de Pelle  
Excavadora de montaje central

Telescopic Dipper  
Balancier Téléscopique  
Balancín telescópico

Less Q/A  
Less Q/A  
Less Q/A

C-90015-01.1-A



1	3516519M94	45 x 302 mm	2	Pin	Axe	Pasador
2	3501790M1		2	Washer	Rondelle	Arandela
3	3516522M91		2	Pin, Linch	Goupille d'arrêt	Pasador de parada
4	6102923M91		2	Hose Assy	Ensemble de flexible	Flexible, Conj.
5	356612X1	7/16" UNF	2	Nut	Écrou	Tuerca
6	371089X1		2	Elbow, 45°	Coude à 45°	Codo, 45°
7	6102922M91		2	Hose Assy	Ensemble de flexible	Flexible, Conj.
8	356612X1	7/16" UNF	2	Nut	Écrou	Tuerca
9	3521945M95		2	Hose Assy	Ensemble de flexible	Flexible, Conj.
10		90015C02.1 11	2	Hose Assy	Ensemble de flexible	Flexible, Conj.
11	3517732M1		1	Clip, Mounting	Collier de fixation	Argolla de fijación
12	D142787		1	Mount, Rubber	Support caoutchouc	Bloque de caoucho
13	1664405M1		6	Tie, Cable	Attache câble	Enlace de Cable
14	3517731M1		1	Clip, Mounting	Collier de fixation	Argolla de fijación
15	D142787		1	Mount, Rubber	Support caoutchouc	Bloque de caoucho
16	6101777M91	Switch	1	Cover	Cache	Tapa
17	6102490M1		1	Relay	Relais	Relé
18	218-772		2	Plug	Bouchon	Tapón



880  
TX760B TX860B

831 832 841 842 851 852

90015C01.1

6199042M3

1

Jan-06


Quick Attach, Digger  
Accouplement Rapide  
Acoplamiento rápido

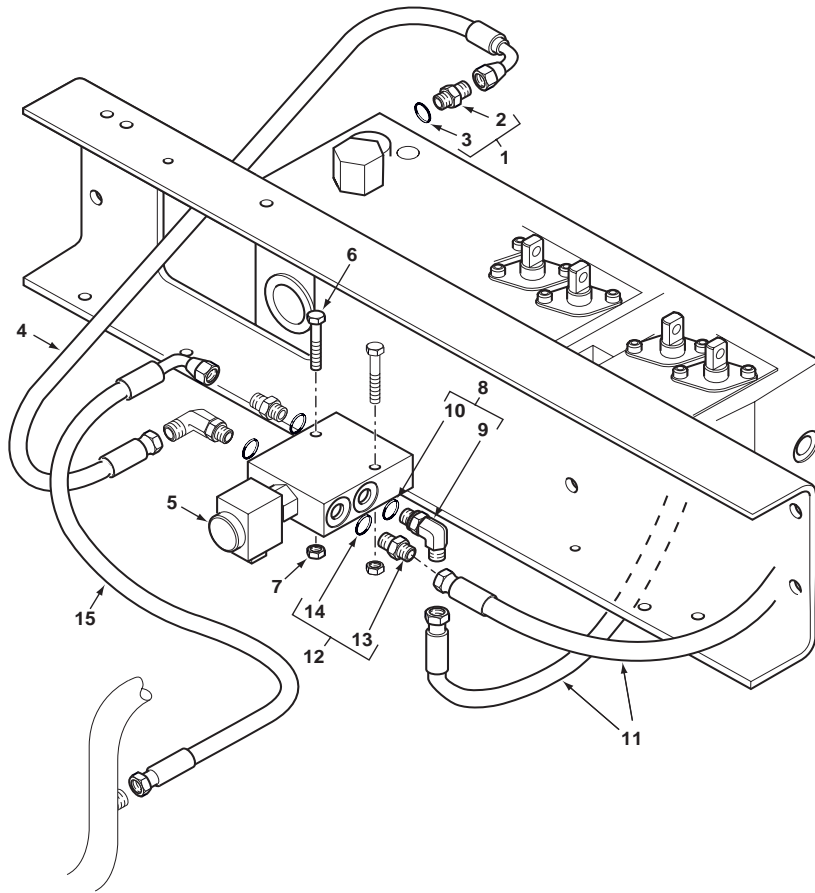
Centremount  
Montage de Pelle  
Excavadora de montaje central

Telescopic Dipper  
Balancier Téléscopique  
Balancín telescópico

Less Q/A  
Less Q/A  
Less Q/A

C-90015-02.1-A

1	365830X91		1	Union	Union	Unión
2		1  Ref. 1	1	Union	Union	Unión
3		1	1	O-Ring	Joint torique	Junta de tipo O
4	6109910M91	Q/A Feed	1	Hose Assy	Ensemble de flexible	Flexible, Conj.
5	6106011M91	 90015C03.1	1	Valve, Solenoid	Électrovalve	Electroválvula
6	391244X1	M6 x 45	2	Bolt	Boulon	Perno
7	1441500X1	M6	2	Nut, Lock	Écrou de blocage	Tuerca de retención
8	370807X91		2	Elbow, 90°	Coude à 90°	Codo, 90°
9		8  Ref. 8	1	Elbow	Coude	Codo
10	831452M1	8	1	O-Ring	Joint torique	Junta de tipo O
11	6102806M91		2	Hose Assy	Ensemble de flexible	Flexible, Conj.
12	365065X91		2	Union	Union	Unión
13		12  Ref. 12	1	Union	Union	Unión
14	831452M1	12	1	O-Ring	Joint torique	Junta de tipo O
15	3519226M91	Q/A Return	1	Hose Assy	Ensemble de flexible	Flexible, Conj.



880  
TX760B TX860B

831 832 841 842 851 852

90015C02.1

6199042M3

1

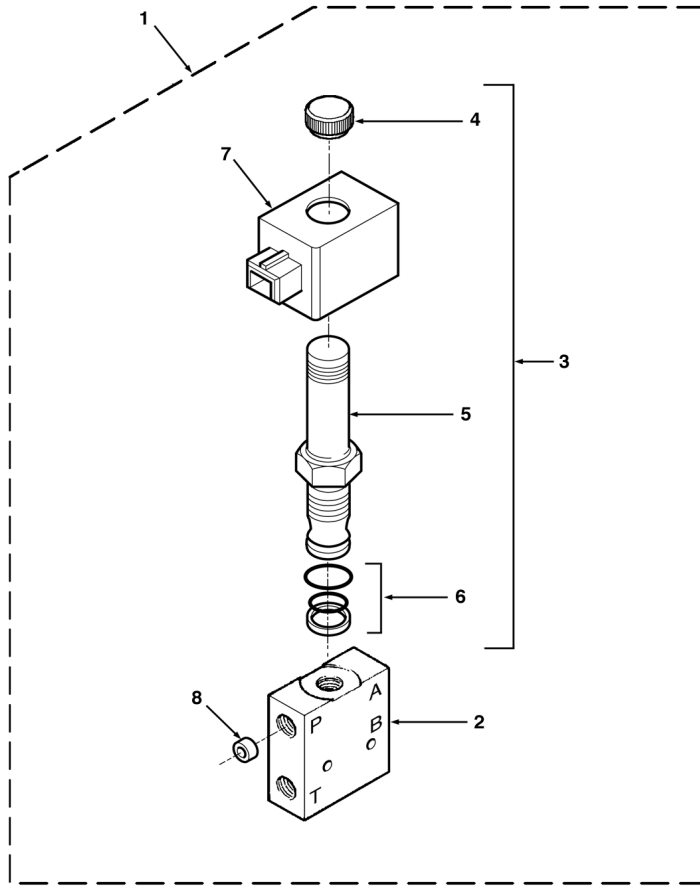
Jan-06

**Quick Attach, Digger**  
**Accouplement Rapide**  
**Acoplamiento rápido**

**Centremount**  
**Montage de Pelle**  
**Excavadora de montaje central**

**Solenoid Valve**  
**Électrovanne**  
**Electroválvula**

C-90015-03.1-A



1	6106011M91		90015C02.1 5	1	Valve, Solenoid	Électrovalve	Electroválvula
2		1	Ref. 1	1	Body	Corps	Cuerpo
3	6193020M91	1		1	Solenoid Assy	Ensemble de solénoïde	Solenoïde, Conj.
4		3	Ref. 3	1	Nut	Écrou	Tuerca
5		3	Ref. 3	1	Cartridge	Cartouche	Cartucho
6	6193022M91	3		1	Kit, Seal	Pochette de joints	Juego de juntas
7	6191096M91	1	12V	1	Coil	Bobine	Bobina
8	6193021M1	1		1	Restrictor	Réduction	Reducción



880  
 TX760B TX860B

831 832 841 842 851 852

90015C03.1

6199042M3

1

Jan-06

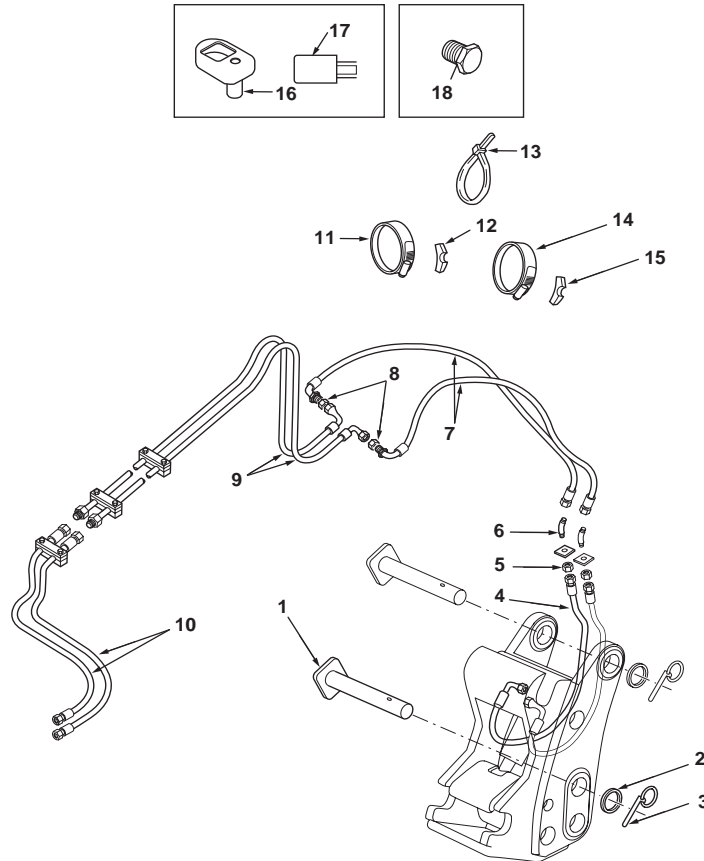
**Quick Attach, Digger**  
**Accouplement Rapide**  
**Acoplamiento rápido**

**Centremount**  
**Montage de Pelle**  
**Excavadora de montaje central**

**Telescopic Dipper**  
**Balancier Téléscopique**  
**Balancín telescópico**

Less Q/A  
 Less Q/A  
 Less Q/A

C-90016-01.1-A



1	3516519M94	45 x 302 mm	2	Pin	Axe	Pasador
2	3501790M1		2	Washer	Rondelle	Arandela
3	3516522M91		2	Pin, Linch	Goupille d'arrêt	Pasador de parada
4	6102923M91		2	Hose Assy	Ensemble de flexible	Flexible, Conj.
5	356612X1	7/16" UNF	2	Nut	Écrou	Tuerca
6	371089X1		2	Elbow, 45°	Coude à 45°	Codo, 45°
7	6102922M91		2	Hose Assy	Ensemble de flexible	Flexible, Conj.
8	356612X1	7/16" UNF	2	Nut	Écrou	Tuerca
9	3518145M91		2	Hose Assy	Ensemble de flexible	Flexible, Conj.
10		90016C02.1 11	2	Hose Assy	Ensemble de flexible	Flexible, Conj.
11	3517732M1		1	Clip, Mounting	Collier de fixation	Argolla de fijación
12	D142787		1	Mount, Rubber	Support caoutchouc	Bloque de caoucho
13	1664405M1		6	Tie, Cable	Attache câble	Enlace de Cable
14	3517731M1		1	Clip, Mounting	Collier de fixation	Argolla de fijación
15	D142787		1	Mount, Rubber	Support caoutchouc	Bloque de caoucho
16	6101777M91	Switch	1	Cover	Cache	Tapa
17	6102490M1		1	Relay	Relais	Relé
18	218-772		2	Plug	Bouchon	Tapón



880 980  
 TX870B TX970B

843 844 853 854 932

90016C01.1

6199042M3

1

Jan-06


Quick Attach, Digger  
Accouplement Rapide  
Acoplamiento rápido

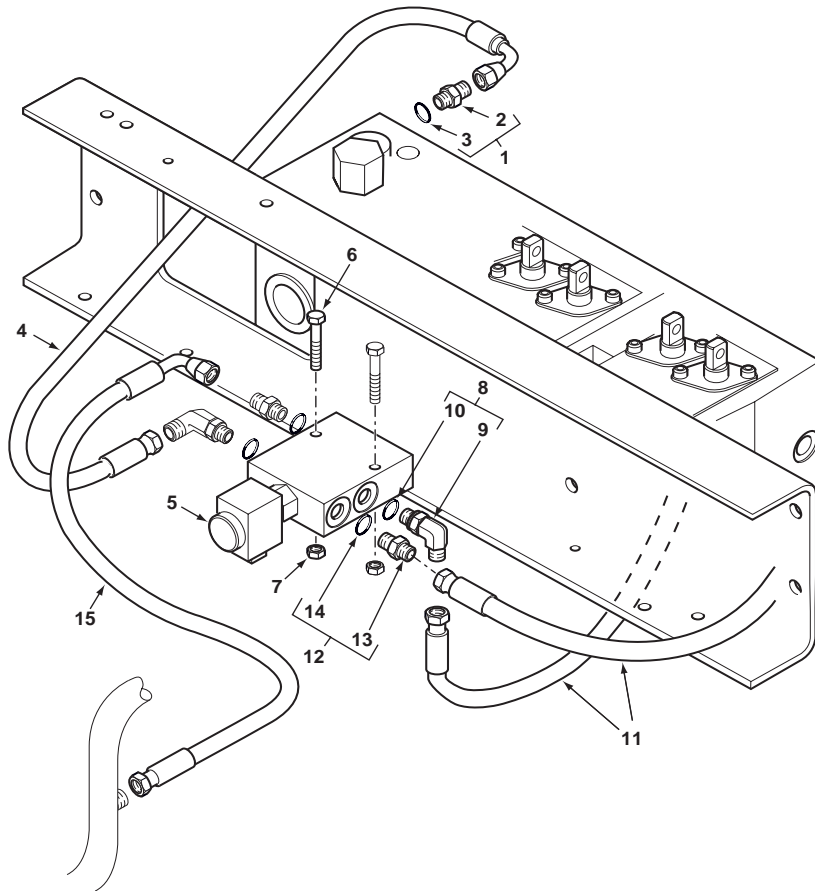
Centremount  
Montage de Pelle  
Excavadora de montaje central

Telescopic Dipper  
Balancier Télescopique  
Balancín telescópico

Less Q/A  
Less Q/A  
Less Q/A

C-90016-02.1-A

1	365830X91		1	Union	Union	Unión
2		1  Ref. 1	1	Union	Union	Unión
3		1	1	O-Ring	Joint torique	Junta de tipo O
4	6109910M91	Q/A Feed	1	Hose Assy	Ensemble de flexible	Flexible, Conj.
5	6106011M91	 90016C03.1	1	Valve, Solenoid	Électrovalve	Electroválvula
6	391244X1	M6 x 45	2	Bolt	Boulon	Perno
7	1441500X1	M6	2	Nut, Lock	Écrou de blocage	Tuerca de retención
8	370807X91		2	Elbow, 90°	Coude à 90°	Codo, 90°
9		8  Ref. 8	1	Elbow	Coude	Codo
10	831452M1	8	1	O-Ring	Joint torique	Junta de tipo O
11	6102806M91		2	Hose Assy	Ensemble de flexible	Flexible, Conj.
12	365065X91		2	Union	Union	Unión
13		12  Ref. 12	1	Union	Union	Unión
14	831452M1	12	1	O-Ring	Joint torique	Junta de tipo O
15	3519226M91	Q/A Return	1	Hose Assy	Ensemble de flexible	Flexible, Conj.



880 980  
TX870B TX970B

843 844 853 854 932

90016C02.1

6199042M3

1

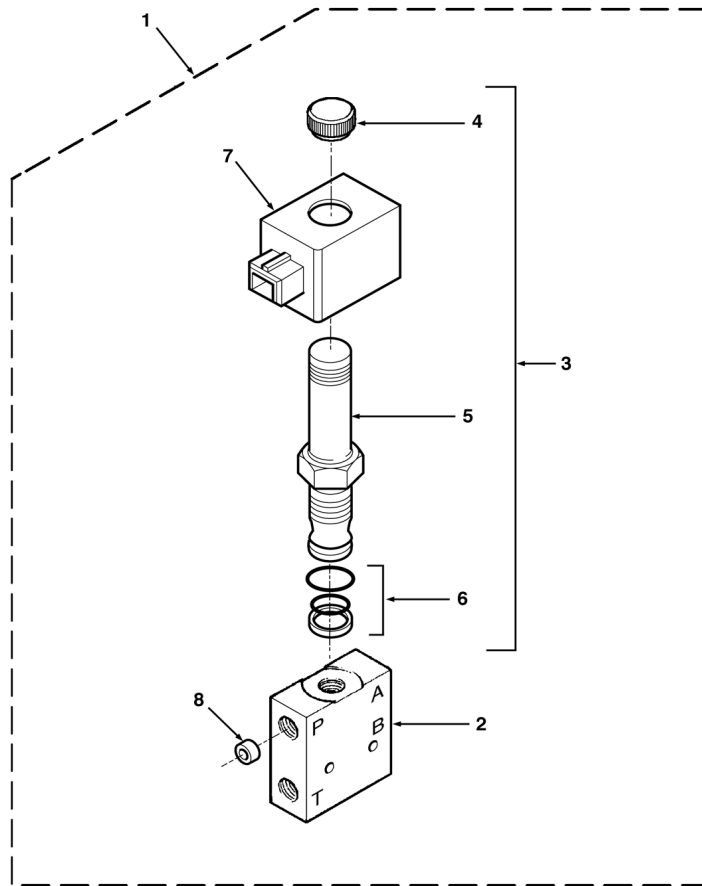
Jan-06

Quick Attach, Digger  
Accouplement Rapide  
Acoplamiento rápido

Centremount  
Montage de Pelle  
Excavadora de montaje central

Solenoid Valve  
Électrovanne  
Electroválvula

C-90016-03.1-A



1	6106011M91		90016C02.1 5	1	Valve, Solenoid	Électrovalve	Electroválvula
2		1	Ref. 1	1	Body	Corps	Cuerpo
3	6193020M91	1		1	Solenoid Assy	Ensemble de solénoïde	Solenoïde, Conj.
4		3	Ref. 3	1	Nut	Écrou	Tuerca
5		3	Ref. 3	1	Cartridge	Cartouche	Cartucho
6	6193022M91	3		1	Kit, Seal	Pochette de joints	Juego de juntas
7	6191096M91	1	12V	1	Coil	Bobine	Bobina
8	6193021M1	1		1	Restrictor	Réduction	Reducción



880 980  
TX870B TX970B

843 844 853 854 932

90016C03.1

6199042M3

1

Jan-06

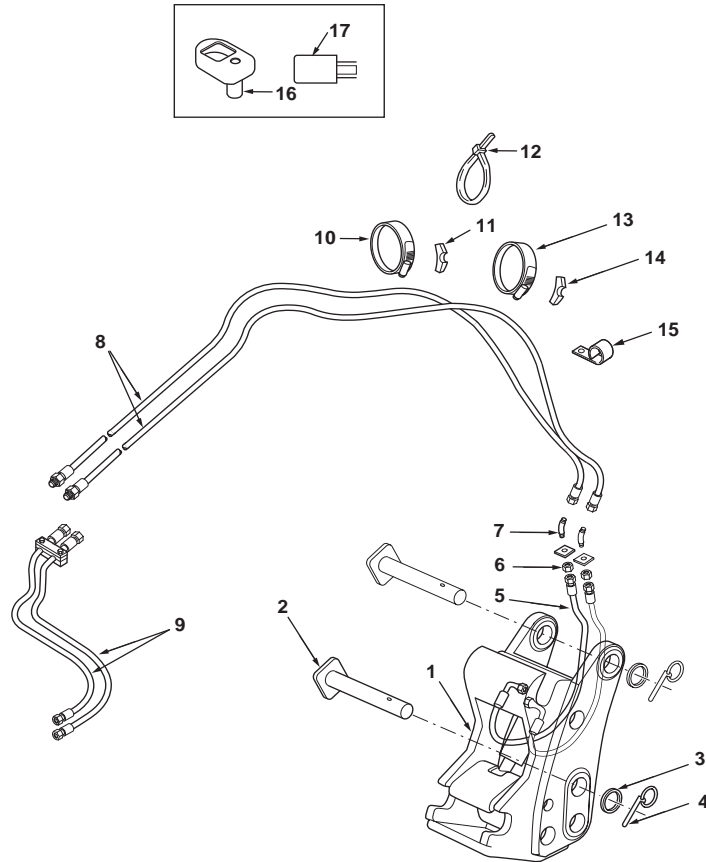
**Quick Attach, Digger**  
**Accouplement Rapide**  
**Acoplamiento rápido**

**Sideshift**  
**Montage de Pelle Latéral**  
**Excavadora de montaje horizontal**

**Standard Dipper**  
**Balancier Standard**  
**Balancín estándar**

Miller  
 Miller  
 Miller

C-90001-01.1-A



1	6108811M92	90001C04.1 1	1	Hitch Assy, Quick	Ensem. D'attel. Rapide	Engan. rápido, Conj.
2	3516519M94	45 x 302 mm	2	Pin	Axe	Pasador
3	3501790M1		2	Washer	Rondelle	Arandela
4	3516522M91		2	Pin, Linch	Goupille d'arrêt	Pasador de parada
5	6102923M91		2	Hose Assy	Ensemble de flexible	Flexible, Conj.
6	356612X1	7/16" UNF	2	Nut	Écrou	Tuerca
7	371089X1		2	Elbow, 45°	Coude à 45°	Codo, 45°
8	6106086M91		2	Hose Assy	Ensemble de flexible	Flexible, Conj.
9		90001C02.1 11	2	Hose Assy	Ensemble de flexible	Flexible, Conj.
10	3517732M1		1	Clip, Mounting	Collier de fixation	Argolla de fijación
11	D142787		1	Mount, Rubber	Support caoutchouc	Bloque de caучо
12	1664405M1		6	Tie, Cable	Attache câble	Enlace de Cable
13	3517731M1		1	Clip, Mounting	Collier de fixation	Argolla de fijación
14	D142787		1	Mount, Rubber	Support caoutchouc	Bloque de caучо
15	515-22127		4	Clip, Mounting	Collier de fixation	Argolla de fijación
16	6101777M91	Switch	1	Cover	Cache	Tapa
17	6102490M1		1	Relay	Relais	Relé



820 860 880 970 980  
 TX760B TX860B

805 806 807 808 817 825 833 834 845 855 921 931

90001C01.1

6199042M3

1

Jan-06



**Quick Attach, Digger**  
**Accouplement Rapide**  
**Acoplamiento rápido**

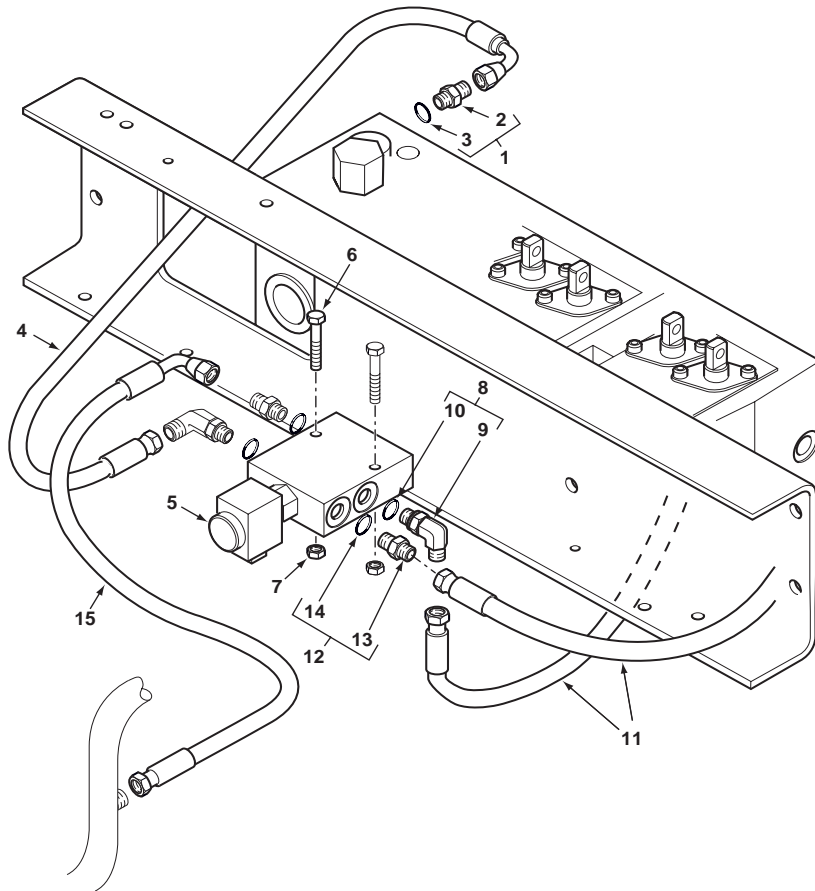
**Sideshift**  
**Montage de Pelle Latéral**  
**Excavadora de montaje horizontal**

**Standard Dipper**  
**Balancier Standard**  
**Balancín estándar**

**Miller**  
**Miller**  
**Miller**

C-90001-02.1-A

1	365830X91			1	Union	Union	Unión
2		1	Ref. 1	1	Union	Union	Unión
3		1		1	O-Ring	Joint torique	Junta de tipo O
4	6109910M91		Q/A Feed	1	Hose Assy	Ensemble de flexible	Flexible, Conj.
5	6106011M91		98001C03.1	1	Valve, Solenoid	Électrovalve	Electroválvula
6	391244X1		M6 x 45	2	Bolt	Boulon	Perno
7	1441500X1		M6	2	Nut, Lock	Écrou de blocage	Tuerca de retención
8	370807X91			2	Elbow, 90°	Coude à 90°	Codo, 90°
9		8	Ref. 8	1	Elbow	Coude	Codo
10	831452M1		8	1	O-Ring	Joint torique	Junta de tipo O
11	6102806M91			2	Hose Assy	Ensemble de flexible	Flexible, Conj.
12	365065X91			2	Union	Union	Unión
13		12	Ref. 12	1	Union	Union	Unión
14	831452M1		12	1	O-Ring	Joint torique	Junta de tipo O
15	3519226M91		Q/A Return	1	Hose Assy	Ensemble de flexible	Flexible, Conj.



820 860 880 970 980  
 TX760B TX860B

805 806 807 808 817 825 833 834 845 855 921 931

**90001C02.1**

6199042M3

1

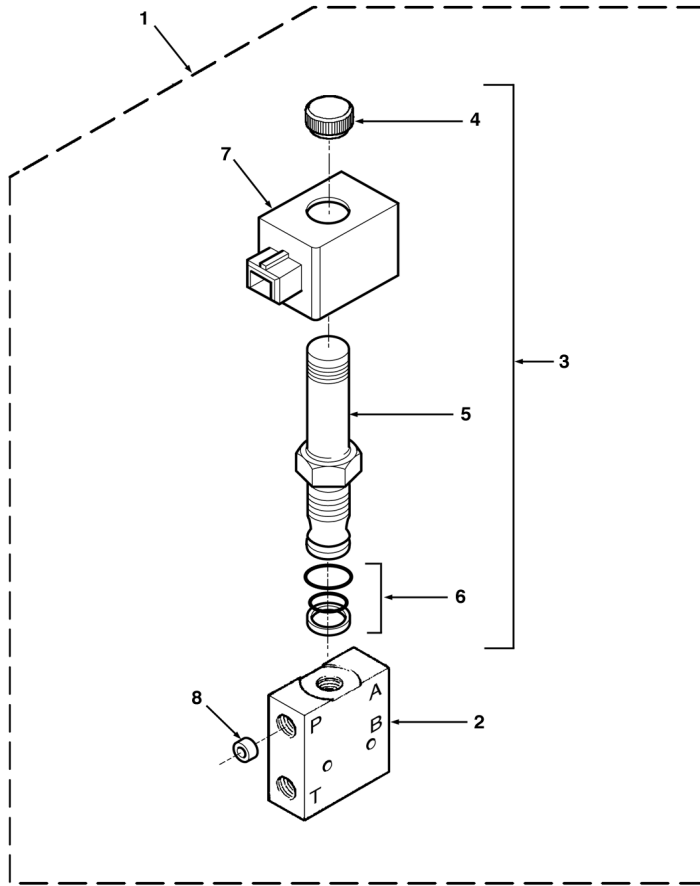
Jan-06

**Quick Attach, Digger**  
**Accouplement Rapide**  
**Acoplamiento rápido**

**Sideshift**  
**Montage de Pelle Latéral**  
**Excavadora de montaje horizontal**

**Solenoid Valve**  
**Électrovanne**  
**Electroválvula**

C-90001-03.1-A



1	6106011M91		90001C02.1 5	1	Valve, Solenoid	Électrovalve	Electroválvula
2		1	Ref. 1	1	Body	Corps	Cuerpo
3	6193020M91	1		1	Solenoid Assy	Ensemble de solénoïde	Solenoïde, Conj.
4		3	Ref. 3	1	Nut	Écrou	Tuerca
5		3	Ref. 3	1	Cartridge	Cartouche	Cartucho
6	6193022M91	3		1	Kit, Seal	Pochette de joints	Juego de juntas
7	6191096M91	1	12V	1	Coil	Bobine	Bobina
8	6193021M1	1		1	Restrictor	Réduction	Reducción



820 860 880 970 980  
 TX760B TX860B

805 806 807 808 817 825 833 834 845 855 921 931

90001C03.1

6199042M3

1

Jan-06

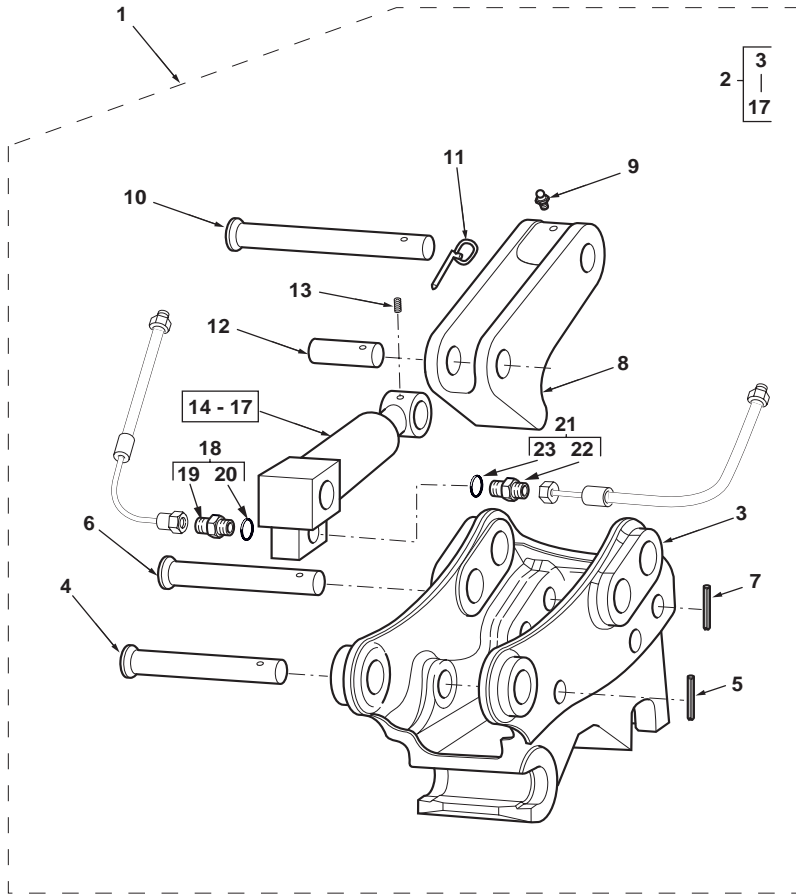
**Quick Attach, Digger**  
**Accouplement Rapide**  
**Acoplamiento rápido**

**Sideshift**  
**Montage de Pelle Latéral**  
**Excavadora de montaje horizontal**

**Quick Coupler**  
**Attache Rapide**  
**Acoplamiento rápido**

Miller  
 Miller  
 Miller

C-90001-04.1-A



1	6108811M92			1	Hitch Assy, Quick	Ensem. D'attel. Rapide	Engan. rápido, Conj.
2	6102976M91	1		1	Hitch Assy, Quick	Ensem. D'attel. Rapide	Engan. rápido, Conj.
3	6193009M1	2		1	Body	Corps	Cuerpo
4	6193013M1	2	25 x 240 mm	1	Pin	Axe	Pasador
5	6193016M1	2		1	Pin, Roll	Goupille élastique	Pasador elástico
6	6193012M1	2	32 x 240 mm	1	Pin	Axe	Pasador
7	6193016M1	2		1	Pin, Roll	Goupille élastique	Pasador elástico
8	6193010M1	2		1	Hook	Crochet	Gancho
9	6193018M1	2		1	Fitting, Grease	Graisneur	Engrasador
10	6193015M1	2	32 x 240 mm	1	Pin	Axe	Pasador
11	6193017M1	2		1	Pin, Linch	Goupille d'arrêt	Pasador de parada
12	6193014M1	2	25 x 100 mm	1	Pin	Axe	Pasador
13	6193019M1	2		1	Screw	Vis	Tornillo
14	6193011M91	2		1	Cylinder Assy	Ensemble de vérin	Gato, Conj.
15	6193577M91	4	(A)	1	Valve, Check	Clapet anti-retour	Válvula de parada
16	6193578M91	4	(A)	1	Check Valve	Pochette de joints	Juego de juntas
17	6193576M91	4	(A)	1	Q/A Hyd. Cyl.	Pochette de joints	Juego de juntas
18	358741X91	1		1	Union	Union	Unión
19		18	➡ Ref. 18	1	Union	Union	Unión
20	831495M1	18		1	O-Ring	Joint torique	Junta de tipo O
21	6106088M91	1		1	Union	Union	Unión
22		21	➡ Ref. 21	1	Union	Union	Unión
23		21		1	O-Ring	Joint torique	Junta de tipo O

A Not illustrated  
 Non illustrée  
 No ilustrado



820 860 880 970 980  
 TX760B TX860B

805 806 807 808 817 825 833 834 845 855 921 931

90001C04.1

6199042M3

1

Jan-06

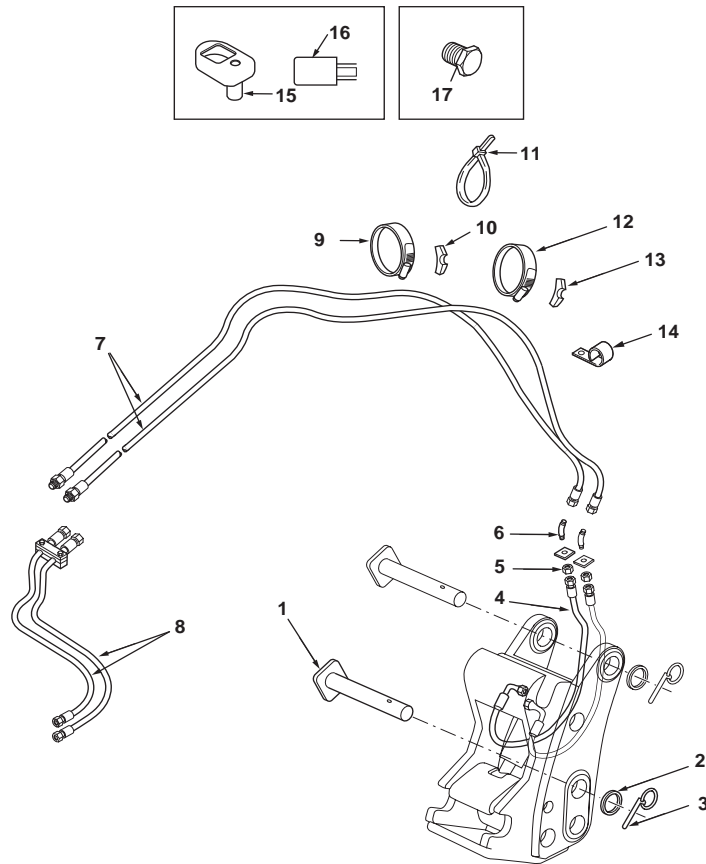
Quick Attach, Digger  
Accouplement Rapide  
Acoplamiento rápido

Sideshift  
Montage de Pelle Latéral  
Excavadora de montaje horizontal

Standard Dipper  
Balancier Standard  
Balancín estándar

Less Q/A  
Less Q/A  
Less Q/A

C-90002-01.1-A



1	3516519M94	45 x 302 mm	2	Pin	Axe	Pasador
2	3501790M1		2	Washer	Rondelle	Arandela
3	3516522M91		2	Pin, Linch	Goupille d'arrêt	Pasador de parada
4	6102923M91		2	Hose Assy	Ensemble de flexible	Flexible, Conj.
5	356612X1	7/16" UNF	2	Nut	Écrou	Tuerca
6	371089X1		2	Elbow, 45°	Coude à 45°	Codo, 45°
7	6106086M91		2	Hose Assy	Ensemble de flexible	Flexible, Conj.
8		90002C02.1 11	2	Hose Assy	Ensemble de flexible	Flexible, Conj.
9	3517732M1		1	Clip, Mounting	Collier de fixation	Argolla de fijación
10	D142787		1	Mount, Rubber	Support caoutchouc	Bloque de caucho
11	1664405M1		6	Tie, Cable	Attache câble	Enlace de Cable
12	3517731M1		1	Clip, Mounting	Collier de fixation	Argolla de fijación
13	D142787		1	Mount, Rubber	Support caoutchouc	Bloque de caucho
14	515-22127		4	Clip, Mounting	Collier de fixation	Argolla de fijación
15	6101777M91	Switch	1	Cover	Cache	Tapa
16	6102490M1		1	Relay	Relais	Relé
17	218-772		2	Plug	Bouchon	Tapón



820 860 880 970 980  
TX760B TX860B

805 806 807 808 817 825 833 834 845 855 921 931

90002C01.1

6199042M3

1

Jan-06

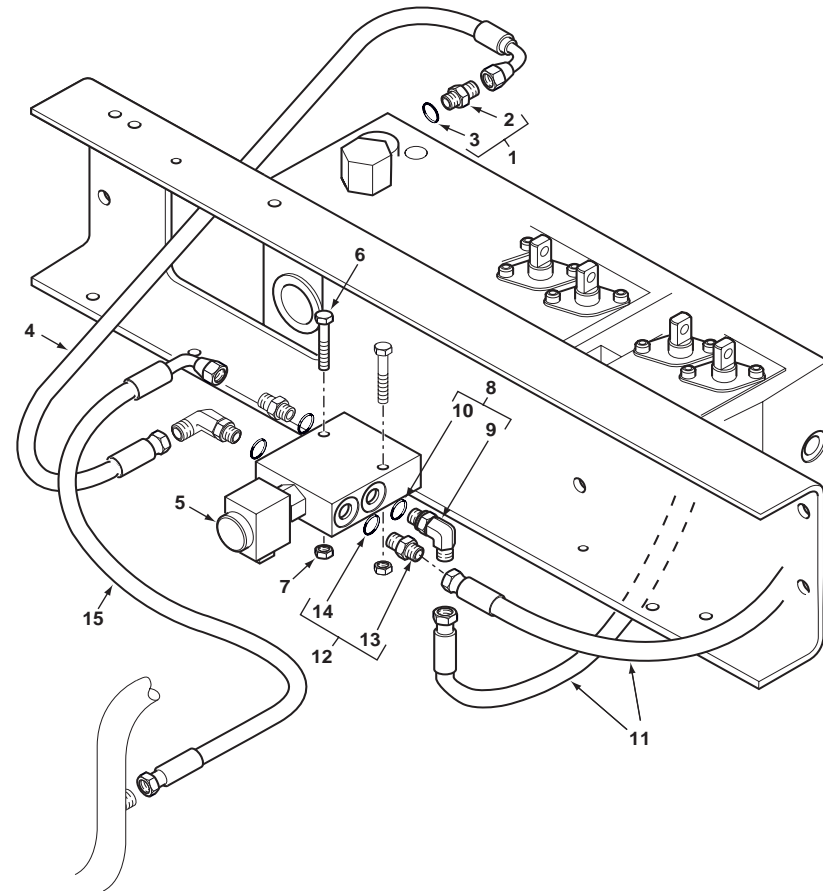
**Quick Attach, Digger**  
**Accouplement Rapide**  
**Acoplamiento rápido**

**Sideshift**  
**Montage de Pelle Latéral**  
**Excavadora de montaje horizontal**

**Standard Dipper**  
**Balancier Standard**  
**Balancín estándar**

Less Q/A  
 Less Q/A  
 Less Q/A

C-90002-02.1-A



1	365830X91			1	Union	Union	Unión
2		1	➤ Ref. 1	1	Union	Union	Unión
3		1		1	O-Ring	Joint torique	Junta de tipo O
4	6109910M91		Q/A Feed	1	Hose Assy	Ensemble de flexible	Flexible, Conj.
5	6106011M91		90002C03.1	1	Valve, Solenoid	Électrovalve	Electroválvula
6	391244X1		M6 x 45	2	Bolt	Boulon	Perno
7	1441500X1		M6	2	Nut, Lock	Écrou de blocage	Tuerca de retención
8	370807X91			2	Elbow, 90°	Coude à 90°	Codo, 90°
9		8	➤ Ref. 8	1	Elbow	Coude	Codo
10	831452M1			1	O-Ring	Joint torique	Junta de tipo O
11	6102806M91			2	Hose Assy	Ensemble de flexible	Flexible, Conj.
12	365065X91			2	Union	Union	Unión
13		12	➤ Ref. 12	1	Union	Union	Unión
14	831452M1			1	O-Ring	Joint torique	Junta de tipo O
15	3519226M91		Q/A Return	1	Hose Assy	Ensemble de flexible	Flexible, Conj.



820 860 880 970 980  
 TX760B TX860B

805 806 807 808 817 825 833 834 845 855 921 931

90002C02.1

6199042M3

1

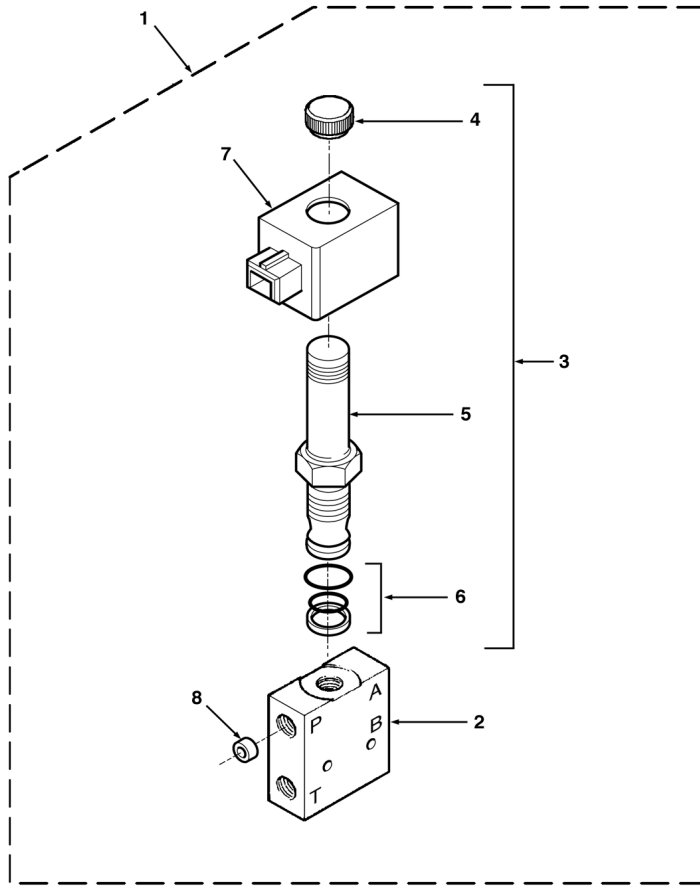
Jan-06

**Quick Attach, Digger**  
**Accouplement Rapide**  
**Acoplamiento rápido**

**Sideshift**  
**Montage de Pelle Latéral**  
**Excavadora de montaje horizontal**

Solenoid Valve  
 Electrovanne  
 Electroválvula

C-90002-03.1-A



1	6106011M91		90002C02.1 5	1	Valve, Solenoid	Électrovalve	Electroválvula
2		1	Ref. 1	1	Body	Corps	Cuerpo
3	6193020M91	1		1	Solenoid Assy	Ensemble de solénoïde	Solenoïde, Conj.
4		3	Ref. 3	1	Nut	Écrou	Tuerca
5		3	Ref. 3	1	Cartridge	Cartouche	Cartucho
6	6193022M91	3		1	Kit, Seal	Pochette de joints	Juego de juntas
7	6191096M91	1	12V	1	Coil	Bobine	Bobina
8	6193021M1	1		1	Restrictor	Réduction	Reducción



820 860 880 970 980  
 TX760B TX860B

805 806 807 808 817 825 833 834 845 855 921 931

90002C03.1

6199042M3

1

Jan-06

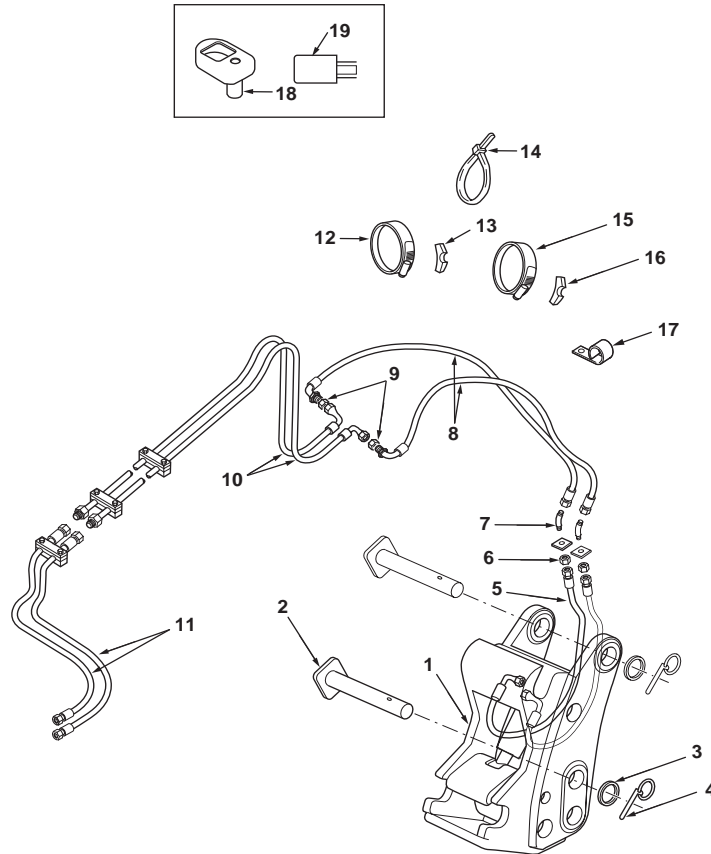
**Quick Attach, Digger**  
**Accouplement Rapide**  
**Acoplamiento rápido**

**Sideshift**  
**Montage de Pelle Latéral**  
**Excavadora de montaje horizontal**

**Telescopic Dipper**  
**Balancier Téléscopique**  
**Balancín telescópico**

Miller  
 Miller  
 Miller

C-90003-01.1-A



1	6108811M92	90003C04.1 1	1	Hitch Assy, Quick	Ensem. D'attel. Rapide	Engan. rápido, Conj.
2	3516519M94	45 x 302 mm	2	Pin	Axe	Pasador
3	3501790M1		2	Washer	Rondelle	Arandela
4	3516522M91		2	Pin, Linch	Goupille d'arrêt	Pasador de parada
5	6102923M91		2	Hose Assy	Ensemble de flexible	Flexible, Conj.
6	356612X1	7/16" UNF	2	Nut	Écrou	Tuerca
7	371089X1		2	Elbow, 45°	Coude à 45°	Codo, 45°
8	6102922M91		2	Hose Assy	Ensemble de flexible	Flexible, Conj.
9	356612X1	7/16" UNF	2	Nut	Écrou	Tuerca
10	3521945M95		2	Hose Assy	Ensemble de flexible	Flexible, Conj.
11		90003C02.1 11	2	Hose Assy	Ensemble de flexible	Flexible, Conj.
12	3517732M1		1	Clip, Mounting	Collier de fixation	Argolla de fijación
13	D142787		1	Mount, Rubber	Support caoutchouc	Bloque de caucho
14	1664405M1		6	Tie, Cable	Attache câble	Enlace de Cable
15	3517731M1		1	Clip, Mounting	Collier de fixation	Argolla de fijación
16	D142787		1	Mount, Rubber	Support caoutchouc	Bloque de caucho
17	515-22127		4	Clip, Mounting	Collier de fixation	Argolla de fijación
18	6101777M91	Switch	1	Cover	Cache	Tapa
19	6102490M1		1	Relay	Relais	Relé



820 860 880 970 980  
 TX760B TX860B

805 806 807 808 817 825 833 834 845 855 921 931

90003C01.1

6199042M3

1

Jan-06


**Quick Attach, Digger**  
**Accouplement Rapide**  
**Acoplamiento rápido**

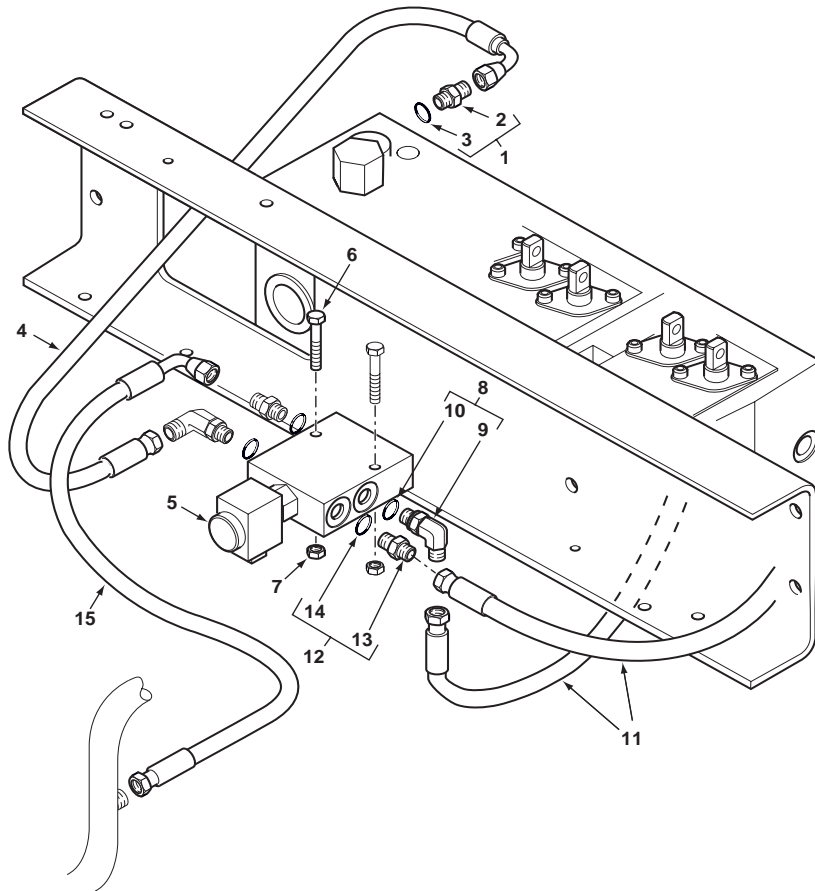
**Sideshift**  
**Montage de Pelle Latéral**  
**Excavadora de montaje horizontal**

Telescopic Dipper - Boom 4.5m  
 Balancier Téléscopique - Flèche 4.5m  
 Balancín telescópico - Pluma 4.5m

Miller  
 Miller  
 Miller

C-90003-02.1-A

1	365830X91			1	Union	Union	Unión
2		1	 Ref. 1	1	Union	Union	Unión
3		1		1	O-Ring	Joint torique	Junta de tipo O
4	6109910M91		Q/A Feed	1	Hose Assy	Ensemble de flexible	Flexible, Conj.
5	6106011M91		 98003C03.1	1	Valve, Solenoid	Électrovalve	Electroválvula
6	391244X1		M6 x 45	2	Bolt	Boulon	Perno
7	1441500X1		M6	2	Nut, Lock	Écrou de blocage	Tuerca de retención
8	370807X91			2	Elbow, 90°	Coude à 90°	Codo, 90°
9		8	 Ref. 8	1	Elbow	Coude	Codo
10	831452M1			1	O-Ring	Joint torique	Junta de tipo O
11	6102806M91			2	Hose Assy	Ensemble de flexible	Flexible, Conj.
12	365065X91			2	Union	Union	Unión
13		12	 Ref. 12	1	Union	Union	Unión
14	831452M1			1	O-Ring	Joint torique	Junta de tipo O
15	3519226M91		Q/A Return	1	Hose Assy	Ensemble de flexible	Flexible, Conj.



820 860 880 970 980  
 TX760B TX860B

805 806 807 808 817 825 833 834 845 855 921 931

90003C02.1

6199042M3

1

Jan-06

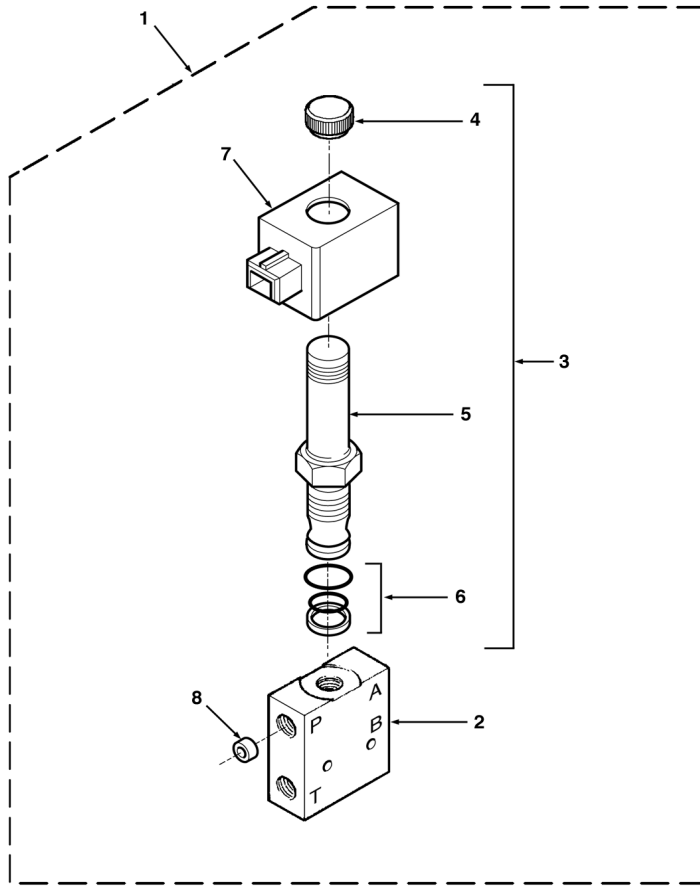


**Quick Attach, Digger**  
**Accouplement Rapide**  
**Acoplamiento rápido**

**Sideshift**  
**Montage de Pelle Latéral**  
**Excavadora de montaje horizontal**

Solenoid Valve  
 Electrovanne  
 Electroválvula

C-90003-03.1-A



1	6106011M91		90003C02.1 5	1	Valve, Solenoid	Électrovalve	Electroválvula
2		1	Ref. 1	1	Body	Corps	Cuerpo
3	6193020M91	1		1	Solenoid Assy	Ensemble de solénoïde	Solenoïde, Conj.
4		3	Ref. 3	1	Nut	Écrou	Tuerca
5		3	Ref. 3	1	Cartridge	Cartouche	Cartucho
6	6193022M91	3		1	Kit, Seal	Pochette de joints	Juego de juntas
7	6191096M91	1	12V	1	Coil	Bobine	Bobina
8	6193021M1	1		1	Restrictor	Réduction	Reducción



820 860 880 970 980  
 TX760B TX860B

805 806 807 808 817 825 833 834 845 855 921 931

90003C03.1

6199042M3

1

Jan-06

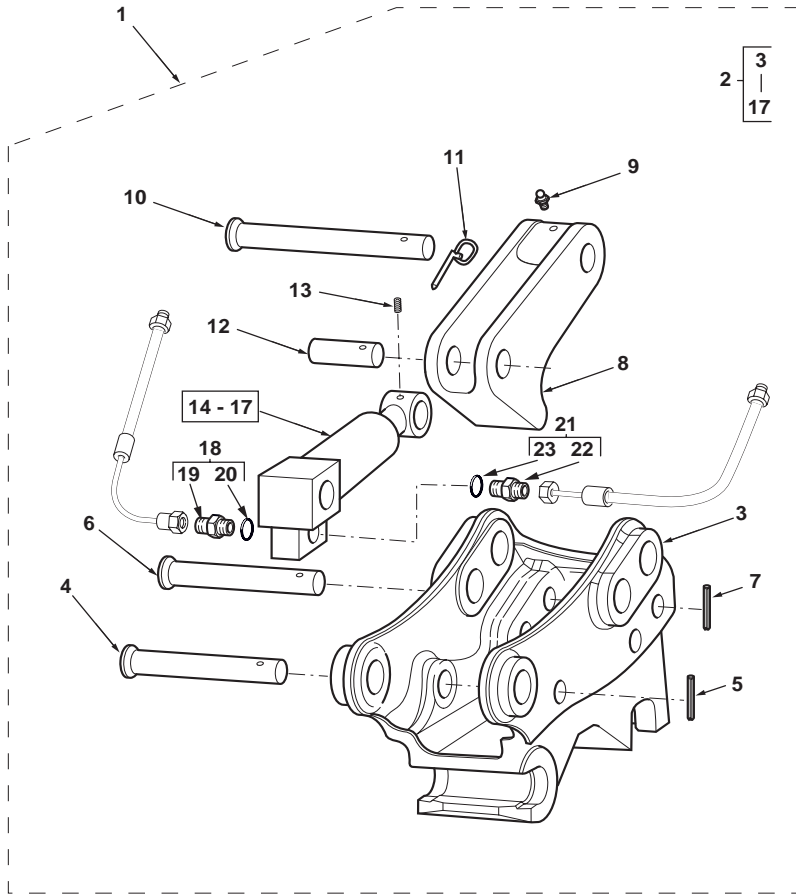
**Quick Attach, Digger**  
**Accouplement Rapide**  
**Acoplamiento rápido**

**Sideshift**  
**Montage de Pelle Latéral**  
**Excavadora de montaje horizontal**

**Quick Coupler**  
**Attache Rapide**  
**Acoplamiento rápido**

Miller  
 Miller  
 Miller

C-90003-04.1-A



1	6108811M92			1	Hitch Assy, Quick	Ensem. D'attel. Rapide	Engan. rápido, Conj.
2	6102976M91	1		1	Hitch Assy, Quick	Ensem. D'attel. Rapide	Engan. rápido, Conj.
3	6193009M1	2		1	Body	Corps	Cuerpo
4	6193013M1	2	25 x 240 mm	1	Pin	Axe	Pasador
5	6193016M1	2		1	Pin, Roll	Goupille élastique	Pasador elástico
6	6193012M1	2	32 x 240 mm	1	Pin	Axe	Pasador
7	6193016M1	2		1	Pin, Roll	Goupille élastique	Pasador elástico
8	6193010M1	2		1	Hook	Crochet	Gancho
9	6193018M1	2		1	Fitting, Grease	Graisneur	Engrasador
10	6193015M1	2	32 x 240 mm	1	Pin	Axe	Pasador
11	6193017M1	2		1	Pin, Linch	Goupille d'arrêt	Pasador de parada
12	6193014M1	2	25 x 100 mm	1	Pin	Axe	Pasador
13	6193019M1	2		1	Screw	Vis	Tornillo
14	6193011M91	2		1	Cylinder Assy	Ensemble de vérin	Gato, Conj.
15	6193577M91	4	(A)	1	Valve, Check	Clapet anti-retour	Válvula de parada
16	6193578M91	4	(A)	1	Check Valve	Pochette de joints	Juego de juntas
17	6193576M91	4	(A)	1	Q/A Hyd. Cyl.	Pochette de joints	Juego de juntas
18	358741X91	1		1	Union	Union	Unión
19		18	➡ Ref. 18	1	Union	Union	Unión
20	831495M1	18		1	O-Ring	Joint torique	Junta de tipo O
21	6106088M91	1		1	Union	Union	Unión
22		21	➡ Ref. 21	1	Union	Union	Unión
23		21		1	O-Ring	Joint torique	Junta de tipo O

A Not illustrated  
 Non illustrée  
 No ilustrado



820 860 880 970 980  
 TX760B TX860B

805 806 807 808 817 825 833 834 845 855 921 931

90003C04.1

6199042M3

1

Jan-06

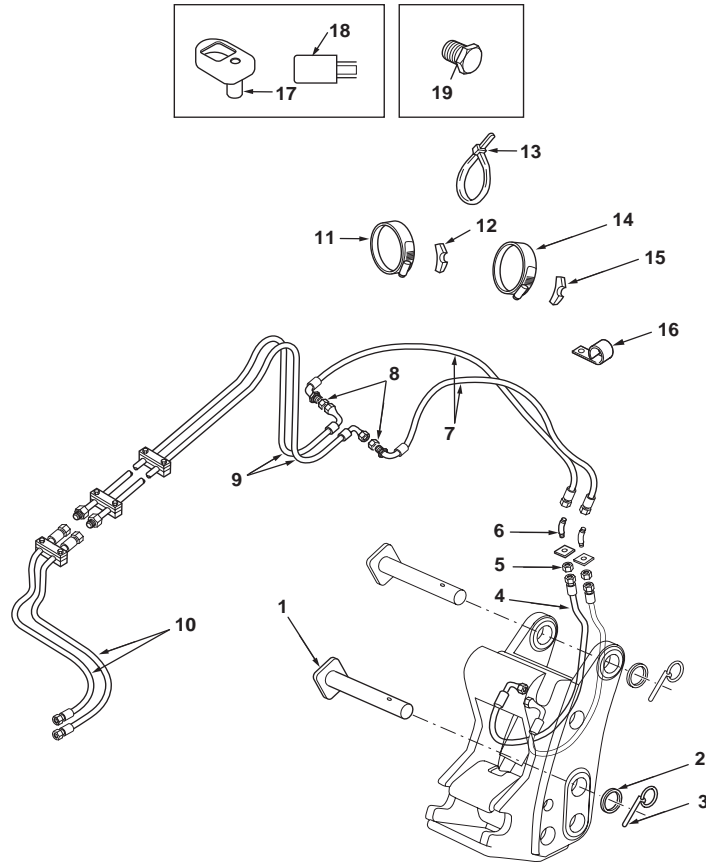
**Quick Attach, Digger**  
**Accouplement Rapide**  
**Acoplamiento rápido**

**Sideshift**  
**Montage de Pelle Latéral**  
**Excavadora de montaje horizontal**

**Telescopic Dipper**  
**Balancier Téléscopique**  
**Balancín telescópico**

Less Q/A  
 Less Q/A  
 Less Q/A

C-90004-01.1-A



1	3516519M94	45 x 302 mm	2	Pin	Axe	Pasador
2	3501790M1		2	Washer	Rondelle	Arandela
3	3516522M91		2	Pin, Linch	Goupille d'arrêt	Pasador de parada
4	6102923M91		2	Hose Assy	Ensemble de flexible	Flexible, Conj.
5	356612X1	7/16" UNF	2	Nut	Écrou	Tuerca
6	371089X1		2	Elbow, 45°	Coude à 45°	Codo, 45°
7	6102922M91		2	Hose Assy	Ensemble de flexible	Flexible, Conj.
8	356612X1	7/16" UNF	2	Nut	Écrou	Tuerca
9	3521945M95		2	Hose Assy	Ensemble de flexible	Flexible, Conj.
10		90004C02.1 11	2	Hose Assy	Ensemble de flexible	Flexible, Conj.
11	3517732M1		1	Clip, Mounting	Collier de fixation	Argolla de fijación
12	D142787		1	Mount, Rubber	Support caoutchouc	Bloque de caoucho
13	1664405M1		6	Tie, Cable	Attache câble	Enlace de Cable
14	3517731M1		1	Clip, Mounting	Collier de fixation	Argolla de fijación
15	D142787		1	Mount, Rubber	Support caoutchouc	Bloque de caoucho
16	515-22127		4	Clip, Mounting	Collier de fixation	Argolla de fijación
17	6101777M91	Switch	1	Cover	Cache	Tapa
18	6102490M1		1	Relay	Relais	Relé
19	218-772		2	Plug	Bouchon	Tapón



820 860 880 970 980  
 TX760B TX860B

805 806 807 808 817 825 833 834 845 855 921 931

90004C01.1

6199042M3

1

Jan-06

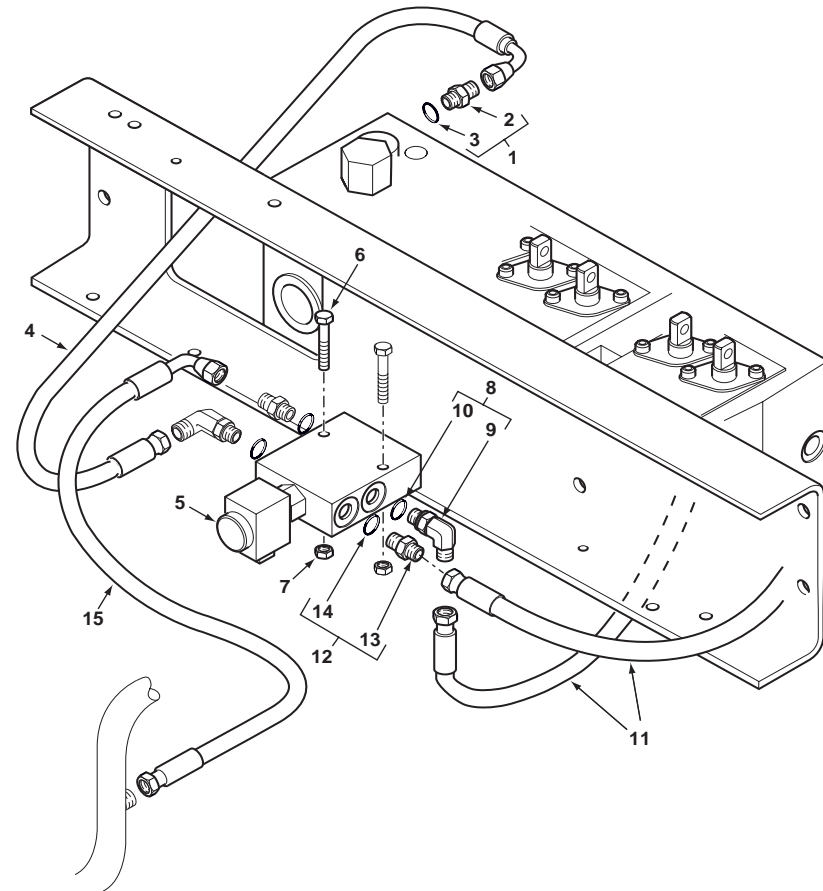
**Quick Attach, Digger**  
**Accouplement Rapide**  
**Acoplamiento rápido**

**Sideshift**  
**Montage de Pelle Latéral**  
**Excavadora de montaje horizontal**

Telescopic Dipper - Boom 4.5m  
 Balancier Télescopique - Flèche 4.5m  
 Balancín telescópico - Pluma 4.5m

Less Q/A  
 Less Q/A  
 Less Q/A

C-90004-02.1-A



1	365830X91		1	Union	Union	Unión
2		1  Ref. 1	1	Union	Union	Unión
3		1	1	O-Ring	Joint torique	Junta de tipo O
4	6109910M91	Q/A Feed	1	Hose Assy	Ensemble de flexible	Flexible, Conj.
5	6106011M91	98004C03.1	1	Valve, Solenoid	Électrovalve	Electroválvula
6	391244X1	M6 x 45	2	Bolt	Boulon	Perno
7	1441500X1	M6	2	Nut, Lock	Écrou de blocage	Tuerca de retención
8	370807X91		2	Elbow, 90°	Coude à 90°	Codo, 90°
9		8  Ref. 8	1	Elbow	Coude	Codo
10	831452M1	8	1	O-Ring	Joint torique	Junta de tipo O
11	6102806M91		2	Hose Assy	Ensemble de flexible	Flexible, Conj.
12	365065X91		2	Union	Union	Unión
13		12  Ref. 12	1	Union	Union	Unión
14	831452M1	12	1	O-Ring	Joint torique	Junta de tipo O
15	3519226M91	Q/A Return	1	Hose Assy	Ensemble de flexible	Flexible, Conj.



820 860 880 970 980  
 TX760B TX860B

805 806 807 808 817 825 833 834 845 855 921 931

90004C02.1

6199042M3

1

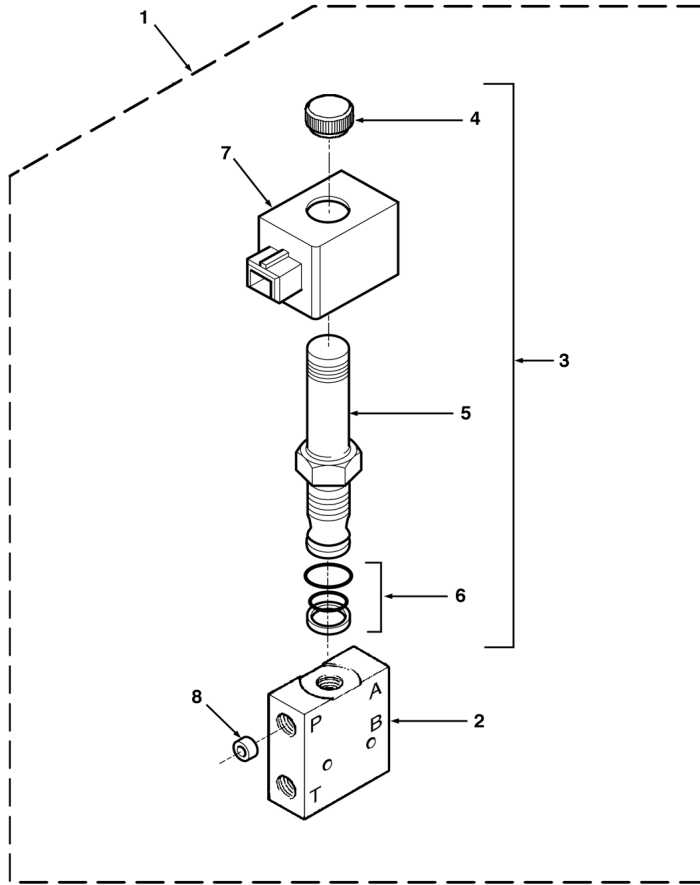
Jan-06

**Quick Attach, Digger**  
**Accouplement Rapide**  
**Acoplamiento rápido**

**Sideshift**  
**Montage de Pelle Latéral**  
**Excavadora de montaje horizontal**

Solenoid Valve  
 Electrovanne  
 Electroválvula

C-90004-03.1-A



1	6106011M91		90004C02.1 5	1	Valve, Solenoid	Électrovalve	Electroválvula
2		1	Ref. 1	1	Body	Corps	Cuerpo
3	6193020M91	1		1	Solenoid Assy	Ensemble de solénoïde	Solenoïde, Conj.
4		3	Ref. 3	1	Nut	Écrou	Tuerca
5		3	Ref. 3	1	Cartridge	Cartouche	Cartucho
6	6193022M91	3		1	Kit, Seal	Pochette de joints	Juego de juntas
7	6191096M91	1	12V	1	Coil	Bobine	Bobina
8	6193021M1	1		1	Restrictor	Réduction	Reducción



820 860 880 970 980  
 TX760B TX860B

805 806 807 808 817 825 833 834 845 855 921 931

90004C03.1

6199042M3

1

Jan-06

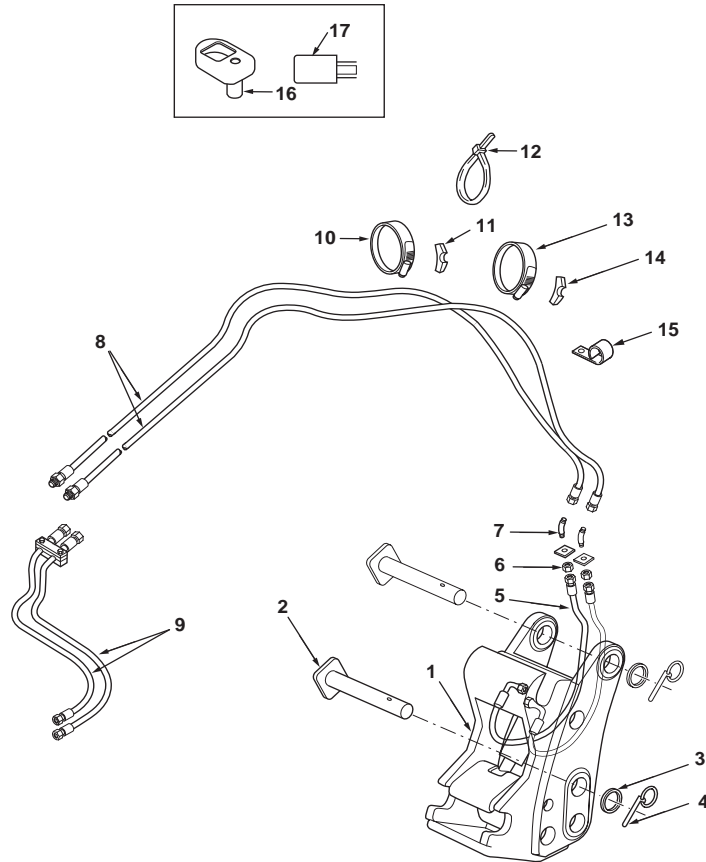
**Quick Attach, Digger**  
**Accouplement Rapide**  
**Acoplamiento rápido**

**Sideshift**  
**Montage de Pelle Latéral**  
**Excavadora de montaje horizontal**

**Standard Dipper**  
**Balancier Standard**  
**Balancín estándar**

JCB  
 JCB  
 JCB

C-90011-01.1-A



1	6110613M91	(A)	1	Hitch Assy, Quick	Ensem. D'attel. Rapide	Engan. rápido, Conj.
2	3516519M94	45 x 302 mm	2	Pin	Axe	Pasador
3	3501790M1		2	Washer	Rondelle	Arandela
4	3516522M91		2	Pin, Linch	Goupille d'arrêt	Pasador de parada
5	6102923M91		2	Hose Assy	Ensemble de flexible	Flexible, Conj.
6	356612X1	7/16" UNF	2	Nut	Écrou	Tuerca
7	371089X1		2	Elbow, 45°	Coude à 45°	Codo, 45°
8	6106086M91		2	Hose Assy	Ensemble de flexible	Flexible, Conj.
9		90011C02.1 11	2	Hose Assy	Ensemble de flexible	Flexible, Conj.
10	3517732M1		1	Clip, Mounting	Collier de fixation	Argolla de fijación
11	D142787		1	Mount, Rubber	Support caoutchouc	Bloque de caучо
12	1664405M1		6	Tie, Cable	Attache câble	Enlace de Cable
13	3517731M1		1	Clip, Mounting	Collier de fixation	Argolla de fijación
14	D142787		1	Mount, Rubber	Support caoutchouc	Bloque de caучо
15	515-22127		4	Clip, Mounting	Collier de fixation	Argolla de fijación
16	6101777M91	Switch	1	Cover	Cache	Tapa
17	6102490M1		1	Relay	Relais	Relé

A Details to be advised  
 Détails à demander  
 Detalles que deben ser notificados



880 980  
 TX760B TX860B

833 834 845 855 931

90011C01.1

6199042M3

1

Jan-06

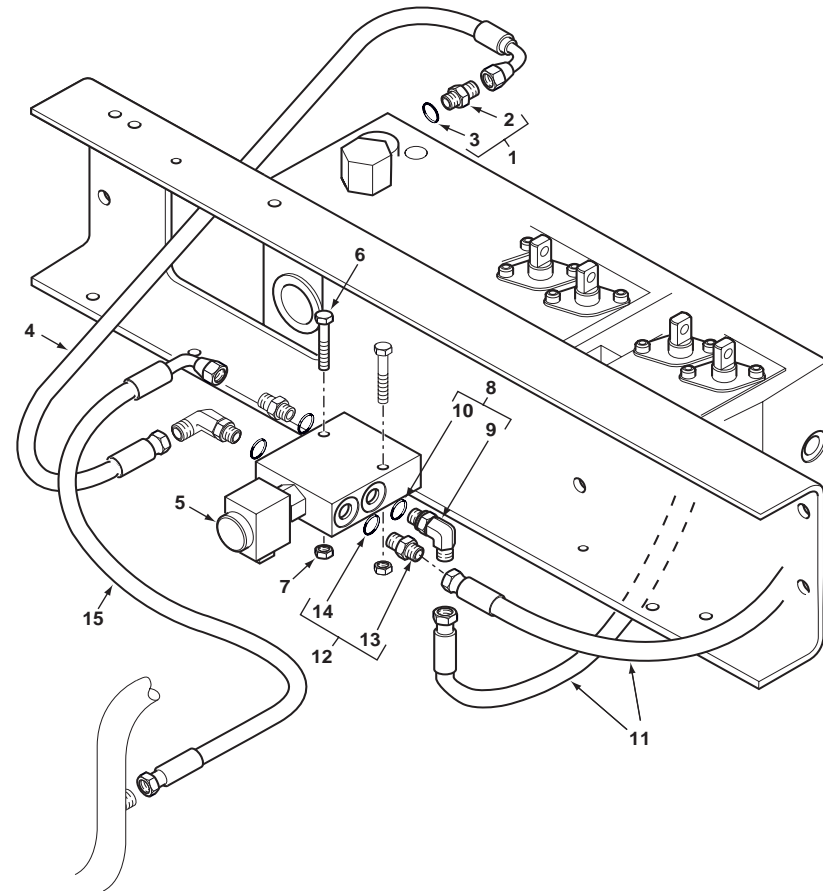
**Quick Attach, Digger**  
**Accouplement Rapide**  
**Acoplamiento rápido**

**Sideshift**  
**Montage de Pelle Latéral**  
**Excavadora de montaje horizontal**

Standard Dipper  
 Balancier Standard  
 Balancín estándar

JCB  
 JCB  
 JCB

C-90011-02.1-A



1	365830X91			1	Union	Union	Unión
2		1	➔ Ref. 1	1	Union	Union	Unión
3		1		1	O-Ring	Joint torique	Junta de tipo O
4	6109910M91		Q/A Feed	1	Hose Assy	Ensemble de flexible	Flexible, Conj.
5	6106011M91		98011C03.1	1	Valve, Solenoid	Électrovalve	Electroválvula
6	391244X1		M6 x 45	2	Bolt	Boulon	Perno
7	1441500X1		M6	2	Nut, Lock	Écrou de blocage	Tuerca de retención
8	370807X91			2	Elbow, 90°	Coude à 90°	Codo, 90°
9		8	➔ Ref. 8	1	Elbow	Coude	Codo
10	831452M1			1	O-Ring	Joint torique	Junta de tipo O
11	6102806M91			2	Hose Assy	Ensemble de flexible	Flexible, Conj.
12	365065X91			2	Union	Union	Unión
13		12	➔ Ref. 12	1	Union	Union	Unión
14	831452M1			1	O-Ring	Joint torique	Junta de tipo O
15	3519226M91		Q/A Return	1	Hose Assy	Ensemble de flexible	Flexible, Conj.



880 980  
 TX760B TX860B

833 834 845 855 931

90011C02.1

6199042M3

1

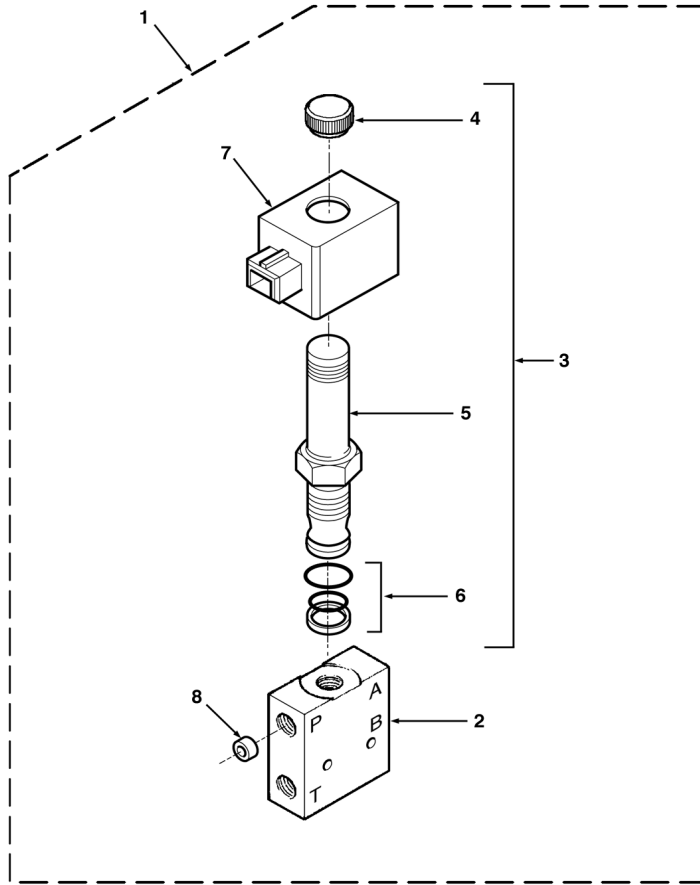
Jan-06

**Quick Attach, Digger**  
**Accouplement Rapide**  
**Acoplamiento rápido**

**Sideshift**  
**Montage de Pelle Latéral**  
**Excavadora de montaje horizontal**

Solenoid Valve  
 Electrovanne  
 Electroválvula

C-90011-03.1-A



1	6106011M91		90011C02.1 5	1	Valve, Solenoid	Électrovalve	Electroválvula
2		1	Ref. 1	1	Body	Corps	Cuerpo
3	6193020M91	1		1	Solenoid Assy	Ensemble de solénoïde	Solenoid, Conj.
4		3	Ref. 3	1	Nut	Écrou	Tuerca
5		3	Ref. 3	1	Cartridge	Cartouche	Cartucho
6	6193022M91	3		1	Kit, Seal	Pochette de joints	Juego de juntas
7	6191096M91	1	12V	1	Coil	Bobine	Bobina
8	6193021M1	1		1	Restrictor	Réduction	Reducción



880 980  
 TX760B TX860B

833 834 845 855 931

90011C03.1

6199042M3

1

Jan-06



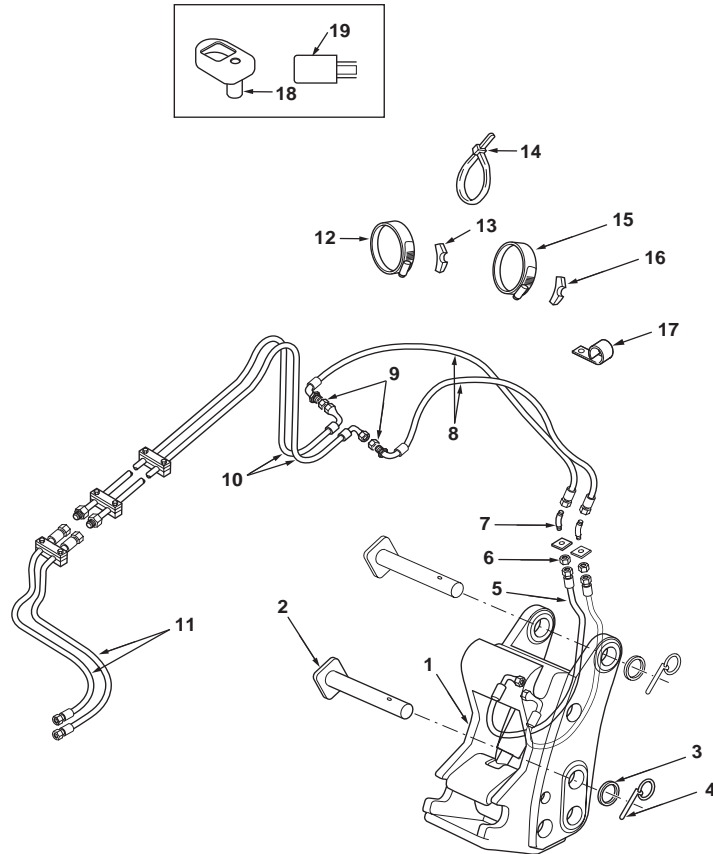
**Quick Attach, Digger**  
**Accouplement Rapide**  
**Acoplamiento rápido**

**Sideshift**  
**Montage de Pelle Latéral**  
**Excavadora de montaje horizontal**

**Telescopic Dipper**  
**Balancier Téléscopique**  
**Balancín telescópico**

JCB  
 JCB  
 JCB

C-90012-01.1-A



1	6110613M91	(A)	1	Hitch Assy, Quick	Ensem. D'attel. Rapide	Engan. rápido, Conj.
2	3516519M94	45 x 302 mm	2	Pin	Axe	Pasador
3	3501790M1		2	Washer	Rondelle	Arandela
4	3516522M91		2	Pin, Linch	Goupille d'arrêt	Pasador de parada
5	6102923M91		2	Hose Assy	Ensemble de flexible	Flexible, Conj.
6	356612X1	7/16" UNF	2	Nut	Écrou	Tuerca
7	371089X1		2	Elbow, 45°	Coude à 45°	Codo, 45°
8	6102922M91		2	Hose Assy	Ensemble de flexible	Flexible, Conj.
9	356612X1	7/16" UNF	2	Nut	Écrou	Tuerca
10	3521945M95		2	Hose Assy	Ensemble de flexible	Flexible, Conj.
11		90012C02.1 11	2	Hose Assy	Ensemble de flexible	Flexible, Conj.
12	3517732M1		1	Clip, Mounting	Collier de fixation	Argolla de fijación
13	D142787		1	Mount, Rubber	Support caoutchouc	Bloque de caucho
14	1664405M1		6	Tie, Cable	Attache câble	Enlace de Cable
15	3517731M1		1	Clip, Mounting	Collier de fixation	Argolla de fijación
16	D142787		1	Mount, Rubber	Support caoutchouc	Bloque de caucho
17	515-22127		4	Clip, Mounting	Collier de fixation	Argolla de fijación
18	6101777M91	Switch	1	Cover	Cache	Tapa
19	6102490M1		1	Relay	Relais	Relé

A Details to be advised  
 Détails à demander  
 Detalles que deben ser notificados



880 980  
 TX760B TX860B

833 834 845 855 931

90012C01.1

6199042M3

1

Jan-06

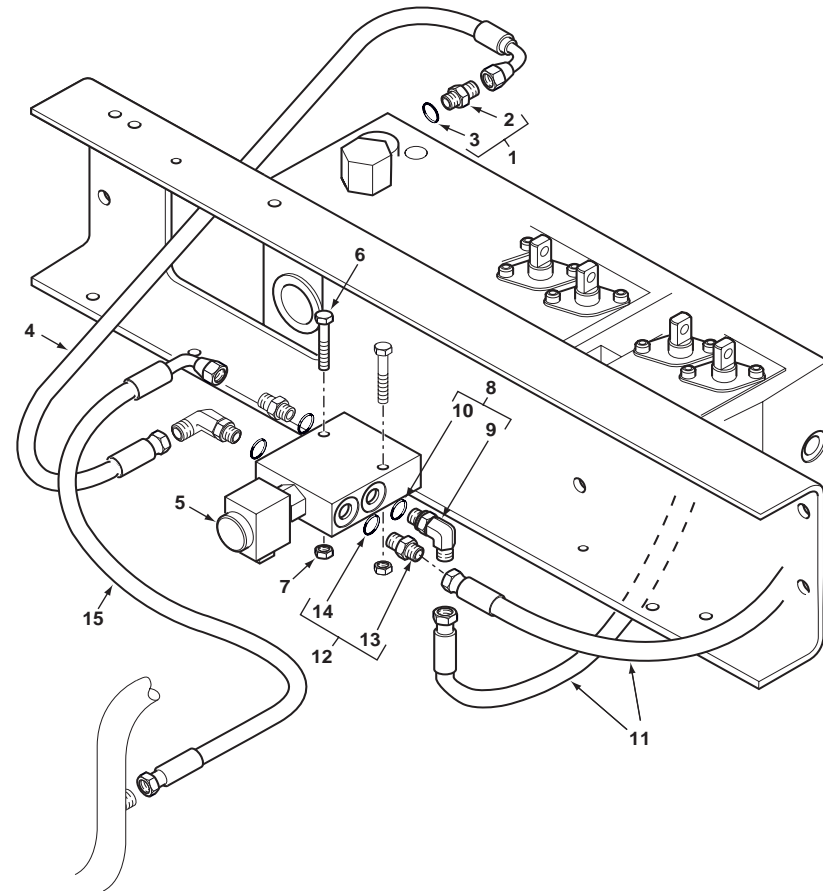
**Quick Attach, Digger**  
**Accouplement Rapide**  
**Acoplamiento rápido**

**Sideshift**  
**Montage de Pelle Latéral**  
**Excavadora de montaje horizontal**

Telescopic Dipper - Boom 4.5m  
 Balancier Télescopique - Flèche 4.5m  
 Balancín telescópico - Pluma 4.5m

JCB  
 JCB  
 JCB

C-90012-02.1-A



1	365830X91		1	Union	Union	Unión
2		1  Ref. 1	1	Union	Union	Unión
3		1	1	O-Ring	Joint torique	Junta de tipo O
4	6109910M91	Q/A Feed	1	Hose Assy	Ensemble de flexible	Flexible, Conj.
5	6106011M91	 98012C03.1	1	Valve, Solenoid	Électrovalve	Electroválvula
6	391244X1	M6 x 45	2	Bolt	Boulon	Perno
7	1441500X1	M6	2	Nut, Lock	Écrou de blocage	Tuerca de retención
8	370807X91		2	Elbow, 90°	Coude à 90°	Codo, 90°
9		8  Ref. 8	1	Elbow	Coude	Codo
10	831452M1	8	1	O-Ring	Joint torique	Junta de tipo O
11	6102806M91		2	Hose Assy	Ensemble de flexible	Flexible, Conj.
12	365065X91		2	Union	Union	Unión
13		12  Ref. 12	1	Union	Union	Unión
14	831452M1	12	1	O-Ring	Joint torique	Junta de tipo O
15	3519226M91	Q/A Return	1	Hose Assy	Ensemble de flexible	Flexible, Conj.



880 980  
 TX760B TX860B

833 834 845 855 931

90012C02.1

6199042M3

1

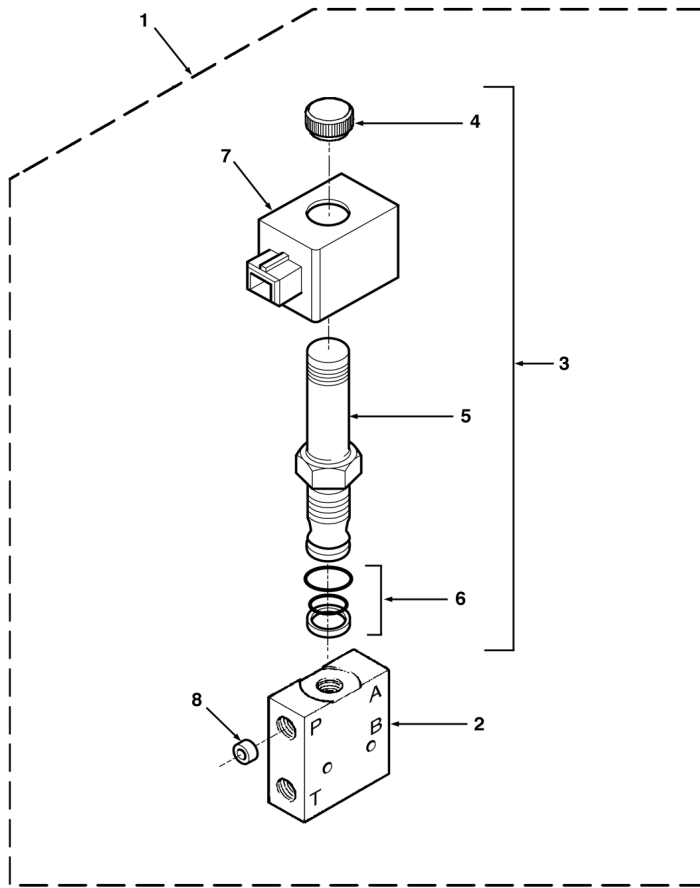
Jan-06

**Quick Attach, Digger**  
**Accouplement Rapide**  
**Acoplamiento rápido**

**Sideshift**  
**Montage de Pelle Latéral**  
**Excavadora de montaje horizontal**

**Solenoid Valve**  
**Électrovanne**  
**Electroválvula**

C-90012-03.1-A



1	6106011M91		90012C02.1 5	1	Valve, Solenoid	Électrovalve	Electroválvula
2		1	Ref. 1	1	Body	Corps	Cuerpo
3	6193020M91	1		1	Solenoid Assy	Ensemble de solénoïde	Solenoid, Conj.
4		3	Ref. 3	1	Nut	Écrou	Tuerca
5		3	Ref. 3	1	Cartridge	Cartouche	Cartucho
6	6193022M91	3		1	Kit, Seal	Pochette de joints	Juego de juntas
7	6191096M91	1	12V	1	Coil	Bobine	Bobina
8	6193021M1	1		1	Restrictor	Réduction	Reducción



880 980  
 TX760B TX860B

833 834 845 855 931

90012C03.1

6199042M3

1

Jan-06