



820/860/880/970/980

Loader Backhoes
Chargeuses Pelleteuses
Caricatore escavatore

Parts Catalogue
Catalogue Pieces
Catalogo componenti

6199042M3

Issue 01

Jan - 06

SECTION B

Loader Buckets



General Information
Informations générales
Información general



Operator's Environment
Environnement opérateur
Entorno del operario



Accessories
Accessoires
Accesorios



Electrics
Équipement électrique
Sistema eléctrico



Loader Buckets
Bennes de chargeur
Cucharas de la cargadora



Chassis And Bodywork
Châssis et carrosserie
Chasis y carrocería



Digger Quick Attach
Dispositif de fixation rapide pour bras de pelle
Enganche rápido de la excavadora



Front Axle and Steer System
Essieu avant et direction
Eje delantero y sistema de dirección



Digger Boom and Dipperstick
Flèche et bras de pelle
Aguilón y pluma de la excavadora



Wheels And Tyres
Roues et pneus
Ruedas y neumáticos



Digger Swing System
Système de pivotement de la pelle
Sistema de oscilación de la excavadora



Drive Train and Brakes
Transmission et freins
Transmisión y frenos



Main Hydraulics
Circuit hydraulique principal
Sistema hidráulico principal



Engine and Ancillary Equipment
Moteur et auxiliaires
Motor y equipos auxiliares



Loader
Chargeuse
Cargadora




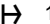


Legal Requirements
Obligations légales
Requisitos legales

General Information

1 PART NUMBER REFERENCE LIST

(i) EXAMPLE

A	B	C	D	E	F	G	H	J
1	882 782 M91				1	Differential	Differential	Diferencial
2	1885 318 M91	1			1	Kit	Jeu	Juego
3		2		REF.2	1	Crownwheel	Couronne	Corona
4		2		REF.2	1	Pinion	Pignon	Piñón
5	825 776 M1	2		1234567	1	Bolt	Boulon	Perno
6	960 620 M1	2		1234567	1	Bolt	Boulon	Perno

(ii) EXPLANATION

- Col. A Illustration reference number.
 Col. B Part Number.
 Col. C Item also a component of an assembly.
 See assembly illustration number indicated.
 Col. D/E Comment (see symbols and notes).
 Col. F Quantity required (See notes below).
 Col. G, H, J Description - Language format: English, French, Spanish.

(iii) SPECIAL NOTES

The quantity shown in column 'F' is the quantity required for the particular application that is illustrated. Where these parts are components of an assembly, this refers to the quantity in one assembly or sub-assembly.
 For parts such as shims, washers, etc., an 'X' in the quantity column means "Quantity as Required".
 The parts book number, issue number and date are shown in the lower left hand corner of the page. The issue number is printed in brackets.

2 HAND AMENDMENTS

Urgent information is issued in a "change bulletin".
 To make it easy to enter the information in this parts book, the bulletin page will be divided into eight columns.
 Col. A Page number
 Col. B Illustration reference number
 Col. C Part number

- Col. D Change information symbols
 + means 'add the following information'.
 - means 'delete the following information'.
 → means 'amend to read'.
 Col. E An asterisk indicates that the change is due to a printing error.
 Col. F New part number and description.
 Col. G Serial or engine number.
 Col. H Quantity (see previous special notes).

3 RE-ISSUES

When a parts book is completely revised for re-issue, the parts book number suffix will be advanced (e.g. M1 to M2). A revision will incorporate all the change bulletins, plus amendments which have not previously been issued.

4 SAFETY NOTE



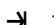

When ordering replacement parts to which safety decals were originally attached, the appropriate safety decals must be ordered and fitted.



Informations générales

1 LISTES DES NUMEROS DE REFERENCE DES PIECES

(i) **EXAMPLE**

A	B	C	D	E	F	G	H	J
1	882 782 M91				1	Differential	Differential	Diferencial
2	1885 318 M91	1			1	Kit	Jeu	Juego
3		2		REF.2	1	Crownwheel	Couronne	Corona
4		2		REF.2	1	Pinion	Pignon	Piñón
5	825 776 M1	2		1234567	1	Bolt	Boulon	Perno
6	960 620 M1	2		1234567	1	Bolt	Boulon	Perno

(ii) **EXPLICATIONS**

- Col. A Numéro de référence de l'illustration.
Col. B Numéro de pièce.
Col. C Pièce comprise dans l'ensemble dont le numéro de référence de l'illustration est indiqué.
Col. D/E Remarque (voir symboles et notes).
Col. F Quantité (voir note ci-dessous).
Col. G, H, J Designation ordre des langues: Anglais, Français, Espagnol.

(iii) **NOTES SPECIALES**

La quantité indiquée dans la colonne 'F' est celle applicable à l'ensemble illustré sur la page adjacente, le nombre indique donc la quantité dans l'ensemble ou sous-ensemble et non pour la machine complète.
Pour des pièces telles que cales d'épaisseur, rondelles, etc., un 'X' dans la colonne quantité signifie "suivant besoin".
Le numéro du catalogue, le numéro d'émission et la date sont indiqués dans le coin inférieur de la page. Le numéro d'émission est imprimé entre parenthèses.

2 CORRECTIONS MANUELLES

Les informations urgentes sont émises sur les "Bulletins de Changement" sous forme de corrections manuelles.

Pour faciliter l'entrée de ces informations dans la catalogue, la page du bulletin sera divisée en huit colonnes.

- Col. A Numéro de page.
Col. B Numéro de référence de l'illustration.
Col. C Numéro de pièce.

- Col. D Symboles d'informations de modifications.
+ signifie 'ajouter l'information suivante'.
- signifie 'supprimer l'information suivante'.
→ signifie 'modifier pour lire'.
Col. E Un astérisque indique que la modification est due à une erreur d'impression.
Col. F Nouveau numéro de pièce et désignation.
Col. G Numéro de série machine ou numéro de moteur.
Col. H Quantité (voir notes spéciales sur la page précédente).

3 REEDITIIONS

Quand un catalogue de pièces de rechange est complètement révisé pour réédition, le suffixe du numéro de catalogue sera avancé (par exemple: M1 à M2), une révision incorporera tous les bulletins de changements ainsi que les modifications non émises précédemment.

4 NOTES DE SECURITE



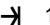
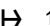
Lors du remplacement de pièces munies à l'origine d'une décalcomanie de sécurité. La décalcomanie correspondante doit aussi être commandée et montée.



Información general

1 LISTAS CON LOS NUMEROS DE REFERENCIA DE LAS PIEZAS

(i) EJEMPLO

A	B	C	D	E	F	G	H	J
1	882 782 M91				1	Differential	Differential	Diferencial
2	1885 318 M91	1			1	Kit	Jeu	Juego
3		2		REF.2	1	Crownwheel	Couronne	Corona
4		2		REF.2	1	Pinion	Pignon	Piñón
5	825 776 M1	2		1234567	1	Bolt	Boulon	Perno
6	960 620 M1	2		1234567	1	Bolt	Boulon	Perno

(j) EXPLICACIÓN

- Col. A Número de referencia del dibujo.
Col. B Número de pieza.
Col. C Pieza incluida en el conjunto cuyo número de referencia de dibujo se indica.
Col. D/E Comentario (ver los símbolos y las notas).
Col. F Cantidad necesaria (ver nota a continuación).
Col. G, H, J, K Descripción - Formato de idiomas - Inglés, Francés, Alemán, Italiano, Español.

(ii) NOTAS ESPECIALES

La cantidad indicada en la columna 'F' es la cantidad necesaria para el conjunto que figura en la ilustración contigua. El número por lo tanto indica la cantidad pertinente al conjunto o subconjunto y no a la máquina completa.
Para determinadas piezas como espaciadores, arandelas, etc., una X en la columna de cantidades indica "Según Requisitos".
La referencia de número de catálogo y fecha de edición están impresas en el pie de la página. El número de edición está indicado entre paréntesis.

2 CORRECCIONES MANUALES

Las informaciones de carácter urgente serán emitidas en los "boletines de modificación" bajo la forma de correcciones manuales. Para facilitar la inserción de esta información en el catálogo la página del boletín será dividida en ocho columnas.

- Col. A Número de página.
Col. B Número de referencia del dibujo.
Col. C Número de pieza.

- Col. D Símbolos de información de modificación:
+ significa 'añadir la siguiente información'.
- significa 'anular la siguiente información'.
→ significa 'corregir para que diga'.
Col. E Un asterisco indica que la modificación es debida a un error de imprenta.
Col. F Nuevo número de pieza y designación.
Col. G Número de serie de la máquina o número de motor.
Col. H Cantidad (ver notas especiales en páginas precedentes).

3 REEDICIONES











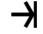




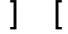
Cuando un catálogo es revisado en su totalidad para su reedición el sufijo del número de catálogo deberá ser modificado (por ejemplo M1 a M2) una revisión deberá incluir todos los boletines de cambio además de las modificaciones no editadas anteriormente.

4 AVISO DE SEGURIDAD

Cuando se piden piezas de repuesto que originalmente llevaban calcomanías de seguridad hay que pedir y colocar también las calcomanías apropiadas.



Symbols • Symboles • Símbolos

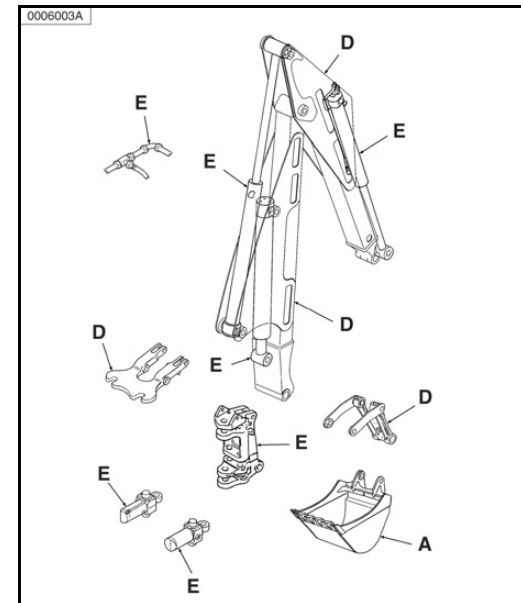
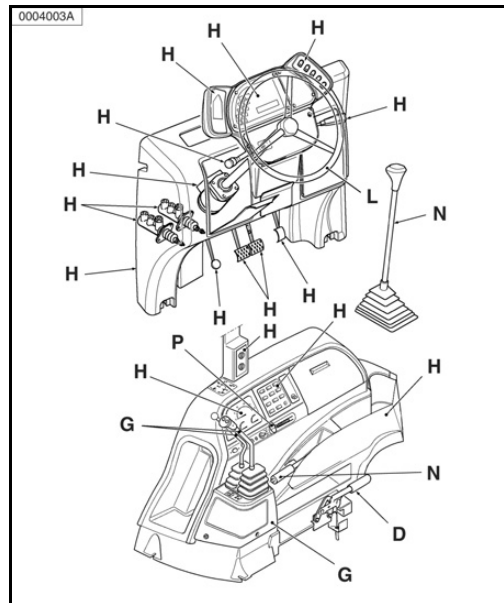
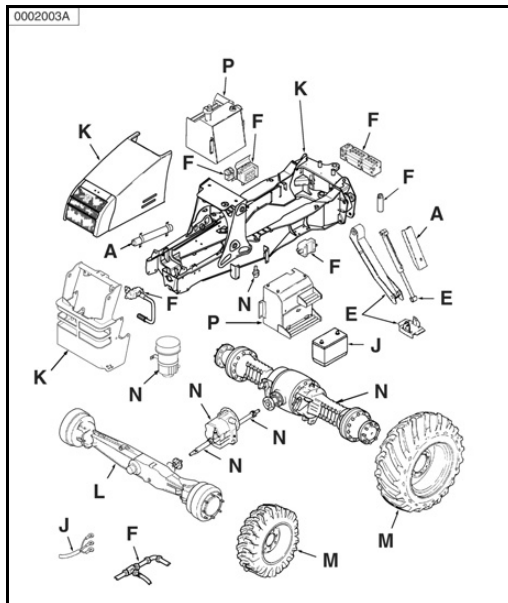
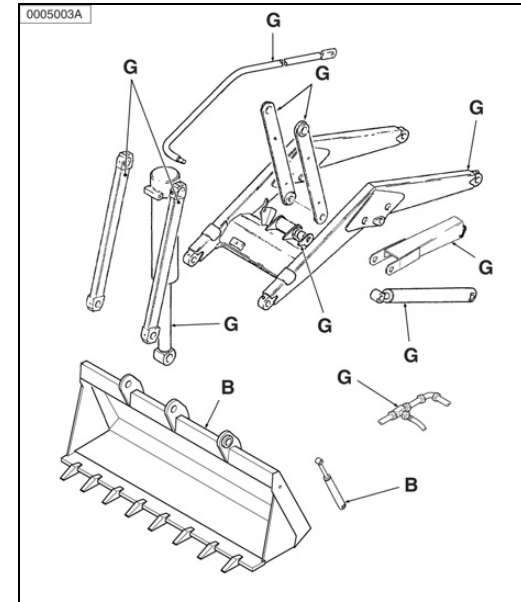
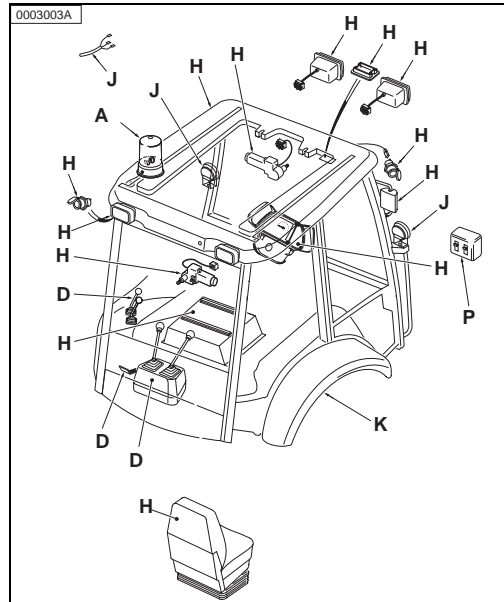
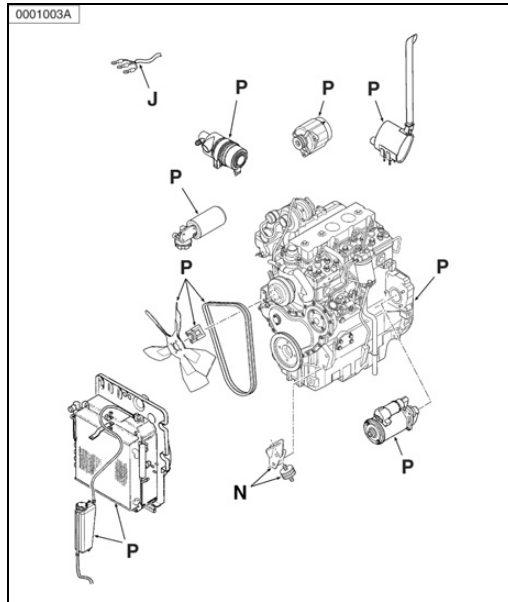
	Right hand	Cote droit	Derecha
	Left hand	Cote gauche	Izquierda
	Width	Largeur	Anchura
	Length	Longueur	Longitud
	Thickness	Epaisseur	Grosor
	Diameter	Diamètre	Diámetro
	Number of teeth/splines	Nombre de dents/cannelures	Número de dientes/estrias
	Top	Haut	Parte superior
	Bottom	Bas	Parte inferior
	From serial or engine number	A partir du numéro de série ou moteur	Desde el número serie o número de motor
	Up to serial or engine number	Jusqu'au numéro de série ou moteur	Hasta el número serie o número de motor
	Repairs and replaces	Répare et remplace	Reemplaza y sustituye
	See page - reference number	Voir page - numéro de référence	Ver página - número de referencia
	Alternative	Alternative	Alternativa
	Not serviced, order	Pas fournies, commander	No suministradas, pedir
	Without or not for... Example:] d [(not for germany)	Sans ou pas pour... Exemple:] D [(Pas pour Allemagne)	Sin o no para... Ejemplo:] D [(No para Alemania)



Symbols • Symboles • Símbolos

D	For Germany only or any text in German only	Pour Allemagne seulement ou en allemand seulement	Para Alemania solamente o cualquier texto en alemán solamente
F	For France only or any text in French only	Pour France seulement ou en français seulement	Para Francia solamente o cualquier texto en francés solamente
I	For Italy only or any text in Italian only	Pour Italie seulement ou en italien seulement	Para Italia solamente o cualquier texto en italiano solamente
GB	For UK. only or any text in English only	Pour le Royaume Uni seulement ou en anglais seulement	Para el Reino Unido solamente o cualquier texto en inglés solamente
E	For Spain or any text in Spanish	Pour Espagne seulement ou espagnol	Para España o cualquier texto en español solamente
NL	For Holland or any text in Dutch	Pour Hollande seulement ou en hollandais	Para Holanda solamente o cualquier texto en holandés solamente
DK	For Denmark or any text in Danish	Pour Danemark seulement ou en danois	Para Dinamarca solamente o cualquier texto en danés solamente
US	For United States of America	Pour les Etats Unis d'Amérique	Para los Estados Unidos de América
N	For Norway or any text in Norwegian	Pour Norvège seulement ou en norvégien	Para Noruega solamente o cualquier texto en noruego solamente
S	For Sweden or any text in Swedish	Pour Suède seulement ou en suédois	Para Suecia solamente o cualquier texto en sueco
P	For Portugal or any text in Portuguese	Pour Portugal seulement ou en portugais	Para Portugal solamente o cualquier texto en portugués solamente





B - Loader Buckets • Bennes de chargeur • Cucharas de la cargadora

Loader Bucket	66007C01.1	Godet Chargeur	Cuchara cargadora
Loader Bucket - 7 In 1	66005AC01.1	Godet Chargeur - 7 x 1	Cuchara cargadora - 7 x 1
Loader Bucket - 7 In 1	66005AC02.1	Godet Chargeur - 7 x 1	Cuchara cargadora - 7 x 1
Loader Bucket - 7 In 1	66005AC03.1	Godet Chargeur - 7 x 1	Cuchara cargadora - 7 x 1
Loader Bucket - 7 In 1	66005C01.1	Godet Chargeur - 7 x 1	Cuchara cargadora - 7 x 1
Loader Bucket - 7 In 1	66005C02.1	Godet Chargeur - 7 x 1	Cuchara cargadora - 7 x 1
Loader Bucket - 7 In 1	66005C03.1	Godet Chargeur - 7 x 1	Cuchara cargadora - 7 x 1
Loader Bucket - 7 In 1	66006AC01.1	Godet Chargeur - 7 x 1	Cuchara cargadora - 7 x 1
Loader Bucket - 7 In 1	66006AC02.1	Godet Chargeur - 7 x 1	Cuchara cargadora - 7 x 1
Loader Bucket - 7 In 1	66006AC03.1	Godet Chargeur - 7 x 1	Cuchara cargadora - 7 x 1
Loader Bucket - 7 In 1	66006C01.1	Godet Chargeur - 7 x 1	Cuchara cargadora - 7 x 1
Loader Bucket - 7 In 1	66006C02.1	Godet Chargeur - 7 x 1	Cuchara cargadora - 7 x 1
Loader Bucket - 7 In 1	66006C03.1	Godet Chargeur - 7 x 1	Cuchara cargadora - 7 x 1
Loader Bucket - Standard.....	66003AC01.1	Godet Chargeur - Standard	Cuchara cargadora - Estándar
Loader Bucket - Standard.....	66003C01.1	Godet Chargeur - Standard	Cuchara cargadora - Estándar
Loader Bucket - Standard.....	66004AC01.1	Godet Chargeur - Standard	Cuchara cargadora - Estándar
Loader Bucket - Standard.....	66004C01.1	Godet Chargeur - Standard	Cuchara cargadora - Estándar

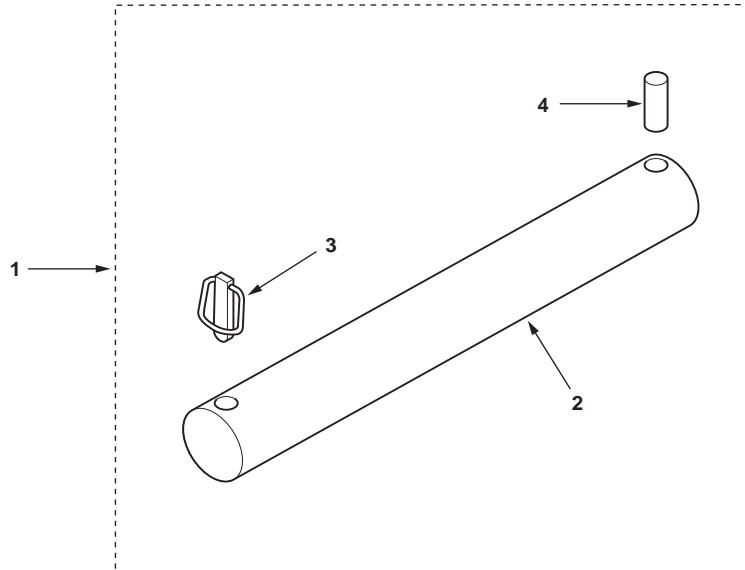


Loader Bucket
 Godet Chargeur
 Cuchara cargadora

Less Bucket
 Sans godet
 Sin cuchara

C-66007-01.1-A

1	3518087M91			1	Bar	Barre	Barra
2	3518086M1	1		1	Bar	Barre	Barra
3	3516522M91	1		1	Pin, Linch	Goupille d'arrêt	Pasador de parada
4	3019327X1	1	M12 x 60	1	Pin	Axe	Pasador



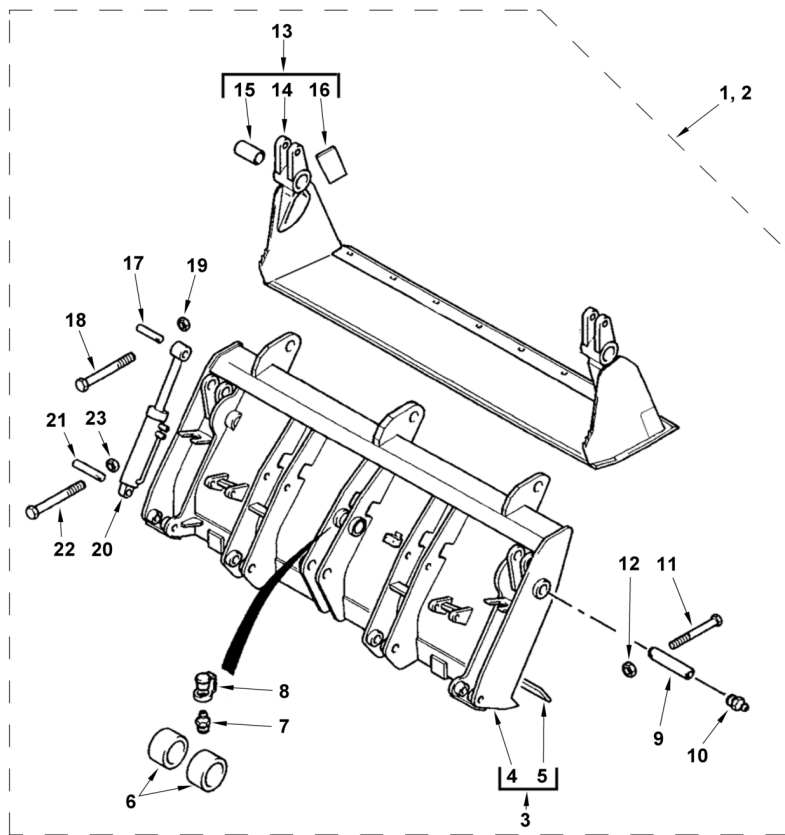
820 860 880 970 980
 TX760B TX860B
 TX870B TX970B

801 802 803 804 805 806 807 808 809 810 811 812 813 814 815 816 817 821 822
 823 824 825 831 832 833 834 841 842 843 845 851 852 853 854 855 921 922 923
 931 932

**Loader Bucket
Godet Chargeur
Cuchara cargadora**

**7 In 1
7 x 1
7 x 1**

AC-66005-01.1-A



1	ACC42A		Bucket & Blade	1	Accessory code	Code accessoire	Código accesorio
2	6106218M92	1	1.0m³	1	Bucket 7 In 1	Godet 7 en 1	Cuchara - 7 X 1
3	6103622M92	2		1	Bucket 7 In 1	Godet 7 en 1	Cuchara - 7 X 1
4		3		1	Bucket	Godet	Cuchara
5	6103678M1	3	▶ Ref. 3 2310 mm	1	Blade, Dozer	Lame	Cuchilla
6	3520033M1	2		2	Bushing	Bague	Anillo
7	339608X1	2		1	Fitting, Grease	Graisneur	Engrasador
8	3516180M2	2		1	Cover	Cache	Tapa
9	3507539M1	2	45 x 203 mm	2	Pin	Axe	Pasador
10	365572X1	2		2	Fitting, Grease	Graisneur	Engrasador
11	3009504X1	2	M10 x 100	2	Screw	Vis	Tornillo
12	1440329X1	2	M10	2	Nut, Lock	Écrou de blocage	Tuerca de retención
13	6103648M92	2		1	Clam Assy	Ensemble de mâchoire	Mordaza, Conj.
14		13	▶ Ref. 13	1	Clam Assy	Ensemble de mâchoire	Mordaza, Conj.
15	3519689M1	13		2	Bushing	Bague	Anillo
16	6103657M1	13		2	Edge, Cutting	Lame d'attaque	Cuchilla de ataque
17	6106215M1	2	30 x 115 mm	2	Pin	Axe	Pasador
18	339891X1	2	M8 x 80	2	Screw	Vis	Tornillo
19	394367X1	2	M8	2	Nut, Lock	Écrou de blocage	Tuerca de retención
20		2	66005C03.1 1	2	Cylinder	Cylindre	Cilindro
21	3517159M1	2	30 x 145 mm	2	Pin	Axe	Pasador
22	390246X1	2	M8 x 70	2	Bolt	Boulon	Perno
23	394367X1	2	M8	2	Nut, Lock	Écrou de blocage	Tuerca de retención



820 860 880
TX760B TX860B
TX870B

801 802 803 804 805 806 807 808 809 810 811 812 813 814 815 816 817 821 822
823 824 825 831 832 833 834 841 842 843 845 851 852 853 854 855

66005AC01.1

6199042M3

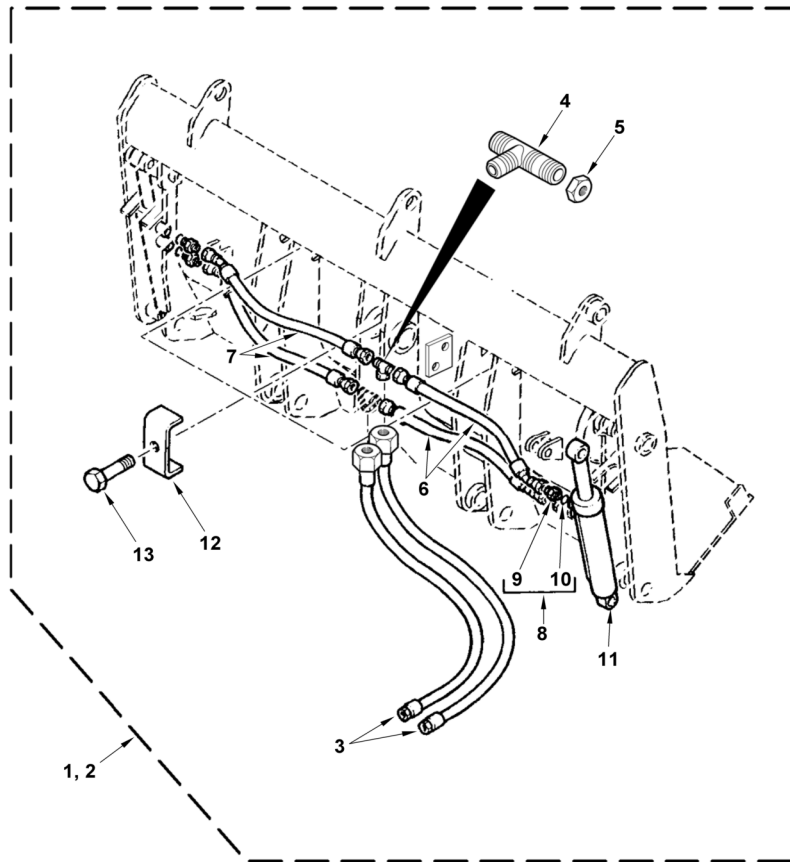
1

Jan-06

Loader Bucket
 Godet Chargeur
 Cuchara cargadora

7 In 1
 7 x 1
 7 x 1
 Bucket Pipework
 Tuyauteries Godet
 Tubazione di lavoro per benna

AC-66005-02.1-A



1	ACC42A		Continued Bucket & Blade	1	Accessory code	Code accessoire	Código accesorio
2	6106218M92	1	Continued 1.0m³	1	Bucket 7 In 1	Godet 7 en 1	Cuchara - 7 X 1
3	6106214M91	2		2	Hose Assy	Ensemble de flexible	Flexible, Conj.
4	218-1236	2		2	Tee	Raccord en T	Te
5	356614X1	2		2	Nut, Lock	Écrou de blocage	Tuerca de retención
6	6106212M91	2		2	Hose Assy	Ensemble de flexible	Flexible, Conj.
7	6106213M91	2		2	Hose Assy	Ensemble de flexible	Flexible, Conj.
8	835091M91	2	9/16	4	Union	Union	Unión
9		8	➔ Ref. 8	1	Union	Union	Unión
10	831452M1	8		1	O-Ring	Joint torique	Junta de tipo O
11		2	66005C03.1 1	2	Cylinder	Cylindre	Cilindro
12	3522094M2	2		3	Bracket, Clamp	Bride de fixation	Brida de fijación
13	339761X1	2	M8 x 25	3	Screw	Vis	Tornillo



820 860 880
 TX760B TX860B
 TX870B

801 802 803 804 805 806 807 808 809 810 811 812 813 814 815 816 817 821 822
 823 824 825 831 832 833 834 841 842 843 845 851 852 853 854 855

66005AC02.1

6199042M3

1

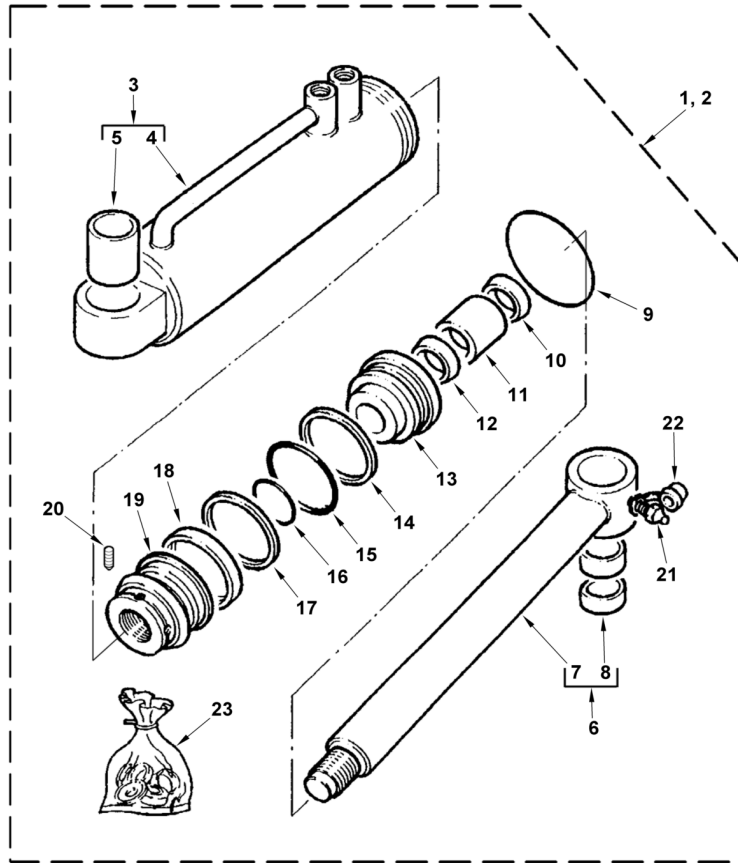
Jan-06

Loader Bucket
Godet Chargeur
Cuchara cargadora

7 In 1
7 x 1
7 x 1

Cylinder
Cylindre
Cilindro

AC-66005-03.1-A



1	ACC42A		Bucket & Blade	1	Accessory code	Code accessoire	Código accesorio
2	6106632M91	1	● [66005C01.1 20] ● [66005C02.1 11]	2	Cylinder Assy	Ensemble de vérin	Gato, Conj.
3	5002708M91	2		1	Tube, Cylinder	Cylindre de vérin	Cilindro de gato
4		3	➤ Ref. 3	1	Tube, Cylinder	Cylindre de vérin	Cilindro de gato
5	5002510M1	3		1	Bushing	Bague	Anillo
6	5002711M91	2		1	Rod, Piston	Tige de vérin	Vástago cilindro
7		6	➤ Ref. 5	1	Rod, Piston	Tige de vérin	Vástago cilindro
8	5002717M1	6		2	Bushing	Bague	Anillo
9	3487205M1	2 (A)		1	O-Ring	Joint torique	Junta de tipo O
10	1605446M1	2 (A)		1	Wiper	Racleur	Raspador, Escobilla
11	3485978M1	2		1	Bearing, Gland	Coussinet de palier	Cojinete de palier
12	3485976M1	2 (A)		1	Seal	Joint	Junta
13	3624984M1	2		1	Gland, Cylinder	Palier de vérin	Palier de gato
14	1884170M1	2 (A)		1	Ring, Backup	Contre-joint	ContraJunta
15	359187X1	2 (A)		1	O-Ring	Joint torique	Junta de tipo O
16	3312583M1	2 (A)		1	O-Ring	Joint torique	Junta de tipo O
17	3485241M1	2 (A)		1	Ring	Anneau	Aro
18	3487067M1	2 (A)		1	Ring, Sealing	Bague d'étanchéité	Anillo, Estanqueidad
19	3624983M1	2		1	Piston	Piston	Pistón
20	3402928M1	2 (A)		1	Screw	Vis	Tornillo
21	365572X1	2		1	Fitting, Grease	Graisser	Engrasador
22	3516180M2	2		1	Cover	Cache	Tapa
23	6193231M91		(B)	1	Kit, Seal	Pochette de joints	Juego de juntas

A Included in kit marked (B)
Inclus dans jeu marqué (B)
Incluido en juego marcado (B)

B Contains items marked (A)
Comprend les pièces marquées (A)
Incluye las piezas marcadas (A)



820 860 880
TX760B TX860B
TX870B

801 802 803 804 805 806 807 808 809 810 811 812 813 814 815 816 817 821 822
823 824 825 831 832 833 834 841 842 843 845 851 852 853 854 855

66005AC03.1

6199042M3

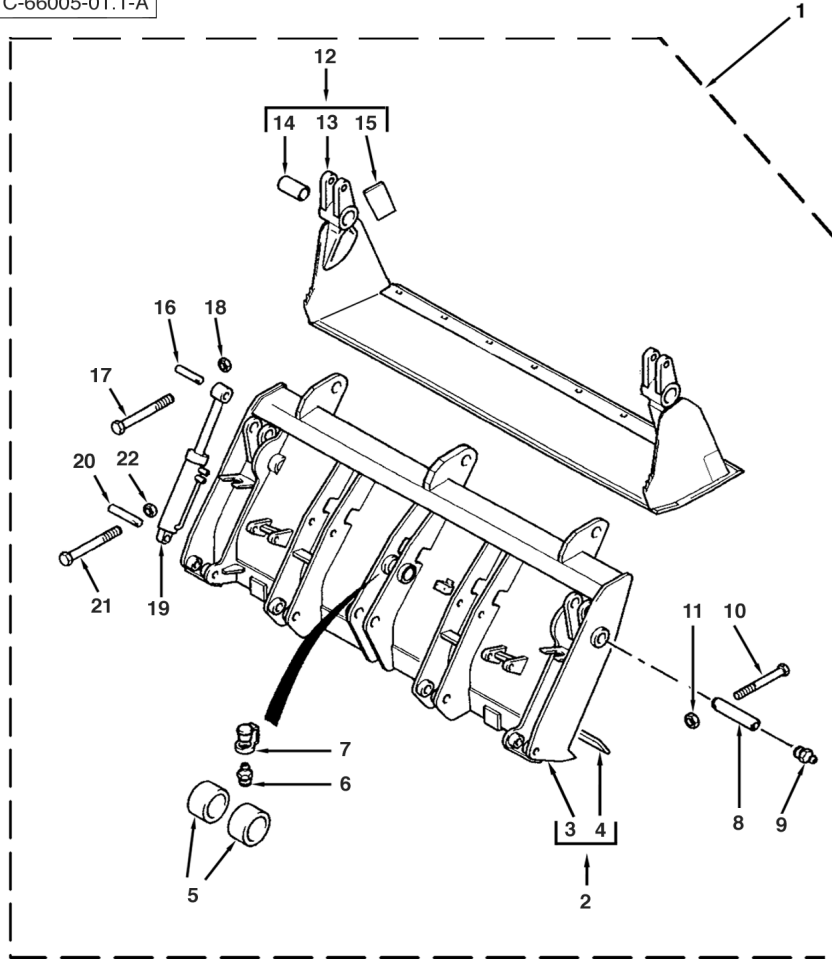
1

Jan-06

**Loader Bucket
Godet Chargeur
Cuchara cargadora**

**7 In 1
7 x 1
7 x 1**

C-66005-01.1-A



1	6106218M92		1.0m³	1	Bucket 7 In 1	Godet 7 en 1	Cuchara - 7 X 1
2	6103622M92	1		1	Bucket 7 In 1	Godet 7 en 1	Cuchara - 7 X 1
3		2		1	Bucket	Godet	Cuchara
4	6103678M1	2	➡ Ref.2 2310 mm	1	Blade, Dozer	Lame	Cuchilla
5	3520033M1	1		2	Bushing	Bague	Anillo
6	339608X1	1		1	Fitting, Grease	Graisser	Engrasador
7	3516180M2	1		1	Cover	Cache	Tapa
8	3507539M1	1	45 x 203 mm	2	Pin	Axe	Pasador
9	365572X1	1		2	Fitting, Grease	Graisser	Engrasador
10	3009504X1	1	M10 x 100	2	Screw	Vis	Tornillo
11	1440329X1	1	M10	2	Nut, Lock	Écrou de blocage	Tuerca de retención
12	6103648M92	1		1	Clam Assy	Ensemble de mâchoire	Mordaza, Conj.
13		12	➡ Ref.12	1	Clam Assy	Ensemble de mâchoire	Mordaza, Conj.
14	3519689M1	12		2	Bushing	Bague	Anillo
15	6103657M1	12		2	Edge, Cutting	Lame d'attaque	Cuchilla de ataque
16	6106215M1	1	30 x 115 mm	2	Pin	Axe	Pasador
17	339891X1	1	M8 x 80	2	Screw	Vis	Tornillo
18	394367X1	1	M8	2	Nut, Lock	Écrou de blocage	Tuerca de retención
19		1	66005C03.1 1	2	Cylinder	Cylindre	Cilindro
20	3517159M1	1	30 x 145 mm	2	Pin	Axe	Pasador
21	390246X1	1	M8 x 70	2	Bolt	Boulon	Perno
22	394367X1	1	M8	2	Nut, Lock	Écrou de blocage	Tuerca de retención



820 860 880
TX760B TX860B
TX870B

801 802 803 804 805 806 807 808 809 810 811 812 813 814 815 816 817 821 822
823 824 825 831 832 833 834 841 842 843 845 851 852 853 854 855

66005C01.1

6199042M3

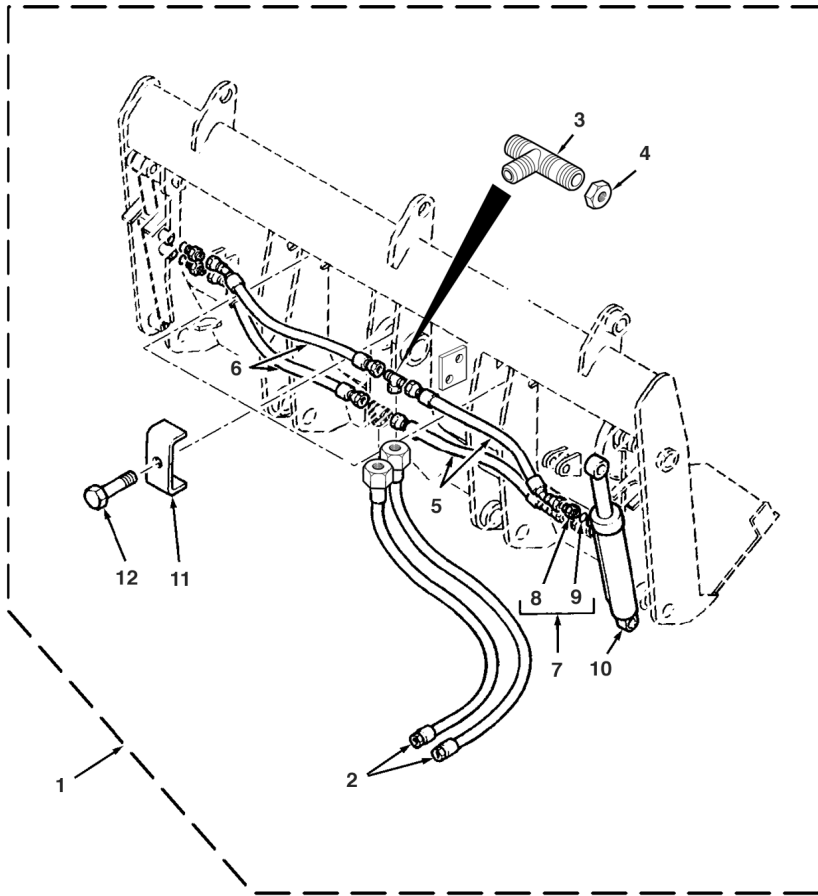
1

Jan-06

Loader Bucket
 Godet Chargeur
 Cuchara cargadora

7 In 1
 7 x 1
 7 x 1
 Bucket Pipework
 Tuyauteries Godet
 Tubazione di lavoro per benna

C-66005-02.1-A



1	6106218M92		Continued 1.0m ³	1	Bucket 7 In 1	Godet 7 en 1	Cuchara - 7 X 1
2	6106214M91	1		2	Hose Assy	Ensemble de flexible	Flexible, Conj.
3	218-1236	1		2	Tee	Raccord en T	Te
4	356614X1	1		2	Nut, Lock	Écrou de blocage	Tuerca de retención
5	6106212M91	1		2	Hose Assy	Ensemble de flexible	Flexible, Conj.
6	6106213M91	1		2	Hose Assy	Ensemble de flexible	Flexible, Conj.
7	835091M91	1	9/16	4	Union	Union	Unión
8		7	Ref.7	1	Union	Union	Unión
9	831452M1	7		1	O-Ring	Joint torique	Junta de tipo O
10		1	66005C03.1 1	2	Cylinder	Cylindre	Cilindro
11	3522094M2	1		3	Bracket, Clamp	Bride de fixation	Brida de fijación
12	339761X1	1	M8 x 25	3	Screw	Vis	Tornillo



801 802 803 804 805 806 807 808 809 810 811 812 813 814 815 816 817 821 822
 823 824 825 831 832 833 834 841 842 843 845 851 852 853 854 855

66005C02.1

6199042M3

1

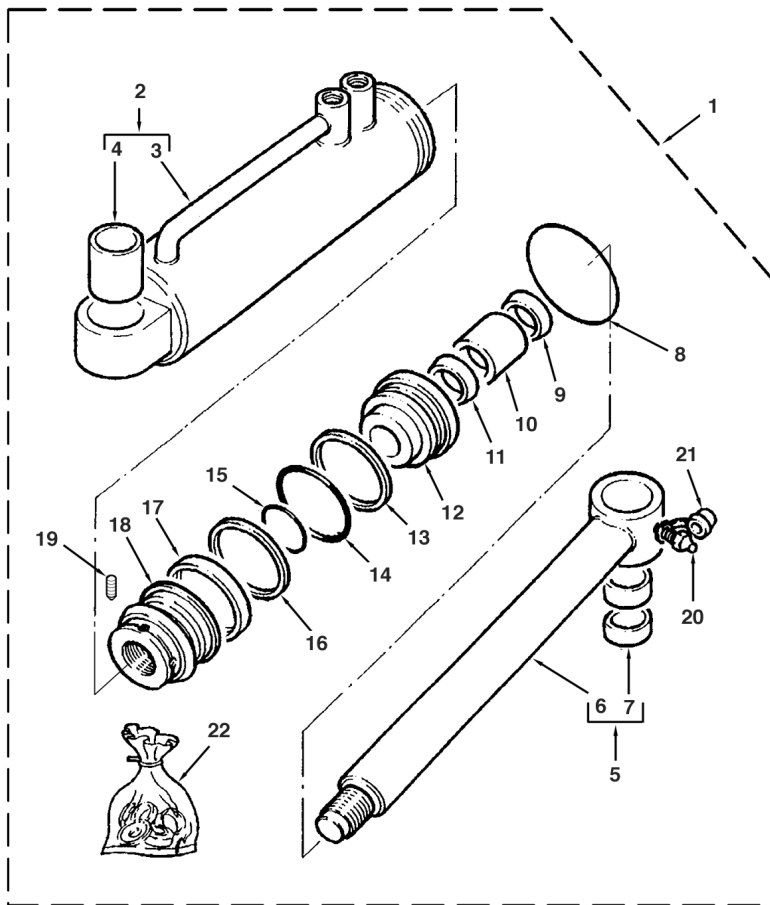
Jan-06

Loader Bucket
Godet Chargeur
Cuchara cargadora

7 In 1
7 x 1
7 x 1

Cylinder
Cylindre
Cilindro

C-66005-03.1-A



1	6106632M91		66005C01.1 19 66005C02.1 10	2	Cylinder Assy	Ensemble de vérin	Gato, Conj.
2	5002708M91	1		1	Tube, Cylinder	Cylindre de vérin	Cilindro de gato
3		2	➡ Ref.2	1	Tube, Cylinder	Cylindre de vérin	Cilindro de gato
4	5002510M1	2		1	Bushing	Bague	Anillo
5	5002711M91	1		1	Rod, Piston	Tige de vérin	Vástago cilindro
6		5	➡ Ref.5	1	Rod, Piston	Tige de vérin	Vástago cilindro
7	5002717M1	5		2	Bushing	Bague	Anillo
8	3487205M1	1	(A)	1	O-Ring	Joint torique	Junta de tipo O
9	1605446M1	1	(A)	1	Wiper	Racleur	Raspador, Escobilla
10	3485978M1	1		1	Bearing, Gland	Coussinet de palier	Cojinete de palier
11	3485976M1	1	(A)	1	Seal	Joint	Junta
12	3624984M1	1		1	Gland, Cylinder	Palier de vérin	Palier de gato
13	1884170M1	1	(A)	1	Ring, Backup	Contre-joint	Contrajunta
14	359187X1	1	(A)	1	O-Ring	Joint torique	Junta de tipo O
15	3312583M1	1	(A)	1	O-Ring	Joint torique	Junta de tipo O
16	3485241M1	1	(A)	1	Ring	Anneau	Aro
17	3487067M1	1	(A)	1	Ring, Sealing	Bague d'étanchéité	Anillo, Estanqueidad
18	3624983M1	1		1	Piston	Piston	Pistón
19	3402928M1	1	(A)	1	Screw	Vis	Tornillo
20	365572X1	1		1	Fitting, Grease	Graisser	Engrasador
21	3516180M2	1		1	Cover	Cache	Tapa
22	6193231M91		(B)	1	Kit, Seal	Pochette de joints	Juego de juntas

A Included in kit marked (B)
Inclus dans jeu marqué (B)
Incluido en juego marcado (B)

B Contains items marked (A)
Comprend les pièces marquées (A)
Incluye las piezas marcadas (A)



820 860 880
TX760B TX860B
TX870B

801 802 803 804 805 806 807 808 809 810 811 812 813 814 815 816 817 821 822
823 824 825 831 832 833 834 841 842 843 845 851 852 853 854 855

66005C03.1

6199042M3

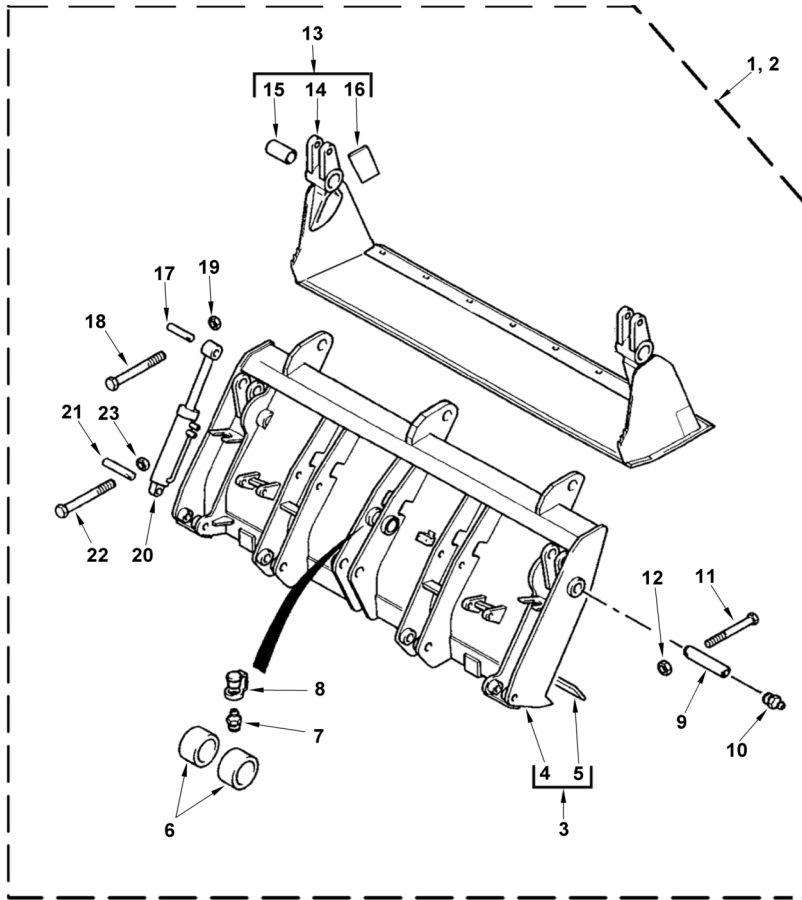
1

Jan-06

**Loader Bucket
Godet Chargeur
Cuchara cargadora**

**7 In 1
7 x 1
7 x 1**

AC-66006-01.1-A



1	ACC42B		Bucket & Blade	1	Accessory code	Code accessoire	Código accesorio
2	6106283M92	1	1.2m ³	1	Bucket 7 In 1	Godet 7 en 1	Cuchara - 7 X 1
3	6103620M92	2		1	Bucket 7 In 1	Godet 7 en 1	Cuchara - 7 X 1
4		3	Ref. 3	1	Bucket	Godet	Cuchara
5	3519514M1	3	2386 mm	1	Blade, Dozer	Lame	Cuchilla
6	3520033M1	2		2	Bushing	Bague	Anillo
7	339608X1	2		1	Fitting, Grease	Graisneur	Engrasador
8	3516180M2	2		1	Cover	Cache	Tapa
9	3507539M1	2	45 x 203 mm	2	Pin	Axe	Pasador
10	365572X1	2		2	Fitting, Grease	Graisneur	Engrasador
11	3009504X1	2	M10 x 100	2	Screw	Vis	Tornillo
12	1440329X1	2	M10	2	Nut, Lock	Écrou de blocage	Tuerca de retención
13	6103647M92	2		1	Clam Assy	Ensemble de mâchoire	Mordaza, Conj.
14		13	Ref. 13	1	Clam Assy	Ensemble de mâchoire	Mordaza, Conj.
15	3519689M1	13		2	Bushing	Bague	Anillo
16	6103657M1	13		2	Edge, Cutting	Lame d'attaque	Cuchilla de ataque
17	6106215M1	2	30 x 115 mm	2	Pin	Axe	Pasador
18	339891X1	2	M8 x 80	2	Screw	Vis	Tornillo
19	394367X1	2	M8	2	Nut, Lock	Écrou de blocage	Tuerca de retención
20		2	66006C03.1 1	2	Cylinder	Cylindre	Cilindro
21	3517159M1	2	30 x 145 mm	2	Pin	Axe	Pasador
22	390246X1	2	M8 x 70	2	Bolt	Boulon	Perno
23	394367X1	2	M8	2	Nut, Lock	Écrou de blocage	Tuerca de retención



860 880 970 980
TX860B TX870B
TX970B

809 810 811 812 813 814 815 816 817 821 822 823 824 825 841 842 843 844 845
851 852 853 854 855 921 922 923 931 932

66006AC01.1

6199042M3

1

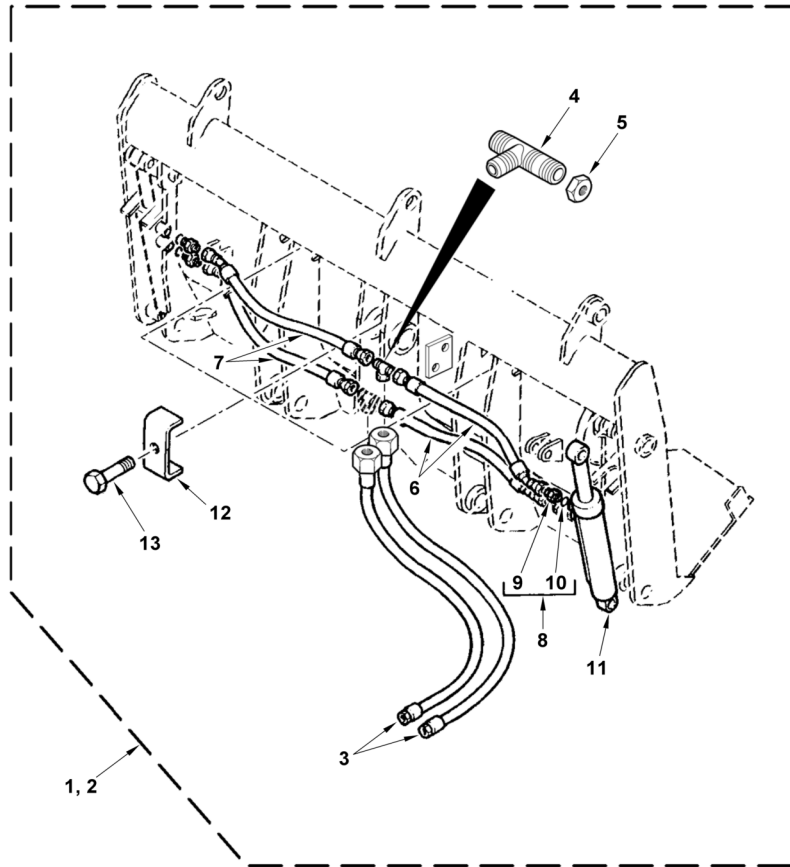
Jan-06

Loader Bucket
 Godet Chargeur
 Cuchara cargadora

7 In 1
 7 x 1
 7 x 1

Bucket Pipework
 Tuyauteries Godet
 Tubazione di lavoro per benna

AC-66006-02.1-A



1	ACC42B		Continued Bucket & Blade	1	Accessory code	Code accessoire	Código accesorio
2	6106283M92	1	Continued 1.2m ³	1	Bucket 7 In 1	Godet 7 en 1	Cuchara - 7 X 1
3	6106214M91	2		2	Hose Assy	Ensemble de flexible	Flexible, Conj.
4	218-1236	2		2	Tee	Raccord en T	Te
5	356614X1	2		2	Nut, Lock	Écrou de blocage	Tuerca de retención
6	6106212M91	2		2	Hose Assy	Ensemble de flexible	Flexible, Conj.
7	6106213M91	2		2	Hose Assy	Ensemble de flexible	Flexible, Conj.
8	835091M91	2	9/16	4	Union	Union	Unión
9		8	➔ Ref. 8	1	Union	Union	Unión
10	831452M1	8		1	O-Ring	Joint torique	Junta de tipo O
11		2	👁 [66006C03.1 2]	2	Cylinder	Cylindre	Cilindro
12	3522094M2	2		3	Bracket, Clamp	Bride de fixation	Brida de fijación
13	339761X1	2	M8 x 25	3	Screw	Vis	Tornillo



860 880 970 980
 TX860B TX870B
 TX970B

809 810 811 812 813 814 815 816 817 821 822 823 824 825 841 842 843 844 845
 851 852 853 854 855 921 922 923 931 932

66006AC02.1

6199042M3

1

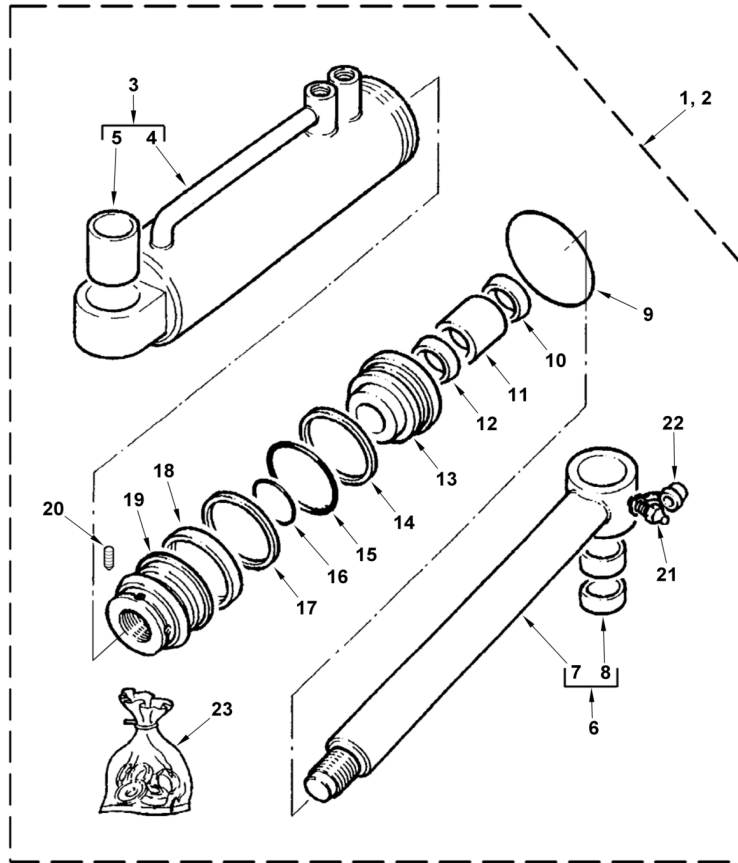
Jan-06

Loader Bucket
 Godet Chargeur
 Cuchara cargadora

7 In 1
 7 x 1
 7 x 1

Cylinder
 Cylindre
 Cilindro

AC-66006-03.1-A



1	ACC42B		Bucket & Blade	1	Accessory code	Code accessoire	Código accesorio
2	6106632M91	1	👁 [66006C01.1 20] 👁 [66006C02.1 11]	2	Cylinder Assy	Ensemble de vérin	Gato, Conj.
3	5002708M91	2		1	Tube, Cylinder	Cylindre de vérin	Cilindro de gato
4		3	➡ Ref. 3	1	Tube, Cylinder	Cylindre de vérin	Cilindro de gato
5	5002510M1	3		1	Bushing	Bague	Anillo
6	5002711M91	2		1	Rod, Piston	Tige de vérin	Vástago cilindro
7		6	➡ Ref. 5	1	Rod, Piston	Tige de vérin	Vástago cilindro
8	5002717M1	6		2	Bushing	Bague	Anillo
9	3487205M1	2 (A)		1	O-Ring	Joint torique	Junta de tipo O
10	1605446M1	2 (A)		1	Wiper	Racleur	Raspador, Escobilla
11	3485978M1	2		1	Bearing, Gland	Coussinet de palier	Cojinete de palier
12	3485976M1	2 (A)		1	Seal	Joint	Junta
13	3624984M1	2		1	Gland, Cylinder	Palier de vérin	Palier de gato
14	1884170M1	2 (A)		1	Ring, Backup	Contre-joint	ContraJunta
15	359187X1	2 (A)		1	O-Ring	Joint torique	Junta de tipo O
16	3312583M1	2 (A)		1	O-Ring	Joint torique	Junta de tipo O
17	3485241M1	2 (A)		1	Ring	Anneau	Aro
18	3487067M1	2 (A)		1	Ring, Sealing	Bague d'étanchéité	Anillo, Estanqueidad
19	3624983M1	2		1	Piston	Piston	Pistón
20	3402928M1	2 (A)		1	Screw	Vis	Tornillo
21	365572X1	2		1	Fitting, Grease	Graisser	Engrasador
22	3516180M2	2		1	Cover	Cache	Tapa
23	6193231M91		(B)	1	Kit, Seal	Pochette de joints	Juego de juntas

A Included in kit marked (B)
 Inclus dans jeu marqué (B)
 Incluido en juego marcado (B)

B Contains items marked (A)
 Comprend les pièces marquées (A)
 Incluye las piezas marcadas (A)



860 880 970 980
 TX860B TX870B
 TX970B

809 810 811 812 813 814 815 816 817 821 822 823 824 825 841 842 843 844 845
 851 852 853 854 855 921 922 923 931 932

66006AC03.1

6199042M3

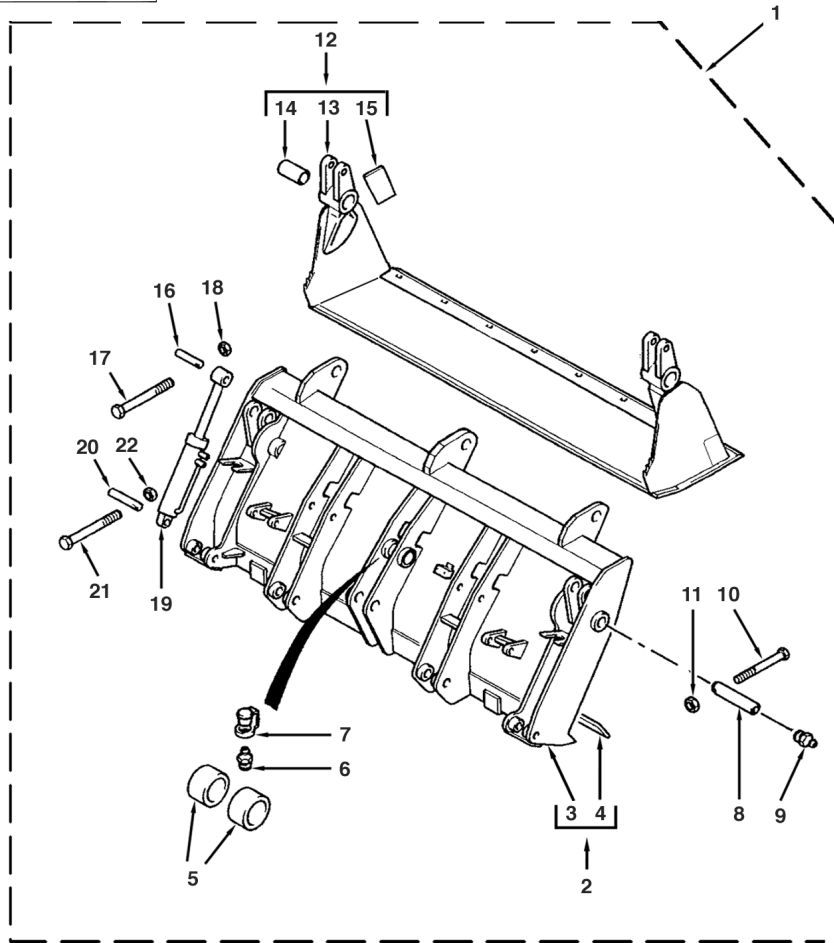
1

Jan-06

**Loader Bucket
Godet Chargeur
Cuchara cargadora**

**7 In 1
7 x 1
7 x 1**

C-66006-01.1-A



1	6106283M92		1.2m ³	1	Bucket 7 In 1	Godet 7 en 1	Cuchara - 7 X 1
2	6103620M92	1		1	Bucket 7 In 1	Godet 7 en 1	Cuchara - 7 X 1
4		2	Ref.2	1	Bucket	Godet	Cuchara
3	3519514M1	2	2386 mm	1	Blade, Dozer	Lame	Cuchilla
5	3520033M1	1		2	Bushing	Bague	Anillo
6	339608X1	1		1	Fitting, Grease	Graisser	Engrasador
7	3516180M2	1		1	Cover	Cache	Tapa
8	3507539M1	1	45 x 203 mm	2	Pin	Axe	Pasador
9	365572X1	1		2	Fitting, Grease	Graisser	Engrasador
10	3009504X1	1	M10 x 100	2	Screw	Vis	Tornillo
11	1440329X1	1	M10	2	Nut, Lock	Écrou de blocage	Tuerca de retención
12	6103647M92	1		1	Clam Assy	Ensemble de mâchoire	Mordaza, Conj.
13		12	Ref.12	1	Clam Assy	Ensemble de mâchoire	Mordaza, Conj.
14	3519689M1	12		2	Bushing	Bague	Anillo
15	6103657M1	12		2	Edge, Cutting	Lame d'attaque	Cuchilla de ataque
16	6106215M1	1	30 x 115 mm	2	Pin	Axe	Pasador
17	339891X1	1	M8 x 80	2	Screw	Vis	Tornillo
18	394367X1	1	M8	2	Nut, Lock	Écrou de blocage	Tuerca de retención
19		1	66006C03.1 1	2	Cylinder	Cylindre	Cilindro
20	3517159M1	1	30 x 145 mm	2	Pin	Axe	Pasador
21	390246X1	1	M8 x 70	2	Bolt	Boulon	Perno
22	394367X1	1	M8	2	Nut, Lock	Écrou de blocage	Tuerca de retención



860 880 970 980
TX860B TX870B
TX970B

809 810 811 812 813 814 815 816 817 821 822 823 824 825 841 842 843 844 845
851 852 853 854 855 921 922 923 931 932

66006C01.1

6199042M3

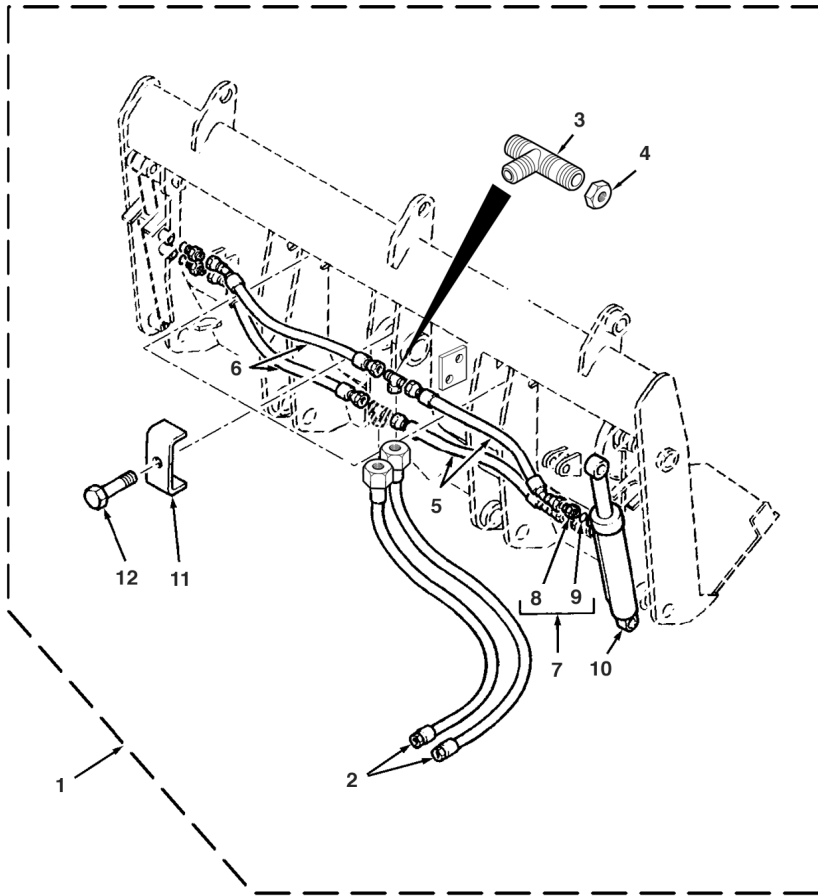
1

Jan-06

Loader Bucket
 Godet Chargeur
 Cuchara cargadora

7 In 1
 7 x 1
 7 x 1
 Bucket Pipework
 Tuyauteries Godet
 Tubazione di lavoro per benna

C-66006-02.1-A



1	6106283M92		Continued 1.2m ³	1	Bucket 7 In 1	Godet 7 en 1	Cuchara - 7 X 1
2	6106214M91	1		2	Hose Assy	Ensemble de flexible	Flexible, Conj.
3	218-1236	1		2	Tee	Raccord en T	Te
4	356614X1	1		2	Nut, Lock	Écrou de blocage	Tuerca de retención
5	6106212M91	1		2	Hose Assy	Ensemble de flexible	Flexible, Conj.
6	6106213M91	1		2	Hose Assy	Ensemble de flexible	Flexible, Conj.
7	835091M91	1	9/16	4	Union	Union	Unión
8		7	Ref.7	1	Union	Union	Unión
9	831452M1	7		1	O-Ring	Joint torique	Junta de tipo O
10		1	66006C03.1 1	2	Cylinder	Cylindre	Cilindro
11	3522094M2	1		3	Bracket, Clamp	Bride de fixation	Brida de fijación
12	339761X1	1	M8 x 25	3	Screw	Vis	Tornillo



860 880 970 980
 TX860B TX870B
 TX970B

809 810 811 812 813 814 815 816 817 821 822 823 824 825 841 842 843 844 845
 851 852 853 854 855 921 922 923 931 932

66006C02.1

6199042M3

1

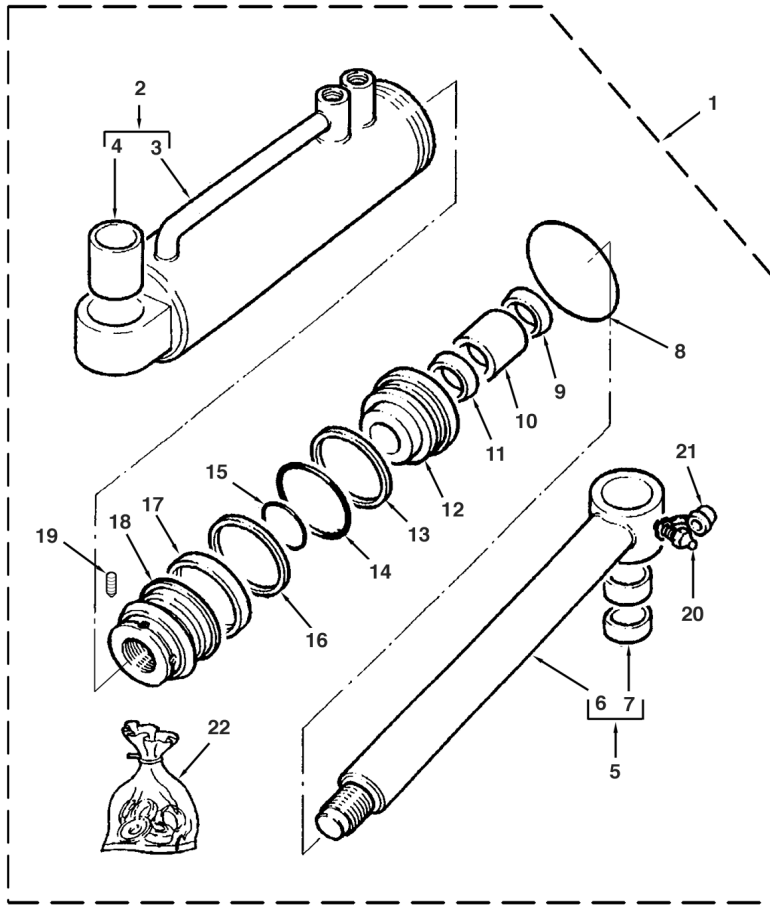
Jan-06

Loader Bucket
Godet Chargeur
Cuchara cargadora

7 In 1
7 x 1
7 x 1

Cylinder
Cylindre
Cilindro

C-66006-03.1-A



1	6106632M91	66006C01.1 19 66006C02.1 10	2	Cylinder Assy	Ensemble de vérin	Gato, Conj.
2	5002708M91	1	1	Tube, Cylinder	Cylindre de vérin	Cilindro de gato
3		2	1	Tube, Cylinder	Cylindre de vérin	Cilindro de gato
4	5002510M1	2	1	Bushing	Bague	Anillo
5	5002711M91	1	1	Rod, Piston	Tige de vérin	Vástago cilindro
6		5	1	Rod, Piston	Tige de vérin	Vástago cilindro
7	5002717M1	5	2	Bushing	Bague	Anillo
8	3487205M1	1 (A)	1	O-Ring	Joint torique	Junta de tipo O
9	1605446M1	1 (A)	1	Wiper	Racleur	Raspador, Escobilla
10	3485978M1	1	1	Bearing, Gland	Coussinet de palier	Cojinete de palier
11	3485976M1	1 (A)	1	Seal	Joint	Junta
12	3624984M1	1	1	Gland, Cylinder	Palier de vérin	Palier de gato
13	1884170M1	1 (A)	1	Ring, Backup	Contre-joint	Contrajunta
14	359187X1	1 (A)	1	O-Ring	Joint torique	Junta de tipo O
15	3312583M1	1 (A)	1	O-Ring	Joint torique	Junta de tipo O
16	3485241M1	1 (A)	1	Ring	Anneau	Aro
17	3487067M1	1 (A)	1	Ring, Sealing	Bague d'étanchéité	Anillo, Estanqueidad
18	3624983M1	1	1	Piston	Piston	Pistón
19	3402928M1	1 (A)	1	Screw	Vis	Tornillo
20	365572X1	1	1	Fitting, Grease	Graisser	Engrasador
21	3516180M2	1	1	Cover	Cache	Tapa
22	6193231M91	(B)	1	Kit, Seal	Pochette de joints	Juego de juntas

A Included in kit marked (B)
Inclus dans jeu marqué (B)
Incluido en juego marcado (B)

B Contains items marked (A)
Comprend les pièces marquées (A)
Incluye las piezas marcadas (A)



860 880 970 980
TX860B TX870B
TX970B

809 810 811 812 813 814 815 816 817 821 822 823 824 825 841 842 843 844 845
851 852 853 854 855 921 922 923 931 932

66006C03.1

6199042M3

1


Jan-06

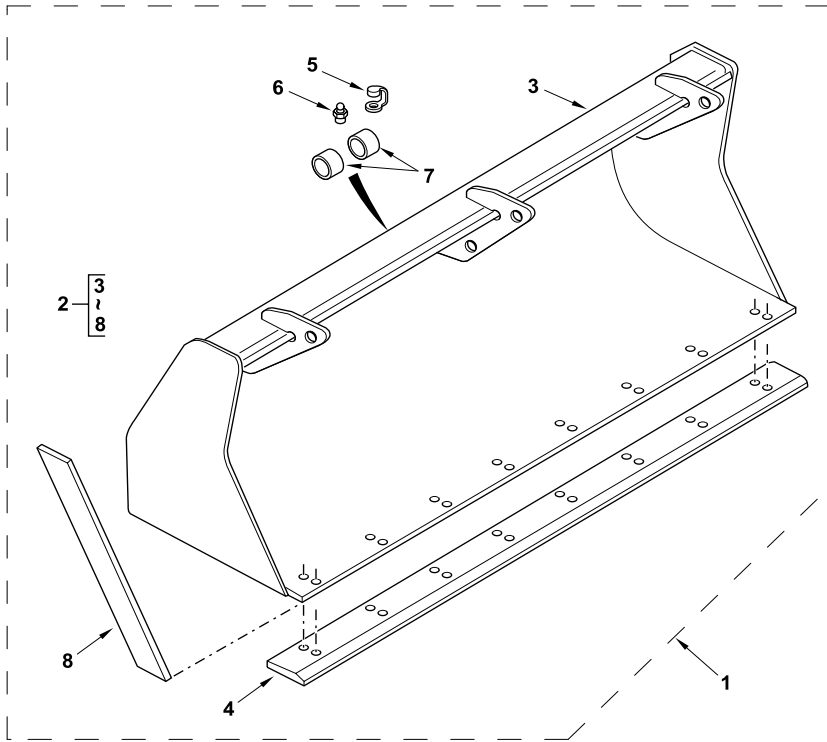
Loader Bucket
Godet Chargeur
Cuchara cargadora

Standard
Standard
Estándar

For Use With Forks
 Utilise avec Fourchette
 Para uso con horquillas

AC-66003-01.1-A

1	ACC41A		Bucket & Blade	1	Accessory code	Code accessoire	Código accesorio
2	6108216M91	1	1.0m ³	1	Bucket Assy	Ensemble de godet	Cuchara, Conj.
3		2	 Ref.2	1	Bucket	Godet	Cuchara
4	6103468M1	2	1.0m ³ bucket 2310 mm	1	Blade, Dozer	Lame	Cuchilla
5	3516180M2	2		1	Cover	Cache	Tapa
6	339608X1	2		1	Fitting, Grease	Graisneur	Engrasador
7	3520033M1	2		2	Bushing	Bague	Anillo
8	6103458M1	2		2	Edge, Cutting	Lame d'attaque	Cuchilla de ataque



820 860 880
 TX760B TX860B
 TX870B

801 802 803 804 805 806 807 808 809 810 811 812 813 814 815 816 817 821 822
 823 824 825 831 832 833 834 841 842 843 845 851 852 853 854 855

66003AC01.1

6199042M3

1

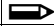
Jan-06

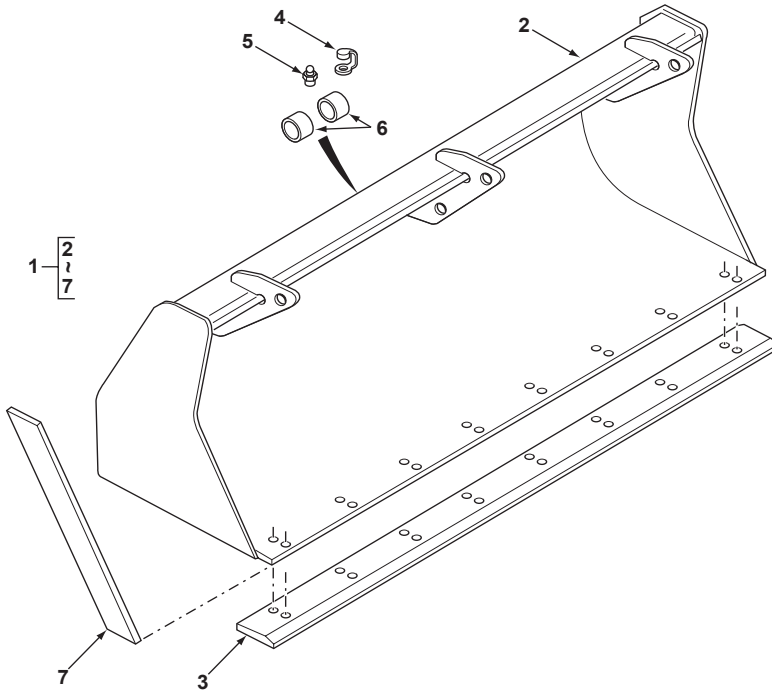
Loader Bucket
Godet Chargeur
Cuchara cargadora

Standard
Standard
Estándar

For Use With Forks
 Utilise avec Fourchette
 Para uso con horquillas

C-66003-01.1-A

1	6108216M91		1.0m³	1	Bucket Assy	Ensemble de godet	Cuchara, Conj.
2		1	 Ref.1	1	Bucket	Godet	Cuchara
3	6103468M1	1	1.0m³ bucket 2310 mm	1	Blade, Dozer	Lame	Cuchilla
4	3516180M2	1		1	Cover	Cache	Tapa
5	339608X1	1		1	Fitting, Grease	Graisneur	Engrasador
6	3520033M1	1		2	Bushing	Bague	Anillo
7	6103458M1	1		2	Edge, Cutting	Lame d'attaque	Cuchilla de ataque



820 860 880
 TX760B TX860B
 TX870B

801 802 803 804 805 806 807 808 809 810 811 812 813 814 815 816 817 821 822
 823 824 825 831 832 833 834 841 842 843 845 851 852 853 854 855

66003C01.1

6199042M3

1


Jan-06

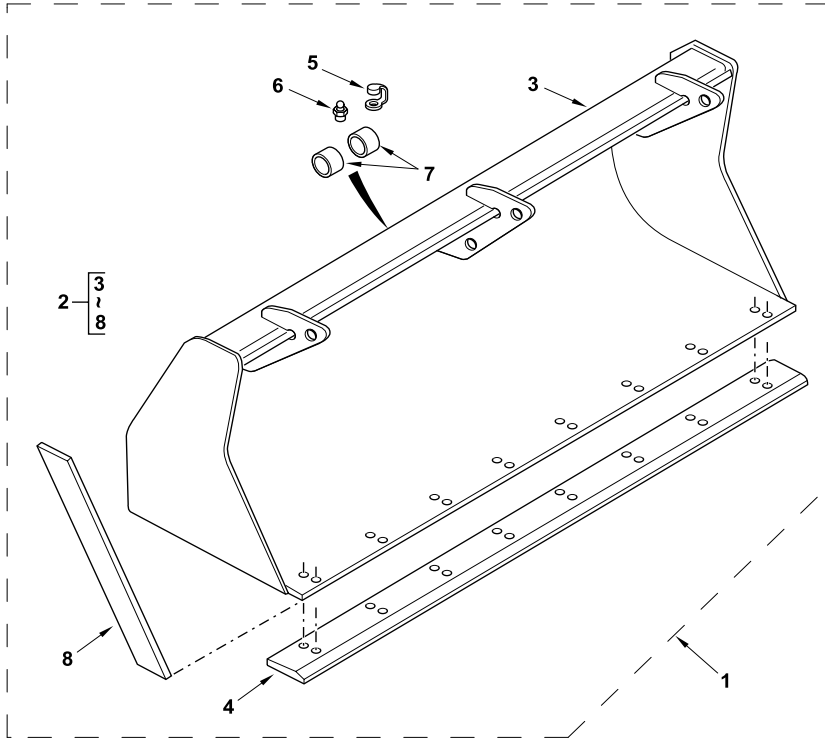
Loader Bucket
Godet Chargeur
Cuchara cargadora

Standard
Standard
Estándar

For Use With Forks
 Utilise avec Fourchette
 Para uso con horquillas

AC-66004-01.1-A

1	ACC41B		Bucket & Blade	1	Accessory code	Code accessoire	Código accesorio
2	6108217M91	1	1.2m ³	1	Bucket Assy	Ensemble de godet	Cuchara, Conj.
3		2	 Ref.3	1	Bucket	Godet	Cuchara
4	6103440M1	2	1.2m ³ bucket 2386 mm	1	Blade, Dozer	Lame	Cuchilla
5	3516180M2	2		1	Cover	Cache	Tapa
6	339608X1	2		1	Fitting, Grease	Graisneur	Engrasador
7	3520033M1	2		2	Bushing	Bague	Anillo
8	6103458M1	2		2	Edge, Cutting	Lame d'attaque	Cuchilla de ataque



860 880 970 980
 TX860B TX870B
 TX970B

809 810 811 812 813 814 815 816 817 821 822 823 824 825 841 842 843 844 845
 851 852 853 854 855 921 922 923 931 932

66004AC01.1

6199042M3

1


Jan-06

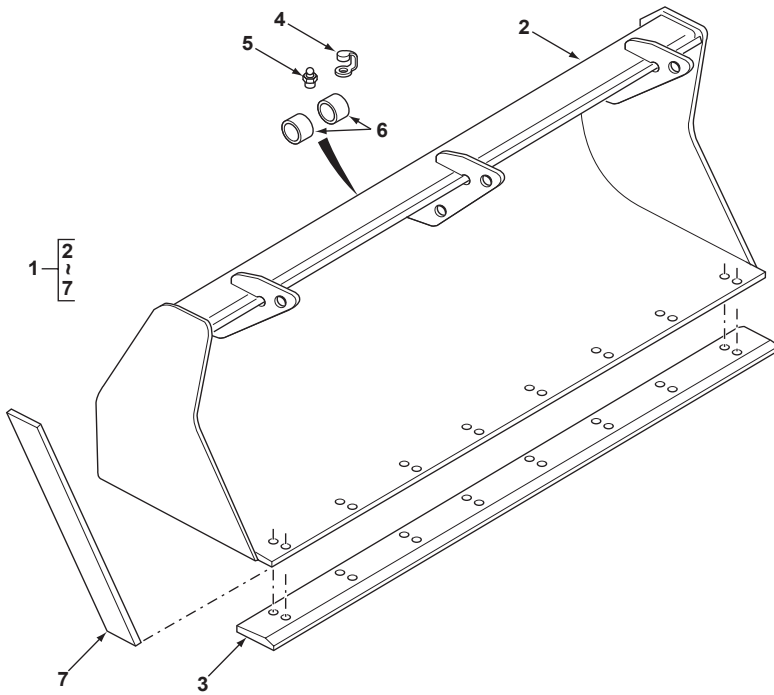
Loader Bucket
Godet Chargeur
Cuchara cargadora

Standard
Standard
Estándar

For Use With Forks
 Utilise avec Fourchette
 Para uso con horquillas

C-66004-01.1-A

1	6108217M91		1.2m³	1	Bucket Assy	Ensemble de godet	Cuchara, Conj.
2		1	 Ref.1	1	Bucket	Godet	Cuchara
3	6103440M1	1	1.2m³ bucket 2386 mm	1	Blade, Dozer	Lame	Cuchilla
4	3516180M2	1		1	Cover	Cache	Tapa
5	339608X1	1		1	Fitting, Grease	Graisneur	Engrasador
6	3520033M1	1		2	Bushing	Bague	Anillo
7	6103458M1	1		2	Edge, Cutting	Lame d'attaque	Cuchilla de ataque



860 880 970 980
 TX860B TX870B
 TX970B

809 810 811 812 813 814 815 816 817 821 822 823 824 825 841 842 843 844 845
 851 852 853 854 855 921 922 923 931 932

66004C01.1

6199042M3

1

Jan-06