



820/860/880/970/980

Loader Backhoes
Chargeuses Pelleteuses
Caricatore escavatore

Parts Catalogue
Catalogue Pieces
Catalogo componenti

6199042M3

Issue 01

Jan - 06

SECTION A

Accessories



General Information
Informations générales
Información general



Operator's Environment
Environnement opérateur
Entorno del operario



Accessories
Accessoires
Accesorios



Electrics
Équipement électrique
Sistema eléctrico



Loader Buckets
Bennes de chargeur
Cucharas de la cargadora



Chassis And Bodywork
Châssis et carrosserie
Chasis y carrocería



Digger Quick Attach
Dispositif de fixation rapide pour bras de pelle
Enganche rápido de la excavadora



Front Axle and Steer System
Essieu avant et direction
Eje delantero y sistema de dirección



Digger Boom and Dipperstick
Flèche et bras de pelle
Aguilón y pluma de la excavadora



Wheels And Tyres
Roues et pneus
Ruedas y neumáticos



Digger Swing System
Système de pivotement de la pelle
Sistema de oscilación de la excavadora



Drive Train and Brakes
Transmission et freins
Transmisión y frenos



Main Hydraulics
Circuit hydraulique principal
Sistema hidráulico principal



Engine and Ancillary Equipment
Moteur et auxiliaires
Motor y equipos auxiliares



Loader
Chargeuse
Cargadora



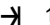
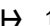


Legal Requirements
Obligations légales
Requisitos legales

General Information

1 PART NUMBER REFERENCE LIST

(i) EXAMPLE

A	B	C	D	E	F	G	H	J
1	882 782 M91				1	Differential	Differential	Diferencial
2	1885 318 M91	1			1	Kit	Jeu	Juego
3		2		REF.2	1	Crownwheel	Couronne	Corona
4		2		REF.2	1	Pinion	Pignon	Piñón
5	825 776 M1	2		1234567	1	Bolt	Boulon	Perno
6	960 620 M1	2		1234567	1	Bolt	Boulon	Perno

(ii) EXPLANATION

- Col. A Illustration reference number.
 Col. B Part Number.
 Col. C Item also a component of an assembly.
 See assembly illustration number indicated.
 Col. D/E Comment (see symbols and notes).
 Col. F Quantity required (See notes below).
 Col. G, H, J Description - Language format: English, French, Spanish.

(iii) SPECIAL NOTES

The quantity shown in column 'F' is the quantity required for the particular application that is illustrated. Where these parts are components of an assembly, this refers to the quantity in one assembly or sub-assembly.
 For parts such as shims, washers, etc., an 'X' in the quantity column means "Quantity as Required".
 The parts book number, issue number and date are shown in the lower left hand corner of the page. The issue number is printed in brackets.

2 HAND AMENDMENTS

Urgent information is issued in a "change bulletin".
 To make it easy to enter the information in this parts book, the bulletin page will be divided into eight columns.
 Col. A Page number
 Col. B Illustration reference number
 Col. C Part number

- Col. D Change information symbols
 + means 'add the following information'.
 - means 'delete the following information'.
 → means 'amend to read'.
 Col. E An asterisk indicates that the change is due to a printing error.
 Col. F New part number and description.
 Col. G Serial or engine number.
 Col. H Quantity (see previous special notes).

3 RE-ISSUES

When a parts book is completely revised for re-issue, the parts book number suffix will be advanced (e.g. M1 to M2). A revision will incorporate all the change bulletins, plus amendments which have not previously been issued.

4 SAFETY NOTE



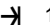
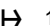
When ordering replacement parts to which safety decals were originally attached, the appropriate safety decals must be ordered and fitted.



Informations générales

1 LISTES DES NUMEROS DE REFERENCE DES PIECES

(i) **EXAMPLE**

A	B	C	D	E	F	G	H	J
1	882 782 M91				1	Differential	Differential	Diferencial
2	1885 318 M91	1			1	Kit	Jeu	Juego
3		2		REF.2	1	Crownwheel	Couronne	Corona
4		2		REF.2	1	Pinion	Pignon	Piñón
5	825 776 M1	2		1234567	1	Bolt	Boulon	Perno
6	960 620 M1	2		1234567	1	Bolt	Boulon	Perno

(ii) **EXPLICATIONS**

- Col. A Numéro de référence de l'illustration.
Col. B Numéro de pièce.
Col. C Pièce comprise dans l'ensemble dont le numéro de référence de l'illustration est indiqué.
Col. D/E Remarque (voir symboles et notes).
Col. F Quantité (voir note ci-dessous).
Col. G, H, J Designation ordre des langues: Anglais, Français, Espagnol.

(iii) **NOTES SPECIALES**

La quantité indiquée dans la colonne 'F' est celle applicable à l'ensemble illustré sur la page adjacente, le nombre indique donc la quantité dans l'ensemble ou sous-ensemble et non pour la machine complète.
Pour des pièces telles que cales d'épaisseur, rondelles, etc., un 'X' dans la colonne quantité signifie "suivant besoin".
Le numéro du catalogue, le numéro d'émission et la date sont indiqués dans le coin inférieur de la page. Le numéro d'émission est imprimé entre parenthèses.

2 CORRECTIONS MANUELLES

Les informations urgentes sont émises sur les "Bulletins de Changement" sous forme de corrections manuelles.

Pour faciliter l'entrée de ces informations dans la catalogue, la page du bulletin sera divisée en huit colonnes.

- Col. A Numéro de page.
Col. B Numéro de référence de l'illustration.
Col. C Numéro de pièce.

- Col. D Symboles d'informations de modifications.
+ signifie 'ajouter l'information suivante'.
- signifie 'supprimer l'information suivante'.
→ signifie 'modifier pour lire'.
Col. E Un astérisque indique que la modification est due à une erreur d'impression.
Col. F Nouveau numéro de pièce et désignation.
Col. G Numéro de série machine ou numéro de moteur.
Col. H Quantité (voir notes spéciales sur la page précédente).

3 REEDITIONS

Quand un catalogue de pièces de rechange est complètement révisé pour réédition, le suffixe du numéro de catalogue sera avancé (par exemple: M1 à M2), une révision incorporera tous les bulletins de changements ainsi que les modifications non émises précédemment.

4 NOTES DE SECURITE



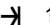
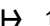
Lors du remplacement de pièces munies à l'origine d'une décalcomanie de sécurité. La décalcomanie correspondante doit aussi être commandée et montée.



Información general

1 LISTAS CON LOS NUMEROS DE REFERENCIA DE LAS PIEZAS

(i) EJEMPLO

A	B	C	D	E	F	G	H	J
1	882 782 M91				1	Differential	Differential	Diferencial
2	1885 318 M91	1			1	Kit	Jeu	Juego
3		2		REF.2	1	Crownwheel	Couronne	Corona
4		2		REF.2	1	Pinion	Pignon	Piñón
5	825 776 M1	2		1234567	1	Bolt	Boulon	Perno
6	960 620 M1	2		1234567	1	Bolt	Boulon	Perno

(j) EXPLICACIÓN

- Col. A Número de referencia del dibujo.
Col. B Número de pieza.
Col. C Pieza incluida en el conjunto cuyo número de referencia de dibujo se indica.
Col. D/E Comentario (ver los símbolos y las notas).
Col. F Cantidad necesaria (ver nota a continuación).
Col. G, H, J, K Descripción - Formato de idiomas - Inglés, Francés, Alemán, Italiano, Español.

(ii) NOTAS ESPECIALES

La cantidad indicada en la columna 'F' es la cantidad necesaria para el conjunto que figura en la ilustración contigua. El número por lo tanto indica la cantidad pertinente al conjunto o subconjunto y no a la máquina completa.
Para determinadas piezas como espaciadores, arandelas, etc., una X en la columna de cantidades indica "Según Requisitos".
La referencia de número de catálogo y fecha de edición están impresas en el pie de la página. El número de edición está indicado entre paréntesis.

2 CORRECCIONES MANUALES

Las informaciones de carácter urgente serán emitidas en los "boletines de modificación" bajo la forma de correcciones manuales. Para facilitar la inserción de esta información en el catálogo la página del boletín será dividida en ocho columnas.

- Col. A Número de página.
Col. B Número de referencia del dibujo.
Col. C Número de pieza.

- Col. D Símbolos de información de modificación:
+ significa 'añadir la siguiente información'.
- significa 'anular la siguiente información'.
→ significa 'corregir para que diga'.
Col. E Un asterisco indica que la modificación es debida a un error de imprenta.
Col. F Nuevo número de pieza y designación.
Col. G Número de serie de la máquina o número de motor.
Col. H Cantidad (ver notas especiales en páginas precedentes).

3 REEDICIONES
















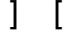
Cuando un catálogo es revisado en su totalidad para su reedición el sufijo del número de catálogo deberá ser modificado (por ejemplo M1 a M2) una revisión deberá incluir todos los boletines de cambio además de las modificaciones no editadas anteriormente.

4 AVISO DE SEGURIDAD

Cuando se piden piezas de repuesto que originalmente llevaban calcomanías de seguridad hay que pedir y colocar también las calcomanías apropiadas.



Symbols • Symboles • Símbolos

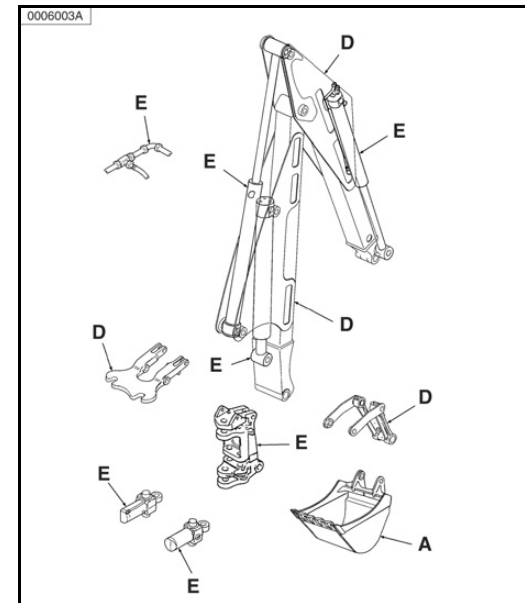
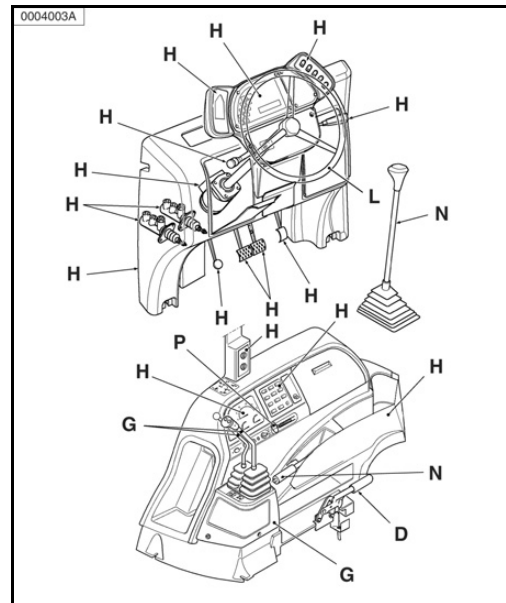
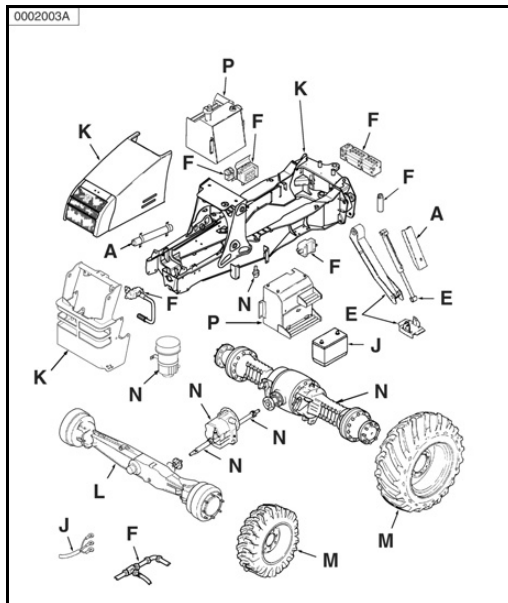
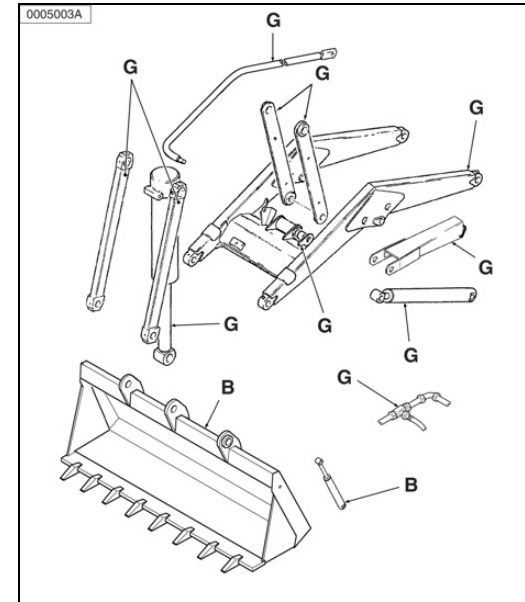
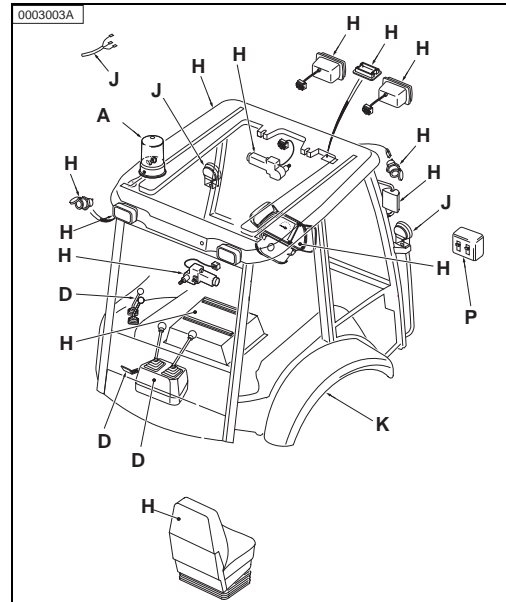
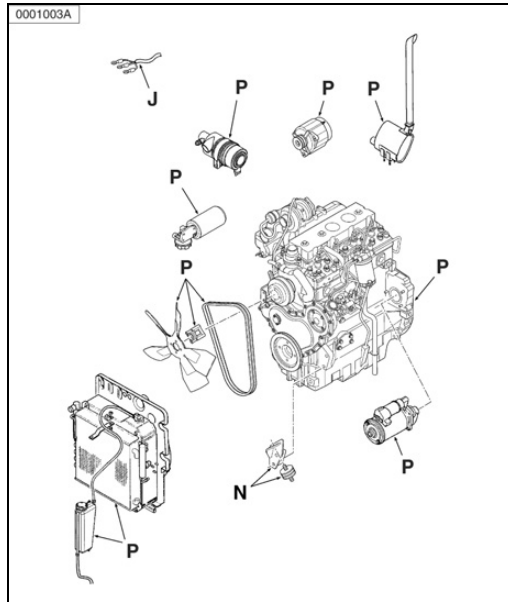
	Right hand	Cote droit	Derecha
	Left hand	Cote gauche	Izquierda
	Width	Largeur	Anchura
	Length	Longueur	Longitud
	Thickness	Epaisseur	Grosor
	Diameter	Diamètre	Diámetro
	Number of teeth/splines	Nombre de dents/cannelures	Número de dientes/estrias
	Top	Haut	Parte superior
	Bottom	Bas	Parte inferior
	From serial or engine number	A partir du numéro de série ou moteur	Desde el número serie o número de motor
	Up to serial or engine number	Jusqu'au numéro de série ou moteur	Hasta el número serie o número de motor
	Repairs and replaces	Répare et remplace	Reemplaza y sustituye
	See page - reference number	Voir page - numéro de référence	Ver página - número de referencia
	Alternative	Alternative	Alternativa
	Not serviced, order	Pas fournies, commander	No suministradas, pedir
	Without or not for... Example:] d [(not for germany)	Sans ou pas pour... Exemple:] D [(Pas pour Allemagne)	Sin o no para... Ejemplo:] D [(No para Alemania)



Symbols • Symboles • Símbolos

D	For Germany only or any text in German only	Pour Allemagne seulement ou en allemand seulement	Para Alemania solamente o cualquier texto en alemán solamente
F	For France only or any text in French only	Pour France seulement ou en français seulement	Para Francia solamente o cualquier texto en francés solamente
I	For Italy only or any text in Italian only	Pour Italie seulement ou en italien seulement	Para Italia solamente o cualquier texto en italiano solamente
GB	For UK. only or any text in English only	Pour le Royaume Uni seulement ou en anglais seulement	Para el Reino Unido solamente o cualquier texto en inglés solamente
E	For Spain or any text in Spanish	Pour Espagne seulement ou espagnol	Para España o cualquier texto en español solamente
NL	For Holland or any text in Dutch	Pour Hollande seulement ou en hollandais	Para Holanda solamente o cualquier texto en holandés solamente
DK	For Denmark or any text in Danish	Pour Danemark seulement ou en danois	Para Dinamarca solamente o cualquier texto en danés solamente
US	For United States of America	Pour les Etats Unis d'Amérique	Para los Estados Unidos de América
N	For Norway or any text in Norwegian	Pour Norvège seulement ou en norvégien	Para Noruega solamente o cualquier texto en noruego solamente
S	For Sweden or any text in Swedish	Pour Suède seulement ou en suédois	Para Suecia solamente o cualquier texto en sueco
P	For Portugal or any text in Portuguese	Pour Portugal seulement ou en portugais	Para Portugal solamente o cualquier texto en portugués solamente





A - Accessories • Accessoires • Accesorios

Bucket Pins Kit.....	98007C01.1	Coffret de Goupilles de Godet	Juego de pasador de cuchara
Bucket Tooth Kit.....	98010AC01.1	Coffret de Dent de Godet	Juego de diente de cuchara
Bucket Tooth Kit.....	98010C01.1	Coffret de Dent de Godet	Juego de diente de cuchara
Bucket Tooth Kit.....	98011AC01.1	Coffret de Dent de Godet	Juego de diente de cuchara
Bucket Tooth Kit.....	98011C01.1	Coffret de Dent de Godet	Juego de diente de cuchara
CD/Radio Player.....	98134C01.1	CD/Radio	Reproductor de CD/Radio
Craning Valve Kit.....	98002C01.1	Coffret de Distributeur de Commande Manutention	Juego de distribuidor de mando de mantenimiento
Craning Valve Kit.....	98003C01.1	Coffret de Distributeur de Commande Manutention	Juego de distribuidor de mando de mantenimiento
Digger Bucket - Ditch Cleaning.....	75006C01.1	Godet de Défonceuse - Curage	Cuchara retro - Vaciado
Digger Bucket - Ditch Cleaning.....	75007C01.1	Godet de Défonceuse - Curage	Cuchara retro - Vaciado
Digger Bucket - Ditch Digging.....	98096C01.1	Godet de Défonceuse - Curage	Cuchara excavadora - Zanjas
Digger Bucket - Ditch Maintenance.....	98089C01.1	Godet de Défonceuse - Maintenance de Curage	Cuchara excavadora - Mantenimiento zanjas
Digger Bucket - Ditch Maintenance.....	98090C01.1	Godet de Défonceuse - Maintenance de Curage	Cuchara excavadora - Mantenimiento zanjas
Digger Bucket - Ditch Maintenance.....	98102AC01.1	Godet de Défonceuse - Maintenance de Curage	Cuchara excavadora - Mantenimiento zanjas
Digger Bucket - Ditch Maintenance.....	98102C01.1	Godet de Défonceuse - Maintenance de Curage	Cuchara excavadora - Mantenimiento zanjas
Digger Bucket - Ditch Maintenance.....	98103AC01.1	Godet de Défonceuse - Maintenance de Curage	Cuchara excavadora - Mantenimiento zanjas
Digger Bucket - Ditch Maintenance.....	98103C01.1	Godet de Défonceuse - Maintenance de Curage	Cuchara excavadora - Mantenimiento zanjas
Digger Bucket - JCB.....	98097AC01.1	Godet de Défonceuse - JCB	Cuchara excavadora - JCB
Digger Bucket - JCB.....	98097C01.1	Godet de Défonceuse - JCB	Cuchara excavadora - JCB
Digger Bucket - JCB.....	98098AC01.1	Godet de Défonceuse - JCB	Cuchara excavadora - JCB
Digger Bucket - JCB.....	98098C01.1	Godet de Défonceuse - JCB	Cuchara excavadora - JCB
Digger Bucket - JCB.....	98099AC01.1	Godet de Défonceuse - JCB	Cuchara excavadora - JCB
Digger Bucket - JCB.....	98099C01.1	Godet de Défonceuse - JCB	Cuchara excavadora - JCB
Digger Bucket - JCB.....	98100AC01.1	Godet de Défonceuse - JCB	Cuchara excavadora - JCB
Digger Bucket - JCB.....	98100C01.1	Godet de Défonceuse - JCB	Cuchara excavadora - JCB
Digger Bucket - JCB.....	98101AC01.1	Godet de Défonceuse - JCB	Cuchara excavadora - JCB
Digger Bucket - JCB.....	98101C01.1	Godet de Défonceuse - JCB	Cuchara excavadora - JCB
Digger Bucket - Medium Profile.....	75008C01.1	Godet de Défonceuse - Profil Moyen	Cuchara retro - Perfil medio
Digger Bucket - Premium.....	98084C01.1	Godet de Défonceuse	Cuchara excavadora - Superior
Digger Bucket - Premium.....	98085C01.1	Godet de Défonceuse	Cuchara excavadora - Superior
Digger Bucket - Premium.....	98086C01.1	Godet de Défonceuse	Cuchara excavadora - Superior
Digger Bucket - Premium.....	98087C01.1	Godet de Défonceuse	Cuchara excavadora - Superior
Digger Bucket - Premium.....	98088C01.1	Godet de Défonceuse	Cuchara excavadora - Superior
Digger Bucket - Standard.....	75001C01.1	Godet de Défonceuse - Standard	Cuchara retro - Estándar
Digger Bucket - Standard.....	75002C01.1	Godet de Défonceuse - Standard	Cuchara retro - Estándar
Digger Bucket - Standard.....	75003C01.1	Godet de Défonceuse - Standard	Cuchara retro - Estándar
Digger Bucket - Standard.....	75004C01.1	Godet de Défonceuse - Standard	Cuchara retro - Estándar
Digger Bucket - Standard.....	75005C01.1	Godet de Défonceuse - Standard	Cuchara retro - Estándar



A - Accessories • Accessoires • Accesorios

Digger Bucket Linkage	74001AC01.1	Articulations Godet de Défonceuse	Articulaciones de cuchara retro
Digger Bucket Linkage	74001C01.1	Articulations Godet de Défonceuse	Articulaciones de cuchara retro
Digger Bucket Linkage - Case Buckets	74003AC01.1	Articulations Godet de Défonceuse - Godets Case	Articulaciones de cuchara retro - Cucharas case
Digger Bucket Linkage - Case Buckets	74003C01.1	Articulations Godet de Défonceuse - Godets Case	Articulaciones de cuchara retro - Cucharas case
Digger Craning Eye Kit	98020C01.1	Coffret de Œillet de Manutention Pour Défonceuse	Juego de argolla de izado para equipo retro
Digger Craning Eye Kit	98021C10.1	Coffret de Œillet de Manutention Pour Défonceuse	Juego de argolla de izado para equipo retro
Digger Craning Eye Kit	98022C01.1	Coffret de Œillet de Manutention Pour Défonceuse	Juego de argolla de izado para equipo retro
Digger Craning Eye Kit	98023C01.1	Coffret de Œillet de Manutention Pour Défonceuse	Juego de argolla de izado para equipo retro
Dipper - Extendahoe	76050AC01.1	Balancier - Extendahoe	Balancín - Extendahoe
Dipper - Standard	73001AC01.1	Balancier - Standard	Balancín - Estándar
Dipper - Standard	73001C01.1	Balancier - Standard	Balancín - Estándar
Dipper - Standard	73003AC01.1	Balancier - Standard	Balancín - Estándar
Dipper - Standard	73003C01.1	Balancier - Standard	Balancín - Estándar
Engine block heater	98133C01.1	Réchauffeur bloc moteur	Calentador del bloque del motor
Extendahoe Hydraulics Kit - Centremount	98063C01.1	Coffret de Circuit Hydraulique Extendahoe - Montage Pelle Central	Juego de circuito hidráulico Extendahoe - Excavadora de montaje central
Extendahoe Hydraulics Kit - Centremount	98063C02.1	Coffret de Circuit Hydraulique Extendahoe - Montage Pelle Central	Juego de circuito hidráulico Extendahoe - Excavadora de montaje central
Extendahoe Hydraulics Kit - Centremount	98064C01.1	Coffret de Circuit Hydraulique Extendahoe - Montage Pelle Central	Juego de circuito hidráulico Extendahoe - Excavadora de montaje central
Extendahoe Hydraulics Kit - Centremount	98064C02.1	Coffret de Circuit Hydraulique Extendahoe - Montage Pelle Central	Juego de circuito hidráulico Extendahoe - Excavadora de montaje central
Extendahoe Hydraulics Kit - Centremount	98065C01.1	Coffret de Circuit Hydraulique Extendahoe - Montage Pelle Central	Juego de circuito hidráulico Extendahoe - Excavadora de montaje central
Extendahoe Hydraulics Kit - Centremount	98065C02.1	Coffret de Circuit Hydraulique Extendahoe - Montage Pelle Central	Juego de circuito hidráulico Extendahoe - Excavadora de montaje central
Extendahoe Hydraulics Kit - Centremount	98066C01.1	Coffret de Circuit Hydraulique Extendahoe - Montage Pelle Central	Juego de circuito hidráulico Extendahoe - Excavadora de montaje central
Extendahoe Hydraulics Kit - Centremount	98066C02.1	Coffret de Circuit Hydraulique Extendahoe - Montage Pelle Central	Juego de circuito hidráulico Extendahoe - Excavadora de montaje central
Extendahoe Hydraulics Kit - Centremount	98067C01.1	Coffret de Circuit Hydraulique Extendahoe - Montage Pelle Central	Juego de circuito hidráulico Extendahoe - Excavadora de montaje central
Extendahoe Hydraulics Kit - Centremount	98067C02.1	Coffret de Circuit Hydraulique Extendahoe - Montage Pelle Central	Juego de circuito hidráulico Extendahoe - Excavadora de montaje central
Extendahoe Hydraulics Kit - Centremount	98068C01.1	Coffret de Circuit Hydraulique Extendahoe - Montage Pelle Central	Juego de circuito hidráulico Extendahoe - Excavadora de montaje central
Extendahoe Hydraulics Kit - Centremount	98068C02.1	Coffret de Circuit Hydraulique Extendahoe - Montage Pelle Central	Juego de circuito hidráulico Extendahoe - Excavadora de montaje central
Extendahoe Hydraulics Kit - Centremount	98069C01.1	Coffret de Circuit Hydraulique Extendahoe - Montage Pelle Central	Juego de circuito hidráulico Extendahoe - Excavadora de montaje central
Extendahoe Hydraulics Kit - Centremount	98069C02.1	Coffret de Circuit Hydraulique Extendahoe - Montage Pelle Central	Juego de circuito hidráulico Extendahoe - Excavadora de montaje central
Extendahoe Hydraulics Kit - Centremount	98070C01.1	Coffret de Circuit Hydraulique Extendahoe - Montage Pelle Central	Juego de circuito hidráulico Extendahoe - Excavadora de montaje central
Extendahoe Hydraulics Kit - Centremount	98070C02.1	Coffret de Circuit Hydraulique Extendahoe - Montage Pelle Central	Juego de circuito hidráulico Extendahoe - Excavadora de montaje central
Extendahoe Hydraulics Kit - Sideshift	98059C01.1	Coffret de Circuit Hydraulique Extendahoe - Montage de Pelle Latéral	Juego de circuito hidráulico Extendahoe - Excavadora montaje horizontal
Extendahoe Hydraulics Kit - Sideshift	98059C02.1	Coffret de Circuit Hydraulique Extendahoe - Montage de Pelle Latéral	Juego de circuito hidráulico Extendahoe - Excavadora montaje horizontal
Extendahoe Hydraulics Kit - Sideshift	98060C01.1	Coffret de Circuit Hydraulique Extendahoe - Montage de Pelle Latéral	Juego de circuito hidráulico Extendahoe - Excavadora montaje horizontal
Extendahoe Hydraulics Kit - Sideshift	98060C02.1	Coffret de Circuit Hydraulique Extendahoe - Montage de Pelle Latéral	Juego de circuito hidráulico Extendahoe - Excavadora montaje horizontal
Extendahoe Hydraulics Kit - Sideshift	98061C01.1	Coffret de Circuit Hydraulique Extendahoe - Montage de Pelle Latéral	Juego de circuito hidráulico Extendahoe - Excavadora montaje horizontal
Extendahoe Hydraulics Kit - Sideshift	98061C02.1	Coffret de Circuit Hydraulique Extendahoe - Montage de Pelle Latéral	Juego de circuito hidráulico Extendahoe - Excavadora montaje horizontal
Extendahoe Hydraulics Kit - Sideshift	98062C01.1	Coffret de Circuit Hydraulique Extendahoe - Montage de Pelle Latéral	Juego de circuito hidráulico Extendahoe - Excavadora montaje horizontal
Extendahoe Hydraulics Kit - Sideshift	98062C02.1	Coffret de Circuit Hydraulique Extendahoe - Montage de Pelle Latéral	Juego de circuito hidráulico Extendahoe - Excavadora montaje horizontal



A - Accessories • Accessoires • Accesorios

Fan Guard	95023C01.1	Protège-Ventilateur	Protección ventilador
Fan Guard	95024C01.1	Protège-Ventilateur	Protección ventilador
Fork Carrier	98131C01.1	Chariot à fourches	Portador de horquilla
Front Counterweight Kit.....	98001C01.1	Coffret de Contrepoids Avant	Juego de contrapeso delantero
Front Fenders.....	63001C01.1	Ailes Avant	Alas delanteras
Front Fenders.....	63002C01.1	Ailes Avant	Alas delanteras
Fuel Strainer Kit.....	98071C01.1	Coffret de Crépine de Carburant	Juego de alcachofa de carburante
Grain/Snow Bucket.....	98132C01.1	Godet à grains/neige	Cuchara de grano/nieve
Guard Kit - Bonnet Grille	98126C01.1	Kit de protection - Grille de capot	Kit de protector – Parrilla del capó
Hose Burst Kit.....	98038C01.1	Coffret de Éclatement de Tuyau	Juego de rotura de tubo flexible
Hose Burst Kit.....	98038C02.1	Coffret de Éclatement de Tuyau	Juego de rotura de tubo flexible
Hose Burst Kit.....	98039C01.1	Coffret de Éclatement de Tuyau	Juego de rotura de tubo flexible
Hose Burst Kit.....	98039C02.1	Coffret de Éclatement de Tuyau	Juego de rotura de tubo flexible
Hose Burst Kit.....	98040C01.1	Coffret de Éclatement de Tuyau	Juego de rotura de tubo flexible
Hose Burst Kit.....	98040C02.1	Coffret de Éclatement de Tuyau	Juego de rotura de tubo flexible
Hose Burst Kit.....	98057C01.1	Coffret de Éclatement de Tuyau	Juego de rotura de tubo flexible
Hose Burst Kit.....	98057C02.1	Coffret de Éclatement de Tuyau	Juego de rotura de tubo flexible
Hose Burst Kit.....	98057C03.1	Coffret de Éclatement de Tuyau	Juego de rotura de tubo flexible
Hose Burst Kit.....	98057C04.1	Coffret de Éclatement de Tuyau	Juego de rotura de tubo flexible
Hose Burst Kit.....	98058C01.1	Coffret de Éclatement de Tuyau	Juego de rotura de tubo flexible
Hose Burst Kit.....	98058C02.1	Coffret de Éclatement de Tuyau	Juego de rotura de tubo flexible
Hose Burst Kit.....	98058C03.1	Coffret de Éclatement de Tuyau	Juego de rotura de tubo flexible
Hose Burst Kit.....	98058C04.1	Coffret de Éclatement de Tuyau	Juego de rotura de tubo flexible
JCB Bucket Pins Kit.....	98008C01.1	Coffret de Attaches de Godet JCB	Juego de pasadores cuchara JCB
JCB Bucket Pins Kit.....	98009C01.1	Coffret de Attaches de Godet JCB	Juego de pasadores cuchara JCB
Kit - Boom Guard.....	98186C01.1	Coffret	Juego
Kit - Engine Breather	98037C01.1	Coffret - Reniflard	Juego - Respiradero
Kit - Filter	98111C01.1	Coffret - Filtre	Juego - Filtro
Kit - Filter	98112C01.1	Coffret - Filtre	Juego - Filtro
Kit - Filter	98193C01.1	Coffret - Filtre	Juego - Filtro
Kit - Forks	94001AC01.1	Coffret - Fourchettes	Juego - Horquillas
Kit - Forks	94001C01.1	Coffret - Fourchettes	Juego - Horquillas
Kit - Forks	94002C01.1	Coffret - Fourchettes	Juego - Horquillas
Kit - Front Grille Protection	98188C01.1	Coffret - Protecteur	Juego - Protector
Kit - Headrest.....	98107AC01.1	Coffret - Repose Tete	Juego - Apoya Cabeza
Kit - Headrest.....	98107C01.1	Coffret - Repose Tete	Juego - Apoya Cabeza
Kit - Hydraulic Pipe Guard.....	98184C01.1	Coffret	Juego
Kit - Loader Quick Attach.....	94005C01.1	Coffret - Attache Rapide Pour Chargeur	Juego - Acoplamiento rápido cargadora



A - Accessories • Accessoires • Accesorios

Kit - Loader Quick Attach Tubes.....	94004C01.1	Coffret - Tubes d'attache Rapide pour Chargeur	Juego - Tubos de acoplamiento rápido cargadora
Licence Plate.....	95011C01.1	Plaque Minéralogique	Placa de matrícula
Pre Cleaner Kit.....	98108C01.1	Coffret de Filtre à Air	Juego de filtros
Quick Attach, Loader.....	94005C02.1	Accouplement Rapide, Chargeur	Acoplamiento rápido, cargadora
Reverse Alarm.....	95025C01.1	Alarme de Marche Arrière	Alarma de marcha trasera
Ride Control - Hydraulic Circuit.....	64001C01.1	Circuit Hydraulique - Système Anti-Tangage	Control anticabeceo - Circuito hidráulico
Ride Control - Hydraulic Circuit.....	64001C02.1	Circuit Hydraulique - Système Anti-Tangage	Control anticabeceo - Circuito hidráulico
Ride Control - Hydraulic Circuit.....	64002C01.1	Circuit Hydraulique - Système Anti-Tangage	Control anticabeceo - Circuito hidráulico
Ride Control - Hydraulic Circuit.....	64004C01.1	Circuit Hydraulique - Système Anti-Tangage	Control anticabeceo - Circuito hidráulico
Ride Control - Hydraulic Circuit.....	64004C02.1	Circuit Hydraulique - Système Anti-Tangage	Control anticabeceo - Circuito hidráulico
Ride Control - Hydraulic Circuit.....	64005C01.1	Circuit Hydraulique - Système Anti-Tangage	Control anticabeceo - Circuito hidráulico
Ride Control - Hydraulic Circuit.....	64005C02.1	Circuit Hydraulique - Système Anti-Tangage	Control anticabeceo - Circuito hidráulico
Ride Control - Hydraulic Circuit.....	64006C01.1	Circuit Hydraulique - Système Anti-Tangage	Control anticabeceo - Circuito hidráulico
Ride Control - Hydraulic Circuit.....	64006C02.1	Circuit Hydraulique - Système Anti-Tangage	Control anticabeceo - Circuito hidráulico
Ride Control - Hydraulic Circuit.....	64007C01.1	Circuit Hydraulique - Système Anti-Tangage	Control anticabeceo - Circuito hidráulico
Ride Control - Hydraulic Circuit.....	64007C02.1	Circuit Hydraulique - Système Anti-Tangage	Control anticabeceo - Circuito hidráulico
Ride Control - Hydraulic Circuit.....	64008C01.1	Circuit Hydraulique - Système Anti-Tangage	Control anticabeceo - Circuito hidráulico
Ride Control - Hydraulic Circuit.....	64008C02.1	Circuit Hydraulique - Système Anti-Tangage	Control anticabeceo - Circuito hidráulico
Ride Control - Hydraulic Circuit.....	64009C01.1	Circuit Hydraulique - Système Anti-Tangage	Control anticabeceo - Circuito hidráulico
Ride Control - Hydraulic Circuit.....	64009C02.1	Circuit Hydraulique - Système Anti-Tangage	Control anticabeceo - Circuito hidráulico
Ride Control - Hydraulic Circuit.....	98036C01.1	Circuit Hydraulique - Système Anti-Tangage	Control anticabeceo - Circuito hidráulico
Ride Control - Hydraulic Circuit.....	98130AC01.1	Circuit Hydraulique - Système Anti-Tangage	Control anticabeceo - Circuito hidráulico
Ride Control - Hydraulic Circuit.....	98130C01.1	Circuit Hydraulique - Système Anti-Tangage	Control anticabeceo - Circuito hidráulico
Rockguard Kit.....	98104C01.1	Coffret de Protection Vérin de Stabilisateur	Juego de protección de gato de estabilizador
Rotating Beacon Kit.....	98015AC01.1	Coffret de Feu Intermittent	Juego de luz giratoria
Rotating Beacon Kit.....	98015C01.1	Coffret de Feu Intermittent	Juego de luz giratoria
Rotating Beacon Kit.....	98016AC01.1	Coffret de Feu Intermittent	Juego de luz giratoria
Rotating Beacon Kit.....	98016C01.1	Coffret de Feu Intermittent	Juego de luz giratoria
Seat Armrest Kit.....	98017AC01.1	Coffret de Accoudoir de Siège	Juego de apoyabrazos de asiento
Seat Armrest Kit.....	98017C01.1	Coffret de Accoudoir de Siège	Juego de apoyabrazos de asiento
Seat Belt Kit.....	95022C01.1	Coffret de Ceinture de Siège	Juego de cinturón de asiento
Service Tool Kit.....	98019C01.1	Coffret de Outillage d'entretien	Juego de herramientas de servicio
Service Tool Kit.....	98109C01.1	Coffret de Outillage d'entretien	Juego de herramientas de servicio
Spare Wheels - Front (M03 & M10).....	98139C01.1		
Spare Wheels - Front (M03 & M10).....	98150C01.1		
Spare Wheels - Front (M04).....	98140C01.1		
Spare Wheels - Front (M04).....	98151C01.1		
Spare Wheels - Front (M09).....	98143C01.1		



A - Accessories • Accessoires • Accesorios

Spare Wheels - Front (M09).....	98154C01.1		
Spare Wheels - Front (M20 & M22).....	98147C01.1		
Spare Wheels - Front (M20 & M22).....	98158C01.1		
Spare Wheels - Front (M21).....	98148C01.1		
Spare Wheels - Front (M21).....	98159C01.1		
Spare Wheels - Rear (M01 & M04).....	98165C01.1		
Spare Wheels - Rear (M01 & M04).....	98177C01.1		
Spare Wheels - Rear (M03 & M13).....	98164C01.1		
Spare Wheels - Rear (M03 & M13).....	98176C01.1		
Spare Wheels - Rear (M05, M09, M14 & M21).....	98162C01.1		
Spare Wheels - Rear (M05, M09, M14 & M21).....	98174C01.1		
Spare Wheels - Rear (M07, M10 & M12).....	98161C01.1		
Spare Wheels - Rear (M07, M10 & M12).....	98173C01.1		
Spare Wheels - Rear (M15).....	98166C01.1		
Spare Wheels - Rear (M15).....	98178C01.1		
Spare Wheels - Rear (M16).....	98167C01.1		
Spare Wheels - Rear (M16).....	98179C01.1		
Spare Wheels - Rear (M17).....	98168C01.1		
Spare Wheels - Rear (M20).....	98170C01.1		
Spare Wheels - Rear (M22).....	98171C01.1		
Spare Wheels - Rear (M22).....	98183C01.1		
Steering Wheel Spinner Knob Kit.....	98014AC01.1	Coffret de Poignée de Manœuvre Volant	Juego de asa de maniobra de volante
Steering Wheel Spinner Knob Kit.....	98014C01.1	Coffret de Poignée de Manœuvre Volant	Juego de asa de maniobra de volante
Street Pads Kit.....	98110C01.1	Coffret de Plaquettes Route	Juego de plataformas de calle
Sunvisor Kit.....	98018C01.1	Coffret de Visière	Juego de visera
Tool Kit - Wheel Brace + Grease Gun.....	89001C01.1	Outillage - Clé à Roues - Clé à Roues - Pompe à Graisse	Herramienta - Llave de ruedas + engrasador
Tooth Guard Kit - With decal.....	95001C01.1	Coffret de Protège-Dent - Avec adhésif	Juego de protección de dientes - Con adhesivo
Tooth Guard Kit - With decal.....	95003C01.1	Coffret de Protège-Dent - Avec adhésif	Juego de protección de dientes - Con adhesivo
Tooth Guard Kit - With decal.....	95005C01.1	Coffret de Protège-Dent - Avec adhésif	Juego de protección de dientes - Con adhesivo
Tooth Guard Kit - With decal.....	95007C01.1	Coffret de Protège-Dent - Avec adhésif	Juego de protección de dientes - Con adhesivo
Tooth Guard Kit - Without Decal.....	95002C01.1	Coffret de Protège-Dent - Sans adhésif	Juego de protección de dientes - Sin adhesivo
Tooth Guard Kit - Without Decal.....	95004C01.1	Coffret de Protège-Dent - Sans adhésif	Juego de protección de dientes - Sin adhesivo
Tooth Guard Kit - Without Decal.....	95006C01.1	Coffret de Protège-Dent - Sans adhésif	Juego de protección de dientes - Sin adhesivo
Tooth Guard Kit - Without Decal.....	95008C01.1	Coffret de Protège-Dent - Sans adhésif	Juego de protección de dientes - Sin adhesivo
Transport Height Decal Kit.....	95009C01.1	Coffret de Adhésif Hauteur	Juego de altura adhesivo
Worklight Kit.....	98105C01.1	Coffret de Feu de Travail	Juego de faro de trabajo
Worklight Kit.....	98185C01.1	Coffret de Feu de Travail	Juego de faro de trabajo



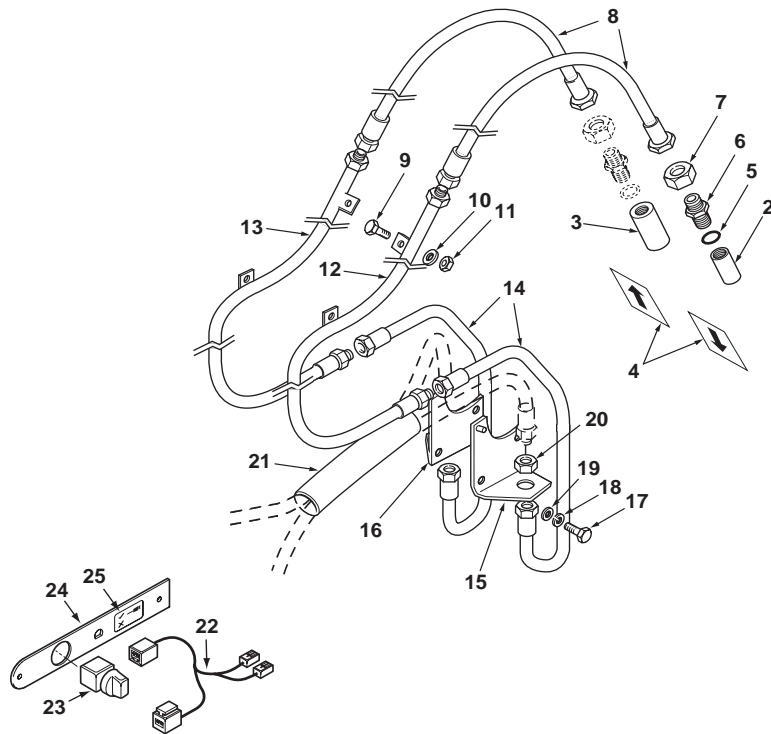
Auxiliary Hydraulics
Hydraulique Auxiliaire
Circuito hidráulico auxiliar

Centremount
Montage de Pelle Central
Excavadora de montaje central

Telescopic Dipper - Boom 4.5m
Balancier Téléscopique - Flèche 4.5m
Balancín telescópico - Pluma 4.5m

Cab
 Cab
 Cab

C-98075-01.1-A



1	6110187M91		4.5 CM Aux with Extendahoe	1	Kit, Installation	Colis d'installation	Juego de instalación
2	3516796M91	1	Male	1	Coupler, Quick	Coupleur rapide	Acoplador rápido
3	3516797M91	1	Female	1	Coupler, Quick	Coupleur rapide	Acoplador rápido
4	6106080M1	1	Arrow	2	Decal	Adhésif	Adhesivo
5	835025M1	1		2	O-Ring	Joint torique	Junta de tipo O
6	356269X1	1		2	Connector, Bulkhead	Passe-cloison	Pasatabiques
7	355575X1	1		2	Nut, Lock	Écrou de blocage	Tuerca de retención
8	6106190M91	1		2	Hose Assy	Ensemble de flexible	Flexible, Conj.
9	339761X1	1	M8 x 25	4	Screw	Vis	Tornillo
10	390972X1	1	M8	4	Washer	Rondelle	Arandela
11	394367X1	1	M8	4	Nut, Lock	Écrou de blocage	Tuerca de retención
12	6106186M91	1	◀	1	Tube Assy	Tuyauterie	Conjunto de tubería
13	6106188M91	1	▶	1	Tube Assy	Tuyauterie	Conjunto de tubería
14	6106746M91	1		2	Hose Assy	Ensemble de flexible	Flexible, Conj.
15	3517380M93	1	◀	1	Bracket Assy	Ensemble chaise palier	Cuchara, Conj.
16	3517379M2	1	▶	1	Bracket	Patte de fixation	Pata de fijación
17	339123X1	1	M8 x 20	4	Bolt	Boulon	Perno
18	339374X1	1	M8	4	Washer, Lock	Rondelle de blocage	Arandela de freno
19	390972X1	1	M8	4	Washer	Rondelle	Arandela
20	355575X1	1		2	Nut, Lock	Écrou de blocage	Tuerca de retención
21	6106082M1	1		1	Sleeve	Chemise	Camisa
22	6107467M92	1		1	Harness Assy	Ensemble de faisceau	Haz, Conj.
23	6107165M91	1		1	Switch Assy	Ensemble commutat.	Conmutador, Conj.
24	6107176M2	1		1	Plate	Plaque	Placa
25	6108710M1	1		1	Decal	Adhésif	Adhesivo



820 860 880
 TX760B TX860B

801 803 809 813 821 831 841 851

98075C01.1

6199042M3

1

Jan-06

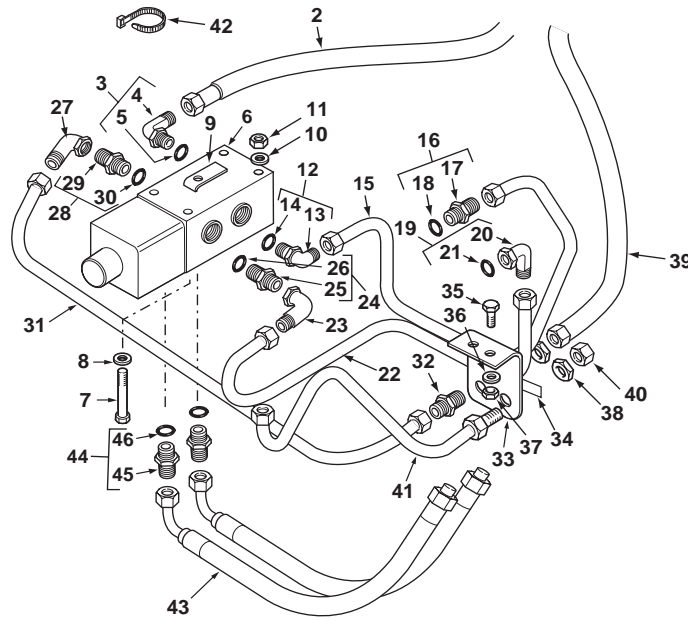
Auxiliary Hydraulics
Hydraulique Auxiliaire
Circuito hidráulico auxiliar

Centremount
Montage de Pelle Central
Excavadora de montaje central

Telescopic Dipper - Boom 4.5m
Balancier Télésopique - Flèche 4.5m
Balancín telescópico - Pluma 4.5m

Cab
 Cab
 Cab

C-98075-02.1-A



1	6110187M91		Continued 4.5 CM Aux with Extendahoe	1	Kit, Installation	Colis d'installation	Juego de instalación
2	6107468M92	1		1	Hose Assy	Ensemble de flexible	Flexible, Conj.
3	358764X91	1		1	Elbow, 90°	Coude à 90°	Codo, 90°
4		3	➡ Ref. 3	1	Elbow	Coude	Codo
5	835025M1	3		1	O-Ring	Joint torique	Junta de tipo O
6	6108292M91	1		1	Valve, Priority	Soupape de priorité	Válvula de prioridad
7	3019894X1	1	M6 x 100	3	Screw	Vis	Tornillo
8	391038X1	1	M6	3	Washer	Rondelle	Arandela
9	6108445M1	1		1	Bracket	Patte de fixation	Pata de fijación
10	390971X1	1	M6	3	Washer	Rondelle	Arandela
11	1441500X1	1	M6	3	Nut, Lock	Écrou de blocage	Tuerca de retención
12	358764X91	1		1	Elbow, 90°	Coude à 90°	Codo, 90°
13		12	➡ Ref. 12	1	Elbow	Coude	Codo
14	835025M1	12		1	O-Ring	Joint torique	Junta de tipo O
15	6109620M91	1		1	Tube Assy	Tuyauterie	Conjunto de tubería
16	835057M91	1		1	Connector Assy	Ensemble connexion	Conexión, Conj.
17		16	➡ Ref. 16	1	Connector	Connecteur	Conector
18	835025M1	16		1	O-Ring	Joint torique	Junta de tipo O
19	358764X91	1		1	Elbow, 90°	Coude à 90°	Codo, 90°
20		19	➡ Ref. 19	1	Elbow	Coude	Codo
21	835025M1	19		1	O-Ring	Joint torique	Junta de tipo O
22	6109622M91	1		1	Tube Assy	Tuyauterie	Conjunto de tubería
23	366462X1	1		1	Elbow, 90°	Coude à 90°	Codo, 90°
24	835057M91	1		1	Connector Assy	Ensemble connexion	Conexión, Conj.
25		24	➡ Ref. 24	1	Connector	Connecteur	Conector
26	835025M1	24		1	O-Ring	Joint torique	Junta de tipo O
27	366462X1	1		1	Elbow, 90°	Coude à 90°	Codo, 90°
28	835057M91	1		1	Connector Assy	Ensemble connexion	Conexión, Conj.
29		28	➡ Ref. 28	1	Connector	Connecteur	Conector
30	835025M1	28		1	O-Ring	Joint torique	Junta de tipo O
31	6109766M91	1		1	Tube Assy	Tuyauterie	Conjunto de tubería
32	356269X1	1		1	Connector, Bulkhead	Passe-cloison	Pasatabiques
33	6109769M1	1		1	Bracket	Patte de fixation	Pata de fijación
34	6109770M1	1		1	Decal	Adhésif	Adhesivo
35	339804X1	1	M6 x 25	2	Screw	Vis	Tornillo
36	390971X1	1	M6	2	Washer	Rondelle	Arandela
37	1441500X1	1	M6	2	Nut, Lock	Écrou de blocage	Tuerca de retención
38	355575X1	1		2	Nut, Lock	Écrou de blocage	Tuerca de retención
39	6109768M91	1		1	Hose Assy	Ensemble de flexible	Flexible, Conj.
40	355782X1	1		1	Plug, Blank-Off	Obturateur	Obturador
41	6110023M91	1		1	Tube Assy	Tuyauterie	Conjunto de tubería
42	1862425M1	1		6	Tie, Cable	Attache câble	Enlace de Cable
43	6109552M91	1		2	Hose Assy	Ensemble de flexible	Flexible, Conj.



820 860 880
 TX760B TX860B

801 803 809 813 821 831 841 851

98075C02.1

6199042M3

1

Jan-06


Auxiliary Hydraulics
Hydraulique Auxiliaire
Circuito hidráulico auxiliar

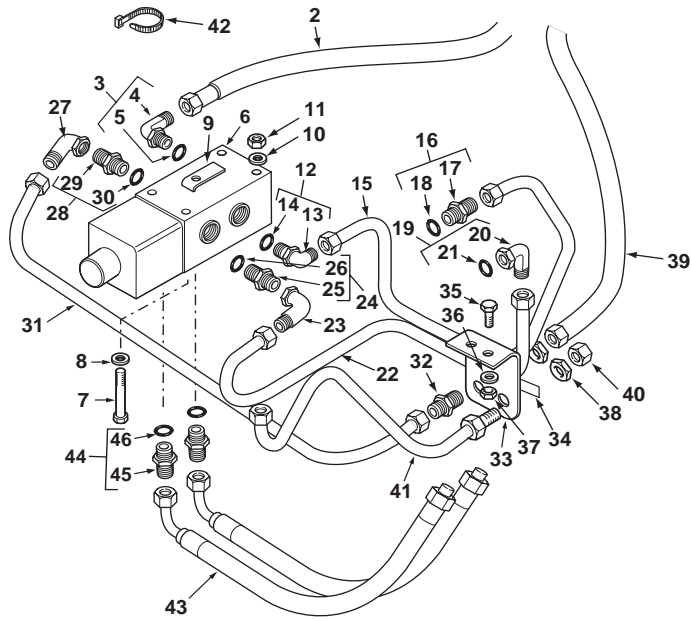
Centremount
Montage de Pelle Central
Excavadora de montaje central

Telescopic Dipper - Boom 4.5m
 Balancier Téléscopique - Flèche 4.5m
 Balancín telescópico - Pluma 4.5m

Cab
 Cab
 Cab

C-98075-02.1-A

44	365715X91	1	1,1/16" - 7/8" UNF	2	Connector Assy	Ensemble connexion	Conexión, Conj.
45		44	 Ref. 44	1	Connector	Connecteur	Conector
46	835025M1	44		1	O-Ring	Joint torique	Junta de tipo O



820 860 880
 TX760B TX860B

801 803 809 813 821 831 841 851

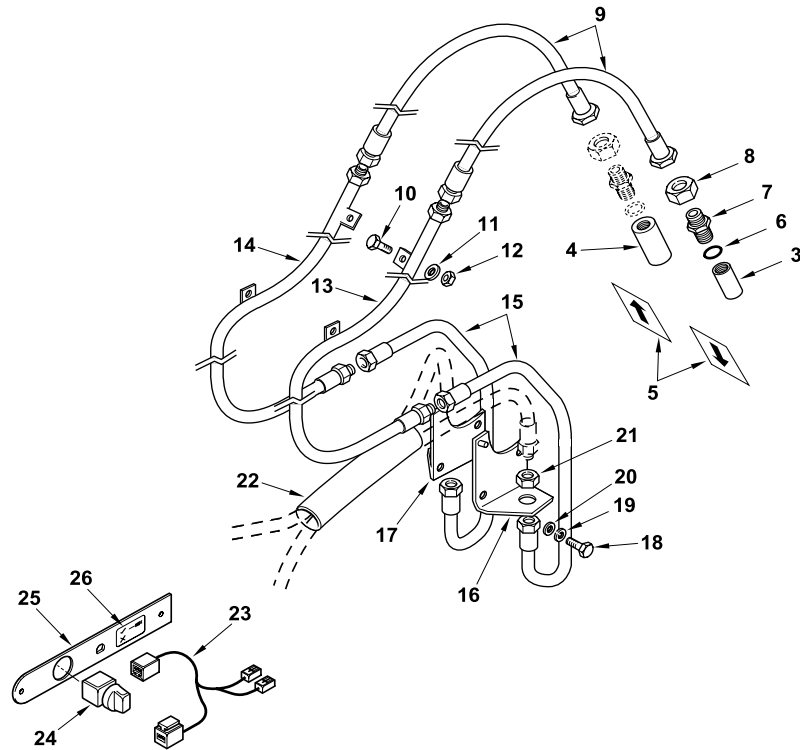
Auxiliary Hydraulics
Hydraulique Auxiliaire
Circuito hidráulico auxiliar

Centremount
Montage de Pelle Central
Excavadora de montaje central

Telescopic Dipper - Boom 4.9m
Balancier Téléscopique - Flèche 4.9m
Balancín telescópico - Pluma 4.9m

Cab
 Cab
 Cab

AC-98076-01.1-A



1	ACC81E			1	Accessory code	Code accessoire	Código accesorio
2	6110188M91	1	4.9 CM Aux with Extendahoe	1	Kit, Installation	Colis d'installation	Juego de instalación
3	3516796M91	2	Male	1	Coupler, Quick	Coupleur rapide	Acoplador rápido
4	3516797M91	2	Female	1	Coupler, Quick	Coupleur rapide	Acoplador rápido
5	6106080M1	2	Arrow	2	Decal	Adhésif	Adhesivo
6	835025M1	2		2	O-Ring	Joint torique	Junta de tipo O
7	356269X1	2		2	Connector, Bulkhead	Passe-cloison	Pasatabiques
8	355575X1	2		2	Nut, Lock	Écrou de blocage	Tuerca de retención
9	6106190M91	2		2	Hose Assy	Ensemble de flexible	Flexible, Conj.
10	339761X1	2	M8 x 25	4	Screw	Vis	Tornillo
11	390972X1	2	M8	4	Washer	Rondelle	Arandela
12	394367X1	2	M8	4	Nut, Lock	Écrou de blocage	Tuerca de retención
13	6106234M91	2	◀	1	Tube Assy	Tuyauterie	Conjunto de tubería
14	6106236M91	2	▶	1	Tube Assy	Tuyauterie	Conjunto de tubería
15	6106746M91	2		2	Hose Assy	Ensemble de flexible	Flexible, Conj.
16	3517380M93	2	◀	1	Bracket Assy	Ensemble chaise palier	Cuchara, Conj.
17	3517379M2	2	▶	1	Bracket	Patte de fixation	Pata de fijación
18	339123X1	2	M8 x 20	4	Bolt	Boulon	Perno
19	339374X1	2	M8	4	Washer, Lock	Rondelle de blocage	Arandela de freno
20	390972X1	2	M8	4	Washer	Rondelle	Arandela
21	355575X1	2		2	Nut, Lock	Écrou de blocage	Tuerca de retención
22	6106082M1	2		1	Sleeve	Chemise	Camisa
23	6107467M92	2		1	Harness Assy	Ensemble de faisceau	Haz, Conj.
24	6107165M91	2		1	Switch Assy	Ensemble commutat.	Conmutador, Conj.
25	6107176M2	2		1	Plate	Plaque	Placa
26	6108710M1	2		1	Decal	Adhésif	Adhesivo



860 880
 TX870B

811 815 823 843 853

98076AC01.1

6199042M3

1

Jan-06

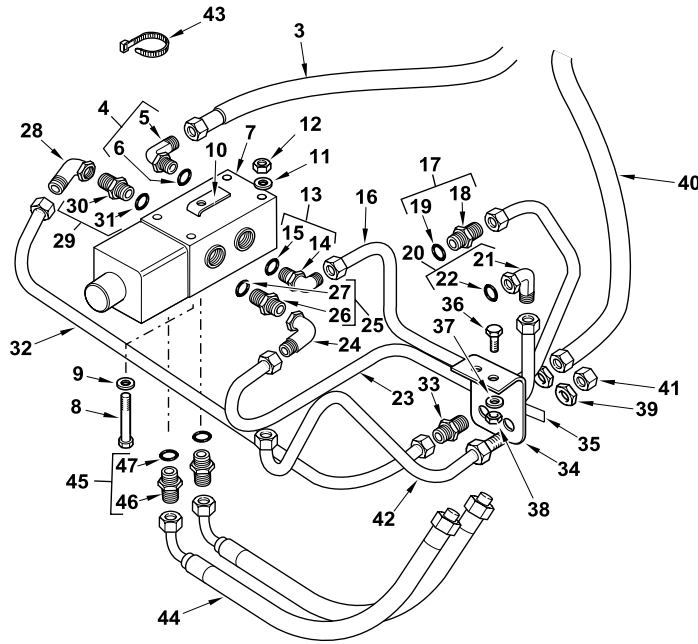
Auxiliary Hydraulics
Hydraulique Auxiliaire
Circuito hidráulico auxiliar

Centremount
Montage de Pelle Central
Excavadora de montaje central

Telescopic Dipper - Boom 4.9m
Balancier Téléscopique - Flèche 4.9m
Balancín telescópico - Pluma 4.9m

Cab
 Cab
 Cab

AC-98076-02.1-A



1	ACC81E		Continued	1	Accessory code	Code accessoire	Código accesorio
2	6110188M91	1	Continued 4.9 CM Aux with Extendahoe	1	Kit, Installation	Colis d'installation	Juego de instalación
3	6107468M92	2		1	Hose Assy	Ensemble de flexible	Flexible, Conj.
4	358764X91	2		1	Elbow, 90°	Coude à 90°	Codo, 90°
5		4	➡ Ref. 4	1	Elbow	Coude	Codo
6	835025M1	4		1	O-Ring	Joint torique	Junta de tipo O
7	6108292M91	2		1	Valve, Priority	Soupape de priorité	Válvula de prioridad
8	3019894X1	2	M6 x 100	3	Screw	Vis	Tornillo
9	391038X1	2	M6	3	Washer	Rondelle	Arandela
10	6108445M1	2		1	Bracket	Patte de fixation	Pata de fijación
11	390971X1	2	M6	3	Washer	Rondelle	Arandela
12	1441500X1	2	M6	3	Nut, Lock	Écrou de blocage	Tuerca de retención
13	358764X91	2		1	Elbow, 90°	Coude à 90°	Codo, 90°
14		13	➡ Ref. 13	1	Elbow	Coude	Codo
15	835025M1	13		1	O-Ring	Joint torique	Junta de tipo O
16	6109620M91	2		1	Tube Assy	Tuyauterie	Conjunto de tubería
17	835057M91	2		1	Connector Assy	Ensemble connexion	Conexión, Conj.
18		17	➡ Ref. 17	1	Connector	Connecteur	Conector
19	835025M1	17		1	O-Ring	Joint torique	Junta de tipo O
20	358764X91	2		1	Elbow, 90°	Coude à 90°	Codo, 90°
21		20	➡ Ref. 20	1	Elbow	Coude	Codo
22	835025M1	20		1	O-Ring	Joint torique	Junta de tipo O
23	6109622M91	2		1	Tube Assy	Tuyauterie	Conjunto de tubería
24	366462X1	2		1	Elbow, 90°	Coude à 90°	Codo, 90°
25	835057M91	2		1	Connector Assy	Ensemble connexion	Conexión, Conj.
26		25	➡ Ref. 25	1	Connector	Connecteur	Conector
27	835025M1	25		1	O-Ring	Joint torique	Junta de tipo O
28	366462X1	2		1	Elbow, 90°	Coude à 90°	Codo, 90°
29	835057M91	2		1	Connector Assy	Ensemble connexion	Conexión, Conj.
30		29	➡ Ref. 29	1	Connector	Connecteur	Conector
31	835025M1	29		1	O-Ring	Joint torique	Junta de tipo O
32	6109766M91	2		1	Tube Assy	Tuyauterie	Conjunto de tubería
33	356269X1	2		1	Connector, Bulkhead	Passe-cloison	Pasatabiques
34	6109769M1	2		1	Bracket	Patte de fixation	Pata de fijación
35	6109770M1	2		1	Decal	Adhésif	Adhesivo
36	339804X1	2	M6 x 25	2	Screw	Vis	Tornillo
37	390971X1	2	M6	2	Washer	Rondelle	Arandela
38	1441500X1	2	M6	2	Nut, Lock	Écrou de blocage	Tuerca de retención
39	355575X1	2		2	Nut, Lock	Écrou de blocage	Tuerca de retención
40	6109768M91	2		1	Hose Assy	Ensemble de flexible	Flexible, Conj.
41	355782X1	2		1	Plug, Blank-Off	Obturateur	Obturador
42	6110023M91	2		1	Tube Assy	Tuyauterie	Conjunto de tubería
43	1862425M1	2		6	Tie, Cable	Attache câble	Enlace de Cable



860 880
 TX870B

811 815 823 843 853

98076AC02.1

6199042M3

1

Jan-06

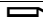
Auxiliary Hydraulics
Hydraulique Auxiliaire
Circuito hidráulico auxiliar

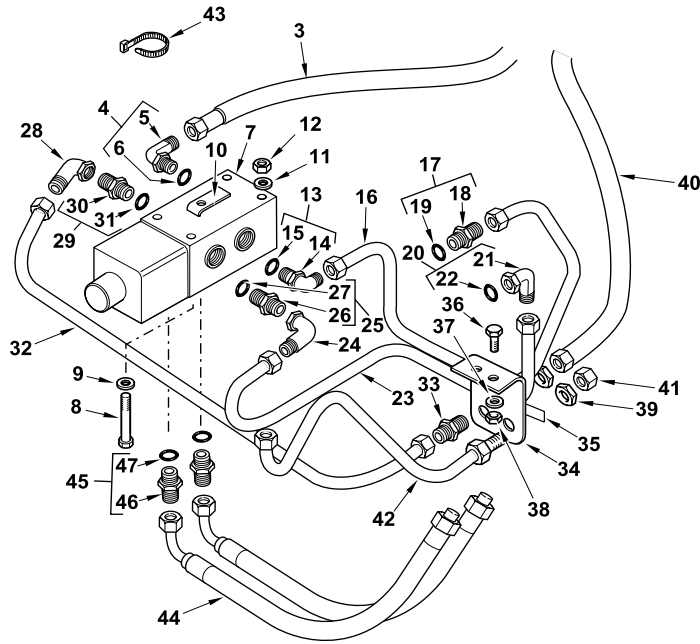
Centremount
Montage de Pelle Central
Excavadora de montaje central

Telescopic Dipper - Boom 4.9m
 Balancier Téléscopique - Flèche 4.9m
 Balancín telescópico - Pluma 4.9m

Cab
 Cab
 Cab

AC-98076-02.1-A

44	6109552M91	2		2	Hose Assy	Ensemble de flexible	Flexible, Conj.
45	365715X91	2	1,1/16" - 7/8" UNF	2	Connector Assy	Ensemble connexion	Conexión, Conj.
46		45	 Ref. 45	1	Connector	Connecteur	Conector
47	835025M1	45		1	O-Ring	Joint torique	Junta de tipo O



860 880
 TX870B

811 815 823 843 853

98076AC02.1

6199042M3

1

Jan-06

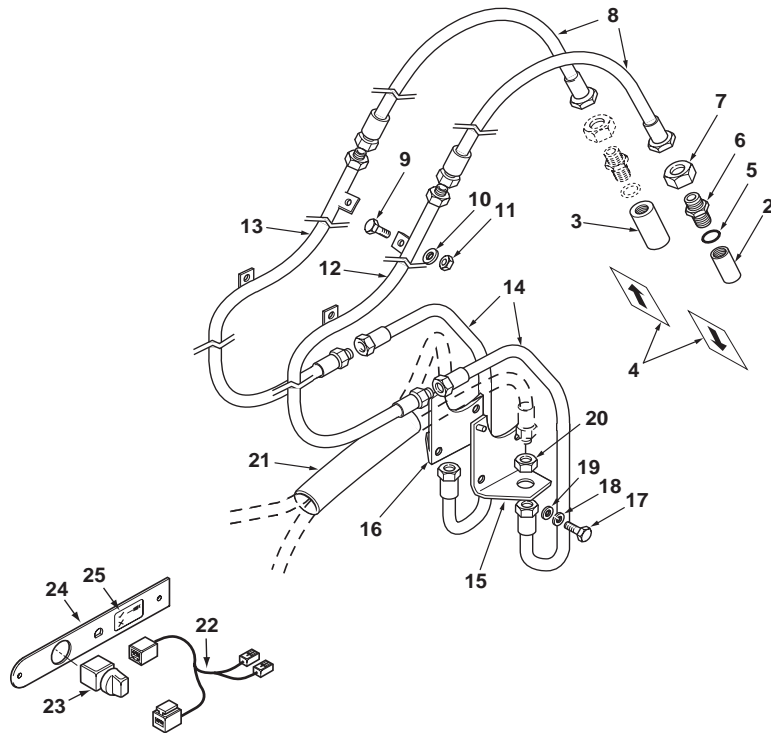
Auxiliary Hydraulics
Hydraulique Auxiliaire
Circuito hidráulico auxiliar

Centremount
Montage de Pelle Central
Excavadora de montaje central

Telescopic Dipper - Boom 4.9m
Balancier Téléscopique - Flèche 4.9m
Balancín telescópico - Pluma 4.9m

Cab
 Cab
 Cab

C-98076-01.1-A



1	6110188M91		4.9 CM Aux with Extendahoe	1	Kit, Installation	Colis d'installation	Juego de instalación
2	3516796M91	1	Male	1	Coupler, Quick	Coupleur rapide	Acoplador rápido
3	3516797M91	1	Female	1	Coupler, Quick	Coupleur rapide	Acoplador rápido
4	6106080M1	1	Arrow	2	Decal	Adhésif	Adhesivo
5	835025M1	1		2	O-Ring	Joint torique	Junta de tipo O
6	356269X1	1		2	Connector, Bulkhead	Passe-cloison	Pasatabiques
7	355575X1	1		2	Nut, Lock	Écrou de blocage	Tuerca de retención
8	6106190M91	1		2	Hose Assy	Ensemble de flexible	Flexible, Conj.
9	339761X1	1	M8 x 25	4	Screw	Vis	Tornillo
10	390972X1	1	M8	4	Washer	Rondelle	Arandela
11	394367X1	1	M8	4	Nut, Lock	Écrou de blocage	Tuerca de retención
12	6106234M91	1	◀	1	Tube Assy	Tuyauterie	Conjunto de tubería
13	6106236M91	1	▶	1	Tube Assy	Tuyauterie	Conjunto de tubería
14	6106746M91	1		2	Hose Assy	Ensemble de flexible	Flexible, Conj.
15	3517380M93	1	◀	1	Bracket Assy	Ensemble chaise palier	Cuchara, Conj.
16	3517379M2	1	▶	1	Bracket	Patte de fixation	Pata de fijación
17	339123X1	1	M8 x 20	4	Bolt	Boulon	Perno
18	339374X1	1	M8	4	Washer, Lock	Rondelle de blocage	Arandela de freno
19	390972X1	1	M8	4	Washer	Rondelle	Arandela
20	355575X1	1		2	Nut, Lock	Écrou de blocage	Tuerca de retención
21	6106082M1	1		1	Sleeve	Chemise	Camisa
22	6107467M92	1		1	Harness Assy	Ensemble de faisceau	Haz, Conj.
23	6107165M91	1		1	Switch Assy	Ensemble commutat.	Conmutador, Conj.
24	6107176M2	1		1	Plate	Plaque	Placa
25	6108710M1	1		1	Decal	Adhésif	Adhesivo



860 880
 TX870B

811 815 823 843 853

98076C01.1

6199042M3

1

Jan-06

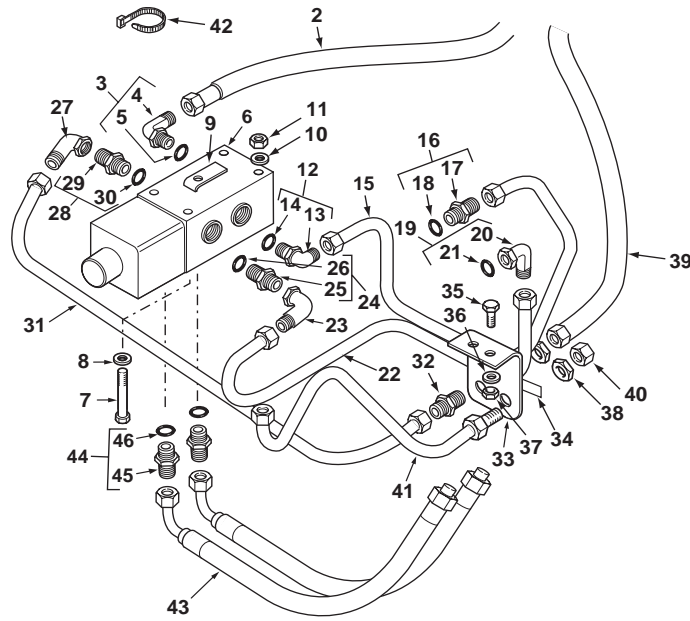
Auxiliary Hydraulics
Hydraulique Auxiliaire
Circuito hidráulico auxiliar

Centremount
Montage de Pelle Central
Excavadora de montaje central

Telescopic Dipper - Boom 4.9m
Balancier Téléscofique - Flèche 4.9m
Balancín telescópico - Pluma 4.9m

Cab
 Cab
 Cab

C-98076-02.1-A



1	6110188M91		Continued 4.9 CM Aux with Extendahoe	1	Kit, Installation	Colis d'installation	Juego de instalación
2	6107468M92	1		1	Hose Assy	Ensemble de flexible	Flexible, Conj.
3	358764X91	1		1	Elbow, 90°	Coude à 90°	Codo, 90°
4		3	➡ Ref. 3	1	Elbow	Coude	Codo
5	835025M1	3		1	O-Ring	Joint torique	Junta de tipo O
6	6108292M91	1		1	Valve, Priority	Soupape de priorité	Válvula de prioridad
7	3019894X1	1	M6 x 100	3	Screw	Vis	Tornillo
8	391038X1	1	M6	3	Washer	Rondelle	Arandela
9	6108445M1	1		1	Bracket	Patte de fixation	Pata de fijación
10	390971X1	1	M6	3	Washer	Rondelle	Arandela
11	1441500X1	1	M6	3	Nut, Lock	Écrou de blocage	Tuerca de retención
12	358764X91	1		1	Elbow, 90°	Coude à 90°	Codo, 90°
13		12	➡ Ref. 12	1	Elbow	Coude	Codo
14	835025M1	12		1	O-Ring	Joint torique	Junta de tipo O
15	6109620M91	1		1	Tube Assy	Tuyauterie	Conjunto de tubería
16	835057M91	1		1	Connector Assy	Ensemble connexion	Conexión, Conj.
17		16	➡ Ref. 16	1	Connector	Connecteur	Conector
18	835025M1	16		1	O-Ring	Joint torique	Junta de tipo O
19	358764X91	1		1	Elbow, 90°	Coude à 90°	Codo, 90°
20		19	➡ Ref. 19	1	Elbow	Coude	Codo
21	835025M1	19		1	O-Ring	Joint torique	Junta de tipo O
22	6109622M91	1		1	Tube Assy	Tuyauterie	Conjunto de tubería
23	366462X1	1		1	Elbow, 90°	Coude à 90°	Codo, 90°
24	835057M91	1		1	Connector Assy	Ensemble connexion	Conexión, Conj.
25		24	➡ Ref. 24	1	Connector	Connecteur	Conector
26	835025M1	24		1	O-Ring	Joint torique	Junta de tipo O
27	366462X1	1		1	Elbow, 90°	Coude à 90°	Codo, 90°
28	835057M91	1		1	Connector Assy	Ensemble connexion	Conexión, Conj.
29		28	➡ Ref. 28	1	Connector	Connecteur	Conector
30	835025M1	28		1	O-Ring	Joint torique	Junta de tipo O
31	6109766M91	1		1	Tube Assy	Tuyauterie	Conjunto de tubería
32	356269X1	1		1	Connector, Bulkhead	Passe-cloison	Pasatabiques
33	6109769M1	1		1	Bracket	Patte de fixation	Pata de fijación
34	6109770M1	1		1	Decal	Adhésif	Adhesivo
35	339804X1	1	M6 x 25	2	Screw	Vis	Tornillo
36	390971X1	1	M6	2	Washer	Rondelle	Arandela
37	1441500X1	1	M6	2	Nut, Lock	Écrou de blocage	Tuerca de retención
38	355575X1	1		2	Nut, Lock	Écrou de blocage	Tuerca de retención
39	6109768M91	1		1	Hose Assy	Ensemble de flexible	Flexible, Conj.
40	355782X1	1		1	Plug, Blank-Off	Obturateur	Obturador
41	6110023M91	1		1	Tube Assy	Tuyauterie	Conjunto de tubería
42	1862425M1	1		6	Tie, Cable	Attache câble	Enlace de Cable
43	6109552M91	1		2	Hose Assy	Ensemble de flexible	Flexible, Conj.



860 880
 TX870B

811 815 823 843 853

98076C02.1

6199042M3

1

Jan-06


Auxiliary Hydraulics
Hydraulique Auxiliaire
Circuito hidráulico auxiliar

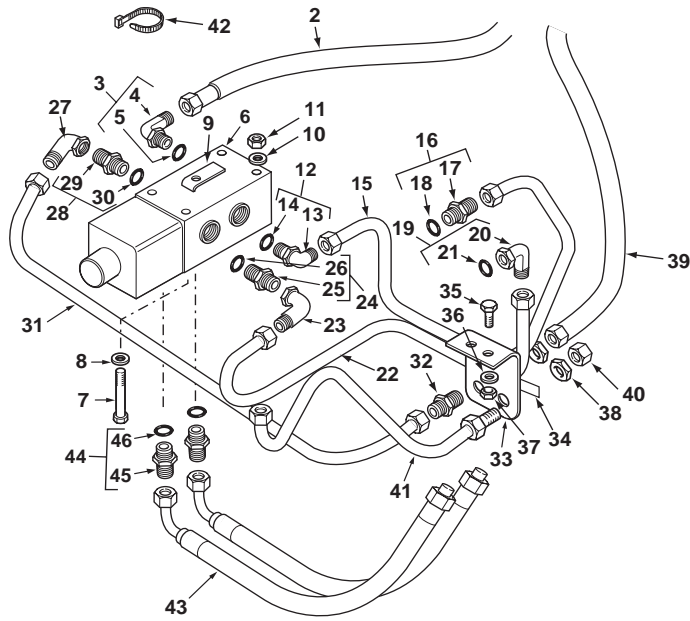
Centremount
Montage de Pelle Central
Excavadora de montaje central

Telescopic Dipper - Boom 4.9m
 Balancier Téléscopique - Flèche 4.9m
 Balancín telescópico - Pluma 4.9m

Cab
 Cab
 Cab

C-98076-02.1-A

44	365715X91	1	1,1/16" - 7/8" UNF	2	Connector Assy	Ensemble connexion	Conexión, Conj.
45		44	 Ref. 44	1	Connector	Connecteur	Conector
46	835025M1	44		1	O-Ring	Joint torique	Junta de tipo O



860 880
 TX870B

811 815 823 843 853

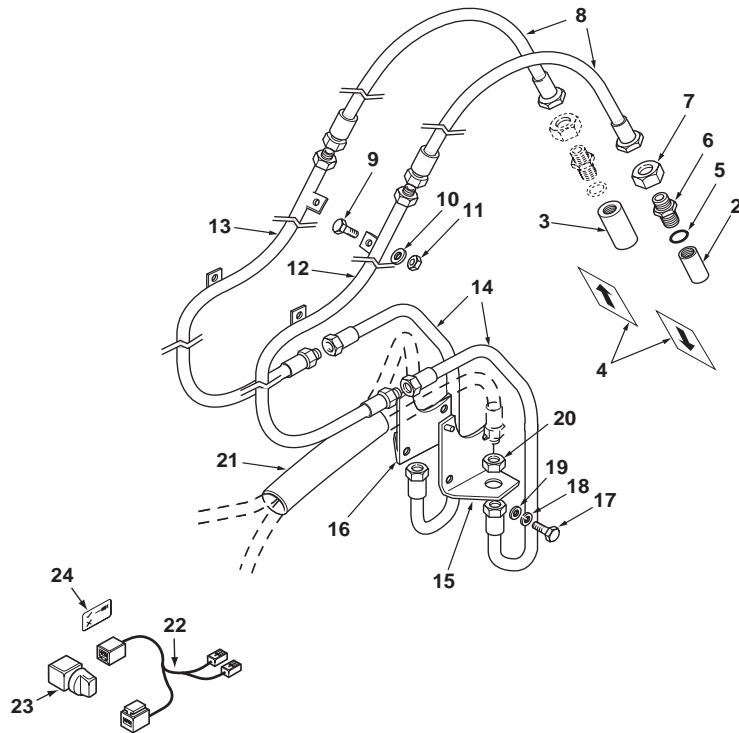
Auxiliary Hydraulics
Hydraulique Auxiliaire
Circuito hidráulico auxiliar

Centremount
Montage de Pelle Central
Excavadora de montaje central

Telescopic Dipper - Boom 4.5m
Balancier Télescopique - Flèche 4.5m
Balancín telescópico - Pluma 4.5m

Rops
Rops
Rops

C-98077-01.1-A



1	6110189M91		4.5 CM Aux with Extendahoe ROPS	1	Kit, Installation	Colis d'installation	Juego de instalación
2	3516796M91	1	Male	1	Coupler, Quick	Coupleur rapide	Acoplador rápido
3	3516797M91	1	Female	1	Coupler, Quick	Coupleur rapide	Acoplador rápido
4	6106080M1	1	Arrow	2	Decal	Adhésif	Adhesivo
5	835025M1	1		2	O-Ring	Joint torique	Junta de tipo O
6	356269X1	1		2	Connector, Bulkhead	Passe-cloison	Pasatabiques
7	355575X1	1		2	Nut, Lock	Écrou de blocage	Tuerca de retención
8	6106190M91	1		2	Hose Assy	Ensemble de flexible	Flexible, Conj.
9	339761X1	1	M8 x 25	4	Screw	Vis	Tornillo
10	390972X1	1	M8	4	Washer	Rondelle	Arandela
11	394367X1	1	M8	4	Nut, Lock	Écrou de blocage	Tuerca de retención
12	6106186M91	1	◀	1	Tube Assy	Tuyauterie	Conjunto de tubería
13	6106188M91	1	▶	1	Tube Assy	Tuyauterie	Conjunto de tubería
14	6106746M91	1		2	Hose Assy	Ensemble de flexible	Flexible, Conj.
15	3517380M93	1	◀	1	Bracket Assy	Ensemble chaise palier	Cuchara, Conj.
16	3517379M2	1	▶	1	Bracket	Patte de fixation	Pata de fijación
17	339123X1	1	M8 x 20	4	Bolt	Boulon	Perno
18	339374X1	1	M8	4	Washer, Lock	Rondelle de blocage	Arandela de freno
19	390972X1	1	M8	4	Washer	Rondelle	Arandela
20	355575X1	1		2	Nut, Lock	Écrou de blocage	Tuerca de retención
21	6106082M1	1		1	Sleeve	Chemise	Camisa
22	6107467M92	1		1	Harness Assy	Ensemble de faisceau	Haz, Conj.
23	6107165M91	1		1	Switch Assy	Ensemble commutat.	Conmutador, Conj.
24	6108710M1	1		1	Decal	Adhésif	Adhesivo



820 860 880
TX760B TX860B

802 804 810 814 822 832 842 852

98077C01.1

6199042M3

1

Jan-06

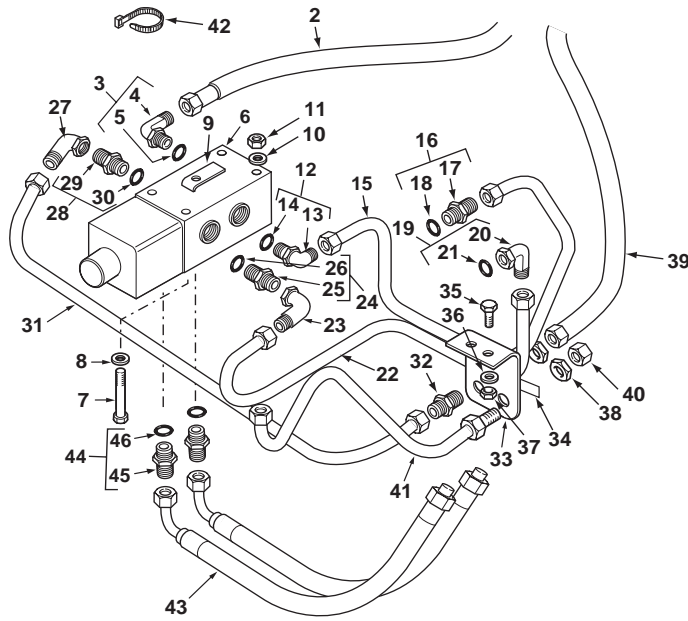
Auxiliary Hydraulics
Hydraulique Auxiliaire
Circuito hidráulico auxiliar

Centremount
Montage de Pelle Central
Excavadora de montaje central

Telescopic Dipper - Boom 4.5m
Balancier Télésopique - Flèche 4.5m
Balancín telescópico - Pluma 4.5m

Rops
Rops
Rops

C-98077-02.1-A



1	6110189M91		Continued 4.5 CM Aux with Extendahoe ROPS	1	Kit, Installation	Colis d'installation	Juego de instalación
2	6107468M92	1		1	Hose Assy	Ensemble de flexible	Flexible, Conj.
3	358764X91	1		1	Elbow, 90°	Coude à 90°	Codo, 90°
4		3	➡ Ref. 3	1	Elbow	Coude	Codo
5	835025M1	3		1	O-Ring	Joint torique	Junta de tipo O
6	6108292M91	1		1	Valve, Priority	Soupape de priorité	Válvula de prioridad
7	3019894X1	1	M6 x 100	3	Screw	Vis	Tornillo
8	391038X1	1	M6	3	Washer	Rondelle	Arandela
9	6108445M1	1		1	Bracket	Patte de fixation	Pata de fijación
10	390971X1	1	M6	3	Washer	Rondelle	Arandela
11	1441500X1	1	M6	3	Nut, Lock	Écrou de blocage	Tuerca de retención
12	358764X91	1		1	Elbow, 90°	Coude à 90°	Codo, 90°
13		12	➡ Ref. 12	1	Elbow	Coude	Codo
14	835025M1	12		1	O-Ring	Joint torique	Junta de tipo O
15	6109620M91	1		1	Tube Assy	Tuyauterie	Conjunto de tubería
16	835057M91	1		1	Connector Assy	Ensemble connexion	Conexión, Conj.
17		16	➡ Ref. 16	1	Connector	Connecteur	Conector
18	835025M1	16		1	O-Ring	Joint torique	Junta de tipo O
19	358764X91	1		1	Elbow, 90°	Coude à 90°	Codo, 90°
20		19	➡ Ref. 19	1	Elbow	Coude	Codo
21	835025M1	19		1	O-Ring	Joint torique	Junta de tipo O
22	6109622M91	1		1	Tube Assy	Tuyauterie	Conjunto de tubería
23	366462X1	1		1	Elbow, 90°	Coude à 90°	Codo, 90°
24	835057M91	1		1	Connector Assy	Ensemble connexion	Conexión, Conj.
25		24	➡ Ref. 24	1	Connector	Connecteur	Conector
26	835025M1	24		1	O-Ring	Joint torique	Junta de tipo O
27	366462X1	1		1	Elbow, 90°	Coude à 90°	Codo, 90°
28	835057M91	1		1	Connector Assy	Ensemble connexion	Conexión, Conj.
29		28	➡ Ref. 28	1	Connector	Connecteur	Conector
30	835025M1	28		1	O-Ring	Joint torique	Junta de tipo O
31	6109766M91	1		1	Tube Assy	Tuyauterie	Conjunto de tubería
32	356269X1	1		1	Connector, Bulkhead	Passe-cloison	Pasatabiques
33	6109769M1	1		1	Bracket	Patte de fixation	Pata de fijación
34	6109770M1	1		1	Decal	Adhésif	Adhesivo
35	339804X1	1	M6 x 25	2	Screw	Vis	Tornillo
36	390971X1	1	M6	2	Washer	Rondelle	Arandela
37	1441500X1	1	M6	2	Nut, Lock	Écrou de blocage	Tuerca de retención
38	355575X1	1		2	Nut, Lock	Écrou de blocage	Tuerca de retención
39	6109768M91	1		1	Hose Assy	Ensemble de flexible	Flexible, Conj.
40	355782X1	1		1	Plug, Blank-Off	Obturbateur	Obturador
41	6110023M91	1		1	Tube Assy	Tuyauterie	Conjunto de tubería
42	1862425M1	1		6	Tie, Cable	Attache câble	Enlace de Cable



820 860 880
TX760B TX860B

802 804 810 814 822 832 842 852

98077C02.1

6199042M3

1

Jan-06

Auxiliary Hydraulics
Hydraulique Auxiliaire
Circuito hidráulico auxiliar

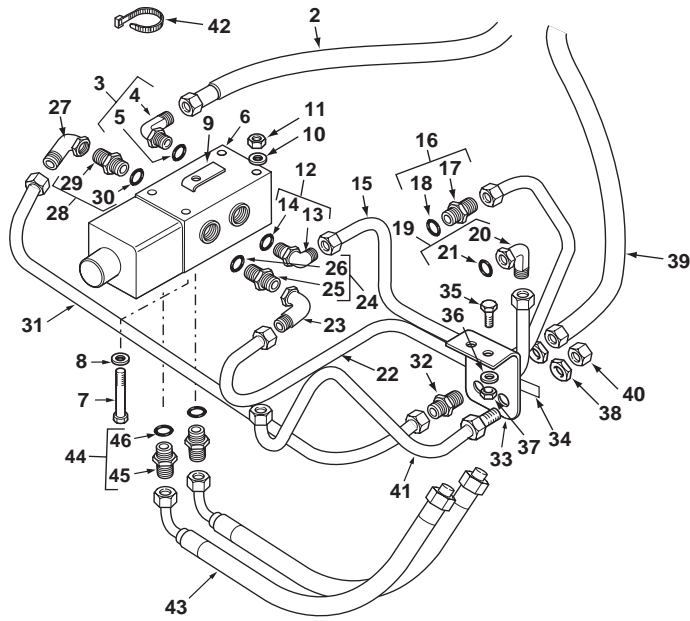
Centremount
Montage de Pelle Central
Excavadora de montaje central

Telescopic Dipper - Boom 4.5m
Balancier Télescopique - Flèche 4.5m
Balancín telescópico - Pluma 4.5m

Rops
Rops
Rops

C-98077-02.1-A

43	6109552M91	1		2	Hose Assy	Ensemble de flexible	Flexible, Conj.
44	365715X91	1	1,1/16" - 7/8" UNF	2	Connector Assy	Ensemble connexion	Conexión, Conj.
45		44	➡ Ref. 44	1	Connector	Connecteur	Conector
46	835025M1	44		1	O-Ring	Joint torique	Junta de tipo O



820 860 880
TX760B TX860B

802 804 810 814 822 832 842 852

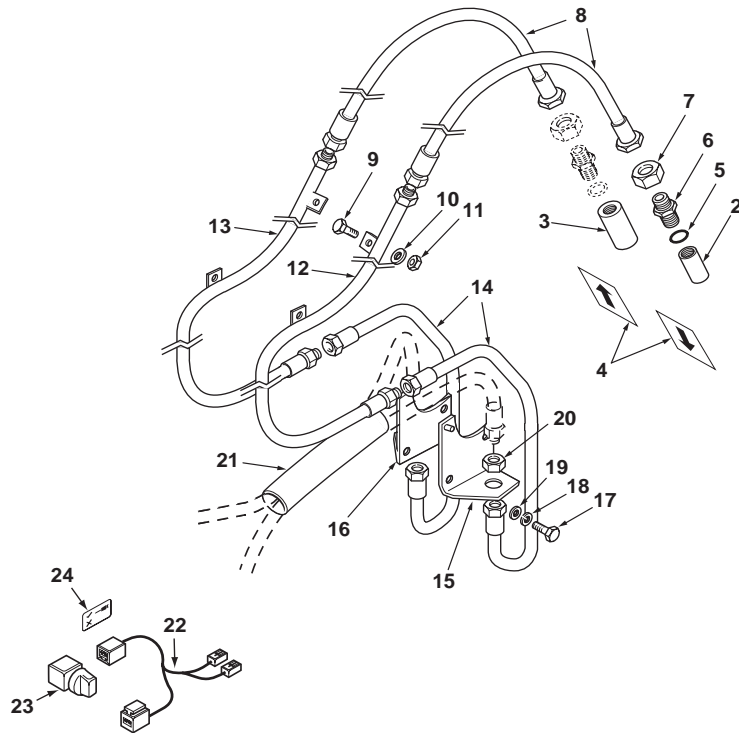
Auxiliary Hydraulics
Hydraulique Auxiliaire
Circuito hidráulico auxiliar

Centremount
Montage de Pelle Central
Excavadora de montaje central

Telescopic Dipper - Boom 4.9m
Balancier Téléscopique - Flèche 4.9m
Balancín telescópico - Pluma 4.9m

Rops
Rops
Rops

C-98078-01.1-A



1	6110190M91		4.9 CM Aux with Extendahoe ROPS	1	Kit, Installation	Colis d'installation	Juego de instalación
2	3516796M91	1	Male	1	Coupler, Quick	Coupleur rapide	Acoplador rápido
3	3516797M91	1	Female	1	Coupler, Quick	Coupleur rapide	Acoplador rápido
4	6106080M1	1	Arrow	2	Decal	Adhésif	Adhesivo
5	835025M1	1		2	O-Ring	Joint torique	Junta de tipo O
6	356269X1	1		2	Connector, Bulkhead	Passe-cloison	Pasatabiques
7	355575X1	1		2	Nut, Lock	Écrou de blocage	Tuerca de retención
8	6106190M91	1		2	Hose Assy	Ensemble de flexible	Flexible, Conj.
9	339761X1	1	M8 x 25	4	Screw	Vis	Tornillo
10	390972X1	1	M8	4	Washer	Rondelle	Arandela
11	394367X1	1	M8	4	Nut, Lock	Écrou de blocage	Tuerca de retención
12	6106234M91	1	◀	1	Tube Assy	Tuyauterie	Conjunto de tubería
13	6106236M91	1	▶	1	Tube Assy	Tuyauterie	Conjunto de tubería
14	6106746M91	1		2	Hose Assy	Ensemble de flexible	Flexible, Conj.
15	3517380M93	1	◀	1	Bracket Assy	Ensemble chaise palier	Cuchara, Conj.
16	3517379M2	1	▶	1	Bracket	Patte de fixation	Pata de fijación
17	339123X1	1	M8 x 20	4	Bolt	Boulon	Perno
18	339374X1	1	M8	4	Washer, Lock	Rondelle de blocage	Arandela de freno
19	390972X1	1	M8	4	Washer	Rondelle	Arandela
20	355575X1	1		2	Nut, Lock	Écrou de blocage	Tuerca de retención
21	6106082M1	1		1	Sleeve	Chemise	Camisa
22	6107467M92	1		1	Harness Assy	Ensemble de faisceau	Haz, Conj.
23	6107165M91	1		1	Switch Assy	Ensemble commutat.	Conmutador, Conj.
24	6108710M1	1		1	Decal	Adhésif	Adhesivo



860 880
TX870B

812 816 824 844 854

98078C01.1

6199042M3

1

Jan-06

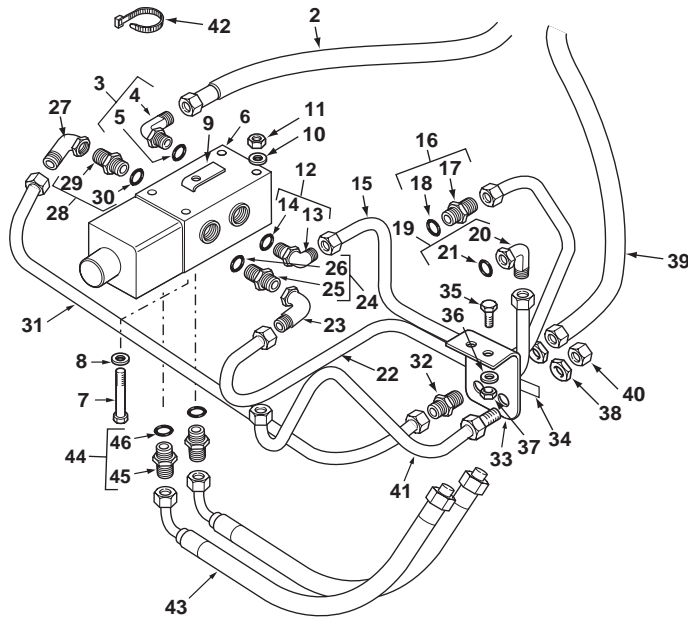
Auxiliary Hydraulics
Hydraulique Auxiliaire
Circuito hidráulico auxiliar

Centremount
Montage de Pelle Central
Excavadora de montaje central

Telescopic Dipper - Boom 4.9m
Balancier Téléscopique - Flèche 4.9m
Balancín telescópico - Pluma 4.9m

Rops
Rops
Rops

C-98078-02.1-A



1	6110190M91		Continued 4.9 CM Aux with Extendahoe ROPS	1	Kit, Installation	Colis d'installation	Juego de instalación
2	6107468M92	1		1	Hose Assy	Ensemble de flexible	Flexible, Conj.
3	358764X91	1		1	Elbow, 90°	Coude à 90°	Codo, 90°
4		3	➡ Ref. 3	1	Elbow	Coude	Codo
5	835025M1	3		1	O-Ring	Joint torique	Junta de tipo O
6	6108292M91	1		1	Valve, Priority	Soupape de priorité	Válvula de prioridad
7	3019894X1	1	M6 x 100	3	Screw	Vis	Tornillo
8	391038X1	1	M6	3	Washer	Rondelle	Arandela
9	6108445M1	1		1	Bracket	Patte de fixation	Pata de fijación
10	390971X1	1	M6	3	Washer	Rondelle	Arandela
11	1441500X1	1	M6	3	Nut, Lock	Écrou de blocage	Tuerca de retención
12	358764X91	1		1	Elbow, 90°	Coude à 90°	Codo, 90°
13		12	➡ Ref. 12	1	Elbow	Coude	Codo
14	835025M1	12		1	O-Ring	Joint torique	Junta de tipo O
15	6109620M91	1		1	Tube Assy	Tuyauterie	Conjunto de tubería
16	835057M91	1		1	Connector Assy	Ensemble connexion	Conexión, Conj.
17		16	➡ Ref. 16	1	Connector	Connecteur	Conector
18	835025M1	16		1	O-Ring	Joint torique	Junta de tipo O
19	358764X91	1		1	Elbow, 90°	Coude à 90°	Codo, 90°
20		19	➡ Ref. 19	1	Elbow	Coude	Codo
21	835025M1	19		1	O-Ring	Joint torique	Junta de tipo O
22	6109622M91	1		1	Tube Assy	Tuyauterie	Conjunto de tubería
23	366462X1	1		1	Elbow, 90°	Coude à 90°	Codo, 90°
24	835057M91	1		1	Connector Assy	Ensemble connexion	Conexión, Conj.
25		24	➡ Ref. 24	1	Connector	Connecteur	Conector
26	835025M1	24		1	O-Ring	Joint torique	Junta de tipo O
27	366462X1	1		1	Elbow, 90°	Coude à 90°	Codo, 90°
28	835057M91	1		1	Connector Assy	Ensemble connexion	Conexión, Conj.
29		28	➡ Ref. 28	1	Connector	Connecteur	Conector
30	835025M1	28		1	O-Ring	Joint torique	Junta de tipo O
31	6109766M91	1		1	Tube Assy	Tuyauterie	Conjunto de tubería
32	356269X1	1		1	Connector, Bulkhead	Passe-cloison	Pasatabiques
33	6109769M1	1		1	Bracket	Patte de fixation	Pata de fijación
34	6109770M1	1		1	Decal	Adhésif	Adhesivo
35	339804X1	1	M6 x 25	2	Screw	Vis	Tornillo
36	390971X1	1	M6	2	Washer	Rondelle	Arandela
37	1441500X1	1	M6	2	Nut, Lock	Écrou de blocage	Tuerca de retención
38	355575X1	1		2	Nut, Lock	Écrou de blocage	Tuerca de retención
39	6109768M91	1		1	Hose Assy	Ensemble de flexible	Flexible, Conj.
40	355782X1	1		1	Plug, Blank-Off	Obturbateur	Obturator
41	6110023M91	1		1	Tube Assy	Tuyauterie	Conjunto de tubería
42	1862425M1	1		6	Tie, Cable	Attache câble	Enlace de Cable



860 880
TX870B

812 816 824 844 854

98078C02.1

6199042M3

1

Jan-06

Auxiliary Hydraulics
Hydraulique Auxiliaire
Circuito hidráulico auxiliar

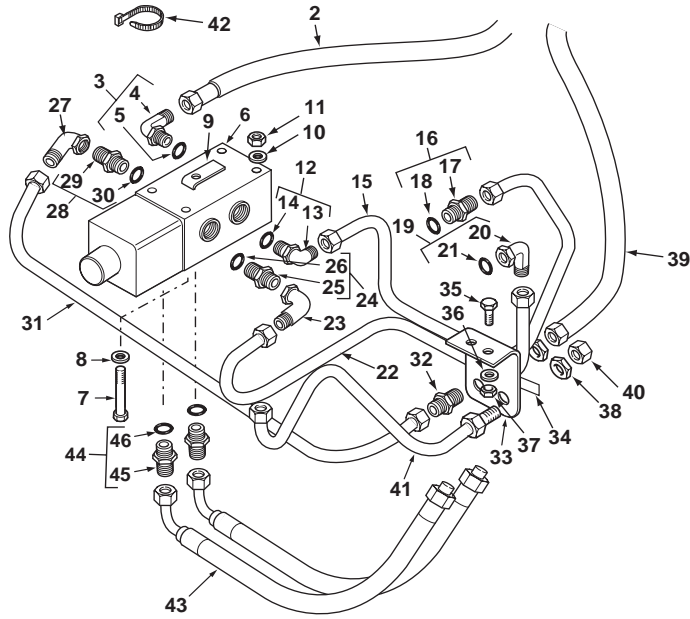
Centremount
Montage de Pelle Central
Excavadora de montaje central

Telescopic Dipper - Boom 4.9m
Balancier Télescopique - Flèche 4.9m
Balancín telescópico - Pluma 4.9m

Rops
Rops
Rops

C-98078-02.1-A

43	6109552M91	1		2	Hose Assy	Ensemble de flexible	Flexible, Conj.
44	365715X91	1	1,1/16" - 7/8" UNF	2	Connector Assy	Ensemble connexion	Conexión, Conj.
45		44	➡ Ref. 44	1	Connector	Connecteur	Conector
46	835025M1	44		1	O-Ring	Joint torique	Junta de tipo O



860 880
TX870B

812 816 824 844 854

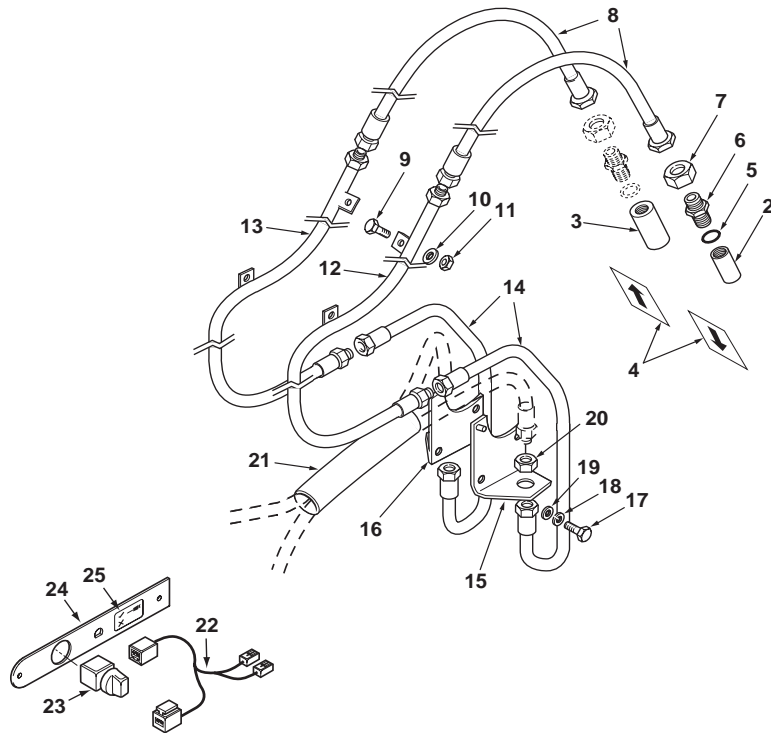
Auxiliary Hydraulics
Hydraulique Auxiliaire
Circuito hidráulico auxiliar

Centremount
Montage de Pelle Central
Excavadora de montaje central

Telescopic Dipper - Boom 4.9m
Balancier Téléscopique - Flèche 4.9m
Balancín telescópico - Pluma 4.9m

4 Wheel Steer
 4 Wheel Steer
 4 Wheel Steer

C-98080-01.1-A



1	6110192M91		4.9 CM Aux with Extendahoe 4WS	1	Kit, Installation	Colis d'installation	Juego de instalación
2	3516796M91	1	Male	1	Coupler, Quick	Coupleur rapide	Acoplador rápido
3	3516797M91	1	Female	1	Coupler, Quick	Coupleur rapide	Acoplador rápido
4	6106080M1	1	Arrow	2	Decal	Adhésif	Adhesivo
5	835025M1	1		2	O-Ring	Joint torique	Junta de tipo O
6	356269X1	1		2	Connector, Bulkhead	Passe-cloison	Pasatabiques
7	355575X1	1		2	Nut, Lock	Écrou de blocage	Tuerca de retención
8	6106190M91	1		2	Hose Assy	Ensemble de flexible	Flexible, Conj.
9	339761X1	1	M8 x 25	4	Screw	Vis	Tornillo
10	390972X1	1	M8	4	Washer	Rondelle	Arandela
11	394367X1	1	M8	4	Nut, Lock	Écrou de blocage	Tuerca de retención
12	6106234M91	1	◀	1	Tube Assy	Tuyauterie	Conjunto de tubería
13	6106236M91	1	▶	1	Tube Assy	Tuyauterie	Conjunto de tubería
14	6106746M91	1		2	Hose Assy	Ensemble de flexible	Flexible, Conj.
15	3517380M93	1	◀	1	Bracket Assy	Ensemble chaise palier	Cuchara, Conj.
16	3517379M2	1	▶	1	Bracket	Patte de fixation	Pata de fijación
17	339123X1	1	M8 x 20	4	Bolt	Boulon	Perno
18	339374X1	1	M8	4	Washer, Lock	Rondelle de blocage	Arandela de freno
19	390972X1	1	M8	4	Washer	Rondelle	Arandela
20	355575X1	1		2	Nut, Lock	Écrou de blocage	Tuerca de retención
21	6106082M1	1		1	Sleeve	Chemise	Camisa
22	6107467M92	1		1	Harness Assy	Ensemble de faisceau	Haz, Conj.
23	6107165M91	1		1	Switch Assy	Ensemble commutat.	Conmutador, Conj.
24	6110013M1	1		1	Plate	Plaque	Placa
25	6109757M1	1		1	Decal	Adhésif	Adhesivo



970 980
 TX970B

923 932

98080C01.1

6199042M3

1

Jan-06

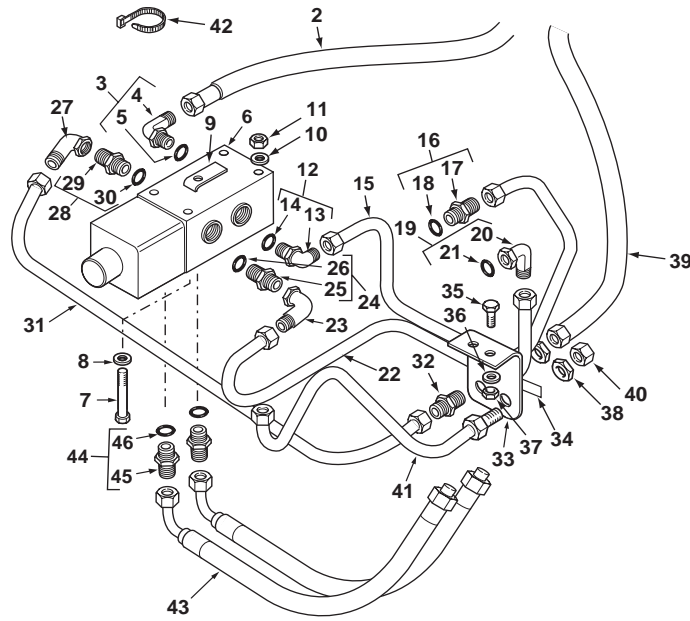
Auxiliary Hydraulics
Hydraulique Auxiliaire
Circuito hidráulico auxiliar

Centremount
Montage de Pelle Central
Excavadora de montaje central

Telescopic Dipper - Boom 4.9m
Balancier Télésopique - Flèche 4.9m
Balancín telescópico - Pluma 4.9m

4 Wheel Steer
 4 Wheel Steer
 4 Wheel Steer

C-98080-02.1-A



1	6110192M91		Continued 4.9 CM Aux with Extendahoe 4WS	1	Kit, Installation	Colis d'installation	Juego de instalación
2	6107468M92	1		1	Hose Assy	Ensemble de flexible	Flexible, Conj.
3	358764X91	1		1	Elbow, 90°	Coude à 90°	Codo, 90°
4		3	➡ Ref. 3	1	Elbow	Coude	Codo
5	835025M1	3		1	O-Ring	Joint torique	Junta de tipo O
6	6108292M91	1		1	Valve, Priority	Soupape de priorité	Válvula de prioridad
7	3019894X1	1	M6 x 100	3	Screw	Vis	Tornillo
8	391038X1	1	M6	3	Washer	Rondelle	Arandela
9	6108445M1	1		1	Bracket	Patte de fixation	Pata de fijación
10	390971X1	1	M6	3	Washer	Rondelle	Arandela
11	1441500X1	1	M6	3	Nut, Lock	Écrou de blocage	Tuerca de retención
12	358764X91	1		1	Elbow, 90°	Coude à 90°	Codo, 90°
13		12	➡ Ref. 12	1	Elbow	Coude	Codo
14	835025M1	12		1	O-Ring	Joint torique	Junta de tipo O
15	6109620M91	1		1	Tube Assy	Tuyauterie	Conjunto de tubería
16	835057M91	1		1	Connector Assy	Ensemble connexion	Conexión, Conj.
17		16	➡ Ref. 16	1	Connector	Connecteur	Conector
18	835025M1	16		1	O-Ring	Joint torique	Junta de tipo O
19	358764X91	1		1	Elbow, 90°	Coude à 90°	Codo, 90°
20		19	➡ Ref. 19	1	Elbow	Coude	Codo
21	835025M1	19		1	O-Ring	Joint torique	Junta de tipo O
22	6109622M91	1		1	Tube Assy	Tuyauterie	Conjunto de tubería
23	366462X1	1		1	Elbow, 90°	Coude à 90°	Codo, 90°
24	835057M91	1		1	Connector Assy	Ensemble connexion	Conexión, Conj.
25		24	➡ Ref. 24	1	Connector	Connecteur	Conector
26	835025M1	24		1	O-Ring	Joint torique	Junta de tipo O
27	366462X1	1		1	Elbow, 90°	Coude à 90°	Codo, 90°
28	835057M91	1		1	Connector Assy	Ensemble connexion	Conexión, Conj.
29		28	➡ Ref. 28	1	Connector	Connecteur	Conector
30	835025M1	28		1	O-Ring	Joint torique	Junta de tipo O
31	6109766M91	1		1	Tube Assy	Tuyauterie	Conjunto de tubería
32	356269X1	1		1	Connector, Bulkhead	Passe-cloison	Pasatabiques
33	6109769M1	1		1	Bracket	Patte de fixation	Pata de fijación
34	6109770M1	1		1	Decal	Adhésif	Adhesivo
35	339804X1	1	M6 x 25	2	Screw	Vis	Tornillo
36	390971X1	1	M6	2	Washer	Rondelle	Arandela
37	1441500X1	1	M6	2	Nut, Lock	Écrou de blocage	Tuerca de retención
38	355575X1	1		2	Nut, Lock	Écrou de blocage	Tuerca de retención
39	6109768M91	1		1	Hose Assy	Ensemble de flexible	Flexible, Conj.
40	355782X1	1		1	Plug, Blank-Off	Obturateur	Obturador
41	6110023M91	1		1	Tube Assy	Tuyauterie	Conjunto de tubería
42	1862425M1	1		6	Tie, Cable	Attache câble	Enlace de Cable
43	6109552M91	1		2	Hose Assy	Ensemble de flexible	Flexible, Conj.



970 980
TX970B

923 932

98080C02.1

6199042M3

1

Jan-06


Auxiliary Hydraulics
Hydraulique Auxiliaire
Circuito hidráulico auxiliar

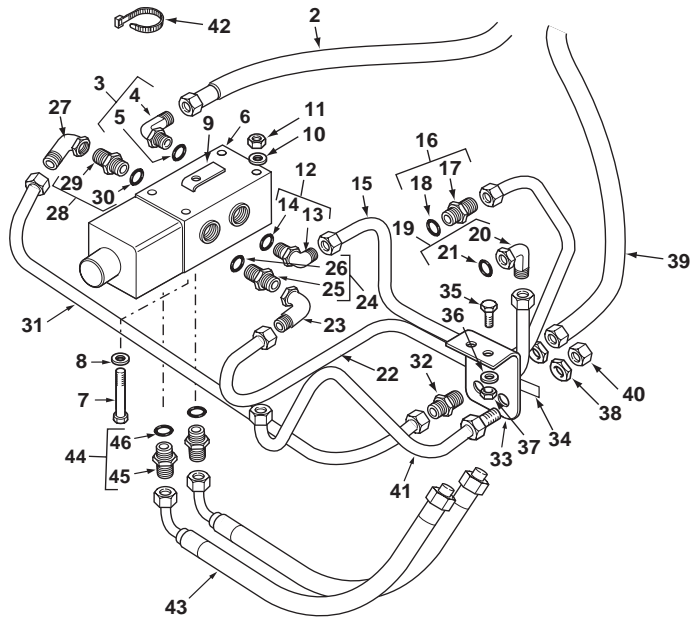
Centremount
Montage de Pelle Central
Excavadora de montaje central

Telescopic Dipper - Boom 4.9m
 Balancier Téléscopique - Flèche 4.9m
 Balancín telescópico - Pluma 4.9m

4 Wheel Steer
 4 Wheel Steer
 4 Wheel Steer

C-98080-02.1-A

44	365715X91	1	1,1/16" - 7/8" UNF	2	Connector Assy	Ensemble connexion	Conexión, Conj.
45		44	 Ref. 44	1	Connector	Connecteur	Conector
46	835025M1	44		1	O-Ring	Joint torique	Junta de tipo O



970 980
 TX970B

923 932

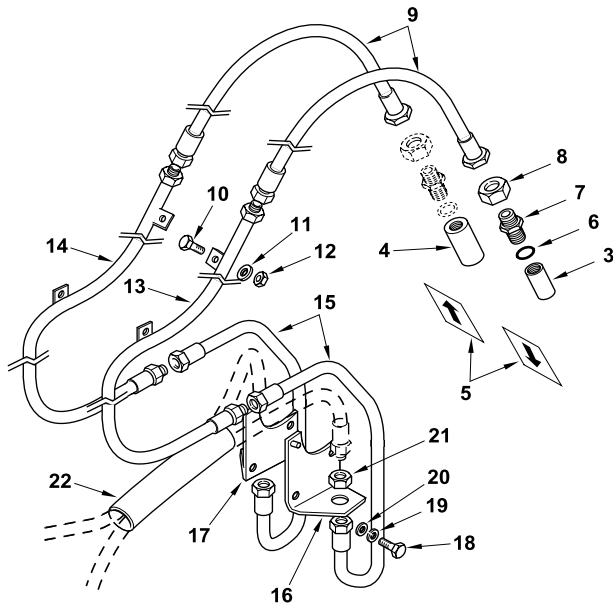
Auxiliary Hydraulics
Hydraulique Auxiliaire
Circuito hidráulico auxiliar

Centremount
Montage de Pelle Central
Excavadora de montaje central

Standard Dipper
Balancier Standard
Balancín estándar

4.5m
 4.5m
 4.5m

AC-98082-01.1-A



1	ACC82A			1	Accessory code	Code accessoire	Código accesorio
2	6110194M91	1	CM Aux 4.5 Std Dipper	1	Kit, Installation	Colis d'installation	Juego de instalación
3	3516796M91	2	Male	1	Coupler, Quick	Coupleur rapide	Acoplador rápido
4	3516797M91	2	Female	1	Coupler, Quick	Coupleur rapide	Acoplador rápido
5	6106080M1	2	Arrow	2	Decal	Adhésif	Adhesivo
6	835025M1	2		2	O-Ring	Joint torique	Junta de tipo O
7	356269X1	2		2	Connector, Bulkhead	Passe-cloison	Pasatabiques
8	355575X1	2		2	Nut, Lock	Écrou de blocage	Tuerca de retención
9	6106190M91	2		2	Hose Assy	Ensemble de flexible	Flexible, Conj.
10	339761X1	2	M8 x 25	4	Screw	Vis	Tornillo
11	390972X1	2	M8	4	Washer	Rondelle	Arandela
12	394367X1	2	M8	4	Nut, Lock	Écrou de blocage	Tuerca de retención
13	6106186M91	2	◀	1	Tube Assy	Tuyauterie	Conjunto de tubería
14	6106188M91	2	▶	1	Tube Assy	Tuyauterie	Conjunto de tubería
15	6106746M91	2		2	Hose Assy	Ensemble de flexible	Flexible, Conj.
16	3517380M93	2	◀	1	Bracket Assy	Ensemble chaise palier	Cuchara, Conj.
17	3517379M2	2	▶	1	Bracket	Patte de fixation	Pata de fijación
18	339123X1	2	M8 x 20	4	Bolt	Boulon	Perno
19	339374X1	2	M8	4	Washer, Lock	Rondelle de blocage	Arandela de freno
20	390972X1	2	M8	4	Washer	Rondelle	Arandela
21	355575X1	2		2	Nut, Lock	Écrou de blocage	Tuerca de retención
22	6106082M1	2		1	Sleeve	Chemise	Camisa



820 860 880 970
 TX760B TX860B

801 802 803 804 809 810 813 814 821 822 831 832 841 842 851 852 922

98082AC01.1

6199042M3

1

Jan-06

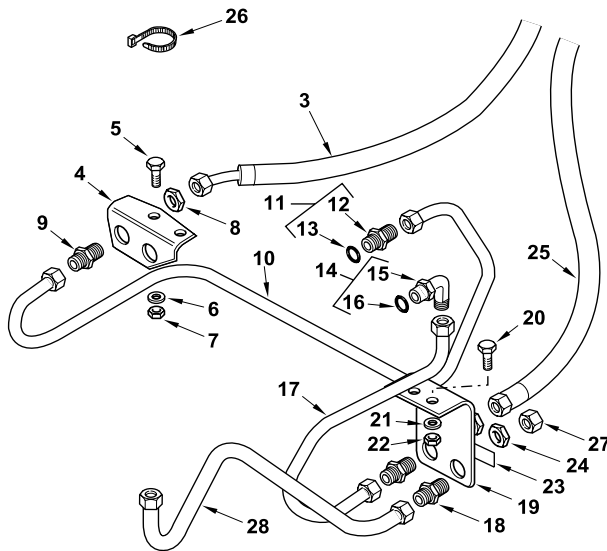
Auxiliary Hydraulics
Hydraulique Auxiliaire
Circuito hidráulico auxiliar

Centremount
Montage de Pelle Central
Excavadora de montaje central

Standard Dipper
Balancier Standard
Balancín estándar

4.5m
 4.5m
 4.5m

AC-98082-02.1-A



1	ACC82A		Continued	1	Accessory code	Code accessoire	Código accesorio
2	6110194M91	1	Continued CM Aux 4.5 Std Dipper	1	Kit, Installation	Colis d'installation	Juego de instalación
3	6107468M92	2		1	Hose Assy	Ensemble de flexible	Flexible, Conj.
4	6110076M1	2		1	Bracket	Patte de fixation	Pata de fijación
5	339804X1	2	M6 x 25	2	Screw	Vis	Tornillo
6	390971X1	2	M6	2	Washer	Rondelle	Arandela
7	1441500X1	2	M6	2	Nut, Lock	Écrou de blocage	Tuerca de retención
8	355575X1	2		1	Nut, Lock	Écrou de blocage	Tuerca de retención
9	356269X1	2		1	Connector, Bulkhead	Passe-cloison	Pasatabiques
10	6110077M91	2		1	Tube Assy	Tuyauterie	Conjunto de tubería
11	835057M91	2		1	Connector Assy	Ensemble connexion	Conexión, Conj.
12		11	➡ Ref. 11	1	Connector	Connecteur	Conector
13	835025M1	11		1	O-Ring	Joint torique	Junta de tipo O
14	358764X91	2		1	Elbow, 90°	Coude à 90°	Codo, 90°
15		14	➡ Ref. 14	1	Elbow	Coude	Codo
16	835025M1	14		1	O-Ring	Joint torique	Junta de tipo O
17	6110079M91	2		1	Tube Assy	Tuyauterie	Conjunto de tubería
18	356269X1	2		1	Connector, Bulkhead	Passe-cloison	Pasatabiques
19	6109769M1	2		1	Bracket	Patte de fixation	Pata de fijación
20	339804X1	2	M6 x 25	2	Screw	Vis	Tornillo
21	390971X1	2	M6	2	Washer	Rondelle	Arandela
22	1441500X1	2	M6	2	Nut, Lock	Écrou de blocage	Tuerca de retención
23	6109770M1	2		1	Decal	Adhésif	Adhesivo
24	355575X1	2		2	Nut, Lock	Écrou de blocage	Tuerca de retención
25	6109768M91	2		1	Hose Assy	Ensemble de flexible	Flexible, Conj.
26	1862425M1	2		6	Tie, Cable	Attache câble	Enlace de Cable
27	355782X1	2		1	Plug, Blank-Off	Obturateur	Obturador
28	6110023M91	2		1	Tube Assy	Tuyauterie	Conjunto de tubería



820 860 880 970
 TX760B TX860B

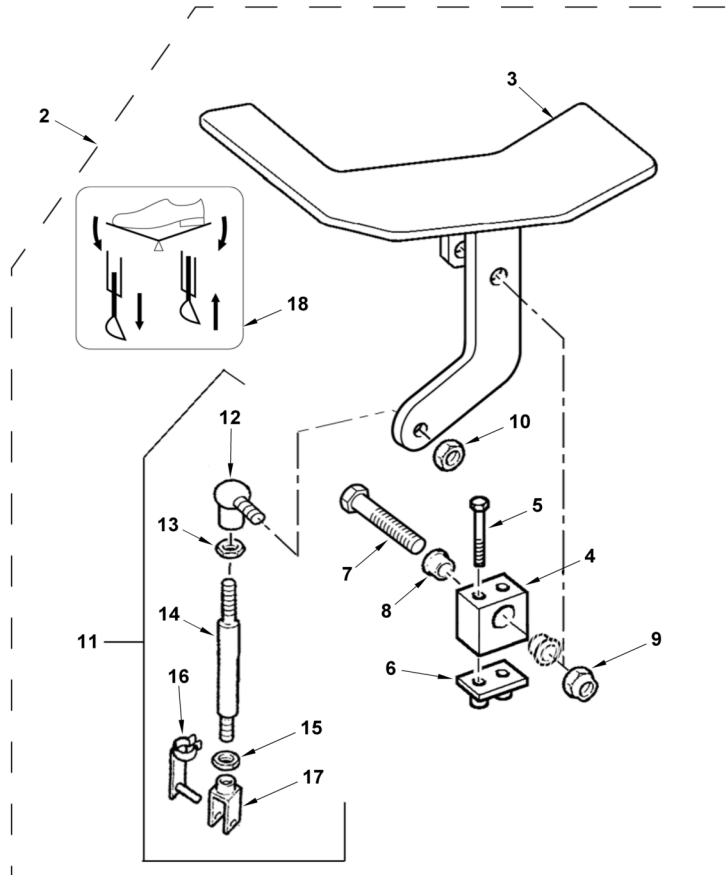
801 802 803 804 809 810 813 814 821 822 831 832 841 842 851 852 922

Auxiliary Hydraulics
Hydraulique Auxiliaire
Circuito hidráulico auxiliar

Centremount
Montage de Pelle Central
Excavadora de montaje central

Control Pedal
Pédale de Commande
Pedal de control

AC-98082-03.1-A



1	ACC82A		Continued	1	Accessory code	Code accessoire	Código accesorio
2	6110194M91	1	Continued CM Aux 4.5 Std Dipper	1	Kit, Installation	Colis d'installation	Juego de instalación
3	6106874M91	2		1	Pedal Assy	Ensemble de pédale	Pedal, Conj.
4	6106734M1	2		1	Pivot	Pivot	Pivote
5	3001758X1	2	M6 x 50	2	Screw	Vis	Tornillo
6	3519538M1	2		1	Plate, Base	Plaque de base	Placa de base
7	6106981M1	2	M10 x 60	1	Bolt	Boulon	Perno
8	6106866M1	2		2	Bushing	Bague	Anillo
9	1440329X1	2	M10	1	Nut, Lock	Écrou de blocage	Tuerca de retención
10	394367X1	2	M8	1	Nut, Lock	Écrou de blocage	Tuerca de retención
11	6106724M92	2		1	Rod Assy	Ensemble tringlerie	Tirantes, Conj.
12	3517518M1	11		1	Ball Joint	Rotule	Rotula
13	339169X1	11	M8	1	Nut	Écrou	Tuerca
14		11	Ref. 10	1	Rod	Tringle	Vástago
15	3519650M1	11	M8 LH Thread	1	Nut	Écrou	Tuerca
16	3520666M1	11		1	Pin, Clevis	Axe de chape	Eje de brida
17	3519590M1	11	LH Thread	1	Clevis	Chape	Brida
18	6101865M2	2		1	Decal	Adhésif	Adhesivo



820 860 880 970
 TX760B TX860B

801 802 803 804 809 810 813 814 821 822 831 832 841 842 851 852 922

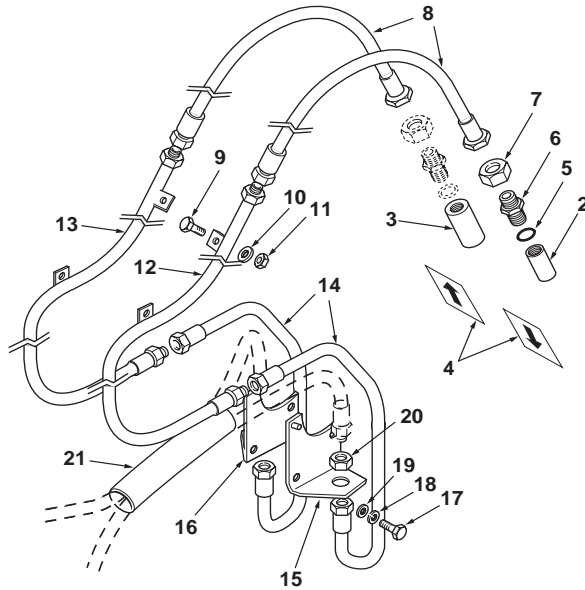
Auxiliary Hydraulics
Hydraulique Auxiliaire
Circuito hidráulico auxiliar

Centremount
Montage de Pelle Central
Excavadora de montaje central

Standard Dipper
Balancier Standard
Balancín estándar

4.5m
 4.5m
 4.5m

C-98082-01.1-A



1	6110194M91		CM Aux 4.5 Std Dipper	1	Kit, Installation	Colis d'installation	Juego de instalación
2	3516796M91	1	Male	1	Coupler, Quick	Coupleur rapide	Acoplador rápido
3	3516797M91	1	Female	1	Coupler, Quick	Coupleur rapide	Acoplador rápido
4	6106080M1	1	Arrow	2	Decal	Adhésif	Adhesivo
5	835025M1	1		2	O-Ring	Joint torique	Junta de tipo O
6	356269X1	1		2	Connector, Bulkhead	Passe-cloison	Pasatabiques
7	355575X1	1		2	Nut, Lock	Écrou de blocage	Tuerca de retención
8	6106190M91	1		2	Hose Assy	Ensemble de flexible	Flexible, Conj.
9	339761X1	1	M8 x 25	4	Screw	Vis	Tornillo
10	390972X1	1	M8	4	Washer	Rondelle	Arandela
11	394367X1	1	M8	4	Nut, Lock	Écrou de blocage	Tuerca de retención
12	6106186M91	1	◀	1	Tube Assy	Tuyauterie	Conjunto de tubería
13	6106188M91	1	▶	1	Tube Assy	Tuyauterie	Conjunto de tubería
14	6106746M91	1		2	Hose Assy	Ensemble de flexible	Flexible, Conj.
15	3517380M93	1	◀	1	Bracket Assy	Ensemble chaise palier	Cuchara, Conj.
16	3517379M2	1	▶	1	Bracket	Patte de fixation	Pata de fijación
17	339123X1	1	M8 x 20	4	Bolt	Boulon	Perno
18	339374X1	1	M8	4	Washer, Lock	Rondelle de blocage	Arandela de freno
19	390972X1	1	M8	4	Washer	Rondelle	Arandela
20	355575X1	1		2	Nut, Lock	Écrou de blocage	Tuerca de retención
21	6106082M1	1		1	Sleeve	Chemise	Camisa



820 860 880 970
 TX760B TX860B

801 802 803 804 809 810 813 814 821 822 831 832 841 842 851 852 922

98082C01.1

6199042M3

1

Jan-06

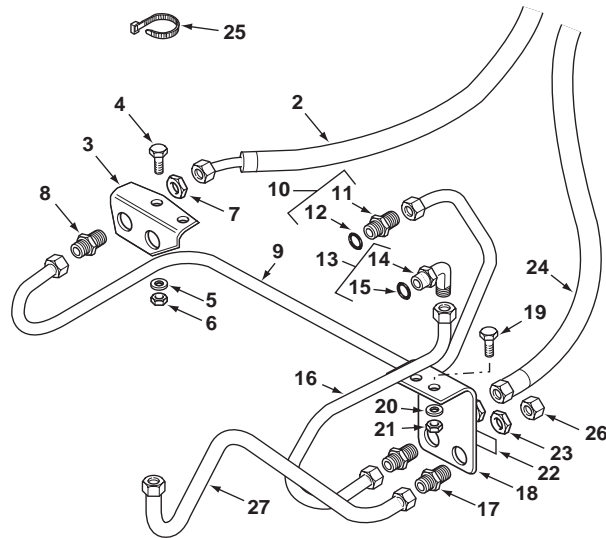
Auxiliary Hydraulics
Hydraulique Auxiliaire
Circuito hidráulico auxiliar

Centremount
Montage de Pelle Central
Excavadora de montaje central

Standard Dipper
Balancier Standard
Balancín estándar

4.5m
4.5m
4.5m

C-98082-02.1-A



1	6110194M91		Continued CM Aux 4.5 Std Dipper	1	Kit, Installation	Colis d'installation	Juego de instalación
2	6107468M92	1		1	Hose Assy	Ensemble de flexible	Flexible, Conj.
3	6110076M1	1		1	Bracket	Patte de fixation	Pata de fijación
4	339804X1	1	M6 x 25	2	Screw	Vis	Tornillo
5	390971X1	1	M6	2	Washer	Rondelle	Arandela
6	1441500X1	1	M6	2	Nut, Lock	Écrou de blocage	Tuerca de retención
7	355575X1	1		1	Nut, Lock	Écrou de blocage	Tuerca de retención
8	356269X1	1		1	Connector, Bulkhead	Passe-cloison	Pasatabiques
9	6110077M91	1		1	Tube Assy	Tuyauterie	Conjunto de tubería
10	835057M91	1		1	Connector Assy	Ensemble connexion	Conexión, Conj.
11		10	➡ Ref. 10	1	Connector	Connecteur	Conector
12	835025M1	10		1	O-Ring	Joint torique	Junta de tipo O
13	358764X91	1		1	Elbow, 90°	Coude à 90°	Codo, 90°
14		13	➡ Ref. 13	1	Elbow	Coude	Codo
15	835025M1	13		1	O-Ring	Joint torique	Junta de tipo O
16	6110079M91	1		1	Tube Assy	Tuyauterie	Conjunto de tubería
17	356269X1	1		1	Connector, Bulkhead	Passe-cloison	Pasatabiques
18	6109769M1	1		1	Bracket	Patte de fixation	Pata de fijación
19	339804X1	1	M6 x 25	2	Screw	Vis	Tornillo
20	390971X1	1	M6	2	Washer	Rondelle	Arandela
21	1441500X1	1	M6	2	Nut, Lock	Écrou de blocage	Tuerca de retención
22	6109770M1	1		1	Decal	Adhésif	Adhesivo
23	355575X1	1		2	Nut, Lock	Écrou de blocage	Tuerca de retención
24	6109768M91	1		1	Hose Assy	Ensemble de flexible	Flexible, Conj.
25	1862425M1	1		6	Tie, Cable	Attache câble	Enlace de Cable
26	355782X1	1		1	Plug, Blank-Off	Obturateur	Obturador
27	6110023M91	1		1	Tube Assy	Tuyauterie	Conjunto de tubería



820 860 880 970
TX760B TX860B

801 802 803 804 809 810 813 814 821 822 831 832 841 842 851 852 922

98082C02.1

6199042M3

1

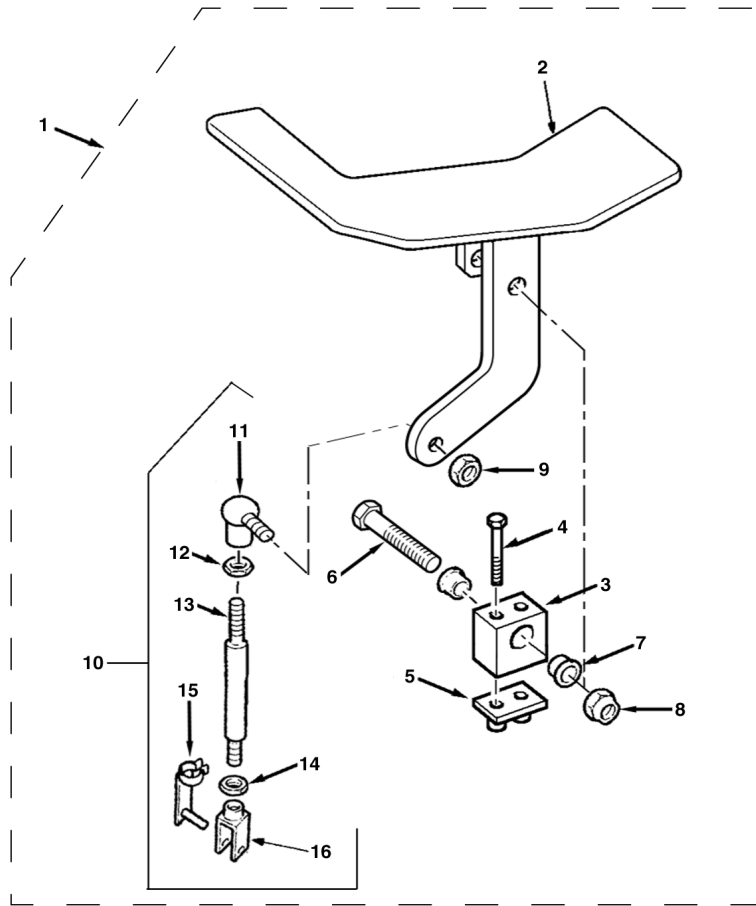
Jan-06

Auxiliary Hydraulics
Hydraulique Auxiliaire
Circuito hidráulico auxiliar

Centremount
Montage de Pelle Central
Excavadora de montaje central

Control Pedal
Pédale de Commande
Pedal de control

C-98082-03.1-A



1	6110194M91		Continued CM Aux 4.5 Std Dipper	1	Kit, Installation	Colis d'installation	Juego de instalación
2	6106874M91	1		1	Pedal Assy	Ensemble de pédale	Pedal, Conj.
3	6106734M1	1		1	Pivot	Pivot	Pivote
4	3001758X1	1	M6 x 50	2	Screw	Vis	Tornillo
5	3519538M1	1		1	Plate, Base	Plaque de base	Placa de base
6	6106981M1	1	M10 x 60	1	Bolt	Boulon	Perno
7	6106866M1	1		2	Bushing	Bague	Anillo
8	1440329X1	1	M10	1	Nut, Lock	Écrou de blocage	Tuerca de retención
9	394367X1	1	M8	1	Nut, Lock	Écrou de blocage	Tuerca de retención
10	6106724M92	1		1	Rod Assy	Ensemble tringlerie	Tirantes, Conj.
11	3517518M1	10		1	Ball Joint	Rotule	Rotula
12	339169X1	10	M8	1	Nut	Écrou	Tuerca
13		10	➡ Ref.10	1	Rod	Tringle	Vástago
14	3519650M1	10	M8 LH Thread	1	Nut	Écrou	Tuerca
15	3520666M1	10		1	Pin, Clevis	Axe de chape	Eje de brida
16	3519590M1	10	LH Thread	1	Clevis	Chape	Brida
17	6101865M2	1		1	Decal	Adhésif	Adhesivo



820 860 880 970
 TX760B TX860B

801 802 803 804 809 810 813 814 821 822 831 832 841 842 851 852 922

98082C03.1

6199042M3

1

Jan-06

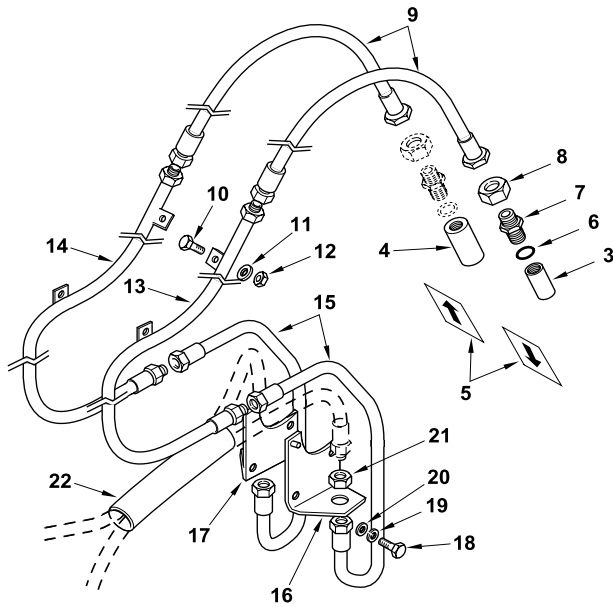
Auxiliary Hydraulics
Hydraulique Auxiliaire
Circuito hidráulico auxiliar

Centremount
Montage de Pelle Central
Excavadora de montaje central

Standard Dipper
Balancier Standard
Balancín estándar

4.9m
 4.9m
 4.9m

AC-98083-01.1-A



1	ACC82C			1	Accessory code	Code accessoire	Código accesorio
2	6110195M91	1	CM Aux 4.9 Std Dipper	1	Kit, Installation	Colis d'installation	Juego de instalación
3	3516796M91	2	Male	1	Coupler, Quick	Coupleur rapide	Acoplador rápido
4	3516797M91	2	Female	1	Coupler, Quick	Coupleur rapide	Acoplador rápido
5	6106080M1	2	Arrow	2	Decal	Adhésif	Adhesivo
6	835025M1	2		2	O-Ring	Joint torique	Junta de tipo O
7	356269X1	2		2	Connector, Bulkhead	Passe-cloison	Pasatabiques
8	355575X1	2		2	Nut, Lock	Écrou de blocage	Tuerca de retención
9	6106190M91	2		2	Hose Assy	Ensemble de flexible	Flexible, Conj.
10	339761X1	2	M8 x 25	4	Screw	Vis	Tornillo
11	390972X1	2	M8	4	Washer	Rondelle	Arandela
12	394367X1	2	M8	4	Nut, Lock	Écrou de blocage	Tuerca de retención
13	6106234M91	2	◀	1	Tube Assy	Tuyauterie	Conjunto de tubería
14	6106236M91	2	▶	1	Tube Assy	Tuyauterie	Conjunto de tubería
15	6106746M91	2		2	Hose Assy	Ensemble de flexible	Flexible, Conj.
16	3517380M93	2	◀	1	Bracket Assy	Ensemble chaise palier	Cuchara, Conj.
17	3517379M2	2	▶	1	Bracket	Patte de fixation	Pata de fijación
18	339123X1	2	M8 x 20	4	Bolt	Boulon	Perno
19	339374X1	2	M8	4	Washer, Lock	Rondelle de blocage	Arandela de freno
20	390972X1	2	M8	4	Washer	Rondelle	Arandela
21	355575X1	2		2	Nut, Lock	Écrou de blocage	Tuerca de retención
22	6106082M1	2		1	Sleeve	Chemise	Camisa



860 880 970 980
 TX870B TX970B

811 812 815 816 823 824 843 853 854 923 932

98083AC01.1

6199042M3

1

Jan-06

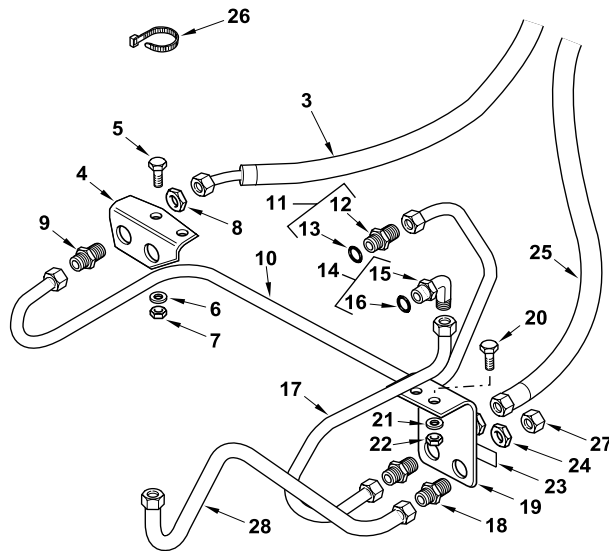
Auxiliary Hydraulics
Hydraulique Auxiliaire
Circuito hidráulico auxiliar

Centremount
Montage de Pelle Central
Excavadora de montaje central

Standard Dipper
Balancier Standard
Balancín estándar

4.9m
 4.9m
 4.9m

AC-98083-02.1-A



1	ACC82C		Continued	1	Accessory code	Code accessoire	Código accesorio
2	6110195M91	1	Continued CM Aux 4.9 Std Dipper	1	Kit, Installation	Colis d'installation	Juego de instalación
3	6107468M92	2		1	Hose Assy	Ensemble de flexible	Flexible, Conj.
4	6110076M1	2		1	Bracket	Patte de fixation	Pata de fijación
5	339804X1	2	M6 x 25	2	Screw	Vis	Tornillo
6	390971X1	2	M6	2	Washer	Rondelle	Arandela
7	1441500X1	2	M6	2	Nut, Lock	Écrou de blocage	Tuerca de retención
8	355575X1	2		1	Nut, Lock	Écrou de blocage	Tuerca de retención
9	356269X1	2		1	Connector, Bulkhead	Passe-cloison	Pasatabiques
10	6110077M91	2		1	Tube Assy	Tuyauterie	Conjunto de tubería
11	835057M91	2		1	Connector Assy	Ensemble connexion	Conexión, Conj.
12		11	➡ Ref. 11	1	Connector	Connecteur	Conector
13	835025M1	11		1	O-Ring	Joint torique	Junta de tipo O
14	358764X91	2		1	Elbow, 90°	Coude à 90°	Codo, 90°
15		14	➡ Ref. 14	1	Elbow	Coude	Codo
16	835025M1	14		1	O-Ring	Joint torique	Junta de tipo O
17	6110079M91	2		1	Tube Assy	Tuyauterie	Conjunto de tubería
18	356269X1	2		1	Connector, Bulkhead	Passe-cloison	Pasatabiques
19	6109769M1	2		1	Bracket	Patte de fixation	Pata de fijación
20	339804X1	2	M6 x 25	2	Screw	Vis	Tornillo
21	390971X1	2	M6	2	Washer	Rondelle	Arandela
22	1441500X1	2	M6	2	Nut, Lock	Écrou de blocage	Tuerca de retención
23	6109770M1	2		1	Decal	Adhésif	Adhesivo
24	355575X1	2		2	Nut, Lock	Écrou de blocage	Tuerca de retención
25	6109768M91	2		1	Hose Assy	Ensemble de flexible	Flexible, Conj.
26	1862425M1	2		6	Tie, Cable	Attache câble	Enlace de Cable
27	355782X1	2		1	Plug, Blank-Off	Obturateur	Obturador
28	6110023M91	2		1	Tube Assy	Tuyauterie	Conjunto de tubería



860 880 970 980
 TX870B TX970B

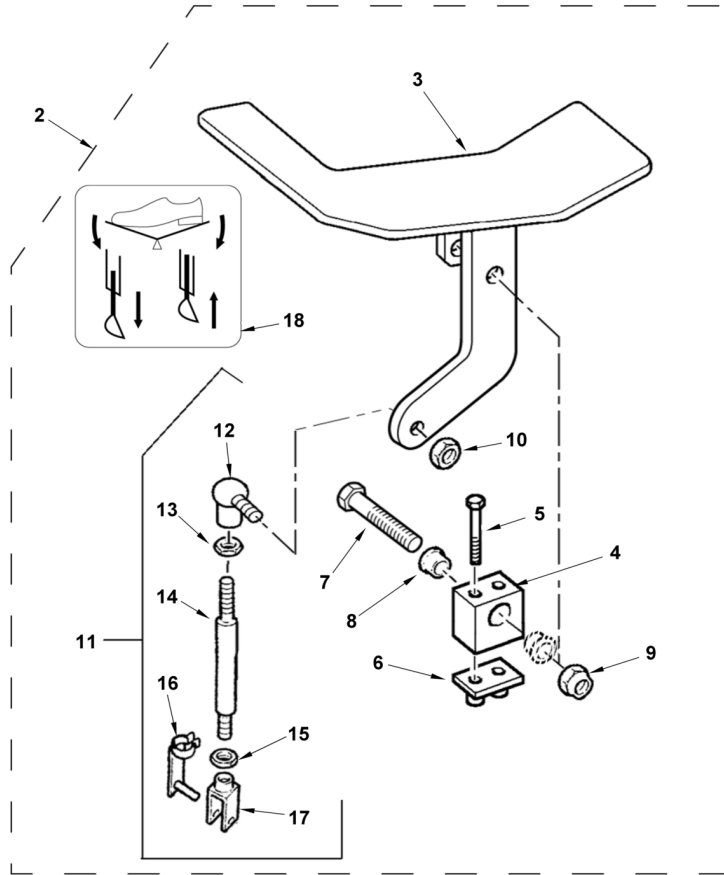
811 812 815 816 823 824 843 853 854 923 932

Auxiliary Hydraulics
Hydraulique Auxiliaire
Circuito hidráulico auxiliar

Centremount
Montage de Pelle Central
Excavadora de montaje central

Control Pedal
Pédale de Commande
Pedal de control

AC-98083-03.1-A



1	ACC82C		Continued	1	Accessory code	Code accessoire	Código accesorio
	6110195M91	1	Continued CM Aux 4.9 Std Dipper	1	Kit, Installation	Colis d'installation	Juego de instalación
2	6106874M91	2		1	Pedal Assy	Ensemble de pédale	Pedal, Conj.
3	6106734M1	2		1	Pivot	Pivot	Pivote
4	3001758X1	2	M6 x 50	2	Screw	Vis	Tornillo
5	3519538M1	2		1	Plate, Base	Plaque de base	Placa de base
6	6106981M1	2	M10 x 60	1	Bolt	Boulon	Perno
7	6106866M1	2		2	Bushing	Bague	Anillo
8	1440329X1	2	M10	1	Nut, Lock	Écrou de blocage	Tuerca de retención
9	394367X1	2	M8	1	Nut, Lock	Écrou de blocage	Tuerca de retención
10	6106724M92	2		1	Rod Assy	Ensemble tringlerie	Tirantes, Conj.
11	3517518M1	11		1	Ball Joint	Rotule	Rotula
12	339169X1	11	M8	1	Nut	Écrou	Tuerca
13		11	Ref.11	1	Rod	Tringle	Vástago
14	3519650M1	11	M8 LH Thread	1	Nut	Écrou	Tuerca
15	3520666M1	11		1	Pin, Clevis	Axe de chape	Eje de brida
16	3519590M1	11	LH Thread	1	Clevis	Chape	Brida
17	6101865M2	2		1	Decal	Adhésif	Adhesivo



860 880 970 980
 TX870B TX970B

811 812 815 816 823 824 843 853 854 923 932

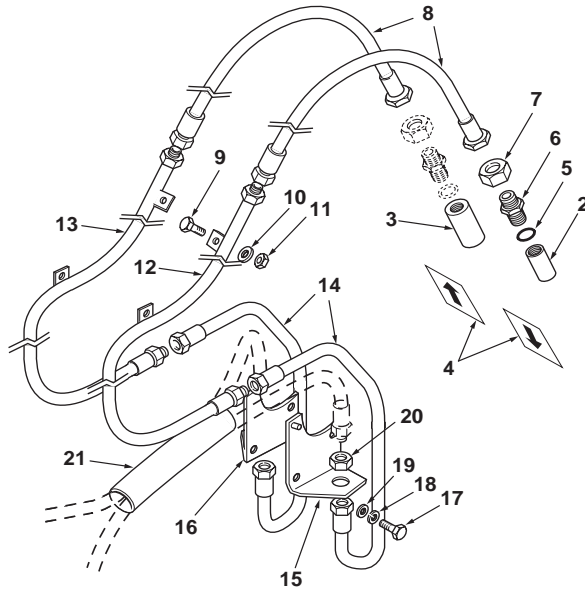
Auxiliary Hydraulics
Hydraulique Auxiliaire
Circuito hidráulico auxiliar

Centremount
Montage de Pelle Central
Excavadora de montaje central

Standard Dipper
Balancier Standard
Balancín estándar

4.9m
 4.9m
 4.9m

C-98083-01.1-A



1	6110195M91		CM Aux 4.9 Std Dipper	1	Kit, Installation	Colis d'installation	Juego de instalación
2	3516796M91	1	Male	1	Coupler, Quick	Coupleur rapide	Acoplador rápido
3	3516797M91	1	Female	1	Coupler, Quick	Coupleur rapide	Acoplador rápido
4	6106080M1	1	Arrow	2	Decal	Adhésif	Adhesivo
5	835025M1	1		2	O-Ring	Joint torique	Junta de tipo O
6	356269X1	1		2	Connector, Bulkhead	Passe-cloison	Pasatabiques
7	355575X1	1		2	Nut, Lock	Écrou de blocage	Tuerca de retención
8	6106190M91	1		2	Hose Assy	Ensemble de flexible	Flexible, Conj.
9	339761X1	1	M8 x 25	4	Screw	Vis	Tornillo
10	390972X1	1	M8	4	Washer	Rondelle	Arandela
11	394367X1	1	M8	4	Nut, Lock	Écrou de blocage	Tuerca de retención
12	6106234M91	1	◀	1	Tube Assy	Tuyauterie	Conjunto de tubería
13	6106236M91	1	▶	1	Tube Assy	Tuyauterie	Conjunto de tubería
14	6106746M91	1		2	Hose Assy	Ensemble de flexible	Flexible, Conj.
15	3517380M93	1	◀	1	Bracket Assy	Ensemble chaise palier	Cuchara, Conj.
16	3517379M2	1	▶	1	Bracket	Patte de fixation	Pata de fijación
17	339123X1	1	M8 x 20	4	Bolt	Boulon	Perno
18	339374X1	1	M8	4	Washer, Lock	Rondelle de blocage	Arandela de freno
19	390972X1	1	M8	4	Washer	Rondelle	Arandela
20	355575X1	1		2	Nut, Lock	Écrou de blocage	Tuerca de retención
21	6106082M1	1		1	Sleeve	Chemise	Camisa



860 880 970 980
 TX870B TX970B

811 812 815 816 823 824 843 853 854 923 932

98083C01.1

6199042M3

1

Jan-06

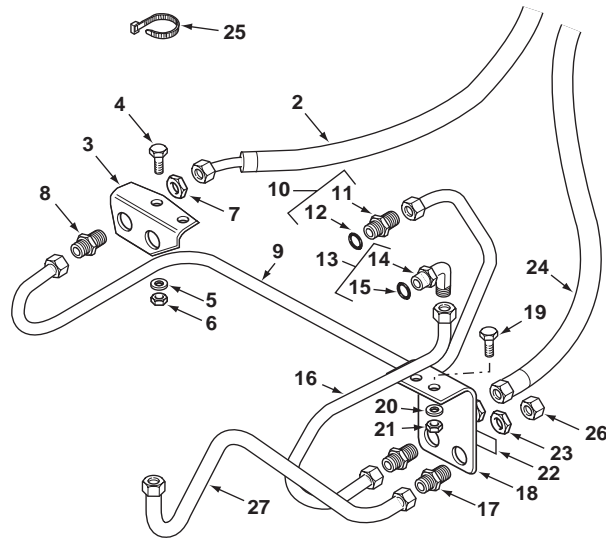
Auxiliary Hydraulics
Hydraulique Auxiliaire
Circuito hidráulico auxiliar

Centremount
Montage de Pelle Central
Excavadora de montaje central

Standard Dipper
Balancier Standard
Balancín estándar

4.9m
4.9m
4.9m

C-98083-02.1-A



1	6110195M91		Continued CM Aux 4.9 Std Dipper	1	Kit, Installation	Colis d'installation	Juego de instalación
2	6107468M92	1		1	Hose Assy	Ensemble de flexible	Flexible, Conj.
3	6110076M1	1		1	Bracket	Patte de fixation	Pata de fijación
4	339804X1	1	M6 x 25	2	Screw	Vis	Tornillo
5	390971X1	1	M6	2	Washer	Rondelle	Arandela
6	1441500X1	1	M6	2	Nut, Lock	Écrou de blocage	Tuerca de retención
7	355575X1	1		1	Nut, Lock	Écrou de blocage	Tuerca de retención
8	356269X1	1		1	Connector, Bulkhead	Passe-cloison	Pasatabiques
9	6110077M91	1		1	Tube Assy	Tuyauterie	Conjunto de tubería
10	835057M91	1		1	Connector Assy	Ensemble connexion	Conexión, Conj.
11		10	➡ Ref. 10	1	Connector	Connecteur	Conector
12	835025M1	10		1	O-Ring	Joint torique	Junta de tipo O
13	358764X91	1		1	Elbow, 90°	Coude à 90°	Codo, 90°
14		13	➡ Ref. 13	1	Elbow	Coude	Codo
15	835025M1	13		1	O-Ring	Joint torique	Junta de tipo O
16	6110079M91	1		1	Tube Assy	Tuyauterie	Conjunto de tubería
17	356269X1	1		1	Connector, Bulkhead	Passe-cloison	Pasatabiques
18	6109769M1	1		1	Bracket	Patte de fixation	Pata de fijación
19	339804X1	1	M6 x 25	2	Screw	Vis	Tornillo
20	390971X1	1	M6	2	Washer	Rondelle	Arandela
21	1441500X1	1	M6	2	Nut, Lock	Écrou de blocage	Tuerca de retención
22	6109770M1	1		1	Decal	Adhésif	Adhesivo
23	355575X1	1		2	Nut, Lock	Écrou de blocage	Tuerca de retención
24	6109768M91	1		1	Hose Assy	Ensemble de flexible	Flexible, Conj.
25	1862425M1	1		6	Tie, Cable	Attache câble	Enlace de Cable
26	355782X1	1		1	Plug, Blank-Off	Obturateur	Obturador
27	6110023M91	1		1	Tube Assy	Tuyauterie	Conjunto de tubería



860 880 970 980
TX870B TX970B

811 812 815 816 823 824 843 853 854 923 932

98083C02.1

6199042M3

1

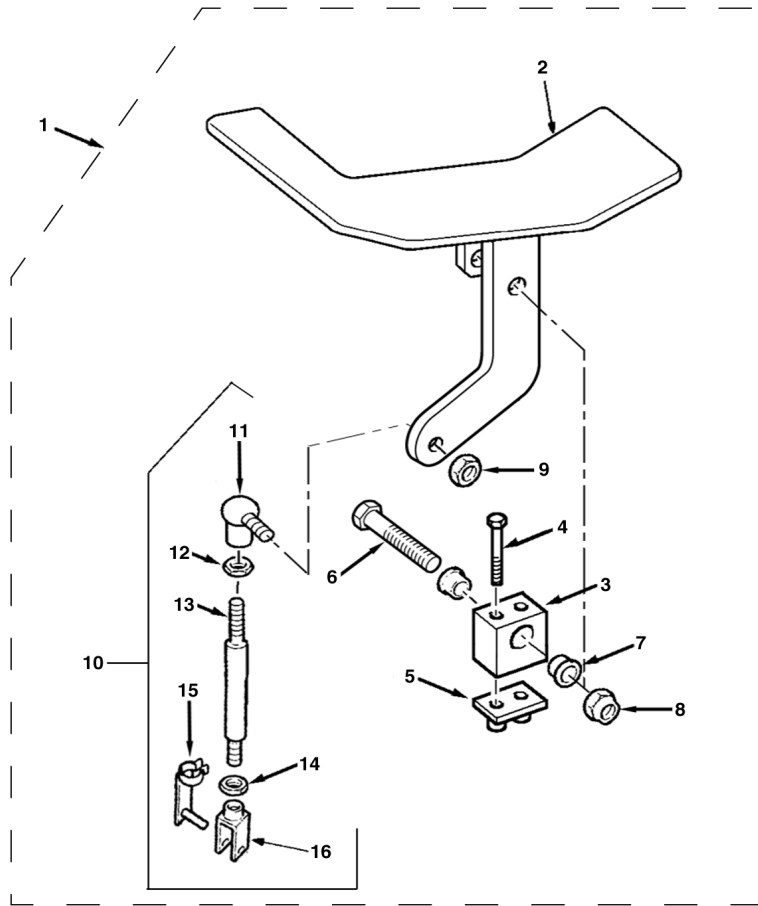
Jan-06

Auxiliary Hydraulics
Hydraulique Auxiliaire
Circuito hidráulico auxiliar

Centremount
Montage de Pelle Central
Excavadora de montaje central

Control Pedal
Pédale de Commande
Pedal de control

C-98083-03.1-A



1	6110195M91		Continued CM Aux 4.9 Std Dipper	1	Kit, Installation	Colis d'installation	Juego de instalación
2	6106874M91	1		1	Pedal Assy	Ensemble de pédale	Pedal, Conj.
3	6106734M1	1		1	Pivot	Pivot	Pivote
4	3001758X1	1	M6 x 50	2	Screw	Vis	Tornillo
5	3519538M1	1		1	Plate, Base	Plaque de base	Placa de base
6	6106981M1	1	M10 x 60	1	Bolt	Boulon	Perno
7	6106866M1	1		2	Bushing	Bague	Anillo
8	1440329X1	1	M10	1	Nut, Lock	Écrou de blocage	Tuerca de retención
9	394367X1	1	M8	1	Nut, Lock	Écrou de blocage	Tuerca de retención
10	6106724M92	1		1	Rod Assy	Ensemble tringlerie	Tirantes, Conj.
11	3517518M1	10		1	Ball Joint	Rotule	Rotula
12	339169X1	10	M8	1	Nut	Écrou	Tuerca
13		10	➡ Ref.10	1	Rod	Tringle	Vástago
14	3519650M1	10	M8 LH Thread	1	Nut	Écrou	Tuerca
15	3520666M1	10		1	Pin, Clevis	Axe de chape	Eje de brida
16	3519590M1	10	LH Thread	1	Clevis	Chape	Brida
17	6101865M2	1		1	Decal	Adhésif	Adhesivo



860 880 970 980
 TX870B TX970B

811 812 815 816 823 824 843 853 854 923 932

98083C03.1

6199042M3

1

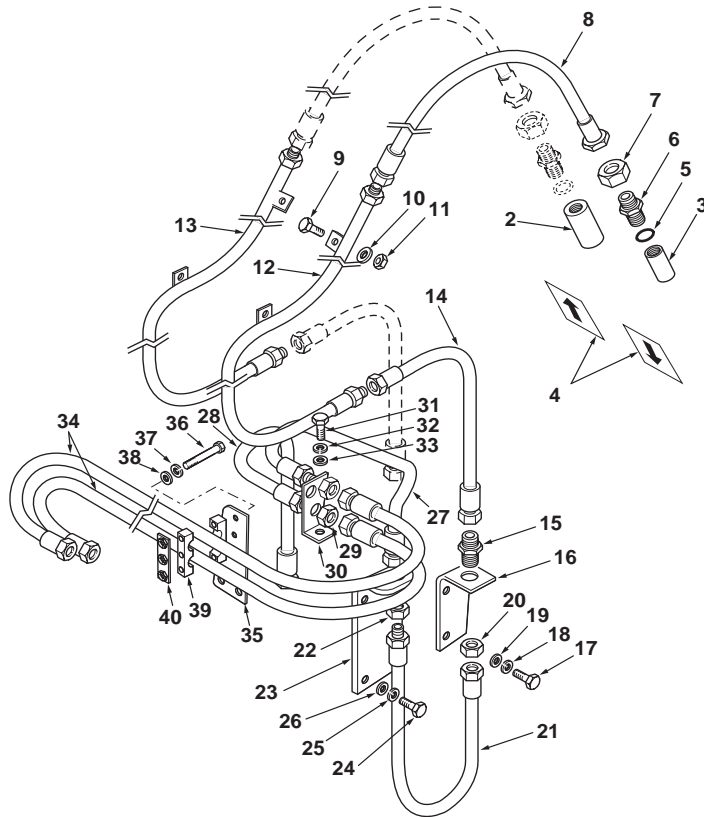
Jan-06

Auxiliary Hydraulics
Hydraulique Auxiliaire
Circuito hidráulico auxiliar

Sideshift
Montage de Pelle Latéral
Excavadora montaje horizontal

Telescopic Dipper
Balancier Téléscopique
Balancín telescópico

C-98072-01.1-A



1	6110184M91		4.5 SS Aux with Extendahoe	1	Kit, Installation	Colis d'installation	Juego de instalación
2	3516796M91	1	Male	1	Coupler, Quick	Coupleur rapide	Acoplador rápido
3	3516797M91	1	Female	1	Coupler, Quick	Coupleur rapide	Acoplador rápido
4	6106080M1	1	Arrow	2	Decal	Adhésif	Adhesivo
5	835025M1	1		2	O-Ring	Joint torique	Junta de tipo O
6	356269X1	1		2	Connector, Bulkhead	Passe-cloison	Pasatabiques
7	355575X1	1		2	Nut, Lock	Écrou de blocage	Tuerca de retención
8	6106190M91	1		2	Hose Assy	Ensemble de flexible	Flexible, Conj.
9	339761X1	1	M8 x 25	4	Screw	Vis	Tornillo
10	390972X1	1	M8	4	Washer	Rondelle	Arandela
11	394367X1	1	M8	4	Nut, Lock	Écrou de blocage	Tuerca de retención
12	6106186M91	1	◀	1	Tube Assy	Tuyauterie	Conjunto de tubería
13	6106188M91	1	▶	1	Tube Assy	Tuyauterie	Conjunto de tubería
14	6106185M91	1		2	Hose Assy	Ensemble de flexible	Flexible, Conj.
15	356269X1	1		2	Connector, Bulkhead	Passe-cloison	Pasatabiques
16	6101964M1	1	◀	1	Bracket	Patte de fixation	Pata de fijación
16	6101965M1	1	▶	1	Bracket	Patte de fixation	Pata de fijación
17	339123X1	1	M8 x 20	4	Bolt	Boulon	Perno
18	339374X1	1	M8	4	Washer, Lock	Rondelle de blocage	Arandela de freno
19	390972X1	1	M8	4	Washer	Rondelle	Arandela
20	355575X1	1		2	Nut, Lock	Écrou de blocage	Tuerca de retención
21	6101899M91	1		2	Hose Assy	Ensemble de flexible	Flexible, Conj.
22	355575X1	1		2	Nut, Lock	Écrou de blocage	Tuerca de retención
23	6101459M91	1		2	Bracket	Patte de fixation	Pata de fijación
24	339123X1	1	M8 x 20	4	Bolt	Boulon	Perno
25	339374X1	1	M8	4	Washer, Lock	Rondelle de blocage	Arandela de freno
26	390972X1	1	M8	4	Washer	Rondelle	Arandela
27	6101461M92	1		1	Tube Assy	Tuyauterie	Conjunto de tubería
28	6101463M92	1		1	Tube Assy	Tuyauterie	Conjunto de tubería
29	355575X1	1		2	Nut, Lock	Écrou de blocage	Tuerca de retención
30	6101466M3	1		1	Bracket	Patte de fixation	Pata de fijación
31	3009493X1	1	M10 x 30	1	Bolt	Boulon	Perno
32	339376X1	1	M10	1	Washer, Lock	Rondelle de blocage	Arandela de freno
33	390734X1	1	M10	1	Washer	Rondelle	Arandela
34	6101898M91	1		2	Hose Assy	Ensemble de flexible	Flexible, Conj.
35	6102026M1	1		1	Plate	Plaque	Placa
36	339891X1	1	M8 x 80	3	Screw	Vis	Tornillo
37	339374X1	1	M8	3	Washer, Lock	Rondelle de blocage	Arandela de freno
38	390972X1	1	M8	3	Washer	Rondelle	Arandela
39	3522055M3	1		2	Bracket, Clamp	Bride de fixation	Brida de fijación
40	6102132M91	1		1	Plate	Plaque	Placa



820 860 880
 TX760B TX860B

805 807 817 825 833 845 855

98072C01.1

6199042M3

1

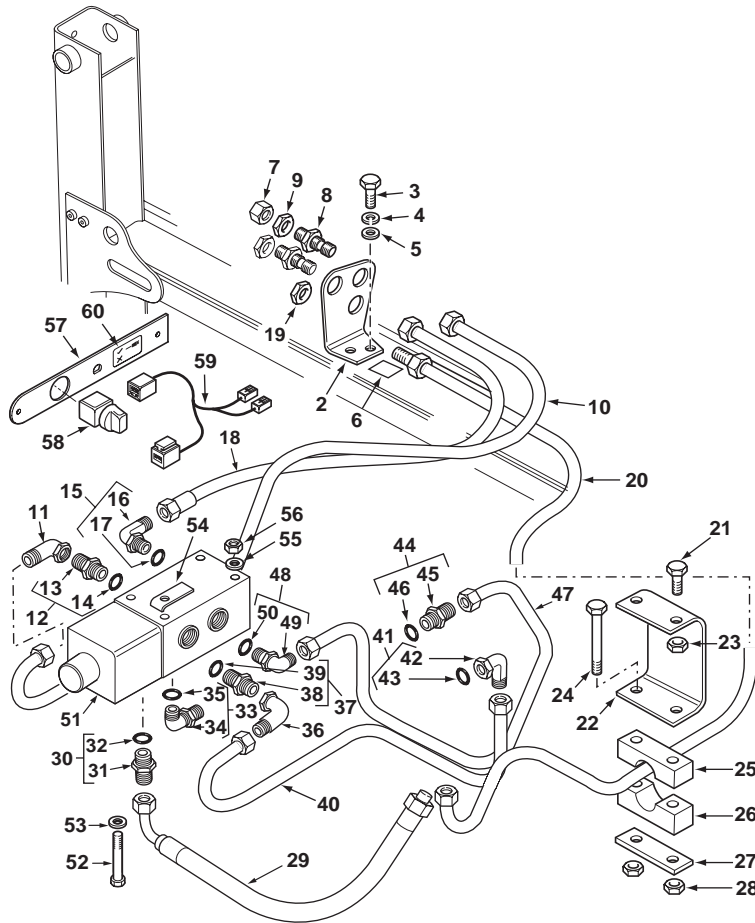
Jan-06

Auxiliary Hydraulics
Hydraulique Auxiliaire
Circuito hidráulico auxiliar

Sideshift
Montage de Pelle Latéral
Excavadora montaje horizontal

Telescopic Dipper
Balancier Téléscopique
Balancín telescópico

C-98072-02.1-A



1	6110184M91		Continued 4.5 SS Aux with Extendahoe	1	Kit, Installation	Colis d'installation	Juego de instalación
2	6109873M1	1		1	Bracket	Patte de fixation	Pata de fijación
3	3009491X1	1	M10 x 20	2	Screw	Vis	Tornillo
4	339376X1	1	M10	2	Washer, Lock	Rondelle de blocage	Arandela de freno
5	390734X1	1	M10	2	Washer	Rondelle	Arandela
6	6109756M1	1		1	Decal	Adhésif	Adhesivo
7	355782X1	1		1	Plug, Blank-Off	Obturbateur	Obturador
8	356269X1	1		2	Connector, Bulkhead	Passe-cloison	Pasatabiques
9	355575X1	1		2	Nut, Lock	Écrou de blocage	Tuerca de retención
10	6109746M92	1		1	Tube Assy	Tuyauterie	Conjunto de tubería
11	366462X1	1		1	Elbow, 90°	Coude à 90°	Codo, 90°
12	835057M91	1		1	Connector Assy	Ensemble connexion	Conexión, Conj.
13		12	➡ Ref. 12	1	Connector	Connecteur	Conector
14	835025M1	12		1	O-Ring	Joint torique	Junta de tipo O
15	358764X91	1		1	Elbow, 90°	Coude à 90°	Codo, 90°
16		15	➡ Ref. 15	1	Elbow	Coude	Codo
17	835025M1	15		1	O-Ring	Joint torique	Junta de tipo O
18	6107408M93	1		1	Tube Assy	Tuyauterie	Conjunto de tubería
19	355575X1	1		1	Nut, Lock	Écrou de blocage	Tuerca de retención
20	6109846M91	1		1	Tube Assy	Tuyauterie	Conjunto de tubería
21	339666X1	1	M6 x 20	2	Screw	Vis	Tornillo
22	6109926M1	1		1	Bracket	Patte de fixation	Pata de fijación
23	1441500X1	1	M6	2	Nut, Lock	Écrou de blocage	Tuerca de retención
24	1440922X1	1	M6 x 60	2	Screw	Vis	Tornillo
25	3520340M3	1		1	Clamp	Collier de serrage	Argolla de cierre
26	1462584M1	1		1	Clamp	Collier de serrage	Argolla de cierre
27	1462583M1	1		1	Plate	Plaque	Placa
28	1441500X1	1	M6	2	Nut, Lock	Écrou de blocage	Tuerca de retención
29	6108513M91	1		1	Hose Assy	Ensemble de flexible	Flexible, Conj.
30	365715X91	1	1,1/16" - 7/8" UNF	1	Connector Assy	Ensemble connexion	Conexión, Conj.
31		30	➡ Ref. 30	1	Connector	Connecteur	Conector
32	835025M1	30		1	O-Ring	Joint torique	Junta de tipo O
33	368113X91	1		1	Elbow, 90°	Coude à 90°	Codo, 90°
34		33	➡ Ref. 33	1	Elbow	Coude	Codo
35	835025M1	33		1	O-Ring	Joint torique	Junta de tipo O
36	366462X1	1		1	Elbow, 90°	Coude à 90°	Codo, 90°
37	835057M91	1		1	Connector Assy	Ensemble connexion	Conexión, Conj.
38		37	➡ Ref. 37	1	Connector	Connecteur	Conector
39	835025M1	37		1	O-Ring	Joint torique	Junta de tipo O
40	6109622M91	1		1	Tube Assy	Tuyauterie	Conjunto de tubería
41	358764X91	1		1	Elbow, 90°	Coude à 90°	Codo, 90°
42		41	➡ Ref. 41	1	Elbow	Coude	Codo
43	835025M1	41		1	O-Ring	Joint torique	Junta de tipo O



820 860 880
 TX760B TX860B

805 807 817 825 833 845 855

98072C02.1

6199042M3

1

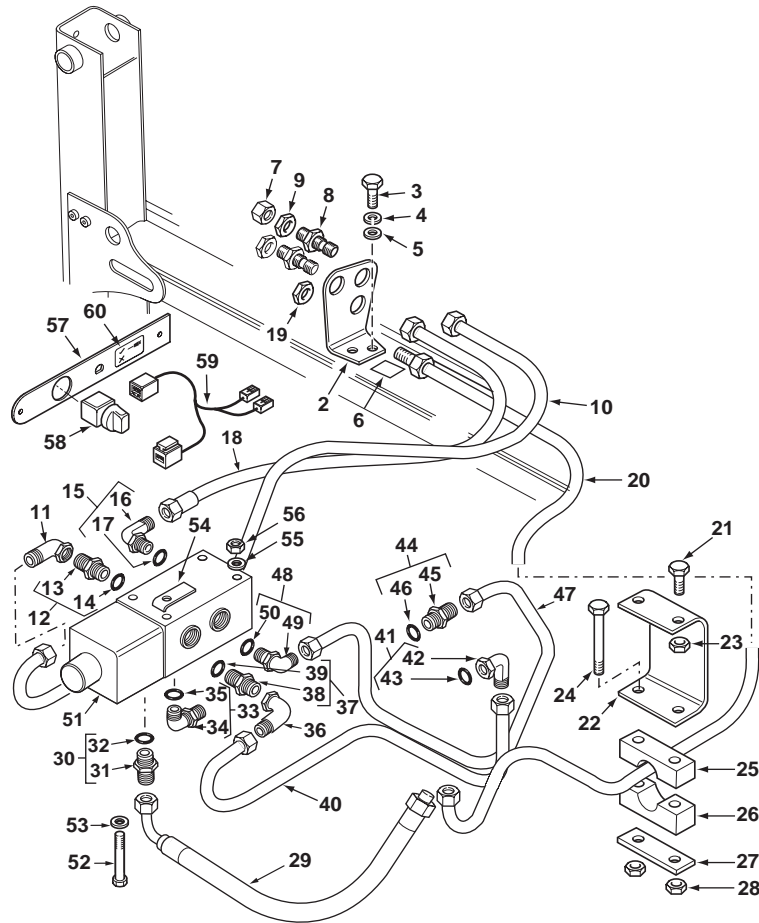
Jan-06

Auxiliary Hydraulics
Hydraulique Auxiliaire
Circuito hidráulico auxiliar

Sideshift
Montage de Pelle Latéral
Excavadora montaje horizontal

Telescopic Dipper
Balancier Téléscopique
Balancín telescópico

C-98072-02.1-A



44	835057M91	1		1	Connector Assy	Ensemble connexion	Conexión, Conj.
45		44	➡ Ref. 44	1	Connector	Connecteur	Conector
46	835025M1	44		1	O-Ring	Joint torique	Junta de tipo O
47	6109620M91	1		1	Tube Assy	Tuyauterie	Conjunto de tubería
48	358764X91	1		1	Elbow, 90°	Coude à 90°	Codo, 90°
49		48	➡ Ref. 48	1	Elbow	Coude	Codo
50	835025M1	48		1	O-Ring	Joint torique	Junta de tipo O
51	6108292M91	1		1	Valve, Priority	Soupape de priorité	Válvula de prioridad
52	3019894X1	1	M6 x 100	3	Screw	Vis	Tornillo
53	3019571X1	1		3	Washer	Rondelle	Arandela
54	6108445M1	1		1	Bracket	Patte de fixation	Pata de fijación
55	390971X1	1	M6	3	Washer	Rondelle	Arandela
56	1441500X1	1	M6	3	Nut, Lock	Écrou de blocage	Tuerca de retención
57	6109934M1	1		1	Plate	Plaque	Placa
58	6107165M91	1		1	Switch Assy	Ensemble commutat.	Conmutador, Conj.
59	6107467M92	1		1	Harness Assy	Ensemble de faisceau	Haz, Conj.
60	6109932M1	1	Aux Hyds Switch	1	Decal	Adhésif	Adhesivo



820 860 880
 TX760B TX860B

805 807 817 825 833 845 855

98072C02.1

6199042M3

1

Jan-06

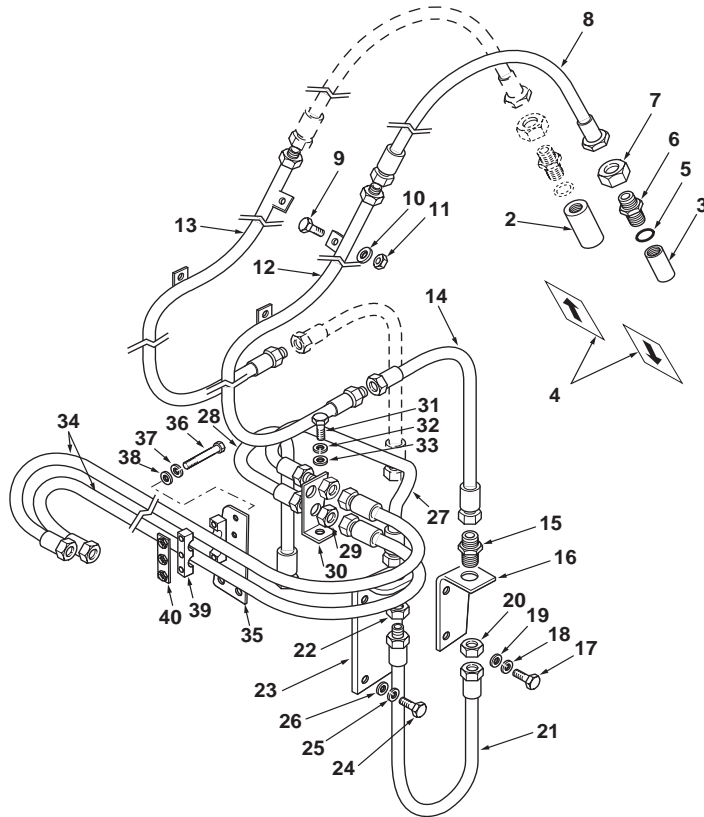
Auxiliary Hydraulics
Hydraulique Auxiliaire
Circuito hidráulico auxiliar

Sideshift
Montage de Pelle Latéral
Excavadora montaje horizontal

Telescopic Dipper
Balancier Télescopique
Balancín telescópico

Rops
Rops
Rops

C-98073-01.1-A



1	6110185M91		4.5 SS Aux with Extendahoe ROPS	1	Kit, Installation	Colis d'installation	Juego de instalación
2	3516796M91	1	Male	1	Coupler, Quick	Coupleur rapide	Acoplador rápido
3	3516797M91	1	Female	1	Coupler, Quick	Coupleur rapide	Acoplador rápido
4	6106080M1	1	Arrow	2	Decal	Adhésif	Adhesivo
5	835025M1	1		2	O-Ring	Joint torique	Junta de tipo O
6	356269X1	1		2	Connector, Bulkhead	Passe-cloison	Pasatabiques
7	355575X1	1		2	Nut, Lock	Écrou de blocage	Tuerca de retención
8	6106190M91	1		2	Hose Assy	Ensemble de flexible	Flexible, Conj.
9	339761X1	1	M8 x 25	4	Screw	Vis	Tornillo
10	390972X1	1	M8	4	Washer	Rondelle	Arandela
11	394367X1	1	M8	4	Nut, Lock	Écrou de blocage	Tuerca de retención
12	6106186M91	1	◀	1	Tube Assy	Tuyauterie	Conjunto de tubería
13	6106188M91	1	▶	1	Tube Assy	Tuyauterie	Conjunto de tubería
14	6106185M91	1		2	Hose Assy	Ensemble de flexible	Flexible, Conj.
15	356269X1	1		2	Connector, Bulkhead	Passe-cloison	Pasatabiques
16	6101964M1	1	◀	1	Bracket	Patte de fixation	Pata de fijación
16	6101965M1	1	▶	1	Bracket	Patte de fixation	Pata de fijación
17	339123X1	1	M8 x 20	4	Bolt	Boulon	Perno
18	339374X1	1	M8	4	Washer, Lock	Rondelle de blocage	Arandela de freno
19	390972X1	1	M8	4	Washer	Rondelle	Arandela
20	355575X1	1		2	Nut, Lock	Écrou de blocage	Tuerca de retención
21	6101899M91	1		2	Hose Assy	Ensemble de flexible	Flexible, Conj.
22	355575X1	1		2	Nut, Lock	Écrou de blocage	Tuerca de retención
23	6101459M91	1		2	Bracket	Patte de fixation	Pata de fijación
24	339123X1	1	M8 x 20	4	Bolt	Boulon	Perno
25	339374X1	1	M8	4	Washer, Lock	Rondelle de blocage	Arandela de freno
26	390972X1	1	M8	4	Washer	Rondelle	Arandela
27	6101461M92	1		1	Tube Assy	Tuyauterie	Conjunto de tubería
28	6101463M92	1		1	Tube Assy	Tuyauterie	Conjunto de tubería
29	355575X1	1		2	Nut, Lock	Écrou de blocage	Tuerca de retención
30	6101466M3	1		1	Bracket	Patte de fixation	Pata de fijación
31	3009493X1	1	M10 x 30	1	Bolt	Boulon	Perno
32	339376X1	1	M10	1	Washer, Lock	Rondelle de blocage	Arandela de freno
33	390734X1	1	M10	1	Washer	Rondelle	Arandela
34	6101898M91	1		2	Hose Assy	Ensemble de flexible	Flexible, Conj.
35	6102026M1	1		1	Plate	Plaque	Placa
36	339891X1	1	M8 x 80	3	Screw	Vis	Tornillo
37	339374X1	1	M8	3	Washer, Lock	Rondelle de blocage	Arandela de freno
38	390972X1	1	M8	3	Washer	Rondelle	Arandela
39	3522055M3	1		2	Bracket, Clamp	Bride de fixation	Brida de fijación
40	6102132M91	1		1	Plate	Plaque	Placa



820
TX760B

806 808 834

98073C01.1

6199042M3

1

Jan-06

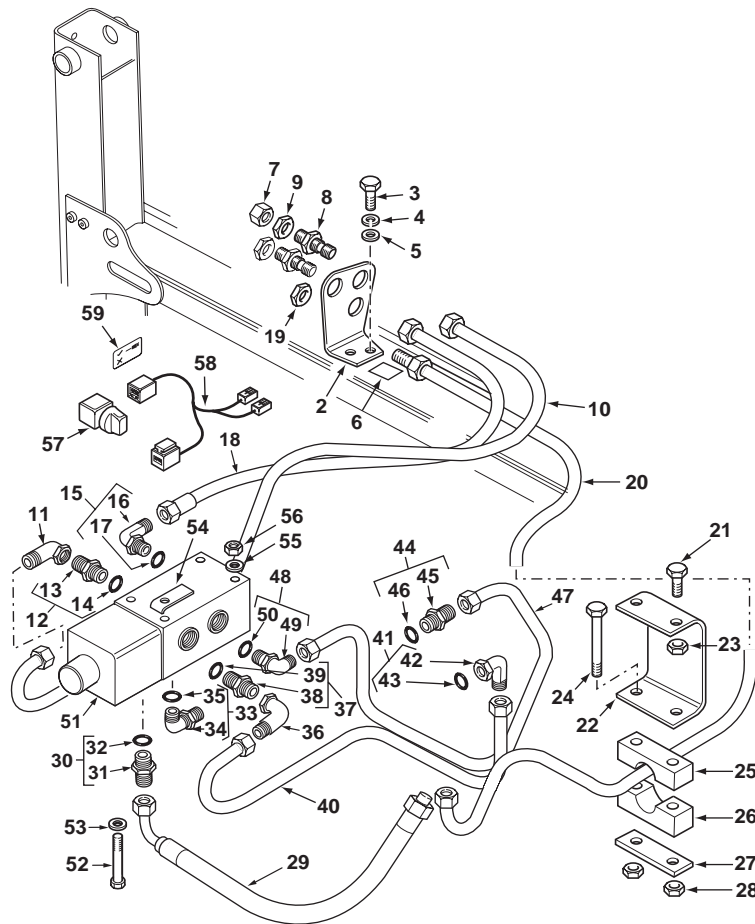
Auxiliary Hydraulics
Hydraulique Auxiliaire
Circuito hidráulico auxiliar

Sideshift
Montage de Pelle Latéral
Excavadora montaje horizontal

Telescopic Dipper
Balancier Télescopique
Balancín telescópico

Rops
Rops
Rops

C-98073-02.1-A



1	6110185M91		Continued 4.5 SS Aux with Extendahoe ROPS	1	Kit, Installation	Colis d'installation	Juego de instalación
2	6109873M1	1		1	Bracket	Patte de fixation	Pata de fijación
3	3009491X1	1	M10 x 20	2	Screw	Vis	Tornillo
4	339376X1	1	M10	2	Washer, Lock	Rondelle de blocage	Arandela de freno
5	390734X1	1	M10	2	Washer	Rondelle	Arandela
6	6109756M1	1		1	Decal	Adhésif	Adhesivo
7	355782X1	1		1	Plug, Blank-Off	Obturbateur	Obturator
8	356269X1	1		2	Connector, Bulkhead	Passe-cloison	Pasatabiques
9	355575X1	1		2	Nut, Lock	Écrou de blocage	Tuerca de retención
10	6109746M92	1		1	Tube Assy	Tuyauterie	Conjunto de tubería
11	366462X1	1		1	Elbow, 90°	Coude à 90°	Codo, 90°
12	835057M91	1		1	Connector Assy	Ensemble connexion	Conexión, Conj.
13		12	➡ Ref. 12	1	Connector	Connecteur	Conector
14	835025M1	12		1	O-Ring	Joint torique	Junta de tipo O
15	358764X91	1		1	Elbow, 90°	Coude à 90°	Codo, 90°
16		15	➡ Ref. 15	1	Elbow	Coude	Codo
17	835025M1	15		1	O-Ring	Joint torique	Junta de tipo O
18	6107408M93	1		1	Tube Assy	Tuyauterie	Conjunto de tubería
19	355575X1	1		1	Nut, Lock	Écrou de blocage	Tuerca de retención
20	6109846M91	1		1	Tube Assy	Tuyauterie	Conjunto de tubería
21	339666X1	1	M6 x 20	2	Screw	Vis	Tornillo
22	6109926M1	1		1	Bracket	Patte de fixation	Pata de fijación
23	1441500X1	1	M6	2	Nut, Lock	Écrou de blocage	Tuerca de retención
24	1440922X1	1	M6 x 60	2	Screw	Vis	Tornillo
25	3520340M3	1		1	Clamp	Collier de serrage	Argolla de cierre
26	1462584M1	1		1	Clamp	Collier de serrage	Argolla de cierre
27	1462583M1	1		1	Plate	Plaque	Placa
28	1441500X1	1	M6	2	Nut, Lock	Écrou de blocage	Tuerca de retención
29	6108513M91	1		1	Hose Assy	Ensemble de flexible	Flexible, Conj.
30	365715X91	1	1,1/16" - 7/8" UNF	1	Connector Assy	Ensemble connexion	Conexión, Conj.
31		30	➡ Ref. 30	1	Connector	Connecteur	Conector
32	835025M1	30		1	O-Ring	Joint torique	Junta de tipo O
33	368113X91	1		1	Elbow, 90°	Coude à 90°	Codo, 90°
34		33	➡ Ref. 33	1	Elbow	Coude	Codo
35	835025M1	33		1	O-Ring	Joint torique	Junta de tipo O
36	366462X1	1		1	Elbow, 90°	Coude à 90°	Codo, 90°
37	835057M91	1		1	Connector Assy	Ensemble connexion	Conexión, Conj.
38		37	➡ Ref. 37	1	Connector	Connecteur	Conector
39	835025M1	37		1	O-Ring	Joint torique	Junta de tipo O
40	6109622M91	1		1	Tube Assy	Tuyauterie	Conjunto de tubería
41	358764X91	1		1	Elbow, 90°	Coude à 90°	Codo, 90°
42		41	➡ Ref. 41	1	Elbow	Coude	Codo



820
TX760B

806 808 834

98073C02.1

6199042M3

1

Jan-06

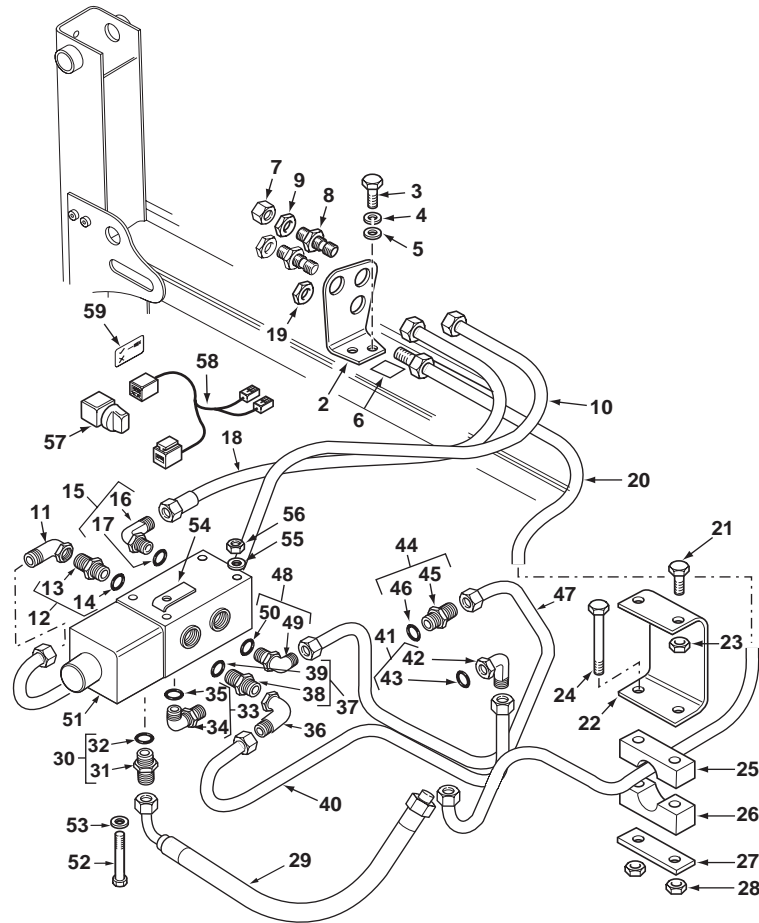
Auxiliary Hydraulics
Hydraulique Auxiliaire
Circuito hidráulico auxiliar

Sideshift
Montage de Pelle Latéral
Excavadora montaje horizontal

Telescopic Dipper
Balancier Téléscopique
Balancín telescópico

Rops
Rops
Rops

C-98073-02.1-A



43	835025M1	41		1	O-Ring	Joint torique	Junta de tipo O
44	835057M91	1		1	Connector Assy	Ensemble connexion	Conexión, Conj.
45		44	➡ Ref. 44	1	Connector	Connecteur	Conector
46	835025M1	1		1	O-Ring	Joint torique	Junta de tipo O
47	6109620M91	1		1	Tube Assy	Tuyauterie	Conjunto de tubería
48	358764X91	1		1	Elbow, 90°	Coude à 90°	Codo, 90°
49		48	➡ Ref. 48	1	Elbow	Coude	Codo
50	835025M1	48		1	O-Ring	Joint torique	Junta de tipo O
51	6108292M91	1		1	Valve, Priority	Soupape de priorité	Válvula de prioridad
52	3019894X1	1	M6 x 100	3	Screw	Vis	Tornillo
53	3019571X1	1		3	Washer	Rondelle	Arandela
54	6108445M1	1		1	Bracket	Patte de fixation	Pata de fijación
55	390971X1	1	M6	3	Washer	Rondelle	Arandela
56	1441500X1	1	M6	3	Nut, Lock	Écrou de blocage	Tuerca de retención
57	6107165M91	1		1	Switch Assy	Ensemble commutat.	Conmutador, Conj.
58	6107467M92	1		1	Harness Assy	Ensemble de faisceau	Haz, Conj.
59	6109932M1	1	Aux Hyds Switch	1	Decal	Adhésif	Adhesivo



820
TX760B

806 808 834

98073C02.1

6199042M3

1

Jan-06

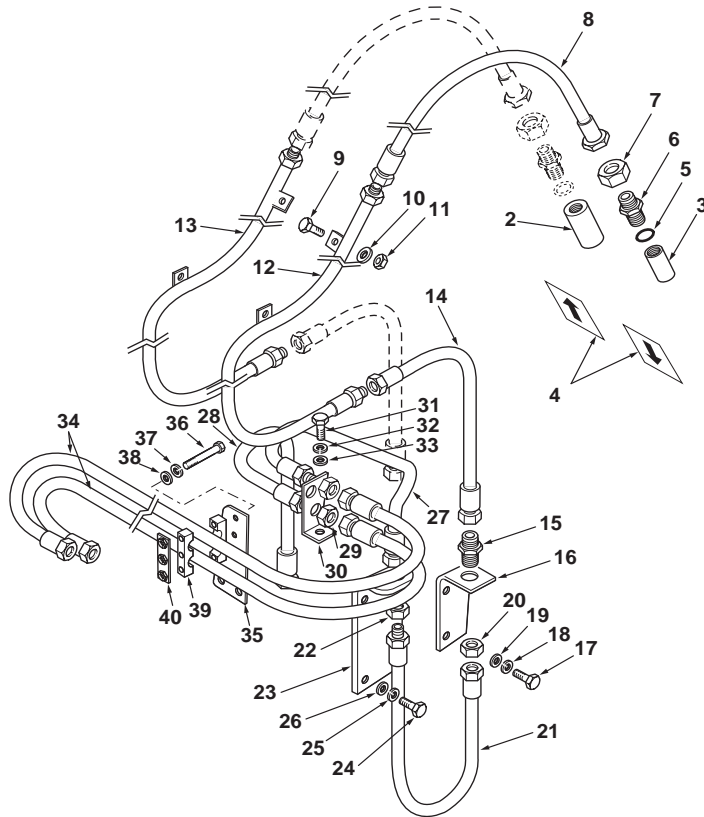
Auxiliary Hydraulics
Hydraulique Auxiliaire
Circuito hidráulico auxiliar

Sideshift
Montage de Pelle Latéral
Excavadora montaje horizontal

Telescopic Dipper
Balancier Télescopique
Balancín telescópico

4 Wheel Steer
4 Wheel Steer
4 Wheel Steer

C-98074-01.1-A



1	6110186M91		4.5 SS Aux with Extendahoe 4WS	1	Kit, Installation	Colis d'installation	Juego de instalación
2	3516796M91	1	Male	1	Coupler, Quick	Coupleur rapide	Acoplador rápido
3	3516797M91	1	Female	1	Coupler, Quick	Coupleur rapide	Acoplador rápido
4	6106080M1	1	Arrow	2	Decal	Adhésif	Adhesivo
5	835025M1	1		2	O-Ring	Joint torique	Junta de tipo O
6	356269X1	1		2	Connector, Bulkhead	Passe-cloison	Pasatabiques
7	355575X1	1		2	Nut, Lock	Écrou de blocage	Tuerca de retención
8	6106190M91	1		2	Hose Assy	Ensemble de flexible	Flexible, Conj.
9	339761X1	1	M8 x 25	4	Screw	Vis	Tornillo
10	390972X1	1	M8	4	Washer	Rondelle	Arandela
11	394367X1	1	M8	4	Nut, Lock	Écrou de blocage	Tuerca de retención
12	6106186M91	1	◀	1	Tube Assy	Tuyauterie	Conjunto de tubería
13	6106188M91	1	▶	1	Tube Assy	Tuyauterie	Conjunto de tubería
14	6106185M91	1		2	Hose Assy	Ensemble de flexible	Flexible, Conj.
15	356269X1	1		2	Connector, Bulkhead	Passe-cloison	Pasatabiques
16	6101964M1	1	◀	1	Bracket	Patte de fixation	Pata de fijación
16	6101965M1	1	▶	1	Bracket	Patte de fixation	Pata de fijación
17	339123X1	1	M8 x 20	4	Bolt	Boulon	Perno
18	339374X1	1	M8	4	Washer, Lock	Rondelle de blocage	Arandela de freno
19	390972X1	1	M8	4	Washer	Rondelle	Arandela
20	355575X1	1		2	Nut, Lock	Écrou de blocage	Tuerca de retención
21	6101899M91	1		2	Hose Assy	Ensemble de flexible	Flexible, Conj.
22	355575X1	1		2	Nut, Lock	Écrou de blocage	Tuerca de retención
23	6101459M91	1		2	Bracket	Patte de fixation	Pata de fijación
24	339123X1	1	M8 x 20	4	Bolt	Boulon	Perno
25	339374X1	1	M8	4	Washer, Lock	Rondelle de blocage	Arandela de freno
26	390972X1	1	M8	4	Washer	Rondelle	Arandela
27	6101461M92	1		1	Tube Assy	Tuyauterie	Conjunto de tubería
28	6101463M92	1		1	Tube Assy	Tuyauterie	Conjunto de tubería
29	355575X1	1		2	Nut, Lock	Écrou de blocage	Tuerca de retención
30	6101466M3	1		1	Bracket	Patte de fixation	Pata de fijación
31	3009493X1	1	M10 x 30	1	Bolt	Boulon	Perno
32	339376X1	1	M10	1	Washer, Lock	Rondelle de blocage	Arandela de freno
33	390734X1	1	M10	1	Washer	Rondelle	Arandela
34	6101898M91	1		2	Hose Assy	Ensemble de flexible	Flexible, Conj.
35	6102026M1	1		1	Plate	Plaque	Placa
36	339891X1	1	M8 x 80	3	Screw	Vis	Tornillo
37	339374X1	1	M8	3	Washer, Lock	Rondelle de blocage	Arandela de freno
38	390972X1	1	M8	3	Washer	Rondelle	Arandela
39	3522055M3	1		2	Bracket, Clamp	Bride de fixation	Brida de fijación
40	6102132M91	1		1	Plate	Plaque	Placa



970 980

921 931

98074C01.1

6199042M3

1

Jan-06

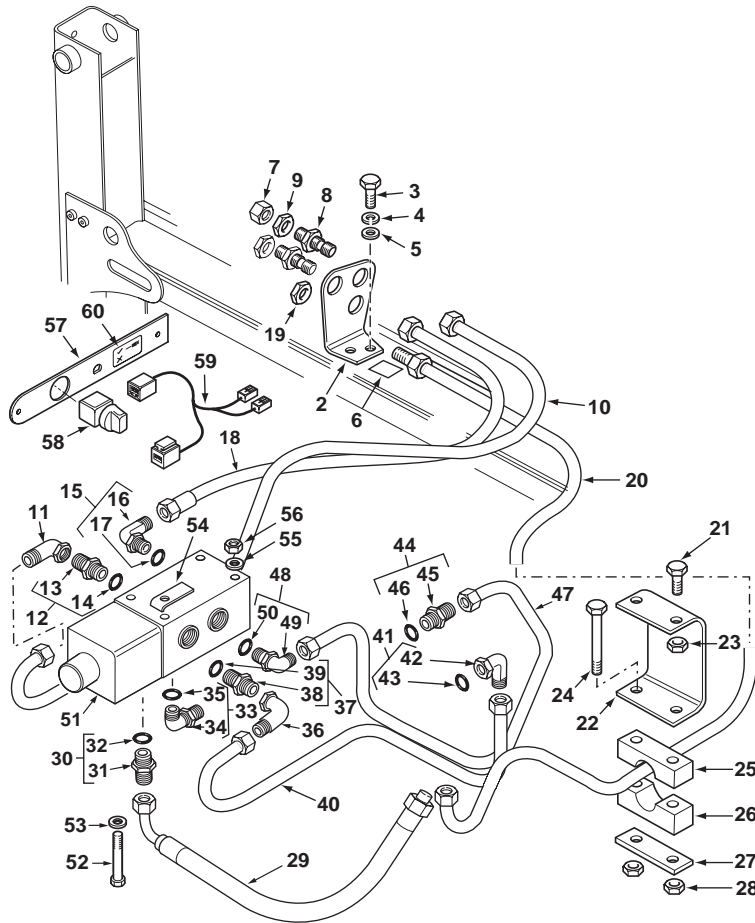
Auxiliary Hydraulics
Hydraulique Auxiliaire
Circuito hidráulico auxiliar

Sideshift
Montage de Pelle Latéral
Excavadora montaje horizontal

Telescopic Dipper
Balancier Téléscopique
Balancín telescópico

4 Wheel Steer
 4 Wheel Steer
 4 Wheel Steer

C-98074-02.1-A



1	6110186M91		Continued 4.5 SS Aux with Extendahoe 4WS	1	Kit, Installation	Colis d'installation	Juego de instalación
2	6109873M1	1		1	Bracket	Patte de fixation	Pata de fijación
3	3009491X1	1	M10 x 20	2	Screw	Vis	Tornillo
4	339376X1	1	M10	2	Washer, Lock	Rondelle de blocage	Arandela de freno
5	390734X1	1	M10	2	Washer	Rondelle	Arandela
6	6109756M1	1		1	Decal	Adhésif	Adhesivo
7	355782X1	1		1	Plug, Blank-Off	Obturbateur	Obturador
8	356269X1	1		2	Connector, Bulkhead	Passe-cloison	Pasatabiques
9	355575X1	1		2	Nut, Lock	Écrou de blocage	Tuerca de retención
10	6109746M92	1		1	Tube Assy	Tuyauterie	Conjunto de tubería
11	366462X1	1		1	Elbow, 90°	Coude à 90°	Codo, 90°
12	835057M91	1		1	Connector Assy	Ensemble connexion	Conexión, Conj.
13		12	➡ Ref. 12	1	Connector	Connecteur	Conector
14	835025M1	12		1	O-Ring	Joint torique	Junta de tipo O
15	358764X91	1		1	Elbow, 90°	Coude à 90°	Codo, 90°
16		15	➡ Ref. 15	1	Elbow	Coude	Codo
17	835025M1	15		1	O-Ring	Joint torique	Junta de tipo O
18	6107408M93	1		1	Tube Assy	Tuyauterie	Conjunto de tubería
19	355575X1	1		1	Nut, Lock	Écrou de blocage	Tuerca de retención
20	6109846M91	1		1	Tube Assy	Tuyauterie	Conjunto de tubería
21	339666X1	1	M6 x 20	2	Screw	Vis	Tornillo
22	6109926M1	1		1	Bracket	Patte de fixation	Pata de fijación
23	1441500X1	1	M6	2	Nut, Lock	Écrou de blocage	Tuerca de retención
24	1440922X1	1	M6 x 60	2	Screw	Vis	Tornillo
25	3520340M3	1		1	Clamp	Collier de serrage	Argolla de cierre
26	1462584M1	1		1	Clamp	Collier de serrage	Argolla de cierre
27	1462583M1	1		1	Plate	Plaque	Placa
28	1441500X1	1	M6	2	Nut, Lock	Écrou de blocage	Tuerca de retención
29	6108513M91	1		1	Hose Assy	Ensemble de flexible	Flexible, Conj.
30	365715X91	1	1,1/16" - 7/8" UNF	1	Connector Assy	Ensemble connexion	Conexión, Conj.
31		30	➡ Ref. 30	1	Connector	Connecteur	Conector
32	835025M1	30		1	O-Ring	Joint torique	Junta de tipo O
33	368113X91	1		1	Elbow, 90°	Coude à 90°	Codo, 90°
34		33	➡ Ref. 33	1	Elbow	Coude	Codo
35	835025M1	33		1	O-Ring	Joint torique	Junta de tipo O
36	366462X1	1		1	Elbow, 90°	Coude à 90°	Codo, 90°
37	835057M91	1		1	Connector Assy	Ensemble connexion	Conexión, Conj.
38		37	➡ Ref. 37	1	Connector	Connecteur	Conector
39	835025M1	37		1	O-Ring	Joint torique	Junta de tipo O
40	6109622M91	1		1	Tube Assy	Tuyauterie	Conjunto de tubería
41	358764X91	1		1	Elbow, 90°	Coude à 90°	Codo, 90°
42		41	➡ Ref. 41	1	Elbow	Coude	Codo
43	835025M1	41		1	O-Ring	Joint torique	Junta de tipo O



970 980

921 931

98074C02.1

6199042M3

1

Jan-06

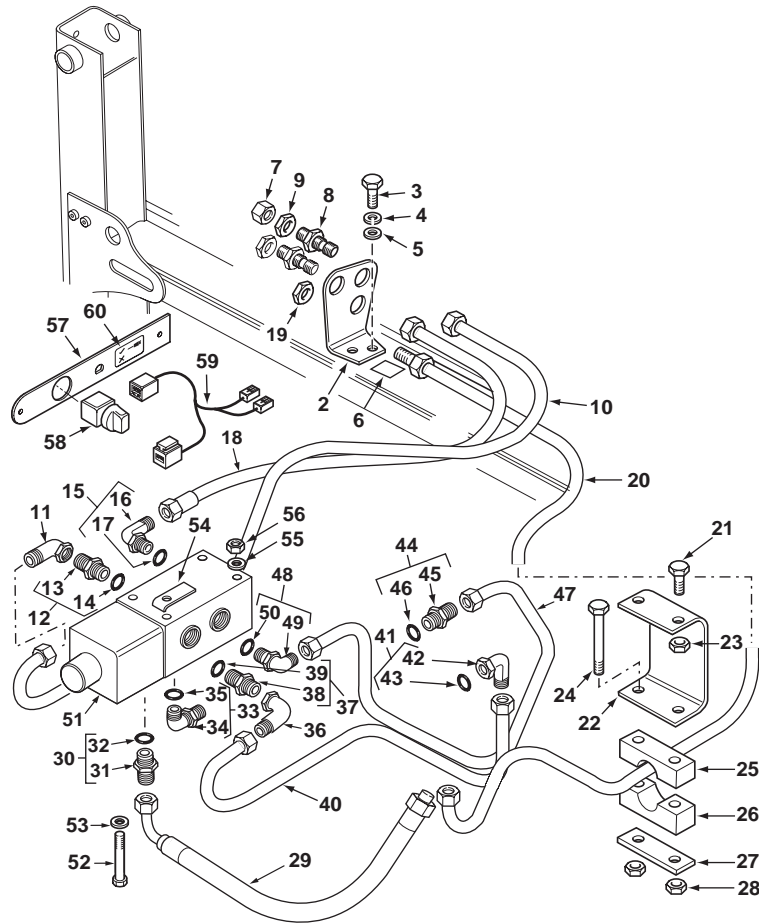
Auxiliary Hydraulics
Hydraulique Auxiliaire
Circuito hidráulico auxiliar

Sideshift
Montage de Pelle Latéral
Excavadora montaje horizontal

Telescopic Dipper
Balancier Téléscopique
Balancín telescópico

4 Wheel Steer
 4 Wheel Steer
 4 Wheel Steer

C-98074-02.1-A



44	835057M91	1		1	Connector Assy	Ensemble connexion	Conexión, Conj.
45		44	➡ Ref. 44	1	Connector	Connecteur	Conector
46	835025M1	44		1	O-Ring	Joint torique	Junta de tipo O
47	6109620M91	1		1	Tube Assy	Tuyauterie	Conjunto de tubería
48	358764X91	1		1	Elbow, 90°	Coude à 90°	Codo, 90°
49		48	➡ Ref. 48	1	Elbow	Coude	Codo
50	835025M1	48		1	O-Ring	Joint torique	Junta de tipo O
51	6108292M91	1		1	Valve, Priority	Soupape de priorité	Válvula de prioridad
52	3019894X1	1	M6 x 100	3	Screw	Vis	Tornillo
53	3019571X1	1		3	Washer	Rondelle	Arandela
54	6108445M1	1		1	Bracket	Patte de fixation	Pata de fijación
55	390971X1	1	M6	3	Washer	Rondelle	Arandela
56	1441500X1	1	M6	3	Nut, Lock	Écrou de blocage	Tuerca de retención
57	6110013M1	1		1	Plate	Plaque	Placa
58	6107165M91	1		1	Switch Assy	Ensemble commutat.	Conmutador, Conj.
59	6107467M92	1		1	Harness Assy	Ensemble de faisceau	Haz, Conj.
60	6109933M1	1	Aux Hyds Switch	1	Decal	Adhésif	Adhesivo



970 980

921 931

98074C02.1

6199042M3

1

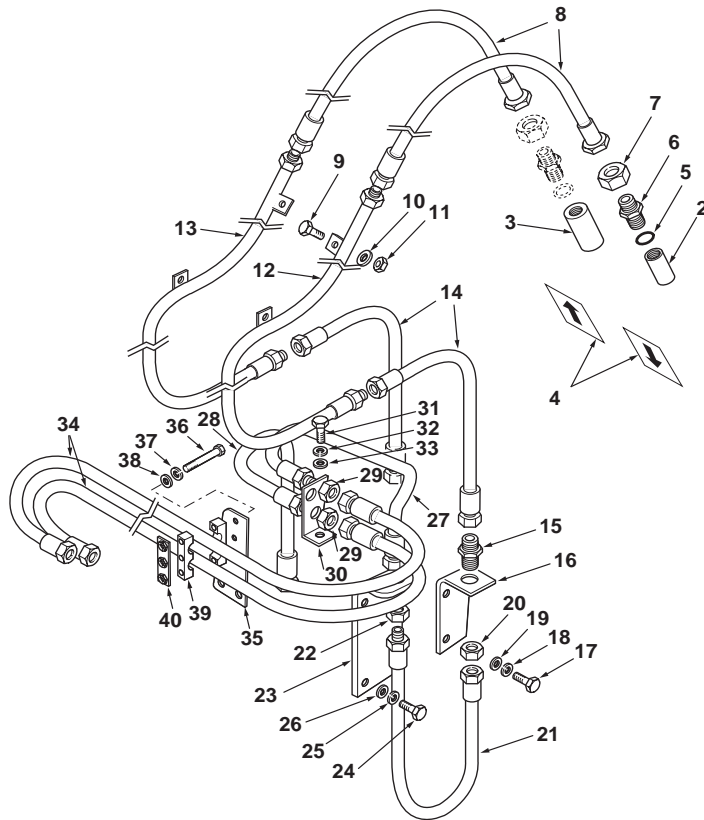
Jan-06

Auxiliary Hydraulics
Hydraulique Auxiliaire
Circuito hidráulico auxiliar

Sideshift
Montage de Pelle Latéral
Excavadora montaje horizontal

Standard Dipper
Balancier Standard
Balancín estándar

C-98081-01.1-A



1	6110193M91		SS Aux with Std Dipper	1	Kit, Installation	Colis d'installation	Juego de instalación
2	3516796M91	1	Male	1	Coupler, Quick	Coupleur rapide	Acoplador rápido
3	3516797M91	1	Female	1	Coupler, Quick	Coupleur rapide	Acoplador rápido
4	6106080M1	1	Arrow	2	Decal	Adhésif	Adhesivo
5	835025M1	1		2	O-Ring	Joint torique	Junta de tipo O
6	356269X1	1		2	Connector, Bulkhead	Passe-cloison	Pasatabiques
7	355575X1	1		2	Nut, Lock	Écrou de blocage	Tuerca de retención
8	6106190M91	1		2	Hose Assy	Ensemble de flexible	Flexible, Conj.
9	339761X1	1	M8 x 25	4	Screw	Vis	Tornillo
10	390972X1	1	M8	4	Washer	Rondelle	Arandela
11	394367X1	1	M8	4	Nut, Lock	Écrou de blocage	Tuerca de retención
12	6106186M91	1	◀	1	Tube Assy	Tuyauterie	Conjunto de tubería
13	6106188M91	1	▶	1	Tube Assy	Tuyauterie	Conjunto de tubería
14	6106185M91	1		2	Hose Assy	Ensemble de flexible	Flexible, Conj.
15	356269X1	1		2	Connector, Bulkhead	Passe-cloison	Pasatabiques
16	6101964M1	1	◀	1	Bracket	Patte de fixation	Pata de fijación
16	6101965M1	1	▶	1	Bracket	Patte de fixation	Pata de fijación
17	339123X1	1	M8 x 20	4	Bolt	Boulon	Perno
18	339374X1	1	M8	4	Washer, Lock	Rondelle de blocage	Arandela de freno
19	390972X1	1	M8	4	Washer	Rondelle	Arandela
20	355575X1	1		2	Nut, Lock	Écrou de blocage	Tuerca de retención
21	6101899M91	1		2	Hose Assy	Ensemble de flexible	Flexible, Conj.
22	355575X1	1		2	Nut, Lock	Écrou de blocage	Tuerca de retención
23	6101459M91	1		2	Bracket	Patte de fixation	Pata de fijación
24	339123X1	1	M8 x 20	4	Bolt	Boulon	Perno
25	339374X1	1	M8	4	Washer, Lock	Rondelle de blocage	Arandela de freno
26	390972X1	1	M8	4	Washer	Rondelle	Arandela
27	6101461M92	1		1	Tube Assy	Tuyauterie	Conjunto de tubería
28	6101463M92	1		1	Tube Assy	Tuyauterie	Conjunto de tubería
29	355575X1	1		2	Nut, Lock	Écrou de blocage	Tuerca de retención
30	6101466M3	1		1	Bracket	Patte de fixation	Pata de fijación
31	3009493X1	1	M10 x 30	1	Bolt	Boulon	Perno
32	339376X1	1	M10	1	Washer, Lock	Rondelle de blocage	Arandela de freno
33	390734X1	1	M10	1	Washer	Rondelle	Arandela
34	6101898M91	1		2	Hose Assy	Ensemble de flexible	Flexible, Conj.
35	6102026M1	1		1	Plate	Plaque	Placa
36	339891X1	1	M8 x 80	3	Screw	Vis	Tornillo
37	339374X1	1	M8	3	Washer, Lock	Rondelle de blocage	Arandela de freno
38	390972X1	1	M8	3	Washer	Rondelle	Arandela
39	3522055M3	1		2	Bracket, Clamp	Bride de fixation	Brida de fijación
40	6102132M91	1		1	Plate	Plaque	Placa



820 860 880 970 980
 TX760B TX860B

805 806 807 808 817 825 833 834 845 855 921 931

98081C01.1

6199042M3

1

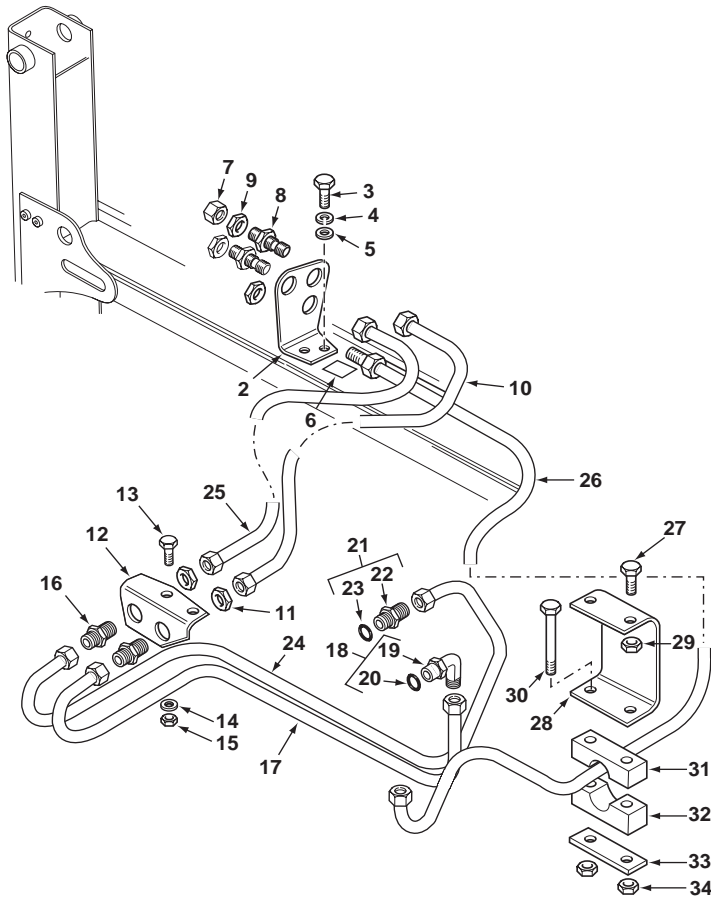
Jan-06

Auxiliary Hydraulics
Hydraulique Auxiliaire
Circuito hidráulico auxiliar

Sideshift
Montage de Pelle Latéral
Excavadora montaje horizontal

Standard Dipper
Balancier Standard
Balancín estándar

C-98081-02.1-A



1	6110193M91		Continued SS Aux with Std Dipper	1	Kit, Installation	Colis d'installation	Juego de instalación
2	6109873M1	1		1	Bracket	Patte de fixation	Pata de fijación
3	3009491X1	1	M10 x 20	2	Screw	Vis	Tornillo
4	339376X1	1	M10	2	Washer, Lock	Rondelle de blocage	Arandela de freno
5	390734X1	1	M10	2	Washer	Rondelle	Arandela
6	6109756M1	1		1	Decal	Adhésif	Adhesivo
7	355782X1	1		1	Plug, Blank-Off	Obturbateur	Obturador
8	356269X1	1		2	Connector, Bulkhead	Passe-cloison	Pasatabiques
9	355575X1	1		2	Nut, Lock	Écrou de blocage	Tuerca de retención
10	6110029M92	1		1	Tube Assy	Tuyauterie	Conjunto de tubería
11	355575X1	1		2	Nut, Lock	Écrou de blocage	Tuerca de retención
12	6110076M1	1		1	Bracket	Patte de fixation	Pata de fijación
13	339804X1	1	M6 x 25	2	Screw	Vis	Tornillo
14	390971X1	1	M6	2	Washer	Rondelle	Arandela
15	1441500X1	1	M6	2	Nut, Lock	Écrou de blocage	Tuerca de retención
16	356269X1	1		2	Connector, Bulkhead	Passe-cloison	Pasatabiques
17	6110031M91	1		1	Tube Assy	Tuyauterie	Conjunto de tubería
18	358764X91	1		1	Elbow, 90°	Coude à 90°	Codo, 90°
19		18	➡ Ref. 18	1	Elbow	Coude	Codo
20	835025M1	18		1	O-Ring	Joint torique	Junta de tipo O
21	835057M91	1		1	Connector Assy	Ensemble connexion	Conexión, Conj.
22		21	➡ Ref. 21	1	Connector	Connecteur	Conector
23	835025M1	21		1	O-Ring	Joint torique	Junta de tipo O
24	6110077M91	1		1	Tube Assy	Tuyauterie	Conjunto de tubería
25	6107408M93	1		1	Tube Assy	Tuyauterie	Conjunto de tubería
26	6109846M91	1		1	Tube Assy	Tuyauterie	Conjunto de tubería
27	339666X1	1	M6 x 20	2	Screw	Vis	Tornillo
28	6109926M1	1		1	Bracket	Patte de fixation	Pata de fijación
29	1441500X1	1	M6	2	Nut, Lock	Écrou de blocage	Tuerca de retención
30	1440922X1	1	M6 x 60	2	Screw	Vis	Tornillo
31	3520340M3	1		1	Clamp	Collier de serrage	Argolla de cierre
32	1462584M1	1		1	Clamp	Collier de serrage	Argolla de cierre
33	1462583M1	1		1	Plate	Plaque	Placa
34	1441500X1	1	M6	2	Nut, Lock	Écrou de blocage	Tuerca de retención



820 860 880 970 980
 TX760B TX860B

805 806 807 808 817 825 833 834 845 855 921 931

98081C02.1

6199042M3

1

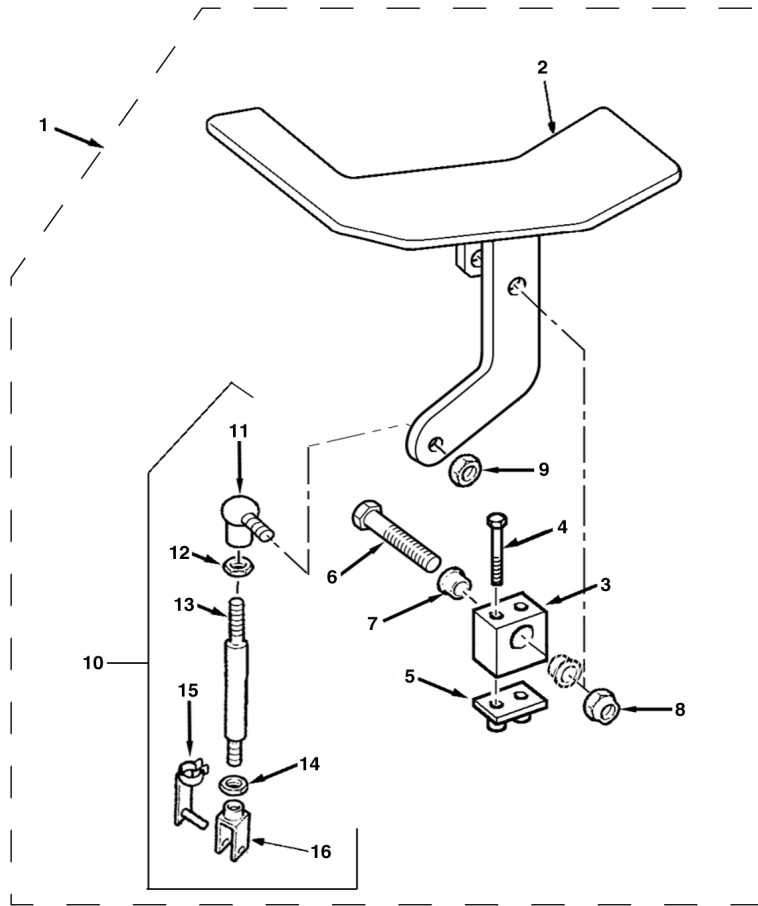
Jan-06

Auxiliary Hydraulics
Hydraulique Auxiliaire
Circuito hidráulico auxiliar

Sideshift
Montage de Pelle Latéral
Excavadora montaje horizontal

Control Pedal
Pédale de Commande
Pedal de control

C-98081-03.1-A



1	6110193M91		Continued SS Aux with Std Dipper	1	Kit, Installation	Colis d'installation	Juego de instalación
2	6106874M91	1		1	Pedal Assy	Ensemble de pédale	Pedal, Conj.
3	6106734M1	1		1	Pivot	Pivot	Pivote
4	3001758X1	1	M6 x 50	2	Screw	Vis	Tornillo
5	3519538M1	1		1	Plate, Base	Plaque de base	Placa de base
6	6106981M1	1	M10 x 60	1	Bolt	Boulon	Perno
7	6106866M1	1		2	Bushing	Bague	Anillo
8	1440329X1	1	M10	1	Nut, Lock	Écrou de blocage	Tuerca de retención
9	394367X1	1	M8	1	Nut, Lock	Écrou de blocage	Tuerca de retención
10	6106724M92	1		1	Rod Assy	Ensemble tringlerie	Tirantes, Conj.
11	3517518M1	10		1	Ball Joint	Rotule	Rotula
12	339169X1	10	M8	1	Nut	Écrou	Tuerca
13		10	➡ Ref.10	1	Rod	Tringle	Vástago
14	3519650M1	10	LH Thread M8 LH Thread	1	Nut	Écrou	Tuerca
15	3520666M1	10		1	Pin, Clevis	Axe de chape	Eje de brida
16	3519590M1	10	LH Thread LH Thread	1	Clevis	Chape	Brida



820 860 880 970 980
 TX760B TX860B

805 806 807 808 817 825 833 834 845 855 921 931

98081C03.1

6199042M3

1

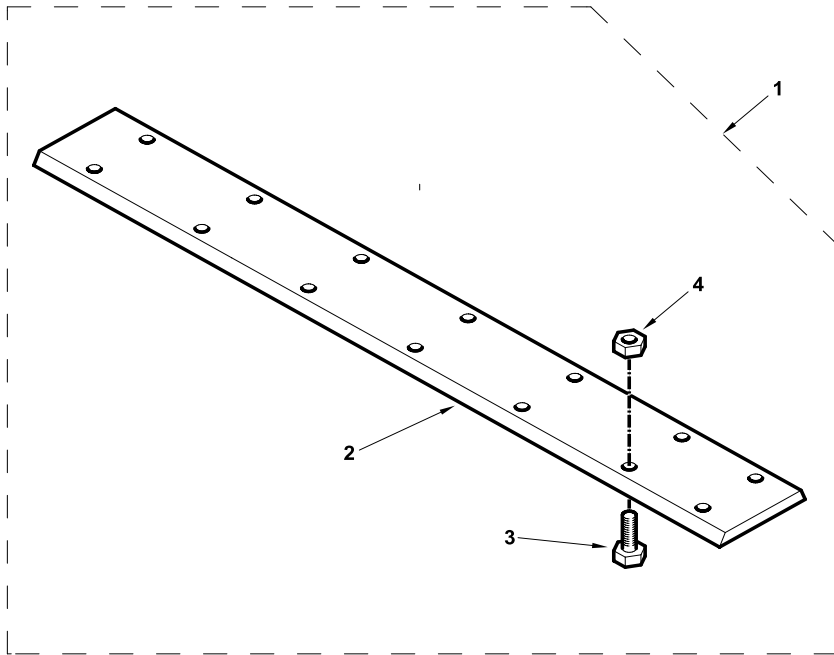
Jan-06

Bucket Blade Kit
Coffret de Lame de Godet
Juego de cuchilla de cuchara

Wide
 Large
 Ancha

AC-98012-01.1-A

1	ACC41B		Continued Bucket & Blade	1	Accessory code	Code accessoire	Código accesorio
1	ACC42B		Continued Bucket & Blade	1	Accessory code	Code accessoire	Código accesorio
2	3517383M2	1	2386 mm	1	Edge, Cutting	Lame d'attaque	Cuchilla de ataque
3	3009480X1	1	M16 x 60	16	Screw	Vis	Tornillo
4	339034X1	1	M16	16	Nut	Écrou	Tuerca



860 880 970 980
 TX860B TX870B
 TX970B

809 810 811 812 813 814 815 816 817 821 822 823 824 825 841 842 843 844 845
 851 852 853 854 855 921 922 923 931 932

98012AC01.1

6199042M3

1

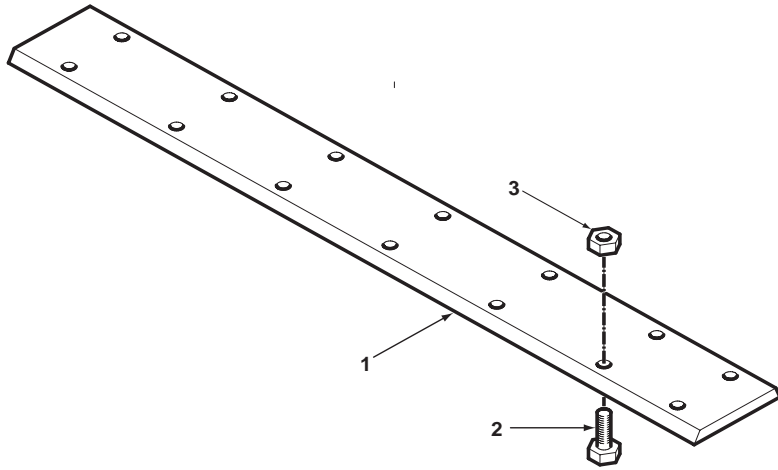
Jan-06

Bucket Blade Kit
Coffret de Lame de Godet
Juego de cuchilla de cuchara

Wide
 Large
 Ancha

C-98012-01.1-A

1	3517383M2	2386 mm	1	Edge, Cutting	Lame d'attaque	Cuchilla de ataque
2	3009480X1	M16 x 60	16	Screw	Vis	Tornillo
3	339034X1	M16	16	Nut	Écrou	Tuerca



860 880 970 980
 TX860B TX870B
 TX970B

809 810 811 812 813 814 815 816 817 821 822 823 824 825 841 842 843 844 845
 851 852 853 854 855 921 922 923 931 932

98012C01.1

6199042M3

1

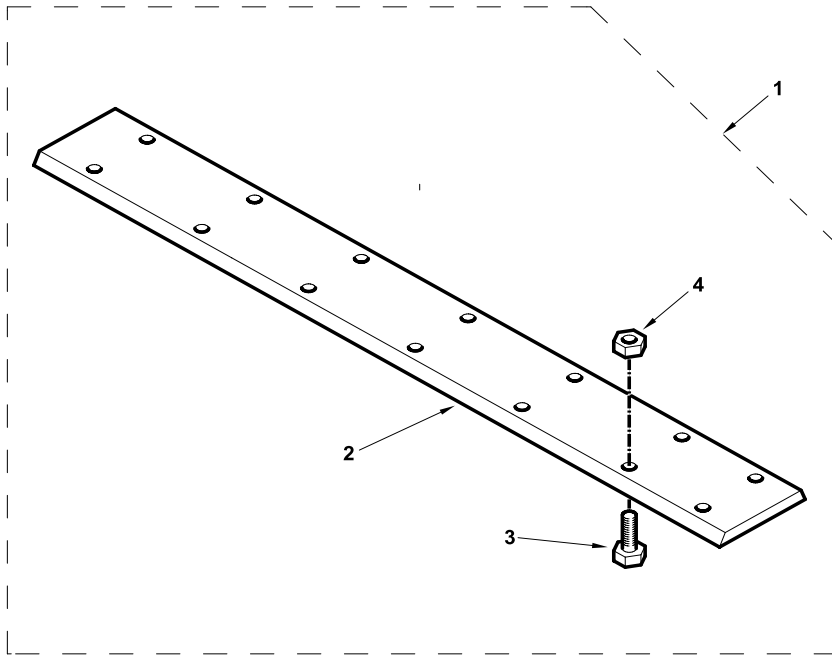
Jan-06

Bucket Blade Kit
Coffret de Lame de Godet
Juego de cuchilla de cuchara

Narrow
 Étroite
 Estrecha

AC-98013-01.1-A

1	ACC41A		Continued Bucket & Blade	1	Accessory code	Code accessoire	Código accesorio
1	ACC42A		Continued Bucket & Blade	1	Accessory code	Code accessoire	Código accesorio
2	6106228M1	1	2310 mm	1	Edge, Cutting	Lame d'attaque	Cuchilla de ataque
3	3009480X1	1	M16 x 60	16	Screw	Vis	Tornillo
4	339034X1	1	M16	16	Nut	Écrou	Tuerca



820 860 880
 TX760B TX860B
 TX870B

801 802 803 804 805 806 807 808 809 810 811 812 813 814 815 816 817 821 822
 823 824 825 831 832 833 834 841 842 843 844 845 851 852 853 854 855

98013AC01.1

6199042M3

1

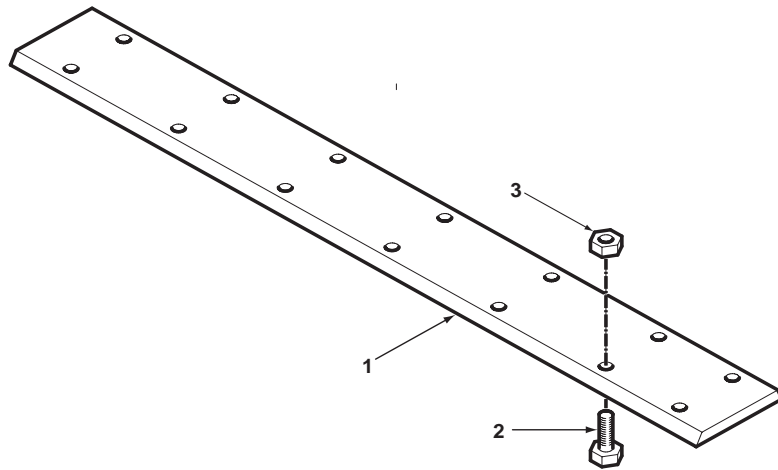
Jan-06

Bucket Blade Kit
Coffret de Lame de Godet
Juego de cuchilla de cuchara

Narrow
 Étroite
 Estrecha

C-98013-01.1-A

1	6106228M1	2310 mm	1	Edge, Cutting	Lame d'attaque	Cuchilla de ataque
2	3009480X1	M16 x 60	16	Screw	Vis	Tornillo
3	339034X1	M16	16	Nut	Écrou	Tuerca



820 860 880
 TX760B TX860B
 TX870B

801 802 803 804 805 806 807 808 809 810 811 812 813 814 815 816 817 821 822
 823 824 825 831 832 833 834 841 842 843 844 845 851 852 853 854 855

98013C01.1

6199042M3

1

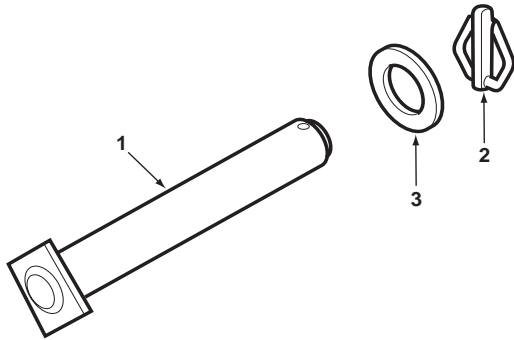
Jan-06

Bucket Pins Kit
Coffret de Goupilles de Godet
Juego de pasador de cuchara

Single
 Simple
 Simple

C-98006-01.1-A

1	3516519M94	45 x 302 mm	2	Pin	Axe	Pasador
2	3516522M91		2	Pin, Linch	Goupille d'arrêt	Pasador de parada
3	3501790M1		2	Washer	Rondelle	Arandela



820 860 880 970 980
 TX760B TX860B
 TX870B TX970B

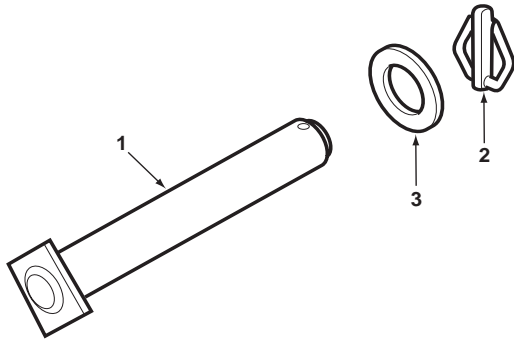
801 802 803 804 805 806 807 808 813 814 815 816 817 821 822 823 824 825 831
 832 833 834 841 842 843 844 845 851 852 853 854 855 921 922 923 931 932

Bucket Pins Kit
 Coffret de Goupilles de Godet
 Juego de pasador de cuchara

Double
 Double
 Doble

C-98007-01.1-A

1	3516519M94	45 x 302 mm	4	Pin	Axe	Pasador
2	3516522M91		4	Pin, Linch	Goupille d'arrêt	Pasador de parada
3	3501790M1		4	Washer	Rondelle	Arandela



820 860 880 970 980
 TX760B TX860B
 TX870B TX970B

801 802 803 804 805 806 807 808 813 814 815 816 817 821 822 823 824 825 831
 832 833 834 841 842 843 844 845 851 852 853 854 855 921 922 923 931 932

98007C01.1

6199042M3

1

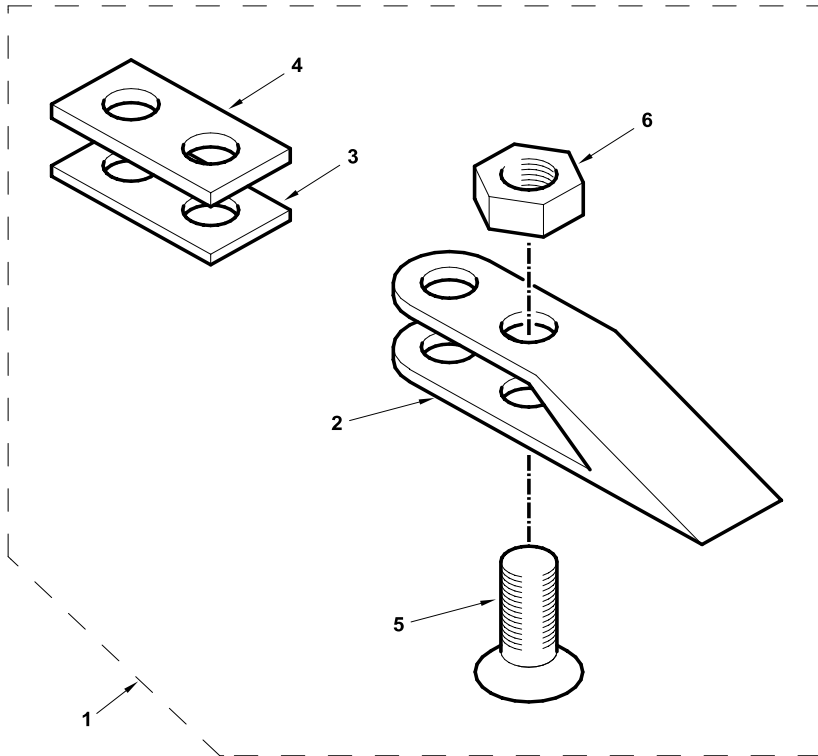
Jan-06

Bucket Tooth Kit
Coffret de Dent de Godet
Juego de diente de cuchara

Standard Loader Bucket
Godet Chargeur Standard
Cuchara cargadora estándar

AC-98010-01.1-A

1	ACC18A			1	Accessory code	Code accessoire	Código accesorio
2	1462201M3	1		8	Tooth	Dent	Diente
3	862738M1	1	0,8 mm	16	Shim	Cale	Calce
4	862739M1	1	1,6 mm	16	Shim	Cale	Calce
5	353915X1	1	5/8" UNF x 2.62"	8	Bolt	Boulon	Perno
6	353427X1	1	5/8" UNF	8	Nut	Écrou	Tuerca



820 860 880
 TX760B TX860B
 TX870B

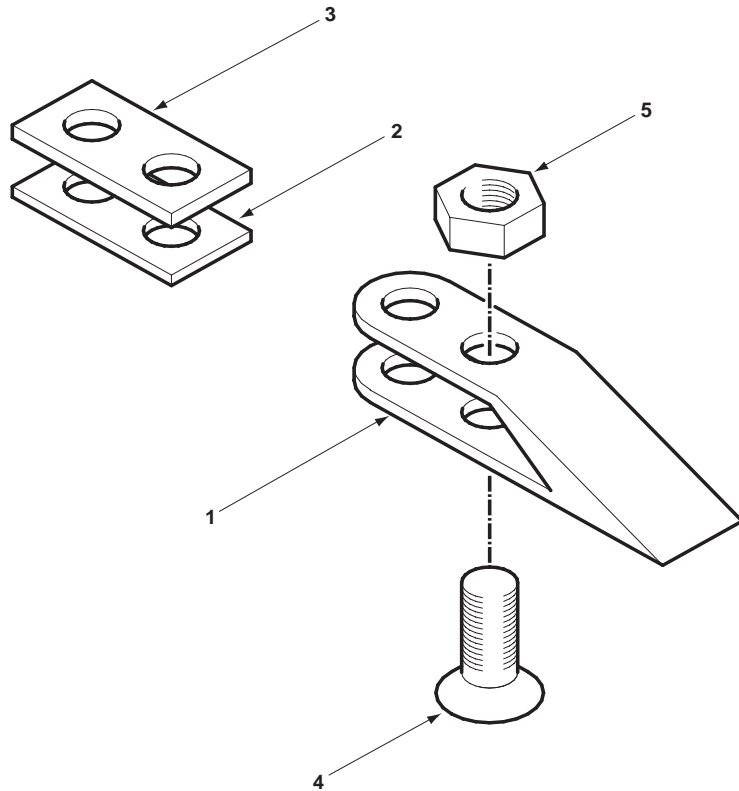
801 802 803 804 805 806 807 808 809 810 811 812 813 814 815 816 817 821 822
 823 824 825 831 832 833 834 841 842 843 844 845 851 852 853 854 855

Bucket Tooth Kit
Coffret de Dent de Godet
Juego de diente de cuchara

Standard Loader Bucket
Godet Chargeur Standard
Cuchara cargadora estándar

C-98010-01.1-A

1	1462201M3		8	Tooth	Dent	Diente
2	862738M1	0,8 mm	16	Shim	Cale	Calce
3	862739M1	1,6 mm	16	Shim	Cale	Calce
4	353915X1	5/8" UNF x 2.62"	8	Bolt	Boulon	Perno
5	353427X1	5/8" UNF	8	Nut	Écrou	Tuerca



820 860 880
 TX760B TX860B
 TX870B

801 802 803 804 805 806 807 808 809 810 811 812 813 814 815 816 817 821 822
 823 824 825 831 832 833 834 841 842 843 844 845 851 852 853 854 855

98010C01.1

6199042M3

1

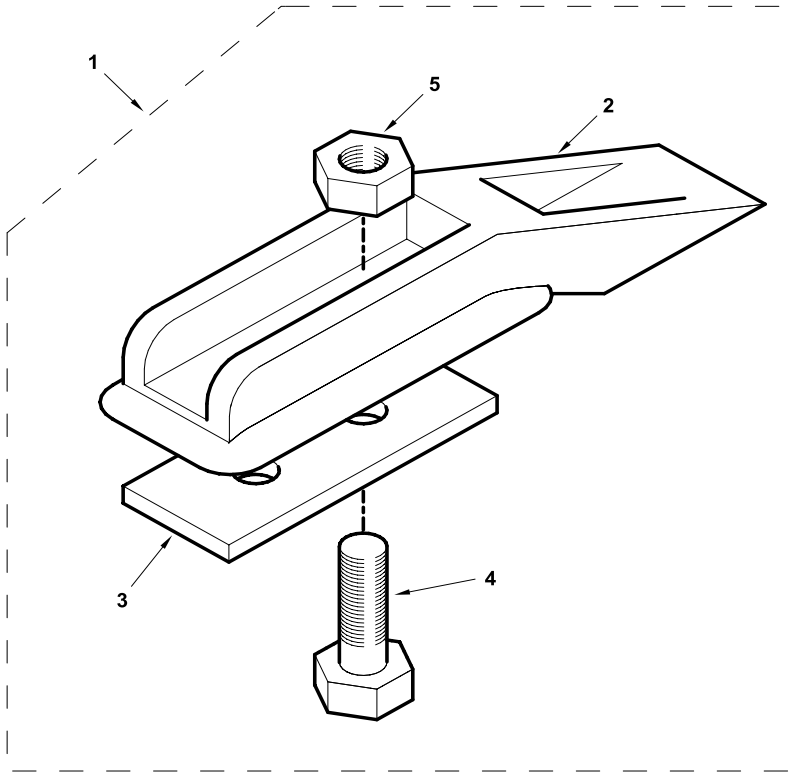
Jan-06

Bucket Tooth Kit
Coffret de Dent de Godet
Juego de diente de cuchara

Loader Bucket, 7-In-1
Godet Chargeur 7-en-1
Cuchara cargadora 7 x 1

AC-98011-01.1-A

1	ACC18B			1	Accessory code	Code accessoire	Código accesorio
2	1462201M3	1		8	Tooth	Dent	Diente
3	3519698M1	1		8	Pad, Wear	Patin d'usure	Patin de desgaste
4	353427X1	1	5/8" UNF	16	Nut	Écrou	Tuerca
5	353915X1	1	5/8" UNF x 2.62"	16	Bolt	Boulon	Perno



820 860 880 970 980
 TX760B TX860B
 TX870B TX970B

801 802 803 804 805 806 807 808 809 810 811 812 813 814 815 816 817 821 822
 823 824 825 831 832 833 834 841 842 843 844 845 851 852 853 854 855 921 922
 923 931 932

98011AC01.1

6199042M3

1

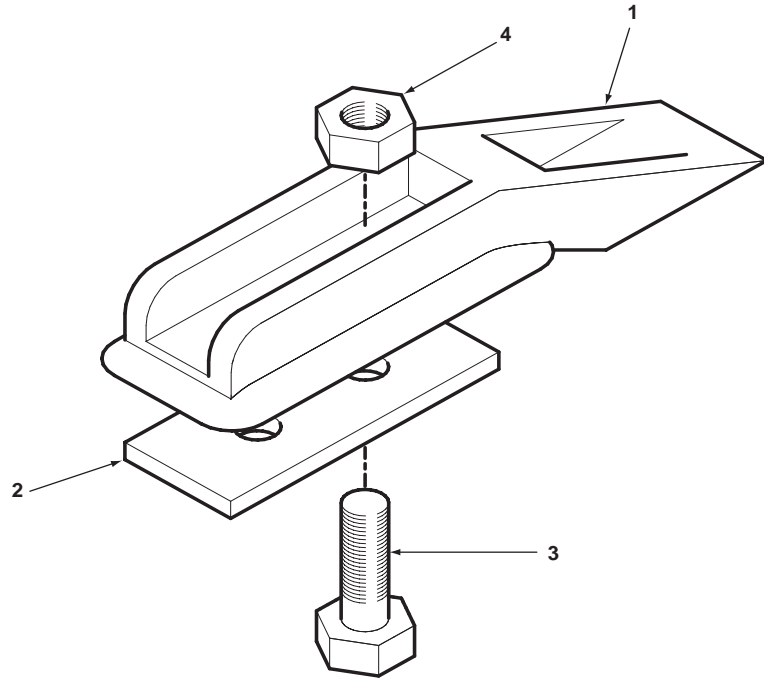
Jan-06

Bucket Tooth Kit
Coffret de Dent de Godet
Juego de diente de cuchara

Loader Bucket, 7-In-1
Godet Chargeur 7-en-1
Cuchara cargadora 7 x 1

C-98011-01.1-A

1	1462201M3		8	Tooth	Dent	Diente
2	3519698M1		8	Pad, Wear	Patin d'usure	Patín de desgaste
3	353427X1	5/8" UNF	16	Nut	Écrou	Tuerca
4	353915X1	5/8" UNF x 2.62"	16	Bolt	Boulon	Perno



820 860 880 970 980
 TX760B TX860B
 TX870B TX970B

801 802 803 804 805 806 807 808 809 810 811 812 813 814 815 816 817 821 822
 823 824 825 831 832 833 834 841 842 843 844 845 851 852 853 854 855 921 922
 923 931 932

98011C01.1

6199042M3

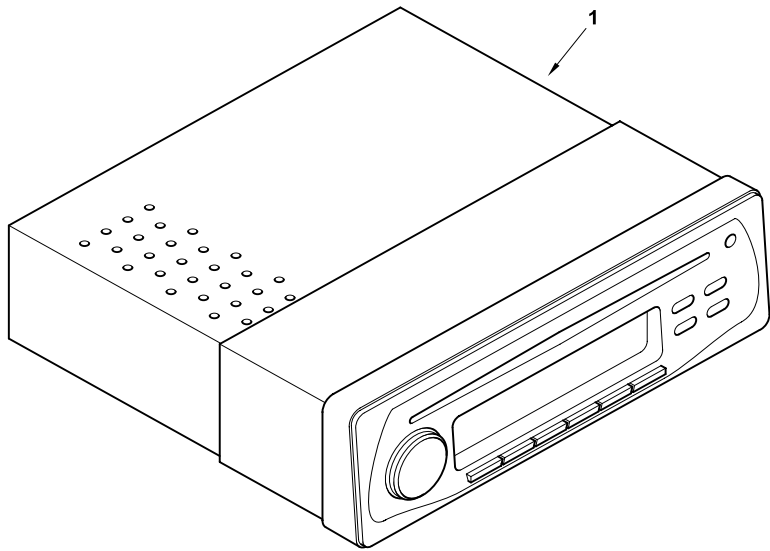
1

Jan-06

CD/Radio Player
CD/Radio
Reproductor de CD/Radio

C-98134-01.1-A

1	6110609M91		1	CD/Radio	CD/Radio	CD/Radio
---	------------	--	---	----------	----------	----------



880 980
TX760B TX860B
TX870B TX970B

831 833 841 843 845 851 853 855 931 932

98134C01.1

6199042M3

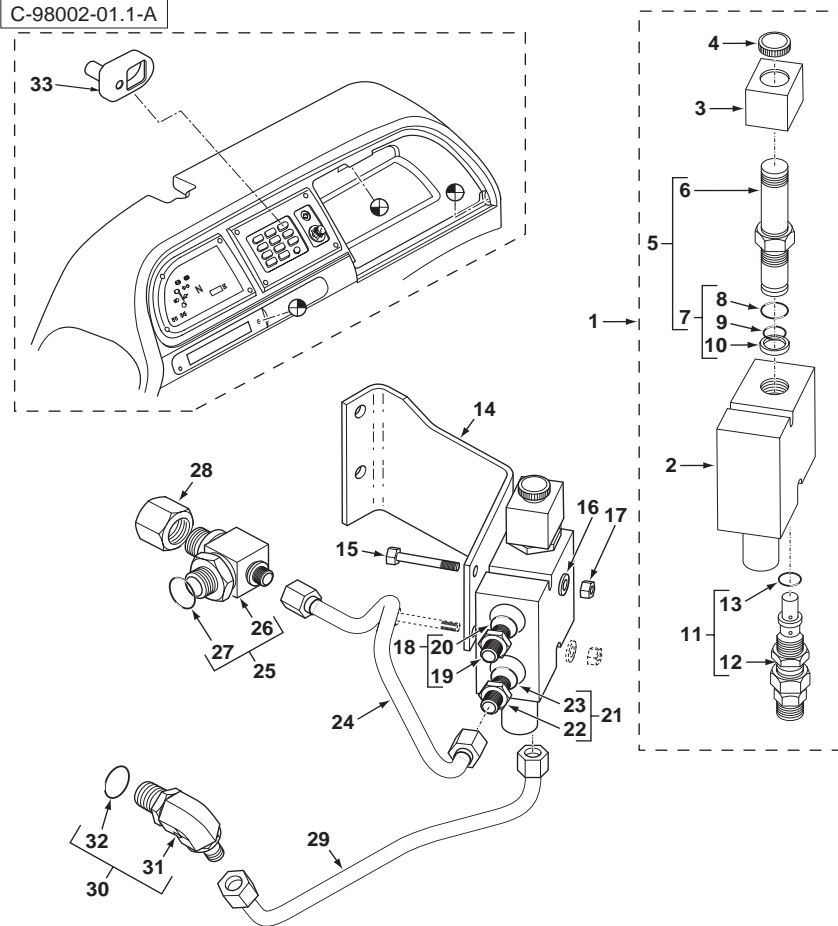
1

Jan-06

Craning Valve Kit
Coffret de Distributeur de Commande
Manutention
Juego de distribuidor de mando de
mantenimiento

Cab
 Cabine
 Cabina

C-98002-01.1-A



1	6102082M92		1	Valve, Solenoid	Électrovalve	Electroválvula
2		1	▶ Ref. 1	Body	Corps	Cuerpo
3	6191096M91	1	▶ 12V	Coil	Bobine	Bobina
4		1	▶ Ref. 1	Nut	Écrou	Tuerca
5	6190777M91	1		Spool	Tiroir	Cajoncillo
6		5	▶ Ref. 5	Spool	Tiroir	Cajoncillo
7	6190778M91	5		Kit, Seal	Pochette de joints	Juego de juntas
8		7	▶ Ref. 7	O-Ring	Joint torique	Junta de tipo O
9		7	▶ Ref. 7	O-Ring	Joint torique	Junta de tipo O
10		7	▶ Ref. 7	Ring, Backup	Contre-joint	ContraJunta
11	6193287M91	1	▶ 395 Bar	Valve, Press. Relief	Soupape de sécurité	Válvula de seguridad
12		11	▶ Ref. 11	Valve	Soupape	Válvula
13	6190780M91	11		Kit, Seal	Pochette de joints	Juego de juntas
14	6109357M1			Bracket	Patte de fixation	Pata de fijación
15	390246X1	M8 x 70		Bolt	Boulon	Perno
16	390972X1	M8		Washer	Rondelle	Arandela
17	394367X1	M8		Nut, Lock	Écrou de blocage	Tuerca de retención
18	365715X91	1,1/16" - 7/8" UNF		Connector Assy	Ensemble connexion	Conexión, Conj.
19		18	▶ Ref. 18	Connector	Connecteur	Conector
20	835025M1	18		O-Ring	Joint torique	Junta de tipo O
21	358743X91	3/4"		Union	Union	Unión
22		21	▶ Ref. 21	Connector	Connecteur	Conector
23	831497M1	21		O-Ring	Joint torique	Junta de tipo O
24	6109433M91			Tube Assy	Tuyauterie	Conjunto de tubería
25	3521700M91			Tee	Raccord en T	Te
26		25	▶ Ref. 25	Tee	Raccord en T	Te
27	835025M1	25		O-Ring	Joint torique	Junta de tipo O
28	356582X1			Cap	Chapeau	Sombbrero
29	6109435M91			Tube Assy	Tuyauterie	Conjunto de tubería
30	368113X91			Elbow, 90°	Coude à 90°	Codo, 90°
31		30	▶ Ref. 30	Elbow	Coude	Codo
32	835025M1	30		O-Ring	Joint torique	Junta de tipo O
33	6101777M91		▶ Switch	Cover	Cache	Tapa



820 860 880 970 980
 TX760B TX860B
 TX870B TX970B

801 803 809 811 813 815 821 823 831 841 843 851 853 922 923 932

98002C01.1

6199042M3

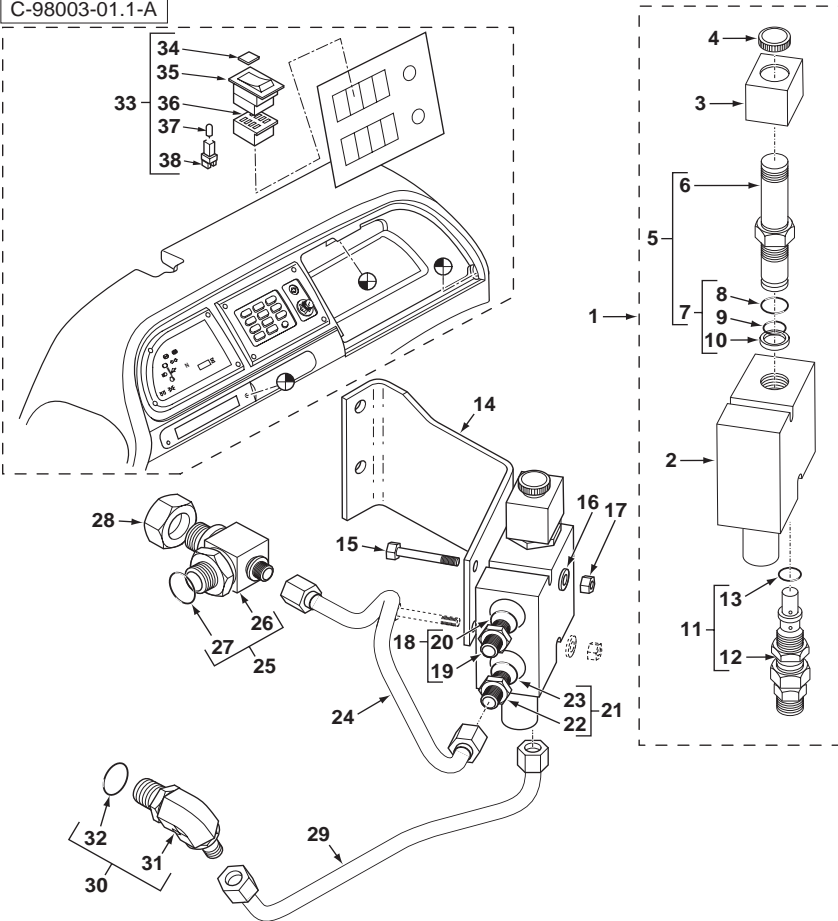
1

Jan-06

Craning Valve Kit
Coffret de Distributeur de Commande
Manutention
Juego de distribuidor de mando de
mantenimiento

4 Post ROPS
 4 Poteau ROPS
 4 poste ROPS

C-98003-01.1-A



1	6102082M92		1	Valve, Solenoid	Électrovalve	Electroválvula
2		1	Ref. 1	Body	Corps	Cuerpo
3	6191096M91	1	12V	Coil	Bobine	Bobina
4		1	Ref. 1	Nut	Écrou	Tuerca
5	6190777M91	1		Spool	Tiroir	Cajoncillo
6		5	Ref. 5	Spool	Tiroir	Cajoncillo
7	6190778M91	5		Kit, Seal	Pochette de joints	Juego de juntas
8		7	Ref. 7	O-Ring	Joint torique	Junta de tipo O
9		7	Ref. 7	O-Ring	Joint torique	Junta de tipo O
10		7	Ref. 7	Ring, Backup	Contre-joint	ContraJunta
11	6193287M91	1	395 Bar	Valve, Press. Relief	Soupape de sécurité	Válvula de seguridad
12		11	Ref. 11	Valve	Soupape	Válvula
13	6190780M91	11		Kit, Seal	Pochette de joints	Juego de juntas
14	6109357M1			Bracket	Patte de fixation	Pata de fijación
15	390246X1	M8 x 70		Bolt	Boulon	Perno
16	390972X1	M8		Washer	Rondelle	Arandela
17	394367X1	M8		Nut, Lock	Écrou de blocage	Tuerca de retención
18	365715X91	1,1/16" - 7/8" UNF		Connector Assy	Ensemble connexion	Conexión, Conj.
19		18	Ref. 18	Connector	Connecteur	Conector
20	835025M1	18		O-Ring	Joint torique	Junta de tipo O
21	358743X91	3/4"		Union	Union	Unión
22		21	Ref. 21	Connector	Connecteur	Conector
23	831497M1	21		O-Ring	Joint torique	Junta de tipo O
24	6109433M91			Tube Assy	Tuyauterie	Conjunto de tubería
25	3521700M91			Tee	Raccord en T	Te
26		25	Ref. 25	Tee	Raccord en T	Te
27	835025M1	25		O-Ring	Joint torique	Junta de tipo O
28	356582X1			Cap	Chapeau	Sombbrero
29	6109435M91			Tube Assy	Tuyauterie	Conjunto de tubería
30	368113X91			Elbow, 90°	Coude à 90°	Codo, 90°
31		30	Ref. 30	Elbow	Coude	Codo
32	835025M1	30		O-Ring	Joint torique	Junta de tipo O
33	3521579M93			Switch Assy	Ensemble commutat.	Conmutador, Conj.
34	3512504M1			Emblem	Emblème	Emblema
35	6000046M91			Switch	Contacteur	Contactar
36		33	Ref. 33	Housing	Carter	Cárter
37	3523562M1	33	12V 1.2W	Bulb	Lampe	Lámpara
38		33		Holder	Porte-injecteur	Retén



820 860 880
 TX760B TX860B
 TX870B

802 804 810 812 814 816 822 824 832 842 844 852 854

98003C01.1

6199042M3


1

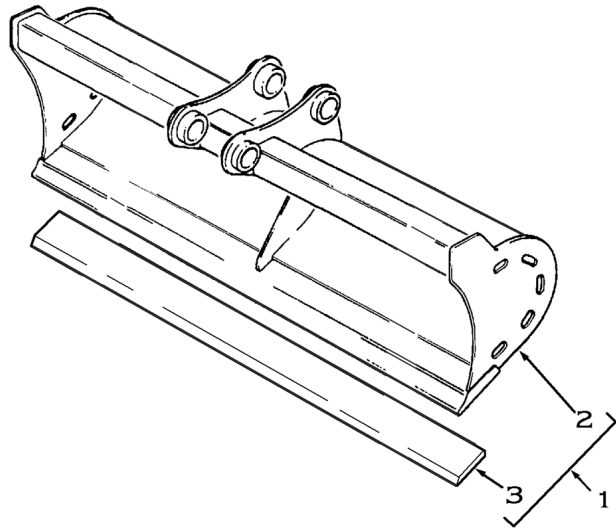
Jan-06

Digger Bucket
 Godet de Défonceuse
 Cuchara retro

Ditch Cleaning
 Curage
 Vaciado

C-75006-01.1-A

1	3516000M91	6'-0"	1	Bucket Assy	Ensemble de godet	Cuchara, Conj.
2		 Ref. 1	1	Bucket	Godet	Cuchara
3	6190734M1	6'.0" 1835 mm	1	Blade	Lame	Cuchilla



820 860 880 970 980
 TX760B TX860B
 TX870B TX970B

801 802 803 804 805 806 807 808 813 814 815 816 817 821 822 823 824 825 831
 832 833 834 841 842 843 844 845 851 852 853 854 855 921 922 923 931 932

75006C01.1

6199042M3


1

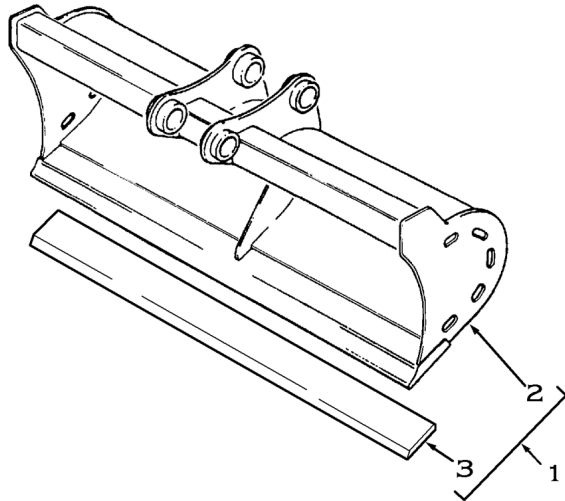
Jan-06

Digger Bucket
 Godet de Défonceuse
 Cuchara retro

Ditch Cleaning
 Curage
 Vaciado

C-75007-01.1-A

1	3516001M91	5'-0"	1	Bucket Assy	Ensemble de godet	Cuchara, Conj.
2		 Ref. 1	1	Bucket	Godet	Cuchara
3	6190735M1	5'.0" 1530 mm	1	Blade	Lame	Cuchilla



820 860 880 970 980
 TX760B TX860B
 TX870B TX970B

801 802 803 804 805 806 807 808 813 814 815 816 817 821 822 823 824 825 831
 832 833 834 841 842 843 844 845 851 852 853 854 855 921 922 923 931 932

75007C01.1

6199042M3

1

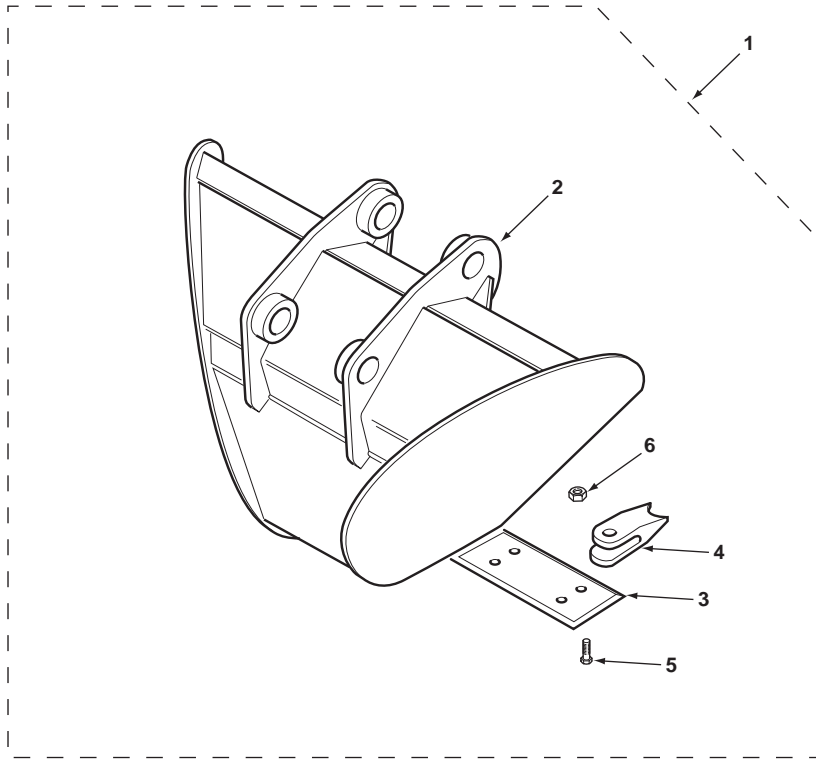
Jan-06

Digger Bucket
 Godet de Défonceuse
 Cuchara excavadora

Ditch Digging
 Curage
 Zanjas

C-98096-01.1-A

1	6102405M92		1200mm	1	Bucket Assy	Ensemble de godet	Cuchara, Conj.
2		1		1	Bucket	Godet	Cuchara
3		1		1	Blade	Lame	Cuchilla
4	6192263M1	1		2	Tooth	Dent	Diente
5	369700X1	1	3/4" UNC x 2,5"	4	Bolt	Boulon	Perno
6	375100X1	1	3/4" UNC	4	Nut	Écrou	Tuerca



820 860 880 970 980
 TX760B TX860B
 TX870B TX970B

801 802 803 804 805 806 807 808 813 814 815 816 817 821 822 823 824 825 831
 832 833 834 841 842 843 844 845 851 852 853 854 855 921 922 923 931 932

98096C01.1

6199042M3



1

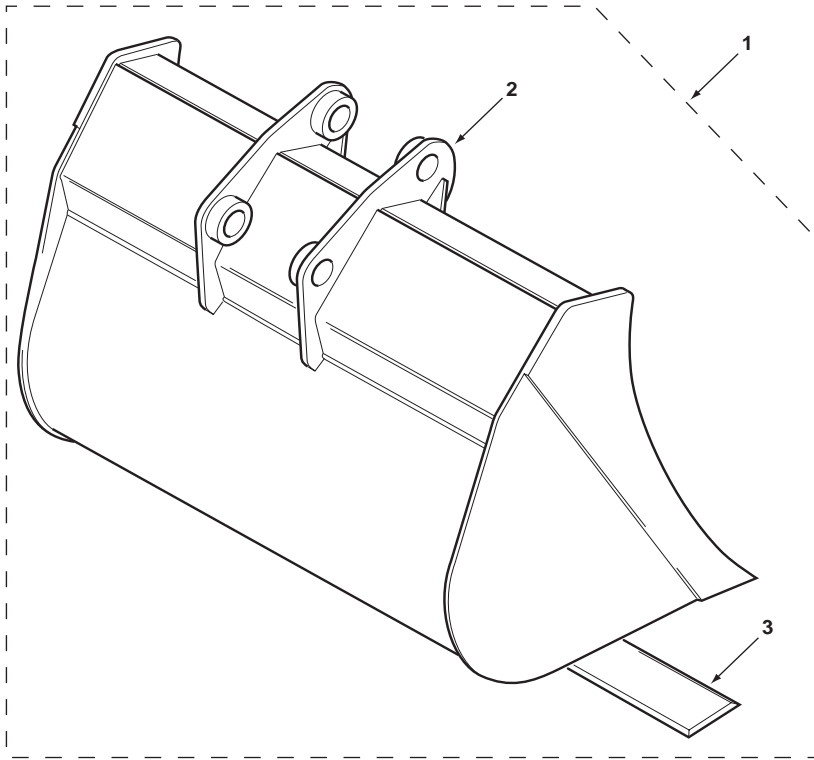
Jan-06

Digger Bucket
 Godet de Défonceuse
 Cuchara excavadora

Ditch Maintenance
 Maintenance de Curage
 Mantenimiento zanjas

C-98089-01.1-A

1	6102398M92	1500mm	1	Bucket Assy	Ensemble de godet	Cuchara, Conj.
2		1  Ref.1	1	Bucket	Godet	Cuchara
3		1  Ref.1	1	Blade	Lame	Cuchilla



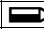

820 860 880 970 980
 TX760B TX860B
 TX870B TX970B

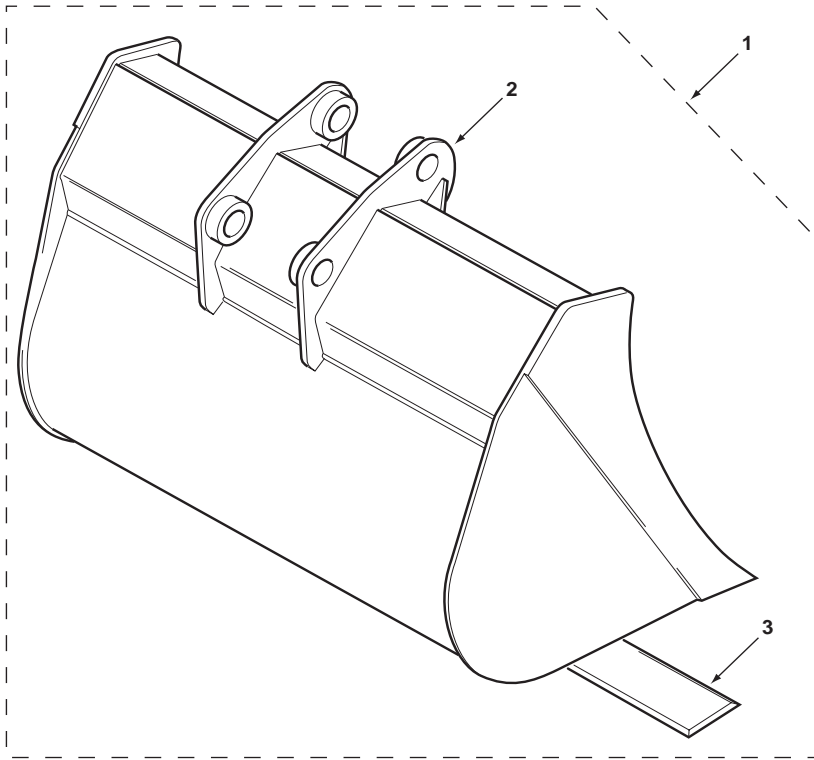
801 802 803 804 805 806 807 808 813 814 815 816 817 821 822 823 824 825 831
 832 833 834 841 842 843 844 845 851 852 853 854 855 921 922 923 931 932

Digger Bucket
 Godet de Défonceuse
 Cuchara excavadora

Ditch Maintenance
 Maintenance de Curage
 Mantenimiento zanjas

C-98090-01.1-A

1	6102399M92	1800mm	1	Bucket Assy	Ensemble de godet	Cuchara, Conj.
2		1  Ref.1	1	Bucket	Godet	Cuchara
3		1  Ref.1	1	Blade	Lame	Cuchilla



820 860 880 970 980
 TX760B TX860B
 TX870B TX970B



801 802 803 804 805 806 807 808 813 814 815 816 817 821 822 823 824 825 831
 832 833 834 841 842 843 844 845 851 852 853 854 855 921 922 923 931 932

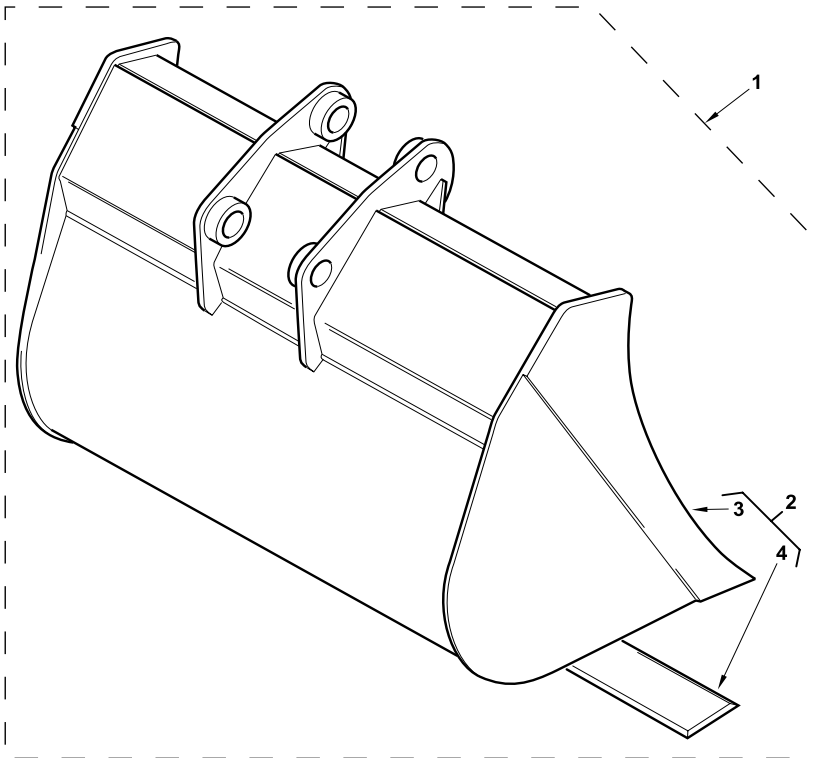
Digger Bucket
 Godet de Défonceuse
 Cuchara excavadora

Ditch Maintenance
 Maintenance de Curage
 Mantenimiento zanjas

JCB Bucket
 Godet JCB
 Cuchara JCB

AC-98102-01.1-A

1	ACC73D		JCB Bucket	1	Accessory code	Code accessoire	Código accesorio
2	6108102M91	1	1500mm	1	Bucket Assy	Ensemble de godet	Cuchara, Conj.
3		1	 Ref. 1	1	Bucket	Godet	Cuchara
4		1	 Ref. 1	1	Blade	Lame	Cuchilla



820 860 880 970 980
 TX760B TX860B
 TX870B TX970B

801 802 803 804 805 806 807 808 813 814 815 816 817 821 822 823 824 825 831
 832 833 834 841 842 843 844 845 851 852 853 854 855 921 922 923 931 932

98102AC01.1

6199042M3

1



Jan-06

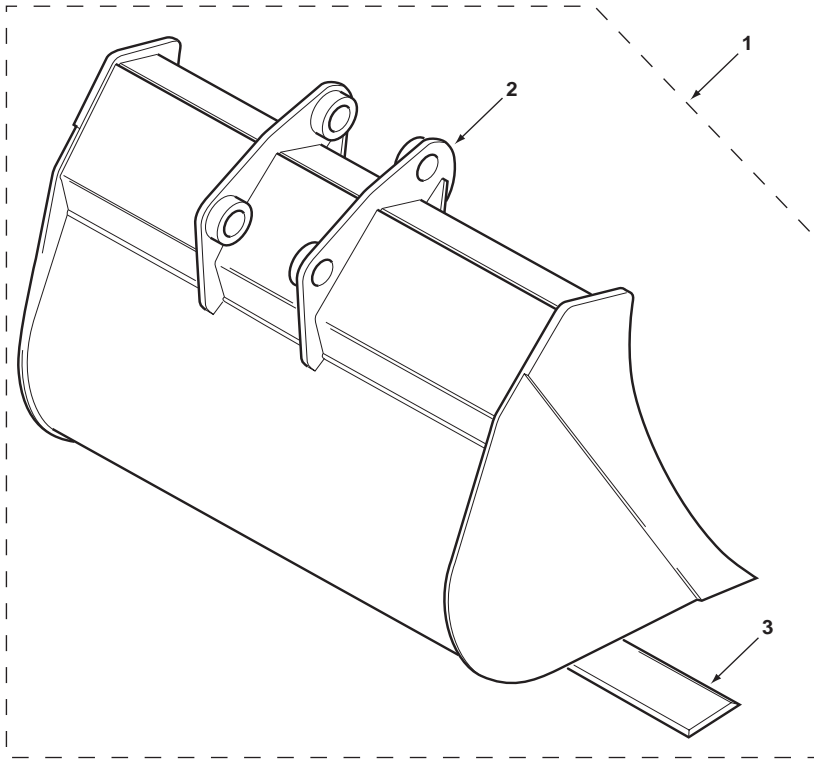
Digger Bucket
 Godet de Défonceuse
 Cuchara excavadora

Ditch Maintenance
 Maintenance de Curage
 Mantenimiento zanjas

JCB Bucket
 Godet JCB
 Cuchara JCB

C-98102-01.1-A

1	6108102M91	1500mm	1	Bucket Assy	Ensemble de godet	Cuchara, Conj.
2		1  Ref. 1	1	Bucket	Godet	Cuchara
3		1  Ref. 1	1	Blade	Lame	Cuchilla



820 860 880 970 980
 TX760B TX860B
 TX870B TX970B

801 802 803 804 805 806 807 808 813 814 815 816 817 821 822 823 824 825 831
 832 833 834 841 842 843 844 845 851 852 853 854 855 921 922 923 931 932

98102C01.1

6199042M3

1



Jan-06

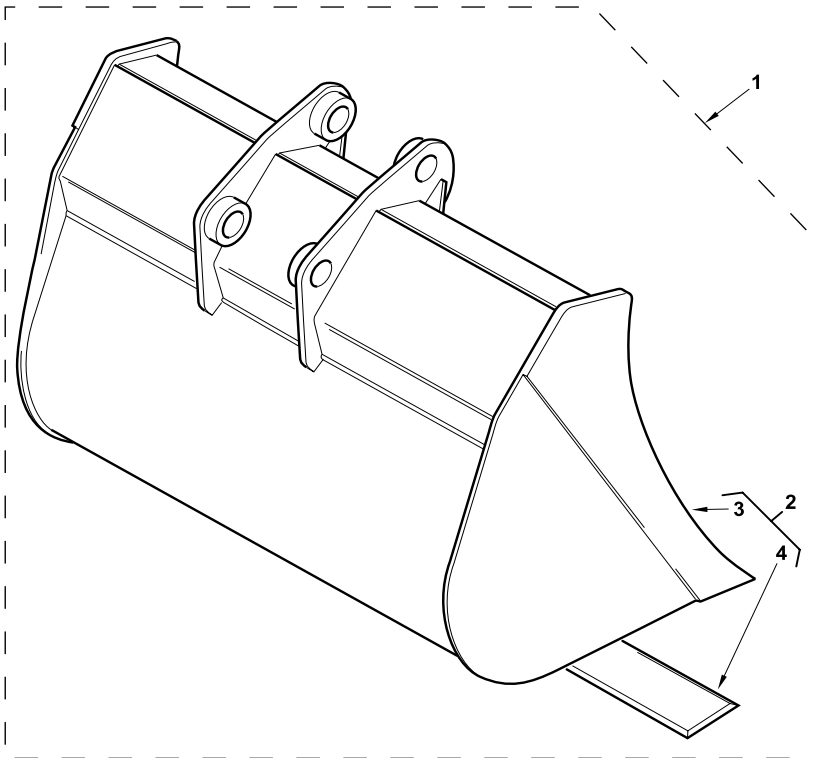
Digger Bucket
 Godet de Défonceuse
 Cuchara excavadora

Ditch Maintenance
 Maintenance de Curage
 Mantenimiento zanjas

JCB Bucket
 Godet JCB
 Cuchara JCB

AC-98103-01.1-A

1	ACC73G		JCB Bucket	1	Accessory code	Code accessoire	Código accesorio
2	6108103M91	1	1800mm	1	Bucket Assy	Ensemble de godet	Cuchara, Conj.
3		1	 Ref. 1	1	Bucket	Godet	Cuchara
4		1	 Ref. 1	1	Blade	Lame	Cuchilla



820 860 880 970 980
 TX760B TX860B
 TX870B TX970B

801 802 803 804 805 806 807 808 813 814 815 816 817 821 822 823 824 825 831
 832 833 834 841 842 843 844 845 851 852 853 854 855 921 922 923 931 932

98103AC01.1

6199042M3

1



Jan-06

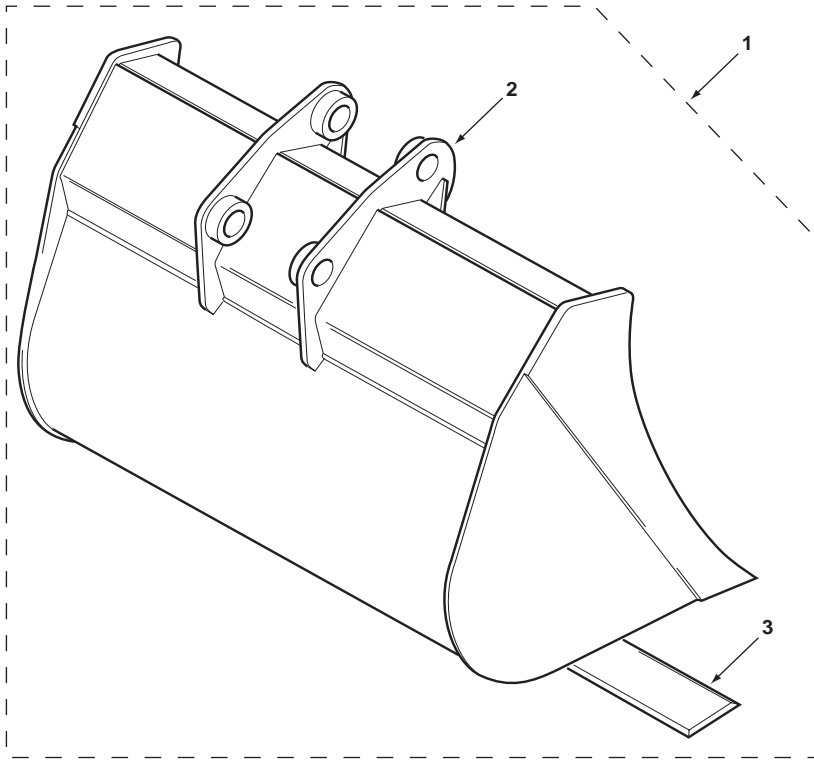
Digger Bucket
 Godet de Défonceuse
 Cuchara excavadora

Ditch Maintenance
 Maintenance de Curage
 Mantenimiento zanjas

JCB Bucket
 Godet JCB
 Cuchara JCB

C-98103-01.1-A

1	6108103M91	1800mm	1	Bucket Assy	Ensemble de godet	Cuchara, Conj.
2		1  Ref. 1	1	Bucket	Godet	Cuchara
3		1  Ref. 1	1	Blade	Lame	Cuchilla



820 860 880 970 980
 TX760B TX860B
 TX870B TX970B

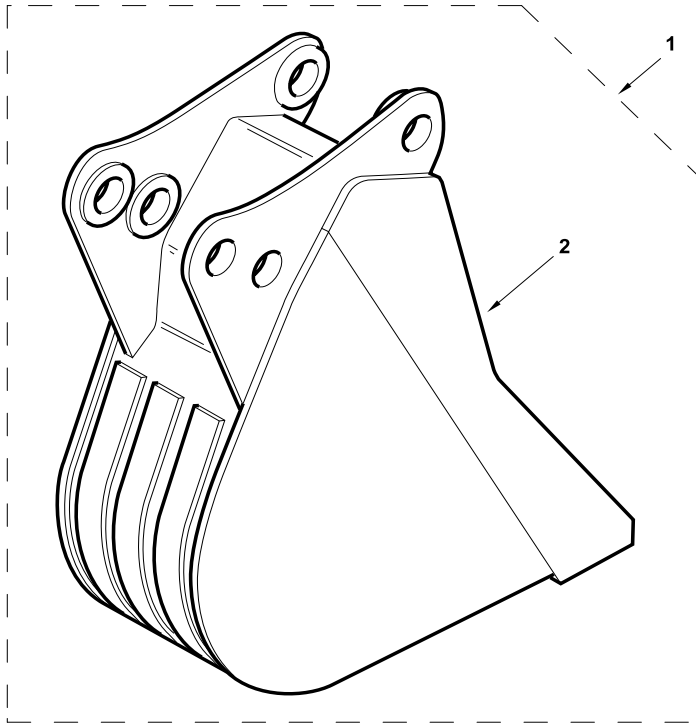
801 802 803 804 805 806 807 808 813 814 815 816 817 821 822 823 824 825 831
 832 833 834 841 842 843 844 845 851 852 853 854 855 921 922 923 931 932

Digger Bucket
 Godet de Défonceuse
 Cuchara excavadora

JCB
 JCB
 JCB

AC-98097-01.1-A

1	ACC73A		JCB Bucket	1	Accessory code	Code accessoire	Código accesorio
2	6108097M91	1	300mm	1	Bucket Assy	Ensemble de godet	Cuchara, Conj.



820 860 880 970 980
 TX760B TX860B
 TX870B TX970B

801 802 803 804 805 806 807 808 813 814 815 816 817 821 822 823 824 825 831
 832 833 834 841 842 843 844 845 851 852 853 854 855 921 922 923 931 932

98097AC01.1

6199042M3

1

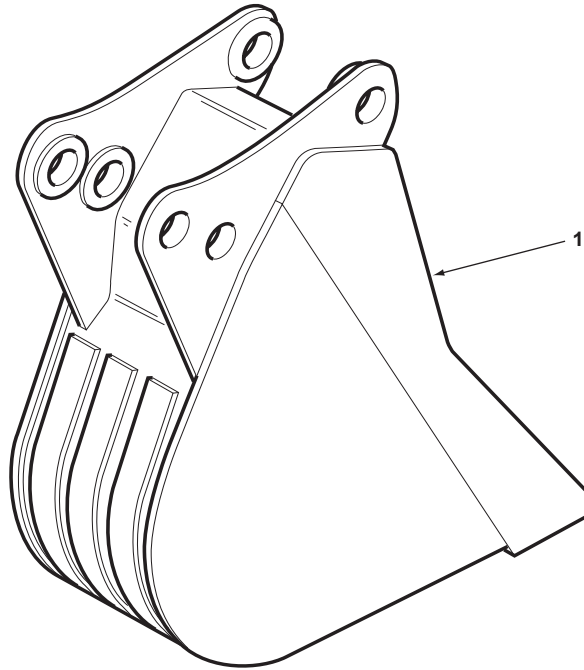
Jan-06

Digger Bucket
Godet de Défonceuse
Cuchara excavadora

JCB
JCB
JCB

C-98097-01.1-A

1	6108097M91	300mm	1	Bucket Assy	Ensemble de godet	Cuchara, Conj.
---	------------	-------	---	-------------	-------------------	----------------



820 860 880 970 980
TX760B TX860B
TX870B TX970B

801 802 803 804 805 806 807 808 813 814 815 816 817 821 822 823 824 825 831
832 833 834 841 842 843 844 845 851 852 853 854 855 921 922 923 931 932

98097C01.1

6199042M3

1

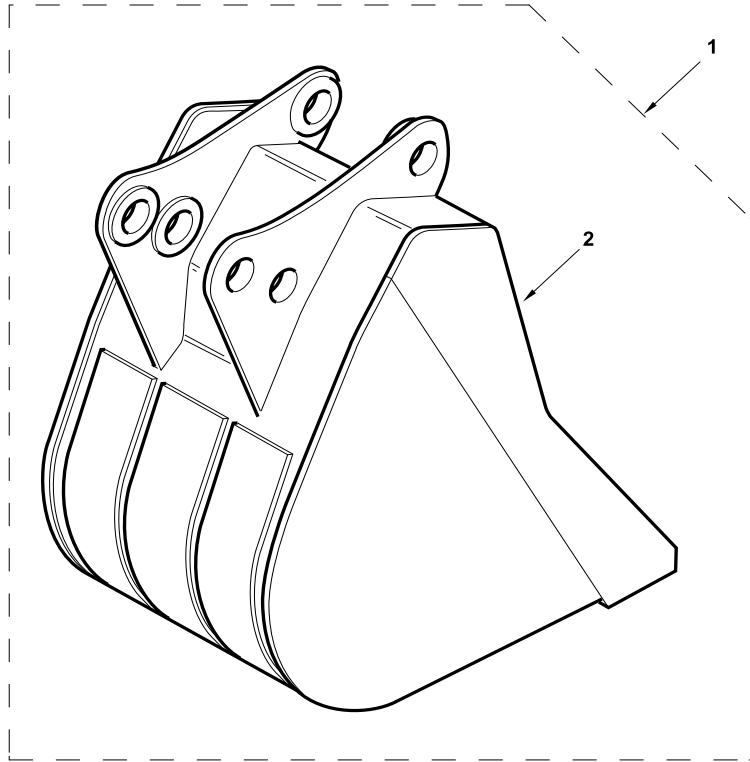
Jan-06

Digger Bucket
 Godet de Défonceuse
 Cuchara excavadora

JCB
 JCB
 JCB

AC-98098-01.1-A

1	ACC73B		JCB Bucket	1	Accessory code	Code accessoire	Código accesorio
2	6108098M91	1	450mm	1	Bucket Assy	Ensemble de godet	Cuchara, Conj.



820 860 880 970 980
 TX760B TX860B
 TX870B TX970B

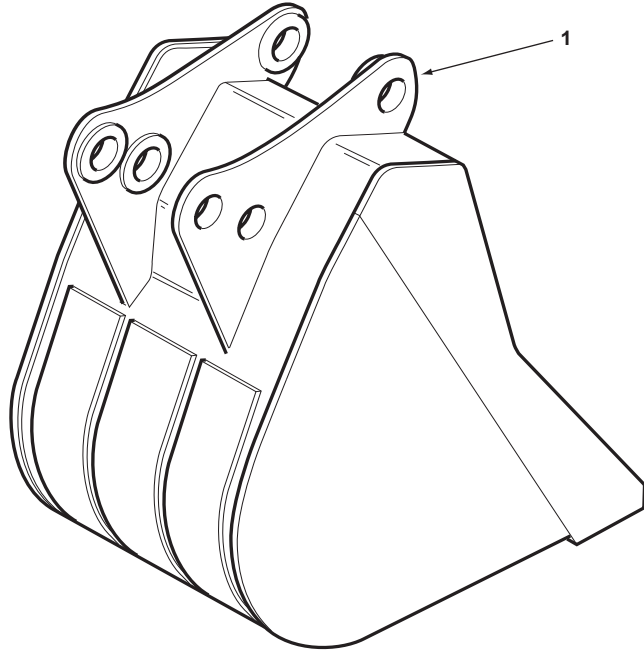
801 802 803 804 805 806 807 808 813 814 815 816 817 821 822 823 824 825 831
 832 833 834 841 842 843 844 845 851 852 853 854 855 921 922 923 931 932

Digger Bucket
Godet de Défonceuse
Cuchara excavadora

JCB
JCB
JCB

C-98098-01.1-A

1	6108098M91	450mm	1	Bucket Assy	Ensemble de godet	Cuchara, Conj.
---	------------	-------	---	-------------	-------------------	----------------



820 860 880 970 980
TX760B TX860B
TX870B TX970B

801 802 803 804 805 806 807 808 813 814 815 816 817 821 822 823 824 825 831
832 833 834 841 842 843 844 845 851 852 853 854 855 921 922 923 931 932

98098C01.1

6199042M3

1

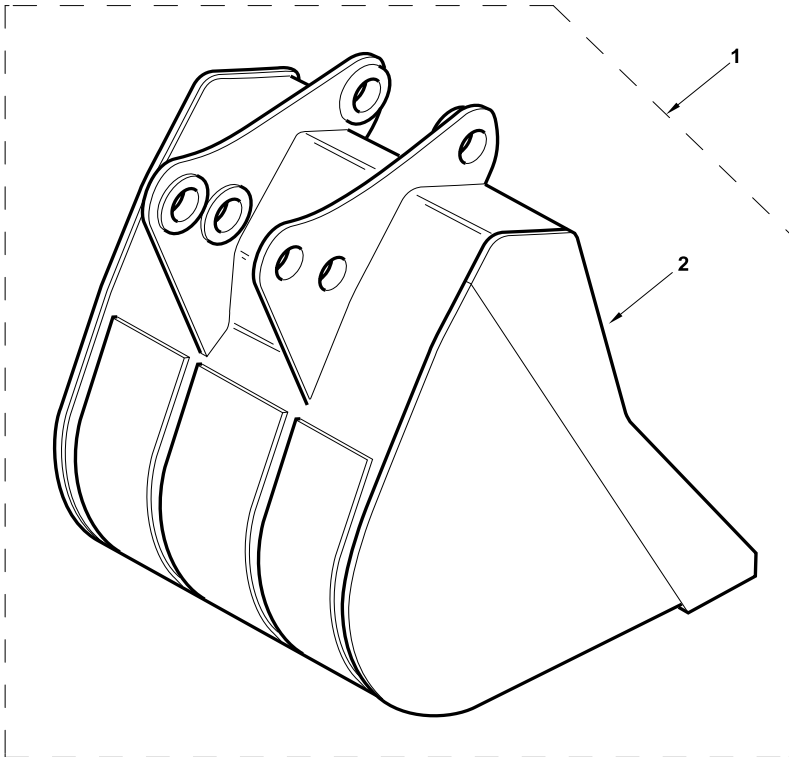
Jan-06

Digger Bucket
 Godet de Défonceuse
 Cuchara excavadora

JCB
 JCB
 JCB

AC-98099-01.1-A

1	ACC73C		JCB Bucket	1	Accessory code	Code accessoire	Código accesorio
2	6108099M91	1	600mm	1	Bucket Assy	Ensemble de godet	Cuchara, Conj.



820 860 880 970 980
 TX760B TX860B
 TX870B TX970B

801 802 803 804 805 806 807 808 813 814 815 816 817 821 822 823 824 825 831
 832 833 834 841 842 843 844 845 851 852 853 854 855 921 922 923 931 932

98099AC01.1

6199042M3

1

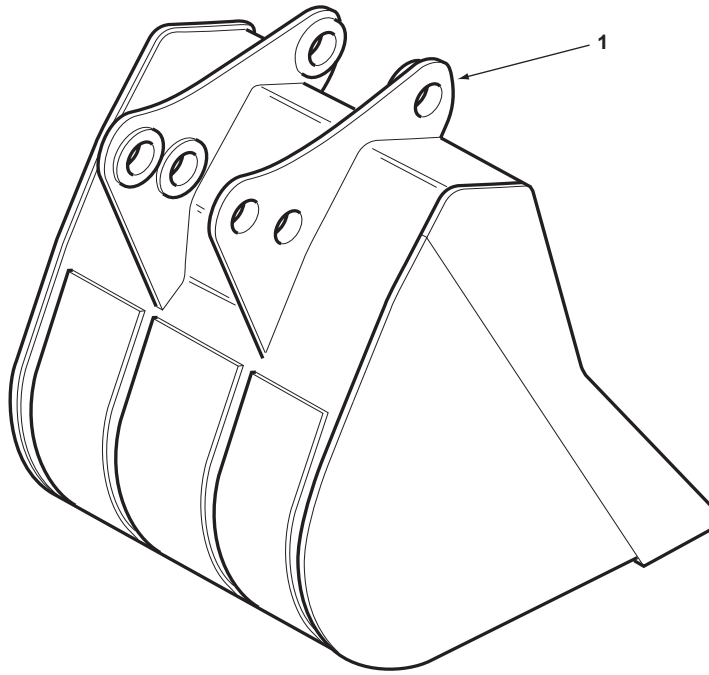
Jan-06

Digger Bucket
Godet de Défonceuse
Cuchara excavadora

JCB
JCB
JCB

C-98099-01.1-A

1	6108099M91	600mm	1	Bucket Assy	Ensemble de godet	Cuchara, Conj.
---	------------	-------	---	-------------	-------------------	----------------



820 860 880 970 980
TX760B TX860B
TX870B TX970B

801 802 803 804 805 806 807 808 813 814 815 816 817 821 822 823 824 825 831
832 833 834 841 842 843 844 845 851 852 853 854 855 921 922 923 931 932

98099C01.1

6199042M3

1

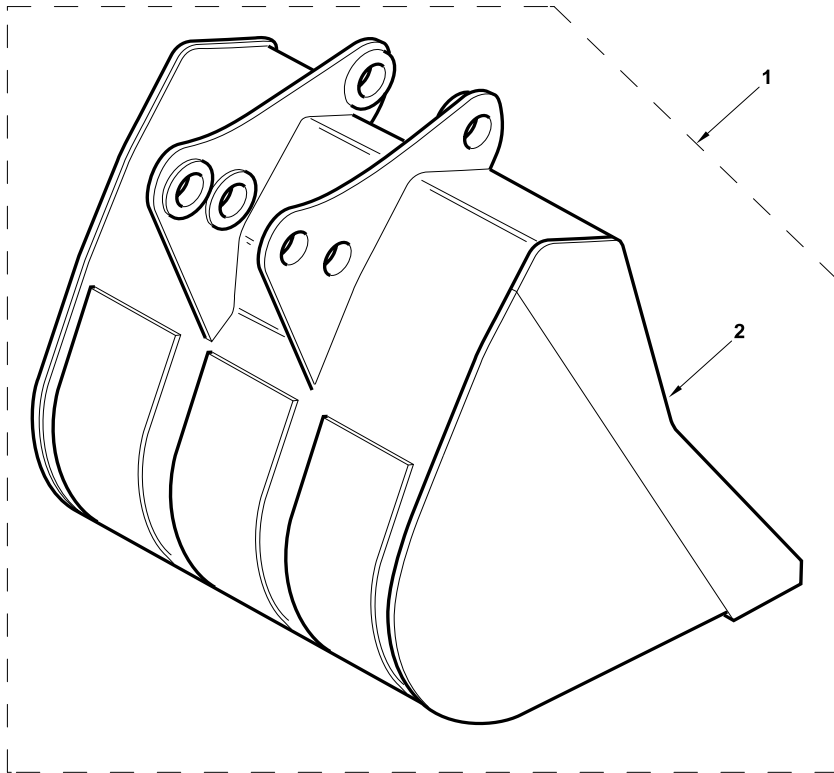
Jan-06

Digger Bucket
 Godet de Défonceuse
 Cuchara excavadora

JCB
 JCB
 JCB

AC-98100-01.1-A

1	ACC73D		JCB Bucket	1	Accessory code	Code accessoire	Código accesorio
2	6108100M91	1	750mm	1	Bucket Assy	Ensemble de godet	Cuchara, Conj.



820 860 880 970 980
 TX760B TX860B
 TX870B TX970B

801 802 803 804 805 806 807 808 813 814 815 816 817 821 822 823 824 825 831
 832 833 834 841 842 843 844 845 851 852 853 854 855 921 922 923 931 932

98100AC01.1

6199042M3

1

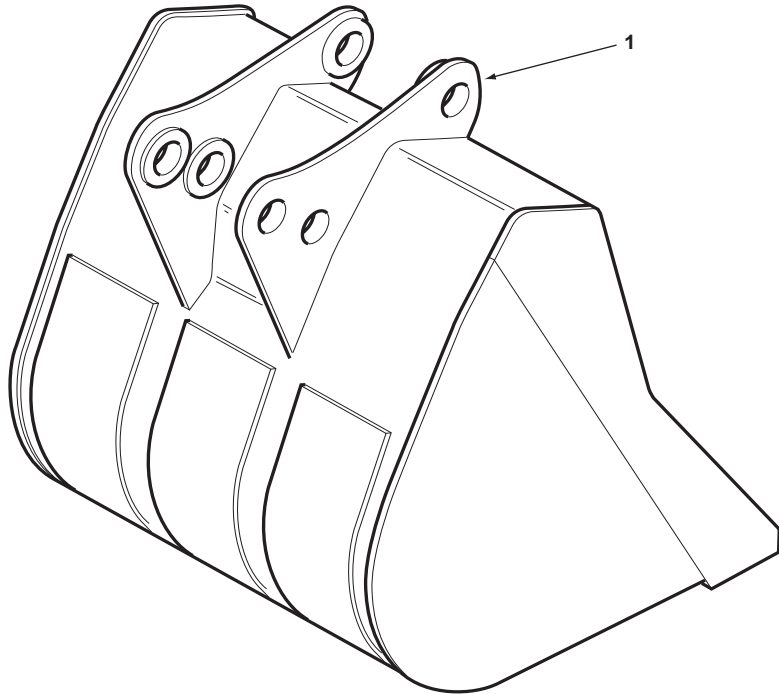
Jan-06

Digger Bucket
Godet de Défonceuse
Cuchara excavadora

JCB
JCB
JCB

C-98100-01.1-A

1	6108100M91	750mm	1	Bucket Assy	Ensemble de godet	Cuchara, Conj.
---	------------	-------	---	-------------	-------------------	----------------



820 860 880 970 980
TX760B TX860B
TX870B TX970B

801 802 803 804 805 806 807 808 813 814 815 816 817 821 822 823 824 825 831
832 833 834 841 842 843 844 845 851 852 853 854 855 921 922 923 931 932

98100C01.1

6199042M3

1

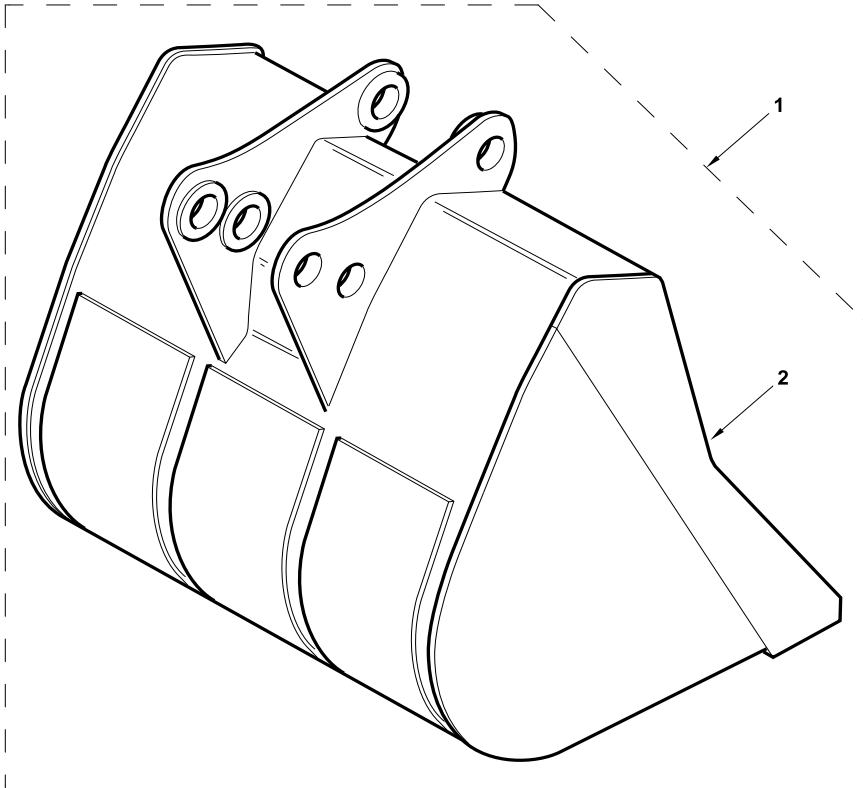
Jan-06

Digger Bucket
 Godet de Défonceuse
 Cuchara excavadora

JCB
 JCB
 JCB

AC-98101-01.1-A

1	ACC73E		JCB Bucket	1	Accessory code	Code accessoire	Código accesorio
2	6108101M91	1	900mm	1	Bucket Assy	Ensemble de godet	Cuchara, Conj.



820 860 880 970 980
 TX760B TX860B
 TX870B TX970B

801 802 803 804 805 806 807 808 813 814 815 816 817 821 822 823 824 825 831
 832 833 834 841 842 843 844 845 851 852 853 854 855 921 922 923 931 932

98101AC01.1

6199042M3

1

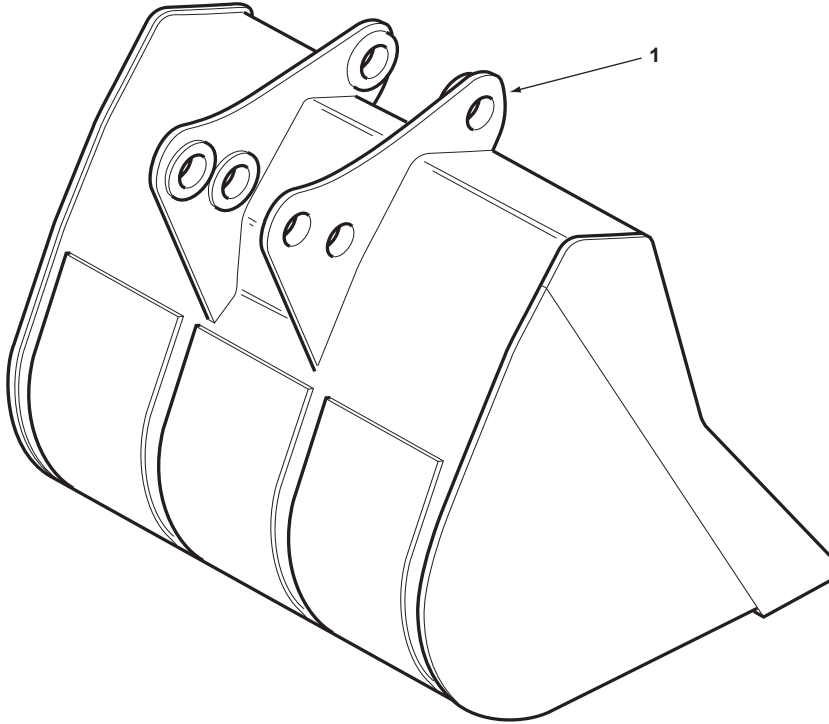
Jan-06

Digger Bucket
Godet de Défonceuse
Cuchara excavadora

JCB
JCB
JCB

C-98101-01.1-A

1	6108101M91	900mm	1	Bucket Assy	Ensemble de godet	Cuchara, Conj.
---	------------	-------	---	-------------	-------------------	----------------



820 860 880 970 980
TX760B TX860B
TX870B TX970B

801 802 803 804 805 806 807 808 813 814 815 816 817 821 822 823 824 825 831
832 833 834 841 842 843 844 845 851 852 853 854 855 921 922 923 931 932

98101C01.1

6199042M3

1

Jan-06

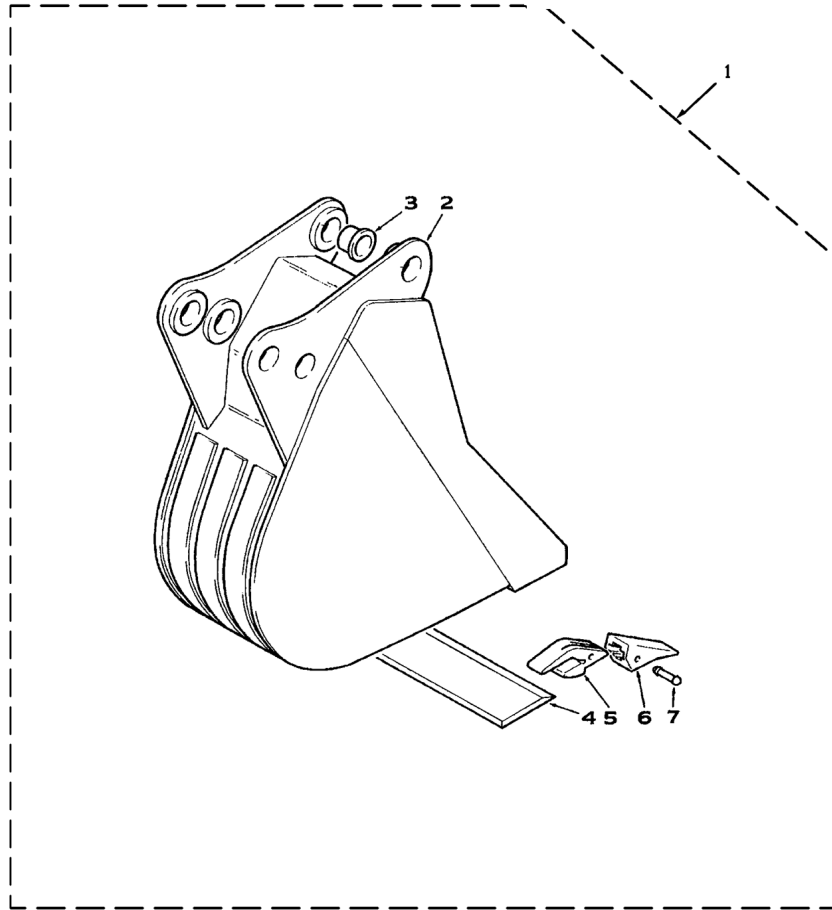
Digger Bucket
 Godet de Défonceuse
 Cuchara retro

Medium Profile
 Profil Moyen
 Perfil medio

C-75008-01.1-A

1	6106350M91	(A) 24"	1	Bucket Assy	Ensemble de godet	Cuchara, Conj.
2		1	1	Bucket	Godet	Cuchara
3	3501770M2	1	6	Bushing	Bague	Anillo
4	3509557M2	1	1	Blade	Lame	Cuchilla
5	6106318M1	1	5	Adaptor, Tooth	Support de dent	Soporte de diente
6	6106319M1	1	5	Tooth	Dent	Diente
7	6106320M1	1	5	Pin	Axe	Pasador

A With weld on teeth
 Avec dents soudées
 Con dientes soldados



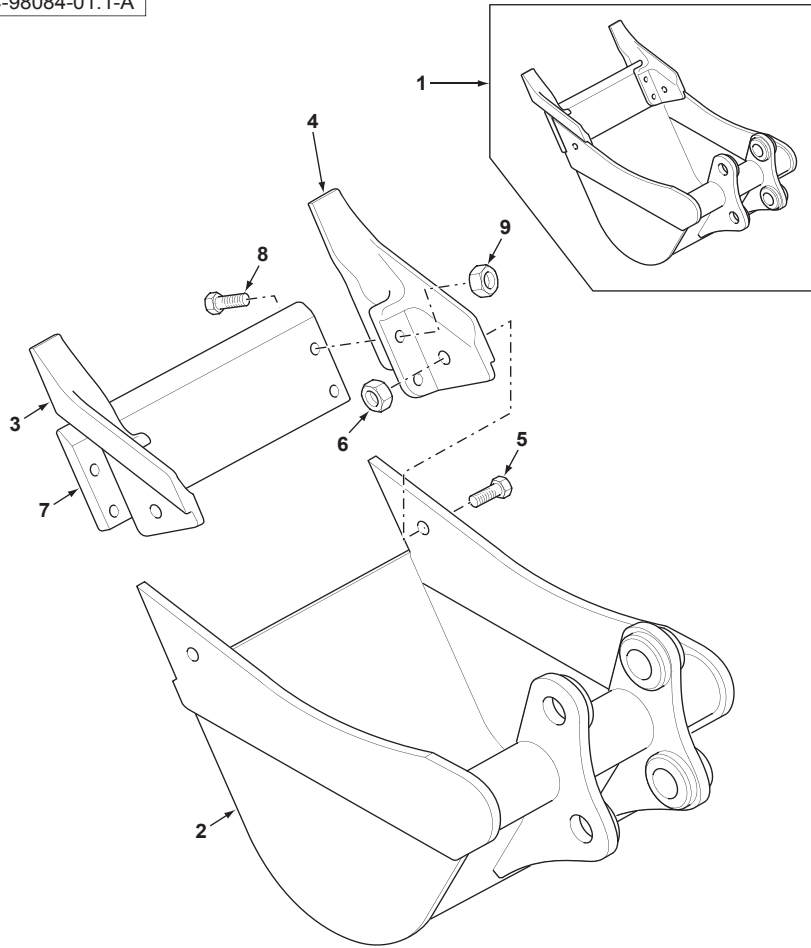
820 860 880 970 980
 TX760B TX860B
 TX870B TX970B

801 802 803 804 805 806 807 808 813 814 815 816 817 821 822 823 824 825 831
 832 833 834 841 842 843 844 845 851 852 853 854 855 921 922 923 931 932

Digger Bucket
Godet de Défonceuse
Cuchara excavadora

Premium
Superior

C-98084-01.1-A



1	6102393M92	300mm	1	Bucket Assy	Ensemble de godet	Cuchara, Conj.
2		1	▶ Ref. 1	Bucket	Godet	Cuchara
3	6192264M1	1	◀	Edge, Cutting	Lame d'attaque	Cuchilla de ataque
4	6192265M1	1	▶	Edge, Cutting	Lame d'attaque	Cuchilla de ataque
5	354710X1	1	3/4" UNC x 2"	Bolt	Boulon	Perno
6	375100X1	1	3/4" UNC	Nut	Écrou	Tuerca
7		1	▶ Ref. 1	Blade	Lame	Cuchilla
8	369700X1	1	3/4" UNC x 2,5"	Bolt	Boulon	Perno
9	375100X1	1	3/4" UNC	Nut	Écrou	Tuerca



820 860 880 970 980
 TX760B TX860B
 TX870B TX970B

801 802 803 804 805 806 807 808 813 814 815 816 817 821 822 823 824 825 831
 832 833 834 841 842 843 844 845 851 852 853 854 855 921 922 923 931 932

98084C01.1

6199042M3

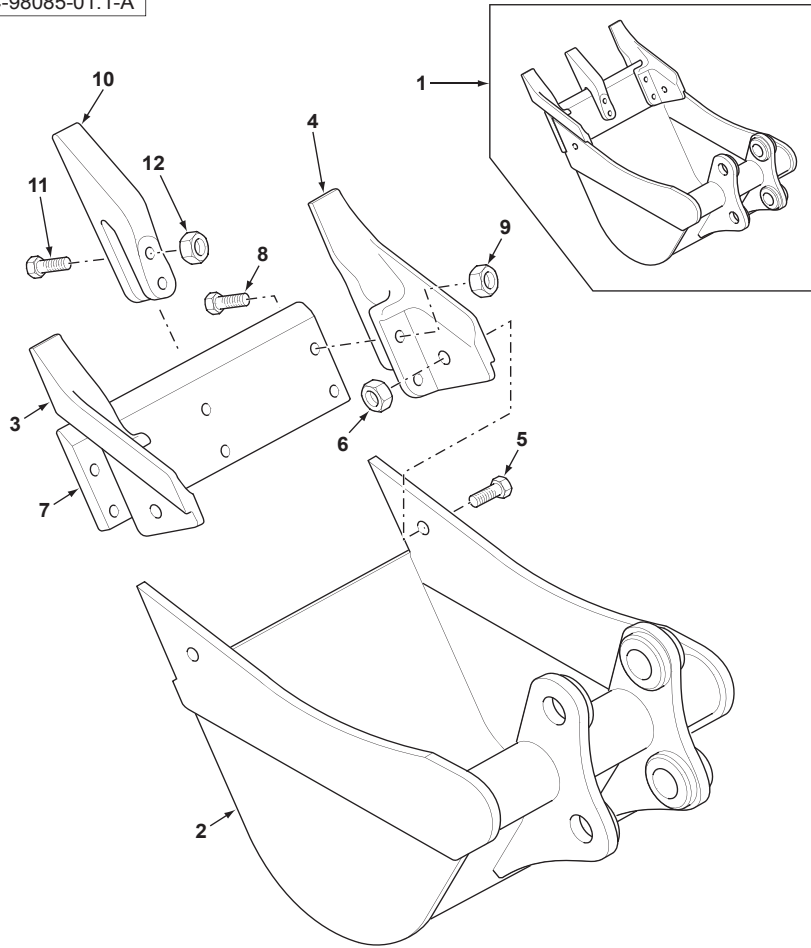
1

Jan-06

Digger Bucket
Godet de Défonceuse
Cuchara excavadora

Premium
Superior

C-98085-01.1-A



1	6102394M92	450mm	1	Bucket Assy	Ensemble de godet	Cuchara, Conj.
2		1	▶ Ref. 1	Bucket	Godet	Cuchara
3	6192264M1	1	◀	Edge, Cutting	Lame d'attaque	Cuchilla de ataque
4	6192265M1	1	▶	Edge, Cutting	Lame d'attaque	Cuchilla de ataque
5	354710X1	1	3/4" UNC x 2"	Bolt	Boulon	Perno
6	375100X1	1	3/4" UNC	Nut	Écrou	Tuerca
7		1	▶ Ref. 1	Blade	Lame	Cuchilla
8	369700X1	1	3/4" UNC x 2,5"	Bolt	Boulon	Perno
9	375100X1	1	3/4" UNC	Nut	Écrou	Tuerca
10	6192263M1	1		Tooth	Dent	Diente
11	369700X1	1	3/4" UNC x 2,5"	Bolt	Boulon	Perno
12	375100X1	1	3/4" UNC	Nut	Écrou	Tuerca



820 860 880 970 980
 TX760B TX860B
 TX870B TX970B

801 802 803 804 805 806 807 808 813 814 815 816 817 821 822 823 824 825 831
 832 833 834 841 842 843 844 845 851 852 853 854 855 921 922 923 931 932

98085C01.1

6199042M3

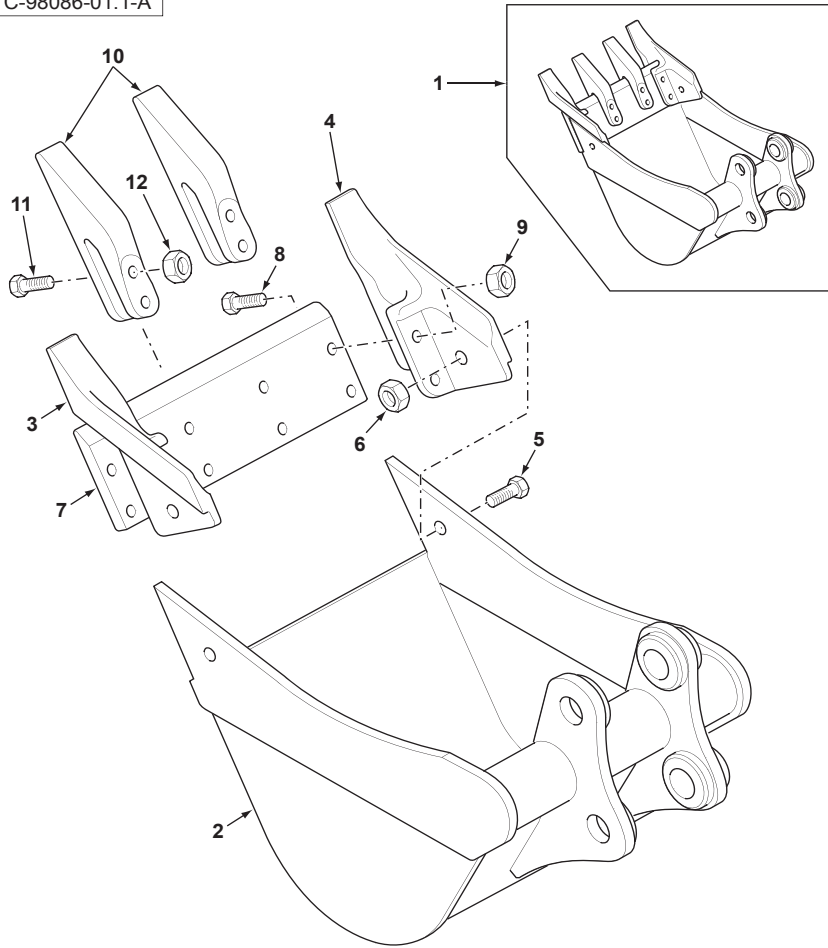
1

Jan-06

Digger Bucket
Godet de Défonceuse
Cuchara excavadora

Premium
Superior

C-98086-01.1-A



1	6102395M92	600mm	1	Bucket Assy	Ensemble de godet	Cuchara, Conj.
2		1	▶ Ref. 1	Bucket	Godet	Cuchara
3	6192264M1	1	◀	Edge, Cutting	Lame d'attaque	Cuchilla de ataque
4	6192265M1	1	▶	Edge, Cutting	Lame d'attaque	Cuchilla de ataque
5	354710X1	1	3/4" UNC x 2"	Bolt	Boulon	Perno
6	375100X1	1	3/4" UNC	Nut	Écrou	Tuerca
7		1	▶ Ref. 1	Blade	Lame	Cuchilla
8	369700X1	1	3/4" UNC x 2,5"	Bolt	Boulon	Perno
9	375100X1	1	3/4" UNC	Nut	Écrou	Tuerca
10	6192263M1	1		Tooth	Dent	Diente
11	369700X1	1	3/4" UNC x 2,5"	Bolt	Boulon	Perno
12	375100X1	1	3/4" UNC	Nut	Écrou	Tuerca



820 860 880 970 980
 TX760B TX860B
 TX870B TX970B

801 802 803 804 805 806 807 808 813 814 815 816 817 821 822 823 824 825 831
 832 833 834 841 842 843 844 845 851 852 853 854 855 921 922 923 931 932

98086C01.1

6199042M3

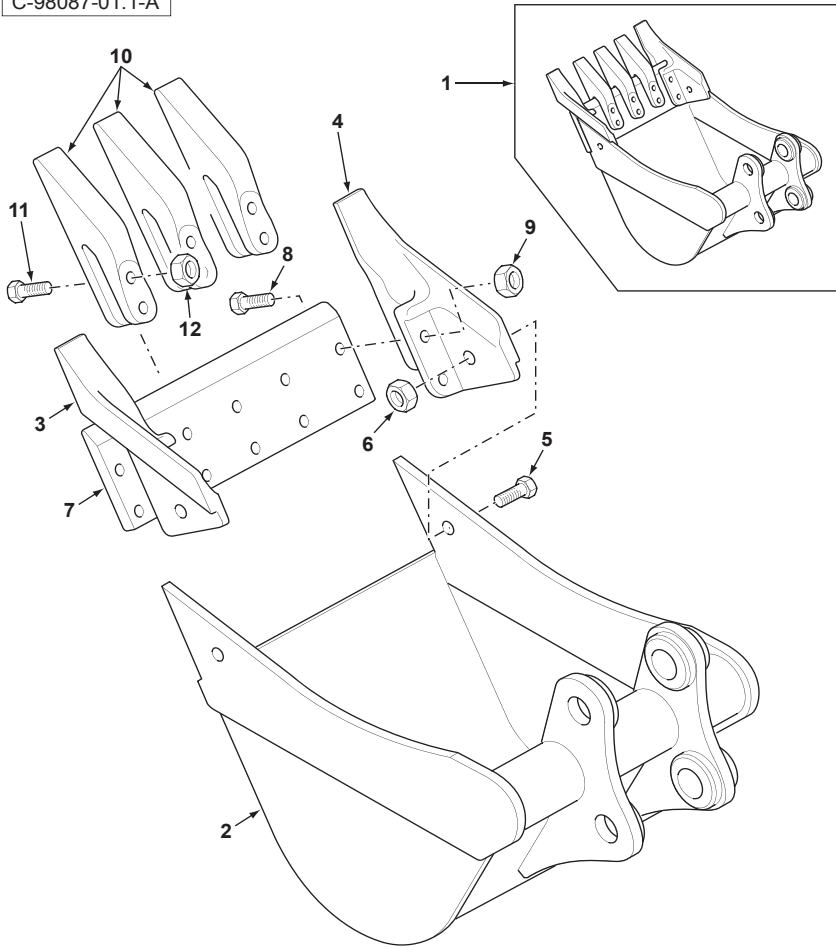
1

Jan-06

Digger Bucket
Godet de Défonceuse
Cuchara excavadora

Premium
Superior

C-98087-01.1-A



1	6102396M92	750mm	1	Bucket Assy	Ensemble de godet	Cuchara, Conj.
2			1	Bucket	Godet	Cuchara
3	6192264M1	▶ Ref. 1	1	Edge, Cutting	Lame d'attaque	Cuchilla de ataque
4	6192265M1	◀ Ref. 1	1	Edge, Cutting	Lame d'attaque	Cuchilla de ataque
5	354710X1	3/4" UNC x 2"	4	Bolt	Boulon	Perno
6	375100X1	3/4" UNC	4	Nut	Écrou	Tuerca
7		▶ Ref. 1	1	Blade	Lame	Cuchilla
8	369700X1	3/4" UNC x 2,5"	4	Bolt	Boulon	Perno
9	375100X1	3/4" UNC	4	Nut	Écrou	Tuerca
10	6192263M1		3	Tooth	Dent	Diente
11	369700X1	3/4" UNC x 2,5"	6	Bolt	Boulon	Perno
12	375100X1	3/4" UNC	6	Nut	Écrou	Tuerca



820 860 880 970 980
 TX760B TX860B
 TX870B TX970B

801 802 803 804 805 806 807 808 813 814 815 816 817 821 822 823 824 825 831
 832 833 834 841 842 843 844 845 851 852 853 854 855 921 922 923 931 932

98087C01.1

6199042M3

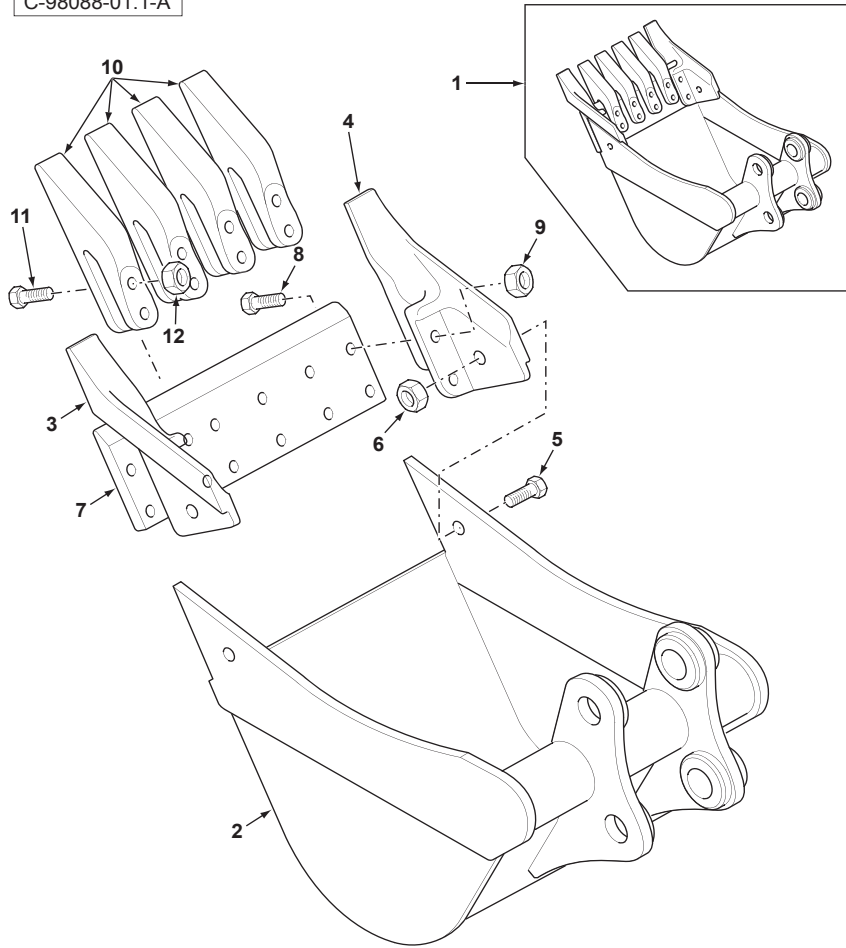
1

Jan-06

Digger Bucket
Godet de Défonceuse
Cuchara excavadora

Premium
Superior

C-98088-01.1-A



1	6102397M92	900mm	1	Bucket Assy	Ensemble de godet	Cuchara, Conj.
2		1	▶ Ref. 1	Bucket	Godet	Cuchara
3	6192264M1	1	◀	Edge, Cutting	Lame d'attaque	Cuchilla de ataque
4	6192265M1	1	▶	Edge, Cutting	Lame d'attaque	Cuchilla de ataque
5	354710X1	1	3/4" UNC x 2"	Bolt	Boulon	Perno
6	375100X1	1	3/4" UNC	Nut	Écrou	Tuerca
7		1	▶ Ref. 1	Blade	Lame	Cuchilla
8	369700X1	1	3/4" UNC x 2,5"	Bolt	Boulon	Perno
9	375100X1	1	3/4" UNC	Nut	Écrou	Tuerca
10	6192263M1	1		Tooth	Dent	Diente
11	369700X1	1	3/4" UNC x 2,5"	Bolt	Boulon	Perno
12	375100X1	1	3/4" UNC	Nut	Écrou	Tuerca



820 860 880 970 980
 TX760B TX860B
 TX870B TX970B

801 802 803 804 805 806 807 808 813 814 815 816 817 821 822 823 824 825 831
 832 833 834 841 842 843 844 845 851 852 853 854 855 921 922 923 931 932

98088C01.1

6199042M3

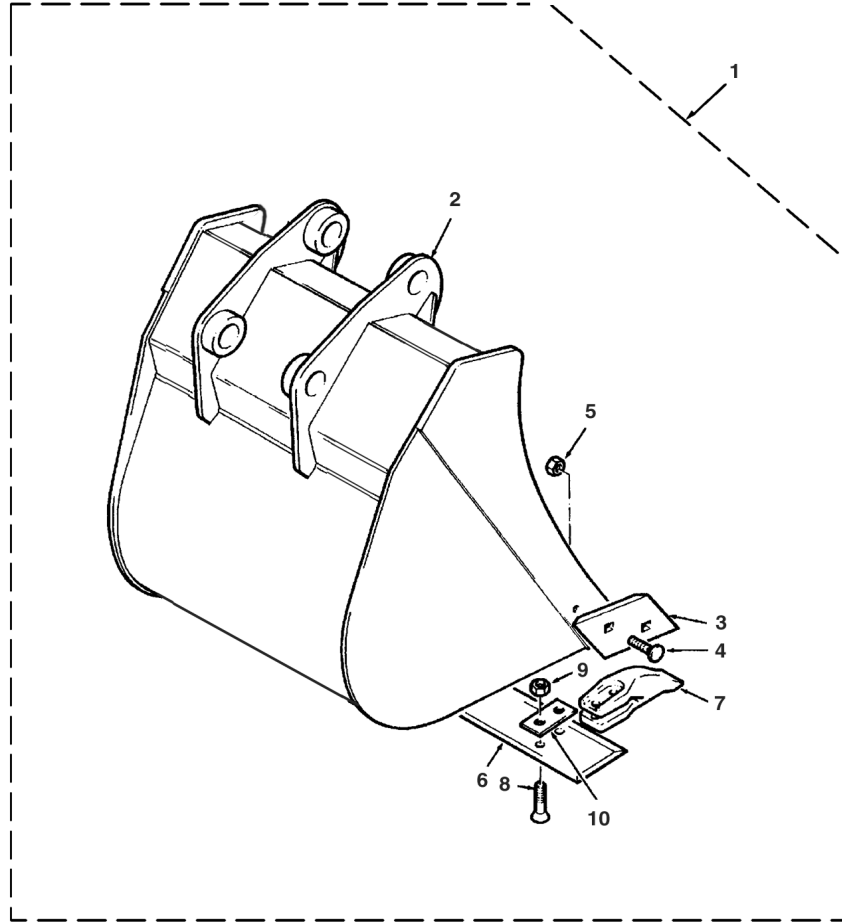
1

Jan-06

Digger Bucket
Godet de Défonceuse
Cuchara retro

Standard
Standard
Estándar

C-75001-01.1-A



1	3516453M93	600 mm	1	Bucket Assy	Ensemble de godet	Cuchara, Conj.
2		1 Ref.1	1	Bucket	Godet	Cuchara
3	3500531M1	1	1	Edge, Cutting	Lame d'attaque	Cuchilla de ataque
3	3500532M1	1	1	Edge, Cutting	Lame d'attaque	Cuchilla de ataque
4	353422X1	1 5/8" UNF x 2.0"	4	Bolt	Boulon	Perno
5	353427X1	1 5/8" UNF	4	Nut	Écrou	Tuerca
6	3516479M2	1 600 mm	1	Blade	Lame	Cuchilla
7	1462201M3	1	X	Tooth	Dent	Diente
8	353915X1	1 5/8" UNF x 2.62"	X	Bolt	Boulon	Perno
9	353427X1	1 5/8" UNF	X	Nut	Écrou	Tuerca
10	862738M1	1 0,8 mm	X	Shim	Cale	Calce
10	862739M1	1 1,6 mm	X	Shim	Cale	Calce



820 860 880 970 980
 TX760B TX860B
 TX870B TX970B

801 802 803 804 805 806 807 808 813 814 815 816 817 821 822 823 824 825 831
 832 833 834 841 842 843 844 845 851 852 853 854 855 921 922 923 931 932

75001C01.1

6199042M3

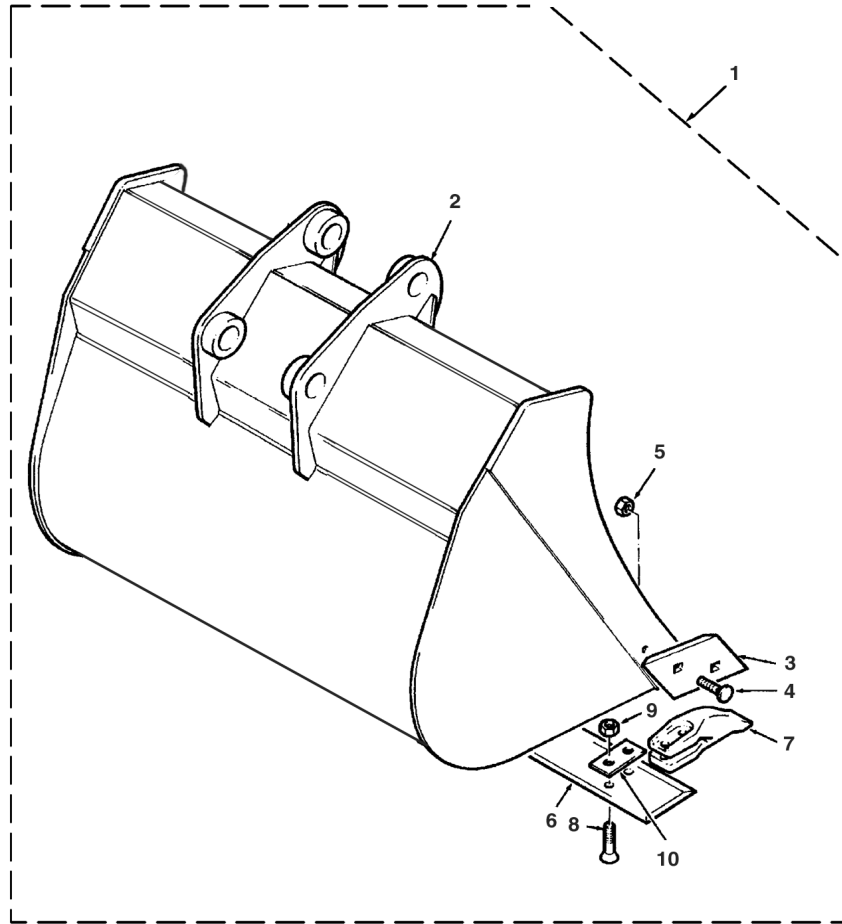
1

Jan-06

Digger Bucket
 Godet de Défonceuse
 Cuchara retro

Standard
 Standard
 Estándar

C-75002-01.1-A



1	3516457M93	900 mm	1	Bucket Assy	Ensemble de godet	Cuchara, Conj.
2		1 Ref.1	1	Bucket	Godet	Cuchara
3	3500531M1	1	1	Edge, Cutting	Lame d'attaque	Cuchilla de ataque
3	3500532M1	1	1	Edge, Cutting	Lame d'attaque	Cuchilla de ataque
4	353422X1	1 5/8" UNF x 2.0"	4	Bolt	Boulon	Perno
5	353427X1	1 5/8" UNF	4	Nut	Écrou	Tuerca
6	3516477M2	1 900 mm	1	Blade	Lame	Cuchilla
7	1462201M3	1	X	Tooth	Dent	Diente
8	353915X1	1 5/8" UNF x 2.62"	X	Bolt	Boulon	Perno
9	353427X1	1 5/8" UNF	X	Nut	Écrou	Tuerca
10	862738M1	1 0,8 mm	X	Shim	Cale	Calce
10	862739M1	1 1,6 mm	X	Shim	Cale	Calce



820 860 880 970 980
 TX760B TX860B
 TX870B TX970B

801 802 803 804 805 806 807 808 813 814 815 816 817 821 822 823 824 825 831
 832 833 834 841 842 843 844 845 851 852 853 854 855 921 922 923 931 932

75002C01.1

6199042M3

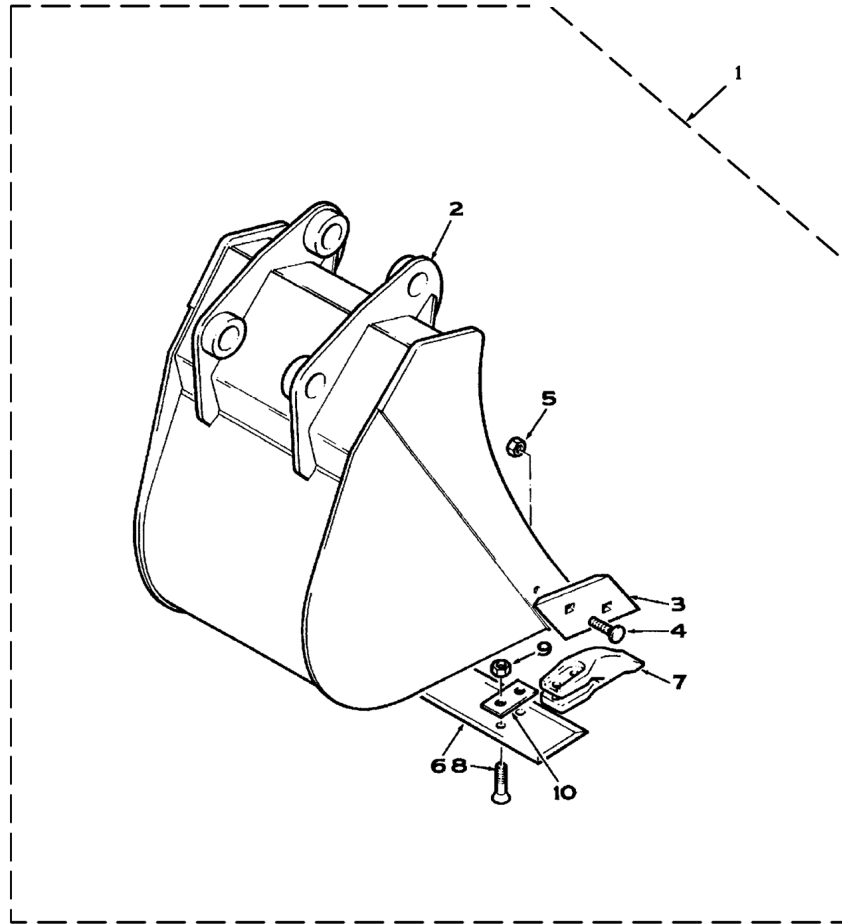
1

Jan-06

Digger Bucket
 Godet de Défonceuse
 Cuchara retro

Standard
 Standard
 Estándar

C-75003-01.1-A



1	3516451M93	450 mm	1	Bucket Assy	Ensemble de godet	Cuchara, Conj.
2		1 Ref.1	1	Bucket	Godet	Cuchara
3	3500531M1	1	1	Edge, Cutting	Lame d'attaque	Cuchilla de ataque
3	3500532M1	1	1	Edge, Cutting	Lame d'attaque	Cuchilla de ataque
4	353422X1	1 5/8" UNF x 2.0"	4	Bolt	Boulon	Perno
5	353427X1	1 5/8" UNF	4	Nut	Écrou	Tuerca
6	3516480M2	1 450 mm	1	Blade	Lame	Cuchilla
7	1462201M3	1	X	Tooth	Dent	Diente
8	353915X1	1 5/8" UNF x 2.62"	X	Bolt	Boulon	Perno
9	353427X1	1 5/8" UNF	X	Nut	Écrou	Tuerca
10	862738M1	1 0,8 mm	X	Shim	Cale	Calce
10	862739M1	1 1,6 mm	X	Shim	Cale	Calce



820 860 880 970 980
 TX760B TX860B
 TX870B TX970B

801 802 803 804 805 806 807 808 813 814 815 816 817 821 822 823 824 825 831
 832 833 834 841 842 843 844 845 851 852 853 854 855 921 922 923 931 932

75003C01.1

6199042M3

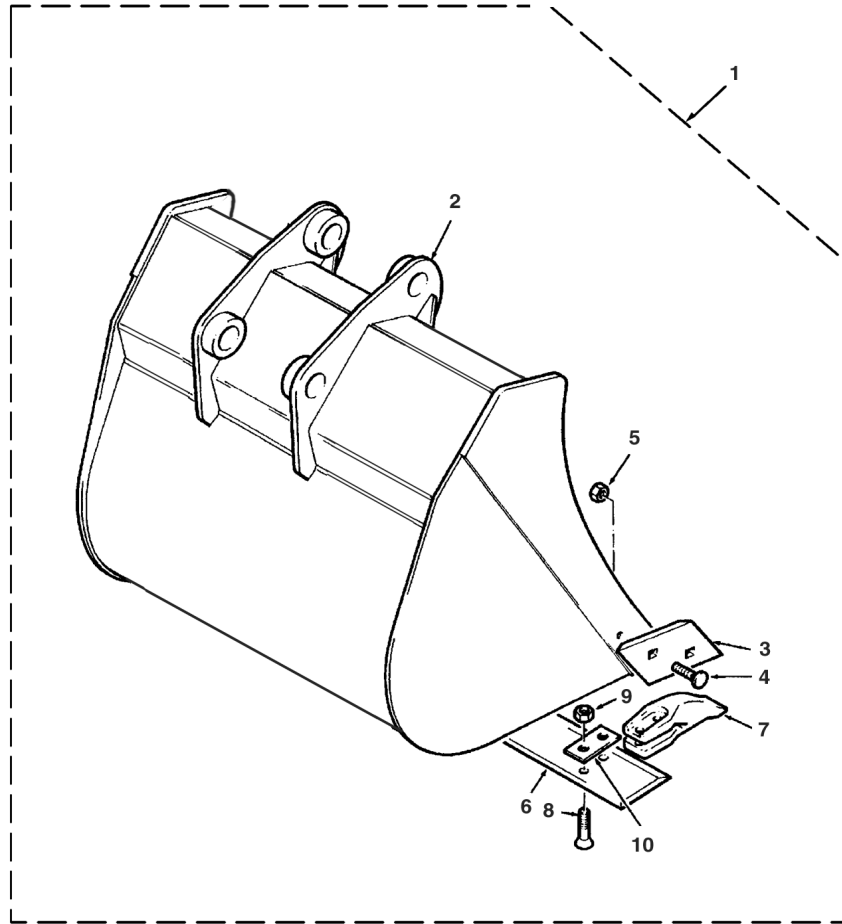
1



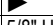
Jan-06

Digger Bucket
Godet de Défonceuse
Cuchara retro

Standard
Standard
Estándar

C-75004-01.1-A



1	3516455M93	750 mm	1	Bucket Assy	Ensemble de godet	Cuchara, Conj.
2		1  Ref.1	1	Bucket	Godet	Cuchara
3	3500531M1	1 	1	Edge, Cutting	Lame d'attaque	Cuchilla de ataque
3	3500532M1	1 	1	Edge, Cutting	Lame d'attaque	Cuchilla de ataque
4	353422X1	1 5/8" UNF x 2.0"	4	Bolt	Boulon	Perno
5	353427X1	1 5/8" UNF	4	Nut	Écrou	Tuerca
6	3516478M2	1 750 mm	1	Blade	Lame	Cuchilla
7	1462201M3	1	X	Tooth	Dent	Diente
8	353915X1	1 5/8" UNF x 2.62"	X	Bolt	Boulon	Perno
9	353427X1	1 5/8" UNF	X	Nut	Écrou	Tuerca
10	862738M1	1 0,8 mm	X	Shim	Cale	Calce
10	862739M1	1 1,6 mm	X	Shim	Cale	Calce



820 860 880 970 980
 TX760B TX860B
 TX870B TX970B

801 802 803 804 805 806 807 808 813 814 815 816 817 821 822 823 824 825 831
 832 833 834 841 842 843 844 845 851 852 853 854 855 921 922 923 931 932

75004C01.1

6199042M3

1

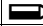


Jan-06

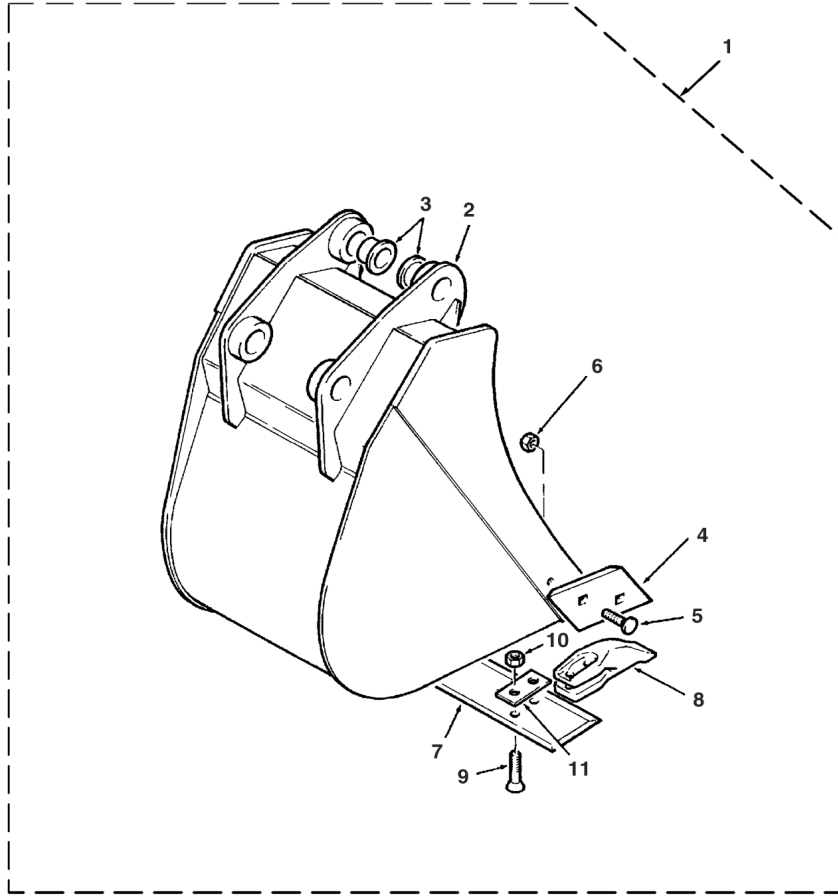
Digger Bucket
 Godet de Défonceuse
 Cuchara retro

Standard
 Standard
 Estándar

305 mm
 305 mm
 305 mm

C-75005-01.1-A

1	3516492M92	305 mm	1	Bucket Assy	Ensemble de godet	Cuchara, Conj.
2		1  Ref.1	1	Bucket	Godet	Cuchara
3	3501770M2	1	2	Bushing	Bague	Anillo
4	3500531M1	1 	1	Edge, Cutting	Lame d'attaque	Cuchilla de ataque
4	3500532M1	1 	1	Edge, Cutting	Lame d'attaque	Cuchilla de ataque
5	353422X1	1 5/8" UNF x 2.0"	4	Bolt	Boulon	Perno
6	353427X1	1 5/8" UNF	4	Nut	Écrou	Tuerca
7	3516498M1	1	1	Blade	Lame	Cuchilla
8	1462201M3	1	3	Tooth	Dent	Diente
9	353915X1	1 5/8" UNF x 2.62"	6	Bolt	Boulon	Perno
10	353427X1	1 5/8" UNF	6	Nut	Écrou	Tuerca
11	862738M1	1 0,8 mm	X	Shim	Cale	Calce
11	862739M1	1 1,6 mm	X	Shim	Cale	Calce



820 860 880 970 980
 TX760B TX860B
 TX870B TX970B

801 802 803 804 805 806 807 808 813 814 815 816 817 821 822 823 824 825 831
 832 833 834 841 842 843 844 845 851 852 853 854 855 921 922 923 931 932

75005C01.1

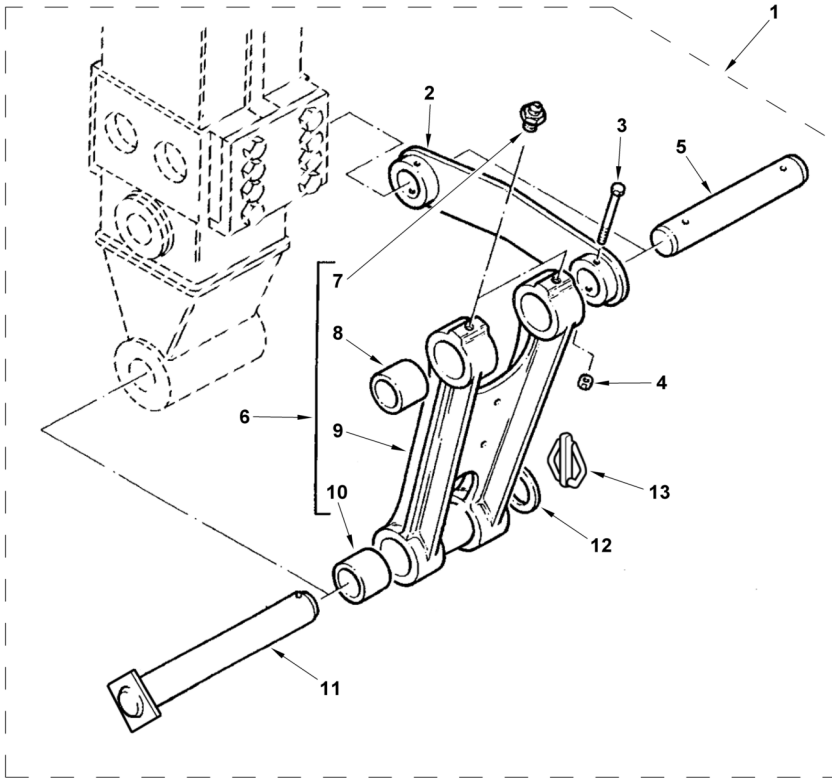
6199042M3

1

Jan-06

Digger Bucket Linkage
Articulations Godet de Défonceuse
Articulaciones de cuchara retro

AC-74001-01.1-A



1	ACC15A		Continued Std Dipper & Linkage	1	Accessory code	Code accessoire	Código accesorio
2	3500023M91	1		2	Link Assy	Ensemble de maillon	Eslabón, Conj.
3	1441106X1	1	M10 x 100	4	Screw	Vis	Tornillo
4	1440329X1	1	M10	4	Nut, Lock	Écrou de blocage	Tuerca de retención
5	3522696M2	1	45 x 307 mm	2	Pin	Axe	Pasador
6	3522442M92	1		1	Link Assy	Ensemble de maillon	Eslabón, Conj.
7	339608X1	6		3	Fitting, Grease	Graisseur	Engrasador
8	3500009M3	6		2	Bushing	Bague	Anillo
9		6	➡ Ref. 6	1	Link	Maillon	Eslabón
10	3500009M3	6		2	Bushing	Bague	Anillo
11	3516519M94	1	45 x 302 mm	2	Pin	Axe	Pasador
12	3501790M1	1		2	Washer	Rondelle	Arandela
13	3516522M91	1		2	Pin, Linch	Goupille d'arrêt	Pasador de parada



820 860 880 970 980
 TX760B TX860B
 TX870B TX970B

801 802 803 804 805 806 807 808 809 810 811 812 813 814 815 816 817 821 822
 823 824 825 831 832 833 834 841 842 843 844 845 851 852 853 854 855 921 922
 923 931 932

74001AC01.1

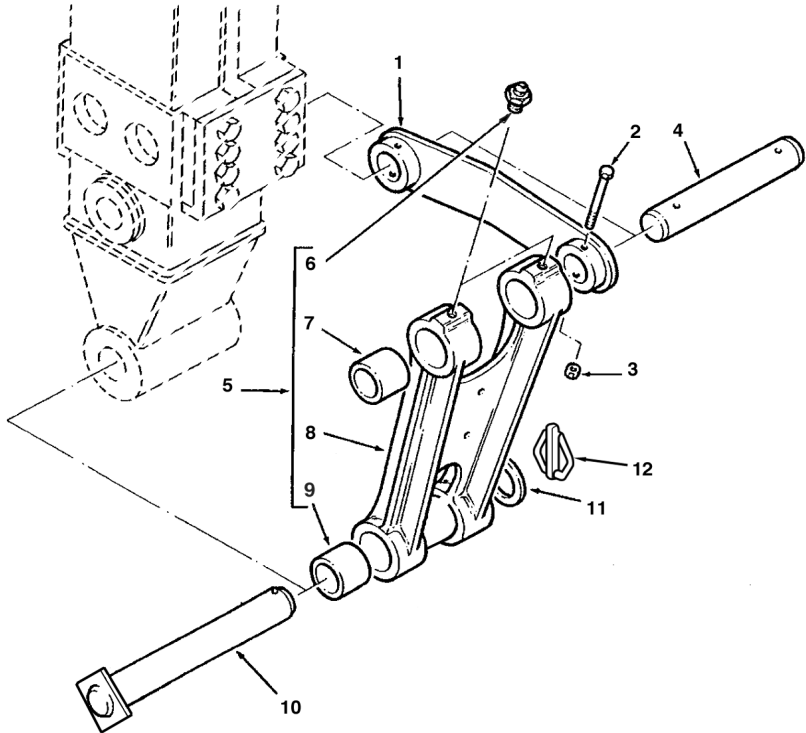
6199042M3

1

Jan-06

Digger Bucket Linkage
Articulations Godet de Défonceuse
Articulaciones de cuchara retro

C-74001-01.1-A



1	3500023M91		2	Link Assy	Ensemble de maillon	Eslabón, Conj.
2	1441106X1	M10 x 100	4	Screw	Vis	Tornillo
3	1440329X1	M10	4	Nut, Lock	Écrou de blocage	Tuerca de retención
4	3522696M2	45 x 307 mm	2	Pin	Axe	Pasador
5	3522442M92		1	Link Assy	Ensemble de maillon	Eslabón, Conj.
6	339608X1	5	3	Fitting, Grease	Graisseur	Engrasador
7	3500009M3	5	2	Bushing	Bague	Anillo
8		5	1	Link	Maillon	Eslabón
9	3500009M3	5	2	Bushing	Bague	Anillo
10	3516519M94	45 x 302 mm	2	Pin	Axe	Pasador
11	3501790M1		2	Washer	Rondelle	Arandela
12	3516522M91		2	Pin, Linch	Goupille d'arrêt	Pasador de parada



820 860 880 970 980
 TX760B TX860B
 TX870B TX970B

801 802 803 804 805 806 807 808 809 810 811 812 813 814 815 816 817 821 822
 823 824 825 831 832 833 834 841 842 843 844 845 851 852 853 854 855 921 922
 923 931 932

74001C01.1

6199042M3

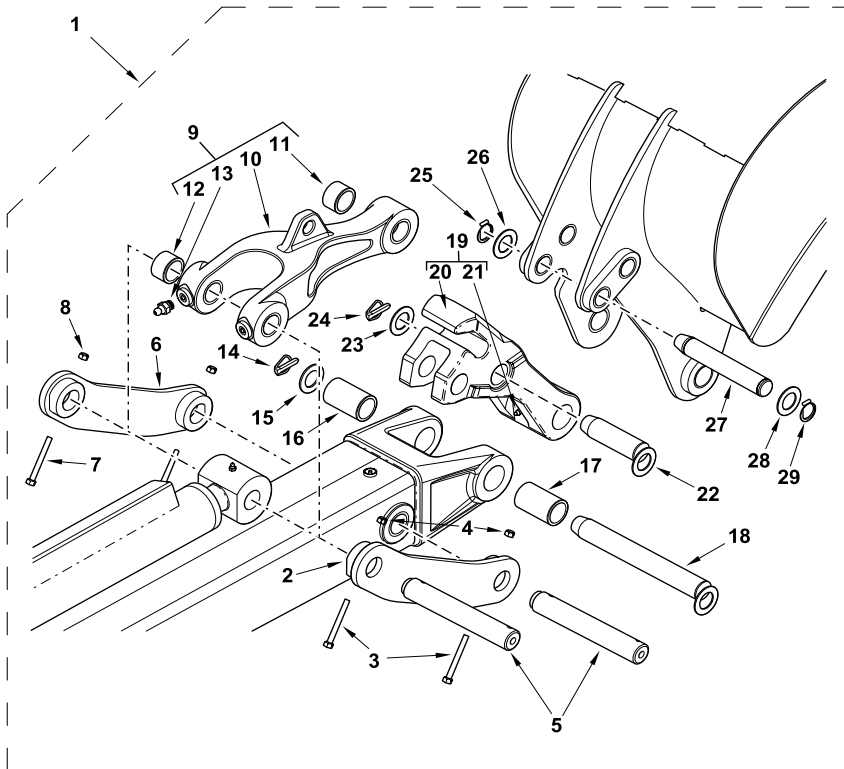
1

Jan-06

Digger Bucket Linkage
Articulations Godet de Défonceuse
Articulaciones de cuchara retro

Case Buckets
Godets Case
Cucharas case

AC-74003-01.1-A



1	ACC16A	Continued Case Dipper & Linkage	1	Accessory code	Code accessoire	Código accesorio
2	6100171M91	1	1	Link Assy	Ensemble de maillon	Eslabón, Conj.
3	1441106X1	1 M10 x 100	2	Screw	Vis	Tornillo
4	1440329X1	1 M10	2	Nut, Lock	Écrou de blocage	Tuerca de retención
5	3522696M2	1 45 x 307 mm	2	Pin	Axe	Pasador
6	6100171M91	1	1	Link Assy	Ensemble de maillon	Eslabón, Conj.
7	1441106X1	1 M10 x 100	2	Screw	Vis	Tornillo
8	1440329X1	1 M10	2	Nut, Lock	Écrou de blocage	Tuerca de retención
9	6100167M92	1	1	Link Assy	Ensemble de maillon	Eslabón, Conj.
10		9	1	Link	Maillon	Eslabón
11	D127172	9	1	Bushing	Bague	Anillo
12	3500009M3	9	2	Bushing	Bague	Anillo
13	339608X1	9	3	Fitting, Grease	Graisseur	Engrasador
14	392181R1	1	1	Pin, Linch	Goupille d'arrêt	Pasador de parada
15	3501790M1	1	1	Washer	Rondelle	Arandela
16	D127168	1	1	Bushing	Bague	Anillo
17	D127168	1	1	Bushing	Bague	Anillo
18	D140655	1 44 x 349 mm	1	Pin Assy	Ensemble d'axe	Pasador, Conj.
19	6101312M91	1	1	Link, Connecting	Maillon de raccord	Eslabón de conexión
20		19	1	Link	Maillon	Eslabón
21	219-1	19	1	Fitting, Grease	Graisseur	Engrasador
22	D140653	1 44 x 152 mm	1	Pin Assy	Ensemble d'axe	Pasador, Conj.
23	3501790M1	1	1	Washer	Rondelle	Arandela
24	392181R1	1	1	Pin, Linch	Goupille d'arrêt	Pasador de parada
25	D25279	1	1	Circlip	Segment d'arrêt	Circlip
26	D143324	1	1	Washer	Rondelle	Arandela
27	D37614	1 1.5" x 9.68"	1	Pin	Axe	Pasador
28	D143324	1	2	Washer	Rondelle	Arandela
29	D25279	1	2	Circlip	Segment d'arrêt	Circlip



820 860 880 970 980
 TX760B TX860B
 TX870B TX970B

801 802 803 804 805 806 807 808 809 810 811 812 813 814 815 816 817 821 822
 823 824 825 831 832 833 834 841 842 843 844 845 851 852 853 854 855 921 922
 923 931 932

74003AC01.1

6199042M3

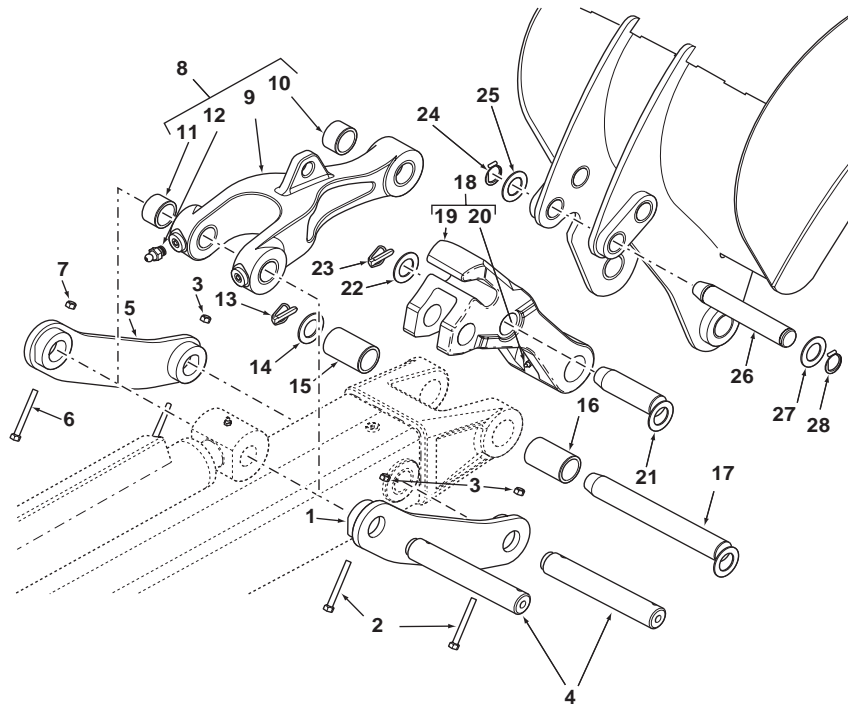
1

Jan-06

Digger Bucket Linkage
Articulations Godet de Défonceuse
Articulaciones de cuchara retro

Case Buckets
Godets Case
Cucharas case

C-74003-01.1-A



1	6100171M91		1	Link Assy	Ensemble de maillon	Eslabón, Conj.
2	1441106X1	M10 x 100	2	Screw	Vis	Tornillo
3	1440329X1	M10	2	Nut, Lock	Écrou de blocage	Tuerca de retención
4	3522696M2	45 x 307 mm	2	Pin	Axe	Pasador
5	6100171M91		1	Link Assy	Ensemble de maillon	Eslabón, Conj.
6	1441106X1	M10 x 100	2	Screw	Vis	Tornillo
7	1440329X1	M10	2	Nut, Lock	Écrou de blocage	Tuerca de retención
8	6100167M92		1	Link Assy	Ensemble de maillon	Eslabón, Conj.
9		8 Ref. 8	1	Link	Maillon	Eslabón
10	D127172	8	1	Bushing	Bague	Anillo
11	3500009M3	8	2	Bushing	Bague	Anillo
12	339608X1	8	3	Fitting, Grease	Graisser	Engrasador
13	392181R1		1	Pin, Linch	Goupille d'arrêt	Pasador de parada
14	3501790M1		1	Washer	Rondelle	Arandela
15	D127168		1	Bushing	Bague	Anillo
16	D127168		1	Bushing	Bague	Anillo
17	D140655	44 x 349 mm	1	Pin Assy	Ensemble d'axe	Pasador, Conj.
18	6101312M91		1	Link, Connecting	Maillon de raccord	Eslabón de conexión
19		18 Ref. 18	1	Link	Maillon	Eslabón
20	219-1	18	1	Fitting, Grease	Graisser	Engrasador
21	D140653	44 x 152 mm	1	Pin Assy	Ensemble d'axe	Pasador, Conj.
22	3501790M1		1	Washer	Rondelle	Arandela
23	392181R1		1	Pin, Linch	Goupille d'arrêt	Pasador de parada
24	D25279		1	Circlip	Segment d'arrêt	Circlip
25	D143324		1	Washer	Rondelle	Arandela
26	D37614	1.5" x 9.68"	1	Pin	Axe	Pasador
27	D143324		2	Washer	Rondelle	Arandela
28	D25279		2	Circlip	Segment d'arrêt	Circlip



820 860 880 970 980
 TX760B TX860B
 TX870B TX970B

801 802 803 804 805 806 807 808 809 810 811 812 813 814 815 816 817 821 822
 823 824 825 831 832 833 834 841 842 843 844 845 851 852 853 854 855 921 922
 923 931 932

74003C01.1

6199042M3

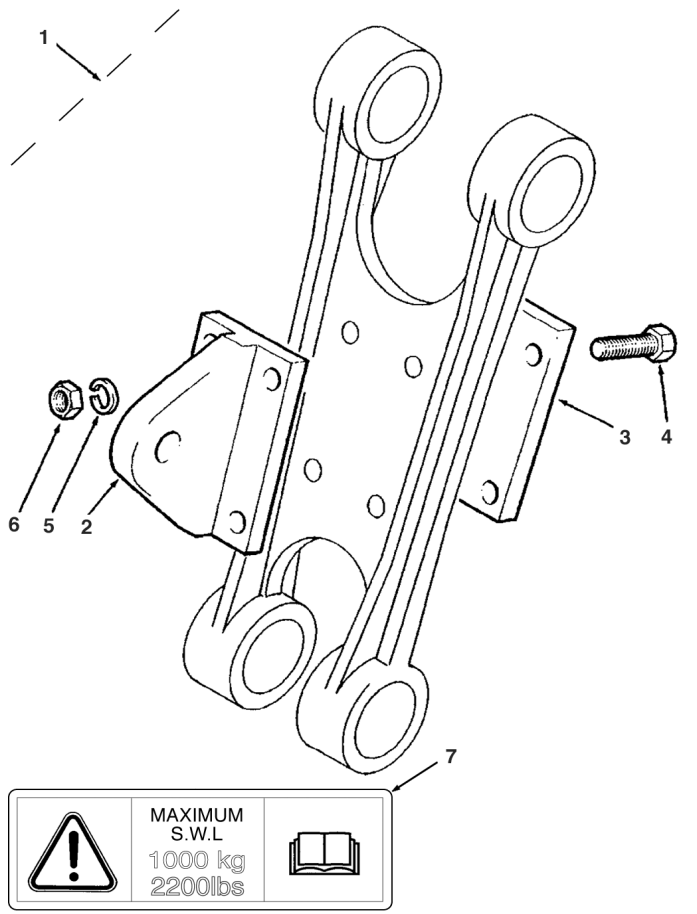
1

Jan-06

Digger Craning Eye Kit
Coffret de Œillet de Manutention Pour
Défonceuse
Juego de argolla de izado para equipo retro

Sideshift digger
 Montage de pelle latéral
 Excavadora de montaje horizontal

C-98020-01.1-B



1		(A)	X	Kit, Parts	Lot de pièces	Juego de piezas
2	3517439M91	1	1	Eye	Œil	Ojo
3	3517714M1	1	1	Plate	Plaque	Placa
4	3009511X1	1	M12 x 55	Bolt	Boulon	Perno
5	339369X1	1	M12	Washer, Lock	Rondelle de blocage	Arandela de freno
6	3009695X1	1	M12	Nut	Écrou	Tuerca
7	6102194M1	1	Safe Working	Decal	Adhésif	Adhesivo

A Not serviced - order details
 Non fourni - commander détails
 No suministradas - pedir detalles



820 860 880 970 980
 TX760B TX860B

805 806 807 808 817 825 833 834 845 855 921 931

98020C01.1

6199042M3

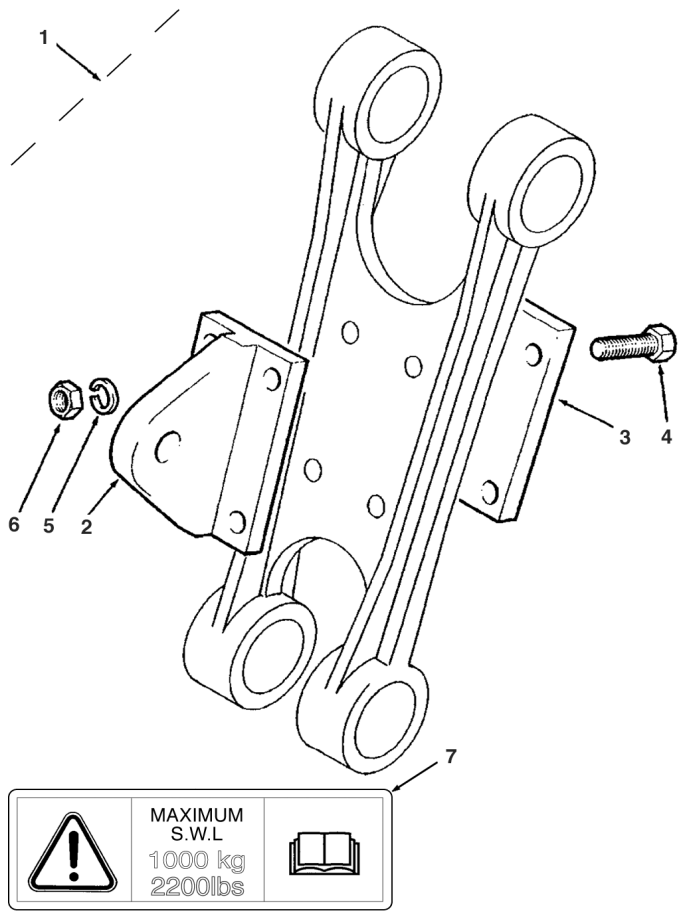
1

Jan-06

Digger Craning Eye Kit
Coffret de Œillet de Manutention Pour
Défonceuse
Juego de argolla de izado para equipo retro

Centre mounted digger
 Montage de pelle central
 Excavadora de montaje central

C-98021-01.1-B



1		(A)	X	Kit, Parts	Lot de pièces	Juego de piezas
2	3511123M92	1	1	Eye	Œil	Ojo
3	3517714M1	1	1	Plate	Plaque	Placa
4	3009511X1	1	M12 x 55	Bolt	Boulon	Perno
5	339369X1	1	M12	Washer, Lock	Rondelle de blocage	Arandela de freno
6	3009695X1	1	M12	Nut	Écrou	Tuerca
7	6102194M1	1	Safe Working	Decal	Adhésif	Adhesivo

A Not serviced - order details
 Non fourni - commander détails
 No suministradas - pedir detalles



820 860 880 970 980
 TX760B TX860B
 TX870B TX970B

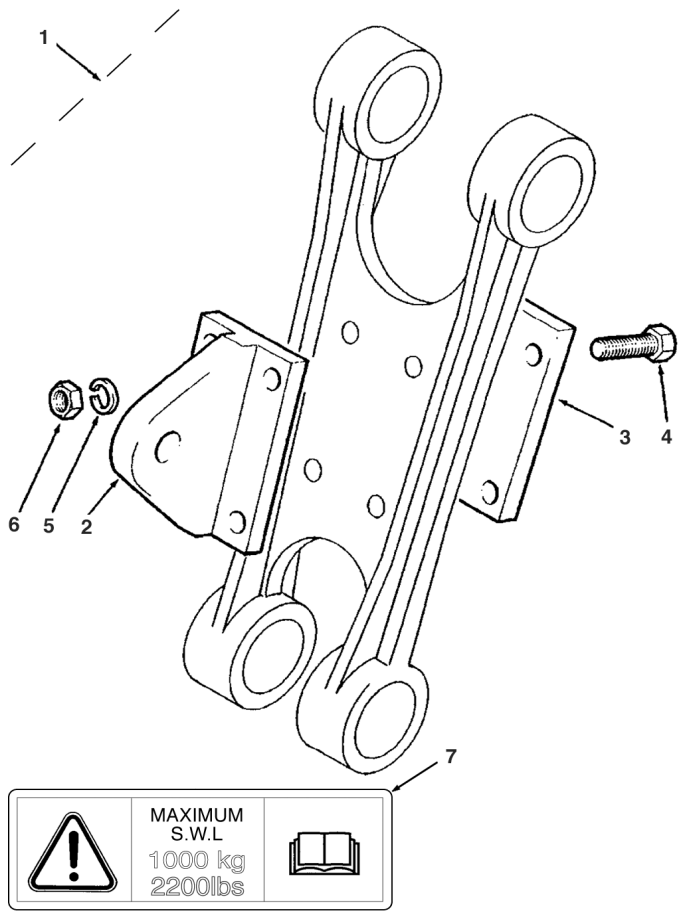
801 802 803 804 813 814 815 816 821 822 823 824 831 832 841 842 843 844 851
 852 853 854 922 923 932

Digger Craning Eye Kit
Coffret de Œillet de Manutention Pour
Défonceuse
Juego de argolla de izado para equipo retro

Sideshift digger
 Montage de pelle latéral
 Excavadora de montaje horizontal

JCB
 JCB
 JCB

C-98022-01.1-B



1		(A)	X	Kit, Parts	Lot de pièces	Juego de piezas
2	6108143M91	1	1	Eye	Œil	Ojo
3	6108015M1	1	1	Plate	Plaque	Placa
4	3009511X1	1	M12 x 55	Bolt	Boulon	Perno
5	339369X1	1	M12	Washer, Lock	Rondelle de blocage	Arandela de freno
6	3009695X1	1	M12	Nut	Écrou	Tuerca
7	6102194M1	1	Safe Working	Decal	Adhésif	Adhesivo

A Not serviced - order details
 Non fourni - commander détails
 No suministradas - pedir detalles



820 860 880 970 980
 TX760B TX860B

805 806 807 808 817 825 833 834 845 855 921 931

98022C01.1

6199042M3

1

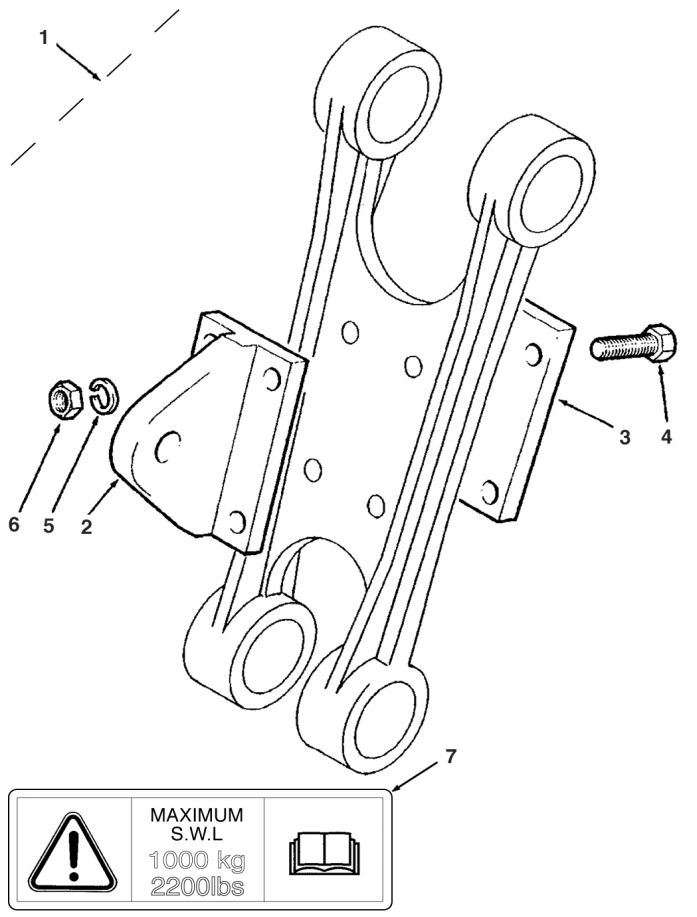
Jan-06

Digger Craning Eye Kit
Coffret de Œillet de Manutention Pour
Défonceuse
Juego de argolla de izado para equipo retro

Centre mounted digger
 Montage de pelle central
 Excavadora de montaje central

JCB
 JCB
 JCB

C-98023-01.1-B



1		(A)	X	Kit, Parts	Lot de pièces	Juego de piezas
2	6108013M91	1	1	Eye	Œil	Ojo
3	6108015M1	1	1	Plate	Plaque	Placa
4	3009511X1	1	M12 x 55	Bolt	Boulon	Perno
5	339369X1	1	M12	Washer, Lock	Rondelle de blocage	Arandela de freno
6	3009695X1	1	M12	Nut	Écrou	Tuerca
7	6102194M1	1	Safe Working	Decal	Adhésif	Adhesivo

A Not serviced - order details
 Non fourni - commander détails
 No suministradas - pedir detalles



820 860 880 970 980
 TX760B TX860B
 TX870B TX970B

801 802 803 804 809 810 811 812 813 814 815 816 821 822 823 824 831 832 841
 842 843 844 851 852 853 854 922 923 932

98023C01.1

6199042M3

1

Jan-06

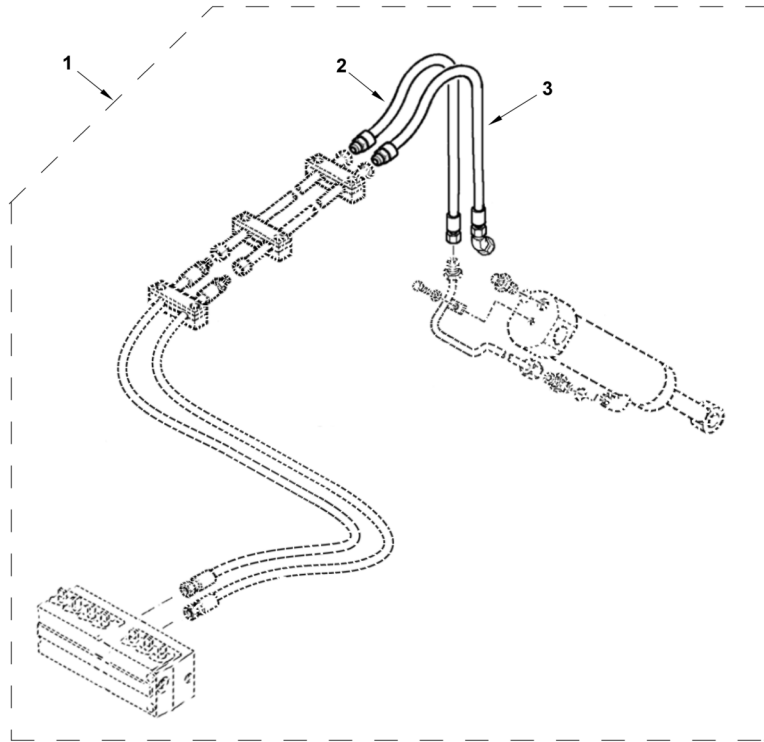
Dipper
Balancier
Balancín

Extendahoe
Extendahoe
Extendahoe

Bucket Pipework
Tuyauteries Godet
Tubazione di lavoro per benna

AC-76050-01.1-A

1	ACC15A		Continued Std Dipper & Linkage	1	Accessory code	Code accessoire	Código accesorio
2	6102309M91	1		1	Hose Assy	Ensemble de flexible	Flexible, Conj.
3	6107024M91	1		1	Hose Assy	Ensemble de flexible	Flexible, Conj.



820 860 880 970 980
TX760B TX860B
TX870B TX970B

801 802 803 804 805 806 807 808 809 810 811 812 813 814 815 816 817 821 822
823 824 825 831 832 833 834 841 842 843 844 845 851 852 853 854 855 921 922
923 931 932

76050AC01.1

6199042M3

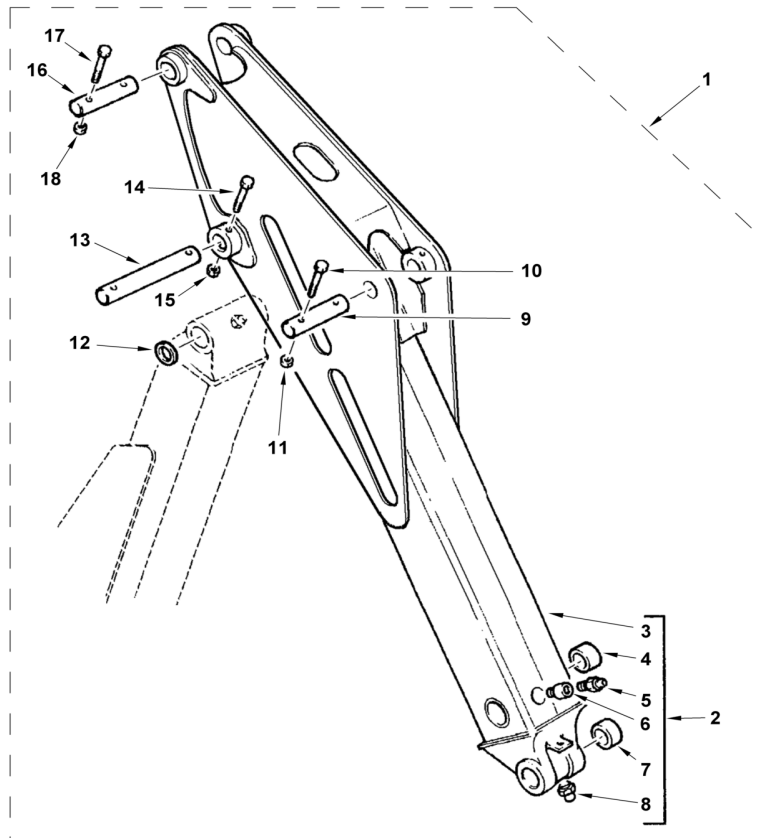
1

Jan-06

Dipper
Balancier
Balancín

Standard
Standard
Estándar

AC-73001-01.1-A



1	ACC15A		Std Dipper & Linkage	1	Accessory code	Code accessoire	Código accesorio
2	6100677M93	1		1	Dipperstick Assy	Ensemble de balancier	Balancín, Conj.
3		2	Ref. 2	1	Dipper	En butte	Balancín
4	3500009M3	2		2	Bushing	Bague	Anillo
5	339608X1	2		1	Fitting, Grease	Graisseur	Engrasador
6	3504012M1	2		1	Adaptor	Adaptateur	Adaptador
7	3500009M3	2		2	Bushing	Bague	Anillo
8	339608X1	2		1	Fitting, Grease	Graisseur	Engrasador
9	3522694M2	1	45 x 230 mm	1	Pin	Axe	Pasador
10	3501289M1	1	M10 x 110	1	Screw	Vis	Tornillo
11	1440329X1	1	M10	1	Nut, Lock	Écrou de blocage	Tuerca de retención
12	3501027M1	1		2	Washer	Rondelle	Arandela
13	3522693M2	1	45 x 310 mm	1	Pin	Axe	Pasador
14	3501289M1	1	M10 x 110	2	Screw	Vis	Tornillo
15	1440329X1	1	M10	2	Nut, Lock	Écrou de blocage	Tuerca de retención
16	3522693M2	1	45 x 310 mm	1	Pin	Axe	Pasador
17	3501289M1	1	M10 x 110	2	Screw	Vis	Tornillo
18	1440329X1	1	M10	2	Nut, Lock	Écrou de blocage	Tuerca de retención



820 860 880 970 980
TX760B TX860B
TX870B TX970B

801 802 803 804 805 806 807 808 809 810 811 812 813 814 815 816 817 821 822
823 824 825 831 832 833 834 841 842 843 844 845 851 852 853 854 855 921 922
923 931 932

73001AC01.1

6199042M3

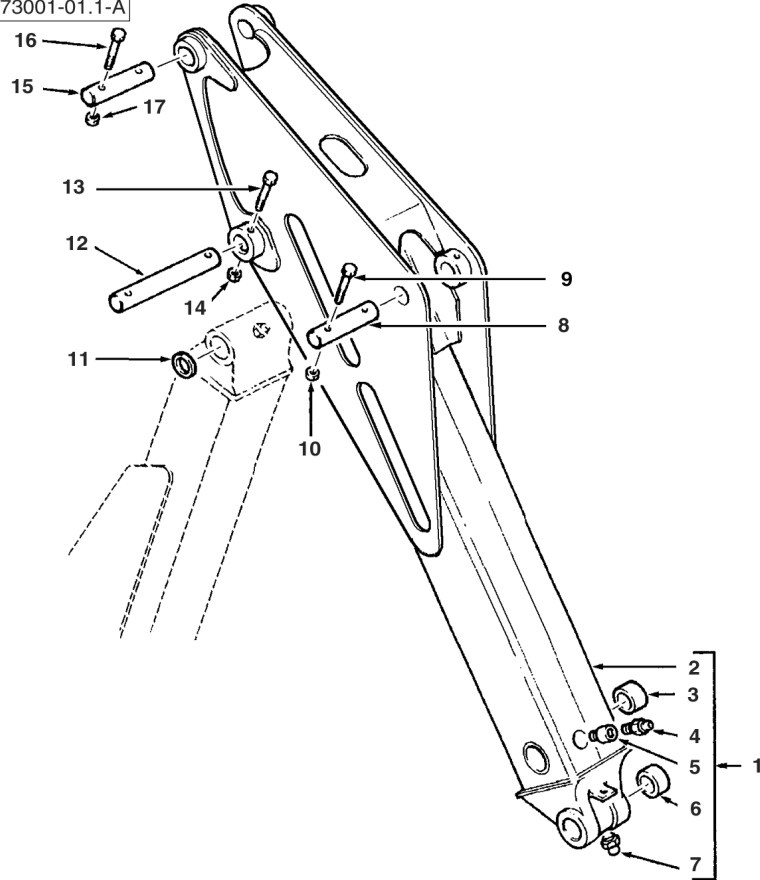
1

Jan-06

Dipper
Balancier
Balancín

Standard
Standard
Estándar

C-73001-01.1-A



1	6100677M93		1	Dipperstick Assy	Ensemble de balancier	Balancín, Conj.
2		1	▶ Ref. 1	Dipper	En butte	Balancín
3	3500009M3	1		Bushing	Bague	Anillo
4	339608X1	1		Fitting, Grease	Graisseur	Engrasador
5	3504012M1	1		Adaptor	Adaptateur	Adaptador
6	3500009M3	1		Bushing	Bague	Anillo
7	339608X1	1		Fitting, Grease	Graisseur	Engrasador
8	3522694M2	45 x 230 mm	1	Pin	Axe	Pasador
9	3501289M1	M10 x 110	1	Screw	Vis	Tornillo
10	1440329X1	M10	1	Nut, Lock	Écrou de blocage	Tuerca de retención
11	3501027M1		2	Washer	Rondelle	Arandela
12	3522693M2	45 x 310 mm	1	Pin	Axe	Pasador
13	3501289M1	M10 x 110	2	Screw	Vis	Tornillo
14	1440329X1	M10	2	Nut, Lock	Écrou de blocage	Tuerca de retención
15	3522693M2	45 x 310 mm	1	Pin	Axe	Pasador
16	3501289M1	M10 x 110	2	Screw	Vis	Tornillo
17	1440329X1	M10	2	Nut, Lock	Écrou de blocage	Tuerca de retención



820 860 880 970 980
TX760B TX860B
TX870B TX970B

801 802 803 804 805 806 807 808 809 810 811 812 813 814 815 816 817 821 822
823 824 825 831 832 833 834 841 842 843 844 845 851 852 853 854 855 921 922
923 931 932

73001C01.1

6199042M3

1

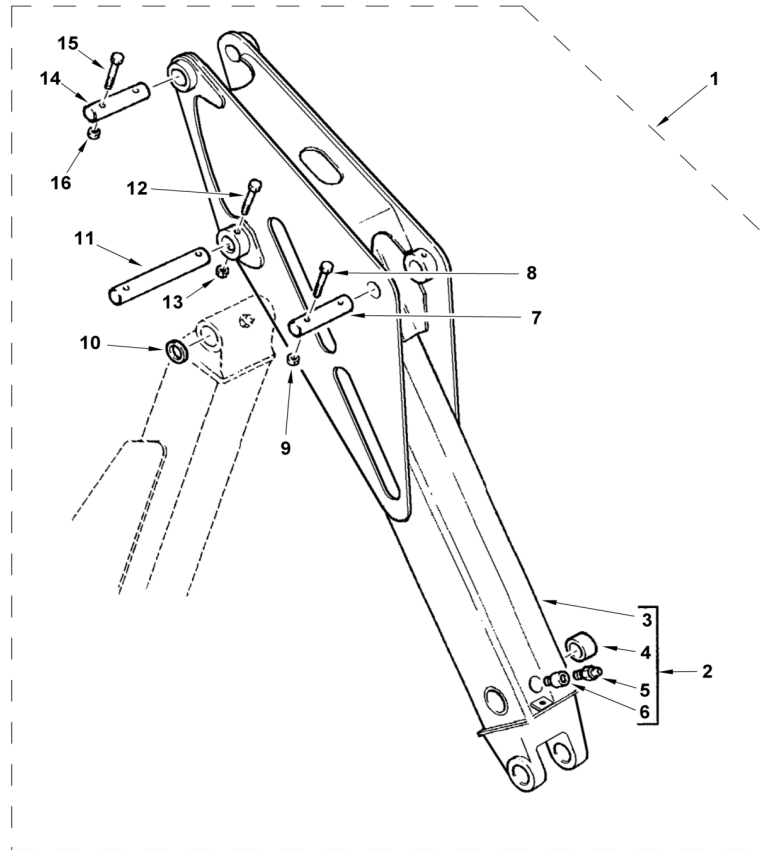
Jan-06

Dipper
Balancier
Balancín

Standard
Standard
Estándar

Case Bucket
Godet Case
Cuchara de superficie

AC-73003-01.1-A



1	ACC16A		Case Dipper & Linkage	1	Accessory code	Code accessoire	Código accesorio
2	6100818M93	1		1	Dipperstick Assy	Ensemble de balancier	Balancín, Conj.
3		2	Ref. 2	1	Dipper	En butte	Balancín
4	3500009M3	2		2	Bushing	Bague	Anillo
5	339608X1	2		1	Fitting, Grease	Graisseur	Engrasador
6	3504012M1	2		1	Adaptor	Adaptateur	Adaptador
7	3522694M2	1	45 x 230 mm	1	Pin	Axe	Pasador
8	3501289M1	1	M10 x 110	1	Screw	Vis	Tornillo
9	1440329X1	1	M10	1	Nut, Lock	Écrou de blocage	Tuerca de retención
10	3501027M1	1		2	Washer	Rondelle	Arandela
11	3522693M2	1	45 x 310 mm	1	Pin	Axe	Pasador
12	3501289M1	1	M10 x 110	2	Screw	Vis	Tornillo
13	1440329X1	1	M10	2	Nut, Lock	Écrou de blocage	Tuerca de retención
14	3522693M2	1	45 x 310 mm	1	Pin	Axe	Pasador
15	3501289M1	1	M10 x 110	2	Screw	Vis	Tornillo
16	1440329X1	1	M10	2	Nut, Lock	Écrou de blocage	Tuerca de retención



820 860 880 970 980
TX760B TX860B
TX870B TX970B

801 802 803 804 805 806 807 808 809 810 811 812 813 814 815 816 817 821 822
823 824 825 831 832 833 834 841 842 843 844 845 851 852 853 854 855 921 922
923 931 932

73003AC01.1

6199042M3

1

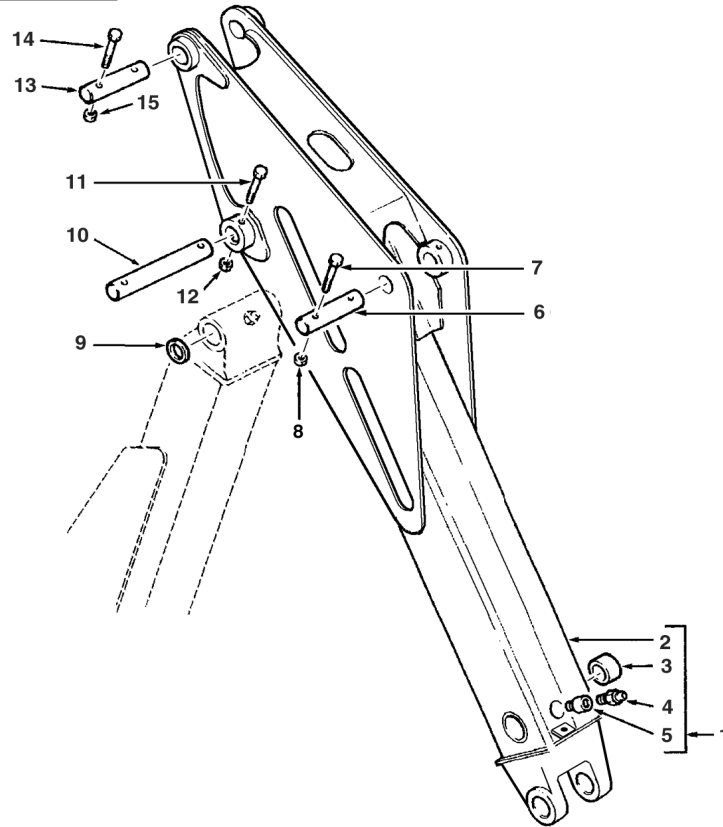
Jan-06

Dipper
Balancier
Balancín

Standard
Standard
Estándar

Case Bucket
Godet Case
Cuchara de superficie

C-73003-01.1-A



1	6100818M93		1	Dipperstick Assy	Ensemble de balancier	Balancín, Conj.
2		1	▶ Ref. 1	Dipper	En butte	Balancín
3	3500009M3	1		Bushing	Bague	Anillo
4	339608X1	1		Fitting, Grease	Graisseur	Engrasador
5	3504012M1	1		Adaptor	Adaptateur	Adaptador
6	3522694M2	45 x 230 mm	1	Pin	Axe	Pasador
7	3501289M1	M10 x 110	1	Screw	Vis	Tornillo
8	1440329X1	M10	1	Nut, Lock	Écrou de blocage	Tuerca de retención
9	3501027M1		2	Washer	Rondelle	Arandela
10	3522693M2	45 x 310 mm	1	Pin	Axe	Pasador
11	3501289M1	M10 x 110	2	Screw	Vis	Tornillo
12	1440329X1	M10	2	Nut, Lock	Écrou de blocage	Tuerca de retención
13	3522693M2	45 x 310 mm	1	Pin	Axe	Pasador
14	3501289M1	M10 x 110	2	Screw	Vis	Tornillo
15	1440329X1	M10	2	Nut, Lock	Écrou de blocage	Tuerca de retención



820 860 880 970 980
TX760B TX860B
TX870B TX970B

801 802 803 804 805 806 807 808 809 810 811 812 813 814 815 816 817 821 822
823 824 825 831 832 833 834 841 842 843 844 845 851 852 853 854 855 921 922
923 931 932

73003C01.1

6199042M3

1

Jan-06

Engine block heater
Réchauffeur bloc moteur
Calentador del bloque del motor

1	6110608M91	Engine block	1	Heater	Chauffage	Calentador
---	------------	--------------	---	--------	-----------	------------

Not Illustrated

Non Illustrée

Nicht Abgebildet

Non Illustrato

No Ilustrado



880 980
TX860B TX870B
TX970B

841 842 843 844 845 851 852 853 854 855 931 932

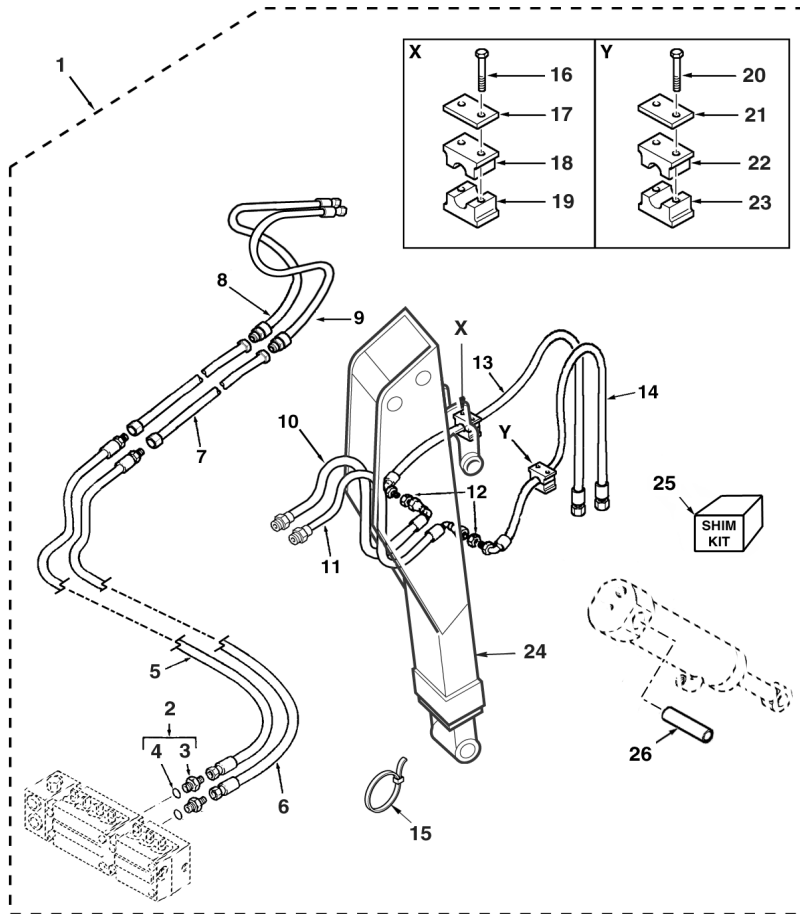
Extendahoe Hydraulics Kit
Coffret de Circuit Hydraulique Extendahoe
Juego de circuito hidráulico Extendahoe

Centremount
Montage Pelle Central
Excavadora de montaje central

Without Auxiliary Hydraulics
 Sans Hydraulique Auxiliaire
 Sin hidraulico auxiliar

4.5m
 4.5m
 4.5m

C-98063-01.1-A



1	6110171M91	(A)	1	Kit, Conversion	Jeu Conversion	Juego de conversion
2	365715X91	1 1,1/16" - 7/8" UNF	2	Connector Assy	Ensemble connexion	Conexión, Conj.
3		2 Ref. 2	1	Connector	Connecteur	Conector
4	835025M1	2	1	O-Ring	Joint torique	Junta de tipo O
5	6107464M93	1	1	Hose Assy	Ensemble de flexible	Flexible, Conj.
6	6107465M92	1	1	Hose Assy	Ensemble de flexible	Flexible, Conj.
7	6101773M91	1	2	Tube Assy	Tuyauterie	Conjunto de tubería
8	6101741M91	1 Dark Green	1	Hose Assy	Ensemble de flexible	Flexible, Conj.
9	6101757M91	1 Black	1	Hose Assy	Ensemble de flexible	Flexible, Conj.
10	6101739M91	1 Brown	1	Hose Assy	Ensemble de flexible	Flexible, Conj.
11	6101740M91	1 White	1	Hose Assy	Ensemble de flexible	Flexible, Conj.
12	355574X1	1	2	Nut	Écrou	Tuerca
13	6101007M91	1 Brown	1	Hose Assy	Ensemble de flexible	Flexible, Conj.
14	6101008M91	1 White	1	Hose Assy	Ensemble de flexible	Flexible, Conj.
15	1664405M1	1	2	Tie, Cable	Attache câble	Enlace de Cable
16	339229X1	1 M6 x 40	2	Screw	Vis	Tornillo
17	1462583M1	1	1	Plate	Plaque	Placa
18	6102170M1	1	1	Bracket, Clamp	Bride de fixation	Brida de fijación
19	6102170M1	1	1	Bracket, Clamp	Bride de fixation	Brida de fijación
20	339229X1	1 M6 x 40	2	Screw	Vis	Tornillo
21	1462583M1	1	1	Plate	Plaque	Placa
22	6102788M1	1	1	Bracket, Clamp	Bride de fixation	Brida de fijación
23	6102788M1	1	1	Bracket, Clamp	Bride de fixation	Brida de fijación
24	6109586M91	1	1	Dipperstick Assy	Ensemble de balancier	Balancín, Conj.
25	3510860M91	1	1	Kit, Shim	Jeu de cales	Juego de calces
26	3522720M2	1 45 x 250 mm	1	Pin	Axe	Pasador

A Without Quick Attach
 Sans attache rapide
 Sin acoplamiento rápido



820 860 880 970
 TX760B TX860B

801 802 803 804 809 810 813 814 821 822 831 832 841 842 851 852 922

98063C01.1

6199042M3

1

Jan-06

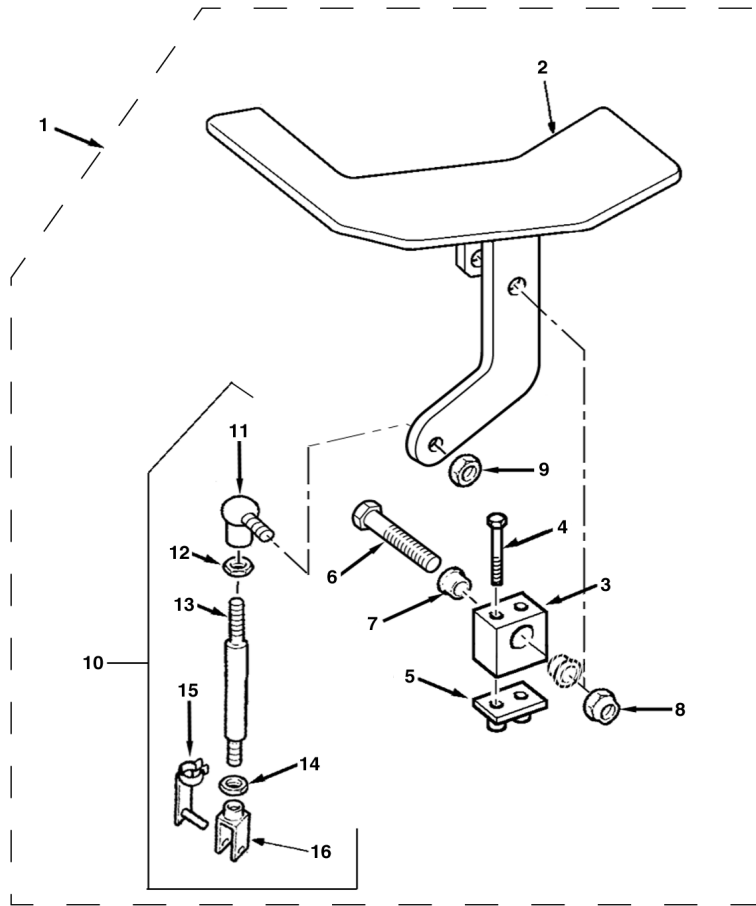
Extendahoe Hydraulics Kit
Coffret de Circuit Hydraulique Extendahoe
Juego de circuito hidráulico Extendahoe

Centremount
Montage Pelle Central
Excavadora de montaje central

Control Pedal
 Pédale de Commande
 Pedal de control

4.5m
 4.5m
 4.5m

C-98063-02.1-A



1	6110171M91		(A)Continued	1	Kit, Conversion	Jeu Conversion	Juego de conversion
2	6106874M91	1		1	Pedal Assy	Ensemble de pédale	Pedal, Conj.
3	6106734M1	1		1	Pivot	Pivot	Pivote
4	3001758X1	1	M6 x 50	2	Screw	Vis	Tornillo
5	3519538M1	1		1	Plate, Base	Plaque de base	Placa de base
6	6106981M1	1	M10 x 60	1	Bolt	Boulon	Perno
7	6106866M1	1		1	Bushing	Bague	Anillo
8	1440329X1	1	M10	1	Nut, Lock	Écrou de blocage	Tuerca de retención
9	394367X1	1	M8	1	Nut, Lock	Écrou de blocage	Tuerca de retención
10	6106724M92	1		1	Rod Assy	Ensemble tringlerie	Tirantes, Conj.
11	3517518M1	10		1	Ball Joint	Rotule	Rotula
12	339169X1	10	M8	1	Nut	Écrou	Tuerca
13		10	➔ Ref. 10	1	Rod	Tringle	Vástago
14	3519650M1	10	M8 LH Thread	1	Nut	Écrou	Tuerca
15	3520666M1	10		1	Pin, Clevis	Axe de chape	Eje de brida
16	3519590M1	10	LH Thread	1	Clevis	Chape	Brida
17	6101865M2	1		1	Decal	Adhésif	Adhesivo

A Without Quick Attach
 Sans attache rapide
 Sin acoplamiento rápido



820 860 880 970
 TX760B TX860B

801 802 803 804 809 810 813 814 821 822 831 832 841 842 851 852 922

98063C02.1

6199042M3

1

Jan-06

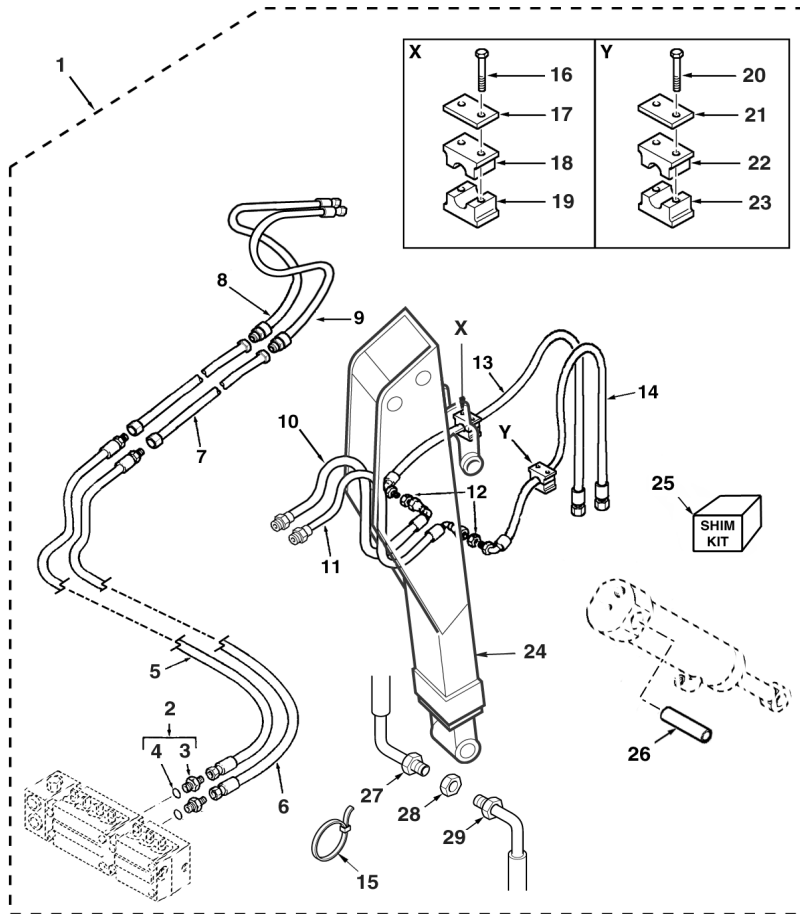
Extendahoe Hydraulics Kit
Coffret de Circuit Hydraulique Extendahoe
Juego de circuito hidráulico Extendahoe

Centremount
Montage Pelle Central
Excavadora de montaje central

Without Auxiliary Hydraulics
 Sans Hydraulique Auxiliaire
 Sin hidraulico auxiliar

4.5m
 4.5m
 4.5m

C-98064-01.1-A



1	6110172M91	(A)	1	Kit, Conversion	Jeu Conversion	Juego de conversion
2	365715X91	1, 1/16" - 7/8" UNF	2	Connector Assy	Ensemble connexion	Conexión, Conj.
3		2 Ref. 2	1	Connector	Connecteur	Conector
4	835025M1	2	1	O-Ring	Joint torique	Junta de tipo O
5	6107464M93	1	1	Hose Assy	Ensemble de flexible	Flexible, Conj.
6	6107465M92	1	1	Hose Assy	Ensemble de flexible	Flexible, Conj.
7	6101773M91	1	2	Tube Assy	Tuyauterie	Conjunto de tubería
8	6101741M91	1 Dark Green	1	Hose Assy	Ensemble de flexible	Flexible, Conj.
9	6101757M91	1 Black	1	Hose Assy	Ensemble de flexible	Flexible, Conj.
10	6101739M91	1 Brown	1	Hose Assy	Ensemble de flexible	Flexible, Conj.
11	6101740M91	1 White	1	Hose Assy	Ensemble de flexible	Flexible, Conj.
12	355574X1	1	2	Nut	Écrou	Tuerca
13	6101007M91	1 Brown	1	Hose Assy	Ensemble de flexible	Flexible, Conj.
14	6101008M91	1 White	1	Hose Assy	Ensemble de flexible	Flexible, Conj.
15	1664405M1	1	5	Tie, Cable	Attache câble	Enlace de Cable
16	339229X1	1 M6 x 40	2	Screw	Vis	Tornillo
17	1462583M1	1	1	Plate	Plaque	Placa
18	6102170M1	1	1	Bracket, Clamp	Bride de fixation	Brida de fijación
19	6102170M1	1	1	Bracket, Clamp	Bride de fixation	Brida de fijación
20	339229X1	1 M6 x 40	2	Screw	Vis	Tornillo
21	1462583M1	1	1	Plate	Plaque	Placa
22	6102788M1	1	1	Bracket, Clamp	Bride de fixation	Brida de fijación
23	6102788M1	1	1	Bracket, Clamp	Bride de fixation	Brida de fijación
24	6109586M91	1	1	Dipperstick Assy	Ensemble de balancier	Balancín, Conj.
25	3510860M91	1	1	Kit, Shim	Jeu de cales	Juego de calces
26	3522720M2	1 45 x 250 mm	1	Pin	Axe	Pasador
27	3521945M95	1	2	Hose Assy	Ensemble de flexible	Flexible, Conj.
28	356612X1	1 7/16" UNF	2	Nut	Écrou	Tuerca
29	6102922M91	1	2	Hose Assy	Ensemble de flexible	Flexible, Conj.

A With Quick Attach
 Avec attache rapide
 Con acoplamiento rápido



820 860 880 970
 TX760B TX860B

801 802 803 804 809 810 813 814 821 822 831 832 841 842 851 852 922

98064C01.1

6199042M3

1

Jan-06

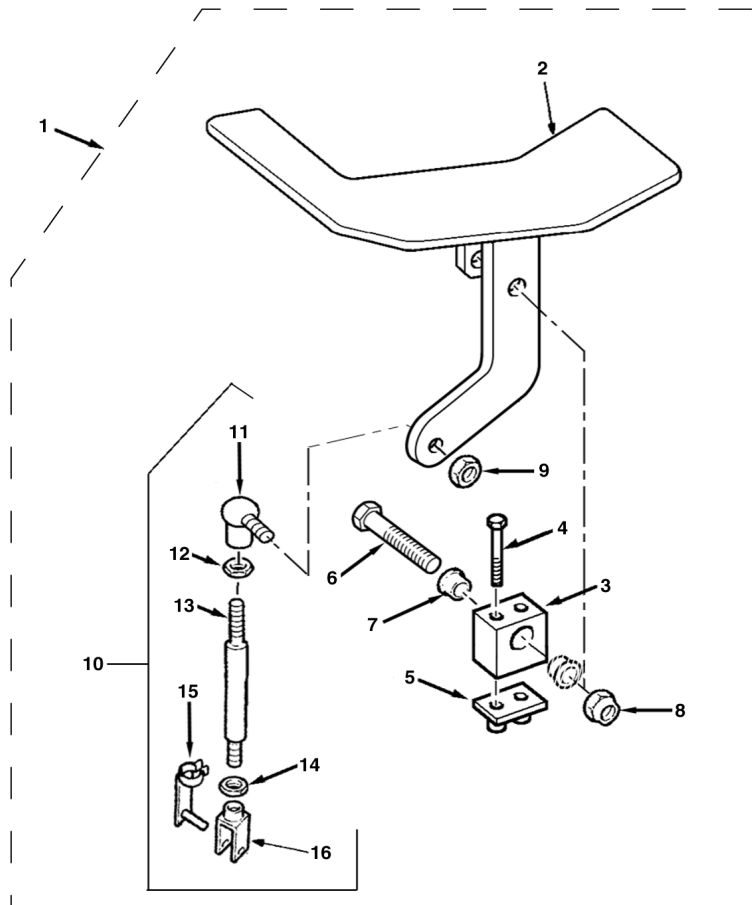
Extendahoe Hydraulics Kit
Coffret de Circuit Hydraulique Extendahoe
Juego de circuito hidráulico Extendahoe

Centremount
Montage Pelle Central
Excavadora de montaje central

Control Pedal
 Pédale de Commande
 Pedal de control

4.5m
 4.5m
 4.5m

C-98064-02.1-A



1	6110172M91		(A)Continued	1	Kit, Conversion	Jeu Conversion	Juego de conversion
2	6106874M91	1		1	Pedal Assy	Ensemble de pédale	Pedal, Conj.
3	6106734M1	1		1	Pivot	Pivot	Pivote
4	3001758X1	1	M6 x 50	2	Screw	Vis	Tornillo
5	3519538M1	1		1	Plate, Base	Plaque de base	Placa de base
6	6106981M1	1	M10 x 60	1	Bolt	Boulon	Perno
7	6106866M1	1		1	Bushing	Bague	Anillo
8	1440329X1	1	M10	1	Nut, Lock	Écrou de blocage	Tuerca de retención
9	394367X1	1	M8	1	Nut, Lock	Écrou de blocage	Tuerca de retención
10	6106724M92	1		1	Rod Assy	Ensemble tringlerie	Tirantes, Conj.
11	3517518M1	10		1	Ball Joint	Rotule	Rotula
12	339169X1	10	M8	1	Nut	Écrou	Tuerca
13		10	➔ Ref. 10	1	Rod	Tringle	Vástago
14	3519650M1	10	LH Thread M8 LH Thread	1	Nut	Écrou	Tuerca
15	3520666M1	10		1	Pin, Clevis	Axe de chape	Eje de brida
16	3519590M1	10	LH Thread LH Thread	1	Clevis	Chape	Brida
17	6101865M2	1		1	Decal	Adhésif	Adhesivo

A With Quick Attach
 Avec attache rapide
 Con acoplamiento rápido



820 860 880 970
 TX760B TX860B

801 802 803 804 809 810 813 814 821 822 831 832 841 842 851 852 922

98064C02.1

6199042M3

1

Jan-06

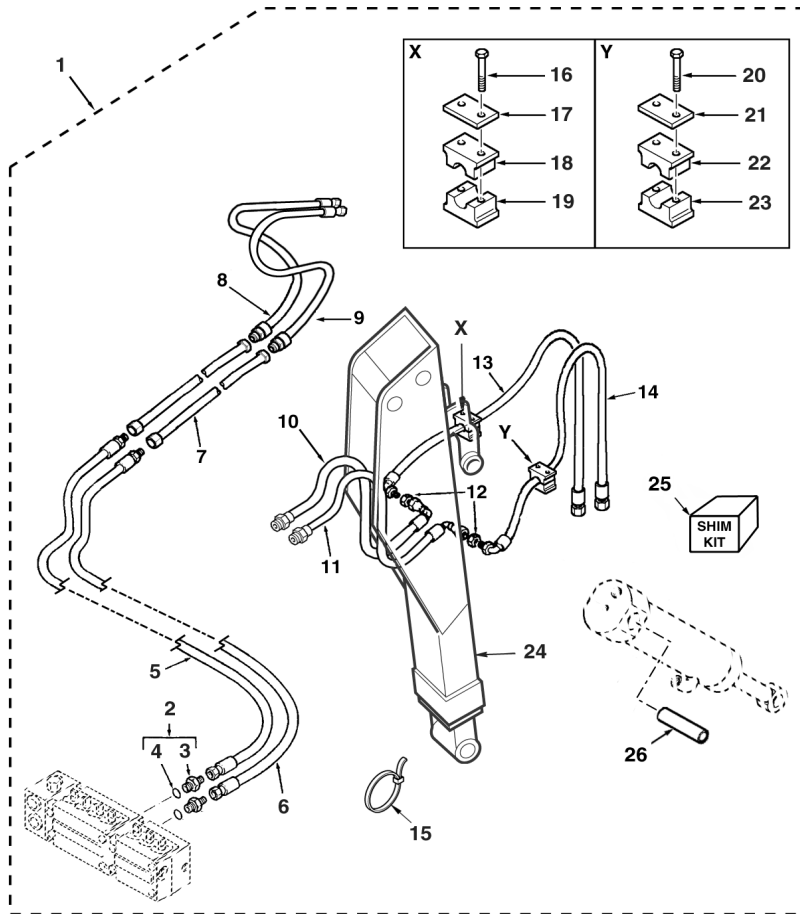
Extendahoe Hydraulics Kit
Coffret de Circuit Hydraulique Extendahoe
Juego de circuito hidráulico Extendahoe

Centremount
Montage Pelle Central
Excavadora de montaje central

Without Auxiliary Hydraulics
 Sans Hydraulique Auxiliaire
 Sin hidraulico auxiliar

4.9m
 4.9m
 4.9m

C-98065-01.1-A



1	6110173M91	(A)	1	Kit, Conversion	Jeu Conversion	Juego de conversion
2	365715X91	1 1,1/16" - 7/8" UNF	2	Connector Assy	Ensemble connexion	Conexión, Conj.
3		2 Ref. 2	1	Connector	Connecteur	Conector
4	835025M1		1	O-Ring	Joint torique	Junta de tipo O
5	6107464M93		1	Hose Assy	Ensemble de flexible	Flexible, Conj.
6	6107465M92		1	Hose Assy	Ensemble de flexible	Flexible, Conj.
7	6101734M91		2	Tube Assy	Tuyauterie	Conjunto de tubería
8	6101741M91	Dark Green	1	Hose Assy	Ensemble de flexible	Flexible, Conj.
9	6101757M91	Black	1	Hose Assy	Ensemble de flexible	Flexible, Conj.
10	6101739M91	Brown	1	Hose Assy	Ensemble de flexible	Flexible, Conj.
11	6101740M91	White	1	Hose Assy	Ensemble de flexible	Flexible, Conj.
12	355574X1		2	Nut	Écrou	Tuerca
13	6101007M91	Brown	1	Hose Assy	Ensemble de flexible	Flexible, Conj.
14	6101008M91	White	1	Hose Assy	Ensemble de flexible	Flexible, Conj.
15	1664405M1		2	Tie, Cable	Attache câble	Enlace de Cable
16	339229X1	M6 x 40	2	Screw	Vis	Tornillo
17	1462583M1		1	Plate	Plaque	Placa
18	6102170M1		1	Bracket, Clamp	Bride de fixation	Brida de fijación
19	6102170M1		1	Bracket, Clamp	Bride de fixation	Brida de fijación
20	339229X1	M6 x 40	2	Screw	Vis	Tornillo
21	1462583M1		1	Plate	Plaque	Placa
22	6102788M1		1	Bracket, Clamp	Bride de fixation	Brida de fijación
23	6102788M1		1	Bracket, Clamp	Bride de fixation	Brida de fijación
24	6109586M91		1	Dipperstick Assy	Ensemble de balancier	Balancín, Conj.
25	3510860M91		1	Kit, Shim	Jeu de cales	Juego de calces
26	3522720M2	45 x 250 mm	1	Pin	Axe	Pasador

A Without Quick Attach
 Sans attache rapide
 Sin acoplamiento rápido



860 880 970 980
 TX870B TX970B

811 812 815 816 823 824 843 844 853 854 923 932

98065C01.1

6199042M3

1

Jan-06

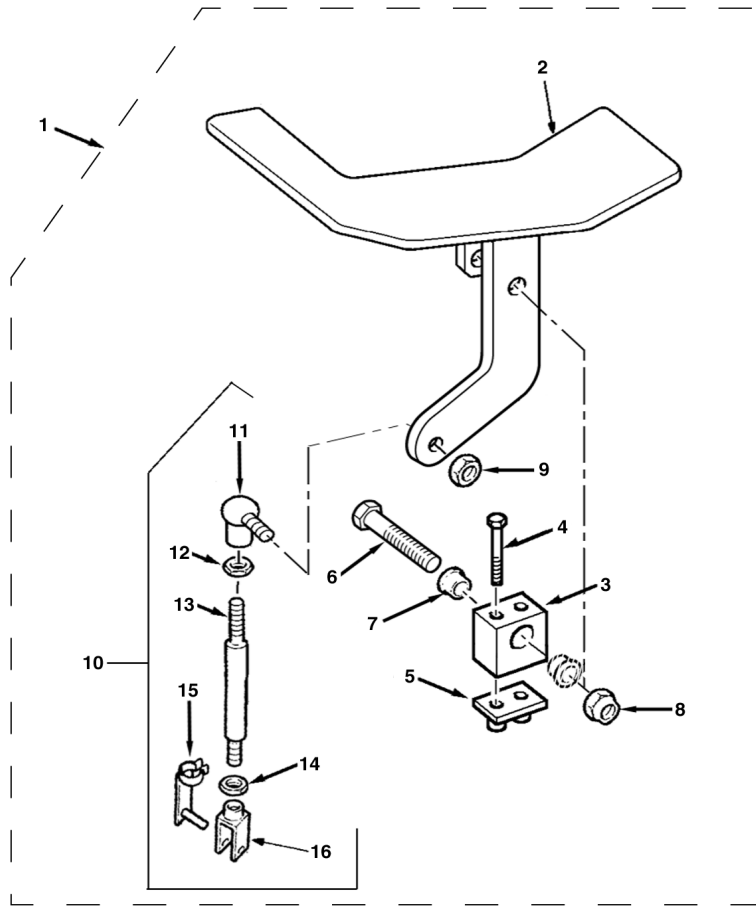
Extendahoe Hydraulics Kit
Coffret de Circuit Hydraulique Extendahoe
Juego de circuito hidráulico Extendahoe

Centremount
Montage Pelle Central
Excavadora de montaje central

Control Pedal
 Pédale de Commande
 Pedal de control

4.9m
 4.9m
 4.9m

C-98065-02.1-A



1	6110173M91		(A)Continued	1	Kit, Conversion	Jeu Conversion	Juego de conversion
2	6106874M91	1		1	Pedal Assy	Ensemble de pédale	Pedal, Conj.
3	6106734M1	1		1	Pivot	Pivot	Pivote
4	3001758X1	1	M6 x 50	2	Screw	Vis	Tornillo
5	3519538M1	1		1	Plate, Base	Plaque de base	Placa de base
6	6106981M1	1	M10 x 60	1	Bolt	Boulon	Perno
7	6106866M1	1		1	Bushing	Bague	Anillo
8	1440329X1	1	M10	1	Nut, Lock	Écrou de blocage	Tuerca de retención
9	394367X1	1	M8	1	Nut, Lock	Écrou de blocage	Tuerca de retención
10	6106724M92	1		1	Rod Assy	Ensemble tringlerie	Tirantes, Conj.
11	3517518M1	10		1	Ball Joint	Rotule	Rotula
12	339169X1	10	M8	1	Nut	Écrou	Tuerca
13		10	➔ Ref. 10	1	Rod	Tringle	Vástago
14	3519650M1	10	M8 LH Thread	1	Nut	Écrou	Tuerca
15	3520666M1	10		1	Pin, Clevis	Axe de chape	Eje de brida
16	3519590M1	10	LH Thread	1	Clevis	Chape	Brida
17	6101865M2	1		1	Decal	Adhésif	Adhesivo

A Without Quick Attach
 Sans attache rapide
 Sin acoplamiento rápido



860 880 970 980
 TX870B TX970B

811 812 815 816 823 824 843 844 853 854 923 932

98065C02.1

6199042M3

1

Jan-06

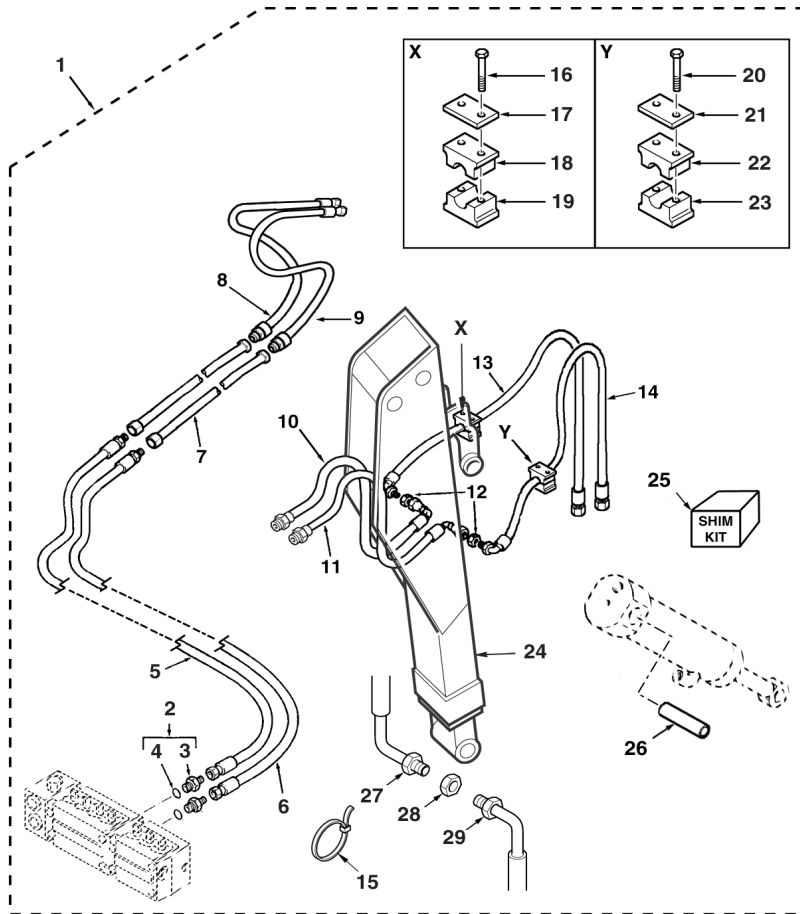
Extendahoe Hydraulics Kit
Coffret de Circuit Hydraulique Extendahoe
Juego de circuito hidráulico Extendahoe

Centremount
Montage Pelle Central
Excavadora de montaje central

Without Auxiliary Hydraulics
 Sans Hydraulique Auxiliaire
 Sin hidraulico auxiliar

4.9m
 4.9m
 4.9m

C-98066-01.1-A



1	6110174M91		(A)	1	Kit, Conversion	Jeu Conversion	Juego de conversion
2	365715X91	1	1,1/16" - 7/8" UNF	2	Connector Assy	Ensemble connexion	Conexión, Conj.
3		2	Ref. 2	1	Connector	Connecteur	Conector
4	835025M1	2		1	O-Ring	Joint torique	Junta de tipo O
5	6107464M93	1		1	Hose Assy	Ensemble de flexible	Flexible, Conj.
6	6107465M92	1		1	Hose Assy	Ensemble de flexible	Flexible, Conj.
7	6101734M91	1		2	Tube Assy	Tuyauterie	Conjunto de tubería
8	6101741M91	1	Dark Green	1	Hose Assy	Ensemble de flexible	Flexible, Conj.
9	6101757M91	1	Black	1	Hose Assy	Ensemble de flexible	Flexible, Conj.
10	6101739M91	1	Brown	1	Hose Assy	Ensemble de flexible	Flexible, Conj.
11	6101740M91	1	White	1	Hose Assy	Ensemble de flexible	Flexible, Conj.
12	355574X1	1		2	Nut	Écrou	Tuerca
13	6101007M91	1	Brown	1	Hose Assy	Ensemble de flexible	Flexible, Conj.
14	6101008M91	1	White	1	Hose Assy	Ensemble de flexible	Flexible, Conj.
15	1664405M1	1		5	Tie, Cable	Attache câble	Enlace de Cable
16	339229X1	1	M6 x 40	2	Screw	Vis	Tornillo
17	1462583M1	1		1	Plate	Plaque	Placa
18	6102170M1	1		1	Bracket, Clamp	Bride de fixation	Brida de fijación
19	6102170M1	1		1	Bracket, Clamp	Bride de fixation	Brida de fijación
20	339229X1	1	M6 x 40	2	Screw	Vis	Tornillo
21	1462583M1	1		1	Plate	Plaque	Placa
22	6102788M1	1		1	Bracket, Clamp	Bride de fixation	Brida de fijación
23	6102788M1	1		1	Bracket, Clamp	Bride de fixation	Brida de fijación
24	6109586M91	1		1	Dipperstick Assy	Ensemble de balancier	Balancín, Conj.
25	3510860M91	1		1	Kit, Shim	Jeu de cales	Juego de calces
26	3522720M2	1	45 x 250 mm	1	Pin	Axe	Pasador
27	3518145M91	1		2	Hose Assy	Ensemble de flexible	Flexible, Conj.
28	356612X1	1	7/16" UNF	2	Nut	Écrou	Tuerca
29	6102922M91	1		2	Hose Assy	Ensemble de flexible	Flexible, Conj.

A With Quick Attach
 Avec attache rapide
 Con acoplamiento rápido



860 880 970 980
 TX870B TX970B

811 812 815 816 823 824 843 844 853 854 923 932

98066C01.1

6199042M3

1

Jan-06

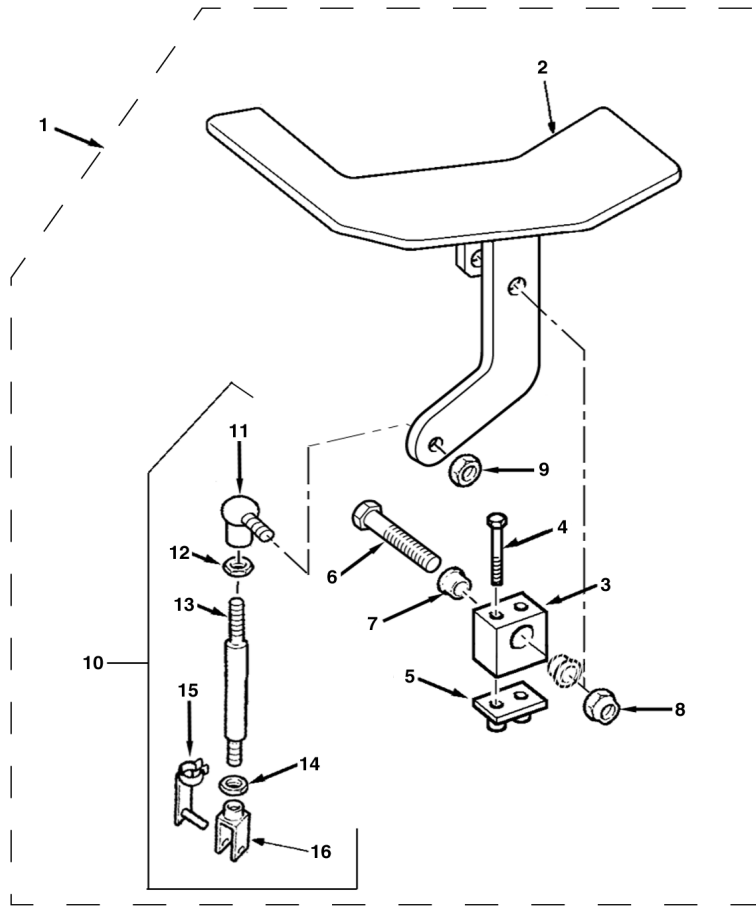
Extendahoe Hydraulics Kit
Coffret de Circuit Hydraulique Extendahoe
Juego de circuito hidráulico Extendahoe

Centremount
Montage Pelle Central
Excavadora de montaje central

Control Pedal
 Pédale de Commande
 Pedal de control

4.9m
 4.9m
 4.9m

C-98066-02.1-A



1	6110174M91		(A)Continued	1	Kit, Conversion	Jeu Conversion	Juego de conversion
2	6106874M91	1		1	Pedal Assy	Ensemble de pédale	Pedal, Conj.
3	6106734M1	1		1	Pivot	Pivot	Pivote
4	3001758X1	1	M6 x 50	2	Screw	Vis	Tornillo
5	3519538M1	1		1	Plate, Base	Plaque de base	Placa de base
6	6106981M1	1	M10 x 60	1	Bolt	Boulon	Perno
7	6106866M1	1		1	Bushing	Bague	Anillo
8	1440329X1	1	M10	1	Nut, Lock	Écrou de blocage	Tuerca de retención
9	394367X1	1	M8	1	Nut, Lock	Écrou de blocage	Tuerca de retención
10	6106724M92	1		1	Rod Assy	Ensemble tringlerie	Tirantes, Conj.
11	3517518M1	10		1	Ball Joint	Rotule	Rotula
12	339169X1	10	M8	1	Nut	Écrou	Tuerca
13		10	➔ Ref. 10	1	Rod	Tringle	Vástago
14	3519650M1	10	M8 LH Thread	1	Nut	Écrou	Tuerca
15	3520666M1	10		1	Pin, Clevis	Axe de chape	Eje de brida
16	3519590M1	10	LH Thread	1	Clevis	Chape	Brida
17	6101865M2	1		1	Decal	Adhésif	Adhesivo

A With Quick Attach
 Avec attache rapide
 Con acoplamiento rápido



860 880 970 980
 TX870B TX970B

811 812 815 816 823 824 843 844 853 854 923 932

98066C02.1

6199042M3

1

Jan-06

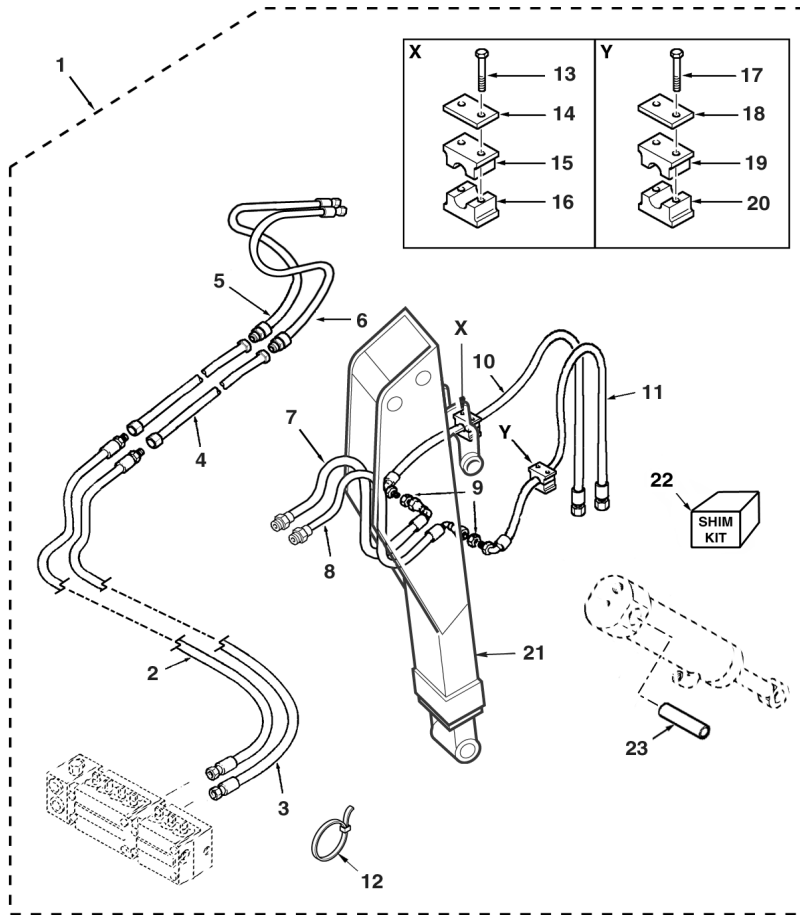
Extendahoe Hydraulics Kit
Coffret de Circuit Hydraulique Extendahoe
Juego de circuito hidráulico Extendahoe

Centremount
Montage Pelle Central
Excavadora de montaje central

With Auxiliary Hydraulics
 Avec Hydraulique Auxiliaire
 Con hidráulico auxiliar

4.5m
 4.5m
 4.5m

C-98067-01.1-A



1	6110175M91	(A)	1	Kit, Conversion	Jeu Conversion	Juego de conversion
2	6107464M93	1	1	Hose Assy	Ensemble de flexible	Flexible, Conj.
3	6107465M92	1	1	Hose Assy	Ensemble de flexible	Flexible, Conj.
4	6101773M91	1	2	Tube Assy	Tuyauterie	Conjunto de tubería
5	6101741M91	1	1	Hose Assy	Ensemble de flexible	Flexible, Conj.
6	6101757M91	1	1	Hose Assy	Ensemble de flexible	Flexible, Conj.
7	6101739M91	1	1	Hose Assy	Ensemble de flexible	Flexible, Conj.
8	6101740M91	1	1	Hose Assy	Ensemble de flexible	Flexible, Conj.
9	355574X1	1	2	Nut	Écrou	Tuerca
10	6101007M91	1	1	Hose Assy	Ensemble de flexible	Flexible, Conj.
11	6101008M91	1	1	Hose Assy	Ensemble de flexible	Flexible, Conj.
12	1664405M1	1	2	Tie, Cable	Attache câble	Enlace de Cable
13	339229X1	1	2	Screw	Vis	Tornillo
14	1462583M1	1	1	Plate	Plaque	Placa
15	6102170M1	1	1	Bracket, Clamp	Bride de fixation	Brida de fijación
16	6102170M1	1	1	Bracket, Clamp	Bride de fixation	Brida de fijación
17	339229X1	1	2	Screw	Vis	Tornillo
18	1462583M1	1	1	Plate	Plaque	Placa
19	6102788M1	1	1	Bracket, Clamp	Bride de fixation	Brida de fijación
20	6102788M1	1	1	Bracket, Clamp	Bride de fixation	Brida de fijación
21	6109586M91	1	1	Dipperstick Assy	Ensemble de balancier	Balancín, Conj.
22	3510860M91	1	1	Kit, Shim	Jeu de cales	Juego de calces
23	3522720M2	1	1	Pin	Axe	Pasador

A Without Quick Attach
 Sans attache rapide
 Sin acoplamiento rápido



820 860 880 970
 TX760B TX860B

801 802 803 804 809 810 813 814 821 822 831 832 841 842 851 852 922

98067C01.1

6199042M3

1

Jan-06

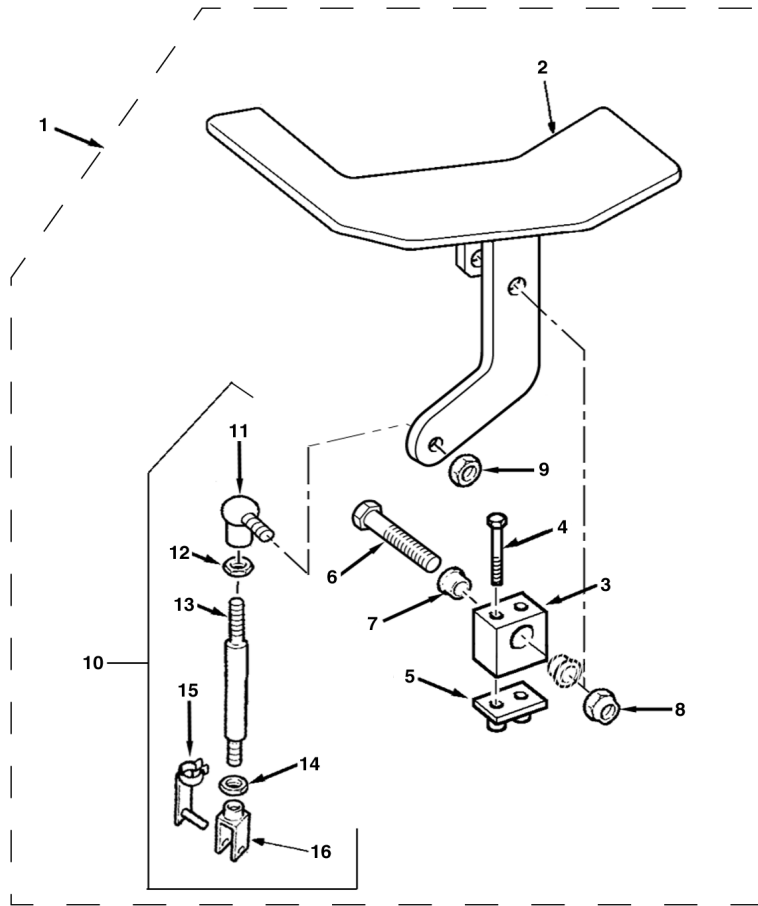
Extendahoe Hydraulics Kit
Coffret de Circuit Hydraulique Extendahoe
Juego de circuito hidráulico Extendahoe

Centremount
Montage Pelle Central
Excavadora de montaje central

Control Pedal
 Pédale de Commande
 Pedal de control

4.5m
 4.5m
 4.5m

C-98067-02.1-A



1	6110175M91		(A)Continued	1	Kit, Conversion	Jeu Conversion	Juego de conversion
2	6106874M91	1		1	Pedal Assy	Ensemble de pédale	Pedal, Conj.
3	6106734M1	1		1	Pivot	Pivot	Pivote
4	3001758X1	1	M6 x 50	2	Screw	Vis	Tornillo
5	3519538M1	1		1	Plate, Base	Plaque de base	Placa de base
6	6106981M1	1	M10 x 60	1	Bolt	Boulon	Perno
7	6106866M1	1		1	Bushing	Bague	Anillo
8	1440329X1	1	M10	1	Nut, Lock	Écrou de blocage	Tuerca de retención
9	394367X1	1	M8	1	Nut, Lock	Écrou de blocage	Tuerca de retención
10	6106724M92	1		1	Rod Assy	Ensemble tringlerie	Tirantes, Conj.
11	3517518M1	10		1	Ball Joint	Rotule	Rotula
12	339169X1	10	M8	1	Nut	Écrou	Tuerca
13		10	➡ Ref. 10	1	Rod	Tringle	Vástago
14	3519650M1	10	LH Thread M8 LH Thread	1	Nut	Écrou	Tuerca
15	3520666M1	10		1	Pin, Clevis	Axe de chape	Eje de brida
16	3519590M1	10	LH Thread LH Thread	1	Clevis	Chape	Brida
17	6101865M2	1		1	Decal	Adhésif	Adhesivo

A Without Quick Attach
 Sans attache rapide
 Sin acoplamiento rápido



820 860 880 970
 TX760B TX860B

801 802 803 804 809 810 813 814 821 822 831 832 841 842 851 852 922

98067C02.1

6199042M3

1

Jan-06

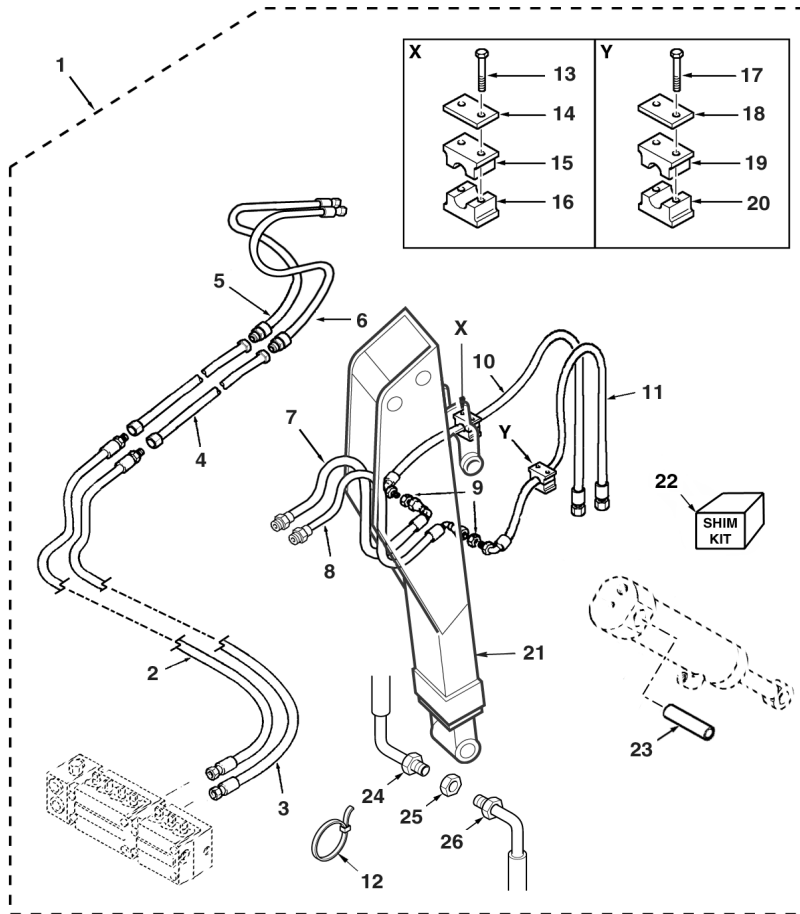
Extendahoe Hydraulics Kit
Coffret de Circuit Hydraulique Extendahoe
Juego de circuito hidráulico Extendahoe

Centremount
Montage Pelle Central
Excavadora de montaje central

With Auxiliary Hydraulics
 Avec Hydraulique Auxiliaire
 Con hidráulico auxiliar

4.5m
 4.5m
 4.5m

C-98068-01.1-A



1	6110176M91	(A)	1	Kit, Conversion	Jeu Conversion	Juego de conversion
2	6107464M93	1	1	Hose Assy	Ensemble de flexible	Flexible, Conj.
3	6107465M92	1	1	Hose Assy	Ensemble de flexible	Flexible, Conj.
4	6101773M91	1	2	Tube Assy	Tuyauterie	Conjunto de tubería
5	6101741M91	1	1	Hose Assy	Ensemble de flexible	Flexible, Conj.
6	6101757M91	1	1	Hose Assy	Ensemble de flexible	Flexible, Conj.
7	6101739M91	1	1	Hose Assy	Ensemble de flexible	Flexible, Conj.
8	6101740M91	1	1	Hose Assy	Ensemble de flexible	Flexible, Conj.
9	355574X1	1	2	Nut	Écrou	Tuerca
10	6101007M91	1	1	Hose Assy	Ensemble de flexible	Flexible, Conj.
11	6101008M91	1	1	Hose Assy	Ensemble de flexible	Flexible, Conj.
12	1664405M1	1	5	Tie, Cable	Attache câble	Enlace de Cable
13	339229X1	1	2	Screw	Vis	Tornillo
14	1462583M1	1	1	Plate	Plaque	Placa
15	6102170M1	1	1	Bracket, Clamp	Bride de fixation	Brida de fijación
16	6102170M1	1	1	Bracket, Clamp	Bride de fixation	Brida de fijación
17	339229X1	1	2	Screw	Vis	Tornillo
18	1462583M1	1	1	Plate	Plaque	Placa
19	6102788M1	1	1	Bracket, Clamp	Bride de fixation	Brida de fijación
20	6102788M1	1	1	Bracket, Clamp	Bride de fixation	Brida de fijación
21	6109586M91	1	1	Dipperstick Assy	Ensemble de balancier	Balancín, Conj.
22	3510860M91	1	1	Kit, Shim	Jeu de cales	Juego de calces
23	3522720M2	1	1	Pin	Axe	Pasador
24	3521945M95	1	2	Hose Assy	Ensemble de flexible	Flexible, Conj.
25	356612X1	1	2	Nut	Écrou	Tuerca
26	6102922M91	1	2	Hose Assy	Ensemble de flexible	Flexible, Conj.

A With Quick Attach
 Avec attache rapide
 Con acoplamiento rápido



820 860 880 970
 TX760B TX860B

801 802 803 804 809 810 813 814 821 822 831 832 841 842 851 852 922

98068C01.1

6199042M3

1

Jan-06

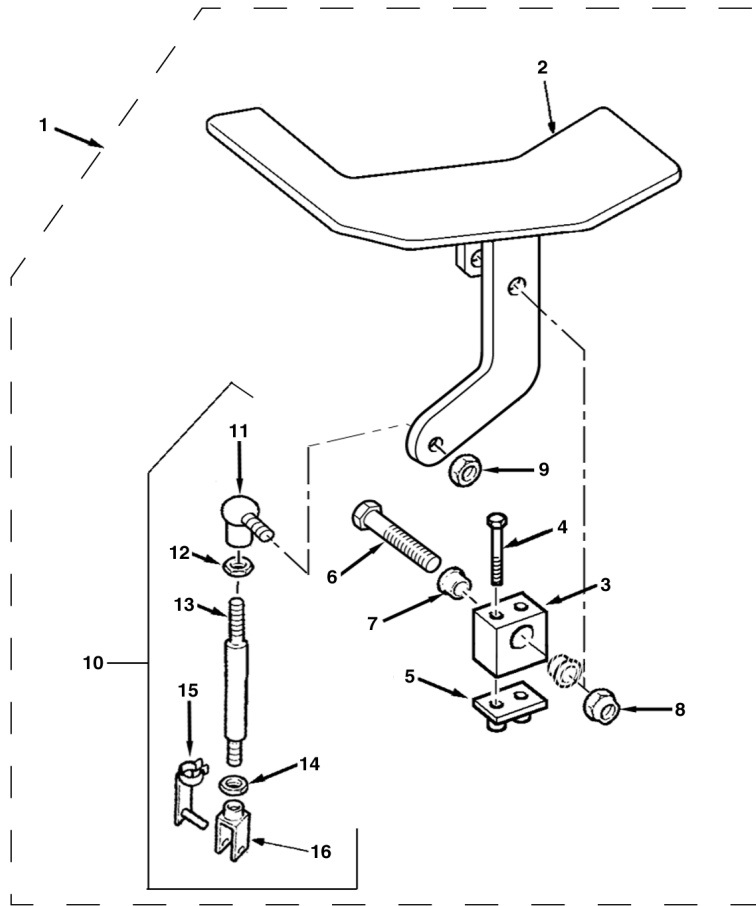
Extendahoe Hydraulics Kit
Coffret de Circuit Hydraulique Extendahoe
Juego de circuito hidráulico Extendahoe

Centremount
Montage Pelle Central
Excavadora de montaje central

Control Pedal
 Pédale de Commande
 Pedal de control

4.5m
 4.5m
 4.5m

C-98068-02.1-A



1	6110176M91		(A)Continued	1	Kit, Conversion	Jeu Conversion	Juego de conversion
2	6106874M91	1		1	Pedal Assy	Ensemble de pédale	Pedal, Conj.
3	6106734M1	1		1	Pivot	Pivot	Pivote
4	3001758X1	1	M6 x 50	2	Screw	Vis	Tornillo
5	3519538M1	1		1	Plate, Base	Plaque de base	Placa de base
6	6106981M1	1	M10 x 60	1	Bolt	Boulon	Perno
7	6106866M1	1		1	Bushing	Bague	Anillo
8	1440329X1	1	M10	1	Nut, Lock	Écrou de blocage	Tuerca de retención
9	394367X1	1	M8	1	Nut, Lock	Écrou de blocage	Tuerca de retención
10	6106724M92	1		1	Rod Assy	Ensemble tringlerie	Tirantes, Conj.
11	3517518M1	10		1	Ball Joint	Rotule	Rotula
12	339169X1	10	M8	1	Nut	Écrou	Tuerca
13		10	➔ Ref. 10	1	Rod	Tringle	Vástago
14	3519650M1	10	M8 LH Thread	1	Nut	Écrou	Tuerca
15	3520666M1	10		1	Pin, Clevis	Axe de chape	Eje de brida
16	3519590M1	10	LH Thread	1	Clevis	Chape	Brida
17	6101865M2	1		1	Decal	Adhésif	Adhesivo

A With Quick Attach
 Avec attache rapide
 Con acoplamiento rápido



820 860 880 970
 TX760B TX860B

801 802 803 804 809 810 813 814 821 822 831 832 841 842 851 852 922

98068C02.1

6199042M3

1

Jan-06

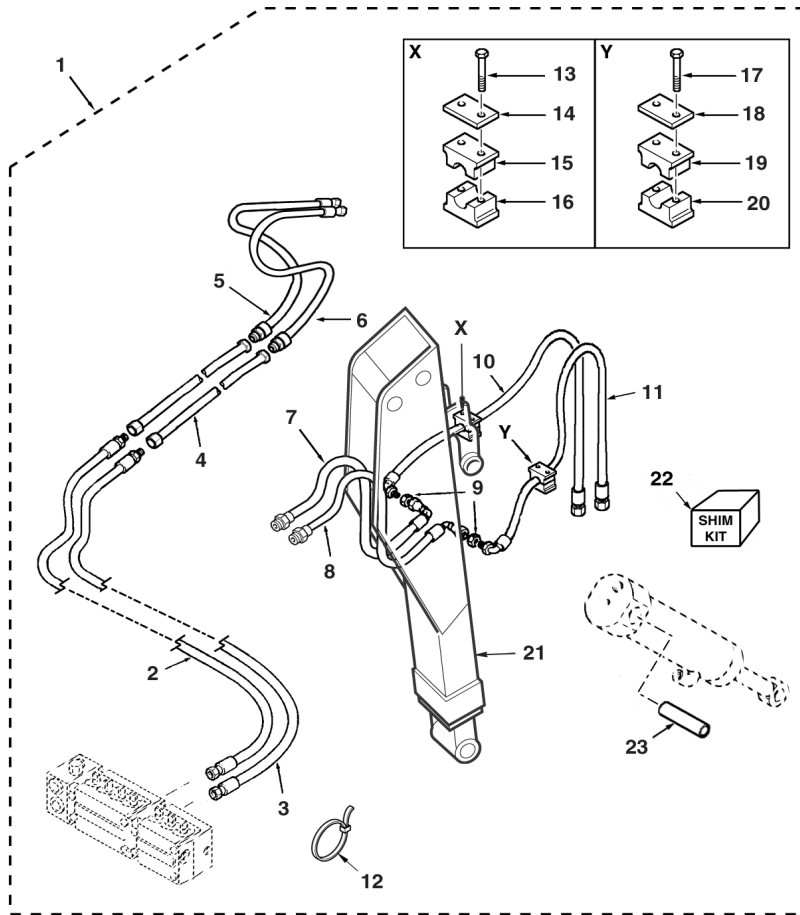
Extendahoe Hydraulics Kit
Coffret de Circuit Hydraulique Extendahoe
Juego de circuito hidráulico Extendahoe

Centremount
Montage Pelle Central
Excavadora de montaje central

With Auxiliary Hydraulics
 Avec Hydraulique Auxiliaire
 Con hidráulico auxiliar

4.9m
 4.9m
 4.9m

C-98069-01.1-A



1	6110177M91	(A)	1	Kit, Conversion	Jeu Conversion	Juego de conversion
2	6107464M93	1	1	Hose Assy	Ensemble de flexible	Flexible, Conj.
3	6107465M92	1	1	Hose Assy	Ensemble de flexible	Flexible, Conj.
4	6101734M91	1	2	Tube Assy	Tuyauterie	Conjunto de tubería
5	6101741M91	1	1	Hose Assy	Ensemble de flexible	Flexible, Conj.
6	6101757M91	1	1	Hose Assy	Ensemble de flexible	Flexible, Conj.
7	6101739M91	1	1	Hose Assy	Ensemble de flexible	Flexible, Conj.
8	6101740M91	1	1	Hose Assy	Ensemble de flexible	Flexible, Conj.
9	355574X1	1	2	Nut	Écrou	Tuerca
10	6101007M91	1	1	Hose Assy	Ensemble de flexible	Flexible, Conj.
11	6101008M91	1	1	Hose Assy	Ensemble de flexible	Flexible, Conj.
12	1664405M1	1	2	Tie, Cable	Attache câble	Enlace de Cable
13	339229X1	1	2	Screw	Vis	Tornillo
14	1462583M1	1	1	Plate	Plaque	Placa
15	6102170M1	1	1	Bracket, Clamp	Bride de fixation	Brida de fijación
16	6102170M1	1	1	Bracket, Clamp	Bride de fixation	Brida de fijación
17	339229X1	1	2	Screw	Vis	Tornillo
18	1462583M1	1	1	Plate	Plaque	Placa
19	6102788M1	1	1	Bracket, Clamp	Bride de fixation	Brida de fijación
20	6102788M1	1	1	Bracket, Clamp	Bride de fixation	Brida de fijación
21	6109586M91	1	1	Dipperstick Assy	Ensemble de balancier	Balancín, Conj.
22	3510860M91	1	1	Kit, Shim	Jeu de cales	Juego de calces
23	3522720M2	1	1	Pin	Axe	Pasador

A Without Quick Attach
 Sans attache rapide
 Sin acoplamiento rápido



860 880 970 980
 TX870B TX970B

811 812 815 816 823 824 843 844 853 854 923 932

98069C01.1

6199042M3

1

Jan-06

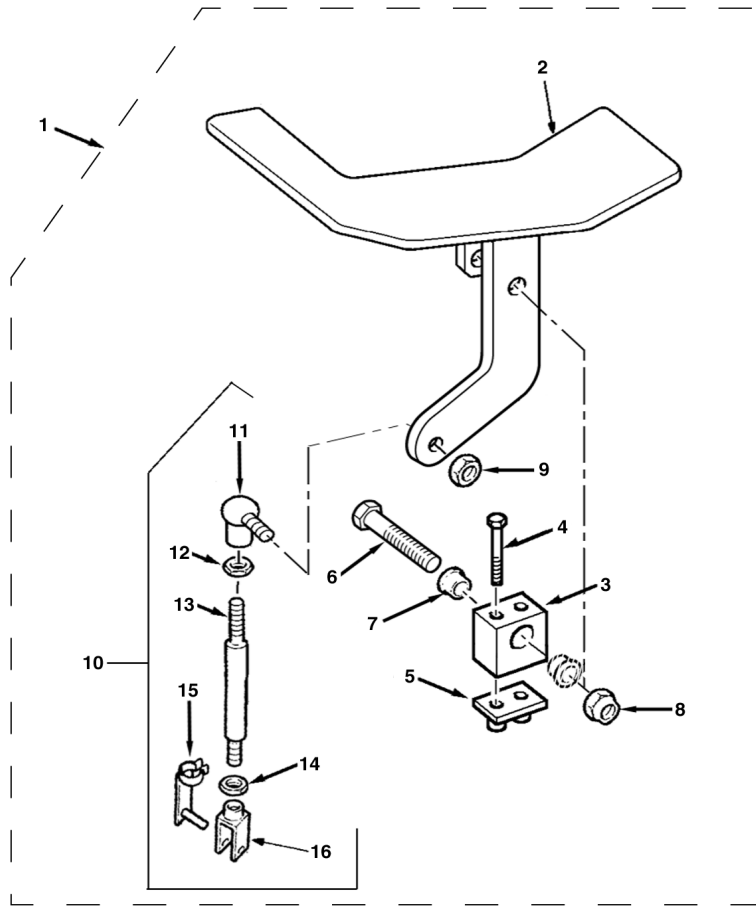
Extendahoe Hydraulics Kit
Coffret de Circuit Hydraulique Extendahoe
Juego de circuito hidráulico Extendahoe

Centremount
Montage Pelle Central
Excavadora de montaje central

Control Pedal
 Pédale de Commande
 Pedal de control

4.9m
 4.9m
 4.9m

C-98069-02.1-A



1	6110177M91		(A)Continued	1	Kit, Conversion	Jeu Conversion	Juego de conversion
2	6106874M91	1		1	Pedal Assy	Ensemble de pédale	Pedal, Conj.
3	6106734M1	1		1	Pivot	Pivot	Pivote
4	3001758X1	1	M6 x 50	2	Screw	Vis	Tornillo
5	3519538M1	1		1	Plate, Base	Plaque de base	Placa de base
6	6106981M1	1	M10 x 60	1	Bolt	Boulon	Perno
7	6106866M1	1		1	Bushing	Bague	Anillo
8	1440329X1	1	M10	1	Nut, Lock	Écrou de blocage	Tuerca de retención
9	394367X1	1	M8	1	Nut, Lock	Écrou de blocage	Tuerca de retención
10	6106724M92	1		1	Rod Assy	Ensemble tringlerie	Tirantes, Conj.
11	3517518M1	10		1	Ball Joint	Rotule	Rotula
12	339169X1	10	M8	1	Nut	Écrou	Tuerca
13		10	➔ Ref. 10	1	Rod	Tringle	Vástago
14	3519650M1	10	M8 LH Thread	1	Nut	Écrou	Tuerca
15	3520666M1	10		1	Pin, Clevis	Axe de chape	Eje de brida
16	3519590M1	10	LH Thread	1	Clevis	Chape	Brida
17	6101865M2	1		1	Decal	Adhésif	Adhesivo

A Without Quick Attach
 Sans attache rapide
 Sin acoplamiento rápido



860 880 970 980
 TX870B TX970B

811 812 815 816 823 824 843 844 853 854 923 932

98069C02.1

6199042M3

1

Jan-06

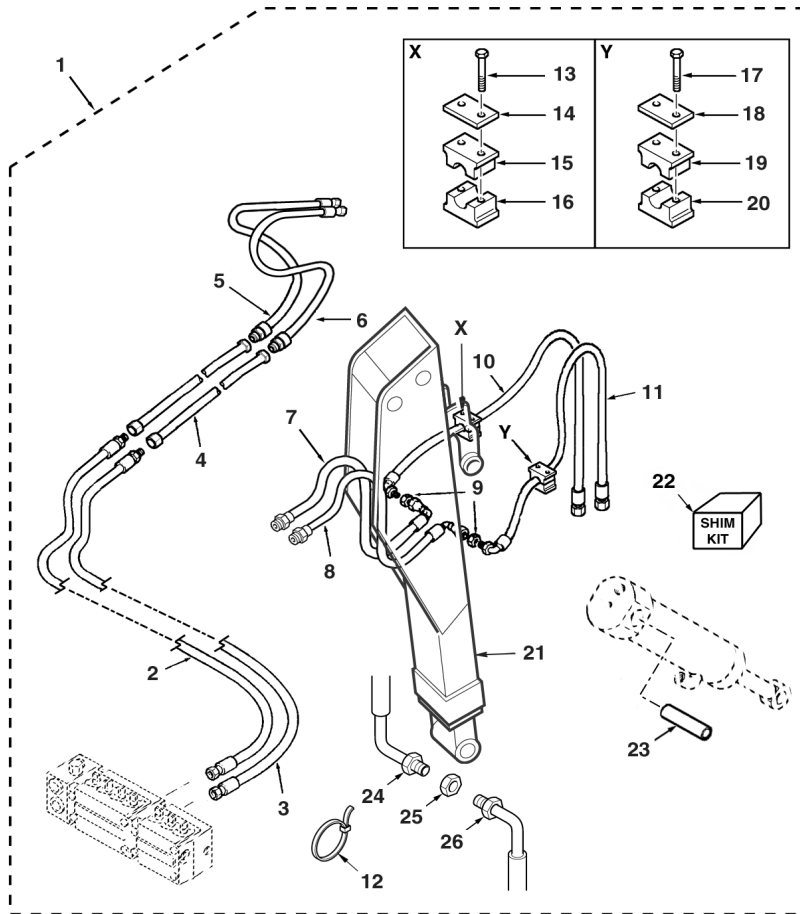
Extendahoe Hydraulics Kit
Coffret de Circuit Hydraulique Extendahoe
Juego de circuito hidráulico Extendahoe

Centremount
Montage Pelle Central
Excavadora de montaje central

With Auxiliary Hydraulics
 Avec Hydraulique Auxiliaire
 Con hidráulico auxiliar

4.9m
 4.9m
 4.9m

C-98070-01.1-A



1	6110178M91		(A)	1	Kit, Conversion	Jeu Conversion	Juego de conversion
2	6107464M93	1		1	Hose Assy	Ensemble de flexible	Flexible, Conj.
3	6107465M92	1		1	Hose Assy	Ensemble de flexible	Flexible, Conj.
4	6101734M91	1		2	Tube Assy	Tuyauterie	Conjunto de tubería
5	6101741M91	1	Dark Green	1	Hose Assy	Ensemble de flexible	Flexible, Conj.
6	6101757M91	1	Black	1	Hose Assy	Ensemble de flexible	Flexible, Conj.
7	6101739M91	1	Brown	1	Hose Assy	Ensemble de flexible	Flexible, Conj.
8	6101740M91	1	White	1	Hose Assy	Ensemble de flexible	Flexible, Conj.
9	355574X1	1		2	Nut	Écrou	Tuerca
10	6101007M91	1	Brown	1	Hose Assy	Ensemble de flexible	Flexible, Conj.
11	6101008M91	1	White	1	Hose Assy	Ensemble de flexible	Flexible, Conj.
12	1664405M1	1		5	Tie, Cable	Attache câble	Enlace de Cable
13	339229X1	1	M6 x 40	2	Screw	Vis	Tornillo
14	1462583M1	1		1	Plate	Plaque	Placa
15	6102170M1	1		1	Bracket, Clamp	Bride de fixation	Brida de fijación
16	6102170M1	1		1	Bracket, Clamp	Bride de fixation	Brida de fijación
17	339229X1	1	M6 x 40	2	Screw	Vis	Tornillo
18	1462583M1	1		1	Plate	Plaque	Placa
19	6102788M1	1		1	Bracket, Clamp	Bride de fixation	Brida de fijación
20	6102788M1	1		1	Bracket, Clamp	Bride de fixation	Brida de fijación
21	6109586M91	1		1	Dipperstick Assy	Ensemble de balancier	Balancín, Conj.
22	3510860M91	1		1	Kit, Shim	Jeu de cales	Juego de calces
23	3522720M2	1	45 x 250 mm	1	Pin	Axe	Pasador
24	3518145M91	1		2	Hose Assy	Ensemble de flexible	Flexible, Conj.
25	356612X1	1	7/16" UNF	2	Nut	Écrou	Tuerca
26	6102922M91	1		2	Hose Assy	Ensemble de flexible	Flexible, Conj.

A With Quick Attach
 Avec attache rapide
 Con acoplamiento rápido



860 880 970 980
 TX870B TX970B

811 812 815 816 823 824 843 844 853 854 923 932

98070C01.1

6199042M3

1

Jan-06

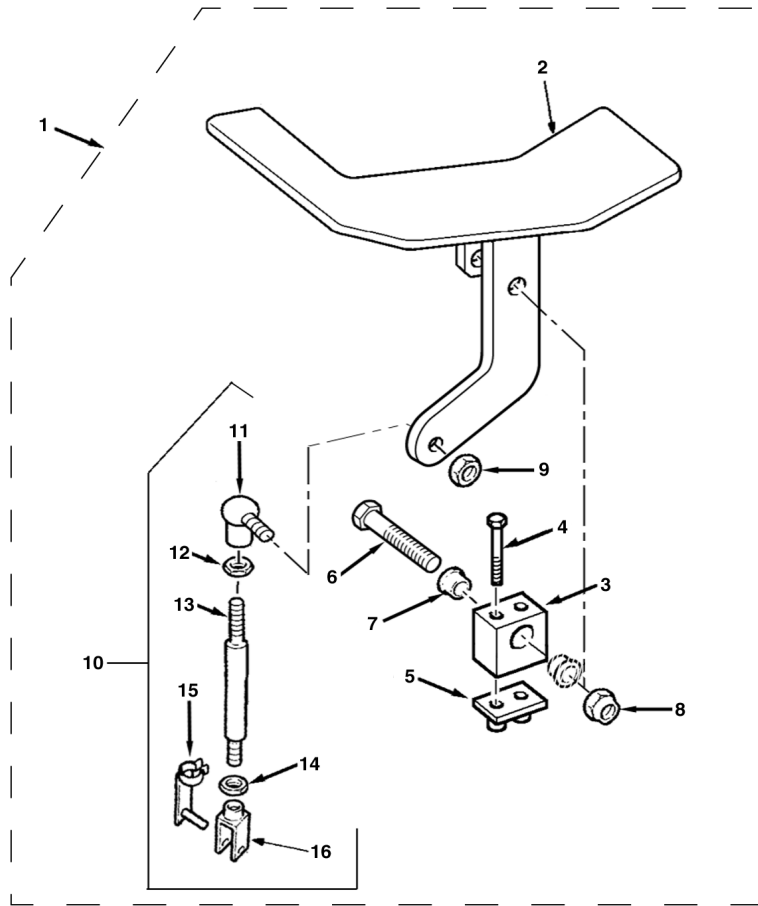
Extendahoe Hydraulics Kit
Coffret de Circuit Hydraulique Extendahoe
Juego de circuito hidráulico Extendahoe

Centremount
Montage Pelle Central
Excavadora de montaje central

Control Pedal
 Pédale de Commande
 Pedal de control

4.9m
 4.9m
 4.9m

C-98070-02.1-A



1	6110178M91		(A)Continued	1	Kit, Conversion	Jeu Conversion	Juego de conversion
2	6106874M91	1		1	Pedal Assy	Ensemble de pédale	Pedal, Conj.
3	6106734M1	1		1	Pivot	Pivot	Pivote
4	3001758X1	1	M6 x 50	2	Screw	Vis	Tornillo
5	3519538M1	1		1	Plate, Base	Plaque de base	Placa de base
6	6106981M1	1	M10 x 60	1	Bolt	Boulon	Perno
7	6106866M1	1		1	Bushing	Bague	Anillo
8	1440329X1	1	M10	1	Nut, Lock	Écrou de blocage	Tuerca de retención
9	394367X1	1	M8	1	Nut, Lock	Écrou de blocage	Tuerca de retención
10	6106724M92	1		1	Rod Assy	Ensemble tringlerie	Tirantes, Conj.
11	3517518M1	10		1	Ball Joint	Rotule	Rotula
12	339169X1	10	M8	1	Nut	Écrou	Tuerca
13		10	➡ Ref. 10	1	Rod	Tringle	Vástago
14	3519650M1	10	M8 LH Thread	1	Nut	Écrou	Tuerca
15	3520666M1	10		1	Pin, Clevis	Axe de chape	Eje de brida
16	3519590M1	10	LH Thread	1	Clevis	Chape	Brida
17	6101865M2	1		1	Decal	Adhésif	Adhesivo

A With Quick Attach
 Avec attache rapide
 Con acoplamiento rápido



860 880 970 980
 TX870B TX970B

811 812 815 816 823 824 843 844 853 854 923 932

98070C02.1

6199042M3

1

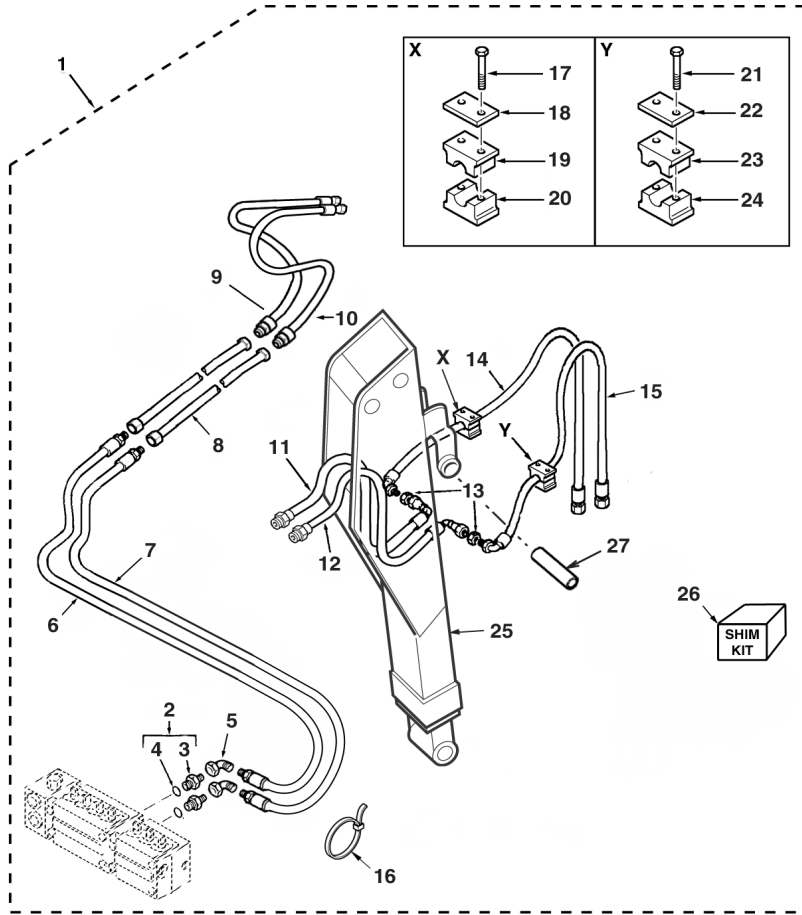
Jan-06

Extendahoe Hydraulics Kit
Coffret de Circuit Hydraulique Extendahoe
Juego de circuito hidráulico Extendahoe

Sideshift
Montage de Pelle Latéral
Excavadora montaje horizontal

Without Auxiliary Hydraulics
 Sans Hydraulique Auxiliaire
 Sin hidraulico auxiliar

C-98059-01.1-A



1	6110167M91		(A)	1	Kit, Conversion	Jeu Conversion	Juego de conversion
2	3517847M91	1		2	Union	Union	Unión
3		2	Ref. 2	1	Union	Union	Unión
4	835024M1	2		1	O-Ring	Joint torique	Junta de tipo O
5	367386X1	1		2	Elbow, 90°	Coude à 90°	Codo, 90°
6	6108764M91	1		1	Hose Assy	Ensemble de flexible	Flexible, Conj.
7	6108765M91	1		1	Hose Assy	Ensemble de flexible	Flexible, Conj.
8	6101773M91	1		2	Tube Assy	Tuyauterie	Conjunto de tubería
9	6101741M91	1	Dark Green	1	Hose Assy	Ensemble de flexible	Flexible, Conj.
10	6101757M91	1	Black	1	Hose Assy	Ensemble de flexible	Flexible, Conj.
11	6101739M91	1	Brown	1	Hose Assy	Ensemble de flexible	Flexible, Conj.
12	6101740M91	1	White	1	Hose Assy	Ensemble de flexible	Flexible, Conj.
13	355574X1	1		2	Nut	Écrou	Tuerca
14	6101007M91	1	Brown	1	Hose Assy	Ensemble de flexible	Flexible, Conj.
15	6101008M91	1	White	1	Hose Assy	Ensemble de flexible	Flexible, Conj.
16	1664405M1	1		2	Tie, Cable	Attache câble	Enlace de Cable
17	339229X1	1	M6 x 40	2	Screw	Vis	Tornillo
18	1462583M1	1		1	Plate	Plaque	Placa
19	6102788M1	1		1	Bracket, Clamp	Bride de fixation	Brida de fijación
20	6102788M1	1		1	Bracket, Clamp	Bride de fixation	Brida de fijación
21	339229X1	1	M6 x 40	2	Screw	Vis	Tornillo
22	1462583M1	1		1	Plate	Plaque	Placa
23	6102170M1	1		1	Bracket, Clamp	Bride de fixation	Brida de fijación
24	6102170M1	1		1	Bracket, Clamp	Bride de fixation	Brida de fijación
25	6109586M91	1		1	Dipperstick Assy	Ensemble de balancier	Balancier, Conj.
26	3510860M91	1		1	Kit, Shim	Jeu de cales	Juego de calces
27	3522720M2	1	45 x 250 mm	1	Pin	Axe	Pasador

A Without Quick Attach
 Sans attache rapide
 Sin acoplamiento rápido



820 860 880 970 980
 TX760B TX860B

805 806 807 808 817 825 833 834 845 855 921 931

98059C01.1

6199042M3

1

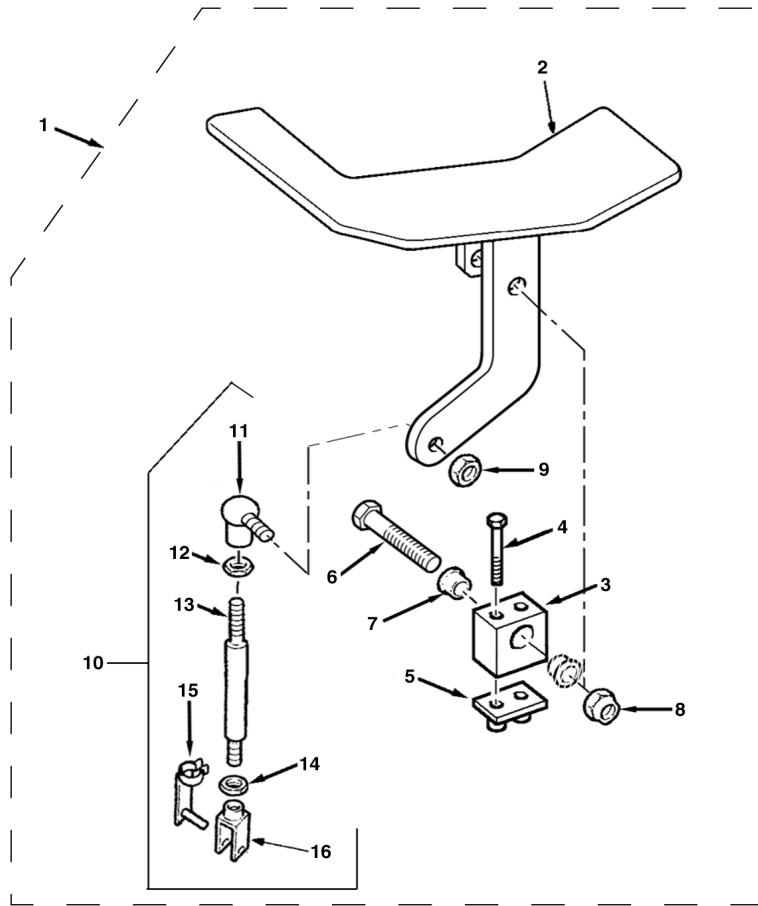
Jan-06

Extendahoe Hydraulics Kit
Coffret de Circuit Hydraulique Extendahoe
Juego de circuito hidráulico Extendahoe

Sideshift
Montage de Pelle Latéral
Excavadora montaje horizontal

Control Pedal
Pédale de Commande
Pedal de control

C-98059-02.1-A



1	6110167M91		(A)Continued	1	Kit, Conversion	Jeu Conversion	Juego de conversion
2	6106874M91	1		1	Pedal Assy	Ensemble de pédale	Pedal, Conj.
3	6106734M1	1		1	Pivot	Pivot	Pivote
4	3001758X1	1	M6 x 50	2	Screw	Vis	Tornillo
5	3519538M1	1		1	Plate, Base	Plaque de base	Placa de base
6	6106981M1	1	M10 x 60	1	Bolt	Boulon	Perno
7	6106866M1	1		1	Bushing	Bague	Anillo
8	1440329X1	1	M10	1	Nut, Lock	Écrou de blocage	Tuerca de retención
9	394367X1	1	M8	1	Nut, Lock	Écrou de blocage	Tuerca de retención
10	6106724M92	1		1	Rod Assy	Ensemble tringlerie	Tirantes, Conj.
11	3517518M1	10		1	Ball Joint	Rotule	Rotula
12	339169X1	10	M8	1	Nut	Écrou	Tuerca
13		10	➔ Ref. 10	1	Rod	Tringle	Vástago
14	3519650M1	10	M8 LH Thread	1	Nut	Écrou	Tuerca
15	3520666M1	10		1	Pin, Clevis	Axe de chape	Eje de brida
16	3519590M1	10	LH Thread	1	Clevis	Chape	Brida
17	6101865M2	1		1	Decal	Adhésif	Adhesivo

A Without Quick Attach
 Sans attache rapide
 Sin acoplamiento rápido



820 860 880 970 980
 TX760B TX860B

805 806 807 808 817 825 833 834 845 855 921 931

98059C02.1

6199042M3

1

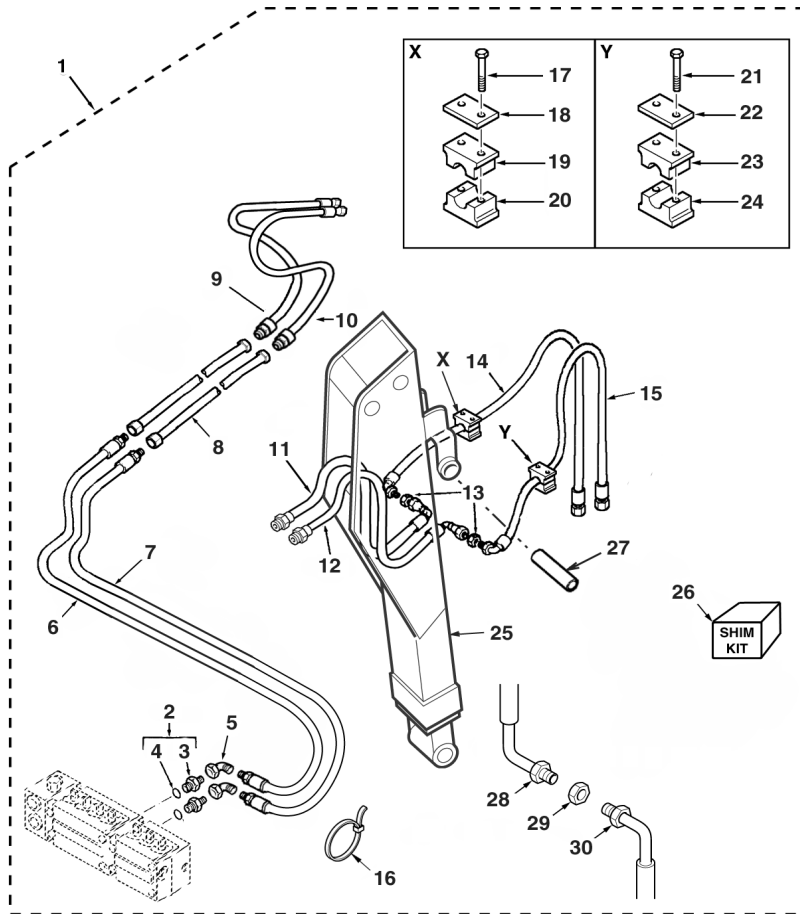
Jan-06

Extendahoe Hydraulics Kit
Coffret de Circuit Hydraulique Extendahoe
Juego de circuito hidráulico Extendahoe

Sideshift
Montage de Pelle Latéral
Excavadora montaje horizontal

Without Auxiliary Hydraulics
Sans Hydraulique Auxiliaire
Sin hidraulico auxiliar

C-98060-01.1-A



1	6110168M91		(A)	1	Kit, Conversion	Jeu Conversion	Juego de conversion
2	3517847M91	1		2	Union	Union	Unión
3		2	▶ Ref. 2	1	Union	Union	Unión
4	835024M1	2		1	O-Ring	Joint torique	Junta de tipo O
5	367386X1	1		2	Elbow, 90°	Coude à 90°	Codo, 90°
6	6108764M91	1		1	Hose Assy	Ensemble de flexible	Flexible, Conj.
7	6108765M91	1		1	Hose Assy	Ensemble de flexible	Flexible, Conj.
8	6101773M91	1		2	Tube Assy	Tuyauterie	Conjunto de tubería
9	6101741M91	1	Dark Green	1	Hose Assy	Ensemble de flexible	Flexible, Conj.
10	6101757M91	1	Black	1	Hose Assy	Ensemble de flexible	Flexible, Conj.
11	6101739M91	1	Brown	1	Hose Assy	Ensemble de flexible	Flexible, Conj.
12	6101740M91	1	White	1	Hose Assy	Ensemble de flexible	Flexible, Conj.
13	355574X1	1		2	Nut	Écrou	Tuerca
14	6101007M91	1	Brown	1	Hose Assy	Ensemble de flexible	Flexible, Conj.
15	6101008M91	1	White	1	Hose Assy	Ensemble de flexible	Flexible, Conj.
16	1664405M1	1		5	Tie, Cable	Attache câble	Enlace de Cable
17	339229X1	1	M6 x 40	2	Screw	Vis	Tornillo
18	1462583M1	1		1	Plate	Plaque	Placa
19	6102788M1	1		1	Bracket, Clamp	Bride de fixation	Brida de fijación
20	6102788M1	1		1	Bracket, Clamp	Bride de fixation	Brida de fijación
21	339229X1	1	M6 x 40	2	Screw	Vis	Tornillo
22	1462583M1	1		1	Plate	Plaque	Placa
23	6102170M1	1		1	Bracket, Clamp	Bride de fixation	Brida de fijación
24	6102170M1	1		1	Bracket, Clamp	Bride de fixation	Brida de fijación
25	6109586M91	1		1	Dipperstick Assy	Ensemble de balancier	Balancier, Conj.
26	3510860M91	1		1	Kit, Shim	Jeu de cales	Juego de calces
27	3522720M2	1	45 x 250 mm	1	Pin	Axe	Pasador
28	3521945M95	1		2	Hose Assy	Ensemble de flexible	Flexible, Conj.
29	356612X1	1	7/16" UNF	2	Nut	Écrou	Tuerca
30	6102922M91	1		2	Hose Assy	Ensemble de flexible	Flexible, Conj.

A With Quick Attach
 Avec attache rapide
 Con acoplamiento rápido



820 860 880 970 980
 TX760B TX860B

805 806 807 808 817 825 833 834 845 855 921 931

98060C01.1

6199042M3

1

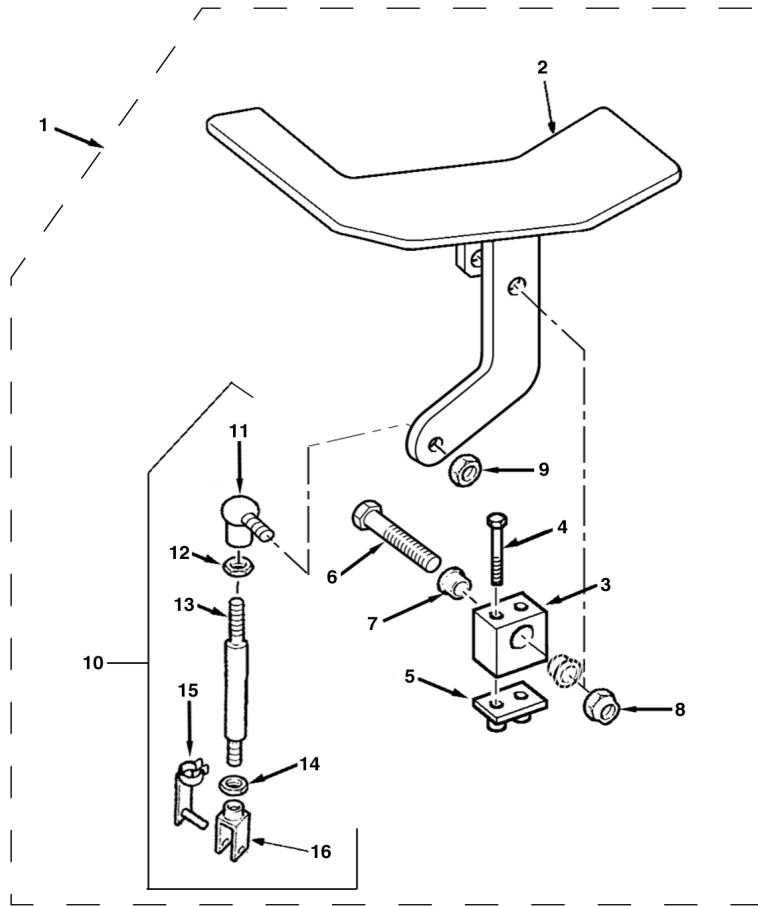
Jan-06

Extendahoe Hydraulics Kit
Coffret de Circuit Hydraulique Extendahoe
Juego de circuito hidráulico Extendahoe

Sideshift
Montage de Pelle Latéral
Excavadora montaje horizontal

Control Pedal
Pédale de Commande
Pedal de control

C-98060-02.1-A



1	6110168M91		(A)Continued	1	Kit, Conversion	Jeu Conversion	Juego de conversion
2	6106874M91	1		1	Pedal Assy	Ensemble de pédale	Pedal, Conj.
3	6106734M1	1		1	Pivot	Pivot	Pivote
4	3001758X1	1	M6 x 50	2	Screw	Vis	Tornillo
5	3519538M1	1		1	Plate, Base	Plaque de base	Placa de base
6	6106981M1	1	M10 x 60	1	Bolt	Boulon	Perno
7	6106866M1	1		1	Bushing	Bague	Anillo
8	1440329X1	1	M10	1	Nut, Lock	Écrou de blocage	Tuerca de retención
9	394367X1	1	M8	1	Nut, Lock	Écrou de blocage	Tuerca de retención
10	6106724M92	1		1	Rod Assy	Ensemble tringlerie	Tirantes, Conj.
11	3517518M1	10		1	Ball Joint	Rotule	Rotula
12	339169X1	10	M8	1	Nut	Écrou	Tuerca
13		10	➔ Ref. 10	1	Rod	Tringle	Vástago
14	3519650M1	10	M8 LH Thread	1	Nut	Écrou	Tuerca
15	3520666M1	10		1	Pin, Clevis	Axe de chape	Eje de brida
16	3519590M1	10	LH Thread	1	Clevis	Chape	Brida
17	6101865M2	1		1	Decal	Adhésif	Adhesivo

A With Quick Attach
 Avec attache rapide
 Con acoplamiento rápido



820 860 880 970 980
 TX760B TX860B

805 806 807 808 817 825 833 834 845 855 921 931

98060C02.1

6199042M3

1

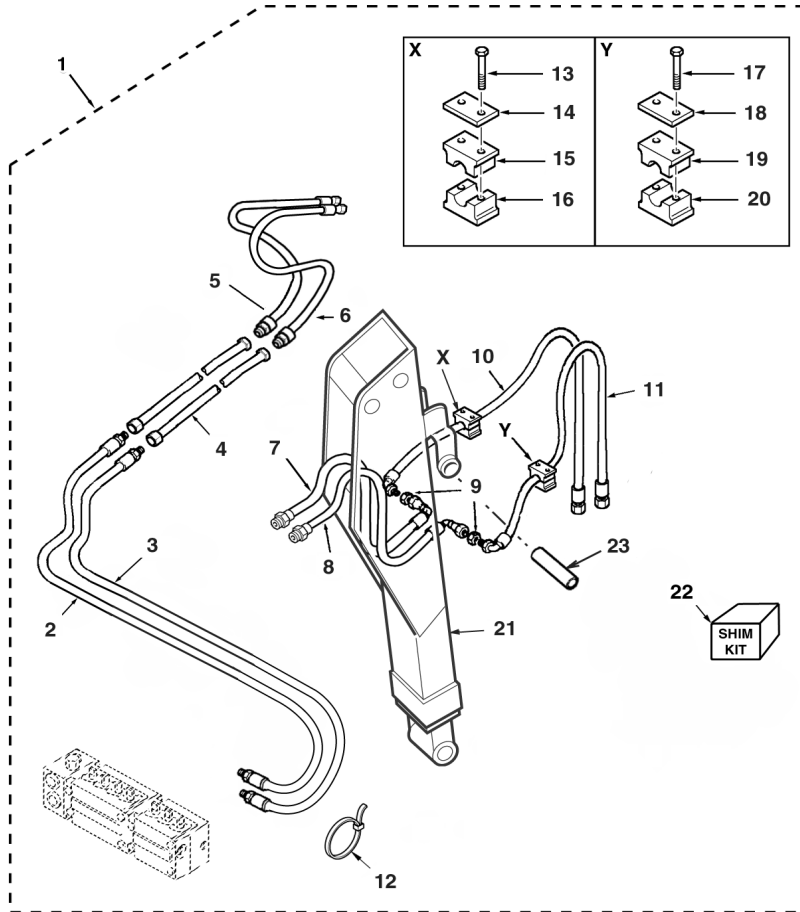
Jan-06

Extendahoe Hydraulics Kit
Coffret de Circuit Hydraulique Extendahoe
Juego de circuito hidráulico Extendahoe

Sideshift
Montage de Pelle Latéral
Excavadora montaje horizontal

With Auxiliary Hydraulics
 Avec Hydraulique Auxiliaire
 Con hidráulico auxiliar

C-98061-01.1-A



1	6110169M91	(A)	1	Kit, Conversion	Jeu Conversion	Juego de conversion
2	6108764M91	1	1	Hose Assy	Ensemble de flexible	Flexible, Conj.
3	6108765M91	1	1	Hose Assy	Ensemble de flexible	Flexible, Conj.
4	6101773M91	1	2	Tube Assy	Tuyauterie	Conjunto de tubería
5	6101741M91	1	1	Hose Assy	Ensemble de flexible	Flexible, Conj.
6	6101757M91	1	1	Hose Assy	Ensemble de flexible	Flexible, Conj.
7	6101739M91	1	1	Hose Assy	Ensemble de flexible	Flexible, Conj.
8	6101740M91	1	1	Hose Assy	Ensemble de flexible	Flexible, Conj.
9	355574X1	1	2	Nut	Écrou	Tuerca
10	6101007M91	1	1	Hose Assy	Ensemble de flexible	Flexible, Conj.
11	6101008M91	1	1	Hose Assy	Ensemble de flexible	Flexible, Conj.
12	1664405M1	1	2	Tie, Cable	Attache câble	Enlace de Cable
13	339229X1	1	2	Screw	Vis	Tornillo
14	1462583M1	1	1	Plate	Plaque	Placa
15	6102788M1	1	1	Bracket, Clamp	Bride de fixation	Brida de fijación
16	6102788M1	1	1	Bracket, Clamp	Bride de fixation	Brida de fijación
17	339229X1	1	2	Screw	Vis	Tornillo
18	1462583M1	1	1	Plate	Plaque	Placa
19	6102170M1	1	1	Bracket, Clamp	Bride de fixation	Brida de fijación
20	6102170M1	1	1	Bracket, Clamp	Bride de fixation	Brida de fijación
21	6109586M91	1	1	Dipperstick Assy	Ensemble de balancier	Balancín, Conj.
22	3510860M91	1	1	Kit, Shim	Jeu de cales	Juego de calces
23	3522720M2	1	1	Pin	Axe	Pasador

A Without Quick Attach
 Sans attache rapide
 Sin acoplamiento rápido



820 860 880 970 980
 TX760B TX860B

805 806 807 808 817 825 833 834 845 855 921 931

98061C01.1

6199042M3

1

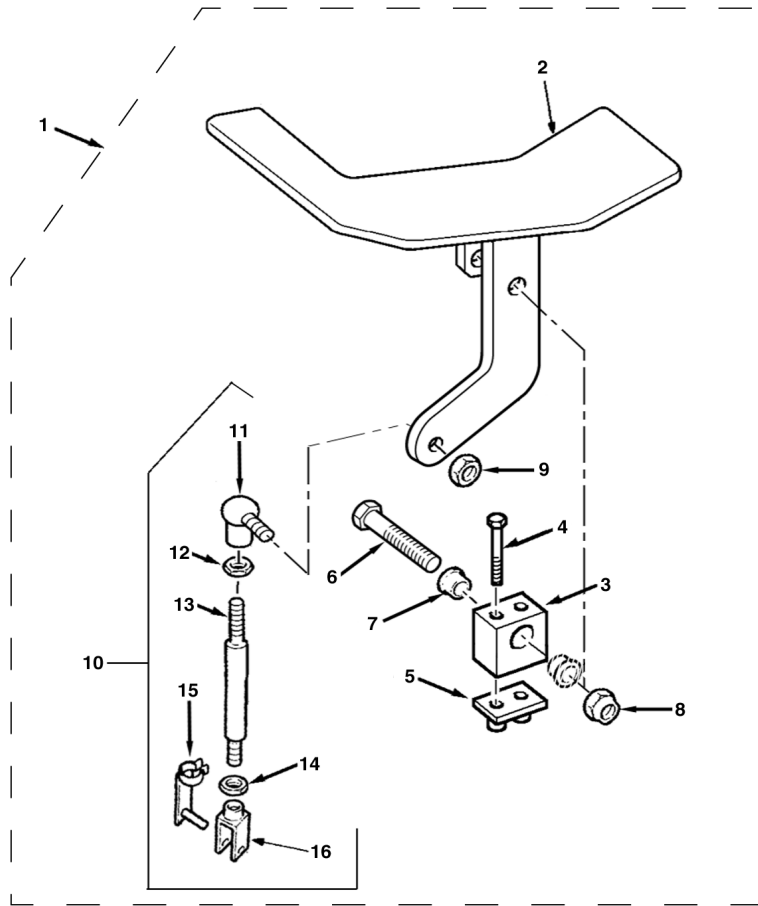
Jan-06

Extendahoe Hydraulics Kit
Coffret de Circuit Hydraulique Extendahoe
Juego de circuito hidráulico Extendahoe

Sideshift
Montage de Pelle Latéral
Excavadora montaje horizontal

Control Pedal
Pédale de Commande
Pedal de control

C-98061-02.1-A



1	6110169M91		(A)Continued	1	Kit, Conversion	Jeu Conversion	Juego de conversion
2	6106874M91	1		1	Pedal Assy	Ensemble de pédale	Pedal, Conj.
3	6106734M1	1		1	Pivot	Pivot	Pivote
4	3001758X1	1	M6 x 50	2	Screw	Vis	Tornillo
5	3519538M1	1		1	Plate, Base	Plaque de base	Placa de base
6	6106981M1	1	M10 x 60	1	Bolt	Boulon	Perno
7	6106866M1	1		1	Bushing	Bague	Anillo
8	1440329X1	1	M10	1	Nut, Lock	Écrou de blocage	Tuerca de retención
9	394367X1	1	M8	1	Nut, Lock	Écrou de blocage	Tuerca de retención
10	6106724M92	1		1	Rod Assy	Ensemble tringlerie	Tirantes, Conj.
11	3517518M1	10		1	Ball Joint	Rotule	Rotula
12	339169X1	10	M8	1	Nut	Écrou	Tuerca
13		10	➡ Ref. 10	1	Rod	Tringle	Vástago
14	3519650M1	10	LH Thread M8 LH Thread	1	Nut	Écrou	Tuerca
15	3520666M1	10		1	Pin, Clevis	Axe de chape	Eje de brida
16	3519590M1	10	LH Thread LH Thread	1	Clevis	Chape	Brida
17	6101865M2	1		1	Decal	Adhésif	Adhesivo

A Without Quick Attach
 Sans attache rapide
 Sin acoplamiento rápido



820 860 880 970 980
 TX760B TX860B

805 806 807 808 817 825 833 834 845 855 921 931

98061C02.1

6199042M3

1

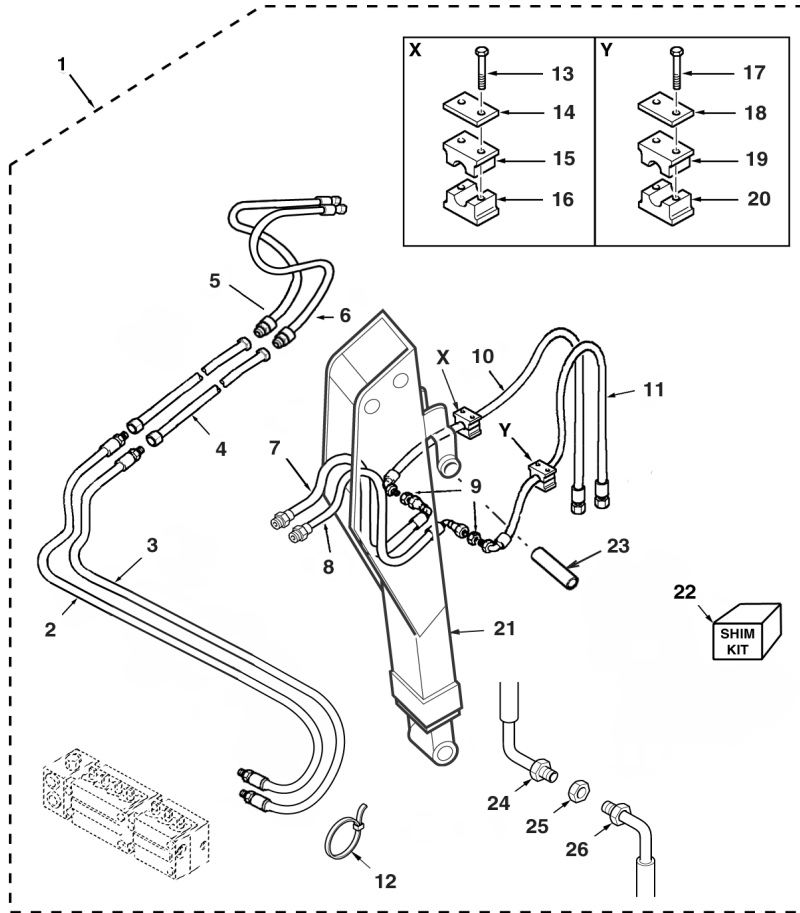
Jan-06

Extendahoe Hydraulics Kit
Coffret de Circuit Hydraulique Extendahoe
Juego de circuito hidráulico Extendahoe

Sideshift
Montage de Pelle Latéral
Excavadora montaje horizontal

With Auxiliary Hydraulics
Avec Hydraulique Auxiliaire
Con hidraulico auxiliar

C-98062-01.1-A



1	6110170M91		(A)	1	Kit, Conversion	Jeu Conversion	Juego de conversion
2	6108764M91	1		1	Hose Assy	Ensemble de flexible	Flexible, Conj.
3	6108765M91	1		1	Hose Assy	Ensemble de flexible	Flexible, Conj.
4	6101773M91	1		2	Tube Assy	Tuyauterie	Conjunto de tubería
5	6101741M91	1	Dark Green	1	Hose Assy	Ensemble de flexible	Flexible, Conj.
6	6101757M91	1	Black	1	Hose Assy	Ensemble de flexible	Flexible, Conj.
7	6101739M91	1	Brown	1	Hose Assy	Ensemble de flexible	Flexible, Conj.
8	6101740M91	1	White	1	Hose Assy	Ensemble de flexible	Flexible, Conj.
9	355574X1	1		2	Nut	Écrou	Tuerca
10	6101007M91	1	Brown	1	Hose Assy	Ensemble de flexible	Flexible, Conj.
11	6101008M91	1	White	1	Hose Assy	Ensemble de flexible	Flexible, Conj.
12	1664405M1	1		5	Tie, Cable	Attache câble	Enlace de Cable
13	339229X1	1	M6 x 40	2	Screw	Vis	Tornillo
14	1462583M1	1		1	Plate	Plaque	Placa
15	6102788M1	1		1	Bracket, Clamp	Bride de fixation	Brida de fijación
16	6102788M1	1		1	Bracket, Clamp	Bride de fixation	Brida de fijación
17	339229X1	1	M6 x 40	2	Screw	Vis	Tornillo
18	1462583M1	1		1	Plate	Plaque	Placa
19	6102170M1	1		1	Bracket, Clamp	Bride de fixation	Brida de fijación
20	6102170M1	1		1	Bracket, Clamp	Bride de fixation	Brida de fijación
21	6109586M91	1		1	Dipperstick Assy	Ensemble de balancier	Balancín, Conj.
22	3510860M91	1		1	Kit, Shim	Jeu de cales	Juego de calces
23	3522720M2	1	45 x 250 mm	1	Pin	Axe	Pasador
24	3521945M95	1		2	Hose Assy	Ensemble de flexible	Flexible, Conj.
25	356612X1	1	7/16" UNF	2	Nut	Écrou	Tuerca
26	6102922M91	1		2	Hose Assy	Ensemble de flexible	Flexible, Conj.

A With Quick Attach
 Avec attache rapide
 Con acoplamiento rápido



820 860 880 970 980
 TX760B TX860B

805 806 807 808 817 825 833 834 845 855 921 931

98062C01.1

6199042M3

1

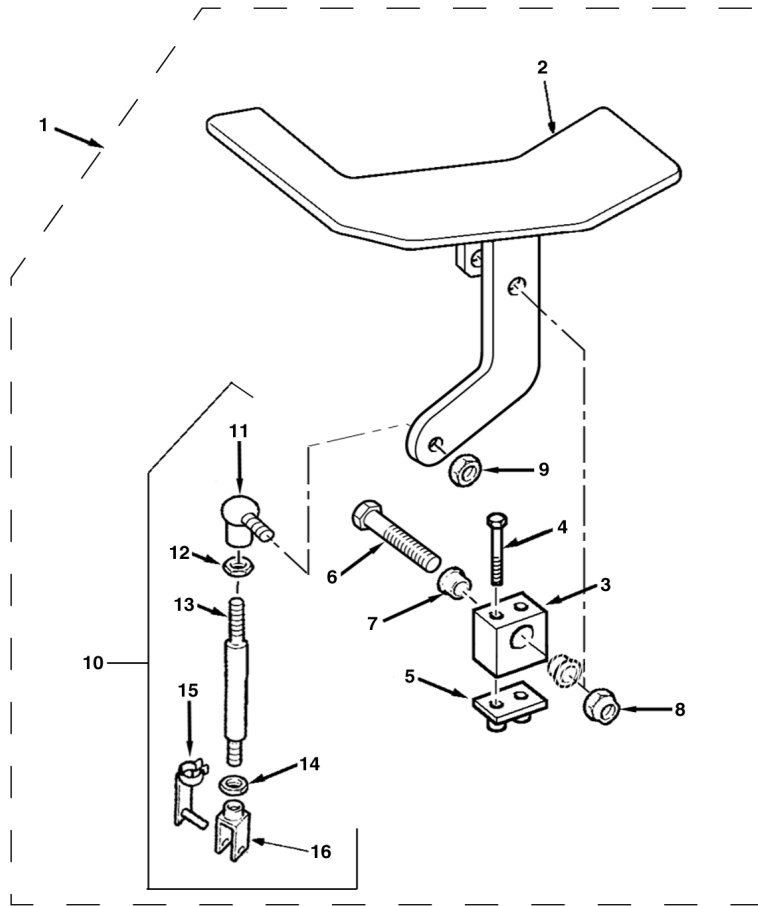
Jan-06

Extendahoe Hydraulics Kit
Coffret de Circuit Hydraulique Extendahoe
Juego de circuito hidráulico Extendahoe

Sideshift
Montage de Pelle Latéral
Excavadora montaje horizontal

Control Pedal
Pédale de Commande
Pedal de control

C-98062-02.1-A



1	6110170M91		(A)Continued	1	Kit, Conversion	Jeu Conversion	Juego de conversion
2	6106874M91	1		1	Pedal Assy	Ensemble de pédale	Pedal, Conj.
3	6106734M1	1		1	Pivot	Pivot	Pivote
4	3001758X1	1	M6 x 50	2	Screw	Vis	Tornillo
5	3519538M1	1		1	Plate, Base	Plaque de base	Placa de base
6	6106981M1	1	M10 x 60	1	Bolt	Boulon	Perno
7	6106866M1	1		1	Bushing	Bague	Anillo
8	1440329X1	1	M10	1	Nut, Lock	Écrou de blocage	Tuerca de retención
9	394367X1	1	M8	1	Nut, Lock	Écrou de blocage	Tuerca de retención
10	6106724M92	1		1	Rod Assy	Ensemble tringlerie	Tirantes, Conj.
11	3517518M1	10		1	Ball Joint	Rotule	Rotula
12	339169X1	10	M8	1	Nut	Écrou	Tuerca
13		10	➡ Ref. 10	1	Rod	Tringle	Vástago
14	3519650M1	10	LH Thread M8 LH Thread	1	Nut	Écrou	Tuerca
15	3520666M1	10		1	Pin, Clevis	Axe de chape	Eje de brida
16	3519590M1	10	LH Thread LH Thread	1	Clevis	Chape	Brida
17	6101865M2	1		1	Decal	Adhésif	Adhesivo

A With Quick Attach
 Avec attache rapide
 Con acoplamiento rápido



820 860 880 970 980
 TX760B TX860B

805 806 807 808 817 825 833 834 845 855 921 931

98062C02.1

6199042M3

1

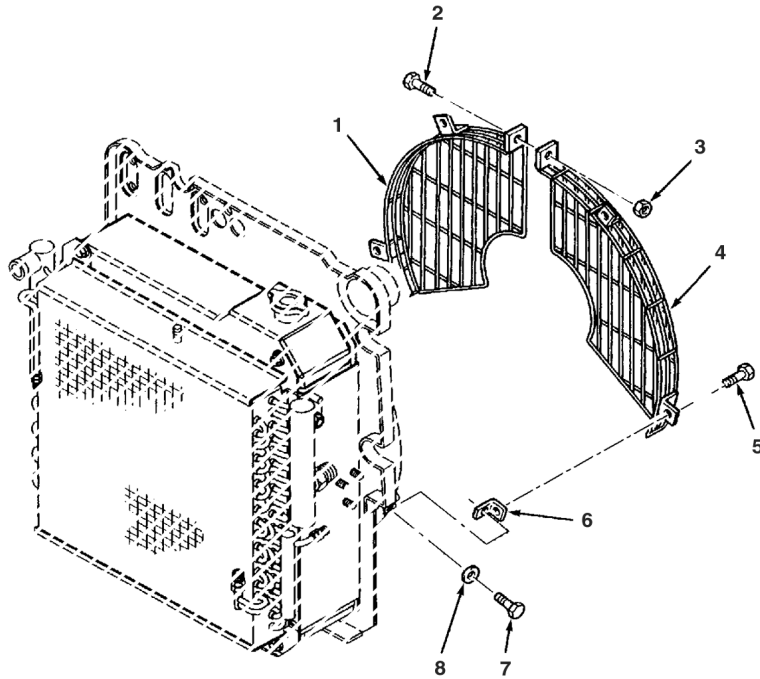
Jan-06

Fan Guard
 Protège-Ventilateur
 Protección ventilador

Without air conditioning
 Sans conditionneur
 Sin climatizador

C-95023-01.1-A

1	6110182M2	▶	1	Grating	Grille	Rejilla
2	339666X1	M6 x 20	1	Screw	Vis	Tornillo
3	1441500X1	M6	1	Nut, Lock	Écrou de blocage	Tuerca de retención
4	6110183M2	◀	1	Grating	Grille	Rejilla
5	391074X1	M6 x 12	4	Screw	Vis	Tornillo
6	3517435M2		4	Mount	Support de fixation	SopORTE de fijación
7	391074X1	M6 x 12	4	Screw	Vis	Tornillo
8	390971X1	M6	4	Washer	Rondelle	Arandela



880 980
 TX760B TX860B
 TX870B TX970B

832 833 834 841 842 843 844 845 851 852 853 854 855 931 932

95023C01.1

6199042M3

1

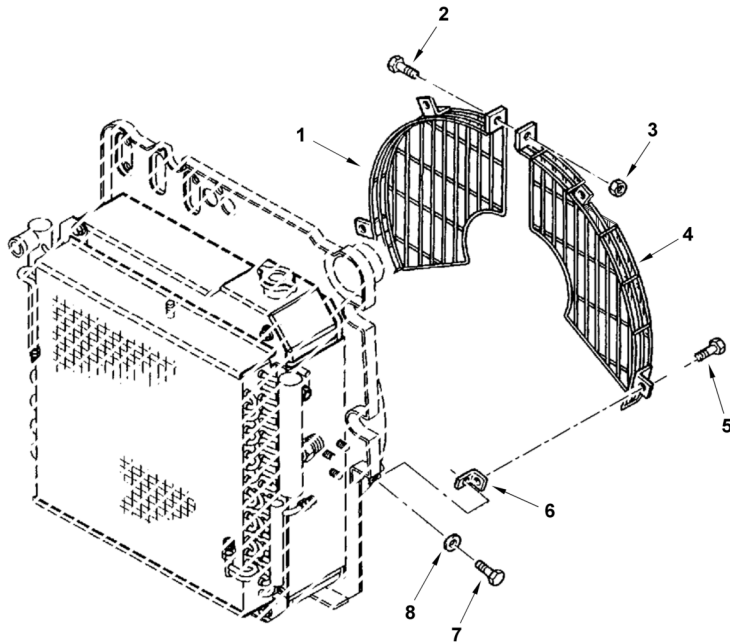
Jan-06

Fan Guard
Protège-Ventilateur
Protección ventilador

With air conditioning
 Avec conditionneur
 Con climatizador

C-95024-01.1-A

1	6110182M2	▶	1	Grating	Grille	Rejilla
2	339666X1	M6 x 20	1	Screw	Vis	Tornillo
3	1441500X1	M6	1	Nut, Lock	Écrou de blocage	Tuerca de retención
4	6110579M1	◀	1	Grating	Grille	Rejilla
5	391074X1	M6 x 12	4	Screw	Vis	Tornillo
6	3517435M2		4	Mount	Support de fixation	SopORTE de fijación
7	391074X1	M6 x 12	4	Screw	Vis	Tornillo
8	390971X1	M6	4	Washer	Rondelle	Arandela



880 980
 TX760B TX860B
 TX870B TX970B

831 833 841 843 845 851 853 855 931 932

Fork Carrier
Chariot à fourches
Portador de horquilla

1	6110606M91	Fork	1	Carrier	Support	Portador
---	------------	------	---	---------	---------	----------

Not Illustrated

Non Illustrée

Nicht Abgebildet

Non Illustrato

No Ilustrado



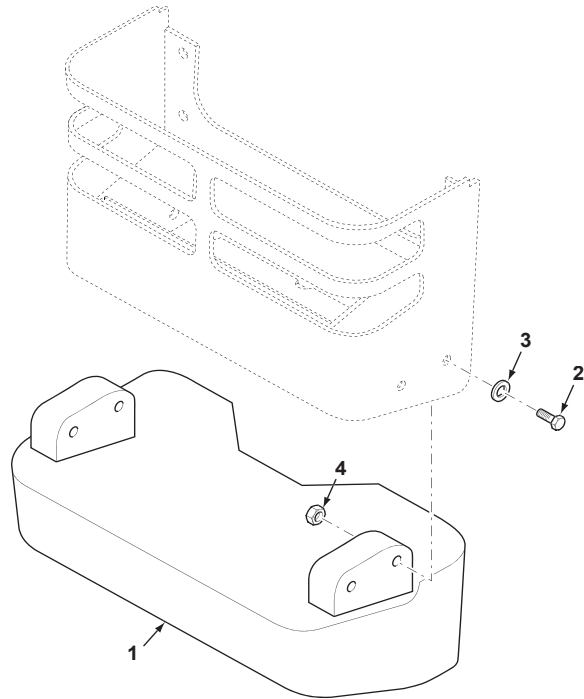
880 980
TX860B TX870B
TX970B

841 842 843 844 845 851 852 853 854 855 931 932

Front Counterweight Kit
Coffret de Contrepoids Avant
Juego de contrapeso delantero

C-98001-01.1-A

1	6109016M1		1	Counterweight	Contrepoids	Contrapeso
2	339498X1	M16 x 110	4	Screw	Vis	Tornillo
3	3019575X1	M16	4	Washer	Rondelle	Arandela
4	1442739X1		4	Nut	Écrou	Tuerca



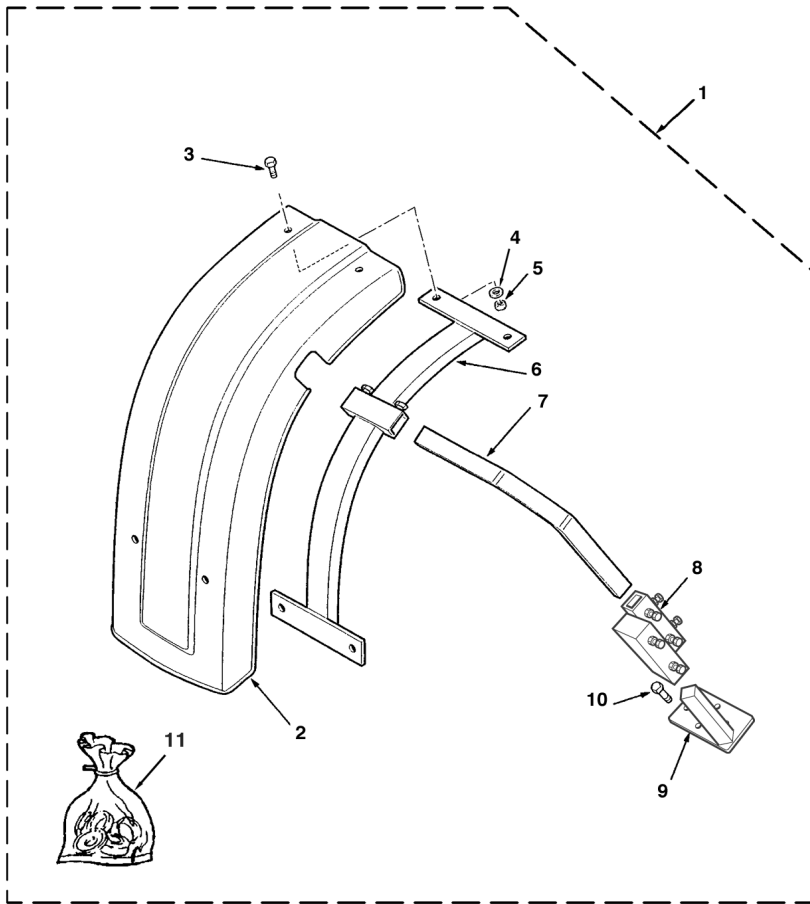
820 860 880
 TX760B TX860B
 TX870B

801 802 803 804 805 806 807 808 809 810 811 812 813 814 815 816 817 821 822
 823 824 825 831 832 833 834 841 842 843 844 845 851 852 853 854 855

Front Fenders
Ailes Avant
Alas delanteras

2 Wheel Steer
 2 Roues Directrices
 Dirección en 2 ruedas

C-63001-01.1-A



QTY	Part No.	Notes	QTY	Part Name	French Name	Spanish Name
1	6108376M91		1	Kit, Parts	Lot de pièces	Juego de piezas
2	3517767M1	1 ◀	1	Fender	Aile	Aleta
2	3517766M1	1 ▶	1	Fender	Aile	Aleta
3	3009331X1	1 (A) M6 x 25	8	Screw	Vis	Tornillo
4	391038X1	1 (A) M6	8	Washer	Rondelle	Arandela
5	339030X1	1 (A) M6	8	Nut	Écrou	Tuerca
6	3517762M91	1	2	Mount	Support de fixation	Soporte de fijación
7	6102351M1	1	2	Tube	Tube	Tubo
8	6108379M91	1 ◀	1	Support Assy	Ensemble de support	Apoyadero, Conj.
8	6108380M91	1 ▶	1	Support Assy	Ensemble de support	Apoyadero, Conj.
9	6108377M91	1 ◀	1	Mount	Support de fixation	Soporte de fijación
9	6108378M91	1 ▶	1	Mount	Support de fixation	Soporte de fijación
10	3000253X1	1 (A) M14 x 40	6	Bolt	Boulon	Perno
11	3517769M91	(B) Fastener Set	X	Kit, Parts	Lot de pièces	Juego de piezas

A Included in kit marked (B)
 Inclus dans jeu marqué (B)
 Incluido en juego marcado (B)

B Contains items marked (A)
 Comprend les pièces marquées (A)
 Incluye las piezas marcadas (A)



820 860 880
 TX760B TX860B
 TX870B

801 802 803 804 805 806 807 808 809 810 811 812 813 814 815 816 817 821 822
 823 824 825 831 832 833 834 841 842 843 844 845 851 852 853 854 855

63001C01.1

6199042M3

1

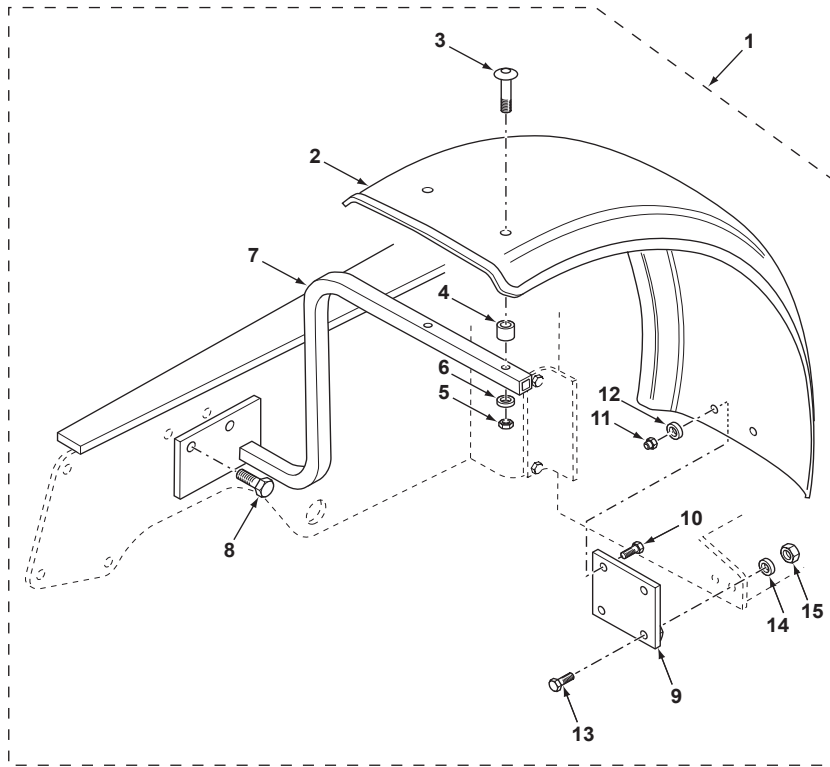
Jan-06

Front Fenders
Ailes Avant
Alas delanteras

4 Wheel Steer
 4 Roues Directrices
 Dirección en las 4 ruedas

C-63002-01.1-A

1	6101857M91			1	Kit, Parts	Lot de pièces	Juego de piezas
2	6101845M1	1	◀	1	Deflector, Mud	Garde-boue	Guardafango
2	6101846M1	1	▶	1	Deflector, Mud	Garde-boue	Guardafango
3	6101849M1	1		4	Screw	Vis	Tornillo
4	6101848M1	1		4	Spacer	Entretoise	Travesa
5	394367X1	1	M8	4	Nut, Lock	Écrou de blocage	Tuerca de retención
6	390972X1	1	M8	4	Washer	Rondelle	Arandela
7	6101843M91	1	◀	1	Mount	Support de fixation	Soporte de fijación
7	6101844M91	1	▶	1	Mount	Support de fixation	Soporte de fijación
8	339275X1	1	M16 x 35	4	Screw	Vis	Tornillo
9	6101847M91	1		2	Support	Support	Soporte
10	811-8020	1	M8 x 20	4	Screw	Vis	Tornillo
11	394367X1	1	M8	4	Nut, Lock	Écrou de blocage	Tuerca de retención
12	390972X1	1	M8	4	Washer	Rondelle	Arandela
13	339009X1	1	M8 x 35	4	Screw	Vis	Tornillo
14	390972X1	1	M8	4	Washer	Rondelle	Arandela
15	394367X1	1	M8	4	Nut, Lock	Écrou de blocage	Tuerca de retención



970 980
 TX970B

921 922 923 931 932

63002C01.1

6199042M3

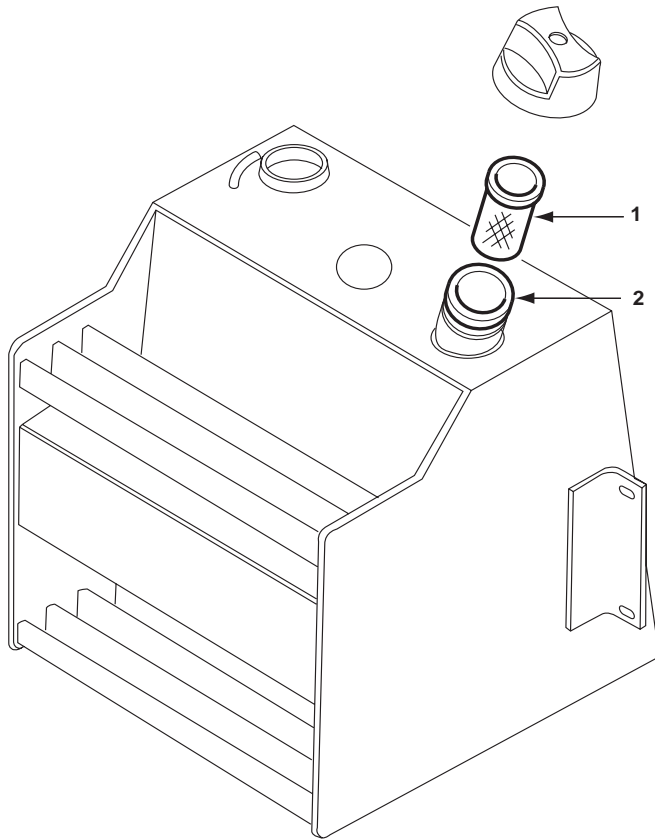
1

Jan-06

Fuel Strainer Kit
Coffret de Crépine de Carburant
Juego de alcachofa de carburante

C-98071-01.1-A

1	3518545M1		1	Strainer	Crépine	Alcachofa
2	6106533M1		1	Washer	Rondelle	Arandela



820 860 880 970 980
 TX760B TX860B
 TX870B TX970B

801 802 803 804 805 806 807 808 809 810 811 812 813 814 815 816 817 821 822
 823 824 825 831 832 833 834 841 842 843 844 845 851 852 853 854 855 921 922
 923 931 932

98071C01.1

6199042M3

1

Jan-06

Grain/Snow Bucket
Godet à grains/neige
Cuchara de grano/nieve

1	6110607M91	Grain/Snow	1	Bucket	Godet	Cuchara
---	------------	------------	---	--------	-------	---------

Not Illustrated

Non Illustrée

Nicht Abgebildet

Non Illustrato

No Ilustrado



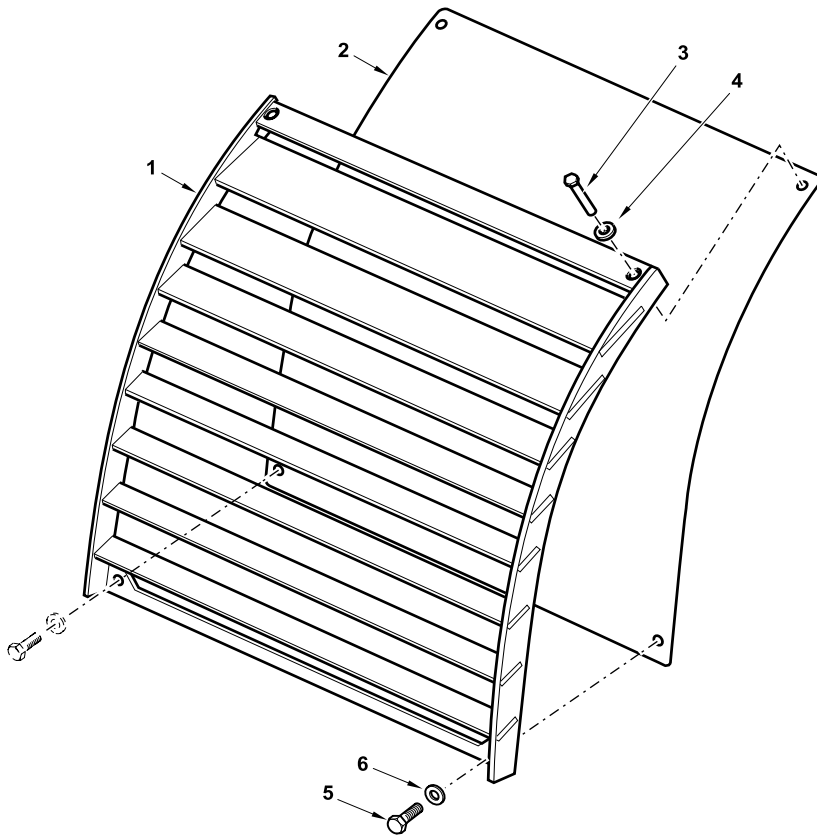
880 980
TX860B TX870B
TX970B

841 842 843 844 845 851 852 853 854 855 931 932

Guard Kit - Bonnet Grille
Kit de protection - Grille de capot
Kit de protector - Parrilla del capó

C-98126-01.1-A

1	6109492M91		1	Protector	Protection	Protección
2	6109504M1		1	Screen	Calandre	Calandra
3	391884X1	M6 x 50	2	Screw	Vis	Tornillo
4	391038X1	M6	2	Washer	Rondelle	Arandela
5	339666X1	M6 x 20	2	Screw	Vis	Tornillo
6	391038X1	M6	2	Washer	Rondelle	Arandela



880 980
 TX760B TX860B
 TX870B TX970B

832 833 834 841 842 843 844 845 851 852 853 854 931 932

98126C01.1

6199042M3

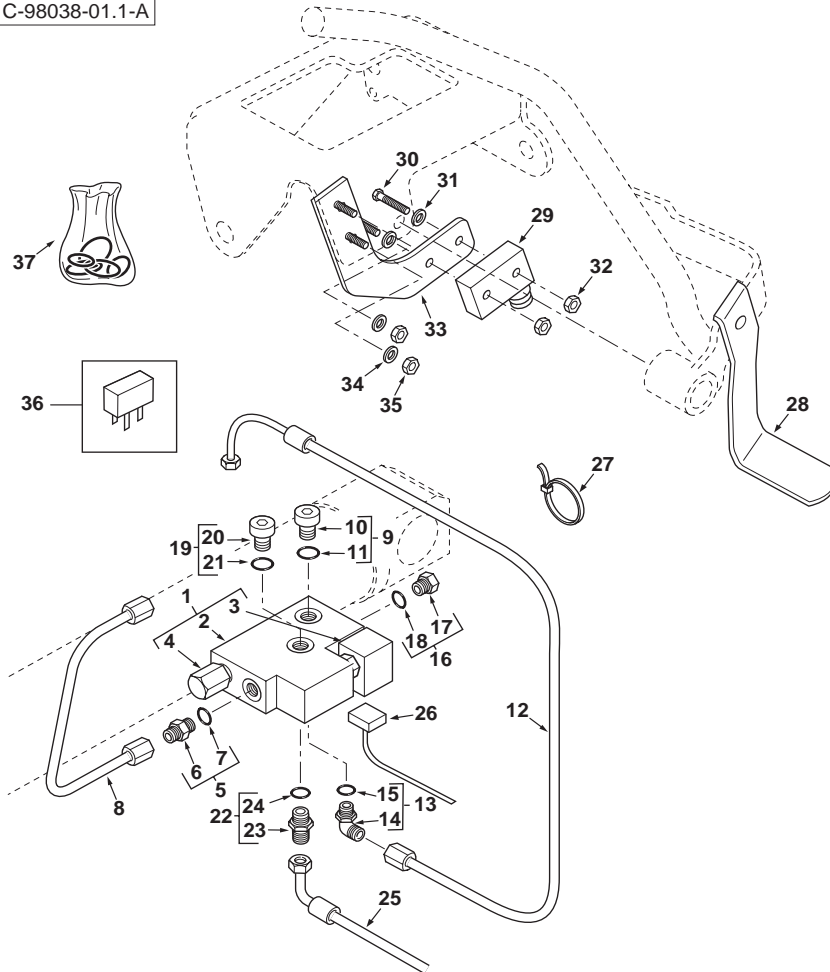
1

Jan-06

Hose Burst Kit
Coffret de Éclatement de Tuyau
Juego de rotura de tubo flexible

Loader Arm Cylinder
Vérin de Bras Chargeur
Gato de brazo cargador

C-98038-01.1-A



1	6109880M91		2	Valve, Lockout	Soupape verrouillage	Válvula de bloqueo.
2		1 (A) Ref. 1	1	Valve	Soupape	Válvula
3	6193308M91	1 (A) Solenoid	1	Cartridge	Cartouche	Cartucho
4	6193173M91	1 (A) Solenoid	1	Coil Assy	Ensemble de bobine	Bobina, Conj.
5	835013M91		2	Connector Assy	Ensemble connexion	Conexión, Conj.
6		5 Ref. 5	1	Connector	Connecteur	Conector
7	835024M1	5	1	O-Ring	Joint torique	Junta de tipo O
8	6109936M91		1	Tube Assy	Tuyauterie	Conjunto de tubería
8	6109938M91		1	Tube Assy	Tuyauterie	Conjunto de tubería
9	373772M91	9/16	2	Plug Assy	Ensemble bouchons	Tapón, Conj.
10		9 Ref. 9	1	Plug	Bouchon	Tapón
11	831452M1	9	1	O-Ring	Joint torique	Junta de tipo O
12	6109922M91		2	Hose Assy	Ensemble de flexible	Flexible, Conj.
13	357197X91		2	Elbow, 90°	Coude à 90°	Codo, 90°
14		10 Ref. 10	1	Elbow	Coude	Codo
15	831452M1	10	1	O-Ring	Joint torique	Junta de tipo O
16	6109935M91	7/8"	2	Connector Assy	Ensemble connexion	Conexión, Conj.
17		16 Ref. 16	1	Connector	Connecteur	Conector
18	835024M1	16	1	O-Ring	Joint torique	Junta de tipo O
19	373772M91	9/16	2	Plug Assy	Ensemble bouchons	Tapón, Conj.
20		19 Ref. 19	1	Plug	Bouchon	Tapón
21	831452M1	19	1	O-Ring	Joint torique	Junta de tipo O
22	6109947M91	9/16"	2	Restrictor	Réduction	Reducción
23		22 Ref. 22	1	Restrictor	Réduction	Reducción
24	831452M1	22	1	O-Ring	Joint torique	Junta de tipo O
25	6109923M91		1	Hose Assy	Ensemble de flexible	Flexible, Conj.
26	6102074M91		1	Harness	Faisceau	Haz
27	1664405M1		12	Tie, Cable	Attache câble	Enlace de Cable
28	6109603M1		1	Actuator	Vérin	Mecanismo de mando
29	6102075M91		1	Switch Assy	Ensemble commutat.	Conmutador, Conj.
30	3522433M2	M3 x 35	2	Screw	Vis	Tornillo
31	390752X1		2	Washer	Rondelle	Arandela
32	391216X1	M3	2	Nut	Écrou	Tuerca
33	6109602M91	Switch	1	Plate Assy	Ensemble de plaque	Placa, Conj.
34	390469X1	M5	2	Washer	Rondelle	Arandela
35	3005823X1	M5	2	Nut	Écrou	Tuerca
36	6102490M1		1	Relay	Relais	Relé
37	6194037M91	Lockout Valve	X	Kit, Seal	Pochette de joints	Juego de juntas

A Not illustrated
 Non illustrée
 No ilustrado



820 860 880 970 980
 TX760B TX860B
 TX870B TX970B

801 802 803 804 805 806 807 808 813 814 815 816 817 821 822 823 824 825 831
 832 833 834 841 842 843 844 845 851 852 853 854 855 921 922 923 931 932

98038C01.1

6199042M3

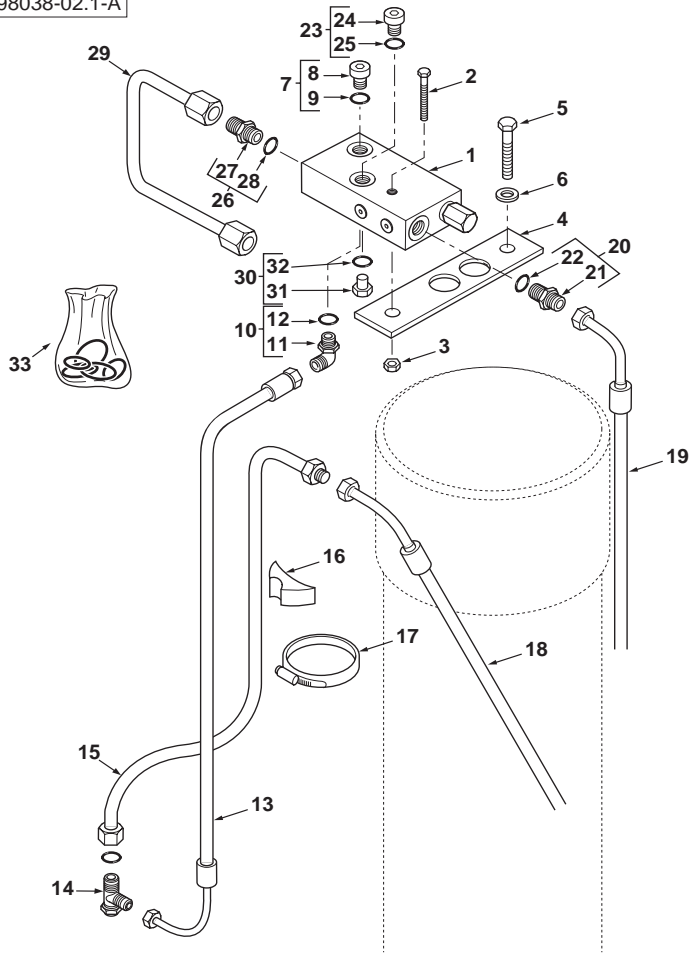
1

Jan-06

Hose Burst Kit
Coffret de Éclatement de Tuyau
Juego de rotura de tubo flexible

Loader Bucket Cylinder
Vérin de Godet Chargeur
Gato de cuchara

C-98038-02.1-A



1	6109881M91		1	Valve, Lockout	Soupape verrouillage	Válvula de bloqueo.
2	339368X1	M8 x 60	2	Bolt, Lockout	Boulon	Perno
3	394367X1	M8	2	Nut, Lock	Écrou de blocage	Tuerca de retención
4	6109958M1		1	Plate	Plaque	Placa
5	3009505X1	M12 x 25	2	Bolt	Boulon	Perno
6	390735X1	M12	2	Washer	Rondelle	Arandela
7	373772M91	9/16	1	Plug Assy	Ensemble bouchons	Tapón, Conj.
8		8	1	Plug	Bouchon	Tapón
9	831452M1	8	1	O-Ring	Joint torique	Junta de tipo O
10	358781X91		1	Elbow, 45°	Coude à 45°	Codo, 45°
11		10	1	Elbow	Coude	Codo
12	831452M1	10	1	O-Ring	Joint torique	Junta de tipo O
13	6102015M91		1	Hose Assy	Ensemble de flexible	Flexible, Conj.
14	6102014M91		1	Tee	Raccord en T	Te
15	6106232M91		1	Tube Assy	Tuyauterie	Conjunto de tubería
16	L79937		1	Spacer	Entretoise	Traviesa
17	3517734M1		1	Clamp	Collier de serrage	Argolla de cierre
18	6102383M91		1	Hose Assy	Ensemble de flexible	Flexible, Conj.
19	6106233M92		1	Hose Assy	Ensemble de flexible	Flexible, Conj.
20	835013M91		1	Connector Assy	Ensemble connexion	Conexión, Conj.
21		20	1	Connector	Connecteur	Conector
22	835024M1	20	1	O-Ring	Joint torique	Junta de tipo O
23	373772M91	9/16	1	Plug Assy	Ensemble bouchons	Tapón, Conj.
24		23	1	Plug	Bouchon	Tapón
25	831452M1	23	1	O-Ring	Joint torique	Junta de tipo O
26	835013M91		1	Connector Assy	Ensemble connexion	Conexión, Conj.
27		26	1	Connector	Connecteur	Conector
28	835024M1	26	1	O-Ring	Joint torique	Junta de tipo O
29	6109956M91		1	Tube Assy	Tuyauterie	Conjunto de tubería
30	835087M91	9/16	1	Plug Assy	Ensemble bouchons	Tapón, Conj.
31		30	1	Plug	Bouchon	Tapón
32	831452M1	30	1	O-Ring	Joint torique	Junta de tipo O
33	6194038M91	Lockout Valve	X	Kit, Seal	Pochette de joints	Juego de juntas



820 860 880 970 980
 TX760B TX860B
 TX870B TX970B

801 802 803 804 805 806 807 808 813 814 815 816 817 821 822 823 824 825 831
 832 833 834 841 842 843 844 845 851 852 853 854 855 921 922 923 931 932

98038C02.1

6199042M3

1

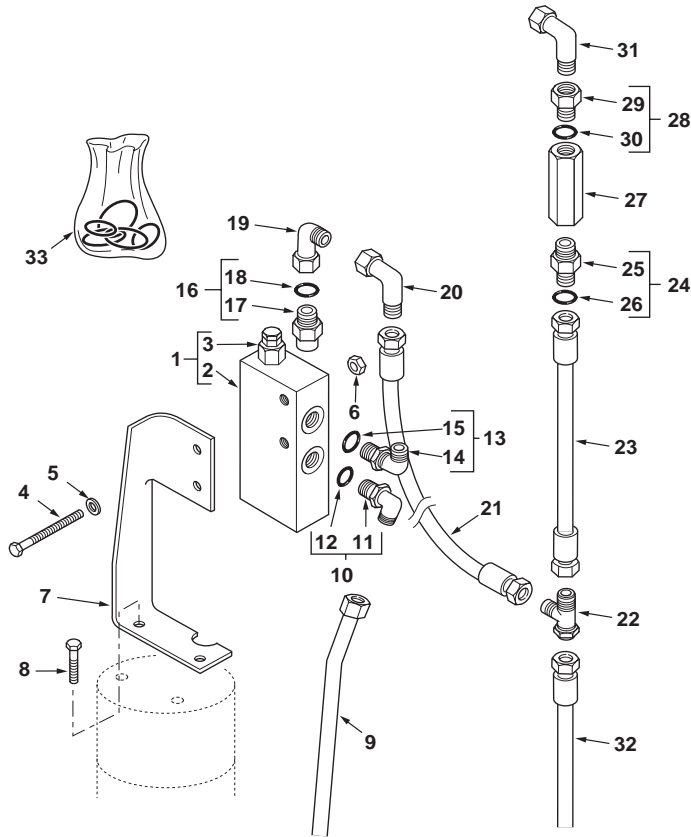
Jan-06

Hose Burst Kit
Coffret de Éclatement de Tuyau
Juego de rotura de tubo flexible

Boom Cylinder
 Vérin de Flèche
 Gato de pluma

4.5m
 4.5m
 4.5m

C-98039-01.1-A



1	6109649M91		1	Valve, Lockout	Soupape verrouillage	Válvula de bloqueo.
2		1	➡ Ref. 1	1	Valve	Soupape
3	6194035M91	1	Bypass Relief	1	Cartridge Assy	Ensemble de cartouche
4	339368X1	M8 x 60		1	Bolt	Boulon
5	385361X1	M8		1	Washer	Rondelle
6	394367X1	M8		1	Nut, Lock	Écrou de blocage
7	6101960M1			1	Bracket	Patte de fixation
8	339123X1	M8 x 20		2	Bolt	Boulon
9	6101956M91			1	Tube Assy	Tuyauterie
10	835007M91			1	Elbow, 90°	Coude à 90°
11		10	➡ Ref. 10	1	Elbow	Coude
12	835024M1	10		1	O-Ring	Joint torique
13	835007M91			1	Elbow, 90°	Coude à 90°
14		13	➡ Ref. 13	1	Elbow	Coude
15	835024M1	13		1	O-Ring	Joint torique
16	835091M91	9/16		1	Union	Union
17		16	➡ Ref. 16	1	Connector	Connecteur
18	831452M1	16		1	O-Ring	Joint torique
19	364603X1	9/16		1	Elbow, 90°	Coude à 90°
20	364603X1	9/16		1	Elbow, 90°	Coude à 90°
21	6110438M91			1	Hose Assy	Ensemble de flexible
22	6102014M91			1	Tee	Raccord en T
23	6110437M91			1	Hose Assy	Ensemble de flexible
24	365715X91	1,1/16" - 7/8" UNF		1	Connector Assy	Ensemble connexion
25		24	➡ Ref. 24	1	Connector	Connecteur
26	835025M1	24		1	O-Ring	Joint torique
27	6109877M91			1	Valve, Check	Clapet anti-retour
28	6109944M91	1,1/16" - 7/8"		1	Connector Assy	Ensemble connexion
29		28	➡ Ref. 28	1	Connector	Connecteur
30		28	➡ Ref. 28	1	O-Ring	Joint torique
31	367386X1			1	Elbow, 90°	Coude à 90°
32	6101966M91			1	Hose Assy	Ensemble de flexible
33	6194034M91	Lockout Valve		1	Kit, Seal	Pochette de joints



820 860 880 970 980
 TX760B TX860B

801 802 803 804 805 806 807 808 813 814 817 821 822 825 831 832 833 834 841
 842 845 851 852 855 921 922 931

98039C01.1

6199042M3

1

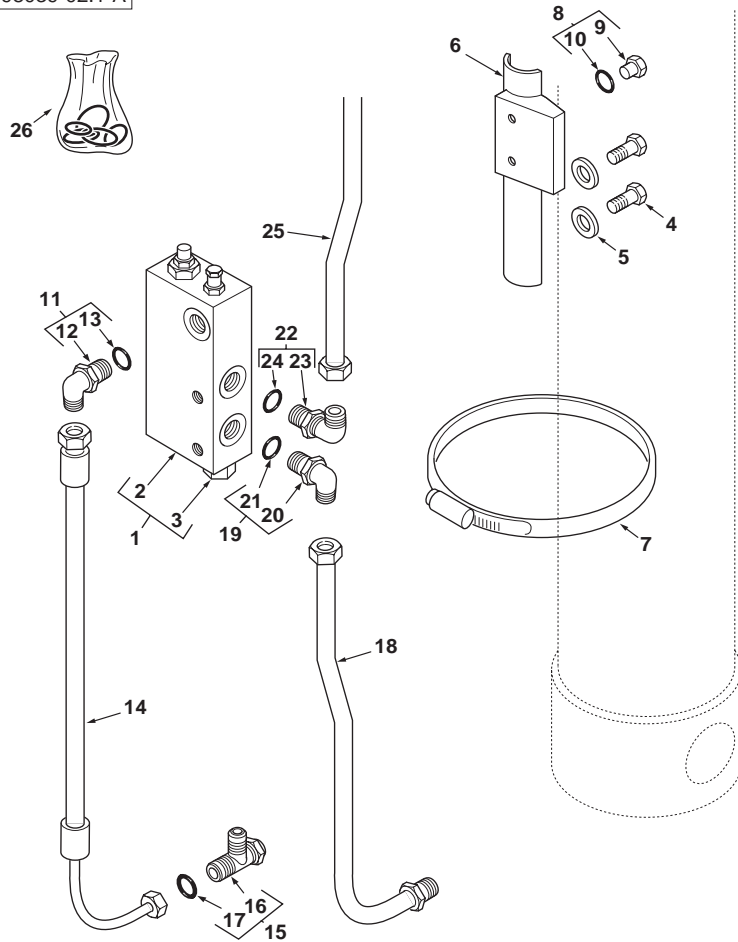
Jan-06

Hose Burst Kit
Coffret de Éclatement de Tuyau
Juego de rotura de tubo flexible

Dipper Cylinder
 Vérin de Balancier
 Gato de balancín

4.5m
 4.5m
 4.5m

C-98039-02.1-A



1	6109882M91		1	Valve, Lockout	Soupape verrouillage	Válvula de bloqueo.
2		1	▶ Ref. 1	1	Valve	Soupape
3	6194035M91	1	Bypass Relief	1	Cartridge Assy	Ensemble de cartouche
4	3009491X1		M10 x 20	2	Screw	Vis
5	390734X1		M10	2	Washer	Rondelle
6	6110008M91			1	Bracket Assy	Ensemble chaise palier
7	3517731M1			2	Clip, Mounting	Collier de fixation
8	373772M91		9/16	1	Plug Assy	Ensemble bouchons
9		9	▶ Ref. 9	1	Plug	Bouchon
10	831452M1	9		1	O-Ring	Joint torique
11	357197X91			1	Elbow, 90°	Coude à 90°
12		11	▶ Ref. 11	1	Elbow	Coude
13	831452M1	11		1	O-Ring	Joint torique
14	6101955M91			1	Hose Assy	Ensemble de flexible
15	6101954M91			1	Tee	Raccord en T
16		15	▶ Ref. 15	1	Tee	Raccord en T
17	835024M1	15		1	O-Ring	Joint torique
18	6110004M91			1	Tube Assy	Tuyauterie
19	835007M91			1	Elbow, 90°	Coude à 90°
20		19	▶ Ref. 19	1	Elbow	Coude
21	835024M1	19		1	O-Ring	Joint torique
22	6101624M91			1	Elbow, 90°	Coude à 90°
23		22	▶ Ref. 22	1	Elbow	Coude
24	835024M1	22		1	O-Ring	Joint torique
25	6110006M91			1	Tube Assy	Tuyauterie
26	6194036M91		Lockout Valve	X	Kit, Seal	Pochette de joints



820 860 880 970 980
 TX760B TX860B

801 802 803 804 805 806 807 808 813 814 817 821 822 825 831 832 833 834 841
 842 845 851 852 855 921 922 931

98039C02.1

6199042M3

1

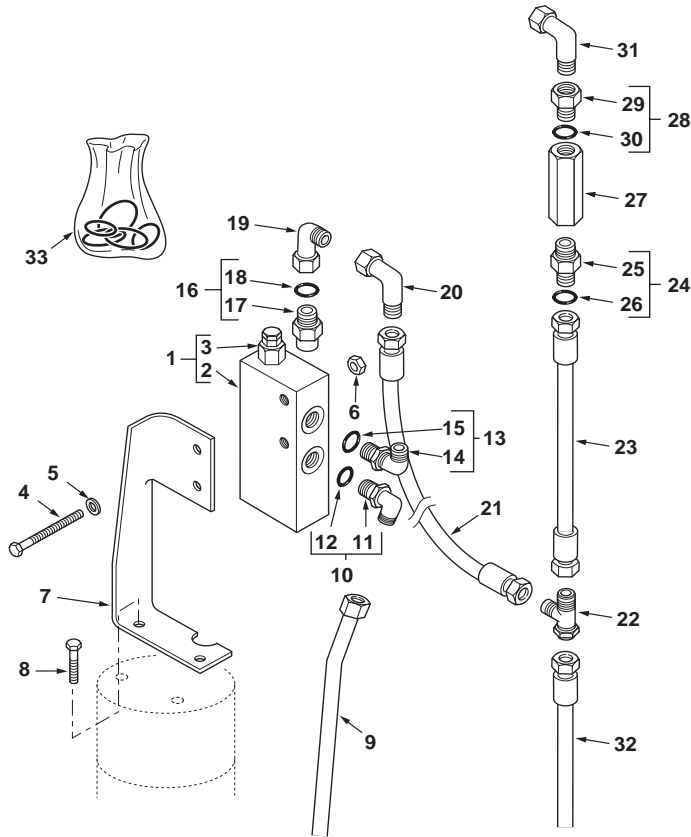
Jan-06

Hose Burst Kit
Coffret de Éclatement de Tuyau
Juego de rotura de tubo flexible

Boom Cylinder
 Vérin de Flèche
 Gato de pluma

4.9m
 4.9m
 4.9m

C-98040-01.1-A



1	6109649M91		1	Valve, Lockout	Soupape verrouillage	Válvula de bloqueo.	
2		1	➡ Ref. 1	1	Valve	Soupape	Válvula
3	6194035M91	1	Bypass Relief	1	Cartridge Assy	Ensemble de cartouche	Cartucho, Conj.
4	339368X1		M8 x 60	1	Bolt	Boulon	Perno
5	385361X1		M8	1	Washer	Rondelle	Arandela
6	394367X1		M8	1	Nut, Lock	Écrou de blocage	Tuerca de retención
7	6101960M1			1	Bracket	Patte de fixation	Pata de fijación
8	339123X1		M8 x 20	2	Bolt	Boulon	Perno
9	6102472M91			1	Tube Assy	Tuyauterie	Conjunto de tubería
10	835007M91			1	Elbow, 90°	Coude à 90°	Codo, 90°
11		10	➡ Ref. 10	1	Elbow	Coude	Codo
12	835024M1		10	1	O-Ring	Joint torique	Junta de tipo O
13	835007M91			1	Elbow, 90°	Coude à 90°	Codo, 90°
14		13	➡ Ref. 13	1	Elbow	Coude	Codo
15	835024M1		13	1	O-Ring	Joint torique	Junta de tipo O
16	835091M91		9/16	1	Union	Union	Unión
17		16	➡ Ref. 16	1	Connector	Connecteur	Conector
18	831452M1		16	1	O-Ring	Joint torique	Junta de tipo O
19	364603X1		9/16	1	Elbow, 90°	Coude à 90°	Codo, 90°
20	364603X1		9/16	1	Elbow, 90°	Coude à 90°	Codo, 90°
21	6110438M91			1	Hose Assy	Ensemble de flexible	Flexible, Conj.
22	6102014M91			1	Tee	Raccord en T	Te
23	6110437M91			1	Hose Assy	Ensemble de flexible	Flexible, Conj.
24	365715X91		1,1/16" - 7/8" UNF	1	Connector Assy	Ensemble connexion	Conexión, Conj.
25		24	➡ Ref. 24	1	Connector	Connecteur	Conector
26	835025M1		24	1	O-Ring	Joint torique	Junta de tipo O
27	6109877M91			1	Valve, Check	Clapet anti-retour	Válvula de parada
28	6109944M91		1,1/16" - 7/8"	1	Connector Assy	Ensemble connexion	Conexión, Conj.
29		28	➡ Ref. 28	1	Connector	Connecteur	Conector
30		28	➡ Ref. 28	1	O-Ring	Joint torique	Junta de tipo O
31	367386X1			1	Elbow, 90°	Coude à 90°	Codo, 90°
32	6101966M91			1	Hose Assy	Ensemble de flexible	Flexible, Conj.
33	6194034M91		Lockout Valve	1	Kit, Seal	Pochette de joints	Juego de juntas



860 880 970 980
 TX870B TX970B

815 816 823 824 843 844 853 854 923 932

98040C01.1

6199042M3

1

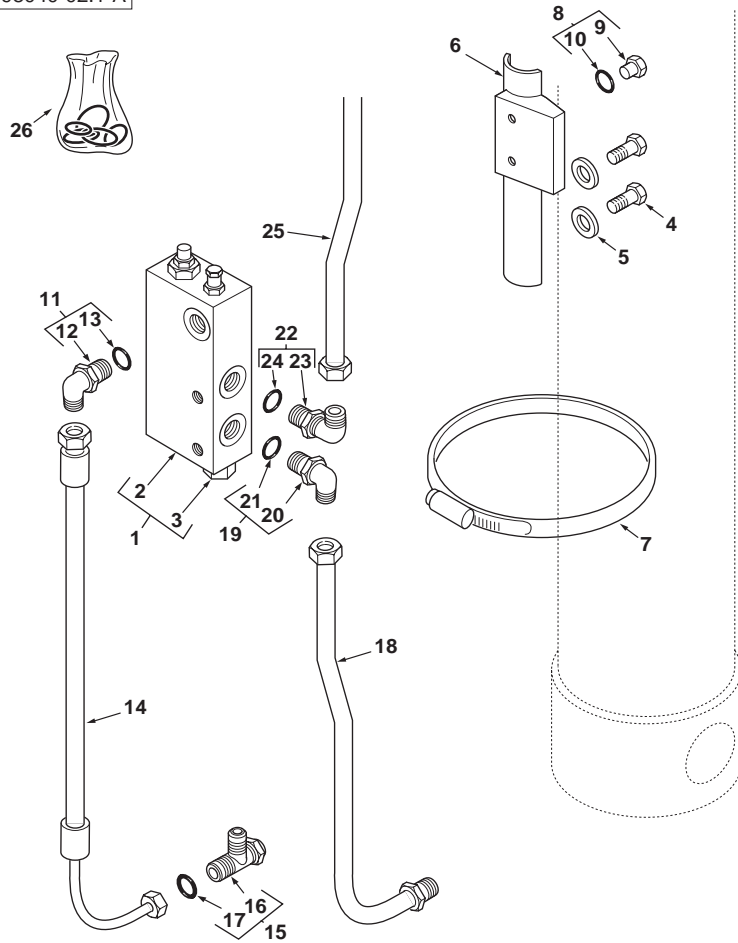
Jan-06

Hose Burst Kit
Coffret de Éclatement de Tuyau
Juego de rotura de tubo flexible

Dipper Cylinder
 Vérin de Balancier
 Gato de balancín

4.9m
 4.9m
 4.9m

C-98040-02.1-A



1	6109882M91		1	Valve, Lockout	Soupape verrouillage	Válvula de bloqueo.
2		1	▶ Ref. 1	1	Valve	Soupape
3	6194035M91	1	Bypass Relief	1	Cartridge Assy	Ensemble de cartouche
4	3009491X1		M10 x 20	2	Screw	Vis
5	390734X1		M10	2	Washer	Rondelle
6	6110008M91			1	Bracket Assy	Ensemble chaise palier
7	3517731M1			2	Clip, Mounting	Collier de fixation
8	373772M91		9/16	1	Plug Assy	Ensemble bouchons
9		9	▶ Ref. 9	1	Plug	Bouchon
10	831452M1	9		1	O-Ring	Joint torique
11	357197X91			1	Elbow, 90°	Coude à 90°
12		11	▶ Ref. 11	1	Elbow	Coude
13	831452M1	11		1	O-Ring	Joint torique
14	6101955M91			1	Hose Assy	Ensemble de flexible
15	6101954M91			1	Tee	Raccord en T
16		15	▶ Ref. 15	1	Tee	Raccord en T
17	835024M1	15		1	O-Ring	Joint torique
18	6110004M91			1	Tube Assy	Tuyauterie
19	835007M91			1	Elbow, 90°	Coude à 90°
20		19	▶ Ref. 19	1	Elbow	Coude
21	835024M1	19		1	O-Ring	Joint torique
22	6101624M91			1	Elbow, 90°	Coude à 90°
23				1	Elbow	Coude
24	835024M1			1	O-Ring	Joint torique
25	6110006M91			1	Tube Assy	Tuyauterie
26	6194036M91		Lockout Valve	X	Kit, Seal	Pochette de joints



860 880 970 980
 TX870B TX970B

815 816 823 824 843 844 853 854 923 932

98040C02.1

6199042M3

1

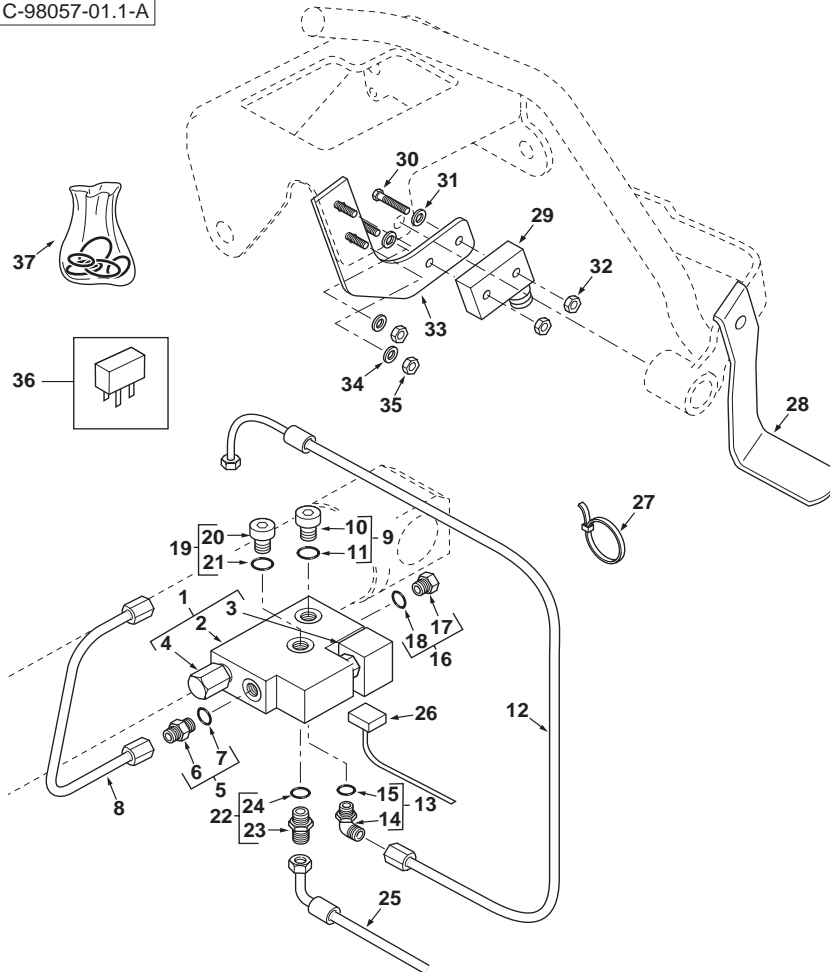
Jan-06

Hose Burst Kit
Coffret de Éclatement de Tuyau
Juego de rotura de tubo flexible

Loader Arm Cylinder
Vérin de Bras Chargeur
Gato de brazo cargador

4.5m
 4.5m
 4.5m

C-98057-01.1-A



1	6109880M91		2	Valve, Lockout	Soupape verrouillage	Válvula de bloqueo.
2		1 (A) ▶ Ref. 1	1	Valve	Soupape	Válvula
3	6193308M91	1 (A) Solenoid	1	Cartridge	Cartouche	Cartucho
4	6193173M91	1 (A) Solenoid	1	Coil Assy	Ensemble de bobine	Bobina, Conj.
5	835013M91		2	Connector Assy	Ensemble connexion	Conexión, Conj.
6		5 ▶ Ref. 5	1	Connector	Connecteur	Conector
7	835024M1	5	1	O-Ring	Joint torique	Junta de tipo O
8	6109936M91	◀	1	Tube Assy	Tuyauterie	Conjunto de tubería
8	6109938M91	▶	1	Tube Assy	Tuyauterie	Conjunto de tubería
9	373772M91	9/16	2	Plug Assy	Ensemble bouchons	Tapón, Conj.
10		9 ▶ Ref. 9	1	Plug	Bouchon	Tapón
11	831452M1	9	1	O-Ring	Joint torique	Junta de tipo O
12	6109922M91		2	Hose Assy	Ensemble de flexible	Flexible, Conj.
13	357197X91		2	Elbow, 90°	Coude à 90°	Codo, 90°
14		10 ▶ Ref. 10	1	Elbow	Coude	Codo
15	831452M1	10	1	O-Ring	Joint torique	Junta de tipo O
16	6109935M91	7/8"	2	Connector Assy	Ensemble connexion	Conexión, Conj.
17		16 ▶ Ref. 16	1	Connector	Connecteur	Conector
18	835024M1	16	1	O-Ring	Joint torique	Junta de tipo O
19	373772M91	9/16	2	Plug Assy	Ensemble bouchons	Tapón, Conj.
20		19 ▶ Ref. 19	1	Plug	Bouchon	Tapón
21	831452M1	19	1	O-Ring	Joint torique	Junta de tipo O
22	6109947M91	9/16"	2	Restrictor	Réduction	Reducción
23		22 ▶ Ref. 22	1	Restrictor	Réduction	Reducción
24	831452M1	22	1	O-Ring	Joint torique	Junta de tipo O
25	6109923M91		1	Hose Assy	Ensemble de flexible	Flexible, Conj.
26	6102074M91		1	Harness	Faisceau	Haz
27	1664405M1		12	Tie, Cable	Attache câble	Enlace de Cable
28	6109603M1		1	Actuator	Vérin	Mecanismo de mando
29	6102075M91		1	Switch Assy	Ensemble commutat.	Conmutador, Conj.
30	3522433M2	M3 x 35	2	Screw	Vis	Tornillo
31	390752X1		2	Washer	Rondelle	Arandela
32	391216X1	M3	2	Nut	Écrou	Tuerca
33	6109602M91	Switch	1	Plate Assy	Ensemble de plaque	Placa, Conj.
34	390469X1	M5	2	Washer	Rondelle	Arandela
35	3005823X1	M5	2	Nut	Écrou	Tuerca
36	6102490M1		1	Relay	Relais	Relé
37	6194037M91	Lockout Valve	X	Kit, Seal	Pochette de joints	Juego de juntas

A Not illustrated
 Non illustrée
 No ilustrado



820 860 970
 TX760B TX860B

801 802 803 804 805 806 807 808 813 814 817 821 822 825 921 922

98057C01.1

6199042M3

1

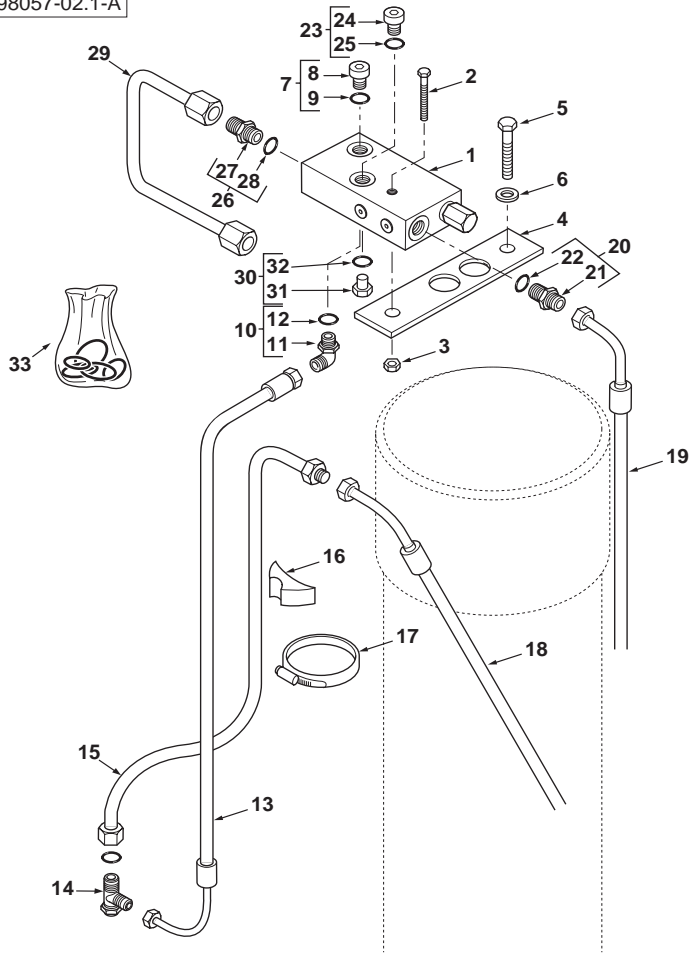
Jan-06

Hose Burst Kit
Coffret de Éclatement de Tuyau
Juego de rotura de tubo flexible

Loader Bucket Cylinder
 Vérin de Godet Chargeur
 Gato de cuchara

4.5m
 4.5m
 4.5m

C-98057-02.1-A



1	6109881M91		1	Valve, Lockout	Soupape verrouillage	Válvula de bloqueo.
2	339368X1	M8 x 60	2	Bolt, Lockout	Boulon	Perno
3	394367X1	M8	2	Nut, Lock	Écrou de blocage	Tuerca de retención
4	6109958M1		1	Plate	Plaque	Placa
5	3009505X1	M12 x 25	2	Bolt	Boulon	Perno
6	390735X1	M12	2	Washer	Rondelle	Arandela
7	373772M91	9/16	1	Plug Assy	Ensemble bouchons	Tapón, Conj.
8		8	1	Plug	Bouchon	Tapón
9	831452M1	8	1	O-Ring	Joint torique	Junta de tipo O
10	358781X91		1	Elbow, 45°	Coude à 45°	Codo, 45°
11		10	1	Elbow	Coude	Codo
12	831452M1	10	1	O-Ring	Joint torique	Junta de tipo O
13	6102015M91		1	Hose Assy	Ensemble de flexible	Flexible, Conj.
14	6102014M91		1	Tee	Raccord en T	Te
15	6106232M91		1	Tube Assy	Tuyauterie	Conjunto de tubería
16	L79937		1	Spacer	Entretoise	Traviesa
17	3517734M1		1	Clamp	Collier de serrage	Argolla de cierre
18	6102383M91		1	Hose Assy	Ensemble de flexible	Flexible, Conj.
19	6106233M92		1	Hose Assy	Ensemble de flexible	Flexible, Conj.
20	835013M91		1	Connector Assy	Ensemble connexion	Conexión, Conj.
21		20	1	Connector	Connecteur	Conector
22	835024M1	20	1	O-Ring	Joint torique	Junta de tipo O
23	373772M91	9/16	1	Plug Assy	Ensemble bouchons	Tapón, Conj.
24		23	1	Plug	Bouchon	Tapón
25	831452M1	23	1	O-Ring	Joint torique	Junta de tipo O
26	835013M91		1	Connector Assy	Ensemble connexion	Conexión, Conj.
27		26	1	Connector	Connecteur	Conector
28	835024M1	26	1	O-Ring	Joint torique	Junta de tipo O
29	6109956M91		1	Tube Assy	Tuyauterie	Conjunto de tubería
30	373772M91	9/16	1	Plug Assy	Ensemble bouchons	Tapón, Conj.
31		30	1	Plug	Bouchon	Tapón
32	831452M1	30	1	O-Ring	Joint torique	Junta de tipo O
33	6194038M91	Lockout Valve	X	Kit, Seal	Pochette de joints	Juego de juntas



820 860 970
 TX760B TX860B

801 802 803 804 805 806 807 808 813 814 817 821 822 825 921 922

98057C02.1

6199042M3

1

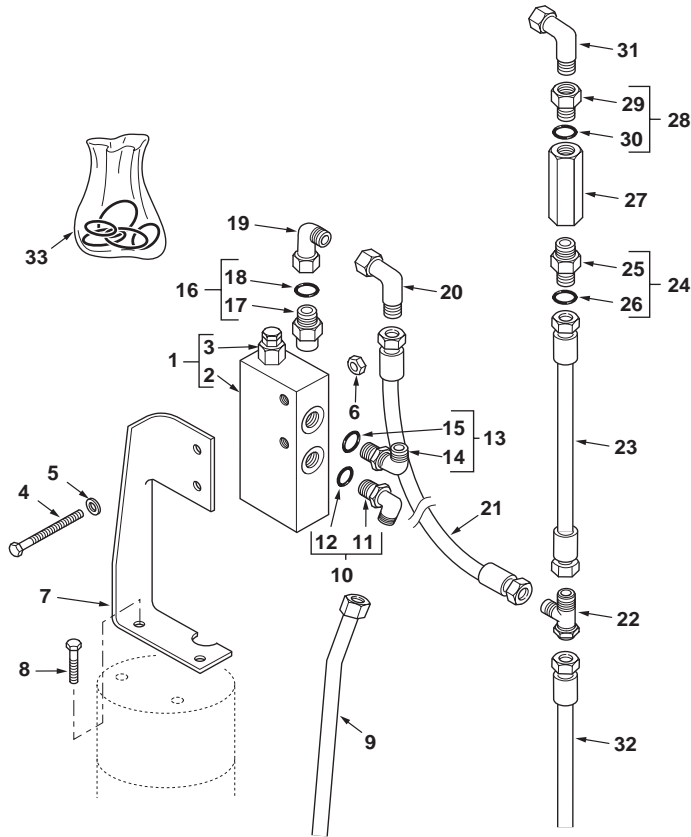
Jan-06

Hose Burst Kit
Coffret de Éclatement de Tuyau
Juego de rotura de tubo flexible

Boom Cylinder
 Vérin de Flèche
 Gato de pluma

4.5m
 4.5m
 4.5m

C-98057-03.1-A



1	6109649M91		1	Valve, Lockout	Soupape verrouillage	Válvula de bloqueo.
2		1	▶ Ref. 1	1	Valve	Soupape
3	6194035M91	1	Bypass Relief	1	Cartridge Assy	Ensemble de cartouche
4	339368X1		M8 x 60	1	Bolt	Boulon
5	385361X1		M8	1	Washer	Rondelle
6	394367X1		M8	1	Nut, Lock	Écrou de blocage
7	6101960M1			1	Bracket	Patte de fixation
8	339123X1		M8 x 20	2	Bolt	Boulon
9	6101956M91			1	Tube Assy	Tuyauterie
10	835007M91			1	Elbow, 90°	Coude à 90°
11		10	▶ Ref. 10	1	Elbow	Coude
12	835024M1	10		1	O-Ring	Joint torique
13	835007M91			1	Elbow, 90°	Coude à 90°
14		13	▶ Ref. 13	1	Elbow	Coude
15	835024M1	13		1	O-Ring	Joint torique
16	835091M91		9/16	1	Union	Union
17		16	▶ Ref. 16	1	Connector	Connecteur
18	831452M1	16		1	O-Ring	Joint torique
19	364603X1		9/16	1	Elbow, 90°	Coude à 90°
20	364603X1		9/16	1	Elbow, 90°	Coude à 90°
21	6110438M91			1	Hose Assy	Ensemble de flexible
22	6102014M91			1	Tee	Raccord en T
23	6110437M91			1	Hose Assy	Ensemble de flexible
24	365715X91		1,1/16" - 7/8" UNF	1	Connector Assy	Ensemble connexion
25		24	▶ Ref. 24	1	Connector	Connecteur
26	835025M1	24		1	O-Ring	Joint torique
27	6109877M91			1	Valve, Check	Clapet anti-retour
28	6109944M91		1,1/16" - 7/8"	1	Connector Assy	Ensemble connexion
29		28	▶ Ref. 28	1	Connector	Connecteur
30		28	▶ Ref. 28	1	O-Ring	Joint torique
31	367386X1			1	Elbow, 90°	Coude à 90°
32	6101966M91			1	Hose Assy	Ensemble de flexible
33	6194034M91		Lockout Valve	1	Kit, Seal	Pochette de joints



820 860 970
 TX760B TX860B

801 802 803 804 805 806 807 808 813 814 817 821 822 825 921 922

98057C03.1

6199042M3

1

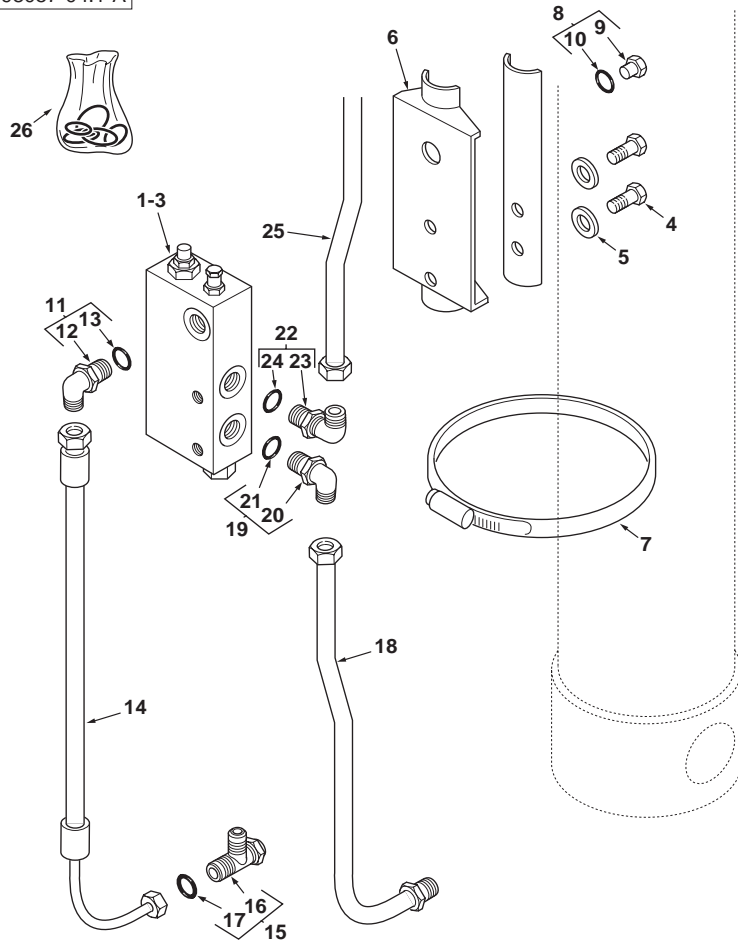
Jan-06

Hose Burst Kit
Coffret de Éclatement de Tuyau
Juego de rotura de tubo flexible

Dipper Cylinder
 Vérin de Balancier
 Gato de balancín

4.5m
 4.5m
 4.5m

C-98057-04.1-A



1	6109882M91		1	Valve, Lockout	Soupape verrouillage	Válvula de bloqueo.
2		1	▶ Ref. 1	1 Valve	Soupape	Válvula
3	6194035M91	1	Bypass Relief	1 Cartridge Assy	Ensemble de cartouche	Cartucho, Conj.
4	3009491X1		M10 x 20	2 Screw	Vis	Tornillo
5	390734X1		M10	2 Washer	Rondelle	Arandela
6	6110008M91			1 Bracket Assy	Ensemble chaise palier	Cuchara, Conj.
7	3517731M1			2 Clip, Mounting	Collier de fixation	Argolla de fijación
8	373772M91		9/16	1 Plug Assy	Ensemble bouchons	Tapón, Conj.
9		9	▶ Ref. 9	1 Plug	Bouchon	Tapón
10	831452M1	9		1 O-Ring	Joint torique	Junta de tipo O
11	357197X91			1 Elbow, 90°	Coude à 90°	Codo, 90°
12		11	▶ Ref. 11	1 Elbow	Coude	Codo
13	831452M1	11		1 O-Ring	Joint torique	Junta de tipo O
14	6101955M91			1 Hose Assy	Ensemble de flexible	Flexible, Conj.
15	6101954M91			1 Tee	Raccord en T	Te
16		15	▶ Ref. 15	1 Tee	Raccord en T	Te
17	835024M1	15		1 O-Ring	Joint torique	Junta de tipo O
18	6110004M91			1 Tube Assy	Tuyauterie	Conjunto de tubería
19	835007M91			1 Elbow, 90°	Coude à 90°	Codo, 90°
20		19	▶ Ref. 19	1 Elbow	Coude	Codo
21	835024M1	19		1 O-Ring	Joint torique	Junta de tipo O
22	6101624M91			1 Elbow, 90°	Coude à 90°	Codo, 90°
23				1 Elbow	Coude	Codo
24	835024M1			1 O-Ring	Joint torique	Junta de tipo O
25	6110006M91			1 Tube Assy	Tuyauterie	Conjunto de tubería
26	6194036M91		Lockout Valve	X Kit, Seal	Pochette de joints	Juego de juntas



820 860 970
 TX760B TX860B

801 802 803 804 805 806 807 808 813 814 817 821 822 825 921 922

98057C04.1

6199042M3

1

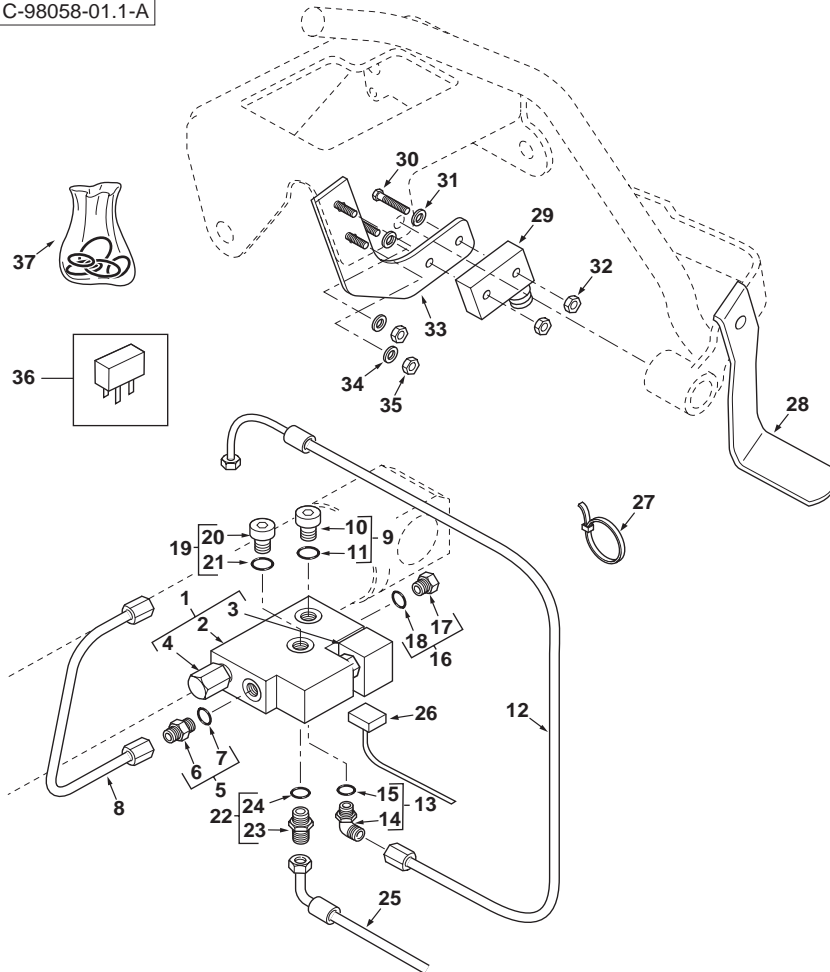
Jan-06

Hose Burst Kit
Coffret de Éclatement de Tuyau
Juego de rotura de tubo flexible

Loader Arm Cylinder
Vérin de Bras Chargeur
Gato de brazo cargador

4.9m
 4.9m
 4.9m

C-98058-01.1-A



1	6109880M91		2	Valve, Lockout	Soupape verrouillage	Válvula de bloqueo.
2		1 (A) ▶ Ref. 1	1	Valve	Soupape	Válvula
3	6193308M91	1 (A) Solenoid	1	Cartridge	Cartouche	Cartucho
4	6193173M91	1 (A) Solenoid	1	Coil Assy	Ensemble de bobine	Bobina, Conj.
5	835013M91		2	Connector Assy	Ensemble connexion	Conexión, Conj.
6		5 ▶ Ref. 5	1	Connector	Connecteur	Conector
7	835024M1	5	1	O-Ring	Joint torique	Junta de tipo O
8	6109936M91	◀	1	Tube Assy	Tuyauterie	Conjunto de tubería
8	6109938M91	▶	1	Tube Assy	Tuyauterie	Conjunto de tubería
9	373772M91	9/16	2	Plug Assy	Ensemble bouchons	Tapón, Conj.
10		9 ▶ Ref. 9	1	Plug	Bouchon	Tapón
11	831452M1	9	1	O-Ring	Joint torique	Junta de tipo O
12	6109922M91		2	Hose Assy	Ensemble de flexible	Flexible, Conj.
13	357197X91		2	Elbow, 90°	Coude à 90°	Codo, 90°
14		10 ▶ Ref. 10	1	Elbow	Coude	Codo
15	831452M1	10	1	O-Ring	Joint torique	Junta de tipo O
16	6109935M91	7/8"	2	Connector Assy	Ensemble connexion	Conexión, Conj.
17		16 ▶ Ref. 16	1	Connector	Connecteur	Conector
18	835024M1	16	1	O-Ring	Joint torique	Junta de tipo O
19	373772M91	9/16	2	Plug Assy	Ensemble bouchons	Tapón, Conj.
20		19 ▶ Ref. 19	1	Plug	Bouchon	Tapón
21	831452M1	19	1	O-Ring	Joint torique	Junta de tipo O
22	6109947M91	9/16"	2	Restrictor	Réduction	Reducción
23		22 ▶ Ref. 22	1	Restrictor	Réduction	Reducción
24	831452M1	22	1	O-Ring	Joint torique	Junta de tipo O
25	6109923M91		1	Hose Assy	Ensemble de flexible	Flexible, Conj.
26	6102074M91		1	Harness	Faisceau	Haz
27	1664405M1		12	Tie, Cable	Attache câble	Enlace de Cable
28	6109603M1		1	Actuator	Vérin	Mecanismo de mando
29	6102075M91		1	Switch Assy	Ensemble commutat.	Conmutador, Conj.
30	3522433M2	M3 x 35	2	Screw	Vis	Tornillo
31	390752X1		2	Washer	Rondelle	Arandela
32	391216X1	M3	2	Nut	Écrou	Tuerca
33	6109602M91	Switch	1	Plate Assy	Ensemble de plaque	Placa, Conj.
34	390469X1	M5	2	Washer	Rondelle	Arandela
35	3005823X1	M5	2	Nut	Écrou	Tuerca
36	6102490M1		1	Relay	Relais	Relé
37	6194037M91	Lockout Valve	X	Kit, Seal	Pochette de joints	Juego de juntas

A Not illustrated
 Non illustrée
 No ilustrado



860 970
 TX870B

815 816 823 824 923

98058C01.1

6199042M3

1

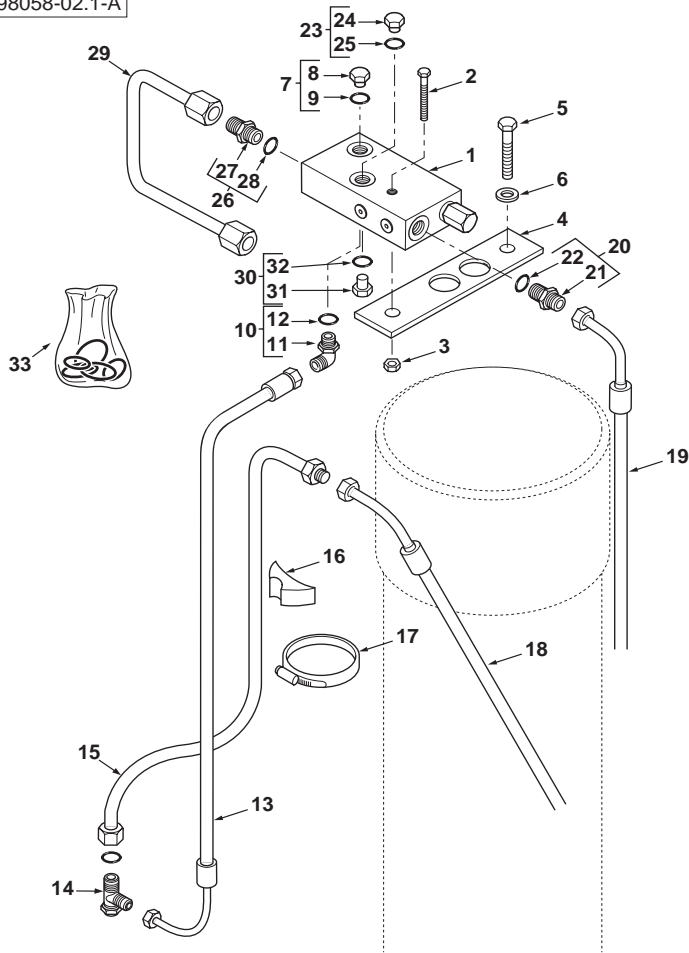
Jan-06

Hose Burst Kit
Coffret de Éclatement de Tuyau
Juego de rotura de tubo flexible

Loader Bucket Cylinder
Vérin de Godet Chargeur
Gato de cuchara

4.9m
 4.9m
 4.9m

C-98058-02.1-A



1	6109881M91		1	Valve, Lockout	Soupape verrouillage	Válvula de bloqueo.
2	339368X1	M8 x 60	2	Bolt, Lockout	Boulon	Perno
3	394367X1	M8	2	Nut, Lock	Écrou de blocage	Tuerca de retención
4	6109958M1		1	Plate	Plaque	Placa
5	3009505X1	M12 x 25	2	Bolt	Boulon	Perno
6	390735X1	M12	2	Washer	Rondelle	Arandela
7	373772M91	9/16	1	Plug Assy	Ensemble bouchons	Tapón, Conj.
8		8	1	Plug	Bouchon	Tapón
9	831452M1	8	1	O-Ring	Joint torique	Junta de tipo O
10	358781X91		1	Elbow, 45°	Coude à 45°	Codo, 45°
11		10	1	Elbow	Coude	Codo
12	831452M1	10	1	O-Ring	Joint torique	Junta de tipo O
13	6102015M91		1	Hose Assy	Ensemble de flexible	Flexible, Conj.
14	6102014M91		1	Tee	Raccord en T	Te
15	6106232M91		1	Tube Assy	Tuyauterie	Conjunto de tubería
16	L79937		1	Spacer	Entretoise	Traviesa
17	3517734M1		1	Clamp	Collier de serrage	Argolla de cierre
18	6102383M91		1	Hose Assy	Ensemble de flexible	Flexible, Conj.
19	6106233M92		1	Hose Assy	Ensemble de flexible	Flexible, Conj.
20	835013M91		1	Connector Assy	Ensemble connexion	Conexión, Conj.
21		20	1	Connector	Connecteur	Conector
22	835024M1	20	1	O-Ring	Joint torique	Junta de tipo O
23	373772M91	9/16	1	Plug Assy	Ensemble bouchons	Tapón, Conj.
24		23	1	Plug	Bouchon	Tapón
25	831452M1	23	1	O-Ring	Joint torique	Junta de tipo O
26	835013M91		1	Connector Assy	Ensemble connexion	Conexión, Conj.
27		26	1	Connector	Connecteur	Conector
28	835024M1	26	1	O-Ring	Joint torique	Junta de tipo O
29	6109956M91		1	Tube Assy	Tuyauterie	Conjunto de tubería
30	373772M91	9/16	1	Plug Assy	Ensemble bouchons	Tapón, Conj.
31		30	1	Plug	Bouchon	Tapón
32	831452M1	30	1	O-Ring	Joint torique	Junta de tipo O
33	6194038M91	Lockout Valve	X	Kit, Seal	Pochette de joints	Juego de juntas



860 970
 TX870B

815 816 823 824 923

98058C02.1

6199042M3

1

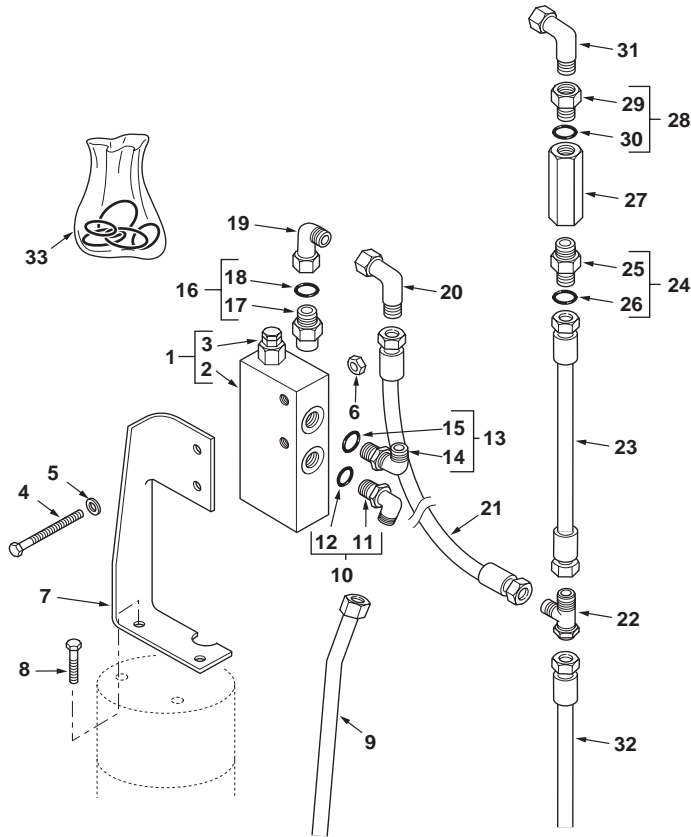
Jan-06

Hose Burst Kit
Coffret de Éclatement de Tuyau
Juego de rotura de tubo flexible

Boom Cylinder
 Vérin de Flèche
 Gato de pluma

4.9m
 4.9m
 4.9m

C-98058-03.1-A



1	6109649M91		1	Valve, Lockout	Soupape verrouillage	Válvula de bloqueo.
2		1	➡ Ref. 1	1	Valve	Soupape
3	6194035M91	1	Bypass Relief	1	Cartridge Assy	Ensemble de cartouche
4	339368X1		M8 x 60	1	Bolt	Boulon
5	385361X1		M8	1	Washer	Rondelle
6	394367X1		M8	1	Nut, Lock	Écrou de blocage
7	6101960M1			1	Bracket	Patte de fixation
8	339123X1		M8 x 20	2	Bolt	Boulon
9	6102472M91			1	Tube Assy	Tuyauterie
10	835007M91			1	Elbow, 90°	Coude à 90°
11		10	➡ Ref. 10	1	Elbow	Coude
12	835024M1	10		1	O-Ring	Joint torique
13	835007M91			1	Elbow, 90°	Coude à 90°
14		13	➡ Ref. 13	1	Elbow	Coude
15	835024M1	13		1	O-Ring	Joint torique
16	835091M91		9/16	1	Union	Union
17		16	➡ Ref. 16	1	Connector	Connecteur
18	831452M1	16		1	O-Ring	Joint torique
19	364603X1		9/16	1	Elbow, 90°	Coude à 90°
20	364603X1		9/16	1	Elbow, 90°	Coude à 90°
21	6110438M91			1	Hose Assy	Ensemble de flexible
22	6102014M91			1	Tee	Raccord en T
23	6110437M91			1	Hose Assy	Ensemble de flexible
24	365715X91		1,1/16" - 7/8" UNF	1	Connector Assy	Ensemble connexion
25		24	➡ Ref. 24	1	Connector	Connecteur
26	835025M1	24		1	O-Ring	Joint torique
27	6109877M91			1	Valve, Check	Clapet anti-retour
28	6109944M91		1,1/16" - 7/8"	1	Connector Assy	Ensemble connexion
29		28	➡ Ref. 28	1	Connector	Connecteur
30		28	➡ Ref. 28	1	O-Ring	Joint torique
31	367386X1			1	Elbow, 90°	Coude à 90°
32	6101966M91			1	Hose Assy	Ensemble de flexible
33	6194034M91		Lockout Valve	1	Kit, Seal	Pochette de joints



860 970
 TX870B

815 816 823 824 923

98058C03.1

6199042M3

1

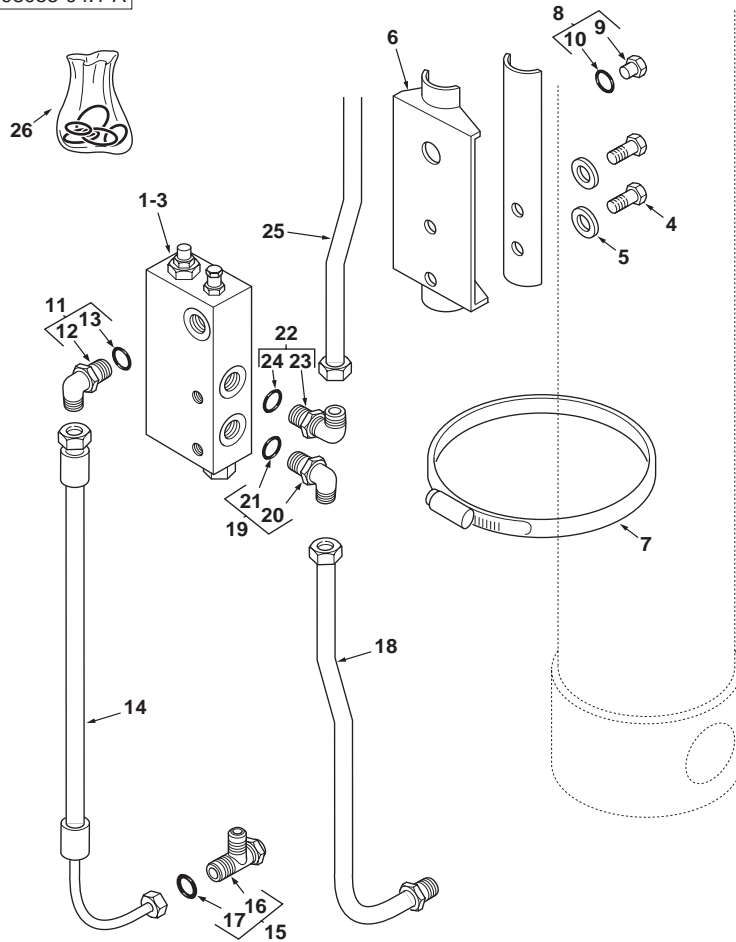
Jan-06

Hose Burst Kit
Coffret de Éclatement de Tuyau
Juego de rotura de tubo flexible

Dipper Cylinder
 Vérin de Balancier
 Gato de balancín

4.9m
 4.9m
 4.9m

C-98058-04.1-A



1	6109882M91		1	Valve, Lockout	Soupape verrouillage	Válvula de bloqueo.
2		1	▶ Ref. 1	1 Valve	Soupape	Válvula
3	6194035M91	1	Bypass Relief	1 Cartridge Assy	Ensemble de cartouche	Cartucho, Conj.
4	3009491X1		M10 x 20	2 Screw	Vis	Tornillo
5	390734X1		M10	2 Washer	Rondelle	Arandela
6	6110008M91			1 Bracket Assy	Ensemble chaise palier	Cuchara, Conj.
7	3517731M1			2 Clip, Mounting	Collier de fixation	Argolla de fijación
8	373772M91		9/16	1 Plug Assy	Ensemble bouchons	Tapón, Conj.
9		9	▶ Ref. 9	1 Plug	Bouchon	Tapón
10	831452M1	9		1 O-Ring	Joint torique	Junta de tipo O
11	357197X91			1 Elbow, 90°	Coude à 90°	Codo, 90°
12		11	▶ Ref. 11	1 Elbow	Coude	Codo
13	831452M1	11		1 O-Ring	Joint torique	Junta de tipo O
14	6101955M91			1 Hose Assy	Ensemble de flexible	Flexible, Conj.
15	6101954M91			1 Tee	Raccord en T	Te
16		15	▶ Ref. 15	1 Tee	Raccord en T	Te
17	835024M1	15		1 O-Ring	Joint torique	Junta de tipo O
18	6110004M91			1 Tube Assy	Tuyauterie	Conjunto de tubería
19	835007M91			1 Elbow, 90°	Coude à 90°	Codo, 90°
20		19	▶ Ref. 19	1 Elbow	Coude	Codo
21	835024M1	19		1 O-Ring	Joint torique	Junta de tipo O
22	6101624M91			1 Elbow, 90°	Coude à 90°	Codo, 90°
23				1 Elbow	Coude	Codo
24	835024M1			1 O-Ring	Joint torique	Junta de tipo O
25	6110006M91			1 Tube Assy	Tuyauterie	Conjunto de tubería
26	6194036M91		Lockout Valve	X Kit, Seal	Pochette de joints	Juego de juntas



860 970
 TX870B

815 816 823 824 923

98058C04.1

6199042M3

1

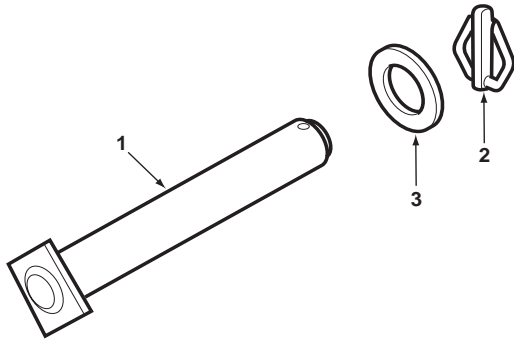
Jan-06

JCB Bucket Pins Kit
Coffret de Attaches de Godet JCB
Juego de pasadores cuchara JCB

Single
Simple
Simple

C-98008-01.1-A

1	6106549M1	45 x 364 mm	2	Pin	Axe	Pasador
2	375096X1		4	Pin, Linch	Goupille d'arrêt	Pasador de parada
3	3501790M1		4	Washer	Rondelle	Arandela



820 860 880 970 980
TX760B TX860B
TX870B TX970B

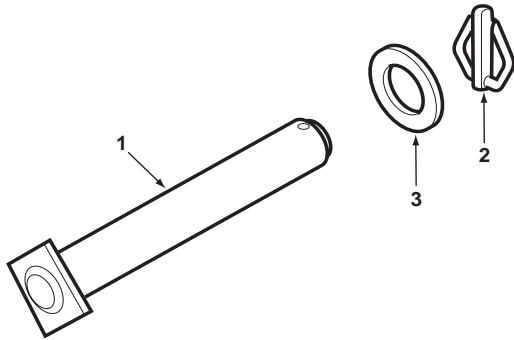
801 802 803 804 805 806 807 808 813 814 815 816 817 821 822 823 824 825 831
832 833 834 841 842 843 844 845 851 852 853 854 855 921 922 923 931 932

JCB Bucket Pins Kit
 Coffret de Attaches de Godet JCB
 Juego de pasadores cuchara JCB

Double
 Double
 Doble

C-98009-01.1-A

1	6106549M1	45 x 364 mm	4	Pin	Axe	Pasador
2	375096X1		8	Pin, Linch	Goupille d'arrêt	Pasador de parada
3	3501790M1		8	Washer	Rondelle	Arandela



820 860 880 970 980
 TX760B TX860B
 TX870B TX970B

801 802 803 804 805 806 807 808 813 814 815 816 817 821 822 823 824 825 831
 832 833 834 841 842 843 844 845 851 852 853 854 855 921 922 923 931 932

98009C01.1

6199042M3

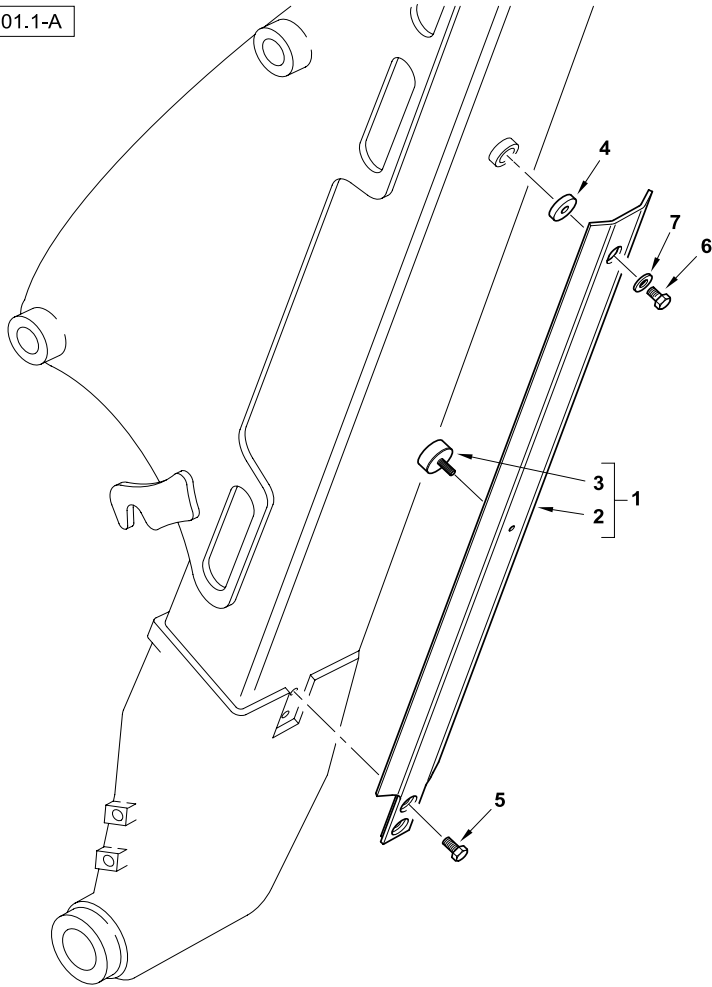
1

Jan-06

Kit
Coffret
Juego

Boom Guard

C-98186-01.1-A



1	6110712M91			1	Guard Assy	Ensemble protection	Protector, Conj.
2		1	Ref. 1	1	Guard	Protecteur	Protector
3	6110763M1	1		1	Mount, Rubber	Support caoutchouc	Bloque de caucho
4	6110843M1			1	Washer	Rondelle	Arandela
5	3009505X1	M12 x 25		2	Bolt	Boulon	Perno
6	339299X1	M12 x 30		1	Screw	Vis	Tornillo
7	385363X1	M12		1	Washer	Rondelle	Arandela



880 980
TX760B TX860B
TX870B TX970B

831 832 833 834 841 842 843 844 845 851 852 853 854 855 931 932

98186C01.1

6199042M3

1

Jan-06

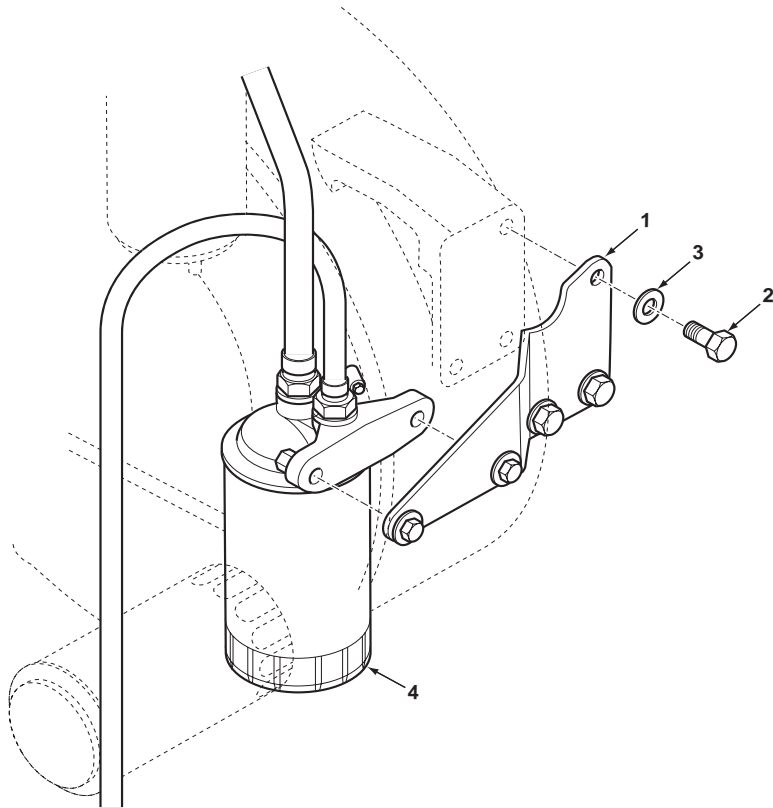
Kit
Coffret
Juego

Engine Breather
Reniflard
Respiradero

C-98037-01.1-A

1	6110421M1		1	Bracket	Patte de fixation	Pata de fijación
2	3009505X1	M12 x 25	3	Bolt	Boulon	Perno
3	390735X1	M12	3	Washer	Rondelle	Arandela
4	6110424M91	(A)	1	Breather Assy	Ensemble de reniflard	Ventil. cárter, Conj.

A Details to be advised
Détails à demander
Detalles que deben ser notificados



860
TX860B

813 821

98037C01.1

6199042M3

1

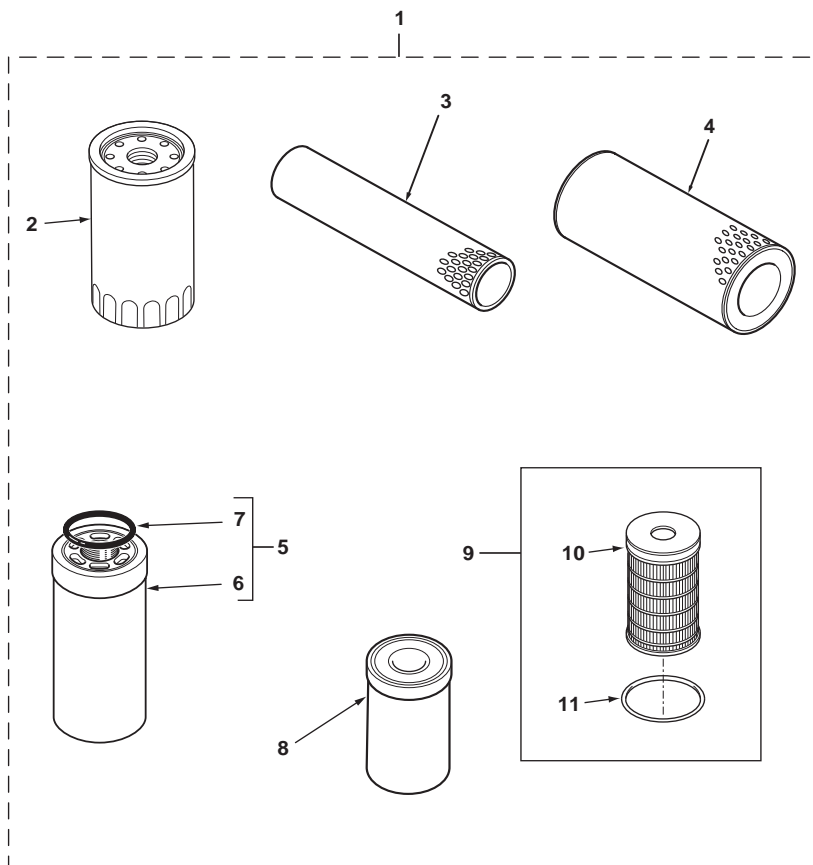
Jan-06

Kit
Coffret
Juego

Filter
Filtre
Filtro

Powershift
Powershift
Powershift

C-98111-01.1-A



1	6110289M91			1	Kit - Filter	Coffret - Filtre	Juego - Filtro
2	2654407	1	Engine	1	Filter, Oil	Filtre à huile	Filtro de aceite
3	6190628M1	1	Air Safety	1	Element, Filter	Élément filtrant	Elemento filtrante
4	6190627M1	1	Air Main	1	Element, Filter	Élément filtrant	Elemento filtrante
5	6100361M91	1	Main Hydraulics	1	Element, Filter	Élément filtrant	Elemento filtrante
6		5	➡ Ref. 5	1	Element, Filter	Élément filtrant	Elemento filtrante
7		5	➡ Ref. 5	1	O-Ring	Joint torique	Junta de tipo O
8	6194045M91	1	Transmission	1	Element, Filter	Élément filtrant	Elemento filtrante
9	26560201	1	Fuel	1	Element, Filter	Élément filtrant	Elemento filtrante
10		9	➡ Ref. 9	1	Element	Élément	Elemento
11		9 (A)		1	Ring, Sealing	Bague d'étanchéité	Anillo, Estanqueidad

A Part number to be advised
Référence pièce à demander
Indicar número de pieza



860 880 970 980
TX860B TX870B
TX970B

821 822 823 824 825 851 852 853 854 855 921 922 923 931 932

98111C01.1

6199042M3

1

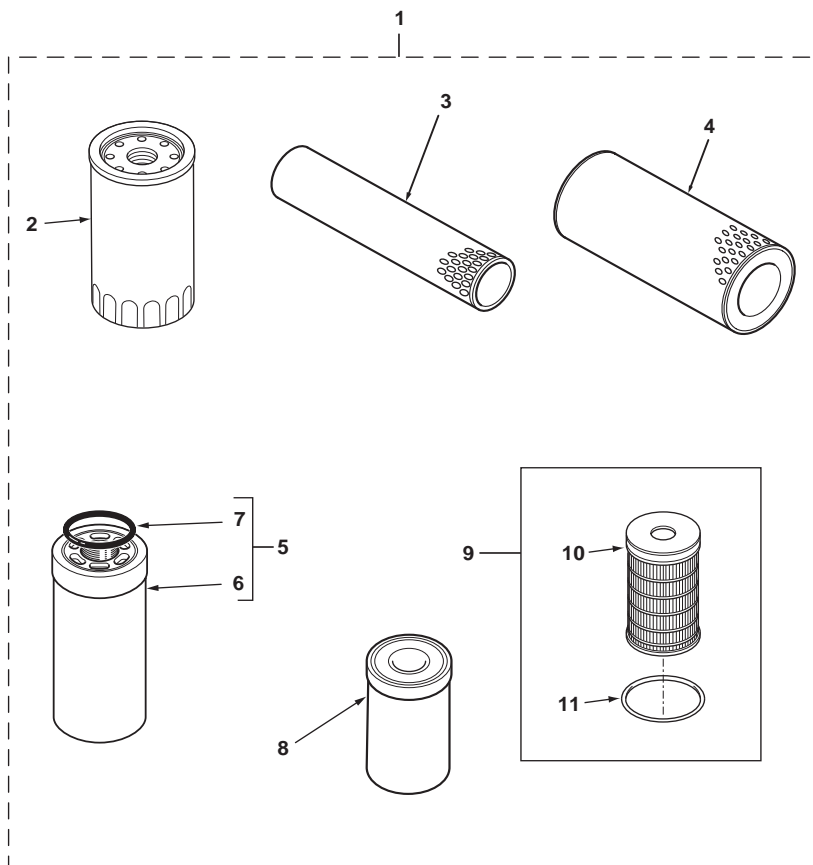
Jan-06

Kit
Coffret
Juego

Filter
Filtre
Filtro

Synchro Shuttle - Turner
Synchro Shuttle - Turner
Synchro Shuttle - Turner

C-98112-01.1-A



1	6110292M91			1	Kit - Filter	Coffret - Filtre	Juego - Filtro
2	2654407	1	Engine	1	Filter, Oil	Filtre à huile	Filtro de aceite
3	6190628M1	1	Air Safety	1	Element, Filter	Élément filtrant	Elemento filtrante
4	6190627M1	1	Air Main	1	Element, Filter	Élément filtrant	Elemento filtrante
5	6100361M91	1	Main Hydraulics	1	Element, Filter	Élément filtrant	Elemento filtrante
6		5	➡ Ref. 5	1	Element, Filter	Élément filtrant	Elemento filtrante
7		5	➡ Ref. 5	1	O-Ring	Joint torique	Junta de tipo O
8	6190810M1	1	Transmission	1	Filter, Oil	Filtre à huile	Filtro de aceite
9	26560201	1	Fuel	1	Element, Filter	Élément filtrant	Elemento filtrante
10		9	➡ Ref. 9	1	Element	Élément	Elemento
11		9 (A)		1	Ring, Sealing	Bague d'étanchéité	Anillo, Estanqueidad

A Part number to be advised
Référence pièce à demander
Indicar número de pieza



820 860 880
TX760B TX860B
TX870B

801 802 803 804 805 806 807 808 809 810 811 812 813 814 815 816 817 823 831
832 833 834 841 842 843 844 845

98112C01.1

6199042M3

1

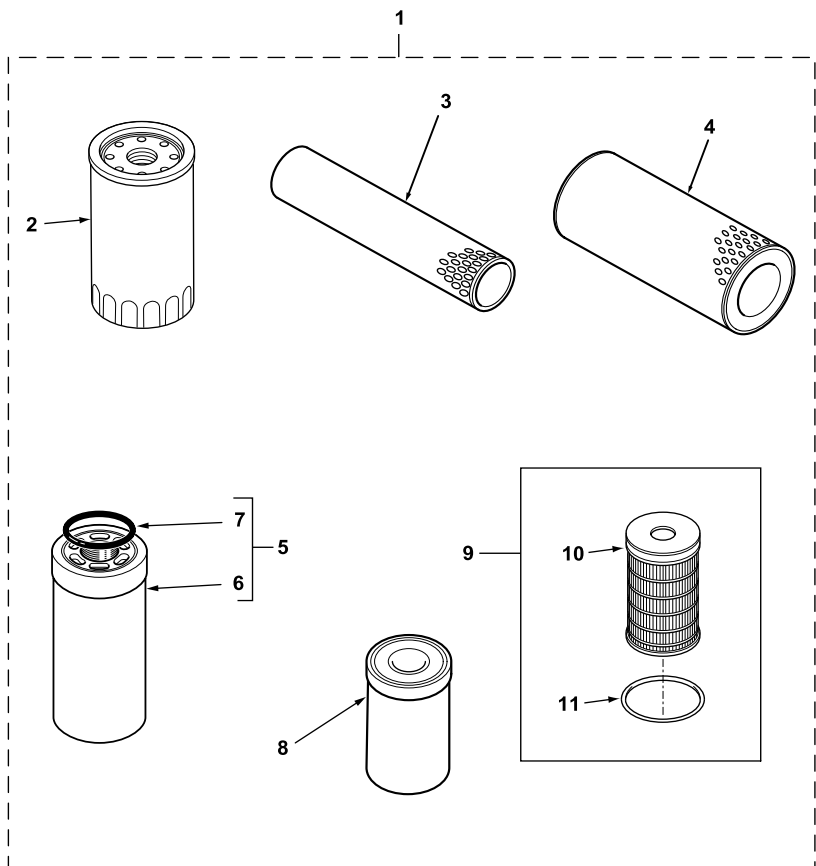
Jan-06

Kit
Coffret
Juego

Filter
Filtre
Filtro

Synchro Shuttle - Carraro
Synchro Shuttle - Carraro
Synchro Shuttle - Carraro

C-98193-01.1-A



1	6110699M91			1	Kit - Filter	Coffret - Filtre	Juego - Filtro
2	2654407	1	Engine	1	Filter, Oil	Filtre à huile	Filtro de aceite
3	6190628M1	1	Air Safety	1	Element, Filter	Élément filtrant	Elemento filtrante
4	6190627M1	1	Air Main	1	Element, Filter	Élément filtrant	Elemento filtrante
5	6100361M91	1	Main Hydraulics	1	Element, Filter	Élément filtrant	Elemento filtrante
6		5	➡ Ref. 5	1	Element, Filter	Élément filtrant	Elemento filtrante
7		5	➡ Ref. 5	1	O-Ring	Joint torique	Junta de tipo O
8	6110604M91	1	Transmission	1	Filter, Oil	Filtre à huile	Filtro de aceite
9	26560201	1	Fuel	1	Element, Filter	Élément filtrant	Elemento filtrante
10		9	➡ Ref. 9	1	Element	Élément	Elemento
11		9	(A)	1	Ring, Sealing	Bague d'étanchéité	Anillo, Estanqueidad

A Part number to be advised
Référence pièce à demander
Indicar número de pieza



820 860
TX760B TX860B
TX870B

803 804 807 808 813 814 815 816 817 831 832 833 834

98193C01.1

6199042M3

1

Jan-06

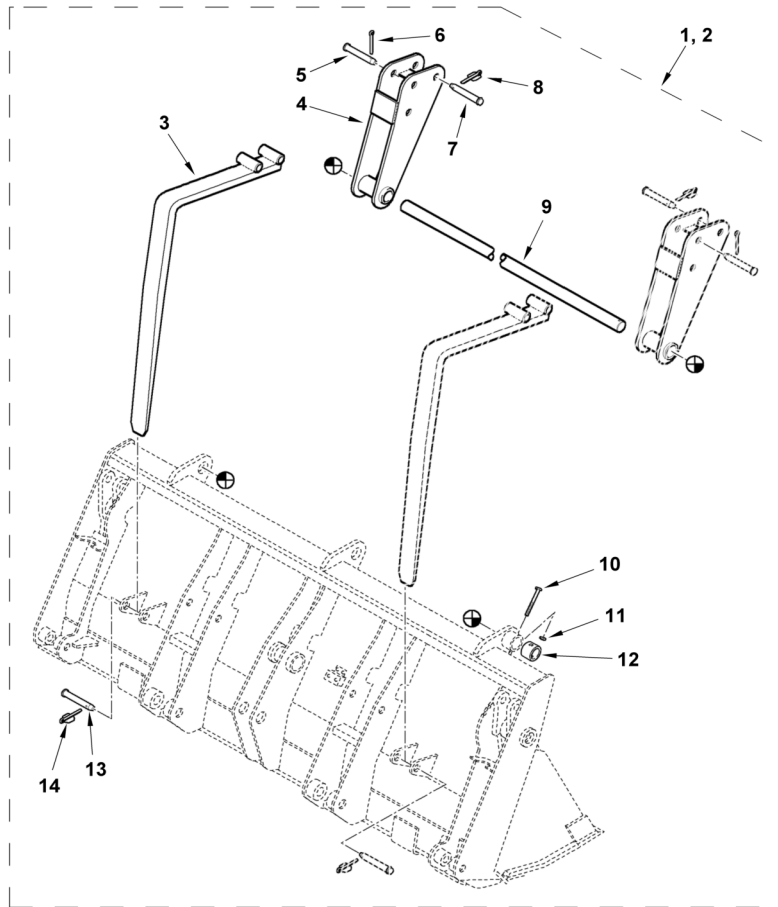
Kit
Coffret
Juego

Forks
Fourchettes
Horquillas

Loader Bucket
Godet Chargeur
Cuchara cargadora

1.0 Cubic metre
1.0 Cubic metre
1.0 Cubic metre

AC-94001-01.1-A



1	ACC21A		Fork Kit 1cm	1	Accessory code	Code accessoire	Código accesorio
2	6106224M94	1		1	Kit, Fork	Jeu de fourchettes	Juego de horquillas
3	3519728M91	2		2	Fork Assy	Ensemble de fourche	Horquilla, Conj.
4	6103661M92	2		2	Pivot Assy	Ensemble de pivot	Pivote, Conj.
5	3507537M1	2	25 x 157 mm	2	Pin	Axe	Pasador
6	1442984X1	2		2	Pin, Split	Goupille	Pasador
7	3507537M1	2	25 x 157 mm	1	Pin	Axe	Pasador
8	810285M92	2		2	Pin, Linch	Goupille d'arrêt	Pasador de parada
9	6103667M1	2		1	Bar	Barre	Barra
10	3009503X1	2	M10 x 90	2	Screw	Vis	Tornillo
11	1441932X1	2	M10	2	Nut	Écrou	Tuerca
12	6103668M1	2		2	Boss	Bossage	Saliente
13	3507537M1	2	25 x 157 mm	2	Pin	Axe	Pasador
14	810285M92	2		2	Pin, Linch	Goupille d'arrêt	Pasador de parada



820 860 880
TX760B TX860B
TX870B

801 802 803 804 805 806 807 808 809 810 811 812 813 814 815 816 817 821 822
823 824 825 831 832 833 834 841 842 843 844 845 851 852 853 854 855

94001AC01.1

6199042M3

1

Jan-06

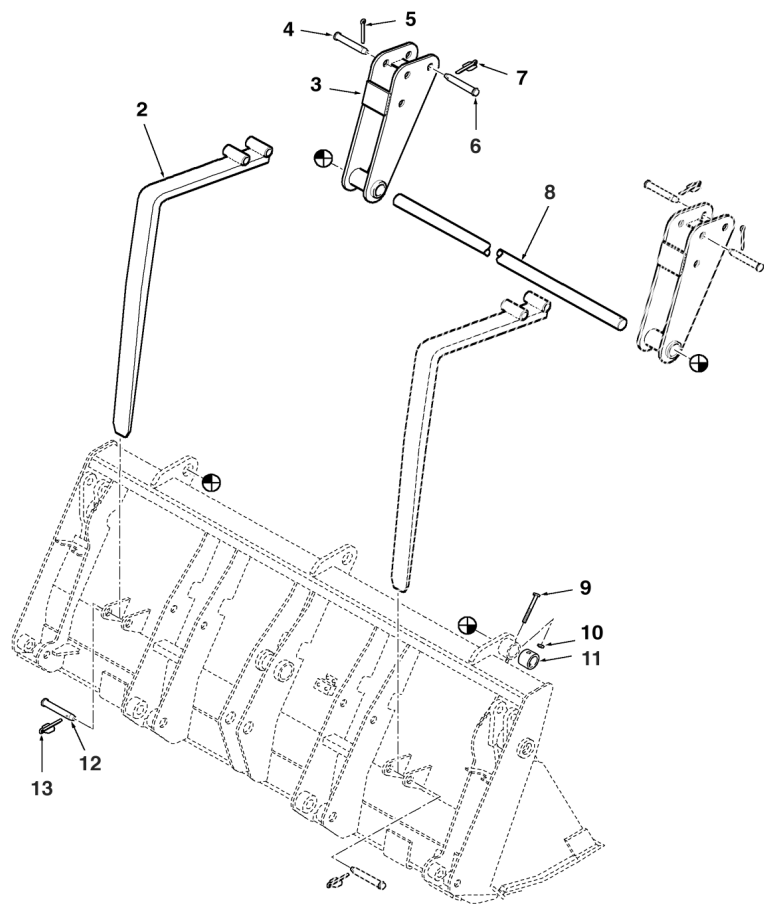
Kit
Coffret
Juego

Forks
Fourchettes
Horquillas

Loader Bucket
Godet Chargeur
Cuchara cargadora

1.0 Cubic metre
1.0 Cubic metre
1.0 Cubic metre

C-94001-01.1-A



1	6106224M94			1	Kit, Fork	Jeu de fourchettes	Juego de horquillas
2	3519728M91	1		2	Fork Assy	Ensemble de fourche	Horquilla, Conj.
3	6103661M92	1		2	Pivot Assy	Ensemble de pivot	Pivote, Conj.
4	3507537M1	1	25 x 157 mm	2	Pin	Axe	Pasador
5	1442984X1	1		2	Pin, Split	Goupille	Pasador
6	3507537M1	1	25 x 157 mm	1	Pin	Axe	Pasador
7	810285M92	1		2	Pin, Linch	Goupille d'arrêt	Pasador de parada
8	6103667M1	1		1	Bar	Barre	Barra
9	3009503X1	1	M10 x 90	2	Screw	Vis	Tornillo
10	1441932X1	1	M10	2	Nut	Écrou	Tuerca
11	6103668M1	1		2	Boss	Bossage	Saliente
12	3507537M1	1	25 x 157 mm	2	Pin	Axe	Pasador
13	810285M92	1		2	Pin, Linch	Goupille d'arrêt	Pasador de parada



820 860 880
TX760B TX860B
TX870B

801 802 803 804 805 806 807 808 809 810 811 812 813 814 815 816 817 821 822
823 824 825 831 832 833 834 841 842 843 844 845 851 852 853 854 855

94001C01.1

6199042M3

1

Jan-06

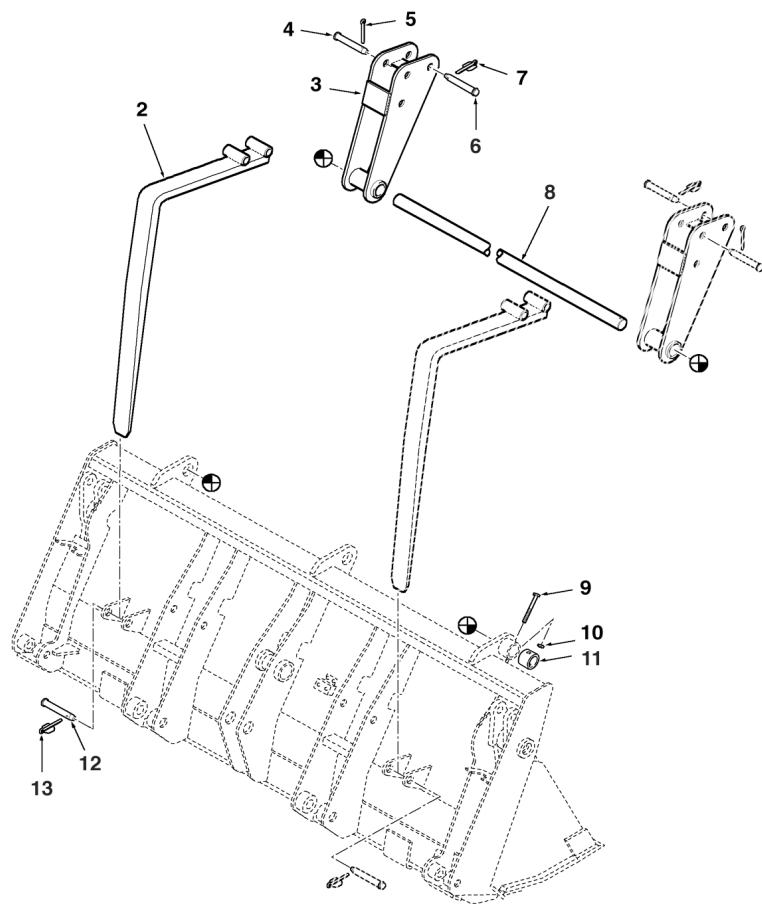
Kit
Coffret
Juego

Forks
Fourchettes
Horquillas

Loader Bucket
Godet Chargeur
Cuchara cargadora

1.2 Cubic metre
1.2 Cubic metre
1.2 Cubic metre

C-94002-01.1-A



1	6106254M94			1	Kit, Fork	Jeu de fourchettes	Juego de horquillas
2	3516339M91	1		2	Fork Assy	Ensemble de fourche	Horquilla, Conj.
3	6103661M92	1		2	Pivot Assy	Ensemble de pivot	Pivote, Conj.
4	3507537M1	1	25 x 157 mm	2	Pin	Axe	Pasador
5	1442984X1	1		2	Pin, Split	Goupille	Pasador
6	3507537M1	1	25 x 157 mm	2	Pin	Axe	Pasador
7	810285M92	1		2	Pin, Linch	Goupille d'arrêt	Pasador de parada
8	6103667M1	1		1	Bar	Barre	Barra
9	3009503X1	1	M10 x 90	2	Screw	Vis	Tornillo
10	1441932X1	1	M10	2	Nut	Écrou	Tuerca
11	6103668M1	1		2	Boss	Bossage	Saliente
12	3507537M1	1	25 x 157 mm	2	Pin	Axe	Pasador
13	810285M92	1		2	Pin, Linch	Goupille d'arrêt	Pasador de parada



860 880 970 980
TX860B TX870B
TX970B

809 810 811 812 813 814 815 816 817 821 822 823 824 825 841 842 843 844 845
851 852 853 854 855 921 922 923 931 932

94002C01.1

6199042M3

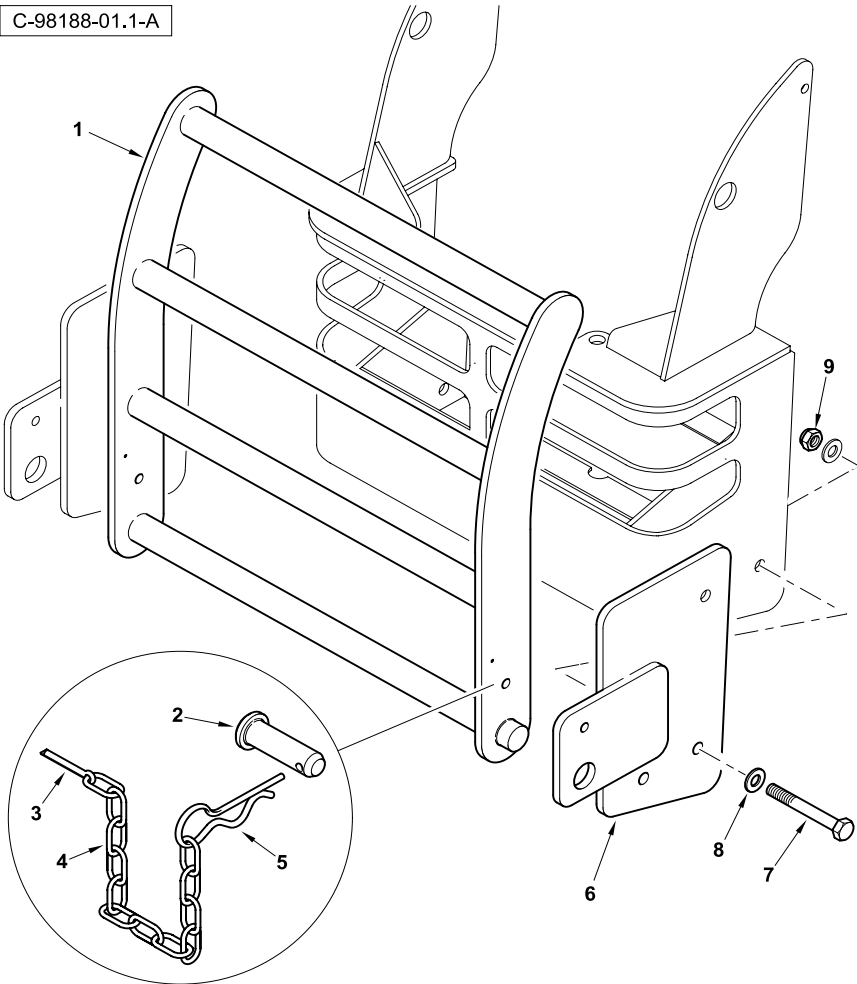
1

Jan-06

Kit
Coffret
Juego

Front Grille Protection
Protecteur
Protector

C-98188-01.1-A



1	6110576M91		1	Guard Assy	Ensemble protection	Protector, Conj.
2	3019214X1	12 x 40mm	1	Pin, Headed	Axe à tête	Pasador con cabeza
3	1442994X1		1	Pin, Split	Goupille	Pasador
4	3517165M1		1	Chain	Chaîne	Cadena
5	377165X1		1	Pin, Linch	Goupille d'arrêt	Pasador de parada
6	6110577M1	LH	1	Plate Assy	Ensemble de plaque	Placa, Conj.
6	6110578M1	RH	1	Plate Assy	Ensemble de plaque	Placa, Conj.
7	6007823M1	M16 x 130	4	Bolt	Boulon	Perno
8	1441664X1		8	Washer	Rondelle	Arandela
9	1442739X1		4	Nut	Écrou	Tuerca



880 980
TX760B TX860B
TX870B TX970B

831 832 833 834 841 842 843 844 845 851 852 853 854 855 931 932

98188C01.1

6199042M3

1

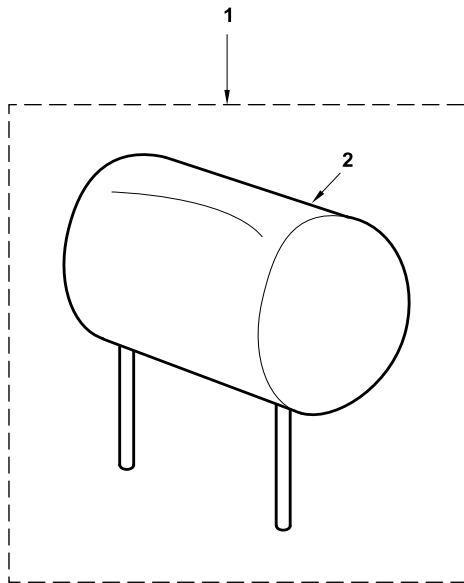
Jan-06

Kit
Coffret
Juego

Headrest
Repose Tete
Apoya Cabeza

AC-98107-01.1-A

1	ACC06A			1	Accessory code	Code accessoire	Código accesorio
2	6108913M1	1		1	Headrest	Repose tete	Apoya Cabeza



820 860 880 970 980
TX760B TX860B
TX870B TX970B

801 802 803 804 805 806 807 808 809 810 811 812 813 814 815 816 817 821 822
823 824 825 831 832 833 834 841 842 843 844 845 851 852 853 854 855 921 922
923 931 932

98107AC01.1

6199042M3

1

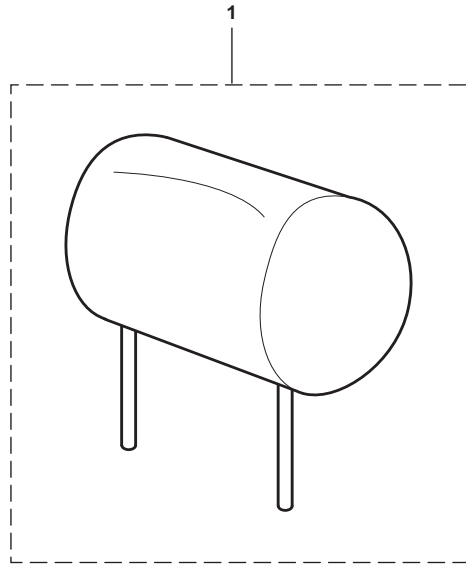
Jan-06

Kit
Coffret
Juego

Headrest
Repose Tete
Apoya Cabeza

C-98107-01.1-A

1	6108913M1		1	Headrest	Repose tete	Apoya Cabeza
---	-----------	--	---	----------	-------------	--------------



820 860 880 970 980
TX760B TX860B
TX870B TX970B

801 802 803 804 805 806 807 808 809 810 811 812 813 814 815 816 817 821 822
823 824 825 831 832 833 834 841 842 843 844 845 851 852 853 854 855 921 922
923 931 932

98107C01.1

6199042M3

1

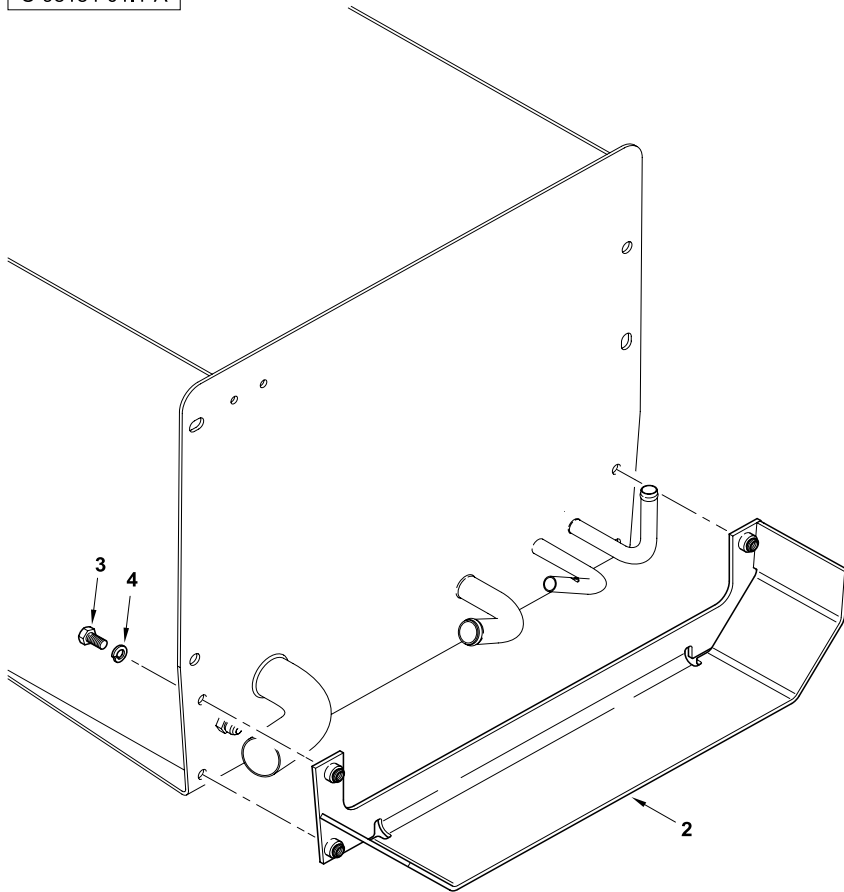
Jan-06

Kit
Coffret
Juego

Hydraulic Pipe Guard

C-98184-01.1-A

1	6110717M91			1	Kit, Guard	Coffret, Garde	Juego, Defensa
2	6110602M91	1		1	Guard Assy	Ensemble protection	Protector, Conj.
3	3009491X1	1	M10 x 20	4	Screw	Vis	Tornillo
4	339376X1	1	M10	4	Washer, Lock	Rondelle de blocage	Arandela de freno



880 980
TX760B TX860B
TX870B TX970B

831 832 833 834 841 842 843 844 845 851 852 853 854 855 931 932

98184C01.1

6199042M3

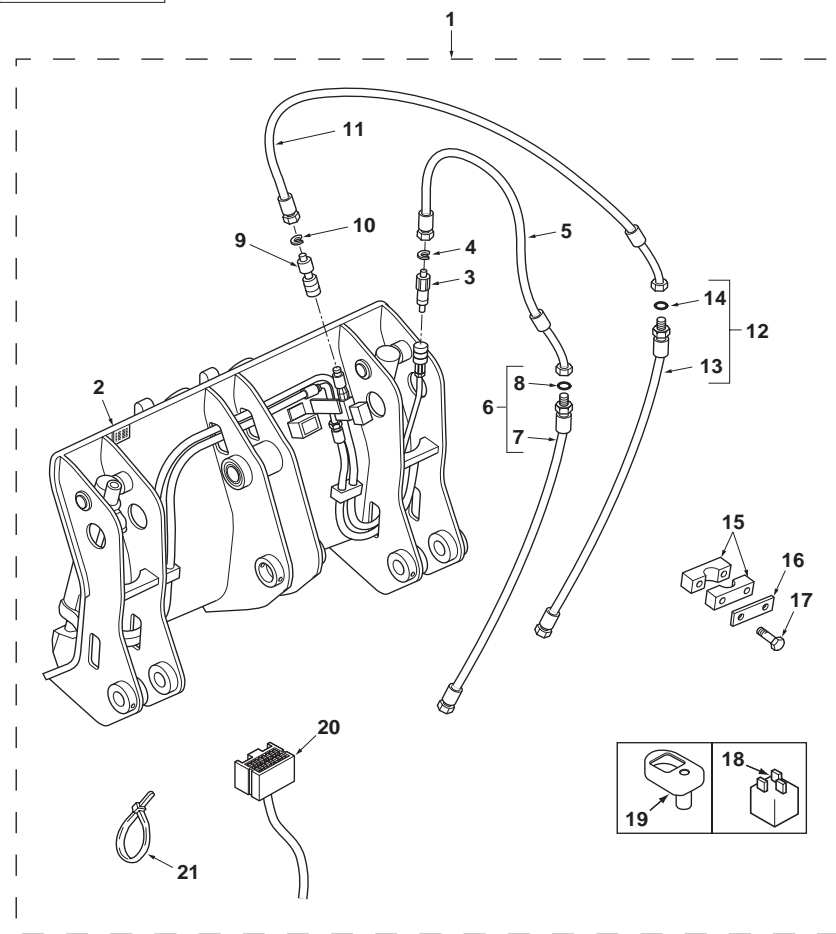
1

Jan-06

Kit
Coffret
Juego

Loader Quick Attach
Attache Rapide Pour Chargeur
Acoplamiento rápido cargadora

C-94005-01.1-A



1	6101884M93			1	Kit, Parts	Lot de pièces	Juego de piezas
2	6101684M92	1	94005C02.1 1	1	Hitch Assy, Quick	Ensem. D'attel. Rapide	Engan. rápido, Conj.
3	6009429M91	1	Male	1	Coupling	Accouplement	Acoplamiento
4	6009715M1	1		1	Ring, Retaining	Anneau de retenue	Anillo de retención
5	6100351M91	1		1	Hose Assy	Ensemble de flexible	Flexible, Conj.
6	6101549M92	1	950 mm	1	Hose	Flexible	Tubo flexible
7		6	Ref. 6	1	Hose	Flexible	Tubo flexible
8	1442477X1	6		1	O-Ring	Joint torique	Junta de tipo O
9	6009430M91	1	Female	1	Coupling	Accouplement	Acoplamiento
10	6009715M1	1		1	Ring, Retaining	Anneau de retenue	Anillo de retención
11	6100351M91	1		1	Hose Assy	Ensemble de flexible	Flexible, Conj.
12	6101549M92	1	950 mm	1	Hose	Flexible	Tubo flexible
13		12	Ref. 12	1	Hose	Flexible	Tubo flexible
14	1442477X1	12		1	O-Ring	Joint torique	Junta de tipo O
15	1462584M1	1		4	Clamp	Collier de serrage	Argolla de cierre
16	1462583M1	1		2	Plate	Plaque	Placa
17	339096X1	1	M6 x 35	4	Screw	Vis	Tornillo
18	6102490M1	1	Position RL31	1	Relay	Relais	Relé
19	6101777M91	1	Switch	1	Cover	Cache	Tapa
20	3519951M91	1		1	Harness	Faisceau	Haz
21	1862425M1	1		12	Tie, Cable	Attache câble	Enlace de Cable



820 860 880 970 980
TX760B TX860B
TX870B TX970B

801 802 803 804 805 806 807 808 813 814 815 816 817 821 822 823 824 825 831
832 833 834 841 842 843 844 845 851 852 853 854 855 921 922 923 931 932

94005C01.1

6199042M3

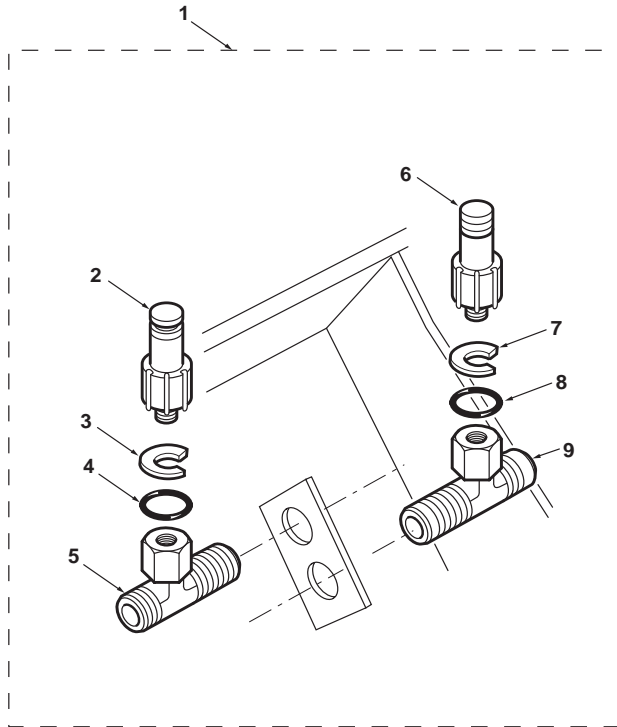
1

Jan-06

Kit
Coffret
Juego

Loader Quick Attach Tubes
Tubes d'attache Rapide pour Chargeur
Tubos de acoplamiento rápido cargadora

C-94004-01.1-A



1	6106781M91			1	Kit, Parts	Lot de pièces	Juego de piezas
2	6009429M91	1	Male	1	Coupling	Accouplement	Acoplamiento
3	6009715M1	1		1	Ring, Retaining	Anneau de retenue	Anillo de retención
4	1442477X1	1		1	O-Ring	Joint torique	Junta de tipo O
5	6106782M1	1		1	Adaptor	Adaptateur	Adaptador
6	6009430M91	1	Female	1	Coupling	Accouplement	Acoplamiento
7	6009715M1	1		1	Ring, Retaining	Anneau de retenue	Anillo de retención
8	1442477X1	1		1	O-Ring	Joint torique	Junta de tipo O
9	6106782M1	1		1	Adaptor	Adaptateur	Adaptador



820 860 880 970 980
TX760B TX860B
TX870B TX970B

801 802 803 804 805 806 807 808 813 814 815 816 817 821 822 823 824 825 831
832 833 834 841 842 843 844 845 851 852 853 854 855 921 922 923 931 932

94004C01.1

6199042M3

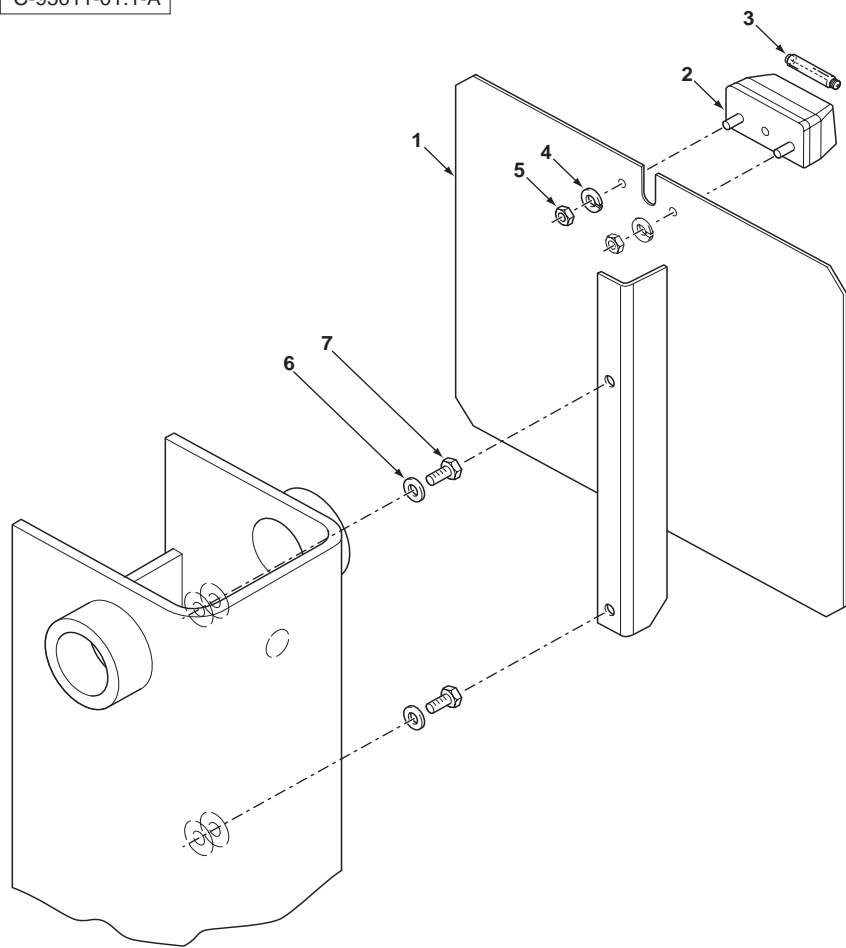
1

Jan-06

Licence Plate
 Plaque Minéralogique
 Placa de matrícula

Rear
 Arrière
 Trasero

C-95011-01.1-A



1	6106999M91			1	Plate, Licence	Plaque immatricul.	Placa de matrícula
2	3516826M91			1	Lamp Assy	Ensemble de feux	Luz, Conj.
3	3523686M1	2	12V - 5W	1	Bulb	Lampe	Lámpara
4	339381X1	2	M5	2	Washer, Lock	Rondelle de blocage	Arandela de freno
5	390995X1	2	M5	2	Nut	Écrou	Tuerca
6	339374X1		M8	2	Washer, Lock	Rondelle de blocage	Arandela de freno
7	339228X1		M8 x 12	2	Screw	Vis	Tornillo



820 860 880 970 980
 TX760B TX860B

805 806 807 808 817 825 833 834 845 855 921 931

95011C01.1



6199042M3

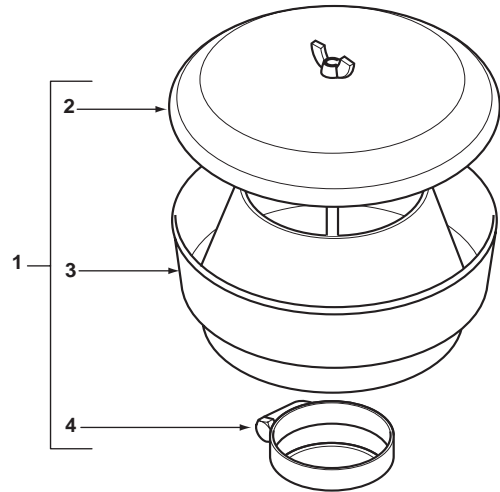
1

Jan-06

Pre Cleaner Kit
Coffret de Filtre à Air
Juego de filtros

C-98108-01.1-A

1	6100634M91			1	Cleaner Assy	Filtre à air, montage	Filtro, Conj.
2		1	 Ref. 1	1	Cover	Cache	Tapa
3		1	 Ref. 1	1	Bowl	Cuve	Cuba
4	3517729M1	1		1	Collar	Collier	Collar

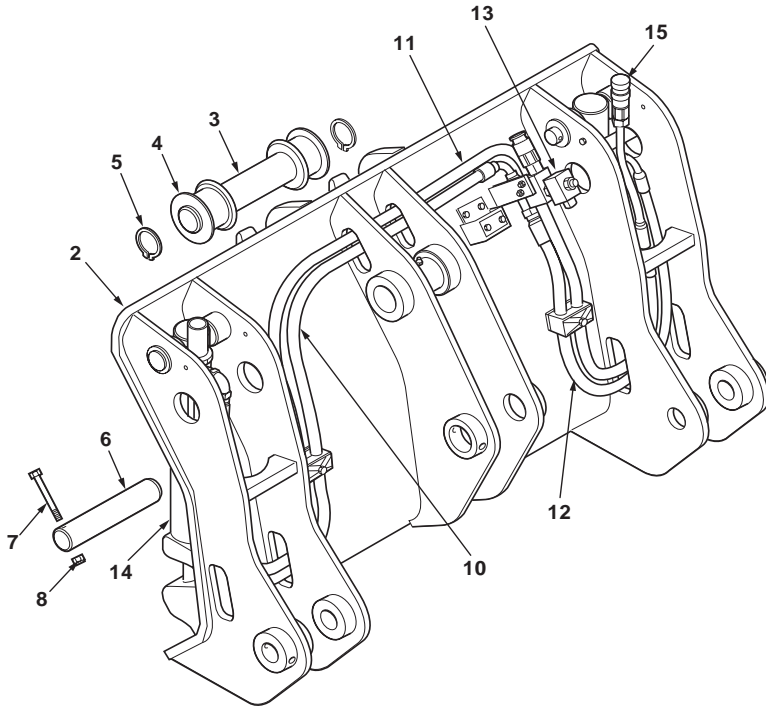


820 860 880 970 980
 TX760B TX860B
 TX870B TX970B

801 802 803 804 805 806 807 808 809 810 811 812 813 814 815 816 817 821 822
 823 824 825 831 832 833 834 841 842 843 844 845 851 852 853 854 855 921 922
 923 931 932

Quick Attach, Loader
Accouplement Rapide, Chargeur
Acoplamiento rápido, cargadora

C-94005-02.1-A



1	6101684M92		94005C01.1 2	1	Hitch Assy, Quick	Ensem. D'attel. Rapide	Engan. rápido, Conj.
2		1		1	Body	Corps	Cuerpo
3	6100158M2	1		1	Pin	Axe	Pasador
4	6100156M1	1		2	Roller	Galet	Rodillo
5	391129X1	1		2	Ring, Snap	Anneau d'arrêt	Anillo de resorte
6	3520042M5	1	40 x 212 mm	2	Pin	Axe	Pasador
7	3516014M1	1	M10 x 90	2	Screw	Vis	Tornillo
8	1440329X1	1	M10	2	Nut, Lock	Écrou de blocage	Tuerca de retención
9		1	(A)	2	Cylinder	Cylindre	Cilindro
10		1	(A)	1	Hose Assy	Ensemble de flexible	Flexible, Conj.
11		1	(A)	1	Hose Assy	Ensemble de flexible	Flexible, Conj.
12		1	(A)	1	Hose Assy	Ensemble de flexible	Flexible, Conj.
13		1	(A)	1	Solenoid	Solénoïde	Solenoid
14	6009429M91	1	Male	1	Coupling	Accouplement	Acoplamiento
15	6009430M91	1	Female	1	Coupling	Accouplement	Acoplamiento
N.I		1	(A)Seals	X	Kit, Parts	Lot de pièces	Juego de piezas

A Part number to be advised
 Référence pièce à demander
 Indicar número de pieza



820 860 880 970 980
 TX760B TX860B
 TX870B TX970B

801 802 803 804 805 806 807 808 813 814 815 816 817 821 822 823 824 825 831
 832 833 834 841 842 843 844 845 851 852 853 854 855 921 922 923 931 932

94005C02.1

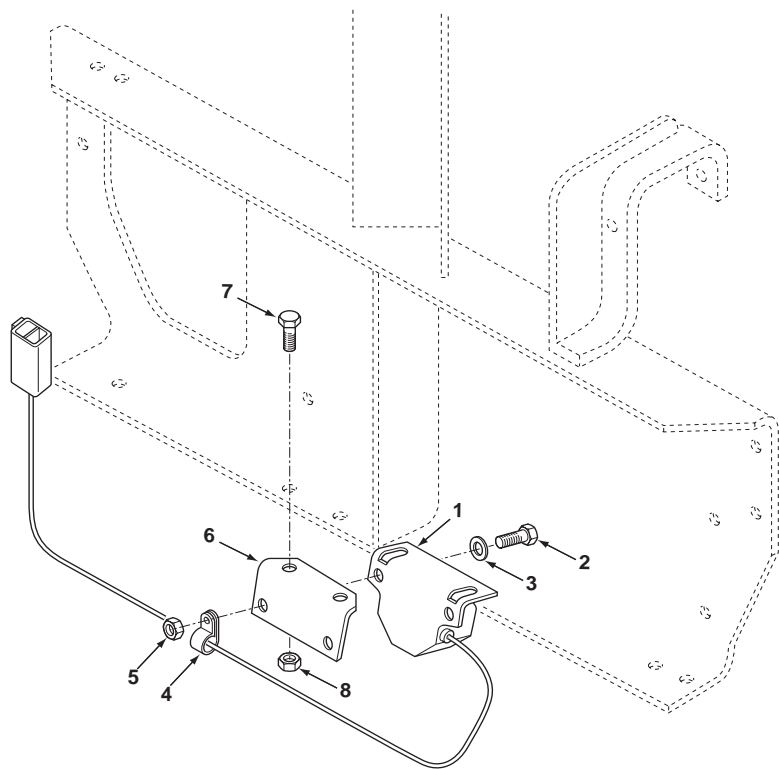
6199042M3

1

Jan-06

Reverse Alarm
Alarme de Marche Arrière
Alarma de marcha trasera

C-95025-01.1-A



1	6102964M91		1	Alarm	Alarme	Alarma
2	339123X1	M8 x 20	2	Bolt	Boulon	Perno
3	390972X1	M8	2	Washer	Rondelle	Arandela
4	3517114M2		1	Clip, Mounting	Collier de fixation	Argolla de fijación
5	394367X1	M8	2	Nut, Lock	Écrou de blocage	Tuerca de retención
6	6102972M1		1	Bracket	Patte de fixation	Pata de fijación
7	339666X1	M6 x 20	2	Screw	Vis	Tornillo
8	1441500X1	M6	2	Nut, Lock	Écrou de blocage	Tuerca de retención



820 860 880 970 980
 TX760B TX860B
 TX870B TX970B

801 802 803 804 805 806 807 808 809 810 811 812 813 814 815 816 817 821 822
 823 824 825 831 832 833 834 841 842 843 844 845 851 852 853 854 855 921 922
 923 931 932

95025C01.1

6199042M3

1

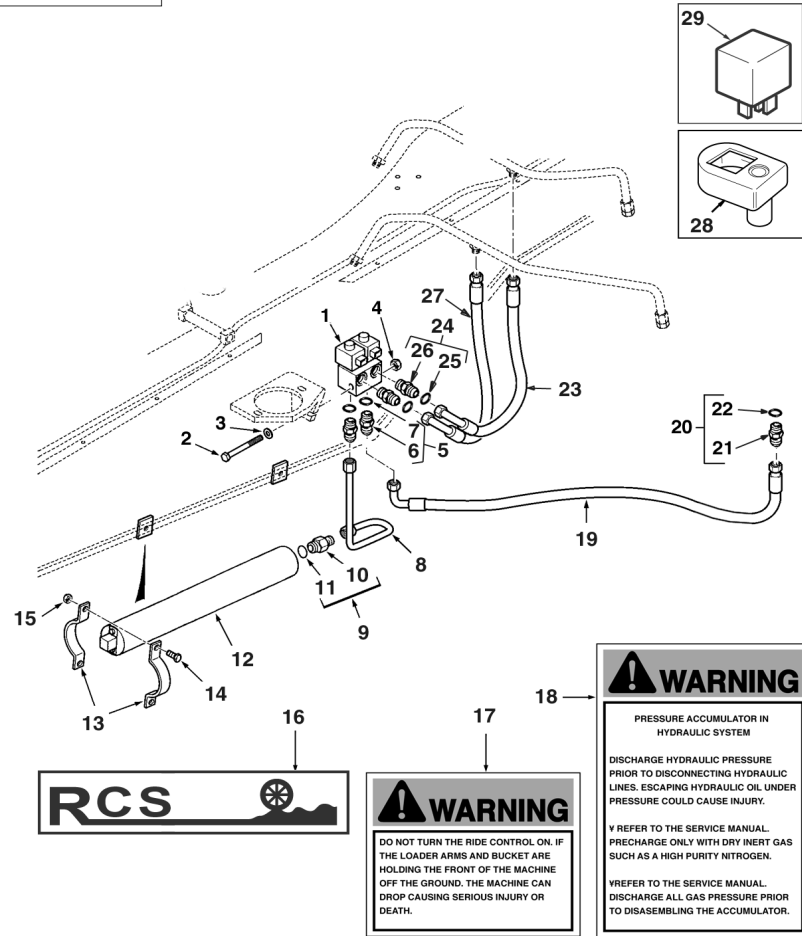
Jan-06

Ride Control
Circuit Hydraulique
Control anticabeceo

Hydraulic Circuit
Système Anti-Tangage
Circuito hidráulico

English
 Anglais
 Inglés

C-64001-01.1-B



1	6100522M91	64001C02.1 1	1	Valve, Pilot	Soupape de pilotage	Válvula de pilotaje
2	3009504X1	M10 x 100	1	Screw	Vis	Tornillo
3	385362X1	M10	1	Washer	Rondelle	Arandela
4	1440329X1	M10	1	Nut, Lock	Écrou de blocage	Tuerca de retención
5	358743X91	3/4"	2	Union	Union	Unión
6		Ref. 5	1	Union	Union	Unión
7	831497M1	5	1	O-Ring	Joint torique	Junta de tipo O
8	6109373M91		1	Tube Assy	Tuyauterie	Conjunto de tubería
9	3519179M91		1	Connector Assy	Ensemble connexion	Conexión, Conj.
10		Ref. 9	1	Union	Union	Unión
11	831452M1	9	1	O-Ring	Joint torique	Junta de tipo O
12	6106193M92		1	Accumulator	Accumulateur	Acumulador
13	6101361M1		4	Bracket, Clamp	Bride de fixation	Brida de fijación
14	339337X1	M8 x 30	4	Bolt	Boulon	Perno
15	394367X1	M8	4	Nut, Lock	Écrou de blocage	Tuerca de retención
16	6108851M1		2	Decal	Adhésif	Adhesivo
17	255927A1		1	Decal	Adhésif	Adhesivo
18	256318A1		1	Decal	Adhésif	Adhesivo
19	6109375M91		1	Hose Assy	Ensemble de flexible	Flexible, Conj.
20	6109376M91		1	Connector Assy	Ensemble connexion	Conexión, Conj.
21		Ref. 20	1	Connector	Connecteur	Conector
22	835026M1	20	1	O-Ring	Joint torique	Junta de tipo O
23	6109468M91		1	Hose Assy	Ensemble de flexible	Flexible, Conj.
24	360202X91		2	Union	Union	Unión
25		Ref. 24	1	Union	Union	Unión
26	831497M1	24	1	O-Ring	Joint torique	Junta de tipo O
27	6110180M91		1	Hose Assy	Ensemble de flexible	Flexible, Conj.
28	6101777M91	Switch	1	Cover	Cache	Tapa
29	6102490M1		1	Relay	Relais	Relé



820 860 880 970 980
 TX760B TX860B
 TX870B TX970B

801 802 803 804 805 806 807 808 809 810 811 812 813 814 815 816 817 821 822
 823 824 825 831 832 833 834 841 842 843 844 845 851 852 853 854 855 921 922
 923 931 932

64001C01.1

6199042M3

1

Jan-06

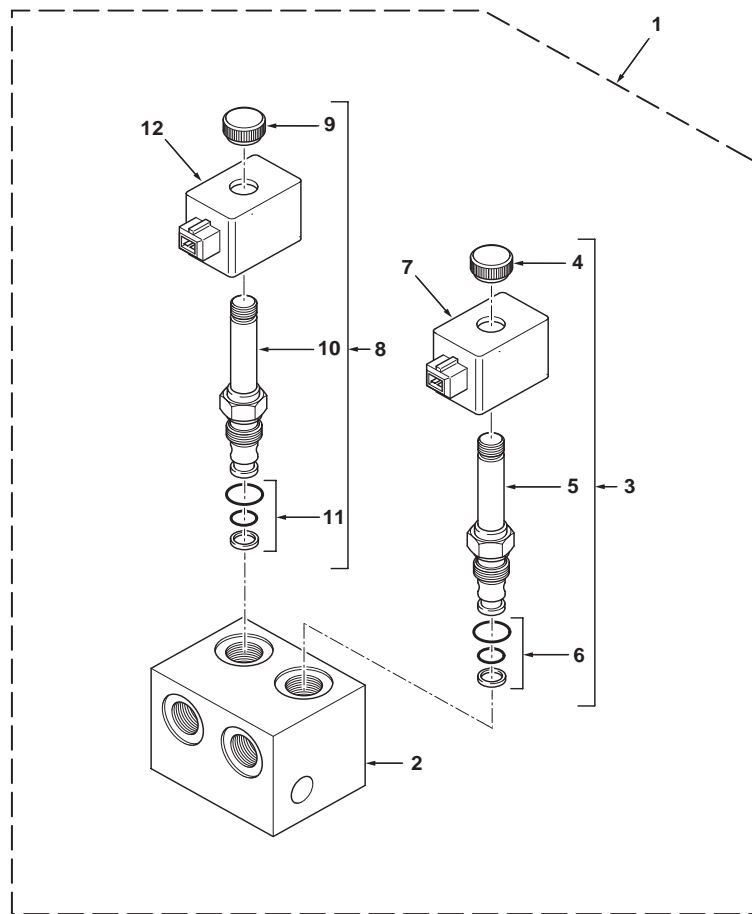
Ride Control
Circuit Hydraulique
Control anticabeceo

Hydraulic Circuit
Système Anti-Tangage
Circuito hidráulico

English
Anglais
Inglés

Solenoid Valve
Solenoid Valve
Solenoid Valve

C-64001-02.1-A



1	6100522M91	64001C01.1 1	1	Valve, Pilot	Soupape de pilotage	Válvula de pilotaje
2		1 Ref. 1	1	Body	Corps	Cuerpo
3	6190749M91	1	1	Solenoid	Solénoïde	Solenoid
4		3 Ref. 3	1	Nut	Écrou	Tuerca
5		3 Ref. 3	1	Spool	Tiroir	Cajoncillo
6	6190752M91	3	1	Kit, Seal	Pochette de joints	Juego de juntas
7	6191096M91	1 12V	1	Coil	Bobine	Bobina
8	6190750M91	1	1	Solenoid	Solénoïde	Solenoid
9		8 Ref. 8	1	Nut	Écrou	Tuerca
10		8 Ref. 8	1	Spool	Tiroir	Cajoncillo
11	6190752M91	8	1	Kit, Seal	Pochette de joints	Juego de juntas
12	6191096M91	1 12V	1	Coil	Bobine	Bobina



820 860 880 970 980
TX760B TX860B
TX870B TX970B

801 802 803 804 805 806 807 808 809 810 811 812 813 814 815 816 817 821 822
823 824 825 831 832 833 834 841 842 843 844 845 851 852 853 854 855 921 922
923 931 932

64001C02.1

6199042M3

1

Jan-06

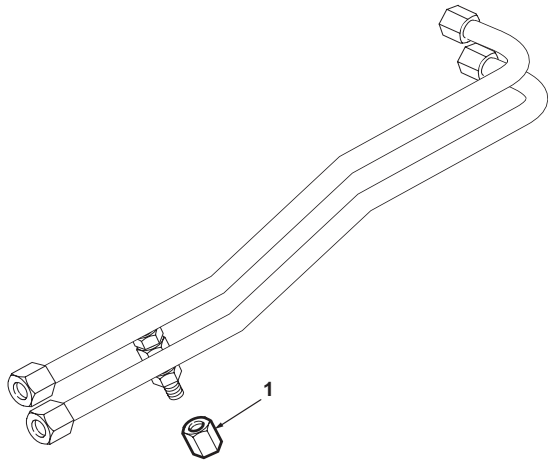
Ride Control
Circuit Hydraulique
Control anticabeceo

Hydraulic Circuit
Système Anti-Tangage
Circuito hidráulico

Less Ride Control
Sans Système Anti-Tangage
Sin control anticabeceo

C-64002-01.1-A

1	356579X1			2	Cap	Chapeau	Sombrerete
---	----------	--	--	---	-----	---------	------------



820 860 880 970 980
TX760B TX860B
TX870B TX970B

801 802 803 804 805 806 807 808 809 810 811 812 813 814 815 816 817 821 822
823 824 825 831 832 833 834 841 842 843 844 845 851 852 853 854 855 921 922
923 931 932

64002C01.1

6199042M3

1

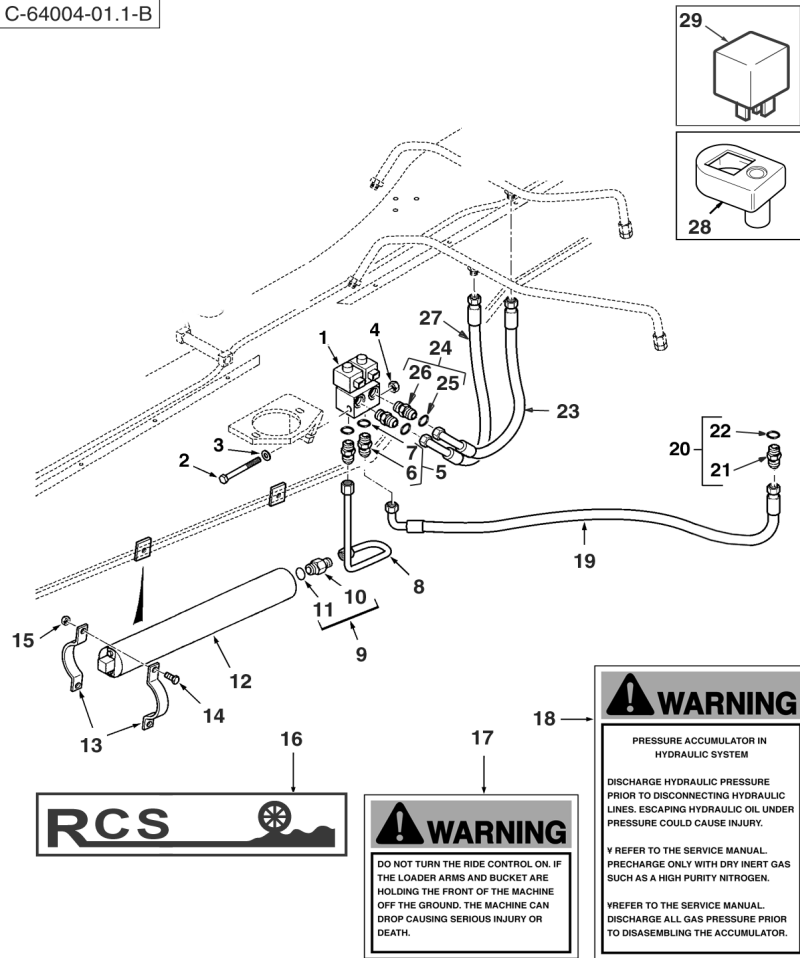
Jan-06

Ride Control
Circuit Hydraulique
Control anticabeceo

Hydraulic Circuit
Système Anti-Tangage
Circuito hidráulico

French
Français
Francés

C-64004-01.1-B



1	6100522M91	64004C02.1 1	1	Valve, Pilot	Soupape de pilotage	Válvula de pilotaje
2	3009504X1	M10 x 100	1	Screw	Vis	Tornillo
3	385362X1	M10	1	Washer	Rondelle	Arandela
4	1440329X1	M10	1	Nut, Lock	Écrou de blocage	Tuerca de retención
5	358743X91	3/4"	2	Union	Union	Unión
6		Ref. 5	1	Union	Union	Unión
7	831497M1	5	1	O-Ring	Joint torique	Junta de tipo O
8	6109373M91		1	Tube Assy	Tuyauterie	Conjunto de tubería
9	3519179M91		1	Connector Assy	Ensemble connexion	Conexión, Conj.
10		Ref. 9	1	Union	Union	Unión
11	831452M1	9	1	O-Ring	Joint torique	Junta de tipo O
12	6106193M92		1	Accumulator	Accumulateur	Acumulador
13	6101361M1		4	Bracket, Clamp	Bride de fixation	Brida de fijación
14	339337X1	M8 x 30	4	Bolt	Boulon	Perno
15	394367X1	M8	4	Nut, Lock	Écrou de blocage	Tuerca de retención
16	6108851M1		2	Decal	Adhésif	Adhesivo
17	256464A1		1	Decal	Adhésif	Adhesivo
18	256453A1		1	Decal	Adhésif	Adhesivo
19	6109375M91		1	Hose Assy	Ensemble de flexible	Flexible, Conj.
20	6109376M91		1	Connector Assy	Ensemble connexion	Conexión, Conj.
21		Ref. 20	1	Connector	Connecteur	Conector
22	835026M1	20	1	O-Ring	Joint torique	Junta de tipo O
23	6109468M91		1	Hose Assy	Ensemble de flexible	Flexible, Conj.
24	360202X91		2	Union	Union	Unión
25		Ref. 24	1	Union	Union	Unión
26	831497M1	24	1	O-Ring	Joint torique	Junta de tipo O
27	6110180M91		1	Hose Assy	Ensemble de flexible	Flexible, Conj.
28	6101777M91	Switch	1	Cover	Cache	Tapa
29	6102490M1		1	Relay	Relais	Relé



820 860 880 970 980
TX760B TX860B
TX870B TX970B

801 802 803 804 805 806 807 808 813 814 815 816 817 821 822 823 824 825 831
832 833 834 841 842 843 844 845 851 852 853 854 855 921 922 923 931 932

64004C01.1

6199042M3

1

Jan-06

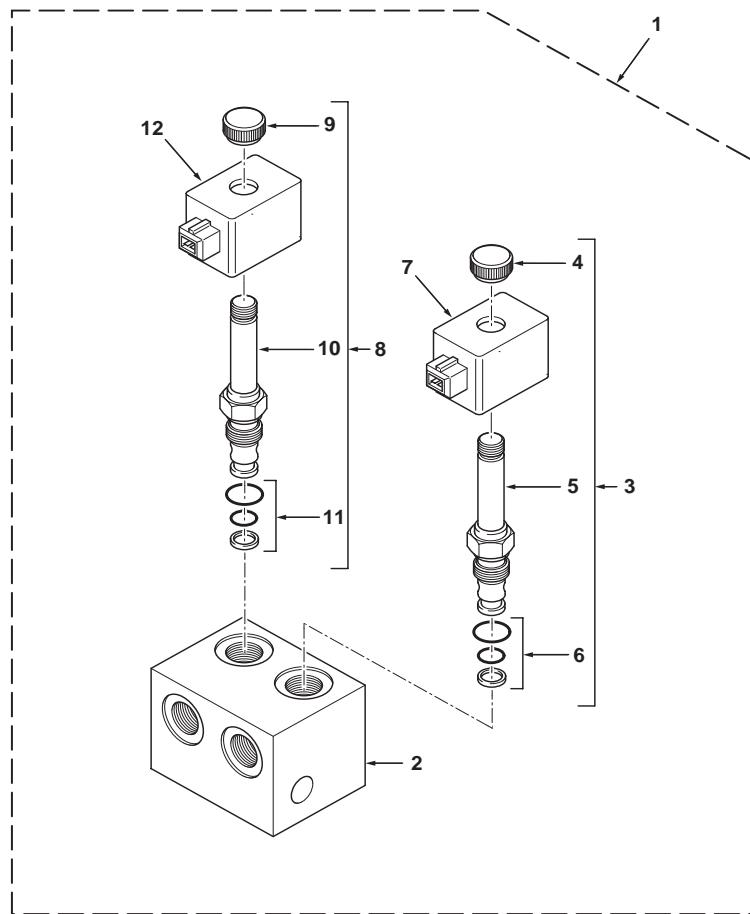
Ride Control
Circuit Hydraulique
Control anticabeceo

Hydraulic Circuit
Système Anti-Tangage
Circuito hidráulico

French
Français
Francés

Solenoid Valve
Solenoid Valve
Solenoid Valve

C-64004-02.1-A



1	6100522M91		64004C01.1 1	1	Valve, Pilot	Soupape de pilotage	Válvula de pilotaje
2		1	Ref. 1	1	Body	Corps	Cuerpo
3	6190749M91	1		1	Solenoid	Solénoïde	Solenoid
4		3	Ref. 3	1	Nut	Écrou	Tuerca
5		3	Ref. 3	1	Spool	Tiroir	Cajoncillo
6	6190752M91	3		1	Kit, Seal	Pochette de joints	Juego de juntas
7	6191096M91	1	12V	1	Coil	Bobine	Bobina
8	6190750M91	1		1	Solenoid	Solénoïde	Solenoid
9		8	Ref. 8	1	Nut	Écrou	Tuerca
10		8	Ref. 8	1	Spool	Tiroir	Cajoncillo
11	6190752M91	8		1	Kit, Seal	Pochette de joints	Juego de juntas
12	6191096M91	1	12V	1	Coil	Bobine	Bobina



820 860 880 970 980
TX760B TX860B
TX870B TX970B

801 802 803 804 805 806 807 808 813 814 815 816 817 821 822 823 824 825 831
832 833 834 841 842 843 844 845 851 852 853 854 855 921 922 923 931 932

64004C02.1

6199042M3

1

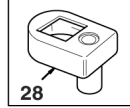
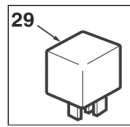
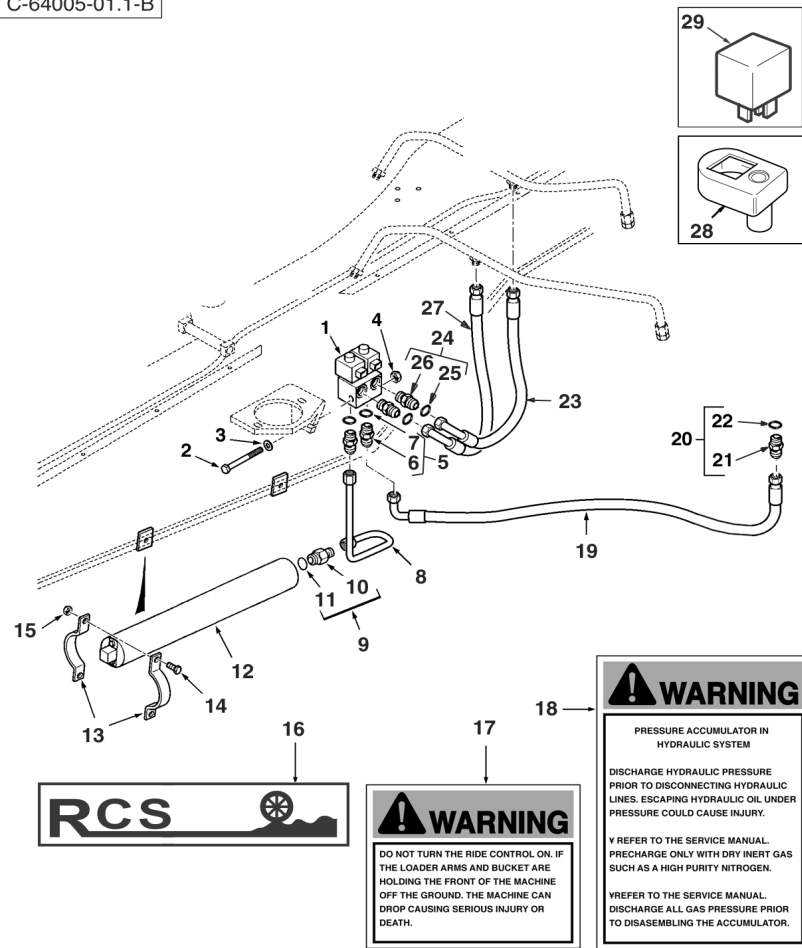
Jan-06

**Ride Control
Circuit Hydraulique
Control anticabeceo**

**Hydraulic Circuit
Système Anti-Tangage
Circuito hidráulico**

German
Allemand
Alemán

C-64005-01.1-B



1	6100522M91	64005C02.1 1	1	Valve, Pilot	Soupape de pilotage	Válvula de pilotaje
2	3009504X1	M10 x 100	1	Screw	Vis	Tornillo
3	385362X1	M10	1	Washer	Rondelle	Arandela
4	1440329X1	M10	1	Nut, Lock	Écrou de blocage	Tuerca de retención
5	358743X91	3/4"	2	Union	Union	Unión
6		5 Ref. 5	1	Union	Union	Unión
7	831497M1	5	1	O-Ring	Joint torique	Junta de tipo O
8	6109373M91		1	Tube Assy	Tuyauterie	Conjunto de tubería
9	3519179M91		1	Connector Assy	Ensemble connexion	Conexión, Conj.
10		9 Ref. 9	1	Union	Union	Unión
11	831452M1	9	1	O-Ring	Joint torique	Junta de tipo O
12	6106193M92		1	Accumulator	Accumulateur	Acumulador
13	6101361M1		4	Bracket, Clamp	Bride de fixation	Brida de fijación
14	339337X1	M8 x 30	4	Bolt	Boulon	Perno
15	394367X1	M8	4	Nut, Lock	Écrou de blocage	Tuerca de retención
16	6108851M1		2	Decal	Adhésif	Adhesivo
17	256465A1		1	Decal	Adhésif	Adhesivo
18	256454A1		1	Decal	Adhésif	Adhesivo
19	6109375M91		1	Hose Assy	Ensemble de flexible	Flexible, Conj.
20	6109376M91		1	Connector Assy	Ensemble connexion	Conexión, Conj.
21		20 Ref. 20	1	Connector	Connecteur	Conector
22	835026M1	20	1	O-Ring	Joint torique	Junta de tipo O
23	6109468M91		1	Hose Assy	Ensemble de flexible	Flexible, Conj.
24	360202X91		2	Union	Union	Unión
25		24 Ref. 24	1	Union	Union	Unión
26	831497M1	24	1	O-Ring	Joint torique	Junta de tipo O
27	6110180M91		1	Hose Assy	Ensemble de flexible	Flexible, Conj.
28	6101777M91	Switch	1	Cover	Cache	Tapa
29	6102490M1		1	Relay	Relais	Relé



820 860 880 970 980
TX760B TX860B
TX870B TX970B

801 802 803 804 805 806 807 808 813 814 815 816 817 821 822 823 824 825 831
832 833 834 841 842 843 844 845 851 852 853 854 855 921 922 923 931 932

64005C01.1

6199042M3

1

Jan-06

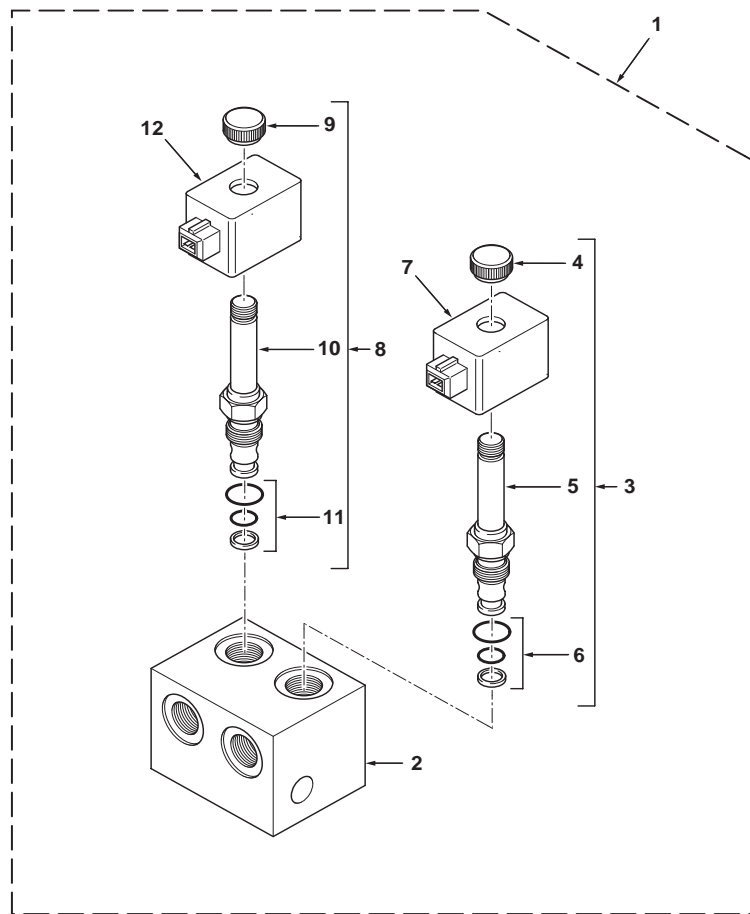
Ride Control
Circuit Hydraulique
Control anticabeceo

Hydraulic Circuit
Système Anti-Tangage
Circuito hidráulico

German
Allemand
Alemán

Solenoid Valve
Solenoid Valve
Solenoid Valve

C-64005-02.1-A



1	6100522M91		64005C01.1 1	1	Valve, Pilot	Soupape de pilotage	Válvula de pilotaje
2		1	Ref. 1	1	Body	Corps	Cuerpo
3	6190749M91	1		1	Solenoid	Solénoïde	Solenoid
4		3	Ref. 3	1	Nut	Écrou	Tuerca
5		3	Ref. 3	1	Spool	Tiroir	Cajoncillo
6	6190752M91	3		1	Kit, Seal	Pochette de joints	Juego de juntas
7	6191096M91	1	12V	1	Coil	Bobine	Bobina
8	6190750M91	1		1	Solenoid	Solénoïde	Solenoid
9		8	Ref. 8	1	Nut	Écrou	Tuerca
10		8	Ref. 8	1	Spool	Tiroir	Cajoncillo
11	6190752M91	8		1	Kit, Seal	Pochette de joints	Juego de juntas
12	6191096M91	1	12V	1	Coil	Bobine	Bobina



820 860 880 970 980
TX760B TX860B
TX870B TX970B

801 802 803 804 805 806 807 808 813 814 815 816 817 821 822 823 824 825 831
832 833 834 841 842 843 844 845 851 852 853 854 855 921 922 923 931 932

64005C02.1

6199042M3

1

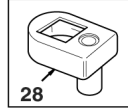
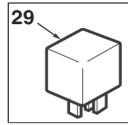
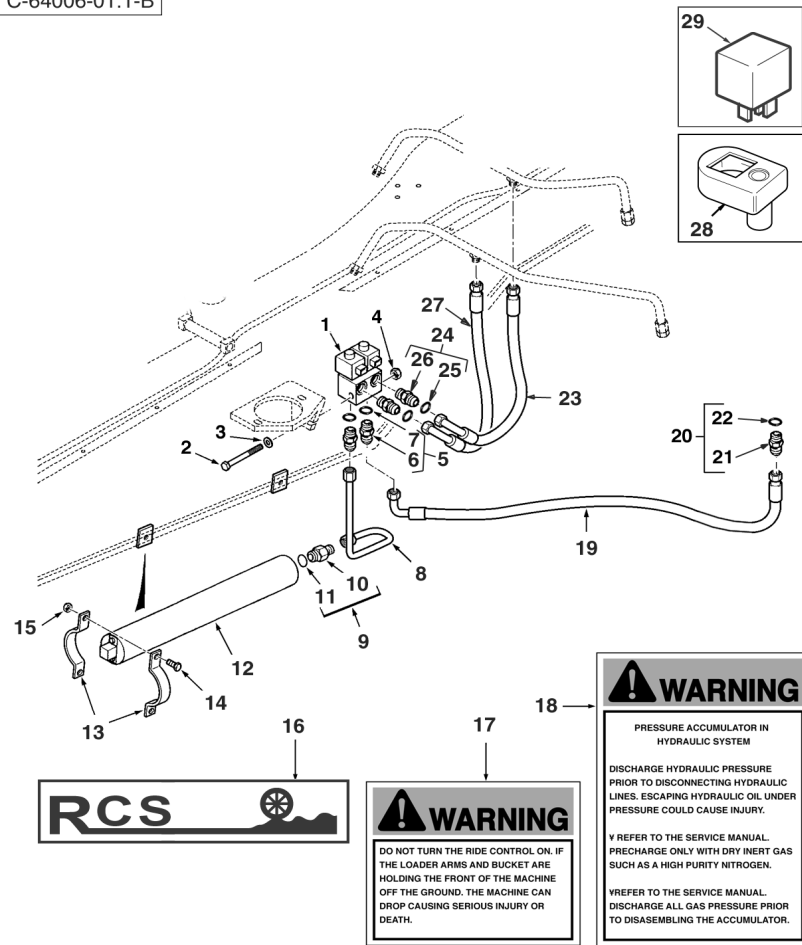
Jan-06

**Ride Control
Circuit Hydraulique
Control anticabeceo**

**Hydraulic Circuit
Système Anti-Tangage
Circuito hidráulico**

Italian
Italien
Italiano

C-64006-01.1-B



1	6100522M91	64006C02.1 1	1	Valve, Pilot	Soupape de pilotage	Válvula de pilotaje
2	3009504X1	M10 x 100	1	Screw	Vis	Tornillo
3	385362X1	M10	1	Washer	Rondelle	Arandela
4	1440329X1	M10	1	Nut, Lock	Écrou de blocage	Tuerca de retención
5	358743X91	3/4"	2	Union	Union	Unión
6		Ref. 5	1	Union	Union	Unión
7	831497M1	5	1	O-Ring	Joint torique	Junta de tipo O
8	6109373M91		1	Tube Assy	Tuyauterie	Conjunto de tubería
9	3519179M91		1	Connector Assy	Ensemble connexion	Conexión, Conj.
10		Ref. 9	1	Union	Union	Unión
11	831452M1	9	1	O-Ring	Joint torique	Junta de tipo O
12	6106193M92		1	Accumulator	Accumulateur	Acumulador
13	6101361M1		4	Bracket, Clamp	Bride de fixation	Brida de fijación
14	339337X1	M8 x 30	4	Bolt	Boulon	Perno
15	394367X1	M8	4	Nut, Lock	Écrou de blocage	Tuerca de retención
16	6108851M1		2	Decal	Adhésif	Adhesivo
17	256468A1		1	Decal	Adhésif	Adhesivo
18	256457A1		1	Decal	Adhésif	Adhesivo
19	6109375M91		1	Hose Assy	Ensemble de flexible	Flexible, Conj.
20	6109376M91		1	Connector Assy	Ensemble connexion	Conexión, Conj.
21		Ref. 20	1	Connector	Connecteur	Conector
22	835026M1	20	1	O-Ring	Joint torique	Junta de tipo O
23	6109468M91		1	Hose Assy	Ensemble de flexible	Flexible, Conj.
24	360202X91		2	Union	Union	Unión
25		Ref. 24	1	Union	Union	Unión
26	831497M1	24	1	O-Ring	Joint torique	Junta de tipo O
27	6110180M91		1	Hose Assy	Ensemble de flexible	Flexible, Conj.
28	6101777M91	Switch	1	Cover	Cache	Tapa
29	6102490M1		1	Relay	Relais	Relé



820 860 880 970 980
TX760B TX860B
TX870B TX970B

801 802 803 804 805 806 807 808 813 814 815 816 817 821 822 823 824 825 831
832 833 834 841 842 843 844 845 851 852 853 854 855 921 922 923 931 932

64006C01.1

6199042M3

1

Jan-06

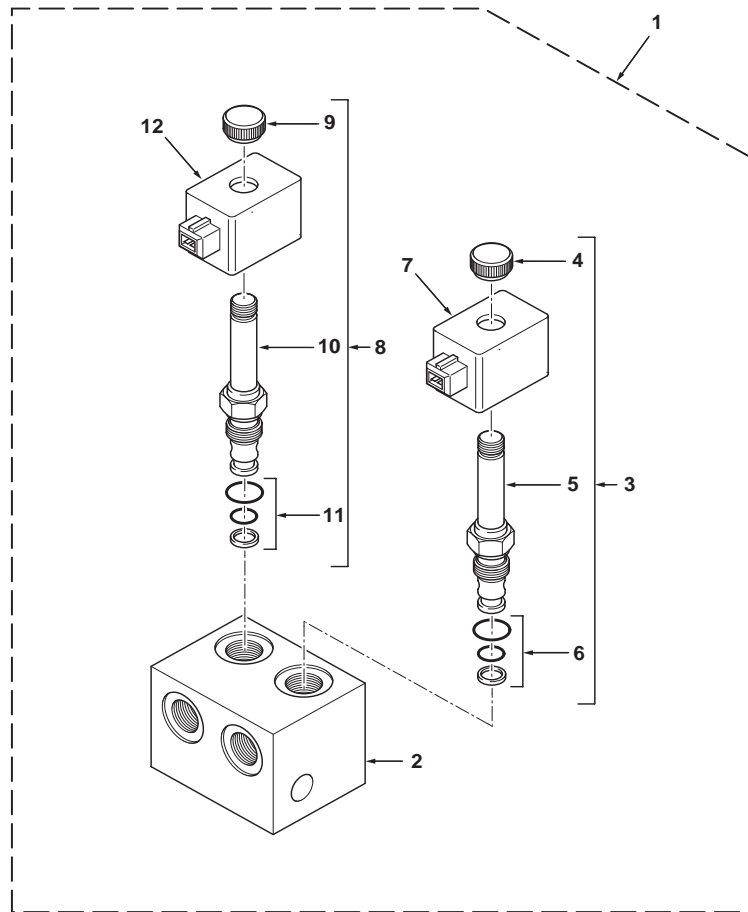
Ride Control
Circuit Hydraulique
Control anticabeceo

Hydraulic Circuit
Système Anti-Tangage
Circuito hidráulico

Italian
Italien
Italiano

Solenoid Valve
Solenoid Valve
Solenoid Valve

C-64006-02.1-A



1	6100522M91		64006C01.1 1	1	Valve, Pilot	Soupape de pilotage	Válvula de pilotaje
2		1	Ref. 1	1	Body	Corps	Cuerpo
3	6190749M91	1		1	Solenoid	Solénoïde	Solenoid
4		3	Ref. 3	1	Nut	Écrou	Tuerca
5		3	Ref. 3	1	Spool	Tiroir	Cajoncillo
6	6190752M91	3		1	Kit, Seal	Pochette de joints	Juego de juntas
7	6191096M91	1	12V	1	Coil	Bobine	Bobina
8	6190750M91	1		1	Solenoid	Solénoïde	Solenoid
9		8	Ref. 8	1	Nut	Écrou	Tuerca
10		8	Ref. 8	1	Spool	Tiroir	Cajoncillo
11	6190752M91	8		1	Kit, Seal	Pochette de joints	Juego de juntas
12	6191096M91	1	12V	1	Coil	Bobine	Bobina



820 860 880 970 980
TX760B TX860B
TX870B TX970B

801 802 803 804 805 806 807 808 813 814 815 816 817 821 822 823 824 825 831
832 833 834 841 842 843 844 845 851 852 853 854 855 921 922 923 931 932

64006C02.1

6199042M3

1

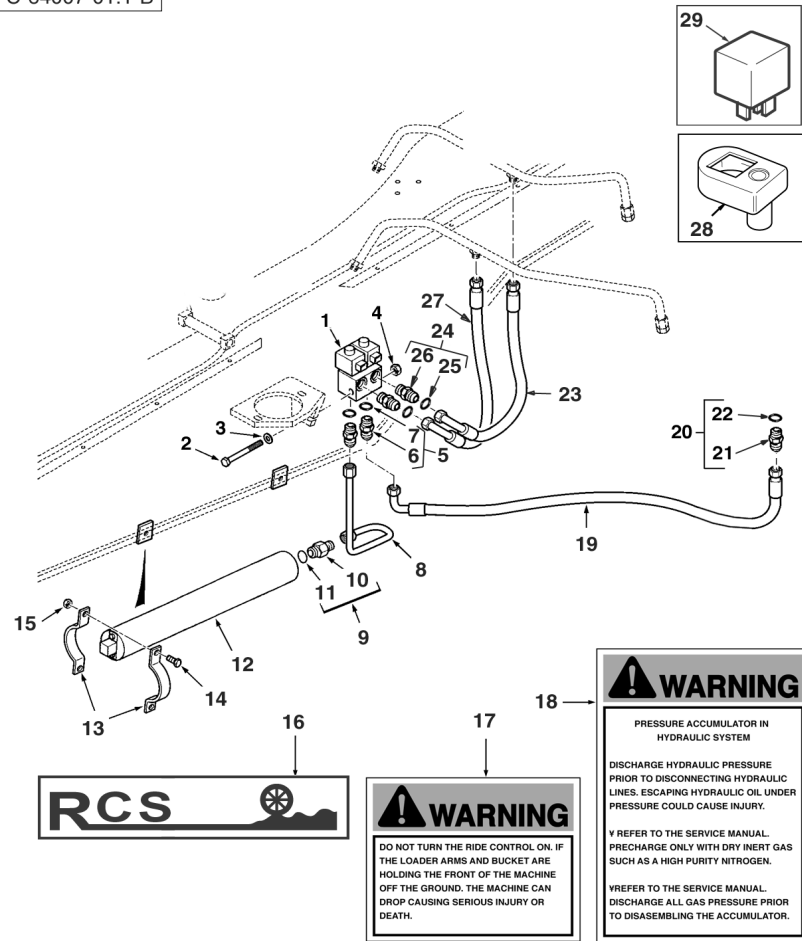
Jan-06

**Ride Control
Circuit Hydraulique
Control anticabeceo**

**Hydraulic Circuit
Système Anti-Tangage
Circuito hidráulico**

Spanish
Español
Español

C-64007-01.1-B



1	6100522M91	64007C02.1 1	1	Valve, Pilot	Soupape de pilotage	Válvula de pilotaje
2	3009504X1	M10 x 100	1	Screw	Vis	Tornillo
3	385362X1	M10	1	Washer	Rondelle	Arandela
4	1440329X1	M10	1	Nut, Lock	Écrou de blocage	Tuerca de retención
5	358743X91	3/4"	2	Union	Union	Unión
6		Ref. 5	1	Union	Union	Unión
7	831497M1	5	1	O-Ring	Joint torique	Junta de tipo O
8	6109373M91		1	Tube Assy	Tuyauterie	Conjunto de tubería
9	3519179M91		1	Connector Assy	Ensemble connexion	Conexión, Conj.
10		Ref. 9	1	Union	Union	Unión
11	831452M1	9	1	O-Ring	Joint torique	Junta de tipo O
12	6106193M92		1	Accumulator	Accumulateur	Acumulador
13	6101361M1		4	Bracket, Clamp	Bride de fixation	Brida de fijación
14	339337X1	M8 x 30	4	Bolt	Boulon	Perno
15	394367X1	M8	4	Nut, Lock	Écrou de blocage	Tuerca de retención
16	6108851M1		2	Decal	Adhésif	Adhesivo
17	256467A1		1	Decal	Adhésif	Adhesivo
18	256456A1		1	Decal	Adhésif	Adhesivo
19	6109375M91		1	Hose Assy	Ensemble de flexible	Flexible, Conj.
20	6109376M91		1	Connector Assy	Ensemble connexion	Conexión, Conj.
21		Ref. 20	1	Connector	Connecteur	Conector
22	835026M1	20	1	O-Ring	Joint torique	Junta de tipo O
23	6109468M91		1	Hose Assy	Ensemble de flexible	Flexible, Conj.
24	360202X91		2	Union	Union	Unión
25		Ref. 24	1	Union	Union	Unión
26	831497M1	24	1	O-Ring	Joint torique	Junta de tipo O
27	6110180M91		1	Hose Assy	Ensemble de flexible	Flexible, Conj.
28	6101777M91	Switch	1	Cover	Cache	Tapa
29	6102490M1		1	Relay	Relais	Relé



820 860 880 970 980
TX760B TX860B
TX870B TX970B

801 802 803 804 805 806 807 808 811 812 813 814 815 816 817 821 822 823 824
825 831 832 833 834 841 842 843 844 845 851 852 853 854 855 921 922 923 931
932

64007C01.1

6199042M3

1

Jan-06

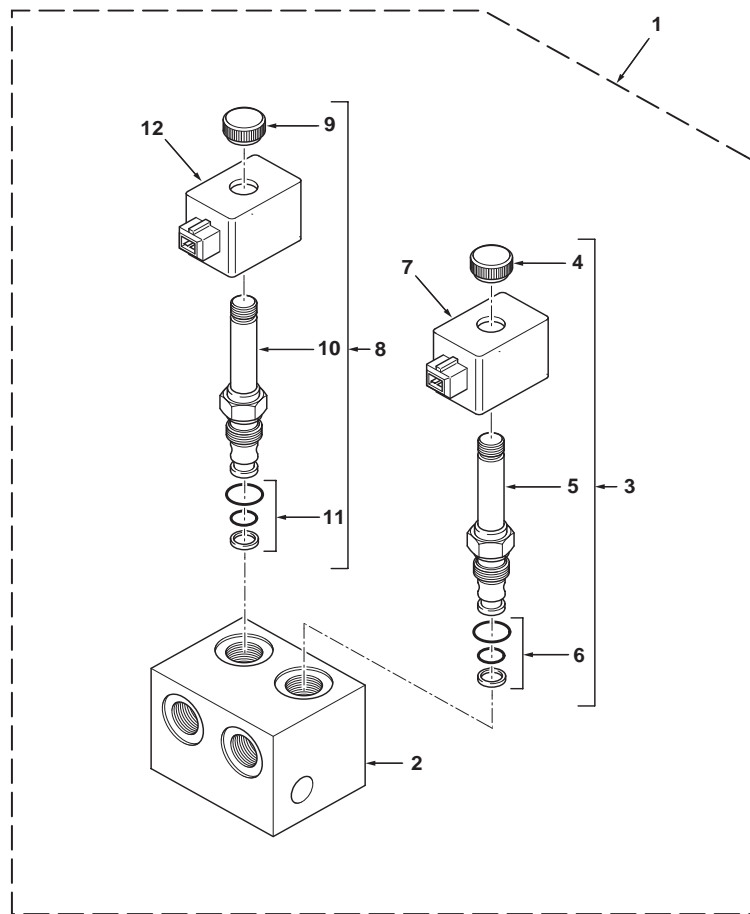
Ride Control
Circuit Hydraulique
Control anticabeceo

Hydraulic Circuit
Système Anti-Tangage
Circuito hidráulico

Spanish
Español
Español

Solenoid Valve
Solenoid Valve
Solenoid Valve

C-64007-02.1-A



1	6100522M91		64007C01.1 1	1	Valve, Pilot	Soupape de pilotage	Válvula de pilotaje
2		1	Ref. 1	1	Body	Corps	Cuerpo
3	6190749M91	1		1	Solenoid	Solénoïde	Solenoid
4		3	Ref. 3	1	Nut	Écrou	Tuerca
5		3	Ref. 3	1	Spool	Tiroir	Cajoncillo
6	6190752M91	3		1	Kit, Seal	Pochette de joints	Juego de juntas
7	6191096M91	1	12V	1	Coil	Bobine	Bobina
8	6190750M91	1		1	Solenoid	Solénoïde	Solenoid
9		8	Ref. 8	1	Nut	Écrou	Tuerca
10		8	Ref. 8	1	Spool	Tiroir	Cajoncillo
11	6190752M91	8		1	Kit, Seal	Pochette de joints	Juego de juntas
12	6191096M91	1	12V	1	Coil	Bobine	Bobina



820 860 880 970 980
TX760B TX860B
TX870B TX970B

801 802 803 804 805 806 807 808 811 812 813 814 815 816 817 821 822 823 824
825 831 832 833 834 841 842 843 844 845 851 852 853 854 855 921 922 923 931
932

64007C02.1

6199042M3

1

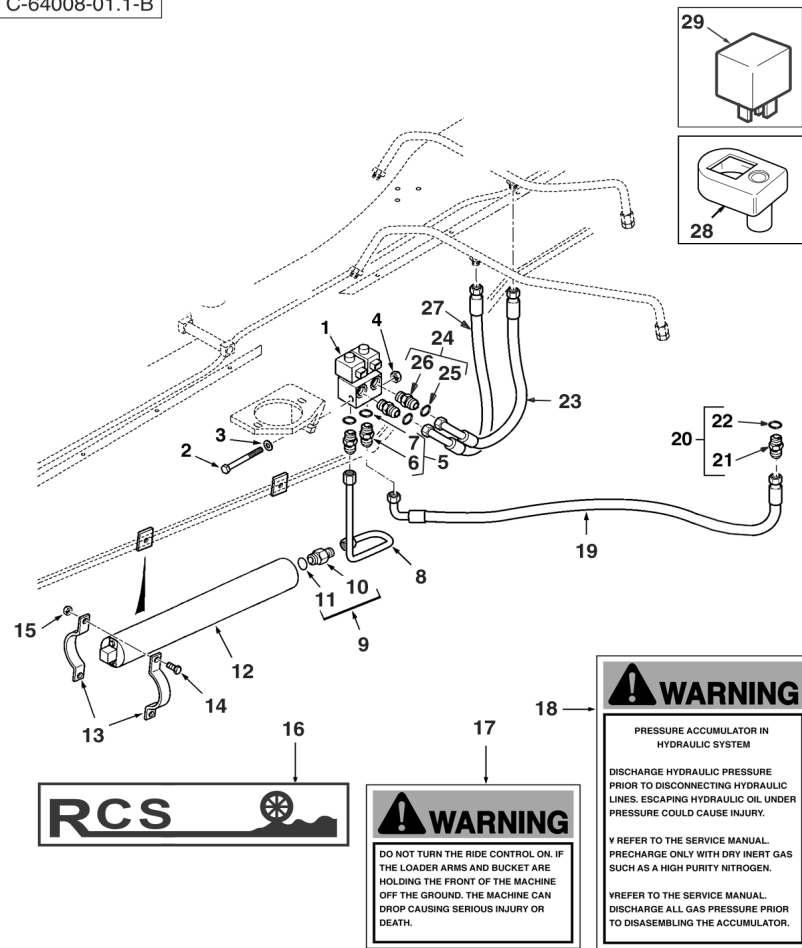
Jan-06

**Ride Control
Circuit Hydraulique
Control anticabeceo**

**Hydraulic Circuit
Système Anti-Tangage
Circuito hidráulico**

Dutch
Néerlandais
Holandés

C-64008-01.1-B



1	6100522M91	64008C02.1 1	1	Valve, Pilot	Soupape de pilotage	Válvula de pilotaje
2	3009504X1	M10 x 100	1	Screw	Vis	Tornillo
3	385362X1	M10	1	Washer	Rondelle	Arandela
4	1440329X1	M10	1	Nut, Lock	Écrou de blocage	Tuerca de retención
5	358743X91	3/4"	2	Union	Union	Unión
6		5 Ref. 5	1	Union	Union	Unión
7	831497M1	5	1	O-Ring	Joint torique	Junta de tipo O
8	6109373M91		1	Tube Assy	Tuyauterie	Conjunto de tubería
9	3519179M91		1	Connector Assy	Ensemble connexion	Conexión, Conj.
10		9 Ref. 9	1	Union	Union	Unión
11	831452M1	9	1	O-Ring	Joint torique	Junta de tipo O
12	6106193M92		1	Accumulator	Accumulateur	Acumulador
13	6101361M1		4	Bracket, Clamp	Bride de fixation	Brida de fijación
14	339337X1	M8 x 30	4	Bolt, Clamp	Boulon	Perno
15	394367X1	M8	4	Nut, Lock	Écrou de blocage	Tuerca de retención
16	6108851M1		2	Decal	Adhésif	Adhesivo
17	256474A1		1	Decal	Adhésif	Adhesivo
18	256463A1		1	Decal	Adhésif	Adhesivo
19	6109375M91		1	Hose Assy	Ensemble de flexible	Flexible, Conj.
20	6109376M91		1	Connector Assy	Ensemble connexion	Conexión, Conj.
21		20 Ref. 20	1	Connector	Connecteur	Conector
22	835026M1	20	1	O-Ring	Joint torique	Junta de tipo O
23	6109468M91		1	Hose Assy	Ensemble de flexible	Flexible, Conj.
24	360202X91		2	Union	Union	Unión
25		24 Ref. 24	1	Union	Union	Unión
26	831497M1	24	1	O-Ring	Joint torique	Junta de tipo O
27	6110180M91		1	Hose Assy	Ensemble de flexible	Flexible, Conj.
28	6101777M91	Switch	1	Cover	Cache	Tapa
29	6102490M1		1	Relay	Relais	Relé



820 860 880 970 980
TX760B TX860B
TX870B TX970B

801 802 803 804 805 806 807 808 813 814 815 816 817 821 822 823 824 825 831
832 833 834 841 842 843 844 845 851 852 853 854 855 921 922 923 931 932

64008C01.1

6199042M3

1

Jan-06

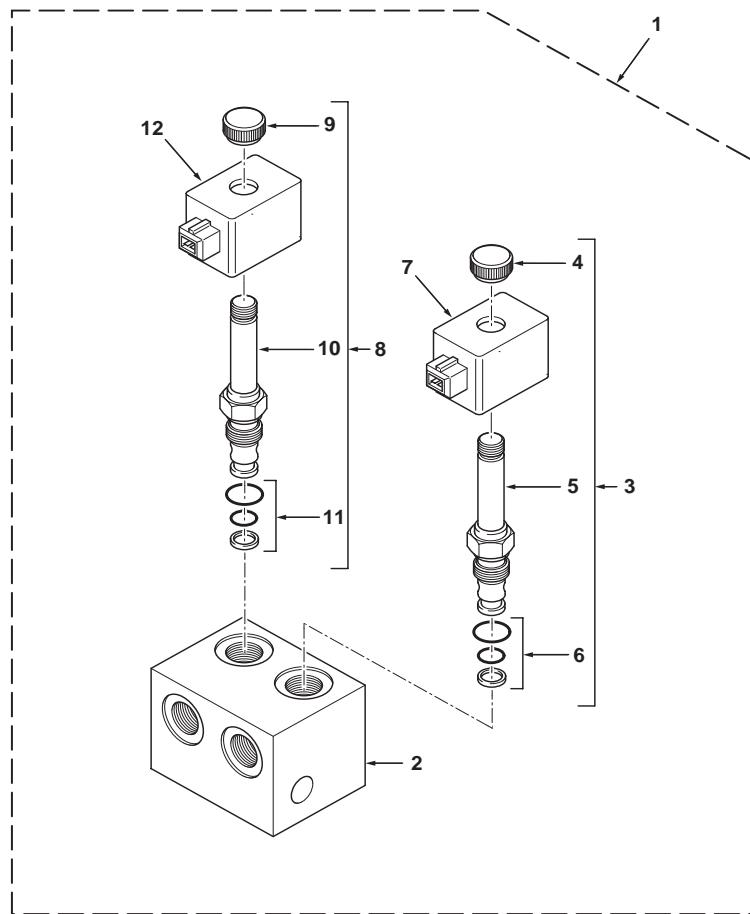
Ride Control
Circuit Hydraulique
Control anticabeceo

Hydraulic Circuit
Système Anti-Tangage
Circuito hidráulico

Dutch
Néerlandais
Holandés

Solenoid Valve
Solenoid Valve
Solenoid Valve

C-64008-02.1-A



1	6100522M91		64008C01.1 1	1	Valve, Pilot	Soupape de pilotage	Válvula de pilotaje
2		1	Ref. 1	1	Body	Corps	Cuerpo
3	6190749M91	1		1	Solenoid	Solénoïde	Solenoid
4		3	Ref. 3	1	Nut	Écrou	Tuerca
5		3	Ref. 3	1	Spool	Tiroir	Cajoncillo
6	6190752M91	3		1	Kit, Seal	Pochette de joints	Juego de juntas
7	6191096M91	1	12V	1	Coil	Bobine	Bobina
8	6190750M91	1		1	Solenoid	Solénoïde	Solenoid
9		8	Ref. 8	1	Nut	Écrou	Tuerca
10		8	Ref. 8	1	Spool	Tiroir	Cajoncillo
11	6190752M91	8		1	Kit, Seal	Pochette de joints	Juego de juntas
12	6191096M91	1	12V	1	Coil	Bobine	Bobina



820 860 880 970 980
TX760B TX860B
TX870B TX970B

801 802 803 804 805 806 807 808 813 814 815 816 817 821 822 823 824 825 831
832 833 834 841 842 843 844 845 851 852 853 854 855 921 922 923 931 932

64008C02.1

6199042M3

1

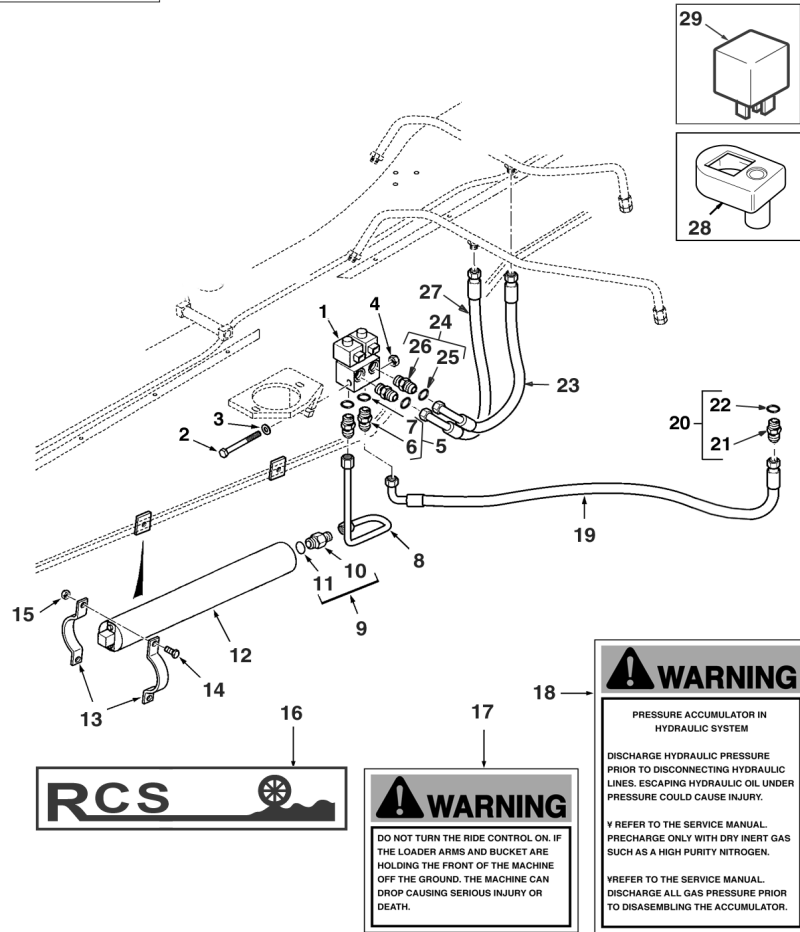
Jan-06

**Ride Control
Circuit Hydraulique
Control anticabeceo**

**Hydraulic Circuit
Système Anti-Tangage
Circuito hidráulico**

Danish
Danois
Danés

C-64009-01.1-B



1	6100522M91	64009C02.1 1	1	Valve, Pilot	Soupape de pilotage	Válvula de pilotaje
2	3009504X1	M10 x 100	1	Screw	Vis	Tornillo
3	385362X1	M10	1	Washer	Rondelle	Arandela
4	1440329X1	M10	1	Nut, Lock	Écrou de blocage	Tuerca de retención
5	358743X91	3/4"	2	Union	Union	Unión
6		Ref. 5	1	Union	Union	Unión
7	831497M1	5	1	O-Ring	Joint torique	Junta de tipo O
8	6109373M91		1	Tube Assy	Tuyauterie	Conjunto de tubería
9	3519179M91		1	Connector Assy	Ensemble connexion	Conexión, Conj.
10		Ref. 9	1	Union	Union	Unión
11	831452M1	9	1	O-Ring	Joint torique	Junta de tipo O
12	6106193M92		1	Accumulator	Accumulateur	Acumulador
13	6101361M1		4	Bracket, Clamp	Bride de fixation	Brida de fijación
14	339337X1	M8 x 30	4	Bolt	Boulon	Perno
15	394367X1	M8	4	Nut, Lock	Écrou de blocage	Tuerca de retención
16	6108851M1		2	Decal	Adhésif	Adhesivo
17	256466A1		1	Decal	Adhésif	Adhesivo
18	256455A1		1	Decal	Adhésif	Adhesivo
19	6109375M91		1	Hose Assy	Ensemble de flexible	Flexible, Conj.
20	6109376M91		1	Connector Assy	Ensemble connexion	Conexión, Conj.
21		Ref. 20	1	Connector	Connecteur	Conector
22	835026M1	20	1	O-Ring	Joint torique	Junta de tipo O
23	6109468M91		1	Hose Assy	Ensemble de flexible	Flexible, Conj.
24	360202X91		2	Union	Union	Unión
25		Ref. 24	1	Union	Union	Unión
26	831497M1	24	1	O-Ring	Joint torique	Junta de tipo O
27	6110180M91		1	Hose Assy	Ensemble de flexible	Flexible, Conj.
28	6101777M91	Switch	1	Cover	Cache	Tapa
29	6102490M1		1	Relay	Relais	Relé



820 860 880 970 980
TX760B TX860B
TX870B TX970B

801 802 803 804 805 806 807 808 811 812 813 814 815 816 817 821 822 823 824
825 831 832 833 834 841 842 843 844 845 851 852 853 854 855 921 922 923 931
932

64009C01.1

6199042M3

1

Jan-06

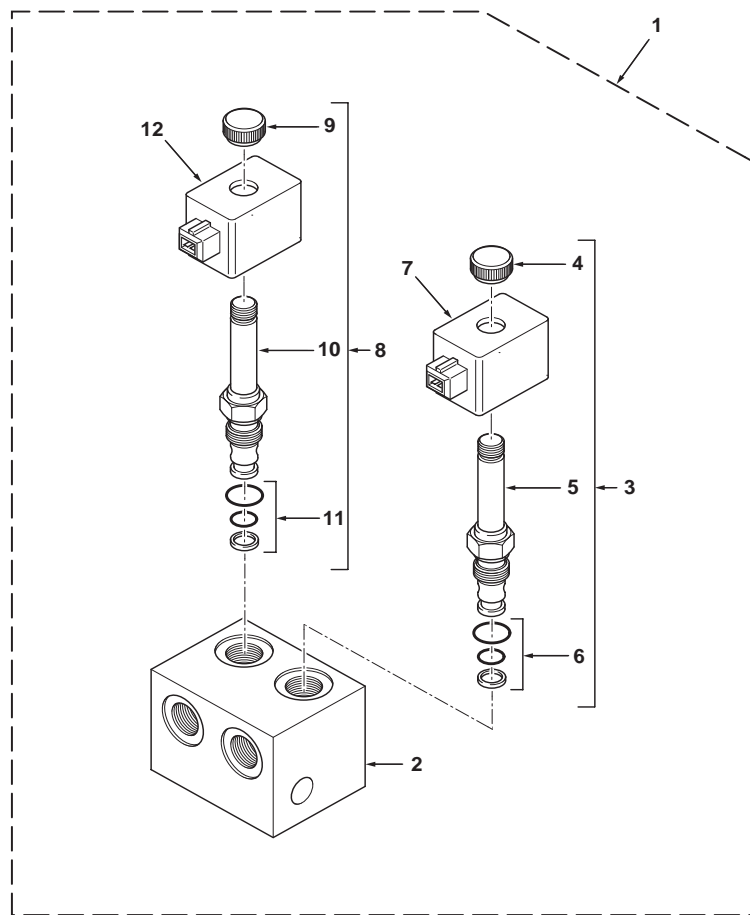
Ride Control
Circuit Hydraulique
Control anticabeceo

Hydraulic Circuit
Système Anti-Tangage
Circuito hidráulico

Danish
Danois
Danés

Solenoid Valve
Solenoid Valve
Solenoid Valve

C-64009-02.1-A



1	6100522M91		64009C01.1 1	1	Valve, Pilot	Soupape de pilotage	Válvula de pilotaje
2		1	Ref. 1	1	Body	Corps	Cuerpo
3	6190749M91	1		1	Solenoid	Solénoïde	Solenoid
4		3	Ref. 3	1	Nut	Écrou	Tuerca
5		3	Ref. 3	1	Spool	Tiroir	Cajoncillo
6	6190752M91	3		1	Kit, Seal	Pochette de joints	Juego de juntas
7	6191096M91	1	12V	1	Coil	Bobine	Bobina
8	6190750M91	1		1	Solenoid	Solénoïde	Solenoid
9		8	Ref. 8	1	Nut	Écrou	Tuerca
10		8	Ref. 8	1	Spool	Tiroir	Cajoncillo
11	6190752M91	8		1	Kit, Seal	Pochette de joints	Juego de juntas
12	6191096M91	1	12V	1	Coil	Bobine	Bobina



820 860 880 970 980
TX760B TX860B
TX870B TX970B

801 802 803 804 805 806 807 808 811 812 813 814 815 816 817 821 822 823 824
825 831 832 833 834 841 842 843 844 845 851 852 853 854 855 921 922 923 931
932

64009C02.1

6199042M3

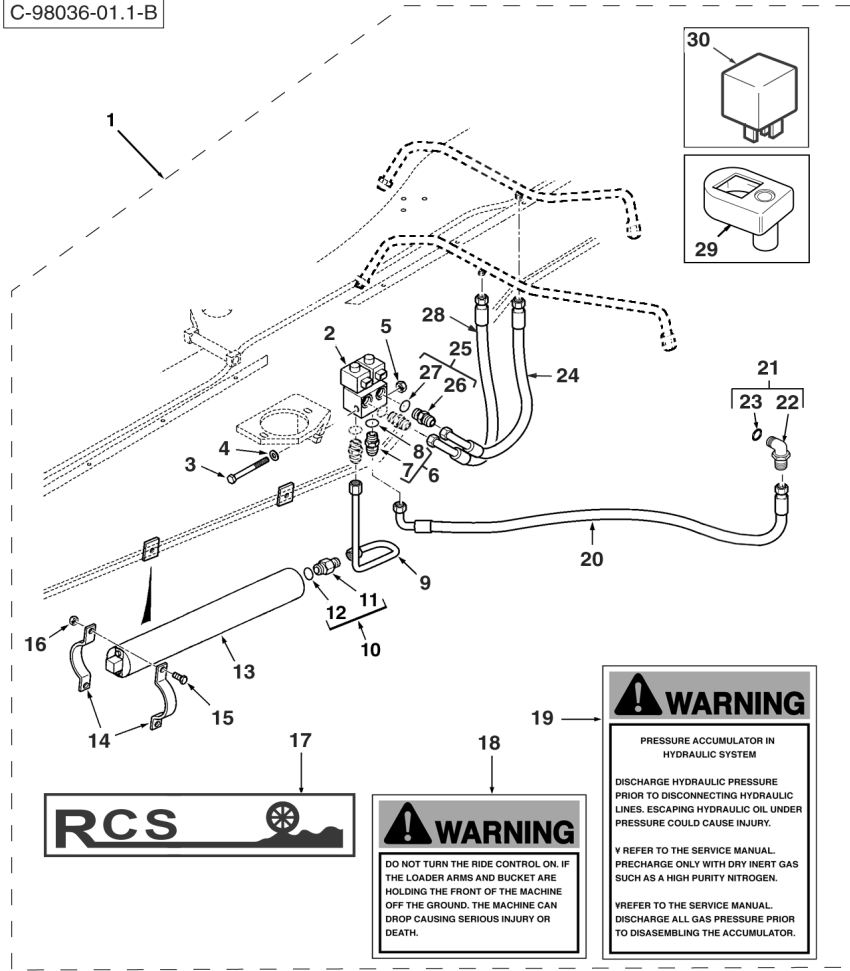
1

Jan-06

**Ride Control
Circuit Hydraulique
Control anticabeceo**

**Hydraulic Circuit
Système Anti-Tangage
Circuito hidráulico**

C-98036-01.1-B



1	6109929M91			1	Ride Control	Système anti-tangage	Control anticabeceo
2	6100522M91	1		1	Valve, Pilot	Soupape de pilotage	Válvula de pilotaje
3	3009504X1	1	M10 x 100	1	Screw	Vis	Tornillo
4	385362X1	1	M10	1	Washer	Rondelle	Arandela
5	1440329X1	1	M10	1	Nut, Lock	Écrou de blocage	Tuerca de retención
6	358743X91	1	3/4"	2	Union	Union	Unión
7		6	➡ Ref. 6	1	Union	Union	Unión
8	831497M1	6		1	O-Ring	Joint torique	Junta de tipo O
9	6109373M91	1		1	Tube Assy	Tuyauterie	Conjunto de tubería
10	3519179M91	1		1	Connector Assy	Ensemble connexion	Conexión, Conj.
11		10	➡ Ref. 10	1	Union	Union	Unión
12	831452M1	10		1	O-Ring	Joint torique	Junta de tipo O
13	6106193M92	1		1	Accumulator	Accumulateur	Acumulador
14	6101361M1	1		4	Bracket, Clamp	Bride de fixation	Brida de fijación
15	339337X1	1	M8 x 30	4	Bolt	Boulon	Perno
16	394367X1	1	M8	4	Nut, Lock	Écrou de blocage	Tuerca de retención
17	6108851M1	1		2	Decal	Adhésif	Adhesivo
18	255927A1	1	(GB)	1	Decal	Adhésif	Adhesivo
18	256464A1	1	(F)	1	Decal	Adhésif	Adhesivo
18	256465A1	1	(D)	1	Decal	Adhésif	Adhesivo
18	256468A1	1	(I)	1	Decal	Adhésif	Adhesivo
18	256467A1	1	(E)	1	Decal	Adhésif	Adhesivo
18	256474A1	1	(NL)	1	Decal	Adhésif	Adhesivo
18	256466A1	1	(DK)	1	Decal	Adhésif	Adhesivo
19	256318A1	1	(GB)	1	Decal	Adhésif	Adhesivo
19	256453A1	1	(F)	1	Decal	Adhésif	Adhesivo
19	256454A1	1	(D)	1	Decal	Adhésif	Adhesivo
19	256457A1	1	(I)	1	Decal	Adhésif	Adhesivo
19	256456A1	1	(E)	1	Decal	Adhésif	Adhesivo
19	256463A1	1	(NL)	1	Decal	Adhésif	Adhesivo
19	256455A1	1	(DK)	1	Decal	Adhésif	Adhesivo
20	6109375M91	1		1	Hose Assy	Ensemble de flexible	Flexible, Conj.
21	6109376M91	1		1	Connector Assy	Ensemble connexion	Conexión, Conj.
22		21	➡ Ref. 21	1	Connector	Connecteur	Conector
23	835026M1	21		1	O-Ring	Joint torique	Junta de tipo O
24	6109468M91	1		1	Hose Assy	Ensemble de flexible	Flexible, Conj.
25	360202X91	1		2	Union	Union	Unión
26		25	➡ Ref. 25	1	Union	Union	Unión
27	831497M1	25		1	O-Ring	Joint torique	Junta de tipo O
28	6110180M91	1		1	Hose Assy	Ensemble de flexible	Flexible, Conj.
29	6101777M91	1	Switch	1	Cover	Cache	Tapa
30	6102490M1	1		1	Relay	Relais	Relé



820 860 880 970 980
TX760B TX860B
TX870B TX970B

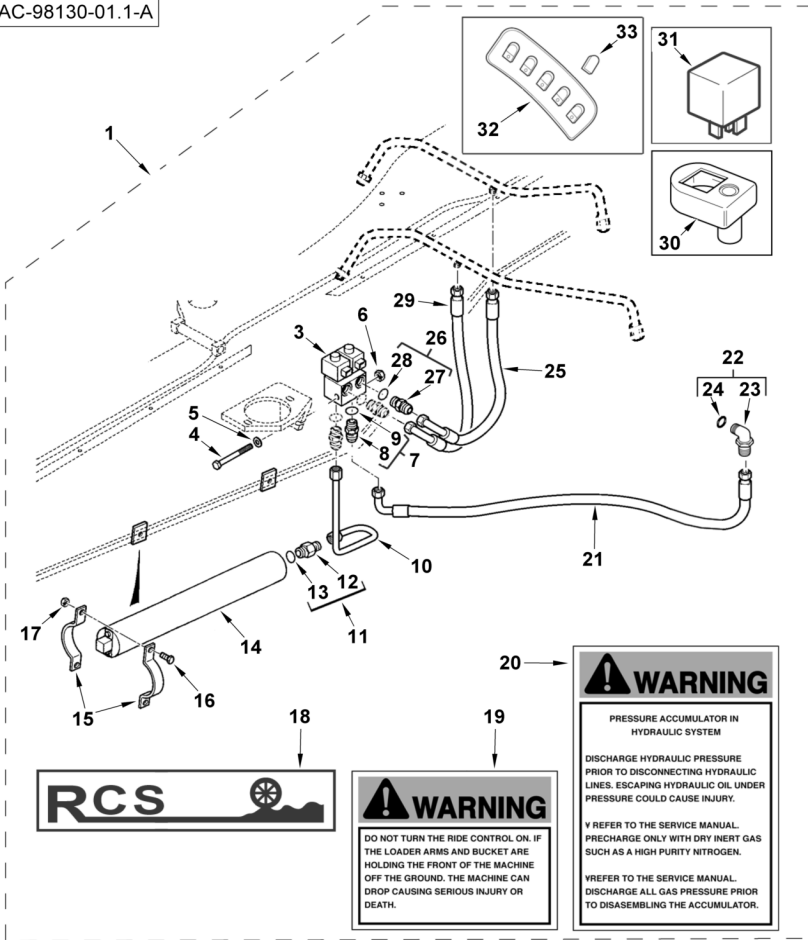
801 802 803 804 805 806 807 808 809 810 811 812 813 814 815 816 817 821 822
823 824 825 831 833 841 843 845 851 853 855 921 922 923 931 932

Ride Control
Circuit Hydraulique
Control anticabeceo

Hydraulic Circuit
Système Anti-Tangage
Circuito hidráulico

Rops
Rops
Rops

AC-98130-01.1-A



1	ACC61K		Ride Control	1	Accessory code	Code accessoire	Código accesorio
2	6109929M91	1		1	Ride Control	Système anti-tangage	Control anticabeceo
3	6100522M91	2		1	Valve, Pilot	Soupape de pilotage	Válvula de pilotaje
4	3009504X1	2	M10 x 100	1	Screw	Vis	Tornillo
5	385362X1	2	M10	1	Washer	Rondelle	Arandela
6	1440329X1	2	M10	1	Nut, Lock	Écrou de blocage	Tuerca de retención
7	358743X91	2	3/4"	2	Union	Union	Unión
8		7	➡ Ref. 7	1	Union	Union	Unión
9	831497M1	7		1	O-Ring	Joint torique	Junta de tipo O
10	6109373M91	2		1	Tube Assy	Tuyauterie	Conjunto de tubería
11	3519179M91	2		1	Connector Assy	Ensemble connexion	Conexión, Conj.
12		11	➡ Ref. 11	1	Union	Union	Unión
13	831452M1	11		1	O-Ring	Joint torique	Junta de tipo O
14	6106193M92	2		1	Accumulator	Accumulateur	Acumulador
15	6101361M1	2		4	Bracket, Clamp	Bride de fixation	Brida de fijación
16	339337X1	2	M8 x 30	4	Bolt	Boulon	Perno
17	394367X1	2	M8	4	Nut, Lock	Écrou de blocage	Tuerca de retención
18	6108851M1	2		2	Decal	Adhésif	Adhesivo
19	255927A1	2	(GB)	1	Decal	Adhésif	Adhesivo
19	256464A1	2	(F)	1	Decal	Adhésif	Adhesivo
19	256465A1	2	(D)	1	Decal	Adhésif	Adhesivo
19	256468A1	2	(I)	1	Decal	Adhésif	Adhesivo
19	256467A1	2	(E)	1	Decal	Adhésif	Adhesivo
19	256474A1	2	(NL)	1	Decal	Adhésif	Adhesivo
19	256466A1	2	(DK)	1	Decal	Adhésif	Adhesivo
20	256318A1	2	(GB)	1	Decal	Adhésif	Adhesivo
20	256453A1	2	(F)	1	Decal	Adhésif	Adhesivo
20	256454A1	2	(D)	1	Decal	Adhésif	Adhesivo
20	256457A1	2	(I)	1	Decal	Adhésif	Adhesivo
20	256456A1	2	(E)	1	Decal	Adhésif	Adhesivo
20	256463A1	2	(NL)	1	Decal	Adhésif	Adhesivo
20	256455A1	2	(DK)	1	Decal	Adhésif	Adhesivo
21	6109375M91	2		1	Hose Assy	Ensemble de flexible	Flexible, Conj.
22	6109376M91	2		1	Connector Assy	Ensemble connexion	Conexión, Conj.
23		22	➡ Ref. 22	1	Connector	Connecteur	Conector
24	835026M1	22		1	O-Ring	Joint torique	Junta de tipo O
25	6109468M91	2		1	Hose Assy	Ensemble de flexible	Flexible, Conj.
26	360202X91	2		2	Union	Union	Unión
27		26	➡ Ref. 26	1	Union	Union	Unión
28	831497M1	26		1	O-Ring	Joint torique	Junta de tipo O
29	6110180M91	2		1	Hose Assy	Ensemble de flexible	Flexible, Conj.
30	6101777M91	2	Switch	1	Cover	Cache	Tapa
31	6102490M1	2		1	Relay	Relais	Relé
32	6109507M91	1		1	Switchpack	Paquet de commut.	Paquete de cambio



880
TX760B TX860B
TX870B

832 834 842 844 852 854

98130AC01.1

6199042M3

1

Jan-06

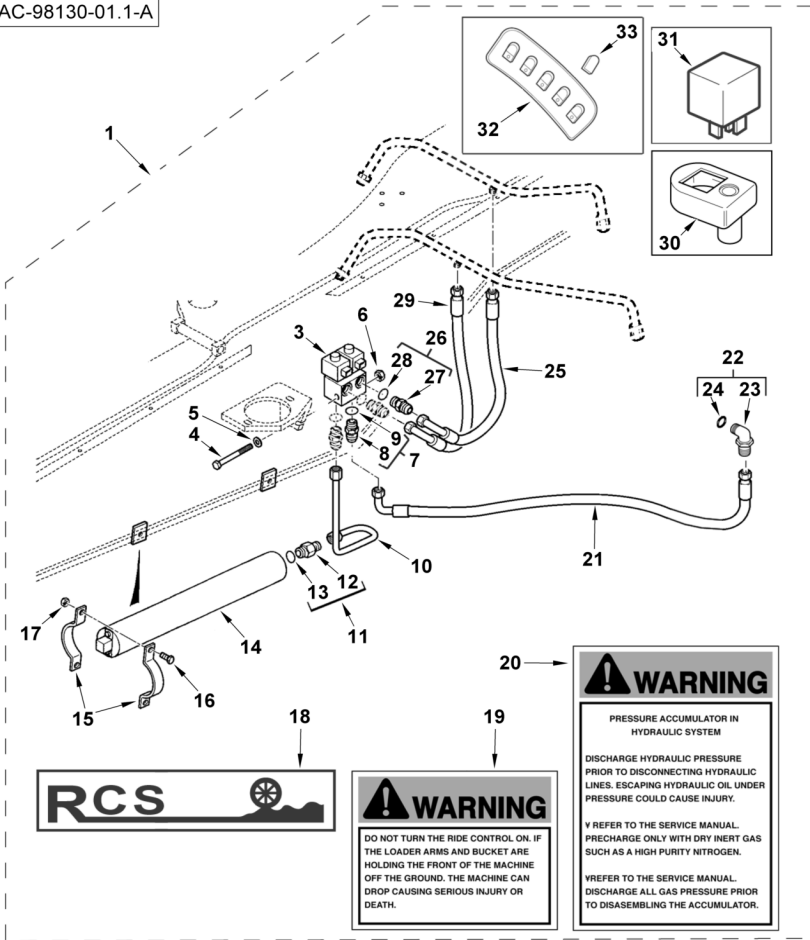
Ride Control
Circuit Hydraulique
Control anticabeceo

Hydraulic Circuit
Système Anti-Tangage
Circuito hidráulico

Rops
Rops
Rops

33	6101778M1	1	2	Cover	Cache	Tapa
----	-----------	---	---	-------	-------	------

AC-98130-01.1-A



WARNING
DO NOT TURN THE RIDE CONTROL ON, IF THE LOADER ARMS AND BUCKET ARE HOLDING THE FRONT OF THE MACHINE OFF THE GROUND. THE MACHINE CAN DROP CAUSING SERIOUS INJURY OR DEATH.

WARNING
PRESSURE ACCUMULATOR IN HYDRAULIC SYSTEM
DISCHARGE HYDRAULIC PRESSURE PRIOR TO DISCONNECTING HYDRAULIC LINES. ESCAPING HYDRAULIC OIL UNDER PRESSURE COULD CAUSE INJURY.
REFER TO THE SERVICE MANUAL. PRECHARGE ONLY WITH DRY INERT GAS SUCH AS A HIGH PURITY NITROGEN.
REFER TO THE SERVICE MANUAL. DISCHARGE ALL GAS PRESSURE PRIOR TO DISASSEMBLING THE ACCUMULATOR.



880
TX760B TX860B
TX870B

832 834 842 844 852 854

98130AC01.1

6199042M3

1

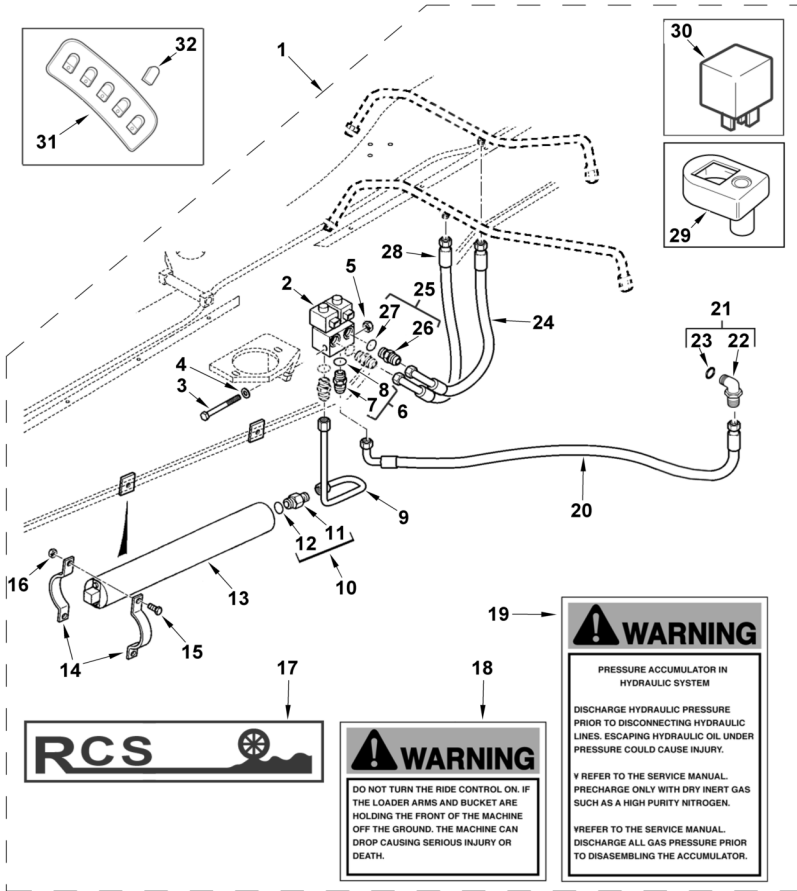
Jan-06

Ride Control
Circuit Hydraulique
Control anticabeceo

Hydraulic Circuit
Système Anti-Tangage
Circuito hidráulico

Rops
Rops
Rops

C-98130-01.1-A



1	6109929M91			1	Ride Control	Système anti-tangage	Control anticabeceo
2	6100522M91	1		1	Valve, Pilot	Soupape de pilotage	Válvula de pilotaje
3	3009504X1	1	M10 x 100	1	Screw	Vis	Tornillo
4	385362X1	1	M10	1	Washer	Rondelle	Arandela
5	1440329X1	1	M10	1	Nut, Lock	Écrou de blocage	Tuerca de retención
6	358743X91	1	3/4"	2	Union	Union	Unión
7		6	➡ Ref. 6	1	Union	Union	Unión
8	831497M1	6		1	O-Ring	Joint torique	Junta de tipo O
9	6109373M91	1		1	Tube Assy	Tuyauterie	Conjunto de tubería
10	3519179M91	1		1	Connector Assy	Ensemble connexion	Conexión, Conj.
11		10	➡ Ref. 10	1	Union	Union	Unión
12	831452M1	10		1	O-Ring	Joint torique	Junta de tipo O
13	6106193M92	1		1	Accumulator	Accumulateur	Acumulador
14	6101361M1	1		4	Bracket, Clamp	Bride de fixation	Brida de fijación
15	339337X1	1	M8 x 30	4	Bolt	Boulon	Perno
16	394367X1	1	M8	4	Nut, Lock	Écrou de blocage	Tuerca de retención
17	6108851M1	1		2	Decal	Adhésif	Adhesivo
18	255927A1	1	(GB)	1	Decal	Adhésif	Adhesivo
18	256464A1	1	(F)	1	Decal	Adhésif	Adhesivo
18	256465A1	1	(D)	1	Decal	Adhésif	Adhesivo
18	256468A1	1	(I)	1	Decal	Adhésif	Adhesivo
18	256467A1	1	(E)	1	Decal	Adhésif	Adhesivo
18	256474A1	1	(NL)	1	Decal	Adhésif	Adhesivo
18	256466A1	1	(DK)	1	Decal	Adhésif	Adhesivo
19	256318A1	1	(GB)	1	Decal	Adhésif	Adhesivo
19	256453A1	1	(F)	1	Decal	Adhésif	Adhesivo
19	256454A1	1	(D)	1	Decal	Adhésif	Adhesivo
19	256457A1	1	(I)	1	Decal	Adhésif	Adhesivo
19	256456A1	1	(E)	1	Decal	Adhésif	Adhesivo
19	256463A1	1	(NL)	1	Decal	Adhésif	Adhesivo
19	256455A1	1	(DK)	1	Decal	Adhésif	Adhesivo
20	6109375M91	1		1	Hose Assy	Ensemble de flexible	Flexible, Conj.
21	6109376M91	1		1	Connector Assy	Ensemble connexion	Conexión, Conj.
22		21	➡ Ref. 21	1	Connector	Connecteur	Conector
23	835026M1	21		1	O-Ring	Joint torique	Junta de tipo O
24	6109468M91	1		1	Hose Assy	Ensemble de flexible	Flexible, Conj.
25	360202X91	1		2	Union	Union	Unión
26		25	➡ Ref. 25	1	Union	Union	Unión
27	831497M1	25		1	O-Ring	Joint torique	Junta de tipo O
28	6110180M91	1		1	Hose Assy	Ensemble de flexible	Flexible, Conj.
29	6101777M91	1	Switch	1	Cover	Cache	Tapa
30	6102490M1	1		1	Relay	Relais	Relé
31	6109507M91	1		1	Switchpack	Paquet de commut.	Paquete de cambio
32	6101778M1			2	Cover	Cache	Tapa



880
TX760B TX860B
TX870B

832 834 842 844 852 854

98130C01.1

6199042M3

1

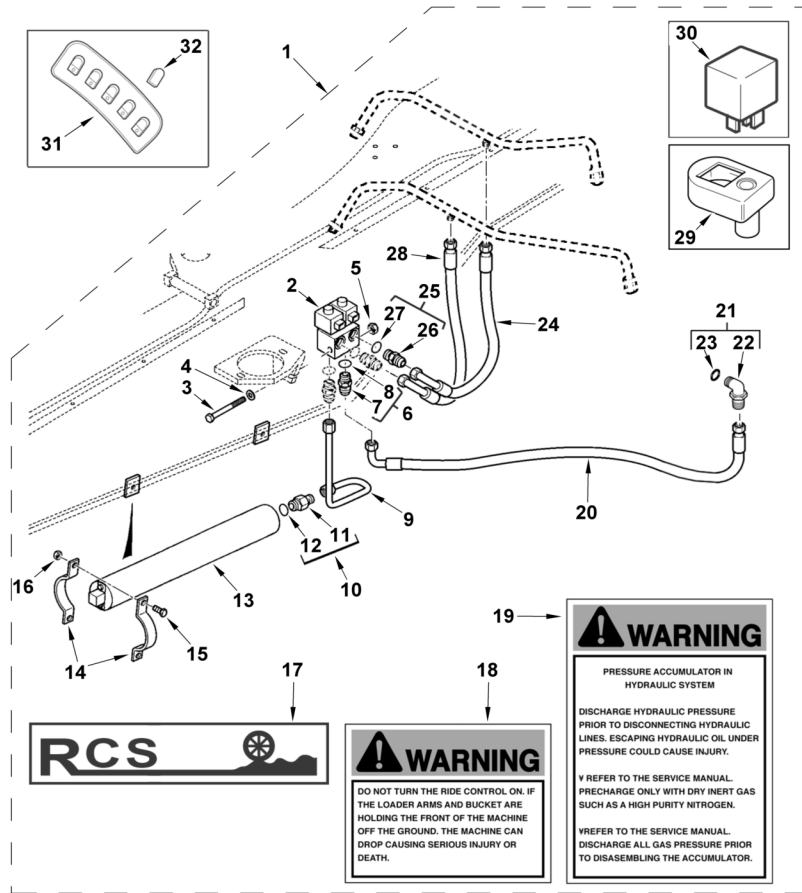
Jan-06

Ride Control
Circuit Hydraulique
Control anticabeceo

Hydraulic Circuit
Système Anti-Tangage
Circuito hidráulico

Rops
Rops
Rops

C-98130-01.1-A



880
TX760B TX860B
TX870B

832 834 842 844 852 854

98130C01.1

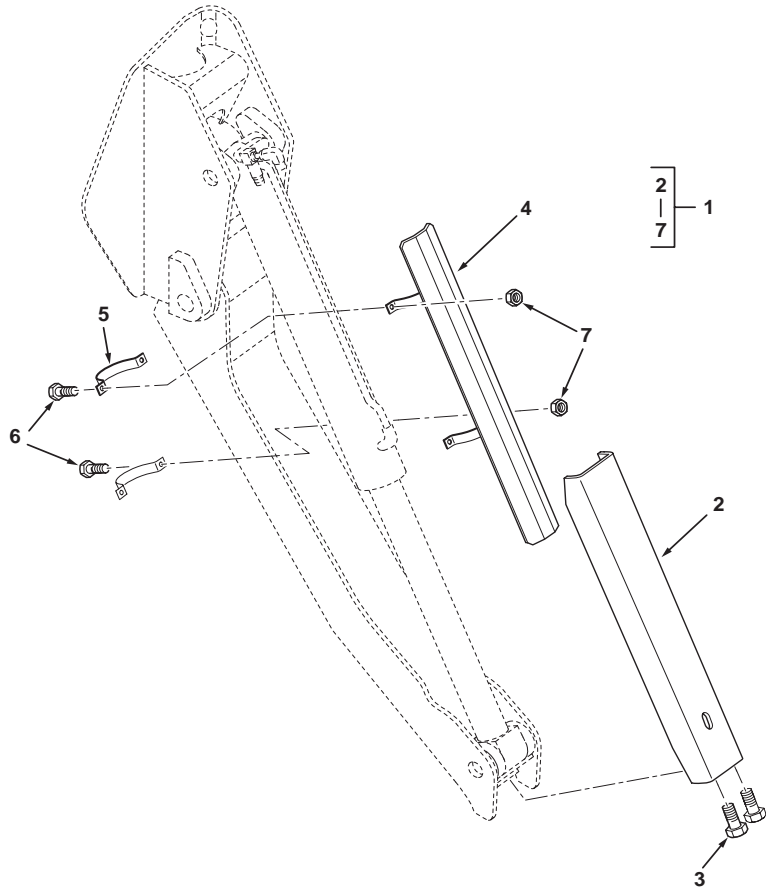
6199042M3

1

Jan-06

Rockguard Kit
Coffret de Protection Vérin de Stabilisateur
Juego de protección de gato de estabilizador

C-98104-01.1-A



1	6107964M92			1	Guard Assy	Ensemble protection	Protector, Conj.
2	6107962M92	1		2	Protector	Protection	Protección
3	339081X1	1	M10 x 20	4	Screw	Vis	Tornillo
4	6107963M92	1		2	Guide	Guide	Guía
5	6108012M2	1		4	Clamp	Collier de serrage	Argolla de cierre
6	339761X1	1	M8 x 25	8	Screw	Vis	Tornillo
7	394367X1	1	M8	8	Nut, Lock	Écrou de blocage	Tuerca de retención



820 860 880 970 980
 TX760B TX860B
 TX870B TX970B

801 802 803 804 809 810 811 812 813 814 815 816 821 822 823 824 841 842 843
 844 851 852 853 854 922 923 932

98104C01.1

6199042M3

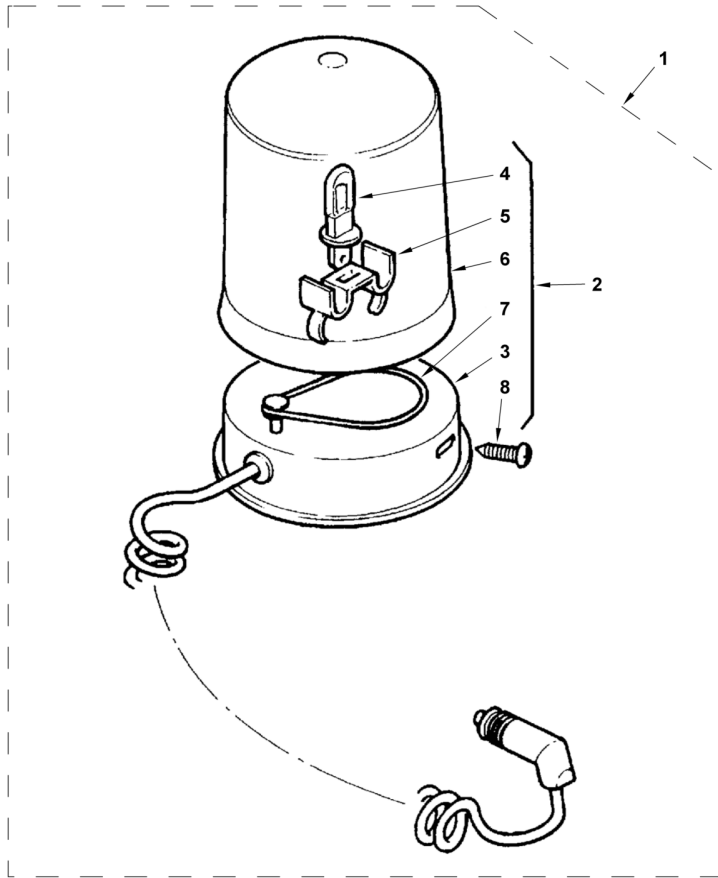
1

Jan-06

Rotating Beacon Kit
Coffret de Feu Intermittent
Juego de luz giratoria

Double
Double
Doble

AC-98015-01.1-A



1	ACC02B		Beacon Kit Double	1	Accessory code	Code accessoire	Código accesorio
	3517622M91	1		2	Beacon, Rotating	Feu intermittent	Luz giratoria
2		2	Ref. 2	1	Base	Embase	Base
3	3523704M1	2	12V - 55W	1	Bulb	Lampe	Lámpara
4	6190229M1	2		1	Support	Support	Soporte
5	6190227M1	2		1	Lens	Lentille	Lente
6	6190228M1	2		1	Belt	Courroie	Correa
7	365915X1	2		1	Screw	Vis	Tornillo



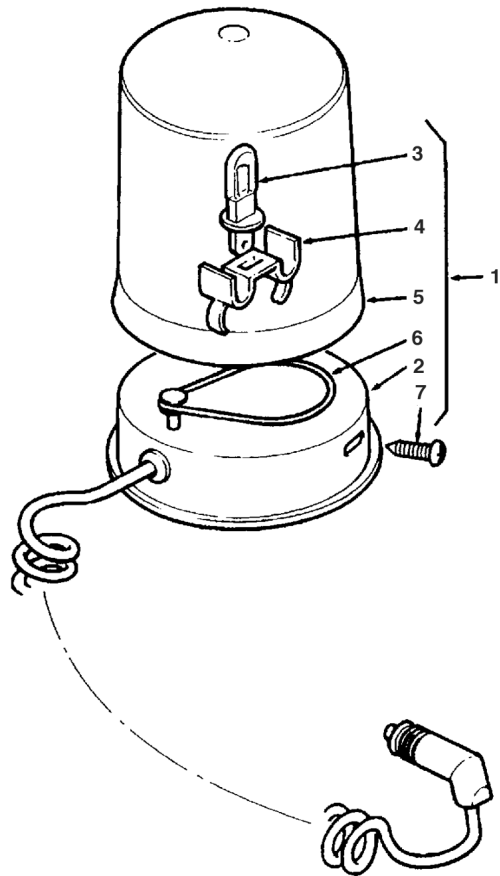
820 860 880 970 980
TX760B TX860B
TX870B TX970B

801 803 805 807 813 815 817 821 823 825 831 833 841 843 845 851 853 855 921
922 923 931 932

Rotating Beacon Kit
Coffret de Feu Intermittent
Juego de luz giratoria

Double
Double
Doble

C-98015-01.1-A



1	3517622M91			2	Beacon, Rotating	Feu intermittent	Luz giratoria
2		1	Ref. 1	1	Base	Embase	Base
3	3523704M1	1	12V - 55W	1	Bulb	Lampe	Lámpara
4	6190229M1	1		1	Support	Support	Soporte
5	6190227M1	1		1	Lens	Lentille	Lente
6	6190228M1	1		1	Belt	Courroie	Correa
7	365915X1	1		1	Screw	Vis	Tornillo



820 860 880 970 980
TX760B TX860B
TX870B TX970B

801 803 805 807 813 815 817 821 823 825 831 833 841 843 845 851 853 855 921
922 923 931 932

98015C01.1

6199042M3

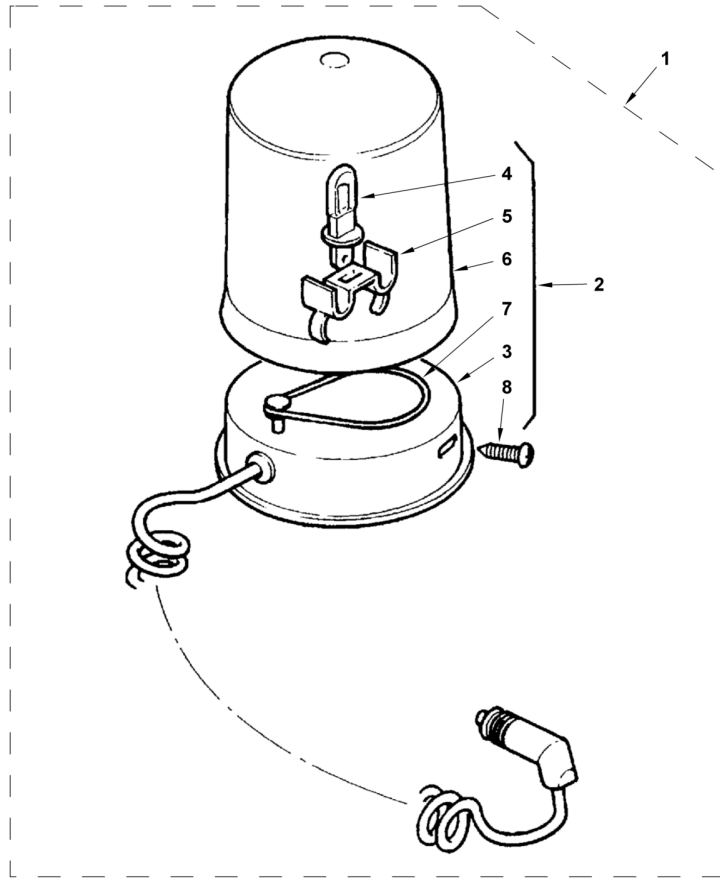
1

Jan-06

Rotating Beacon Kit
Coffret de Feu Intermittent
Juego de luz giratoria

Single
 Simple
 Simple

AC-98016-01.1-A



1	ACC02A		Beacon Kit Single	1	Accessory code	Code accessoire	Código accesorio
2	3517622M91	1		1	Beacon, Rotating	Feu intermittent	Luz giratoria
3		2	Ref. 2	1	Base	Embase	Base
4	3523704M1	2	12V - 55W	1	Bulb	Lampe	Lámpara
5	6190229M1	2		1	Support	Support	Soporte
6	6190227M1	2		1	Lens	Lentille	Lente
7	6190228M1	2		1	Belt	Courroie	Correa
8	365915X1	2		1	Screw	Vis	Tornillo



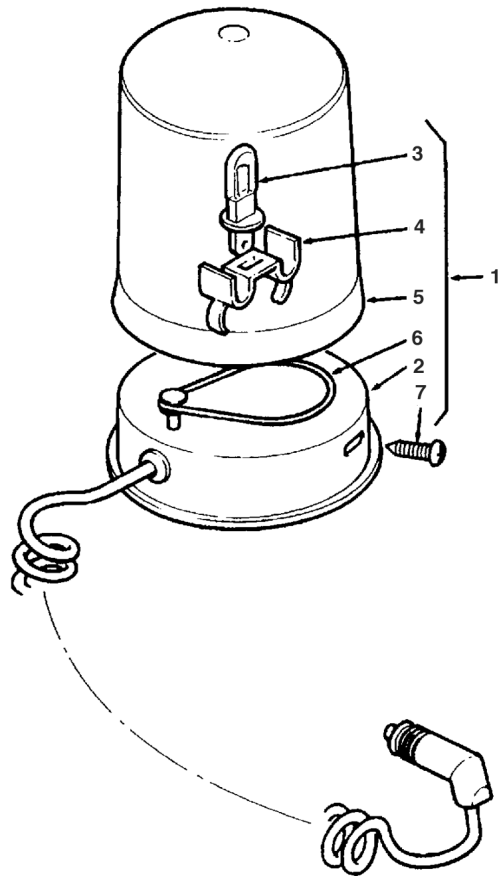
820 860 880 970 980
 TX760B TX860B
 TX870B TX970B

801 803 805 807 809 811 813 815 817 821 823 825 831 833 841 843 845 851 853
 855 921 922 923 931 932

Rotating Beacon Kit
 Coffret de Feu Intermittent
 Juego de luz giratoria

Single
 Simple
 Simple

C-98016-01.1-A



1	3517622M91			1	Beacon, Rotating	Feu intermittent	Luz giratoria
2		1	Ref. 1	1	Base	Embase	Base
3	3523704M1	1	12V - 55W	1	Bulb	Lampe	Lámpara
4	6190229M1	1		1	Support	Support	Soporte
5	6190227M1	1		1	Lens	Lentille	Lente
6	6190228M1	1		1	Belt	Courroie	Correa
7	365915X1	1		1	Screw	Vis	Tornillo



820 860 880 970 980
 TX760B TX860B
 TX870B TX970B

801 803 805 807 809 811 813 815 817 821 823 825 831 833 841 843 845 851 853
 855 921 922 923 931 932

98016C01.1

6199042M3

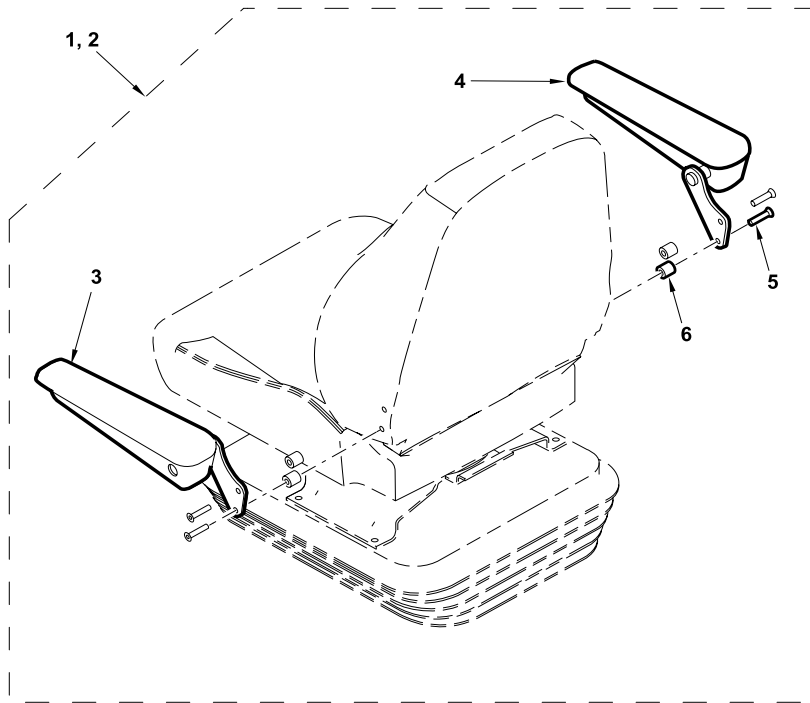
1

Jan-06

Seat Armrest Kit
Coffret de Accoudoir de Siège
Juego de apoyabrazos de asiento

AC-98017-01.1-A

1	ACC04A			1	Accessory code	Code accessoire	Código accesorio
2	6102822M93	1		1	Kit, Armrest	Jeu d'accoudoirs	Juego de apoyabrazos
3	6102814M92	2		1	Armrest	Accoudoir	Apoyabrazos
4	6102815M92	2		1	Armrest	Accoudoir	Apoyabrazos
5	6102829M1	2		4	Screw	Vis	Tornillo
6	6107425M1	2		4	Spacer	Entretoise	Travesa



820 860 880 970 980
 TX760B TX860B
 TX870B TX970B

801 802 803 804 805 806 807 808 809 810 811 812 813 814 815 816 817 821 822
 823 824 825 831 832 833 834 841 842 843 844 845 851 852 853 854 855 921 922
 923 931 932

98017AC01.1

6199042M3

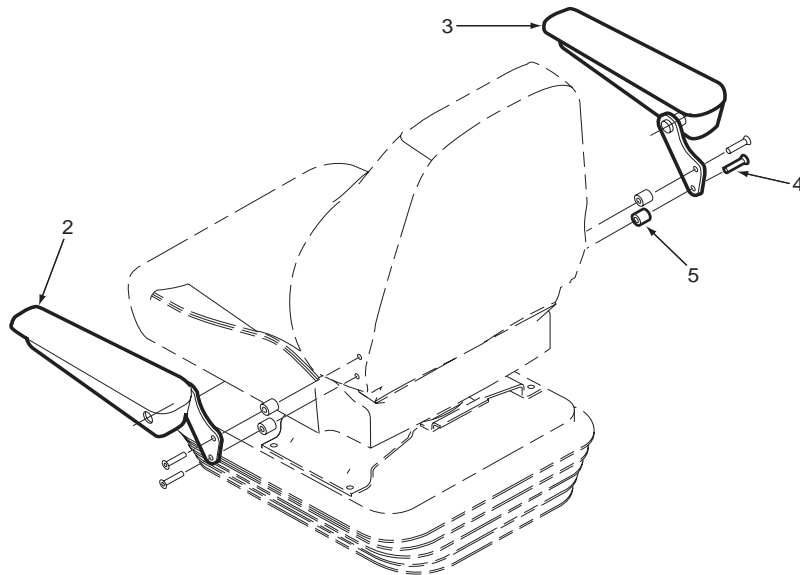
1

Jan-06

Seat Armrest Kit
Coffret de Accoudoir de Siège
Juego de apoyabrazos de asiento

C-98017-01.1-A

1	6102822M93			1	Kit, Armrest	Jeu d'accoudoirs	Juego de apoyabrazos
2	6102814M92	1		1	Armrest	Accoudoir	Apoyabrazos
3	6102815M92	1		1	Armrest	Accoudoir	Apoyabrazos
4	6102829M1	1		4	Screw	Vis	Tornillo
5	6107425M1	1		4	Spacer	Entretoise	Travesa

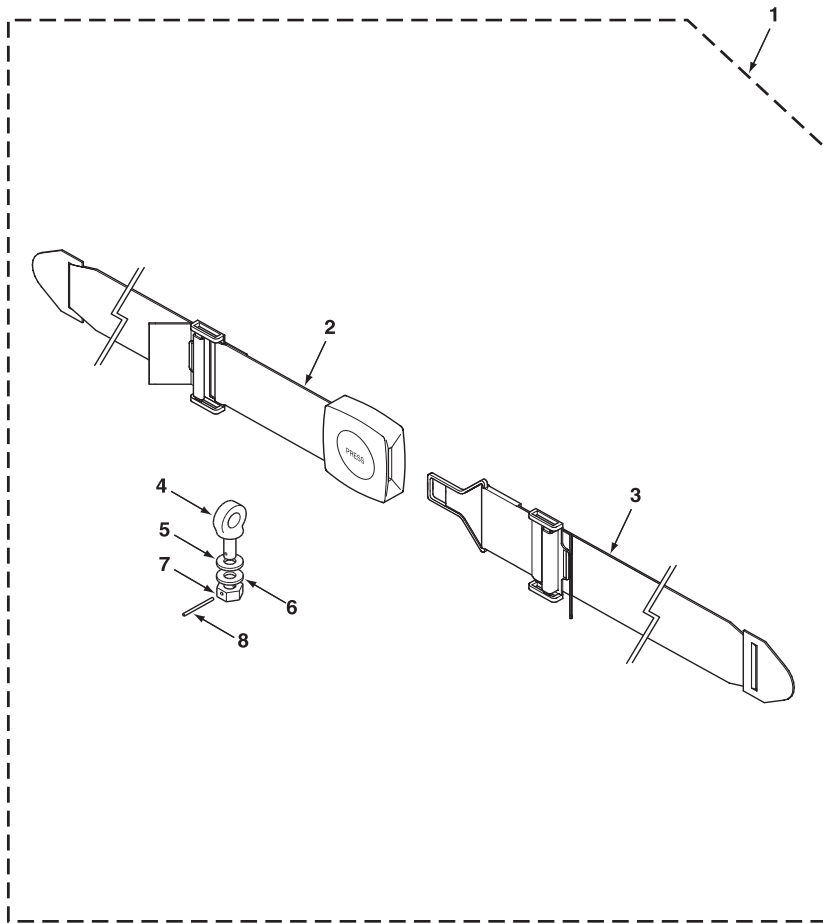


820 860 880 970 980
 TX760B TX860B
 TX870B TX970B

801 802 803 804 805 806 807 808 809 810 811 812 813 814 815 816 817 821 822
 823 824 825 831 832 833 834 841 842 843 844 845 851 852 853 854 855 921 922
 923 931 932

Seat Belt Kit
Coffret de Ceinture de Siège
Juego de cinturón de asiento

C-95022-01.1-A



1	709093M91			1	Belt, Seat	Ceinture de sécurité	Cinturón, Seguridad
2		1	▶ Ref 1	1	Belt, Seat	Ceinture de sécurité	Cinturón, Seguridad
3		1	▶ Ref 1	1	Belt, Seat	Ceinture de sécurité	Cinturón, Seguridad
4	709403M1	1		2	Eyebolt	Boulon à œil	Perno de anilla
5	353432X1	1	7/16"	2	Washer	Rondelle	Arandela
6	369968X1	1		2	Washer, Special	Rondelle spéciale	Arandela especial
7	364201X1	1	7/16"-20 UNF	2	Nut	Écrou	Tuerca
8	354048X1	1	3/32" x 3/4"	2	Pin, Cotter	Goupille fendue	Pasador hendido



820 860 880 970 980
 TX760B TX860B
 TX870B TX970B

801 802 803 804 805 806 807 808 809 810 811 812 813 814 815 816 817 821 822
 823 824 825 831 832 833 834 841 842 843 844 845 851 852 853 854 855 921 922
 923 931 932

95022C01.1

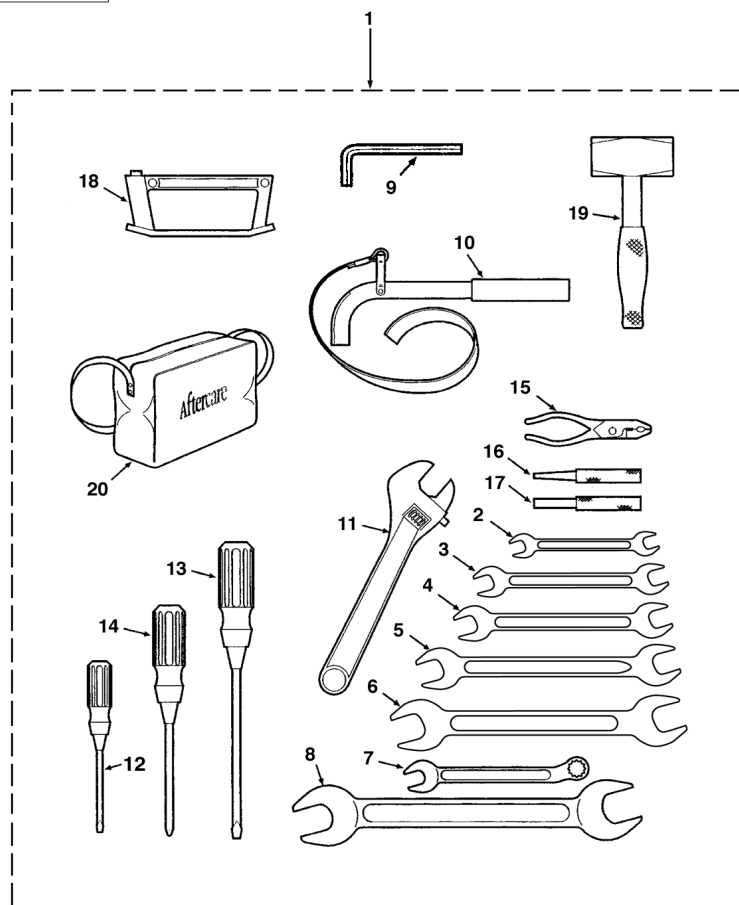
6199042M3

1

Jan-06

Service Tool Kit
Coffret de Outillage d'entretien
Juego de herramientas de servicio

C-98019-01.1-A



1	3621190M92		1	Kit, Tool	Kit d'outillage	Herramientas
2	1	10 x 11mm Ref. 1	1	Spanner	Clé	Llave inglesa
3	1	12 x 13mm Ref. 1	1	Spanner	Clé	Llave inglesa
4	1	14 x 15mm Ref. 1	1	Spanner	Clé	Llave inglesa
5	1	16 x 17mm Ref. 1	1	Spanner	Clé	Llave inglesa
6	1	18 x 19mm Ref. 1	1	Spanner	Clé	Llave inglesa
7	1	13mm Ref. 1	1	Spanner	Clé	Llave inglesa
8	1	24 x 27mm Ref. 1	1	Spanner	Clé	Llave inglesa
9	1	Ref. 1	1	Allen Key	Clé Allen	Llave Allen
10	1	24 x 27mm Ref. 1	1	Wrench	Clé	Llave
11	1	Adjustable Ref. 1	1	Spanner	Clé	Llave inglesa
12	1	Flat Ref. 1	1	Screwdriver	Tournevis	Destornillador
13	1	Flat Ref. 1	1	Screwdriver	Tournevis	Destornillador
14	1	Cross head Ref. 1	1	Screwdriver	Tournevis	Destornillador
15	1	Ref. 1	1	Pliers	Pinces	Alicates
16	1	Taper Ref. 1	1	Drift	Dérive	Deriva
17	1	Parallel Ref. 1	1	Drift	Dérive	Deriva
18	1	Ref. 1	1	Fuse remover	Dispositif ôter fus.	Quitafusibles
19	1	Ref. 1	1	Hammer	Marteau	Martillo
20	1	Ref. 1	1	Bag, Tool	Trousse à outils	Bolsa de herramientas



820 860 880 970 980
 TX760B TX860B
 TX870B TX970B

801 802 803 804 805 806 807 808 813 814 815 816 817 821 822 823 824 825 831
 832 833 834 841 842 843 844 845 851 852 853 854 855 921 922 923 931 932

98019C01.1

6199042M3

1

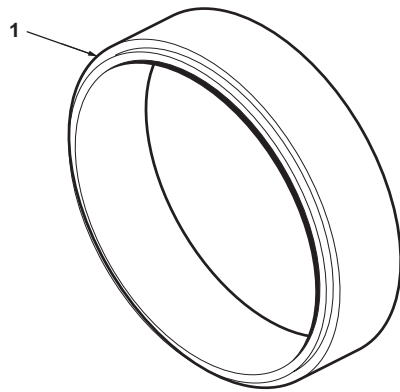
Jan-06

Service Tool Kit
Coffret de Outillage d'entretien
Juego de herramientas de servicio

Clamp
Collier
Abrazadera

C-98109-01.1-A

1	6108689M1		1	Clamp	Collier de serrage	Argolla de cierre
---	-----------	--	---	-------	--------------------	-------------------



820 860 880 970 980
TX760B TX860B

805 806 807 808 817 825 845 855 921 931

98109C01.1

6199042M3

1

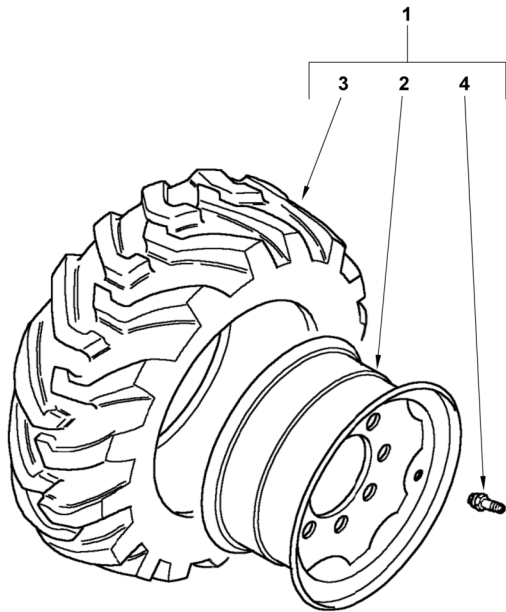
Jan-06

Spare Wheels - Front (M03 & M10)

C-98139-01.1-A

1	6109026M91Y 02	(A)	1	Wheel Assy	Ensemble de roue	Rueda, Conj.
2	6109027M91Y 02	1	13 x 20	Wheel	Roue	Rueda
3	6109838M1	1	16/70 x 20 10P R4	Tyre	Pneumatique	Neumático
4	842537M1	1		Valve Stem	Valve de gonflage	Válvula de inflado

A Not serviced - order details
 Non fourni - commander détails
 No suministradas - pedir detalles



880
TX860B TX870B

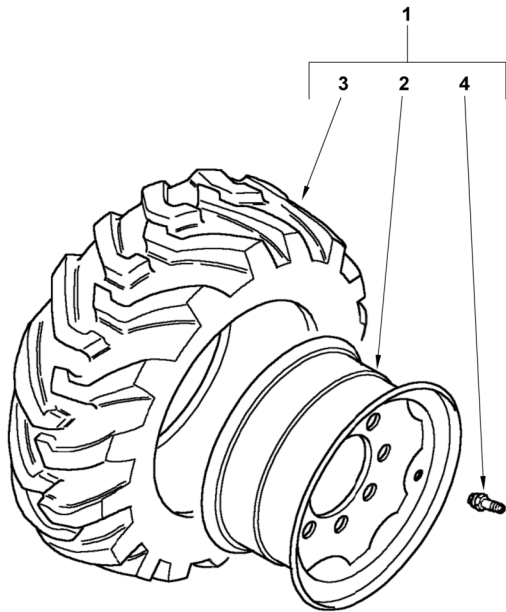
841 842 843 844 845 851 852 853 854

Spare Wheels - Front (M03 & M10)

C-98150-01.1-A

1	6109026M91 W01	(A)	1	Wheel Assy	Ensemble de roue	Rueda, Conj.
2	6109027M91 W01	1 13 x 20	1	Wheel	Roue	Rueda
3	6109838M1	1 16/70 x 20 10P R4	1	Tyre	Pneumatique	Neumático
4	842537M1	1	1	Valve Stem	Valve de gonflage	Válvula de inflado

A Not serviced - order details
 Non fourni - commander détails
 No suministradas - pedir detalles



880
TX860B TX870B

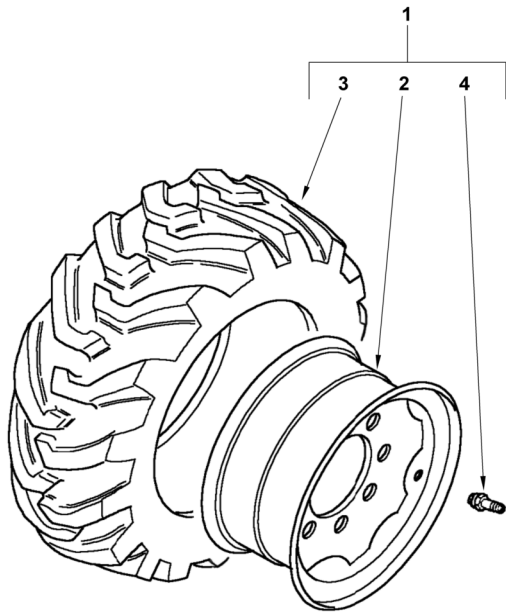
841 842 843 844 845 851 852 853 854

Spare Wheels - Front (M04)

C-98140-01.1-A

1	6109579M91Y 02	(A)	1	Wheel Assy	Ensemble de roue	Rueda, Conj.
2	6109030M91Y 02	1 11 x 18	1	Wheel	Roue	Rueda
3	6109462M1	1 12.5/80 x 18 12PLY R4	1	Tyre	Pneumatique	Neumático
4	842537M1	1	1	Valve Stem	Valve de gonflage	Válvula de inflado

A Not serviced - order details
 Non fourni - commander détails
 No suministradas - pedir detalles



880
TX860B TX870B

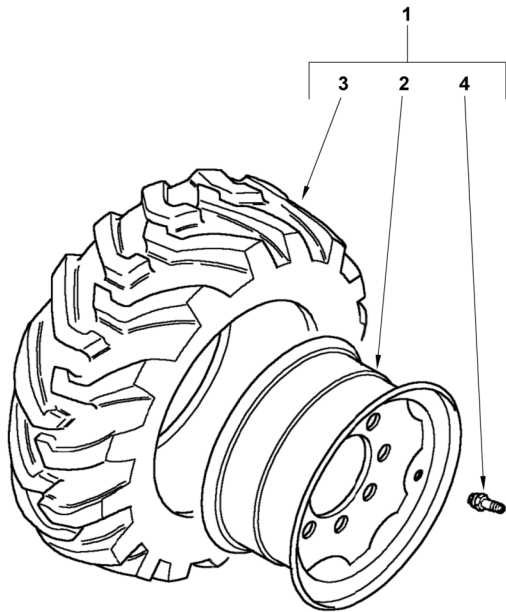
841 842 843 844 851 852 853 854

Spare Wheels - Front (M04)

C-98151-01.1-A

1	6109579M91 W01	(A)	1	Wheel Assy	Ensemble de roue	Rueda, Conj.
2	6109030M91 W01	1 11 x 18	1	Wheel	Roue	Rueda
3	6109462M1	1 12.5/80 x 18 12PLY R4	1	Tyre	Pneumatique	Neumático
4	842537M1	1	1	Valve Stem	Valve de gonflage	Válvula de inflado

A Not serviced - order details
 Non fourni - commander détails
 No suministradas - pedir detalles



880
TX860B TX870B

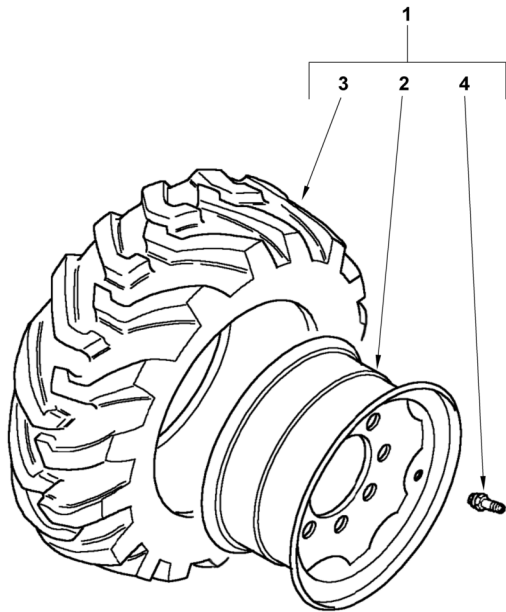
841 842 843 844 851 852 853 854

Spare Wheels - Front (M09)

C-98143-01.1-A

1	6109581M91Y 02	(A)	1	Wheel Assy	Ensemble de roue	Rueda, Conj.
2	6109027M91Y 02	1	13 x 20	Wheel	Roue	Rueda
3	6109842M1	1	16/70 x 20 10P R1	Tyre	Pneumatique	Neumático
4	842537M1	1		Valve Stem	Valve de gonflage	Válvula de inflado

A Not serviced - order details
 Non fourni - commander détails
 No suministradas - pedir detalles



880
TX860B TX870B

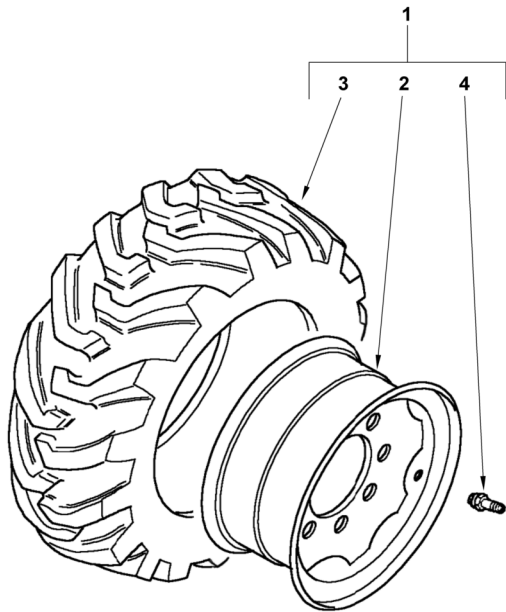
841 842 843 844 845 851 852 853 854 855

Spare Wheels - Front (M09)

C-98154-01.1-A

1	6109581M91 W01		(A)	1	Wheel Assy	Ensemble de roue	Rueda, Conj.
2	6109027M91Y 02	1	13 x 20	1	Wheel	Roue	Rueda
3	6109842M1	1	16/70 x 20 10P R1	1	Tyre	Pneumatique	Neumático
4	842537M1	1		1	Valve Stem	Valve de gonflage	Válvula de inflado

A Not serviced - order details
 Non fourni - commander détails
 No suministradas - pedir detalles



880
TX860B TX870B

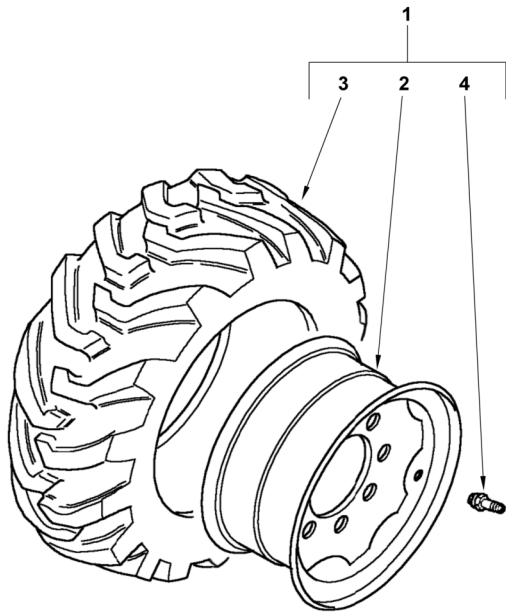
841 842 843 844 845 851 852 853 854 855

Spare Wheels - Front (M20 & M22)

C-98147-01.1-A

1	6110519M91Y 02	(A)	1	Wheel Assy	Ensemble de roue	Rueda, Conj.
2	6109027M91Y 02	1 13 x 20	1	Wheel	Roue	Rueda
3	3520466M2	1	1	Tyre	Pneumatique	Neumático
4	842537M1	1	1	Valve Stem	Valve de gonflage	Válvula de inflado

A Not serviced - order details
 Non fourni - commander détails
 No suministradas - pedir detalles



880
TX860B TX870B

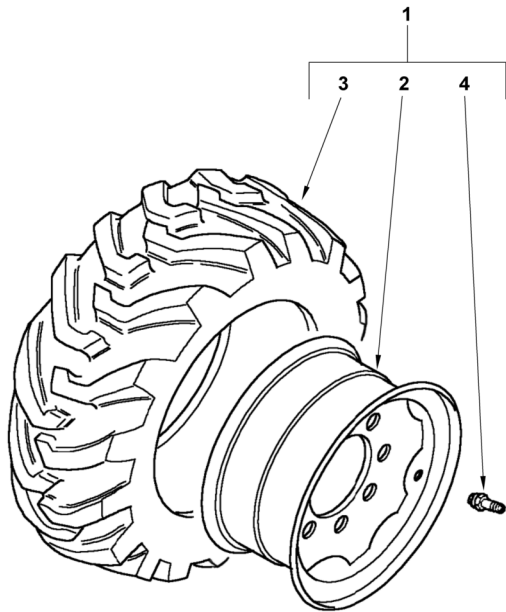
841 842 843 844 845 851 852 853 854 855

Spare Wheels - Front (M20 & M22)

C-98158-01.1-A

1	6110519M91 W01	(A)	1	Wheel Assy	Ensemble de roue	Rueda, Conj.
2	6109027M91 W01	1 13 x 20	1	Wheel	Roue	Rueda
3	3520466M2	1	1	Tyre	Pneumatique	Neumático
4	842537M1	1	1	Valve Stem	Valve de gonflage	Válvula de inflado

A Not serviced - order details
 Non fourni - commander détails
 No suministradas - pedir detalles



880
TX860B TX870B

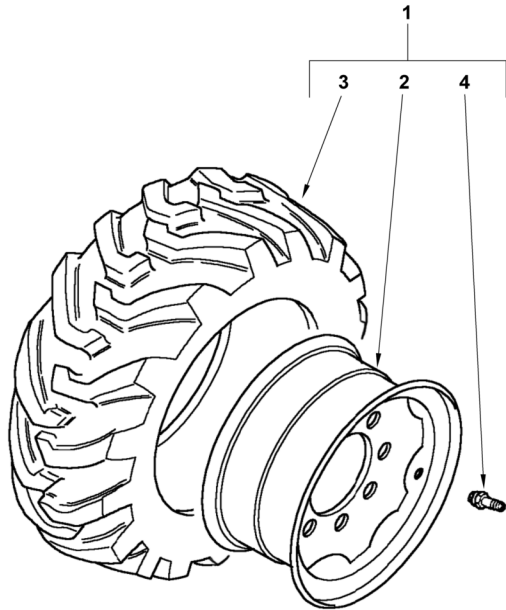
841 842 843 844 845 851 852 853 854 855

Spare Wheels - Front (M21)

C-98148-01.1-A

1	6110584M91Y 02	(A)	1	Wheel Assy	Ensemble de roue	Rueda, Conj.
2	6109027M91Y 02	1 13 x 20	1	Wheel	Roue	Rueda
3	3520467M1	1	1	Tyre	Pneumatique	Neumático
4	842537M1	1	1	Valve Stem	Valve de gonflage	Válvula de inflado

A Not serviced - order details
 Non fourni - commander détails
 No suministradas - pedir detalles



880
TX860B TX870B

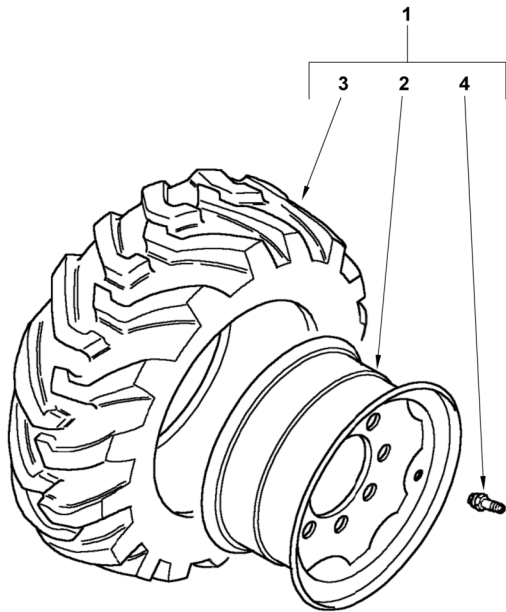
841 842 843 844 845 851 852 853 854 855

Spare Wheels - Front (M21)

C-98159-01.1-A

1	6110584M91 W01	(A)	1	Wheel Assy	Ensemble de roue	Rueda, Conj.
2	6109027M91 W01	1 13 x 20	1	Wheel	Roue	Rueda
3	3520467M1	1	1	Tyre	Pneumatique	Neumático
4	842537M1	1	1	Valve Stem	Valve de gonflage	Válvula de inflado

A Not serviced - order details
 Non fourni - commander détails
 No suministradas - pedir detalles



880
TX860B TX870B

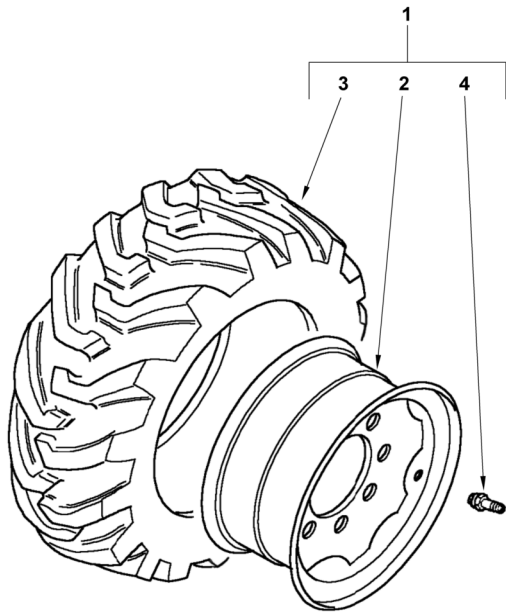
841 842 843 844 845 851 852 853 854 855

Spare Wheels - Rear (M01 & M04)

C-98165-01.1-A

1	6109464M91Y02	(A)	1	Wheel Assy	Ensemble de roue	Rueda, Conj.
2	6103185M91	1 W15L	1	Rim, Wheel	Jante	Llanta
3	6109465M1	1 19.5L x 24 12PLY R4	1	Tyre	Pneumatique	Neumático
4	842537M1	1	1	Valve Stem	Valve de gonflage	Válvula de inflado

A Not serviced - order details
 Non fourni - commander détails
 No suministradas - pedir detalles



880
 TX860B TX870B

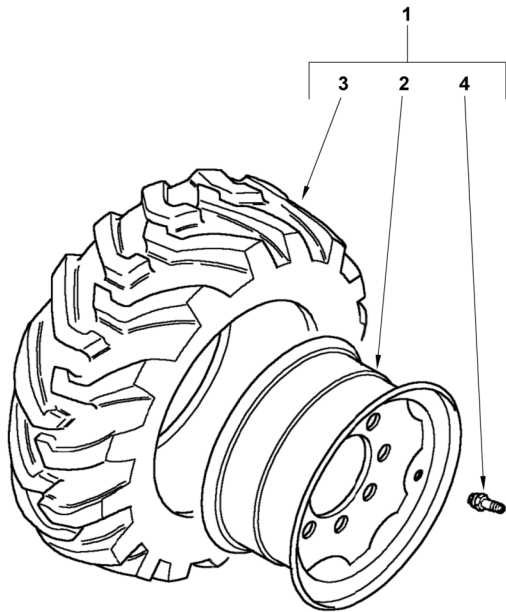
841 842 843 844

Spare Wheels - Rear (M01 & M04)

C-98177-01.1-A

1	6109464M91 W01	(A)	1	Wheel Assy	Ensemble de roue	Rueda, Conj.
2	6103185M91	1 W15L	1	Rim, Wheel	Jante	Llanta
3	6109465M1	1 19.5L x 24 12PLY R4	1	Tyre	Pneumatique	Neumático
4	842537M1	1	1	Valve Stem	Valve de gonflage	Válvula de inflado

A Not serviced - order details
 Non fourni - commander détails
 No suministradas - pedir detalles



880
TX860B TX870B

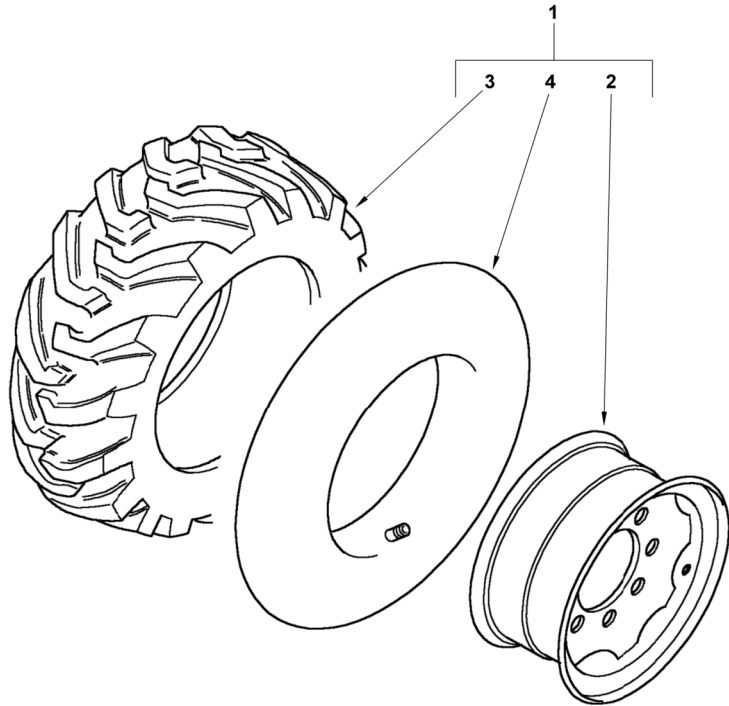
841 842 843 844

Spare Wheels - Rear (M03 & M13)

C-98164-01.1-A

1	6103254M92Y 02	(A)	1	Wheel Assy	Ensemble de roue	Rueda, Conj.
2	6103191M91	1 DW15L	1	Rim, Wheel	Jante	Llanta
3	6109841M1	1 16.9 x 30 14P	1	Tyre	Pneumatique	Neumático
4	892595M1	1	1	Tube, Air	Chambre à air	Cámara de aire

A Not serviced - order details
 Non fourni - commander détails
 No suministradas - pedir detalles



880
TX860B TX870B

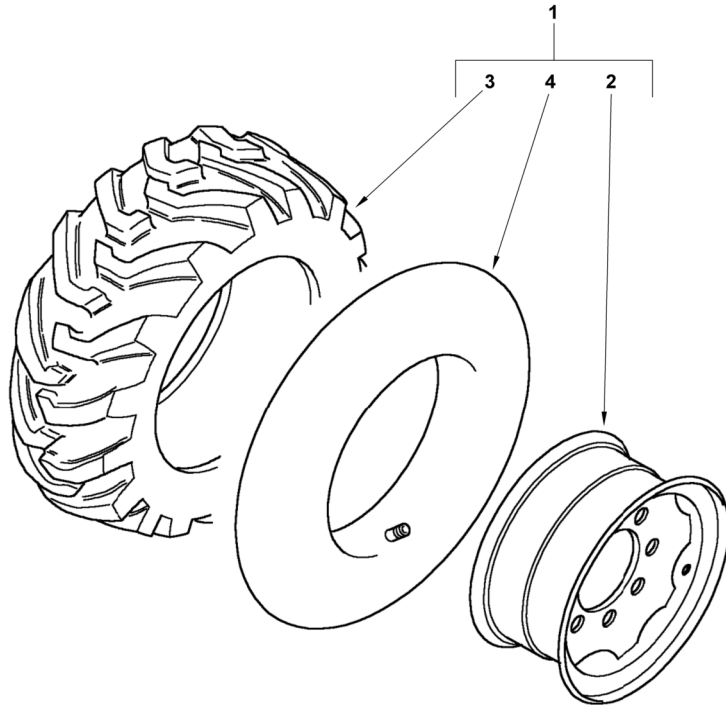
841 842 843 844 845 851 852 853 854 855

Spare Wheels - Rear (M03 & M13)

C-98176-01.1-A

1	6103254M92 W01		(A)	1	Wheel Assy	Ensemble de roue	Rueda, Conj.
2	6103191M91	1	DW15L	1	Rim, Wheel	Jante	Llanta
3	6109841M1	1	16.9 x 30 14P	1	Tyre	Pneumatique	Neumático
4	892595M1	1		1	Tube, Air	Chambre à air	Cámara de aire

A Not serviced - order details
 Non fourni - commander détails
 No suministradas - pedir detalles



880
TX860B TX870B

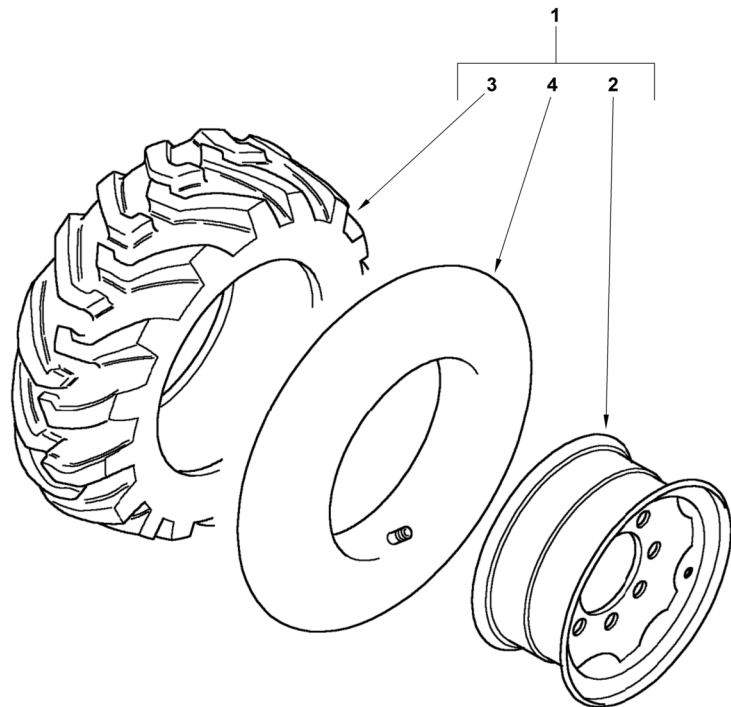
841 842 843 844 845 851 852 853 854 855

Spare Wheels - Rear (M05, M09, M14 & M21)

C-98162-01.1-A

1	6103246M92Y 02	(A)	1	Wheel Assy	Ensemble de roue	Rueda, Conj.
2	6103187M91	1 DW16L	1	Rim, Wheel	Jante	Llanta
3	6109736M1	1 18.4 x 26 R1	1	Tyre	Pneumatique	Neumático
4	1474020M1	1	1	Tube, Air	Chambre à air	Cámara de aire

A Not serviced - order details
 Non fourni - commander détails
 No suministradas - pedir detalles



880
 TX860B TX870B

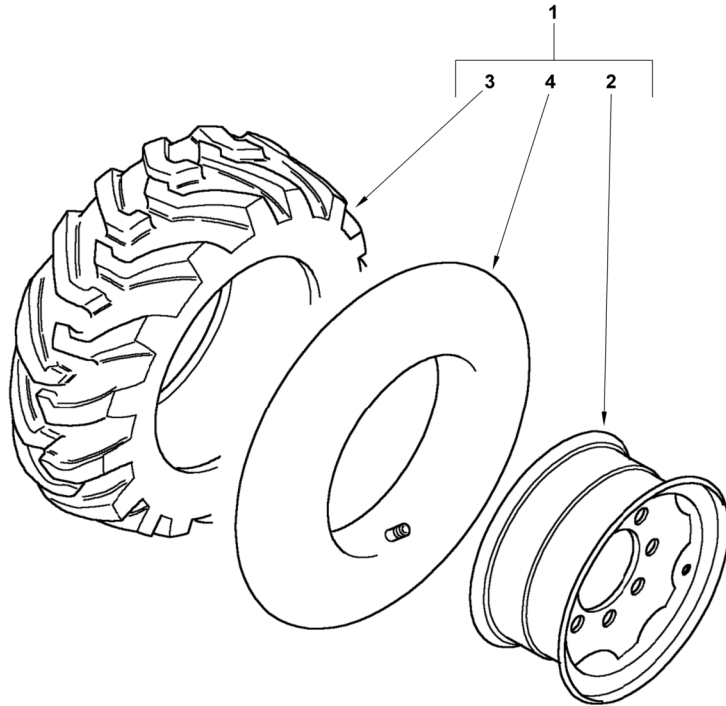
841 842 843 844 845 851 852 853 854 855

Spare Wheels - Rear (M05, M09, M14 & M21)

C-98174-01.1-A

1	6103246M92Y 02	(A)	1	Wheel Assy	Ensemble de roue	Rueda, Conj.
2	6103187M91	1 DW16L	1	Rim, Wheel	Jante	Llanta
3	6109736M1	1 18.4 x 26 R1	1	Tyre	Pneumatique	Neumático
4	1474020M1	1	1	Tube, Air	Chambre à air	Cámara de aire

A Not serviced - order details
 Non fourni - commander détails
 No suministradas - pedir detalles



880
TX860B TX870B

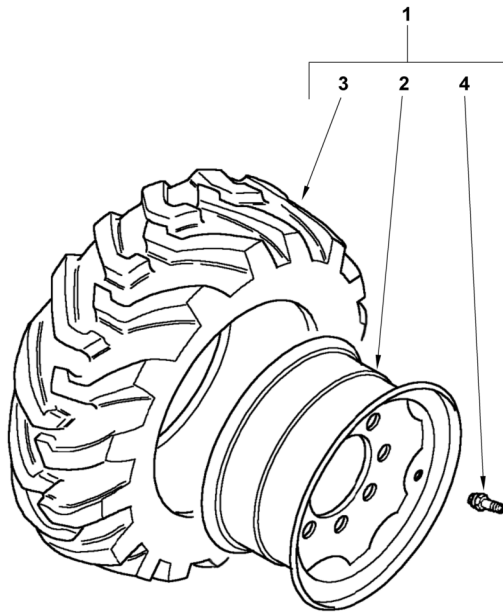
841 842 843 844 845 851 852 853 854 855

Spare Wheels - Rear (M07, M10 & M12)

C-98161-01.1-A

1	6103250M92Y 02		(A)	1	Wheel Assy	Ensemble de roue	Rueda, Conj.
2	6103191M91	1	DW15L	1	Rim, Wheel	Jante	Llanta
3	6109839M1	1	16.9 x 30 10P	1	Tyre	Pneumatique	Neumático
4	842537M1	1		1	Valve Stem	Valve de gonflage	Válvula de inflado

A Not serviced - order details
 Non fourni - commander détails
 No suministradas - pedir detalles



880
TX860B TX870B

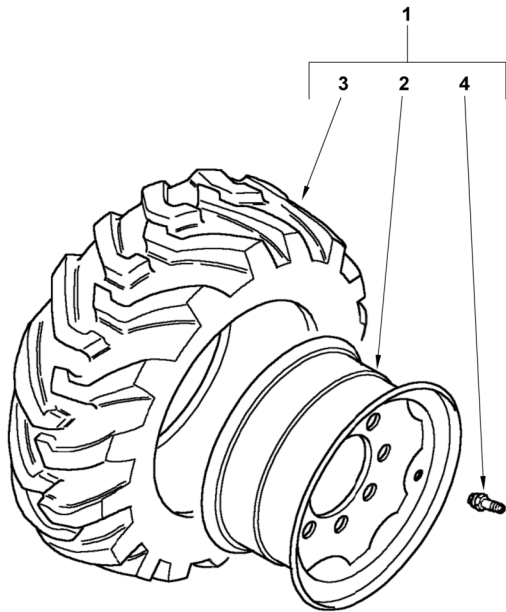
841 842 843 844 845 851 852 853 854 855

Spare Wheels - Rear (M07, M10 & M12)

C-98173-01.1-A

1	6103250M92 W01		(A)	1	Wheel Assy	Ensemble de roue	Rueda, Conj.
2	6103191M91	1	DW15L	1	Rim, Wheel	Jante	Llanta
3	6109839M1	1	16.9 x 30 10P	1	Tyre	Pneumatique	Neumático
4	842537M1	1		1	Valve Stem	Valve de gonflage	Válvula de inflado

A Not serviced - order details
 Non fourni - commander détails
 No suministradas - pedir detalles



880
TX860B TX870B

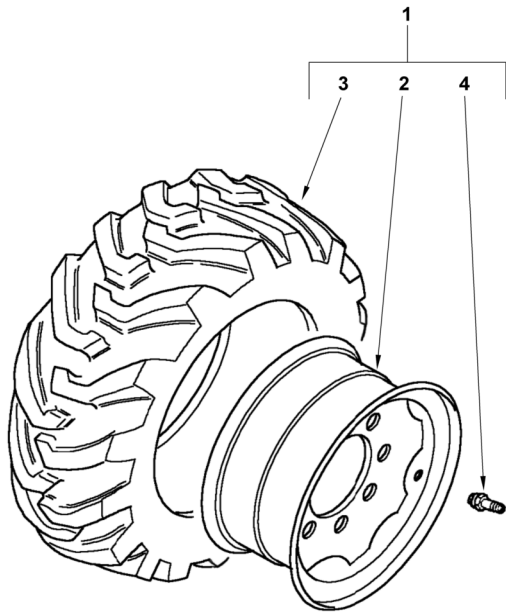
841 842 843 844 845 851 852 853 854 855

Spare Wheels - Rear (M15)

C-98166-01.1-A

1	6108063M91Y 02	(A)	1	Wheel Assy	Ensemble de roue	Rueda, Conj.
2	6103183M91Y 02	1 W15L	1	Rim, Wheel	Jante	Llanta
3	3517779M2	1 24 - 16.9 12P R4	1	Tyre	Pneumatique	Neumático
4	842537M1	1	1	Valve Stem	Valve de gonflage	Válvula de inflado

A Not serviced - order details
 Non fourni - commander détails
 No suministradas - pedir detalles



980
TX970B

931 932

98166C01.1

6199042M3

1

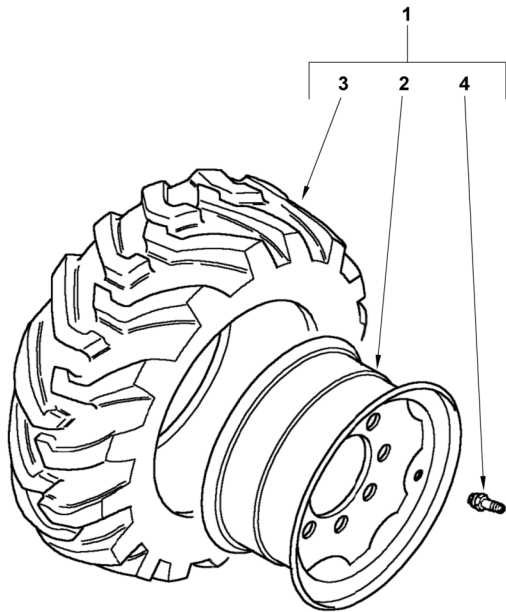
Jan-06

Spare Wheels - Rear (M15)

C-98178-01.1-A

1	6108063M91 W01	(A)	1	Wheel Assy	Ensemble de roue	Rueda, Conj.
2	6103183M91 W01	1 W15L	1	Rim, Wheel	Jante	Llanta
3	3517779M2	1 24 - 16.9 12P R4	1	Tyre	Pneumatique	Neumático
4	842537M1	1	1	Valve Stem	Valve de gonflage	Válvula de inflado

A Not serviced - order details
 Non fourni - commander détails
 No suministradas - pedir detalles



980
TX970B

931 932

98178C01.1

6199042M3

1

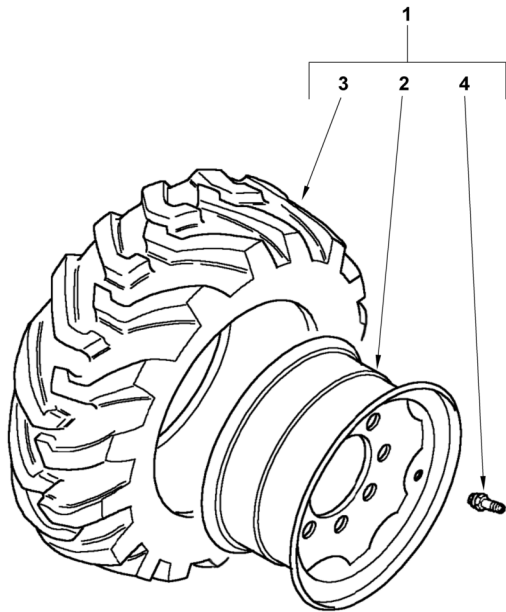
Jan-06

Spare Wheels - Rear (M16)

C-98167-01.1-A

1	6108065M91Y 02	(A)	2	Wheel Assy	Ensemble de roue	Rueda, Conj.
2	6103183M91Y 02	1 W15L	1	Rim, Wheel	Jante	Llanta
3	6106242M1	1 16.9 R24	1	Tyre	Pneumatique	Neumático
4	842537M1	1	1	Valve Stem	Valve de gonflage	Válvula de inflado

A Not serviced - order details
 Non fourni - commander détails
 No suministradas - pedir detalles



980
TX970B

931 932

98167C01.1

6199042M3

1

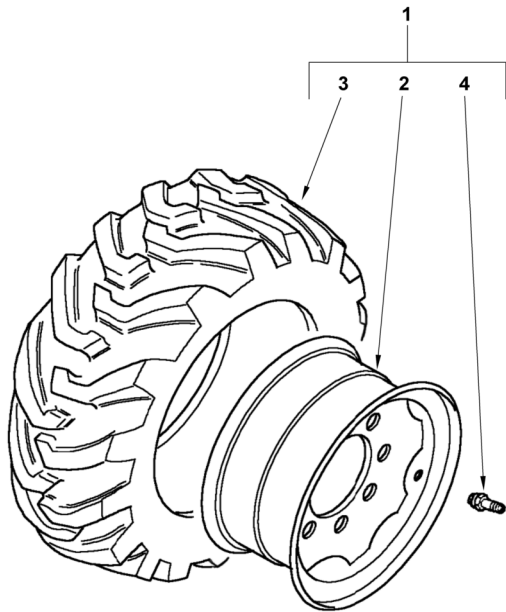
Jan-06

Spare Wheels - Rear (M16)

C-98179-01.1-A

1	6108065M91 W01	(A)	2	Wheel Assy	Ensemble de roue	Rueda, Conj.
2	6103183M91 W01	1 W15L	1	Rim, Wheel	Jante	Llanta
3	6106242M1	1 16.9 R24	1	Tyre	Pneumatique	Neumático
4	842537M1	1	1	Valve Stem	Valve de gonflage	Válvula de inflado

A Not serviced - order details
 Non fourni - commander détails
 No suministradas - pedir detalles



980
TX970B

931 932

98179C01.1

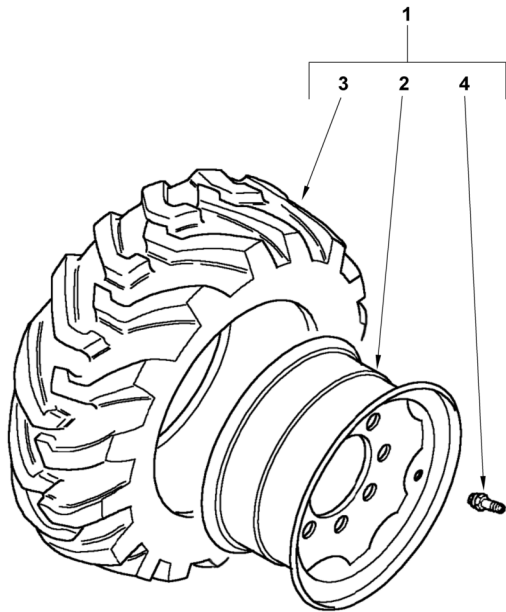
6199042M3

1

Jan-06

Spare Wheels - Rear (M17)

C-98168-01.1-A



1	6108067M91Y 02	(A)	1	Wheel Assy	Ensemble de roue	Rueda, Conj.
2	6103183M91Y 02	1 W15L	1	Rim, Wheel	Jante	Llanta
3	6100225M1	1 17.5 LR24 x M27 TL146	1	Tyre	Pneumatique	Neumático
4	842537M1	1	1	Valve Stem	Valve de gonflage	Válvula de inflado

A Not serviced - order details
 Non fourni - commander détails
 No suministradas - pedir detalles



880 980
TX860B TX970B

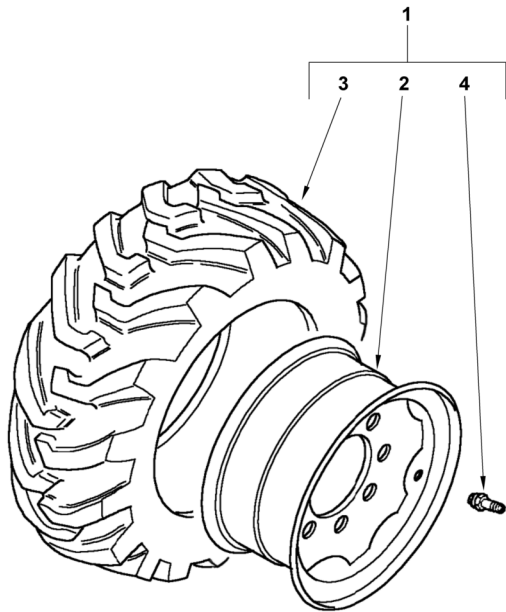
845 931 932

Spare Wheels - Rear (M20)

C-98170-01.1-A

1	6110523M91Y 02		(A)	1	Wheel Assy	Ensemble de roue	Rueda, Conj.
2	6103191M91Y 02	1		1	Rim, Wheel	Jante	Llanta
3	1456812M1	1		1	Tyre	Pneumatique	Neumático
4	842537M1	1		1	Valve Stem	Valve de gonflage	Válvula de inflado

A Not serviced - order details
 Non fourni - commander détails
 No suministradas - pedir detalles



880
TX860B TX870B

841 842 843 844 851 852 853 854 855

98170C01.1

6199042M3

1

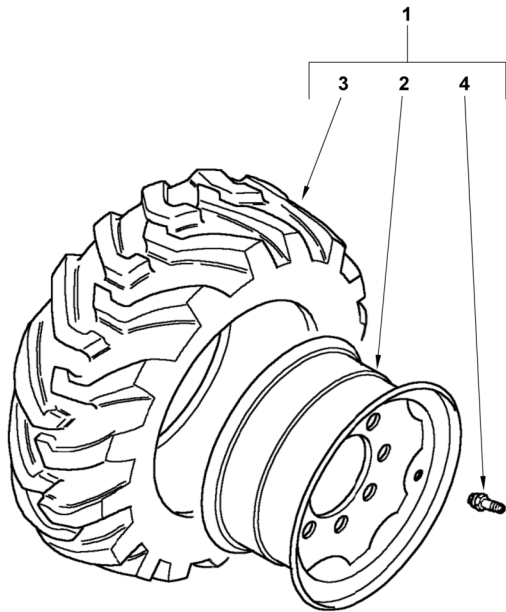
Jan-06

Spare Wheels - Rear (M22)

C-98171-01.1-A

1	6110589M91Y 02		(A)	1	Wheel Assy	Ensemble de roue	Rueda, Conj.
2	6103191M91Y 02	1		1	Rim, Wheel	Jante	Llanta
3	1462951M1	1		1	Tyre	Pneumatique	Neumático
4	842537M1	1		1	Valve Stem	Valve de gonflage	Válvula de inflado

A Not serviced - order details
 Non fourni - commander détails
 No suministradas - pedir detalles



880
TX860B TX870B

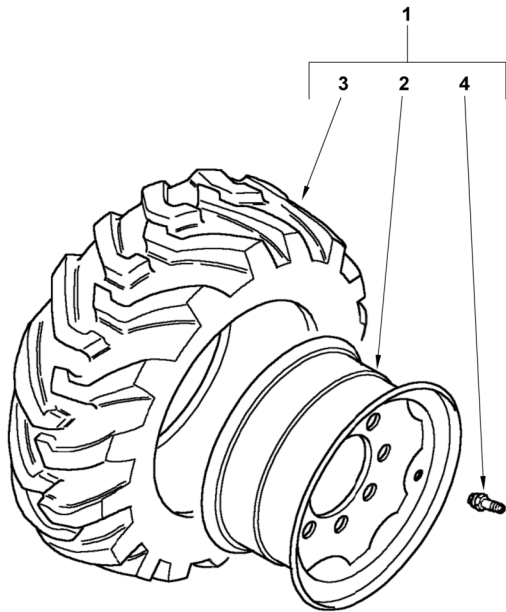
841 842 843 844 845 851 852 853 854 855

Spare Wheels - Rear (M22)

C-98183-01.1-A

1	6110589M91 W01		(A)	1	Wheel Assy	Ensemble de roue	Rueda, Conj.
2	6103191M91 W01	1		1	Rim, Wheel	Jante	Llanta
3	1462951M1	1		1	Tyre	Pneumatique	Neumático
4	842537M1	1		1	Valve Stem	Valve de gonflage	Válvula de inflado

A Not serviced - order details
 Non fourni - commander détails
 No suministradas - pedir detalles



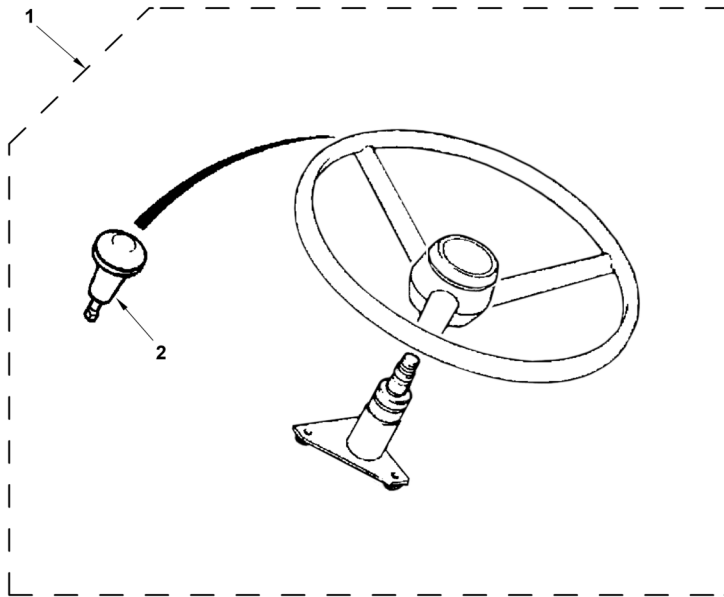
880
TX860B TX870B

841 842 843 844 845 851 852 853 854 855

Steering Wheel Spinner Knob Kit
Coffret de Poignée de Manœuvre Volant
Juego de asa de maniobra de volante

AC-98014-01.1-A

1	ACC01A			1	Accessory code	Code accessoire	Código accesorio
2	6106163M91	1		1	Knob	Boule	Bola



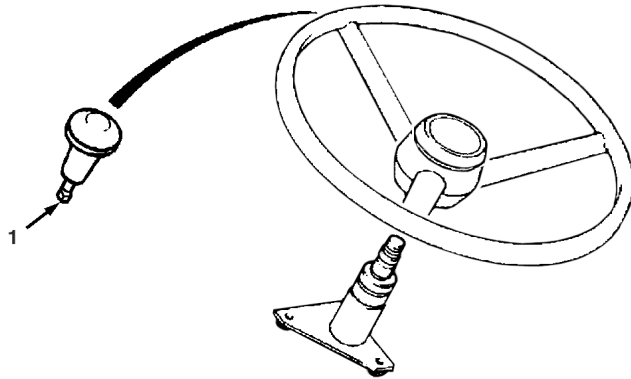
820 860 880 970 980
 TX760B TX860B
 TX870B TX970B

801 802 803 804 805 806 807 808 809 810 811 812 813 814 815 816 817 821 822
 823 824 825 831 832 833 834 841 842 843 844 845 851 852 853 854 855 921 922
 923 931 932

Steering Wheel Spinner Knob Kit
 Coffret de Poignée de Manœuvre Volant
 Juego de asa de maniobra de volante

C-98014-01.1-A

1	6106163M91		1	Knob	Boule	Bola
---	------------	--	---	------	-------	------



820 860 880 970 980
 TX760B TX860B
 TX870B TX970B

801 802 803 804 805 806 807 808 809 810 811 812 813 814 815 816 817 821 822
 823 824 825 831 832 833 834 841 842 843 844 845 851 852 853 854 855 921 922
 923 931 932

98014C01.1

6199042M3

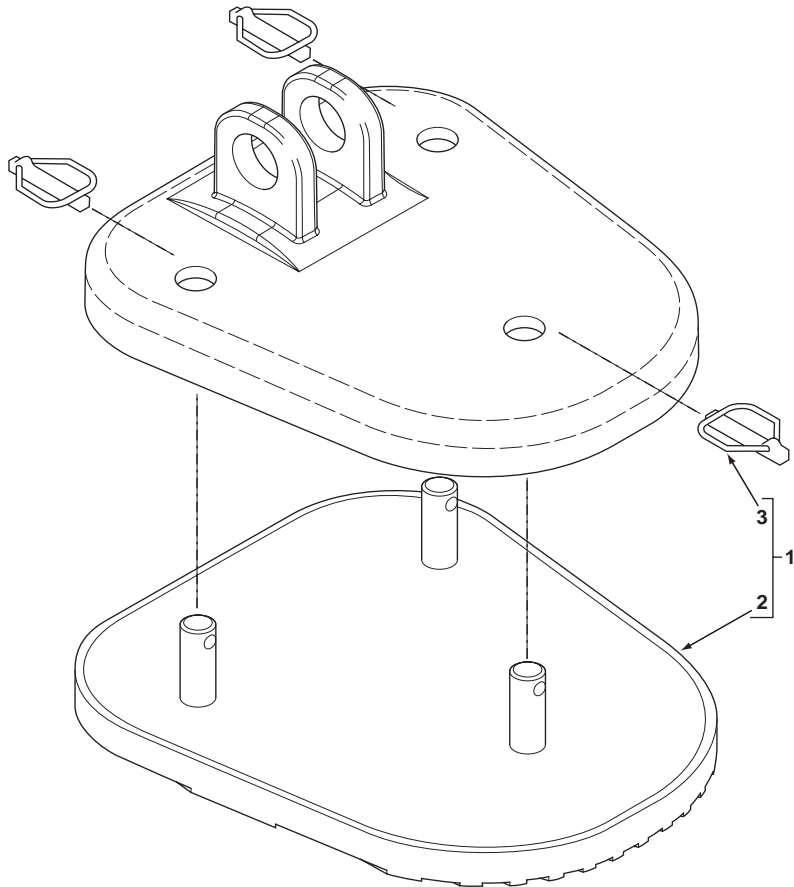
1

Jan-06

Street Pads Kit
Coffret de Plaquettes Route
Juego de plataformas de calle

C-98110-01.1-A

1	6102860M92			2	Pad	Plaque antidérapante	Cinta antideslizante
2		1	➡ Ref.1	1	Pad	Plaque antidérapante	Cinta antideslizante
3	3516522M91	1		3	Pin, Linch	Goupille d'arrêt	Pasador de parada



820 860 880 970 980
 TX760B TX860B

805 806 807 808 817 825 845 855 921 931

98110C01.1

6199042M3

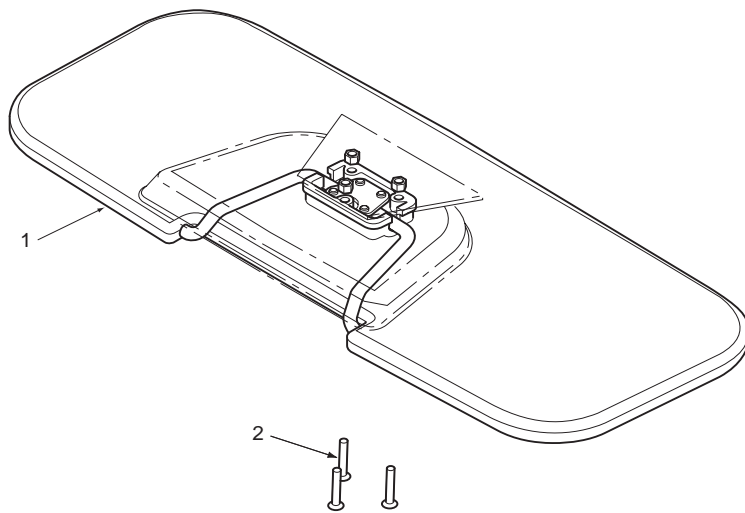
1

Jan-06

Sunvisor Kit
Coffret de Visière
Juego de visera

C-98018-01.1-A

1	6099560M91		1	Shield, Sun	Pare-soleil	Parasol
2	3009666X1	M5 x 25	3	Screw	Vis	Tornillo



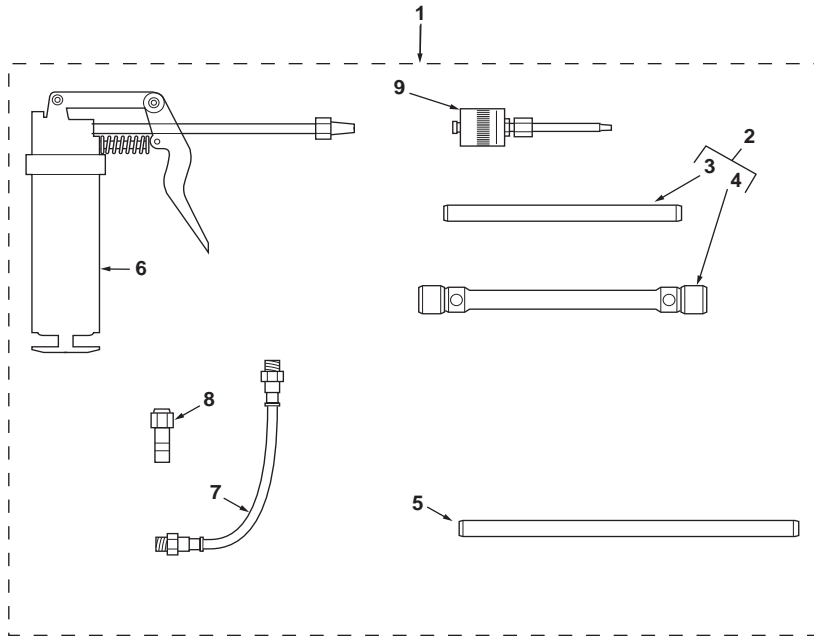
820 860 880 970 980
TX760B TX860B
TX870B TX970B

801 802 803 804 805 806 807 808 809 810 811 812 813 814 815 816 817 821 822
823 824 825 831 832 833 834 841 842 843 844 845 851 852 853 854 855 921 922
923 931 932

Tool Kit
Outillage - Clé à Roues
Herramienta

Wheel Brace + Grease Gun
Clé à Roues - Pompe à Graisse
Llave de ruedas + engrasador

C-89001-01.1-A



1	6106273M94			1	Kit, Tool	Kit d'outillage	Herramientas
2	6106272M92	1		1	Wrench	Clé	Llave
3		2	Ref.2	1	Bar	Barre	Barra
4		2	Ref.2	1	Wrench	Clé	Llave
5	6108796M1	1		1	Tube	Tubo	Tubo
6	3621101M1	1		1	Gun, Grease	Pompe à graisse	Bomba de grasa
7	3621108M1	1		1	Hose	Flexible	Tubo flexible
8	3621198M1	1		1	Coupling	Accouplement	Acoplamiento
9	6109585M1	1	Quick Grease	1	Adaptor	Adaptateur	Adaptador



820 860 880 970 980
 TX760B TX860B
 TX870B TX970B

801 802 803 804 805 806 807 808 809 810 811 812 813 814 815 816 817 821 822
 823 824 825 831 832 833 834 841 842 843 844 845 851 852 853 854 855 921 922
 923 931 932

89001C01.1

6199042M3

1

Jan-06

Tooth Guard Kit
Coffret de Protège-Dent
Juego de protección de dientes

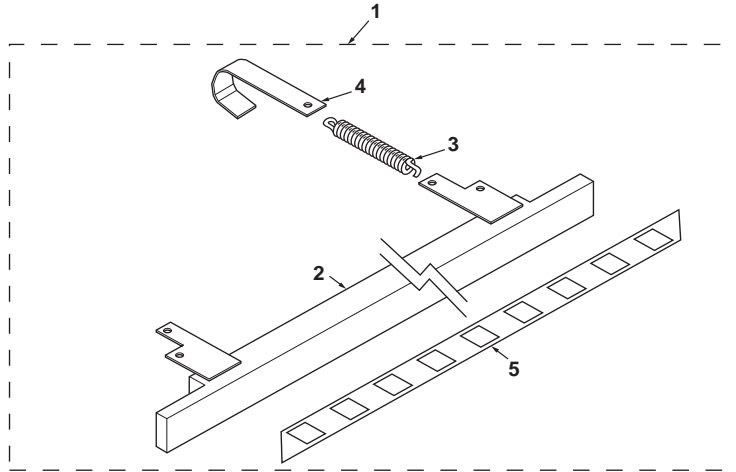
With decal
Avec adhésif
Con adhesivo

Loader Bucket, 7-In-1
 Godet Chargeur 7-en-1
 Cuchara cargadora 7 x 1

Wide
 Wide
 Wide

C-95001-01.1-A

1	3519785M91		2386 mm	1	Guard Assy	Ensemble protection	Protector, Conj.
2	3522151M93	1	2386mm	1	Guard	Protecteur	Protector
3	1470338M1	1		2	Spring	Ressort	Muelle
4	6106687M1	1		2	Bracket	Patte de fixation	Pata de fijación
5	1471920M1	1		1	Decal	Adhésif	Adhesivo



860 880 970
 TX860B TX870B

817 825 845 851 852 853 854 855 921

95001C01.1

6199042M3

1

Jan-06

Tooth Guard Kit
Coffret de Protège-Dent
Juego de protección de dientes

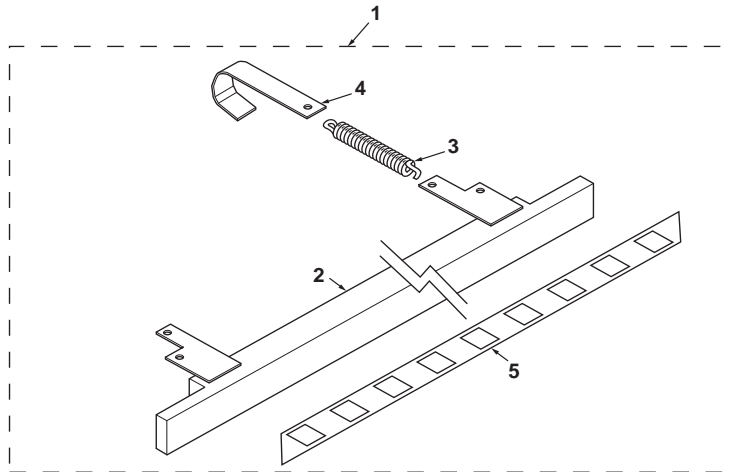
With decal
Avec adhésif
Con adhesivo

Loader Bucket, 7-In-1
 Godet Chargeur 7-en-1
 Cuchara cargadora 7 x 1

Narrow
 Narrow
 Narrow

C-95003-01.1-A

1	3519805M91		2286 mm	1	Guard Assy	Ensemble protection	Protector, Conj.
2	3516939M91	1	2286 mm	1	Guard	Protecteur	Protector
3	1470338M1	1		2	Spring	Ressort	Muelle
4	6106687M1	1		2	Bracket	Patte de fixation	Pata de fijación
5	1471920M1	1		1	Decal	Adhésif	Adhesivo



820 860 880
 TX760B TX860B

805 807 817 825 833 834 845 855

95003C01.1

6199042M3

1

Jan-06

Tooth Guard Kit
Coffret de Protège-Dent
Juego de protección de dientes

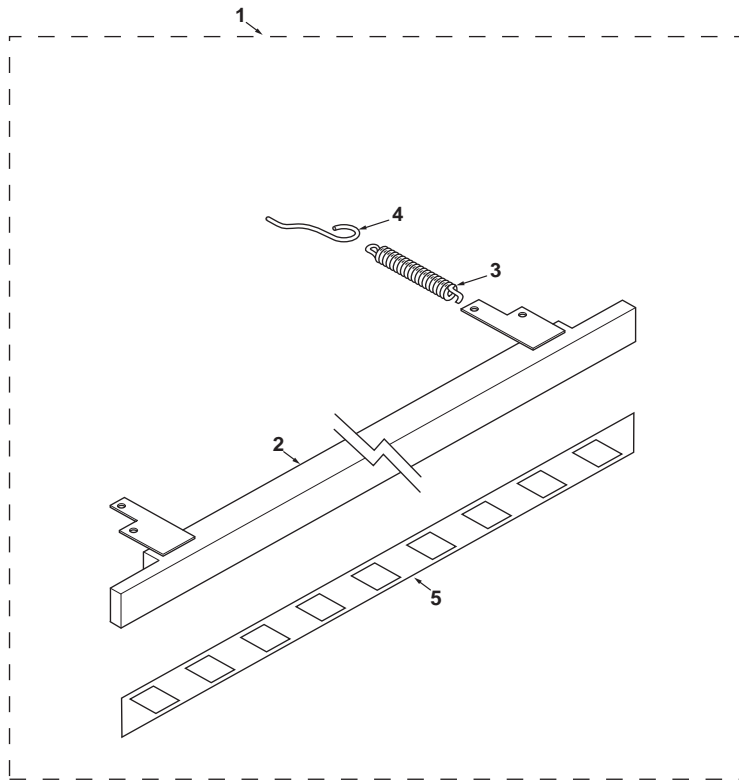
With decal
Avec adhésif
Con adhesivo

Standard Loader Bucket
 Godet Chargeur Standard
 Cuchara cargadora estándar

Narrow
 Narrow
 Narrow

C-95005-01.1-A

1	3516937M91			1	Guard Assy	Ensemble protection	Protector, Conj.
2	3516939M91	1	2286 mm	1	Guard	Protecteur	Protector
3	1470338M1	1		2	Spring	Ressort	Muelle
4	3516782M2	1		2	Hook	Crochet	Gancho
5	1471920M1	1		1	Decal	Adhésif	Adhesivo



820 860 880
 TX760B TX860B

805 807 817 825 833 834 845 855

95005C01.1

6199042M3

1

Jan-06

Tooth Guard Kit
Coffret de Protège-Dent
Juego de protección de dientes

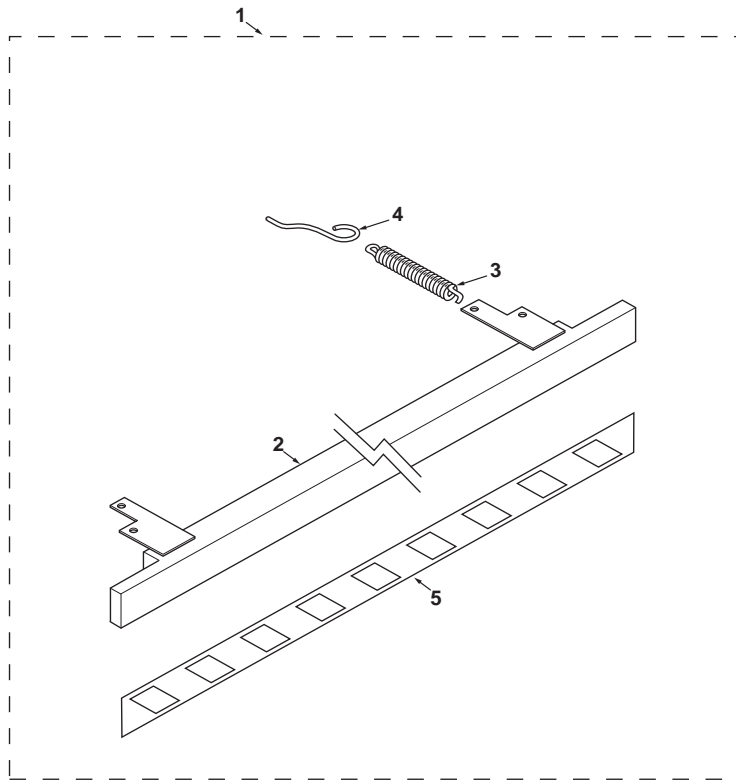
With decal
Avec adhésif
Con adhesivo

Standard Loader Bucket
 Godet Chargeur Standard
 Cuchara cargadora estándar

Wide
 Wide
 Wide

C-95007-01.1-A

1	3522150M94			1	Guard Assy	Ensemble protection	Protector, Conj.
2	3522151M93	1	2386mm	1	Guard	Protecteur	Protector
3	1470338M1	1		2	Spring	Ressort	Muelle
4	3516782M2	1		2	Hook	Crochet	Gancho
5	1471920M1	1		1	Decal	Adhésif	Adhesivo



820 860 880
 TX760B TX860B

805 807 817 825 833 834 845 855

95007C01.1

6199042M3

1

Jan-06

Tooth Guard Kit
Coffret de Protège-Dent
Juego de protección de dientes

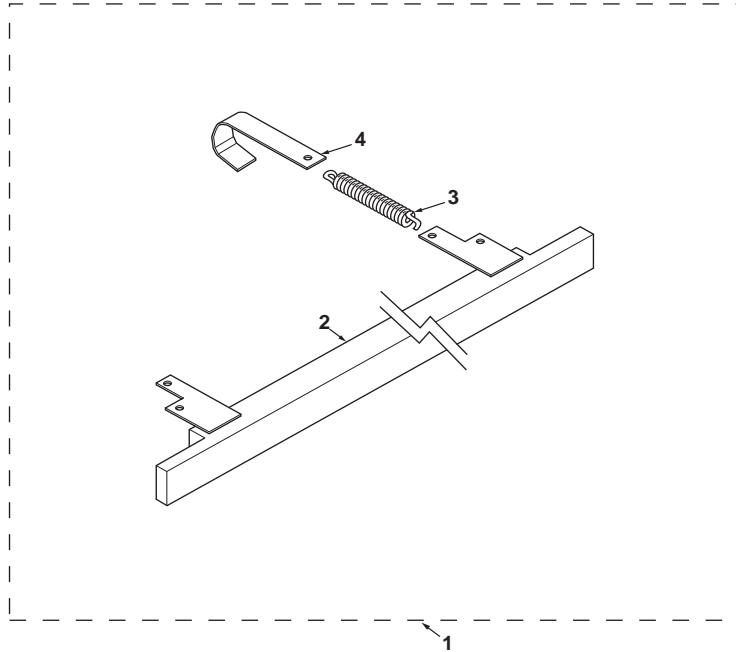
Without Decal
Sans adhésif
Sin adhesivo

Loader Bucket, 7-In-1
 Godet Chargeur 7-en-1
 Cuchara cargadora 7 x 1

Wide
 Wide
 Wide

C-95002-01.1-A

1	3519786M91		2386 mm	1	Guard Assy	Ensemble protection	Protector, Conj.
2	3522151M93	1	2386mm	1	Guard	Protecteur	Protector
3	1470338M1	1		2	Spring	Ressort	Muelle
4	6106687M1	1		2	Bracket	Patte de fixation	Pata de fijación



860 880 970 980
 TX860B TX870B
 TX970B

813 814 815 816 817 821 822 823 824 825 841 842 843 844 845 851 852 853 854
 855 921 922 923 931 932

95002C01.1

6199042M3

1

Jan-06

Tooth Guard Kit
Coffret de Protège-Dent
Juego de protección de dientes

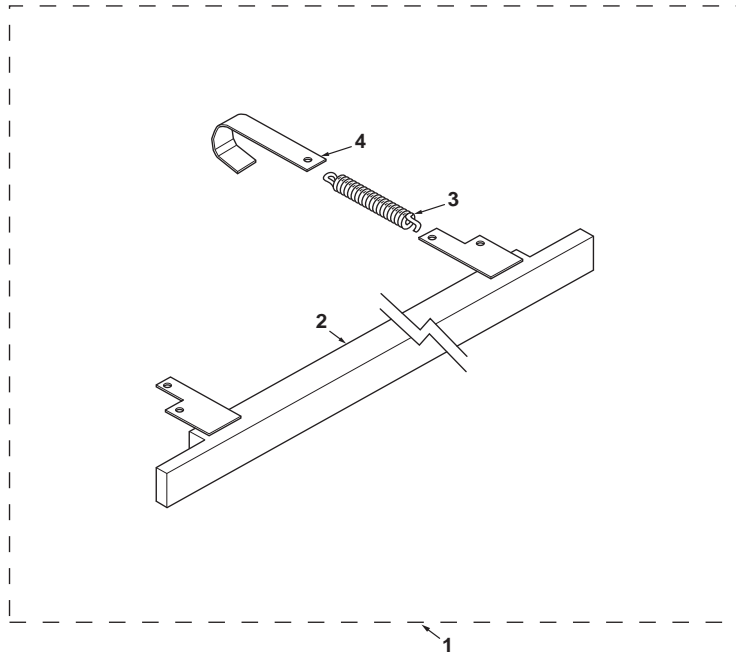
Without Decal
Sans adhésif
Sin adhesivo

Loader Bucket, 7-In-1
 Godet Chargeur 7-en-1
 Cuchara cargadora 7 x 1

Narrow
 Narrow
 Narrow

C-95004-01.1-A

1	3519806M91		2286 mm	1	Guard Assy	Ensemble protection	Protector, Conj.
2	3516939M91	1	2286 mm	1	Guard	Protecteur	Protector
3	1470338M1	1		2	Spring	Ressort	Muelle
4	6106687M1	1		2	Bracket	Patte de fixation	Pata de fijación



820 860 880
 TX760B TX860B
 TX870B

801 802 803 804 805 806 807 808 813 814 815 816 817 821 822 823 824 825 831
 832 833 834 841 842 843 844 845 851 852 853 854 855

95004C01.1

6199042M3

1

Jan-06

Tooth Guard Kit
Coffret de Protège-Dent
Juego de protección de dientes

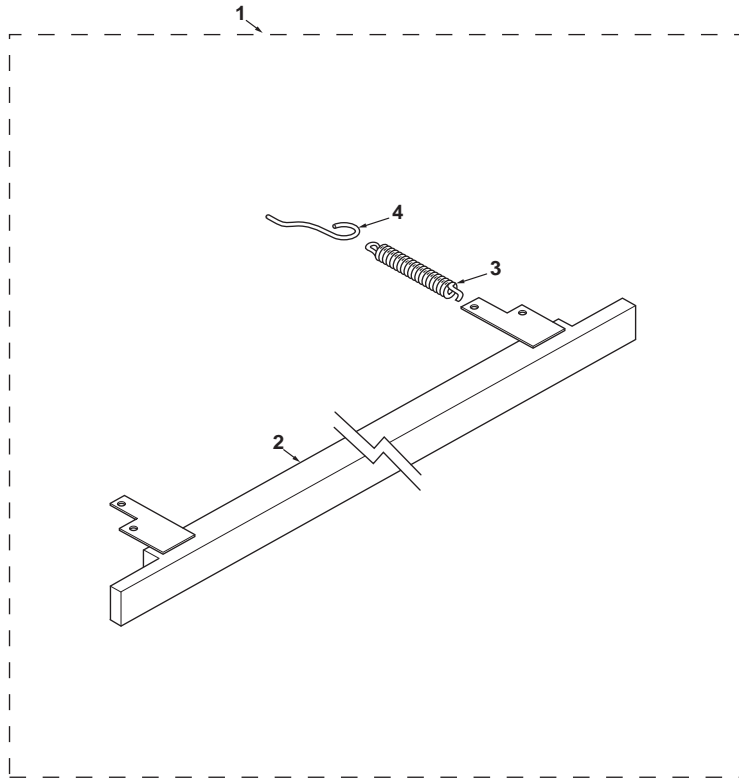
Without Decal
Sans adhésif
Sin adhesivo

Standard Loader Bucket
 Godet Chargeur Standard
 Cuchara cargadora estándar

Narrow
 Narrow
 Narrow

C-95006-01.1-A

1	3516936M91		2286mm	1	Guard Assy	Ensemble protection	Protector, Conj.
2	3516939M91	1	2286 mm	1	Guard	Protecteur	Protector
3	1470338M1	1		2	Spring	Ressort	Muelle
4	3516782M2	1		2	Hook	Crochet	Gancho



820 860 880
 TX760B TX860B
 TX870B

801 802 803 804 805 806 807 808 813 814 815 816 817 821 822 823 824 825 831
 832 833 834 841 842 843 844 845 851 852 853 854 855

95006C01.1

6199042M3

1

Jan-06

Tooth Guard Kit
Coffret de Protège-Dent
Juego de protección de dientes

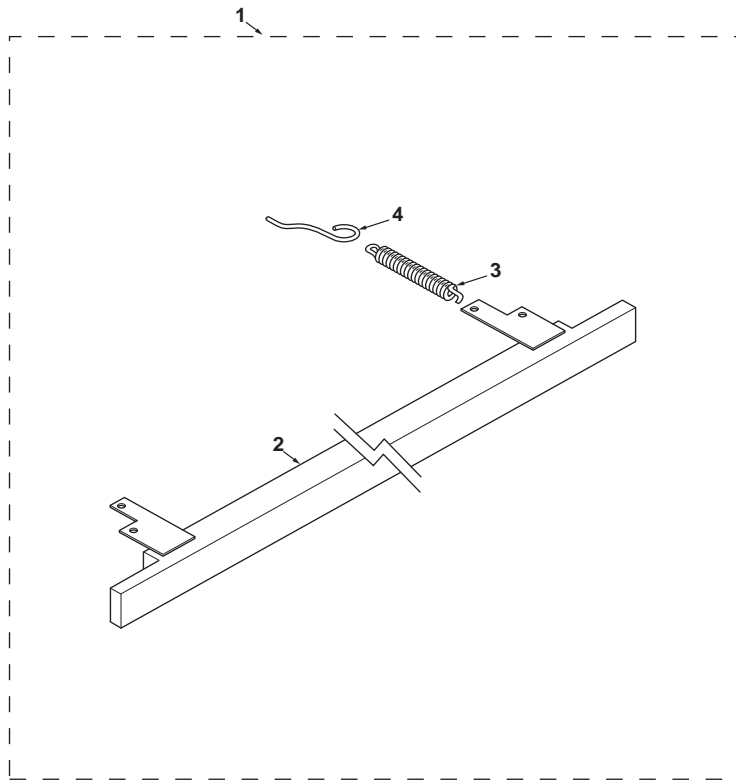
Without Decal
Sans adhésif
Sin adhesivo

Standard Loader Bucket
 Godet Chargeur Standard
 Cuchara cargadora estándar

Wide
 Wide
 Wide

C-95008-01.1-A

1	3522149M94		2386mm	1	Guard Assy	Ensemble protection	Protector, Conj.
2	3522151M93	1	2386mm	1	Guard	Protecteur	Protector
3	1470338M1	1		2	Spring	Ressort	Muelle
4	3516782M2	1		2	Hook	Crochet	Gancho



820 860 880 970 980
 TX760B TX860B
 TX870B TX970B

801 802 803 804 805 806 807 808 813 814 815 816 817 821 822 823 824 825 831
 832 833 834 841 842 843 844 845 851 852 853 854 855 921 922 923 931 932

95008C01.1

6199042M3

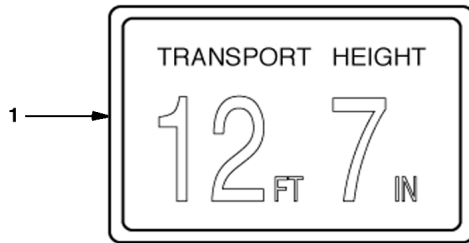
1

Jan-06

Transport Height Decal Kit
Coffret de Adhésif Hauteur
Juego de altura adhesivo

C-95009-01.1-A

1	6101996M1		1	Decal	Adhésif	Adhesivo
---	-----------	--	---	-------	---------	----------



820 860 880 970 980
TX760B TX860B
TX870B TX970B

801 802 803 804 805 806 807 808 813 814 815 816 817 821 822 823 824 825 831
832 833 834 841 842 843 844 845 851 852 853 854 855 921 922 923 931 932

95009C01.1

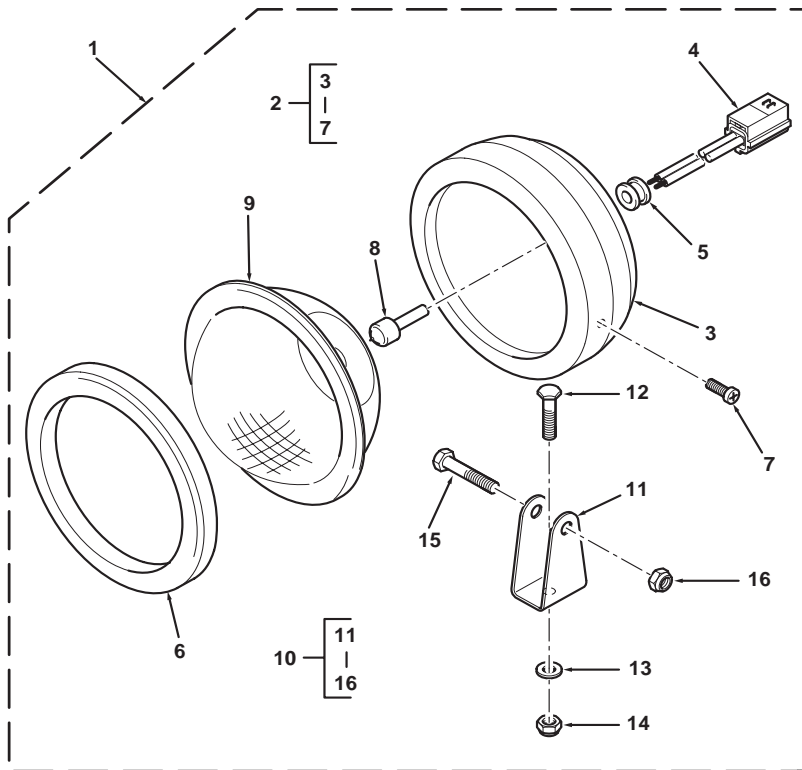
6199042M3

1

Jan-06

Worklight Kit
Coffret de Feu de Travail
Juego de faro de trabajo

C-98105-01.1-A



1	6110033M91			2	Lamp Assy, Work	Ensemble phare travail	Faro de trabajo, Conj.
2	6194001M91	1		1	Kit, Parts	Lot de pièces	Juego de piezas
3		2	Ref. 2	1	Body	Corps	Cuerpo
4		2	Ref. 2	1	Harness	Faisceau	Haz
5		2	Ref. 2	1	Grommet	Passe-fil	Pasa cable
6		2	Ref. 2	1	Rim	Jante	Corona
7		2	Ref. 2	1	Screw	Vis	Tornillo
8	3523689M1	1	12V - 55W	1	Bulb	Lampe	Lámpara
9	6194002M91	1		1	Reflector	Catadioptré	Reflector
10	6194003M91	1		1	Kit, Parts	Lot de pièces	Juego de piezas
11		10	Ref. 10	1	Bracket	Patte de fixation	Pata de fijación
12		10	Ref. 10	1	Bolt	Boulon	Perno
13		10	Ref. 10	1	Washer	Rondelle	Arandela
14		10	Ref. 10	1	Nut	Écrou	Tuerca
15		10	Ref. 10	1	Bolt	Boulon	Perno
16		10	Ref. 10	1	Nut	Écrou	Tuerca



820 860 880 970 980
 TX760B TX860B
 TX870B TX970B

801 803 805 807 809 811 813 815 817 821 823 825 831 833 841 843 845 851 853
 855 921 922 923 931 932

98105C01.1

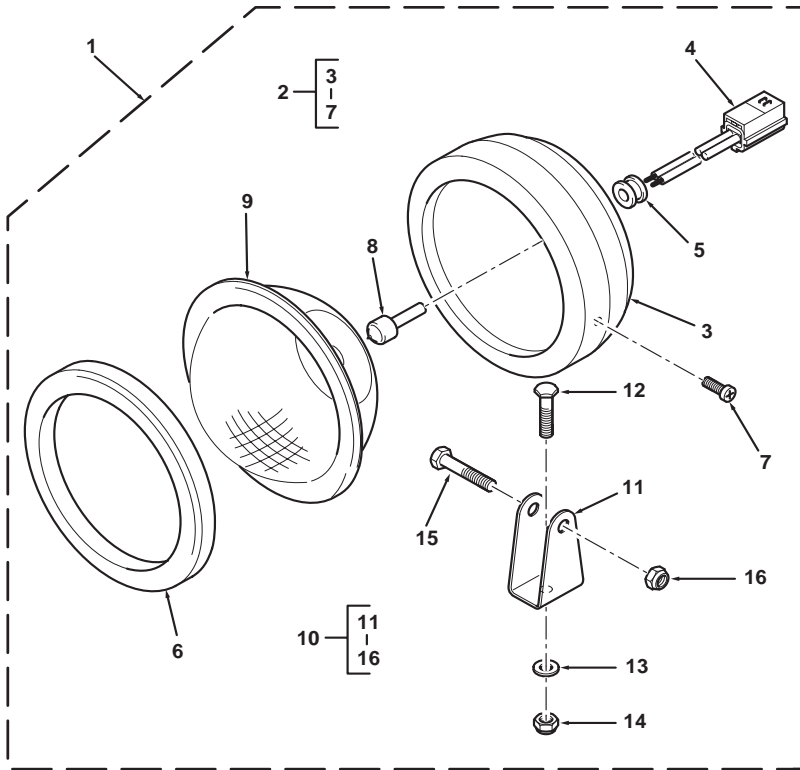
6199042M3

1

Jan-06

Worklight Kit
Coffret de Feu de Travail
Juego de faro de trabajo

C-98185-01.1-A



1	6110678M91			2	Lamp Assy, Work	Ensemble phare travail	Faro de trabajo, Conj.
2	6194299M91	1		1	Kit, Parts	Lot de pièces	Juego de piezas
3		2	Ref. 2	1	Body	Corps	Cuerpo
4		2	Ref. 2	1	Harness	Faisceau	Haz
5		2	Ref. 2	1	Grommet	Passe-fil	Pasa cable
6		2	Ref. 2	1	Rim	Jante	Corona
7		2	Ref. 2	1	Screw	Vis	Tornillo
8	3523689M1	1	12V - 55W	1	Bulb	Lampe	Lámpara
9	6194002M91	1		1	Reflector	Catadioptre	Reflector
10	6194003M91	1		1	Kit, Parts	Lot de pièces	Juego de piezas
11		10	Ref. 10	1	Bracket	Patte de fixation	Pata de fijación
12		10	Ref. 10	1	Bolt	Boulon	Perno
13		10	Ref. 10	1	Washer	Rondelle	Arandela
14		10	Ref. 10	1	Nut	Écrou	Tuerca
15		10	Ref. 10	1	Bolt	Boulon	Perno
16		10	Ref. 10	1	Nut	Écrou	Tuerca



880
 TX760B TX860B
 TX870B

832 834 842 844 852

98185C01.1

6199042M3

1

Jan-06