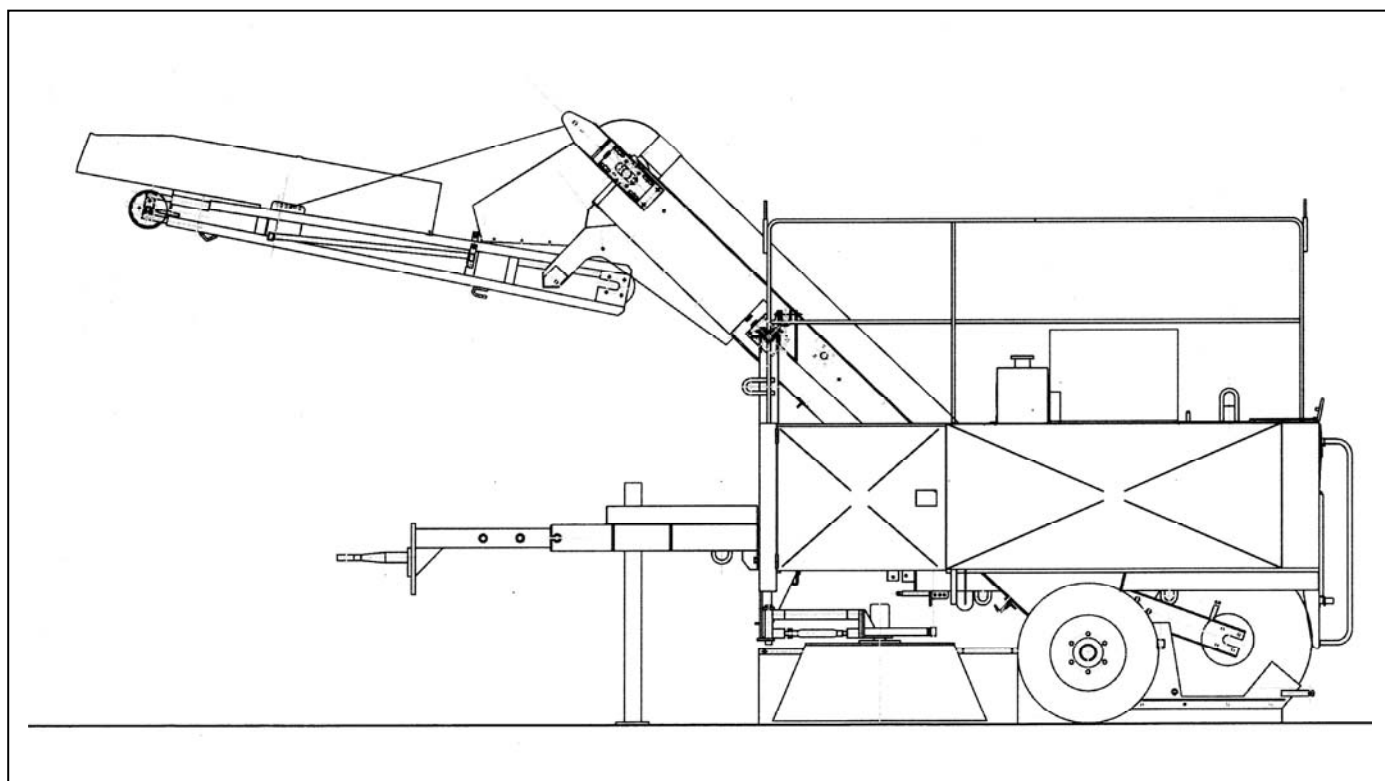


# СКАНДИЯ 2W

## ТЕХНИЧЕСКИЙ СПРАВОЧНИК

Издание 12 / 10.08.2007  
Серийный № SCA802507-0265 →



BRODD SWEDEN AB  
Björnvägen 4  
SE-591 52 MOTALA  
SWEDEN

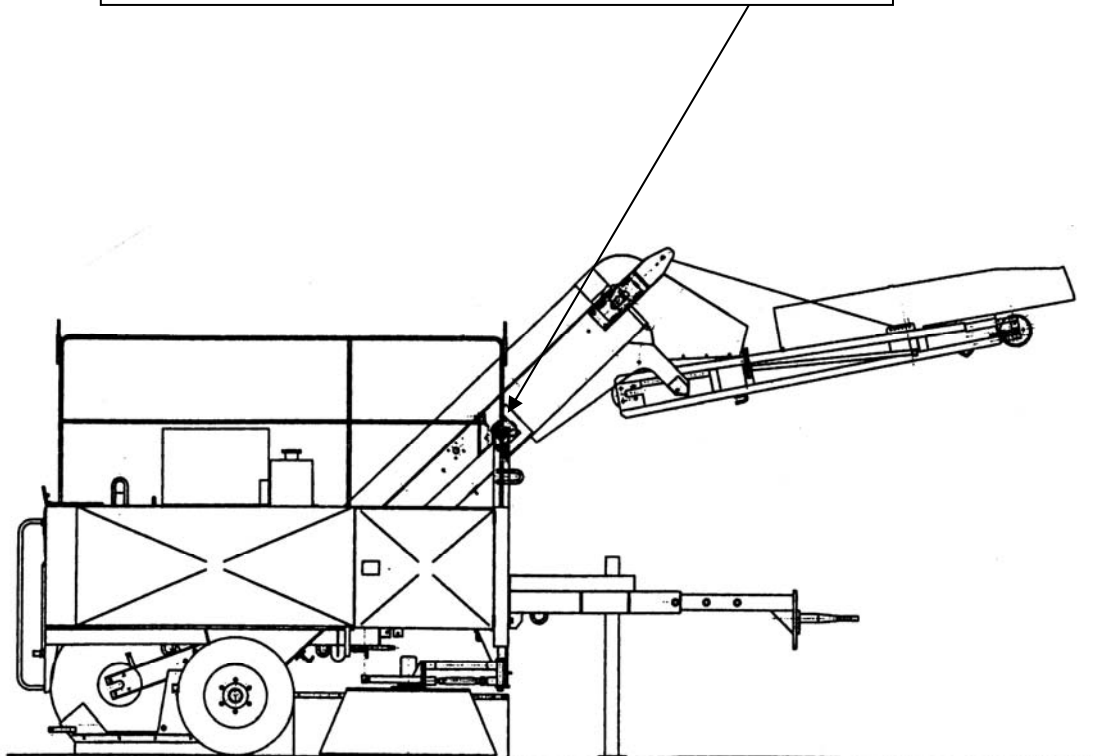
Tel int. +46-141-20 89 00  
Fax int. +46-141-21 80 18

# ТЕХНИЧЕСКИЙ СПРАВОЧНИК

## СКАНДИЯ 2W

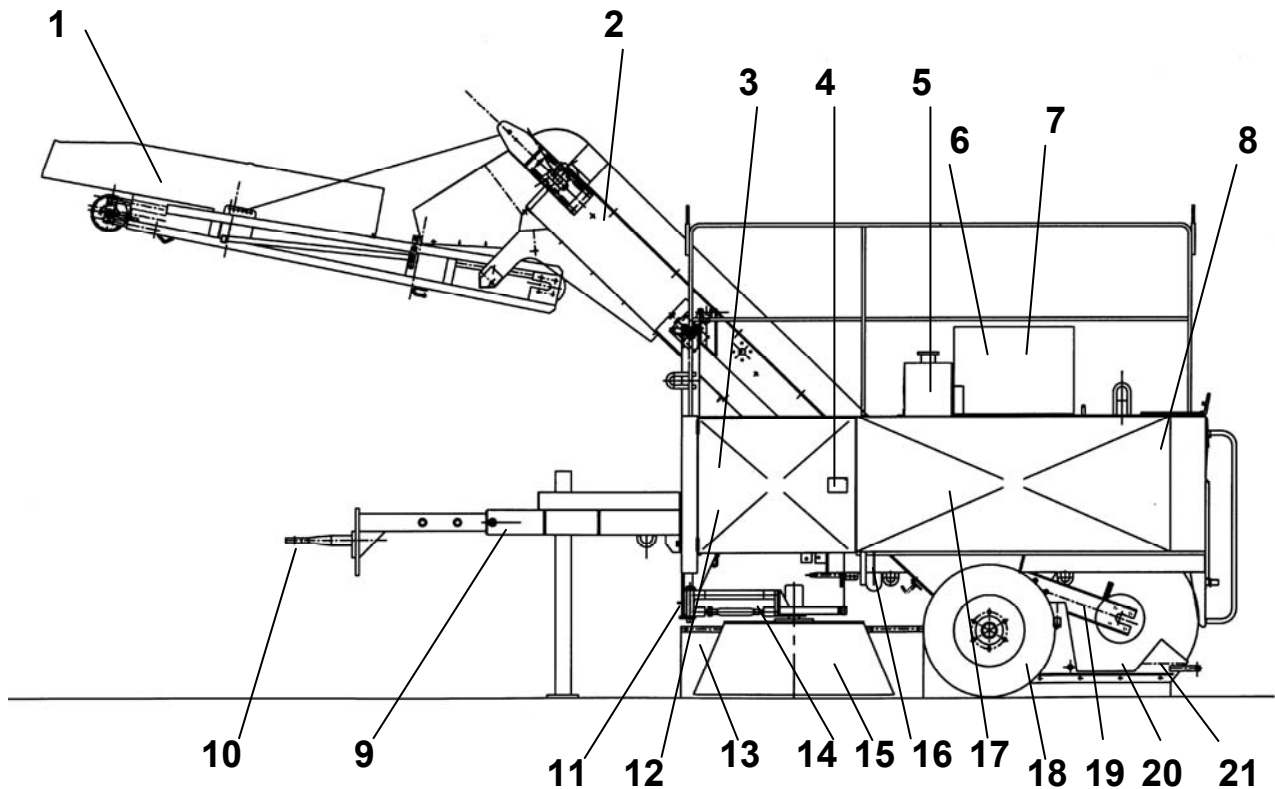
При заказе запчастей необходимо указать серийный номер.  
Серийный номер будет указан на заводской марке, подобной приведенной ниже.  
Плата с заводской маркой расположена над правой дверцей.

TYPE PLATE		CE
Manufacturer	BRODD SWEDEN AB Björnvägen 4 SE-591 52 MOTALA, Sweden	
Serial No.	SCA802507-	
Machine type	SCANDIA 2W	
Manufacture year	2007	
Service weight	4100 kg	
Gross weight	7000 kg	
Support load pressure – admissible	1500 kg	
Rear axle – admissible weight	5500 kg	
Transport speed – admissible	40 km/h	



# ОСНОВНЫЕ КОМПОНЕНТЫ

## СКАНДИЯ 2W



<u>Номер</u>	<u>Название</u>
1	Конвейерная лента
2	Элеватор
3	Гидравлические клапаны
4	Боковая дверь
5	Топливный бак
6	Двигатель
7	Гидравлический насос
8	Бак для масла гидравлических систем
9	Тяговый брус
10	Переднее колесо
11	Спринклер
12	Водяной насос
13	Струнный коллектор
14	Крепление для боковой щетки
15	Боковая щетка
16	Шасси
17	Водяной насос
18	Заднее колесо
19	Крепление для главной щетки
20	Главная щетка
21	Колодка коллектора

# СОДЕРЖАНИЕ

---

## СКАНДИЯ 2W

<u>СТРАНИЦА</u>	<u>КАТАЛОГ</u>
1.	БУКСИРОВОЧНАЯ ПЕТЛЯ
2.	БУКСИРНАЯ ДУГА
3.	РЕЗИНА СТРУННОГО КОЛЛЕКТОРА
4.	ЗАДНЕЕ КОЛЕСО
5.	МЕХАНИЧЕСКИЙ РУЧНОЙ ТОРМОЗ
6.	БОКОВАЯ ЩЁТКА
7.	БОКОВАЯ ЩЁТКА С ГИДРАВЛИЧЕСКИМ МОТОРОМ
8.	ЦИЛИНДРИЧЕСКАЯ ЩЁТКА С КРЕПЛЕНИЕМ
9.	ГИДРАВЛИЧЕСКИЙ МОТОР, ЦИЛИНДРИЧЕСКАЯ ЩЁТКА
10.	ПОДВЕСКА ЩЁТОК
11.	ПОДВЕСКА БОКОВОЙ ЩЁТКИ, РУЧНОЕ УПРАВЛЕНИЕ
12.	БАШМАК КОЛЛЕКТОРА
13.	ПОДЪЁМНОЕ УСТРОЙСТВО ДЛЯ ЦИЛИНДРИЧЕСКОЙ ЩЁТКИ
14.	УПРАВЛЕНИЕ АКСЕЛЕРАТОРОМ
15.	ДИСТАНЦИОННОЕ УПРАВЛЕНИЕ
16.	ДВИГАТЕЛЬ, ОСНАСТКА
17.	ДВИГАТЕЛЬ, PERKINS С СОЕДИНЕНИЕМ И ГИДРАВЛИЧЕСКИМ НАСОСОМ
18.	ДВИГАТЕЛЬ, КУВОТА С СОЕДИНЕНИЕМ И ГИДРАВЛИЧЕСКИМ НАСОСОМ
19.	ОТРАЖАТЕЛИ И ЭЛЕКТРИЧЕСКИЕ ДЕТАЛИ

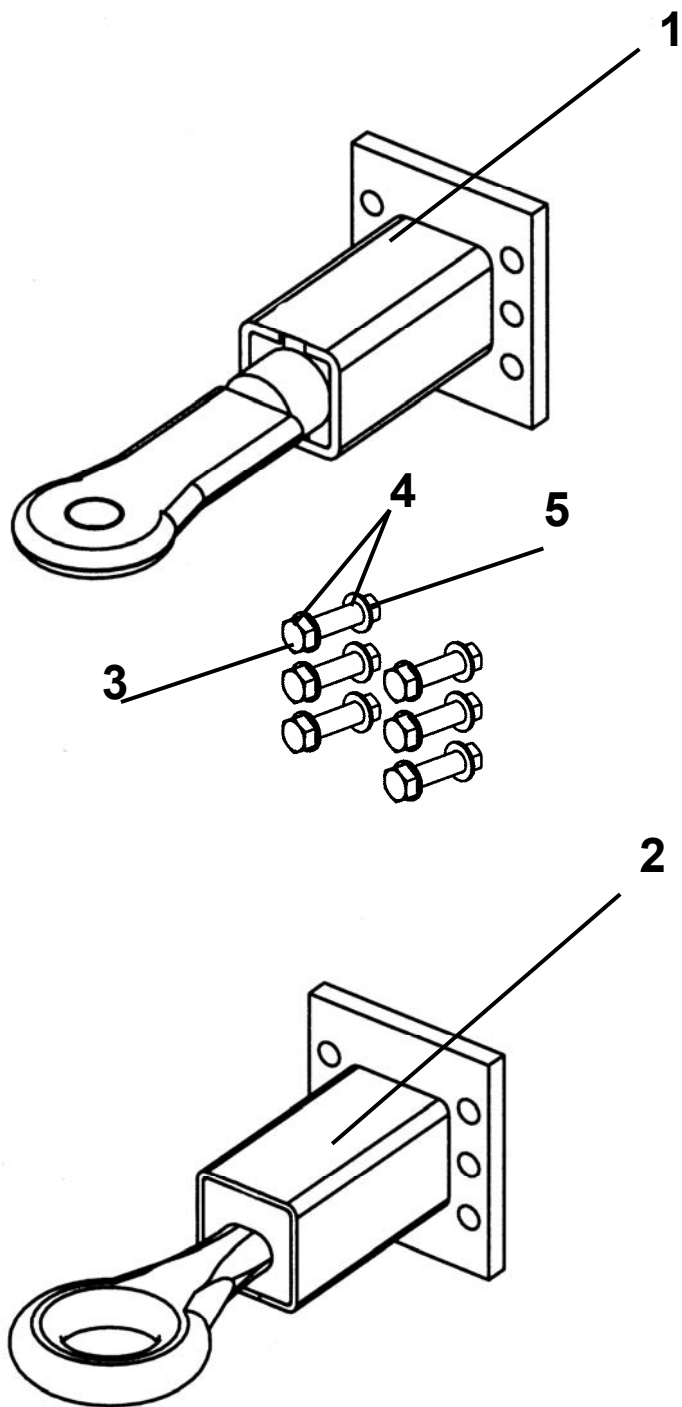


20. ГИДРАВЛИЧЕСКИЕ КОМПОНЕНТЫ
21. ГИДРАВЛИЧЕСКАЯ СИСТЕМА
22. СМАЗОЧНЫЕ ШЛАНГИ
23. КРЫШКИ
24. СПРИНКЛЕРНАЯ СИСТЕМА
25. ВОДЯНОЙ НАСОС, 26 Л/МИН, ГИДРОПРИВОД
26. ВОДЯНОЙ НАСОС 12V
27. ВОДЯНОЙ НАСОС, 31 Л/МИН, ГИДРОПРИВОД (Опция)
28. РАСПРЕДЕЛИТЕЛЬНЫЙ КЛАПАН, РЕГУЛИРУЕМЫЙ (Опция)
29. КОРПУС ЭЛЕВАТОРА
30. ПЛИТЫ НАСТИЛА, КОМПЕНСИРУЮЩИЕ ИЗНОС, ЭЛЕВАТОР
31. ЭЛЕВАТОР, ОСНАСТКА
32. ГИДРАВЛИЧЕСКИЙ ЦИЛИНДР, ЭЛЕВАТОР
33. ГИДРАВЛИЧЕСКИЙ МОТОР, ЭЛЕВАТОР
34. ВЕРХНЯЯ КРЫШКА ЭЛЕВАТОРА
35. КОНВЕЙЕР
36. КОНВЕЙЕР, ОСНАСТКА
37. СКРЕБОК
38. ПНЕВМАТИЧЕСКИЕ ТОРМОЗА
39. ЭЛЕКТРОСИСТЕМА
40. ПРОПАЛЫВАЮЩЕЕ УСТРОЙСТВО (Опция)
41. ЩЕТКА ТРЕТЬЕЙ СТОРОНЫ (Опция)
42. БОКОВОЕ СМЕЩЕНИЕ, БУКСИРНАЯ ДУГА (Опция)

# 1. БУКСИРОВОЧНАЯ ПЕТЛЯ

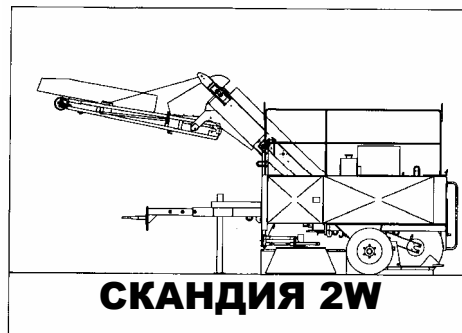
---

## СКАНДИЯ 2W





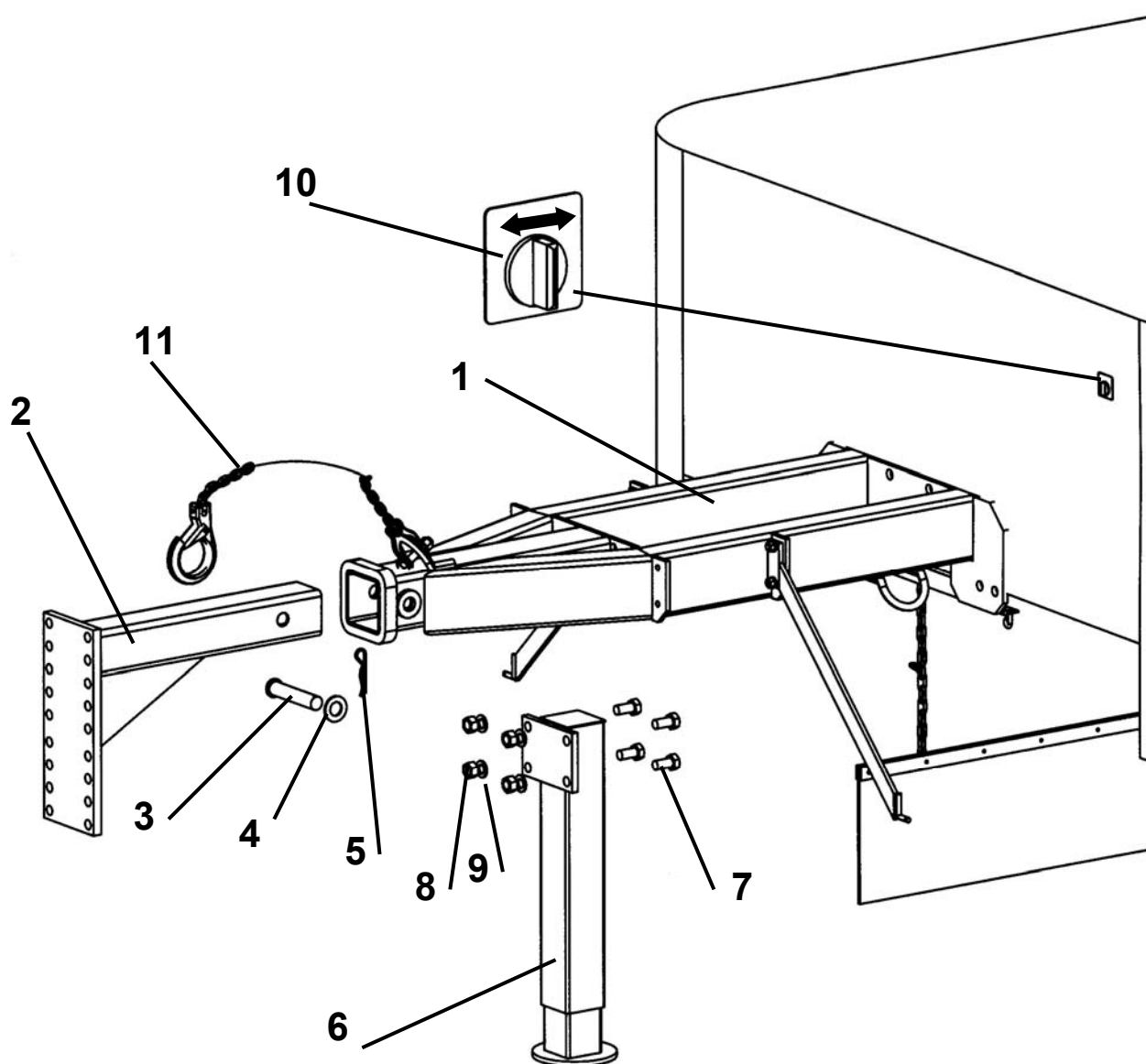
**BRODD SWEDEN AB**  
Björnvägen 4  
SE-591 52 MOTALA  
SWEDEN  
Tel int. +46-141-20 89 00  
Fax int. +46-141-21 80 18



<u>НОМЕР</u>	<u>АРТИКУЛ</u>	<u>КОЛИЧЕСТВО</u>	<u>ОПИСАНИЕ</u>
1	292 183	1	БУКСИРОВОЧНАЯ ПЕТЛЯ Качание 40 мм
2	292 184	1	БУКСИРОВОЧНАЯ ПЕТЛЯ NATO 76 мм
3	251 933	6	БОЛТ
4	290 684	12	ПЛОСКАЯ ШАЙБА
5	290 683	6	ГАЙКА

## 2. БУКСИРНАЯ ДУГА

### СКАНДИЯ 2W





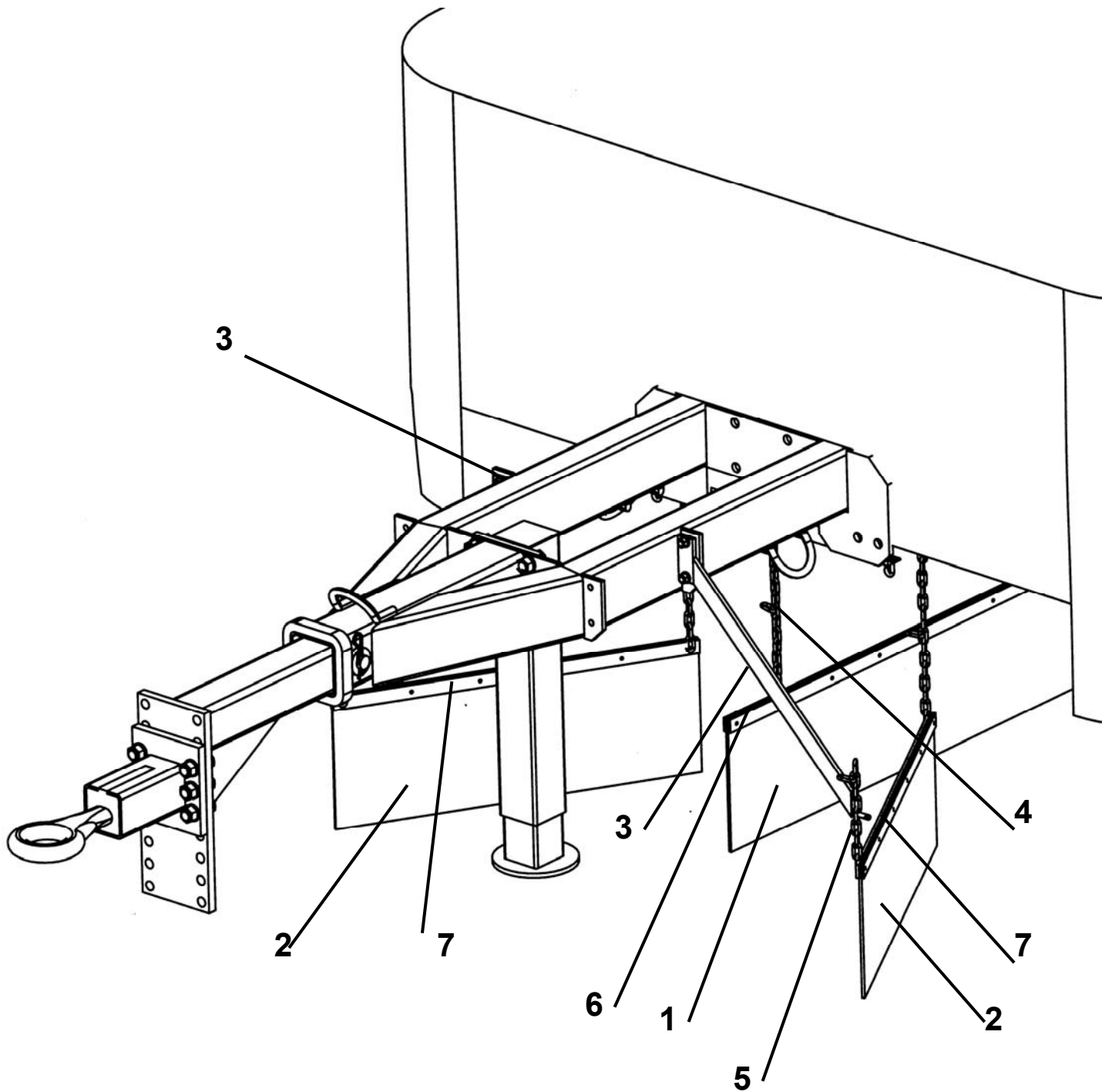
**BRODD SWEDEN AB**  
Björnvägen 4  
SE-591 52 MOTALA  
SWEDEN  
Tel int. +46-141-20 89 00  
Fax int. +46-141-21 80 18



<u>НОМЕР</u>	<u>АРТИКУЛ</u>	<u>КОЛИЧЕСТВО</u>	<u>ОПИСАНИЕ</u>
1	251 850	1	БУКСИРОВОЧНАЯ БАЛКА
2	251 852	1	БУКСИРОВОЧНАЯ ДУГА
3	290 221	1	ПАЛЕЦ
4	290 423	1	ПЛОСКАЯ ШАЙБА
5	203 183	1	ДОПОЛНИТЕЛЬНЫЙ ПАЛЕЦ
6	251 828	1	СТОЯНОЧНАЯ ОПОРА
7	290 717	4	БОЛТ
8	203 018	4	ГАЙКА
9	203 097	8	ПЛОСКАЯ ШАЙБА
10	291 280	1	КНОПКА
11	252 020	1	ДОПОЛНИТЕЛЬНАЯ ЦЕПЬ

### 3. РЕЗИНА СТРУННОГО КОЛЛЕКТОРА

#### СКАНДИЯ 2W





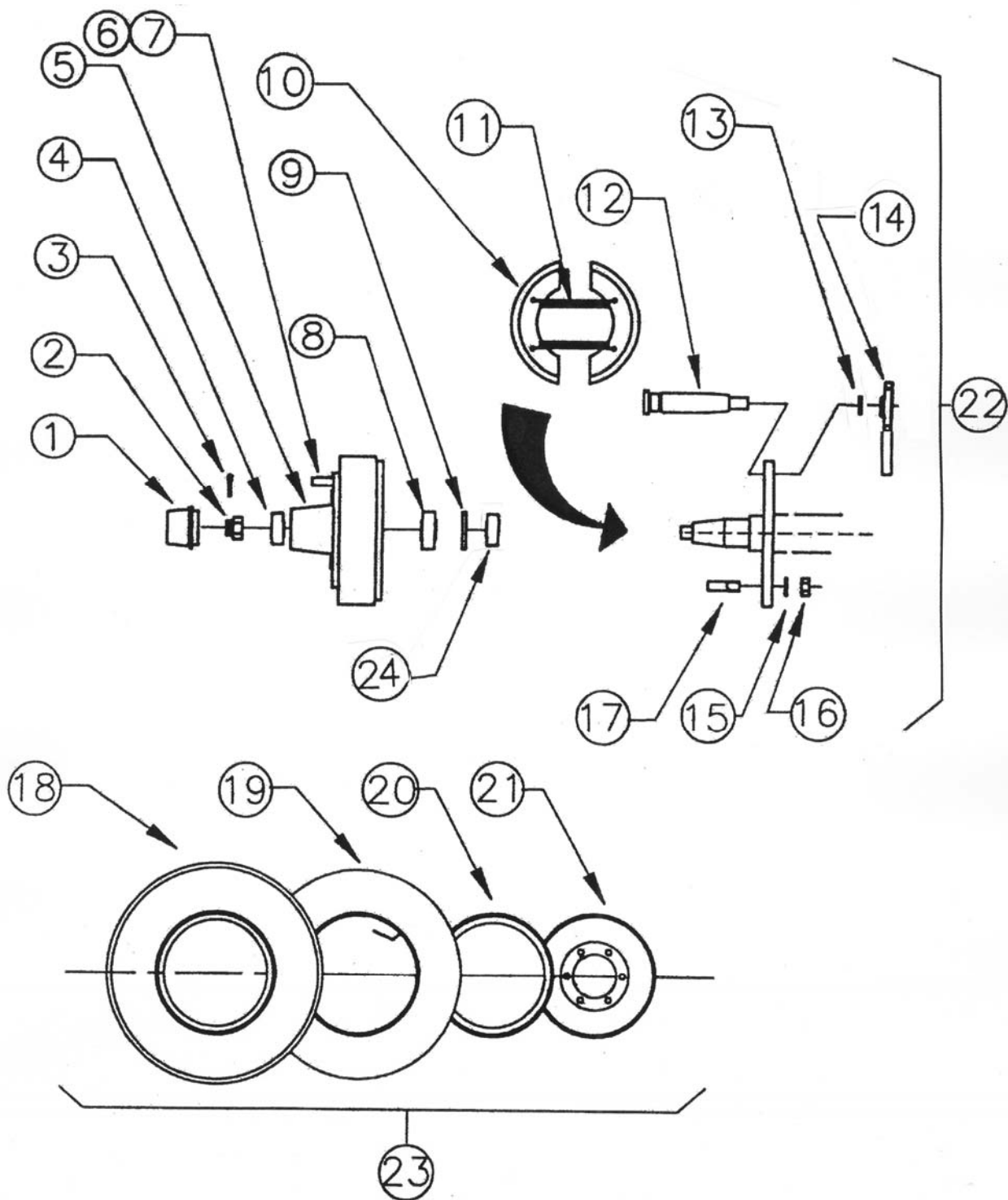
**BRODD SWEDEN AB**  
Björnvägen 4  
SE-591 52 MOTALA  
SWEDEN  
Tel int. +46-141-20 89 00  
Fax int. +46-141-21 80 18



<u>НОМЕР</u>	<u>АРТИКУЛ</u>	<u>КОЛИЧЕСТВО</u>	<u>ОПИСАНИЕ</u>
1	201 484	1	Резиновая пластина длинная
2	201 481	2	Резиновая пластина короткая
3	200 920	2	Крепление
4	210 102	2	Длинная цепь
5	210 175	4	Короткая цепь
6	205 991	2	Длинная прижимная доска
7	201 482	4	Короткая прижимная доска

#### 4. ЗАДНЕЕ КОЛЕСО

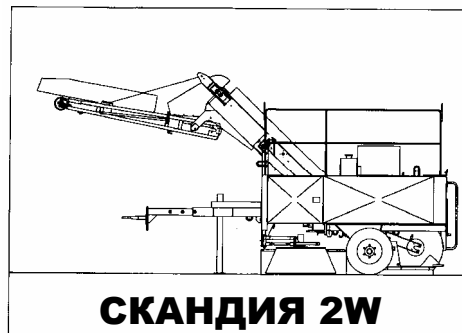
#### СКАНДИЯ 2W







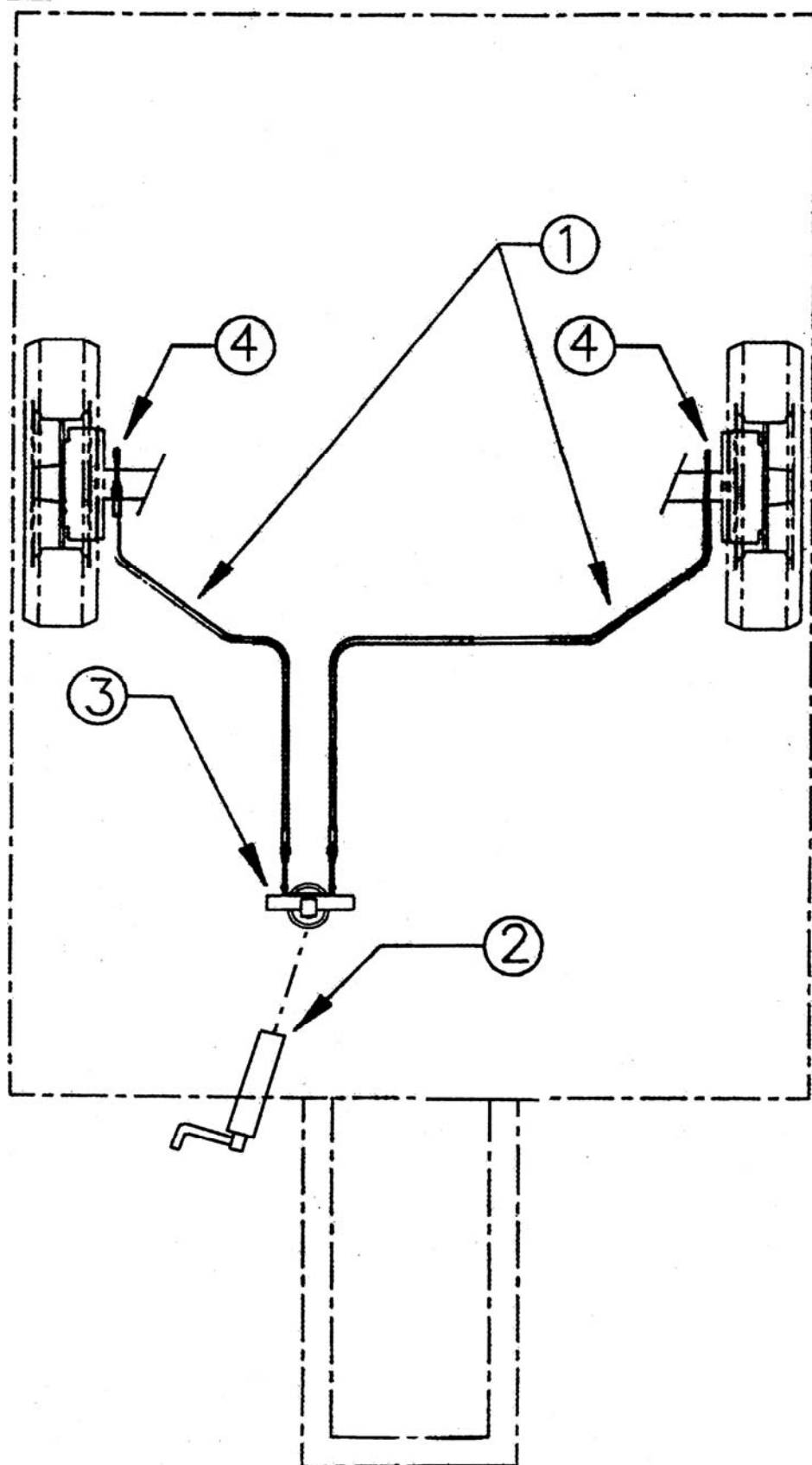
**BRODD SWEDEN AB**  
Björnvägen 4  
SE-591 52 MOTALA  
SWEDEN  
Tel int. +46-141-20 89 00  
Fax int. +46-141-21 80 18



<u>НОМЕР</u>	<u>АРТИКУЛ</u>	<u>КОЛИЧЕСТВО</u>	<u>ОПИСАНИЕ</u>
1	210 112	2	Колпак ступицы
2	210 168	2	Корончатая гайка
3	203 061	2	Шплинт
4	206 332	2	Внешний подшипник
5	210 113	2	Ступица с тормозным барабаном
6	203 634	12	Гайка
7	210 116	12	Болт
8	210 114	2	Внутренний подшипник
9	210 115	2	Сальник
10	210 111	4	Тормозная колодка
11	210 169	2 копл.	Пружина, работающая на растяжение
12	210 170	2	Распределительный вал
13	210 171	2	Стопорное кольцо, распределительный вал
14	250 748	2	Тормозной рычаг
15	206 125	2	Шайба Гровера
16	206 126	2	Гайка
17	210 172	2	Направляющая шпилька
18	206 087	2	Покрышка
19	206 088	2	Камера
20	206 086	2	Обод
21	206 102	2	Кольцо
22	210 134	2	Ось с тормозным барабаном
23	206 128	2	Колесо
24	292 715	1	Компенсационное кольцо

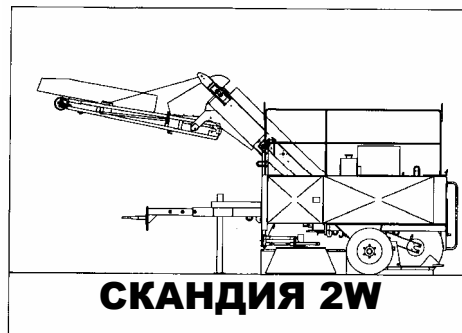
## 5. МЕХАНИЧЕСКИЙ РУЧНОЙ ТОРМОЗ

### СКАНДИЯ 2W





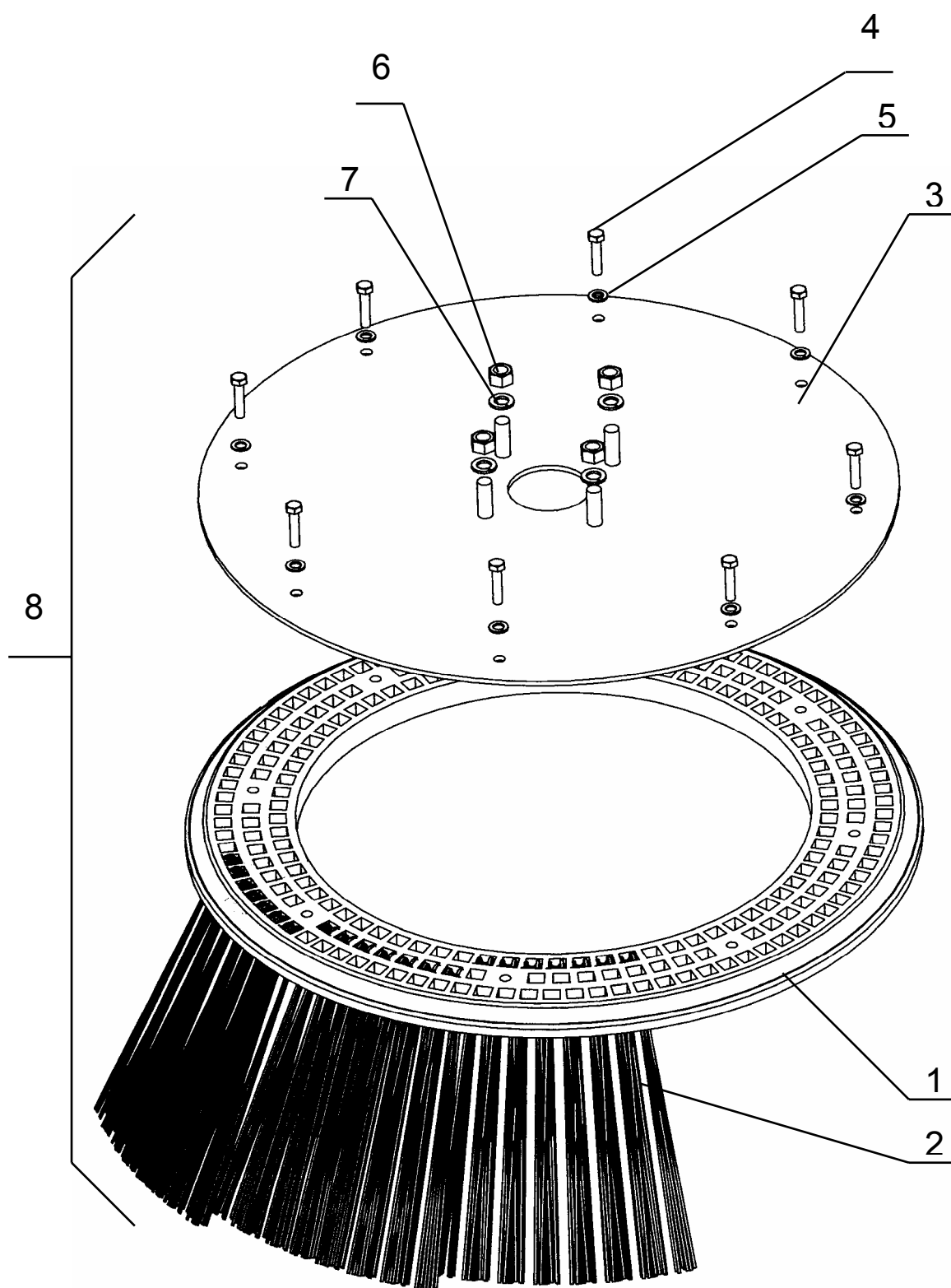
**BRODD SWEDEN AB**  
Björnvägen 4  
SE-591 52 MOTALA  
SWEDEN  
Tel int. +46-141-20 89 00  
Fax int. +46-141-21 80 18



<u>НОМЕР</u>	<u>АРТИКУЛ</u>	<u>КОЛИЧЕСТВО</u>	<u>ОПИСАНИЕ</u>
1	201 972	1	Трос
2	250 782	1	Рычаг ручного тормоза
3	251 763	1	Направляющий ролик
4	290 587	4	Фиксатор троса

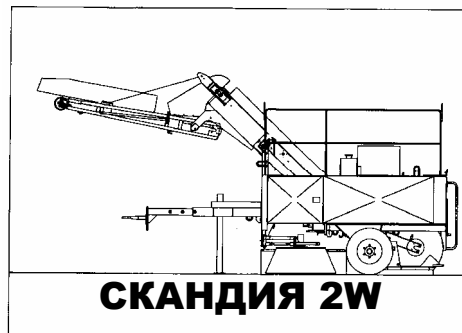
## 6. БОКОВАЯ ЩЁТКА

### СКАНДИЯ 2W





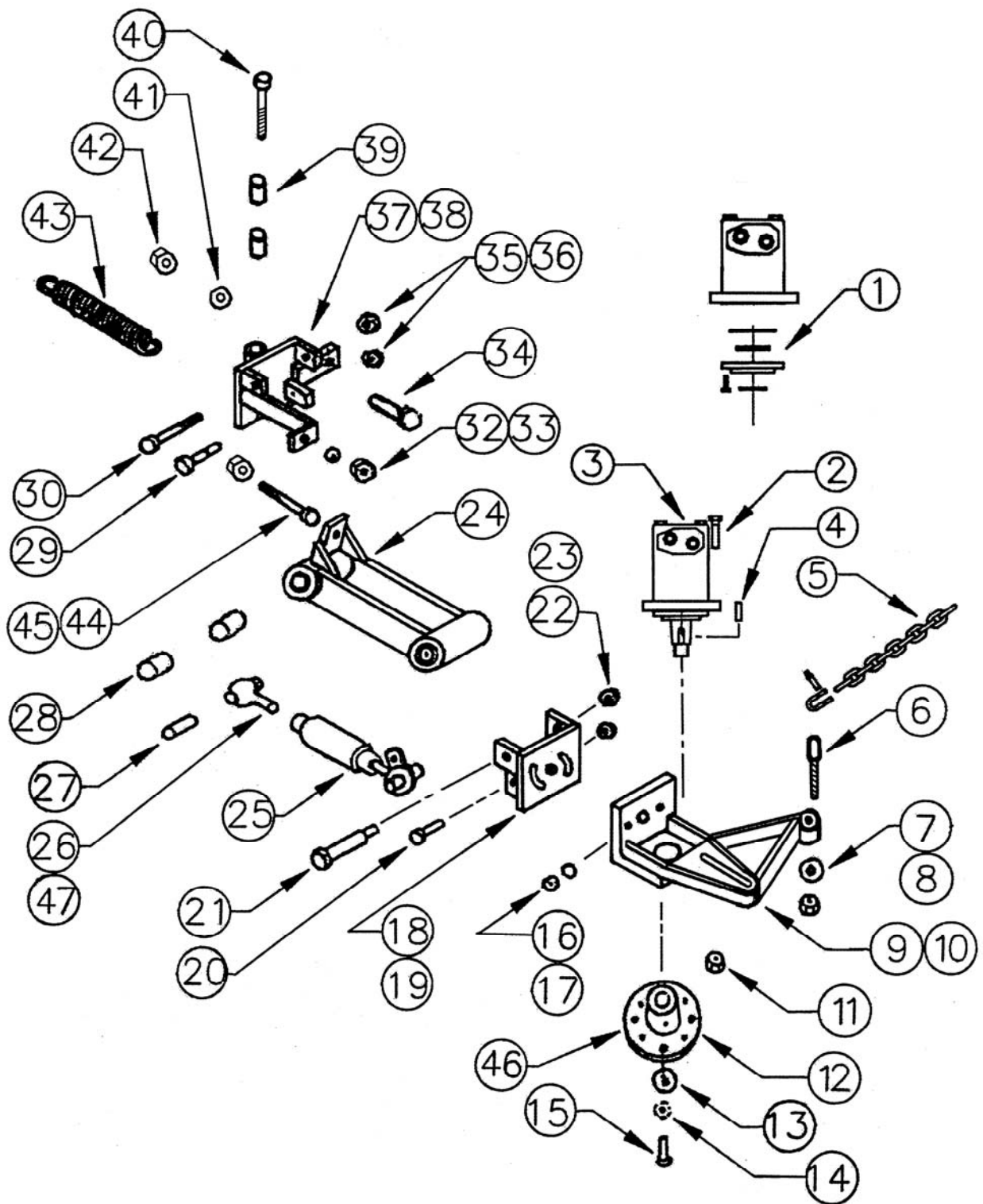
**BRODD SWEDEN AB**  
Björnvägen 4  
SE-591 52 MOTALA  
SWEDEN  
Tel int. +46-141-20 89 00  
Fax int. +46-141-21 80 18



<u>НОМЕР</u>	<u>АРТИКУЛ</u>	<u>КОЛИЧЕСТВО</u>	<u>ОПИСАНИЕ</u>
1	210 166	2	Алюминиевый сегмент
2	100 128	3	Пучок щётки
3	250 701	2	Диск боковой щётки
4	202 805	16	Болт
5	203 095	16	Плоская шайба
6	203 018	8	Гайка
7	203 097	8	Плоская шайба
8	210 174	2	Боковая щётка, комплект

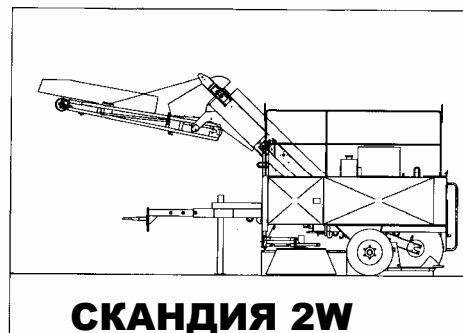
## 7. БОКОВАЯ ЩЁТКА С ГИДРАВЛИЧЕСКИМ МОТОРОМ

### СКАНДИЯ 2W





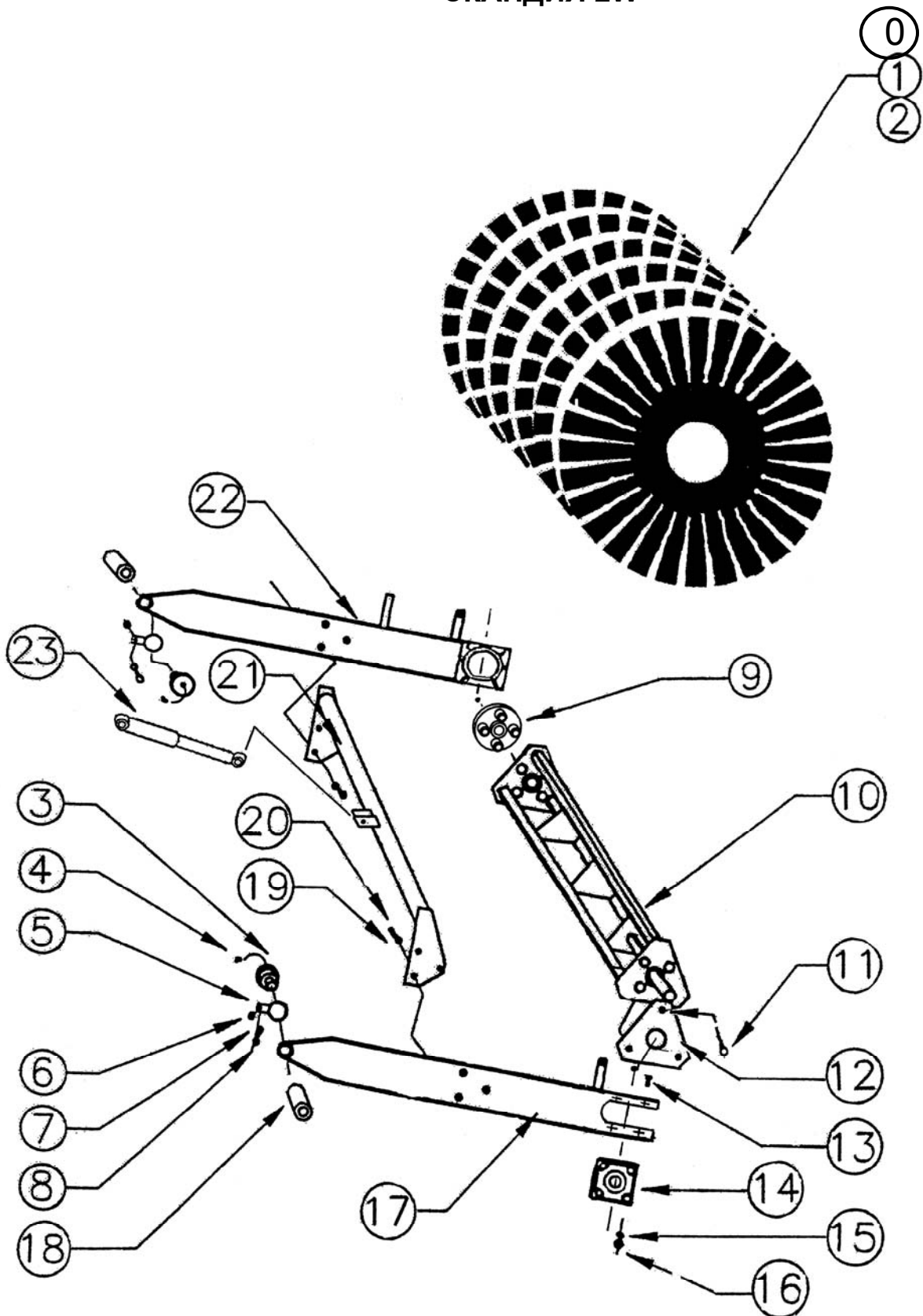
**BRODD SWEDEN AB**  
Björnvägen 4  
SE-591 52 MOTALA  
SWEDEN  
Tel int. +46-141-20 89 00  
Fax int. +46-141-21 80 18



<u>НОМЕР</u>	<u>АРТИКУЛ</u>	<u>КОЛИЧЕСТВО</u>	<u>ОПИСАНИЕ</u>
1	290 138	2	Набор прокладок
2	202 832	8	Винт
3	300 137	2	Гидравлический мотор
4	210 146	2	Клин
5	251 764	2	Кабель подъемника
6	251 783	2	Становой винт
7	203 097	2	Шайба
8	203 033	2	Гайка
9	251 780	1	Крепление мотора, слева
10	251 781	1	Крепление мотора, справа
11	203 018	8	Гайка
12	290 270	2	Плата вращательного электропривода
13	290 293	2	Шайба
14	203 141	2	Пружинная шайба
15	202 769	2	Болт
16	203 097	2	Шайба
17	203 018	4	Гайка
18	290 272	1	Шарнир крепления мотора, слева
19	290 273	1	Шарнир крепления мотора, справа
20	290 265	2	Болт
21	290 311	2	Болт
22	290 649	8	Гайка
23	203 097	2	Шайба
24	290 277	2	Подъемный рычаг
25	290 274	2	Вал винтовой стяжки
26	290 275	2	Вход. конец винтовой стяжки, справа
27	290 278	4	Втулка
28	290 281	8	Втулка
29	290 265	2	Болт
30	290 311	2	Болт
32	203 091	2	Шайба
33	203 013	2	Гайка
34	290 312	2	Болт
35	290 649	2	Гайка
36	290 649	2	Гайка
37	290 279	1	Крепление оси поворота, слева
38	290 280	1	Крепление оси поворота, справа
39	290 281	4	Втулка
40	290 313	2	Болт
41	203 113	4	Шайба
42	203 020	2	Регулировочная гайка
43	290 352	2	Пружина
44	202 839	2	Болт
45	203 033	4	Гайка
46	202 975	2	Винт-упор
47	292 049	2	Вход. конец винтовой стяжки, слева

## 8. ЦИЛИНДРИЧЕСКАЯ ЩЁТКА С КРЕПЛЕНИЕМ

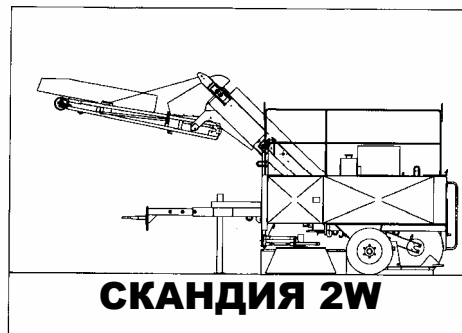
СКАНДИЯ 2W







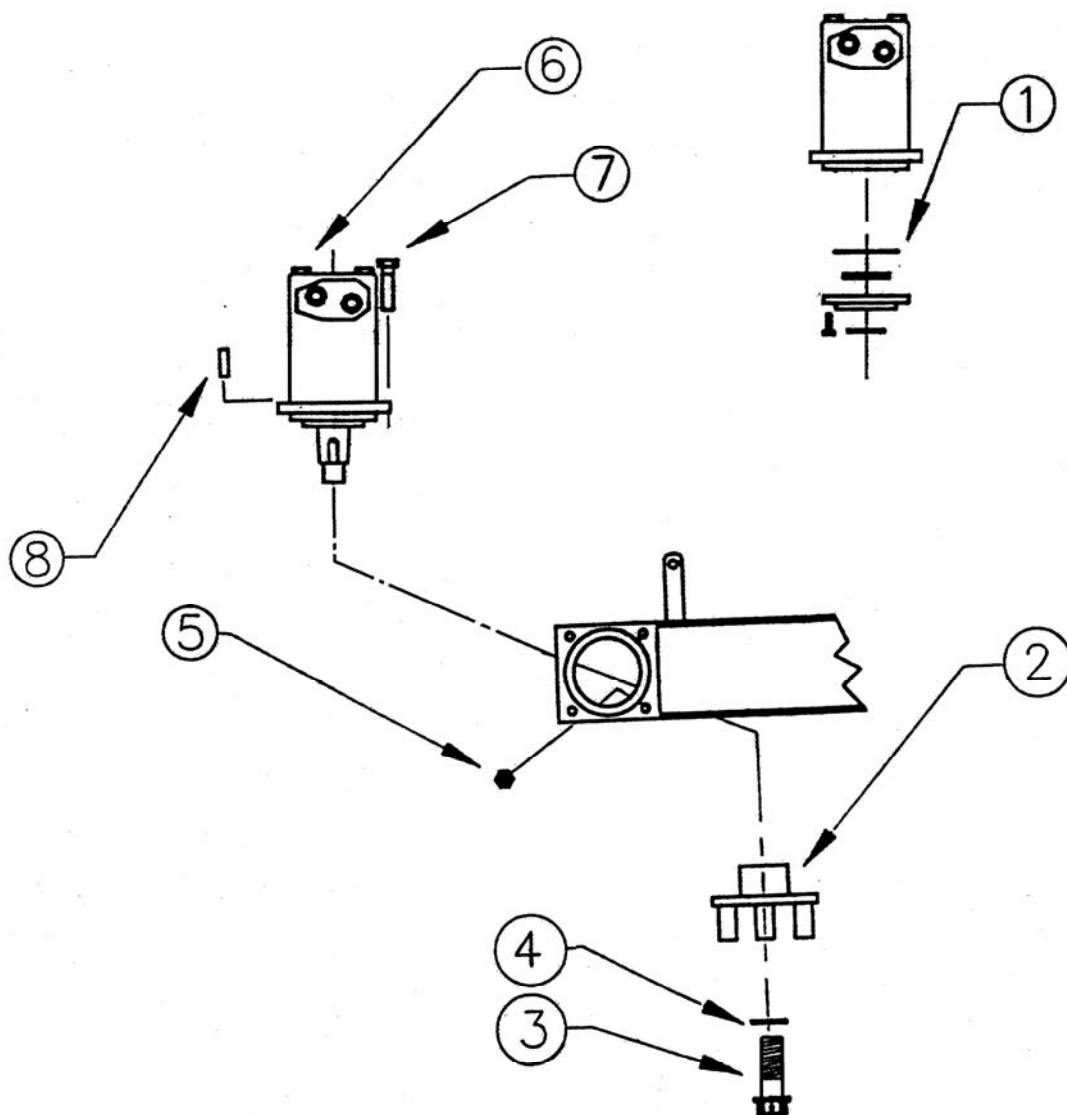
**BRODD SWEDEN AB**  
Björnvägen 4  
SE-591 52 MOTALA  
SWEDEN  
Tel int. +46-141-20 89 00  
Fax int. +46-141-21 80 18



<u>НОМЕР</u>	<u>АРТИКУЛ</u>	<u>КОЛИЧЕСТВО</u>	<u>ОПИСАНИЕ</u>
0	100 237-01	КОМПЛЕКТ	НАБОР ЩЕТОК СТАЛЬ
1	100 237-02	КОМПЛЕКТ	НАБОР ЩЕТОК, СТАЛЬ/ПОЛИ
2	100 237-03	КОМПЛЕКТ	НАБОР ЩЕТОК, ПОЛИ
3	250 720	2	ПАЛЕЦ
4	205 553	2	НИППЕЛЬ ДЛЯ СМАЗКИ
5	251 755	2	КОЛЬЦО-ЗАЖИМ
6	203 012	2	СТОПОРНАЯ ГАЙКА
7	202 768	2	ВИНТ
8	203 141	2	ШАЙБА ГРОВЕРА ШАЙБА
9	290 605	1	ВЕДУЩАЯ ДЕТАЛЬ
10	100 166	1	ОСЬ РОЛИКОВОЙ ЩЕТКИ
11	202 804	3	БОЛТ
12	206 135	1	ТОРЦЕВАЯ ПЛАСТИНА
13	202 803	4	БОЛТ
14	203 200	1	ПОДЩИПНИК
15	203 095	4	СТОПОРНАЯ ШАЙБА
16	203 016	4	ГАЙКА
17	250 721	1	КРОНШТЕЙН РОЛИКОВОЙ ЩЕТКИ (Л)
18	251 774	2	ВТУЛКА, РОЛИКОВОЙ ЩЕТКИ
19	290 648	6	ШАЙБА ГРОВЕРА
20	202 804	6	БОЛТ
21	250 722	1	РАСТЯЖКА ПОДЪЕМНОГО РЫЧАГА
22	250 723	1	КРОНШТЕЙН РОЛИКОВОЙ ЩЕТКИ (ПР)
23	250 702	1	АМОРТИЗАТОР

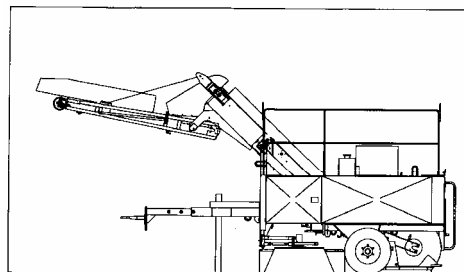
## 9. ГИДРАВЛИЧЕСКИЙ МОТОР, ЦИЛИНДРИЧЕСКАЯ ЩЁТКА

### СКАНДИЯ 2W





**BRODD SWEDEN AB**  
Björnvägen 4  
SE-591 52 MOTALA  
SWEDEN  
Tel int. +46-141-20 89 00  
Fax int. +46-141-21 80 18

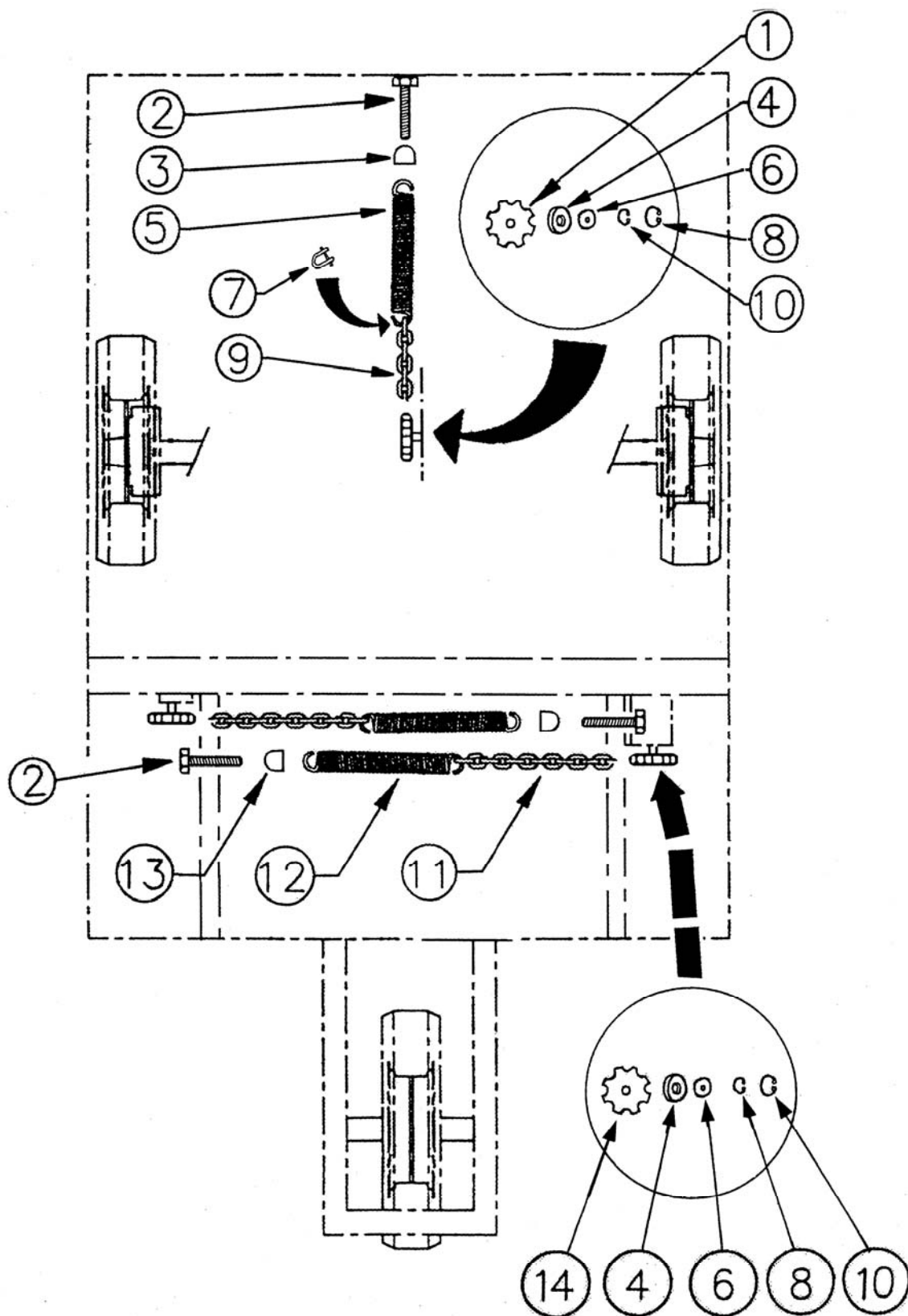


**СКАНДИЯ 2W**

<u>НОМЕР</u>	<u>АРТИКУЛ</u>	<u>КОЛИЧЕСТВО</u>	<u>ОПИСАНИЕ</u>
1	290 138	1	КОМПЛЕКТ САЛЬНИКОВ
2	290 605	1	ВЕДУЩАЯ ДЕТАЛЬ
3	202 769	1	ВИНТ
4	290 293	1	ШАЙБА
5	203 016	4	ГАЙКА
6	300 137	1	ГИДРАВЛИЧЕСКИЙ МОТОР
7	202 806	4	ВИНТ
8	210 146	1	КЛИН

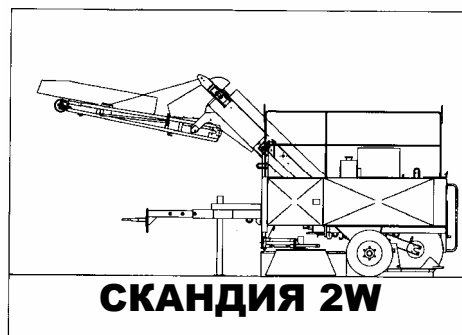
# 10. ПОДВЕСКА ЩЁТОК

## СКАНДИЯ 2W





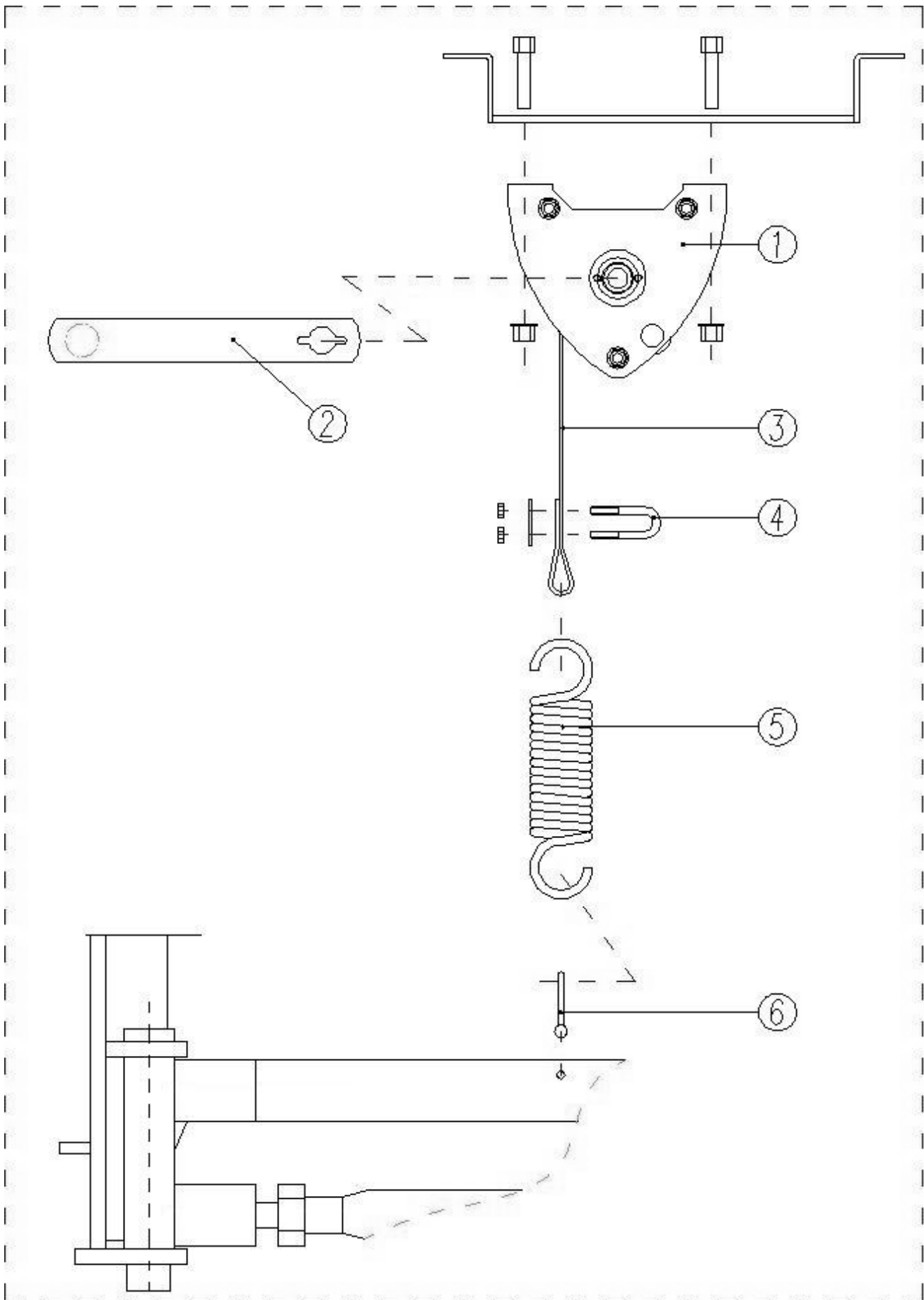
**BRODD SWEDEN AB**  
Björnvägen 4  
SE-591 52 MOTALA  
SWEDEN  
Tel int. +46-141-20 89 00  
Fax int. +46-141-21 80 18



<u>НОМЕР</u>	<u>АРТИКУЛ</u>	<u>КОЛИЧЕСТВО</u>	<u>ОПИСАНИЕ</u>
1	206 336	1	ЗВЕЗДОЧКА
2	206 349	3	РЕГУЛИРОВОЧНЫЙ ВИНТ
3	206 338	1	КРОНШТЕЙН РЕССОРЫ
4	206 335	3	СТУПИЦА
5	206 341	1	ПРУЖИНА ЗАДНЯЯ
6	210 126	3	ПОДШИПНИК
7	290 589	3	СЕРЬГА
8	290 661	3	КОЛЬЦО-ЗАЖИМ
9	205 982	2	ЦЕПЬ
10	290 662	3	КОЛЬЦО-ЗАЖИМ
11	205 982	2	ЦЕПЬ
12	206 340	2	ПРУЖИНА ПЕРЕДНЯЯ
13	206 337	2	КРОНШТЕЙН РЕССОРЫ, БОКОВАЯ ШЕТКА
14	291 013	2	ЗВЕЗДОЧКА

# 11. ПОДВЕСКА БОКОВОЙ ЩЁТКИ, РУЧНОЕ УПРАВЛЕНИЕ

## СКАНДИЯ 2W





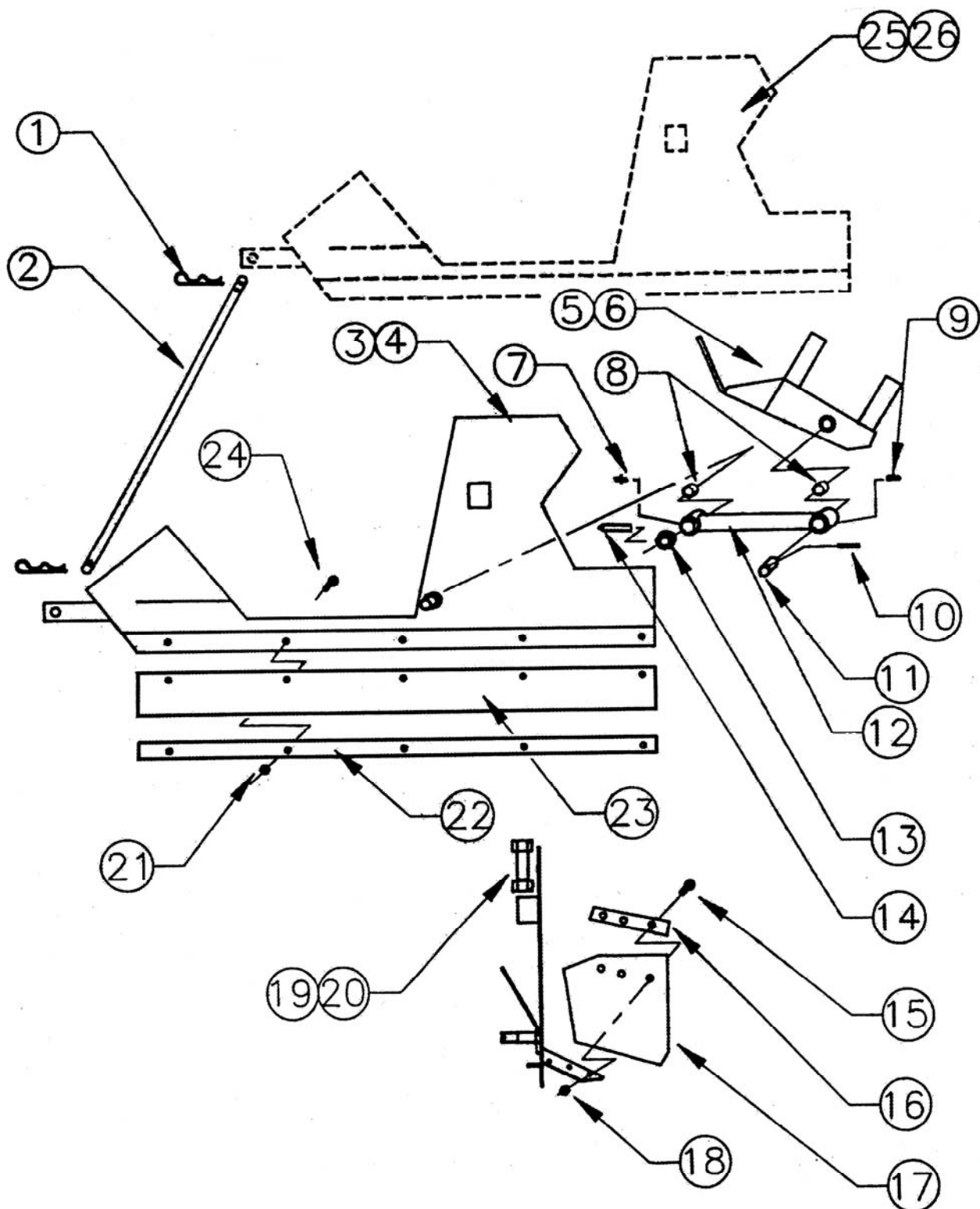
**BRODD SWEDEN AB**  
Björnvägen 4  
SE-591 52 MOTALA  
SWEDEN  
Tel int. +46-141-20 89 00  
Fax int. +46-141-21 80 18



<u>НОМЕР</u>	<u>АРТИКУЛ</u>	<u>КОЛИЧЕСТВО</u>	<u>ОПИСАНИЕ</u>
1	292 361	2	Подъёмный домкрат с тормозной функцией
2	292 362	2	Заводная рукоятка
3	201 971	2	Провод
4	290 587	2	Скоба
5	201 462	2	Пружина
6	203 186	2	Хомут

## 12. БАШМАК КОЛЛЕКТОРА

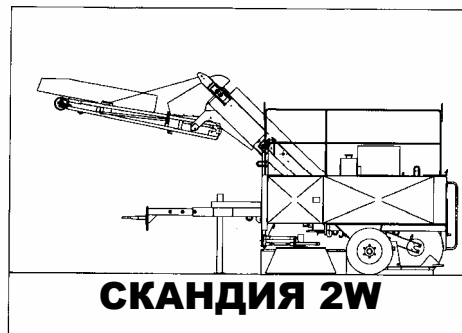
### СКАНДИЯ 2W







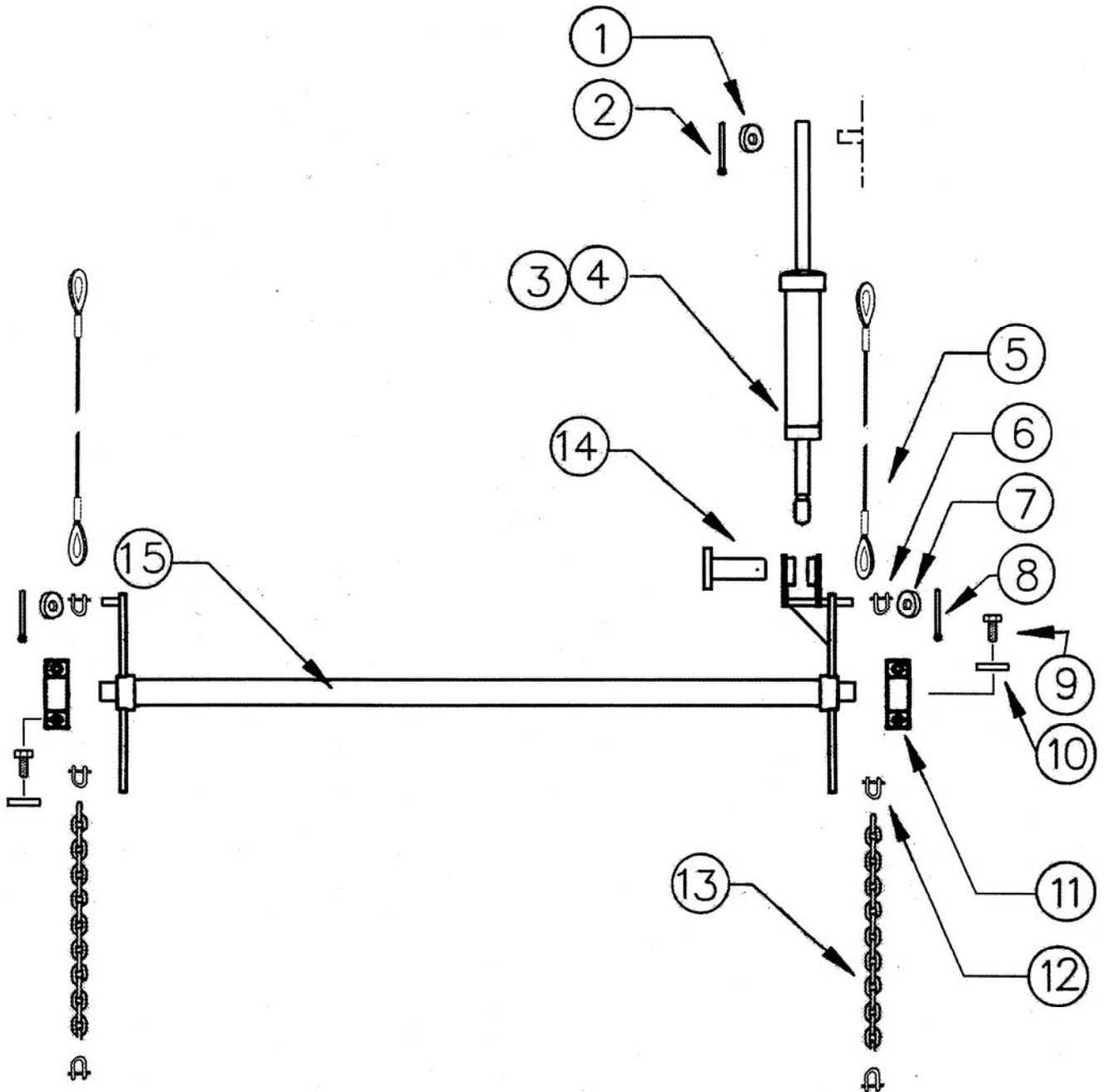
**BRODD SWEDEN AB**  
Björnvägen 4  
SE-591 52 MOTALA  
SWEDEN  
Tel int. +46-141-20 89 00  
Fax int. +46-141-21 80 18



<u>НОМЕР</u>	<u>АРТИКУЛ</u>	<u>КОЛИЧЕСТВО</u>	<u>ОПИСАНИЕ</u>
1	203 180	4	ШПИЛЬКА
2	200 804	1	РАСПОРНАЯ ГИЛЬЗА
3	200 304	1	ПЛАСТИНА КОЛОДКИ КОЛЛЕКТОРА(Л)
4	206 123	1	ПЛАСТИНА КОЛОДКИ КОЛЛЕКТОРА (П)
5	206 111	1	КРЕПЛЕНИЕ ЛЕВОЕ
6	206 112	1	КРЕПЛЕНИЕ ПРАВОЕ
7	205 551	2	НИППЕЛЬ ДЛЯ СМАЗКИ
8	202 054	4	ВТУЛКА
9	205 553	2	НИППЕЛЬ ДЛЯ СМАЗКИ
10	203 069	2	ШПЛИНТ
11	201 477	2	ОСЬ
12	200 790	2	РАСКОС ТЯГ
13	290 683	2	СТОПОРНАЯ ГАЙКА
14	203 059	2	ШПЛИНТ
15	202 753	6	ВИНТ
16	206 113	2	ШАЙБА
17	201 479	2	БОКОВАЯ РЕЗИНОВАЯ ПЛАСТИНА
18	203 029	6	ГАЙКА
19	203 018	2	ГАЙКА
20	202 841	2	РЕГУЛИРОВОЧНЫЙ ВИНТ
21	203 030	10	ГАЙКА
22	201 478	2	СКОБА
23	200 780	2	РЕЗИНОВАЯ ПЛАСТИНА КОЛОДКИ КОЛЛЕКТОРА
24	202 971	10	ВИНТ
25	200 522	1	КОЛОДКА КОЛЛЕКТОРА (П)
26	200 303	1	КОЛОДКА КОЛЛЕКТОРА(Л)

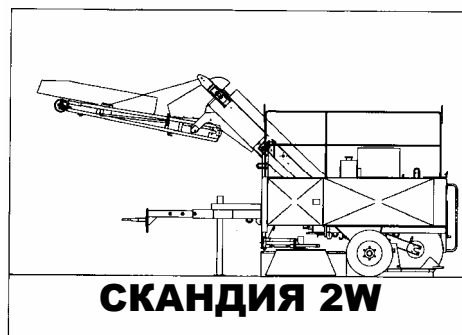
### 13. ПОДЪЁМНОЕ УСТРОЙСТВО ДЛЯ ЦИЛИНДРИЧЕСКОЙ ЩЁТКИ

#### СКАНДИЯ 2W





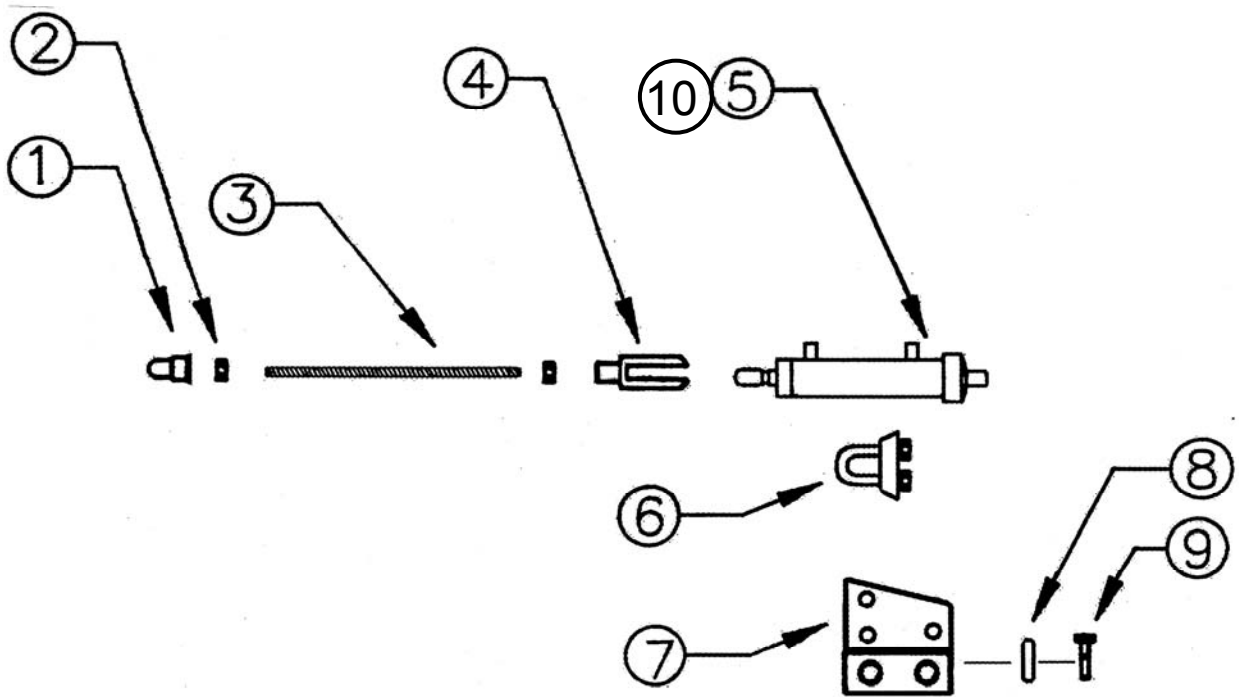
**BRODD SWEDEN AB**  
Björnvägen 4  
SE-591 52 MOTALA  
SWEDEN  
Tel int. +46-141-20 89 00  
Fax int. +46-141-21 80 18



<u>НОМЕР</u>	<u>АРТИКУЛ</u>	<u>КОЛИЧЕСТВО</u>	<u>ОПИСАНИЕ</u>
1	290 195	1	ОДИНАРНАЯ ШАЙБА
2	203 059	1	ШПЛИНТ
3	292 359	1	КОМПЛЕКТ САЛЬНИКОВ
4	292 358	1	ГИДРАВЛИЧЕСКИЙ ЦИЛИНДР
5	251 764	2	ПОДЪЕМНЫЙ КАБЕЛЬ
6	292 348	2	ХОМУТ
7	290 195	2	ОДИНОАРНАЯ ШАЙБА
8	203 059	2	ШПЛИНТ
9	202 784	4	ВИНТ
10	203 091	4	ШАЙБА
11	250 703	2	ПОДШИПНИК
12	203 187	2	ХОМУТ
13	210 250	2	ЦЕПЬ
14	290 601	1	ПАЛЕЦ
15	251 745	1	ПОДЪЕМНАЯ ОСЬ

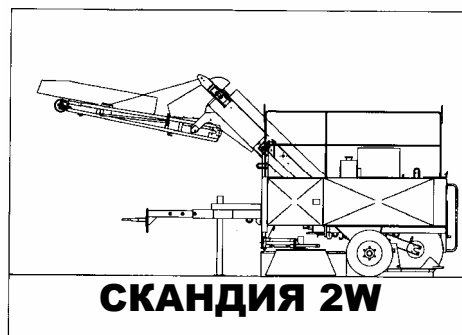
# 14. УПРАВЛЕНИЕ АКСЕЛЕРАТОРОМ

## СКАНДИЯ 2W





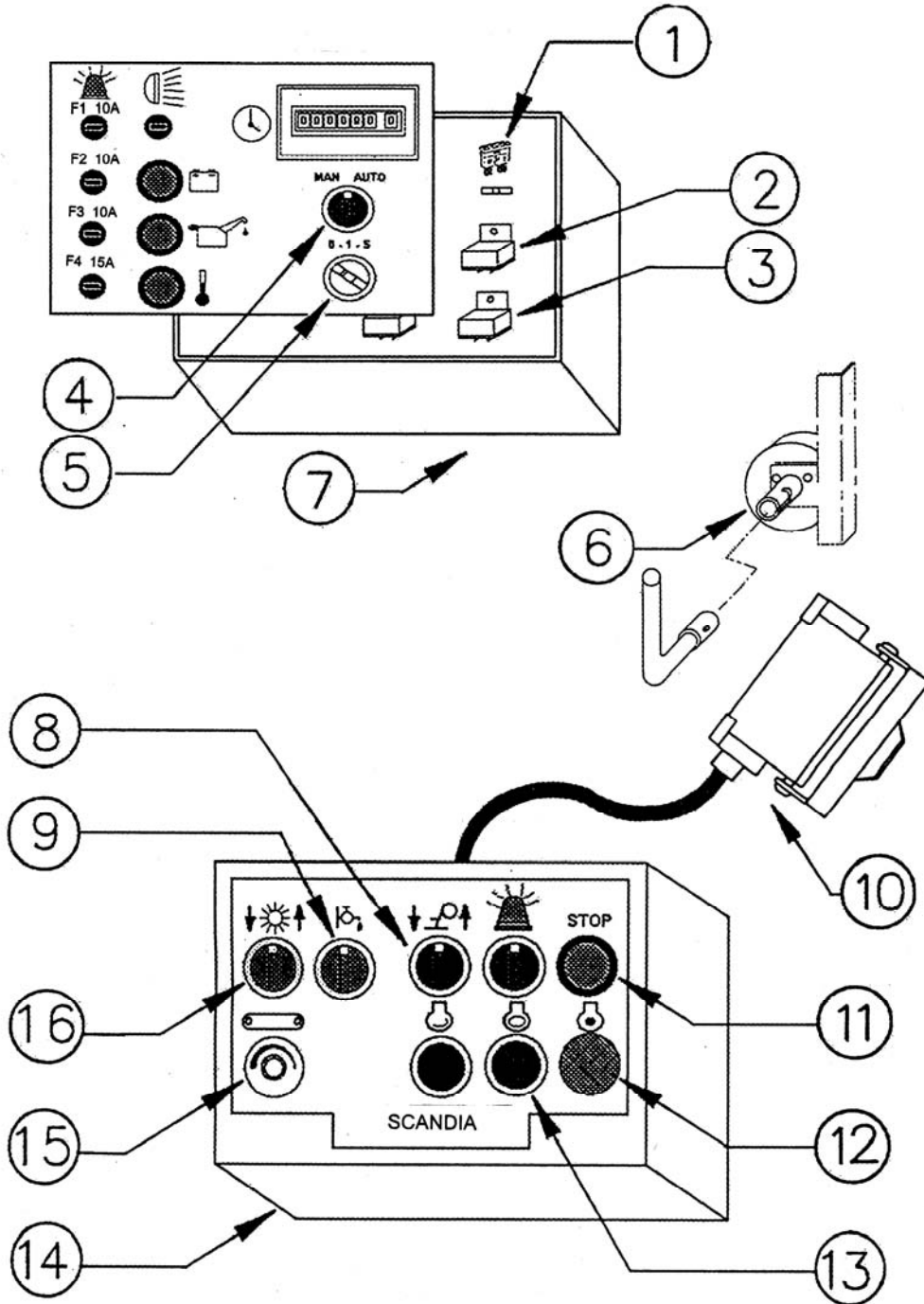
**BRODD SWEDEN AB**  
Björnvägen 4  
SE-591 52 MOTALA  
SWEDEN  
Tel int. +46-141-20 89 00  
Fax int. +46-141-21 80 18



<u>НОМЕР</u>	<u>АРТИКУЛ</u>	<u>КОЛИЧЕСТВО</u>	<u>ОПИСАНИЕ</u>
1	250 145	1	ШАРОВОЙ ШАРНИР
2	203 030	2	ГАЙКА
3	250 146	1	ГАЗОВАЯ ТЯГА
4	292 360	1	ВИЛЬЧАТАЯ СКОБА
5	292 356	1	ГИДРАВЛИЧЕСКИЙ ЦИЛИНДР
6	203 365	1	ФИКСАТОР
7	251 725	1	КРЕПЁЖНАЯ ПЛАСТИНА
8	203 095	2	ШАЙБА
9	290 715	2	ВИНТ
10	292 357	1	КОМПЛЕКТ САЛЬНИКОВ

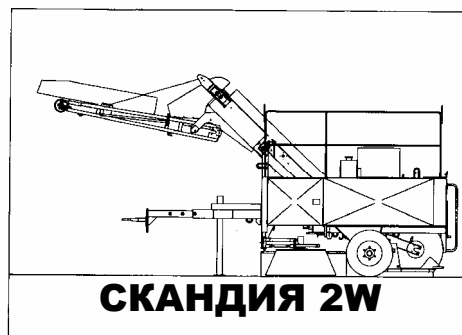
# 15. ДИСТАНЦИОННОЕ УПРАВЛЕНИЕ

## СКАНДИЯ 2W





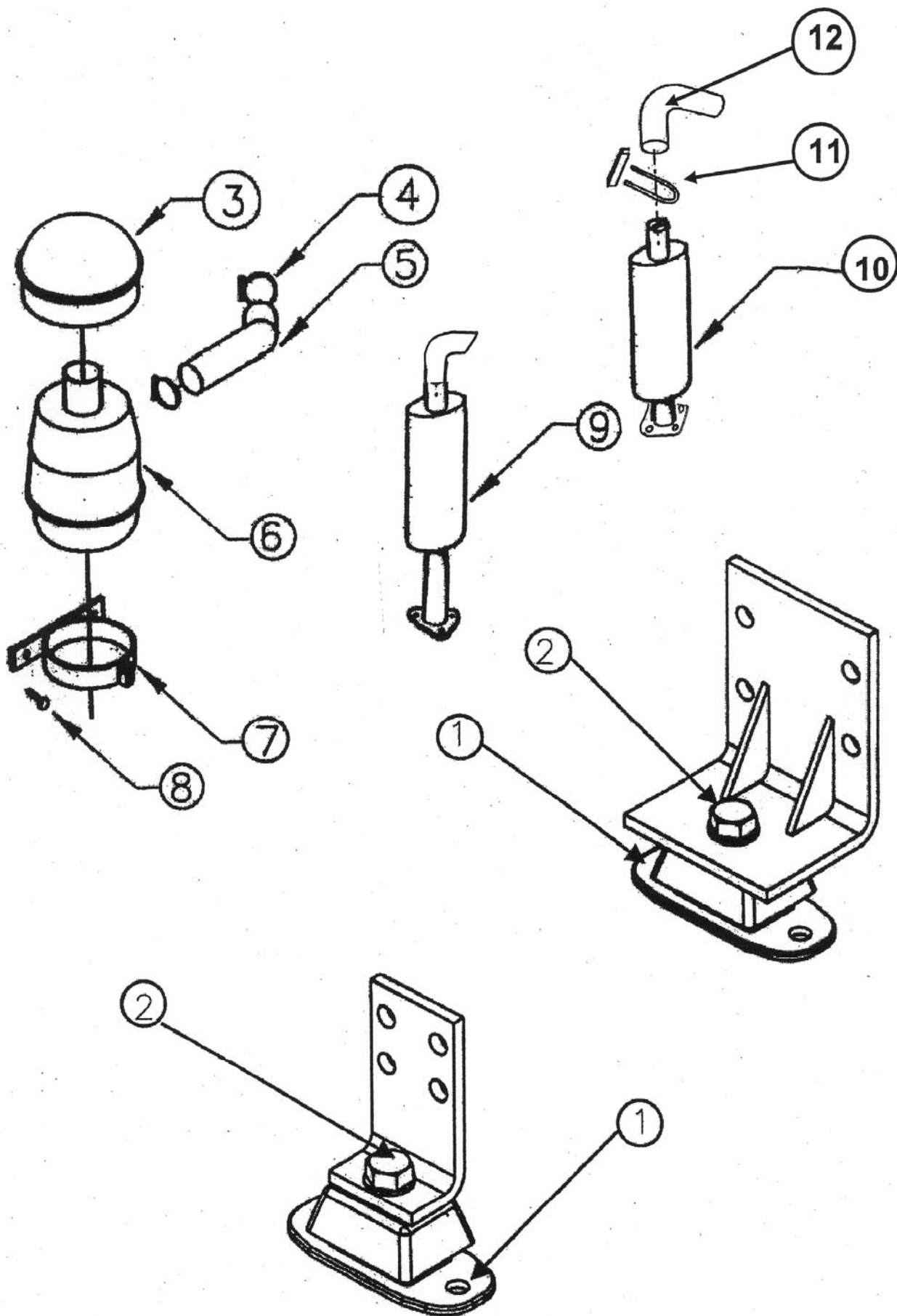
**BRODD SWEDEN AB**  
Björnvägen 4  
SE-591 52 MOTALA  
SWEDEN  
Tel int. +46-141-20 89 00  
Fax int. +46-141-21 80 18



<u>НОМЕР</u>	<u>АРТИКУЛ</u>	<u>КОЛИЧЕСТВО</u>	<u>ОПИСАНИЕ</u>
1	251 789	1	ПЛАВКИЙ ПРЕДОХРАНИТЕЛЬ
2	203 625	1	РЕЛЕ
3	290 157	2	РЕЛЕ
4	251 790	1	ПЕРЕКЛЮЧАТЕЛЬ
5	251 791	1	ЗАМОК ЗАЖИГАНИЯ
6	203 959	1	ОСНОВНОЙ ВЫКЛЮЧАТЕЛЬ
7	290 361	1	ЯЩИК ДЛЯ ИНСТРУМЕНТОВ
8	251 792	1	ПЕРЕКЛЮЧАТЕЛЬ, СКРЕЙПЕР
9	251 793	2	ПЕРЕКЛЮЧАТЕЛЬ, ВОДЯНОЙ НАСОС/ ПРОБЛЕСКОВЫЙ МАЯЧОК
10	251 794	1	КАБЕЛЬНОЕ СОЕДИНЕНИЕ, ДИСТАНЦИОННОЕ УПРАВЛЕНИЕ
11	251 795	1	АВАРИЙНЫЙ ВЫКЛЮЧАТЕЛЬ
12	251 796	1	СИГНИЛЬНАЯ ЛАМПОЧКА (МАСЛО)
13	251 797	2	НАЖИМНАЯ КНОПКА - ПЕРЕКЛЮЧАТЕЛЬ
14	251 720	1	ПУЛЬТ ДИСТАНЦИОННОГО УПРАВЛЕНИЯ
15	251 798	2	ПОТЕНЦИОМЕТР
16	251 799	1	ПЕРЕКЛЮЧАТЕЛЬ РАБОТА/ ПОДНЯТИЕ

# 16. ДВИГАТЕЛЬ, ОСНАСТКА

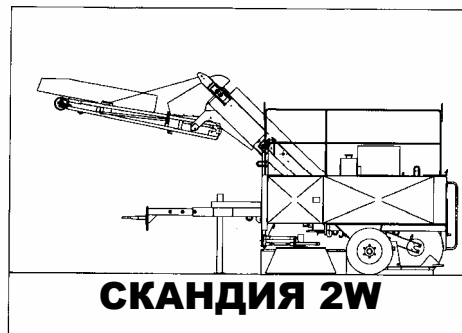
## СКАНДИЯ 2W







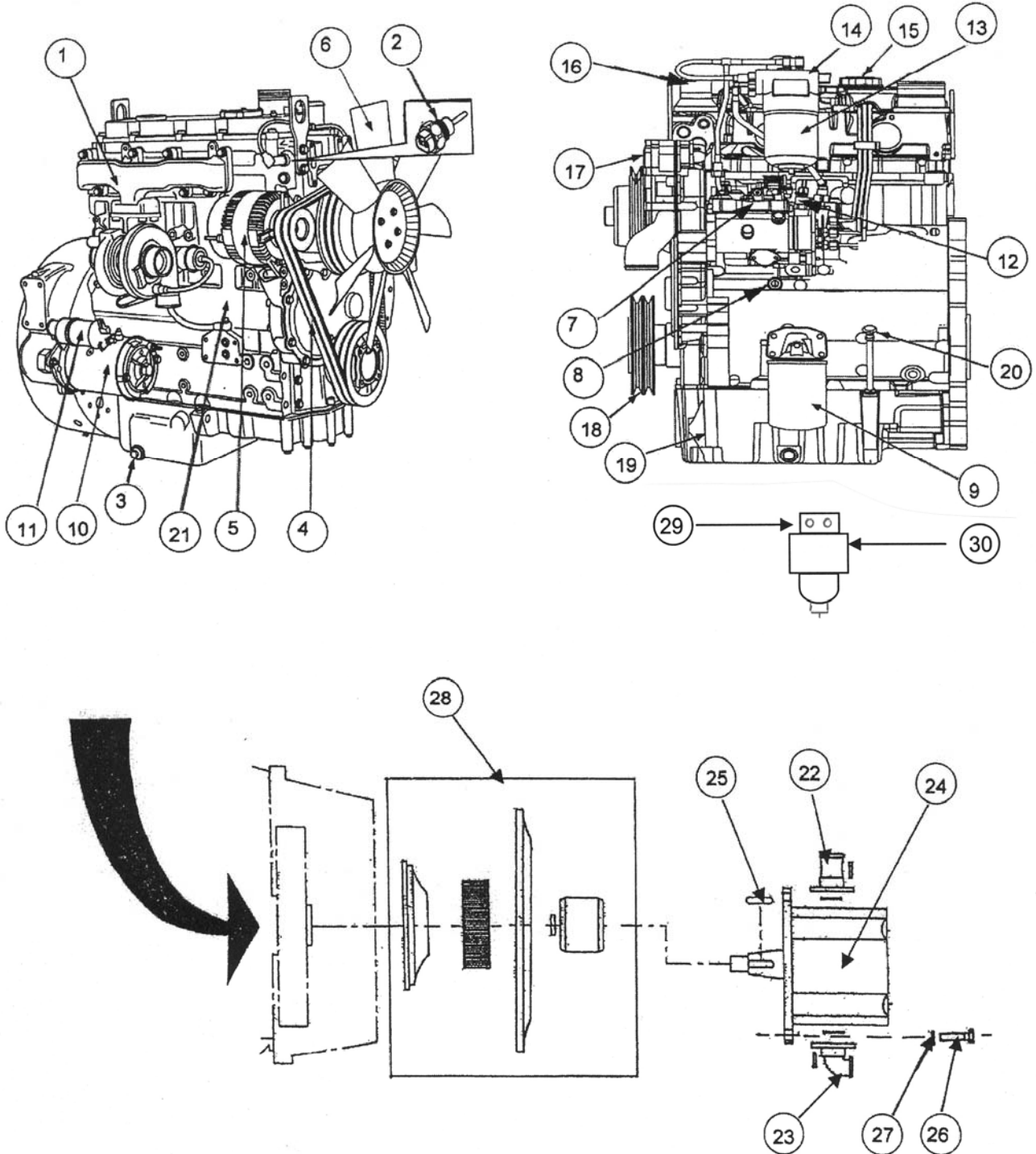
**BRODD SWEDEN AB**  
Björnvägen 4  
SE-591 52 MOTALA  
SWEDEN  
Tel int. +46-141-20 89 00  
Fax int. +46-141-21 80 18



<u>НОМЕР</u>	<u>АРТИКУЛ</u>	<u>КОЛИЧЕСТВО</u>	<u>ОПИСАНИЕ</u>
1	250 784	4	ПОДУШКА
2	202 828	4	ВИНТ
3	204 606	1	ПРЕ-СЕПАРАТОР
4	203 361	2	ХОМУТ ШЛАНГА
5	251 762	1	ШЛАНГ ВОЗДУШНОГО ФИЛЬТРА
6	204 603	1	ВОЗДУШНЫЙ ФИЛЬТР С МАСЛЯНОЙ ВАННОЙ
7	204 605	1	КРОНШТЕЙН ФИЛЬТРА
8	202 802	2	ВИНТ
9	250 142	1	ГЛУШИТЕЛЬ, PERKINS
10	292 350	1	ГЛУШИТЕЛЬ, КУВОТА
11	292 351	1	ВЫХЛОПНОЙ ХОМУТ
12	292 352	1	ВЫХЛОПНОЙ ОТВОД

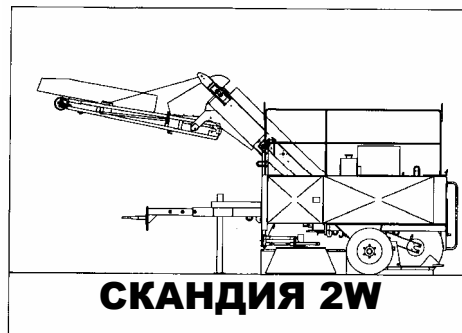
# 17. ДВИГАТЕЛЬ, PERKINS С СОЕДИНЕНИЕМ И ГИДРАВЛИЧЕСКИМ НАСОСОМ

## СКАНДИЯ 2W





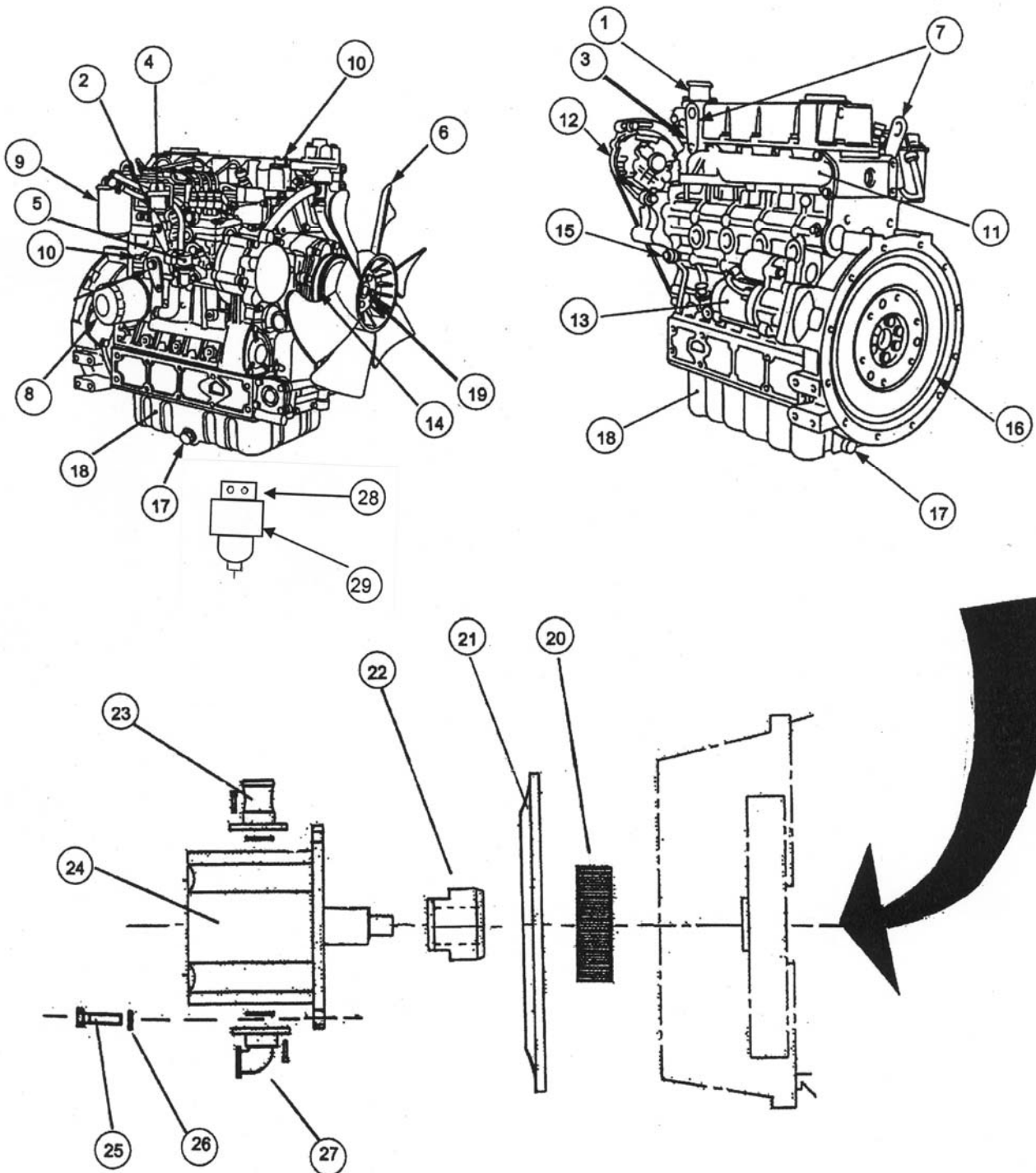
**BRODD SWEDEN AB**  
Björnvägen 4  
SE-591 52 MOTALA  
SWEDEN  
Tel int. +46-141-20 89 00  
Fax int. +46-141-21 80 18



<u>НОМЕР</u>	<u>АРТИКУЛ</u>	<u>КОЛИЧЕСТВО</u>	<u>ОПИСАНИЕ</u>
1	292 396	1	Выпускной коллектор
2	292 397	1	Датчик температуры
3	250 103	1	Ниппель
4	292 398	2	Приводной ремень
5	292 399	1	Генератор переменного тока
6	252 009	1	Охлаждающий вентилятор
7	292 400	1	Топливный насос высокого давления
8	292 401	1	Датчик давления масла
9	252 024	1	Масляный фильтр
10	292 402	1	Стартер
11	292 403	1	Соленоидный привод
12	292 404	1	Клапан отсечки топлива
13	252 023	1	Патрон топливного фильтра
14	292 405	1	Электрический топливоподкачивающий насос
15	292 406	1	Крышка масляного фильтра
16	292 407	1	Водяной термостат
17	292 408	1	Водяной насос
18	292 409	1	Шкив коленчатого вала
19	292 410	1	Масляный поддон
20	292 411	1	Щуп для измерения уровня
21	500 011	1	Мотор
22	251 930	1	Соединение
23	205 123	1	Соединение
24	300 154	1	Гидравлический насос
25	290 032	1	Клин
26	290 713	4	Крышечный болт с головкой под торцевой ключ
27	203 142	4	Пружинная шайба
28	251 909	1	Соединительный комплект
29	210 128	1	Водо/топливоотделитель
30	210 128-10	1	Фильтр

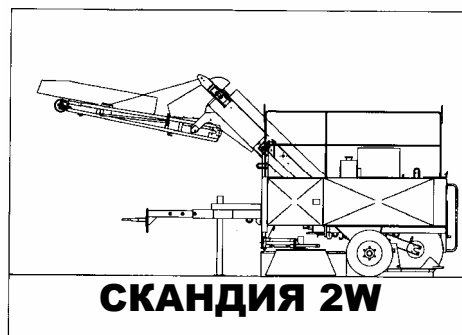
18. ДВИГАТЕЛЬ, КУВОТА С СОЕДИНЕНИЕМ ИГ  
ИДРАВЛИЧЕСКИМ НАСОСОМ

СКАНДИЯ 2W





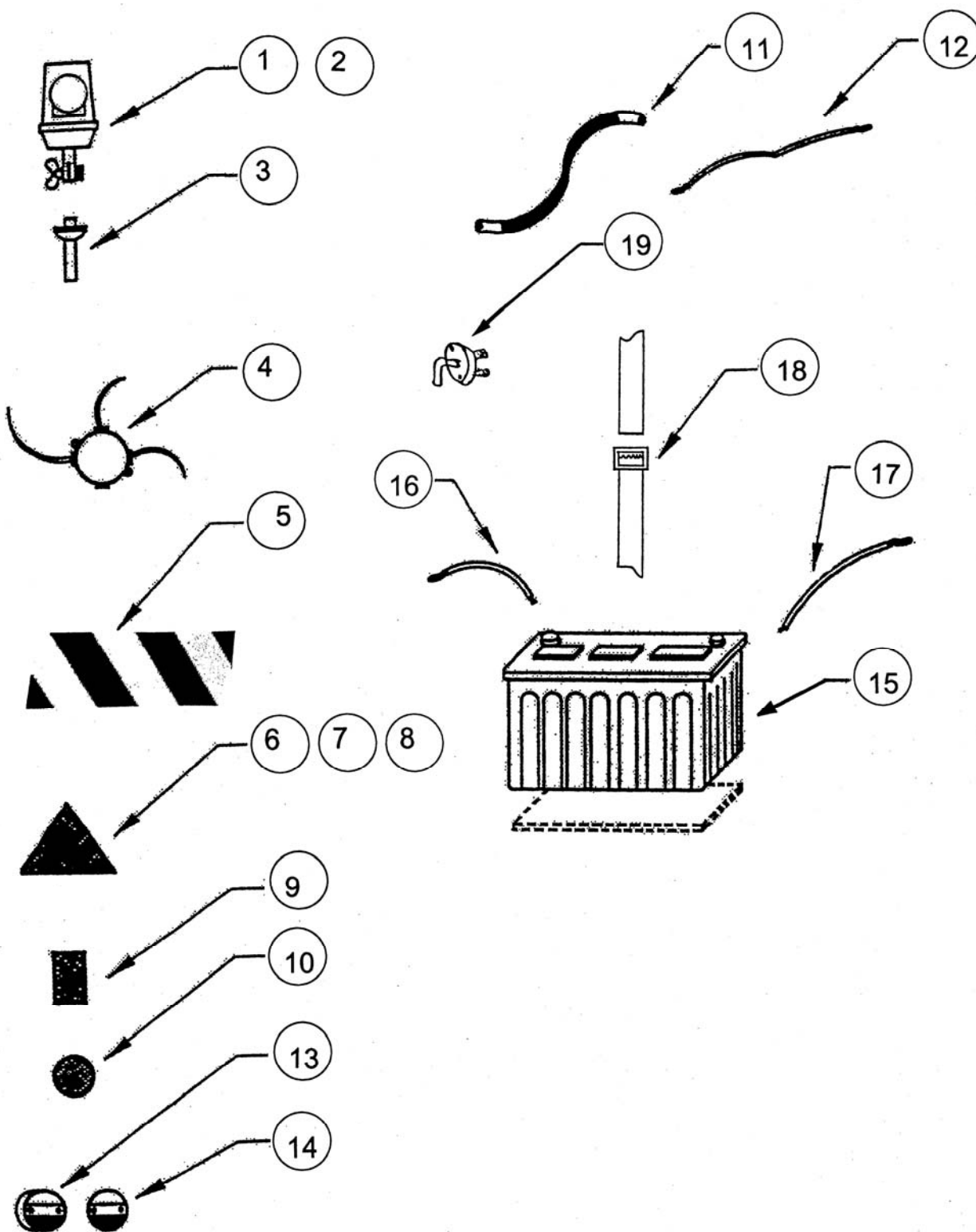
**BRODD SWEDEN AB**  
Björnvägen 4  
SE-591 52 MOTALA  
SWEDEN  
Tel int. +46-141-20 89 00  
Fax int. +46-141-21 80 18



<u>НОМЕР</u>	<u>АРТИКУЛ</u>	<u>КОЛИЧЕСТВО</u>	<u>ОПИСАНИЕ</u>
1	292 226	1	Водяной впускной коллектор
2	292 227	1	Рычаг регулирования скорости
3	292 228	1	Датчик температуры
4	292 229	1	Изоляционный соленоид
5	292 230	1	Топливоподкачивающий насос
6	252 009	1	Охлаждающий вентилятор
7	292 232	2	Крюк двигателя
8	252 001	1	Картридж масляного фильтра
9	252 002	1	Топливный фильтр
10	292 233	1	Заливная пробка для масла
11	292 234	1	Выпускной коллектор
12	292 235	1	Генератор переменного тока
13	292 236	1	Стартер
14	292 237	1	Вентиляторный ремень
15	292 238	1	Датчик давления масла
16	292 239	1	Маховик
17	250 103-01	1	Ниппель
18	292 240	1	Масляный поддон
19	292 241	1	Водяной насос
20	292 354	1	Фланец
21	292 355	1	Опорная плита насоса
22	292 353	1	Ступица
23	251 930	1	Соединение
24	251 955	1	Гидравлический насос
25	290 713	4	Болт с головкой под торцевой ключ
26	203 142	4	Пружинная шайба
27	205 123	1	Соединение
28	210 128	1	Водо/топливоотделитель
29	210 128-10	1	Фильтр

# 19. ОТРАЖАТЕЛИ И ЭЛЕКТРИЧЕСКИЕ ДЕТАЛИ

## СКАНДИЯ 2W



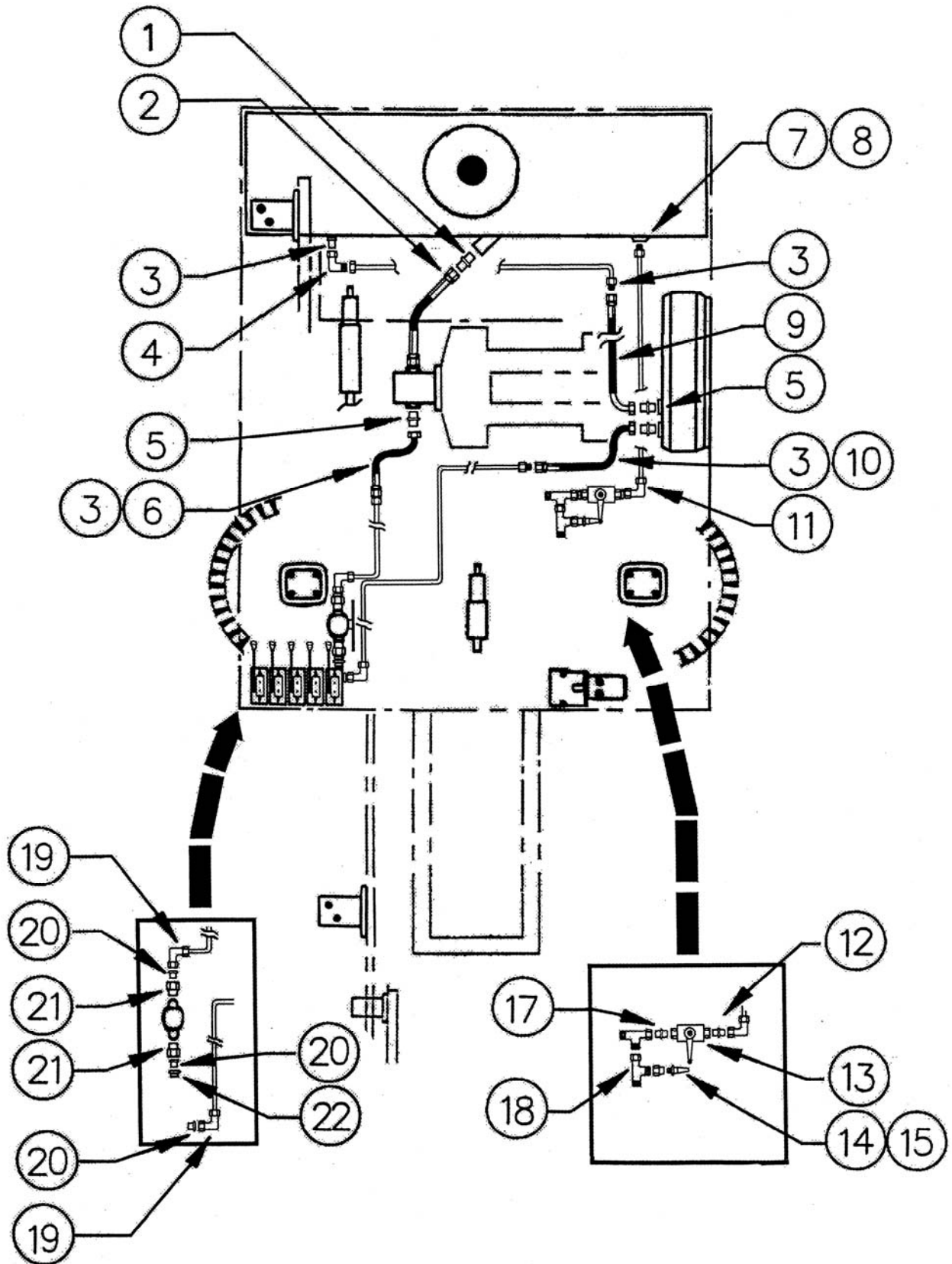


**BRODD SWEDEN AB**  
Björnvägen 4  
SE-591 52 MOTALA  
SWEDEN  
Tel int. +46-141-20 89 00  
Fax int. +46-141-21 80 18



<u>НОМЕР</u>	<u>АРТИКУЛ</u>	<u>КОЛИЧЕСТВО</u>	<u>ОПИСАНИЕ</u>
1	204 421	2	Вращающийся фонарь
2	206 306	2	Стекло лампы
3	204 422	2	Крепление лампы
4	251 811	1	Кабельный жгут
5	250 764	4	Защитный отражатель, красный/белый
6	202 891	4	Винт
7	203 028	4	Гайка
8	204 472	2	Рефлектор
9	204 470	4	Боковой отражатель
10	204 469	2	Отражатель, белый
11	204 427	1	Заземление, двигатель
12	201 015	1	Кабель, батарейный коммутатор стартера двигателя
13	204 468	2	Задние фары, комплект
14	206 120	2	Стекло задних фар
15	204 473	1	Батарея
16	201 435	1	Кабель батареи (+)
17	201 016	1	Кабель батареи (-)
18	291 103	1	Ленточный бандаж
19	203 959	1	Главный выключатель

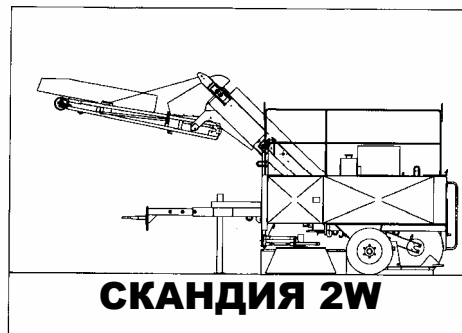
СКАНДИЯ 2W





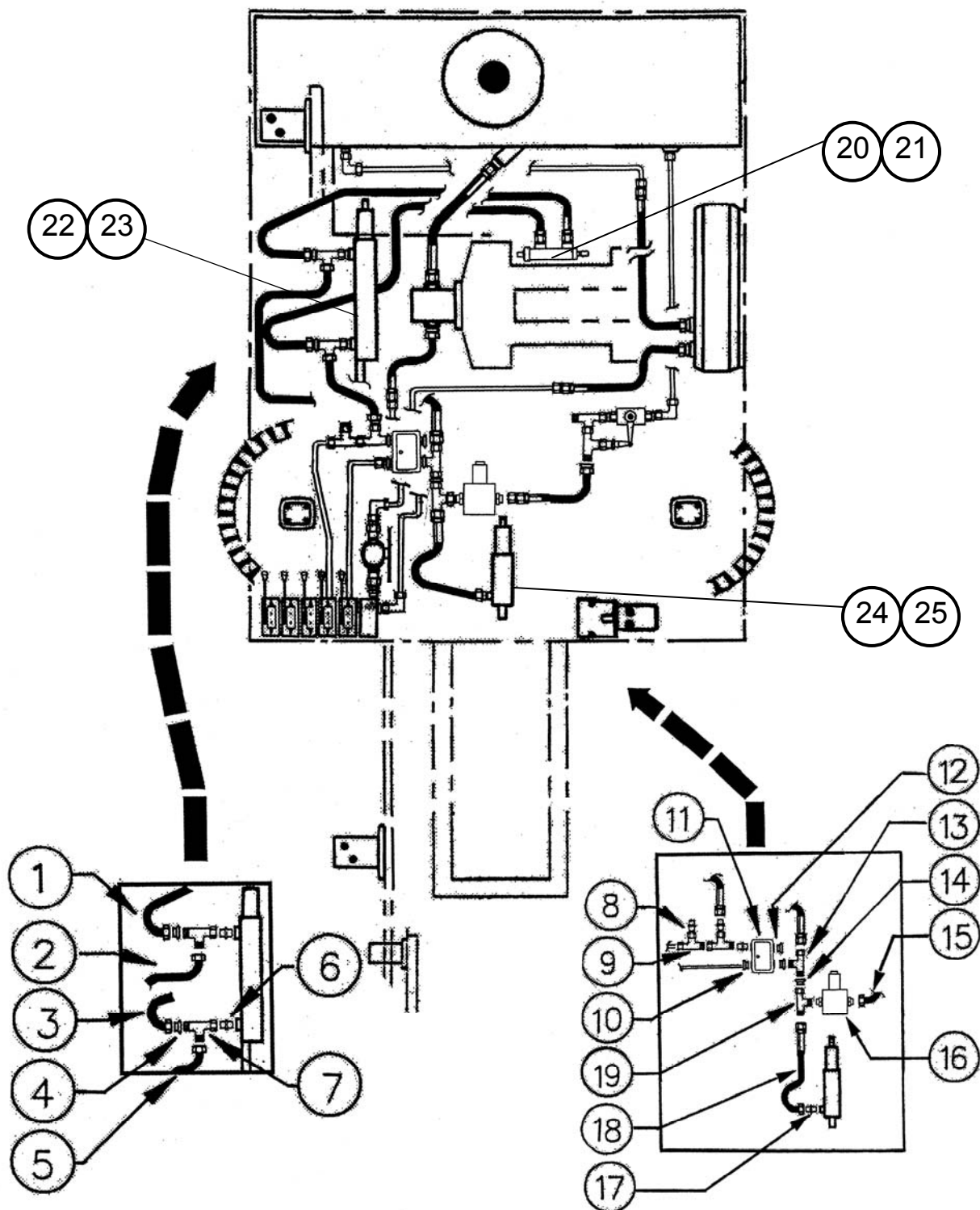


**BRODD SWEDEN AB**  
Björnvägen 4  
SE-591 52 MOTALA  
SWEDEN  
Tel int. +46-141-20 89 00  
Fax int. +46-141-21 80 18



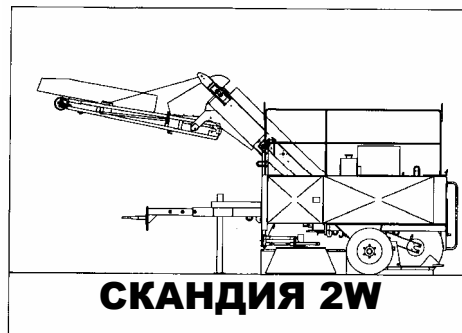
<u>НОМЕР</u>	<u>АРТИКУЛ</u>	<u>КОЛИЧЕСТВО</u>	<u>ОПИСАНИЕ</u>
1	300 120	1	Переходник
2	251 722	1	Гидравлический шланг
3	300 125	4	Переходник
4	205 489	1	Соединительный угольник
5	204 777	3	Переходник
6	250 787	1	Гидравлический шланг
7	290 805	1	Переходник
8	205 420	1	Переходник
9	250 788	1	Гидравлический шланг
10	250 789	1	Гидравлический шланг
11	205 488	1	Соединительный угольник
12	205 420	1	Переходник
13	205 539	1	Сферический клапан
14	290 595	1	Переходник
15	290 052	1	Соединитель
17	300 113	1	Переходник
18	290 597	2	Тройник
19	205 489	2	Соединительный угольник
20	300 125	3	Переходник
21	290 902	2	Переходник
22	205 509	1	Переходник

СКАНДИЯ 2W



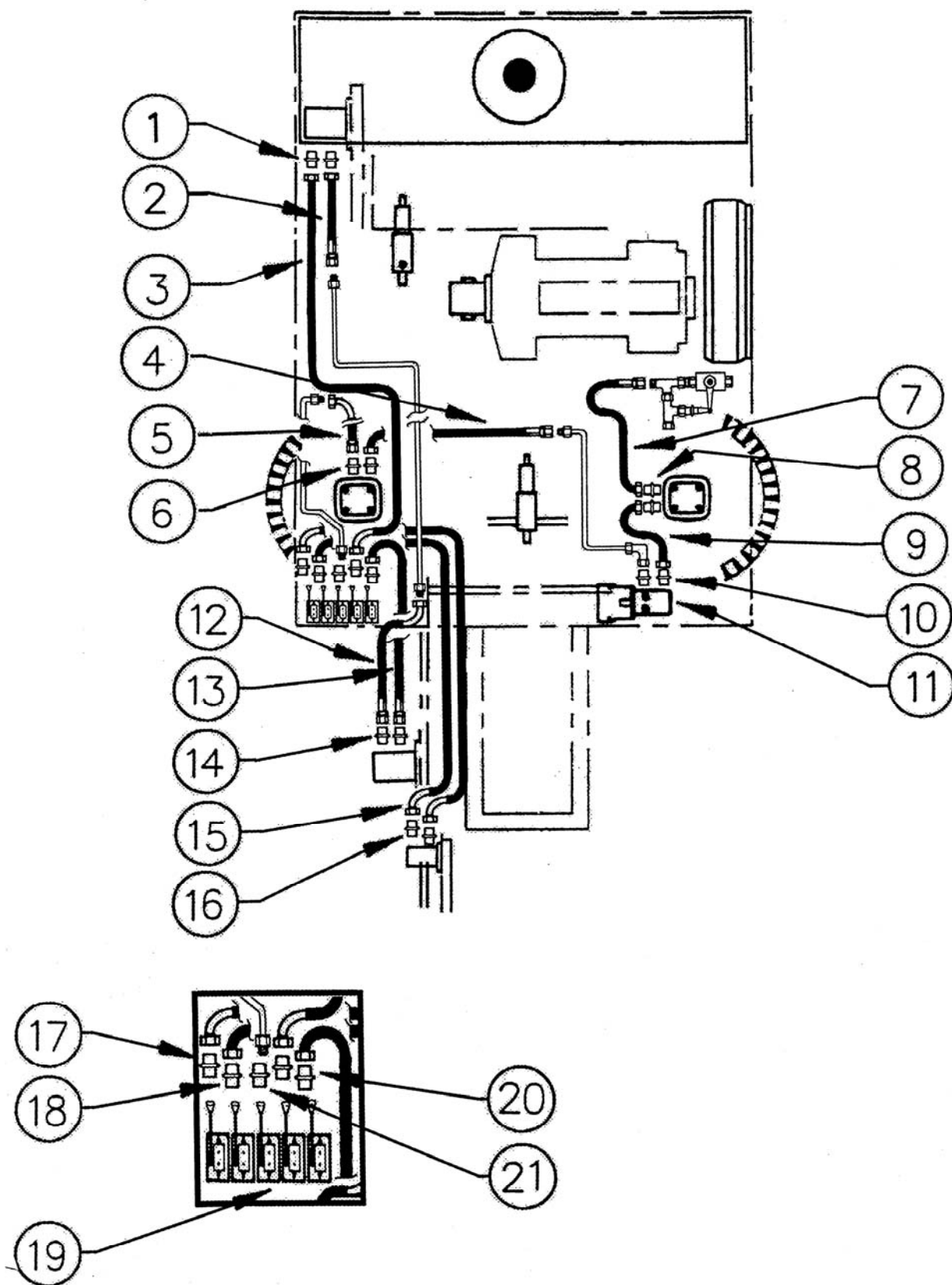


**BRODD SWEDEN AB**  
Björnvägen 4  
SE-591 52 MOTALA  
SWEDEN  
Tel int. +46-141-20 89 00  
Fax int. +46-141-21 80 18



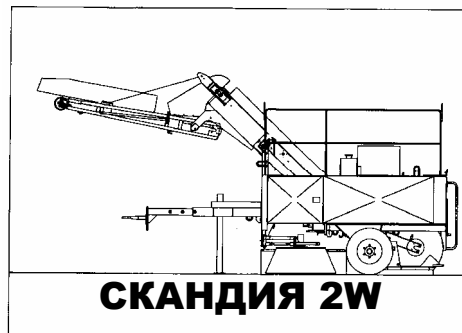
<b>НОМЕР</b>	<b>АРТИКУЛ</b>	<b>КОЛИЧЕСТВО</b>	<b>ОПИСАНИЕ</b>
1	251 729	1	Гидравлический шланг
2	250 791	1	Гидравлический шланг
3	251 729	1	Гидравлический шланг
4	251 723	2	Переходник
5	250 792	1	Гидравлический шланг
6	300 113	2	Переходник
7	290 597	2	Тройник
8	205 511	3	Переходник
9	290 906	2	Тройник
10	205 419	2	Переходник
11	251 777	1	Клапан
12	300 115	1	Штепсель
13	205 453	2	Тройник
14	205 510	2	Переходник
15	251 717	1	Гидравлический шланг
16	252 004	1	Клапан 12 V
17	300 113	1	Переходник
18	250 797	1	Гидравлический шланг
19	290 597	1	Тройник
20	292 356	1	Гидроцилиндр
21	292 357	1	Набор прокладок
22	292 358	1	Гидроцилиндр
23	292 359	1	Набор прокладок
24	292 213	1	Гидроцилиндр
25	292 212	1	Набор прокладок

СКАНДИЯ 2W





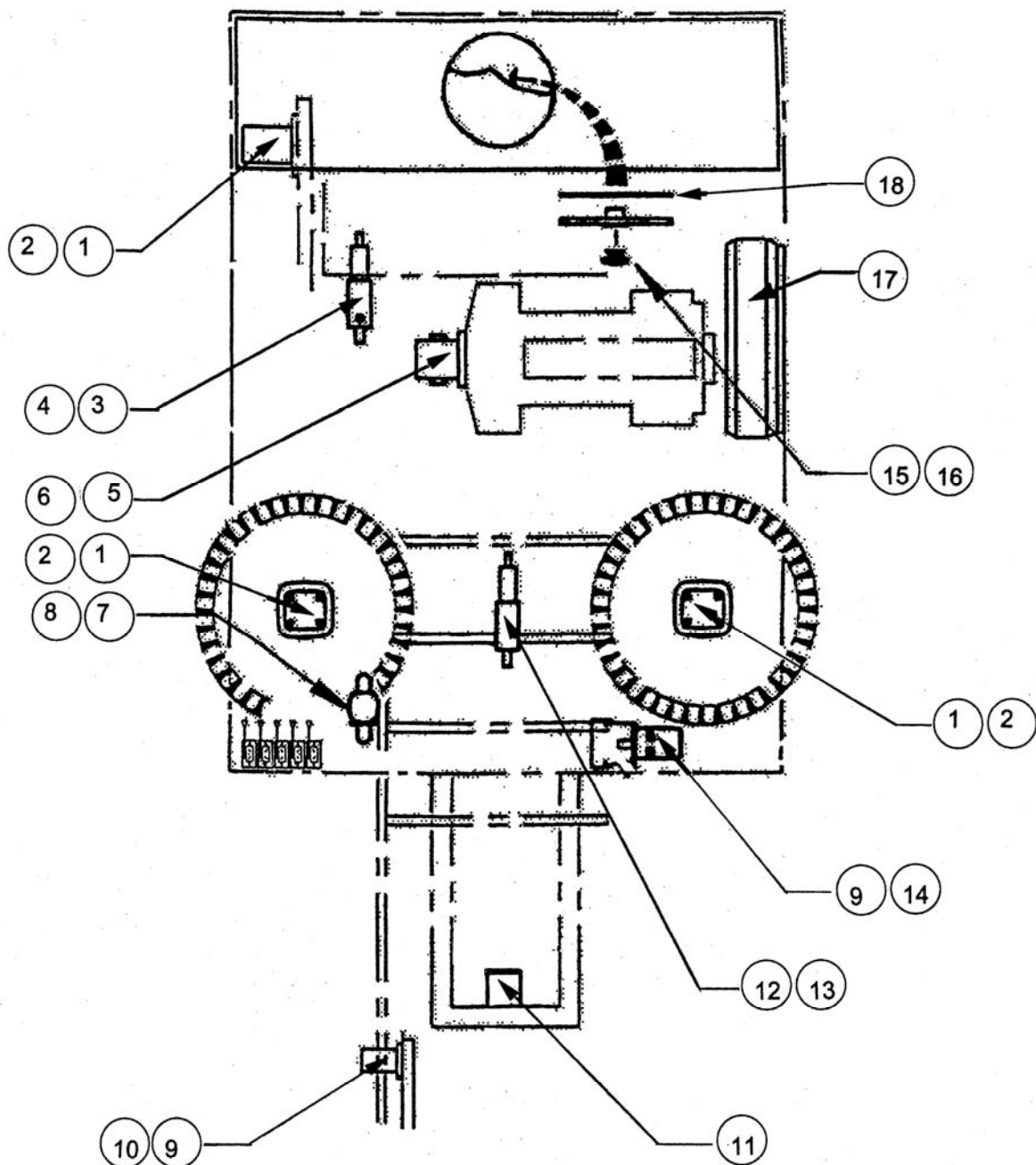
**BRODD SWEDEN AB**  
Björnvägen 4  
SE-591 52 MOTALA  
SWEDEN  
Tel int. +46-141-20 89 00  
Fax int. +46-141-21 80 18



<u>НОМЕР</u>	<u>АРТИКУЛ</u>	<u>КОЛИЧЕСТВО</u>	<u>ОПИСАНИЕ</u>
1	300 113	2	Переходник
2	250 790	1	Гидравлический шланг
3	250 793	1	Гидравлический шланг
4	250 796	1	Гидравлический шланг
5	250 798	1	Гидравлический шланг
6	300 113	2	Переходник
7	250 790	1	Гидравлический шланг
8	300 113	2	Переходник
9	250 790	1	Гидравлический шланг
10	300 113	2	Переходник
11	250 169	1	Клапан
12	250 790	1	Гидравлический шланг
13	251 719	1	Гидравлический шланг
14	300 113	2	Переходник
15	251 718	2	Гидравлический шланг
16	300 113	2	Переходник
17	205 420	1	Переходник
18	300 113	2	Переходник
19	290 370	1	Блок клапанов
20	300 115	2	Переходник
21	205 419	1	Переходник

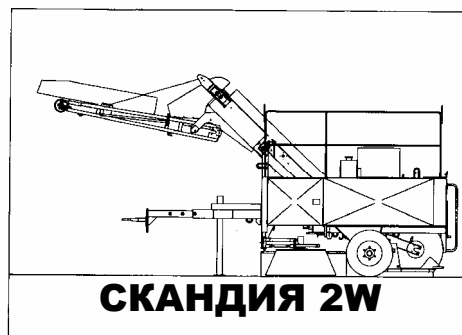
## 20 D. ГИДРАВЛИЧЕСКИЕ КОМПОНЕНТЫ

### СКАНДИЯ 2W





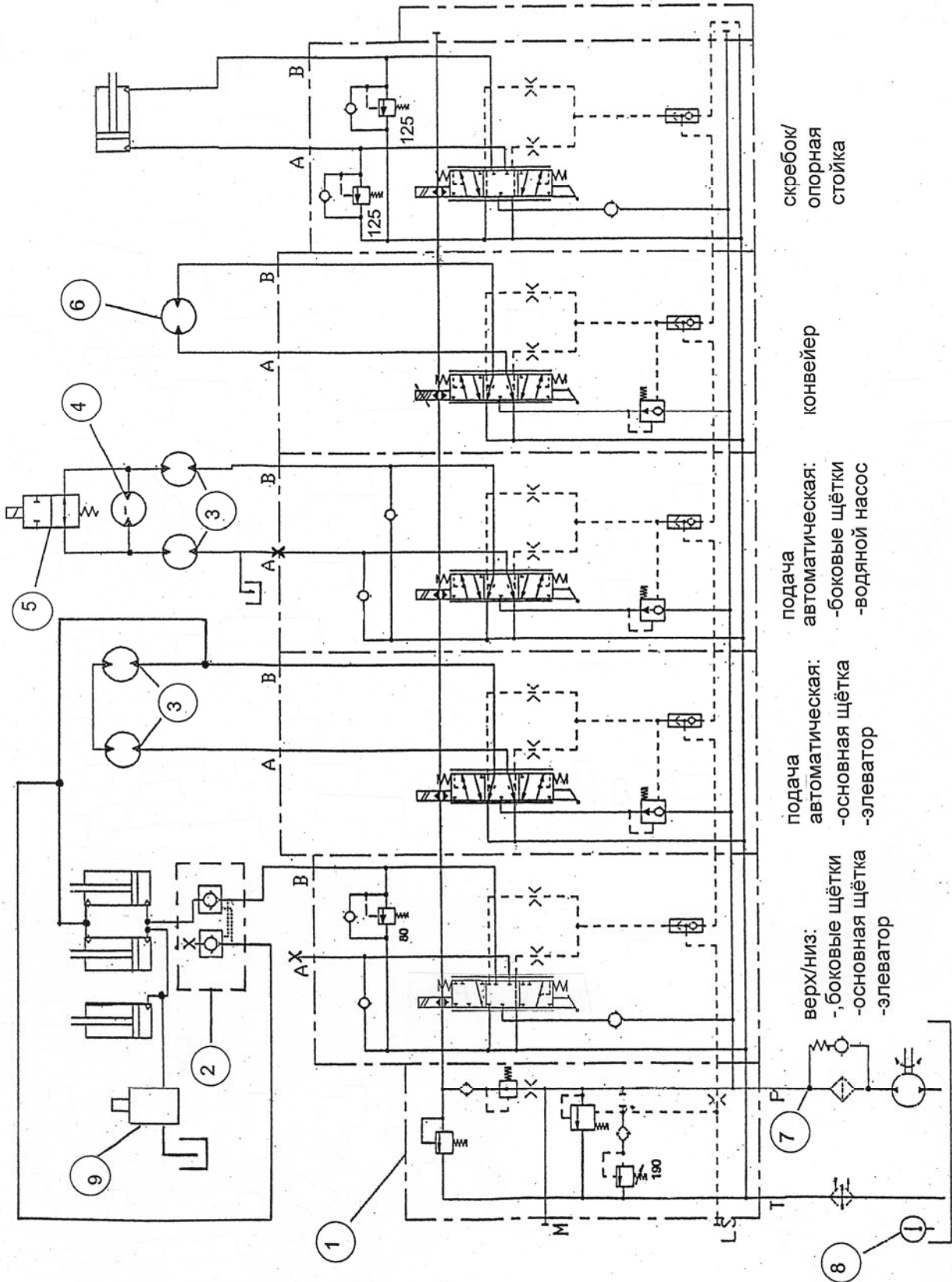
**BRODD SWEDEN AB**  
Björnvägen 4  
SE-591 52 MOTALA  
SWEDEN  
Tel int. +46-141-20 89 00  
Fax int. +46-141-21 80 18



<u>НОМЕР</u>	<u>АРТИКУЛ</u>	<u>КОЛИЧЕСТВО</u>	<u>ОПИСАНИЕ</u>
1	300 137	4	Гидромотор
2	290 138	4	Набор прокладок
3	292 359	1	Набор прокладок
4	292 358	1	Гидроцилиндр
5	300 154	1	Гидронасос для двигателя Perkins
6	251 955	1	Гидронасос для двигателя Kubota
7	250 781	1	Картридж гидравлич. фильтра
8	250 780	1	Гидравл. Фильтр, комплект
9	205 395	2	Набор прокладок
10	205 114	1	Гидромотор
11	251 828	1	Опорная стойка
12	292 213	1	Гидроцилиндр
13	292 212	1	Набор прокладок
14	206 230	1	Гидромотор
15	250 107	1	Вентильяц. фильтр, комплект
16	250 108	1	Фильтрующий патрон
17	210 137	1	Комб. масл./вод. радиатор
18	251 831	1	Прокладка

# 21. ГИДРАВЛИЧЕСКАЯ СИСТЕМА

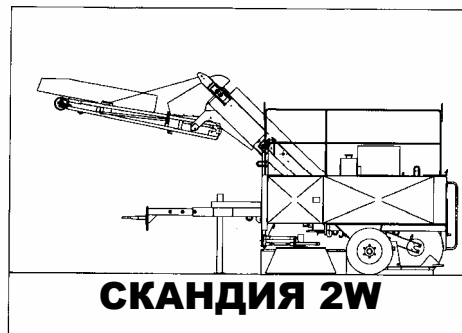
## СКАНДИЯ 2W





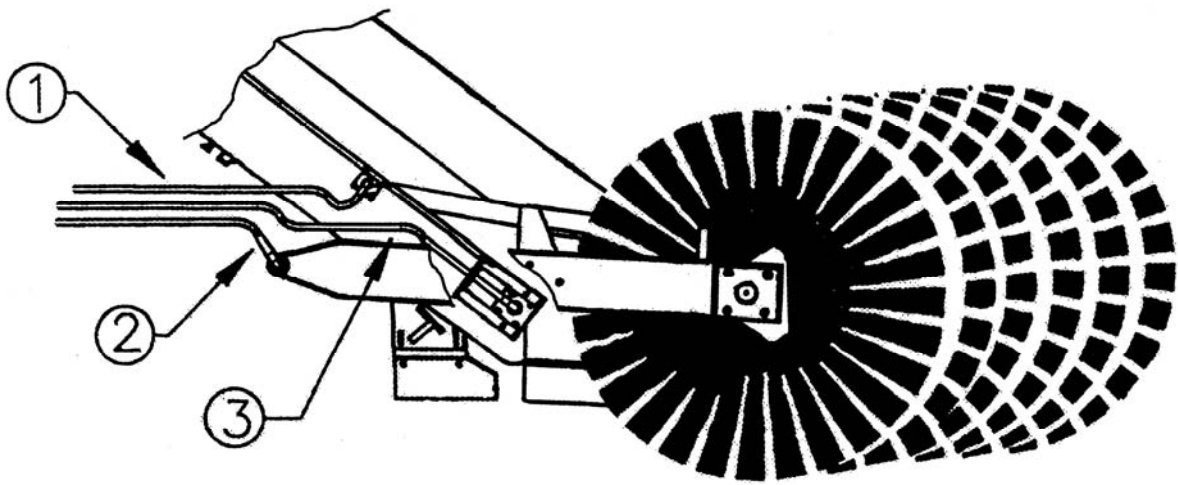


**BRODD SWEDEN AB**  
Björnvägen 4  
SE-591 52 MOTALA  
SWEDEN  
Tel int. +46-141-20 89 00  
Fax int. +46-141-21 80 18



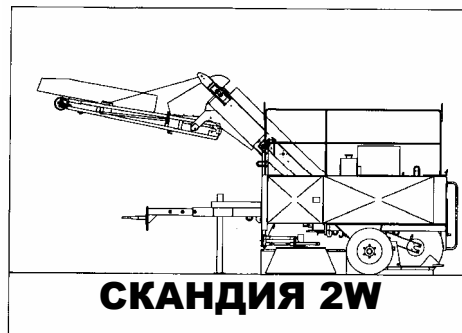
<u>НОМЕР</u>	<u>АРТИКУЛ</u>	<u>КОЛИЧЕСТВО</u>	<u>ОПИСАНИЕ</u>
1	290 370	1	Блок клапанов
2	251 777	1	Невозвратный клапан
3	300 137	4	Гидравлический мотор
4	206 230	1	Гидравлический мотор
5	250 169	1	Клапан вертикальной нагрузки
6	205 114	1	Гидравлический мотор
7	250 780	1	Гидравлический фильтр
8	205 956	1	Индикатор уровня
9	252 004	1	Клапан, 12V

СКАНДИЯ 2W





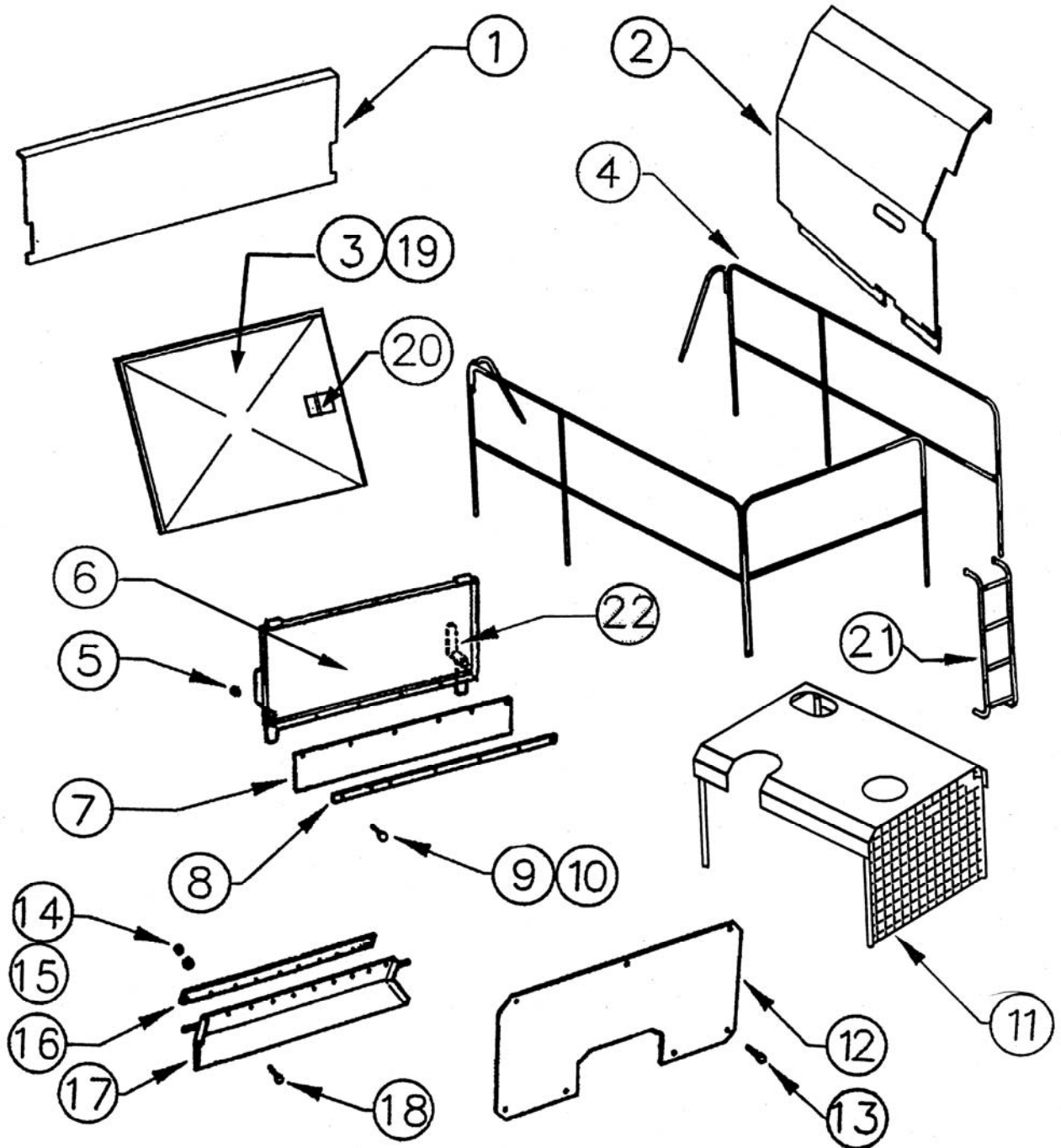
**BRODD SWEDEN AB**  
Björnvägen 4  
SE-591 52 MOTALA  
SWEDEN  
Tel int. +46-141-20 89 00  
Fax int. +46-141-21 80 18



<u>НОМЕР</u>	<u>АРТИКУЛ</u>	<u>КОЛИЧЕСТВО</u>	<u>ОПИСАНИЕ</u>
1	251 735	2	ШЛАНГ ДЛЯ СМАЗКИ
2	251 735	2	ШЛАНГ ДЛЯ СМАЗКИ
3	251 736	2	ШЛАНГ ДЛЯ СМАЗКИ

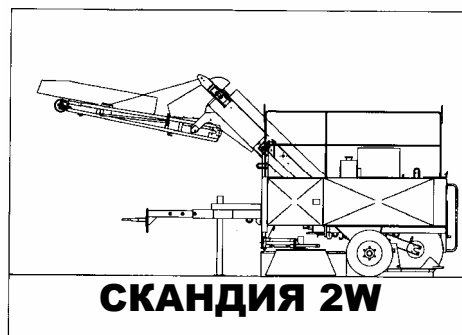
23. КРЫШКИ

СКАНДИЯ 2W





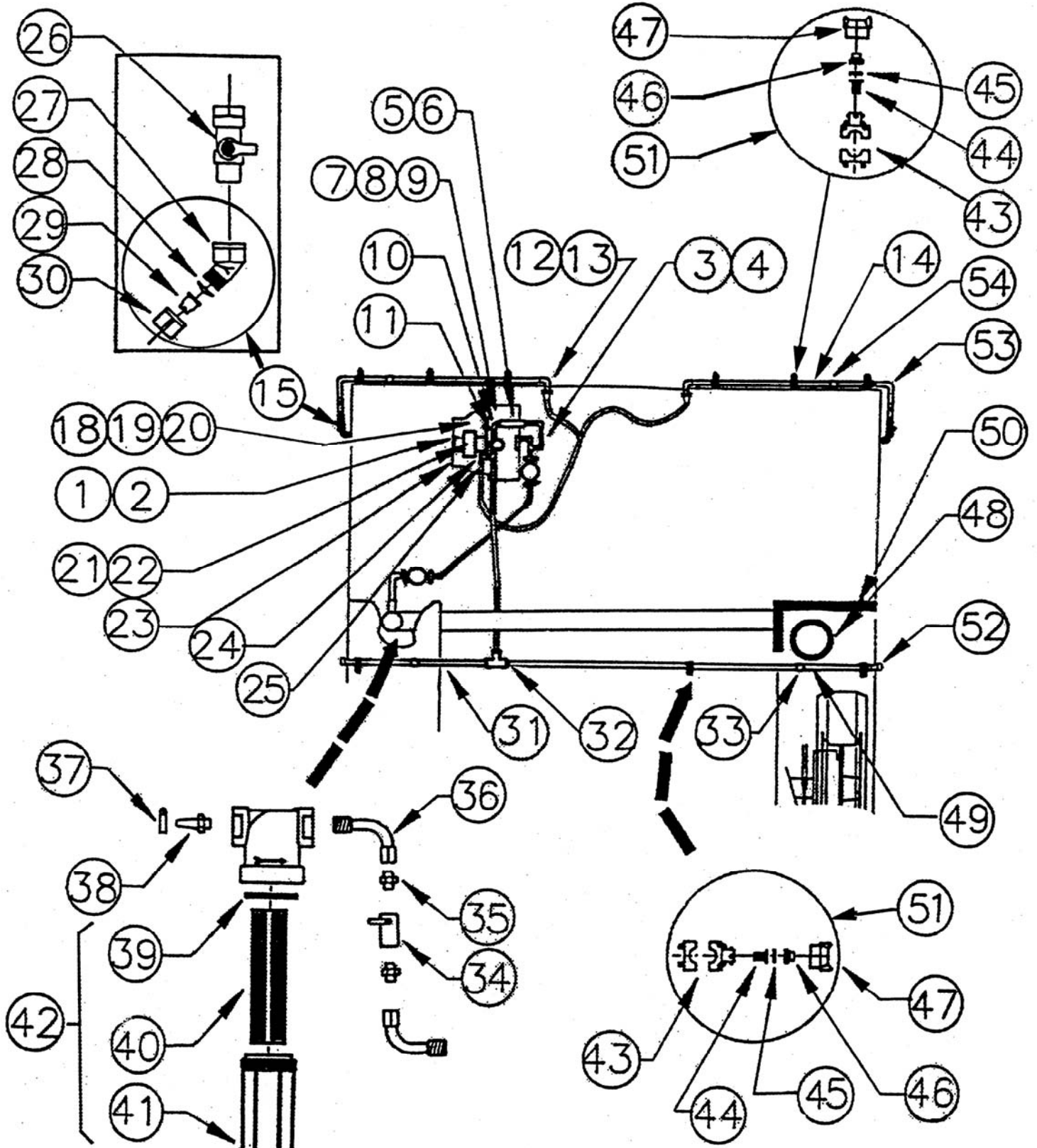
**BRODD SWEDEN AB**  
Björnvägen 4  
SE-591 52 MOTALA  
SWEDEN  
Tel int. +46-141-20 89 00  
Fax int. +46-141-21 80 18



<u>НОМЕР</u>	<u>АРТИКУЛ</u>	<u>КОЛИЧЕСТВО</u>	<u>ОПИСАНИЕ</u>
1	251 753	1	Крышка, масляный бак
2	251 751	1	Крышка, двигатель
3	251 935	1	Боковая крышка, слева
4	250 830	1	Штанга
5	203 029	7	Гайка
6	250 835	1	Задняя крышка
7	201 495	1	Прорезиненная ткань
8	250 840	1	Зажимная штанга
9	202 752	7	Винт
10	203 086	7	Шайба
11	251 749	1	Корпус двигателя, Perkins
	<u>или</u>		
	251 749-01	1	Корпус двигателя, Kubota
12	250 850	1	Передняя плата
13	202 752	8	Винт
14	203 029	6	Гайка
15	203 086	6	Шайба
16	201 496	1	Прорезиненная ткань
17	250 845	1	Корпус пескосборника
18	202 752	6	Винт
19	251 934	1	Боковая крышка, справа
20	290 199	2	Задвижка
21	292 115	1	Лестница
22	251 991	2	Поручень

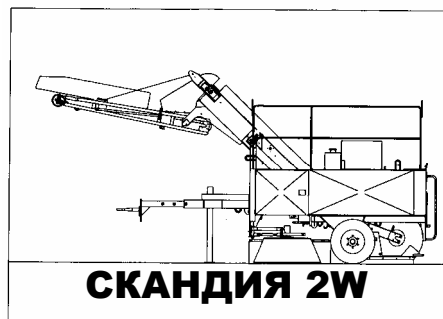
# 24. СПРИНКЛЕРНАЯ СИСТЕМА

## СКАНДИЯ 2W





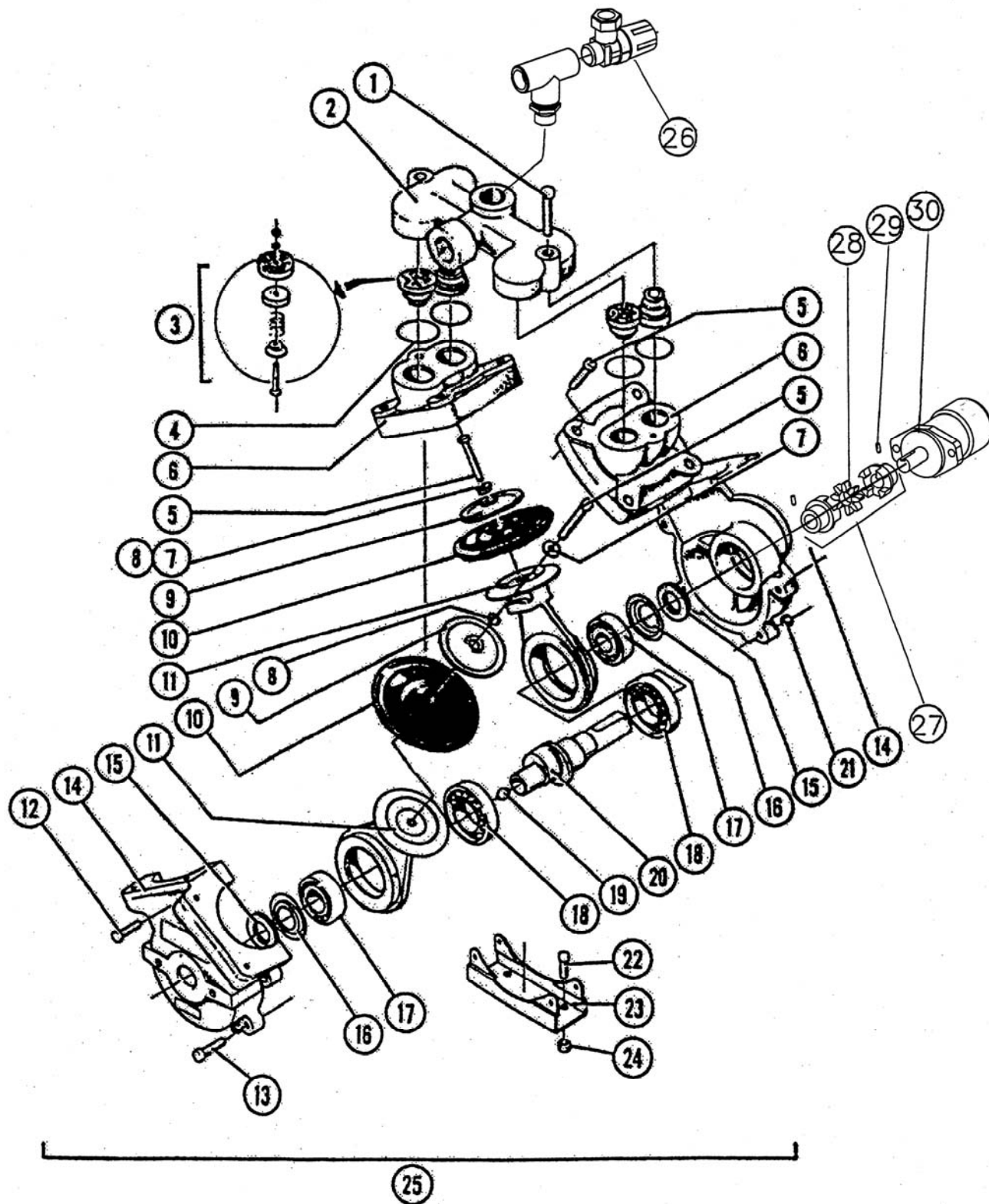
**BRODD SWEDEN AB**  
**Björnvägen 4**  
**SE-591 52 MOTALA**  
**SWEDEN**  
**Tel int. +46-141-20 89 00**  
**Fax int. +46-141-21 80 18**



<b>НОМЕР</b>	<b>АРТИКУЛ</b>	<b>КОЛИЧЕСТВО</b>	<b>ОПИСАНИЕ</b>
1	204 858	4	Шланговый ниппель
2	203 349	5	ажим для шланга
3	250 122	1	редохранительный клапан
4	205 255	1	лектрический клапан
5	204 840	3	ферический клапан
6	205 563	1	олено
7	290 531	1	репление шланга
8	250 783	1	Тобразный перекрёсток
9	204 820	3	Ниппель
10	204 830	2	Тобразный перекрёсток
11	250 126	1	Тобразный перекрёсток
12	290 584	2	Тобразный перекрёсток
13	204 858	3	Шланговый ниппель
14	251 709	2	Разбрызгиватель, передний
15	290 323	2	Форсунка, комплект
18	202 788	3	Винт
19	203 013	3	Гайка
20	200 301	1	Кронштейн
21	290 076	1	Шланговый ниппель
22	203 351	1	Зажим для шланга
23	290 534	2	Ниппель
24	205 570	1	Колено
25	251 704	1	Прямое концевое соединение
26	204 840	2	Сферический клапан
27	205 162	2	Соединитель сопла
28	205 165	2	Сетчатый фильтр
29	205 161	2	Форсунка
30	205 163	2	Гайка
31	251 708	1	Разбрызгиватель, задний
32	204 830	1	Колено
33	203 324	6	Зажим
34	205 568	1	Сферический клапан
35	290 534	2	Ниппель
36	205 570	2	Колено
37	203 351	1	Хомут крепления шланга
38	290 534	1	Соединитель для шлангов
39	290 634	1	Уплотнительное кольцо
40	290 632	1	Фильтрующий элемент
41	290 633	1	Корпус фильтра
42	290 631	1	Фильтр, комплект
43	300 176	8	Камера разбрызгивателя
44	205 171	8	Сетчатый фильтр
45	300 178	8	Сальник
46	205 833	8	Форсунка
47	206 196	8	Гайка
48	203 532	2	Колпачок фильтра
49	251 707	1	Разбрызгиватель, задний
50	205 630	10 м	Сальник
51	300 175	8	Форсунка, комплект
52	205 561	2	Колпачок
53	205 563	2	Колено
54	205 176	6	Присоединительная плита

25. ВОДЯНОЙ НАСОС, 26 Л/МИН, ГИДРОПРИВОД

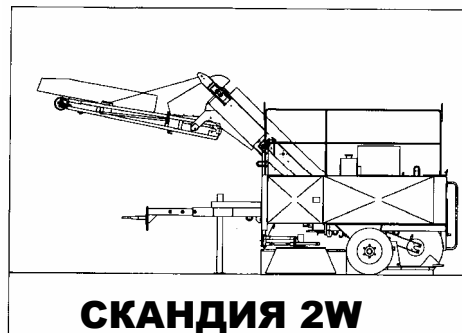
СКАНДИЯ 2W







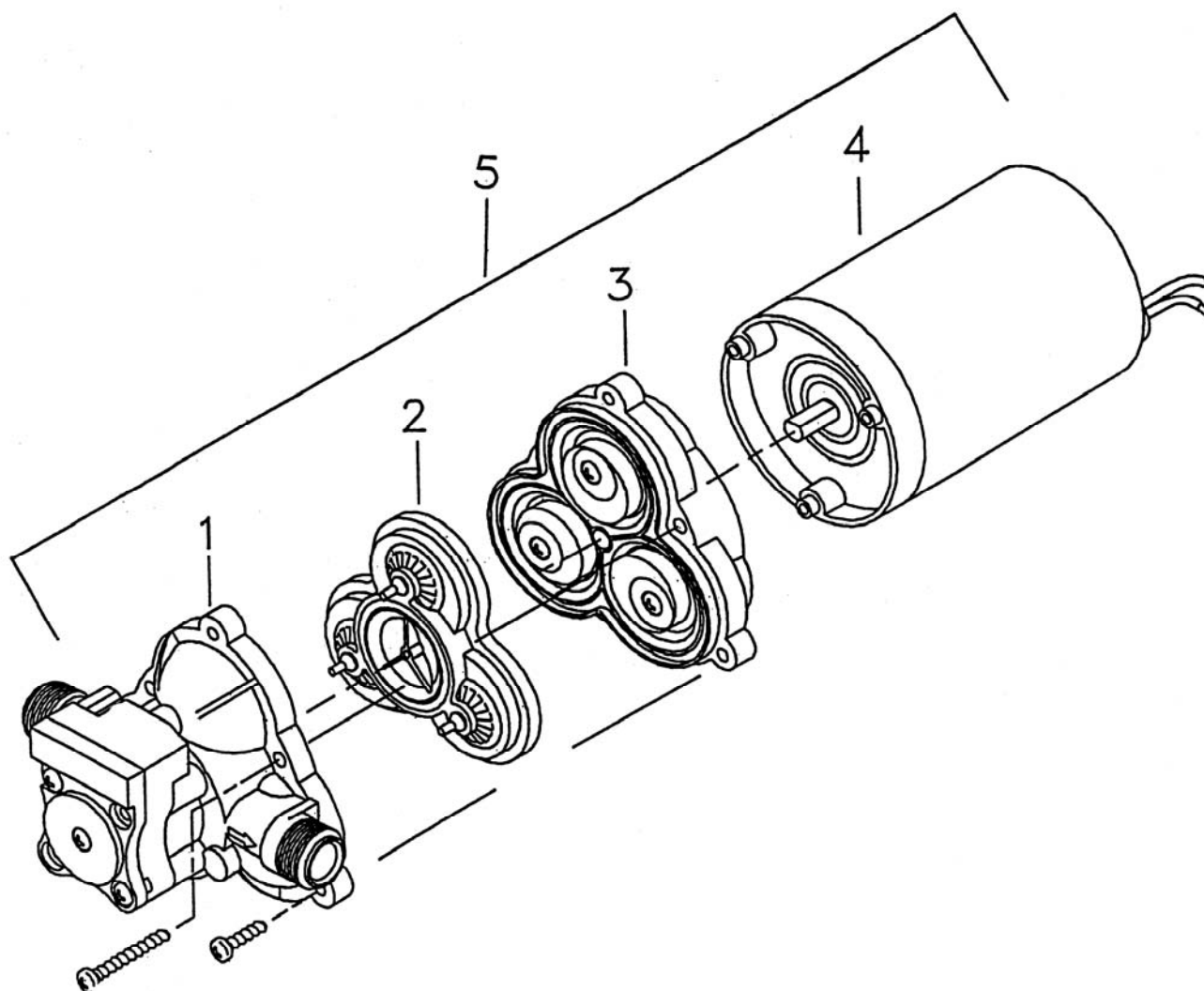
**BRODD SWEDEN AB**  
Björnvägen 4  
SE-591 52 MOTALA  
SWEDEN  
Tel int. +46-141-20 89 00  
Fax int. +46-141-21 80 18



<u>НОМЕР</u>	<u>АРТИКУЛ</u>	<u>КОЛИЧЕСТВО</u>	<u>ОПИСАНИЕ</u>
1	206 151	2	Болт
2	205 144	1	Корпус клапана
3	205 410	4	Клапан, комплект
4	205 145	4	Сальник клапана
5	202 786	10	Болт
6	205 147	2	Крышка мембраны
7	203 135	2	Стонорная шайба
8	205 148	2	Уплотнительное кольцо
9	205 149	2	Башмак гусеничной цепи
10	205 409	2	Мембрана насоса
11	205 150	2	Поршневой шток
12	202 772	2	Винт
13	202 774	2	Винт
14	206 137	2	Корпус клапана
15	205 151	2	Уплотнительное кольцо
16	205 152	2	Пылевая шайба
17	205 765	2	Подшипник
18	203 228	2	Подшипник
19	205 551	1	Лубрикатор
20	205 153	1	Распределительный вал
21	203 030	4	Гайка
22	202 784	4	Винт
23	205 913	1	Основание
24	203 031	4	Гайка
25	205 143	1	Водяной насос, комплект, 26 л/мин (Позиция 1-24)
26	250 122	1	Предохранительный клапан, 6 Bar
27	292 536	1	Соединение, комплект
28	292 537	1	Обод шарошки
29	202 921	2	Стопорный винт
30	206 230	1	Гидравлический мотор

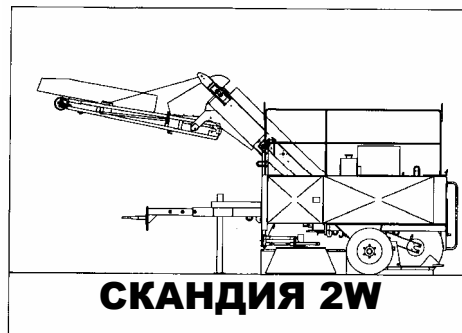
26. ВОДЯНОЙ НАСОС 12V

СКАНДИЯ 2W





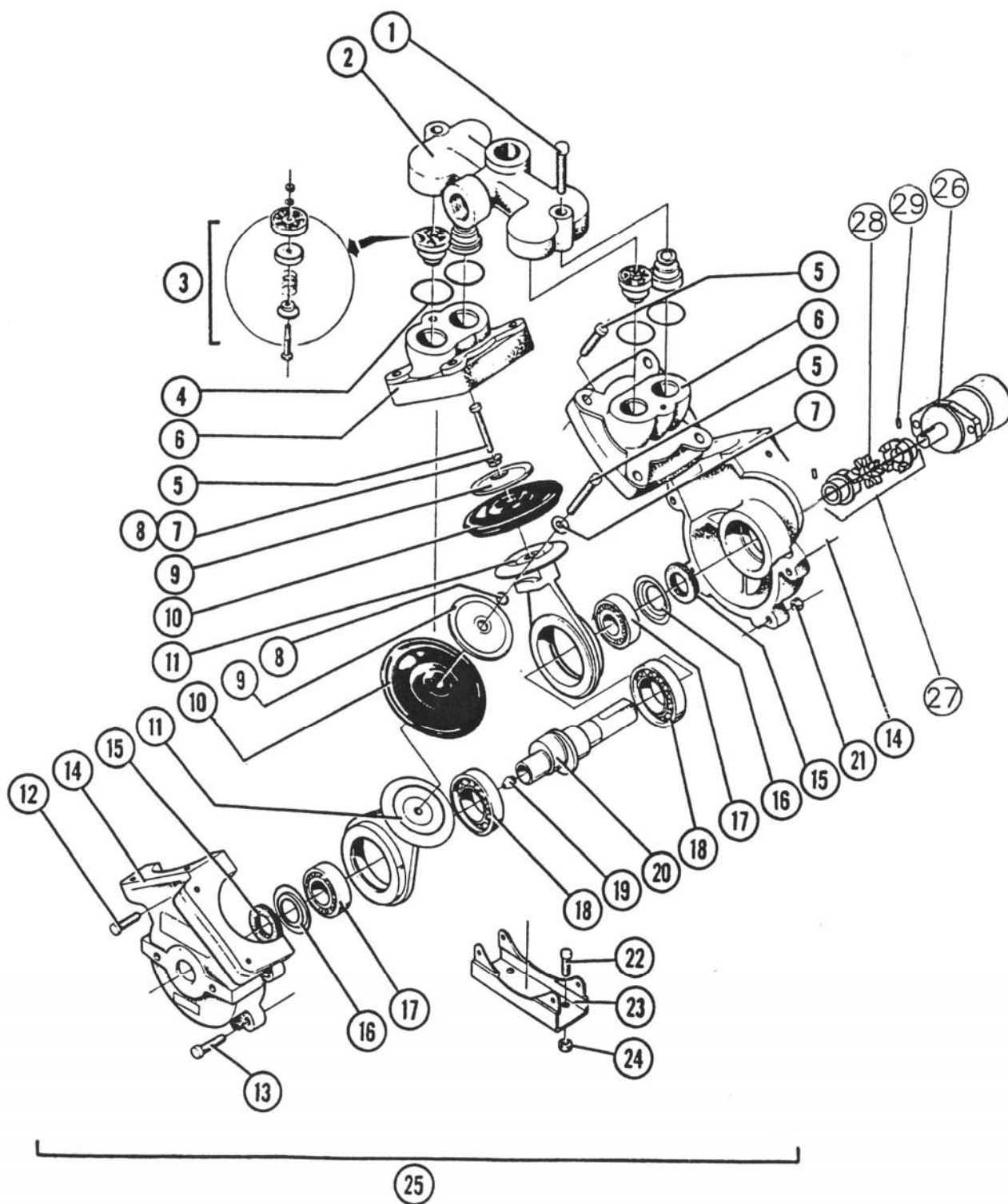
**BRODD SWEDEN AB**  
Björnvägen 4  
SE-591 52 MOTALA  
SWEDEN  
Tel int. +46-141-20 89 00  
Fax int. +46-141-21 80 18



<u>НОМЕР</u>	<u>АРТИКУЛ</u>	<u>КОЛИЧЕСТВО</u>	<u>ОПИСАНИЕ</u>
1	290 487	2	Корпус
2	290 488	2	Клапан / поршень
3	290 489	2	Мембрана
4	290 490	2	Мотор 12V dc
5	290 482	2	Водяной насос, комплект

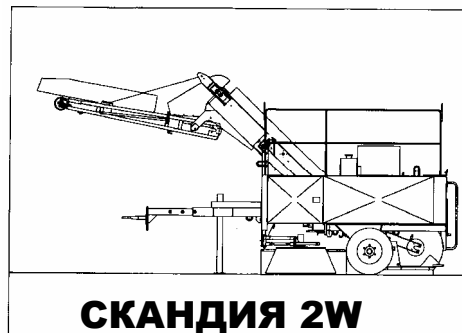
27. ВОДЯНОЙ НАСОС, 31 Л/МИН, ГИДРОПРИВОД (ОПЦИЯ)

СКАНДИЯ 2W





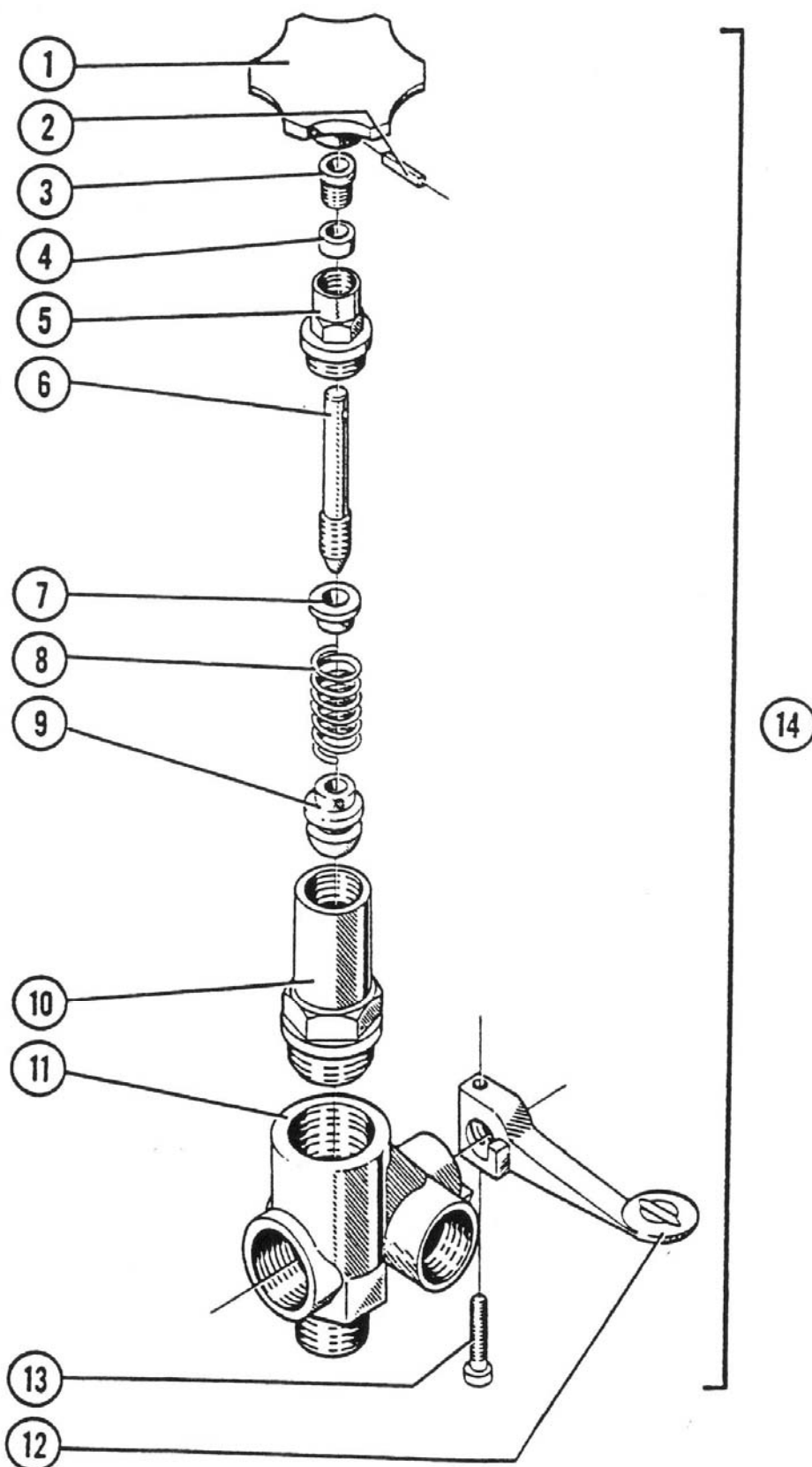
**BRODD SWEDEN AB**  
Björnvägen 4  
SE-591 52 MOTALA  
SWEDEN  
Tel int. +46-141-20 89 00  
Fax int. +46-141-21 80 18



<u>НОМЕР</u>	<u>АРТИКУЛ</u>	<u>КОЛИЧЕСТВО</u>	<u>ОПИСАНИЕ</u>
1	206 151	2	Болт
2	205 144	1	Корпус клапана
3	205 410	4	Клапан, комплект
4	205 145	4	Сальник клапана
5	202 786	10	Болт
6	205 147	2	Крышка мембраны
7	203 135	2	Стонорная шайба
8	205 148	2	Уплотнительное кольцо
9	205 149	2	Башмак гусеничной цепи
10	205 409	2	Мембрана насоса
11	205 150	2	Поршневой шток
12	202 772	2	Винт
13	202 774	2	Винт
14	206 137	2	Корпус клапана
15	205 151	2	Уплотнительное кольцо
16	205 152	2	Пылевая шайба
17	205 765	2	Подшипник
18	203 228	2	Подшипник
19	205 551	1	Лубрикатор
20	292 542	1	Распределительный вал
21	203 030	4	Гайка
22	202 784	4	Винт
23	205 913	1	Основание
24	203 031	4	Гайка
25	292 530	1	Водяной насос, комплект, 31 л/мин (Позиция 1-24)
26	205 114	1	Гидравлический мотор
27	292 531	1	Соединение, комплект
28	292 539	1	Обод шарошки
29	202 921	2	Стопорный винт

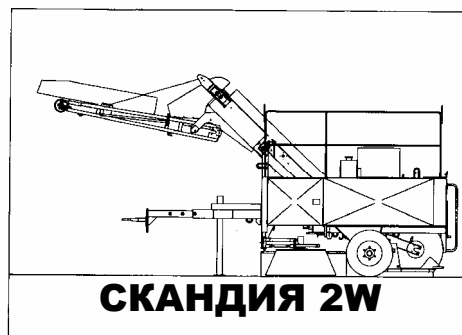
28. РАСПРЕДЕЛИТЕЛЬНЫЙ КЛАПАН, РЕГУЛИРУЕМЫЙ (ОПЦИЯ)

СКАНДИЯ 2W





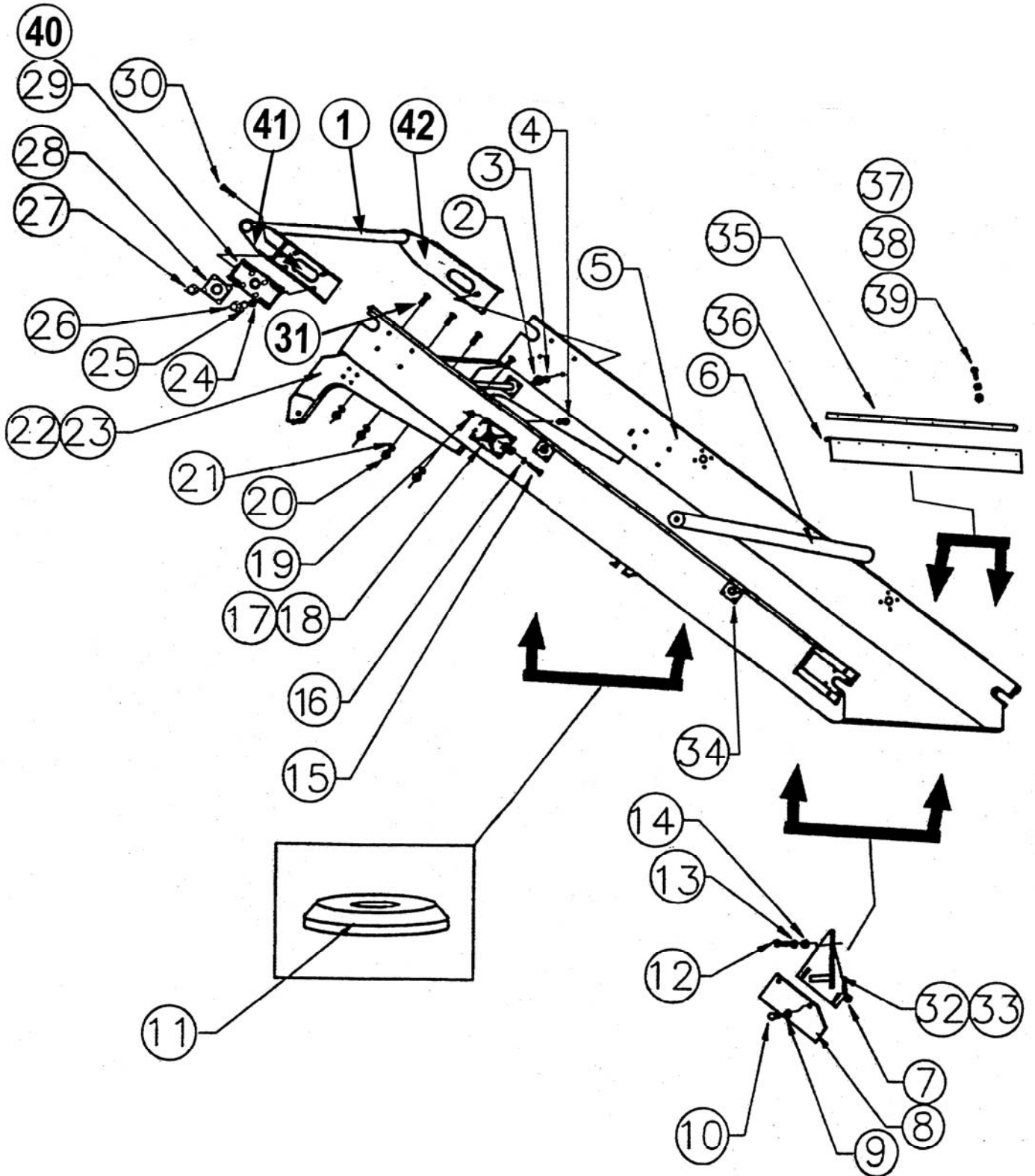
**BRODD SWEDEN AB**  
Björnvägen 4  
SE-591 52 MOTALA  
SWEDEN  
Tel int. +46-141-20 89 00  
Fax int. +46-141-21 80 18



<u>НОМЕР</u>	<u>АРТИКУЛ</u>	<u>КОЛИЧЕСТВО</u>	<u>ОПИСАНИЕ</u>
1	206 138	1	Маховик ручной подачи
2	206 139	1	Ключ
3	206 140	1	Гайка сальника
4	206 141	1	Графитный уплотнитель
5	205 154	1	Сальник
6	205 155	1	Шпиндель
7	205 156	1	Стакан пружинной обоймы
8	205 157	1	Нажимная пружина
9	205 158	1	Конус клапана
10	206 142	1	Корпус надбуксовой рессоры
11	206 143	1	Помещение клапанов
12	290 078	1	Ручка
13	206 144	1	Латунный винт
14	205 164	1	Распределительный клапан, в сборке

# 29. КОРПУС ЭЛЕВАТОРА

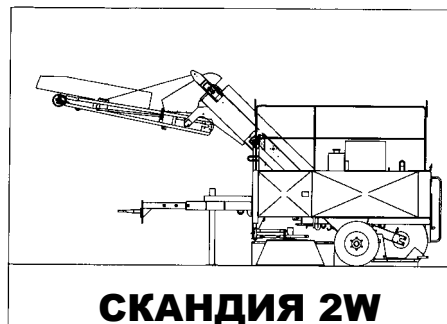
## СКАНДИЯ 2W





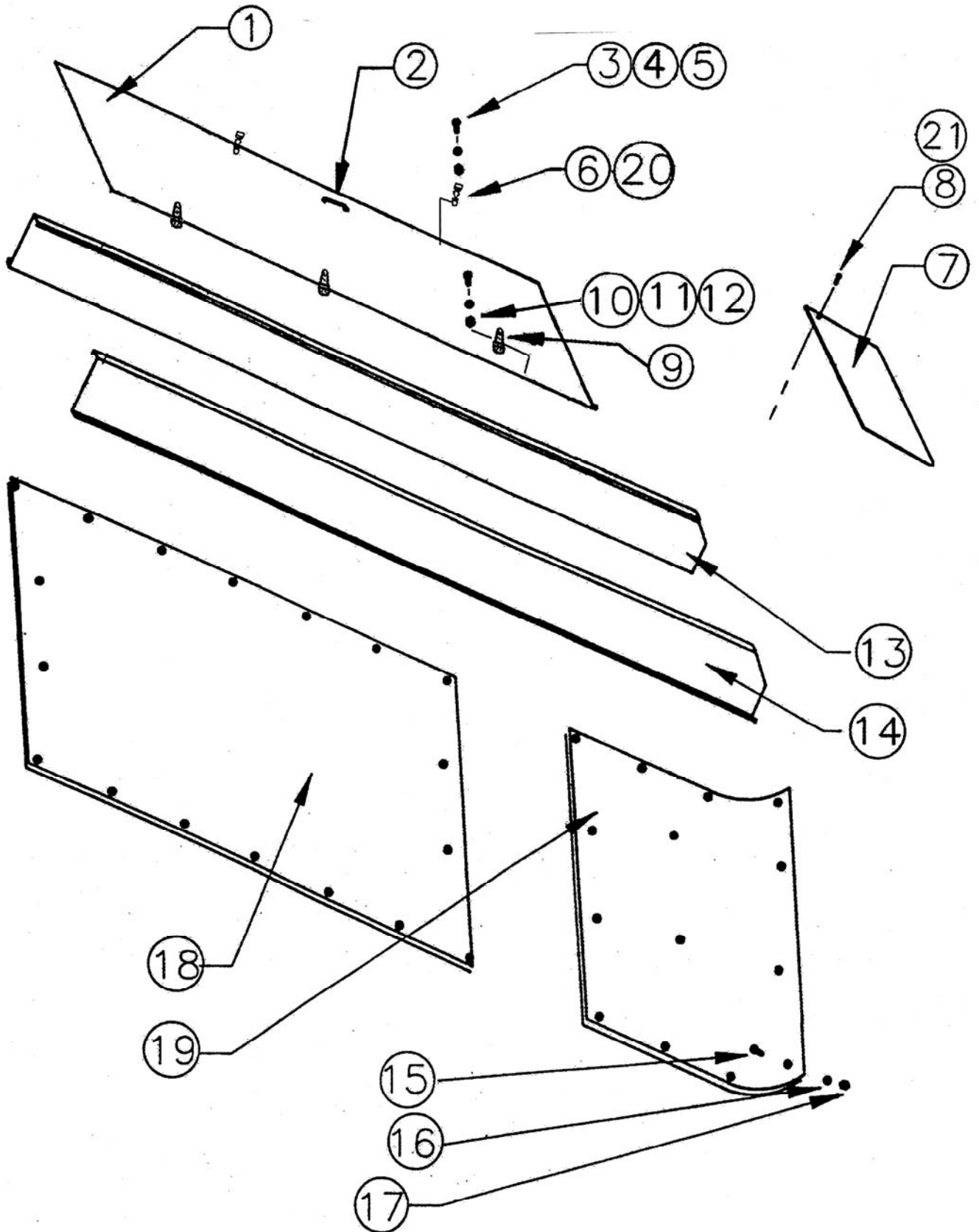


**BRODD SWEDEN AB**  
Björnvägen 4  
SE-591 52 MOTALA  
SWEDEN  
Tel int. +46-141-20 89 00  
Fax int. +46-141-21 80 18



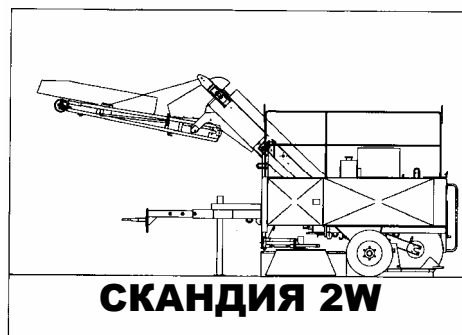
<u>НОМЕР</u>	<u>АРТИКУЛ</u>	<u>КОЛИЧЕСТВО</u>	<u>ОПИСАНИЕ</u>
1	251 922	1	Опорная труба
2	203 016	12	Гайка
3	290 648	12	Стонорная шайба
4	202 976	8	Винт
5	250 724	1	Рама элеватора
6	200 959	6	Дистанционная втулка
7	203 016	4	Гайка
8	201 497	2	Вводная резина
9	203 095	4	Шайба
10	210 231	4	Винт
11	201 501	2	Резиновая прокладка
12	202 970	14	Винт
13	290 648	14	Стонорная шайба
14	203 031	14	Гайка
15	202 841	2	Винт
16	203 033	2	Гайка
17	250 725	1	Присоединительная плита, слева
18	250 725-1	1	Присоединительная плита, справа
19	203 016	8	Гайка
20	203 031	14	Гайка
21	203 142	14	Стонорная гайка
22	250 727	1	Подвеска, слева
23	250 728	1	Подвеска, справа
24	203 095	4	Шайба
25	290 648	12	Стонорная шайба
26	203 016	12	Гайка
27	203 016	4	Гайка
28	203 200	1	Подшипник
29	200 939	1	Присоединительная плита
30	202 841	2	Винт
31	202 970	14	Винт
32	250 729	1	Вводная плита, слева
33	250 730	1	Вводная плита, справа
34	203 197	4	Подшипник
35	250 825	1	Присоединительная плита
36	201 492	1	Резина элеватора, нижняя
37	202 769	9	Винт
38	203 030	9	Гайка
39	203 088	9	Шайба
40	250 726	1	Переходник мотора
41	251 921	1	Железный зажим
42	251 920	1	Железный зажим

СКАНДИЯ 2W



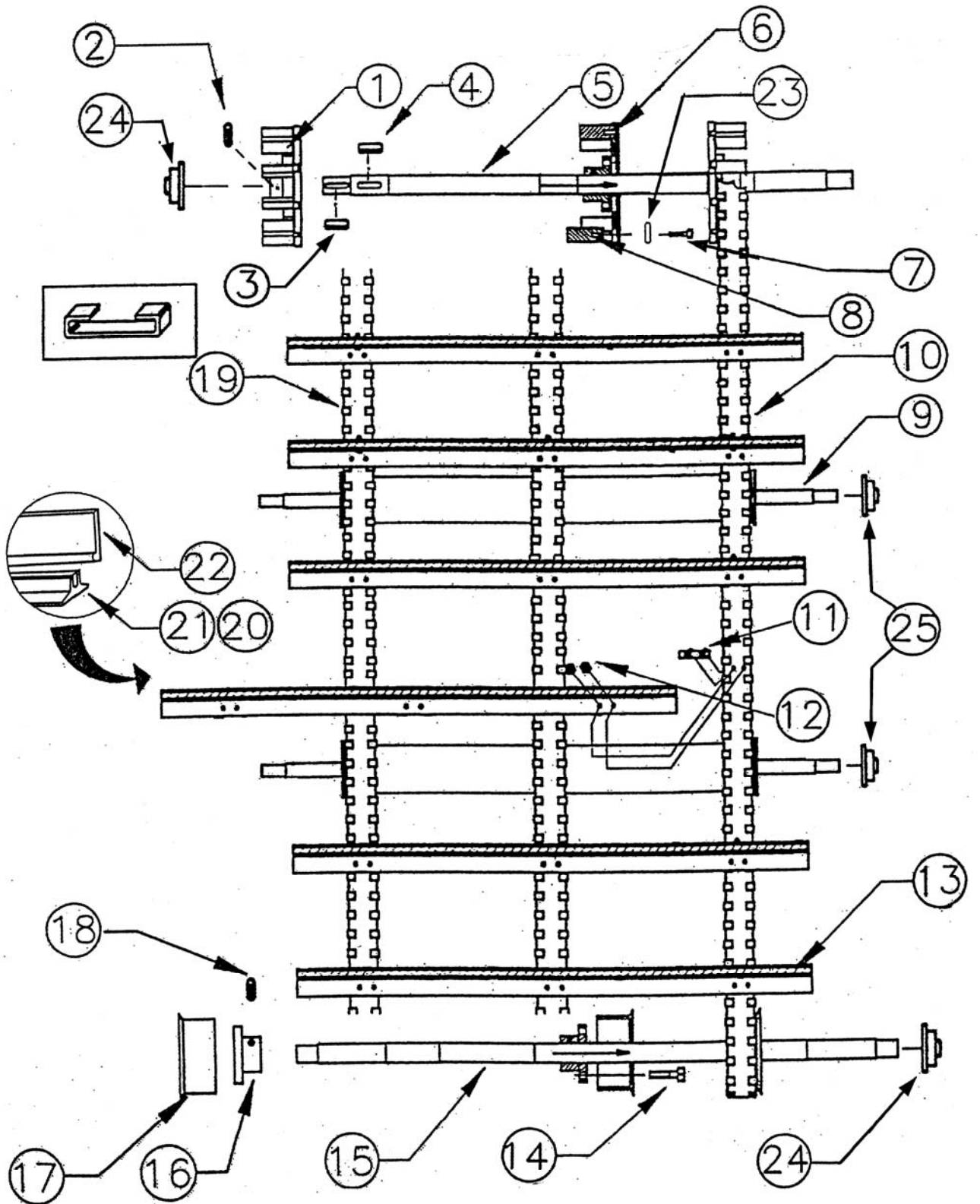


**BRODD SWEDEN AB**  
Björnvägen 4  
SE-591 52 MOTALA  
SWEDEN  
Tel int. +46-141-20 89 00  
Fax int. +46-141-21 80 18



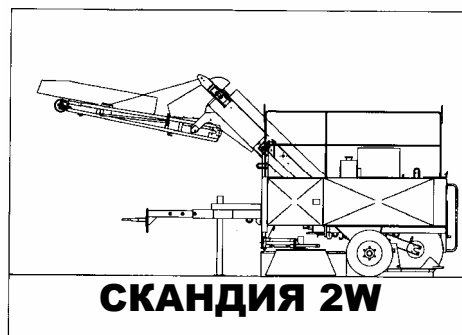
<u>НОМЕР</u>	<u>АРТИКУЛ</u>	<u>КОЛИЧЕСТВО</u>	<u>ОПИСАНИЕ</u>
1	251 788	1	ЗАЩИТНАЯ КРЫШКА
2	290 576	1	РУЧКА
3	290 709	8	ВИНТ
4	203 085	8	ШАЙБА
5	203 010	8	ГАЙКА
6	290 538	2	ЗАМОК
7	250 731	1	НИЖНИЙ ЩИТОК
8	202 748	4	ВИНТ
9	290 186	3	НАВЕСКА
10	202 752	12	ВИНТ
11	203 086	12	ШАЙБА
12	203 011	12	ГАЙКА
13	250 732	1	ПРЕДОХРАНИТЕЛЬНАЯ ПЛАСТИНА ЛЕВАЯ
14	250 733	1	ПРЕДОХРАНИТЕЛЬНАЯ ПЛАСТИНА ПРАВАЯ
15	202 969	42	ВИНТ
16	203 135	42	СТОПОРНАЯ ШАЙБА
17	203 031	42	ГАЙКА
18	250 734	2	ЩИТОК, ВЕРХНИЙ/СРЕДНИЙ
19	250 735	1	ЩИТОК, НИЖНИЙ
20	290 539	2	СОСТАВНАЯ ДЕТАЛЬ
21	203 011	4	ГАЙКА

СКАНДИЯ 2W



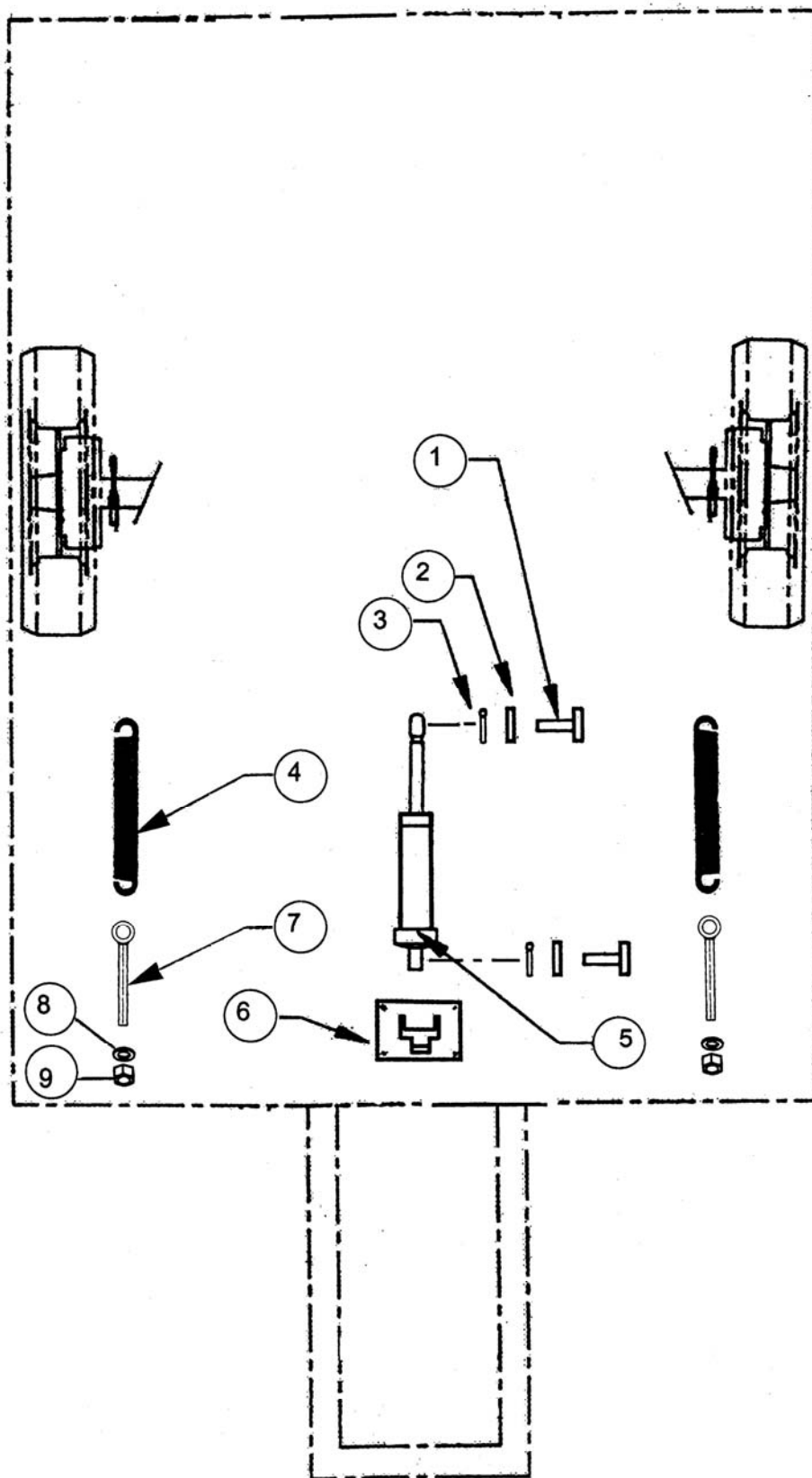


**BRODD SWEDEN AB**  
Björnvägen 4  
SE-591 52 MOTALA  
SWEDEN  
Tel int. +46-141-20 89 00  
Fax int. +46-141-21 80 18



<u>НОМЕР</u>	<u>АРТИКУЛ</u>	<u>КОЛИЧЕСТВО</u>	<u>ОПИСАНИЕ</u>
1	251 784	3	Зубчатое колесо, комплект
2	202 923	3	Стопорный винт
3	203 310	1	Призматическая шпонка
4	203 311	3	Призматическая шпонка
5	250 740	1	Ось, верхняя
6	250 739	3	Зубчатое колесо
7	202 784	30	Винт
8	206 182	30	Ведущий зуб
9	201 063	2	Опорный ролик
10	250 700	3	Резиновый ремень
11	202 044	69	Кронштейн скребка
12	205 763	138	Стопорная гайка
13	290 080	23	Скребок элеватора, комплект
14	202 803	12	Винт
15	201 054	1	Ось, нижняя
16	205 785	3	Ступица колеса
17	206 186	3	Направляющий ролик
18	202 923	3	Стопорная гайка
19	201 959	534	Скоба износа
20	206 206	23	Винт
21	206 170	23	Кронштейн скребка
22	206 205	23	Резина скребка
23	203 142	30	Пружинная шайба
24	203 200	3	Подшипник
25	203 197	4	Подшипник

СКАНДИЯ 2W





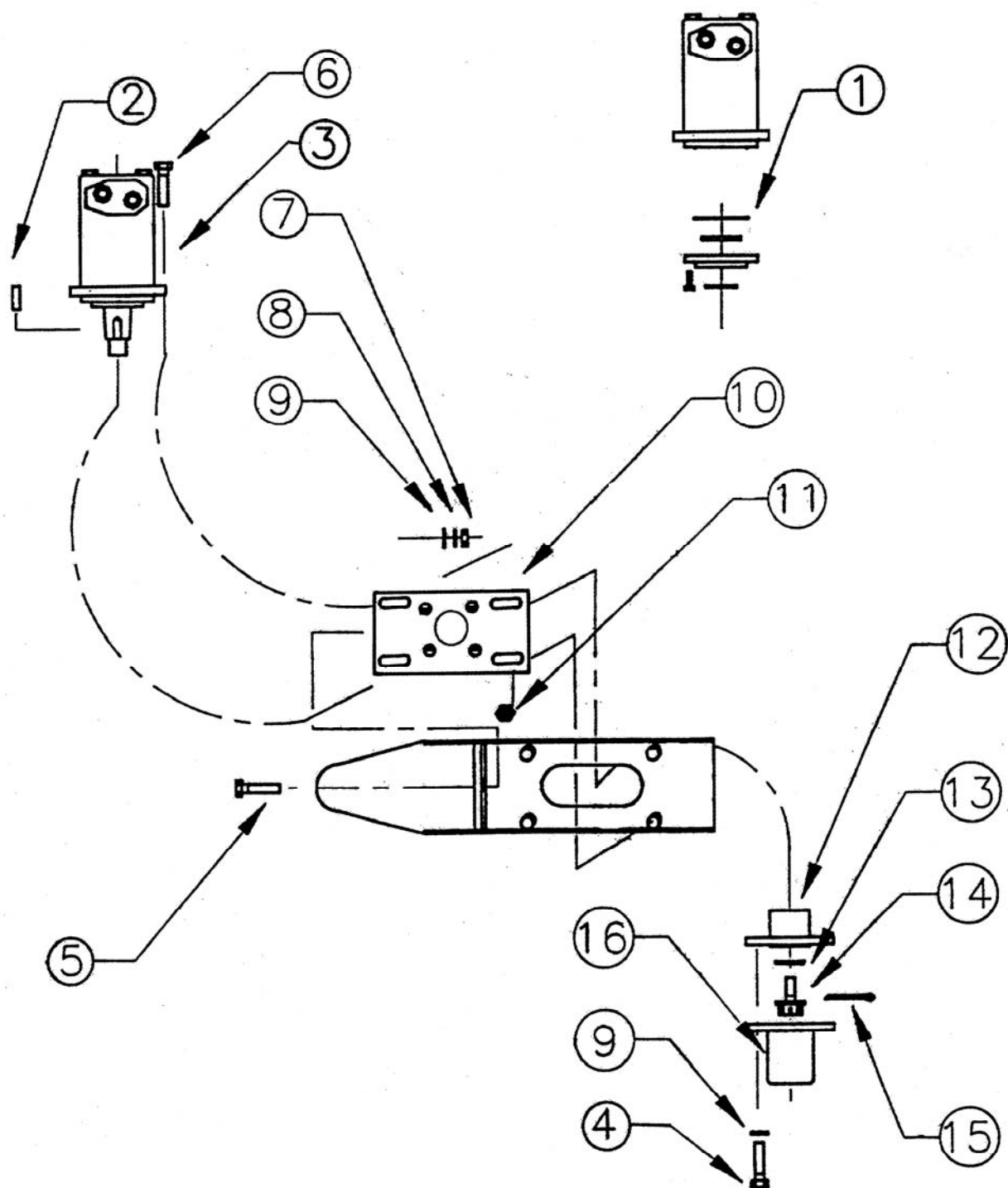
**BRODD SWEDEN AB**  
Björnvägen 4  
SE-591 52 MOTALA  
SWEDEN  
Tel int. +46-141-20 89 00  
Fax int. +46-141-21 80 18



<u>НОМЕР</u>	<u>АРТИКУЛ</u>	<u>КОЛИЧЕСТВО</u>	<u>ОПИСАНИЕ</u>
1	201 587	2	Стойка
2	290 195	2	Шайба
3	203 059	2	Шплинт
4	203 078	2	Пружина
5	292 213	1	Гидравлический цилиндр
6	210 165	1	Присоединительная плита
7	202 086	2	Регулировочный винт
8	203 097	2	Плоская шайба
9	203 018	2	Гайка

### 33. ГИДРАВЛИЧЕСКИЙ МОТОР, ЭЛЕВАТОР

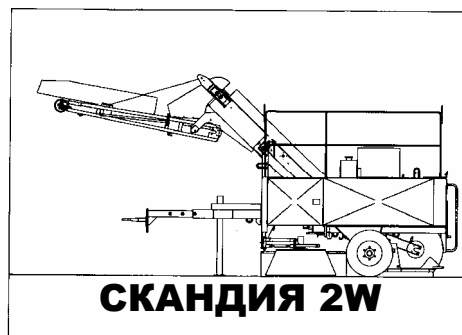
#### СКАНДИЯ 2W







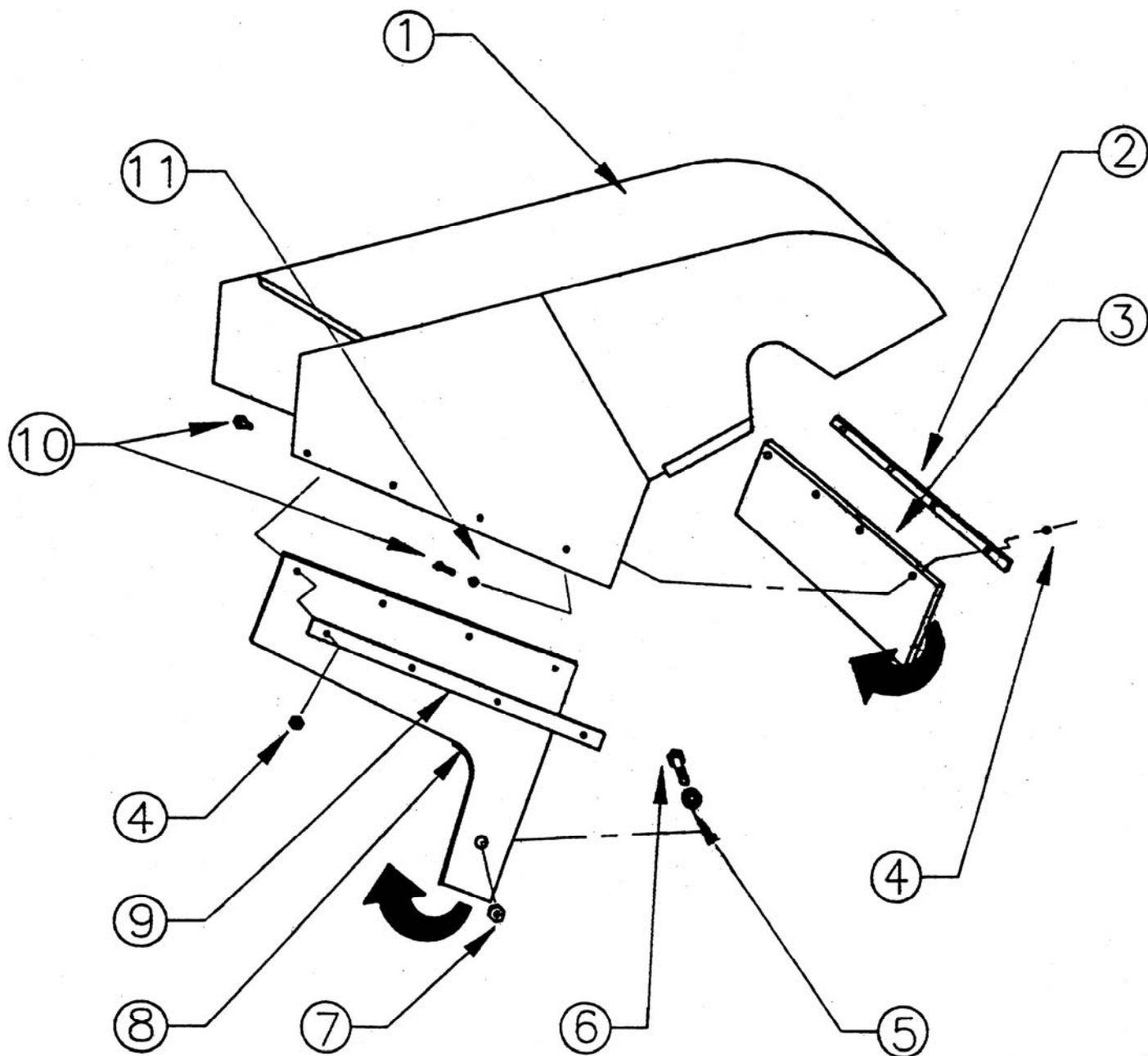
**BRODD SWEDEN AB**  
Björnvägen 4  
SE-591 52 MOTALA  
SWEDEN  
Tel int. +46-141-20 89 00  
Fax int. +46-141-21 80 18



<u>НОМЕР</u>	<u>АРТИКУЛ</u>	<u>КОЛИЧЕСТВО</u>	<u>ОПИСАНИЕ</u>
1	290 138	1	КОМПЛЕКТ САЛЬНИКОВ
2	210 146	1	КЛИН
3	300 137	1	ГИДРАВЛИЧЕСКИЙ МОТОР
4	202 802	4	ВИНТ
5	202 841	1	РЕГУЛИРОВОЧНЫЙ ВИНТ
6	202 804	4	ВИНТ
7	203 032	4	ГАЙКА
8	203 095	8	ОДИНАРНАЯ ШАЙБА
9	203 137	8	СТОПОРНАЯ ШАЙБА
10	250 726	1	ПЛАСТИНА ДЛЯ КРЕПЛЕНИЯ МОТОРА
11	203 018	4	ГАЙКА
12	250 742	1	СОЕДИНИТЕЛЬНАЯ МУФТА В РАЗРЕЗЕ
13	290 293	1	ШАЙБА
14	202 769	1	ВИНТ
15	206 109	1	ШПЛИНТ
16	250 741	1	СОЕДИНИТЕЛЬНАЯ МУФТА

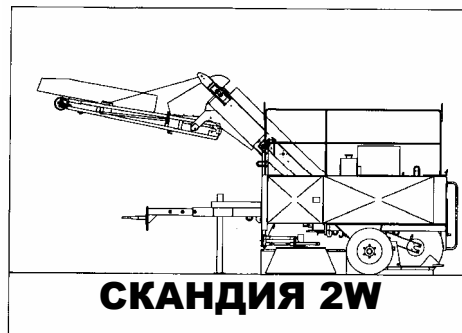
# 34. ВЕРХНЯЯ КРЫШКА ЭЛЕВАТОРА

## СКАНДИЯ 2W



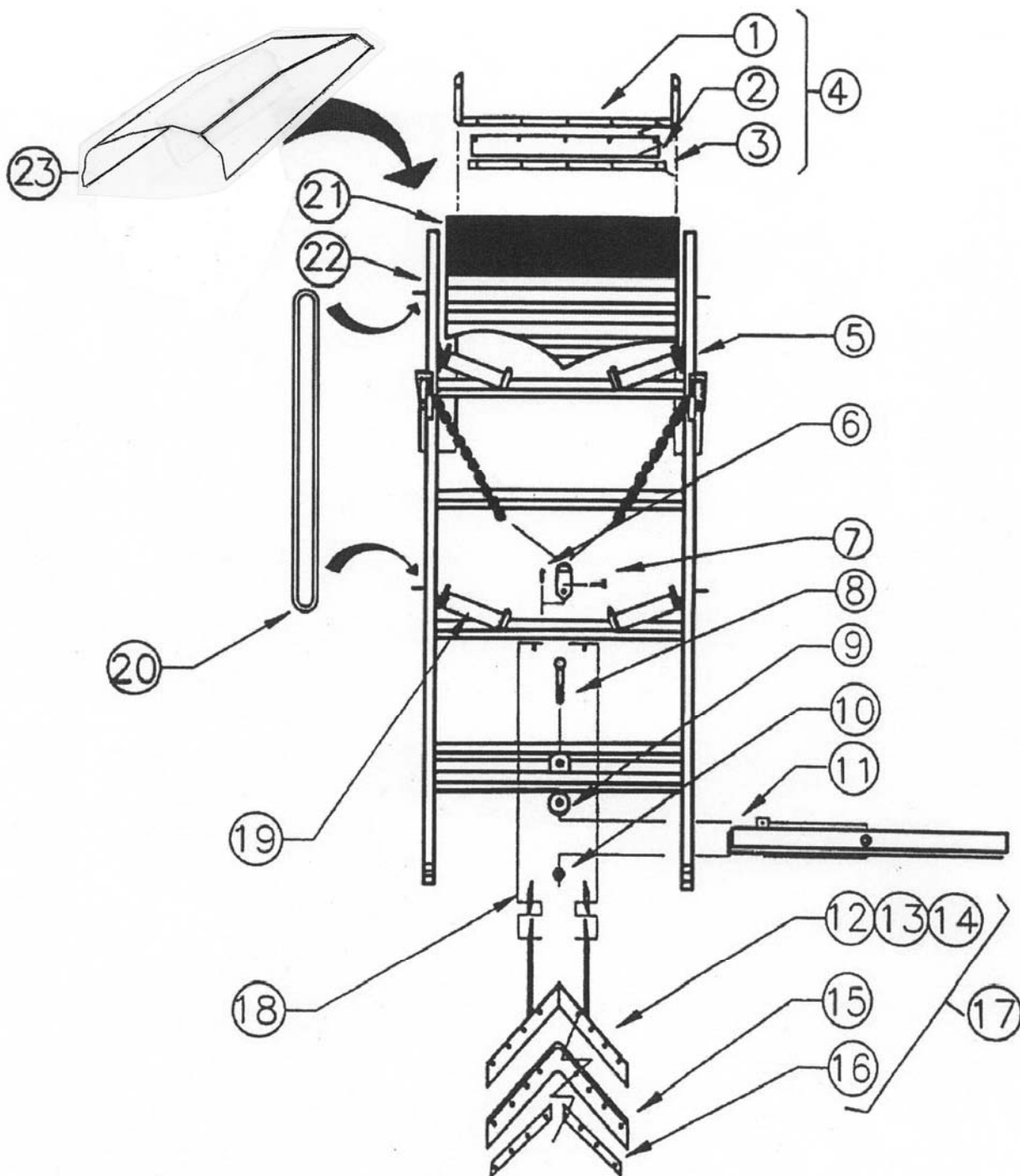


**BRODD SWEDEN AB**  
Björnvägen 4  
SE-591 52 MOTALA  
SWEDEN  
Tel int. +46-141-20 89 00  
Fax int. +46-141-21 80 18



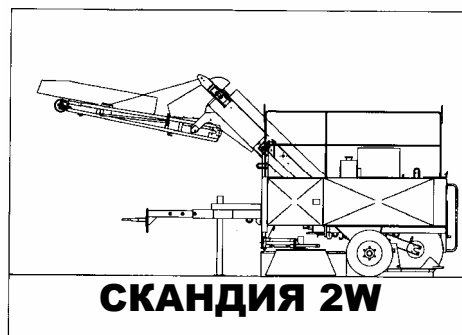
<u>НОМЕР</u>	<u>АРТИКУЛ</u>	<u>КОЛИЧЕСТВО</u>	<u>ОПИСАНИЕ</u>
1	250 736	1	НАКЛАДКА
2	201 530	1	НАЖИМНАЯ ДОСКА
3	201 529	1	РЕЗИНОВЫЙ ПРЕДОХРАНИТЕЛЬ
4	203 030	6	ГАЙКА
5	203 088	15	ОДИНАРНАЯ ШАЙБА
6	202 769	15	ВИНТ
7	203 030	15	ГАЙКА
8	201 532	2	БОКОВОЙ РЕЗИНОВЫЙ ШИТОК
9	201 531	2	НАЖИМНАЯ ДОСКА БОКОВАЯ
10	202 769	6	ВИНТ
11	203 088	6	ОДИНАРНАЯ ШАЙБ

СКАНДИЯ 2W



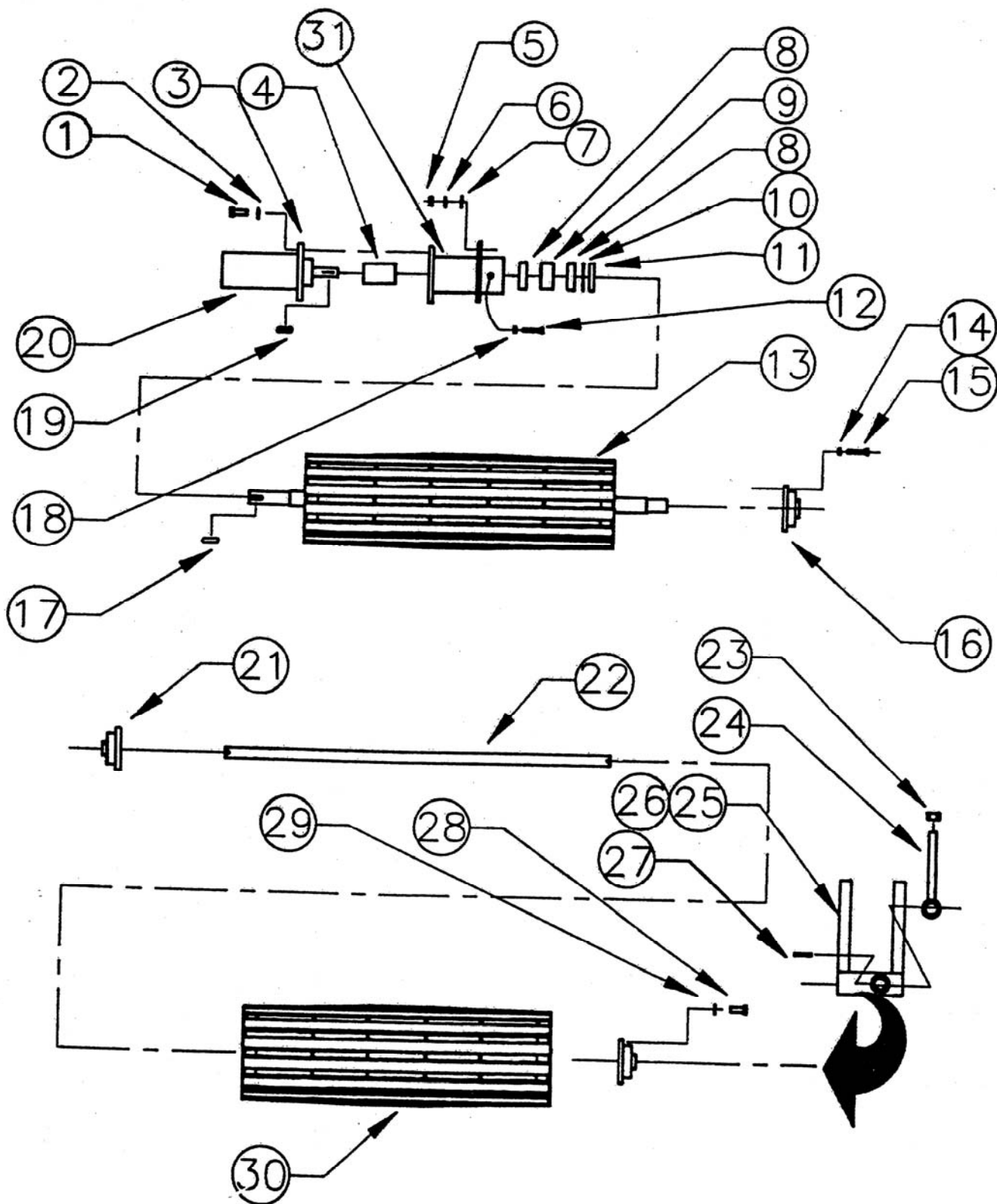


**BRODD SWEDEN AB**  
Björnvägen 4  
SE-591 52 MOTALA  
SWEDEN  
Tel int. +46-141-20 89 00  
Fax int. +46-141-21 80 18



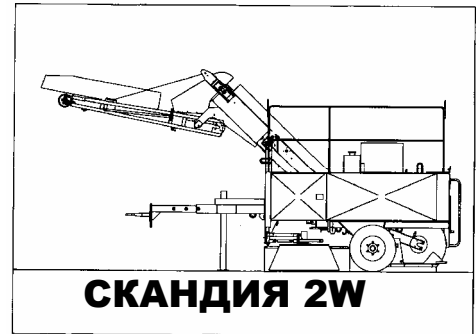
<u>НОМЕР</u>	<u>АРТИКУЛ</u>	<u>КОЛИЧЕСТВО</u>	<u>ОПИСАНИЕ</u>
1	200 581	1	СКРЕЙПЕР
2	201 537	1	РЕЗИНА
3	201 536	1	КРОНШТЕЙН
4	206 132	1	СКРЕЙПЕР В КОМПЛЕКТЕ
5	200 944	1	ПОДВЕСНАЯ ЦЕПЬ
6	203 058	1	ШПЛИНТ
7	202 938	1	ШТЫРЬ
8	202 141	1	ВИНТ
9	201 486	1	РАСПОРНАЯ ШАЙБА
10	203 020	1	ГАЙКА
11	200 955	1	МОНТИРОВОЧНОЕ КРЕПЛЕНИЕ
12	202 754	13	ВИНТ
13	203 029	13	ГАЙКА
14	200 577	1	ПЛУГ
15	201 533	1	РЕЗИНОВАЯ ПРОКЛАДКА ПЛУГА
16	201 534	2	КРОНШТЕЙН ДЛЯ ПЛУГА
17	200 597	1	ПЛУГ В КОМПЛЕКТЕ
18	201 535	2	РАСКОС ТЯГ
19	203 587	4	РОЛИК
20	203 841	2	РЕЗИНОВОЕ КОЛЬЦО
21	203 836	1	ЛЕНТА КОНВЕЙЕРА
22	200 314	1	КАРКАС КОНВЕЙЕРА
23	292 156	1	Ветровая крышка, алюминиевая

## СКАНДИЯ 2W



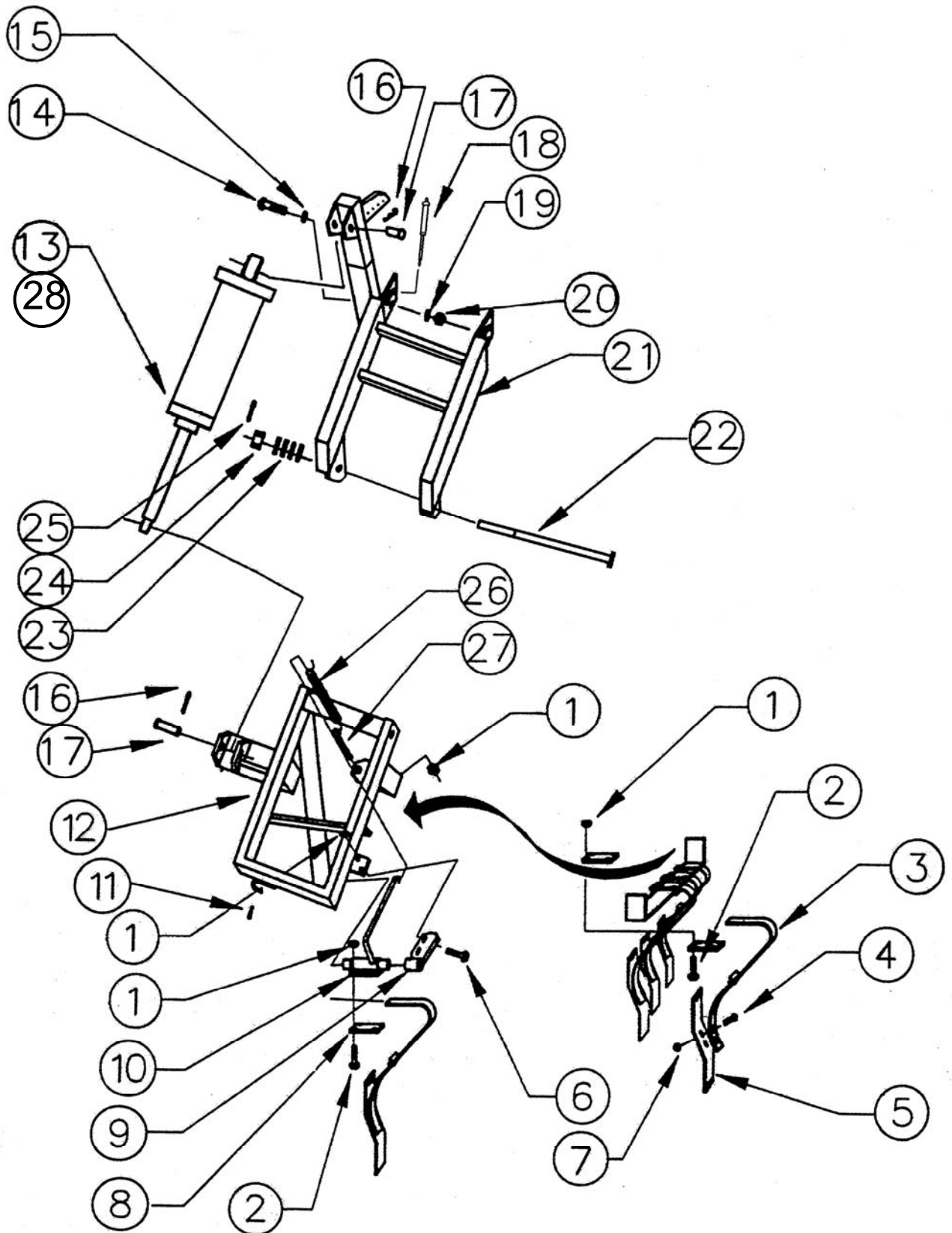


**BRODD SWEDEN AB**  
Björnvägen 4  
SE-591 52 MOTALA  
SWEDEN  
Tel int. +46-141-20 89 00  
Fax int. +46-141-21 80 18



<u>НОМЕР</u>	<u>АРТИКУЛ</u>	<u>КОЛИЧЕСТВО</u>	<u>ОПИСАНИЕ</u>
1	202 803	2	ВИНТ
2	203 137	4	СТОПОРНАЯ ШАЙБА
3	205 395	1	КОМПЛЕКТ САЛЬНИКОВ
4	250 707	1	ПРОМЕЖУТОЧНЫЙ ВАЛ
5	203 032	2	ГАЙКА
6	203 137	4	СТОПОРНАЯ ШАЙБА
7	203 095	2	ШАЙБА
8	203 232	2	ШАРИКОВЫЙ ПОДШИПНИК
9	201 461	1	РАСПОРНАЯ ВТУЛКА
10	203 259	1	СТОПОРНОЕ КОЛЬЦО
11	203 281	1	САЛЬНИК
12	202 786	1	ВИНТ
13	200 625	1	КАТУШКА
14	203 013	4	ГАЙКА
15	202 786	4	ВИНТ
16	203 199	1	ПОДШИПНИК
17	203 315	1	ПЛОСКИЙ КЛИН
18	203 031	1	ГАЙКА
19	205 105	1	ПЛОСКИЙ КЛИН
20	205 114	1	ГИДРАВЛИЧЕСКИЙ МОТОР
21	203 197	2	ПОДШИПНИК
22	201 575	1	ВАЛ
23	203 033	2	ГАЙКА
24	202 086	2	РЕГУЛИРОВОЧНЫЙ ВИНТ
25	200 794	1	ОПОРА ЛЕВАЯ
26	201 060	1	ОПОРА ПРАВАЯ
27	203 070	2	ШПЛИНТ
28	202 802	8	ВИНТ
29	203 137	8	СТОПОРНАЯ ШАЙБА
30	200 623	1	РОЛИК
31	200 607	1	АДАПТЕР ДВИГАТЕЛЯ

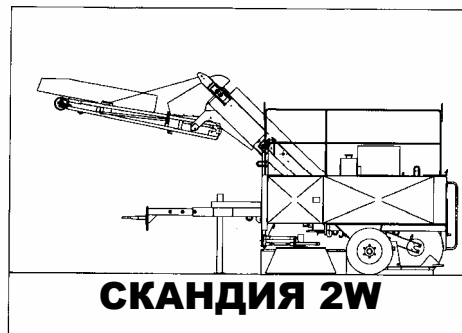
СКАНДИЯ 2W





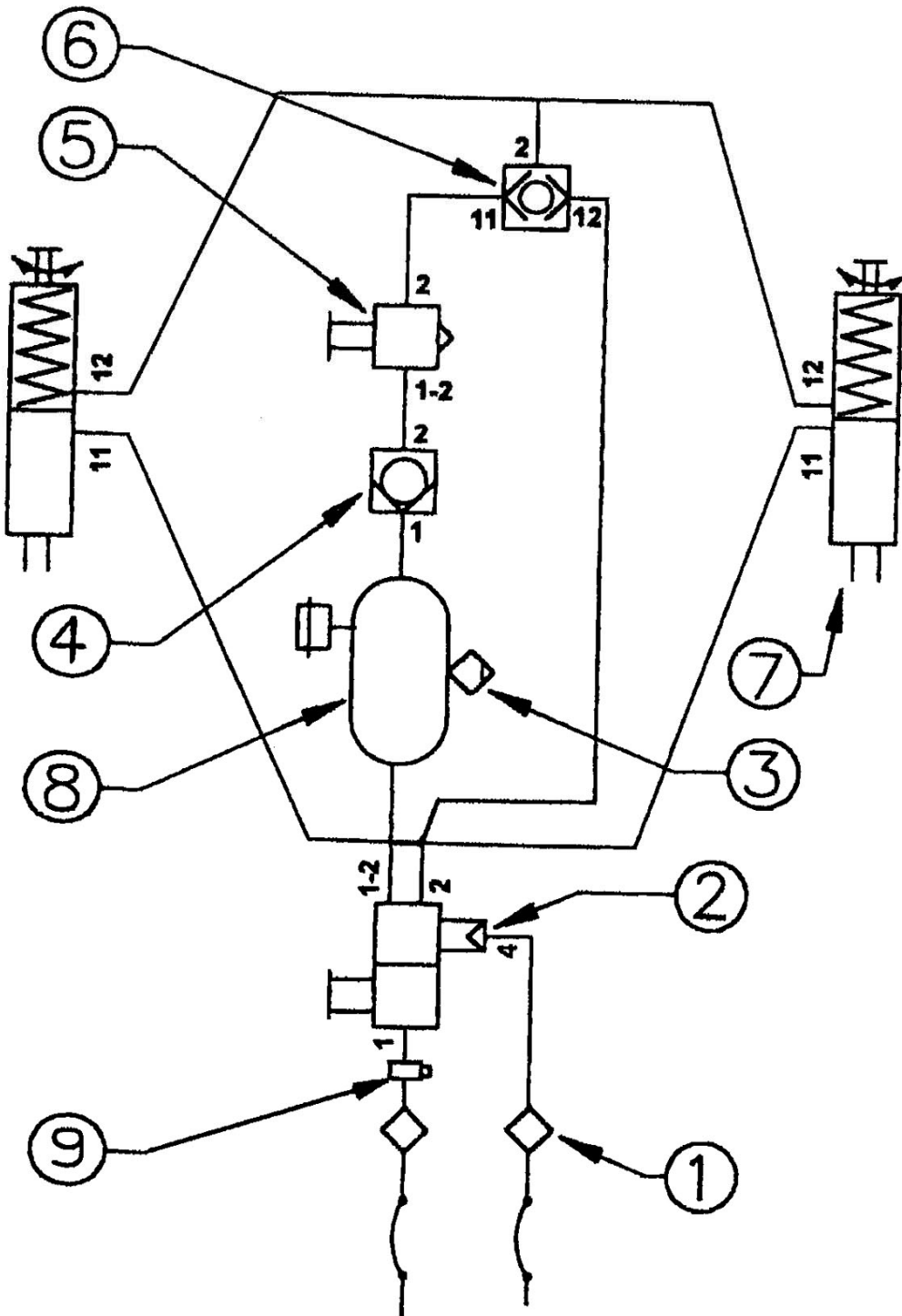


**BRODD SWEDEN AB**  
Björnvägen 4  
SE-591 52 MOTALA  
SWEDEN  
Tel int. +46-141-20 89 00  
Fax int. +46-141-21 80 18



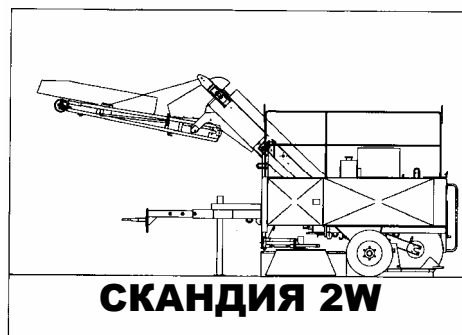
<u>НОМЕР</u>	<u>АРТИКУЛ</u>	<u>КОЛИЧЕСТВО</u>	<u>ОПИСАНИЕ</u>
1	203 013	23	ГАЙКА
2	202 790	20	ВИНТ
3	206 133	5	РЫХЛИТЕЛЬ
4	202 771	10	ВИНТ
5	201 519	5	ИЗМЕЛЬЧИТЕЛЬ
6	202 784	2	ВИНТ
7	203 030	10	ГАЙКА
8	201 518	10	КРЕПЕЖНАЯ ПЛАСТИНА
9	206 155	1	ПОДШИПНИК СКОЛЬЖЕНИЯ ПРАВЫЙ
10	290 082	1	КРОНШТЕЙН ПРАВЫЙ
11	203 180	1	ШПИЛЬКА
12	206 134	1	РАМА ПРАВЯЯ
13	292 368	1	ГИДРАВЛИЧЕСКИЙ ЦИЛИНДР
14	202 808	1	ВИНТ
15	201 838	2	ШАЙБА
16	203 179	1	ШПИЛЬКА
17	202 940	2	БОЛТ НСВ
18	203 521	1	ПРУЖИНА
19	203 095	1	ШАЙБА
20	203 016	4	ГАЙКА
21	200 954	1	ОПОРНАЯ РАМА ПРАВЯЯ
22	202 100	1	БОЛТ
23	203 113	4	ШАЙБА
24	203 035	1	ГАЙКА
25	203 060	1	ШПЛИНТ
26	201 521	1	ПРУЖИНА
27	202 992	1	СОЕДИНИТЕЛЬНЫЙ ВИНТ
28	292 369	1	НАБОР ПРОКЛАДОК

СКАНДИЯ 2W



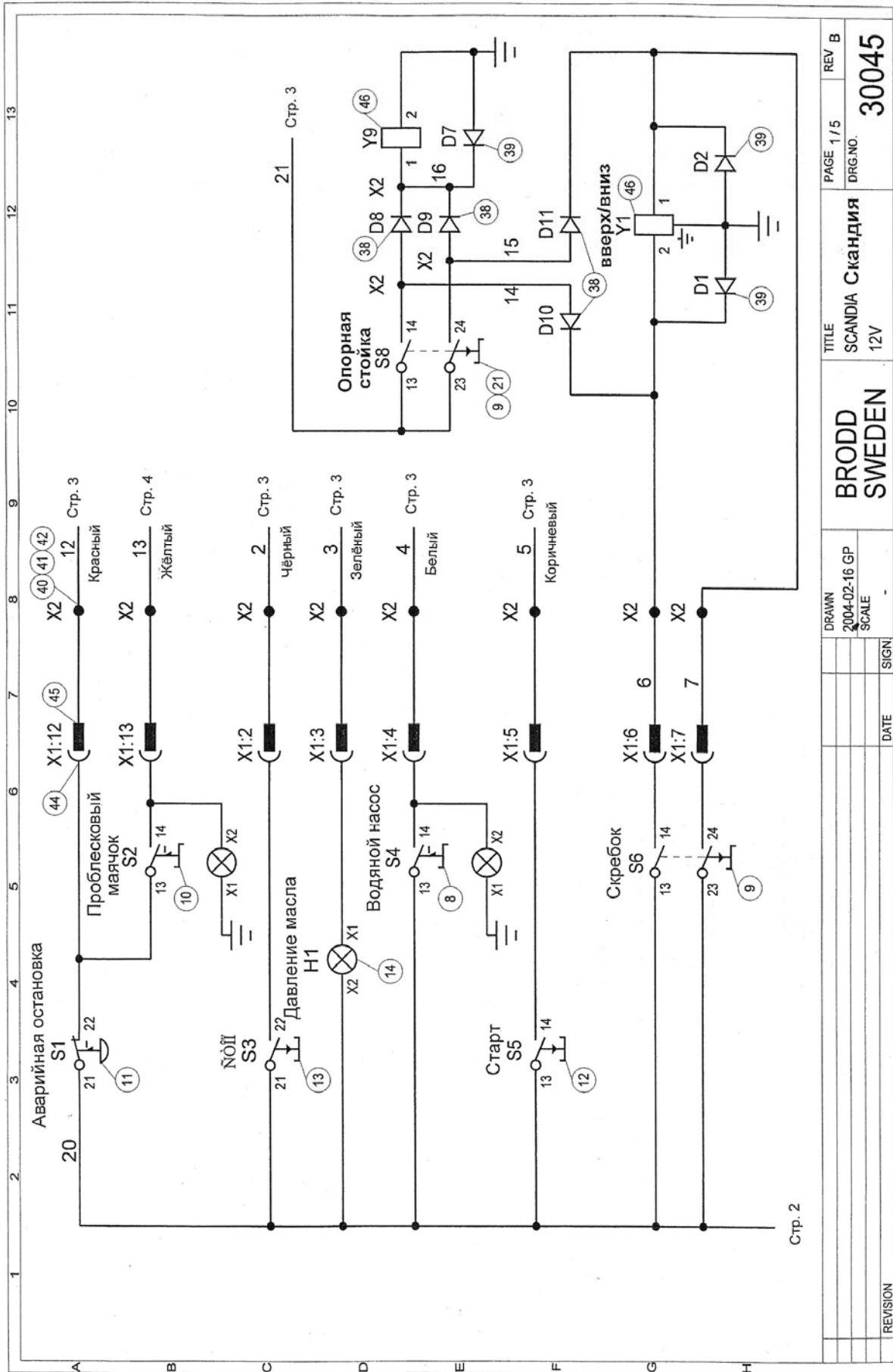


**BRODD SWEDEN AB**  
Björnvägen 4  
SE-591 52 MOTALA  
SWEDEN  
Tel int. +46-141-20 89 00  
Fax int. +46-141-21 80 18



<u>НОМЕР</u>	<u>АРТИКУЛ</u>	<u>КОЛИЧЕСТВО</u>	<u>ОПИСАНИЕ</u>
1	251 802	2	Трубчатый фильтр
2	251 803	1	Шунтовой клапан
3	203 674	1	Спускной клапан
4	251 806	1	Невозвратный клапан
5	251 807	1	Тормозной рычаг
6	251 809	1	Распределительный клапан
7	251 808	2	Тормозной цилиндр
8	251 804	1	Воздушный резервуар
9	292 242	1	Клапан регулятора давления

СКАНДИЯ 2W



REVISION	DATE	SIGN.	SCALE	2004-02-16 GP	DRAWN	BRODD SWEDEN	TITLE	SCANDIA Станция	PAGE 1/5	REV B
						12V	30045	DRG.NO.		



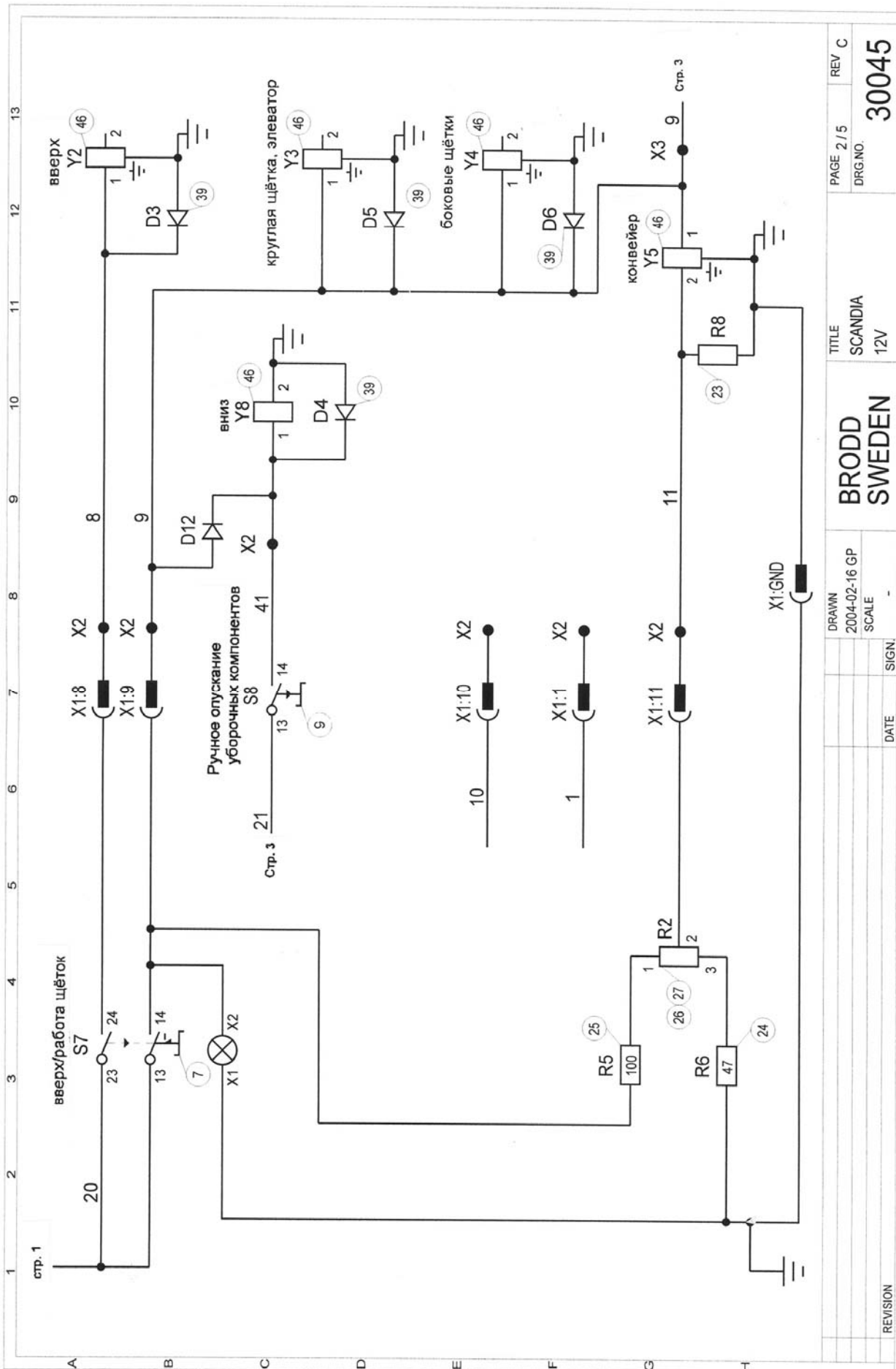
**BRODD SWEDEN AB**  
Björnvägen 4  
SE-591 52 MOTALA  
SWEDEN  
Tel int. +46-141-20 89 00  
Fax int. +46-141-21 80 18



**СКАНДИЯ 2W**

<u>НОМЕР</u>	<u>АТИКУЛ</u>	<u>КОЛИЧЕСТВО</u>	<u>ОПИСАНИЕ</u>
1	251 720	1	Блок дистанционного управления, комплект
2	251 712	1	Кабель пучковой скрутки, комплект
3	251 938	1	Корпус измерительного прибора, комплект
4	290 816	1	Пульт дист. управления
5	290 160	1	Корпус, кабель пучковой скрутки, свипер
6	290 361	1	Ящик с инструментами
7	292 217	1	Кнопка зелёная, 2-полярная
8	291 279	1	Кнопка зелёная, 1-полярная
9	291 280	2	Кнопка чёрная, 2-полярная
10	291 278	1	Кнопка жёлтая, 1-полярная
11	291 277	1	Тормоз аварийной остановки
12	292 218	1	Прижимной контакт зелёный, 1-полярный
13	292 219	1	Прижимной контакт красный, 1-полярный
14	292 220	1	Рабочая лампа красная
15	292 221	1	Кнопка чёрная, 2-полярная
16	204 474	2	Шнуровой выключатель
17	292 222	3	Рабочая лампа красная
18	300 198	3	Лампа накаливания
19	251 791	1	Замок зажигания
20	292 223	1	Знак, панель управления
21	292 273	1	Знак, джойстик
22	290 817	1	Знак, пульт дистанционного управления
23	300 197	1	Резистор 910 Ohm
24	300 195	1	Резистор 47 Ohm 2W
25	290 070	1	Резистор 100 Ohm 4W
26	300 190	1	Потенциометр 50 Ohm
27	291 287	1	Колесо со шкальным диском
28	290 156	1	Счётчик времени
29	290 157	3	Реле 12V, замкнутый контур
30	203 625	3	Реле 12V, знакопеременный контур
31	251 912	1	Реле 12V 70A, замкнутый контур
32	251 910	1	Крепление предохранителя
33	251 789-20	1	Предохранитель 20A
34	251 789-10	3	Предохранитель 10A
35	251 789-30	1	Предохранитель 30A
36	292 225	4	Крепление предохранителя
37	204 417	1	Диод 6A
38	291 288	6	Диод 3A
39	290 159	17	Диод 1A
40	291 289	43	Соединительная коробка
41	291 290	2	рампа силового кабеля
42	291 291	4	Концевой упор
43	292 274	15m	Кабель 21x1,5 mm <sup>2</sup>
44	292 275	1	Розетка 24-полярная
45	292 276	1	Соединитель 24-полярный
46	300 188	10	Соединитель электромагнитный
47	290 162	11	Фитинг
48	290 339	11	Контргайка
49	291 296	2	Фитинг
50	291 297	2	Контргайка
51	290 421	2	Проблесковый маячок 12V
52	290 077	2	Лампа проблескового маячка 12V
53	250 163	1	Коробка тормоза аварийной остановки
54	290 482	2	Водяной насос 12V
55	203 959	1	Главный переключатель
56	290 898	2	Рабочее освещение 12V
57	205 255	1	Электрический клапан 12V
58	292 269	1	Таймер, штепсель лампы нагревателя
59	292 270	1	Штепсель лампы нагревателя, красн.
60	292 271	4	Штепсель нагревателя
61	290 066	1	Зуммер
62	292 277	1	Прижимной контакт зелёный, 1-полярный
63	290 158	1	Индуктивный передатчик
64	292 278	1	Джойстик, комплект
65	292 583	1	Прижимной контакт жёлтая, 1-полярный
66	292 584	1	Переключатель
67	292 546	1	Индикатор уровня, масляный бак
68	292 238	1	Датчик давления масла
69	292 228	1	Датчик температуры, вода

СКАНДИЯ 2W



стр. 1	стр. 3	стр. 3	стр. 3
DRAWN 2004-02-16 GP		TITLE SCANDIA 12V	
SCALE -		PAGE 2/5 REV C	
DATE	SIGN	DRG.NO. 30045	
REVISION			



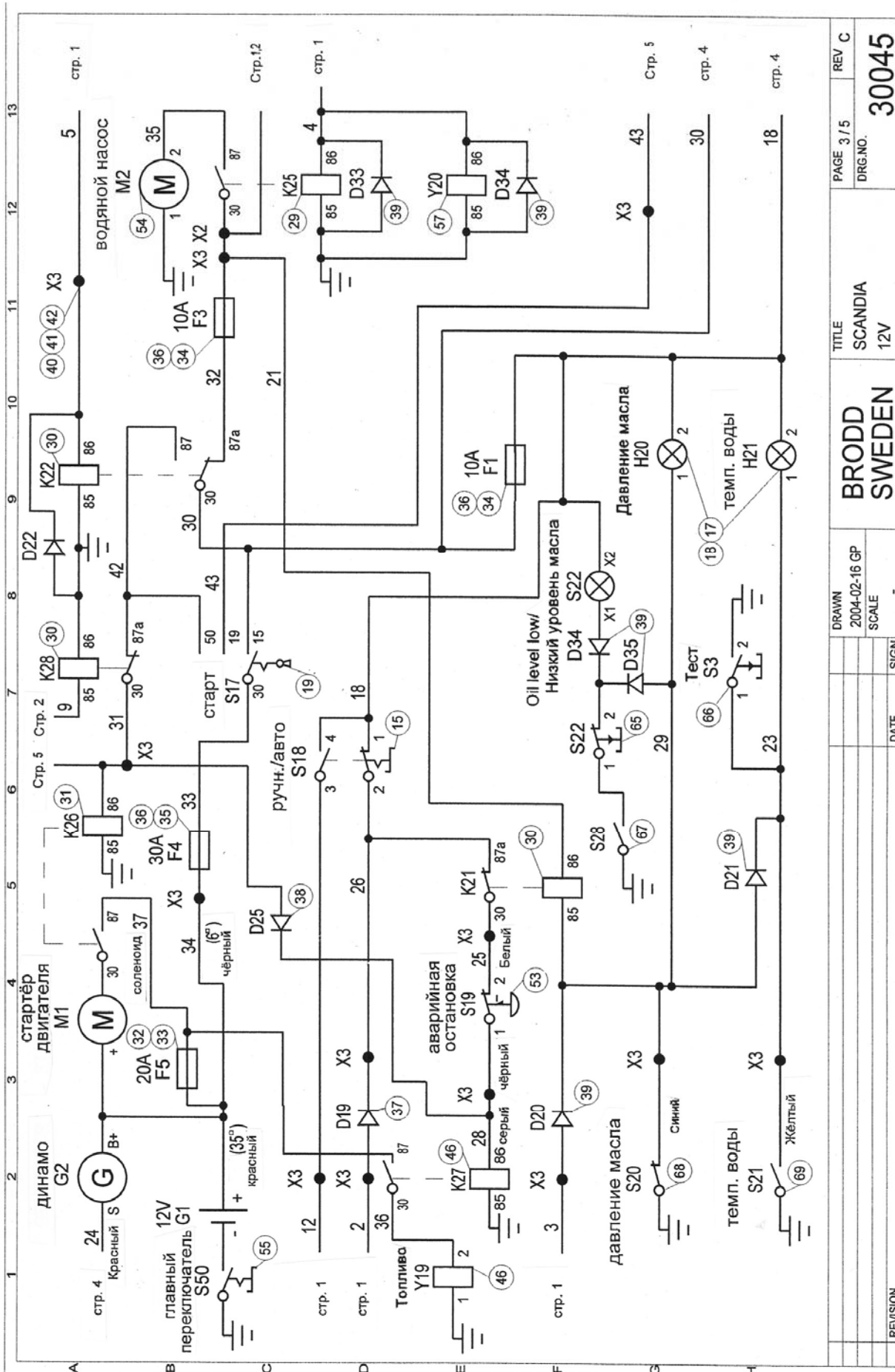
**BRODD SWEDEN AB**  
Björnvägen 4  
SE-591 52 MOTALA  
SWEDEN  
Tel int. +46-141-20 89 00  
Fax int. +46-141-21 80 18



**СКАНДИЯ 2W**

<u>НОМЕР</u>	<u>АРТИКУЛ</u>	<u>КОЛИЧЕСТВО</u>	<u>ОПИСАНИЕ</u>
1	251 720	1	Блок дистанционного управления, комплект
2	251 712	1	Кабель пучковой скрутки, комплект
3	251 938	1	Корпус измерительного прибора, комплект
4	290 816	1	Пульт дист. управления
5	290 160	1	Корпус, кабель пучковой скрутки, свипер
6	290 361	1	Ящик с инструментами
7	292 217	1	Кнопка зелёная, 2-полярная
8	291 279	1	Кнопка зелёная, 1-полярная
9	291 280	2	Кнопка чёрная, 2-полярная
10	291 278	1	Кнопка жёлтая, 1-полярная
11	291 277	1	Тормоз аварийной остановки
12	292 218	1	Прижимной контакт зелёный, 1-полярный
13	292 219	1	Прижимной контакт красный, 1-полярный
14	292 220	1	Рабочая лампа красная
15	292 221	1	Кнопка чёрная, 2-полярная
16	204 474	2	Шнуровой выключатель
17	292 222	3	Рабочая лампа красная
18	300 198	3	Лампа накаливания
19	251 791	1	Замок зажигания
20	292 223	1	Знак, панель управления
21	292 273	1	Знак, джойстик
22	290 817	1	Знак, пульт дистанционного управления
23	300 197	1	Резистор 910 Ohm
24	300 195	1	Резистор 47 Ohm 2W
25	290 070	1	Резистор 100 Ohm 4W
26	300 190	1	Потенциометр 50 Ohm
27	291 287	1	Колесо со шкальным диском
28	290 156	1	Счётчик времени
29	290 157	3	Реле 12V, замкнутый контур
30	203 625	3	Реле 12V, знакопеременный контур
31	251 912	1	Реле 12V 70A, замкнутый контур
32	251 910	1	Крепление предохранителя
33	251 789-20	1	Предохранитель 20A
34	251 789-10	3	Предохранитель 10A
35	251 789-30	1	Предохранитель 30A
36	292 225	4	Крепление предохранителя
37	204 417	1	Диод 6A
38	291 288	6	Диод 3A
39	290 159	17	Диод 1A
40	291 289	43	Соединительная коробка
41	291 290	2	рампа силового кабеля
42	291 291	4	Концевой упор
43	292 274	15m	Кабель 21x1,5 mm <sup>2</sup>
44	292 275	1	Розетка 24-полярная
45	292 276	1	Соединитель 24-полярный
46	300 188	10	Соединитель электромагнитный
47	290 162	11	Фитинг
48	290 339	11	Контргайка
49	291 296	2	Фитинг
50	291 297	2	Контргайка
51	290 421	2	Проблесковый маячок 12V
52	290 077	2	Лампа проблескового маячка 12V
53	250 163	1	Коробка тормоза аварийной остановки
54	290 482	2	Водяной насос 12V
55	203 959	1	Главный переключатель
56	290 898	2	Рабочее освещение 12V
57	205 255	1	Электрический клапан 12V
58	292 269	1	Таймер, штепсель лампы нагревателя
59	292 270	1	Штепсель лампы нагревателя, красн.
60	292 271	4	Штепсель нагревателя
61	290 066	1	Зуммер
62	292 277	1	Прижимной контакт зелёный, 1-полярный
63	290 158	1	Индуктивный передатчик
64	292 278	1	Джойстик, комплект
65	292 583	1	Прижимной контакт жёлтая, 1-полярный
66	292 584	1	Переключатель
67	292 546	1	Индикатор уровня, масляный бак
68	292 238	1	Датчик давления масла
69	292 228	1	Датчик температуры, вода

СКАНДИЯ 2W



REVISION	DATE	SIGN.	SCALE	DRAWN	2004-02-16 GP	TITLE	BRODD SWEDEN	12V	SCANDIA	PAGE 3 / 5	REV C
										DRG.NO.	30045



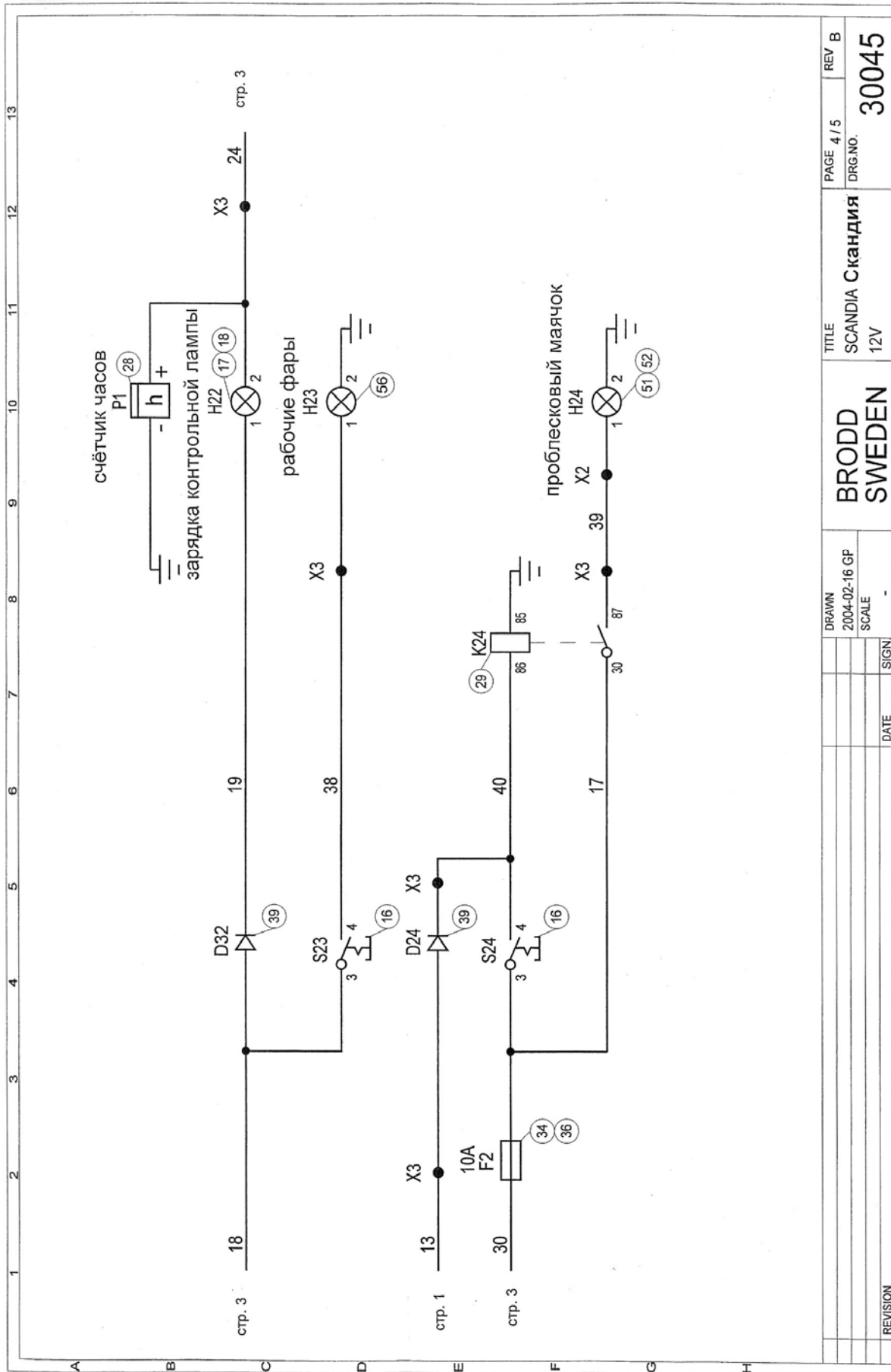


**BRODD SWEDEN AB**  
**Björnvägen 4**  
**SE-591 52 MOTALA**  
**SWEDEN**  
**Tel int. +46-141-20 89 00**  
**Fax int. +46-141-21 80 18**



<b>НОМЕР</b>	<b>АРТИКУЛ</b>	<b>КОЛИЧЕСТВО</b>	<b>ОПИСАНИЕ</b>
1	251 720	1	Блок дистанционного управления, комплект
2	251 712	1	Кабель пучковой скрутки, комплект
3	251 938	1	Корпус измерительного прибора, комплект
4	290 816	1	Пульт дист. управления
5	290 160	1	Корпус, кабель пучковой скрутки, свипер
6	290 361	1	Ящик с инструментами
7	292 217	1	Кнопка зелёная, 2-полярная
8	291 279	1	Кнопка зелёная, 1-полярная
9	291 280	2	Кнопка чёрная, 2-полярная
10	291 278	1	Кнопка жёлтая, 1-полярная
11	291 277	1	Тормоз аварийной остановки
12	292 218	1	Прижимной контакт зелёный, 1-полярный
13	292 219	1	Прижимной контакт красный, 1-полярный
14	292 220	1	Рабочая лампа красная
15	292 221	1	Кнопка чёрная, 2-полярная
16	204 474	2	Шнуровой выключатель
17	292 222	3	Рабочая лампа красная
18	300 198	3	Лампа накаливания
19	251 791	1	Замок зажигания
20	292 223	1	Знак, панель управления
21	292 273	1	Знак, джойстик
22	290 817	1	Знак, пульт дистанционного управления
23	300 197	1	Резистор 910 Ohm
24	300 195	1	Резистор 47 Ohm 2W
25	290 070	1	Резистор 100 Ohm 4W
26	300 190	1	Потенциометр 50 Ohm
27	291 287	1	Колесо со шкальным диском
28	290 156	1	Счётчик времени
29	290 157	3	Реле 12V, замкнутый контур
30	203 625	3	Реле 12V, знакопеременный контур
31	251 912	1	Реле 12V 70A, замкнутый контур
32	251 910	1	Крепление предохранителя
33	251 789-20	1	Предохранитель 20А
34	251 789-10	3	Предохранитель 10А
35	251 789-30	1	Предохранитель 30А
36	292 225	4	Крепление предохранителя
37	204 417	1	Диод 6А
38	291 288	6	Диод 3А
39	290 159	17	Диод 1А
40	291 289	43	Соединительная коробка
41	291 290	2	рампа силового кабеля
42	291 291	4	Концевой упор
43	292 274	15m	Кабель 21x1,5 mm <sup>2</sup>
44	292 275	1	Розетка 24-полярная
45	292 276	1	Соединитель 24-полярный
46	300 188	10	Соединитель электромагнитный
47	290 162	11	Фитинг
48	290 339	11	Контргайка
49	291 296	2	Фитинг
50	291 297	2	Контргайка
51	290 421	2	Проблесковый маячок 12V
52	290 077	2	Лампа проблескового маячка 12V
53	250 163	1	Коробка тормоза аварийной остановки
54	290 482	2	Водяной насос 12V
55	203 959	1	Главный переключатель
56	290 898	2	Рабочее освещение 12V
57	205 255	1	Электрический клапан 12V
58	292 269	1	Таймер, штепсель лампы нагревателя
59	292 270	1	Штепсель лампы нагревателя, красн.
60	292 271	4	Штепсель нагревателя
61	290 066	1	Зуммер
62	292 277	1	Прижимной контакт зелёный, 1-полярный
63	290 158	1	Индуктивный передатчик
64	292 278	1	Джойстик, комплект
65	292 583	1	Прижимной контакт жёлтая, 1-полярный
66	292 584	1	Переключатель
67	292 546	1	Индикатор уровня, масляный бак
68	292 238	1	Датчик давления масла
69	292 228	1	Датчик температуры, вода

СКАНДИЯ 2W





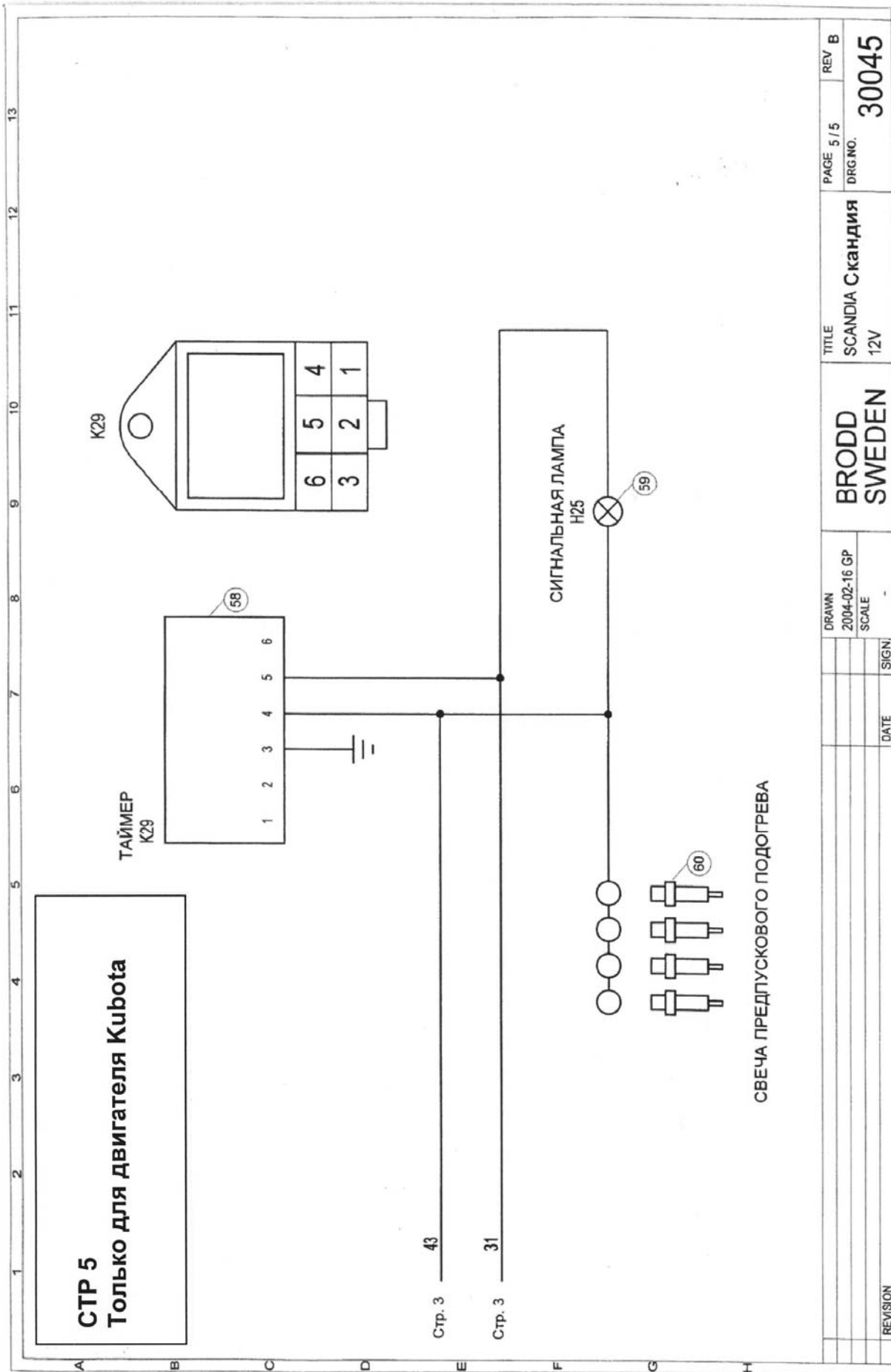
**BRODD SWEDEN AB**  
**Björnvägen 4**  
**SE-591 52 MOTALA**  
**SWEDEN**  
**Tel int. +46-141-20 89 00**  
**Fax int. +46-141-21 80 18**



**СКАНДИЯ 2W**

<b>НОМЕР</b>	<b>АРТИКУЛ</b>	<b>КОЛИЧЕСТВО</b>	<b>ОПИСАНИЕ</b>
1	251 720	1	Блок дистанционного управления, комплект
2	251 712	1	Кабель пучковой скрутки, комплект
3	251 938	1	Корпус измерительного прибора, комплект
4	290 816	1	Пульт дист. управления
5	290 160	1	Корпус, кабель пучковой скрутки, свипер
6	290 361	1	Ящик с инструментами
7	292 217	1	Кнопка зелёная, 2-полярная
8	291 279	1	Кнопка зелёная, 1-полярная
9	291 280	2	Кнопка чёрная, 2-полярная
10	291 278	1	Кнопка жёлтая, 1-полярная
11	291 277	1	Тормоз аварийной остановки
12	292 218	1	Прижимной контакт зелёный, 1-полярный
13	292 219	1	Прижимной контакт красный, 1-полярный
14	292 220	1	Рабочая лампа красная
15	292 221	1	Кнопка чёрная, 2-полярная
16	204 474	2	Шнуровой выключатель
17	292 222	3	Рабочая лампа красная
18	300 198	3	Лампа накаливания
19	251 791	1	Замок зажигания
20	292 223	1	Знак, панель управления
21	292 273	1	Знак, джойстик
22	290 817	1	Знак, пульт дистанционного управления
23	300 197	1	Резистор 910 Ohm
24	300 195	1	Резистор 47 Ohm 2W
25	290 070	1	Резистор 100 Ohm 4W
26	300 190	1	Потенциометр 50 Ohm
27	291 287	1	Колесо со шкальным диском
28	290 156	1	Счётчик времени
29	290 157	3	Реле 12V, замкнутый контур
30	203 625	3	Реле 12V, знакопеременный контур
31	251 912	1	Реле 12V 70A, замкнутый контур
32	251 910	1	Крепление предохранителя
33	251 789-20	1	Предохранитель 20A
34	251 789-10	3	Предохранитель 10A
35	251 789-30	1	Предохранитель 30A
36	292 225	4	Крепление предохранителя
37	204 417	1	Диод 6A
38	291 288	6	Диод 3A
39	290 159	17	Диод 1A
40	291 289	43	Соединительная коробка
41	291 290	2	рампа силового кабеля
42	291 291	4	Концевой упор
43	292 274	15m	Кабель 21x1,5 mm <sup>2</sup>
44	292 275	1	Розетка 24-полярная
45	292 276	1	Соединитель 24-полярный
46	300 188	10	Соединитель электромагнитный
47	290 162	11	Фитинг
48	290 339	11	Контргайка
49	291 296	2	Фитинг
50	291 297	2	Контргайка
51	290 421	2	Проблесковый маячок 12V
52	290 077	2	Лампа проблескового маячка 12V
53	250 163	1	Коробка тормоза аварийной остановки
54	290 482	2	Водяной насос 12V
55	203 959	1	Главный переключатель
56	290 898	2	Рабочее освещение 12V
57	205 255	1	Электрический клапан 12V
58	292 269	1	Таймер, штепсель лампы нагревателя
59	292 270	1	Штепсель лампы нагревателя, красн.
60	292 271	4	Штепсель нагревателя
61	290 066	1	Зуммер
62	292 277	1	Прижимной контакт зелёный, 1-полярный
63	290 158	1	Индуктивный передатчик
64	292 278	1	Джойстик, комплект
65	292 583	1	Прижимной контакт жёлтая, 1-полярный
66	292 584	1	Переключатель
67	292 546	1	Индикатор уровня, масляный бак
68	292 238	1	Датчик давления масла
69	292 228	1	Датчик температуры, вода

СКАНДИЯ 2W





BRODD SWEDEN AB

**BRODD SWEDEN AB**

**Björnvägen 4**

**SE-591 52 MOTALA**

**SWEDEN**

**Tel int. +46-141-20 89 00**

**Fax int. +46-141-21 80 18**

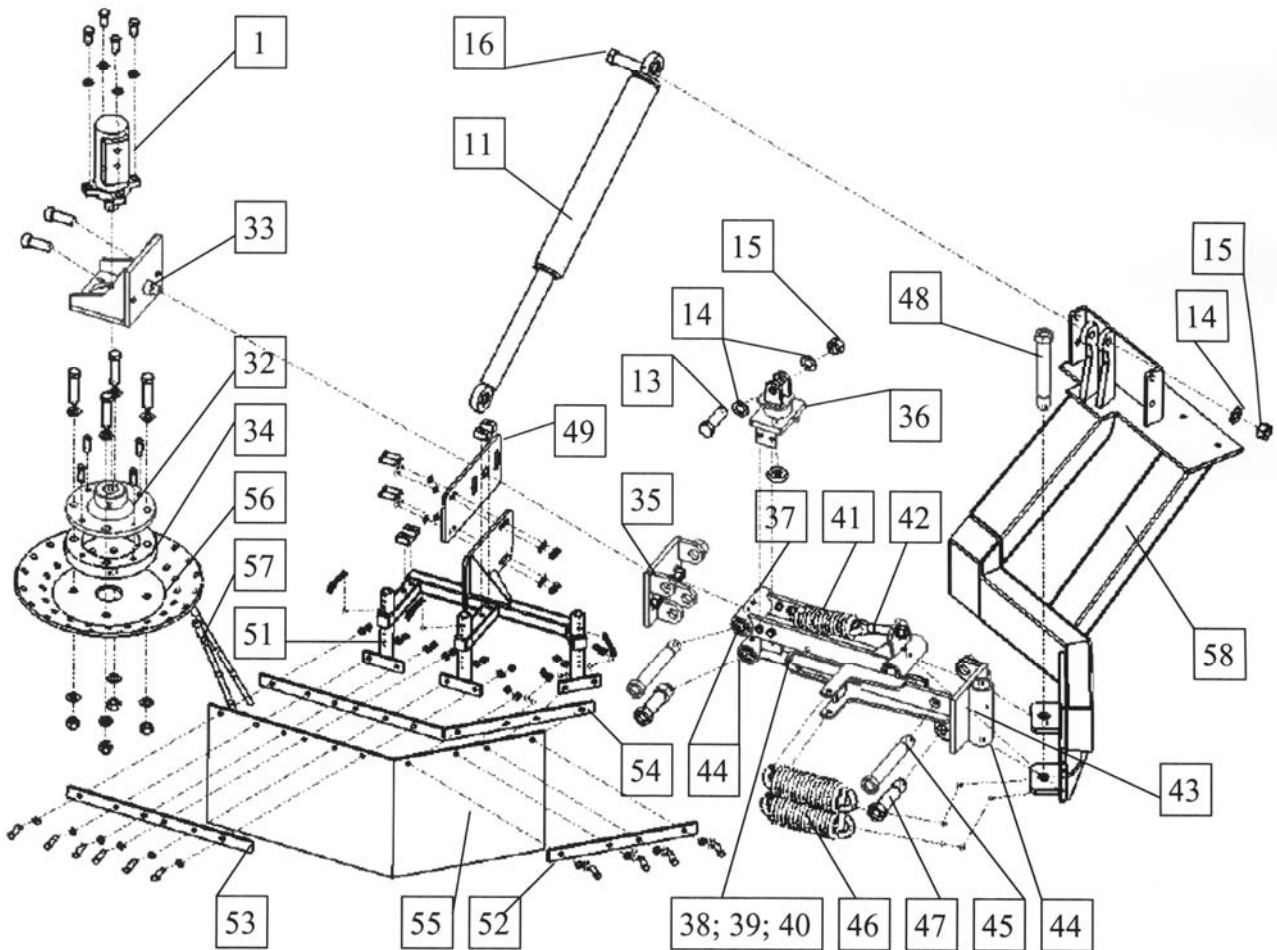
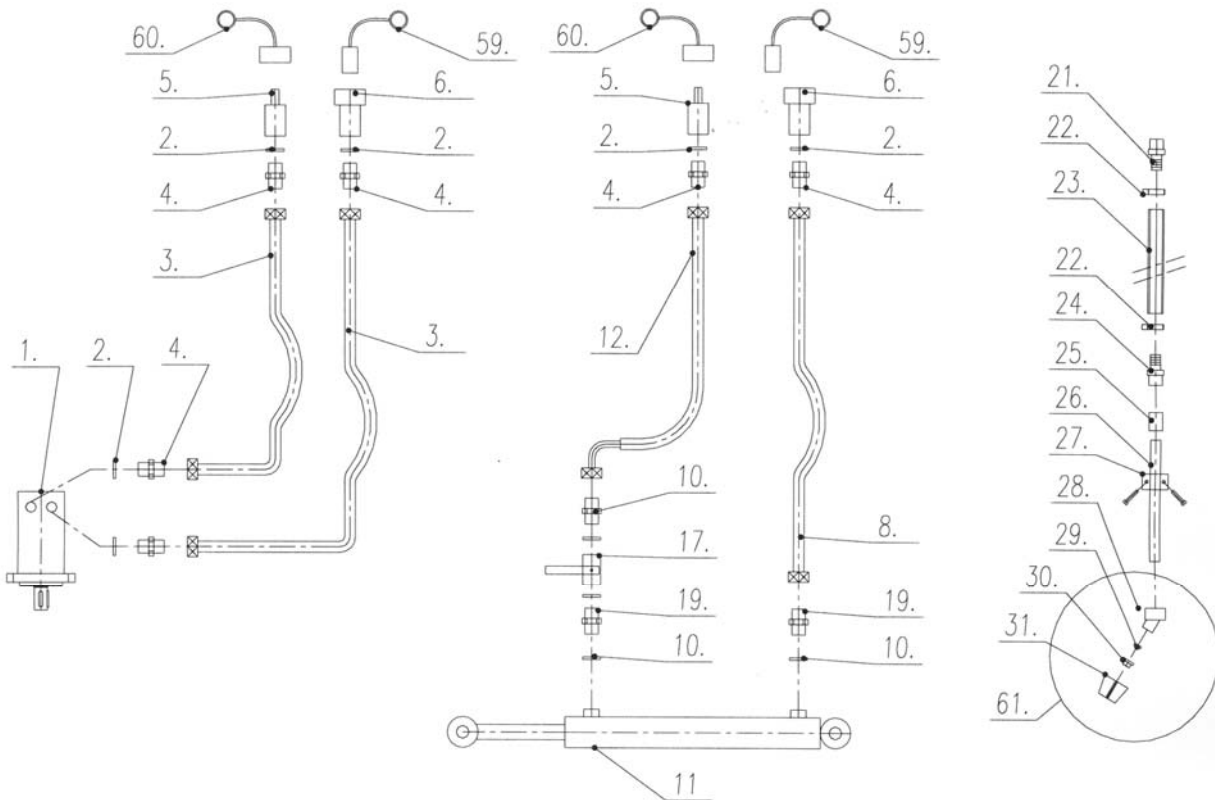


**СКАНДИЯ 2W**

<u>НОМЕР</u>	<u>АРТИКУЛ</u>	<u>КОЛИЧЕСТВО</u>	<u>ОПИСАНИЕ</u>
1	251 720	1	Блок дистанционного управления, комплект
2	251 712	1	Кабель пучковой скрутки, комплект
3	251 938	1	Корпус измерительного прибора, комплект
4	290 816	1	Пульт дист. управления
5	290 160	1	Корпус, кабель пучковой скрутки, свипер
6	290 361	1	Ящик с инструментами
7	292 217	1	Кнопка зелёная, 2-полярная
8	291 279	1	Кнопка зелёная, 1-полярная
9	291 280	2	Кнопка чёрная, 2-полярная
10	291 278	1	Кнопка жёлтая, 1-полярная
11	291 277	1	Тормоз аварийной остановки
12	292 218	1	Прижимной контакт зелёный, 1-полярный
13	292 219	1	Прижимной контакт красный, 1-полярный
14	292 220	1	Рабочая лампа красная
15	292 221	1	Кнопка чёрная, 2-полярная
16	204 474	2	Шнуровой выключатель
17	292 222	3	Рабочая лампа красная
18	300 198	3	Лампа накаливания
19	251 791	1	Замок зажигания
20	292 223	1	Знак, панель управления
21	292 273	1	Знак, джойстик
22	290 817	1	Знак, пульт дистанционного управления
23	300 197	1	Резистор 910 Ohm
24	300 195	1	Резистор 47 Ohm 2W
25	290 070	1	Резистор 100 Ohm 4W
26	300 190	1	Потенциометр 50 Ohm
27	291 287	1	Колесо со шкальным диском
28	290 156	1	Счётчик времени
29	290 157	3	Реле 12V, замкнутый контур
30	203 625	3	Реле 12V, знакопеременный контур
31	251 912	1	Реле 12V 70A, замкнутый контур
32	251 910	1	Крепление предохранителя
33	251 789-20	1	Предохранитель 20A
34	251 789-10	3	Предохранитель 10A
35	251 789-30	1	Предохранитель 30A
36	292 225	4	Крепление предохранителя
37	204 417	1	Диод 6A
38	291 288	6	Диод 3A
39	290 159	17	Диод 1A
40	291 289	43	Соединительная коробка
41	291 290	2	рампа силового кабеля
42	291 291	4	Концевой упор
43	292 274	15m	Кабель 21x1,5 mm <sup>2</sup>
44	292 275	1	Розетка 24-полярная
45	292 276	1	Соединитель 24-полярный
46	300 188	10	Соединитель электромагнитный
47	290 162	11	Фитинг
48	290 339	11	Контргайка
49	291 296	2	Фитинг
50	291 297	2	Контргайка
51	290 421	2	Проблесковый маячок 12V
52	290 077	2	Лампа проблескового маячка 12V
53	250 163	1	Коробка тормоза аварийной остановки
54	290 482	2	Водяной насос 12V
55	203 959	1	Главный переключатель
56	290 898	2	Рабочее освещение 12V
57	205 255	1	Электрический клапан 12V
58	292 269	1	Таймер, штепсель лампы нагревателя
59	292 270	1	Штепсель лампы нагревателя, красн.
60	292 271	4	Штепсель нагревателя
61	290 066	1	Зуммер
62	292 277	1	Прижимной контакт зелёный, 1-полярный
63	290 158	1	Индуктивный передатчик
64	292 278	1	Джойстик, комплект
65	292 583	1	Прижимной контакт жёлтая, 1-полярный
66	292 584	1	Переключатель
67	292 546	1	Индикатор уровня, масляный бак
68	292 238	1	Датчик давления масла
69	292 228	1	Датчик температуры, вода

# 40. ПРОПАЛЫВАЮЩЕЕ УСТРОЙСТВО (ОПЦИЯ)

## СКАНДИЯ 2W



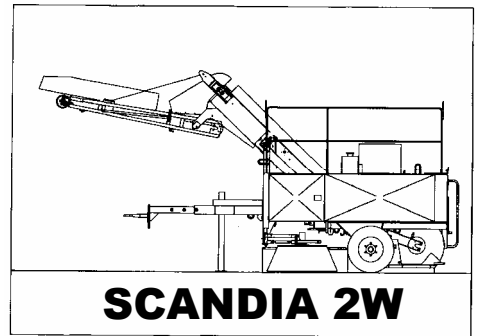


**BRODD SWEDEN AB**

**Björnvägen 4  
SE-591 52 MOTALA  
SWEDEN**

**Tel int. +46-141-20 89 00**

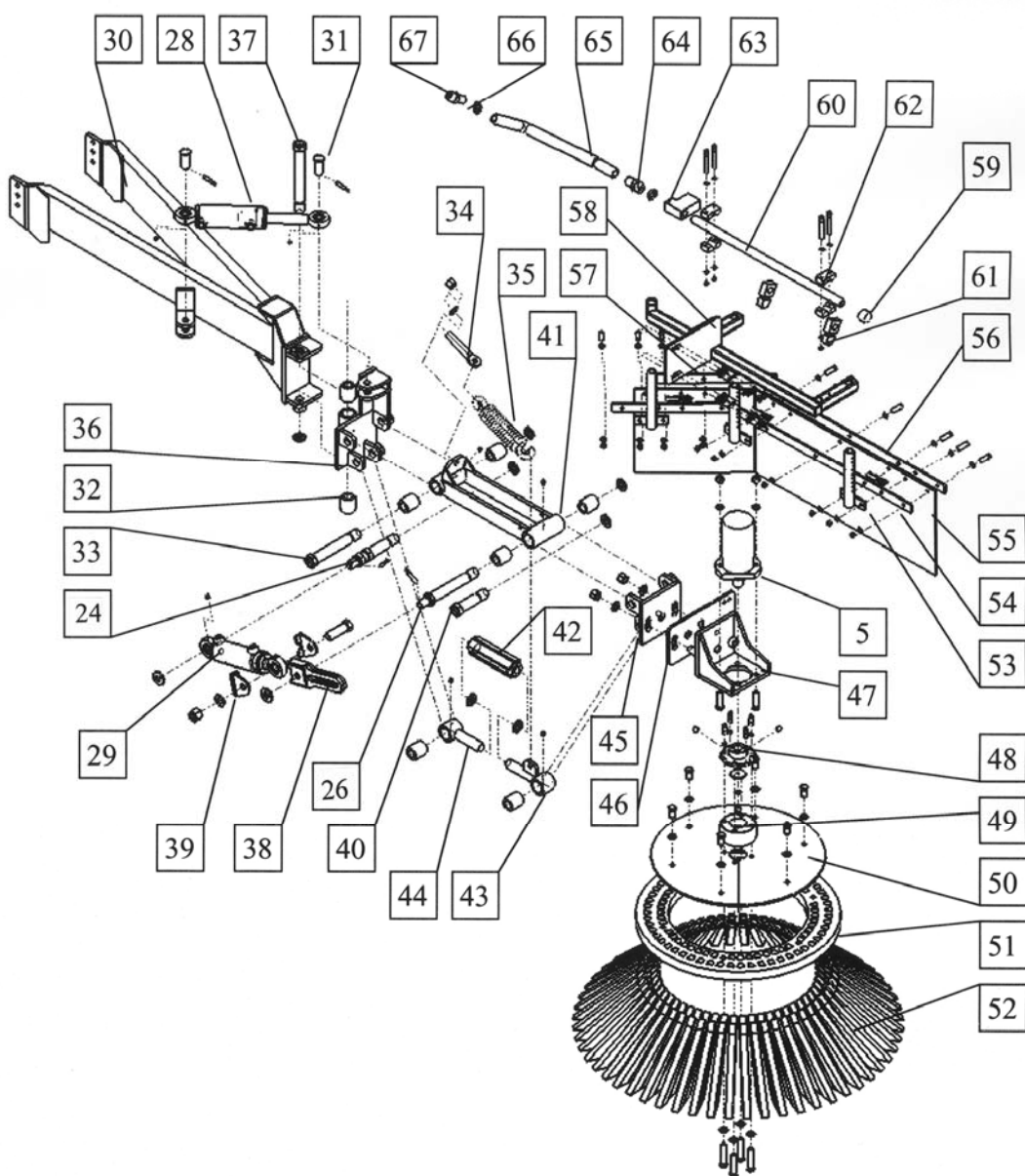
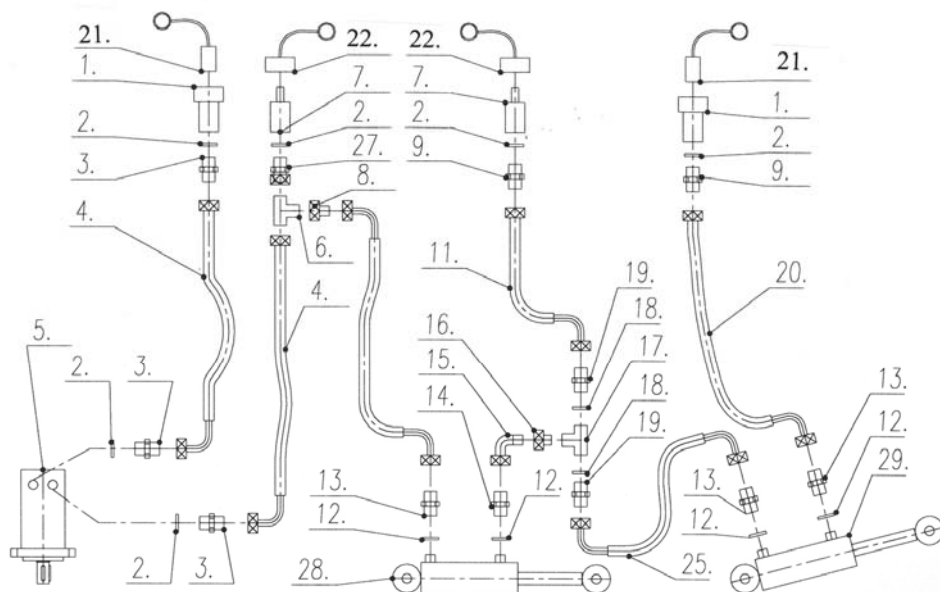
**Fax int. +46-141-21 80 18**



<u>НОМЕР</u>	<u>АРТИКУЛ</u>	<u>КОЛИЧЕСТВО</u>	<u>ОПИСАНИЕ</u>
1	292 601	1	Гидромотор
2	203 295	6	Уплотнение
3	292 623	2	Гидравлический шланг
4	300 113	4	Адаптер
5	290 733	2	Быстрое сцепление
6	292 007	2	Быстрое сцепление
7	290 020	2	Адаптер
8	292 624	1	Гидравлический шланг
9	290 680	1	Адаптер
10	203 293	2	Уплотнение
11	251 700	1	Гидроцилиндр
12	300 214	1	Гидравлический шланг
13	202 845	1	Болт
14	203 053	4	Шайба
15	290 683	2	Стопорная гайка
16	292 625	1	Болт
17	251 724	1	Сферический клапан
18	290 578	2	Резиновый зажим
19	205 417	1	Гидромурфта
20	300 205	1	Гидромурфта
21	290 530	1	Соединение, папа
22	203 349	2	Зажим шланга
23	205 655	2,4 m	Водяной шланг
24	204 858	1	Ниппель шланга
25	292 062	1	Соединение
26	291 158	1	Водопроводная труба
27	292 320	1	Зажим
28	205 162	1	Корпус насадки
29	205 165	1	Сетчатый фильтр
30	205 163	1	Гайка
31	205 161	1	Насадка
32	290 270	1	Поводковая планшайба
33	292 664	1	Кронштейн
34	292 665	1	Распорка
35	290 272	1	Вертлюг для мотора
36	292 666	1	Кронштейн
37	292 667	1	Подъемный рычаг
38	290 274	1	Рычаг регулировки
39	292 668	1	Кронштейн
40	292 669	1	Кронштейн
41	292 670	1	Пружина
42	292 671	1	Регулировочный болт
43	292 672	1	Опорная рама
44	290 281	8	Втулка
45	290 311	2	Болт
46	290 352	2	Пружина
47	290 265	1	Болт
48	290 313	1	Болт
49	292 673	1	Кронштейн
50	292 674	1	Кронштейн
51	292 675	3	Кронштейн
52	292 676	1	Зажимная планка
53	292 677	1	Зажимная планка
54	292 678	1	Зажимная планка
55	292 679	1	Резина
56	270 082-44	1	Кольцевая щеточная траверса
57	270 082-40	1 комплект	Проволочный пучок
58	292 680	1	Опорная рама
59	292 007-10	2	Пылевая шайба
60	290 733-10	2	Пылевая шайба
61	290 323	1	Распылительная форсунка

# 41. ЩЕТКА ТРЕТЬЕЙ СТОРОНЫ (ОПЦИЯ)

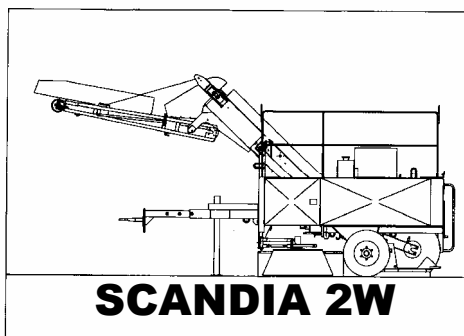
## СКАНДИЯ 2W







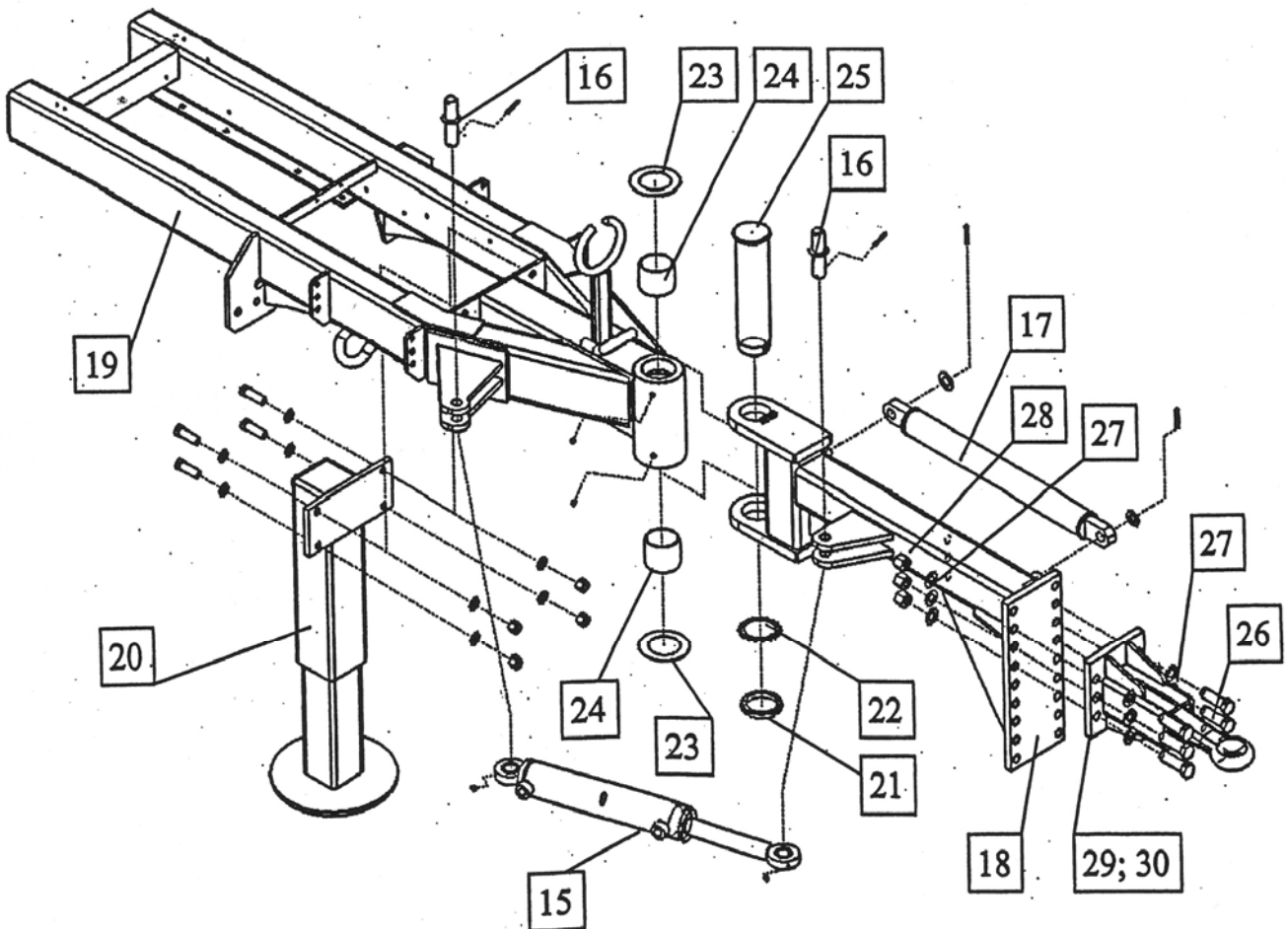
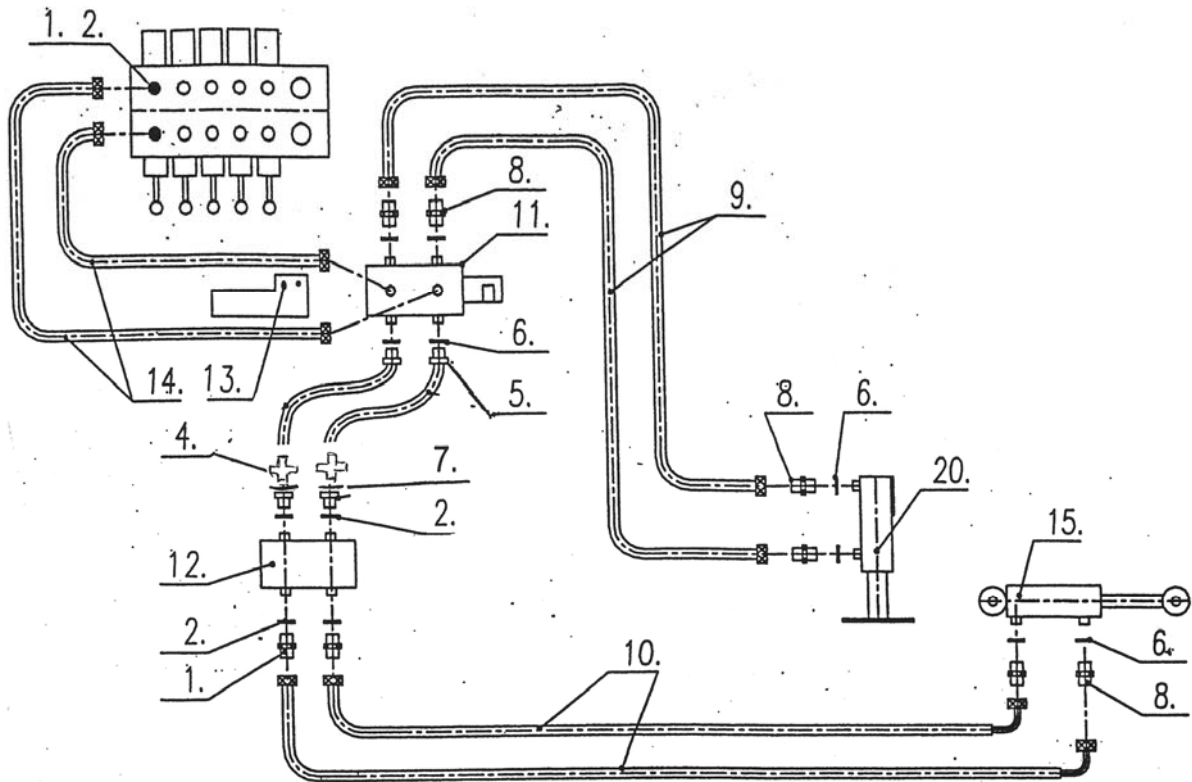
**BRODD SWEDEN AB**  
**Björnvägen 4**  
**SE-591 52 MOTALA**  
**SWEDEN**  
**Tel int. +46-141-20 89 00**  
**Fax int. +46-141-21 80 18**



<b>НОМЕР</b>	<b>АРТИКУЛ</b>	<b>КОЛИЧЕСТВО</b>	<b>ОПИСАНИЕ</b>
1	292 007	2	Быстрое сцепление
2	203 295	6	Уплотнение
3	300 113	4	Адаптер
4	292 627	2	Гидравлический шланг
5	600 315	1	Гидромотор
6	290 597	1	Адаптер
7	290 733	2	Быстрое сцепление
8	251 731	1	Адаптер
9	290 020	2	Адаптер
10	292 628	1	Гидравлический шланг
11	292 629	1	Гидравлический шланг
12	203 294	4	Уплотнение
13	300 210	3	Адаптер
14	290 598	1	Гидромуфта
15	290 600	1	Гидромуфта
16	300 205	1	Гидромуфта
17	292 630	1	T-соединение
18	203 293	3	Уплотнение
19	290 680	2	Адаптер
20	292 631	1	Гидравлический шланг
21	292 007-10	2	Пылевая шайба
22	290 733-10	2	Пылевая шайба
23	600 130	1	Клин
24	292 681	1	Болт
25	292 694	1	Гидравлический шланг
26	292 682	1	Болт
27	252 025	1	Адаптер
28	292 632	1	Гидроцилиндр
29	292 326	1	Гидроцилиндр
30	292 683	1	Опорная рама
31	292 684	2	Цапфа
32	290 281	8	Втулка
33	290 311	2	Болт
34	292 671	1	Регулировочный болт
35	292 670	1	Пружина
36	292 686	1	Держатель поршня
37	290 313	1	Болт
38	292 686	1	Держатель поршня
39	292 687	2	Кронштейн
40	290 265	2	Болт
41	292 667	1	Подъемный рычаг
42	290 274	1	Рычаг регулировки
43	292 669	1	Кронштейн
44	292 668	1	Кронштейн
45	290 272	1	Шарнир крепления двигателя
46	292 673	1	Кронштейн
47	292 664	1	Кронштейн
48	600 132	1	Поводковый патрон
49	292 688	1	Распорка
50	292 698	1	Диск боковой щетки
51	200 244	1 комплект	Алюминиевый сегмент
52	292 699	1 комплект	Щетка
53	292 675	3	Кронштейн
54	292 690	1	Зажимная планка
55	292 689	1	Резина
56	292 691	1	Зажимная планка
57	292 692	1	Зажимная планка
58	292 693	1	Кронштейн
59	205 561	1	Колпачок
60	291 158	1	Водопроводная труба
61	300 175	2	Распылительная форсунка
62	292 320	2	Зажим
63	290 584	1	Колено
64	204 858	1	Ниппель шланга
65	205 655	1	Водяной шланг
66	203 349	2	Зажим шланга
67	290 530	1	Соединение, папа

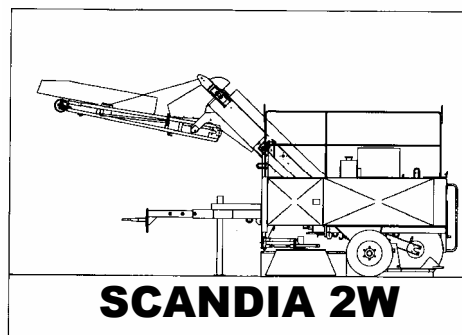
42. БОКОВОЕ СМЕЩЕНИЕ, БУКСИРНАЯ ДУГА (ОПЦИЯ)

СКАНДИЯ 2W





**BRODD SWEDEN AB**  
Björnvägen 4  
SE-591 52 MOTALA  
SWEDEN  
Tel int. +46-141-20 89 00  
Fax int. +46-141-21 80 18



<u>НОМЕР</u>	<u>АРТИКУЛ</u>	<u>КОЛИЧЕСТВО</u>	<u>ОПИСАНИЕ</u>
1	290 020	6	Адаптер
2	203 295	8	Уплотнение
3	290 677	2	Адаптер
4	205 417	2	Гидромуфта
5	290 598	2	Гидромуфта
6	203 294	8	Уплотнение
7	203 293	2	Уплотнение
8	300 210	6	Адаптер
9	292 700	2	Гидравлический шланг
10	292 701	2	Гидравлический шланг
11	290 656	1	Переключательный клапан
12	251 777	1	Обратный клапан
13	292 433	1	Кронштейн
14	251 977	2	Гидравлический шланг
15	291 012	1	Гидроцилиндр
16	292 446	2	Цапфа
17	292 703	1	Защитный стержень
18	292 704	1	Буксирная дуга
19	292 181	1	Буксировочный брус
20	251 828	1	Опора
21	290 506	2	Гайка
22	203 212	1	Стопорная шайба
23	291 145	2	Скользкая шайба
24	290 504	2	Втулка
25	292 152	1	Цапфа
26	202 849	6	Болт
27	290 684	12	Шайба
28	290 683	6	Стопорная гайка
29	202 078	1	Сцепная петля
30	251 869	1	Сцепная петля
31	292 702	1	Гидравлический шланг