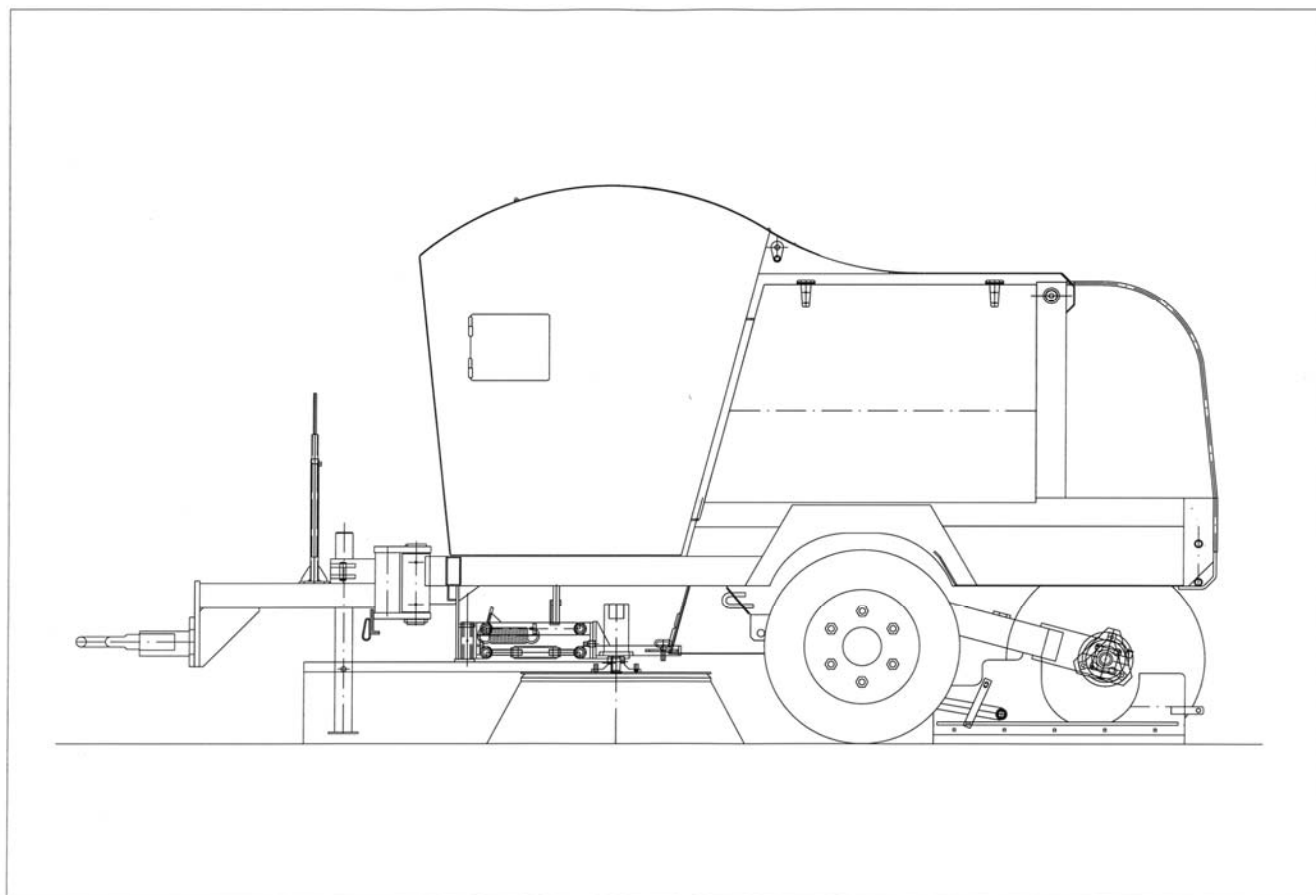


# ***GOTNIA***

## **Технический справочник**

Издание 1 / 07.02.2008  
Серийный № GOT 803100 – 0111 →



**BRODD SWEDEN AB**  
Björnvägen 4  
SE-591 52 MOTALA  
SWEDEN

Tel int. +46-141-20 89 00  
Fax int. +46-141-21 80 18

# GOTHIA

## СОДЕРЖАНИЕ

|  |       |
|--|-------|
| Комплектность агрегата .....   | 1     |
| Шасси .....  | 2     |
| Мусорный бак .....   | 3     |
| Бак с гидравлическим маслом .....  | 4     |
| Резервуар с водой .....  | 5     |
| Буксирная дуга .....   | 6     |
| Задняя ось, колёса .....   | 7     |
| Элеватор .....   | 8     |
| Комплектность элеватора .....  | 9     |
| Крепление боковой щётки, струнный коллектор .....                          | 10    |
| Крепление правой боковой щётки, регулировка угла наклона.....              | 11    |
| Боковая щётка .....  | 12    |
| Основная щётка, башмак коллектора .....                                    | 13    |
| Система подвески щёток .....   | 14    |
| Компоненты системы водоснабжения 12 V .....                                | 15    |
| Центральная моечная установка .....  | 16    |
| Водяной насос 26 л/мин, Гидравлический .....                               | 17    |
| Гидравлический цилиндр .....   | 18    |
| Гидравлический насос .....   | 19    |
| Гидравлические компоненты 12 V.....  | 20    |
| Гидравлическая схема 12 V .....  | 21    |
| Дистанционное управление 12 V / Кабель пучковой скрутки, вид свипера ..... | 22-26 |
| Электрическая система, задние фонари .....                                 | 27    |

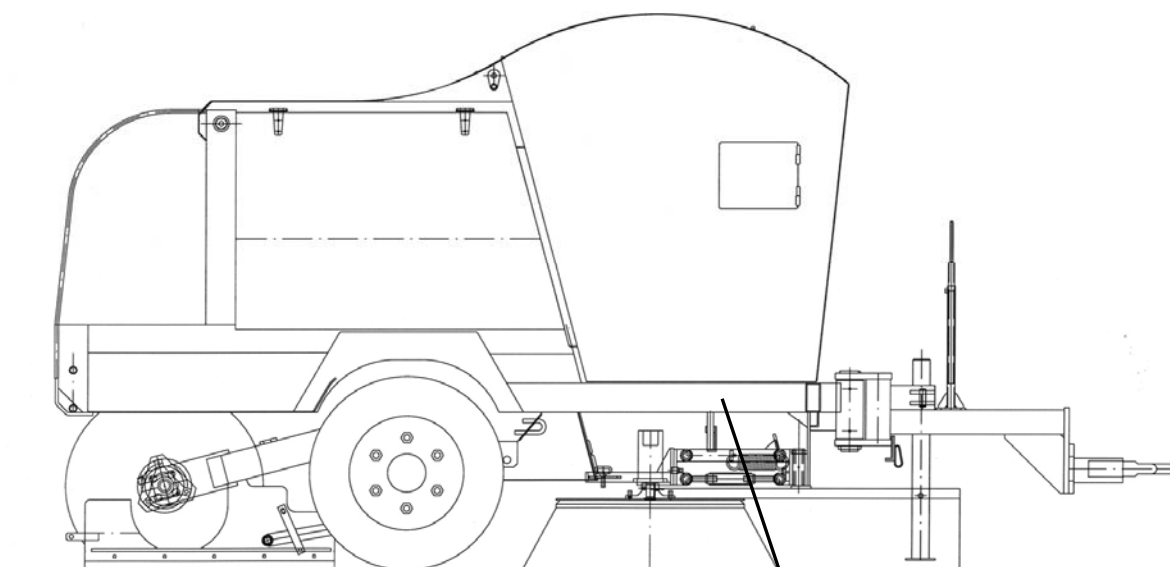
## ОПЦИИ

|  |       |
|--|-------|
| Отдельный подъём / опускание элеватора .....               | 28    |
| Промывочный насос высокого давления .....                  | 29-31 |
| Катушка со шлангом и насадка-пистолет, моечный насос ..... | 32    |
| Разбивающий скребок .....                                  | 33    |

## СПИСОК ЗАПАСНЫХ ЧАСТЕЙ

### СВИПЕР ГОТНІА

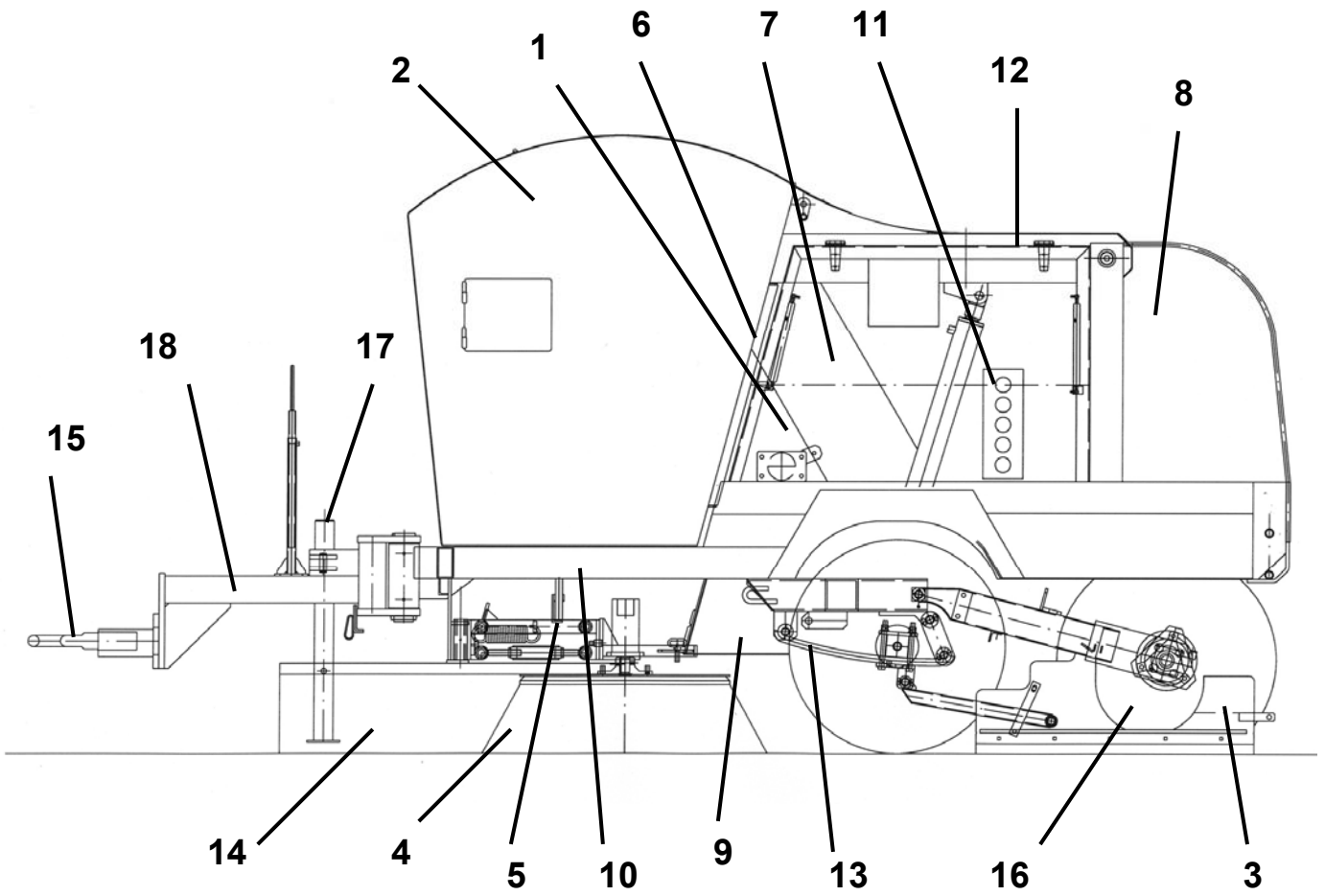
При заказе запасных частей должен быть указан регистрационный номер, отпечатан на пластине, как показано ниже. Пластина прикреплена к раме с правой стороны.



#### Типовая марка завода-изготовителя

|                                      |   |
|--------------------------------------|---|
| Производитель                        | БРОДД СВИДЕН АБ<br>Бьёрнвэген 4<br>SE-591 52 МОТАЛА<br>Швеция |
| Серийный №                           | GOT 803100-   |
| Тип машины                           | GOTNIA  |
| Год изготовления                     | 2008  |
| Эксплуатационный вес                 | 3180 кг   |
| Общий вес – допустимо                | 8000 кг   |
| Задняя ось – допустимый вес          | 7000 кг   |
| Скорость транспортировки – допустимо | 40 км/ч   |

# GOTHIA



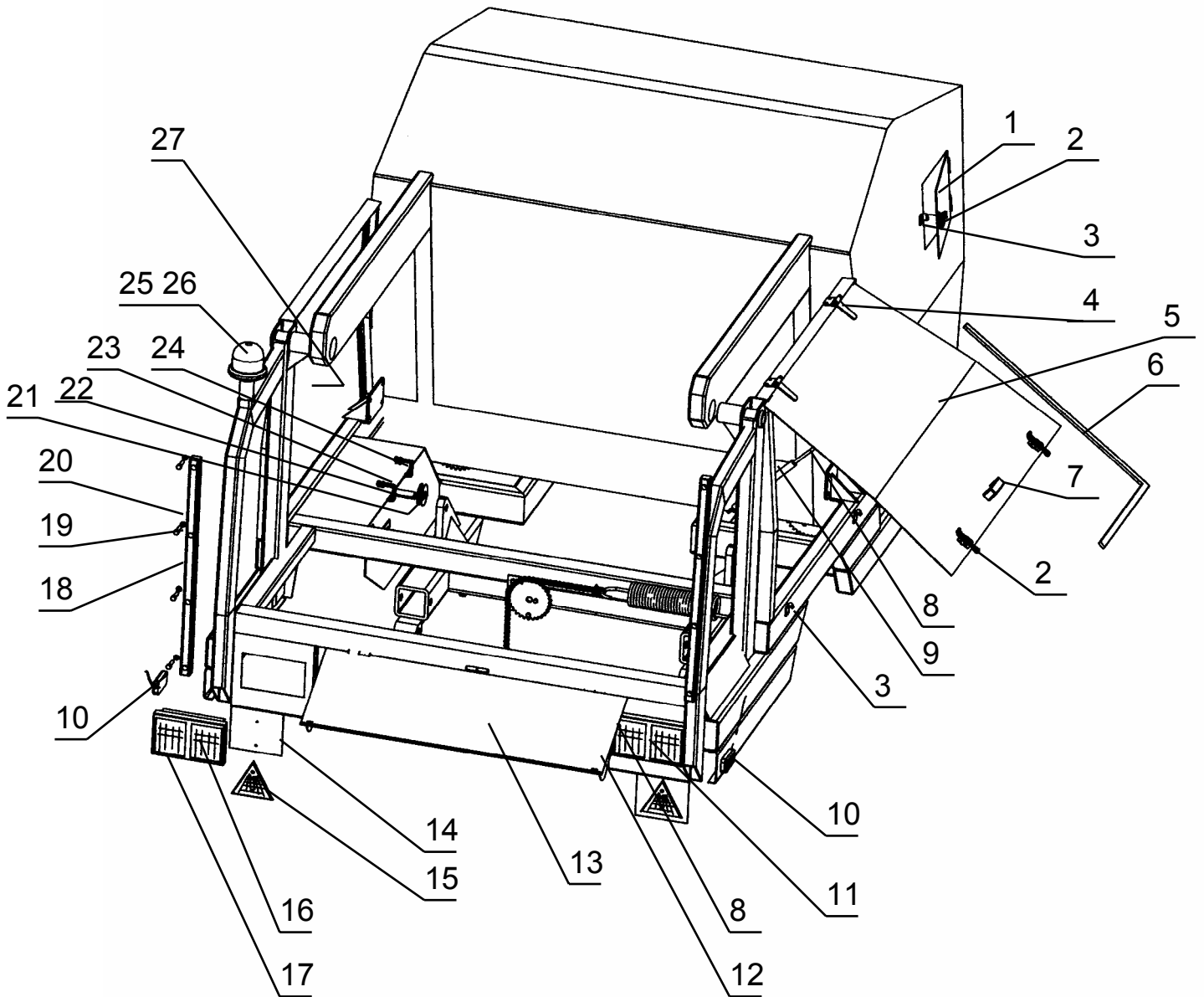
# GOTHIA

## КОМПЛЕКТНОСТЬ АГРЕГАТА

### ОСНОВНЫЕ КОМПОНЕНТЫ

| Номер | Описание                             |
|-------|--------------------------------------|
| 1.    | Боковая крышка                       |
| 2.    | Мусорный бак                         |
| 3.    | Башмак коллектора                    |
| 4.    | Боковая щётка                        |
| 5.    | Держатель боковой щётки              |
| 6.    | Подъемный цилиндр – крышка элеватора |
| 7.    | Элеватор                             |
| 8.    | Бак для воды                         |
| 9.    | Бак для гидравлического масла        |
| 10.   | Шасси                                |
| 11.   | Установка гидравлического клапана    |
| 12.   | Подъемный рычаг – мусорный бак       |
| 13.   | Листовая рессора                     |
| 14.   | Струнный коллектор                   |
| 15.   | Буксирное отверстие                  |
| 16.   | Основная щётка                       |
| 17.   | Стояночная опора                     |
| 18.   | Буксирная дуга                       |

# GOTHIA

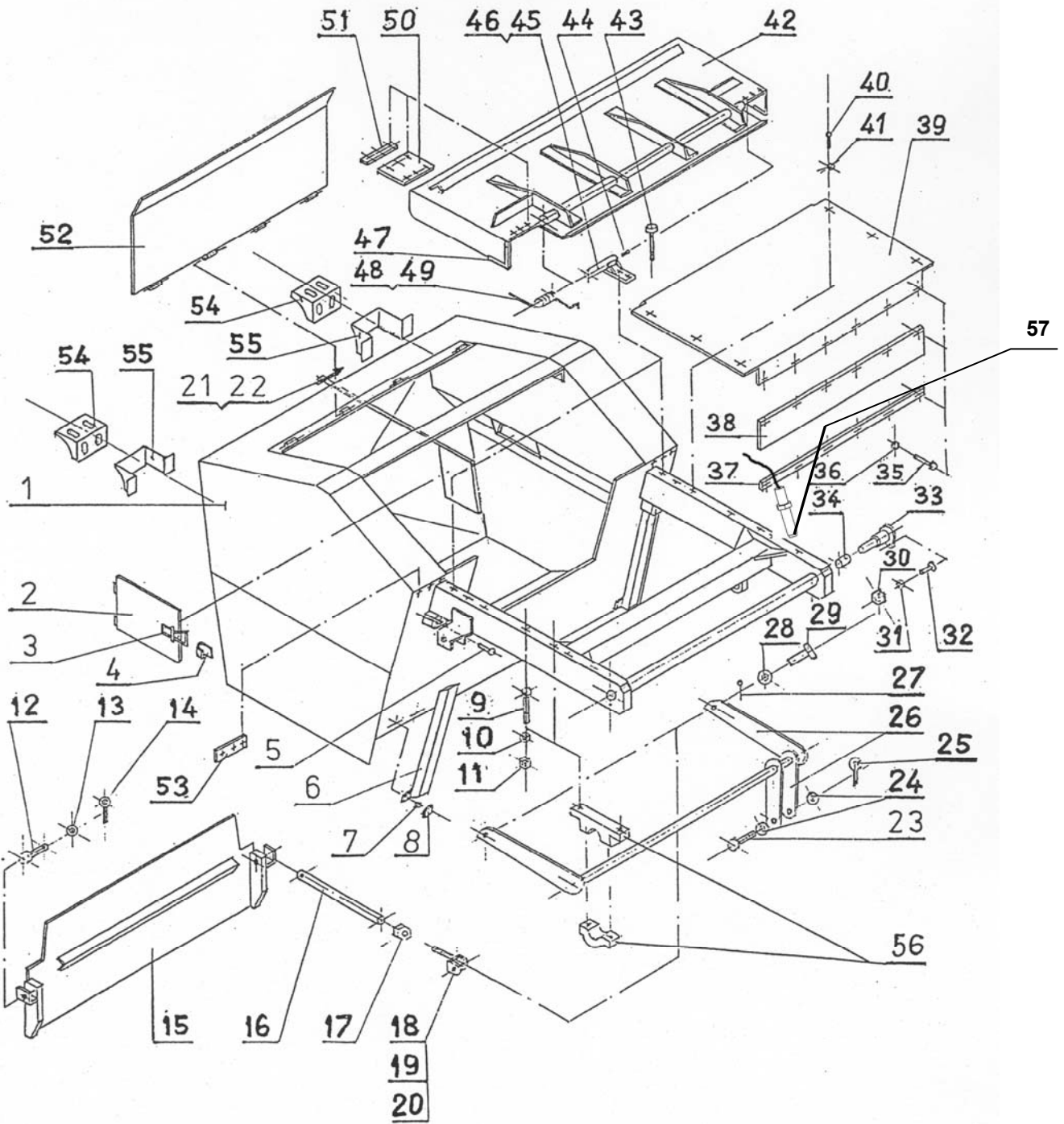


# GOTHIA

## ШАССИ

| Номер | Артикул    | Кол-во | Описание                             |
|-------|------------|--------|--------------------------------------|
| 1     | 290 225    | 2      | Крышка мусорного бака, ручная        |
| 2     | 290 538    | 6      | Эксцентриковый замок                 |
| 3     | 290 539    | 6      | Крючок замка                         |
| 4     | 290 186    | 4      | Шарнир                               |
| 5     | 290 220    | 1      | Боковая крышка, справа               |
| 6     | 290 573    | 6 m    | Бордюрная планка                     |
| 7     | 290 576    | 2      | Ручка                                |
| 8     | 290 192    | 12     | Шаровой золотник                     |
| 9     | 290 191    | 4      | Газовый грифон                       |
| 10    | 290 921    | 2      | Указатель поворота 12 V              |
| 11    | 290 171    | 2      | Фонарь заднего хода, комплект        |
| 12    | 290 610    | 2      | Газовый грифон                       |
| 13    | 290 219    | 1      | Защита основной щётки                |
| 14    | 290 405    | 2      | Установочная плита, отражение        |
| 15    | 290 115    | 2      | Отражающий фонарь                    |
| 16    | 290 172    | 2      | Стекло фонаря заднего хода           |
| 17    | 290 174    | 2      | Стекло указателя поворота            |
| 18    | 290 546    | 2      | Задний резиновый бампер              |
| 19    | 290 712    | 8      | Болт с головкой под торцевой ключ    |
| 20    | 203 089    | 8      | Шайба                                |
| 21    | 290 580    | 2      | Несущее колесо                       |
| 22    | 290 428    | 2      | Стойка                               |
| 23    | 290 425    | 2      | Индуктивное управление               |
| 24    | 290 426    | 2      | Индуктивное управление               |
| 25    | 290 421    | 1      | Проблесковый маячок                  |
| 26    | 204 421-10 | 1      | Запасное стекло, проблесковый маячок |
| 27    | 292 080    | 1      | Боковая защита, слева                |

# GOTHIA



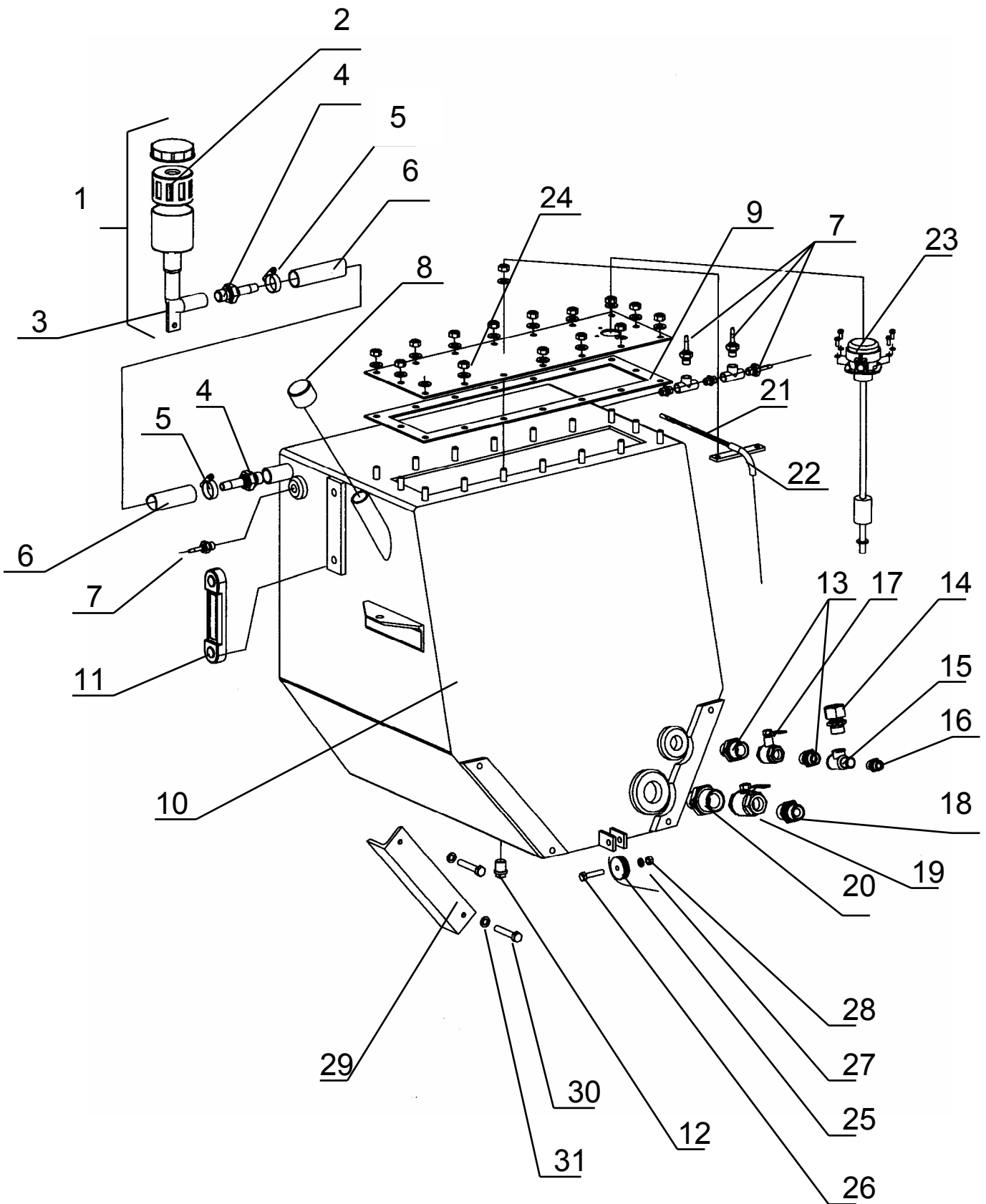


# GOTHIA

## БУНКЕР ДЛЯ МУСОРА

| Номер | Артикул | Кол-во | Описание                          |
|-------|---------|--------|-----------------------------------|
| 1     | 290 224 | 1      | Бункер для мусора                 |
| 2     | 290 225 | 2      | Открытие бункера – ручное         |
| 3     | 290 538 | 2      | Эксцентриковый замок              |
| 4     | 290 539 | 2      | Крючок эксцентрикового замка      |
| 5     | 202 830 | 2      | Болт                              |
| 6     | 292 721 | 2      | Ведущая труба                     |
| 7     | 203 091 | 4      | Открытый омыватель                |
| 8     | 203 013 | 4      | Гайка                             |
| 9     | 290 305 | 4      | Болт                              |
| 10    | 203 095 | 8      | Открытый омыватель                |
| 11    | 203 016 | 4      | Гайка                             |
| 12    | 290 227 | 2      | Штифт                             |
| 13    | 203 095 | 2      | Открытый омыватель                |
| 14    | 203 058 | 2      | Шплинт                            |
| 15    | 292 720 | 1      | Крышка подъемника                 |
| 16    | 290 229 | 2      | Втулка рычага регулирования       |
| 17    | 203 034 | 2      | Гайка                             |
| 18    | 290 230 | 2      | Регулировочный винт               |
| 19    | 290 307 | 2      | Распорка                          |
| 20    | 203 058 | 2      | Шплинт                            |
| 21    | 290 409 | 1      | Указатель уровня мусора           |
| 22    | 290 410 | 1      | Индикатор                         |
| 23    | 290 306 | 1      | Распорка                          |
| 24    | 203 113 | 2      | Открытый омыватель                |
| 25    | 203 059 | 1      | Шплинт                            |
| 26    | 290 233 | 1      | Подъемный рычаг                   |
| 27    | 203 058 | 2      | Шплинт                            |
| 28    | 203 095 | 2      | Открытый омыватель                |
| 29    | 290 308 | 2      | Распорка                          |
| 30    | 203 013 | 2      | Гайка                             |
| 31    | 203 091 | 2      | Открытый омыватель                |
| 32    | 202 797 | 2      | Болт                              |
| 33    | 290 234 | 2      | Стержень вала                     |
| 34    | 290 188 | 2      | Скользящая Втулка                 |
| 35    | 202 753 | 6      | Болт                              |
| 36    | 203 029 | 6      | Гайка                             |
| 37    | 290 235 | 1      | Удерживающая планка               |
| 38    | 290 236 | 1      | Резиновая пластина                |
| 39    | 290 237 | 1      | Покровная пластина                |
| 40    | 202 768 | 6      | Болт                              |
| 41    | 203 088 | 6      | Открытый омыватель                |
| 42    | 290 238 | 1      | Крышка подъемной клетки, задняя   |
| 43    | 290 309 | 4      | Болт                              |
| 44    | 205 551 | 2      | Установка смазки                  |
| 45    | 290 239 | 1      | Штифт Крышки, левый               |
| 46    | 290 240 | 1      | Штифт Крышки, правый              |
| 47    | 290 573 | 2      | Боковая планка                    |
| 48    | 290 241 | 1      | Пружина Крышки, левая             |
| 49    | 290 242 | 1      | Пружина Крышки, правая            |
| 50    | 290 406 | 2      | Резиновая прокладка               |
| 51    | 290 407 | 2      | Удерживающая планка               |
| 52    | 290 244 | 1      | Крышка подъемной клетки, передняя |
| 53    | 290 408 | 1      | Удерживающая планка               |
| 54    | 290 574 | 2      | Простое стопорное устройство      |
| 55    | 290 575 | 2      | Подъемное устройство              |
| 56    | 290 454 | 2      | Литой подшипник                   |
| 57    | 290 158 | 1      | Индуктивный передатчик            |

# GOTHIA

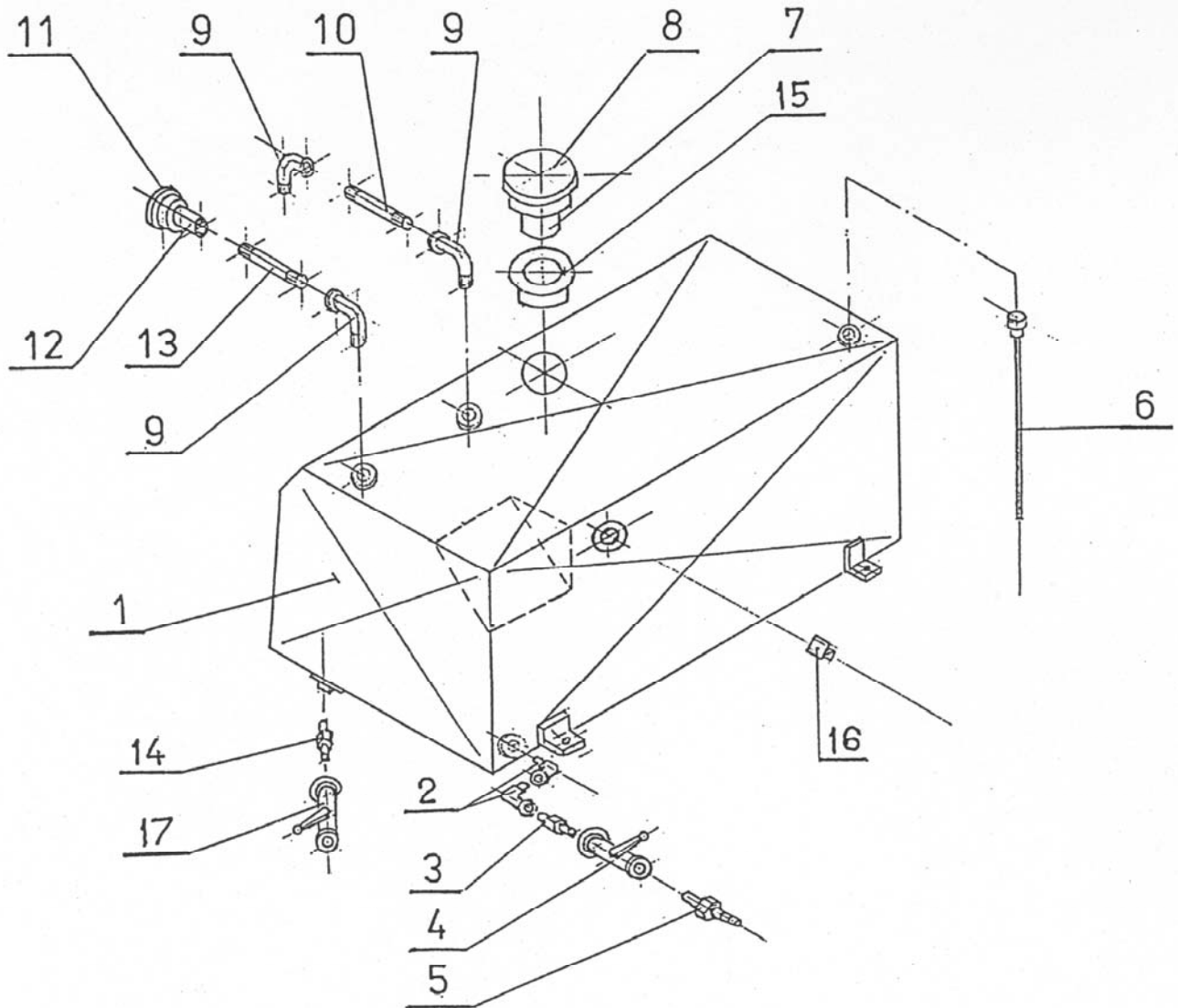


# GOTNIA

## БАК С ГИДРАВЛИЧЕСКИМ МАСЛОМ

| Номер | Артикул    | Кол-во | Описание                                 |
|-------|------------|--------|--|
| 1     | 290 184    | 1      | Вентиляционный фильтр, комплект          |
| 2     | 290 184-10 | 1      | Картридж, фильтр                         |
| 3     | 290 621    | 1      | Держатель фильтра                        |
| 4     | 290 076    | 2      | Ниппель                                  |
| 5     | 203 351    | 2      | Скоба, муфта                             |
| 6     | 290 620    | 1      | Шланг                                    |
| 7     | 290 052    | 4      | Ниппель перелива масла                   |
| 8     | 290 532    | 1      | Крышка заливки                           |
| 9     | 291 083    | 1      | Упаковка                                 |
| 10    | 290 619    | 1      | Бак с гидравлическим маслом              |
| 11    | 205 956    | 1      | Индикатор уровня, визуальный             |
| 12    | 204 846    | 1      | Днище конвертера                         |
| 13    | 290 045    | 2      | Ниппель                                  |
| 14    | 300 125    | 1      | Гидромуфта                               |
| 15    | 300 123    | 1      | T-образная муфта                         |
| 16    | 204 773    | 1      | Переходник, прямой                       |
| 17    | 300 122    | 1      | Сферический клапан                       |
| 18    | 300 120    | 1      | Переходник                               |
| 19    | 300 119    | 1      | Сферический клапан                       |
| 20    | 300 118    | 1      | Ниппель                                  |
| 21    | 290 328    | 1      | Трос                                     |
| 22    | 290 420    | 1      | Ведущий трос                             |
| 23    | 291 197    | 1      | Датчик уровня/температуры, электрический |
| 24    | 292 199    | 1      | Крышка                                   |
| 25    | 291 006    | 1      | Рабочее колесо                           |
| 26    | 202 787    | 1      | Болт                                     |
| 27    | 203 091    | 1      | Промыватель                              |
| 28    | 203 013    | 1      | Гайка                                    |
| 29    | 290 791    | 1      | Пластина, компенсирующая износ           |
| 30    | 290 715    | 2      | Болт                                     |
| 31    | 290 648    | 2      | Пружинная шайба                          |

# GOTHIA

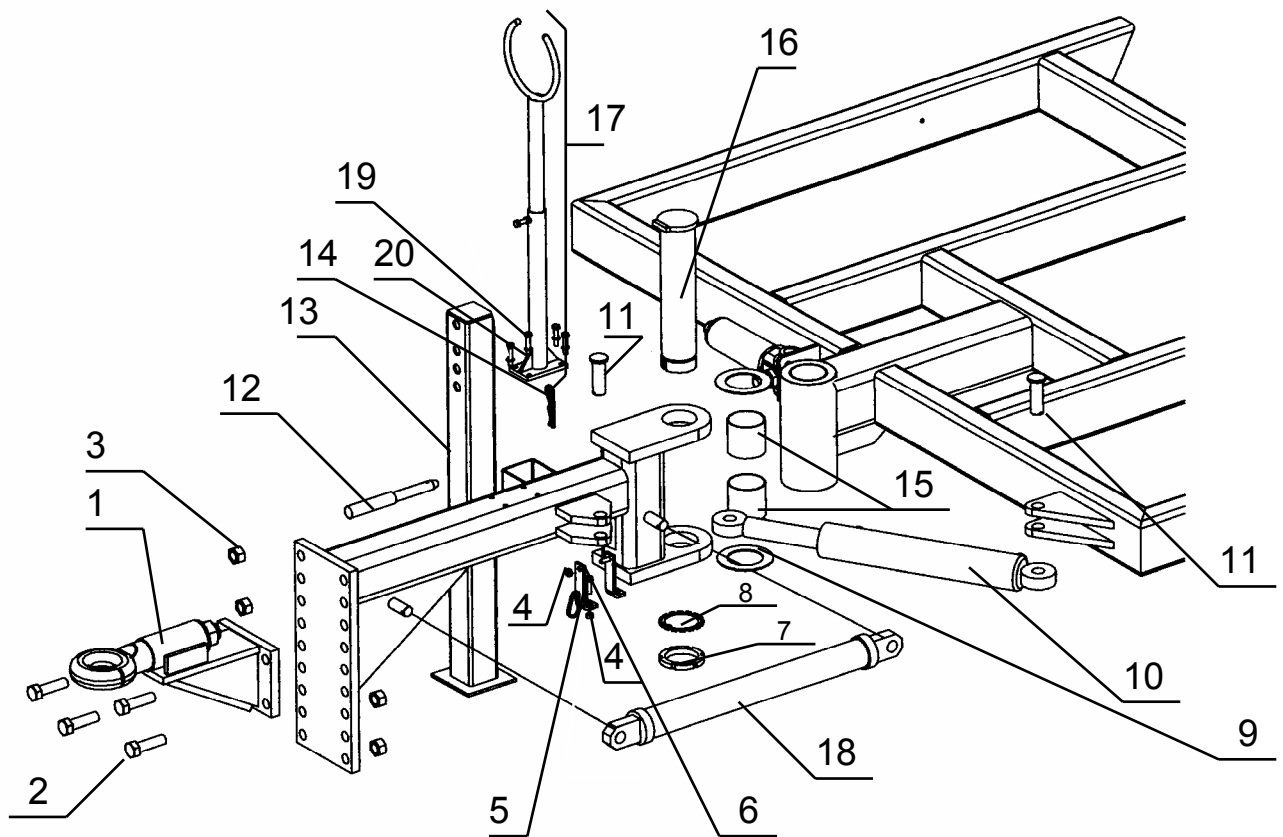


# GOTHIA

## ВОДНЫЙ РЕЗЕРВУАР

| Номер | Артикул | Кол-во | Описание                          |
|-------|---------|--------|-----------------------------------|
| 1     | 290 201 | 1      | Водный резервуар                  |
| 2     | 205 570 | 3      | Патрубок                          |
| 3     | 290 534 | 1      | Ниппель                           |
| 4     | 205 568 | 1      | Сферический клапан                |
| 5     | 290 076 | 1      | Ниппель муфты                     |
| 6     | 290 618 | 1      | Индикатор Уровня                  |
| 7     | 290 537 | 1      | Подшипник                         |
| 8     | 290 609 | 1      | Крышка                            |
| 9     | 204 824 | 3      | Патрубок                          |
| 10    | 290 536 | 1      | Труба                             |
| 11    | 204 822 | 1      | Крышка (Опционально)              |
| 12    | 205 767 | 1      | Соединение гидранта (Опционально) |
| 13    | 290 535 | 1      | Труба                             |
| 14    | 290 527 | 1      | Ниппель                           |
| 15    | 290 759 | 1      | Резиновый соединительный элемент  |
| 16    | 205 560 | 1      | Пробка                            |
| 17    | 290 526 | 1      | Сферический клапан                |

# GOTHIA

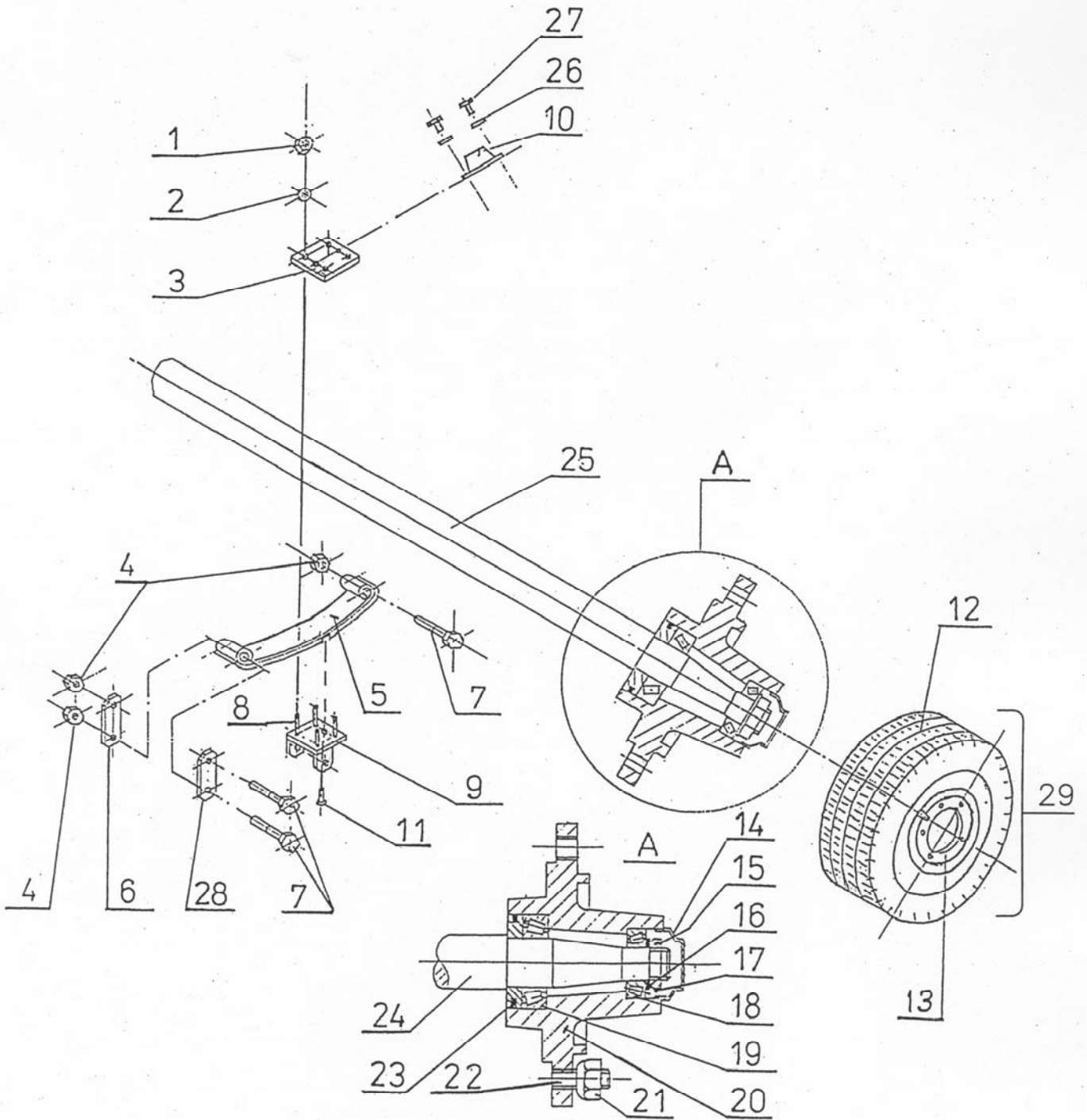


# GOTHIA

## БУКСИРНАЯ ДУГА

| Номер | Артикул | Кол-во | Описание                                 |
|-------|---------|--------|--|
| 1     | 292 185 | 1      | Буксировочная петля                      |
| 2     | 251 933 | 4      | Болт                                     |
| 3     | 290 683 | 4      | Гайка                                    |
| 4     | 203 012 | 4      | Гайка                                    |
| 5     | 292 092 | 2      | Кронштейн, струнный коллектор            |
| 6     | 202 770 | 2      | Болт                                     |
| 7     | 290 506 | 1      | Гайка                                    |
| 8     | 290 505 | 1      | Предохранительная шайба                  |
| 9     | 291 145 | 2      | Шайба скольжения                         |
| 10    | 292 328 | 1      | Гидравлический цилиндр                   |
| 11    | 290 602 | 2      | Штифт                                    |
| 12    | 292 197 | 1      | Штифт                                    |
| 13    | 292 154 | 1      | Стояночная опора                         |
| 14    | 203 180 | 1      | Дополнительный палец                     |
| 15    | 290 504 | 2      | Втулка                                   |
| 16    | 292 152 | 1      | Палец                                    |
| 17    | 292 196 | 1      | Зажимное приспособление, гидравл. шланги |
| 18    | 292 153 | 1      | Запасная дуга                            |
| 19    | 202 770 | 4      | Болт                                     |
| 20    | 203 141 | 4      | Пружинная шайба                          |

# GOTHIA



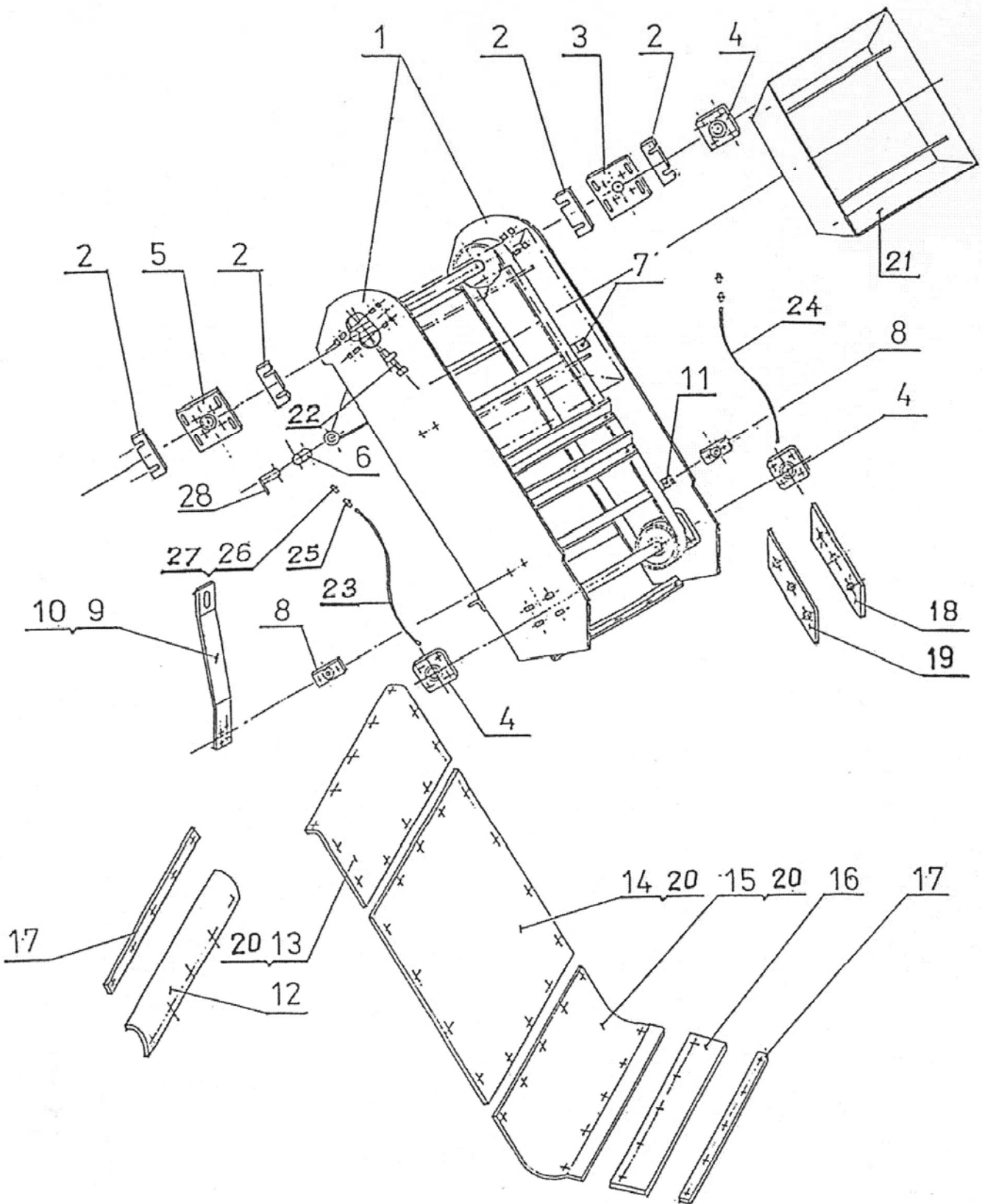


# GOTNIA

## ЗАДНЯЯ ОСЬ

| Номер | Артикул | Кол-во | Описание                  |
|-------|---------|--------|---------------------------|
| 1     | 203 020 | 8      | Гайка                     |
| 2     | 203 138 | 8      | Омыватель                 |
| 3     | 290 143 | 2      | Подъемная пластина        |
| 4     | 203 020 | 6      | Гайка                     |
| 5     | 290 255 | 2      | Листовая рессора          |
| 6     | 290 856 | 2      | Рессорная обойма          |
| 7     | 290 317 | 6      | Шпилька                   |
| 8     | 290 144 | 8      | Болт                      |
| 9     | 290 247 | 2      | Крепление Пружины         |
| 10    | 290 384 | 2      | Резиновая пружина         |
| 11    | 202 821 | 2      | Болт                      |
| 12    | 290 258 | 2      | Шина                      |
| 13    | 290 257 | 2      | Обод                      |
| 14    | 550 360 | 2      | Головка Ступицы           |
| 15    | 550 370 | 2      | Гайка                     |
| 16    | 550 380 | 2      | Омыватель                 |
| 17    | 550 390 | 2      | Омыватель износостойчивый |
| 18    | 550 050 | 2      | Внешний подшипник         |
| 19    | 550 400 | 2      | Внутренний подшипник      |
| 20    | 550 415 | 2      | Втулка                    |
| 21    | 550 070 | 12     | Гайка Колеса              |
| 22    | 550 080 | 12     | Пробка                    |
| 23    | 290 145 | 2      | Радиальный сальник        |
| 24    | 550 440 | 1      | Ось                       |
| 25    | 290 125 | 1      | Ось (полный вид)          |
| 26    | 203 141 | 2      | Пружинная шайба           |
| 27    | 202 768 | 2      | Болт                      |
| 28    | 290 857 | 2      | Рессорная обойма          |
| 29    | 292 071 | 2      | Шина форсунка             |

# GOTHIA

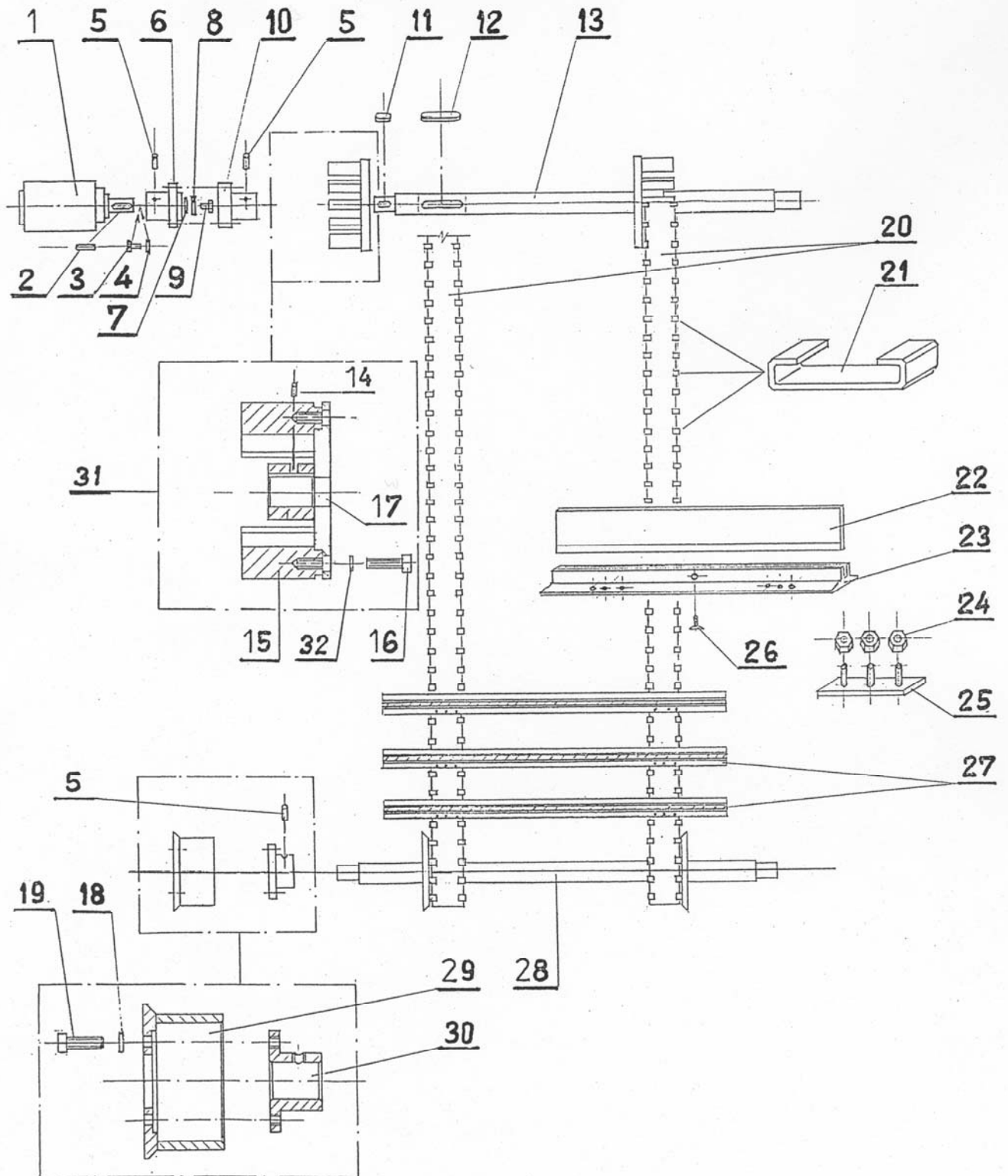


# GOTHIA

## ЭЛЕВАТОР

| Номер | Артикул | Кол-во | Описание                        |
|-------|---------|--------|---------------------------------|
| 1     | 206 165 | 1      | Рама элеватора                  |
| 2     | 290 010 | 4      | Дополнительный омыватель        |
| 3     | 206 188 | 1      | Держатель подшипника            |
| 4     | 203 200 | 3      | Подшипник                       |
| 5     | 206 189 | 2      | Установочная плита двигателя    |
| 6     | 206 195 | 2      | Вкладыш                         |
| 7     | 206 193 | 1      | Дистанционная втулка, верхняя   |
| 8     | 290 248 | 2      | Опорная плита                   |
| 9     | 290 249 | 1      | Регулируемый рычаг, левый       |
| 10    | 290 250 | 1      | Регулируемый рычаг, правый      |
| 11    | 290 465 | 1      | Дистанционная втулка, нижняя    |
| 12    | 290 012 | 1      | Резина, верхняя                 |
| 13    | 206 192 | 1      | Пластина трения, верхняя        |
| 14    | 206 191 | 1      | Пластина трения, средняя        |
| 15    | 206 190 | 1      | Пластина трения, нижняя         |
| 16    | 290 251 | 1      | Резина, нижняя                  |
| 17    | 290 252 | 2      | Ленточный прихват               |
| 18    | 290 253 | 2      | Зажимная резина дефлектора      |
| 19    | 290 266 | 2      | Ленточный прихват               |
| 20    | 202 982 | 1      | Комплект винтов                 |
| 21    | 290 820 | 1      | Устройство ограничения загрузки |
| 22    | 206 194 | 2      | Регулировочный винт             |
| 23    | 290 014 | 1      | Шланг смазки                    |
| 24    | 290 015 | 1      | Шланг смазки                    |
| 25    | 201 980 | 2      | Ниппель                         |
| 26    | 205 551 | 2      | Лубрикатор                      |
| 27    | 204 060 | 2      | Плоская шайба                   |
| 28    | 290 456 | 2      | Штифт                           |

# GOTHIA

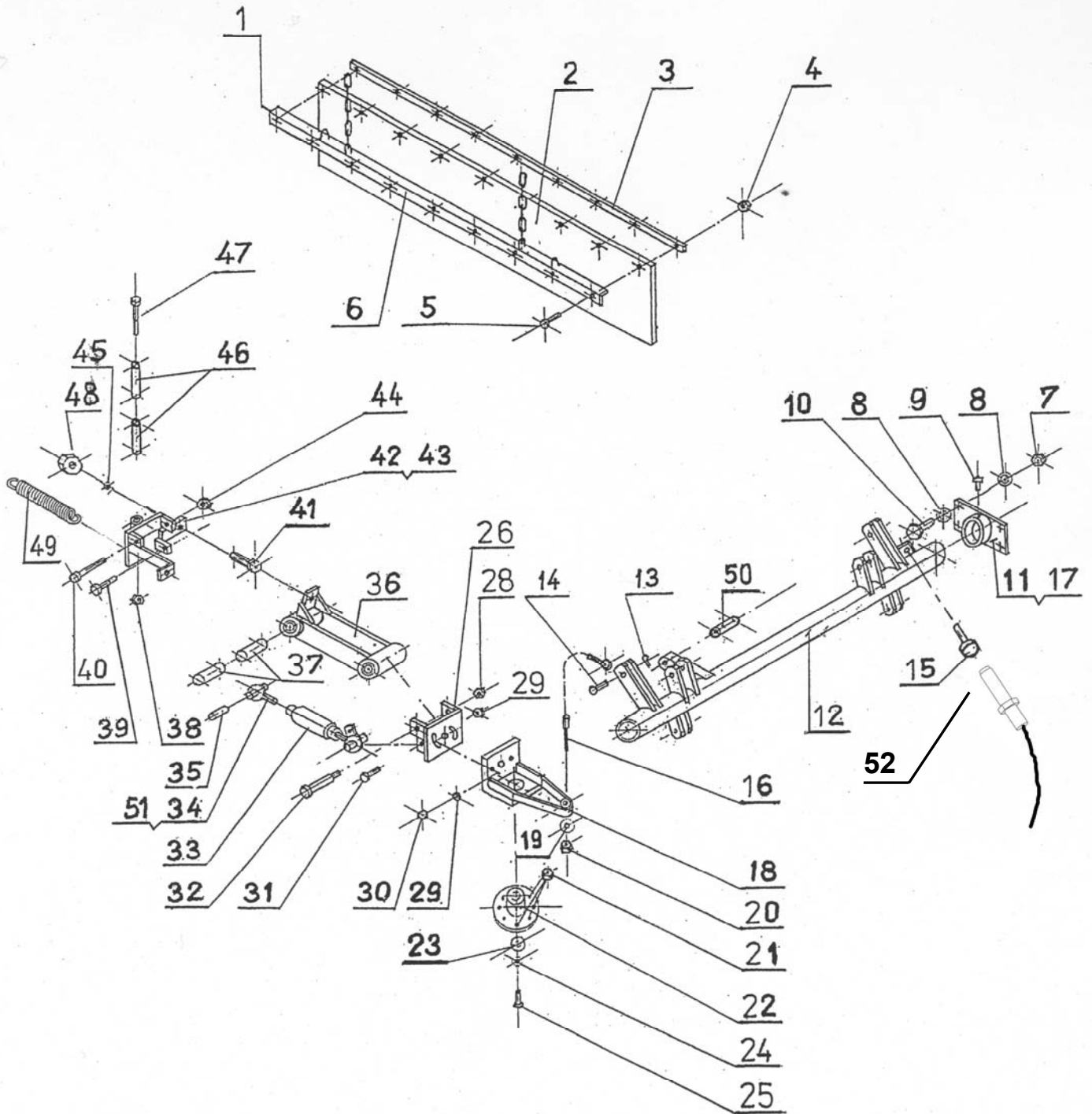


# GOTHIA

## КОМПЛЕКТНОСТЬ ЭЛЕВАТОРА

| Номер | Артикул | Кол-во | Описание                          |
|-------|---------|--------|-----------------------------------|
| 1     | 300 137 | 1      | Гидравлический мотор              |
| 2     | 210 146 | 1      | Клин                              |
| 3     | 202 878 | 1      | Винт с головкой под торцевой ключ |
| 4     | 290 648 | 5      | Пружинная шайба                   |
| 5     | 202 801 | 4      | Стопорный винт                    |
| 6     | 206 241 | 1      | Втулка, гидравлический мотор      |
| 7     | 290 293 | 1      | Плоская шайба                     |
| 8     | 203 141 | 1      | Пружинная шайба                   |
| 9     | 202 769 | 1      | Болт                              |
| 10    | 201 131 | 1      | Втулка                            |
| 11    | 201 571 | 1      | Клин, плоский                     |
| 12    | 201 709 | 2      | Клин, плоский                     |
| 13    | 206 184 | 1      | Ось, верхняя                      |
| 14    | 202 923 | 2      | Стопорный винт                    |
| 15    | 206 182 | 16     | Ведущий зуб                       |
| 16    | 202 784 | 16     | Винт с головкой под торцевой ключ |
| 17    | 290 966 | 2      | Заводной диск                     |
| 18    | 290 648 | 16     | Пружинная шайба                   |
| 19    | 202 802 | 8      | Болт                              |
| 20    | 206 021 | 2      | Резиновая лента                   |
| 21    | 206 180 | 162    | Несущая подвеска                  |
| 22    | 206 179 | 9      | Резиновый скребок                 |
| 23    | 206 171 | 9      | Подвесной скребок                 |
| 24    | 205 763 | 54     | Контргайка                        |
| 25    | 290 203 | 18     | Крепёжная плита                   |
| 26    | 206 206 | 9      | Винт                              |
| 27    | 206 101 | 9      | Скребок, комплект                 |
| 28    | 206 183 | 1      | Ось, нижняя                       |
| 29    | 206 186 | 2      | Каток                             |
| 30    | 205 785 | 2      | Втулка                            |
| 31    | 200 642 | 2      | Заводной диск, комплект           |
| 32    | 203 142 | 16     | Пружинная шайба                   |

# GOTHIA

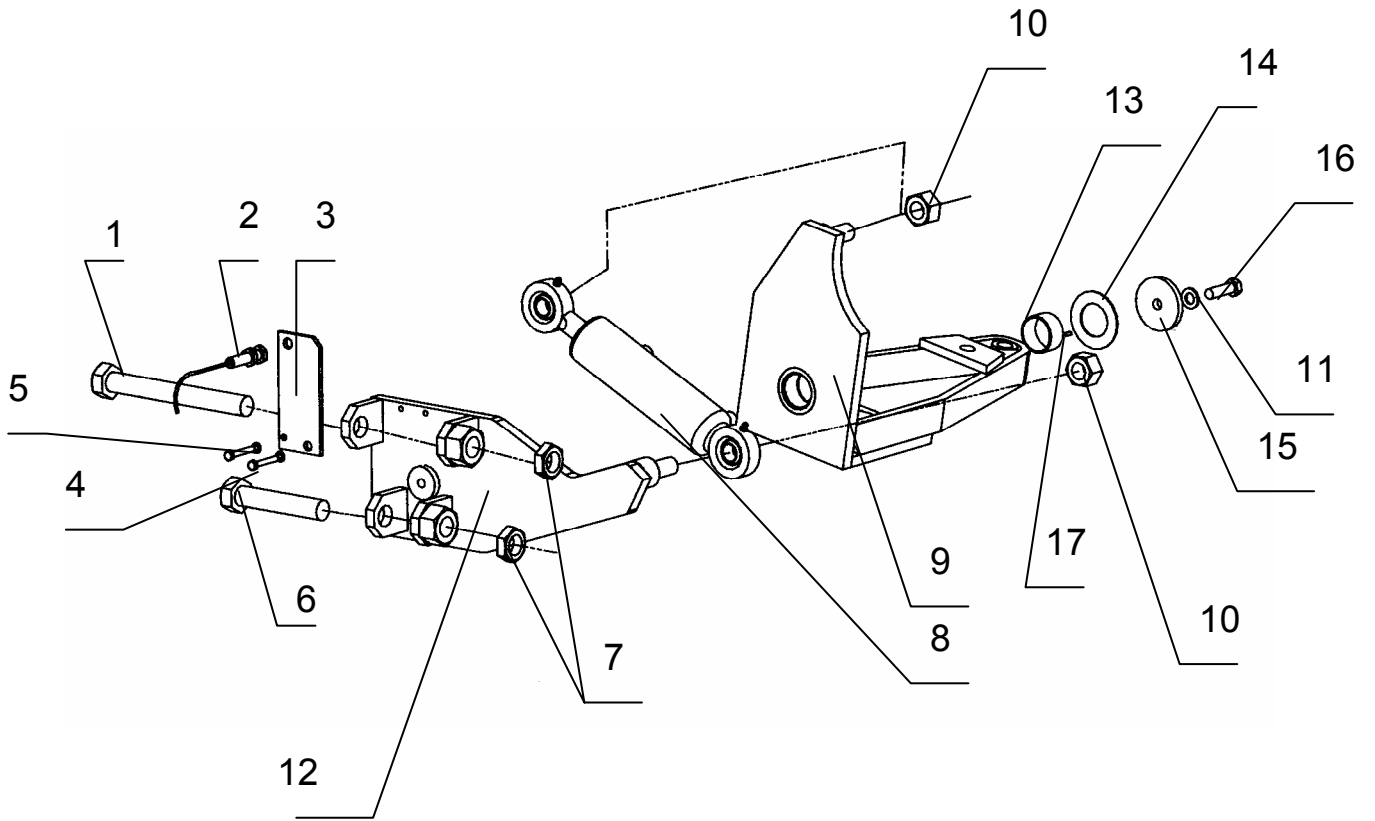


# GOTHA

## КРЕПЛЕНИЕ БОКОВОЙ ЩЁТКИ, СТРУННЫЙ КОЛЛЕКТОР

| Номер | Артикул | Кол-во      | Описание   |
|-------|---------|-------------|--|
| 1     | 290 650 | 1           | Подъёмный трос                                     |
| 2     | 201 051 | 1           | Подбирающая резина, длинная                        |
| 3     | 290 261 | 1           | Зажим, длинный                                     |
| 4     | 203 030 | 9           | Гайка  |
| 5     | 202 769 | 9           | Болт   |
| 6     | 290 262 | 1           | Подвесной уголок                                   |
| 7     | 203 016 | 8           | Гайка  |
| 8     | 203 095 | 16          | Плоская шайба                                      |
| 9     | 205 551 | 2           | Ниппель смазочного шприца                          |
| 10    | 202 805 | 8           | Болт   |
| 11    | 290 263 | 1           | Левый колпачок оси, качающийся вал                 |
| 12    | 290 264 | 1           | Качающийся вал                                     |
| 13    | 203 016 | 4           | Гайка  |
| 14    | 202 808 | 4           | Болт   |
| 15    | 290 657 | 1           | Стопорный винт                                     |
| 16    | 290 267 | 2           | Подъёмная цепь                                     |
| 17    | 292 134 | 1           | Правый колпачок оси качающегося вала               |
| 18    | 290 269 | 1           | Моторное крепление, левое                          |
| 19    | 203 097 | 2           | Плоская шайба                                      |
| 20    | 203 033 | 2           | Гайка  |
| 21    | 203 018 | 8           | Гайка  |
| 22    | 290 270 | 2           | Ведущая планшайба мотора                           |
| 23    | 290 293 | 2           | Шайба  |
| 24    | 203 141 | 2           | Пружинная шайба                                    |
| 25    | 202 769 | 2           | Болт   |
| 26    | 290 272 | 1           | Шарнирное крепление двигателя, левое               |
| 27    |         | ПРИМЕЧАНИЕ! | Шарнирное крепление двигателя, правое, см. стр. 11 |
| 28    | 290 649 | 8           | Гайка  |
| 29    | 203 097 | 4           | Плоская шайба                                      |
| 30    | 203 018 | 4           | Гайка  |
| 31    | 290 265 | 2           | Болт   |
| 32    | 290 311 | 2           | Болт   |
| 33    | 290 274 | 2           | Стержень винтовой стяжки                           |
| 34    | 290 275 | 2           | Входящий конец винтовой стяжки, справа             |
| 35    | 290 278 | 4           | Вкладыш  |
| 36    | 290 277 | 2           | Подъёмный рычаг                                    |
| 37    | 290 281 | 8           | Вкладыш  |
| 38    | 290 649 | 2           | Гайка  |
| 39    | 290 265 | 2           | Болт   |
| 40    | 290 311 | 2           | Болт   |
| 41    | 290 312 | 2           | Болт   |
| 42    | 290 279 | 1           | Крепление оси поворота, левое                      |
| 43    | 290 280 | 1           | Крепление оси поворота, правое                     |
| 44    | 290 649 | 2           | Гайка  |
| 45    | 203 113 | 4           | Плоская шайба                                      |
| 46    | 290 281 | 4           | Вкладыш  |
| 47    | 290 313 | 2           | Болт   |
| 48    | 203 020 | 2           | Гайка  |
| 49    | 290 352 | 2           | Пружина  |
| 50    | 290 395 | 1           | Вкладыш  |
| 51    | 292 049 | 2           | Входящий конец винтовой стяжки, слева              |
| 52    | 290 158 | 1           | Индуктивный передатчик                             |

# GOTHIA



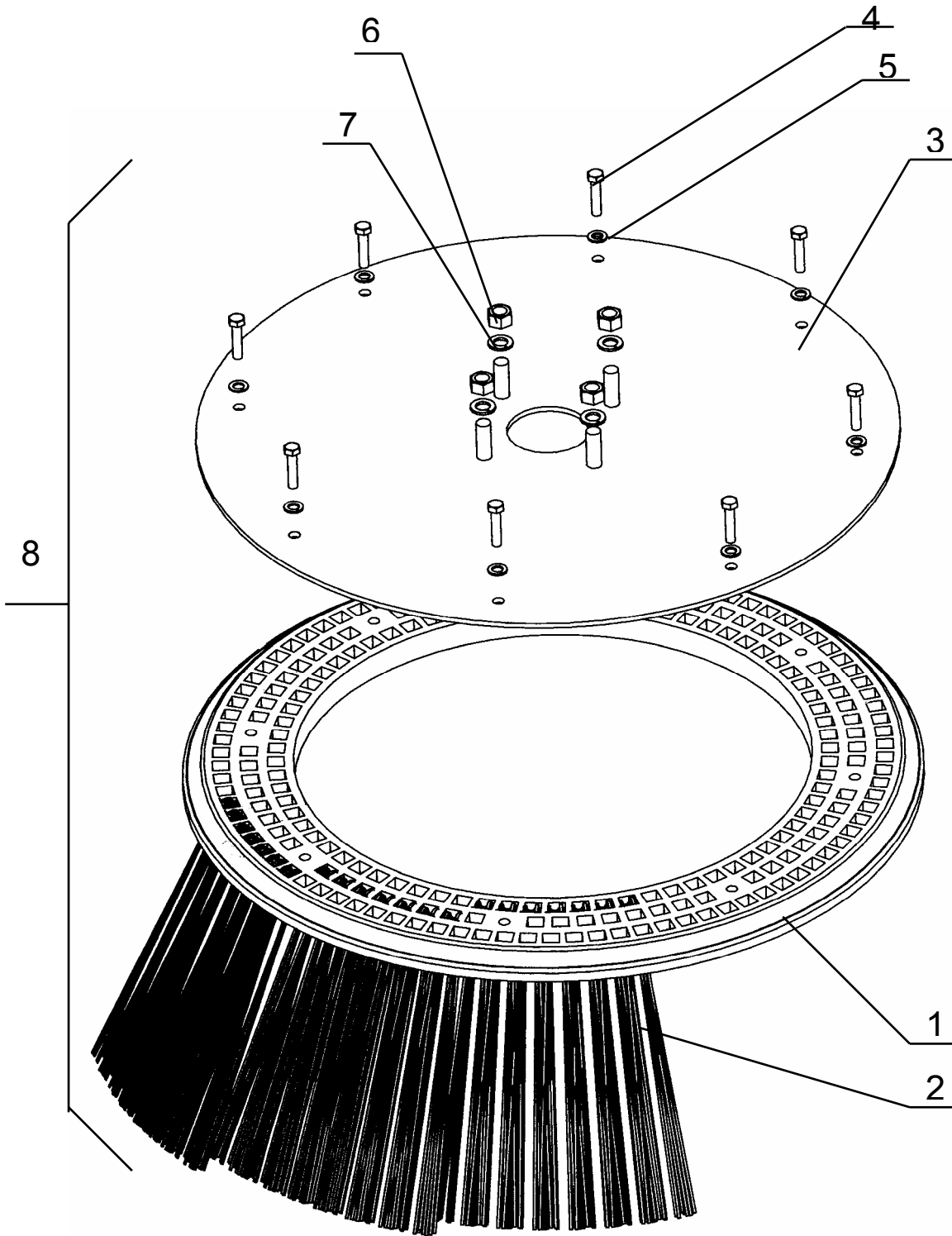


# GOTHIA

## КРЕПЛЕНИЕ ПРАВОЙ БОКОВОЙ ЩЁТКИ, РЕГУЛИРОВКА УГЛА НАКЛОНА

| Номер | Артикул    | Кол-во | Описание                           |
|-------|------------|--------|------------------------------------|
| 1     | 290 311    | 1      | Болт                               |
| 2     | 290 158    | 1      | Индукционный передатчик            |
| 3     | 291 189    | 1      | Кронштейн                          |
| 4     | 202 748    | 2      | Болт                               |
| 5     | 203 103    | 2      | Пружинная шайба                    |
| 6     | 290 265    | 1      | Болт                               |
| 7     | 290 649    | 2      | Гайка                              |
| 8     | 292 326    | 1      | Гидравлический цилиндр             |
| 9     | 290 269-01 | 1      | Крепление мотора, регулировка угла |
| 10    | 290 683    | 2      | Гайка                              |
| 11    | 290 648    | 1      | Пружинная шайба                    |
| 12    | 290 273-01 | 1      | Шарнир крепления мотора, справа    |
| 13    | 290 672    | 1      | Скользящая втулка                  |
| 14    | 290 673    | 1      | Скользящая шайба                   |
| 15    | 292 195    | 1      | Шайба                              |
| 16    | 202 802    | 1      | Болт                               |
| 17    | 292 198    | 1      | Палец 4 мм                         |

# GOTHIA

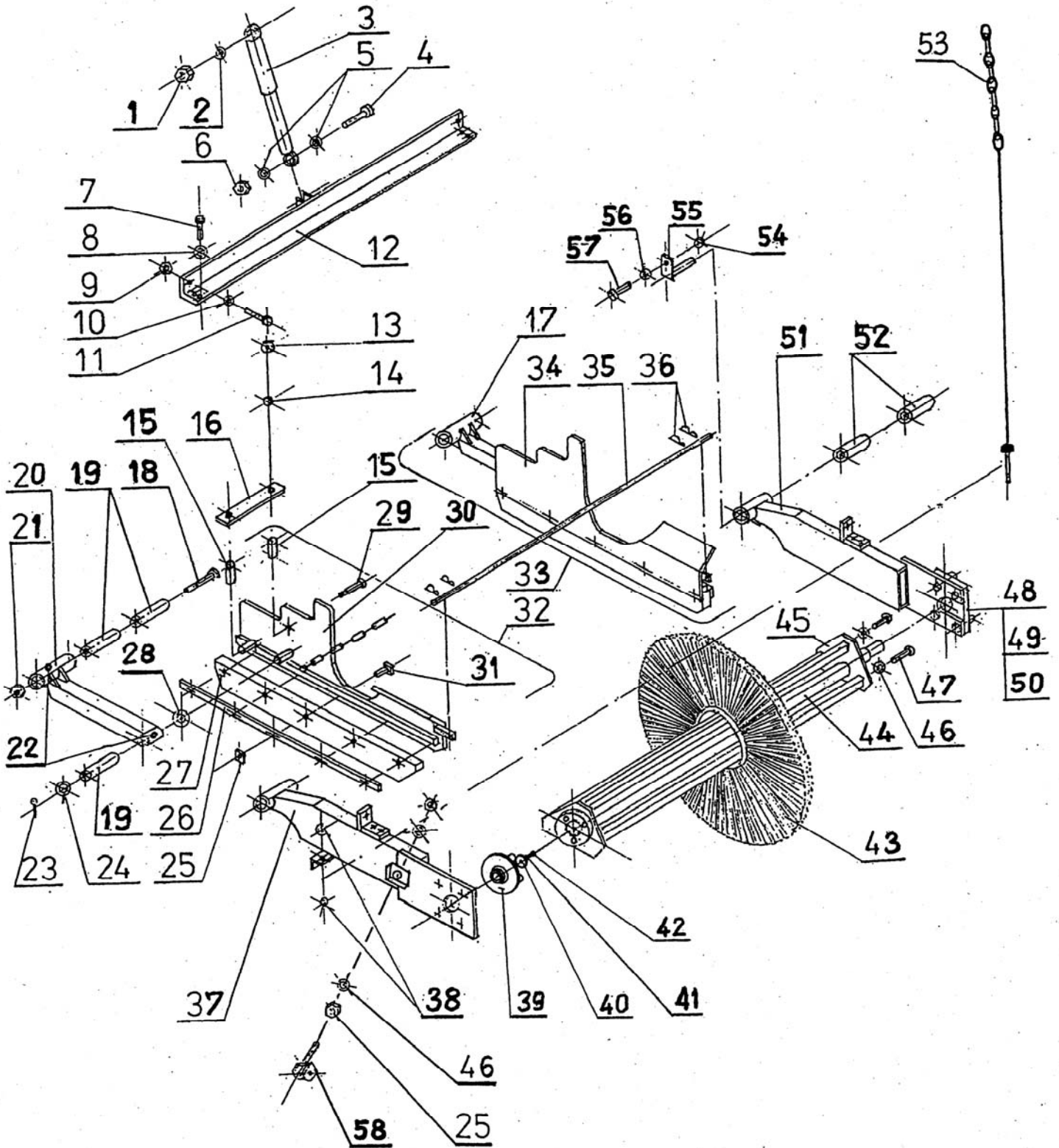


# GOTHIA

## БОКОВАЯ ЩЁТКА

| Номер | Артикул | Кол-во | Описание                 |
|-------|---------|--------|--------------------------|
| 1     | 200 392 | 2      | Алюминиевый сегмент      |
| 2     | 100 128 | 2      | Пучок щётки, 170 шт/кор. |
| 3     | 290 254 | 2      | Диск боковой щётки       |
| 4     | 202 805 | 16     | Болт                     |
| 5     | 203 095 | 16     | Плоская шайба            |
| 6     | 203 018 | 8      | Гайка                    |
| 7     | 203 097 | 8      | Плоская шайба            |
| 8     | 292 194 | 2      | Боковая щётка, комплект  |

# GOTHIA

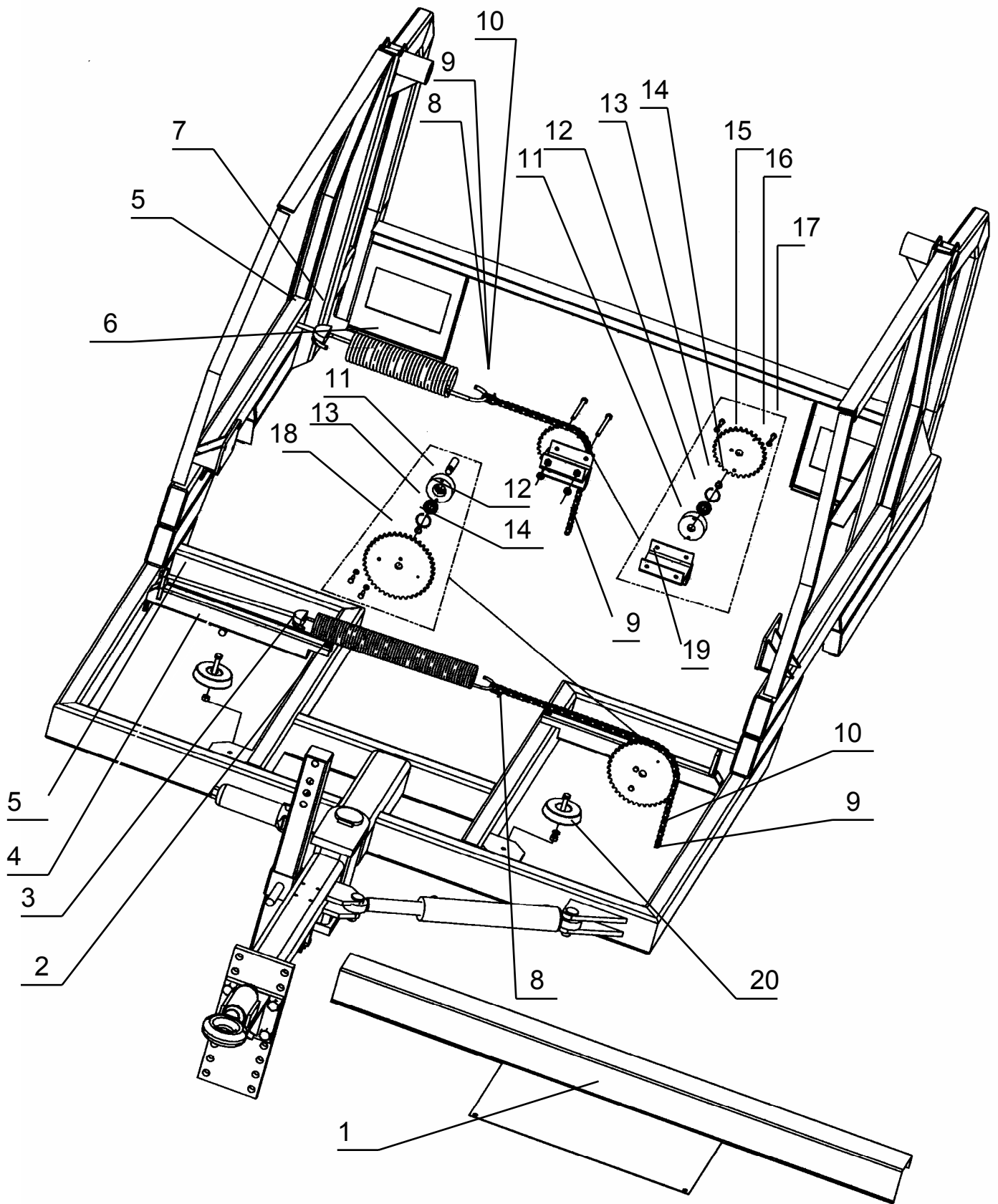


# GOTHIA

## ОСНОВНАЯ ЩЁТКА, БАШМАК КОЛЛЕКТО

| Номер | Артикул   | Кол-во  | Описание                                   |
|-------|-----------|---------|--|
| 1     | 203 016   | 1       | Гайка                                      |
| 2     | 203 095   | 2       | Плоская шайба                              |
| 3     | 201 700   | 1       | Амортизатор                                |
| 4     | 202 809   | 1       | Болт                                       |
| 5     | 203 095   | 2       | Плоская шайба                              |
| 6     | 203 016   | 1       | Контргайка                                 |
| 7     | 202 802   | 4       | Болт                                       |
| 8     | 290 648   | 4       | Пружинная шайба                            |
| 9     | 203 016   | 2       | Контргайка                                 |
| 10    | 290 648   | 2       | Пружинная шайба                            |
| 11    | 202 804   | 2       | Болт                                       |
| 12    | 290 282   | 1       | Скрепление подъёмного рычага               |
| 13    | 203 016   | 4       | Стопорная гайка                            |
| 14    | 203 095   | 4       | Плоская шайба                              |
| 15    | 290 412   | 4       | Распорка                                   |
| 16    | 290 284   | 2       | Направляющая отбойной траверсы опоры       |
| 17    | 290 413   | 1       | Подъёмный рычаг, правый                    |
| 18    | 290 314   | 2       | Болт                                       |
| 19    | 290 278   | 6       | Вкладыш                                    |
| 20    | 290 414   | 1       | Подъёмный рычаг, левый                     |
| 21    | 203 020   | 2       | Контргайка                                 |
| 22    | 205 551   | 4       | Ниппель смазочного шприца                  |
| 23    | 203 059   | 2       | Шплинт                                     |
| 24    | 203 113   | 2       | Плоская шайба                              |
| 25    | 203 031   | 10      | Гайка                                      |
| 26    | 290 288   | 2       | Зажим башмака коллектора                   |
| 27    | 290 290   | 2       | Резина башмака коллектора                  |
| 28    | 290 316   | 2       | Плоская шайба                              |
| 29    | 202 820   | 4       | Болт                                       |
| 30    | 290 415   | 1       | Плита башмака коллектора, слева            |
| 31    | 290 643   | 10      | Болт                                       |
| 32    | 290 417   | 1       | Укомплектованный башмак коллектора, левый  |
| 33    | 290 418   | 1       | Укомплектованный башмак коллектора, правый |
| 34    | 290 416   | 1       | Плита башмака коллектора, справа           |
| 35    | 290 294   | 1       | Распорка                                   |
| 36    | 203 180   | 4       | Дополнительный палец                       |
| 37    | 290 300   | 1       | Рычаг основной щётки, левый                |
| 38    | 203 033   | 4       | Гайка                                      |
| 39    | 290 605   | 1       | Поводковый патрон                          |
| 40    | 290 293   | 1       | Плоская шайба                              |
| 41    | 203 141   | 1       | Пружинная шайба                            |
| 42    | 202 769   | 1       | Болт                                       |
| 43    |           |         | Секция щётки, следующие материалы:         |
|       | 100232-01 | 1 набор | Сталь                                      |
|       | 100232-02 | 1 набор | Смесь: сталь и полипропилен                |
|       | 100232-20 | 1 набор | Полипропилен                               |
| 44    | 100 203   | 1       | Ось основной щётки                         |
| 45    | 206 135   | 1       | Концевая шайба                             |
| 46    | 203 091   | 7       | Плоская шайба                              |
| 47    | 202 786   | 3       | Болт                                       |
| 48    | 203 200   | 1       | Подшипник                                  |
| 49    | 203 095   | 4       | Плоская шайба                              |
| 50    | 202 804   | 4       | Болт                                       |
| 51    | 290 301   | 1       | Рычаг основной щётки                       |
| 52    | 290 278   | 4       | Вкладыш                                    |
| 53    | 290 326   | 2       | Подъёмный трос                             |
| 54    | 203 013   | 2       | Гайка                                      |
| 55    | 290 304   | 2       | Штифт рычага                               |
| 56    | 203 142   | 2       | Пружинная шайба                            |
| 57    | 202 783   | 2       | Болт                                       |
| 58    | 290 449   | 2       | Винт натяжения                             |

# GOTHIA

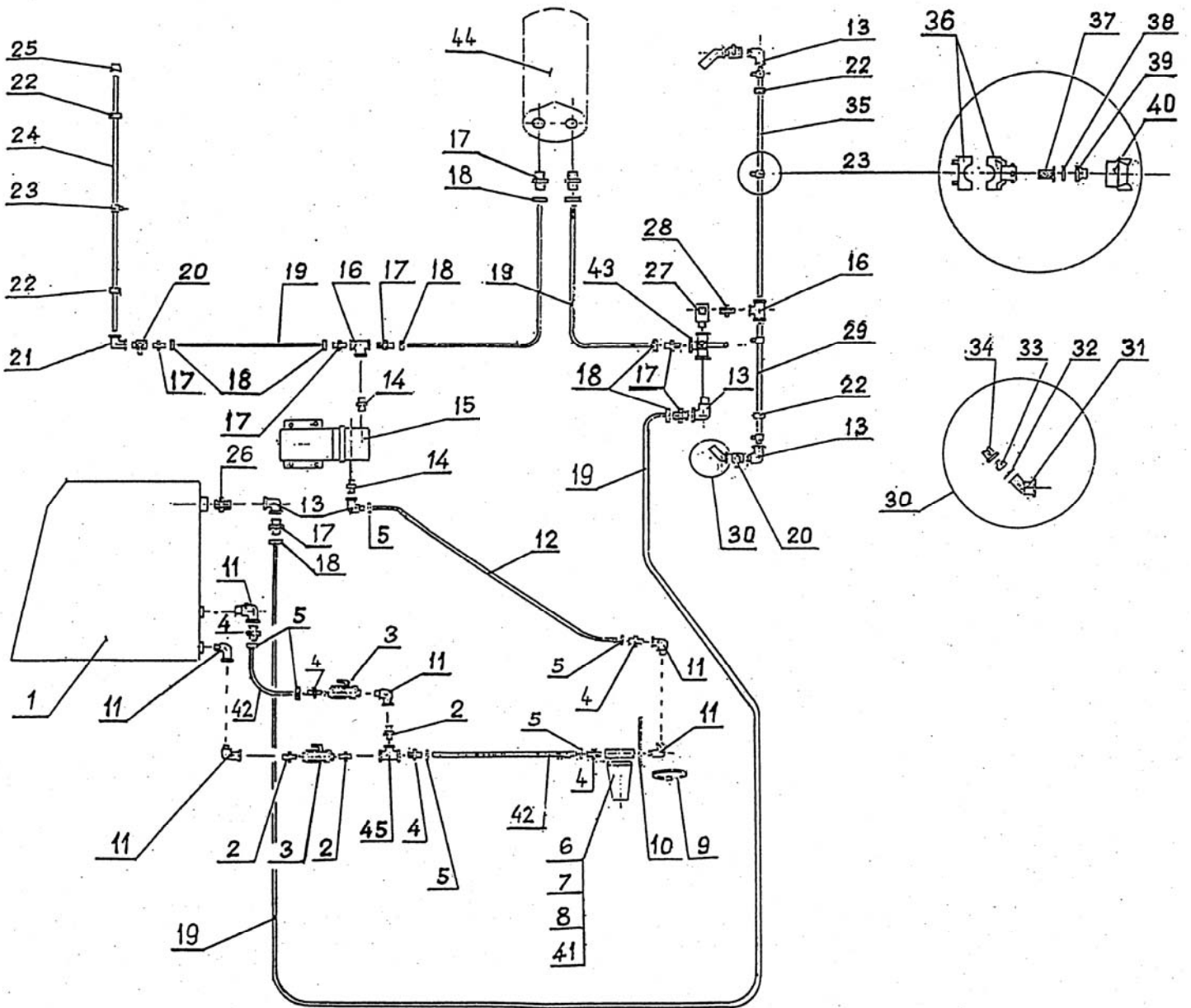


# GOTHIA

## СИСТЕМА ПОДВЕСКИ ЩЁТОК

| Номер | Артикул | Кол-во | Описание                   |
|-------|---------|--------|----------------------------|
| 1     | 206 326 | 1      | Защитная плита             |
| 2     | 206 340 | 2      | Пружина                    |
| 3     | 206 337 | 2      | Пружинная подвеска         |
| 4     | 206 347 | 2      | Установочная балка         |
| 5     | 206 349 | 3      | Регулировочный болт        |
| 6     | 206 341 | 1      | Пружина                    |
| 7     | 206 338 | 1      | Пружинная подвеска         |
| 8     | 203 187 | 3      | Скоба                      |
| 9     | 203 173 | 6      | Хомут                      |
| 10    | 205 982 | 3      | Цепь                       |
| 11    | 206 335 | 3      | Втулка                     |
| 12    | 210 126 | 3      | Подшипник                  |
| 13    | 290 662 | 3      | Замковое кольцо, подшипник |
| 14    | 290 661 | 3      | Замковое кольцо, вал       |
| 15    | 206 336 | 1      | Звёздочка                  |
| 16    | 203 141 | 6      | Шайба                      |
| 17    | 202 770 | 6      | Болт                       |
| 18    | 291 013 | 2      | Звёздочка                  |
| 19    | 206 350 | 1      | Кронштейн                  |
| 20    | 201 501 | 2      | Резиновая прокладка        |

# GOTHIA



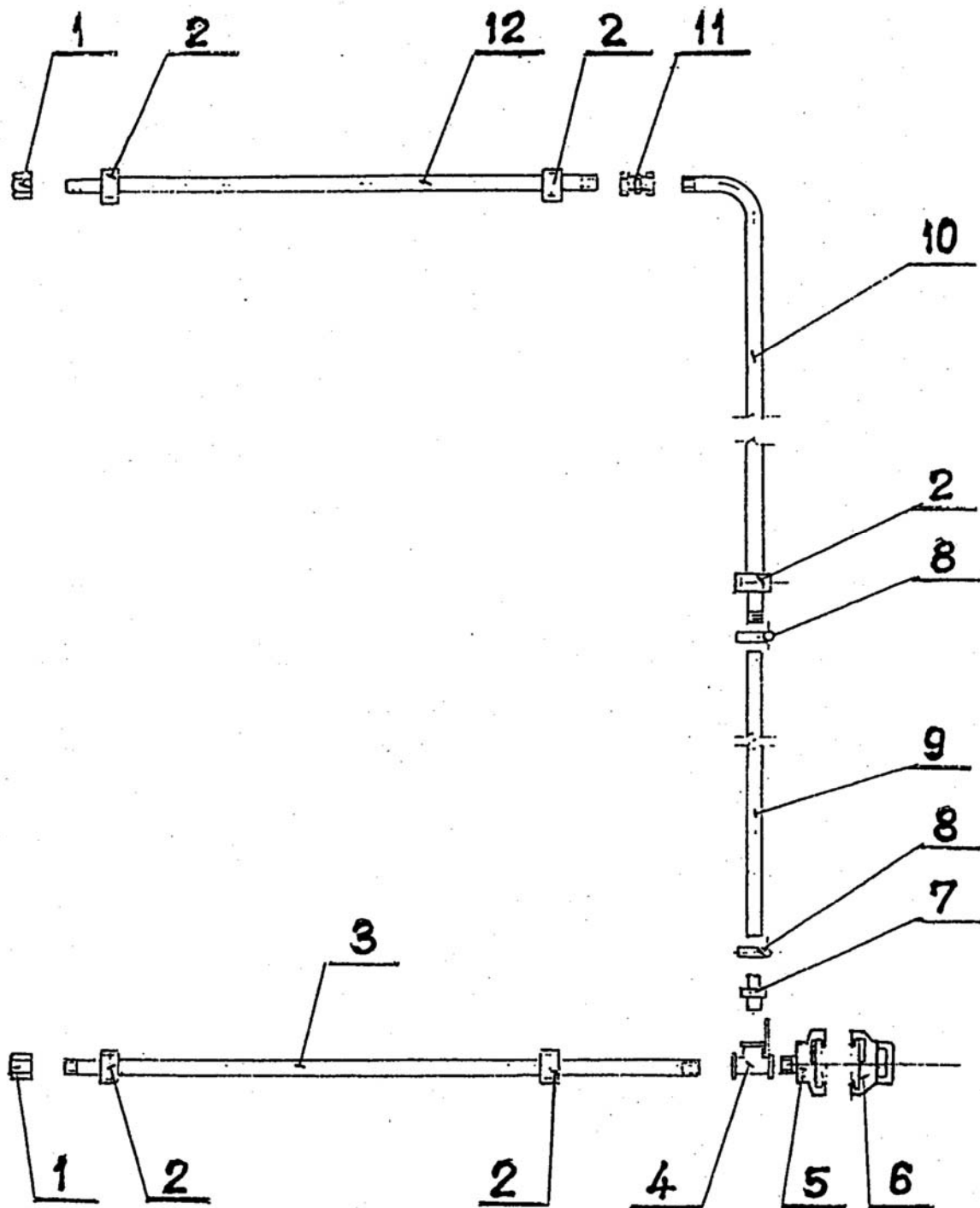


# GOTNIA

## КОМПОНЕНТЫ СИСТЕМЫ ВОДОСНАБЖЕНИЯ 12V

| Номер | Артикул | Кол-во | Описание                           |
|-------|---------|--------|------------------------------------|
| 1     | 290 201 | 1      | Водяной бак                        |
| 2     | 290 534 | 3      | Ниппель                            |
| 3     | 205 568 | 2      | Сферический клапан                 |
| 4     | 290 076 | 5      | Ниппель шланга                     |
| 5     | 203 351 | 6      | Зажим шланга                       |
| 6     | 290 631 | 1      | Фильтровочный узел                 |
| 7     | 290 633 | 1      | Резервуар фильтра                  |
| 8     | 290 632 | 1      | Фильтрующий элемент                |
| 9     | 203 361 | 1      | Хомут крепления шланга             |
| 10    | 290 561 | 1      | Держатель фильтра                  |
| 11    | 205 570 | 6      | Коленчатый патрубок                |
| 12    | 290 635 | 1      | Шланг                              |
| 13    | 205 563 | 5      | Коленчатый патрубок                |
| 14    | 290 671 | 2      | Ниппель                            |
| 15    | 205 143 | 1      | Водяной насос – <u>см. стр. 17</u> |
| 16    | 204 830 | 2      | Т-образное соединение              |
| 17    | 204 858 | 8      | Соединитель шланга                 |
| 18    | 203 349 | 8      | Хомут шланга                       |
| 19    | 205 655 | m      | Шланг                              |
| 20    | 204 840 | 3      | Сферический клапан                 |
| 21    | 290 584 | 1      | Патрубок                           |
| 22    | 203 324 | 4      | Зажим                              |
| 23    | 300 175 | 5      | Распылительная насадка             |
| 24    | 290 627 | 1      | Распылительная трубка              |
| 25    | 205 561 | 1      | Головка                            |
| 26    | 205 560 | 1      | Соединитель                        |
| 27    | 205 255 | 1      | Водяной клапан, 12 VDC             |
| 28    | 204 820 | 1      | Соединитель                        |
| 29    | 290 622 | 1      | Распылительная трубка              |
| 30    | 290 323 | 2      | Распылительная насадка             |
| 31    | 205 162 | 2      | Соединитель форсунки               |
| 32    | 205 165 | 2      | Сетчатый фильтр                    |
| 33    | 205 161 | 2      | Сопло                              |
| 34    | 205 163 | 2      | Гайка                              |
| 35    | 290 623 | 1      | Распылительная трубка              |
| 36    | 300 176 | 5      | Распылительная камера              |
| 37    | 300 177 | 5      | Сетчатый фильтр                    |
| 38    | 300 178 | 5      | Упаковка                           |
| 39    | 300 179 | 5      | Сопло                              |
| 40    | 206 196 | 5      | Гайка                              |
| 41    | 290 634 | 1      | Кольцевое уплотнение               |
| 42    | 290 636 | m      | Шланг                              |
| 43    | 290 399 | 1      | Сферический клапан                 |
| 44    | 290 774 | 1      | Масляный радиатор                  |
| 45    | 290 471 | 1      | Т-образное соединение              |

# GOTHIA

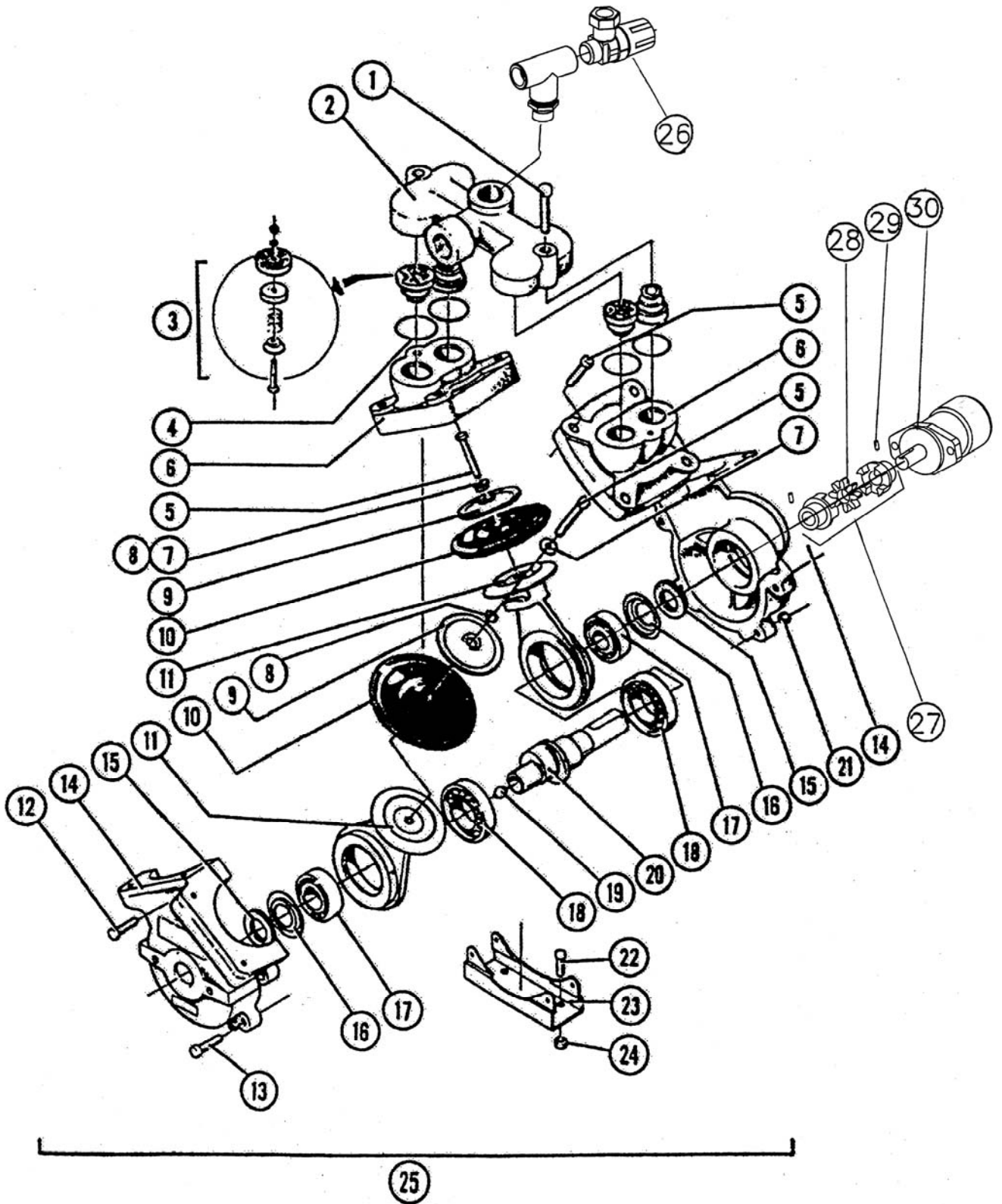


# GOTHIA

## ЦЕНТРАЛЬНАЯ ОМЫВАЮЩАЯ СИСТЕМА

| Номер | Артикул | Кол-во | Описание               |
|-------|---------|--------|------------------------|
| 1     | 205 561 | 2      | Головка                |
| 2     | 203 324 | 5      | Скоба                  |
| 3     | 290 628 | 1      | Труба распылителя      |
| 4     | 290 629 | 1      | Крепление              |
| 5     | 290 585 | 1      | Муфта гидранта         |
| 6     | 290 586 | 1      | Крышка                 |
| 7     | 290 076 | 1      | Ниппель Шланга         |
| 8     | 203 351 | 2      | Хомут крепления шланга |
| 9     | 290 668 | 1      | Шланг                  |
| 10    | 290 665 | 1      | Труба распылителя      |
| 11    | 290 667 | 1      | Соединитель            |
| 12    | 290 666 | 1      | Труба распылителя      |

# GOTHIA

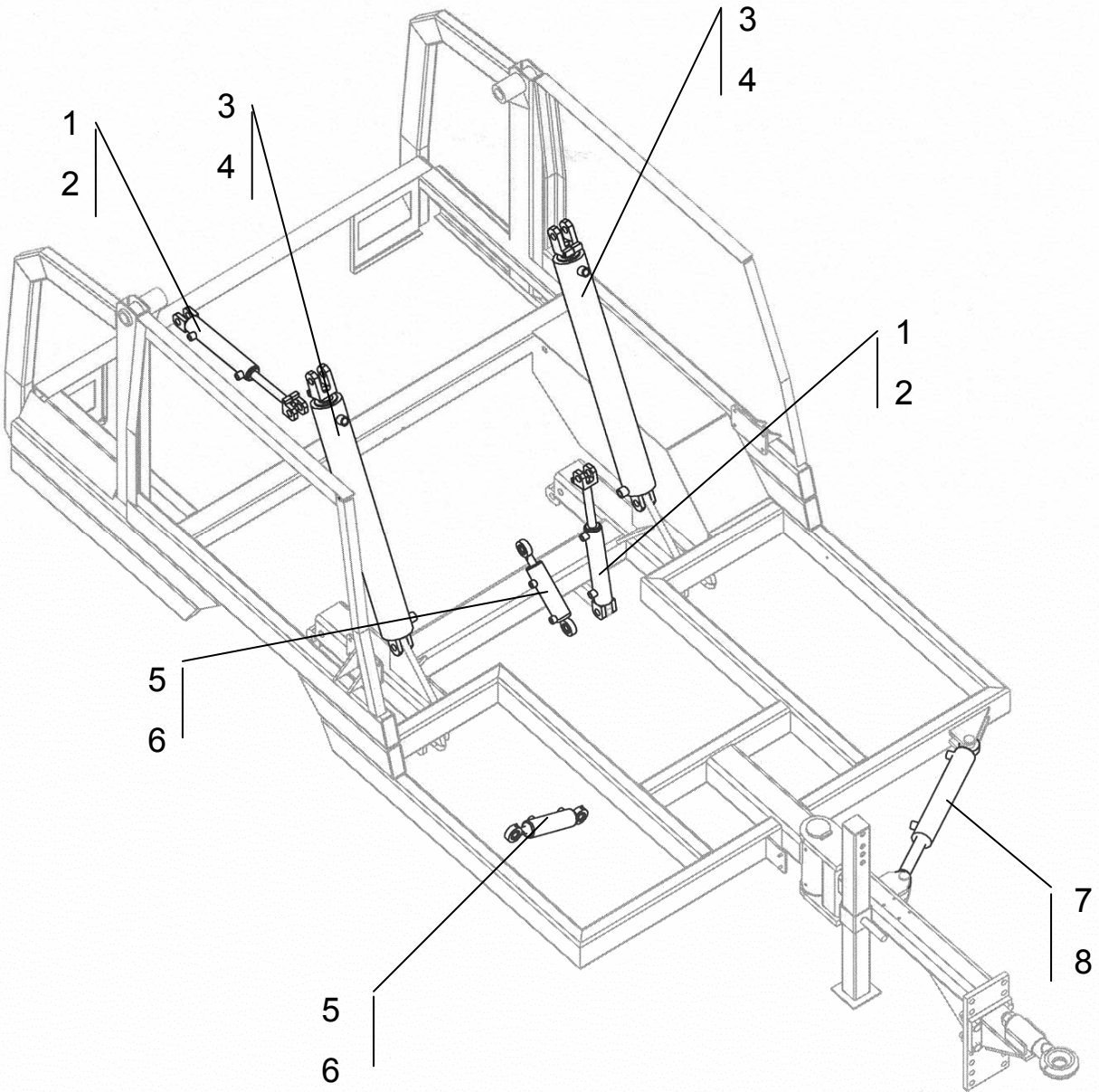


# GOTHA

## ВОДЯНОЙ НАСОС 26 Л/МИН, ГИДРАВЛИЧЕСКИЙ

| Номер | Артикул | Кол-во | Описание                        |
|-------|---------|--------|---------------------------------|
| 1     | 206 151 | 2      | Болт                            |
| 2     | 205 144 | 1      | Корпус клапана                  |
| 3     | 205 410 | 4      | Клапан, комплект                |
| 4     | 205 145 | 4      | Сальник клапана                 |
| 5     | 202 786 | 10     | Болт                            |
| 6     | 205 147 | 2      | Крышка мембраны                 |
| 7     | 203 135 | 2      | Стонорная шайба                 |
| 8     | 205 148 | 2      | Уплотнительное кольцо           |
| 9     | 205 149 | 2      | Башмак гусеничной цепи          |
| 10    | 205 409 | 2      | Мембрана насоса                 |
| 11    | 205 150 | 2      | Поршневой шток                  |
| 12    | 202 772 | 2      | Винт                            |
| 13    | 202 774 | 2      | Винт                            |
| 14    | 206 137 | 2      | Корпус клапана                  |
| 15    | 205 151 | 2      | Уплотнительное кольцо           |
| 16    | 205 152 | 2      | Пылевая шайба                   |
| 17    | 205 765 | 2      | Подшипник                       |
| 18    | 203 228 | 2      | Подшипник                       |
| 19    | 205 551 | 1      | Лубрикатор                      |
| 20    | 205 153 | 1      | Распределительный вал           |
| 21    | 203 030 | 4      | Гайка                           |
| 22    | 202 784 | 4      | Винт                            |
| 23    | 205 913 | 1      | Основание                       |
| 24    | 203 031 | 4      | Гайка                           |
| 25    | 205 143 | 1      | Водяной насос, комплект         |
| 26    | 250 122 | 1      | Предохранительный клапан, 6 Bar |
| 27    | 292 536 | 1      | Соединение, комплект            |
| 28    | 292 537 | 1      | Обод шарошки                    |
| 29    | 202 918 | 2      | Стопорный винт                  |
| 30    | 206 230 | 1      | Гидравлический мотор            |

# GOTHIA

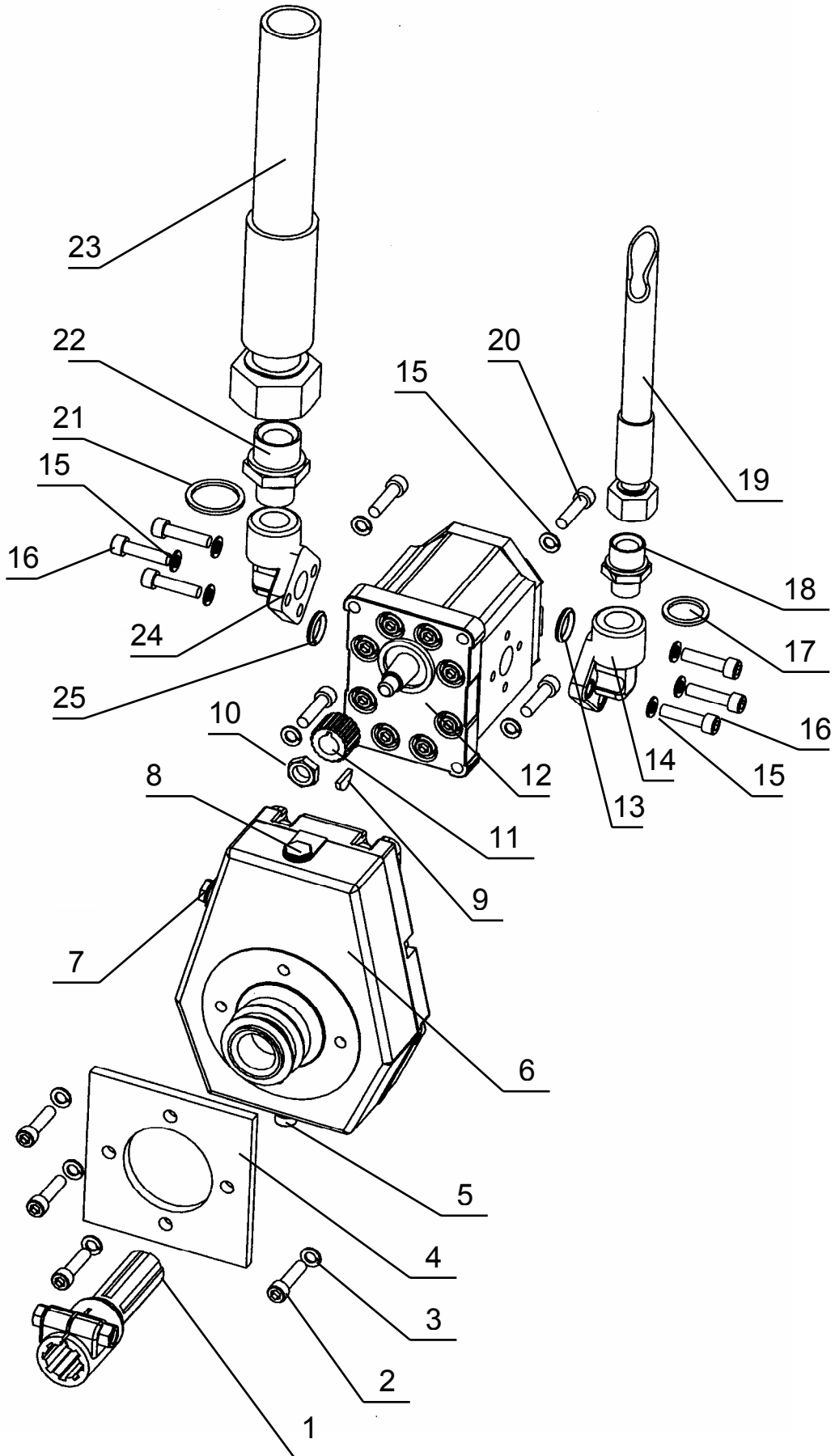


# GOTHIA

## ГИДРАВЛИЧЕСКИЙ ЦИЛИНДР

| Номер | Артикул | Кол-во | Описание               |
|-------|---------|--------|------------------------|
| 1     | 292 322 | 2      | Гидравлический цилиндр |
| 2     | 292 323 | 2      | Набор прокладок        |
| 3     | 292 324 | 2      | Гидравлический цилиндр |
| 4     | 292 325 | 2      | Набор прокладок        |
| 5     | 292 326 | 2      | Гидравлический цилиндр |
| 6     | 292 327 | 2      | Набор прокладок        |
| 7     | 292 328 | 1      | Гидравлический цилиндр |
| 8     | 292 329 | 1      | Набор прокладок        |

# GOTHIA



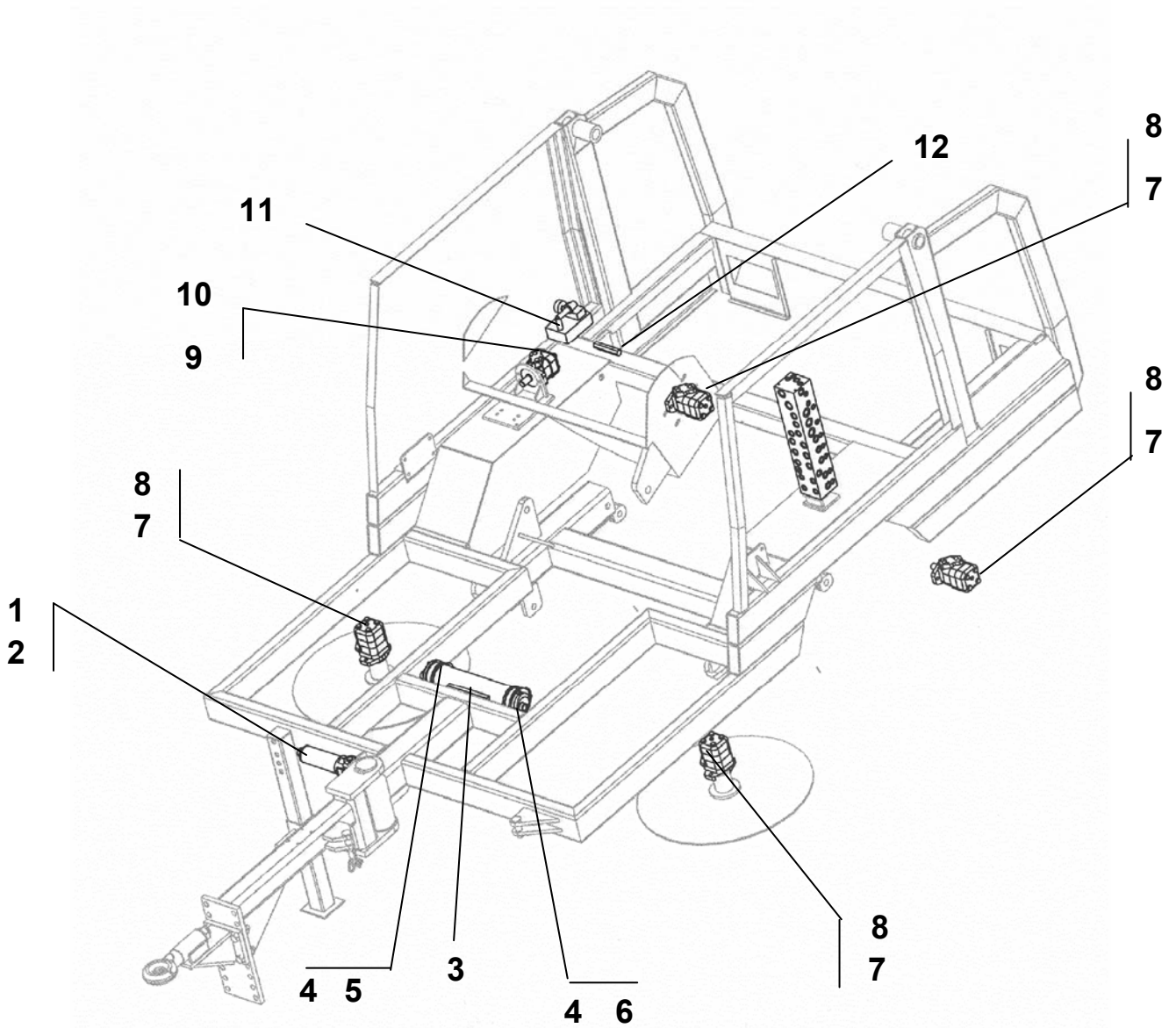


# GOTHIA

## ГИДРАВЛИЧЕСКИЙ НАСОС

| Номер | Артикул | Кол-во | Описание                                      |
|-------|---------|--------|---|
| 1     | 291 141 | 1      | Гнездо для ВОМ (только для российского рынка) |
| 2     | 202 803 | 4      | Болт  |
| 3     | 290 648 | 4      | Пружинная шайба                               |
| 4     | 201 106 | 1      | Крепление насоса                              |
| 5     | 290 033 | 1      | Сливная пробка                                |
| 6     | 206 043 | 1      | Коробка передач                               |
| 7     | 205 334 | 1      | Индикатор уровня                              |
| 8     | 205 326 | 1      | Вентиляционная пробка                         |
| 9     | 290 032 | 1      | Клин  |
| 10    | 290 726 | 1      | Гайка   |
| 11    | 205 813 | 1      | Муфта привода                                 |
| 12    | 292 335 | 1      | Гидравлический насос                          |
| 13    | 292 344 | 1      | Уплотнительное кольцо, поверхность давления   |
| 14    | 292 338 | 1      | Фланцевое соединение, поверхность давления    |
| 15    | 203 142 | 10     | Пружинная шайба                               |
| 16    | 290 713 | 6      | Болт с головкой под торцевой ключ             |
| 17    | 203 296 | 1      | Уплотнительное кольцо                         |
| 18    | 204 777 | 1      | Переходник                                    |
| 19    | 290 175 | 1      | Гидравлический шланг, поверхность давления    |
| 20    | 290 630 | 4      | Ключ с головкой под торцевой ключ             |
| 21    | 203 297 | 1      | Уплотнительное кольцо                         |
| 22    | 300 147 | 1      | Переходник                                    |
| 23    | 290 176 | 1      | Гидравлический шланг, сторона разрезания      |
| 24    | 292 336 | 1      | Фланцевое соединение, сторона разрезания      |
| 25    | 292 345 | 1      | Уплотнительное кольцо, сторона разрезания     |

# GOTHIA



# GOTHIA

## ГИДРАВЛИЧЕСКИЕ КОМПОНЕНТЫ 12V

| Номер | Артикул    | Кол-во | Описание                                      |
|-------|------------|--------|---|
| 1     | 292 317    | 1      | Гидравлический фильтр, комплект               |
| 2     | 292 319    | 1      | Фильтрующий патрон                            |
| 3     | 290 774    | 1      | Масляный радиатор                             |
| 4     | 290 774-10 | 2      | Набор прокладок                               |
| 5     | 290 774-01 | 1      | Фронтон, передний                             |
| 6     | 290 774-02 | 1      | Фронтон, задний                               |
| 7     | 500 019    | 4      | Набор прокладок                               |
| 8     | 500 018    | 4      | Гидромотор                                    |
| 9     | 205 395    | 1      | Набор прокладок                               |
| 10    | 206 230    | 1      | Гидромотор                                    |
| 11    | 292 053    | 1      | Моечный насос высокого давления, (см. стр.32) |
| 12    | 291 097-07 | 1      | Последовательный клапан                       |

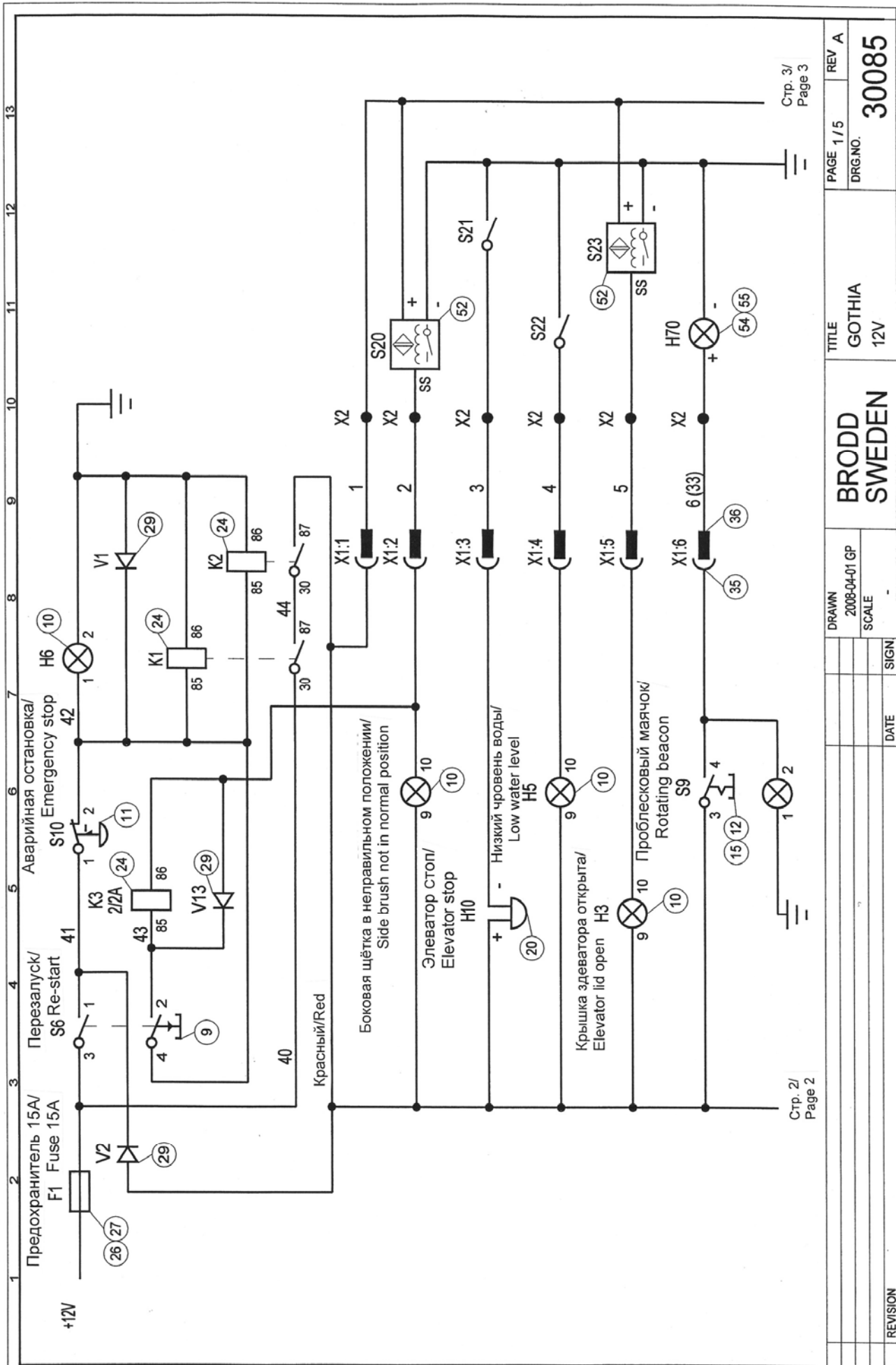


# GOTHIA

## ГИДРАВЛИЧЕСКАЯ СХЕМА

| Номер | Артикул | Кол-во | Описание                                      |
|-------|---------|--------|---|
| 1     | 292 335 | 1      | Гидравлический насос                          |
| 2     | 292 336 | 1      | Фланцевое соединение, сторона разряжения      |
| 3     | 292 338 | 1      | Фланцевое соединение, поверхность давления    |
| 4     | 290 184 | 1      | Дыхательный фильтр в сборке                   |
| 5     | 205 956 | 1      | Индикатор уровня                              |
| 6     | 206 043 | 1      | Коробка передач                               |
| 7     | 292 317 | 1      | Гидравлический фильтр в сборке                |
| 8     | 292 337 | 1      | Гидравлический клапан в сборке                |
| 9     | 290 056 | 1      | Гидравлический манометр                       |
| 10    | 292 334 | 1      | Гидравлический клапан, об/мин. основной щётки |
| 11    | 291 197 | 1      | Датчик уровня и температуры                   |
| 12    | 500 018 | 4      | Гидравлический двигатель                      |
| 13    | 292 333 | 1      | Последовательный клапан                       |
| 14    | 292 331 | 2      | Шланговое соединение тормозного клапана       |
| 15    | 291 186 | 1      | Сервоусилитель, 12VDC                         |
| 16    | 292 330 | 1      | Аккумулятор                                   |

# GOTHIA



Стр. 3/  
Page 3

Стр. 2/  
Page 2

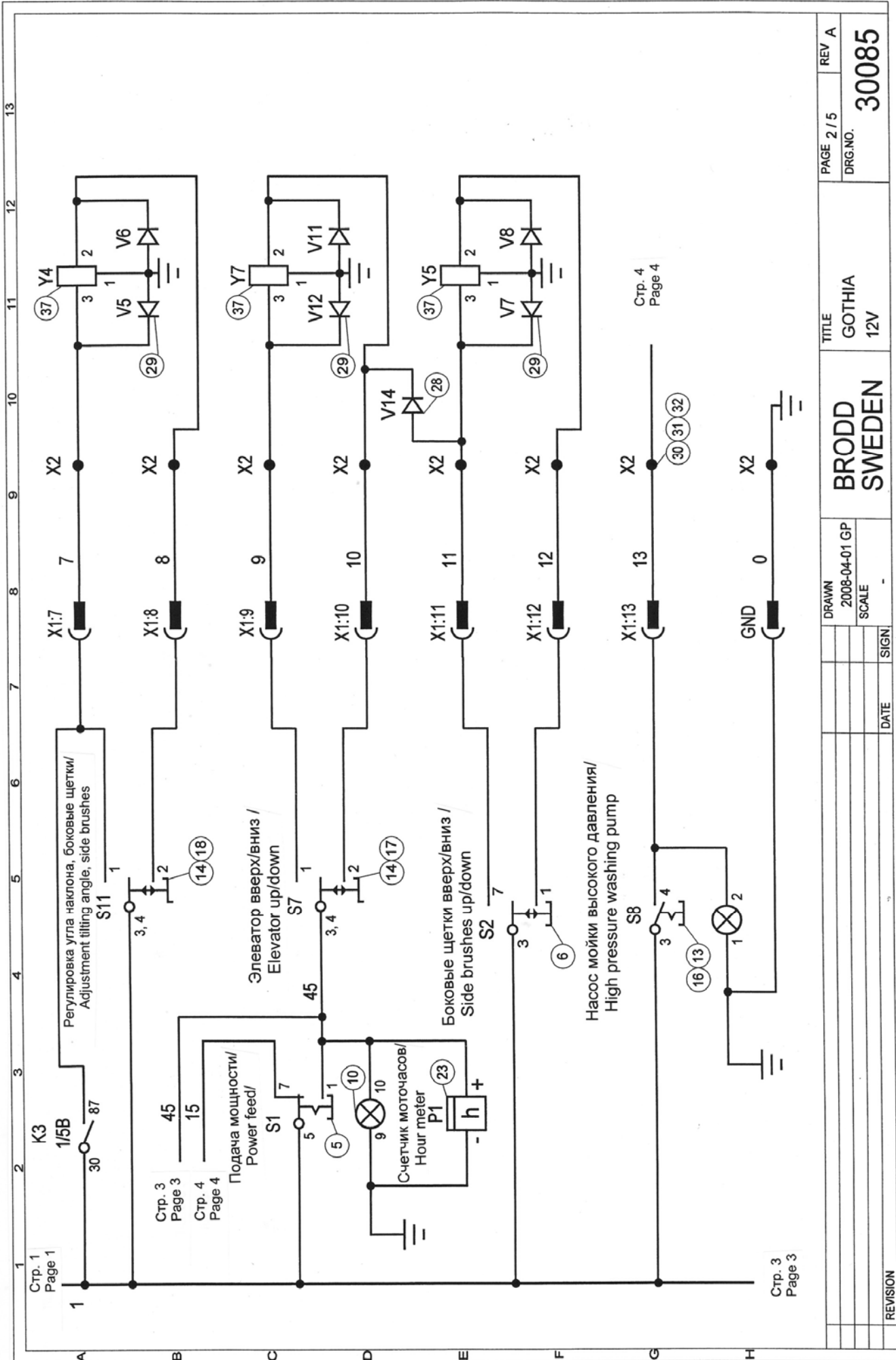
| REVISION | DATE | SIGN | SCALE | DRAWN         | TITLE        | PAGE  | REV   |
|----------|------|------|-------|---------------|--------------|-------|-------|
|          |      |      |       | 2008-04-01 GP | BRODD SWEDEN | 1 / 5 | A     |
|          |      |      |       |               | GOTHIA       |       |       |
|          |      |      |       |               | 12V          |       |       |
|          |      |      |       |               |              |       | 30085 |

# GOTNIA

## ДИСТАНЦИОННОЕ УПРАВЛЕНИЕ 12 V / КАБЕЛЬ ПУЧКОВОЙ СКРУТКИ, ВИД СВИПЕРА

| Номер | Артикул    | Кол-во | Описание  |
|-------|------------|--------|---|
| 1     | 100 066-12 | 1      | Установка дистанционного управления, комплект   |
| 2     | 100 067-12 | 1      | Кабель пучковой скрутки, комплект, свипер       |
| 3     | 291 270    | 1      | Коробка, дистанционное управление               |
| 4     | 291 271    | 1      | Коробка, кабель пучковой скрутки                |
| 5     | 291 272    | 1      | Выключатель, подача автоматическая              |
| 6     | 291 273    | 2      | Выключатель, боковые щётки, мусорный бак        |
| 7     | 291 274    | 1      | Выключатель, водяной насос                      |
| 8     | 291 275    | 1      | Выключатель, элеватор                           |
| 9     | 291 276    | 1      | Выключатель                                     |
| 10    | 300 198    | 6      | Лампа накаливания 12 V, SWF                     |
| 11    | 291 277    | 1      | Аварийная остановка, комплект                   |
| 12    | 291 278    | 1      | Кнопка жёлтая, комплект, 1 контакт с клеммой    |
| 13    | 291 279    | 1      | Кнопка зелёная, комплект, 1 контакт с клеммой   |
| 14    | 291 280    | 2      | Кнопка чёрная, комплект, 2 контакта             |
| 15    | 291 281    | 1      | Дисплей, проблесковый маячок                    |
| 16    | 291 282    | 1      | Дисплей, моечный насос высокого давления        |
| 17    | 291 283    | 1      | Дисплей, элеватор                               |
| 18    | 291 284    | 1      | Дисплей, регулировка угла наклона боковой щётки |
| 19    | 291 285    | 1      | Дисплей, пульт дистанционного управления        |
| 20    | 290 066    | 1      | Зуммер  |
| 21    | 291 286    | 3      | Потенциометр                                    |
| 22    | 291 287    | 3      | Колесо со шкальным диском                       |
| 23    | 290 156    | 1      | Таймер  |
| 24    | 290 157    | 6      | Реле 12 V, замкнутый контур                     |
| 25    | 203 625    | 1      | Реле 12 V, знакопеременный контур               |
| 26    | 300 183    | 1      | Крепление плавкого предохранителя               |
| 27    | 290 058    | 1      | Плавкий предохранитель 15A                      |
| 28    | 291 288    | 1      | Диод 3A   |
| 29    | 290 159    | 29     | Диод 1A   |
| 30    | 291 289    | 40     | Соединительная коробка                          |
| 31    | 291 290    | 2      | Концевой диск                                   |
| 32    | 291 291    | 4      | Концевой упор                                   |
| 33    | 291 186    | 1      | Сервоусилитель, пропорциональные клапаны        |
| 34    | 291 293    | 11     | Кабель 34 x 0,75 м <sup>2</sup>                 |
| 35    | 292 760    | 1      | Соединитель 32-контактный                       |
| 36    | 292 761    | 1      | Соединитель 32-контактный                       |
| 37    | 300 188    | 13     | Соединитель, гидравлический клапан              |
| 38    | 291 294    | 26     | Соединитель PG 7                                |
| 39    | 291 295    | 26     | Контргайка PG 7                                 |
| 40    | 290 162    | 3      | Соединитель PG 11                               |
| 41    | 290 339    | 3      | Контргайка PG 11                                |
| 42    | 291 296    | 2      | Соединитель PG 21                               |
| 43    | 291 297    | 2      | Контргайка PG 21                                |
| 44    | 291 298    | 1      | Джойстик, боковое смещение буксирной дуги       |
| 45    | 291 299    | 1      | Дисплей, боковое смещение буксирной дуги        |
| 46    | 291 300    | 1      | Коробка для джойстика                           |
| 47    | 291 301    | 2      | Соединитель PG 13,5                             |
| 48    | 291 302    | 2      | Контргайка PG 13,5                              |
| 49    | 205 688    | 12     | Кабель 7x1,5                                    |
| 50    | 292 278    | 1      | Джойстик, комплект                              |
| 51    | 290 158-15 | 3      | Кабель 5 м для индуктивного датчика             |
| 52    | 290 158-10 | 3      | Штепсельная вилка M12 индуктивного датчика      |
| 53    | 290 722    | 1      | Предупредительный сигнал 12 V                   |
| 54    | 204 421    | 1      | Проблесковый маячок 12 V                        |
| 55    | 290 077    | 1      | Лампа проблескового маячка 12 V                 |

# GOTHIA



|                        |            |               |
|------------------------|------------|---------------|
| REV A                  | PAGE 2 / 5 | DRG.NO. 30085 |
| TITLE<br>GOTHIA<br>12V |            |               |
| DRAWN<br>2008-04-01 GP |            |               |
| SCALE                  |            |               |
| DATE                   | SIGN       |               |
| REVISION               |            |               |

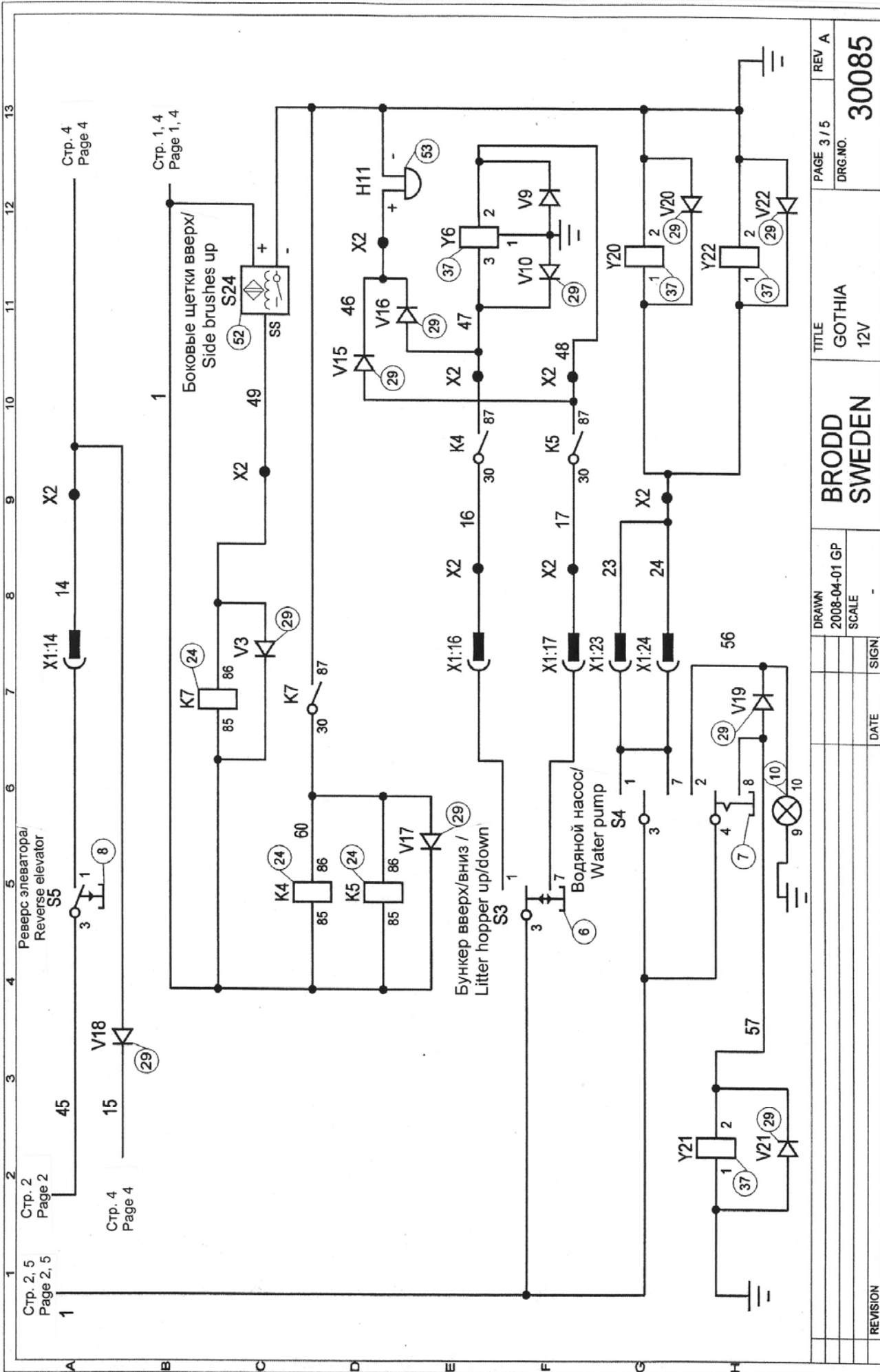


# GOTNIA

## ДИСТАНЦИОННОЕ УПРАВЛЕНИЕ 12 V / КАБЕЛЬ ПУЧКОВОЙ СКРУТКИ, ВИД СВИПЕРА

| Номер | Артикул    | Кол-во | Описание  |
|-------|------------|--------|---|
| 1     | 100 066-12 | 1      | Установка дистанционного управления, комплект   |
| 2     | 100 067-12 | 1      | Кабель пучковой скрутки, комплект, свипер       |
| 3     | 291 270    | 1      | Коробка, дистанционное управление               |
| 4     | 291 271    | 1      | Коробка, кабель пучковой скрутки                |
| 5     | 291 272    | 1      | Выключатель, подача автоматическая              |
| 6     | 291 273    | 2      | Выключатель, боковые щётки, мусорный бак        |
| 7     | 291 274    | 1      | Выключатель, водяной насос                      |
| 8     | 291 275    | 1      | Выключатель, элеватор                           |
| 9     | 291 276    | 1      | Выключатель                                     |
| 10    | 300 198    | 6      | Лампа накаливания 12 V, SWF                     |
| 11    | 291 277    | 1      | Аварийная остановка, комплект                   |
| 12    | 291 278    | 1      | Кнопка жёлтая, комплект, 1 контакт с клеммой    |
| 13    | 291 279    | 1      | Кнопка зелёная, комплект, 1 контакт с клеммой   |
| 14    | 291 280    | 2      | Кнопка чёрная, комплект, 2 контакта             |
| 15    | 291 281    | 1      | Дисплей, проблесковый маячок                    |
| 16    | 291 282    | 1      | Дисплей, моечный насос высокого давления        |
| 17    | 291 283    | 1      | Дисплей, элеватор                               |
| 18    | 291 284    | 1      | Дисплей, регулировка угла наклона боковой щётки |
| 19    | 291 285    | 1      | Дисплей, пульт дистанционного управления        |
| 20    | 290 066    | 1      | Зуммер  |
| 21    | 291 286    | 3      | Потенциометр                                    |
| 22    | 291 287    | 3      | Колесо со шкальным диском                       |
| 23    | 290 156    | 1      | Таймер  |
| 24    | 290 157    | 6      | Реле 12 V, замкнутый контур                     |
| 25    | 203 625    | 1      | Реле 12 V, знакопеременный контур               |
| 26    | 300 183    | 1      | Крепление плавкого предохранителя               |
| 27    | 290 058    | 1      | Плавкий предохранитель 15A                      |
| 28    | 291 288    | 1      | Диод 3A   |
| 29    | 290 159    | 29     | Диод 1A   |
| 30    | 291 289    | 40     | Соединительная коробка                          |
| 31    | 291 290    | 2      | Концевой диск                                   |
| 32    | 291 291    | 4      | Концевой упор                                   |
| 33    | 291 186    | 1      | Сервоусилитель, пропорциональные клапаны        |
| 34    | 291 293    | 11     | Кабель 34 x 0,75 м <sup>2</sup>                 |
| 35    | 292 760    | 1      | Соединитель 32-контактный                       |
| 36    | 292 761    | 1      | Соединитель 32-контактный                       |
| 37    | 300 188    | 13     | Соединитель, гидравлический клапан              |
| 38    | 291 294    | 26     | Соединитель PG 7                                |
| 39    | 291 295    | 26     | Контргайка PG 7                                 |
| 40    | 290 162    | 3      | Соединитель PG 11                               |
| 41    | 290 339    | 3      | Контргайка PG 11                                |
| 42    | 291 296    | 2      | Соединитель PG 21                               |
| 43    | 291 297    | 2      | Контргайка PG 21                                |
| 44    | 291 298    | 1      | Джойстик, боковое смещение буксирной дуги       |
| 45    | 291 299    | 1      | Дисплей, боковое смещение буксирной дуги        |
| 46    | 291 300    | 1      | Коробка для джойстика                           |
| 47    | 291 301    | 2      | Соединитель PG 13,5                             |
| 48    | 291 302    | 2      | Контргайка PG 13,5                              |
| 49    | 205 688    | 12     | Кабель 7x1,5                                    |
| 50    | 292 278    | 1      | Джойстик, комплект                              |
| 51    | 290 158-15 | 3      | Кабель 5 м для индуктивного датчика             |
| 52    | 290 158-10 | 3      | Штепсельная вилка M12 индуктивного датчика      |
| 53    | 290 722    | 1      | Предупредительный сигнал 12 V                   |
| 54    | 204 421    | 1      | Проблесковый маячок 12 V                        |
| 55    | 290 077    | 1      | Лампа проблескового маячка 12 V                 |

# GOTHIA



|          |      |      |       |                        |                         |                       |              |
|----------|------|------|-------|------------------------|-------------------------|-----------------------|--------------|
| REVISION | DATE | SIGN | SCALE | DRAWN<br>2008-04-01 GP | TITLE<br>GOTHIA<br>12V  | PAGE 3 / 5<br>DRG.NO. | REV A        |
|          |      |      |       |                        | <b>BRODD<br/>SWEDEN</b> |                       | <b>30085</b> |

# GOTNIA

## ДИСТАНЦИОННОЕ УПРАВЛЕНИЕ 12 V / КАБЕЛЬ ПУЧКОВОЙ СКРУТКИ, ВИД СВИПЕРА

| Номер | Артикул    | Кол-во | Описание  |
|-------|------------|--------|---|
| 1     | 100 066-12 | 1      | Установка дистанционного управления, комплект   |
| 2     | 100 067-12 | 1      | Кабель пучковой скрутки, комплект, свипер       |
| 3     | 291 270    | 1      | Коробка, дистанционное управление               |
| 4     | 291 271    | 1      | Коробка, кабель пучковой скрутки                |
| 5     | 291 272    | 1      | Выключатель, подача автоматическая              |
| 6     | 291 273    | 2      | Выключатель, боковые щётки, мусорный бак        |
| 7     | 291 274    | 1      | Выключатель, водяной насос                      |
| 8     | 291 275    | 1      | Выключатель, элеватор                           |
| 9     | 291 276    | 1      | Выключатель                                     |
| 10    | 300 198    | 6      | Лампа накаливания 12 V, SWF                     |
| 11    | 291 277    | 1      | Аварийная остановка, комплект                   |
| 12    | 291 278    | 1      | Кнопка жёлтая, комплект, 1 контакт с клеммой    |
| 13    | 291 279    | 1      | Кнопка зелёная, комплект, 1 контакт с клеммой   |
| 14    | 291 280    | 2      | Кнопка чёрная, комплект, 2 контакта             |
| 15    | 291 281    | 1      | Дисплей, проблесковый маячок                    |
| 16    | 291 282    | 1      | Дисплей, моечный насос высокого давления        |
| 17    | 291 283    | 1      | Дисплей, элеватор                               |
| 18    | 291 284    | 1      | Дисплей, регулировка угла наклона боковой щётки |
| 19    | 291 285    | 1      | Дисплей, пульт дистанционного управления        |
| 20    | 290 066    | 1      | Зуммер  |
| 21    | 291 286    | 3      | Потенциометр                                    |
| 22    | 291 287    | 3      | Колесо со шкальным диском                       |
| 23    | 290 156    | 1      | Таймер  |
| 24    | 290 157    | 6      | Реле 12 V, замкнутый контур                     |
| 25    | 203 625    | 1      | Реле 12 V, знакопеременный контур               |
| 26    | 300 183    | 1      | Крепление плавкого предохранителя               |
| 27    | 290 058    | 1      | Плавкий предохранитель 15A                      |
| 28    | 291 288    | 1      | Диод 3A   |
| 29    | 290 159    | 29     | Диод 1A   |
| 30    | 291 289    | 40     | Соединительная коробка                          |
| 31    | 291 290    | 2      | Концевой диск                                   |
| 32    | 291 291    | 4      | Концевой упор                                   |
| 33    | 291 186    | 1      | Сервоусилитель, пропорциональные клапаны        |
| 34    | 291 293    | 11     | Кабель 34 x 0,75 м <sup>2</sup>                 |
| 35    | 292 760    | 1      | Соединитель 32-контактный                       |
| 36    | 292 761    | 1      | Соединитель 32-контактный                       |
| 37    | 300 188    | 13     | Соединитель, гидравлический клапан              |
| 38    | 291 294    | 26     | Соединитель PG 7                                |
| 39    | 291 295    | 26     | Контргайка PG 7                                 |
| 40    | 290 162    | 3      | Соединитель PG 11                               |
| 41    | 290 339    | 3      | Контргайка PG 11                                |
| 42    | 291 296    | 2      | Соединитель PG 21                               |
| 43    | 291 297    | 2      | Контргайка PG 21                                |
| 44    | 291 298    | 1      | Джойстик, боковое смещение буксирной дуги       |
| 45    | 291 299    | 1      | Дисплей, боковое смещение буксирной дуги        |
| 46    | 291 300    | 1      | Коробка для джойстика                           |
| 47    | 291 301    | 2      | Соединитель PG 13,5                             |
| 48    | 291 302    | 2      | Контргайка PG 13,5                              |
| 49    | 205 688    | 12     | Кабель 7x1,5                                    |
| 50    | 292 278    | 1      | Джойстик, комплект                              |
| 51    | 290 158-15 | 3      | Кабель 5 м для индуктивного датчика             |
| 52    | 290 158-10 | 3      | Штепсельная вилка M12 индуктивного датчика      |
| 53    | 290 722    | 1      | Предупредительный сигнал 12 V                   |
| 54    | 204 421    | 1      | Проблесковый маячок 12 V                        |
| 55    | 290 077    | 1      | Лампа проблескового маячка 12 V                 |



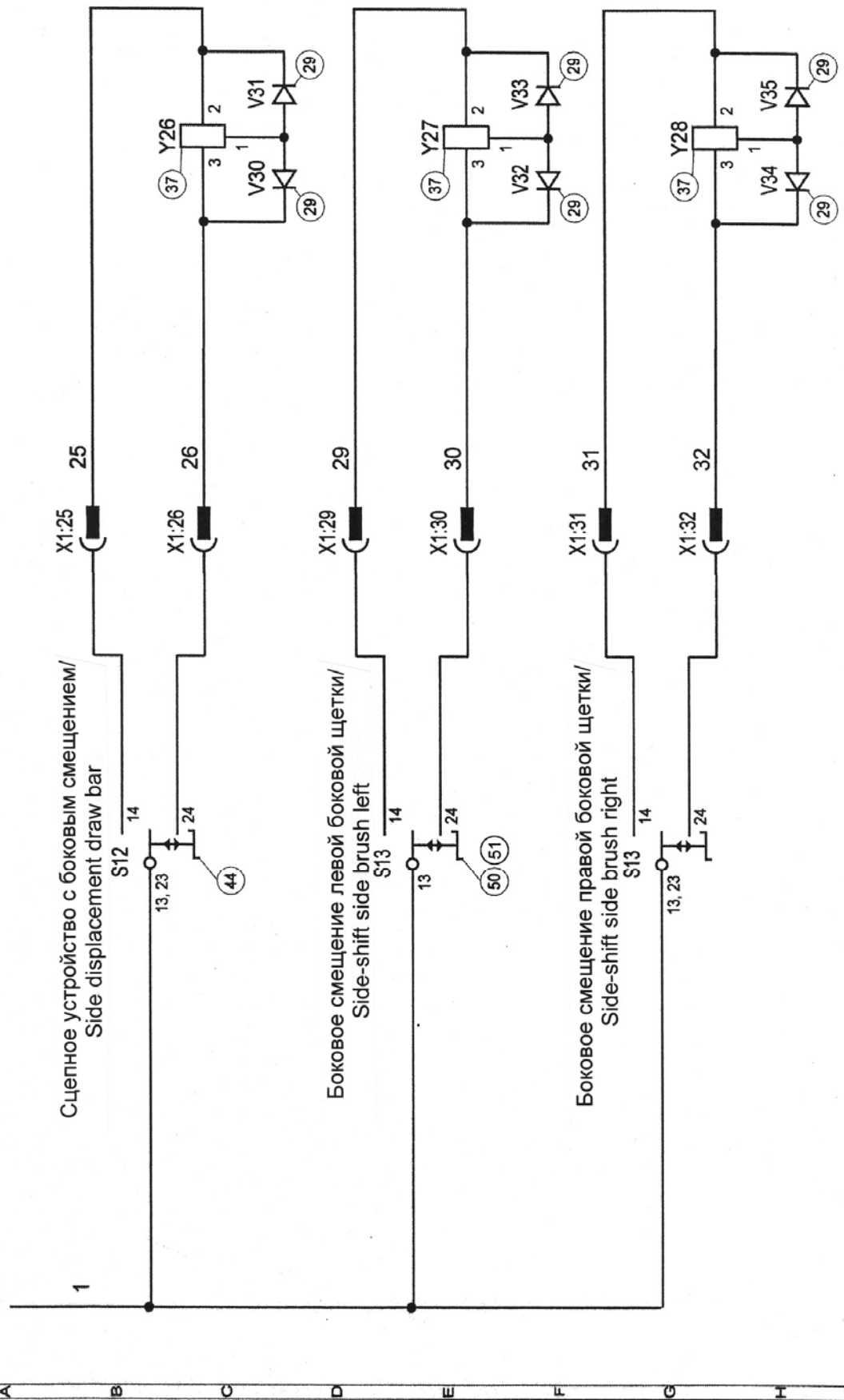
# GOTNIA

## ДИСТАНЦИОННОЕ УПРАВЛЕНИЕ 12 V / КАБЕЛЬ ПУЧКОВОЙ СКРУТКИ, ВИД СВИПЕРА

| Номер | Артикул    | Кол-во | Описание  |
|-------|------------|--------|---|
| 1     | 100 066-12 | 1      | Установка дистанционного управления, комплект   |
| 2     | 100 067-12 | 1      | Кабель пучковой скрутки, комплект, свипер       |
| 3     | 291 270    | 1      | Коробка, дистанционное управление               |
| 4     | 291 271    | 1      | Коробка, кабель пучковой скрутки                |
| 5     | 291 272    | 1      | Выключатель, подача автоматическая              |
| 6     | 291 273    | 2      | Выключатель, боковые щётки, мусорный бак        |
| 7     | 291 274    | 1      | Выключатель, водяной насос                      |
| 8     | 291 275    | 1      | Выключатель, элеватор                           |
| 9     | 291 276    | 1      | Выключатель                                     |
| 10    | 300 198    | 6      | Лампа накаливания 12 V, SWF                     |
| 11    | 291 277    | 1      | Аварийная остановка, комплект                   |
| 12    | 291 278    | 1      | Кнопка жёлтая, комплект, 1 контакт с клеммой    |
| 13    | 291 279    | 1      | Кнопка зелёная, комплект, 1 контакт с клеммой   |
| 14    | 291 280    | 2      | Кнопка чёрная, комплект, 2 контакта             |
| 15    | 291 281    | 1      | Дисплей, проблесковый маячок                    |
| 16    | 291 282    | 1      | Дисплей, моечный насос высокого давления        |
| 17    | 291 283    | 1      | Дисплей, элеватор                               |
| 18    | 291 284    | 1      | Дисплей, регулировка угла наклона боковой щётки |
| 19    | 291 285    | 1      | Дисплей, пульт дистанционного управления        |
| 20    | 290 066    | 1      | Зуммер  |
| 21    | 291 286    | 3      | Потенциометр                                    |
| 22    | 291 287    | 3      | Колесо со шкальным диском                       |
| 23    | 290 156    | 1      | Таймер  |
| 24    | 290 157    | 6      | Реле 12 V, замкнутый контур                     |
| 25    | 203 625    | 1      | Реле 12 V, знакопеременный контур               |
| 26    | 300 183    | 1      | Крепление плавкого предохранителя               |
| 27    | 290 058    | 1      | Плавкий предохранитель 15A                      |
| 28    | 291 288    | 1      | Диод 3A   |
| 29    | 290 159    | 29     | Диод 1A   |
| 30    | 291 289    | 40     | Соединительная коробка                          |
| 31    | 291 290    | 2      | Концевой диск                                   |
| 32    | 291 291    | 4      | Концевой упор                                   |
| 33    | 291 186    | 1      | Сервоусилитель, пропорциональные клапаны        |
| 34    | 291 293    | 11     | Кабель 34 x 0,75 м <sup>2</sup>                 |
| 35    | 292 760    | 1      | Соединитель 32-контактный                       |
| 36    | 292 761    | 1      | Соединитель 32-контактный                       |
| 37    | 300 188    | 13     | Соединитель, гидравлический клапан              |
| 38    | 291 294    | 26     | Соединитель PG 7                                |
| 39    | 291 295    | 26     | Контргайка PG 7                                 |
| 40    | 290 162    | 3      | Соединитель PG 11                               |
| 41    | 290 339    | 3      | Контргайка PG 11                                |
| 42    | 291 296    | 2      | Соединитель PG 21                               |
| 43    | 291 297    | 2      | Контргайка PG 21                                |
| 44    | 291 298    | 1      | Джойстик, боковое смещение буксирной дуги       |
| 45    | 291 299    | 1      | Дисплей, боковое смещение буксирной дуги        |
| 46    | 291 300    | 1      | Коробка для джойстика                           |
| 47    | 291 301    | 2      | Соединитель PG 13,5                             |
| 48    | 291 302    | 2      | Контргайка PG 13,5                              |
| 49    | 205 688    | 12     | Кабель 7x1,5                                    |
| 50    | 292 278    | 1      | Джойстик, комплект                              |
| 51    | 290 158-15 | 3      | Кабель 5 м для индуктивного датчика             |
| 52    | 290 158-10 | 3      | Штепсельная вилка M12 индуктивного датчика      |
| 53    | 290 722    | 1      | Предупредительный сигнал 12 V                   |
| 54    | 204 421    | 1      | Проблесковый маячок 12 V                        |
| 55    | 290 077    | 1      | Лампа проблескового маячка 12 V                 |

1 2 3 4 5 6 7 8 9 10 11 12 13

Стр. 3  
Page 3



Сцепное устройство с боковым смещением/  
Side displacement draw bar

Боковое смещение левой боковой щетки/  
Side-shift side brush left

Боковое смещение правой боковой щетки/  
Side-shift side brush right

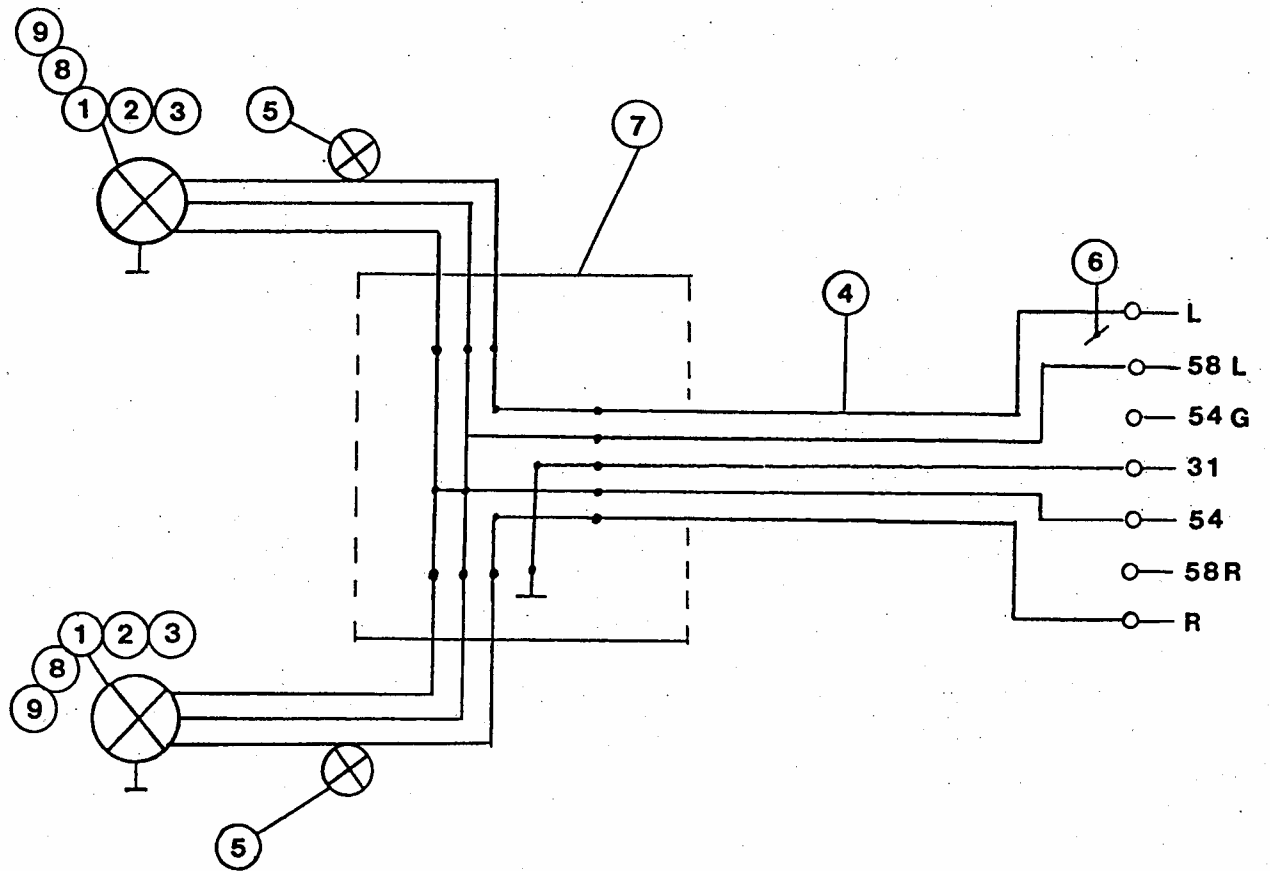
|          |                        |                         |            |              |
|----------|------------------------|-------------------------|------------|--------------|
|          | DRAWN<br>2008-04-01 GP | TITLE<br>GOTHIA<br>12V  | PAGE 5 / 5 | REV A        |
|          | SCALE                  | <b>BRODD<br/>SWEDEN</b> | DRG.NO.    | <b>30085</b> |
| REVISION | DATE                   | SIGN                    |            |              |

# GOTNIA

## ДИСТАНЦИОННОЕ УПРАВЛЕНИЕ 12 V / КАБЕЛЬ ПУЧКОВОЙ СКРУТКИ, ВИД СВИПЕРА

| Номер | Артикул    | Кол-во | Описание  |
|-------|------------|--------|---|
| 1     | 100 066-12 | 1      | Установка дистанционного управления, комплект   |
| 2     | 100 067-12 | 1      | Кабель пучковой скрутки, комплект, свипер       |
| 3     | 291 270    | 1      | Коробка, дистанционное управление               |
| 4     | 291 271    | 1      | Коробка, кабель пучковой скрутки                |
| 5     | 291 272    | 1      | Выключатель, подача автоматическая              |
| 6     | 291 273    | 2      | Выключатель, боковые щётки, мусорный бак        |
| 7     | 291 274    | 1      | Выключатель, водяной насос                      |
| 8     | 291 275    | 1      | Выключатель, элеватор                           |
| 9     | 291 276    | 1      | Выключатель                                     |
| 10    | 300 198    | 6      | Лампа накаливания 12 V, SWF                     |
| 11    | 291 277    | 1      | Аварийная остановка, комплект                   |
| 12    | 291 278    | 1      | Кнопка жёлтая, комплект, 1 контакт с клеммой    |
| 13    | 291 279    | 1      | Кнопка зелёная, комплект, 1 контакт с клеммой   |
| 14    | 291 280    | 2      | Кнопка чёрная, комплект, 2 контакта             |
| 15    | 291 281    | 1      | Дисплей, проблесковый маячок                    |
| 16    | 291 282    | 1      | Дисплей, моечный насос высокого давления        |
| 17    | 291 283    | 1      | Дисплей, элеватор                               |
| 18    | 291 284    | 1      | Дисплей, регулировка угла наклона боковой щётки |
| 19    | 291 285    | 1      | Дисплей, пульт дистанционного управления        |
| 20    | 290 066    | 1      | Зуммер  |
| 21    | 291 286    | 3      | Потенциометр                                    |
| 22    | 291 287    | 3      | Колесо со шкальным диском                       |
| 23    | 290 156    | 1      | Таймер  |
| 24    | 290 157    | 6      | Реле 12 V, замкнутый контур                     |
| 25    | 203 625    | 1      | Реле 12 V, знакопеременный контур               |
| 26    | 300 183    | 1      | Крепление плавкого предохранителя               |
| 27    | 290 058    | 1      | Плавкий предохранитель 15A                      |
| 28    | 291 288    | 1      | Диод 3A   |
| 29    | 290 159    | 29     | Диод 1A   |
| 30    | 291 289    | 40     | Соединительная коробка                          |
| 31    | 291 290    | 2      | Концевой диск                                   |
| 32    | 291 291    | 4      | Концевой упор                                   |
| 33    | 291 186    | 1      | Сервоусилитель, пропорциональные клапаны        |
| 34    | 291 293    | 11     | Кабель 34 x 0,75 м <sup>2</sup>                 |
| 35    | 292 760    | 1      | Соединитель 32-контактный                       |
| 36    | 292 761    | 1      | Соединитель 32-контактный                       |
| 37    | 300 188    | 13     | Соединитель, гидравлический клапан              |
| 38    | 291 294    | 26     | Соединитель PG 7                                |
| 39    | 291 295    | 26     | Контргайка PG 7                                 |
| 40    | 290 162    | 3      | Соединитель PG 11                               |
| 41    | 290 339    | 3      | Контргайка PG 11                                |
| 42    | 291 296    | 2      | Соединитель PG 21                               |
| 43    | 291 297    | 2      | Контргайка PG 21                                |
| 44    | 291 298    | 1      | Джойстик, боковое смещение буксирной дуги       |
| 45    | 291 299    | 1      | Дисплей, боковое смещение буксирной дуги        |
| 46    | 291 300    | 1      | Коробка для джойстика                           |
| 47    | 291 301    | 2      | Соединитель PG 13,5                             |
| 48    | 291 302    | 2      | Контргайка PG 13,5                              |
| 49    | 205 688    | 12     | Кабель 7x1,5                                    |
| 50    | 292 278    | 1      | Джойстик, комплект                              |
| 51    | 290 158-15 | 3      | Кабель 5 м для индуктивного датчика             |
| 52    | 290 158-10 | 3      | Штепсельная вилка M12 индуктивного датчика      |
| 53    | 290 722    | 1      | Предупредительный сигнал 12 V                   |
| 54    | 204 421    | 1      | Проблесковый маячок 12 V                        |
| 55    | 290 077    | 1      | Лампа проблескового маячка 12 V                 |

# GOTHIA



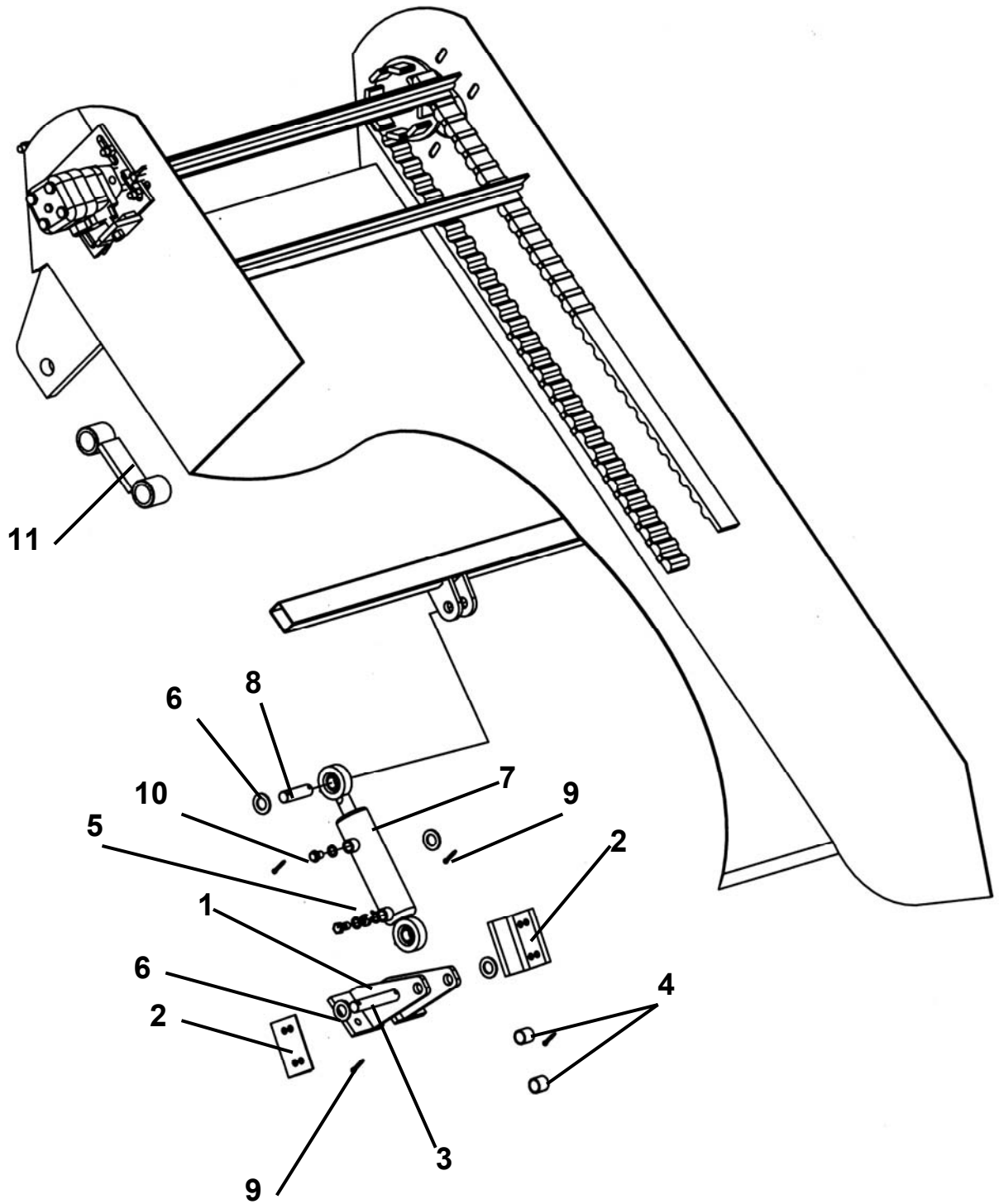


# GOTNIA

## ЭЛЕКТРИЧЕСКАЯ СИСТЕМА, ФОНАРИ ЗАДНЕГО ХОДА

| Номер | Артикул | Кол-во | Описание                            |
|-------|---------|--------|-------------------------------------|
| 1     | 290 171 | 2      | Фонарь заднего хода                 |
| 2     | 290 169 | 4      | Лампа, 21W/12V                      |
| 3     | 290 170 | 2      | Лампа, 10W/12V                      |
| 4     | 300 220 | 1      | Оплетка Электропроводки             |
| 5     | 290 921 | 2      | Подфарники, 12V                     |
| 6     | 204 486 | 1      | Контакт с 7 полюсами                |
| 7     | 290 106 | 1      | Соединительная коробка для проводов |
| 8     | 290 172 | 2      | Стекло, фонарь заднего хода         |
| 9     | 290 174 | 2      | Указатель поворота                  |

# GOTHIA



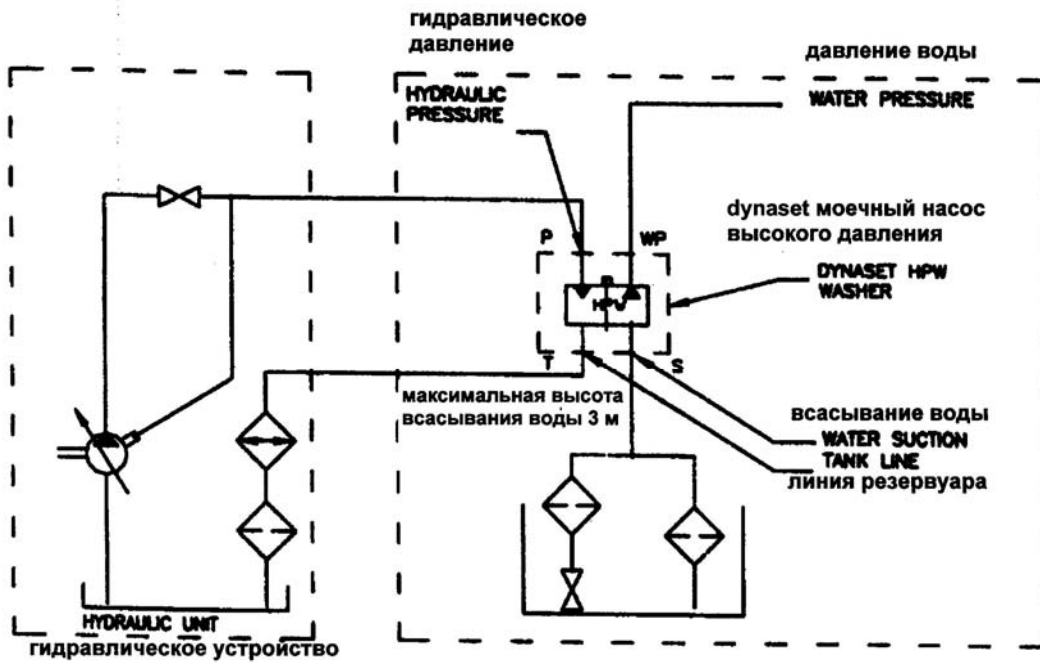
# GOTHIA

## ОТДЕЛЬНЫЙ ПОДЪЁМ/ОПУСКАНИЕ ЭЛЕВАТОРА

| Номер | Артикул | Кол-во | Описание               |
|-------|---------|--------|------------------------|
| 1     | 291 087 | 1      | Кронштейн цилиндра     |
| 2     | 291 150 | 2      | Кронштейн              |
| 3     | 291 146 | 1      | Палец                  |
| 4     | 291 149 | 2      | Трубка                 |
| 5     | 290 956 | 1      | Соединение             |
| 6     | 290 684 | 4      | Плоская шайба          |
| 7     | 292 326 | 1      | Гидравлический цилиндр |
| 8     | 291 147 | 1      | Палец                  |
| 9     | 203 059 | 4      | Шплинт                 |
| 10    | 291 052 | 1      | Пробка фильтра         |
| 11    | 291 151 | 2      | Направляющий рычаг     |

# GOTHIA

variable displacement pump system  
регулируемая насосная система



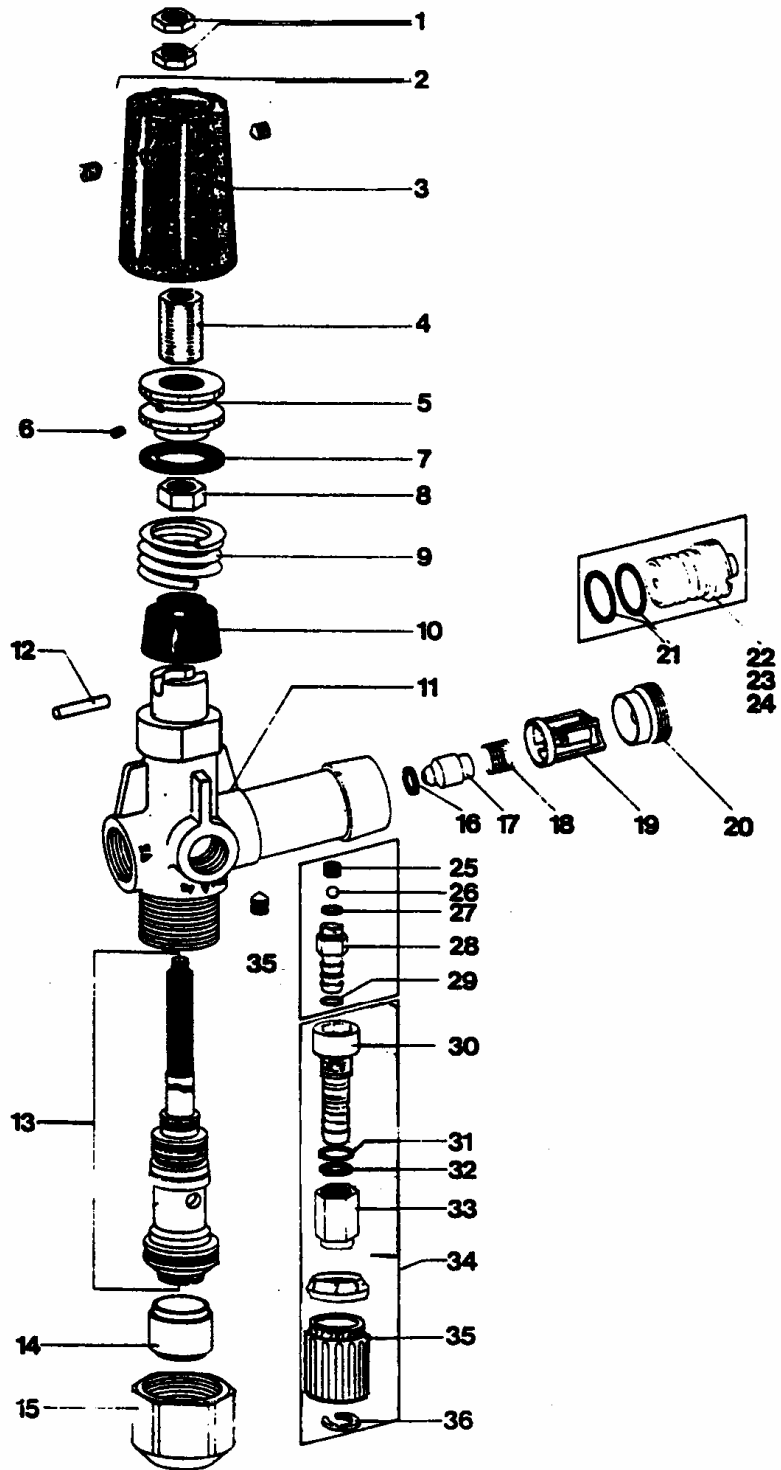
# GOTNIA

## ГИДРОСХЕМА/МОЙКА ВЫСОКОГО ДАВЛЕНИЯ

| Номер | Артикул | Кол-во | Описание |
|-------|---------|--------|----------|
|-------|---------|--------|----------|

---

# GOTHIA

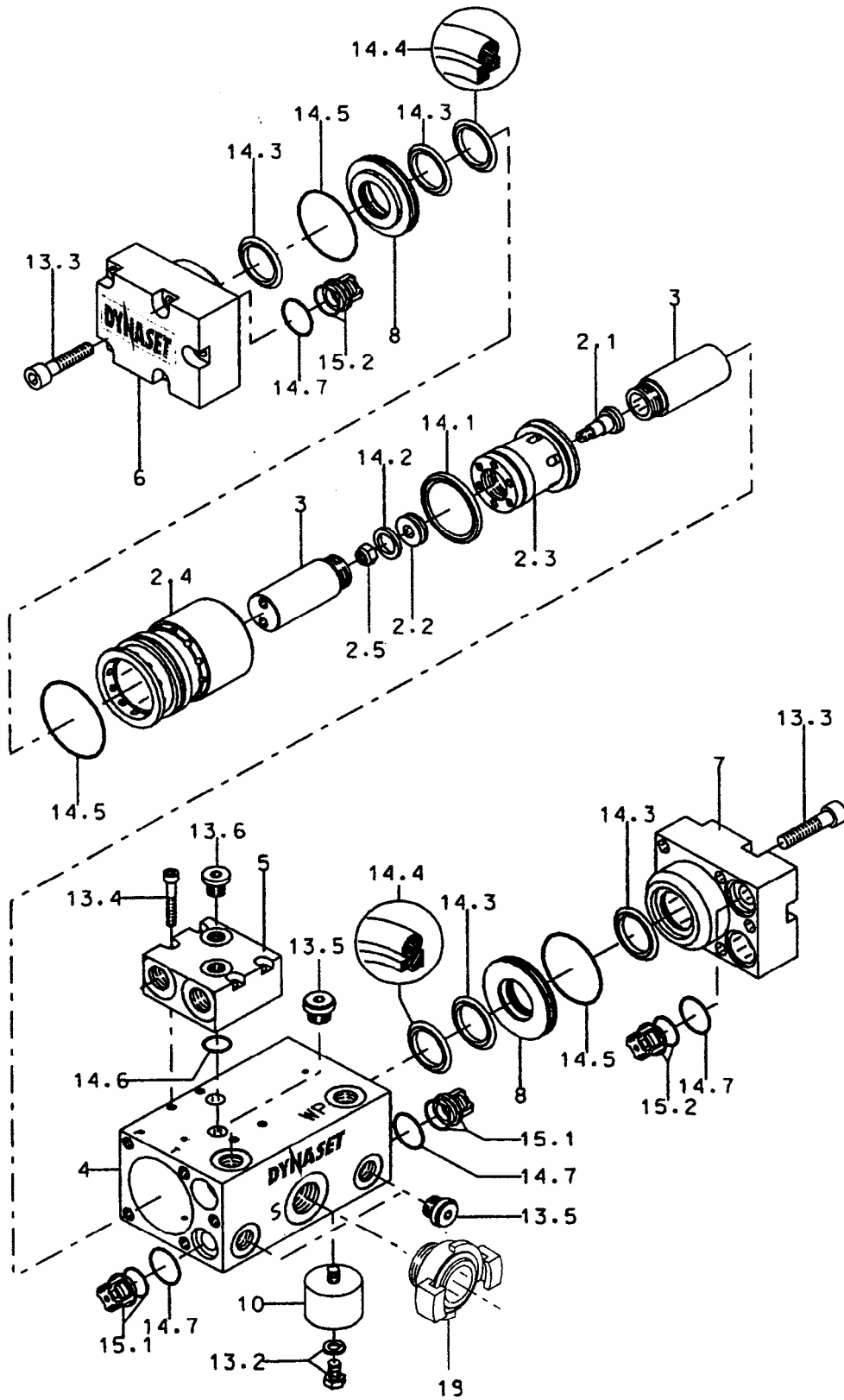


# GOTHIA

## МОЕЧНЫЙ НАСОС ВЫСОКОГО ДАВЛЕНИЯ

| Номер | Артикул | Кол-во | Описание                        |
|-------|---------|--------|---------------------------------|
| 1     |         |        | Гайка                           |
| 2     |         |        | Установочный винт               |
| 3     |         |        | Маховик ручной подачи, комплект |
| 4     |         |        | Вкладыш регулировочного винта   |
| 5     |         |        | Регулировочный винт             |
| 6     |         |        | Установочный винт               |
| 7     |         |        | Кольцо скольжения               |
| 8     |         |        | Гайка                           |
| 9     |         |        | Пружина                         |
| 10    |         |        | Втулка                          |
| 11    |         |        | Корпус                          |
| 12    |         |        | Палец цилиндра                  |
| 13    |         |        | Ремонтный комплект              |
| 14    |         |        | Распорка                        |
| 15    |         |        | Стопорная гайка                 |
| 16    |         |        | Уплотнительное кольцо           |
| 17    |         |        | Часть клапана                   |
| 18    |         |        | Пружина                         |
| 19    |         |        | Корпус клапана                  |
| 20    |         |        | Предохранительная гайка         |
| 21    |         |        | Уплотнительное кольцо           |
| 22    |         |        | Инжекторное сопло               |
| 23    |         |        | Инжекторное сопло               |
| 24    |         |        | Инжекторное сопло Форсунка 2,4  |
| 25    |         |        | Пружина                         |
| 26    |         |        | Шарик из нержавеющей стали      |
| 27    |         |        | Уплотнительное кольцо           |
| 28    |         |        | Зубец шланга                    |
| 29    |         |        | Уплотнительное кольцо           |
| 30    |         |        | Установочная часть инжектора    |
| 31    |         |        | Уплотнительное кольцо           |
| 32    |         |        | Уплотнительное кольцо           |
| 33    |         |        | Стопорная гайка                 |
| 34    |         |        | Градуированный воротник         |
| 35    |         |        | Втулка                          |
| 36    |         |        | Предохранительное кольцо        |

# GOTHIA





# GOTNIA

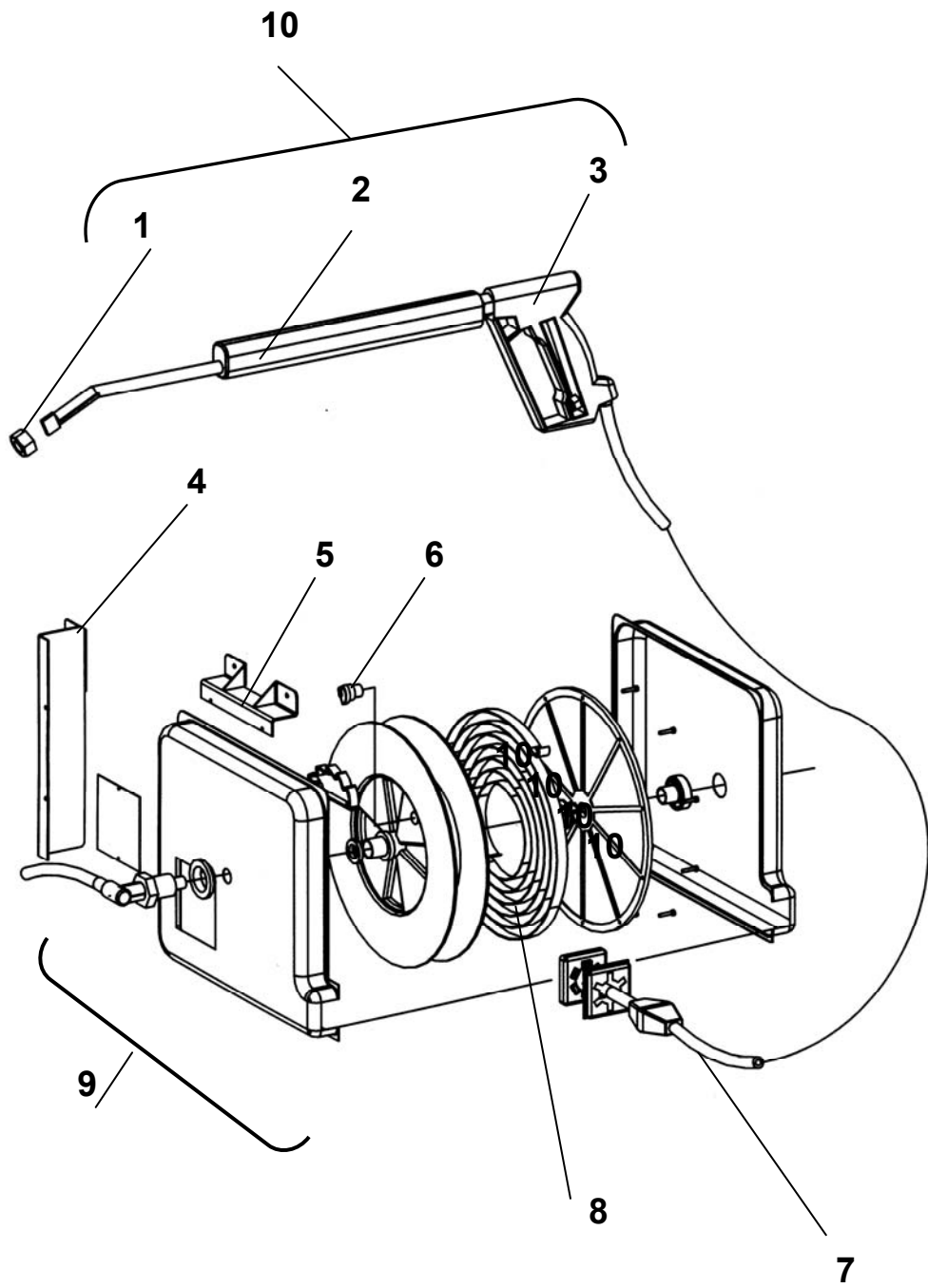
## МОЕЧНЫЙ НАСОС ВЫСОКОГО ДАВЛЕНИЯ

| Номер | Артикул | Кол-во | Описание                   |
|-------|---------|--------|----------------------------|
| 2.1   |         | 1      | Катушка                    |
| 2.2   |         | 1      | Фланец                     |
| 2.3   |         | 1      | Поршень                    |
| 2.4   |         | 1      | Цилиндр                    |
| 2.5   |         | 1      | Гайка                      |
| 3.    |         | 2      | Водяной поршень            |
| 4.    |         | 1      | Корпус насоса              |
| 5.    |         | 1      | Гидравлический блок        |
| 6.    |         | 1      | Крышка, левая              |
| 7.    |         | 1      | Крышка, правая             |
| 8.    |         | 2      | Фланец                     |
| 10.   |         | 4      | Демпфер                    |
| 13.2  |         | 4      | Винт                       |
| 13.3  |         | 10     | Винт с шестигранным шлицем |
| 13.4  |         | 4      | Винт с шестигранным шлицем |
| 13.5  |         | 3      | Пробка                     |
| 13.6  |         | 2      | Пробка                     |
| 14.1  |         | 1      | Сальник                    |
| 14.2  |         | 1      | Сальник                    |
| 14.3  |         | 4      | Сальник                    |
| 14.4  |         | 2      | Сальник                    |
| 14.5  |         | 3      | Уплотнительное кольцо      |
| 14.6  |         | 2      | Уплотнительное кольцо      |
| 14.7  |         | 4      | Уплотнительное кольцо      |
| 15.1  |         | 1      | Всасывающий клапан         |
| 15.2  |         | 1      | Нагнетательный клапан      |
| 19    |         | 1      | Кулачковая муфта           |

### Ремонтный набор:

|    |   |                        |                       |
|----|---|------------------------|-----------------------|
| 2  | 1 | Поршень в сборке       | вкл. п.п. 2.1 – 2.4   |
| 13 | 1 | Набор винтов           | вкл. п.п. 13.2 – 13.6 |
| 14 | 1 | Набор сальников        | вкл. п.п. 14.1 – 14.7 |
| 15 | 1 | Набор водяных клапанов | вкл. п.п. 15.1 – 15.2 |

# GOTHIA

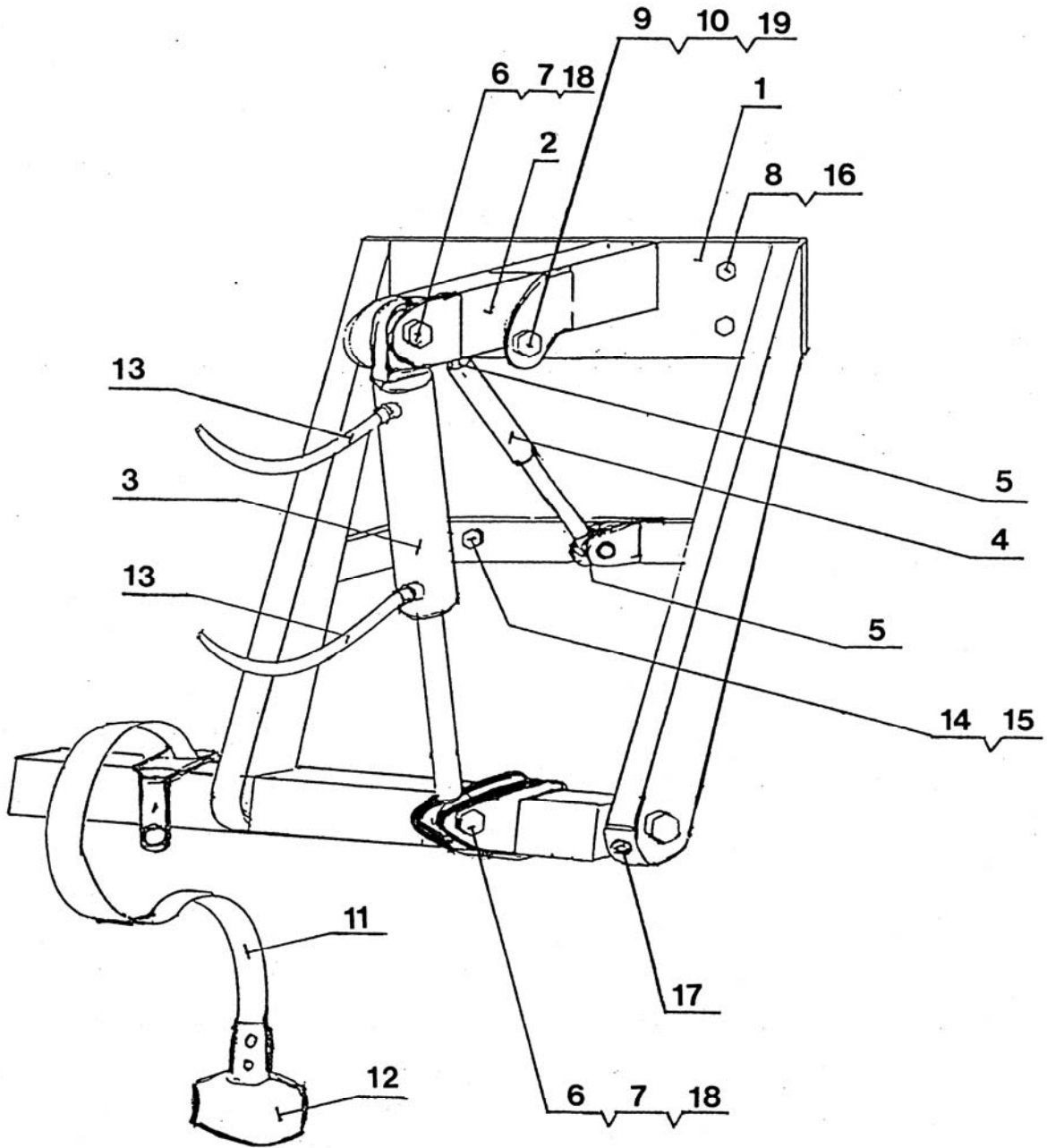


# GOTHIA

## КАТУШКА СО ШЛАНГОМ И НАСАДКА-ПИСТОЛЕТ, МОЕЧНЫЙ НАСОС

| Номер | Артикул | Кол-во | Описание                         |
|-------|---------|--------|----------------------------------|
| 1     | 292 205 | 1      | Сопло                            |
| 2     | 292 206 | 1      | Труба                            |
| 3     | 292 207 | 1      | Ручка                            |
| 4     | 291 117 | 1      | Кронштейн                        |
| 5     | 291 116 | 1      | Кронштейн                        |
| 6     | 292 208 | 1      | Стопорное устройство             |
| 7     | 292 149 | 1      | Шланг высокого давления          |
| 8     | 292 209 | 1      | Пружина                          |
| 9     | 291 038 | 1      | Катушка, комплект                |
| 10    | 251 872 | 1      | Пика высокого давления, комплект |

# GOTHIA



# GOTHA

## ОТСОЕДИНЕНИЕ СКРЕБКА

| Номер | Артикул | Кол-во | Описание                   |
|-------|---------|--------|----------------------------|
| 1     | 290 457 | 1      | Дополнительная Рама, левая |
| 2     | 290 468 | 1      | Подвеска Цилиндра          |
| 3     | 290 679 | 1      | Гидравлический цилиндр     |
| 4     | 203 521 | 1      | Газовый тросик             |
| 5     | 210 144 | 2      | Хомут                      |
| 6     | 202 845 | 2      | Болт                       |
| 7     | 290 683 | 2      | Гайка                      |
| 8     | 202 784 | 6      | Болт                       |
| 9     | 210 234 | 1      | Болт                       |
| 10    | 203 018 | 1      | Гайка                      |
| 11    | 290 469 | 3      | Лента культиватора         |
| 12    | 290 470 | 3      | Зуб дробилки               |
| 13    | 290 911 | 2      | Гидравлический шланг       |
| 14    | 202 805 | 2      | Болт                       |
| 15    | 203 016 | 2      | Гайка                      |
| 16    | 203 142 | 6      | Пружинная шайба            |
| 17    | 202 786 | 2      | Болт                       |
| 18    | 203 053 | 6      | Открытый омыватель         |
| 19    | 203 091 | 2      | Открытый омыватель         |