

Венгерские светильники...

Светодиодные изделия



ЭКСКЛЮЗИВНЫЕ ДИСТРИБЬЮТОРЫ



ТекСолТрава

НОФЕКА – Венгерский светильник

Компания NOFEKA Ltd. является приемником компании EKA Co. (Factory of Electrical Material and Appliance) (Фабрика по изготовлению электроматериалов и электроприборов), основанной в 1888 году, ранее известной в качестве производителя осветительного оборудования и осветительной арматуры линий электропередач высокого напряжения в Венгрии.

Подразделения нашей компании расположены в двух местах – коммерческий центр и опытно-конструкторский центр в Будапеште, и фабрика в Дьёске.

Мы обеспечиваем бескомпромиссное качество при помощи самого передового промышленного оборудования, производственных технологий, используемых на территориях обоих наших центров.

Компания NOFEKA производит следующие изделия:

- Арматура для высоковольтных линий электропередач (производства Венгрии)
- Арматура для линий электропередач и подстанций
- Специальная высоковольтная арматура (750 кВ)
- Светильники уличного и декоративного освещения
- Светильники для наружного освещения, а также спортивного и промышленного назначения
- Уникальные лампы и осветительное оборудование
- Светильники дополнительного освещения и дизайнерские светильники
- Декоративное уличное оборудование

Более подробно о двух отраслях деятельности нашей компании:

Венгерская высоковольтная сеть создана с применением арматуры производства предшественника нашей компании.

Как данная арматура, так и арматура, необходимая для энергетической отрасли промышленности, производится компанией NOFEKA в соответствии с нуждами поставщика электроэнергии Венгрии.

Благодаря качеству нашей продукции, в течение последних 50 лет в энергетической системе не наблюдалось сбоев.

Наши светильники изготавливаются исключительно из металла. Благодаря этому, мы обеспечиваем чрезвычайно длительную гарантию на наши осветительные приборы (25 лет).

Высокое качество и соответствие эстетическим стандартам могут быть лучшим образом доказаны профессиональным признанием некоторых наших осветительных приборов. Например, наградой THE HUNGARIAN quality PRODUCT award (ИЗДЕЛИЕ ВЕНГЕРСКОГО качества) за светильник GLORIA в 2010 году, наградой THE HUNGARIAN quality PRODUCT award за светильник FLORIDA в 2009 году, специальной наградой INDUSTRIA на светильник CLAUDIA в 2006 году).

Поскольку мы владеем самым передовым оборудованием и заводами для производства указанных видов продукции, мы можем производить наши изделия в соответствии с графиками и, без сомнения, в установленные сроки.

Т.к. наша компания прошла сертификацию в соответствии с ISO 9001, мы являемся квалифицированными поставщиками нескольких компаний стратегического значения.

Мы приветствуем Вашу заинтересованность!

С уважением,
Иван Хоффман

Исполнительный директор

Engel Károly Alkatrészgyár

(Фабрика, входящая в состав компании)

Основана Karoly Engel в 1888 году

Наша лаборатория осветительных систем и команда открытых к сотрудничеству конструкторов-проектировщиков занимается подготовкой специальных планов даже на бесплатной основе. Будучи Венгерским производителем осветительного оборудования, мы способны к гибкой адаптации и видоизменению наших изделий в соответствии с индивидуальными запросами заказчика.

Мы можем организовать краткосрочный производственный процесс, в особенности в сравнении с другими компаниями на данном рынке, помогая Вам достичь успеха в каждом проекте.



Венгерские светильники...



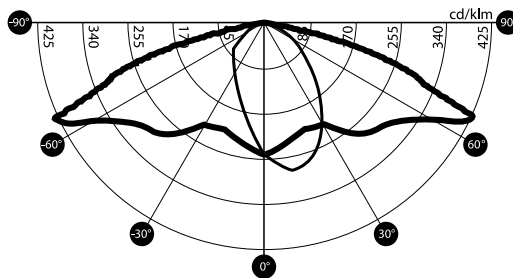
Различные светодиодные модульные системы

Наша оптика может комбинироваться в нашем оборудовании в соответствии с потребностями клиентов.

УЛИЧНЫЙ МОДУЛЬ



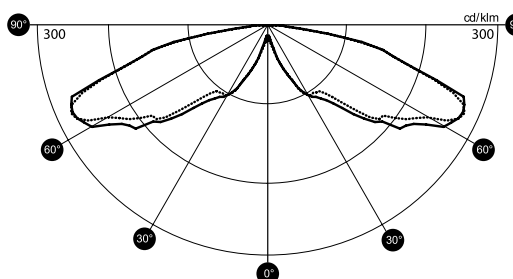
Мощность: 20 – 62 Вт



ПАРКОВЫЙ МОДУЛЬ



Мощность: 18 Вт



2010

2010

Венгерская награда за качество изделий *



Светодиодные светильники для уличного освещения и декоративного освещения парков.

Данные семейства светильников являются первыми изделиями, спроектированными и произведенными в Венгрии с использованием светодиодов и подходящими для уличного и паркового освещения. Технические параметры светильников полностью соответствуют действующим стандартам в данной области, требованиям в области технологий освещения и стандартам ЭМС. Корпусы светильников состоят из взаимозаменяемых оптических блоков, модулей и рабочих электрических балластов.

Корпусы светильников изготавливаются из литого алюминия, колпаки светильников уличного освещения – из закаленного листового стекла, колпаки светильников паркового и тоннельного освещения изготавливаются из вандалоустойчивого поликарбоната, отражатели изготавливаются из предварительно отполированного листового алюминия высокой чистоты, пластины основания – из оцинкованной листовой стали, что означает, что все основные детали обладают исключительной долговечностью и экологической безопасностью, т.к. изготовлены из вторичных материалов.

Благодаря применяемым оптическим системам, обеспечивается работа ламп практически без светового загрязнения.

Благодаря электронному приводному механизму и используемым типам светодиодов и высокоэффективной отражательной оптики, светильники могут экономить до 40% электроэнергии по сравнению с используемыми на текущий момент устройствами уличного освещения.

Кроме экономии электроэнергии, значительным преимуществом светодиодных светильников является их исключительно высокий ресурс. Ресурс применяемых светодиодных оптических блоков составляет 50–60 000 часов, что означает – из расчета примерно 4000 часов в год эксплуатации светильников уличного освещения – приблизительно 12-14 лет службы светильников.

Высокий уровень защиты светильников практически полностью исключает необходимость в их очистке и обслуживании.



Светодиодный светильник CLIP

IP66

Области применения:

Семейство светильников CLIP с его современными техническими характеристиками идеально подходит для всех сегментов уличного освещения, отличается экономичностью и эстетикой, а также предлагает идеальное решение для открытых пространств и улиц, используемых пешеходами и транспортными средствами.

Характеристики изделия:

- Корпус светильника изготавливается из литого под давлением алюминия и представлен в двух вариантах размеров (CLIP28 и CLIP34).
- Корпус светильника CLIP 28 содержит один осветительный блок, а корпус CLIP 34 – 2 блока.
- Корпусы светильников состоят из **компактных взаимозаменяемых** оптических блоков и рабочих электрических балластов.
- Колпаки изготавливаются из **закаленного плоского стекла с антиотражающим покрытием**.
- Отражатель изготовлен из предварительно отполированного **листового алюминия высокой чистоты**.
- Аппаратный лоток изготовлен из оцинкованной листовой стали.
- Обращение с корпусом светильника **не требует наличия инструментов**. Светильник содержит всю необходимую электрическую арматуру, установленную на легко сменной пластине. Как только светильник открывается, реле автоматически размыкает электрическую цепь.
- Благодаря электронному механизму включения и используемым типам светодиодов и высокоэффективной отражательной оптики, светильники могут **экономить до 40% электроэнергии** по сравнению с используемыми на текущий момент устройствами уличного освещения.
- Ресурс применяемых светодиодных **оптических блоков составляет 50-60 000 часов**, что означает – из расчета примерно 4000 часов в год эксплуатации светильников уличного освещения – **приблизительно 12-14 лет службы светильников**.
- Уровень защиты **IP66** светильников практически полностью исключает необходимость в их очистке и обслуживании.
- Расчет конструкции светильников может быть выполнен при помощи ПО RELUX.
- Технические параметры светильников полностью соответствуют действующим стандартам в данной области, требованиям в области технологий освещения и стандартам ЭМС.
- Ввиду своих отличительных особенностей, семейство светильников включено в **перечень одобренных изделий каждого поставщика электроэнергии**.

Возможности монтажа:

Корпус светильника может быть установлен непосредственно без соединительного элемента на кронштейны со стандартными диаметрами (42 – 60 мм) и верхние головки мачт со стандартными диаметрами (60 – 76 мм).

Светильник регулируется в диапазоне 15°, что позволяет корректировать случайную неблагоприятную геометрию кронштейнов.

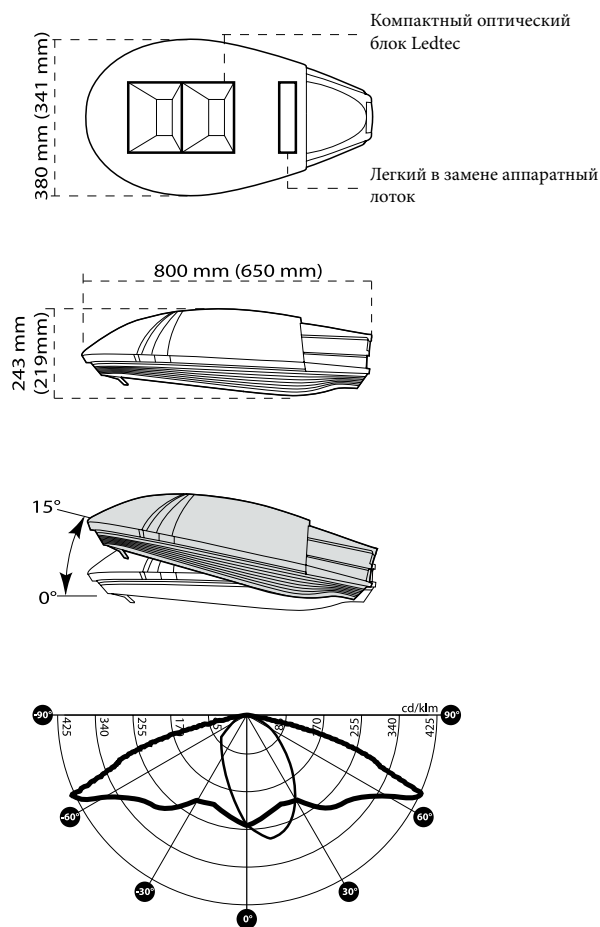
Рекомендуемые источники освещения для семейства светильников:

1 оптический модуль LEDtec (31 Вт, 40 Вт); 2 оптических модуля LEDtec (62 Вт, 80 Вт).

наименование	источник освещения		отражатель	колпак	
	тип	мощность			
Светодиод CLIP 28	Светодиод	31 Вт	1 модуль	LEDtec	Плоское стекло (закаленное)
		40 Вт			
62 Вт		2 модуля			
80 Вт					

Опции: Дополнительные цвета RAL, защита от перегрузки по току (предохранитель), устройство защиты от перегрузки по напряжению, разъемы для осветительных рождественских гирлянд, противоотражательный стеклянный колпак.

Класс электрической безопасности: I.
Номинальное напряжение: 230-240 В, 50 Гц
Общее гармоническое искажение: < 0,15
Коэффициент мощности: > 0,95
Защита: IP66 – как в оптическом, так и в электрическом отсеке
Масса: 7,4 – 14 кг
Основные размеры: См. чертеж
Номинальная площадь поверхности, подверженной ветровой нагрузке: 0,054 - 0,075 м²



IP66

Класс электрической безопасности: I.

Номинальное напряжение: 230-240 В, 50 Гц

Общее гармоническое искажение: < 0,15

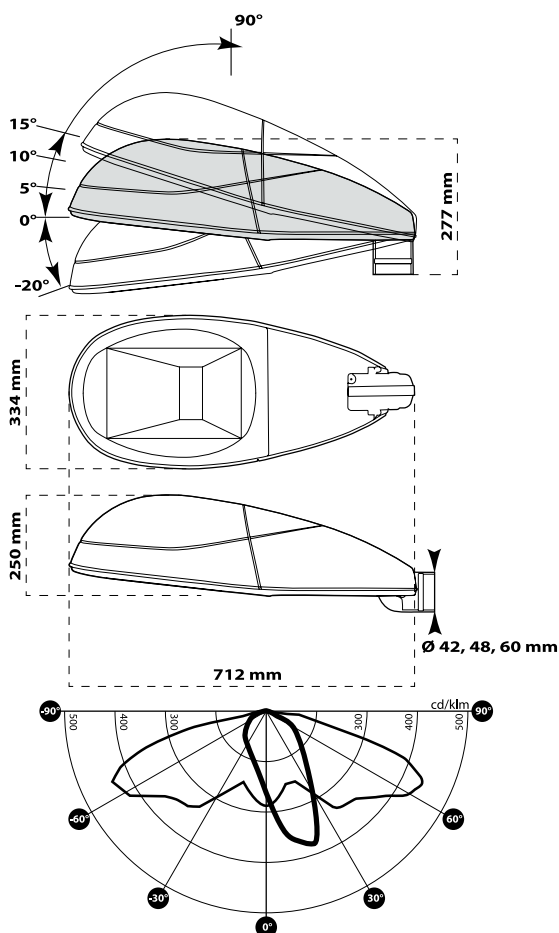
Коэффициент мощности: > 0,95

Защита: IP66 – как в оптическом, так и в электрическом отсеке

Масса: 9 – 12,7 кг

Основные размеры: См. чертеж

Номинальная площадь поверхности, подверженной ветровой нагрузке: 0,083 м²



Claudia



Светодиодный светильник CLAUDIA

Области применения:

Экономичный и эстетичный светильник CLAUDIA с его современными техническими характеристиками идеально подходит для всех сегментов уличного освещения. Кроме того, он представляет собой идеальное решение по освещению для всех видов применения на открытом воздухе, включая улицы, для удобства пешеходов и транспортных средств при дорожном движении.

Характеристики изделия:

- Монолитный корпус светильника, компактный по размеру, изготавливается из литого под высоким давлением алюминия.
- Колпаки изготавливаются из закаленного плоского стекла с антиотражающим покрытием.
- Тщательно продуманный алюминиевый отражатель обеспечивает оптимальное распределение освещения и высокую эффективность.
- Защита IP 66 обеспечивается сохраняющим форму силиконовым каучуковым уплотнением.
- Данный светильник может устанавливаться без использования инструментов; корпус содержит всю необходимую для его работы электротехническую арматуру, устанавливаемую на отдельном легком в замене аппаратном лотке.
- Как только светильник открывается, реле автоматически размыкает электрическую цепь.
- Расчет конструкции светильников может быть выполнен при помощи ПО RELUX.

Возможности монтажа:

Светильник может устанавливаться непосредственно на кронштейнах со стандартными диаметрами (42 – 60 мм) и верхними головками мачт (76 мм) и, в случае если значения диаметров выше – при помощи соединительного элемента.

Дополнительной характеристикой светильника является его возможность регулировки в диапазоне 110°, что позволяет корректировать окончательную неблагоприятную геометрию кронштейнов.

Рекомендуемые источники освещения для семейства светильников:

1 оптический модуль LEDtec (31 Вт, 40 Вт, 62 Вт)

наименование	источник освещения		отражатель	колпак
	тип	мощность		
Светодиод CLIP 44 CLAUDIA	Светодиод	62 Вт	LEDtec	Плоское стекло (закаленное)
		40 Вт		
		31 Вт		

Опции: Дополнительные цвета RAL, защита от перегрузки по току (предохранитель), устройство защиты от перегрузки по напряжению, противоотражательный стеклянный колпак.

Светодиодный светильник PIXEL

IP66

Области применения:

Данный светильник представляет собой решение для каждого сегмента уличного освещения, но в особенности является оптимальным и рациональным для освещения дорог низкой и средней категории. Кроме того, конечно, он представляет собой идеальное решение по освещению для всех прочих видов применения на открытом воздухе, включая улицы, для удобства пешеходов и транспортных средств при дорожном движении.

Характеристики изделия:

- Корпус светильника изготавливается из литого под высоким давлением алюминия и обеспечивает должный уровень механической и тепловой защиты для рабочей светотехнической арматуры, расположенной внутри.
- Светильник изготавливается в двух вариантах исполнения, отличающихся эксплуатационными характеристиками.
- В состав светильника меньшей мощности входят 24 светодиода OSRAM, а в состав более мощного - 48 светодиодов.
- Очень удобное освещение может быть создано, благодаря нейтрально белой (4300 K) цветовой температуре применяемых светодиодов.
- Прозрачный колпак – с маскировкой вокруг светодиодов – изготовлен из закаленного плоского стекла (IK08).
- Оптимальное распределение света обеспечивается светоотклоняющими линзами из силикона высокой чистоты, расположенными впереди светодиодов.
- Благодаря применяемым оптическим системам, обеспечивается работа ламп практически без светового загрязнения.
- Светильник может устанавливаться без помощи инструментов. Светильник содержит всю электрическую арматуру, необходимую для работы, установленную на легком в замене аппаратном лотке.
- Высокий уровень защиты (IP66) светильников практически полностью исключает необходимость в их очистке и обслуживании.
- Рекомендуемая высота точки освещения – от 4 до 6 метров.
- Расчет конструкции светильников может быть выполнен при помощи ПО RELUX.

Возможности монтажа:

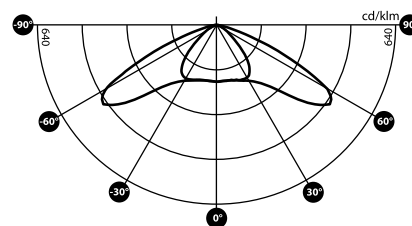
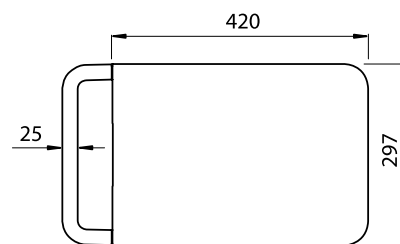
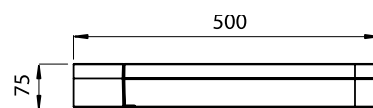
Светильник может устанавливаться на столбах стандартного размера (42 – 60 мм) при помощи двух винтов M8. По индивидуальному запросу возможен заказ кронштейнов с прямоугольным сечением, которые точно соответствуют форме корпуса светильника

Источник света:

СВЕТОДИОД OSRAM

наименование	источник освещения		отражатель	колпак
	тип	мощность		
Светодиод PIXEL	Светодиод	33 Вт	линза	Плоское стекло (закаленное) (IK09)
		64 Вт		

Класс электрической безопасности: I.
Номинальное напряжение: 230-240 В, 50 Гц
Общее гармоническое искажение: < 0,15
Коэффициент мощности: > 0,95
Защита: IP66 – как в оптическом, так и в электрическом отсеке
Масса: 7,9 – 8,2 кг
Основные размеры: См. чертеж
Номинальная площадь поверхности, подверженной ветровой нагрузке: 0,06 м²



Пиксельный светодиод 24

Пиксельный светодиод 48



IP66

Класс электрической безопасности: I.

Номинальное напряжение: 230-240 В, 50 Гц

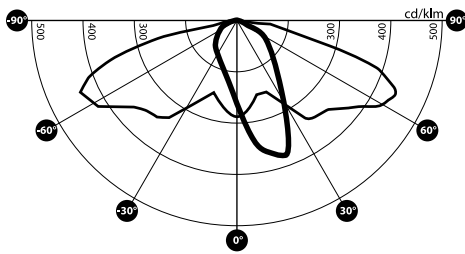
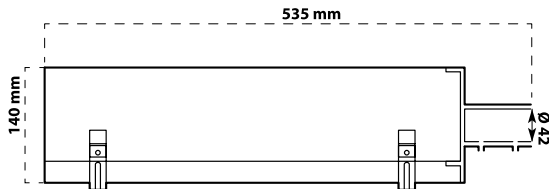
Общее гармоническое искажение: < 0,15

Коэффициент мощности: > 0,95

Защита: IP66 – как в оптическом, так и в электрическом отсеке

Масса: 2,9 – 5,4 кг

Номинальная площадь поверхности, подверженной ветровой нагрузке: 0,084 м²



Florida



*вандалоустойчивое изделие

Светодиодный светильник FLORIDA

Области применения:

В первую очередь, светильник представляет собой экономичное решение для освещения улиц, площадей и производственных объектов, имеющих невысокую потребность в освещении. Кроме того, он является идеальным выбором для национальных парков и полей охраны ландшафтов, где высоким приоритетом является полное устранение светового загрязнения. Он представляет собой превосходное решение для освещения Полей, обслуживаемых камерами наблюдения.

Характеристики изделия:

- Корпус светильника изготовлен из **листового алюминия**, наконечники – из литого алюминия.
- Прозрачный колпак светильника изготовлен из **плоского закаленного стекла или противоударного поликарбоната (ПК)**.
- Отражатель изготовлен из предварительно отполированного **листового алюминия высокой чистоты**.
- Благодаря применяемым оптическим системам, обеспечивается работа ламп практически **без светового загрязнения**.
- Обращаться со светильником можно без помощи инструментов. - Светильник содержит всю электрическую арматуру, необходимую для работы, установленную на отдельном легком в замене аппаратном лотке.
- Высокий уровень защиты (**IP66**) светильников практически полностью исключает необходимость в их очистке и обслуживании.
- Расчет конструкции светильников может быть выполнен при помощи ПО RELUX.

Возможности монтажа:

Светильник может устанавливаться непосредственно без соединительного элемента на верхние головки мачт (42 мм).

Рекомендуемые источники освещения для семейства светильников:

Оптический модуль Ledtec (25 Вт).

наименование	источник освещения		отражатель	колпак
	тип	мощность		
FLORIDA	Светодиод	25 Вт	LEDtec	Прозрачный ПК, плоское стекло

Опции: Дополнительные цвета RAL, защита от перегрузки по току (предохранитель), устройство защиты от перегрузки по напряжению.

Светодиодный светильник ALAGUT

IP55

Области применения:

Экономичное и эстетичное освещение парковочных площадей с автотранспортным и пешеходным движением, в особенности площадей, где практически невозможно или нецелесообразно с практической точки зрения устанавливать отдельные несущие конструкции. Он может прекрасно использоваться для освещения остановок общественного транспорта (железнодорожного, автобусного), крытых автостоянок, подземных гаражей, подземных переходов, лестниц и т.д.

Характеристики изделия:

- Прессованный металл, коррозионно-стойкий корпус светильника, изготовленный с погружением в расплав из оцинкованной листовой стали.
- Прозрачный или матовый противоударный поликарбонатный колпак.
- По индивидуальному заказу, отверстие светильника может быть зафиксировано при помощи предохранительных винтов.
- Светильник содержит всю электрическую арматуру, необходимую для работы, установленную на отдельном легком в замене аппаратном лотке.
- **Обращаться со светильником можно без помощи инструментов.**
- В ходе так называемой рядной установки светильников кабельное соединение облегчается двумя кабельными втулками размера Pm 13,5.
- Расчет конструкции светильников может быть выполнен при помощи ПО RELUX.

Возможности монтажа:

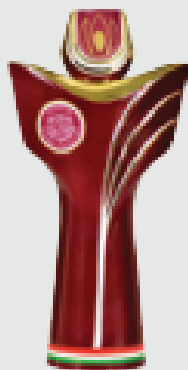
- В углублении стены, как показано на рисунке.
- Крепление непосредственно на стену или потолок при помощи винтов; оснащается эстетичной металлической крышкой

Рекомендуемые источники освещения для светильника:

1 оптический модуль ParkLED (18 Вт).

наименование	источник освещения		отражатель	колпак
	тип	мощность		
ALAGUT	Светодиод	18 Вт	ParkLED	Прозрачный ПК

Опции: Дополнительные цвета RAL, защита от перегрузки по току (предохранитель), устройство защиты от перегрузки по напряжению.

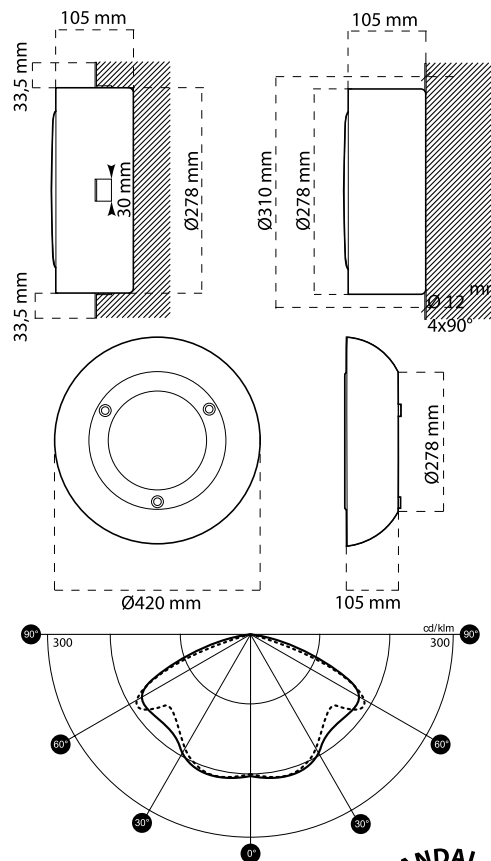


2010

2010

Венгерская награда за качество изделий *

Класс электрической безопасности: I.
Номинальное напряжение: 230-240 В, 50 Гц
Общее гармоническое искажение: < 0,15
Коэффициент мощности: > 0,95
Защита: IP55
Масса: 5,1 кг (+ внешняя накладка 1,2 кг)
Основные размеры: См. чертеж



*вандалоустойчивое изделие

IP65

Класс электрической безопасности: I. (по требованию - II.)

Номинальное напряжение: 230-240 В, 50 Гц

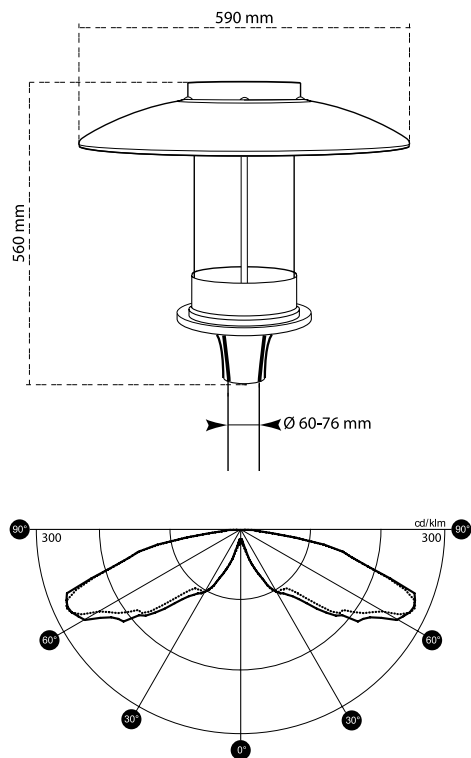
Общее гармоническое искажение: < 0,15

Коэффициент мощности: >0,95

Защита: IP65

Масса: 8,5 кг

Основные размеры: См. чертеж



*вандалоустойчивое изделие

Светодиодный светильник GLORIA

Области применения:

В первую очередь, светильник представляет собой экономичное решение для освещения с улучшенным эстетическим компонентом для зон с пешеходным движением или, возможно, для зон с более низкими требованиями по освещению, где организовано движение транспортных средств. Несмотря на нейтральный дизайн, он является идеальным решением как в современной, так и в исторической обстановке. Он может обеспечивать превосходное освещение, например, для садов, парков, скверов, небольших автомобильных стоянок, открытых промышленных объектов и т.д.

Характеристики изделия:

- Монолитное **антикоррозийное основание** из литого алюминия с закрепленным на нем колпаком цилиндрической формы. Внутри корпуса светильника два коррозиестойких штыря держат зонтик из стальной пластины, покрашенный белой краской снизу и краской любого цвета по Вашему выбору сверху.
- Корпус светильника изготовлен из прозрачного **противоударного поликарбоната (ПК09)**.
- Крыша закреплена во избежание сваливания тремя **предохранительными винтами**.
- Защита IP 65 обеспечивается сохраняющим форму **силиконовым каучуковым уплотнением**.
- Легко **устанавливаемый корпус светильника** содержит всю электрическую арматуру, необходимую для работы, установленную на отдельном легком в замене аппаратном лотке.
- Рекомендуемая высота точки освещения – от 3 до 5 метров.
- Расчет конструкции светильников может быть выполнен при помощи ПО RELUX.

Возможности монтажа:

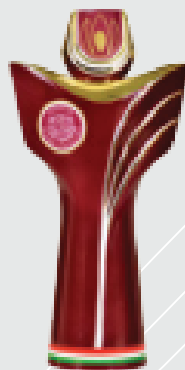
Светильник может закрепляться сверху на шестах (60 – 76 мм) при помощи двух (или, по заказу, 4-х) винтов с комплектами насадок.

Рекомендуемые источники освещения для семейства светильников:

1 оптический модуль ParkLED (18 Вт).

наименование	источник освещения		отражатель	колпак
	тип	мощность		
GLORIA	Светодиод	18 Вт	ParkLED	Прозрачный ПК

Опции: Дополнительные цвета RAL, защита от перегрузки по току (предохранитель), устройство защиты от перегрузки по напряжению



2010

2010

Венгерская награда за качество изделий *

Светодиодный светильник KORINTOSZ

IP65

Области применения:

В первую очередь, он представляет собой экономичное решение для освещения с улучшенным эстетическим компонентом для зон с пешеходным движением или, возможно, для зон с более низкими требованиями по освещению, где организовано движение транспортных средств. Несмотря на нейтральный дизайн, он является идеальным решением как в современной, так и в исторической обстановке. Он может обеспечивать превосходное освещение, например, для садов, парков, скверов, небольших автомобильных стоянок, открытых промышленных объектов и т.д.

Характеристики изделия:

- Монолитное **антикоррозийное основание** из литого алюминия с закрепленным на нем колпаком цилиндрической формы
- **Столб (шест)** представляет собой трубу из нержавеющей стали, длина которой выбирается заказчиком.
- Корпус светильника изготовлен из прозрачного **противоударного поликарбоната (ПК09)**.
- Крыша закреплена во избежание сваливания тремя **предохранительными винтами**.
- Защита высокого уровня IP 65 обеспечивается сохраняющим форму **силиконовым каучуковым уплотнением**.
- **Легко устанавливаемый корпус светильника** содержит всю электрическую арматуру, необходимую для работы, установленную на отдельном **легко сменном коробе**.
- Оптические характеристики и благоприятное распределение света лампы обеспечиваются микро-прожекторами.
- Рекомендуемая высота точки освещения – от 3 до 5 метров.
- Расчет конструкции светильников может быть выполнен при помощи ПО RELUX.

Возможности монтажа:

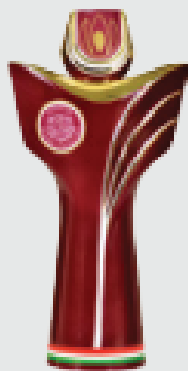
Необходимо наличие бетонного основания, а фиксатор можно заказать отдельно

Рекомендуемые источники освещения для светильника:

1 оптический модуль ParkLED (18 Вт).

наименование	источник освещения		отражатель	колпак
	тип	мощность		
KORINTOSZ	Светодиод	18 Вт	ParkLED	Прозрачный ПК

Опции: Дополнительные цвета RAL, защита от перегрузки по току (предохранитель), устройство защиты от перегрузки по напряжению.

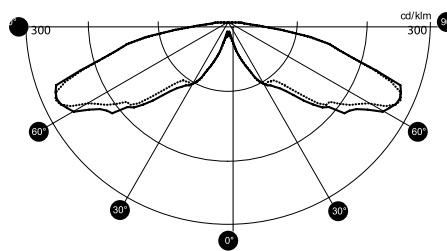
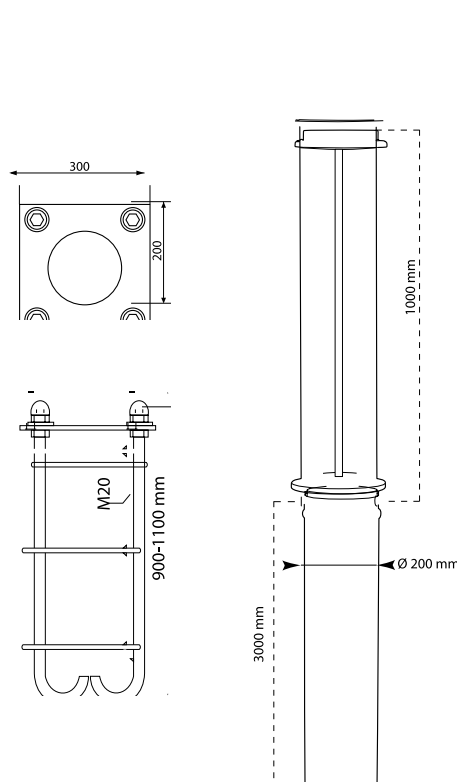


2010

2010

Венгерская награда за качество изделий *

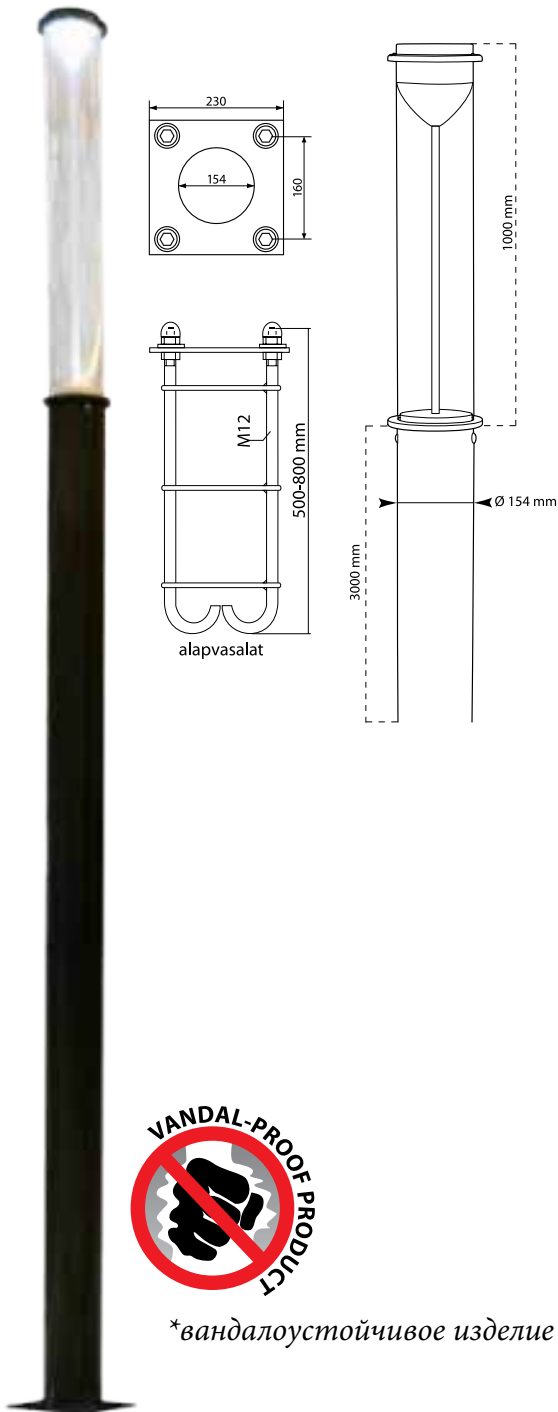
Класс электрической безопасности: I.
Номинальное напряжение: 230-240 В, 50 Гц
Общее гармоническое искажение: < 0,15
Коэффициент мощности: > 0,95
Защита: IP65
Масса: 9,5 кг (корпус светильника)
Основные размеры: См. чертеж



*вандалоустойчивое изделие

IP65

Класс электрической безопасности: I.
Номинальное напряжение: 230-240 В, 50 Гц
Общее гармоническое искажение: < 0,15
Коэффициент мощности: > 0,95
Защита: IP66 – как в оптическом, так и в электрическом отсеке
Масса: 7 кг (корпус светильника)
Основные размеры: См. чертеж



*вандалоустойчивое изделие

Непрямой светодиодный светильник KORINTOSZ Midi

Области применения:

Осветительное устройство выполняет декоративную и динамическую функции.

В первую очередь, мы рекомендуем его для освещения небольших пространств и интерьеров зданий.

Характеристики изделия:

- **Монолитное антикоррозийное основание из литого алюминия** с закрепленным на нем колпаком цилиндрической формы
- **Столб (шест)** представляет собой трубу из нержавеющей стали, длина которой выбирается заказчиком.
- Корпус светильника изготовлен из прозрачного **противоударного поликарбоната (ИК09)**.
- Крыша закреплена во избежание сваливания тремя **предохранительными винтами**.
- Защита высокого уровня IP 65 обеспечивается сохраняющим форму **силиконовым каучуковым уплотнением**.
- **Легко устанавливаемый корпус светильника** содержит всю электрическую арматуру, необходимую для работы, установленную на отдельном **легко сменном коробе**.
- Внутри светильника Вы можете выбирать цвета используемых светодиодов (RGB, красный, зеленый, синий, желтый, белый, холодный белый).
- Количество возможных цветов с типом RGB: 16,7 миллионов
- Благодаря высокоточным линзам высокой чистоты, размещенным впереди светодиодов, **устройство непрямого свечения** имеет высокую эффективность.
- Рекомендуемая высота точки освещения – от 3 до 4 метров.

Возможности монтажа:

Необходимо наличие бетонного основания, а фиксатор (металлическую конструкцию основания) можно заказать отдельно.

Рекомендуемые источники освещения для семейства светильников:

Оптический модуль INDILED (12Вт – 350 мА, 24 Вт – 700 мА).

наименование	источник освещения		отражатель	колпак
	тип	мощность		
KORINTOSZ Непрямое свечение Midi	Светодиод	12 Вт	INDILED	Прозрачный ПК
		24 Вт		



2010

2010

Венгерская награда за качество изделий *

Светодиодный светильник QUADRALED

IP68

Области применения:

Миниатюрное осветительное устройство разработано для выполнения декоративной и динамической функций.

Прежде всего, мы рекомендуем данный светильник для освещения статуй небольших размеров, зданий, опор мостов, фонтанов, деревьев, туристических достопримечательностей.

Характеристики изделия:

- Светильник и опорная скоба, которая служит для крепления его к поверхности, изготовлены из **алюминиевого сплава**.
- Данное устройство представлено в 4 вариантах конструкции (одно-, двух-, трех- и четырехэлементные конструкции).
- Благодаря своей конструкции, данный светильник подходит для использования как **внутри помещения, так и на открытом пространстве или даже под водой**.
- Внутри светильника Вы можете выбирать цвета используемых светодиодов (RGB, красный, зеленый, синий, желтый, белый, холодный белый).
- Количество возможных цветов с типом RGB: 16,7 миллионов
- Путем варьирования **высокоточных линз высокой чистоты**, размещенных впереди светодиодов, (**узкий, средний или широкий луч**) может быть реализовано большинство функций, связанных с освещением.
- Управление светильником может осуществляться при помощи любых контроллеров в 700 мА.

Возможности монтажа:

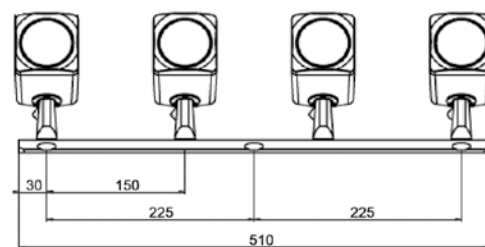
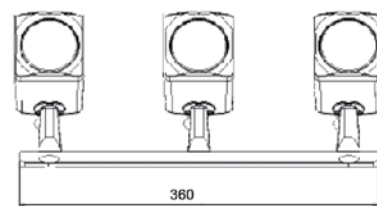
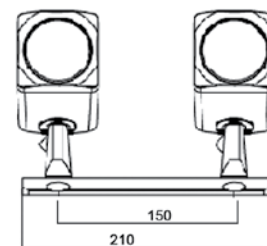
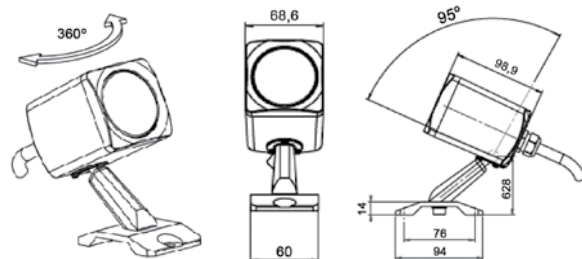
Благодаря конструкции данного светильника и опорной скобы, он может устанавливаться на поверхности любых типов (пол, стена, потолок).

Светильники в заводском исполнении комплектуются неэкранированными витыми кабельными парами с защитой от ультрафиолетового излучения и разъемами RJ45.

Рекомендуемые источники освещения для светильника:

Высокопроизводительные светодиоды (3 LUXEON® K2).

	QUADRALED I	QUADRALED II	QUADRALED III	QUADRALED IV
Размеры (мм)	125x120x70	210x125x70	360x120x70	510x125x70
Номинальное напряжение	12 В переменного тока			
Ток в цепи привода	700 мА			
Эксплуатационная температура	-18°C – +65°C			
Защита (внутри помещения/ на открытом пространстве)	IP 68			
Выбор цвета	RGB, красный, зеленый, синий, желтый, теплый белый, прохладный белый			
Оптическая система	Узкий луч 6° Средний луч 25° Широкий луч 45°			



IP67

Класс электрической безопасности: I.

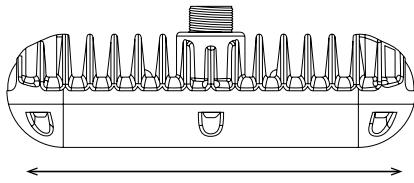
Номинальное напряжение: 12/24 В

постоянного тока

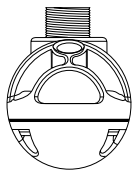
Защита: IP 67

Масса: 1 кг

Основные размеры: См. чертёж



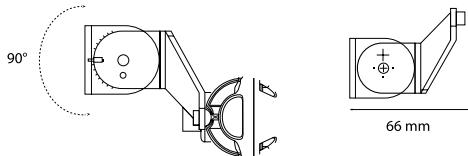
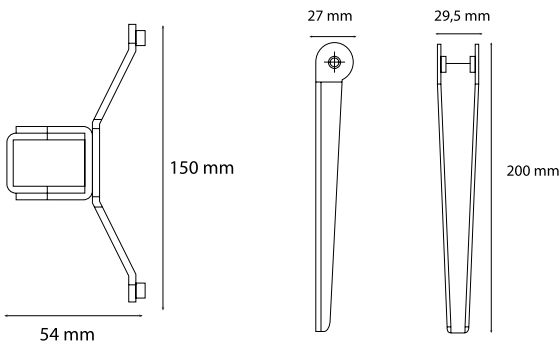
150 mm



43 mm



43 mm



Светодиодный светильник КАПСУЛА

Области применения:

Небольшое осветительное устройство разработано для выполнения декоративной и динамической функций. Благодаря своей конструкции, оно подходит для индивидуального освещения небольших объектов или для рядного освещения крупных объектов. В первую очередь, мы рекомендуем данное устройство для декоративного и функционального освещения фасадов, потолочных ниш, статуй, теплиц и так называемых зеленых стен.

Характеристики изделия:

- Данный светильник изготовлен из алюминия, литого под высоким давлением.
- Благодаря своей конструкции, он подходит для использования как **внутри помещений, так и на открытых пространствах (IP67).**
- Корпус светильника изготовлен из противоударного поликарбоната (IK09).
- Мы выделяем два типа по принципу срабатывания и контроллеру: КАПСУЛА может работать даже в автономном режиме; КАПСУЛА DMX может работать с DMX-совместимым контроллером.
- Внутри светильника Вы можете выбирать цвета используемых светодиодов (RGB, красный, зеленый, синий, желтый, белый, холодный белый - теплый белый смешанный). Конечно, КАПСУЛА DMX также имеется в варианте RGB.
- **Количество возможных цветов с типом RGB: 16,7 миллионов**
- Путем варьирования **высокоточных линз высокой чистоты**, размещенных впереди светодиодов, (15€, 25€, 45€ 6x25€, 110€) может быть реализовано большинство функций, связанных с освещением.
- КАПСУЛА может работать от источника в 24В или 12В постоянного тока. Максимальное количество светильников, которые могут быть последовательно связаны в единую цепь: 8 штук.
- КАПСУЛА DMX может управляться при помощи блоков управления MEGANACE и MININACE или при помощи любых DMX-совместимых контроллеров (350 мА, 700 мА). Максимальное количество светильников, которые могут быть последовательно связаны в единую цепь: 6 штук.

Возможности монтажа:

Как показано на рисунке, данный светильник может устанавливаться с консолями на потолок, стены или даже на землю при помощи специальных штырей.

Источники света:

Высокопроизводительные светодиоды (LUXEON® Rebel)

	КАПСУЛА	CAPSULE DMX
Размеры (мм)	150x43x43	
Масса (кг)	1 кг	
Ток в цепи привода	24 В/12 В постоянного тока	350/700 мА
Эксплуатационная температура	-18°C – +40°C	
Влажность	85%	
Защита (внутри помещения/на открытом пространстве)	IP67	

Светодиодный светильник H-LINE

IP40 / IP65

Области применения:

Данное осветительное устройство разработано для выполнения декоративной и динамической функций. В первую очередь, мы рекомендуем данный светильник для декоративного освещения мостов, фасадов, туристических достопримечательностей.

Характеристики изделия:

- Корпус светильника изготовлен из экструдированного алюминия и представлен в различных размерах в соответствии с прикладными характеристиками.
- Благодаря своей конструкции, он подходит для использования **как внутри помещений**, так и на открытых пространствах.
- Внутри светильника Вы можете выбирать цвета используемых светодиодов (RGB, красный, зеленый, синий, желтый, теплый белый, холодный белый - теплый белый - холодный белый смешанный).
- Количество возможных цветов с типом RGB: 16,7 миллионов
- Путем варьирования **высокоточных линз высокой чистоты**, размещенных впереди светодиодов, (15€, 25€, 45€ 6x25€, 110€) может быть реализовано большинство функций, связанных с **декоративным** освещением.
- Данные светильники могут подключаться быстро и легко, благодаря разъемам типа RJ45 и применению технологии «**Plug&Play**».
- Благодаря **контроллеру температуры**, встроенному в светильник, последний всегда работает при оптимальных условиях.
- Он может управляться при помощи блоков управления MEGANACE и MININACE или при помощи любых DMX-совместимых контроллеров (350 мА, 700 мА).

Возможности монтажа:

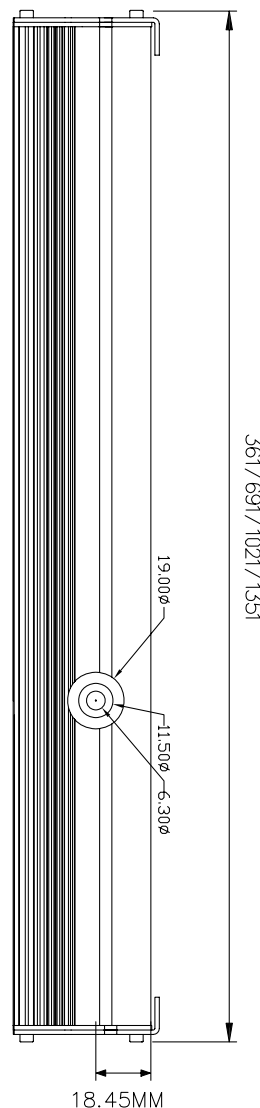
Благодаря конструкции данного светильника и опорной скобы, он может устанавливаться на поверхности любых типов (пол, стена, потолок). Светильники в заводском исполнении комплектуются неэкранированными витыми кабельными парами длиной в 1 м с защитой от ультрафиолетового излучения и разъемами RJ45.

Рекомендуемые источники освещения для светильника:

Высокопроизводительные светодиоды (3 LUXEON® 1 Вт K2/Rebel).

	H-LINE 33	H-LINE 66	H-LINE 101	H-LINE 134
Размеры (мм)	70x40x361	70x40x691	70x40x1021	70x40x1351
Масса (кг)	1	2	3	4
Ток в цепи привода	350/700 мА			
Энергопотребление	350 мА: 11 Вт, 700 мА: 22,5 Вт	350 мА: 22 Вт, 700 мА: 45 Вт	350 мА: 33 Вт, 700 мА: 67,5 Вт	350 мА: 44 Вт, 700 мА: 90 Вт
Эксплуатационная температура	-18°C – +40°C			
Влажность	85 %			
Защита (внутри помещения/ на открытом пространстве)	IP40 / IP65*			

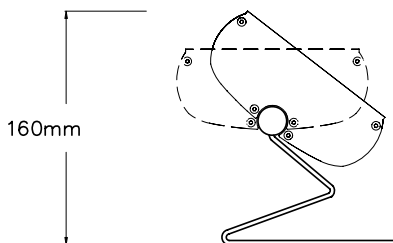
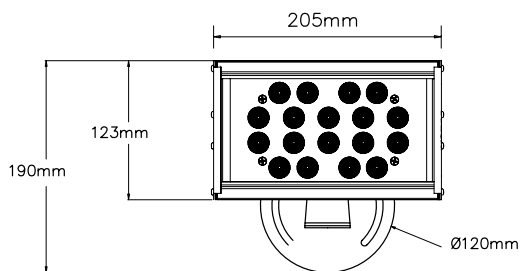
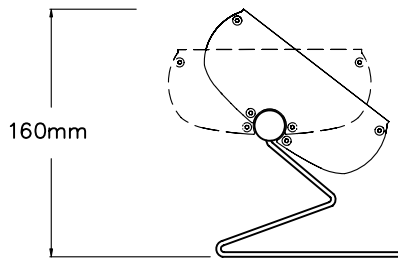
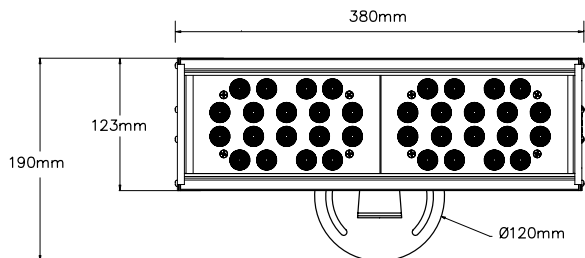
* По индивидуальному заказу, защита IP68 может быть установлена путем помещения корпуса светильника в вандалоустойчивую поликарбонатную трубку.



*вандалоустойчивое изделие

IP40 / IP65

Светодиодный светильник H-WASH



Области применения:

Данное осветительное устройство разработано для выполнения декоративной и динамической функций. В первую очередь, мы рекомендуем данный светильник для декоративного освещения мостов, башен, фасадов, статуй, туристических достопримечательностей.

Характеристики изделия:

- Корпус светильника изготовлен из экструдированного алюминия и представлен в различных размерах в соответствии с прикладными характеристиками.
- Благодаря своей конструкции, он подходит для использования **как внутри помещений, так и на открытых пространствах.**
- Внутри светильника Вы можете выбрать цвета используемых светодиодов (RGB, красный, зеленый, синий, желтый, теплый белый, холодный белый - теплый белый - холодный белый смешанный).
- Количество возможных цветов с типом RGB: 16,7 миллионов
- Путем варьирования **высокоточных линз высокой чистоты**, размещенных впереди светодиодов, (15€, 25€, 45€ 6x25€, 110€) может быть реализовано большинство функций, связанных с **декоративным** освещением.
- Данные светильники могут подключаться быстро и легко, благодаря разъемам типа RJ45 и применению технологии «Plug&Play».
- Благодаря **контроллеру температуры**, встроенному в светильник, последний всегда работает при оптимальных условиях.
- Он может управляться при помощи блоков управления MEGANACE и MININACE или при помощи любых DMX-совместимых контроллеров (350 мА, 700 мА).

Возможности монтажа:

Благодаря конструкции данного светильника и опорной скобы, он может устанавливаться на поверхности любых типов (пол, стена, потолок). Светильники в заводском исполнении комплектуются неэкранированными витыми кабельными парами длиной в 1 м с защитой от ультрафиолетового излучения и разъемами RJ45.

Рекомендуемые источники освещения для светильника:

Высокопроизводительные светодиоды (3 LUXEON® 1 Вт K2/Rebel)

	H-WASH 18	H-WASH 36
Размеры (мм)	130x200x171	148x380x160
Масса (кг)	1,3	2,7
Ток в цепи привода	350/700 мА	
Энергопотребление	350 мА: 22 Вт, 700 мА: 43 Вт	350 мА: 44 Вт, 700 мА: 90 Вт
Эксплуатационная температура	-18°C – +40°C	
Влажность	85%	
Защита (внутри помещения/на открытом пространстве)	IP40 / IP65	

Светодиодный светильник ARIAL LED

IP67

Области применения:

Миниатюрное осветительное устройство разработано для выполнения декоративной и динамической функций. В первую очередь, мы рекомендуем данный светильник для декоративного небольших фонтанов, деревьев, тротуаров.

Характеристики изделия:

- Корпус светильника изготовлен из **крашеной оцинкованной стали**, его диаметр составляет 80 мм.
- Не рекомендуется использовать данный светильник для освещения зон дорожно-транспортного движения.
- Данный светильник герметичен – **закаленное листовое стекло**.
- Внутри светильника Вы можете выбирать цвета используемых светодиодов (RGB, красный, зеленый, синий, желтый, теплый белый, холодный белый).

Установка:

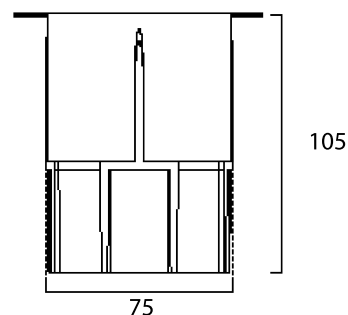
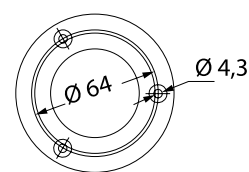
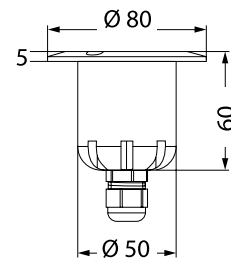
Мы предоставляем установочную конструкцию, необходимую для монтажа, а также миниатюрный трансформатор (230/240 В), необходимый для работы. После установки светильник выступает на 10 мм за плоскость крышки.

Источники света:

СВЕТОДИОД OSRAM.



Класс электрической безопасности: I.
Номинальное напряжение: 230 В, 50 Гц
Защита: IP 67
Количество светодиодов: 19 штук
Выбор цветов: Красный, зеленый, синий, желтый, теплый белый, холодный белый)
Потребляемая мощность: 10 Вт



IP68

Потребляемая мощность: 1,3 Вт – 4,8 Вт

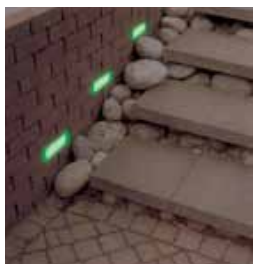
Номинальное напряжение: 12 В
переменного тока

Номинальный монтажный комплект: IK10

Защита: IP68

Выбор цветов: Белый (теплый, бледный),
синий, зеленый, красный, желтый

Основные размеры: См. чертеж



*вандалоустойчивое изделие



Светодиодные светящиеся камни

Характеристики изделия:

Данный светильник является светящимся светодиодным камнем, который может быть заглублен в землю. От внешнего механического ударного воздействия он защищен стеклянным колпаком IK10.

Различные типы колпаков светильников (матовый, прозрачный, узорчатый) и широкий диапазон цветов светодиодов обеспечивают эстетичное дополнительное освещение высокого стандарта.

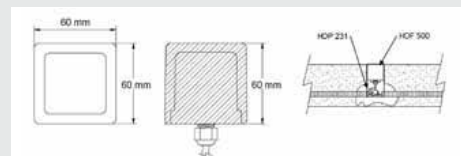
Данный светильник может прекрасно использоваться для освещения, например, парков, скверов, аллей, внутренних помещений, садов, фонтанов, укрепленных обочин.

Для создания превосходного декоративного освещения камни могут быть упорядочены по различным формам, размерам и укомплектованы светодиодами по Вашему выбору.

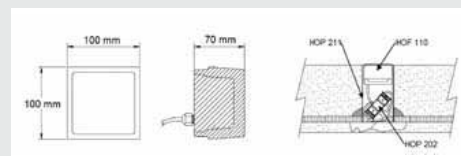
Управление светильниками обеспечивается полным диапазоном приводных механизмов Osram и Philips превосходного качества, имеющих защиту высокого уровня (IP64). Благодаря балластам и управляемости светодиодов, мы можем использовать одну электронику для управления несколькими светильниками одновременно. Светильники, заглубленные в землю, - при помощи углубляющей рамы из нержавеющей стали - могут устанавливаться с различными типами разъемов. Одним из типов является полимерный разъем с высоким уровнем защиты (IP68), внутри которого фитинг полностью защищен от пыли и воды, благодаря специальной изоляционной массе

Имеющиеся формы:

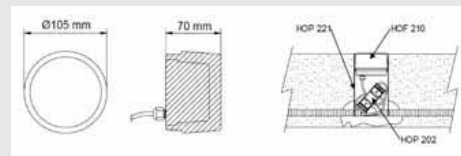
Небольшой квадрат



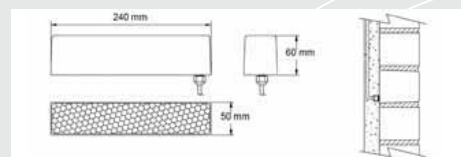
Большой квадрат



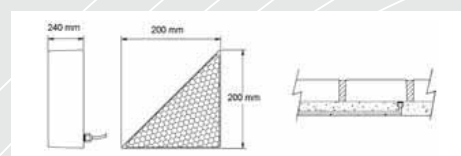
Цилиндр



Линейная



Треугольная



Светодиодный светильник МEGАНАСЕ I.-II.

IP40

Класс электрической безопасности: I.

Области применения:

Данный светильник был разработан специально для выполнения функций цветного и динамического освещения.

Управляемые светильники H-LINE and H-WASH и любые светодиодные осветительные устройства на 350 или 700 мА – даже с DMX512.

Характеристики изделия:

- Контроллер подходит для управления любыми светодиодами с регулируемой мощностью (OSRAM, CREE, LUMILED и т.д.).
- Контроллер обеспечивает немерцающее освещение на любой энергетической характеристике.
- Данное устройство имеет **запрограммированные световые эффекты**, которые могут изменяться вручную по Вашему желанию.
- Данное изделие подходит для управления закрепленными светодиодными светильниками как в ручном режиме, так и в режиме DMX.
- **Основной/ведомый режимы** позволяют подключать несколько аналогичных устройств друг к другу.

Защита, безопасность:

- Данное устройство оснащено встроенной **защитой от короткого замыкания и автоматом защиты сети**.
- После того, как проблема решена, происходит автоматический повторный запуск устройства.
- В режиме DMX управление защищено **автоматическим механизмом защиты от чрезмерно высокого напряжения**.
- Благодаря встроенному **контроллеру температуры**, устройство всегда работает при оптимальных условиях и контролирует энергетические характеристики.

Установка:

Месторасположение контроллера должно обязательно быть защищенным и закрытым.

Устройство спроектировано т.о., чтобы оно могло быть установлено без затруднений в любом стоечном (рэковом) корпусе с искусственной вентиляцией. Светильники могут быть подключены к контроллеру при помощи разъемов RJ45.

Управление DMX возможно через стандартные разъемы DMX (XLR 3р).



	MEGANACE I.	MEGANACE II.
Размеры (мм)	210x320x80	299x479,5x87,5
Номинальное напряжение (В)	88–264 В переменного тока, 47–63 Гц	
Конфигурация выходного канала	Максимум 350 мА: 216 светодиодов (6 выходов, 18 каналов)	Максимум 350 мА: 432 светодиода (12 выходов, 36 каналов)
	Максимум 700 мА: 108 светодиода (3 выхода, 9 каналов)	Максимум 700 мА: 216 светодиодов (6 выходов, 18 каналов)
Выход светодиода	Максимум 48 В постоянного тока, максимум 350 мА/700 мА (канал)	
Коэффициент мощности	230 В переменного тока – > 0,95 115 В переменного тока – > 0,98	
Эксплуатационная температура	-18°C – +40°C	
Влажность	85 %	
Защита	IP40	

Обращайтесь к нам за дальнейшей технической поддержкой!

IP40

Класс электрической безопасности: I.

Светодиодный светильник MINIHACE I.-II.

Области применения:

Небольшой контроллер специально предназначен для управления небольшими светодиодными осветительными установками (в ресторанах, отелях, супермаркетах, возле статуй и фонтанов). Благодаря своему размеру, он легко может быть скрыт или встроен. Он пригоден для управления менее высокопроизводительными версиями светильников H-LINE и H-WASH или любыми светодиодными осветительными устройствами, работающими с использованием тока в 350 или 700 мА – даже с DMX512.

Характеристики изделия:

- Контроллер подходит для управления любыми светодиодами с регулируемой мощностью (OSRAM, CREE, LUMILED и т.д.). Как в режиме 350 мА, так и в режиме 700 мА он может управлять 18-ю или 36-ю светодиодами через 3 канала.
- Контроллер обеспечивает мерцающее освещение на любой энергетической характеристике.
- Данное устройство имеет **запрограммированные световые эффекты**, которые можно выбирать при помощи 3 кнопок на передней панели.
- Данное изделие подходит для управления закрепленными светодиодными светильниками как в ручном режиме, так и в режиме DMX.
- **Основной/ведомый режимы** позволяют подключать несколько аналогичных устройств друг к другу.

Защита, безопасность:

- Данное устройство оснащено встроенной защитой от короткого замыкания и автоматом защиты сети.
- В режиме DMX контроллер защищен **автоматическим механизмом защиты от чрезмерно высокого напряжения**.

Установка:

Место расположение контроллера должно обязательно быть защищенным и закрытым.

Светильники могут быть подключены к контроллеру при помощи разъемов RJ45.

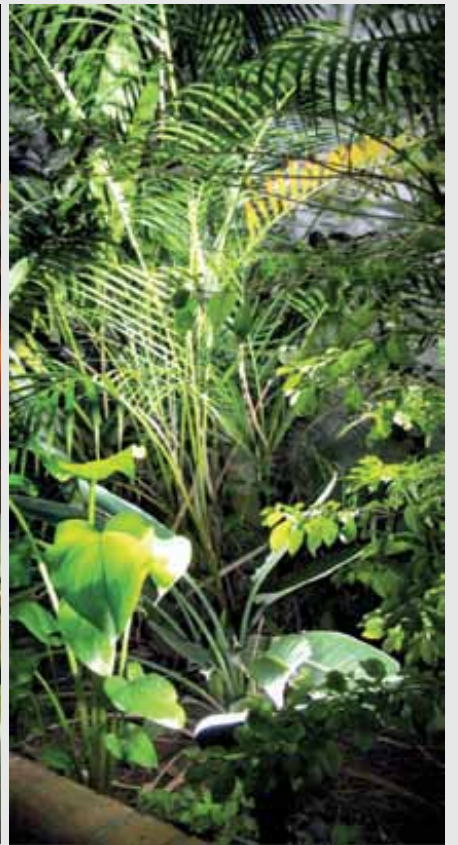
Управление DMX возможно через стандартные разъемы DMX (RJ 11).



	MINIHACE 24	MINIHACE 48
Размеры (мм)	127x81x46	127x81x46
Номинальное напряжение (В)	88–264 В переменного тока, 47–63 Гц	
Конфигурация выходного канала	Максимум 350 мА: 18 светодиодов (1 выход, 3 канала)	Максимум 350 мА: 36 светодиодов (1 выход, 3 канала)
Выход светодиода	Максимум 700 мА: 18 светодиодов (1 выход, 3 канала)	Максимум 700 мА: 36 светодиодов (1 выход, 3 канала)
	Максимум 48 В постоянного тока, максимум 350 мА/700 мА (канал)	
Коэффициент мощности	230 В переменного тока – > 0,95	
Эксплуатационная температура	-18°C – +40°C	
Влажность	85 %	
Защита	IP40	

Обращайтесь к нам за дальнейшей технической поддержкой!







ЭКСКЛЮЗИВНЫЕ ДИСТРИБЬЮТОРЫ



ИНФОРМАЦИОННЫЙ ЦЕНТР «КОМИНВЕСТ-АКМТ»

8-495-212-212-2 (Москва и М.О)
8-800-700-212-2 (Регионы, звонок бесплатный)

ГОЛОВНОЙ ОФИС ПРОДАЖ «КОМИНВЕСТ-АКМТ»

111123, Россия, Москва, ул. Плеханова, 4а
Телефон: 495-212-212-2

СЕРВИСНЫЙ ЦЕНТР, СКЛАД ГОТОВОЙ ПРОДУКЦИИ И ЗАПАСНЫХ ЧАСТЕЙ

111141, Россия, Москва, 2-я Владимирская, 62а
Телефон: 8-495-212-212-2
www.cominvest-akmt.ru