



Производство
Поставка
Сервис спецтехники



МНОГОФУНКЦИОНАЛЬНЫЕ
УБОРОЧНЫЕ МАШИНЫ



НА СЕГОДНЯШНИЙ ДЕНЬ «КОМИНВЕСТ-АКМТ»



20 ЛЕТ БЕЗУПРЕЧНОЙ РАБОТЫ
НА РЫНКЕ СПЕЦТЕХНИКИ
НА ТЕРРИТОРИИ РОССИИ И СНГ



СЕТЬ РЕГИОНАЛЬНЫХ
ПРЕДСТАВИТЕЛЬСТВ ПО ВСЕЙ
РОССИИ (ОТ КАЛИНИНГРАДА
ДО ВЛАДИВОСТОКА), А ТАКЖЕ
В СТРАНАХ СНГ.



СОБСТВЕННЫЕ
ПРОИЗВОДСТВЕННЫЕ МОЩНОСТИ
В МОСКВЕ, ПОДМОСКОВЬЕ,
ЛЕНИНГРАДСКОЙ ОБЛАСТИ.



КОНЦЕНТРАЦИЯ КАПИТАЛА
И УВЕЛИЧЕНИЕ ИНВЕСТИЦИЙ
В НОВЫЕ ТЕХНОЛОГИИ



ПРОИЗВОДСТВО



КОМПЛЕКСНЫЕ ПОСТАВКИ



СЕРВИСНОЕ ОБСЛУЖИВАНИЕ
СПЕЦТЕХНИКИ



ПОСТАВКА ЗАПАСНЫХ ЧАСТЕЙ И
РАСХОДНЫХ МАТЕРИАЛОВ



РАЗВИТИЕ СЕТИ ПРЕДСТАВИ-
ТЕЛЬСТВ И СЕРВИСНЫХ ЦЕНТРОВ



КОНСАЛТИНГ

МНОГОФУНКЦИОНАЛЬНЫЕ УБОРОЧНЫЕ МАШИНЫ

Park Ranger 2150



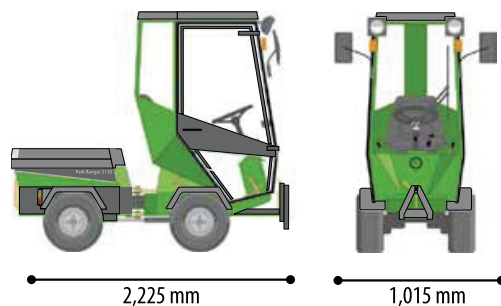
Park Ranger 2150 – самый лучший выбор среди компактных машин мощностью до 30 л. с. Специально разработанное качественное навесное оборудование прекрасно подходит к машине, обеспечивая идеальные результаты. Легкий доступ к узким участкам и местам, универсальное решение всех задач в любое время года и выполнение работ по вакуумной уборке / подметанию. Высокая маневренность, мощность 28 л. с., полный привод.

Проверенная технология уборки улиц – разработка, создание и сборка, осуществляются компанией Nilfisk Advance, все сотрудники которой являются рейнджерами в глубине души!



Park Ranger 2150

Габариты, ДхШхВ, мм	2225x1015x1935
Мощность двигателя, кВт (л.с.)	21 (28)
Привод, колесная формула	Гидростатический, 4x4
Транспортная скорость, км/ч	16
Снаряженная масса, кг	610
Привод навесного оборудования	Гидравлический
Вакуумное подметально-уборочное оборудование. Объем, м ³	0,45
Роторная косилка. Ширина, мм	1210
Передний поворотный отвал. Ширина, мм	1300
Пескораспределитель. Объем, м ³ .	0,21
Фронтальная щетка. Ширина, мм	1200
Шнеко/фрезерно-роторный снегоочиститель. Ширина, мм	1000



МНОГОФУНКЦИОНАЛЬНЫЕ УБОРОЧНЫЕ МАШИНЫ

Park Ranger 2150
Особенности/преимущества

Шарнирно-сочлененная конструкция и компактность

Шарнирно-сочлененная конструкция машины Park Ranger обеспечивает оптимальную маневренность и малый радиус разворота, а компактный дизайн – доступ к очень узким дорожкам и местам.

Двигатель 28 л. с. и полный привод

Мощность нового Park Ranger 2150 на 20 % выше, чем у его предшественника. В сочетании с эффективным полным приводом 2150 обеспечивает великолепную производительность при выполнении любых задач.

Смена навесного оборудования менее, чем за 4 минуты

Смена навесного оборудования на машине Park Ranger компании Nilfisk Advance занимает менее 4 минут. Инструменты не нужны – ошибиться невозможно.

Небольшой вес для озеленения территорий

Благодаря своему небольшому весу машина Park Ranger 2150 прекрасно подходит для работы на газонах и других озелененных территориях. Работа выполнена – и никакого следа от Park Ranger.

- Шарнирно-сочлененная конструкция – высокая маневренность и хороший обзор
- Подвижность – более быстрое решение проблем
- Компактность – работа в узких местах
- Двигатель 28 л. с. – обеспечивает эффективную работу
- Полный привод – обеспечивает повышенную проходимость и тяговое усилие в любых условиях
- Мгновенное выполнение любых работ
- Быстрая и легкая смена навесного оборудования
- Простая система соединений – доступна каждому
- Высокая эффективность – непрерывная работа
- Ускорение окупаемости инвестиций
- Небольшой вес – прекрасно подходит для газонов
- Не оставляет следов или повреждений
- Улучшает вид территории или местности



МНОГОФУНКЦИОНАЛЬНЫЕ УБОРОЧНЫЕ МАШИНЫ

Park Ranger 2150

Уход за зелеными насаждениями



Park Ranger 2150 может быть оборудован всем навесным оборудованием для оптимального ухода за зелеными насаждениями.

Навесное оборудование для ухода за зелеными насаждениями:

- мульчирующая косилка
- выравнитель кромки газона
- опрокидывающийся ковш
- прореживатель
- самосвальный трейлер
- сборщик листьев
- бункер травозборник



ДЛЯ ЛУЖАЙКИ, ВЫРАВНИВАНИЯ КРОМКИ ДОРОЖКИ

Park Ranger готов решить все ваши задачи, связанные с уходом за зелеными насаждениями. Мгновенное выполнение работы благодаря двигателю мощностью 28 л. с. и полному приводу. Смена навесного оборудования на коммунальной уборочной машине занимает меньше 4 минут, оператор может выбрать из предложенных вариантов навесное оборудование, предназначенное для работы с зелеными насаждениями.

Все навесное оборудование идеально подходит для Park Ranger 2150. При работе с навесным оборудованием вы сохраняете все преимущества рабочих характеристик, соотношение сил и средств машины. Благодаря небольшому весу машина идеально подходит для газонов.

МАКСИМАЛЬНАЯ ЭФФЕКТИВНОСТЬ В КАЖДОМ АСПЕКТЕ ЗАДАЧ ПО УБОРКЕ

Компания Nilfisk Advance не идет на компромиссы в том, что касается качества. Все навесное оборудование тщательно продумано для обеспечения оптимальной производительности в области его конкретного применения. Высококачественные материалы, функциональные сцепления, отсутствие необходимости использования инструментов обеспечивают профессиональные результаты и длительный срок службы. Для работы на газонах предусмотрены устанавливающиеся спереди косилки, высокоманевренные даже при работе на высокой скорости, а это значит, что работу можно выполнить быстрее. Забудьте об обрезке кромки газона вручную – выравнитель кромки газона компании Nilfisk Advance быстро преобразит его вид. Разрыхляйте гравийные дорожки и выпалывайте сорняки с помощью эффективного прореживания.

ВЫПОЛНЯЕТ РАБОТУ И СНИМАЕТ БРЕМЯ ЗАБОТ С ВАШИХ ПЛЕЧ

Шарнирно-сочлененная конструкция машины Ranger сочетает максимальную маневренность и компактный дизайн, благодаря чему она может работать на узких дорожках. Опрокидывающийся ковш с легкостью транспортирует гравий, песок или почву и избавляет оператора от необходимости поднимать многочисленные грузы в течение рабочего дня. Можно с легкостью переместить 100 кг с одного места на другое. Гидравлическая система опрокидывания облегчает работу, особенно при разгрузке через препятствия, например, небольшие ограждения. Самосвальный трейлер компании Nilfisk Advance идеально подходит для работ по благоустройству территории, особенно в том, что касается транспортировки гравия, песка, грунта или мусора из сада и парка, а на лужайке не остается никаких рытвин. Грузоподъемность 600 кг и высокая маневренность благодаря наличию задней откидной стенки и съемных надстроек бортов.

МНОГОФУНКЦИОНАЛЬНЫЕ УБОРОЧНЫЕ МАШИНЫ

Park Ranger 2150

Вакуумно-подметальное назначение



Park Ranger 2150 может быть оснащен вакуумно-подметальным блоком для профессионального выполнения всех работ.

Навесное оборудование для уборки улиц вакуумно-подметальным способом:

- вакуумно-подметальный блок с 2 или 3 щетками
- выносной всасывающий шланг.

ВАКУУМНО-ПОДМЕТАЛЬНЫЙ БЛОК – 2 ИЛИ 3 ЩЕТКИ

Park Ranger 2150 может быть оснащен вакуумно-подметальным-уборочным блоком для профессионального выполнения всех работ. Park Ranger 2150 с вакуумно-подметальным блоком – эффективное решение для подметания дорожек, тротуаров, парковок, спортивных площадок и пр. С 2150 вы можете выбрать 2 или 3 щетки в зависимости от необходимости. Всасывающая щетка собирает все – банки, окурки, ветки и листву. Спиральная щетка внутри всасывающей щетки буквально направляет мусор в шланг, сводя к минимуму риск его закупоривания.

ПРЕДНАЗНАЧЕН ДЛЯ ЭФФЕКТИВНОЙ РАБОТЫ

Вакуумно-подметальная машина предназначена для выполнения работ с высокой силой всасывания, обеспечивая быструю и эффективную очистку территории. Уборочный блок снабжен бункером из стеклопластика с высоко поднятой кромкой и вращающимся водяным баком. Водитель может выгружать бункер, не выходя из кабины. Машина имеет небольшую габаритную высоту и может въезжать на любую парковку, даже подземную. Выносной всасывающий шланг позволяет выполнять очистку территорий, до которых не может добраться машина, например, урны и лестницы. Это обеспечивает оптимальный результат работы, низкие затраты и экономию времени, сокращая время окупаемости инвестиции в Park Ranger 2150.

ЭКОЛОГИЧЕСКИ БЕЗОПАСНЫЙ С УНИКАЛЬНОЙ СИСТЕМОЙ ФИЛЬТРАЦИИ

С вакуумно-подметальной машиной компании Nilfisk Advance пыль больше не проблема. Два распылителя на передних щетках смачивают зону уборки, и пыль не поднимается в воздух. Бак для сбора мусора снабжен инновационной системой фильтрации компании Nilfisk Advance. Эта система не позволяет даже небольшой пылинке подняться в воздух внутри бака. Машина имеет сертификацию PM10 согласно нормам ЕС по пыли. Park Ranger 2150 – прочная и компактная машина, осуществляющая уборку при любых погодных условиях. Монтаж и демонтаж вакуумно-подметального блока осуществляется быстро и легко с помощью специальной роликовой стойки. Передние щетки и бак для сбора мусора демонтируются прямо на стойке, обеспечивая легкость в обращении и минимальную необходимость места для хранения.



МНОГОФУНКЦИОНАЛЬНЫЕ УБОРОЧНЫЕ МАШИНЫ

Park Ranger 2150

Применение в зимний период



Park Ranger 2150 может быть также оснащен прочным навесным оборудованием, эффективно решающим трудные задачи в зимний период.

Навесное оборудование для зимнего периода:

- снегоуборочная щетка
- снежный V-образный отвал
- снежный отвал
- распределитель реагентов;
- роторный снегоочиститель



ПОЛНЫЙ НАБОР ОБОРУДОВАНИЯ ДЛЯ РАБОТЫ В ЗИМНЕЕ ВРЕМЯ

Полная готовность к зиме! Компания Nilfisk Advance предлагает эффективное и надежное оборудование для решения проблем с заснеженными и обледенелыми поверхностями.

Легкая смена одного навесного оборудования на другое с помощью рукоятки, сохранение всех преимуществ машины и использование специального оборудования. Снежный V-образный отвал и снежный отвал машины Park Ranger 2150 демонстрируют ее мощь и силу. Благодаря мощности в 28 л. с., полному приводу и оптимальному распределению веса машина легко перемещает большие массы снега.

СПЕЦИАЛЬНО РАЗРАБОТАННОЕ ВЫСОКОКАЧЕСТВЕННОЕ НАВЕСНОЕ ОБОРУДОВАНИЕ

Требования, обусловленные тяжелыми погодными условиями, учтены в высококачественном навесном оборудовании компании Nilfisk Advance, предназначенном для работы в зимнее время. Все навесное оборудование обеспечивает эффективное и специализированное выполнение работ. Снегоочиститель компании Nilfisk Advance может убирать легкий, непрессованный снег глубиной до 15 см. Плавающая щетка идеально подходит для рельефа поверхности, исключая заедание на бордюрах и других препятствиях. Движение щетки контролируется гидравлической системой с места оператора, щетку можно повернуть влево или вправо в зависимости от направления ветра. Щетка может вращаться в обратном направлении, что делает возможным уборку снега с узких территорий, где у машины нет возможности маневрирования.

РАСПРЕДЕЛИТЕЛЬ РЕАГЕНТОВ ПОМОЖЕТ С ЛЕГКОСТЬЮ ПЕРЕЖИТЬ ЗИМУ

Высокая маневренность и доступ к узким тропинкам делают 2150 идеальной машиной для работы в зимнее время года. Благодаря уборочному оборудованию спереди и распределителю сзади Park Ranger 2150 одновременно чистит снег и разбрасывает соль и песок. Дороги становятся безопасными как для водителей, так и для пешеходов. Распределитель реагентов снабжен бункером из нержавеющей стали. В конструкции применяются только прочные элементы. Отражатель с высокой износостойкостью справляется с солью, песком и гравием. Подающий шнек с переменным шагом обеспечивает точное и равномерное распределение материала и, следовательно, прекрасно подходит для удаления льда на велосипедных дорожках, пешеходных дорожках и парковках.



Компания Nilfisk Outdoor представляет новый улучшенный City Ranger 2250 со значительно сниженным уровнем шума в кабине и привлекательным ЭКО-режимом. Такой маленький размер, но такая большая производительность! Двигатель мощностью 35 л. с. и полный привод справятся со всеми задачами по уборке города в любое время года.

Полный спектр специально разработанного качественного навесного оборудования обеспечивает идеальные результаты. Максимальная универсальность и эффективность и самая быстрая в мире смена навесного оборудования, маневренность шарнирно-сочлененной конструкции, легкость в управлении и эксплуатации, а также максимальное удобство оператора.



Park Ranger 2250

Габариты, ДхШхВ, мм	2400x1070x1960
Мощность двигателя, кВт (л.с.)	26,5 (35)
Привод, колесная формула	Гидростатический, 4x4
Транспортная скорость, км/ч	20
Снаряженная масса, кг	910
Привод навесного оборудования	Гидравлический
Вакуумное подметально-уборочное оборудование. Объем, м ³	0,5
Роторная косилка. Ширина, мм	1610
Передний поворотный отвал. Ширина, мм	1300
Пескораспределитель. Объем, м ³ .	0,24
Фронтальная щетка. Ширина, мм	1220
Шнеко/фрезерно-роторный снегоочиститель. Ширина, мм	1010



МНОГОФУНКЦИОНАЛЬНЫЕ УБОРОЧНЫЕ МАШИНЫ

City Ranger 2250

Особенности/преимущества

Шарнирно-сочлененная конструкция и компактность

Шарнирно-сочлененная конструкция машины City Ranger обеспечивает оптимальную подвижность и маленький радиус разворота, а привлекательный, компактный дизайн обеспечивает доступ к очень узким дорожкам и зонам.

Двигатель 35 л. с. и полный привод

Полный привод и двигатель мощностью 35 л. с. обеспечивают оптимальный захват и запас мощности для максимально эффективного использования профессионального навесного оборудования, например, вакуумной уборки и подметания, уборки сорняков, сбора травы.

Быстрая смена оборудования за 1 минуту

На машине City Ranger смена навесного оборудования производится быстрее всего в мире, достаточно простого «щелчка» запатентованного переключателя Quick shift – ошибиться невозможно. Приготовьтесь к мгновенному выполнению работ!

Легкое и простое управление

Благодаря своему небольшому весу машина City Ranger 2250 прекрасно подходит для работы на лужайках и других озелененных территориях. Работа выполнена – и никакого следа от Ranger.

- Шарнирно-сочлененная конструкция – высокая маневренность и хороший обзор.
- Подвижность – более быстрое решение проблем.
- Компактность – работа в узких местах.

- Двигатель 35 л. с. – обеспечивает эффективную работу.
- Полный привод – обеспечивает повышенную проходимость и тяговое усилие в любых условиях
- Мгновенное выполнение любых работ

- Quick shift – быстрая смена навесного оборудования
- Одна рукоятка – доступно каждому.
- Высокая эффективность – непрерывная работа.
- Быстрая окупаемость инвестиций.

- Меньше электроники – простота эксплуатации.
- Джойстик – легкое и простое управление.
- Не нужны особые навыки – все просто.
- Легкость маневрирования – высокая эффективность.



МНОГОФУНКЦИОНАЛЬНЫЕ УБОРОЧНЫЕ МАШИНЫ

City Ranger 2250

Уход за зелеными насаждениями



City Ranger может быть оборудован всевозможным навесным оборудованием для оптимального ухода за зелеными насаждениями.

Навесное оборудование для ухода за зелеными насаждениями:

- ротационная косилка
- мульчирующая косилка
- бункер для сбора травы
- обрезающий кромки газона
- косилка с ножами
- садовый триммер
- опрокидывающийся ковш
- прицеп самосвал



ДЛЯ ЦЕНТРА ГОРОДА, ОКРАИН, GFHRJDJR, ПАРКОВ И ПР.

Мощный City Ranger готов решить самые разнообразные задачи, связанные с уходом за зелеными насаждениями. С двигателем мощностью 35 л. с. и полным приводом работа будет выполнена очень быстро. На этой коммунальной машине на смену навесного оборудования уходит меньше 1 минуты – самая быстрая смена на рынке.

Шарнирно-сочлененная конструкция машины Ranger сочетает максимальную маневренность и компактный дизайн, благодаря чему она может работать на узких дорожках. Все навесное оборудование идеально подходит для City Ranger 2250, обеспечивая все преимущества характеристик и стабильности машины.

СПЕЦИАЛЬНО РАЗРАБОТАННОЕ ВЫСОКОКАЧЕСТВЕННОЕ НАВЕСНОЕ ОБОРУДОВАНИЕ

Никаких инструментов для смены оборудования или регулировки, например, высоты среза. Ротационная и мульчирующая косилки с шириной захвата 1200 и суперширокая 1600 мм установлены спереди и обладают высокой маневренностью даже на высоких рабочих скоростях и неровной поверхности. Один бункер для сбора травы объединяет два блока: ротационную косилку для сбора травы и бункер 750 л. для ее сбора. При ширине кошения 1226 мм срезается вся трава независимо от ее высоты и толщины. Заменив обычные ножи на вертикальные, вы превращаете косилку с ножами в прореживатель, справляющийся с лишайниками и сорняками без пестицидов. Многофункциональный и эффективный инструмент.

ПОДРЕЗАЕТ ЖИВЫЕ ИЗГОРОДИ, СРЕЗАЕТ КРАЯ – УЛУЧШАЕТ ВНЕШНИЙ ВИД

Подрезайте живые изгороди и срезайте края с нашим профессиональным навесным оборудованием, улучшайте внешний вид и привлекательность своего парка и озелененных территорий для общества и клиентов. Опрокидывающийся ковш – эргономичное навесное оборудование, выполняющее подъем тяжеловесных грузов. Сильный и прочный стальной ковш грузоподъемностью 125 кг не имеет аналогов, когда дело касается транспортировки снега и пр. Идеальное навесное оборудование для садовников и обслуживающего персонала парков, которые обычно работают с песком, гравием, компостом и камнями, а в сочетании с кузовом-самосвалом получается самое настоящее транспортное средство. Все наше навесное оборудование позволяет быстро выполнить работу и получить идеальный результат. Навесное оборудование для ухода за зелеными насаждениями обеспечивает чрезвычайно разнообразную работу при низких инвестициях.

МНОГОФУНКЦИОНАЛЬНЫЕ УБОРОЧНЫЕ МАШИНЫ

City Ranger 2250

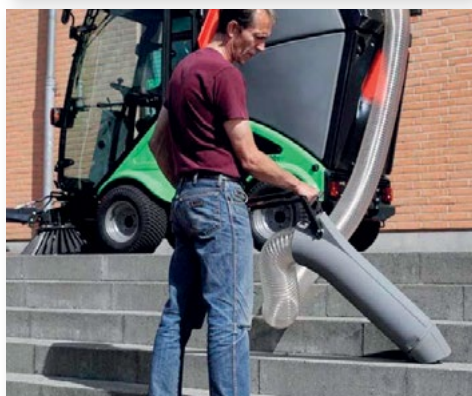
Вакуумно-подметальное назначение



City Ranger 2250 может быть оснащен подметально-уборочным узлом для профессионального выполнения любых работ.

Навесное оборудование для вакуумной уборки и подметания:

- вакуумно-подметальная машина
- выносной всасывающий шланг
- мойка высокого давления
- щетка для удаления сорняков



МАКСИМАЛЬНАЯ МОЩНОСТЬ И МОБИЛЬНОСТЬ ДЛЯ ВЫПОЛНЕНИЯ ЛЮБЫХ ЗАДАЧ

City Ranger 2250 может быть оснащен подметально-уборочным узлом для профессионального выполнения работ, обеспечивающего подвижность и легкий доступ к узким местам при выполнении любых задач.

Вакуумно-подметальный узел – один из самых необходимых комплектов навесного оборудования, разработанных для City Ranger 2250. В таком исполнении эта коммунальная машина пригодна для круглогодичного использования. Весной оператор может чистить улицы и дорожки от песка и глубоко въевшейся грязи, оставшихся от зимы. Осенью она может убирать упавшие листья и грязь. Летом она может убирать с улиц банки, бумагу, мусор и пр.

ВЫСОКАЯ ЭФФЕКТИВНОСТЬ – ПРОВЕРЕННОЕ УДОБСТВО В ЭКСПЛУАТАЦИИ

Высокая мощность всасывания в сочетании с сертификацией PM10, низкий уровень выброса и шума, а также разрешение природоохранных органов всех стран ЕС. В одной машине, обеспечивающей идеальную чистоту, сочетаются современные технические характеристики и удобство в эксплуатации. Вакуумно-подметальная машина эффективна повсюду – на дорожках и тротуарах, обочинах, проездах, открытых и закрытых парковках и пр. Она легко добирается до самых дальних уголков и проходов. Вакуумно-подметальная машина снабжена двумя, тремя или четырьмя щетками, каждая из которых оснащена устройством для распыления воды.

Также на машине установлен выносной всасывающий рукав с насадкой, бак для воды и бункер для сбора мусора.

КОНТРОЛЬ ЗАПЫЛЕННОСТИ С УНИКАЛЬНОЙ СИСТЕМОЙ ФИЛЬТРАЦИИ

Каждая щетка оснащена устройством для распыления воды. Бак для воды (100 литров) подсоединен к бункеру, который оборудован уникальной системой задержания пыли. Вода подается на вращающуюся щетку и создает водяное облако, которое предотвращает попадание пыли в турбину. Монтаж и демонтаж бункера осуществляется быстро и легко с помощью специального домкрата. Пятиметровый выносной всасывающий рукав всегда готов к работе. В перерывах между использованием он хранится в верхней части бака. Щетка для удаления сорняков – идеальный, самый эффективный и экологически безопасный инструмент для удаления сорняков, например, на тротуарах, дорожках, между плит, асфальте и пр. без использования пестицидов. City Ranger уберет сорняки из вашего города, не останется и следа.

МНОГОФУНКЦИОНАЛЬНЫЕ УБОРОЧНЫЕ МАШИНЫ

City Ranger 2250

Применение в зимний период



City Ranger может быть также оснащен прочным навесным оборудованием, эффективно решающим требуемые задачи в зимний период.

Навесное оборудование для зимнего периода:

- снегоуборочная щетка
- снежный отвал
- снежный V-образный отвал
- роторный снегоочиститель
- распределитель реагентов



В ЗИМУ С ЛЕГКОСТЬЮ!

Снег и обледенелые поверхности зимой – больше не проблема. City Ranger легко справится со всеми трудностями.

При смене навесного оборудования гидравлические рукава подсоединяются поворотом рукоятки! Сохранение всех преимуществ машины при использовании специально разработанного оборудования. Когда сильный снег со льдом покрывает землю, вам понадобится снежный V-образный отвал. V-образное крыло входит в толщу затвердевшего снега, разделяя и расталкивая его в разные стороны. Легко передвигать даже большие массы снега.

СПЕЦИАЛЬНЫЕ КАЧЕСТВЕННЫЕ ИНСТРУМЕНТЫ ДЛЯ ТЯЖЕЛЫХ УСЛОВИЙ

Требования, обусловленные тяжелыми погодными условиями, учтены в высококачественном навесном оборудовании компании Nilfisk Advance, предназначенном для работы в зимнее время. Все навесное оборудование обеспечивает эффективное и специализированное выполнение работ. Снегоочиститель великолепно подходит для уборки первого снега в начале зимы. Снег глубиной до 15 см убирается полностью даже на неровных поверхностях, дорожки остаются чистыми и сухими. Роторный снегоочиститель – обеспечивает дополнительную мощность при уборке снега. Установите его на мощный City Ranger 2250, и вы сможете чистить снег глубиной до метра. Специально предназначен для работы в тяжелых условиях и прекрасно подходит для местностей с высокими требованиями, например, городских парков.

РАСЧИСТИТЬ ИЛИ ПОДМЕСТИ, ПЕСОК ИЛИ СНЕГ – ВСЕ ОДНОВРЕМЕННО

Снежная щетка устанавливается спереди машины и может работать одновременно с распределителем реагентов, установленным сзади. Две задачи выполняются одновременно. В два раза эффективнее. Можно использовать на улицах, дорожках, тротуарах, парковых зонах и пр. Воронкообразный распределитель реагентов обеспечивает разбрасывание соли, песка или гравия. Даже влажный материал разбрасывается без проблем. При необходимости ширину очистки распределителя реагентов можно увеличить до пяти метров. Высокая эффективность при работе с замерзшими поверхностями и парковыми зонами. Управление из кабины позволяет оператору передохнуть, не покидая ее. С удобного сиденья в кабине City Ranger оператор имеет великолепный обзор, позволяющий наблюдать и контролировать рабочий процесс в зимнее время.

МНОГОФУНКЦИОНАЛЬНЫЕ УБОРОЧНЫЕ МАШИНЫ

City Ranger 3500



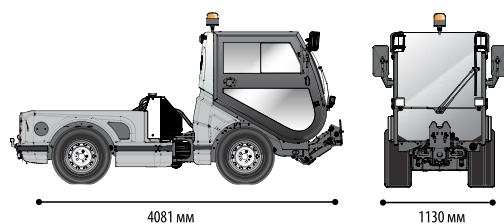
Вооружите себя специализированной машиной с широкими многофункциональными эксплуатационными возможностями. City Ranger 3500 обеспечит вам высокую производительность, высокую маневренность благодаря шарнирно-сочлененной раме. А также простоту и удобство в управлении, надежность, комфортные рабочие условия и возможность использования полного ассортимента навесного оборудования (не менее 14 видов), обеспечивающего круглогодичную эксплуатацию машины!

City Ranger 3500 - это инвестиции, соответствующие требованиям завтрашнего дня. В одной и той же конфигурации машина рассчитана на круглосуточную работу при низкой стоимости эксплуатации. А с приходом зимы ее можно переоборудовать из подметально-уборочной в снегоуборочную. Машина предназначена для круглогодичной эксплуатации. Машину в любое время можно переоборудовать под выполнение новых задач по мере их возникновения, для чего необходимо просто приобрести соответствующее дополнительное навесное оборудование. Муниципальные коммунальные службы могут передавать машину в различные подразделения, и все это благодаря эксплуатационной гибкости City Ranger 3500. Для смены навесного оборудования требуется всего 10 минут, и машина будет готова к выполнению новых задач.



Park Ranger 3500

Габариты, ДхШхВ, мм	4081x1550x1900
Мощность двигателя, кВт (л.с.)	38 (51)
Привод, колесная формула	Гидростатический, 4x4
Транспортная скорость, км/ч	38
Снаряженная масса, кг	1800
Привод навесного оборудования	Гидравлический
Вакуумное подметально-уборочное оборудование. Объем, м ³	1,6
Роторная косилка. Ширина, мм	1500
Передний поворотный отвал. Ширина, мм	1500
Пескораспределитель. Объем, м ³ .	0,8
Фронтальная щетка. Ширина, мм	1500



МНОГОФУНКЦИОНАЛЬНЫЕ УБОРОЧНЫЕ МАШИНЫ

City Ranger 3500

Особенности/преимущества

Высокие эксплуатационные качества

Полный привод и двигатель мощностью 51 л. с. обеспечивают хорошее сцепление колес с дорожным покрытием и высокую производительность при выполнении тяжелых всесезонных работ.

Высокая маневренность

Шарнирно-сочлененная рама обеспечивает малый радиус поворота. Малогабаритные размеры обеспечивают доступ в места с ограниченным пространством.

Простота и удобство смены навесного оборудования

Рекордно короткое время для машин этого класса. Для смены навесного оборудования City Ranger 3500 требуется менее 10 минут, что является рекордом для машин этого класса.

Комфортные условия для водителя-оператора

Очень удобное сиденье водителя с пневматической подвеской и обогревом. 2-местная безопасная кабина с отличным обзором переднего навесного оборудования и дорожного движения. Низкий уровень шума!

Система кондиционирования воздуха

Входит в базовый комплект поставки.



МНОГОФУНКЦИОНАЛЬНЫЕ УБОРОЧНЫЕ МАШИНЫ

City Ranger 3500

Уход за зелеными насаждениями



City Ranger 3500 может быть оборудован всевозможным навесным оборудованием для оптимального ухода за зелеными насаждениями.

Навесное оборудование для ухода за зелеными насаждениями:

- ротационная косилка
- мульчирующая косилка
- щетка для удаления сорняков
- бункер для сбора травы



ОБЕСПЕЧЬТЕ УХОД ЗА ГАЗОНАМИ С ПРОИЗВОДИТЕЛЬНОСТЬЮ 15 000 М²/Ч

City Ranger 3500 - это настоящая революция в области многофункциональности оборудования по уходу за зелеными насаждениями. Для City Ranger 3500 разработано высококачественное навесное оборудование по уходу за зелеными насаждениями (например, ротационная косилка и бункер для сбора травы), которое превращает машину в прекрасную самоходную газонокосилку, которой по плечу любые задачи по надлежащему содержанию зеленых насаждений. В конфигурации косилки рабочая ширина захвата City Ranger 3500 составляет до 1500 мм с обеспечением регулировки высоты кошения в диапазоне от 30 до 150 мм. Работа выполняется быстро и очень качественно. Ориентировочная производительность 3-ножевой косилки составляет 15 000 м²/ч.

УНИВЕРСАЛЬНАЯ И ВЫСОКОЭФФЕКТИВНАЯ САМОХОДНАЯ ГАЗОКОСИЛКА

Косилку можно легко доукомплектовать бункером для сбора травы. Использование того же бункера, что и для сбора мусора позволяет существенно сэкономить на навесном оборудовании (см. страницу, посвященную бункеру для травы 3500). Бункер объемом 1400 л, при этом расход воздуха, обеспечиваемый системой, составляет 6800 м²/ч. Очень эффективный способ уборки большого количества скошенной травы на больших площадях. Водитель-оператор выполняет работу в комфортных условиях кабины и без труда производит выгрузку убранной травы с высоты до 1600 мм при помощи механизма высокого опрокидывания.

ЭКСПЛУАТАЦИОННО ГИБКОЕ РЕШЕНИЕ ПО ИСПОЛЬЗОВАНИЮ БУНКЕРА ДЛЯ МУСОРА В КАЧЕСТВЕ ПРИЕМНОГО БУНКЕРА ДЛЯ СКОШЕННОЙ ТРАВЫ.

Щетка для удаления сорняков для машины City Ranger 3500 является эффективным средством борьбы с сорняками на улицах и замощенных участках. Щетку можно использовать совместно с бункером для мусора, что позволяет одновременно производить и уборку мусора, остающегося после удаления сорняков. Ширина захвата щетки составляет 2000 мм, количество стальных проволок - от 12 до 24, диаметр щетки - 700 мм. Мощная стальная проволока щетки выдергивает сорняки и подавляет развитие новых побегов. Управление щеткой осуществляется непосредственно с места водителя-оператора; щетка может поворачиваться влево-вправо и принимать наклонное положение влево-вправо и вперед-назад. Таким образом, гидравлический привод обеспечивает перемещение щетки во всех направлениях, что дает возможность водителю-оператору регулировать давление щетки на обрабатываемую поверхность и прикладывать целенаправленные усилия. Регулярная обработка щеткой для удаления сорняков предотвращает появление новых ростков без применения гербицидов.

МНОГОФУНКЦИОНАЛЬНЫЕ УБОРОЧНЫЕ МАШИНЫ

City Ranger 3500

Очистка, мойка и сушка дорожных покрытий



City Ranger 3500 может быть оборудован всевозможным навесным оборудованием для оптимального ухода за зелеными насаждениями.

Навесное оборудование для ухода за зелеными насаждениями:

- оборудование для очистки, мойки и сушки дорожных покрытий
- поливомоечное оборудование
- бак для воды



ОБОРУДОВАНИЕ ДЛЯ УБОРКИ УЛИЦ ДЛЯ ИСКУШЕННЫХ ПРОФЕССИОНАЛОВ

Поддерживайте безукоризненную чистоту на улицах города благодаря устройству для очистки, мойки и сушки дорожных покрытий. Устройство для очистки, мойки и сушки дорожных покрытий можно использовать совместно с бункером вакуумной подметальной машины City Ranger 3500. Устройство обладает большой мощностью всасывания даже при движении задним ходом, что делает его идеальным решением при очистке углов.

Устройство эффективно работает на бетонной плитке, бетоне, тротуарах, полах с эпоксидным покрытием, покрытиях из гранита и камня. Благодаря постоянному давлению резинового валика на обрабатываемую поверхность обеспечивается идеальное огибание дорожной поверхности, а три колесика типа колесиков пианино гарантируют оптимальные результаты уборки при прохождении над бордюрами и неровностями.

ВЫСОКОМАНЕВРЕННАЯ ПОЛИВОМОЕЧНАЯ МАШИНА

Поливомоечное оборудование для машины City Ranger включает в себя два навесных узла, а именно: устанавливаемую спереди поливомоечную рейку с поворотными на угол до 25 градусов водоструйными соплами и устанавливаемый сзади бак для воды большого объема. Это обеспечивает прекрасные поливомоечные характеристики для решения муниципальных задач. Объем бака для воды составляет 1000 л, что позволяет качественно решать задачи по поливу и мойке улиц. Поливомоечная рейка оснащена 16 водоструйными соплами, расположенными на расстоянии 11 см друг от друга; габаритная ширина поливомоечной рейки составляет 1,3 м, а рабочая ширина захвата - 1,7 м. Поливомоечная рейка является поворотной в обе стороны, рабочее давление на соплах составляет 20 бар. Поливомоечная рейка оборудована брызговиком для защиты от брызг окружающего пространства.

МОЮЩАЯ ДЕКА

- Очень эффективная очистка
- Всасывание при движении вперед и назад (уникальная особенность)
- Низкая конструкция даёт возможность чистить даже под скамейками
- Система наклона даёт возможность производить работы даже на рампе (съезд/заезд на подъем).
- Подъемный узел обеспечивает легкий доступ к обслуживанию
- Отбойные ролики по краям защищают моющий узел
- Система поддержки анти-шок дает плавность хода и защищает от ударов

Возможное применение моющего узла:

Прилегающая территория торговых центров и гипермаркетов, подземных паркингов и автостоянок аэропортов, вокзалов, а также цеха и территории промышленных предприятий.

МНОГОФУНКЦИОНАЛЬНЫЕ УБОРОЧНЫЕ МАШИНЫ

City Ranger 3500

Вакуумно-подметальное назначение



City Ranger 3500 может быть оснащен подметально-уборочным узлом для профессионального выполнения любых работ.

Навесное оборудование для вакуумной уборки и подметания:

- вакуумно-подметальная машина
- щетка для удаления сорняков



ОБЕСПЕЧЬТЕ УХОД ЗА ГАЗОНАМИ С ПРОИЗВОДИТЕЛЬНОСТЬЮ 15 000 М²/Ч

City Ranger 3500 - это настоящая революция в области многофункциональности оборудования по уходу за зелеными насаждениями. Для City Ranger 3500 разработано высококачественное навесное оборудование по уходу за зелеными насаждениями (например, ротационная косилка и бункер для сбора травы), которое превращает машину в прекрасную самоходную газонокосилку, которой по плечу любые задачи по надлежащему содержанию зеленых насаждений. В конфигурации косилки рабочая ширина захвата City Ranger 3500 составляет до 1500 мм с обеспечением регулировки высоты кошения в диапазоне от 30 до 150 мм. Работа выполняется быстро и очень качественно. Ориентировочная производительность 3-ножевой косилки составляет 15 000 м²/ч.

УНИВЕРСАЛЬНАЯ И ВЫСОКОЭФФЕКТИВНАЯ САМОХОДНАЯ ГАЗОКОСИЛКА

Косилку можно легко доукомплектовать бункером для сбора травы. Использование того же бункера, что и для сбора мусора позволяет существенно сэкономить на навесном оборудовании (см. страницу, посвященную бункеру для травы 3500). Бункер объемом 1400 л, при этом расход воздуха, обеспечиваемый системой, составляет 6800 м²/ч. Очень эффективный способ уборки большого количества скошенной травы на больших площадях. Водитель-оператор выполняет работу в комфортных условиях кабины и без труда производит выгрузку убранной травы с высоты до 1600 мм при помощи механизма высокого опрокидывания.

ЭКСПЛУАТАЦИОННО ГИБКОЕ РЕШЕНИЕ ПО ИСПОЛЬЗОВАНИЮ БУНКЕРА ДЛЯ МУСОРА В КАЧЕСТВЕ ПРИЕМНОГО БУНКЕРА ДЛЯ СКОШЕННОЙ ТРАВЫ.

Щетка для удаления сорняков для машины City Ranger 3500 является эффективным средством борьбы с сорняками на улицах и замощенных участках. Щетку можно использовать совместно с бункером для мусора, что позволяет одновременно производить и уборку мусора, остающегося после удаления сорняков. Ширина захвата щетки составляет 2000 мм, количество стальных проволок - от 12 до 24, диаметр щетки - 700 мм. Мощная стальная проволока щетки выдергивает сорняки и подавляет развитие новых побегов. Управление щеткой осуществляется непосредственно с места водителя-оператора; щетка может поворачиваться влево-вправо и принимать наклонное положение влево-вправо и вперед-назад. Таким образом, гидравлический привод обеспечивает перемещение щетки во всех направлениях, что дает возможность водителю-оператору регулировать давление щетки на обрабатываемую поверхность и прикладывать целенаправленные усилия. Регулярная обработка щеткой для удаления сорняков предотвращает появление новых ростков без применения гербицидов.

МНОГОФУНКЦИОНАЛЬНЫЕ УБОРОЧНЫЕ МАШИНЫ

City Ranger 3500
Применение в зимний период



City Ranger может быть также оснащен прочным навесным оборудованием, эффективно решающим требуемые задачи в зимний период.

Навесное оборудование для зимнего периода:

- снегоуборочная щетка
- снежный отвал
- снежный V-образный отвал
- роликовый распределитель ПГМ
- Пескосолезабрасыватель



ОБОРУДОВАНИЕ ДЛЯ УБОРКИ УЛИЦ ДЛЯ ИСКУШЕННЫХ ПРОФЕССИОНАЛОВ

Поддерживайте безукоризненную чистоту на улицах города благодаря устройству для очистки, мойки и сушки дорожных покрытий. Устройство для очистки, мойки и сушки дорожных покрытий можно использовать совместно с бункером вакуумной подметальной машины City Ranger 3500. Устройство обладает большой мощностью всасывания даже при движении задним ходом, что делает его идеальным решением при очистке углов.

Устройство эффективно работает на бетонной плитке, бетоне, тротуарах, полах с эпоксидным покрытием, покрытиях из гранита и камня. Благодаря постоянному давлению резинового валика на обрабатываемую поверхность обеспечивается идеальное огибание дорожной поверхности, а три колесика типа колесиков пианино гарантируют оптимальные результаты уборки при прохождении над бордюрами и неровностями.

ВЫСОКОМАНЕВРЕННАЯ ПОЛИВОМОЕЧНАЯ МАШИНА

Поливомоечное оборудование для машины City Ranger включает в себя два навесных узла, а именно: устанавливаемую спереди поливомоечную рейку с поворотными на угол до 25 градусов водоструйными соплами и устанавливаемый сзади бак для воды большого объема. Это обеспечивает прекрасные поливо-моечные характеристики для решения муниципальных задач. Объем бака для воды составляет 1000 л, что позволяет качественно решать задачи по поливу и мойке улиц. Поливомоечная рейка оснащена 16 водоструйными соплами, расположенными на расстоянии 11 см друг от друга; габаритная ширина поливомоечной рейки составляет 1,3 м, а рабочая ширина захвата - 1,7 м. Поливомоечная рейка является поворотной в обе стороны, рабочее давление на соплах составляет 20 бар. Поливомоечная рейка оборудована брызговиком для защиты от брызг окружающего пространства.

МОЮЩАЯ ДЕКА

- Очень эффективная очистка
- Всасывание при движении вперед и назад (уникальная особенность)
- Низкая конструкция даёт возможность чистить даже под скамейками
- Система наклона даёт возможность производить работы даже на рампе (съезд/заезд на подъем).
- Подъемный узел обеспечивает легкий доступ к обслуживанию
- Отбойные ролики по краям защищают моющий узел
- Система поддержки анти-шок дает плавность хода и защищает от ударов

Возможное применение моющего узла:

Прилегающая территория торговых центров и гипермаркетов, подземных паркингов и автостоянок аэропортов, вокзалов, а также цеха и территории промышленных предприятий.

cominvest-akmt.ru
8-800-700-212-2



ИНФОРМАЦИОННЫЙ ЦЕНТР

Телефон:
8-495-212-212-2 Москва и МО

8-800-700-212-2 Регионы (звонок бесплатный)

ГОЛОВНОЙ ОФИС ПРОДАЖ

СЕРВИСНЫЙ ЦЕНТР, СКЛАД ГОТОВОЙ ПРОДУКЦИИ И ЗАПАСНЫХ ЧАСТЕЙ

111539, Москва, ул. Реутовская, д. 76
8-495-212-212-2

ПРЕДСТАВИТЕЛЬСТВА

г. Санкт-Петербург, г. Казань, г. Набережные Челны, г. Самара,
г. Нижний Новгород, г. Уфа, г. Хабаровск, г. Тула, г. Новосибирск, г. Челябинск,
г. Краснодар, г. Иркутск, г. Саратов, г. Ярославль, г. Астана, г. Кишинев, г. Минск



<https://www.facebook.com/zaocominvestakmt>



https://twitter.com/AKMT_Cominvest



<http://www.youtube.com/user/KominvestAKMT>