



Производство
Поставка
Сервис спецтехники



ПОДЪЕМНОЕ ОБОРУДОВАНИЕ

Genie[®]
A TEREX BRAND

НА СЕГОДНЯШНИЙ ДЕНЬ «КОМИНВЕСТ-АКМТ»



20 ЛЕТ БЕЗУПРЕЧНОЙ РАБОТЫ
НА РЫНКЕ СПЕЦТЕХНИКИ
НА ТЕРРИТОРИИ РОССИИ И СНГ



СЕТЬ РЕГИОНАЛЬНЫХ
ПРЕДСТАВИТЕЛЬСТВ ПО ВСЕЙ
РОССИИ (ОТ КАЛИНИНГРАДА
ДО ВЛАДИВОСТОКА), А ТАКЖЕ
В СТРАНАХ СНГ.



СОБСТВЕННЫЕ
ПРОИЗВОДСТВЕННЫЕ МОЩНОСТИ
В МОСКВЕ, ПОДМОСКОВЬЕ,
ЛЕНИНГРАДСКОЙ ОБЛАСТИ.



КОНЦЕНТРАЦИЯ КАПИТАЛА
И УВЕЛИЧЕНИЕ ИНВЕСТИЦИЙ
В НОВЫЕ ТЕХНОЛОГИИ

ПОДЪЕМНОЕ ОБОРУДОВАНИЕ

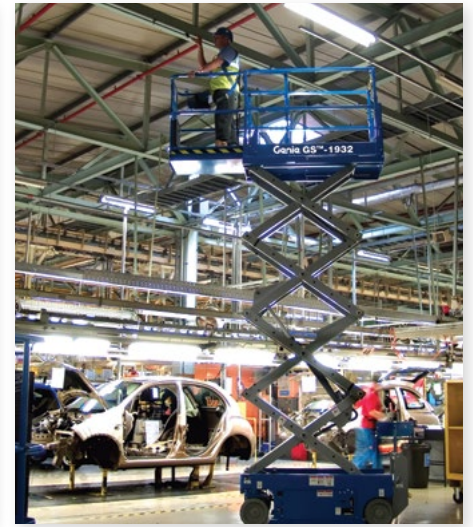
Грузовые подъемники Genie GL



КОЛЕНЧАТЫЕ ПОДЪЕМНИКИ



ПОДЪЕМНИКИ С
ТЕЛЕСКОПИЧЕСКОЙ СТРЕЛОЙ



НОЖНИЧНЫЕ ПОДЪЕМНИКИ



ТЕЛЕСКОПИЧЕСКИЕ ПОГРУЗЧИКИ



ВЕРТИКАЛЬНЫЙ МАЧТОВЫЙ
ПОДЪЕМНИК RUNABOUT



ПОДЪЕМНЫЕ РАБОЧИЕ
ПЛАТФОРМЫ
(несамоходные подъемники)



ГРУЗОВЫЕ ПОДЪЕМНИКИ
(несамоходные грузовые
подъемники)



ПРИЦЕПНЫЕ КОЛЕНЧАТЫЕ
ПОДЪЕМНИКИ

ПОДЪЕМНОЕ ОБОРУДОВАНИЕ

ГРУЗОВЫЕ ПОДЪЕМНИКИ

Genie производит широкую гамму многофункциональных грузовых подъемников. Благодаря прочной конструкции, надежности и простоте в применении, эти подъемники особенно популярны в магазинах, на стройках, складах. Разнообразие моделей и дополнительных опций позволяют выбрать необходимую модель, соответствующую требованиям заказчика.

Преимущества:

- Простота управления, дистанционного или ручного в зависимости от модификации
- Прочная конструкция
- Запатентованная система телескопической мачты
- Компактная и портативная конструкция, позволяющая провоз через двери в вертикальном положении
- Легко загружается и выгружается при транспортировке
- Направляющие скольжения позволяют одному человеку легко загружать и выгружать устройство
- Быстрая наладка. Не требует инструментов
- Крепкая, легкая телескопическая мачта из алюминия
- Опции нескольких баз, лебедки и погрузочных устройств



СЕРИЯ GENIE LIFT



СЕРИЯ LOAD LIFTER



СЕРИЯ SUPER HOIST



СЕРИЯ SUPER TOWER



СЕРИЯ SUPERLIFT ADVANTAGE



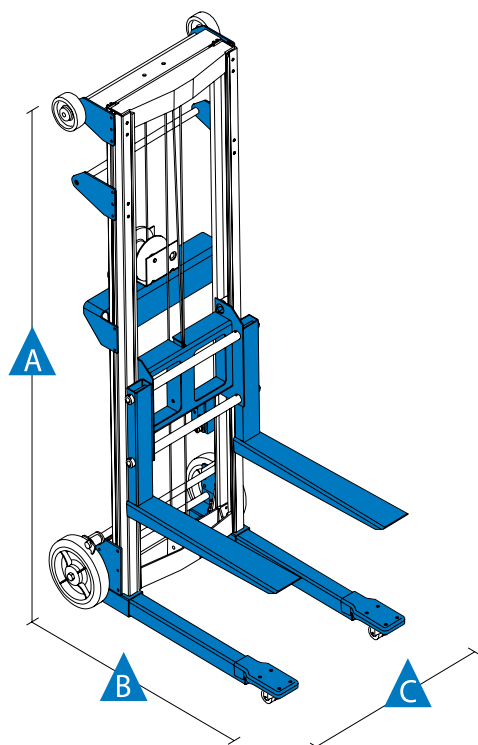
СЕРИЯ SUPERLIFT CONTRACTOR

ГРУЗОВЫЕ ПОДЪЕМНИКИ

Грузовые подъемники Genie GL

Подъемники Genie Lift (GL) поднимают до 227 кг, максимальная высота подъёма до 4,20 м. Три основных подъемника, дополнительные подъемные приспособления, различные виды шин и металлические лестницы позволяют настроить подъемника для различных работ.

Технические характеристики	GL-4	GL-8	GL-10	GL-12
(A) Высота - в сложенном положении, м	1,72	1,72	2	2,31
Высота подъёма вил, м	1,8	3,06	3,56	4,2
Высота - вилы опущены, м	0,09	0,09	0,05	0,05
Стандартное основание				
(B) Длина - в сложенном положении, м	0,3	0,3	----	----
Длина - в работе, м	0,88	0,88	----	----
(C) Ширина: внешняя, м	0,63	0,63	----	----
Вес- стандартные колеса, кг	51	60	----	----
Вес- пневматические шины, кг	53	62	----	----
Широкое основание				
Длина - в сложенном положении, м	0,49	0,49	0,49	0,49
Ширина - в сложенном положении, м	0,73	0,73	0,73	0,73
Вес- стандартные колеса, кг	57	66	68	70
Дорожный просвет, м	0,02	0,02	0,02	0,02
Длина вил, м	0,57	0,57	0,57	0,57
Ширина вил, м	0,52	0,52	0,52	0,52
Грузопод. при центр. тяж. 30 см, кг	227	181	159	159

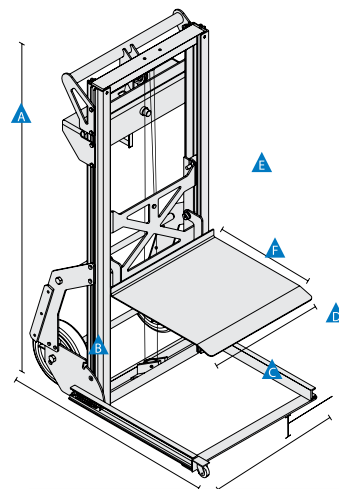


ГРУЗОВЫЕ ПОДЪЕМНИКИ

Грузовые подъемники Genie Load Lifter

Передвижные телескопические пневматические подъемники Genie Super Hoist (GH) используют сжатый воздух для поднятия груза до 136 кг на высоту до 3,8 м или до 113 кг на высоту до 5,60 м.

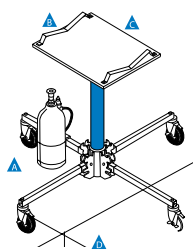
Технические характеристики	LL
(A) Высота - в сложенном положении, м	1,14
(A) Высота - подъёма, м	1,7
(B) Длина - платформа, м	0,38
(B) Длина - в работе, м	0,73
(C) Ширина - в сложенном положении, м	0,52
Грузоподъемность, кг	91
(D) Мин. Высота загрузки, м	0,05
Клиренс-центр, м	0,02
(E) Длина платформы, м	0,36
(F) Ширина платформы, м	0,43
Вес, кг	29



Грузовые пневматические подъемники Genie Super Hoist

Передвижной телескопический пневматический подъемник Genie Super Hoist (GH) использует сжатый воздух для поднятия груза до 136 кг на высоту до 3,8 м или до 113 кг на высоту до 5,60 м.

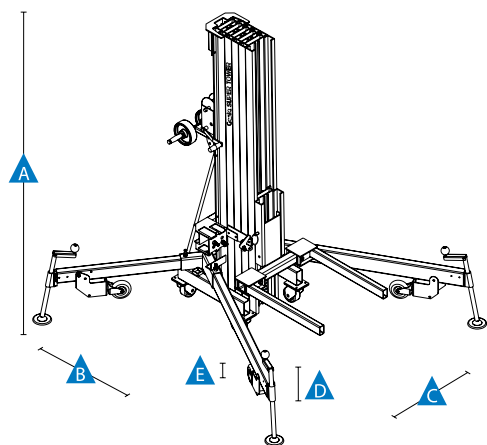
Технические характеристики	GH-3.8	GH-5.6
(A) Высота - в сложенном положении, м	1,04	1,37
(A) Высота - в поднятом положении, м	3,8	5,6
(B) Длина - платформа, м	0,48	0,48
(C) Ширина - платформа, м	0,61	0,61
(D) Ширина - основания (от угла до угла), м	1,35	1,35
Грузоподъемность, кг	136	113
Размеры хранения, м	0,36X0,36X1	0,36X0,36X1
Колёса не оставляющие следов, см	20	20
Привод (Рекомендованное давление), бар	5,8	5,86
Вес, кг	34	37



Грузовые мачтовые подъемники Genie Super Tower

Подъемники Genie Super Tower (ST) поднимают осветительные приборы и декорации весом до 363 кг, максимальная высота до 6,46 м. Благодаря черному анодированному покрытию подъемник ST сливается с пространством за сценой.

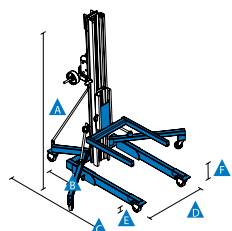
Технические характеристики	ST-20	ST-25
(A) Высота - в сложенном положении, м	2,2	2,2
(B) Длина - в сложенном положении, м	0,64	0,64
(C) Ширина - в сложенном положении, м	0,56	0,56
(D) Минимальная высота загрузки	0,15	0,15
(E) Клиренс, м	0,05	0,05
Рабочая высота - вилы подняты, м	6,46	7,94
Грузоподъемность (центр 46 см), кг	363	295
Длина - складных вилок, м	0,7	0,7
Ширина - складных вилок, м	0,29-0,76	0,29-0,76
Вес, кг	230	252



Грузовые строительные подъемники Genie Superlift Advantage

Подъемники Genie Superlift Advantage (SLA) представляют собой грузовые подъемники с ручным управлением с несколькими базами и дополнительными подъемными устройствами. Поднимают груз до 454 кг на высоту до 3,49 м и до 295 кг на высоту до 7,94 м.

Технические характеристики	SLA-5	SLA-10	SLA-15	SLA-20	SLA-25
Высота подъема вилок, м	2	3,49	4,98	6,46	7,94
(A) Высота - в сложенном положении, м	2	2	2	2	2
(B) Длина - в сложенном положении, м	0,74	0,74	0,74	0,74	0,79
(C) Длина - в рабочем положении, м	1,51	1,51	1,88	2,08	2,08
(D) Ширина - в сложенном положении, м	0,8	0,8	0,8	0,8	0,8
Ширина - стабилизатор опущен, м	1,8	1,85	1,85	1,85	1,85
(E) Клиренс, м	0,05	0,05	0,05	0,05	0,05
Минимальная высота загрузки	0,15	0,15	0,15	0,15	0,15
Грузоподъемность (центр 46 см), кг	454	454	363	363	295
Вес (стандартная комплектация), кг	98	118	151	184	204



ПОДЪЕМНОЕ ОБОРУДОВАНИЕ

ПОДЪЕМНЫЕ РАБОЧИЕ ПЛАТФОРМЫ

Подъемные платформы Genie отличаются высокой степенью надежности и функциональности. Они идеально подходят для осуществления любых типов работ внутри производственных помещений, складов, а также для косметического ремонта зданий. А простота в эксплуатации и долговечность делают их лучшим на сегодняшний день предложением на отечественном рынке.

Преимущества:

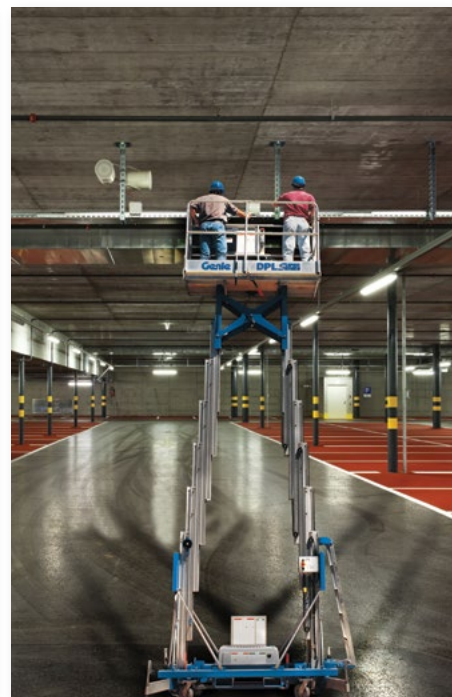
- Сочетают в себе маневренность в местах с ограниченным пространством и достаточно просторное рабочее место для двух человек и их инструментов (только внутри помещений)
- Поставляется в вариантах питания от источника переменного или постоянного тока, обеспечивает чистую, тихую работу
- Быстрая установка и простота эксплуатации
- Гнезда для хранения выдвижных опор, многопозиционные карманы для вилочных захватов и прочные точки крепления навесных приспособлений помогают легко подготовить машину для перевозки
- Светодиодные индикаторы подтверждения надлежащей установки опор
- Проходит через стандартные дверные проемы
- Исключительная устойчивость благодаря запатентованной системе алюминиевой мачты, подъемным цепям, предназначенным для работы в тяжёлом режиме, и сварной стальной базе
- Функция аварийного опускания платформы



СЕРИЯ AWP



СЕРИЯ IWP



СЕРИЯ DPL

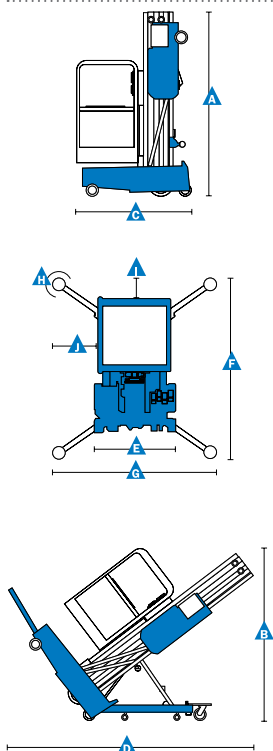


ПОДЪЕМНЫЕ РАБОЧИЕ ПЛАТФОРМЫ

Подъемные рабочие платформы AWP серии

Подъемные рабочие платформы Genie AWP Super Series – любимые платформы в промышленности из-за их простоты в эксплуатации, удобства и гибкости настроек. Их легкий вес, обеспечивающий им маневренность и прочная конструкция делают их универсальным вариантом для широкого спектра работ при сдаче в аренду, на малых строительных объектах и при профилактическом обслуживании зданий и сооружений.

Технические характеристики	AWP-20S	AWP-25S	AWP-30S	AWP-36S	AWP-40S
Раб. высота*, м	8,12	9,57	11	13,1	14,29
Высота платформы, м	6,12	7,57	9	11,1	12,29
(A) Высота в сложенном положении, м	1,98	1,98	1,98	2,78	2,78
(B) Высота платформы в откинутом назад положении**, м	---	--	---	1,92	1,98
(C) Длина в сложенном положении, м	1,24	1,31	1,35	1,4	1,42
(D) Длина в откинутом назад положении, м	---	--	---	2,97	2,97
(E) Ширина, м	0,74	0,74	0,74	0,74	0,74
Грузоподъемность, кг	159	159	159	159	136
Внутри помещений:					
(F G) База опор (д/ш), м	1,55/1,35	1,75/1,55	1,93/1,73	2,12/1,91	2,26/2,06
(H) Расстояние до угла***, м	0,38	0,48	0,56	0,74	0,79
(I J) Рас. до стены спереди/сбоку, м	0,15/0,33	0,18/0,43	0,20/0,53	0,36/0,64	0,38/0,71
Вне помещений:					
(F G) База опор (д/ш), м	2,46/2,26	2,97/2,79	2,97/2,79	3,53/3,33	3,89/3,68
(H) Расстояние до угла***, м	0,48	0,76	0,69	1,02	1,12
(I J) Расст. до стены спереди/сбоку, м	0,48/0,81	0,74/1,07	0,69/1,07	1,02/1,32	1,12/1,52
Размеры платформы: (д/ш/в), м	0,69/ 0,66/ 1,14	0,69/ 0,66/ 1,14	0,69/ 0,66/ 1,14	0,69/ 0,66/ 1,14	0,69/ 0,66/ 1,14
Силовая установка					
Модели AC (с двигателями переменного тока) и DC (с двигателями постоянного тока)	12В постоянного тока или 220В 50-60 Гц переменного тока				
Вес****					
Модели AC, кг	307	330	352	461	472
Модели DC, кг	347	371	393	502	513



*рабочая высота равна высоте платформы плюс 2 м.

**Высота в откинутом назад положении со стандартной платформой.

***Расстояние от угла верхнего поручня платформы до угла стены, при котором не ограничена свобода вращения рукоятки выравнивающего домкрата

****Вес варьируется в зависимости от комплекта опций



ПОДЪЕМНЫЕ РАБОЧИЕ ПЛАТФОРМЫ

Персональные подъемники Genie серии IWP

Подъемные рабочие платформы Genie IWP можно легко перемещать по всей рабочей зоне и устанавливать за считанные секунды. На случай сбоя питания все модели AC и DC оборудованы функцией аварийного опускания, для чего на платформе и на выносном пульте управления на земле имеются специальные кнопки. Легкие в эксплуатации подъемные рабочие платформы серии IWP, обеспечивающие подъем на высоту до 11 м, поставляются в двух базовых версиях (со стандартной и широкой базой) и могут использовать четыре различных варианта платформы, что позволяет подобрать платформу нужную для выполнения конкретной работы.

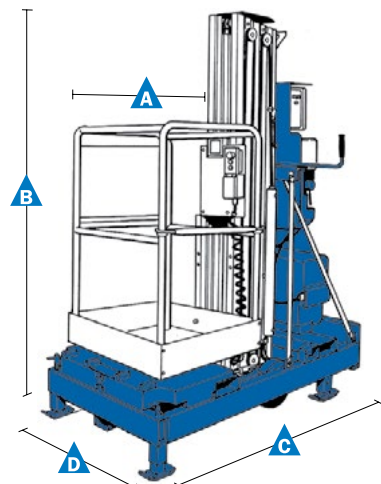
Технические характеристики	IWP 20S	IWP 25S	IWP 30S
Рабочая высота*, м	8,24	9,44	11
Высота платформы, м	6,24	7,44	9
(A) Горизонтальный вылет**, м	0,66	---	---
(B) Высота - в сложенном положении, м	1,93	1,93	1,93
(C) Длина, м	1,52	1,52	1,52
(D) Ширина, м	0,81	0,81	---
Расстояние до угла***, м	0,15	0,15	0,18
Грузоподъемность, кг	159	159	159
Размеры платформы: (д/ш/в)	0,69/0,66/1,14	0,69/0,66/1,14	0,69/0,66/1,14
Силовая установка	Модели AC (с двигателями переменного тока) и DC (с двигателями постоянного тока) 220В/50-60Гц или 12 В		
Вес****, кг			
Модели AC, кг	565	585	---
Модели DC, кг	610	630	---
Модели AC (Широкое основание), кг	---	---	649
Модели DC (Широкое основание), кг	---	---	694

*рабочая высота равна высоте платформы плюс 2 м.

**С опцией горизонтального вылета платформы из стеклопластика не поставляются

***Расстояние от угла верхнего поручня платформы до угла стены, при котором не ограничена свобода вращения рукоятки выравнивающего домкрата

****Вес варьируется в зависимости от комплекта опций

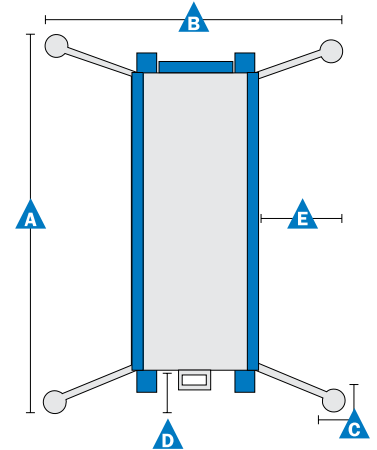


ПОДЪЕМНЫЕ РАБОЧИЕ ПЛАТФОРМЫ

Подъемные рабочие платформы DPL серии

Подъемные платформы Genie DPL Super Series представляют собой экономически эффективный вариант платформы на двух работников, предназначенной для использования только внутри помещений. Эти универсальные машины сочетают в себе маневренность в ограниченном пространстве и достаточно просторную площадку для двух человек и их инструментов. Они также предлагают исключительную устойчивость благодаря запатентованной системе алюминиевой мачты, подъемным цепям для подъема тяжелых грузов и сварной стальной базе, успешно выдерживающей работу в тяжелых условиях строительной площадки.

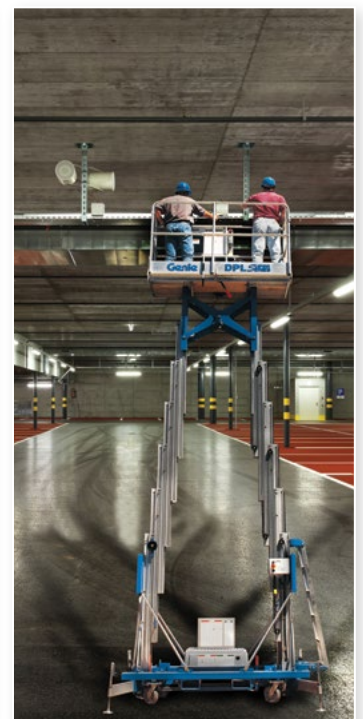
Технические характеристики	DPL-255	DPL-305	DPL-355
Рабочая высота*, м	9,72	11,14	12,62
Высота платформы, м	7,72	9,14	10,62
Высота в сложенном положении, м	1,98	1,98	1,98
Длина в сложенном положении, м	2,08	2,08	2,08
Ширина, м	0,8	0,8	0,8
Грузоподъемность, кг	340	340	272
База опор			
(A) Длина, м	2,08	2,19	2,19
(B) Ширина, м	1,44	1,75	1,75
(C) Расстояние до угла, м	0,43	0,61	0,61
(D) Расстояние до стены спереди, м	0,18	0,23	0,23
(E) Расстояние до стены сбоку, м	0,41	0,56	0,56
Длина платформы, м	1,83	1,83	1,83
Ширина платформы, м	0,7	0,7	0,7
Силовая установка	Модели AC (с двигателями переменного тока) и DC (с двигателями постоянного тока) 220В/50-60Гц или 12 В		
Вес**, кг			
Модели AC, кг	622	669	746
Модели DC, кг	672	718	796



Модели DPL Super Series предназначены только для работы внутри помещений.

*рабочая высота равна высоте платформы плюс 2 м.

**Вес варьируется в зависимости от комплекта опций



ПОДЪЕМНОЕ ОБОРУДОВАНИЕ

ВЕРТИКАЛЬНЫЕ МАЧТОВЫЕ ПОДЪЕМНИКИ RUNABOUT

Их компактные размеры позволяют им проходить в проем стандартных дверей, узких коридорах, лифтах и других стесненных пространствах. Возможен выбор: источников питания, типа платформы и других дополнительных опции, включающие в себя различные модификации, приспособленные для розничной и оптовой торговли, складских помещений.



СЕРИЯ GR



СЕРИЯ GR-J



СЕРИЯ GRC



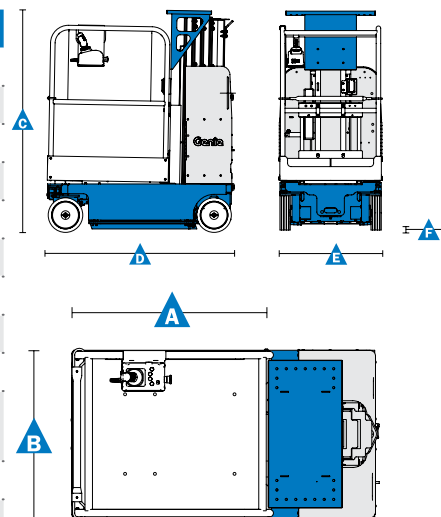
СЕРИЯ QS

ВЕРТИКАЛЬНЫЕ МАЧТОВЫЕ ПОДЪЕМНИКИ RUNABOUT

Подъемные рабочие платформы DPL серии

- Компактные размеры: От 75 до 80 см в ширину и 1,35 м в длину.
- Способен перемещаться поднятым на полную высоту
- Пропорциональное управление подъемом и движением
- Нулевой внутренний радиус поворота
- Способность преодолевать подъемы 30%
- Подпружиненные гидравлические тормоза
- Литые не оставляющие следов резиновые шины 25 см
- Простота в обслуживании

Технические характеристики	GR-12	GR-15	GR-20
Рабочая высота*, м	5,45	6,47	8,02
Высота платформы, м	3,45	4,47	6,02
(А В) Размеры платформы (д х ш), м	0,89 x 0,75	0,89 x 0,75	0,89 x 0,75
(С) Высота – в слож. полож, м	1,57	1,57	1,98
(D) Длина в слож. полож, м	1,35	1,35	1,35
(Е) Ширина, м	0,75	0,75	0,8
(F) Дорожный просвет – центр	0,06	0,06	0,06
Грузоподъемность, кг	227	227	159
Скор. движ в слож. полож, км/ч	4	4	4
Скорость движ. – с поднятой платформой, км/ч	0,8	0,8	0,8
Преод. уклон**, %	30	30	30
Скорость опускания/подъема, сек	20/18	21/19	24/21
Двигатель	4 В пост. Ток (4 аккумулят. бат 6В 225 А/ч)		
Вес***, кг	717	994	1112



Только внутри помещений

*рабочая высота равна высоте платформы плюс 2 м.

**Значение преодолеваемого уклона действительно только для езды по клонам. Дополнительные сведения о номинальных углах уклона см. в руководстве по эксплуатации.

***Вес варьируется в зависимости от комплекта опций



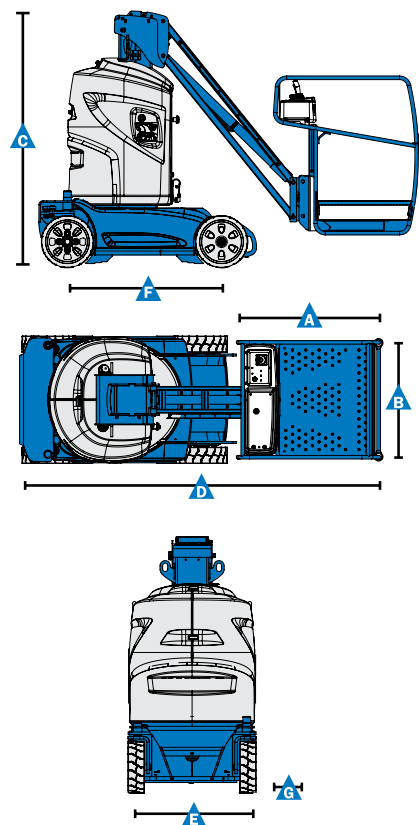
ВЕРТИКАЛЬНЫЕ МАЧТОВЫЕ ПОДЪЕМНИКИ RUNABOUT

Персональные подъемники Genie серии GR-J

Модели GR-20J и GR-26J предлагают, соответственно, максимальный зазор до препятствия внизу при переносе 4,25 и 6,70 м и максимальный горизонтальный вылет 3,25 м и 3,15 м. Выдающийся диапазон подвижности шарнирного колена 140 °и узкая база платформ Genie Runabout с шарнирным коленом обеспечивают точное позиционирование в ограниченном пространстве.

Двигатель постоянного тока привода с регулируемой скоростью позволяет точное позиционирование в труднодоступных местах. Он также обеспечивает прогрессивное торможение, сразу после отпущания джойстика, что делает платформу чрезвычайно отзывчивой в управлении. Имея двойной задний привод и малый внутренний радиус поворота 0,59 м, модели GR-J легко маневрируют в стесненном рабочем пространстве, с легкостью работая в перегруженных движением промышленных зонах, коридорах и вестибюлях. Не оставляющие следов шины, входящие в стандартную комплектацию, позволяют использовать их на полах с чувствительным покрытием.

Технические характеристики	GR-20J	GR-26J
Рабочая высота*, м	7,7	9,85
Высота платформы, м	5,7	7,9
Рабочий горизонтальный вылет, м	3,25	3,15
(A) Длина платформы, м	0,75	0,75
(B) Ширина платформы, м	0,9	0,9
(C) Высота в сложенном положении, м	1,99	1,99
(D) Длина в сложенном положении, м	2,95	2,82
(E) Ширина, м	0,99	0,99
(F) Колесная база, м	1,2	1,2
(G) Дорожный просвет – центр, м	0,1	0,1
Грузоподъемность, кг	200	200
Скор. движ. в слож. полож, км/ч	4,5	4,5
Скор. движ – с под. платф, км/ч	0,65	0,65
Преодолеваемый уклон**, %	25	25
Скорость опускания/подъема, сек	24/19	54/40
Двигатель	24 В пост. тока, (12 аккумулят. бат 2В 250 А/ч)	
Вес***, кг	2250	2650

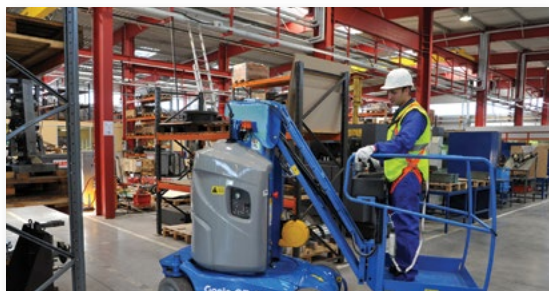


Только внутри помещений

*рабочая высота равна высоте платформы плюс 2 м.

**Значение преодолеваемого уклона действительно только для езды по склонам. Дополнительные сведения о номинальных углах уклона см. в руководстве по эксплуатации.

***Вес варьируется в зависимости от комплекта опций

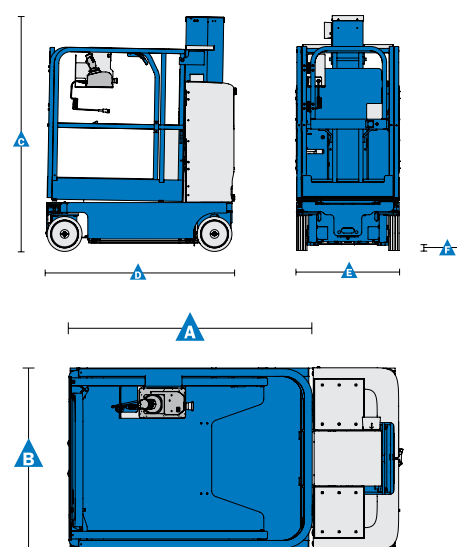


ВЕРТИКАЛЬНЫЕ МАЧТОВЫЕ ПОДЪЕМНИКИ RUNABOUT

Персональные подъемники Genie серии GRC

- Идеально подходит для применения в строительстве, для 2 человек на борту
- Компактные размеры: 80 см в ширину и 1,37 м в длину.
- Способен перемещаться поднятым на полную высоту
- Пропорциональное управление подъемом и движением
- Нулевой внутренний радиус поворота
- Способность преодолевать подъемы 30%
- Подпружиненные гидравлические тормоза
- Литые не оставляющие следов резиновые шины 25 см
- Оснащен телескопической мачтой из секций труб, входящих одна в другую и стальной платформой для прочности при работе в тяжелых условиях
- Удлинительная площадка, входящая в стандартную комплектацию добавляет 44 см к вылету

Технические характеристики	GRC-12
Рабочая высота*, м	5,66
Высота платформы, м	3,66
(А В) Размеры платформы (д х ш), м	1,4 X 0,75
(С) Высота – в слож. полож, м	1,7
(D) Длина в слож. полож, м	1,37
(E) Ширина, м	0,8
(F) Дорожный просвет – центр	0,06
Грузоподъемность, кг	227
Скор. движ в слож полож, км/ч	4
Скорость движ. – с поднятой платформой, км/ч	0,8
Преодолеваемый уклон**, %	30
Скорость опускания/подъема, сек	12/16
Двигатель	4 В пост. Ток (4 аккумулят. бат 6В 225 А/ч)
Вес***, кг	948



Только внутри помещений

*рабочая высота равна высоте платформы плюс 2 м.

**Значение преодолеваемого уклона действительно только для езды по склонам. Дополнительные сведения о номинальных углах уклона см. в руководстве по эксплуатации.

***Вес варьируется в зависимости от комплекта опций



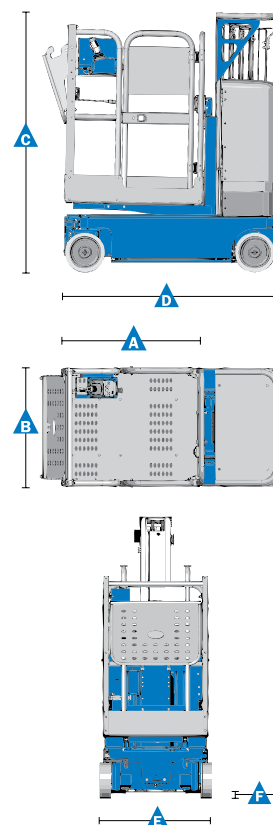
ВЕРТИКАЛЬНЫЕ МАЧТОВЫЕ ПОДЪЕМНИКИ RUNABOUT

Подъемники Genie Quickstock

Подъемники Genie Quickstock разработаны, чтобы сделать вашу работу на складе быстрее, проще и безопаснее, чем при использовании стремянок на колесиках или несамоходных подъемников, передвигаемых вручную. В моделях Runabout они доступны в трех вариантах высоты (3,45 м, 4,47 м и 6,02 м).

Закрытая проводка, необслуживаемые аккумуляторные батареи и промышленно- проверенная конструкция обеспечивает низкую стоимость профилактического обслуживания машины. Легкий вес машины, не оставляющие следов шины и быстрая зарядка аккумуляторных батарей позволяют использовать подъемники QuickStock на большинстве поверхностей и для выполнения большинства типов работ.

Технические характеристики	QS-12	QS-15	QS-20
Рабочая высота*, м	5,45	6,47	8,02
Высота платформы, м	3,45	4,47	6,02
(А В) Размеры платформы, м	0,89 X 0,73	0,89 X 0,73	0,89 X 0,73
(С) Высота – в слож. полож, м	1,57	1,57	1,98
(D) Длина в слож. полож, м	1,35	1,35	1,35
(E) Ширина, м	0,75	0,75	0,8
(F) Дорожный просвет – центр, м	0,06	0,06	0,06
Макс. число человек	1	1	1
Грузоподъемность, кг	227	227	159
Скор. движ. в слож. полож., км/ч	4	4	4
Скор. движ – с поднятой платф, км/ч	0,8	0,8	0,8
Преодолеваемый уклон**, %	30	30	30
Скор. опускания/подъема, сек	20/18	21/19	24/21
Двигатель	24В (4 аккумуля. 6В 225 А/ч)		
Вес***, кг	730	1007	1124



Только внутри помещений

*рабочая высота равна высоте платформы плюс 2 м.

**Значение преодолеваемого уклона действительно только для езды по склонам. Дополнительные сведения о номинальных углах уклона см. в руководстве по эксплуатации.

***Вес варьируется в зависимости от комплекта опций



ПОДЪЕМНОЕ ОБОРУДОВАНИЕ

НОЖНИЧНЫЕ ПОДЪЕМНИКИ

Идеально приспособленные для маневрирования в ограниченном пространстве, они отлично подходят для внутренних и наружных строительных работ. Самоходные ножничные подъемники Genie способны поднимать от 1 до 7 человек. Компактные модели с электрическим приводом, предназначены для работы в различных помещениях: на складах, в магазинах, заводах, фабриках, для внутренних отделочных и монтажных работах и др. Ножничные подъемники с дизельным двигателем обладают хорошей проходимостью, и способны поднимать персонал на рабочую высоту до 18,15 м.

Легко проходит через стандартные одинарные или двойные двери (благодаря компактным размерам и складывающемуся ограждению).

Прекрасно подходит для наружных работ на твердых ровных поверхностях, обеспечивающий доступ к объекту при выполнении широкого спектра задач.

Имеет низкий уровень выбросов, обеспечивает тихий, удобный метод выполнения работ в средах чувствительных к звуковому воздействию, таких как офисные здания, торговые центры, гостиницы, школы и т.п.

Привод на передние колеса и нулевой внутренний радиус поворота обеспечивают отличную маневренность в ограниченном пространстве, например, на забитой техникой и материалами строительной площадке, в лифтах и узких проходах.

Стандартные, не оставляющие следов шины.

Бортовая аппаратура диагностики помогает операторам в устранении неполадок на лету и внесении поправок на месте, что помогает максимально увеличить время безотказной работы. Выдвижной батарейный отсек и выдвижной лоток силового модуля обеспечивают легкий доступ к компонентам двигателя для удобства обслуживания.



СЕРИЯ GS
(электрические)



СЕРИЯ GS-RT
(с дизельным двигателем)



НОЖНИЧНЫЕ ПОДЪЕМНИКИ

Самоходные ножничные подъемники Genie серии GS (электрические)

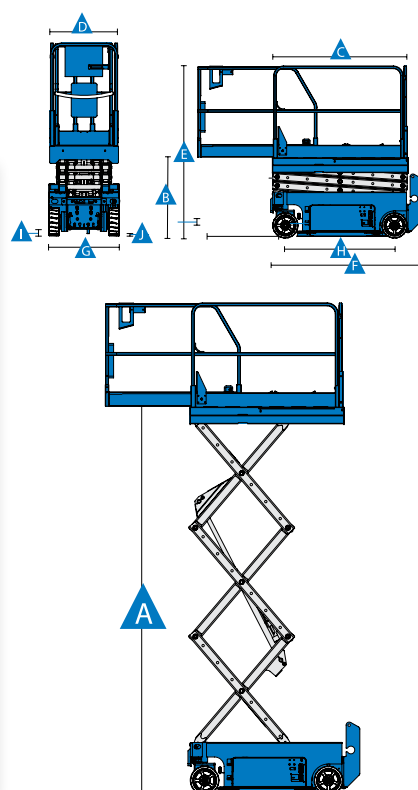
Электрические самоходные ножничные подъемники Genie – ведущее решение отрасли по увеличению производительности на рабочей площадке. Обладая идеальной маневренностью в ограниченном пространстве, они отлично подходят для использования на твердых, ровных поверхностях при выполнении внутренних и наружных строительных работ, обслуживании сооружений, зданий и монтаже. Отличаясь низким уровнем шума, эти подъемники обеспечивают превосходную грузоподъемность и большое рабочее пространство на платформе.

Технические характеристики	GS-1530	GS-1532	GS-1930	GS-1932	GS-2032
Рабочая высота*, м	6,57	6,57	7,79	7,79	8,1
(A) Высота платформы, м	4,57	4,57	5,79	5,79	6,1
(B) Высота до платф. в слож. полож, м	0,97	0,97	1	1	1,03
(C) Длина платф – внешняя, м	1,63	1,63	1,63	1,63	2,26
(C) Длина платф – платформа раздвинута, м	2,54	2,54	2,54	2,54	3,18
(D) Ширина платформы – внешняя, м	0,74	0,74	0,74	0,74	0,81
(E) Высота в слож полож: поруч. установ, м	2,03	2,03	2,11	2,11	2,13
(E) Высота в слож полож: поручни сложены, м	1,73	1,73	1,75	1,75	2,13
(F) Длина - платформа раздвинута, м	2,74	2,74	2,74	2,74	3,33
(G) Ширина, м	0,76	0,813	0,76	0,813	0,81
(H) Колесная база, м	1,32	1,32	1,32	1,32	1,85
(I) Дорожный просвет – центр, м	0,06	0,06	0,06	0,06	0,09
Макс. человек на платформе (внутри/вне помещений)	2/-	2/1	2/-	2/1	2/1
Грузоподъемность, кг	272	272	227	227	363
Скорость движ. в сложенном положении, км/ч	4	4	4	4	3,5
Скорость движ. – с поднятой платформой, км/ч	0,8	0,8	0,8	0,8	0,8
Преод. уклон – в сложенном положении**, %	30	30	25	25	30
Скорость опускания/подъема, сек	16/29	16/29	16/29	16/29	30/34
Силовая установка	24В	24В	24В	24В	24В
Вес***, кг	1257	1269	1476	1503	1825

*рабочая высота равна высоте платформы плюс 2 м.

**Значение преодолеваемого уклона действительно только для езды по склонам. Дополнительные сведения о номинальных углах уклона см. в руководстве по эксплуатации

***Вес варьируется в зависимости от комплекта опций



НОЖНИЧНЫЕ ПОДЪЕМНИКИ

Самоходные ножничные подъемники Genie серии GS

Технические характеристики	GS-2046	GS-2632	GS-2646	GS-2669DC	GS-3232
Рабочая высота*, м	8,1	9,92	9,92	9,9	11,75
(A) Высота платформы, м	6,1	7,92	7,92	7,9	9,75
(B) Высота до платф. в слож. полож, м	1,04	1,16	1,16	1,47	1,29
(C) Длина платф – внешняя, м	2,26	2,26	2,26	2,79	2,26
(C) Длина платф – платформа раздвинута, м	3,18	3,18	3,18	4,31	3,18
(D) Ширина платформы – внешняя, м	1,15	0,81	1,15	1,6	0,81
(E) Высота в слож полож: поруч. установ,м	2,13	---	2,26	2,59	---
(E) Высота в слож полож: поручни сложены,м	1,55	2,26	1,68	1,92	2,44
(F) Длина - платформа раздвинута, м	3,33	3,33	3,33	4,5	3,33
(G) Ширина, м	1,17	0,81	1,17	1,75	0,81
(H) Колесная база, м	1,85	1,85	1,85	2,29	1,85
(I) Дорожный просвет – центр, м	0,1	0,09	0,1	0,24	0,09
Макс. человек на платформе (внутри/вне помещений)	2/2	2/-	2/2	4/4	2/-
Грузоподъемность, кг	544	227	454	680	227
Скорость движ. в сложенном положении, км/ч	3,5	3,5	3,5	7,2	3,5
Скорость движ. – с поднятой платформой, км/ч	0,8	0,8	0,8	0,5	0,8
Преод. уклон – в сложенном положении**, %	30	25	30	35	25
Скорость опускания/подъема, сек	30/33	30/40	30/38	34/31	57/40
Силовая установка	24В	24В	24В	24В	24В
Вес***, кг	1974	1956	1974	3442	2352
Технические характеристики	GS-3246	GS-3369DC	GS-4047	GS-4069DC	
Рабочая высота*, м	11,75	11,96	13,93	14,2	
(A) Высота платформы, м	9,75	9,96	11,93	12,2	
(B) Высота до платф. в слож. полож, м	1,29	1,47	1,34	1,65	
(C) Длина платф – внешняя, м	2,26	2,79	2,26	2,79	
(C) Длина платф – платформа раздвинута, м	3,18	4,31	3,18	4,31	
(D) Ширина платформы – внешняя, м	1,15	1,6	1,15	1,6	
(E) Высота в слож полож: поруч. установ,м	2,39	2,59	2,54	2,74	
(E) Высота в слож полож: поручни сложены,м	1,8	1,92	1,88	2,08	
(F) Длина - платформа раздвинута, м	3,33	4,5	3,36	4,5	
(G) Ширина, м	1,17	1,75	1,19	1,75	
(H) Колесная база, м	1,85	2,29	1,85	2,29	
(I) Дорожный просвет – центр, м	0,1	0,24	0,1	0,24	
Макс. человек на платформе (внутри/вне помещений)	2/1	4/2	3/-	3/2	
Грузоподъемность, кг	318	454	350	363	
Скорость движ. в сложенном положении, км/ч	3,5	7,2	3,1	7,2	
Скорость движ. – с поднятой платформой, км/ч	0,8	0,5	0,8	0,5	
Преод. уклон – в сложенном положении**, %	25	35	25	35	
Скорость опускания/подъема, сек	57/35	39/29	70/40	61/28	
Силовая установка	24В	48В	24В	48В	
Вес***, кг	2812	3623	3221	4810	



НОЖНИЧНЫЕ ПОДЪЕМНИКИ

Самоходные ножничные подъемники Genie серии GS (дизельный двигатель)

Ножничные подъемники повышенной проходимости Genie это прочные, ориентированные на применение в строительстве машины с приводом на четыре колеса, оснащенные системой контроля положительного тягового усилия, которые представляют собой идеальное решение для повышения производительности при работе на сложных открытых площадках. Высокая скорость подъема и большая площадь платформ в сочетании с управляемостью и грузоподъемностью обеспечивают максимальную эффективность, позволяя быстрее добраться до рабочего места и быстрее закончить работу.

Технические характеристики	GS-2669RT	GS-3369RT	GS-4069RT
Рабочая высота*, м	9,9	11,96	14,2
(A) Высота платформы, м	7,9	9,96	12,2
(B) Высота платформы в слож. полож, м	1,47	1,47	1,65
(C) Длина платформы – внешняя, м	2,79	2,79	2,79
(C) Длина платформы – с раздв. платф (без опор), м	3,71	3,71	3,71
(C) Длина платформы – с раздв платф (с опорами), м	4,31	4,31	4,31
(D) Ширина платформы – внешняя, м	1,6	1,6	1,6
(E) Высота в сложенном положении**, м	2,59	2,59	2,74
(E) Высота в сложенном положении: поручни сложены, м	1,92	1,92	2,08
(F) Длина - в сложенном положении, м	3,12	3,12	3,12
(F) Длина - с раздв. платф.(без опор), м	3,9	3,9	3,9
(F) Длина - с раздв. платф. (модели с опорами), м	4,5	4,5	4,5
(F) Длина - с опорами, м	3,76	3,76	3,76
(G) Ширина, м	1,75	1,75	1,75
(H) Колесная база, м	2,29	2,29	2,29
(I) Дорожный просвет – центр, м	0,24	0,24	0,24
Макс. кол. человек на платформе (внутри помещений/вне помещений)	4/4	4/2	3/2
Грузоподъемность, кг	680	454	363
Высота при движении, м	Полная высота		
Скорость движения в слож. полож, км/ч	5,6	5,6	5,6
Скорость движения – с подн. платф, км/ч	0,5	0,5	0,5
Преодолеваемый уклон – в слож. полож***, %	40	35	35
Выравнивание опор: впереди/сзади, °	5,3/4,2	5,3/4,2	5,3/4,2
Выравнивание опор: по боковым сторонам, °	11,7	11,7	11,7
Скорость опускания/подъема, сек	36/33	42/28	69/46
Органы управления	Пропорц.	Пропорц.	Пропорц.
Двигатель	Perkins 403D-11 25 л.с.		
Емкость топливного бака, л	37,9	37,9	37,9
Вес***, кг	3376	3557	4744

*рабочая высота равна высоте платформы плюс 2 м.

**Значение преодолеваемого уклона действительно только для езды по склонам. Дополнительные сведения о номинальных углах уклона см. в руководстве по эксплуатации

***Вес варьируется в зависимости от комплекта опций



НОЖНИЧНЫЕ ПОДЪЕМНИКИ

Самоходные ножничные подъемники Genie серии GS

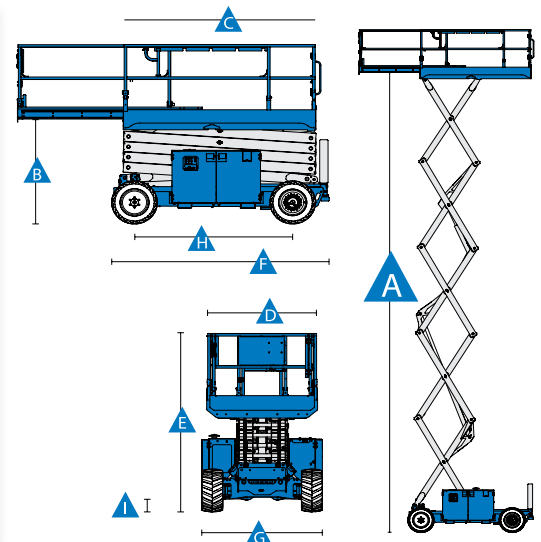
Технические характеристики	GS-3384RT	GS-3390RT	GS-4390RT	GS-5390RT
Рабочая высота*, м	12,06	12,06	15,11	18,15
(A) Высота платформы, м	10,06	10,06	13,11	16,15
(B) Высота платформы в сложен. полож.**, м	1,55	1,55	1,8	2,02
(C) Длина платформы – внешняя, м	3,98	3,98	3,98	3,98
(C) Длина платформы – платф. раздвин – с одной площ, м	5,4	5,4	5,4	5,4
(C) Длина платформы – платф. раздвин. – с двумя площ, м	6,57	6,57	6,57	6,57
(D) Длина платформы – с площадкой super deck, м	7,38	7,38	7,38	7,38
(E) Длина площадки – передняя, м	1,52	1,52	1,52	1,52
(F) Длина площадки – задняя, м	1,22	1,22	1,22	1,22
(G) Ширина платформы – внешняя, м	1,83	1,83	1,83	1,83
(H) Высота – в сложен. пол.: – поручни установлены, м	2,68	2,71	2,93	3,15
(H) Высота – в сложен. пол.: – поручни опущены, м	2	2,03	2,25	2,47
(I) Длина в сложенном положении с одной площадкой, м	3,94	3,94	3,94	---
(I) Длина в сложенном положении с двумя площадками, м	3,98	3,98	3,98	---
(I) Длина в сложенном положении с площадкой super deck, м	4,81	4,81	4,81	---
(I) Длина в сложенном положении с опорами, м	4,88	4,88	4,88	4,88
(J) Ширина, м	2,13	2,29	2,29	2,29
(K) Колесная база, м	2,84	2,84	2,84	2,84
(L) Дорожный просвет – центр, м	0,33	0,36	0,36	36
Макс. кол. человек на платформе	7	7	7	4
Грузоподъемность, кг	1134	1134	680	680
Максимальная высота при движении, м	Полная высота	Полная высота	Полная высота	9,14
Скор. движ. в сложен. полож, км/ч	6,4	8	8	8
Преод. уклон – в сложен. полож***, %	50	50	50	40
Макс угол выравн. опор (вперед-назад/право-лево), °	7/12	7/12	7/12	7/12
Скорость опускания/подъема, сек	45/29	45/29	45/39	55/49
Двигатель	Deutz D2011L03i 36 кВт (49 л.с.)			
Емкость топливного бака, л	113,6	113,6	113,6	113,6
Вес***, кг	5445	5557	5973	7639

1 модель GS-5390 оснащается опорами в стандартной комплектации. Для машин с опорами общая длина включает опоры

*рабочая высота равна высоте платформы плюс 2 м.

** С шинами повышенной проходимости. Для машин на шинах, не оставляющих следов вычисть 5,08 см.

***Значение преодолеваемого уклона действительно только для езды по склонам. Дополнительные сведения о номинальных углах уклона см. в руководстве по эксплуатации



ПОДЪЕМНОЕ ОБОРУДОВАНИЕ

КОЛЕНЧАТЫЕ ПОДЪЕМНИКИ

Главное преимущество коленчатых подъемников Genie — проведения работ в труднодоступных местах, в сочетании с большой рабочей высотой до 43,15 метра.

- Идеально подходят там, где в тесных и узких пространствах требуется подъем и перенос через препятствие.
- Подходит для внутренних и наружных работ на ровной поверхности.
- Легко проходит через проем стандартной двойной двери.
- Идеален для применения там, где требуется работа без шума или вредных выбросов.



СЕРИЯ Z
(электрические)



СЕРИЯ Z
(с дизельным двигателем)



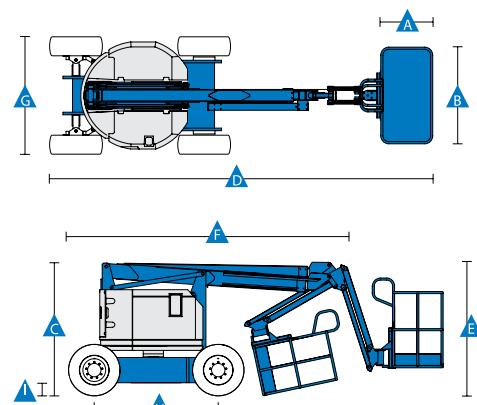
КОЛЕНЧАТЫЕ ПОДЪЕМНИКИ

Коленчатые подъемники Genie серии Z (электрические)

Проезжайте через стандартные дверные проемы, работайте рядом со зданиями или объезжая препятствия, чтобы добраться до объектов вверху из проходов или из других мест с ограниченным пространством. Все это возможно благодаря узким электрическим подъемникам Genie. Установленные на вращающейся платформе, сконструированной для поворота в ограниченном пространстве, они наделены функциями, которые позволяют им легко маневрировать и добираться именно туда, где они нужны для работы.

Технические характеристики	Z-30/20N	Z-30/20N RJ	Z-34/22N	Z-40/23N	Z-40/23N RJ
Рабочая высота*, м	11,14	10,89	12,52	14,32	14,32
Высота платформы, м	9,14	8,89	10,52	12,32	12,32
Горизонтальный вылет, м	6,53	6,25	6,78	6,91	6,91
(A) Длина платформы, м	0,76	0,76	0,76	0,76	0,76
(B) Ширина платформы, м	1,17	1,17	1,42	1,42	1,17
(C) Высота в сложенном положении, м	2	2	2	1,98	1,98
(D) Длина в сложенном положении, м	5,11	5,31	5,72	6,53	6,53
(E) Высота при хранении, м	2,08	2,24	2,26		
(F) Длина при хранении, м	3,5	3,66	4,19		
(G) Ширина, м	1,19	1,19	1,47	1,5	1,5
(H) Колесная база, м	1,58	1,58	1,88	1,96	1,96
(I) Дорожный просвет – центр, м	0,09	0,09	0,14	0,241	0,241
Грузоподъемность, кг	227	227	227	227	227
Поворот поворотного стола, °	355	355	355	355	355
Скорость движения в сложен. полож, км/ч	4,8	4,83	6,4	6	6
Скорость движения – с поднятой стрелой**, см/с	30	30	30	30	30
Преодолеваемый уклон – в сложен. полож***, %	35	35	35	30	30
Двигатель	48В DC (8 аккумулят. 6В 350 А/ч)				
Вес****, кг	6428	6450	5171	6908	6940

Технические характеристики	Z-45/25 DC	Z-45/25 J DC
Рабочая высота*, м	15,87	15,94
Высота платформы, м	13,87	13,94
Горизонтальный вылет, м	7,62	7,65
(A) Длина платформы, м	0,76	0,76
(B) Ширина платформы, м	1,83	1,83
(C) Высота в сложен. положении, м	1,98	2
(D) Длина в сложенном положении, м	5,56	6,83
(E) Ширина, м	1,79	1,79
(F) Колесная база, м	2,03	2,03
(G) Дорожный просвет – центр, м	0,24	0,24
Грузоподъемность, кг	227	227
Поворот поворотного стола, °	355	355
Скор. движ. в сложен. полож, км/ч	4,8	4,8
Скор. движ. – с поднят. стрелой**, см/с	30	30
Преод. уклон – в сложен. полож***, %	30	30
Двигатель	48В DC (8 аккумулят. 6В 350 А/ч)	
Вес****, кг	6963	7394



*рабочая высота равна высоте платформы плюс 2 м.

**В режиме подъема (платформа поднята) машина может работать только на твердой, ровной поверхности

*** Значение преодолеваемого уклона действительно только для езды по склонам. Дополнительные сведения о номинальных углах уклона см. в руководстве по эксплуатации.

****Вес варьируется в зависимости от комплекта опций

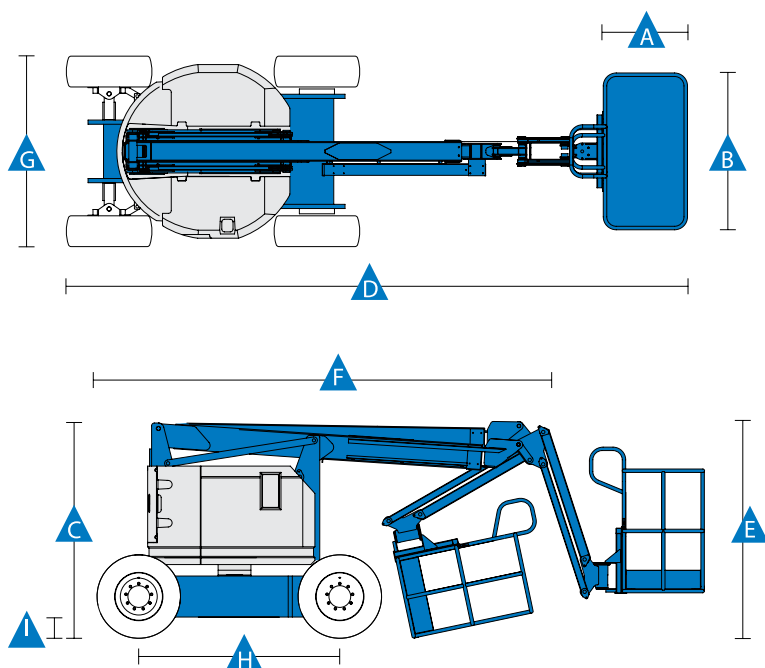
КОЛЕНЧАТЫЕ ПОДЪЕМНИКИ

Коленчатые подъемники Genie серии Z (дизельный двигатель)

Подъемники Genie Z с приводом от двигателя обеспечивают универсальность подъема в сочетании с потрясающей комбинацией возможностей позиционирования с подъемом и переносом через препятствие и большим горизонтальным вылетом. Они также имеют высокий дорожный просвет, варианты с приводом на два или четыре колеса и повышенную проходимость, позволяющую им легко перемещаться по пересеченной местности. Эти машины, идеально приспособленные для наружных строительных работ и применения в промышленности.

Конструкция подъемника Z обеспечивает отличный горизонтальный вылет и универсальность, позволяя подъем и перенос через препятствие. Малый радиус поворота и нулевой вынос хвостовой части предлагают непревзойденную маневренность в ограниченном пространстве.

Технические характеристики	Z-34/22 IC 2WD	Z-34/22 IC 4WD	Z-45/25 BI	Z-45/25 J BI
Рабочая высота*, м	12,52	12,62	15,87	43,15
Высота платформы, м	10,52	10,62	13,87	41,15
Горизонтальный вылет, м	6,78	6,78	7,62	7,65
(A) Длина платформы, м	0,76	0,76	0,76	0,76
(B) Ширина платформы, м	1,42	1,42	1,83	1,83
(C) Высота в сложенном положении, м	2	2,06	2	2
(D) Длина в сложенном положении, м	5,64	5,66	5,56	6,83
(E) Ширина, м	1,73	1,85	1,79	1,79
(F) Колесная база, м	1,88	1,88	2,03	2,03
(G) Дорожный просвет- центр, м	0,15	0,17	0,24	0,24
Грузоподъемность, кг	227	227	227	227
Подвижность шарнирного колена по вертикали, °	139	139	---	135
Поворот поворотного стола, °	355	355	355	355
Скор. движения в сложен. полож, км/ч	1,1	1,1	4,8	4,8
Скор. движения – с под. стрелой, см/с	30	30	30	30
Преод. уклон – в сложен. полож, %	37	45	30	30
Двигатель	Perkins 403 D11 26,4 л.с. (19,7 кВт)	Perkins 403 D11 26,4 л.с. (19,7 кВт)	Kubota 13,3 л.с. (9,9 кВт)	Kubota 13,3 л.с. (9,9 кВт)
Емкость топливного бака, л	35,2	35,2	34,1	34,1
Вес, кг	4892	4929	7190	7620



КОЛЕНЧАТЫЕ ПОДЪЕМНИКИ

Коленчатые подъемники Genie серии Z

Проезжайте через стандартные дверные проемы, работайте рядом со зданиями или объезжая препятствия, чтобы добраться до объектов вверху из проходов или из других мест с ограниченным пространством. Все это возможно благодаря узким электрическим подъемникам Genie. Установленные на вращающейся платформе, сконструированной для поворота в ограниченном пространстве, они наделены функциями, которые позволяют им легко маневрировать и добираться именно туда, где они нужны для работы.

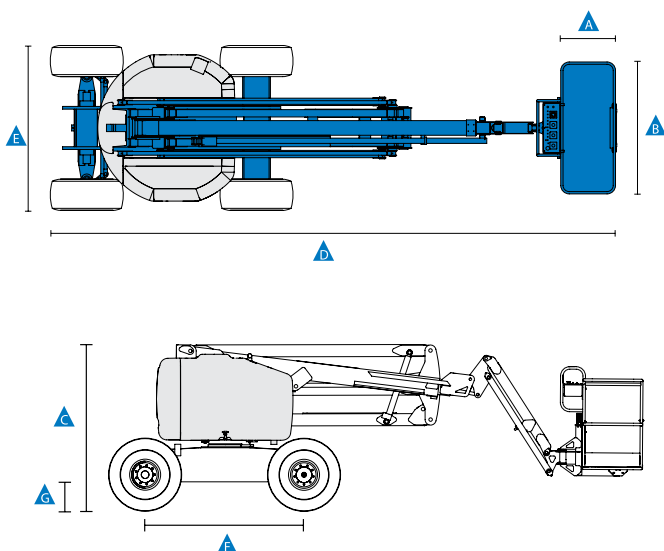
Технические характеристики	Z-51/30J RT	Z-60/34	Z-80/60	Z-135/70
Рабочая высота*, м	17,62	20,39	25,77	43,15
Высота платформы, м	15,62	18,39	23,77	41,15
Горизонтальный вылет, м	9,25	11,05	18,29	18,03/21,26
(A) Длина платформы, м	0,76	0,91/0,76	0,91/0,76	0,91/0,76
(B) Ширина платформы, м	1,83	2,44/1,83	2,44/1,83	2,44/1,83
(C) Высота в сложенном положении, м	2,16	2,69	3	3,09
(D) Длина в сложенном положении, м	7,5	8,15	11,27	12,93
(E) Ширина, м	0,39	2,46	2,49	2,49/5,03
(F) Колесная база, м	2	2,51	2,84	4,72/5,03
(G) Дорожный просвет- центр, м	0,15	0,41	0,3	0,36
Грузоподъемность, кг	227	227	227	272
Подвижность шарнирного колена по вертикали, °	135 (+78/-57)	90	135	110
Поворот поворотного стола, °	355	360	360	360
Скор. движения в сложен. положении, км/ч	8	5,1	4,83	4,8
Скор. движения – с поднятой стрелой**, см/с	30	30	30	30
Преод. уклон – в сложен. положении***, %	45	25/40	30/45	45
Двигатель	Deutz D2011 L03i 48 л.с (35,8 кВт)	Deutz D2011 L03i 48 л.с (35,8 кВт)	Deutz D2011 L04i 74 л.с (55 кВт)	Deutz D2011 L04i 74 л.с (55 кВт)
Емкость топливного бака, л	64,4	75,7	132,5	151,4
Вес****, кг	7212	10215-11331	16284-20135	20502

*рабочая высота равна высоте платформы плюс 2 м.

**В режиме подъема (платформа поднята) машина может работать только на твердой, ровной поверхности»

*** Значение преодолеваемого уклона действительно только для езды по склонам. Дополнительные сведения о номинальных углах уклона см. в руководстве по эксплуатации.

****Вес варьируется в зависимости от комплекта опций



ПОДЪЕМНОЕ ОБОРУДОВАНИЕ

ПОДЪЕМНИКИ С ТЕЛЕСКОПИЧЕСКОЙ СТРЕЛОЙ

Телескопические стрелы обеспечивают больший горизонтальный вылет, чем любой другой тип подъемника с рабочей платформой. Они идеально подходят для работ в местах с ограниченным доступом в сфере строительства и промышленности. Подъемники с телескопической стрелой Genie S, кроме того, имеют конструкцию предназначенную для повышения производительности за счет системы регулировки тягового усилия и обеспечения нужной вам скорости движения при перемещении по рабочей площадке и зоне работ. Телескопические подъемники имеют грузоподъемность до 567 кг и рабочую высоту подъема до 56,86 м.

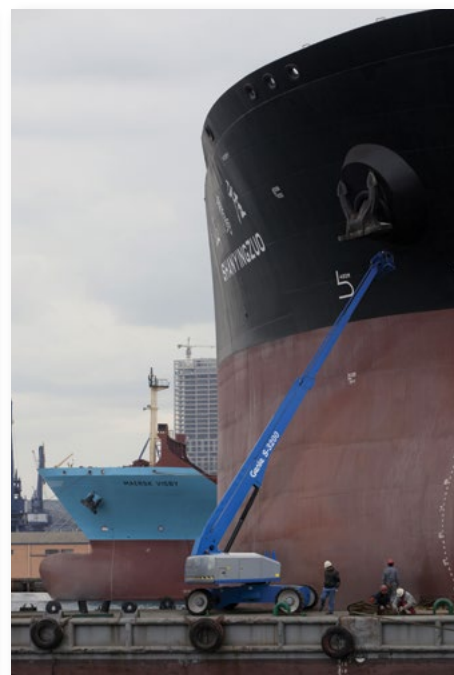
- Большая скорость подъема, мощные варианты двигателей, и низкопрофильное шасси
- Революционная запатентованная система автоматически определяет характер грунта и, исходя из его характеристик регулирует высоту оси
- Привод с положительным тяговым усилием обеспечивает равное тяговое усилие на всех ведущих колесах, даже если одно колесо теряет сцепление в грязи, снеге или песке
- Возможность выбора между приводом на два или четыре колеса облегчает въезд на погрузочные эстакады
- Поворотная платформа непрерывного вращения на 3600 делает полный оборот, что обеспечивает быстрое и гибкое позиционирование. Минимальный вынос задней части позволяет маневрировать в ограниченном рабочем пространстве
- Исключительный горизонтальный вылет и вращающаяся самовыравнивающаяся платформа обеспечивают точное позиционирование
- Для дополнительной гибкости имеется опция стрелы с верхним шарнирным коленом



СЕРИЯ S



СЕРИЯ S TRAX
(гусеничные)



СЕРИЯ S
(для судостроительных верфей)



ПОДЪЕМНИКИ С ТЕЛЕСКОПИЧЕСКОЙ СТРЕЛОЙ

Телескопические подъемники Genie серии S

Подъемники Genie Super Booms сочетают максимальный вылет с исключительной маневренностью. Мощный дизельный двигатель, привод на четыре колеса, система рулевого управления на четыре колеса и пенозаполненные шины повышенной проходимости обеспечивают быстроту подачи платформы точно к месту выполнения работы.

Длинная и прямая стрела требует свободного пространства при работе. Телескопические подъемники Genie, применяются при наружных работах. Благодаря этой машине очень часто удается обойтись без сооружения строительных лесов.

Технические характеристики	S-40	S-45	Z-60HC	S-60
Рабочая высота*, м	14,2/14,2	15,72/15,72	19,79	20,3
Высота платформы, м	12,2/12,2	13,72/13,72	17,79	18,3
Горизонтальный вылет, м	9,65	11,18	11,87(15,5)	15,48
(A) Длина платформы, м	0,91	0,91	0,91	0,91
(B) Ширина платформы, м	2,44	2,44	2,44	2,44
(C) Высота в сложенном положении, м	2,49/2,49	2,49/2,49	2,72	2,72/2,74
(D) Длина в сложенном положении, м	7,39	8,48	8,46	8,46
(E) Ширина, м	2,3/2,24	2,24/2,3	2,49	2,49/2,59
(F) Колесная база, м	2,2	2,2	2,5	2,5
(G) Дорожный просвет- центр, м	0,32/0,32	0,32/0,32	0,37	0,37/0,43
Грузоподъемность, кг	227	227	567(340)	227
Скорость движения в сложенном положении, км/ч	7,7/3,7	7,7/3,7	4,8	6,4/3,7
Скорость движения – в поднятом положении**, см/с	30	30	30	30
Преодолеваемый уклон – в сложенном положении***, %	40	40	45	45
Двигатель	Deutz D2011 48 л.с (36 кВт)			
Емкость топливного бака, л	76	76	132	132
Вес****, кг	5420/6654	6709/7927	10073	9385/11353

Технические характеристики	S-65	S-80	S-85	S-100
Рабочая высота*, м	21,8	26,38	27,9	32,48
Высота платформы, м	19,8	24,38	25,9	30,48
Горизонтальный вылет, м	17,1	21,8	23,32	22,86
(A) Длина платформы, м	0,91	0,91	0,91	0,91
(B) Ширина платформы, м	2,44	2,44	2,44	2,44
(C) Высота в сложенном положении, м	2,72/2,74	2,8	2,8	3,07
(D) Длина в сложенном положении, м	9,42	11,13	12,2	13
(E) Ширина, м	2,49/2,59	2,5	2,5	2,49 (3,35)
(F) Колесная база, м	2,5	2,85	2,85	3,66
(G) Дорожный просвет- центр, м	0,37/0,43	0,33	0,33	0,44
Грузоподъемность, кг	227	227	227	340
Скорость движения в сложенном положении, км/ч	6,4/3,7	5,4	5,4	4,8
Скорость движения – в поднятом положении**, см/с	30	30	30	30
Преодолеваемый уклон – в сложенном положении***, %	45	45	45	40
Двигатель	Deutz D2011 48 л.с (36 кВт)	Deutz D2011 L04i 74 л.с (55 кВт)	Deutz D2011 L04i 74 л.с (55 кВт)	Deutz D2011 L04i 74 л.с (55 кВт)
Емкость топливного бака, л	132	132	132	151
Вес****, кг	10102/12229	16103	17236	18008

*рабочая высота равна высоте платформы плюс 2 м

**В режиме подъема (платформа поднята) машина может работать только на твердой, ровной поверхности

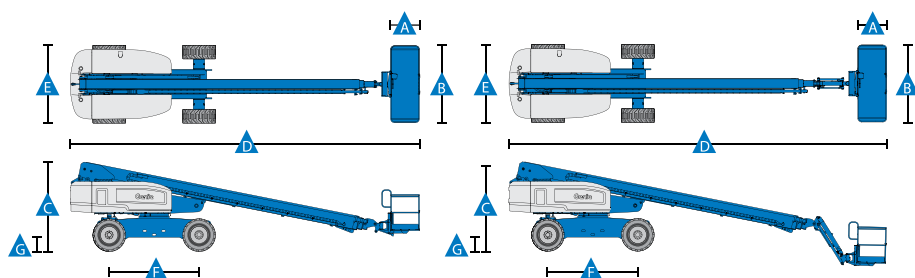
*** Значение преодолеваемого уклона действительно только для езды по склонам. Дополнительные сведения о номинальных углах уклона см. в руководстве по эксплуатации

****Вес варьируется в зависимости от комплекта опций

ПОДЪЕМНИКИ С ТЕЛЕСКОПИЧЕСКОЙ СТРЕЛОЙ

Телескопические подъемники Genie серии S

Технические характеристики	S-105	S-120	S-125	SX-180
Рабочая высота*, м	34	38,58	40,15	56,86
Высота платформы, м	32	36,58	38,15	54,86
Горизонтальный вылет, м	24,38	22,86	24,38	24,38
(A) Длина платформы, м	0,91	0,91	0,91	0,91
(B) Ширина платформы, м	2,44	2,44	2,44	2,44
(C) Высота в сложенном положении, м	3,07	3,07	3,07	3,05
(D) Длина в сложенном положении, м	14,02	13	14,25	14,33
(E) Ширина, м	2,49 (3,35)	2,49 (3,35)	2,49 (3,35)	2,49 (5,03)
(F) Колесная база, м	3,66	3,66	3,66	4,72 (5,03)
(G) Дорожный просвет- центр, м	0,44	0,44	0,44	0,38
Грузоподъемность, кг	227	340	227	340
Скорость движения в сложенном положении, км/ч	4,8	4,8	4,8	4,02
Скорость движения – в поднятом положении**, см/с	14	30	30	30
Преодолеваемый уклон – в сложенном положении***, %	40	40	40	35
Двигатель	Deutz D2011 L04i 74 л.с (55 кВт)			
Емкость топливного бака, л	151	151	151	189,3
Вес****, кг	18144	20112	20248	24494



ПОДЪЕМНИКИ С ТЕЛЕСКОПИЧЕСКОЙ СТРЕЛОЙ

Телескопические подъемники Genie серии S Trax (Гусеничные)

Стреловые подъемники серии Trax оснащены инновационной фиксированной четырехгусеничной системой ходовой части, позволяющей подрядчикам вести работы круглый год, за счет увеличения тягового усилия при движении по многим типам сложных грунтов.

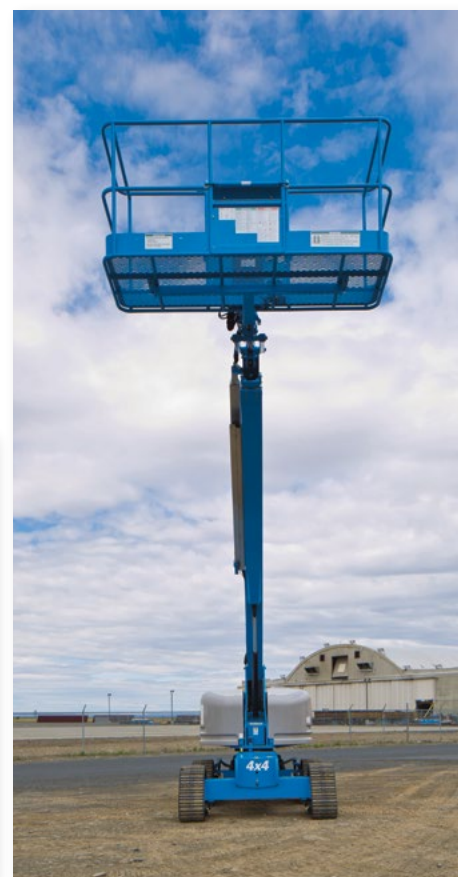
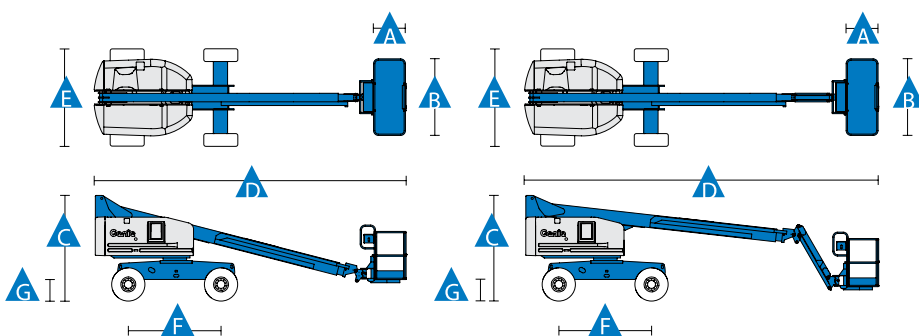
Технические характеристики	S40 trax	S45 trax	S-60 trax	S-65 trax
Рабочая высота*, м	14,2/14,2	15,72/15,72	20,3	21,8
Высота платформы, м	12,2/12,2	13,72/13,72	18,3	19,8
Горизонтальный вылет, м	9,65	11,18	15,48	17,1
(A) Длина платформы, м	0,91	0,91	0,91	0,91
(B) Ширина платформы, м	2,44	2,44	2,44	2,44
(C) Высота в сложенном положении, м	2,49/2,49	2,49/2,49	2,72/2,74	2,72/2,74
(D) Длина в сложенном положении, м	7,39	8,48	8,46	9,42
(E) Ширина, м	2,3/2,24	2,24/2,3	2,49/2,59	2,49/2,59
(F) Колесная база, м	2,2	2,2	2,5	2,5
(G) Дорожный просвет- центр, м	0,32/0,32	0,32/0,32	0,37/0,43	0,37/0,43
Грузоподъемность, кг	227	227	227	227
Скорость движения в сложенном положении, км/ч	7,7/3,7	7,7/3,7	6,4/3,7	6,4/3,7
Скорость движения – в поднятом положении**, см/с	30	30	30	30
Преодолеваемый уклон – в сложенном положении***, %	40	40	45	45
Двигатель	Deutz D2011 48 л.с (36 кВт)			
Емкость топливного бака, л	76	76	132	132
Вес****, кг	5420/6654	6709/7927	9385/11353	10102/12229

*рабочая высота равна высоте платформы плюс 2 м

**В режиме подъема (платформа поднята) машина может работать только на твердой, ровной поверхности

*** Значение преодолеваемого уклона действительно только для езды по склонам. Дополнительные сведения о номинальных углах уклона см. в руководстве по эксплуатации

****Вес варьируется в зависимости от комплекта опций



ПОДЪЕМНИКИ С ТЕЛЕСКОПИЧЕСКОЙ СТРЕЛОЙ

Телескопические подъемники Genie серии S (Для судостроительных верфей)

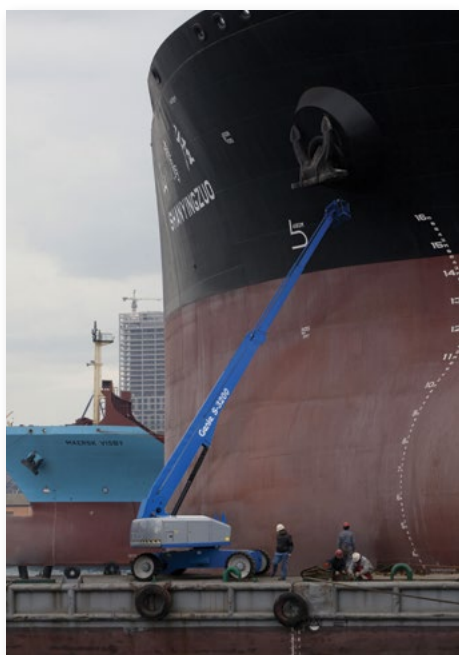
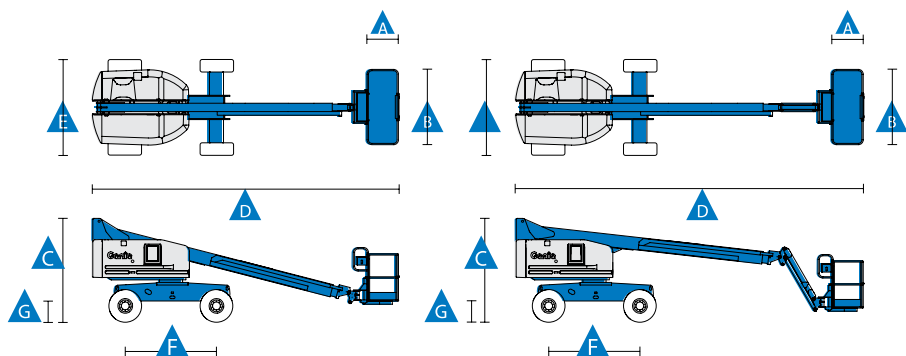
Более десяти лет занимаясь производством подъемников для судостроительной промышленности, Genie понимает уникальные потребности судостроителей. Поэтому, строите ли вы массивные океанские суда или суда среднего размера, вы всегда найдете у Genie стреловой подъемник для судостроения, созданный с учетом ваших потребностей и идеально сбалансированный в отношении высокого качества и цены.

Технические характеристики	S-3200	S-3800
Рабочая высота*, м	32,48	38,58
Высота платформы, м	30,48	36,58
Горизонтальный вылет, м	22,26	22,26
(A) Длина платформы, м	0,76	0,76
(B) Ширина платформы, м	1,52	1,52
(C) Высота в сложенном положении, м	3,13	3,2
(D) Длина в сложенном положении, м	13,1	13,1
(E) Ширина (ось сдвин/раздв), м	2,49/3,35	2,49/3,35
(F) Колесная база, м	3,66	3,66
(G) Дорожный просвет- центр, м	0,44	0,48
Грузоподъемность, кг	340	340
Скорость движения в сложенном положении, км/ч	4,8	4,8
Скорость движения – в поднятом положении, см/с	14	14
Преодолеваемый уклон – в сложенном положении**, %	25	25
Двигатель	Cummins B3.3T 80 л.с (60 кВт)	Cummins B3.3T 80 л.с (60 кВт)
Емкость топливного бака, л	240	240
Вес***, кг	18035	20548

*рабочая высота равна высоте платформы плюс 2 м.

** Значение преодолеваемого уклона действительно только для езды по склонам. Дополнительные сведения о номинальных углах уклона см. в руководстве по эксплуатации.

***Вес варьируется в зависимости от комплекта опций



ПРИЦЕПНЫЕ ПОДЪЕМНИКИ

Прицепные коленчатые подъемники Genie серии TZ

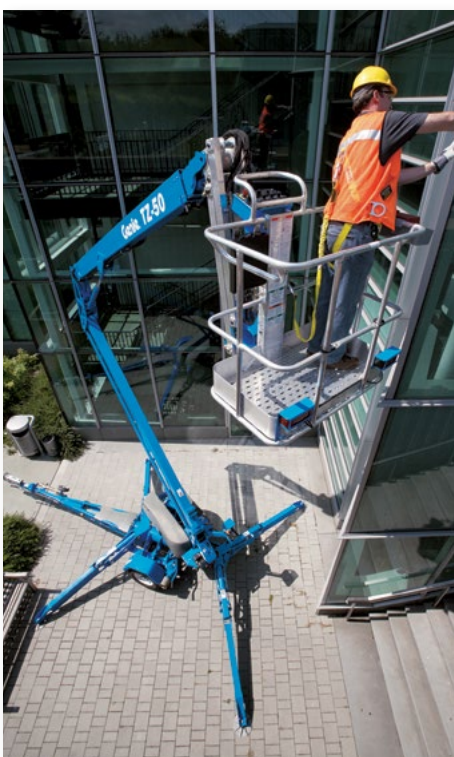
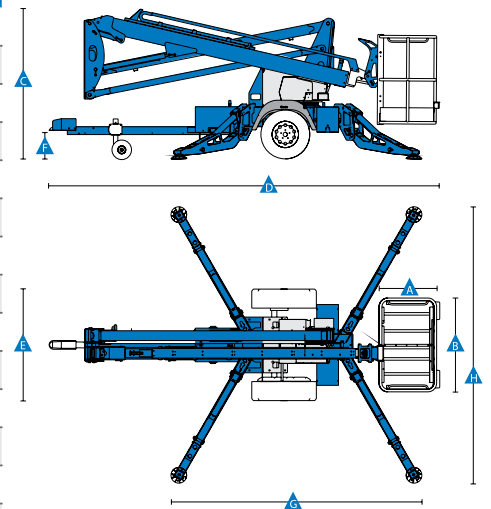
Исключительная универсальность и легкость управления.

- Исключительно выгодное приобретение, если нужен подъемник для подъема на большую высоту. Гидравлические выдвижные опоры и система автоматического выравнивания позволяют быстро и легко установить машину.
- Популярная машина среди строительных подрядчиков и компаний по аренде. TZ имеет самый большой в отрасли рабочий диапазон и гибридный привод постоянного тока с зарядной системой на газе в качестве опции.

Технические характеристики	TZ-34/20	TZ-50
Рабочая высота*, м	12,36	17,09
Высота платформы, м	10,36	15,09
Горизонт. вылет, м	5,59	8,89
(A) Длина платформы, м	0,68	0,68
(B) Ширина платформы, м	1,12	1,12
(C) Высота в слож. полож., м	1,94	2
(D) Длина в слож. полож, м	5,5	7,16
(E) Ширина в слож. полож, м	1,45	1,68
(F) Дорожный просвет, м	0,24	0,25
(G) Длина - с опущ. аутригерами, м	3,26	4,37
(H) Ширина - с опущ. аутригерами, м	3,59	4,37
Грузоподъемность, кг	200	200
Поворот поворотного стола, °	359	359
Компенсиров. аутригерами уклона, °	11	10
Сцепка	Шаровый фаркоп	
Двигатель	24 В пост. тока (4 аккумуляторных батарей 6В 225 А/ч)	
Емкость гидравлического бака, л	14,57	18
Вес**, кг	1438	2025

*рабочая высота равна высоте платформы плюс 2 м.

**Вес варьируется в зависимости от комплекта опций



ПОДЪЕМНОЕ ОБОРУДОВАНИЕ

ТЕЛЕСКОПИЧЕСКИЕ ПОГРУЗЧИКИ

Многофункциональные телескопические погрузчики Genie GTN обладают характеристиками, которые помогут вам повысить производительность на рабочей площадке при выполнении любых работ: от строительства новых многоэтажных зданий до каменной или кирпичной кладки. Улучшенная управляемость, точное позиционирование и широкий выбор навесного оборудования на всех моделях увеличат вашу производительность на рабочей площадке. Все модели Genie оснащены приводом 4x4, мощными дизельными двигателями. Высота подъема стрелы погрузчиков составляет от 5,79 до 24,84 метров, грузоподъемность — до 6 тонн.

Все модели отличаются улучшенной управляемостью, точным позиционированием и широким выбором навесного оборудования. Все модели увеличат вашу производительность на рабочей площадке. Они представляют собой простой, надежный и рентабельный выбор для каждого парка арендной техники. Телескопические погрузчики Genie идеально подходят для ежедневной работы с большими и малыми нагрузками и обладают впечатляющей маневренностью.

Представленная техника станет идеальным выбором для аренды, эти компактные и производительные машины легко найдут самое разнообразное применение и обеспечат высокий коэффициент использования и хорошую отдачу от инвестиций.



СЕРИЯ GTN



СЕРИЯ GTN-R
(Вращающаяся башня)

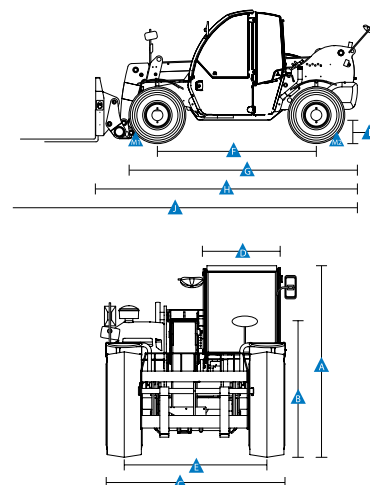


ТЕЛЕСКОПИЧЕСКИЕ ПОГРУЗЧИКИ

Телескопические погрузчики Genie Серия GTH

Поднимайте. Перемещайте. Устанавливайте. Обладающие грузоподъемностью от 2500 до 3000 кг и высотой подъема от 5,79 до 6,89 м компактные телескопические подъемники повышенной проходимости Genie являются идеальным выбором для выполнения как больших, так и малых объемов работ. Маневренные и удобные в обслуживании, имеющие целый ряд навесных приспособлений, эти компактные телескопические подъемники Genie, предназначенные для работы на неровных площадках, удовлетворяют требованиям для выполнения большинства видов работ по строительству, ремонту зданий и сооружений, кирпичной кладке, ландшафтным работам, работам в промышленности и сельском хозяйстве. Отлично подходящие для предприятий по аренде техники, эти компактные модели GTH найдут самое разнообразное применение и обеспечат высокий коэффициент использования и хорошую отдачу от инвестиций. Обладающие малым весом и компактные по размерам телескопические подъемники Genie легко транспортируются к месту работ и легко управляются на рабочей площадке. Кабины подъемников GTH-2506 и GTH-3007 имеют размеры, соответственно, 1,81 м и 1,99 м в ширину и 1,92 м и 2,07 м в высоту, что позволяет им легко работать внутри гаражей и зданий, куда другие телескопические подъемники не могут пройти. Кроме того, благодаря малому радиусу поворота, эти модели чрезвычайно маневренны. Созданные, чтобы повысить мобильность, компактные телескопические подъемники Genie, работая в труднодоступных местах и в стесненном пространстве, способны поднимать до 3000 кг.

Технические характеристики	GTH- 2506	GTH- 3007
Высота подъема, м	5,79	6,89
Грузоподъемность, кг	2500	3000
Грузоподъемность на макс. высоте, кг	2000	2500
Грузоподъемность на макс. выдвигении, кг	900	1250
(A) Высота, м	1,92	2,07
(B) Высота на уровне рулевого колеса, м	1,25	1,35
(C) Ширина, м	1,81	1,99
(D) Ширина кабины, м	0,86	0,86
(E) Колея, м	1,5	1,59
(F) Колесная база, м	2,32	2,66
(G) Длина до передних колес, м	3,35	4,06
(H) Длина до крепления вил, м	3,84	4,71
(I) Дорожный просвет, м	0,33	0,5
(J) Длина с вилами, м	5,04	5,91
(M1) Угол въезда, град	90	90
(M2) Угол съезда, град	60	45
Радиус поворота внутр/внеш, м	1,6/3,25	2,2/3,8
Скорость, км/ч	26	32
Угол наклона переходной плиты, град	130	128
Скорость подъема/опускания**, сек	7/4	9/7
Скорость выдвигения/складывания**, сек	7/4	8/5
Двигатель	Deutz TD 2.9 L4 4-цил. 74 л.с. (55,4 кВт)	Deutz TD 2011 L04W 4-цил. 91 л.с. (68 кВт)
Объем топливного бака, л	60	90
Объем масла в двигателе, л	10	10
Объем гидравлического бака, л	65	80
Вес***, кг	4580	5900



*С ковшом 800 л.

**Без нагрузки

***Вес варьируется в зависимости от комплекта опций

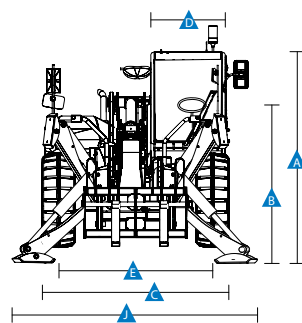
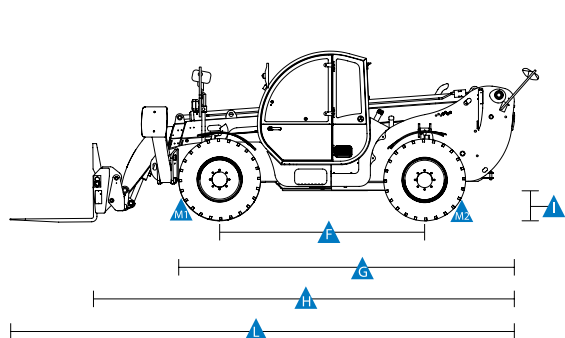


ТЕЛЕСКОПИЧЕСКИЕ ПОГРУЗЧИКИ

Телескопические погрузчики Genie Серия GTH

Телескопические подъемники повышенной проходимости с большим вылетом стрелы Genie грузоподъемностью 4000 кг обладают вылетом и характеристиками, позволяющими выполнять трудные работы. Модели с большим вылетом стрелы обеспечивают рабочую высоту от 12,99 до 17,61 м и имеют просторную кабину и легко управляемы повышающие комфорт оператора. Улучшенная управляемость, точное позиционирование и широкий выбор навесного оборудования на всех моделях увеличат вашу производительность на рабочей площадке.

Технические характеристики	GTH - 4013 SX/EX	GTH - 4014	GTH - 4017 EX/SX	GTH - 4018
Высота подъема с аутригерами, м	12,99	13,57	17,19	17,61
Грузоподъемность, кг	4000	4000	4000	4000
Грузоподъемность на макс. высоте, кг	3000	3000	2000	2000
Грузоподъемность на макс. выдвигении, кг	1250	1250	700	700
(A) Высота, м	2,4	2,4	2,44	2,44
(B) Высота на уровне рулевого колеса, м	1,56	1,56	1,6	1,6
(C) Ширина, м	2,32	2,32	2,32	2,32
(D) Ширина кабины, м	0,78	0,78	0,78	0,78
(E) Колея, м	1,92	1,92	1,92	1,92
(F) Колесная база, м	2,95	2,95	2,95	2,95
(G) Длина до передних колес, м	4,79	4,79	4,83	4,83
(H) Длина до крепления вил, м	6,06	6,06	6,57	6,57
(I) Дорожный просвет, м	0,3	0,3	0,35	0,35
(J) Ширина с аутригерами, м	2,89	2,87	2,89	2,87
(L) Длина с вилами, м	7,26	7,26	7,77	7,77
(M1) Угол въезда, град	40	40	40	40
(M2) Угол съезда, град	46	46	46	46
Радиус поворота внутр/внеш, м	2,42/4,65	1,48/3,8	2,42/4,65	1,48/3,8
Скорость, км/ч	30	33	32	35
Угол наклона переходной плиты, град	138	138	138	138
Угол качания передней оси, град	+/-7	+/-7	+/-7	+/-7
Скорость подъема/опускания, сек	11/7	12/7	13/8	14/9
Скорость выдвигения/складывания, сек	17/11	17/11	22/13	22/13
Двигатель	Perkins 1104 D-44T 99 л.с (74 кВт)	Perkins 854E-E34TA 100 л.с (75 кВт)	Perkins 1104 D-44T 99 л.с (74 кВт)	Perkins 854E-E34TA 100 л.с (75 кВт)
Объем топливного бака, л	135	170	135	170
Объем масла в двигателе, л	7	8	7	8
Объем гидравлического бака, л	150	112	150	112
Вес, кг	10100	10140	11900	11980



ТЕЛЕСКОПИЧЕСКИЕ ПОГРУЗЧИКИ

Телескопические погрузчики Genie Серия GTH-R (Вращающаяся башня)

Вылет стрелы и производительность вращающихся телескопических погрузчиков Genie позволяют им успешно справляться с трудными задачами, требующими большой грузоподъемности на большом вылете стрелы. Они способны поднимать значительные грузы, даже без установки опор. Непрерывное вращение поворотной платформы позволяет быстро и точно размещать груз. Дополнительное навесное оборудование, такое как стрелы, лебедки, крюки и рабочие платформы придают им дополнительную гибкость и увеличивают производительность.

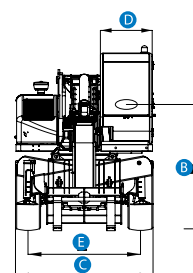
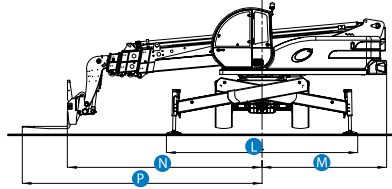
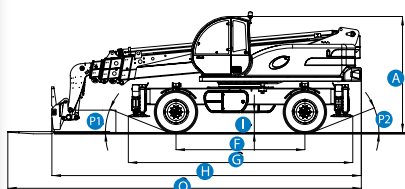
Технические характеристики	GTH - 4016 R	GTH - 4018 R	GTH - 5022 R	GTH - 6025 R
Высота подъема с аутригерами, м	15,42	17,54	21,93	24,84
Грузоподъемность, кг	4000	4000	5000	6000
Грузоподъемность на макс. высоте, кг	2500	2000	2500	2000
Грузоподъемность на макс. выдвижении, кг	700	500	400	250
Выдвижение вперед, м	13,35	15,53	3,05	3,15
Выдвижение вперед на высоте, м	3,4	3,8	2,2	2,23
(A) Высота, м	2,99	2,99	2,49	2,47
(B) Высота на уровне рулевого колеса, м	2,22	2,22	0,93	0,93
(C) Ширина, м	2,4	2,4	2,02	2,02
(D) Ширина кабины, м	0,93	0,93	3,5	3,5
(E) Колея, м	1,95	1,95	6,06	6,09
(F) Колесная база, м	3	3	7,7	8,4
(G) Длина до передних колес, м	4,66	4,66	0,43	0,54
(H) Длина до крепления вил, м	6,76	6,6	5,15	5,04
(I) Дорожный просвет, м	0,34	0,34	2,87	3,28
(L) Ширина с аутригерами, м	3,64	4,36	4,67	5,12
(M) Свес сзади, м	2,6	2,6	8,88	9,6
(N) Свес спереди, м	4,16	3,97	5,85	6,32
(O) Длина с вилами, м	7,96	7,8	17	21,5
(M1) Угол въезда, град	31	26	17	21,5
(M2) Угол съезда, град	31	26	2,55/4,82	2,75/4,85
Радиус поворота внутр/внеш, м	1,97/4,12	1,97/4,12	30	30
Скорость, км/ч	35	35	+/-8	+/-7,5
Угол наклона переходной плиты, град	138	138	131	124
Скорость подъема/опускания**, сек	14/9	14/9	25/18	26/20
Скорость выдвижения/складывания**, сек	28/22	27/17	38/21	37/25
Двигатель	Perkins 1104 D-44T 99 л.с (74 кВт)		Perkins 1106D- E66TA 156 л.с (116,5 кВт)	Cummins QSB4,5 159 л.с (119 кВт)
Объем топливного бака, л	205	205	125	145
Объем масла в двигателе, л	11,5	11,5	18	18
Объем гидравлического бака, л	220	220	200	230
Вес***, кг	12900	14000	19250	20450



*С ковшом 800 л.

**Без нагрузки

***Вес варьируется в зависимости от комплекта опций



cominvest-akmt.ru
8-800-700-212-2



ИНФОРМАЦИОННЫЙ ЦЕНТР

Телефон:
8-495-212-212-2 Москва и МО

8-800-700-212-2 Регионы (звонок бесплатный)

ГОЛОВНОЙ ОФИС ПРОДАЖ

СЕРВИСНЫЙ ЦЕНТР, СКЛАД ГОТОВОЙ ПРОДУКЦИИ И ЗАПАСНЫХ ЧАСТЕЙ

111539, Москва, ул. Реутовская, д. 76
8-495-212-212-2

ПРЕДСТАВИТЕЛЬСТВА

г. Санкт-Петербург, г. Казань, г. Набережные Челны, г. Самара,
г. Нижний Новгород, г. Уфа, г. Хабаровск, г. Тула, г. Новосибирск, г. Челябинск,
г. Краснодар, г. Иркутск, г. Саратов, г. Ярославль, г. Астана, г. Кишинев, г. Минск



<https://www.facebook.com/zaocominvestakmt>



https://twitter.com/AKMT_Cominvest



<http://www.youtube.com/user/KominvestAKMT>