

WILLE 855 B

VARAOSALUETTELO RESERVDELSKATALOG SPARE PARTS LIST



Valmistenumero: 112001 →
Tillverkningsnummer:
Productions number:
2. painos 04/2005
SisuDiesel 44EWA moottori

VILAKONE OY

Lamminkatu 3
32200 LOIMAA
Puh. +358 020 5108 200
Fax. +358 020 5108 210

Innehåll

Index

Varaosien tilausohjeet / Ordering / Order's instructions

Lyhennykset / Förkortningar / Abbreviations

Määräaikaishuoltotarvikkeet / Service reservdelar / Service spare parts

Nimike Benämning Description	Kuvan n:o Bildens nr Picture no
Määräaikaishuoltotarvikkeet Service reservdelar Service spare parts	14830002/S
Eturunko Framram Front frame	14831100/S
Etuakseli Framaxel Front axle	14831180/S
Takarunko Bakram Back frame	14831200/S
Taka-akseli Bakaxel Back axle	14831280/S
Nivel Midja Middle turning joint	14831400/S
Kardaani Kardanaxel Cardan shaft	14831500/S
Pumppupaketin kiinnitys Pumppaket infästning Hydraulic pump assembly	14832000/S
Pakoputki Avgasrör Exhaust pipe	14832100/S
Ilmansuodatin Luftrenare Air cleaner	14832200/S
Jäähdytysjärjestelmä Kylsystem Cooling system	14832300/S
Aisat Lyftarmar Loader arms	14833000/S
Ohjaamo Hytt Cabin	14834000/S
Ovet ja lasit Dörrar och glasrutor Doors and windows	14834100/S
Lämmityslaite Värmeaggregat Cab heating unit	14834200/S

Nimike Benämning Description	Kuvan n:o Bildens nr Picture no
Ilmastointilaite Luftconditionering Air conditioning	14834250/S
Kaasu-,jarru- ja ryömintäpolkimet Gas-,broms- och inchreglagepedalerna Pedals/accelator,brake and inching	14834400/S
Lasinpyyhin Vindrutetorkare Windscreen wiper	14834600/S
Ohjausputki Rattstam Steering pillar	14834700/S
Kojetaulu Instrumentpanel Dash board	14834800/S
Valot Ljus Lights	14834900/S
Valot Ljus Lights	14834900/S1
Johdinsarjat/eturunko,ohjaamo ja aisat Ledningssatserna/framram,hytt och lyftarmar Wirings/front frame,cabin and loader arms	14834950/S1
Johdinsarjat/nivel Ledningssatserna/midja Wirings/middle turning joint	14834950/S2
Johdinsarjat/takarunko Ledningssatserna/bakram Wirings/back frame	14834950/S3
Johdinsarjat/takavalot Ledningssatserna/bakljus Wirings/rear lights	14834950/S4
Johdinsarjat/lohkolämm. ja hydr.öljyn lämm. Ledningssatserna/motor- och hyd.oljavärmare Wirings/block heater and hydr. oil heater	14834950/S5
Öljysäiliö Oljetank Oil tank	14835000/S
Ajopiiri Driftkrets Transmission line	14836000/S
Työpiiri Bashydraulik Hydraulic main line	14836100/S
Nostohydrauliikka Hydraulik för lyft Hydraulic lift	14836200/S
Kauha- ja vakaushydrauliikka Skop- och parallelhydraulik Hydraulic shovel and stabilizer	14836300/S

Nimike Benämning Description	Kuvan n:o Bildens nr Picture no
Kiinnityshydrauliikka (BM646,K500) Hydraulik för redskapsfäste Hydraulic quick connection	14836430/S
4. Hydrauliikka Fjärde hydraulik Fourth hydraulics	14836450/S
Esiohjaushydrauliikka Pilothydraulik Pilot hydraulic	14836460/S
Moottorihydrauliikka Hydraulik för motoruttag Hydraulic motor line	14836500/S
Ryömintähydrauliikka Hydraulik för inchreglage Hydraulic inching	14836600/S
Ryömintähydrauliikka/käsikäyttöinen Hydraulik för inchreglage/handdriven Hydraulic inching/hand-operated	14836610/S
Ohjaushydrauliikka Styrhydraulik Steering hydraulic	14836700/S
Takahydrauliikka Bakhydraulik Back hydraulics	14836800/S
3. hydrauliikka taakse 3. hydraulik bak 3. hydraulic back	14836810/S
Takanostohydrauliikka Baklyfthydraulik Back lift hydraulics	14836850/S
Jarruhydrauliikka Bromshydraulik Brake hydraulic	14836900/S
Pikakiinnityssylinteri Ø40/25 Cylinder för redskapsfäste Quick connection cylinder	14836950/S1
Nostosylinteri Ø90/50 Lyftcylinder Lift cylinder	14836950/S2
Vakaussylinteri Ø90/50 Cylinder för parallelhydraulik Stabilizer cylinder	14836950/S3
Kauhasylinteri Ø90/50 Skopcylinder Scoop cylinder	14836950/S4
Takanostosylinteri Ø50/28 Baklyftcylinder Back lift cylinder	14836950/S5
Ohjaussylinteri Ø50/28 Styrcylinder Steering cylinder	14836950/S6

Nimike Benämning Description	Kuvan n:o Bildens nr Picture no
Hydraulinen aluevalitsin Hydraulik hög/låg växel Hydraulic shifting	14836960/S
Konepeitto Motorhuv Engine hood	14837000/S
Vesakkoleikkurihydrauliikka Slaghackhydraulik Flail cutter hydraulics	14837500/S
Kuormaimen vaimennin Ackumal. dämpare för lastare Hydraulic loader damper	14837600/S
Hydraulinen seisontajarru Hydraulik parkeringsbroms Hydraulic parking brake	14837700/S
Takanostohydr.(uiva asento paineakulla) Baklyfthydr.(flytläge med tryckackumal.) Backlifthydr.(float posit. with accumul.)	14837800/S
Vetokoukkuhydrauliikka/takanostolaite Hitchkrokhydraulik/baklyftare Trailer hitch hydraulics/back lift	14838100/S
Ajohydrauliikkakaavio Hydrostatschema Hydrostatic transmission line	14839000/S
Työhydrauliikkakaavio Arbetshydraulikschema Working hydraulic diagram	14839010/S
Sähkökaavio (E-L855B01) *112001--> Elschema Wiring diagram	14839500/S

Varaosien tilausohjeet

Väärinkäsitysten ehkäisemiseksi on varaosia tilattaessa muistettava mainita:

- Koneen valmistenumero
- Varaosan numero
- Varaosan nimike

Kiitos !

Ordering

För att hindra missförstånd måste alltid vid ordret ge:

- Maskinens tillverkningsnummer
- Reservdels nummer
- Reservdels benämning

Tack !

Order's instructions

In order to prevent misconceptions please:

- Always give the production number of the machine
- Always give the spare part number and the designation of the subject

Thank you !

VILAKONE OY

Lamminkatu 3
32200 Loimaa
Puh. +358 020 5108 200
Fax. +358 020 5108 210

Lyhennykset /Förkortningar /Abbreviations

SF = Suomi / Finland / Finland
S = Ruotsi / Sverige / Sweden

Sr = Sarja / Serie / Series

K = Kytkin
Br = Brytare
Sw = Switch

Mv = Merkkivalo
Kl = Kontrolllampa
Sl = Signal lamp

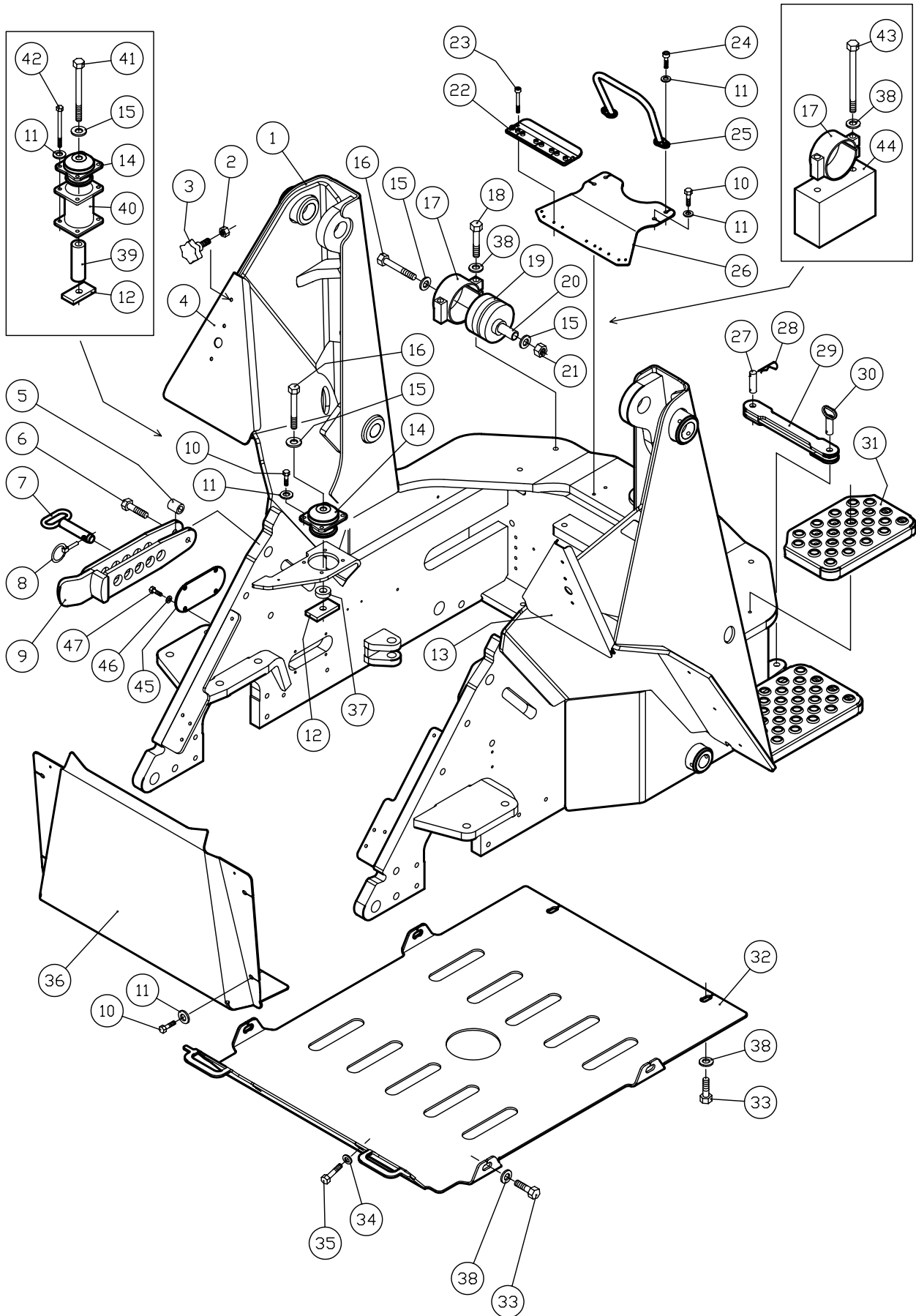
O = Oikea
H = Höger
R = Right

V = Vasen
V = Vänster
L = Left

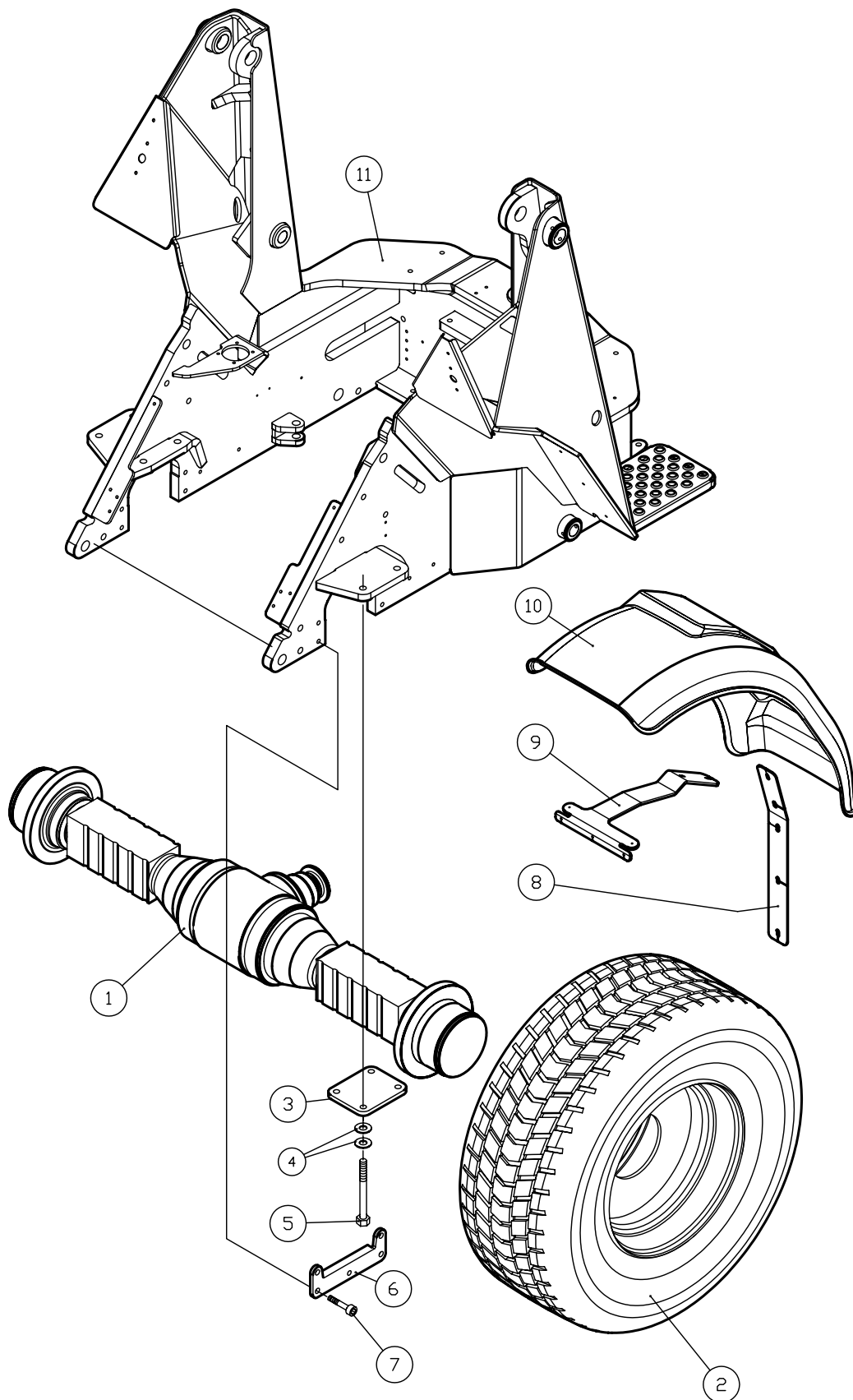
E = Etu
F = Fram
F = Front

T = Taka
B = Bak
B = Back

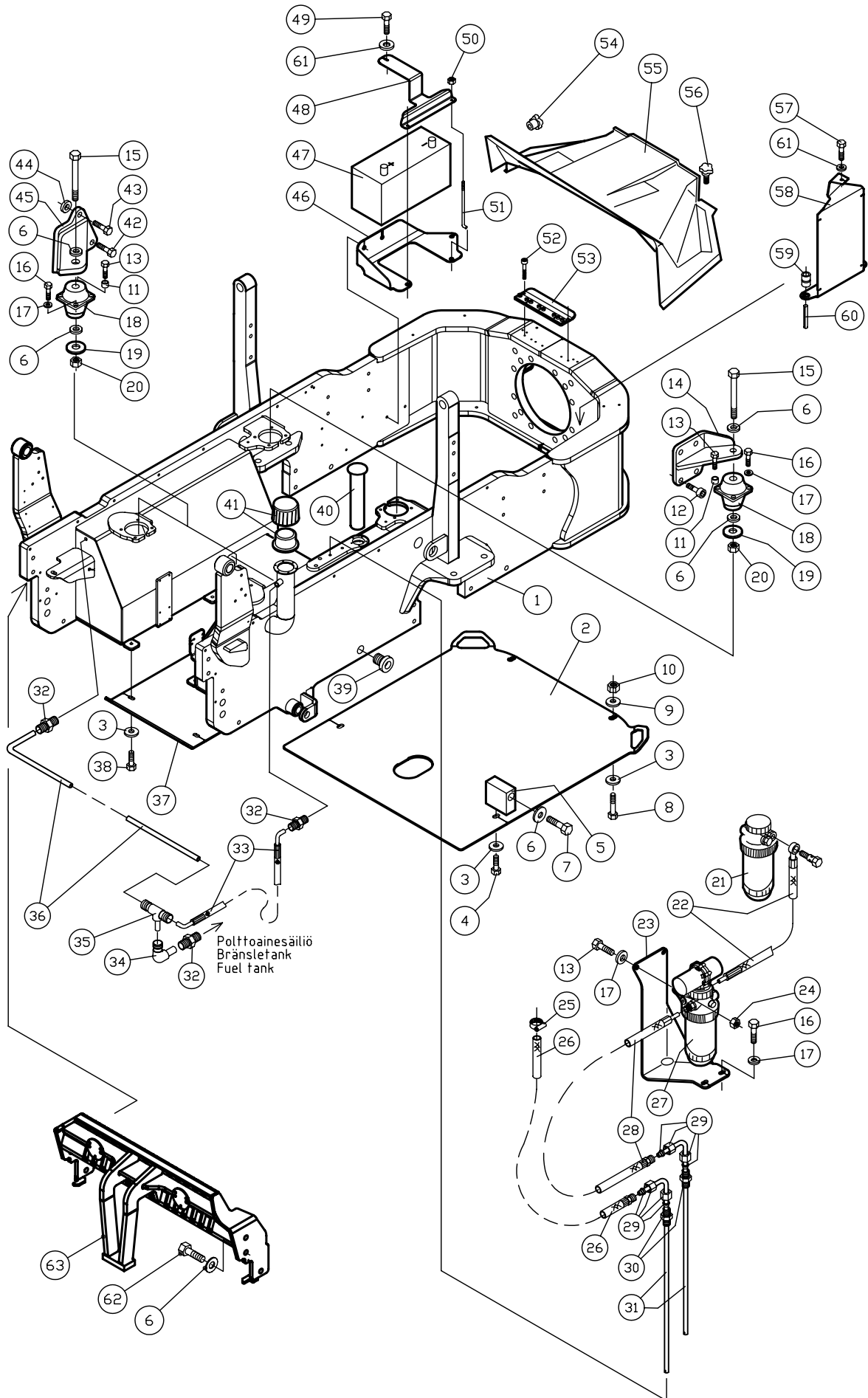
No	Tilausno					Kpl	Huom.
Nr	Beställnr					St	Anm.
No	Order no	Osan nimi	Benämning	Description		Qty	Notes
1	42792030/1	Pääsuod.elementti/polttoaine	Filterpatron/bränsle	Main filter element/fuel		1	
1	42792030/2	Esisuod.elementti/polttoaine	Filterpatron/bränsle	Prefilter element/fuel		1	
2	42760102	Öljynsuodatin/moottori	Oljefilter/motor	Oil filter/engine		1	
3	35110045/1	Pääsuodatin/moott. ilma	Huvudfilter/motors luft	Main filter element/engine air		1	
4	35110045/2	Varmuussuodatin/moott. ilma	Säkerhetsfilter/motors luft	Safety filter element/engine ai		1	
5	35130026/1	Suod.patr./huuhteluod.	Filterpatron/filter	Filter element/filter		1	
6	35130027/1	Suod.patruuna/paluusuod.	Filterpatron/returfilter	Filter element/return filter		1	
7	35130028/1	Suod.patr./painesuodatin	Filterpatron/tryckfilter	Filter element/pressure filter		1	
8	42900085	Pyyhkimen sulka	Torkarblad	Wiper blade		1	
9	42900080	Pyyhk.sulka/takal.	Torkarblad/bak	Wiper blade/rear		1	
10	42792030/3	Kiilahihna/tuulet.,laturi	Kilrem/fläkt,generator	V-belt/fan,alternator		1	Sisu 44 EWA
11	70050136	Kiilahihna/kompressori	Kilrem/kompressor	V-belt/compressor		1	XPA925
12	35110024	Suodatin/ohjaamo	Filter/hytt	Filter/cabin		1	
13	35120015/1	Suod.patruuna/huohotin	Filterpatron/ventilator	Filter element/breather		1	



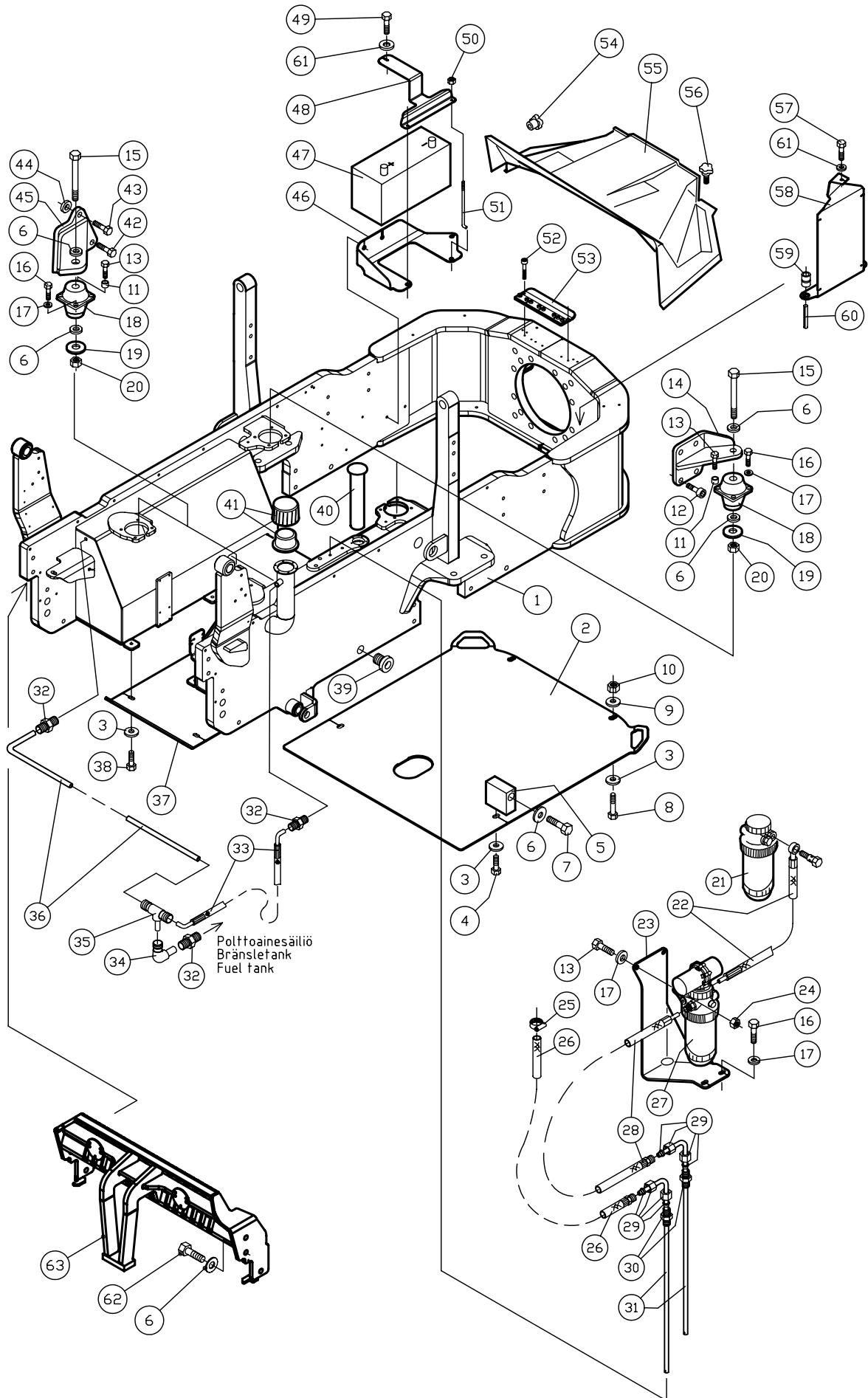
No	Tilausno				Kpl	Huom.
Nr	Beställnr				St	Anm.
No	Order no	Osan nimi	Benämning	Description	Qty	Notes
1	W8000008	Eturunko	Framram	Front frame	1	
2	63005008	Lukkomutteri	Mutter	Nut	2	M8
3	41201014	Tähtipyörä	Skruv	Screw	2	
4	W8000146	Kansi/oikea	Lock/höger	Cover/right	1	
5	W8000281	Aisarajoittimen holkki	Hylsa	Bushing	2	
6	60116065	Kuusioruuvi	Skruv	Screw	2	M16x65
7	17830080	Kiinnitystappi	Tapp	Tap	2	T17830/80
8	65300095	Rengassokka	Pinne	Pin	2	9,5mm
9	W8000180	Aisarajoitin	Armstöd	Support	2	
10	60110020	Kuusioruuvi	Skruv	Screw	12	M10x20
11	64002010	Aluslaatta	Bricka	Washer	12	M10
12	14201125	Rajoitinlevy	Bricka	Washer	2	A-L728
13	W8000149	Kansi/vasen	Lock/vänster	Cover/left	1	
14	42301014	Kumityyny	Gummiupphängning	Rubber mounting	2	
15	64009055	Korinaluslevy	Bricka	Washer	6	M16
16	60116120	Kuusioruuvi	Skruv	Screw	4	M16x120
17	14801104	Kiinnityspeti	Fäste	Mounting	2	A-L2573
18	60116110	Kuusioruuvi	Skruv	Screw	4	M16x110
19	42301016	Kumityyny	Gummiupphängning	Rubber mounting	2	
20	14801117	Väliholkki	Hylsa	Bushing	2	A-L2754
21	63005016	Lukkomutteri	Mutter	Nut	2	M16
22	W8000264-1	Nivelen letkujen yläpeti	Fästplatta (framram)	Mounting plate (frontframe)	1	Eturunko
23	60506050	Kuusiokoloruuvi	Skruv	Screw	2	M6x50
24	60510025	Kuusiokoloruuvi	Skruv	Screw	2	M10x25
25	W8000385	Panta	Klämma	Clamp	1	
26	W8000168	Nivelen letkujen alapeti	Fästplatta	Mounting plate	1	
27	14221116	Lukitustappi	Låstapp	Locking tap	1	A-L6082
28	65200003	Neulasokka	Pinne	Pin	2	Ø3mm
29	W8000141	Ohjauksen lukitustanko	Låsstång	Locking bar	1	
30	14221115	Lukitustappi	Låstapp	Locking tap	1	A-L5783
31	W8000156	Yläaskelma	Fotsteg	Footstep	1	
32	W8000191	Etupohjajanssari	Bottenskydd	Mud pan	1	
33	60116025	Kuusioruuvi	Skruv	Screw	6	M16x25
34	64002012	Aluslaatta	Bricka	Washer	2	M12
35	60112030	Kuusioruuvi	Skruv	Screw	2	M12x30
36	W8000219	Eturungon päälikutelo	Framrams hus	Housing for frame	1	
37	14201134	Väliholkki/s=8	Hylsa	Bushning	2	A-L657/3
38	64002016	Aluslaatta	Bricka	Washer	10	M16
39	14701110	Väliholkki	Hylsa	Bushing	2	A-L2723
40	14701109	Korotuskappale	Förhöjningstycke	Raising element	2	B-L2721
41	60116240	Kuusioruuvi	Skruv	Screw	2	M16x240
42	60110120	Kuusioruuvi	Skruv	Screw	8	M10x120
43	60116210	Kuusioruuvi	Skruv	Screw	4	M16x210
44	14801123	Korotuspala	Förhöjningstycke	Raising element	2	B-L2734
45	W8000390	Kansi	Lock	Cover	1	
46	64009051	Korinaluslevy	Bricka	Washer	4	M8
47	60108016	Kuusioruuvi	Skruv	Screw	4	M8x16



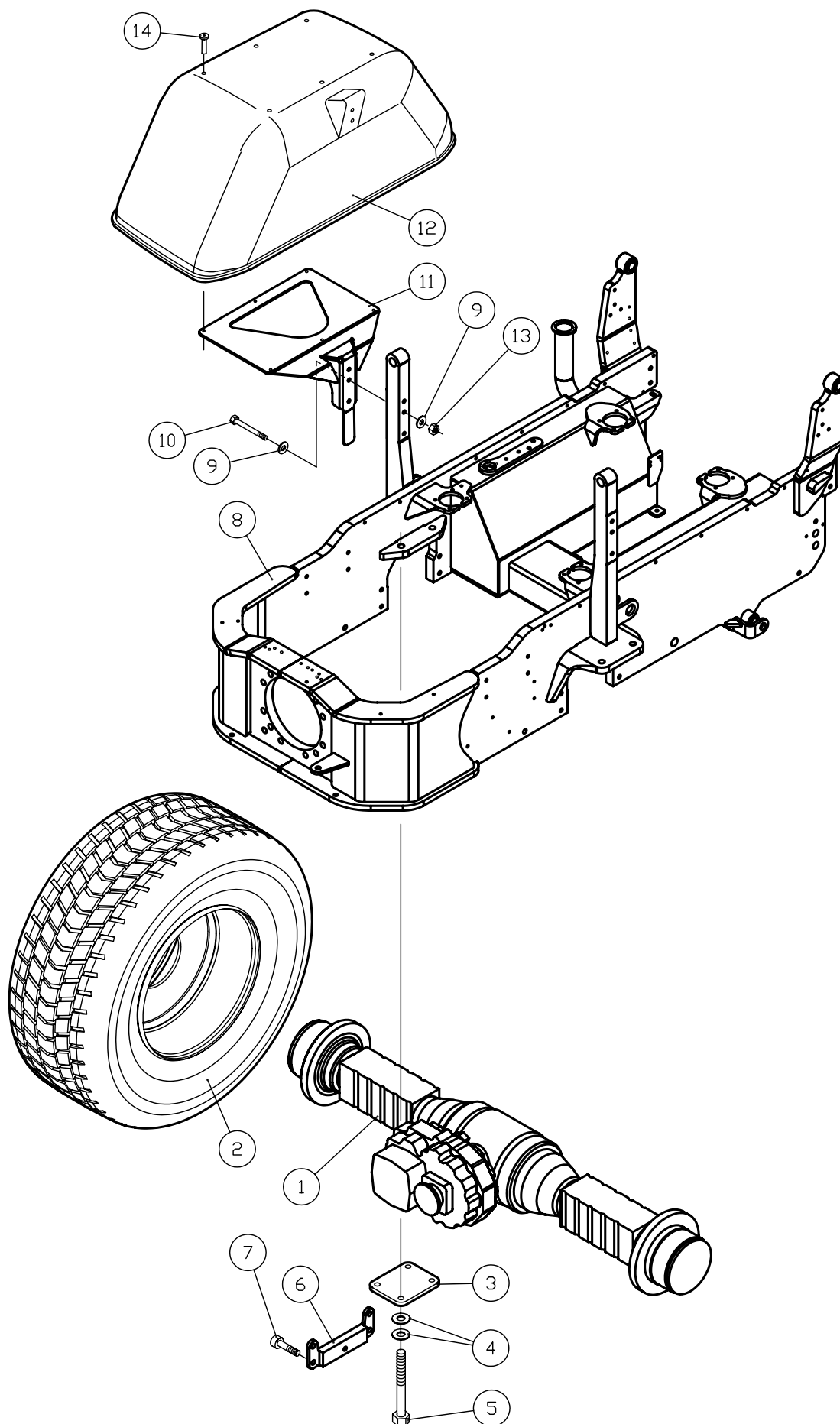
No	Tilausno				Kpl	Huom.
Nr	Beställnr				St	Anm.
No	Order no	Osan nimi	Benämning	Description	Qty	Notes
1	52060181	Etuakseli	Framaxel	Front axle	1	
2	52031329	Levyypörä	Fälg	Rim	2	14.00-22.5
2	52040033	Rengas	Däck	Tyre 500/60-R22.5TL	2	Michelin
3	W8000110	Akselin aluslevy	Fästeplatta	Mounting plate	2	
4	64004024	Pidätinlaatta	Låsbricka	Lock washer	8	M24
5	60124200	Kuusioruuvi	Skruv	Screw	8	M24x200
6	14211102	Tukilevy	Fäste	Mounting	2	B-L5049
7	60516042	Kuusiokoloruuvi	Skruv	Screw (m12.9)	8	M16x40
8	W8000350	Etulokasuojan kiinnityslevy	Fästeplatta	Mounting plate	2	
9	W8000347-1	Etulokasuojan tuki/oikea	Stöd/höger	Bracket/right	1	
9	W8000347-2	Etulokasuojan tuki/vasen	Stöd/vänster	Bracket/left	1	
10	42900268	Etulokasuoja/vasen	Stänkskärm/vänster	Mudguard/left	1	
10	42900269	Etulokasuoja/oikea	Stänkskärm/höger	Mudguard/right	1	
11	W8000008	Eturunko	Framram	Front frame	1	



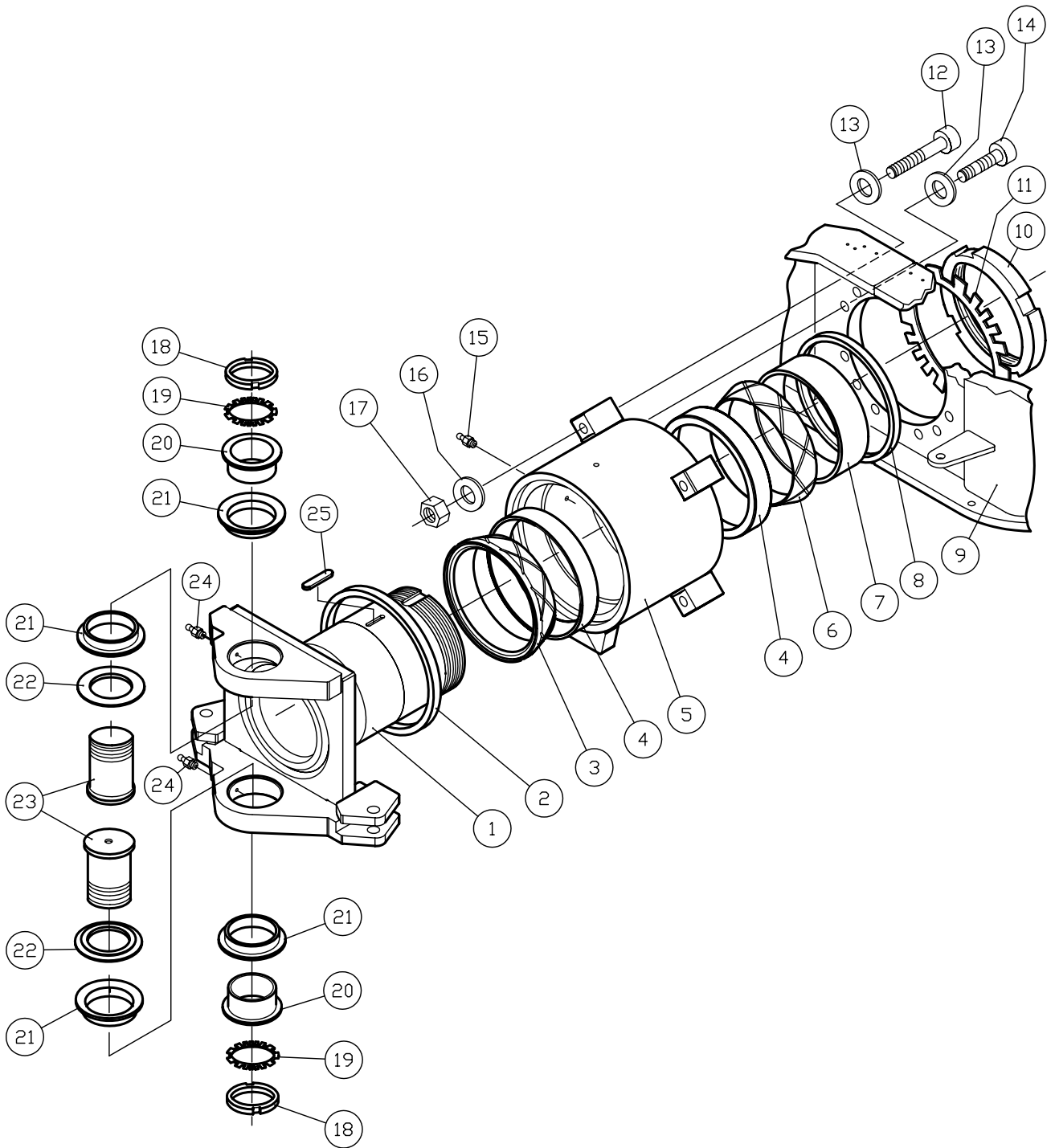
No Nr No	Tilausno Beställnr Order no	Osan nimi	Benämning	Description	Kpl St Qty	Huom. Anm. Notes
1	W8000085	Takarunko	Bakram	Backframe	1	
2	W8000138	Pohjapanssari	Bottenskydd	Mud pan	1	
3	64009001	Korinaluslevy	Bricka	Washer	8	M12
4	60112025	Kuusioruuvi	Skruv	Screw	2	M12x25
5	14211214	Kiinnityspala	Fästestycke	Mounting	2	A-L5197
6	64002016	Aluslaatta	Bricka	Washer	14	M16
7	60116055	Kuusioruuvi	Skruv	Screw	2	M16x55
8	60112050	Kuusioruuvi	Skruv	Screw	2	M12x50
9	64002012	Aluslaatta	Bricka	Washer	2	M12
10	63005012	Lukkomutteri	Mutter	Nut	2	M12
11	14211253	Rajoitinprikka	Anslagsbricka	Rebound washer	4	A-L5762
12	60512030	Kuusiokoloruuvi	Skruv	Screw	8	M12x30
13	60110030	Kuusioruuvi	Skruv	Screw	6	M10x30
14	14222022	Kiinn.korva,etu oikea	Fäste,fram höger	Mounting,front right	1	A-L6169
14	14222023	Kiinn.korva,etu vasen	Fäste,fram vänster	Mounting,front left	1	A-L6169
15	60116120	Kuusioruuvi	Skruv	Screw	4	M16x120
16	60110020	Kuusioruuvi	Skruv	Screw	14	M10x20
17	64002010	Aluslaatta	Bricka	Washer	16	M10
18	42301015	Kumityyny	Gummiupphängning	Rubber mounting	4	
19	14402060	Rajoitinlaatta	Bricka	Washer	4	A-L1401
20	63005016	Lukkomutteri	Mutter	Nut	4	M16
21	42792030/1	Pääsuod.elementti/polttoaine	Filterpatron/bränsle	Main filter element/fuel	1	
22	34111209	Polttoaineletku	Bränsleslang	Fuel hose	1	
23	14221238	Polttoainep. kiinn.korva	Fäste	Mounting	1	B-L6198
24	63005010	Lukkomutteri	Mutter	Nut	2	M10
25	31411025	Letkunkiristin	Slangklämma	Hose clamp	1	10-15
26	34111208	Polttoaineletku	Bränsleslang	Fuel hose	1	
27	42792030/2	Esisuod.elementti/polttoaine	Filterpatron/bränsle	Prefilter element/fuel	1	
28	34111210	Polttoaineletku	Bränsleslang	Fuel hose	1	
29	34612009	Vaippamutteri	Mutter	Nut	2	
30	14411222	Perusliitin	Anslutning	Connection	2	A-L15270
31	14221231	Imu- /paluuputki	Rör	Pipe	2	A-L6140
32	34211121	Perusliitin	Anslutning	Connection	3	DL12-R1/4
33	34110226	Asennelma	Slang	Hose	1	
34	34511012	Aset. kulmaliitin	Anslutning	Connection	1	ODL-12
35	34521012	Aset. T-liitin	Anslutning	Connection	1	OEL-12
36	14836001	Ilmaputki	Luftrör	Air pipe	1	
37	14221206	Ventti.paketin suojaevy	Skyddplåt	Cover plate	1	B-L6087
38	60112020	Kuusioruuvi	Skruv	Screw	4	M12x20
39	34902006	Kuusiokolotulppa	Plugg	Plug	2	R1"
40	41702025	Polttoaineanturi	Bränslegivare	Fuel sensor	1	
40	41702025/1	Kumitiiviste	Gummipackning	Rubber seal	1	
41	35120200	Polttoainesäiliön korkki	Lock /bränsletank	Cap /fuel tank	1	
42	60114030	Kuusioruuvi	Skruv	Screw	4	M14x30
43	60114040	Kuusioruuvi	Skruv	Screw	2	M14x40
44	14202009	Aluslaatta	Bricka	Washer	2	A-L4241
45	14222024	Kiinn.korva,taka oikea	Fäste,bak höger	Mounting,rear right	1	A-L6171
45	14222025	Kiinn.korva,taka vasen	Fäste,bak vänster	Mounting ,rear left	1	A-L6171
46	W8000128	Akkuteline	Konsol	Bracket	1	
47	40902015	Akku	Batteri	Battery	1	140 Ah
48	W8000130	Akun kiinnitysrauta	Fäste	Mounting	1	
49	60108020	Kuusioruuvi	Skruv	Screw	1	M8x20
50	63005008	Lukkomutteri	Mutter	Nut	2	M8
51	14201215	Kiinnitystanko	Fästskruv	Clambolt	2	A-L677
52	60506050	Kuusiokoloruuvi	Skruv	Screw	2	M6x50



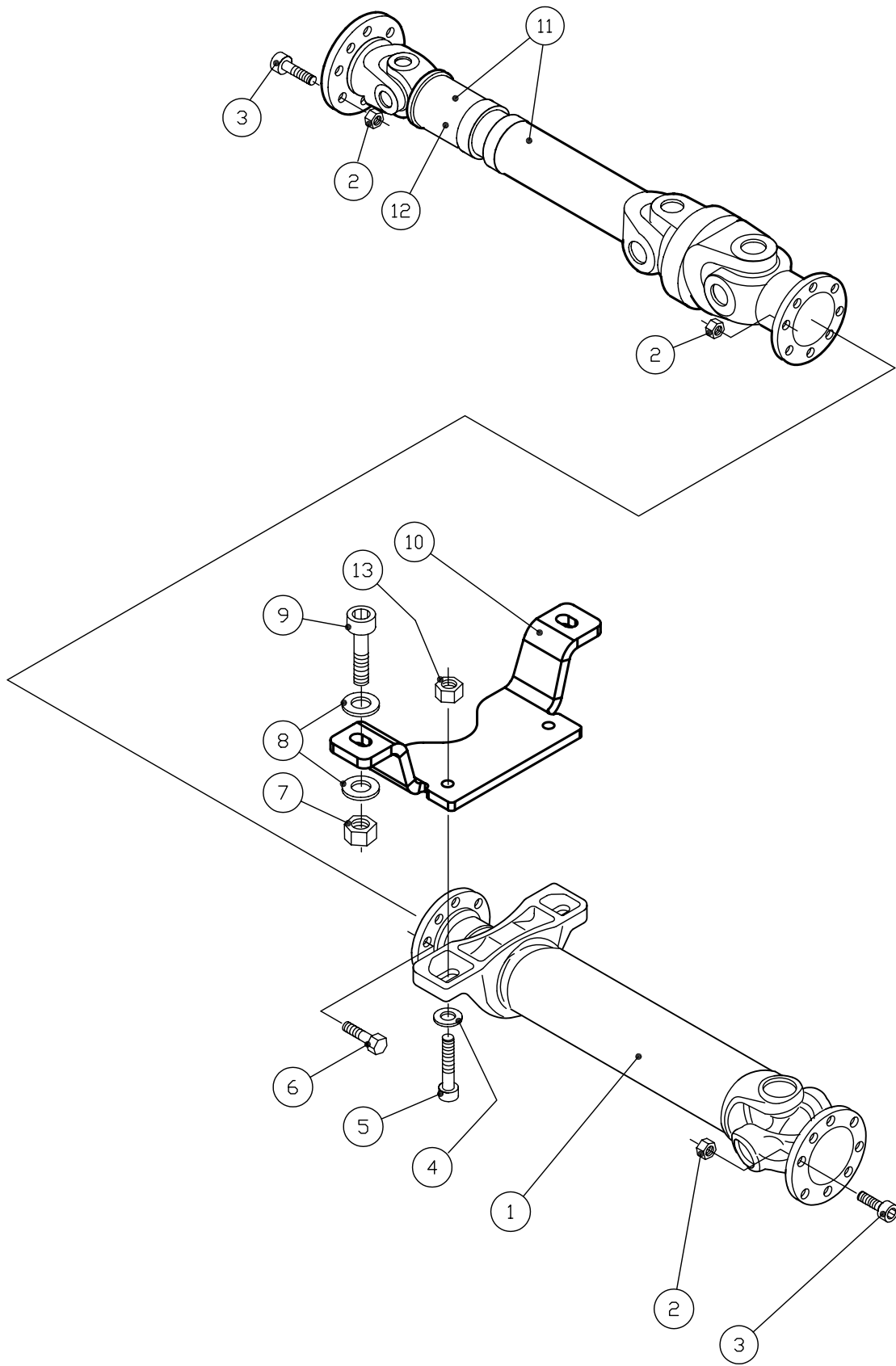
No	Tilausno				Kpl	Huom.
Nr	Beställnr				St	Anm.
No	Order no	Osan nimi	Benämning	Description	Qty	Notes
53	W8000264-2	Nivelen letkujen yläpeti	Fästplatta (bakram)	Mounting plate (backframe)	1	Takarunko
54	41201004	Tähtinuppi	Mutter	Nut	2	
55	41501593	Nivelsuojus	Täckplåt	Panel	1	
56	41201014	Tähtipyörä	Skruv	Screw	2	
57	60108016	Kuusioruuvi	Skruv	Screw	1	M8x16
58	W8000327	Sähköboxin peti	Fäste	Mounting plate	1	
59	42305103	Läpivientikumi	Gummifäste	Rubber mounting	2	
60	65110040	Putkisokka	Pinne	Pin	2	Ø10x40
61	64002008	Aluslaatta	Bricka	Washer	2	M8
62	60116040	Kuusioruuvi	Skruv	Screw	4	M16x40
63	14221225	Takapalkki	Bakplatta	Rear plate	1	B-L6104



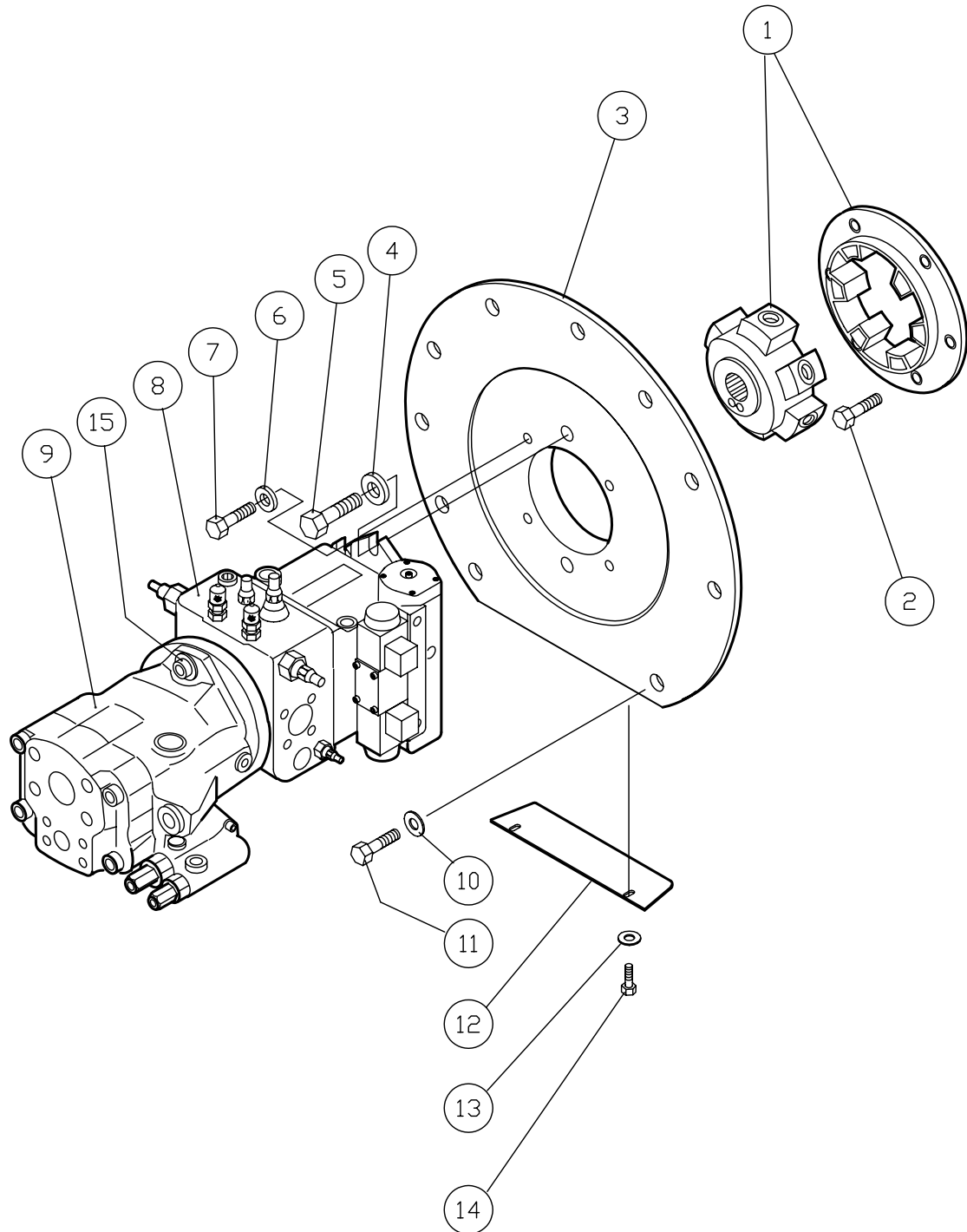
No	Tilausno				Kpl	Huom.
Nr	Beställnr				St	Anm.
No	Order no	Osan nimi	Benämning	Description	Qty	Notes
1	52060296	Taka-akseli	Bakaxel	Rear axle	1	
2	52031329	Levyppyörä	Fälg	Rim	2	14.00-22.5
2	52040033	Rengas	Däck	Tyre 500/60-R22.5TL	2	Michelin
3	W8000110	Akselin aluslevy	Fästeplatta	Mounting plate	2	
4	64004024	Pidätinlaatta	Låsbricka	Lock washer	8	M24
5	60124200	Kuusioruuvi	Skruv	Screw	8	M24x200
6	14211102	Tukilevy	Fäste	Mounting	2	B-L5049
7	60516042	Kuusiokoloruuvi	Skruv	Screw (m12.9)	8	M16x40
8	W8000085	Takarunko	Bakram	Backframe	1	
9	64002012	Aluslaatta	Bricka	Washer	4	M12
10	60512090	Kuusiokoloruuvi	Skruv	Screw	6	M12x90
11	W8000345-1	Takalokasuojan runko/oikea	Fäste,höger	Mounting,right	1	
11	W8000345-2	Takalokasuojan runko/vasen	Fäste/vänster	Mounting/left	1	
12	42900270	Takalokasuoja/vasen	Stänkskärm/vänster	Mudguard/left	1	
12	42900271	Takalokasuoja/oikea	Stänkskärm/höger	Mudguard/right	1	
13	63005012	Lukkomutteri	Mutter	Nut	6	M12
14	63022010	Niitti	Nit	Rivet	12	



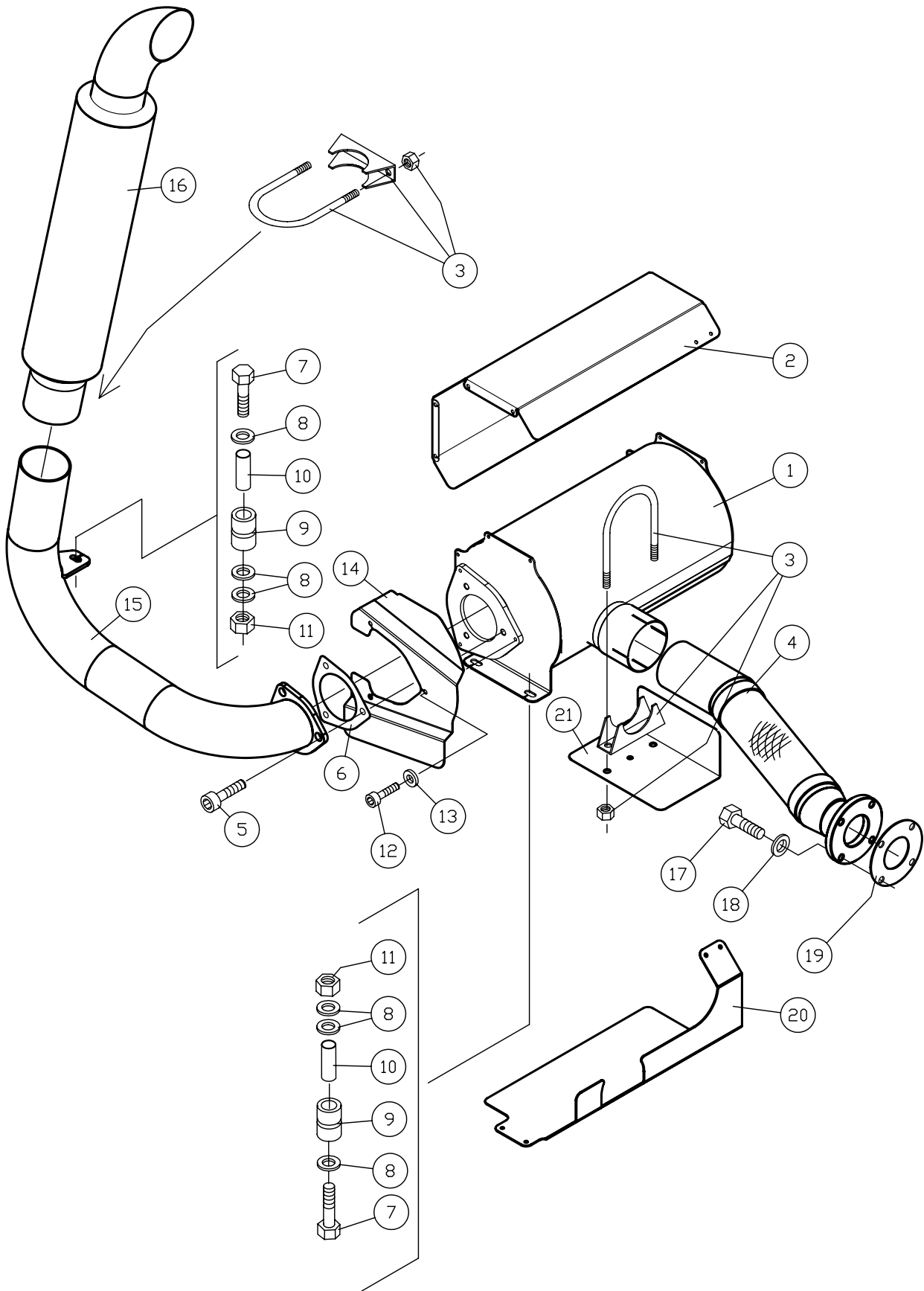
No	Tilausno				Kpl	Huom.
Nr	Beställnr				St	Anm.
No	Order no	Osan nimi	Benämning	Description	Qty	Notes
1	W8000032	Sisäkappale	Innerrör	Inner pipe	1	
2	35610310	Akselitiiviste	Axeltätning	Axle gasket	1	270x310x16
3	W8000069	Pronssikartio/etu	Konisk ring/fram	Tapered ring/front	1	
4	50510310	Kartiolaakerin ulkokehä	Konisk ring/ytre	Tapered ring/outer	1	
5	W8000020	Nivelen ulkoputki	Ytterrör	Outer pipe	1	
6	W8000072	Pronssikartio/taka	Konisk ring/bak	Tapered ring/back	1	
7	W8000073	Välirengas	Mellanring	Spacing ring	1	
8	35610280	Akselitiiviste	Axeltätning	Axle gasket	1	250x280x15
9	W8000085	Takarunko	Bakram	Backframe	1	
10	50990046	Akselimutteri	Mutter	Nut	1	HM 46T
11	W8000372	Varmistuslaatta	Säkringsbricka	Locking washer	1	B-L8031
12	60520141	Kuusiokoloruuvi	Skruv	Screw (m12.9)	4	M20x141
13	64005020	Lautasjousi	Tallriksfjäder	Cup spring	16	M20
14	60520081	Kuusiokoloruuvi	Skruv	Screw (m12.9)	12	M20x80
15	70100001	Rasvanippa	Smörjnippel	Grease nipple	1	R1/8"
16	64004020	Pidätinlaatta	Bricka	Washer	4	M20
17	63001020/2	Kuusiomutteri	Mutter	Nut (m12.9)	4	M20
18	50990014	Akselimutteri	Mutter	Nut	2	M70x2
19	50990114	Varmistinlaatta	Bricka	Washer	2	MB 14
20	W8000077	Väliholkki	Mellanhylsa	Bushing	2	
21	W8000076	Liukuholkki	Glidbussning	Sliding collar	4	
22	W8000078	Väliprikka	Mellanbricka	Washer	2	
23	W8000238	Laakeritappi	Lakertapp	Bearing pin	2	
24	70100015	Rasvanippa	Smörjnippel	Grease nipple	2	M8x1



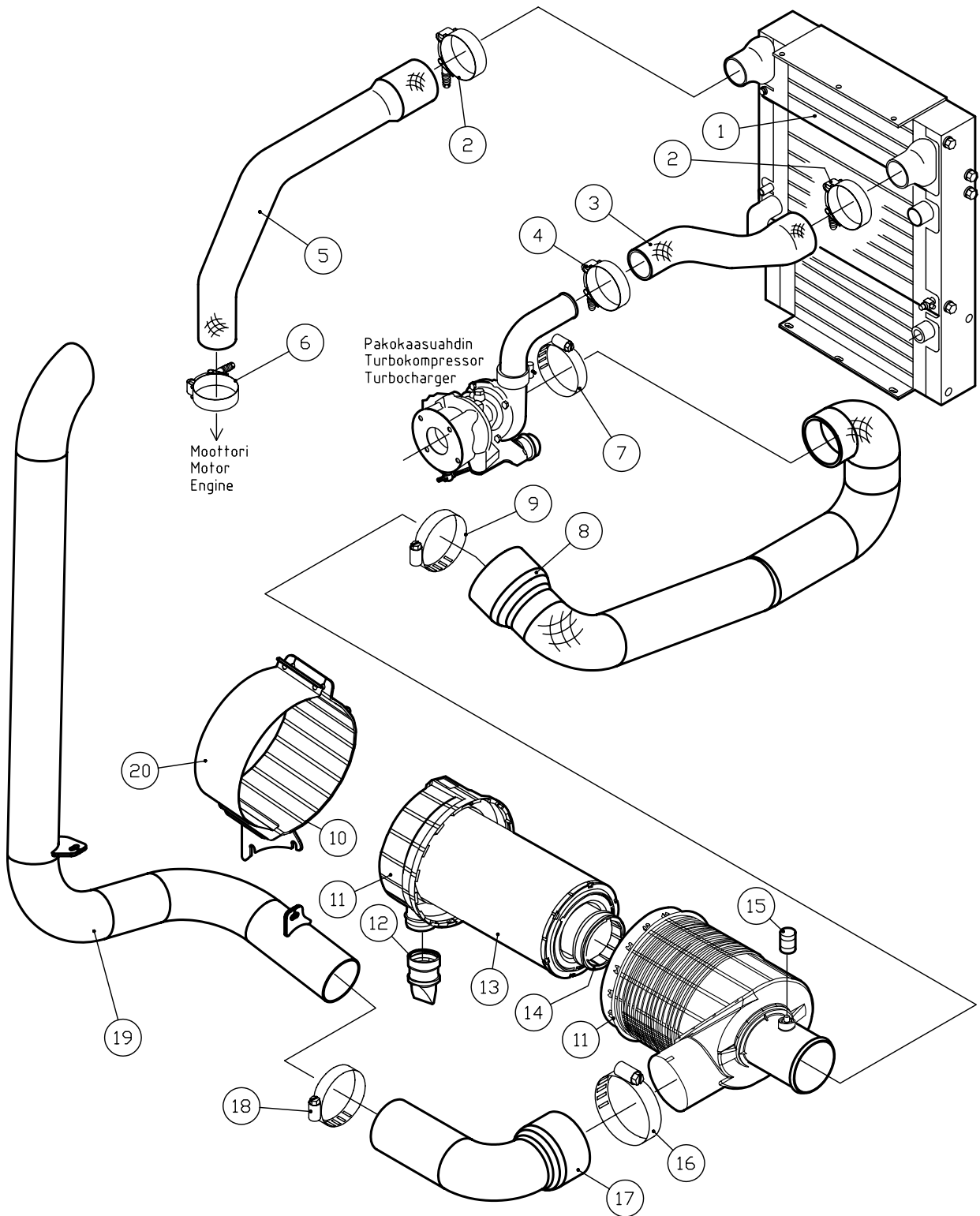
No	Tilausno				Kpl	Huom.
Nr	Beställnr				St	Anm.
No	Order no	Osan nimi	Benämning	Description	Qty	Notes
1	70192014	Etukardaani	Framkardan	Front cardan	1	
2	63005010	Lukkomutteri	Mutter	Nut	24	M10
3	60510030	Kuusiokoloruuvi	Skruv	Screw	16	M10x30
4	64002014	Aluslaatta	Bricka	Washer	2	M14
5	60514055	Kuusiokoloruuvi	Skruv	Screw (m12.9)	2	M14x55
6	60110035	Kuusioruuvi	Skruv	Screw	8	M10x35
10	W8000171	Tukilaakerin peti	Fäste/lager	Mounting/bearing	1	
11	70192013	Takakardaani	Bakkardan	Back cardan	1	
13	63005014	Lukkomutteri	Mutter	Nut	2	M14



No	Tilausno				Kpl	Huom.
Nr	Beställnr				St	Anm.
No	Order no	Osan nimi	Benämning	Description	Qty	Notes
1	51040116	Joustokytkin	Koppling	Coupling	1	
2	60112025	Kuusioruuvi	Skruv	Screw	6	M12x25
3	14222021	Pumpun laippa	Fästfläns	Mounting flange	1	B-L5916
4	64005016	Lautasjousi	Tallriksfjäder	Cup spring	4	M16
4	64005018	Lautasjousi	Tallriksfjäder	Cup spring	4	M18 **
5	60116035/1	Kuusioruuvi	Skruv	Screw	2	M16x35m10.9
5	60518036	Kuusiokoloruuvi	Skruv	Screw (m12.9)	2	M18x35 **
6	64004014	Pidätinlaatta	Bricka	Washer	4	M14
7	60114030	Kuusioruuvi	Skruv	Screw	4	M14x30
8	32110077	Hydraulipumppu	Hydrostatpump	Hydraulic pump	1	A4VG71DA/32
9	32110092	Hydraulipumppu	Hydrostatpump	Hydrostatpump	1	A10VO60/52
10	64001010	Jousilaatta	Bricka	Washer	10	M10
11	60110025	Kuusioruuvi	Skruv	Screw	8	M10x25
11	60110030	Kuusioruuvi	Skruv	Screw	2	M10x30
12	14211216	Suojalevy	Skyddplåt	Cover plate	1	B-L5228
13	64002006	Aluslaatta	Bricka	Washer	2	M6
14	60106012	Kuusioruuvi	Skruv	Screw	2	M6x12
15	60512035	Kuusiokoloruuvi	Skruv	Screw	2	M12x35
15	64005012	Lautasjousi	Tallriksfjärde	Cup spring	4	M12

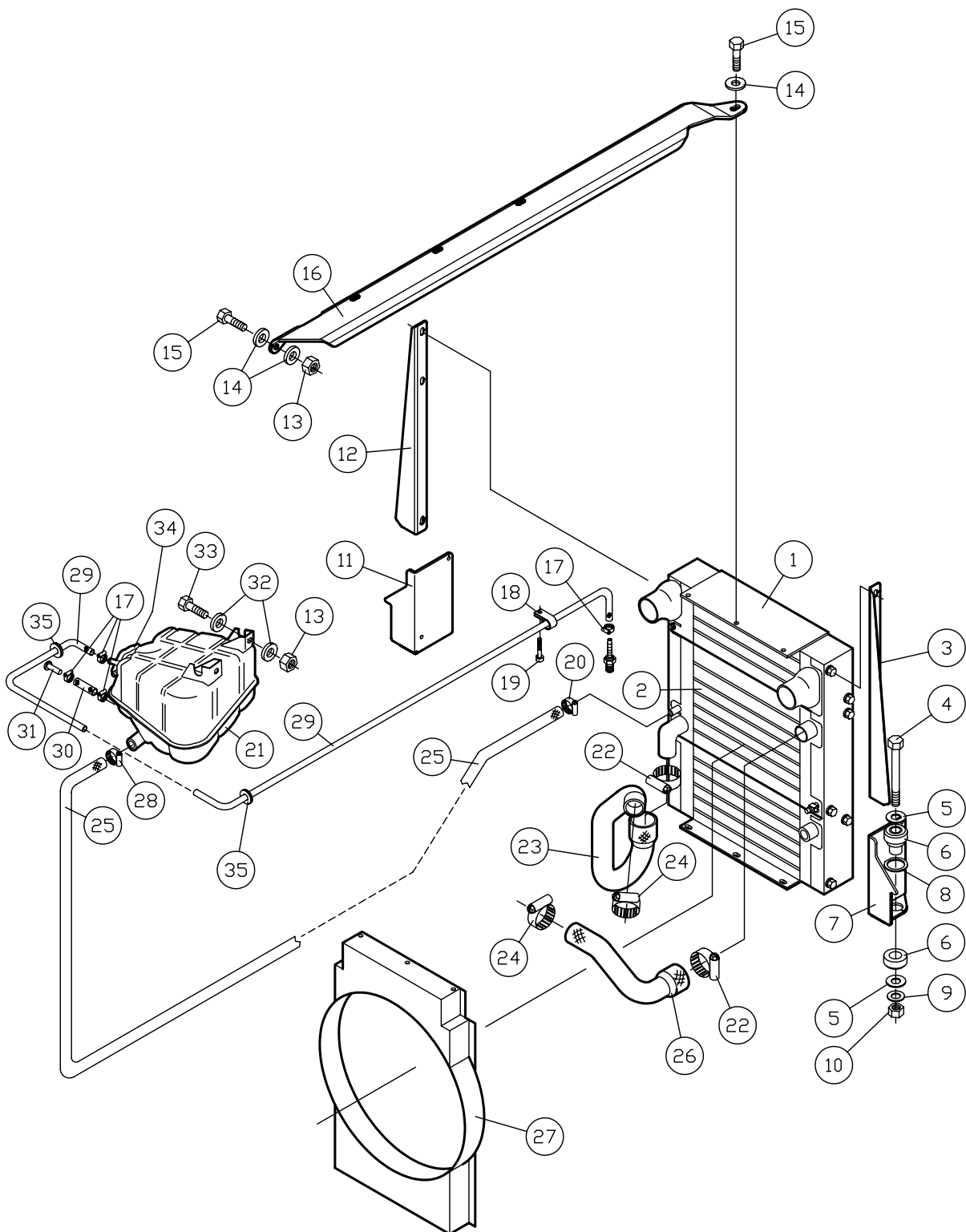


No	Tilausno				Kpl	Huom.
Nr	Beställnr				St	Anm.
No	Order no	Osan nimi	Benämning	Description	Qty	Notes
1	14222101	Äänenvaimennin	Ljuddämpare	Muffler	1	C-L5940
2	14222102	Vaipan heijastelevy	Reflektion plåt	Reflection plate	1	B-L5953
3	70150083	Kiinnitin	Fäste	Mounting	2	
4	W8000380	Pakoputken alkuosa	Avgasrör	Exhaust pipe	1	
5	60510020	Kuusiokoloruuvi	Skruv	Screw	3	M10x20
6	42720100	Tiiviste	Packning	Gasket	1	
7	60108040	Kuusioruuvi	Skruv	Screw	5	M8x40
8	64009018	Korinaluslevy	Bricka	Washer	13	M8/Ø25
9	42305103	Läpivientikumi	Gummifäste	Rubber mounting	5	
10	14202111	Putki	Rör	Pipe	5	Ø12x20
11	63005008	Lukkomutteri	Mutter	Nut	5	M8
12	60506012	Kuusiokoloruuvi	Skruv	Screw	3	M6x12
13	64002006	Aluslaatta	Bricka	Washer	3	M6
14	14222103	Päätyheijastelevy	Reflektion plåt	Reflection plate	1	A-L5954
15	W8000313	Ulostuloputki	Avgasrör	Exhaust pipe	1	
16	14222105	Pystyvaimennin	Ljuddämpare	Muffler	1	B-L6011
17	60108030	Kuusioruuvi	Skruv	Screw	4	M8x30
18	64002008	Aluslaatta	Bricka	Washer	4	M8
19	14222100-B-19	Tiiviste	Packning	Gasket	1	Sisu 420EWAE
20	W8000351	Alaheijastelevy	Reflektion plåt	Reflection plate	1	
21	W8000356	Heijastelevy	Reflektion plåt	Reflection plate	1	

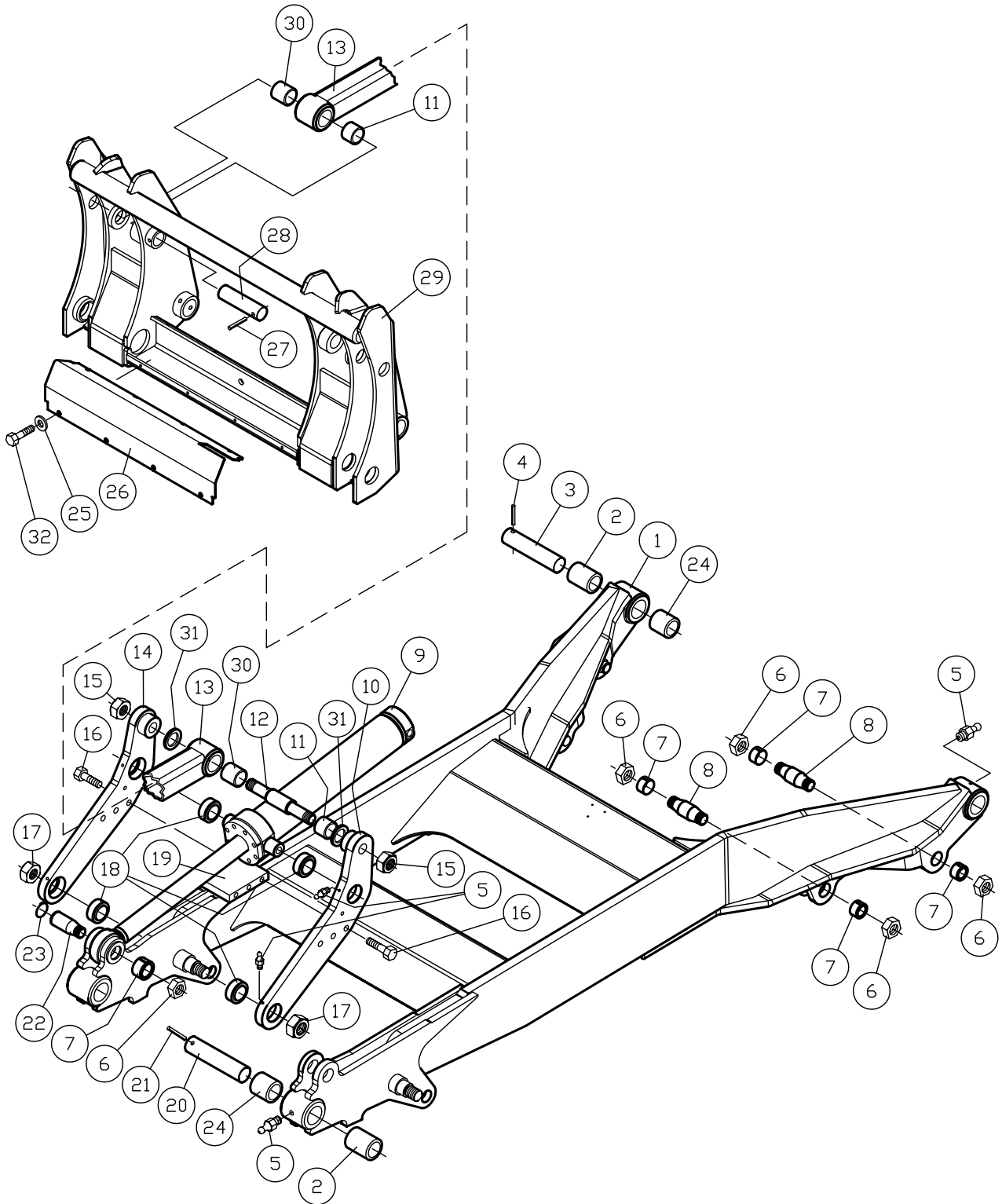


35110046 = (11) + (12) + (13) + (14)

No	Tilausno				Kpl	Huom.
Nr	Beställnr				St	Anm.
No	Order no	Osan nimi	Benämning	Description	Qty	Notes
1	42901025/1	Väljäähdytin	Mellankylare	Inter cooler	1	
2	31411090	Letkunkiristin	Slangklämma	Hose clamp	2	TKA 83-90
3	42602166	Ilmaletku	Luftslang	Air hose	1	B-L6167
4	31411062	Letkunkiristin	Slangklämma	Hose clamp	1	TKA 54-62
5	42602165	Ilmaletku	Luftslang	Air hose	1	B-L6172
6	31411078	Letkunkiristin	Slangklämma	Hose clamp	1	TKA 70-78
7	31411012	Letkunkiristin	Slangklämma	Hose clamp	1	77-95
8	42602170	Ilmaletku	Luftslang	Air hose	1	W8000331
9	31411036	Letkunkiristin	Slangklämma	Hose clamp	1	100-120
10	W8000300	Kiinnityspeti	Fästdon	Fastener	1	
11	35110046	Ilmansuodatin täyd.	Luftrenare kompl.	Air cleaner compl.	1	
12	35110045/5	Tyhjennysventtiili	Ventil	Vacuator	1	
13	35110045/1	Pääsuodatin/moott. ilma	Huvudfilter/motors luft	Main filter element/engine air	1	
14	35110045/2	Varmuussuodatin/moott. ilma	Säkerhetsfilter/motors luft	Safety filter element/engine air	1	
15	35110014	Huoltoindikaattori	Indikator	Indicator	1	
16	31411014	Letkunkiristin	Slangklämma	Hose clamp	1	104-138
17	42602169	Ilmaletku	Luftslang	Air hose	1	W8000322
18	31411013	Letkunkiristin	Slangklämma	Hose clamp	1	87-112
19	W8000320	Ilmaputki	Luftrör	Air pipe	1	
20	W8000301	Kiinnityspanta	Fästeband	Fastening band	1	

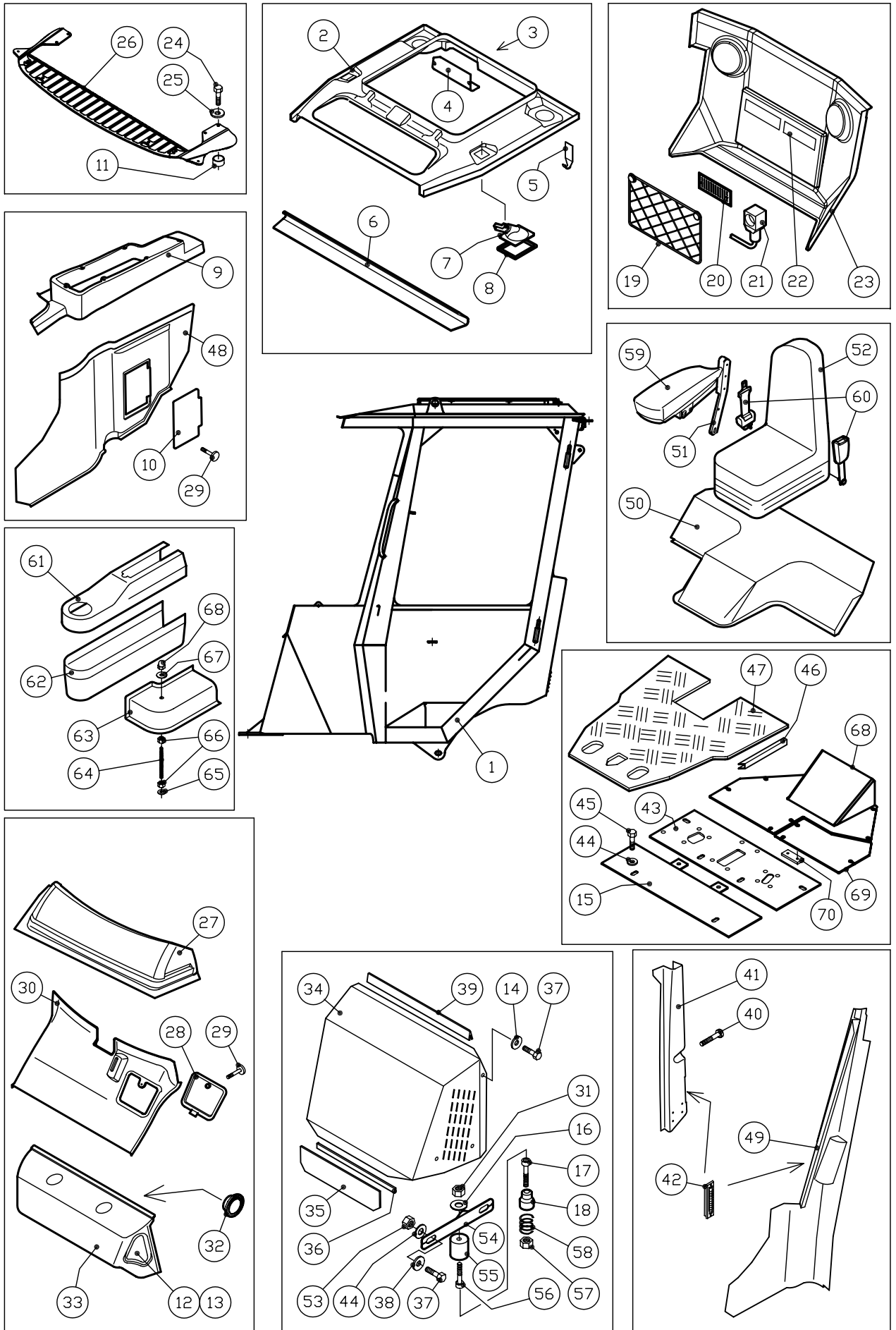


No	Tilausno				Kpl	Huom.
Nr	Beställnr				St	Anm.
No	Order no	Osan nimi	Benämning	Description	Qty	Notes
1	42901025	Jäähdytinpaketti	Kylareset	Cooler assembly	1	
2	42901025/2	Jäähdytin	Kylare	Radiator	1	
3	14221212	Sivusuoja/vasen	Skyddplåt/vänster	Shield plate/left	1	A-L5973
4	60112090	Kuusioruuvi	Skruv	Screw	2	M12x90
5	64009040	Aluslevy	Bricka	Washer	4	
6	42301201	Kiinnitinkumi	Fästegummi	Fastener	2	
7	14221209	Jäähd. alakorva/vasen	Nedre fästedon/vänster	Lower fastener/left	1	
8	14221210	Alakorvan priikka	Bricka	Washer	2	A-L5952
9	64009001	Korinaluslevy	Bricka	Washer	2	M12
10	63005012	Lukkomutteri	Mutter	Nut	2	M12
11	14221208	Jäähd. alakorva/oikea	Nedre fästedon/höger	Lower fastener/right	1	A-L5951
12	14221213	Sivusuoja/oikea	Skyddplåt/höger	Shield plate/right	1	A-L5974
13	63005008	Lukkomutteri	Mutter	Nut	5	M8
14	64009018	Korinaluslevy	Bricka	Washer	3	M8/Ø25
15	60108025	Kuusioruuvi	Skruv	Screw	2	M8x25
16	W8000348	Ylätuki	Övre stöd	Upper support	1	
17	31411000	Letkunkiristin	Slangklämma	Hose clamp	4	8-14
18	31411510	Putkiside	Klämma	Clamp	2	10 mm
19	60506012	Kuusiokoloruuvi	Skruv	Screw	2	M6x12
20	31411003	Letkunkiristin	Slangklämma	Hose clamp	1	16-24
21	42901026	Paisuntasäiliö	Expansionskärl	Expansion tank	1	
22	31411010	Letkunkiristin	Slangklämma	Hose clamp	2	50-65
23	42602164	Alavesiletku	Nedre slang	Hose/lower	1	B-L6166
24	31411008	Letkunkiristin	Slangklämma	Hose clamp	2	38-50
25	42602162	Vesiletku	Vattenslang	Water hose	1	A-L6038
26	42602163	Ylävesiletku	Övre slang	Hose/upper	1	B-L6165
27	W8000271	Tuulitunneli	Fläktkåpa	Fan cowl	1	B-L8025
28	31411004	Letkunkiristin	Slangklämma	Hose clamp	1	19-28
29	31404008/150	Letku	Slang	Hose	1	L=1500mm
30	31404008/6	Letku	Slang	Hose	1	L=60mm
31	65500832	Sokkatappi	Sprinttapp	Cotter bolt	1	
32	64002008	Aluslaatta	Bricka	Washer	8	M8
33	60108020	Kuusioruuvi	Skruv	Screw	4	M8x20
34	42901026/1	Paisuntasäiliön korkki	Lock / expansionskärl	Cap / expansion tank	1	

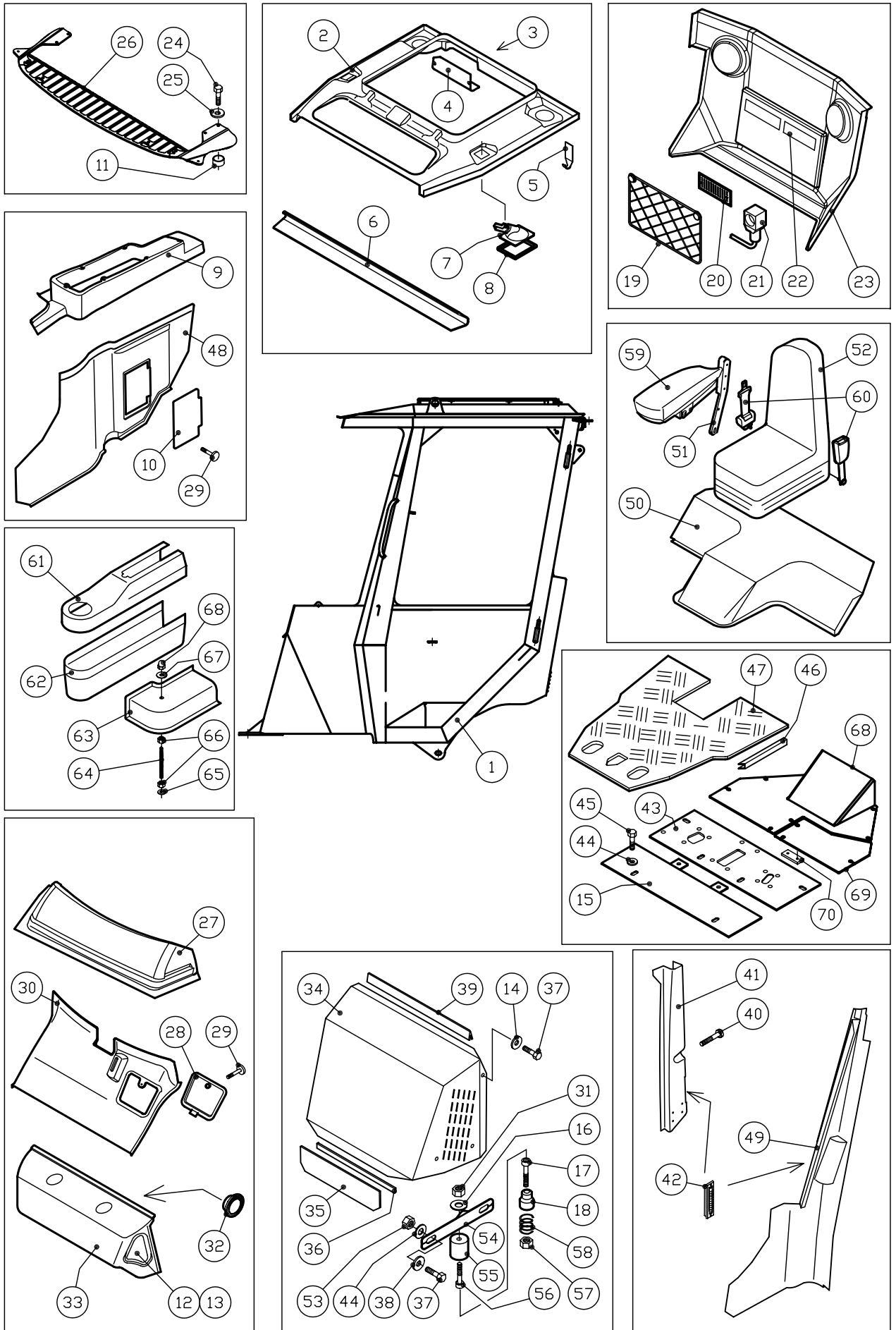


No	Tilausno				Kpl	Huom.
Nr	Beställnr				St	Anm.
No	Order no	Osan nimi	Benämning	Description	Qty	Notes
1	W8000066	Aisat	Lyftarmar	Lifting arms	1	
2	50525050	Vaihtoholkki	Hylsa	Bushing	4	50/55x50
3	17550210	Niveltappi	Tapp	Tap	2	T175/50210
4	65110090	Putkisokka	Pinne	Pin	2	Ø10x90
5	70100015	Rasvanippa	Smörjnippel	Grease nipple	14	M8x1
6	63021030	Kontramutteri	Mutter	nut	10	M30x2
7	W8000184	Lukituskartio	Låshylsa	Lock bushing	10	40X24
8	W8000179	Kartiotappi 40x120	Tapp	Tap	4	
9	18242400	Kauhasylinteri	Skopcyliner	Tilt cylinder	2	C-L8003
10	W8000190-2	Välivipu vasen	Sidoplatla vänster	Side plate left	2	
11	50524030	Vaihtoholkki	Hylsa	Bushing	4	40/44x30
12	W8000225	Välivivun tappi	Tapp	Pin	2	
13	14203047	Väliv.tanko/oikea (B-L1037)	Stång/höger (B-L1037)	Bar/right (B-L1037)	1	Trima
13	14203048	Väliv.tanko/vasen (B-L1037)	Stång/vänster (B-L1037)	Bar/left (B-L1037)	1	Trima
13	14213005	Välivivun tanko	Stång	Bar	2	B-L5602
14	W8000190-1	Välivipu oikea	Sidoplatla höger	Side plate right	2	
15	63002030	Kuusiomutteri	Mutter	Nut	4	M30x2
16	60116047	Kuusioruuvi (m12.9)	Skruv (m12.9)	Screw (m12.9)	12	M16x45
17	W8000328	Olakemutteri	Mutter	Nut	4	M33x2
18	50610111	Nivellaakeri	Ledlager	Rocker bearing	8	GE 40 ES
19	W8000223	Tukilatta	Stödplatta	Suuport plate	2	
20	17450180	Niveltappi	Ledtapp	Tap(T17450/180)	2	Vila
20	17450210	Niveltappi	Ledtapp	Tap(T17450/210)	2	Volvo/K500
20	17450230	Niveltappi	Ledtapp	Tap(T17450/230)	2	Trima
21	65110065	Putkisokka	Pinne	Pin	2	Ø10x65
22	W8000186	Kartiotappi 40x103	Tapp	Tap	2	
23	67101040	Pidätinrengas	Stoppring	Retaining ring	2	40x1.75
24	50525040	Vaihtoholkki	Hylsa	Bushing	4	50/55x40
25	64001008	Jousilaatta	Bricka	Washer	8	M8
26	14203006	Suojakansi	Täckplåt(B-L1028)	Covering plate	1	Vila
26	14703013	Suojakansi	Täckplåt(A-L2386)	Covering plate	1	Volvo,K500
27	65110050	Putkisokka	Pinne	Pin	2	Ø10x50
28	17440170	Niveltappi	Tapp	Tap(T17440/170)	2	Vila
28	17440180	Niveltappi	Tapp	Tap(T17440/180)	2	Volvo,K500
28	17540160	Niveltappi	Tapp	Tap(T175/40160)	2	*
29	14213009	Pikakiinnitin	Redskapsfäste	Fastener(B-L5339)	1	Vila
29	14213010	Pikakiinnitin	Redskapsfäste	Fastener(D-L5112)	1	K500
29	14213011	Pikakiinnitin	Redskapsfäste	Fastener(D-L2125/2)	1	Volvo
29	14213012	Pikakiinnitin	Redskapsfäste	Fastener(C-L5301)	1	Trima
30	50524040	Vaihtoholkki	Hylsa	Bushing	4	40/44x40
32	60108020	Kuusioruuvi	Skruv	Screw	8	M8x20

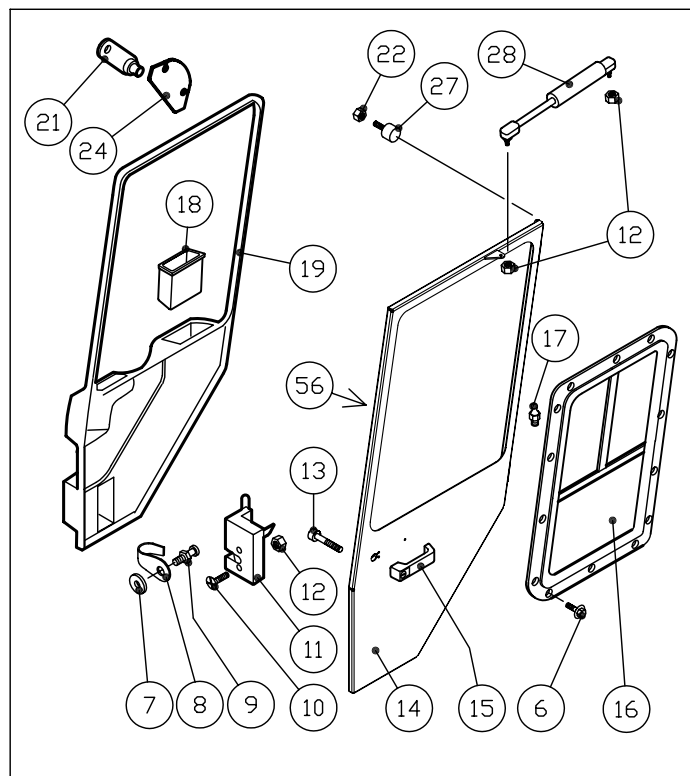
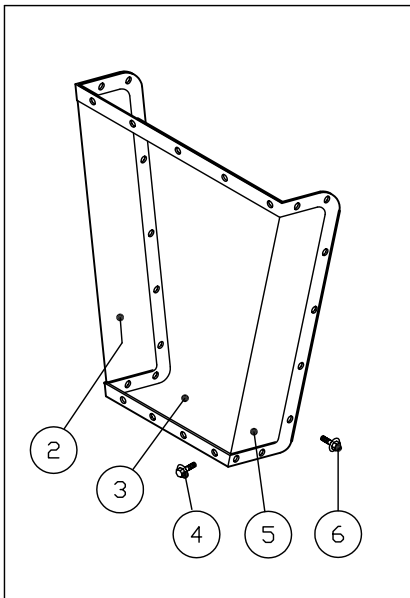
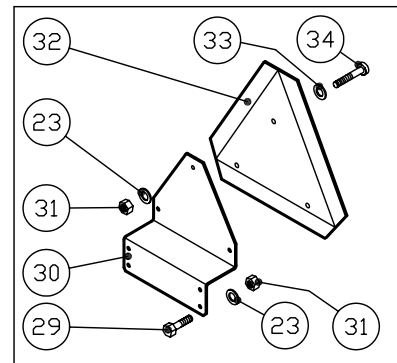
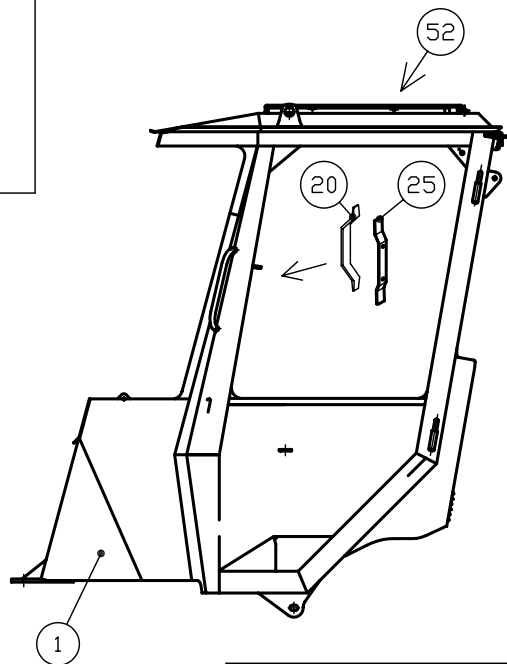
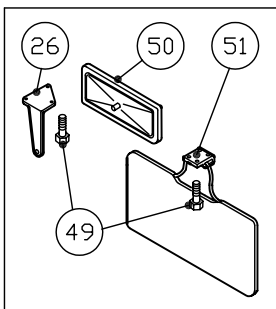
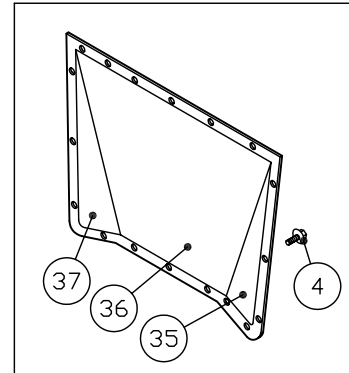
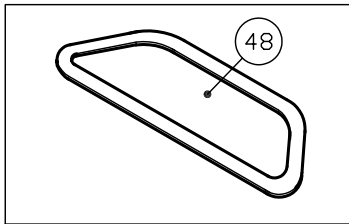
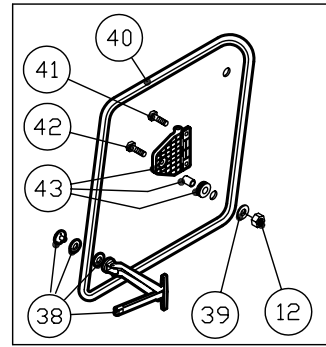
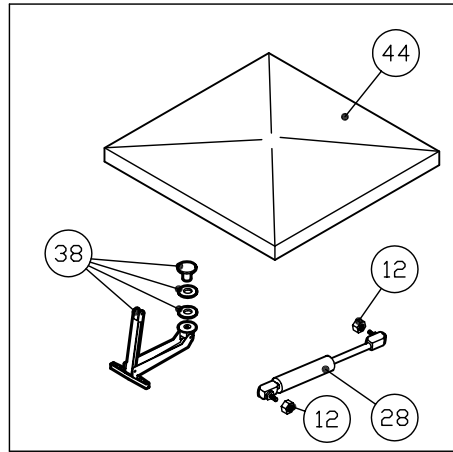
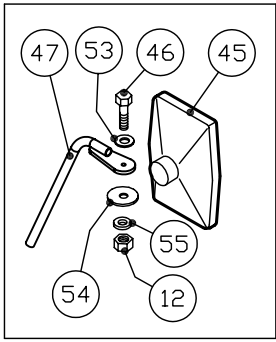
* trima



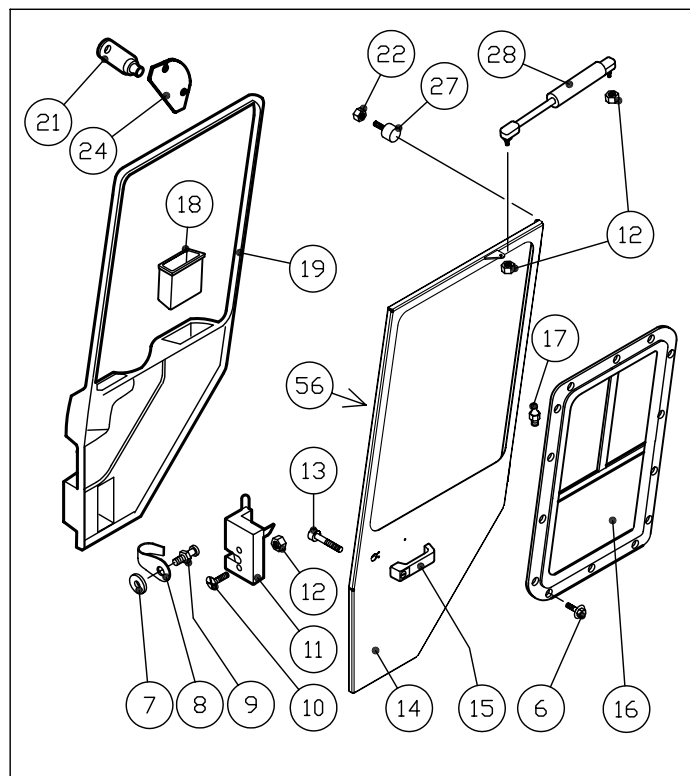
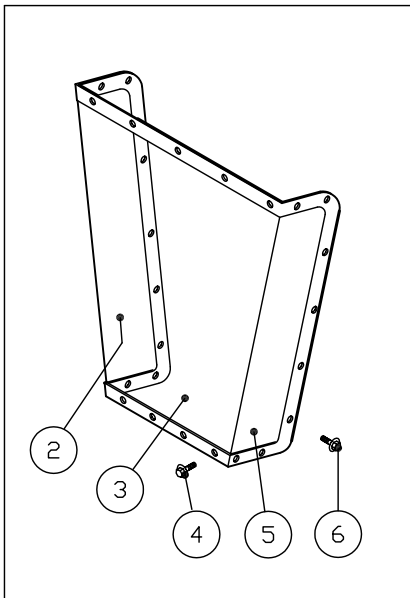
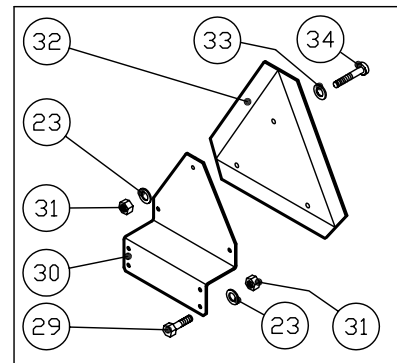
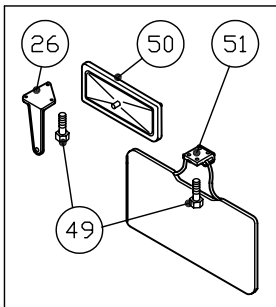
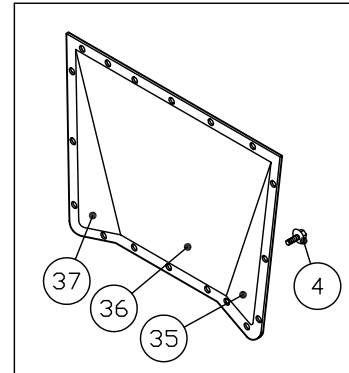
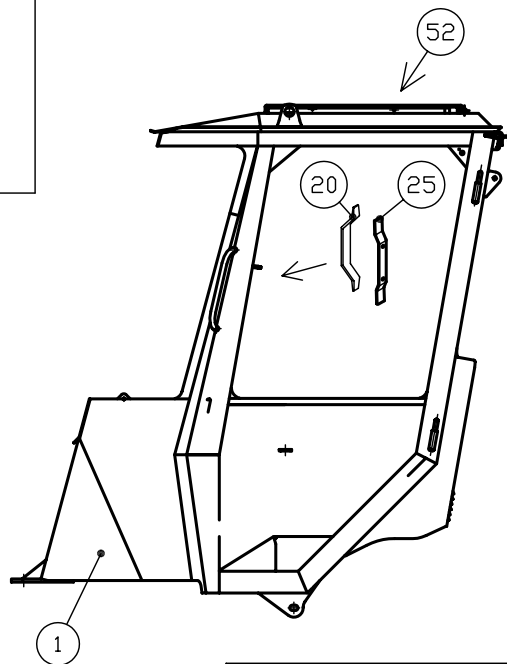
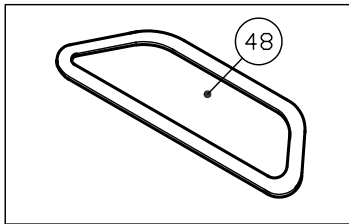
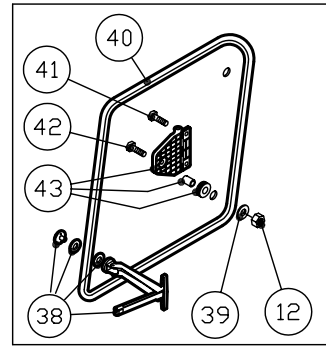
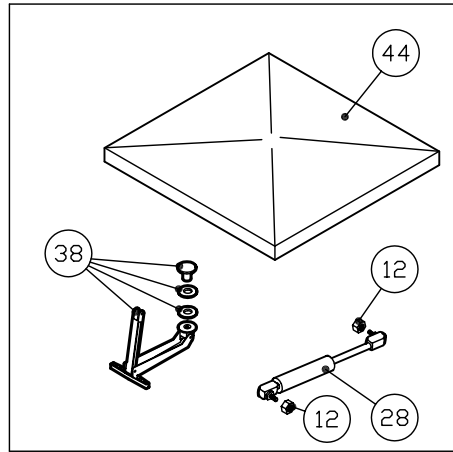
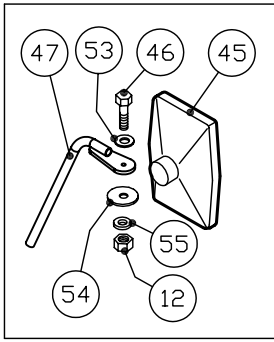
No Nr No	Tilausno Beställnr Order no	Osan nimi	Benämning	Description	Kpl St Qty	Huom. Anm. Notes
1	14224001	Ohjaamo	Hytt	Cabin	1	D-L5800
2	41501829	Kattoverhouslevy	Takklädsel	Roof upholstery	1	
3	42208011/270	Tiiviste	Packning	Gasket	1	L=2,7m
4	41501848	Suojakansi/pyyhk.moott.	Skydd lock/torkar motor	Shield cover/wiper motor	1	
5	41203004	Vaatekoukku	Krok	Hook	1	
6	41501849	Kattoikk. verhaus	Klädsel	Upholstery	1	
7	40603002	Ohjaamovalaisin	Hyttbelysning	Light for cabin	2	
8	40603002/1	Kehys	Skydd	Shield	2	
9	41501841	Verhaus/sivupaneeli	Klädsel/sidopanel	Upholstery/side panel	1	
10	41501838	Kansi/oikea sivupaneeli	Lock/höger sidopanel	Cover/right side panel	1	
11	14204006	Väliholkki	Mellanhylsa	Bushing	4	A-L2855
12	41501833/2	Suodatinkansi/oikea	Filter/höger	Filter/right	1	
14	64002006	Aluslaatta	Bricka	Washer	2	M6
15	14214019	Pohjalevy(etu)	Bottomplatta(fram)	Plate(front)	1	B-L5409
16	64002008	Aluslaatta	Bricka	Washer	2	M8
17	60508065	Kuusiokoloruuvi	Skruv	Screw	2	M8x65
18	14414004	Vastamuovi	Fäst	Fastener	2	A-L5557
19	42403102	Verkkotasku	Ficka	Pocket	1	
20	41501001	Ilmastointiritilä	Skydd för filter	Filter cover	2	Sisäp.
21	40701028	Pistorasia	Kontakt dosa	Contact box	1	
21	40701040	Liittäntäkaapeli	Ledning	Wire	1	L=1.2m
22	42402401/21	Suodatin	Filter	Filter	1	
23	41501844	Takaseinän verhaus	Klädsel/bakvägg	Upholstery/back panel	1	
24	60110035	Kuusioruuvi	Skruv	Screw	4	M10x35
25	64009053	Korinaluslevy	Bricka	Washer	4	M10
26	14224008	Ohjaamon lippa	Fönsterskydd	Window cover	1	B-L5860
27	41501836/1	Kojetaulun verhaus	Klädsel/instrumentpanel	Upholstery/dash board	1	****
28	41501837/1	Kansi/sulakerasiat	Lock/säkringsdosa	Cover/fuse box	1	
29	41201420	Sorminuppi	Skruv	Screw	3	M4x20
30	41501832/1	Jalkatilan yläverhaus	Övre klädsel/fotrymme	Upper kickpanel	1	
31	63005008	Lukkomutteri	Mutter	Nut	2	M8
32	41502003	Ilmasuutin	Luftmunstycke	Deflector	2	
33	41501833/1	Sisällmankiertokanava	Luftkanal	Air channel	1	
34	14214010	Suojapelti	Täckplåt	Covering plate	1	B-L5421
35	42402200/9	Reunakumi	Kantgummi	Edgerubber	1	
36	42201002/54	Alumiinilista	Aluminilist	Aluminiummoulding	1	L=540mm
37	60106016	Kuusioruuvi	Skruv	Screw	6	M6x16
38	64001006	Jousilaatta	Bricka	Washer	4	M6
39	42207003/73	Reunanauha	Kantband	Edgeband	1	L=730mm
40	62204019	Levyruuvi	Skruv	Screw	1	M3.9x19
40	62204025	Levyruuvi	Skruv	Screw	1	M3.9x25
41	41501830	Verhaus/oikea pilari	Klädsel	Upholstery	1	
42	41502002	Ilmasuutin	Luftmunstycke	Deflector	2	
43	14214018	Polkim. pohjalevy	Pedalplatta	Plate for pedal	1	B-L5408
44	64009052	Korinaluslevy	Bricka	Washer	8	M6
45	60506016	Kuusiokoloruuvi	Skruv	Screw	4	M6x16
46	42201003/27	Reunalista	Kantlist	Edgestrip	1	L=270mm
47	42402500/20	Matto	Matta	Floor mat	1	C21597
48	41501835	Sivuverhaus/oikea	Sidoklädsel/höger	Side upholstery/right	1	
49	41501831	Verhaus/vasen pilari	Klädsel	Upholstery	1	
50	41501847	Lattian verhoilu	Klädsel	Uppholstery	1	
51	42900122	Kiinnike	Fästelement	Bracket	1	
52	42900115	Istuin	Förrarstol	Seat	1	
53	63005006	Lukkomutteri	Mutter	Nut	4	M6
54	14414002	Sivulista,oikea	Sidoplatla,höger	Side plate,right	1	A-L5564



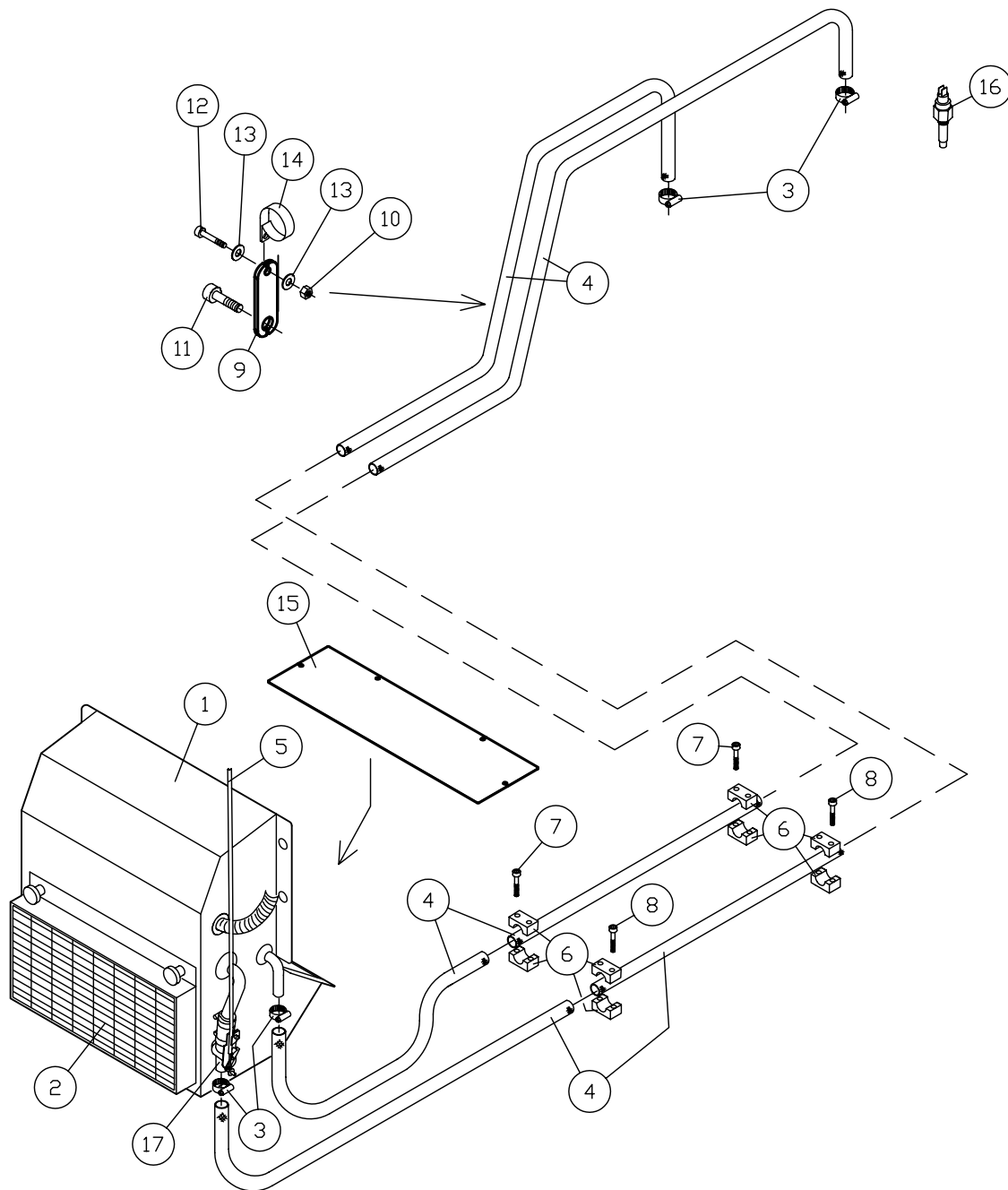
No	Tilausno				Kpl	Huom.
Nr	Beställnr				St	Anm.
No	Order no	Osan nimi	Benämning	Description	Qty	Notes
54	14414003	Sivulista,vasen	Sidoplatta,vänster	Side plate,left	1	A-L5564
55	41300006	Kumipidin	Gummifäst	Rubber fastener	2	
56	60508020	Kuusiokoloruuvi	Skruv	Screw	2	M8x20
57	63001008	Kuusiomutteri	Mutter	Nut	2	M8
58	70010025	Jousi	Fjäder	Spring	2	
59	42900121	Käsinoja	Armstöd	Arm support	1	
60	42900401	Turvavyö	Säkerhetsbelt	Seat belt	1	
61	41501842	Yläverhous/käyttöv. letkut	Övre klädsel/spak	Upper upholstery/lever	1	
62	41501843	Alaverhous/käyttöv. letkut	Nedre klädsel/spak	Lower upholstery/lever	1	
63	41501845	Letkusuoja	Skydd	Cover	1	
64	23600006/90	Kierretanko	Skruvstång	Screw	1	L=90mm
65	64002006	Aluslaatta	Bricka	Washer	1	M6
66	63001006	Kuusiomutteri	Mutter	Nut	2	M6
67	64009052	Korinaluslevy	Bricka	Washer	1	M6
69	14214044	Ohj. pohjalevyn sivuosa	Sidplåt	Side plate	1	A-L5628
70	14214043	Pohjalevyn kiinn.kappale	Fästeplatta	Fastening part	1	A-L5629



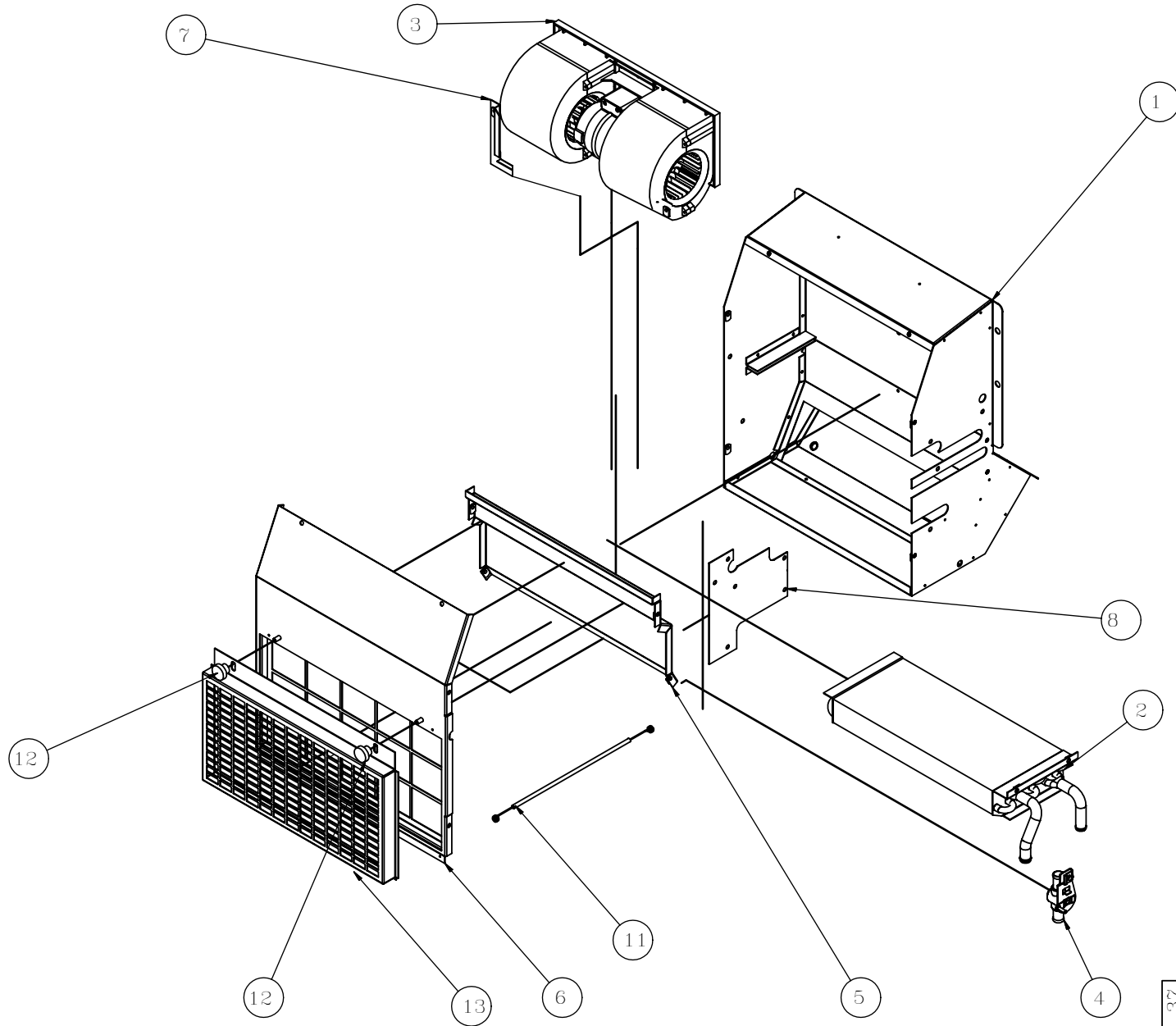
No Nr No	Tilausno Beställnr Order no	Osan nimi	Benämning	Description	Kpl St Qty	Huom. Anm. Notes
1	14224001	Ohjaamo	Hytt	Cabin	1	D-L5800
2	41106060/2	Tuulilasi/oikea sivu	Vindruta/höger sida	Windscreen/right side	1	
3	41106060	Tuulilasi	Vindruta	Windscreen	1	
4	62225016	Kuusioruuvi	Skruv	Screw	1	M5x16
5	41106060/1	Tuulilasi/vasen sivu	Vindruta/vänster sida	Windscreen/left side	1	
6	62225010	Kuusioruuvi	Skruv	Screw	1	M5x10
7	64002010	Aluslaatta	Bricka	Washer	1	M10
8	41200052	Tapinsuoja	Skydd	Shield	1	
9	41200051	Tappi	Tapp	Tap	1	M12
10	60814040	Kuusiokoloruuvi	Skruv	Screw	2	M8x40
11	41200031	Lukko	Lås	Lock	1	
12	63005008	Lukkomutteri	Mutter	Nut	12	M8
13	60506012	Kuusiokoloruuvi	Skruv	Screw	3	M6x12
14	14224002	Ovi	Dörr	Door	1	B-L5796
15	41200020	Oven ulkokahva	Handtag	Handle	1	
16	41106062	Ovilasi	Dörrglas	Door window	1	
17	70100010	Rasvanippa	Smörjnippel	Grease nipple	2	M6x1
18	41203013	Roskalaatikko	Soptunna	Carbage can	1	
19	41501846	Ovikotelo	Klädsel	Uphplstery	1	
20	41203010	Kahva	Handtag	Handel	1	
21	40200098	Kytkin/sisävalo	Brytare/hyttljus	Switch/Cab light	1	
22	63001006	Kuusiomutteri	Mutter	Nut	1	M6
23	64002006	Aluslaatta	Bricka	Washer	5	M6
24	14214036	Vastinlevy	Plåt	Platta	1	A-L5446
25	14224019	Kahvan kiinnityspeti	Fästdon	Fastener	1	A-L6118
26	14214041	Peilin varsi	Fäste/spegel	Mounting/mirror	1	A-L5440
27	14204115	Vastinkappale	Stopstycket	Stopperpiece	1	
28	70020006	Kaasujousi	Gasfjäder	Gas spring	3	
29	60106016	Kuusioruuvi	Skruv	Screw	4	M6x16
30	14224016	Kolmion peti	Fästdon	Fastener	1	A-L6099
31	63005006	Lukkomutteri	Mutter	Nut	3	M6
32	41401009	Varoituskolmio	Varningstriangel	Varning triangel	1	
33	64009101	Verhoilulaatta	Bricka	Washer	3	M6
34	61050616	Tähtiruuvi	Skruv	Screw	3	M6x16
35	41106061/1	Takalasi/vasen sivu	Bakruta/vänster sida	Rear window/left side	1	
36	41106061	Takalasi	Bakruta	Rear window	1	
37	41106061/2	Takalasi/oikea sivu	Bakruta/höger sida	Rear window/right side	1	
38	41300023	Salpa	Spärr	Catch	1	
39	64009051	Korinaluslevy	Bricka	Washer	2	M8
40	41106063	Sivulasi	Sidoruta	Side window	1	
41	61030816	Uraruuvi	Skruv	Screw	4	M8x16
42	61030830	Uraruuvi	Skruv	Screw	2	M8x30
43	41204009	Sarana	Led	Pivot	2	
44	14214004	Kattoluukku	Taklucka	Trap door	1	A-L5413
45	41402007	Taustapeili (lämpöelementillä)	Spegel (med värme-elem.)	Mirror (with heating element)	2	
46	60108035	Kuusioruuvi	Skruv	Screw	2	M8x35
47	14224009	Peilin varsi/oikea	Fäströr/höger	Fastener/right	1	B-L5967
47	14224010	Peilin varsi/vasen	Fäströr/vänster	Fastener/left	1	B-L5967
48	41106064	Kattolasi	Takruta	Upper window	1	
49	61030516	Uraruuvi	Skruv	Screw	6	M5x16
49	61080516	Ristiuraruuvi	Skruv	Screw	6	M5x16
50	41402012	Sisäpeili	Innerspegel	Interior mirror	1	
51	42900005	Häikäisysoja	Bländskydd	Sun visor	1	
52	42208011/270	Tiiviste	Packning	Gasket	1	L=2,7m
54	42102035	Kitkalaatta	Bricka	Washer	2	



No	Tilausno					Kpl	Huom.
Nr	Beställnr					St	Anm.
No	Order no	Osan nimi	Benämning	Description		Qty	Notes
55	64002008	Aluslaatta	Bricka	Washer		2	M8
56	42208001/400	Tiiviste	Packning	Gasket		1	L=4,0m



No	Tilausno				Kpl	Huom.
Nr	Beställnr				St	Anm.
No	Order no	Osan nimi	Benämning	Description	Qty	Notes
1	42901117	Lämmityslaitetekok.	Värmeaggregatkomb.	Heating unit assembly	1	
2	35110024	Suodatin/ohjaamo	Filter/hytt	Filter/cabin	1	
3	31411003	Letkunkiristin	Slangklämma	Hose clamp	4	16-24
4	34130009/420	Letku	Slang	Hose	2	L=4200mm
5	42901070/6	Vaijeri/lämmönsäätö	Wire/värmereglering	Cable/heater valve	1	26-0560
6	34903022	Putkikiinnitin	Klämma	Clip	4	22mm
7	60506050	Kuusiokoloruuvi	Skruv	Screw	2	M6x50
8	60506035	Kuusiokoloruuvi	Skruv	Screw	6	M6x35
9	W8000408	Vesiletkujen peti	Fäste	Fastener	1	
10	63005006	Lukkomutteri	Mutter	Nut	1	M6
11	60512030	Kuusiokoloruuvi	Skruv	Screw	1	M12x30
12	60506025	Kuusiokoloruuvi	Skruv	Screw	1	M6x25
13	64002006	Aluslaatta	Bricka	Washer	2	M6
14	31411525	Putkiside	Klämma	Clamp	1	25 mm
15	14224026	Sisäkierron sulkulevy	Platta	Plate	1	B-L6227
16	836640772	Lämpötila-anturi	Temperatursgivare	Temperature sensor	1	
17	42901070/1	Vesiventtiili	Venttil	Heater valve	1	26-0074

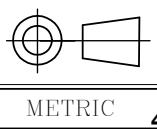


18	1	25-0044	BLOWER SWITCH 4 P (N.S.)
17	1	25-0581	KNOB COATED (N.S.)
16	1	26-8142	FILTER PAD (NOT SHOWN)
15	2	26-0350	ROTARY CONTROL (N.S.)
14	2	27-0059	GEAR CLAMP 5/8" (N.S.)
13	1	24-6050	FILTER GRILL
12	1	25-8132	WIRING HARNESS (N.S.)
11	1	26-0560	BOWDEN CABLE 1080mm
10	1	20.600.00.015	HEATER HOSE 0.1m (N.S.)
9	1	26-0263	KNOB (NOT SHOWN)
8	1	24-8377	COIL COVER
7	1	24-6090	BLOWER HOLDER
6	1	24-6048	COVER
5	1	24-6049	INSIDE HOLDER
4	1	26-0074	HEATER VALVE 5/8"
3	1	20.100.00.355	BLOWER 12V
2	1	22-0699	HEATER COIL
1	1	24-6047	CASING
SYM	PCS	PART NO.	DESCRIPTION

MCC 37

SYM	DESCRIPTION	DATE	BY

TOLERANCE UNLESS OTHERWISE SPECIFIED							
ANG.	0.5	1	1.5	2	3	4	OVER 4
±1"	±0.15	±0.2	±0.5	±0.8	±1.2	±2	±4

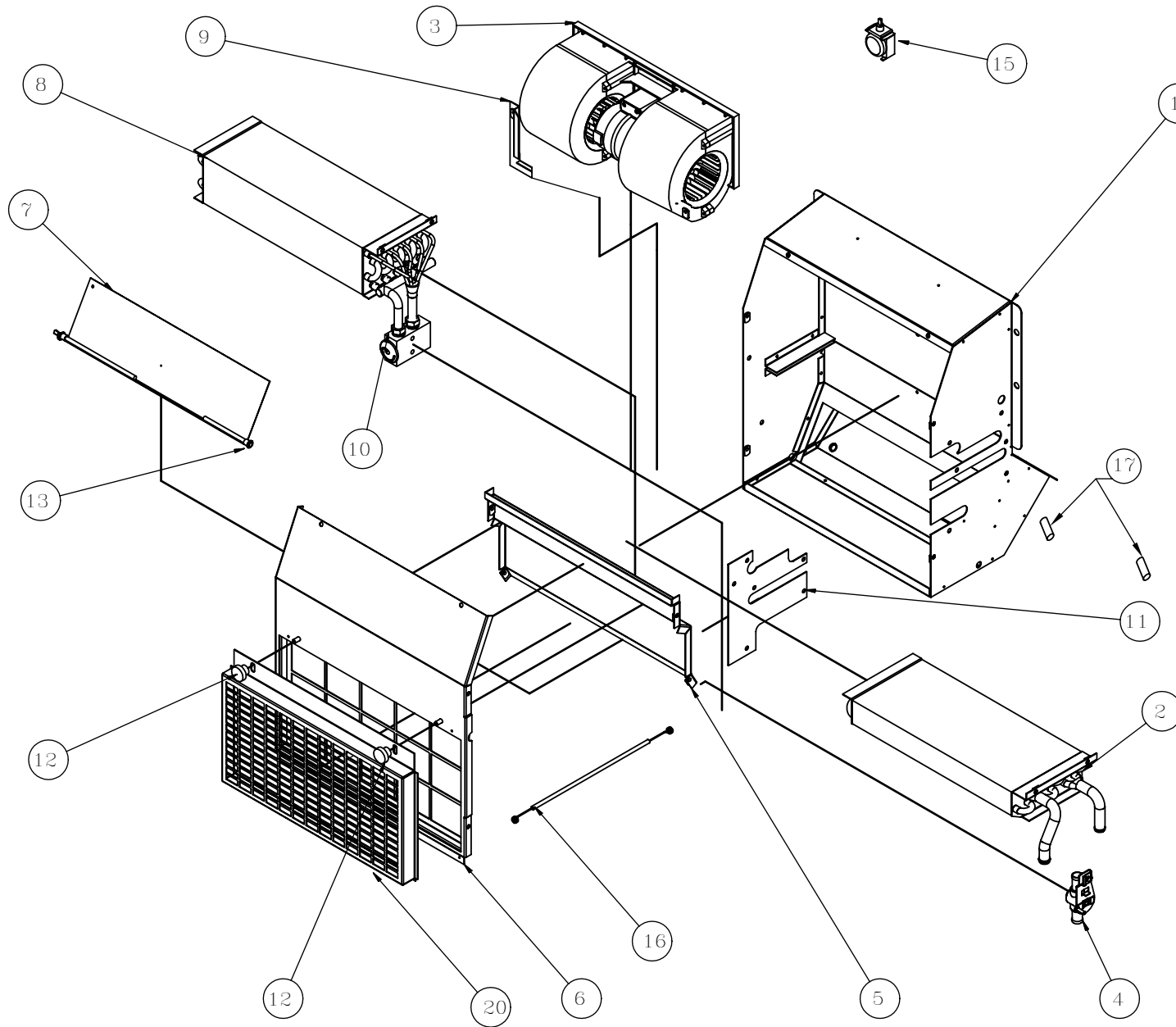


CHECKED: _____ DATE: _____

MCC Mobile Climate Control Inc.
Toronto - Ontario - Canada

13-9515E
HEATER A/C 12V

SCALE: NTS	BY: KN
DATE: 10/28/2002	
DWG: P3.13.950-6106E	REV: A

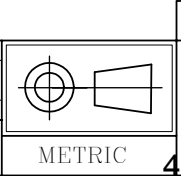


32	2	20.300.00.039	GROMMET
31	1	35-0036	POTENTIOMETER ASSY (N.S.)
30	1	25-0044	BLOWER SWITCH 4 P (N.S.)
29	3	25-0581	KNOB COATED (N.S.)
28	1	26-8142	FILTER PAD (NOT SHOWN)
27	1	28-8065/68	INSULATION PADS (N.S.)
26	3	29-0558	NYLON SPACER 7/8"(N.S.)
25	2	28-0669	PLUG BLOCK VALVE #6(N.S.)
24	1	28-0670	PLUG BLOCK VALVE#10(N.S.)
23	1	25-1113	STEPLESS ACTUATOR (N.S.)
22	2	26-0350	ROTARY CONTROL (N.S.)
21	2	27-0059	GEAR CLAMP 5/8" (N.S.)
20	1	24-6050	FILTER GRILL
19	1	25-8132	WIRING HARNESS (N.S.)
18	2	27-0421	DRAIN VALVE (NOT SHOWN)
17	2	27-0039	DRAIN TUBE 1/2"
16	2	26-0560	BOWDEN CABLE 1080mm
15	1	25-0095	THERMOSTAT
14	1	20.600.00.015	HEATER HOSE 0.1m (N.S.)
13	2	28-0025	BUSHING
12	2	26-0263	KNOB (NOT SHOWN)
11	1	24-6092	COIL COVER
10	1	26-0190	BLOCK VALVE
9	1	24-6090	BLOWER HOLDER
8	1	21-1000	EVAPORATOR COIL
7	1	24-6081	FLAPPER DOOR
6	1	24-6048	COVER
5	1	24-6049	INSIDE HOLDER
4	1	26-0074	HEATER VALVE 5/8"
3	1	20.100.00.355	BLOWER 12V
2	1	22-0699	HEATER COIL
1	1	24-6047	CASING
SYM	PCS	PART NO.	DESCRIPTION

MCC 37

SYM	DESCRIPTION	DATE	BY	
	REVISION			

TOLERANCE UNLESS OTHERWISE SPECIFIED							
ANG.	0.5	1	1.5	2.0	3.0	4.0	OVER 4.0
	3	6	12	24	48	96	192
±1"	±0.15	±0.2	±0.5	±0.8	±1.2	±2	±4
THIS PRINT IS PROVIDED ON A RESTRICTED BASIS AND IS NOT TO BE USED IN ANY WAY DETRIMENTAL TO THE INTEREST OF MOBILE CLIMATE CONTROL							

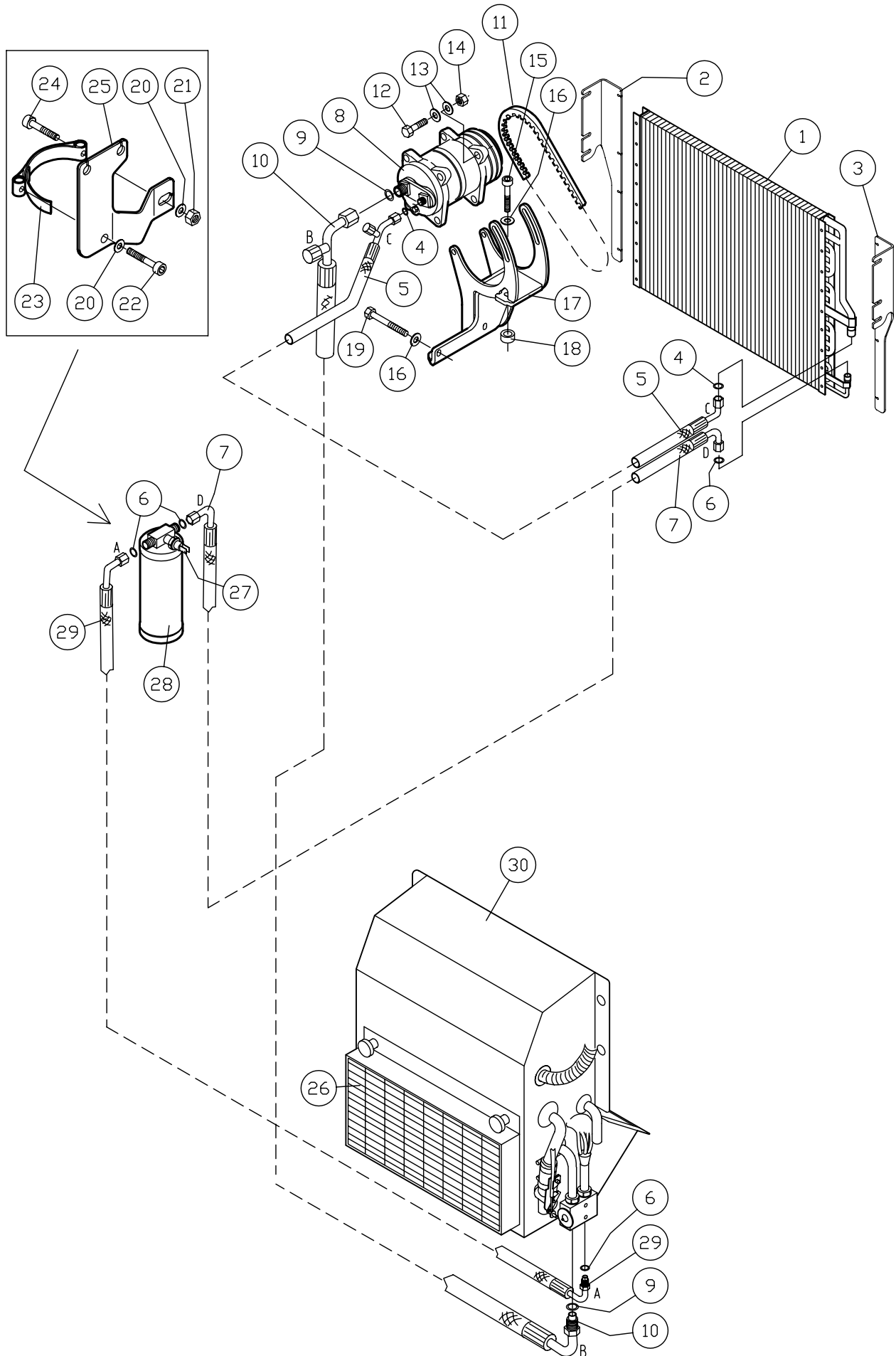


CHECKED: _____ DATE: _____

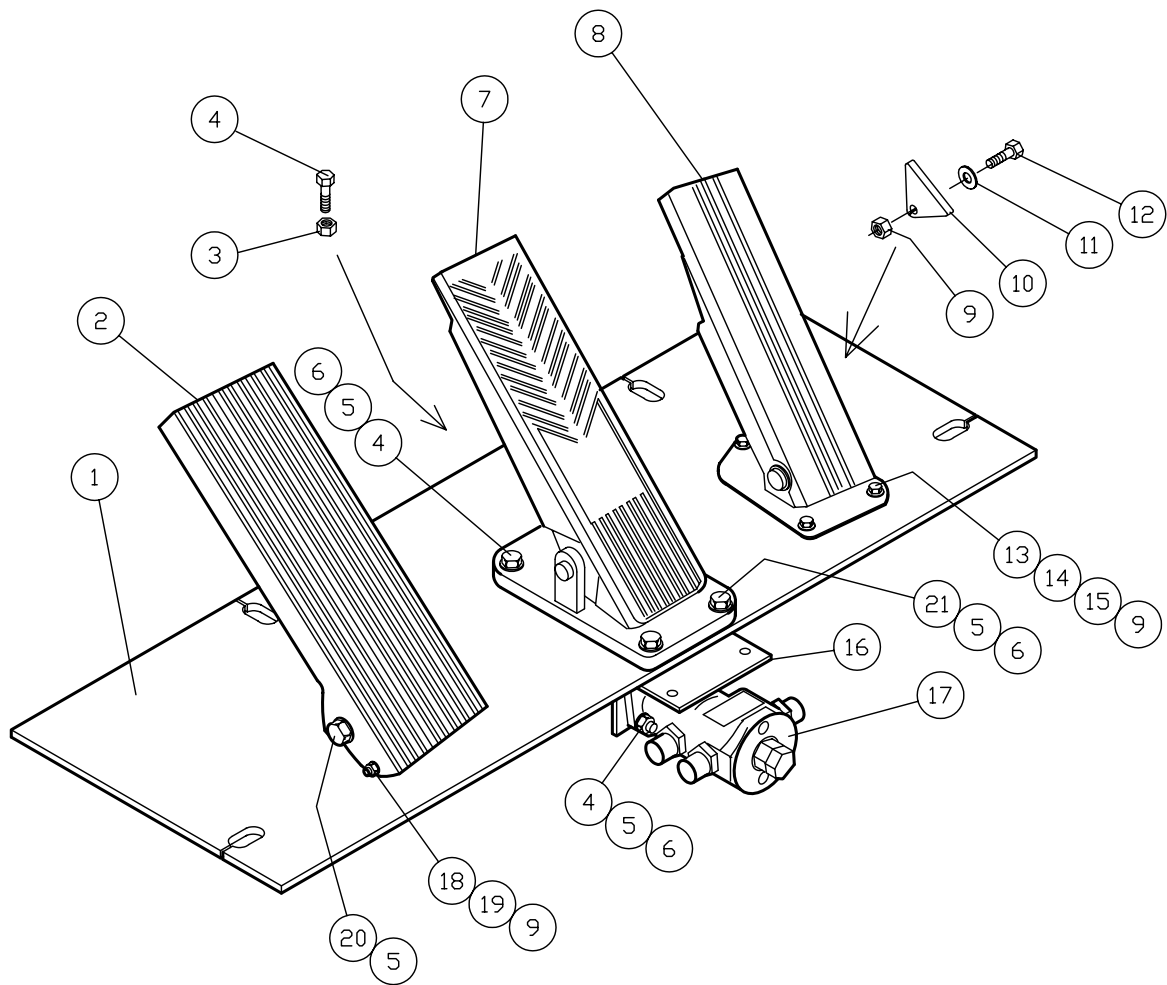
Mobile Climate Control Inc.
Toronto - Ontario - Canada

13-9505E
HEATER A/C 12V

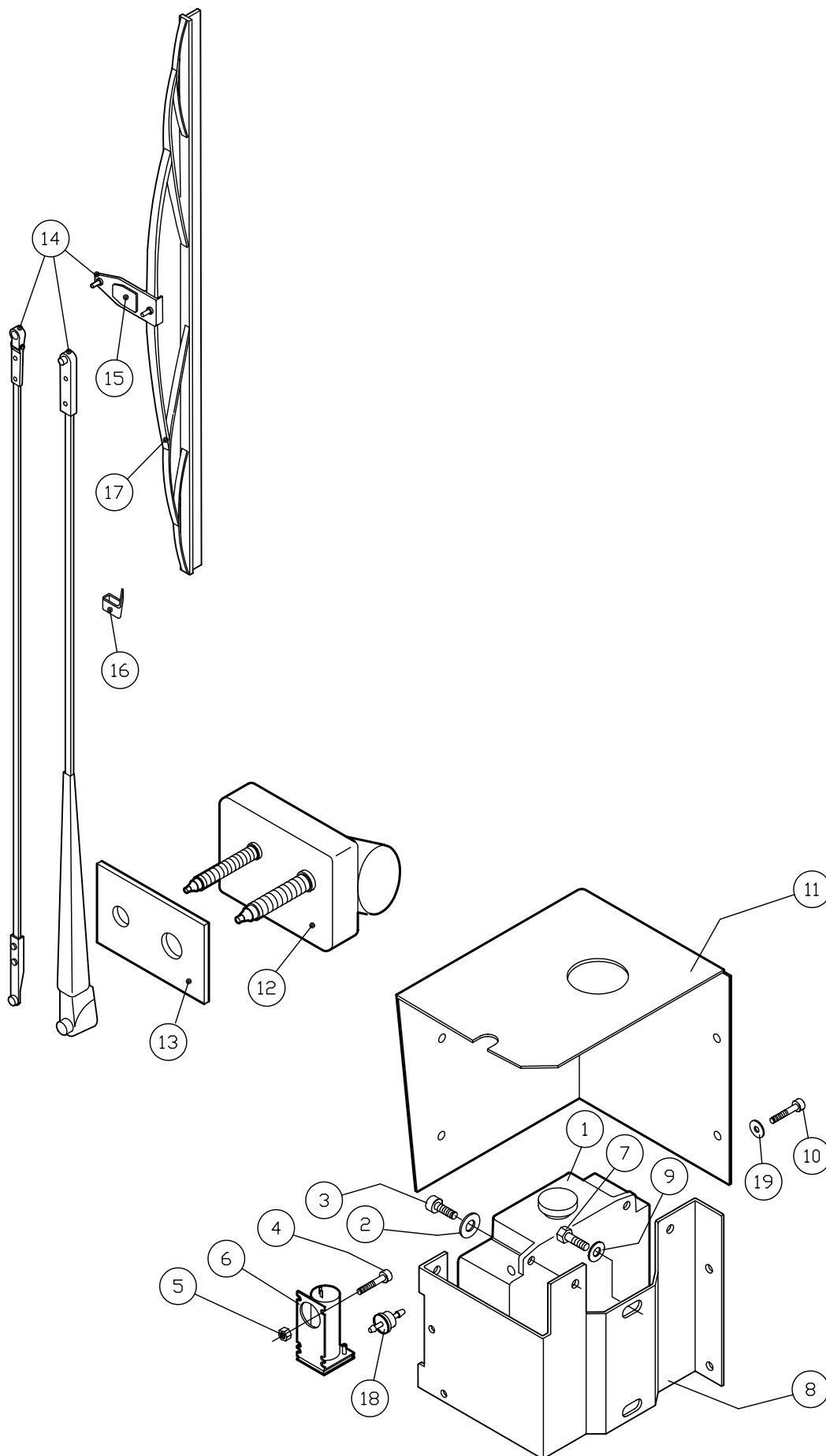
SCALE:	NTS	BY:	KN
DATE:	10/28/2002		
DWG:	P3.13.950-6019E B		
REV:			



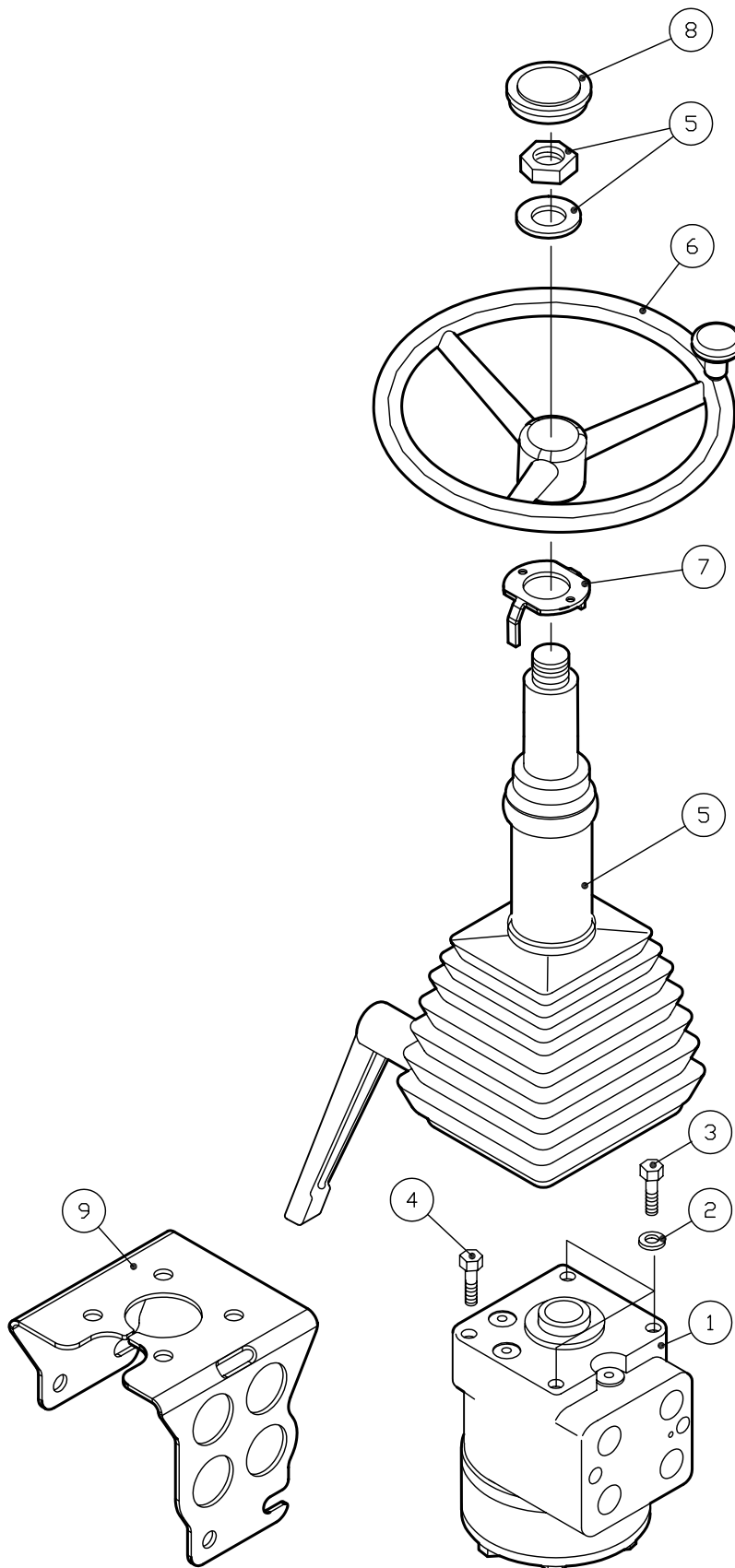
No	Tilausno				Kpl	Huom.
Nr	Beställnr				St	Anm.
No	Order no	Osan nimi	Benämning	Description	Qty	Notes
1	42901085/4	Lauhdutin	Kondensor	Condenser	1	B-L6033
2	14221219	Lauhd. kiinnityskorva/oikea	Fäste/höger	Fastener/right	1	B-L6031
3	14221220	Lauhd. kiinnityskorva/vasen	Fäste/vänster	Fastener/left	1	B-L6031
4	42901105/1	O-rengas	O-ring	O-ring	2	
5	42901122	Letku	Slang	Hose	1	L=2870
6	42901104/1	O-rengas	O-ring	O-ring	4	
7	42901104	Letku	Slang	Hose	1	L=1700
8	42901083/4	Kompressori	Kompressor	Compressor	1	
9	42901103/1	O-rengas	O-ring	O-ring	2	
10	42901107	Letku	Slang	Hose	1	L=4000
11	70050136	Kiilahihna/kompressori	Kilrem/kompressor	V-belt/compressor	1	XPA925
12	60110035	Kuusioruuvi	Skruv	Screw	4	M10x35
13	64002010	Aluslaatta	Bricka	Washer	8	M10
14	63005010	Lukkomutteri	Mutter	Nut	4	M10
15	60508030	Kuusiokoloruuvi	Skruv	Screw	1	M8x30
16	64002008	Aluslaatta	Bricka	Washer	4	M8
17	14222027	Kompressorin peti	Fäste/kompressor	Mounting/compressor	1	B-L5995
18	14211229	Holkki	Hylsa	Bushing	1	A-L5497
19	60108080	Kuusioruuvi	Skruv	Screw	3	M8x80
20	64002006	Aluslaatta	Bricka	Washer	2	M6
21	63005006	Lukkomutteri	Mutter	Nut	1	M6
22	60506045	Kuusiokoloruuvi	Skruv	Screw	1	M6x45
23	31411024	Pariside	Slangklämma	Hose clamp	1	202-75
24	60506060	Kuusiokoloruuvi	Skruv	Screw	1	M6x60
25	14221218	Kuivaimen peti	Fäste	Fastener	1	A-L6086
26	35110024	Suodatin/ohjaamo	Filter/hytt	Filter/cabin	1	
27	42901072	Painekytin	Tryckbrytare	Pressure switch	1	
28	42901071	Kuivain	Torkare	Drier	1	
29	42901106	Letku	Slang	Hose	1	L=2950
30	42901070	Ilmastointilaitekok.	Luftkonditioneringskomb.	Air conditioning assembly	1	



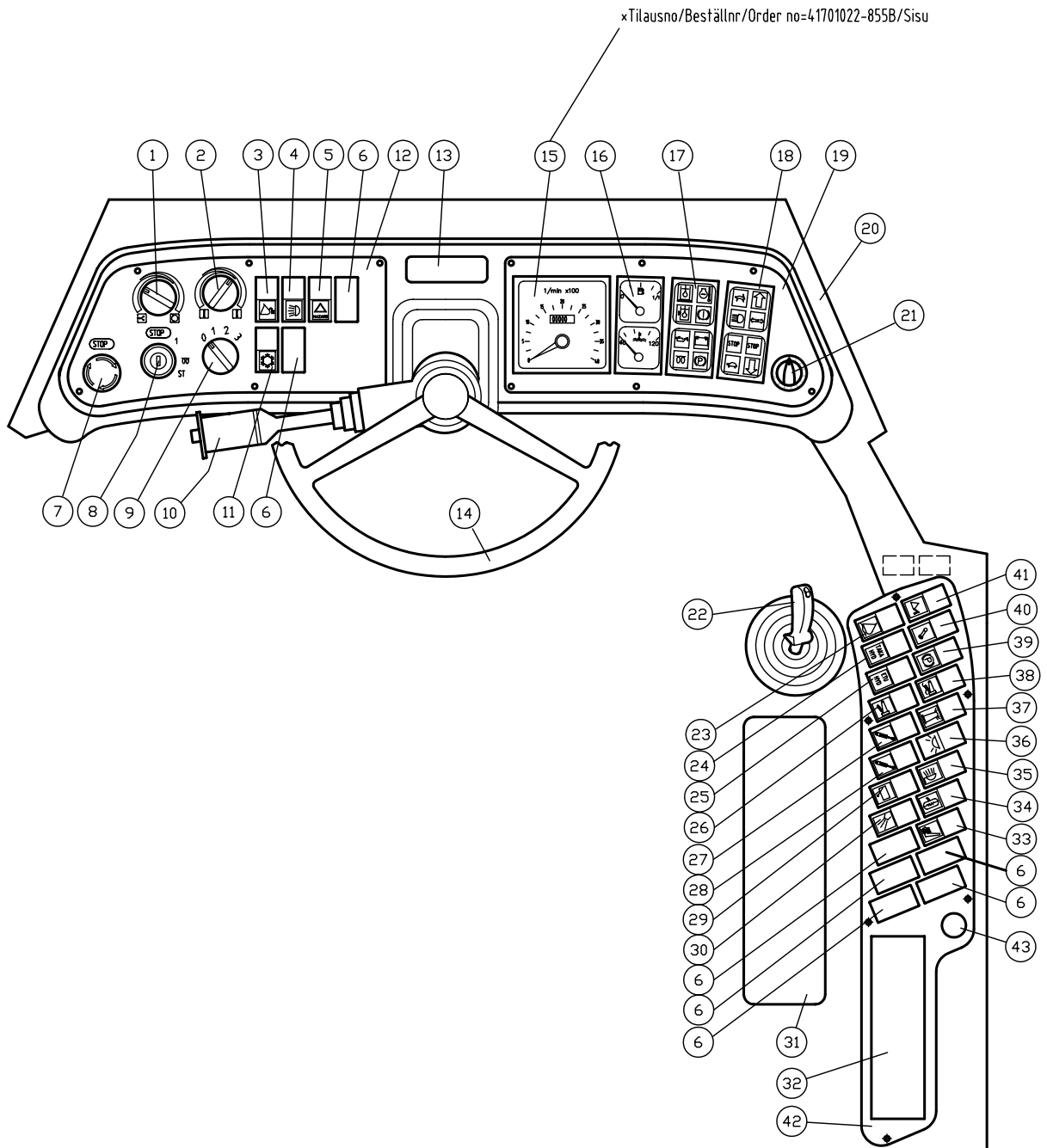
No	Tilausno				Kpl	Huom.
Nr	Beställnr				St	Anm.
No	Order no	Osan nimi	Benämning	Description	Qty	Notes
1	14214018	Polkim. pohjalevy	Pedalplatta	Plate for pedal	1	B-L5408
2	14206625	Polkimen jalkalevy	Pedalplatta	Pedal plate	1	B-L13607
2	14216601	Ryömintäpoljin täyd.	Pedal komplett	Pedal complete	1	B-L5327 *
3	63001008	Kuusiomutteri	Mutter	Nut	1	M8
4	60108030	Kuusioruuvi	Skruv	Screw	5	M8x30
5	64002008	Aluslaatta	Bricka	Washer	10	M8
6	63005008	Lukkomutteri	Mutter	Nut	6	M8
7	70140448	Jarrupoljin	Bromspedal	Brake pedal	1	
8	70140457	Kaasupoljin (sähkö.)	Gaspedal (elektrisk)	Accelerator pedal (elect.)	1	
9	63005006	Lukkomutteri	Mutter	Nut	4	M6
10	14224023	Rajoitin	Begränsare	Limiter	1	A-L6221
11	64002006	Aluslaatta	Bricka	Washer	1	M6
12	60106016	Kuusioruuvi	Skruv	Screw	1	M6x16
13	60106020	Kuusioruuvi	Skruv	Screw	3	M6x20
14	64009052	Korinaluslevy	Bricka	Washer	4	M6
15	31411510	Putkiside	Klämma	Clamp	1	10 mm
16	W8000435	Jarruventtiilin peti	Fäste	Mounting	1	B-L8076
17	43102015	Jarruventtiili	Bromsventil	Brake valve	1	
18	60106090	Kuusioruuvi	Skruv	Screw	1	M6x90
19	64001006	Jousilaatta	Bricka	Washer	1	M6
20	60108020	Kuusioruuvi	Skruv	Screw	2	M8x20
21	60108035	Kuusioruuvi	Skruv	Screw	2	M8x35



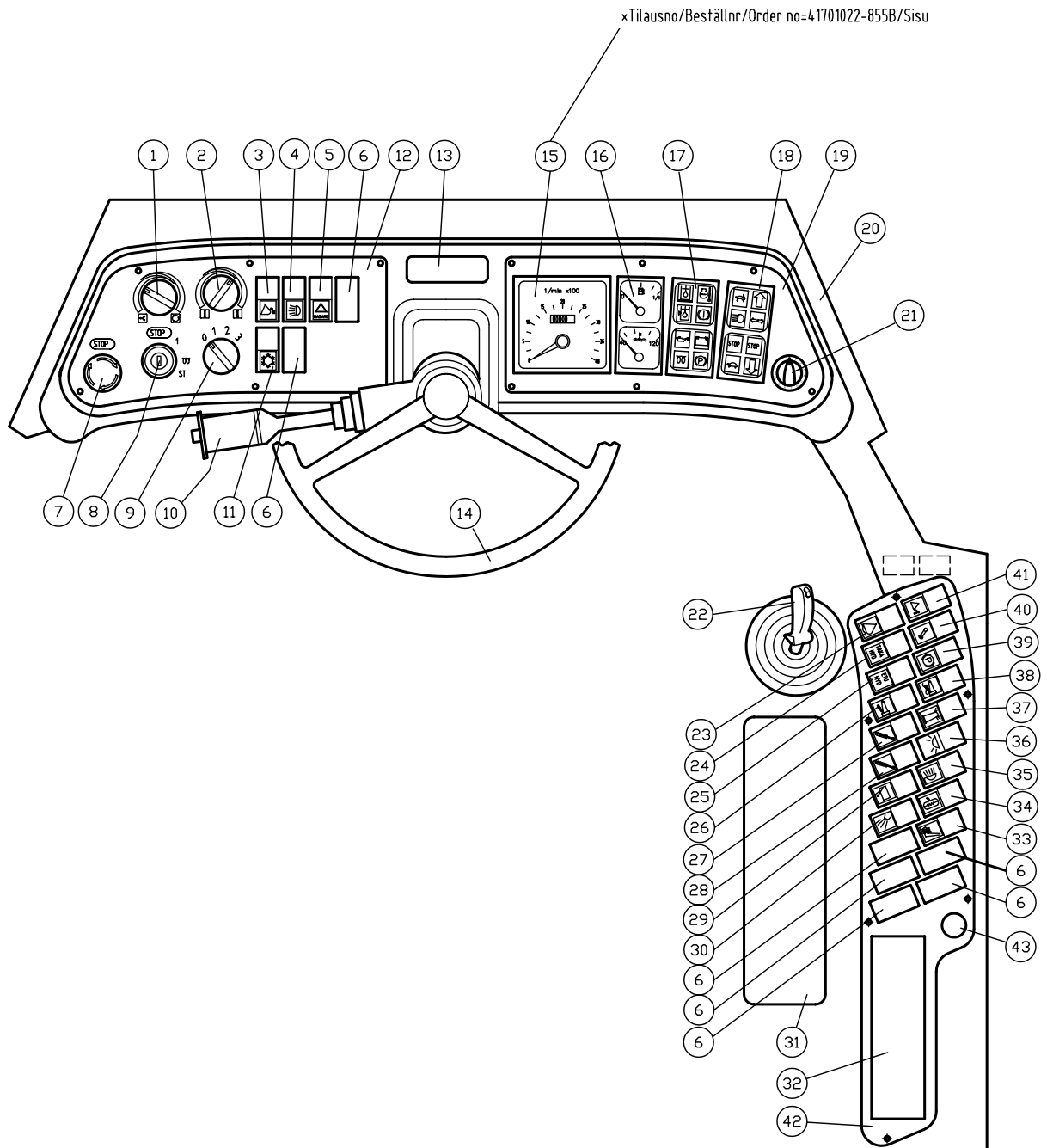
No	Tilausno				Kpl	Huom.
Nr	Beställnr				St	Anm.
No	Order no	Osan nimi	Benämning	Description	Qty	Notes
1	42900029	Vesisäiliö+pumppu	Vattentank+pump	Water tank+pump	1	3L/12V
2	64009052	Korinaluslevy	Bricka	Washer	2	M6
3	60506016	Kuusiokoloruuvi	Skruv	Screw	2	M6x16
4	61050412	Ristiuraruuvi	Skruv	Screw	2	M4x12
5	63001004	Kuusiomutteri	Mutter	Nut	2	M4
6	42900045	Pumppu/takalasi	Pump (bak ruta)	Pump (rear window)	1	
7	60108020	Kuusioruuvi	Skruv	Screw	2	M8x20
8	14211148	Teline	Fästdon	Fastener	1	B-L5662
9	64009018	Korinaluslevy	Bricka	Washer	2	M8/Ø25
10	60506012	Kuusiokoloruuvi	Skruv	Screw	4	M6x12
11	W8000359	Kotelo	Hus	Housing	1	
12	40800009	Pyyhk.moott./takal	Torkarmotor (bak)	Wiper motor(rear)	1	
12	40800010	Pyyhkimen moottori	Torkarmotor	Wiper motor	1	
13	14214024	Välilevy	Platta	Plate	1	A-L5401
14	42900070	Pyyhk.varsi/takal.	Torkararm/bak	Wiper arm/rear	1	
14	42900082	Pyyhkimen varsi	Torkararm	Wiper arm	1	
15	42900070/1	Suutin/takalasi	Munstycke/bakruta	Nozzle/rearwindow	1	
15	42900086	Suutin	Munstycke	Nozzle	1	
16	42900020	Kiinnike	Fäste	Mounting	3	
17	42900080	Pyyhk.sulka/takal.	Torkarblad/bak	Wiper blade/rear	1	
17	42900085	Pyyhkimen sulka	Torkarblad	Wiper blade	1	
18	42900036	Takaiskuventtiili	Bakventil	Back valve	2	
19	64002006	Aluslaatta	Bricka	Washer	4	M6



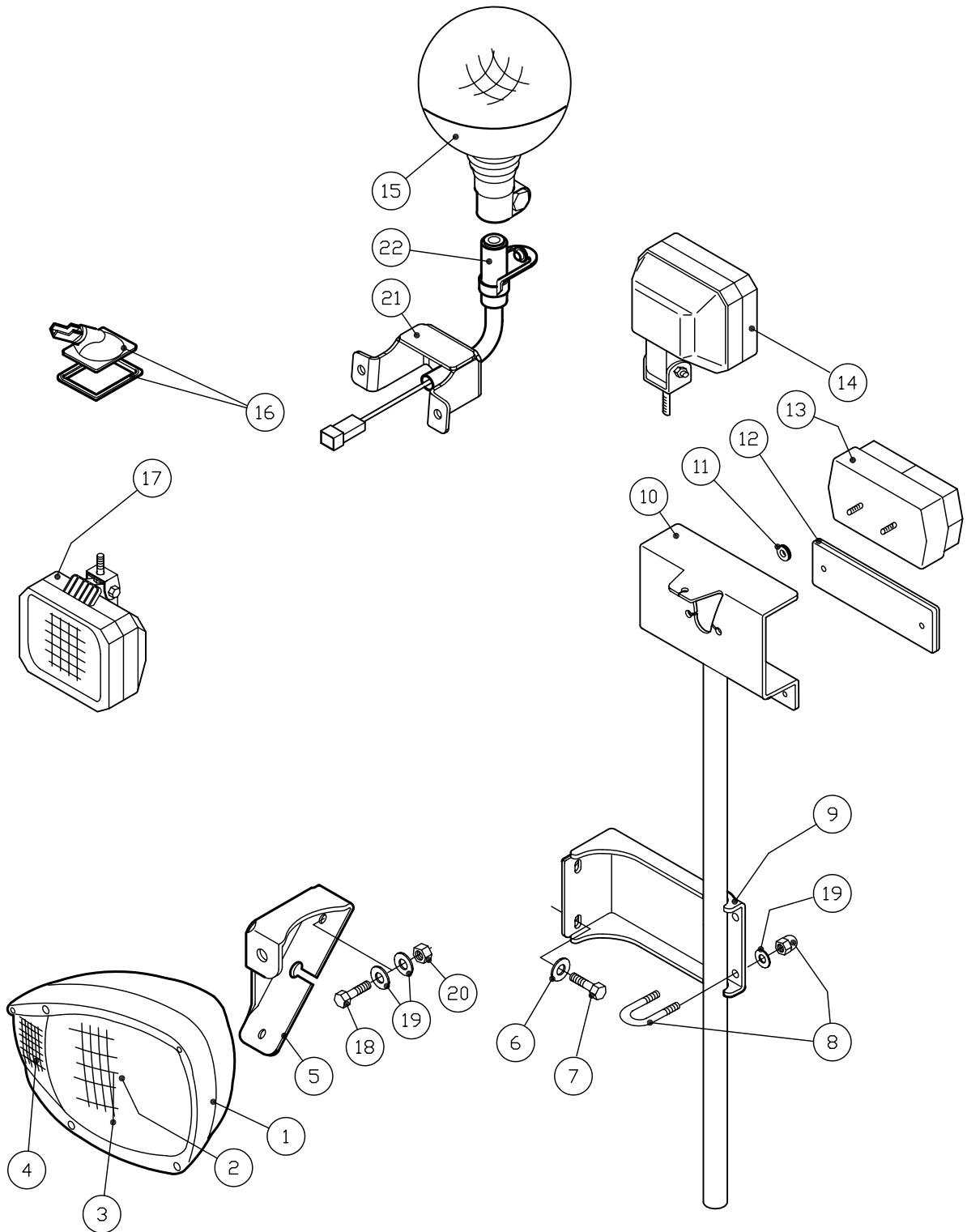
No	Tilausno				Kpl	Huom.
Nr	Beställnr				St	Anm.
No	Order no	Osan nimi	Benämning	Description	Qty	Notes
1	33030866	Ohjausventtiili	Styrventil	Steering valve	1	
2	64001010	Jousilaatta	Bricka	Washer	3	M10
3	60110025	Kuusioruuvi	Skruv	Screw	3	M10x25
4	60110016	Kuusioruuvi	Skruv	Screw	1	M10x16
5	33030864	Ohjausakseli	Axle	Shaft	1	
6	42900046/1	Ohjauspyörä	Ratt	Steering wheel	1	
7	14214052	Vilkun palautin	Returstycket	Returning part	1	A-L5910
8	42900046/2	Peitelevy	Skyddplatta	Shield plate	1	
9	14224003	Orbitin kiinnityspeti	Fästdon	Fastener	1	B-L5880



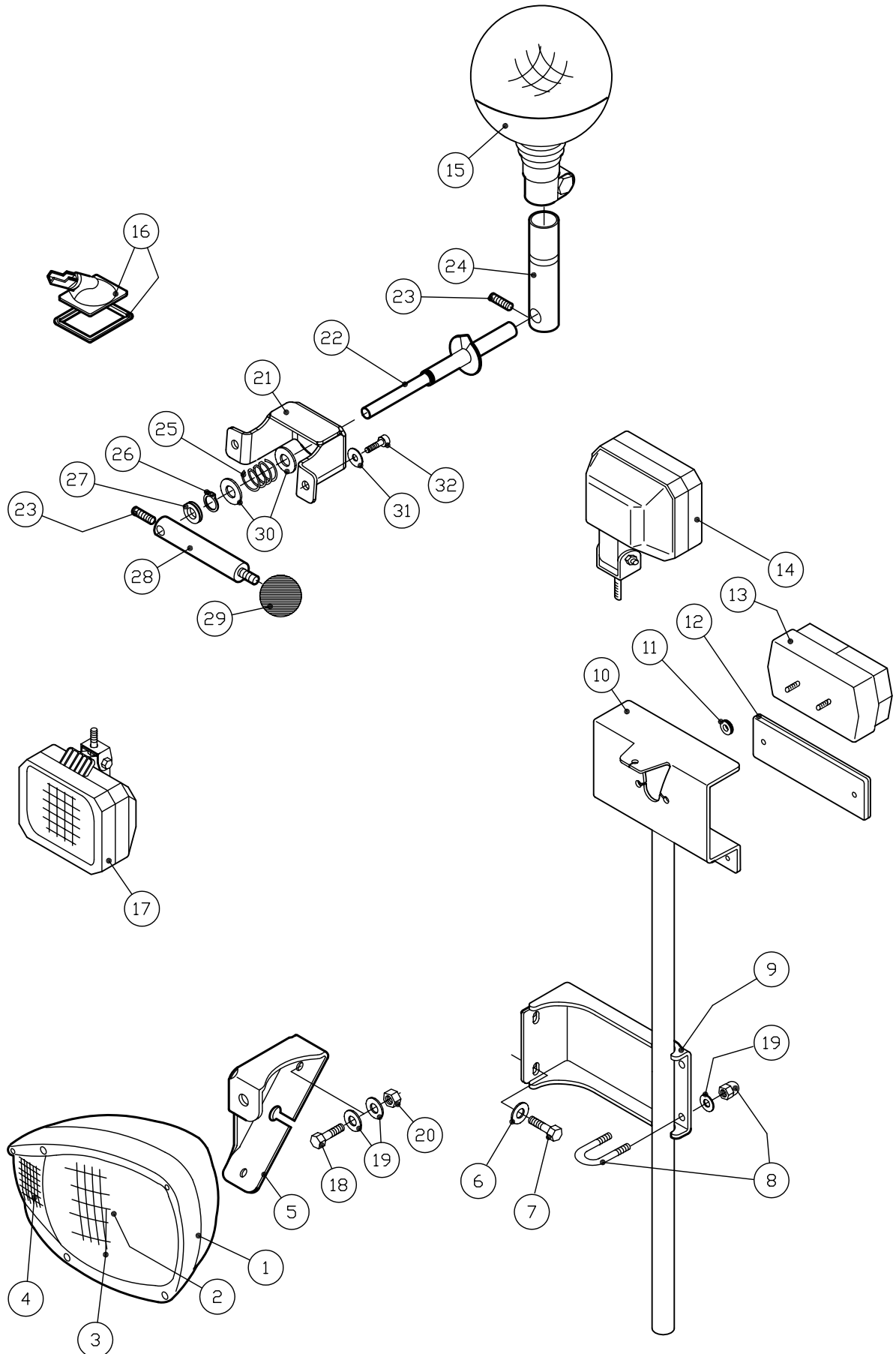
No	Tilausno				Kpl	Huom.
Nr	Beställnr				St	Anm.
No	Order no	Osan nimi	Benämning	Description	Qty	Notes
1	42901070/5	Nuppi/ilmastointilaitte	Knopp/luftkonditionering	Knob/air conditioning	1	26-0263
2	42901117/3	Nuppi/lämmönsäätö	Knopp/värmereglering	Knob/heater valve	1	25-0581
3	40200109/11	Symb./työl.kiinn.	Symb./redlås	Symb./quickconn.	1	S
3	40200109/14	Symb./työl.kiinn.	Symb./redlås	Symb./quickconn.	1	SF
3	40200111	Merkkivalo+kanta	Kontrollampa+fäste	Signall+mounting	1	
3	40220007	Kytkin	Brytare	Switch	1	
4	40200101	Kytkin	Brytare	Switch	1	
4	40200109/5	Symb./ajovalot	Symb./förbelysning	Symb./head light	1	
5	40200108	Kytkin	Brytare	Switch	1	
5	40200109/18	Symb./hazard	Symb./hazard	Symb./hazard	1	
6	40200110	Kansi	Lock	Cover	1	
7	40220021	Painike/Stop	Tryckknopp/Stop	Press button/Stop	1	
7	40220022	Kytkin	Avbrytare	Switch	1	
7	40220023	Runko	Ram	Body	1	
8	40230004	Virtalukko	Strömlås	Ignition switch	1	
9	40200012	Kytkin/puhallin	Brytare/fläkt	Switch/fan	1	
10	40200050	Monitoimikytkin	Brytare	Switch	1	
11	40200100	Kytkin	Brytare	Switch	1	
11	40200109/36	Symb/ilmastointi	Symb/luftkonditionering	Symb/air conditioning	1	
12	14224012	Kojelauta,vasen	Panel,vänster	Panel,left	1	B-L5882/2
13	40606020	Varoitusvalo	Varningsljus	Warning light	1	LED
14	42900046/1	Ohjauspyörä	Ratt	Steering wheel	1	
15	41701022-855B	Kierroslukku-/tuntimittari	Varvtals/timätare	Rev.counter/hours meter	1	*
16	41701085	P-aine/lämpömitt.	Bränsle/tempmätare	Fuel/temp meter	1	
17	40100001	Lamppu/mittarit	Lampa/mätare	Bulb/meter	1	1.2W
17	40100004	Lamppu/mittarit	Lampa/mätare	Bulb/meter	1	2W
17	41701200	Merkkivalomoduuli	Kontrollampamodul	Sign. lamp module	1	
18	41701202	Merkkivalomoduuli	Kontrollampamodul	Sign. lamp module	1	
19	14224022	Kojelauta,oikea	Panel,höger	Panel,right	1	A-L6208
20	41501836/1	Kojetaulun verhou	Klädsel/instrumentpanel	Upholstery/dash board	1	****
21	14224950S66	Potentiometri+johdinsarja	Potentiometer+ledningssats	Potentiometer+wiring	1	Käsikaasu
21	40701003/1	Nuppi/potentiometri	Knopp/potentiometer	Knob/potentiometer	1	Käsikaasu
22	40200063	Kahva	Handtag	Handle	1	
23	40200109/27	Symb/aiiva asento	Symb/flytläge	Symb/float position	1	
23	40220010	Kytkin	Brytare	Switch	1	
24	40200100	Kytkin	Brytare	Switch	1	
24	40200109/10	Symb./takahydr.	Symb./bakhydraulik	Symb./back hydr.	1	S
24	40200109/7	Symb./takahydr.	Symb./bakhydraulik	Symb./back hydr.	1	SF
25	40200109/8	Symb/moott.hydr.etu	Symb/motorhydr.fram	Symb/front hydr.	1	SF
25	40200109/9	Symb/moott.hydr.etu	Symb/motorhydr.fram	Symb/front hydr.	1	S
25	40200117	Kytkin	Brytare	Switch	1	
26	40200109/28	Symb/takakiinnitin	Symb/bakfäste	Symb/back connect	1	
26	40220009	Kytkin	Brytare	Switch	1	
27	40200109/25	Symb/syl.hydr	Symb/cyl.hydr	Symb/cyl.hydr	1	
27	40220009	Kytkin	Brytare	Switch	1	
28	40200109/26	Symb/syl.hydr.	Symb/cyl.hydr.	Symb/cyl.hydr.	1	
28	40220009	Kytkin	Brytare	Switch	1	
29	40200102	Kytkin	Brytare	Switch	1	
29	40200109/16	Symb./takal. pyyhin	Symb./torkare bak	Symb./back wiper	1	
30	40200100	Kytkin	Brytare	Switch	1	
30	40200109/29	Symb/sähkövesipumppu	Symb/vattenpump	Symb/water pump	1	
31	42900121	Käsinoja	Armstöd	Arm support	1	
32	40904010	Radio-Cd/RDS	Radio-Cd/RDS	Radio-Cd/RDS	1	
33	40200100	Kytkin	Brytare	Switch	1	
33	40200109/3	Symb./ist. lämmitin	Symb./sätes värmare	Symb./seat heating	1	



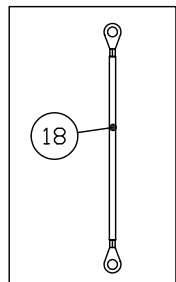
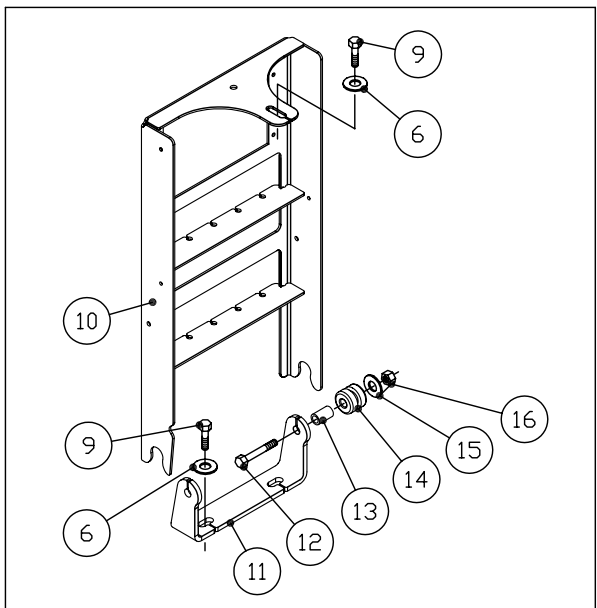
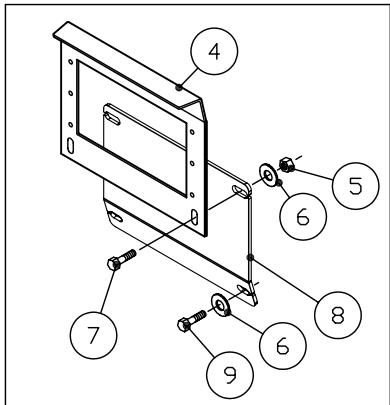
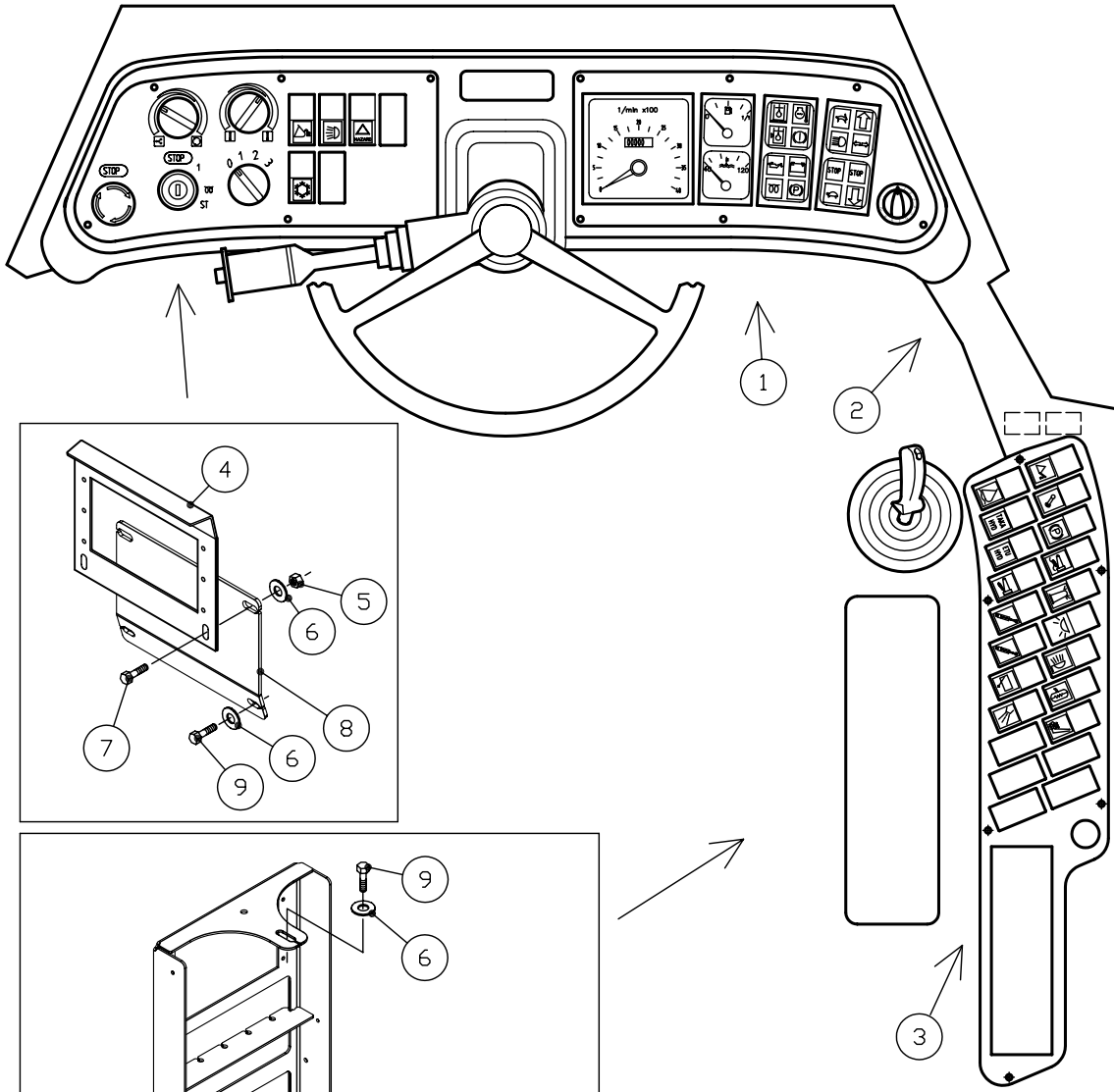
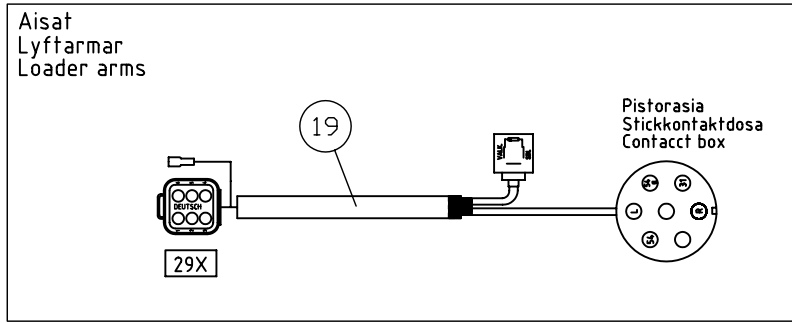
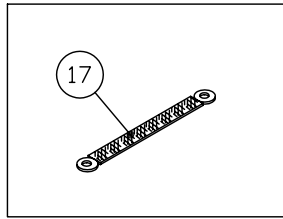
No	Tilausno				Kpl	Huom.
Nr	Beställnr				St	Anm.
No	Order no	Osan nimi	Benämning	Description	Qty	Notes
34	40200100	Kytkin	Brytare	Switch	1	
34	40200109/21	Symb./peilin lämm.	Symb./spegelsvärmare	Symb/mirror heating	1	
35	40200101	Kytkin	Brytare	Switch	1	
35	40200109/19	Symb./työvalo	Symb./arbetsljus	Symb./working light	1	SF
35	40200109/2	Symb./työvalo	Symb./arbetsjus	Symb./working light	1	S
36	40200101	Kytkin	Brytare	Switch	1	
36	40200109/32	Symb./ohjaamovalo	Symb./hyttbelysning	Symb/cabin light	1	
37	40200100	Kytkin	Brytare	Switch	1	
37	40200109/17	Symb./majakka	Symb./fyr	Symb./beacon	1	
38	40200100	Kytkin	Brytare	Switch	1	
38	40200109/31	Symb./takanosto uiva asento	Symb./baklyft flyt läge	Symb./back lift float posit.	1	
39	40200109/15	Symb/hydr. käsijarru	Symb/hydr.park.broms	Symb/hydrpark.brake	1	
39	40200119	Kytkin	Brytare	Switch	1	***
40	40200109/6	Symb/hydr. alueval.	Symb/hydr h/l växel	Symb/hydr. shifting	1	
40	40220007	Kytkin	Brytare	Switch	1	
41	40200100	Kytkin	Brytare	Switch	1	
41	40200109/13	Symb/kuorm.vaim.	Symb/lastare dämp.	Symb/loader damper	1	
42	14224021	Sivupaneeli	Sidopanel	Side panel	1	B-L6205
43	40901031	Tupakansytytin	Tobakständare	Cigar lighter	1	



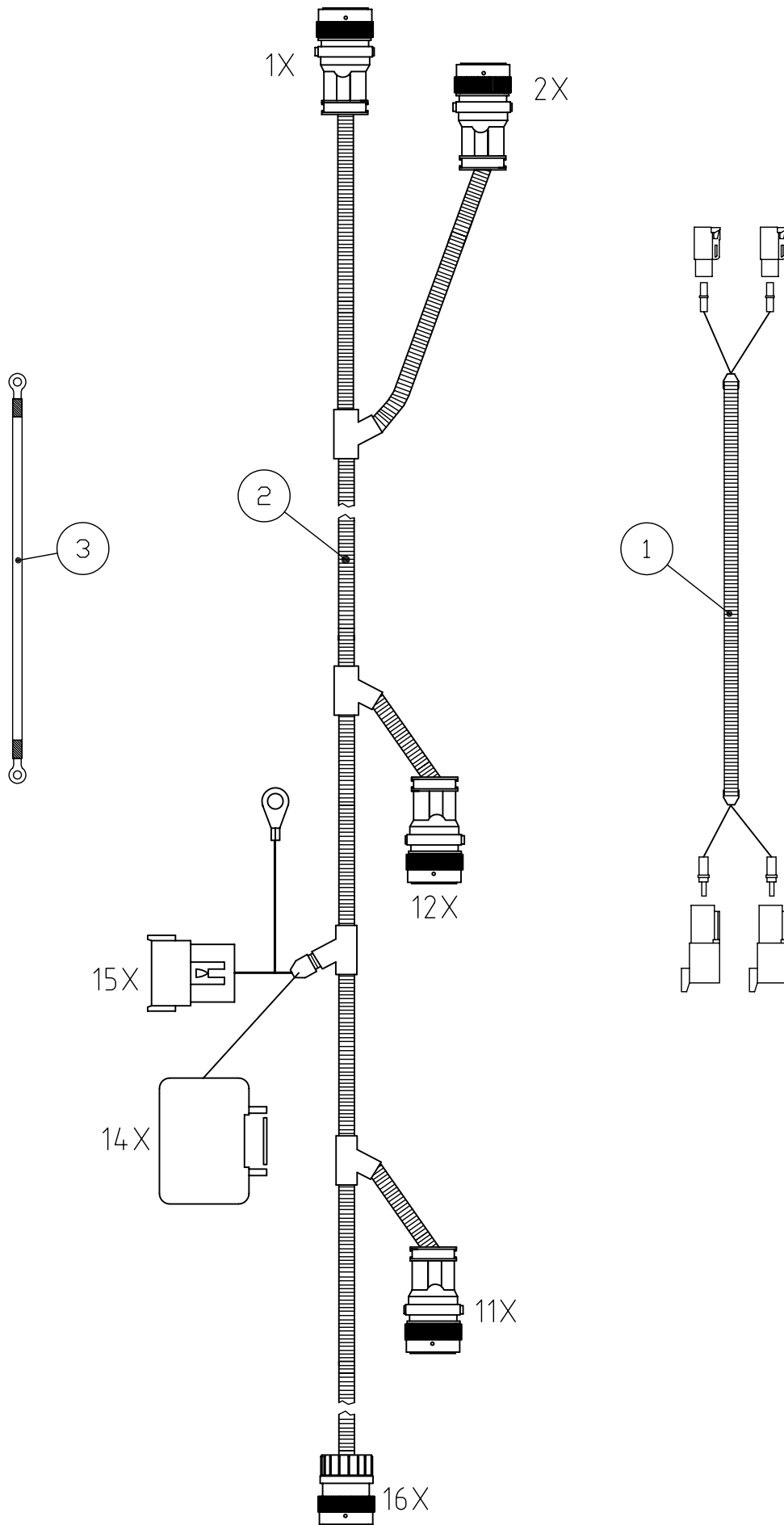
No	Tilausno				Kpl	Huom.
Nr	Beställnr				St	Anm.
No	Order no	Osan nimi	Benämning	Description	Qty	Notes
1	40601070	Ajovalo/oikea	Förbelysning/höger	Head light/right	1	
1	40601071	Ajovalo/vasen	Förbelysning/vänster	Head light/left	1	
2	40146055	Halogeenipolttimo	Lampa	Bulb (H4)	2	12V 60/55W
5	W8000386-1	Ajovalon korva/oikea	Fäste/höger	Fastener/right	1	
5	W8000386-2	Ajovalon korva/vasen	Fäste/vänster	Fastener/left	1	
6	64002010	Aluslaatta	Bricka	Washer	4	M10
7	60110025	Kuusioruuvi	Skruv	Screw	4	M10x25
8	70150029	U-pultti	U-skruv	U-screw	4	M8 A30
9	14411219A	Kiinnitin,oikea	Fäste,höger	Mounting,right	1	A-L3012
9	14411219B	Kiinnitin,vasen	Fäste,vänster	Mounting,left	1	A-L3012
10	14411220	Kotelo	Hus	Housing	2	B-L3014
11	42305061	Läpivientikumi	Gummifäste	Rubber mounting	4	
12	41401007	Heijastin	Reflektor	Reflector	2	
13	40110021	Polttimo	Lampa	Bulb	2	21W
13	40130205	Polttimo	Lampa	Bulb	2	20/5W
13	40604006	Takavalot	Bakljus	Tail light	2	
14	40140055	Polttimo	Lampa	Bulb	1	H3 55W
14	40602010	Työvalo	Arbetebelysning	Working light	1	
15	40110045	Polttimo	Lampa	Bulb (H1)	1	12V 45W
15	40606012	Varoitusvilkku	Varningsljus	Warning light	1	
16	40100005	Polttimo	Lampa	Lamp	2	12V 5W
16	40603002	Ohjaamovalaisin	Hyttbelysning	Light for cabin	2	
16	40603002/1	Kehys	Skydd	Shield	2	
17	40140055	Polttimo	Lampa	Bulb	2	H3 55W
17	40602011	Työvalo	Arbetebelysning	Working light	2	
18	60108020	Kuusioruuvi	Skruv	Screw	4	M8x20
19	64002008	Aluslaatta	Bricka	Washer	12	M8
20	63005008	Lukkomutteri	Mutter	Nut	4	M8
21	14224018	Kiinnityslevy	Fästplåt	Bracket	1	B-L6047
22	40606013	Kattovilkun jalka	Fäste	Fastener	1	



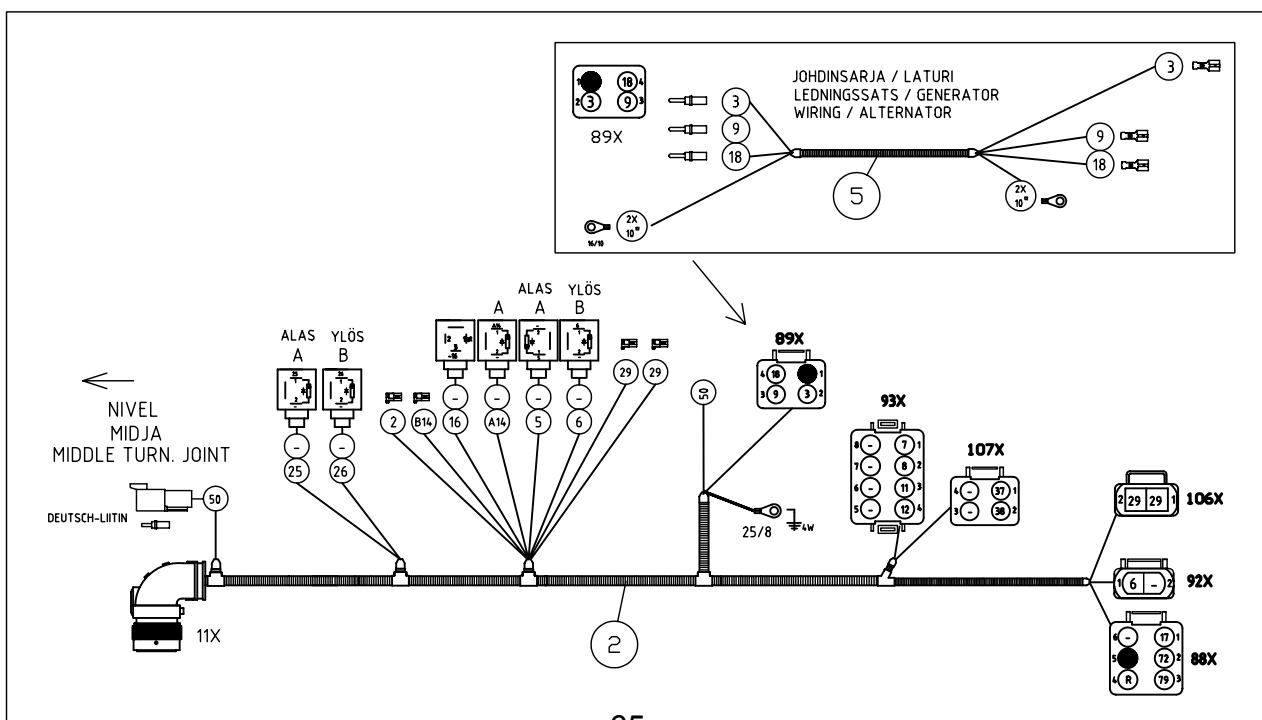
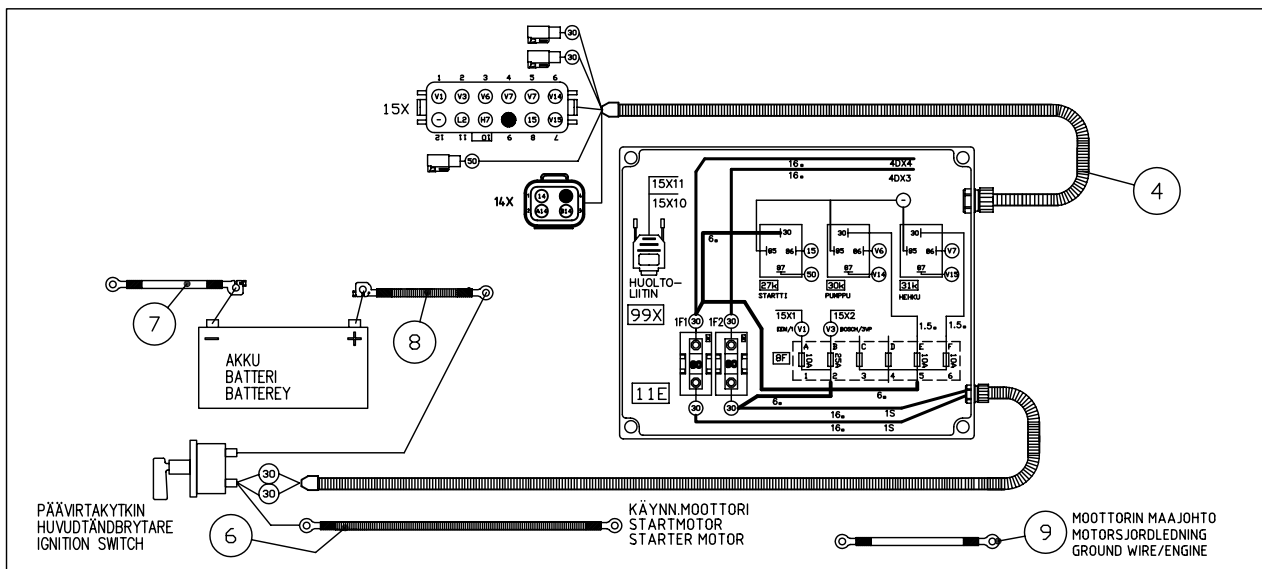
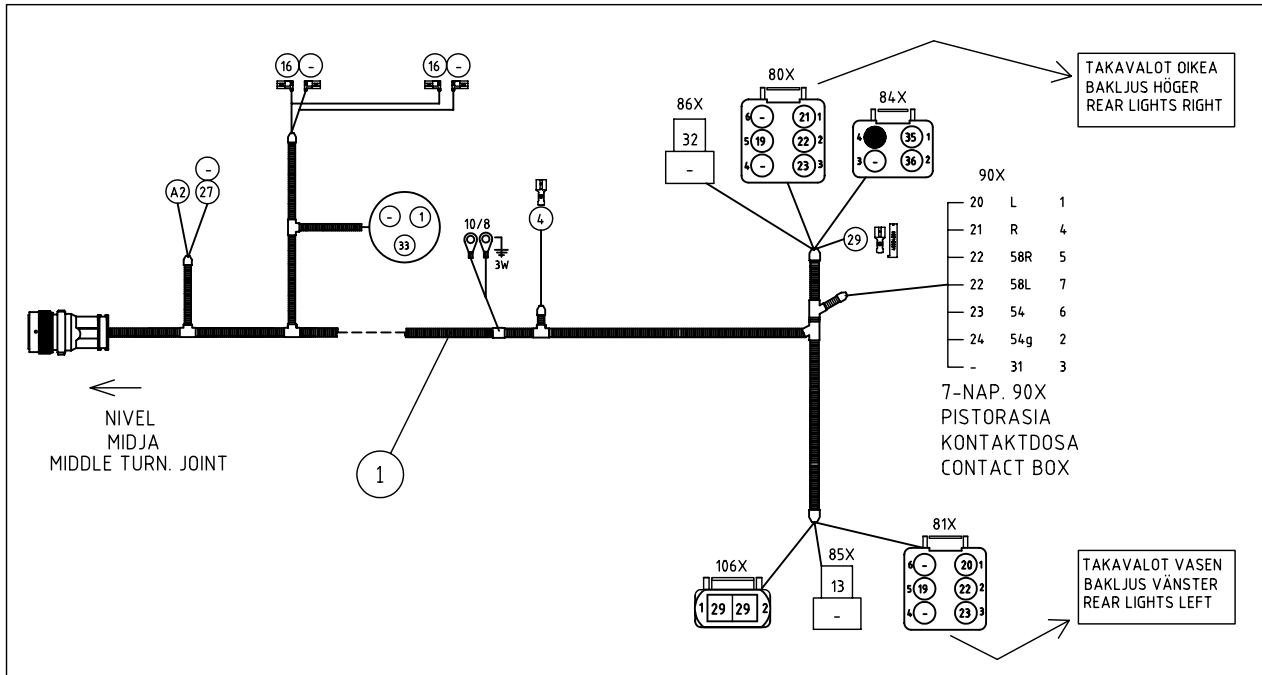
No Nr No	Tilausno Beställnr Order no	Osan nimi	Benämning	Description	Kpl St Qty	Huom. Anm. Notes
1	40601070	Ajovalo/oikea	Förbelysning/höger	Head light/right	1	
1	40601071	Ajovalo/vasen	Förbelysning/vänster	Head light/left	1	
2	40146055	Halogeenipolttimo	Lampa	Bulb (H4)	2	12V 60/55W
5	W8000386-1	Ajovalon korva/oikea	Fäste/höger	Fastener/right	1	
5	W8000386-2	Ajovalon korva/vasen	Fäste/vänster	Fastener/left	1	
6	64002010	Aluslaatta	Bricka	Washer	4	M10
7	60110025	Kuusioruuvi	Skruv	Screw	4	M10x25
8	70150029	U-pultti	U-skruv	U-screw	4	M8 A30
9	14411219A	Kiinnitin,oikea	Fäste,höger	Mounting,right	1	A-L3012
9	14411219B	Kiinnitin,vasen	Fäste,vänster	Mounting,left	1	A-L3012
10	14411220	Kotelo	Hus	Housing	2	B-L3014
11	42305061	Läpivientikumi	Gummifäste	Rubber mounting	4	
12	41401007	Heijastin	Reflektor	Reflector	2	
13	40110021	Polttimo	Lampa	Bulb	2	21W
13	40130205	Polttimo	Lampa	Bulb	2	20/5W
13	40604006	Takavalot	Bakljus	Tail light	2	
14	40140055	Polttimo	Lampa	Bulb	1	H3 55W
14	40602010	Työvalo	Arbetebelysning	Working light	1	
15	40110045	Polttimo	Lampa	Bulb (H1)	1	12V 45W
15	40606012	Varoitusvilkku	Varningsljus	Warning light	1	
16	40100005	Polttimo	Lampa	Lamp	2	12V 5W
16	40603002	Ohjaamovalaisin	Hyttbelysning	Light for cabin	2	
16	40603002/1	Kehys	Skydd	Shield	2	
17	40140055	Polttimo	Lampa	Bulb	2	H3 55W
17	40602011	Työvalo	Arbetebelysning	Working light	2	
18	60108020	Kuusioruuvi	Skruv	Screw	4	M8x20
19	64002008	Aluslaatta	Bricka	Washer	12	M8
20	63005008	Lukkomutteri	Mutter	Nut	4	M8
21	14224028	Kiinnityslevy	Fästplåt	Bracket	1	B-L6230
22	14224027	Kääntövarsi	Svängarm	Turning shaft	1	B-L6234
23	60920812	Pidätinruuvi	Stoppskruv	Clamping screw	2	M8x12
24	14204012	Kiinnitysputki	Fäströr	Clamp pipe	1	A-L540/1
25	70010029	Jousi	Fjäder	Spring	1	
26	67101016	Pidätinrennas	Stoppning	Retaining ring	1	Ø16x1
27	42305205	Läpivientikumi	Gummifäste	Rubber mounting	1	
28	14204010	Kääntökahva	Vändstag	Grip	1	A-L6236
29	41202003	Pallonuppi	Knopp	Knob	1	Ø30/M8
30	64002016	Aluslaatta	Bricka	Washer	2	M16
31	64009052	Korinaluslevy	Bricka	Washer	2	M6
32	60506016	Kuusiokoloruuvi	Skruv	Screw	2	M6x16



No	Tilausno				Kpl	Huom.
Nr	Beställnr				St	Anm.
No	Order no	Osan nimi	Benämning	Description	Qty	Notes
1	14834950S33	Johdinsarja/kojetaulu	Ledningssats/instr. panel	Wiring/dash board	1	
2	14224950S2	Johdinsarja/ohjaamo	Ledningssats/hytt	Wiring/cabin	1	
3	14834950S34	Johdinsarja/sivupaneeli	Ledningssats/sidopanel	Wiring/side panel	1	
4	14224006	Sulakerasian peti	Konsol	Bracket	1	A.L5897
5	63005006	Lukkomutteri	Mutter	Nut	2	M6
6	64009052	Korinaluslevy	Bricka	Washer	7	M6
7	60106012	Kuusioruuvi	Skruv	Screw	2	M6x12
8	14224005	Sulakerasian korva	Fästdon	Fastener	1	A-L5834
9	60506010	Kuusiokoloruuvi	Skruv	Screw	5	M6*10
10	14224004	Rele-/sulaketeline	Konsol	Bracket	1	B-L5955
11	14224007	Sulaketel. alakiinn.korva	Fästdon	Fastener	1	A-L5983
12	60108035	Kuusioruuvi	Skruv	Screw	2	M8x35
13	14202111	Putki	Rör	Pipe	2	Ø12x20
14	42305103	Läpivientikumi	Gummifäste	Rubber mounting	2	
15	64009018	Korinaluslevy	Bricka	Washer	2	M8/Ø25
16	63005008	Lukkomutteri	Mutter	Nut	2	M8
17	40507214	Maajohto	Jordledning	Ground wire	1	A-L2273
18	14224950S4	Maajohto	Jordledning	Ground wire	1	
19	14834950S35	Johdinsarja/aisat	Ledningssats/lyftarmar	Wiring/loader arms	1	
20	14834950S42	Johdinsarja/ajovalot	Ledningssats/förbelysning	Wiring/head light	1	Sisu

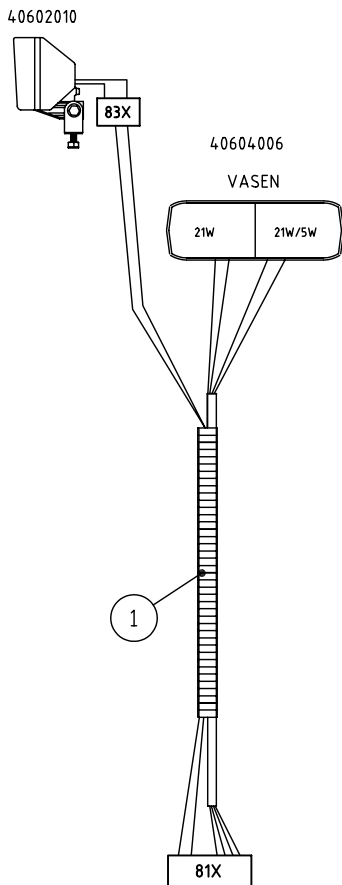


No	Tilausno				Kpl	Huom.
Nr	Beställnr				St	Anm.
No	Order no	Osan nimi	Benämning	Description	Qty	Notes
1	14224950S31	Johdinsarja/päävirta	Ledningssats/huvudström	Wiring/main current	1	
2	14224950S32	Johdinsarja/nivel	Ledningssats/midja	Wiring/middle turning	1	
3	14834950S7	Maajohto/nivel	Jordledning/midja	Ground wire/middle turn. joint	1	

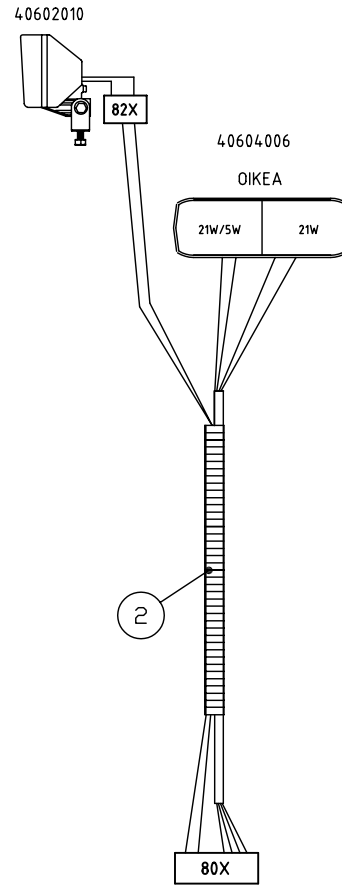


No	Tilausno				Kpl	Huom.
Nr	Beställnr				St	Anm.
No	Order no	Osan nimi	Benämning	Description	Qty	Notes
1	14834950S26	Johdinsarja/takarunko oikea	Ledningssats/bakram höger	Wiring/back frame right	1	
2	14834950S27	Johdinsarja/takarunko vasen	Ledningssats/bakram vänster	Wiring/back frame left	1	
4	14834950S29	Johdinsarja/Fibox-rasia	Ledningssats/Fibox-hus	Wiring/Fibox-housing	1	
5	14834950S30	Johdinsarja/laturi	Ledningssats/generator	Wiring/alternator	1	
6	14834982	Virtajohto/käynn.moottori	Srömlledning/startmotor	Ignition wire/starter motor	1	
7	14834950S16	Maajohto/akku	Jordledning/batteri	Ground wire/battery	1	
8	14834950S17	Akun virtajohdin	Ledning/batteri	Cable/battery	1	
9	14834950S18	Moottorin maajohto	Jordledning/motor	Ground wire/engine	1	

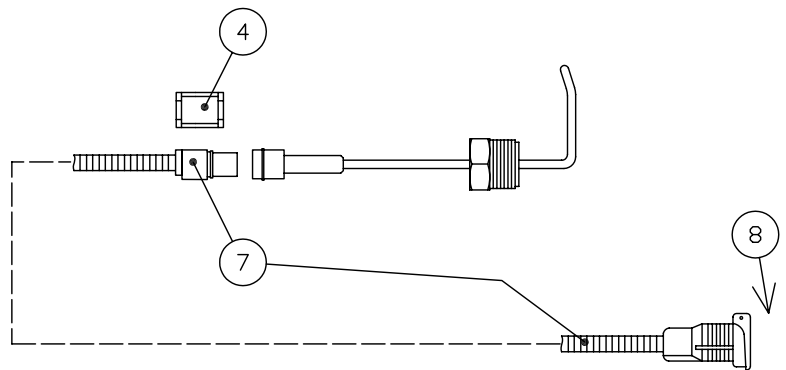
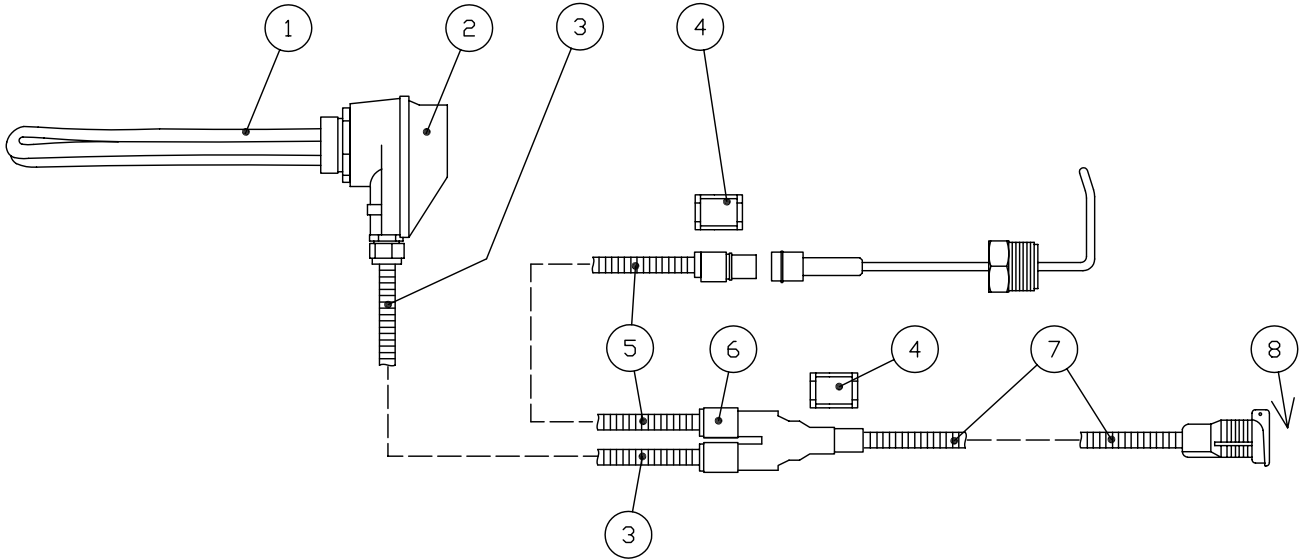
JOHDINSARJA / TAKAVALOT VASEN
LEDNINGSSATS / BAKLJUS VÄNSTER
WIRING / REAR LIGHTS LEFT



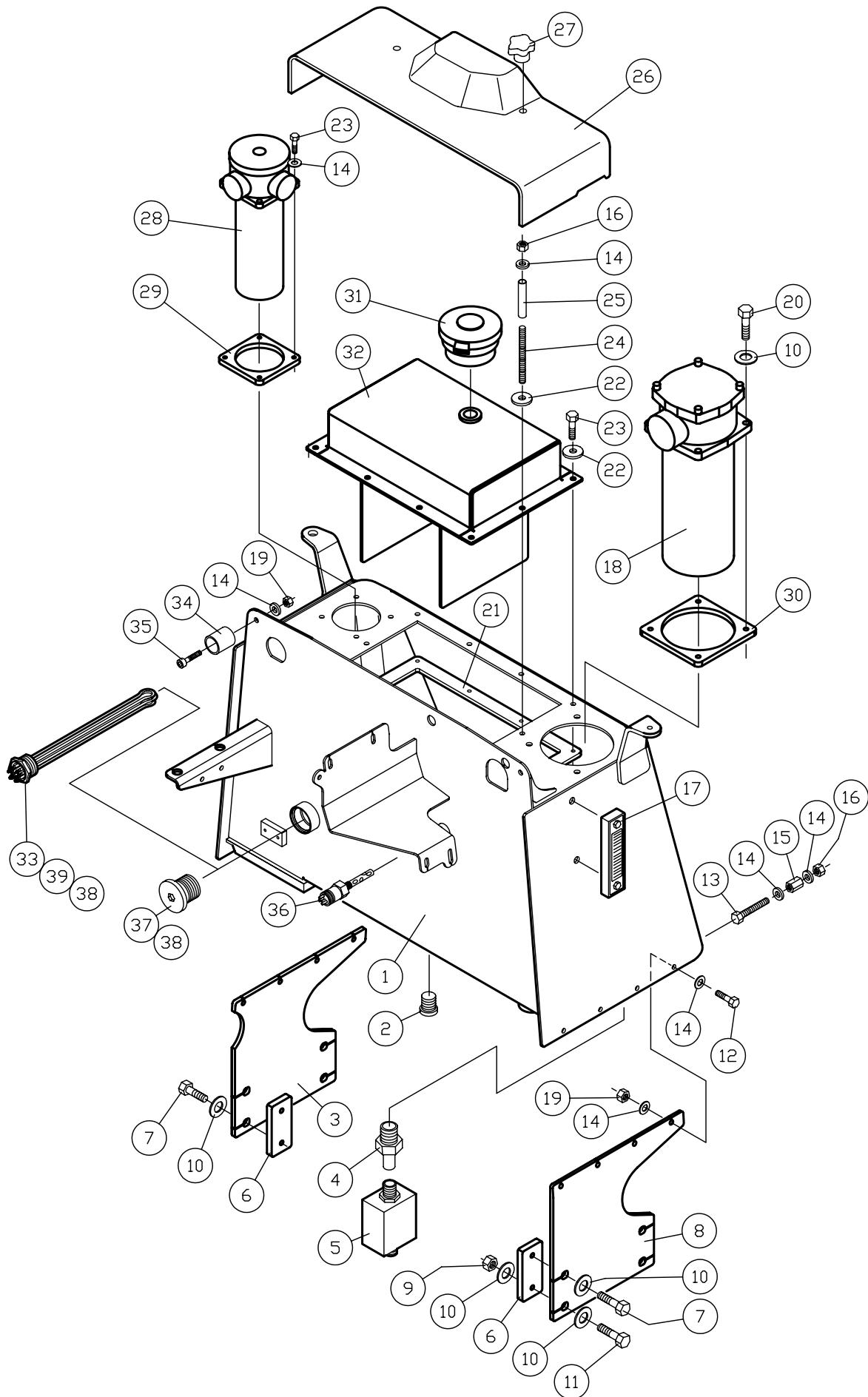
JOHDINSARJA / TAKAVALOT OIKEA
LEDNINGSSATS / BAKLJUS HÖGER
WIRING / REAR LIGHTS RIGHT



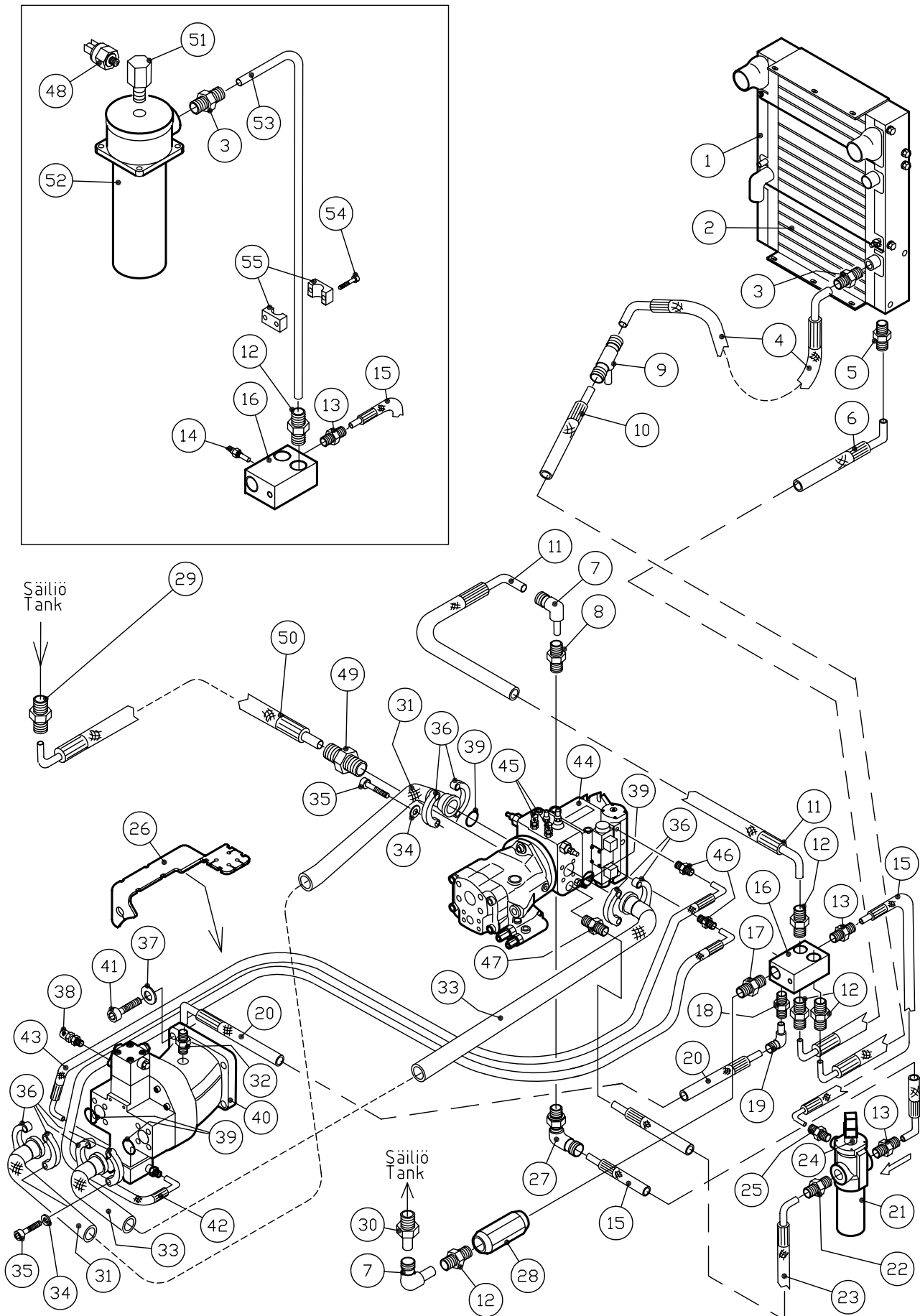
No	Tilausno				Kpl	Huom.
Nr	Beställnr				St	Anm.
No	Order no	Osan nimi	Benämning	Description	Qty	Notes
1	14224950S37	Johdinsarja/takavalot vasen	Ledningssats/bakljus vänster	Wiring/rear lights left	1	
2	14224950S36	Johdinsarja/takavalot oikea	Ledningssats/bakljus höger	Wiring/rear lights right	1	



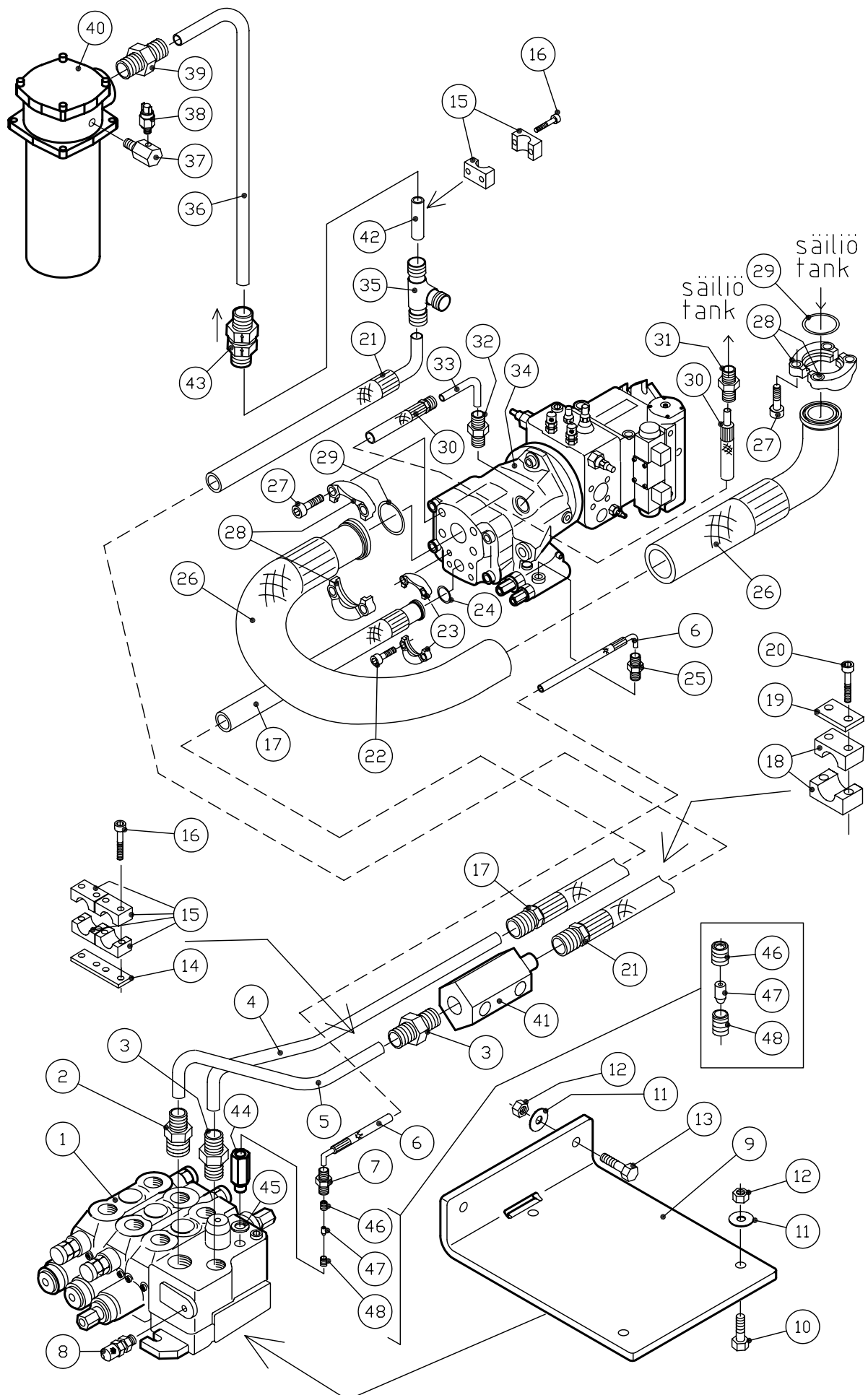
No	Tilausno				Kpl	Huom.
Nr	Beställnr				St	Anm.
No	Order no	Osan nimi	Benämning	Description	Qty	Notes
1	40701020	Lämmitysvastus	Uppvärmningsmotstånd	Heating resistor	1	
1	40701020/1	Termostaatti	Termostat	Thermostat	1	
2	40701021	Kotelo	Hus	Housing	1	
2	40701022	Kiinnitysrengas	Fästring	Mounting ring	1	
3	40701026	Jatkokaapeli	Kabel	Cable	1	1.5m
4	40701034	Lukkokappale	Låsstycket	Lock	2	
5	40701025	Jatkokaapeli	Kabel	Cable	1	0.5m
6	40701027	Haaroituskappale	Avgreningsstycket	Branch connector	1	
7	40701040	Liitäntäkaapeli	Ledning	Wire	1	L=1.2m
8	40701042	Verkkojohto	Ledning	Wire	1	



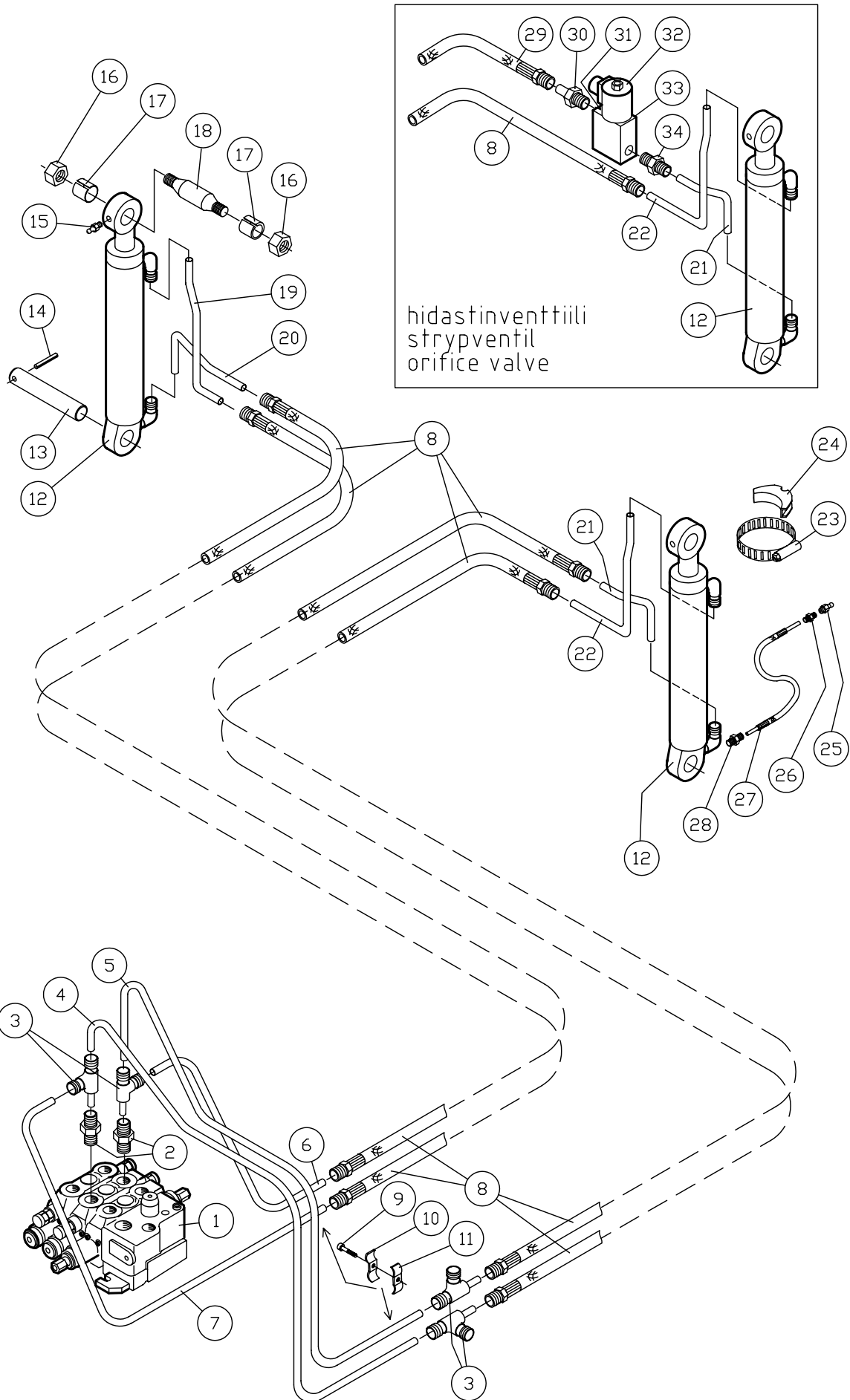
No	Tilausno				Kpl	Huom.
Nr	Beställnr				St	Anm.
No	Order no	Osan nimi	Benämning	Description	Qty	Notes
1	W8000370	Öljysäiliö	Oljetank	Oil tank	1	
2	34902005	Kuusiokolotulppa	Plugg	Plug	1	R3/4"
3	W8000131	Kiinnitysalka/vasen	Fästeplåt/vänster	Mounting plate/left	1	
4	34541223	Putkinippa	Anslutning	Connection	1	PUL22-R1"
5	33050003	Kuulahana	Ballkran	Valve	1	22 mm
6	W8000353	Kiinnityslevy	Fästplatta	Mounting	4	
7	60110060	Kuusioruuvi	Skruv	Screw	6	M10x60
8	W8000122	Kiinnitysalka/oikea	Fästeplåt/höger	Mounting plate/right	1	
9	63005010	Lukkomutteri	Mutter	Nut	2	M10
10	64002010	Aluslaatta	Bricka	Washer	14	M10
11	60110075	Kuusioruuvi	Skruv	Screw	2	M10x75
12	60108025	Kuusioruuvi	Skruv	Screw	8	M8x25
13	60108040	Kuusioruuvi	Skruv	Screw	2	M8x40
14	64002008	Aluslaatta	Bricka	Washer	28	M8
15	63021308	Jatkomutteri	Mutter	Nut	2	M8x1.25
16	63001008	Kuusiomutteri	Mutter	Nut	4	M8
17	39001002	Öljymittari	Nivåglas	Sightglass	1	
18	35130027	Paluusuodatin täyd.	Returfilter kompl.	Return filter assy	1	
18	35130027/1	Suod.patr. / paluusuod.	Filterpatron/returfilter	Filter element/return filter	1	
19	63005008	Lukkomutteri	Mutter	Nut	10	M8
20	60110035	Kuusioruuvi	Skruv	Screw	4	M10x35
21	W8000252	Kiinnityslevy	Fästeplatta	Mounting plate	1	
22	64009018	Korinaluslevy	Bricka	Washer	10	M8/Ø25
23	60108030	Kuusioruuvi	Skruv	Screw	12	M8x30
24	23600008/13	Kierretanko	Skruvstång	Screw rod	2	M8x130
25	14226014	Putki	Rör	Pipe	2	Ø12x86
26	41501594	Öljysäiliön suojakansi	Skyddslock	Cover	1	
27	41201004	Tähtinuppi	Mutter	Nut	2	
28	35130026	Huuhteluodatin täyd.	Filter kompl.	Filter assy	1	
28	35130026/1	Suod.pat. / huuhteluod.	Filterpatron/filter	Filter element/filter	1	
29	W8000257	Kiinnityslevy	Fästeplatta	Mounting plate	1	
30	W8000256	Kiinnityslevy	Fästeplatta	Mounting plate	1	
31	35120015	Huohotin/öljysäiliö	Ventilator/oljetank	Breather/oil tank	1	
31	35120015/1	Suod.patr. / huohotin	Filterpatron/ventilator	Filter element/breather	1	
32	W8000261	Kansi	Lock	Cover	1	
33	40701020	Lämmitysvastus	Uppvärmingsmotstånd	Heating resistor	1	
34	41300006	Kumipidin	Gummifäst	Rubber fastener	2	
35	60508020	Kuusiokoloruuvi	Skruv	Screw	2	M8x20
36	39001012	Pintavahti	Nivåvakt	Oil level watch	1	
37	34902008	Kuusiotulppa	Plugg	Plug	1	R 11/2
38	35420442	O-rengas	O-ring	O-ring	1	44.2x3
39	40701020/1	Termostaatti	Termostat	Thermostat	1	



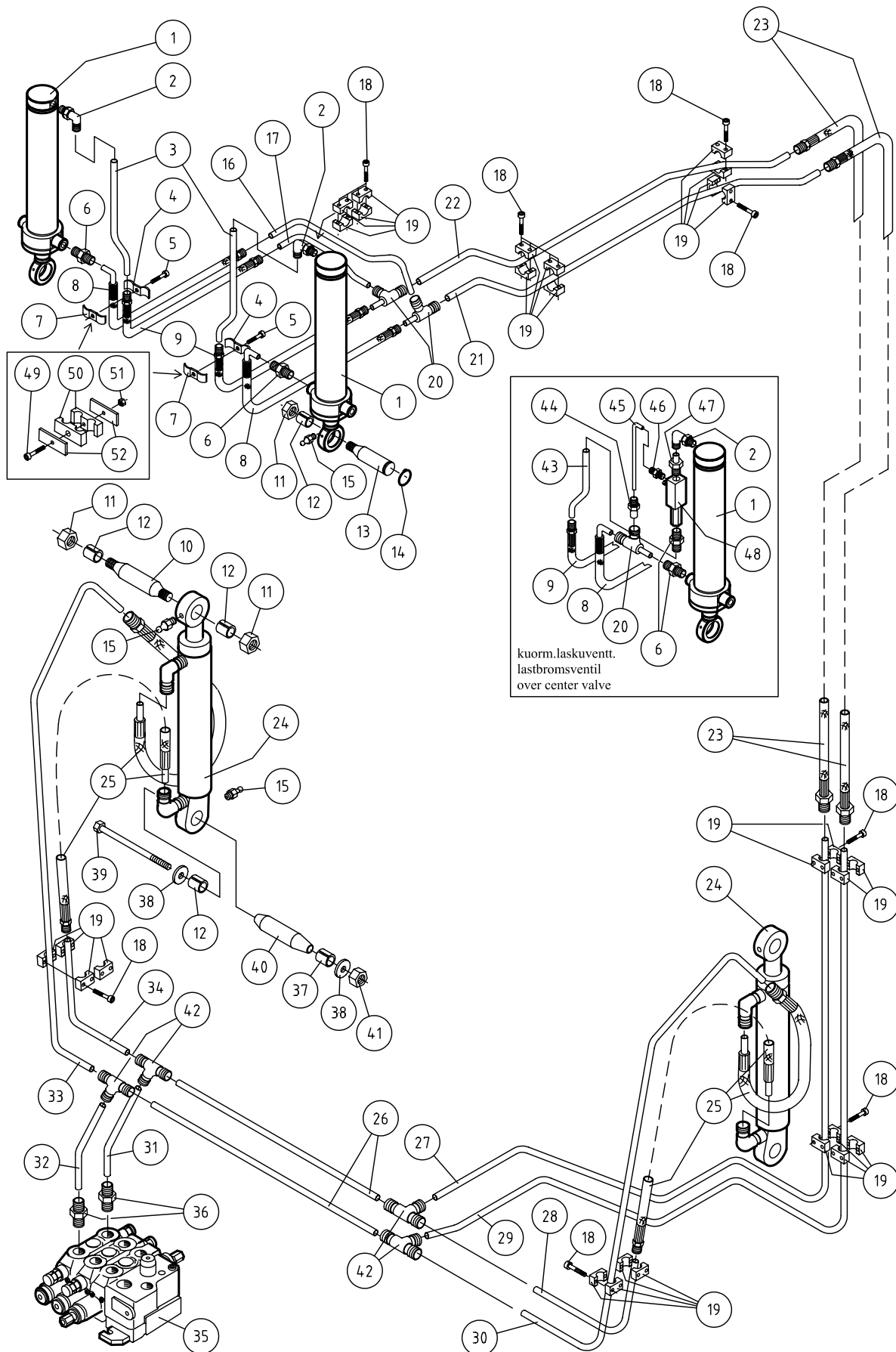
No Nr No	Tilausno Beställnr Order no	Osan nimi	Benämning	Description	Kpl St Qty	Huom. Anm. Notes
1	42901025	Jäähdytinpaketti	Kylareset	Cooler assembly	1	
2	42901025/3	Öljynlauhdutin	Oljekylare	Oil cooler	1	
3	34211226	Perusliitin	Anslutning	Connection	1	DL22-R1"
4	34110412	Asennelma	Slang	Hose	1	
5	34290101	Läpivientiliitin	Anslutning	Connection	1	22-R1
6	34110410	Asennelma	Slang	Hose	1	
7	34511022	Aset. kulmaliitin	Anslutning	Connection	2	ODL-22
8	34211228	Perusliitin	Anslutning	Connection	1	CL22M26x1.5
9	34521022	Aset. T-liitin	Anslutning	Connection	1	OEL-22
10	34110409	Asennelma	Slang	Hose	1	
11	34110407	Asennelma	Slang	Hose	1	
12	34211225	Perusliitin	Anslutning	Connection	5	DL22-R3/4"
13	34212165	Perusliitin	Anslutning	Connection	2	DS16-R3/4"
14	40701206	Lämpötilakytin	Tempindikator	Temp indicator	1	85 °C
15	34110360	Asennelma	Slang	Hose	2	
16	W8000420	Huuhtelulohko	Block	Block	1	
17	34289010	Kaksoisnippa	Anslutning	Connection	1	R3/4-R3/4
18	34211180	Perusliitin	Anslutning	Connection	1	DL18-R1/2
19	34511018	Aset.kulmaliitin	Anslutning	Connection	1	ODL18
20	34110233	Asennelma	Slang	Hose	1	
21	35130028	Painesuodatin täyd.	Tryckfilter kompl.	Pressure filter assy	1	
21	35130028/1	Suod.pat./painesuodatin	Filterpatron/tryckfilter	Filter element/pressure filter	1	
22	34211181	Perusliitin	Anslutning	Connection	1	DL18-R3/4
23	34110223	Asennelma	Slang	Hose	1	
24	35130028/2	Indikaattori,suod.tukk.	Givare för filter	Sensor for filter	1	
25	34212171	Perusliitin	Anslutning	Connection	1	CS16M18x15
26	14221235	Ohjauspaineletkujen peti	Fäste	Mounting	1	B-L6160
28	42901057/2	Vastaventtiili	Back ventil	Check valve	1	
29	34211286	Perusliitin	Anslutning	Connection	1	DL28-R1"
30	34541221	Putkinippa	Anslutning	Connection	1	PUL22-R3/4"
31	34110389	Asennelma	Slang	Hose	1	
32	34212175	Perusliitin	Anslutning	Connection	1	CL18M18x1.5
33	34110394	Asennelma	Slang	Hose	1	
34	64001012	Jousilaatta	Bricka	Washer	16	M12
35	60512040	Kuusiokoloruuvi	Skruv	Screw	16	M12x40
36	34111011	SAE-laippaliitin	SAE-flänsklämma	SAE-flange clip	8	
37	64001016	Jousilaatta	Bricka	Washer	4	M16
38	34290139	Paineenmitt.nippa	Anslutning	Connection	1	M14x1.5
39	35420313	O-rengas	O-ring	O-ring	4	31.3x3.5
40	32220066	Hydraulimoottori	Hydraulik motor	Hydraulic motor	1	A6VM107DA1
41	60516050	Kuusiokoloruuvi	Skruv	Screw	4	M16x50
42	34110310	Asennelma	Slang	Hose	1	
43	34110311	Asennelma	Slang	Hose	1	
44	32110077	Hydraulipumppu	Hydrostatpump	Hydraulic pump	1	A4VG71DA/32
45	34290067	Paineenmittausnippa	Mätuttag	Measuring nipple	2	M12x1.5
46	34210180	Perusliitin	Anslutning	Connection	2	CL8M12x1.5
48	35180054	Anturi,suod.tukk.	Givare för filter	Sensor for filter	1	
52	35130026	Huuhtelusuodatin täyd.	Filter kompl.	Filter assy	1	
52	35130026/1	Suod.pat./huuhtelusuod.	Filterpatron/filter	Filter element/filter	1	
53	14836034	Putki	Rör	Pipe	1	
54	60506030	Kuusiokoloruuvi	Skruv	Screw	2	M6x30
55	34903022	Putkikiinnitin	Klämma	Clip	2	22mm



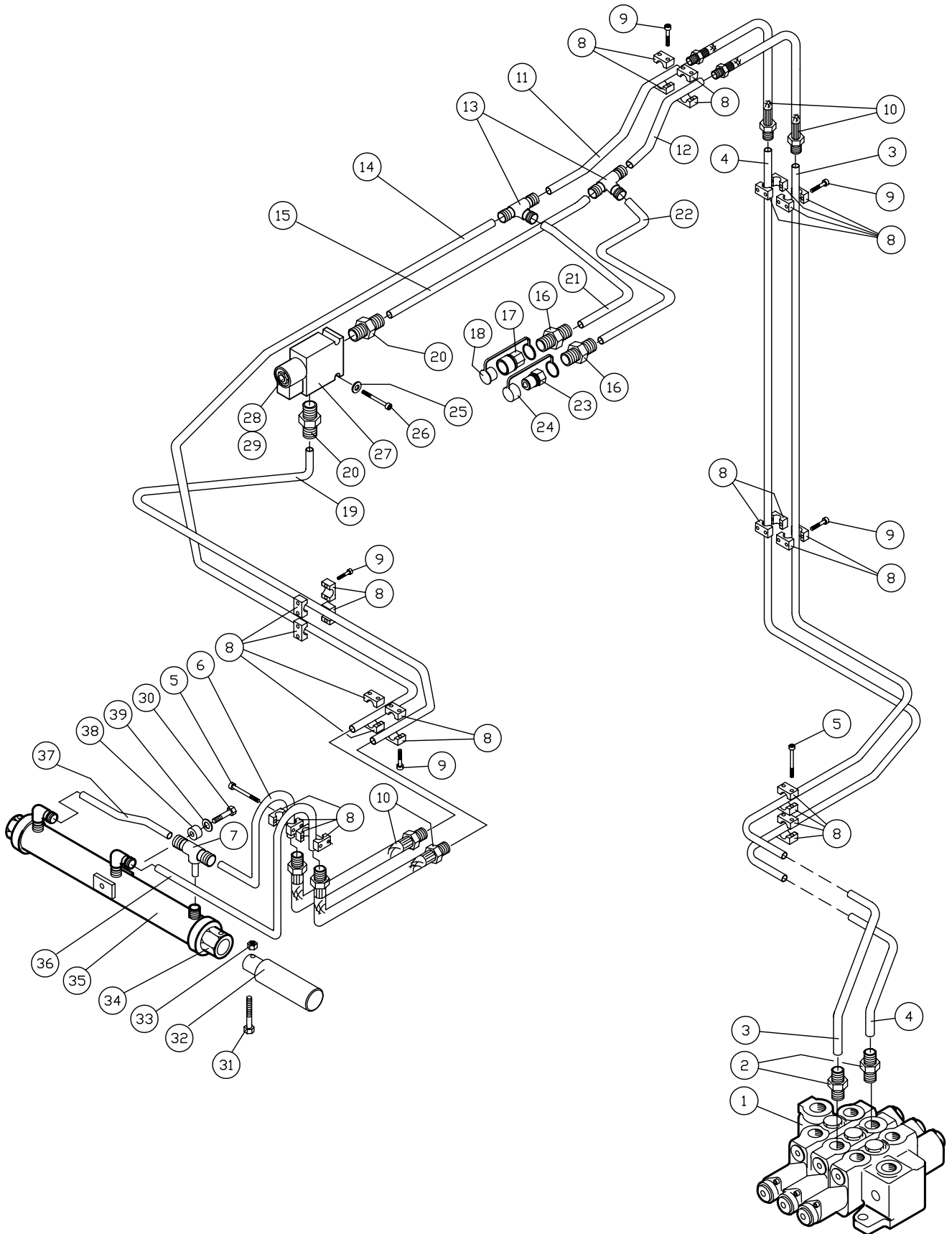
No Nr No	Tilausno Beställnr Order no	Osan nimi	Benämning	Description	Kpl St Qty	Huom. Anm. Notes
1	33060599	Venttiilipaketti	Ventilpaket	Valve assy	1	
2	34211286	Perusliitin	Anslutning	Connection	1	DL28-R1"
3	34211287	Perusliitin	Anslutning	Connection	2	DL28-R3/4
4	14836002	Putki	Rör	Pipe	1	
5	14836003	Putki	Rör	Pipe	1	
6	34110418	Asennelma	Slang	Hose	1	
7	34211081	Perusliitin	Anslutning	Connection	1	DL8-R1/4"
8	34290021	Paineenmittausnipa	Mätuttag	Measuring nipple	1	R1/4"
9	W8000166	Kuormainventt. peti	Fäste	Mounting	1	
10	60110050	Kuusioruuvi	Skruv	Screw	3	M10x50
11	64009053	Korinaluslevy	Bricka	Washer	5	M10
12	63005010	Lukkomutteri	Mutter	Nut	5	M10
13	60110060	Kuusioruuvi	Skruv	Screw	2	M10x60
15	34903028	Putkikiinnitin	Klämma	Clip	3	28mm
16	60506035	Kuusiokoloruuvi	Skruv	Screw	6	M6x35
17	34110413	Asennelma	Slang	Hose	1	
18	34903065	Putkikiinnitin	Klämma	Clip	1	40mm
19	34903066	Peitelevy	Skyddplåt	Cover plate	1	40mm
20	60506060	Kuusiokoloruuvi	Skruv	Screw	2	M6x60
21	34110411	Asennelma	Slang	Hose	1	
22	60510030	Kuusiokoloruuvi	Skruv	Screw	4	M10x30
23	34111013	Laippaliitin	Flänsklämma	Flange clip	2	
24	34111013/1	O-rengas	O-ring	O-ring	1	
25	34211084	Perusliitin	Anslutning	Connection	1	DL8-7/16UNF
26	34110414	Asennelma	Slang	Hose	1	
27	60512030	Kuusiokoloruuvi	Skruv	Screw	8	M12x30
28	34111012	Laippaliitin	Flänsklämma	Flange clip	4	
29	34111012/1	O-rengas	O-ring	O-ring	2	
30	34110406	Asennelma	Slang	Hose	1	
31	34211181	Perusliitin	Anslutning	Connection	1	DL18-R3/4
32	34211184	Perusliitin	Anslutning	Connection	1	DL18-7/8UNF
33	14836004	Putki	Rör	Pipe	1	
34	32110092	Hydraulipumppu	Hydrostatpump	Hydrostatpump	1	A10VO60/52
35	34271028/1	T-jatkoliitin	Anslutning	Connection	1	
36	14836005	Putki	Rör	Pipe	1	
37	34221005	Kulmanippa	Anslutning	Connection	1	R1/8
38	35180054	Anturi,suod.tukk.	Givare för filter	Sensor for filter	1	
39	34211289	Perusliitin	Anslutning	Connection	1	DL28-R1¼"
40	35130027	Paluusuodatin täyd.	Returfilter kompl.	Return filter assy	1	
40	35130027/1	Suod.patrunea/paluusuod.	Filterpatron/returfilter	Filter element/return filter	1	
41	W8000388	Jakoliitin/paluulinja	Anslutning	Connection	1	
42	14836035	Putki	Rör	Pipe	1	
43	33030567	Takaiskuventtiili	Backventil	Valve	1	28 L
44	W8000426	Kuristimen pesä	Hus/strypning	Housing/orifice	1	
45	35531420	Tiivistelaatta	Tättningsbricka	Seal washer	1	R1/4
46	34290146/2	Pesä	Hus	Housing	1	
47	34290146	Sukkulasuutin	Strypning	Orifice	1	0.45
48	34290146/1	Pesä	Hus	Housing	1	



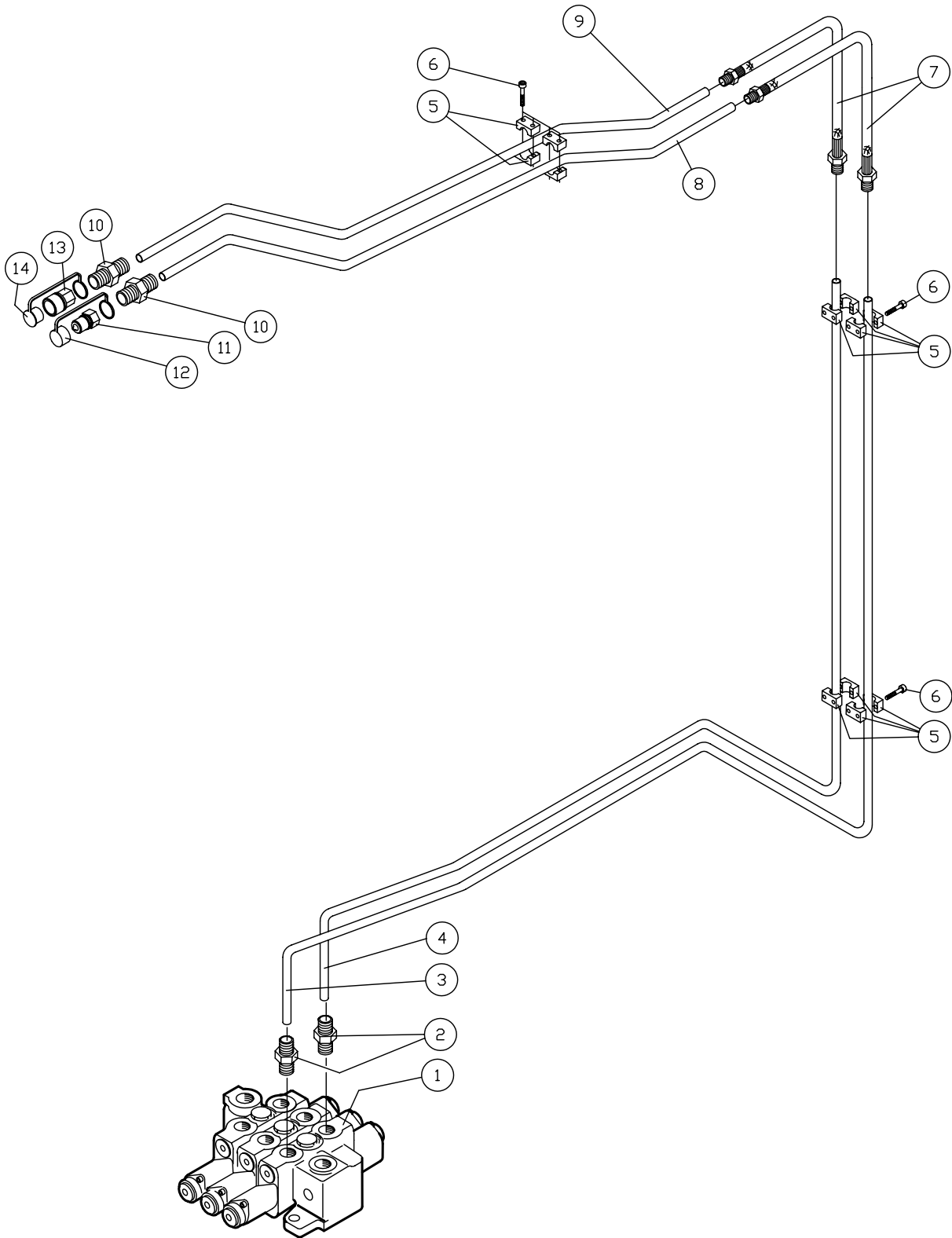
No	Tilausno				Kpl	Huom.
Nr	Beställnr				St	Anm.
No	Order no	Osan nimi	Benämning	Description	Qty	Notes
1	33060599	Venttiilipaketti	Ventilpaket	Valve assy	1	
2	34212165	Perusliitin	Anslutning	Connection	2	DS16-R3/4"
3	34532016	Aset. L-liitin	Anslutning	Connection	4	OFS 16
4	14836201	Putki	Rör	Pipe	1	
5	14836202	Putki	Rör	Pipe	1	
6	14836203	Putki	Rör	Pipe	1	
7	14836204	Putki	Rör	Pipe	1	
8	34110011	Asennelma	Slang	Hose	4	16-550-16
9	60506012	Kuusiokoloruuvi	Skruv	Screw	2	M6x12
10	17050003	Putkenpidin	Klämma	Clip	2	A4182/2
11	17050004	Putkenpidin	Klämma	Clip	2	A4182/1
12	18242500	Nostosylinteri	Lyftcylinder	Lift cylinder	2	C-L8005
13	17540205	Niveltappi	Ledtapp	Tap	2	T175/40205
14	65110075	Putkisokka	Pinne	Pin	2	Ø10x75
15	70100015	Rasvanippa	Smörjnippel	Grease nipple	2	M8x1
16	63021030	Kontramutteri	Mutter	nut	4	M30x2
17	W8000184	Lukituskartio 40x24	Låshylsa	Lock bushing	4	
18	W8000179	Kartiotappi 40x120	Tapp	Tap	2	
19	14836205	Putki	Rör	Pipe	1	
20	14836206	Putki	Rör	Pipe	1	
21	14836207	Putki	Rör	Pipe	1	
22	14836208	Putki	Rör	Pipe	1	
23	31411014	Letkunkiristin	Slangklämma	Hose clamp	2	104-138
24	34903007	Putkikiinnitin	Klämma	Clip	2	
25	70100001	Rasvanippa	Smörjnippel	Grease nipple	2	R1/8"
26	34210040	Perusliitin	Anslutning	Connection	2	BLL4-R1/8
27	70100105	Asennelma	Slang	Hose	2	L=380
28	34210041	Perusliitin	Anslutning	Connection	2	LL4-M8x1
29	34111047	Asennelma	Slang	Hose	2	
30	34542161	Putkinippa	Anslutning	Connection	2	PUS16-R1/2
32	33030976/1	Patruuna	Ventil patron	Cartridge	2	
32	33031002/3	Solenoidi	Solenoid	Solenoid	2	SV10
33	14211132	Venttiilipesä	Ventilhus	Valve house	2	B-L4439
34	34212163	Perusliitin	Anslutning	Connection	2	DS16-R1/2"



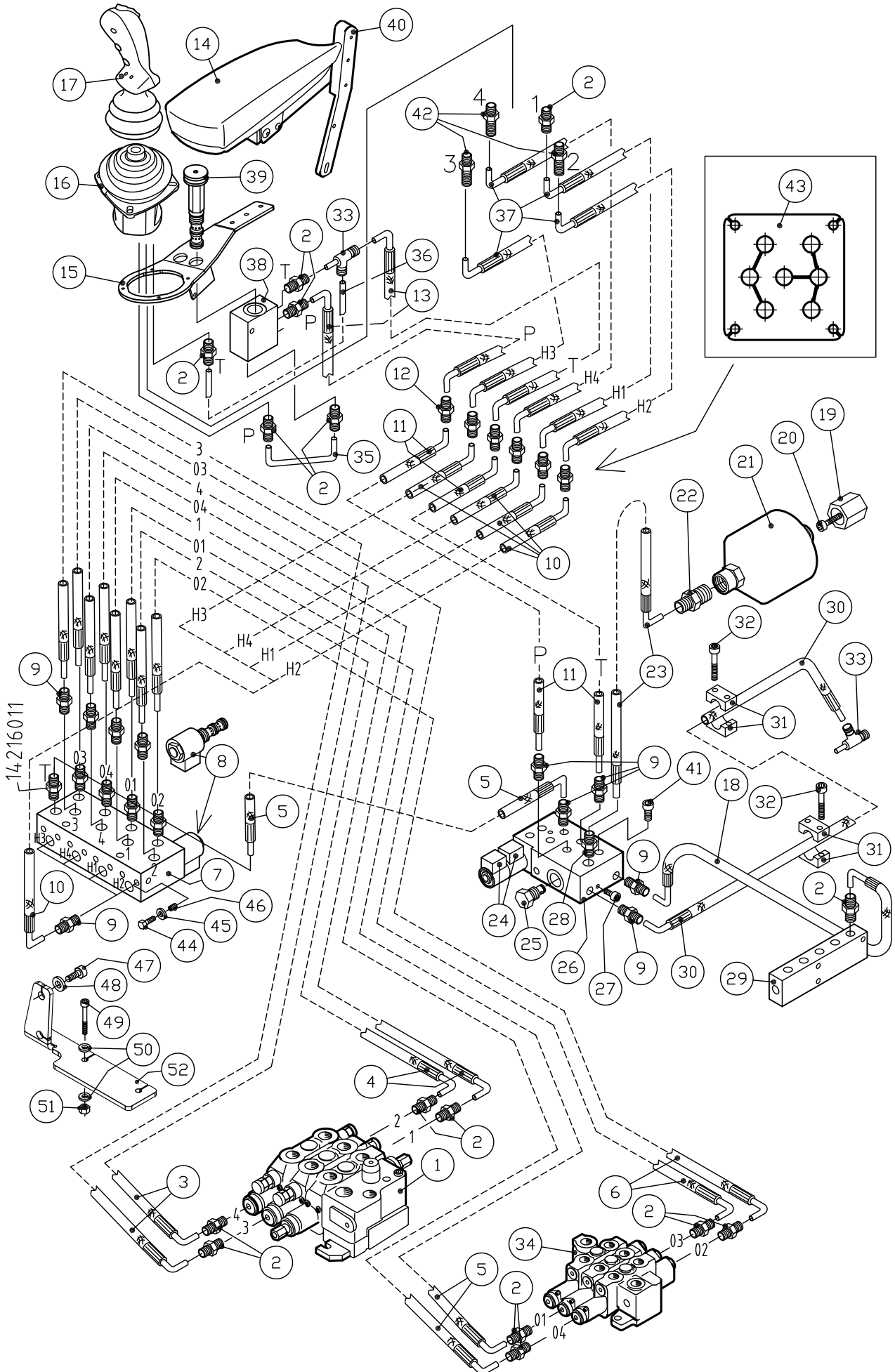
No Nr No	Tilausno Beställnr Order no	Osan nimi	Benämning	Description	Kpl St Qty	Huom. Anm. Notes
1	18242400	Kauhasylinteri	Skopcyylinder	Tilt cylinder	2	C-L8003
2	34512016/1	Aset. kulmaliitin	Anslutning	Connection	2	JSE-16-R1/2
3	14836301	Putki	Rör	Pipe	2	
4	17050003	Putkenpidin	Klämma	Clip	2	A4182/2
5	60508012	Kuusiokoloruuvi	Skruv	Screw	2	M8x12
6	34212163	Perusliitin	Anslutning	Connection	2	DS16-R1/2"
7	17050004	Putkenpidin	Klämma	Clip	2	A4182/1
8	34110427	Asennelma	Slang	Hose	2	
9	34110428	Asennelma	Slang	Hose	2	
10	W8000179	Kartiotappi 40x120	Tapp	Tap	2	
11	63021030	Kontramutteri	Mutter	nut	6	M30x2
12	W8000184	Lukituskartio 40x24	Låshylsa	Lock bushing	8	Ø40x24
13	W8000186	Kartiotappi 40x103	Tapp	Tap	2	
14	67101040	Pidätinrengas	Stoppning	Retaining ring	2	40x1.75
15	70100015	Rasvanippa	Smörjnippel	Grease nipple	6	M8x1
16	14836302	Putki	Rör	Pipe	1	
17	14836303	Putki	Rör	Pipe	1	
18	60506025	Kuusiokoloruuvi	Skruv	Screw	28	M6x25
19	34903016	Putkikiinnitin	Klämma	Clip	14	16mm
20	34532016	Aset. L-liitin	Anslutning	Connection	2	OFS 16
21	14836304	Putki	Rör	Pipe	1	
22	14836305	Putki	Rör	Pipe	1	
23	34110030	Asennelma	Slang	Hose	2	
24	18242600	Vakaussylinteri	Cylinder	Cylinder	2	C-L8009
25	34110076	Asennelma	Slang	Hose	4	Ø12-500-16
26	14836310	Putki	Rör	Pipe	2	
27	14836306	Putki	Rör	Pipe	1	
28	14836308	Putki	Rör	Pipe	1	
29	14836307	Putki	Rör	Pipe	1	
30	14836309	Putki	Rör	Pipe	1	
31	14836311	Putki	Rör	Pipe	1	
32	14836312	Putki	Rör	Pipe	1	
33	14836313	Putki	Rör	Pipe	1	
34	14836314	Putki	Rör	Pipe	1	
35	33060599	Venttiilipaketti	Ventilpaket	Valve assy	1	
36	34212165	Perusliitin	Anslutning	Connection	2	DS16-R3/4"
37	W8000228	Lukituskartio 40x36	Låshylsa	Lock bushing	2	
38	64009055	Korinaluslevy	Bricka	Washer	4	M16
39	60116160	Kuusioruuvi	Skruv	Screw	2	M16x160
40	W8000227	Kartiotappi 40x123	Tapp	Tap	2	
41	63005016	Lukkomutteri	Mutter	Nut	2	M16
42	34272016	T-jatkoliitin	Anslutning	Connection	4	QS 16
43	14836045	Putki	Rör	Pipe	2	
44	34290112	Supistusliitin	Anslutning	Connection	2	PSS16-8
45	14836046	Putki	Rör	Pipe	2	
46	34211081	Perusliitin	Anslutning	Connection	2	DL8-R1/4"
47	34542161	Putkinippa	Anslutning	Connection	2	PUS16-R1/2
48	33030565	Kuormanlaskuventtiili	Lastbromsventil	Over center valve	2	LHK33G
49	60508065	Kuusiokoloruuvi	Skruv	Screw	2	M8x65
50	34903034	Putkikiinnitin	Klämma	Clip	4	25/25mm
51	63005008	Lukkomutteri	Mutter	Nut	2	M8
52	34903054	Peitelevy	Skyddplåt	Cover plate	4	20-25mm



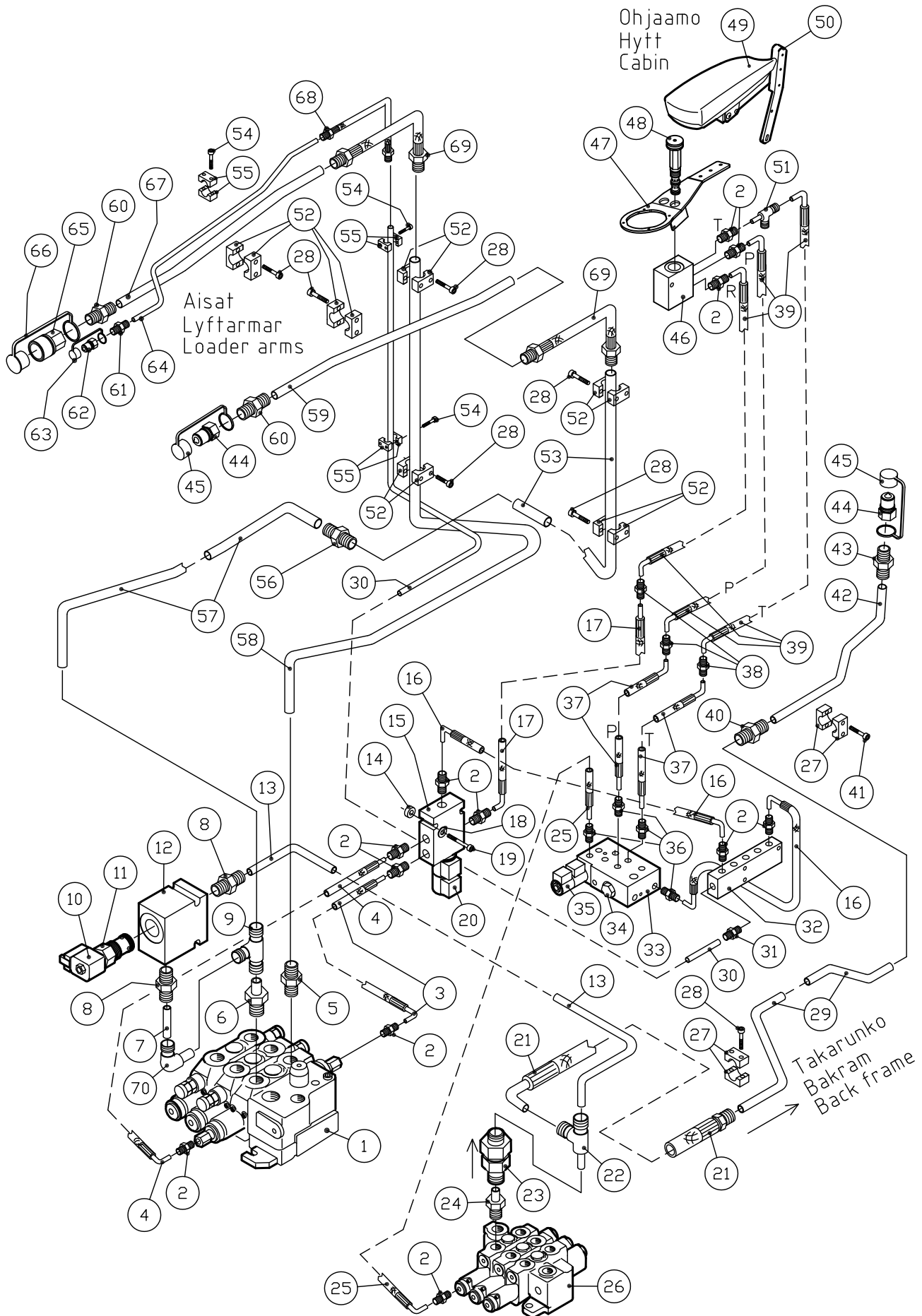
No	Tilausno				Kpl	Huom.
Nr	Beställnr				St	Anm.
No	Order no	Osan nimi	Benämning	Description	Qty	Notes
1	33060598	Venttiilipaketti	Ventilpaket	Valve assy	1	
2	34211123	Perusliitin	Anslutning	Connection	2	DL12-R1/2"
3	14836401	Putki	Rör	Pipe	1	
4	14836402	Putki	Rör	Pipe	1	
5	60506040	Kuusiokoloruuvi	Skruv	Screw	4	M6x40
6	14706412	Putki	Rör	Pipe	1	12/65
7	34521012	Aset. T-liitin	Anslutning	Connection	1	OEL-12
8	34903012	Putkikiinnitin	Klämma	Clip	14	12mm
9	60506020	Kuusiokoloruuvi	Skruv	Screw	20	M6x20
10	34110028	Asennelma	Slang	Hose	4	
11	14836403	Putki	Rör	Pipe	1	
12	14836404	Putki	Rör	Pipe	1	
13	34271012	T-jatkoliitin	Anslutning	Connection	2	QL-12
14	14836405	Putki	Rör	Pipe	1	
15	14836406	Putki	Rör	Pipe	1	
16	34290097	Läpivientiliitin	Anslutning	Connection	2	12-R1/2
17	34750030	Pikaliitin	Snabbkoppling	Quick disc.coupl.	1	R1/2"
18	34772030	Suojatulppa	Plugg	Plug	1	R1/2"
19	14836409	Putki	Rör	Pipe	1	
20	34211122	Perusliitin	Anslutning	Connection	2	DL12-R3/8"
21	14836407	Putki	Rör	Pipe	1	
22	14836408	Putki	Rör	Pipe	1	
23	34750031	Pikaliitin	Snabbkoppling	Quick disc.coupl.	1	R1/2"
24	34772031	Suojahattu	Skydd	Cover	1	R1/2"
25	64002006	Aluslaatta	Bricka	Washer	2	M6
26	60506035	Kuusiokoloruuvi	Skruv	Screw	2	M6x35
27	33031001/2	Runko	Hus	Housing	1	
28	33031001/1	Patruuna	Patron	Cartridge	1	
29	33030975/1	Solenoidi	Solenoid	Solenoid	1	
30	60116040	Kuusioruuvi	Skruv	Screw	1	M16x40
30	60116045	Kuusioruuvi	Skruv	Screw	1	M16x45
31	60110055	Kuusioruuvi	Skruv	Screw	2	M10x55
32	14706404	Pikakiinnitystappi	Tapp	Tap	2	A-L2159
33	63005010	Lukkomutteri	Mutter	Nut	2	M10
34	14206436	Kiinnitysholkki	Hylsa	Bushing	2	A-L 265
35	18300601	Pikak.sylinteri	Snabbläsningcylinder	Quick connect. cyl.	1	C14739
36	14706411	Putki	Rör	Pipe	1	12/64
37	14706415	Putki	Rör	Pipe	1	12/76
38	14201132	Väliholkki/s=20	Hylsa	Bushing	1	A-L657/1
38	14206420	Väliholkki/s=15	Hylsa	Bushing	1	A-L657/4
39	64001016	Jousilaatta	Bricka	Washer	1	M16



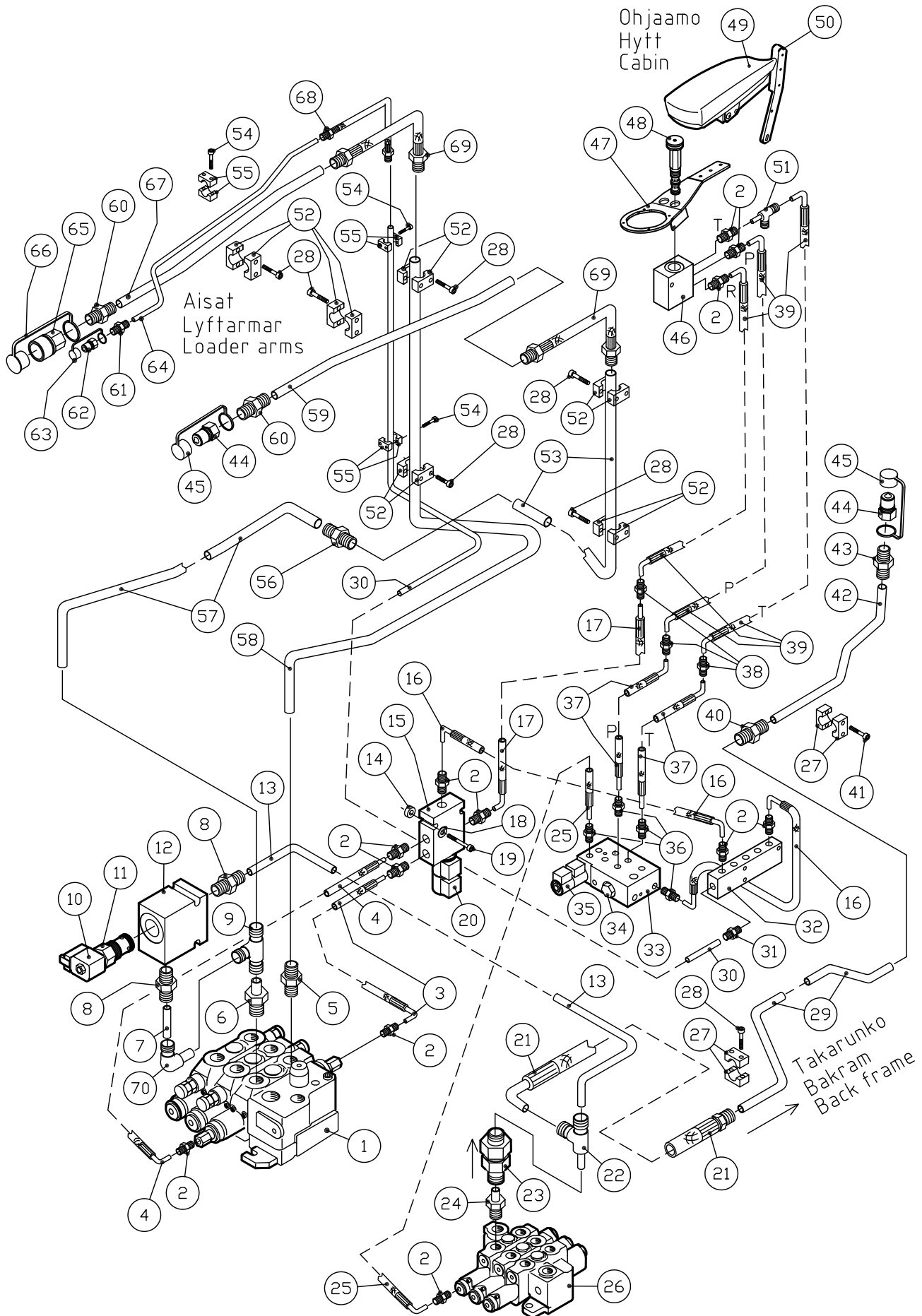
No	Tilausno				Kpl	Huom.
Nr	Beställnr				St	Anm.
No	Order no	Osan nimi	Benämning	Description	Qty	Notes
1	33060598	Venttiilipaketti	Ventilpaket	Valve assy	1	
2	34211123	Perusliitin	Anslutning	Connection	2	DL12-R1/2"
3	14836451	Putki	Rör	Pipe	1	
4	14836452	Putki	Rör	Pipe	1	
5	34903012	Putkikiinnitin	Klämma	Clip	6	12mm
6	60506020	Kuusiokoloruuvi	Skruv	Screw	12	M6x20
7	34110028	Asennelma	Slang	Hose	2	
8	14836453	Putki	Rör	Pipe	1	
9	14836454	Putki	Rör	Pipe	1	
10	34290097	Läpivientiliitin	Anslutning	Connection	2	12-R1/2
11	34750031	Pikaliitin	Snabbkoppling	Quick disc.coupl.	1	R1/2"
12	34772031	Suojahattu	Skydd	Cover	1	R1/2"
13	34750030	Pikaliitin	Snabbkoppling	Quick disc.coupl.	1	R1/2"
14	34772030	Suojatulppa	Plugg	Plug	1	R1/2"



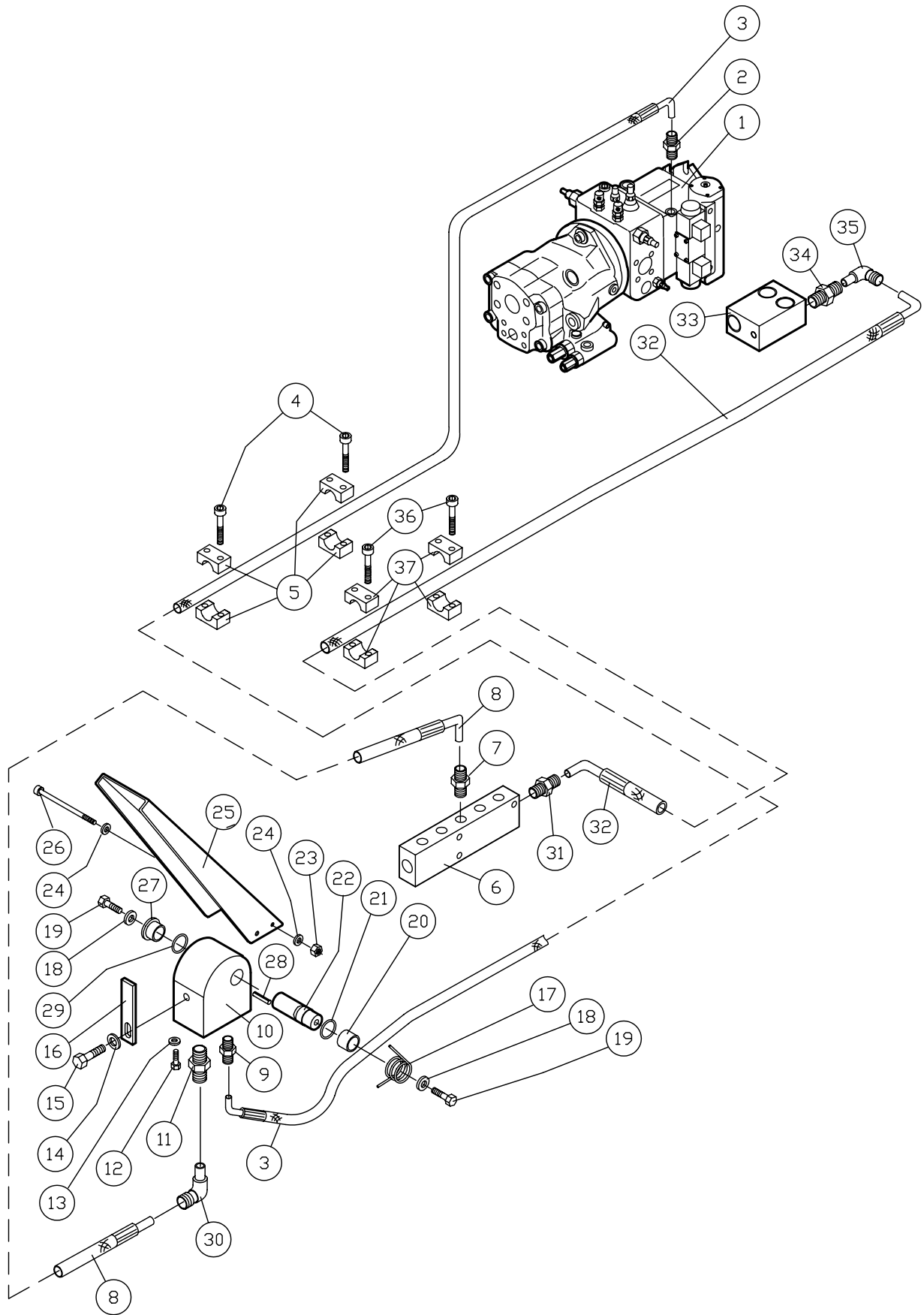
No Nr No	Tilausno Beställnr Order no	Osan nimi	Benämning	Description	Kpl St Qty	Huom. Anm. Notes
1	33060599	Venttiilipaketti	Ventilpaket	Valve assy	1	
2	34211081	Perusliitin	Anslutning	Connection	15	DL8-R1/4"
3	34110244	Asennelma	Slang	Hose	2	
4	34110249	Asennelma	Slang	Hose	2	
5	34110287	Asennelma	Slang	Hose	3	
6	34110097	Asennelma	Slang	Hose	2	
7	14216009	Esiohj. kahdennuslohko	Ventilhus	Valve house	1	C-L5489
8	33030975/1	Solenoidi	Solenoid	Solenoid	4	
8	33031003	Patruuna	Patron	Cartridge	4	
9	34210180	Perusliitin	Anslutning	Connection	18	CL8M12x1.5
10	34110310	Asennelma	Slang	Hose	4	
11	34110174	Asennelma	Slang	Hose	2	
12	34302008	Läpivientiliitin	Anslutning	Connection	7	L-8
13	34110387	Asennelma	Slang	Hose	2	
14	42900121	Käsinoja	Armstöd	Arm support	1	
15	W8000379	Servokahvan peti	Fäste	Mounting	1	A-L8052
16	33060631	Pilottiventtiili	Pilotventil	Pilot valve	1	
17	40200063	Kahva	Handtag	Handle	1	
18	34110322	Asennelma	Slang	Hose	1	
19	14807601	Kiinnitysmuhvi	Anslutning	Connection	1	A-L2680/1
20	60508030	Kuusiokoloruuvi	Skruv	Screw	1	M8x30
21	43102029	Paineakku	Tryckackumalator	Accumalator	1	15 bar
22	34210283	Perusliitin	Anslutning	Connection	1	DL8-R1/2
23	34110175/1	Asennelma	Slang	Hose	1	
24	33030975/1	Solenoidi	Solenoid	Solenoid	2	
24	33031009	Patruuna	Patron	Cartridge	1	
25	33031010	Vastaventtiili	Ventil	Valve	1	
26	14211125	Venttiilipesä	Ventilhus	Valve house	1	B-L5398
27	34902001	Kuusiokolotulppa	Plugg	Plug	1	R1/8
28	34210282	Perusliitin	Anslutning	Connection	1	DL8-R3/8
29	14406923	Jakokappale	Adapter	Fitting	1	A-L12035
30	34110424	Asennelma	Slang	Hose	1	
31	34903012	Putkikiinnitin	Klämma	Clip	2	12mm
32	60506030	Kuusiokoloruuvi	Skruv	Screw	4	M6x30
33	34531008	Aset. L-liitin	Anslutning	Connection	2	OFL-8
34	33060598	Venttiilipaketti	Ventilpaket	Valve assy	1	
35	14836006	Putki	Rör	Pipe	1	
36	14836007	Putki	Rör	Pipe	1	
37	34110310	Asennelma	Slang	Hose	4	
38	W8000376	Määränsäädön lohko	Ventilblock	Valve block	1	
39	33031023	Patruuna	Patron	Cartridge	1	
40	42900122	Kiinnike	Fästelement	Bracket	1	
41	34902020	Kuusiotulppa	Plugg	Plug	2	M12x1.5
42	34290144	Perusliitin L8-1/4 pidenn.	Anslutning	Connection	3	A-L6121
43	W8000378	Läpivientilevy	Genomföringplåt	Trough hole plate	1	A-L8027
44	34902025	Kuusiotulppa	Plugg	Plug (A-L5383)	8	M6
45	35520610	Tiivistelaatta	Tättningsbricka	Gasket washer	8	6.5/9.5x1
46	14216009/1	Suutin M6-0.6	Strypning	Orifice	8	A-L5959
47	60508016	Kuusiokoloruuvi	Skruv	Screw	2	M8x16
48	64002008	Aluslaatta	Bricka	Washer	2	M8
49	60506055	Kuusiokoloruuvi	Skruv	Screw	2	M6x55
50	64002006	Aluslaatta	Bricka	Washer	4	M6
51	63005006	Lukkomutteri	Mutter	Nut	2	M6
52	14221117	Vaihtoventt. peti	Fäste	Mounting	1	A-L5958



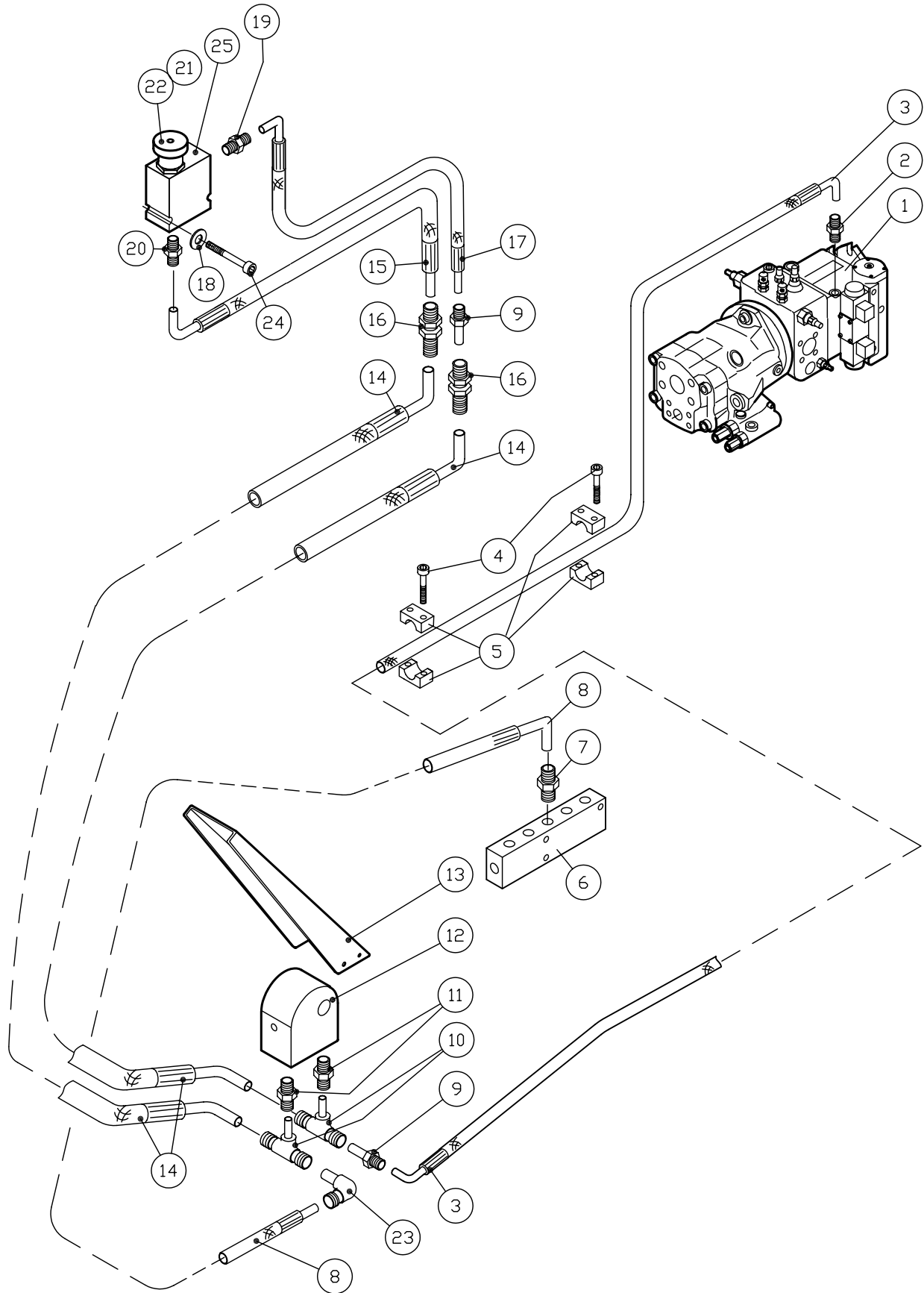
No Nr No	Tilausno Beställnr Order no	Osan nimi	Benämning	Description	Kpl St Qty	Huom. Anm. Notes
1	33060599	Venttiilipaketti	Ventilpaket	Valve assy	1	
2	34211081	Perusliitin	Anslutning	Connection	12	DL8-R1/4"
3	34110175	Asennelma	Slang	Hose	1	
4	34110192	Asennelma	Slang	Hose	1	
5	34211287	Perusliitin	Anslutning	Connection	1	DL28-R3/4
6	34541283	Putkinippa	Anslutning	Connection	1	PUL28-R3/4
7	14836008	Putki	Rör	Pipe	1	
8	34211226	Perusliitin	Anslutning	Connection	2	DL22-R1"
9	34271028/1	T-jatkoliitin	Anslutning	Connection	1	
10	33031021	Solenoidi	Solenoid	Solenoid	1	
11	33031020	Patruuna	Patron	Cartridge	1	
12	33031022	Venttiililohko	Ventilhus	Valve housing	1	
13	14836009	Putki	Rör	Pipe	1	
14	14211147	Väliholkki	Mellanhylsa	Bushing	2	A-L5685/2
15	33060773	Venttiililohko	Ventilhus	Valve house	1	
16	34110322	Asennelma	Slang	Hose	2	
17	34110249	Asennelma	Slang	Hose	1	
18	64002006	Aluslaatta	Bricka	Washer	2	M6
19	60506045	Kuusiokoloruuvi	Skruv	Screw	2	M6x45
20	33030975/1	Solenoidi	Solenoid	Solenoid	2	SV08
20	33031009	Patruuna	Patron	Cartridge	1	
21	34110405	Asennelma	Slang	Hose	1	
22	34531022	Aset. L-liitin	Anslutning	Connection	1	OFL-22
23	33030552	Takaiskuventtiili	Backventil	Valve	1	22 L
24	34541220	Putkinippa	Anslutning	Connection	1	PUL22-R1/2
25	34110238	Asennelma	Slang	Hose	1	
26	33060598	Venttiilipaketti	Ventilpaket	Valve assy	1	
27	34903022	Putkikiinnitin	Klämma	Clip	2	22mm
28	60506035	Kuusiokoloruuvi	Skruv	Screw	14	M6x35
29	14836010	Putki	Rör	Pipe	1	
30	14836011	Putki	Rör	Pipe	1	
31	34211122	Perusliitin	Anslutning	Connection	1	DL12-R3/8"
32	14406923	Jakokappale	Adapter	Fitting	1	A-L12035
33	14211125	Venttiilipesä	Ventilhus	Valve house	1	B-L5398
34	33031010	Vastaventtiili	Ventil	Valve	1	
35	33030975/1	Solenoidi	Solenoid	Solenoid	2	SV08
35	33031009	Patruuna	Patron	Cartridge	1	
36	34210180	Perusliitin	Anslutning	Connection	4	CL8M12x1.5
37	34110174	Asennelma	Slang	Hose	1	
38	34302008	Läpivientiliitin	Anslutning	Connection	3	L-8
39	34110387	Asennelma	Slang	Hose	3	
40	34251022	Jatkoliitin	Anslutning	Connection	1	EL-22
41	60506030	Kuusiokoloruuvi	Skruv	Screw	2	M6x30
42	14836012	Putki	Rör	Pipe	1	
43	34290100	Läpivientiliitin	Anslutning	Connection	1	22-R3/4 S
43	34290101	Läpivientiliitin	Anslutning	Connection	1	22-R1
44	34710051	Pikaliitin,nippa	Snabbkoppling	Quick disc.coupl.	2	R1"
45	34771051	Suojahattu	Skydd	Cover	2	R1"
46	W8000376	Määränsäädön lohko	Ventilblock	Valve block	1	
47	W8000379	Servokahvan peti	Fäste	Mounting	1	A-L8052
48	33031023	Patruuna	Patron	Cartridge	1	
49	42900121	Käsinoja	Armstöd	Arm support	1	
50	42900122	Kiinnike	Fästelement	Bracket	1	
51	34531008	Aset. L-liitin	Anslutning	Connection	1	OFL-8
52	34903028	Putkikiinnitin	Klämma	Clip	6	28mm



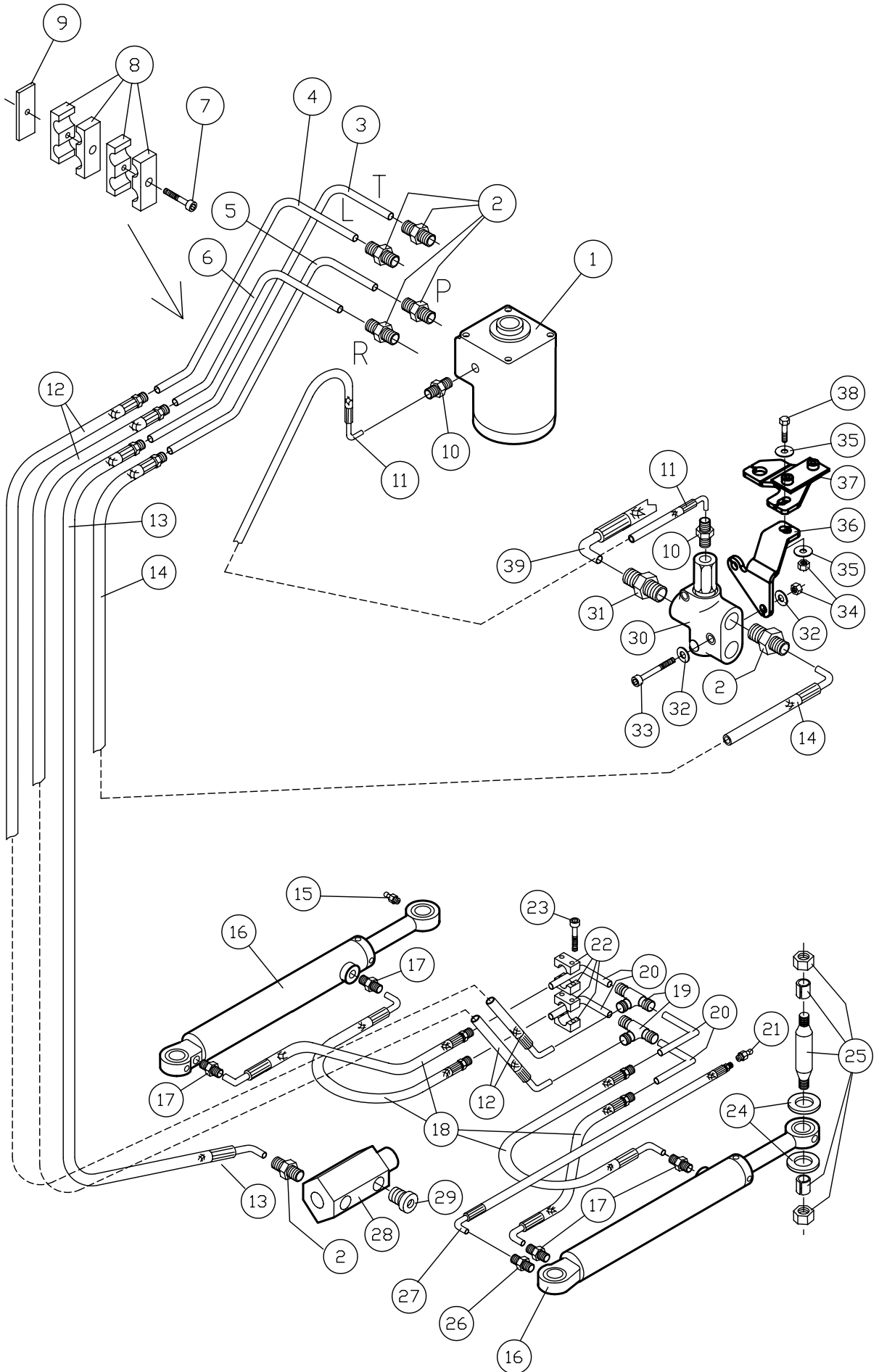
No	Tilausno				Kpl	Huom.
Nr	Beställnr				St	Anm.
No	Order no	Osan nimi	Benämning	Description	Qty	Notes
53	14836013	Putki	Rör	Pipe	1	
54	60506020	Kuusiokoloruuvi	Skruv	Screw	6	M6x20
55	34903012	Putkikiinnitin	Klämma	Clip	3	12mm
56	34251028	Jatkoliitin	Adapter	Fitting	1	EL-28
57	14836014	Putki	Rör	Pipe	1	
58	14836015	Putki	Rör	Pipe	1	
59	14836016	Putki	Rör	Pipe	1	
60	34290137	Läpivientiliitin	Anslutning	Connection	2	28-R1
61	34290097	Läpivientiliitin	Anslutning	Connection	1	12-R1/2
62	34710031	Pikaliitin, nippa	Snabbkoppling	Quick disc.coupl.	1	R1/2"
63	34772031	Suojahattu	Skydd	Cover	1	R1/2"
64	14836017	Putki	Rör	Pipe	1	
65	34710050	Pikaliitin	Snabbkoppling	Quick disc.coupl.	1	R1"
66	34771050	Suojatulppa	Plugg	Plug	1	R1"
67	14836018	Putki	Rör	Pipe	1	
68	34110028	Asennelma	Slang	Hose	1	
69	34110006	Asennelma	Slang	Hose	2	
70	34511022	Aset. kulmaliitin	Anslutning	Connection	1	ODL-22



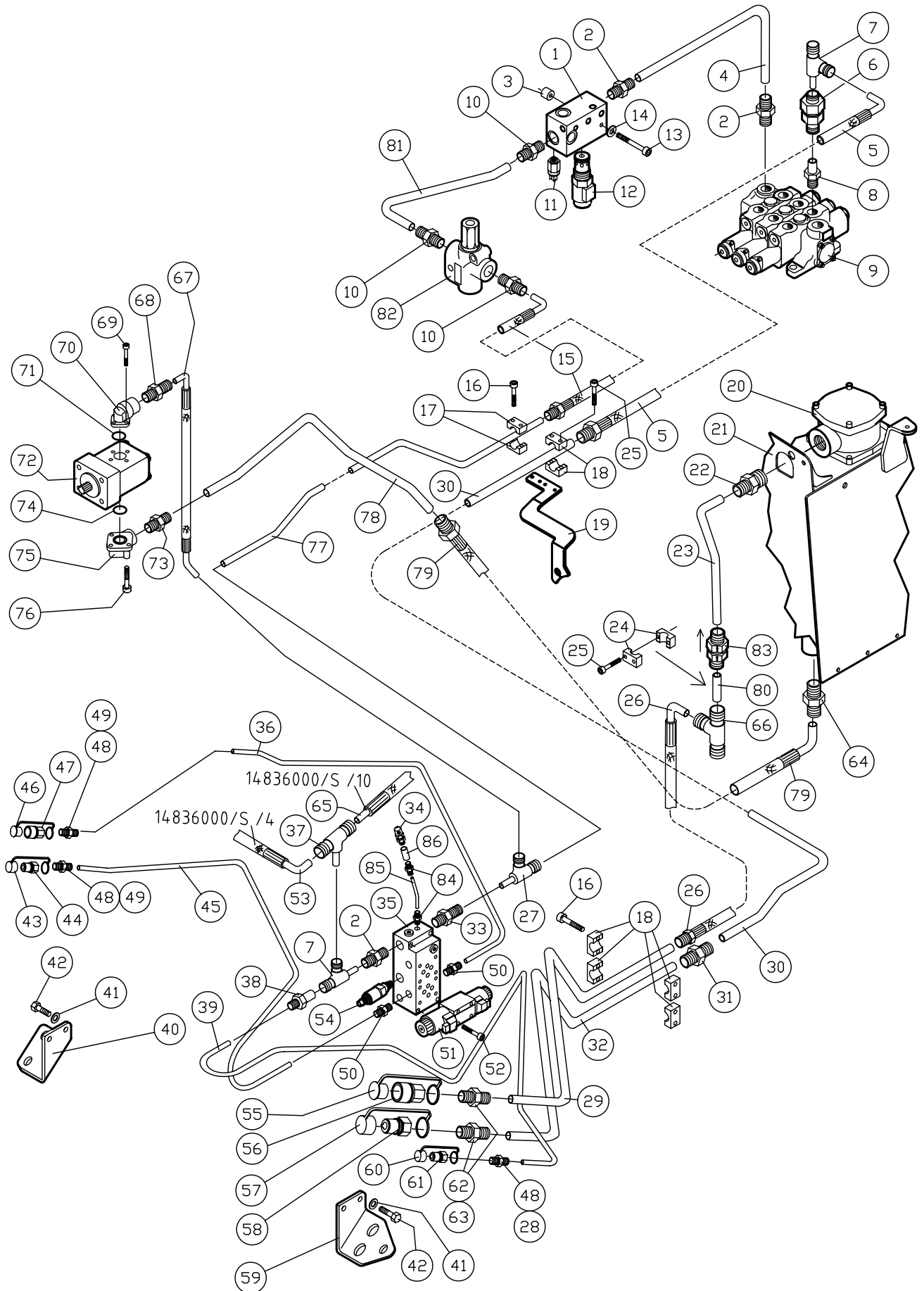
No	Tilausno				Kpl	Huom.
Nr	Beställnr				St	Anm.
No	Order no	Osan nimi	Benämning	Description	Qty	Notes
1	32110077	Hydraulipumppu	Hydrostatpump	Hydraulic pump	1	A4VG71DA/32
2	34212084	Perusliitin	Anslutning	Connection	1	CS8M14x1.5
3	34110425	Asennelma	Slang	Hose	1	
4	60506025	Kuusiokoloruuvi	Skruv	Screw	4	M6x25
5	34903012	Putkikiinnitin	Klämma	Clip	4	12mm
6	14406923	Jakokappale	Adapter	Fitting	1	A-L12035
7	34211121	Perusliitin	Anslutning	Connection	1	DL12-R1/4
8	34111052	Asennelma	Slang	Hose	1	
9	34210180	Perusliitin	Anslutning	Connection	1	CL8M12x1.5
10	14406605	Venttiilin pesä	Venttilhus	Valve housing	1	B-L5331
11	34211128	Perusliitin	Anslutning	Connection	1	CL12M12x15
12	60106020	Kuusioruuvi	Skruv	Screw	4	M6x20
13	64001006	Jousilaatta	Bricka	Washer	4	M6
14	64001010	Jousilaatta	Bricka	Washer	1	M10
15	60110020	Kuusioruuvi	Skruv	Screw	1	M10x20
16	14206627	Rajoitin	Stoppare	Limiter	1	A-L1410
17	70010026	Jousi	Fjäder	Spring	1	A-L1394
18	64001008	Jousilaatta	Bricka	Washer	2	M8
19	60108020	Kuusioruuvi	Skruv	Screw	2	M8x20
20	14206604	Väliholkki	Mellanhylsa	Bushing	1	A-L1851
21	35420242	O-rengas	O-ring	O-ring	1	24.2x3
22	14406601	Venttiilin kara	Spindel	Spindel	1	A-L13540
23	63005006	Lukkomutteri	Mutter	Nut	1	M6
24	64001006	Jousilaatta	Bricka	Washer	2	M6
25	14206625	Polkimen jalkalevy	Pedalplatta	Pedal plate	1	B-L13607
26	60106090	Kuusioruuvi	Skruv	Screw	1	M6x90
27	14406602	Väliholkki	Mellanhylsa	Bushing	1	A-L13518
28	65103010	Putkisokka	Pinne	Pin	1	Ø3x10
29	35420312	O-rengas	O-ring	O-ring	1	31.2x3
30	34511012	Aset. kulmaliitin	Anslutning	Connection	1	ODL-12
31	34212162	Perusliitin	Anslutning	Connection	1	DS16-R3/8"
32	34110408	Asennelma	Slang	Hose	1	
33	W8000420	Huuhtelulohko	Block	Block	1	
34	34212165	Perusliitin	Anslutning	Connection	1	DS16-R3/4"
35	34512016	Aset. kulmaliitin	Anslutning	Connection	1	ODS-16
36	60506035	Kuusiokoloruuvi	Skruv	Screw	2	M6x35
36	60506050	Kuusiokoloruuvi	Skruv	Screw	2	M6x50
37	34903022	Putkikiinnitin	Klämma	Clip	2	22mm
38	14216601	Ryömintäpoljin täyd.	Pedal komplett	Pedal complete	1	W455-855 *



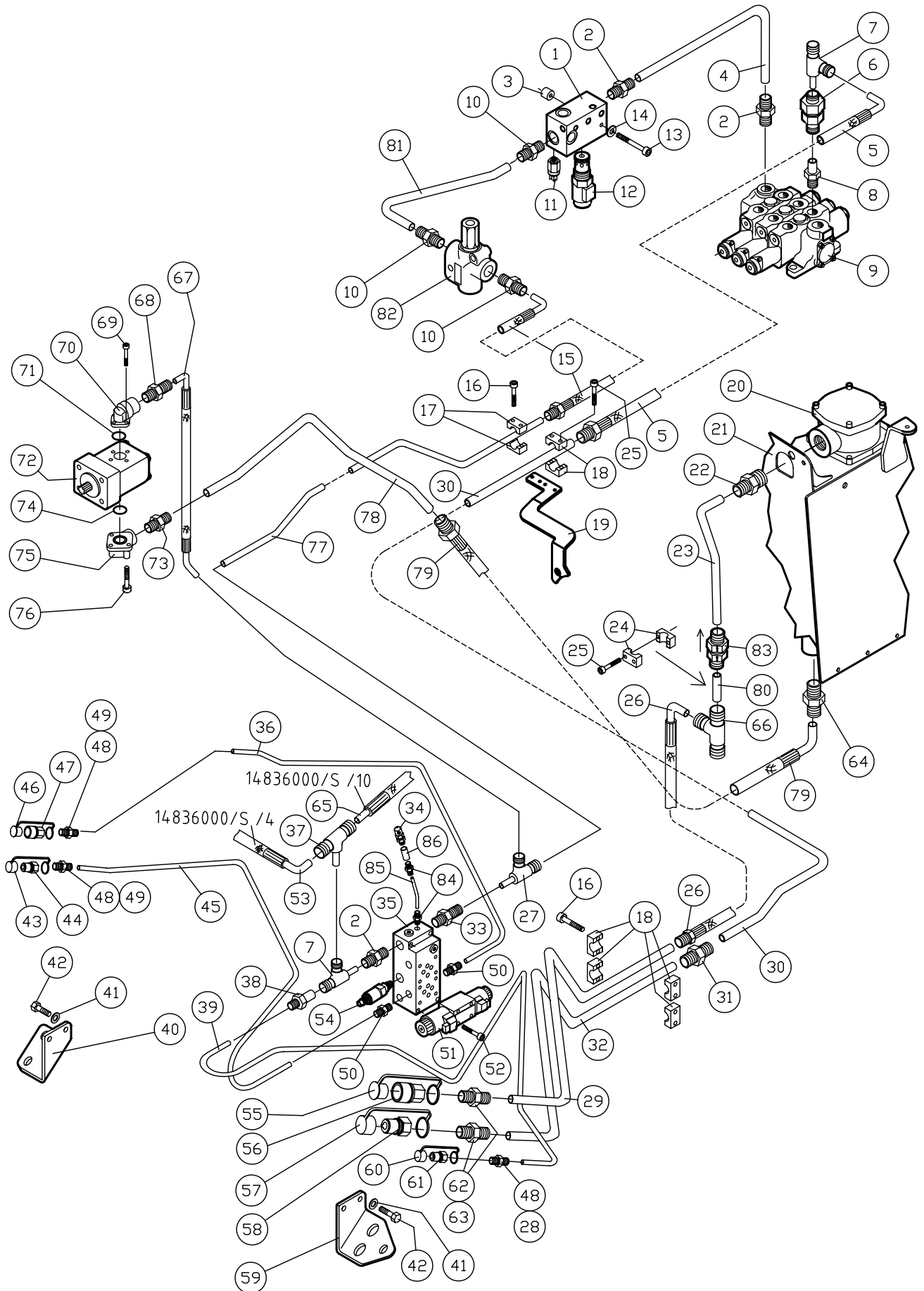
No	Tilausno				Kpl	Huom.
Nr	Beställnr				St	Anm.
No	Order no	Osan nimi	Benämning	Description	Qty	Notes
1	32110077	Hydraulipumppu	Hydrostatpump	Hydraulic pump	1	A4VG71DA/32
2	34210083	Perusliitin	Anslutning	Connection	1	CS8M14x1.5
3	34110425	Asennelma	Slang	Hose	1	
4	60506025	Kuusiokoloruuvi	Skruv	Screw	4	M6x25
5	34903012	Putkikiinnitin	Klämma	Clip	2	12mm
6	14406923	Jakokappale	Adapter	Fitting	1	A-L12035
7	34211121	Perusliitin	Anslutning	Connection	1	DL12-R1/4
8	34111052	Asennelma	Slang	Hose	1	
9	34290081	Supistusliitin	Anslutning	Connection	1	PSL Ø12/8
10	34521012	Aset. T-liitin	Anslutning	Connection	2	OEL-12
11	34211128	Perusliitin	Anslutning	Connection	2	CL12M12x15
12	14406605	Venttiilin pesä	Ventilhus	Valve housing	1	B-L5331
13	14206625	Polkimen jalkalevy	Pedalplatta	Pedal plate	1	B-L13607
14	34110255	Asennelma	Slang	Hose	2	
15	34110393	Asennelma	Slang	Hose	1	
16	34302012	Läpivientiliitin	Anslutning	Connection	2	RL12
17	34110287	Asennelma	Slang	Hose	1	
18	64009052	Korinaluslevy	Bricka	Washer	2	M6
19	34210282	Perusliitin	Anslutning	Connection	1	DL8-R3/8
20	34211122	Perusliitin	Anslutning	Connection	1	DL12-R3/8"
21	32110029	Vastusventtiili	Ventil	Valve	1	
22	32110030	Käsipyörä	Regleringsknapp	Control knob	1	
23	34511012	Aset. kulmaliitin	Anslutning	Connection	1	ODL-12
24	60506035	Kuusiokoloruuvi	Skruv	Screw	2	M6x35
25	32110028/3	Runko	Hus	Housing	1	



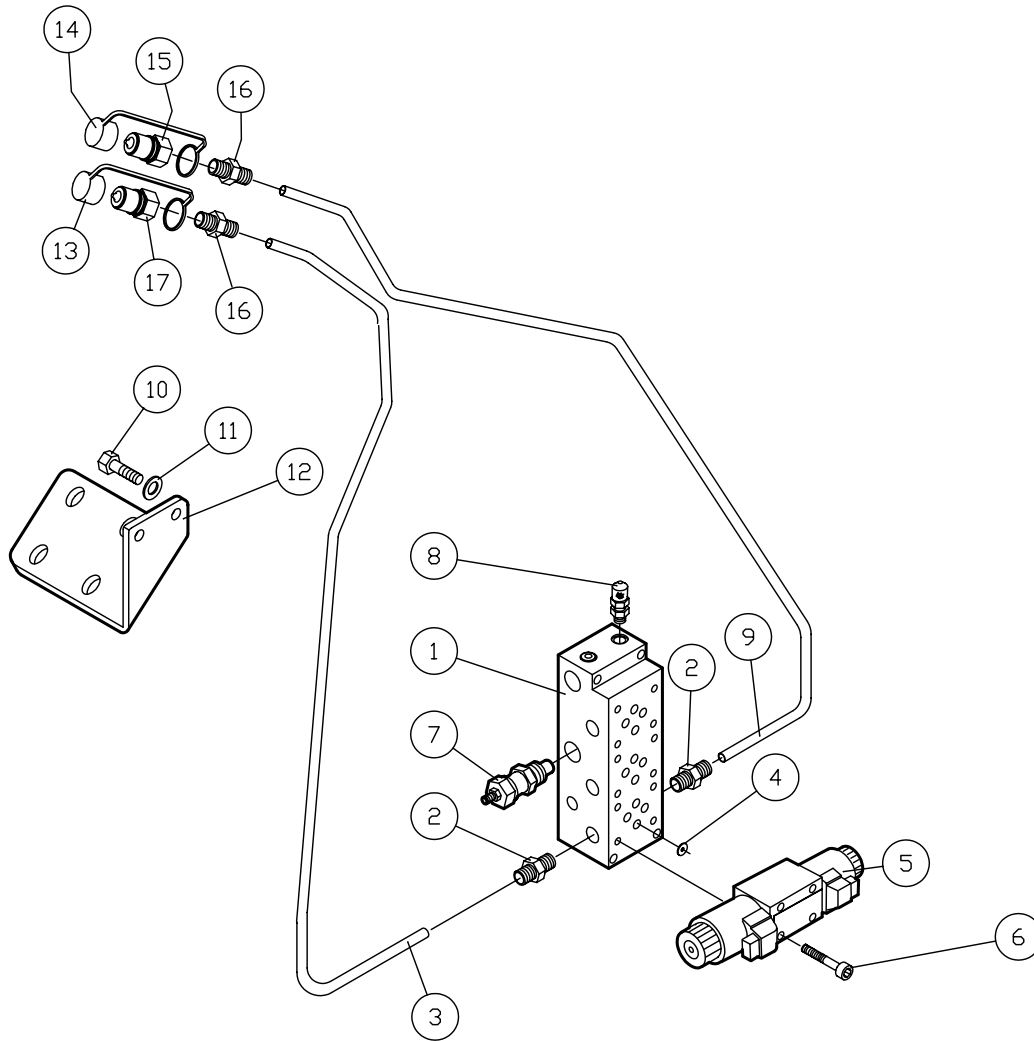
No Nr No	Tilausno Beställnr Order no	Osan nimi	Benämning	Description	Kpl St Qty	Huom. Anm. Notes
1	33030866	Ohjausventtiili	Styrventil	Steering valve	1	
2	34211123	Perusliitin	Anslutning	Connection	6	DL12-R1/2"
3	14226704	Putki /Orbit T	Rör	Pipe	1	
4	14226701	Putki /Orbit L	Rör	Pipe	1	
5	14226703	Putki /Orbit P	Rör	Pipe	1	
6	14226702	Putki /Orbit R	Rör	Pipe	1	
7	60506055	Kuusiokoloruuvi	Skruv	Screw	1	M6x55
8	34903030	Putkikiinnitin	Klämma	Clip	2	12/12mm
9	34903051	Pohjalevy	Bottenplatta	Bottom plate	1	
10	34211081	Perusliitin	Anslutning	Connection	2	DL8-R1/4"
11	34110419	Asennelma	Slang	Hose	1	
12	34110415	Asennelma	Slang	Hose	2	
13	34110416	Asennelma	Slang	Hose	1	
14	34110400	Asennelma	Slang	Hose	1	
15	70100015	Rasvanippa	Smörjnippel	Grease nipple	2	M8x1
16	18371800	Sylinteri	Cylinder	Cylinder	2	B-L8020
17	34211121	Perusliitin	Anslutning	Connection	4	DL12-R1/4
18	34110397	Asennelma	Slang	Hose	4	
19	34271012	T-jatkoliitin	Anslutning	Connection	2	QL-12
20	14206707	Putki	Rör	Pipe	4	12/409
21	70100001	Rasvanippa	Smörjnippel	Grease nipple	2	R1/8"
22	34903012	Putkikiinnitin	Klämma	Clip	4	12mm
23	60506050	Kuusiokoloruuvi	Skruv	Screw	4	M6x50
24	14211405	Väliprikka	Mellanbricka	Spacer washer	8	A-L5166
25	70050020	Expander-pultti	Expander-skruv	Expander-screw	4	
26	34210280	Perusliitin	Anslutning	Connection	2	BLL8-R1/8
27	34110117	Asennelma	Slang	Hose	2	
28	W8000388	Jakoliitin/paluulinja	Anslutning	Connection	1	
29	34902004	Kuusiotulppa	Plugg	Plug	1	R1/2"
30	33030887	Priorit.venttiili	Prioritetsventil	Prior. valve	1	
31	34211180	Perusliitin	Anslutning	Connection	1	DL18-R1/2
32	64002008	Aluslaatta	Bricka	Washer	4	M8
33	60508045	Kuusiokoloruuvi	Skruv	Screw	1	M8x45
33	60508060	Kuusiokoloruuvi	Skruv	Screw	1	M8x60
34	63005008	Lukkomutteri	Mutter	Nut	3	M8
35	64009018	Korinaluslevy	Bricka	Washer	4	M8/Ø25
36	W8000431	Proriteettiventtiilin peti	Fäste/prioritetsventil	Bracket	1	
37	W8000346	Putkipeti	Fäste	Bracket	1	
38	60108020	Kuusioruuvi	Skruv	Screw	2	M8x20
39	34110404	Asennelma	Slang	Hose	1	



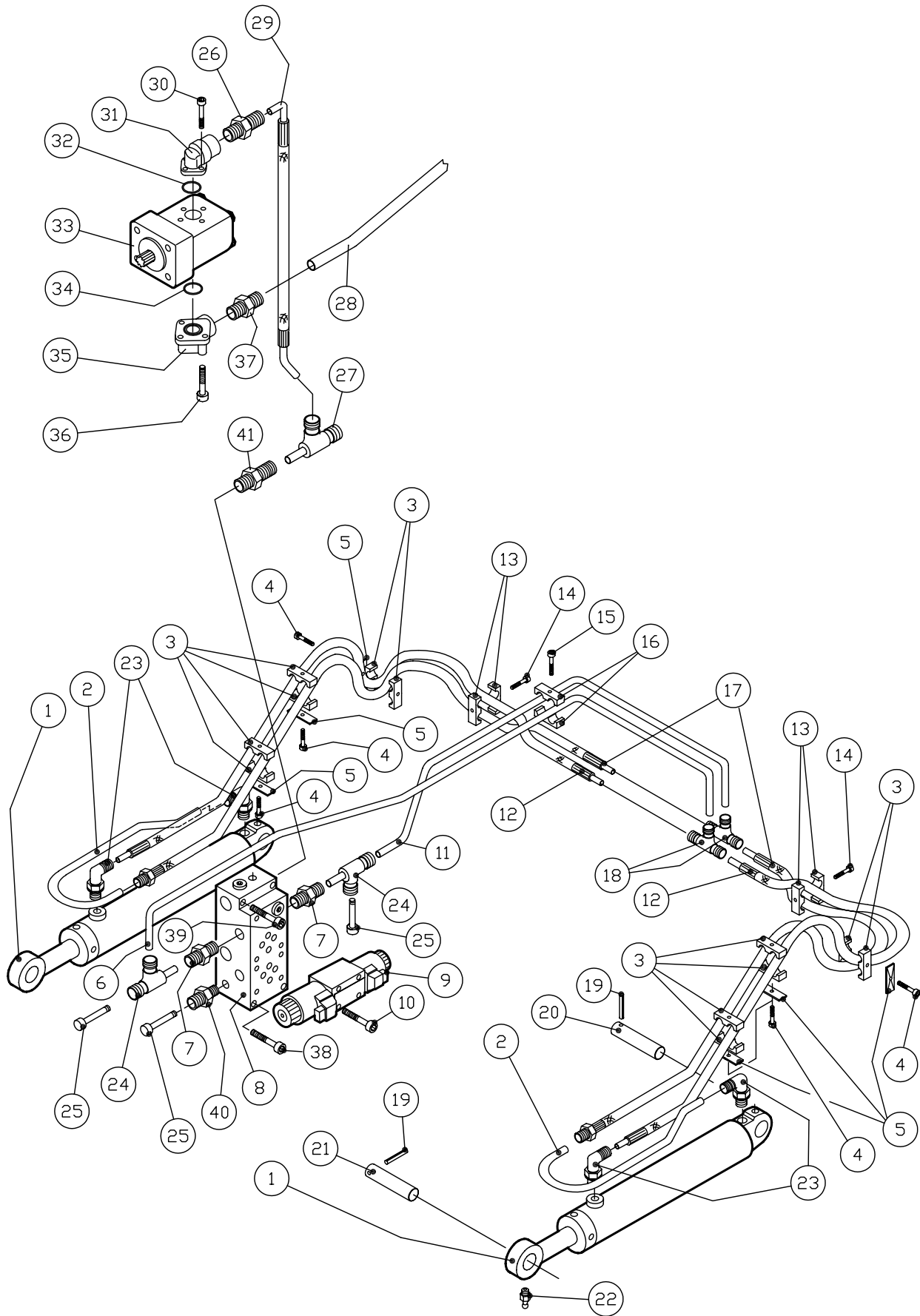
No Nr No	Tilausno Beställnr Order no	Osan nimi	Benämning	Description	Kpl St Qty	Huom. Anm. Notes
1	W8000136	Latauslohko	Laddningsblock	Charging block	1	
2	34211223	Perusliitin	Anslutning	Connection	3	DL22-R1/2"
3	W8000387	Väliholkki	Mellanhylsa	Bushing	1	
4	14836021	Putki	Rör	Pipe	1	
5	34110405	Asennelma	Slang	Hose	1	
6	33030552	Takaiskuventtiili	Backventil	Valve	1	22 L
7	34531022	Aset. L-liitin	Anslutning	Connection	2	OFL-22
8	34541220	Putkinippa	Anslutning	Connection	1	PUL22-R1/2
9	33060598	Venttiilipaketti	Ventilpaket	Valve assy	1	
10	34211180	Perusliitin	Anslutning	Connection	3	DL18-R1/2
11	40250012	Painekytin	Tryckbrytare	Pressure switch	1	
11	40250012/1	Suojahattu	Skydd	Cover	1	
12	33030953	Venttiili	Ventil	Valve	1	
13	60108090	Kuusioruuvi	Skruv	Screw	1	M8x90
14	64002008	Aluslaatta	Bricka	Washer	1	M8
15	34110404	Asennelma	Slang	Hose	1	
16	60506030	Kuusiokoloruuvi	Skruv	Screw	6	M6x30
17	34903018	Putkikiinnitin	Klämma	Clip	1	18mm
18	34903022	Putkikiinnitin	Klämma	Clip	3	22mm
19	W8000409	Putkien peti	Fästdon	Fastener	1	
20	35130027	Paluusuodatin täyd.	Returfilter kompl.	Return filter assy	1	
20	35130027/1	Suod.patruuna/paluusuod.	Filterpatron/returfilter	Filter element/return filter	1	
21	W8000370	Öljysäiliö	Oljetank	Oil tank	1	
22	34211289	Perusliitin	Anslutning	Connection	1	DL28-R1¼"
23	14836005	Putki	Rör	Pipe	1	
24	34903028	Putkikiinnitin	Klämma	Clip	1	28mm
25	60506035	Kuusiokoloruuvi	Skruv	Screw	4	M6x35
26	34110380	Asennelma	Slang	Hose	1	
27	34531018	Aset. L-liitin	Anslutning	Connection	1	OFL-18
28	34290095	Läpivientiliitin	Anslutning	Connection	1	12-R3/8 S
29	14836023	Putki	Rör	Pipe	1	
30	14836010	Putki	Rör	Pipe	1	
31	34251022	Jatkoliitin	Anslutning	Connection	1	EL-22
32	14836012	Putki	Rör	Pipe	1	
33	34290145	Läpivientiliitin	Anslutning	Connection	1	18-R1/2
34	34290021	Paineenmittausnipa	Mätuttag	Measuring nipple	1	R1/4"
35	14216012	Venttiililohko	Ventilblock	Valve block	1	C-L5775 **
36	14836026	Putki	Rör	Pipe	1	
37	34521022	Aset. T-liitin	Anslutning	Connection	1	OEL-22
38	34541227	Putkinippa	Anslutning	Connection	1	PUL22-DL12
39	14836025	Putki	Rör	Pipe	1	
40	14211208	Korvake	Fäste	Mounting	1	B-L5132/1
41	64002010	Aluslaatta	Bricka	Washer	6	M10
42	60110035	Kuusioruuvi	Skruv	Screw	4	M10x35
43	34772031	Suojahattu	Skydd	Cover	1	R1/2"
43	34773041	Suojahattu	Skydd	Cover	1	R3/4"S
44	34720041	Pikaliitin, nippa	Snabbkoppling	Quick disc.coupl.	1	R3/4"S
44	34750031	Pikaliitin	Snabbkoppling	Quick disc.coupl.	1	R1/2"
45	14836024	Putki	Rör	Rör	1	
46	34772030	Suojatulppa	Plugg	Plug	1	R1/2"
46	34773041	Suojahattu	Skydd	Cover	1	R3/4"S
47	34720041	Pikaliitin, nippa	Snabbkoppling	Quick disc.coupl.	1	R3/4"S
47	34750030	Pikaliitin	Snabbkoppling	Quick disc.coupl.	1	R1/2"
48	34290097	Läpivientiliitin	Anslutning	Connection	3	12-R1/2
49	34290099	Läpivientiliitin	Anslutning	Connection	2	12-R3/4 S



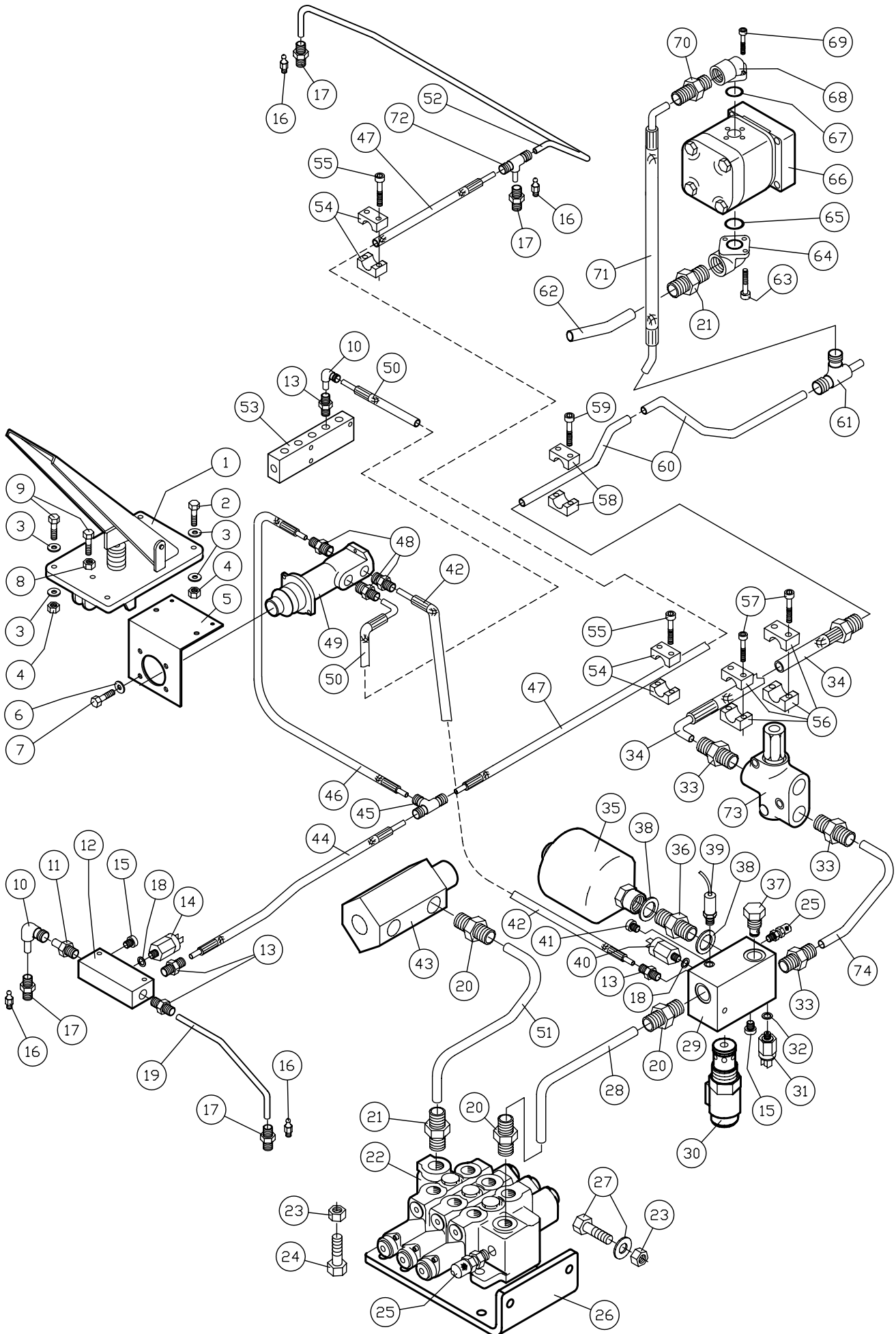
No	Tilausno				Kpl	Huom.
Nr	Beställnr				St	Anm.
No	Order no	Osan nimi	Benämning	Description	Qty	Notes
50	34211122/1	Perusliitin	Anslutning	Connection(A-L5402)	2	DL12-R3/8
51	33030977	Venttiili	Ventil	Valve	1	**
52	60505030	Kuusiokoloruuvi	Skruv	Screw	4	M5x30
53	34110412	Asennelma	Slang	Hose	1	
54	33082021	Paineenraj.venttiili	Tryckbegränsn.ventil	Relief valve	1	**
55	34771050	Suojatulppa	Plugg	Plug	1	R1"
55	34773041	Suojahattu	Skydd	Cover	1	R3/4"S
56	34710050	Pikaliitin	Snabbkoppling	Quick disc.coupl.	1	R1"
56	34720041	Pikaliitin, nippa	Snabbkoppling	Quick disc.coupl.	1	R3/4"S
57	34771051	Suojahattu	Skydd	Cover	1	R1"
57	34773041	Suojahattu	Skydd	Cover	1	R3/4"S
58	34710051	Pikaliitin	Snabbkoppling	Quick disc.coupl.	1	R1"
58	34720041	Pikaliitin, nippa	Snabbkoppling	Quick disc.coupl.	1	R3/4"S
59	14211207	Korvake	Fäste	Mounting	1	B-L5132/2
60	34772031	Suojahattu	Skydd	Cover	1	R1/2"
60	34773021	Suojahattu	Skydd	Cover	1	R3/8" S
61	34720021	Pikaliitin, nippa	Snabbkoppling	Quick disc.coupl.	1	R3/8" S
61	34750031	Pikaliitin	Snabbkoppling	Quick disc.coupl.	1	R1/2"
62	34290100	Läpivientiliitin	Anslutning	Connection	3	22-R3/4 S
63	34290101	Läpivientiliitin	Anslutning	Connection	2	22-R1
64	34211226	Perusliitin	Anslutning	Connection	1	DL22-R1"
65	34110409	Asennelma	Slang	Hose	1	
66	34271028/1	T-jatkoliitin	Anslutning	Connection	1	
67	34110399	Asennelma	Slang	Hose	1	
68	34290098	Läpivientiliitin	Anslutning	Connection	1	16-R 1/2
69	60506020	Kuusiokoloruuvi	Skruv	Screw	3	M6x20
70	34342116	Laippaliitin	Flänskoppling	Flange fitting	1	
71	35410163	O-rengas	O-ring	O-ring	1	16.3x2.4
72	42760400/1	Pumppu	Pump	Pump	1	
73	34211225	Perusliitin	Anslutning	Connection	1	DL22-R3/4"
74	35410234	O-rengas	O-ring	O-ring	1	23.5x2.6
75	34342122	Laippaliitin	Flänskoppling	Flange fitting	1	
76	60508020	Kuusiokoloruuvi	Skruv	Screw	3	M8x20
77	14836027	Putki	Rör	Pipe	1	
78	14226043	Putki	Rör	Pipe	1	
79	34110398	Asennelma	Slang	Hose	1	
80	14836035	Putki	Rör	Pipe	1	
81	14836044	Putki	Rör	Pipe	1	
82	33030887	Priorit.venttiili	Prioritetsventil	Prior. valve	1	
83	33030567	Takaiskuventtiili	Backventil	Valve	1	28 L
84	34211081	Perusliitin	Anslutning	Connection	1	DL8-R1/4"
85	14836038	Putki	Rör	Pipe	1	
86	31301003	Suoramuhvi	Muffrör	Recess of pipe	1	R1/4"



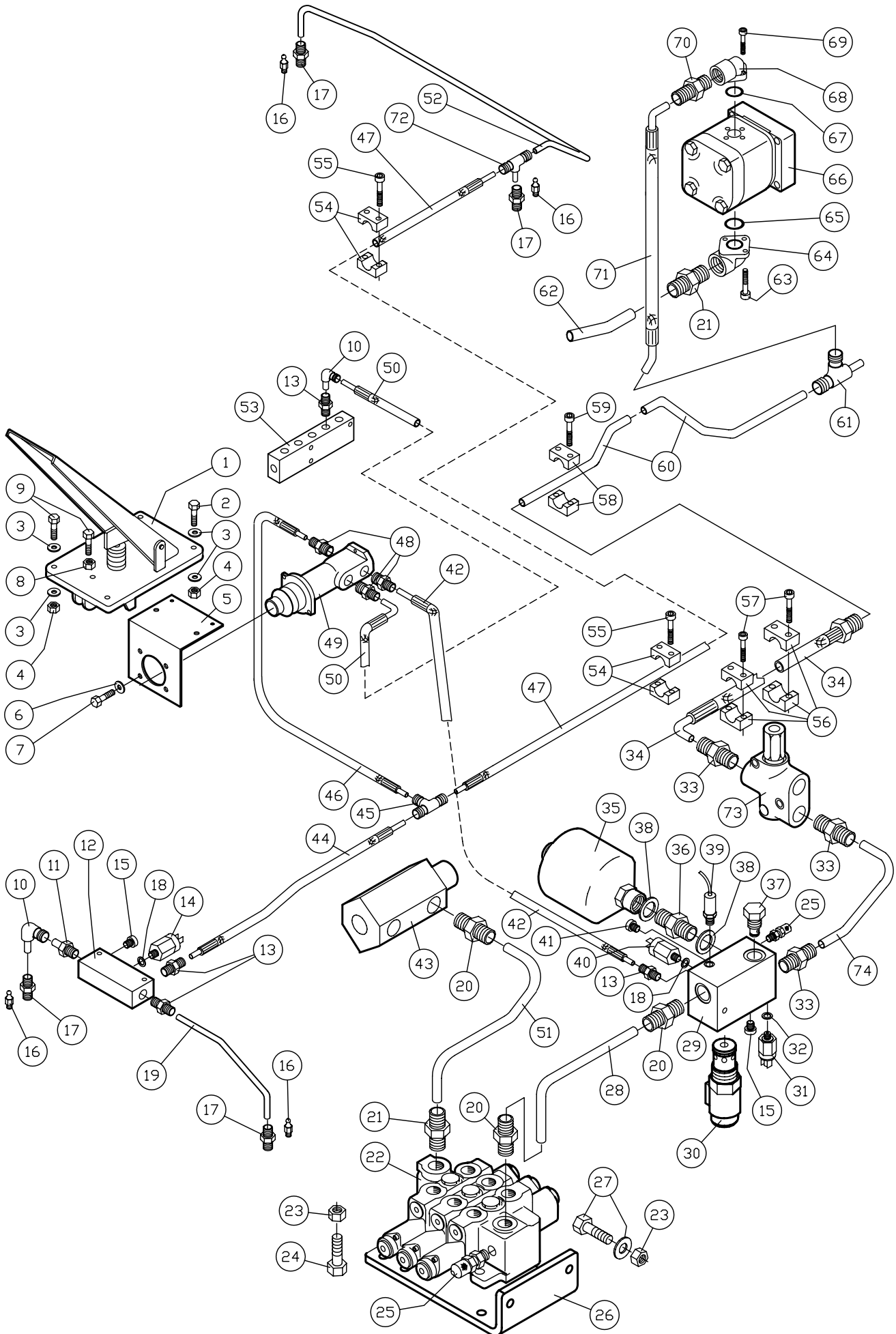
No	Tilausno				Kpl	Huom.
Nr	Beställnr				St	Anm.
No	Order no	Osan nimi	Benämning	Description	Qty	Notes
1	14216013	Venttiililohko	Ventilhus	Valve house	1	C-L6225
2	34211122	Perusliitin	Anslutning	Connection	2	DL12-R3/8"
3	14836048	Putki	Rör	Pipe	1	
4	33085012	Kuristin	Strypning	Orifice	1	
5	33030977	Venttiili	Ventil	Valve	1	**
6	60505030	Kuusiokoloruuvi	Skruv	Screw	4	M5x30
7	33080105	Paineenraj.venttiili	Tryckbegränsn.ventil	Relief valve	1	
8	34290021	Paineenmittausnipa	Mätuttag	Measuring nipple	1	R1/4"
9	14836049	Putki	Rör	Pipe	1	
10	60110035	Kuusioruuvi	Skruv	Screw	2	M10x35
11	64002010	Aluslaatta	Bricka	Washer	2	M10
12	14211234	Korvake	Fäste	Mounting	1	B-L5564
13	34772031	Suojahattu	Skydd	Cover	1	R1/2"
13	34773041	Suojahattu	Skydd	Cover	1	R3/4"S
14	34772030	Suojatulppa	Plugg	Plug	1	R1/2"
14	34773041	Suojahattu	Skydd	Cover	1	R3/4"S
15	34720041	Pikaliitin, nippa	Snabbkoppling	Quick disc.coupl.	1	R3/4"S
15	34750030	Pikaliitin	Snabbkoppling	Quick disc.coupl.	1	R1/2"
16	34290097	Läpivientiliitin	Anslutning	Connection	2	12-R1/2
16	34290099	Läpivientiliitin	Anslutning	Connection	2	12-R3/4 S
17	34720041	Pikaliitin, nippa	Snabbkoppling	Quick disc.coupl.	1	R3/4"S
17	34750031	Pikaliitin	Snabbkoppling	Quick disc.coupl.	1	R1/2"



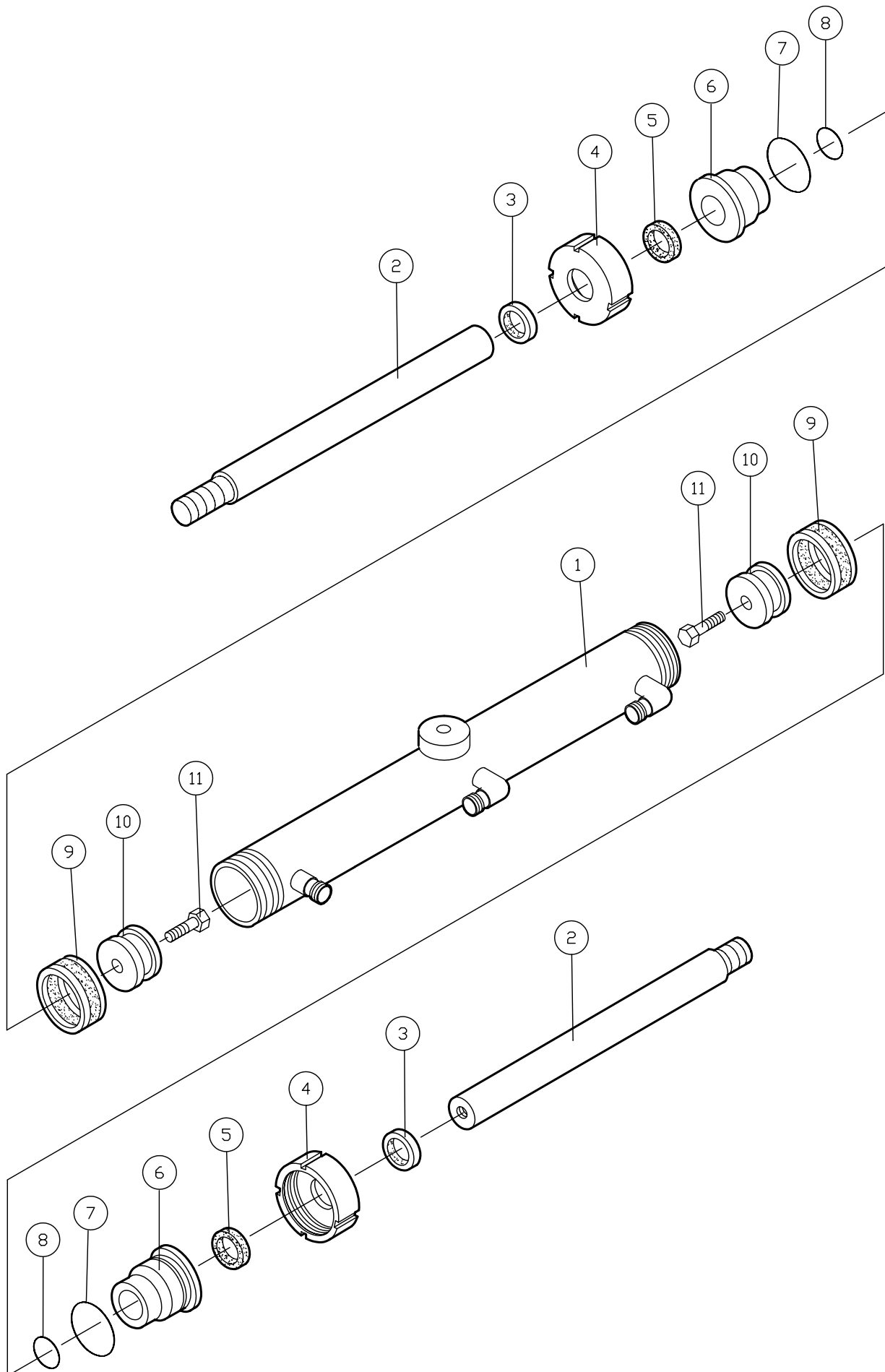
No	Tilausno				Kpl	Huom.
Nr	Beställnr				St	Anm.
No	Order no	Osan nimi	Benämning	Description	Qty	Notes
1	18371900	Sylinteri	Cylinder	Cylinder	2	B-L8023
2	14216851	Putki	Rör	Pipe	2	
3	34903030	Putkikiinnitin	Klämma	Clip	6	12/12mm
4	60506035	Kuusiokoloruuvi	Skruv	Screw	6	M6x35
5	34903058	Peitelevy	Skyddplåt	Cover plate	6	
6	14217803	Putki	Rör	Pipe	1	
7	34210082/1	Perusliitin	Anslutning	Connection	2	DL8-R3/8
8	14216012	Venttiililohko	Ventilblock	Valve block	1	C-L5775 **
9	33030977	Venttiili	Ventil	Valve	1	**
10	60505030	Kuusiokoloruuvi	Skruv	Screw	4	M5x30
11	14217802	Putki	Rör	Pipe	1	
12	34110219	Asennelma	Slang	Hose	2	
13	34903014/1	Putkikiinnitin	Klämma	Clip	2	14/14mm
14	60508020	Kuusiokoloruuvi	Skruv	Screw	2	M8x20
15	60506016	Kuusiokoloruuvi	Skruv	Screw	1	M6x16
16	34903039	Putkikiinnitin	Klämma	Clip	2	8/8mm
17	34110218	Asennelma	Slang	Hose	2	
18	34271008	T-jatkoliitin	Anslutning	Connection	2	QL-8
19	65110045	Putkisokka	Pinne	Pin	4	Ø10x45
20	17425145	Niveltappi	Ledtapp	Tap	2	T17425/145
21	17425155	Niveltappi	Ledtapp	Tap	2	T17425/155
22	70100015	Rasvanippa	Smörjnippel	Grease nipple	2	M8x1
22	70100017	Rasvanippa	Smörjnippel	Grease nipple	2	M8x1/90
23	34222008	Kulmaliitin	Anslutning	Connection	2	JLE8R
24	34531008	Aset. L-liitin	Anslutning	Connection	2	OFL-8
25	65500832/1	Tappi	Tapp	Tap	3	
26	34290098	Läpivientiliitin	Anslutning	Connection	1	16-R 1/2
27	34531018	Aset. L-liitin	Anslutning	Connection	1	OFL-18
28	14226043	Putki	Rör	Pipe	1	
29	34110399	Asennelma	Slang	Hose	1	
30	60506020	Kuusiokoloruuvi	Skruv	Screw	3	M6x20
31	34342116	Laippaliitin	Flänskoppling	Flange fitting	1	
32	35410163	O-rengas	O-ring	O-ring	1	16.3x2.4
33	42760400/1	Pumppu	Pump	Pump	1	
34	35410234	O-rengas	O-ring	O-ring	1	23.5x2.6
35	34342122	Laippaliitin	Flänskoppling	Flange fitting	1	
36	60508020	Kuusiokoloruuvi	Skruv	Screw	3	M8x20
37	34211225	Perusliitin	Anslutning	Connection	1	DL22-R3/4"
38	60506055	Kuusiokoloruuvi	Skruv	Screw	2	M6x55
39	60506045	Kuusiokoloruuvi	Skruv	Screw	2	M6x45
40	34211081	Perusliitin	Anslutning	Connection	1	DL8-R1/4"
41	34290145	Läpivientiliitin	Anslutning	Connection	1	18-R1/2



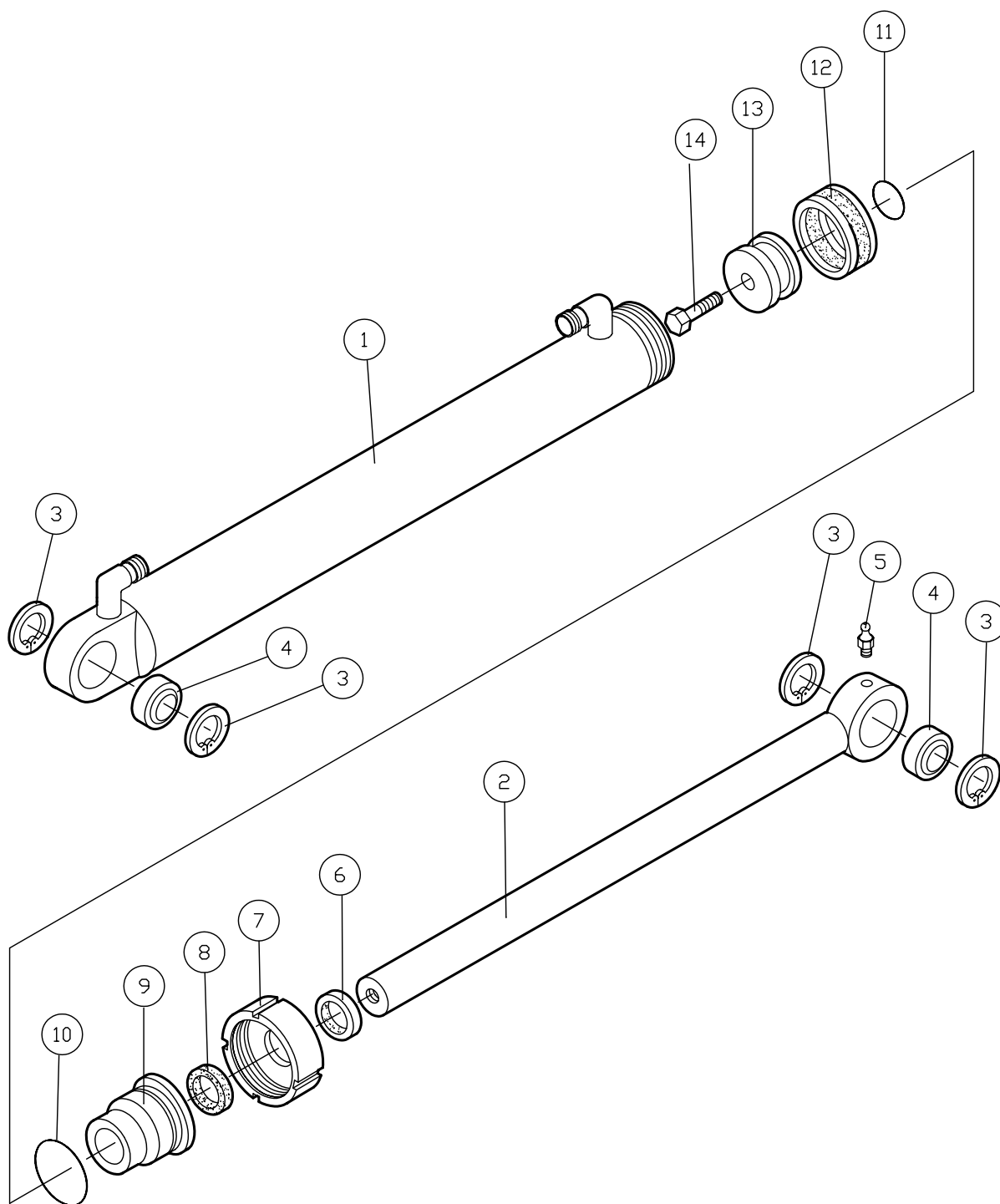
No Nr No	Tilausno Beställnr Order no	Osan nimi	Benämning	Description	Kpl St Qty	Huom. Anm. Notes
1	70140448	Jarrupoljin	Bromspedal	Brake pedal	1	
2	60108035	Kuusioruuvi	Skruv	Screw	2	M8x35
3	64002008	Aluslaatta	Bricka	Washer	8	M8
4	63005008	Lukkomutteri	Mutter	Nut	4	M8
5	W8000435	Jarruventtiilin peti	Fäste	Mounting	1	B-L8076
6	64001008	Jousilaatta	Bricka	Washer	2	M8
7	60108020	Kuusioruuvi	Skruv	Screw	2	M8x20
8	63001008	Kuusiomutteri	Mutter	Nut	1	M8
9	60108030	Kuusioruuvi	Skruv	Screw	3	M8x30
10	34511008	Aset. kulmaliitin	Anslutning	Connection	2	ODL-8
11	34541081	Putkinippa	Anslutning	Connection	1	PUL8-R1/4"
12	14406922	Jakokappale	Adapter	Fitting	1	A-L12036
13	34211081	Perusliitin	Anslutning	Connection	4	DL8-R1/4"
14	40250004	Kytkin/jarruvalot	Brytare/bromsljus	Sw/brakelights	1	
15	34902002	Kuusiotulppa	Plugg	Plug	2	R1/4"
16	43102014	Ilmausruuvi	Luftningskruv	Bleed screw	4	
17	34212084	Perusliitin	Anslutning	Connection	2	CS8M14x1.5
18	35531016	Tiivistelaatta	Tättningsbricka	Gasket washer	2	
19	14226903	Jarruputki	Bromsrör	Brake pipe	1	
20	34211223	Perusliitin	Anslutning	Connection	3	DL22-R1/2"
21	34211225	Perusliitin	Anslutning	Connection	2	DL22-R3/4"
22	33060598	Venttiilipaketti	Ventilpaket	Valve assy	1	
23	63005010	Lukkomutteri	Mutter	Nut	6	M10
24	60110035	Kuusioruuvi	Skruv	Screw	4	M10x35
25	34290021	Paineenmittausnipa	Mätuttag	Measuring nipple	2	R1/4"
26	W8000167	Venttiilipaketin peti	Fäste	Mounting	1	
27	60110060	Kuusioruuvi	Skruv	Screw	2	M10x60
27	64002010	Aluslaatta	Bricka	Washer	2	M10
28	14836021	Putki	Rör	Pipe	1	
29	W8000136	Latauslohko	Laddningsblock	Charging block	1	
30	33030953	Venttiili	Ventil	Valve	1	
31	40250012	Painekeytkin	Tryckbrytare	Pressure switch	1	
31	40250012/1	Suojahattu	Skydd	Cover	1	
32	35531420	Tiivistelaatta	Tättningsbricka	Seal washer	1	R1/4
33	34211180	Perusliitin	Anslutning	Connection	3	DL18-R1/2
34	34110404	Asennelma	Slang	Hose	1	
35	43102025	Paineakku	Tryckackumalator	Accumalator	1	50 bar
36	34290014	Kaksoisnipa	Anslutning	Connection	1	R1/2-R1/2
37	33031006	Lukkopatruuna	Patron	Cartridge	1	
38	35532128	Tiivistelaatta	Tättningsbricka	Seal washer	2	R1/2
39	40250013	Painekeytkin	Tryckbrytare	Pressure switch	1	100/150Bar
40	40250008	Kytkin/jarruhälytin	Brytare/bromsalarm	Sw/brakealarm	1	
41	34902001	Kuusiokolotulppa	Plugg	Plug	1	R1/8
42	34110008	Asennelma	Slang	Hose	1	
43	W8000388	Jakoliitin/paluulinja	Anslutning	Connection	1	
44	34110008	Asennelma	Slang	Hose	1	
45	34271008	T-jatkoliitin	Anslutning	Connection	1	QL-8
46	34110080	Asennelma	Slang	Hose	1	
47	34110423	Asennelma	Slang	Hose	1	
48	34210181	Perusliitin	Anslutning	Connection	3	CL8M16X1.5
49	43102036	Jarruventtiili	Bromsventil	Brake valve	1	
50	34111039	Asennelma	Slang	Hose	1	
51	14836031	Putki	Rör	Pipe	1	
52	14226904	Jarruputki	Bromsrör	Brake pipe	1	
53	14406923	Jakokappale	Adapter	Fitting	1	A-L12035



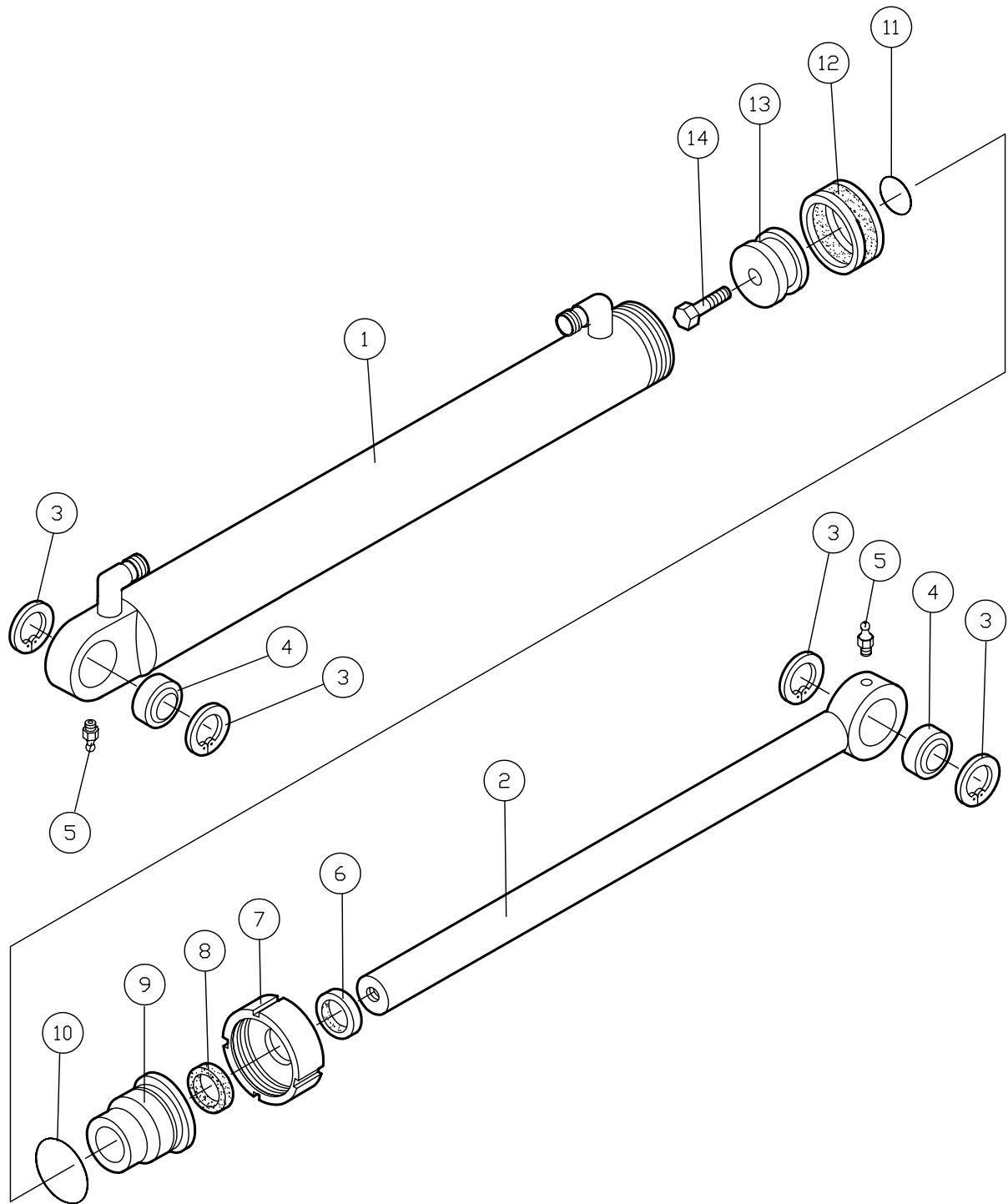
No	Tilausno				Kpl	Huom.
Nr	Beställnr				St	Anm.
No	Order no	Osan nimi	Benämning	Description	Qty	Notes
54	34903012	Putkikiinnitin	Klämma	Clip	2	12mm
55	60506050	Kuusiokoloruuvi	Skruv	Screw	4	M6x50
56	34903025	Putkikiinnitin	Klämma	Clip	2	25mm
57	60506030	Kuusiokoloruuvi	Skruv	Screw	4	M6x30
58	34903018	Putkikiinnitin	Klämma	Clip	2	18mm
59	60506025	Kuusiokoloruuvi	Skruv	Screw	4	M6x25
60	14836027	Putki	Rör	Pipe	1	
61	34532016	Aset. L-liitin	Anslutning	Connection	1	OFS 16
62	14226043	Putki	Rör	Pipe	1	
63	60508020	Kuusiokoloruuvi	Skruv	Screw	3	M8x20
64	34342122	Laippaliitin	Flänskoppling	Flange fitting	1	
65	35410234	O-rengas	O-ring	O-ring	1	23.5x2.6
66	42760400/1	Pumppu	Pump	Pump	1	
67	35410163	O-rengas	O-ring	O-ring	1	16.3x2.4
68	34342116	Laippaliitin	Flänskoppling	Flange fitting	1	
69	60506020	Kuusiokoloruuvi	Skruv	Screw	3	M6x20
70	34290098	Läpivientiliitin	Anslutning	Connection	1	16-R 1/2
71	34110399	Asennelma	Slang	Hose	1	
72	34521008	Aset. T-liitin	Anslutning	Connection	1	OEL-8
73	33030887	Priorit.venttiili	Prioritetsventil	Prior. valve	1	
74	14836044	Putki	Rör	Pipe	1	



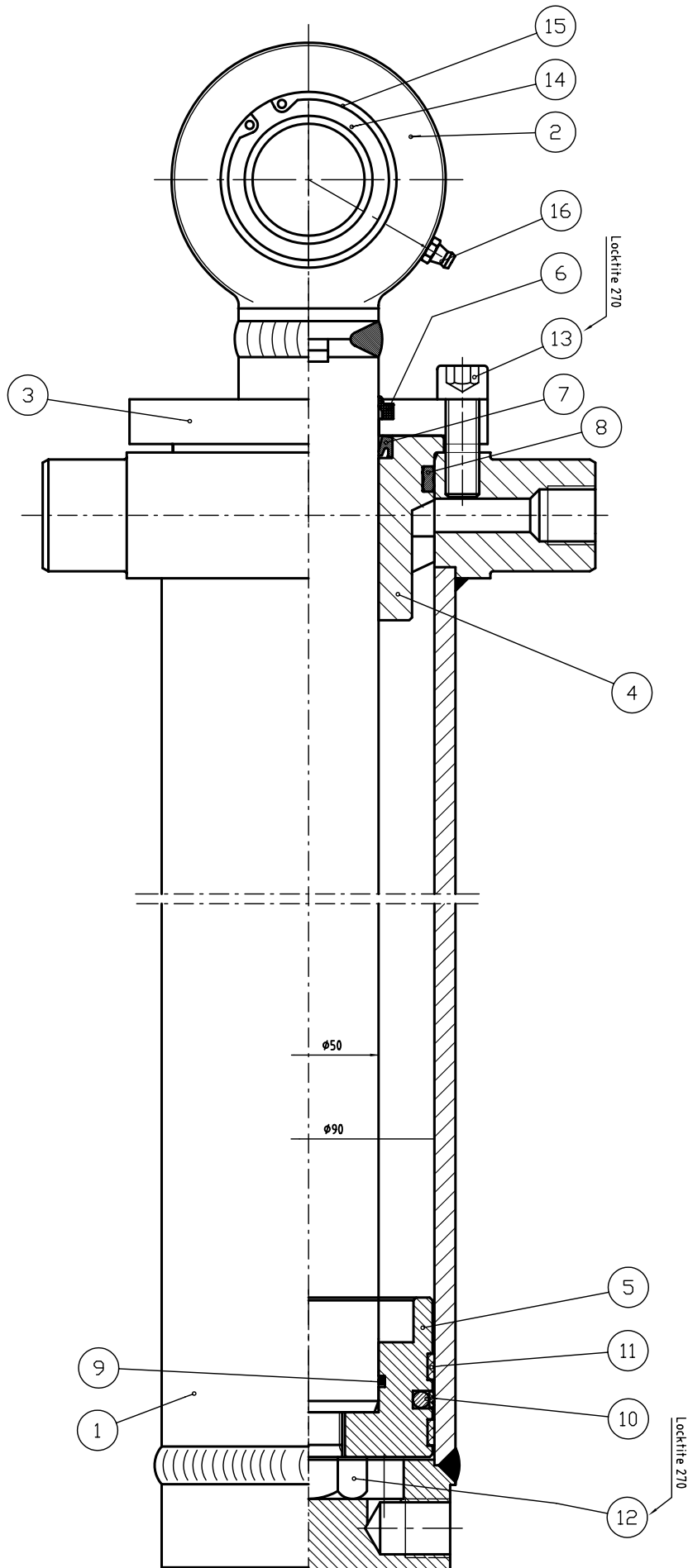
No	Tilausno				Kpl	Huom.
Nr	Beställnr				St	Anm.
No	Order no	Osan nimi	Benämning	Description	Qty	Notes
0	18300601	Pikak.sylinteri	Snabblåsningcylinder	Quick connect. cyl.	1	C14739
1	18300611	Sylinteriputki	Cylinderrör	Cylinder pipe	1	B14748
2	18300621	Männänvarsi	Kolvstång	Piston arm	2	B14750
3	35312533	Pyyhintiiviste	Tätning	Gasket	2	
4	18300006	Kansimutteri	Mutter	Nut	2	A14642
5	35210011	Varren tiiviste	Tätning	Gasket	2	
6	18300005	Tiivistepesä	Tätninghus	Seal housing	2	A14640
7	35420342	O-rengas	O-ring	O-ring	2	34.2x3
8	35420242	O-rengas	O-ring	O-ring	2	24.2x3
9	35230011	Männän tiiviste	Tätning	Gasket	2	
10	18300004	Mäntä	Kolv	Piston	2	A14641
11	60216040	Kuusioruuvi	Skruv	Screw	2	M16x1.5x40
12	35700048	Tiivistesarja	Tätningssats	Seal set	1	



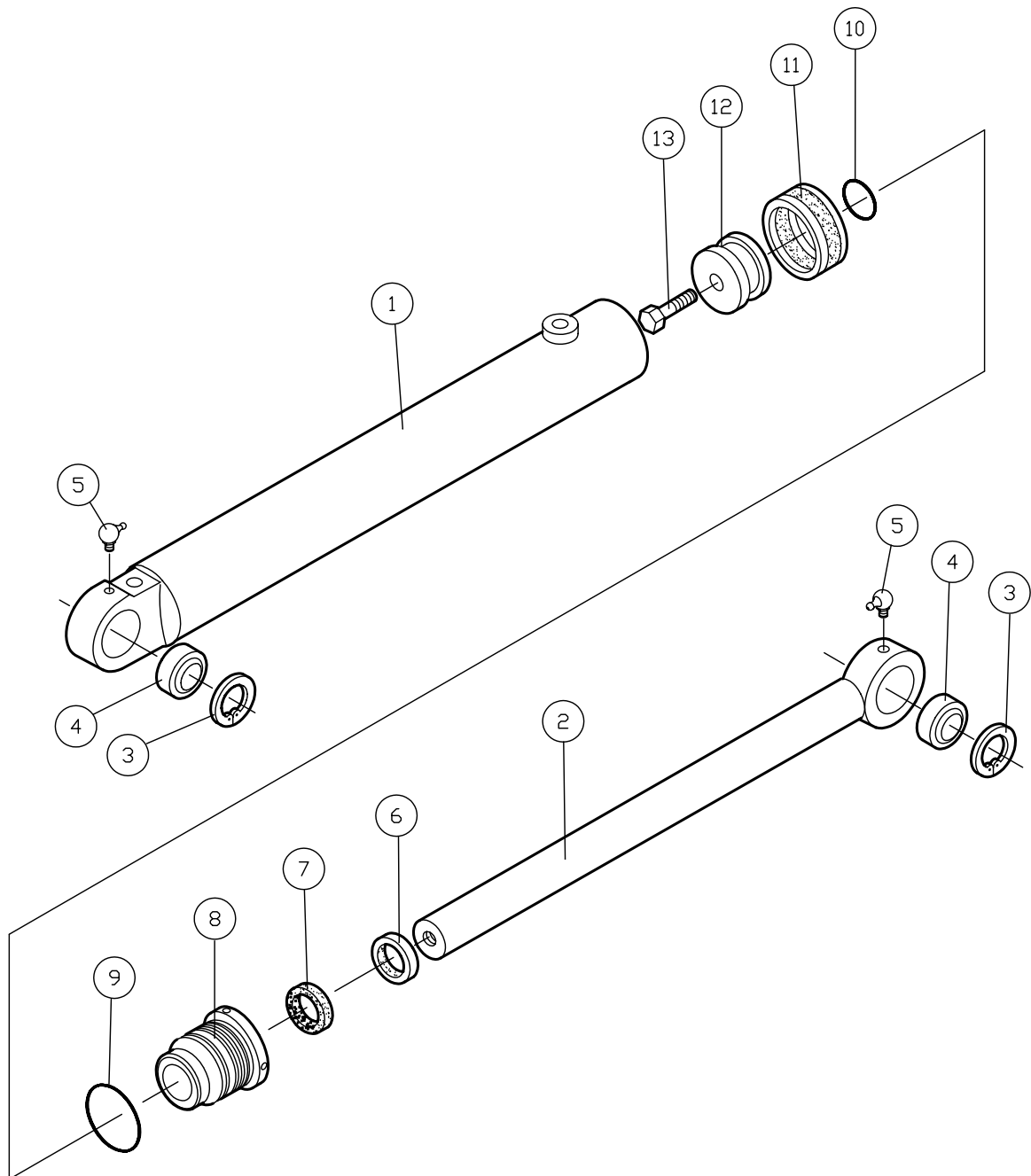
No	Tilausno				Kpl	Huom.
Nr	Beställnr				St	Anm.
No	Order no	Osan nimi	Benämning	Description	Qty	Notes
0	18242500	Nostosylinteri	Lyftcylinder	Lift cylinder	1	C-L8005
1	18242510	Sylinteriputki	Cylinderrör	Cylinder pipe	1	C-L8005
2	18242520	Männänvarsi	Kolvarm	Piston arm	1	B-L8013
3	67102062	Pidätinrenkas	Stoppning	Retaining ring	4	J62x2
4	50610211	Nivellaakeri	Ledlager	Rocker bearing	2	GE40HO
5	70100015	Rasvanippa	Smörjnippel	Grease nipple	1	M8x1
6	35315061	Pyyhintiviste	Tätning	Gasket	1	
7	18240013	Kansimutteri	Mutter	Nut	1	A-L3017
8	35210004	Varrentiiviste	Tätning	Gasket	1	
9	18240008	Tiivistepesä	Tätningshus	Seal house	1	A-L4195
10	35430792	O-renkas	O-ring	O-ring	1	79.2x5.7
11	35420492	O-renkas	O-ring	O-ring	1	49.2x3
12	35230004	Männän tiiviste	Tätning	Gasket	1	
13	18240007	Mäntä	Kolv	Piston	1	A-L4196
14	60224050	Kuusioruuvi	Skruv	Screw	1	M24x2x50
15	35700050	Tiivistesarja	Tätningssats	Seal set	1	



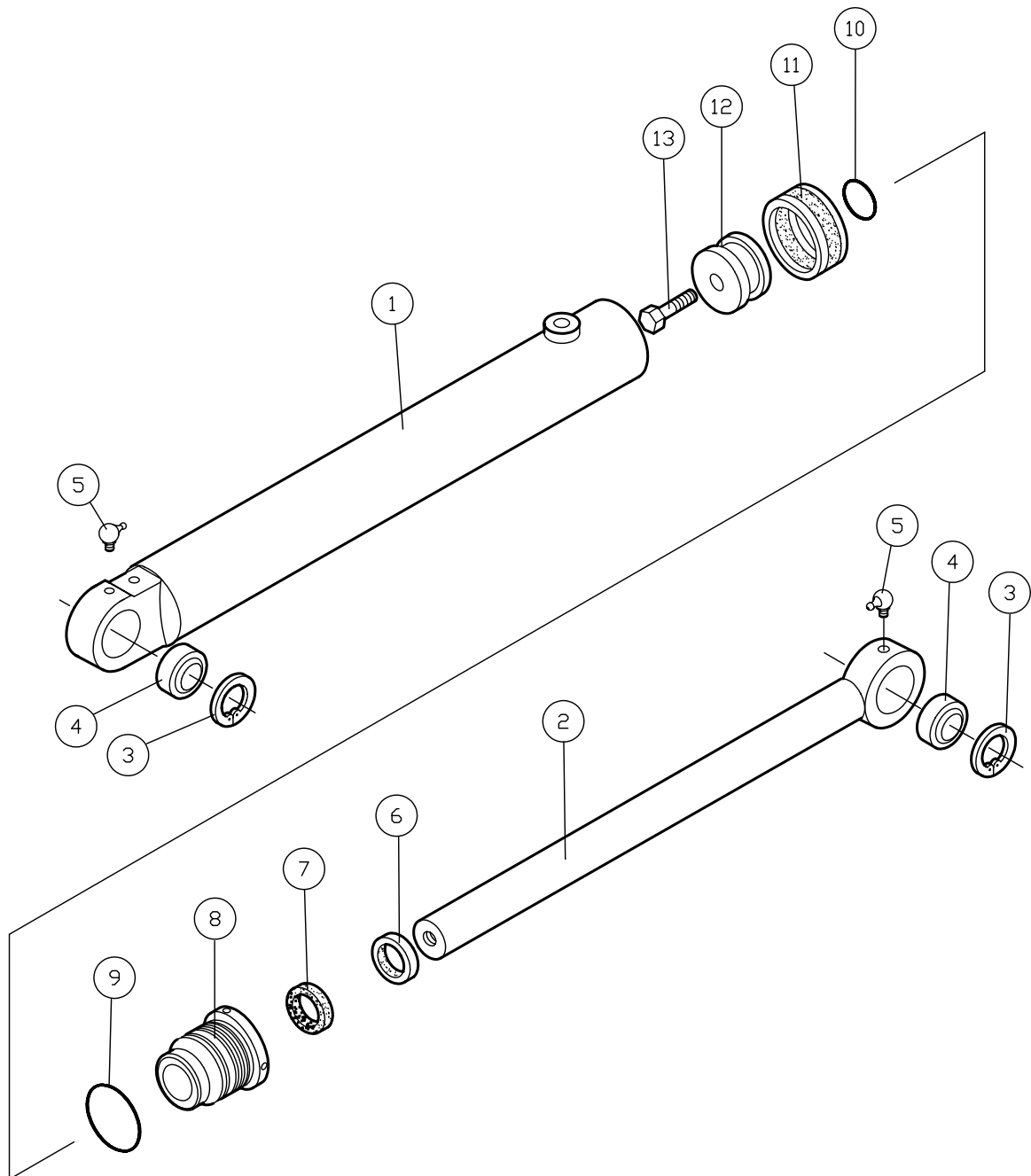
No	Tilausno				Kpl	Huom.
Nr	Beställnr				St	Anm.
No	Order no	Osan nimi	Benämning	Description	Qty	Notes
0	18242600	Vakaussylinteri	Cylinder	Cylinder	1	C-L8009
1	18242610	Sylinteriputki	Cylinderrör	Cylinder pipe	1	C-L8012
2	18242620	Männänvarsi	Kolvarm	Piston arm	1	B-L8010
3	67102062	Pidätinrengas	Stoppring	Retaining ring	4	J62x2
4	50610211	Nivellaakeri	Ledlager	Rocker bearing	2	GE40HO
5	70100015	Rasvanippa	Smörjnippel	Grease nipple	1	M8x1
6	35315061	Pyyhintiviste	Tätning	Gasket	1	
7	18240013	Kansimutteri	Mutter	Nut	1	A-L3017
8	35210004	Varrentiiviste	Tätning	Gasket	1	
9	18240008	Tiivistepesä	Tätningshus	Seal house	1	A-L4195
10	35430792	O-rengas	O-ring	O-ring	1	79.2x5.7
11	35420492	O-rengas	O-ring	O-ring	1	49.2x3
12	35230004	Männän tiiviste	Tätning	Gasket	1	
13	18240007	Mäntä	Kolv	Piston	1	A-L4196
14	60224050	Kuusioruuvi	Skruv	Screw	1	M24x2x50
15	35700050	Tiivistesarja	Tätningssats	Seal set	1	



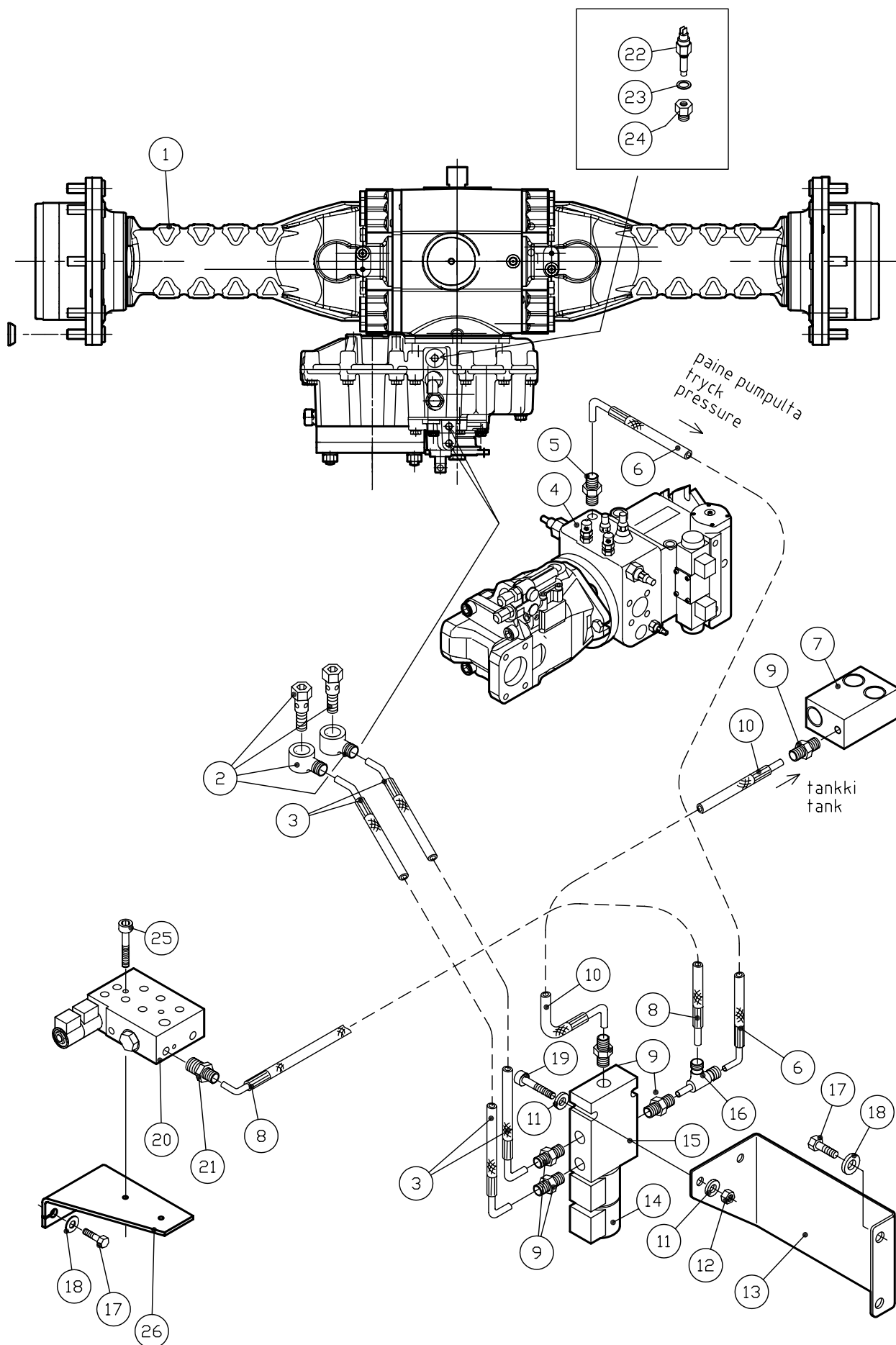
No	Tilausno				Kpl	Huom.
Nr	Beställnr				St	Anm.
No	Order no	Osan nimi	Benämning	Description	Qty	Notes
0	18242400	Kauhasylinteri	Skopcyliner	Tilt cylinder	1	C-L8003
1	18242410	Sylinteriputki	Cylinderrör	Cylinder pipe	1	C-L8018
2	18242420	Männänvarsi	Kolvvarm	Piston arm	1	B-L8014
3	18240015	Kansilaippa	Lockfläns	Cap flange	1	B-L8017
4	18240017	Tiivistepesä	Tätningshus	Seal house	1	B-L8015
5	18240016	Mäntä	Kolv	Piston	1	A-L8016
6	35315668	Pyyhintiviste	Tätning	Gasket	1	
7	35210031	Varren tiiviste	Tätning	Gasket	1	
8	35200001	Dual-rengas	Dual-ring	Dual-ring	1	81.4x90x9
9	35420492	O-rengas	O-ring	O-ring	1	49.5x3
10	35230022	Männän tiiviste	Tätning	Gasket	1	
11	35325663	Ohjainrengas	Styrring	Guide ring	2	85x90x9.5
12	60224050	Kuusioruuvi	Skruv	Screw	1	M24x2x50
13	60512035/1	Kuusiokoloruuvi	Skruv	Screw (m10.9)	8	M12x35
14	50610211	Nivellaakeri	Ledlager	Rocker bearing	1	GE40HO
15	67102062	Pidätinrengas	Stoppring	Retaining ring	1	J62x2
16	70100015	Rasvanippa	Smörjnippel	Grease nipple	1	M8x1
17	35700056	Tiivistesarja	Tätningsats	Seal set	1	



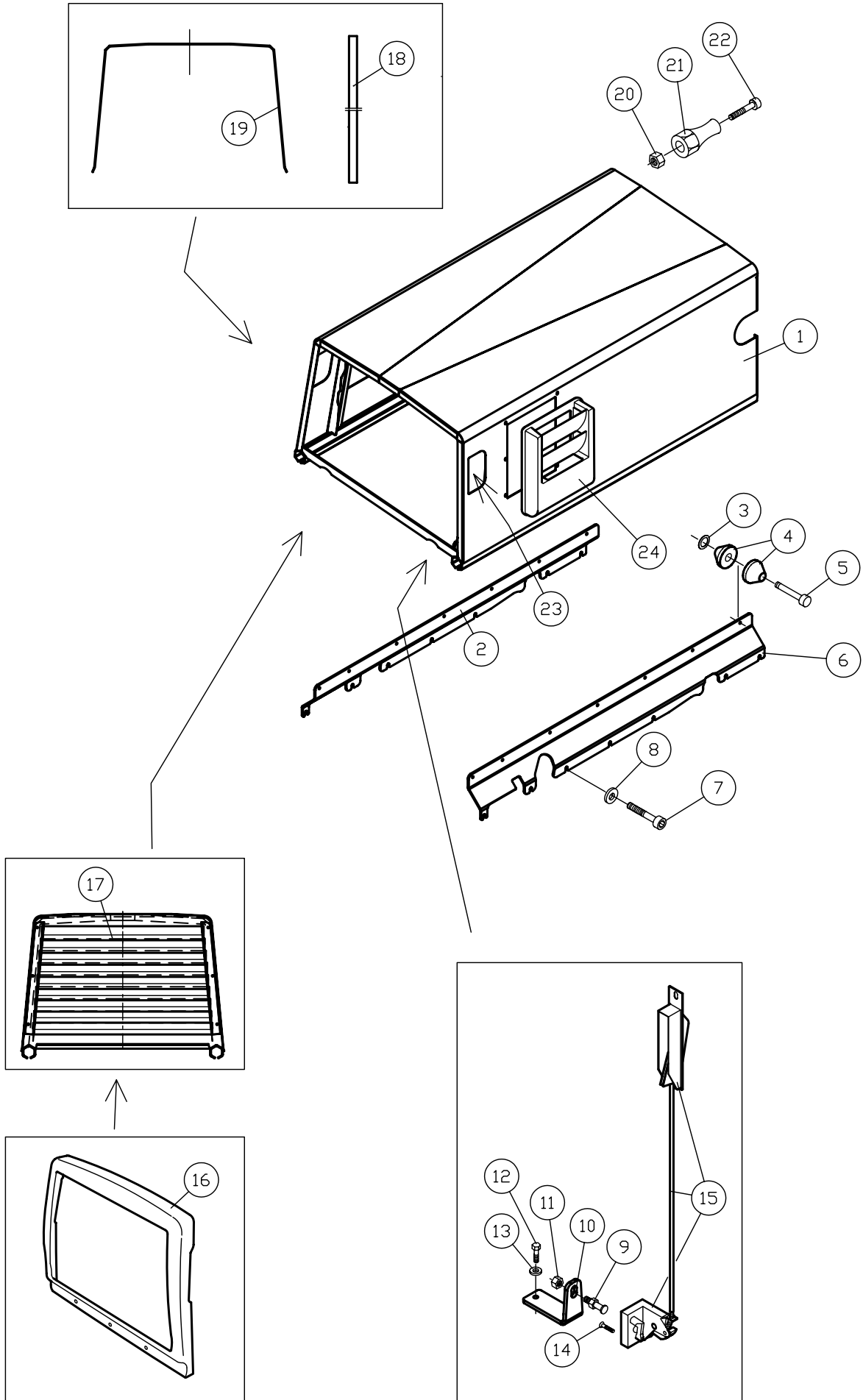
No	Tilausno				Kpl	Huom.
Nr	Beställnr				St	Anm.
No	Order no	Osan nimi	Benämning	Description	Qty	Notes
0	18371900	Sylinteri	Cylinder	Cylinder	1	B-L8023
1	18371910	Sylinteriputki	Cylinderrör	Cylinder pipe	1	B-L8021/346
2	18371920	Männänvarsi	Kolvstång	Piston arm	1	B-L1618/8
3	67102042	Pidätinrengas	Stoppning	Retaining ring	2	J42x1.75
4	50610108	Nivellaakeri	Ledlager	Rocker bearing	2	
5	70100017	Rasvanippa	Smörjnippel	Grease nipple	2	M8x1/90
6	35312836	Pyhintiiviste	Tätning	Gasket	1	
7	35250401	Varren tiiviste	Tätning	Gasket	1	
8	18370008	Tiivistepesä	Tätningshus	Seal house	1	B-L1682
9	35420442	O-rengas	O-ring	O-ring	1	44.2x3
10	35410273	O-rengas	O-ring	O-ring	1	27.3x2.4
11	35230002	Männän tiiviste	Tätning	Gasket	1	
12	18370001	Mäntä	Kolv	Piston	1	A4790
13	60216040	Kuusioruuvi	Skruv	Screw	1	M16x1.5x40
14	35700053	Tiivistesarja	Tätningssats	Seal set	1	



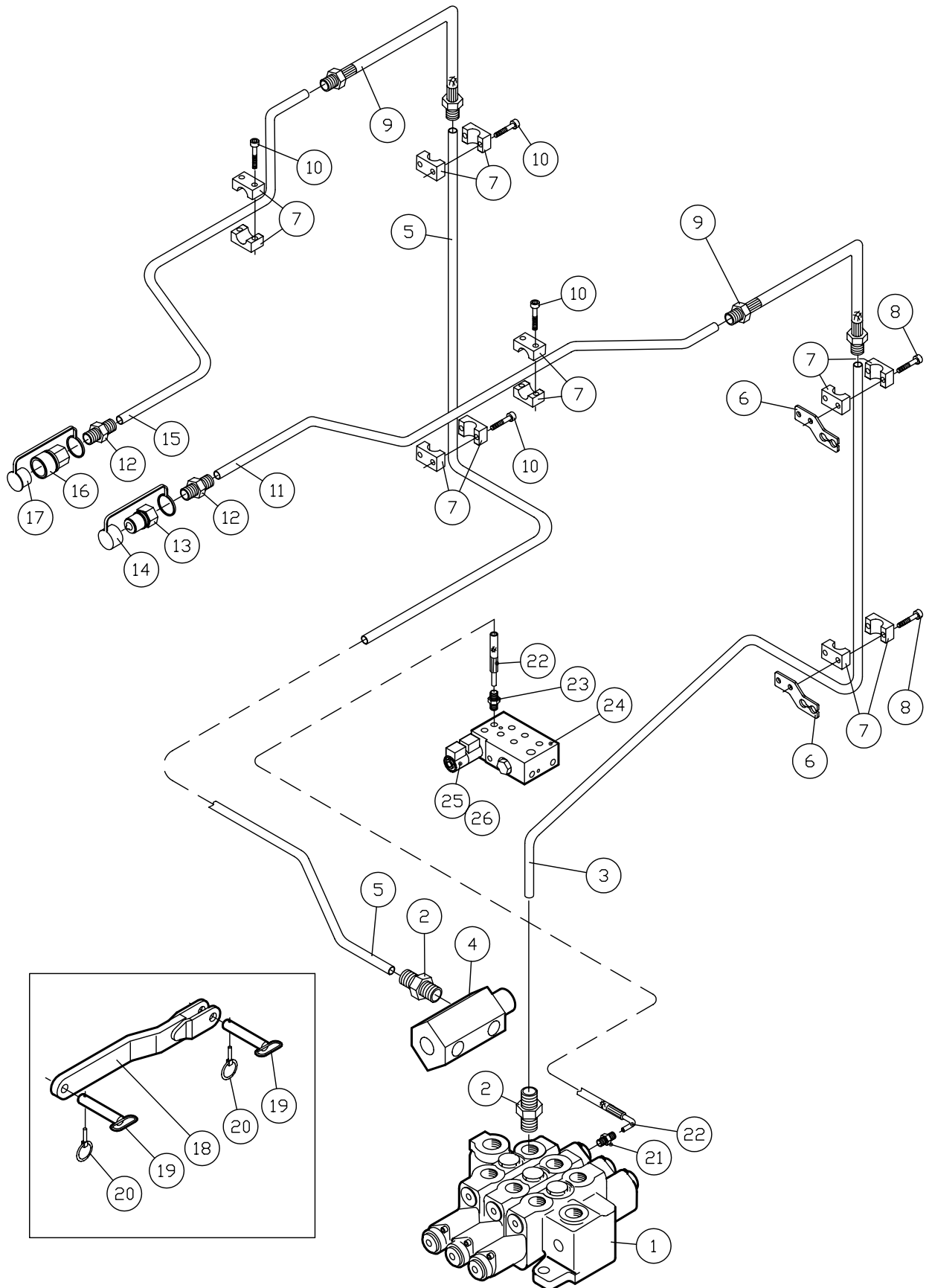
No	Tilausno				Kpl	Huom.
Nr	Beställnr				St	Anm.
No	Order no	Osan nimi	Benämning	Description	Qty	Notes
0	18371800	Sylinteri	Cylinder	Cylinder	1	B-L8020
1	18371810	Sylinteriputki	Cylinderrör	Cylinder pipe	1	B-L8021/481
2	18371820	Männänvarsi	Kolvstång	Piston arm	1	B-L1618/7
3	67102042	Pidätinrengas	Stoppring	Retaining ring	2	J42x1.75
4	50610108	Nivellaakeri	Ledlager	Rocker bearing	2	
5	70100017	Rasvanippa	Smörjnippel	Grease nipple	2	M8x1/90
6	35312836	Pyyhintiviste	Tätning	Gasket	1	
7	35250401	Varren tiiviste	Tätning	Gasket	1	
8	18370008	Tiivistepesä	Tätningshus	Seal house	1	B-L1682
9	35420442	O-rengas	O-ring	O-ring	1	44.2x3
10	35410273	O-rengas	O-ring	O-ring	1	27.3x2.4
11	35230002	Männän tiiviste	Tätning	Gasket	1	
12	18370001	Mäntä	Kolv	Piston	1	A4790
13	60216040	Kuusioruuvi	Skruv	Screw	1	M16x1.5x40
14	35700053	Tiivistesarja	Tätningssats	Seal set	1	



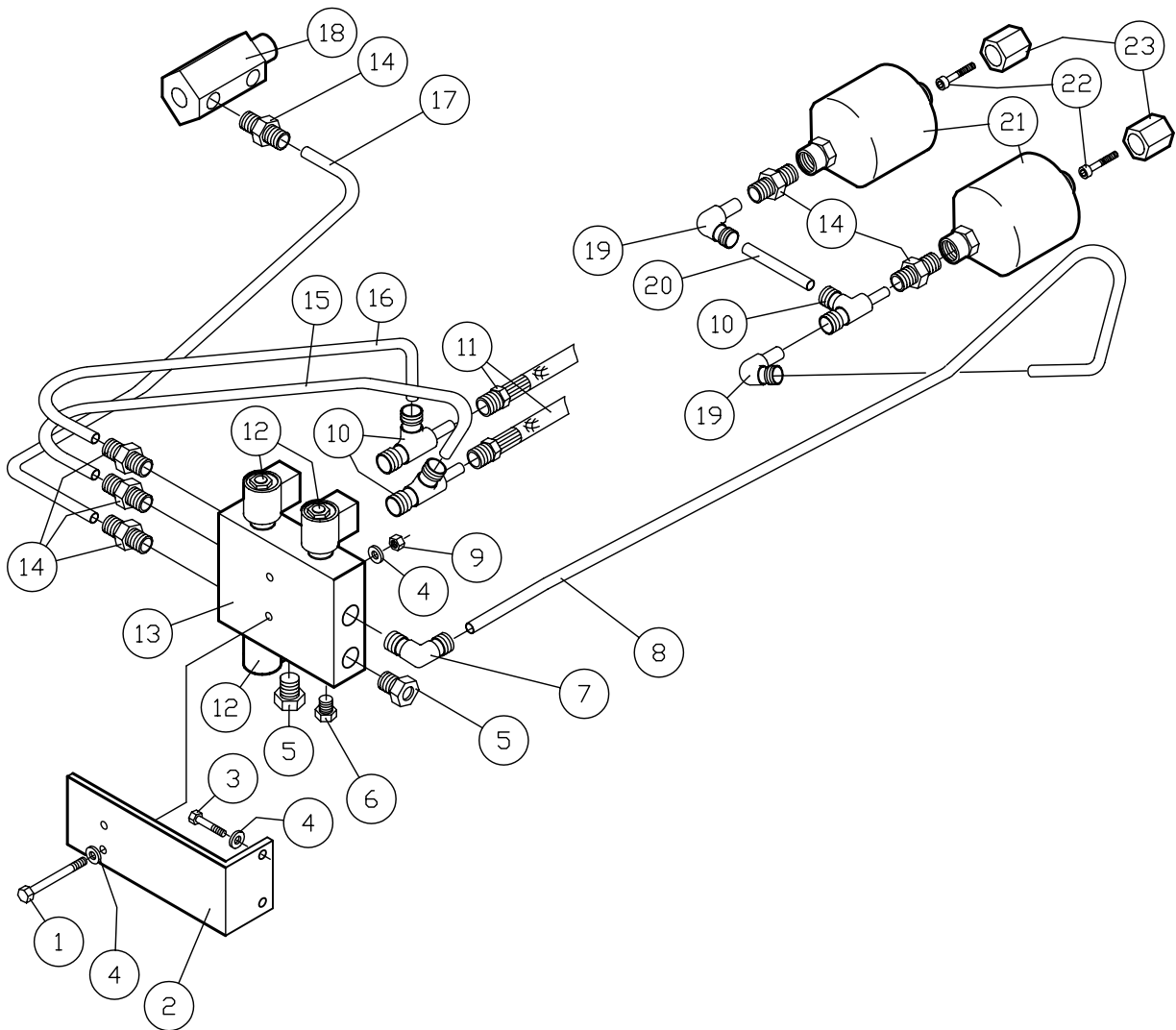
No	Tilausno				Kpl	Huom.
Nr	Beställnr				St	Anm.
No	Order no	Osan nimi	Benämning	Description	Qty	Notes
1	52060296	Taka-akseli	Bakaxel	Rear axle	1	
2	34311008	Banjoliitin	Banjoadapter	Banjo fitting	2	8-M14x1.5
3	34110421	Asennelma	Slang	Hose	2	
4	32110077	Hydraulipumppu	Hydrostatpump	Hydraulic pump	1	A4VG71DA/32
5	34210182	Perusliitin	Perusliitin	Perusliitin	1	CL8M18X1.5
6	34110267	Asennelma	Slang	Hose	1	
7	W8000420	Huuhtelulohko	Block	Block	1	
8	34110424	Asennelma	Slang	Hose	1	
9	34211081	Perusliitin	Anslutning	Connection	5	DL8-R1/4"
10	34111039	Asennelma	Slang	Hose	1	
11	64002006	Aluslaatta	Bricka	Washer	4	M6
12	63005006	Lukkomutteri	Mutter	Nut	2	M6
13	14221214	Sähköventtiilin peti	Fäste	Mounting	1	A-L5992
14	33030975/1	Solenoidi	Solenoid	Solenoid	2	SV08
14	33031009	Patruuna	Patron	Cartridge	1	
15	33060773	Venttiililohko	Ventilhus	Valve house	1	
16	34531008	Aset. L-liitin	Anslutning	Connection	1	OFL-8
17	60108025	Kuusioruuvi	Skruv	Screw	3	M8x25
18	64002008	Aluslaatta	Bricka	Washer	3	M8
19	60506050	Kuusiokoloruuvi	Skruv	Screw	2	M6x50
20	14211125	Venttiilipesä	Ventilhus	Valve house	1	B-L5398
21	34210180	Perusliitin	Anslutning	Connection	1	CL8M12x1.5
22	40701203	Lämpötilakytin	Tempindikator	Temp indicator	1	
23	35521420	Kuparitiiviste	Tätning	Gasket	1	14/20x1,5
24	14222016	Supistus 18x1.5-14x1.5	Anslutning	Connection	1	A-L6113
25	60506045	Kuusiokoloruuvi	Skruv	Screw	2	M6x45
26	14211130	Kiinnityspeti	Fäste	Mounting	1	A-L5439



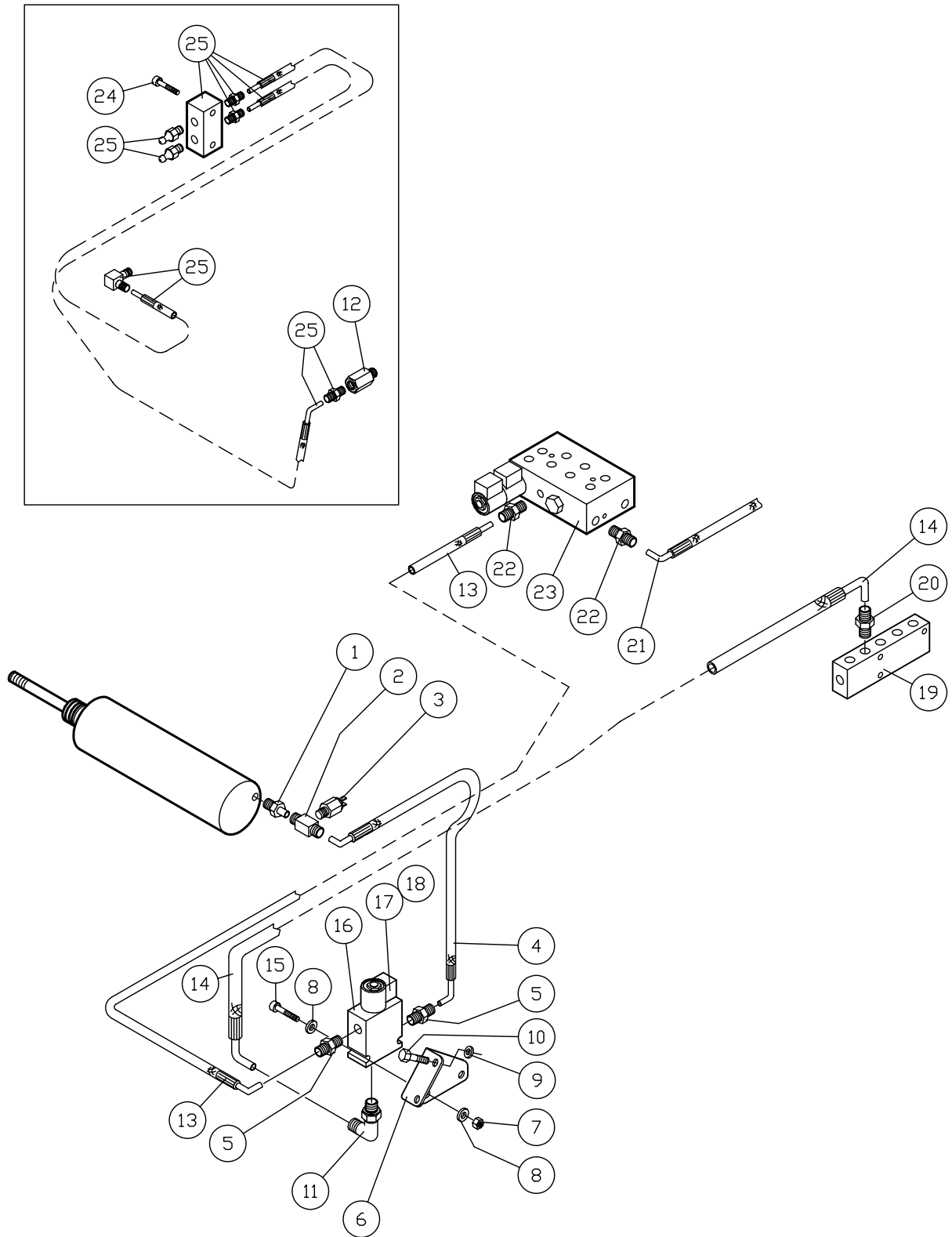
No	Tilausno				Kpl	Huom.
Nr	Beställnr				St	Anm.
No	Order no	Osan nimi	Benämning	Description	Qty	Notes
1	W8000275	Konepeitto	Motorhuv	Engine hood	1	
2	W8000152	Kiinnityslevy/vasen	Fästeplåt/vänster	Mounting plate/left	1	
3	67200008	Pikalukitsin	Låsring	Circlip	14	Ø8
4	14201220	Rulla	Rulle	Roller	28	A-L218
5	65500832	Sokkatappi	Sprinntapp	Cotter bolt	14	
6	W8000150	Kiinnityslevy/oikea	Fästeplåt/höger	Mounting plate/right	1	
7	60510020	Kuusiokoloruuvi	Skruv	Screw	14	M10x20
8	64002010	Aluslaatta	Bricka	Washer	14	M10
9	41200051	Tappi	Tapp	Tap	1	M12
10	W8000396	Lukkotapin peti	Fäste	Fastener	1	
11	63002012/1	Kuusiomutteri	Mutter	Nut	1	M12x1.0
12	60108016	Kuusioruuvi	Skruv	Screw	2	M8x16
13	64002008	Aluslaatta	Bricka	Washer	2	M8
14	61030525	Uraruuvi	Skruv	Screw	2	M5x25
15	41200032	Lukkolaite	Låsanordning	Locking device	1	
16	41501590	Takakehys	Plastram	Plastic frame	1	
17	14227003	Takaritilä	Bakgrill	Back grille	1	C-L5840
18	W8000410	Verhoilun tukilista	Stödplatta	Support moulding	1	A-L8062
19	14227004	Kannake	Fäste	Fastener	2	B-L6139
20	63005008	Lukkomutteri	Mutter	Nut	2	M8
21	41300007	Vastinkumi	Fäst	Fastener	2	
22	60508030	Kuusiokoloruuvi	Skruv	Screw	2	M8x30
23	41501592	Suoja	Skydd	Cover	2	
24	41501596	Sivuskuoppi/oikea	Sidogrill/höger	Side grille/right	1	
24	41501597	Sivuskuoppi/vasen	Sidogrill/vänster	Side grille/left	1	



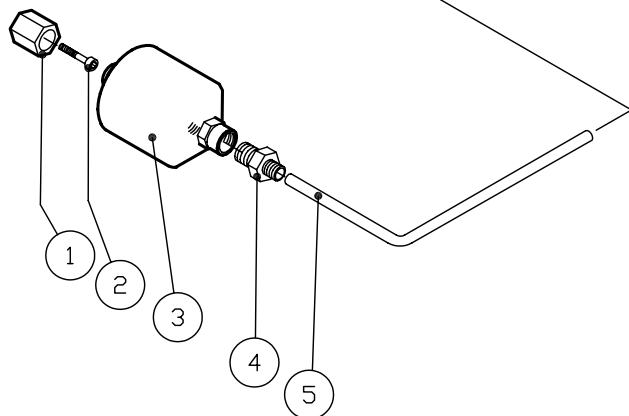
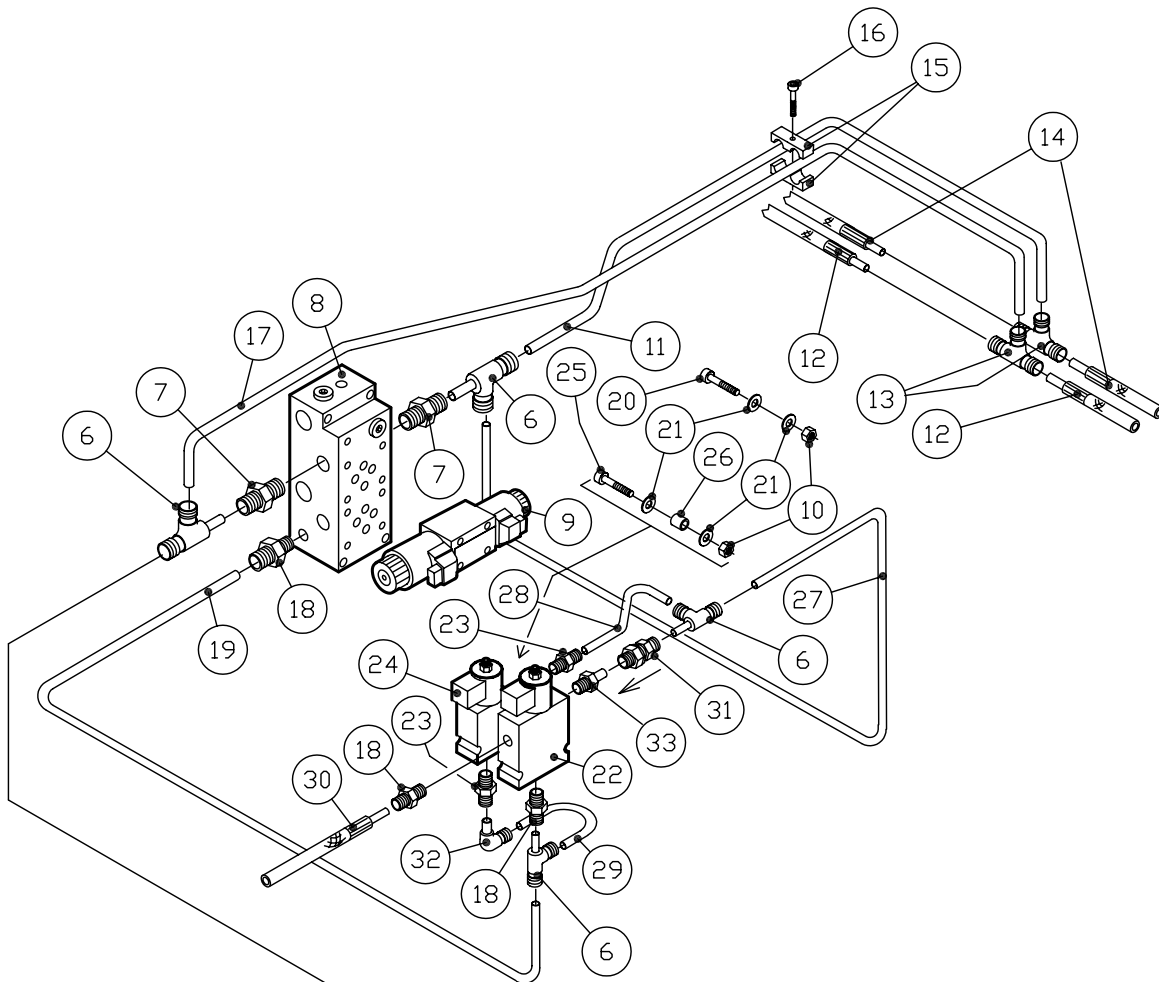
No	Tilausno				Kpl	Huom.
Nr	Beställnr				St	Anm.
No	Order no	Osan nimi	Benämning	Description	Qty	Notes
1	33060598	Venttiilipaketti	Ventilpaket	Valve assy	1	
2	34212163	Perusliitin	Anslutning	Connection	2	DS16-R1/2"
3	14836029	Putki	Rör	Pipe	1	
4	W8000388	Jakoliitin/paluulinja	Anslutning	Connection	1	
5	14836030	Putki	Rör	Pipe	1	
6	14221124	Peti	Fäste	Mounting	2	A-L6209
7	34903016	Putkikiinnitin	Klämma	Clip	6	16mm
8	60506030	Kuusiokoloruuvi	Skruv	Screw	4	M6x30
9	34110030	Asennelma	Slang	Hose	2	
10	60506025	Kuusiokoloruuvi	Skruv	Screw	8	M6x25
11	14836020	Putki	Rör	Pipe	1	
12	34290098	Läpivientiliitin	Anslutning	Connection	2	16-R 1/2
13	34750031	Pikaliitin	Snabbkoppling	Quick disc.coupl.	1	R1/2"
14	34772031	Suojahattu	Skydd	Cover	1	R1/2"
15	14836019	Putki	Rör	Pipe	1	
16	34750030	Pikaliitin	Snabbkoppling	Quick disc.coupl.	1	R1/2"
17	34772030	Suojatulppa	Plugg	Plug	1	R1/2"
18	W8000405	Lukitustanko	Låsarm	Locking arm	2	B-L8060
19	17835115	Kiinnitystappi	Tapp	Tap	4	T17835/115
20	65300095	Rengassokka	Pinne	Pin	4	9,5mm
21	34211081	Perusliitin	Anslutning	Connection	1	DL8-R1/4"
22	34110211	Asennelma	Slang	Hose	1	
23	34210180	Perusliitin	Anslutning	Connection	1	CL8M12x1.5
24	14211125	Venttiilipesä	Ventilhus	Valve house	1	B-L5398
25	33031009	Patruuna	Patron	Cartridge	1	
26	33030975/1	Solenoidi	Solenoid	Solenoid	1	



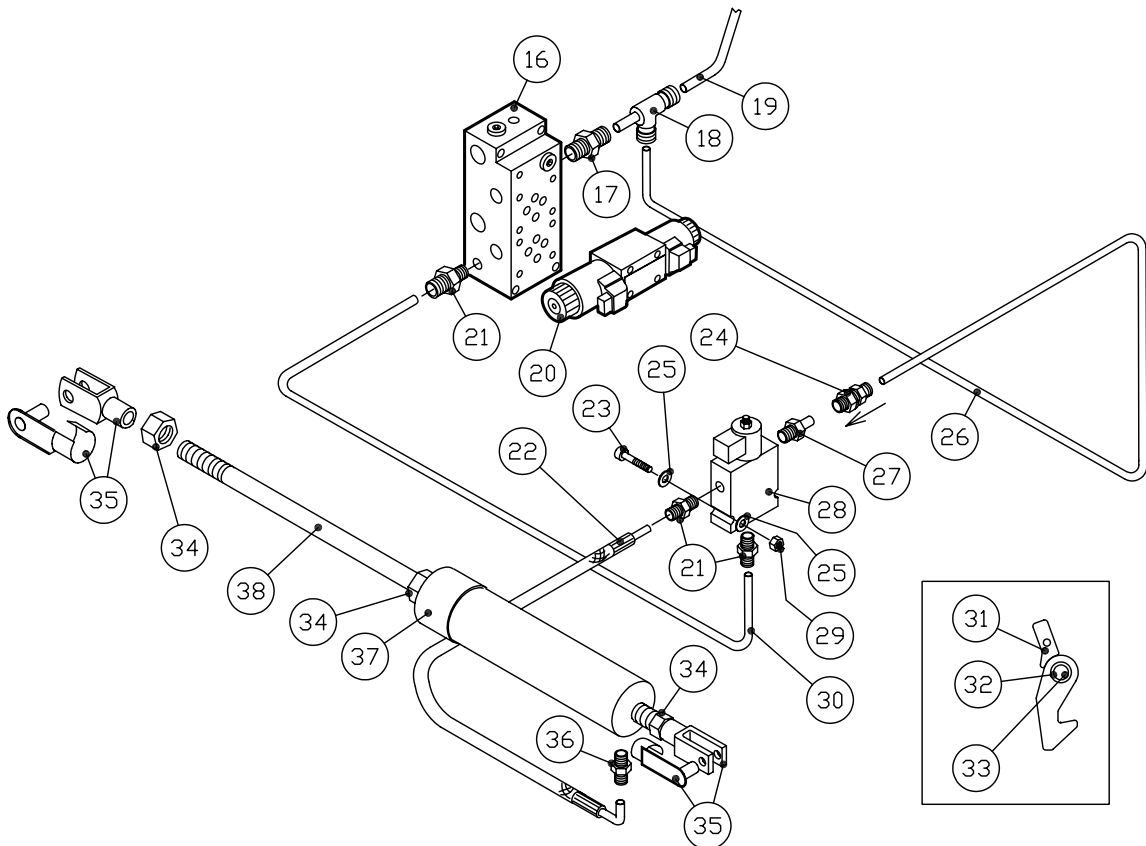
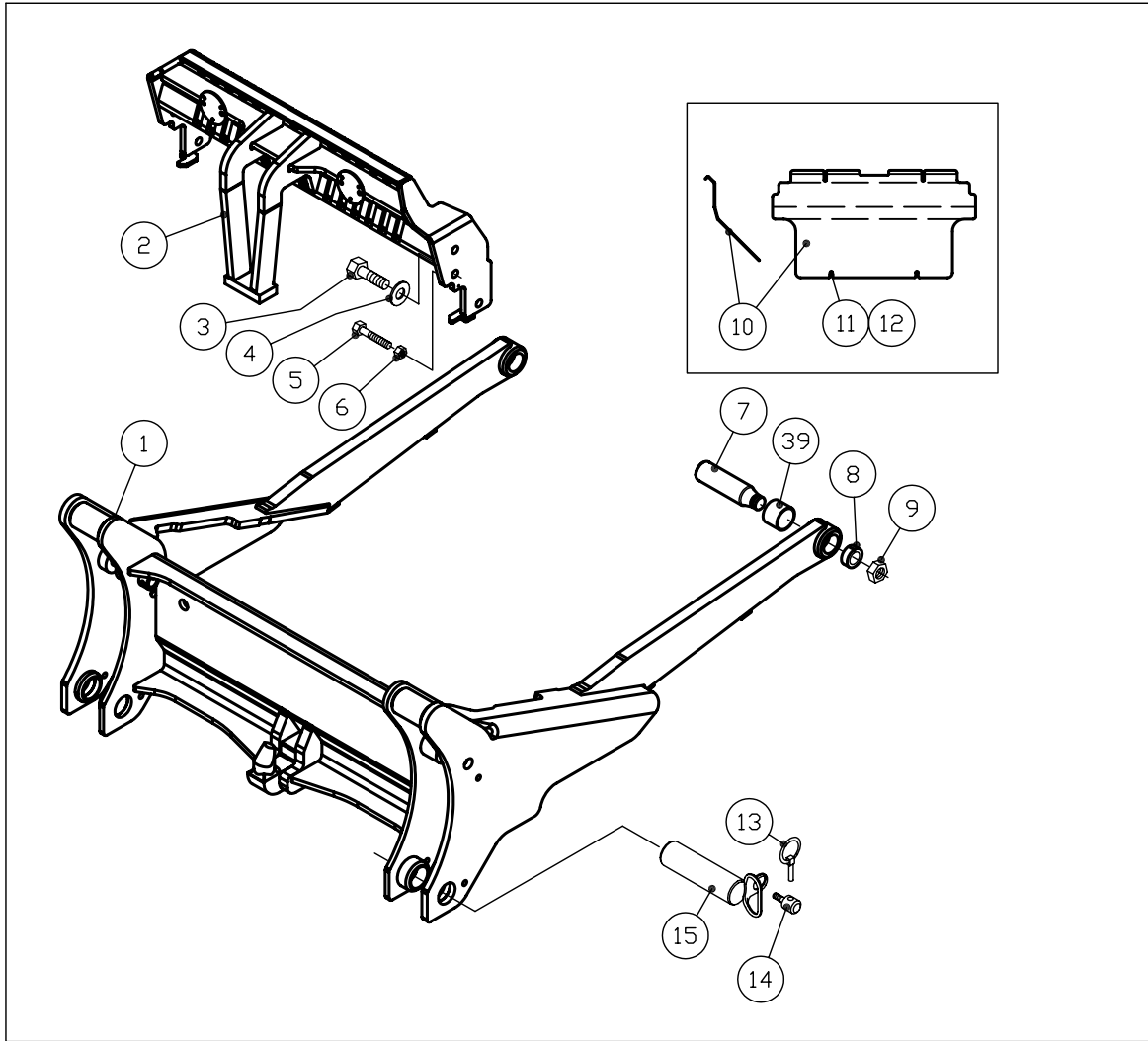
No	Tilausno				Kpl	Huom.
Nr	Beställnr				St	Anm.
No	Order no	Osan nimi	Benämning	Description	Qty	Notes
1	60108060	Kuusioruuvi	Skruv	Screw	2	M8x60
2	W8000283	Kiinnityspeti	Fäste	Mounting	1	
3	60108025	Kuusioruuvi	Skruv	Screw	2	M8x25
4	64002008	Aluslaatta	Bricka	Washer	6	M8
5	34902004	Kuusiotulppa	Plugg	Plug	2	R1/2"
6	34902002	Kuusiotulppa	Plugg	Plug	1	R1/4"
7	34223016	Kulmaliitin	Vinkel koppling	Elbow fitting	1	GS16-R1/2"
8	14836212	Putki	Rör	Pipe	1	
9	63005008	Lukkomutteri	Mutter	Nut	2	M8
10	34532016	Aset. L-liitin	Anslutning	Connection	3	OFS 16
11	34110011	Asennelma	Slang	Hose	2	16-550-16
12	33030976/1	Patruuna	Ventil patron	Cartridge	3	
12	33031002/3	Solenoidi	Solenoid	Solenoid	3	
13	W8000371	Akkuvaim. lohko	Ventilhus	Valve block	1	B-L15105
14	34212163	Perusliitin	Anslutning	Connection	6	DS16-R1/2"
15	14836210	Putki	Rör	Pipe	1	
16	14836209	Putki	Rör	Pipe	1	
17	14836211	Putki	Rör	Pipe	1	
18	W8000388	Jakoliitin/paluulinja	Anslutning	Connection	1	
19	34512016	Aset. kulmaliitin	Anslutning	Connection	2	ODS-16
20	14217605	Putki	Rör	Pipe	1	L=80mm
21	43102016	Paineakku	Tryckackumulator	Accumalator	2	25 bar
22	60508030	Kuusiokoloruuvi	Skruv	Screw	2	M8x30
23	14807601	Kiinnitysmuhvi	Anslutning	Connection	2	A-L2680/1



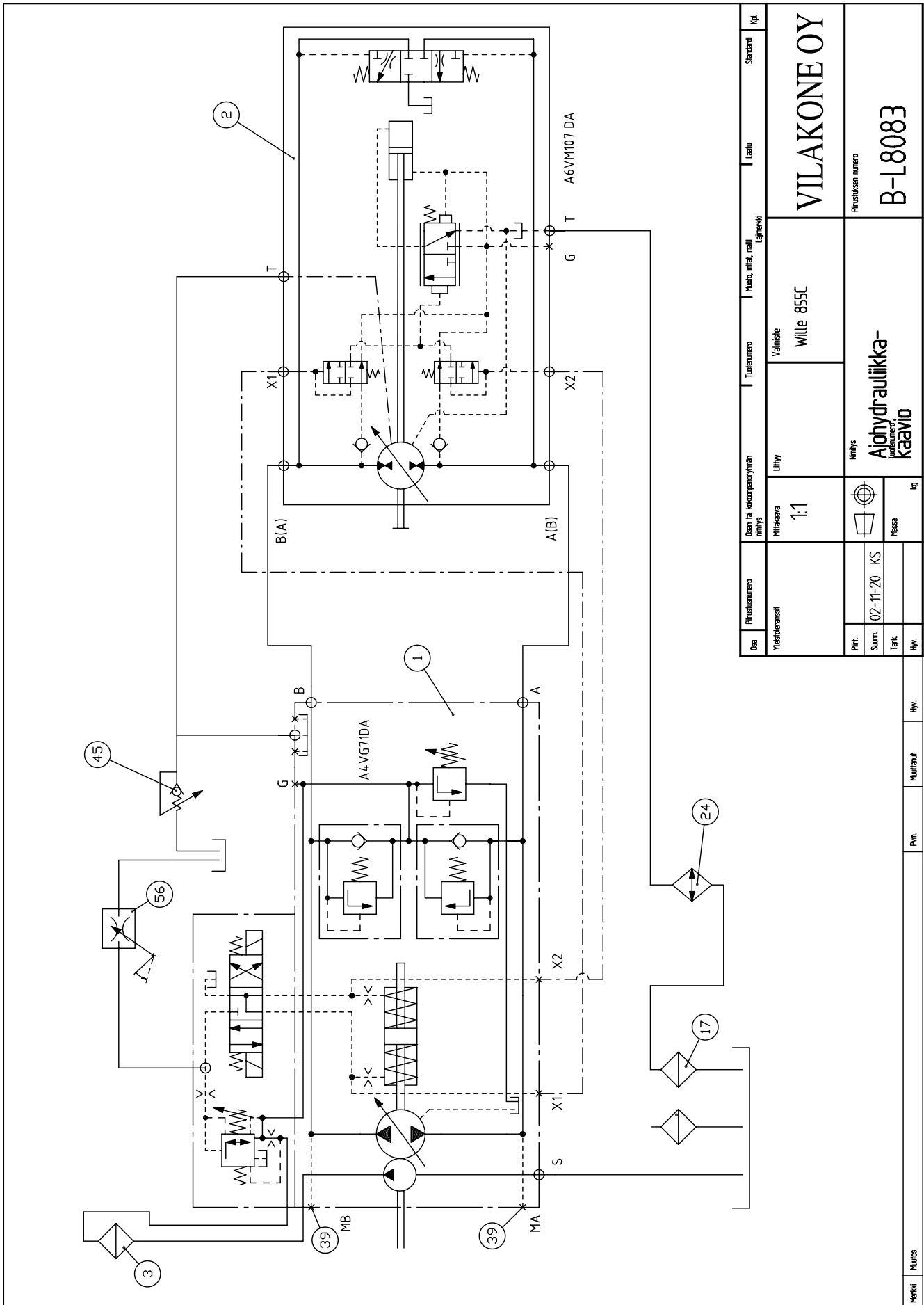
No	Tilausno				Kpl	Huom.
Nr	Beställnr				St	Anm.
No	Order no	Osan nimi	Benämning	Description	Qty	Notes
1	34541081	Putkinippa	Anslutning	Connection	1	PUL8-R1/4"
2	14706912	T-liitin	Anslutning	Connection	1	A-L2636
3	40250011	Kytin	Brytare	Switch	1	
4	34110322	Asennelma	Slang	Hose	1	
5	34210282	Perusliitin	Anslutning	Connection	2	DL8-R3/8
6	14221118	Käsijarruventt. peti	Fäste	Mounting	1	A-L5963
7	63005006	Lukkomutteri	Mutter	Nut	2	M6
8	64009052	Korinaluslevy	Bricka	Washer	4	M6
9	64002008	Aluslaatta	Bricka	Washer	2	M8
10	60108025	Kuusioruuvi	Skruv	Screw	2	M8x25
11	34511012/1	Aset. kulmaliitin	Anslutning	Connection	1	JLE 12R
12	14221121	Jatkonippa M6	Nippel M6	Nipple M6	1	B-L6183
13	34110211	Asennelma	Slang	Hose	1	
14	34110155	Asennelma	Slang	Hose	1	
15	60506050	Kuusiokoloruuvi	Skruv	Screw	2	M6x50
16	33060772	Venttiilipesä	Ventilhus	Valve housing	1	
17	33030991/2	Patruuna	Patron	Cartridge	1	****
18	33031002/3	Solenoidi	Solenoid	Solenoid	1	SV10
19	14406923	Jakokappale	Adapter	Fitting	1	A-L12035
20	34211121	Perusliitin	Anslutning	Connection	1	DL12-R1/4
21	34110424	Asennelma	Slang	Hose	1	
22	34210180	Perusliitin	Anslutning	Connection	2	CL8M12x1.5
23	14211125	Venttiilipesä	Ventilhus	Valve house	1	B-L5398
24	60506030	Kuusiokoloruuvi	Skruv	Screw	2	M6x30
25	70100101	Rasvaussysteemi	Smörjningssystem	Greasing system	1	



No	Tilausno				Kpl	Huom.
Nr	Beställnr				St	Anm.
No	Order no	Osan nimi	Benämning	Description	Qty	Notes
1	14807601	Kiinnitysmuhvi	Anslutning	Connection	1	A-L2680/1
2	60508030	Kuusiokoloruuvi	Skruv	Screw	1	M8x30
3	43102025	Paineakku	Tryckackumalator	Accumalator	1	50 bar
4	34210283	Perusliitin	Anslutning	Connection	1	DL8-R1/2
5	14217801	Putki	Rör	Pipe	1	
6	34531008	Aset. L-liitin	Anslutning	Connection	2	OFL-8
7	34210082/1	Perusliitin	Anslutning	Connection	2	DL8-R3/8
8	14216012	Venttiililohko	Ventilblock	Valve block	1	C-L5775 **
9	33030977	Venttiili	Ventil	Valve	1	**
10	63005006	Lukkomutteri	Mutter	Nut	2	M6
11	14217802	Putki	Rör	Pipe	1	
12	34110219	Asennelma	Slang	Hose	2	
13	34271008	T-jatkoliitin	Anslutning	Connection	2	QL-8
14	34110218	Asennelma	Slang	Hose	2	
15	34903039	Putkikiinnitin	Klämma	Clip	2	8/8mm
16	60506016	Kuusiokoloruuvi	Skruv	Screw	1	M6x16
17	14217803	Putki	Rör	Pipe	1	
18	34211081	Perusliitin	Anslutning	Connection	3	DL8-R1/4"
19	14216993	Putki	Rör	Pipe	1	
20	60506045	Kuusiokoloruuvi	Skruv	Screw	1	M6x45
21	64002006	Aluslaatta	Bricka	Washer	4	M6
22	33030975/1	Solenoidi	Solenoid	Solenoid	1	SV08
22	33030975/2	Patruuna	Patron	Cartridge	1	
22	33030975/3	Runko	Hus	Housing	1	
23	34210082	Perusliitin	Anslutning	Connection	2	DS8-R3/8
24	33030975/1	Solenoidi	Solenoid	Solenoid	1	SV08
24	33031001/1	Patruuna	Patron	Cartridge	1	
24	33031001/2	Pesä	Hus	Housing	1	
25	60506080	Kuusiokoloruuvi	Skruv	Screw	1	M6x80
26	14226010	Putki	Rör	Pipe	1	
27	14217806	Putki	Rör	Pipe	1	
28	14226011	Putki	Rör	Pipe	1	
29	14226012	Putki	Rör	Pipe	1	
30	34110321	Asennelma	Slang	Hose	1	
31	33030554	Takaiskuventtiili	Backventil	Valve	1	
32	34511008	Aset. kulmaliitin	Anslutning	Connection	1	ODL-8
33	34541081	Putkinippa	Anslutning	Connection	1	PUL8-R1/4"



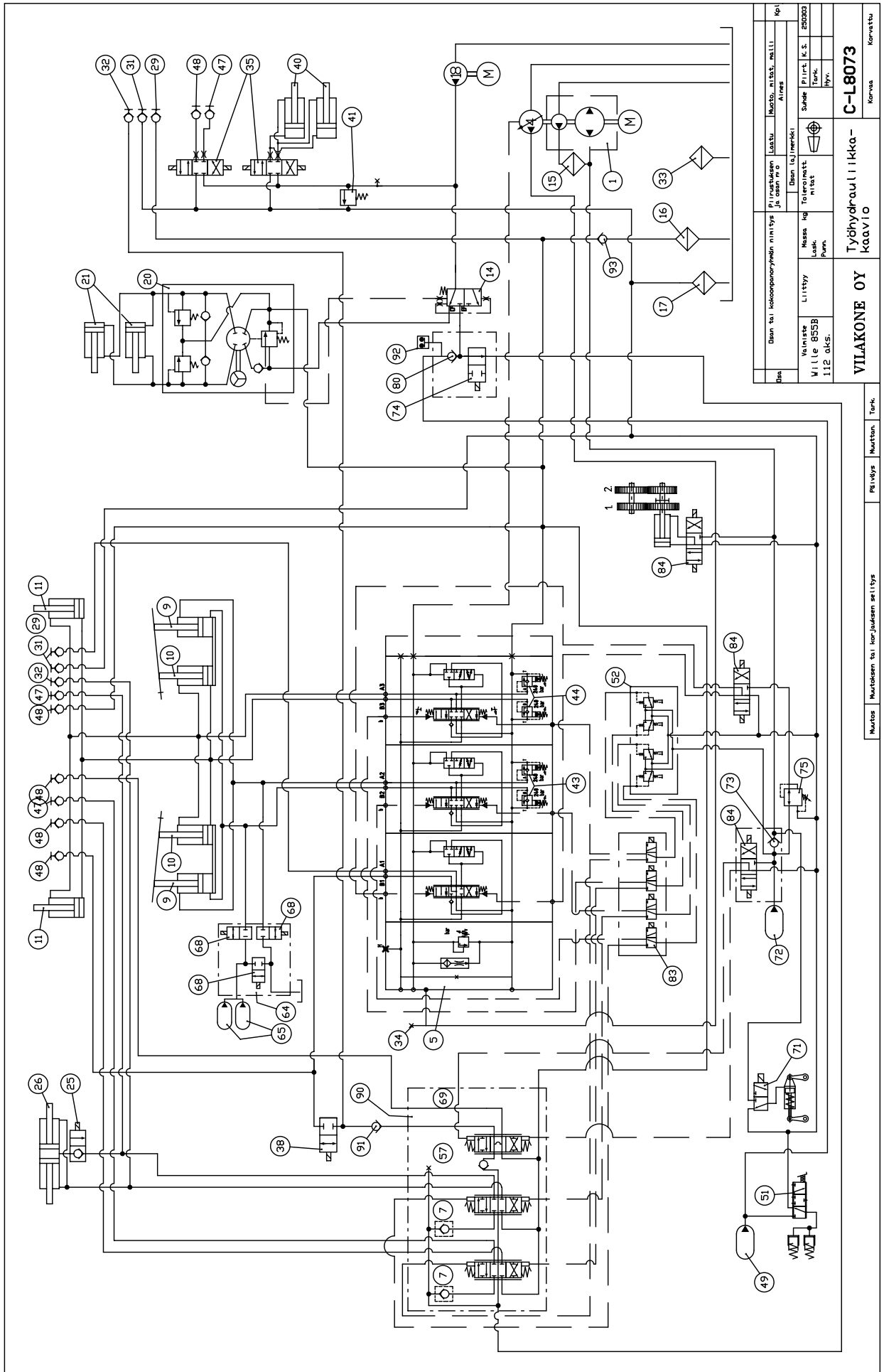
No	Tilausno				Kpl	Huom.
Nr	Beställnr				St	Anm.
No	Order no	Osan nimi	Benämning	Description	Qty	Notes
1	W8000244	Takanostolaite	Baklyftare	Backlift	1	K500
1	W8000363	Takanostolaite	Baklyftare	Backlift	1	BM646
2	14221225	Takapalkki	Bakplatta	Rear plate	1	B-L6104
3	60116040	Kuusioruuvi	Skruv	Screw	6	M16x40
4	64002016	Aluslaatta	Bricka	Washer	6	M16
5	60108040	Kuusioruuvi	Skruv	Screw	2	M8x40
6	63001008	Kuusiomutteri	Mutter	Nut	2	M8
7	W8000377	Kartiotappi 40-128	Tapp	Tap	2	A-L8029
8	14191018	Lukituskartio	Låshylsa	Lock bushing	2	
9	63021026	Kontramutteri	Mutter	Nut	2	M26x1.5
10	14221223	Takasuojalevy	Skyddplåt	Cover plate	1	B-L6109
11	64009051	Korinaluslevy	Bricka	Washer	4	M8
12	60108016	Kuusioruuvi	Skruv	Screw	4	M8x16
13	65300095	Rengassokka	Pinne	Pin	2	9,5mm
14	14418006	Lukitustappi	Låstapp	Lock tap	2	A-L5393
15	14218012	Kiinnitystappi	Tapp	Tap /K500, BM646	2	A-L5394/1
16	14216012	Venttiililohko	Ventilblock	Valve block	1	C-L5775 **
17	34210082/1	Perusliitin	Anslutning	Connection	1	DL8-R3/8
18	34531008	Aset. L-liitin	Anslutning	Connection	1	OFL-8
19	14217802	Putki	Rör	Pipe	1	
20	33030977	Venttiili	Ventil	Valve	1	**
21	34211081	Perusliitin	Anslutning	Connection	3	DL8-R1/4"
22	34110321	Asennelma	Slang	Hose	1	
23	60506045	Kuusiokoloruuvi	Skruv	Screw	2	M6x45
24	33030554	Takaiskuventtiili	Backventil	Valve	1	
25	64002006	Aluslaatta	Bricka	Washer	4	M6
26	14216992	Putki	Rör	Pipe	1	
27	34541081	Putkinippa	Anslutning	Connection	1	PUL8-R1/4"
28	33030975/1	Solenoidi	Solenoid	Solenoid	1	SV08
28	33030975/2	Patruuna	Patron	Cartridge	1	
28	33030975/3	Runko	Hus	Housing	1	
29	63005006	Lukkomutteri	Mutter	Nut	2	M6
30	14216993	Putki	Rör	Pipe	1	
31	14208013	Lukitsin	Lås	Lock	2	A-L2535
32	67101025	Pidätinrengas	Stoppning	Retaining ring	2	25.2x1.2
33	14208009	Vaihtoholkki	Hylsa	Bushning	4	A-L2537
33	14208014	Lukitsimen tappi	Tapp	Tap	2	A-L2536
34	63001012	Kuusiomutteri	Mutter	Nut	3	M12
35	70160415	Haarukka	Gaffel	Fork	2	
36	14416006	Perusliitin	Anslutning	Connection	1	A-L15447
37	18421100	Lukitussylinteri	Låscylinder	Lock cylinder	1	B-L2539
38	14206997	Kierretanko	Skruvstång	Screw rod	1	
39	50524030	Vaihtoholkki	Hylsa	Bushing	4	40/44x30



Osat	Piirustusnumero	Osan ja kokonaisuuden nimitys	Tuotenumero	Muoto, mitat, malli	Laatu	Standardi	Kpl
		Mittakaava 1:1	Väliväite	Wille 855C		VILAKONE OY	
		Massa	Nimitys	Ajohydrauliikka- tulkkaus- kaavio		Piirustuksen numero	B-L8083
		Sum. 02-11-20 KS					
		Perf.					
		Tark.					
		Hyv.					

Henkilö	Muutos	Pvm.	Muutokset	Hyv.

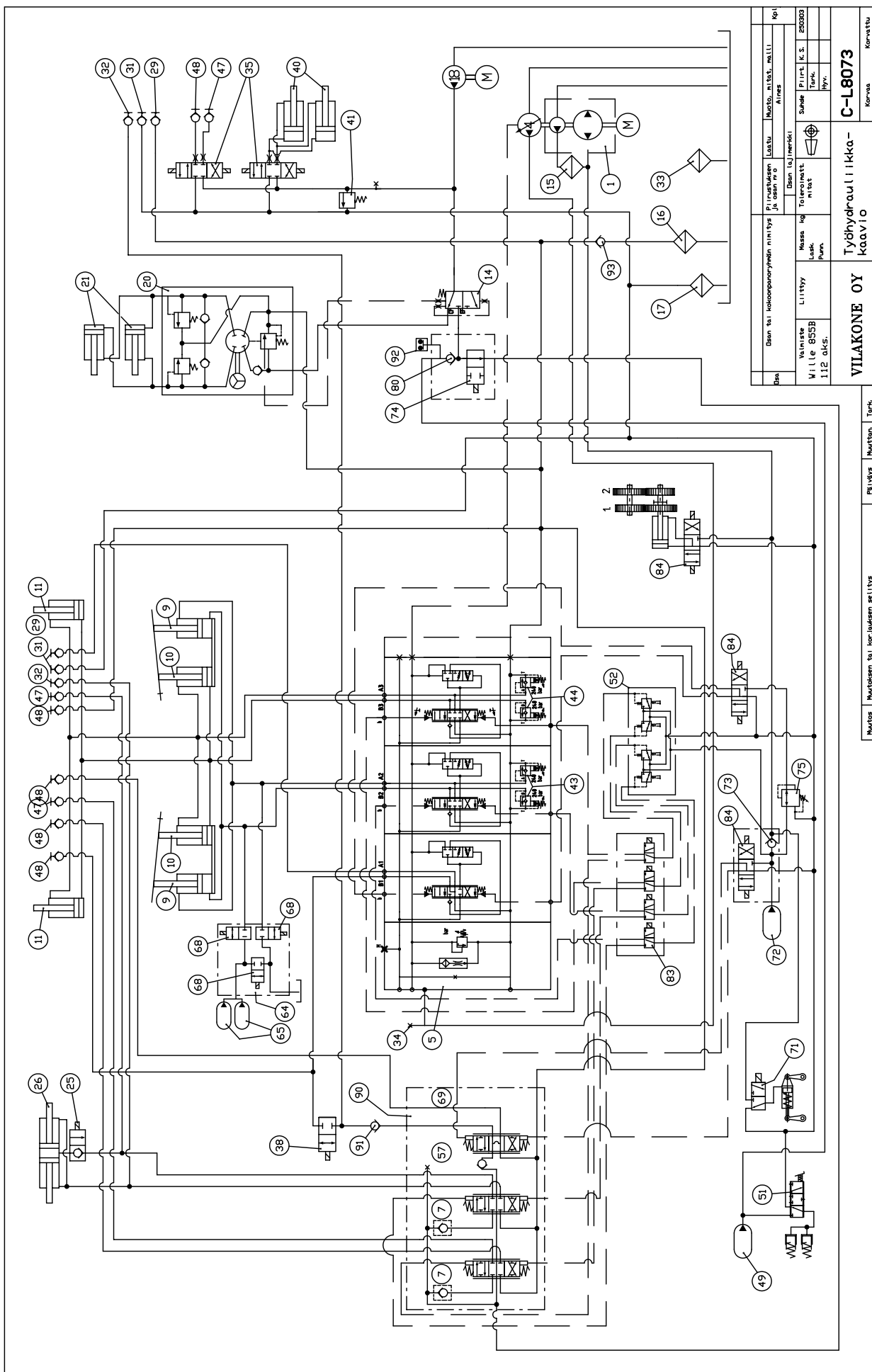
No	Tilausno				Kpl	Huom.
Nr	Beställnr				St	Anm.
No	Order no	Osan nimi	Benämning	Description	Qty	Notes
1	32110077	Hydraulipumppu	Hydrostatpump	Hydraulic pump	1	A4VG71DA/32
2	32220066	Hydraulimoottori	Hydraulik motor	Hydraulic motor	1	A6VM107DA1
3	35130028/1	Suod.patr./painesuodatin	Filterpatron/tryckfilter	Filter element/pressure filter	1	
17	35130026/1	Suod.patr./huuhtelusuod.	Filterpatron/filter	Filter element/filter	1	
24	42901025/3	Öljynlauhdutin	Oljekylare	Oil cooler	1	
39	34290067	Paineenmittausnippa	Mätuttag	Measuring nipple	2	M12x1.5
45	42901057/2	Vastaventtiili	Back ventil	Check valve	1	
56	14206629	Ryömintäventtiili	Inchventil	Valve	1	



Line	Dens. tai kokuvoimayhdist. nimitys ja osan n:o	Pölysuojauksen ja osan n:o	Lähtö	Muoto, mitat, malli	Kpl
Valmistaja Wille 855B 1.12.04S.		Liittyy	Maassa kg Lauk. Punn.	Suhteellinen paino	Suhteellinen paino
VILAKONE OY			Työhydrauliikkakaavio		
C-L8073			Korvaus		

Muutos	Muutoksen tai korjauksen selitys	Päiväys	Muuttaja	Tark.
--------	----------------------------------	---------	----------	-------

No Nr No	Tilausno Beställnr Order no	Osan nimi	Benämning	Description	Kpl St Qty	Huom. Anm. Notes
1	32110077	Hydraulipumppu	Hydrostatpump	Hydraulic pump	1	A4VG71DA/32
2	32220066	Hydraulimoottori	Hydraulik motor	Hydraulic motor	1	A6VM107DA1
4	32110092	Hydraulipumppu	Hydrostatpump	Hydrostatpump	1	A10VO60/52
5	33060599	Venttiilipaketti	Ventilpaket	Valve assy	1	
9	18242500	Nostosylinteri	Lyftcylinder	Lift cylinder	2	C-L8005
10	18242600	Vakaussylinteri	Cylinder	Cylinder	2	C-L8009
11	18242400	Kauhasynteri	Skopcyylinder	Scoopcylinder	2	C-L8003
14	33030887	Priorit.venttiili	Prioritetsventil	Prior. valve	1	
15	35130028	Painesuodatin täyd.	Tryckfilter kompl.	Pressure filter assy	1	
15	35130028/1	Suod.pat./painesuodatin	Filterpatron/tryckfilter	Filter element/pressure filter	1	
16	35130027	Paluusuoatatin täyd.	Returfilter kompl.	Return filter assy	1	
16	35130027/1	Suod.patron/paluusuod.	Filterpatron/returfilter	Filter element/return filter	1	
17	35130026	Huuhtelusuodatin täyd.	Filter kompl.	Filter assy	1	
17	35130026/1	Suod.pat./huuhtelusuod.	Filterpatron/filter	Filter element/filter	1	
18	42760400/1	Pumppu	Pump	Pump	1	
20	33030866	Ohjausventtiili	Styrventil	Steering valve	1	
21	18371800	Sylinteri	Cylinder	Cylinder	2	B-L8020
25	33031001/1	Patruuna	Patron	Cartridge	1	
26	18300601	Pikak.sylinteri	Snabblåsningcylinder	Quick connect. cyl.	1	C14739
29	34720021	Pikaliitin, nippa	Snabbkoppling	Quick disc.coupl.	2	R3/8" S
29	34750030	Pikaliitin	Snabbkoppling	Quick disc.coupl.	2	R1/2"
31	34710050	Pikaliitin	Snabbkoppling	Quick disc.coupl.	2	R1"
31	34720041	Pikaliitin, nippa	Snabbkoppling	Quick disc.coupl.	2	R3/4"S
32	34710051	Pikaliitin	Snabbkoppling	Quick disc.coupl.	2	R1"
32	34720041	Pikaliitin, nippa	Snabbkoppling	Quick disc.coupl.	2	R3/4"S
33	35120015	Huohotin/öljysäiliö	Ventilator/oljetank	Breather/oil tank	1	
33	35120015/1	Suod.patron/huohotin	Filterpatron/ventilator	Filter element/breather	1	
34	34290021	Paineenmittausnippa	Mätuttag	Measuring nipple	1	R1/4"
35	33030977	Venttiili	Ventil	Valve	2	**
38	33031020	Patruuna	Patron	Cartridge	1	
40	18371900	Sylinteri	Cylinder	Cylinder	2	B-L8023
41	33082021	Paineenraj.venttiili	Tryckbegränsn.ventil	Relief valve	1	**
43	33060762	Shokkiventtiili	Shockventil	Shockvalve	1	
44	33060762	Shokkiventtiili	Shockventil	Shockvalve	3	
47	34720041	Pikaliitin, nippa	Snabbkoppling	Quick disc.coupl.	4	R3/4"S
47	34750030	Pikaliitin	Snabbkoppling	Quick disc.coupl.	4	R1/2"
48	34720041	Pikaliitin, nippa	Snabbkoppling	Quick disc.coupl.	4	R3/4"S
48	34750031	Pikaliitin	Snabbkoppling	Quick disc.coupl.	4	R1/2"
49	43102025	Paineakku	Tryckackumalator	Accumalator	1	50 bar
51	43102036	Jarruventtiili	Bromsventil	Brake valve	1	
52	33060631	Pilottiventtiili	Pilotventil	Pilot valve	1	
64	W8000371	Akkuvaim. lohko	Ventilhus	Valve block	1	B-L15105
65	43102016	Paineakku	Tryckackumulator	Accumalator	2	25 bar
68	33030976/1	Patruuna	Ventil patron	Cartridge	3	
71	33030991/2	Patruuna	Patron	Cartridge	1	****
72	43102029	Paineakku	Tryckackumalator	Accumalator	1	15 bar
73	33031010	Vastaventtiili	Ventil	Valve	1	
74	33030953	Venttiili	Ventil	Valve	1	
75	33031023	Patruuna	Patron	Cartridge	1	
80	33031006	Lukkopatruuna	Patron	Cartridge	1	
83	33031003	Patruuna	Patron	Cartridge	4	
84	33031009	Patruuna	Patron	Cartridge	3	
90	33060598	Venttiilipaketti	Ventilpaket	Valve assy	1	
91	33030552	Takaiskuventtiili	Backventil	Valve	1	22 L
92	40250013	Painekytin	Tryckbrytare	Pressure switch	1	100/150Bar



Line	Donor or collector	Manufacturer	Part number	Part name	Quantity	Unit
		Luota	Luota	Muoto, mitta, malli		Kpl
		Piirustuksen	Piirustuksen	Daan laji/merkki		
		Ja osan n:o	Ja osan n:o			
		Maassa	Maassa	Maassa		
		Liittyy	Liittyy	Tekni. k.s.		
		Wille 855B	Wille 855B	Sähkö	250000	
		112 oks.	112 oks.	Työhydrauliikkakaavio		

VILAKONE OY Työhydrauliikkakaavio		C-L8073 Korvattu	
Muutos	Muutoksen tai lisäyksen selitys	Päiväys	Tekijä

No	Tilausno				Kpl	Huom.
Nr	Beställnr				St	Anm.
No	Order no	Osan nimi	Benämning	Description	Qty	Notes
93	33030567	Takaiskuventtiili	Backventil	Valve	1	28 L

Wille 855B	Sähkökaavio (E-L855B01) *112001→ Elschema Wiring diagram	14839500/S 12.1.2005
------------	----------------------------------------------------------------	-------------------------

No Nr No	Tilausno Beställnr Order no	Osan nimi	Benämning	Description	Kpl St Qty	Huom Anm Notes	Ruutu Rute Square
1B	40901001	Äänimerkki	Signalhorn	Horn	1		A2
2B	40250008	Kytkin, jarruhälytin	Brytare, bromsalarm	Switch, brake alarm	1		D2
3B	40250004	Kytkin, jarruvalot	Brytare, bromsljus	Switch, brake lights	1		A2
4B	40250011	Kytkin, seisontajarru	Brytare, parkeringsbroms	Switch, parking brake	1		B2
5B	41702025	Polttoaineanturi	Bränslegivare	Fuel sensor	1		E6
6B		Lämpöanturi, moottori	Givare för temp., motor	Sensor for temp.engine	1		F5
8B	40701203	Lämpötilakytin, vaihdelaatikko	Temp indikator, växellåda	Temp indicator, gearbox	1	120-130	E4
9B	40701206	Lämpötilakytin, ajomoottori	Tempindikator, hydr.motor	Temp. indicator, hydr. motor	1	85 °C	E4
10B	35180054	Anturi, suodatt. tukkoisuus	Givare för täppt hydr.filter	Sensor for stuffy hydr.filter	2		D5
11B		Kytkin, aluevaihtaja	Brytare,hög/låg växel	Switch, shifting	1		D6
13B	39001012	Pintavahti, hydr.öljysäiliö	Nivåvakt, hydr.oljetank	Level controller, hydr. oil tank	1		E6
14B	40250012	Painehälytinanturi	Övertrycksgivare	Overpressure sensor	1		D2
16B		Termostaatti	Termostat	Thermostat	1		A4
17B	35180054	Anturi/suod.tukk.	Givare/täppt filt.	Sensor/stuffy filt.	1		D4
1E	40601071	Ajovalo, seisonta- ja suuntavalot/vasen	Förbelysning, park.- och blink ljus/vänster	Head light, park light and turn signal/left	1	A2	
2E	40601070	Ajovalo, seisonta- ja suuntavalot/oikea	Förbelysning, park.- och blink ljus/höger	Head light, park light and turn signal/right	1	A8	
	40146055	Halogeenipolttimo	Lampa	Bulb (H4)	1	60/55W	
		Polttimo	Lampa	Bulb	1		
		Polttimo	Lampa	Bulb	1		
3E	40604006	Takavalot, vasen	Bakljus, vänster	Tail light, left	1		F1
4E	40604006	Takavalot, oikea	Bakljus, höger	Tail light, right	1		F9
	40110021	Polttimo	Lampa	Bulb	1	21W	
	40130205	Polttimo	Lampa	Bulb	1	20/5W	
5E	40602010	Työ-/Peruutusvalo vasen	Arbets-/Backljus vänster	Reversing/Work- ing light,left	1		F2
6E	40602010	Työ-/Peruutusvalo oikea	Arbets-/Backljus höger	Reversing/Working light, right	1		F9
	40140055	Polttimo	Lampa	Bulb	1	H3 55W	
7E	40602011	Etutyövalo, vasen	Framarbetsljus, vänster	Front working light, left	1		D17
8E	40602011	Etutyövalo, oikea	Framarbetsljus, höger	Front working light, right	1		C17
	40140055	Polttimo	Lampa	Bulb	1	H3	
9E	40603002	Ohjaamovalaisin	Hyttbelysning	Light for cabin	2		A17
	40100005	Polttimo	Lampa	Bulb	2	12V5W	
10E	40606012	Varoitusvilkku	Varningsljus	Warning light	1		B17
	40110045	Polttimo	Lampa	Bulb	1	H1 45W	
11E	40332028 ^{Sisu}	Fibox-kotelo	Fibox-hus	Fibox-housing	1		D8
12E	40332021	Jakorasia	Fördelningsdosa	Joint box	1		C8
14E		LED-valo	LED-ljus	LED light	1		A5

Wille 855B	Sähkökaavio (E-L855B01) *112001→ Elschema Wiring diagram	14839500/S 12.1.2005
------------	----------------------------------------------------------------	-------------------------

No Nr No	Tilausno Beställnr Order no	Osan nimi	Benämning	Description	Kpl St Qty	Huom Anm Notes	Ruutu Rute Square
1F1	40403020	Pääsulakerasia	Huvudsäkr.dosa	Main fuse box	1		E7
1F2	40403020	Pääsulakerasia	Huvudsäkr.dosa	Main fuse box	1		E7
2F	40403004/2F	Sulakerasia	Säkringsdosa	Fuse box	1	8-os.	B1
3F	40403004/3F	Sulakerasia	Säkringsdosa	Fuse box	1	8-os.	C1
4F	40403004/4F	Sulakerasia	Säkringsdosa	Fuse box	1	8-os	C1
5F	40403004/5F	Sulakerasia	Säkringsdosa	Fuse box	1	8-os	B12
6F	40403004/6F	Sulakerasia	Säkringsdosa	Fuse box	1	8-os	C12
7F	40403004/7F	Sulakerasia	Säkringsdosa	Fuse box	1	8-os	C12
8F	40403030	Sulakerasia	Säkringsdosa	Fuse box	1	6-os	E8
1G	40902015	Akku	Batteri	Battery	1	140Ah	F6
2G		Laturi	Generator	Alternator	1		F5
1H	40901003	Ylikuumsummeri	Summer/värme	Buzzer/heat	1		D12
2H	40901003	Summeri	Summer	Buzzer	1		D14
3H	40901010	Peruutussummeri	Backsummer	Reversing buzzer	1		E2
1K	40700015	Rele, päävirta 1	Relä, huvudström1	Relay, main curr.1	1	70A	C3
2K	40700028	Rele, vilkku	Relä, blinkar	Relay, blinker	1		C4
3K	40700022	Rele, tihku (lasinpyyhin)	Relä, intervall (torkare)	Relay, interval (wiper)	1		C4
4K	40700030	Rele, lähivalot	Relä, halvljus	Relay, low beam	1		C4
5K	40700030	Rele, kaukovalot	Relä, helljus	Relay, high beam	1		C4
6K	40700030	Rele, käynn. esto	Relä, startspärring	Relay, start congestion	1		C4
7K	40700026	Rele, aika	Relä, tid	Relay, time	1		C5
8K	40700030	Rele, varalla	Relä, i reserv	Relay, in reserve	1		C5
9K	40700015	Rele, päävirta 2	Relä, huvudström2	Relay, main curr2	1	70A	D12
10K	40700030	Rele, etutyövalo	Relä, arbetsljus fram	Relay, working light front	1		D13
11K	40700030	Rele, valmius/ etutyövalo	Relä, beredskap/ arbetsljus fram	Relay, readiness/ work. light front	1		D13
12K	40700030	Rele, takatyövalo	Relä, arbetsljus bak	Relay, working light rear	1		D13
13K	40700030	Rele, majakat	Relä, fyr	Relay, beacon	1		D13
14K	40700030	Rele, aluevaihtaja	Relä, hög/låg växel	Relay, shifting	1		E12
15K	40700030	Rele, henkilönost.	Relä, person lift	Relay, lift	1		E13
16K	40700030	Rele, istuinkytkin	Relä, brytre/säte	Relay, switch/seat	1		E13
17K	40700030	Rele, pistorasia/54g	Relä, stickkontakt dosa/54g	Relay, contact box/54g	1		E13
18K	40700030	Rele, varalla	Relä, I reserv	Relay, in reserve	1		E13
19K	40700030	Rele, ajosuunta eteen	Relä, körriktning framåt	Relay, driving direction forward	1		F12
20K	40700030	Rele, ajosuunta taakse	Relä, körriktning bakåt	Relay, driving direction backward	1		F13
21K	40700030	Rele, lisähydr. kahd.	Relä, dubblering/hydr.	Relay, doubling/hydr.	1		F13
22K	40700030	Rele, lisälaitehallinta	Relä, redskapskontrol	Relay, attachment control	1		F13

Wille 855B	Sähkökaavio (E-L855B01) *112001→ Elschema Wiring diagram	14839500/S 12.1.2005
------------	----------------------------------------------------------------	-------------------------

No Nr No	Tilausno Beställnr Order no	Osan nimi	Benämning	Description	Kpl St Qty	Huom Anm Notes	Ruutu Rute Square
23K	40700030	Rele,varalla	Relä,i reserv	Relay,in reserve	1		F13
26K	40700029	Rele, aluevaiht.	Relä,h/l växel	Relay, shifting	1		E14
27K	40700015	Rele,käynnistys	Relä,start	Relay,start	1	70A	E8
	40700500	Releen pohja	Botten för relä	Base for relay			
	40700501	Releen pohja	Botten för relä	Base for relay	1		
30K	40700030	Rele,siirtopumppu	Relä,matar pump	Relay,feed pump	1		E8
31K	40700030	Rele,hehku	Relä,glödning	Relay,glow	1		E9
34K	40700030	Rele	Relä	Relay	1		C3
35K	40700030	Rele	Relä	Relay	1		C3
1M		Käynnistinmoott.	Startmotor	Starter motor	1		F5
2M	42901124	Puhallin	Fläkt	Fan	1		A4
3M	40800010	Pyyhkimen moott., tuulilasi	Torkarmotor, vindruta	Wiper motor, windscreen	1		A5
4M	40800202	Pesulaitt. pumpu/ tuulilasi	Spolare pump/ vindruta	Washer pump/ windscreen	1		C8
5M	40800009	Pyyhkimen moott., takalasi	Torkarmotor, bakruta	Wiper motor, rear window	1		C17
6M	42900045	Pesulaitt. pumppu/ takalasi	Spolare pump/ bakruta	Washer pump/ rear window	1		C8
7M		Läpän moottori/ ilmastointilaite	Motor/luftkond.- komplex	Motor/air cond. assmby	1		A4
1P	41701022855B S	Kierrosluk-/ s	Varvtals-/ s	Rev. counter/ s	1		A6
		tuntimittari	timmatäre	hours meter			
2P	41701085	Polttoaine-/ lämpömittari	Bränsle-/ tempmätäre	Fuel / temp meter	1		A7
3P	41701202	Merkkivalo- moduuli	Kontrollampa- modul	Signal lamp module	1		A7
4P	41701200	Merkkivalo- moduuli	Kontrollampa- modul	Signal lamp module	1		A8
	40100001	Lamppu/mittarit	Lampa/mätäre	Bulb/meter	1	1.2W	
	40100002	Lamppu/mittarit	Lampa/mätäre	Bulb/meter	1	2W	
1R		Istuimen lämmitin	Sätes värmare	Seat heating	1		D17
2R	41400007	Peilin lämmitin	Spegelvärmare	Mirror heating	1		C17
3R	41400007	Peilin lämmitin	Spegelvärmare	Mirror heating	1		C17
5R	40901030	Tupakan sytytin	Tobakständare	Cigar lighter	1		A16
7R		Potentiometri/ käsikaasu	Potentiometer/ handgas	Potentiometer/ hand speed contr.	1		B8
8R		Potentiometri/ kaasupoljin	Potentiometer/ gaspedal	Potentiometer/ accelator pedal	1		C8

Wille 855B	Sähkökaavio (E-L855B01) *112001→ Elschema Wiring diagram	14839500/S 14.9.2005
------------	----------------------------------------------------------------	-------------------------

No Nr No	Tilausno Beställnr Order no	Osan nimi	Benämning	Description	Kpl St Qty	Huom Anm Notes	Ruutu Rute Square
1S	40200018/1	Päävirtakytkin	Huvudtändbrytare	Ignition switch	1		F6
2S	40230004	Virtalukko	Strömlås	Ignition switch	1		B3
3S	40220021	Painike/Stop	Tryckknopp	Press button	1	Stop	B2
	40220022	Kytkin	Avbrytare	Switch	1		
	40220023	Runko	Ram	Body	1		
4S	40200012	Kytkin, puhallin	Brytare, fläkt	Switch, fan	1		B3
5S	40220007	Kytkin, työlaite kiinn.	Brytare, redlås	Switch, quick connection	1		B3
6S	40200101	Kytkin, ajovalot	Brytare, förbelysning	Switch, head light	1		B4
7S	40200108	Kytkin, hazard	Brytare, hazard	Switch, hazard	1		B4
8S	40220007	Kytkin, vetokoukun luk.	Brytare	Switch	1		B4
9S	40200100	Kytkin, ilmastointilaite	Hitchkrok lås. Brytare, luftkonditionering	tr.hitch locking Switch,, air conditioning	1		B3
10S		Safematic	Safematic	Safematic			B4
12S	40200050	Monitoimikytkin	Brytare	Switch	1		B5
14S	40200100	Kytkin, kuorm.vaimenn.	Brytare, lastare dämpare	Switch, loader damper	1		A13
15S	40220007	Kytkin, hydr aluevaihtaja	Brytare, hydr. hög/låg växel	Switch, hydr. shifting	1		A13
16S	40200119	Kytkin, seisontajarru	Brytare, parkeringsbroms	Switch, parking brake			A13
17S	40200100	Kytkin,takanosto uiva asento	Brytare,baklyft flyt läge	Switch,back lift float position	1		A14
18S	40200100	Kytkin, majakka	Brytare, fyr	Switch, beacon			A14
19S	40200101	Kytkin, ohjaamovalo	Brytare,hyttbelysning	Switch, light/cabin	1		A14
20S	40200101	Kytkin, työvalo	Brytare, arbetsljus	Switch, working light	1		A15
21S	40200100	Kytkin,, peilin lämm.	Brytare, spegel värm.	Switch, Mirror heat.			A15
22S	40200100	Kytkin, istuim. lämm.	Brytare, sätesvärmare	Switch, seat heating	1		A15
23S	40200100	Kytkin, lisätuotto (lisävaruste)	Brytare, extra flöde (tilläggsutrustning)	Switch, extra fload (option)	1		A16
24S	40220009	Kytkin,3. sylint. hydr. taakse	Brytare,3. cylind.-hydr. bak	Switch,3. cylinder hydr. back	1		A16
25S	40220010	Kytkin,(as.lukittu) uiva asento	Brytare flytläge	Switch float position	1		A13
26S	40200100	Kytkin, takahydr	Brytare, bakhydr.	Switch, back hydr.	1		A13
27S	40200117	Kytkin, etuhydr.	Brytare, framhydr.	Switch, front hydr.	1		A13
28S	40220009	Kytkin, takanosto	Brytare, baklyft	Switch, back lift	1		A14
29S	40220009	Kytkin, sylint.hydr.	Brytare, cylinderhydr.	Switch, cylinder hydr	1		A14
30S	40220009	Kytkin, sylint.hydr.	Brytare, cylinderhydr.	Switch, cylinder hydr	1		A14
31S	40200102	Kytkin, takalasin pyyhk..	Brytare, torkare/ bakruta	Switch, wiper/rear window	1		A15
32S	40200100	Kytkin, sähkövesipumppu	Brytare, vattenspump	Switch, water pump	1		A15
33S	40200100	Kytkin, työlaite etu	Brytare, redskap fram	Switch, equipment front	1		A15
34S	40200100	Kytkin	Brytare	Switch	1		A16
35S	40200101	Kytkin, lisätyövalo eteen	Brytare, extra arbetsljus fram	Switch, extra work. light front	1		A16

Wille 855B	Sähkökaavio (E-L855B01) *112001→	14839500/S
	Elschema	
	Wiring diagram	12.1.2005

No Nr No	Tilausno Beställnr Order no	Osan nimi	Benämning	Description	Kpl St Qty	Huom Anm Notes	Ruutu Rute Square
38S	40200063	Ajosuuntakahva.	Handtag, körriktning	Handle, drive direction	1		A12
39S		Potentiometri, Ilmast.laite	Potentiometer, luftkond. kompl.	Potentiometer, Air cond. assy	1		B2
40S	40220004	Istuinkytkin	Brytare/säte	Switch/seat	1		E17
41S	40200098	Ovikytkin	Dörbrytare	Door switch	1		C17
5S	40200109/14	Symboli, työlaitt.kiinn.	Symbol, redlås	Symbol, quick connection	1	SF	B3
5S	40200109/11	Symboli, työlaitt.kiinn.	Symbol, redlås	Symbol, quick connection	1	S	B3
6S	40200109/5	Symboli, ajovalot	Symbol, förbelysning	Symbol, head light	1		B4
7S	40200109/18	Symboli, hazard	Symbol, hazard	Symbol, hazard	1		B4
8S	40200109/30	Symboli, vetokoukun luk.	Symbol, Hitchkrok lås.	Symbol, tr.hitch locking	1		B4
14S	40200109/13	Symboli, kuorm.vaimenn.	Symbol, lastare dämpare	Symbol, loader damper	1		A13
15S	40200109/6	Symboli, hydr. alueval.	Symbol, hydr. h/l växel	Symbol, hydr. shifting	1		A13
16S	40200109/15	Symboli, seisontajarru	Symbol, parkeringsbroms	Symbol, parking brake	1		A13
17S	40200109/31	Symboli, takan. uiva asento	Symbol,baklyft flyt läge	Symbol,bacl lift float position	1		A14
18S	40200109/17	Symboli, majakka	Symbol, fyr	Symbol, beacon			A14
19S	40200109/32	Symboli, ohjaamovalo	Symbol, hyttbelysning	Symbol, cabin light	1		A14
20S	40200109/19	Symboli, työvalo	Symbol, arbetsljus	Symbol,working light	1	SF	A15
20S	40200109/2	Symboli, työvalo	Symbol, arbetsljus	Symbol,working light	1	S	A15
21S	40200109/21	Symboli, peilin lämm.	Symbol, spegel värmare	Symbol, mirror heating	1		A15
22S	40200109/3	Symboli, istuim. lämm	Symbol, sätes värmare	Symbol, seat heating	1		A15
23S	40200109/34	Symb.,lisätuotto (lisävaruste)	Symbol,extra flöde (tilläggsutrustning)	Symbol,extra fload (option)	1		A16
25S	40200109/27	Symboli,uiva as.	Symbol,flytläge	Symbol,float pos.	1		A13
26S	40200109/7	Symboli, takahydr.	Symbol, bakhydr.	Symbol, back hydr.	1	SF	A13
26S	40200109/10	Symboli, takahydr.	Symbol, bakhydr.	Symbol, back hydr.	1	S	A13
27S	40200109/8	Symboli, moott.hydr.etu	Symbol, motorhydr.fram	Symbol, front hydr.	1	SF	A13
27S	40200109/9	Symboli, moott.hydr.etu	Symbol, motorhydr.fram	Symbol, front hydr.	1	S	A13
28S	40200109/28	Symboli, takanosto.	Symbol, baklyft.	Symbol, back lift	1		A14
29S	40200109/26	Symboli, sylint.hydr.	Symbol, cylinderhydr.	Symbol, cylinder hydr.	1		A14
30S	40200109/25	Symboli, sylint.hydr.	Symbol, cylinderhydr.	Symbol, cylinder hydr.	1		A14
31S	40200109/16	Symboli, takal.pyyhin	Symbol, torkare bak	Symbol, back wiper	1		A15
32S	40200109/29	Symboli, sähkövesipumppu	Symbol, vattenpump	Symbol, water pump	1		A15

Wille 855B	Sähkökaavio (E-L855B01) *112001→ Elschema Wiring diagram	14839500/S 12.1.2005
------------	----------------------------------------------------------------	-------------------------

No Nr No	Tilausno Beställnr Order no	Osan nimi	Benämning	Description	Kpl St Qty	Huom Anm Notes	Ruutu Rute Square
	40200113	Kytkinpaneeli	Brytarepanel	Switch panel	1		
	40200110	Kansi	Lock	Cover	1		
	4020011	Merkkivalo+kanta	Kontrollampa fäste	Signallight mounting	1		
	40701190	Diodi	Diod	Diode	1		
	40200106	Kytk. liitinkotelo	Skarvhus/brytare	Switch connector	1		
	40100001	Lamppu/mittarit	Lampa/mätare	Bulb/meter	1		
1V	40300114	Liitinrima, I-nippu	Kopplingsplatta, I-bunt	Adapter plate, I-bundle	1		D12
2V	40300114	Liitinrima, II-nippu	Kopplingsplatta, II-bunt	Adapter plate, II-bundle	1		D14
1W		Maadoituspiste, vasen/etu	Jordningspunkt, vänster/fram	Groundpoint, left/front	1		A1
2W		Maadoituspiste, oikea/etu	Jordningspunkt, höger/fram	Groundpoint, right/front	1		A9
3W		Maadoituspiste	Jordningspunkt	Groundpoint	1		E5
4W		Maadoituspiste	Jordningspunkt	Groundpoint	1		E1
5W		Maadoituspiste	Jordningspunkt	Groundpoint	1		B14
6W		Maadoituspiste	Jordningspunkt	Groundpoint	1		D9
1X	40304478	Deutsch-liitin	Deutsch-koppling	Deutsch connect.	1	31-nap	D3
	40304479	Deutsch-liitin	Deutsch-koppling	Deutsch connect.	1	31-nap	
2X	40304476	Deutsch-liitin	Deutsch-koppling	Deutsch connect.	1	23-nap	D6
	40304477	Deutsch-liitin	Deutsch-koppling	Deutsch connect.	1	23-nap	
4DX1	40304463	Deutsch-liitin	Deutsch-koppling	Deutsch connect.	1	1-nap	D9
	40304464	Deutsch-liitin	Deutsch-koppling	Deutsch connect.	1	1-nap	
4DX2	40304463	Deutsch-liitin	Deutsch-koppling	Deutsch connect.	1	1-nap	D9
	40304464	Deutsch-liitin	Deutsch-koppling	Deutsch connect.	1	1-nap	
4DX3	40304463	Deutsch-liitin	Deutsch-koppling	Deutsch connect.	1	1-nap	D9
	40304464	Deutsch-liitin	Deutsch-koppling	Deutsch connect.	1	1-nap	
4DX4	40304463	Deutsch-liitin	Deutsch-koppling	Deutsch connect.	1	1-nap	D9
	40304464	Deutsch-liitin	Deutsch-koppling	Deutsch connect.	1	1-nap	
6X	40304478	Deutsch-liitin	Deutsch-koppling	Deutsch connect.	1	31-nap	A11
	40304479	Deutsch-liitin	Deutsch-koppling	Deutsch connect.	1	31-nap	
7X	40304474	Deutsch-liitin	Deutsch-koppling	Deutsch connect.	1	19-nap	D11
	40304475	Deutsch-liitin	Deutsch-koppling	Deutsch connect.	1	19-nap	
8DX1	40304484	Deutsch-liitin	Deutsch-koppling	Deutsch connect.	1	1-nap	D9
	40304485	Deutsch-liitin	Deutsch-koppling	Deutsch connect.	1	1-nap	
9X	40304003	Liitinrasia	Kopplingsdosa	Connector body	1	6-vaik	Ei K
	40304004	Liitinrasia	Kopplingsdosa	Connector body	1	6-vaik	
11X	40304478	Deutsch-liitin	Deutsch-koppling	Deutsch connect.	1	31-nap	D3
	40304479	Deutsch-liitin	Deutsch-koppling	Deutsch connect.	1	31-nap	
12X	40304476	Deutsch-liitin	Deutsch-koppling	Deutsch connect.	1	23-nap	D6
	40304477	Deutsch-liitin	Deutsch-koppling	Deutsch connect.	1	23-nap	
14X	40304461	Deutsch-liitin	Deutsch-koppling	Deutsch connect.	1	4-nap.	D10
	40304462	Deutsch-liitin	Deutsch-koppling	Deutsch connect.	1	4-nap	
15X	40304469	Deutsch-liitin	Deutsch-koppling	Deutsch connect.	1	12-nap	D10
	40304470	Deutsch-liitin	Deutsch-koppling	Deutsch connect.	1	12-nap	

Wille 855B	Sähkökaavio (E-L855B01) *112001→	14839500/S
	Elschema	
	Wiring diagram	12.1.2005

No Nr No	Tilausno Beställnr Order no	Osan nimi	Benämning	Description	Kpl St Qty	Huom Anm Notes	Ruutu Rute Square
16X	40304478	Deutsch-liitin	Deutsch-koppling	Deutsch connect.	1	31-nap	C10
	40304479/2	Deutsch-liitin	Deutsch-koppling	Deutsch connect.	1	31-nap	
19X	40304472	Deutsch-liitin	Deutsch-koppling	Deutsch connect.	1	3-nap	D2
	40304473	Deutsch-liitin	Deutsch-koppling	Deutsch connect.	1	3-nap	
20X		Liitin	Skarvdon	Connector	1		D5
20XA		Liitin	Skarvdon	Connector	1		D5
20XB		Liitin	Skarvdon	Connector	1		E5
21X	40304461	Deutsch-liitin	Deutsch-koppling	Deutsch connect.	1	4-nap	B1
	40304462	Deutsch-liitin	Deutsch-koppling	Deutsch connect.	1	4-nap	
22X	40304467	Deutsch-liitin	Deutsch-koppling	Deutsch connect.	1	2-nap.	A10
	40304468	Deutsch-liitin	Deutsch-koppling	Deutsch connect.	1	2-nap	
23X	40304007	Liitinrasia	Kopplingsdosa	Connector body	1	1-nap	C7
	40304008	Liitinrasia	Kopplingsdosa	Connector body	1	1-nap	
23XA	40304007	Liitinrasia	Kopplingsdosa	Connector body	1	1-nap	C7
	40304008	Liitinrasia	Kopplingsdosa	Connector body	1	1-nap	
23XB	40304007	Liitinrasia	Kopplingsdosa	Connector body	1	1-nap	C7
	40304008	Liitinrasia	Kopplingsdosa	Connector body	1	1-nap	
23XC	40304007	Liitinrasia	Kopplingsdosa	Connector body	1	1-nap	C7
	40304008	Liitinrasia	Kopplingsdosa	Connector body	1	1-nap	
24X	40304461	Deutsch-liitin	Deutsch-koppling	Deutsch connect.	1	4-nap	A9
	40304462	Deutsch-liitin	Deutsch-koppling	Deutsch connect.	1	4-nap	
25X	40304461	Deutsch-liitin	Deutsch-koppling	Deutsch connect.	1	4-nap	C8
	40304462	Deutsch-liitin	Deutsch-koppling	Deutsch connect.	1	4-nap	
26XA	40304011	Liitinrasia	Kopplingsdosa	Connector body	1	2-nap/T	C8
	40304012	Liitinrasia	Kopplingsdosa	Connector body	1	2-nap/T	C8
26XB	40304011	Liitinrasia	Kopplingsdosa	Connector body	1	2-nap/T	C8
	40304012	Liitinrasia	Kopplingsdosa	Connector body	1	2-nap/T	C8
27X	40304005	Liitinrasia	Kopplingsdosa	Connector body	1	2-nap.	A5
	40304006	Liitinrasia	Kopplingsdosa	Connector body	1	2-nap	
28X	40304466	Deutsch-liitin	Deutsch-koppling	Deutsch connect.	1	8-nap	B10
	40304471	Deutsch-liitin	Deutsch-koppling	Deutsch connect.	1	8-nap	
29X	40304400	Deutsch-liitin	Deutsch-koppling	Deutsch connect.	1	6-nap	A9
30X	40304400	Deutsch-liitin	Deutsch-koppling	Deutsch connect.	2	6-nap	A7/A8
	40304410	Deutsch-liitin	Deutsch-koppling	Deutsch connect.	1	6-nap	
31X	40304400	Deutsch-liitin	Deutsch-koppling	Deutsch connect.	2	6-nap	A3
	40304410	Deutsch-liitin	Deutsch-koppling	Deutsch connect.	2	6-nap	
32X	40304400	Deutsch-liitin	Deutsch-koppling	Deutsch connect.	1	6-nap	A1
	40304410	Deutsch-liitin	Deutsch-koppling	Deutsch connect.	1	6-nap	
33X	40304001	Liitinrasia	Kopplingsdosa	Connector body	1	4-valk	B4
	40304002	Liitinrasia	Kopplingsdosa	Connector body	1	4-valk	
34X	40304461	Deutsch-liitin	Deutsch-koppling	Deutsch connect.	1	4-nap	D1
	40304462	Deutsch-liitin	Deutsch-koppling	Deutsch connect.	1	4-nap	
35X	40304472	Deutsch-liitin	Deutsch-koppling	Deutsch connect.	1	3-nap	C9
	40304473	Deutsch-liitin	Deutsch-koppling	Deutsch connect.	1	3-nap	
36X	40304005	Liitinrasia	Kopplingsdosa	Connector body	1	2-nap	C5
37XABC	40304007	Liitinrasia	Kopplingsdosa	Connector body	1	1-nap	C6
	40304008	Liitinrasia	Kopplingsdosa	Connector body	1	1-nap	
38X	40304003	Liitinrasia	Kopplingsdosa	Connector body	1	6-valk	B5
	40304004	Liitinrasia	Kopplingsdosa	Connector body	1	6-valk	
39X	40304001	Liitinrasia	Kopplingsdosa	Connector body	1	4-valk	A5
	40304002	Liitinrasia	Kopplingsdosa	Connector body	1	4-valk	

Wille 855B	Sähkökaavio (E-L855B01) *112001→	14839500/S
	Elschema	
	Wiring diagram	12.1.2005

No Nr No	Tilausno Beställnr Order no	Osan nimi	Benämning	Description	Kpl St Qty	Huom Anm Notes	Ruutu Rute Square
39XA		Liitinrasia	Kopplingsdosa	Connector body	1		A5
40X	40304009	Liitinrasia	Kopplingsdosa	Connector body	1	8-valk	B6
	40304010	Liitinrasia	Kopplingsdosa	Connector body	1	8-valk	
41X	40304011	Liitinrasia	Kopplingsdosa	Connector body	1	virtal.2S	EI K
42X	40304012	Liitinrasia	Kopplingsdosa	Connector body	1	virtal.2S	EI K
43X	40301002	Pistorasia	Kontaktidosa	Contact box	1	7-nap	A6
44X	40304016	Liitinrasia	Kopplingsdosa	Connector body	1	10-nap	B6
45X	40304014	Liitinrasia	Kopplingsdosa	Connector body	1	5-nap	B7
46X	40304013	Liitinrasia	Kopplingsdosa	Connector body	1	8-nap	B7
47X	40304013	Liitinrasia	Kopplingsdosa	Connector body	1	8-nap	B7
48X	40304013	Liitinrasia	Kopplingsdosa	Connector body	1	8-nap	B8
49X	40304013	Liitinrasia	Kopplingsdosa	Connector body	1	8-nap	B8
50X		Liitinrasia	Kopplingsdosa	Connector body	1	3-nap	B9
		Liitinrasia	Kopplingsdosa	Connector body	1	3-nap	
60X	40304001	Liitinrasia	Kopplingsdosa	Connector body	1	4-valk	A12
	40304002	Liitinrasia	Kopplingsdosa	Connector body	1	4-valk	
61X		Liitinrasia	Kopplingsdosa	Connector body	1	3-nap	A12
		Liitinrasia	Kopplingsdosa	Connector body	1	3-nap	
62X	40304003	Liitinrasia	Kopplingsdosa	Connector body	1	6-valk	B12
	40304004	Liitinrasia	Kopplingsdosa	Connector body	1	6-valk	
63X	40304005	Liitinrasia	Kopplingsdosa	Connector body	1	2-nap	EI K
	40304006	Liitinrasia	Kopplingsdosa	Connector body	1	2-nap	
64X	40304009	Liitinrasia	Kopplingsdosa	Connector body	1	8-valk	B16
	40304010	Liitinrasia	Kopplingsdosa	Connector body	1	8-valk	
65X	40304003	Liitinrasia	Kopplingsdosa	Connector body	1	6-valk	C16
	40304004	Liitinrasia	Kopplingsdosa	Connector body	1	6-valk	
66X	40304001	Liitinrasia	Kopplingsdosa	Connector body	1	4-musta	C16
	40304002	Liitinrasia	Kopplingsdosa	Connector body	1	4-musta	
67X	40304001	Liitinrasia	Kopplingsdosa	Connector body	1	4-musta	C17
	40304002	Liitinrasia	Kopplingsdosa	Connector body	1	4-musta	
68X	40304001	Liitinrasia	Kopplingsdosa	Connector body	1	4-valk	D16
	40304002	Liitinrasia	Kopplingsdosa	Connector body	1	4-valk	
68XA	40304467	Deutsch-liitin	Deutsch-koppling	Deutsch connect.	1	2-nap	D17
	40304468	Deutsch-liitin	Deutsch-koppling	Deutsch connect.	1	2-nap	
68XB	40304467	Deutsch-liitin	Deutsch-koppling	Deutsch connect.	1	2-nap	D17
	40304468	Deutsch-liitin	Deutsch-koppling	Deutsch connect.	1	2-nap	
69X	40304011	Liitinrasia	Kopplingsdosa	Connector body	2	2-nap/T.	D16/D17
	40304012	Liitinrasia	Kopplingsdosa	Connector body	2	2-nap/T.	
70X	40304011	Liitinrasia	Kopplingsdosa	Connector body	3	2-nap/T.	B17
	40304012	Liitinrasia	Kopplingsdosa	Connector body	3	2-nap/T.	
71X	40304011	Liitinrasia	Kopplingsdosa	Connector body	1	2-nap/T.	A17
	40304012	Liitinrasia	Kopplingsdosa	Connector body	1	2-nap/T.	
72X	40304005	Liitinrasia	Kopplingsdosa	Connector body	3	2-nap	A17
	40304006	Liitinrasia	Kopplingsdosa	Connector body	3	2-nap	
74X	40304005	Liitinrasia	Kopplingsdosa	Connector body	3	2-nap	B17
	40304006	Liitinrasia	Kopplingsdosa	Connector body	3	2-nap	
76X		Liitinrasia	Kopplingsdosa	Connector body	3	3-nap	B14
		Liitinrasia	Kopplingsdosa	Connector body	3	3-nap	
77X	40304001	Liitinrasia	Kopplingsdosa	Connector body	1	4-nap	B14
	40304002	Liitinrasia	Kopplingsdosa	Connector body	1	4-nap	
78X	40304005	Liitinrasia	Kopplingsdosa	Connector body	1	2-nap	E16

Wille 855B	Sähkökaavio (E-L855B01) *112001→ Elschema Wiring diagram	14839500/S 12.1.2005
------------	----------------------------------------------------------------	-------------------------

No Nr No	Tilausno Beställnr Order no	Osan nimi	Benämning	Description	Kpl St Qty	Huom Anm Notes	Ruutu Rute Square
	40304006	Liitinrasia	Kopplingsdosa	Connector body	1	2-nap	
79X	40304001	Liitinrasia	Kopplingsdosa	Connector body	1	4-nap	B15
	40304002	Liitinrasia	Kopplingsdosa	Connector body	1	4-nap	
80X	40304400	Deutsch-liitin	Deutsch-koppling	Deutsch connect.	1	6-nap	F9
	40304410	Deutsch-liitin	Deutsch-koppling	Deutsch connect.	1	6-nap	
81X	40304400	Deutsch-liitin	Deutsch-koppling	Deutsch connect.	1	6-nap	E1
	40304410	Deutsch-liitin	Deutsch-koppling	Deutsch connect.	1	6-nap	
82X	40304465	Deutsch-liitin	Deutsch-koppling	Deutsch connect.	1	2-nap	F9
	40304468	Deutsch-liitin	Deutsch-koppling	Deutsch connect.	1	2-nap	
83X	40304465	Deutsch-liitin	Deutsch-koppling	Deutsch connect.	1	2-nap	F2
	40304468	Deutsch-liitin	Deutsch-koppling	Deutsch connect.	1	2-nap	
84X	40304461	Deutsch-liitin	Deutsch-koppling	Deutsch connect.	1	4-nap	E6
	40304462	Deutsch-liitin	Deutsch-koppling	Deutsch connect.	1	4-nap	
86X	40304011	Liitinrasia	Kopplingsdosa	Connector body	1	2-nap/T.	D7
	40304012	Liitinrasia	Kopplingsdosa	Connector body	1	2-nap/T.	
87X	40304007	Liitinrasia	Kopplingsdosa	Connector body	1	1-nap	E5
	40304008	Liitinrasia	Kopplingsdosa	Connector body	1	1-nap	
88X	40304400	Deutsch-liitin	Deutsch-koppling	Deutsch connect.	1	6-nap	F3
	40304410	Deutsch-liitin	Deutsch-koppling	Deutsch connect.	1	6-nap	
89X	40304461	Deutsch-liitin	Deutsch-koppling	Deutsch connect.	1	4-nap	F4
	40304462	Deutsch-liitin	Deutsch-koppling	Deutsch connect.	1	4-nap	
90X	40301002	Pistorasia	Kontaktidosa	Connector box	1	7-nap	F7
91X	40301002	Pistorasia	Kontaktidosa	Connector body	1	7-nap	F3
92X	40304467	Deutsch-liitin	Deutsch-koppling	Deutsch connect	1	2-nap	E2
	40304468	Deutsch-liitin	Deutsch-koppling	Deutsch connect	1	2-nap	
93X	40304009	Liitinrasia	Kopplingsdosa	Connector body	1	8-nap	D3
	40304010	Liitinrasia	Kopplingsdosa	Connector body	1	8-nap	
94X	40304014	Liitinrasia	Kopplingsdosa	Connector body	1	5-nap	A5
95X		Liitinrasia	Kopplingsdosa	Connector body	1	3-nap	E16
		Liitinrasia	Kopplingsdosa	Connector body	1	3-nap	
96X	40304011	Liitinrasia	Kopplingsdosa	Connector body	1	2-nap/T.	E17
	40304012	Liitinrasia	Kopplingsdosa	Connector body	1	2-nap/T.	
98X	40301002	Pistorasia	Kontaktidosa	Connector body	1	7-nap	E7
98AX	40301001	Pistoke	Stickkontakt	Plug contact	1	7-nap	E7
99X		Huoltoliitin	Serviskoppling	Service connector	1		E7
100X	40304005	Liitinrasia	Kopplingsdosa	Connector body	1	2-nap	B10
	40304006	Liitinrasia	Kopplingsdosa	Connector body	1	2-nap	
104X	40304003	Liitinrasia	Kopplingsdosa	Connector body	1	6-nap	D15
	40304004	Liitinrasia	Kopplingsdosa	Connector body	1	6-nap	
105X	40304003	Liitinrasia	Kopplingsdosa	Connector body	1	6-nap	E15
	40304004	Liitinrasia	Kopplingsdosa	Connector body	1	6-nap	
106X	40304467	Deutsch-liitin	Deutsch-koppling	Deutsch connect.	1	2-nap	E4
	40304468	Deutsch-liitin	Deutsch-koppling	Deutsch connect.	1	2-nap	
107X	40304461	Deutsch-liitin	Deutsch-koppling	Deutsch connect.	1	4-nap	E2
	40304462	Deutsch-liitin	Deutsch-koppling	Deutsch connect.	1	4-nap	
	40332013	Liitinrasia, sulakekoteloon	Kopplingsdosa, för säkr.dosa	Connector body, for fuse box	1	sarja	

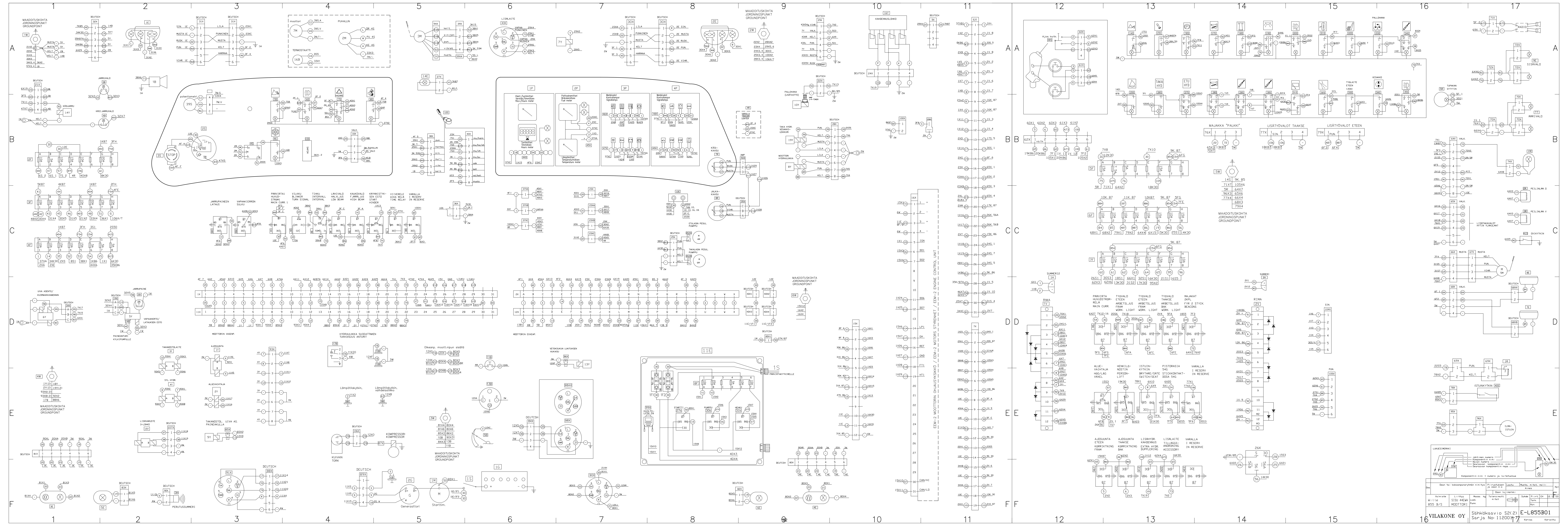
valk=valkoinen / vit / white
sin=sininen / blå / blues

pun=punainen / röd / red
musta=svart / black

Wille 855B	Sähkökaavio (E-L855B01) *112001→ Elschema Wiring diagram	14839500/S 12.1.2005
------------	----------------------------------------------------------------	-------------------------

No Nr No	Tilausno Beställnr Order no	Osan nimi	Benämning	Description	Kpl St Qty	Huom Anm Notes	Ruutu Rute Square
1Y		Venttiili, ajosuunta	Ventil, körriktning	Valve, drive direction	1		D3
2Y		Venttiili, aluevaihtaja	Ventil, hög/låg växel	Valve, shifting	1		E3
3Y	33030977	Venttiili, takanosto	Ventil, baklyft	Valve, back lift	1		D2
4Y	33030977	Venttiili, sylint.hydr	Ventil, cylinderhydr.	Valve, cylinder hydr.	1		E2
5Y		Venttiili, vapaak.,lisät..	Ventil,	Valve,	1		D2
6Y		Venttiili,uiva as. kuorm.vaim..	Ventil,flyt läge lastare dämp.	Valve,float posit. loader damper	1		D1
7Y		Venttiili, pikakiinn.	Ventil, snabbkoppl.	Valve, quick conn.	1		A7
8Y		Venttiili, moott. hydr.	Ventil, motorhydr.	Valve, motor hydr.	1		B9
9Y		Venttiili,takan.. uiva as. paineak.	Ventil,baklyft flytläge/tryckack..	Valve,backlift float p./accumal.	1		E3
10Y		Venttiili, lisätuotto	Ventil, ex. flöde	Valve, ex. fload	1		B9
13Y		Venttiili, vetokouk. luk.	Ventil, hitchkrok. lås.	Valve, tr. hitch lock.	1		D7
14Y		Venttiili, seisontajarru	Ventil, parkeringsbroms	Valve, parking brake	1		B1
15Y	33030977	Venttiili,3.lohko lisävaruste	Ventil	Valve	1		E2
16Y		Ventt:/kahdenn.	Ventil/dubbler.	Valve/doubling	1		A10
19Y		Venttiili,takah. vesakkol.	Ventil	Valve	1		B9

1B (A2)	1K (C3)	1R (D17)		30X (A7/A8)	88X (F3)
2B (D2)	2K (C3)	2R (C17)		31X (A2/A3)	89X (F4)
3B (A2)	3K (C4)	3R (C17)		32X (A1)	90X (F7)
4B (B2)	4K (C4)	5R (A16)		33X (B4)	91X (F3)
5B (E6)	5K (C4)	7R (B8)		34X (D1)	92X (E2)
6B (F5)	6K (C4)	8R (C8)	1V (D12)	35X (C9)	93X (D3)
8B (E4)	7K (C5)		2V (D14)	36X (C5)	94X (A5)
9B (E4)	8K (C5)			37XABC (C7)	95X (E16)
10B (D5)	9K (D12)		1W (A1)	38X (B5)	96X (E17)
11B (D6)	10K (D12)		2W (A9)	39X (A5)	98X (E7)
13B (E6)	11K (D12)		3W (E5)	39XA (A5)	98AX (E7)
14B(D2)	12K (D12)	1S (F6)	4W (E1)	40X (B6)	99X (E7)
16B(A4)	13K (D12)	2S (B3)	5W (B14)	43X (A6)	100X (B10)
17B(D4)	14K(E12)	3S (B2)	6W (D9)	44X (B6)	104X (D15)
	15K (E12)	4S (B3)		45X (B7)	105X(E15)
	16K(E12)	5S (B3)		46X B7)	106X(E4)
1E (A2)	17K (E12)	6S (B4)		47X (B7)	107X(E2)
2E (A8)	18K (E12)	7S (B4)	1X (D3)	48X (B8)	
3E (F1)	19K (F11)	8S (B4)	2X (D6)	49X (B8)	
4E (F9)	20K (F12)	9S (B3)	4DX1 (D9)	50X (B9)	
5E (F2)	21K (F12)	10S (B4)	4DX2 (D9)	60X (A12)	
6E (F9)	22K (F12)	12S (B5)	4DX3 (D9)	61X (A12)	
7E (D17)	23K (F12)	14S (A13)	4DX4 (D9)	62X (B12)	
8E (C17)	26K (E13)	15S (A13)	6X (A11)	64X (B16)	
9E (A17)	27K (E4)	16S (A13)	7X (D11)	65X (C16)	1Y (D3)
10E (B17)	30K (E8)	17S (A14)	8DX1 (D9)	66X (C16)	2Y (E3)
11E (D8)	31K (E9)	18S (A14)	11X (D3)	67X (C17)	3Y (D2)
12E (C8)	34K (C3)	19S (A14)	12X (D6)	68X (D16)	4Y (E2)
14E (A5)	35K (C3)	20S (A15)	14X (D10)	68XA (D17)	5Y (D2)
		21S (A15)	15X (D10)	68XB (D17)	6Y (D1)
		22S (A15)	16X (C10)	69X (D16,D17)	7Y (A7)
		23S (A16)	19X (D2)	70X (B17)	8Y (B9)
1F1 (E7)		24S (A16)	20X (D5)	71X (A17)	9Y (E3)
1F2 (E7)		25S (A13)	20XA (D5)	72X (A17)	10Y (B9)
2F (B1)		26S (A13)	20XB (E5)	74X (B17)	13Y (D7)
3F (C1)		27S (A13)	21X (B1)	76X (B14)	14Y (B1)
4F (C1)	1M (F5)	28S (A14)	22X (A10)	77X (B14)	15Y (E2)
5F (B12)	2M (A4)	29S (A14)	23X (C7)	78X (E16)	16Y (A10)
6F (C12)	3M (A5)	30S (A14)	23XA (C7)	79X (B15)	19Y (B9)
7F (C12)	4M (C8)	31S (A15)	23XB (C7)	80X (E9)	
8F (E8)	5M (C17)	32S (A15)	23XC (C7)	81X (E1)	
	6M (C8)	33S (A15)	24X (A10)	82X (E8)	
1G (F6)	7M (A4)	34S (A16)	25X (C8)	82XA (E8)	
2G (F5)		35S (A16)	26XA (C8)	83X (F2)	
	1P (A6)	38S (A12)	26XB (C8)	83XA (F2)	
1H (D12)	2P (A7)	39S (B2)	27X (A5)	84X (E6)	
2H (D14)	3P (A7)	40S (E17)	28X (B10)	86X (D7)	
3H (E2)	4P (A8)	41S (C17)	29X (A9)	87X (E5)	



Osat	Osien numerit ja osien n:o	Yhteenlaskettu osien n:o	Osien numerit ja osien n:o	Yhteenlaskettu osien n:o
1	1	1	1	1
2	2	2	2	2
3	3	3	3	3
4	4	4	4	4
5	5	5	5	5
6	6	6	6	6
7	7	7	7	7
8	8	8	8	8
9	9	9	9	9
10	10	10	10	10
11	11	11	11	11
12	12	12	12	12
13	13	13	13	13
14	14	14	14	14
15	15	15	15	15
16	16	16	16	16
17	17	17	17	17

