

WILLE 655

VARAOSALUETTELO RESERVDELSKATALOG SPARE PARTS LIST



VILAKONE OY

Lamminkatu 3
32200 LOIMAA
Puh. 02-76041
Fax. 02-7621827

Valmistenumero: 103101→→→
Tillverkningsnummer:
Productions number:
1.Painos 6/97

Innehåll

Index

Varaosien tilausohjeet / Ordering / Order's instructions

Lyhennykset / Förkortningar / Abbreviations

Määräaikaishuoltotarvikkeet / Service reservdelar / Service spare parts

Varaosaluettelot / Reservdelar / Spare part lists

| Nimike Benämning Description | Kuvan n:o Bildens nr Picture no |
|---|--|
| Määräaikaishuoltotarvikkeet Service reservdelar Service spare parts | 14210002 |
| Eturunko *103101-103252 Framram Front frame | 14211100 |
| Eturunko *103253--> Framram Front frame | 14211100/1 |
| Etuakseli Framaxel Front axle | 14211180 |
| Takarunko Bakram Back frame | 14211200 |
| Takarunko Bakram Back frame | 14211200/1 |
| Taka-akseli Bakaxel Back axle | 14211280 |
| Takalokasuoja *103101-103252 Bakre stänkskärm Rear wing | 14211300 |
| Takalokasuoja *103253--> Bakre stänkskärm Back wing | 14211300/1 |
| Nivel Midja Middle turning joint | 14211400 |
| Kardaani Kardanaxel Cardan shaft | 14211500 |
| Pumppupaketin kiinnitys Pumppaket infästning Hydraulics pump assembly | 14212000 |
| Pakoputki Avgasrör Exhaust pipe | 14212100 |
| Ilmansuodatin Luftrenare Air cleaner | 14212200 |
| Jäähdytysjärjestelmä Kylsystem Cooling system | 14212300 |

| Nimike Benämning Description | Kuvan n:o Bildens nr Picture no |
|---|--|
| Vesipumppu/ei ilmastointilaitetta Vattenspump/utan luftkonditionering Water pump/without air conditioning | 14212450/1 |
| Vesipumppu/ilmastointilaite Vattenspump/luftkonditionering Water pump/air conditioning | 14212450/2 |
| Aisat Lyftarmar Loader arms | 14213000 |
| Ohjaamo Hytt Cab | 14214000 |
| Ohjaamo (ilmastoinnilla) Hytt (med luftkonditionering) Cab (with air conditioning) | 14214050 |
| Ovet ja lasit Dörrar och glasrutor Doors and windows | 14214100 |
| Lämmityslaite Värmeaggregat Cab heating unit | 14214200 |
| Ilmastointilaite *103101-103356 Luftkonditionering Air conditioning | 14214250 |
| Ilmastointilaite *103357--> Luftkonditionering Air conditioning | 14214250/1 |
| Käyttövivut *103101-103318 Manöverspakar Control levers | 14214300 |
| Käyttövivut *103319--> Manöverspakar Control levers | 14214300/1 |
| Kaasupoljin Gaspedal Accelerator | 14214400 |
| Lasinpyyhin Vindrutetorkare Windscreen wiper | 14214600 |
| Ohjausputki Rattstam Steering pillar | 14214700 |
| Ohjausputki Rattstam Steering pillar | 14214700/1 |
| Kojetaulu *103101-103394 Instrumentpanel Dash board | 14214800 |
| Kojetaulu *103395--> Instrumentpanel Dash board | 14214800/1 |

| Nimike Benämning Description | Kuvan n:o Bildens nr Picture no |
|--|--|
| Valot *103101-103214 Ljus Lights | 14214900 |
| Valot *103215-103290 Ljus Lights | 14214900/1 |
| Valot *103291--> Ljus Lights | 14214900/2 |
| Johdinsarjat/eturunko Ledningssatserna/framram Wirings/front frame | 14214950/1 |
| Johdinsarjat/takarunko Ledningssatserna/bakram Wirings/back frame | 14214950/2 |
| Öljysäiliö Oljetank Oil tank | 14215000 |
| Venttiilipaketti 5-k(S) Ventilpaket Valve group | 14215920 |
| Ajopiiri Driftkrets Transmission line | 14216000 |
| Työpiiri Bashydraulik Hydraulic main line | 14216100 |
| Nostohydrauliikka Hydraulik för lyft Hydraulic lift | 14216200 |
| Nostohydrauliikka(hidastinventtiileillä) Hydraulik för lyft(med strypventiler) Hydraulic lift(with orifice valves) | 14216200/1 |
| Servohydrauliikka Servohydraulik Servohydraulics | 14216250 |
| Kauha- ja vakaushydrauliikka Skop- och parallelhydraulik Hydraulic shovel and stabilizer | 14216300 |
| Kiinnityshydrauliikka (Vila) Hydraulik för redskapsfäste Hydraulic quick connection | 14216400/1 |
| Kiinnityshydrauliikka (Trima) Hydraulik för redskapsfäste Hydraulic quick connection | 14216400/2 |
| Kiinnityshydrauliikka (BM646,K500) Hydraulik för redskapsfäste Hydraulic quick connection | 14216400/3 |
| 4. Hydrauliikka Fjärde hydraulik Fourth hydraulics | 14216450 |

| Nimike Benämning Description | Kuvan n:o Bildens nr Picture no |
|--|--|
| Servohydrauliikka lisäkaroilte Servohydraulik för extra sektioner Servo hydraulics for extra sections | 14216480 |
| Harjahydrauliikka Hydraulik för motoruttag Hydraulic motor line | 14216500 |
| Ryömintähydrauliikka Hydraulik för inchreglage Hydraulic inching | 14216600 |
| Ryömintähydrauliikka/käsikäyttöinen Hydraulik för inchreglage/handdriven Hydraulic inching/hand operated | 14216610 |
| Ohjaushydrauliikka *103101-103272 Styrhydraulik Steering hydraulics | 14216700 |
| Ohjaushydrauliikka *103273--> Styrhydraulik Steering hydraulics | 14216700/1 |
| Moottorihydrauliikka taakse Motorhydraulik bak Motorhydraulics back | 14216800 |
| Lisäsylinterihydrauliikka taakse Ekstra cylinderhydraulik bak Extra cylinder hydraulics back | 14216810 |
| Takanostohydrauliikka Baklyfthydraulik Back lift hydraulics | 14216850 |
| Jarruhydrauliikka *103101-103272 Bromshydraulik Brake hydraulics | 14216900 |
| Jarruhydrauliikka *103273--> Bromshydraulik Brake hydraulics | 14216900/1 |
| Pikakiinnityssylinteri Ø40/25 Cylinder för redskapsfäste Quick connection cylinder | 14216950/1 |
| Nostosylinteri Ø80/45 Lyftcylinder Lift cylinder | 14216950/2 |
| Vakaussylinteri Ø90/50 Cylinder för parallelhydr. Stabilizer cylinder | 14216950/3 |
| Kauhasylinteri Ø90/50 Skopcylinder Scoop cylinder | 14216950/4 |
| Takanostosylinteri Ø50/28 Baklyftcylinder Back lift cylinder | 14216950/5 |
| Ohjaussylinteri Ø50/28 Styrcylinder Steering cylinder | 14216950/6 |

| Nimike Benämning Description | Kuvan n:o Bildens nr Picture no |
|--|--|
| Vaihdesylinteri Ø32/22 Växelcylinder Shift cylinder | 14216950/7 |
| Hydraulinen aluevalitsin Hydraulik hög/låg växel Hydraulic shifting | 14216960 |
| Vetokoukkuhydrauliikka Hitchkrokhydraulik Trailer hitch hydraulics | 14216990 |
| Konepeitto Motorhuv Engine hood | 14217000 |
| Perävaunuajarru Släpvagnsbroms Trailer brake system | 14217400 |
| Vesakkoleikkuri-/Wilmahydrauliikka Slaghack-/Wilmahydraulik Flail cutter / Wilma hydraulics | 14217500 |
| Wilmahydrauliikka (takarunko) Wilmahydraulik (bakram) Wilma hydraulics (rear frame) | 14217550 |
| Kuormaimen vaimennin Ackumalator dämpare för lastare Hydraulic loader damper | 14217600 |
| Kuormaimen vaimennin (2 paineakkua) Ackumal. dämpare för lastare (2 ackuml.) Hydraulic loader damper (2 accumulators) | 14217600/1 |
| Hydraulinen seisontajarru Hydraulik parkeringsbroms Hydraulic parking brake | 14217700 |
| Takanostohydr.(uiva asento paineakulla) Baklyfthydr.(flytläge med tryckackumal.) Backlifthydr.(float posit. with accumul.) | 14217800 |
| Takanostolaite Baklyftare Back lift | 14218000 |
| Vetopiste Draganordning Rear bitch | 14218200 |
| Ajohydrauliikkakaavio Hydrostatschema Hydrostatic transmission line | 14219000 |
| Työhydrauliikkakaavio Arbetshydrauliskschema Working hydraulic diagram | 14219010 |
| Kytentäkaavio (E-L13402) *103101-103318 Elschema Wiring diagram | 14219500 |
| Kytentäkaavio (E-L65501) *103319-103394 Elschema Wiring diagram | 14219500/1 |

Nimike
Benämning
Description

Kuvan n:o
Bildens nr
Picture no

| | | |
|-------------------------------------|-------|------------|
| KytKentäkaavio (E-L65502)*103395--> | | 14219500/2 |
| Elschema | | |
| Wiring diagram | | |

Varaosien tilausohjeet

Väärinkäsitysten ehkäisemiseksi on varaosia tilattaessa muistettava mainita:

- Koneen valmistenumero
- Varaosan numero
- Varaosan nimike

Kiitos !

Ordering

För att hindra missförstånd måste alltid vid ordret ge:

- Maskinens tillverkningsnummer
- Reservdels nummer
- Reservdels benämning

Tack !

Order's instructions

In order to prevent misconceptions please:

- Always give the production number of the machine
- Always give the spare part number and the designation of the subject

Thank you !

VILAKONE OY

Lamminkatu 3
32200 Loimaa
Puh. +358 (0)20 5108 200
Fax +358 (0)20 5108 210
info@vilakone.fi

Lyhennykset /Förkortningar /Abbreviations

SF = Suomi / Finland / Finland
S = Ruotsi / Sverige / Sweden

Sr = Sarja / Serie / Series

K = Kytkin
Br = Brytare
Sw = Switch

Mv = Merkkivalo
Kl = Kontrolllampa
Sl = Signal lamp

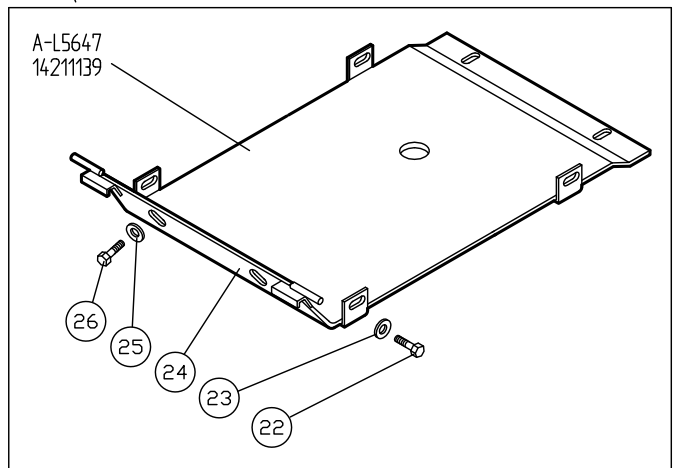
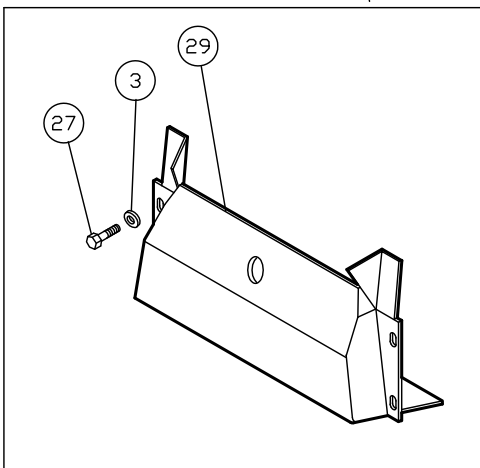
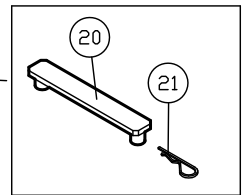
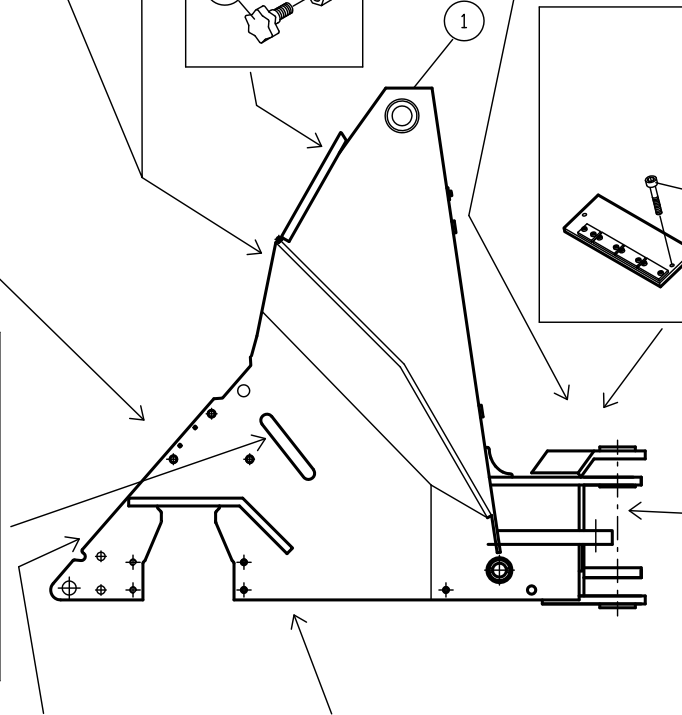
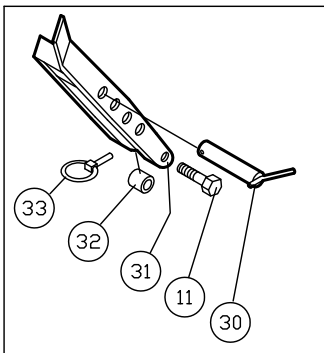
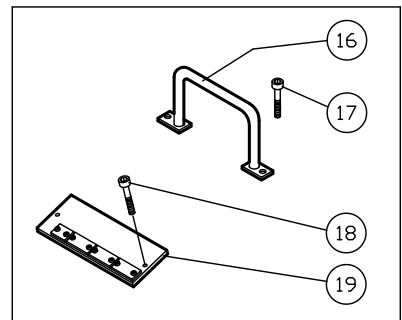
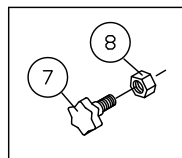
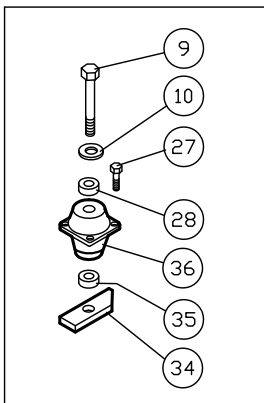
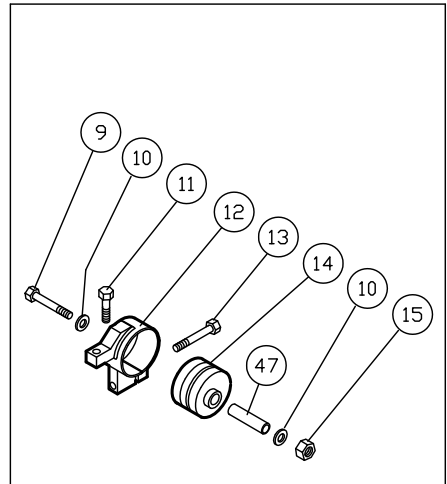
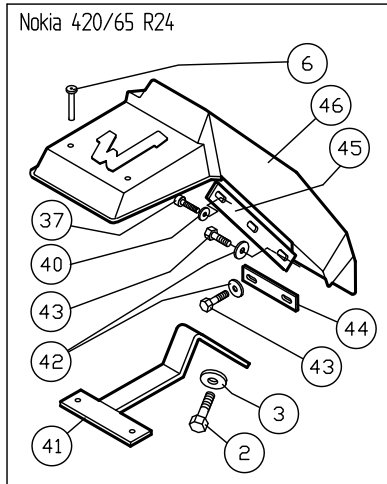
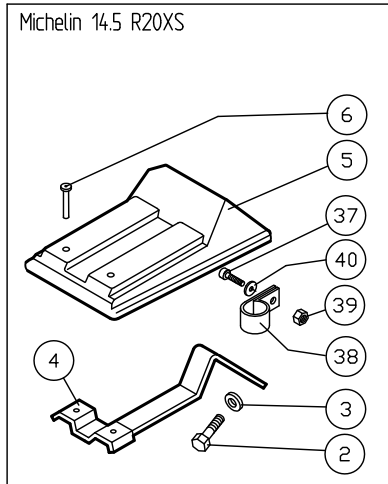
O = Oikea
H = Höger
R = Right

V = Vasen
V = Vänster
L = Left

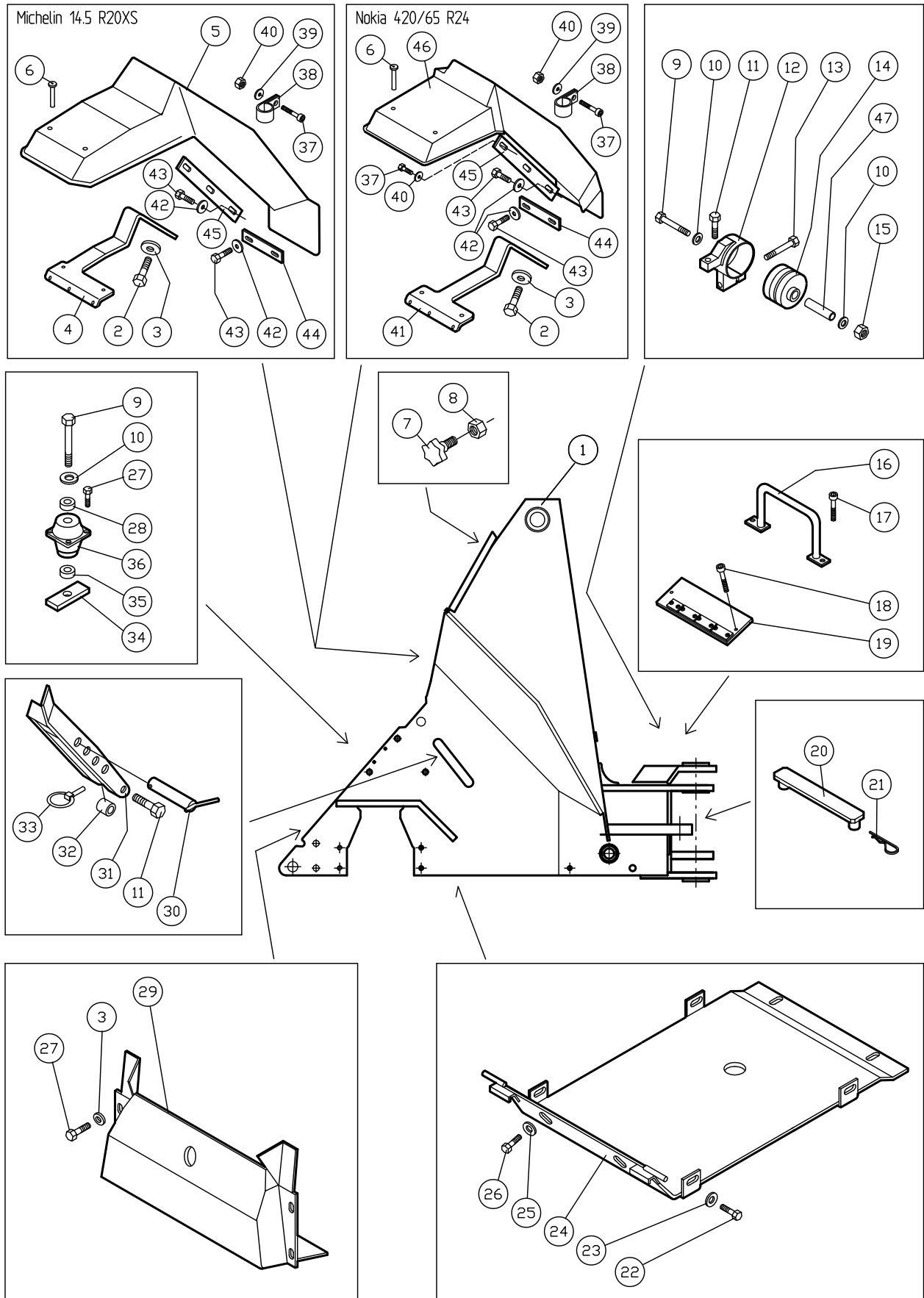
E = Etu
F = Fram
F = Front

T = Taka
B = Bak
B = Back

| No | Tilausno | | | | Kpl | Huom. |
|----|-----------|----------------------------|------------------------|-----------------------|-----|------------|
| Nr | Beställnr | | | | St | Anm. |
| No | Order no | Osan nimi | Benämning | Description | Qty | Notes |
| 1 | 35130130 | Polttoainesuodatin | Bränslefilter | Fuel filter | 1 | V420DW |
| 1 | 35130180 | Polttoainesuodatin | Bränslefilter | Fuel filter | 1 | V420DWRE |
| 2 | 42760102 | Öljynsuodatin/moottori | Oljefilter/motor | Oil filter/engine | 1 | |
| 3 | 35110012 | Suodatinpatruuna | Filter,motor air | Filter,engine air | 1 | Moott/ilma |
| 4 | 35110017 | Suodatinpatruuna | Filter,motor luft | Filter,engine air | 1 | Moott/ilma |
| 5 | 35180039 | Suodatinpatruuna/imu | Filterpatron/insug | Filter element/intake | 1 | 20 ABS |
| 6 | 35180031 | Suodatinpatruuna | Returfilter | Filter,return | 1 | Paluusuo. |
| 7 | 42900085 | Pyyhkimen sulka | Torkarblad | Wiper blade | 1 | |
| 8 | 42900080 | Pyyhk.sulka/takal. | Torkarblad/bak | Wiper blade/rear | 1 | |
| 9 | 70050101 | Kiilahihna/tuuletin,laturi | Kilrem/fläkt,generator | V-belt/fan,alternator | 1 | 12.5x1325 |
| 10 | 70050127 | Kiilahihna/kompr. | Kilrem/kompressor | V-belt/compressor | 1 | 13x1475A58 |



| No Nr No | Tilausno Beställnr Order no | Osan nimi | Benämning | Description | Kpl St Qty | Huom. Anm. Notes |
|----------------|-----------------------------------|------------------------|--------------------|-------------------|------------------|------------------------|
| 1 | 14211101 | Eturunko | Framram | Front frame | 1 | D-L5000 |
| 2 | 60110025 | Kuusioruuvi | Skruv | Screw | 4 | M10x25 |
| 3 | 64009053 | Korinaluslevy | Bricka | Washer | 8 | M10 |
| 4 | 14201101 | Kiinnitin, oikea | Fäste, höger | Mounting, right | 1 | A-L4147 |
| 4 | 14201102 | Kiinnitin, vasen | Fäste, vänster | Mounting, left | 1 | A-L4147 |
| 5 | 42900232 | Lokasuoja,oikea | Stänkskärm,höger | Mudguard,right | 1 | |
| 5 | 42900233 | Lokasuoja,vasen | Stänkskärm,vänster | Mudguard,left | 1 | |
| 6 | 63022010 | Niitti | Nit | Rivet | 4 | 4.8x16 |
| 7 | 41201014 | Tähtipyörä | Skruv | Screw | 2 | |
| 8 | 63005008 | Lukkomutteri | Mutter | Nut | 2 | M8 |
| 9 | 60116130 | Kuusioruuvi | Skruv | Screw | 2 | M16x130 |
| 10 | 64009055 | Korinaluslevy | Bricka | Washer | 4 | M16 |
| 11 | 60116050 | Kuusioruuvi | Skruv | Screw | 4 | M16x50 |
| 12 | 14211104 | Kiinnityspeti (matala) | Fäste (låg) | Mounting (low) | 2 | A-L5051 |
| 12 | 14211119 | Kiinnityspeti | Fäste | Mounting | 2 | A-L5300 |
| 13 | 60116110 | Kuusioruuvi | Skruv | Screw | 2 | M16x110 |
| 14 | 42301016 | Kumityyny | Gummiupphängning | Rubber mounting | 2 | |
| 15 | 63005016 | Lukkomutteri | Mutter | Nut | 2 | M16 |
| 16 | 14201113 | Panta | Klämma | Clamp | 1 | B-L504 |
| 17 | 60510020 | Kuusiokoloruuvi | Skruv | Screw | 2 | M10x20 |
| 18 | 60506050 | Kuusiokoloruuvi | Skruv | Screw | 2 | M6x50 |
| 19 | 14211121 | Kiinnityspeti | Fäste | Mounting | 1 | A-L5110/1 |
| 20 | 14201112 | Lukkotanko | Låsplatta | Lockplate | 1 | A-L663 |
| 21 | 65200003 | Neulasokka | Pinne | Pin | 2 | Ø3mm |
| 22 | 60116025 | Kuusioruuvi | Skruv | Screw | 6 | M16x25 |
| 23 | 64002016 | Aluslaatta | Bricka | Washer | 6 | M16 |
| 24 | 14211122 | Pohjapanssari | Bottenskydd | Mud pan | 1 | A-L5522 |
| 25 | 64002012 | Aluslaatta | Bricka | Washer | 2 | M12 |
| 26 | 60112030 | Kuusioruuvi | Skruv | Screw | 2 | M12x30 |
| 27 | 60110020 | Kuusioruuvi | Skruv | Screw | 4 | M10x20 |
| 28 | 14201132 | Väliholkki/s=20 | Hylsa | Bushing | 2 | A-L657/1 |
| 29 | 14211105 | Eturungon kotelo | Framrams hus | Housing for frame | 1 | B-L5062 |
| 30 | 14211120 | Kiinnitystappi | Tapp | Tap | 2 | A-L5334 |
| 31 | 14211108 | Aisarajoitin | Armstöd | Support plate | 2 | B-L5211 |
| 32 | 14211117 | Holkki | Hylsa | Bushing | 2 | A-L5286 |
| 33 | 65300095 | Rengassokka | Pinne | Pin | 2 | 9,5mm |
| 34 | 14201125 | Rajoitinlevy | Bricka | Washer | 2 | A-L728 |
| 35 | 14201134 | Väliholkki/s=8 | Hylsa | Bushning | 2 | A-L657/3 |
| 36 | 42301014 | Kumityyny | Gummiupphängning | Rubber mounting | 2 | |
| 37 | 60506030 | Kuusiokoloruuvi | Skruv | Screw | 2 | M6x30 |
| 38 | 31411601 | Kaapelipidike | Fäste | Mounting | 2 | NW10 |
| 39 | 63005006 | Lukkomutteri | Mutter | Nut | 2 | M6 |
| 40 | 64009052 | Korinaluslevy | Bricka | Washer | 2 | M6 |
| 41 | 14211134 | Kiinnitin,oikea | Fäste,höger | Mounting,right | 1 | A-L5517 |
| 41 | 14211135 | Kiinnitin,vasen | Fäste,vänster | Mounting,left | 1 | A-L5517 |
| 42 | 64009018 | Korinaluslevy | Bricka | Washer | 8 | M8/Ø25 |
| 43 | 60108020 | Kuusioruuvi | Skruv | Screw | 8 | M8x20 |
| 44 | 14701102 | Kiinnityslatta | Fästeplatta | Mounting plate | 2 | A-L2201/2 |
| 45 | 14701103 | Kiinnityslatta | Fästeplatta | Mounting plate | 2 | A-L2201/1 |
| 46 | 42900241 | Lokasuoja,oikea | Stänkskärm,höger | Mudguard,right | 1 | |
| 46 | 42900242 | Lokasuoja,vasen | Stänkskärm,vänster | Mudguard,left | 1 | |
| 47 | 14801117 | Väliholkki | Hylsa | Bushing | 2 | A-L2754 |

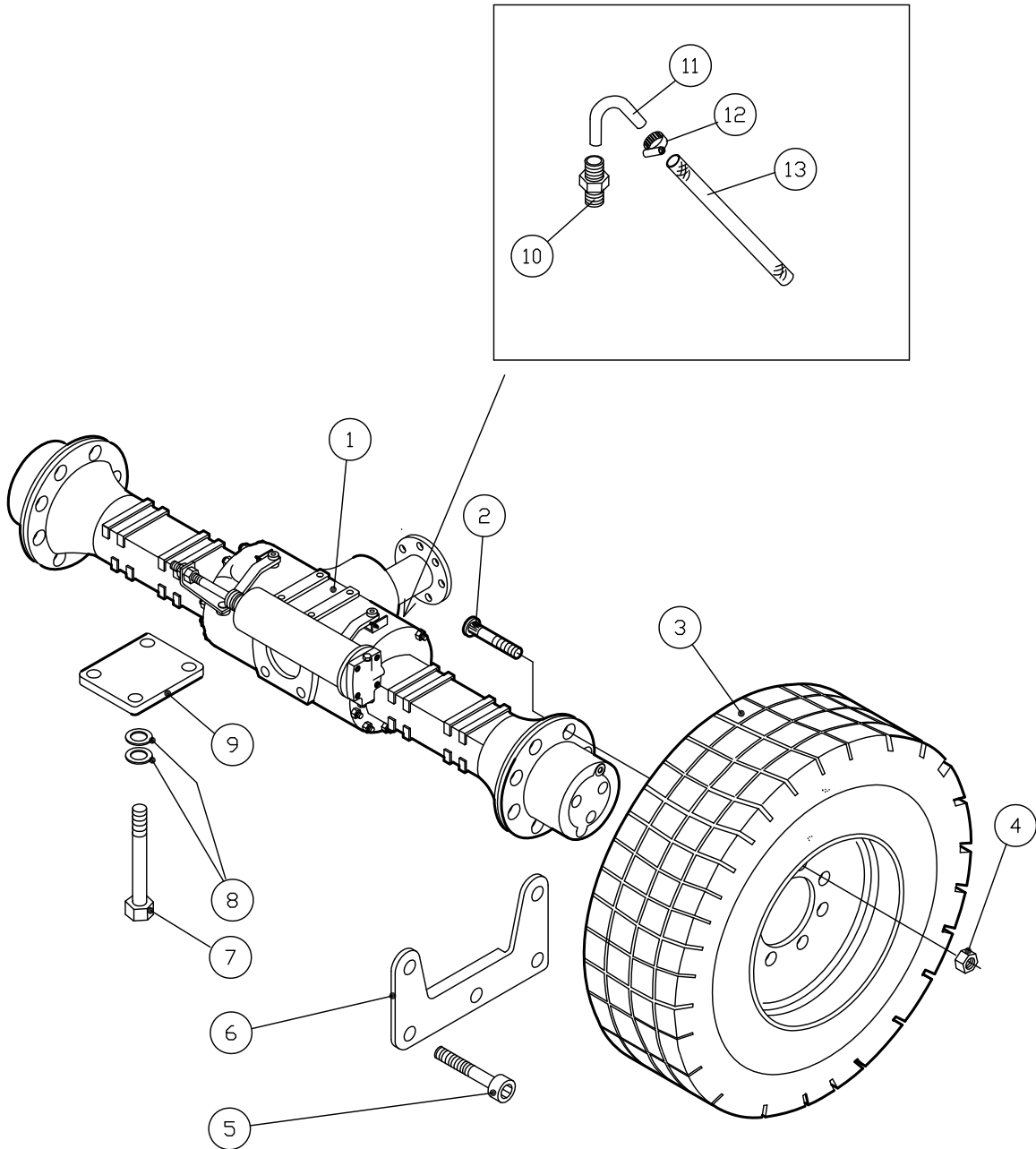


| No | Tilausno | | | | Kpl | Huom. |
|----|-----------|------------------------|--------------------|-------------------|-----|-----------|
| Nr | Beställnr | | | | St | Anm. |
| No | Order no | Osan nimi | Benämning | Description | Qty | Notes |
| 1 | 14211101 | Eturunko | Framram | Front frame | 1 | D-L5000 |
| 2 | 60110025 | Kuusioruuvi | Skruv | Screw | 4 | M10x25 |
| 3 | 64009053 | Korinaluslevy | Bricka | Washer | 8 | M10 |
| 4 | 14211142 | Kiinnitin,oikea | Fäste,höger | Mounting,right | 1 | B-L5658 |
| 4 | 14211143 | Kiinnitin,vasen | Fäste,vänster | Mounting,left | 1 | B-L5658 |
| 5 | 42900250 | Lokasuoja,vasen | Stänkskärm,vänster | Mudguard,left | 1 | |
| 5 | 42900251 | Lokasuoja,oikea | Stänkskärm,höger | Mudguard,right | 1 | |
| 6 | 63022010 | Niitti | Nit | Rivet | 4 | 4.8x16 |
| 7 | 41201014 | Tähtipyörä | Skruv | Screw | 2 | |
| 8 | 63005008 | Lukkomutteri | Mutter | Nut | 2 | M8 |
| 9 | 60116130 | Kuusioruuvi | Skruv | Screw | 2 | M16x130 |
| 10 | 64009055 | Korinaluslevy | Bricka | Washer | 4 | M16 |
| 11 | 60116050 | Kuusioruuvi | Skruv | Screw | 4 | M16x50 |
| 12 | 14211104 | Kiinnityspeti (matala) | Fäste (låg) | Mounting (low) | 2 | A-L5051 |
| 12 | 14211119 | Kiinnityspeti | Fäste | Mounting | 2 | A-L5300 |
| 13 | 60116110 | Kuusioruuvi | Skruv | Screw | 2 | M16x110 |
| 14 | 42301016 | Kumityyny | Gummiupphängning | Rubber mounting | 2 | |
| 15 | 63005016 | Lukkomutteri | Mutter | Nut | 2 | M16 |
| 16 | 14201113 | Panta | Klämma | Clamp | 1 | B-L504 |
| 17 | 60510020 | Kuusiokoloruuvi | Skruv | Screw | 2 | M10x20 |
| 18 | 60506050 | Kuusiokoloruuvi | Skruv | Screw | 2 | M6x50 |
| 19 | 14211121 | Kiinnityspeti | Fäste | Mounting | 1 | A-L5110/1 |
| 20 | 14201112 | Lukkotanko | Låsplatta | Lockplate | 1 | A-L663 |
| 21 | 65200003 | Neulasokka | Pinne | Pin | 2 | Ø3mm |
| 22 | 60116025 | Kuusioruuvi | Skruv | Screw | 6 | M16x25 |
| 23 | 64002016 | Aluslaatta | Bricka | Washer | 6 | M16 |
| 24 | 14211122 | Pohjapanssari | Bottenskydd | Mud pan | 1 | A-L5522 |
| 25 | 64002012 | Aluslaatta | Bricka | Washer | 2 | M12 |
| 26 | 60112030 | Kuusioruuvi | Skruv | Screw | 2 | M12x30 |
| 27 | 60110020 | Kuusioruuvi | Skruv | Screw | 4 | M10x20 |
| 28 | 14201132 | Väliholkki/s=20 | Hylsa | Bushing | 2 | A-L657/1 |
| 29 | 14211105 | Eturungon kotelo | Framrams hus | Housing for frame | 1 | B-L5062 |
| 30 | 14211120 | Kiinnitystappi | Tapp | Tap | 2 | A-L5334 |
| 31 | 14211108 | Aisarajoitin | Armstöd | Support plate | 2 | B-L5211 |
| 32 | 14211117 | Holkki | Hylsa | Bushing | 2 | A-L5286 |
| 33 | 65300095 | Rengassokka | Pinne | Pin | 2 | 9,5mm |
| 34 | 14201125 | Rajoitinlevy | Bricka | Washer | 2 | A-L728 |
| 35 | 14201134 | Väliholkki/s=8 | Hylsa | Bushning | 2 | A-L657/3 |
| 36 | 42301014 | Kumityyny | Gummiupphängning | Rubber mounting | 2 | |
| 37 | 60506030 | Kuusiokoloruuvi | Skruv | Screw | 2 | M6x30 |
| 38 | 31411601 | Kaapelipidike | Fäste | Mounting | 2 | NW10 |
| 39 | 64009052 | Korinaluslevy | Bricka | Washer | 2 | M6 |
| 40 | 63005006 | Lukkomutteri | Mutter | Nut | 2 | M6 |
| 41 | 14211134 | Kiinnitin,oikea | Fäste,höger | Mounting,right | 1 | A-L5517 |
| 41 | 14211135 | Kiinnitin,vasen | Fäste,vänster | Mounting,left | 1 | A-L5517 |
| 42 | 64009018 | Korinaluslevy | Bricka | Washer | 8 | M8/Ø25 |
| 43 | 60108020 | Kuusioruuvi | Skruv | Screw | 8 | M8x20 |
| 44 | 14701102 | Kiinnityslatta | Fästeplatta | Mounting plate | 2 | A-L2201/2 |
| 45 | 14701103 | Kiinnityslatta | Fästeplatta | Mounting plate | 2 | A-L2201/1 |
| 46 | 42900241 | Lokasuoja,oikea | Stänkskärm,höger | Mudguard,right | 1 | |
| 46 | 42900242 | Lokasuoja,vasen | Stänkskärm,vänster | Mudguard,left | 1 | |
| 47 | 14801117 | Väliholkki | Hylsa | Bushing | 2 | A-L2754 |

Michelin 18 R22.5 : 103294->

-Kiinnitin/Fäste/Mounting 14211153 (B-L5727)

-Lokasuojat/Stänkkärmarna/Mudguards 42900258/42900259

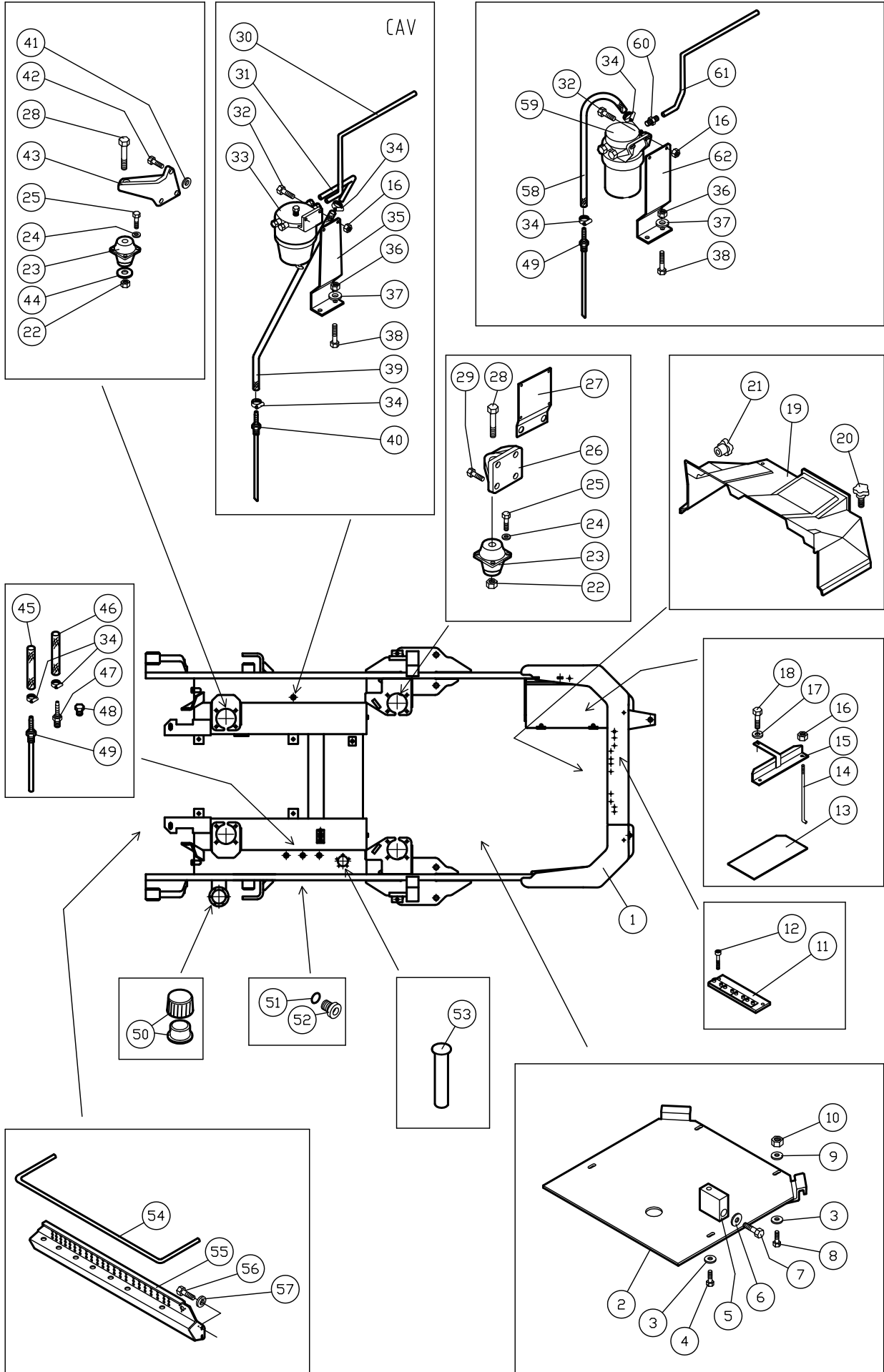


x Nokia 420/65 R24
xx Michelin 14.5 R20XS

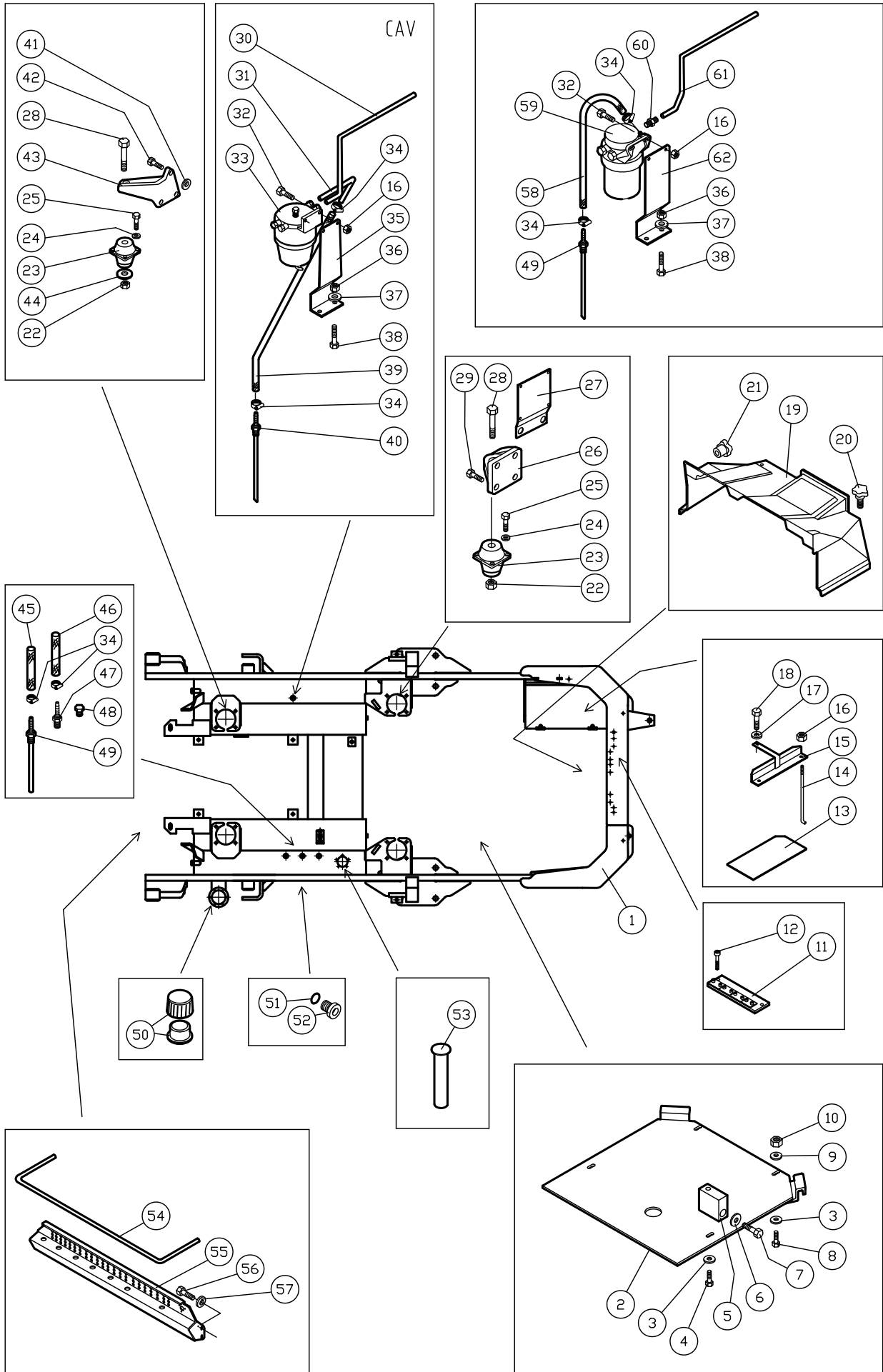
| No | Tilausno | | | | Kpl | Huom. |
|----|-------------|-----------------|-------------|-----------------|-----|------------|
| Nr | Beställnr | | | | St | Anm. |
| No | Order no | Osan nimi | Benämning | Description | Qty | Notes |
| 1 | 52060170 | Etuakseli | Framaxel | Front axle | 1 | |
| 1 | 52060171 | Etuakseli | Framaxel | Front axle | 1 | |
| 2 | 62900901 | Kiinnityspultti | Skruv | Screw | 16 | M18x1.5 |
| 3 | 52031126 | Levypyörä ** | Fälg | Rim | 2 | 11.00-20 |
| 3 | 52031328 | Levypyörä * | Fälg | Rim | 2 | W13x24 |
| 3 | 52040031 | Päälirengas ** | Däck | Tyre | 2 | 14.5R20XS |
| 3 | 52040051 | Rengas * | Däck | Tyre 420/65 R24 | 2 | Nokia |
| 3 | 52050021 | Sisärengas ** | Slang | Tube | 2 | 14.5/80X20 |
| 4 | 63020200 | Pyörän mutteri | Mutter | Nut | 16 | M18x1.5 |
| 5 | 60516042 | Kuusiokoloruuvi | Skruv | Screw (m12.9) | 8 | M16x40 |
| 6 | 14211102 | Tukilevy | Fäste | Mounting | 2 | B-L5049 |
| 7 | 60124200 | Kuusioruuvi | Skruv | Screw | 8 | M24x200 |
| 8 | 64004024 | Pidätinlaatta | Låsbricka | Lock washer | 8 | M24 |
| 9 | 14211103 | Aluslevy | Fästeplatta | Mounting plate | 2 | A-L5050 |
| 10 | 34210280 | Perusliitin | Anslutning | Connection | 1 | BLL8-R1/8 |
| 11 | 14216080 | Putki | Rör | Pipe | 1 | |
| 12 | 31411000 | Letkunkiristin | Slangklämma | Hose clamp | 1 | 8-14 |
| 13 | 31404008/40 | Letku | Slang | Hose | 1 | L=400mm |

* Nokia 420/65 R24

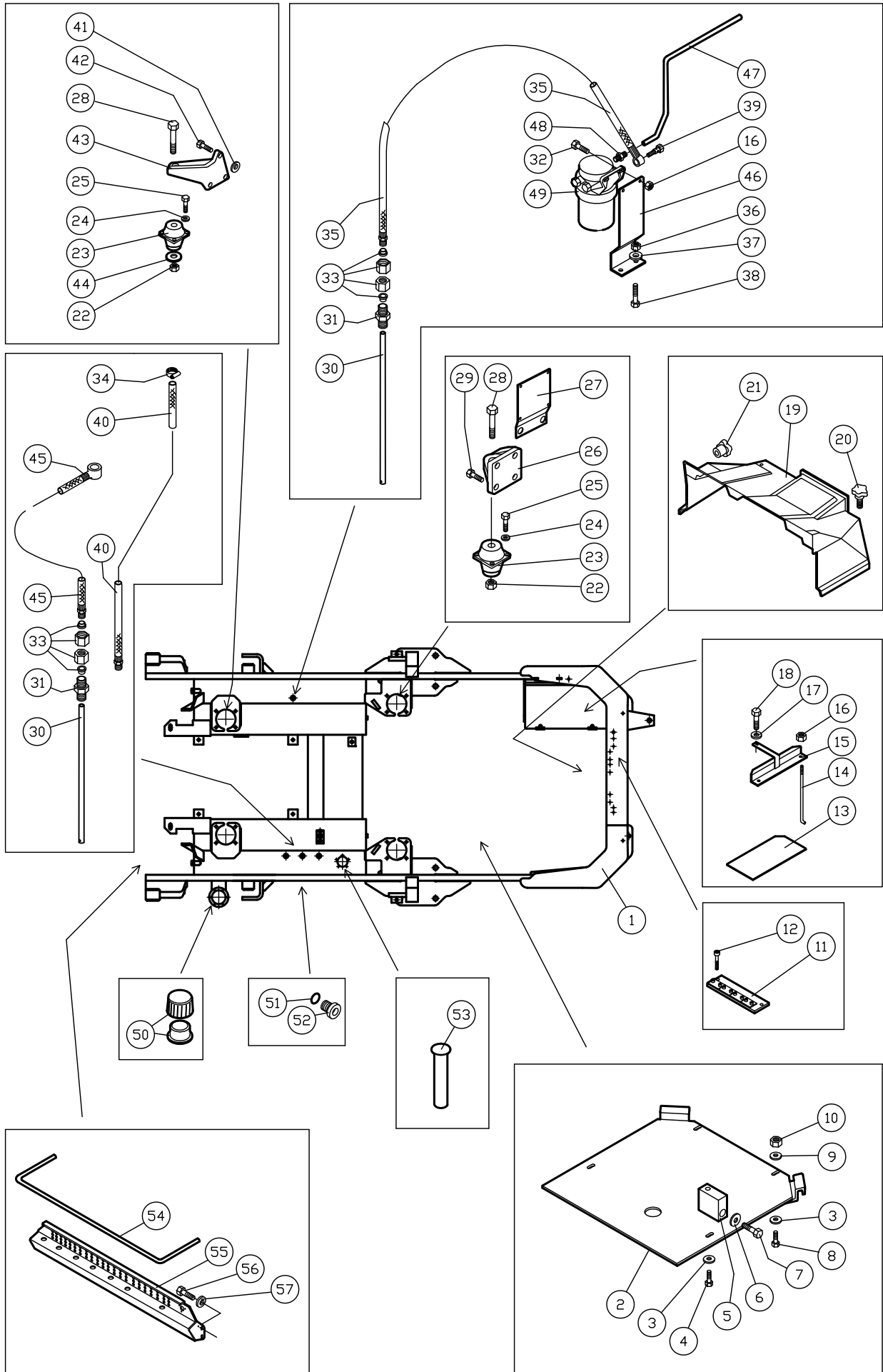
** Michelin 14.5 R20XS



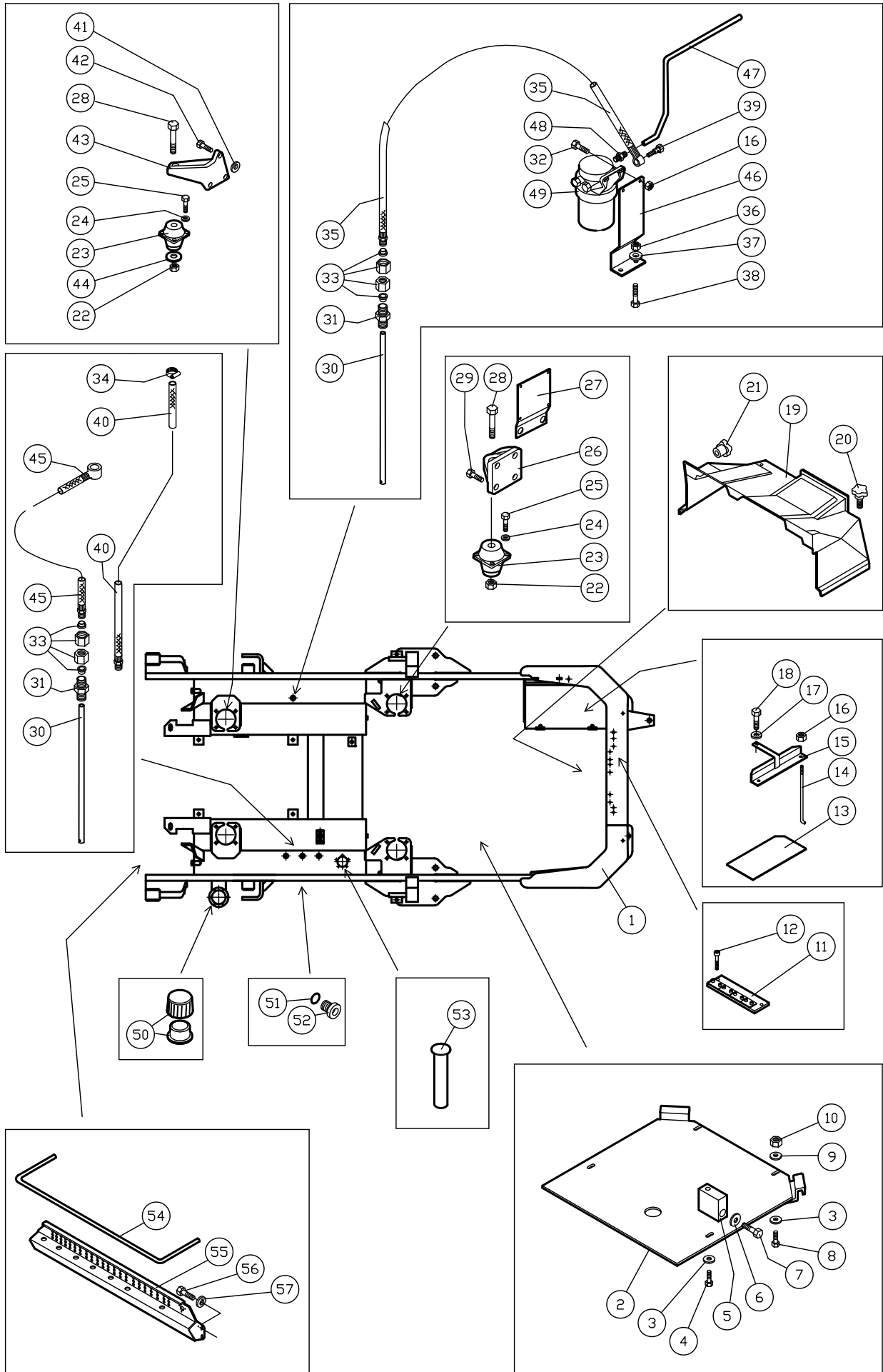
| No Nr No | Tilausno Beställnr Order no | Osan nimi | Benämning | Description | Kpl St Qty | Huom. Anm. Notes |
|----------------|-----------------------------------|--------------------|--------------------|---------------------|------------------|------------------------|
| 1 | 14211201 | Takarunko | Bakram | Back frame | 1 | D-L5100 |
| 2 | 14211213 | Pohjapanssari | Bottenskydd | Mud pan | 1 | B-L5521 |
| 3 | 64009001 | Korinaluslevy | Bricka | Washer | 4 | M12 |
| 4 | 60112025 | Kuusioruuvi | Skruv | Screw | 2 | M12x25 |
| 5 | 14211214 | Kiinnityspala | Fästestycke | Mounting | 2 | A-L5197 |
| 6 | 64002016 | Aluslaatta | Bricka | Washer | 2 | M16 |
| 7 | 60116045 | Kuusioruuvi | Skruv | Screw | 2 | M16x45 |
| 8 | 60112050 | Kuusioruuvi | Skruv | Screw | 2 | M12x50 |
| 9 | 64002012 | Aluslaatta | Bricka | Washer | 2 | M12 |
| 10 | 63005012 | Lukkomutteri | Mutter | Nut | 2 | M12 |
| 11 | 14211218 | Kiinnityspeti | Slangstöd | Support plate | 2 | A-L5110/2 |
| 12 | 60506050 | Kuusiokoloruuvi | Skruv | Screw | 2 | M6x50 |
| 13 | 42102019 | Kumilevy | Gummimatta | Rubber plate | 1 | |
| 14 | 14201215 | Kiinnitystanko | Fästskruv | Clambolt | 2 | A-L677 |
| 15 | 14201209 | Akun kiinnitin | Fäste | Mounting | 1 | A-L4256 |
| 16 | 63005008 | Lukkomutteri | Mutter | Nut | 2 | M8 |
| 17 | 64002008 | Aluslaatta | Bricka | Washer | 1 | M8 |
| 18 | 60108020 | Kuusioruuvi | Skruv | Screw | 1 | M8x20 |
| 19 | 41501528 | Peitelevy | Täckplåt | Panel | 1 | |
| 20 | 41201014 | Tähtipyörä | Skruv | Screw | 2 | |
| 21 | 41201004 | Tähtinuppi | Mutter | Nut | 2 | |
| 22 | 63005016 | Lukkomutteri | Mutter | Nut | 4 | M16 |
| 23 | 42301015 | Kumityyny | Gummiupphängning | Rubber mounting | 4 | |
| 24 | 64001010 | Jousilaatta | Bricka | Washer | 16 | M10 |
| 25 | 60110020 | Kuusioruuvi | Skruv | Screw | 16 | M10x20 |
| 26 | 14701201 | Kiinn.korva,etu o | Fäste,fram höger | Mounting,front r. | 1 | A-L2156/2 |
| 26 | 14701202 | Kiinn.korva,etu v | Fäste,fram vänster | Mounting,front left | 1 | A-L2156/1 |
| 27 | 14211215 | Kiinnityspeti | Fästeplatta | Mounting plate | 1 | A-L5229 |
| 28 | 60116110 | Kuusioruuvi | Skruv | Screw | 4 | M16x110 |
| 29 | 60512030 | Kuusiokoloruuvi | Skruv | Screw | 4 | M12x30 |
| 30 | 14216076 | Putki | Rör | Pipe | 1 | |
| 31 | 14216077 | Putki | Rör | Pipe | 1 | |
| 32 | 60108025 | Kuusioruuvi | Skruv | Screw | 2 | M8x25 |
| 33 | 42730002/1 | Vedenerotin | Vattenavskiljare | Water separator | 1 | |
| 34 | 31411025 | Letkunkiristin | Slangklämma | Hose clamp | 6 | 10-15 |
| 35 | 14801201 | Kiinnityspeti | Fästeplatta | Mounting plate | 1 | A-L2837 |
| 36 | 63005010 | Lukkomutteri | Mutter | Nut | 2 | M10 |
| 37 | 64002010 | Aluslaatta | Bricka | Washer | 2 | M10 |
| 38 | 60110045 | Kuusioruuvi | Skruv | Screw | 2 | M10x45 |
| 39 | 31404008/15 | Letku | Slang | Hose | 1 | L=150mm |
| 40 | 14201216 | Imuputki | Rör | Pipe | 1 | A-L785 |
| 41 | 14202009 | Aluslaatta | Bricka | Washer | 2 | A-L4241 |
| 42 | 60514040 | Kuusiokoloruuvi | Skruv | Screw | 6 | M14x40 |
| 43 | 14701203 | Kiinn.korva,taka o | Fäste,bak höger | Mounting,rear right | 1 | A-L2155/2 |
| 43 | 14701204 | Kiinn.korva,taka v | Fäste,bak vänster | Mounting,rear left | 1 | A-L2155/1 |
| 44 | 14402060 | Rajoitinlaatta | Bricka | Washer | 2 | A-L1401 |
| 45 | 31404010/55 | Letku | Slang | Hose | 1 | L=550mm |
| 46 | 31404008/60 | Letku | Slang | Hose | 1 | L=600mm |
| 47 | 31305100/1 | Letkunippa | Anslutning | Connection(A-L549) | 1 | R1/4 |
| 48 | 34902002 | Kuusiutulppa | Plugg | Plug | 1 | R1/4" |
| 49 | 14211221 | Putki | Rör | Pipe | 2 | A-L5384 |
| 50 | 35120002 | Polttoaines.korkki | Lock | Cap | 1 | |
| 51 | 35420222 | O-rengas | O-ring | O-ring | 2 | 22.2x3 |
| 52 | 34902005 | Kuusiokolotulppa | Plugg | Plug | 2 | R3/4" |
| 53 | 41702015 | Polttoaineanturi | Bränslegivare | Fuel sensor | 1 | |



| No | Tilausno | | | | Kpl | Huom. |
|----|-------------|----------------------|----------------------|---------------------|-----|------------|
| Nr | Beställnr | | | | St | Anm. |
| No | Order no | Osan nimi | Benämning | Description | Qty | Notes |
| 54 | 14216075 | Ilmaputki | Luftrör | Air pipe | 1 | |
| 55 | 14211209 | Takapalkki | Bakplatta | Back plate | 1 | B-L5539 |
| 56 | 60110030 | Kuusioruuvi | Skruv | Screw | 4 | M10x30 |
| 57 | 64001010 | Jousilaatta | Bricka | Washer | 4 | M10 |
| 58 | 31404010/35 | Letku | Slang | Hose | 1 | L=350mm |
| 59 | 42760420/2 | Patruuna/vedenerotin | Patr./vattenavskilj. | Cartr./water separ. | 1 | V420DWRE |
| 60 | 34212084 | Perusliitin | Anslutning | Connection | 1 | CS8M14x1.5 |
| 61 | 14826055 | Putki | Rör | Pipe | 1 | |
| 62 | 14211232 | Kiinnityspeti | Fästeplatta | Mounting plate | 1 | B-L2965 |



| No Nr No | Tilausno Beställnr Order no | Osan nimi | Benämning | Description | Kpl St Qty | Huom. Anm. Notes |
|----------------|-----------------------------------|----------------------|----------------------|---------------------|------------------|------------------------|
| 1 | 14211201 | Takarunko | Bakram | Back frame | 1 | D-L5100 |
| 2 | 14211213 | Pohjapanssari | Bottenskydd | Mud pan | 1 | B-L5521 |
| 3 | 64009001 | Korinaluslevy | Bricka | Washer | 4 | M12 |
| 4 | 60112025 | Kuusioruuvi | Skruv | Screw | 2 | M12x25 |
| 5 | 14211214 | Kiinnityspala | Fästestycke | Mounting | 2 | A-L5197 |
| 6 | 64002016 | Aluslaatta | Bricka | Washer | 2 | M16 |
| 7 | 60116045 | Kuusioruuvi | Skruv | Screw | 2 | M16x45 |
| 8 | 60112050 | Kuusioruuvi | Skruv | Screw | 2 | M12x50 |
| 9 | 64002012 | Aluslaatta | Bricka | Washer | 2 | M12 |
| 10 | 63005012 | Lukkomutteri | Mutter | Nut | 2 | M12 |
| 11 | 14211218 | Kiinnityspeti | Slangstöd | Support plate | 2 | A-L5110/2 |
| 12 | 60506050 | Kuusiokoloruuvi | Skruv | Screw | 2 | M6x50 |
| 13 | 42102019 | Kumilevy | Gummimatta | Rubber plate | 1 | |
| 14 | 14201215 | Kiinnitystanko | Fästskruv | Clambolt | 2 | A-L677 |
| 15 | 14201209 | Akun kiinnitin | Fäste | Mounting | 1 | A-L4256 |
| 16 | 63005008 | Lukkomutteri | Mutter | Nut | 2 | M8 |
| 17 | 64002008 | Aluslaatta | Bricka | Washer | 1 | M8 |
| 18 | 60108020 | Kuusioruuvi | Skruv | Screw | 1 | M8x20 |
| 19 | 41501528 | Peitelevy | Täckplåt | Panel | 1 | |
| 20 | 41201014 | Tähtipyörä | Skruv | Screw | 2 | |
| 21 | 41201004 | Tähtinuppi | Mutter | Nut | 2 | |
| 22 | 63005016 | Lukkomutteri | Mutter | Nut | 4 | M16 |
| 23 | 42301015 | Kumityyny | Gummiupphängning | Rubber mounting | 4 | |
| 24 | 64001010 | Jousilaatta | Bricka | Washer | 16 | M10 |
| 25 | 60110020 | Kuusioruuvi | Skruv | Screw | 16 | M10x20 |
| 26 | 14701201 | Kiinn.korva,etu o | Fäste,fram höger | Mounting,front r. | 1 | A-L2156/2 |
| 26 | 14701202 | Kiinn.korva,etu v | Fäste,fram vänster | Mounting,front left | 1 | A-L2156/1 |
| 27 | 14211215 | Kiinnityspeti | Fästeplatta | Mounting plate | 1 | A-L5229 |
| 28 | 60116110 | Kuusioruuvi | Skruv | Screw | 4 | M16x110 |
| 29 | 60512030 | Kuusiokoloruuvi | Skruv | Screw | 4 | M12x30 |
| 30 | 14211239 | Putki | Rör | Pipe | 2 | A-L15428/2 |
| 31 | 14411222 | Perusliitin | Anslutning | Connection | 2 | A-L15270 |
| 32 | 60108025 | Kuusioruuvi | Skruv | Screw | 2 | M8x25 |
| 33 | 34612009 | Vaippamutteri | Mutter | Nut | 2 | |
| 34 | 31411025 | Letkunkirstin | Slangklämma | Hose clamp | 1 | 10-15 |
| 35 | 34111204 | Asennelma | Slang | Hose | 1 | |
| 36 | 63005010 | Lukkomutteri | Mutter | Nut | 2 | M10 |
| 37 | 64002010 | Aluslaatta | Bricka | Washer | 2 | M10 |
| 38 | 60110045 | Kuusioruuvi | Skruv | Screw | 2 | M10x45 |
| 39 | 34290068 | Banjopultti | Banjoskruv | Banjo screw | 1 | M14x1.5 |
| 40 | 34111202 | Asennelma | Slang | Hose | 1 | |
| 41 | 14202009 | Aluslaatta | Bricka | Washer | 2 | A-L4241 |
| 42 | 60514040 | Kuusiokoloruuvi | Skruv | Screw | 6 | M14x40 |
| 43 | 14701203 | Kiinn.korva,taka o | Fäste,bak höger | Mounting,rear right | 1 | A-L2155/2 |
| 43 | 14701204 | Kiinn.korva,taka v | Fäste,bak vänster | Mounting,rear left | 1 | A-L2155/1 |
| 44 | 14402060 | Rajoitinlaatta | Bricka | Washer | 2 | A-L1401 |
| 45 | 34111203 | Asennelma | Slang | Hose | 1 | |
| 46 | 14211232 | Kiinnityspeti | Fästeplatta | Mounting plate | 1 | B-L2965 |
| 47 | 14826055 | Putki | Rör | Pipe | 1 | |
| 48 | 34212084 | Perusliitin | Anslutning | Connection | 1 | CS8M14x1.5 |
| 49 | 42760420/2 | Patruuna/vedenerotin | Patr./vattenavskilj. | Cartr./water separ. | 1 | V420DWRE |
| 50 | 35120002 | Polttoaines.korkki | Lock | Cap | 1 | |
| 51 | 35420222 | O-rengas | O-ring | O-ring | 2 | 22.2x3 |
| 52 | 34902005 | Kuusiokolotulppa | Plugg | Plug | 2 | R3/4" |
| 53 | 41702015 | Polttoaineanturi | Bränslegivare | Fuel sensor | 1 | |



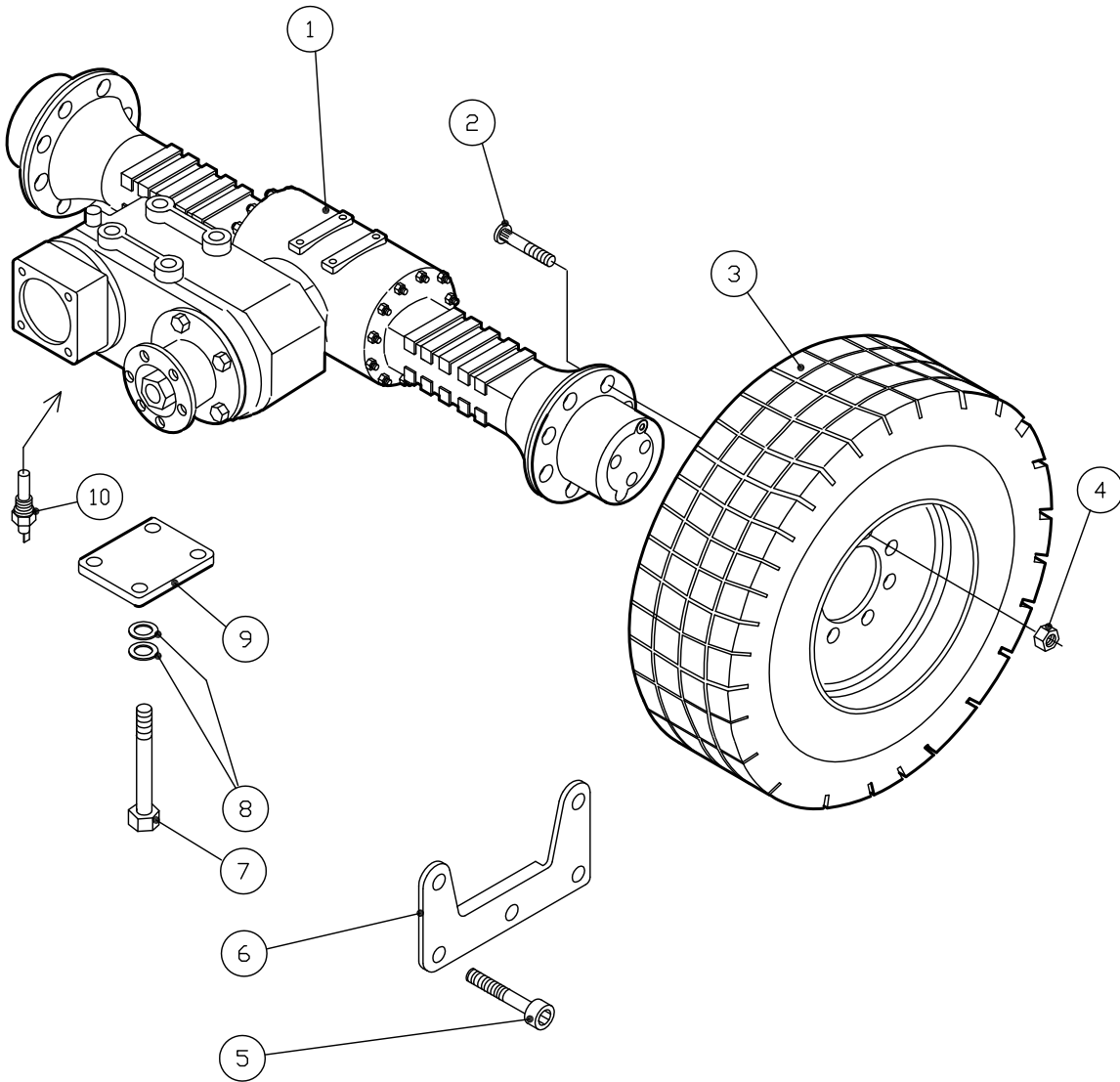
Wille 655

Takarunko
Bakram
Back frame

14211200/1

2.7.2008

| No | Tilausno | | | | Kpl | Huom. |
|----|-----------|-------------|-----------|-------------|-----|---------|
| Nr | Beställnr | | | | St | Anm. |
| No | Order no | Osan nimi | Benämning | Description | Qty | Notes |
| 54 | 14216075 | Ilmaputki | Luftrör | Air pipe | 1 | |
| 55 | 14211209 | Takapalkki | Bakplatta | Back plate | 1 | B-L5539 |
| 56 | 60110030 | Kuusioruuvi | Skruv | Screw | 4 | M10x30 |
| 57 | 64001010 | Jousilaatta | Bricka | Washer | 4 | M10 |

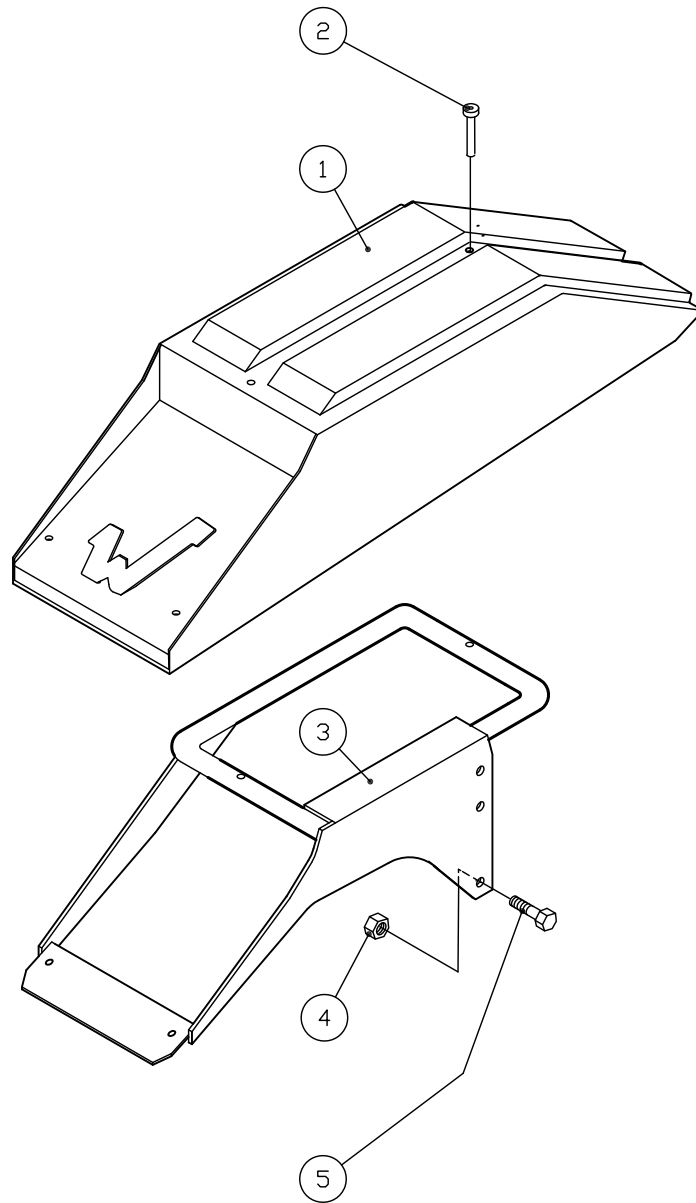


x Nokia 420/65 R24
xx Michelin 14.5 R20XS

| No | Tilausno | | | | Kpl | Huom. |
|----|-----------|-----------------|---------------|-----------------|-----|------------|
| Nr | Beställnr | | | | St | Anm. |
| No | Order no | Osan nimi | Benämning | Description | Qty | Notes |
| 1 | 52060290 | Taka-akseli | Bakaxel | Back axle | 1 | |
| 1 | 52060291 | Taka-akseli | Bakaxel | Back axle | 1 | |
| 2 | 62900901 | Kiinnityspultti | Skruv | Screw | 16 | M18x1.5 |
| 3 | 52031126 | Levypyörä ** | Fälg | Rim | 2 | 11.00-20 |
| 3 | 52031328 | Levypyörä * | Fälg | Rim | 2 | W13x24 |
| 3 | 52040031 | Päälirengas ** | Däck | Tyre | 2 | 14.5R20XS |
| 3 | 52040051 | Rengas * | Däck | Tyre 420/65 R24 | 2 | Nokia |
| 3 | 52050021 | Sisärengas ** | Slang | Tube | 2 | 14.5/80X20 |
| 4 | 63020200 | Pyörän mutteri | Mutter | Nut | 16 | M18x1.5 |
| 5 | 60516042 | Kuusiokoloruuvi | Skruv | Screw (m12.9) | 8 | M16x40 |
| 6 | 14211102 | Tukilevy | Fäste | Mounting | 2 | B-L5049 |
| 7 | 60124200 | Kuusioruuvi | Skruv | Screw | 8 | M24x200 |
| 8 | 64004024 | Pidätinlaatta | Låsbricka | Lock washer | 8 | M24 |
| 9 | 14211103 | Aluslevy | Fästeplatta | Mounting plate | 2 | A-L5050 |
| 10 | 40701203 | Lämpötilakytin | Tempindikator | Temp indicator | 1 | |

* Nokia 420/65 R24

** Michelin 14.5 R20XS

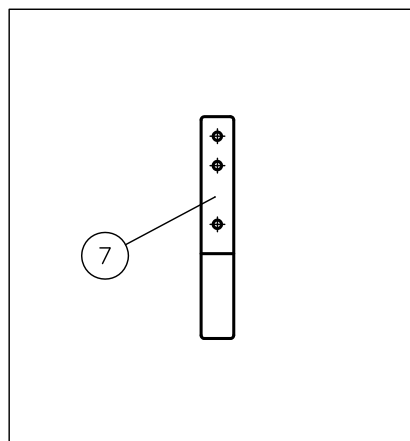
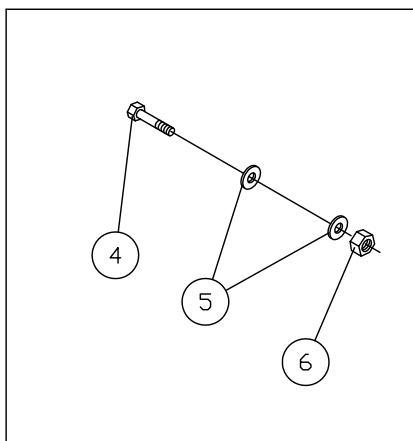
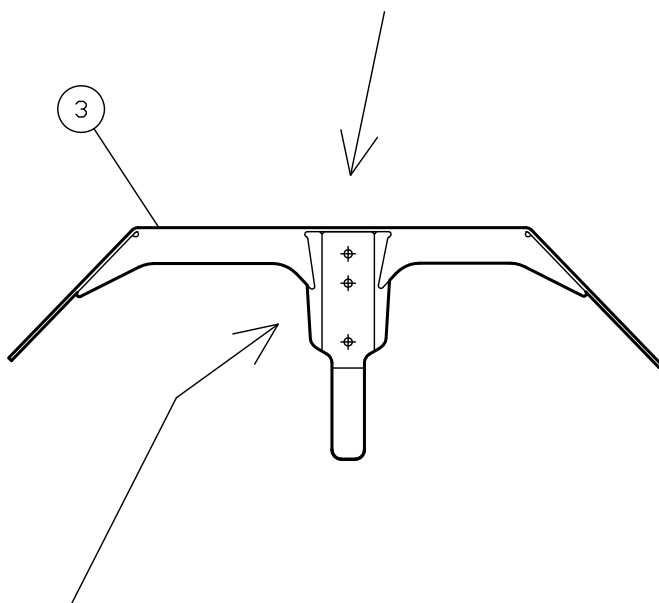
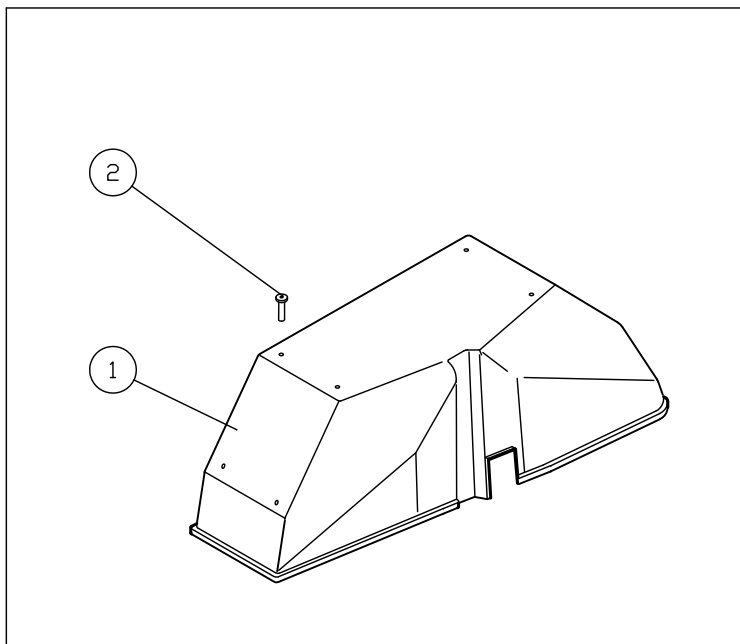


| No | Tilausno | | | | Kpl | Huom. |
|----|-----------|------------------|--------------------|----------------------------|-----|-------------|
| Nr | Beställnr | | | | St | Anm. |
| No | Order no | Osan nimi | Benämning | Description | Qty | Notes |
| 1 | 42900210 | Lokasuoja, oikea | Stänkskärm, höger | Mud quard, right | 1 | *** |
| 1 | 42900211 | Lokasuoja, vasen | Stänkskärm,vänster | Mud quard, left | 1 | *** |
| 1 | 42900212 | Lokasuoja,oikea | Stänkskärm,höger | Mudguard,right | 1 | * |
| 1 | 42900213 | Lokasuoja,vasen | Stänkskärm,vänster | Mudguard,left | 1 | * |
| 1 | 42900234 | Lokasuoja,oikea | Stänkskärm,höger | Mud guard,right/MICH445/65 | 1 | NOKIA420/65 |
| 1 | 42900235 | Lokasuoja,vasen | Stänkskärm,vänster | Mud guard,left/ MICH445/65 | 1 | NOKIA420/65 |
| 2 | 63022010 | Niitti | Nit | Rivet | 8 | 4.8x16 |
| 3 | 14211301 | Kiinnityspeti,o | Fäste,höger | Mounting,right | 1 | *** CL5160 |
| 3 | 14211302 | Kiinnityspeti,v | Fäste,vänster | Mounting,left | 1 | *** CL5160 |
| 3 | 14211303 | Kiinnityspeti,o | Fäste,höger | Mounting,right | 1 | * C-L5471/1 |
| 3 | 14211304 | Kiinnityspeti,v | Fäste,vänster | Mounting,left | 1 | * C-L5471/2 |
| 3 | 14211305 | Kiinnityspeti,o | Fäste,höger | Mounting,right | 1 | C-L5538 |
| 3 | 14211306 | Kiinnityspeti,v | Fäste,vänster | Mounting,left | 1 | C-L5538 |
| 4 | 63005012 | Lukkomutteri | Mutter | Nut | 6 | M12 |
| 5 | 60112060 | Kuusioruuvi | Skruv | Screw | 2 | M12x60 |
| 5 | 60112070 | Kuusioruuvi | Skruv | Screw | 4 | M12x70 |

*=Leveä/Bred/Wide Michelin 18 R22.5

**= Nokia 420/65 R24

** *=Michelin 14.5 R20X



| No | Tilausno | | | | Kpl | Huom. |
|----|-----------|-----------------|--------------------|----------------------------|-----|-------------|
| Nr | Beställnr | | | | St | Anm. |
| No | Order no | Osan nimi | Benämning | Description | Qty | Notes |
| 1 | 42900212 | Lokasuoja,oikea | Stänkskärm,höger | Mudguard,right | 1 | * |
| 1 | 42900213 | Lokasuoja,vasen | Stänkskärm,vänster | Mudguard,left | 1 | * |
| 1 | 42900234 | Lokasuoja,oikea | Stänkskärm,höger | Mud guard,right/MICH445/65 | 1 | NOKIA420/65 |
| 1 | 42900235 | Lokasuoja,vasen | Stänkskärm,vänster | Mud guard,left/ MICH445/65 | 1 | NOKIA420/65 |
| 1 | 42900252 | Lokasuoja,vasen | Stänkskärm,vänster | Mudguard,left | 1 | MICH365/80 |
| 1 | 42900253 | Lokasuoja,oikea | Stänkskärm,höger | Mudguard,right | 1 | MICH365/80 |
| 2 | 63022010 | Niitti | Nit | Rivet | 16 | 4.8x16 |
| 3 | 14211303 | Kiinnityspeti,o | Fäste,höger | Mounting,right | 1 | * C-L5471/1 |
| 3 | 14211304 | Kiinnityspeti,v | Fäste,vänster | Mounting,left | 1 | * C-L5471/2 |
| 3 | 14211305 | Kiinnityspeti,o | Fäste,höger | Mounting,right | 1 | **C-L5538 |
| 3 | 14211306 | Kiinnityspeti,v | Fäste,vänster | Mounting,left | 1 | **C-L5538 |
| 3 | 14211307 | Kiinnityspeti,o | Fäste,höger | Mounting,right | 1 | BL5656 |
| 3 | 14211308 | Kiinnityspeti,v | Fäste,vänster | Mounting,left | 1 | BL5656 |
| 4 | 60112060 | Kuusioruuvi | Skruv | Screw | 2 | M12x60 |
| 4 | 60112070 | Kuusioruuvi | Skruv | Screw | 4 | M12x70 |
| 5 | 64002012 | Aluslaatta | Bricka | Washer | 12 | M12 |
| 6 | 63005012 | Lukkomutteri | Mutter | Nut | 6 | M12 |
| 7 | 14211152 | Levityskappale | Breddningsstycket | Widening plate | 2 | B-L5709 |

*=Leveä/Bred/Wide Michelin 18 R22.5 : ->103293

**= Nokia 420/65 R24

** *=Michelin 14.5 R20X

***=Leveä/Bred/Wide Michelin 18 R22.5 : 103294->

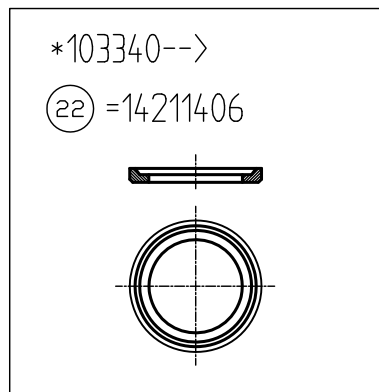
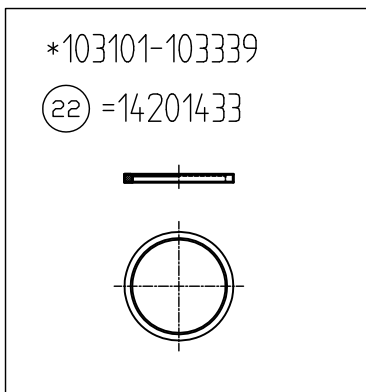
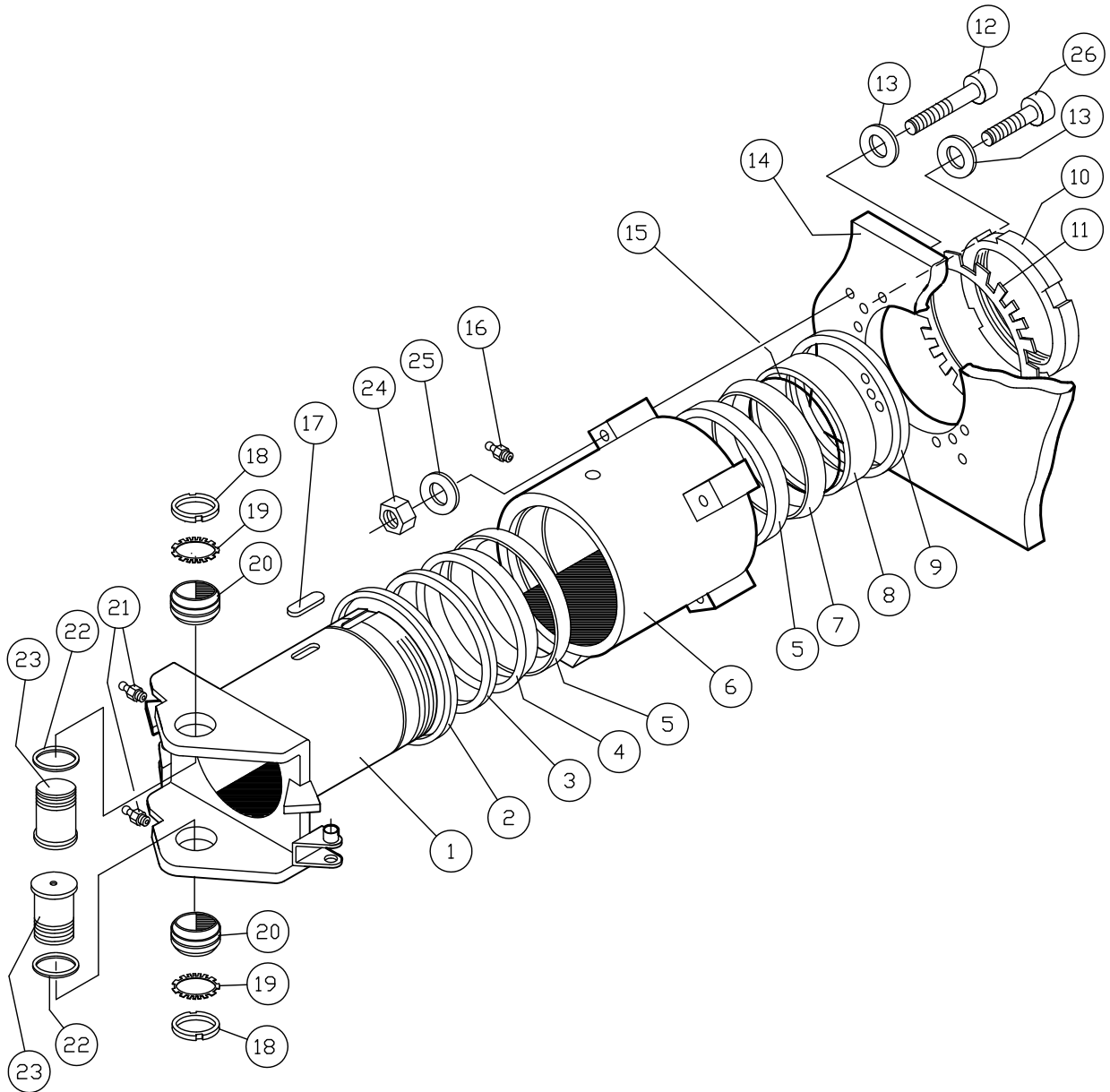
-14211305(C-L5538)/14211306(C-L5538)

-42900234/ 42900235

-Levityskappale/Breddningsstycket/widening plate 14211152(B-L5709)

- Kuusioruuvi/Skruv/Screw M12x90 / 60112090

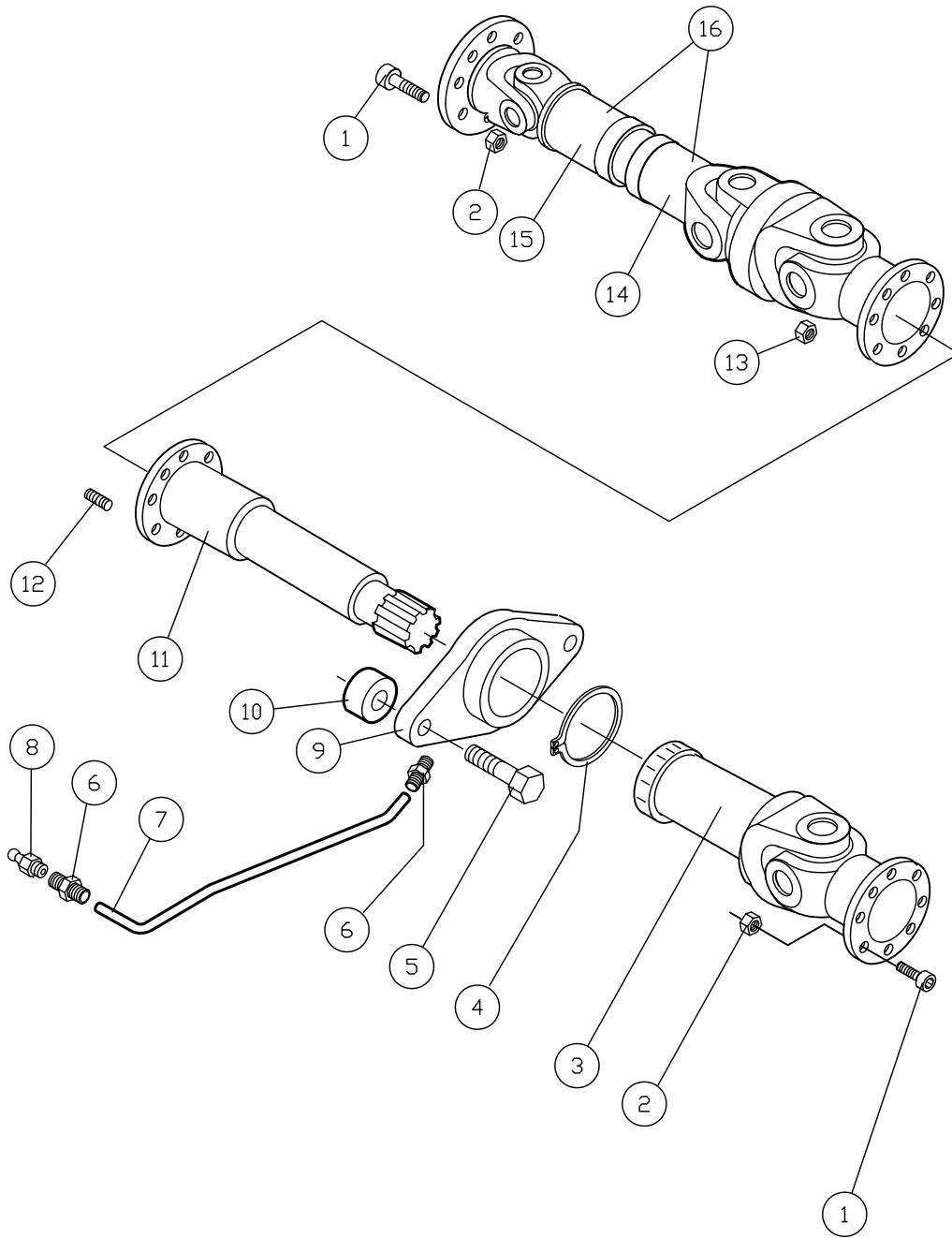
- Kuusioruuvi/Skruv/Screw M12x100 / 60112100



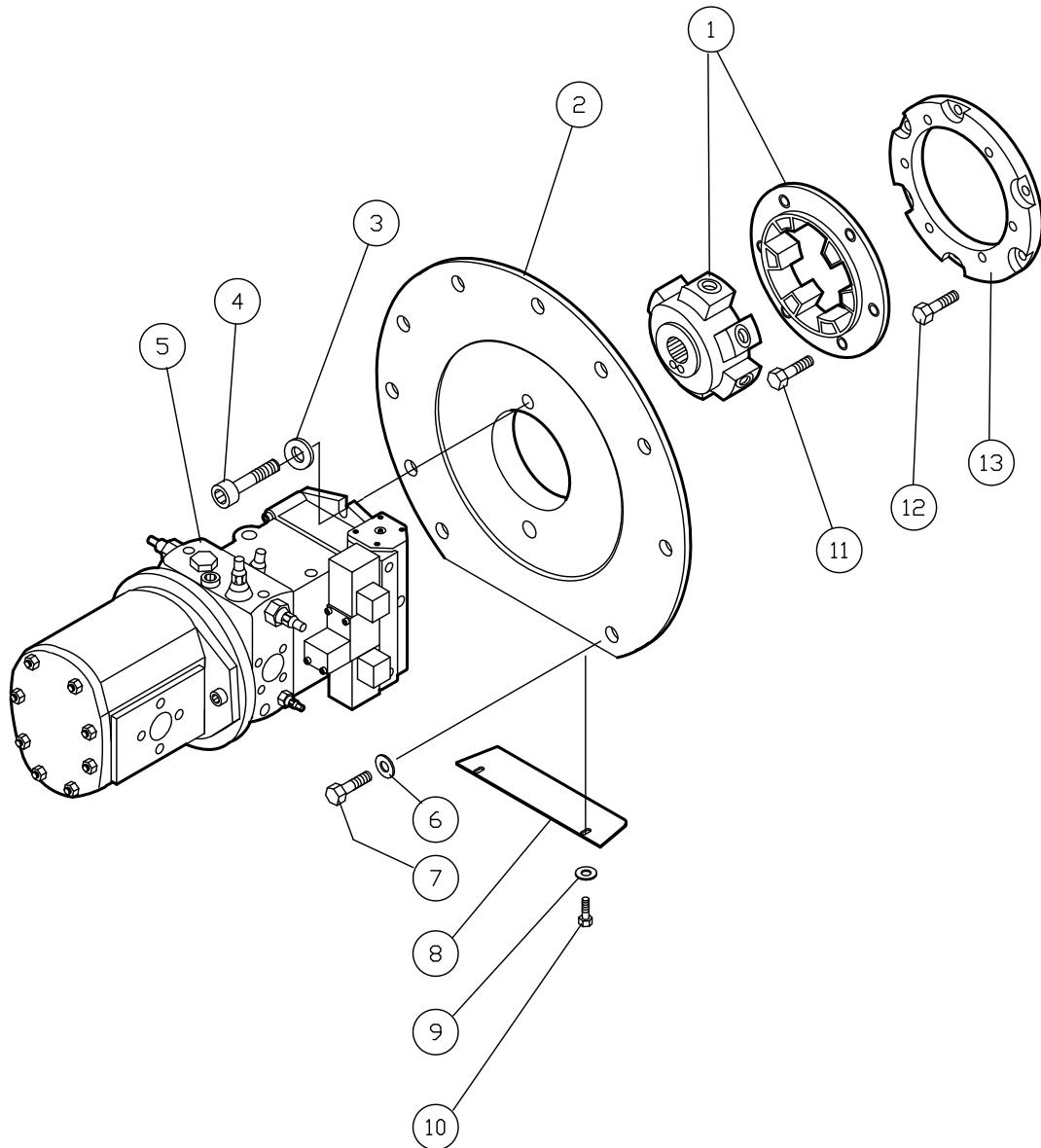
| No | Tilausno | | | | Kpl | Huom. |
|----|-----------|-------------------|----------------|-------------------|-----|------------|
| Nr | Beställnr | | | | St | Anm. |
| No | Order no | Osan nimi | Benämning | Description | Qty | Notes |
| 1 | 14801401 | Sisäkappale | Innerrör | Inner pipe | 1 | D-L2555 |
| 2 | 35610270 | Akselitiiviste | Axeltätning | Axle gasket | 1 | 240x270x15 |
| 3 | 14801402 | Stefan holkki | Hylsa | Bushing | 1 | B-L2558 |
| 4 | 14201413 | Kartiorengas | Konisk ring | Tapered ring | 1 | B-L1062 |
| 5 | 50510300 | Kartiorengas | Konisk ring | Tapered ring | 2 | |
| 6 | 14201403 | Nivelen ulkoputki | Rör | Pipe | 1 | D-L2984 |
| 7 | 14201414 | Kartiorengas | Konisk ring | Tapered ring | 1 | C-L138 |
| 8 | 14201438 | Stefan sisäholkki | Innerhylsan | Inner bushing | 1 | B-L4141 |
| 9 | 35610250 | Akselitiiviste | Axeltätning | Axle gasket | 1 | 220x250x15 |
| 10 | 50990040 | Akselimutteri | Axelmutter | Axlenut | 1 | |
| 11 | 50990140 | Varmistuslaatta | Säkringsbricka | Locking washer | 1 | |
| 12 | 60516131 | Kuusiokoloruuvi | Skruv | Screw (m12.9) | 4 | M16x130 |
| 13 | 64005016 | Lautasjousi | Tallriksfjäder | Cup spring | 16 | M16 |
| 14 | 14211201 | Takarunko | Bakram | Back frame | 1 | D-L5100 |
| 15 | 35431900 | O-rengas | O-ring | O-ring | 1 | 190x5 |
| 16 | 70100001 | Rasvanippa | Smörjnippel | Grease nipple | 4 | R1/8" |
| 17 | 70120028 | Tasakiila | Kil | Wedge | 1 | 10x8x40 |
| 18 | 50990012 | Akselimutteri | Axelmutter | Axlenut | 2 | M60x2 |
| 19 | 50990112 | Varmistuslaatta | Säkringsbricka | Shakeproof washer | 2 | |
| 20 | 50610114 | Nivellaakeri | Ledlager | Rocker bearing | 2 | |
| 21 | 70100015 | Rasvanippa | Smörjnippel | Grease nipple | 2 | M8x1 |
| 22 | 14201433 | Väliprikka | Bricka | Washer | 2 | A-L845 * |
| 22 | 14211406 | Väliprikka | Bricka | Washer | 1 | A-L5723 * |
| 23 | 14801410 | Laakeritappi | Lakertapp | Bearing pin | 2 | B-L2669 |
| 24 | 63005016 | Lukkomutteri | Mutter | Nut | 4 | M16 |
| 25 | 64004016 | Pidätinlaatta | Låsbricka | Lock washer | 4 | M16 |
| 26 | 60516072 | Kuusiokoloruuvi | Skruv | Screw (m12.9) | 12 | M16x70 |

* 103101-103339 : 22=14201433

* 103340→ : 22=14211406

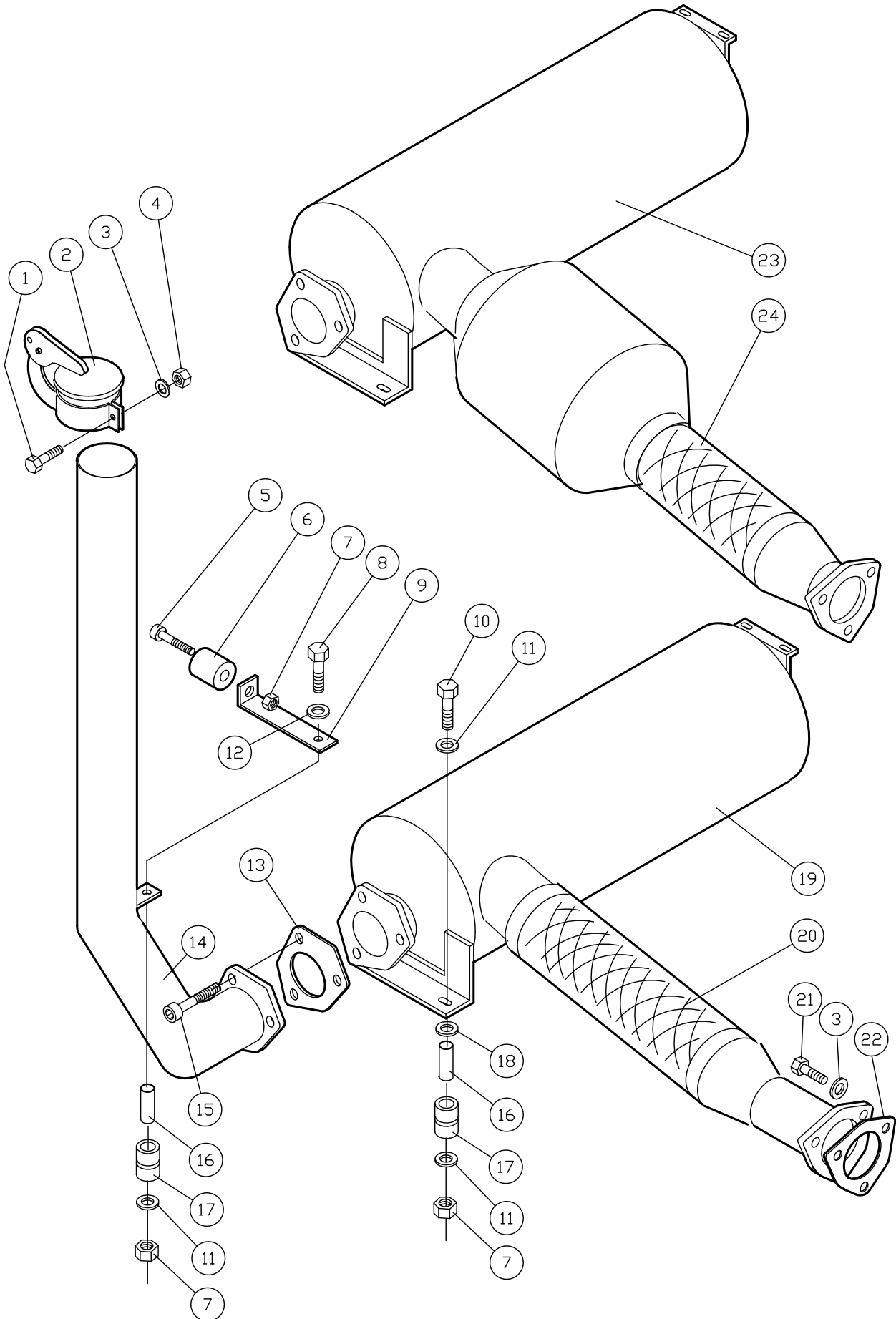


| No | Tilausno | | | | Kpl | Huom. |
|----|-----------|-------------------|-----------------|-------------------|-----|-----------|
| Nr | Beställnr | | | | St | Anm. |
| No | Order no | Osan nimi | Benämning | Description | Qty | Notes |
| 1 | 60510030 | Kuusiokoloruuvi | Skruv | Screw | 16 | M10x30 |
| 2 | 63005010 | Lukkomutteri | Mutter | Nut | 16 | M10 |
| 3 | 70191150 | Uranivel | Splineled | Splined link | 1 | |
| 4 | 67102075 | Pidätinrengas | Stoppning | Retaining ring | 1 | 75x2.5 |
| 5 | 60120080 | Kuusioruuvi | Skruv | Screw | 2 | M20x80 |
| 6 | 34210280 | Perusliitin | Anslutning | Connection | 2 | BLL8-R1/8 |
| 7 | 14216905 | Putki | Rör | Pipe | 1 | |
| 8 | 70100001 | Rasvanippa | Smörjnippel | Grease nipple | 1 | R1/8" |
| 9 | 50840006 | Laippalaakeri | Flänslager | Flange bearing | 1 | |
| 10 | 14201501 | Väliholkki | Mellanhylsa | Bushing | 2 | A-L4142 |
| 11 | 14211501 | Kardaaniin etuosa | Kardans framdel | Front cardan | 1 | B-L5059 |
| 12 | 62901014 | Vaarnaruuvi | Skruv | Screw | 8 | M10x30 |
| 13 | 63021014 | Kuusiomutteri | Mutter | Nut | 8 | M10/AV14 |
| 14 | 70192001 | Kaksoisristinivel | Dubbelkorsled | Double cross link | 1 | |
| 15 | 70192002 | Ristinivel | Korsled | Cross link | 1 | |
| 16 | 70192000 | Kardaaniakseli | Kardanaxel | Cardan shaft | 1 | |

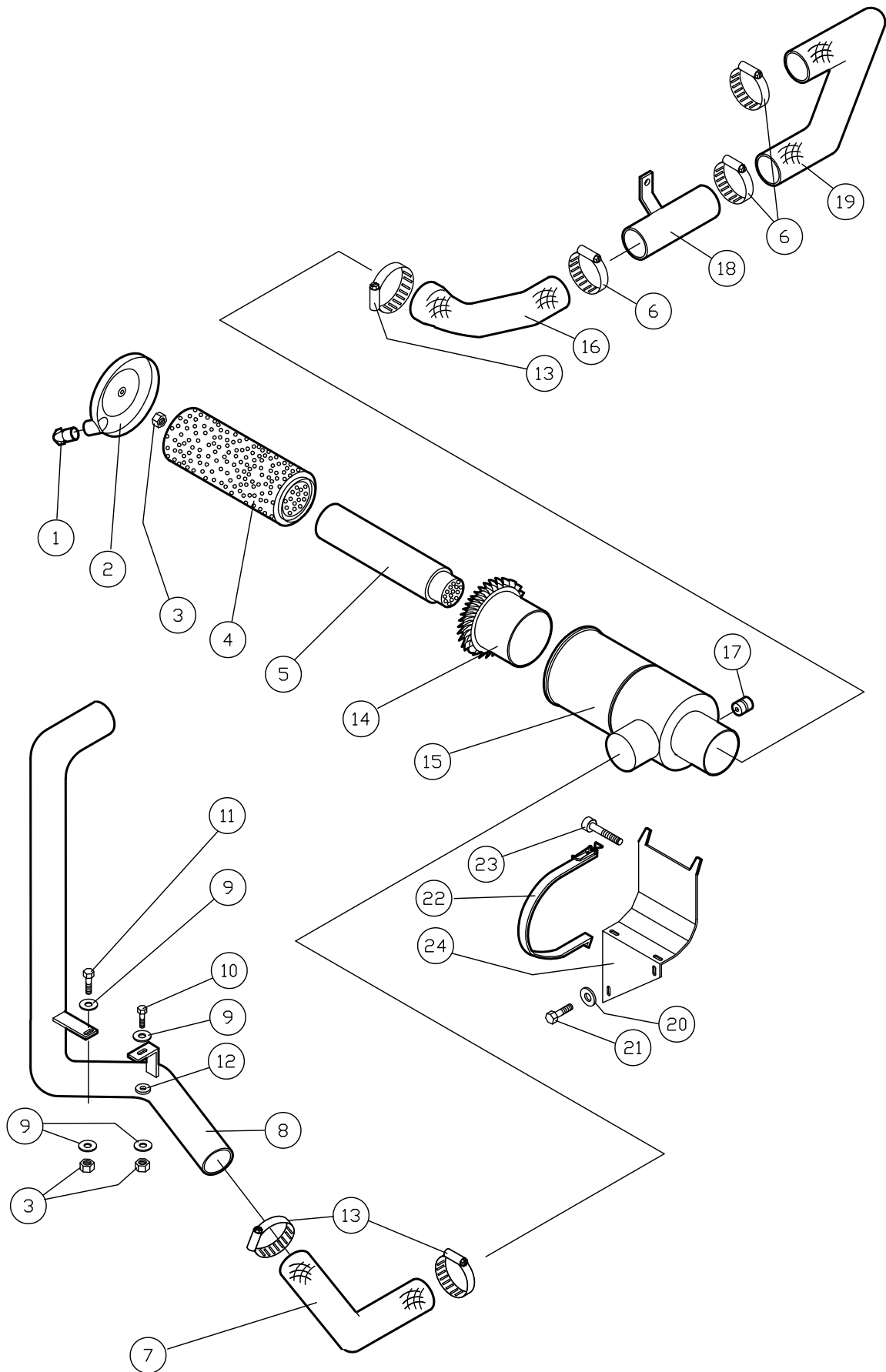


| No | Tilausno | | | | Kpl | Huom. |
|----|------------|-----------------|---------------|-----------------|-----|------------|
| Nr | Beställnr | | | | St | Anm. |
| No | Order no | Osan nimi | Benämning | Description | Qty | Notes |
| 1 | 51040113 | Joustokytkin | Koppling | Coupling | 1 | |
| 2 | 14212001 | Kiinnityslaippa | Fästfläns | Mounting flange | 1 | B-L5054 |
| 3 | 64004018 | Pidätinlaatta | Bricka | Washer | 2 | M18 |
| 4 | 60518036/1 | Kuusiokoloruuvi | Skruv | Screw (m12.9) | 2 | M18x36 |
| 4 | 60518042 | Kuusiokoloruuvi | Skruv | Screw (m12.9) | 2 | M18x40 ** |
| 5 | 32110085 | Hydraulipumppu | Hydrostatpump | Hydraulic pump | 1 | A4VG56DA |
| 6 | 64001010 | Jousilaatta | Bricka | Washer | 8 | M10 |
| 6 | 64002010 | Aluslaatta | Bricka | Washer | 2 | M10 |
| 7 | 60110025 | Kuusioruuvi | Skruv | Screw | 10 | M10x25 |
| 8 | 14211216 | Suojalevy | Skyddplåt | Cover plate | 1 | B-L5228 |
| 9 | 64002006 | Aluslaatta | Bricka | Washer | 2 | M6 |
| 10 | 60106012 | Kuusioruuvi | Skruv | Screw | 2 | M6x12 |
| 11 | 60112020 | Kuusioruuvi | Skruv | Screw | 6 | M12x20 |
| 12 | 60108021 | Kuusioruuvi | Skruv | Screw | 6 | M8x20m10.9 |
| 13 | 14212002 | Välilaippa | Fläns | Flange | 1 | B-L5056 |

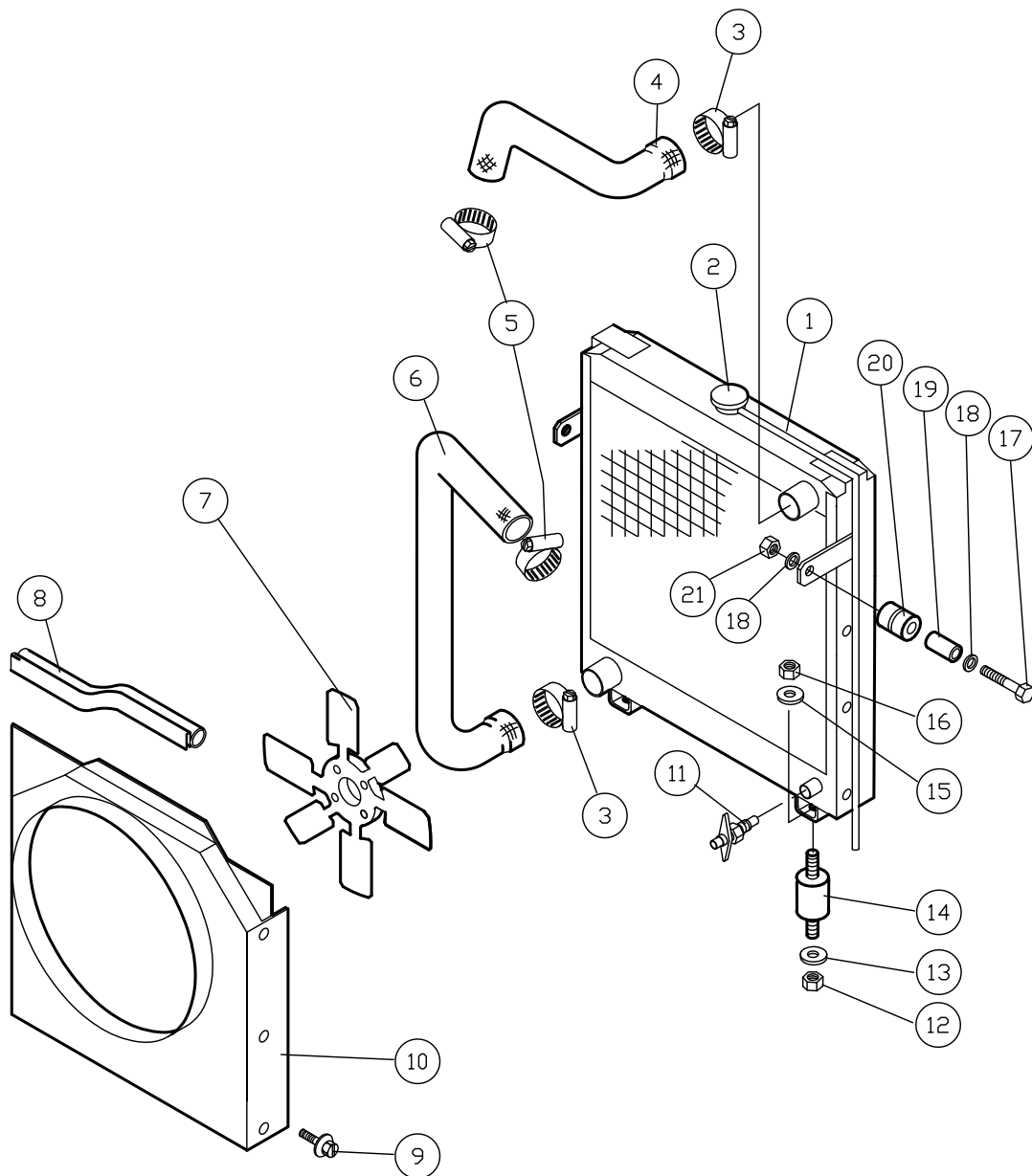
** 103210→



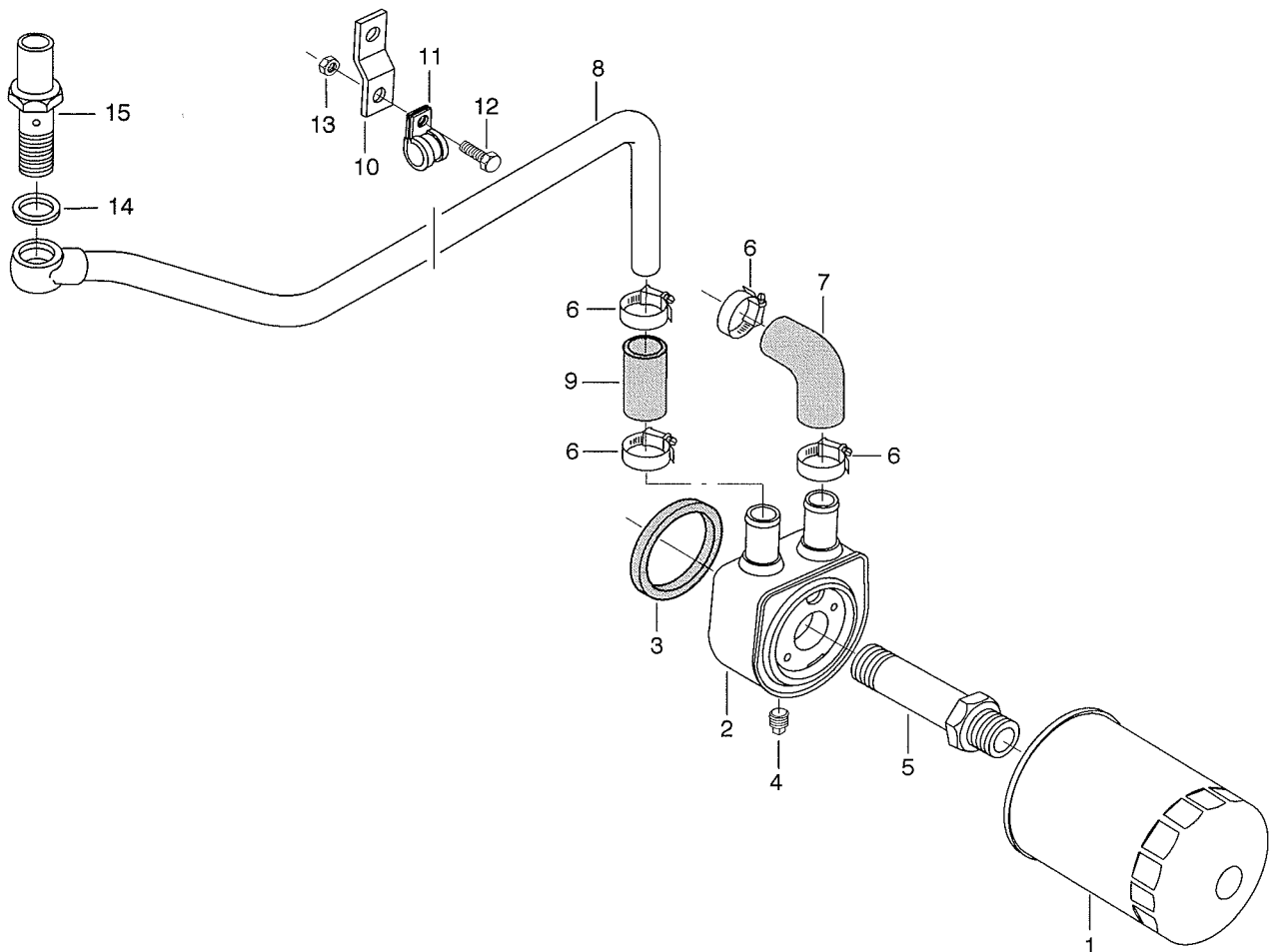
| No | Tilausno | | | | Kpl | Huom. |
|----|------------|-----------------|-------------------|-------------------|-----|----------|
| Nr | Beställnr | | | | St | Anm. |
| No | Order no | Osan nimi | Benämning | Description | Qty | Notes |
| 1 | 60108030 | Kuusioruuvi | Skruv | Screw | 1 | M8x30 |
| 2 | 42760101 | Suojakansi | Skyddslock | Shield cover | 1 | |
| 3 | 64001008 | Jousilaatta | Bricka | Washer | 4 | M8 |
| 4 | 63001008 | Kuusiomutteri | Mutter | Nut | 1 | M8 |
| 5 | 60508020 | Kuusiokoloruuvi | Skruv | Screw | 1 | M8x20 |
| 6 | 41300006 | Kumipidin | Gummifäst | Rubber fastener | 1 | |
| 7 | 63005008 | Lukkomutteri | Mutter | Nut | 6 | M8 |
| 8 | 60108050 | Kuusioruuvi | Skruv | Screw | 1 | M8x50 |
| 9 | 14702108 | Rajoitinlaatta | Fäste | Mounting | 1 | A-L2462 |
| 10 | 60108040 | Kuusioruuvi | Skruv | Screw | 4 | M8x40 |
| 11 | 64009018 | Korinaluslevy | Bricka | Washer | 8 | M8/Ø25 |
| 12 | 64002008 | Aluslaatta | Bricka | Washer | 1 | M8 |
| 13 | 42720100 | Tiiviste | Packning | Gasket | 1 | |
| 14 | 14212102 | Ulostuloputki | Rör | Pipe | 1 | B-L5250 |
| 14 | 14212105 | Ulostuloputki | Rör | Pipe | 1 | B-L5682 |
| 14 | 14212106 | Ulostulopää | Övre rör | Pipe,upper | 1 | A-L5680 |
| 15 | 60510020 | Kuusiokoloruuvi | Skruv | Screw | 3 | M10x20 |
| 16 | 14202111 | Putki | Rör | Pipe | 5 | Ø12x20 |
| 17 | 42305103 | Läpivientikumi | Gummifäste | Rubber mounting | 5 | |
| 18 | 14202112 | Aluslaatta | Bricka | Washer | 4 | Ø30/10x6 |
| 19 | 14212101 | Äänenvaimennin | Ljuddämpare | Muffler | 1 | C-L5135 |
| 20 | 70030126 | Jousto-osa | Vibrationselement | Vibration element | 1 | |
| 21 | 60108025 | Kuusioruuvi | Skruv | Screw | 3 | M8x25 |
| 22 | 42760001/1 | Tiiviste | Packning | Gasket | 1 | |
| 23 | 14212104 | Äänenvaimennin | Ljuddämpare | Muffler | 1 | C-L5425 |
| 24 | 70030127 | Jousto-osa | Vibrationselement | Vibration element | 1 | |



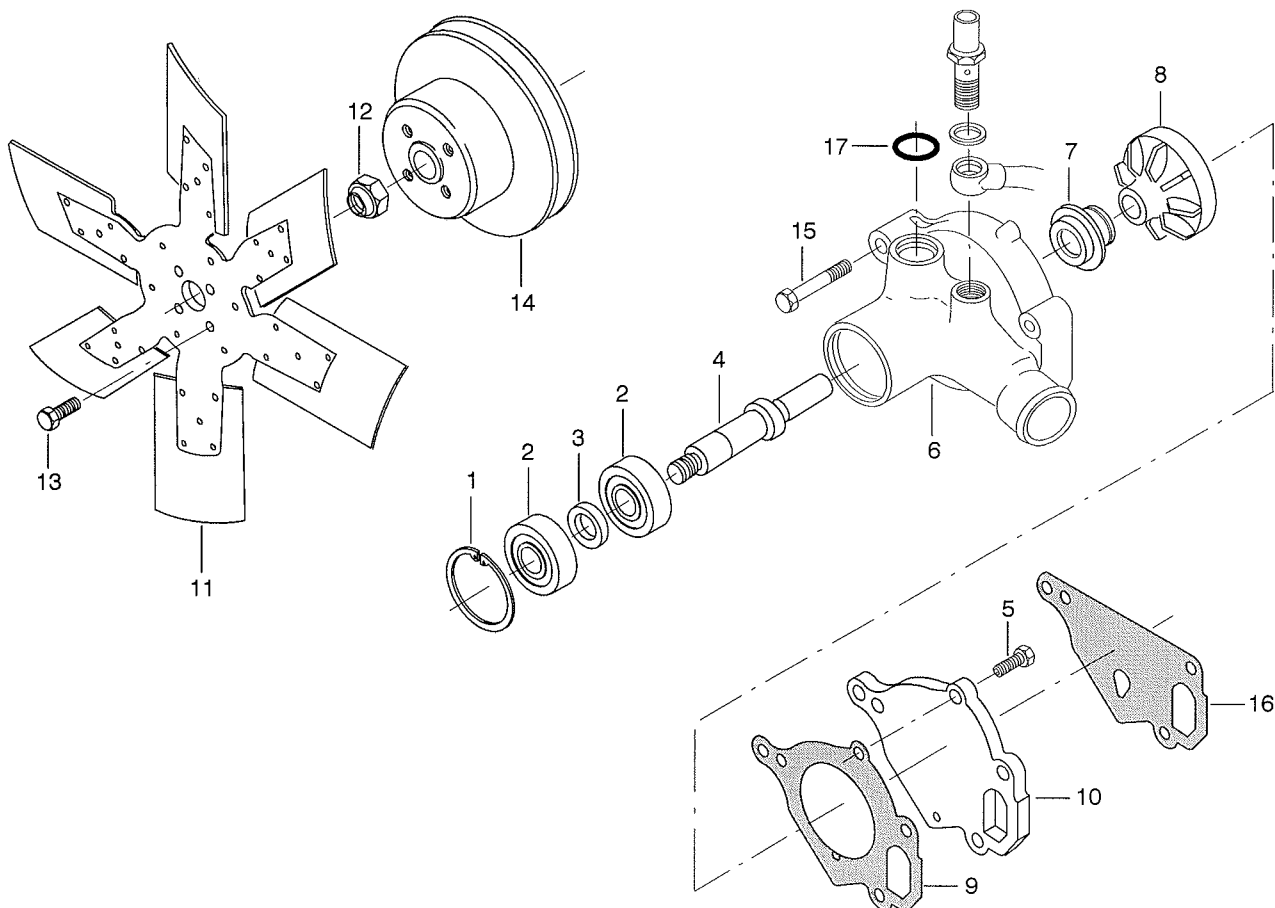
| No | Tilausno | | | | Kpl | Huom. |
|----|------------|--------------------|-------------------|-------------------|-----|------------|
| Nr | Beställnr | | | | St | Anm. |
| No | Order no | Osan nimi | Benämning | Description | Qty | Notes |
| 1 | 35110015 | Tyhjennysventtiili | Ventil | Valve | 1 | |
| 2 | 35110011/2 | Kotelon kansi | Lock | Cover | 1 | |
| 3 | 63005008 | Lukkomutteri | Mutter | Nut | 3 | M8 |
| 4 | 35110012 | Suodatinpatruuna | Filter,motor air | Filter,engine air | 1 | Moott/ilma |
| 5 | 35110017 | Suodatinpatruuna | Filter,motor luft | Filter,engine air | 1 | Moott/ilma |
| 6 | 31411011 | Letkunkiristin | Slangklämma | Hose clamp | 3 | 68-85 |
| 7 | 42602011 | Ilmaletku | Luftslang | Air hose | 1 | A-L2141 |
| 8 | 14212103 | Ilmaputki | Rör | Pipe | 1 | B-L5251 |
| 9 | 64009018 | Korinaluslevy | Bricka | Washer | 4 | M8/Ø25 |
| 10 | 60108025 | Kuusioruuvi | Skruv | Screw | 1 | M8x25 |
| 11 | 60108030 | Kuusioruuvi | Skruv | Screw | 1 | M8x30 |
| 12 | 14702212 | Aluslaatta | Bricka | Washer | 1 | Ø26/9x5 |
| 13 | 31411012 | Letkunkiristin | Slangklämma | Hose clamp | 3 | 77-95 |
| 14 | 35110011/1 | Syklooni | Prefilter | Cyklon filter | 1 | |
| 15 | 35110011 | Ilmansuodatin täyd | Luftrenare komp. | Air cleaner comp. | 1 | |
| 16 | 42602013 | Imuletku | Luftslang | Air hose | 1 | A-L2140 |
| 17 | 35110014 | Huoltoindikaattori | Indikator | Indicator | 1 | |
| 18 | 14211220 | Putki | Rör | Pipe | 1 | B-L5347 |
| 19 | 42602064 | Imuletku | Luftslang | Air hose | 1 | A-L5196 |
| 20 | 64001010 | Jousilaatta | Bricka | Washer | 2 | M10 |
| 21 | 60110025 | Kuusioruuvi | Skruv | Screw | 2 | M10x25 |
| 22 | 14211225 | Kiinnityspanta | Fäste | Mounting | 2 | |
| 23 | 60510030 | Kuusiokoloruuvi | Skruv | Screw | 1 | M10x30 |
| 24 | 14211212 | Kiinnityspeti | Fäste | Mounting | 1 | B-L5235 |



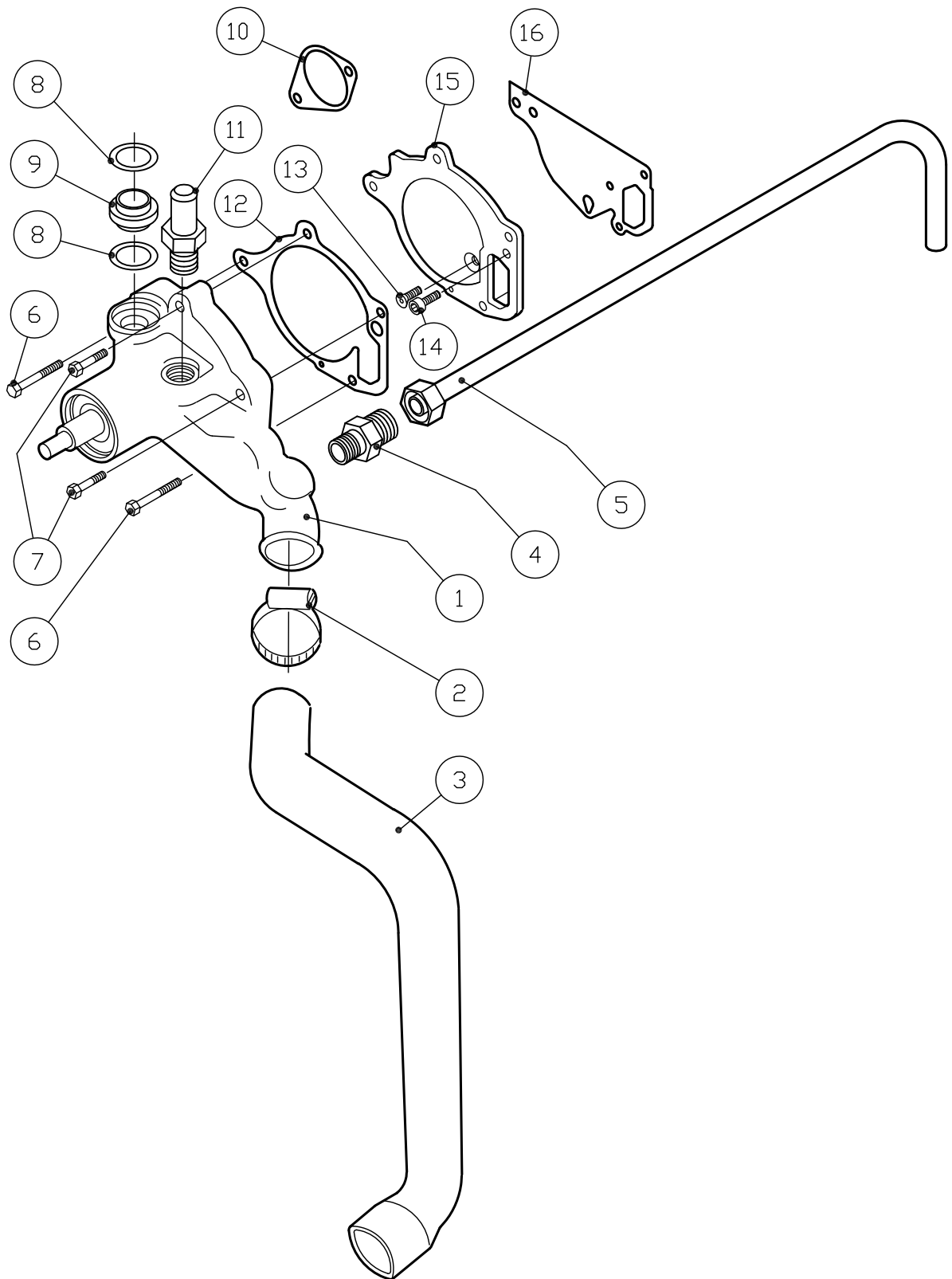
| No | Tilausno | | | | Kpl | Huom. |
|----|-------------|----------------|------------------|-----------------|-----|-----------|
| Nr | Beställnr | | | | St | Anm. |
| No | Order no | Osan nimi | Benämning | Description | Qty | Notes |
| 1 | 42901015 | Vesijäähdytin | Kylare | Radiator | 1 | C-L2036 |
| 2 | 42901016 | Korkki | Lock | Cap | 1 | |
| 3 | 31411010 | Letkunkiristin | Slangklämma | Hose clamp | 2 | 50-65 |
| 4 | 42602155 | Ylävesiletku | Övre slang | Hose,upper | 1 | B-L5335 |
| 5 | 31411009 | Letkunkiristin | Slangklämma | Hose clamp | 2 | 44-56 |
| 6 | 42602154 | Alavesiletku | Nedre slang | Hose,lower | 1 | B-L5225 |
| 6 | 42602158 | Alavesiletku | Nedre slang | Hose,lower | 1 | B-L5759 |
| 7 | 42760001/2 | Tuuletin | Fläkt | Fan | 1 | Imevä |
| 7 | 42760001/4 | Tuuletin | Fläkt | Fan | 1 | Puhaltava |
| 8 | 42208001/50 | Tiivistekumi | Packning | Gasket | 1 | L=500mm |
| 9 | 62214219 | Levyruuvi | Skruv | Screw | 6 | M4.2x19 |
| 10 | 14702304 | Puhallinkotelo | Fläkthuv | Fan cowl | 1 | C-L2445 |
| 11 | 31201012 | Tyhjennyshana | Ventil | Valve | 1 | R1/4" |
| 12 | 63005010 | Lukkomutteri | Mutter | Nut | 2 | M10 |
| 13 | 64002010 | Aluslaatta | Bricka | Washer | 2 | M10 |
| 14 | 42303005 | Joustinkumi | Gummiupphängning | Rubber mounting | 2 | M10 |
| 15 | 64001010 | Jousilaatta | Bricka | Washer | 2 | M10 |
| 16 | 63001010 | Kuusiomutteri | Mutter | Nut | 2 | M10 |
| 17 | 60108040 | Kuusioruuvi | Skruv | Screw | 2 | M8x40 |
| 18 | 64009018 | Korinaluslevy | Bricka | Washer | 4 | M8/Ø25 |
| 19 | 14202332 | Putki | Rör | Pipe | 2 | Ø12x20 |
| 20 | 42305103 | Läpivientikumi | Gummifäste | Rubber mounting | 2 | |
| 21 | 63005008 | Lukkomutteri | Mutter | Nut | 2 | M8 |



| Viite Pos Ref Pos | Tilaus nro Beställ.nr Order no Teilnummer | Kpl St Qty Anz. | Osan nimi | Benämning | Description | Teilname | Huom. Anm. Notes Anm. |
|----------------------------|--|--------------------------|-----------------|---------------|-----------------|-------------------|--------------------------------|
| 1 | 8366 47133 | 1 | Öljynsuodatin | Oljefilter | Oil filter | Ölfilter | |
| 2 | 8361 29315 | 1 | Öljyn jäähdytin | Olje kylare | Oil cooler | Ölkühler | |
| 3 | 8353 31586 | 1 | +Tiivisterengas | Tättningsring | Seal ring | Dichtring | |
| 4 | 8361 31366 | 1 | +Tulppa | Plugg | Plug | Stopfen | |
| 5 | 8366 47405 | 1 | Kierrelitin | Gängnippel | Threaded nipple | Gedrehte Nippel | |
| 6 | 6020 79516 | 4 | Kiristysvyö | Klämma | Clamp | Binder | |
| 7 | 8367 47124 | 1 | Kumikäyrä | Gummikrök | Rubber bend | Krümmer aus Gummi | |
| 8 | 8367 55898 | 1 | Putki | Rör | Pipe | Rohr | |
| 9 | 8361 29978 | 1 | Kumiputki | Gummirör | Rubber pipe | Gummirohr | |
| 10 | 8367 47849 | 1 | Tuki | Stöd | Support | Stütze | |
| 11 | 6020 60615 | 1 | Side | Band | Band | Binde | |
| 12 | 5288 01380 | 1 | Ruuvi | Skruv | Screw | Schraube | M8 x 20 |
| 13 | 5048 00800 | 1 | Mutteri | Mutter | Nut | Mutter | M8 |
| 14 | 6158 81822 | 2 | Tiivisterengas | Tättningsring | Seal ring | Dichtring | |
| 15 | 8364 36785 | 1 | Liitin | Nippel | Union | Verbindung | |



| Viite Pos Ref Pos | Tilaus nro Beställ.nr Order no Teilnummer | Kpl St Qty Anz. | Osan nimi | Benämning | Description | Teilname | Huom. Anm. Notes Anm. |
|----------------------------|--|--------------------------|------------------|-----------------|---------------|---------------|--------------------------------|
| | 8366 55656 | 1 | Jäähdytyspumppu | Kylvätskepump | Coolant pump | Kühlerpumpe | |
| 1 | 6173 30052 | 1 | +Varmistinrenkas | Låsring | Circlip | Sicherungring | K |
| 2 | 6100 63045 | 2 | +Laakeri | Lager | Bearing | Lager | K |
| 3 | 8367 47716 | 1 | +Holkki | Hylsa | Sleeve | Hülse | |
| 4 | 8366 55657 | 1 | +Akseli | Axel | Shaft | Achse | K |
| 5 | 5288 01062 | 1 | +Ruuvi | Skruv | Screw | Schraube | M6 x 16 |
| 6 | | 1 | +Runko | Ram | Frame | Rahmen | |
| 7 | 8353 39425 | 1 | +Akselitiiviste | Axeltätning | Oil seal | Öldichtung | K |
| 8 | 8361 20933 | 1 | +Siipipyörä | Skovelhjul | Blade wheel | Flügelrad | |
| 9 | 8361 20128 | 1 | +Tiiviste | Tätning | Gasket | Dichtung | K,S2 |
| 10 | 8361 20109 | 1 | +Takalevy | Bakplatta | Back plate | Hinterplatte | |
| 11 | 8361 40044 | 1 | Tuuletin | Fläkt | Fan | Ventilator | |
| 12 | 5046 11400 | 1 | Mutteri | Mutter | Nut | Mutter | M14 |
| 13 | 5288 01412 | 4 | Ruuvi | Skruv | Screw | Schraube | M8 x 30 |
| 14 | 8366 55658 | 1 | Kiilahiinapyörä | Kilremskiva | V-belt pulley | Keilriemenrad | |
| 15 | 5298 01460 | 3 | Ruuvi | Skruv | Screw | Schraube | M8 x 55 |
| 16 | 8361 20129 | 1 | Tiiviste | Tätning | Gasket | Dichtung | K,S2 |
| 17 | 6146 02550 | 2 | O-renkas | O-ring | O-ring | O-ring | K,S1 |
| | 8367 40366 | 1 | Korjaussarja | Reparationsatts | Repair kit | Reparatursatz | K |



WILLE 655

Vesipumppu/ei ilmastointilaitetta
 Vattenpump/utan luftkonditionering
 Water pump/without air conditioning

14212450/1

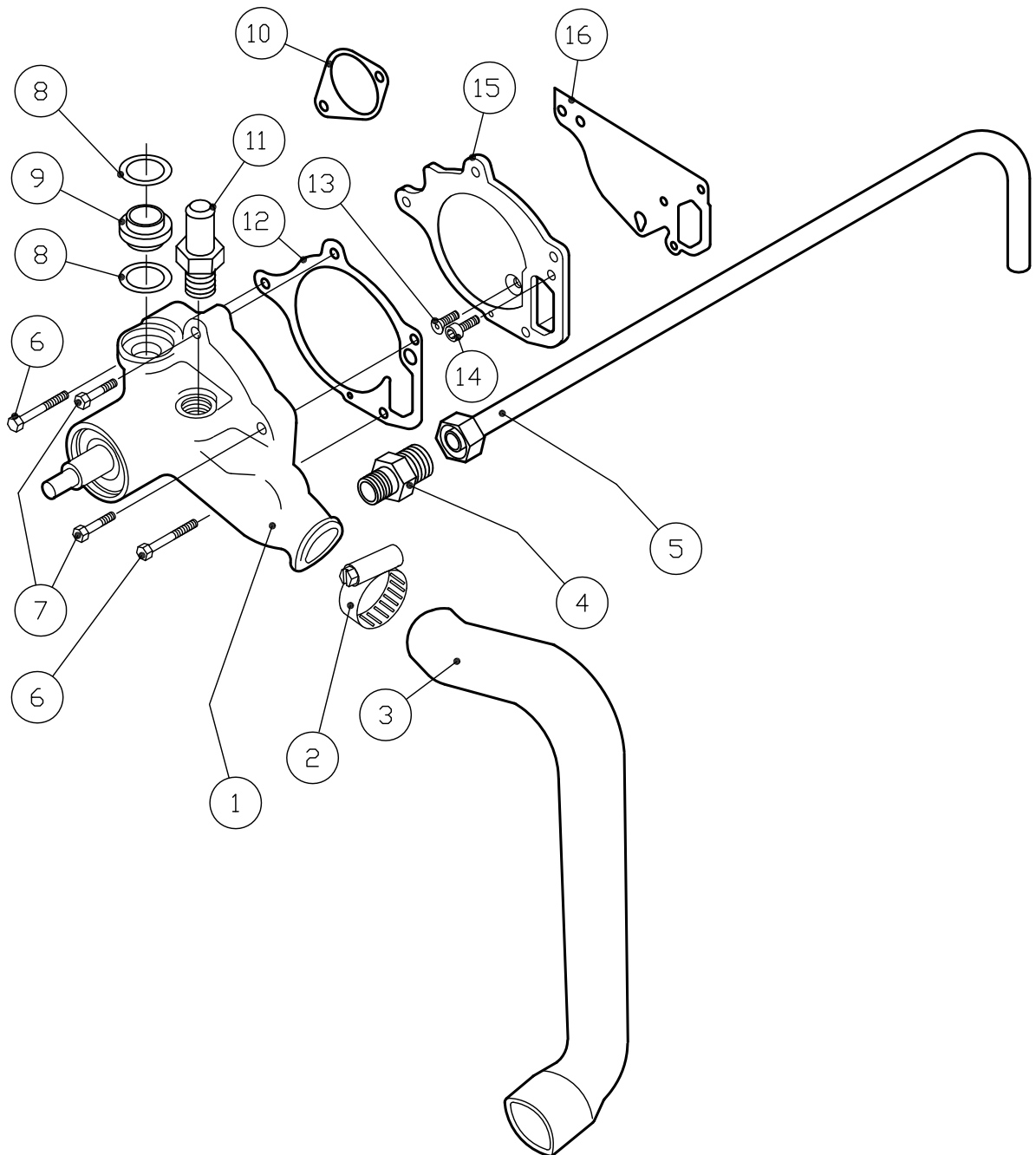
05.06.2003

| No | Tilausno | | | | Kpl | Huom |
|----|-------------|-----------------|---------------|--------------|-----|--------------|
| Nr | Beställnr | | | | St | Anm |
| No | Order no | Osan nimi | Benämning | Description | Qty | Notes |
| 1 | 836764206 * | Vesipumppu | Kylvätskepump | Coolant pump | 1 | |
| 2 | 31411009 | Letkunkiristin | Slangklämma | Hose clip | 1 | 50-65 |
| 3 | 42602158 | Alavesiletku | Nedre slang | Hose,lower | 1 | B-L5759 |
| 4 | 34212171 | Perusliitin | Anslutning | Connection | 1 | CS16-M18x1.5 |
| 4 | 641086015 * | Perusliitin | Anslutning | Connection | 1 | 15-M18x1.5 |
| 5 | 14212450P1 | Putki | Rör | Pipe | 1 | Ø16mm |
| 5 | 836747848 * | Putki | Rör | Pipe | 1 | Ø15mm |
| 6 | 529801460 * | Kuusioruuvi | Skruv | Screw m8.8 | 2 | M8x55 |
| 7 | 529801420 * | Kuusioruuvi | Skruv | Screw m8.8 | 2 | M8x35 |
| 8 | 614602550 * | O-rengas | O-ring | O-ring | 2 | |
| 9 | 836655149 * | Putki | Rör | Pipe | 1 | |
| 10 | 836646393 * | Tiiviste | Tätning | Gasket | 1 | |
| 11 | 836436785 * | Letkunippa | Slangnippel | Union | 1 | |
| 12 | 836764046 * | Tiiviste | Tätning | Gasket | 1 | |
| 13 | 579804602 * | Uppokantaruuvi | Skruv | Screw m10.9 | 2 | M8x20 |
| 14 | 581804602 * | Kuusiokoloruuvi | Skruv | Screw m8.8 | 2 | M8x20 |
| 15 | 836764045 * | Takalevy | Bakplatta | Back plate | 1 | |
| 16 | 836120129 * | Tiiviste | Tätning | Gasket | 1 | |

* Toimittaja Sisu Diesel organisaatio

* Leverantör Sisu Diesel organisation

* Deliverer Sisu Diesel organization



WILLE 655

Vesipumppu/ilmastointilaite
 Vattenpump/luftkonditionering
 Water pump/air conditioning

14212450/2

05.06.2003

| No | Tilausno | | | | Kpl | Huom |
|----|-----------------|-----------------|---------------|--------------|-----|--------------|
| Nr | Beställnr | | | | St | Anm |
| No | Order no | Osan nimi | Benämning | Description | Qty | Notes |
| 1 | ** | Vesipumppu | Kylvätskepump | Coolant pump | 1 | |
| 1 | * | Vesipumppu | Kylvätskepump | Coolant pump | 1 | |
| 2 | 31411009 | Letkunkiristin | Slangklämma | Hose clip | 1 | 50-65 |
| 3 | 42602154 | Alavesiletku | Nedre slang | Hose,lower | 1 | B-L5225 |
| 4 | * | Perusliitin | Anslutning | Connection | 1 | CS16-M18x1.5 |
| 5 | * | Putki | Rör | Pipe | 1 | 16mm |
| 6 | * | Kuusioruuvi | Skruv | Screw m8.8 | 2 | M8x55 |
| 7 | * | Kuusioruuvi | Skruv | Screw m8.8 | 2 | M8x35 |
| 8 | * | O-rengas | O-ring | O-ring | 2 | |
| 9 | * | Putki | Rör | Pipe | 1 | |
| 10 | * | Tiiviste | Tätning | Gasket | 1 | |
| 11 | * | Letkunippa | Slangnippel | Union | 1 | |
| 12 | * | Tiiviste | Tätning | Gasket | 1 | |
| 13 | * | Uppokantaruuvi | Skruv | Screw m10.9 | 2 | M8x20 |
| 14 | * | Kuusiokoloruuvi | Skruv | Screw m8.8 | 2 | M8x20 |
| 15 | * | Takalevy | Bakplatta | Back plate | 1 | |
| 16 | * | Tiiviste | Tätning | Gasket | 1 | |

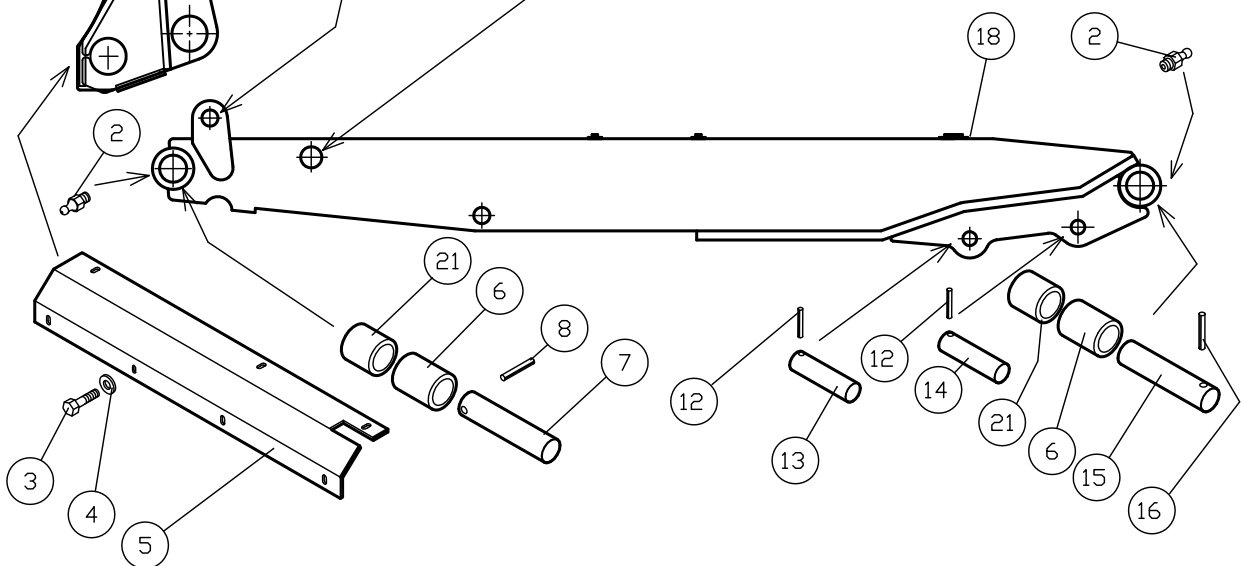
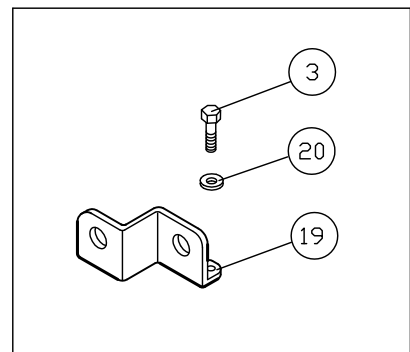
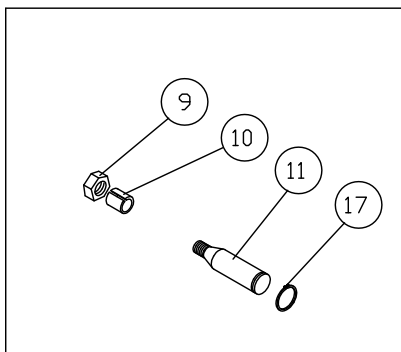
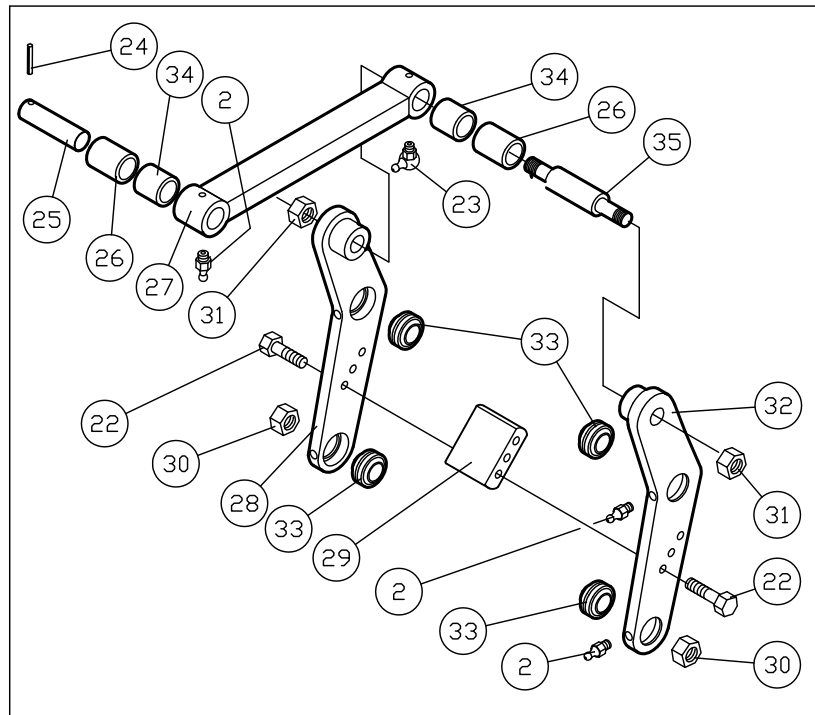
* = 42760420/3

** = 836766163

** Toimittaja Sisu Diesel organisaatio

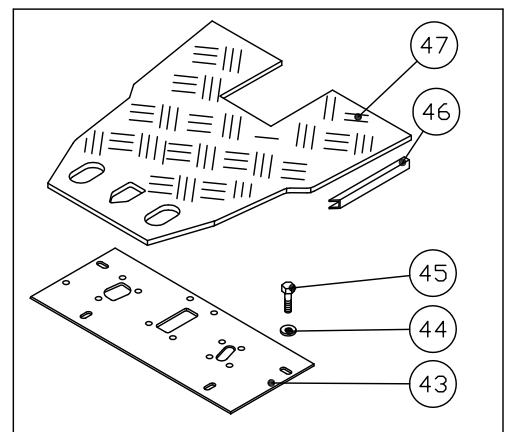
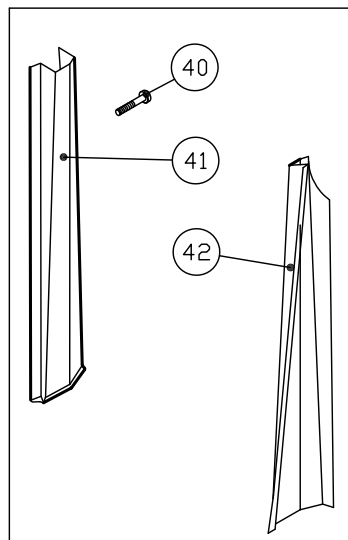
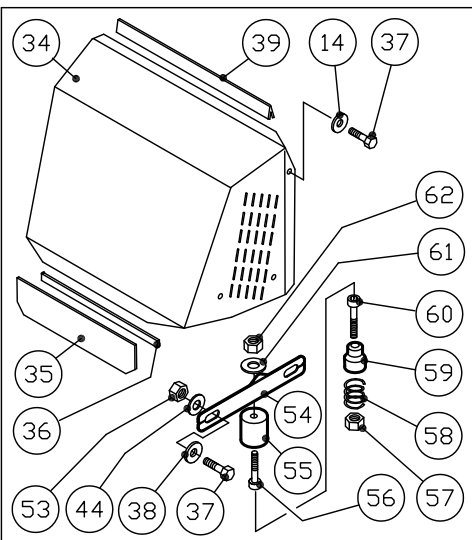
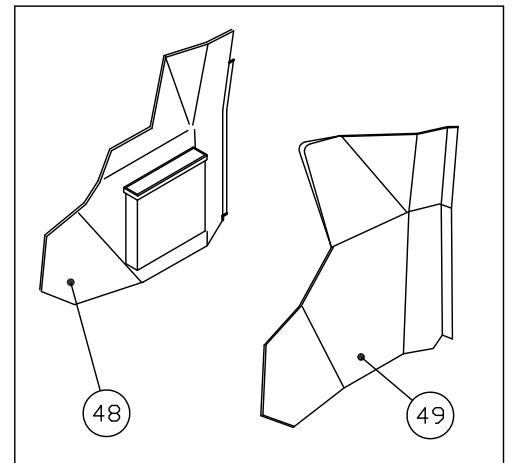
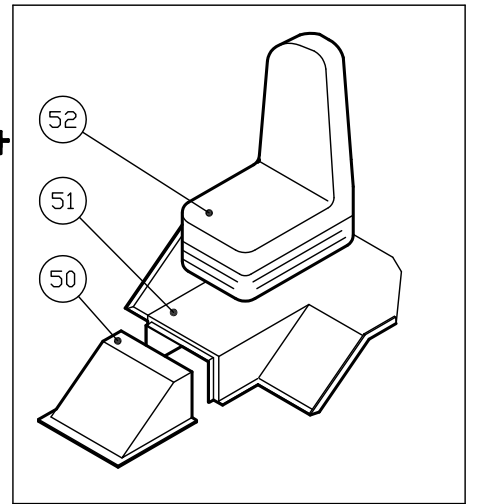
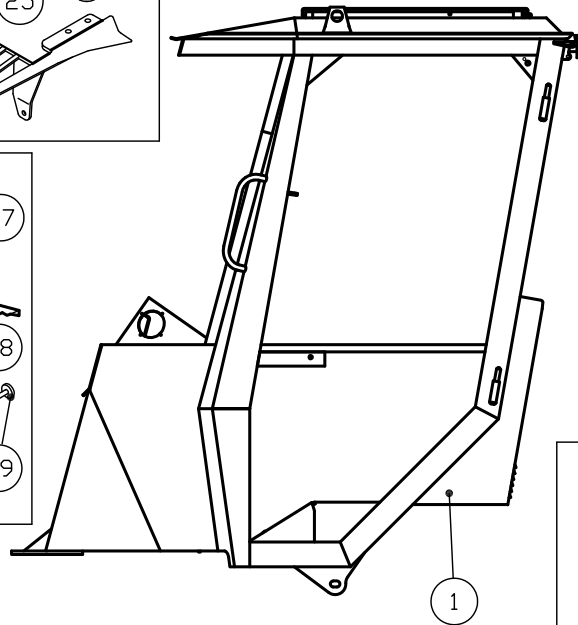
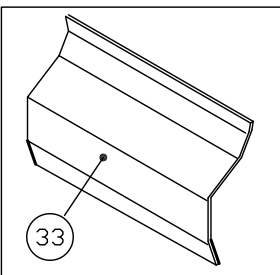
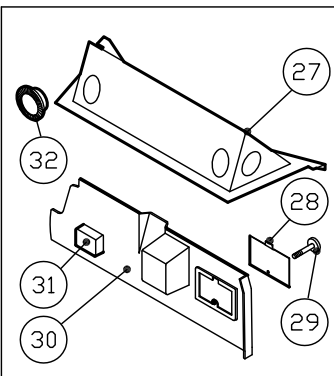
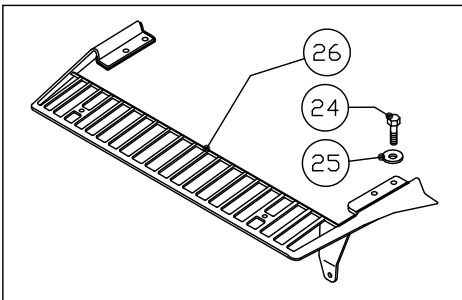
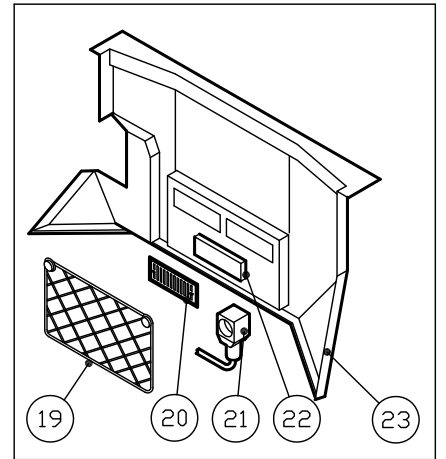
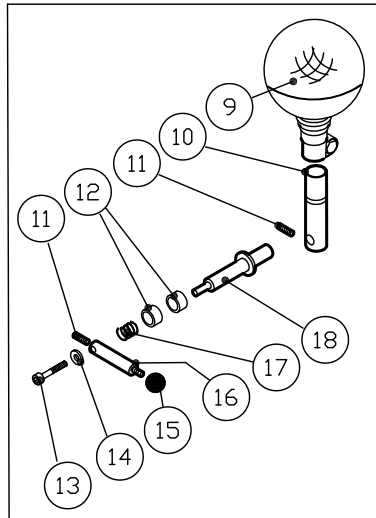
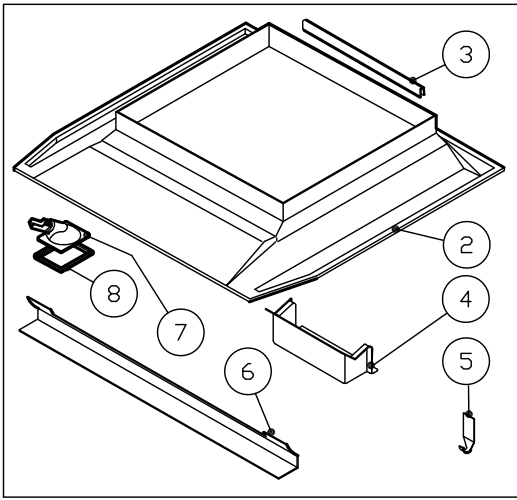
** Leverantör Sisu Diesel organisation

** Deliverer Sisu Diesel organization

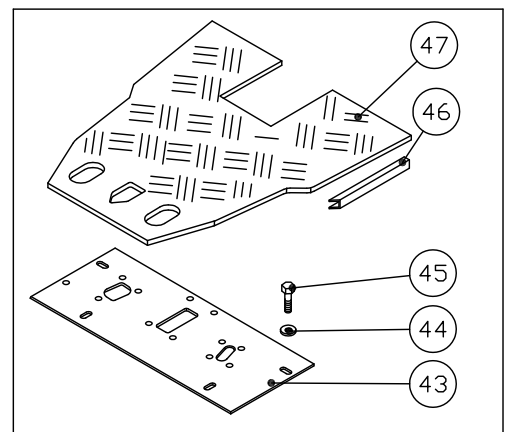
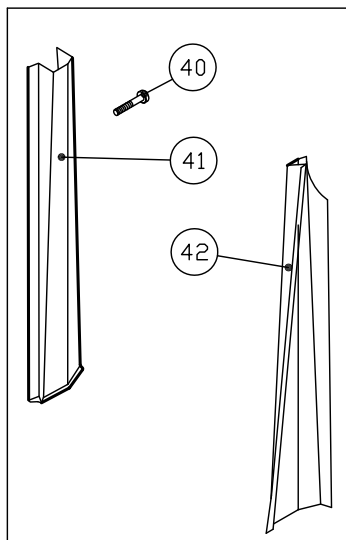
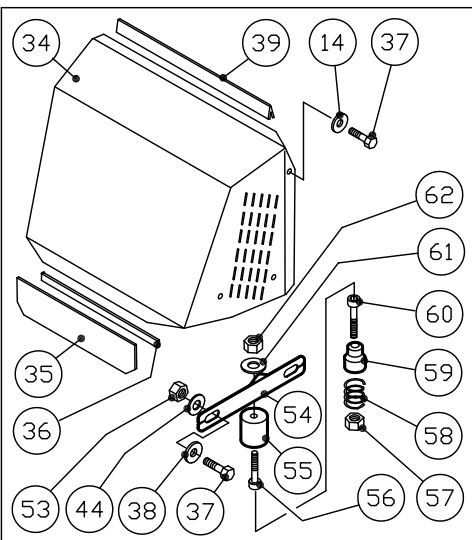
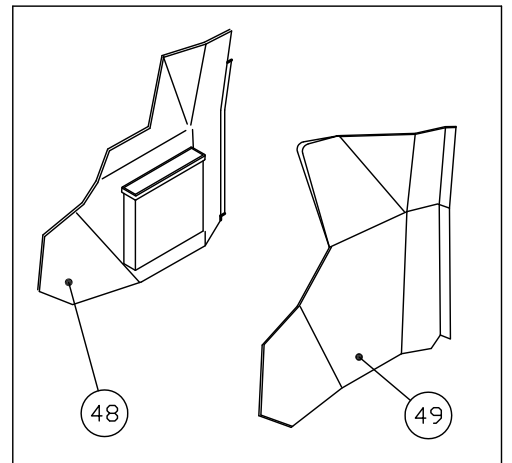
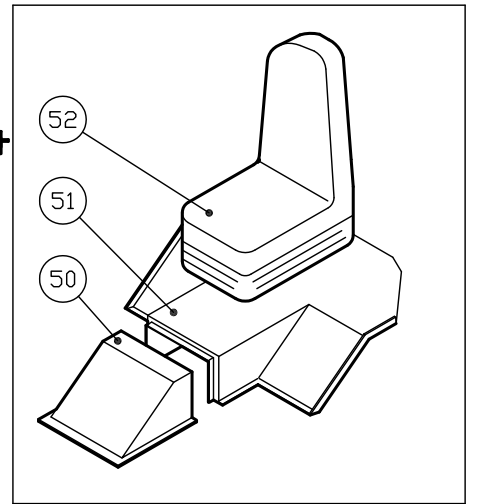
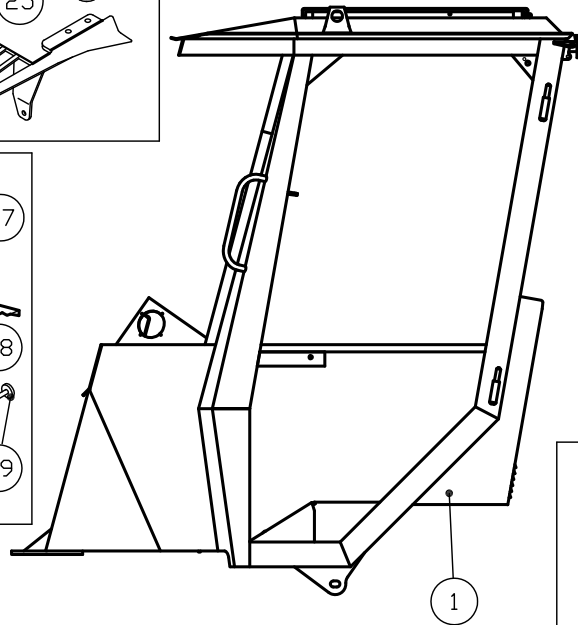
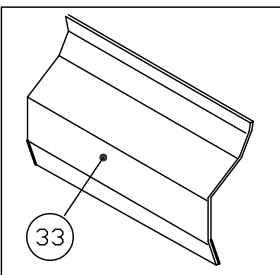
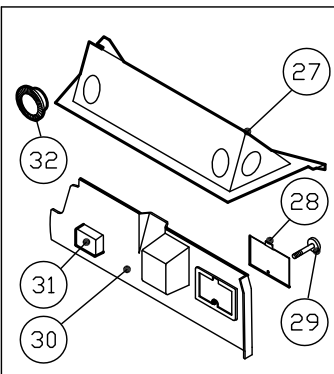
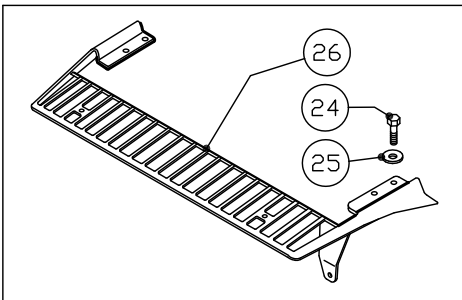
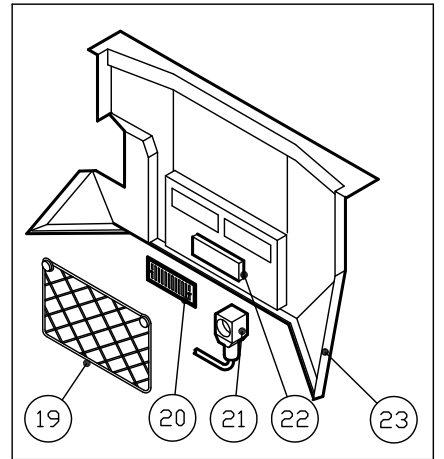
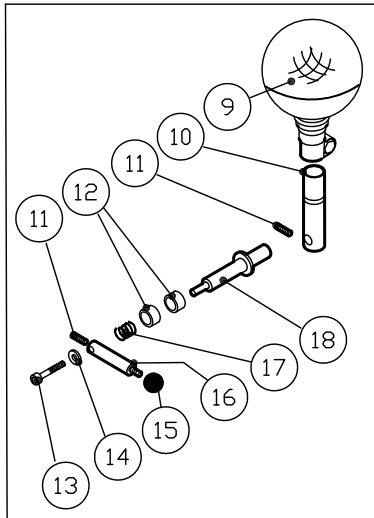
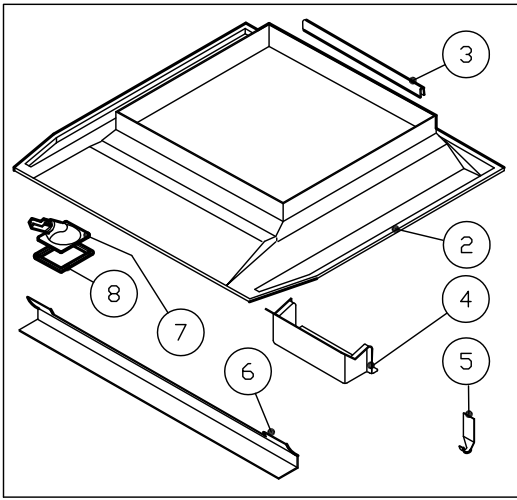


| No | Tilausno | | | | Kpl | Huom. |
|----|------------|-------------------|--------------------|---------------------|-----|------------|
| Nr | Beställnr | | | | St | Anm. |
| No | Order no | Osan nimi | Benämning | Description | Qty | Notes |
| 1 | 14213009 | Pikakiinnitin | Redskapsfäste | Fastener(B-L5339) | 1 | Vila |
| 1 | 14213010 | Pikakiinnitin | Redskapsfäste | Fastener(D-L5112) | 1 | K500 |
| 1 | 14213011 | Pikakiinnitin | Redskapsfäste | Fastener(D-L2125/2) | 1 | Volvo |
| 1 | 14213012 | Pikakiinnitin | Redskapsfäste | Fastener(C-L5301) | 1 | Trima |
| 2 | 70100015 | Rasvanippa | Smörjnippel | Grease nipple | 6 | M8x1 |
| 3 | 60108020 | Kuusioruuvi | Skruv | Screw | 10 | M8x20 |
| 4 | 64001008 | Jousilaatta | Bricka | Washer | 8 | M8 |
| 5 | 14203006 | Suojakansi | Täckplåt(B-L1028) | Covering plate | 1 | Vila |
| 5 | 14703013 | Suojakansi | Täckplåt(A-L2386) | Covering plate | 1 | Volvo,K500 |
| 6 | 50525050 | Vaihtoholkki | Hylsa | Bushing | 4 | 50/55x50 |
| 7 | 17450180 | Niveltappi | Ledtapp | Tap(T17450/180) | 2 | Vila |
| 7 | 17450210 | Niveltappi | Ledtapp | Tap(T17450/210) | 2 | Volvo/K500 |
| 7 | 17450230 | Niveltappi | Ledtapp | Tap(T17450/230) | 2 | Trima |
| 8 | 65110065 | Putkisokka | Pinne | Pin | 2 | Ø10x65 |
| 9 | 63021024 | Kontramutteri | Mutter | Nut | 2 | M24x1.5 |
| 10 | 14213007 | Lukituskartio | Låshylsa | Lock bushing | 2 | A-L5155 |
| 11 | 14213006 | Kartiotappi | Tapp | Tap | 2 | A-L5154 |
| 12 | 65110050 | Putkisokka | Pinne | Pin | 4 | Ø10x50 |
| 13 | 17435125 | Niveltappi | Ledtapp | Tap | 2 | T17435/125 |
| 14 | 17435125 | Niveltappi | Ledtapp | Tap | 2 | T17435/125 |
| 15 | 17550210 | Niveltappi | Tapp | Tap | 2 | T175/50210 |
| 16 | 65110090 | Putkisokka | Pinne | Pin | 2 | Ø10x90 |
| 17 | 67101035/2 | Pidätinrengas | Stopping | Retaining ring | 2 | 35x1.5 |
| 18 | 14213001 | Aisat | Lyftarmar | Lifting arms | 1 | D-L5207 |
| 19 | 14213008 | Kiinnityspeti | Fäste | Mounting | 1 | A-L5293 |
| 20 | 64002008 | Aluslaatta | Bricka | Washer | 2 | M8 |
| 21 | 50525040 | Vaihtoholkki | Hylsa | Bushing | 4 | 50/55x40 |
| 22 | 60116047 | Kuusioruuvi | Skruv | Screw (m12.9) | 12 | M16x45 |
| 23 | 70100017 | Rasvanippa | Smörjnippel | Grease nipple | 2 | M8x1/90° |
| 24 | 65110050 | Putkisokka | Pinne | Pin | 2 | Ø10x50 |
| 25 | 17440170 | Niveltappi | Tapp | Tap(T17440/170) | 2 | Vila |
| 25 | 17440180 | Niveltappi | Tapp | Tap(T17440/180) | 2 | Volvo,K500 |
| 25 | 17540160 | Niveltappi | Tapp | Tap(T175/40160) | 2 | * |
| 26 | 50524040 | Vaihtoholkki | Hylsa | Bushing | 4 | 40/44x40 |
| 27 | 14203047 | Väliv.tanko/oikea | Stång/höger | Bar/r (B-L1037) | 1 | Trima |
| 27 | 14203048 | Väliv.tanko/vasen | Stång/vänster | Bar/left(B-L1037) | 1 | Trima |
| 27 | 14213005 | Välivivun tanko | Stång | Bar | 2 | B-L5602 |
| 28 | 14213002 | Välivipu oikea | Sidoplatta höger | Side plate right ** | 1 | B-L5035/1 |
| 28 | 14213013 | Välivipu oikea | Sidoplatta höger | Side plate right | 2 | B-L5453 |
| 29 | 14803003 | Tukilaatta | Stöd | Bar | 2 | A-L2531 |
| 29 | 14803003/2 | Tukilaatta | Stöd | Bar ** | 2 | A-L5457 |
| 30 | 14203052 | Kiinnitysmutteri | Mutter | Nut | 4 | A-L937 |
| 31 | 63002030 | Kuusiomutteri | Mutter | Nut | 4 | M30x2 |
| 32 | 14213003 | Välivipu vasen | Sidoplatta vänster | Side plate left ** | 2 | B-L5035/2 |
| 32 | 14213014 | Välivipu vasen | Sidoplatta vänster | Side plate left | 2 | B-L5453 |
| 33 | 50610110 | Pallonivel | Ledlager | Rocker bearing | 4 | GE 35 ES |
| 34 | 50524030 | Vaihtoholkki | Hylsa | Bushing | 4 | 40/44x30 |
| 35 | 14213004 | Välivivun tappi | Pinne | Pin | 2 | B-L5048 |

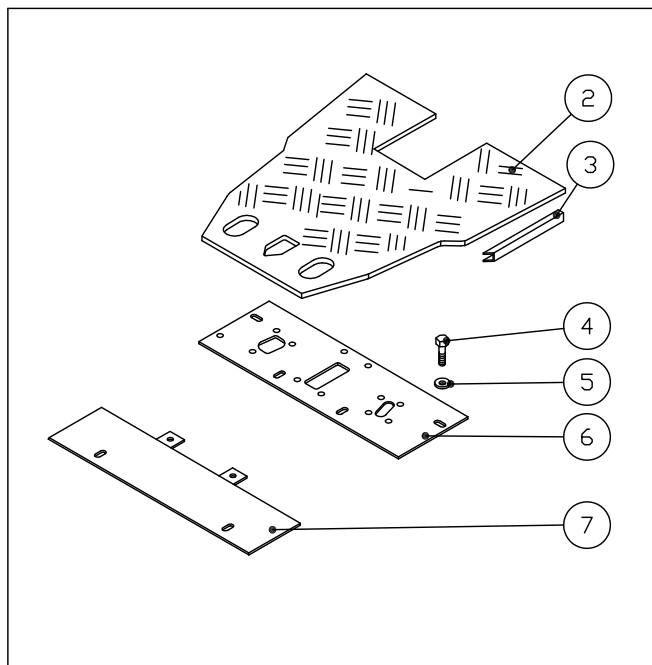
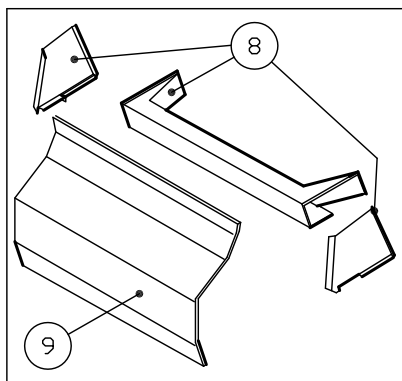
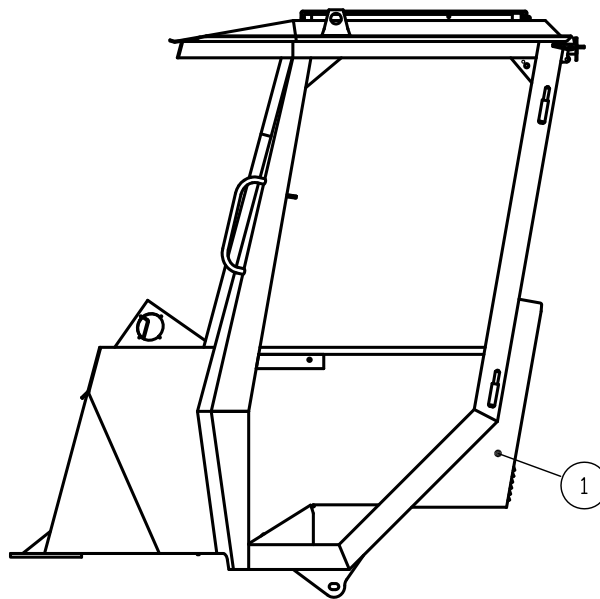
Koodit 14213002,..3,..3,..13,..14 sis. sis. pallonivelet (50610110) ja rasvanipat (70100015)
 Koderna 14213002,..3,..3,..13,..14 innehåller ledlager (50610110) och smörjnippel (70100015)
 Codes 14213002,..3,..3,..13,..14 includes bearings (50610110) and grease nipples (70100015)



| No Nr No | Tilausno Beställnr Order no | Osan nimi | Benämning | Description | Kpl St Qty | Huom. Anm. Notes |
|----------------|-----------------------------------|--------------------|------------------|-------------------|------------------|------------------------|
| 1 | 14214002 | Ohjaamo | Hytt | Cab | 1 | D-L5220 |
| 2 | 41501801 | Kattoverhouslevy | Klädsel | Upholstery | 1 | |
| 3 | 42207003/270 | Reunanauha | Kantband | Edgeband | 1 | L=2,7m |
| 3 | 42208011/270 | Tiiviste | Packning | Gasket | 1 | L=2,7m |
| 4 | 41501816 | Suojakotelo | Skydd | Shield | 1 | |
| 5 | 41203004 | Vaatekoukku | Krok | Hook | 1 | |
| 6 | 41501819 | Kattoikk. verhous | Klädsel | Upholstery | 1 | |
| 7 | 40603002 | Ohjaamovalaisin | Hyttbelysning | Light for cabin | 2 | |
| 8 | 40603002/1 | Kehys | Skydd | Shield | 2 | |
| 9 | 40606001 | Varoitusvilkku | Varningsljus | Warning light | 1 | |
| 10 | 14204012 | Kiinnitysputki | Fäströr | Clamp pipe | 1 | A-L540/1 |
| 11 | 60920812 | Pidätinruuvi | Stoppskruv | Clamping screw | 2 | M8x12 |
| 12 | 14204020 | Vaihtoholkki | Hylsa | Bushing | 2 | A-L494/1 |
| 13 | 60506025 | Kuusiokoloruuvi | Skruv | Screw | 1 | M6x25 |
| 14 | 64002006 | Aluslaatta | Bricka | Washer | 3 | M6 |
| 15 | 41202003 | Pallonuppi | Knopp | Knob | 1 | Ø30/M8 |
| 16 | 14204010 | Kääntökahva | Vändstag | Grip | 1 | A-L6236 |
| 17 | 70010029 | Jousi | Fjäder | Spring | 1 | |
| 18 | 14204011 | Kääntökahv. akseli | Axel | Axle | 1 | A-L494/2 |
| 19 | 42403102 | Verkkotasku | Ficka | Pocket | 1 | |
| 20 | 41501001 | Ilmastointiritilä | Skydd för filter | Filter cover | 2 | Sisäp. |
| 21 | 40701028 | Pistorasia | Kontakt dosa | Contact box | 1 | |
| 21 | 40701040 | Liitäntäkaapeli | Ledning | Wire | 1 | L=1.2m |
| 22 | 42402200/12 | Suodatin | Filter | Filter | 1 | |
| 23 | 41501813 | Takaseinän verhous | Klädsel | Upholstery | 1 | |
| 24 | 60110020 | Kuusioruuvi | Skruv | Screw | 4 | M10x20 |
| 25 | 64002010 | Aluslaatta | Bricka | Washer | 4 | M10 |
| 26 | 14214028 | Ohjaamon lippi | Fönsterskydd | Window cover | 1 | B-L5450 |
| 27 | 41501804 | Kojetaulun verhous | Klädsel | Upholstery | 1 | |
| 28 | 41501821 | Kansi | Lock | Cover | 1 | |
| 29 | 41201420 | Sorminuppi | Skruv | Screw | 1 | M4x20 |
| 30 | 41501806 | Jalkatil. yläverh. | Klädsel | Upholstery | 1 | |
| 31 | 41203007 | Tuhkakuppi | Askkopp | Ashtray | 1 | |
| 32 | 41502003 | Ilmasuutin | Luftmunstycke | Deflector | 6 | |
| 33 | 41501805 | Jalkatil. alaverh. | Klädsel | Upholstery | 1 | |
| 34 | 14214010 | Suojapelti | Täckplåt | Covering plate | 1 | B-L5421 |
| 35 | 14204065 | Reunakumi | Kantgummi | Edgerubber | 1 | |
| 36 | 42201002/54 | Alumiinilista | Aluminlist | Aluminiummoulding | 1 | L=540mm |
| 37 | 60106016 | Kuusioruuvi | Skruv | Screw | 4 | M6x16 |
| 38 | 64001006 | Jousilaatta | Bricka | Washer | 4 | M6 |
| 39 | 42207003/73 | Reunanauha | Kantband | Edgeband | 1 | L=730mm |
| 40 | 62204019 | Levyruuvi | Skruv | Screw | 1 | M3.9x19 |
| 40 | 62204025 | Levyruuvi | Skruv | Screw | 1 | M3.9x25 |
| 41 | 41501802 | Pilarin verh./oik | Klädsel/höger | Upholstery/right | 1 | |
| 42 | 41501803 | Pilarin verh./vas | Klädsel/vänster | Upholstery/left | 1 | |
| 43 | 14214017 | Polkim. pohjalevy | Pedalplatta | Plate for pedal | 1 | B-L5410 |
| 44 | 64009052 | Korinaluslevy | Bricka | Washer | 4 | M6 |
| 45 | 60506016 | Kuusiokoloruuvi | Skruv | Screw | 4 | M6x16 |
| 46 | 42201003/27 | Reunalista | Kantlist | Edgestrip | 1 | L=270mm |
| 47 | 42402401/1 | Matto | Matta | Floor mat | 1 | C21607 |
| 48 | 41501807 | Jalkatil. verh./o | Klädsel/höger | Upholstery/right | 1 | |
| 49 | 41501808 | Jalkatil. verh./v | Klädsel/vänster | Upholstery/left | 1 | |
| 50 | 41501815 | Lattian etuverh. | Klädsel | Upholstery | 1 | |
| 51 | 41501814 | Lattian takaverh. | Klädsel | Upholstery | 1 | |
| 52 | 42900115 | Istuin | Förarstol | Seat | 1 | |



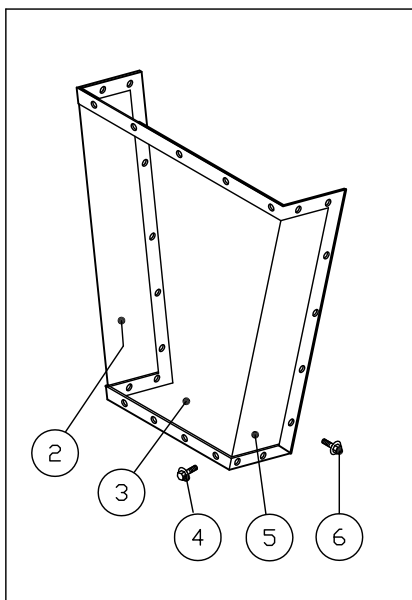
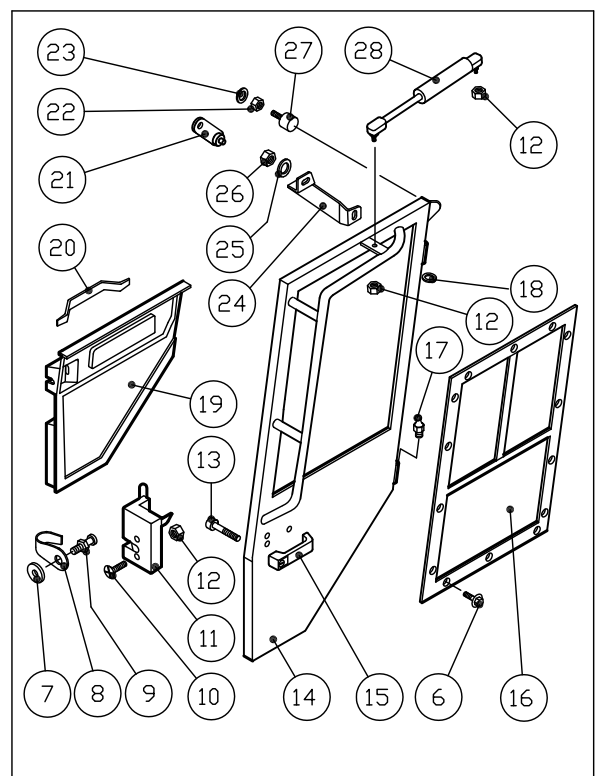
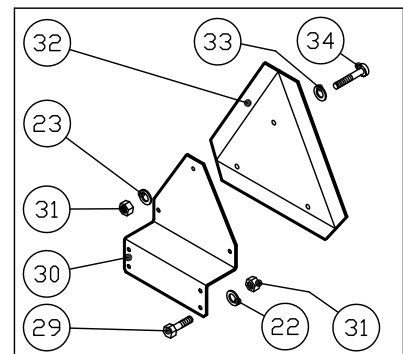
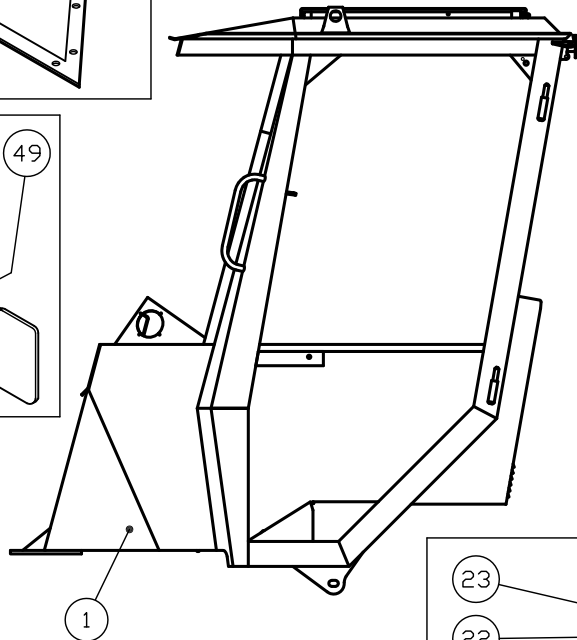
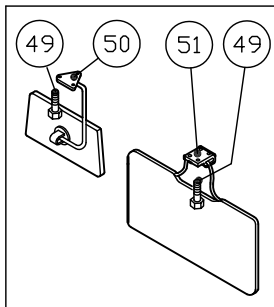
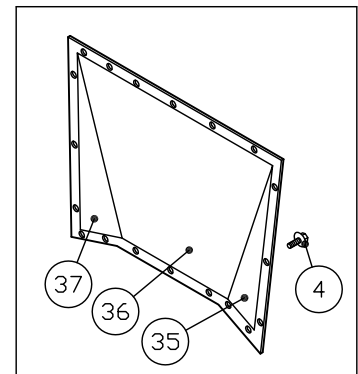
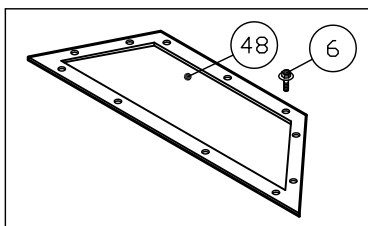
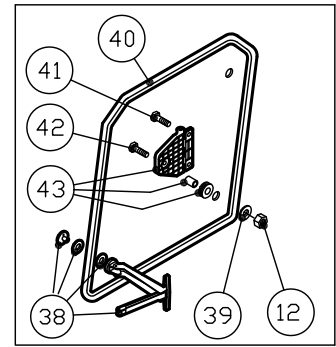
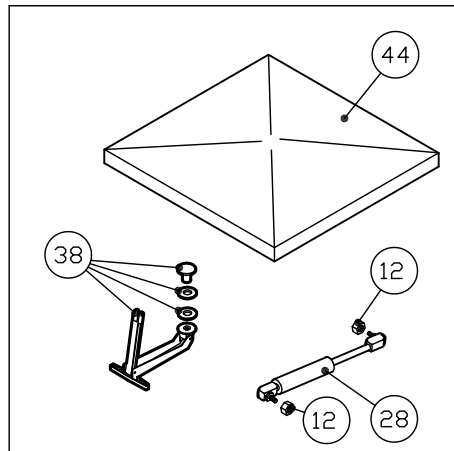
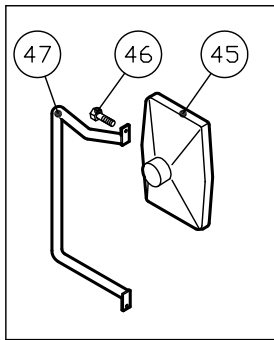
| No | Tilausno | | | | Kpl | Huom. |
|----|-----------|-----------------|--------------------|------------------|-----|---------|
| Nr | Beställnr | | | | St | Anm. |
| No | Order no | Osan nimi | Benämning | Description | Qty | Notes |
| 53 | 63005006 | Lukkomutteri | Mutter | Nut | 4 | M6 |
| 54 | 14414002 | Sivulista,oikea | Sidoplatta,höger | Side plate,right | 1 | A-L5564 |
| 54 | 14414003 | Sivulista,vasen | Sidoplatta,vänster | Side plate,left | 1 | A-L5564 |
| 55 | 41300006 | Kumipidin | Gummifäst | Rubber fastener | 2 | |
| 56 | 60508020 | Kuusiokoloruuvi | Skruv | Screw | 2 | M8x20 |
| 57 | 63001008 | Kuusiomutteri | Mutter | Nut | 2 | M8 |
| 58 | 70010025 | Jousi | Fjäder | Spring | 2 | |
| 59 | 14414004 | Vastamuovi | Fäst | Fastener | 2 | A-L5557 |
| 60 | 60508065 | Kuusiokoloruuvi | Skruv | Screw | 2 | M8x65 |
| 61 | 64002008 | Aluslaatta | Bricka | Washer | 2 | M8 |
| 62 | 63005008 | Lukkomutteri | Mutter | Nut | 2 | M8 |



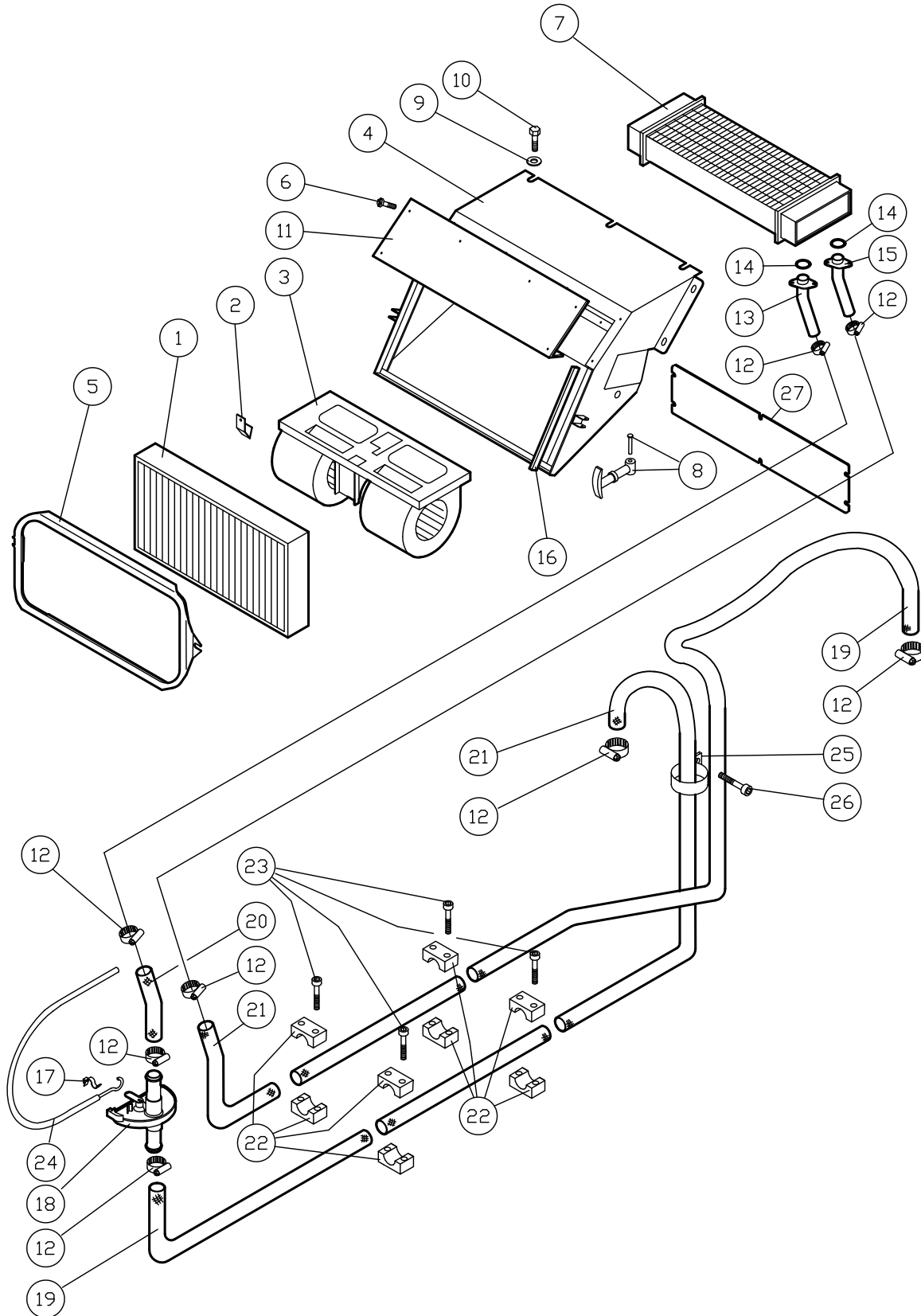
| No | Tilausno | | | | Kpl | Huom. |
|----|-------------|--------------------|--------------------|---------------------|-----|---------|
| Nr | Beställnr | | | | St | Anm. |
| No | Order no | Osan nimi | Benämning | Description | Qty | Notes |
| 1 | 14214002 | Ohjaamo | Hytt | Cab | 1 | D-L5220 |
| 2 | 42402401/1 | Matto | Matta | Floor mat | 1 | C21607 |
| 3 | 42201003/27 | Reunalista | Kantlist | Edgestrip | 1 | L=270mm |
| 4 | 60506016 | Kuusiokoloruuvi | Skruv | Screw | 6 | M6x16 |
| 5 | 64009052 | Korinaluslevy | Bricka | Washer | 6 | M6 |
| 6 | 14214018 | Polkim. pohjalevy | Pedalplatta | Plate for pedal | 1 | B-L5408 |
| 7 | 14214019 | Pohjalevy(etu) | Bottenplatta(fram) | Bottom plate(front) | 1 | B-L5409 |
| 8 | 41501820 | Ilmast.kanava | Luftkond.kanal | Air cond. channel | 1 | |
| 9 | 41501805 | Jalkatil. alaverh. | Klädsel | Upholstery | 1 | |

103101-103290 : (47) =14214040

103291---> : (47) =14214047



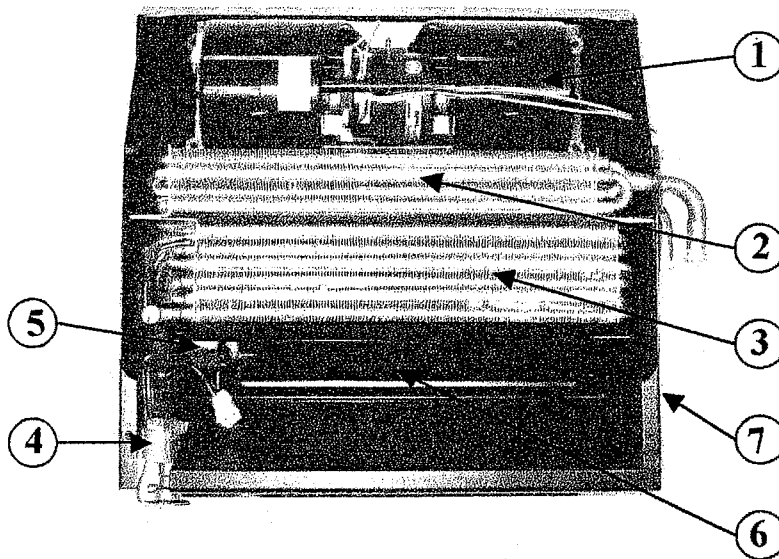
| No Nr No | Tilausno Beställnr Order no | Osan nimi | Benämning | Description | Kpl St Qty | Huom. Anm. Notes |
|----------------|-----------------------------------|--------------------|--------------------|-------------------|------------------|------------------------|
| 1 | 14214002 | Ohjaamo | Hytt | Cab | 1 | D-L5220 |
| 2 | 41106030/2 | Tuulilasi/oik.sivu | Vindruta/högersida | Windscreen/r side | 1 | |
| 3 | 41106030 | Tuulilasi | Vindruta | Windscreen | 1 | |
| 4 | 62225016 | Kuusioruuvi | Skruv | Screw | 27 | M5x16 |
| 5 | 41106030/1 | Tuulilasi/vas sivu | Vindruta/v sida | Windscreen/l side | 1 | |
| 6 | 62225010 | Kuusioruuvi | Skruv | Screw | 27 | M5x10 |
| 7 | 64002010 | Aluslaatta | Bricka | Washer | 1 | M10 |
| 8 | 41200052 | Tapinsuoja | Skydd | Shield | 1 | |
| 9 | 41200051 | Tappi | Tapp | Tap | 1 | M12 |
| 10 | 60814040 | Kuusiokoloruuvi | Skruv | Screw | 2 | M8x40 |
| 11 | 41200031 | Lukko | Lås | Lock | 1 | |
| 12 | 63005008 | Lukkomutteri | Mutter | Nut | 8 | M8 |
| 13 | 60506012 | Kuusiokoloruuvi | Skruv | Screw | 3 | M6x12 |
| 14 | 14214003 | Ovi | Dörr | Door | 1 | B-L5330 |
| 15 | 41200020 | Oven ulkokahva | Handtag | Handle | 1 | |
| 16 | 41106032 | Ovilasi | Dörruta | Door window | 1 | |
| 17 | 70100010 | Rasvanippa | Smörjnippel | Grease nipple | 2 | M6x1 |
| 18 | 14204110 | Saranan välilaatta | Mellanlägg | Distance plate | 2 | A-L324/2 |
| 19 | 41501809 | Ovikotelo | Klädsel | Upholstery | 1 | |
| 20 | 41203010 | Kahva | Handtag | Handel | 2 | |
| 21 | 40200098 | Kytkin/sisävalo | Brytare/hyttljus | Switch/Cab light | 1 | |
| 22 | 63001006 | Kuusiomutteri | Mutter | Nut | 1 | M6 |
| 23 | 64002006 | Aluslaatta | Bricka | Washer | 4 | M6 |
| 24 | 14214036 | Vastinlevy | Plåt | Platta | 1 | A-L5446 |
| 25 | 64002005 | Aluslaatta | Bricka | Washer | 1 | M5 |
| 26 | 63005005 | Lukkomutteri | Mutter | Nut | 1 | M5 |
| 27 | 14204115 | Vastinkappale | Stopstycket | Stopperpiece | 1 | |
| 28 | 70020006 | Kaasujousi | Gasfjäder | Gas spring | 3 | |
| 29 | 60106020 | Kuusioruuvi | Skruv | Screw | 4 | M6x20 |
| 30 | 14104014 | Kiinnityspeti | Fäste | Mounting | 1 | A-L13349 |
| 31 | 63005006 | Lukkomutteri | Mutter | Nut | 3 | M6 |
| 32 | 41401009 | Varoituskolmio | Varningstriangel | Varning triangel | 1 | |
| 33 | 64009101 | Verhoilulaatta | Bricka | Washer | 3 | M6 |
| 34 | 61050630 | Tähtiruuvi | Skruv | Screw | 3 | M6x30 |
| 35 | 41106034/1 | Takalasi/vas. sivu | Bakruta/v sida | Rearwindow/l side | 1 | |
| 36 | 41106034 | Takalasi | Bakruta | Rear window | 1 | |
| 37 | 41106034/2 | Takalasi/oik. sivu | Bakruta/h sida | Rearwindow/r side | 1 | |
| 38 | 41300022 | Lukkokahva | Låsanordning | Lock device | 1 | |
| 39 | 64009051 | Korinaluslevy | Bricka | Washer | 2 | M8 |
| 40 | 41106031 | Sivulasi | Sidoruta | Side window | 1 | |
| 41 | 61030816 | Uraruuvi | Skruv | Screw | 4 | M8x16 |
| 42 | 61030830 | Uraruuvi | Skruv | Screw | 2 | M8x30 |
| 43 | 41204009 | Sarana | Led | Pivot | 2 | |
| 44 | 14214004 | Kattoluukku | Taklucka | Trap door | 1 | A-L5413 |
| 45 | 41402008 | Taustapeili | Spegel | Mirror | 2 | |
| 46 | 60108020 | Kuusioruuvi | Skruv | Screw | 2 | M8x20 |
| 47 | 14214040 | Peilin kiinn.sanka | Fäste | Mounting | 1 | B-L5490 * |
| 47 | 14214047 | Peilin kiinn.sanka | Fäste | Mounting | 1 | B-L5698 ** |
| 48 | 41106033 | Kattoikkuna | Takruta | Upper window | 1 | |
| 49 | 61030516 | Uraruuvi | Skruv | Screw | 6 | M5x16 |
| 49 | 61080516 | Ristiuraruuvi | Skruv | Screw | 6 | M5x16 |
| 50 | 14214041 | Peilin varsi | Fäste/spegel | Mounting/mirror | 1 | A-L5440 |
| 50 | 41402006 | Sisäpeili | Innerspegel | Interior mirror | 1 | |
| 50 | 41402012 | Sisäpeili | Innerspegel | Interior mirror | 1 | |
| 51 | 42900005 | Häikäisysuoja | Bländskydd | Sun visor | 1 | |



| No | Tilausno | | | | Kpl | Huom. |
|----|--------------|------------------|-----------------|-----------------|-----|----------|
| Nr | Beställnr | | | | St | Anm. |
| No | Order no | Osan nimi | Benämning | Description | Qty | Notes |
| 1 | 35110013 | Suodatin/ohjaamo | Filter/hytt | Filter/cabin | 1 | |
| 2 | 14204216 | Kiinnike | Fäste | Mounting | 3 | |
| 3 | 42901115 | Puhallin | Fläkt | Fan | 1 | |
| 4 | 14214011 | Kotelo | Hus | Housing | 1 | C-L5360 |
| 5 | 14214013 | Kiinnitin | Fäste | Mounting | 1 | B-L5407 |
| 6 | 62004213 | Levyruuvi | Skruv | Screw | 6 | M4.2x13 |
| 7 | 42901012 | Kenno | Cell | Cell | 1 | |
| 8 | 41300904 | Kumivedin | Gummifäste | Rubber fastener | 2 | |
| 9 | 64002006 | Aluslaatta | Bricka | Washer | 7 | M6 |
| 10 | 60106012 | Kuusioruuvi | Skruv | Screw | 7 | M6x12 |
| 11 | 14214012 | Etulevy | Skyddplåt | Cover plate | 1 | A-L5342 |
| 12 | 31411003 | Letkunkiristin | Slangklämma | Hose clamp | 7 | 16-24 |
| 13 | 14204225 | Putki | Rör | Pipe | 1 | |
| 14 | 35410163 | O-rengas | O-ring | O-ring | 2 | 16.3x2.4 |
| 15 | 14204225 | Putki | Rör | Pipe | 1 | |
| 16 | 42205010/24 | Tiivistekumi | Packning | Gasket | 2 | L=240mm |
| 17 | 31202002 | Kiinnitin | Fäste | Mounting | 1 | |
| 18 | 31202001 | Hana | Kran | Valve | 1 | |
| 19 | 34130009/400 | Letku | Slang | Hose | 1 | L=4000mm |
| 20 | 34130009/19 | Letku | Slang | Hose | 1 | L=190mm |
| 21 | 34130009/450 | Letku | Slang | Hose | 1 | L=4500mm |
| 22 | 34903022 | Putkikiinnitin | Klämma | Clip | 8 | 22mm |
| 23 | 60506035 | Kuusiokoloruuvi | Skruv | Screw | 6 | M6x35 |
| 23 | 60506060 | Kuusiokoloruuvi | Skruv | Screw | 2 | M6x60 |
| 24 | 14214038 | Säätövaijeri | Reglering kabel | Control cable | 1 | |
| 25 | 31411525 | Putkiside | Klämma | Clamp | 1 | 25 mm |
| 26 | 60108016 | Kuusioruuvi | Skruv | Screw | 1 | M8x16 |
| 27 | 14214023 | Kansi | Lock | Cover | 1 | A-L5303 |

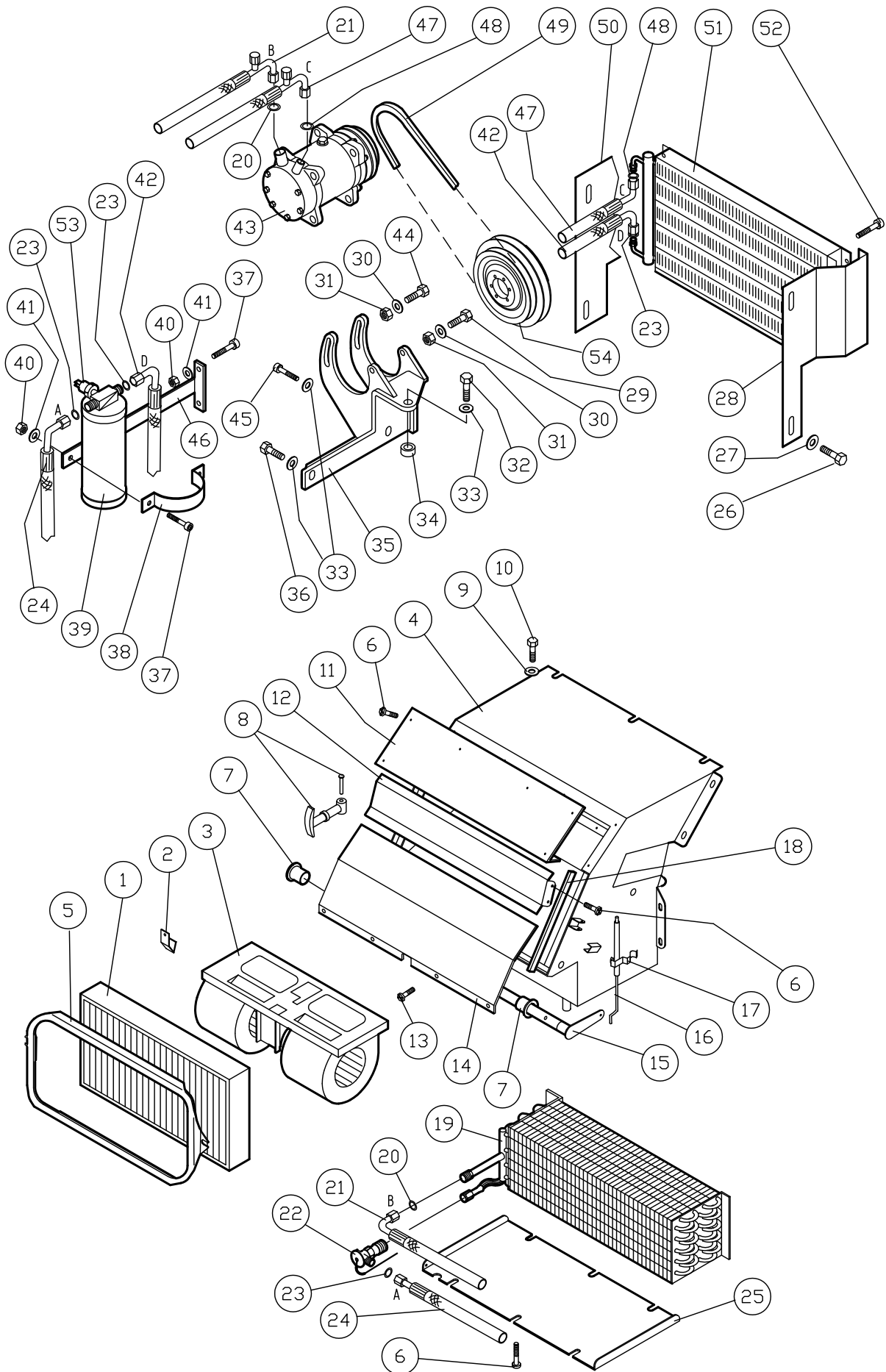
ILMASTOINTI-LÄMMITYSLAITE KOMBINATIONSAGGREGAT

EH-4815-VK

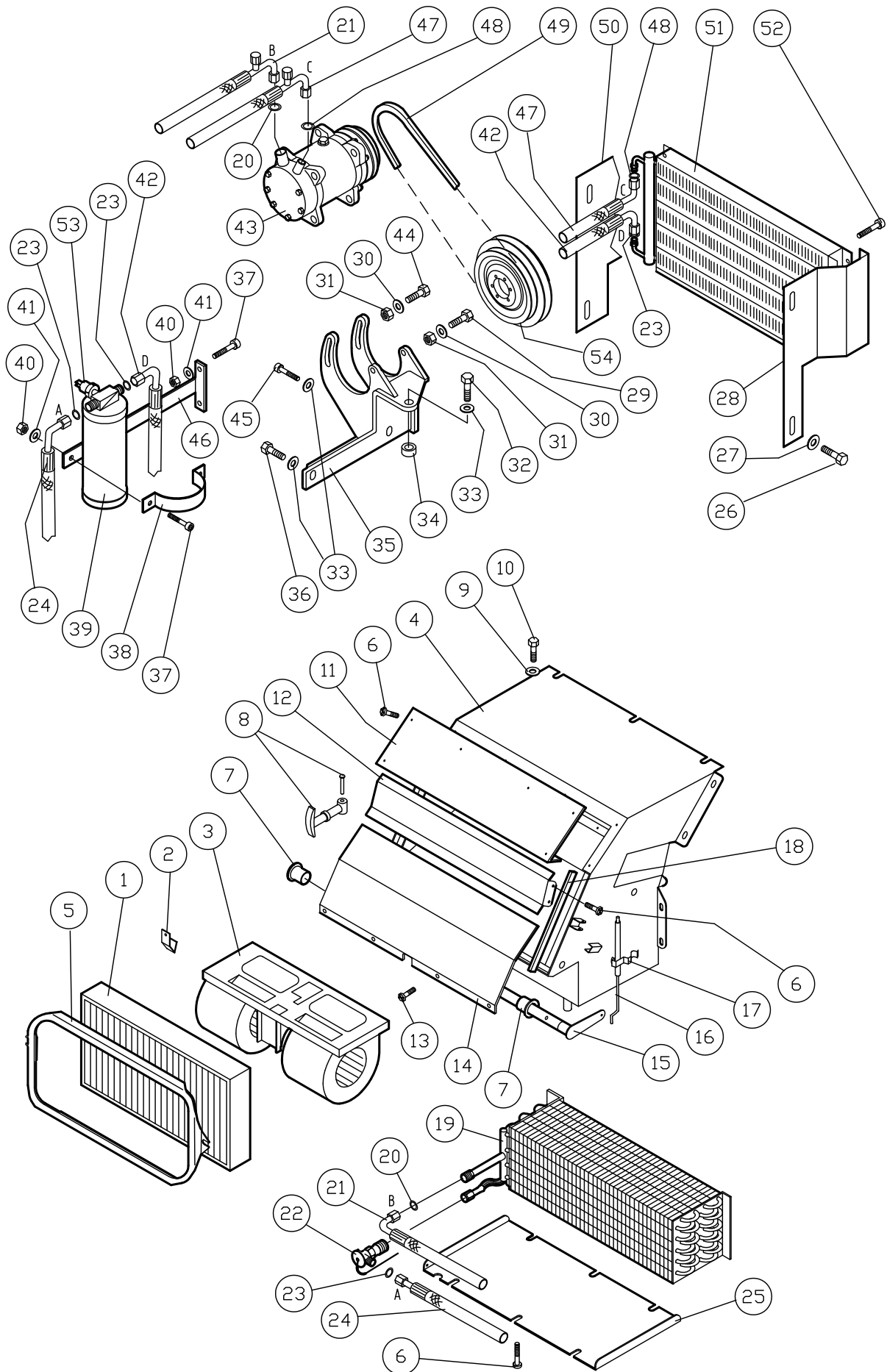


| POS | TIL:NO ART:NR | NIMIKE | BENÄMNING | ART:NR FRÅN VILAKONE OY |
|-----|------------------|-------------------------|---------------------------|----------------------------|
| 1 | 07801467 | Puhallin 12 V | Fläktpaket 12 V | 42901118 / 1 |
| 2 | 19200401 | Lämmityskenko | Värme-element | 42901118 / 2 |
| 3 | 19200214 | Höyrystinkenno | Förångare | 42901118 / 3 |
| 4 | 04801002 | Paisuntaventtiili | Expansionsventil | 42901118 / 4 |
| 5 | 11621005 | Sisäkiertomoottori 12 V | Recirkulations motor 12 V | 42901118 / 5 |
| 6 | 17234815 | Sisäkiertoläppä | Recirkulations lucka | 42901118 / 6 |
| 7 | 17214815 | Kotelo | Chassi (låda) | 42901118 / 7 |
| | 17224815 | Etulevy | Frontplot | 42901118 / 8 |
| | 02240037 | Vaahtomuovisuodatin | Foamfilter | 42901118 / 9 |
| | 1556110 | Pyöreä keinukytkin | Brytare (runt) | 40200118 |

Täydellinen paketti / Komplette paket
Art.Nr 42901118



| No Nr No | Tilausno Beställnr Order no | Osan nimi | Benämning | Description | Kpl St Qty | Huom. Anm. Notes |
|----------------|-----------------------------------|-------------------|-------------------|-------------------|------------------|------------------------|
| 1 | 35110013 | Suodatin/ohjaamo | Filter/hytt | Filter/cabin | 1 | |
| 2 | 14204216 | Kiinnike | Fäste | Mounting | 3 | |
| 3 | 42901115 | Puhallin | Fläkt | Fan | 1 | |
| 4 | 14214030 | Kotelo | Hus | Housing | 1 | C-L5400 |
| 5 | 14214013 | Kiinnitin | Fäste | Mounting | 1 | B-L5407 |
| 6 | 62004213 | Levyruuvi | Skruv | Screw | 16 | M4.2x13 |
| 7 | 50522010 | Muovilaakeri | Lager | Bearing | 2 | |
| 8 | 41300904 | Kumivedin | Gummifäste | Rubber fastener | 2 | |
| 9 | 64002006 | Aluslaatta | Bricka | Washer | 7 | M6 |
| 10 | 60106012 | Kuusioruuvi | Skruv | Screw | 7 | M6x12 |
| 11 | 14214012 | Etulevy | Skyddplåt | Cover plate | 1 | A-L5342 |
| 12 | 14214032 | Vastinlevy | Motplatta | Counter plate | 1 | A-L5465 |
| 13 | 61010408 | Uruuvi | Skruv | Screw | 4 | M4x8 |
| 14 | 14214031 | Ilmaläppä | Luftspjäll | Air vent | 1 | A-L5466 |
| 15 | 14214033 | Akseli | Axel | Axle | 1 | B-L5467 |
| 16 | 14214038 | Säätövaijeri | Reglering kabel | Control cable | 1 | |
| 17 | 31202002 | Kiinnitin | Fäste | Mounting | 1 | |
| 18 | 42205010/24 | Tiivistekumi | Packning | Gasket | 2 | L=240mm |
| 19 | 42901091 | Höyrystin | Evaporator | Evaporator | 1 | |
| 20 | 35490009 | O-rengas | O-ring | O-ring | 2 | 42901103/1 |
| 21 | 42901096 | Asennelma | Slang | Hose | 1 | |
| 22 | 42901092 | Paisuntaventtiili | Expansionsventil | Expansion valve | 1 | |
| 23 | 35490007 | O-rengas | O-ring | O-ring | 4 | 42901104/1 |
| 24 | 42901098 | Asennelma | Slang | Hose | 1 | |
| 25 | 14214034 | Kansilevy | Lock | Cover | 1 | A-L5470 |
| 26 | 60108020 | Kuusioruuvi | Skruv | Screw | 4 | M8x20 |
| 27 | 64009018 | Korinaluslevy | Bricka | Washer | 4 | M8/Ø25 |
| 28 | 14211227 | Kiinnitin,vasen | Fäste,vänster | Mounting,left * | 1 | B-L2865 |
| 28 | 14211238 | Kiinnitin,vasen | Fäste,vänster | Mounting,left ** | 1 | B-L3011 |
| 29 | 60110030 | Kuusioruuvi | Skruv | Screw | 2 | M10x30 |
| 30 | 64002010 | Aluslaatta | Bricka | Washer | 4 | M10 |
| 31 | 63005010 | Lukkomutteri | Mutter | Nut | 4 | M10 |
| 32 | 60108030 | Kuusioruuvi | Skruv | Screw | 1 | M8x30 |
| 33 | 64002008 | Aluslaatta | Bricka | Washer | 4 | M8 |
| 34 | 14211229 | Holkki | Hylsa | Bushing | 1 | A-L5497 |
| 35 | 14211219 | Kiinnityspeti | Fäste | Fastener | 1 | B-L5276 |
| 36 | 60108080 | Kuusioruuvi | Skruv | Screw | 1 | M8x80 |
| 37 | 60506025 | Kuusiokoloruuvi | Skruv | Screw | 4 | M6x25 |
| 38 | 14211231 | Kiinnityspanta | Fäste | Mounting | 1 | A-L5503 |
| 39 | 42901086 | Kuivain | Torkare | Drier | 1 | |
| 40 | 63005006 | Lukkomutteri | Mutter | Nut | 4 | M6 |
| 41 | 64002006 | Aluslaatta | Bricka | Washer | 4 | M6 |
| 42 | 42901094 | Asennelma | Slang | Hose | 1 | |
| 43 | 42901083/3 | Kompressori | Kompressor | Compressor | 1 | |
| 44 | 60110035 | Kuusioruuvi | Skruv | Screw | 2 | M10x35 |
| 45 | 60508080 | Kuusiokoloruuvi | Skruv | Screw | 2 | M8x80 |
| 46 | 14211230 | Kiinnityspeti | Fäste | Fastener | 1 | B-L5502 |
| 47 | 42901097 | Asennelma | Slang | Hose | 1 | |
| 48 | 35490008 | O-rengas | O-ring | O-ring | 2 | 42901105/1 |
| 49 | 70050127 | Kiilahihna/kompr. | Kilrem/kompressor | V-belt/compressor | 1 | 13x1475A58 |
| 50 | 14211228 | Kiinnitin,oikea | Fäste,höger | Mounting,right * | 1 | B-L2866 |
| 50 | 14211237 | Kiinnitin,oikea | Fäste,höger | Mounting,right ** | 1 | B-L3011 |
| 51 | 42901085/1 | Lauhdutin | Condensor | Condenser * | 1 | |
| 51 | 42901085/2 | Lauhdutin | Condensor | Condenser ** | 1 | |
| 52 | 62004816 | Levyruuvi | Skruv | Screw | 4 | M4.8x16 |



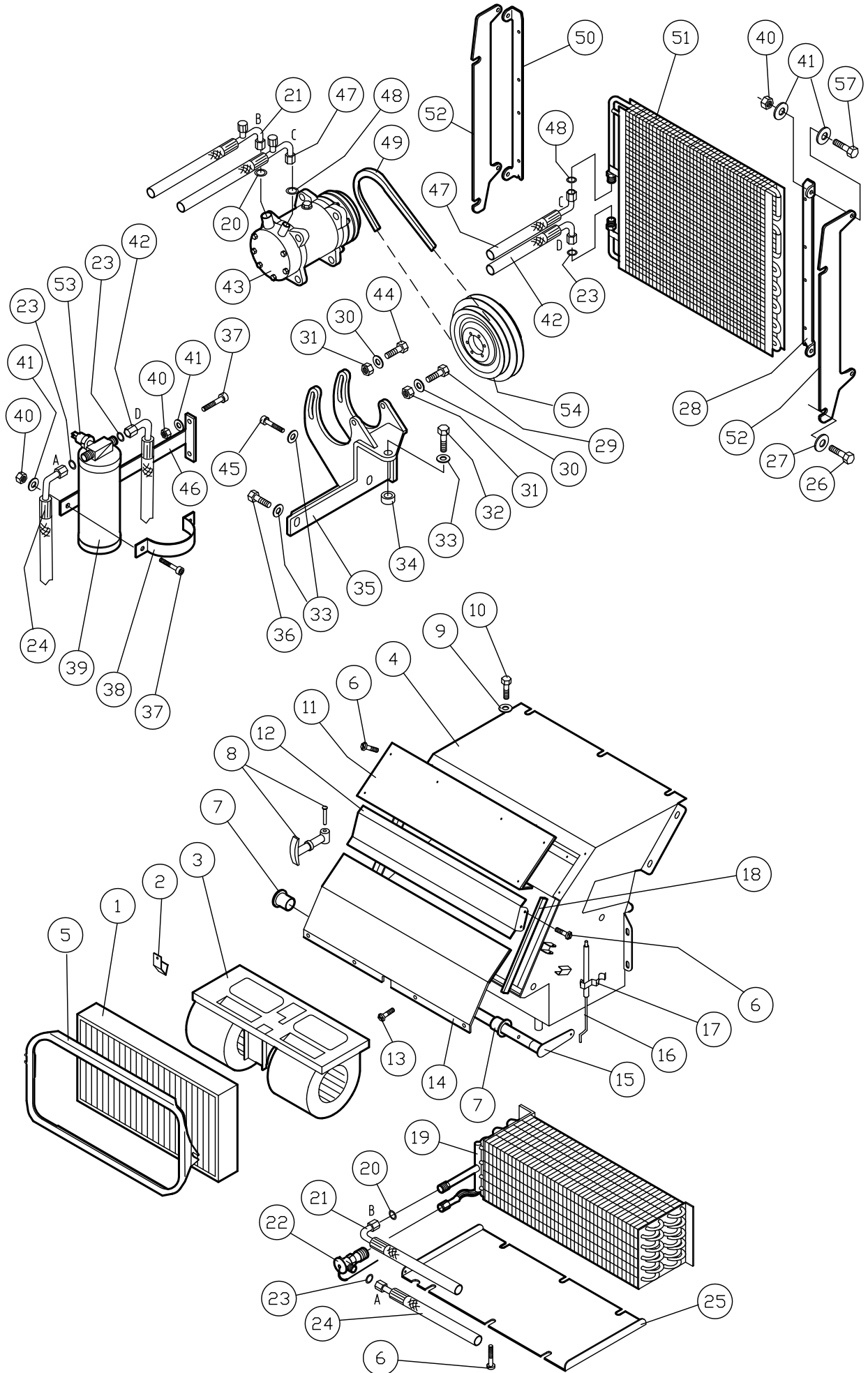
| No | Tilausno | | | | Kpl | Huom. |
|----|------------|-------------------|-------------------|------------------|-----|----------|
| Nr | Beställnr | | | | St | Anm. |
| No | Order no | Osan nimi | Benämning | Description | Qty | Notes |
| 53 | 42901084 | Painevahti | Tryktvakt | Pressure guard | 1 | |
| 54 | 14202055 | Hihnapyörä | Remskiva | Belt bulley | 1 | C-L190 |
| 55 | 42760420/3 | Vesipumppu/moott. | Kylvät.pump/motor | Coolantpump/eng. | 1 | *** |
| 56 | 14211242 | Letkuliitin | Anslutning | Connection | 1 | A-L15675 |

* / ** toimitetaan yhdessä /levereras tillsammans /will be delivered together

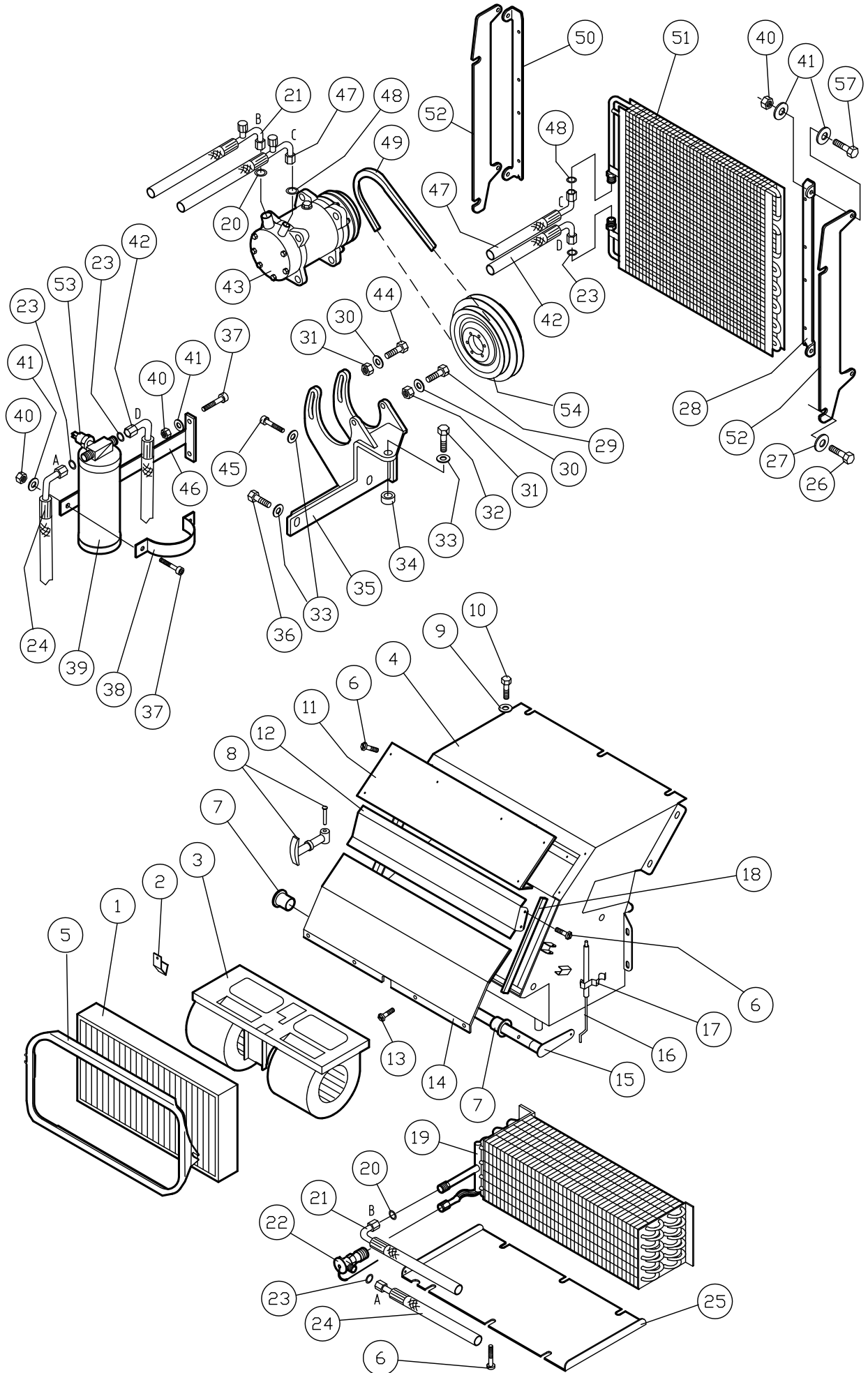
*** Huom. ! vesipumpun muutos ilmastointilaitteilla varustetuissa koneissa

*** Obs. ! kylvätskepumpändring i maskinerna med luftkonditionering

*** Obs. ! coolant pump change for machines with air conditioning



| No | Tilausno | | | | Kpl | Huom. |
|----|-------------|-------------------|-------------------|-------------------|-----|------------|
| Nr | Beställnr | | | | St | Anm. |
| No | Order no | Osan nimi | Benämning | Description | Qty | Notes |
| 1 | 35110013 | Suodatin/ohjaamo | Filter/hytt | Filter/cabin | 1 | |
| 2 | 14204216 | Kiinnike | Fäste | Mounting | 3 | |
| 3 | 42901115 | Puhallin | Fläkt | Fan | 1 | |
| 4 | 14214030 | Kotelo | Hus | Housing | 1 | C-L5400 |
| 5 | 14214013 | Kiinnitin | Fäste | Mounting | 1 | B-L5407 |
| 6 | 62004213 | Levyruuvi | Skruv | Screw | 16 | M4.2x13 |
| 7 | 50522010 | Muovilaakeri | Lager | Bearing | 2 | |
| 8 | 41300904 | Kumivedin | Gummifäste | Rubber fastener | 2 | |
| 9 | 64002006 | Aluslaatta | Bricka | Washer | 7 | M6 |
| 10 | 60106012 | Kuusioruuvi | Skruv | Screw | 7 | M6x12 |
| 11 | 14214012 | Etulevy | Skyddplåt | Cover plate | 1 | A-L5342 |
| 12 | 14214032 | Vastinlevy | Motplatta | Counter plate | 1 | A-L5465 |
| 13 | 61010408 | Uruuvi | Skruv | Screw | 4 | M4x8 |
| 14 | 14214031 | Ilmaläppä | Luftspjäll | Air vent | 1 | A-L5466 |
| 15 | 14214033 | Akseli | Axel | Axle | 1 | B-L5467 |
| 16 | 14214038 | Säätövaijeri | Reglering kabel | Control cable | 1 | |
| 17 | 31202002 | Kiinnitin | Fäste | Mounting | 1 | |
| 18 | 42205010/24 | Tiivistekumi | Packning | Gasket | 2 | L=240mm |
| 19 | 42901091 | Höyrystin | Evaporator | Evaporator | 1 | |
| 20 | 35490009 | O-rengas | O-ring | O-ring | 2 | 42901103/1 |
| 21 | 42901096 | Asennelma | Slang | Hose | 1 | |
| 22 | 42901092 | Paisuntaventtiili | Expansionsventil | Expansion valve | 1 | |
| 23 | 35490007 | O-rengas | O-ring | O-ring | 4 | 42901104/1 |
| 24 | 42901098 | Asennelma | Slang | Hose | 1 | |
| 25 | 14214034 | Kansilevy | Lock | Cover | 1 | A-L5470 |
| 26 | 60108020 | Kuusioruuvi | Skruv | Screw | 4 | M8x20 |
| 27 | 64009018 | Korinaluslevy | Bricka | Washer | 4 | M8/Ø25 |
| 28 | 14211251 | Kiinnitin,vasen | Fäste,vänster | Mounting,left | 1 | B-L5700 |
| 29 | 60110030 | Kuusioruuvi | Skruv | Screw | 2 | M10x30 |
| 30 | 64002010 | Aluslaatta | Bricka | Washer | 4 | M10 |
| 31 | 63005010 | Lukkomutteri | Mutter | Nut | 4 | M10 |
| 32 | 60108030 | Kuusioruuvi | Skruv | Screw | 1 | M8x30 |
| 33 | 64002008 | Aluslaatta | Bricka | Washer | 4 | M8 |
| 34 | 14211229 | Holkki | Hylsa | Bushing | 1 | A-L5497 |
| 35 | 14211219 | Kiinnityspeti | Fäste | Fastener | 1 | B-L5276 |
| 36 | 60108080 | Kuusioruuvi | Skruv | Screw | 1 | M8x80 |
| 37 | 60506025 | Kuusiokoloruuvi | Skruv | Screw | 4 | M6x25 |
| 38 | 14211231 | Kiinnityspanta | Fäste | Mounting | 1 | A-L5503 |
| 39 | 42901086 | Kuivain | Torkare | Drier | 1 | |
| 40 | 63005006 | Lukkomutteri | Mutter | Nut | 8 | M6 |
| 41 | 64002006 | Aluslaatta | Bricka | Washer | 12 | M6 |
| 42 | 42901094 | Asennelma | Slang | Hose | 1 | |
| 43 | 42901083/3 | Kompressori | Kompressor | Compressor | 1 | |
| 44 | 60110035 | Kuusioruuvi | Skruv | Screw | 2 | M10x35 |
| 45 | 60508080 | Kuusiokoloruuvi | Skruv | Screw | 2 | M8x80 |
| 46 | 14211230 | Kiinnityspeti | Fäste | Fastener | 1 | B-L5502 |
| 47 | 42901097 | Asennelma | Slang | Hose | 1 | |
| 48 | 35490008 | O-rengas | O-ring | O-ring | 2 | 42901105/1 |
| 49 | 70050127 | Kiilahihna/kompr. | Kilrem/kompressor | V-belt/compressor | 1 | 13x1475A58 |
| 50 | 14211250 | Kiinnitin,oikea | Fäste,höger | Mounting,right | 1 | B-L5700 |
| 51 | 42901085/3 | Lauhdutin | Condensor | Condenser | 1 | B-L5703 |
| 52 | 14211252 | Kiinnityslevy | Fästeplatta | Mounting plate | 2 | B-L5701 |
| 53 | 42901084 | Painevahti | Tryktvakt | Pressure guard | 1 | |
| 54 | 14202055 | Hihnapyörä | Remskiva | Belt bulley | 1 | C-L190 |
| 55 | 42760420/3 | Vesipumppu/moott. | Kylvät,pump/motor | Coolantpump/eng. | 1 | *** |

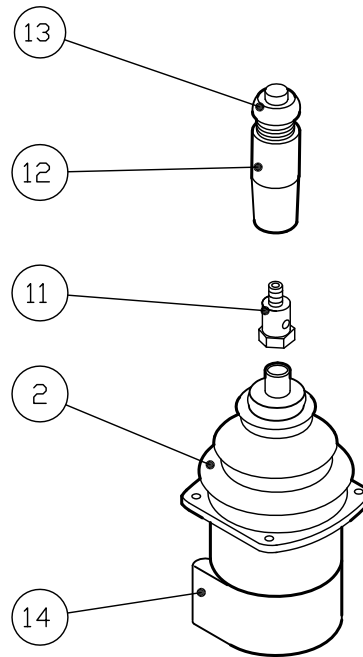


| No | Tilausno | | | | Kpl | Huom. |
|----|-----------|-------------|------------|-------------|-----|----------|
| Nr | Beställnr | | | | St | Anm. |
| No | Order no | Osan nimi | Benämning | Description | Qty | Notes |
| 56 | 14211242 | Letkuliitin | Anslutning | Connection | 1 | A-L15675 |
| 57 | 60106020 | Kuusioruuvi | Skruv | Screw | 4 | M6x20 |

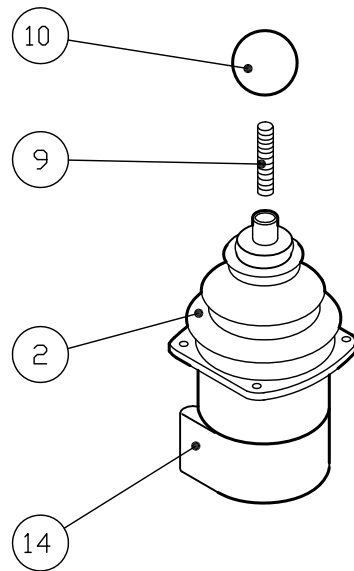
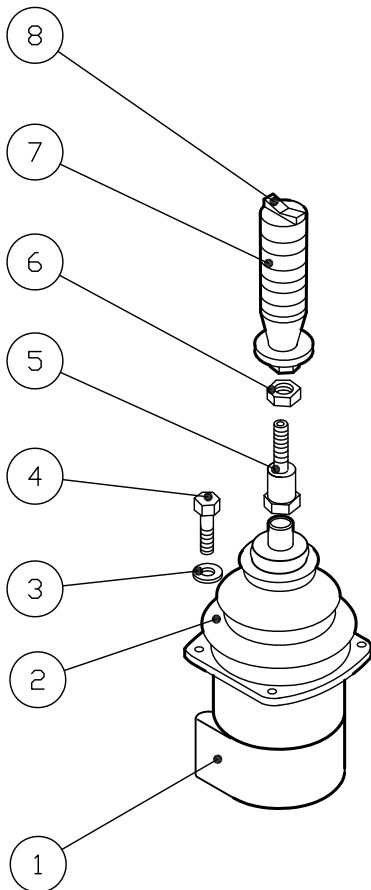
*** Huom. ! vesipumpun muutos ilmastointilaitteilla varustetuissa koneissa

*** Obs. ! kylvätskepumpändring i maskinerna med luftkonditionering

*** Obs. ! coolant pump change for machines with air conditioning

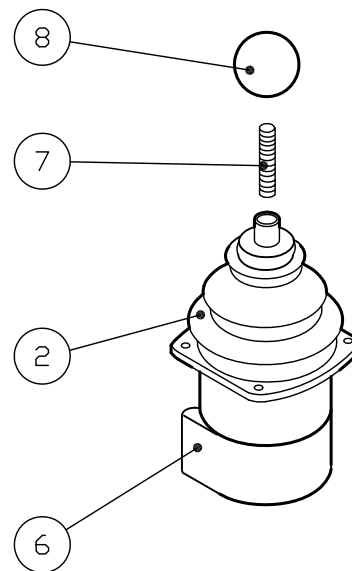
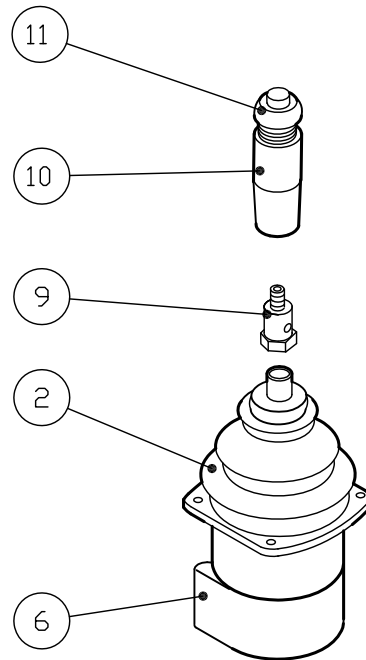
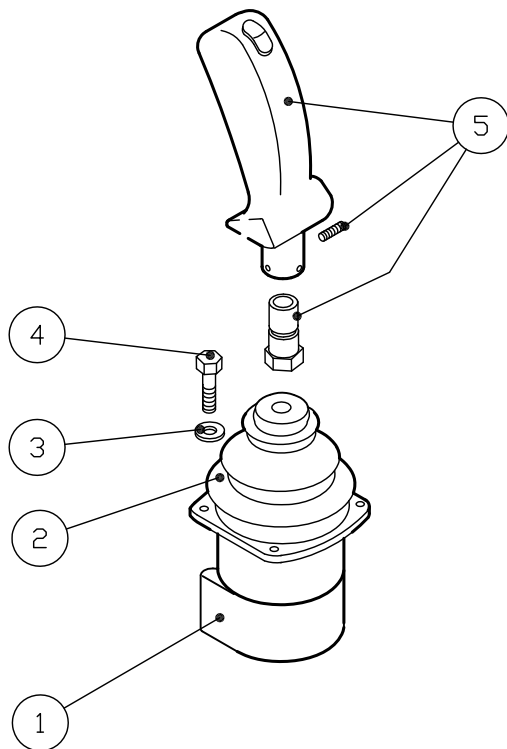


(15) = 40200056 = (5) + (6) + (7) + (8)

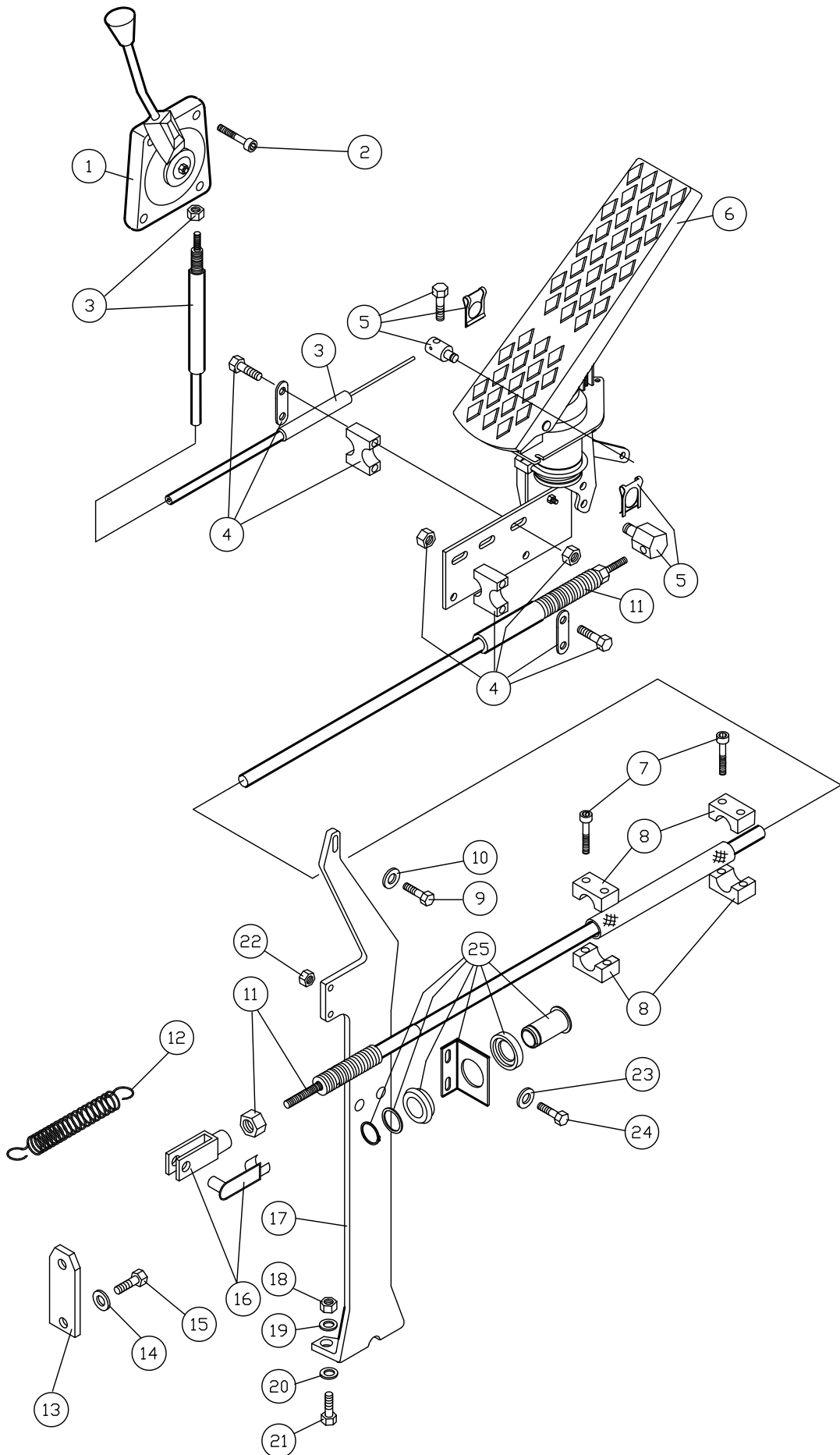


Control levers

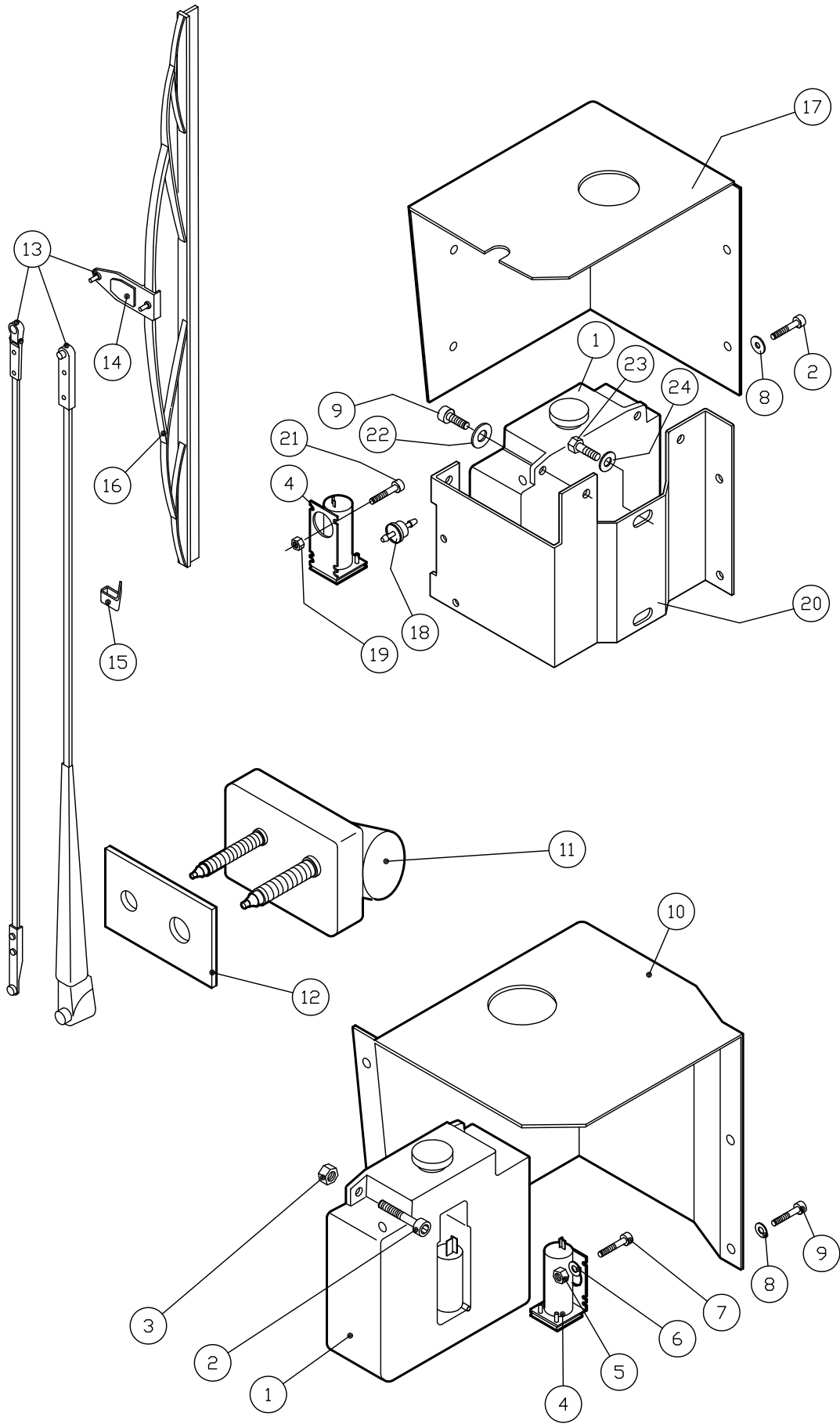
| No | Tilausno | | | | Kpl | Huom. |
|----|------------|------------------|----------------|---------------|-----|---------|
| Nr | Beställnr | | | | St | Anm. |
| No | Order no | Osan nimi | Benämning | Description | Qty | Notes |
| 1 | 33060630/2 | Pilottiventtiili | Pilotventil | Pilot valve | 1 | |
| 2 | 33060630/1 | Suojakumi | Skyddgummi | Shield rubber | 2 | |
| 3 | 64001006 | Jousilaatta | Bricka | Washer | 2 | M6 |
| 4 | 60506016 | Kuusiokoloruuvi | Skruv | Screw | 4 | M6x16 |
| 4 | 61080625 | Ristiuraruuvi | Skruv | Screw | 4 | M6x25 |
| 5 | 40200056/2 | Adapteri | Adapter | Adapter | 1 | A-L4420 |
| 6 | 63021017 | Kontramutteri | Mutter | Nut | 1 | M14x1.5 |
| 7 | 40200056/3 | Kahva | Handtag | Handle | 1 | |
| 8 | 40200056/1 | Suojakumi | Skyddgummi | Shield rubber | 1 | |
| 9 | 14214035 | Kierretanko | Skruvstång | Screw rod | 1 | A-L5472 |
| 10 | 41202007 | Pallonuppi | Knopp | Knop | 1 | M12 |
| 11 | 14214039 | Adapteri | Adapter | Adapter | 1 | A-L5483 |
| 12 | 14214037 | Sähkönapin varsi | Skaft | Handle | 1 | A-L5484 |
| 13 | 40200009 | Kytkin | Brytare | Switch | 1 | |
| 14 | 33060630/3 | Pilottiventtiili | Pilotventil | Pilot valve | 1 | |
| 15 | 40200056 | Kahva täyd. | Handtag kompl. | Handle compl. | 1 | |



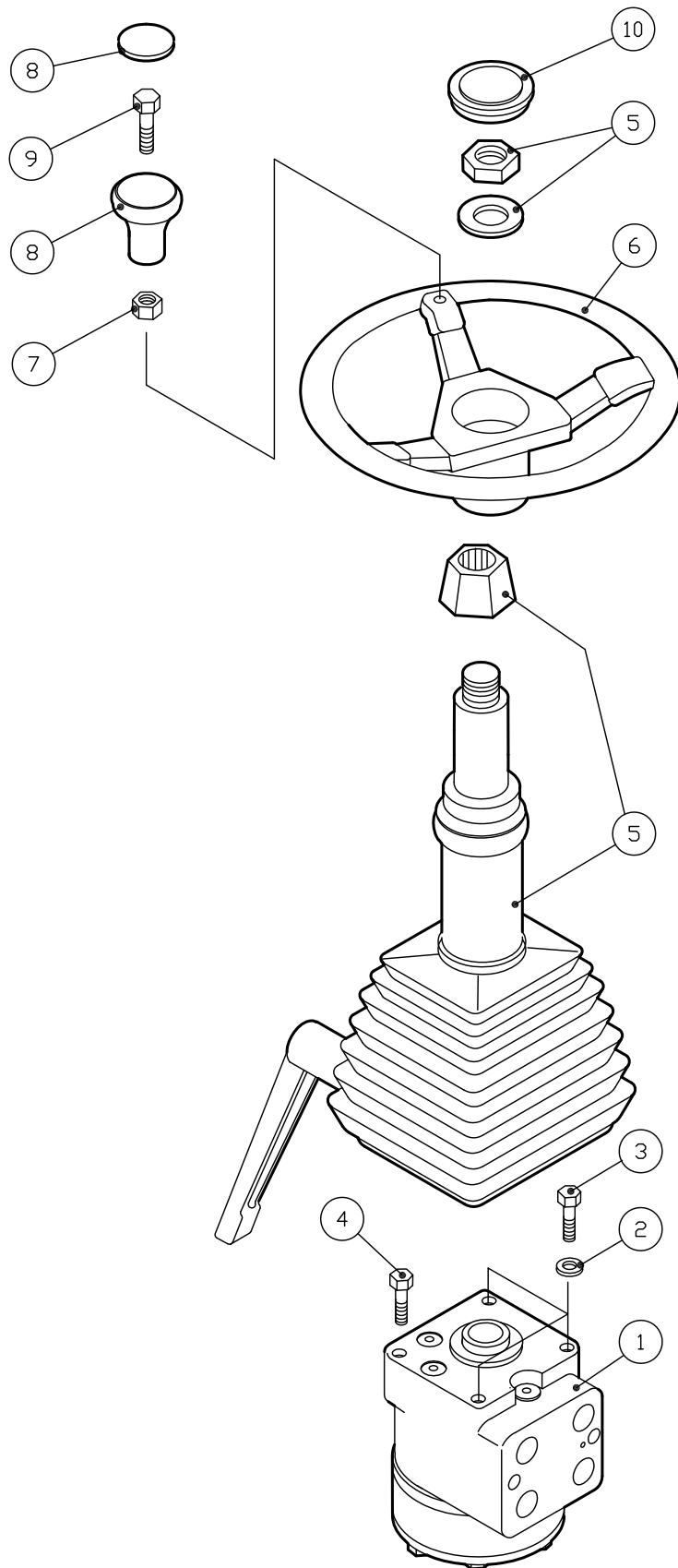
| No | Tilausno | | | | Kpl | Huom. |
|----|------------|------------------|-------------|---------------|-----|---------|
| Nr | Beställnr | | | | St | Anm. |
| No | Order no | Osan nimi | Benämning | Description | Qty | Notes |
| 1 | 33060630/2 | Pilottiventtiili | Pilotventil | Pilot valve | 1 | |
| 2 | 33060630/1 | Suojakumi | Skyddgummi | Shield rubber | 1 | |
| 3 | 64001006 | Jousilaatta | Bricka | Washer | 2 | M6 |
| 4 | 60506016 | Kuusiokoloruuvi | Skruv | Screw | 4 | M6x16 |
| 4 | 61080625 | Ristiuraruuvi | Skruv | Screw | 4 | M6x25 |
| 5 | 40200063 | Kahva | Handtag | Handle | 1 | |
| 6 | 33060630/3 | Pilottiventtiili | Pilotventil | Pilot valve | 1 | |
| 7 | 14214035 | Kierretanko | Skruvstång | Screw rod | 1 | A-L5472 |
| 8 | 41202007 | Pallonuppi | Knopp | Knop | 1 | M12 |
| 9 | 14214039 | Adapteri | Adapter | Adapter | 1 | A-L5483 |
| 10 | 14214037 | Sähkönapin varsi | Skaft | Handle | 1 | A-L5484 |
| 11 | 40200009 | Kytkin | Brytare | Switch | 1 | |



| No | Tilausno | | | | Kpl | Huom. |
|----|-----------|-----------------|-------------|-------------------|-----|---------|
| Nr | Beställnr | | | | St | Anm. |
| No | Order no | Osan nimi | Benämning | Description | Qty | Notes |
| 1 | 70140475 | Kaasukahva | Handreglage | Hand control | 1 | |
| 2 | 61010520 | Urauuvi | Skruv | Screw | 4 | M5x20 |
| 3 | 70140462 | Kaasuvaajeri | Gaskabel | Accelerator cable | 1 | L=1.3m |
| 4 | 70140431 | Satulakiinnitin | Klämma | Clip | 2 | |
| 5 | 70140429 | Kulmanippa | Nippel | Nipple | 2 | |
| 6 | 70140409 | Kaasupoljin | Gaspedal | Accelerator pedal | 1 | |
| 7 | 60506020 | Kuusiokoloruuvi | Skruv | Screw | 4 | M6x20 |
| 8 | 34903012 | Putkikiinnitin | Klämma | Clip | 4 | 12mm |
| 9 | 60108075 | Kuusioruuvi | Skruv | Screw | 1 | M8x75 |
| 10 | 64002008 | Aluslaatta | Bricka | Washer | 1 | M8 |
| 11 | 70140476 | Kaasuvaajeri | Gaskabel | Accelerator cable | 1 | L=2,7m |
| 12 | 70010017 | Jousi | Fjäder | Spring | 1 | |
| 13 | 14211203 | Kiinnityskorva | Fäste | Mounting | 1 | A-L5172 |
| 14 | 64002008 | Aluslaatta | Bricka | Washer | 1 | M8 |
| 15 | 60108016 | Kuusioruuvi | Skruv | Screw | 1 | M8x16 |
| 16 | 70140427 | Haarukkanivel | Gaffel | Fork | 1 | |
| 17 | 14211204 | Kiinnityspeti | Fäste | Mounting | 1 | B-L5171 |
| 18 | 63005008 | Lukkomutteri | Mutter | Nut | 2 | M8 |
| 19 | 64002008 | Aluslaatta | Bricka | Washer | 2 | M8 |
| 20 | 64009018 | Korinaluslevy | Bricka | Washer | 2 | M8/Ø25 |
| 21 | 60108045 | Kuusioruuvi | Skruv | Screw | 2 | M8x45 |
| 22 | 63005005 | Lukkomutteri | Mutter | Nut | 2 | M5 |
| 23 | 64009056 | Korinaluslevy | Bricka | Washer | 2 | M5 |
| 24 | 60105016 | Kuusioruuvi | Skruv | Screw | 2 | M5x16 |
| 25 | 70140454 | Kiinnitin | Fäste | Mounting | 1 | |



| No | Tilausno | | | | Kpl | Huom. |
|----|------------|--------------------|-------------------|--------------------|-----|---------|
| Nr | Beställnr | | | | St | Anm. |
| No | Order no | Osan nimi | Benämning | Description | Qty | Notes |
| 1 | 42900029 | Vesisäiliö+pumppu | Vattentank+pump | Water tank+pump | 1 | 3L/12V |
| 2 | 60506012 | Kuusiokoloruuvi | Skruv | Screw | 2 | M6x12 |
| 3 | 63005006 | Lukkomutteri | Mutter | Nut | 2 | M6 |
| 4 | 42900045 | Pumppu/takalasi | Pump (bak ruta) | Pump (rear window) | 1 | |
| 5 | 63001005 | Kuusiomutteri | Mutter | Nut | 2 | M5 |
| 6 | 64002005 | Aluslaatta | Bricka | Washer | 2 | M5 |
| 7 | 61010510 | Uraruuvi | Skruv | Screw | 2 | M5x10 |
| 8 | 64002006 | Aluslaatta | Bricka | Washer | 4 | M6 |
| 9 | 60506016 | Kuusiokoloruuvi | Skruv | Screw | 4 | M6x16 |
| 10 | 14211131 | Kotelo | Hus | Housing | 1 | B-L5448 |
| 11 | 40800009 | Pyyhk.moott./takal | Torkarmotor (bak) | Wiper motor(rear) | 1 | |
| 11 | 40800010 | Pyyhkimen moottori | Torkarmotor | Wiper motor | 1 | |
| 12 | 14214024 | Välilevy | Platta | Plate | 1 | A-L5401 |
| 13 | 42900070 | Pyyhk.varsi/takal. | Torkararm/bak | Wiper arm/rear | 1 | |
| 13 | 42900082 | Pyyhkimen varsi | Torkararm | Wiper arm | 1 | |
| 14 | 42900070/1 | Suutin/takalasi | Munstycke/bakruta | Nozzle/rearwindow | 1 | |
| 14 | 42900086 | Suutin | Munstycke | Nozzle | 1 | |
| 15 | 42900020 | Kiinnike | Fäste | Mounting | 3 | |
| 16 | 42900080 | Pyyhk.sulka/takal. | Torkarblad/bak | Wiper blade/rear | 1 | |
| 16 | 42900085 | Pyyhkimen sulka | Torkarblad | Wiper blade | 1 | |
| 17 | 14211149 | Kotelo | Hus | Housing | 1 | B-L5663 |
| 18 | 42900036 | Takaiskuventtiili | Bakventil | Back valve | 2 | |
| 19 | 63001004 | Kuusiomutteri | Mutter | Nut | 2 | M4 |
| 20 | 14211148 | Teline | Fästdon | Fastener | 1 | B-L5662 |
| 21 | 61050412 | Ristiuraruuvi | Skruv | Screw | 2 | M4x12 |
| 22 | 64009052 | Korinaluslevy | Bricka | Washer | 2 | M6 |
| 23 | 60108020 | Kuusioruuvi | Skruv | Screw | 2 | M8x20 |
| 24 | 64009018 | Korinaluslevy | Bricka | Washer | 2 | M8/Ø25 |



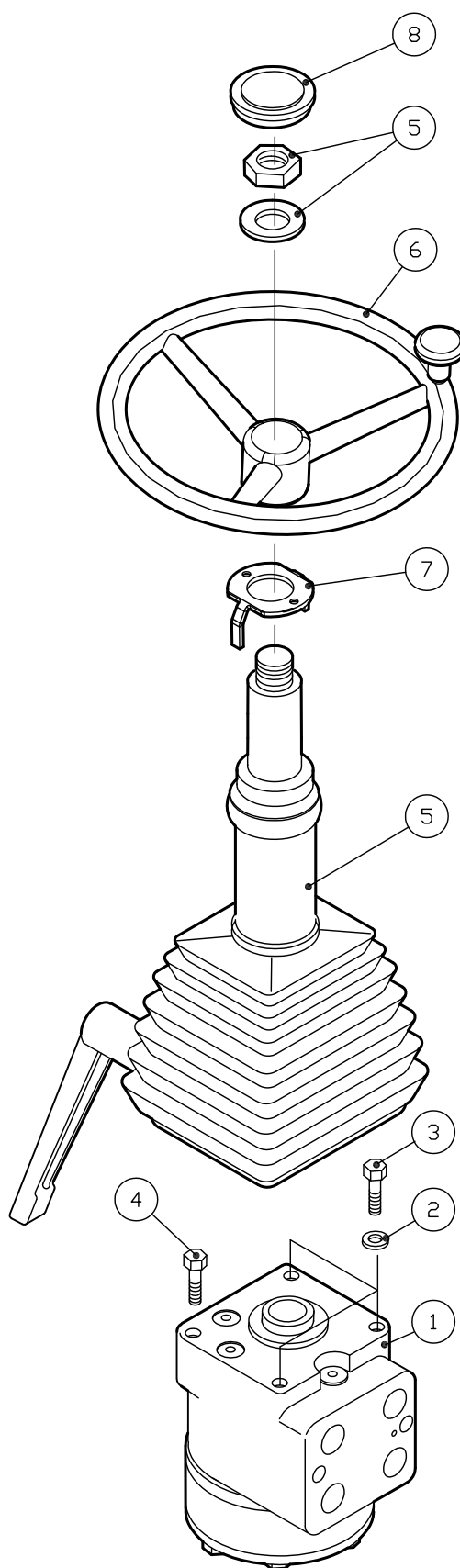
£33030857 / --->103272

£33030863 / 103273--->

| No | Tilausno | | | | Kpl | Huom. |
|----|-----------|-----------------|-------------|----------------|-----|--------|
| Nr | Beställnr | | | | St | Anm. |
| No | Order no | Osan nimi | Benämning | Description | Qty | Notes |
| 1 | 33030857 | Ohjausventtiili | Styrventil | Steering valve | 1 | * |
| 1 | 33030863 | Ohjausventtiili | Styrventil | Steering valve | 1 | ** |
| 2 | 64001010 | Jousilaatta | Bricka | Washer | 3 | M10 |
| 3 | 60110025 | Kuusioruuvi | Skruv | Screw | 4 | M10x25 |
| 4 | 60110016 | Kuusioruuvi | Skruv | Screw | 1 | M10x16 |
| 5 | 33030861 | Ohjausakseli | Axle | Shaft | 1 | |
| 6 | 42900046 | Ohjauspyörä | Ratt | Steering wheel | 1 | |
| 7 | 63005008 | Lukkomutteri | Mutter | Nut | 1 | M8 |
| 8 | 42900048 | Nuppi | Knopp | Knop | 1 | |
| 9 | 60108050 | Kuusioruuvi | Skruv | Screw | 1 | M8x50 |
| 10 | 42900047 | Peitelevy | Skyddplatta | Shield plate | 1 | |

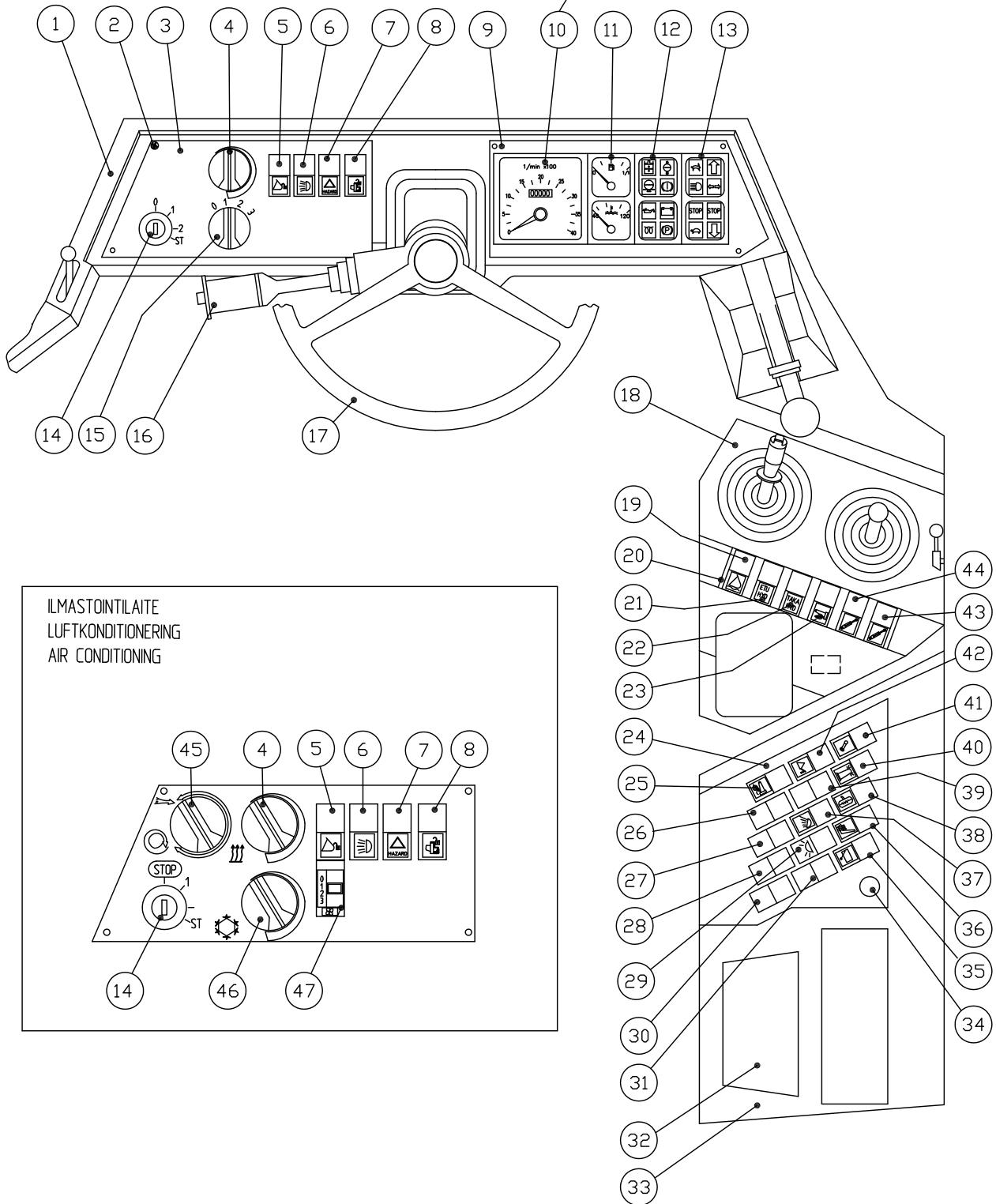
* →103272

** 103273→



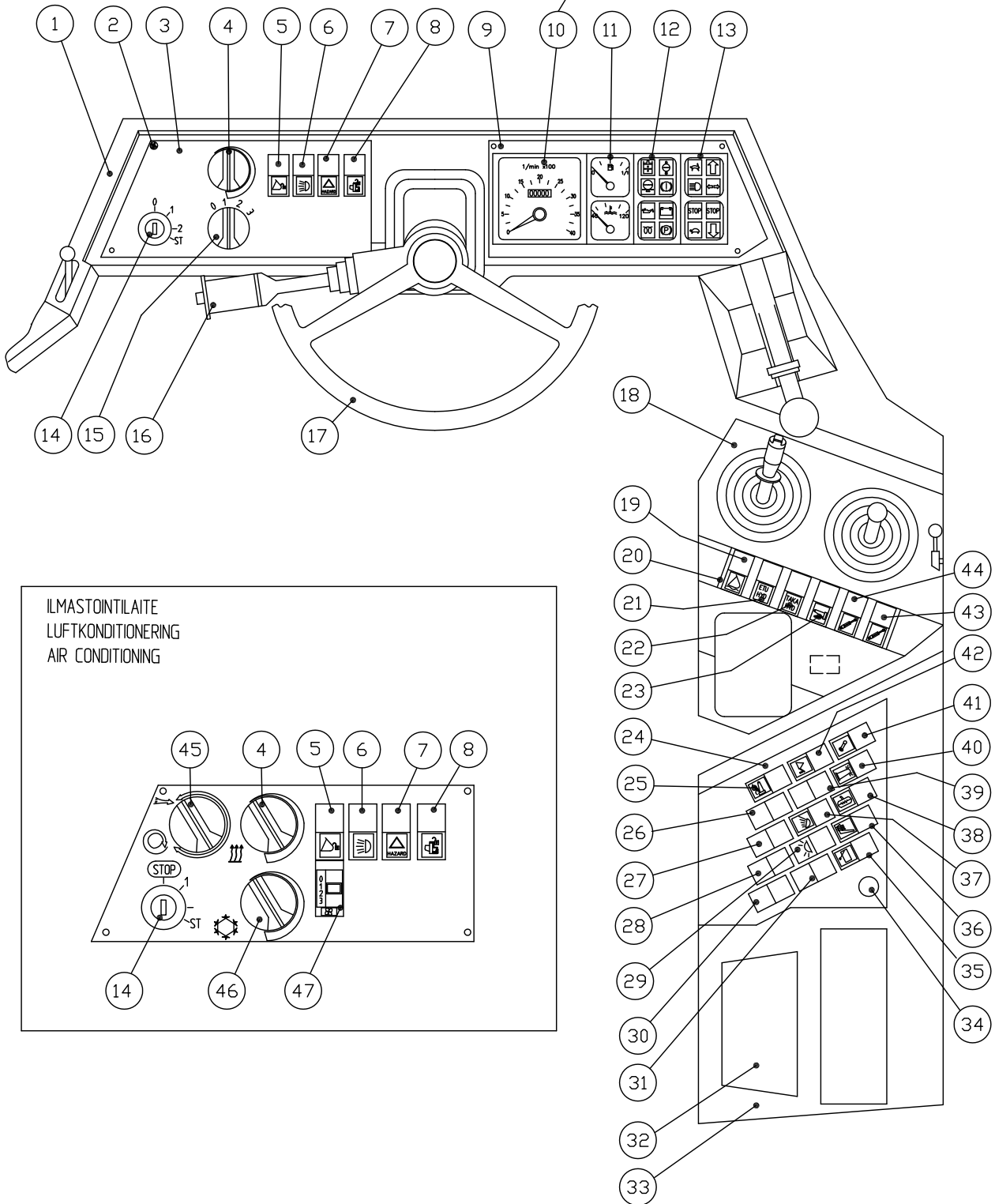
| No | Tilausno | | | | Kpl | Huom. |
|----|------------|-----------------|--------------|----------------|-----|---------|
| Nr | Beställnr | | | | St | Anm. |
| No | Order no | Osan nimi | Benämning | Description | Qty | Notes |
| 1 | 33030863 | Ohjausventtiili | Styrventil | Steering valve | 1 | ** |
| 2 | 64001010 | Jousilaatta | Bricka | Washer | 3 | M10 |
| 3 | 60110025 | Kuusioruuvi | Skruv | Screw | 3 | M10x25 |
| 4 | 60110016 | Kuusioruuvi | Skruv | Screw | 1 | M10x16 |
| 5 | 33030864 | Ohjausakseli | Axle | Shaft | 1 | |
| 6 | 42900046/1 | Ohjauspyörä | Ratt | Steering wheel | 1 | |
| 7 | 14214052 | Vilkun palautin | Returstycket | Returning part | 1 | A-L5910 |
| 8 | 42900046/2 | Peitelevy | Skyddplatta | Shield plate | 1 | |

*Tilausno/Beställnr/Order no=41701022-655



| No Nr No | Tilausno Beställnr Order no | Osan nimi | Benämning | Description | Kpl St Qty | Huom. Anm. Notes |
|----------------|-----------------------------------|-----------------------------|-------------------------|------------------------------|------------------|------------------------|
| 1 | 41501804 | Kojetaulun verhouk | Klädsel | Upholstery | 1 | |
| 2 | 61050420 | Ristiuraruuvi | Skruv | Screw | 12 | M4x20 |
| 3 | 14214014 | Kojelauta,vasen | Panel,vänster | Panel,left | 1 | B-L5768 |
| 4 | 40200115/1 | Nuppi | Knopp | Knob | 1 | |
| 4 | 40200116 | Säätömekanismi | Regleringmekanism | Adjustm.mechanism | 1 | |
| 5 | 40200106 | Kytk. liitinkotelo | Skarvhus för brytare | Switch connector | 1 | |
| 5 | 40200109/11 | Symb./työl.kiinn. | Symb./redlås | Symb./quickconn. | 1 | S |
| 5 | 40200109/14 | Symb./työl.kiinn. | Symb./redlås | Symb./quickconn. | 1 | SF |
| 5 | 40200111 | Merkkivalo+kanta | Kontrolllampa+fäste | Signall+mounting | 1 | |
| 5 | 40220007 | Kytkin | Brytare | Switch | 1 | |
| 6 | 40200101 | Kytkin | Brytare | Switch | 1 | |
| 6 | 40200109/5 | Symb./ajovalot | Symb./förbelysning | Symb./head light | 1 | |
| 7 | 40200108 | Kytkin | Brytare | Switch | 1 | |
| 7 | 40200109/18 | Symb./hazard | Symb./hazard | Symb./hazard | 1 | |
| 8 | 40200109/30 | Symb/vetokoukun luk. | Symb/hitchkrok lås | Symb/Tr. hitch lock | 1 | |
| 8 | 40220007 | Kytkin | Brytare | Switch | 1 | |
| 9 | 14214015 | Kojelauta,oikea | Panel,höger | Panel,right | 1 | B-L5424 |
| 10 | 41701022 | Kierr./tuntimitt. | Varvtals/timmätare | Rev.c/hours meter | 1 | |
| 11 | 41701083 | P-aine/lämpömitt. | Bränsle/tempmätare | Fuel/temp meter | 1 | |
| 12 | 40100001 | Lamppu/mittarit | Lampa/mätare | Bulb/meter | 1 | 1.2W |
| 12 | 40100004 | Lamppu/mittarit | Lampa/mätare | Bulb/meter | 1 | 2W |
| 12 | 41701200 | Merkkivalomoduuli | Kontrolllampamodul | Sign. lamp module | 1 | |
| 13 | 41701202 | Merkkivalomoduuli | Kontrolllampamodul | Sign. lamp module | 1 | |
| 14 | 40230004 | Virtalukko | Strömlås | Ignition switch | 1 | |
| 15 | 40200115 | Katkaisin | Brytare | Switch | 1 | |
| 15 | 40200115/1 | Nuppi | Knopp | Knob | 1 | |
| 16 | 40200059 | Monitoimikytkin | Brytare | Switch | 1 | |
| 17 | 42900046 | Ohjauspyörä | Ratt | Steering wheel | 1 | |
| 18 | 41501811 | Verhoilu/alaosa | Klädsel/nederdel | Upholstery/lower | 1 | |
| 18 | 41501812 | Verhoilu/yläosa | Klädsel/överdel | Upholstery/over | 1 | |
| 19 | 40200100 | Kytkin | Brytare | Switch | 1 | |
| 19 | 40200109/27 | Symb/uiva asento | Symb/flytläge | Symb/float position | 1 | |
| 20 | 40200113 | Kytkinpaneeli | Brytarepanel | Switch panel | 1 | |
| 21 | 40200109/8 | Symb/moott.hydr.etu | Symb/motorhydr.fram | Symb/front hydr. | 1 | SF |
| 21 | 40200109/9 | Symb/moott.hydr.etu | Symb/motorhydr.fram | Symb/front hydr. | 1 | S |
| 21 | 40200117 | Kytkin | Brytare | Switch | 1 | |
| 22 | 40200100 | Kytkin | Brytare | Switch | 1 | |
| 22 | 40200109/10 | Symb./takahydr. | Symb./bakhydraulik | Symb./back hydr. | 1 | S |
| 22 | 40200109/7 | Symb./takahydr. | Symb./bakhydraulik | Symb./back hydr. | 1 | SF |
| 23 | 40200109/28 | Symb/takakiinnitin | Symb/bakfäste | Symb/back connect | 1 | |
| 23 | 40220009 | Kytkin | Brytare | Switch | 1 | |
| 24 | 14214016 | Sivupaneeli | Sidopanel | Panel | 1 | C-L5427 |
| 25 | 40200100 | Kytkin | Brytare | Switch | 1 | |
| 25 | 40200109/31 | Symb./takanosto uiva asento | Symb./baklyft flyt läge | Symb./back lift float posit. | 1 | |
| 26 | 40200110 | Kansi | Lock | Cover | 1 | |
| 27 | 40200110 | Kansi | Lock | Cover | 1 | |
| 28 | 40200110 | Kansi | Lock | Cover | 1 | |
| 29 | 40200101 | Kytkin | Brytare | Switch | 1 | |
| 29 | 40200109/32 | Symb/ohjaamovalo | Symb/hyttbelysning | Symb/cabin light | 1 | |
| 30 | 40200110 | Kansi | Lock | Cover | 1 | |
| 31 | 40200110 | Kansi | Lock | Cover | 1 | |
| 32 | 41203013 | Roskalaatikko | Soptunna | Carbage can | 1 | |
| 33 | 41501810 | Sivuverhoilu,oikea | Klädsel | Upholstery | 1 | |
| 33 | 41501822 | Relekotelon kansi | Lock för relädosa | Relay case cover | 1 | |
| 33 | 41501823 | Sulakerasian kansi | Lock för säkringdosa | Relay case cover | 1 | |

*Tilausno/Beställnr/Order no=41701022-655

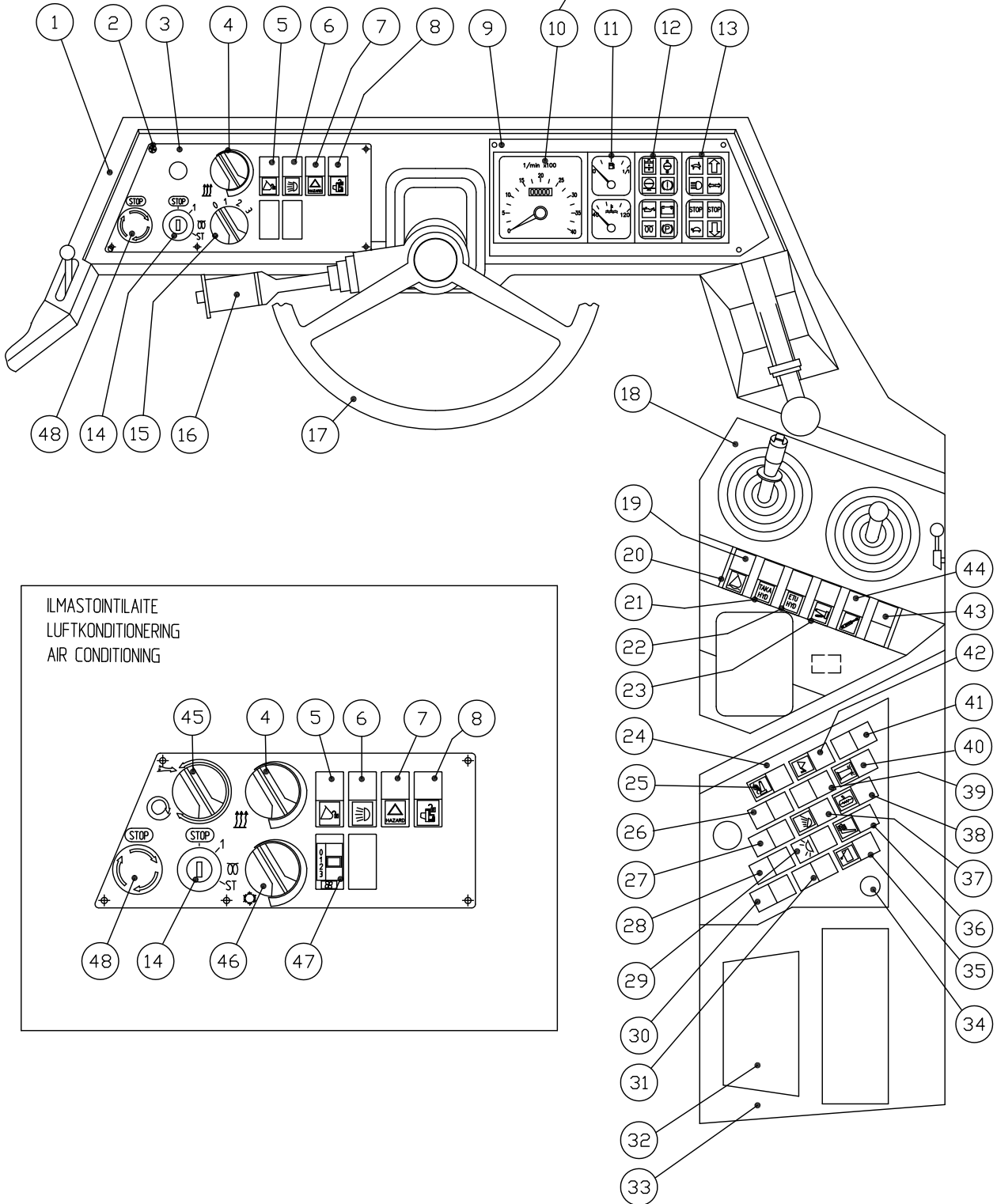


| No | Tilausno | | | | Kpl | Huom. |
|----|-------------|---------------------|----------------------|----------------------|-----|-------|
| Nr | Beställnr | | | | St | Anm. |
| No | Order no | Osan nimi | Benämning | Description | Qty | Notes |
| 34 | 40901030 | Tupakansytytin | Tobakständare | Cigar lighter | 1 | * |
| 34 | 40901031 | Tupakansytytin | Tobakständare | Cigar lighter | 1 | ** |
| 35 | 40200102 | Kytkin | Brytare | Switch | 1 | |
| 35 | 40200109/16 | Symb./takal. pyyhin | Symb./torkare bak | Symb./back wiper | 1 | |
| 36 | 40200100 | Kytkin | Brytare | Switch | 1 | |
| 36 | 40200109/3 | Symb./ist. lämmitin | Symb./sätes värmare | Symb./seat heating | 1 | |
| 37 | 40200101 | Kytkin | Brytare | Switch | 1 | |
| 37 | 40200109/19 | Symb./työvalo | Symb./arbetsljus | Symb./working light | 1 | SF |
| 37 | 40200109/2 | Symb./työvalo | Symb./arbetsljus | Symb./working light | 1 | S |
| 38 | 40200100 | Kytkin | Brytare | Switch | 1 | |
| 38 | 40200109/21 | Symb./peilin lämm. | Symb./spegelsvärmare | Symb./mirror heating | 1 | |
| 39 | 40200110 | Kansi | Lock | Cover | 1 | |
| 40 | 40200100 | Kytkin | Brytare | Switch | 1 | |
| 40 | 40200109/17 | Symb./majakka | Symb./fyr | Symb./beacon | 1 | |
| 41 | 40200109/6 | Symb/hydr. alueval. | Symb/hydr h/l växel | Symb/hydr. shifting | 1 | |
| 41 | 40220009 | Kytkin | Brytare | Switch | 1 | |
| 42 | 40200100 | Kytkin | Brytare | Switch | 1 | |
| 42 | 40200109/13 | Symb/kuorm.vaim. | Symb/lastare dämp. | Symb/loader damper | 1 | |
| 43 | 40200109/25 | Symb/syl.hydr | Symb/cyl.hydr | Symb/cyl.hydr | 1 | |
| 43 | 40220009 | Kytkin | Brytare | Switch | 1 | |
| 44 | 40200109/26 | Symb/syl.hydr. | Symb/cyl.hydr. | Symb/cyl.hydr. | 1 | |
| 44 | 40220009 | Kytkin | Brytare | Switch | 1 | |
| 45 | 40200115/1 | Nuppi | Knopp | Knob | 1 | |
| 45 | 40200116 | Säätömekanismi | Regleringmekanism | Adjustm.mechanism | 1 | |
| 46 | 40200115/1 | Nuppi | Knopp | Knob | 1 | |
| 46 | 42901087 | Termostaatti | Termostat | Thermostat | 1 | |
| 47 | 40200060 | Säätökytkin | Regl. brytare | Control switch | 1 | |

* 103101-103155

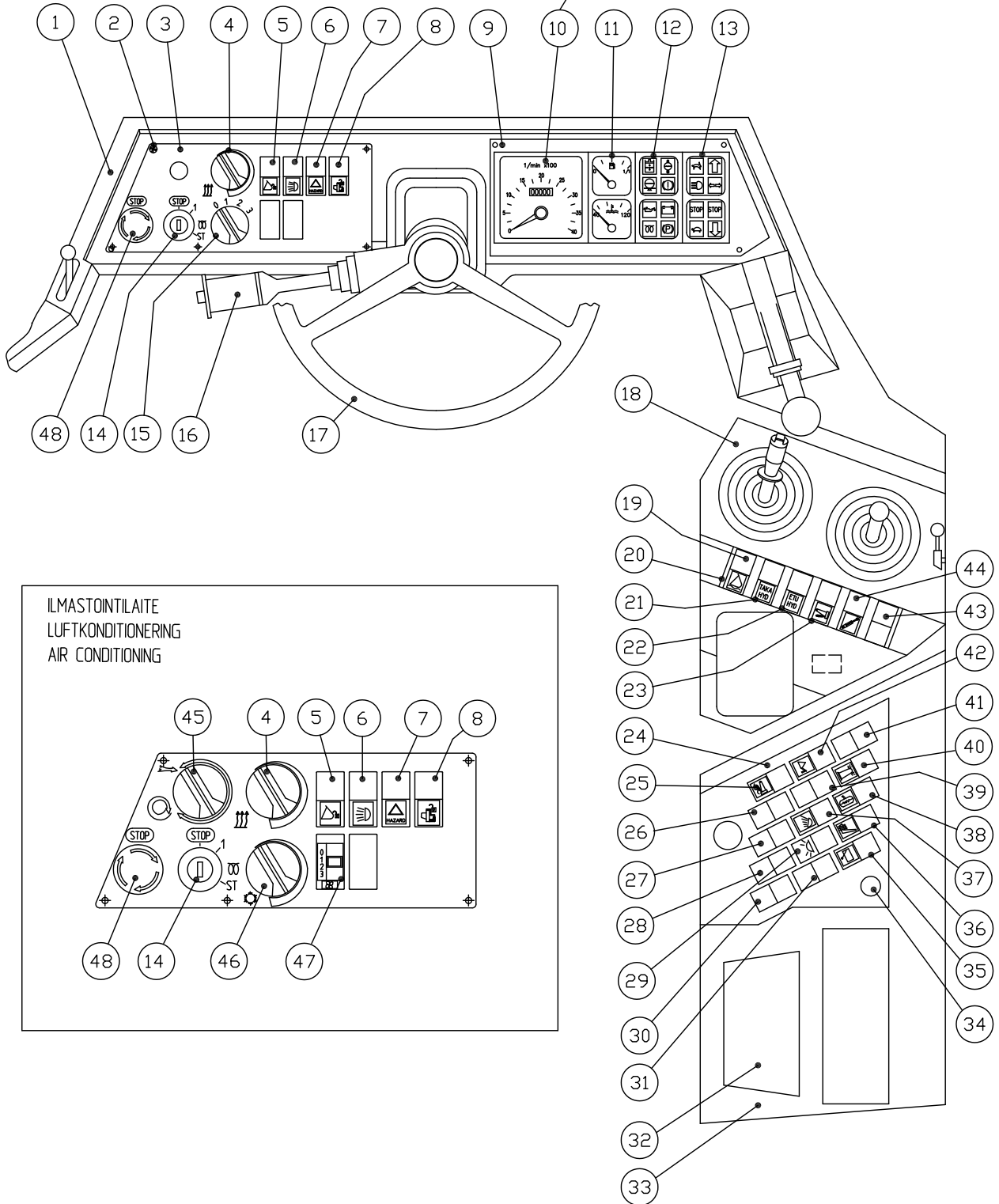
** 103156→

*Tilausno/Beställnr/Order no=41701022-655

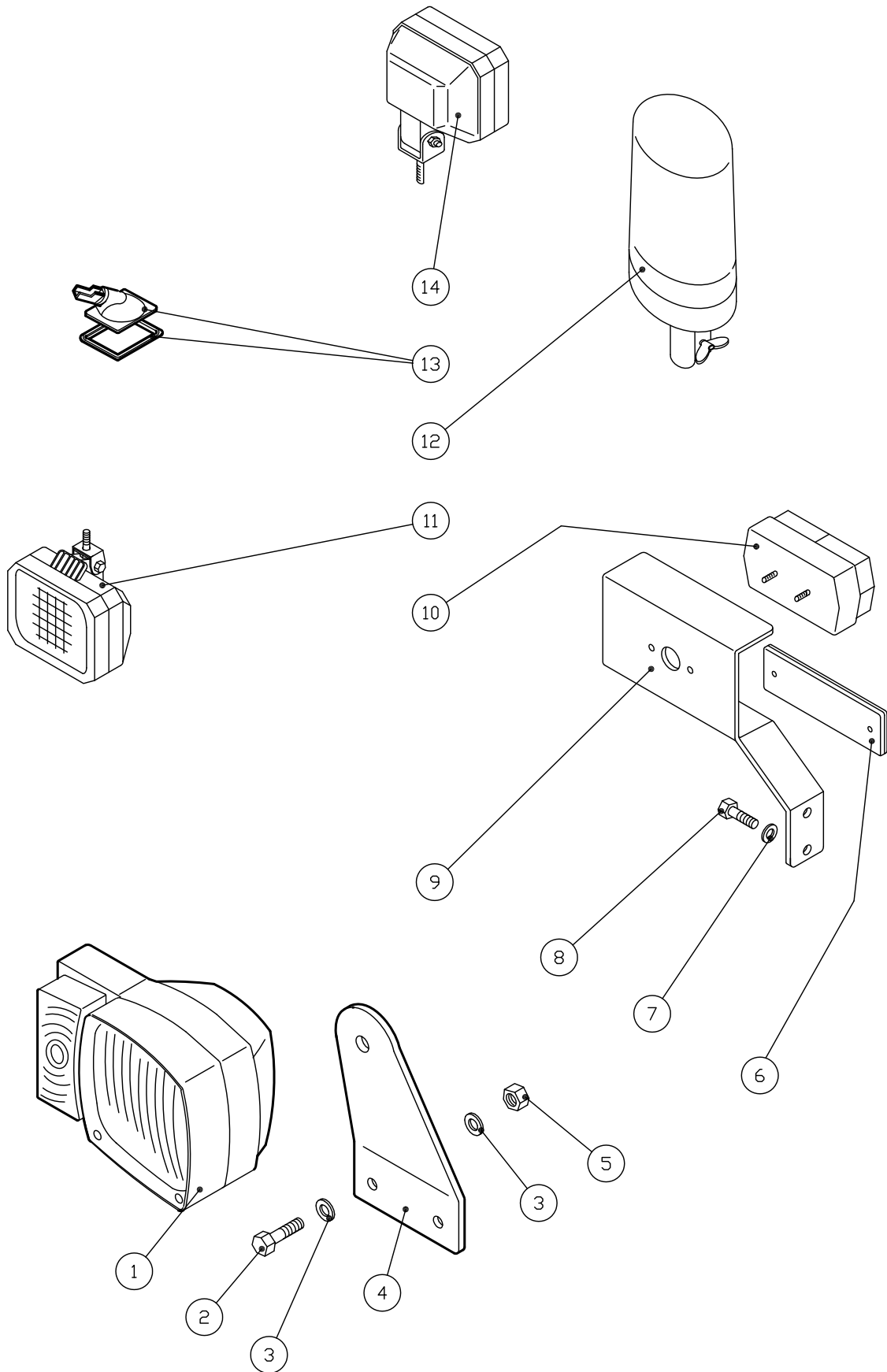


| No Nr No | Tilausno Beställnr Order no | Osan nimi | Benämning | Description | Kpl St Qty | Huom. Anm. Notes |
|----------------|-----------------------------------|-----------------------------|-------------------------|------------------------------|------------------|------------------------|
| 1 | 41501804 | Kojetaulun verhouk | Klädsel | Upholstery | 1 | |
| 2 | 61050420 | Ristiuraruuvi | Skruv | Screw | 12 | M4x20 |
| 3 | 14214014 | Kojelauta,vasen | Panel,vänster | Panel,left | 1 | B-L5768 |
| 4 | 40200115/1 | Nuppi | Knopp | Knob | 1 | |
| 4 | 40200116 | Säätömekanismi | Regleringmekanism | Adjustm.mechanism | 1 | |
| 5 | 40200109/11 | Symb./työl.kiinn. | Symb./redlås | Symb./quickconn. | 1 | S |
| 5 | 40200109/14 | Symb./työl.kiinn. | Symb./redlås | Symb./quickconn. | 1 | SF |
| 5 | 40200111 | Merkkivalo+kanta | Kontrolllampa+fäste | Signall+mounting | 1 | |
| 5 | 40220007 | Kytkin | Brytare | Switch | 1 | |
| 6 | 40200101 | Kytkin | Brytare | Switch | 1 | |
| 6 | 40200109/5 | Symb./ajovalot | Symb./förbelysning | Symb./head light | 1 | |
| 7 | 40200108 | Kytkin | Brytare | Switch | 1 | |
| 7 | 40200109/18 | Symb./hazard | Symb./hazard | Symb./hazard | 1 | |
| 8 | 40200109/30 | Symb/vetokoukun luk. | Symb/hitchkrok lås | Symb/Tr. hitch lock | 1 | |
| 8 | 40220007 | Kytkin | Brytare | Switch | 1 | |
| 9 | 14214015 | Kojelauta,oikea | Panel,höger | Panel,right | 1 | B-L5424 |
| 10 | 41701022-655 | Kierr./tuntimittari | Varvtals/timmätare | Rev.c/hours meter | 1 | |
| 11 | 41701083 | P-aine/lämpömitt. | Bränsle/tempmätare | Fuel/temp meter | 1 | |
| 12 | 40100001 | Lamppu/mittarit | Lampa/mätare | Bulb/meter | 1 | 1.2W |
| 12 | 40100004 | Lamppu/mittarit | Lampa/mätare | Bulb/meter | 1 | 2W |
| 12 | 41701200 | Merkkivalomoduuli | Kontrolllampamodul | Sign. lamp module | 1 | |
| 13 | 41701202 | Merkkivalomoduuli | Kontrolllampamodul | Sign. lamp module | 1 | |
| 14 | 40230004 | Virtalukko | Strömlås | Ignition switch | 1 | |
| 15 | 40200115 | Katkaisin | Brytare | Switch | 1 | |
| 15 | 40200115/1 | Nuppi | Knopp | Knob | 1 | |
| 16 | 40200059 | Monitoimikytkin | Brytare | Switch | 1 | |
| 16 | 40200064 | Monitoimikytkin | Multi-funktionbrytare | Multi-function switch | 1 | |
| 17 | 42900046 | Ohjauspyörä | Ratt | Steering wheel | 1 | |
| 18 | 41501811 | Verhoilu/alaosa | Klädsel/nederdel | Upholstery/lower | 1 | |
| 18 | 41501812 | Verhoilu/yläosa | Klädsel/överdel | Upholstery/over | 1 | |
| 19 | 40200100 | Kytkin | Brytare | Switch | 1 | |
| 19 | 40200109/27 | Symb/uiva asento | Symb/flytläge | Symb/float position | 1 | |
| 20 | 40200113 | Kytkinpaneeli | Brytarepanel | Switch panel | 1 | |
| 21 | 40200109/8 | Symb/moott.hydr.etu | Symb/motorhydr.fram | Symb/front hydr. | 1 | SF |
| 21 | 40200109/9 | Symb/moott.hydr.etu | Symb/motorhydr.fram | Symb/front hydr. | 1 | S |
| 21 | 40200117 | Kytkin | Brytare | Switch | 1 | |
| 22 | 40200100 | Kytkin | Brytare | Switch | 1 | |
| 22 | 40200109/10 | Symb./takahydr. | Symb./bakhydraulik | Symb./back hydr. | 1 | S |
| 22 | 40200109/7 | Symb./takahydr. | Symb./bakhydraulik | Symb./back hydr. | 1 | SF |
| 23 | 40200109/28 | Symb/takakiinnitin | Symb/bakfäste | Symb/back connect | 1 | |
| 23 | 40220009 | Kytkin | Brytare | Switch | 1 | |
| 24 | 14214016 | Sivupaneeli | Sidopanel | Panel | 1 | C-L5427 |
| 25 | 40200100 | Kytkin | Brytare | Switch | 1 | |
| 25 | 40200109/31 | Symb./takanosto uiva asento | Symb./baklyft flyt läge | Symb./back lift float posit. | 1 | |
| 26 | 40200110 | Kansi | Lock | Cover | 1 | |
| 27 | 40200110 | Kansi | Lock | Cover | 1 | |
| 28 | 40200110 | Kansi | Lock | Cover | 1 | |
| 29 | 40200101 | Kytkin | Brytare | Switch | 1 | |
| 29 | 40200109/32 | Symb/ohjaamovalo | Symb/hyttbelysning | Symb/cabin light | 1 | |
| 30 | 40200110 | Kansi | Lock | Cover | 1 | |
| 31 | 40200110 | Kansi | Lock | Cover | 1 | |
| 32 | 41203013 | Roskalaatikko | Soptunna | Carbage can | 1 | |
| 33 | 41501810 | Sivuverhoilu,oikea | Klädsel | Upholstery | 1 | |
| 33 | 41501822 | Releketelon kansi | Lock för relädosa | Relay case cover | 1 | |
| 33 | 41501823 | Sulakerasian kansi | Lock för säkringdosa | Relay case cover | 1 | |

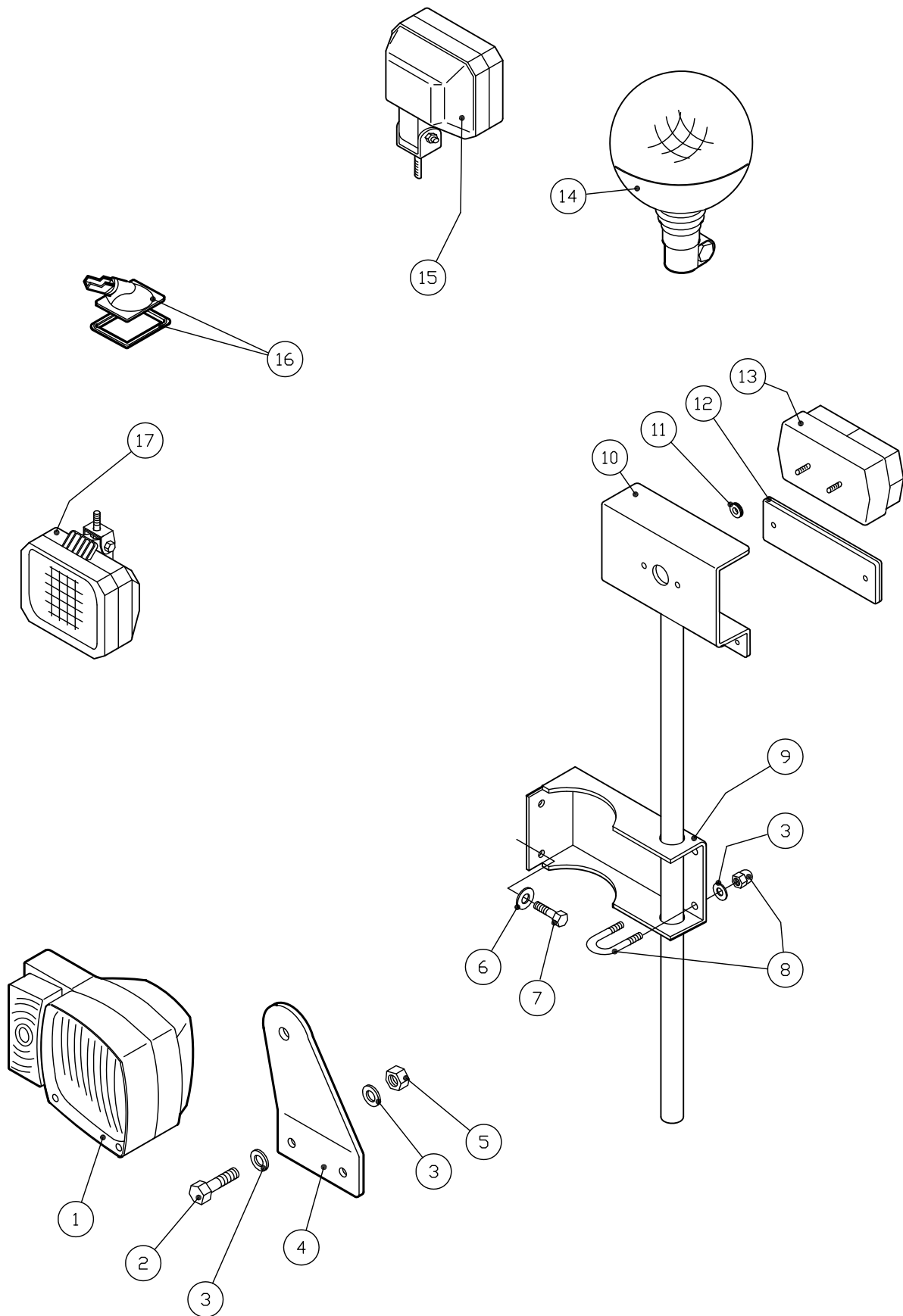
*Tilausno/Beställnr/Order no=41701022-655



| No | Tilausno | | | | Kpl | Huom. |
|----|-------------|---------------------|----------------------|----------------------|-----|-------|
| Nr | Beställnr | | | | St | Anm. |
| No | Order no | Osan nimi | Benämning | Description | Qty | Notes |
| 34 | 40901031 | Tupakansytytin | Tobakständare | Cigar lighter | 1 | ** |
| 35 | 40200102 | Kytkin | Brytare | Switch | 1 | |
| 35 | 40200109/16 | Symb./takal. pyyhin | Symb./torkare bak | Symb./back wiper | 1 | |
| 36 | 40200100 | Kytkin | Brytare | Switch | 1 | |
| 36 | 40200109/3 | Symb./ist. lämmitin | Symb./sätes värmare | Symb./seat heating | 1 | |
| 37 | 40200101 | Kytkin | Brytare | Switch | 1 | |
| 37 | 40200109/19 | Symb./työvalo | Symb./arbetsljus | Symb./working light | 1 | SF |
| 37 | 40200109/2 | Symb./työvalo | Symb./arbetsljus | Symb./working light | 1 | S |
| 38 | 40200100 | Kytkin | Brytare | Switch | 1 | |
| 38 | 40200109/21 | Symb./peilin lämm. | Symb./spegelsvärmare | Symb./mirror heating | 1 | |
| 39 | 40200110 | Kansi | Lock | Cover | 1 | |
| 40 | 40200100 | Kytkin | Brytare | Switch | 1 | |
| 40 | 40200109/17 | Symb./majakka | Symb./fyr | Symb./beacon | 1 | |
| 41 | 40200109/6 | Symb/hydr. alueval. | Symb/hydr h/l växel | Symb/hydr. shifting | 1 | |
| 41 | 40220009 | Kytkin | Brytare | Switch | 1 | |
| 42 | 40200100 | Kytkin | Brytare | Switch | 1 | |
| 42 | 40200109/13 | Symb/kuorm.vaim. | Symb/lastare dämp. | Symb/loader damper | 1 | |
| 43 | 40200109/25 | Symb/syl.hydr | Symb/cyl.hydr | Symb/cyl.hydr | 1 | |
| 43 | 40220009 | Kytkin | Brytare | Switch | 1 | |
| 44 | 40200109/26 | Symb/syl.hydr. | Symb/cyl.hydr. | Symb/cyl.hydr. | 1 | |
| 44 | 40220009 | Kytkin | Brytare | Switch | 1 | |
| 45 | 40200115/1 | Nuppi | Knopp | Knob | 1 | |
| 45 | 40200116 | Säätömekanismi | Regleringmekanism | Adjustm.mechanism | 1 | |
| 46 | 40200115/1 | Nuppi | Knopp | Knob | 1 | |
| 46 | 42901087 | Termostaatti | Termostat | Thermostat | 1 | |
| 47 | 40200060 | Säätökytkin | Regl. brytare | Control switch | 1 | |
| 48 | 40220021 | Painike/Stop | Tryckknopp/Stop | Press button/Stop | 1 | |
| 48 | 40220022 | Kytkin | Avbrytare | Switch | 1 | |
| 48 | 40220023 | Runko | Ram | Body | 1 | |



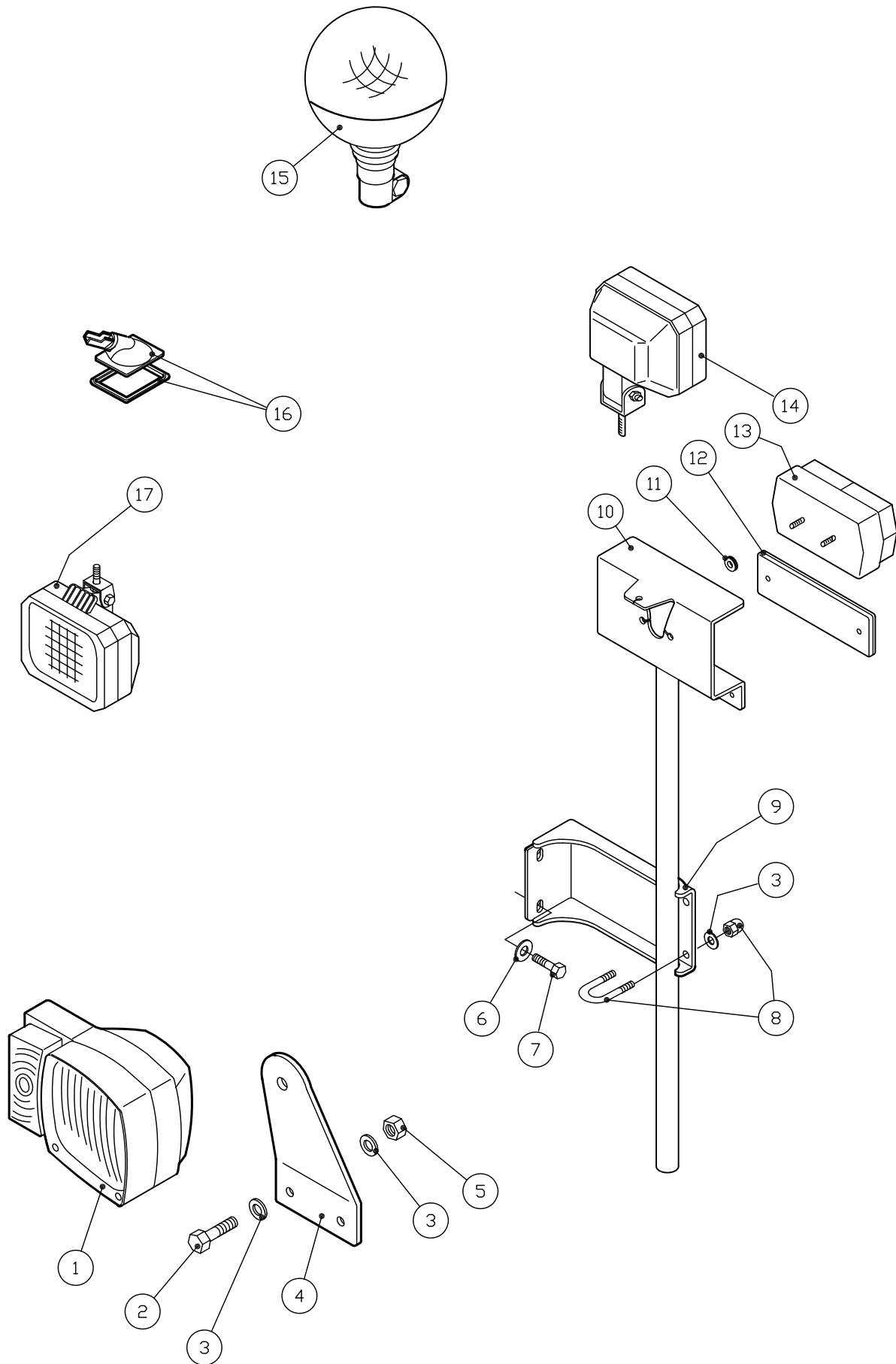
| No | Tilausno | | | | Kpl | Huom. |
|----|------------|-------------------|-----------------|------------------|-----|------------|
| Nr | Beställnr | | | | St | Anm. |
| No | Order no | Osan nimi | Benämning | Description | Qty | Notes |
| 1 | 40100007 | Polttimo | Lampa | Bulb | 2 | 4W BA 9S |
| 1 | 40110021 | Polttimo | Lampa | Bulb | 2 | 21W |
| 1 | 40146055 | Halogeenipolttimo | Lampa | Bulb (H4) | 2 | 12V 60/55W |
| 1 | 40601060 | Ajovalo,oikea | Förbelysning,h | Head light,right | 1 | |
| 1 | 40601061 | Ajovalo,vasen | Förbelysning,v | Head light,left | 1 | |
| 2 | 60108020 | Kuusioruuvi | Skruv | Screw | 4 | M8x20 |
| 3 | 64002008 | Aluslaatta | Bricka | Washer | 8 | M8 |
| 4 | 14211128 | Korva oikea | Fäste höger | Mounting right | 1 | A-L5422 |
| 4 | 14211129 | Korva vasen | Fäste vänster | Mounting left | 1 | A-L5422 |
| 5 | 63005008 | Lukkomutteri | Mutter | Nut | 4 | M8 |
| 6 | 41401007 | Heijastin | Reflektor | Reflector | 2 | |
| 7 | 64002010 | Aluslaatta | Bricka | Washer | 4 | M10 |
| 8 | 60110016 | Kuusioruuvi | Skruv | Screw | 4 | M10x16 |
| 9 | 14211205 | Kiinnityspeti,o | Fäste,höger | Mounting,right | 1 | B-L5156 |
| 9 | 14211206 | Kiinnityspeti,v | Fäste,vänster | Mounting,left | 1 | B-L5156 |
| 10 | 40110021 | Polttimo | Lampa | Bulb | 2 | 21W |
| 10 | 40130205 | Polttimo | Lampa | Bulb | 2 | 20/5W |
| 10 | 40604006 | Takavalot | Bakljus | Tail light | 2 | |
| 11 | 40140055 | Polttimo | Lampa | Bulb | 2 | H3 55W |
| 11 | 40602008 | Työvalo | Arbetebelysning | Working light | 2 | |
| 12 | 40110045 | Polttimo | Lampa | Bulb (H1) | 1 | 12V 45W |
| 12 | 40606012 | Varoitusvilkku | Varningsljus | Warning light | 1 | |
| 13 | 40100005 | Polttimo | Lampa | Lamp | 2 | 12V 5W |
| 13 | 40603002 | Ohjaamovalaisin | Hyttbelysning | Light for cabin | 2 | |
| 13 | 40603002/1 | Kehys | Skydd | Shield | 2 | |
| 14 | 40140055 | Polttimo | Lampa | Bulb | 1 | H3 55W |
| 14 | 40602005 | Työvalo | Arbetebelysning | Working light | 1 | |



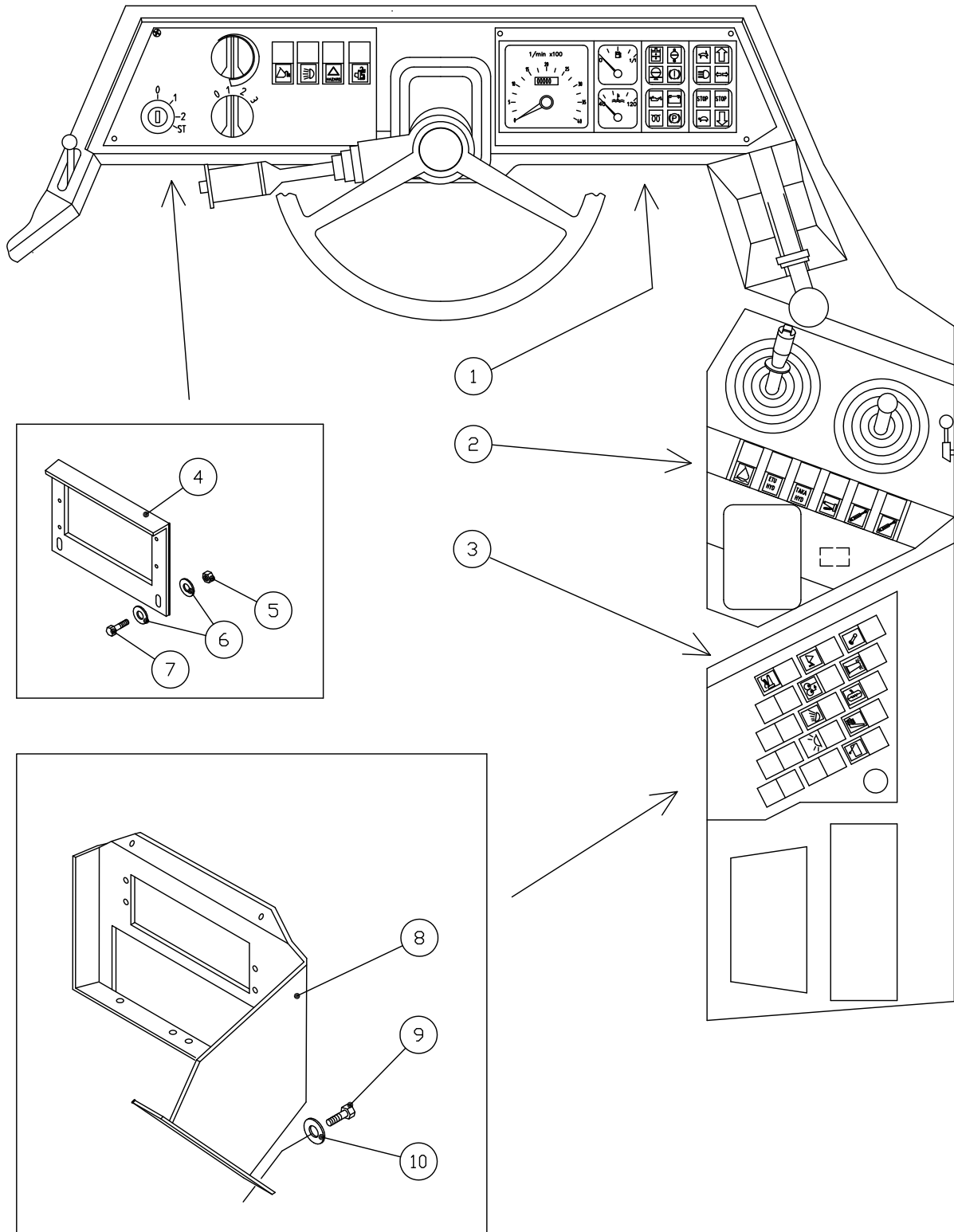
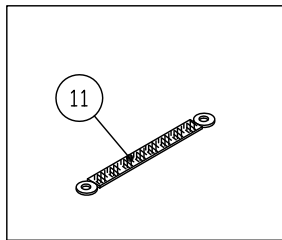
Ljus
Lights

6.8.2008

| No | Tilausno | | | | Kpl | Huom. |
|----|------------|-------------------|-----------------|------------------|-----|------------|
| Nr | Beställnr | | | | St | Anm. |
| No | Order no | Osan nimi | Benämning | Description | Qty | Notes |
| 1 | 40100007 | Polttimo | Lampa | Bulb | 2 | 4W BA 9S |
| 1 | 40110021 | Polttimo | Lampa | Bulb | 1 | 21W |
| 1 | 40146055 | Halogeenipolttimo | Lampa | Bulb (H4) | 2 | 12V 60/55W |
| 1 | 40601060 | Ajovalo,oikea | Förbelysning,h | Head light,right | 2 | |
| 1 | 40601061 | Ajovalo,vasen | Förbelysning,v | Head light,left | 2 | |
| 2 | 60108020 | Kuusioruuvi | Skruv | Screw | 4 | M8x20 |
| 3 | 64002008 | Aluslaatta | Bricka | Washer | 12 | M8 |
| 4 | 14211128 | Korva oikea | Fäste höger | Mounting right | 1 | A-L5422 |
| 4 | 14211129 | Korva vasen | Fäste vänster | Mounting left | 1 | A-L5422 |
| 5 | 63005008 | Lukkomutteri | Mutter | Nut | 4 | M8 |
| 6 | 64002010 | Aluslaatta | Bricka | Washer | 4 | M10 |
| 7 | 60110025 | Kuusioruuvi | Skruv | Screw | 4 | M10x25 |
| 8 | 70150029 | U-pultti | U-skruv | U-screw | 4 | M8 A30 |
| 9 | 14411219A | Kiinnitin,oikea | Fäste,höger | Mounting,right | 1 | A-L3012 |
| 9 | 14411219B | Kiinnitin,vasen | Fäste,vänster | Mounting,left | 1 | A-L3012 |
| 10 | 14411220 | Kotelo | Hus | Housing | 2 | B-L3014 |
| 11 | 42305061 | Läpivientikumi | Gummifäste | Rubber mounting | 4 | |
| 12 | 41401007 | Heijastin | Reflektor | Reflector | 2 | |
| 13 | 40110021 | Polttimo | Lampa | Bulb | 2 | 21W |
| 13 | 40130205 | Polttimo | Lampa | Bulb | 2 | 20/5W |
| 13 | 40604006 | Takavalot | Bakljus | Tail light | 2 | |
| 14 | 40110045 | Polttimo | Lampa | Bulb (H1) | 1 | 12V 45W |
| 14 | 40606012 | Varoitusvilkku | Varningsljus | Warning light | 1 | |
| 15 | 40140055 | Polttimo | Lampa | Bulb | 1 | H3 55W |
| 15 | 40602009 | Työvalo | Arbetebelysning | Working light | 1 | |
| 16 | 40100005 | Polttimo | Lampa | Lamp | 2 | 12V 5W |
| 16 | 40603002 | Ohjaamovalaisin | Hyttbelysning | Light for cabin | 2 | |
| 16 | 40603002/1 | Kehys | Skydd | Shield | 2 | |
| 17 | 40140055 | Polttimo | Lampa | Bulb | 2 | H3 55W |
| 17 | 40602008 | Työvalo | Arbetebelysning | Working light | 2 | |



| No | Tilausno | | | | Kpl | Huom. |
|----|------------|-------------------|-----------------|------------------|-----|------------|
| Nr | Beställnr | | | | St | Anm. |
| No | Order no | Osan nimi | Benämning | Description | Qty | Notes |
| 1 | 40100007 | Polttimo | Lampa | Bulb | 2 | 4W BA 9S |
| 1 | 40110021 | Polttimo | Lampa | Bulb | 1 | 21W |
| 1 | 40146055 | Halogeenipolttimo | Lampa | Bulb (H4) | 2 | 12V 60/55W |
| 1 | 40601060 | Ajovalo,oikea | Förbelysning,h | Head light,right | 1 | |
| 1 | 40601061 | Ajovalo,vasen | Förbelysning,v | Head light,left | 1 | |
| 2 | 60108020 | Kuusioruuvi | Skruv | Screw | 4 | M8x20 |
| 3 | 64002008 | Aluslaatta | Bricka | Washer | 12 | M8 |
| 4 | 14211128 | Korva oikea | Fäste höger | Mounting right | 1 | A-L5422 |
| 4 | 14211129 | Korva vasen | Fäste vänster | Mounting left | 1 | A-L5422 |
| 5 | 63005008 | Lukkomutteri | Mutter | Nut | 4 | M8 |
| 6 | 64002010 | Aluslaatta | Bricka | Washer | 4 | M10 |
| 7 | 60110025 | Kuusioruuvi | Skruv | Screw | 4 | M10x25 |
| 8 | 70150029 | U-pultti | U-skruv | U-screw | 4 | M8 A30 |
| 9 | 14411219A | Kiinnitin,oikea | Fäste,höger | Mounting,right | 1 | A-L3012 |
| 9 | 14411219B | Kiinnitin,vasen | Fäste,vänster | Mounting,left | 1 | A-L3012 |
| 10 | 14411220 | Kotelo | Hus | Housing | 2 | B-L3014 |
| 11 | 42305061 | Läpivientikumi | Gummifäste | Rubber mounting | 4 | |
| 12 | 41401007 | Heijastin | Reflektor | Reflector | 2 | |
| 13 | 40110021 | Polttimo | Lampa | Bulb | 2 | 21W |
| 13 | 40130205 | Polttimo | Lampa | Bulb | 2 | 20/5W |
| 13 | 40604006 | Takavalot | Bakljus | Tail light | 2 | |
| 14 | 40140055 | Polttimo | Lampa | Bulb | 1 | H3 55W |
| 14 | 40602010 | Työvalo | Arbetebelysning | Working light | 1 | |
| 15 | 40110045 | Polttimo | Lampa | Bulb (H1) | 1 | 12V 45W |
| 15 | 40606012 | Varoitusvilkku | Varningsljus | Warning light | 1 | |
| 16 | 40100005 | Polttimo | Lampa | Lamp | 2 | 12V 5W |
| 16 | 40603002 | Ohjaamovalaisin | Hyttbelysning | Light for cabin | 2 | |
| 16 | 40603002/1 | Kehys | Skydd | Shield | 2 | |
| 17 | 40140055 | Polttimo | Lampa | Bulb | 2 | H3 55W |
| 17 | 40602008 | Työvalo | Arbetebelysning | Working light | 2 | |

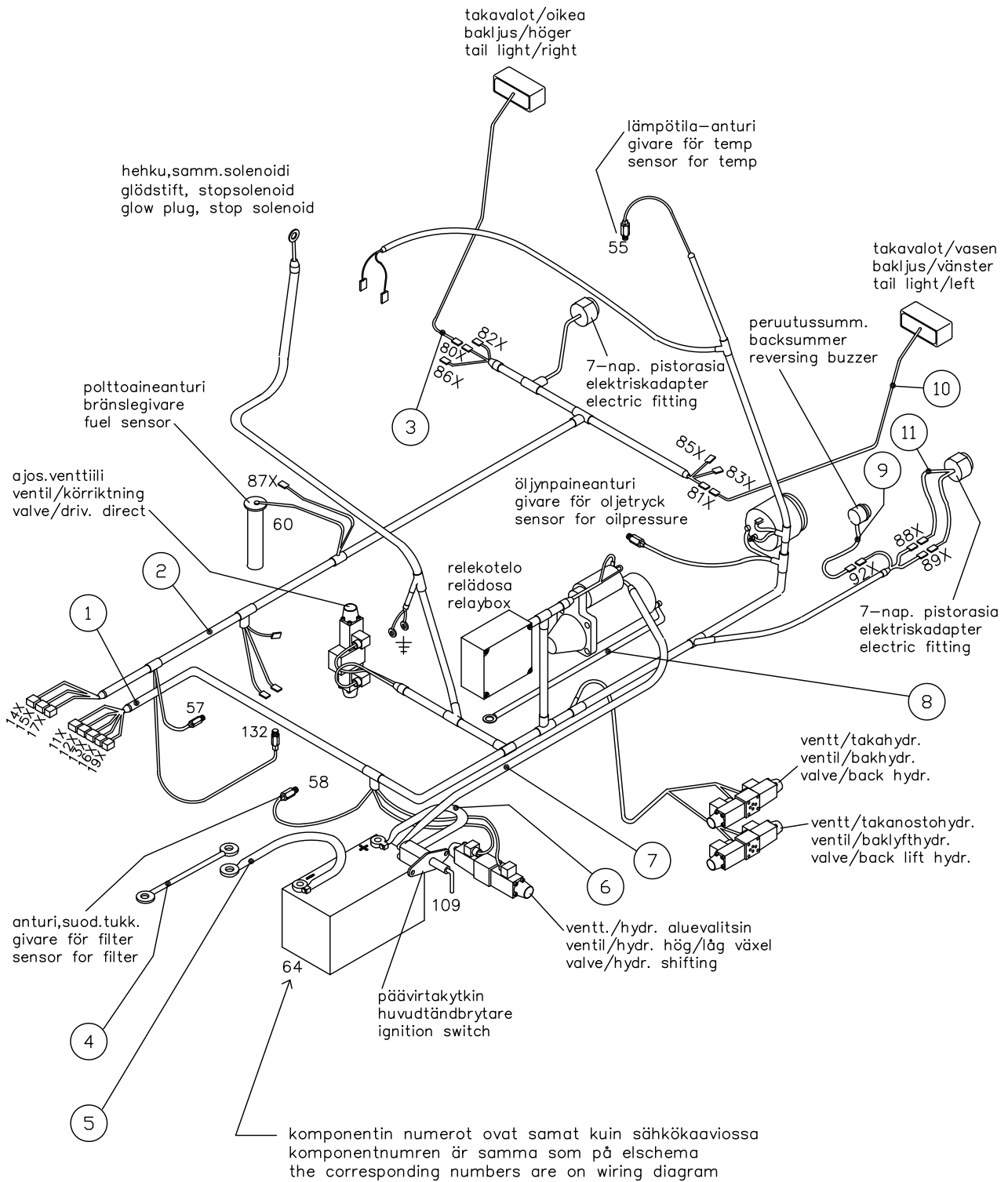


| No | Tilausno | | | | Kpl | Huom. |
|----|-----------|---------------------------|------------------------|-----------------------------|-----|---------|
| Nr | Beställnr | | | | St | Anm. |
| No | Order no | Osan nimi | Benämning | Description | Qty | Notes |
| 1 | 14214975 | Johdins./kojetaulu | Ledningss./instr.p | Wiring/dash board | 1 | |
| 1 | 14214983 | Johdins./kojetaulu | Ledningss./instr.p | Wiring/dash board | 1 | * |
| 2 | 14214976 | Johdins./sivup etu | Ledningss./sidop f | Wiring/sidep fr | 1 | |
| 3 | 14214977 | Johdins./sivup taka | Ledningss./sidop b | Wiring/sidep rear | 1 | |
| 4 | 14214027 | Sulakerasian peti | Fäste/säkringdosa | Mounting/fuse box | 1 | A-L5415 |
| 5 | 63005006 | Lukkomutteri | Mutter | Nut | 2 | M6 |
| 6 | 64002006 | Aluslaatta | Bricka | Washer | 4 | M6 |
| 7 | 60106012 | Kuusioruuvi | Skruv | Screw | 2 | M6x12 |
| 8 | 14214026 | Teline | Fäste | Mounting | 1 | B-L5435 |
| 9 | 60108020 | Kuusioruuvi | Skruv | Screw | 2 | M8x20 |
| 10 | 64009018 | Korinaluslevy | Bricka | Washer | 2 | M8/Ø25 |
| 11 | 40507214 | Maajohto/ohjaamo,moottori | Jordledning/hytt,motor | Ground wire/cabin,engine | 1 | A-L2273 |
| 12 | 14824961 | Johdinsarja/nivel | Ledningssats/midja | Wiring/middle turning joint | 1 | |

* Ilmastointilaitteella varustetuissa koneissa

* Maskinerna med luftkonditionering

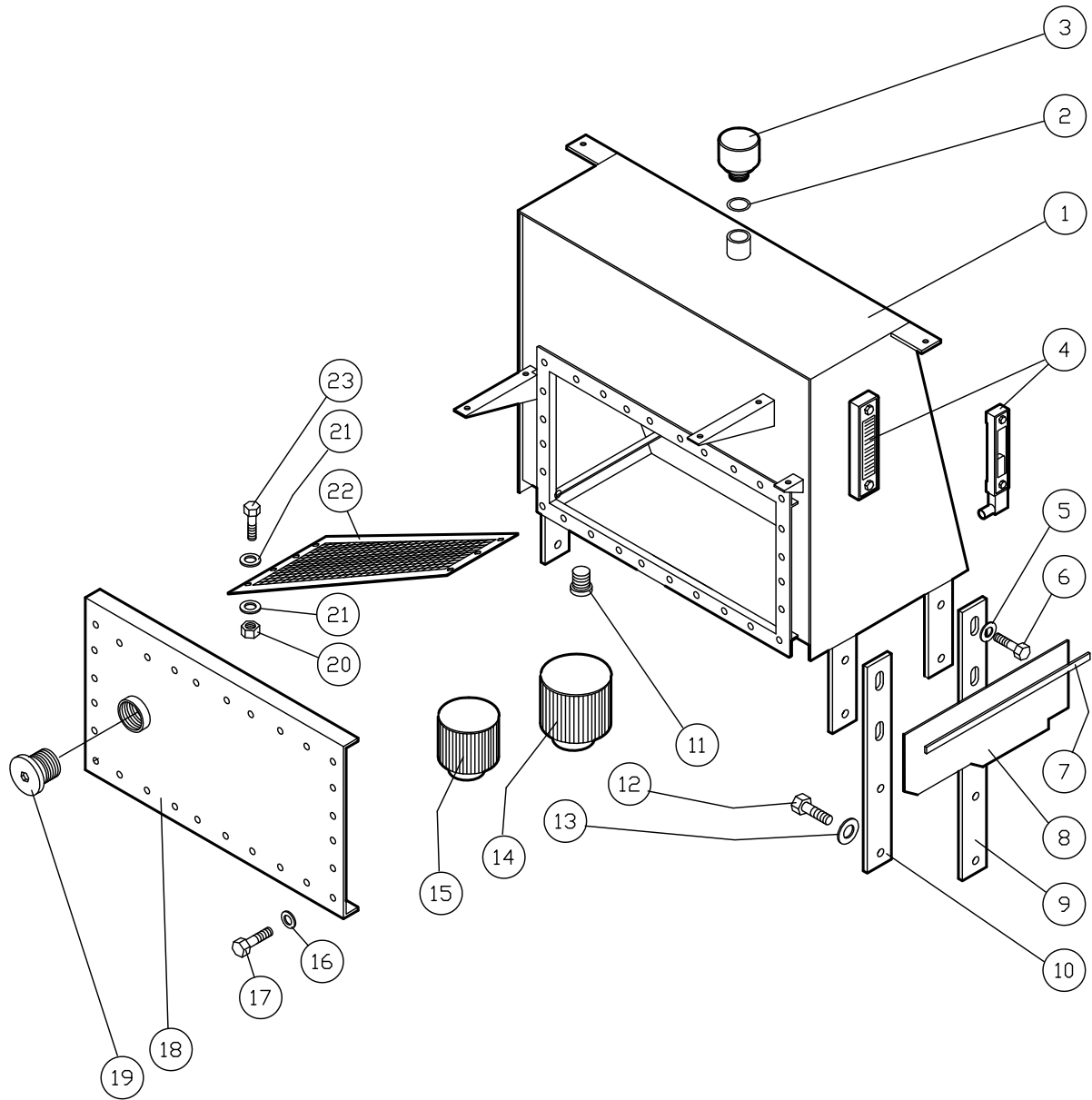
* Machines with air conditioning



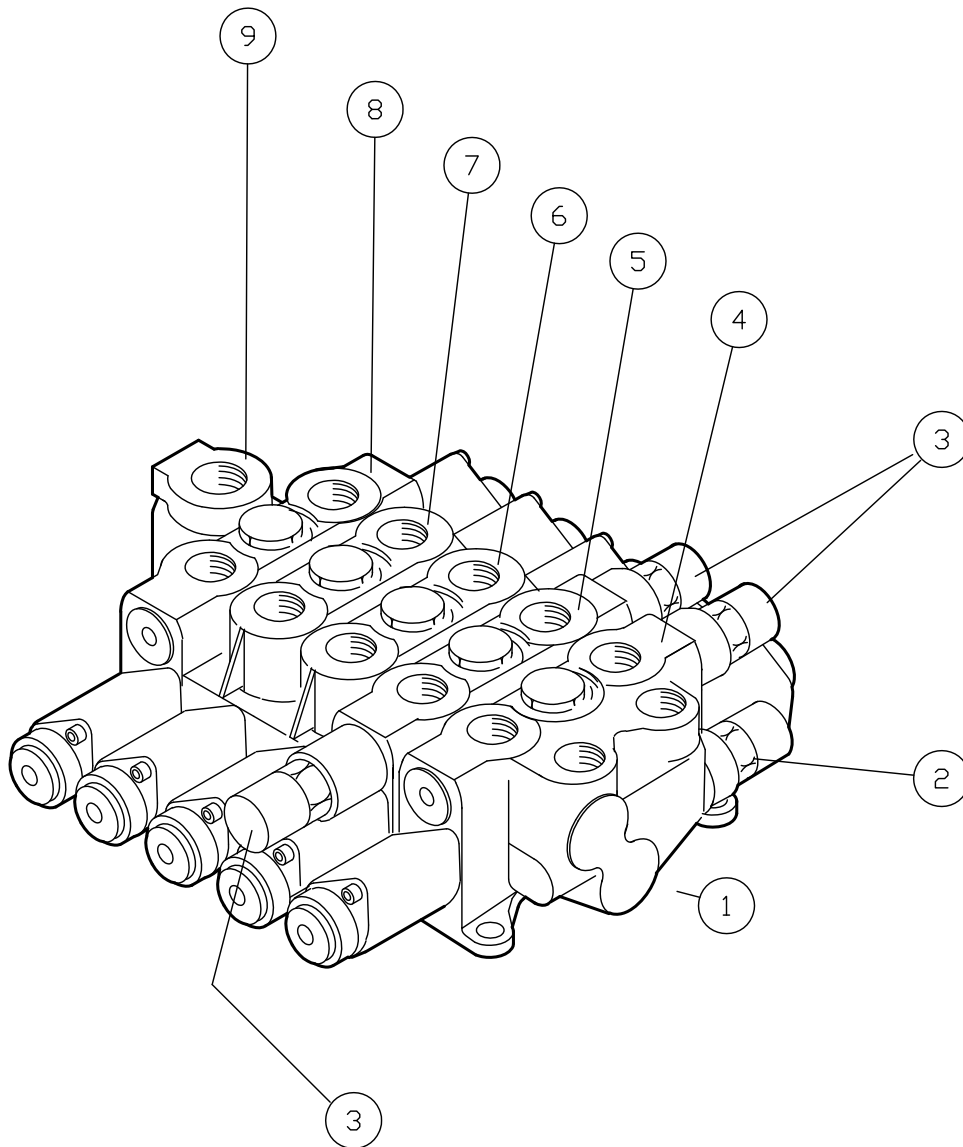
| No | Tilausno | | | | Kpl | Huom. |
|----|-----------|---------------------------|-------------------------|-----------------------------|-----|------------|
| Nr | Beställnr | | | | St | Anm. |
| No | Order no | Osan nimi | Benämning | Description | Qty | Notes |
| 1 | 14214978 | Johdinsarja | Ledningssats | Wiring | 1 | SA6202 * |
| 1 | 14214984 | Johdinsarja | Ledningssats | Wiring | 1 | SA6202A ** |
| 2 | 14214979 | Johdinsarja | Ledningssats | Wiring | 1 | |
| 3 | 14214971 | Johdinsarja | Ledningssats | Wiring | 1 | |
| 4 | 14204970 | Maajohto/nivel | Jordledning | Ground wire | 1 | |
| 5 | 14214980 | Maajohto/akku | Jordledning | Ground wire | 1 | |
| 6 | 14214981 | Akun virtajohto | Strömledning | Ignition wire | 1 | |
| 7 | 14214982 | Virtajohto/käynn.moottori | Strömledning/startmotor | Ignition wire/starter motor | 1 | |
| 8 | 14204993 | Maajohto/startti | Jordledning | Ground wire | 1 | |
| 9 | 14214973 | Johdinsarja | Ledningssats | Wiring | 1 | |
| 10 | 14214972 | Johdinsarja | Ledningssats | Wiring | 1 | |

* →103345

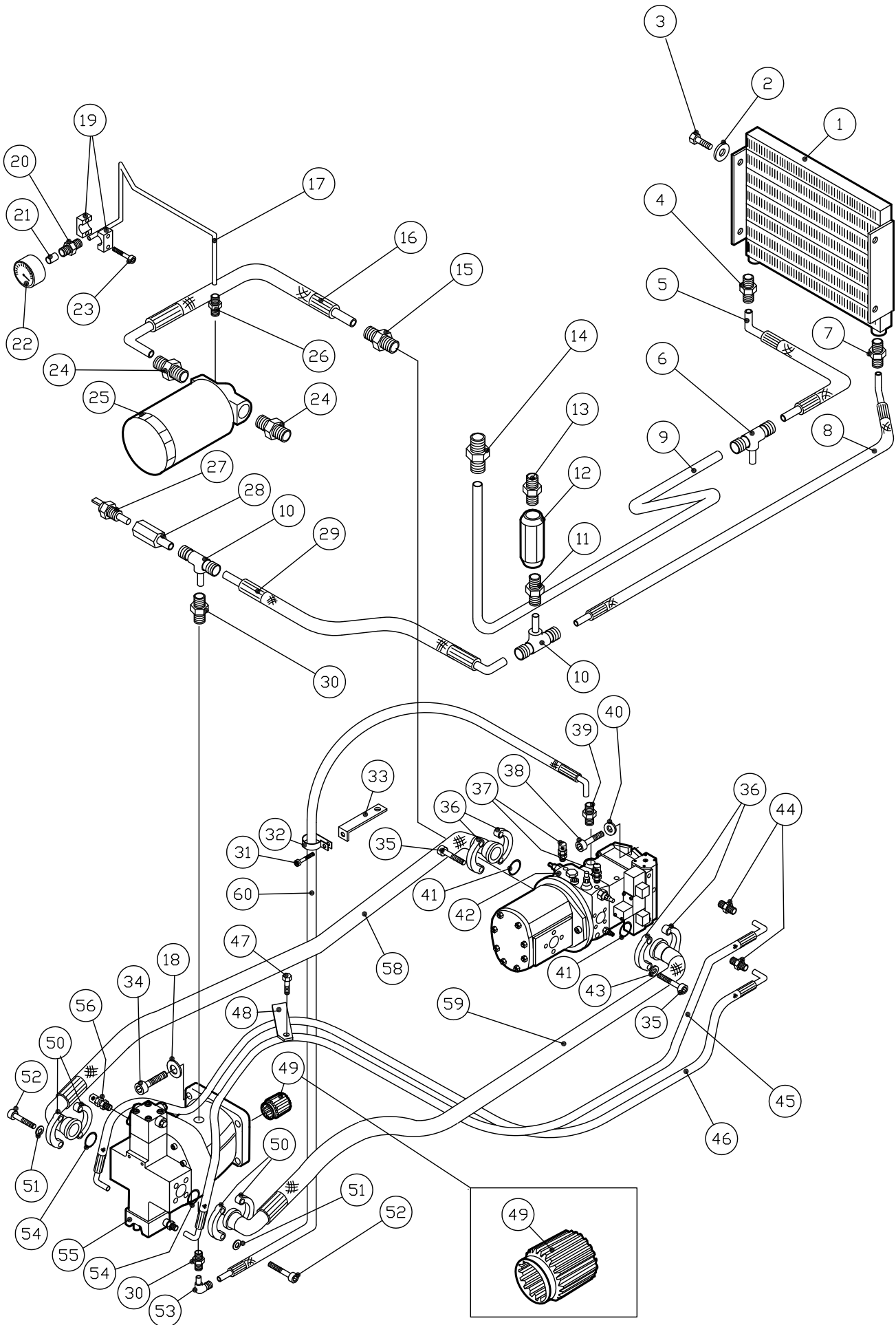
** 103346→



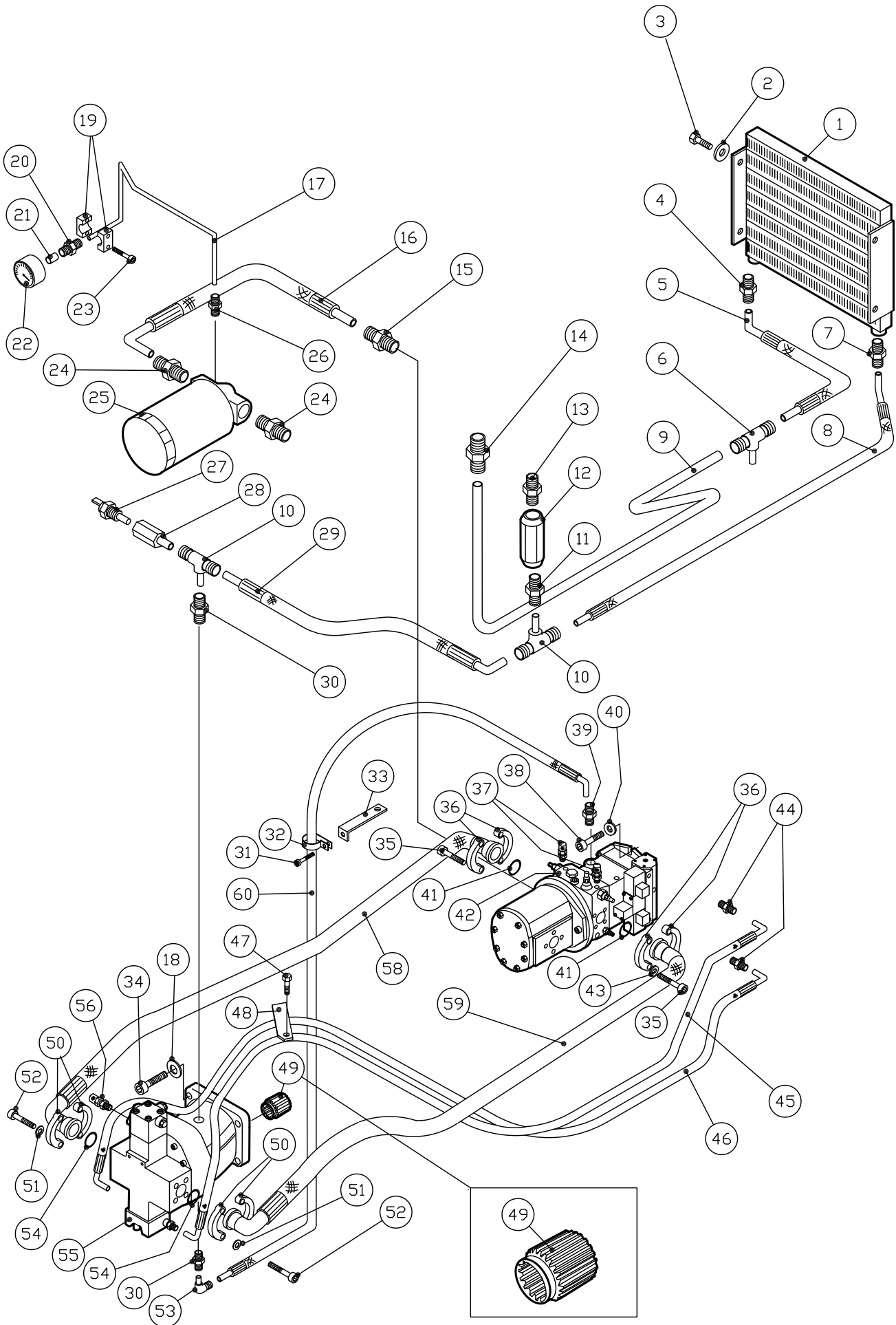
| No | Tilausno | | | | Kpl | Huom. |
|----|-------------|---------------------|---------------------|-------------------|-----|----------|
| Nr | Beställnr | | | | St | Anm. |
| No | Order no | Osan nimi | Benämning | Description | Qty | Notes |
| 1 | 14215001 | Öljysäiliö | Oljebehållare | Oil tank | 1 | C-L5071 |
| 2 | 35420242 | O-rengas | O-ring | O-ring | 1 | 24.2x3 |
| 3 | 35120003 | Huohotin/öljysäiliö | Ventilator/oljetank | Breather/oil tank | 1 | |
| 4 | 39001002 | Öljymittari | Nivåglas | Sightglass | 1 | |
| 4 | 39001011 | Pintavahti | Nivåvakt | Oil level watch | 1 | |
| 5 | 64002010 | Aluslaatta | Bricka | Washer | 8 | M10 |
| 6 | 60110025 | Kuusioruuvi | Skruv | Screw | 8 | M10x25 |
| 7 | 42201002/34 | Alumiinilista | Aluminlist | Aluminiummoulding | 2 | L=340mm |
| 8 | 42102031 | Kumisuojaus | Gummiskydd | Rubber shield | 2 | B-L5343 |
| 9 | 14215003 | Kiinnityslatta | Fäste | Mounting | 2 | A-L5124 |
| 10 | 14215002 | Kiinnityslatta | Fäste | Mounting | 2 | A-L5283 |
| 11 | 34902004 | Kuusiotulppa | Plugg | Plug | 1 | R1/2" |
| 12 | 60110030 | Kuusioruuvi | Skruv | Screw | 8 | M10x30 |
| 13 | 64009013 | Aluslaatta | Bricka | Washer | 8 | Ø30/11x4 |
| 14 | 35180104 | Imusihti | Sugsil | Intake strainer | 1 | |
| 15 | 35180103 | Imusihti | Sugsil | Intake strainer | 1 | |
| 16 | 64002008 | Aluslaatta | Bricka | Washer | 26 | M8 |
| 17 | 60108016 | Kuusioruuvi | Skruv | Screw | 26 | M8x16 |
| 18 | 14805002 | Kansi | Lock | Cover | 1 | A-L2757 |
| 19 | 34902008 | Kuusiotulppa | Plugg | Plug | 1 | R 11/2 |
| 20 | 63001006 | Kuusiomutteri | Mutter | Nut | 7 | M6 |
| 21 | 64001006 | Jousilaatta | Bricka | Washer | 14 | M6 |
| 22 | 35180504 | Ilmanerotusverkko | Nät | Net | 1 | B-L5750 |
| 23 | 60106020 | Kuusioruuvi | Skruv | Screw | 7 | M6x20 |



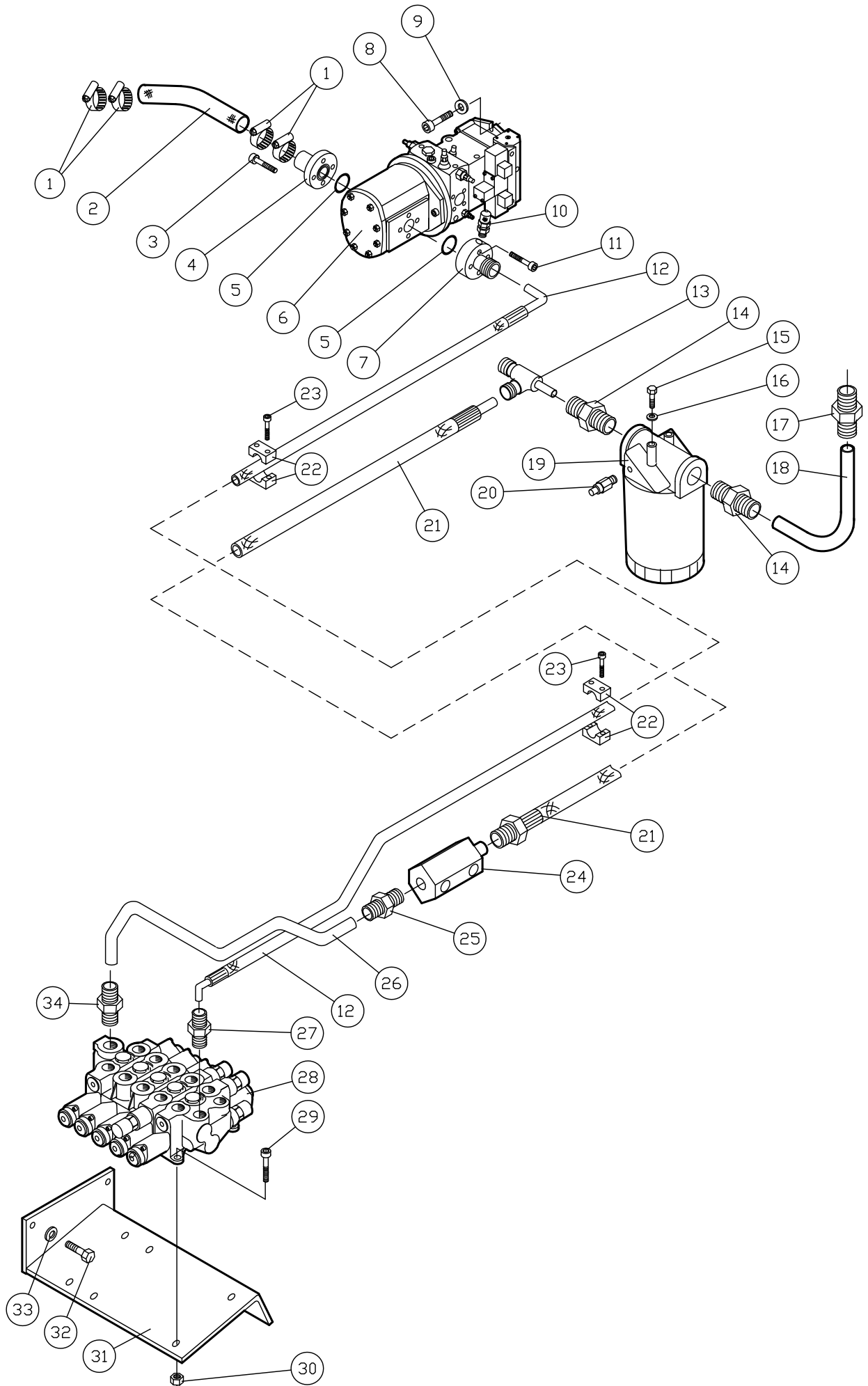
| No | Tilausno | | | | Kpl | Huom. |
|----|-----------|------------------|---------------|--------------|-----|-------|
| Nr | Beställnr | | | | St | Anm. |
| No | Order no | Osan nimi | Benämning | Description | Qty | Notes |
| 1 | 33060597 | Venttiilipaketti | Ventilpaket | Valve group | 1 | |
| 2 | 33060762 | Shokkiventtiili | Shockventil | Shockvalve | 1 | |
| 3 | 33060762 | Shokkiventtiili | Shockventil | Shockvalve | 3 | |
| 4 | 33060765 | Venttiililohko | Ventilsektion | Valve | 1 | |
| 5 | 33060758 | Venttiililohko | Ventilsektion | Valve | 1 | |
| 6 | 33060769 | Venttiililohko | Ventilsektion | Valve | 1 | |
| 7 | 33060769 | Venttiililohko | Ventilsektion | Valve | 1 | |
| 8 | 33060771 | Venttiililohko | Ventilsektion | Valve | 1 | |
| 9 | 33060770 | Lähtölohko | Uttagblock | Outlet block | 1 | |
| 10 | 33060761 | Tiivistesarja | Tätningssats | Seal set | 1 | SM 12 |



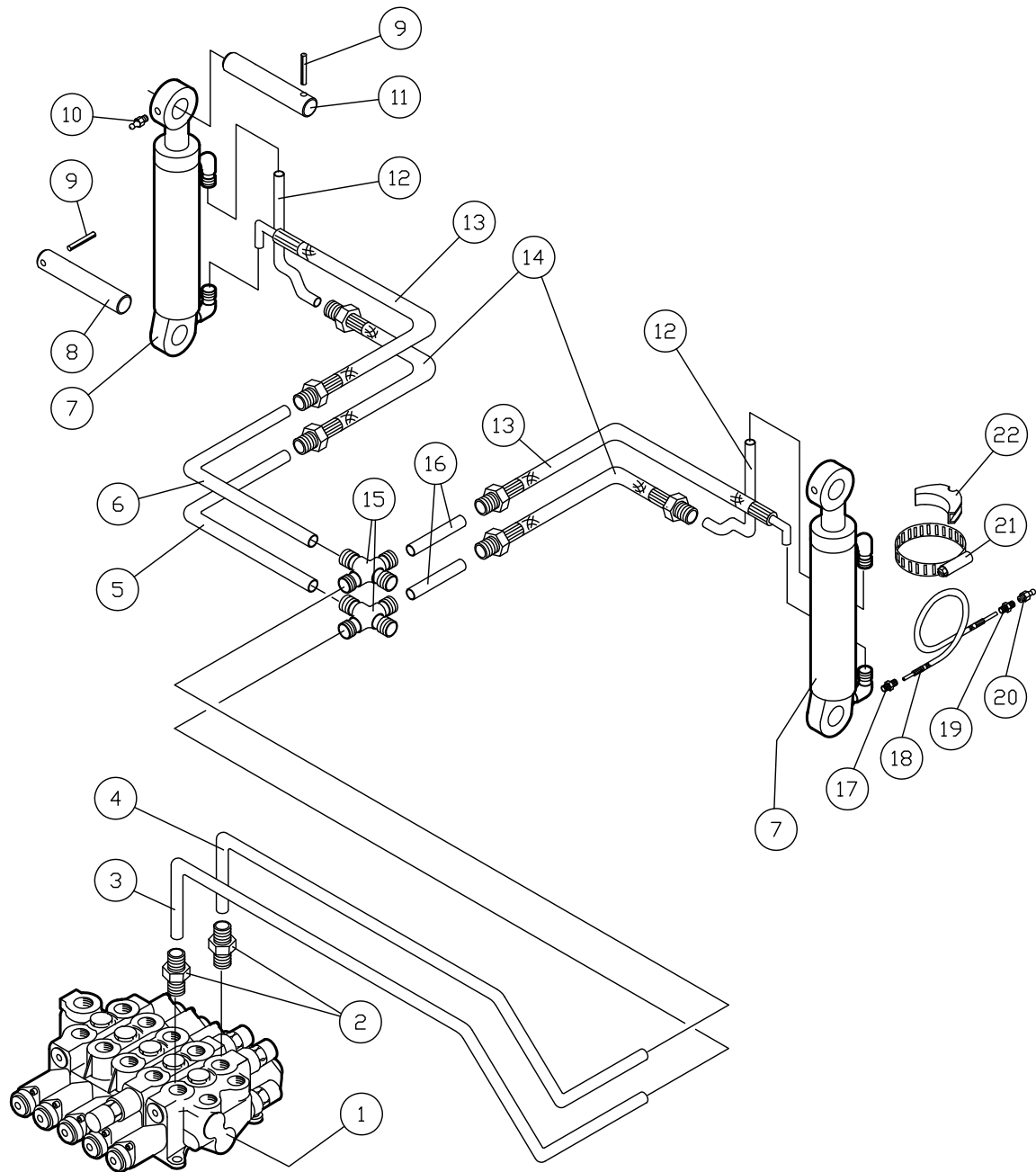
| No Nr No | Tilausno Beställnr Order no | Osan nimi | Benämning | Description | Kpl St Qty | Huom. Anm. Notes |
|----------------|-----------------------------------|----------------------|--------------------|-----------------------|------------------|------------------------|
| 1 | 42901056 | Öljynlauhdutin | Oljekylare | Oil cooler | 1 | AL2374 |
| 2 | 64009018 | Korinaluslevy | Bricka | Washer | 4 | M8/Ø25 |
| 3 | 60108020 | Kuusioruuvi | Skruv | Screw | 4 | M8x20 |
| 4 | 34211225 | Perusliitin | Anslutning | Connection | 1 | DL22-R3/4" |
| 5 | 34110235 | Asennelma | Slang | Hose | 1 | |
| 6 | 34521022 | Aset. T-liitin | Anslutning | Connection | 1 | OEL-22 |
| 7 | 34211181 | Perusliitin | Anslutning | Connection | 2 | DL18-R3/4 |
| 8 | 34110234 | Asennelma | Slang | Hose | 1 | |
| 9 | 14216078 | Putki | Rör | Pipe | 1 | |
| 10 | 34521018 | Aset.T-Liitin | Anslutning | Connection | 2 | OEL-18 |
| 11 | 34211181 | Perusliitin | Anslutning | Connection | 2 | DL18-R3/4 |
| 12 | 42901057/2 | Vastaventtiili | Back ventill | Check valve | 1 | |
| 13 | 34289010 | Kaksoisnipa | Anslutning | Connection | 1 | R3/4-R3/4 |
| 14 | 34211225 | Perusliitin | Anslutning | Connection | 1 | DL22-R3/4" |
| 15 | 34211284 | Perusliitin | Anslutning | Connection | 1 | CL28-M33x2 |
| 16 | 34110216 | Asennelma | Slang | Hose | 1 | |
| 17 | 14216079 | Putki | Rör | Pipe | 1 | |
| 18 | 64001016 | Jousilaatta | Bricka | Washer | 4 | M16 |
| 19 | 34903016 | Putkikiinnitin | Klämma | Clip | 2 | 16mm |
| 20 | 34210280 | Perusliitin | Anslutning | Connection | 1 | BLL8-R1/8 |
| 21 | 31301002 | Muhvi | Muff | Muffel | 1 | R 1/8" |
| 22 | 35130031 | Alipainemittari | Vakuummätare | Vacuum instrument | 1 | |
| 23 | 60506025 | Kuusiokoloruuvi | Skruv | Screw | 2 | M6x25 |
| 24 | 34211289 | Perusliitin | Anslutning | Connection | 2 | DL28-R1¼" |
| 25 | 35180028 | Suodattimen runko | Filterhuvud | Filter head | 1 | |
| 25 | 35180039 | Suodatinpatruuna/imu | Filterpatron/insug | Filter element/intake | 1 | 20 ABS |
| 26 | 34210280 | Perusliitin | Anslutning | Connection | 1 | BLL8-R1/8 |
| 27 | 40701202 | Lämpötilakytkin | Tempindikator | Temp indicator | 1 | 90 °C |
| 28 | 14216001 | Nippa | Nippel | Nipple | 1 | A-L5262 |
| 29 | 34110233 | Asennelma | Slang | Hose | 1 | |
| 30 | 34212175 | Perusliitin | Anslutning | Connection | 2 | CL18M18x1.5 |
| 31 | 60506020 | Kuusiokoloruuvi | Skruv | Screw | 1 | M6x20 |
| 32 | 31411525 | Putkisine | Klämma | Clamp | 1 | 25 mm |
| 33 | 14211217 | Kannatin | Fäste | Mounting | 1 | A-L5316 |
| 34 | 60516050 | Kuusiokoloruuvi | Skruv | Screw | 4 | M16x50 |
| 35 | 60510030 | Kuusiokoloruuvi | Skruv | Screw | 8 | M10x30 |
| 36 | 34111010 | SAE-laippaliitin | SAE-flänklämma | SAE-flange clip | 2 | |
| 37 | 34290067 | Painemittausnipa | Mätuttag | Measuring nipple | 2 | M12x1.5 |
| 38 | 60518036 | Kuusiokoloruuvi | Skruv | Screw (m12.9) | 2 | M18x35 * |
| 38 | 60518042 | Kuusiokoloruuvi | Skruv | Screw (m12.9) | 2 | M18x40 ** |
| 39 | 34211182 | Perusliitin | Anslutning | Connection | 1 | CL18M22x1.5 |
| 40 | 64004018 | Pidätinlaatta | Bricka | Washer | 2 | M18 |
| 41 | 35420254 | O-rengas | O-ring | O-ring | 2 | 25.4x3.5 |
| 42 | 32110085 | Hydraulipumppu | Hydrostatpump | Hydraulic pump | 1 | A4VG56DA |
| 43 | 64001010 | Jousilaatta | Bricka | Washer | 8 | M10 |
| 44 | 34210180 | Perusliitin | Anslutning | Connection | 2 | CL8M12x1.5 |
| 45 | 34110310 | Asennelma | Slang | Hose | 1 | |
| 46 | 34110311 | Asennelma | Slang | Hose | 1 | |
| 47 | 60114020 | Kuusioruuvi | Skruv | Screw | 1 | M14x20 |
| 48 | 14211226 | Pidike | Fäste | Mounting | 1 | A-L5452 |
| 49 | 52060282 | Uraholkki | Hylsa | Sleeve | 1 | A6VM107DA |
| 50 | 34111011 | SAE-laippaliitin | SAE-flänklämma | SAE-flange clip | 2 | |



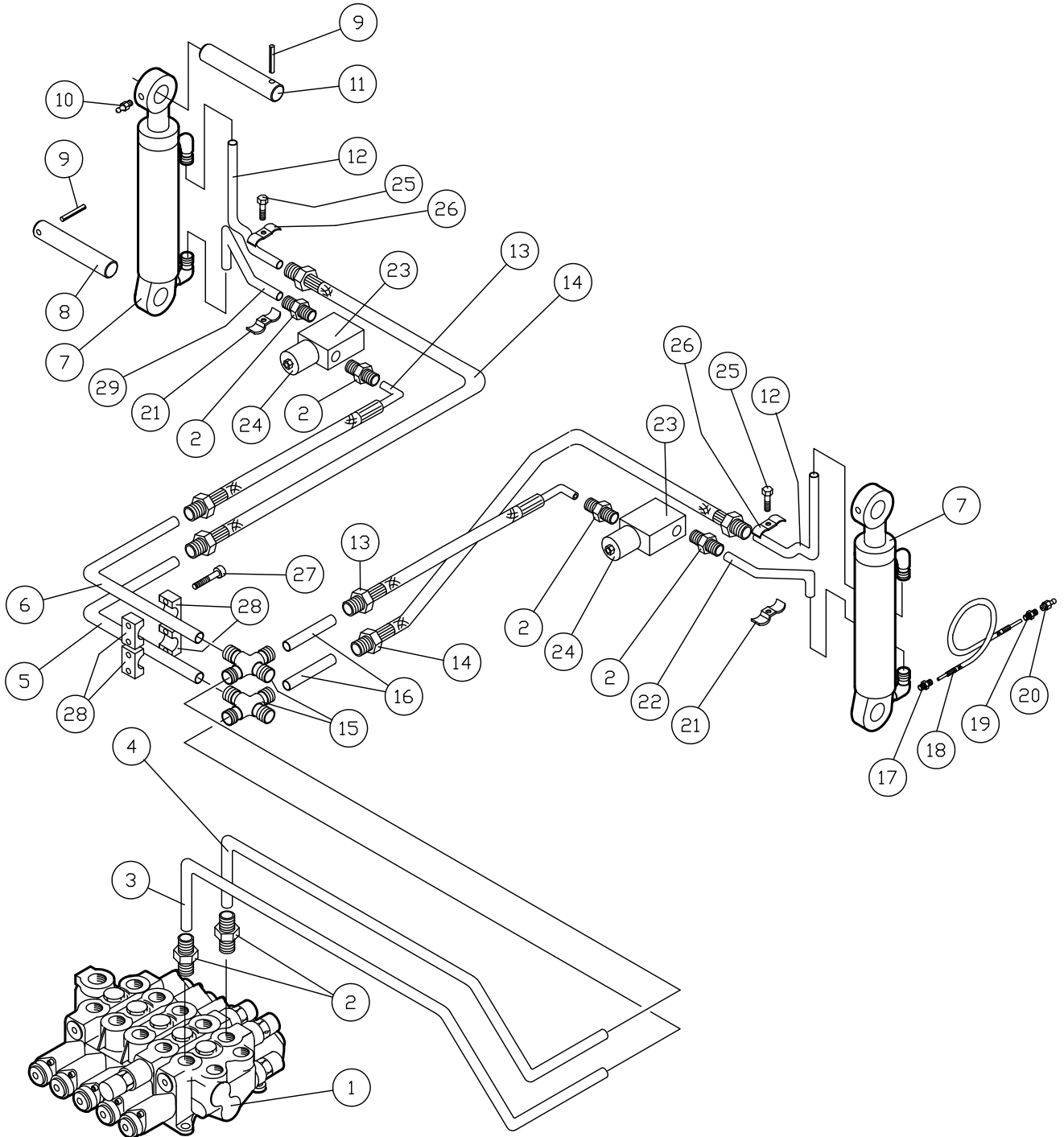
| No | Tilausno | | | | Kpl | Huom. |
|----|-----------|-------------------|-----------------|-----------------|-----|-----------|
| Nr | Beställnr | | | | St | Anm. |
| No | Order no | Osan nimi | Benämning | Description | Qty | Notes |
| 51 | 64001012 | Jousilaatta | Bricka | Washer | 8 | M12 |
| 52 | 60512040 | Kuusiokoloruuvi | Skruv | Screw | 8 | M12x40 |
| 53 | 34511018 | Aset.kulmaliitin | Anslutning | Connection | 1 | ODL18 |
| 54 | 35420313 | O-rengas | O-ring | O-ring | 2 | 31.3x3.5 |
| 55 | 32220065 | Hydraulimoottori | Hydraulik motor | Hydraulic motor | 1 | A6VM107DA |
| 56 | 34290139 | Paineenmitt.nippa | Anslutning | Connection | 1 | M14x1.5 |
| 58 | 34110230 | Asennelma | Slang | Hose | 1 | |
| 59 | 34110231 | Asennelma | Slang | Hose | 1 | |
| 60 | 34110232 | Asennelma | Slang | Hose | 1 | |



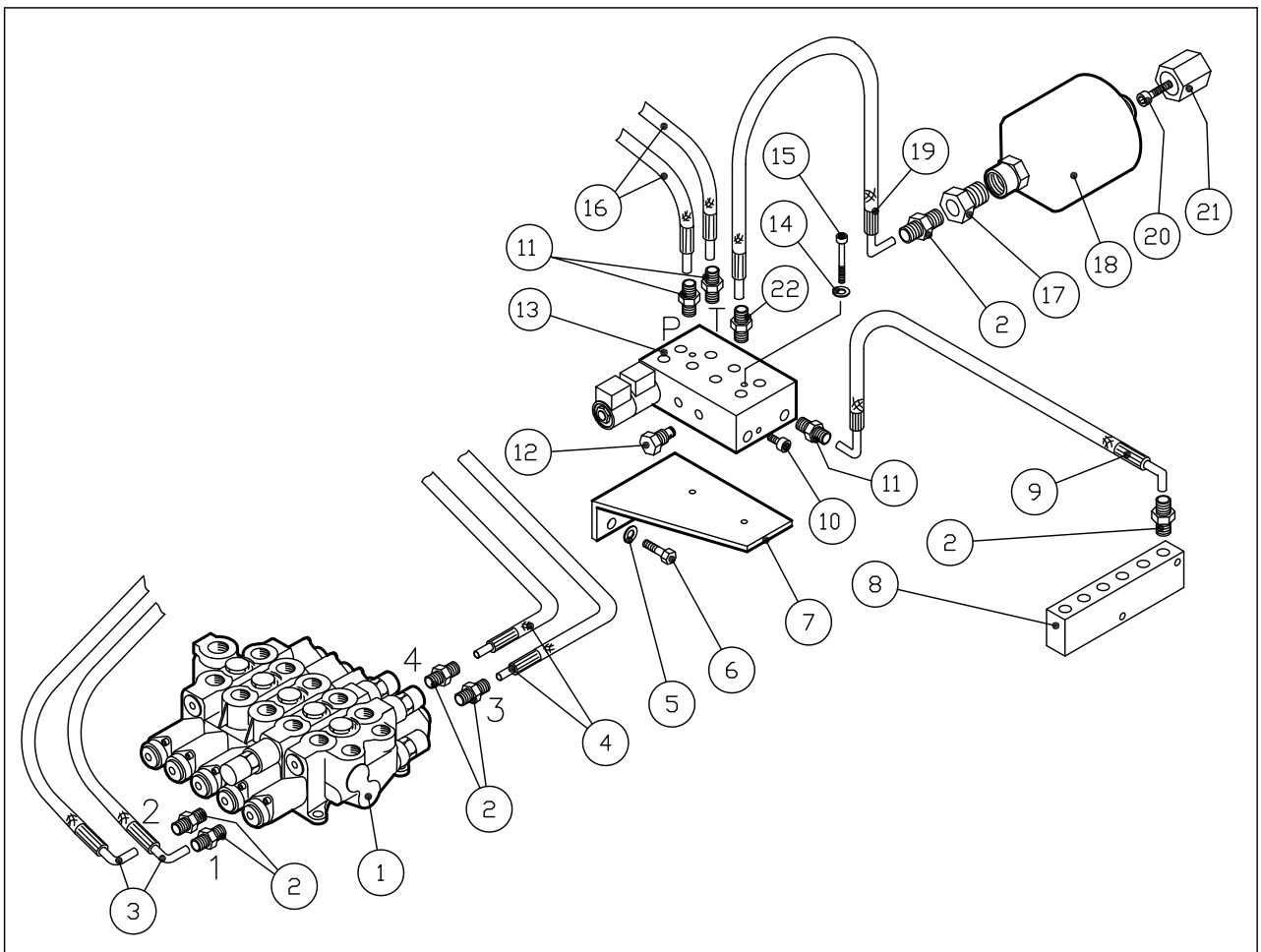
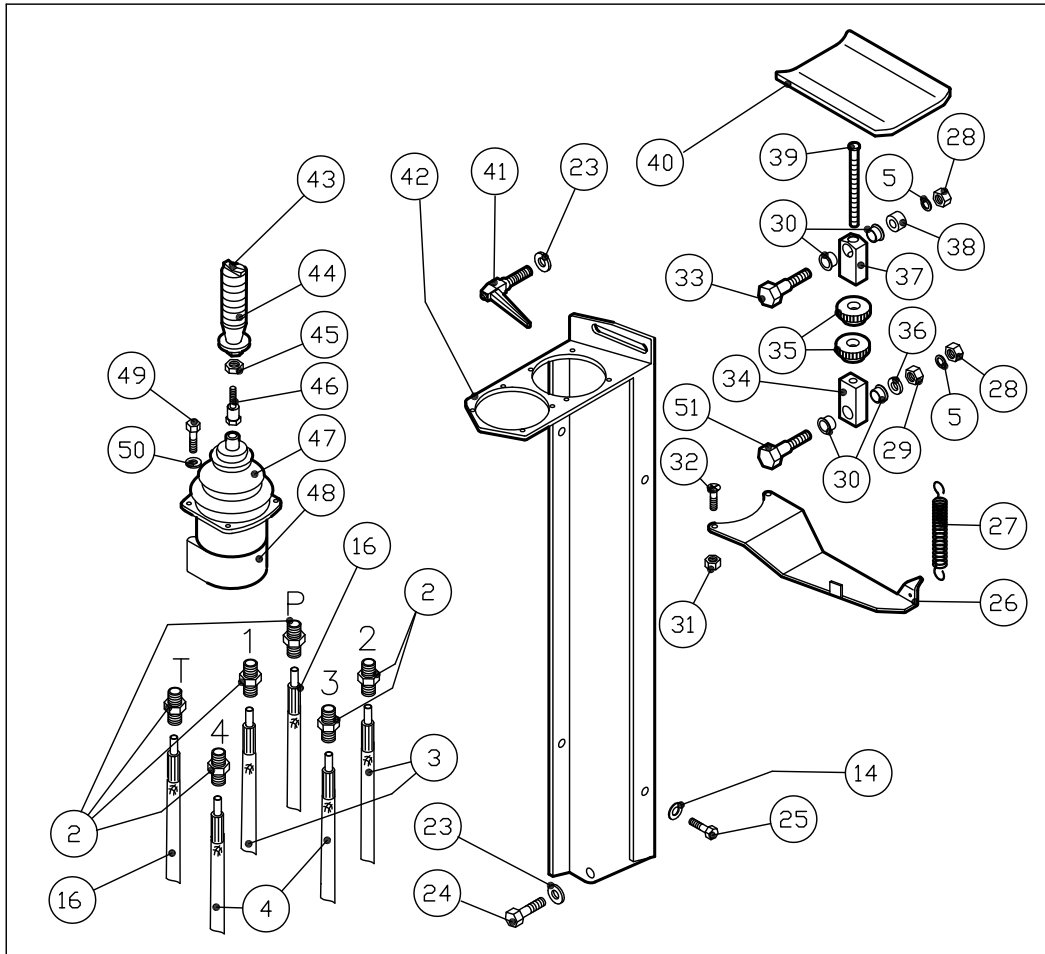
| No | Tilausno | | | | Kpl | Huom. |
|----|-------------|--------------------|-------------------|-------------------|-----|------------|
| Nr | Beställnr | | | | St | Anm. |
| No | Order no | Osan nimi | Benämning | Description | Qty | Notes |
| 1 | 31411007 | Letkunkiristin | Slangklämma | Hose clamp | 4 | 32-44 |
| 2 | 34130005/26 | Imuletku | Slang | Hose | 1 | L=255mm |
| 3 | 60705025 | Kuusiokoloruuvi | Skruv | Screw | 4 | UNC7/16x25 |
| 4 | 14216006 | Imulaippa | Fläns | Flange | 1 | B-L5396 |
| 5 | 35420292 | O-rengas | O-ring | O-ring | 2 | 29.2x3 |
| 6 | 32130009 | Hydraulipumppu | Hydraulikpump | Hydraulic pump | 1 | |
| 7 | 14216005 | Painelaippa | Fläns | Flange | 1 | B-L5337 |
| 8 | 60518036 | Kuusiokoloruuvi | Skruv | Screw (m12.9) | 2 | M18x35 * |
| 8 | 60518042 | Kuusiokoloruuvi | Skruv | Screw (m12.9) | 2 | M18x40 ** |
| 9 | 64004018 | Pidätinlaatta | Bricka | Washer | 2 | M18 |
| 10 | 34290029 | Paineenmittausnipa | Mätuttag | Measuring nipple | 1 | R1/8" |
| 11 | 60704030 | Kuusiokoloruuvi | Skruv | Screw | 4 | UNC3/8x30 |
| 12 | 34110214 | Asennelma | Slang | Hose | 1 | |
| 13 | 34531028 | Aset. L-liitin | Anslutning | Connection | 1 | OFL-28 |
| 14 | 34211289 | Perusliitin | Anslutning | Connection | 2 | DL28-R1¼" |
| 15 | 60108030 | Kuusioruuvi | Skruv | Screw | 2 | M8x30 |
| 16 | 64001008 | Jousilaatta | Bricka | Washer | 2 | M8 |
| 17 | 34211286 | Perusliitin | Anslutning | Connection | 1 | DL28-R1" |
| 18 | 14216102 | Putki | Rör | Pipe | 1 | |
| 19 | 35180029 | Paluusuodat.jalka | Filterhuvud,retur | Filterhead,return | 1 | |
| 19 | 35180031 | Suodatinpatruuna | Returfilter | Filter,return | 1 | Paluusuod. |
| 20 | 35180054 | Anturi,suod.tukk. | Givare för filter | Sensor for filter | 1 | |
| 21 | 34110217 | Asennelma | Slang | Hose | 1 | |
| 22 | 34903028 | Putkikiinnitin | Klämma | Clip | 4 | 28mm |
| 23 | 60506035 | Kuusiokoloruuvi | Skruv | Screw | 4 | M6x35 |
| 24 | 14216008 | Jakoliitin | Anslutning | Connection | 1 | B-L5442 |
| 25 | 34211287 | Perusliitin | Anslutning | Connection | 1 | DL28-R3/4 |
| 26 | 14216104 | Putki | Rör | Pipe | 1 | |
| 27 | 34211223 | Perusliitin | Anslutning | Connection | 1 | DL22-R1/2" |
| 28 | 33060597 | Venttiilipaketti | Ventilpaket | Valve group | 1 | |
| 29 | 60510030 | Kuusiokoloruuvi | Skruv | Screw | 3 | M10x30 |
| 30 | 63005010 | Lukkomutteri | Mutter | Nut | 3 | M10 |
| 31 | 14211106 | Kiinnityspeti | Fäste | Mounting | 1 | B-L5068 |
| 32 | 60110030 | Kuusioruuvi | Skruv | Screw | 2 | M10x30 |
| 33 | 64002010 | Aluslaatta | Bricka | Washer | 2 | M10 |
| 34 | 34211287 | Perusliitin | Anslutning | Connection | 1 | DL28-R3/4 |



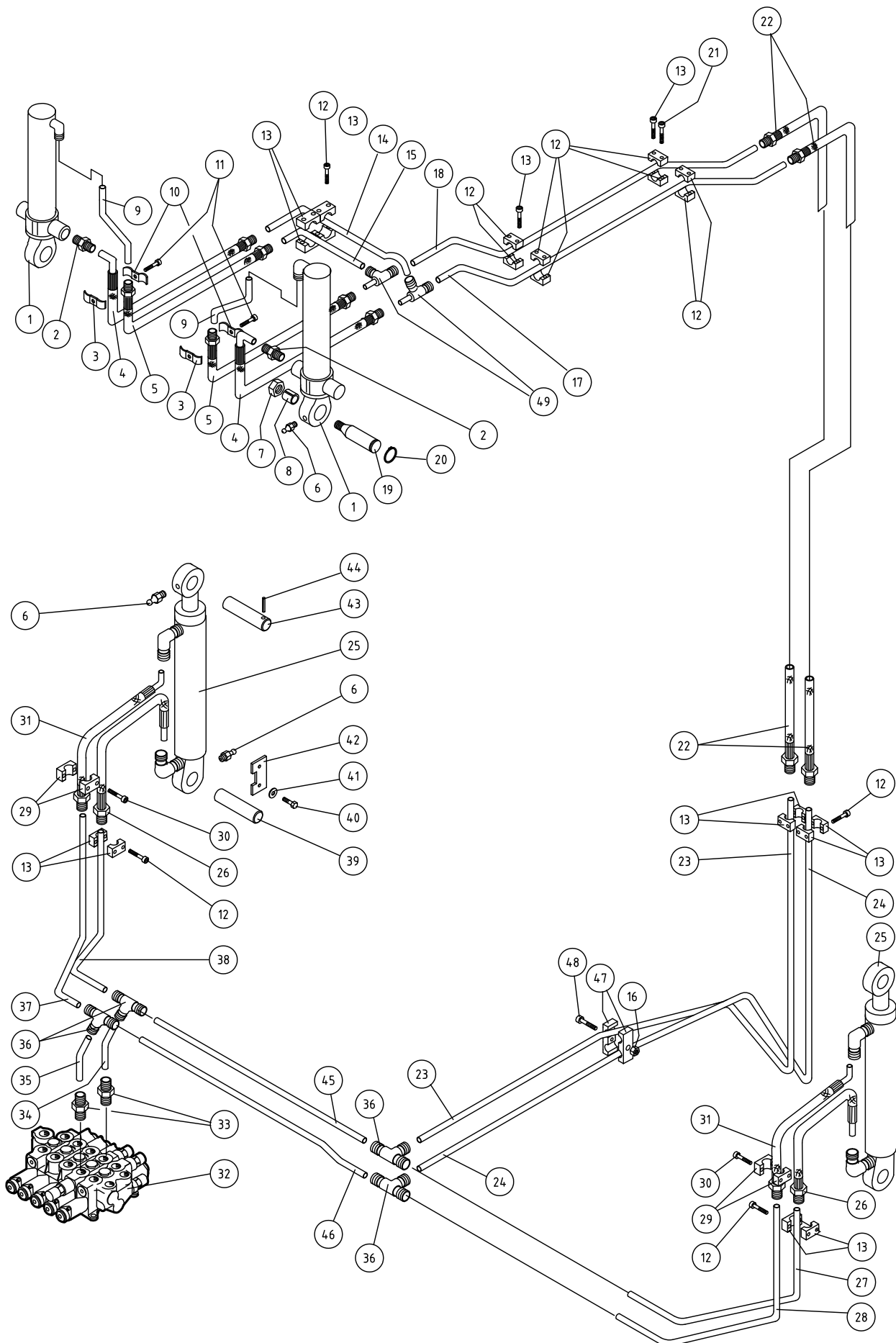
| No | Tilausno | | | | Kpl | Huom. |
|----|-----------|------------------|--------------|---------------|-----|------------|
| Nr | Beställnr | | | | St | Anm. |
| No | Order no | Osan nimi | Benämning | Description | Qty | Notes |
| 1 | 33060597 | Venttiilipaketti | Ventilpaket | Valve group | 1 | |
| 2 | 34212163 | Perusliitin | Anslutning | Connection | 2 | DS16-R1/2" |
| 3 | 14216209 | Putki | Rör | Pipe | 1 | |
| 4 | 14216210 | Putki | Rör | Pipe | 1 | |
| 5 | 14216204 | Putki | Rör | Pipe | 1 | |
| 6 | 14216203 | Putki | Rör | Pipe | 1 | |
| 7 | 18343200 | Nostosylinteri | Lyftcylinder | Lift cylinder | 2 | C-L5041 |
| 8 | 17435180 | Niveltappi | Ledtapp | Tap | 2 | T17435/180 |
| 9 | 65110065 | Putkisokka | Pinne | Pin | 4 | Ø10x65 |
| 10 | 70100015 | Rasvanippa | Smörjnippel | Grease nipple | 2 | M8x1 |
| 11 | 17435125 | Niveltappi | Ledtapp | Tap | 2 | T17435/125 |
| 12 | 14216206 | Putki | Rör | Pipe | 2 | |
| 13 | 34110070 | Asennelma | Slang | Hose | 2 | L0600 |
| 14 | 34110011 | Asennelma | Slang | Hose | 2 | 16-550-16 |
| 15 | 34282016 | Ristiliitin | Anslutning | Connection | 2 | ZS-16 |
| 16 | 14216205 | Putki | Rör | Pipe | 2 | |
| 17 | 34210041 | Perusliitin | Anslutning | Connection | 2 | LL4-M8x1 |
| 18 | 70100100 | Asennelma | Slang | Hose | 2 | |
| 19 | 34210040 | Perusliitin | Anslutning | Connection | 2 | BLL4-R1/8 |
| 20 | 70100001 | Rasvanippa | Smörjnippel | Grease nipple | 2 | R1/8" |
| 21 | 31411013 | Letkunkiristin | Slangklämma | Hose clamp | 2 | 87-112 |
| 22 | 34903007 | Putkikiinnitin | Klämma | Clip | 2 | |



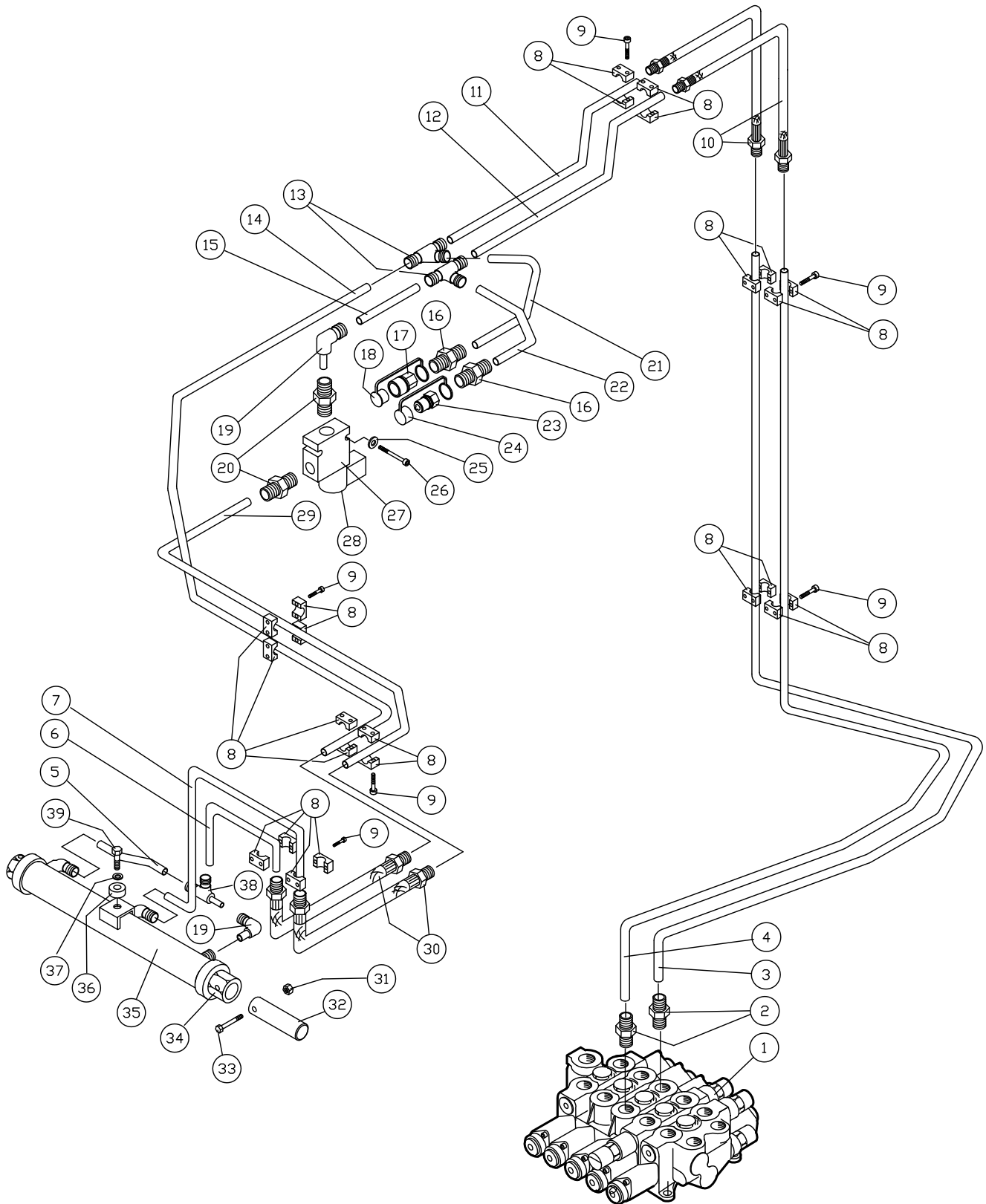
| No | Tilausno | | | | Kpl | Huom. |
|----|------------|------------------|---------------|---------------|-----|------------|
| Nr | Beställnr | | | | St | Anm. |
| No | Order no | Osan nimi | Benämning | Description | Qty | Notes |
| 1 | 33060597 | Venttiilipaketti | Ventilpaket | Valve group | 1 | |
| 2 | 34212163 | Perusliitin | Anslutning | Connection | 4 | DS16-R1/2" |
| 3 | 14216209 | Putki | Rör | Pipe | 1 | |
| 4 | 14216210 | Putki | Rör | Pipe | 1 | |
| 5 | 14216204 | Putki | Rör | Pipe | 1 | |
| 6 | 14216203 | Putki | Rör | Pipe | 1 | |
| 7 | 18343200 | Nostosylinteri | Lyftcylinder | Lift cylinder | 2 | C-L5041 |
| 8 | 17435180 | Niveltappi | Ledtapp | Tap | 2 | T17435/180 |
| 9 | 65110065 | Putkisokka | Pinne | Pin | 4 | Ø10x65 |
| 10 | 70100015 | Rasvanippa | Smörjnippel | Grease nipple | 2 | M8x1 |
| 11 | 17435125 | Niveltappi | Ledtapp | Tap | 2 | T17435/125 |
| 12 | 14216206 | Putki | Rör | Pipe | 2 | |
| 13 | 34110318 | Asennelma | Slang | Hose | 2 | |
| 14 | 34110011 | Asennelma | Slang | Hose | 2 | 16-550-16 |
| 15 | 34282016 | Ristiliitin | Anslutning | Connection | 2 | ZS-16 |
| 16 | 14216205 | Putki | Rör | Pipe | 2 | |
| 17 | 34210041 | Perusliitin | Anslutning | Connection | 2 | LL4-M8x1 |
| 18 | 70100100 | Asennelma | Slang | Hose | 2 | |
| 19 | 34210040 | Perusliitin | Anslutning | Connection | 2 | BLL4-R1/8 |
| 20 | 70100001 | Rasvanippa | Smörjnippel | Grease nipple | 2 | R1/8" |
| 21 | 17050004 | Putkenpidin | Klämma | Clip | 2 | A4182/1 |
| 22 | 14216207 | Putki | Rör | Pipe | 1 | |
| 23 | 14211132 | Venttiilipesä | Ventilhus | Valve house | 2 | B-L4439 |
| 24 | 33030976/1 | Patruuna | Ventil patron | Cartridge | 2 | |
| 24 | 33031002/3 | Solenoidi | Solenoid | Solenoid | 2 | SV10 |
| 25 | 60108020 | Kuusioruuvi | Skruv | Screw | 2 | M8x20 |
| 26 | 17050003 | Putkenpidin | Klämma | Clip | 2 | A4182/2 |
| 27 | 60506025 | Kuusiokoloruuvi | Skruv | Screw | 4 | M6x25 |
| 28 | 34903016 | Putkikiinnitin | Klämma | Clip | 8 | 16mm |
| 29 | 14216208 | Putki | Rör | Pipe | 1 | |



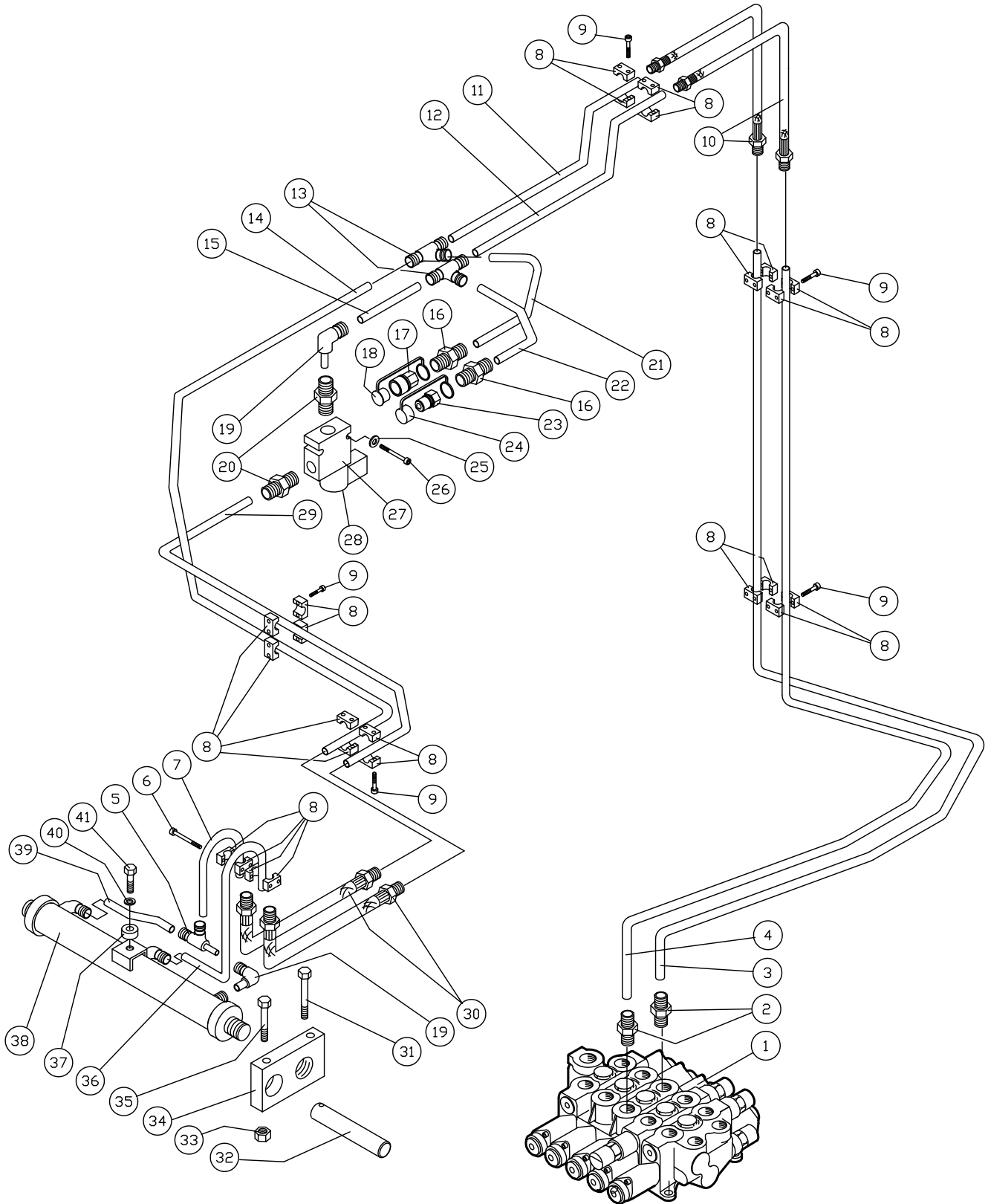
| No Nr No | Tilausno Beställnr Order no | Osan nimi | Benämning | Description | Kpl St Qty | Huom. Anm. Notes |
|----------------|-----------------------------------|--------------------|------------------|---------------|------------------|------------------------|
| 1 | 33060597 | Venttiilipaketti | Ventilpaket | Valve group | 1 | |
| 2 | 34211081 | Perusliitin | Anslutning | Connection | 12 | DL8-R1/4" |
| 3 | 34110238 | Asennelma | Slang | Hose | 2 | |
| 4 | 34110237 | Asennelma | Slang | Hose | 2 | |
| 5 | 64002008 | Aluslaatta | Bricka | Washer | 3 | M8 |
| 6 | 60108030 | Kuusioruuvi | Skruv | Screw | 1 | M8x30 |
| 7 | 14211130 | Kiinnityspeti | Fäste | Mounting | 1 | A-L5439 |
| 8 | 14406923 | Jakokappale | Adapter | Fitting | 1 | A-L12035 |
| 9 | 34110240 | Asennelma | Slang | Hose | 1 | |
| 10 | 34902001 | Kuusiokolotulppa | Plugg | Plug | 1 | R1/8 |
| 11 | 34210180 | Perusliitin | Anslutning | Connection | 3 | CL8M12x1.5 |
| 12 | 33031008 | Vastaventtiili | Ventil | Valve | 1 | |
| 13 | 14211125 | Venttiilipesä | Ventilhus | Valve house | 1 | B-L5398 |
| 14 | 64002006 | Aluslaatta | Bricka | Washer | 6 | M6 |
| 15 | 60506050 | Kuusiokoloruuvi | Skruv | Screw | 2 | M6x50 |
| 16 | 34110236 | Asennelma | Slang | Hose | 2 | |
| 17 | 31302005 | Supistusnipa | Nippel | Nipple | 1 | 1/2"-1/4" |
| 18 | 43102029 | Paineakku | Tryckackumalator | Accumalator | 1 | 15 bar |
| 19 | 34110321 | Asennelma | Slang | Hose | 1 | |
| 20 | 60508030 | Kuusiokoloruuvi | Skruv | Screw | 1 | M8x30 |
| 21 | 14807601 | Kiinnitysmuhvi | Anslutning | Connection | 1 | A-L2680/1 |
| 22 | 34210082 | Perusliitin | Anslutning | Connection | 1 | DS8-R3/8 |
| 23 | 64002012 | Aluslaatta | Bricka | Washer | 2 | M12 |
| 24 | 60112030 | Kuusioruuvi | Skruv | Screw | 1 | M12x30 |
| 25 | 60106020 | Kuusioruuvi | Skruv | Screw | 4 | M6x20 |
| 26 | 14214022 | Käsinojan peti | Fäste | Mounting | 1 | B-L5356 |
| 27 | 70010039 | Jousi | Fjäder | Spring | 1 | |
| 28 | 63005008 | Lukkomutteri | Mutter | Nut | 2 | M8 |
| 29 | 63001008 | Kuusiomutteri | Mutter | Nut | 1 | M8 |
| 30 | 50522010 | Muovilaakeri | Lager | Bearing | 4 | |
| 31 | 63005006 | Lukkomutteri | Mutter | Nut | 2 | M6 |
| 32 | 61080625 | Ristiuraruuvi | Skruv | Screw | 2 | M6x25 |
| 33 | 14214008 | Kiinnityspultti | Skruv | Screw | 1 | A-L5378 |
| 34 | 14214006 | Säätötangon alapää | Fäste | Mounting | 1 | A-L5366 |
| 35 | 41201007 | Sorminuppi | Mutter | Nut | 2 | |
| 36 | 64009018 | Korinaluslevy | Bricka | Washer | 1 | M8/Ø25 |
| 37 | 14214005 | Säätötangon yläpää | Fäste | Mounting | 1 | A-L5365 |
| 38 | 14214007 | Väliholkki | Hylsa | Bushing | 1 | A-L5412 |
| 39 | 14214009 | Säätötanko | Skruv | Screw | 1 | A-L5367 |
| 40 | 14214021 | Käsinoja | Armstöd | Arm support | 1 | A-L5447 |
| 41 | 41203012 | Lukitusvipu | Låsspak | Lock lever | 1 | |
| 42 | 14214020 | Viputeline | Fäste | Mounting | 1 | B-L5344 |
| 43 | 40200056/1 | Suojakumi | Skyddgummi | Shield rubber | 1 | |
| 44 | 40200056/3 | Kahva | Handtag | Handle | 1 | |
| 45 | 63021017 | Kontramutteri | Mutter | Nut | 1 | M14x1.5 |
| 46 | 40200056/2 | Adaptteri | Adapter | Adapter | 1 | A-L4420 |
| 47 | 33060630/1 | Suojakumi | Skyddgummi | Shield rubber | 1 | |
| 48 | 33060630/2 | Pilottiventtiili | Pilotventil | Pilot valve | 1 | |
| 49 | 60506016 | Kuusiokoloruuvi | Skruv | Screw | 2 | M6x16 |
| 50 | 64001006 | Jousilaatta | Bricka | Washer | 2 | M6 |
| 51 | 14214042 | Kiinnityspultti | Skruv | Screw | 1 | A-L5570 |



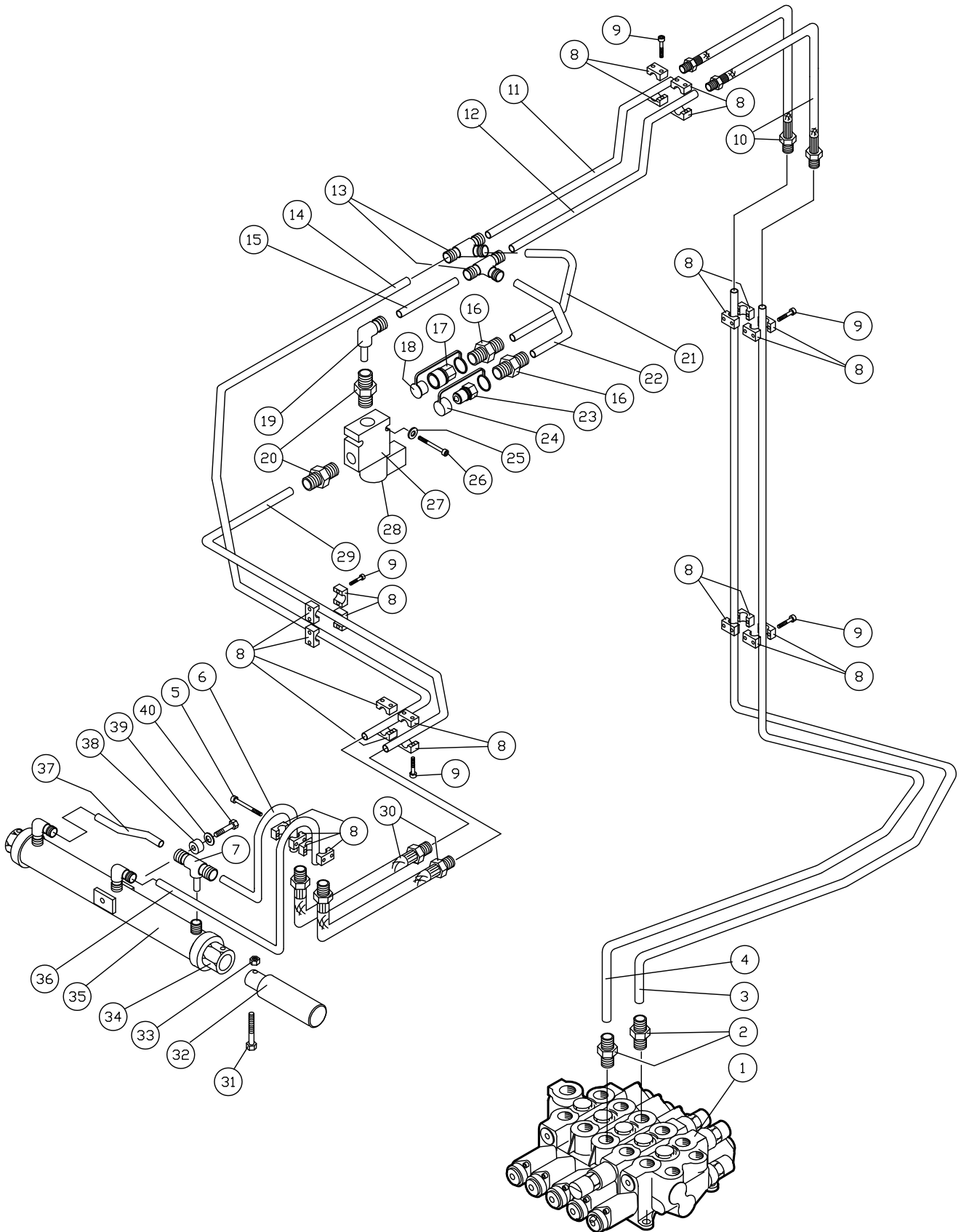
| No Nr No | Tilausno Beställnr Order no | Osan nimi | Benämning | Description | Kpl St Qty | Huom. Anm. Notes |
|----------------|-----------------------------------|------------------|---------------|----------------|------------------|------------------------|
| 1 | 18242200 | Kauhasylinteri | Skopcyylinder | Tilt cylinder | 2 | C-L5636 |
| 2 | 34212162 | Perusliitin | Anslutning | Connection | 2 | DS16-R3/8" |
| 3 | 17050004 | Putkenpidin | Klämma | Clip | 2 | A4182/1 |
| 4 | 34110181 | Asennelma | Slang | Hose | 2 | DKS |
| 5 | 34110011 | Asennelma | Slang | Hose | 2 | 16-550-16 |
| 6 | 70100015 | Rasvanippa | Smörjnippel | Grease nipple | 6 | M8x1 |
| 7 | 63021024 | Kontramutteri | Mutter | Nut | 2 | M24x1.5 |
| 8 | 14213007 | Lukituskartio | Låshylsa | Lock bushing | 2 | A-L5155 |
| 9 | 14206326 | Putki | Rör | Pipe | 2 | 16/38 |
| 10 | 17050003 | Putkenpidin | Klämma | Clip | 2 | A4182/2 |
| 11 | 60508012 | Kuusiokoloruuvi | Skruv | Screw | 2 | M8x12 |
| 12 | 60506025 | Kuusiokoloruuvi | Skruv | Screw | 22 | M6x25 |
| 13 | 34903016 | Putkikiinnitin | Klämma | Clip | 24 | 16mm |
| 14 | 14806302 | Putki | Rör | Pipe | 1 | 16/818 |
| 15 | 14806303 | Putki | Rör | Pipe | 1 | 16/817A |
| 16 | 63001008 | Kuusiomutteri | Mutter | Nut | 1 | M8 |
| 17 | 14216301 | Putki | Rör | Pipe | 1 | |
| 18 | 14216302 | Putki | Rör | Pipe | 1 | |
| 19 | 14213006 | Kartiotappi | Tapp | Tap | 2 | A-L5154 |
| 20 | 67101035/2 | Pidätinrengas | Stoppning | Retaining ring | 2 | 35x1.5 |
| 21 | 60506050 | Kuusiokoloruuvi | Skruv | Screw | 2 | M6x50 |
| 22 | 34110030 | Asennelma | Slang | Hose | 2 | |
| 23 | 14216313 | Putki | Rör | Pipe | 1 | |
| 24 | 14216314 | Putki | Rör | Pipe | 1 | |
| 25 | 18242100 | Vakaussylinteri | Cylinder | Cylinder | 2 | C-L5044 |
| 26 | 34110076 | Asennelma | Slang | Hose | 2 | Ø12-500-16 |
| 27 | 14216315 | Putki | Rör | Pipe | 1 | |
| 28 | 14216316 | Putki | Rör | Pipe | 1 | |
| 29 | 34903022 | Putkikiinnitin | Klämma | Clip | 4 | 22mm |
| 30 | 60506030 | Kuusiokoloruuvi | Skruv | Screw | 4 | M6x30 |
| 31 | 34110227 | Asennelma | Slang | Hose | 2 | |
| 32 | 33060597 | Venttiilipaketti | Ventilpaket | Valve group | 1 | |
| 33 | 34212163 | Perusliitin | Anslutning | Connection | 2 | DS16-R1/2" |
| 34 | 14216317 | Putki | Rör | Pipe | 1 | |
| 35 | 14216318 | Putki | Rör | Pipe | 1 | |
| 36 | 34272016 | T-jatkoliitin | Anslutning | Connection | 2 | QS 16 |
| 37 | 14216319 | Putki | Rör | Pipe | 1 | |
| 38 | 14216320 | Putki | Rör | Pipe | 1 | |
| 39 | 14211109 | Niveltappi | Ledtapp | Tap | 2 | A-L5114/1 |
| 40 | 60108020 | Kuusioruuvi | Skruv | Screw | 4 | M8x20 |
| 41 | 64002008 | Aluslaatta | Bricka | Washer | 4 | M8 |
| 42 | 14801114 | Lukituslevy | Låsningplatta | Locking plate | 2 | A-L5528 |
| 43 | 17435125 | Niveltappi | Ledtapp | Tap | 2 | T17435/125 |
| 44 | 65110065 | Putkisokka | Pinne | Pin | 2 | Ø10x65 |
| 45 | 14216311 | Putki | Rör | Pipe | 1 | |
| 46 | 14216312 | Putki | Rör | Pipe | 1 | |
| 47 | 34903036 | Putkikiinnitin | Klämma | Clip | 2 | |
| 48 | 60508025 | Kuusiokoloruuvi | Skruv | Screw | 1 | M8x25 |
| 49 | 34532016 | Aset. L-liitin | Anslutning | Connection | 2 | OFS 16 |



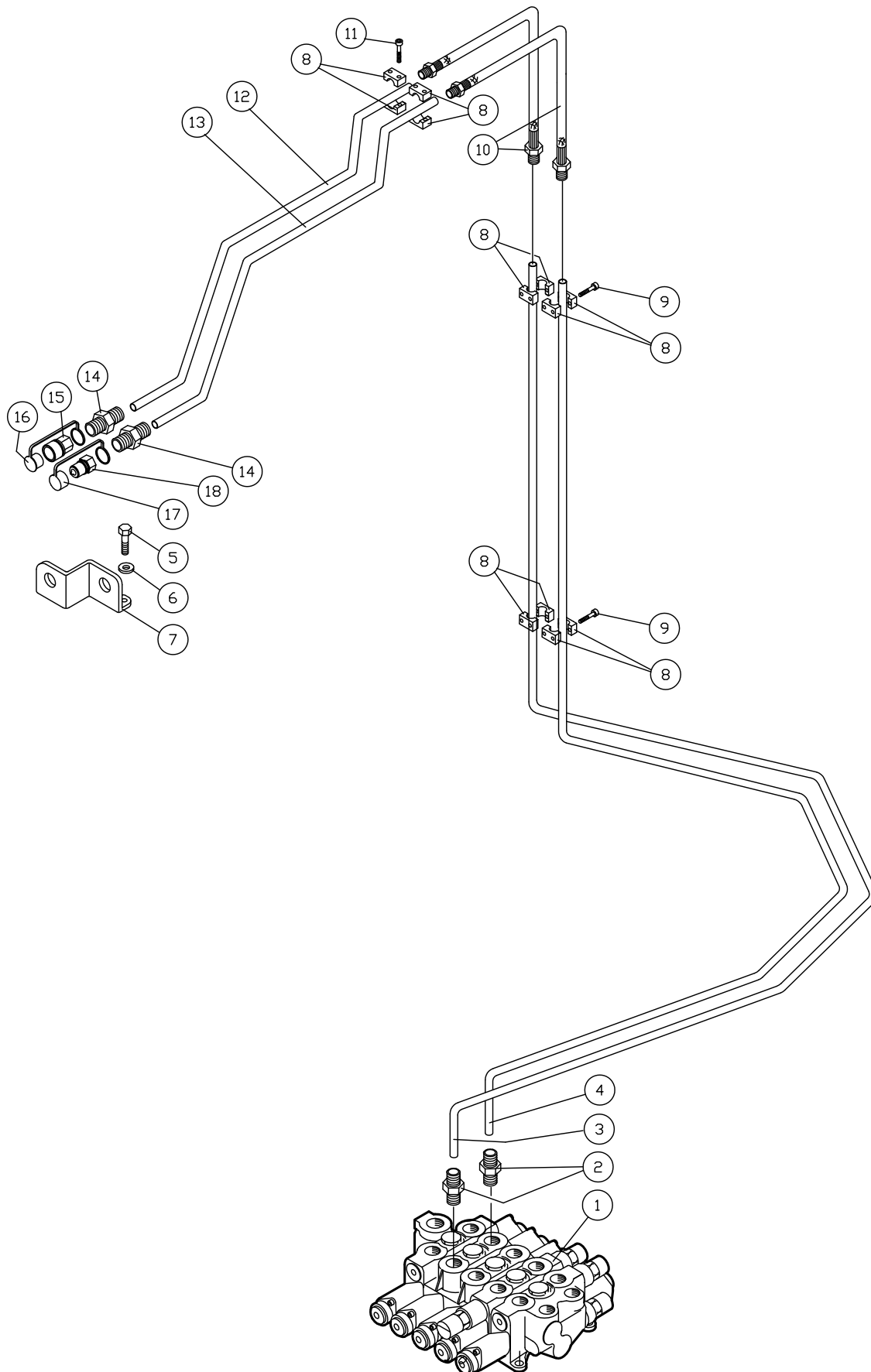
| No Nr No | Tilausno Beställnr Order no | Osan nimi | Benämning | Description | Kpl St Qty | Huom. Anm. Notes |
|----------------|-----------------------------------|--------------------|----------------------|---------------------|------------------|------------------------|
| 1 | 33060597 | Venttiilipaketti | Ventilpaket | Valve group | 1 | |
| 2 | 34211123 | Perusliitin | Anslutning | Connection | 2 | DL12-R1/2" |
| 3 | 14216411 | Putki | Rör | Pipe | 1 | |
| 4 | 14216410 | Putki | Rör | Pipe | 1 | |
| 5 | 14206423 | Putki | Rör | Pipe | 1 | 12/75 |
| 6 | 14206409 | Putki | Rör | Pipe | 1 | 12/27 |
| 7 | 14206410 | Putki | Rör | Pipe | 1 | 12/26 |
| 8 | 34903012 | Putkikiinnitin | Klämma | Clip | 16 | 12mm |
| 9 | 60506020 | Kuusiokoloruuvi | Skruv | Screw | 16 | M6x20 |
| 10 | 34110028 | Asennelma | Slang | Hose | 2 | |
| 11 | 14216404 | Putki | Rör | Pipe | 1 | |
| 12 | 14216403 | Putki | Rör | Pipe | 1 | |
| 13 | 34271012 | T-jatkoliitin | Anslutning | Connection | 2 | QL-12 |
| 14 | 14216406 | Putki | Rör | Pipe | 1 | |
| 15 | 14216405 | Putki | Rör | Pipe | 1 | |
| 16 | 34290097 | Läpivientiliitin | Anslutning | Connection | 2 | 12-R1/2 |
| 17 | 34750030 | Pikaliitin | Snabbkoppling | Quick disc.coupl. | 1 | R1/2" |
| 18 | 34772030 | Suojatulppa | Plugg | Plug | 1 | R1/2" |
| 19 | 34512012 | Aset. kulmaliitin | Anslutning | Connection | 2 | ODS-12 |
| 20 | 34211122 | Perusliitin | Anslutning | Connection | 2 | DL12-R3/8" |
| 21 | 14216407 | Putki | Rör | Pipe | 1 | |
| 22 | 14216408 | Putki | Rör | Pipe | 1 | |
| 23 | 34750031 | Pikaliitin,nippa | Snabbkoppling | Quick disc.coupl. | 1 | R1/2" |
| 24 | 34772031 | Suojahattu | Skydd | Cover | 1 | R1/2" |
| 25 | 64002006 | Aluslaatta | Bricka | Washer | 2 | M6 |
| 26 | 60506035 | Kuusiokoloruuvi | Skruv | Screw | 2 | M6x35 |
| 27 | 33031001 | Sähköventtiili | Ventil | Valve | 1 | |
| 28 | 33031001/1 | Patruuna | Patron | Cartridge | 1 | |
| 28 | 33031001/3 | Solenoidi | Solenoid | Solenoid | 1 | |
| 29 | 14216409 | Putki | Rör | Pipe | 1 | |
| 30 | 34110010 | Asennelma | Slang | Hose | 2 | 12-400-12 |
| 31 | 63005010 | Lukkomutteri | Mutter | Nut | 2 | M10 |
| 32 | 14206441 | Pikakiinnitystappi | Tapp | Tap | 2 | A-L348 |
| 33 | 60110055 | Kuusioruuvi | Skruv | Screw | 2 | M10x55 |
| 34 | 14206436 | Kiinnitysholkki | Hylsa | Bushing | 2 | A-L 265 |
| 35 | 18300601 | Pikak.sylinteri | Snabblåsningcylinder | Quick connect. cyl. | 1 | C14739 |
| 36 | 14201132 | Väliholkki/s=20 | Hylsa | Bushing | 1 | A-L657/1 |
| 36 | 14206420 | Väliholkki/s=15 | Hylsa | Bushing | 1 | A-L657/4 |
| 37 | 64001016 | Jousilaatta | Bricka | Washer | 1 | M16 |
| 38 | 34531012 | Aset. L-liitin | Anslutning | Connection | 1 | OFL-12 |
| 39 | 60116040 | Kuusioruuvi | Skruv | Screw | 1 | M16x40 |
| 39 | 60116045 | Kuusioruuvi | Skruv | Screw | 1 | M16x45 |



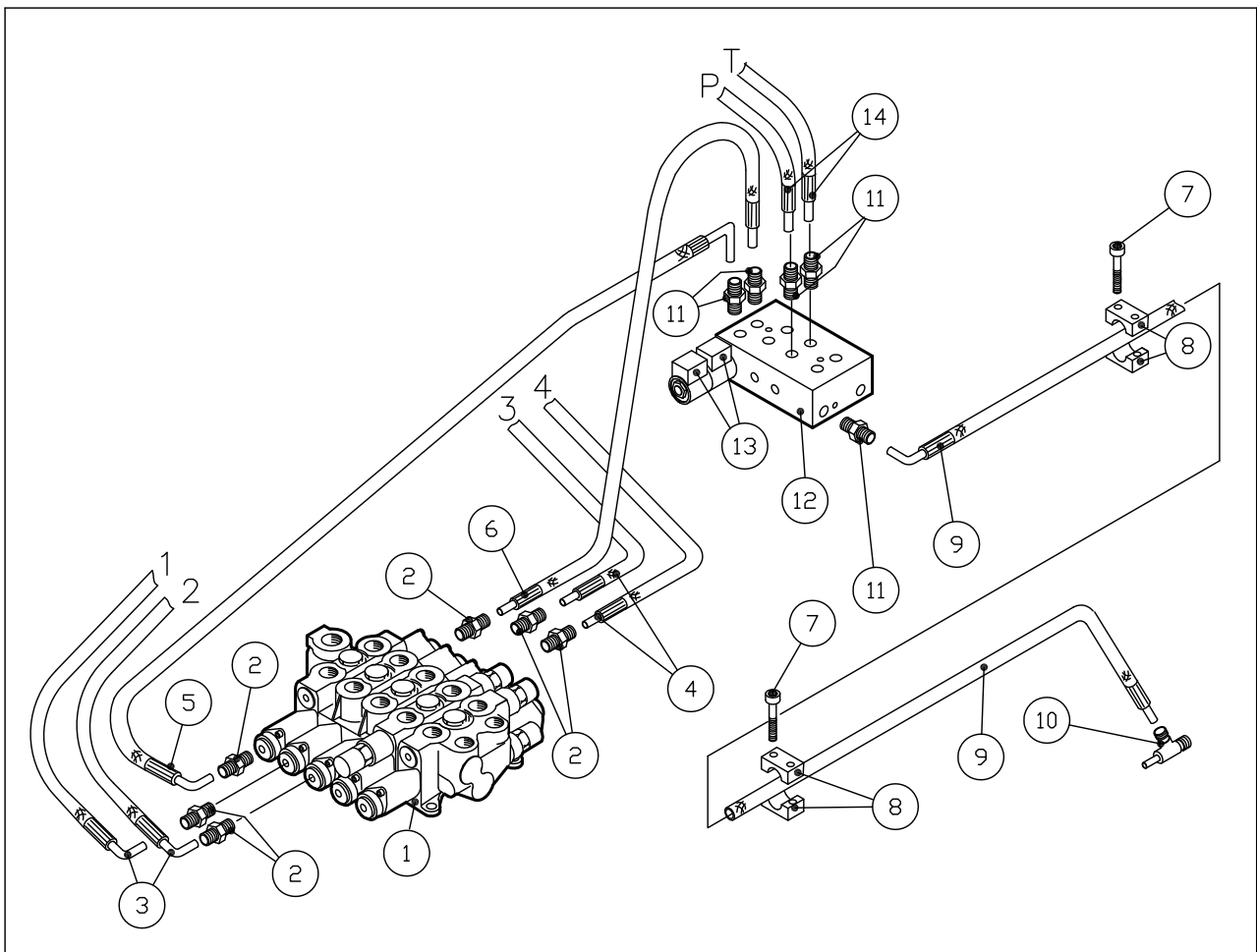
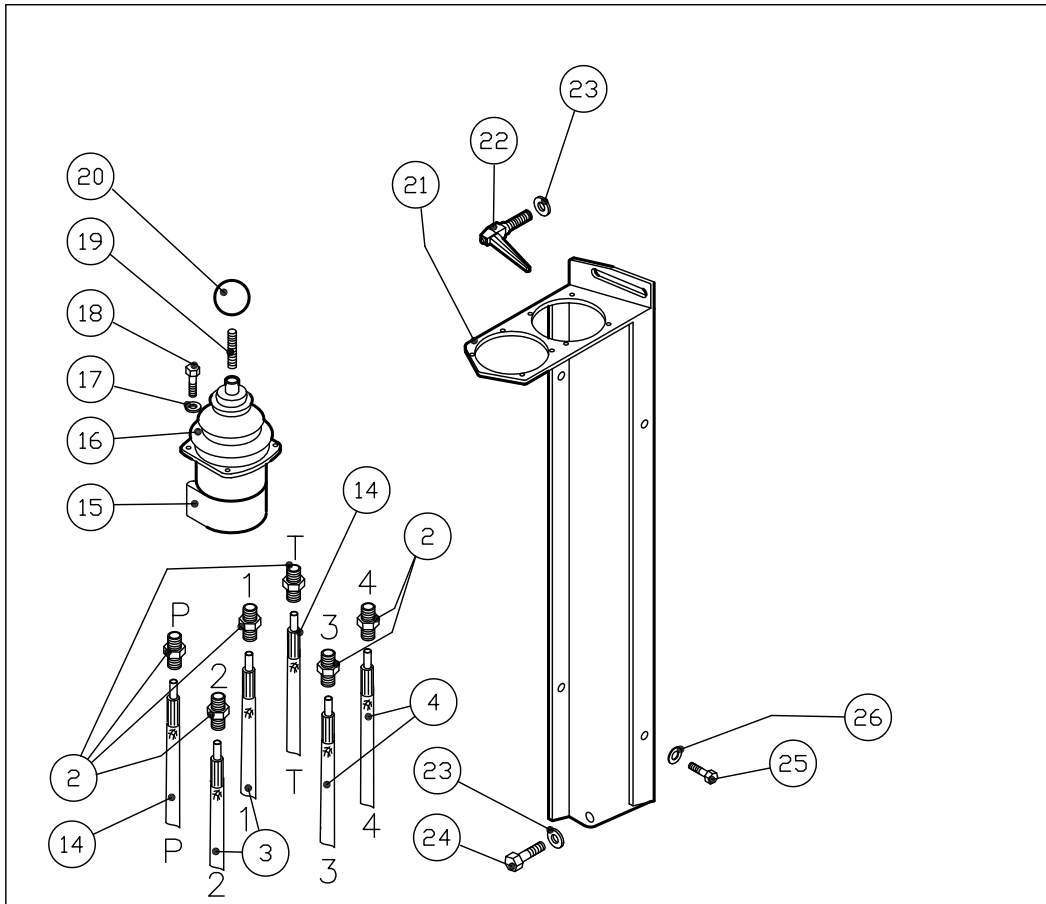
| No | Tilausno | | | | Kpl | Huom. |
|----|------------|--------------------|----------------------|---------------------|-----|------------|
| Nr | Beställnr | | | | St | Anm. |
| No | Order no | Osan nimi | Benämning | Description | Qty | Notes |
| 1 | 33060597 | Venttiilipaketti | Ventilpaket | Valve group | 1 | |
| 2 | 34211123 | Perusliitin | Anslutning | Connection | 2 | DL12-R1/2" |
| 3 | 14216411 | Putki | Rör | Pipe | 1 | |
| 4 | 14216410 | Putki | Rör | Pipe | 1 | |
| 5 | 34531012 | Aset. L-liitin | Anslutning | Connection | 1 | OFL-12 |
| 6 | 60506040 | Kuusiokoloruuvi | Skruv | Screw | 1 | M6x40 |
| 7 | 14206419 | Putki | Rör | Pipe | 1 | 12/44 |
| 8 | 34903012 | Putkikiinnitin | Klämma | Clip | 16 | 12mm |
| 9 | 60506020 | Kuusiokoloruuvi | Skruv | Screw | 16 | M6x20 |
| 10 | 34110028 | Asennelma | Slang | Hose | 2 | |
| 11 | 14216404 | Putki | Rör | Pipe | 1 | |
| 12 | 14216403 | Putki | Rör | Pipe | 1 | |
| 13 | 34271012 | T-jatkoliitin | Anslutning | Connection | 2 | QL-12 |
| 14 | 14216406 | Putki | Rör | Pipe | 1 | |
| 15 | 14216405 | Putki | Rör | Pipe | 1 | |
| 16 | 34290099 | Läpivientiliitin | Anslutning | Connection | 2 | 12-R3/4 S |
| 17 | 34720041 | Pikaliitin, nippa | Snabbkoppling | Quick disc.coupl. | 1 | R3/4"S |
| 18 | 34772041 | Suojahattu | Skydd | Cover | 1 | R 3/4" |
| 19 | 34512012 | Aset. kulmaliitin | Anslutning | Connection | 2 | ODS-12 |
| 20 | 34211122 | Perusliitin | Anslutning | Connection | 2 | DL12-R3/8" |
| 21 | 14216407 | Putki | Rör | Pipe | 1 | |
| 22 | 14216408 | Putki | Rör | Pipe | 1 | |
| 23 | 34720041 | Pikaliitin, nippa | Snabbkoppling | Quick disc.coupl. | 1 | R3/4"S |
| 24 | 34772041 | Suojahattu | Skydd | Cover | 1 | R 3/4" |
| 25 | 64002006 | Aluslaatta | Bricka | Washer | 2 | M6 |
| 26 | 60506035 | Kuusiokoloruuvi | Skruv | Screw | 2 | M6x35 |
| 27 | 33031001 | Sähköventtiili | Ventil | Valve | 1 | |
| 28 | 33031001/1 | Patruuna | Patron | Cartridge | 1 | |
| 28 | 33031001/3 | Solenoidi | Solenoid | Solenoid | 1 | |
| 29 | 14216409 | Putki | Rör | Pipe | 1 | |
| 30 | 34110010 | Asennelma | Slang | Hose | 2 | 12-400-12 |
| 31 | 60110100 | Kuusioruuvi | Skruv | Screw | 2 | M10x100 |
| 32 | 17425117 | Pikakiinnitystappi | Tapp | Tap | 2 | A-L1015 |
| 33 | 63005010 | Lukkomutteri | Mutter | Nut | 2 | M10 |
| 34 | 14406420 | Kiinnityslatta | Fäste | Mounting | 2 | A-L1009 |
| 35 | 60110060 | Kuusioruuvi | Skruv | Screw | 2 | M10x60 |
| 36 | 14206418 | Putki | Rör | Pipe | 1 | 12/43 |
| 37 | 14201132 | Väliholkki/s=20 | Hylsa | Bushing | 1 | A-L657/1 |
| 37 | 14206420 | Väliholkki/s=15 | Hylsa | Bushing | 1 | A-L657/4 |
| 38 | 18300601 | Pikak.sylinteri | Snabbläsningcylinder | Quick connect. cyl. | 1 | C14739 |
| 39 | 14206423 | Putki | Rör | Pipe | 1 | 12/75 |
| 40 | 64001016 | Jousilaatta | Bricka | Washer | 1 | M16 |
| 41 | 60116040 | Kuusioruuvi | Skruv | Screw | 1 | M16x40 |
| 41 | 60116045 | Kuusioruuvi | Skruv | Screw | 1 | M16x45 |



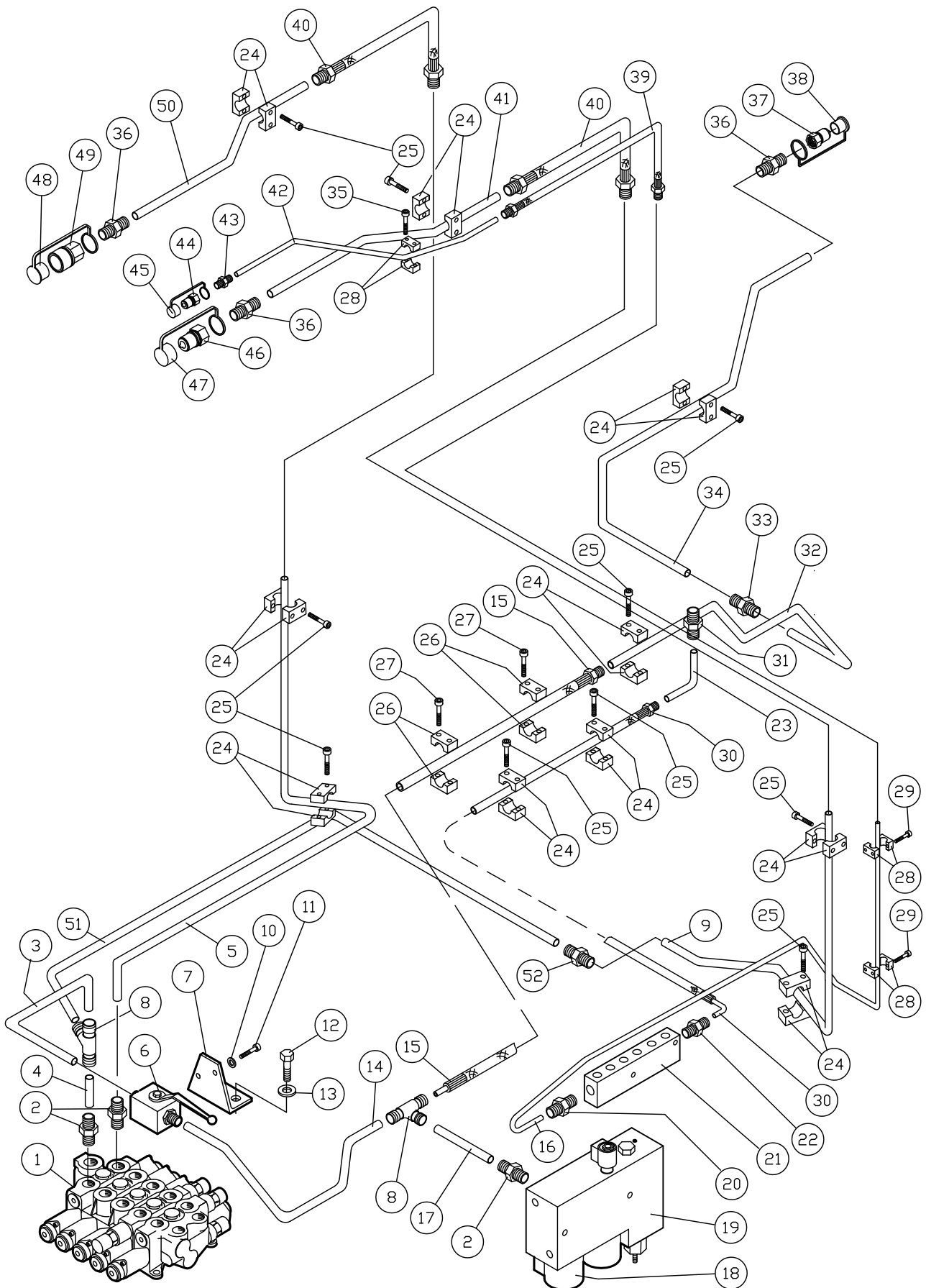
| No Nr No | Tilausno Beställnr Order no | Osan nimi | Benämning | Description | Kpl St Qty | Huom. Anm. Notes |
|----------------|-----------------------------------|--------------------|----------------------|---------------------|------------------|------------------------|
| 1 | 33060597 | Venttiilipaketti | Ventilpaket | Valve group | 1 | |
| 2 | 34211123 | Perusliitin | Anslutning | Connection | 2 | DL12-R1/2" |
| 3 | 14216411 | Putki | Rör | Pipe | 1 | |
| 4 | 14216410 | Putki | Rör | Pipe | 1 | |
| 5 | 60506040 | Kuusiokoloruuvi | Skruv | Screw | 2 | M6x40 |
| 6 | 14706412 | Putki | Rör | Pipe | 1 | 12/65 |
| 7 | 34521012 | Aset. T-liitin | Anslutning | Connection | 1 | OEL-12 |
| 8 | 34903012 | Putkikiinnitin | Klämma | Clip | 16 | 12mm |
| 9 | 60506020 | Kuusiokoloruuvi | Skruv | Screw | 16 | M6x20 |
| 10 | 34110028 | Asennelma | Slang | Hose | 2 | |
| 11 | 14216404 | Putki | Rör | Pipe | 1 | |
| 12 | 14216403 | Putki | Rör | Pipe | 1 | |
| 13 | 34271012 | T-jatkoliitin | Anslutning | Connection | 2 | QL-12 |
| 14 | 14216406 | Putki | Rör | Pipe | 1 | |
| 15 | 14216405 | Putki | Rör | Pipe | 1 | |
| 16 | 34290097 | Läpivientiliitin | Anslutning | Connection | 2 | 12-R1/2 |
| 16 | 34290099 | Läpivientiliitin | Anslutning | Connection | 2 | 12-R3/4 S |
| 17 | 34720041 | Pikaliitin, nippa | Snabbkoppling | Quick disc.coupl. | 1 | R3/4"S |
| 17 | 34750030 | Pikaliitin | Snabbkoppling | Quick disc.coupl. | 1 | R1/2" |
| 18 | 34772030 | Suojatulppa | Plugg | Plug | 1 | R1/2" |
| 18 | 34772041 | Suojahattu | Skydd | Cover | 1 | R 3/4" |
| 19 | 34512012 | Aset. kulmaliitin | Anslutning | Connection | 2 | ODS-12 |
| 20 | 34211122 | Perusliitin | Anslutning | Connection | 2 | DL12-R3/8" |
| 21 | 14216407 | Putki | Rör | Pipe | 1 | |
| 22 | 14216408 | Putki | Rör | Pipe | 1 | |
| 23 | 34720041 | Pikaliitin, nippa | Snabbkoppling | Quick disc.coupl. | 1 | R3/4"S |
| 23 | 34750031 | Pikaliitin,nippa | Snabbkoppling | Quick disc.coupl. | 1 | R1/2" |
| 24 | 34772031 | Suojahattu | Skydd | Cover | 1 | R1/2" |
| 24 | 34772041 | Suojahattu | Skydd | Cover | 1 | R 3/4" |
| 25 | 64002006 | Aluslaatta | Bricka | Washer | 2 | M6 |
| 26 | 60506035 | Kuusiokoloruuvi | Skruv | Screw | 2 | M6x35 |
| 27 | 33031001 | Sähköventtiili | Ventil | Valve | 1 | |
| 28 | 33031001/1 | Patruuna | Patron | Cartridge | 1 | |
| 28 | 33031001/3 | Solenoidi | Solenoid | Solenoid | 1 | |
| 29 | 14216409 | Putki | Rör | Pipe | 1 | |
| 30 | 34110010 | Asennelma | Slang | Hose | 2 | 12-400-12 |
| 31 | 60110055 | Kuusioruuvi | Skruv | Screw | 2 | M10x55 |
| 32 | 14706404 | Pikakiinnitystappi | Tapp | Tap | 2 | A-L2159 |
| 33 | 63005010 | Lukkomutteri | Mutter | Nut | 2 | M10 |
| 34 | 14206436 | Kiinnitysholkki | Hylsa | Bushing | 2 | A-L 265 |
| 35 | 18300601 | Pikak.sylinteri | Snabblåsningcylinder | Quick connect. cyl. | 2 | C14739 |
| 36 | 14706411 | Putki | Rör | Pipe | 1 | 12/64 |
| 37 | 14706415 | Putki | Rör | Pipe | 1 | 12/76 |
| 38 | 14201132 | Väliholkki/s=20 | Hylsa | Bushing | 1 | A-L657/1 |
| 38 | 14206420 | Väliholkki/s=15 | Hylsa | Bushing | 1 | A-L657/4 |
| 39 | 64001016 | Jousilaatta | Bricka | Washer | 1 | M16 |
| 40 | 60116040 | Kuusioruuvi | Skruv | Screw | 1 | M16x40 |
| 40 | 60116045 | Kuusioruuvi | Skruv | Screw | 1 | M16x45 |



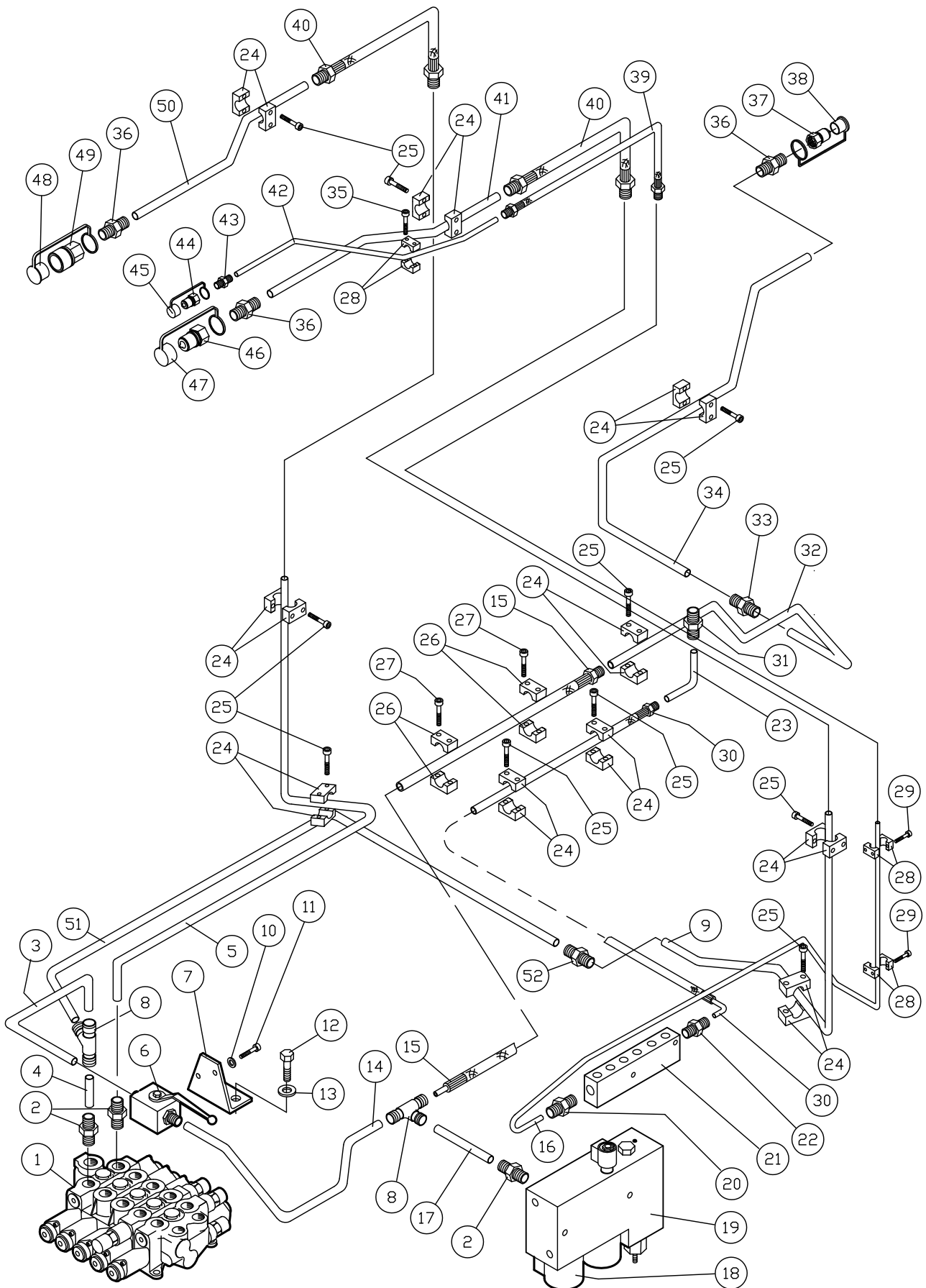
| No | Tilausno | | | | Kpl | Huom. |
|----|-----------|-------------------|---------------|-------------------|-----|------------|
| Nr | Beställnr | | | | St | Anm. |
| No | Order no | Osan nimi | Benämning | Description | Qty | Notes |
| 1 | 33060597 | Venttiilipaketti | Ventilpaket | Valve group | 1 | |
| 2 | 34211223 | Perusliitin | Anslutning | Connection | 2 | DL22-R1/2" |
| 3 | 14216455 | Putki | Rör | Pipe | 1 | |
| 4 | 14216456 | Putki | Rör | Pipe | 1 | |
| 5 | 60108020 | Kuusioruuvi | Skruv | Screw | 2 | M8x20 |
| 6 | 64002008 | Aluslaatta | Bricka | Washer | 2 | M8 |
| 7 | 14213008 | Kiinnityspeti | Fäste | Mounting | 1 | A-L5293 |
| 8 | 34903012 | Putkikiinnitin | Klämma | Clip | 8 | 12mm |
| 9 | 60506020 | Kuusiokoloruuvi | Skruv | Screw | 8 | M6x20 |
| 10 | 34110028 | Asennelma | Slang | Hose | 2 | |
| 11 | 60506040 | Kuusiokoloruuvi | Skruv | Screw | 4 | M6x40 |
| 12 | 14216454 | Putki | Rör | Pipe | 1 | |
| 13 | 14216453 | Putki | Rör | Pipe | 1 | |
| 14 | 34290097 | Läpivientiliitin | Anslutning | Connection | 2 | 12-R1/2 |
| 14 | 34290099 | Läpivientiliitin | Anslutning | Connection | 2 | 12-R3/4 S |
| 15 | 34720041 | Pikaliitin, nippa | Snabbkoppling | Quick disc.coupl. | 1 | R3/4"S |
| 15 | 34750030 | Pikaliitin | Snabbkoppling | Quick disc.coupl. | 1 | R1/2" |
| 16 | 34772030 | Suojatulppa | Plugg | Plug | 1 | R1/2" |
| 16 | 34772041 | Suojahattu | Skydd | Cover | 1 | R 3/4" |
| 17 | 34772031 | Suojahattu | Skydd | Cover | 1 | R1/2" |
| 17 | 34772041 | Suojahattu | Skydd | Cover | 1 | R 3/4" |
| 18 | 34720041 | Pikaliitin, nippa | Snabbkoppling | Quick disc.coupl. | 1 | R3/4"S |
| 18 | 34750031 | Pikaliitin,nippa | Snabbkoppling | Quick disc.coupl. | 1 | R1/2" |



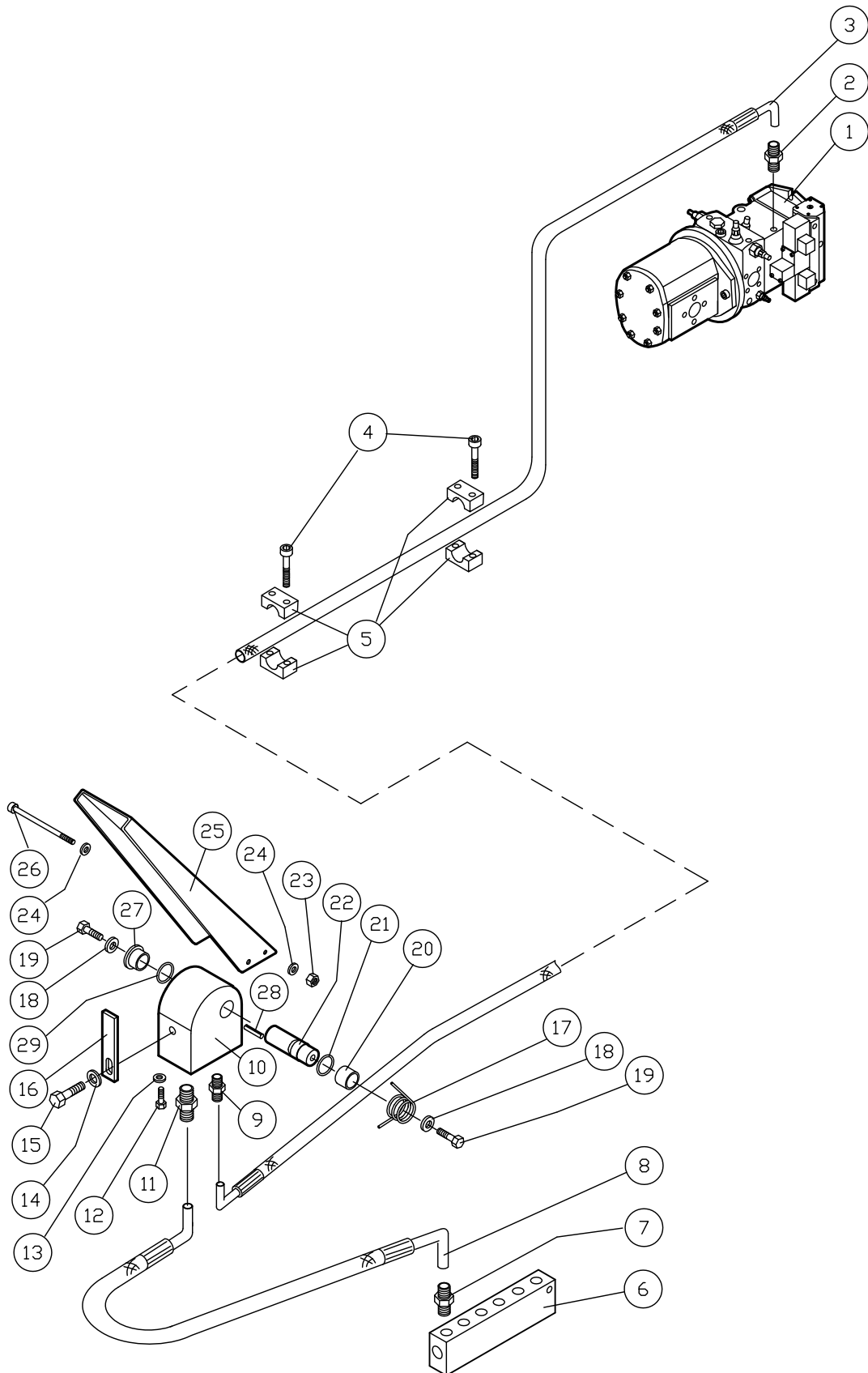
| No | Tilausno | | | | Kpl | Huom. |
|----|------------|------------------|-------------|---------------|-----|------------|
| Nr | Beställnr | | | | St | Anm. |
| No | Order no | Osan nimi | Benämning | Description | Qty | Notes |
| 1 | 33060597 | Venttiilipaketti | Ventilpaket | Valve group | 1 | |
| 2 | 34211081 | Perusliitin | Anslutning | Connection | 12 | DL8-R1/4" |
| 3 | 34110238 | Asennelma | Slang | Hose | 2 | |
| 4 | 34110237 | Asennelma | Slang | Hose | 2 | |
| 5 | 34110241 | Asennelma | Slang | Hose | 1 | |
| 6 | 34110242 | Asennelma | Slang | Hose | 1 | |
| 7 | 60506030 | Kuusiokoloruuvi | Skruv | Screw | 2 | M6x30 |
| 8 | 34903012 | Putkikiinnitin | Klämma | Clip | 4 | 12mm |
| 9 | 34110207 | Asennelma | Slang | Hose | 1 | |
| 10 | 34531008 | Aset. L-liitin | Anslutning | Connection | 1 | OFL-8 |
| 11 | 34210180 | Perusliitin | Anslutning | Connection | 5 | CL8M12x1.5 |
| 12 | 14211125 | Venttiilipesä | Ventilhus | Valve house | 1 | B-L5398 |
| 13 | 33030975/1 | Solenoidi | Solenoid | Solenoid | 2 | SV08 |
| 13 | 33031007 | Patruuna | Patron | Cartridge | 1 | |
| 14 | 34110236 | Asennelma | Slang | Hose | 2 | |
| 15 | 33060630/3 | Pilottiventtiili | Pilotventil | Pilot valve | 1 | |
| 16 | 33060630/1 | Suojakumi | Skyddgummi | Shield rubber | 1 | |
| 17 | 64001006 | Jousilaatta | Bricka | Washer | 4 | M6 |
| 18 | 60506016 | Kuusiokoloruuvi | Skruv | Screw | 4 | M6x16 |
| 19 | 14214035 | Kierretanko | Skruvstång | Screw rod | 1 | A-L5472 |
| 20 | 41202007 | Pallonuppi | Knopp | Knop | 1 | M12 |
| 21 | 14214020 | Viputeline | Fäste | Mounting | 1 | B-L5344 |
| 22 | 41203012 | Lukitusvipu | Låsspak | Lock lever | 1 | |
| 23 | 64002012 | Aluslaatta | Bricka | Washer | 2 | M12 |
| 24 | 60112030 | Kuusioruuvi | Skruv | Screw | 1 | M12x30 |
| 25 | 60106020 | Kuusioruuvi | Skruv | Screw | 4 | M6x20 |
| 26 | 64002006 | Aluslaatta | Bricka | Washer | 4 | M6 |



| No Nr No | Tilausno Beställnr Order no | Osan nimi | Benämning | Description | Kpl St Qty | Huom. Anm. Notes |
|----------------|-----------------------------------|-------------------|---------------|-------------------|------------------|------------------------|
| 1 | 33060597 | Venttiilipaketti | Ventilpaket | Valve group | 1 | |
| 2 | 34211223 | Perusliitin | Anslutning | Connection | 3 | DL22-R1/2" |
| 3 | 14216514 | Putki | Rör | Pipe | 1 | |
| 4 | 14216515 | Putki | Rör | Pipe | 1 | |
| 5 | 14216516 | Putki | Rör | Pipe | 1 | |
| 6 | 14211114 | Kuulaventtiili | Ventil | Valve | 1 | A-L5233 |
| 7 | 14211112 | Kiinnityspeti | Fäste | Mounting | 1 | A-L5232 |
| 8 | 34271022 | T-jatkoliitin | Anslutning | Connection | 2 | QL-22 |
| 9 | 14216517 | Putki | Rör | Pipe | 1 | |
| 10 | 64002006 | Aluslaatta | Bricka | Washer | 2 | M6 |
| 11 | 60506016 | Kuusiokoloruuvi | Skruv | Screw | 2 | M6x16 |
| 12 | 60116025 | Kuusioruuvi | Skruv | Screw | 2 | M16x25 |
| 13 | 64002016 | Aluslaatta | Bricka | Washer | 2 | M16 |
| 14 | 14216518 | Putki | Rör | Pipe | 1 | |
| 15 | 34110215 | Asennelma | Slang | Hose | 1 | |
| 16 | 14216519 | Putki | Rör | Pipe | 1 | |
| 17 | 14216507 | Putki | Rör | Pipe | 1 | |
| 18 | 33030976/1 | Patruuna | Ventil patron | Cartridge | 1 | |
| 18 | 33031002/3 | Solenoidi | Solenoid | Solenoid | 1 | SV10 |
| 19 | 14211116 | Venttiilipesä | Ventilhus | Valve house | 1 | C-L5178 |
| 20 | 34211122 | Perusliitin | Anslutning | Connection | 1 | DL12-R3/8" |
| 21 | 14406923 | Jakokappale | Adapter | Fitting | 1 | A-L12035 |
| 22 | 34212162 | Perusliitin | Anslutning | Connection | 1 | DS16-R3/8" |
| 23 | 14216508 | Putki | Rör | Pipe | 1 | |
| 24 | 34903022 | Putkikiinnitin | Klämma | Clip | 18 | 22mm |
| 25 | 60506030 | Kuusiokoloruuvi | Skruv | Screw | 18 | M6x30 |
| 26 | 34903028 | Putkikiinnitin | Klämma | Clip | 4 | 28mm |
| 27 | 60506035 | Kuusiokoloruuvi | Skruv | Screw | 4 | M6x35 |
| 28 | 34903012 | Putkikiinnitin | Klämma | Clip | 4 | 12mm |
| 29 | 60506020 | Kuusiokoloruuvi | Skruv | Screw | 2 | M6x20 |
| 30 | 34110228 | Asennelma | Slang | Hose | 1 | |
| 31 | 34212163 | Perusliitin | Anslutning | Connection | 1 | DS16-R1/2" |
| 32 | 14216509 | Putki | Rör | Pipe | 1 | |
| 33 | 34251022 | Jatkoliitin | Anslutning | Connection | 1 | EL-22 |
| 34 | 14216510 | Putki | Rör | Pipe | 1 | |
| 35 | 60506050 | Kuusiokoloruuvi | Skruv | Screw | 2 | M6x50 |
| 36 | 34290100 | Läpivientiliitin | Anslutning | Connection | 3 | 22-R3/4 S |
| 36 | 34290101 | Läpivientiliitin | Anslutning | Connection | 3 | 22-R1 |
| 37 | 34710051 | Pikaliitin,nippa | Snabbkoppling | Quick disc.coupl. | 1 | R1" |
| 37 | 34720041 | Pikaliitin, nippa | Snabbkoppling | Quick disc.coupl. | 1 | R3/4"S |
| 38 | 34771051 | Suojahattu | Skydd | Cover | 1 | R1" |
| 38 | 34773041 | Suojahattu | Skydd | Cover | 1 | R3/4 |
| 39 | 34110028 | Asennelma | Slang | Hose | 1 | |
| 40 | 34110012 | Asennelma | Slang | Hose | 2 | 22-550-22 |
| 41 | 14216511 | Putki | Rör | Pipe | 1 | |
| 42 | 14216512 | Putki | Rör | Pipe | 1 | |
| 43 | 34290095 | Läpivientiliitin | Anslutning | Connection | 1 | 12-R3/8 S |
| 43 | 34290097 | Läpivientiliitin | Anslutning | Connection | 1 | 12-R1/2 |
| 44 | 34710031 | Pikaliitin, nippa | Snabbkoppling | Quick disc.coupl. | 1 | R1/2" |
| 44 | 34720021 | Pikaliitin, nippa | Snabbkoppling | Quick disc.coupl. | 1 | R3/8" S |
| 45 | 34772031 | Suojahattu | Skydd | Cover | 1 | R1/2" |
| 45 | 34773021 | Suojahattu | Skydd | Cover | 1 | R3/8" S |
| 46 | 34710051 | Pikaliitin,nippa | Snabbkoppling | Quick disc.coupl. | 1 | R1" |
| 46 | 34720041 | Pikaliitin, nippa | Snabbkoppling | Quick disc.coupl. | 1 | R3/4"S |
| 47 | 34771051 | Suojahattu | Skydd | Cover | 1 | R1" |

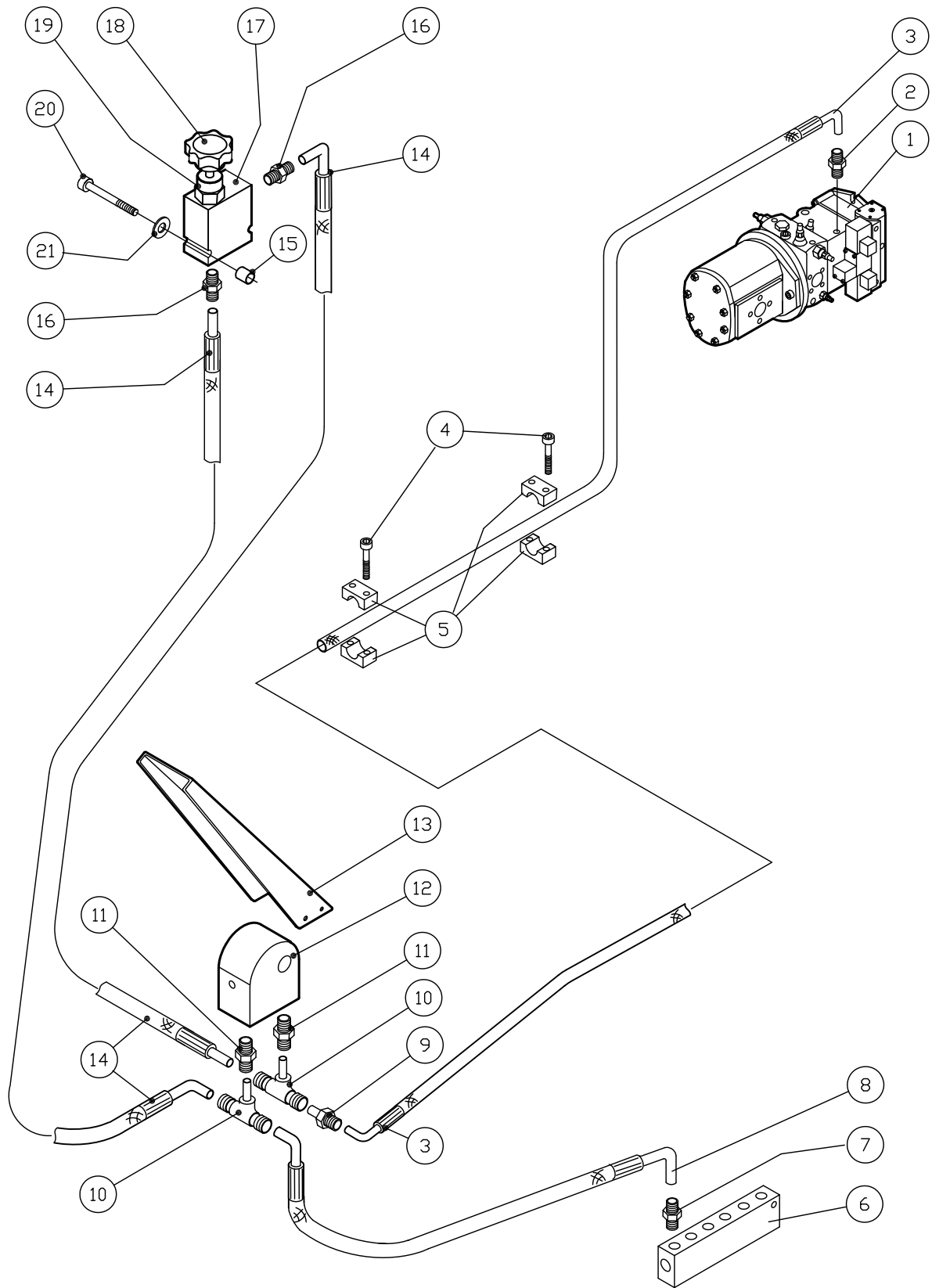


| No | Tilausno | | | | Kpl | Huom. |
|----|-----------|-------------------|---------------|-------------------|-----|--------|
| Nr | Beställnr | | | | St | Anm. |
| No | Order no | Osan nimi | Benämning | Description | Qty | Notes |
| 47 | 34773041 | Suojahattu | Skydd | Cover | 1 | R3/4 |
| 48 | 34771050 | Suojatulppa | Plugg | Plug | 1 | R1" |
| 48 | 34773041 | Suojahattu | Skydd | Cover | 1 | R3/4 |
| 49 | 34710050 | Pikaliitin | Snabbkoppling | Quick disc.coupl. | 1 | R1" |
| 49 | 34720041 | Pikaliitin, nippa | Snabbkoppling | Quick disc.coupl. | 1 | R3/4"S |
| 50 | 14216513 | Putki | Rör | Pipe | 1 | |
| 51 | 14216520 | Putki | Rör | Pipe | 1 | |
| 52 | 34251022 | Jatkoliitin | Anslutning | Connection | 1 | EL-22 |

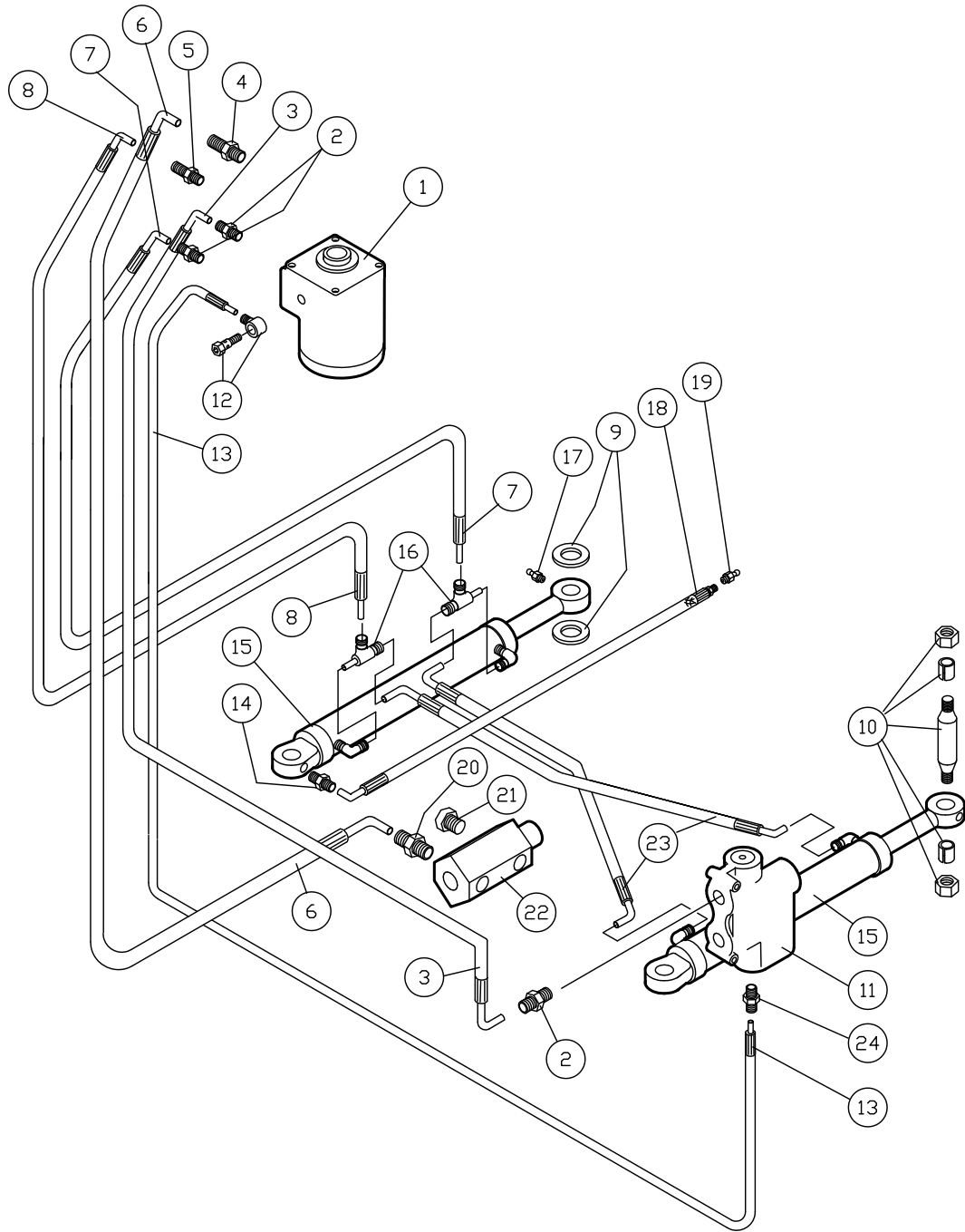


| No | Tilausno | | | | Kpl | Huom. |
|----|-----------|----------------------|----------------|----------------|-----|------------|
| Nr | Beställnr | | | | St | Anm. |
| No | Order no | Osan nimi | Benämning | Description | Qty | Notes |
| 1 | 32110085 | Hydraulipumppu | Hydrostatpump | Hydraulic pump | 1 | A4VG56DA |
| 2 | 34212084 | Perusliitin | Anslutning | Connection | 1 | CS8M14x1.5 |
| 3 | 34110109 | Asennelma | Slang | Hose | 1 | |
| 4 | 60506035 | Kuusiokoloruuvi | Skruv | Screw | 4 | M6x35 |
| 5 | 34903012 | Putkikiinnitin | Klämma | Clip | 4 | 12mm |
| 6 | 14406923 | Jakokappale | Adapter | Fitting | 1 | A-L12035 |
| 7 | 34211121 | Perusliitin | Anslutning | Connection | 1 | DL12-R1/4 |
| 8 | 34110226 | Asennelma | Slang | Hose | 1 | |
| 9 | 34210180 | Perusliitin | Anslutning | Connection | 1 | CL8M12x1.5 |
| 10 | 14406605 | Venttiilin pesä | Ventilhus | Valve housing | 1 | B-L5331 |
| 11 | 34211128 | Perusliitin | Anslutning | Connection | 1 | CL12M12x15 |
| 12 | 60106020 | Kuusioruuvi | Skruv | Screw | 4 | M6x20 |
| 13 | 64001006 | Jousilaatta | Bricka | Washer | 4 | M6 |
| 14 | 64001010 | Jousilaatta | Bricka | Washer | 1 | M10 |
| 15 | 60110020 | Kuusioruuvi | Skruv | Screw | 1 | M10x20 |
| 16 | 14206627 | Rajoitin | Stoppare | Limiter | 1 | A-L1410 |
| 17 | 70010026 | Jousi | Fjäder | Spring | 1 | A-L1394 |
| 18 | 64001008 | Jousilaatta | Bricka | Washer | 2 | M8 |
| 19 | 60108020 | Kuusioruuvi | Skruv | Screw | 2 | M8x20 |
| 20 | 14206604 | Väliholkki | Mellanhylsa | Bushing | 1 | A-L1851 |
| 21 | 35420242 | O-rengas | O-ring | O-ring | 1 | 24.2x3 |
| 22 | 14406601 | Venttiilin kara | Spindel | Spindel | 1 | A-L13540 |
| 23 | 63005006 | Lukkomutteri | Mutter | Nut | 1 | M6 |
| 24 | 64001006 | Jousilaatta | Bricka | Washer | 2 | M6 |
| 25 | 14206625 | Polkimen jalkalevy | Pedalplatta | Pedal plate | 1 | B-L13607 |
| 26 | 60106090 | Kuusioruuvi | Skruv | Screw | 1 | M6x90 |
| 27 | 14406602 | Väliholkki | Mellanhylsa | Bushing | 1 | A-L13518 |
| 28 | 65103010 | Putkisokka | Pinne | Pin | 1 | Ø3x10 |
| 29 | 35420312 | O-rengas | O-ring | O-ring | 1 | 31.2x3 |
| 30 | 14216601 | Ryömintäpoljin täyd. | Pedal komplett | Pedal complete | 1 | B-L5327 * |

*sisältää osat 9-29 / innehåller delarna 9-29 / includes parts 9-29

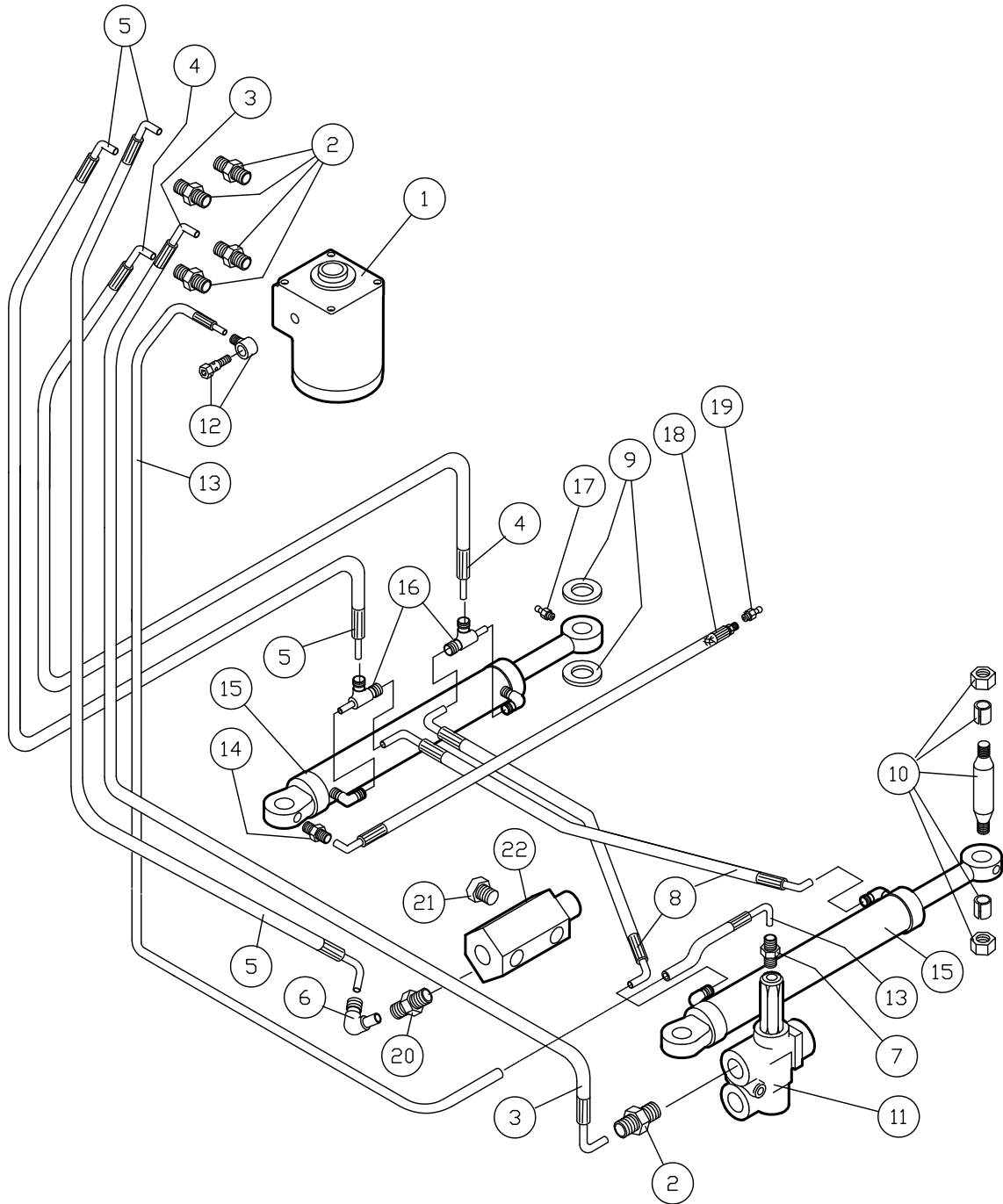


| No | Tilausno | | | | Kpl | Huom. |
|----|------------|--------------------|-----------------|----------------|-----|------------|
| Nr | Beställnr | | | | St | Anm. |
| No | Order no | Osan nimi | Benämning | Description | Qty | Notes |
| 1 | 32110085 | Hydraulipumppu | Hydrostatpump | Hydraulic pump | 1 | A4VG56DA |
| 2 | 34212084 | Perusliitin | Anslutning | Connection | 1 | CS8M14x1.5 |
| 3 | 34110109 | Asennelma | Slang | Hose | 1 | |
| 4 | 60506035 | Kuusiokoloruuvi | Skruv | Screw | 4 | M6x35 |
| 5 | 34903012 | Putkikiinnitin | Klämma | Clip | 4 | 12mm |
| 6 | 14406923 | Jakokappale | Adapter | Fitting | 1 | A-L12035 |
| 7 | 34211121 | Perusliitin | Anslutning | Connection | 1 | DL12-R1/4 |
| 8 | 34110226 | Asennelma | Slang | Hose | 1 | |
| 9 | 34290081 | Supistusliitin | Anslutning | Connection | 1 | PSL Ø12/8 |
| 10 | 34521012 | Aset. T-liitin | Anslutning | Connection | 2 | OEL-12 |
| 11 | 34211128 | Perusliitin | Anslutning | Connection | 2 | CL12M12x15 |
| 12 | 14406605 | Venttiilin pesä | Ventilhus | Valve housing | 1 | B-L5331 |
| 13 | 14206625 | Polkimen jalkalevy | Pedalplatta | Pedal plate | 1 | B-L13607 |
| 14 | 34110106 | Asennelma | Slang | Hose | 2 | |
| 15 | 14206259 | Putki | Rör | Pipe | 2 | Ø12x12 |
| 16 | 34211122 | Perusliitin | Anslutning | Connection | 2 | DL12-R3/8" |
| 17 | 32110028/3 | Runko | Hus | Housing | 1 | |
| 18 | 32110028/2 | Säätönuppi | Regleringsknopp | Control knob | 1 | |
| 19 | 32110028/1 | Patruuna | Ventil patron | Cartridge | 1 | |
| 20 | 60506050 | Kuusiokoloruuvi | Skruv | Screw | 2 | M6x50 |
| 21 | 64009052 | Korinaluslevy | Bricka | Washer | 2 | M6 |

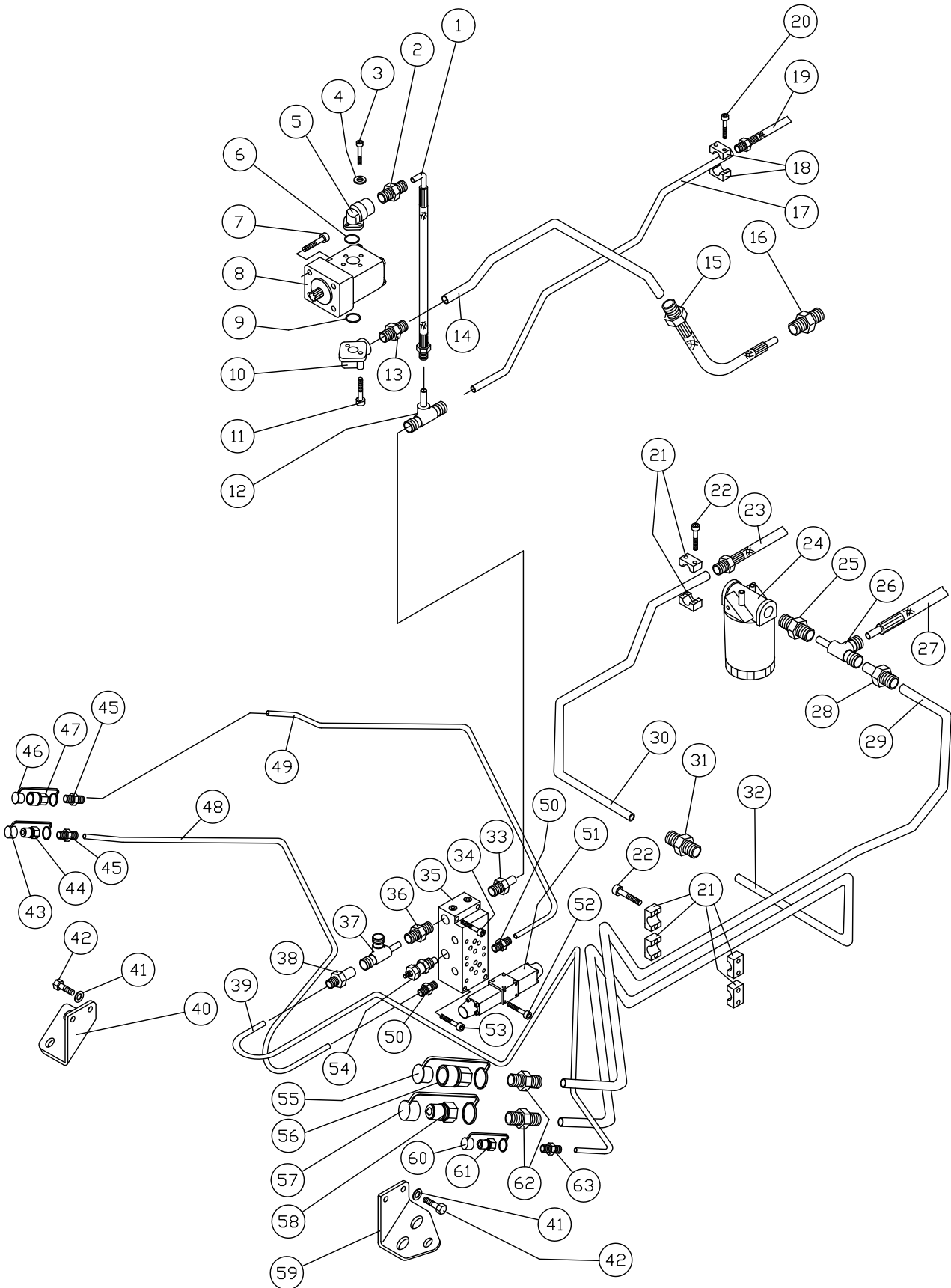


| No | Tilausno | | | | Kpl | Huom. |
|----|-----------|-------------------|------------------|------------------|-----|------------|
| Nr | Beställnr | | | | St | Anm. |
| No | Order no | Osan nimi | Benämning | Description | Qty | Notes |
| 1 | 33030857 | Ohjausventtiili | Styrventil | Steering valve | 1 | * |
| 2 | 34211123 | Perusliitin | Anslutning | Connection | 3 | DL12-R1/2" |
| 3 | 34110223 | Asennelma | Slang | Hose | 1 | |
| 4 | 34290098 | Läpivientiliitin | Anslutning | Connection | 1 | 16-R 1/2 |
| 5 | 34290097 | Läpivientiliitin | Anslutning | Connection | 1 | 12-R1/2 |
| 6 | 34110190 | Asennelma | Slang | Hose | 1 | |
| 7 | 34110224 | Asennelma | Slang | Hose | 1 | |
| 8 | 34110225 | Asennelma | Slang | Hose | 1 | |
| 9 | 14211405 | Väliprikka | Mellanbricka | Spacer washer | 8 | A-L5166 |
| 10 | 70050020 | Expander-pultti | Expander-skruv | Expander-screw | 4 | |
| 11 | 33030883 | Priorit.venttiili | Prioritetsventil | Prior. valve | 1 | * |
| 12 | 34312015 | Banjoliitin | Banjoanslutning | Banjo connection | 1 | |
| 13 | 34110239 | Asennelma | Slang | Hose | 1 | |
| 14 | 34210280 | Perusliitin | Anslutning | Connection | 2 | BLL8-R1/8 |
| 15 | 18370401 | Sylinteri | Cylinder | Cylinder | 2 | B14680 |
| 16 | 34531012 | Aset. L-liitin | Anslutning | Connection | 2 | OFL-12 |
| 17 | 70100015 | Rasvanippa | Smörjnippel | Grease nipple | 2 | M8x1 |
| 18 | 34110117 | Asennelma | Slang | Hose | 2 | |
| 19 | 70100001 | Rasvanippa | Smörjnippel | Grease nipple | 2 | R1/8" |
| 20 | 34212163 | Perusliitin | Anslutning | Connection | 1 | DS16-R1/2" |
| 21 | 34902004 | Kuusiotulppa | Plugg | Plug | 1 | R1/2" |
| 22 | 14216008 | Jakoliitin | Anslutning | Connection | 1 | B-L5442 |
| 23 | 34110222 | Asennelma | Slang | Hose | 2 | |
| 24 | 34211081 | Perusliitin | Anslutning | Connection | 1 | DL8-R1/4" |

Danfoss/103273-->



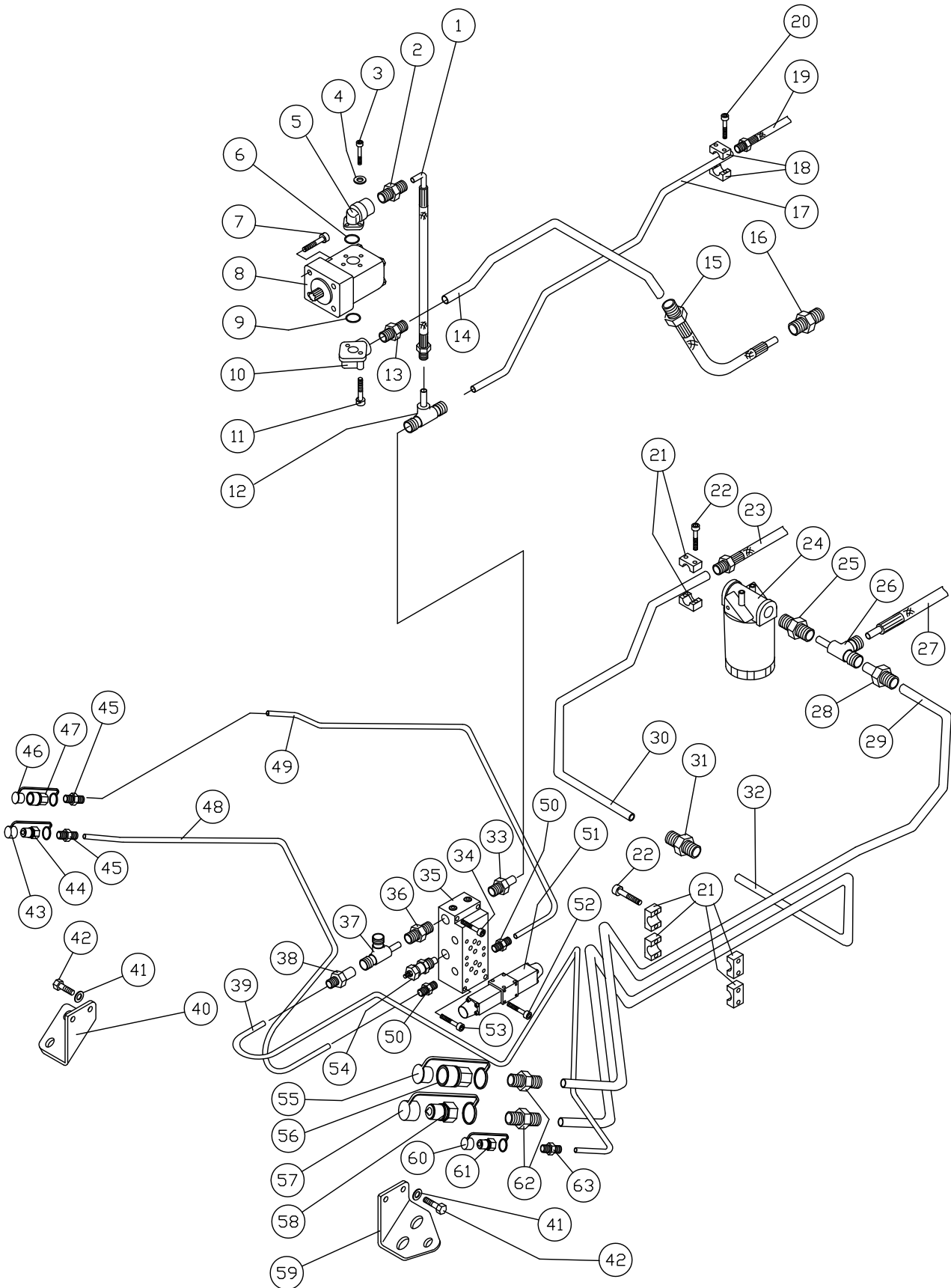
| No | Tilausno | | | | Kpl | Huom. |
|----|-----------|-------------------|------------------|------------------|-----|------------|
| Nr | Beställnr | | | | St | Anm. |
| No | Order no | Osan nimi | Benämning | Description | Qty | Notes |
| 1 | 33030863 | Ohjausventtiili | Styrventil | Steering valve | 1 | ** |
| 2 | 34211129 | Perusliitin | Anslutning | Connection | 5 | CL12M18x15 |
| 3 | 34110223 | Asennelma | Slang | Hose | 1 | |
| 4 | 34110224 | Asennelma | Slang | Hose | 1 | |
| 5 | 34110225 | Asennelma | Slang | Hose | 2 | |
| 6 | 34511012 | Aset. kulmaliitin | Anslutning | Connection | 1 | ODL-12 |
| 7 | 34210180 | Perusliitin | Anslutning | Connection | 1 | CL8M12x1.5 |
| 8 | 34110222 | Asennelma | Slang | Hose | 2 | |
| 9 | 14211405 | Väliprikka | Mellanbricka | Spacer washer | 8 | A-L5166 |
| 10 | 70050020 | Expander-pultti | Expander-skruv | Expander-screw | 4 | |
| 11 | 33030885 | Priorit.venttiili | Prioritetsventil | Prior. valve | 1 | ** |
| 12 | 34332043 | Banjoliitin | Banjoanslutning | Banjo connection | 1 | WH8M12x1.5 |
| 13 | 34110207 | Asennelma | Slang | Hose | 1 | |
| 14 | 34210280 | Perusliitin | Anslutning | Connection | 2 | BLL8-R1/8 |
| 15 | 18370401 | Sylinteri | Cylinder | Cylinder | 2 | B14680 |
| 16 | 34531012 | Aset. L-liitin | Anslutning | Connection | 2 | OFL-12 |
| 17 | 70100015 | Rasvanippa | Smörjnippel | Grease nipple | 2 | M8x1 |
| 18 | 34110117 | Asennelma | Slang | Hose | 2 | |
| 19 | 70100001 | Rasvanippa | Smörjnippel | Grease nipple | 2 | R1/8" |
| 20 | 34211123 | Perusliitin | Anslutning | Connection | 1 | DL12-R1/2" |
| 21 | 34902004 | Kuusiotulppa | Plugg | Plug | 1 | R1/2" |
| 22 | 14216008 | Jakoliitin | Anslutning | Connection | 1 | B-L5442 |



| No Nr No | Tilausno Beställnr Order no | Osan nimi | Benämning | Description | Kpl St Qty | Huom. Anm. Notes |
|----------------|-----------------------------------|-------------------|-------------------|-------------------|------------------|------------------------|
| 1 | 34110181 | Asennelma | Slang | Hose | 1 | DKS |
| 2 | 34212163 | Perusliitin | Anslutning | Connection | 1 | DS16-R1/2" |
| 3 | 60506020 | Kuusiokoloruuvi | Skruv | Screw | 3 | M6x20 |
| 4 | 64001006 | Jousilaatta | Bricka | Washer | 3 | M6 |
| 5 | 34342116 | Laippaliitin | Flänskoppling | Flange fitting | 1 | |
| 6 | 35410163 | O-rengas | O-ring | O-ring | 1 | 16.3x2.4 |
| 7 | 60508035 | Kuusiokoloruuvi | Skruv | Screw | 4 | M8x35 |
| 8 | 42760400/1 | Pumppu | Pump | Pump | 1 | |
| 9 | 35410234 | O-rengas | O-ring | O-ring | 1 | 23.5x2.6 |
| 10 | 34342122 | Laippaliitin | Flänskoppling | Flange fitting | 1 | |
| 11 | 60508020 | Kuusiokoloruuvi | Skruv | Screw | 2 | M8x20 |
| 12 | 34522016 | Aset. T-liitin | Anslutning | Connection | 1 | OES-16 |
| 13 | 34211225 | Perusliitin | Anslutning | Connection | 1 | DL22-R3/4" |
| 14 | 14216801 | Putki | Rör | Pipe | 1 | 14706860 |
| 15 | 34110069 | Asennelma | Slang | Hose | 1 | |
| 16 | 34290100 | Läpivientiliitin | Anslutning | Connection | 1 | 22-R3/4 S |
| 17 | 14216904 | Putki | Rör | Pipe | 1 | |
| 18 | 34903016 | Putkikiinnitin | Klämma | Clip | 2 | 16mm |
| 19 | 34110228 | Asennelma | Slang | Hose | 1 | |
| 20 | 60506025 | Kuusiokoloruuvi | Skruv | Screw | 2 | M6x25 |
| 21 | 34903022 | Putkikiinnitin | Klämma | Clip | 6 | 22mm |
| 22 | 60506030 | Kuusiokoloruuvi | Skruv | Screw | 6 | M6x30 |
| 23 | 34110215 | Asennelma | Slang | Hose | 1 | |
| 24 | 35180029 | Paluusuoat,jalka | Filterhuvud,retur | Filterhead,return | 1 | |
| 24 | 35180031 | Suodatinpatruuna | Returfilter | Filter,return | 1 | Paluusuoat. |
| 25 | 34211289 | Perusliitin | Anslutning | Connection | 1 | DL28-R1¼" |
| 26 | 34531028 | Aset. L-liitin | Anslutning | Connection | 1 | OFL-28 |
| 27 | 34110217 | Asennelma | Slang | Hose | 1 | |
| 28 | 34290079 | Supistusliitin | Anslutning | Connection | 1 | PSL 22/Ø28 |
| 29 | 14216802 | Putki | Rör | Pipe | 1 | |
| 30 | 14216509 | Putki | Rör | Pipe | 1 | |
| 31 | 34251022 | Jatkoliitin | Anslutning | Connection | 1 | EL-22 |
| 32 | 14216510 | Putki | Rör | Pipe | 1 | |
| 33 | 34542161 | Putkinippa | Anslutning | Connection | 1 | PUS16-R1/2 |
| 34 | 60506045 | Kuusiokoloruuvi | Skruv | Screw | 2 | M6x45 |
| 35 | 14216012 | Venttiilohko | Ventilblock | Valve block | 1 | C-L5775 ** |
| 35 | 33080103 | Venttiilohko | Ventilblock | Valve block | 1 | * |
| 36 | 34211223 | Perusliitin | Anslutning | Connection | 1 | DL22-R1/2" |
| 37 | 34531022 | Aset. L-liitin | Anslutning | Connection | 1 | OFL-22 |
| 38 | 34541227 | Putkinippa | Anslutning | Connection | 1 | PUL22-DL12 |
| 39 | 14216803 | Putki | Rör | Pipe | 1 | |
| 40 | 14211208 | Korvake | Fäste | Mounting | 1 | B-L5132/1 |
| 41 | 64002010 | Aluslaatta | Bricka | Washer | 4 | M10 |
| 42 | 60110035 | Kuusioruuvi | Skruv | Screw | 4 | M10x35 |
| 43 | 34772031 | Suojahattu | Skydd | Cover | 1 | R1/2" |
| 43 | 34773041 | Suojahattu | Skydd | Cover | 1 | R3/4 |
| 44 | 34720041 | Pikaliitin, nippa | Snabbkoppling | Quick disc.coupl. | 1 | R3/4"S |
| 44 | 34750031 | Pikaliitin,nippa | Snabbkoppling | Quick disc.coupl. | 1 | R1/2" |
| 45 | 34290097 | Läpivientiliitin | Anslutning | Connection | 2 | 12-R1/2 |
| 45 | 34290099 | Läpivientiliitin | Anslutning | Connection | 2 | 12-R3/4 S |
| 46 | 34772030 | Suojatulppa | Plugg | Plug | 1 | R1/2" |
| 46 | 34773041 | Suojahattu | Skydd | Cover | 1 | R3/4 |

103101-103345 : 35=33080103 , 51=33030972 , 54=33080105

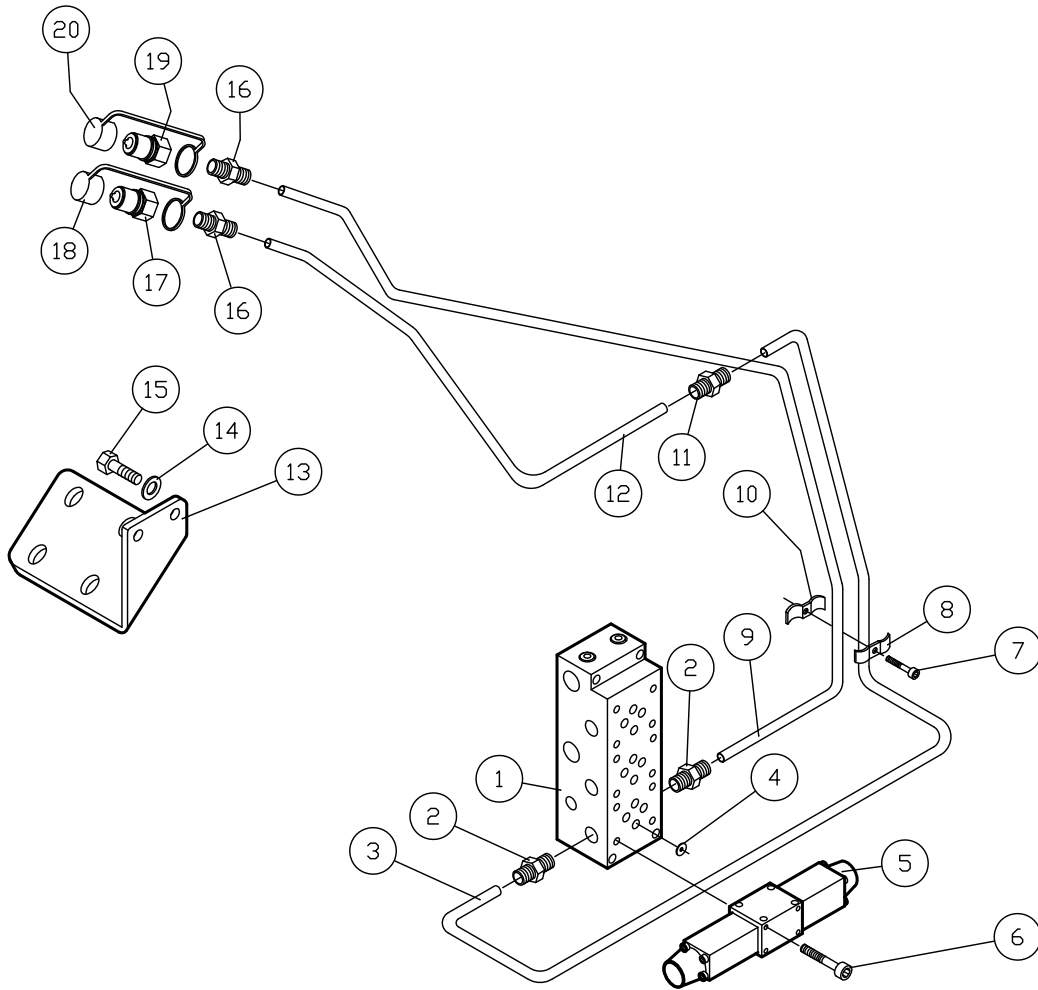
103346→ : 35=14216012 , 51=33030977 , 54=33082021



| No | Tilausno | | | | Kpl | Huom. |
|----|------------|----------------------|----------------------|---------------------|-----|-----------|
| Nr | Beställnr | | | | St | Anm. |
| No | Order no | Osan nimi | Benämning | Description | Qty | Notes |
| 47 | 34720041 | Pikaliitin, nippa | Snabbkoppling | Quick disc.coupl. | 1 | R3/4"S |
| 47 | 34750030 | Pikaliitin | Snabbkoppling | Quick disc.coupl. | 1 | R1/2" |
| 48 | 14216804 | Putki | Rör | Pipe | 1 | |
| 49 | 14216805 | Putki | Rör | Pipe | 1 | |
| 50 | 34211122/1 | Perusliitin | Anslutning | Connection(A-L5402) | 2 | DL12-R3/8 |
| 51 | 33030972 | Venttiili | Ventil | Valve | 1 | |
| 51 | 33030977 | Venttiili | Ventil | Valve | 1 | ** |
| 52 | 60505030 | Kuusiokoloruuvi | Skruv | Screw | 4 | M5x30 |
| 53 | 60506065 | Kuusiokoloruuvi | Skruv | Screw | 2 | M6x65 |
| 54 | 33080105 | Paineenraj.venttiili | Tryckbegränsn.ventil | Relief valve | 1 | |
| 54 | 33082021 | Paineenraj.venttiili | Tryckbegränsn.ventil | Relief valve | 1 | ** |
| 55 | 34771050 | Suojatulppa | Plugg | Plug | 1 | R1" |
| 55 | 34773041 | Suojahattu | Skydd | Cover | 1 | R3/4 |
| 56 | 34710050 | Pikaliitin | Snabbkoppling | Quick disc.coupl. | 1 | R1" |
| 56 | 34720041 | Pikaliitin, nippa | Snabbkoppling | Quick disc.coupl. | 1 | R3/4"S |
| 57 | 34771051 | Suojahattu | Skydd | Cover | 1 | R1" |
| 57 | 34773041 | Suojahattu | Skydd | Cover | 1 | R3/4 |
| 58 | 34710051 | Pikaliitin,nippa | Snabbkoppling | Quick disc.coupl. | 1 | R1" |
| 58 | 34720041 | Pikaliitin, nippa | Snabbkoppling | Quick disc.coupl. | 1 | R3/4"S |
| 59 | 14211207 | Korvake | Fäste | Mounting | 1 | B-L5132/2 |
| 60 | 34772031 | Suojahattu | Skydd | Cover | 1 | R1/2" |
| 60 | 34773021 | Suojahattu | Skydd | Cover | 1 | R3/8" S |
| 61 | 34720021 | Pikaliitin, nippa | Snabbkoppling | Quick disc.coupl. | 1 | R3/8" S |
| 61 | 34750031 | Pikaliitin,nippa | Snabbkoppling | Quick disc.coupl. | 1 | R1/2" |
| 62 | 34290100 | Läpivientiliitin | Anslutning | Connection | 1 | 22-R3/4 S |
| 62 | 34290101 | Läpivientiliitin | Anslutning | Connection | 1 | 22-R1 |
| 63 | 34290096 | Läpivientiliitin | Anslutning | Connection | 1 | 16-R3/8"S |
| 63 | 34290098 | Läpivientiliitin | Anslutning | Connection | 1 | 16-R 1/2 |

103101-103345 : 35=33080103 , 51=33030972 , 54=33080105

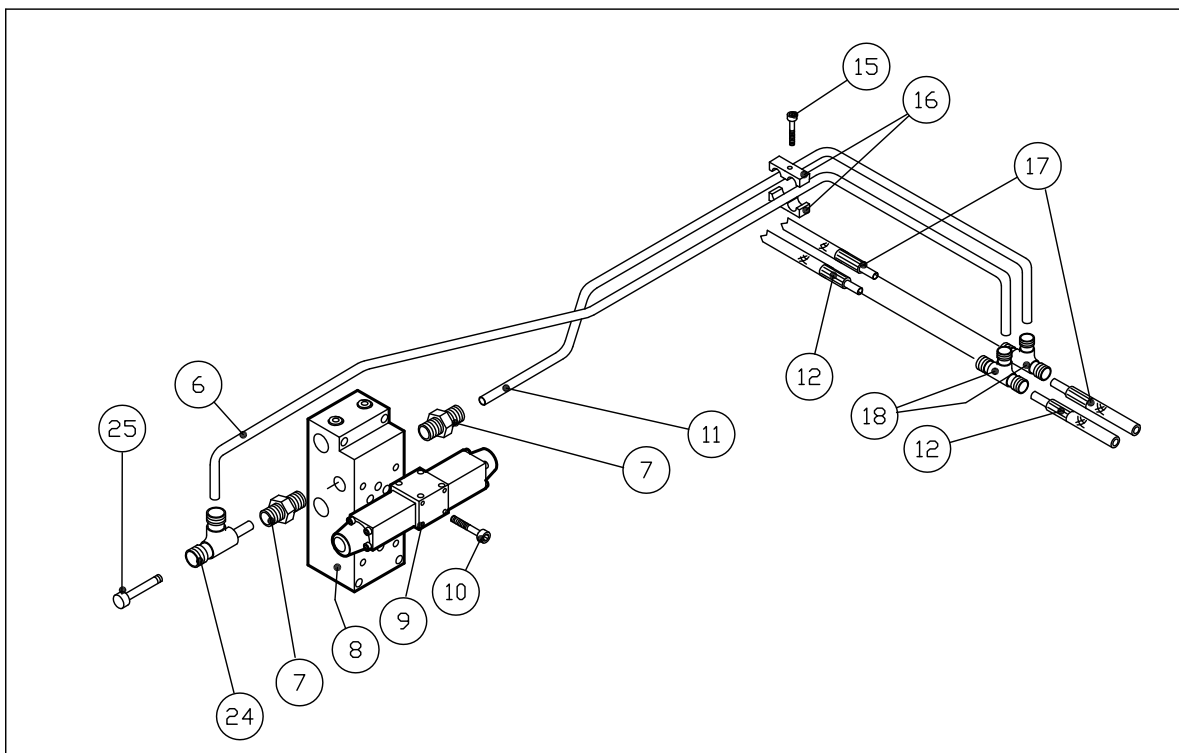
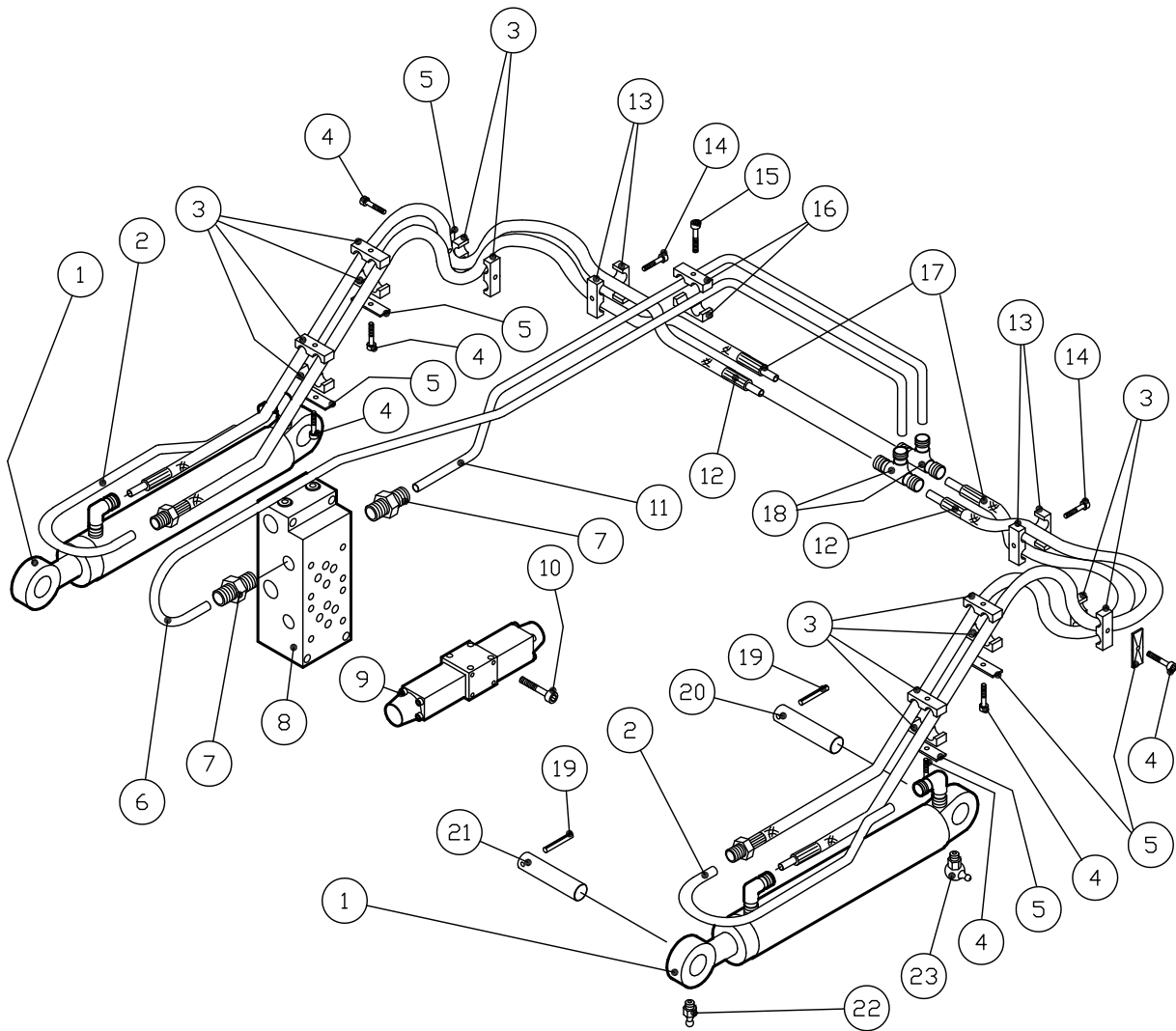
103346→ : 35=14216012 , 51=33030977 , 54=33082021



| No | Tilausno | | | | Kpl | Huom. |
|----|-----------|-------------------|---------------|-------------------|-----|------------|
| Nr | Beställnr | | | | St | Anm. |
| No | Order no | Osan nimi | Benämning | Description | Qty | Notes |
| 1 | 14216013 | Venttiililohko | Ventilhus | Valve house | 1 | C-L6225 |
| 1 | 33080104 | Peruslevy | Platta | Plate | 1 | |
| 2 | 34211122 | Perusliitin | Anslutning | Connection | 2 | DL12-R3/8" |
| 3 | 14216821 | Putki | Rör | Pipe | 1 | |
| 4 | 33085012 | Kuristin | Strypning | Orifice | 1 | |
| 5 | 33030972 | Venttiili | Ventil | Valve | 1 | |
| 5 | 33030977 | Venttiili | Ventil | Valve | 1 | ** |
| 6 | 60505030 | Kuusiokoloruuvi | Skruv | Screw | 4 | M5x30 |
| 7 | 60508012 | Kuusiokoloruuvi | Skruv | Screw | 1 | M8x12 |
| 8 | 17050001 | Putkenpidin | Klämma | Clip | 1 | A4181/2 |
| 9 | 14216822 | Putki | Rör | Pipe | 1 | |
| 10 | 17050002 | Putkenpidin | Klämma | Clip | 1 | A4181/1 |
| 11 | 34251012 | Jatkoliitin | Adapter | Fitting | 1 | EL-12 |
| 12 | 14216823 | Putki | Rör | Pipe | 1 | |
| 13 | 14211234 | Korvake | Fäste | Mounting | 1 | B-L5564 |
| 14 | 64002010 | Aluslaatta | Bricka | Washer | 2 | M10 |
| 15 | 60110035 | Kuusioruuvi | Skruv | Screw | 2 | M10x35 |
| 16 | 34290097 | Läpivientiliitin | Anslutning | Connection | 2 | 12-R1/2 |
| 16 | 34290099 | Läpivientiliitin | Anslutning | Connection | 2 | 12-R3/4 S |
| 17 | 34720041 | Pikaliitin, nippa | Snabbkoppling | Quick disc.coupl. | 1 | R3/4"S |
| 17 | 34750031 | Pikaliitin,nippa | Snabbkoppling | Quick disc.coupl. | 1 | R1/2" |
| 18 | 34772031 | Suojahattu | Skydd | Cover | 1 | R1/2" |
| 18 | 34773041 | Suojahattu | Skydd | Cover | 1 | R3/4 |
| 19 | 34720041 | Pikaliitin, nippa | Snabbkoppling | Quick disc.coupl. | 1 | R3/4"S |
| 19 | 34750030 | Pikaliitin | Snabbkoppling | Quick disc.coupl. | 1 | R1/2" |
| 20 | 34772030 | Suojatulppa | Plugg | Plug | 1 | R1/2" |
| 20 | 34773041 | Suojahattu | Skydd | Cover | 1 | R3/4 |

103101-103345 : 1=33080104 , 5=33030972

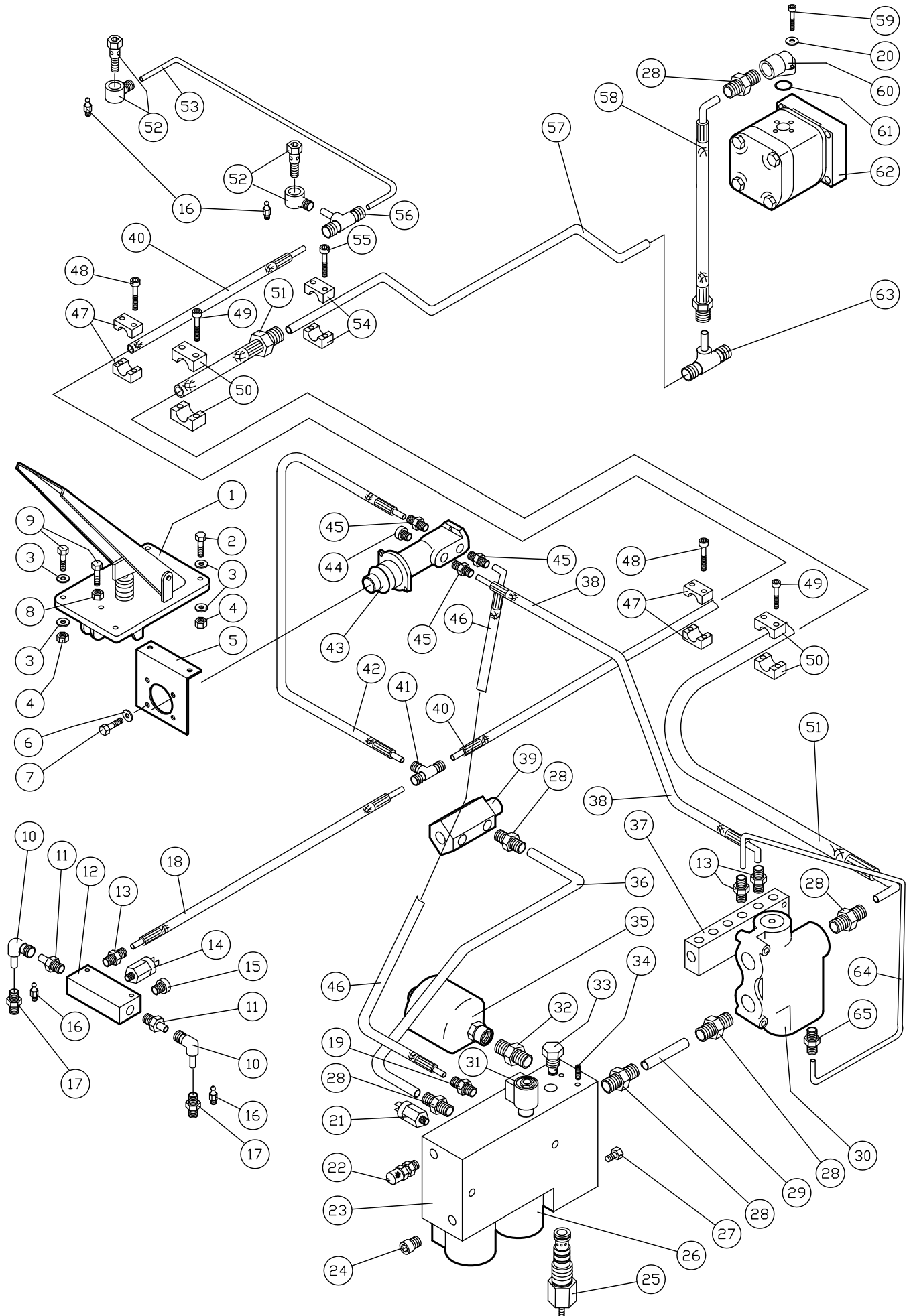
103346→ : 1=14216013 , 5=33030977



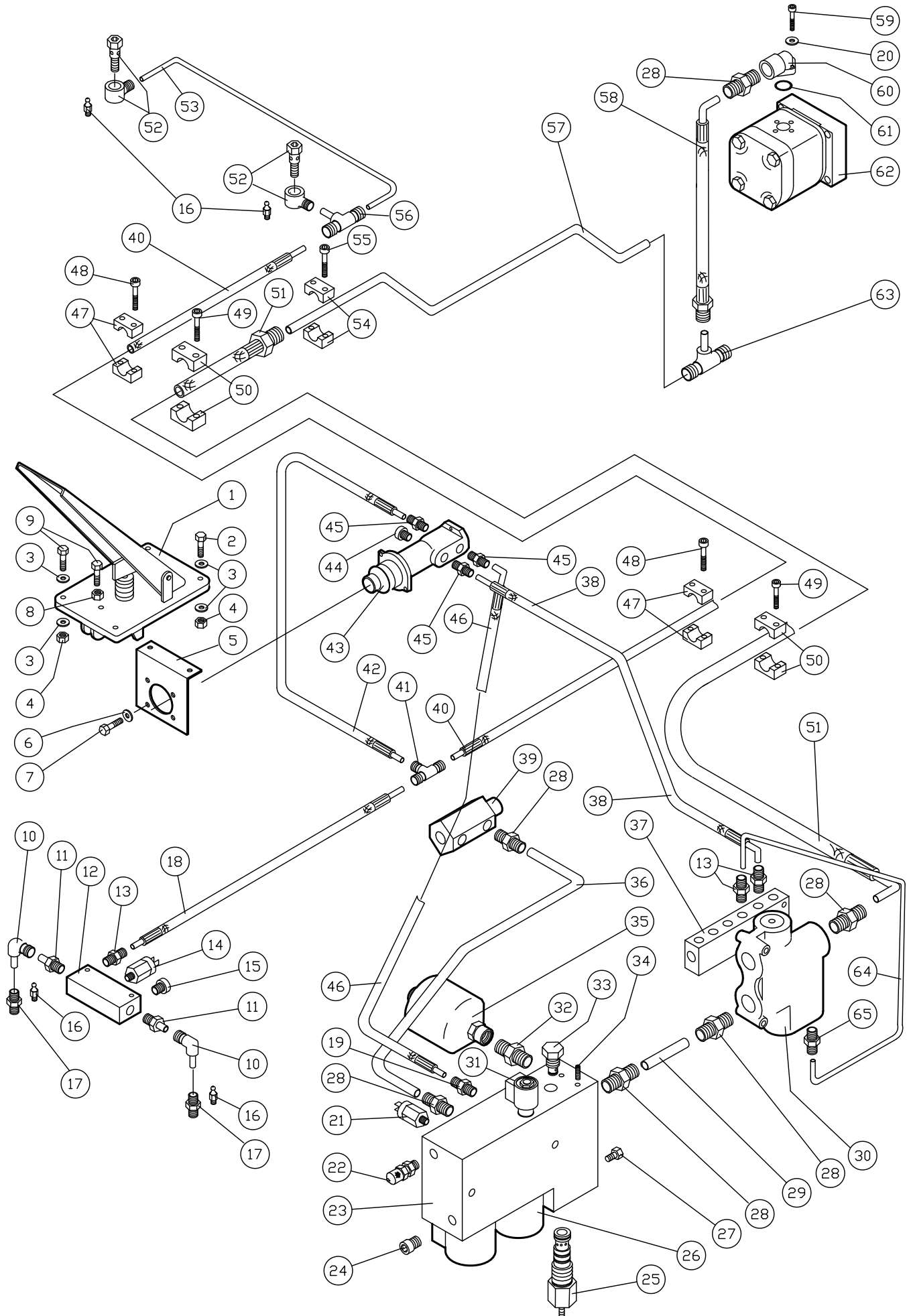
| No | Tilausno | | | | Kpl | Huom. |
|----|------------|----------------------------|-------------|----------------------|-----|--------------|
| Nr | Beställnr | | | | St | Anm. |
| No | Order no | Osan nimi | Benämning | Description | Qty | Notes |
| 1 | 18371200 | Sylinteri | Cylinder | Cylinder | 2 | B-L5092 |
| 2 | 14216851 | Putki | Rör | Pipe | 2 | |
| 3 | 34903030 | Putkikiinnitin | Klämma | Clip | 12 | 12/12mm |
| 4 | 60506035 | Kuusiokoloruuvi | Skruv | Screw | 6 | M6x35 |
| 5 | 34903058 | Peitelevy | Skyddplåt | Cover plate | 6 | |
| 6 | 14216852 | Putki | Rör | Pipe | 1 | |
| 7 | 34210082/1 | Perusliitin | Anslutning | Connection | 2 | DL8-R3/8 |
| 8 | 14216012 | Venttiililohko | Ventilblock | Valve block | 1 | C-L5775 ** |
| 8 | 33080103 | Venttiililohko | Ventilblock | Valve block | 1 | * |
| 9 | 33030972 | Venttiili | Ventil | Valve | 1 | |
| 9 | 33030977 | Venttiili | Ventil | Valve | 1 | ** |
| 10 | 60505030 | Kuusiokoloruuvi | Skruv | Screw | 4 | M5x30 |
| 11 | 14216853 | Putki | Rör | Pipe | 1 | |
| 12 | 34110219 | Asennelma | Slang | Hose | 2 | |
| 13 | 34903014/1 | Putkikiinnitin | Klämma | Clip | 4 | 14/14mm |
| 14 | 60508020 | Kuusiokoloruuvi | Skruv | Screw | 2 | M8x20 |
| 15 | 60506016 | Kuusiokoloruuvi | Skruv | Screw | 1 | M6x16 |
| 16 | 34903039 | Putkikiinnitin | Klämma | Clip | 2 | 8/8mm |
| 17 | 34110218 | Asennelma | Slang | Hose | 2 | |
| 18 | 34271008 | T-jatkoliitin | Anslutning | Connection | 2 | QL-8 |
| 19 | 65110045 | Putkisokka | Pinne | Pin | 4 | Ø10x45 |
| 20 | 17425140 | Niveltappi | Ledtapp | Tap | 2 | T17425/140 |
| 21 | 17425130 | Niveltappi | Ledtapp | Tap(Trima,Vila/W855) | 2 | T17425/130 |
| 21 | 17425155 | Niveltappi | Ledtapp | Tap | 2 | T17425/155 |
| 21 | 17425170 | Niveltappi (kts. 17425175) | Ledtapp | Tap(Vila) | 2 | Kts.17425175 |
| 22 | 70100015 | Rasvanippa | Smörjnippel | Grease nipple | 2 | M8x1 |
| 22 | 70100017 | Rasvanippa | Smörjnippel | Grease nipple | 2 | M8x1/90° |
| 23 | 70100017 | Rasvanippa | Smörjnippel | Grease nipple | 2 | M8x1/90° |
| 24 | 34531008 | Aset. L-liitin | Anslutning | Connection | 1 | OFL-8 |
| 25 | 65500832/1 | Tappi | Tapp | Tap | 1 | |

103101-103345 : 8=33080103 , 9=33030972

103346→ : 8=14216012 , 9=33030977

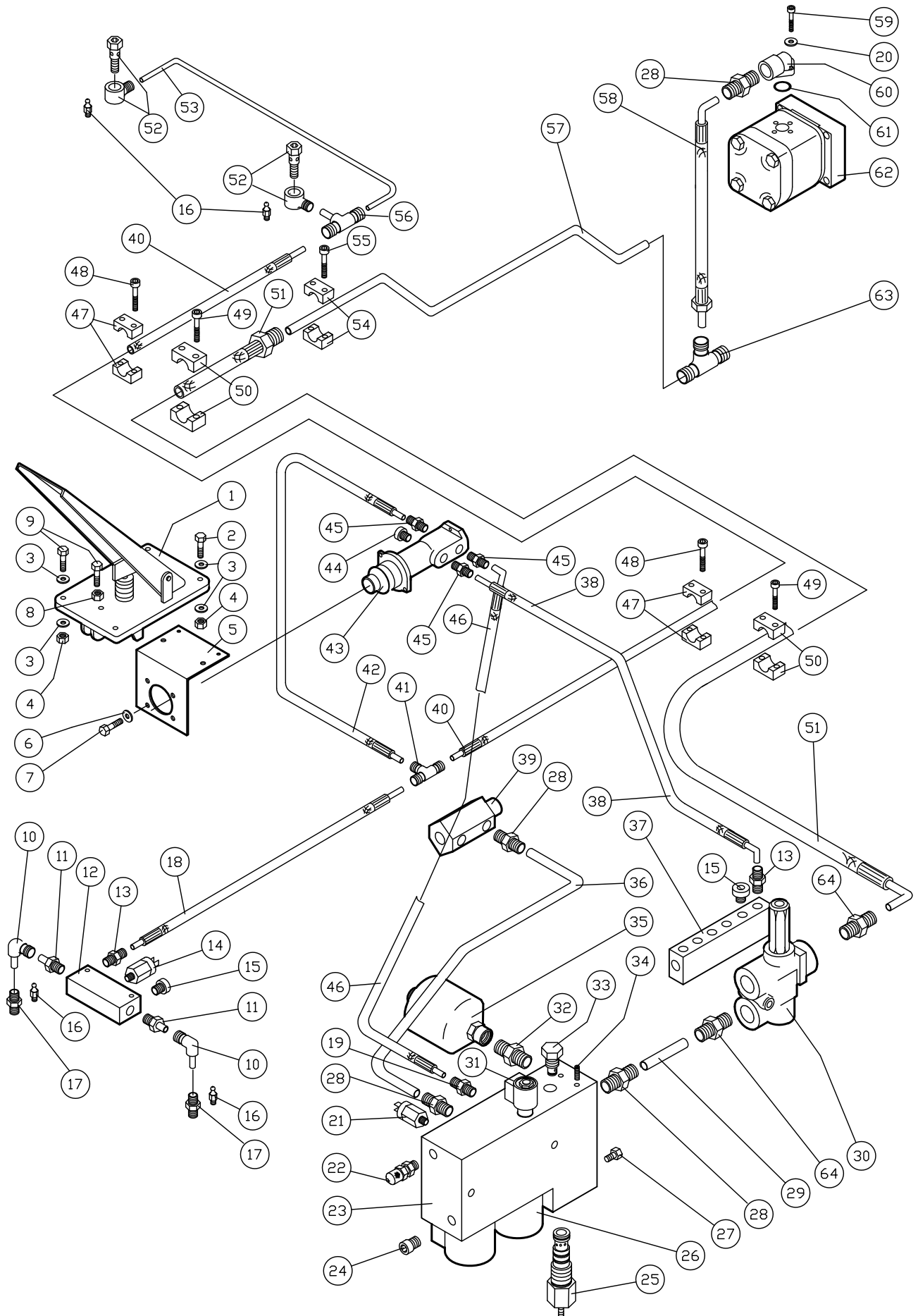


| No Nr No | Tilausno Beställnr Order no | Osan nimi | Benämning | Description | Kpl St Qty | Huom. Anm. Notes |
|----------------|-----------------------------------|---------------------|-------------------|------------------|------------------|------------------------|
| 1 | 70140448 | Jarrupoljin | Bromspedal | Brake pedal | 1 | |
| 2 | 60108035 | Kuusioruuvi | Skruv | Screw | 2 | M8x35 |
| 3 | 64002008 | Aluslaatta | Bricka | Washer | 8 | M8 |
| 4 | 63005008 | Lukkomutteri | Mutter | Nut | 4 | M8 |
| 5 | 14414005 | Kiinnityspeti | Fäste | Mounting | 1 | A-L15272 |
| 6 | 64001008 | Jousilaatta | Bricka | Washer | 2 | M8 |
| 7 | 60108020 | Kuusioruuvi | Skruv | Screw | 2 | M8x20 |
| 8 | 63001008 | Kuusiomutteri | Mutter | Nut | 1 | M8 |
| 9 | 60108030 | Kuusioruuvi | Skruv | Screw | 3 | M8x30 |
| 10 | 34511008 | Aset. kulmaliitin | Anslutning | Connection | 2 | ODL-8 |
| 11 | 34541081 | Putkinippa | Anslutning | Connection | 2 | PUL8-R1/4" |
| 12 | 14406922 | Jakokappale | Adapter | Fitting | 1 | A-L12036 |
| 13 | 34211081 | Perusliitin | Anslutning | Connection | 2 | DL8-R1/4" |
| 14 | 40250004 | Kytkin/jarruvalot | Brytare/bromsljus | Sw/brakelights | 1 | |
| 15 | 34902002 | Kuusiotulppa | Plugg | Plug | 4 | R1/4" |
| 16 | 43200230 | Ilmausruuvi | Skruv | Screw | 4 | |
| 17 | 34212084 | Perusliitin | Anslutning | Connection | 2 | CS8M14x1.5 |
| 18 | 34110008 | Asennelma | Slang | Hose | 1 | |
| 19 | 34210180 | Perusliitin | Anslutning | Connection | 1 | CL8M12x1.5 |
| 20 | 64001006 | Jousilaatta | Bricka | Washer | 3 | M6 |
| 21 | 40250008 | Kytkin/jarruhälytin | Brytare/bromsalar | Sw/brakealarm | 1 | |
| 22 | 34290067 | Paineenmittausnipa | Mätuttag | Measuring nipple | 1 | M12x1.5 |
| 23 | 14211116 | Venttiilipesä | Ventilhus | Valve house | 1 | C-L5178 |
| 24 | 34902020 | Kuusiotulppa | Plugg | Plug | 1 | M12x1.5 |
| 25 | 33031005 | Latauspatruuna | Patron | Cartridge | 1 | |
| 26 | 33031002/3 | Solenoidi | Solenoid | Solenoid | 1 | SV10 |
| 26 | 33031014 | Patruuna | Patron | Cartridge | 1 | |
| 27 | 34902025 | Kuusiotulppa | Plugg | Plug (A-L5383) | 4 | M6 |
| 28 | 34212163 | Perusliitin | Anslutning | Connection | 6 | DS16-R1/2" |
| 29 | 14216901 | Putki | Rör | Pipe | 1 | L=65mm |
| 30 | 33030883 | Priorit.venttiili | Prioritetsventil | Prior. valve | 1 | * |
| 31 | 33030975/1 | Solenoidi | Solenoid | Solenoid | 1 | SV08 |
| 31 | 33031001/1 | Patruuna | Patron | Cartridge | 1 | |
| 32 | 34290014 | Kaksoisnipa | Anslutning | Connection | 1 | R1/2-R1/2 |
| 33 | 33031006 | Lukkopatruuna | Patron | Cartridge | 1 | |
| 34 | 60910812 | Pidätinruuvi | Stoppskruv | Clamping screw | 2 | M8x12 |
| 35 | 43102025 | Paineakku | Tryckackumalator | Accumalator | 1 | 50 bar |
| 36 | 14216902 | Putki | Rör | Pipe | 1 | |
| 37 | 14406923 | Jakokappale | Adapter | Fitting | 1 | A-L12035 |
| 38 | 34110321 | Asennelma | Slang | Hose | 1 | |
| 39 | 14216008 | Jakoliitin | Anslutning | Connection | 1 | B-L5442 |
| 40 | 34110218 | Asennelma | Slang | Hose | 1 | |
| 41 | 34271008 | T-jatkoliitin | Anslutning | Connection | 1 | QL-8 |
| 42 | 34110080 | Asennelma | Slang | Hose | 1 | |
| 43 | 43102015 | Jarruventtiili | Bromsventil | Brake valve | 1 | |
| 44 | 34902022 | Kuusiolotulppa | Plugg | Plug | 1 | M16x1.5 |
| 45 | 34210181 | Perusliitin | Anslutning | Connection | 3 | CL8M16X1.5 |
| 46 | 34110174 | Asennelma | Slang | Hose | 1 | |
| 47 | 34903012 | Putkikiinnitin | Klämma | Clip | 4 | 12mm |
| 48 | 60506045 | Kuusiooloruuvi | Skruv | Screw | 4 | M6x45 |
| 49 | 60506050 | Kuusiooloruuvi | Skruv | Screw | 4 | M6x50 |
| 50 | 34903022 | Putkikiinnitin | Klämma | Clip | 4 | 22mm |
| 51 | 34110228 | Asennelma | Slang | Hose | 1 | |
| 52 | 34311008 | Banjoliitin | Banjoadapter | Banjo fitting | 2 | 8-M14x1.5 |
| 53 | 14216903 | Putki | Rör | Pipe | 1 | |



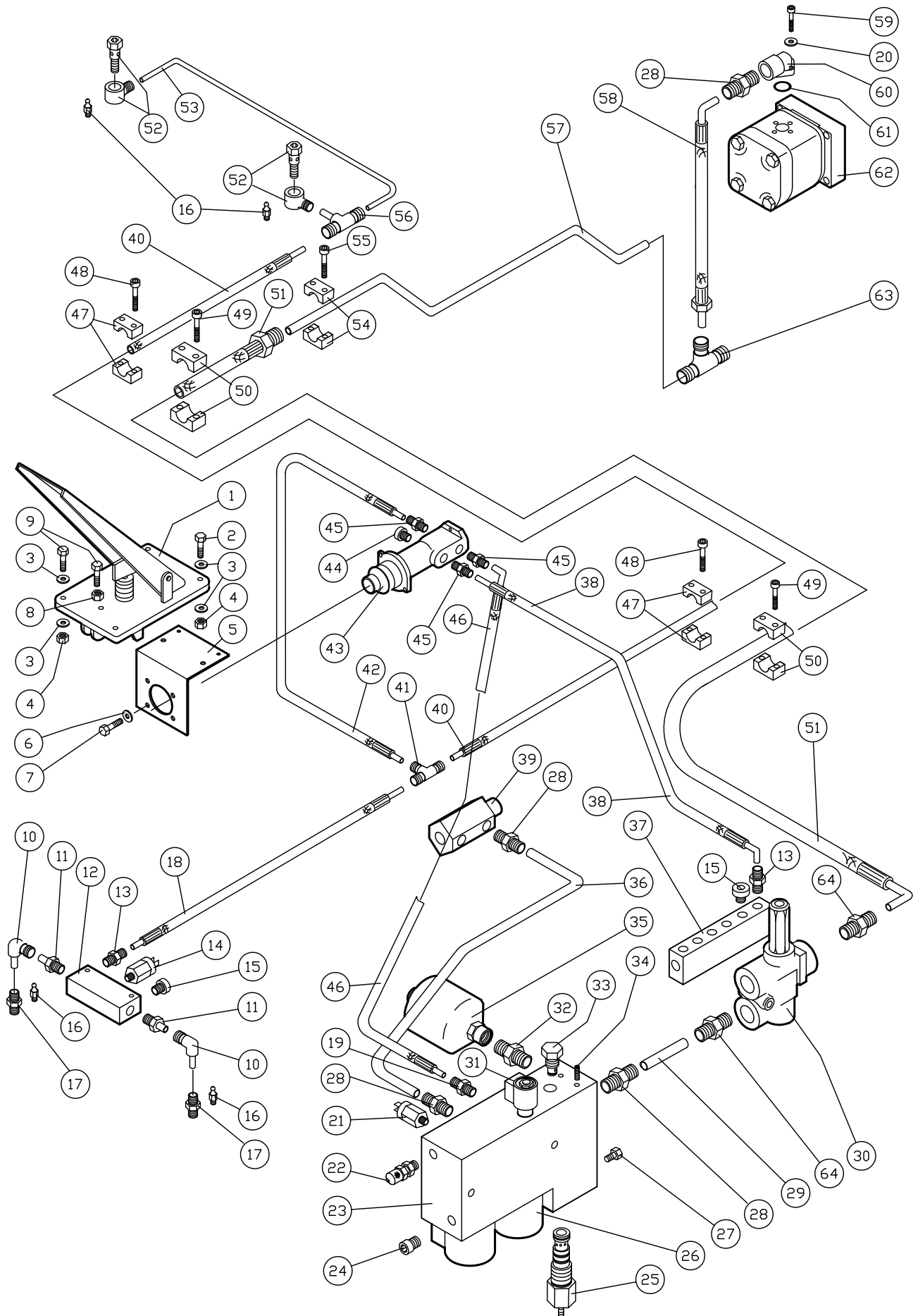
| No | Tilausno | | | | Kpl | Huom. |
|----|------------|-----------------|---------------|----------------|-----|----------|
| Nr | Beställnr | | | | St | Anm. |
| No | Order no | Osan nimi | Benämning | Description | Qty | Notes |
| 54 | 34903016 | Putkikiinnitin | Klämma | Clip | 2 | 16mm |
| 55 | 60506025 | Kuusiokoloruuvi | Skruv | Screw | 2 | M6x25 |
| 56 | 34521008 | Aset. T-liitin | Anslutning | Connection | 1 | OEL-8 |
| 57 | 14216904 | Putki | Rör | Pipe | 1 | |
| 58 | 34110181 | Asennelma | Slang | Hose | 1 | DKS |
| 59 | 60506020 | Kuusiokoloruuvi | Skruv | Screw | 3 | M6x20 |
| 60 | 34342116 | Laippaliitin | Flänskoppling | Flange fitting | 1 | |
| 61 | 35410163 | O-rengas | O-ring | O-ring | 1 | 16.3x2.4 |
| 62 | 42760400/1 | Pumppu | Pump | Pump | 1 | |
| 63 | 34522016 | Aset. T-liitin | Anslutning | Connection | 1 | OES-16 |
| 64 | 14216906 | Putki | Rör | Pipe | 1 | |
| 65 | 14206101 | Perusliitin | Anslutning | Connection | 1 | DL8-7/16 |

Danfoss/*103273-->

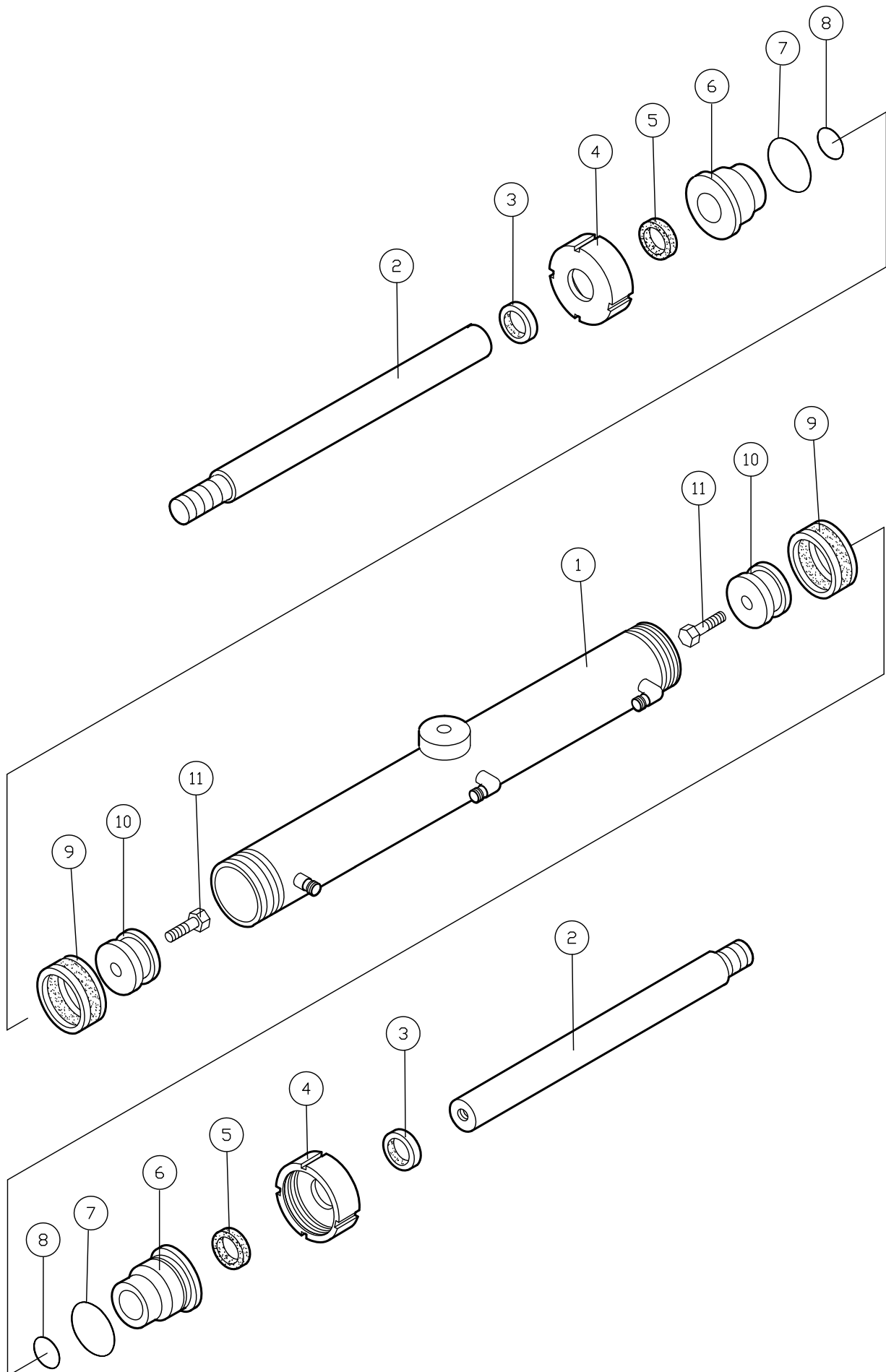


| No Nr No | Tilausno Beställnr Order no | Osan nimi | Benämning | Description | Kpl St Qty | Huom. Anm. Notes |
|----------------|-----------------------------------|---------------------|-------------------|------------------|------------------|------------------------|
| 1 | 70140448 | Jarrupoljin | Bromspedal | Brake pedal | 1 | |
| 2 | 60108035 | Kuusioruuvi | Skruv | Screw | 2 | M8x35 |
| 3 | 64002008 | Aluslaatta | Bricka | Washer | 8 | M8 |
| 4 | 63005008 | Lukkomutteri | Mutter | Nut | 4 | M8 |
| 5 | 14414005 | Kiinnityspeti | Fäste | Mounting | 1 | A-L15272 |
| 6 | 64001008 | Jousilaatta | Bricka | Washer | 2 | M8 |
| 7 | 60108020 | Kuusioruuvi | Skruv | Screw | 2 | M8x20 |
| 8 | 63001008 | Kuusiomutteri | Mutter | Nut | 1 | M8 |
| 9 | 60108030 | Kuusioruuvi | Skruv | Screw | 3 | M8x30 |
| 10 | 34511008 | Aset. kulmaliitin | Anslutning | Connection | 2 | ODL-8 |
| 11 | 34541081 | Putkinippa | Anslutning | Connection | 2 | PUL8-R1/4" |
| 12 | 14406922 | Jakokappale | Adapter | Fitting | 1 | A-L12036 |
| 13 | 34211081 | Perusliitin | Anslutning | Connection | 1 | DL8-R1/4" |
| 14 | 40250004 | Kytkin/jarruvalot | Brytare/bromsljus | Sw/brakelights | 1 | |
| 15 | 34902002 | Kuusiotulppa | Plugg | Plug | 4 | R1/4" |
| 16 | 43200230 | Ilmausruuvi | Skruv | Screw | 4 | |
| 17 | 34212084 | Perusliitin | Anslutning | Connection | 2 | CS8M14x1.5 |
| 18 | 34110008 | Asennelma | Slang | Hose | 1 | |
| 19 | 34210180 | Perusliitin | Anslutning | Connection | 1 | CL8M12x1.5 |
| 20 | 64001006 | Jousilaatta | Bricka | Washer | 3 | M6 |
| 21 | 40250008 | Kytkin/jarruhälytin | Brytare/bromsalar | Sw/brakealarm | 1 | |
| 22 | 34290067 | Paineenmittausnipa | Mätuttag | Measuring nipple | 1 | M12x1.5 |
| 23 | 14211116 | Venttiilipesä | Ventilhus | Valve house | 1 | C-L5178 |
| 24 | 34902020 | Kuusiotulppa | Plugg | Plug | 1 | M12x1.5 |
| 25 | 33031005 | Latauspatruuna | Patron | Cartridge | 1 | |
| 26 | 33031002/3 | Solenoidi | Solenoid | Solenoid | 1 | SV10 |
| 26 | 33031014 | Patruuna | Patron | Cartridge | 1 | |
| 27 | 34902025 | Kuusiotulppa | Plugg | Plug (A-L5383) | 4 | M6 |
| 28 | 34212163 | Perusliitin | Anslutning | Connection | 4 | DS16-R1/2" |
| 29 | 14216901 | Putki | Rör | Pipe | 1 | L=65mm |
| 30 | 33030885 | Priorit.venttiili | Prioritetsventil | Prior. valve | 1 | ** |
| 31 | 33030975/1 | Solenoidi | Solenoid | Solenoid | 1 | SV08 |
| 31 | 33031001/1 | Patruuna | Patron | Cartridge | 1 | |
| 32 | 34290014 | Kaksoisnipa | Anslutning | Connection | 1 | R1/2-R1/2 |
| 33 | 33031006 | Lukkopatruuna | Patron | Cartridge | 1 | |
| 34 | 60910812 | Pidätinruuvi | Stoppskruv | Clamping screw | 2 | M8x12 |
| 35 | 43102025 | Paineakku | Tryckackumalator | Accumalator | 1 | 50 bar |
| 36 | 14216902 | Putki | Rör | Pipe | 1 | |
| 37 | 14406923 | Jakokappale | Adapter | Fitting | 1 | A-L12035 |
| 38 | 34110321 | Asennelma | Slang | Hose | 1 | |
| 39 | 14216008 | Jakoliitin | Anslutning | Connection | 1 | B-L5442 |
| 40 | 34110218 | Asennelma | Slang | Hose | 1 | |
| 41 | 34271008 | T-jatkoliitin | Anslutning | Connection | 1 | QL-8 |
| 42 | 34110080 | Asennelma | Slang | Hose | 1 | |
| 43 | 43102015 | Jarruventtiili | Bromsventil | Brake valve | 1 | |
| 44 | 34902022 | Kuusiolotulppa | Plugg | Plug | 1 | M16x1.5 |
| 45 | 34210181 | Perusliitin | Anslutning | Connection | 3 | CL8M16X1.5 |
| 46 | 34110174 | Asennelma | Slang | Hose | 1 | |
| 47 | 34903012 | Putkikiinnitin | Klämma | Clip | 4 | 12mm |
| 48 | 60506045 | Kuusiooloruuvi | Skruv | Screw | 4 | M6x45 |
| 49 | 60506050 | Kuusiooloruuvi | Skruv | Screw | 4 | M6x50 |
| 50 | 34903022 | Putkikiinnitin | Klämma | Clip | 4 | 22mm |
| 51 | 34110228 | Asennelma | Slang | Hose | 1 | |
| 52 | 34311008 | Banjoliitin | Banjoadapter | Banjo fitting | 2 | 8-M14x1.5 |
| 53 | 14216903 | Putki | Rör | Pipe | 1 | |

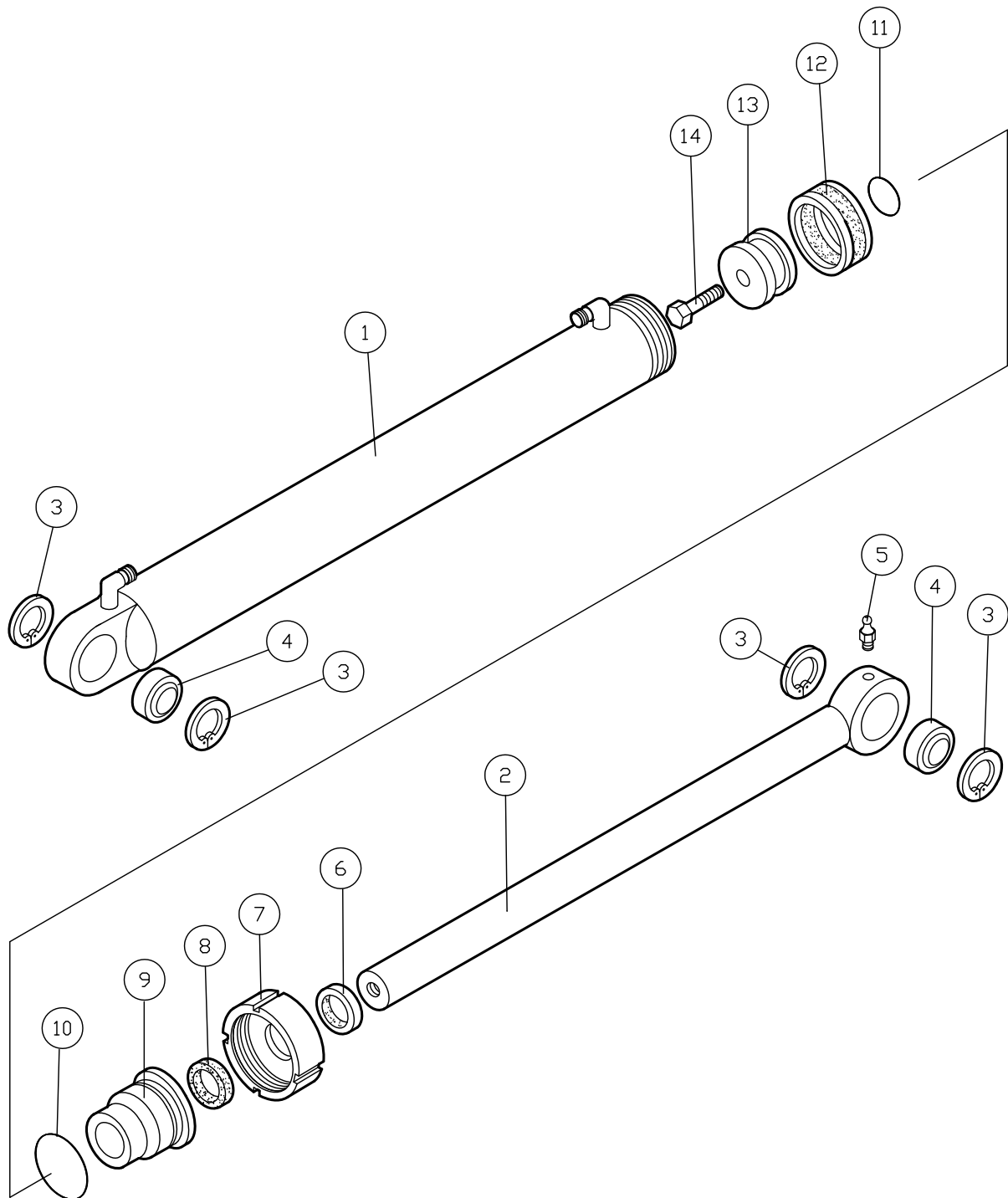
Danfoss/*103273-->



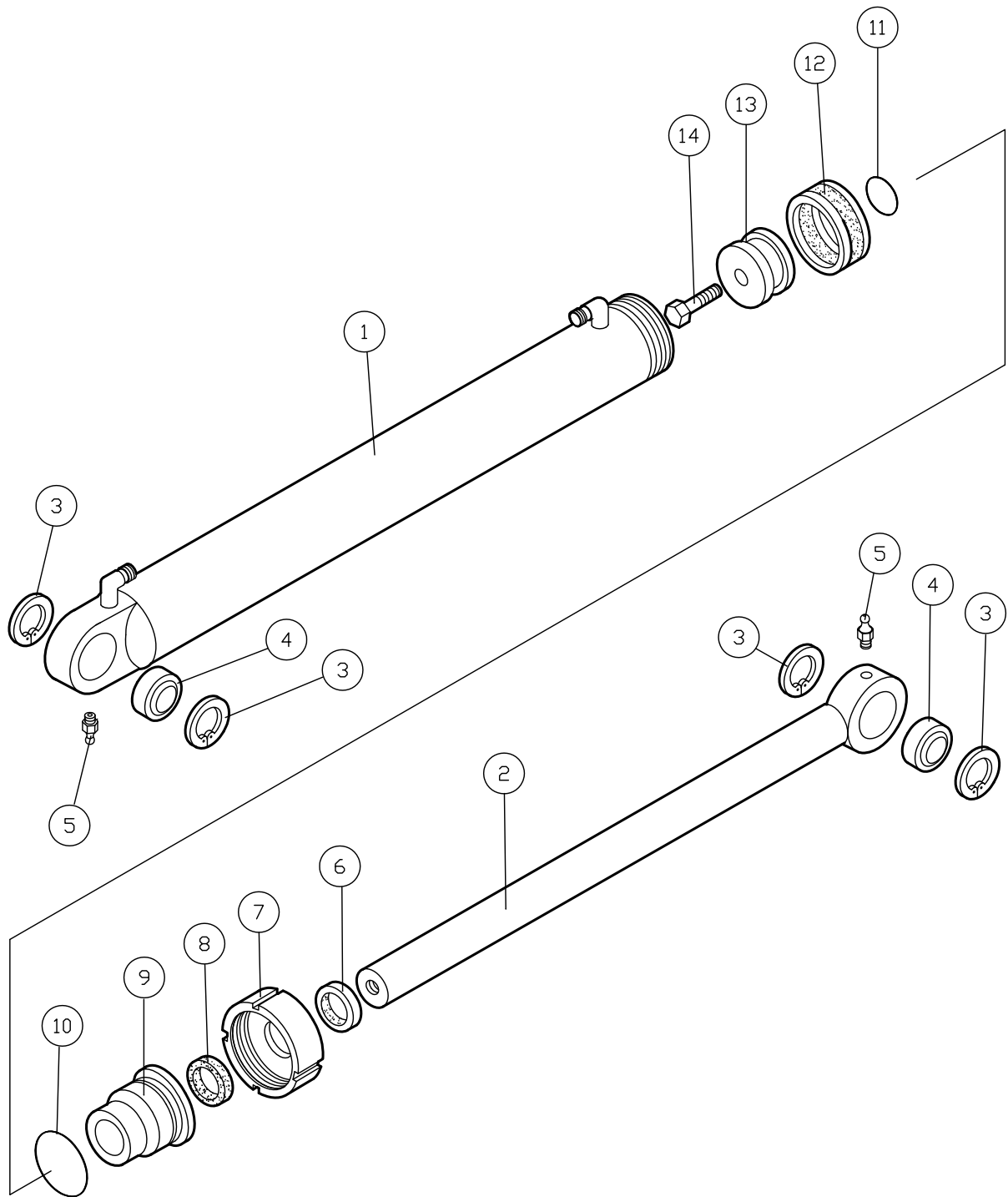
| No | Tilausno | | | | Kpl | Huom. |
|----|------------|-----------------|---------------|----------------|-----|------------|
| Nr | Beställnr | | | | St | Anm. |
| No | Order no | Osan nimi | Benämning | Description | Qty | Notes |
| 54 | 34903016 | Putkikiinnitin | Klämma | Clip | 2 | 16mm |
| 55 | 60506025 | Kuusiokoloruuvi | Skruv | Screw | 2 | M6x25 |
| 56 | 34521008 | Aset. T-liitin | Anslutning | Connection | 1 | OEL-8 |
| 57 | 14216904 | Putki | Rör | Pipe | 1 | |
| 58 | 34110181 | Asennelma | Slang | Hose | 1 | DKS |
| 59 | 60506020 | Kuusiokoloruuvi | Skruv | Screw | 3 | M6x20 |
| 60 | 34342116 | Laippaliitin | Flänskoppling | Flange fitting | 1 | |
| 61 | 35410163 | O-rengas | O-ring | O-ring | 1 | 16.3x2.4 |
| 62 | 42760400/1 | Pumppu | Pump | Pump | 1 | |
| 63 | 34522016 | Aset. T-liitin | Anslutning | Connection | 1 | OES-16 |
| 64 | 34212170 | Perusliitin | Anslutning | Connection | 2 | CS16M22x15 |



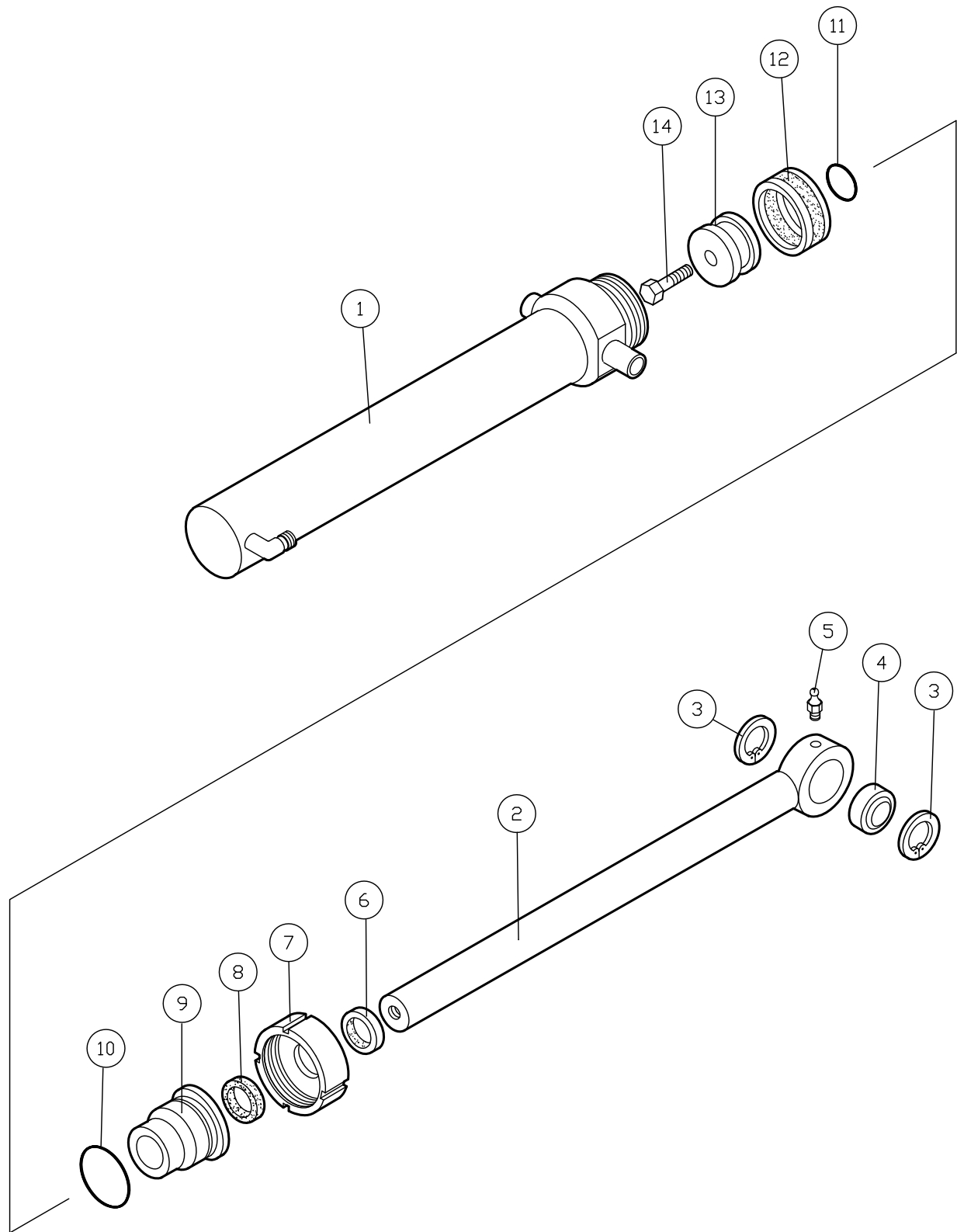
| No | Tilausno | | | | Kpl | Huom. |
|----|-----------|-----------------|----------------------|---------------------|-----|------------|
| Nr | Beställnr | | | | St | Anm. |
| No | Order no | Osan nimi | Benämning | Description | Qty | Notes |
| 0 | 18300601 | Pikak.sylinteri | Snabblåsningcylinder | Quick connect. cyl. | 1 | C14739 |
| 1 | 18300611 | Sylinteriputki | Cylinderrör | Cylinder pipe | 1 | B14748 |
| 2 | 18300621 | Männänvarsi | Kolvstång | Piston arm | 2 | B14750 |
| 3 | 35312533 | Pyyhintiiviste | Tätning | Gasket | 2 | |
| 4 | 18300006 | Kansimutteri | Mutter | Nut | 2 | A14642 |
| 5 | 35210011 | Varren tiiviste | Tätning | Gasket | 2 | |
| 6 | 18300005 | Tiivistepesä | Tätninghus | Seal housing | 2 | A14640 |
| 7 | 35420342 | O-rengas | O-ring | O-ring | 2 | 34.2x3 |
| 8 | 35420242 | O-rengas | O-ring | O-ring | 2 | 24.2x3 |
| 9 | 35230011 | Männän tiiviste | Tätning | Gasket | 2 | |
| 10 | 18300004 | Mäntä | Kolv | Piston | 2 | A14641 |
| 11 | 60216040 | Kuusioruuvi | Skruv | Screw | 2 | M16x1.5x40 |
| 12 | 35700048 | Tiivistesarja | Tätningssats | Seal set | 1 | |



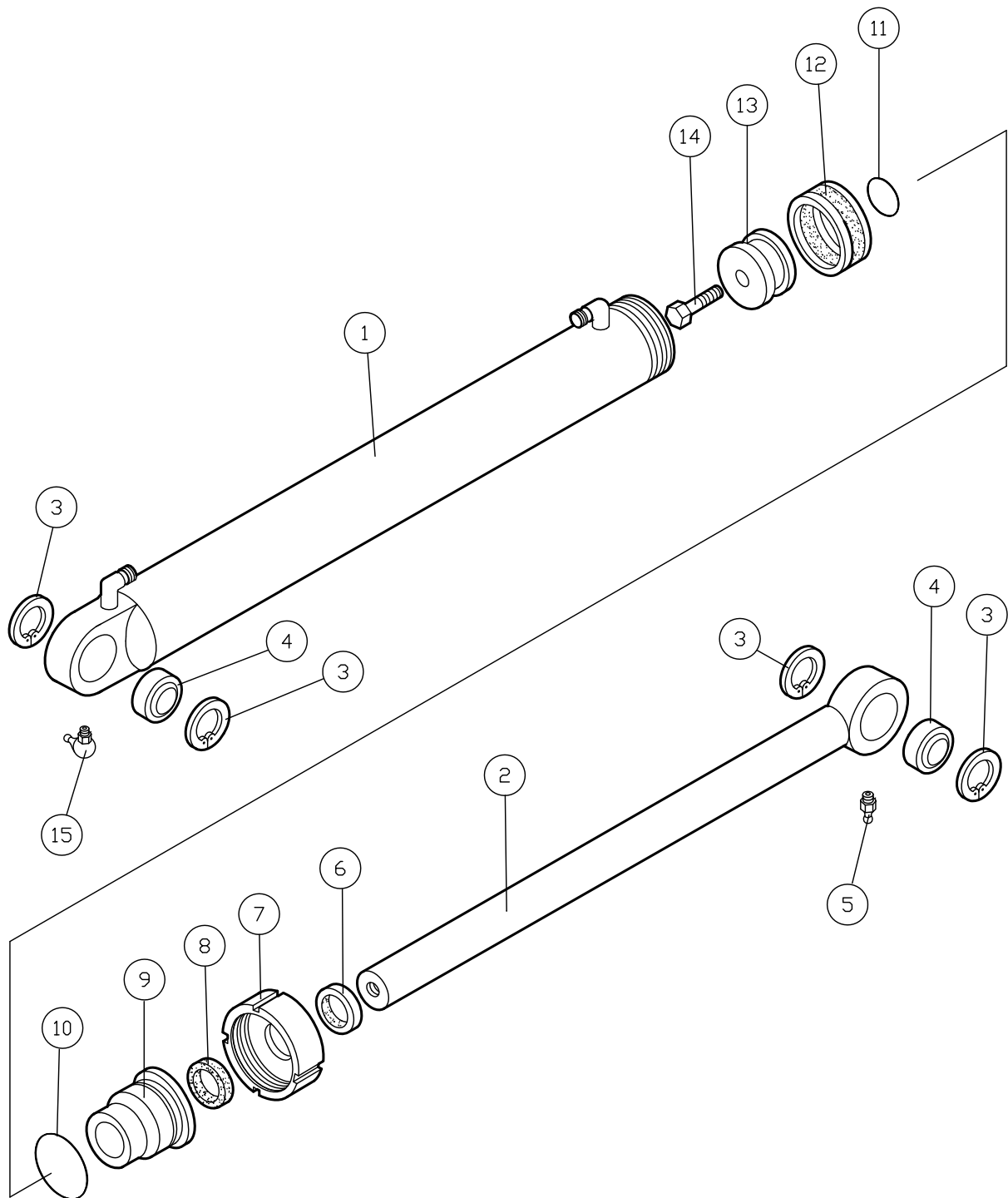
| No | Tilausno | | | | Kpl | Huom. |
|----|-----------|-----------------|---------------|----------------|-----|----------|
| Nr | Beställnr | | | | St | Anm. |
| No | Order no | Osan nimi | Benämning | Description | Qty | Notes |
| 0 | 18343200 | Nostosylinteri | Lyftcylinder | Lift cylinder | 1 | C-L5041 |
| 1 | 18343210 | Sylinteriputki | Cylinderrör | Cylinder pipe | 1 | C-L5043 |
| 2 | 18343220 | Männänvarsi | Kolvvarm | Piston arm | 1 | B-L5042 |
| 3 | 67102055 | Varmistinrengas | Låsring | Retaining ring | 4 | 55 X 2.0 |
| 4 | 50610115 | Nivellaakeri | Ledlager | Rocker bearing | 2 | GEM35ES |
| 5 | 70100015 | Rasvanippa | Smörjnippel | Grease nipple | 1 | M8x1 |
| 6 | 35314555 | Pyhintiiviste | Tätning | Gasket | 1 | |
| 7 | 18340009 | Kansimutteri | Mutter | Nut | 1 | A12847 |
| 8 | 35210007 | Varren tiiviste | Tätning | Gasket | 1 | |
| 9 | 18340006 | Tiivistepesä | Tätningshylsa | Seal housing | 1 | A12335 |
| 10 | 35430692 | O-rengas | O-ring | O-ring | 1 | 69.2x5.7 |
| 11 | 35420442 | O-rengas | O-ring | O-ring | 1 | 44.2x3 |
| 12 | 35230009 | Männän tiiviste | Tätning | Gasket | 1 | |
| 13 | 18340010 | Mäntä | Kolv | Piston | 1 | A12839 |
| 14 | 60224050 | Kuusioruuvi | Skruv | Screw | 1 | M24x2x50 |
| 15 | 35700041 | Tiivistesarja | Tätningssats | Seal set | 1 | |



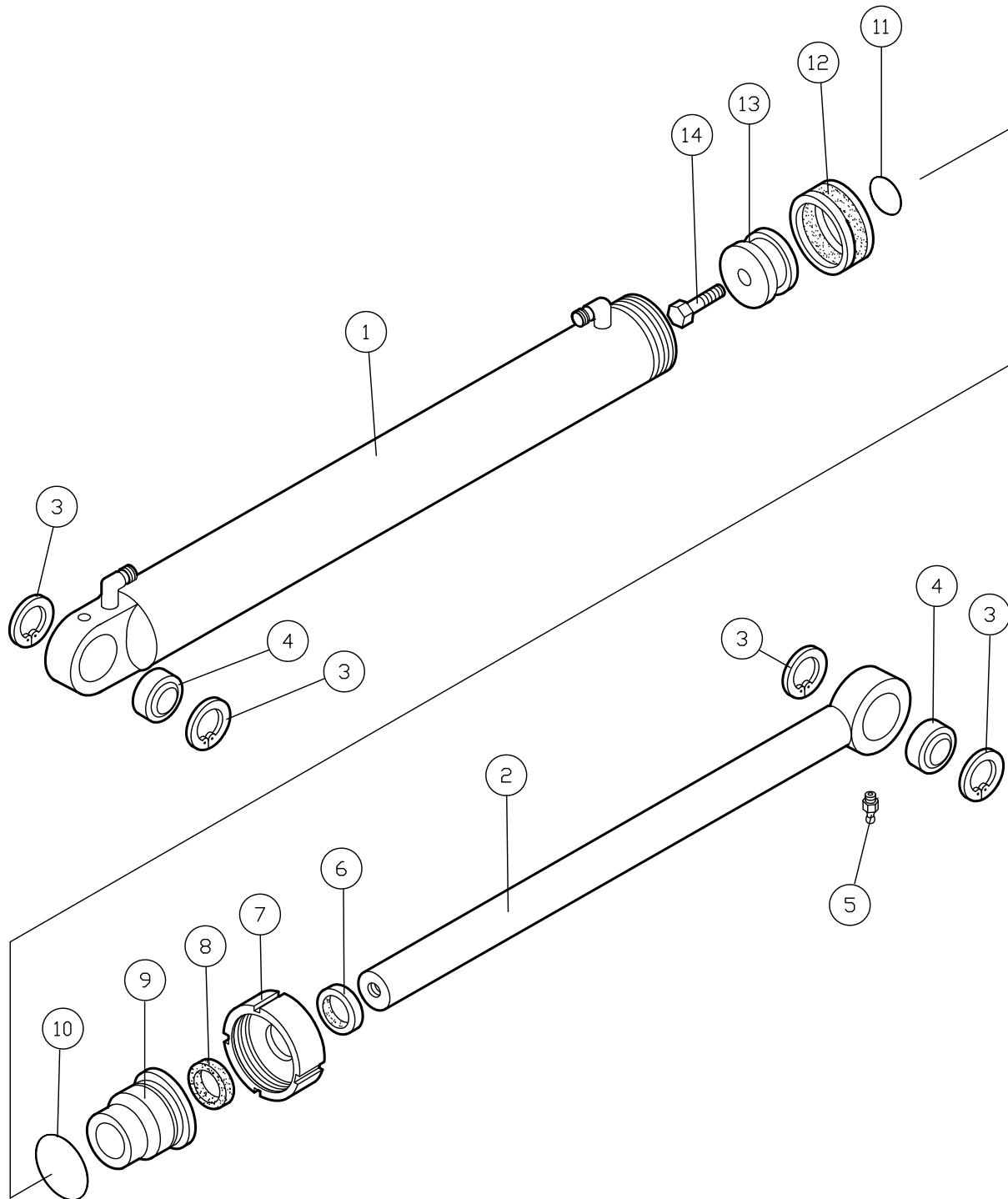
| No | Tilausno | | | | Kpl | Huom. |
|----|-----------|-----------------|--------------|----------------|-----|----------|
| Nr | Beställnr | | | | St | Anm. |
| No | Order no | Osan nimi | Benämning | Description | Qty | Notes |
| 0 | 18242100 | Vakaussylinteri | Cylinder | Cylinder | 1 | C-L5044 |
| 1 | 18242110 | Sylinteriputki | Cylinderrör | Cylinder pipe | 1 | C-L5046 |
| 2 | 18242120 | Männänvarsi | Kolvarm | Piston arm | 1 | B-L5045 |
| 3 | 67102055 | Varmistinrengas | Låsring | Retaining ring | 4 | 55 X 2.0 |
| 4 | 50610210 | Nivellaakeri | Ledlager | Rocker bearing | 2 | GE35HO |
| 5 | 70100015 | Rasvanippa | Smörjnippel | Grease nipple | 2 | M8x1 |
| 6 | 35315061 | Pyhintiiviste | Tätning | Gasket | 1 | |
| 7 | 18240009 | Kansimutteri | Mutter | Nut | 1 | A-L4194 |
| 8 | 35210004 | Varrentiiviste | Tätning | Gasket | 1 | |
| 9 | 18240008 | Tiivistepesä | Tätningshus | Seal house | 1 | A-L4195 |
| 10 | 35430792 | O-rengas | O-ring | O-ring | 1 | 79.2x5.7 |
| 11 | 35420492 | O-rengas | O-ring | O-ring | 1 | 49.5x3 |
| 12 | 35230004 | Männän tiiviste | Tätning | Gasket | 1 | |
| 13 | 18240007 | Mäntä | Kolv | Piston | 1 | A-L4196 |
| 14 | 60224050 | Kuusioruuvi | Skruv | Screw | 1 | M24x2x50 |
| 15 | 35700050 | Tiivistesarja | Tätningssats | Seal set | 1 | |



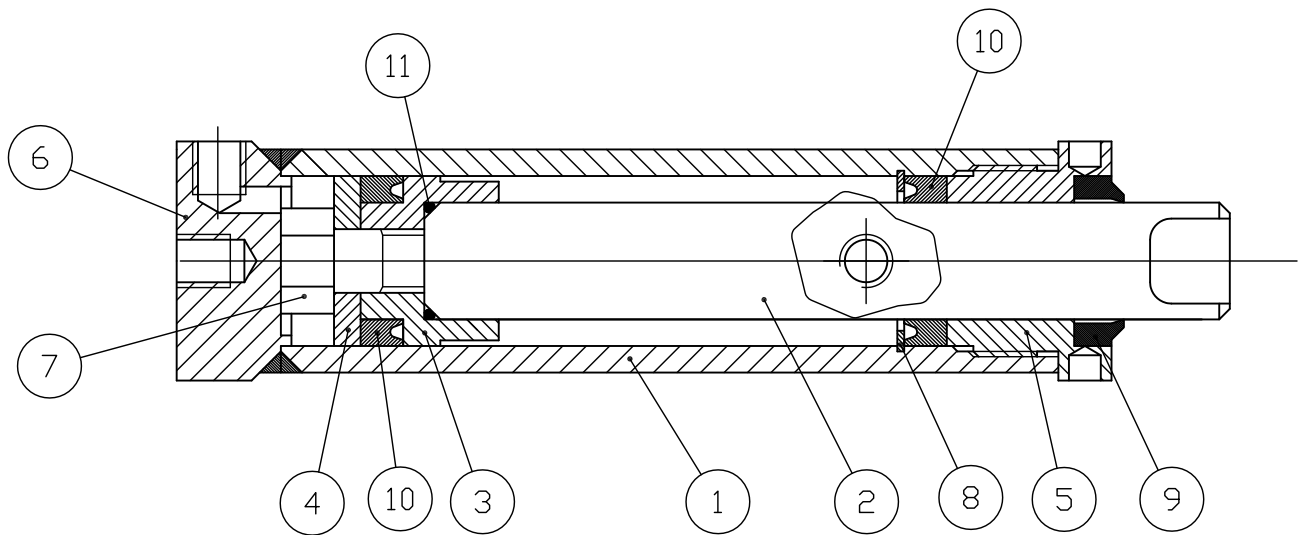
| No | Tilausno | | | | Kpl | Huom. |
|----|-----------|-----------------|--------------|----------------|-----|----------|
| Nr | Beställnr | | | | St | Anm. |
| No | Order no | Osan nimi | Benämning | Description | Qty | Notes |
| 0 | 18242200 | Kauhasylinteri | Skopcyliner | Tilt cylinder | 1 | C-L5636 |
| 1 | 18242210 | Sylinteriputki | Cylinderrör | Cylinder pipe | 1 | C-L5637 |
| 2 | 18242020 | Männänvarsi | Kolvarm | Piston arm | 1 | B-L5039 |
| 3 | 67102055 | Varmistinrengas | Låsring | Retaining ring | 2 | 55 X 2.0 |
| 4 | 50610115 | Nivellaakeri | Ledlager | Rocker bearing | 1 | GEM35ES |
| 5 | 70100015 | Rasvanippa | Smörjnippel | Grease nipple | 1 | M8x1 |
| 6 | 35315061 | Pyhintiiviste | Tätning | Gasket | 1 | |
| 7 | 18240013 | Kansimutteri | Mutter | Nut | 1 | A-L3017 |
| 8 | 35210004 | Varrentiiviste | Tätning | Gasket | 1 | |
| 9 | 18240008 | Tiivistepesä | Tätningshus | Seal house | 1 | A-L4195 |
| 10 | 35430792 | O-rengas | O-ring | O-ring | 1 | 79.2x5.7 |
| 11 | 35420492 | O-rengas | O-ring | O-ring | 1 | 49.5x3 |
| 12 | 35230004 | Männän tiiviste | Tätning | Gasket | 1 | |
| 13 | 18240007 | Mäntä | Kolv | Piston | 1 | A-L4196 |
| 14 | 60224050 | Kuusioruuvi | Skruv | Screw | 1 | M24x2x50 |
| 15 | 35700050 | Tiivistesarja | Tätningssats | Seal set | 1 | |



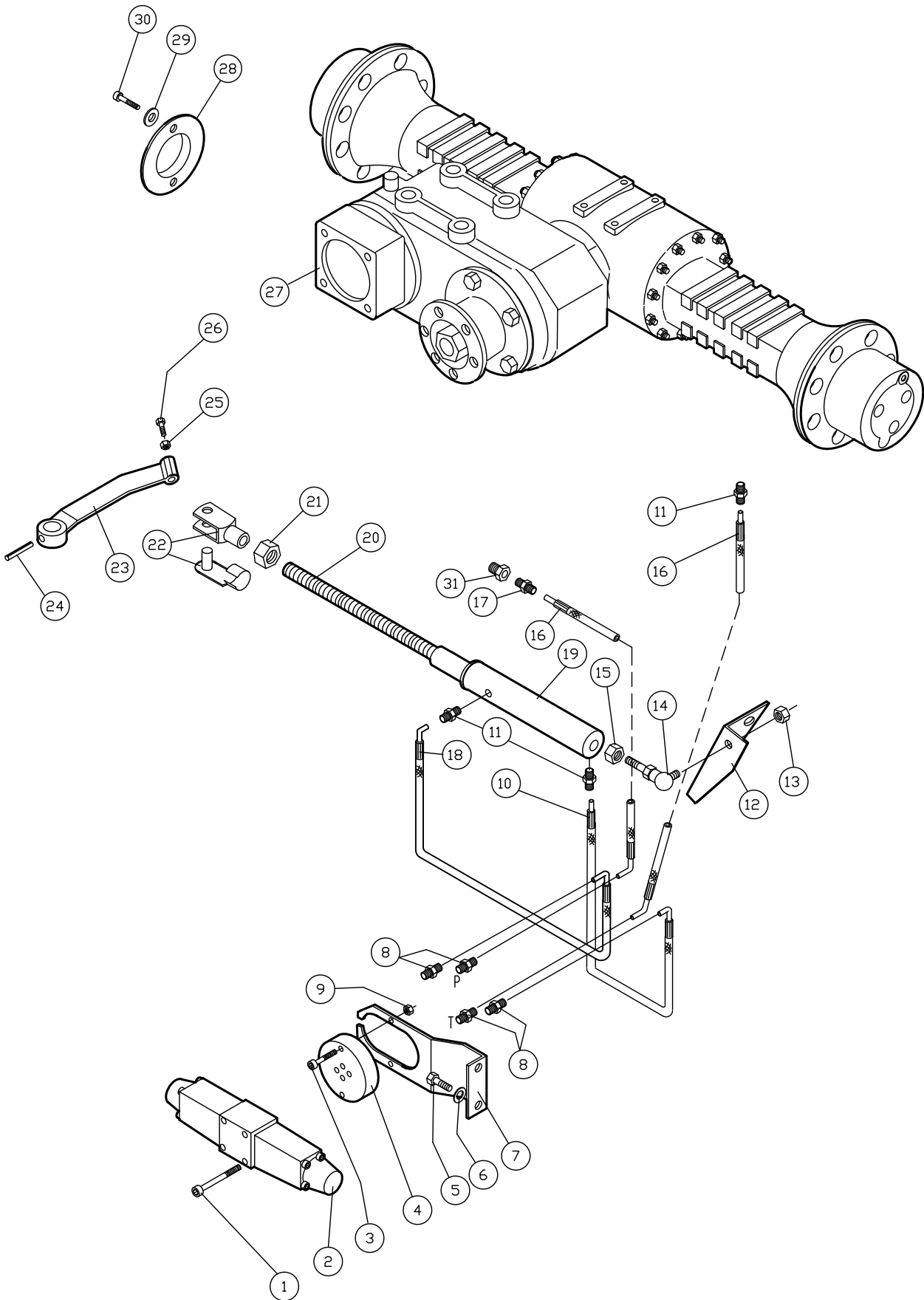
| No | Tilausno | | | | Kpl | Huom. |
|----|-----------|-----------------|--------------|----------------|-----|------------|
| Nr | Beställnr | | | | St | Anm. |
| No | Order no | Osan nimi | Benämning | Description | Qty | Notes |
| 0 | 18371200 | Sylinteri | Cylinder | Cylinder | 1 | B-L5092 |
| 1 | 18371210 | Sylinteriputki | Cylinderrör | Cylinder pipe | 1 | B-L5097 |
| 2 | 18371220 | Männänvarsi | Kolvarm | Piston arm | 1 | B-L5098 |
| 3 | 67102042 | Pidätinrengas | Stopping | Retaining ring | 4 | J42x1.75 |
| 4 | 50610108 | Nivellaakeri | Ledlager | Rocker bearing | 2 | |
| 5 | 70100015 | Rasvanippa | Smörjnippel | Grease nipple | 1 | M8x1 |
| 5 | 70100017 | Rasvanippa | Smörjnippel | Grease nipple | 1 | M8x1/90° |
| 6 | 35312836 | Pyhintiiviste | Tätning | Gasket | 1 | |
| 7 | 18370007 | Kansimutteri | Mutter | Nut | 1 | A14682 |
| 8 | 35210005 | Varren tiiviste | Tätning | Gasket | 1 | |
| 9 | 18370006 | Tiivistepesä | Tätningshus | Seal housing | 1 | A14681 |
| 10 | 35420442 | O-rengas | O-ring | O-ring | 1 | 44.2x3 |
| 11 | 35410273 | O-rengas | O-ring | O-ring | 1 | 27.3x2.4 |
| 12 | 35230002 | Männän tiiviste | Tätning | Gasket | 1 | |
| 13 | 18370001 | Mäntä | Kolv | Piston | 1 | A4790 |
| 14 | 60216040 | Kuusioruuvi | Skruv | Screw | 1 | M16x1.5x40 |
| 15 | 70100017 | Rasvanippa | Smörjnippel | Grease nipple | 1 | M8x1/90° |
| 16 | 35700049 | Tiivistesarja | Tätningssats | Seal set | 1 | |



| No | Tilausno | | | | Kpl | Huom. |
|----|-----------|-----------------|--------------|----------------|-----|------------|
| Nr | Beställnr | | | | St | Anm. |
| No | Order no | Osan nimi | Benämning | Description | Qty | Notes |
| 0 | 18370401 | Sylinteri | Cylinder | Cylinder | 1 | B14680 |
| 1 | 18370411 | Sylinteriputki | Cylinderrör | Cylinder pipe | 1 | B14683 |
| 2 | 18370421 | Männänvarsi | Kolvstång | Piston arm | 1 | B14684 |
| 3 | 67102042 | Pidätinrenkas | Stopping | Retaining ring | 4 | J42x1.75 |
| 4 | 50610106 | Nivellaakeri | Ledlager | Rocker bearing | 2 | |
| 5 | 70100015 | Rasvanippa | Smörjnippel | Grease nipple | 1 | M8x1 |
| 6 | 35312836 | Pyhintiiviste | Tätning | Gasket | 1 | |
| 7 | 18370007 | Kansimutteri | Mutter | Nut | 1 | A14682 |
| 8 | 35210005 | Varren tiiviste | Tätning | Gasket | 1 | |
| 9 | 18370006 | Tiivistesä | Tätningshus | Seal housing | 1 | A14681 |
| 10 | 35420442 | O-renkas | O-ring | O-ring | 1 | 44.2x3 |
| 11 | 35410273 | O-renkas | O-ring | O-ring | 1 | 27.3x2.4 |
| 12 | 35230002 | Männän tiiviste | Tätning | Gasket | 1 | |
| 13 | 18370001 | Mäntä | Kolv | Piston | 1 | A4790 |
| 14 | 60216040 | Kuusioruuvi | Skruv | Screw | 1 | M16x1.5x40 |
| 15 | 35700049 | Tiivistesarja | Tätningssats | Seal set | 1 | |



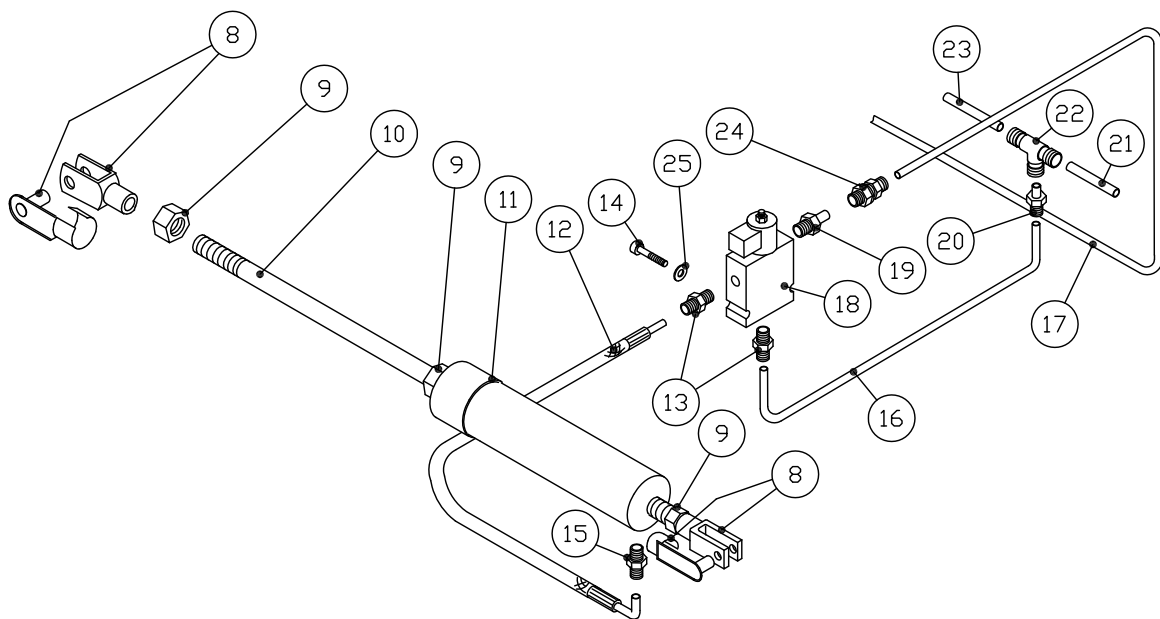
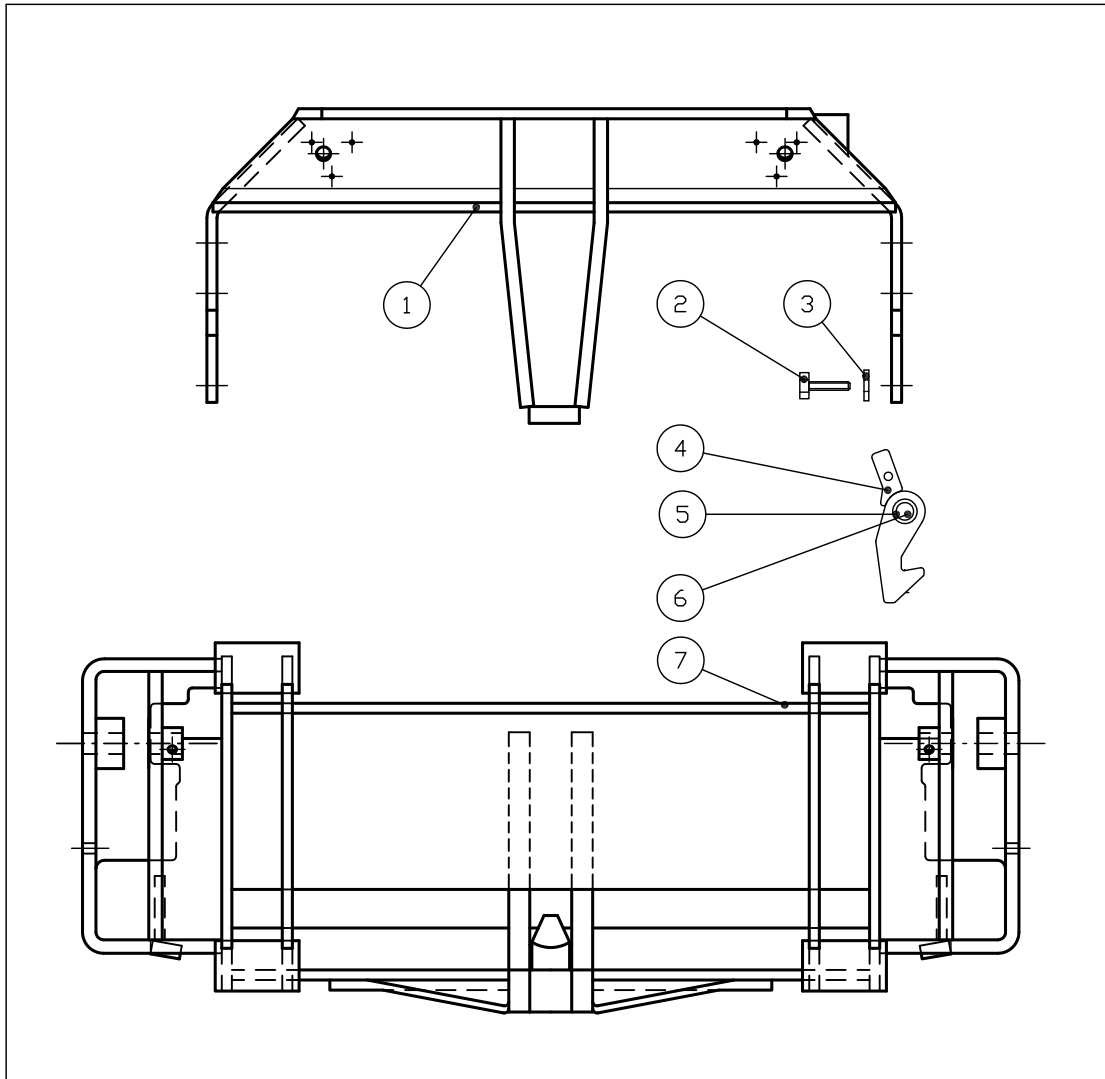
| No | Tilausno | | | | Kpl | Huom. |
|----|-----------|-----------------|---------------|----------------|-----|----------|
| Nr | Beställnr | | | | St | Anm. |
| No | Order no | Osan nimi | Benämning | Description | Qty | Notes |
| 0 | 18420100 | Vaihdesylinteri | Växelcylinder | Shift cylinder | 1 | B-L4260 |
| 1 | 18420110 | Sylinteriputki | Cylinderrör | Cylinder pipe | 1 | A-L4273 |
| 2 | 18420120 | Männänvarsi | Kolvarm | Piston arm | 1 | A-L4270 |
| 3 | 18420001 | Mäntä | Kolv | Piston | 1 | A-L4269 |
| 4 | 18420003 | Painelaatta | Tryckplatta | Trusht plate | 1 | A-L4268 |
| 5 | 18420002 | Tiivistepesä | Tätningshylsa | Seal housing | 1 | A-L4271 |
| 7 | 60112030 | Kuusioruuvi | Skruv | Screw | 1 | M12x30 |
| 8 | 67102032 | Pidätinrengas | Stoppring | Retaining ring | 1 | 32x1.2 |
| 9 | 35302232 | Pyyhintiiviste | Tätning | Gasket | 1 | |
| 10 | 35270006 | Urarengas | Tätning | Gasket | 1 | |
| 11 | 35410173 | O-rengas | O-ring | O-ring | 1 | 17.3x2.4 |
| 12 | 35700051 | Tiivistesarja | Tätningssas | Seal set | 1 | |



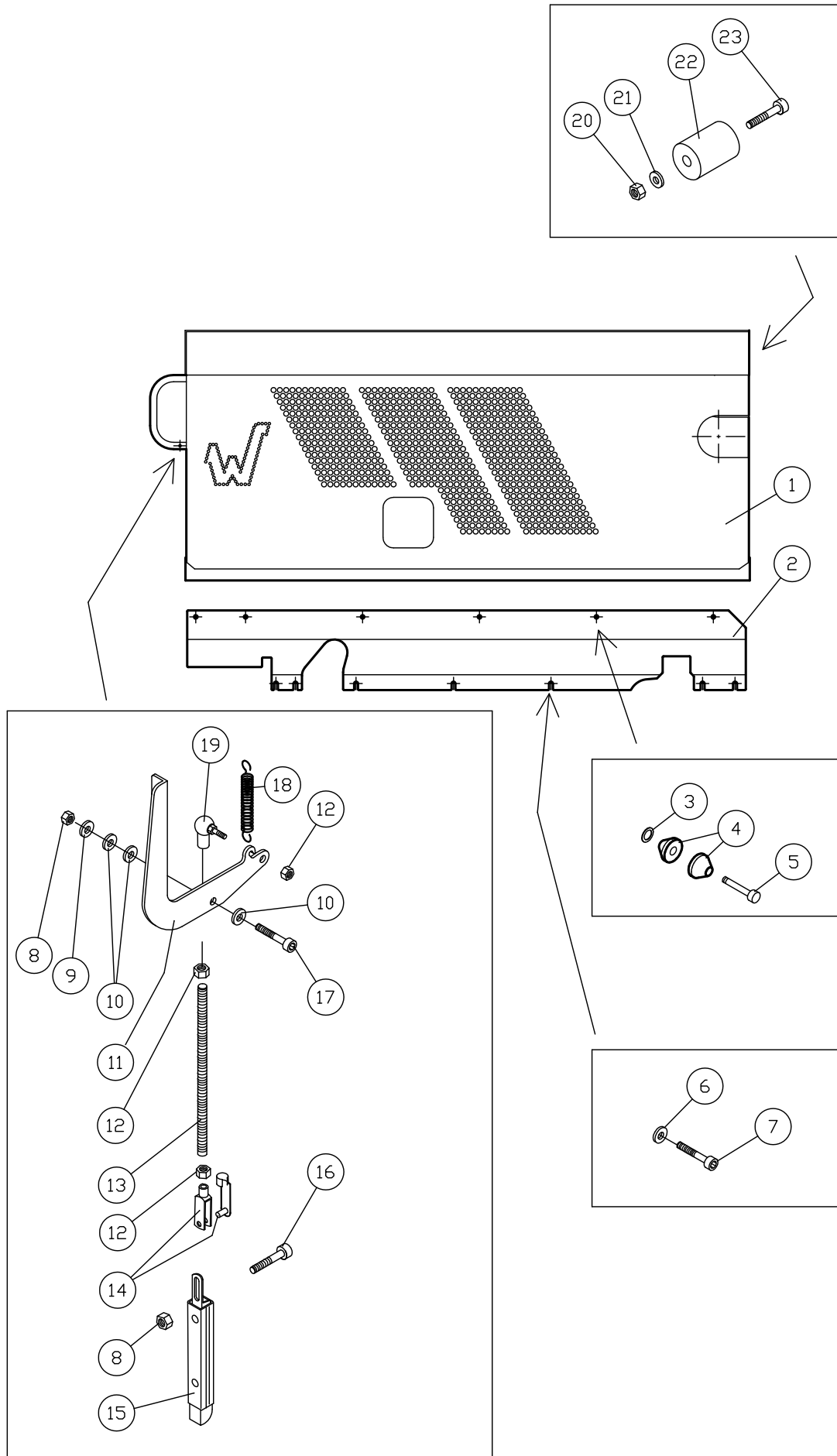
| No | Tilausno | | | | Kpl | Huom. |
|----|-------------|-------------------|---------------|-------------------|-----|------------|
| Nr | Beställnr | | | | St | Anm. |
| No | Order no | Osan nimi | Benämning | Description | Qty | Notes |
| 1 | 60505050 | Kuusiokoloruuvi | Skruv | Screw | 4 | M5x50 |
| 2 | 33030969 | Suuntaventtiili | Ventil | Valve | 1 | * |
| 2 | 33030978 | Suuntaventtiili | Ventil | Valve | 1 | ** |
| 3 | 60506040 | Kuusiokoloruuvi | Skruv | Screw | 2 | M6x40 |
| 4 | 33030960 | Peruslevy | Platta | Plate | 1 | |
| 5 | 60110030 | Kuusioruuvi | Skruv | Screw | 2 | M10x30 |
| 6 | 64002010 | Aluslaatta | Bricka | Washer | 2 | M10 |
| 7 | 14206961 | Kiinnityspeti | Fästeplatta | Mounting plate | 1 | B-L4349 |
| 8 | 34210082 | Perusliitin | Anslutning | Connection | 4 | DS8-R3/8 |
| 9 | 63005006 | Lukkomutteri | Mutter | Nut | 2 | M6 |
| 10 | 34110321 | Asennelma | Slang | Hose | 1 | |
| 11 | 34210280 | Perusliitin | Anslutning | Connection | 3 | BLL8-R1/8 |
| 12 | 14211202 | Kiinnityspeti | Fäste | Mounting | 1 | A-L5108 |
| 12 | 14211233 | Kiinnityspeti | Fäste | Mounting(A-L5511) | 1 | 103124 -> |
| 13 | 63005012 | Lukkomutteri | Mutter | Nut | 1 | M12 |
| 14 | 70170012 | Kulmanivel | Led | Link | 1 | |
| 15 | 63001012 | Kuusiomutteri | Mutter | Nut | 1 | M12 |
| 16 | 34110321 | Asennelma | Slang | Hose | 1 | |
| 17 | 34210180 | Perusliitin | Anslutning | Connection | 1 | CL8M12x1.5 |
| 18 | 34110322 | Asennelma | Slang | Hose | 1 | |
| 19 | 18420100 | Vaihdesylinteri | Växelcylinder | Shift cylinder | 1 | B-L4260 |
| 20 | 23600012/32 | Kierretanko | Skruvstång | Screw rod | 1 | M12x315 |
| 21 | 63001012 | Kuusiomutteri | Mutter | Nut | 1 | M12 |
| 22 | 70160415 | Haarukka | Gaffel | Fork | 1 | |
| 23 | 14806961 | Vaiht.siirt.latta | Platta | Plate | 1 | A-L4280 |
| 24 | 65110035 | Putkisokka | Pinne | Pin | 1 | Ø10x35 |
| 25 | 63001008 | Kuusiomutteri | Mutter | Nut | 1 | M8 |
| 26 | 60108050 | Kuusioruuvi | Skruv | Screw | 1 | M8x50 |
| 27 | 52060290 | Taka-akseli | Bakaxel | Back axle | 1 | |
| 27 | 52060291 | Taka-akseli | Bakaxel | Back axle | 1 | |
| 28 | 41501553 | Suojakansi | Lock | Cover | 1 | |
| 29 | 64002006 | Aluslaatta | Bricka | Washer | 2 | M6 |
| 30 | 60506016 | Kuusiokoloruuvi | Skruv | Screw | 2 | M6x16 |
| 31 | 14206258 | Supistusliitin | Anslutning | Connection | 1 | A-L4388 |

103101-103345 : 2=33030969

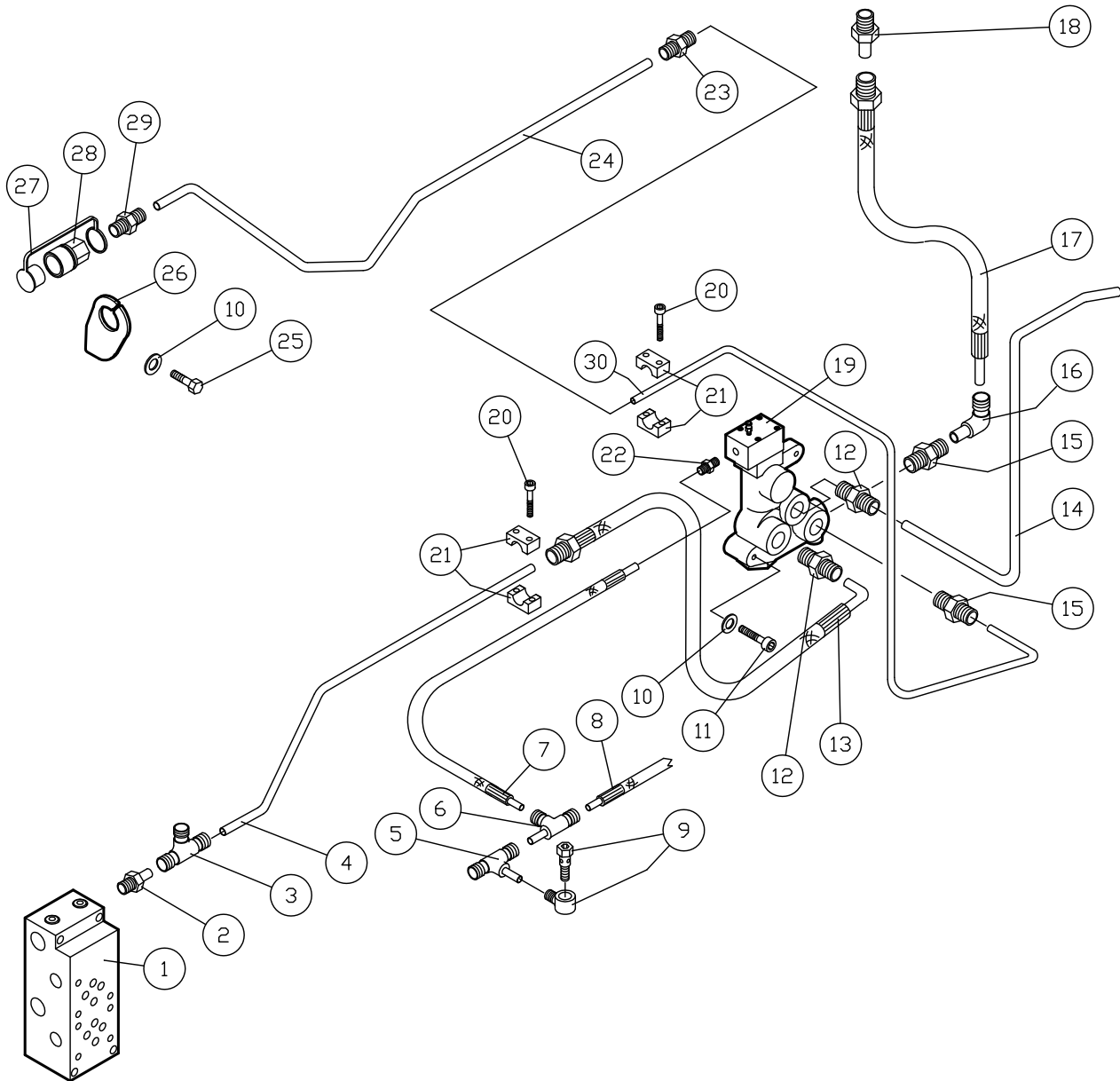
103346→ : 2=33030978



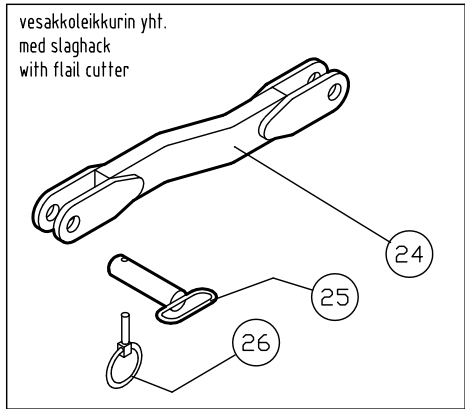
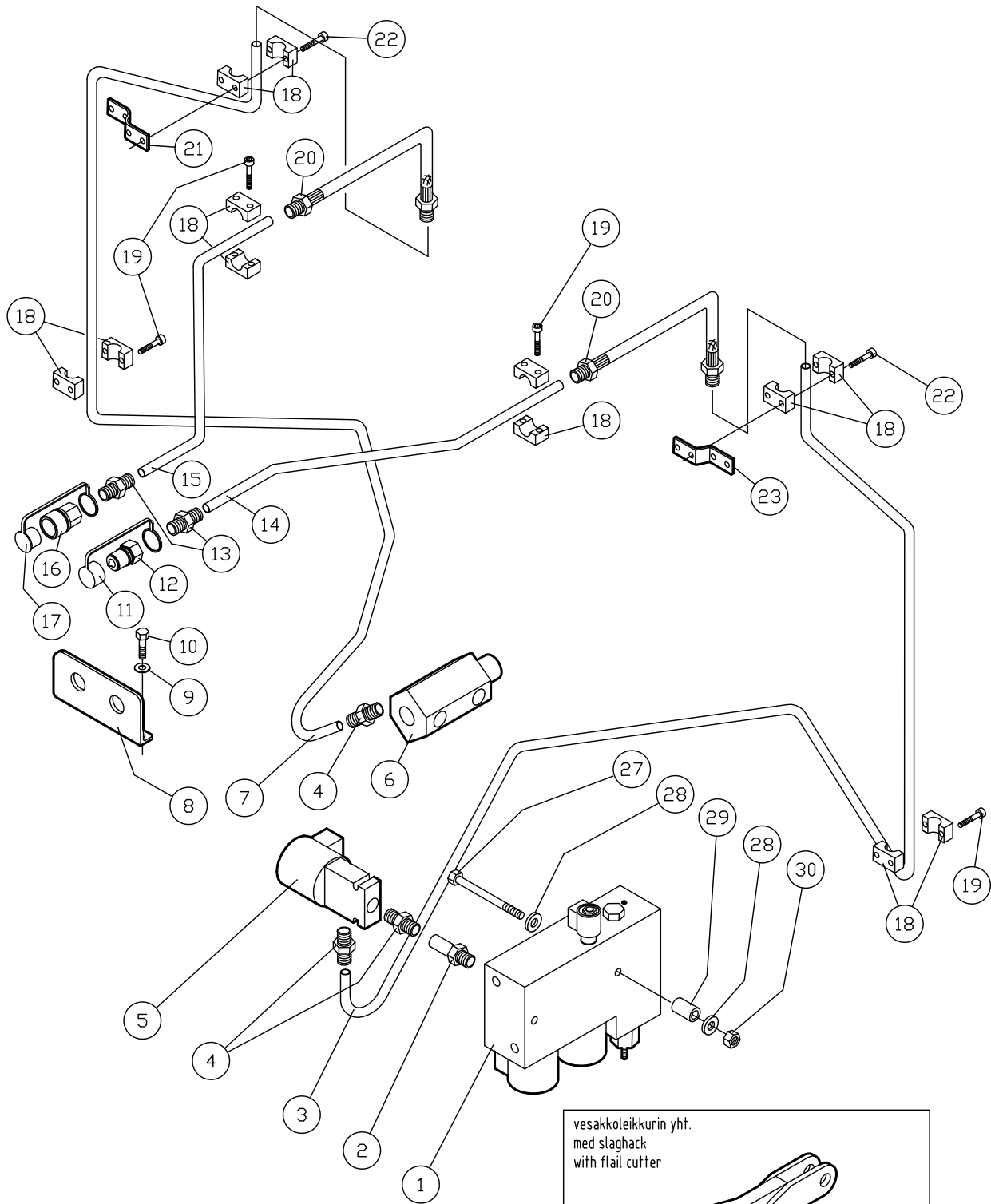
| No | Tilausno | | | | Kpl | Huom. |
|----|-----------|-------------------|-------------|-------------------|-----|------------|
| Nr | Beställnr | | | | St | Anm. |
| No | Order no | Osan nimi | Benämning | Description | Qty | Notes |
| 1 | 14218008 | Takapalkki | Bakplatta | Back plate | 1 | B-L5428 |
| 2 | 60116040 | Kuusioruuvi | Skruv | Screw | 6 | M16x40 |
| 3 | 64002016 | Aluslaatta | Bricka | Washer | 6 | M16 |
| 4 | 14208013 | Lukitsin | Lås | Lock | 2 | A-L2535 |
| 5 | 67101025 | Pidätinrenkas | Stopping | Retaining ring | 2 | 25.2x1.2 |
| 6 | 14208009 | Vaihtoholkki | Hylsa | Bushning | 2 | A-L2537 |
| 7 | 14218009 | Takanostolaite | Baklyftare | Backlift(D-L5445) | 1 | Trima |
| 8 | 70160415 | Haarukka | Gaffel | Fork | 2 | |
| 9 | 63001012 | Kuusiomutteri | Mutter | Nut | 3 | M12 |
| 10 | 14206997 | Kierretanko | Skruvstång | Screw rod | 1 | |
| 11 | 18421100 | Lukitusylinteri | Låscylinder | Lock cylinder | 1 | B-L2539 |
| 12 | 34110321 | Asennelma | Slang | Hose | 1 | |
| 13 | 34211081 | Perusliitin | Anslutning | Connection | 2 | DL8-R1/4" |
| 14 | 64002006 | Aluslaatta | Bricka | Washer | 2 | M6 |
| 15 | 14416006 | Perusliitin | Anslutning | Connection | 1 | A-L15447 |
| 16 | 14216991 | Putki | Rör | Pipe | 1 | |
| 17 | 14216992 | Putki | Rör | Pipe | 1 | |
| 18 | 33030975 | Sähköventtiili | Ventil | Valve | 1 | |
| 19 | 34541081 | Putkinippa | Anslutning | Connection | 1 | PUL8-R1/4" |
| 20 | 34290081 | Supistusliitin | Anslutning | Connection | 1 | PSL Ø12/8 |
| 21 | 14217804 | Putki | Rör | Pipe | 1 | |
| 22 | 34271012 | T-jatkoliitin | Anslutning | Connection | 1 | QL-12 |
| 23 | 14217810 | Putki | Rör | Pipe | 1 | |
| 24 | 33030554 | Takaiskuventtiili | Backventil | Valve | 1 | |
| 25 | 60506040 | Kuusiokoloruuvi | Skruv | Screw | 2 | M6x40 |



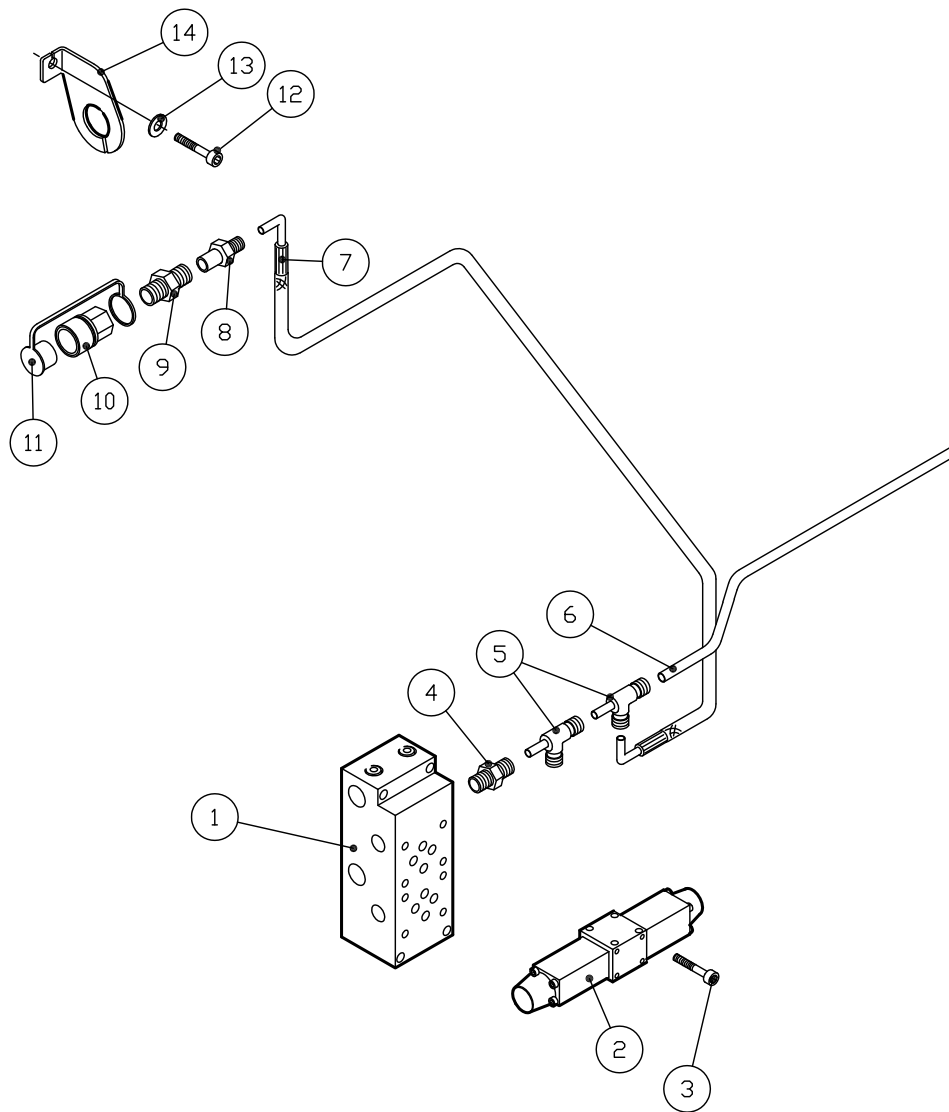
| No | Tilausno | | | | Kpl | Huom. |
|----|-------------|---------------------|---------------------|------------------|-----|---------|
| Nr | Beställnr | | | | St | Anm. |
| No | Order no | Osan nimi | Benämning | Description | Qty | Notes |
| 1 | 14217001 | Konepeitto | Motorhuv | Engine hood | 1 | C-L5148 |
| 2 | 14211210 | Kiinnityslevy,oikea | Fästeplatta,höger | Mounting plate,r | 1 | B-L5084 |
| 2 | 14211211 | Kiinnityslevy,vasen | Fästeplatta,vänster | Mounting plate,l | 1 | B-L5084 |
| 3 | 67200008 | Pikalukitsin | Låsring | Circlip | 12 | Ø8 |
| 4 | 14201220 | Rulla | Rulle | Roller | 24 | A-L218 |
| 5 | 65500832 | Sokkatappi | Sprinttapp | Cotter bolt | 12 | |
| 6 | 64002008 | Aluslaatta | Bricka | Washer | 7 | M8 |
| 7 | 60508020 | Kuusiokoloruuvi | Skruv | Screw | 7 | M8x20 |
| 8 | 63005006 | Lukkomutteri | Mutter | Nut | 3 | M6 |
| 9 | 64003006 | Lukkolaatta | Lås bricka | Lock washer | 1 | M6 |
| 10 | 64002006 | Aluslaatta | Bricka | Washer | 3 | M6 |
| 11 | 14217002 | Lukon vipu | Spak | Lever | 1 | A-L5249 |
| 12 | 63001006 | Kuusiomutteri | Mutter | Nut | 2 | M6 |
| 13 | 23600006/12 | Kierretanko | Skruvstång | Screw rod | 1 | M6x120 |
| 14 | 70140427 | Haarukkanivel | Gaffel | Fork | 1 | |
| 15 | 41200018 | Lukko | Lås | Lock | 1 | |
| 16 | 60506035 | Kuusiokoloruuvi | Skruv | Screw | 2 | M6x35 |
| 17 | 60506030 | Kuusiokoloruuvi | Skruv | Screw | 1 | M6x30 |
| 18 | 70010017 | Jousi | Fjäder | Spring | 1 | |
| 19 | 70170006 | Kulmanivel | Led | Link | 1 | |
| 20 | 63005008 | Lukkomutteri | Mutter | Nut | 2 | M8 |
| 21 | 64002008 | Aluslaatta | Bricka | Washer | 2 | M8 |
| 22 | 41300006 | Kumipidin | Gummifäst | Rubber fastener | 2 | |
| 23 | 60508020 | Kuusiokoloruuvi | Skruv | Screw | 2 | M8x20 |



| No | Tilausno | | | | Kpl | Huom. |
|----|-----------|---------------------------|---------------|-------------------|-----|------------|
| Nr | Beställnr | | | | St | Anm. |
| No | Order no | Osan nimi | Benämning | Description | Qty | Notes |
| 1 | 33080103 | Venttiililohko | Ventilblock | Valve block | 1 | * |
| 2 | 34542161 | Putkinippa | Anslutning | Connection | 1 | PUS16-R1/2 |
| 3 | 34272016 | T-jatkoliitin | Anslutning | Connection | 1 | QS 16 |
| 4 | 14216059 | Putki | Rör | Pipe | 1 | |
| 5 | 34521008 | Aset. T-liitin | Anslutning | Connection | 1 | OEL-8 |
| 6 | 34531008 | Aset. L-liitin | Anslutning | Connection | 1 | OFL-8 |
| 7 | 34110248 | Asennelma | Slang | Hose | 1 | |
| 8 | 34110218 | Asennelma | Slang | Hose | 1 | |
| 9 | 34311008 | Banjoliitin | Banjoadapter | Banjo fitting | 1 | 8-M14x1.5 |
| 10 | 64002008 | Aluslaatta | Bricka | Washer | 3 | M8 |
| 11 | 60508035 | Kuusiokoloruuvi | Skruv | Screw | 2 | M8x35 |
| 12 | 34212170 | Perusliitin | Anslutning | Connection | 2 | CS16M22x15 |
| 13 | 34110181 | Asennelma | Slang | Hose | 1 | DKS |
| 14 | 14216062 | Putki | Rör | Pipe | 1 | |
| 15 | 34211130 | Perusliitin | Anslutning | Connection | 2 | CL12M22x15 |
| 16 | 34511012 | Aset. kulmaliitin | Anslutning | Connection | 1 | ODL-12 |
| 17 | 34110076 | Asennelma | Slang | Hose | 1 | Ø12-500-16 |
| 18 | 34542161 | Putkinippa | Anslutning | Connection | 1 | PUS16-R1/2 |
| 19 | 43102032 | Venttiili | Ventil | Valve | 1 | |
| 20 | 60506020 | Kuusiokoloruuvi | Skruv | Screw | 4 | M6x20 |
| 21 | 34903012 | Putkikiinnitin | Klämma | Clip | 4 | 12mm |
| 22 | 14216011 | Perusliitin (CL8-M12x1.5) | Anslutning | Connection | 1 | A-L5674 |
| 23 | 34251012 | Jatkoliitin | Adapter | Fitting | 1 | EL-12 |
| 24 | 14216061 | Putki | Rör | Pipe | 1 | |
| 25 | 60108025 | Kuusioruuvi | Skruv | Screw | 1 | M8x25 |
| 26 | 14211235 | Korva | Fäste | Mounting | 1 | A-L5575/1 |
| 27 | 34771020 | Suojatulppa | Plugg | Plug | 1 | R3/8" |
| 28 | 34710020 | Pikaliitin | Snabbkoppling | Quick disc.coupl. | 1 | R3/8" |
| 29 | 34290095 | Läpivientiliitin | Anslutning | Connection | 1 | 12-R3/8 S |
| 30 | 14216060 | Putki | Rör | Pipe | 1 | |



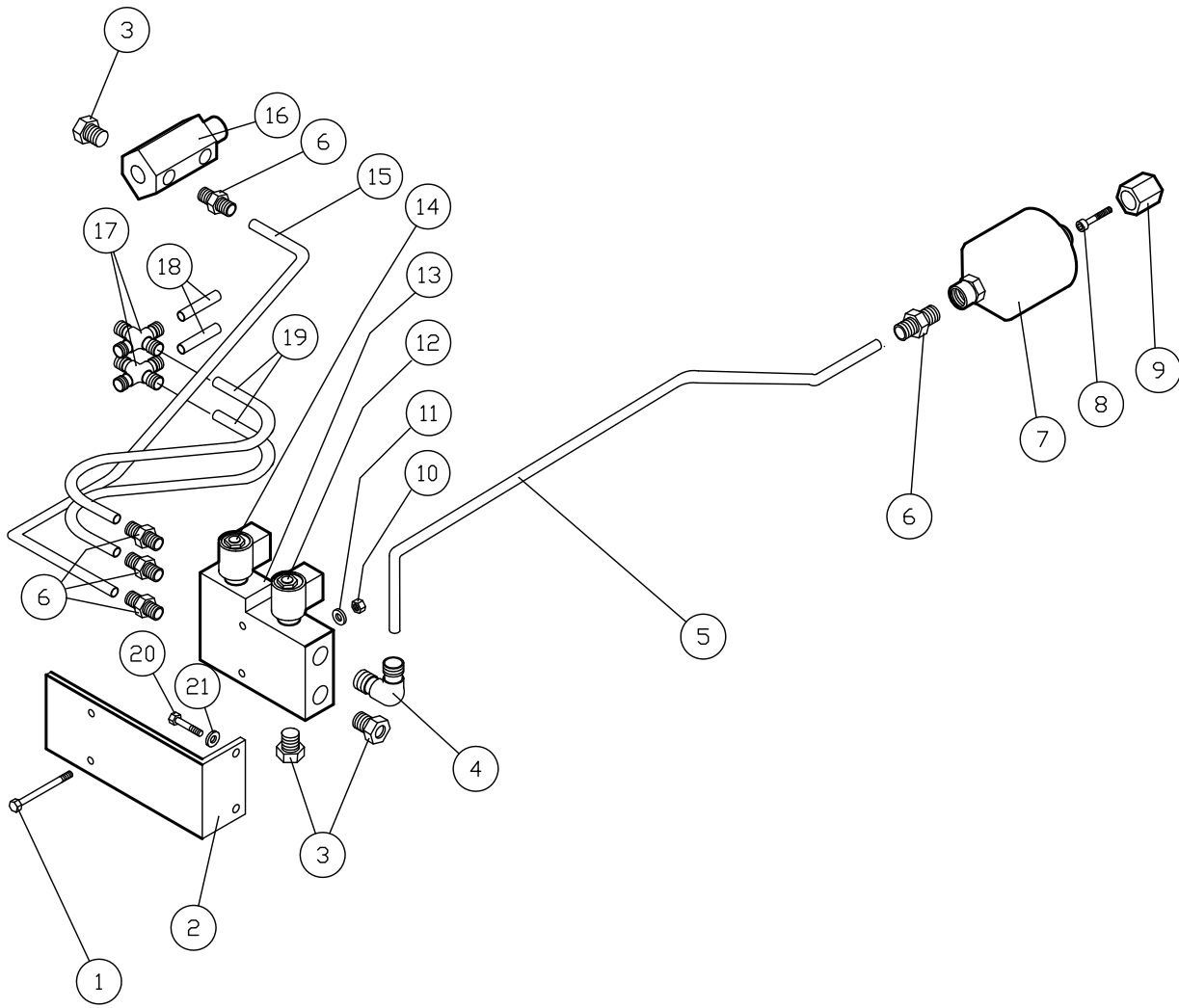
| No | Tilausno | | | | Kpl | Huom. |
|----|------------|--------------------|----------------|-------------------|-----|------------|
| Nr | Beställnr | | | | St | Anm. |
| No | Order no | Osan nimi | Benämning | Description | Qty | Notes |
| 1 | 14211116 | Venttiilipesä | Ventilhus | Valve house | 1 | C-L5178 |
| 2 | 14826001 | Putkinippa | Anslutning | Connection | 1 | A-L2906 |
| 3 | 14217551 | Putki | Rör | Pipe | 1 | |
| 4 | 34212163 | Perusliitin | Anslutning | Connection | 3 | DS16-R1/2" |
| 5 | 33030976/1 | Patruuna | Ventil patron | Cartridge | 1 | |
| 5 | 33031002/1 | Pesä | Block | Block | 1 | |
| 5 | 33031002/3 | Solenoidi | Solenoid | Solenoid | 1 | SV10 |
| 6 | 14216008 | Jakoliitin | Anslutning | Connection | 1 | B-L5442 |
| 7 | 14217552 | Putki | Rör | Pipe | 1 | |
| 8 | 14213017 | Peti | Fäste | Mounting | 1 | A-L5491 |
| 9 | 64002008 | Aluslaatta | Bricka | Washer | 2 | M8 |
| 10 | 60108016 | Kuusioruuvi | Skruv | Screw | 2 | M8x16 |
| 11 | 34772031 | Suojahattu | Skydd | Cover | 1 | R1/2" |
| 11 | 34772041 | Suojahattu | Skydd | Cover | 1 | R 3/4" |
| 12 | 34720041 | Pikaliitin, nippa | Snabbkoppling | Quick disc.coupl. | 1 | R3/4"S |
| 12 | 34750031 | Pikaliitin,nippa | Snabbkoppling | Quick disc.coupl. | 1 | R1/2" |
| 13 | 34290098 | Läpivientiliitin | Anslutning | Connection | 2 | 16-R 1/2 |
| 13 | 34290114 | Läpivientiliitin | Anslutning | Connection | 2 | 16-R 3/4 |
| 14 | 14217553 | Putki | Rör | Pipe | 1 | |
| 15 | 14217554 | Putki | Rör | Pipe | 1 | |
| 16 | 34720041 | Pikaliitin, nippa | Snabbkoppling | Quick disc.coupl. | 1 | R3/4"S |
| 16 | 34750030 | Pikaliitin | Snabbkoppling | Quick disc.coupl. | 1 | R1/2" |
| 17 | 34772030 | Suojatulppa | Plugg | Plug | 1 | R1/2" |
| 17 | 34772041 | Suojahattu | Skydd | Cover | 1 | R 3/4" |
| 18 | 34903016 | Putkikiinnitin | Klämma | Clip | 6 | 16mm |
| 19 | 60506025 | Kuusiokoloruuvi | Skruv | Screw | 8 | M6x25 |
| 20 | 34110030 | Asennelma | Slang | Hose | 2 | |
| 21 | 14211137 | Peti | Fäste | Mounting | 1 | A-L5529 |
| 22 | 60506030 | Kuusiokoloruuvi | Skruv | Screw | 4 | M6x30 |
| 23 | 14211136 | Peti | Fäste | Mounting | 1 | A-L5714 |
| 24 | 14213015 | Lukitustanko,oikea | Låsarm,höger | Locking arm,right | 1 | B-L5505 |
| 24 | 14213016 | Lukitustanko,vasen | Låsarm,vänster | Locking arm,left | 1 | B-L5505 |
| 25 | 17835080 | Kiinnitystappi | Tapp | Tap | 4 | T17835/80 |
| 26 | 65300095 | Rengassokka | Pinne | Pin | 4 | 9,5mm |
| 27 | 60106120 | Kuusioruuvi | Skruv | Screw | 2 | M6x120 |
| 28 | 64002006 | Aluslaatta | Bricka | Washer | 4 | M6 |
| 29 | 14211123 | Holkki | Hylsa | Bushing | 2 | A-L5382 |
| 30 | 63005006 | Lukkomutteri | Mutter | Nut | 2 | M6 |



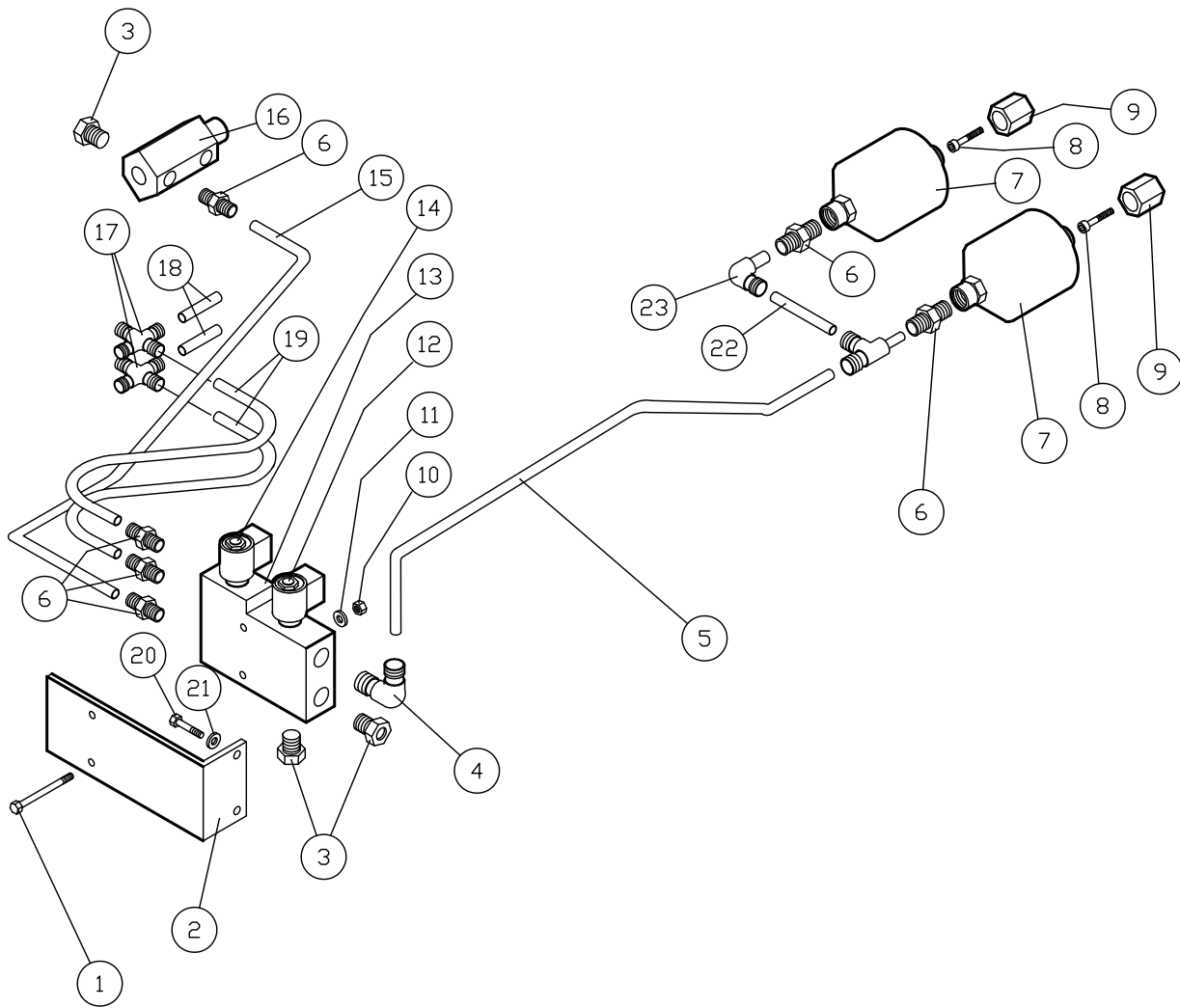
| No | Tilausno | | | | Kpl | Huom. |
|----|------------|------------------|---------------|-------------------|-----|------------|
| Nr | Beställnr | | | | St | Anm. |
| No | Order no | Osan nimi | Benämning | Description | Qty | Notes |
| 1 | 14216012 | Venttiililohko | Ventilblock | Valve block | 1 | C-L5775 ** |
| 1 | 33080103 | Venttiililohko | Ventilblock | Valve block | 1 | * |
| 2 | 33030972 | Venttiili | Ventil | Valve | 1 | |
| 2 | 33030977 | Venttiili | Ventil | Valve | 1 | ** |
| 3 | 60505030 | Kuusiokoloruuvi | Skruv | Screw | 4 | M5x30 |
| 4 | 34210082/1 | Perusliitin | Anslutning | Connection | 1 | DL8-R3/8 |
| 5 | 34531008 | Aset. L-liitin | Anslutning | Connection | 2 | OFL-8 |
| 6 | 14216063 | Putki | Rör | Pipe | 1 | |
| 7 | 34110240 | Asennelma | Slang | Hose | 1 | |
| 8 | 34290081 | Supistusliitin | Anslutning | Connection | 1 | PSL Ø12/8 |
| 9 | 34290097 | Läpivientiliitin | Anslutning | Connection | 1 | 12-R1/2 |
| 10 | 34750030 | Pikaliitin | Snabbkoppling | Quick disc.coupl. | 1 | R1/2" |
| 11 | 34772030 | Suojatulppa | Plugg | Plug | 1 | R1/2" |
| 12 | 60508030 | Kuusiokoloruuvi | Skruv | Screw | 1 | M8x30 |
| 13 | 64002008 | Aluslaatta | Bricka | Washer | 1 | M8 |
| 14 | 14211235 | Korva | Fäste | Mounting | 1 | A-L5575/1 |

103101-103345 : 1=33080103 , 2=33030972

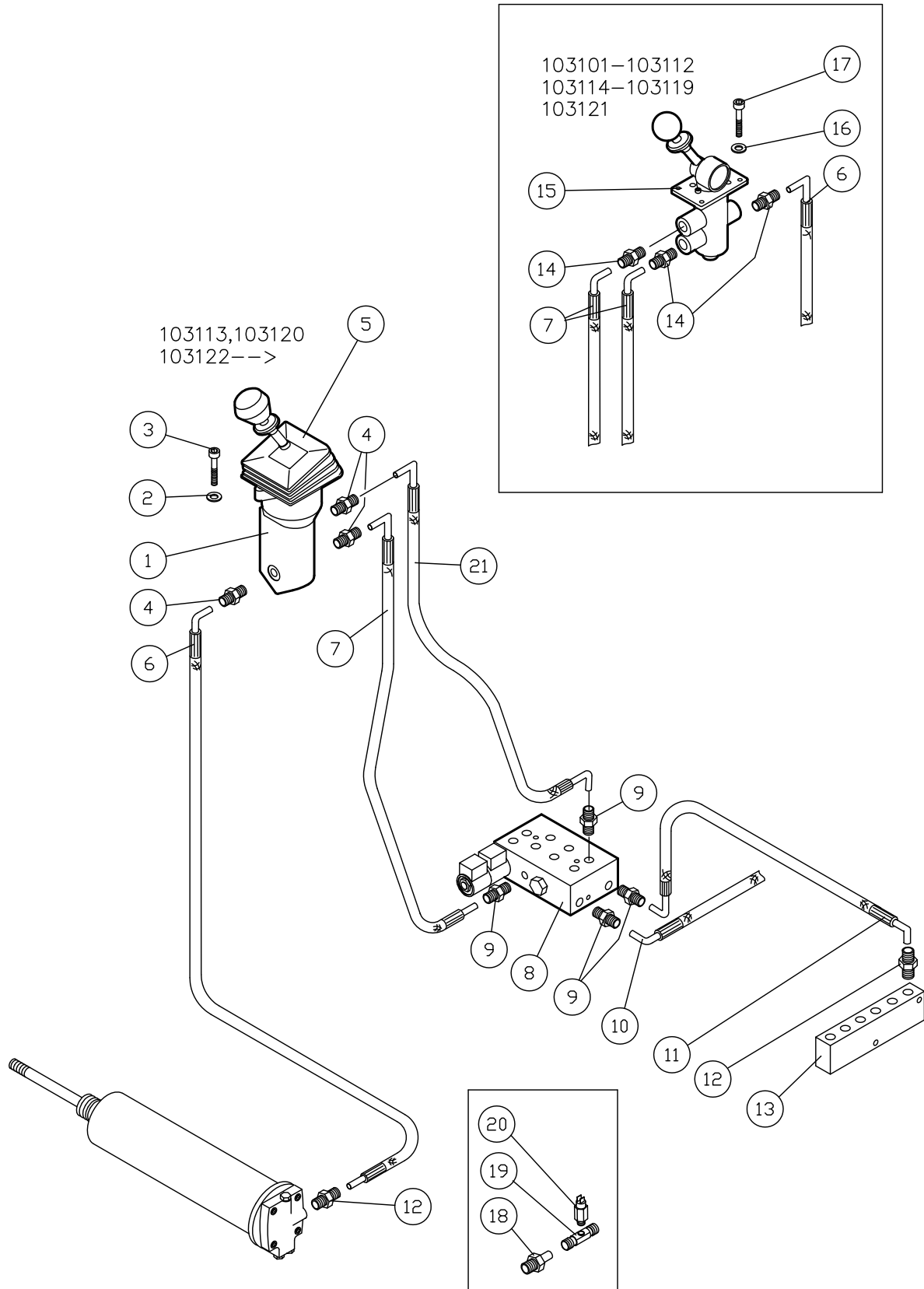
103346→ : 1=14216012 , 2=33030977



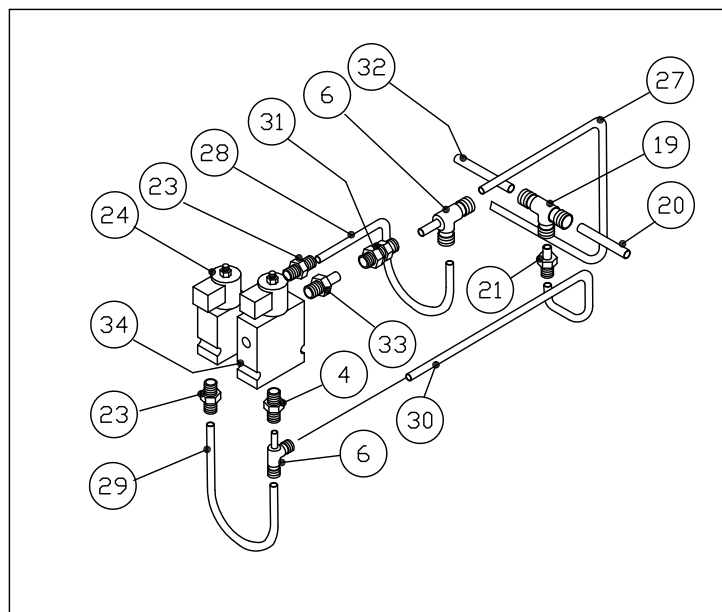
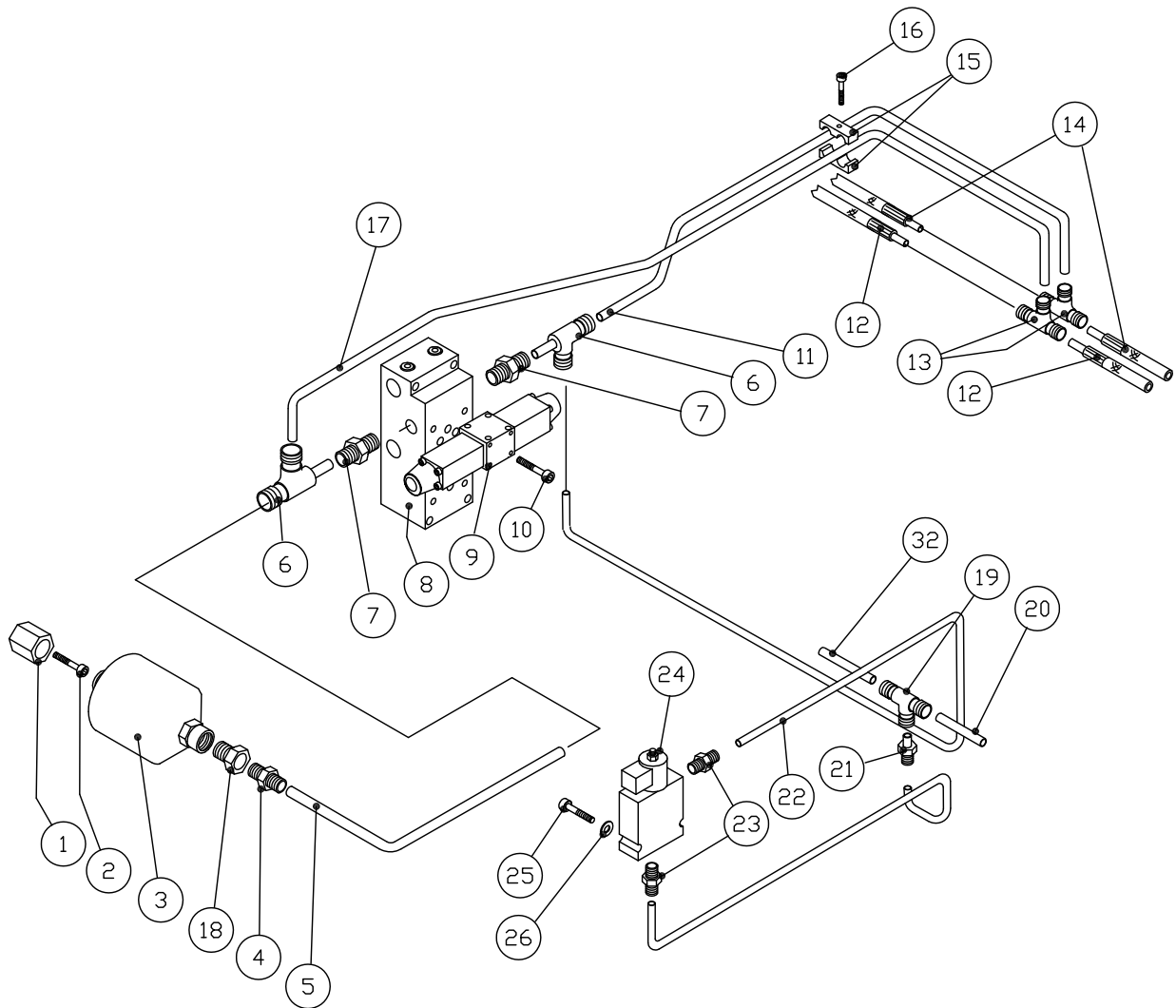
| No | Tilausno | | | | Kpl | Huom. |
|----|------------|-----------------|------------------|---------------|-----|------------|
| Nr | Beställnr | | | | St | Anm. |
| No | Order no | Osan nimi | Benämning | Description | Qty | Notes |
| 1 | 60108045 | Kuusioruuvi | Skruv | Screw | 2 | M8x45 |
| 2 | 14211111 | Kiinnityspeti | Fäste | Mounting | 1 | A-L5236 |
| 3 | 34902004 | Kuusiotulppa | Plugg | Plug | 4 | R1/2" |
| 4 | 34223016 | Kulmaliitin | Vinkel koppling | Elbow fitting | 1 | GS16-R1/2" |
| 5 | 14217602 | Putki | Rör | Pipe | 1 | |
| 6 | 34212163 | Perusliitin | Anslutning | Connection | 5 | DS16-R1/2" |
| 7 | 43102016 | Paineakku | Tryckackumulator | Accumalator | 1 | 25 bar |
| 8 | 60508030 | Kuusiokoloruuvi | Skruv | Screw | 1 | M8x30 |
| 9 | 14807601 | Kiinnitysmuhvi | Anslutning | Connection | 1 | A-L2680/1 |
| 10 | 63005010 | Lukkomutteri | Mutter | Nut | 2 | M10 |
| 11 | 64002010 | Aluslaatta | Bricka | Washer | 2 | M10 |
| 12 | 33030976/1 | Patruuna | Ventil patron | Cartridge | 1 | |
| 12 | 33031002/3 | Solenoidi | Solenoid | Solenoid | 1 | SV10 |
| 13 | 33031000 | Venttiillohko | Ventilhus | Valve housing | 1 | B-L2743 |
| 14 | 33030991/1 | Patruuna | Ventil patron | Cartridge | 1 | |
| 14 | 33031002/3 | Solenoidi | Solenoid | Solenoid | 1 | SV10 |
| 15 | 14217603 | Putki | Rör | Pipe | 1 | |
| 16 | 14216008 | Jakoliitin | Anslutning | Connection | 1 | B-L5442 |
| 17 | 34282016 | Ristiliitin | Anslutning | Connection | 2 | ZS-16 |
| 18 | 14216205 | Putki | Rör | Pipe | 2 | |
| 19 | 14217601 | Putki | Rör | Pipe | 2 | |
| 20 | 60110030 | Kuusioruuvi | Skruv | Screw | 2 | M10x30 |
| 21 | 64001010 | Jousilaatta | Bricka | Washer | 2 | M10 |



| No | Tilausno | | | | Kpl | Huom. |
|----|------------|-------------------|------------------|---------------|-----|------------|
| Nr | Beställnr | | | | St | Anm. |
| No | Order no | Osan nimi | Benämning | Description | Qty | Notes |
| 1 | 60108045 | Kuusioruuvi | Skruv | Screw | 2 | M8x45 |
| 2 | 14211111 | Kiinnityspeti | Fäste | Mounting | 1 | A-L5236 |
| 3 | 34902004 | Kuusiotulppa | Plugg | Plug | 4 | R1/2" |
| 4 | 34223016 | Kulmaliitin | Vinkel koppling | Elbow fitting | 1 | GS16-R1/2" |
| 5 | 14217604 | Putki | Rör | Pipe | 1 | |
| 6 | 34212163 | Perusliitin | Anslutning | Connection | 5 | DS16-R1/2" |
| 7 | 43102016 | Paineakku | Tryckackumulator | Accumalator | 2 | 25 bar |
| 8 | 60508030 | Kuusiokoloruuvi | Skruv | Screw | 2 | M8x30 |
| 9 | 14807601 | Kiinnitysmuhvi | Anslutning | Connection | 2 | A-L2680/1 |
| 10 | 63005010 | Lukkomutteri | Mutter | Nut | 2 | M10 |
| 11 | 64002010 | Aluslaatta | Bricka | Washer | 2 | M10 |
| 12 | 33030976/1 | Patruuna | Ventil patron | Cartridge | 1 | |
| 12 | 33031002/3 | Solenoidi | Solenoid | Solenoid | 1 | SV10 |
| 13 | 33031000 | Venttiillohko | Ventilhus | Valve housing | 1 | B-L2743 |
| 14 | 33030991/1 | Patruuna | Ventil patron | Cartridge | 1 | |
| 14 | 33031002/3 | Solenoidi | Solenoid | Solenoid | 1 | SV10 |
| 15 | 14217603 | Putki | Rör | Pipe | 1 | |
| 16 | 14216008 | Jakoliitin | Anslutning | Connection | 1 | B-L5442 |
| 17 | 34282016 | Ristiliitin | Anslutning | Connection | 2 | ZS-16 |
| 18 | 14216205 | Putki | Rör | Pipe | 2 | |
| 19 | 14217601 | Putki | Rör | Pipe | 2 | |
| 20 | 60110030 | Kuusioruuvi | Skruv | Screw | 2 | M10x30 |
| 21 | 64001010 | Jousilaatta | Bricka | Washer | 2 | M10 |
| 22 | 14217605 | Putki | Rör | Pipe | 1 | L=80mm |
| 23 | 34512016 | Aset. kulmaliitin | Anslutning | Connection | 1 | ODS-16 |



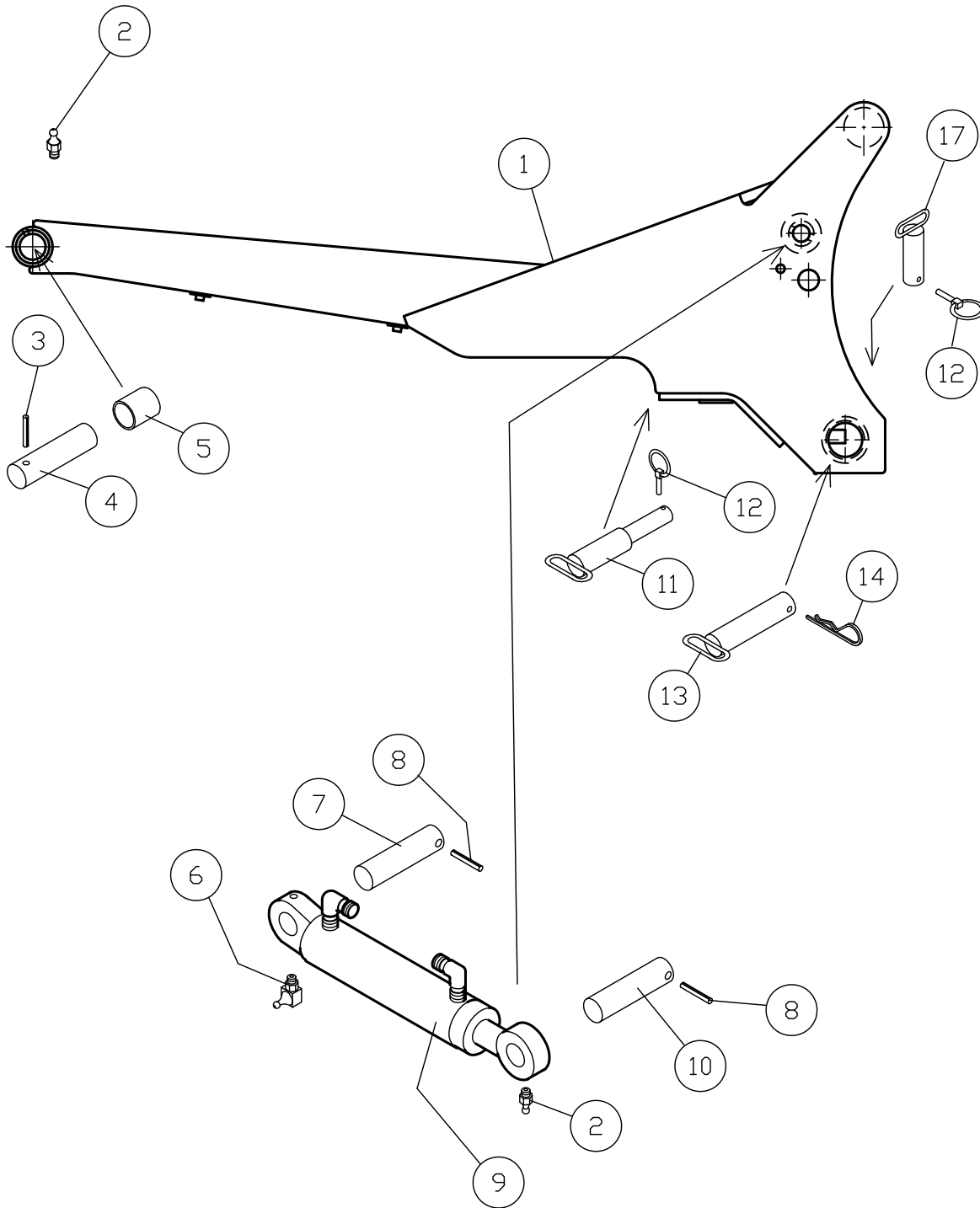
| No | Tilausno | | | | Kpl | Huom. |
|----|------------|-----------------|------------|---------------|-----|------------|
| Nr | Beställnr | | | | St | Anm. |
| No | Order no | Osan nimi | Benämning | Description | Qty | Notes |
| 1 | 43102041 | Venttiili | Ventil | Valve | 1 | |
| 2 | 64002008 | Aluslaatta | Bricka | Washer | 2 | M8 |
| 3 | 60508020 | Kuusiokoloruuvi | Skruv | Screw | 2 | M8x20 |
| 4 | 34210181 | Perusliitin | Anslutning | Connection | 3 | CL8M16X1.5 |
| 5 | 43102041/1 | Suojakumi | Skyddgummi | Shield rubber | 1 | |
| 6 | 34110211 | Asennelma | Slang | Hose | 1 | |
| 7 | 34110097 | Asennelma | Slang | Hose | 1 | |
| 8 | 14211125 | Venttiilipesä | Ventilhus | Valve house | 1 | B-L5398 |
| 9 | 34210180 | Perusliitin | Anslutning | Connection | 4 | CL8M12x1.5 |
| 10 | 34110207 | Asennelma | Slang | Hose | 1 | |
| 11 | 34110240 | Asennelma | Slang | Hose | 1 | |
| 12 | 34211081 | Perusliitin | Anslutning | Connection | 2 | DL8-R1/4" |
| 13 | 14406923 | Jakokappale | Adapter | Fitting | 1 | A-L12035 |
| 14 | 34210084 | Perusliitin | Anslutning | Connection | 3 | H8-UNF9/16 |
| 15 | 43102040 | Venttiili | Ventil | Valve | 1 | |
| 16 | 64002008 | Aluslaatta | Bricka | Washer | 4 | M8 |
| 17 | 60508020 | Kuusiokoloruuvi | Skruv | Screw | 4 | M8x20 |
| 18 | 34541081 | Putkinippa | Anslutning | Connection | 1 | PUL8-R1/4" |
| 19 | 14706912 | T-liitin | Anslutning | Connection | 1 | A-L2636 |
| 20 | 40250011 | Kytin | Brytare | Switch | 1 | |
| 21 | 34110194 | Asennelma | Slang | Hose | 1 | |



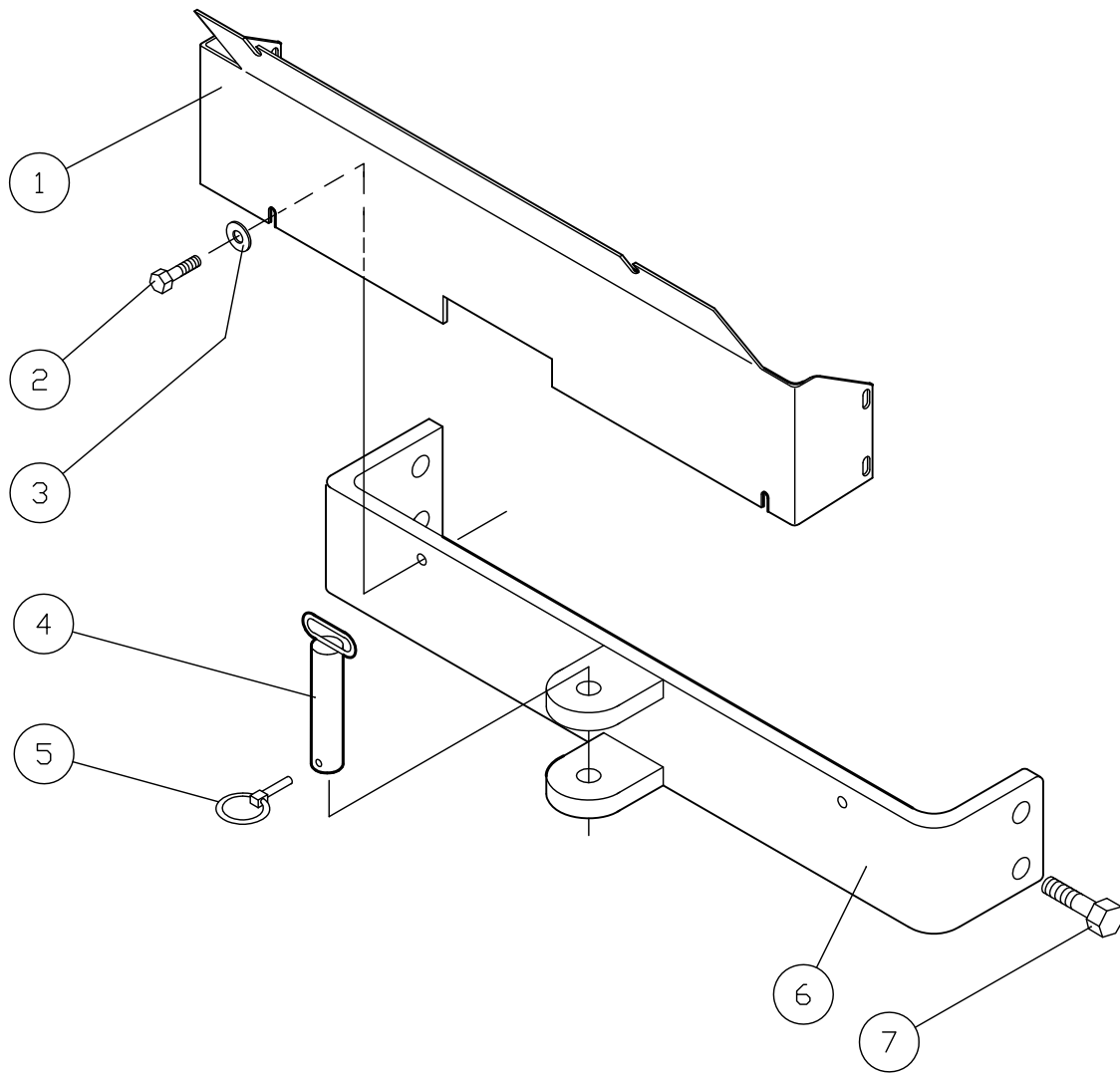
| No | Tilausno | | | | Kpl | Huom. |
|----|------------|-------------------|------------------|-------------|-----|------------|
| Nr | Beställnr | | | | St | Anm. |
| No | Order no | Osan nimi | Benämning | Description | Qty | Notes |
| 1 | 14807601 | Kiinnitysmuhvi | Anslutning | Connection | 1 | A-L2680/1 |
| 2 | 60508030 | Kuusiokoloruuvi | Skruv | Screw | 1 | M8x30 |
| 3 | 43102025 | Paineakku | Tryckackumalator | Accumalator | 1 | 50 bar |
| 4 | 34211081 | Perusliitin | Anslutning | Connection | 2 | DL8-R1/4" |
| 5 | 14217801 | Putki | Rör | Pipe | 1 | |
| 6 | 34531008 | Aset. L-liitin | Anslutning | Connection | 2 | OFL-8 |
| 7 | 34210082/1 | Perusliitin | Anslutning | Connection | 2 | DL8-R3/8 |
| 8 | 14216012 | Venttiililohko | Ventilblock | Valve block | 1 | C-L5775 ** |
| 8 | 33080103 | Venttiililohko | Ventilblock | Valve block | 1 | * |
| 9 | 33030951 | Sähköventtiili | Ventil | Valve | 1 | |
| 10 | 60505030 | Kuusiokoloruuvi | Skruv | Screw | 4 | M5x30 |
| 11 | 14217802 | Putki | Rör | Pipe | 1 | |
| 12 | 34110219 | Asennelma | Slang | Hose | 2 | |
| 13 | 34271008 | T-jatkoliitin | Anslutning | Connection | 2 | QL-8 |
| 14 | 34110218 | Asennelma | Slang | Hose | 2 | |
| 15 | 34903039 | Putkikiinnitin | Klämma | Clip | 2 | 8/8mm |
| 16 | 60506016 | Kuusiokoloruuvi | Skruv | Screw | 1 | M6x16 |
| 17 | 14217803 | Putki | Rör | Pipe | 1 | |
| 18 | 31302005 | Supistusnipa | Nippel | Nipple | 1 | 1/2"-1/4" |
| 19 | 34271012 | T-jatkoliitin | Anslutning | Connection | 1 | QL-12 |
| 20 | 14217804 | Putki | Rör | Pipe | 1 | |
| 21 | 34290081 | Supistusliitin | Anslutning | Connection | 1 | PSL Ø12/8 |
| 22 | 14217805 | Putki | Rör | Pipe | 1 | |
| 23 | 34210082 | Perusliitin | Anslutning | Connection | 2 | DS8-R3/8 |
| 24 | 33031001 | Sähköventtiili | Ventil | Valve | 1 | |
| 25 | 60506040 | Kuusiokoloruuvi | Skruv | Screw | 2 | M6x40 |
| 26 | 64002006 | Aluslaatta | Bricka | Washer | 2 | M6 |
| 27 | 14217806 | Putki | Rör | Pipe | 1 | |
| 28 | 14217807 | Putki | Rör | Pipe | 1 | |
| 29 | 14217808 | Putki | Rör | Pipe | 1 | |
| 30 | 14217809 | Putki | Rör | Pipe | 1 | |
| 31 | 33030554 | Takaiskuventtiili | Backventil | Valve | 1 | |
| 32 | 14217810 | Putki | Rör | Pipe | 1 | |
| 33 | 34541081 | Putkinippa | Anslutning | Connection | 1 | PUL8-R1/4" |
| 34 | 33030975 | Sähköventtiili | Ventil | Valve | 1 | |

103101-103345 : 8=33080103

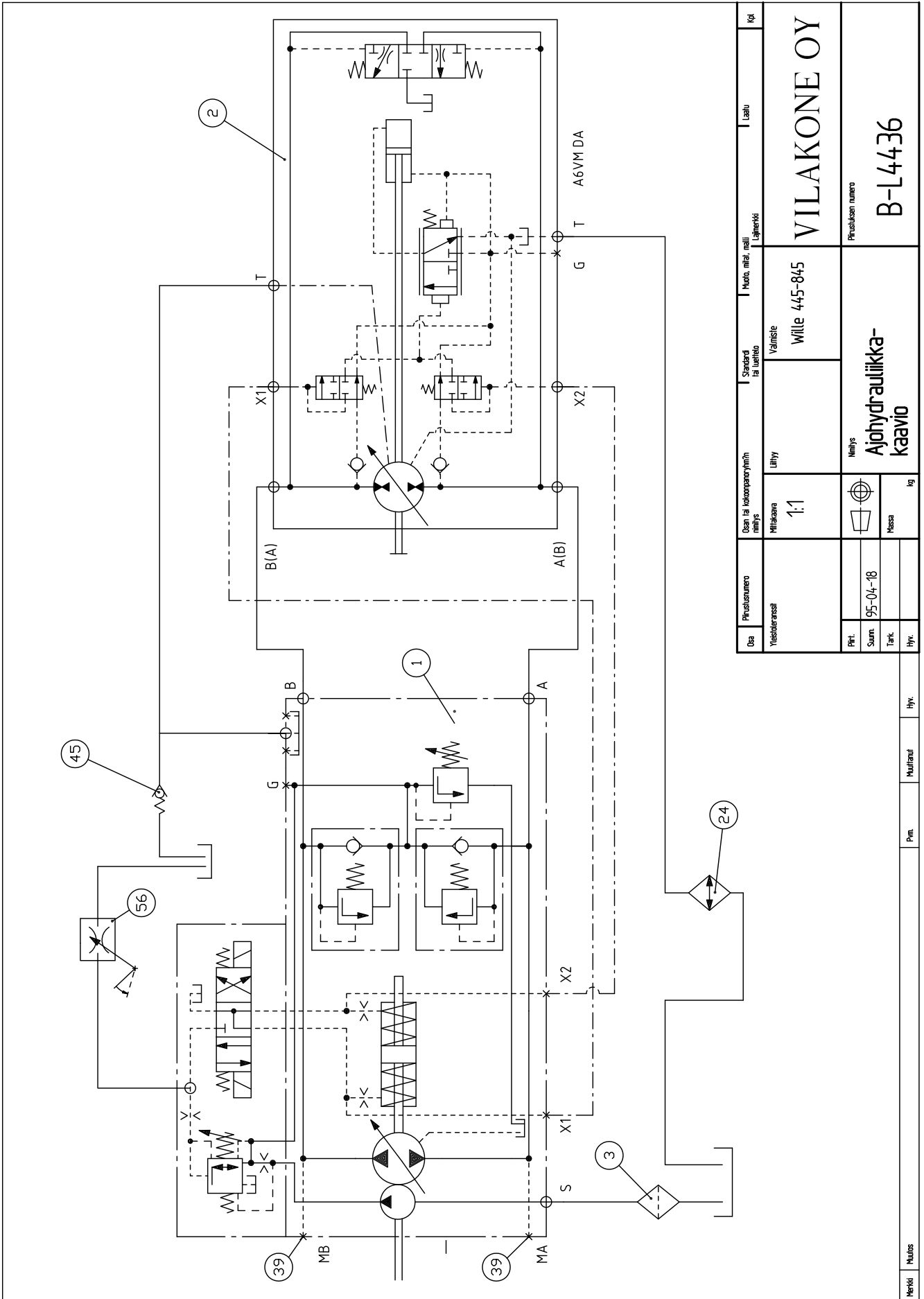
103346→ : 8=14216012



| No | Tilausno | | | | Kpl | Huom. |
|----|-----------|----------------|-------------|----------------------|-----|------------|
| Nr | Beställnr | | | | St | Anm. |
| No | Order no | Osan nimi | Benämning | Description | Qty | Notes |
| 1 | 14218001 | Takanostolaite | Baklyftare | Backlift(D-L5101) | 1 | Kunta500 |
| 1 | 14218002 | Takanostolaite | Baklyftare | Backlift(D-L5271) | 1 | Volvo |
| 1 | 14218003 | Takanostolaite | Baklyftare | Backlift(D-L5275) | 1 | Trima |
| 1 | 14218005 | Takanostolaite | Baklyftare | Backlift(D-L5368) | 1 | Vila |
| 2 | 70100015 | Rasvanippa | Smörjnippel | Grease nipple | 4 | M8x1 |
| 3 | 65110045 | Putkisokka | Pinne | Pin | 2 | Ø10x45 |
| 4 | 17535130 | Niveltappi | Ledtapp | Tap | 2 | T175/35130 |
| 5 | 50523550 | Vaihtoholkki | Hylsa | Bushing | 2 | 35/39x50 |
| 6 | 70100017 | Rasvanippa | Smörjnippel | Grease nipple | 2 | M8x1/90° |
| 7 | 17425140 | Niveltappi | Ledtapp | Tap | 2 | T17425/140 |
| 8 | 65110045 | Putkisokka | Pinne | Pin | 4 | Ø10x45 |
| 9 | 18371200 | Sylinteri | Cylinder | Cylinder | 2 | B-L5092 |
| 10 | 17425130 | Niveltappi | Ledtapp | Tap(Trima,Vila/W855) | 2 | T17425/130 |
| 10 | 17425155 | Niveltappi | Ledtapp | Tap | 2 | T17425/155 |
| 10 | 17425175 | Niveltappi | Ledtapp | Tap(Vila) | 2 | T17425/175 |
| 11 | 17824115 | Tukitappi | Tapp | Tap | 2 | A-L 536 |
| 12 | 65300095 | Rengassokka | Pinne | Pin | 3 | 9,5mm |
| 13 | 17825115 | Kiinnitystappi | Tapp | Tap /Trima | 2 | T17825/115 |
| 13 | 17830180 | Kiinnitystappi | Tapp | Tap /Vila | 2 | T17830/180 |
| 13 | 17850160 | Kiinnitystappi | Tapp | Tap /K500,BM646 | 2 | T17850/160 |
| 14 | 65200008 | Neulasokka | Pinne | Pin | 2 | Ø8mm |
| 15 | 17835130 | Vetotappi | Tapp | Tap | 1 | T17835/130 |



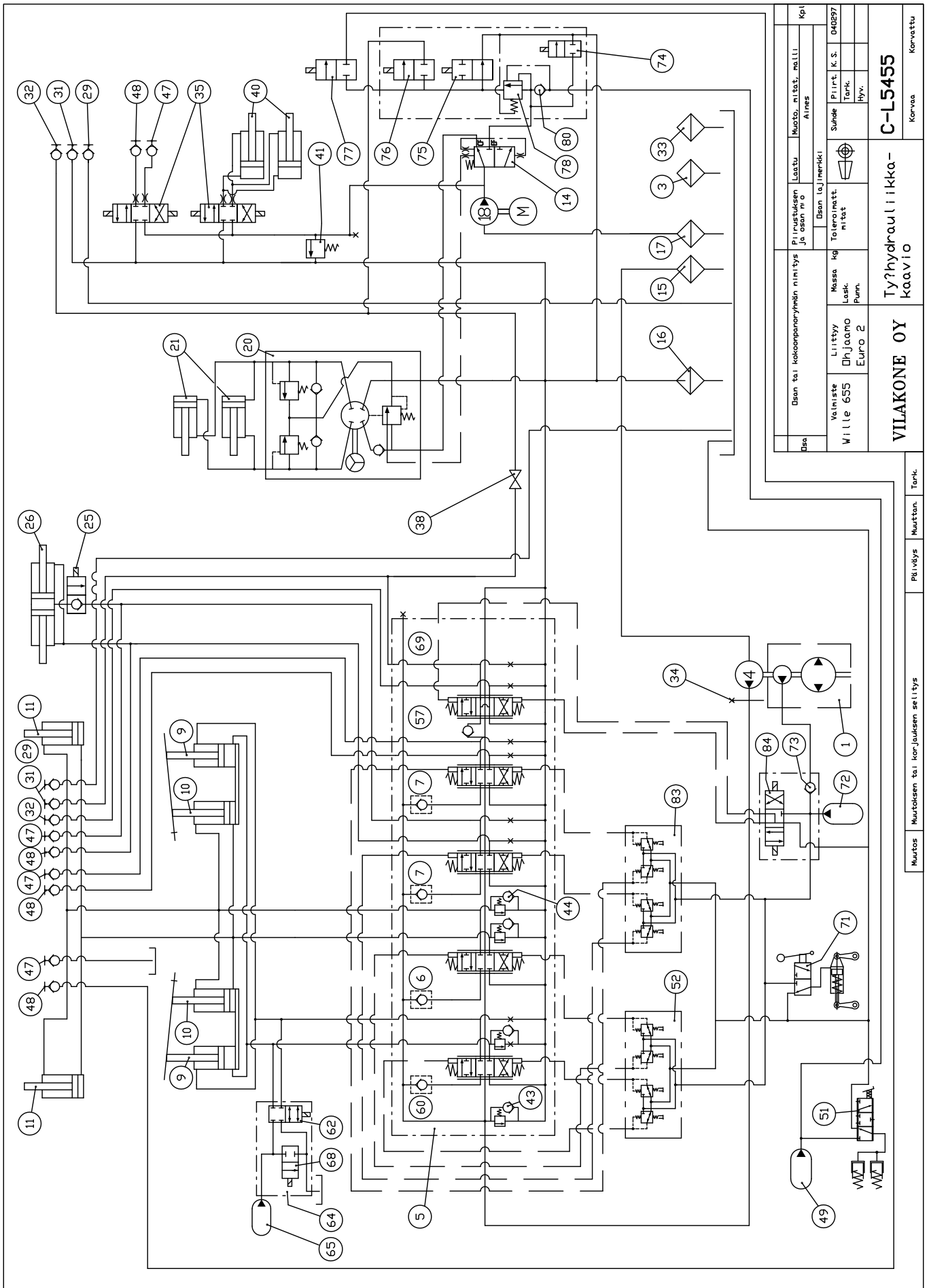
| No | Tilausno | | | | Kpl | Huom. |
|----|-----------|-------------|---------------|----------------|-----|------------|
| Nr | Beställnr | | | | St | Anm. |
| No | Order no | Osan nimi | Benämning | Description | Qty | Notes |
| 1 | 14218007 | Suojalevy | Täckplåt | Covering plate | 1 | B-L5443 |
| 2 | 60108020 | Kuusioruuvi | Skruv | Screw | 8 | M8x20 |
| 3 | 64002008 | Aluslaatta | Bricka | Washer | 8 | M8 |
| 4 | 17835130 | Vetotappi | Tapp | Tap | 1 | T17835/130 |
| 5 | 65300095 | Rengassokka | Pinne | Pin | 1 | 9,5mm |
| 6 | 14708202 | Vetopiste | Draganordning | Rear hitch | 1 | B-L2891 |
| 7 | 60124050 | Kuusioruuvi | Skruv | Screw | 4 | M24x50 |



| | | | | | | | | | | | | | | | |
|-----------------|--|------------------------|--|-------------------------------|--|----------------------------|--|---------------------|--|------------|--|--------------|--|---------|--|
| Osa | | Puhelinumero | | Osan ja kokonaisuuden nimitys | | Standardi tai luettelo | | Muoto, mitat, malli | | Lähtökodi | | Laatu | | Kpl | |
| Tiedustelurasit | | | | Mittakaava 1:1 | | Välimiste Wille 445-845 | | | | | | VILAKONE OY | | | |
| Puhelin | | Suunn. | | Tark. | | Hyv. | | Pain. | | Mallitark. | | Hyv. | | | |
| Puhelinumero | | 95-04-18 | | | | | | | | | | | | | |
| Nimi | | Ajohydrauliikka-kaavio | | Määrä | | 1 | | Materiaali | | kg | | Puhelinumero | | B-L4436 | |

| No | Tilausno | | | | Kpl | Huom. |
|----|------------|----------------------|--------------------|-----------------------|-----|-----------|
| Nr | Beställnr | | | | St | Anm. |
| No | Order no | Osan nimi | Benämning | Description | Qty | Notes |
| 1 | 32110085 | Hydraulipumppu | Hydrostatpump | Hydraulic pump | 1 | A4VG56DA |
| 2 | 32220065 | Hydraulimoottori | Hydraulik motor | Hydraulic motor | 1 | A6VM107DA |
| 3 | 35180039 | Suodatinpatruuna/imu | Filterpatron/insug | Filter element/intake | 1 | 20 ABS |
| 24 | 42901056 | Öljynlauhdutin | Oljekylare | Oil cooler | 1 | AL2374 |
| 39 | 34290067 | Paineenmittausnipa | Mätuttag | Measuring nipple | 2 | M12x1.5 |
| 45 | 42901057/2 | Vastaventtiili | Back ventil | Check valve | 1 | |
| 56 | 14206629 | Ryömintäventtiili | Inchventil | Valve | 1 | |

** Imusuodatin / Sugfilter / Intakefilter



| | | | | | | | |
|-------------|----------------------------------|------------------------|---------------------------|--|-------|---------------------|----------|
| Dno | Dno tai kokonpanon yhden nimitys | | Pii-ruutuksen ja osan n:o | | Laatu | Muoto, mität, malli | Kpl |
| | | | | | | Aines | |
| Valmistaja | Wille 655 | Liittyä ohjaamo Euro 2 | Dnoan lajimerkki | | Suhte | | |
| | | | | | Tark. | Hyv. | |
| Massa | Las. | Punn. | Toleranssi | | D0297 | | |
| VILAKONE OY | | | Työhydrauliikka-kaavio | | | C-L5455 | |
| | | | | | | Korvaa | Korvattu |

Muutos Muutoksen tai korjauksen selitys
 Pölyväyry Muuttam. Tank.

| No Nr No | Tilausno Beställnr Order no | Osan nimi | Benämning | Description | Kpl St Qty | Huom. Anm. Notes |
|----------------|-----------------------------------|----------------------|-----------------------|-----------------------|------------------|------------------------|
| 1 | 32110085 | Hydraulipumppu | Hydrostatpump | Hydraulic pump | 1 | A4VG56DA |
| 3 | 35180039 | Suodatinpatruuna/imu | Filterpatron/insug | Filter element/intake | 1 | 20 ABS |
| 4 | 32130009 | Hydraulipumppu | Hydraulikpump | Hydraulic pump | 1 | |
| 5 | 33060597 | Venttiilipaketti | Ventilpaket | Valve group | 1 | |
| 6 | 33060758 | Venttiililohko | Ventilsektion | Valve | 1 | |
| 7 | 33060769 | Venttiililohko | Ventilsektion | Valve | 2 | |
| 9 | 18343200 | Nostosylinteri | Lyftcylinder | Lift cylinder | 2 | C-L5041 |
| 10 | 18242100 | Vakaussylinteri | Cylinder | Cylinder | 2 | C-L5044 |
| 11 | 18242200 | Kauhasyylinteri | Skopcyylinder | Tilt cylinder | 2 | C-L5636 |
| 14 | 33030883 | Priorit.venttiili | Prioritetsventil | Prior. valve | 1 | * |
| 14 | 33030885 | Priorit.venttiili | Prioritetsventil | Prior. valve | 1 | ** |
| 15 | 35180104 | Imusihti | Sugsil | Intake strainer | 1 | |
| 16 | 35180031 | Suodatinpatruuna | Returfilter | Filter,return | 1 | Paluusuod. |
| 17 | 35180103 | Imusihti | Sugsil | Intake strainer | 1 | |
| 18 | 42760400/1 | Pumppu | Pump | Pump | 1 | |
| 20 | 33030857 | Ohjausventtiili | Styrventil | Steering valve | 1 | * |
| 20 | 33030863 | Ohjausventtiili | Styrventil | Steering valve | 1 | ** |
| 21 | 18370401 | Sylinteri | Cylinder | Cylinder | 2 | B14680 |
| 25 | 33031001 | Sähköventtiili | Ventil | Valve | 1 | |
| 26 | 18300601 | Pikak.sylinteri | Snabbblåsningcylinder | Quick connect. cyl. | 1 | C14739 |
| 29 | 34720021 | Pikaliitin, nippa | Snabbkoppling | Quick disc.coupl. | 2 | R3/8" S |
| 29 | 34750030 | Pikaliitin | Snabbkoppling | Quick disc.coupl. | 2 | R1/2" |
| 31 | 34710050 | Pikaliitin | Snabbkoppling | Quick disc.coupl. | 2 | R1" |
| 31 | 34720041 | Pikaliitin, nippa | Snabbkoppling | Quick disc.coupl. | 2 | R3/4"S |
| 32 | 34710051 | Pikaliitin,nippa | Snabbkoppling | Quick disc.coupl. | 2 | R1" |
| 32 | 34720041 | Pikaliitin, nippa | Snabbkoppling | Quick disc.coupl. | 2 | R3/4"S |
| 33 | 35120003 | Huohotin/öljysäiliö | Ventilator/oljetank | Breather/oil tank | 1 | |
| 34 | 34290029 | Paineenmittausnippa | Mätuttag | Measuring nipple | 1 | R1/8" |
| 35 | 33030972 | Venttiili | Ventil | Valve | 2 | |
| 35 | 33030977 | Venttiili | Ventil | Valve | 2 | ** |
| 38 | 14211114 | Kuulaventtiili | Ventil | Valve | 1 | A-L5233 |
| 40 | 18371200 | Sylinteri | Cylinder | Cylinder | 2 | B-L5092 |
| 41 | 33080105 | Paineenraj.venttiili | Tryckbegränsn.ventil | Relief valve | 1 | |
| 41 | 33082021 | Paineenraj.venttiili | Tryckbegränsn.ventil | Relief valve | 1 | ** |
| 43 | 33060762 | Shokkiventtiili | Shockventil | Shockvalve | 1 | |
| 44 | 33060762 | Shokkiventtiili | Shockventil | Shockvalve | 3 | |
| 47 | 34720041 | Pikaliitin, nippa | Snabbkoppling | Quick disc.coupl. | 4 | R3/4"S |
| 47 | 34750030 | Pikaliitin | Snabbkoppling | Quick disc.coupl. | 4 | R1/2" |
| 48 | 34720041 | Pikaliitin, nippa | Snabbkoppling | Quick disc.coupl. | 4 | R3/4"S |
| 48 | 34750031 | Pikaliitin,nippa | Snabbkoppling | Quick disc.coupl. | 4 | R1/2" |
| 49 | 43102025 | Paineakku | Tryckackumalator | Accumalator | 1 | 50 bar |
| 51 | 43102015 | Jarruventtiili | Bromsventil | Brake valve | 1 | |
| 52 | 33060630/2 | Pilottiventtiili | Pilotventil | Pilot valve | 1 | |
| 57 | 33060771 | Venttiililohko | Ventilsektion | Valve | 1 | |
| 60 | 33060765 | Venttiililohko | Ventilsektion | Valve | 1 | |
| 62 | 33030991/1 | Patruuna | Ventil patron | Cartridge | 1 | |
| 64 | 33031000 | Venttiililohko | Ventilhus | Valve housing | 1 | B-L2743 |
| 65 | 43102016 | Paineakku | Tryckackumulator | Accumalator | 1 | 25 bar |

103101-103345 : 35=33030972 , 41=33080105

103346→ : 35=33030977 , 41=33082021

*103101-103272 : 14=33030883 , 20=33030857

**103273→ : 14=33030885 , 20=33030863

| No | Tilausno | | | | Kpl | Huom. |
|----|------------|------------------|------------------|--------------|-----|--------|
| Nr | Beställnr | | | | St | Anm. |
| No | Order no | Osan nimi | Benämning | Description | Qty | Notes |
| 68 | 33030976/1 | Patruuna | Ventil patron | Cartridge | 1 | |
| 69 | 33060770 | Lähtölohko | Uttagblock | Outlet block | 1 | |
| 71 | 43102041 | Venttiili | Ventil | Valve | 1 | |
| 72 | 43102029 | Paineakku | Tryckackumalator | Accumalator | 1 | 15 bar |
| 73 | 33031008 | Vastaventiili | Ventil | Valve | 1 | |
| 74 | 33031001/1 | Patruuna | Patron | Cartridge | 1 | |
| 75 | 33031014 | Patruuna | Patron | Cartridge | 1 | |
| 76 | 33030976/1 | Patruuna | Ventil patron | Cartridge | 1 | |
| 77 | 33030976/1 | Patruuna | Ventil patron | Cartridge | 1 | |
| 78 | 33031005 | Latauspatruuna | Patron | Cartridge | 1 | |
| 80 | 33031006 | Lukkopatruuna | Patron | Cartridge | 1 | |
| 83 | 33060630/3 | Pilottiventtiili | Pilotventil | Pilot valve | 1 | |
| 84 | 33031007 | Patruuna | Patron | Cartridge | 1 | |

103101-103345 : 35=33030972 , 41=33080105

103346→ : 35=33030977 , 41=33082021

*103101-103272 : 14=33030883 , 20=33030857

**103273→ : 14=33030885 , 20=33030863

| No | Tilausno | Osan nimi | Benämning | Description | Kpl | Huom |
|-----|-------------|-----------------------|----------------------------|-------------------------------|-----|-------|
| Nr | Beställnr | | | | St | Anm |
| No | Order no | | | | Qty | Notes |
| 1E | 40601060 | Ajovalo, vasen | Förbelysning, vänster | Head light, left | 1 | |
| 2E | 40601060 | Ajovalo, oikea | Förbelysning, höger | Head light, right | 1 | |
| 3E | 40604006 | Takavallo, vasen | Bakljus, vänster | Tail light, left | 1 | |
| 4E | 40604006 | Takavallo, oikea | Bakljus, höger | Tail light, right | 1 | |
| 5E | | Peruutusvalo, vasen | Backljus, vänster | Reversing light, left | 1 | |
| 6E | | Peruutusvalo, oikea | Backljus, höger | Reversing light, right | 1 | |
| 7E | 40602008 | Etutyövalo, vasen | Framarbetsljus, vänster | Front working light, left | 1 | |
| 8E | 40602008 | Etutyövalo, oikea | Framarbetsljus, höger | Front working light, right | 1 | |
| 9E | 40602009 | Takatyövalo | Bakarbetsljus | Rear working light | 1 | |
| 10E | 40606001 | Varoitusvilkku | Varningsljus | Warning light | 1 | |
| 11E | 40332020 | Fibox-kotelo | Fibox-hus | Fibox-housing | 1 | |
| 1F | 40403020 | Pääsulakerasia | Huvudsäkringsdosa | Main fuse box | 1 | |
| 2F | 40403004/2F | Sulakerasia | Säkringsdosa | Fuse box | 1 | 8-os |
| 3F | 40403004/3F | Sulakerasia | Säkringsdosa | Fuse box | 1 | 8-os. |
| 4F | 40403004/4F | Sulakerasia | Säkringsdosa | Fuse box | 1 | 8-os. |
| 5F | 40403004/5F | Sulakerasia | Säkringsdosa | Fuse Box | 1 | 8-os. |
| 1G | 40902015 | Akku | Batteri | Battery | 1 | |
| 2G | | Laturi | Generator | Alternator | 1 | |
| 1H | 40901003 | Summeri | Summer | Buzzer | 1 | |
| 2H | 40901003 | Summeri | Summer | Buzzer | 1 | |
| 3H | 40901010 | Peruutussummeri | Backsummer | Reversing buzzer | 1 | |
| 1M | | Käynnistinmoottori | Startmotor | Starter motor | 1 | |
| 2M | 42901115 | Puhallin | Fläkt | Fan | 1 | |
| 3M | 40800010 | Pyyhk.moott., etu | Torkarmotor, fram | Wiper motor, front | 1 | |
| 4M | 40800202 | Pumppu, etulasi | Pump, vindruta | Pump, windscreen | 1 | |
| 5M | 40800009 | Pyyhk.moott., taka | Torkarmotor, bak | Wiper motor, rear | 1 | |
| 6M | 42900045 | Pumppu, takalasi | Pump, bakruta | Pump, rear window | 1 | |
| 1K | 40700005 | Rele, vilkku | Relä, blinkar | Relay, blink | 1 | |
| 2K | 40700015 | Rele, päävirta | Relä, huvudström | Relay, main current | 1 | 70A |
| 3K | 40700022 | Rele, tihku | Relä, intervall | Relay, interal | 1 | |
| 4K | 40700008 | Rele, lähivalo | Relä, halvljus | Relay, low beam | 1 | |
| 5K | 40700008 | Rele, kaukovalo | Relä, hellljus | Relay, high beam | 1 | |
| 6K | 40700009 | Rele, käynn.est | Relä, startspärring | Relay, start congestion | 1 | |
| 7K | | | | | | |
| 8K | 40700015 | Rele, päävirta | Relä, huvudström | Relay, main current | 1 | 70A |
| 9K | 40700008 | Rele, työvalo etu | Relä, arbetsljus fram | Relay, working light front | 1 | |
| 10K | 40700008 | Rele, työvalo taka | Relä, arbetsljus bak | Relay, working light rear | 1 | |

| No | Tilausno | Osan nimi | Benämning | Description | Kpl | Huom |
|-----|-----------|----------------------------|-------------------------------|-----------------------------------|-----|-------|
| Nr | Beställnr | | | | St | Anm |
| No | Order no | | | | Qty | Notes |
| 11K | 40700008 | Rele, ajosuunta eteen | Relä, körriktning framåt | Relay, driving direct forward | 1 | |
| 12K | 40700008 | Rele, ajosuunta taakse | Relä, körriktning bakåt | Relay, driving direct backward | 1 | |
| 13K | 40700009 | Rele, aluevaihtaja | Relä, höglåg växel | Relay, shifting | 1 | |
| 14K | | | | | | |
| 15K | 40700009 | Rele, Wilma | Relä, Wilma | Relay, Wilma | 1 | |
| 16K | | | | | | |
| 17K | 40700008 | Rele, lisätyövalo | Relä, extra arbetsljus | Relay, extra working light | 1 | |
| 18K | 40700015 | Rele, käynnistys | Relä, start | Relay, start | 1 | 70A |
| | 40700500 | Releen pohja | Botten för relä | Base for relay | 1 | |
| | 40700501 | Päävirtareleen pohja | Botten för huvudström relä | Base for main current relay | 1 | |
| 1P | 41701022 | Kierr./tuntimittari | Varvvals/timmätare | Rev.c/hours meter | 1 | |
| 2P | 41701083 | Paine/lämpömittari | Bränsle/tempmätare | Fuel/temp meter | 1 | |
| 3P | 41701200 | Merkkivalomoduuli | Kontrolllampamodul | Sign.lamp module | 1 | |
| 4P | 41701202 | Merkkivalomoduuli | Kontrolllampamodul | Sign.lamp module | 1 | |
| | 40100001 | Lamppu/mittarit | Lampa/mätare | Bulb/meter | 1 | 1,2W |
| | 40100002 | Lamppu/mittarit | Lampa/mätare | Bulb/meter | 1 | 2W |
| 1R | | Istuimen lämm. | Sätens värmare | Seat heating | 1 | |
| 2R | 41400007 | Peili, lämm.Spegel, värm | Mirror, heatable | 1 | | |
| 3R | 41400007 | Peili, lämm.Spegel, värm | Mirror, heatable | 1 | | |
| 4R | 40901030 | Tupakansytytin | Tobakständare | Cigar lighter | 1 | |
| 5R | | Hehkutulppa | Glödstift | Glow plug | 1 | |
| 1V | 40300114 | Liitinrima, I-nippu | Kopplingsplatta, I-bunt | Adapter plate, I-bundle | 1 | |
| 2V | 40300114 | Liitinrima, II-nippu | Kopplingsplatta, II-bunt | Adapter plate, II-bundle | 1 | |
| 1W | | Maad.piste, vasen/etu | Jordn.punkt, vänster/fram | Ground point, left/front | 1 | |
| 2W | | Maad.piste, oikea/etu | Jordn.punkt, höger/fram | Ground point, right/front | 1 | |
| 3W | | Maadoituspiste | Jordningspunkt | Ground point | 1 | |
| 4W | | Maadoituspiste | Jordningspunkt | Ground point | 1 | |
| 5W | | Maadoituspiste | Jordningspunkt | Ground point | 1 | |
| 1S | 40200018 | Päävirtakytkin | Huvudtändbrytare | Ignition switch | 1 | |
| 2S | 40230004 | Virtalukko | Stömlås | Ignition switch | 1 | |
| 3S | 40200012 | Puhaltimen kytkin | Brytare för fläkt | Switch for fan | 1 | |
| 4S | 40220007 | Kytkin, työlaitt.kiinn. | Brytare, redlås | Switch, quick conn. | 1 | |

| No | Tilausno | Osan nimi | Benämning | Description | Kpl | Huom |
|-----|-----------|--|--|---|-----|-------|
| Nr | Beställnr | | | | St | Anm |
| No | Order no | | | | Qty | Notes |
| 5S | 40200101 | Kytkin, ajovalot | Brytare, förbelysning | Switch, head light | 1 | |
| 6S | 40200108 | Kytkin, hazard | Brytare, hazard | Switch, hazard | 1 | |
| 7S | 40220007 | Kytkin, vetokoukun luk. | Brytare, hitchkrok lås. | Switch, tr.hitch lock. | 1 | |
| 8S | 40200060 | Lämmityslaitt.katk., ilmastointilaite | Brytare för värmare, luftkonditionering | Switch for heat.unit, air-cond. device | 1 | |
| 9S | | Safematic | Safematic | Safematic | 1 | |
| 10S | 40200059 | Monitoimikytkin | Brytare | Switch | 1 | |
| 11S | 40200100 | Kytkin, uiva asento | Brytare, flyt läge | Switch, float position | 1 | |
| 12S | 40200117 | Kytkin, etuhydr. | Brytare, motorhydr. fram | Switch, front hydr. | 1 | |
| 13S | 40200100 | Kytkin, takahidr. | Brytare, bakhidr. | Switch, back hydr. | 1 | |
| 14S | 40220009 | Kytkin, takanosto | Brytare, baklyft | Switch, back lift | 1 | |
| 15S | 40220009 | Kytkin, sylint.hydr. | Brytare, cylinderhydr. | Switch, cylinder hydr. | 1 | |
| 16S | 40220009 | Kytkin, sylint.hydr. | Brytare, cylinderhydr. | Switch, cylinder hydr. | 1 | |
| 17S | 40220009 | Kytkin, aluevaiht. | Brytare, hög/låg växel | Switch, shifting | 1 | |
| 18S | 40200100 | Kytkin, majakka | Brytare, fyr | Switch, beacon | 1 | |
| 19S | 40200100 | Kytkin, peilin lämm. | Brytare, spegelvärm.mirror heat. | Switch, | 1 | |
| 20S | 40200100 | Kytkin, istuimen lämm. | Brytare, sätvärmare | Switch, seat heating | 1 | |
| 21S | 40200102 | Kytkin, takalasin pyyhk. | Brytare, torkare bak | Switch, back wiper | 1 | |
| 22S | 40200100 | Kytkin, kuorm.vaim. | Brytare, lastare dämp. | Switch, loader damper | 1 | |
| 23S | 40200100 | Kytkin, lisätuotto | Brytare, ex. flöde | Switch, ex. fload | 1 | |
| 24S | 40200101 | Kytkin, työvalo | Brytare, arbetsljus | Switch, working light | 1 | |
| 25S | 40200101 | Kytkin, ohjaamovallo | Brytare, hyttbelysning | Switch, light for cabin | 1 | |
| 26S | 40200100 | Kytkin, Wilma | Brytare, Wilma | Switch, Wilma | 1 | |
| 27S | 40200100 | Kytkin, takan. uiva asento | Brytare, bakl. flyt läge | Switch, back l. float position | 1 | |
| 28S | 40200100 | Kytkin, sähkövesipumppu | Brytare, vattenpump | Switch, water pump | 1 | |

| No Nr No | Tilausno Beställnr Order no | Osan nimi | Benämning | Description | Kpl St Qty | Huom Anm Notes |
|----------------|-----------------------------------|-------------------------------|--------------------------------------|----------------------------|------------------|----------------------|
| 29S | 40200103 | Kytkin, Wilma | Brytare, Wilma | Switch, Wilma | 1 | |
| 30S | 40220007 | Kytkin, Wilma | Brytare, Wilma | Switch, Wilma | 1 | |
| 31S | 40220009 | Kytkin, Wilma | Brytare, Wilma | Switch, Wilma | 1 | |
| 32S | 40200056 | Ajosuuntakahva | Körriktn.handtag | Handle/driv.direct. | 1 | |
| 33S | 40200009 | Kytkin | Brytare | Switch | 1 | |
| 34S | 40200098 | Ovikytkin | Dörbrytare | Door switch | 1 | |
| 35S | | | | | | |
| 36S | | Termostaatti, ilmastointi | Termostat, luftkond. | Thermostat, air.cond. | 1 | |
| 4S | 40200109/14 | Symboli, työlaitt.kiinn. | Symbol, redlås. | Symbol, quick conn. | 1 | SF |
| 4S | 40200109/11 | Symboli, työlaitt.kiinn. | Symbol, redlås. | Symbol, quick conn. | 1 | S |
| 5S | 40200109/5 | Symboli, ajovalot | Symbol, förbelysning | Symbol, head light | 1 | |
| 6S | 40200109/18 | Symboli, hazard | Symbol, hazard | Symbol, hazard | 1 | |
| 7S | 40200109/30 | Symboli, vetokoukunlukitus | Symbol, hitchkroklås. | Symbol, tr.hitch lockn. | 1 | |
| 11S | 40200109/27 | Symboli, uiva asento | Symbol, flyt läge | Symbol, float position | 1 | |
| 12S | 40200109/8 | Symboli, moott.hydr. etu | Symbol, motorhydr. fram | Symbol, front hydr. | 1 | SF |
| 12S | 40200109/9 | Symboli, moott.hydr. etu | Symbol, motorhydr. fram | Symbol, front hydr. | 1 | S |
| 13S | 40200109/7 | Symboli, takahydr. | Symbol, bakhydr. | Symbol, back hydr. | 1 | SF |
| 13S | 40200109/10 | Symboli, takahydr. | Symbol, bakhydr. | Symbol, back hydr. | 1 | S |
| 14S | 40200109/28 | Symboli, takanosto | Symbol, baklyft | Symbol, back lift | 1 | |
| 15S | 40200109/26 | Symboli, sylint.hydr. | Symbol, cylinderhydr. | Symbol, cylinder hydr. | 1 | |
| 16S | 40200109/25 | Symboli, sylint.hydr. | Symbol, cylinderhydr. | Symbol, cylinder hydr. | 1 | |
| 17S | 40200109/6 | Symboli, hydr. alueval. | Symbol, hydr. h/l växel | Symbol, hydr. shifting | 1 | |
| 18S | 40200109/17 | Symboli, majakka | Symbol, fyr | Symbol, beacon | 1 | |
| 19S | 40200109/21 | Symboli, peilinlämm. | Symbol, spegelvärm.mirror heating | Symbol, mirror heating | 1 | |

| No | Tilausno | Osan nimi | Benämning | Description | Kpl | Huom |
|-----|-------------|--------------------------------|-----------------------------|-----------------------------------|-----|-------|
| Nr | Beställnr | | | | St | Anm |
| No | Order no | | | | Qty | Notes |
| 20S | 40200109/3 | Symboli, istuimenlämm. | Symbol, sätesvärmare | Symbol, seat heating | 1 | |
| 21S | 40200109/16 | Symboli, takalasinpyyhin | Symbol, torkare bak | Symbol, back wiper | 1 | |
| 22S | 40200109/13 | Symboli, kuorm.vaim. | Symbol, lastaredämp. | Symbol, loader damper | 1 | |
| 23S | 40200109/12 | Symboli, kaksoisp. | Symbol, dubbelp. | Symbol, doublep. | 1 | |
| 24S | 40200109/19 | Symboli, työvalo | Symbol, arbetsljus | Symbol, working light | 1 | SF |
| 24S | 40200190/2 | Symboli, työvalo | Symbol, arbetsljus | Symbol, working light | 1 | S |
| 25S | 40200109/32 | Symboli, ohjaamovalo | Symbol, hyttbelysning | Symbol, cabin light | 1 | |
| 26S | 40200109/34 | Symboli, hydr.moottori | Symbol, hydr.motor | Symbol, hydr. motor | 1 | |
| 27S | 40200109/31 | Symboli, takan. uiva asento | Symbol, bakfl. flyt läge | Symbol, back l. float position | 1 | |
| 28S | 40200109/29 | Symboli, sähkövesipumppu | Symbol, vatten pump | Symbol, water pump | 1 | |
| 29S | 40200109/20 | Symboli, Wilma | Symbol, Wilma | Symbol, Wilma | 1 | |
| 30S | | | | | | |
| 31S | 40200109/26 | Symboli, sylint.hydr. | Symbol, cylinderhydr. | Symbol, cylinder hydr. | 1 | |
| | 40200113 | Kytkinpaneeli | Brytarepanel | Switch panel | 1 | |
| | 40200110 | Kansi | Lock | Cover | 1 | |
| | 40200111 | Merkkivalo + kanta | Kontrollampa + fäste | Signallight + mounting | 1 | |
| | 40701190 | Diodi | Diod | Diode | 1 | |
| | 40200106 | Kytk. liitinkotelo | Skarvhys för brytare | Switch connector | 1 | |
| | 40100001 | Lamppu/mittarit | Lampa/mätare | Bulb/meter | 1 | |
| 1B | 40901001 | Äänimerkki | Signalhorn | Horn | 1 | |
| 2B | 40250004 | Kytkin, jarruvalot | Brytare, bromsljus | Switch brakelights | 1 | |
| 3B | 40250008 | Kytkin, jarruhälytin | Brytare, bromsalarm | Switch brake alarm | 1 | |
| 4B | 40250011 | Kytkin, seisontajarru | Brytare, parkeringbroms | Switch parking brake | 1 | |
| 5B | 41702015 | Polttoaineanturi | Bränslegivare | Fuelsensor | 1 | |
| 6B | | Moott. lämpöanturi | Tempgivare för motor | Temp sensor for engine | 1 | |
| 7B | 41702018 | Öljynpaineanturi | Givare för oljetryck | Sensor for oilpress | 1 | |

| No | Tilausno | Osan nimi | Benämning | Description | Kpl | Huom |
|-----|-----------|------------------------------------|-----------------------------------|------------------------------------|-----|---------|
| Nr | Beställnr | | | | St | Anm |
| No | Order no | | | | Qty | Notes |
| 8B | 40701203 | Lämpötilakytkin, vaihdelaatikko | Tempindikator, växellåda | Temp indicator, gearbox | 1 | 120-130 |
| 9B | 41701202 | Lämpötilakytkin, ajomoottori | Tempindikator, hydr.motor | Temp indicator, hydr. motor | 1 | 90-120 |
| 10B | 35180054 | Anturi, suod.tukk. | Givare för filter | Sensor for filter | 1 | |
| 11B | 40210101 | Kytkin, aluevaihtaja | Brytare, hög/låg växel | Switch, shifting | 1 | |
| 12B | 40210101 | Kytkin, aluevaihtaja | Brytare, hög/låg växel | Switch, shifting | 1 | |
| 13B | 39081010 | Pintavahti | Givare för olje | Oil level sensor | 1 | |
| 1Y | | Ajosuuntaventtiili | Ventil för körriktning | Valve for driving direct. | 1 | |
| 2Y | | Venttiili, aluevaihtaja | Ventil, hög/låg växel | Valve, shifting | 1 | |
| 3Y | | Venttiili, takanosto | Ventil, baklyft | Valve, back lift | 1 | |
| 4Y | | Venttiili, sylint.hydr. | Ventil, cylinderhydr. | Valve, cylinder hydr. | 1 | |
| 5Y | | Venttiili, vapaak., lisät. | Ventil, | Valve, | 1 | |
| 6Y | | Venttiili, uiva as., kuorm.v. | Ventil, flyt läge,last. dämp. | Valve, float posit.,load. damp. | 1 | |
| 7Y | | Venttiili, pikakiinn. | Ventil, snabbkoppl.quick conn. | Valve, 1 | 1 | |
| 8Y | | Venttiili, moott.hydr. | Ventil, motorhydr. | Valve, motor hydr. | 1 | W655 |
| 9Y | | Venttiili, takan. vaim. | Ventil, baklyft. dämp | Valve, backlift damp | 1 | |
| 10Y | | Venttiili, lisätuotto | Ventil, ex.flöde | Valve, ex. fload | 1 | |
| 11Y | | Venttiili, stop | Ventil, stop | Valve, stop | 1 | |
| 12Y | | Venttiili, moott.hydr. | Ventil, motorhydr. | Valve, motor hydr. | 1 | W855 |
| 13Y | | Venttiili, vetokoukun luk. | Ventil, hitchkrok lås. | Valve, tr.hitch lock. | 1 | |
| 1X | 40304003 | Liitinrasia | Kopplingsdosa | Adapter box | 1 | 6-musta |
| 1X | 40304004 | Liitinrasia | Kopplingsdosa | Adapter box | 1 | 6-musta |
| 2X | 40304003 | Liitinrasia | Kopplingsdosa | Adapter box | 1 | 6-pun |
| 2X | 40304004 | Liitinrasia | Kopplingsdosa | Adapter box | 1 | 6-pun |
| 3X | 40304003 | Liitinrasia | Kopplingsdosa | Adapter box | 1 | 6-sin |
| 3X | 40304004 | Liitinrasia | Kopplingsdosa | Adapter box | 1 | 6-sin |
| 4X | 40304003 | Liitinrasia | Kopplingsdosa | Adapter box | 1 | 6-valk |
| 4X | 40304004 | Liitinrasia | Kopplingsdosa | Adapter box | 1 | 6-valk |

| No | Tilausno | Osan nimi | Benämning | Description | Kpl | Huom |
|-----|-----------|-------------|---------------|-------------|-----|---------|
| Nr | Beställnr | | | | St | Anm |
| No | Order no | | | | Qty | Notes |
| 5X | 40304001 | Liitinrasia | Kopplingsdosa | Adapter box | 1 | 4-musta |
| 5X | 40304002 | Liitinrasia | Kopplingsdosa | Adapter box | 1 | 4-musta |
| 6X | 40304001 | Liitinrasia | Kopplingsdosa | Adapter box | 1 | 4-valk |
| 6X | 40304002 | Liitinrasia | Kopplingsdosa | Adapter box | 1 | 4-valk |
| 7X | 40304001 | Liitinrasia | Kopplingsdosa | Adapter box | 1 | 4-sin |
| 7X | 40304002 | Liitinrasia | Kopplingsdosa | Adapter box | 1 | 4-sin |
| 8X | 40304001 | Liitinrasia | Kopplingsdosa | Adapter box | 1 | 4-pun |
| 8X | 40304002 | Liitinrasia | Kopplingsdosa | Adapter box | 1 | 4-pun |
| 9X | 40304003 | Liitinrasia | Kopplingsdosa | Adapter box | 1 | 6-valk |
| 9X | 40304004 | Liitinrasia | Kopplingsdosa | Adapter box | 1 | 6-valk |
| 10X | | | | | | |
| 11X | 40304003 | Liitinrasia | Kopplingsdosa | Adapter box | 1 | 6-musta |
| 11X | 40304004 | Liitinrasia | Kopplingsdosa | Adapter box | 1 | 6-musta |
| 12X | 40304003 | Liitinrasia | Kopplingsdosa | Adapter box | 1 | 6-pun |
| 12X | 40304004 | Liitinrasia | Kopplingsdosa | Adapter box | 1 | 6-pun |
| 13X | 40304003 | Liitinrasia | Kopplingsdosa | Adapter box | 1 | 6-sin |
| 13X | 40304004 | Liitinrasia | Kopplingsdosa | Adapter box | 1 | 6-sin |
| 14X | 40304009 | Liitinrasia | Kopplingsdosa | Adapter box | 1 | 8-valk |
| 14X | 40304010 | Liitinrasia | Kopplingsdosa | Adapter box | 1 | 8-valk |
| 15X | 40304001 | Liitinrasia | Kopplingsdosa | Adapter box | 1 | 4-musta |
| 15X | 40304002 | Liitinrasia | Kopplingsdosa | Adapter box | 1 | 4-musta |
| 16X | 40304001 | Liitinrasia | Kopplingsdosa | Adapter box | 1 | 4-valk |
| 16X | 40304002 | Liitinrasia | Kopplingsdosa | Adapter box | 1 | 4-valk |
| 17X | 40304001 | Liitinrasia | Kopplingsdosa | Adapter box | 1 | 4-sin |
| 17X | 40304002 | Liitinrasia | Kopplingsdosa | Adapter box | 1 | 4-sin |
| 18X | 40304001 | Liitinrasia | Kopplingsdosa | Adapter box | 1 | 4-pun |
| 18X | 40304002 | Liitinrasia | Kopplingsdosa | Adapter box | 1 | 4-pun |
| 19X | 40304003 | Liitinrasia | Kopplingsdosa | Adapter box | 1 | 6-valk |
| 19X | 40304004 | Liitinrasia | Kopplingsdosa | Adapter box | 1 | 6-valk |
| 20X | | | | | | |
| 21X | | | | | | |
| 22X | 40304005 | Liitinrasia | Kopplingsdosa | Adapter box | 1 | 2-os. |
| 22X | 40304006 | Liitinrasia | Kopplingsdosa | Adapter box | 1 | 2-os. |
| 23X | 40304001 | Liitinrasia | Kopplingsdosa | Adapter box | 1 | 4-pun |
| 23X | 40304002 | Liitinrasia | Kopplingsdosa | Adapter box | 1 | 4-pun |
| 24X | 40304011 | Liitinrasia | Kopplingsdosa | Adapter box | 1 | T-pes. |
| 25X | 40304011 | Liitinrasia | Kopplingsdosa | Adapter box | 1 | T-pes. |
| 25X | 40304012 | Liitinrasia | Kopplingsdosa | Adapter box | 1 | T-pes. |
| 26X | 40304011 | Liitinrasia | Kopplingsdosa | Adapter box | 1 | T-pes. |
| 27X | 40304011 | Liitinrasia | Kopplingsdosa | Adapter box | 1 | T-pes. |
| 27X | 40304012 | Liitinrasia | Kopplingsdosa | Adapter box | 1 | T-pes. |
| 28X | 40304001 | Liitinrasia | Kopplingsdosa | Adapter box | 1 | 4-musta |
| 28X | 40304002 | Liitinrasia | Kopplingsdosa | Adapter box | 1 | 4-musta |
| 29X | 40304001 | Liitinrasia | Kopplingsdosa | Adapter box | 1 | 4-valk |
| 29X | 40304002 | Liitinrasia | Kopplingsdosa | Adapter box | 1 | 4-valk |
| 30X | 40304003 | Liitinrasia | Kopplingsdosa | Adapter box | 1 | 6-valk |
| 30X | 40304004 | Liitinrasia | Kopplingsdosa | Adapter box | 1 | 6-valk |

| No | Tilausno | Osan nimi | Benämning | Description | Kpl | Huom |
|-----|-----------|-------------|---------------|-------------|-----|---------|
| Nr | Beställnr | | | | St | Anm |
| No | Order no | | | | Qty | Notes |
| 31X | 40304003 | Liitinrasia | Kopplingsdosa | Adapter box | 1 | 6-valk |
| 31X | 40304004 | Liitinrasia | Kopplingsdosa | Adapter box | 1 | 6-valk |
| 32X | 40304003 | Liitinrasia | Kopplingsdosa | Adapter box | 1 | 6-pun |
| 32X | 40304004 | Liitinrasia | Kopplingsdosa | Adapter box | 1 | 6-pun |
| 33X | 40304001 | Liitinrasia | Kopplingsdosa | Adapter box | 1 | 4-musta |
| 33X | 40304002 | Liitinrasia | Kopplingsdosa | Adapter box | 1 | 4-musta |
| 34X | 40304001 | Liitinrasia | Kopplingsdosa | Adapter box | 1 | 4-sin |
| 34X | 40304002 | Liitinrasia | Kopplingsdosa | Adapter box | 1 | 4-sin |
| 35X | 40304003 | Liitinrasia | Kopplingsdosa | Adapter box | 1 | 6-sin |
| 35X | 40304004 | Liitinrasia | Kopplingsdosa | Adapter box | 1 | 6-sin |
| 36X | 40304005 | Liitinrasia | Kopplingsdosa | Adapter box | 1 | 2-os. |
| 37X | | | | | | |
| 38X | 40304003 | Liitinrasia | Kopplingsdosa | Adapter box | 1 | 6-valk |
| 38X | 40304004 | Liitinrasia | Kopplingsdosa | Adapter box | 1 | 6-valk |
| 39X | 40304001 | Liitinrasia | Kopplingsdosa | Adapter box | 1 | 4-valk |
| 39X | 40304002 | Liitinrasia | Kopplingsdosa | Adapter box | 1 | 4-valk |
| 40X | 40304009 | Liitinrasia | Kopplingsdosa | Adapter box | 1 | 8-valk |
| 40X | 40304010 | Liitinrasia | Kopplingsdosa | Adapter box | 1 | 8-valk |
| 41X | 40332011 | Liitinrasia | Kopplingsdosa | Adapter box | 1 | virtal. |
| 42X | 40332012 | Liitinrasia | Kopplingsdosa | Adapter box | 1 | virtal. |
| 43X | 40301002 | Pistorasia | Kontaktidosa | Contact box | | |
| 44X | 40304013 | Liitinrasia | Kopplingsdosa | Adapter box | 1 | 8-os. |
| 45X | 40304014 | Liitinrasia | Kopplingsdosa | Adapter box | 1 | 5-os. |
| 46X | 40304013 | Liitinrasia | Kopplingsdosa | Adapter box | 1 | 8-os. |
| 47X | 40304013 | Liitinrasia | Kopplingsdosa | Adapter box | 1 | 8-os. |
| 48X | 40304013 | Liitinrasia | Kopplingsdosa | Adapter box | 1 | 8-os. |
| 49X | | | | | | |
| 50X | | | | | | |
| 51X | 40304005 | Liitinrasia | Kopplingsdosa | Adapter box | 1 | 2-valk |
| 51X | 40304006 | Liitinrasia | Kopplingsdosa | Adapter box | 1 | 2-valk |
| 52X | 40304003 | Liitinrasia | Kopplingsdosa | Adapter box | 1 | 6-valk |
| 52X | 40304004 | Liitinrasia | Kopplingsdosa | Adapter box | 1 | 6-valk |
| 53X | 40304003 | Liitinrasia | Kopplingsdosa | Adapter box | 1 | 6-musta |
| 53X | 40304004 | Liitinrasia | Kopplingsdosa | Adapter box | 1 | 6-musta |
| 54X | 40304003 | Liitinrasia | Kopplingsdosa | Adapter box | 1 | 6-pun |
| 54X | 40304004 | Liitinrasia | Kopplingsdosa | Adapter box | 1 | 6-pun |
| 55X | 40304003 | Liitinrasia | Kopplingsdosa | Adapter box | 1 | 6-sin |
| 55X | 40304004 | Liitinrasia | Kopplingsdosa | Adapter box | 1 | 6-sin |
| 56X | 40304001 | Liitinrasia | Kopplingsdosa | Adapter box | 1 | 4-valk |
| 56X | 40304002 | Liitinrasia | Kopplingsdosa | Adapter box | 1 | 4-valk |
| 57X | 40304001 | Liitinrasia | Kopplingsdosa | Adapter box | 1 | 4-musta |
| 57X | 40304002 | Liitinrasia | Kopplingsdosa | Adapter box | 1 | 4-musta |
| 58X | 40304001 | Liitinrasia | Kopplingsdosa | Adapter box | 1 | 4-sin |
| 58X | 40304002 | Liitinrasia | Kopplingsdosa | Adapter box | 1 | 4-sin |
| 59X | 40304001 | Liitinrasia | Kopplingsdosa | Adapter box | 1 | 4-valk |
| 59X | 40304002 | Liitinrasia | Kopplingsdosa | Adapter box | 1 | 4-valk |

| No | Tilausno | Osan nimi | Benämning | Description | Kpl | Huom |
|------|-----------|-------------|---------------|-------------|-----|---------|
| Nr | Beställnr | | | | St | Anm |
| No | Order no | | | | Qty | Notes |
| 60X | 40304001 | Liitinrasia | Kopplingsdosa | Adapter box | 1 | 4-valk |
| 60X | 40304002 | Liitinrasia | Kopplingsdosa | Adapter box | 1 | 4-valk |
| 61X | 40304003 | Liitinrasia | Kopplingsdosa | Adapter box | 1 | 6-valk |
| 61X | 40304004 | Liitinrasia | Kopplingsdosa | Adapter box | 1 | 6-valk |
| 62X | 40304003 | Liitinrasia | Kopplingsdosa | Adapter box | 1 | 6-musta |
| 62X | 40304004 | Liitinrasia | Kopplingsdosa | Adapter box | 1 | 6-musta |
| 63X | 40304005 | Liitinrasia | Kopplingsdosa | Adapter box | 1 | 2-os. |
| 63X | 40304006 | Liitinrasia | Kopplingsdosa | Adapter box | 1 | 2-os. |
| 64X | 40304009 | Liitinrasia | Kopplingsdosa | Adapter box | 1 | 8-valk |
| 64X | 40304010 | Liitinrasia | Kopplingsdosa | Adapter box | 1 | 8-valk |
| 65X | 40304003 | Liitinrasia | Kopplingsdosa | Adapter box | 1 | 6-valk |
| 65X | 40304004 | Liitinrasia | Kopplingsdosa | Adapter box | 1 | 6-valk |
| 66X | 40304001 | Liitinrasia | Kopplingsdosa | Adapter box | 1 | 4-musta |
| 66X | 40304002 | Liitinrasia | Kopplingsdosa | Adapter box | 1 | 4-musta |
| 67X | 40304001 | Liitinrasia | Kopplingsdosa | Adapter box | 1 | 4-musta |
| 67X | 40304002 | Liitinrasia | Kopplingsdosa | Adapter box | 1 | 4-musta |
| 68X | 40304001 | Liitinrasia | Kopplingsdosa | Adapter box | 1 | 4-valk |
| 68X | 40304002 | Liitinrasia | Kopplingsdosa | Adapter box | 1 | 4-valk |
| 69X | 40304011 | Liitinrasia | Kopplingsdosa | Adapter box | 1 | T-liit. |
| 69X | 40304012 | Liitinrasia | Kopplingsdosa | Adapter box | 1 | T-liit. |
| 70X | 40304011 | Liitinrasia | Kopplingsdosa | Adapter box | 1 | T-liit. |
| 70X | 40304012 | Liitinrasia | Kopplingsdosa | Adapter box | 1 | T-liit. |
| 71X | 40304011 | Liitinrasia | Kopplingsdosa | Adapter box | 1 | T-liit. |
| 71X | 40304012 | Liitinrasia | Kopplingsdosa | Adapter box | 1 | T-liit. |
| 72X | 40304005 | Liitinrasia | Kopplingsdosa | Adapter box | 1 | 2-os. |
| 72X | 40304006 | Liitinrasia | Kopplingsdosa | Adapter box | 1 | 2-os. |
| 73X | 40304005 | Liitinrasia | Kopplingsdosa | Adapter box | 1 | 2-os. |
| 73X | 40304006 | Liitinrasia | Kopplingsdosa | Adapter box | 1 | 2-os. |
| 74X | 40304005 | Liitinrasia | Kopplingsdosa | Adapter box | 1 | 2-os. |
| 74X | 40304006 | Liitinrasia | Kopplingsdosa | Adapter box | 1 | 2-os. |
| 75X | 40304005 | Liitinrasia | Kopplingsdosa | Adapter box | 1 | 2-os. |
| 75X | 40304006 | Liitinrasia | Kopplingsdosa | Adapter box | 1 | 2-os. |
| 75AX | 40304005 | Liitinrasia | Kopplingsdosa | Adapter box | 1 | 2-os. |
| 75AX | 40304006 | Liitinrasia | Kopplingsdosa | Adapter box | 1 | 2-os. |
| 76X | | | | | | |
| 77X | | | | | | |
| 78X | | | | | | |
| 79X | | | | | | |
| 80X | 40304001 | Liitinrasia | Kopplingsdosa | Adapter box | 1 | 4-valk |
| 80X | 40304002 | Liitinrasia | Kopplingsdosa | Adapter box | 1 | 4-valk |
| 81X | 40304001 | Liitinrasia | Kopplingsdosa | Adapter box | 1 | 4-valk |
| 81X | 40304002 | Liitinrasia | Kopplingsdosa | Adapter box | 1 | 4-valk |
| 82X | 40304005 | Liitinrasia | Kopplingsdosa | Adapter box | 1 | 2-valk |
| 82X | 40304006 | Liitinrasia | Kopplingsdosa | Adapter box | 1 | 2-valk |
| 83X | 40304005 | Liitinrasia | Kopplingsdosa | Adapter box | 1 | 2-valk |
| 83X | 40304006 | Liitinrasia | Kopplingsdosa | Adapter box | 1 | 2-valk |

| No | Tilausno | Osan nimi | Benämning | Description | Kpl | Huom |
|-----|-----------|--------------------------------|---------------------------------|------------------------------|-----|--------|
| Nr | Beställnr | | | | St | Anm |
| No | Order no | | | | Qty | Notes |
| 84X | 40304005 | Liitinrasia | Kopplingsdosa | Adapter box | 1 | 2-os. |
| 84X | 40304006 | Liitinrasia | Kopplingsdosa | Adapter box | 1 | 2-os. |
| 85X | 40304011 | Liitinrasia | Kopplingsdosa | Adapter box | 1 | |
| 85X | 40304012 | Liitinrasia | Kopplingsdosa | Adapter box | 1 | |
| 86X | 40304011 | Liitinrasia | Kopplingsdosa | Adapter box | 1 | |
| 86X | 40304012 | Liitinrasia | Kopplingsdosa | Adapter box | 1 | |
| 87X | 40304007 | Liitinrasia | Kopplingsdosa | Adapter box | 1 | |
| 87X | 40304008 | Liitinrasia | Kopplingsdosa | Adapter box | 1 | |
| 88X | 40304001 | Liitinrasia | Kopplingsdosa | Adapter box | 1 | 4-valk |
| 88X | 40304002 | Liitinrasia | Kopplingsdosa | Adapter box | 1 | 4-valk |
| 89X | 40304005 | Liitinrasia | Kopplingsdosa | Adapter box | 1 | 2-valk |
| 89X | 40304006 | Liitinrasia | Kopplingsdosa | Adapter box | 1 | 2-valk |
| 90X | 40301002 | Pistorasia | Kontaktbosa | Contact box 1 | | |
| 91X | 40301002 | Pistorasia | Kontaktbosa | Contact box 1 | | Wilma |
| 92X | 40304011 | Liitinrasia | Kopplingsdosa | Adapter box | 1 | |
| 92X | 40304012 | Liitinrasia | Kopplingsdosa | Adapter box | 1 | |
| 93X | | | | | | |
| 94X | 40304014 | Liitirasia | Kopplingsdosa | Adapter box | 1 | 5-os. |
| 95X | | | | | | |
| | 40332013 | Liitinrasia, sulakekoteloon | Kopplingsdosa, för säkr.dosa | Adapter box, for fuse box | 1 | |

valk = valkoinen, vit, white
 pun = punainen, röd, red
 sin = sininen, blå, blue
 musta = svart, black

| No | Tilausno | Osan nimi | Benämning | Description | Kpl | Huom |
|-----|-------------|-----------------------------|------------------------------|-----------------------------------|-----|-------|
| Nr | Beställnr | | | | St | Anm |
| No | Order no | | | | Qty | Notes |
| 1E | 40601061 | Ajovalo, vasen | Förbelysning, vänster | Head light, left | 1 | |
| 2E | 40601060 | Ajovalo, oikea | Förbelysning, höger | Head light, right | 1 | |
| 3E | 40604006 | Takavallo, vasen | Bakljus, vänster | Tail light, left | 1 | |
| 4E | 40604006 | Takavallo, oikea | Bakljus, höger | Tail light, right | 1 | |
| 5E | 40602010 | Työ-/Peruutusvalo, vasen | Arbets-/Backljus, vänster | Working/Reversing light, left | 1 | |
| 6E | 40602010 | Työ-/Peruutusvalo, oikea | Arbets-/Backljus, höger | Working/Reversing light, right | 1 | |
| 7E | 40602008 | Etutyövalo, vasen | Framarbetsljus, vänster | Front working light, left | 1 | |
| 8E | 40602008 | Etutyövalo, oikea | Framarbetsljus, höger | Front working light, right | 1 | |
| 10E | 40606001 | Varoitusvilku | Varningsljus | Warning light | 1 | |
| 11E | 40332023 | Fibox-kotelo | Fibox-hus | Fibox-housing | 1 | |
| 12E | 40332021 | Jakorasia | Fördelningsdosa | Joint box | 1 | |
| 13E | 40332026 | Kytentärasia | Kopplingsdosa | Connecting box | 1 | |
| 1F | 40403020 | Pääsulakerasia | Huvudsäkringsdosa | Main fuse box | 1 | |
| 2F | 40403004/2F | Sulakerasia | Säkringsdosa | Fuse box | 1 | 8-os |
| 3F | 40403004/3F | Sulakerasia | Säkringsdosa | Fuse box | 1 | 8-os. |
| 4F | 40403004/4F | Sulakerasia | Säkringsdosa | Fuse box | 1 | 8-os. |
| 5F | 40403004/5F | Sulakerasia | Säkringsdosa | Fuse Box | 1 | 8-os. |
| 10F | 40403020 | Pääsulakerasia | Huvudsäkringsdosa | Main fuse box | 1 | |
| 1G | 40902015 | Akku | Batteri | Battery | 1 | |
| 2G | | Laturi | Generator | Alternator | 1 | |
| 1H | 40901003 | Summeri | Summer | Buzzer | 1 | |
| 2H | 40901003 | Summeri | Summer | Buzzer | 1 | |
| 3H | 40901010 | Peruutussummeri | Backsummer | Reversing buzzer | 1 | |
| 1M | | Käynnistinmoottori | Startmotor | Starter motor | 1 | |
| 2M | 42901115 | Puhallin | Fläkt | Fan | 1 | |
| 3M | 40800010 | Pyyhk.moott., etu | Torkarmotor, fram | Wiper motor, front | 1 | |
| 4M | 40800202 | Pumppu, etulasi | Pump, vindruta | Pump, windscreen | 1 | |
| 5M | 40800009 | Pyyhk.moott., taka | Torkarmotor, bak | Wiper motor, rear | 1 | |
| 6M | 42900045 | Pumppu, takalasi | Pump, bakruta | Pump, rear window | 1 | |
| 1K | 40700005 | Rele, vilkku | Relä, blinkar | Relay, blink | 1 | |
| 2K | 40700015 | Rele, päävirta | Relä, huvudström | Relay, main current | 1 | 70A |
| 3K | 40700022 | Rele, tihku | Relä, intervall | Relay, interal | 1 | |
| 4K | 40700008 | Rele, lähivalo | Relä, halvljus | Relay, low beam | 1 | |
| 5K | 40700008 | Rele, kaukovalo | Relä, hellljus | Relay, high beam | 1 | |
| 6K | 40700009 | Rele, käynn.est | Relä, startspärring | Relay, start congestion | 1 | |
| 7K | | | | | | |
| 8K | 40700015 | Rele, päävirta | Relä, huvudström | Relay, main current | 1 | 70A |

| No | Tilausno Nr No | Tilausno Beställnr Order no | Osan nimi | Benämning | Description | Kpl St Qty | Huom Anm Notes |
|-----|----------------------|-----------------------------------|---------------------------|-------------------------------|-----------------------------------|------------------|----------------------|
| 9K | 40700008 | | Rele, työvalo etu | Relä, arbetsljus fram | Relay, working light front | 1 | |
| 10K | 40700008 | | Rele, työvalo taka | Relä, arbetsljus bak | Relay, working light rear | 1 | |
| 11K | 40700008 | | Rele, ajosuunta eteen | Relä, körriktning framåt | Relay, driving direct forward | 1 | |
| 12K | 40700008 | | Rele, ajosuunta taakse | Relä, körriktning bakåt | Relay, driving direct backward | 1 | |
| 13K | 40700009 | | Rele, aluevaihtaja | Relä, höglåg växel | Relay, shifting | 1 | |
| 14K | | | | | | | |
| 15K | 40700009 | | Rele, Wilma | Relä, Wilma | Relay, Wilma | 1 | |
| 16K | | | | | | | |
| 17K | 40700008 | | Rele, lisätyövalo | Relä, extra arbetsljus | Relay, extra working light | 1 | |
| 18K | 40700015 | | Rele, käynnistys | Relä, start | Relay, start | 1 | 70A |
| | 40700500 | | Releen pohja | Botten för relä | Base for relay | 1 | |
| | 40700501 | | Päävirtareleen pohja | Botten för huvudström relä | Base for main current relay | 1 | |
| 1P | 41701022 | | Kierr./tuntimittari | Varvvals/timmätare | Rev.c/hours meter | 1 | |
| 2P | 41701083 | | Paine/lämpömittari | Bränsle/tempmätare | Fuel/temp meter | 1 | |
| 3P | 41701200 | | Merkkivalomoduuli | Kontrolllampamodul | Sign.lamp module | 1 | |
| 4P | 41701202 | | Merkkivalomoduuli | Kontrolllampamodul | Sign.lamp module | 1 | |
| | 40100001 | | Lamppu/mittarit | Lampa/mätare | Bulb/meter | 1 | 1,2W |
| | 40100002 | | Lamppu/mittarit | Lampa/mätare | Bulb/meter | 1 | 2W |
| 1R | | | Istuimen lämm. | Sätens värmare | Seat heating | 1 | |
| 2R | 41400007 | | Peili, lämm. | Spegel, värm | Mirror, heatable | 1 | |
| 3R | 41400007 | | Peili, lämm. | Spegel, värm | Mirror, heatable | 1 | |
| 4R | 40901030 | | Tupakansytytin | Tobakständare | Cigar lighter | 1 | |
| 5R | | | Hehkutulppa | Glödstift | Glow plug | 1 | |
| 1V | 40300114 | | Liitinrima, I-nippu | Kopplingsplatta, I-bunt | Adapter plate, I-bundle | 1 | |
| 2V | 40300114 | | Liitinrima, II-nippu | Kopplingsplatta, II-bunt | Adapter plate, II-bundle | 1 | |
| 1W | | | Maad.piste, vasen/etu | Jordn.punkt, vänster/fram | Ground point, left/front | 1 | |
| 2W | | | Maad.piste, oikea/etu | Jordn.punkt, höger/fram | Ground point, right/front | 1 | |
| 3W | | | Maadoituspiste | Jordningspunkt | Ground point | 1 | |
| 4W | | | Maadoituspiste | Jordningspunkt | Ground point | 1 | |
| 5W | | | Maadoituspiste | Jordningspunkt | Ground point | 1 | |
| 1S | 40200018 | | Päävirtakytkin | Huvudtändbrytare | Ignition switch | 1 | |
| 2S | 40230004 | | Virtalukko | Stömlås | Ignition switch | 1 | |

| No | Tilausno | Osan nimi | Benämning | Description | Kpl | Huom |
|-----|-----------|--|--|---|-----|-------|
| Nr | Beställnr | | | | St | Anm |
| No | Order no | | | | Qty | Notes |
| 3S | 40200012 | Puhaltimen kytkin | Brytare för fläkt | Switch for fan | 1 | |
| 4S | 40220007 | Kytkin, työlaitt.kiinn. | Brytare, redlås | Switch, quick conn. | 1 | |
| 5S | 40200101 | Kytkin, ajovalot | Brytare, förbelysning | Switch, head light | 1 | |
| 6S | 40200108 | Kytkin, hazard | Brytare, hazard | Switch, hazard | 1 | |
| 7S | 40220007 | Kytkin, vetokoukun luk. | Brytare, hitchkrok lås. | Switch, tr.hitch lock. | 1 | |
| 8S | 40200060 | Lämmityslaitt.katk., ilmastointilaite | Brytare för värmare, luftkonditionering | Switch for heat.unit, air-cond. device | 1 | |
| 9S | | Safematic | Safematic | Safematic | 1 | |
| 10S | 40200059 | Monitoimikytkin | Brytare | Switch | 1 | |
| 11S | 40200100 | Kytkin, uiva asento | Brytare, flyt läge | Switch, float position | 1 | |
| 12S | 40200117 | Kytkin, etuhydr. | Brytare, motorhydr. fram | Switch, front hydr. | 1 | |
| 13S | 40200100 | Kytkin, takahidr. | Brytare, bakhidr. | Switch, back hydr. | 1 | |
| 14S | 40220009 | Kytkin, takanosto | Brytare, baklyft | Switch, back lift | 1 | |
| 15S | 40220009 | Kytkin, sylint.hydr. | Brytare, cylinderhydr. | Switch, cylinder hydr. | 1 | |
| 16S | 40220009 | Kytkin, sylint.hydr. | Brytare, cylinderhydr. | Switch, cylinder hydr. | 1 | |
| 17S | 40220009 | Kytkin, aluevaiht. | Brytare, hög/låg växel | Switch, shifting | 1 | |
| 18S | 40200100 | Kytkin, majakka | Brytare, fyr | Switch, beacon | 1 | |
| 19S | 40200100 | Kytkin, peilin lämm. | Brytare, spegelvärm.mirror heat. | Switch, | 1 | |
| 20S | 40200100 | Kytkin, istuimen lämm. | Brytare, sätvärmare | Switch, seat heating | 1 | |
| 21S | 40200102 | Kytkin, takalasin pyyhk. | Brytare, torkare bak | Switch, back wiper | 1 | |
| 22S | 40200100 | Kytkin, kuorm.vaim. | Brytare, lastare dämp. | Switch, loader damper | 1 | |
| 23S | 40200100 | Kytkin, lisätuotto | Brytare, ex. flöde | Switch, ex. fload | 1 | |
| 24S | 40200101 | Kytkin, työvalo | Brytare, arbetsljus | Switch, working light | 1 | |
| 25S | 40200101 | Kytkin, ohjaamovallo | Brytare, hyttbelysning | Switch, light for cabin | 1 | |
| 26S | 40200100 | Kytkin, Wilma | Brytare, Wilma | Switch, Wilma | 1 | |
| 27S | 40200100 | Kytkin, takan. uiva asento | Brytare, bakl. flyt läge | Switch, back l. float position | 1 | |

| No | Tilausno | Osan nimi | Benämning | Description | Kpl | Huom |
|-----|-------------|---------------------------------------|---|----------------------------------|-----|-------|
| Nr | Beställnr | | | | St | Anm |
| No | Order no | | | | Qty | Notes |
| 28S | 40200100 | Kytkin, sähkövesipumppu | Brytare, vattenpump | Switch, water pump | 1 | |
| 29S | 40200103 | Kytkin, Wilma | Brytare, Wilma | Switch, Wilma | 1 | |
| 30S | 40220007 | Kytkin, Wilma/ täry | Brytare, Wilma/ skakare | Switch, Wilma/ vibrator | 1 | |
| 31S | 40220009 | Kytkin, Wilma/ 3. harja sivusiirto | Brytare, Wilma/ 3. borste sidoförskjutn. | Switch, Wilma/ 3. brush shift | 1 | |
| 32S | 40200056 | Ajosuuntakahva | Körriktn.handtag | Handle/driv.direct. | 1 | |
| 33S | 40200009 | Kytkin | Brytare | Switch | 1 | |
| 34S | 40200098 | Ovikytkin | Dörbrytare | Door switch | 1 | |
| 35S | | | | | | |
| 36S | | Termostaatti, ilmastointi | Termostat, luftkond. | Thermostat, air.cond. | 1 | |
| 4S | 40200109/14 | Symboli, työlaitt.kiinn. | Symbol, redlås. | Symbol, quick conn. | 1 | SF |
| 4S | 40200109/11 | Symboli, työlaitt.kiinn. | Symbol, redlås. | Symbol, quick conn. | 1 | S |
| 5S | 40200109/5 | Symboli, ajovalot | Symbol, förbelysning | Symbol, head light | 1 | |
| 6S | 40200109/18 | Symboli, hazard | Symbol, hazard | Symbol, hazard | 1 | |
| 7S | 40200109/30 | Symboli, vetokoukunlukitus | Symbol, hitchkroklås. | Symbol, tr.hitch lockn. | 1 | |
| 11S | 40200109/27 | Symboli, uiva asento | Symbol, flyt läge | Symbol, float position | 1 | |
| 12S | 40200109/8 | Symboli, moott.hydr. etu | Symbol, motorhydr. fram | Symbol, front hydr. | 1 | SF |
| 12S | 40200109/9 | Symboli, moott.hydr. etu | Symbol, motorhydr. fram | Symbol, front hydr. | 1 | S |
| 13S | 40200109/7 | Symboli, takahydr. | Symbol, bakhydr. | Symbol, back hydr. | 1 | SF |
| 13S | 40200109/10 | Symboli, takahydr. | Symbol, bakhydr. | Symbol, back hydr. | 1 | S |
| 14S | 40200109/28 | Symboli, takanosto | Symbol, baklyft | Symbol, back lift | 1 | |
| 15S | 40200109/26 | Symboli, sylint.hydr. | Symbol, cylinderhydr. | Symbol, cylinder hydr. | 1 | |
| 16S | 40200109/25 | Symboli, sylint.hydr. | Symbol, cylinderhydr. | Symbol, cylinder hydr. | 1 | |
| 17S | 40200109/6 | Symboli, hydr. alueval. | Symbol, hydr. h/l växel | Symbol, hydr. shifting | 1 | |
| 18S | 40200109/17 | Symboli, majakka | Symbol, fyr | Symbol, beacon | 1 | |

| No | Tilausno | Osan nimi | Benämning | Description | Kpl | Huom |
|-----|-------------|--------------------------------|--------------------------------------|-----------------------------------|-----|-------|
| Nr | Beställnr | | | | St | Anm |
| No | Order no | | | | Qty | Notes |
| 19S | 40200109/21 | Symboli, peilinlämm. | Symbol, spegelvärm.mirror heating | Symbol, | 1 | |
| 20S | 40200109/3 | Symboli, istuiimenlämm. | Symbol, sätösvärmare | Symbol, seat heating | 1 | |
| 21S | 40200109/16 | Symboli, takalasinpyyhin | Symbol, torkare bak | Symbol, back wiper | 1 | |
| 22S | 40200109/13 | Symboli, kuorm.vaim. | Symbol, lastaredämp. | Symbol, loader damper | 1 | |
| 23S | 40200109/12 | Symboli, kaksoisp. | Symbol, dubbelp. | Symbol, doublep. | 1 | |
| 24S | 40200109/19 | Symboli, työvalo | Symbol, arbetsljus | Symbol, working light | 1 | SF |
| 24S | 40200190/2 | Symboli, työvalo | Symbol, arbetsljus | Symbol, working light | 1 | S |
| 25S | 40200109/32 | Symboli, ohjaamovalo | Symbol, hyttbelysning | Symbol, cabin light | 1 | |
| 26S | 40200109/34 | Symboli, hydr.moottori | Symbol, hydr.motor | Symbol, hydr. motor | 1 | |
| 27S | 40200109/31 | Symboli, takan. uiva asento | Symbol, bakfl. flyt läge | Symbol, back l. float position | 1 | |
| 28S | 40200109/29 | Symboli, sähkövesipumppu | Symbol, vatten pump | Symbol, water pump | 1 | |
| 29S | 40200109/20 | Symboli, Wilma | Symbol, Wilma | Symbol, Wilma | 1 | |
| 30S | | | | | | |
| 31S | 40200109/26 | Symboli, sylint.hydr. | Symbol, cylinderhydr. | Symbol, cylinder hydr. | 1 | |
| | 40200113 | Kytkinpaneeli | Brytarepanel | Switch panel | 1 | |
| | 40200110 | Kansi | Lock | Cover | 1 | |
| | 40200111 | Merkkivalo + kanta | Kontrollampa + fäste | Signallight + mounting | 1 | |
| | 40701190 | Diodi | Diod | Diode | 1 | |
| | 40200106 | Kytk. liitinkotelo | Skarvhys för brytare | Switch connector | 1 | |
| | 40100001 | Lamppu/mittarit | Lampa/mätare | Bulb/meter | 1 | |
| 1B | 40901001 | Äänimerkki | Signalhorn | Horn | 1 | |
| 2B | 40250004 | Kytkin, jarruvalot | Brytare, bromsljus | Switch brakelights | 1 | |
| 3B | 40250008 | Kytkin, jarruhälytin | Brytare, bromsalarm | Switch brake alarm | 1 | |
| 4B | 40250011 | Kytkin, seisontajarru | Brytare, parkeringbroms | Switch parking brake | 1 | |
| 5B | 41702015 | Polttoaineanturi | Bränslegivare | Fuelsensor | 1 | |
| 6B | | Moott. lämpöanturi | Tempgivare för motor | Temp sensor for engine | 1 | |

| No | Tilausno | Osan nimi | Benämning | Description | Kpl | Huom |
|-----|-----------|------------------------------------|-----------------------------------|-------------------------------------|-----|---------|
| Nr | Beställnr | | | | St | Anm |
| No | Order no | | | | Qty | Notes |
| 7B | 41702018 | Öljynpaineanturi | Givare för oljetryck | Sensor for oilpress | 1 | |
| 8B | 40701203 | Lämpötilakytkin, vaihdelaatikko | Tempindikator, växellåda | Temp indicator, gearbox | 1 | 120-130 |
| 9B | 40701202 | Lämpötilakytkin, ajomoottori | Tempindikator, hydr.motor | Temp indicator, hydr. motor | 1 | 90-120 |
| 10B | 35180054 | Anturi, suod.tukk. | Givare för filter | Sensor for filter | 1 | |
| 11B | 40210101 | Kytkin, aluevaihtaja | Brytare, hög/låg växel | Switch, shifting | 1 | |
| 12B | 40210101 | Kytkin, aluevaihtaja | Brytare, hög/låg växel | Switch, shifting | 1 | |
| 13B | 39001011 | Pintavahti, hydr. öljysäiliö | Nivåvakt, hydr. oljetank | Level controller, hydr. oil tank | 1 | |
| 1Y | | Ajosuuntaventtiili | Ventil för körriktning | Valve for driving direct. | 1 | |
| 2Y | | Venttiili, aluevaihtaja | Ventil, hög/låg växel | Valve, shifting | 1 | |
| 3Y | | Venttiili, takanosto | Ventil, baklyft | Valve, back lift | 1 | |
| 4Y | | Venttiili, sylint.hydr. | Ventil, cylinderhydr. | Valve, cylinder hydr. | 1 | |
| 5Y | | Venttiili, vapaak., lisät. | Ventil, | Valve, | 1 | |
| 6Y | | Venttiili, uiva as., kuorm.v. | Ventil, flyt läge,last. dämp. | Valve, float posit.,load. damp. | 1 | |
| 7Y | | Venttiili, pikakiinn. | Ventil, snabbkoppl.quick conn. | Valve, | 1 | |
| 8Y | | Venttiili, moott.hydr. | Ventil, motorhydr. | Valve, motor hydr. | 1 | W655 |
| 9Y | | Venttiili, takan. vaim. | Ventil, baklyft. dämp | Valve, backlift damp | 1 | |
| 10Y | | Venttiili, lisätuotto | Ventil, ex.flöde | Valve, ex. fload | 1 | |
| 11Y | | Venttiili, stop | Ventil, stop | Valve, stop | 1 | |
| 12Y | | Venttiili, moott.hydr. | Ventil, motorhydr. | Valve, motor hydr. | 1 | W855 |
| 13Y | | Venttiili, vetokoukun luk. | Ventil, hitchkrok lås. | Valve, tr.hitch lock. | 1 | |
| 1X | 40304003 | Liitinrasia | Kopplingsdosa | Adapter box | 1 | 6-musta |
| 1X | 40304004 | Liitinrasia | Kopplingsdosa | Adapter box | 1 | 6-musta |
| 2X | 40304003 | Liitinrasia | Kopplingsdosa | Adapter box | 1 | 6-pun |
| 2X | 40304004 | Liitinrasia | Kopplingsdosa | Adapter box | 1 | 6-pun |

| No | Tilausno | Osan nimi | Benämning | Description | Kpl | Huom |
|-----|-----------|-------------|---------------|-------------|-----|---------|
| Nr | Beställnr | | | | St | Anm |
| No | Order no | | | | Qty | Notes |
| 3X | 40304003 | Liitinrasia | Kopplingsdosa | Adapter box | 1 | 6-sin |
| 3X | 40304004 | Liitinrasia | Kopplingsdosa | Adapter box | 1 | 6-sin |
| 4X | 40304003 | Liitinrasia | Kopplingsdosa | Adapter box | 1 | 6-valk |
| 4X | 40304004 | Liitinrasia | Kopplingsdosa | Adapter box | 1 | 6-valk |
| 5X | 40304001 | Liitinrasia | Kopplingsdosa | Adapter box | 1 | 4-musta |
| 5X | 40304002 | Liitinrasia | Kopplingsdosa | Adapter box | 1 | 4-musta |
| 6X | 40304001 | Liitinrasia | Kopplingsdosa | Adapter box | 1 | 4-valk |
| 6X | 40304002 | Liitinrasia | Kopplingsdosa | Adapter box | 1 | 4-valk |
| 7X | 40304001 | Liitinrasia | Kopplingsdosa | Adapter box | 1 | 4-sin |
| 7X | 40304002 | Liitinrasia | Kopplingsdosa | Adapter box | 1 | 4-sin |
| 8X | 40304001 | Liitinrasia | Kopplingsdosa | Adapter box | 1 | 4-pun |
| 8X | 40304002 | Liitinrasia | Kopplingsdosa | Adapter box | 1 | 4-pun |
| 9X | 40304003 | Liitinrasia | Kopplingsdosa | Adapter box | 1 | 6-valk |
| 9X | 40304004 | Liitinrasia | Kopplingsdosa | Adapter box | 1 | 6-valk |
| 10X | | | | | | |
| 11X | 40304003 | Liitinrasia | Kopplingsdosa | Adapter box | 1 | 6-musta |
| 11X | 40304004 | Liitinrasia | Kopplingsdosa | Adapter box | 1 | 6-musta |
| 12X | 40304003 | Liitinrasia | Kopplingsdosa | Adapter box | 1 | 6-pun |
| 12X | 40304004 | Liitinrasia | Kopplingsdosa | Adapter box | 1 | 6-pun |
| 13X | 40304003 | Liitinrasia | Kopplingsdosa | Adapter box | 1 | 6-sin |
| 13X | 40304004 | Liitinrasia | Kopplingsdosa | Adapter box | 1 | 6-sin |
| 14X | 40304009 | Liitinrasia | Kopplingsdosa | Adapter box | 1 | 8-valk |
| 14X | 40304010 | Liitinrasia | Kopplingsdosa | Adapter box | 1 | 8-valk |
| 15X | 40304001 | Liitinrasia | Kopplingsdosa | Adapter box | 1 | 4-musta |
| 15X | 40304002 | Liitinrasia | Kopplingsdosa | Adapter box | 1 | 4-musta |
| 16X | 40304001 | Liitinrasia | Kopplingsdosa | Adapter box | 1 | 4-valk |
| 16X | 40304002 | Liitinrasia | Kopplingsdosa | Adapter box | 1 | 4-valk |
| 17X | 40304001 | Liitinrasia | Kopplingsdosa | Adapter box | 1 | 4-sin |
| 17X | 40304002 | Liitinrasia | Kopplingsdosa | Adapter box | 1 | 4-sin |
| 18X | 40304001 | Liitinrasia | Kopplingsdosa | Adapter box | 1 | 4-pun |
| 18X | 40304002 | Liitinrasia | Kopplingsdosa | Adapter box | 1 | 4-pun |
| 19X | 40304003 | Liitinrasia | Kopplingsdosa | Adapter box | 1 | 6-valk |
| 19X | 40304004 | Liitinrasia | Kopplingsdosa | Adapter box | 1 | 6-valk |
| 20X | | | | | | |
| 21X | | | | | | |
| 22X | 40304005 | Liitinrasia | Kopplingsdosa | Adapter box | 1 | 2-os. |
| 22X | 40304006 | Liitinrasia | Kopplingsdosa | Adapter box | 1 | 2-os. |
| 23X | 40304001 | Liitinrasia | Kopplingsdosa | Adapter box | 1 | 4-pun |
| 23X | 40304002 | Liitinrasia | Kopplingsdosa | Adapter box | 1 | 4-pun |
| 24X | 40304011 | Liitinrasia | Kopplingsdosa | Adapter box | 1 | T-pes. |
| 25X | 40304011 | Liitinrasia | Kopplingsdosa | Adapter box | 1 | T-pes. |
| 25X | 40304012 | Liitinrasia | Kopplingsdosa | Adapter box | 1 | T-pes. |
| 26X | 40304011 | Liitinrasia | Kopplingsdosa | Adapter box | 1 | T-pes. |
| 27X | 40304011 | Liitinrasia | Kopplingsdosa | Adapter box | 1 | T-pes. |
| 27X | 40304012 | Liitinrasia | Kopplingsdosa | Adapter box | 1 | T-pes. |
| 28X | 40304001 | Liitinrasia | Kopplingsdosa | Adapter box | 1 | 4-musta |
| 28X | 40304002 | Liitinrasia | Kopplingsdosa | Adapter box | 1 | 4-musta |

| No | Tilausno | Osan nimi | Benämning | Description | Kpl | Huom |
|-----|-----------|-------------|---------------|-------------|-----|-----------|
| Nr | Beställnr | | | | St | Anm |
| No | Order no | | | | Qty | Notes |
| 29X | 40304001 | Liitinrasia | Kopplingsdosa | Adapter box | 1 | 4-valk |
| 29X | 40304002 | Liitinrasia | Kopplingsdosa | Adapter box | 1 | 4-valk |
| 30X | 40304003 | Liitinrasia | Kopplingsdosa | Adapter box | 1 | 6-valk |
| 30X | 40304004 | Liitinrasia | Kopplingsdosa | Adapter box | 1 | 6-valk |
| 31X | 40304003 | Liitinrasia | Kopplingsdosa | Adapter box | 1 | 6-valk |
| 31X | 40304004 | Liitinrasia | Kopplingsdosa | Adapter box | 1 | 6-valk |
| 32X | 40304003 | Liitinrasia | Kopplingsdosa | Adapter box | 1 | 6-pun |
| 32X | 40304004 | Liitinrasia | Kopplingsdosa | Adapter box | 1 | 6-pun |
| 33X | 40304001 | Liitinrasia | Kopplingsdosa | Adapter box | 1 | 4-musta |
| 33X | 40304002 | Liitinrasia | Kopplingsdosa | Adapter box | 1 | 4-musta |
| 34X | 40304001 | Liitinrasia | Kopplingsdosa | Adapter box | 1 | 4-sin |
| 34X | 40304002 | Liitinrasia | Kopplingsdosa | Adapter box | 1 | 4-sin |
| 35X | 40304003 | Liitinrasia | Kopplingsdosa | Adapter box | 1 | 6-sin |
| 35X | 40304004 | Liitinrasia | Kopplingsdosa | Adapter box | 1 | 6-sin |
| 36X | 40304005 | Liitinrasia | Kopplingsdosa | Adapter box | 1 | 2-os. |
| 37X | | | | | | |
| 38X | 40304003 | Liitinrasia | Kopplingsdosa | Adapter box | 1 | 6-valk |
| 38X | 40304004 | Liitinrasia | Kopplingsdosa | Adapter box | 1 | 6-valk |
| 39X | 40304001 | Liitinrasia | Kopplingsdosa | Adapter box | 1 | 4-valk |
| 39X | 40304002 | Liitinrasia | Kopplingsdosa | Adapter box | 1 | 4-valk |
| 40X | 40304009 | Liitinrasia | Kopplingsdosa | Adapter box | 1 | 8-valk |
| 40X | 40304010 | Liitinrasia | Kopplingsdosa | Adapter box | 1 | 8-valk |
| 41X | 40332011 | Liitinrasia | Kopplingsdosa | Adapter box | 1 | virtal.2S |
| 42X | 40332012 | Liitinrasia | Kopplingsdosa | Adapter box | 1 | virtal.2S |
| 43X | 40301002 | Pistorasia | Kontaktidosa | Contact box | | |
| 44X | 40304013 | Liitinrasia | Kopplingsdosa | Adapter box | 1 | 8-os. |
| 45X | 40304014 | Liitinrasia | Kopplingsdosa | Adapter box | 1 | 5-os. |
| 46X | 40304013 | Liitinrasia | Kopplingsdosa | Adapter box | 1 | 8-os. |
| 47X | 40304013 | Liitinrasia | Kopplingsdosa | Adapter box | 1 | 8-os. |
| 48X | 40304013 | Liitinrasia | Kopplingsdosa | Adapter box | 1 | 8-os. |
| 49X | | | | | | |
| 50X | | | | | | |
| 51X | 40304005 | Liitinrasia | Kopplingsdosa | Adapter box | 1 | 2-valk |
| 51X | 40304006 | Liitinrasia | Kopplingsdosa | Adapter box | 1 | 2-valk |
| 52X | 40304003 | Liitinrasia | Kopplingsdosa | Adapter box | 1 | 6-valk |
| 52X | 40304004 | Liitinrasia | Kopplingsdosa | Adapter box | 1 | 6-valk |
| 53X | 40304003 | Liitinrasia | Kopplingsdosa | Adapter box | 1 | 6-musta |
| 53X | 40304004 | Liitinrasia | Kopplingsdosa | Adapter box | 1 | 6-musta |
| 54X | 40304003 | Liitinrasia | Kopplingsdosa | Adapter box | 1 | 6-pun |
| 54X | 40304004 | Liitinrasia | Kopplingsdosa | Adapter box | 1 | 6-pun |
| 55X | 40304003 | Liitinrasia | Kopplingsdosa | Adapter box | 1 | 6-sin |
| 55X | 40304004 | Liitinrasia | Kopplingsdosa | Adapter box | 1 | 6-sin |
| 56X | 40304001 | Liitinrasia | Kopplingsdosa | Adapter box | 1 | 4-valk |
| 56X | 40304002 | Liitinrasia | Kopplingsdosa | Adapter box | 1 | 4-valk |
| 57X | 40304001 | Liitinrasia | Kopplingsdosa | Adapter box | 1 | 4-musta |
| 57X | 40304002 | Liitinrasia | Kopplingsdosa | Adapter box | 1 | 4-musta |

| No | Tilausno | Osan nimi | Benämning | Description | Kpl | Huom |
|------|-----------|-------------|---------------|-------------|-----|---------|
| Nr | Beställnr | | | | St | Anm |
| No | Order no | | | | Qty | Notes |
| 58X | 40304001 | Liitinrasia | Kopplingsdosa | Adapter box | 1 | 4-sin |
| 58X | 40304002 | Liitinrasia | Kopplingsdosa | Adapter box | 1 | 4-sin |
| 59X | 40304001 | Liitinrasia | Kopplingsdosa | Adapter box | 1 | 4-valk |
| 59X | 40304002 | Liitinrasia | Kopplingsdosa | Adapter box | 1 | 4-valk |
| 60X | 40304001 | Liitinrasia | Kopplingsdosa | Adapter box | 1 | 4-valk |
| 60X | 40304002 | Liitinrasia | Kopplingsdosa | Adapter box | 1 | 4-valk |
| 61X | 40304003 | Liitinrasia | Kopplingsdosa | Adapter box | 1 | 6-valk |
| 61X | 40304004 | Liitinrasia | Kopplingsdosa | Adapter box | 1 | 6-valk |
| 62X | 40304003 | Liitinrasia | Kopplingsdosa | Adapter box | 1 | 6-musta |
| 62X | 40304004 | Liitinrasia | Kopplingsdosa | Adapter box | 1 | 6-musta |
| 63X | 40304005 | Liitinrasia | Kopplingsdosa | Adapter box | 1 | 2-os. |
| 63X | 40304006 | Liitinrasia | Kopplingsdosa | Adapter box | 1 | 2-os. |
| 64X | 40304009 | Liitinrasia | Kopplingsdosa | Adapter box | 1 | 8-valk |
| 64X | 40304010 | Liitinrasia | Kopplingsdosa | Adapter box | 1 | 8-valk |
| 65X | 40304003 | Liitinrasia | Kopplingsdosa | Adapter box | 1 | 6-valk |
| 65X | 40304004 | Liitinrasia | Kopplingsdosa | Adapter box | 1 | 6-valk |
| 66X | 40304001 | Liitinrasia | Kopplingsdosa | Adapter box | 1 | 4-musta |
| 66X | 40304002 | Liitinrasia | Kopplingsdosa | Adapter box | 1 | 4-musta |
| 67X | 40304001 | Liitinrasia | Kopplingsdosa | Adapter box | 1 | 4-musta |
| 67X | 40304002 | Liitinrasia | Kopplingsdosa | Adapter box | 1 | 4-musta |
| 68X | 40304001 | Liitinrasia | Kopplingsdosa | Adapter box | 1 | 4-valk |
| 68X | 40304002 | Liitinrasia | Kopplingsdosa | Adapter box | 1 | 4-valk |
| 69X | 40304011 | Liitinrasia | Kopplingsdosa | Adapter box | 1 | T-liit. |
| 69X | 40304012 | Liitinrasia | Kopplingsdosa | Adapter box | 1 | T-liit. |
| 70X | 40304011 | Liitinrasia | Kopplingsdosa | Adapter box | 1 | T-liit. |
| 70X | 40304012 | Liitinrasia | Kopplingsdosa | Adapter box | 1 | T-liit. |
| 71X | 40304011 | Liitinrasia | Kopplingsdosa | Adapter box | 1 | T-liit. |
| 71X | 40304012 | Liitinrasia | Kopplingsdosa | Adapter box | 1 | T-liit. |
| 72X | 40304005 | Liitinrasia | Kopplingsdosa | Adapter box | 1 | 2-os. |
| 72X | 40304006 | Liitinrasia | Kopplingsdosa | Adapter box | 1 | 2-os. |
| 73X | 40304005 | Liitinrasia | Kopplingsdosa | Adapter box | 1 | 2-os. |
| 73X | 40304006 | Liitinrasia | Kopplingsdosa | Adapter box | 1 | 2-os. |
| 74X | 40304005 | Liitinrasia | Kopplingsdosa | Adapter box | 1 | 2-os. |
| 74X | 40304006 | Liitinrasia | Kopplingsdosa | Adapter box | 1 | 2-os. |
| 75X | 40304005 | Liitinrasia | Kopplingsdosa | Adapter box | 1 | 2-os. |
| 75X | 40304006 | Liitinrasia | Kopplingsdosa | Adapter box | 1 | 2-os. |
| 75AX | 40304005 | Liitinrasia | Kopplingsdosa | Adapter box | 1 | 2-os. |
| 75AX | 40304006 | Liitinrasia | Kopplingsdosa | Adapter box | 1 | 2-os. |
| 76X | | | | | | |
| 77X | | | | | | |
| 78X | | | | | | |
| 79X | | | | | | |
| 80X | 40304001 | Liitinrasia | Kopplingsdosa | Adapter box | 1 | 4-valk |
| 80X | 40304002 | Liitinrasia | Kopplingsdosa | Adapter box | 1 | 4-valk |
| 81X | 40304001 | Liitinrasia | Kopplingsdosa | Adapter box | 1 | 4-valk |
| 81X | 40304002 | Liitinrasia | Kopplingsdosa | Adapter box | 1 | 4-valk |

| No | Tilausno | Osan nimi | Benämning | Description | Kpl | Huom |
|-----|-----------|--------------------------------|---------------------------------|------------------------------|-----|--------|
| Nr | Beställnr | | | | St | Anm |
| No | Order no | | | | Qty | Notes |
| 82X | 40304005 | Liitinrasia | Kopplingsdosa | Adapter box | 1 | 2-valk |
| 82X | 40304006 | Liitinrasia | Kopplingsdosa | Adapter box | 1 | 2-valk |
| 83X | 40304005 | Liitinrasia | Kopplingsdosa | Adapter box | 1 | 2-valk |
| 83X | 40304006 | Liitinrasia | Kopplingsdosa | Adapter box | 1 | 2-valk |
| 84X | 40304005 | Liitinrasia | Kopplingsdosa | Adapter box | 1 | 2-os. |
| 84X | 40304006 | Liitinrasia | Kopplingsdosa | Adapter box | 1 | 2-os. |
| 85X | 40304011 | Liitinrasia | Kopplingsdosa | Adapter box | 1 | |
| 85X | 40304012 | Liitinrasia | Kopplingsdosa | Adapter box | 1 | |
| 86X | 40304011 | Liitinrasia | Kopplingsdosa | Adapter box | 1 | |
| 86X | 40304012 | Liitinrasia | Kopplingsdosa | Adapter box | 1 | |
| 87X | 40304007 | Liitinrasia | Kopplingsdosa | Adapter box | 1 | |
| 87X | 40304008 | Liitinrasia | Kopplingsdosa | Adapter box | 1 | |
| 88X | 40304001 | Liitinrasia | Kopplingsdosa | Adapter box | 1 | 4-valk |
| 88X | 40304002 | Liitinrasia | Kopplingsdosa | Adapter box | 1 | 4-valk |
| 89X | 40304005 | Liitinrasia | Kopplingsdosa | Adapter box | 1 | 2-valk |
| 89X | 40304006 | Liitinrasia | Kopplingsdosa | Adapter box | 1 | 2-valk |
| 90X | 40301002 | Pistorasia | Kontaktbosa | Contact box 1 | | |
| 91X | 40301002 | Pistorasia | Kontaktbosa | Contact box 1 | | Wilma |
| 92X | 40304011 | Liitinrasia | Kopplingsdosa | Adapter box | 1 | |
| 92X | 40304012 | Liitinrasia | Kopplingsdosa | Adapter box | 1 | |
| 93X | | | | | | |
| 94X | 40304014 | Liitirasia | Kopplingsdosa | Adapter box | 1 | 5-os. |
| 95X | | | | | | |
| 96X | 40304006 | Liitinrasia | Kopplingsdosa | Adapter box | 1 | 2-os. |
| 97X | 40304012 | Liitinrasia | Kopplingsdosa | Adapter box | 1 | |
| | 40332013 | Liitinrasia, sulakekoteloon | Kopplingsdosa, för säkr.dosa | Adapter box, for fuse box | 1 | |

valk = valkoinen, vit, white
 pun = punainen, röd, red
 sin = sininen, blå, blue
 musta = svart, black

| | | |
|-----------|---|------------------------|
| Wille 655 | Sähkökaavio (E-L65502)*103395---> Elschema Wiring diagram | 14219500/2 8.8.2008 |
|-----------|---|------------------------|

| No Nr No | Tilausno Beställnr Order no | Osan nimi | Benämning | Description | Kpl St Qty | Huom Anm Notes | Ruutu Rute Square |
|----------------|-----------------------------------|------------------------------------|---------------------------------|-------------------------------------|------------------|----------------------|-------------------------|
| 1B | 40901001 | Äänimerkki | Signalhorn | Horn | 1 | | A4 |
| 2B | 40250008 | Kytkin, jarru- hälytin | Brytare, broms- alarm | Switch, brake alarm | 1 | | A2 |
| 3B | 40250004 | Kytkin, jarruvalot | Brytare, bromsljus | Switch, brake lights | 1 | | A2 |
| 4B | 40250011 | Kytkin, seisontajarru | Brytare, parkeringsbroms | Switch, parking brake | 1 | | B2 |
| 5B | 41702015 | Polttoaineanturi | Bränslegivare | Fuel sensor | 1 | | D7 |
| 6B | | Lämpöanturi, moottori | Givare för temp., motor | Sensor for temp., engine | 1 | | D3 |
| 7B | 41702018 | Öljynpaine- anturi | Givare för oljetryck | Sensor for oil press | 1 | | D3 |
| 8B | 40701203 | Lämpötilakytkin, vaihdelaatikko | Temp indikator, växellåda | Temp indicator, gearbox | 1 | 120-130 | D3 |
| 9B | 40701202 | Lämpötilakytkin, ajomoottori | Tempindikator, hydr.motor | Temp. indicator, hydr. motor | 1 | 90-120 | D4 |
| 10B | 35180054 | Anturi, suodatt. tukkoisuus | Givare för täppt hydr.filter | Sensor for stuffy hydr.filter | 1 | | D4 |
| 11B | 40210101 | Kytkin, aluevaihtaja | Brytare, hög/låg växel | Switch, shifting | 1 | | D6 |
| 12B | 40210101 | Kytkin, aluevaihtaja | Brytare, hög/låg växel | Switch, shifting | 1 | | D6 |
| 13B | 39001011 | Pintavahti, hydr.öljysäiliö | Nivåvakt, hydr.oljetank | Level controller, hydr. oil tank | 1 | | C7 |
| 1E | 40601061 | Ajovalo, vasen | Förbelysning, vänster | Head light, left | 1 | | A2 |
| 2E | 40601060 | Ajovalo, oikea | Förbelysning, höger | Head light, right | 1 | | A8 |
| | 40601060/1 | Ajovaloumpio | Strålkastare | Sealed beamlamp | 1 | | |
| | 40601060/2 | Lasi/suuntavalo | Glas/blinker | Glass/blink | 1 | | |
| | 40146055 | Halogeenipolttimo | Lampa | Bulb (H4) | 1 | 60/55W | |
| | 40110021 | Polttimo | Lampa | Bulb | 1 | 21W | |
| | 40100007 | Polttimo | Lampa | Bulb | 1 | 4WBA9S | |
| 3E | 40604006 | Takavalot, vasen | Bakljus, vänster | Tail light, left | 1 | | D2 |
| 4E | 40604006 | Takavalot, oikea | Bakljus, höger | Tail light, right | 1 | | D9 |
| | 40110021 | Polttimo | Lampa | Bulb | 1 | 21W | |
| | 40130205 | Polttimo | Lampa | Bulb | 1 | 20/5W | |
| 5E | 40602010 | Työ-/Peruutusvalo vasen | Arbets-/Backljus vänster | Reversing/Work- ing light,left | 1 | | D2 |
| 6E | 40602010 | Työ-/Peruutusvalo oikea | Arbets-/Backljus höger | Reversing/Work- ing light,right | 1 | | D8 |
| | 40140055 | Polttimo | Lampa | Bulb | 1 | H3 55W | |
| 7E | 40602008 | Etutyövalo, vasen | Framarbetsljus, vänster | Front working light, left | 1 | | C14 |

| | | |
|-----------|---|------------------------|
| Wille 655 | Sähkökaavio (E-L65502)*103395---> Elschema Wiring diagram | 14219500/2 8.8.2008 |
|-----------|---|------------------------|

| No Nr No | Tilausno Beställnr Order no | Osan nimi | Benämning | Description | Kpl St Qty | Huom Anm Notes | Ruut Rute Square u |
|----------------|-----------------------------------|------------------------------|------------------------------|-------------------------------------|------------------|----------------------|--------------------------|
| 8E | 40602008 | Etutyövalo, oikea | Framarbetsljus, höger | Front working light, right | 1 | | C14 |
| | 40140055 | Polttimo | Lampa | Bulb | 1 | H3 | |
| 9E | 40603002 | Ohjaamovalaisin | Hyttbelysning | Light for cabin | 2 | | A14 |
| | 40100005 | Polttimo | Lampa | Bulb | 2 | 12V5W | |
| 10E | 40606012 | Varoitusvilkku | Varningsljus | Warning light | 1 | | A14 |
| | 40110045 | Polttimo | Lampa | Bulb | 1 | H1 45W | |
| 11E | 40332023 | Fibox-kotelo | Fibox-hus | Fibox-housing | 1 | | D6 |
| 12E | 40332021 | Jakorasias | Fördelningsdosa | Joint box | 1 | | C4 |
| 13E | 40332026 | Kytkentärasias | Kopplingsdosa | Connecting box | 1 | | D5 |
| 1F | 40403020 | Pääsulakerasia | Huvudsäkr.dosa | Main fuse box | 1 | | D5 |
| 2F | 40403004/2F | Sulakerasia | Säkringsdosa | Fuse box | 1 | 8-os. | C1 |
| 3F | 40403004/3F | Sulakerasia | Säkringsdosa | Fuse box | 1 | 8-os. | C1 |
| 4F | 40403004/4F | Sulakerasia | Säkringsdosa | Fuse box | 1 | 8-os | C11 |
| 5F | 40403004/5F | Sulakerasia | Säkringsdosa | Fuse box | 1 | 8-os | D11 |
| 10F | 40403020 | Pääsulakerasia | Huvudsäkr.dosa | Main fuse box | 1 | | D5 |
| | 40401003 | Sulake | Säkring | Fuse | 2 | 50A | |
| 1G | 40902015 | Akku | Batteri | Battery | 1 | 140Ah | D6 |
| 2G | | Laturi | Generator | Alternator | 1 | | D5 |
| 1H | 40901003 | Ylikuumsummeri | Summer/värme | Buzzer/heat | 1 | | B9 |
| 2H | 40901003 | Summeri | Summer | Buzzer | 1 | | B13 |
| 3H | 40901010 | Peruutussummeri | Backsummer | Reversing buzzer | 1 | | D3 |
| 1K | 40700005 | Rele, vilkku | Relä, blinkar | Relay, blinkers | 1 | | C2 |
| 2K | 40700015 | Rele, päävirta | Relä, huvudström | Relay, main current | 1 | 70A | C2 |
| 3K | 40700022 | Rele, tihku (lasinpyyhin) | Relä, intervall (torkare) | Relay, interal (wiper) | 1 | | C2 |
| 4K | 40700008 | Rele, lähivalot | Relä, halvljus | Relay, low beam | 1 | | C3 |
| 5K | 40700008 | Rele, kaukovalot | Relä, helljus | Relay, high beam | 1 | | C3 |
| 6K | 40700009 | Rele, käynn. esto | Relä, startspärring | Relay, start congestion | 1 | | C3 |
| 8K | 40700015 | Rele, päävirta | Relä, huvudström | Relay, main current | 1 | 70A | C12 |
| 9K | 40700008 | Rele, etutyövalo | Relä, arbetsljus fram | Relay,working light front | 1 | | C12 |
| 10K | 40700008 | Rele, takatyövalo | Relä, arbetsljus bak | Relay,working light rear | 1 | | C12 |
| 11K | 40700008 | Rele,ajosuunta eteen | Relä,körrikt- ning framåt | Relay,driving direction forward | 1 | | C12 |
| 12K | 40700008 | Rele,ajosuunta taakse | Relä,körrikt- ning bakåt | Relay,driving direction backward | 1 | | C12 |

| | | |
|-----------|---|------------------------|
| Wille 655 | Sähkökaavio (E-L65502)*103395---> Elschema Wiring diagram | 14219500/2 8.8.2008 |
|-----------|---|------------------------|

| No Nr No | Tilausno Beställnr Order no | Osan nimi | Benämning | Description | Kpl St Qty | Huom Anm Notes | Ruutu Rute Square |
|----------------|-----------------------------------|--------------------------------|---------------------------|------------------------------|------------------|----------------------|-------------------------|
| 13K | 40700009 | Rele, aluevaihtaja | Relä, hög/låg växel | Relay, shifting | 1 | | D12 |
| 14K | 40700008 | Rele, henkilönostin | Relä, person lift | Relay, lift | 1 | | D12 |
| 15K | 40700009 | Rele,Wilma | Relä,Wilma | Relay,Wilma | 1 | | D12 |
| 18K | 40700015 | Rele,käynnistys | Relä,start | Relay,start | 1 | 70A | D5 |
| | 40700500 | Releen pohja | Botten för relä | Base for relay | | | |
| | 40700501 | Releen pohja | Botten för relä | Base for relay | 1 | | |
| 1M | | Käynnistinmoott. | Startmotor | Starter motor | 1 | | D5 |
| 2M | 42901115 | Puhallin | Fläkt | Fan | 1 | | A4 |
| 3M | 40800010 | Pyyhkimen moott., tuulilasi | Torkarmotor, vindruta | Wiper motor, windscreen | 1 | | A5 |
| 4M | 40800202 | Pesulaitt. pumpu/ tuulilasi | Spolare pump/ vindruta | Washer pump/ windscreen | 1 | | B7 |
| 5M | 40800009 | Pyyhkimen moott., takalasi | Torkarmotor, bakruta | Wiper motor, rear window | 1 | | B14 |
| 6M | 42900045 | Pesulaitt. pumpu/ takalasi | Spolare pump/ bakruta | Washer pump/ rear window | 1 | | C7 |
| 1P | 41701022-655 | Kierrosuku-/ tuntimittari | Varvtals-/ timmätare | Rev. counter/ hours meter | 1 | | A6 |
| 2P | 41701083 | Polttoaine-/ lämpömittari | Bränsle-/ tempmätare | Fuel / temp meter | 1 | | A7 |
| 3P | 41701200 | Merkkivalo- moduuli | Kontrolllampa- modul | Signal lamp module | 1 | | A7 |
| 4P | 41701202 | Merkkivalo- moduuli | Kontrolllampa- modul | Signal lamp module | 1 | | A8 |
| | 40100001 | Lamppu/mittarit | Lampa/mätare | Bulb/meter | 1 | 1.2W | |
| | 40100002 | Lamppu/mittarit | Lampa/mätare | Bulb/meter | 1 | 2W | |
| 1R | | Istuimen lämmitin | Sätes värmare | Seat heating | 1 | | C14 |
| 2R | 41400007 | Peilin lämmitin | Spegelvärmare | Mirror heating | 1 | | A14 |
| 3R | 41400007 | Peilin lämmitin | Spegelvärmare | Mirror heating | 1 | | A14 |
| 4R | 40901030 | Tupakan sytytin | Tobakständare | Cigar lighter | 1 | | B13 |
| 5R | | Hehkutulpat | Glödstifterna | Glow plugs | 1 | | D3 |
| 1S | 40200018 | Päävirtakytkin | Huvudtändbrytare | Ignition switch | 1 | | D6 |
| 2S | 40230004 | Virtalukko | Strömlås | Ignition switch | 1 | | B3 |
| 3S | 40200012 | Kytkin, puhallin | Brytare, fläkt | Switch, fan | 1 | | B3 |
| 4S | 40220007 | Kytkin, työlaitt.kiinn. | Brytare, redlås | Switch, quick connection | 1 | | A3 |
| 5S | 40200101 | Kytkin, ajovalot | Brytare, förbelysning | Switch, head light | 1 | | A4 |

| | | |
|-----------|---|------------------------|
| Wille 655 | Sähkökaavio (E-L65502)*103395---> Elschema Wiring diagram | 14219500/2 8.8.2008 |
|-----------|---|------------------------|

| No Nr No | Tilausno Beställnr Order no | Osan nimi | Benämning | Description | Kpl St Qty | Huom Anm Notes | Ruutu Rute Square |
|----------------|-----------------------------------|---------------------------------------|--|--|------------------|----------------------|-------------------------|
| 6S | 40200108 | Kytkin, hazard | Brytare, hazard | Switch, hazard | 1 | | A4 |
| 7S | 40220007 | Kytkin, vetokoukun luk. | Brytare Hitchkrok lås. | Switch tr.hitch locking | 1 | | A4 |
| 8S | 40200060 | Kytkin,lämmit.- laite,ilmast.laite | Brytare,värmare, luftkonditionering | Switch,heat. Unit, air conditioning | 1 | | B3 |
| 9S | | Safematic | Safematic | Safematic | | | B4 |
| 10S | 40200059 | Monitoimikytkin | Brytare | Switch | 1 | | A5 |
| 10S | 40200064 | Monitoimikytkin | Brytare | Switch | 1 | | A5 |
| 11S | 40200100 | Kytkin uiva asento | Brytare flytläge | Switch float position | 1 | | A11 |
| 12S | 40200117 | Kytkin, etuhydr. | Brytare, Motorhydr. fram | Switch, front hydr. | 1 | | A11 |
| 13S | 40200100 | Kytkin, takahydr. | Brytare, bakhydr. | Switch, back hydr. | 1 | | A11 |
| 14S | 40220009 | Kytkin, takanosto | Brytare, baklyft | Switch, back lift | 1 | | A12 |
| 15S | 40220009 | Kytkin, sylint.hydr. | Brytare, cylinderhydr. | Switch, cylinder hydr. | 1 | | A12 |
| 16S | 40220009 | Kytkin, sylint.hydr. | Brytare, cylinderhydr. | Switch, cylinder hydr. | 1 | | A12 |
| 17S | 40220009 | Kytkin, aluevaihtaja. | Brytare, hög/låg växel | Switch, cylinder hydr. | 1 | | B11 |
| 18S | 40200100 | Kytkin, majakka | Brytare, fyr | Switch, beacon | | | B11 |
| 19S | 40200100 | Kytkin,, peilin lämm. | Brytare, spegel värm. | Switch, Mirror heat. | | | B11 |
| 20S | 40200100 | Kytkin, istuim. lämm. | Brytare, sätes värmare | Switch, seat heating | 1 | | B12 |
| 21S | 40200102 | Kytkin, takalasin pyyhk.. | Brytare, torkare/ bakruta | Switch, wiper/rear window | 1 | | B12 |
| 22S | 40200100 | Kytkin, kuorm.vaimenn. | Brytare, lastare dämpare | Switch, loader damper | 1 | | B11 |
| 23S | 40200100 | Kytkin, lisätuotto. | Brytare, extra flöde | Switch, extra fload | 1 | | B11 |
| 24S | 40200101 | Kytkin, työvalo | Brytare, arbetsljus | Switch, working light | 1 | | B12 |
| 25S | 40200101 | Kytkin, ohjaamovalo | Brytare, hyttbelysning | Switch, light/cabin | 1 | | B12 |
| 26S | 40200100 | Kytkin,wilma 3. harja. | Brytare, wilma 3. borste | Switch, wilma 3. brush | 1 | | B12 |
| 27S | 40200100 | Kytkin,takanosto uiva asento | Brytare,baklyft flyt läge | Switch,back lift float position | 1 | | C11 |
| 28S | 40200100 | Kytkin, sähkövesipumppu | Brytare, vattenpump | Switch, water pump | 1 | | C11 |
| 29S | 40200103 | Kytkin, Wilma | Brytare, Wilma | Switch, Wilma | 1 | | C12 |

| | | |
|-----------|---|------------------------|
| Wille 655 | Sähkökaavio (E-L65502)*103395---> Elschema Wiring diagram | 14219500/2 8.8.2008 |
|-----------|---|------------------------|

| No Nr No | Tilausno Beställnr Order no | Osan nimi | Benämning | Description | Kpl St Qty | Huom Anm Notes | Ruutu Rute Square |
|----------------|-----------------------------------|--------------------------------------|--|----------------------------------|------------------|----------------------|-------------------------|
| 30S | 40220007 | Kytkin, Wilma/täry | Brytare, Wilma/skakare | Switch, Wilma/vibrator | 1 | | C12 |
| 31S | 40220009 | Kytkin,Wilma/ 3. harja sivusiirto | Brytare, Wilma/ 3 borste sidoförskj | Switch, Wilma/ 3. brush shift | 1 | | C13 |
| 32S | 40200063 | Ajosuuntakahva. | Handtag, körriktning | Handle/ drive direction | 1 | | A13 |
| 33S | 40200009 | Kytkin | Brytare | Switch | 1 | | A14 |
| 34S | 40200098 | Ovikytkin | Dörbrytare | Door switch | 1 | | B14 |
| 36S | 42901087 | Termostaatti, ilmastointi | Termostat, luftkonditionering | Thermostat, air conditioning | 1 | | |
| 37S | 40220021 | Painike/Stop | Tryckknopp | Press button | 1 | Stop | B2 |
| | 40220022 | Kytkin | Avbrytare | Switch | 1 | | |
| | 40220023 | Runko | Ram | Body | 1 | | |
| 38S | 40220004 | Istuinkytkin | Brytare/säte | Switch/seat | 1 | | C14 |
| 4S | 40200109/14 | Symboli, työlaitt.kiinn. | Symbol, redlås | Symbol, quick connection | 1 | SF | A3 |
| 4S | 40200109/11 | Symboli, työlaitt.kiinn. | Symbol, redlås | Symbol, quick connection | 1 | S | A3 |
| 5S | 40200109/5 | Symboli, ajovalot | Symbol, förbelysning | Symbol, head light | 1 | | A4 |
| 6S | 40200109/18 | Symboli, hazard | Symbol, hazard | Symbol, hazard | 1 | | A4 |
| 7S | 40200109/30 | Symboli, vetokoukun luk. | Symbol, Hitchkrok lås. | Symbol, tr.hitch locking | 1 | | A4 |
| 11S | 40200109/27 | Symboli, uiva asento | Symbol, flytläge | Symbol, float position | 1 | | A11 |
| 12S | 40200109/8 | Symboli, moott.hydr.etu | Symbol, motorhydr.fram | Symbol, front hydr. | 1 | SF | A11 |
| 12S | 40200109/9 | Symboli, moott.hydr.etu | Symbol, motorhydr.fram | Symbol, front hydr. | 1 | S | A11 |
| 13S | 40200109/7 | Symboli, takahydr. | Symbol, bakhydr. | Symbol, back hydr. | 1 | SF | A11 |
| 13S | 40200109/10 | Symboli, takahydr. | Symbol, bakhydr. | Symbol, back hydr. | 1 | S | A11 |
| 14S | 40200109/28 | Symboli, takanosto. | Symbol, baklyft. | Symbol, back lift | 1 | | A12 |
| 15S | 40200109/26 | Symboli, sylint.hydr. | Symbol, cylinderhydr. | Symbol, cylinder hydr. | 1 | | A12 |
| 16S | 40200109/25 | Symboli, sylint.hydr. | Symbol, cylinderhydr. | Symbol, cylinder hydr. | 1 | | A12 |
| 17S | 40200109/6 | Symboli, hydr. alueval. | Symbol, hydr. h/l växel | Symbol, hydr. shifting | 1 | | B11 |
| 18S | 40200109/17 | Symboli, majakka | Symbol, fyr | Symbol, beacon | | | B11 |

| | | |
|-----------|---|------------------------|
| Wille 655 | Sähkökaavio (E-L65502)*103395---> Elschema Wiring diagram | 14219500/2 8.8.2008 |
|-----------|---|------------------------|

| No Nr No | Tilausno Beställnr Order no | Osan nimi | Benämning | Description | Kpl St Qty | Huom Anm Notes | Ruutu Rute Square |
|----------------|-----------------------------------|---------------------------------------|--------------------------------------|------------------------------------|------------------|----------------------|-------------------------|
| 19S | 40200109/21 | Symboli, peilin lämm. | Symbol, spegel värmare | Symbol, mirror heating | 1 | | B11 |
| 20S | 40200109/3 | Symboli, istuim. lämm. | Symbol, sättes värmare | Symbol, seat heating | 1 | | B12 |
| 21S | 40200109/16 | Symboli, takal.pyyhin | Symbol, torkare bak | Symbol, back wiper | 1 | | B12 |
| 22S | 40200109/13 | Symboli, kuorm.vaimenn. | Symbol, lastare dämpare | Symbol, loader damper | 1 | | B11 |
| 23S | 40200109/12 | Symboli,lisätuotto/ kaksoispumppu | Symbol,ex. flöde/ dubbelpump | Symbol,ex. flood/ double pump | 1 | | B11 |
| 24S | 40200109/19 | Symboli, työvalo. | Symbol, arbetsljus | Symbol, working light | 1 | SF | B12 |
| 24S | 40200109/2 | Symboli, työvalo. | Symbol, arbetsljus | Symbol, working light | 1 | S | B12 |
| 25S | 40200109/32 | Symboli, ohjaamoval. | Symbol, hyttbelysning | Symbol, cabin light | 1 | | B12 |
| 26S | 40200109/34 | Symboli,wilma 3. harja. | Symbol,wilma 3. borste | Symbol, 3. brush | 1 | | B12 |
| 27S | 40200109/31 | Symboli, takan. uiva asento | Symbol,baklyft flyt läge | Symbol,bacl lift float position | 1 | | C11 |
| 28S | 40200109/29 | Symboli, sähkövesipumppu | Symbol, vattenpump | Symbol, water pump | 1 | | C11 |
| 29S | 40200109/20 | Symboli, Wilma | Symbol, Wilma | Symbol, Wilma | 1 | | C12 |
| 30S | | Symboli, Wilma/täry | Symbol, Wilma/skakare | Symbol, Wilma/vibrator | 1 | | C12 |
| 31S | | Symboli,Wilma/ 3. harja sivusiirto | Symbol,Wilma/ 3 borste sidoförskj | Symbol,Wilma/ 3. brush shift | 1 | | C13 |
| | 40200113 | Kytkinpaneeli | Brytarepanel | Switch panel | 1 | | |
| | 40200110 | Kansi | Lock | Cover | 1 | | |
| | 4020011 | Merkkivalo+ kanta | Kontrollampa fäste | Signallight mounting | 1 | | |
| | 40701190 | Diodi | Diod | Diode | 1 | | |
| | 40200106 | Kytk. liitinkotelo | Skarvhus/brytare | Switch connector | 1 | | |
| | 40100001 | Lamppu/mittarit | Lampa/mätare | Bulb/meter | 1 | | |
| 1V | 40300114 | Liitinrima, I-nippu | Kopplingsplatta, I-bunt | Adapter plate, I-bundle | 1 | | C5 |
| 2V | 40300114 | Liitinrima, II-nippu | Kopplingsplatta, II-bunt | Adapter plate, II-bundle | 1 | | C13 |
| 1W | | Maadoituspiste, vasen/etu | Jordningspunkt, vänster/fram | Groundpoint, left/front | 1 | | A2 |
| 2W | | Maadoituspiste, oikea/etu | Jordningspunkt, höger/fram | Groundpoint, right/front | 1 | | B9 |
| 3W | | Maadoituspiste | Jordningspunkt | Groundpoint | 1 | | C9 |

| | | |
|-----------|---|------------------------|
| Wille 655 | Sähkökaavio (E-L65502)*103395---> Elschema Wiring diagram | 14219500/2 8.8.2008 |
|-----------|---|------------------------|

| No Nr No | Tilausno Beställnr Order no | Osan nimi | Benämning | Description | Kpl St Qty | Huom Anm Notes | Ruutu Rute Square |
|----------------|-----------------------------------|----------------|----------------|-------------|------------------|----------------------|-------------------------|
| 4W | | Maadoituspiste | Jordningspunkt | Groundpoint | 1 | | D3 |
| 5W | | Maadoituspiste | Jordningspunkt | Groundpoint | 1 | | B13 |
| 1X | 40304003 | Liitintasia | Kopplingsdosa | Adapter box | 1 | 6-musta | C2 |
| | 40304004 | Liitintasia | Kopplingsdosa | Adapter box | 1 | 6-musta | |
| 2X | 40304003 | Liitintasia | Kopplingsdosa | Adapter box | 1 | 6-pun | C3 |
| | 40304004 | Liitintasia | Kopplingsdosa | Adapter box | 1 | 6-pun | |
| 3X | 40304003 | Liitintasia | Kopplingsdosa | Adapter box | 1 | 6-sin | C4 |
| | 40304004 | Liitintasia | Kopplingsdosa | Adapter box | 1 | 6-sin | |
| 4X | 40304003 | Liitintasia | Kopplingsdosa | Adapter box | 1 | 6-valk | C5 |
| | 40304004 | Liitintasia | Kopplingsdosa | Adapter box | 1 | 6-valk | |
| 5X | 40304001 | Liitintasia | Kopplingsdosa | Adapter box | 1 | 4-musta | C5 |
| | 40304002 | Liitintasia | Kopplingsdosa | Adapter box | 1 | 4-musta | |
| 6X | 40304001 | Liitintasia | Kopplingsdosa | Adapter box | 1 | 4-valk | C6 |
| | 40304002 | Liitintasia | Kopplingsdosa | Adapter box | 1 | 4-valk | |
| 7X | 40304001 | Liitintasia | Kopplingsdosa | Adapter box | 1 | 4-sin | C6 |
| | 40304002 | Liitintasia | Kopplingsdosa | Adapter box | 1 | 4-sin | |
| 8X | 40304001 | Liitintasia | Kopplingsdosa | Adapter box | 1 | 4-pun | C7 |
| | 40304002 | Liitintasia | Kopplingsdosa | Adapter box | 1 | 4-pun | |
| 9X | 40304003 | Liitintasia | Kopplingsdosa | Adapter box | 1 | 6-valk | C7 |
| | 40304004 | Liitintasia | Kopplingsdosa | Adapter box | 1 | 6-valk | |
| 11X | 40304003 | Liitintasia | Kopplingsdosa | Adapter box | 1 | 6-musta | C2 |
| | 40304004 | Liitintasia | Kopplingsdosa | Adapter box | 1 | 6-musta | |
| 12X | 40304003 | Liitintasia | Kopplingsdosa | Adapter box | 1 | 6-pun | C3 |
| | 40304004 | Liitintasia | Kopplingsdosa | Adapter box | 1 | 6-pun | |
| 13X | 40304003 | Liitintasia | Kopplingsdosa | Adapter box | 1 | 6-sin | C4 |
| | 40304004 | Liitintasia | Kopplingsdosa | Adapter box | 1 | 6-sin | |
| 14X | 40304009 | Liitintasia | Kopplingsdosa | Adapter box | 1 | 8-valk | C4 |
| | 40304010 | Liitintasia | Kopplingsdosa | Adapter box | 1 | 8-valk | |
| 15X | 40304001 | Liitintasia | Kopplingsdosa | Adapter box | 1 | 4-musta | C5 |
| | 40304002 | Liitintasia | Kopplingsdosa | Adapter box | 1 | 4-musta | |
| 16X | 40304001 | Liitintasia | Kopplingsdosa | Adapter box | 1 | 4-valk | C6 |
| | 40304002 | Liitintasia | Kopplingsdosa | Adapter box | 1 | 4-valk | |
| 17X | 40304001 | Liitintasia | Kopplingsdosa | Adapter box | 1 | 4-sin | C6 |
| | 40304002 | Liitintasia | Kopplingsdosa | Adapter box | 1 | 4-sin | |
| 18X | 40304001 | Liitintasia | Kopplingsdosa | Adapter box | 1 | 4-pun | C7 |
| | 40304002 | Liitintasia | Kopplingsdosa | Adapter box | 1 | 4-pun | |
| 19X | 40304003 | Liitintasia | Kopplingsdosa | Adapter box | 1 | 6-valk | C7 |
| | 40304004 | Liitintasia | Kopplingsdosa | Adapter box | 1 | 6-valk | |
| 22X | 40304005 | Liitintasia | Kopplingsdosa | Adapter box | 1 | 2-nap | B2 |
| | 40304006 | Liitintasia | Kopplingsdosa | Adapter box | 1 | 2-nap | |
| 23X | 40304001 | Liitintasia | Kopplingsdosa | Adapter box | 1 | 4-pun | A9 |
| | 40304002 | Liitintasia | Kopplingsdosa | Adapter box | 1 | 4-pun | |
| 24X | 40304011 | Liitintasia | Kopplingsdosa | Adapter box | 1 | T-pes. | C7 |

| | | |
|-----------|---|------------------------|
| Wille 655 | Sähkökaavio (E-L65502)*103395---> Elschema Wiring diagram | 14219500/2 8.8.2008 |
|-----------|---|------------------------|

| No Nr No | Tilausno Beställnr Order no | Osan nimi | Benämning | Description | Kpl St Qty | Huom Anm Notes | Ruutu Rute Square |
|----------------|-----------------------------------|-------------|---------------|-------------|------------------|----------------------|-------------------------|
| 25X | 40304011 | Liitinrasia | Kopplingsdosa | Adapter box | 1 | T-pes. | C7 |
| | 40304012 | Liitinrasia | Kopplingsdosa | Adapter box | 1 | T-pes. | |
| 26X | 40304011 | Liitinrasia | Kopplingsdosa | Adapter box | 1 | T-pes. | B7 |
| 27X | 40304011 | Liitinrasia | Kopplingsdosa | Adapter box | 1 | T-pes. | B7 |
| | 40304012 | Liitinrasia | Kopplingsdosa | Adapter box | 1 | T-pes. | |
| 28X | 40304001 | Liitinrasia | Kopplingsdosa | Adapter box | 1 | 4-musta | B9 |
| | 40304002 | Liitinrasia | Kopplingsdosa | Adapter box | 1 | 4-musta | |
| 29X | 40304001 | Liitinrasia | Kopplingsdosa | Adapter box | 1 | 4-valk | A9 |
| | 40304002 | Liitinrasia | Kopplingsdosa | Adapter box | 1 | 4-valk | |
| 30X | 40304003 | Liitinrasia | Kopplingsdosa | Adapter box | 1 | 6-valk | A7 |
| | 40304004 | Liitinrasia | Kopplingsdosa | Adapter box | 1 | 6-valk | |
| 31X | 40304003 | Liitinrasia | Kopplingsdosa | Adapter box | 1 | 6-valk | A3 |
| | 40304004 | Liitinrasia | Kopplingsdosa | Adapter box | 1 | 6-valk | |
| 32X | 40304003 | Liitinrasia | Kopplingsdosa | Adapter box | 1 | 6-pun | A1 |
| | 40304004 | Liitinrasia | Kopplingsdosa | Adapter box | 1 | 6-pun | |
| 33X | 40304001 | Liitinrasia | Kopplingsdosa | Adapter box | 1 | 4-musta | A4 |
| | 40304002 | Liitinrasia | Kopplingsdosa | Adapter box | 1 | 4-musta | |
| 34X | 40304001 | Liitinrasia | Kopplingsdosa | Adapter box | 1 | 4-sin | B1 |
| | 40304002 | Liitinrasia | Kopplingsdosa | Adapter box | 1 | 4-sin | |
| 35X | 40304003 | Liitinrasia | Kopplingsdosa | Adapter box | 1 | 6-sin | A1 |
| | 40304004 | Liitinrasia | Kopplingsdosa | Adapter box | 1 | 6-sin | |
| 36X | 40304005 | Liitinrasia | Kopplingsdosa | Adapter box | 1 | 2-nap | B4 |
| 37X | 40304001 | Liitinrasia | Kopplingsdosa | Adapter box | 1 | 4-pun | A9 |
| | 40304002 | Liitinrasia | Kopplingsdosa | Adapter box | 1 | 4-pun | |
| 38X | 40304003 | Liitinrasia | Kopplingsdosa | Adapter box | 1 | 6-valk | B5 |
| | 40304004 | Liitinrasia | Kopplingsdosa | Adapter box | 1 | 6-valk | |
| 39X | 40304001 | Liitinrasia | Kopplingsdosa | Adapter box | 1 | 4-valk | A5 |
| | 40304002 | Liitinrasia | Kopplingsdosa | Adapter box | 1 | 4-valk | |
| 40X | 40304009 | Liitinrasia | Kopplingsdosa | Adapter box | 1 | 8-valk | B6 |
| | 40304010 | Liitinrasia | Kopplingsdosa | Adapter box | 1 | 8-valk | |
| 41X | 40304011 | Liitinrasia | Kopplingsdosa | Adapter box | 1 | virtal.2S | |
| 42X | 40304012 | Liitinrasia | Kopplingsdosa | Adapter box | 1 | virtal.2S | |
| 43X | 40301002 | Pistorasia | Kontaktidosa | Contact box | 1 | | A6 |
| 44X | 40304016 | Liitinrasia | Kopplingsdosa | Adapter box | 1 | 10-nap | B6 |
| 45X | 40304014 | Liitinrasia | Kopplingsdosa | Adapter box | 1 | 5-nap | B7 |
| 46X | 40304013 | Liitinrasia | Kopplingsdosa | Adapter box | 1 | 8-nap | B7 |
| 47X | 40304013 | Liitinrasia | Kopplingsdosa | Adapter box | 1 | 8-nap | B7 |
| 48X | 40304013 | Liitinrasia | Kopplingsdosa | Adapter box | 1 | 8-nap | B7 |
| 49X | 40304013 | Liitinrasia | Kopplingsdosa | Adapter box | 1 | 8-nap | B7 |
| 51X | 40304005 | Liitinrasia | Kopplingsdosa | Adapter box | 1 | 2-valk | A9 |
| | 40304006 | Liitinrasia | Kopplingsdosa | Adapter box | 1 | 2-valk | |
| 52X | 40304003 | Liitinrasia | Kopplingsdosa | Adapter box | 1 | 6-valk | A9 |
| | 40304004 | Liitinrasia | Kopplingsdosa | Adapter box | 1 | 6-valk | |
| 53X | 40304003 | Liitinrasia | Kopplingsdosa | Adapter box | 1 | 6-musta | B9 |
| | 40304004 | Liitinrasia | Kopplingsdosa | Adapter box | 1 | 6-musta | |

| | | |
|-----------|---|------------------------|
| Wille 655 | Sähkökaavio (E-L65502)*103395---> Elschema Wiring diagram | 14219500/2 8.8.2008 |
|-----------|---|------------------------|

| No Nr No | Tilausno Beställnr Order no | Osan nimi | Benämning | Description | Kpl St Qty | Huom Anm Notes | Ruutu Rute Square |
|----------------|-----------------------------------|-------------|---------------|-------------|------------------|----------------------|-------------------------|
| 54X | 40304003 | Liitinrasia | Kopplingsdosa | Adapter box | 1 | 6-pun | B9 |
| | 40304004 | Liitinrasia | Kopplingsdosa | Adapter box | 1 | 6-pun | |
| 55X | 40304003 | Liitinrasia | Kopplingsdosa | Adapter box | 1 | 6-sin | C9 |
| | 40304004 | Liitinrasia | Kopplingsdosa | Adapter box | 1 | 6-sin | |
| 56X | 40304001 | Liitinrasia | Kopplingsdosa | Adapter box | 1 | 4-valk | C9 |
| | 40304002 | Liitinrasia | Kopplingsdosa | Adapter box | 1 | 4-valk | |
| 57X | 40304001 | Liitinrasia | Kopplingsdosa | Adapter box | 1 | 4-musta | D9 |
| | 40304002 | Liitinrasia | Kopplingsdosa | Adapter box | 1 | 4-musta | |
| 58X | 40304001 | Liitinrasia | Kopplingsdosa | Adapter box | 1 | 4-sin | D9 |
| | 40304002 | Liitinrasia | Kopplingsdosa | Adapter box | 1 | 4-sin | |
| 59X | 40304001 | Liitinrasia | Kopplingsdosa | Adapter box | 1 | 4-valk | A12 |
| | 40304002 | Liitinrasia | Kopplingsdosa | Adapter box | 1 | 4-valk | |
| 60X | 40304001 | Liitinrasia | Kopplingsdosa | Adapter box | 1 | 4-valk | A13 |
| | 40304002 | Liitinrasia | Kopplingsdosa | Adapter box | 1 | 4-valk | |
| 61X | 40304003 | Liitinrasia | Kopplingsdosa | Adapter box | 1 | 6-valk | A11 |
| | 40304004 | Liitinrasia | Kopplingsdosa | Adapter box | 1 | 6-valk | |
| 62X | 40304003 | Liitinrasia | Kopplingsdosa | Adapter box | 1 | 6-musta | A11 |
| | 40304004 | Liitinrasia | Kopplingsdosa | Adapter box | 1 | 6-musta | |
| 63X | 40304005 | Liitinrasia | Kopplingsdosa | Adapter box | 1 | 2-nap | A14 |
| | 40304006 | Liitinrasia | Kopplingsdosa | Adapter box | 1 | 2-nap | |
| 64X | 40304009 | Liitinrasia | Kopplingsdosa | Adapter box | 1 | 8-valk | A14 |
| | 40304010 | Liitinrasia | Kopplingsdosa | Adapter box | 1 | 8-valk | |
| 65X | 40304003 | Liitinrasia | Kopplingsdosa | Adapter box | 1 | 6-valk | B14 |
| | 40304004 | Liitinrasia | Kopplingsdosa | Adapter box | 1 | 6-valk | |
| 66X | 40304001 | Liitinrasia | Kopplingsdosa | Adapter box | 1 | 4-musta | B14 |
| | 40304002 | Liitinrasia | Kopplingsdosa | Adapter box | 1 | 4-musta | |
| 67X | 40304001 | Liitinrasia | Kopplingsdosa | Adapter box | 1 | 4-musta | B14 |
| | 40304002 | Liitinrasia | Kopplingsdosa | Adapter box | 1 | 4-musta | |
| 68X | 40304001 | Liitinrasia | Kopplingsdosa | Adapter box | 1 | 4-valk | C14 |
| | 40304002 | Liitinrasia | Kopplingsdosa | Adapter box | 1 | 4-valk | |
| 69X | 40304011 | Liitinrasia | Kopplingsdosa | Adapter box | 1 | T-liit. | C14 |
| | 40304012 | Liitinrasia | Kopplingsdosa | Adapter box | 1 | T-liit. | |
| 70X | 40304011 | Liitinrasia | Kopplingsdosa | Adapter box | 1 | T-liit. | C14 |
| | 40304012 | Liitinrasia | Kopplingsdosa | Adapter box | 1 | T-liit. | |
| 71X | 40304011 | Liitinrasia | Kopplingsdosa | Adapter box | 1 | T-liit. | C14 |
| | 40304012 | Liitinrasia | Kopplingsdosa | Adapter box | 1 | T-liit. | |
| 72X | 40304005 | Liitinrasia | Kopplingsdosa | Adapter box | 1 | 2-nap | A14 |
| | 40304006 | Liitinrasia | Kopplingsdosa | Adapter box | 1 | 2-nap | |
| 73X | 40304005 | Liitinrasia | Kopplingsdosa | Adapter box | 1 | 2-nap | |
| | 40304006 | Liitinrasia | Kopplingsdosa | Adapter box | 1 | 2-nap | |
| 74X | 40304005 | Liitinrasia | Kopplingsdosa | Adapter box | 1 | 2-nap | |
| | 40304006 | Liitinrasia | Kopplingsdosa | Adapter box | 1 | 2-nap | |
| 75X | 40304005 | Liitinrasia | Kopplingsdosa | Adapter box | 1 | 2-nap | B10 |
| | 40304006 | Liitinrasia | Kopplingsdosa | Adapter box | 1 | 2-nap | |

| | | |
|-----------|---|------------------------|
| Wille 655 | Sähkökaavio (E-L65502)*103395---> Elschema Wiring diagram | 14219500/2 8.8.2008 |
|-----------|---|------------------------|

| No Nr No | Tilausno Beställnr Order no | Osan nimi | Benämning | Description | Kpl St Qty | Huom Anm Notes | Ruutu Rute Square |
|----------------|-----------------------------------|--------------------------------|----------------------------------|------------------------------|------------------|----------------------|-------------------------|
| 75AX | 40304005 | Liitintasia | Kopplingsdosa | Adapter box | 1 | 2-nap | C10 |
| | 40304006 | Liitintasia | Kopplingsdosa | Adapter box | 1 | 2-nap | |
| 77X | 40304005 | Liitintasia | Kopplingsdosa | Adapter box | 1 | 2-nap | C13 |
| | 40304006 | Liitintasia | Kopplingsdosa | Adapter box | 1 | 2-nap | |
| 78X | 40304005 | Liitintasia | Kopplingsdosa | Adapter box | 1 | 2-nap | C14 |
| | 40304006 | Liitintasia | Kopplingsdosa | Adapter box | 1 | 2-nap | |
| 80X | 40304001 | Liitintasia | Kopplingsdosa | Adapter box | 1 | 4-valk | D8 |
| | 40304002 | Liitintasia | Kopplingsdosa | Adapter box | 1 | 4-valk | |
| 81X | 40304001 | Liitintasia | Kopplingsdosa | Adapter box | 1 | 4-valk | D1 |
| | 40304002 | Liitintasia | Kopplingsdosa | Adapter box | 1 | 4-valk | |
| 82X | 40304005 | Liitintasia | Kopplingsdosa | Adapter box | 1 | 2-valk | D8 |
| | 40304006 | Liitintasia | Kopplingsdosa | Adapter box | 1 | 2-valk | |
| 83X | 40304005 | Liitintasia | Kopplingsdosa | Adapter box | 1 | 2-valk | D2 |
| | 40304006 | Liitintasia | Kopplingsdosa | Adapter box | 1 | 2-valk | |
| 84X | 40304005 | Liitintasia | Kopplingsdosa | Adapter box | 1 | 2-nap | C8 |
| | 40304006 | Liitintasia | Kopplingsdosa | Adapter box | 1 | 2-nap | |
| 85X | 40304011 | Liitintasia | Kopplingsdosa | Adapter box | 1 | | D2 |
| | 40304012 | Liitintasia | Kopplingsdosa | Adapter box | 1 | | |
| 86X | 40304011 | Liitintasia | Kopplingsdosa | Adapter box | 1 | | D8 |
| | 40304012 | Liitintasia | Kopplingsdosa | Adapter box | 1 | | |
| 88X | 40304001 | Liitintasia | Kopplingsdosa | Adapter box | 1 | 4-valk | D4 |
| | 40304002 | Liitintasia | Kopplingsdosa | Adapter box | 1 | 4-valk | |
| 89X | 40304005 | Liitintasia | Kopplingsdosa | Adapter box | 1 | 2-valk | D4 |
| | 40304006 | Liitintasia | Kopplingsdosa | Adapter box | 1 | 2-valk | |
| 90X | 40301002 | Pistorasia | Kontakt-dosa | Contact box | 1 | | D7 |
| 91X | 40301002 | Pistorasia | Kontakt-dosa | Contact box | 1 | | D3 |
| 92X | 40304011 | Liitintasia | Kopplingsdosa | Adapter box | 1 | | D3 |
| | 40304012 | Liitintasia | Kopplingsdosa | Adapter box | 1 | | |
| 94X | 40304014 | Liitintasia | Kopplingsdosa | Adapter box | 1 | 5-nap | A5 |
| 96X | 40304005 | Liitintasia | Kopplingsdosa | Adapter box | 1 | 2-nap | A13 |
| | 40304006 | Liitintasia | Kopplingsdosa | Adapter box | 1 | 2-nap | |
| 97X | 40304007 | Liitintasia | Kopplingsdosa | Adapter box | 1 | 1-nap | A13 |
| | 40304008 | Liitintasia | Kopplingsdosa | Adapter box | 1 | 1-nap | |
| | 40332013 | Liitintasia, sulakekoteroon | Kopplingsdosa,, för säkr.dosa | Adapter box, for fuse box | 1 | sarja | |

valk=valkoinen/vit/white

pun=punainen/röd/red

sin=sininen/blå/blue

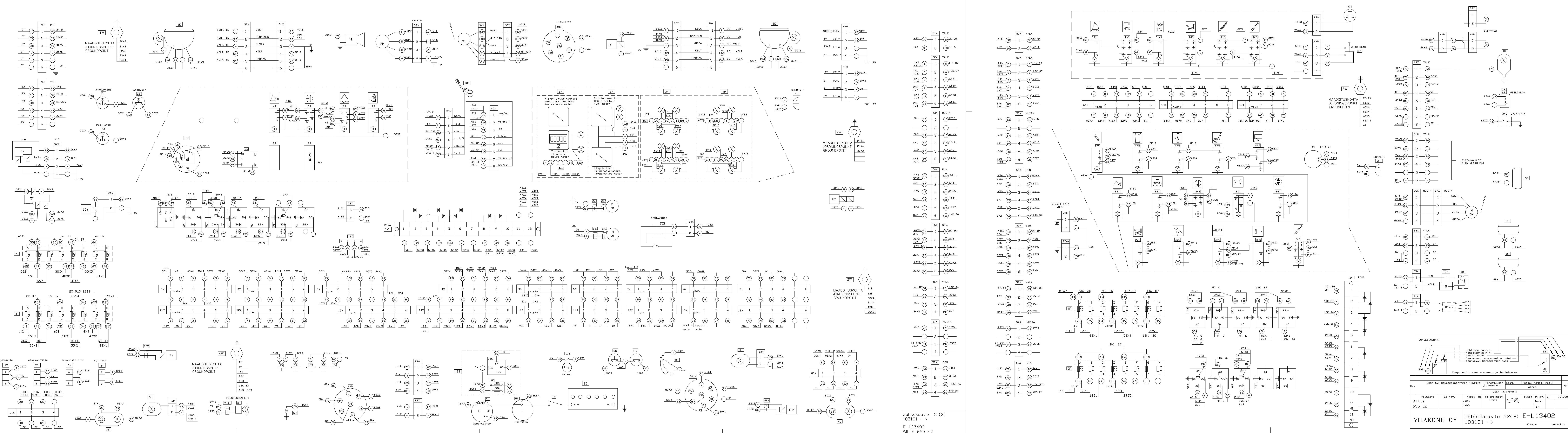
musta=svart/black

| | | |
|-----------|---|------------------------|
| Wille 655 | Sähkökaavio (E-L65502)*103395---> Elschema Wiring diagram | 14219500/2 8.8.2008 |
|-----------|---|------------------------|

| No Nr No | Tilausno Beställnr Order no | Osan nimi | Benämning | Description | Kpl St Qty | Huom Anm Notes | Ruutu Rute Squar |
|----------------|-----------------------------------|--|---------------------------------------|-------------------------------------|------------------|----------------------|------------------------|
| 1Y | | Venttiili, ajosuunta | Ventil, körriktning | Valve, drive direction | 1 | | D1 |
| 2Y | | Venttiili, aluevaihtaja | Ventil, hög/låg växel | Valve, shifting | 1 | | D1 |
| 3Y | | Venttiili, takanosto. | Ventil, baklyft | Valve, back lift | 1 | | D1 |
| 4Y | | Venttiili, sylint.hydr. | Ventil, cylinderhydr. | Valve, cylinder hydr. | 1 | | D2 |
| 5Y | | Venttiili, vapaak.,lisät.. | Ventil, Växel | Valve, Valve | 1 | | B1 |
| 6Y | | Venttiili,uiva as. kuorm.vaim.. | Ventil,flyt läge lastare dämp. | Valve,float posit. loader damper | 1 | | B1 |
| 7Y | | Venttiili, pikakiinn. | Ventil, snabbkoppl. | Valve, quick conn. | 1 | | A6 |
| 8Y | | Venttiili, moott. hydr. | Ventil, motorhydr. | Valve, motor hydr. | 1 | | C9 |
| 9Y | | Venttiili,takan.. uiva as. paineak. | Ventil,baklyft flytläge/tryckack.. | Valve,backlift float p./accumal. | 1 | | D2 |
| 10Y | | Venttiili, lisätuotto | Ventil, ex. flöde | Valve, ex. fload | 1 | | B1 |
| 11Y | | Venttiili,stop | Ventil,stop | Valve,stop | 1 | | D6 |
| 13Y | | Venttiili, vetokouk. luk. | Ventil, hitchkrok. lås. | Valve, tr. hitch lock. | 1 | | D8 |

| | | |
|-----------|---|------------------------|
| Wille 655 | Sähkökaavio (E-L65502)*103395---> Elschema Wiring diagram | 14219500/2 8.8.2008 |
|-----------|---|------------------------|

| | | | | |
|-----------|-----------|-----------|-----------|------------|
| 1B (A4) | 1K (C2) | 10S (A5) | 8X (C7) | 61X (A11) |
| 2B (A2) | 2K (C2) | 11S (A11) | 9X (C7) | 62X (A11) |
| 3B (A2) | 3K (C3) | 12S (A11) | 11X (C2) | 63X (A14) |
| 4B (B2) | 4K (C3) | 13S (A11) | 12X (C3) | 64X (A14) |
| 5B (D7) | 5K (C3) | 14S (A12) | 13X (C4) | 65X (B14) |
| 6B (D3) | 6K (C3) | 15S (A12) | 14X (C4) | 66X (B14) |
| 7B (D3) | 8K (C12) | 16S (A12) | 15X (C5) | 67X (B14) |
| 8B (D3) | 9K (C12) | 17S (B11) | 16X (C6) | 68X (C14) |
| 9B (D4) | 10K (C12) | 18S (B11) | 17X (C6) | 69X (C14) |
| 10B (D4) | 11K (C12) | 19S (B11) | 18X (C7) | 70X (C14) |
| 11B (D6) | 12K (C12) | 20S (B12) | 19X (C7) | 71X (C14) |
| 12B (D6) | 13K (D12) | 21S (B12) | 22X (B2) | 72X (A14) |
| 13B (C7) | 14K(D12) | 22S (B11) | 23X (A9) | 75X (B10) |
| | 15K (D12) | 23S (B11) | 24X (C7) | 75AX (C10) |
| | 18K (D5) | 24S (B12) | 25X (C7) | 77X (C13) |
| 1E (A2) | | 25S (B12) | 26X (B7) | 78X (C14) |
| 2E (A8) | | 26S (B12) | 27X (B7) | 80X (D8) |
| 3E (D2) | 1M (D5) | 27S (C11) | 28X (B9) | 81X (D1) |
| 4E (D9) | 2M (A4) | 28S (C11) | 29X (A9) | 82X (D8) |
| 5E (D2) | 3M (A5) | 29S (C12) | 30X (A7) | 83X (D2) |
| 6E (D8) | 4M (B7) | 30S (C12) | 31X (A3) | 84X (C8) |
| 7E (C14) | 5M (B14) | 31S (C13) | 32X (A1) | 85X (D2) |
| 8E (C14) | 6M (C7) | 32S (A13) | 33X (A4) | 86X (D8) |
| 9E (A14) | | 33S (A14) | 34X (B1) | 88X (D4) |
| 10E (A14) | | 34S (B14) | 35X (A1) | 89X (D4) |
| 11E (D6) | 1P (A6) | 36S | 36X (B4) | 90X (D7) |
| 12E (C4) | 2P (A7) | 37S (B2) | 37X (A9) | 91X (D3) |
| 13E (D5) | 3P (A7) | 38S (C14) | 38X (B5) | 92X (D3) |
| | 4P (A8) | | 39X (A5) | 94X (A5) |
| | | | 40X (B6) | 96X (A13) |
| 1F (D5) | | 1V (C3) | 41X | 97X (A13) |
| 2F (C1) | 1R (C14) | 2V (C13) | 42X | |
| 3F (C1) | 2R (A14) | | 43X (A6) | |
| 4F (C11) | 3R (A14) | | 44X (B6) | 1Y (C2) |
| 5F (D11) | 4R (B13) | 1W (A2) | 45X (B7) | 2Y (C1) |
| 10F (D5) | 5R (D3) | 2W (B9) | 47X (B7) | 3Y (C1) |
| | | 3W (C9) | 48X (B7) | 4Y (C1) |
| | | 4W (D3) | 49X (B7) | 5Y (A2) |
| 1G (D6) | | 5W (B13) | 51X (A9) | 6Y (A6) |
| 2G (D5) | 1S (D6) | | 52X (A9) | 7Y (A7) |
| | 2S (B3) | | 53X (B9) | 8Y (D5) |
| | 3S (B3) | 1X (C2) | 54X (B9) | 9Y (D2) |
| 1H (B9) | 4S (A3) | 2X (C3) | 55X (C9) | 10Y (B1) |
| 2H (B13) | 5S (A4) | 3X (C4) | 56X (C9) | 11Y (D6) |
| 3H (D3) | 6S (A4) | 4X (C5) | 57X (D9) | 13Y (D8) |
| | 7S (A4) | 5X (C5) | 58X (D9) | |
| | 8S (B3) | 6X (C6) | 59X (A12) | |
| | 9S (B4) | 7X (C6) | 60X (A13) | |



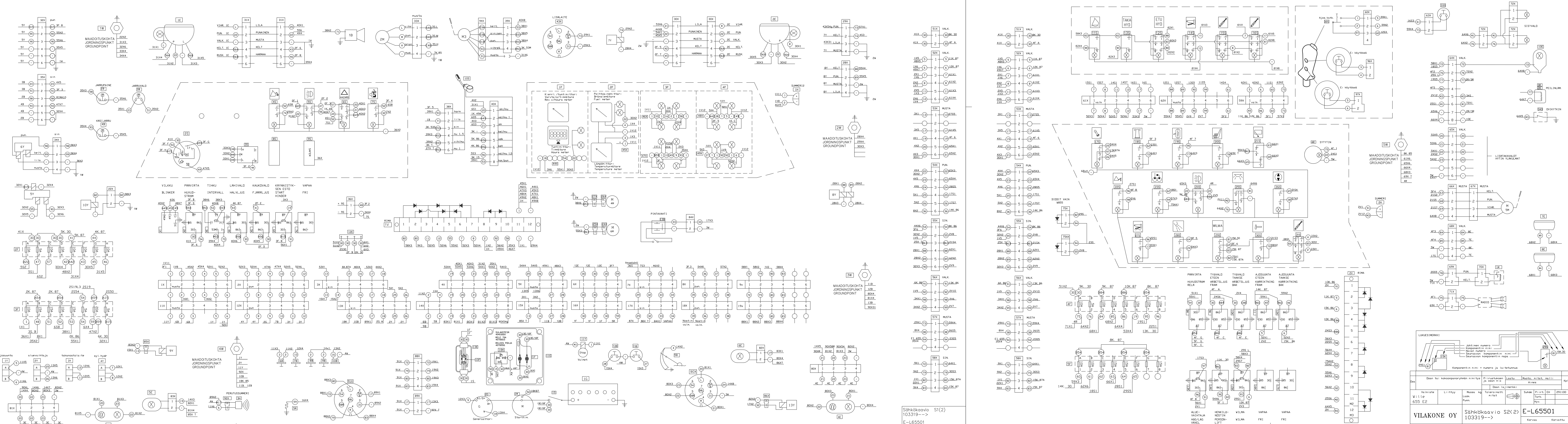
Sähkökaavio S1(2)
103101-->
E-L13402
WILLE 655 E2

LUKIESIMERKKI

———— Johtimen numero
 ———— Komponentin nimi
 ———— Noinen numero
 ———— Seuraavan komponentin nimi
 ———— Seuraavan komponentin napsi

Komponentin nimi = numero ja laitetunnus

| | | | | | | |
|---|---------|------------------------|--------------------------|------------------|---------------------|--------------------------------|
| Dno | Dsn to | Kokoopannoyrönnin nimi | Piirustuksen ja osan nro | Läsn | Muoto, mitat, malli | Kpl |
| Wille 655 E2 | Liittyy | Lask. Punn. | Massa kg | Toleranssi mitt. | Suhde | Piirt. ET 161098 |
| VILAKONE OY Sähkökaavio S2(2) 103101--> | | | | | | E-L13402 WILLE 655 E2 Korvattu |



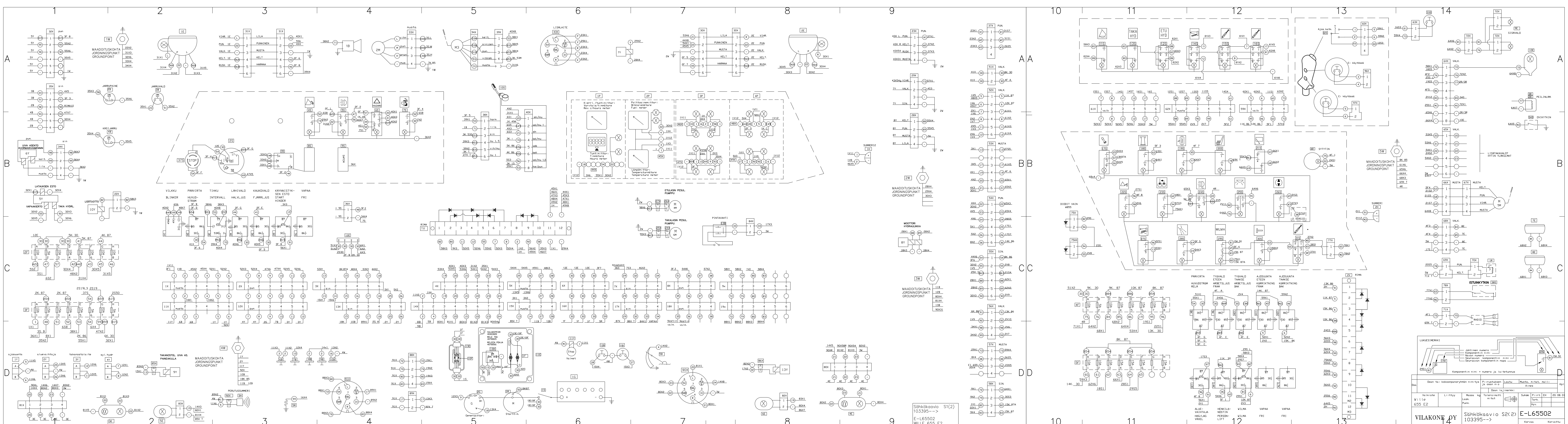
Sähkökaavio S1(2)
103319-->
E-L65501
WILLE 655 E2

LUKUISIMERKKI

- Johtimen numero
 - Komponentin nimi
 - Nimen numero
 - Seuraavan komponentin nimi
 - Seuraavan komponentin naps
 - Komponentin nimi + numero ja laitetunnus

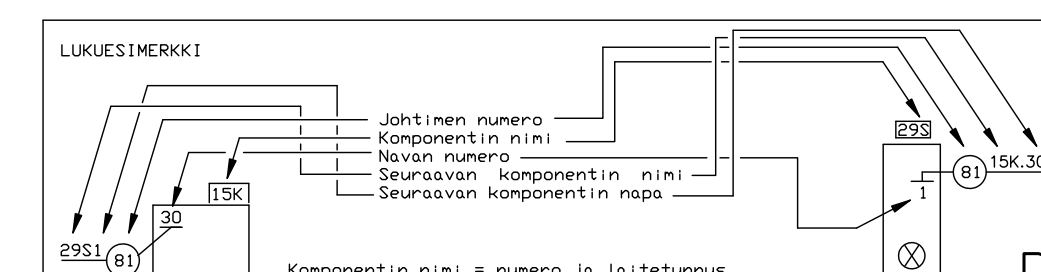
| | | | | | |
|--------------|--------------------------------|--------------------------|------------|---------------------|-----------|
| Osio | Osan tai kokoonpanoryhmän nimi | Piirustuksen ja osan nro | Läsnä | Muoto, mitat, malli | Kpl |
| | | | | Alues | |
| Valmistaja | Liittyy | Massa kg | Toleranssi | Suhde | Piir. nro |
| Wille 655 E2 | | Punn. | mitta | EH | 291100 |

VILAKONE OY Sähkökaavio S2(2) E-L65501
103319--> Korvaus Korvattu

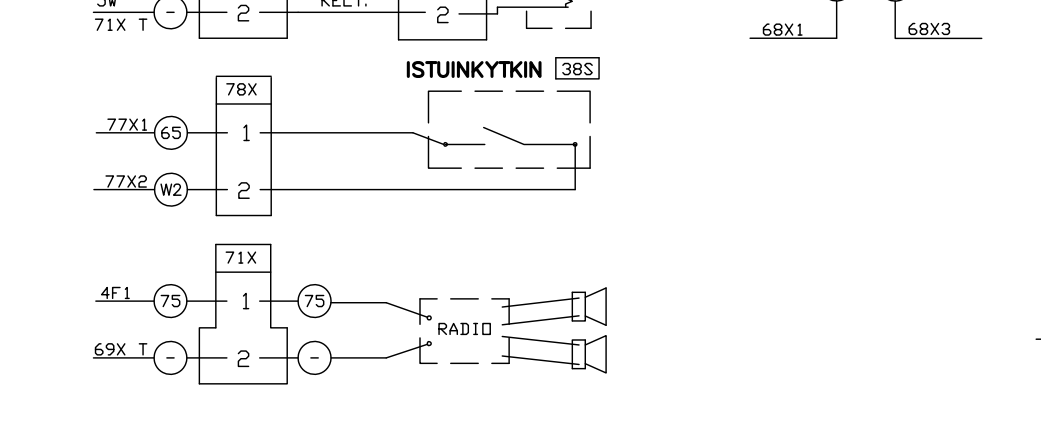


Sähkökaavio S1(2)
103395-->
E-L65502
WILLE 655 E2

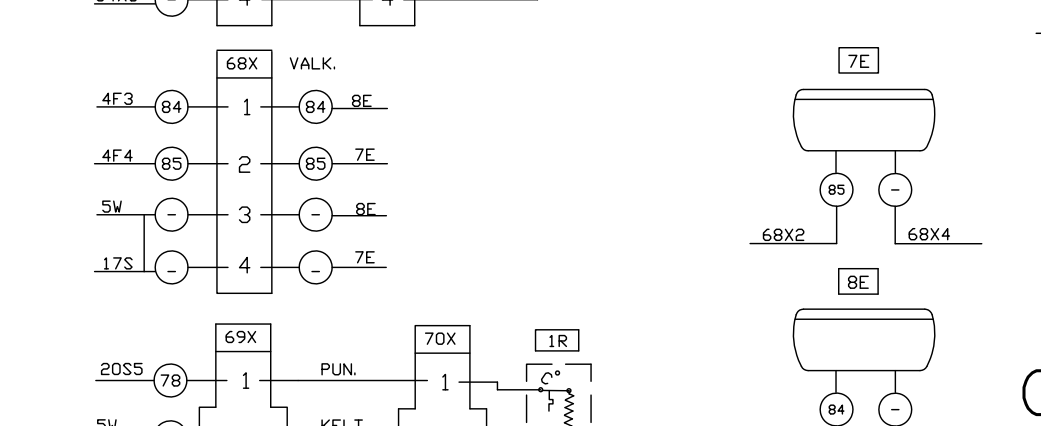
| | | | | |
|--------------------------------|---------|----------------------|--------------------|--------------|
| Osan tai kokonaisuuden nimitys | | Piirustuksen laatija | Muoto, mitat, mää. | Kpl |
| Osan nimi | | Osan lajimerkki | | |
| Valmistaja | Liittyy | Massa kg | Toleranssit | Suhteellinen |
| Wille | 655 E2 | Lasik. Punn. | mitat | Piirt. EH |
| Sähkökaavio S2(2) | | E-L65502 | | 20.08.01 |
| 103395--> | | Korvaa | | Korvattu |



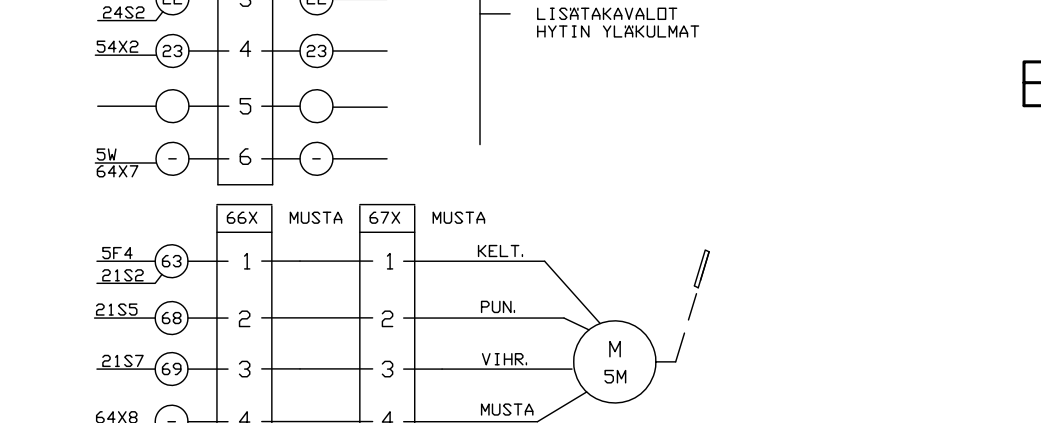
LUKEMERKKI



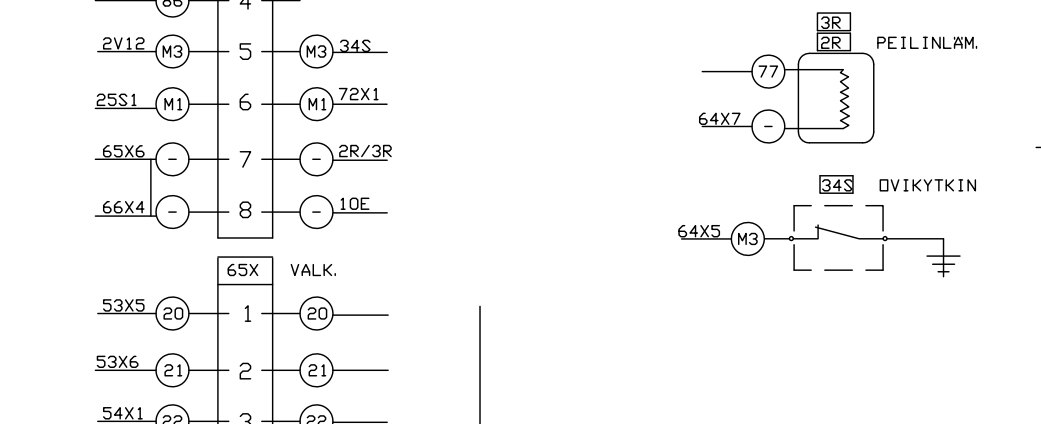
ISTUINKYTKIN



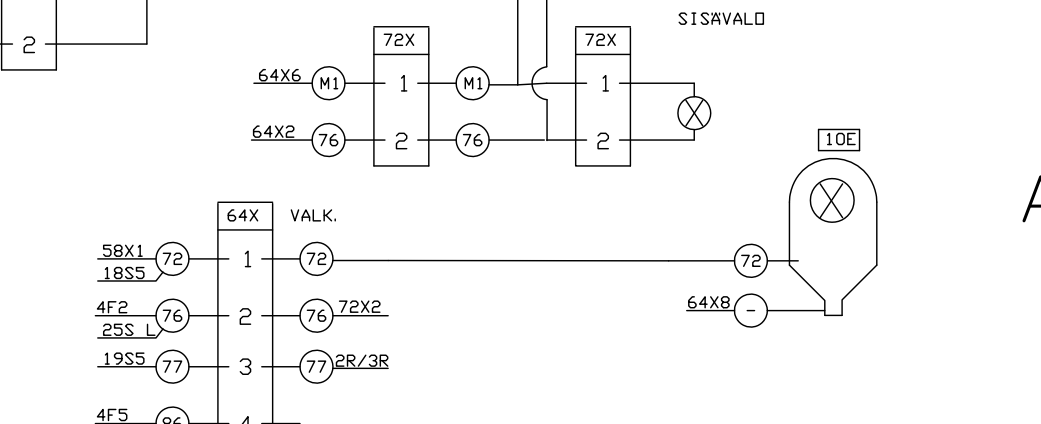
LIIKKAVALIT HITIN YLÄKUMMAT



MAADOITUSKOHTA JORDININGSPUNKT GROUNDPOINT



MAADOITUSKOHTA JORDININGSPUNKT GROUNDPOINT



MAADOITUSKOHTA JORDININGSPUNKT GROUNDPOINT