

WILLE 265



SPARE PARTS LIST КАТАЛОГ ЗАПЧАСТЕЙ

CAT C2.2

Productions number: 127001 - 127046

1. Ed. 11/2012

VILAKONE OY

Lamminkatu 3

32200 LOIMAA

Puh. +358 20 5108 200

Fax +358 20 5108 210

info@vilakone.fi

Description Название	Picture no № рисунка
Order's instructions Инструкция по заказу запчастей	101
Service spare parts Принадлежности регулярного техобслуживания	14020002
Front frame Передняя полурама	14021100
Front axle Передний мост	14021180
Back frame Задняя полурама	14021200
Rear axle Задний мост	14021280
Middle turning joint Шарнир	14021400
Cardan shaft Кардан	14021500
Engine and hydraulic pump assembly Крепление двигателя и гидронасоса	14022000
Fuel system Топливная система	14022050
Exhaust pipe Выхлопная труба	14022100
Air cleaner Воздушный фильтр	14022200
Cooling system Система охлаждения	14022300
Lubricating system Система смазки	14022500
Loader arms Тяги	14023000
Front fastener Переднее быстросъемное устройство	14023100
Cabin Кабина	14024000
Upholstery/cabin Обивка кабины	14024050
Doors and windows Двери и стекла	14024100

Description Название	Picture no № рисунка
Cab heating unit Нагреватель	14024200
Air conditioning Кондиционер	14024300
Accelerator Педадь акселератора	14024400
Windscreen wiper Очиститель стекла	14024600
Steering pillar Рулевая стойка	14024700
Dash board *127001-127046 Приборная панель *127001-127046	14024800
Lights Фары	14024900
Wirings/dashboard *127001-127046 Схема проводов/ Приборная панель *127001-127046	14024950-1
Wirings/cabin *127001-127046 Схема проводов/кабина *127001-127046	14024950-2
Wirings/front frame and cabin *127001-127046 Схема проводов/передняя полурама и кабина *127001-127046	14024950-3
Wirings/back frame *127001-127046 Схема проводов/ Задняя полурама *127001-127046	14024950-4
Wirings/block heater and hydr. oil heater Схема проводов/ обогрев. блока и гидр. масла	14024950-5
Oil tank Масляный бак	14025000
Transmission line Контур системы передвижения	14026000
Hydraulic main line Рабочий контур	14026100
Lifting and 3. hydraulic Гидравлика подъема и 3. Гидросистема цилиндров	14026200
Float position / loader Плав.полож. / погрузчик	14026250
Hydraulic motor line 36 Гидравлика двигателя 36	14026300
4. cylinder hydraulics 4. Гидросистема цилиндров	14026400

Description Название	Picture no № рисунка
Pilot hydraulic Сервогидравлика	14026460
Hydraulic motor line 54 Гидравлика двигателя 54	14026500
Hydraulic motor line 54/flow control valve Гидравлика двигателя 54/регулирующий клапан	14026550
Hydraulic inching Гидравлика медленного хода	14026600
Hydraulic inching/hand operated Гидравлика медленного хода/ с ручным управлением	14026610
Steering hydraulic Гидравлика системы управления	14026700
Back hydraulic Задняя гидросистема	14026800
Brake hydraulic Гидравлика тормозов	14026900
Lift cylinder Ø50/28 Цилиндр подъема Ø50/28	14026950-1
Steering/ tilting cylinder Ø40/25 Цилиндр системы управления Ø40/25	14026950-2
Engine hood Капот двигателя	14027000
Tilt hydraulic (float posit. with accumal.) Гидросист.накл.(плав.полож. с аккумуля-ом давления)	14027800
Back fastener Заднее крепление	14028000
Back fastener Заднее крепление	14028100
Hydrostatic transmission line Схема гидросистемы передвижения	14029000
Working hydraulic diagram Схема рабочей гидравлики	14029010
Wiring diagram Электросхема	14029500

In order to prevent misconceptions please:

- Always give the production number of the machine
- Always give the spare part number and the designation of the subject

Thank you!

Для предотвращения недоразумений при размещении заказа на запчасти необходимо указывать следующие данные:

- Заводской номер машины
- Номер запчасти
- Название запчасти

Спасибо!

VILAKONE OY
Lamminkatu 3
32200 LOИМАА

+358 (0)20 5108 200
+358 (0)20 5108 210 (Fax)
info@wille.fi

ИЗГОТОВИТЕЛЬ:
АО "ВИЛАКОНЕ"
Ламминкату 3
32200 ЛОЙМАА ФИНЛЯНДИЯ
Тел. +358 020 5108 200
Факс +358 020 5108 210

SF = Finland

S = Sweden

Sr = Series

Sw = Switch

Sl = Signal lamp

R = Right

L = Left

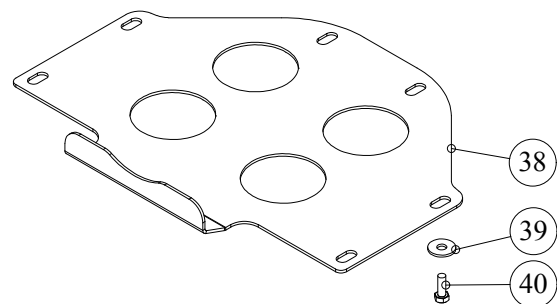
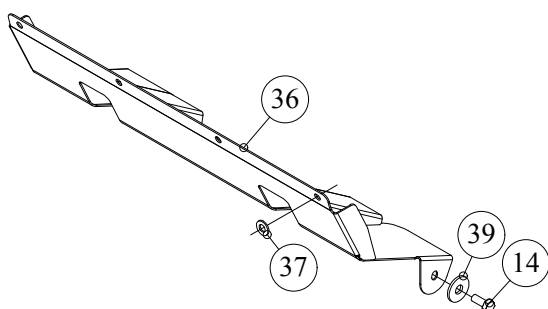
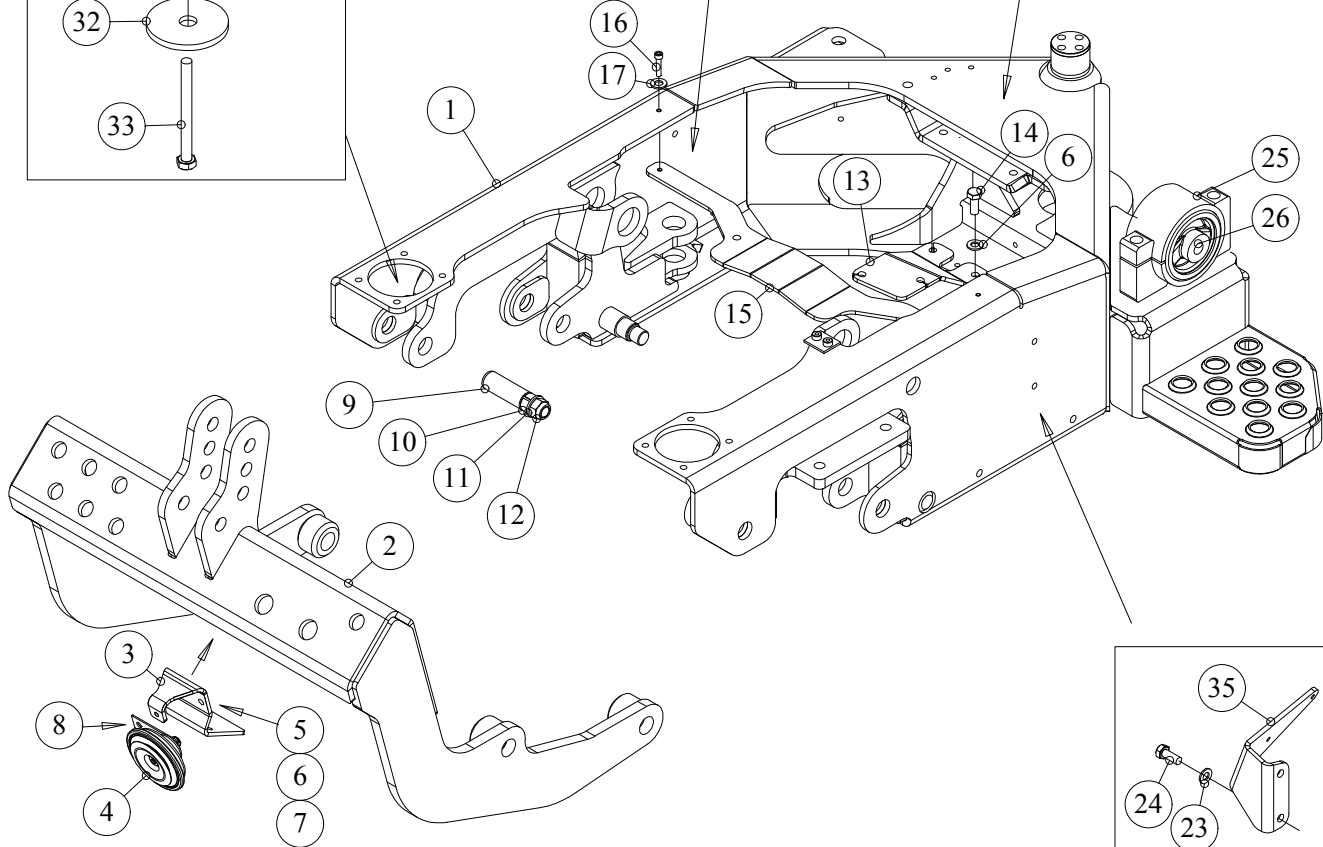
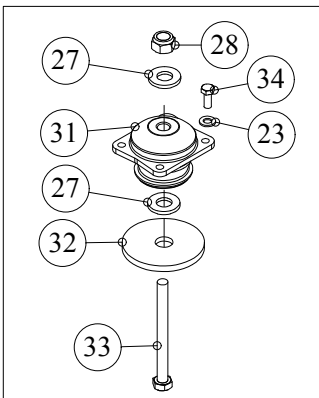
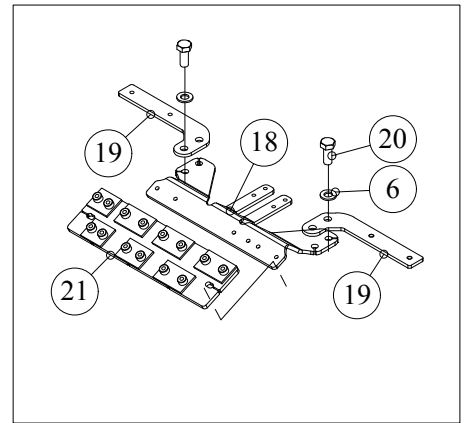
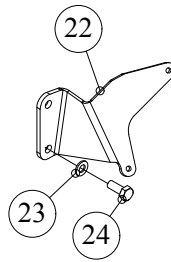
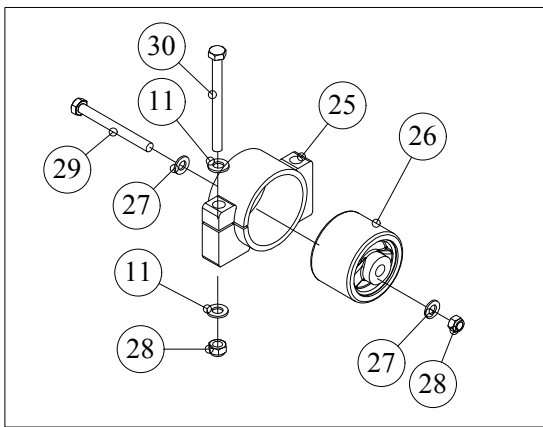
F = Front

B = Back

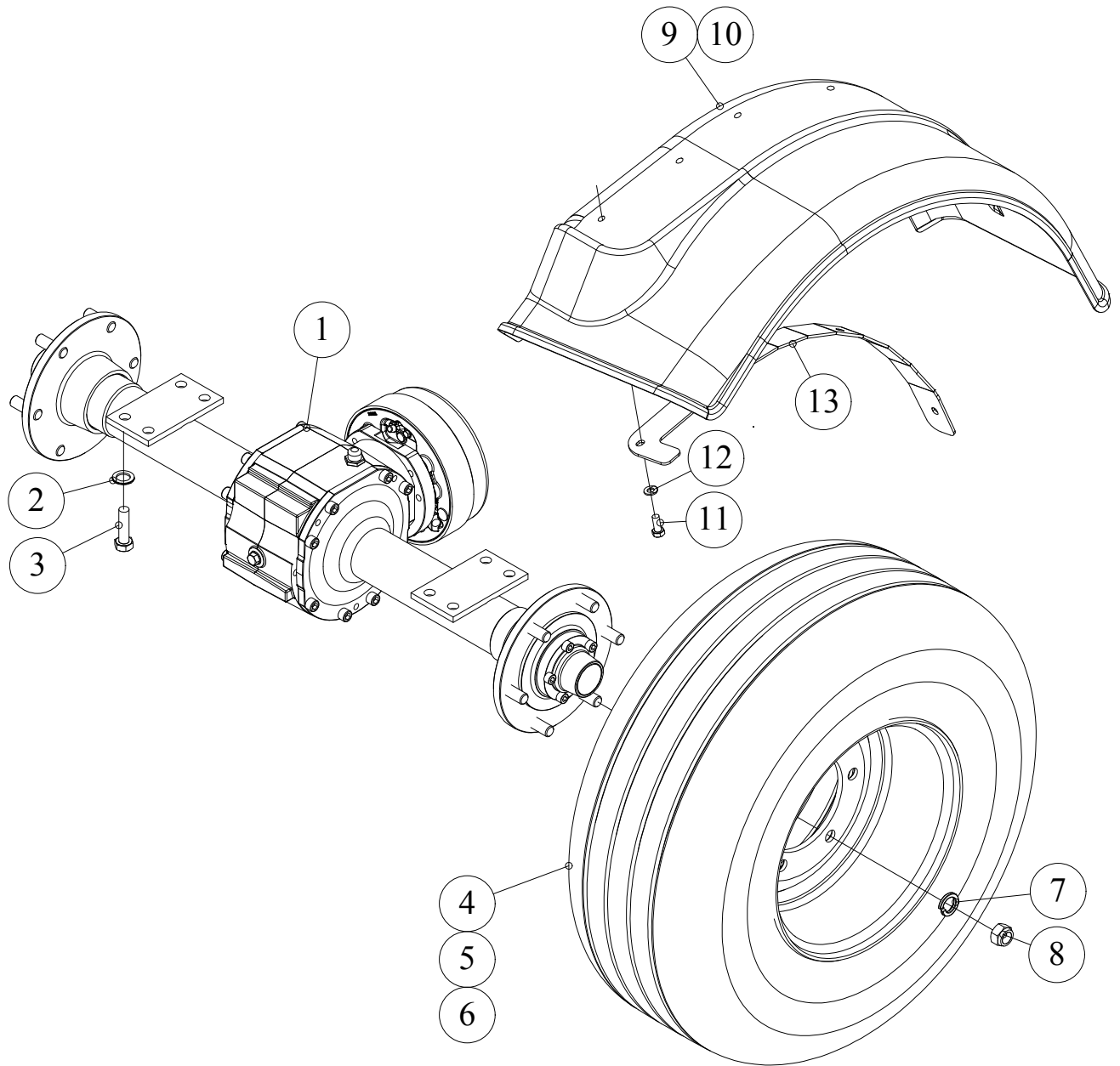
Принадлежности регулярного техобслуживания

3.3.2014

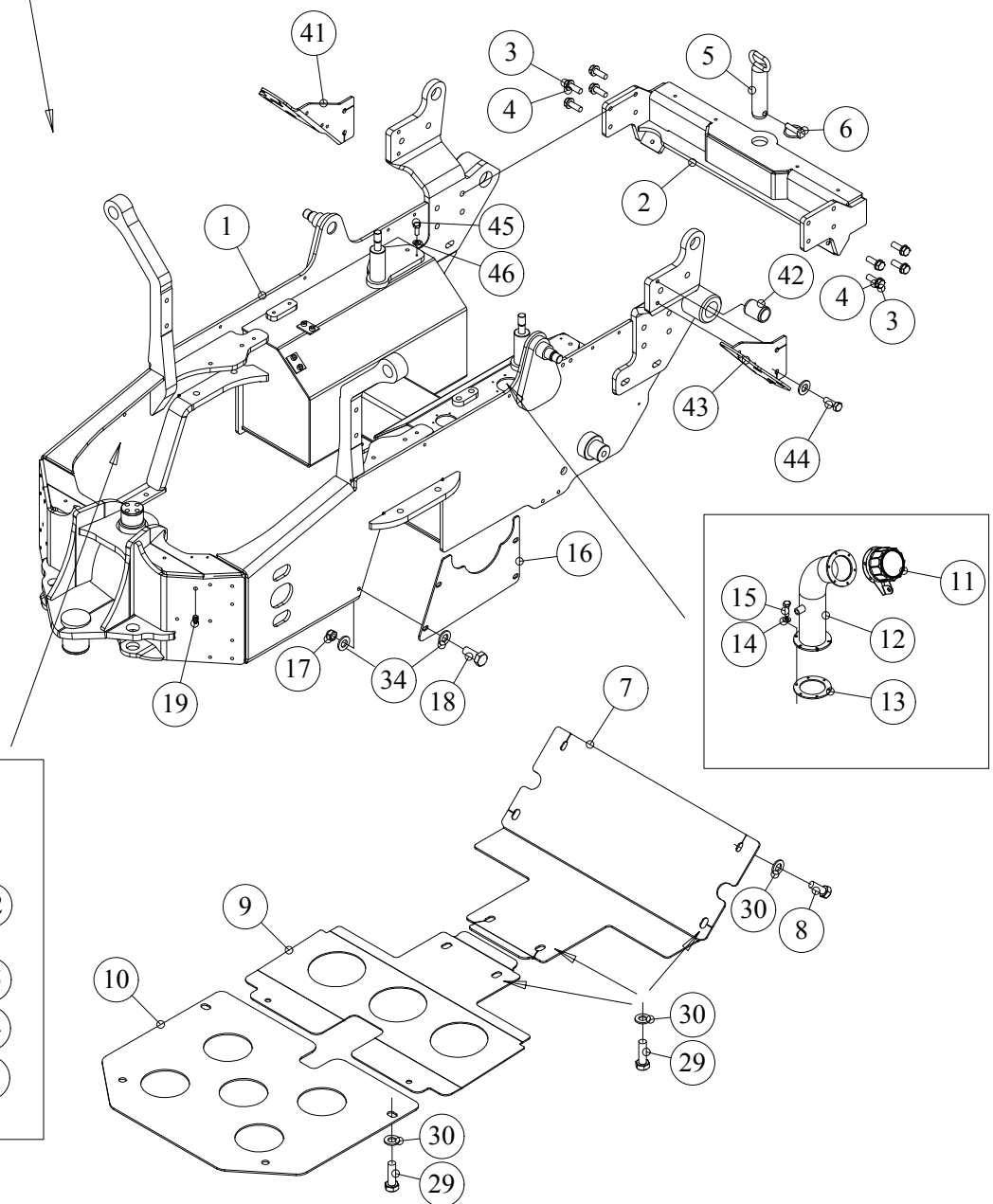
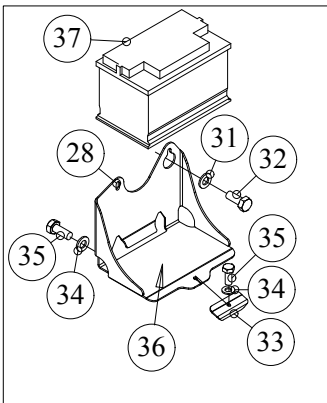
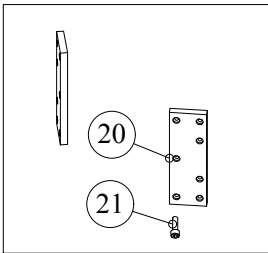
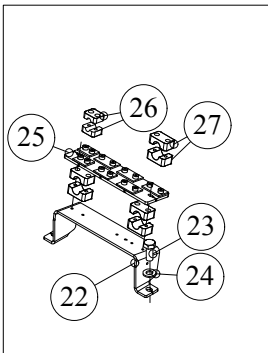
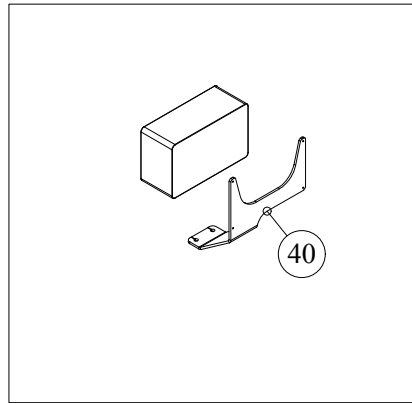
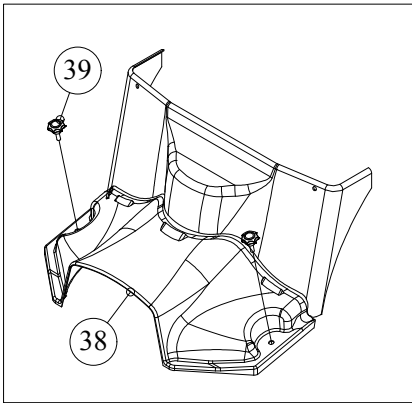
No	Order no	Description	Название детали	Details	Qty	Notes
№	№ заказа			Детали	Шт.	Важно
1	42792050/1	Oil filter/engine	Масляной фильтр/ двигатель		1	
2	42792050/2	Filter/fuel	Фильтр/ топливо		1	
3	35110049/3	Safety filter element/engine air	Предохранительный фильтр/ воздух двигателя		1	
4	35110049/4	Main filter element/engine air	Основной фильтрующий элемент/ воздух двигателя		1	
5	35130029/1	Filter element/intake,return filter	Фильтрующий элемент/ всасывающий, обратный фильтр		1	
6	35120003	Breather/oil tank	Сапун/ масляной бак		1	
7	70050142	V-belt/alternator	Клиновой ремень/ генератор	13AX0990	1	
8	35110026	Filter/cabin	Фильтр/ кабина		1	



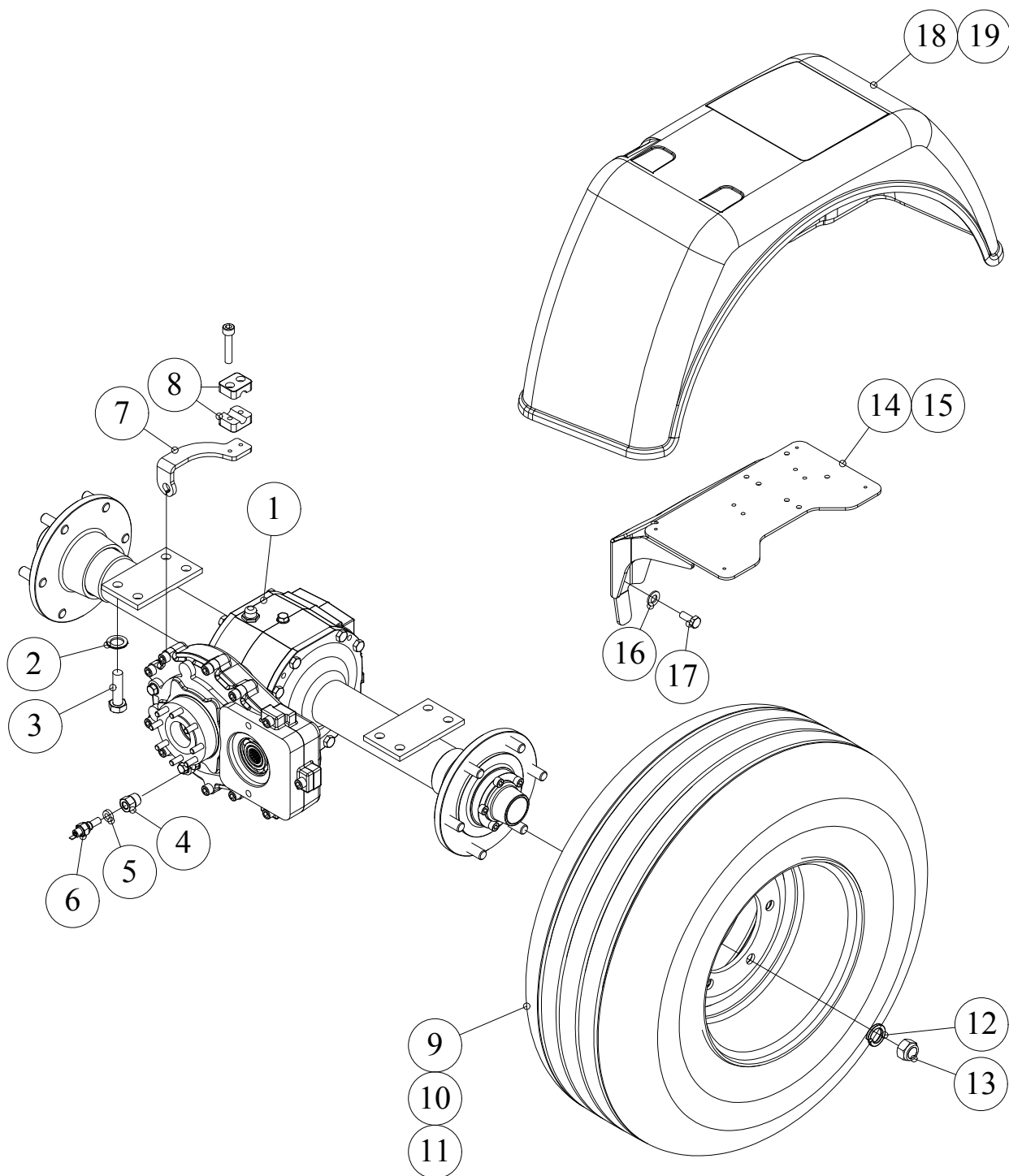
No	Order no	Description	Название детали	Details	Qty	Notes
№	№ заказа			Детали	Шт.	Важно
1	W2000003	Front frame	Передняя полурама		1	
2	W2000075	Front plate	Передняя пластина		1	
3	W2000215	Bed for doubling valve	Основание раздваивающего клапана		1	
4	40901001	Horn	Звуковой сигнал		1	
5	60108025	Hexagon bolt	Шестигранный винт	M8x25	2	
6	64002008	Washer	Шайба нижней проушины	M8	10	
7	63005008	Nut	Колпачковая гайка	M8	2	
8	60108012	Hexagon bolt	Шестигранный винт	M8x12	1	
9	W2000112	Conical lock pin	Коническая фиксирующая цапфа		4	
10	14101117	Lock bushing	Фиксирующая букса	A-L13140	4	A-L13140
11	64002016	Washer	Шайба нижней проушины	M16	8	
12	63005017	Nut	Колпачковая гайка	M16x1.5	4	
13	W2000259	Valve bed	Крепление клапана		1	
14	60108016	Hexagon bolt	Шестигранный винт	M8x16	8	
15	W2000376	Cover plate/brake drum	Плоская крышка/тормозной барабан		1	
16	60506020	Screw	Винт	M6x20	2	
17	64009052	Washer	Шайба нижней проушины	M6	2	
18	W2000245	Lower hose bed at joint	Нижнее основание шлангов шарнира		1	
19	W2000363	Nipple block bed	Крепление блока		2	
20	60108020	Hexagon bolt	Шестигранный винт	M8x20	4	
21	W3000431-1	Mounting	Крепление		1	
22	W2000166	Valve bed	Крепление		1	
23	64002010	Washer	Шайба нижней проушины	M10	12	
24	60110016	Hexagon bolt	Шестигранный винт	M10x16	4	
25	14801104	Mounting	Крепление	A-L2573	2	A-L2573
26	42301016	Rubber mounting	Резиновая подушка		2	
27	64009055	Washer	Шайба нижней проушины	M16	8	
28	63005016	Nut	Колпачковая гайка	M16	8	
29	60116130	Hexagon bolt	Шестигранный винт	M16x130	2	
30	60116120	Hexagon bolt	Шестигранный винт	M16x120	4	
31	42301014	Rubber mounting	Резиновая подушка		2	
32	14402060	Washer	Шайба нижней проушины	A-L1401	2	A-L1401
33	60116110	Hexagon bolt	Шестигранный винт	M16x110	2	
34	60110020	Hexagon bolt	Шестигранный винт	M10x20	8	
35	W2000225	Mounting	Крепление многоцелевого блока		1	
36	W2000396	Cover plate/front bar	Плоская крышка передней балки		1	
37	64002012	Washer	Шайба нижней проушины	M12	4	
38	W2000397	Bottom armour, front	Передний грязеотстойник		1	
39	64009001	Washer	Шайба нижней проушины	M12	8	
40	60112020	Hexagon bolt	Шестигранный винт	M12x20	6	



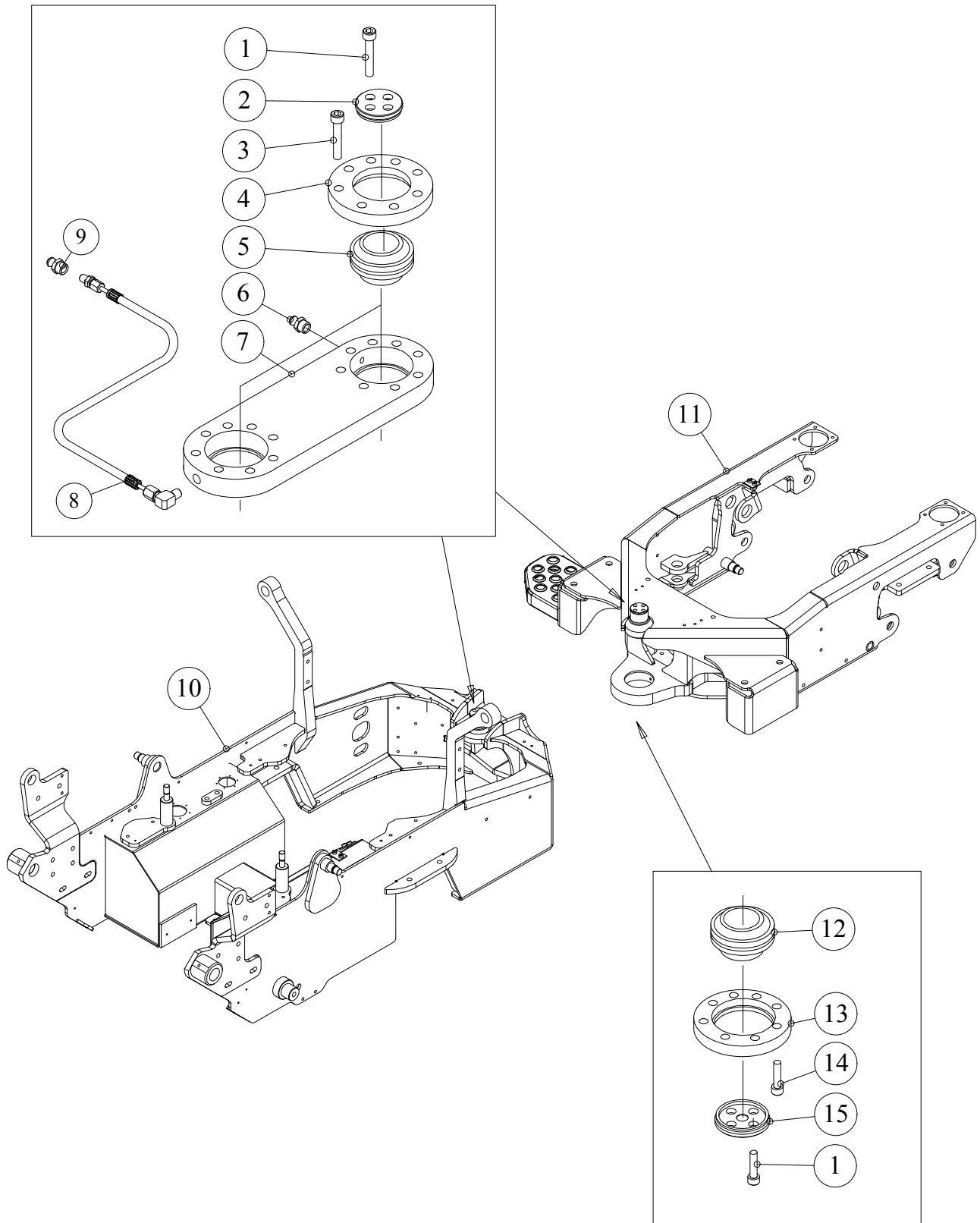
No	Order no	Description	Название детали	Details	Qty	Notes
№	№ заказа			Детали	Шт.	Важно
1	52060460	Front axle	Передний мост		1	
2	64004016	Lock washer	Стопорная шайба	M16	8	
3	60116035/1	Hexagon bolt	Шестигранный винт	M16x35 m10.9	8	
4	52030815	Rim	Обод колеса	8LBX15 OFF-15	2	A
4	52040043	Tyre Nokia Rotiiva	Покрышка Nokia Rotiiva	31x10.5-15	2	A
5	52031022	Rim	Обод колеса	10LBX15 OFF-10	2	B
5	52040040/1	Tyre Maxxis	Покрышка Maxxis	31x11.5-15	2	B
6	52030816	Rim	Обод колеса	8LBX15 OFF+30	2	C
6	52040044	Tyre GT-Radial	Покрышка GT-Radial	235/75 R15	2	C
7	64006018	Washer	Шайба нижней проушины	M 18	12	
8	63020200	Nut	Колпачковая гайка	M18x1.5	12	
9	42900301	Mudguard, right	Брызговик, правый		1	A,B
9	42900302	Mudguard, left	Брызговик, левый		1	A,B
10	42900307	Mudguard, right (narrow)	Брызговик, правый (узкая)		1	C
10	42900308	Mudguard, left (narrow)	Брызговик, левый (узкая)		1	C
11	60108020	Hexagon bolt	Шестигранный винт	M8x20	8	
12	64002008	Washer	Шайба нижней проушины	M8	8	
13	W2000405-1	Mounting plate, right	Монтажная пластина, правая		1	
13	W2000405-2	Mounting plate, left	Монтажная пластина, левая		1	



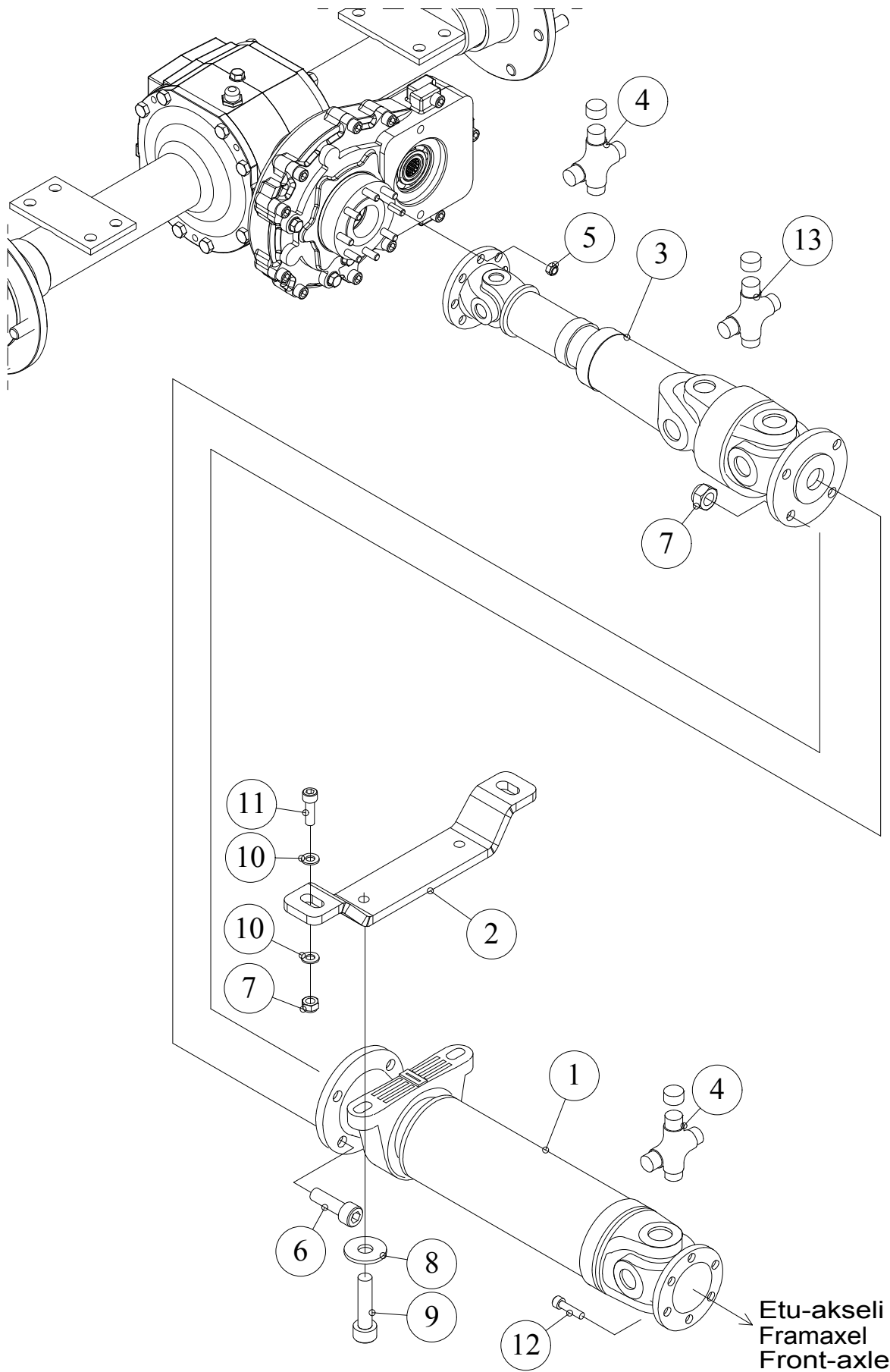
No №	Order no № заказа	Description	Название детали	Details Детали	Qty Шт.	Notes Важно
1	W2000002	Back frame	Задняя полурама		1	
2	W2000125	Rear beam	Задний брус		1	
3	60112035	Hexagon bolt	Шестигранный винт	M12x35	8	
4	64002012	Washer	Шайба нижней проушины	M12	8	
5	17835130	Pin	Осевая цапфа	T17835/130	1	T17835/130
6	65300105	Pin	Игольчатый шплинт	10,5mm	1	
7	W2000293	Rear cover plate	Задняя защитная пластина		1	
8	60110020	Hexagon bolt	Шестигранный винт	M10x20	2	
9	W2000457	Bottom armour	Грязеотстойник		1	
10	W2000292	Bottom armour	Грязеотстойник		1	
11	35120200	Cap /fuel tank	Пробка топливного бака		1	
12	W2000094	Refueling pipe	Заправочная труба		1	
13	W2000303	Refuel pipe gasket	Прокладка заправочной трубы		1	
14	64002004	Washer	Шайба нижней проушины	M4	12	
15	60104016	Hexagon bolt	Шестигранный винт	M4x16	12	
16	W2000459	Covering plate	Плоская крышка		2	
17	63005008	Nut	Колпачковая гайка	M8	4	
18	60108025	Hexagon bolt	Шестигранный винт	M8x25	4	
19	70100001	Grease nipple	Смазочный ниппель	R1/8"	1	
20	W3000261	Stop plate	Стопорная пластина		2	
21	60814020	Screw	Винт	M8x20m10.9	14	
22	W3000594	Mounting	Крепление		1	
23	60108016	Hexagon bolt	Шестигранный винт	M8x16	2	
24	64009018	Washer	Шайба нижней проушины	M8/Ø25	2	
25	W3000431-2	Mounting	Крепление		1	
26	34903012	Clip	Крепление трубы	12mm	4	
27	34903022	Clip	Крепление трубы	22mm	6	
28	W2000134	Battery rack	Опора аккумулятора		1	
29	60112020	Hexagon bolt	Шестигранный винт	M12x20	9	
30	64005012	Cup spring	Тарельчатая пружина	M12	11	
31	64002010	Washer	Шайба нижней проушины	M10	2	
32	60110016	Hexagon bolt	Шестигранный винт	M10x16	2	
33	W3000260	Mounting	Крепление аккумулятора		1	
34	64002008	Washer	Шайба нижней проушины	M8	10	
35	60108030	Hexagon bolt	Шестигранный винт	M8x30	2	
36	42102038	Rubber plate	Резиновый лист	3x170x280	1	
37	40902012	Battery	Аккумулятор	77 Ah	1	
38	41501963	Cover	Защита шарнира		1	
39	41201017	Screw	Винт		2	
40	W3000421	Bracket/box	Крепежная пластина электрической коробки		1	
41	W2000359-2	Quick-connector bracket, right	Крепежная рама, правая		1	
42	50523535	Bushing	Букса	35/39/50x35	2	
43	W2000359-1	Quick-connector bracket, left	Крепежная рама, левая		1	
44	60110025	Hexagon bolt	Шестигранный винт	M10x25	2	
45	60105012	Hexagon bolt	Шестигранный винт	M5x12	1	
46	64002005	Washer	Шайба нижней проушины	M5	1	



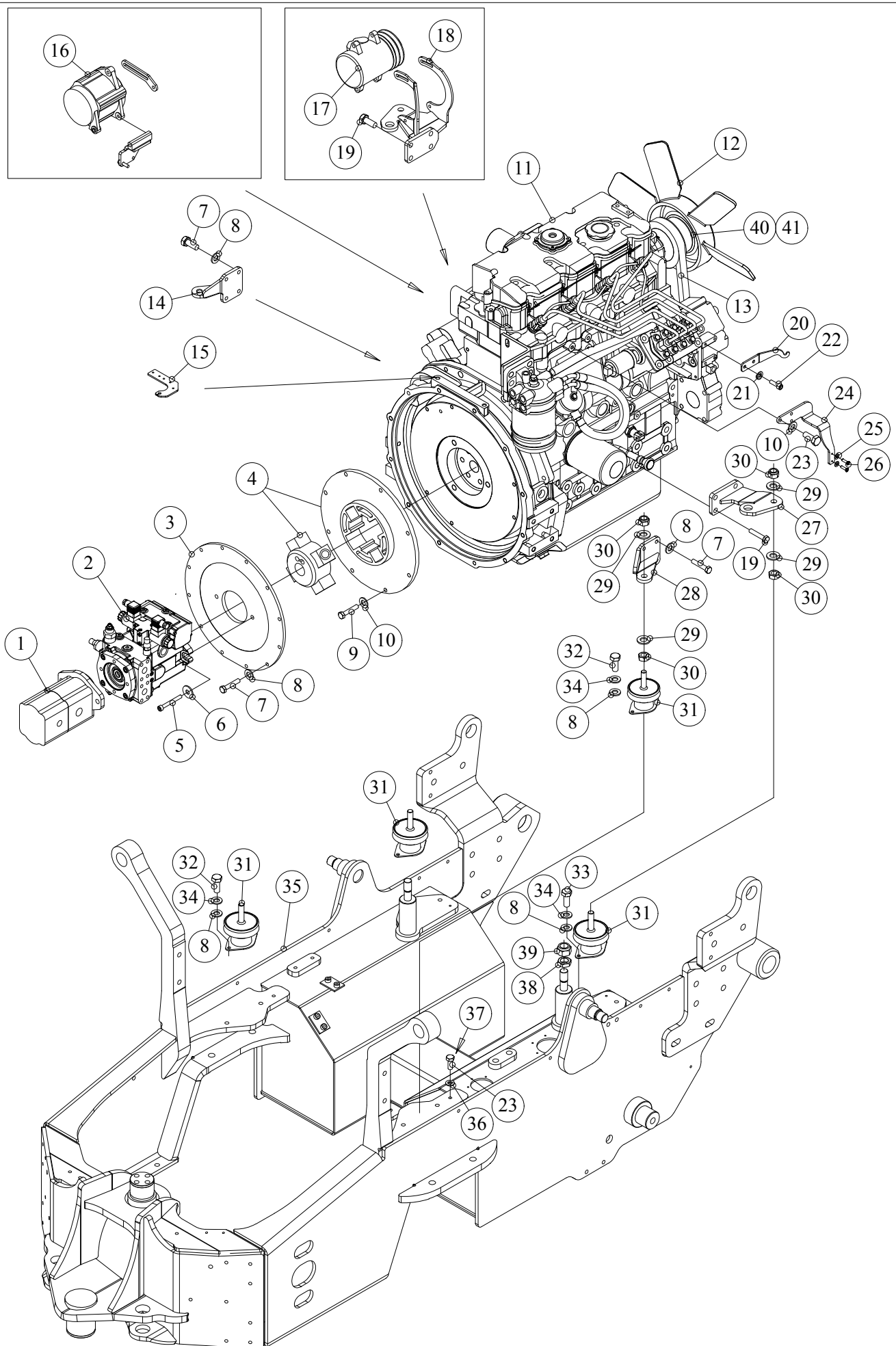
No	Order no	Description	Название детали	Details	Qty	Notes
№	№ заказа			Детали	Шт.	Важно
1	52060470	Rear axle	Задний мост		1	
2	64004016	Lock washer	Стопорная шайба	M16	8	
3	60116035/1	Hexagon bolt	Шестигранный винт	M16x35 m10.9	8	
4	W2000419	Temperature switch nipple	Ниппель температурного выключателя		1	
5	35521420	Copper gasket	Медный сальник	14/20x1,5	1	
6	40701203	Temp indicator	Терморегулятор		1	B4
7	W2000140	Pipe bracket	Крепление трубопровода		1	
8	34903012	Clip	Крепление трубы	12mm	1	
9	52030815	Rim	Обод колеса	8LBX15 OFF-15	2	A
9	52040043	Tyre Nokia Rotiiva	Покрышка Nokia Rotiiva	31x10.5-15	2	A
10	52031022	Rim	Обод колеса	10LBX15 OFF-10	2	B
10	52040040/1	Tyre Maxxis	Покрышка Maxxis	31x11.5-15	2	B
11	52030816	Rim	Обод колеса	8LBX15 OFF+30	2	C
11	52040044	Tyre GT-Radial	Покрышка GT-Radial	235/75 R15	2	C
12	64006018	Washer	Шайба нижней проушины	M 18	12	
13	63020200	Nut	Колпачковая гайка	M18x1.5	12	
14	W3000624-1	Bracket, right	Рама брызговика, правая		1	A,B
14	W3000624-2	Bracket, left	Рама брызговика, левая		1	A,B
15	W2000487	Bracket, left (narrow)	Рама брызговика, левая (узкая)		1	C
15	W2000490	Bracket, right (narrow)	Рама брызговика, правая (узкая)		1	C
16	64005012	Cup spring	Тарельчатая пружина	M12	2	
17	60112025	Hexagon bolt	Шестигранный винт	M12x25	2	
18	42900305	Mudguard, right	Брызговик, правый		1	A,B
18	42900306	Mudguard, left	Брызговик, левый		1	A,B
19	42900311	Mudguard, right (narrow)	Брызговик, правый (узкая)		1	C
19	42900312	Mudguard, left (narrow)	Брызговик, левый (узкая)		1	C



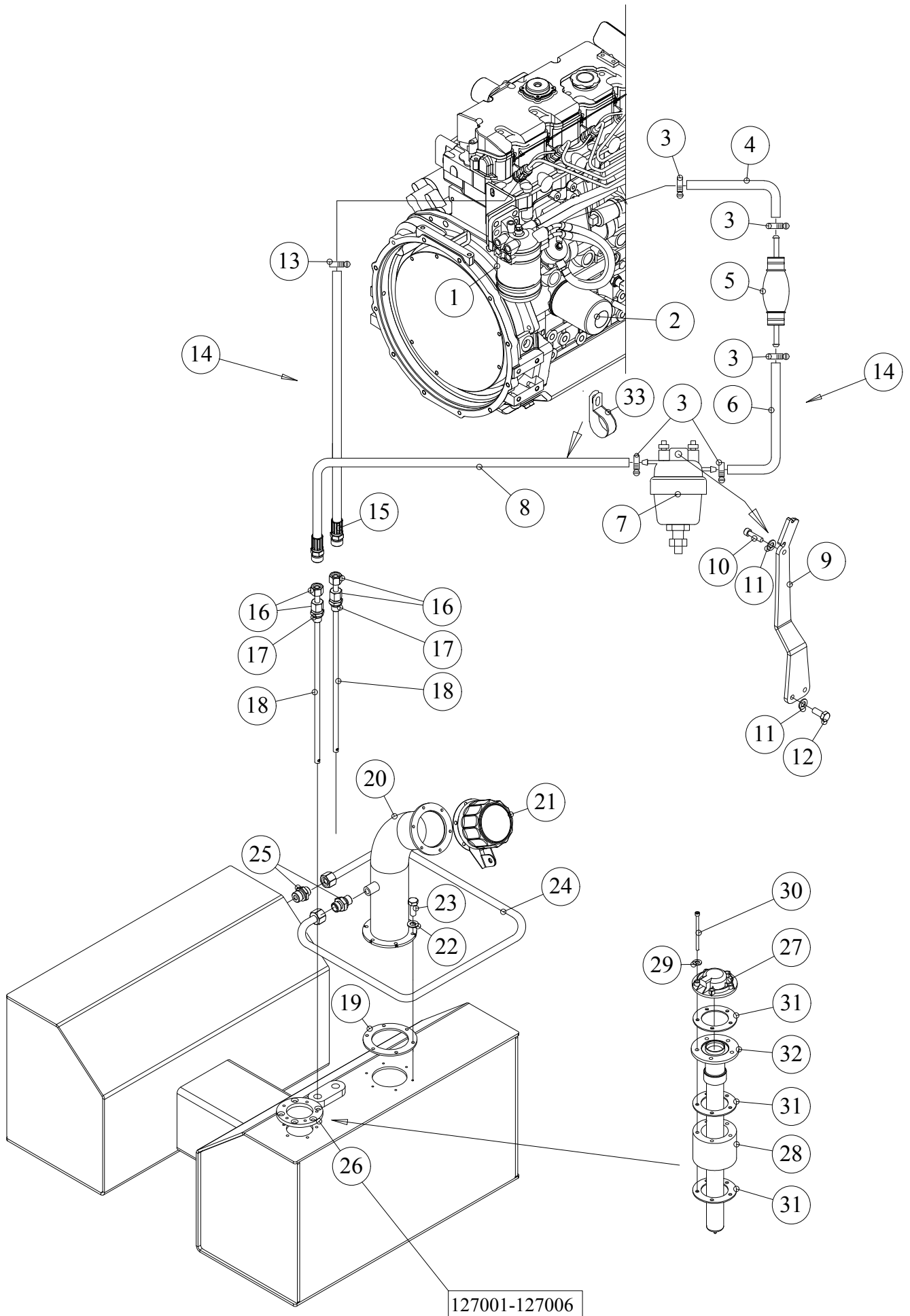
No	Order no	Description	Название детали	Details	Qty	Notes
№	№ заказа			Детали	Шт.	Важно
1	60512025	Screw	Винт	M12x25	12	
2	W3000267	Cap/pin	Крышка шарнирной цапфы		2	
3	60108020	Hexagon bolt	Шестигранный винт	M8x20	16	
4	14101102	Mounting flange	Фланец	A-L13026	2	A-L13026
5	50610113	Rocker bearing	Шарнирный подшипник		2	
6	70100015	Grease nipple	Смазочный ниппель	M8x1	1	
7	14101103	Joint plate	Промежуточная пластина	B-L13080	1	B-L13080
8	W2000547	Greasing tube	Смазочная труба		1	
9	70100001	Grease nipple	Смазочный ниппель	R1/8"	1	
10	W2000002	Back frame	Задняя полурама		1	
11	W2000003	Front frame	Передняя полурама		1	
12	50610114	Rocker bearing	Шарнирный подшипник		1	
13	14401225	Mounting flange	Фланец	B-L1151	1	B-L1151
14	60110025	Hexagon bolt	Шестигранный винт	M10x25	8	
15	W3000014	Cap/pin	Крышка шарнирной цапфы		1	



No	Order no	Description	Название детали	Details	Qty	Notes
№	№ заказа			Детали	Шт.	Важно
1	70192017	Front cardan	Передний кардан		1	
2	W2000170	Collar bearing bed	Крепление подшипника		1	
3	70192018	Back cardan	Задняя часть кардана		1	
4	70192005/1	Cross head	Крестовина		1	
5	63005010	Nut	Колпачковая гайка	M10	8	
6	60512030	Screw	Винт	M12x30	4	
7	63005012	Nut	Колпачковая гайка	M12	6	
8	64009001	Washer	Шайба нижней проушины	M12	2	
9	60512035	Screw	Винт	M12x35	2	
10	64002012	Washer	Шайба нижней проушины	M12	4	
11	60512040	Screw	Винт	M12x40	2	
12	60510035	Screw	Винт	M10x35	8	
13	70192005/4	Cross head	Крестовина		1	

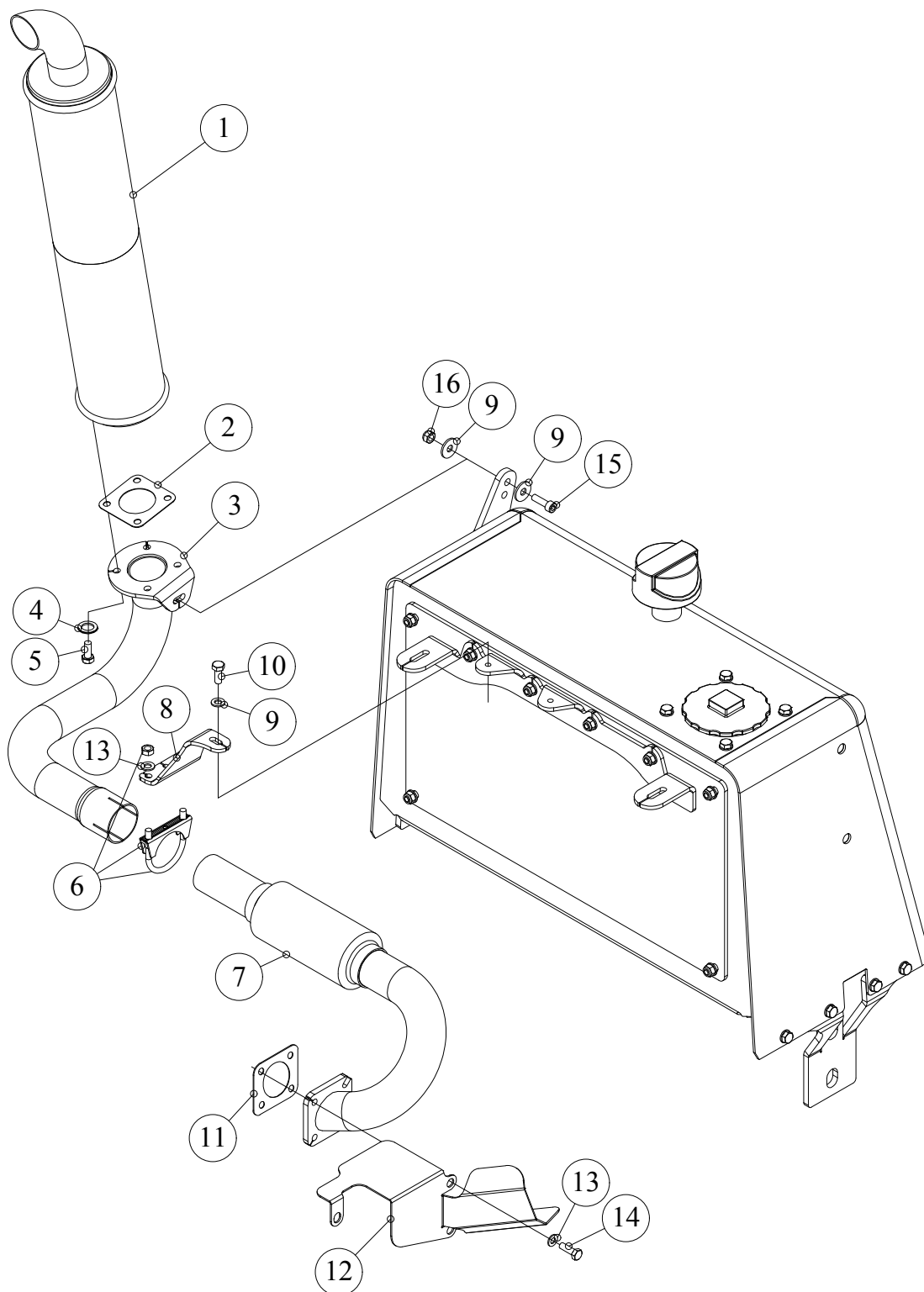


No №	Order no № заказа	Description	Название детали	Details Детали	Qty Шт.	Notes Важно
1	32110091	Double pump	Двойной насос		1	
2	32110089	Hydraulic pump	Гидравлический насос	A10VG45DA	1	
3	W3000072	Mounting flange	Фланец		1	
4	51040320	Coupling	Упругая муфта		1	
5	60514036	Screw	Винт	M14x35 M12.9	2	
6	64005014	Cup spring	Тарельчатая пружина	M14	4	
7	60304025	Hexagon bolt	Шестигранный винт	UNC 3/8x25	20	
8	64002010	Washer	Шайба нижней проушины	M10	28	
9	60303025	Hexagon bolt	Шестигранный винт	UNC5/16x25	8	
10	64002008	Washer	Шайба нижней проушины	M8	11	
11	42792052	Engine	Двигатель	CAT C2.2	1	CAT C2.2
12	42901212	Fan	Вентилятор		1	
13	70050142	V-belt/alternator	Клиновой ремень/ генератор	13AX0990	1	
14	W2000083-2	Engine bracket/ front right	Передняя проушина двигателя/		1	
15	W3000436	Mounting	Крепление		1	
16	42792050/9	Alternator	Генератор переменного тока		1	
17	42901132	Compressor	Компрессор		1	
18	W2000088	Bracket/ rear right	Задняя проушина двигателя/ правая		1	
19	60614030	Screw (m12.9)	Винт (m12.9)	M14x1.5x30	8	
20	W3000519	Mounting	Крепление		1	
21	64002006	Washer	Шайба нижней проушины	M6	2	
22	60506012	Screw	Винт	M6x12	2	
23	60108016	Hexagon bolt	Шестигранный винт	M8x16	4	
24	W2000348	Accelerator cable bracket	Основание тросика акселератора		1	
25	64002005	Washer	Шайба нижней проушины	M5	2	
26	61080516	Screw	Винт	M5x16	2	
27	W2000086	Bracket/ rear left	Задняя проушина двигателя/ левая		1	
28	W2000083-1	Engine bracket/ front left	Передняя проушина двигателя/ левая		1	
29	64002016	Washer	Шайба нижней проушины	M16	8	
30	63005017	Nut	Колпачковая гайка	M16x1.5	8	
31	42301017	Rubber mounting	Резиновая подушка		4	
32	60110020	Hexagon bolt	Шестигранный винт	M10x20	4	
33	60110016	Hexagon bolt	Шестигранный винт	M10x16	4	
34	64001010	Washer	Шайба нижней проушины	M10	8	
35	W2000002	Back frame	Задняя полурама		1	
36	64009051	Washer	Шайба нижней проушины	M8	1	
37	14234950S73	Ground wire	Кабель заземления		1	
38	14411217	Nut	Колпачковая гайка	A-L15259	2	A-L15259
39	63005016	Nut	Колпачковая гайка	M16	2	
40	42901212/1	Flange	Фланец		1	
41	42901212/2	Hexagon bolt	Шестигранный винт		4	



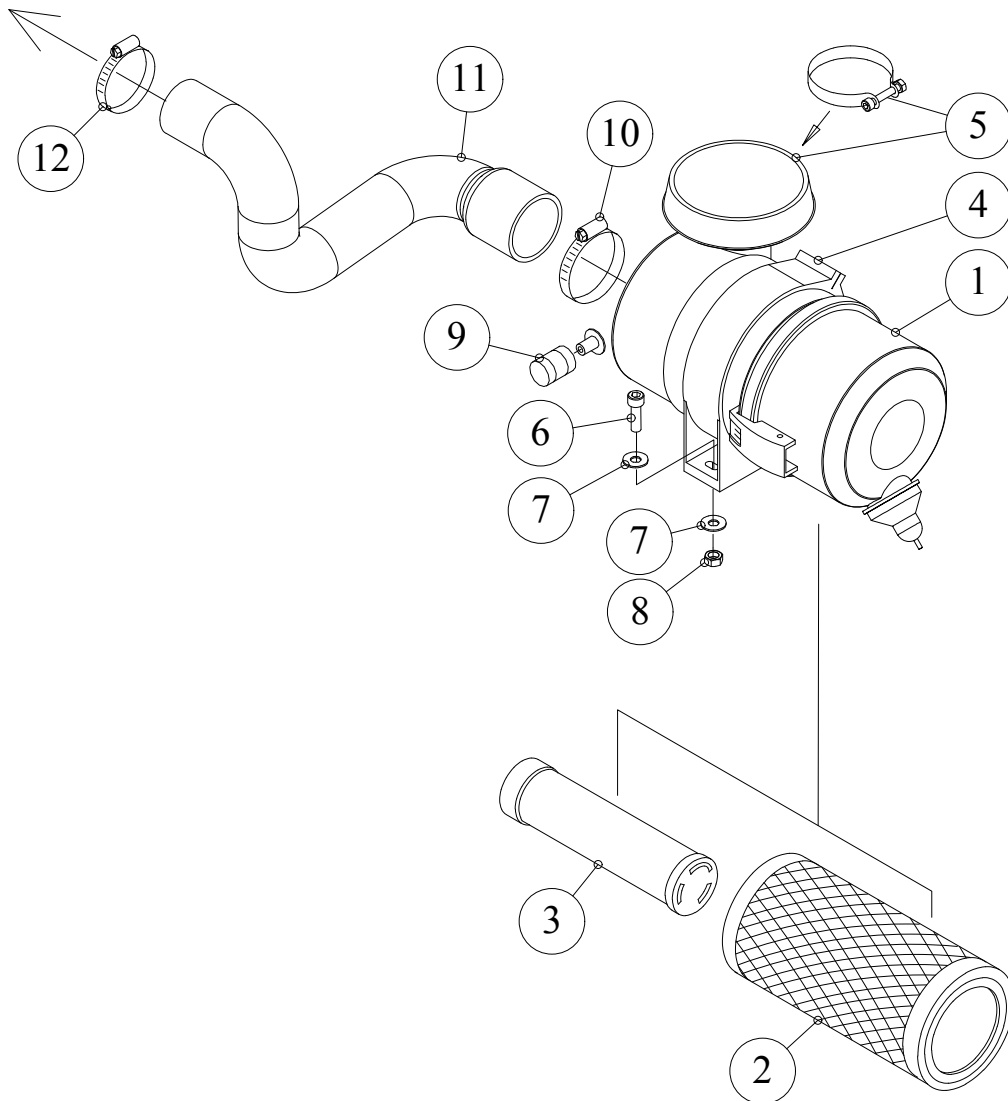
127001-127006

No	Order no	Description	Название детали	Details	Qty	Notes
№	№ заказа			Детали	Шт.	Важно
1	42792050/2	Filter/fuel	Фильтр/ топливо		1	
2	42792050/1	Oil filter/engine	Масляной фильтр/ двигатель		1	
3	31411025	Hose clamp	Зажим шланга	S14	5	10-15
4	31404008	Fuel hose	Топливный шланг		1	L = 120 mm
5	42792050/5	Handpump	Ручной насос		1	
6	31404008	Fuel hose	Топливный шланг		1	L = 220 mm
7	42792050/3	Water separator	Сепаратор воды		1	
8	34111213	Fuel hose	Топливный шланг		1	
9	W2000262	Water trap bed	Крепление узла обезвоживания		1	
10	60508045	Screw	Винт	M8x45	1	
11	64002008	Washer	Шайба нижней проушины	M8	3	
12	60108020	Hexagon bolt	Шестигранный винт	M8x20	2	
13	31411054	Hose clamp	Зажим шланга	S10	1	
14	40505112/1	Cover band	Защитная лента		2	L=650 mm
15	34111221	Fuel hose	Топливный шланг		1	
16	34612009	Nut	Колпачковая гайка		4	
17	14411222	Connection	Основная муфта	A-L15270	2	A-L15270
18	W2000295	Fuel intake/return pipe	Всасывающая/обратная топливная труба		2	
19	W2000303	Refuel pipe gasket	Прокладка заправочной трубы		1	
20	W2000094	Refueling pipe	Заправочная труба		1	
21	35120200	Cap /fuel tank	Пробка топливного бака		1	
22	64002004	Washer	Шайба нижней проушины	M4	6	
23	60104016	Hexagon bolt	Шестигранный винт	M4x16	6	
24	14026064	Pipe	Труба		1	
25	34210280	Connection	Основная муфта	BLL8-R1/8	2	BLL8-R1/8
26	W2000418	Spacer flange for fuel sensor	Фланец топливного датчика		1	127001-006
27	41702038	Fuel sensor	Топливный датчик		1	B9
28	41702038/1	Mounting	Крепление		1	
29	64002005	Washer	Шайба нижней проушины	M5	5	
30	60505070	Screw	Винт	M5*70	5	
31	41702038/2	Gasket	Прокладка		3	
32	W2000551	Cover pipe/fuel sensor	Труба/топливный датчик		1	
33	31411513	Clamp	Хомут трубы	LEP-13	1	



No	Order no	Description	Название детали	Details	Qty	Notes
№	№ заказа			Детали	Шт.	Важно
1	W2000135	Muffler	Вертикальный глушитель		1	
2	42730104	Gasket	Прокладка	W3000371	1	
3	W2000130	Exhaust pipe outlet	выхлопная труба		1	
4	64004008	Lock washer	Стопорная шайба	M8	4	
5	60108025	Hexagon bolt	Шестигранный винт	M8x25	4	
6	63001008	Nut	Колпачковая гайка	M8	2	
6	70150055	Mounting	Крепление	55 mm	1	Ass.
7	W2000121	Lower exhaust pipe	Нижняя выхлопная труба		1	
8	W2000122	Mounting plate for exhaust pipe	Крепление выхлопной трубы		1	
9	64009051	Washer	Шайба нижней проушины	M8	3	
10	60108016	Hexagon bolt	Шестигранный винт	M8x16	1	
11	42792050/16	Gasket	Прокладка		1	
12	W2000285	Radiation shield for exhaust pipe	Отражатель выхлопной трубы		1	
13	64002008	Washer	Шайба нижней проушины	M8	6	
14	60108020	Hexagon bolt	Шестигранный винт	M8x20	4	
15	60508030	Screw	Винт	M8x30	1	
16	63005008	Nut	Колпачковая гайка	M8	1	

mottori
motor
engine

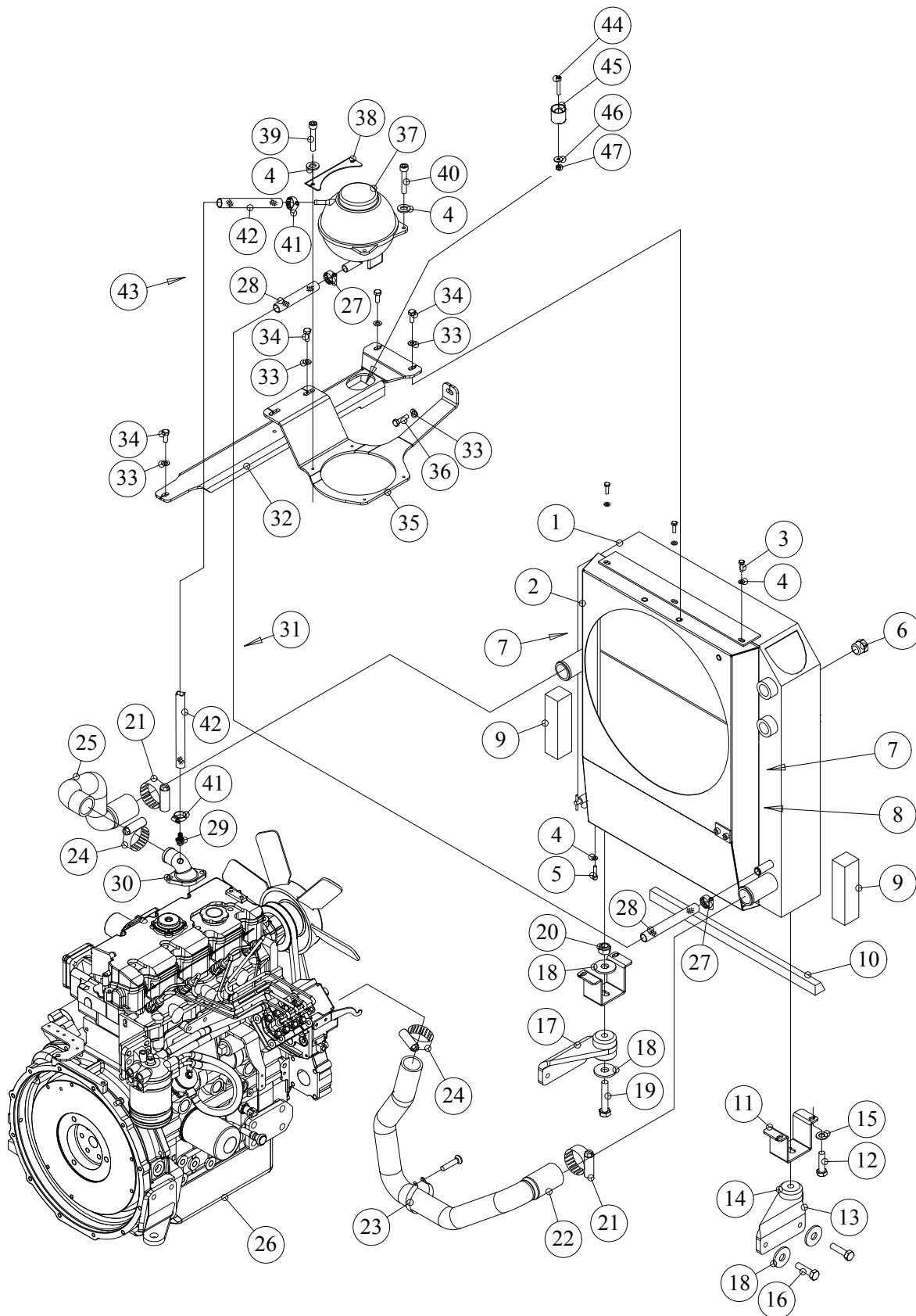


35110049= (1) + (2) + (3)

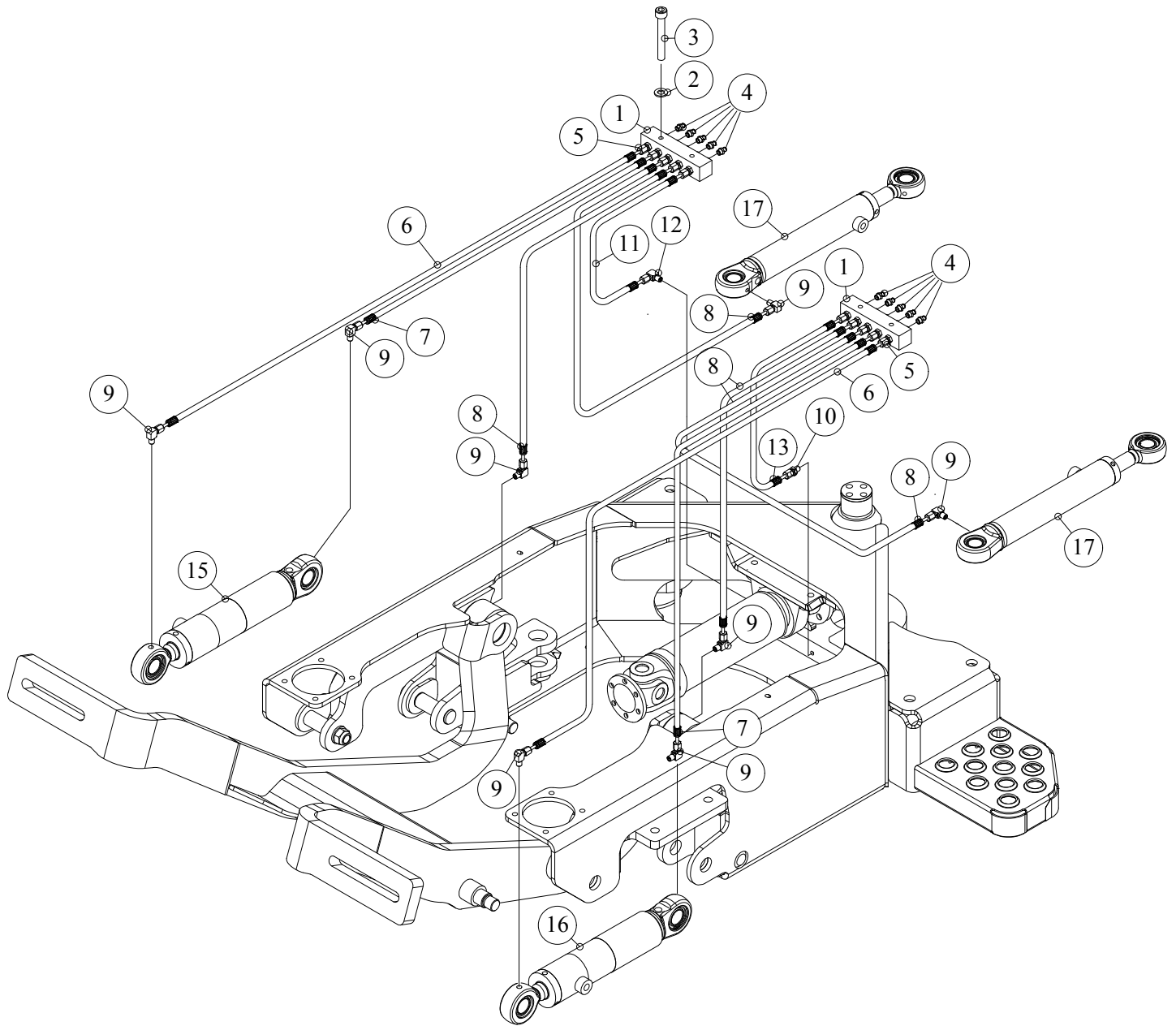
Воздушный фильтр

3.3.2014

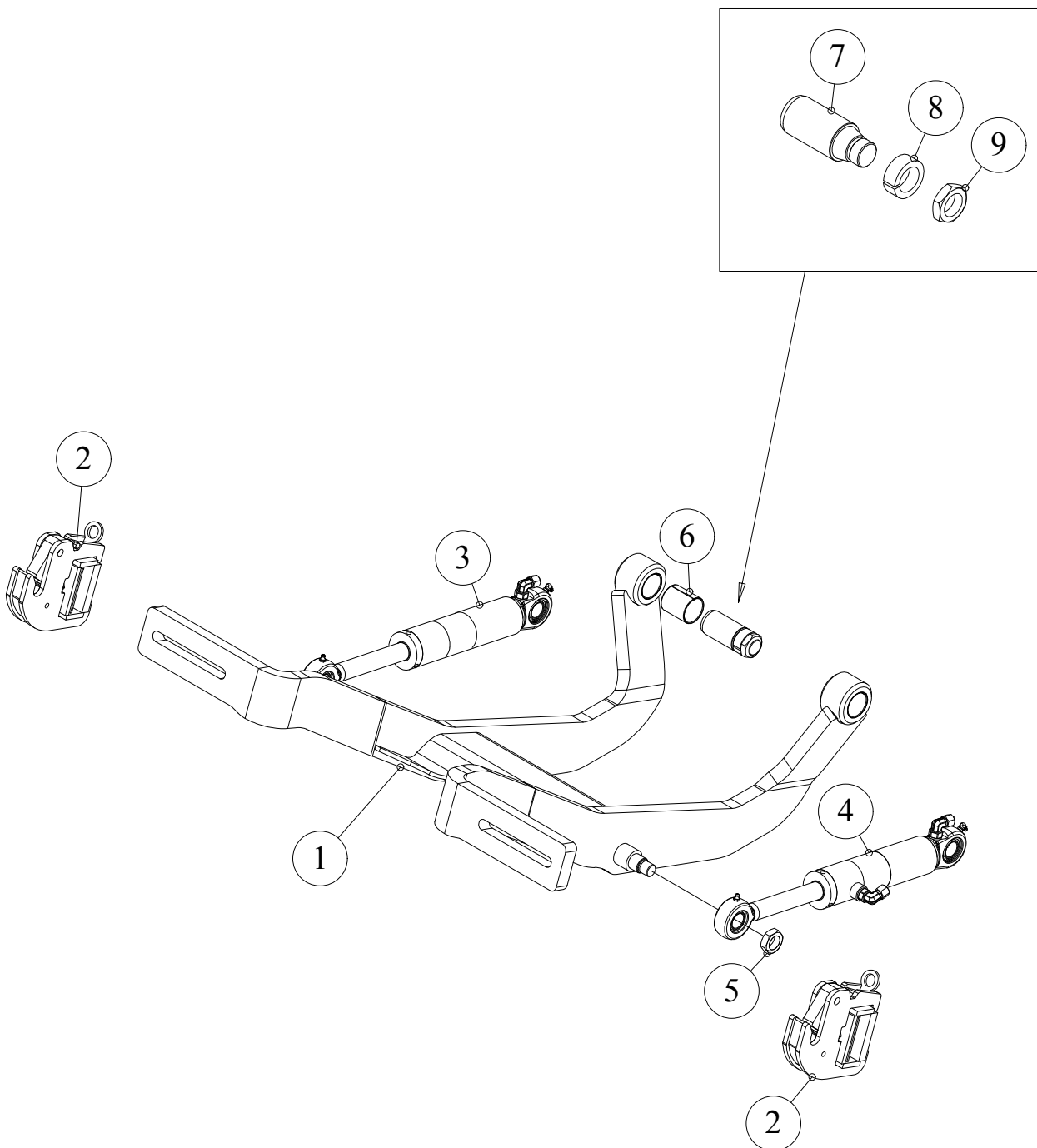
No	Order no	Description	Название детали	Details	Qty	Notes
№	№ заказа			Детали	Шт.	Важно
1	35110049	Air cleaner compl.	Воздушный фильтр в компл.		1	
2	35110049/4	Main filter element/engine air	Основной фильтрующий элемент/ воздух двигателя		1	
3	35110049/3	Safety filter element/engine air	Предохранительный фильтр/ воздух двигателя		1	
4	35110049/1	Fastening band	Крепежная лента		1	
5	35110049/2	Rain cap	Дождевой колпак		1	
6	60506035	Screw	Винт	M6x35	2	
7	64009052	Washer	Шайба нижней проушины	M6	4	
8	63005006	Nut	Колпачковая гайка	M6	2	
9	35110014	Indicator	Индикатор техобслуживания		1	
10	31411019	Hose clamp	Зажим шланга	58-75	1	58-75
11	W2000360	Suction air hose	Воздушный шланг		1	
12	31411010	Hose clamp	Зажим шланга	50-65	1	



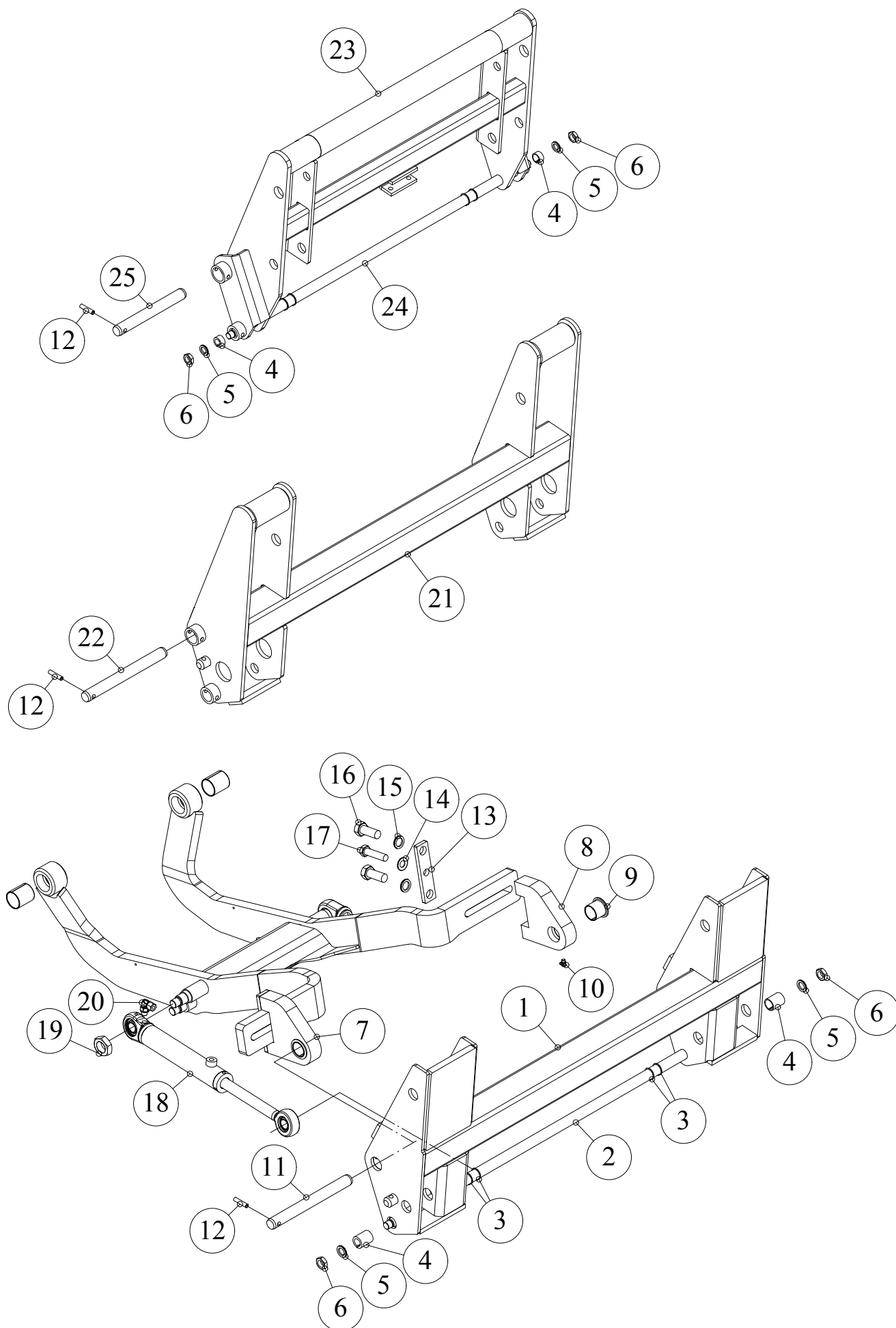
No	Order no	Description	Название детали	Details	Qty	Notes
№	№ заказа			Детали	Шт.	Важно
1	42901041	Radiator	Радиатор	COMBI, Clean air	1	
2	W2000351	Wind channel, assembly	Корпус вентилятора в сборе		1	
3	60106020	Hexagon bolt	Шестигранный винт	M6x20	3	
4	64002006	Washer	Шайба нижней проушины	M6	10	
5	60506020	Screw	Винт	M6x20	3	
6	34902002	Plug	Пробка охладителя	R1/4"	1	
7	42205010	Seal band	Губчатая лента	5x10	2	L=490mm
8	42207005	Seal	Прокладка		1	L=650mm
9	W2000383	Air circulation shield	Щит циркуляции воздуха		2	
10	W2000384	Air circulation shield	Щит циркуляции воздуха		1	
11	W2000117	Mounting plate	Крепление радиатора		2	
12	60108020	Hexagon bolt	Шестигранный винт	M8x20	4	
13	W2000116-1	Radiator bracket, left	Крепление радиатора, левое		1	
14	42301201	Fastener	Резиновый фиксатор		2	
15	64002008	Washer	Шайба нижней проушины	M8	4	
16	60112035	Hexagon bolt	Шестигранный винт	M12x35	4	
17	W2000116-2	Radiator bracket, right	Крепление радиатора правое		1	
18	64009001	Washer	Шайба нижней проушины	M12	8	
19	60112080	Hexagon bolt	Шестигранный винт	M12x80	2	
20	63005012	Nut	Колпачковая гайка	M12	2	
21	31411008	Hose clamp	Зажим шланга	38-50	2	
22	W3000311	Hose,lower	Нижний шланг для воды		1	
23	31411545	Clamp	Хомут трубы	LEP-45	1	
24	31411007	Hose clamp	Зажим шланга	32-44	2	
25	W3000312	Hose,upper	Верхний шланг для воды		1	
26	42792052	Engine	Двигатель	CAT C2.2	1	CAT C2.2
27	31411040	Hose clamp	Зажим шланга	S24	2	
28	W3000520	Hose	Шланг		1	
29	31305119	Hose nipple	Ниппель шланга	LK8-R1/4	1	
30	W3000621	Cover	Крышка		1	
31	40505112/2	Cover band	Защитная лента	22mm, musta	1	750mm
32	W2000240	Upper radiator support	Верхняя опора радиатора		1	
33	64009051	Washer	Шайба нижней проушины	M8	6	
34	60108020	Hexagon bolt	Шестигранный винт	M8x20	5	
35	W2000354	Bracket/ expansion tank	Консоль расширительного бачка		1	
36	60108030	Hexagon bolt	Шестигранный винт	M8x30	1	
37	42901032	Expansion tank	Расширительный бак		1	
38	W3000322	Mounting plate	Монтажная пластина		1	
39	60506020	Screw	Винт	M6x20	2	
40	60506016	Screw	Винт	M6x16	2	
41	31411025	Hose clamp	Зажим шланга	S14	2	10-15
42	31404008	Fuel hose	Топливный шланг		1	500mm
43	40505112/1	Cover band	Защитная лента		1	700mm
44	60508020	Screw	Винт	M8x20	1	
45	41300006	Rubber fastener	Резиновый держатель		1	
46	64009051	Washer	Шайба нижней проушины	M8	1	
47	63005008	Nut	Колпачковая гайка	M8	1	



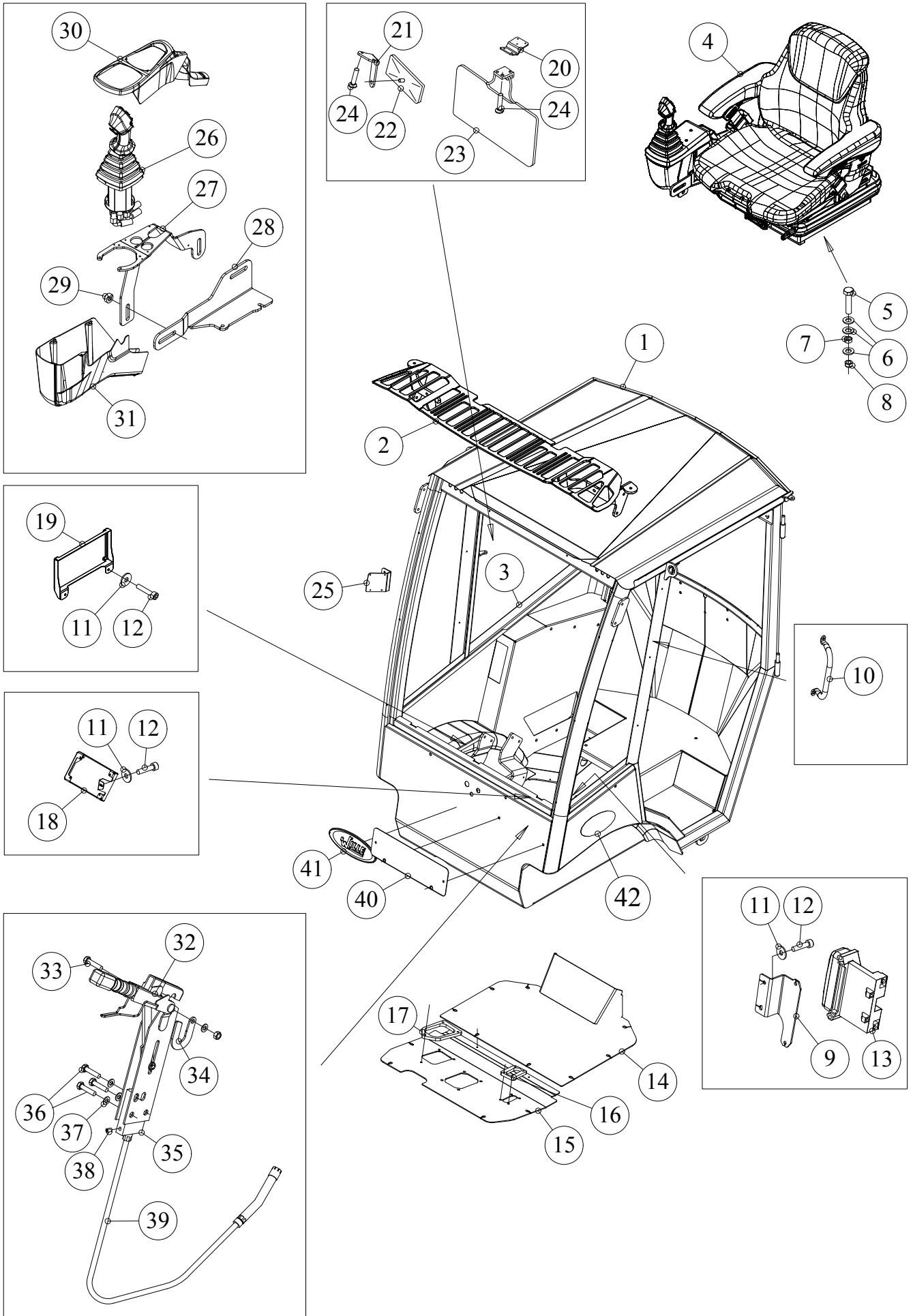
No	Order no	Description	Название детали	Details	Qty	Notes
№	№ заказа			Детали	Шт.	Важно
1	W6000272	Block/lubricant system	Блок/ Смазочный ниппель		2	
2	64002006	Washer	Шайба нижней проушины	M6	4	
3	60506030	Screw	Винт	M6x30	1	
4	70100001	Grease nipple	Смазочный ниппель	R1/8"	10	
5	34210040	Connection	Основная муфта	BLL4-R1/8	10	BLL4-R1/8
6	70100112	Greasing tube	Смазочная труба	L=1150	2	
7	70100113	Greasing tube	Смазочная труба	L=780	1	
8	70100114	Greasing tube	Смазочная труба	L=670	5	
9	34221004	Elbow fitting	Угольник	LL4-M8x1	8	
10	34210041	Connection	Основная муфта	LL4-M8x1	1	
11	70100116	Greasing tube	Смазочная труба	L=350	1	
12	34221010	Elbow fitting	Угольник	FLL 4MK6x1	1	
13	70100115	Greasing tube	Смазочная труба	L=520	1	
15	W2000065-1	Cylinder	Цилиндр		1	
16	W2000065-2	Cylinder	Цилиндр		1	
17	18302700	Cylinder	Цилиндр	B-L15479	2	B-L15479



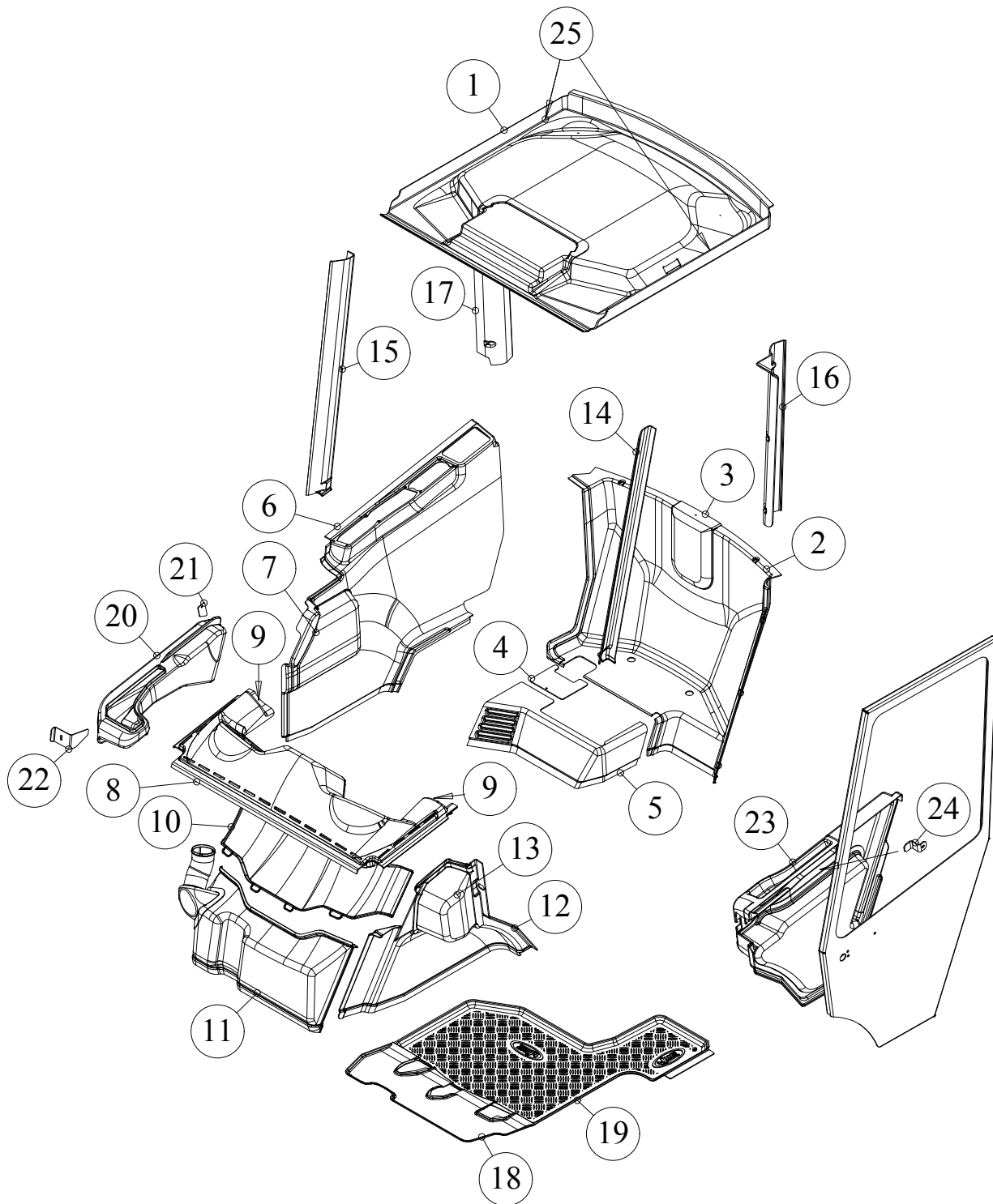
No	Order no	Description	Название детали	Details	Qty	Notes
№	№ заказа			Детали	Шт.	Важно
1	W2000035	Front lift	Переднее подъемное устройство		1	
2	70180520	Lift arm hook	Быстр. соединитель		2	
3	W2000065-1	Cylinder	Цилиндр		1	
4	W2000065-2	Cylinder	Цилиндр		1	
5	14101233	Nut	Колпачковая гайка	A-L13577	4	A-L13577
6	50524050	Bushing	Букса	40/44x50	2	
7	W2000115	Conical lock pin	Коническая фиксирующая цапфа	Ø25x125	2	
8	W3000403	Lock bushing	Фиксирующая букса		2	
9	63021026	Nut	Колпачковая гайка	M26x1.5	2	



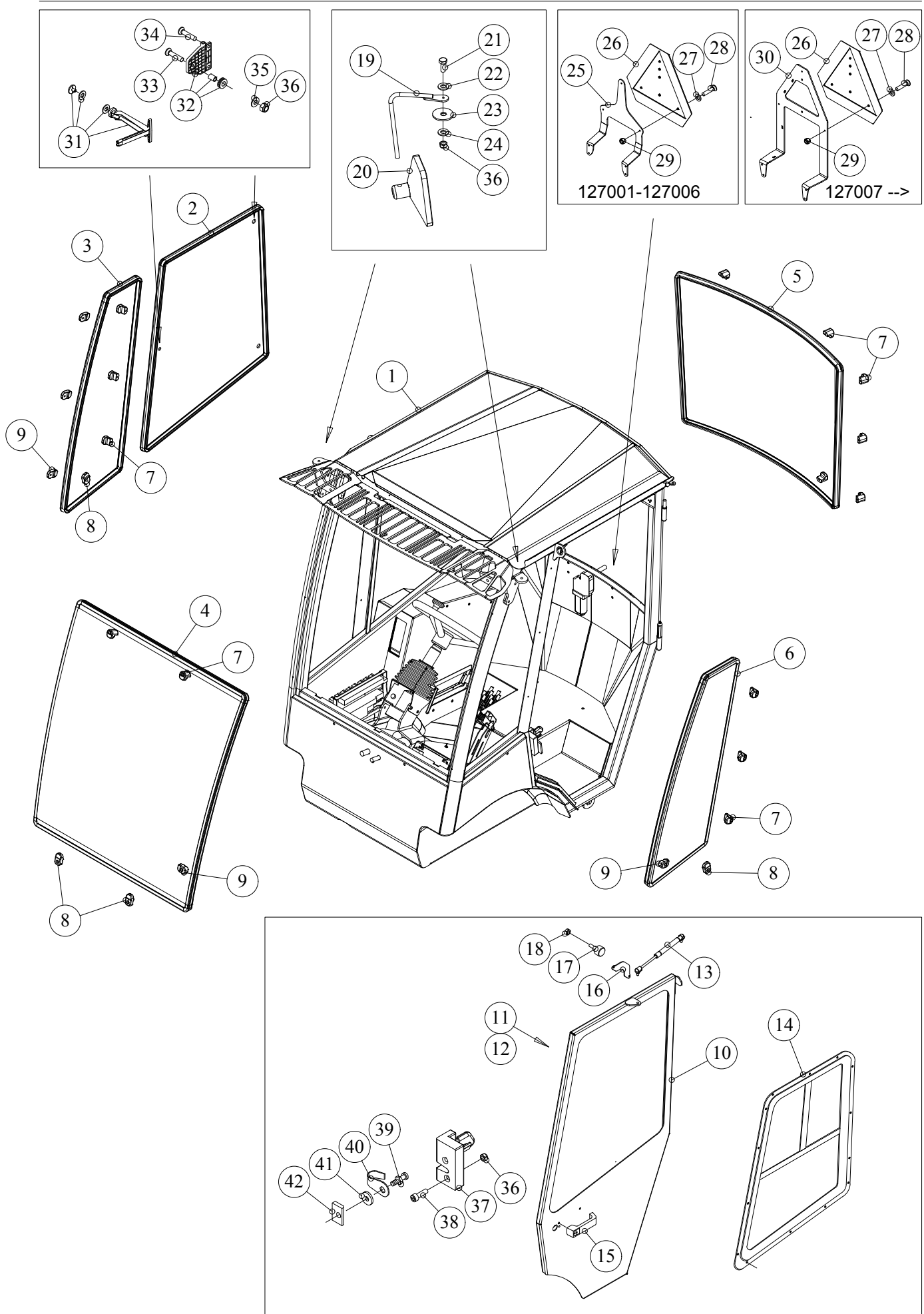
No №	Order no № заказа	Description Description	Название детали	Details Детали	Qty Шт.	Notes Важно
1	W3000068	Fastener/Vila	Крепление/Vila		1	
2	W2000478	Tilt cylinder pin	Осевая цапфа цилиндра наклона		1	VILA,KUNTA
3	67101025	Retaining ring	Упорное кольцо	25.2x1.2	4	
4	WT001319	Lock bushing	Фиксирующая буска	Ø30x37	1	
5	64004018	Lock washer	Стопорная шайба	M18	2	
6	63021018	Nut	Колпачковая гайка	M18x1.5	1	
7	W2000481	Bracket	Крепежное ушко		2	
8	W2000469	Lug plate	Крепежная пластина		2	
9	50523535	Bushing	Буска	35/39/50x35	2	
10	70100017	Grease nipple	Смазочный ниппель	M8x1/90°	1	
11	14108003	Pin	Осевая цапфа	Vila	2	Vila
12	65110050	Pin	Игольчатый шплинт	Ø10x50	4	
13	W2000480	Rear plate	Задняя пластина		2	
14	64005016	Cup spring	Тарельчатая пружина	M16	2	
15	64004020	Lock washer	Стопорная шайба	M20	4	
16	60120050	Hexagon bolt	Шестигранный винт	M20x50	4	
17	60116065	Hexagon bolt	Шестигранный винт	M16x65	1	
19	14101233	Nut	Колпачковая гайка	A-L13577	1	A-L13577
21	W3000179	Fastener/K500	Крепление/K500	B-L13728	1	B-L13728
22	17435210	Pin	Осевая цапфа	T17435/210	2	T17435/210
23	14108002	Fastener/Trima	Крепление/Trima	B-L13225	1	B-L13225
24	W2000485	Tilt cylinder pin	Осевая цапфа цилиндра наклона		1	
25	17435125	Pin	Осевая цапфа	T17435/125	2	T17435/125



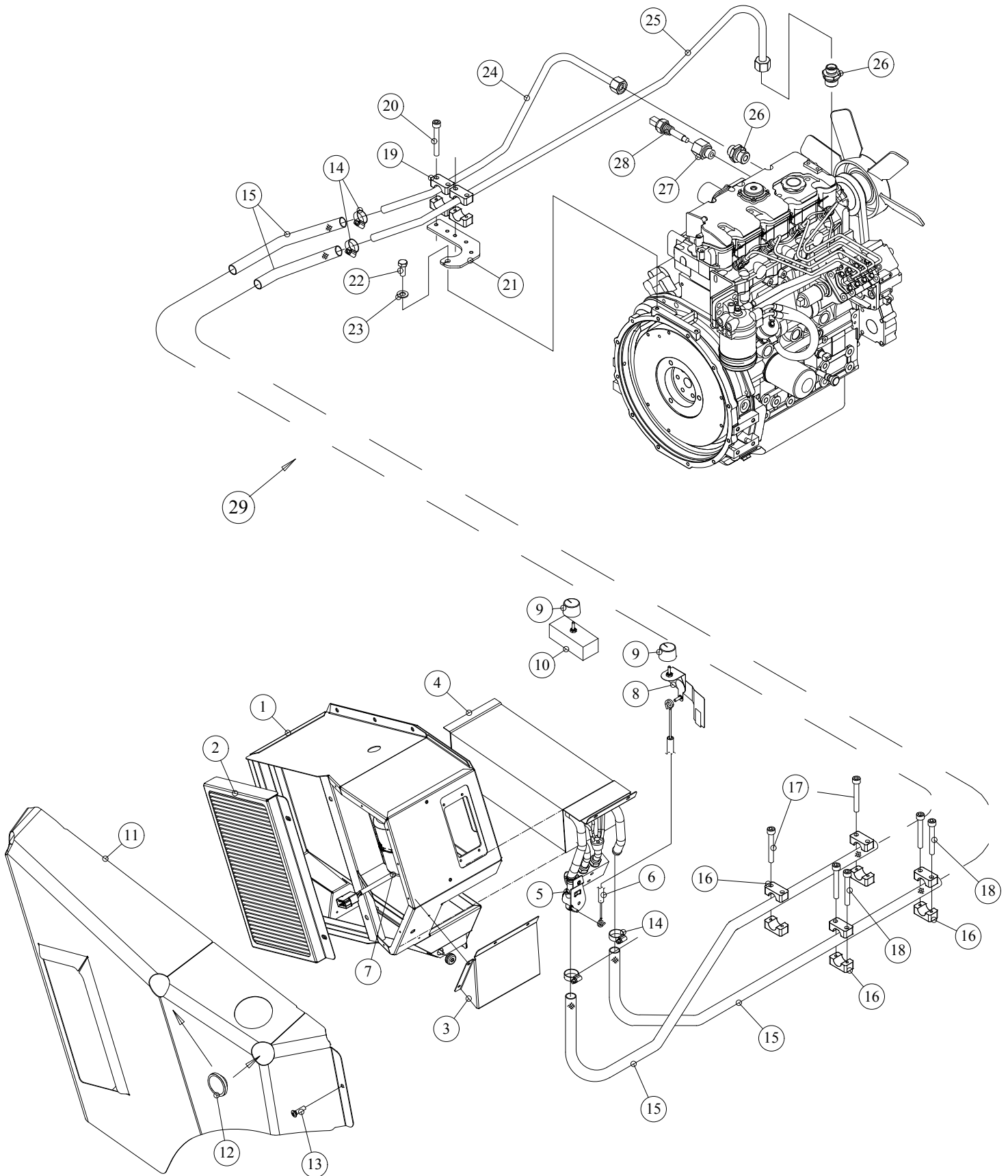
No	Order no	Description	Название детали	Details	Qty	Notes
№	№ заказа			Детали	Шт.	Важно
1	W2000171	Cabin	Кабина		1	
2	W2000345	Window cover	Ширма для окна		1	
3	W2000386	Cover	Крышка		1	
4	42900103	Seat	Сиденье	GRAMMER	1	GRAMMER
4	42900104	Seat (pneumatic suspension)	Сиденье (с пневмопружиной)	GRAMMER	1	GRAMMER
5	60108030	Hexagon bolt	Шестигранный винт	M8x30	4	
6	64002008	Washer	Шайба нижней проушины	M8	3	
7	63001008	Nut	Колпачковая гайка	M8	1	
8	63005008	Nut	Колпачковая гайка	M8	4	
9	W2000279	Control unit bracket	Крепление контрольной панели		1	
10	W2000460	Handle	Ручка		1	
11	64009052	Washer	Шайба нижней проушины	M6	6	
12	60506016	Screw	Винт	M6x16	6	
13	40700903	Control unit	Блок управления		1	
14	W2000336	Bottom plate/cabin	Плита пола кабины		1	
15	W2000368	Mounting plate for pedals	Крепление педалей		1	
16	W2000402	Inching pedal underlay	Пркладка педали медленного движения		1	
17	W2000392	Accelerator pedal underlay	Прокладная пластина педали газа		1	
18	W2000428	Circuit board rack	Крепление контурной плиты		1	
19	W2000277	Circuit board rack	Крепление контурной плиты		1	
20	W2000385	Mounting plate/ sun visor	Крепление/ противосолнечный козырек		1	
21	W2000442	Rear mirror arm	Рычаг зеркала		1	
22	41402012	Interior mirror	Внутреннее зеркало		1	
23	42900005	Sun visor	Противосолнечный козырек		1	
24	61080516	Screw	Винт	M5x16	4	
25	W2000427	Hand throttle bed	Крепление ручки газа		1	
26	33060632	Pilot valve	Клапан сервоуправления		1	
27	W2000250	Arm rest body	Рама/ подлокотник		1	
28	W2000249	Fixing rail for arm rest	Крепление подлокотника		1	
29	W6000419	Nut	Колпачковая гайка		1	
30	41501938	Arm rest, top part	Подлокотник/ обивка		1	
31	41501939	Arm rest, lower part	Подлокотник/ обивка		1	
32	W2000447	Hand brake lever	Ручной тормоз		1	
33	60108035	Hexagon bolt	Шестигранный винт	M8x35	1	
34	W2000436	Hand throttle limiter	Ограничитель хода ручного тормоза		1	
35	W2000445	Mounting part/brake cable	Крепежная деталь/тормозной трос		1	
36	60110040	Hexagon bolt	Шестигранный винт	M10x40	3	
37	64002010	Washer	Шайба нижней проушины	M10	3	
38	60910612	Stopscrew	Стопорный винт	M6x12	1	
39	W2000586	Brake cable	Тормозной трос		1	
40	W2000486	License plate bracket	Кронштейн номерного знака		1	
41	41603411	Wille badge 3D	Наклейка, логотип Wille, 3D	L=250	1	
42	41603412	Wille, convex label	Линзовая наклейка, Wille	L=150	2	



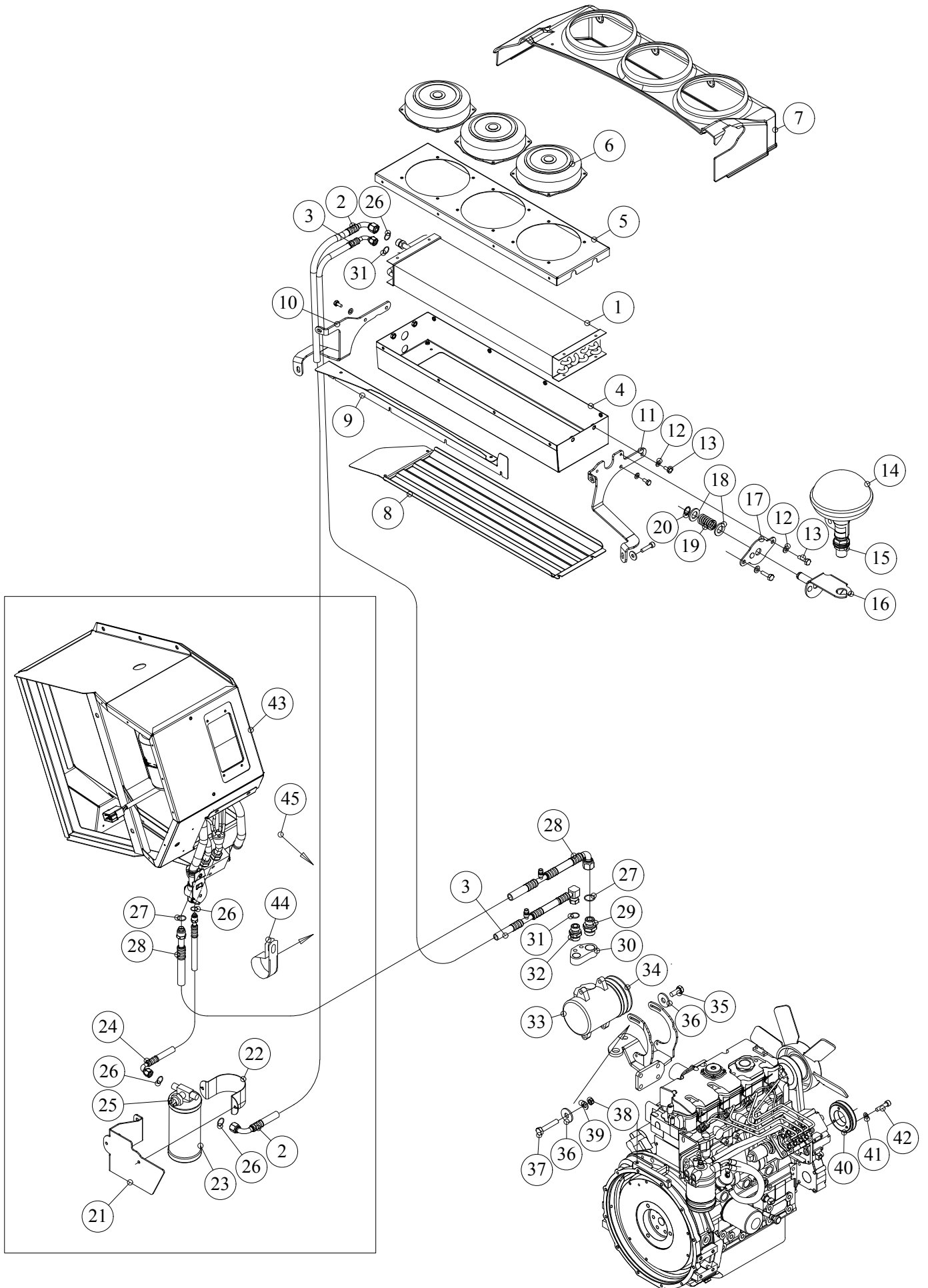
No	Order no	Description	Название детали	Details	Qty	Notes
№	№ заказа			Детали	Шт.	Важно
1	41501943	Roof uphostery	Обивка потолка		1	
2	41501945	Upholstery/back panel	Обивка задней стены		1	
3	41501946	Shield cover/wiper motor	Защитная крышка/ мотор стеклоочистителя		1	
4	W2000534	Cover	Крышка		1	
5	41501947	Lower kickpanel	Обивка ниши для ног		1	
6	41501948	Upholstery/ side panel, right	Боковая обивка, справа		1	
7	41501949	Cover/ side panel, right	Крышка/ правая боковая панель		1	
8	41501950	Upholstery/dash board	Обивка приборной панели		1	
9	41503004	Deflector	Дефлектор		3	
10	41501951	Cover/front panel	Крышка/ ниша для ног		1	
11	41501952	Upholstery/front panel	Обивка передн. стены		1	
12	41501953	Upholstery/ side panel, left	Боковая обивка, левая		1	
13	41501960	Storage box, left	Кожух		1	
14	41501954	Upholstery/side support, left	Обивка/ левая стойка		1	
15	41501955	Upholstery/side support, right	Обивка/ правая стойка		1	
16	41501956	Upholstery/back support, left	Обивка/ левая стойка		1	
17	41501957	Upholstery/back support, right	Обивка/ правая стойка		1	
18	41501958	Front carpet	Передний коврик		1	
19	41501959	Back carpet	Задний коврик		1	
20	41501944	Air channel, right	Воздушный канал, правый		1	
21	W2000429	Mounting plate for air channel	Крепежная плита воздушного канала		1	
22	W2000430	Mounting plate for air channel	Крепежная плита воздушного канала		1	
23	41501962	Upholstery/door	Дверной проем		1	
24	W2000400	Fixing piece for door plastic	Крепежная часть пластика		1	
25	42402600/4	Roof side uphostery	Боковая обивка потолка	1+1	1	



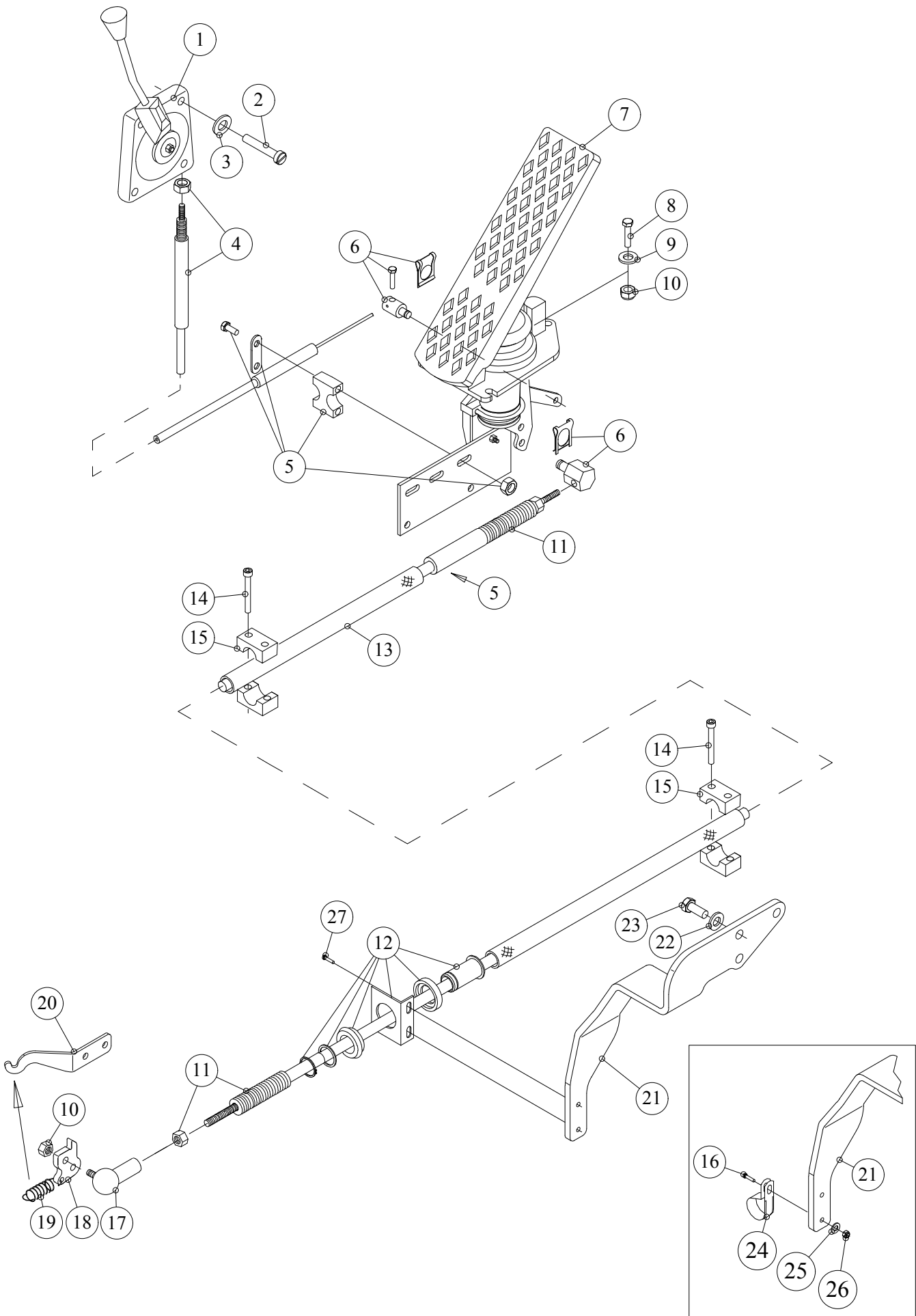
No	Order no	Description	Название детали	Details	Qty	Notes
№	№ заказа			Детали	Шт.	Важно
1	W2000171	Cabin	Кабина		1	
2	W2000162	Side window, right	Боковое окно, правое		1	
3	W2000161-2	Side window, front/right	Боковое окно, правое		1	
4	W2000159	Windscreen	Ветровое стекло		1	
5	W2000160	Rear window	Заднее окно		1	
6	W2000161-1	Side window, front/left	Боковое окно, левое		1	
7	W2000284	Fixing piece for glass	Крепление окна		18	
8	W2000283	Fixing piece for glass	Крепление окна		4	
9	W2000314	Fixing piece for glass	Крепление окна		12	
10	W2000325	Door	Дверь		1	
11	42205003	Gasket band	Уплотняющая лента		1	2,3m
12	42208001/400	Seal	Прокладка	L=4,0m	1	L=4,0m
13	70020006	Gas spring	Пневматическая пружина		1	
14	41106074	Door window	Окно двери		1	
15	41200033	Handle	Ручка		1	
15	41200033/1	Rubber seal set	Комплект резиновых прокладок		1	
16	W2000468	Counterpart for door switch	Стопорная пластина		1	
17	14204115	Stopper piece	Контрдеталь		1	
18	63001006	Nut	Колпачковая гайка	M6	1	
19	14224009	Fastener, right	Рычаг зеркала, правый	B-L5967	1	B-L5967
19	14224010	Fastener, left	Рычаг зеркала, левый	B-L5967	1	B-L5967
20	41402007	Mirror (with heating element)	Зеркало (с элементом подогрева)		2	
21	60108030	Hexagon bolt	Шестигранный винт	M8x30	2	
22	64005010	Cup spring	Тарельчатая пружина	M10	2	
23	42102035	Washer	Шайба нижней проушины		2	
24	64002008	Washer	Шайба нижней проушины	M8	2	
25	W2000273	Triangle bracket	Основание треугольника		1	127001-006
26	41401009	Warning triangel	Предупреждающий треугольник		2	
27	64009101	Washer	Шайба нижней проушины	M6	6	
28	61080625	Screw	Винт	M6x25	6	
29	63005006	Nut	Колпачковая гайка	M6	6	
30	W2000463	Triangle bracket	Основание треугольника		1	127007-->
31	41300022	Lock device	Ручка замка		1	
32	41204009	Pivot	Шарнир		2	
33	61030830	Screw	Винт	M8x30	2	
34	61030816	Screw	Винт	M8x16	4	
35	64009051	Washer	Шайба нижней проушины	M8	1	
36	63005008	Nut	Колпачковая гайка	M8	5	
37	41200031	Lock	Замок платформы		1	
38	60814040	Screw	Винт	M8x40	2	
39	W6000091	Pin	Осевая цапфа	M12x1	1	
40	41200052	Shield	Защита		1	
41	64002010	Washer	Шайба нижней проушины	M10	1	
42	W6000092	Locking plate	Фиксирующий крюк		1	



No	Order no	Description	Название детали	Details	Qty	Notes
№	№ заказа			Детали	Шт.	Важно
1	42901146	Heating unit assembly	Обогреватель в сборе		1	
2	35110026	Filter/cabin	Фильтр/ кабина		1	
3	W2000378	Cover plate for cell	Плоская крышка		1	
4	42901146/1	Heater/evaporator coil	Нагревательный/испарительный элемент		1	
5	42901070/1	Heater valve	Клапан обогревателя	26-0074	1	
6	W2000446	Cable	Кабель		1	
7	42901138	Fan	Вентилятор	MCC20.100.00.2971	1	
8	42901146/2	Adjustm.mechanism	Регулировочный механизм		1	
9	42901146/3	Knob/heater valve	Кнопка/ регулятор температуры		2	
10	40200012	Switch/fan	Выключатель/ вентилятор		1	
11	W2000390	Side shield, right	Боковая защита, правая		1	
12	42306300	Plug	Пробка охладителя	48x2-4mm	3	
13	41201015	Screw	Винт		3	
14	31411051	Hose clamp	Зажим шланга	S22	4	S22
15	W2000550	Hose	Шланг		2	
16	34903122	Clip	Крепление трубы	PPH 22 MM	4	
17	60506050	Screw	Винт	M6x50	6	
18	60506035	Screw	Винт	M6x35	2	
19	34903122	Clip	Крепление трубы	PPH 22 MM	2	
20	60506045	Screw	Винт	M6x45	4	
21	W3000436	Mounting	Крепление		1	
22	60108016	Hexagon bolt	Шестигранный винт	M8x16	1	
23	64002008	Washer	Шайба нижней проушины	M8	1	
24	14126008	Pipe	Труба		1	
25	14126007	Pipe	Труба		1	
26	34212162	Connection	Основная муфта	DS16-R3/8"	2	
27	W3000377	Connection	Муфта датчика температуры		1	
28	41702034	Sensor for temp.	Датчик температуры	-50/150C	1	B8
29	40505112/2	Cover band	Защитная лента	22mm, musta	1	L=1300mm



No	Order no	Description	Название детали	Details	Qty	Notes
№	№ заказа			Детали	Шт.	Важно
1	42901148	Condencer coil	Охлаждающий змеевик		1	
2	42901153	Hose	Шланг	L=1950	1	
3	42901152	Hose	Шланг	L=4200	1	
4	W2000535	Condencer housing	Коробка конденсатора		1	
5	W2000538	Cover for housing	Крышка корпуса		1	
6	42901150	Fan	Вентилятор		3	
7	41501964	Cover	Крышка		1	
8	W2000544	Cover net	Защитная сетка		1	
9	W2000517	Mounting plate	Монтажная пластина		1	
10	W2000476	Fastener/right	Крепежное ушко конденсатора/ правое		1	
11	W2000477	Fastener/left	Крепежное ушко конденсатора/ левое		1	
12	64002008	Washer	Шайба нижней проушины	M8	6	
13	60108016	Hexagon bolt	Шестигранный винт	M8x16	6	
14	40606018	Warning light	Предупреждающая лампа		1	
15	40606009	Mounting plate	Крепление		1	
16	W2000518	Turning shaft	Поворотный вал		1	
17	W2000483	Pivot plate	Поворотная плита		1	
18	64002016	Washer	Шайба нижней проушины	M16	2	
19	70010029	Spring	Пружина		1	
20	67101016	Retaining ring	Упорное кольцо	Ø16x1	1	
21	W2000525	Bracket	Крепление		1	
22	W4000158	Fastening band	Крепежная лента		1	
23	42901147	Drier	Влагоотделитель		1	
24	42901154	Hose	Шланг	L=550	1	
25	42901072	Pressure switch	Мембранный переключатель		1	B13
26	42901104/1	O-ring	Кольцевая прокладка		4	
27	42901103/1	O-ring	Кольцевая прокладка		2	
28	42901151	Hose	Шланг	L=2550	1	
29	W3000470	Connection	Муфта	7/8"-14 UNF	1	
30	W3000450	Coupling plate/compressor	Соединительная пластина/ компрессор		1	
31	42901105/1	O-ring	Кольцевая прокладка		2	
32	W3000471	Connection	Муфта	3/4"-16 UNF	1	
33	42901132	Compressor	Компрессор		1	
34	70050140	V-belt/compressor	Клиновой ремень/ компрессор	13AX0790	1	
35	60108020	Hexagon bolt	Шестигранный винт	M8x20	2	
36	64009018	Washer	Шайба нижней проушины	M8/Ø25	4	
37	60108040	Hexagon bolt	Шестигранный винт	M8x40	2	
38	63005008	Nut	Колпачковая гайка	M8	2	
39	64002008	Washer	Шайба нижней проушины	M8	3	
40	70060032	Belt bulley	Ременной шкив		1	
41	64004012	Lock washer	Стопорная шайба	M12	3	
42	60512035	Screw	Винт	M12x35	3	
43	42901155	Air conditioning assembly	Кондиционер воздуха в сборе		1	
44	31411530	Clamp	Хомут трубы	30 mm	1	
45	40505112/2	Cover band	Защитная лента	22mm, musta	1	0,3m

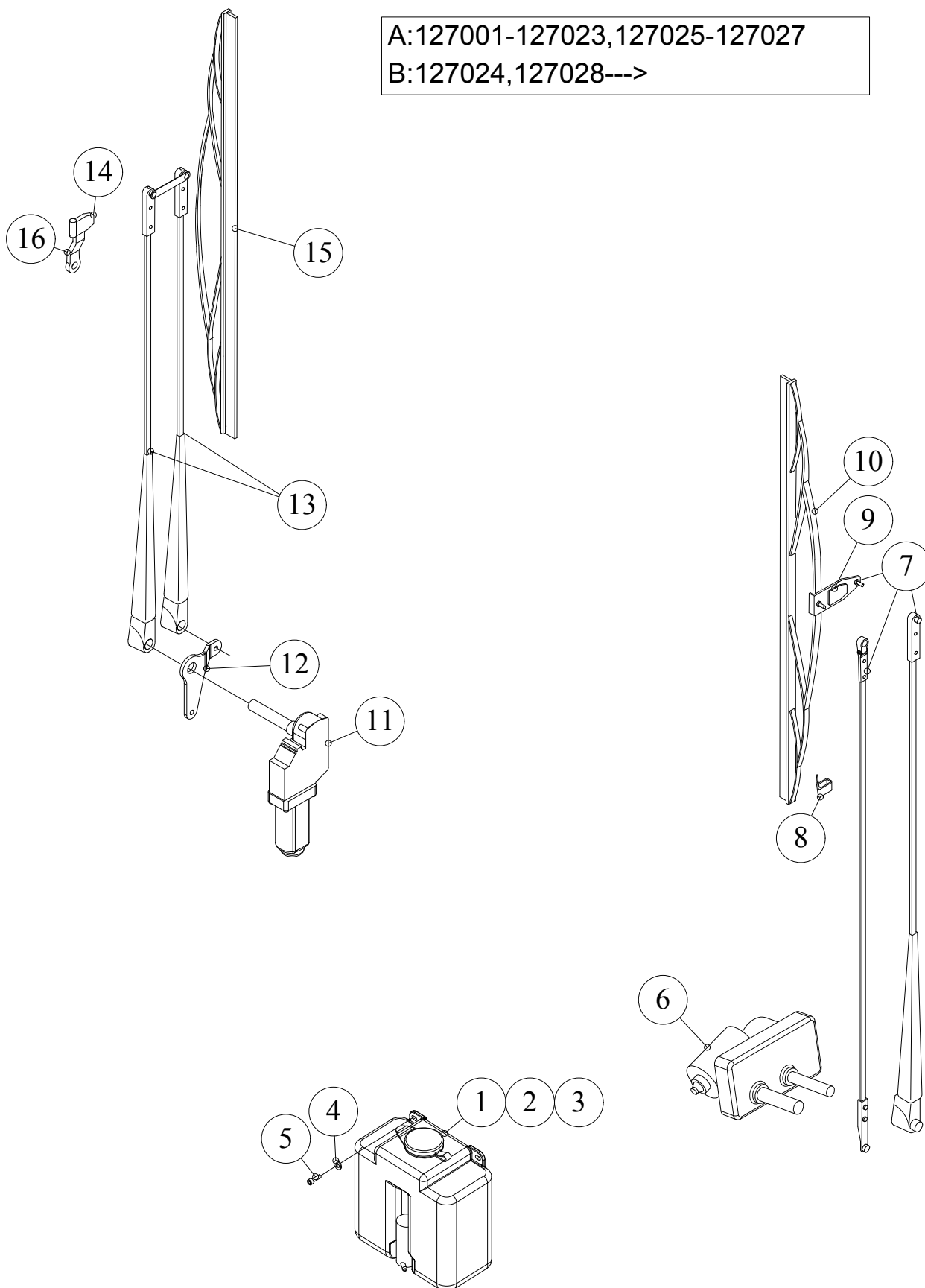


Педаль акселератора

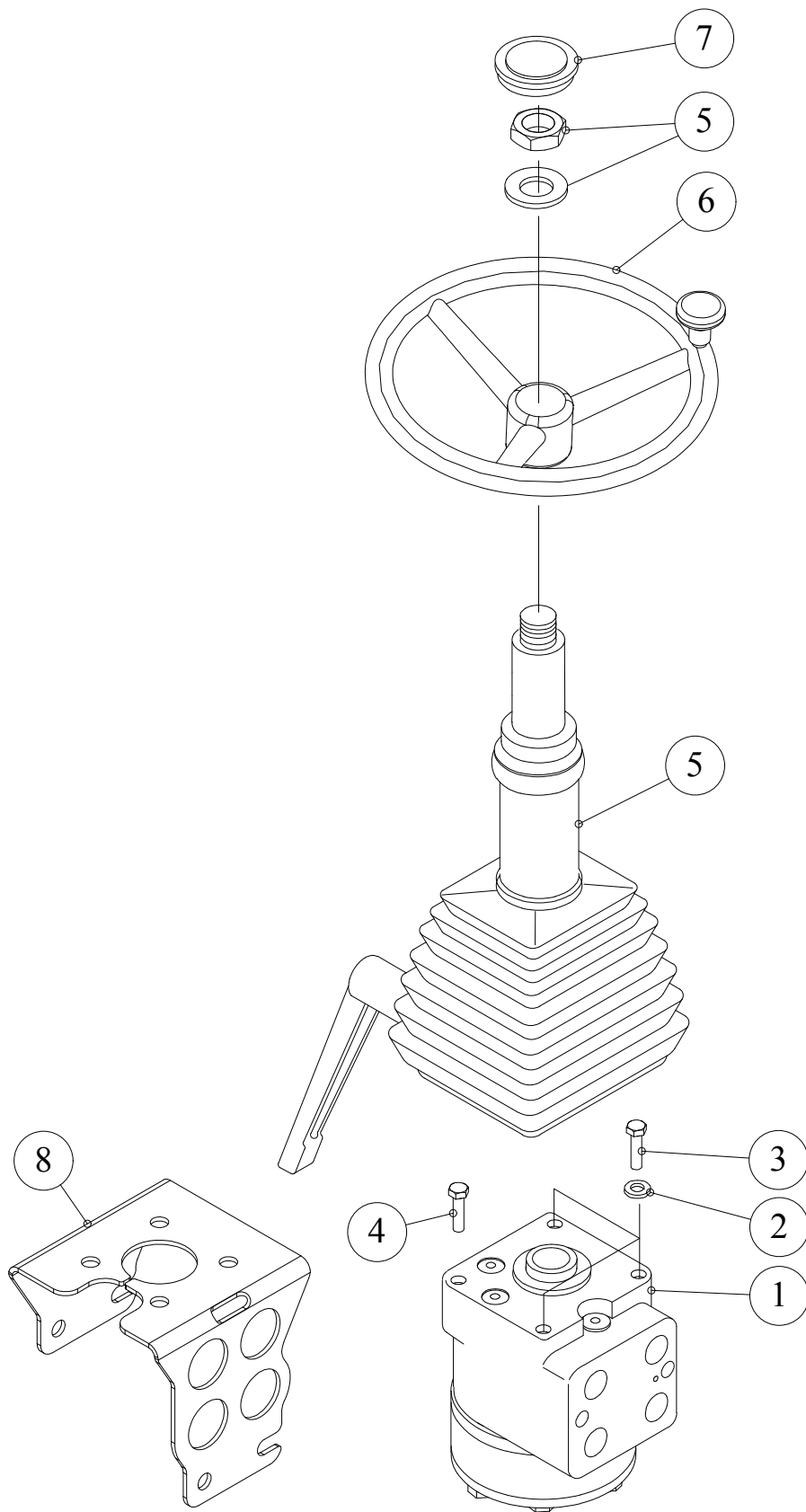
3.3.2014

No	Order no	Description	Название детали	Details	Qty	Notes
№	№ заказа			Детали	Шт.	Важно
1	70140410	Hand control	Рычаг манетки газа		1	
2	61050425	Screw	Винт	M4x25	4	
3	64002005	Washer	Шайба нижней проушины	M5	4	
4	70140462	Accelerator cable	Тросик акселератора	L=1.3m	1	L=1.3m
5	70140431	Clip	Крепление седла		2	
6	70140429	Nipple	Ниппель резьбовой трубы		1	
7	70140409	Accelerator pedal	Педаль акселератора		1	
8	60106020	Hexagon bolt	Шестигранный винт	M6x20	3	
9	64009052	Washer	Шайба нижней проушины	M6	3	
10	63005006	Nut	Колпачковая гайка	M6	4	
11	70140478	Accelerator cable	Тросик акселератора	L=2,4m	1	L=2,4m
12	70140454	Mounting	Крепление		1	
13	34130010/180	Water hose	Водяной шланг	L=1800mm	1	L=1800mm
14	60506025	Screw	Винт	M6x25	4	
15	34903018	Clip	Крепление трубы	18mm	2	
16	61050516	Screw	Винт	M5x16	2	
17	70180006	Link	Угловой шарнир		1	
18	W3000524	Lever	Рычаг акселератора		1	
19	70010017	Spring	Пружина		1	
20	W3000519	Mounting	Крепление		1	
21	W2000348	Accelerator cable bracket	Основание тросика акселератора		1	
22	64002008	Washer	Шайба нижней проушины	M8	3	
23	60108016	Hexagon bolt	Шестигранный винт	M8x16	3	
24	31411513	Clamp	Хомут трубы	LEP-13	1	
25	64002005	Washer	Шайба нижней проушины	M5	2	
26	63005005	Nut	Колпачковая гайка	M5	2	
27	60105010	Hexagon bolt	Шестигранный винт	M5x10	2	

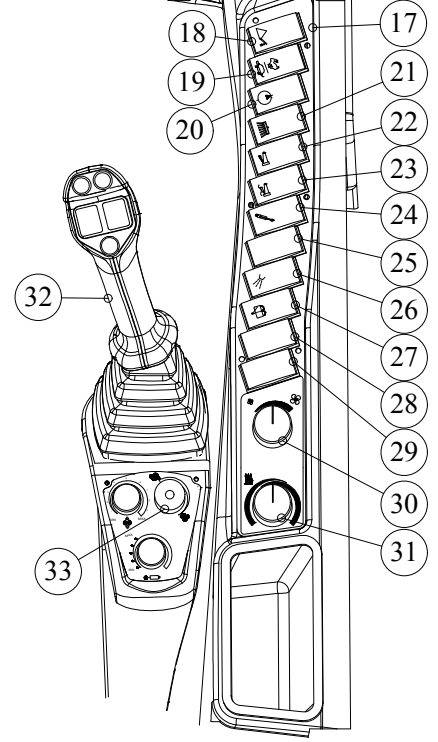
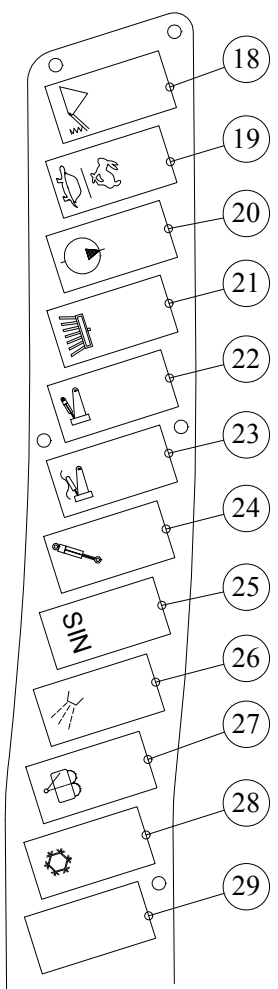
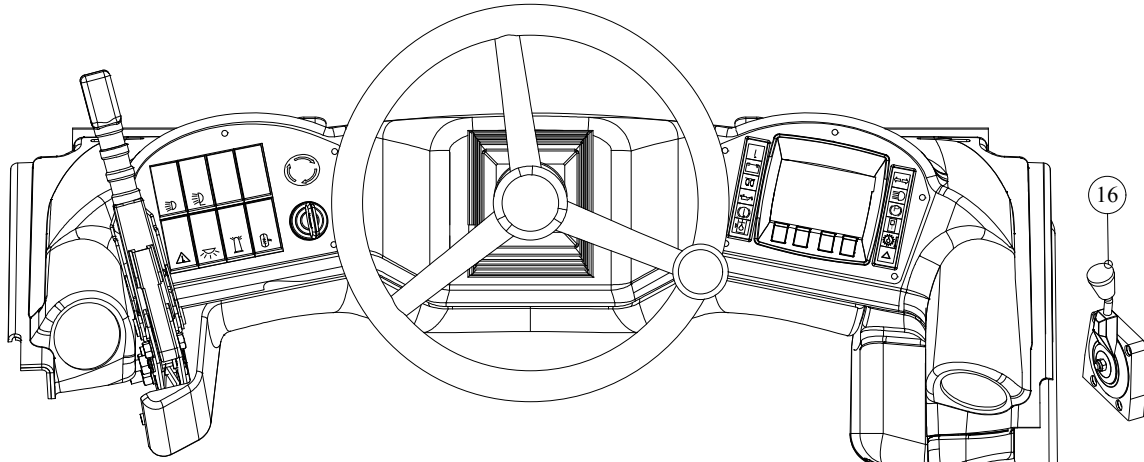
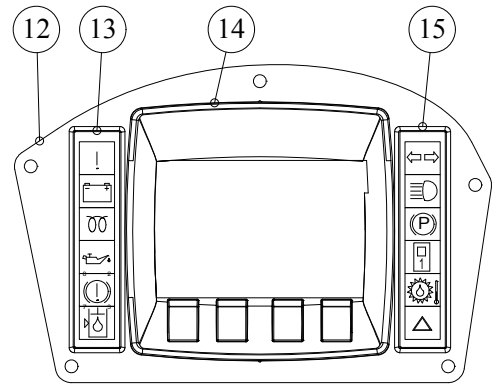
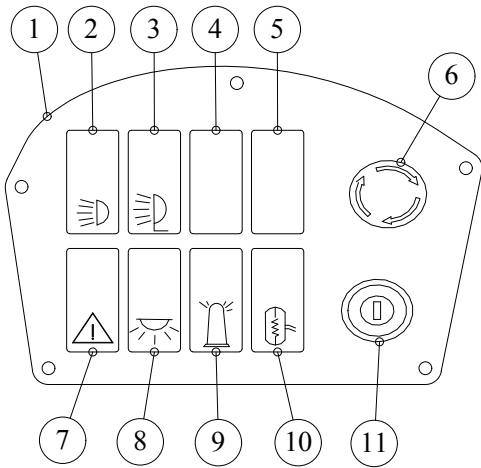
A:127001-127023,127025-127027
B:127024,127028--->



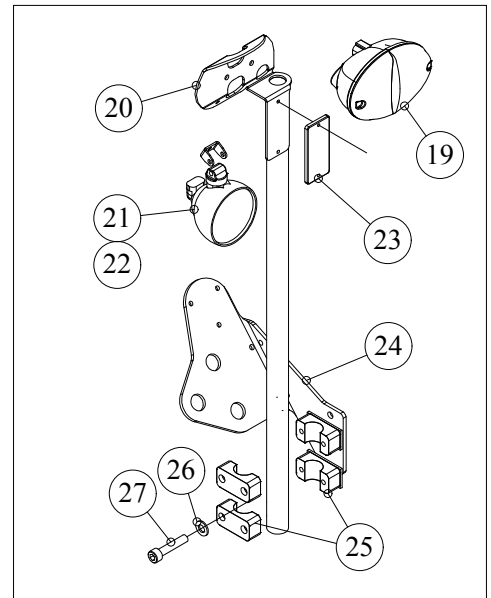
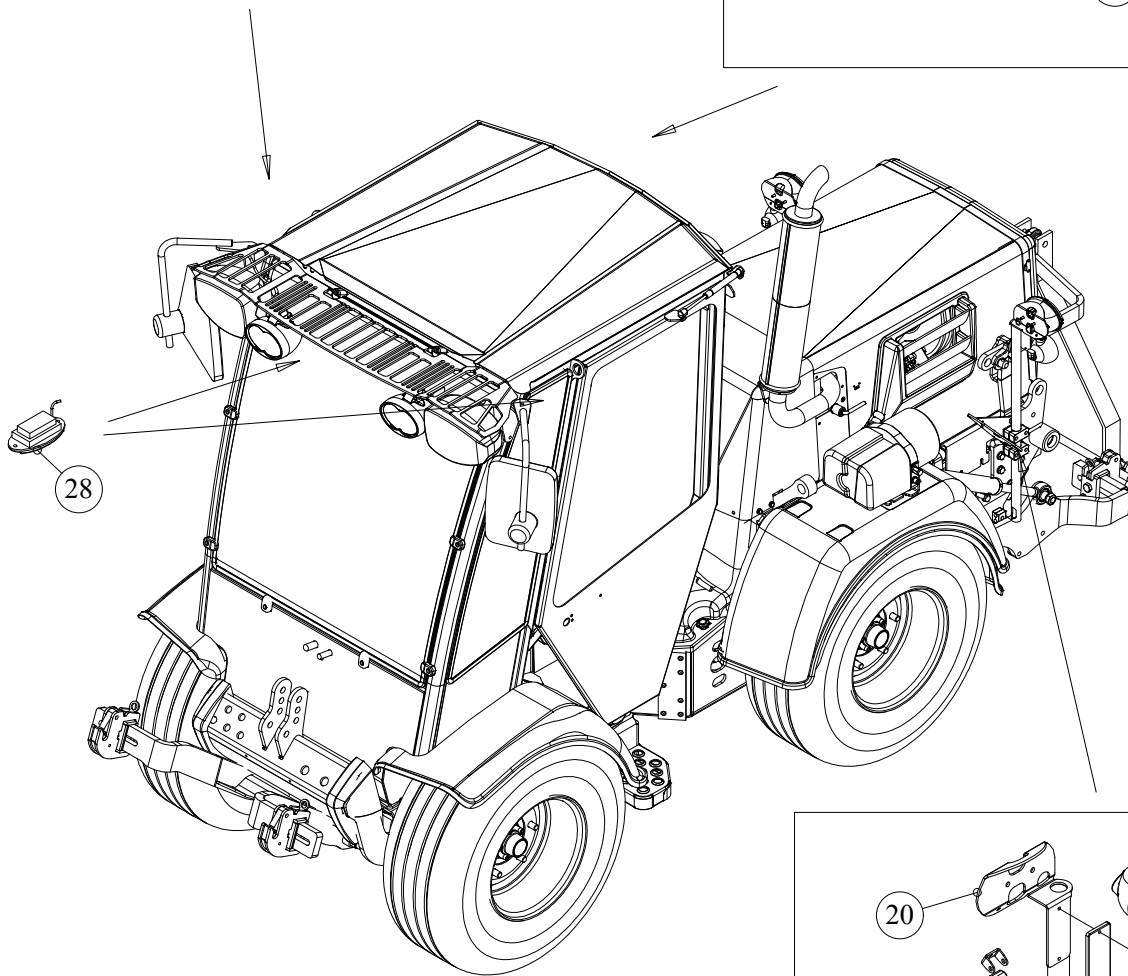
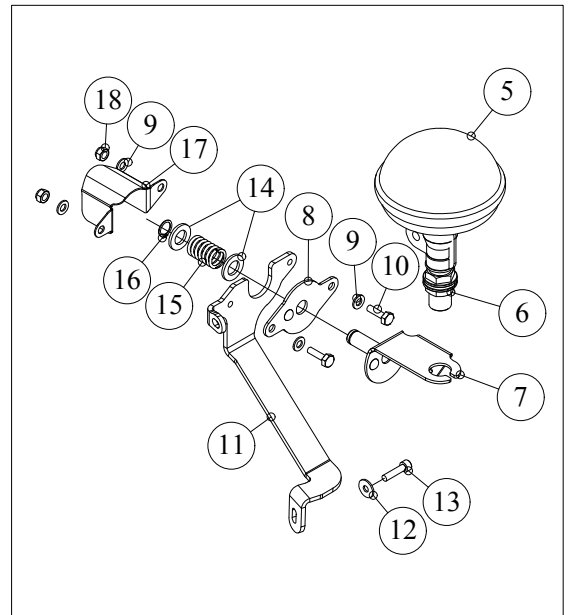
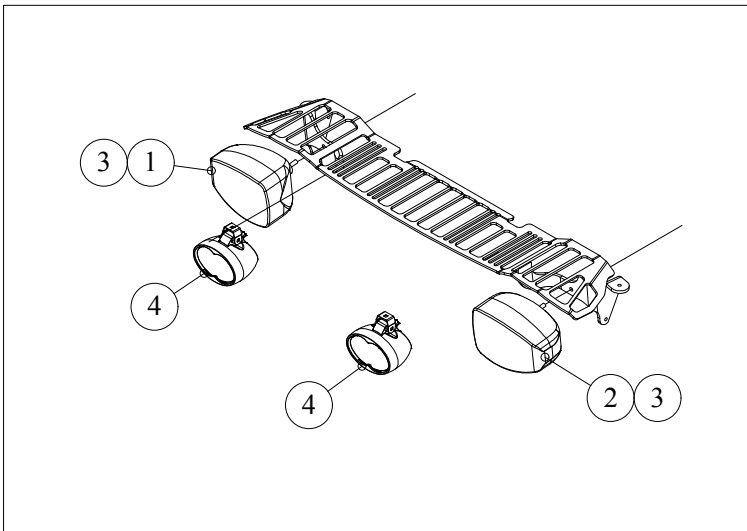
No	Order no	Description	Название детали	Details	Qty	Notes
№	№ заказа			Детали	Шт.	Важно
1	42900029	Water tank+pump	Водяной бак + насос	3L/12V	1	3L/12V
2	42900045	Pump (rear window)	Насос (заднее стекло)		1	
3	42900036	Valve	Клапан		2	
4	64009052	Washer	Шайба нижней проушины	M6	2	
5	60506016	Screw	Винт	M6x16	2	
6	40800011	Wiper motor	Мотор стеклоочистителя		1	
7	42900073	Wiper arm	Рычаг стеклоочистителя	650mm	1	
8	42900020	Mounting	Крепление		2	
9	42900086	Nozzle	Сопло		1	
10	42900072	Wiper blade	Щетка стеклоочистителя	700mm	1	
11	40800012	Wiper motor rear	Мотор стеклоочистителя, задний		1	B
11	40800013	Wiper motor rear	Мотор стеклоочистителя, задний		1	A
12	W2000505	Bracket	Крепление		1	A
13	42900027	Wiper arm (rear)	Рычаг стеклоочистителя (задний)		1	A
13	42900074	Wiper arm (rear)	Рычаг стеклоочистителя (задний)		1	B
14	42900070/1	Nozzle/rearwindow	Сопло/ заднее стекло		1	
15	42900027/1	Wiper blade (rear)	Щетка стеклоочистителя (задняя)		1	A
15	42900075	Wiper blade (rear)	Щетка стеклоочистителя (задняя)		1	B
16	W2000540	Mounting	Крепление		1	A



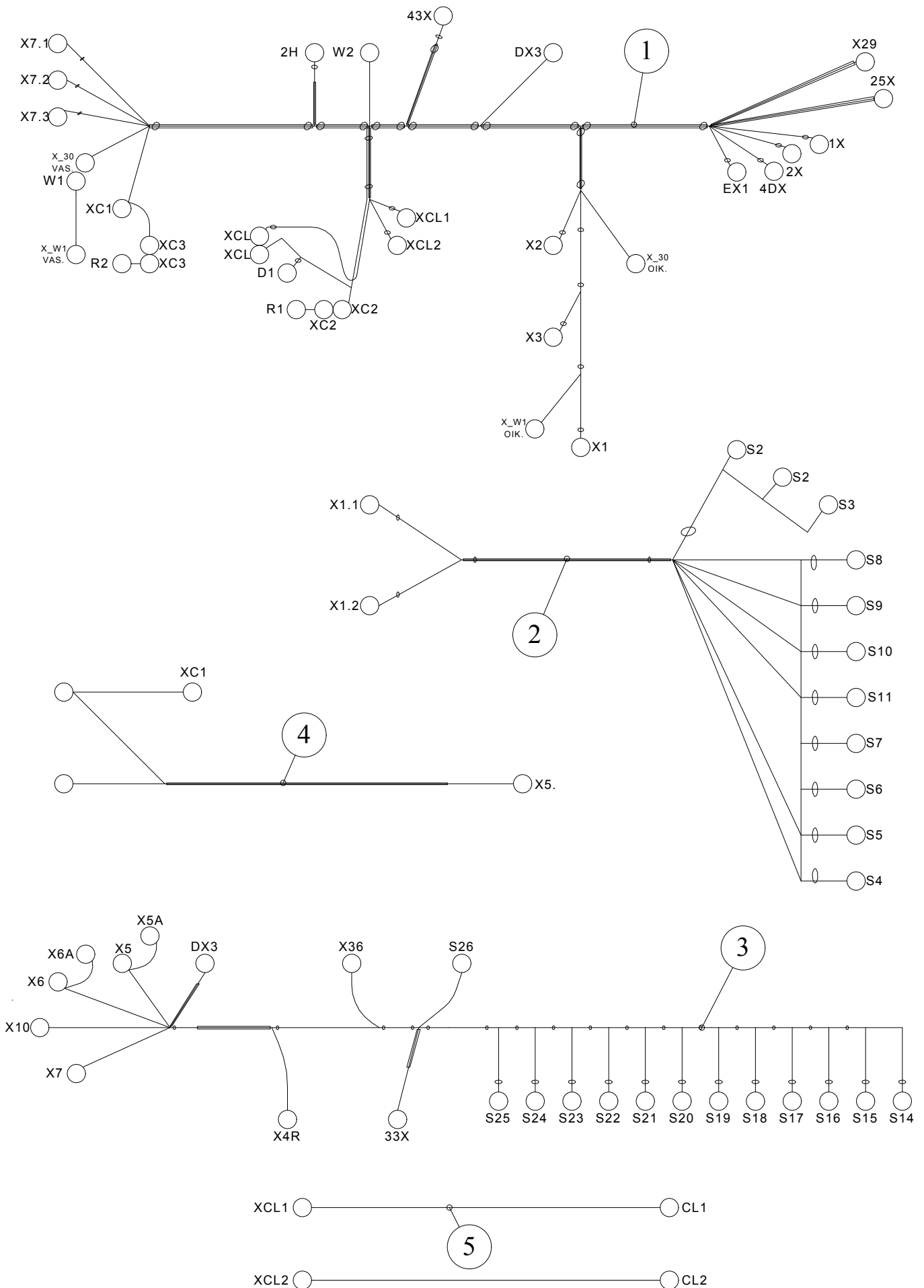
No	Order no	Description	Название детали	Details	Qty	Notes
№	№ заказа			Детали	Шт.	Важно
1	33030862	Steering valve	Рулевой клапан		1	
2	64001010	Washer	Шайба нижней проушины	M10	3	
3	60110025	Hexagon bolt	Шестигранный винт	M10x25	3	
4	60110016	Hexagon bolt	Шестигранный винт	M10x16	1	
5	42900051/2	Steering shaft	Рулевой вал		1	
6	42900051	Steering wheel	Рулевое колесо		1	
7	42900051/1	Shield plate	Ступица рулевого колеса		1	
8	14224003	Fastener	Крепежная пластина Orbit	B-L5880	1	B-L5880



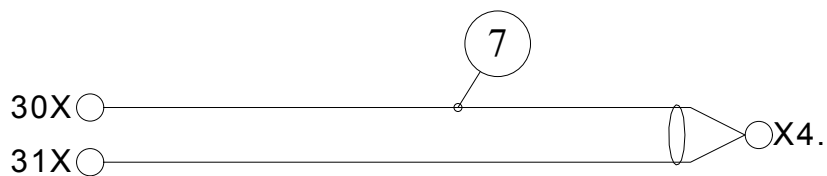
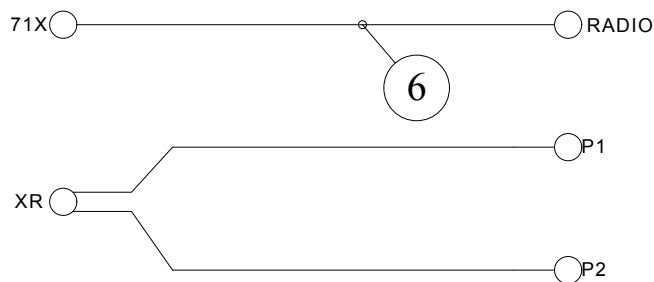
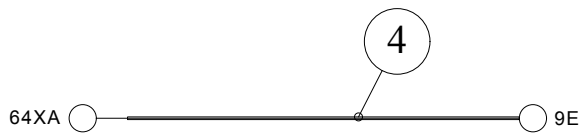
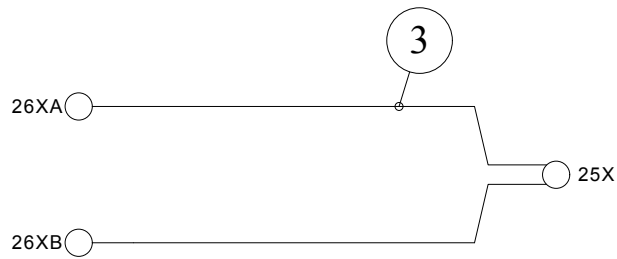
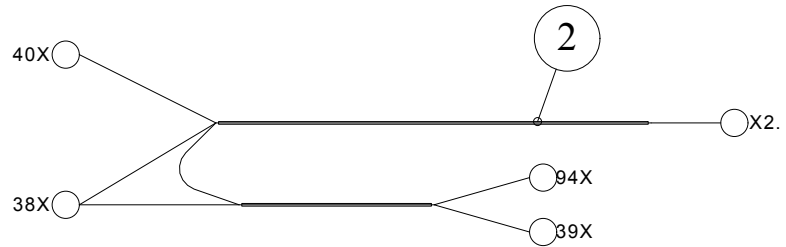
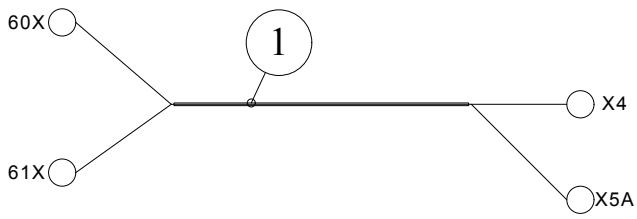
No	Order no	Description	Название детали	Details	Qty	Notes
№	№ заказа			Детали	Шт.	Важно
1	W2000364	Dashboard, left	Приборная панель, левая		1	
2	40200110/4	Symb./head light	Симв./ передние фары		1	
2	40200201	Switch	Выключатель		1	käytössä 1
3	40200110/21	Symb./working light	Симв./ рабочие фары		1	
3	40200201	Switch	Выключатель		1	käytössä 1
4	40200110	Cover	Крышка		1	
5	40200110	Cover	Крышка		1	
6	40220021	Press button/Stop	Кнопка/ Стоп		1	
7	40200110/6	Symb./hazard	Симв. / опасность		1	
7	40200202	Switch	Выключатель		1	
8	40200110/3	Symb/cabin light	Симв./ освещение кабины		1	
8	40200207	Switch	Выключатель		1	
9	40200110/5	Symb./beacon	Симв./ маячок		1	
9	40200200	Switch	Выключатель		1	käytössä 1
10	40200110/7	Symb/mirror heating	Симв./ обогрев зеркала		1	
10	40200200	Switch	Выключатель		1	käytössä 1
11	40230004	Ignition switch	Выключатель массы		1	
12	W2000272	Dashboard, right	Приборная панель, правая		1	
13	41701204	Sign. lamp module	Модуль сигнальных ламп		1	
14	40700916	Display	Монитор		1	
15	41701205	Sign. lamp module	Модуль сигнальных ламп		1	
16	70140410	Hand control	Рычаг манетки газа		1	
17	W2000387	Side panel	боковая панель		1	
18	40200110/13	Symb/loader damper	Симв./ демпфер погрузчика		1	
18	40200200	Switch	Выключатель		1	käytössä 1
19	40200109/108	Symb/hydr. shifting	Симв./ гидр. переключение		1	
19	40200211	Switch	Выключатель		1	
20	40200110/10	Symb/pump	Симв./ насос	**	1	**
20	40200200	Switch	Выключатель		1	käytössä 1
21	40200110/15	Symb/front hydr.	Симв./ гидр. дви. передний		1	
21	40200200	Switch	Выключатель		1	käytössä 1
22	40200109/100	Symb/back connect	Симв./ заднее крепление		1	
22	40200206	Switch	Выключатель		1	
23	40200213	Switch+symb./back lift float posit.	Выкл. + симв./задний подъемн, пл. положение		1	
24	40200109/101	Symb/cyl.hydr. (grey)	Симв./ гидр. цил. (серый)		1	
24	40200206	Switch	Выключатель		1	
25	40200110/17	Symb/blue	Симв.		1	
25	40200200	Switch	Выключатель		1	käytössä 1
26	40200110/12	Symb/water pump	Симв./ эл. водяной насос		1	
26	40200200	Switch	Выключатель		1	käytössä 1
27	40200110/1	Symb./back wiper	Симв./ задний стеклоочиститель		1	
27	40200205	Switch	Выключатель		1	
28	40200110/8	Symb/air conditioning	Симв. / кондиционер воздуха		1	
28	40200200	Switch	Выключатель		1	käytössä 1
29	40200110	Cover	Крышка		1	
30	42901146/3	Knob/heater valve	Кнопка/ регулятор температуры		1	
31	42901146/3	Knob/heater valve	Кнопка/ регулятор температуры		1	
32	33060632	Pilot valve	Клапан сервоуправления		1	
32	40200067	Handle	Ручка		1	
33	32110030	Control knob	Ручной регулятор		1	



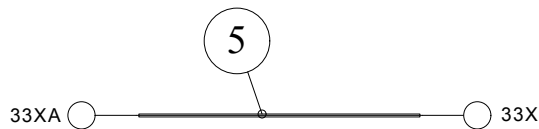
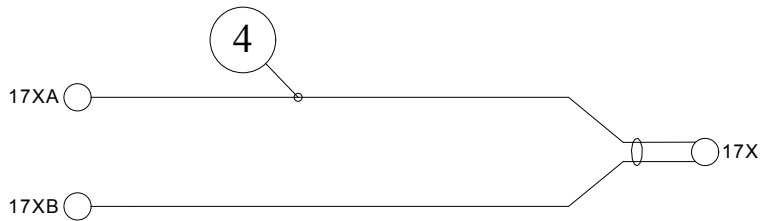
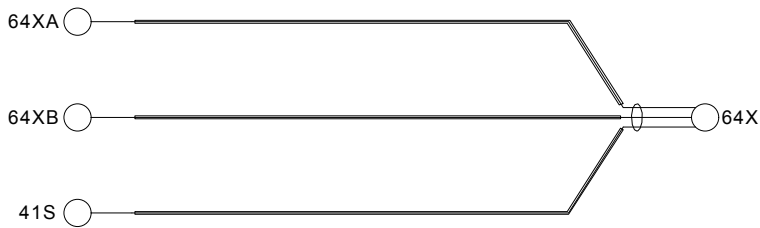
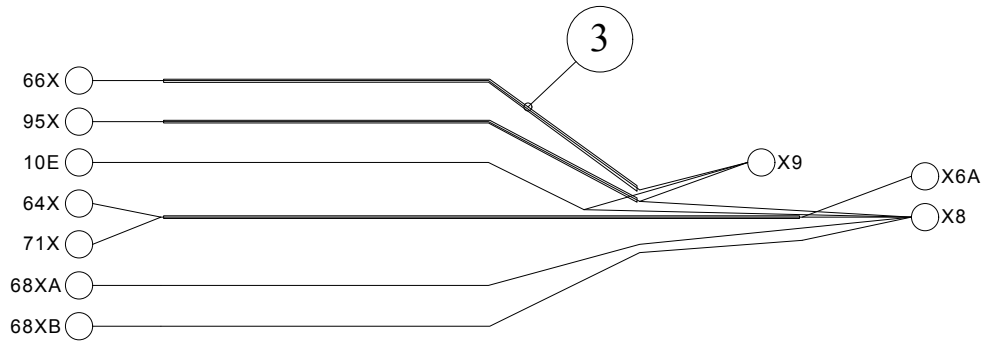
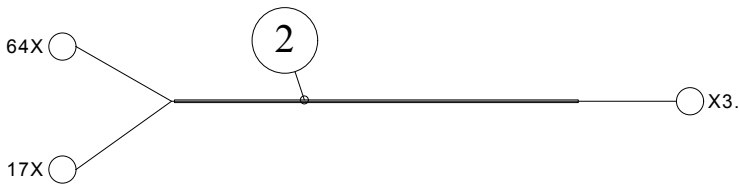
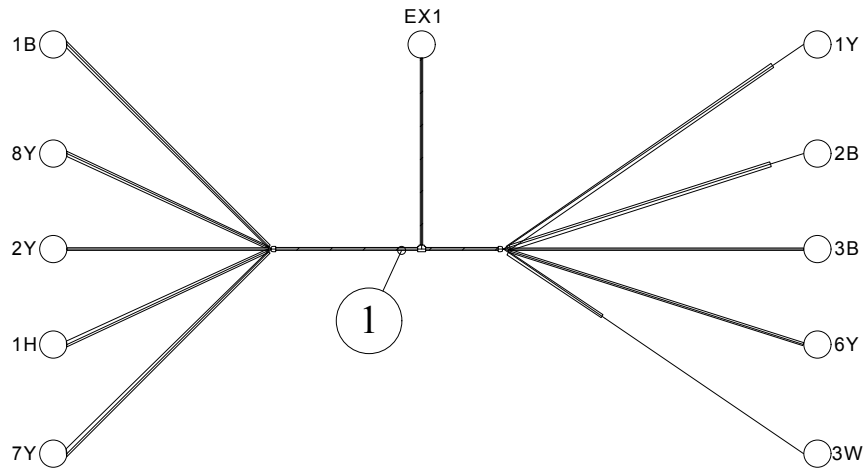
No №	Order no № заказа	Description	Название детали	Details Детали	Qty Шт.	Notes Важно
1	40601070	Head light, right	Передние фары, правое		1	
2	40601071	Head light, left	Передние фары, левое		1	
3	40146055	Bulb (H4)	Галогеновая лампа (H4)	12V 60/55W	2	
4	40602012	Working light	Рабочие фары		2	
5	40606018	Warning light	Предупреждающая лампа	12V 45W	1	
6	40606009	Mounting plate	Крепление		1	
7	W2000518	Turning shaft	Поворотный вал		1	
8	W2000483	Pivot plate	Поворотная плита		1	
9	64002008	Washer	Шайба нижней проушины	M8	4	
10	60108025	Hexagon bolt	Шестигранный винт	M8x25	2	
11	W2000519	Fastener	Основание проблескового маяка	Ø16x1	1	
12	64002008	Washer	Шайба нижней проушины	M8	2	
13	60508025	Screw	Винт	M8x25	2	
14	64002016	Washer	Шайба нижней проушины	M16	2	
15	70010029	Spring	Пружина		1	
16	67101016	Retaining ring	Упорное кольцо	Ø16x1	1	
17	W2000520	Cover plate	Плоская крышка		1	
18	63005008	Nut	Колпачковая гайка	M8	2	
19	40604017	Tail light	Задние фонари		1	
19	40604018	Tail light	Задние фонари		1	
20	W2000330-1	Rear light housing, left	Корпус задней фары, левый		1	
20	W2000330-2	Rear light housing, right	Корпус задней фары, правый		1	
21	40602013	Working light	Рабочие фары		1	
22	40602013/2	Bulb	Галогеновая лампа		1	
23	41401017	Reflector, red	Отражатель, красный	90*40	1	
24	W2000359-1	Quick-connector bracket, left	Крепежная рама, левая		1	
24	W2000359-2	Quick-connector bracket, right	Крепежная рама, правая		1	
25	34903028	Clip	Крепление трубы	28mm	2	
26	64002006	Washer	Шайба нижней проушины	M6	8	
27	60506035	Screw	Винт	M6x35	8	
28	40603003	Light for cabin	Освещение кабины		2	



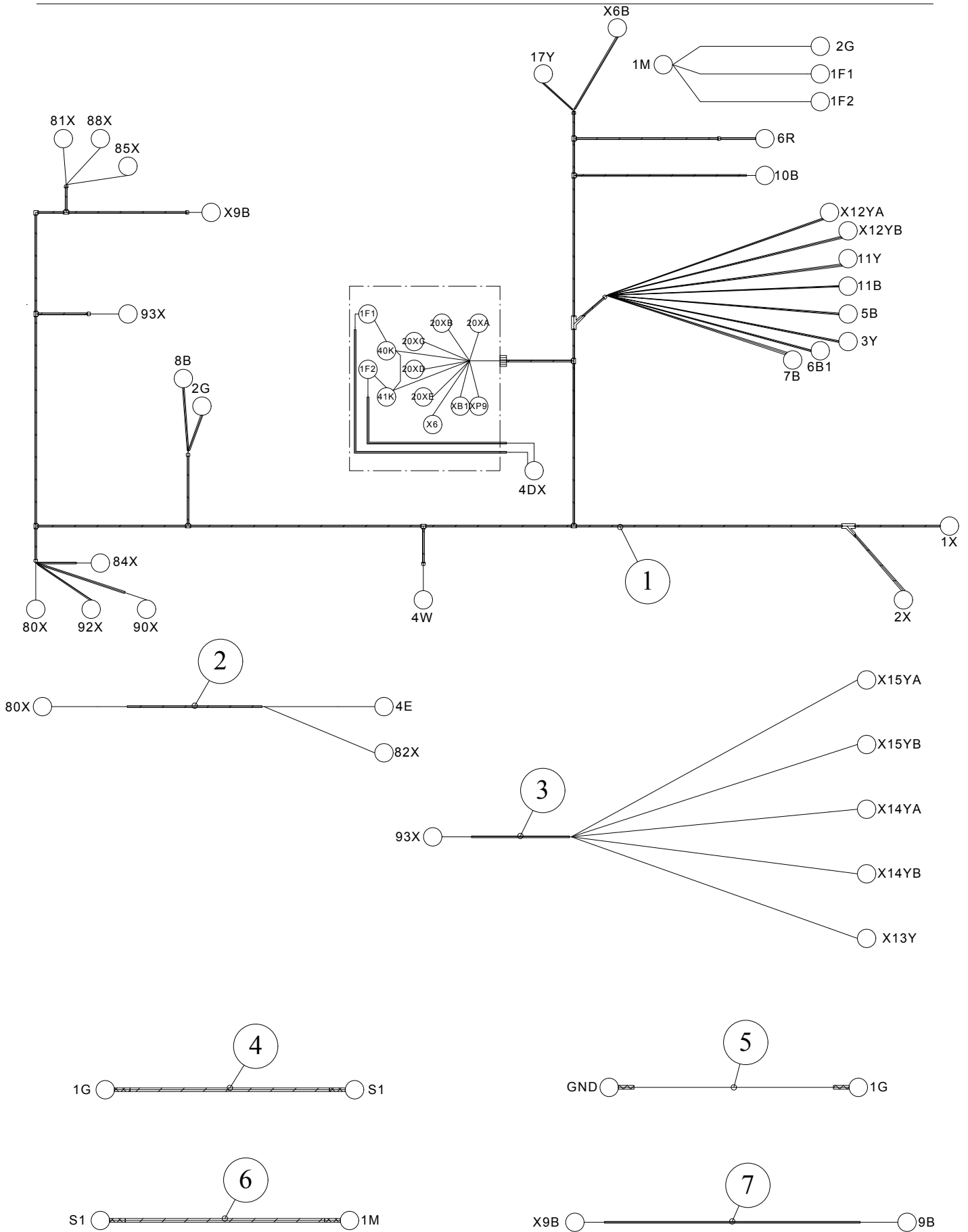
No	Order no	Description	Название детали	Details	Qty	Notes
№	№ заказа			Детали	Шт.	Важно
1	14024950S01	Wiring harness, dashboard	Проводка, приборная панель		1	
2	14024950S02	Wiring harness, switches/left	Проводка		1	
3	14024950S03	Wiring harness, switches/right	Проводка		1	
4	14024950S04	Wiring harness, controller	Проводка		1	
5	14024950S16	Wiring harness, clusters	Проводка		1	



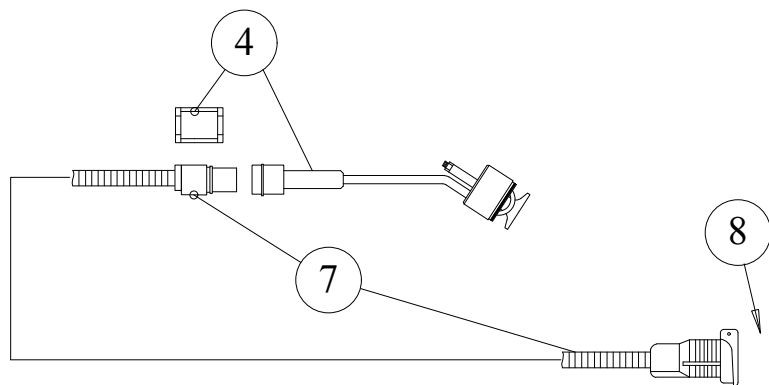
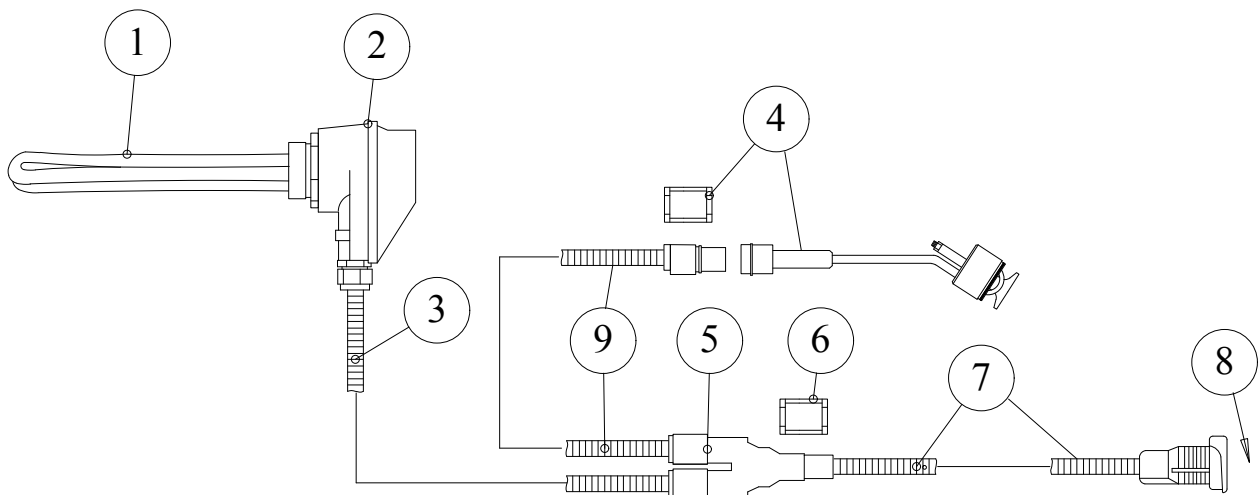
No	Order no	Description	Название детали	Details	Qty	Notes
№	№ заказа			Детали	Шт.	Важно
1	14024950S07	Wiring harness, headlights	Проводка, передние фары		1	
2	14024950S06	Wiring harness,	Проводка		1	
3	14024950S15	Wiring harness, window washer	Проводка, омыватель ветрового стекла		1	
4	14024950S17	Wiring harness, cabin light	Проводка, освещение кабины		1	
5	14024950S19	Wiring harness, seat heater	Проводка, обогрев сиденья		1	
6	14124950S48	Wiring/CD-player,radio	Проводка/CD-player,radio		1	
7	14024950S07	Wiring harness, headlights	Проводка, передние фары		2	



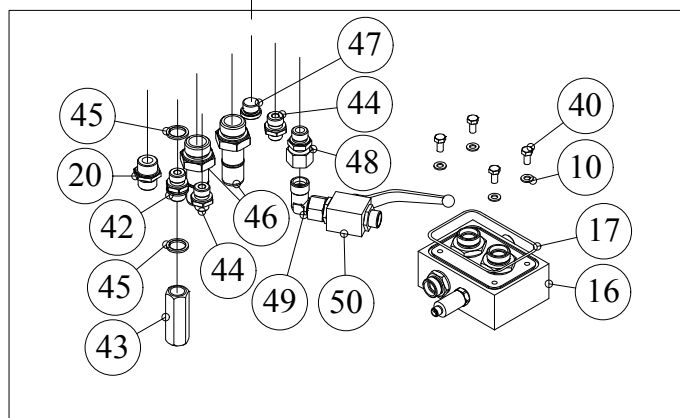
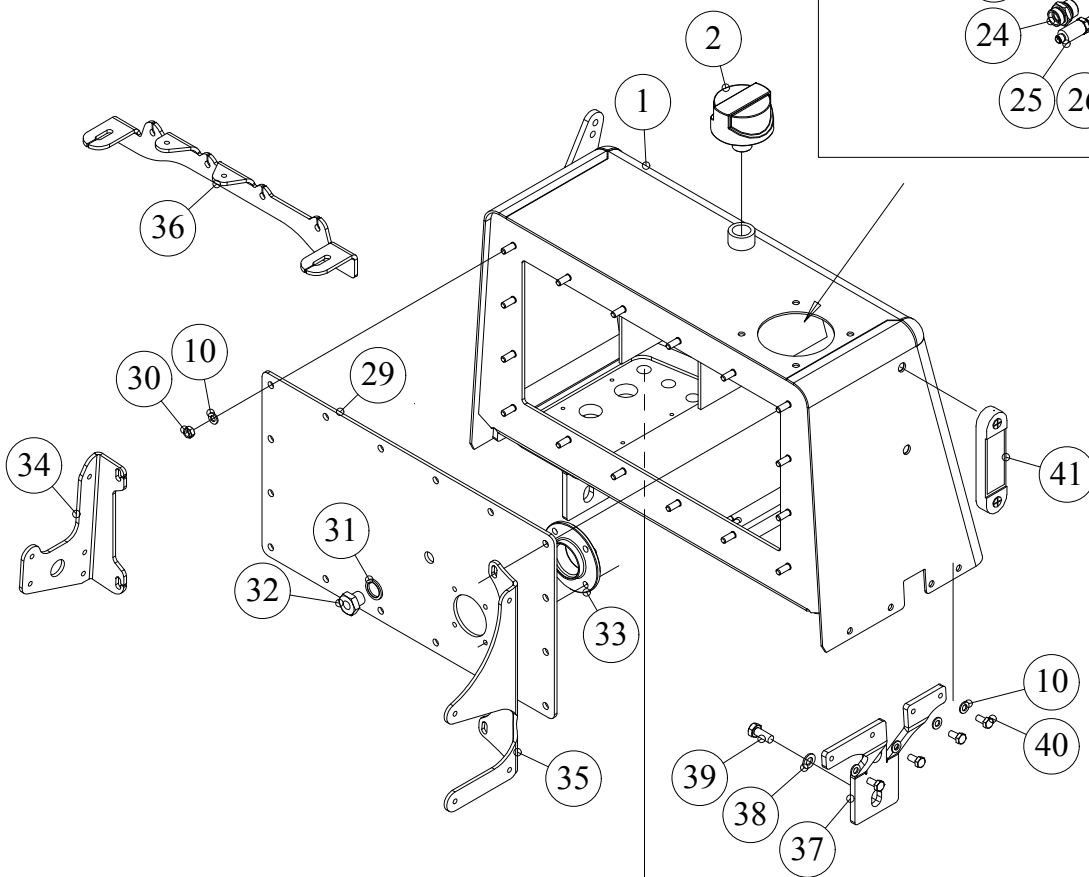
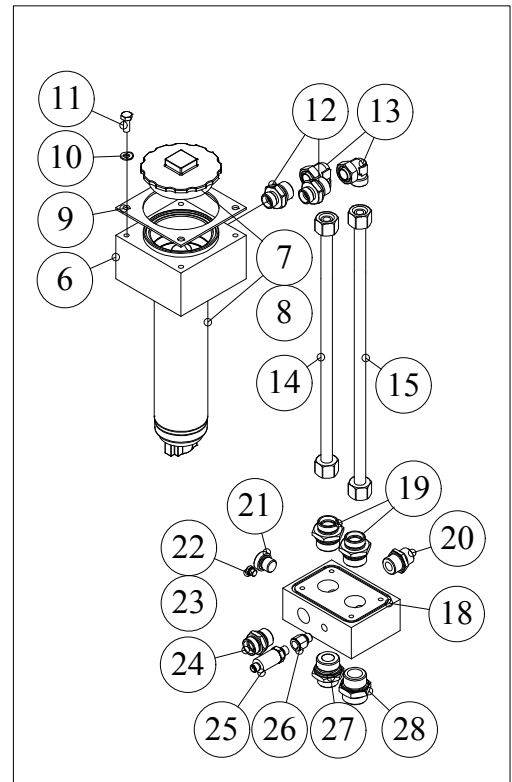
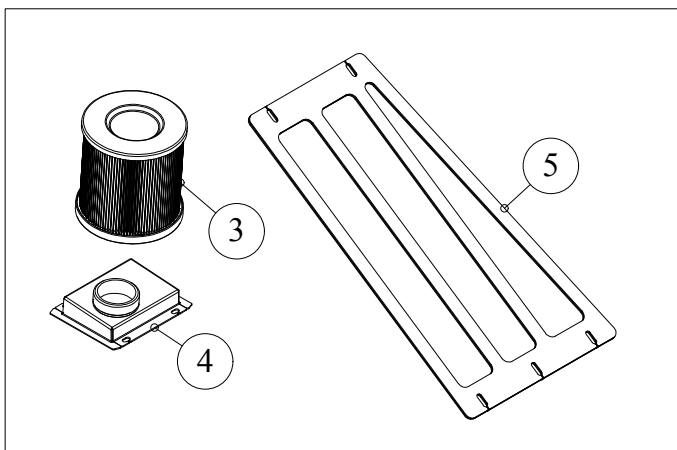
No	Order no		Details	Qty	Notes
№	№ заказа	Description	Название детали	Детали	Шт. Важно
1	14024950S10	Wiring harness, front frame	Проводка, передняя полурама	1	
2	14024950S08	Wiring harness, cabin/left	Проводка, кабина правая	1	
3	14024950S09	Wiring harness, cabin/right	Проводка, кабина левая	1	
4	14024950S13	Wiring harness, cabin/extension	Проводка, кабина/продление	1	
5	14024950S18	Wiring harness, heating unit	Проводка, обогреватель	1	



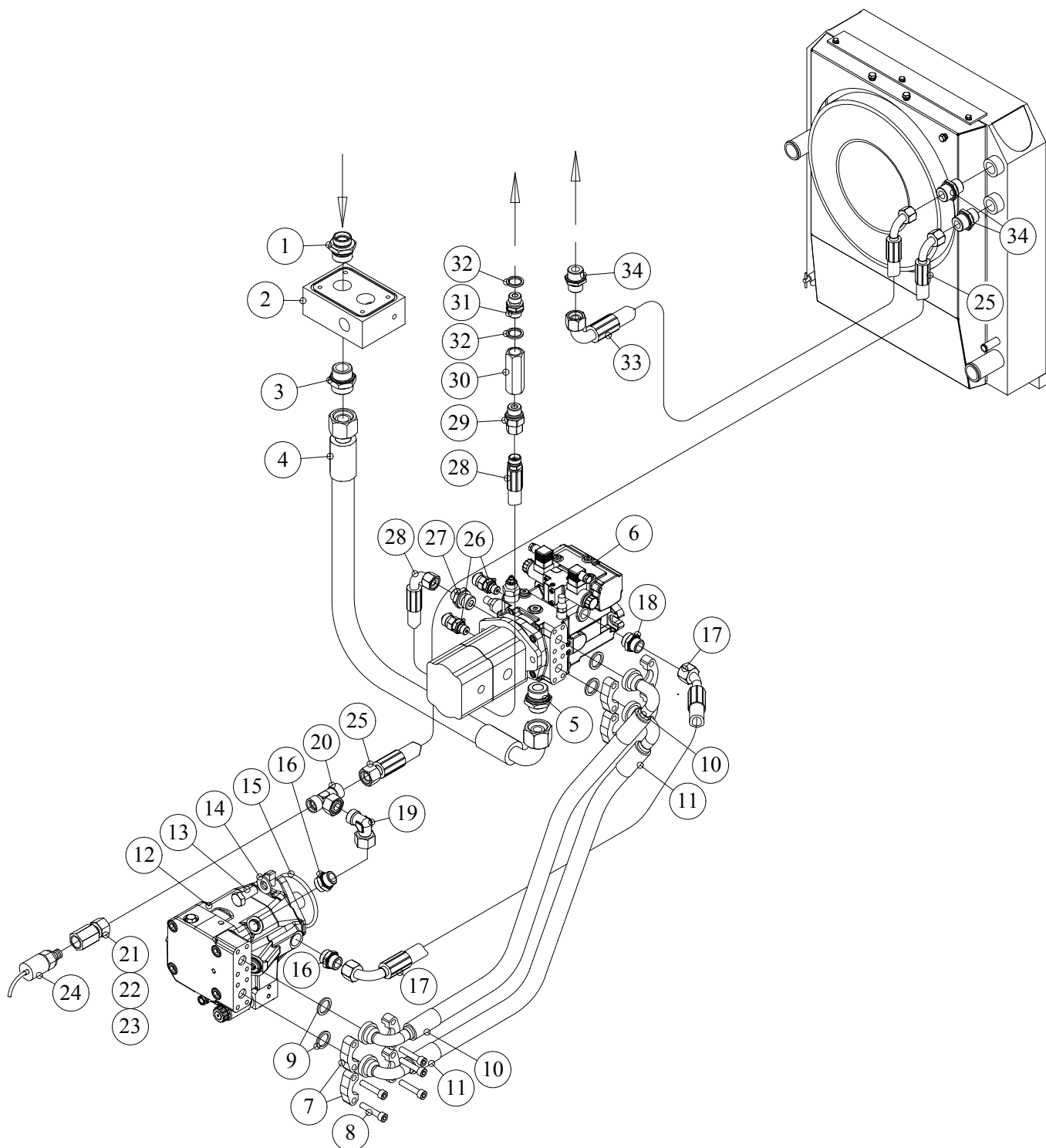
No	Order no		Details	Qty	Notes
№	№ заказа	Description	Название детали	Детали	Шт. Важно
1	14024950S11	Wiring harness, rear frame	Проводка, задняя полурама	1	
2	14024950S12	Wiring harness, rear lights	Проводка, задняя полурама	1	
3	14124950S14	Wiring/back hydraulic	Проводка/ задняя гидравлика	1	
4	14124950S1	Cable/battery	Кабель аккумулятора	1	
5	14124950S3	Ground wire/battery	Кабель заземления/ аккумулятор	1	
6	14124950S2	Ignition wire/starter motor	Провод аккумулятора/ стартер	1	
7	14024950S14	Wiring harness, fuel sensor	Проводка, топливный датчик	1	



No	Order no	Description	Название детали	Details	Qty	Notes
№	№ заказа			Детали	Шт.	Важно
1	40701020	Heating resistor	Терморезистор		1	
1	40701020/1	Thermostat	термостат		1	
2	40701021	Housing	Корпус		1	
2	40701022	Mounting ring	Монтажное кольцо		1	
3	40701026	Cable	Кабель	1.5m	1	
4	40701051	Cylinder block heater	Обогреватель блока		1	
5	40701027	Branch connector	Ответвительный соединитель		1	
6	40701034	Lock	Замок платформы		2	
7	40701040	Wire	Провод	L=1.2m	1	L=1.2m
8	40701042	Wire	Провод		1	
9	40701025	Cable	Кабель	0.5m	1	
10	14234950S62	Wiring/hydr. oil heating resistor	Проводка/ терморезистор для гидр. масло		2	



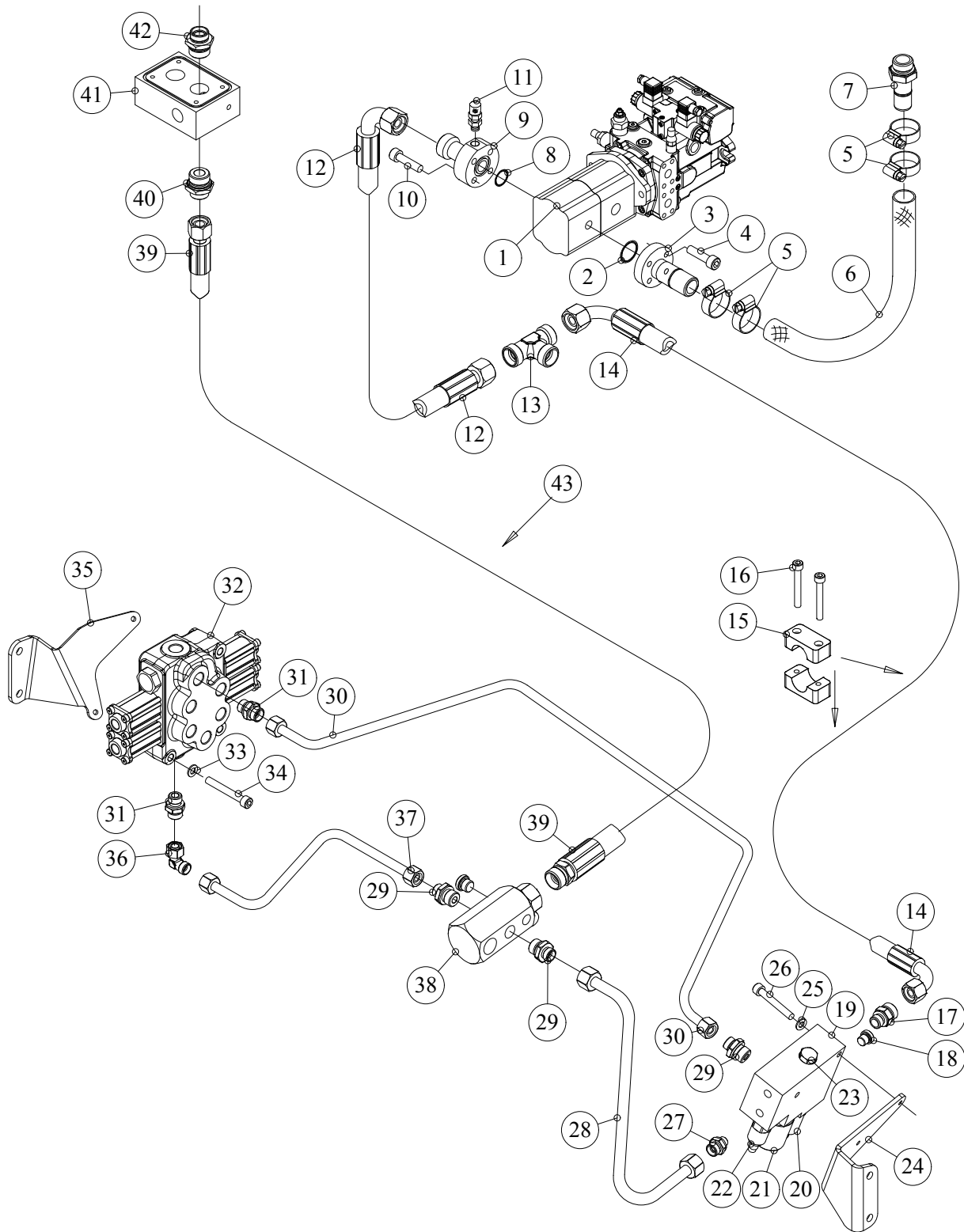
No	Order no	Description	Название детали	Details	Qty	Notes
№	№ заказа			Детали	Шт.	Важно
1	W2000104	Oil tank	Масляный бак		1	
2	35120003	Breather/oil tank	Сапун/ масляной бак		1	
3	35180104	Intake strainer	Фильтр сетчатый входной		1	
4	14411203	Housing	Корпус	B-L15127	1	B-L15127
5	35180505	Net	Сетчатый фильтр воздуха	B-L15623	1	B-L15623
6	W2000102	Intake/return filter housing	Основание всасывающего/ обратного фильтра		1	
7	35130036	Intake/return filter assy	Всасывающий/ обратный фильтр в сборе		1	
8	35130029/1	Filter element/intake,return filter	Фильтрующий элемент/ всасывающий, обратный фильтр		1	
9	W2000302	Gasket	Прокладка		1	
10	64002012	Washer	Шайба нижней проушины	M12	32	
11	60108020	Hexagon bolt	Шестигранный винт	M8x20	4	
12	34211225	Connection	Основная муфта	DL22-R3/4"	2	
13	34511022	Connection	Угловой соединитель	ODL-22	2	
14	14026025	Pipe	Труба		1	
15	14026026	Pipe	Труба		1	
16	L4126015	Valve housing	Блок, в сборе		1	
17	35130027/3	O-ring	Кольцевая прокладка	124,5*3,0	1	
18	W2000111	Lead-through valve/oil tank	Блок		1	
19	W2000417	Connector	Основная муфта	DLO22-R1	2	
20	34212165	Connection	Основная муфта	DS16-R3/4"	2	
21	34902004	Plug	Пробка охладителя	R1/2	1	
22	34902001	Plug	Пробка охладителя	R1/8	1	
23	14216009/1	Orifice M6-0.6	Дроссель M6-0.6	A-L5959	1	127033-->
24	34211181	Connection	Основная муфта	DL18-R3/4	1	
25	41702033	Pressure sensor	Датчик давления	0-6 bar	1	B11
26	W2000516	Pressure sensor throttle	Дроссель датчика давления		1	->127032
27	34211226	Connection	Основная муфта	DL22-R1"	1	
28	34211286	Connection	Основная муфта	DL28-R1"	1	
29	W2000110	Oil tank cover	Крышка масляного бака		1	
30	63005008	Nut	Колпачковая гайка	M8	1	
31	35532128	Seal washer	Уплотняющая шайба	R1/2	1	
32	W4000095	Connection	Крепежный ниппель		1	
33	W4000087	Mounting flange	Фланец		1	
34	W2000229	Main switch bracket	Крепление выключателя массы		1	
35	W2000455	Side plate bracket, right	Крепление боковой пластины, правое		1	
36	W2000239	Exhaust pipe bracket	Крепежная проушина/ выхлопная труба		1	
37	W2000055-1	Mounting plate, left	Крепление, левое		1	
37	W2000055-2	Mounting plate, right	Крепление, правое		1	
38	64005012	Cup spring	Тарельчатая пружина	M12	2	
39	60112025	Hexagon bolt	Шестигранный винт	M12x25	2	
40	60108016	Hexagon bolt	Шестигранный винт	M8x16	12	
41	39001002	Sightglass	Измеритель уровня масла		1	
42	34290014	Connection	Двойной ниппель	R1/2-R1/2	1	
43	42901057/1	Valve	Клапан		1	
44	34211123	Connection	Основная муфта	DL12-R1/2"	2	
45	35532128	Seal washer	Уплотняющая шайба	R1/2	2	
46	W2000545	Hose nipple	Ниппель шланга		2	
47	34902004	Plug	Пробка охладителя	R1/2	1	
48	34542161	Connection	Ниппель трубы	PUS16-R1/2	1	
49	34512016	Connection	Угловой соединитель	ODS-16	1	
50	33050002	Valve	Клапан	16 mm	1	



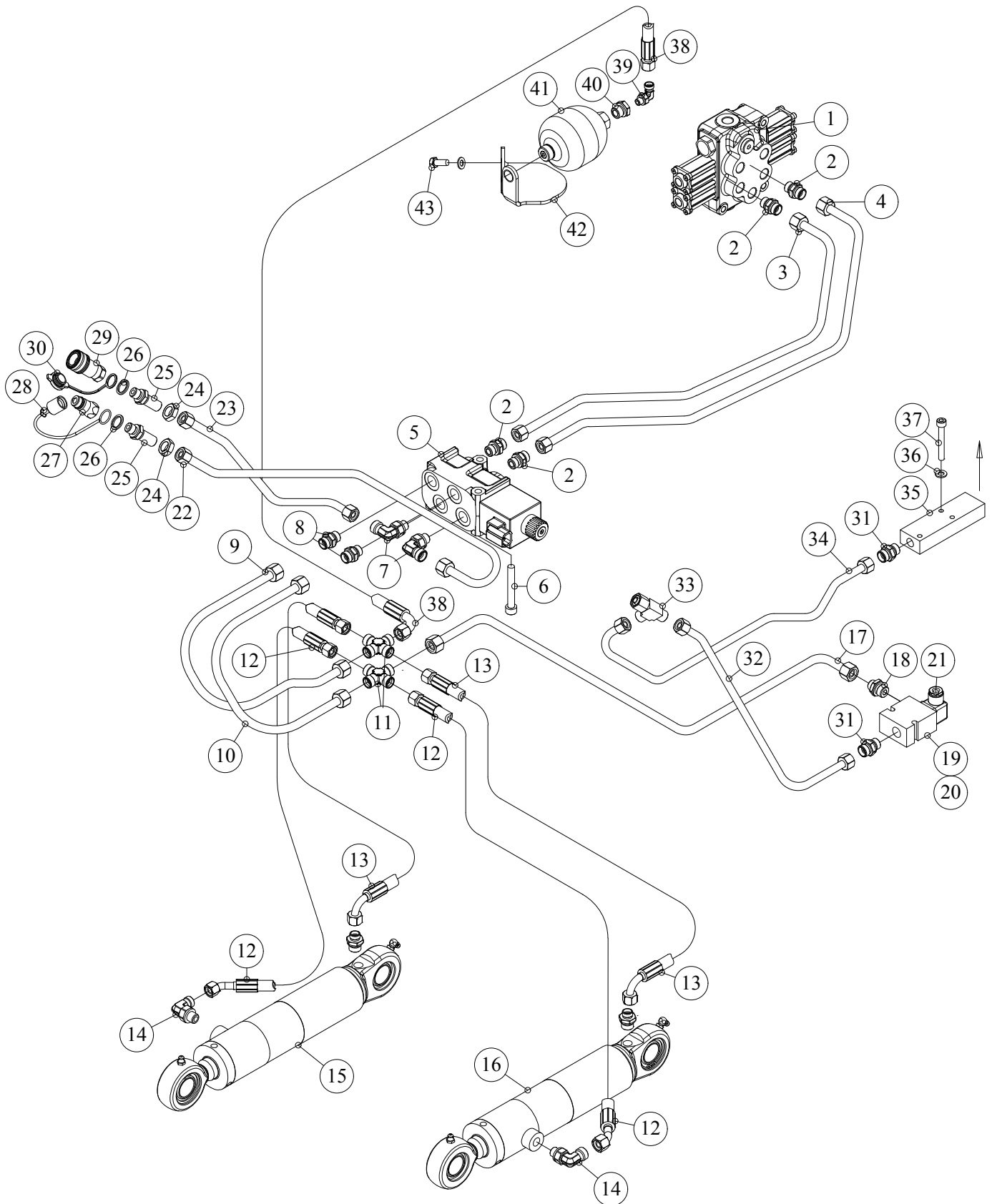
Контур системы передвижения

4.3.2014

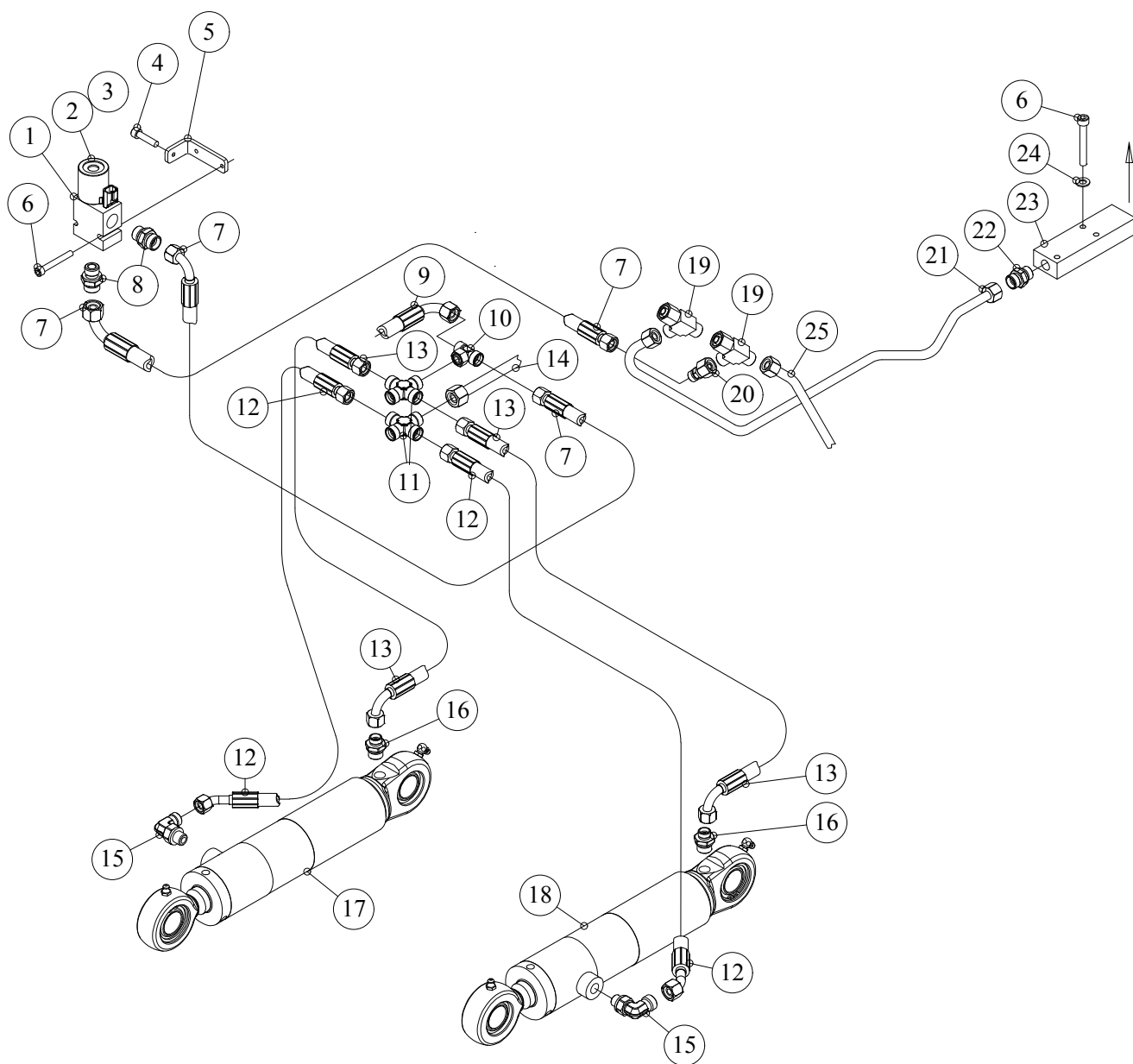
No	Order no	Description	Название детали	Details	Qty	Notes
№	№ заказа			Детали	Шт.	Важно
1	W2000417	Connector	Основная муфта	DLO22-R1	1	
2	W2000111	Lead-through valve/oil tank	Блок		1	
3	34211286	Connection	Основная муфта	DL28-R1"	1	
4	34110473	Hose	Узел в сборе (Шланг)		1	
5	34211284	Connection	Основная муфта	CL28-M33x2	1	
6	32110089	Hydraulic pump	Гидравлический насос	A10VG45DA	1	
7	34111010	SAE-flange clip	SAE фланцевое соединение		8	
8	60510035	Screw	Винт	M10x35	16	
9	35420254	O-ring	Кольцевая прокладка	25.4x3.53	4	
10	34111101	Hose, high pressure	Шланг		1	
11	34111102	Hose, high pressure	Шланг		1	
12	32220090	Hydraulic motor	Гидравлический двигатель		1	
13	60114030	Hexagon bolt	Шестигранный винт	M14x30	2	
14	64005014	Cup spring	Тарельчатая пружина	M14	4	
15	35401012	O-ring	Кольцевая прокладка	101,28*2,62	1	
16	34212164	Connection	Основная муфта	DS16-7/8	2	
17	34111103	Hose	Узел в сборе (Шланг)		1	
18	34212170	Connection	Основная муфта	CS16M22x15	1	
19	34512016	Connection	Угловой соединитель	ODS-16	1	
20	34522016	Connection	Уст. Т-соединение	OES-16	1	
21	14206047	Nipple	Ниппель резьбовой трубы	A-L915	1	A-L915
22	34622016	Connection	Отрезное кольцо	S-16	1	S-16
23	34612016	Nut	Колпачковая гайка	AS-16	1	
24	41702034	Sensor for temp.	Датчик температуры	-50/150C	1	B7
25	34111054	Hose	Узел в сборе (Шланг)	L1380	1	L1380
26	34290067	Measuring nipple	Ниппель измерения давления	M12x1.5	2	
27	34211130	Connection	Основная муфта	CL12M22x15	1	
28	34110073	Hose	Узел в сборе (Шланг)	L0550	1	L0550
29	34542163	Connection	Ниппель трубы	PUL12-R1/2	1	
30	42901057/1	Valve	Клапан		1	
31	34290014	Connection	Двойной ниппель	R1/2-R1/2	1	
32	35532128	Seal washer	Уплотняющая шайба	R1/2	2	
33	34110612	Hose	Узел в сборе (Шланг)		1	
34	34212165	Connection	Основная муфта	DS16-R3/4"	3	



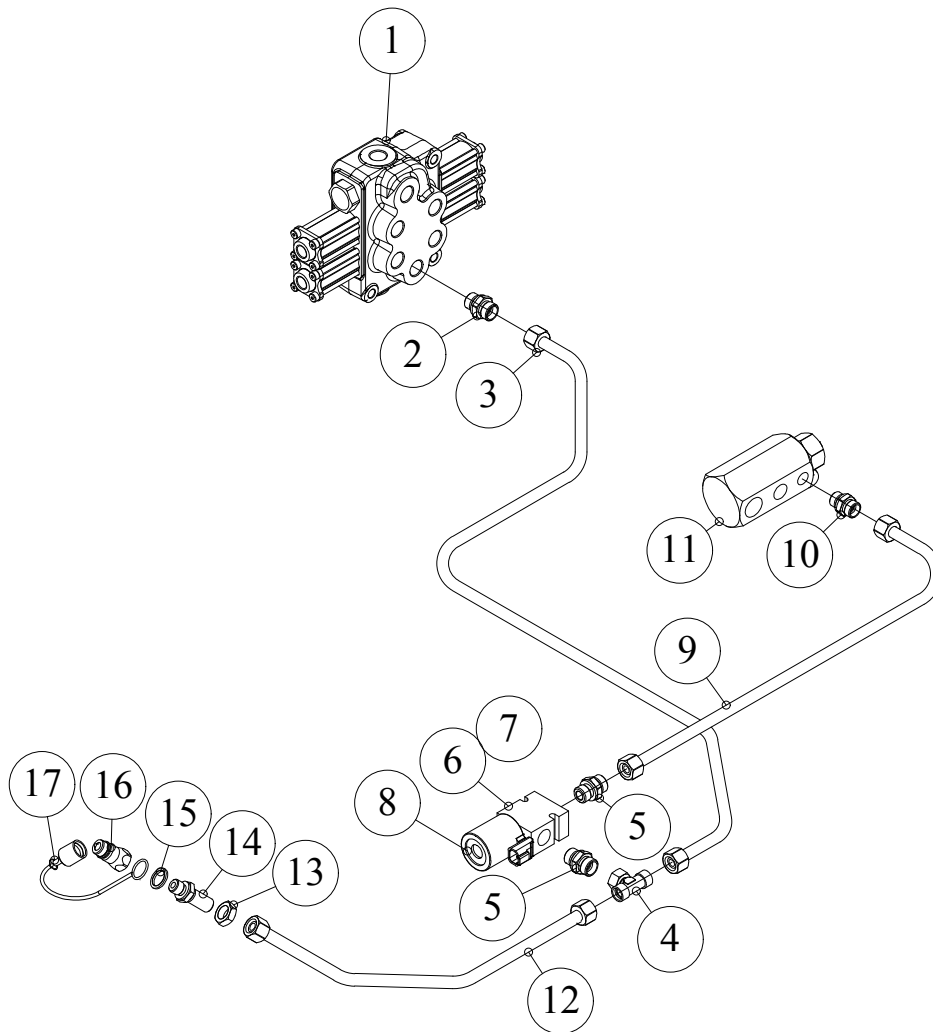
No	Order no	Description	Название детали	Details	Qty	Notes
№	№ заказа			Детали	Шт.	Важно
1	32110091	Double pump	Двойной насос		1	
2	35410234	O-ring	Кольцевая прокладка	23.5x2.6	1	
3	W2000546	Flange	Фланец		1	127028-->
3	W3000415	Flange	Фланец		1	
4	60506020	Screw	Винт	M6x20	4	
5	31411006	Hose clamp	Зажим шланга	26-38	4	
6	34130003	Hose	Шланг	Ø25.8/35	1	L=400 mm
6	34130004	Hose	Шланг	Ø28/37	1	L=400 mm
7	14406053	Hose nipple	Ниппель шланга	A-L1322	1	A-L1322
7	W2000545	Hose nipple	Ниппель шланга		1	127028-->
8	35410193	O-ring	Кольцевая прокладка	19.3x2.4	1	
9	W3000408	Flange	Фланец		1	
10	60506030	Screw	Винт	M6x30	4	
11	34290029	Measuring nipple	Ниппель измерения давления	R1/8"	1	
12	34110592	Hose	Узел в сборе (Шланг)		1	
13	34272016/1	Connection	Тройниковый штуцер	STL 16/12/16	1	
14	34110618	Hose	Узел в сборе (Шланг)		1	
15	34903120	Clip	Крепление трубы	PPH 20 MM	2	
16	60506035	Screw	Винт	M6x35	4	
17	34212171	Connection	Основная муфта	CS16M18x15	1	
18	34902002	Plug	Пробка охладителя	R1/4"	1	
19	W2000169	Multi-function block	Блок свободной циркуляции		1	
19	W2000228	Multi-function block, assembly	Многоцелевой блок в сборе		1	
20	33082181	Cartridge/prioritet	Патрон/ приоритетный		1	
21	33031002/5	Solenoid	Катушка		1	
21	33031014	Cartridge	Патрон		1	
22	33031031	Relief valve	Редукционный клапан		1	
23	33031006	Cartridge	Патрон		1	
24	W2000225	Mounting	Крепление многоцелевого блока		1	
25	64002008	Washer	Шайба нижней проушины	M8	2	
26	60508065	Screw	Винт	M8x65	2	
27	34211121	Connection	Основная муфта	DL12-R1/4	1	
28	14026016	Pipe	Труба		1	
29	34211123	Connection	Основная муфта	DL12-R1/2"	3	
30	14026010	Pipe	Труба	DL22-R1"	1	
31	34211122	Connection	Основная муфта	DL12-R3/8"	2	
32	33060634	Valve	Клапан		1	
33	64002008	Washer	Шайба нижней проушины	M8	2	
34	60508065	Screw	Винт	M8x65	2	
35	W2000166	Valve bed	Крепление		1	
36	34511012	Connection	Угловой соединитель	ODL-12	1	
37	14026019	Pipe	Труба		1	
38	W2000244	Divider connector in return line	Муфта-распределитель обратной линии		1	
39	34110595	Hose	Узел в сборе (Шланг)		1	
40	34211226	Connection	Основная муфта	DL22-R1"	1	
41	W2000111	Lead-through valve/oil tank	Блок		1	
42	W2000417	Connector	Основная муфта	DLO22-R1	1	
43	40505126	Cover pipe	Труба		1	L=600



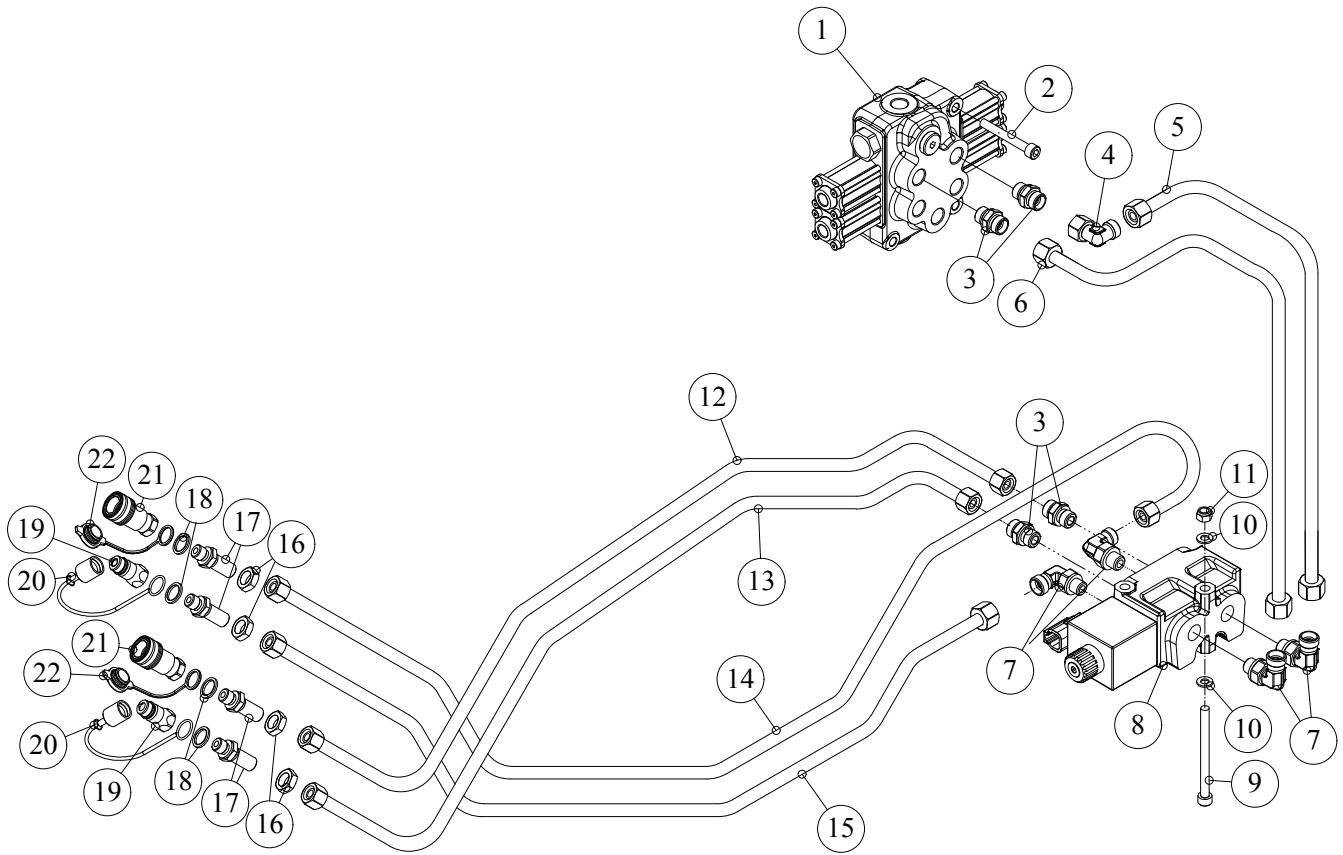
No	Order no	Description	Название детали	Details	Qty	Notes
№	№ заказа			Детали	Шт.	Важно
1	33060634	Valve	Клапан		1	
2	34211122	Connection	Основная муфта	DL12-R3/8"	2	
3	14026006	Pipe	Труба		1	
4	14026007	Pipe	Труба		1	
5	33105202	Valve	Клапан		1	
6	60508070	Screw	Винт	M8x70	2	
7	34511012/1	Connection	Угловой соединитель	JLE 12R	2	
8	34210282	Connection	Основная муфта	DL8-R3/8	2	
9	14026001	Pipe	Труба		1	
10	14026002	Pipe	Труба		1	
11	34281008	Connection	Крестообразное соединение	ZL-8	2	
12	34110597	Hose	Узел в сборе (Шланг)		2	
13	34110596	Hose	Узел в сборе (Шланг)		2	
14	34222008	Elbow fitting	Угольник	JLE8-R1/4	2	
15	W2000065-1	Cylinder	Цилиндр		1	
16	W2000065-2	Cylinder	Цилиндр		1	
17	14026024	Pipe	Труба		1	
18	34210282	Connection	Основная муфта	DL8-R3/8	1	
19	33031001/2	Housing	Корпус		1	
20	33031001/1	Cartridge	Патрон		1	
21	33030975/5	Solenoid	Катушка	SV08	1	
22	14026014	Pipe	Труба		1	
23	14026013	Pipe	Труба		1	
24	63021018	Nut	Колпачковая гайка	M18x1.5	2	
25	34290097	Connection	Проходная муфта	12-R1/2	2	
25	34290099	Connection	Проходная муфта	12-R3/4 S	2	
26	35532128	Seal washer	Уплотняющая шайба	R1/2	2	
26	35532736	Seal washer	Уплотняющая шайба	R3/4	2	
27	34720041	Quick disc.coupl.	Быстродейств. соединитель	R3/4	1	
27	34750031	Quick disc.coupl.	Быстродейств. соединитель	R1/2"	1	
28	34772031/KE	Cover/Yellow	Защитный колпак/ желтый	R1/2	1	
28	34773041/KE	Cover/Yellow	Защитный колпак/ желтый	R3/4	1	
29	34720041	Quick disc.coupl.	Быстродейств. соединитель	R3/4	1	
29	34750030	Quick disc.coupl.	Быстродейств. соединитель	R1/2"	1	
30	34772030/KE	Plug/Yellow	Защитный колпачок/ желтый	R1/2	1	
30	34773041/KE	Cover/Yellow	Защитный колпак/ желтый	R3/4	1	
31	34211122	Connection	Основная муфта	DL12-R3/8"	2	
32	14026027	Pipe	Труба		1	
33	34531012	Connection	Уст. L-соединение	OFL-12	1	
34	14026020	Pipe	Труба		1	
35	14406923	Fitting	Фитинг	A-L12035	1	A-L12035
36	64002006	Washer	Шайба нижней проушины	M6	2	
37	60506035	Screw	Винт	M6x35	2	
38	34110097	Hose	Узел в сборе (Шланг)		1	
39	34222008	Elbow fitting	Угольник	JLE8-R1/4	1	
40	31302005	Nipple	Ниппель резьбовой трубы	1/2"-1/4"	1	
41	43102037	Accumalator	Аккумулятор давления	0,5 l 40 bar	1	
42	W2000423-1	Pressure accumulator bracket, right	Крепление аккумулятора давления, правое		1	
43	60108020	Hexagon bolt	Шестигранный винт	M8x20	2	



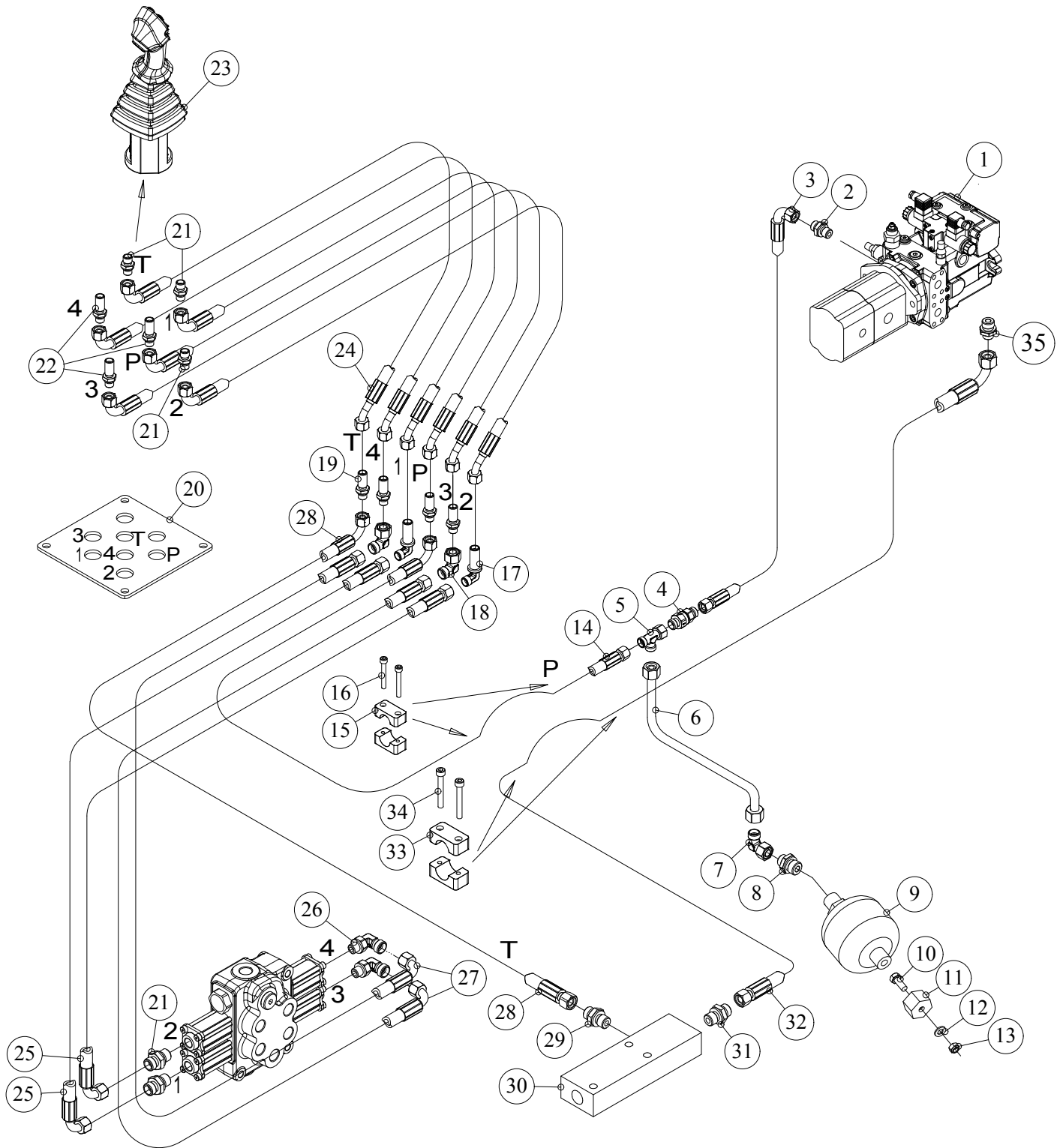
No	Order no	Description	Название детали	Details	Qty	Notes
№	№ заказа			Детали	Шт.	Важно
1	33031001/2	Housing	Корпус		1	
2	33031001/1	Cartridge	Патрон		1	
3	33030975/5	Solenoid	Катушка	SV08	1	
4	60506025	Screw	Винт	M6x25	1	
5	W2000561	Bracket	Крепление		1	
6	60506035	Screw	Винт	M6x35	4	
7	34110174	Hose	Узел в сборе (Шланг)		2	
8	34210282	Connection	Основная муфта	DL8-R3/8	2	
9	34110097	Hose	Узел в сборе (Шланг)		1	
10	34521008	Connection	Уст. Т-соединение	OEL-8	1	
11	34281008	Connection	Крестообразное соединение	ZL-8	2	
12	34110597	Hose	Узел в сборе (Шланг)		2	
13	34110596	Hose	Узел в сборе (Шланг)		2	
14	14026024	Pipe	Труба		1	
15	34222008	Elbow fitting	Угольник	JLE8-R1/4	2	
17	W2000065-1	Cylinder	Цилиндр		1	
18	W2000065-2	Cylinder	Цилиндр		1	
19	34531012	Connection	Уст. L-соединение	OFL-12	2	
20	34290081	Connection	Фитинг	PSL Ø12/8	1	
21	14026020	Pipe	Труба		1	
22	34211122	Connection	Основная муфта	DL12-R3/8"	1	
23	14406923	Fitting	Фитинг	A-L12035	1	A-L12035
24	64002006	Washer	Шайба нижней проушины	M6	2	
25	14026027	Pipe	Труба		1	



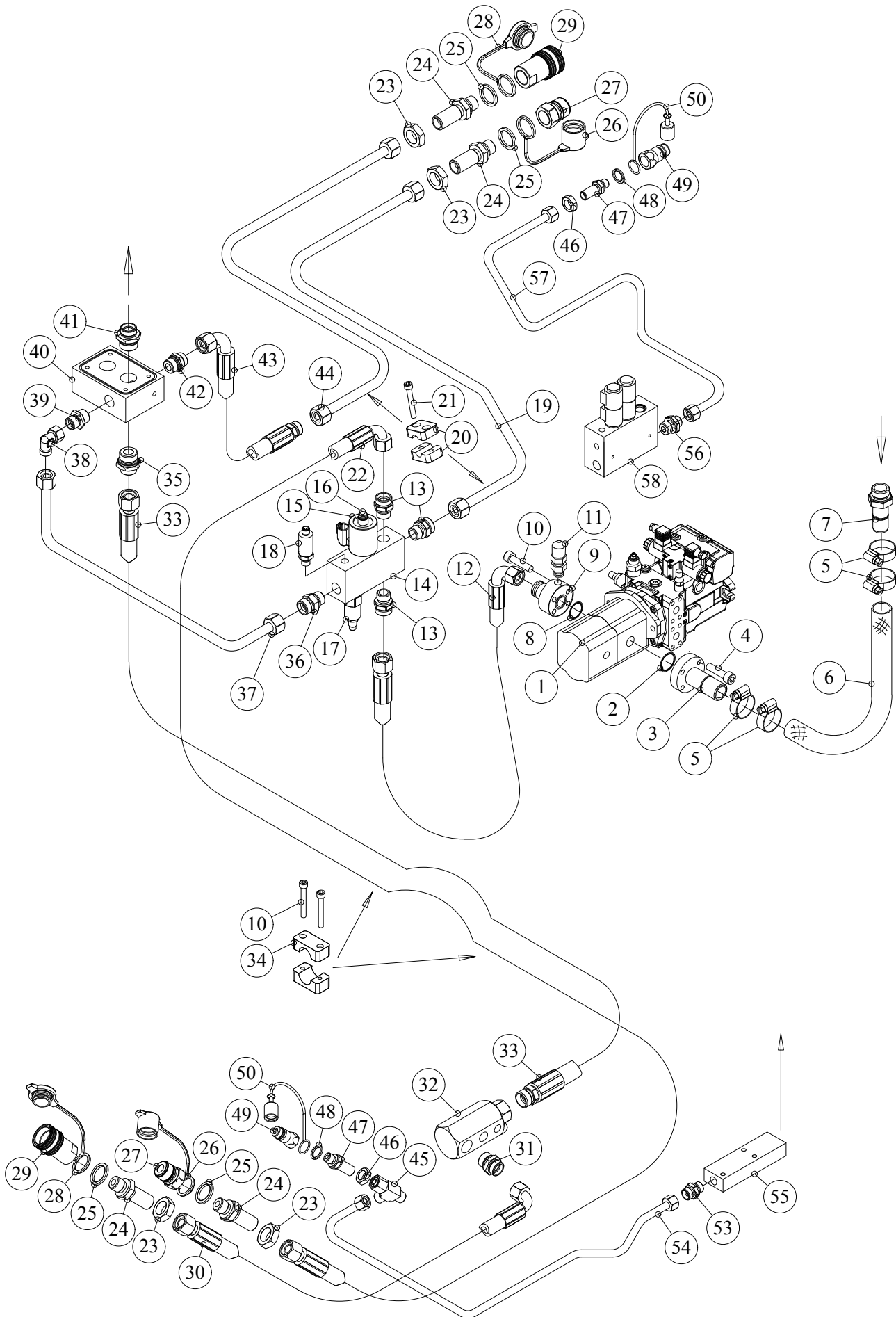
No №	Order no № заказа	Description	Название детали	Details Детали	Qty Шт.	Notes Важно
1	33060634	Valve	Клапан		1	
2	34211122	Connection	Основная муфта	DL12-R3/8"	1	
3	14026018	Pipe	Труба		1	
4	34521012	Connection	Уст. Т-соединение	OEL-12	1	
5	34211123	Connection	Основная муфта	DL12-R1/2"	2	
6	33031002/1	Block	Промышочный блок		1	
7	33031014	Cartridge	Патрон		1	
8	33031002/5	Solenoid	Катушка		1	
9	14026017	Pipe	Труба		1	
10	34211122	Connection	Основная муфта	DL12-R3/8"	1	
11	W2000244	Divider connector in return line	Муфта-распределитель обратной линии		1	
12	14026015	Pipe	Труба		1	
13	63021018	Nut	Колпачковая гайка	M18x1.5	1	
14	34290097	Connection	Проходная муфта	12-R1/2	1	
14	34290099	Connection	Проходная муфта	12-R3/4 S	1	
15	35532128	Seal washer	Уплотняющая шайба	R1/2	1	
15	35532736	Seal washer	Уплотняющая шайба	R3/4	1	
16	34720041	Quick disc.coupl.	Быстродейств. соединитель	R3/4	1	
16	34750031	Quick disc.coupl.	Быстродейств. соединитель	R1/2"	1	
17	34772031/HA	Cover/Grey	Защитный колпак/ серый	R1/2	1	
17	34773041/HA	Cover/Grey	Защитный колпак/ серый	R3/4	1	



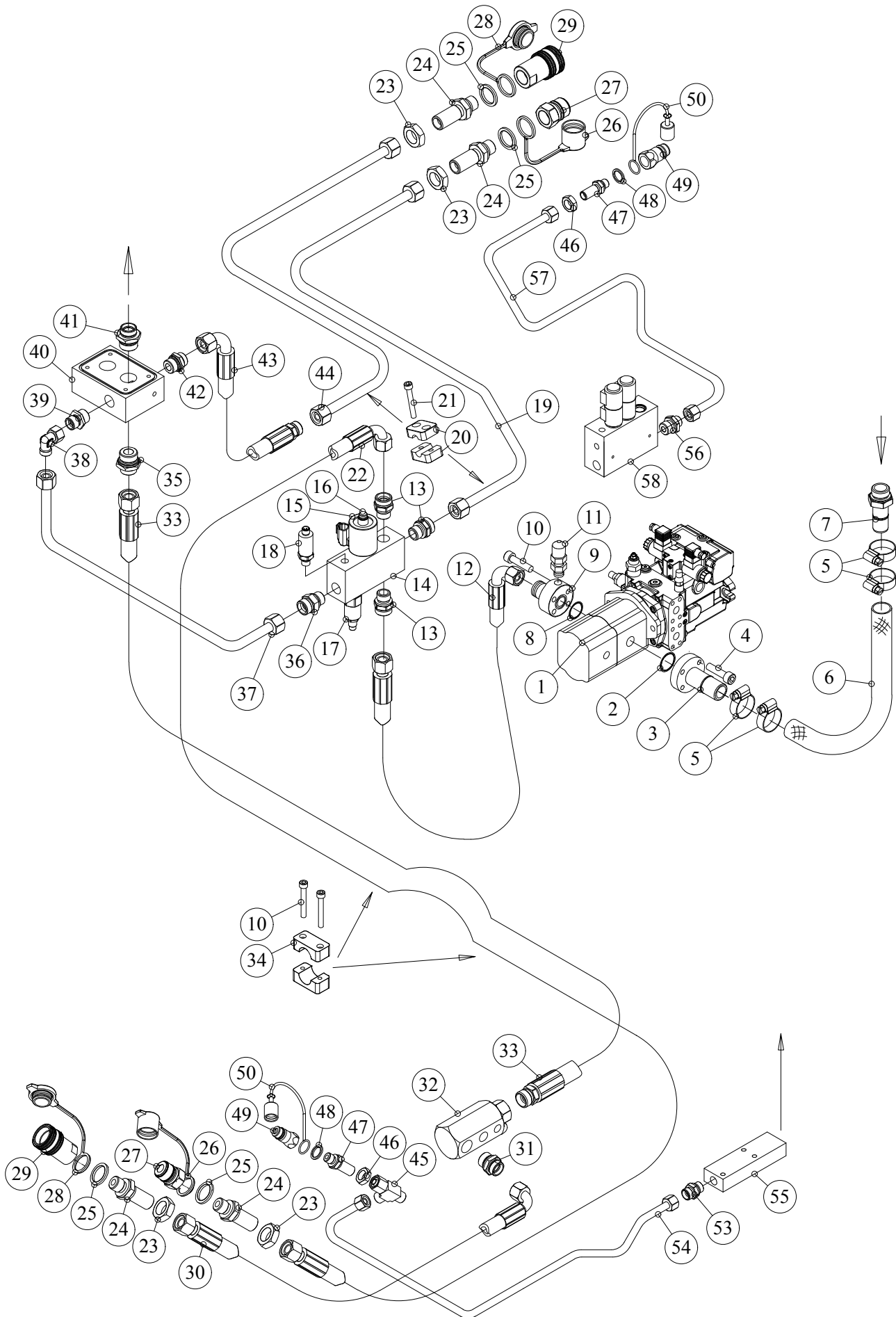
No	Order no	Description	Название детали	Details	Qty	Notes
№	№ заказа			Детали	Шт.	Важно
1	33060634	Valve	Клапан		1	
2	60508055	Screw	Винт	M8x55	2	
3	34211122	Connection	Основная муфта	DL12-R3/8"	4	
4	34511012	Connection	Угловой соединитель	ODL-12	1	
5	14026011	Pipe	Труба		1	
6	14026012	Pipe	Труба		1	
7	34511012/1	Connection	Угловой соединитель	JLE 12R	4	
8	33105202	Valve	Клапан		1	
9	60108080	Hexagon bolt	Шестигранный винт	M8x80	2	
10	64002008	Washer	Шайба нижней проушины	M8	4	
11	63005008	Nut	Колпачковая гайка	M8	2	
12	14026009	Pipe	Труба		1	
13	14026008	Pipe	Труба		1	
14	14026004	Pipe	Труба		1	
15	14026005	Pipe	Труба		1	
16	63021018	Nut	Колпачковая гайка	M18x1.5	4	
17	34290097	Connection	Проходная муфта	12-R1/2	4	
17	34290099	Connection	Проходная муфта	12-R3/4 S	4	
18	35532128	Seal washer	Уплотняющая шайба	R1/2	4	
18	35532736	Seal washer	Уплотняющая шайба	R3/4	4	
19	34720041	Quick disc.coupl.	Быстродейств. соединитель	R3/4	2	
19	34750031	Quick disc.coupl.	Быстродейств. соединитель	R1/2"	2	
20	34772031/KE	Cover/Yellow	Защитный колпак/ желтый	R1/2	2	
20	34773041/KE	Cover/Yellow	Защитный колпак/ желтый	R3/4	2	
21	34720041	Quick disc.coupl.	Быстродейств. соединитель	R3/4	2	
21	34750030	Quick disc.coupl.	Быстродейств. соединитель	R1/2"	2	
22	34772030/KE	Plug/Yellow	Защитный колпачок/ желтый	R1/2	2	
22	34773041/KE	Cover/Yellow	Защитный колпак/ желтый	R3/4	2	



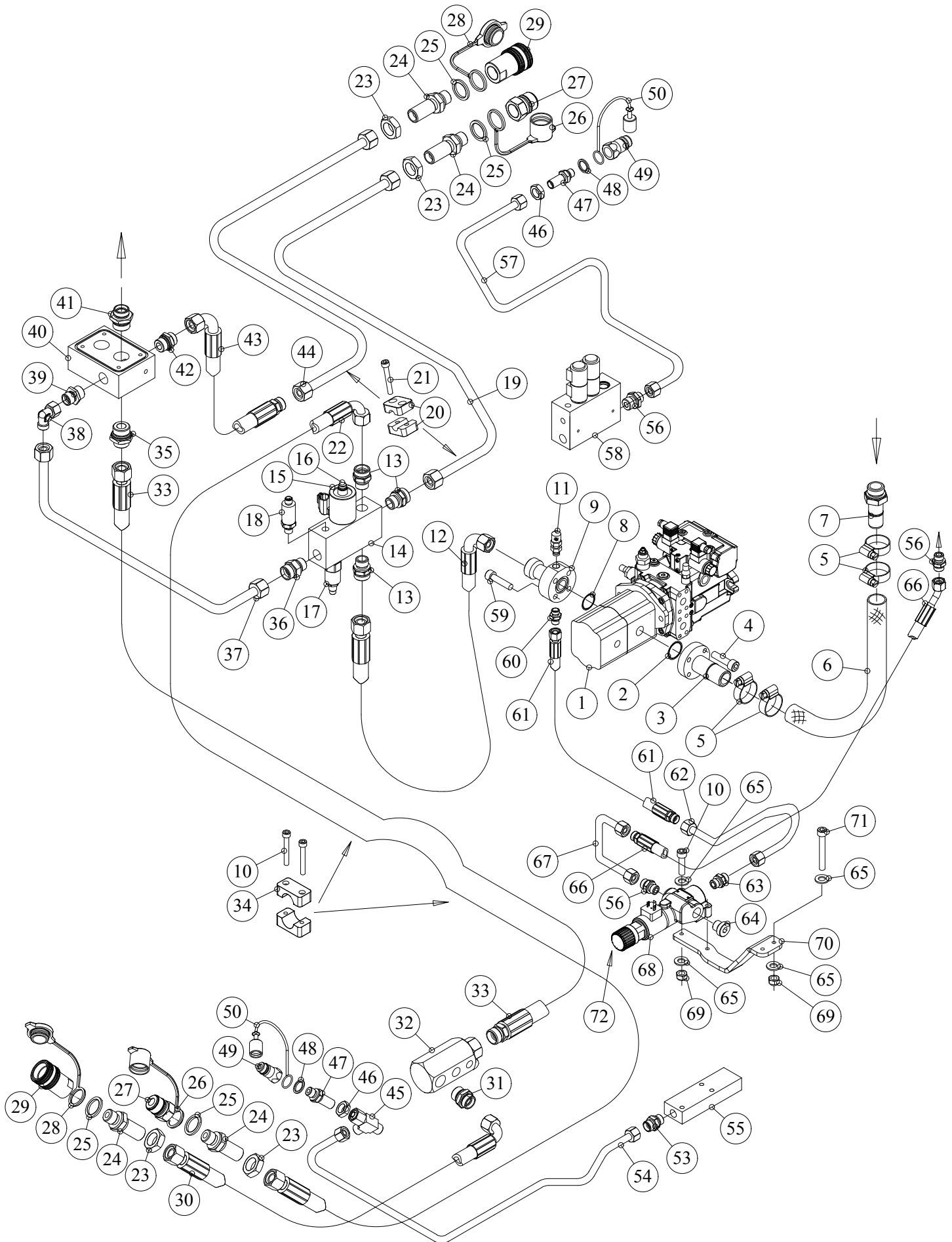
No	Order no	Description	Название детали	Details	Qty	Notes
№	№ заказа			Детали	Шт.	Важно
1	32110089	Hydraulic pump	Гидравлический насос	A10VG45DA	1	
2	34210180	Connection	Основная муфта	CL8M12x1.5	1	
3	34110175/1	Hose	Узел в сборе (Шланг)		1	
4	33030554	Check valve	Обратный клапан		1	
5	34531008	Connection	Уст. L-соединение	OFL-8	1	
6	14026063	Pipe	Труба		1	
7	34511008	Connection	Угловой соединитель	ODL-8	1	
8	34210283	Connection	Основная муфта	DL8-R1/2	1	
9	43102029	Accumulator	Аккумулятор давления	15 bar	1	
10	60108030	Hexagon bolt	Шестигранный винт	M8x30	1	
11	14807601	Connection	Крепежная муфта	A-L2680/1	1	A-L2680/1
12	64002008	Washer	Шайба нижней проушины	M8	1	
13	63005008	Nut	Колпачковая гайка	M8	1	
14	34110287	Hose	Узел в сборе (Шланг)		1	
15	34903012	Clip	Крепление трубы	12mm	2	
16	60506020	Screw	Винт	M6x20	4	
17	34301008	Connection	Муфта угловой втулки	UL 8	2	
18	34511008	Connection	Угловой соединитель	ODL-8	2	
19	34302008	Connection	Проходная муфта	L-8	4	
20	W3000158	Trough hole plate	Выводная пластина		1	
21	34211081	Connection	Основная муфта	DL8-R1/4"	5	
22	34290144	Connection (L8-1/4 l�ng)	Основная муфта (L8-1/4 l�ng)	A-L6121	3	A-L6121
23	33060632	Pilot valve	Клапан сервоуправления		1	
23	40200067	Handle	Ручка		1	
24	34110453	Hose	Узел в сборе (Шланг)		6	
25	34110192/1	Hose	Узел в сборе (Шланг)		2	
26	34222008	Elbow fitting	Угольник	JLE8-R1/4	2	
27	34110244	Hose	Узел в сборе (Шланг)		2	
28	34110507	Hose	Узел в сборе (Шланг)		1	
29	34211081	Connection	Основная муфта	DL8-R1/4"	1	
30	14406923	Fitting	Фитинг	A-L12035	1	A-L12035
31	34211122	Connection	Основная муфта	DL12-R3/8"	1	
32	34110106	Hose	Узел в сборе (Шланг)		1	
33	34903117	Clip	Крепление трубы	PPH 17,2 MM	2	
34	60506030	Screw	Винт	M6x30	4	
35	34211123	Connection	Основная муфта	DL12-R1/2"	1	



No №	Order no № заказа	Description	Название детали	Details Детали	Qty Шт.	Notes Важно
1	32110091	Double pump	Двойной насос		1	
2	35410234	O-ring	Кольцевая прокладка	23.5x2.6	1	
3	W3000415	Flange	Фланец		1	
4	60506020	Screw	Винт	M6x20	4	
5	31411006	Hose clamp	Зажим шланга	26-38	4	
6	34130004/37	Hose	Шланг	L=370mm	1	L=370mm
7	14406053	Hose nipple	Ниппель шланга	A-L1322	1	A-L1322
8	35410193	O-ring	Кольцевая прокладка	19.3x2.4	1	
9	W3000414	Flange	Фланец		1	
10	60506030	Screw	Винт	M6x30	8	
11	34290029	Measuring nipple	Ниппель измерения давления	R1/8"	1	
12	34110430	Hose	Узел в сборе (Шланг)		1	
13	34211180	Connection	Основная муфта	DL18-R1/2	3	
14	W2000167	Free-circulation block	Блок свободной циркуляции		1	
15	33031002/5	Solenoid	Катушка		1	Y11
16	33031014	Cartridge	Патрон		1	
17	33031031	Relief valve	Редукционный клапан		1	
18	41702032	Pressure transmitter	Датчик давления		1	B5
19	14026055	Pipe	Труба		1	
20	34903018	Clip	Крепление трубы	18mm	2	
21	60506025	Screw	Винт	M6x25	4	
22	34110591	Hose	Узел в сборе (Шланг)		1	
23	63021026	Nut	Колпачковая гайка	M26x1.5	4	
24	34290141	Connection	Проходная муфта	18-R3/4"	4	
24	34290142	Connection	Проходная муфта	18-R1"	4	
25	35532736	Seal washer	Уплотняющая шайба	R3/4	4	
25	35533543	Seal washer	Уплотняющая шайба	R1	4	
26	34771051	Cover	Крышка	R1"	2	
26	34773041/HA	Cover/Grey	Защитный колпак/ серый	R3/4	2	
27	34710051	Quick disc.coupl.	Быстродейств. соединитель	R1"	2	
27	34720041	Quick disc.coupl.	Быстродейств. соединитель	R3/4	2	
28	34771050	Plug	Пробка охладителя	R1"	2	
28	34773041/VA	Cover/White	Защитный колпак/ белый	R3/4	2	
29	34710050	Quick disc.coupl.	Быстродейств. соединитель	R1"	2	
29	34720041	Quick disc.coupl.	Быстродейств. соединитель	R3/4	2	
30	34110594	Hose	Узел в сборе (Шланг)		1	
31	34211181	Connection	Основная муфта	DL18-R3/4	1	
32	W2000244	Divider connector in return line	Муфта-распределитель обратной линии		1	
33	34110595	Hose	Узел в сборе (Шланг)		1	
34	34903025	Clip	Крепление трубы	25mm	2	
35	34211226	Connection	Основная муфта	DL22-R1"	1	
36	34212163	Connection	Основная муфта	DS16-R1/2"	1	
37	14026057	Pipe	Труба		1	
38	34512016	Connection	Угловой соединитель	ODS-16	1	
39	34212165	Connection	Основная муфта	DS16-R3/4"	1	
40	W2000111	Lead-through valve/oil tank	Блок		1	
41	W2000417	Connector	Основная муфта	DLO22-R1	1	
42	34211181	Connection	Основная муфта	DL18-R3/4	1	
43	34110590	Hose	Узел в сборе (Шланг)		1	
44	14026056	Pipe	Труба		1	
45	34531012	Connection	Уст. L-соединение	OFL-12	1	
46	63021018	Nut	Колпачковая гайка	M18x1.5	2	
47	34290095	Connection	Проходная муфта	12-R3/8 S	2	
47	34290097	Connection	Проходная муфта	12-R1/2	2	
48	35531724	Seal washer	Уплотняющая шайба	R3/8	2	
48	35532128	Seal washer	Уплотняющая шайба	R1/2	2	

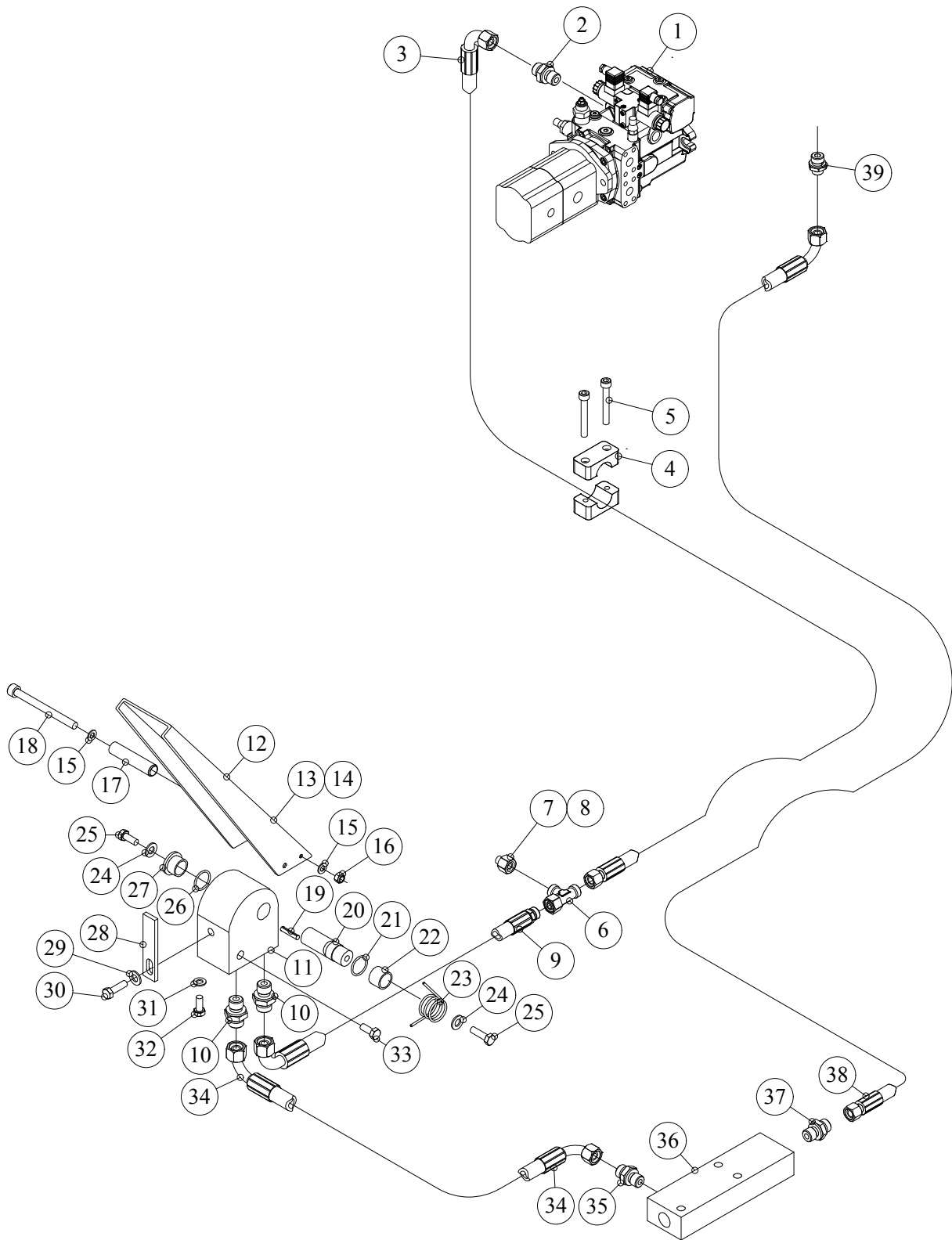


No	Order no	Description	Название детали	Details	Qty	Notes
№	№ заказа			Детали	Шт.	Важно
49	34720021	Quick disc.coupl.	Быстродейств. соединитель	R3/8" S	2	
49	34750031	Quick disc.coupl.	Быстродейств. соединитель	R1/2"	2	
50	34772021/VI	Cover/Green	Защитный колпак/ зеленый	R3/8	2	
50	34772031/VI	Cover/Green	Защитный колпак/ зеленый	R1/2	2	
53	34211122	Connection	Основная муфта	DL12-R3/8"	1	
54	14026020	Pipe	Труба		1	
55	14406923	Fitting	Фитинг	A-L12035	1	A-L12035
56	34211123	Connection	Основная муфта	DL12-R1/2"	1	
57	14026052	Pipe	Труба		1	
58	W3000263	Valve house/back hydr.	Блок задней гидр.		1	



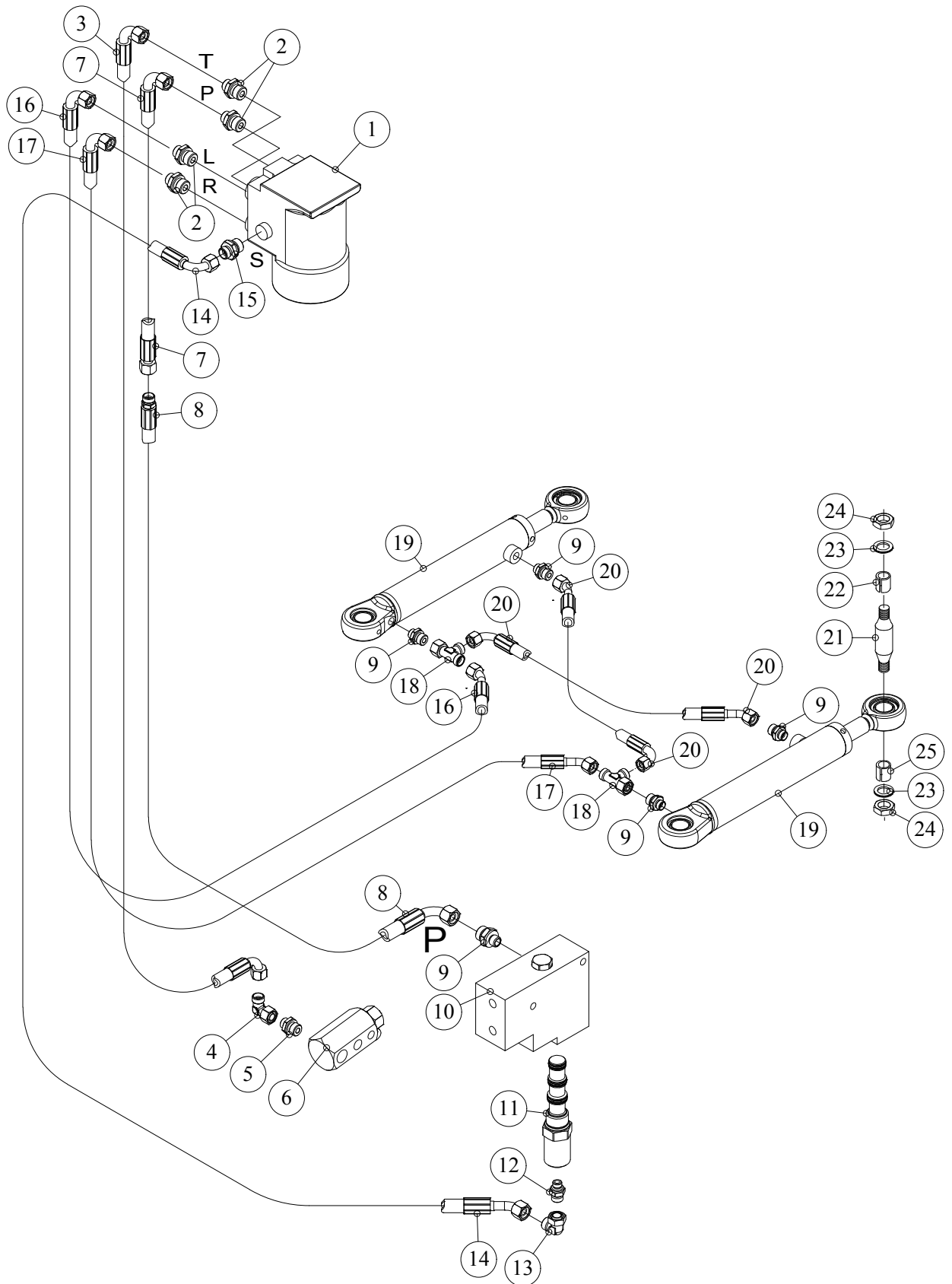
No	Order no	Description	Название детали	Details	Qty	Notes
№	№ заказа			Детали	Шт.	Важно
1	32110091	Double pump	Двойной насос		1	
2	35410234	O-ring	Кольцевая прокладка	23.5x2.6	1	
3	W3000415	Flange	Фланец		1	
4	60506020	Screw	Винт	M6x20	4	
5	31411006	Hose clamp	Зажим шланга	26-38	4	
6	34130004/37	Hose	Шланг	L=370mm	1	L=370mm
7	14406053	Hose nipple	Ниппель шланга	A-L1322	1	A-L1322
8	35410193	O-ring	Кольцевая прокладка	19.3x2.4	1	
9	W3000485	Flange	Фланец		1	
10	60506030	Screw	Винт	M6x30	6	
11	34290029	Measuring nipple	Ниппель измерения давления	R1/8"	1	
12	34110430	Hose	Узел в сборе (Шланг)		1	
13	34211180	Connection	Основная муфта	DL18-R1/2	3	
14	W2000167	Free-circulation block	Блок свободной циркуляции		1	
15	33031002/5	Solenoid	Катушка		1	Y11
16	33031014	Cartridge	Патрон		1	
17	33031031	Relief valve	Редукционный клапан		1	
18	41702032	Pressure transmitter	Датчик давления		1	B5
19	14026055	Pipe	Труба		1	
20	34903018	Clip	Крепление трубы	18mm	2	
21	60506025	Screw	Винт	M6x25	4	
22	34110591	Hose	Узел в сборе (Шланг)		1	
23	63021026	Nut	Колпачковая гайка	M26x1.5	4	
24	34290141	Connection	Проходная муфта	18-R3/4"	4	
24	34290142	Connection	Проходная муфта	18-R1"	4	
25	35532736	Seal washer	Уплотняющая шайба	R3/4	4	
25	35533543	Seal washer	Уплотняющая шайба	R1	4	
26	34771051	Cover	Крышка	R1"	2	
26	34773041/HA	Cover/Grey	Защитный колпак/ серый	R3/4	2	
27	34710051	Quick disc.coupl.	Быстродейств. соединитель	R1"	2	
27	34720041	Quick disc.coupl.	Быстродейств. соединитель	R3/4	2	
28	34771050	Plug	Пробка охладителя	R1"	2	
28	34773041/VA	Cover/White	Защитный колпак/ белый	R3/4	2	
29	34710050	Quick disc.coupl.	Быстродейств. соединитель	R1"	2	
29	34720041	Quick disc.coupl.	Быстродейств. соединитель	R3/4	2	
30	34110594	Hose	Узел в сборе (Шланг)		1	
31	34211181	Connection	Основная муфта	DL18-R3/4	1	
32	W2000244	Divider connector in return line	Муфта-распределитель обратной линии		1	
33	34110595	Hose	Узел в сборе (Шланг)		1	
34	34903025	Clip	Крепление трубы	25mm	2	
35	34211226	Connection	Основная муфта	DL22-R1"	1	
36	34212163	Connection	Основная муфта	DS16-R1/2"	1	
37	14026057	Pipe	Труба		1	
38	34512016	Connection	Угловой соединитель	ODS-16	1	
39	34212165	Connection	Основная муфта	DS16-R3/4"	1	
40	W2000111	Lead-through valve/oil tank	Блок		1	
41	W2000417	Connector	Основная муфта	DLO22-R1	1	
42	34211181	Connection	Основная муфта	DL18-R3/4	1	
43	34110590	Hose	Узел в сборе (Шланг)		1	
44	14026056	Pipe	Труба		1	
45	34531012	Connection	Уст. L-соединение	OFL-12	1	
46	63021018	Nut	Колпачковая гайка	M18x1.5	2	
47	34290095	Connection	Проходная муфта	12-R3/8 S	2	
47	34290097	Connection	Проходная муфта	12-R1/2	2	
48	35531724	Seal washer	Уплотняющая шайба	R3/8	2	
48	35532128	Seal washer	Уплотняющая шайба	R1/2	2	

No	Order no	Description	Название детали	Details	Qty	Notes
№	№ заказа			Детали	Шт.	Важно
49	34720021	Quick disc.coupl.	Быстродейств. соединитель	R3/8" S	2	
49	34750031	Quick disc.coupl.	Быстродейств. соединитель	R1/2"	2	
50	34772021/VI	Cover/Green	Защитный колпак/ зеленый	R3/8	2	
50	34772031/VI	Cover/Green	Защитный колпак/ зеленый	R1/2	2	
53	34211122	Connection	Основная муфта	DL12-R3/8"	1	
54	14026020	Pipe	Труба		1	
55	14406923	Fitting	Фитинг	A-L12035	1	A-L12035
56	34211123	Connection	Основная муфта	DL12-R1/2"	3	
57	14026052	Pipe	Труба		1	
58	W3000263	Valve house/back hydr.	Блок задней гидр.		1	
59	60506035	Screw	Винт	M6x35	4	
60	34211131	Connection	Основная муфта	CL12M14X15	1	
61	34110037	Hose	Узел в сборе (Шланг)	Ø12-400-12	1	
62	14026067	Pipe	Труба		1	
63	W4000460	Connection	Основная муфта	DLO12-R3/4	1	
64	34902004	Plug	Пробка охладителя	R1/2	1	
65	64002006	Washer	Шайба нижней проушины	M6	8	
66	34110650	Hose	Узел в сборе (Шланг)		1	
67	14026068	Pipe	Труба		1	
68	33030522	Flow control valve	Регулировочный клапан		1	
69	63005006	Nut	Колпачковая гайка	M6	4	
70	W2000583	Mounting	Крепление		1	
71	60506040	Screw	Винт	M6x40	2	
72	14024950S24	Wiring/flow control valve	Проводка/регулировочный клапан		1	
72	14124950S83	Potentiometer wiring extension	Проводка		1	
72	14234950S72	Potentiometer+wiring	Потенциометр + проводка		1	

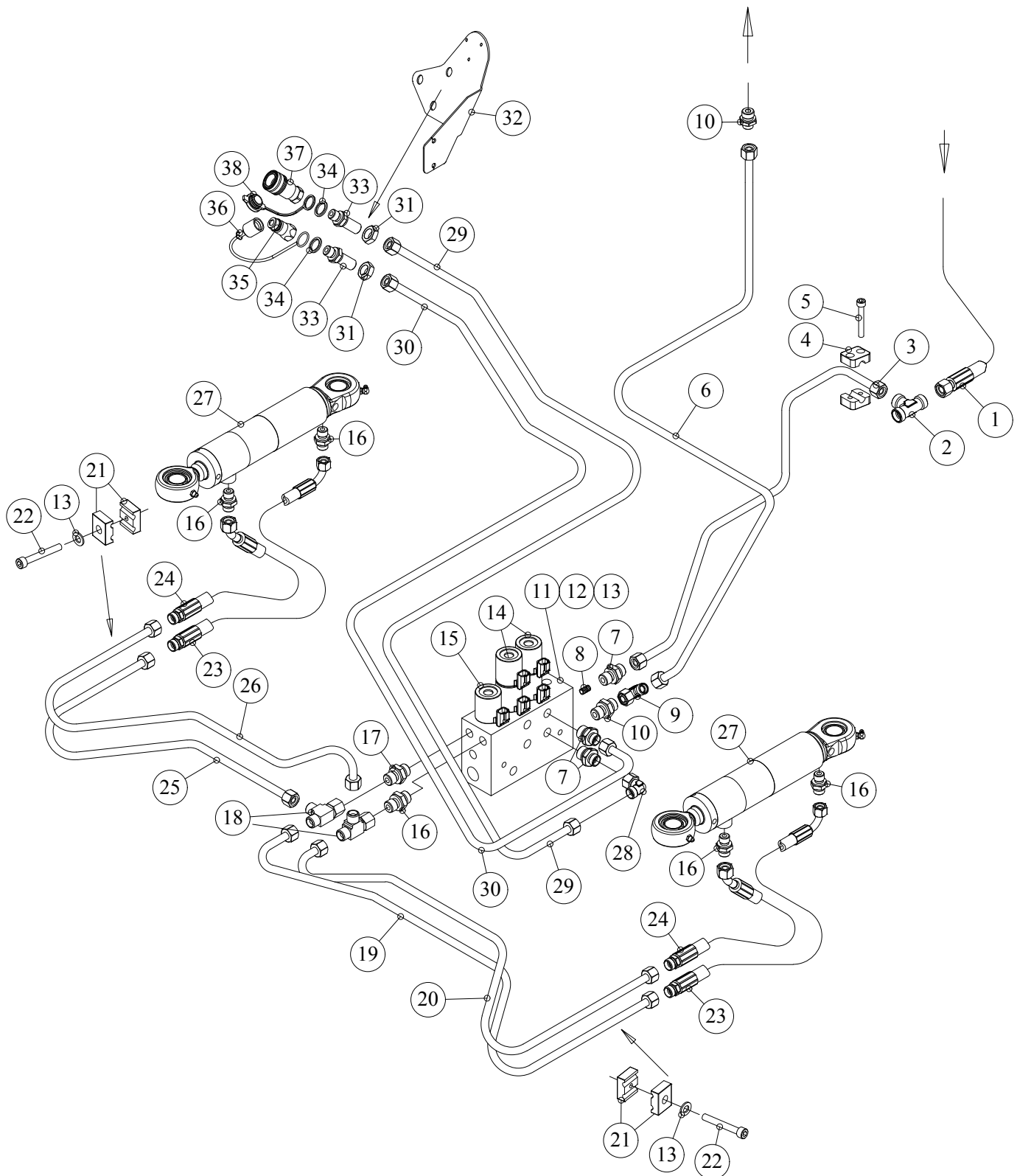


No	Order no	Description	Название детали	Details	Qty	Notes
№	№ заказа			Детали	Шт.	Важно
1	32110089	Hydraulic pump	Гидравлический насос	A10VG45DA	1	
2	34210184	Connection	Основная муфта	CL8M14X15	1	
3	34110103	Hose	Узел в сборе (Шланг)		1	
4	34903012	Clip	Крепление трубы	12mm	1	
5	60506020	Screw	Винт	M6x20	2	
6	34531008	Connection	Уст. L-соединение	OFL-8	1	
7	34613008	Plug	Пробка охладителя		1	
8	34611008	Nut	Колпачковая гайка	AL-8	1	AL-8
9	34110578	Hose	Узел в сборе (Шланг)		1	
10	34210180	Connection	Основная муфта	CL8M12x1.5	2	
11	14406605	Valve housing	Блок амортиз. аккумуля.	B-L5331	1	B-L5331
12	W2000522	Inching pedal, assembly	Педаль медленного хода в сборе		1	
13	14206625	Pedal plate	Пластина педали	B-L13607	1	B-L13607
14	42102020	Rubber pad	Резиновый лист		1	
15	64001006	Washer	Шайба нижней проушины	M6	4	
16	63005006	Nut	Колпачковая гайка	M6	1	
17	W2000523	Bushing	Букса	Ø12x74	1	
18	60106090	Hexagon bolt	Шестигранный винт	M6x90	2	
19	65103010	Pin	Игольчатый шплинт	Ø3x10	1	
20	14406601	Spindel	Шток	A-L13540	1	A-L13540
21	35420242	O-ring	Кольцевая прокладка	24.2x3	1	
22	14206604	Spacing bushing	Промежуточная муфта	A-L1851	1	A-L1851
23	70010026	Spring	Пружина	A-L1394	1	A-L1394
24	64001008	Washer	Шайба нижней проушины	M8	2	
25	60108020	Hexagon bolt	Шестигранный винт	M8x20	2	
26	35420312	O-ring	Кольцевая прокладка	31.2x3	1	
27	14406602	Spacing bushing	Промежуточная муфта	A-L13518	1	A-L13518
28	14206627	Limiter	Ограничитель	A-L1410	1	A-L1410
29	64001010	Washer	Шайба нижней проушины	M10	1	
30	60110016	Hexagon bolt	Шестигранный винт	M10x16	1	
31	64001006	Washer	Шайба нижней проушины	M6	4	
32	60106020	Hexagon bolt	Шестигранный винт	M6x20	4	
33	60106012	Hexagon bolt	Шестигранный винт	M6x12	1	
34	34110541	Hose	Узел в сборе (Шланг)		1	
35	34211081	Connection	Основная муфта	DL8-R1/4"	1	
36	14406923	Fitting	Фитинг	A-L12035	1	A-L12035
37	34211122	Connection	Основная муфта	DL12-R3/8"	1	
38	34110106	Hose	Узел в сборе (Шланг)		1	
39	34211123	Connection	Основная муфта	DL12-R1/2"	1	

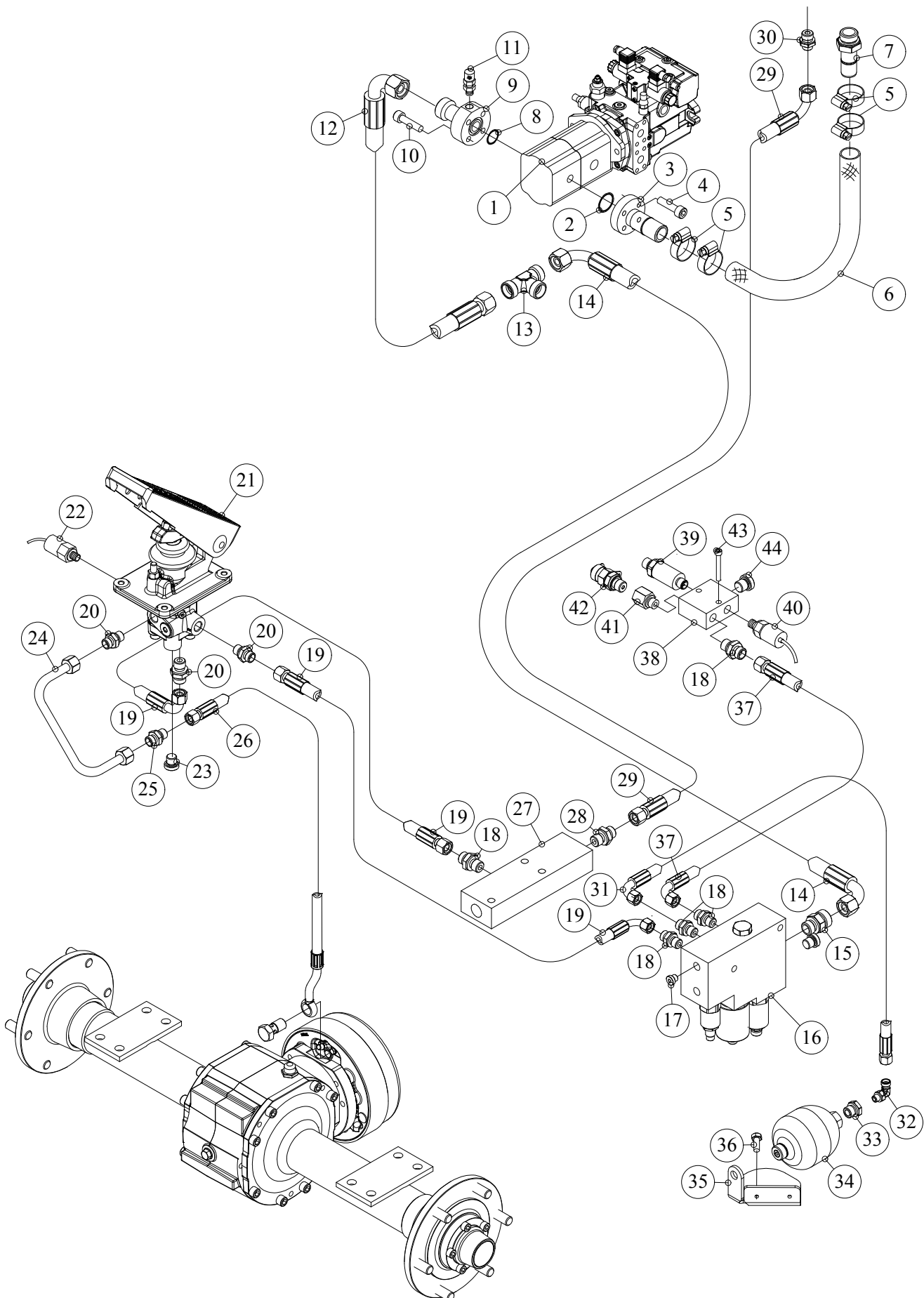
No	Order no	Description	Название детали	Details	Qty	Notes
№	№ заказа			Детали	Шт.	Важно
1	32110089	Hydraulic pump	Гидравлический насос	A10VG45DA	1	
2	34210184	Connection	Основная муфта	CL8M14X15	1	
3	34110103	Hose	Узел в сборе (Шланг)		1	
4	34903012	Clip	Крепление трубы	12mm	1	
5	60506020	Screw	Винт	M6x20	2	
6	34531008	Connection	Уст. L-соединение	OFL-8	1	
7	34110578	Hose	Узел в сборе (Шланг)		1	
8	34210180	Connection	Основная муфта	CL8M12x1.5	2	
9	14406605	Valve housing	Блок амортиз. аккумуля.	B-L5331	1	B-L5331
10	14206625	Pedal plate	Пластина педали	B-L13607	1	B-L13607
11	34110192/1	Hose	Узел в сборе (Шланг)		1	
12	34302008	Connection	Проходная муфта	L-8	1	
13	W3000158	Trough hole plate	Выводная пластина		1	
14	34110453	Hose	Узел в сборе (Шланг)		2	
15	34210282	Connection	Основная муфта	DL8-R3/8	2	
16	32110028/3	Housing	Корпус		1	
17	32110029	Valve	Клапан		1	
18	32110030	Control knob	Ручной регулятор		1	
19	34301008	Connection	Муфта угловой втулки	UL 8	1	
20	34110507	Hose	Узел в сборе (Шланг)		1	
21	34110541	Hose	Узел в сборе (Шланг)		1	
22	34211081	Connection	Основная муфта	DL8-R1/4"	2	
23	14406923	Fitting	Фитинг	A-L12035	1	A-L12035
24	34211122	Connection	Основная муфта	DL12-R3/8"	1	
25	34110106	Hose	Узел в сборе (Шланг)		1	
26	34211123	Connection	Основная муфта	DL12-R1/2"	1	



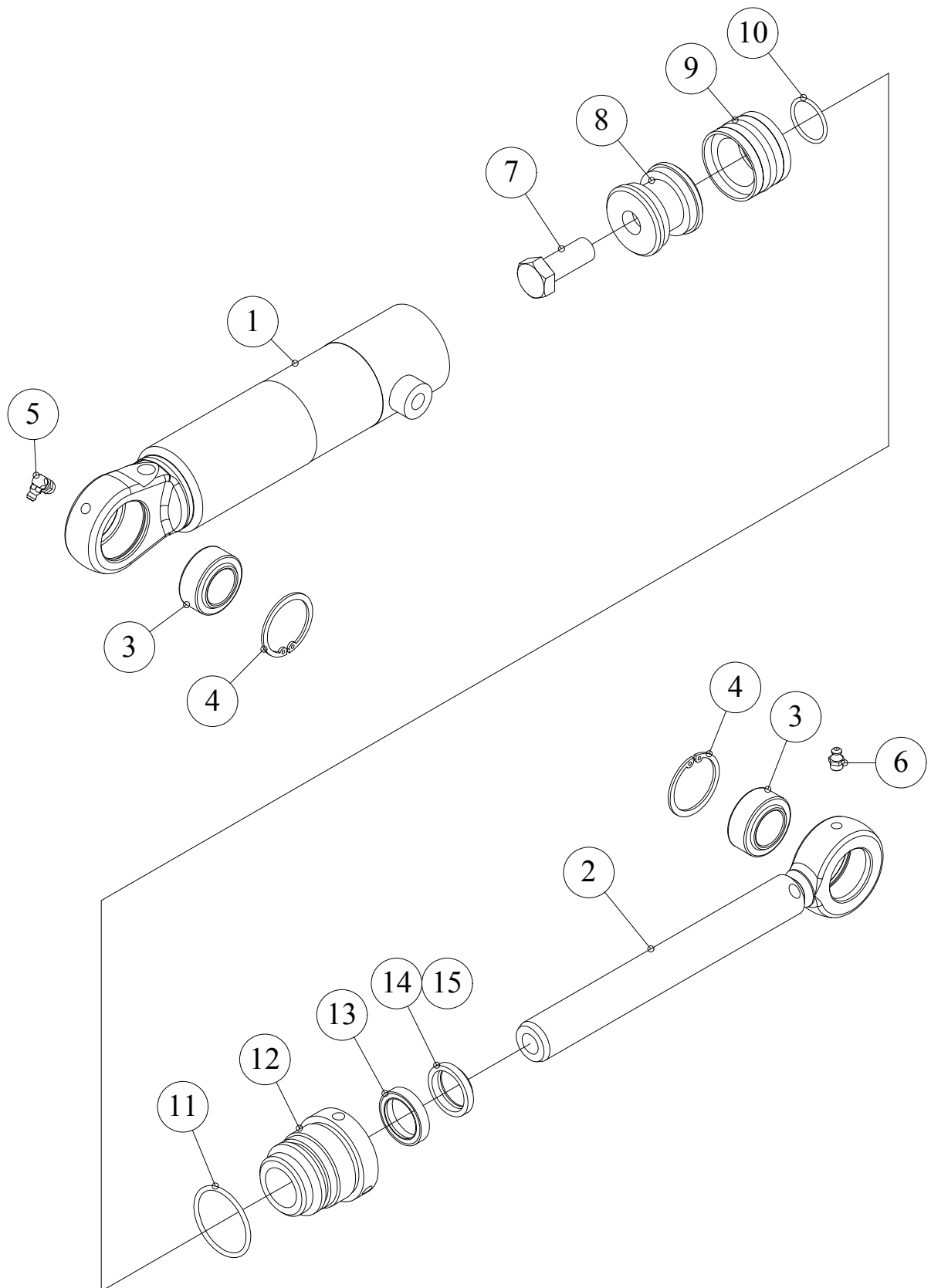
No №	Order no № заказа	Description	Название детали	Details Детали	Qty Шт.	Notes Важно
1	33030862	Steering valve	Рулевой клапан		1	
2	34211129	Connection	Основная муфта	CL12M18x15	4	
3	34110614	Hose	Узел в сборе (Шланг)		1	
4	34511012	Connection	Угловой соединитель	ODL-12	1	
5	34211123	Connection	Основная муфта	DL12-R1/2"	1	
6	W2000244	Divider connector in return line	Муфта-распределитель обратной линии		1	
7	34110393	Hose	Узел в сборе (Шланг)		1	
8	34110073	Hose	Узел в сборе (Шланг)	L0550	1	L0550
9	34211121	Connection	Основная муфта	DL12-R1/4	5	
10	W2000169	Multi-function block	Блок свободной циркуляции		1	
11	33082181	Cartridge/prioritet	Патрон/ приоритетный		1	
12	34211084	Connection	Основная муфта	DL8-7/16UNF	1	
13	34511008	Connection	Угловой соединитель	ODL-8	1	
14	34110615	Hose	Узел в сборе (Шланг)		1	
15	34210180	Connection	Основная муфта	CL8M12x1.5	1	
16	34110616	Hose	Узел в сборе (Шланг)		1	
17	34110617	Hose	Узел в сборе (Шланг)		1	
18	34531012	Connection	Уст. L-соединение	OFL-12	1	
19	18302700	Cylinder	Цилиндр	B-L15479	2	B-L15479
20	34110452	Hose	Узел в сборе (Шланг)		2	
21	W3000381	Pin	Осевая цапфа		4	
22	W3000383	Lock bushing	Фиксирующая букса	Ø30x23	4	
23	64004018	Lock washer	Стопорная шайба	M18	8	
24	63021018	Nut	Колпачковая гайка	M18x1.5	8	
25	14101106	Lock bushing	Фиксирующая букса	A-L13185	4	A-L13185



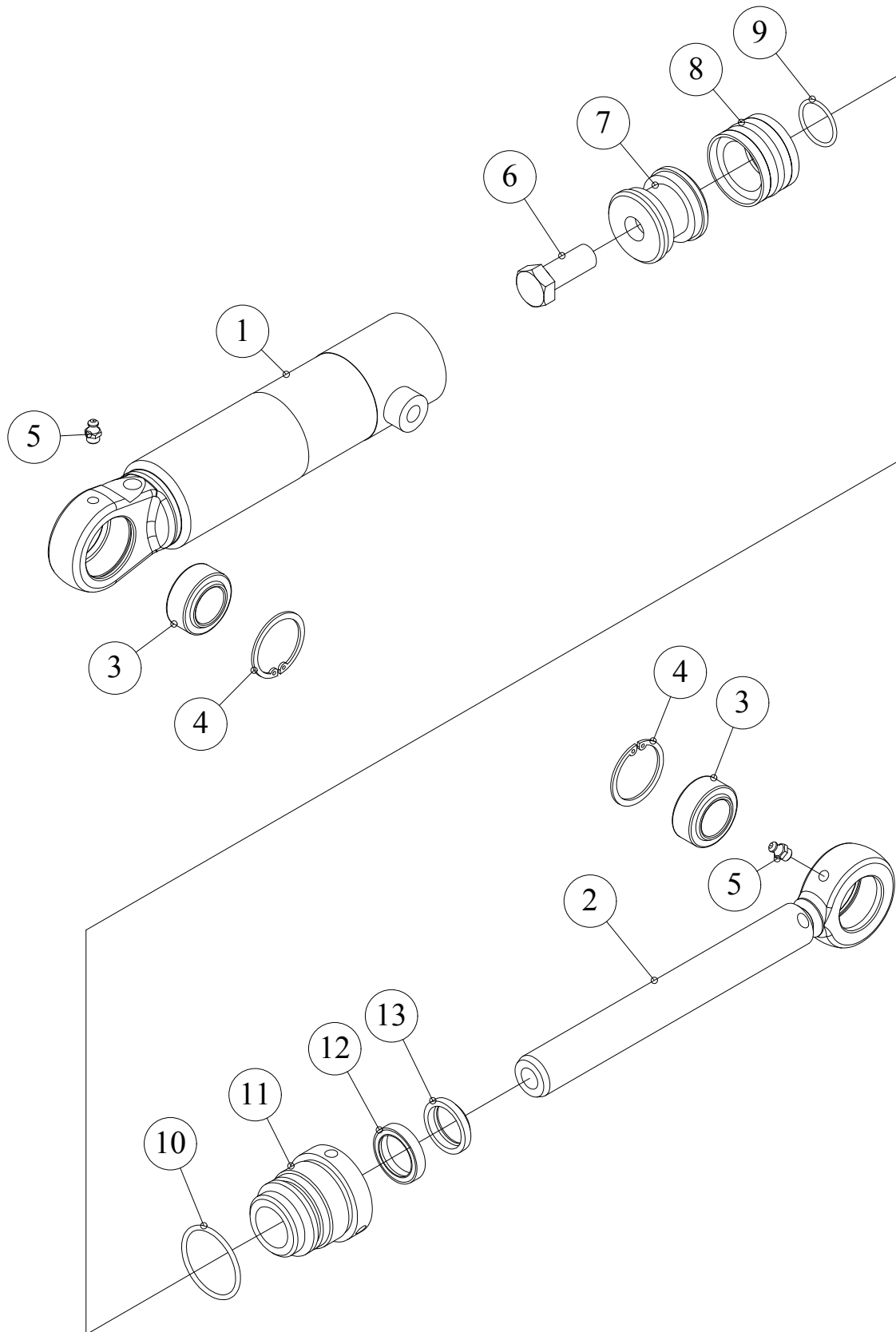
No	Order no	Description	Название детали	Details	Qty	Notes
№	№ заказа			Детали	Шт.	Важно
1	34110592	Hose	Узел в сборе (Шланг)		1	
2	34272016/1	Connection	Тройниковый штуцер	STL 16/12/16	1	
3	14026051	Pipe	Труба		1	
4	34903012	Clip	Крепление трубы	12mm	1	
5	60506025	Screw	Винт	M6x25	1	
6	14026050	Pipe	Труба		1	
7	34211121	Connection	Основная муфта	DL12-R1/4	3	
8	14091108	Orifice Ø2xM8	Дроссель Ø2xM8	A-L13594	1	A-L13594
9	34511012	Connection	Угловой соединитель	ODL-12	1	
10	34211123	Connection	Основная муфта	DL12-R1/2"	1	
11	W3000263	Valve house/back hydr.	Блок задней гидр.		1	
12	60506060	Screw	Винт	M6x60	2	
13	64002006	Washer	Шайба нижней проушины	M6	4	
14	33030975/5	Solenoid	Катушка	SV08	4	
14	33031011	Cartridge	Патрон	SV0847C	2	
15	33030975/5	Solenoid	Катушка	SV08	1	
15	33031001/1	Cartridge	Патрон		1	
16	34211081	Connection	Основная муфта	DL8-R1/4"	5	
17	W3000467	Connection/orifice Ø1.5	Основная муфта/ дроссель	A-L13750	1	A-L13750
18	34531008	Connection	Уст. L-соединение	OFL-8	2	
19	14026061	Pipe	Труба		1	
20	14026062	Pipe	Труба		1	
21	34903039	Clip	Крепление трубы	8/8mm	2	8/8mm
22	60506040	Screw	Винт	M6x40	2	
23	34110578	Hose	Узел в сборе (Шланг)		2	
24	34110450	Hose	Узел в сборе (Шланг)		2	
25	14026060	Pipe	Труба		1	
26	14026059	Pipe	Труба		1	
27	18302700	Cylinder	Цилиндр	B-L15479	2	B-L15479
28	34511012	Connection	Угловой соединитель	ODL-12	1	
29	14026054	Pipe	Труба		1	
30	14026053	Pipe	Труба		1	
31	63021018	Nut	Колпачковая гайка	M18x1.5	2	
32	W2000359-1	Quick-connector bracket, left	Крепежная рама, левая		1	
33	34290097	Connection	Проходная муфта	12-R1/2	2	
33	34290099	Connection	Проходная муфта	12-R3/4 S	2	
34	35532128	Seal washer	Уплотняющая шайба	R1/2	2	
34	35532736	Seal washer	Уплотняющая шайба	R3/4	2	
35	34720041	Quick disc.coupl.	Быстродейств. соединитель	R3/4	1	
35	34750031	Quick disc.coupl.	Быстродейств. соединитель	R1/2"	1	
36	34772031/KE	Cover/Yellow	Защитный колпак/ желтый	R1/2	1	
36	34773041/KE	Cover/Yellow	Защитный колпак/ желтый	R3/4	1	
37	34720041	Quick disc.coupl.	Быстродейств. соединитель	R3/4	1	
37	34750030	Quick disc.coupl.	Быстродейств. соединитель	R1/2"	1	
38	34772030/KE	Plug/Yellow	Защитный колпачок/ желтый	R1/2	1	
38	34773041/KE	Cover/Yellow	Защитный колпак/ желтый	R3/4	1	



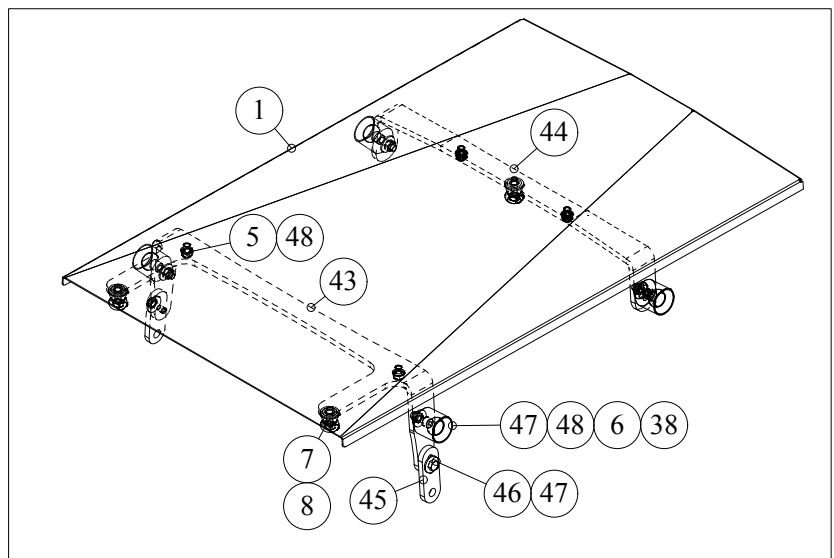
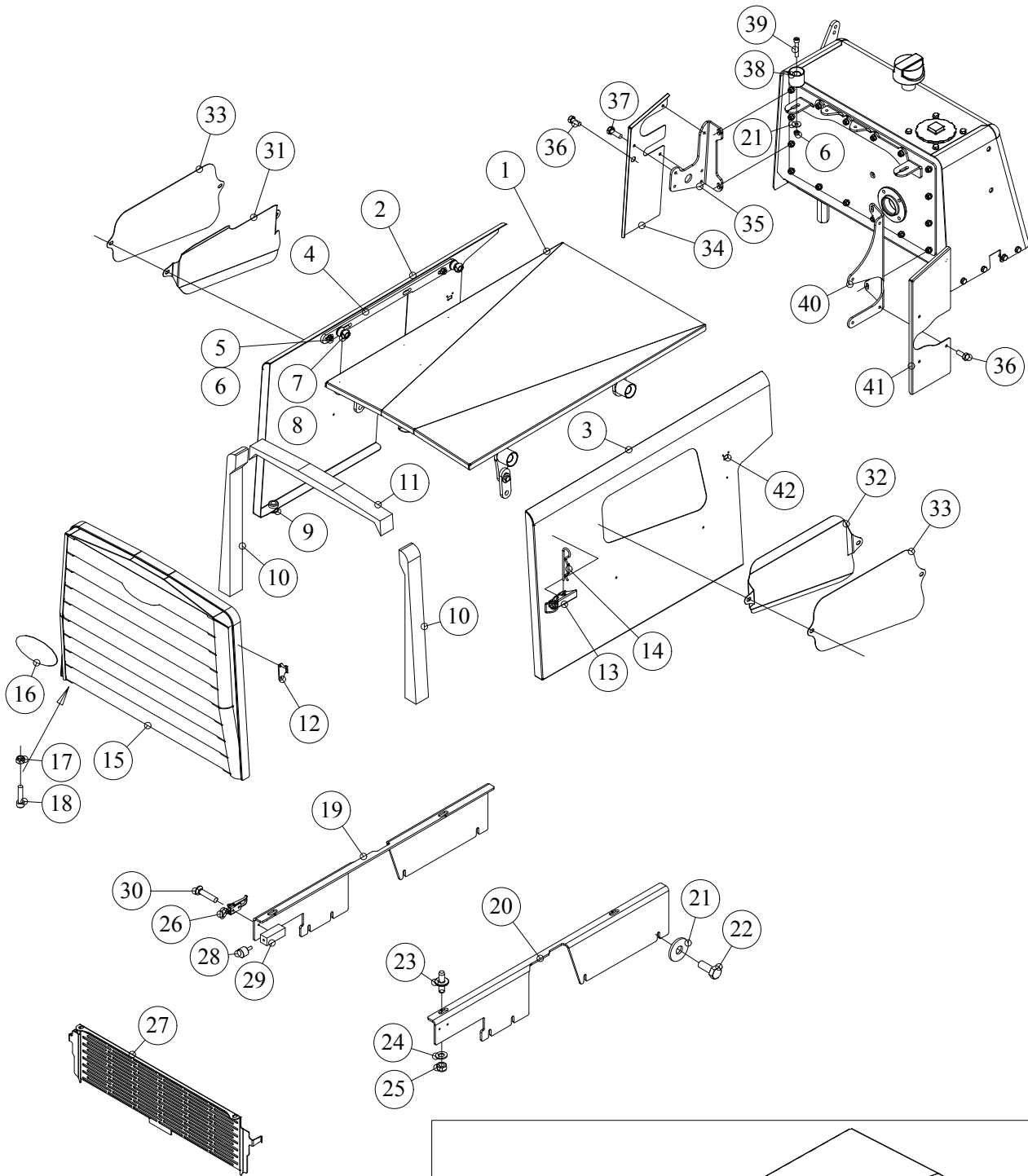
No №	Order no № заказа	Description	Название детали	Details Детали	Qty Шт.	Notes Важно
1	32110091	Double pump	Двойной насос		1	
2	35410234	O-ring	Кольцевая прокладка	23.5x2.6	1	
3	W2000546	Flange	Фланец		1	127028-->
3	W3000415	Flange	Фланец		1	
4	60506020	Screw	Винт	M6x20	4	
5	31411006	Hose clamp	Зажим шланга	26-38	4	
6	34130003	Hose	Шланг	Ø25.8/35	1	L=400mm
6	34130004	Hose	Шланг	Ø28/37	1	L=400mm
7	14406053	Hose nipple	Ниппель шланга	A-L1322	1	A-L1322
7	W2000545	Hose nipple	Ниппель шланга		1	127058-->
8	35410193	O-ring	Кольцевая прокладка	19.3x2.4	1	
9	W3000408	Flange	Фланец		1	
10	60506030	Screw	Винт	M6x30	4	
11	34290029	Measuring nipple	Ниппель измерения давления	R1/8"	1	
12	34110592	Hose	Узел в сборе (Шланг)		1	
13	34272016/1	Connection	Тройниковый штуцер	STL 16/12/16	1	
14	34110618	Hose	Узел в сборе (Шланг)		1	
15	34212171	Connection	Основная муфта	CS16M18x15	1	
16	W2000228	Multi-function block, assembly	Многоцелевой блок в сборе		1	
17	34902002	Plug	Пробка охладителя	R1/4"	1	
18	34211081	Connection	Основная муфта	DL8-R1/4"	5	
19	34110244	Hose	Узел в сборе (Шланг)		2	
20	34210184	Connection	Основная муфта	CL8M14X15	3	
21	43102050	Brake pedal + valve	Тормозная педаль + клапан		1	
22	40250004/1	Sw/brakelights	Выключатель/ тормозной фонарь		1	B1
23	34902021	Plug	Пробка охладителя	M14x1.5	1	
24	W2000420	Brake pipe	Тормозная труба		1	
25	34251008	Connection	Соединительная муфта	EL-8	1	
26	52060460/1	Brake hose	тормозной шланг		1	
27	14406923	Fitting	Фитинг	A-L12035	1	A-L12035
28	34211122	Connection	Основная муфта	DL12-R3/8"	1	
29	34110106	Hose	Узел в сборе (Шланг)		1	
30	34211123	Connection	Основная муфта	DL12-R1/2"	1	
31	34111039	Hose	Узел в сборе (Шланг)		1	
32	34222008	Elbow fitting	Угольник	JLE8-R1/4	1	
33	31302005	Nipple	Ниппель резьбовой трубы	1/2"-1/4"	1	
34	43102037	Accumalator	Аккумулятор давления	0,5 l 40 bar	1	
35	W2000423-2	Pressure accumulator bracket, left	Крепление аккумулятора давления, левое		1	
36	60108020	Hexagon bolt	Шестигранный винт	M8x20	2	
37	34110511	Hose	Узел в сборе (Шланг)		1	
38	W3000503	Housing	Корпус		1	
39	41702032	Pressure transmitter	Датчик давления		1	B3
40	40250008/1	Pressure switch	Мембранный переключатель	M10x1	1	B2
41	W6000028	Connection	Ниппель резьбовой трубы	R1/4	1	
42	34290021	Measuring nipple	Ниппель измерения давления	R1/4"	1	
43	60506030	Screw	Винт	M6x30	2	
44	34902002	Plug	Пробка охладителя	R1/4"	1	



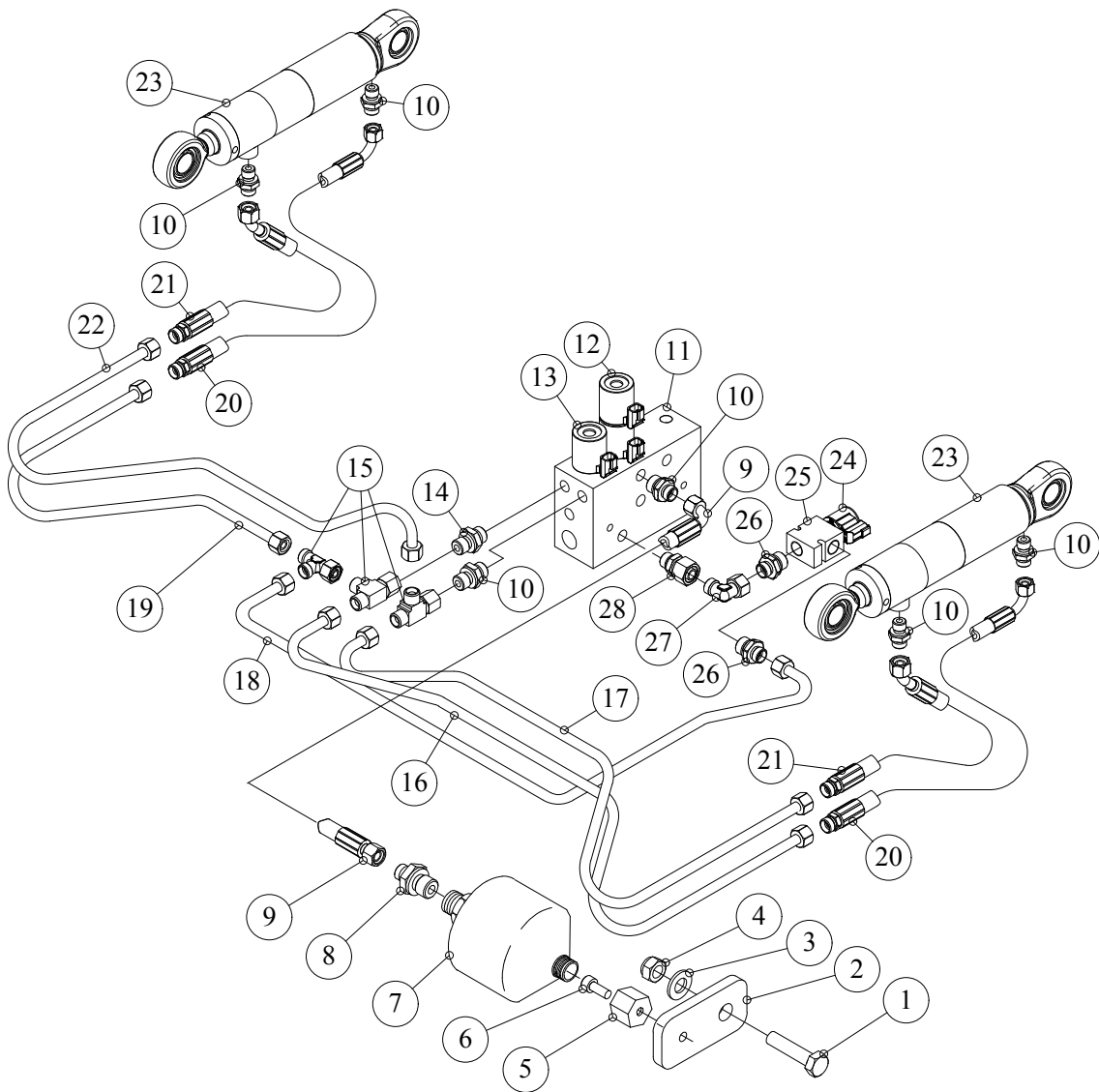
No	Order no	Description	Название детали	Details	Qty	Notes
№	№ заказа			Детали	Шт.	Важно
0	W2000065-1	Cylinder	Цилиндр		1	
0	W2000065-2	Cylinder	Цилиндр		1	
1	W2000063-1	Cylinder pipe, right	Труба цилиндра, правый		1	
1	W2000063-2	Cylinder pipe, left	Труба цилиндра, левый		1	
2	W2000064	Piston arm	Шток поршня		1	
3	50610108	Rocker bearing	Шарнирный подшипник		2	
4	67102042	Retaining ring	Упорное кольцо	J42x1.75	2	
5	70100017	Grease nipple	Смазочный ниппель	M8x1/90°	1	
6	70100015	Grease nipple	Смазочный ниппель	M8x1	1	
7	60116040	Hexagon bolt	Шестигранный винт	M16x40	1	
8	18370001	Piston	Поршень	A4790	1	A4790
9	35230002	Gasket	Прокладка		1	
10	35410273	O-ring	Кольцевая прокладка	27.3x2.4	1	
11	35420442	O-ring	Кольцевая прокладка	44.2x3	1	
12	18370008	Seal housing	Гнездо уплотнения	B-L1682	1	B-L1682
13	35250401	Gasket	Прокладка		1	
14	35312836	Gasket	Прокладка		1	
15	35700053	Seal set	Комплект уплотнений		1	



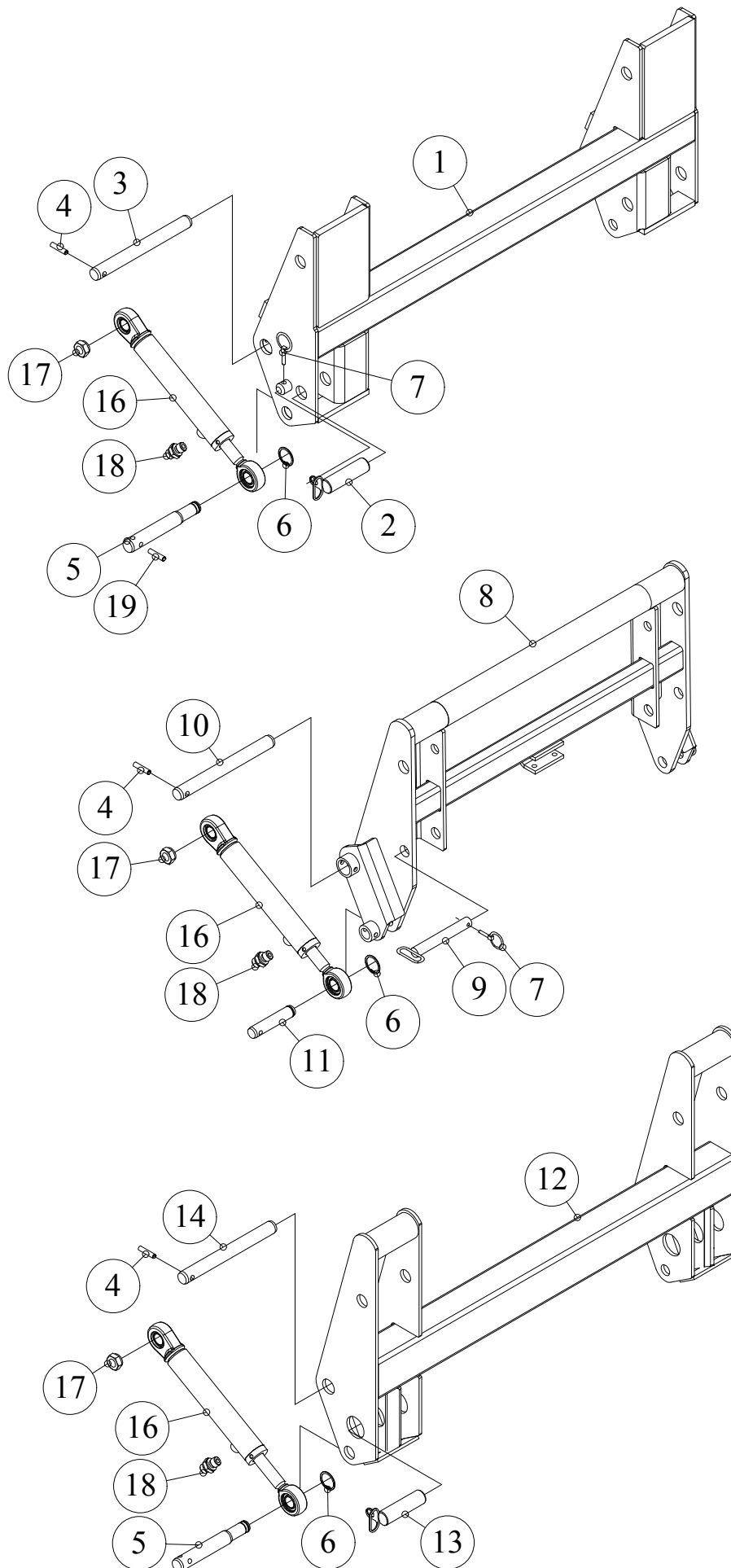
No	Order no	Description	Название детали	Details	Qty	Notes
№	№ заказа			Детали	Шт.	Важно
0	18302700	Cylinder	Цилиндр	B-L15479	1	B-L15479
1	18302710	Cylinder pipe	Труба цилиндра	B-L15480	1	B-L15480
2	18302720	Piston arm	Шток поршня	B-L15481	1	B-L15481
3	50610106	Rocker bearing	Шарнирный подшипник		2	
4	67102042	Retaining ring	Упорное кольцо	J42x1.75	2	
5	70100015	Grease nipple	Смазочный ниппель	M8x1	2	
6	60216040	Hexagon bolt	Шестигранный винт	M16x1.5x40	1	
7	18300004	Piston	Поршень	A14641	1	A14641
8	35230011	Gasket	Прокладка		1	
9	35420242	O-ring	Кольцевая прокладка	24.2x3	1	
10	35420345	O-ring	Кольцевая прокладка	34.5x3.5	1	
11	18300007	Seal housing	Гнездо уплотнения	B20251	1	B20251
12	35260005	Gasket	Прокладка		1	
13	35312533	Gasket	Прокладка		1	
14	35700057	Seal set	Комплект уплотнений		1	



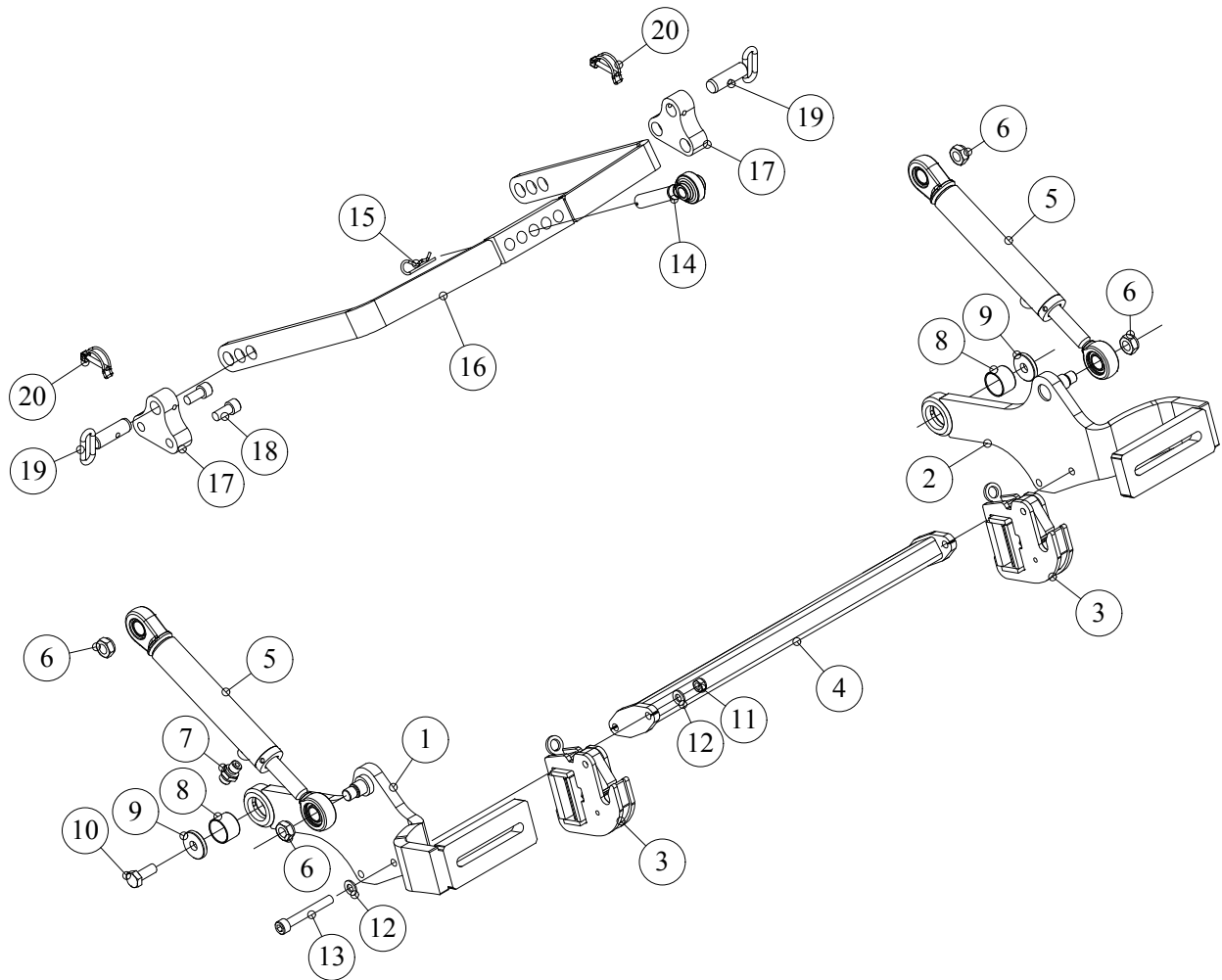
No	Order no	Description	Название детали	Details	Qty	Notes
№	№ заказа			Детали	Шт.	Важно
1	W2000214	Engine hood, top	Капот двигателя		1	
1	W2000222	Engine hood, top assembly	Капот двигателя, в сборе		1	
1	W2000406	Engine hood upholstery, front	Обивка/ капот		1	
1	W2000407	Engine hood upholstery, rear	Обивка/ капот		1	
2	W2000223	Engine hood, left	Капот двигателя, левая		1	
2	W2000409	Engine hood upholstery, left	Обивка/ капот, левая		1	
3	W2000224	Engine hood, right	Капот двигателя, правая		1	
3	W2000410	Engine hood upholstery, right	Обивка/ капот, правая		1	
4	W2000217	Side bracket/engine hood	Крепление в боку		2	
5	64002008	Washer	Шайба нижней проушины	M8	8	
6	63005008	Nut	Колпачковая гайка	M8	10	
7	41300007	Fastener	Ответная деталь, резина		6	
8	60108025	Hexagon bolt	Шестигранный винт	M8x25	8	
9	42305103	Rubber mounting	Выводная резиновая пластина		4	
10	W2000381	Air circulation shield, side plate	Щит циркуляции воздуха, боковая пластина		2	
11	W2000382	Air circulation shield, cover	Щит циркуляции воздуха, крышка		1	
12	41310002	Lock part	Контрдеталь		2	
13	41310001	Lock	Замок платформы		2	
14	41310003	Pin	Игольчатый шплинт		1	
15	W2000432	Rear grating	Задняя решетка		1	
16	41603412	Wille, convex label	Линзовая наклейка, Wille	L=150	1	
17	63005006	Nut	Колпачковая гайка	M6	2	
18	60506025	Screw	Винт	M6x25	2	
19	W2000037-1	Engine hood fixing plate/left	Крепление		1	
20	W2000037-2	Engine hood fixing plate/right	Крепление		1	
21	64009051	Washer	Шайба нижней проушины	M8	10	
22	60108012	Hexagon bolt	Шестигранный винт	M8x12	8	
23	W2000210	Pin for rubber bushing	Осевая цапфа резиновой втулки		4	
24	64002010	Washer	Шайба нижней проушины	M10	4	
25	63005010	Nut	Колпачковая гайка	M10	4	
26	41200035	Lock	Замок платформы		2	
27	W2000437	Lower rear grating	Нижняя задняя решетка		1	
28	14204115	Stopper piece	Контрдеталь		2	
29	W2000440	Rubber pad holder	Крепление стопорной резины		2	
30	61050412	Screw	Винт	M4x12	4	
31	W2000467-1	Noise shield, left	Шумозащита, левая		1	
32	W2000467-2	Noise shield, right	Шумозащита, правая		1	
33	W2000466	Side grating	Боковая решетка		2	
34	W2000233	Side plate, left	Боковая пластина, левая		1	
35	W2000229	Main switch bracket	Крепление выключателя массы		1	
36	60506020	Screw	Винт	M6x20	6	
37	60106020	Hexagon bolt	Шестигранный винт	M6x20	1	
38	41300006	Rubber fastener	Резиновый держатель		6	
39	60508020	Screw	Винт	M8x20	2	
40	W2000455	Side plate bracket, right	Крепление боковой пластины, правое		1	
41	W2000456	Side plate, right	Боковая пластина, правая		1	
42	W2000424	Latching mechanism	Стопорный механизм	setti, 2kpl	1	
43	W2000212	Front bracket/engine hood	Переднее крепление капота		1	
44	W2000213	Rear bracket/engine hood	Заднее крепление капота		1	
45	W2000353	Fixing iron for lock	Крепление замка		2	
46	60108020	Hexagon bolt	Шестигранный винт	M8x20	2	
47	64009018	Washer	Шайба нижней проушины	M8/Ø25	6	
48	60508025	Screw	Винт	M8x25	8	



No	Order no	Description	Название детали	Details	Qty	Notes
№	№ заказа			Детали	Шт.	Важно
1	60112055	Hexagon bolt	Шестигранный винт	M12x55	1	
2	W2000562	Pressure accumulator bed	Крепление аккумулятора давления		1	
3	64002012	Washer	Шайба нижней проушины	M12	1	
4	63005012	Nut	Колпачковая гайка	M12	1	
5	14807601	Connection	Крепежная муфта	A-L2680/1	1	A-L2680/1
6	60108012	Hexagon bolt	Шестигранный винт	M8x12	1	
7	43102025	Accumalator	Аккумулятор давления	50 bar	1	
8	34210283	Connection	Основная муфта	DL8-R1/2	1	
9	34110175/1	Hose	Узел в сборе (Шланг)		1	
10	34211081	Connection	Основная муфта	DL8-R1/4"	6	
11	W3000263	Valve house/back hydr.	Блок задней гидр.		1	
12	33030975/5	Solenoid	Катушка	SV08	1	Y14
12	33031011	Cartridge	Патрон	SV0847C	1	
13	33030975/5	Solenoid	Катушка	SV08	1	Y13
13	33031001/1	Cartridge	Патрон		1	
14	W3000467	Connection/orifice Ø1.5	Основная муфта/ дроссель	A-L13750	1	A-L13750
15	34531008	Connection	Уст. L-соединение	OFL-8	3	
16	14026061	Pipe	Труба		1	
17	14026062	Pipe	Труба		1	
18	14026066	Pipe	Труба		1	
19	14026065	Pipe	Труба		1	
20	34110578	Hose	Узел в сборе (Шланг)		2	
21	34110450	Hose	Узел в сборе (Шланг)		2	
22	14026059	Pipe	Труба		1	
23	18302700	Cylinder	Цилиндр	B-L15479	2	B-L15479
24	33030975/5	Solenoid	Катушка	SV08	1	Y16
24	33031001/1	Cartridge	Патрон		1	
25	33031001/2	Housing	Корпус		1	
26	34210082	Connection	Основная муфта	DS8-R3/8	2	
27	34511008	Connection	Угловой соединитель	ODL-8	1	
28	34541081	Connection	Ниппель трубы	PUL8-R1/4"	1	



No №	Order no № заказа	Description	Название детали	Details Детали	Qty Шт.	Notes Важно
1	W3000068	Fastener/Vila	Крепление/Vila		1	
2	14108006	Pin	Осевая цапфа	Vila	2	Vila
3	14108003	Pin	Осевая цапфа	Vila	2	Vila
4	65110050	Pin	Игольчатый шплинт	Ø10x50	2	
5	W2000403	Joint pin	Осевая цапфа	Ø25/30	2	
6	67101025	Retaining ring	Упорное кольцо	25.2x1.2	2	
7	65300095	Pin	Игольчатый шплинт	9,5mm	2	
8	14108002	Fastener/Trima	Крепление/Trima	B-L13225	1	B-L13225
9	17825140	Pin	Осевая цапфа	Trima	2	Trima
10	17435125	Pin	Осевая цапфа	T17435/125	2	T17435/125
11	W2000375	Joint pin	Осевая цапфа	Ø25	2	
12	W3000179	Fastener/K500	Крепление/K500	B-L13728	1	B-L13728
13	14108009	Pin	Осевая цапфа	K500, Volvo	2	K500, Volvo
14	17435210	Pin	Осевая цапфа	T17435/210	2	T17435/210
16	18302700	Cylinder	Цилиндр	B-L15479	2	B-L15479
17	14101233	Nut	Колпачковая гайка	A-L13577	2	A-L13577
18	34211081	Connection	Основная муфта	DL8-R1/4"	4	
19	65110045	Pin	Игольчатый шплинт	Ø10x45	2	

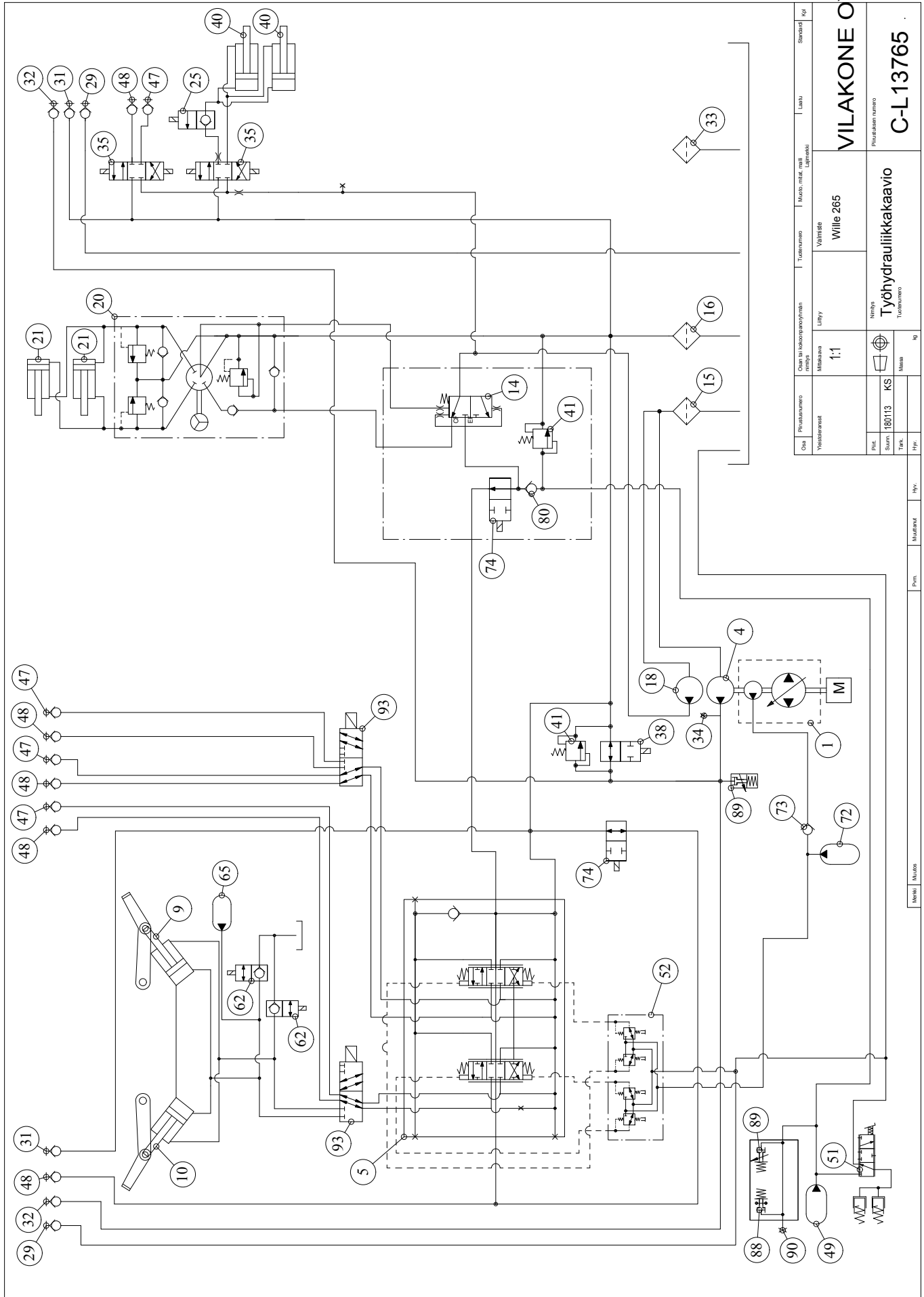


No	Order no	Description	Название детали	Details	Qty	Notes
№	№ заказа			Детали	Шт.	Важно
1	W2000141-1	Lift arm, left	Подъемная тяга, левая		1	
2	W2000141-2	Lift arm, right	Подъемная тяга, правая		1	
3	70180520	Lift arm hook	Быстр. соединитель		2	
4	W2000144	Intermediate rod	Промежуточный стержень		1	
5	18302700	Cylinder	Цилиндр	B-L15479	2	B-L15479
6	14101233	Nut	Колпачковая гайка	A-L13577	4	A-L13577
7	34211081	Connection	Основная муфта	DL8-R1/4"	2	
8	50524030	Bushing	Букса	40/44x30	2	
9	WT001709	Washer	Шайба нижней проушины	Ø50/17x8	2	
10	60116035	Hexagon bolt	Шестигранный винт	M16x35	2	
11	63005012	Nut	Колпачковая гайка	M12	4	
12	64002012	Washer	Шайба нижней проушины	M12	8	
13	60512050	Screw	Винт	M12x50	4	
14	W2000158	Adjusting rod for toplink	Регулировочный стержень		1	
15	65200004	Pin	Игольчатый шплинт	Ø4mm	1	
16	W2000342	Top link frame	Рама верхней тяги		1	
17	W2000454	Toplink bracket	Крепежная проушина		2	
18	60516036	Screw (m12.9)	Винт (m12.9)	M16x35 m12.9	4	
19	W2000357	Quick hitch pin	Осевая цапфа		2	
20	65300201	Pin	Игольчатый шплинт	8x45x50	2	

Схема гидросистемы передвижения

4.3.2014

No	Order no	Description	Название детали	Details	Qty	Notes
№	№ заказа			Детали	Шт.	Важно
1	32110089	Hydraulic pump	Гидравлический насос	A10VG45DA	1	
2	32220090	Hydraulic motor	Гидравлический двигатель		1	
3	35130029/1	Filter element/intake,return filter	Фильтрующий элемент/ всасывающий, обратный		1	фильтр
24	42901041	Radiator	Радиатор	COMBI, Clean air	1	
39	34290067	Measuring nipple	Ниппель измерения давления	M12x1.5	2	
45	42901057/1	Valve	Клапан		1	
56	14206629	Valve	Клапан		1	



Ohje	Perustiedot	Osien ja kokonaisuusnumerot	Tuotenumero	Muoto nro tai malli	Laatu	Standardi
	Yhteystiedot	Wille 265				
Ohje	Perustiedot	Osien ja kokonaisuusnumerot	Tuotenumero	Muoto nro tai malli	Laatu	Standardi
	Yhteystiedot	Wille 265				
Ohje	Perustiedot	Osien ja kokonaisuusnumerot	Tuotenumero	Muoto nro tai malli	Laatu	Standardi
	Yhteystiedot	Wille 265				

VILAKONE OY
 Tuotteen nimi
C-L 13765

Ohje
 Perustiedot
 Osien ja kokonaisuusnumerot
 Tuotenumero
 Muoto nro tai malli
 Laatu
 Standardi

Ohje
 Perustiedot
 Osien ja kokonaisuusnumerot
 Tuotenumero
 Muoto nro tai malli
 Laatu
 Standardi

Ohje
 Perustiedot
 Osien ja kokonaisuusnumerot
 Tuotenumero
 Muoto nro tai malli
 Laatu
 Standardi

No	Order no	Description	Название детали	Details	Qty	Notes
№	№ заказа			Детали	Шт.	Важно
1	32110089	Hydraulic pump	Гидравлический насос	A10VG45DA	1	
4	32110091	Double pump	Двойной насос		1	
5	33060634	Valve	Клапан		1	
9	W2000065-1	Cylinder	Цилиндр		1	
10	W2000065-2	Cylinder	Цилиндр		1	
14	33082181	Cartridge/prioritet	Патрон/ приоритетный		1	
15	35180104	Intake strainer	Фильтр сетчатый входной		1	
16	35130029/1	Filter element/intake,return filter	Фильтрующий элемент/ всасывающий, обратный		1	Фильтр
18	32110091	Double pump	Двойной насос		1	
20	33030862	Steering valve	Рулевой клапан		1	
21	18302700	Cylinder	Цилиндр	B-L15479	2	B-L15479
25	33031001/1	Cartridge	Патрон		1	
29	34720021	Quick disc.coupl.	Быстродейств. соединитель	R3/8" S	2	
29	34750031	Quick disc.coupl.	Быстродейств. соединитель	R1/2"	2	
31	34710050	Quick disc.coupl.	Быстродейств. соединитель	R1"	2	
31	34720041	Quick disc.coupl.	Быстродейств. соединитель	R3/4	2	
32	34710051	Quick disc.coupl.	Быстродейств. соединитель	R1"	2	
32	34720041	Quick disc.coupl.	Быстродейств. соединитель	R3/4	2	
33	35120003	Breather/oil tank	Сапун/ масляной бак		1	
34	34290029	Measuring nipple	Ниппель измерения давления	R1/8"	1	
35	33031011	Cartridge	Патрон	SV0847C	2	
38	33031014	Cartridge	Патрон		1	
41	33031031	Relief valve	Редукционный клапан		2	
47	34720041	Quick disc.coupl.	Быстродейств. соединитель	R3/4	4	
47	34750030	Quick disc.coupl.	Быстродейств. соединитель	R1/2"	4	
48	34720041	Quick disc.coupl.	Быстродейств. соединитель	R3/4	5	
48	34750031	Quick disc.coupl.	Быстродейств. соединитель	R1/2"	5	
49	43102037	Accumalator	Аккумулятор давления	0,5 l 40 bar	1	
51	43102050	Brake pedal + valve	Тормозная педаль + клапан		1	
52	33060632	Pilot valve	Клапан сервоуправления		1	
62	33031001/1	Cartridge	Патрон		2	
65	43102037	Accumalator	Аккумулятор давления	0,5 l 40 bar	1	
72	43102029	Accumalator	Аккумулятор давления	15 bar	1	
73	33030554	Check valve	Обратный клапан		1	
74	33031014	Cartridge	Патрон		2	
80	33031006	Cartridge	Патрон		1	
88	40250008/1	Pressure switch	Мембранный переключатель	M10x1	1	
89	41702032	Pressure transmitter	Датчик давления		2	
90	34290021	Measuring nipple	Ниппель измерения давления	R1/4"	1	
93	33105202	Valve	Клапан		2	